

LEGO

TECHNIC

8043





EN

Important information about batteries

Never use different types of batteries together, or a combination of old and new batteries.*Always* remove the batteries if the product is not to be used for a long time or if the batteries have run down. Never use damaged batteries. Only use batteries of the type recommended, or a corresponding type. Insert the batteries so that the poles are correctly positioned. Rechargeable batteries must be recharged using the correct battery charger under the supervision of an adult. You cannot recharge batteries while they are still in the product, and you must never try to do so. Never attempt to recharge non-rechargeable batteries. Never short-circuit the battery holder.

DE

Wichtige Information zu Batterien

Benutzen Sie niemals unterschiedliche Arten von Batterien oder alte und neue gleichzeitig. Nehmen Sie stets die Batterien heraus, wenn mit dem Modell längere Zeit nicht gespielt wird oder wenn die Batterien leer sind. Verwenden Sie niemals beschädigte Batterien. Verwenden Sie ausschließlich empfohlene bzw. geeignete Batterien. Achten Sie beim Einsetzen der Batterien auf die richtige Polung. Wiederaufladbare Batterien sollten mit einem geeigneten Ladegerät aufgeladen werden – unter der Aufsicht eines Erwachsenen. Batterien können und sollten niemals aufgeladen werden, während sie sich im Modell befinden.Versuchen Sie unter keinen Umständen, „normale“ Batterien wiederaufzuladen. Schließen Sie das Batteriefach niemals kurz.

FR

Informations importantes concernant les piles

Ni jamais utiliser un mélange de différents types de piles, ou de piles neuves et de piles anciennes ou déjà utilisées. Toujours retirer les piles si le produit n'est pas utilisé durant une période prolongée ou si les piles sont vides. Ne jamais utiliser de piles endommagées. Utiliser uniquement des piles du type recommandé ou d'un type équivalent. En insérant les piles, respecter scrupuleusement le sens d'orientation des pôles (+/-). Les piles rechargeables doivent être rechargées en utilisant un chargeur de piles adéquat et sous la surveillance d'un adulte. Il est impossible de recharger les piles quand elles sont installées dans le produit. Ne jamais tenter de le faire. Ne jamais essayer de recharger des piles non-rechargeables. Ne jamais court-circuiter le compartiment des piles.

IT

Importanti informazioni sulle batterie

Non usare mai contemporaneamente batterie di tipo diverso o batterie nuove e usate insieme. Rimuovere sempre le batterie qualora il prodotto non venga utilizzato per periodi prolungati, oppure se le batterie sono esauste. Non utilizzare mai batterie danneggiate. Usare esclusivamente batterie del tipo raccomandato o un equivalente. Inserire le batterie avendo cura che la loro polarità sia corretta. Le batterie ricaricabili vanno ricaricate in un caricabatterie di tipo idoneo e con la supervisione di un adulto. Non è possibile e non bisogna mai tentare di ricaricare le batterie mentre queste sono inserite nel prodotto. Non tentare mai di ricaricare le batterie non ricaricabili. Non cortocircuitare mai il portabatterie.

NL

Belangrijke informatie over batterijen

Gebruik nooit verschillende soorten of nieuwe en oude batterijen tegelijkertijd. Verwijder de batterijen altijd als je het product lange tijd niet wilt gebruiken of als de batterijen leeg zijn. Nooit beschadigde batterijen gebruiken. Uitsluitend batterijen van het aanbevelen of overeenkomstige type gebruiken. Leg de batterijen met de polen in de juiste richting. Opladbare batterijen moeten in een voor- dit doel bestemde oplader en onder toezicht van een volwassene opnieuw worden opgeladen. Opladbare batterijen kunnen niet in het product worden opgeladen en je mag dit ook niet proberen te doen. Probeer nooit niet-oplaadbare batterijen op te laden. Nooit de batterijhouder kortsluiten.

ES

Importante información sobre las baterías
No mezclar nunca diferentes tipos de baterías, ni utilizar baterías antiguas y nuevas a la vez. Sacar siempre las baterías, si el producto no se utiliza por un largo periodo de tiempo o si las baterías están desgastadas. No utilizar nunca baterías dañadas. Utilizar solo el tipo de baterías recomendado o uno correspondiente. Colocar las baterías de manera que los polos están en su posición correcta. Las baterías recargables deben cargarse con un cargador adecuado bajo la supervisión de un adulto. Las baterías no pueden, ni deben recargarse mientras permanecen en el producto. No intentar nunca recargar baterías no recargables. Asegurarse que no se produzca un cortocircuito en el porta baterías.

DA

Vigtig information om batterier

Brug aldrig forskellige typer batterier sammen, eller nye og gamle batterier samtidig. Tag altid batterierne ud, hvis du ikke skal bruge produktet i længere tid, eller hvis batterierne er brugt op. Anvend aldrig beskadigede batterier. Der må kun anvendes batterier af samme eller tilsvarende type som anbefalet. Batterierne skal vende rigtigt når de i sættes. Genopladelige batterier skal oplades i en dertil beregnet oplader under opsyn af en voksen. Genopladelige batterier kan og må ikke forsøges opladet i produktet. Forsøg aldrig at genoplade ikke-genopladelige batterier. Kortslut aldrig batterikassens kontaktilfader.

FI

Tärkeää tietoa paristoista

Älä koskaan käyttää erityyppisiä paristoja yhdessä. Älä myöskään käytä samassa laitteessa sekä vanhoja että uusia paristoja. Poista paristot tuotteesta aina, kun se on pitemmän aikaa käytämättä, tai kun paristot ovat tyhjentyneet. Älä koskaan käytä viallisia paristoja. Käytä vain tuotteessa suositeltuja tai vastaavantyyppisiä paristoja. Aseta paristot siten, että navat osoitavav paristoja suuntaan. Ladattavat paristot on ladattava oikeanlaisella laturilla aikuisen valvonnassa. Ne on poistettava tuotteesta lataamisen ajaksi. Älä koskaan yritä ladata paristoja, joita ei ole tarkoitettu ladattaviksi. Älä koskaan aiheuta oikosulkua pariston kosketinten välillä.

SV

Viktig information om batterier

Använd aldrig olika sorters batterier samtidigt, och inte heller en kombination av gamla och nya batterier.Ta alltid ur batterierna om produkten under en längre tid inte ska användas eller om batterierna är slut. Använd aldrig skadade batterier. Använd bara batterier av den typ som rekommenderats, eller av en motsvarande typ.Sätt i batterierna så att polerna hamnar i rätt läge. Laddningsbara batterier måste laddas med rätt slags batteriladdare och under en vuxens överinsyn. Du kan inte ladda batterierna medan de fortfarande sitter i produkten, och du får heller aldrig försöka göra det. Försök aldrig ladda icke laddningsbara batterier. Kortslut aldrig batteriutrymmets kontakter.

PT

Informações importantes acerca das pilhas
Nunca use tipos diferentes de pilhas em conjunto, nem uma combinação de pilhas velhas e novas. Retire sempre as pilhas se o produto não vai ser utilizado durante muito tempo ou se as pilhas se tiverem gasto. Nunca use pilhas danificadas. Use apenas pilhas do tipo recomendado ou de um tipo correspondente. Introduza as pilhas de forma que a que os seus pólos fiquem correctamente posicionados. Pilhas recarregáveis deverão ser recarregadas utilizando o recarregador de pilhas correcto sob a supervisão de um adulto. Não é possível recarregar pilhas recarregáveis enquanto elas ainda se encontram dentro do produto, e nunca devem ser feitas tentativas nesse sentido. Nunca tente recarregar pilhas não recarregáveis. Nunca faça curto-circuito do compartimento das pilhas.

EL

Σημαντικές πληροφορίες για τις μπαταρίες
Μη χρησιμοποιείτε ποτέ διαφορετικούς τύπους μπαταριών, ή παλιές και καινούριες μπαταρίες μαζί. Βγάζετε πάντα τις μπαταρίες αν δεν χρησιμοποιήσετε το προϊόν για αρκετό καιρό ή αν οι μπαταρίες έχουν αδειάσει. Ποτέ μη χρησιμοποιείτε χαλασμένες μπαταρίες. Χρησιμοποιείτε μόνο μπαταρίες του ουσιασμένου τύπου, ή αντίστοιχου τύπου. Βάλτε τις μπαταρίες με την σωστή πολικότητα. Θα πρέπει να φορτίζετε τις επαναφορτιζόμενες μπαταρίες χρησιμοποιώντας τον κατάλληλο φορτιστή μπαταριών υπό την επίβλεψη ενός ενηλίκου. Δεν μπορείτε να επαναφορτίσετε τις μπαταρίες όταν αυτές βρίσκονται μέσα στο προϊόν, και ποτέ μη επιχειρήσετε να κάνετε κάτι τέτοιο. Μην επιχειρήσετε ποτέ να επαναφορτίσετε μη επαναφορτιζόμενες μπαταρίες. Ποτέ μη βραχυκυκλώνετε τη θήκη των μπαταριών.

JA

電池の取り方に関する注意

異なるタイプの電池や、古い電池と新しい電池を混ぜて使用しないで下さい。長時間商品を使用しない時や電池が切れた時は、必ず電池を取り外してください。電池は推奨されている種類か、もしくは対応する種類のみを使用してください。電極を確認して正しい方向に電池を入れてください。充電電池を使用する際は保護者の監督の下、正しく充電をして使用してください。充電の中に入れたまま電池を充電することは絶対に避けてください。充電電池ではない電池を充電したり、電極をショートさせたりしないでください。

ZH

電池使用須知

切勿將不同種類的電池一起使用，亦不要把舊電池與新電池混合使用。如有一段長時間不會使用本產品或電池已耗盡，請把電池拆除。切勿使用已損壞之電池。只可使用建議中之電池型號，或其他兼容式型號。請根據指示安裝電池。

您可以使用充電的循環電池，但必須採用適當的充電器，並在成年人的指導下方可進行充電。電池仍在產品內是不能充電的，請勿強行嘗試。切勿試圖為非循環電池充電，亦切勿自行接駁電池箱的兩極，以免產生短路。

KO

간전지 사용자 주의 사항

다른 전지(가리), 또는 새 전지와 구 전지를 혼용해서 사용하지 마십시오. 장기간 제품을 사용하지 않을 경우에는 전지를 제품에서부터 제거해 주십시오. 재충전능전지(rechargeable battery)는 어떤 형태로 하여도 충전이 이루어지지 않습니다. 또한 재충전능전지(rechargeable battery)는 제품 안에서 충전을 할 수 없으므로, 정대로 충전해서는 안됩니다. 그리고, 재충전능전지(rechargeable battery)가 아닌 전지를 충전해서는 안됩니다.

RU

Необходимая информация об элементах питания
Ни в коем случае не используйте одновременно элементы питания различных типов, а также элементы питания с разным сроком годности. В обязательном порядке вынимайте элементы питания из терминалов в случае, если вы не пользуетесь прибором в течение долгого времени либо в случае, если в элементах питания закончился заряд. Ни в коем случае не используйте поврежденные элементы питания. Используйте только рекомендуемые элементы питания, либо элементы питания соответствующего типа. Установите элементы питания, соблюдая указанную полярность. Аккумуляторные элементы питания должны подзаряжаться в соответствующем зарядном устройстве под наблюдением взрослого. Ни в коем случае не пытайтесь подзаряжать элементы питания, находящиеся в приборе. Ни в коем случае не пытайтесь подзаряжать неперезаряжаемые элементы питания. Ни в коем случае не пытайтесь замкнуть полюса в устройстве для элементов питания.

PL

Ważne informacje dotyczące baterii

Nigdy nie należy stosować razem różnych rodzajów baterii ani stosować równocześnie starych i nowych baterii. Jeżeli produkt nie jest używany przez dłuższy czas lub jeżeli baterie się wyczerpały, należy wyjąć baterie. Nigdy nie należy stosować uszkodzonych baterii. Należy stosować wyłącznie zalecany rodzaj baterii lub rodzaj mu odpowiadający. Przy wkładaniu baterii należy zwrócić uwagę na właściwe położenie biegunów. Baterie akumulatorowe należy ładować w odpowiedniej ładowarce pod nadzorem osoby dorosłej. Nie można ładować baterii bez wyjścia ich z produktu i nigdy nie należy tego próbować. Nigdy nie należy próbować ładowania baterii jednorazowych. Nigdy nie należy doprowadzać do zwarcia w gnieździe baterii.

CZ

Důležitá informace o bateriích

Nikdy nepoužívejte najednou různé typy baterií nebo kombinaci starých a nových baterií. Neubude-li výrobek delší dobu používán nebo jsou-li baterie vybité, vždy je vyjměte z výrobku. Nikdy nepoužívejte poškozené baterie. Používejte pouze doporučené nebo odpovídající typy baterií. Baterie instalujte se správnou orientací pólů. Nabíjené baterie musí být nabitý ve vhodné nabíječce pod dohledem dospělé osoby. Nabíjené baterie nelze nabíjet, jsou-li umístěny ve výrobku, a nesmíte se o to ani pokoušet. Nikdy se nesnažte nabíjet baterie, které nejsou nabíjené. Nikdy nezkratujte kontakty v prostoru pro baterie.

SK

Dôležitá informácia o batériách

Nikdy nepoužívajte naraz odlišné typy batérií ani nekombinujte staré batérie s novými. Batérie vždy vyberte, ak sa výrobok nebuďe dlhšie používať, alebo ak sa batérie vybili. Nikdy nepoužívajte poškodené batérie. Používajte len odporúčané alebo zodpovedajúce typy batérií. Batérie vkladajte so správnou orientáciou pólou. Dobíjateľné batérie sa musia nabíjať vo vhodnom nabíjači pod dozorom dospelého osoby. Dobíjateľné batérie sa nesmú nabíjať, ak sú umiestnené vo výrobku, a nesmiete sa o to ani pokúšať. Nikdy sa nesnažte nabíjať batérie, ktoré nie sú dobíjateľné. Nikdy neskratujte kontakty v priestore pre batérie.

HU

Fontos tudnivalók az elemekről

Soha ne használjunk különböző típusú elemeket, illetve ne használjunk új és használt elemet egyszerre. Mindig távolítsuk el az elemeket, ha a készüléket előré láthatóan hosszú ideig nem fogjuk használni, vagy ha az elemek lemerültek. Soha ne használjunk megrongálódott elemet. Csak az ajánlott típusú, vagy annak megfelelő elemet használjunk. Az elemeket a polaritásuknak megfelelő módon helyezük be. Az akkumulátorokat csak a megfelelő akkumulátortöltővel szabad feltölteni, egy felnőttségítő felügyelete mellett. Az akkumulátorokat nem tölthetjük fel úgy, hogy azok a termékben vannak, ezt meg sem szabad próbálnunk. Soha ne próbáljuk meg feltölteni a nem tölthető elemet. Soha ne hozzunk létre rövidzárlatot az elemek kivezetéséről közzét.

UA

Необхідна інформація про батареїни

Ніколи не використовуйте одночасно батареїни різних типів або батареїни з різним строком звняння. Обов'язково вичлайте батареїни з прибору якщо довгочасно не користуетесь їм, або якщо в батареїни вже скінчилась заряд. Ніколи не використовуйте пошкоджені батареїни. Використовуйте батареїни лише рекомендованого або відповідного типу. Остатляйте батареїни, враховуючи задану полярність. Аккумуляторні батареїни повинні заряджатся у відповідному зарядному приладі під наглядом дорослого. В будь-якому випадку не намагайтеся підзарядити батареїни, що знаходяться в приборі. В будь-якому випадку не намагайтеся підзарядити батареїни, що не підлягають підзарядці. В будь-якому випадку не намагайтеся зробиити коротке замикання в приладі для батарей.

HR

Važne informacije o baterijama

Nikada ne koristite različite vrste baterija zajedno, kao niti kombinaciju starih i novih baterija. Uvijek izvadite baterije ako uređaj neće biti korišten duže vrijeme ili ako su baterije prazne. Nikada ne koristite oštećene baterije. Upotrebljavajte samo preporučenu vrstu baterija ili njima ekvivalentni tip. Umetnite baterije tako da su im polovi ispravno orijentirani. Baterije koje se mogu puniti moraju biti punjene u odgovarajućem punjaču baterija pod nadzorom odrasle osobe. Ne možete puniti baterije dok su umetnute u uređaj i to nikada niti ne pokušavajte. Nikada ne pokušavajte napuniti baterije koje se ne mogu puniti. Nikada kratkim spojem ne spajajte polove baterija.

SR

Важне информације о батеријама

Nikada ne koristite različite tipove baterija zajedno, i ne kombinujte stare baterije sa novima. Uvek izvadite baterije ukoliko proizvod nećete koristiti duže vreme ili ako su se baterije ispraznile. Nikada ne upotrebljavajte oštećene baterije. Koristite isključivo tip baterija koji se preporučuje ili odgovarajuću zamenу. Prilikom stavljanja baterija pazite da polovi budu pravilno postavljeni. Baterije na punjenje se moraju puniti uz upotrebu određeneг punjača и под надзором одрасле особе. Батерије се не могу пунити док су у производу, и то не смеете ни да покушавате. Никада не покушавате да напуните батерије које се не пуне. Никада не преспајате полове кућишта за батерије.

SL

Pomembna informacija o baterijskih vložkih

Nikoli ne uporabite različite vrste baterijskih vložkov skupaj ali pa nove vložke skupaj z rabljenimi. Če so se baterijski vložki izpraznili ali če izdelka ne boste uporabljali dlje časa, morate vložke vedno odstraniti. Nikoli ne uporabite poškodovanih baterijskih vložkov. Uporabite samo priporočen tip baterijskih vložkov ali enakovredne vložke. Baterijske vložke vstavite tako, da sta pola plus in minus pravilno usmerjena. Baterijske vložke za ponovno polnjenje morajo otroci polniti z ustreznim polnilcem samo pod nadzorom odrasle osebe. Pred polnjenjem morate vložke vedno izvelči iz igrāče. Nikoli ne smete polniti baterijskih vložkov, medtem ko so še vedno v igrāči. Nikoli ne poskušajte polniti baterijske vložke, ki niso namenjeni za ponovno polnjenje. V prostoru za baterijske vložke ne smete nikoli povzročiti kratkega stika.

RO

Informații importante cu privire la baterii

Nu folosiți niciodată împreună tipuri diferite de baterii și nici combinații de baterii noi și vechi. Îndepărtați întotdeauna bateriile dacă produsul nu este folosit timp îndelungat sau dacă bateriile s-au epuizat. Nu folosiți niciodată baterii deteriorate. Folosiți numai baterii de tipul recomandat, sau de un tip corespunzător. Introduceți bateriile astfel ca poli să fie în poziție corectă. Bateriile reîncărcabile trebuie reîncărcate utilizând un dispozitiv de încărcare adecvat, sub supravegherea unui adult. Bateriile nu pot fi reîncărcate cât timp sunt încă în produs, și nu încercați niciodată să le încărcati astfel. Nu încercați niciodată să reîncărcați baterii care nu sunt reîncărcabile. Nu scurcircuitați niciodată bornele suportului bateriei.

BG

Важна информация за батериите

Не използвайте различни типове батерии едновременно, нито комбинация от стари и нови батерии. Винаги изваждайте батериите, ако izdelieto няма да се използва продължително време или ако батериите са се изтозили. Не използвайте повредени батерии. Използвайте само батерии от препоръчвания тип или съответстващ на него тип. Поставете батериите така, че полюсите да са разположени правилно. Акумулаторните батерии трябва да се зареждат с подходящо зареждащо устройство под надзора на възрастни. Батериите не могат да се зареждат, докато са поставени в izdelieto, така че не трябва да се опитвате да правите това. Не се опитвайте да зареждате батерии, които не са акумулаторни. Не свързвайте в късо съединение клемите на батериите.

LV

Svarīga informācija par barošanas elementiem

Nekad vienlaikus nelietojiet dažādu tipu, kā arī jaunus un vecus barošanas elementus. Arvien izņemiet barošanas elementus, ja tie izlādējušies vai to darbinātāis izstrādājums ilgāku laiku netiek lietots. Nekad nelietojiet bojīgtus barošanas elementus. Lietojiet tikai ieteicamā tipa barošanas elementus vai tiem atbilstošus analogus. Ievietojot barošanas elementus, jāievēro pareiza to pievienojuma polaritāte (+/-). Uzlādējamu barošanas elementu lādēšanai jāizmanto atbilstošs barošanas elementu lādētājs, uzlādēšana jāveic piesaūģu uzraudzībā. Izstrādājumā ievietotus barošanas elementus uzlādēt nav iespējams, mēģinājumi to darīt nav pieļaujami. Nekad nemēģiniet uzlādēt neuzlādējamus barošanas elementus. Nekad nepieļaujiet īsslēģumu starp barošanas elementu tīpnes kontaktiem.

ET

Oluline teave patareide kohta

Mitte kunagi ära pane mänguasja sisse koos erinevat tüüpi patareisid, samuti vanu ja uusi patareisid. Kui mänguasja ei kasutata pika aja jooksul, võta patareid sellest välja. Ka tühjakssaanud patareid tuleb mänguasjast välja võtta. Ära kasuta kahjustatud patareisid. Kasuta ainult ettenähtud tüüpi või neile samaväärseid patareisid. Pane patareid mänguasja sisse nii, et pluss- ja miinuskllemmi asend oleks õige. Akusid tuleb laadida ainult nendele ettenähtud akulaadija abil täiskasvanu järelevalve all. Akusid ei saa laadida sel ajal, kui need on mänguasja sees. Ära kunagi püüa nii teha. Ära mitte kunagi proovi akulaadijaga laadida tavalisi patareisid. Patareipesa klemmide vahel ei tohi tekkida lühisid.

LT

Svarbi informacija apie elementus

Nesinaudokite vienu metu skirtingų tipų elementais, taip pat su naujais elementais nenaudokite senų elementų. Išimkite elementus iš įdėklo, jeigu nesinaudosite gaminiu ilgą laiką arba jeigu elementai išsiekvojo. Nesinaudokite sugadintais elementais. Naudokitės tik rekomenduojamo arba atitinkamo tipo elementais. Įdėkite elementus taip, kad atitiktų teigiami ir neigiami poliai. Akumuliatorinius elementus galima įkrauti tik tinkamu elementų įkrovikliu, priziūrint suaugusiesiems. Elementų negalima įkrauti, neišėmus jų iš įdėklo, ir nebandykite to daryti. Nebandykite įkrauti neakumuliatorinio tipo elementų. Nedarykite trumpo jungimo elementų įdėkle.

TR

Piller hakkında önemli bilgiler

Hiçbir zaman değişik tipte pilleri ya da eski pillerle yeni pilleri bir arada kullanmayın. Pili ürün uzun süre kullanılmayacaksa ya da piller bitmişse, pilleri çıkarın. Hiçbir zaman zedelenmiş piller kullanmayın. Yalnız önerilen tipte piller ya da bunların dengi olan piller kullanın. Pilleri kutupları doğru konumda olacak şekilde yerleştirin. Bitince yeniden doldurulabilen piller doğru pil doldurucu kullanarak, bir yetiştiricinin denetiminde doldurulmalıdır. Doldurulabilir pilleri ürününcin içindeyken dolduramazsınız; hiçbir zaman bunu yapmaya çalışmayın. Hiçbir zaman, bitince doldurulmayan pil pilleri yeniden doldurmayacak şekilde kullanmayın. Hiçbir zaman pil kutusuna kısa devre yaptırılmayın.



EN Protect the environment by not disposing of this product with your household waste (2002/96/EC). Check with your local authority for recycling advice and facilities.

DE Schützen Sie die Umwelt und entsorgen Sie dieses Produkt nicht mit Ihrem Hausmüll (2002/96/EC). Informationen zu Recycling-Möglichkeiten erhalten Sie bei den örtlichen Behörden.

FR Protégez l'environnement : ne jetez pas ce produit avec vos autres déchets ménagers (Directive européenne 2002/96/EC). Contactez les autorités locales pour obtenir des informations sur le recyclage et connaître les points de collecte.

IT Proteggi l'ambiente! Non smaltire questo prodotto con i rifiuti domestici (2002/96/EC). Per consulenza sul riciclaggio dei rifiuti e le strutture di riciclaggio, rivolgersi alle proprie autorità locali.

NL Bescherm het milieu: gooi dit product niet samen met het andere huisvuil weg (2002/96/EC). Raadpleeg de plaatselijke instanties voor locaties van milieustations en advies over hergebruik.

ES Proteja el medio ambiente no deshaciéndose de este producto junto con sus residuos domésticos (2002/96/EC). Solicite a su autoridad local consejos e información sobre instalaciones de reciclado.

DA Beskyt miljøet! Smid ikke dette produkt ud sammen med husholdningsaffaldet (2002/96/EF). Få vejledning om genbrug og genbrugsstationer hos din kommune.

FI Tämä tuote on hävitettävä ympäristönsuojelun vuoksi asianmukaisesti talousjätteistä erillään (2002/96/EC). Tietoa kierrätyspisteiden sijainnista saa kunnan tai kaupungin teknisestä virastosta.

SV Skydda miljön genom att inte kasta denna produkt bland ditt hushållsavfall (2002/96/EC). Kontakta din kommun för frågor om återvinning och miljöstationer.

PT Proteja o ambiente não eliminando este produto com o seu lixo doméstico (2002/96/CE). Consulte as autoridades locais para informação sobre reciclagem e sistemas de recolha.



EL Προστατέψτε το περιβάλλον. Μην πετάτε αυτό το προϊόν μαζί με τα συνηθισμένα οικιακά απορρίμματα (2002/96/EC). Επικοινωνήστε με τις τοπικές αρχές σχετικά με συμβουλές και εγκαταστάσεις ανακύκλωσης.

PL Aby chronić środowisko naturalne, nie należy wyrzucać tego produktu wraz z odpadkami z gospodarstwa domowego (2002/96/WE). W celu uzyskania wskazówek dotyczących recyklingu oraz adresów zakładów należy skontaktować się z lokalnym urzędem.

CZ Nevyhazujte tento produkt do domácího odpadu, chraňte životní prostředí (2002/96/EC). Zjistěte si prosím u místních úřadů možnosti recyklace a dostupná zařízení.

SK Nevhadzujte tento produkt do domáceho odpadu, chráňte životné prostredie (2002/96/EC). Zistite si prosím na miestnych úradoch možnosti recyklácie a dostupné zariadenia.

HU Környezetét óvja, ha ettől a terméktől nem a háztartási hulladékkal együtt válik meg (2002/96/EC). Érdeklődjék a lakóhelyéhez közel eső hatóságánál az újrahasznosítás módjáról és lehetőségeiről.

SL Zaščitite okolje! Okolje varujte tako, da tega izdelka ne zavržete skupaj z gospodinjskimi odpadki (v skladu z direktivo 2002/96/ES). Pri krajevni upravi preverite, kakšne možnosti in kateri obrati za recikliranje obstajajo v vaši okolici.

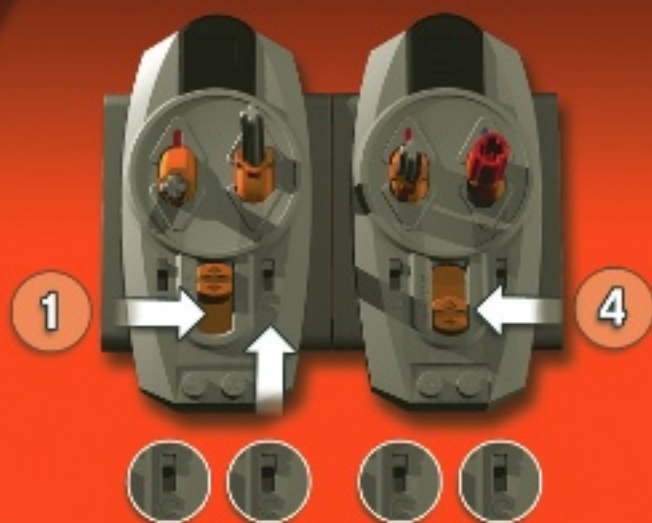
LV Lai saudzētu vidi, neizmetiet šo izstrādājumu kopā ar sadzīves atkritumiem (2002/96/EC). Vērsieties vietējās varas iestādēs, lai noskaidrotu, kur un kā tas nododams pārstrādei.

ET Keskkonda saate kaitsta nii, et ei kõrvalda seda toodet koos olmejäätmetega (2002/96/EÜ). Nõuandeid toote taaskasutusse võtmise ja ümbertöötlemispunktide kohta saate asjaomaselt kohalikul asutusel.

LT Saugokite aplinką – nemeskite šio produkto kartu su buitinėmis atliekomis (2002/96/EB). Atsižvelkite į savo vietos valdžios rekomendacijas dėl pakartotinio panaudojimo ir sąlygas.



+ power functions™



1

- | | |
|-------------------|-------------------|
| 1 remota controla | 1 controla remota |
| 1 Perichonreagen | 1 telecomandos |
| 1 telekommandos | 1 télécommande |

2 Infrared receivers
 2 Infrarot-Empfänger
 2 récepteurs infrarouge

2 receptores de infrarrojos
 2 receptores de infrarrojos
 2 infrarots-aceb



2

1

4

Battery box
 Batteriebox
 Boîtier à piles

Battery
 Batterie
 Clavier à piles

3



4 motors
 4 Motoren
 4 moteurs

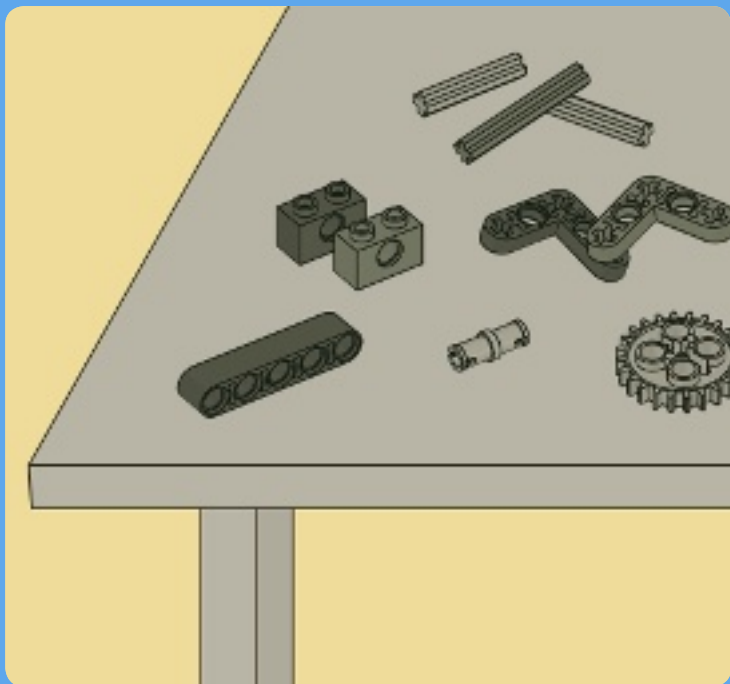
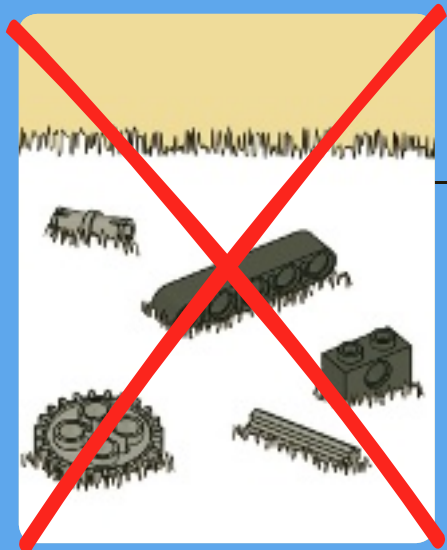
4 motors
 4 motor
 4 moteurs

4

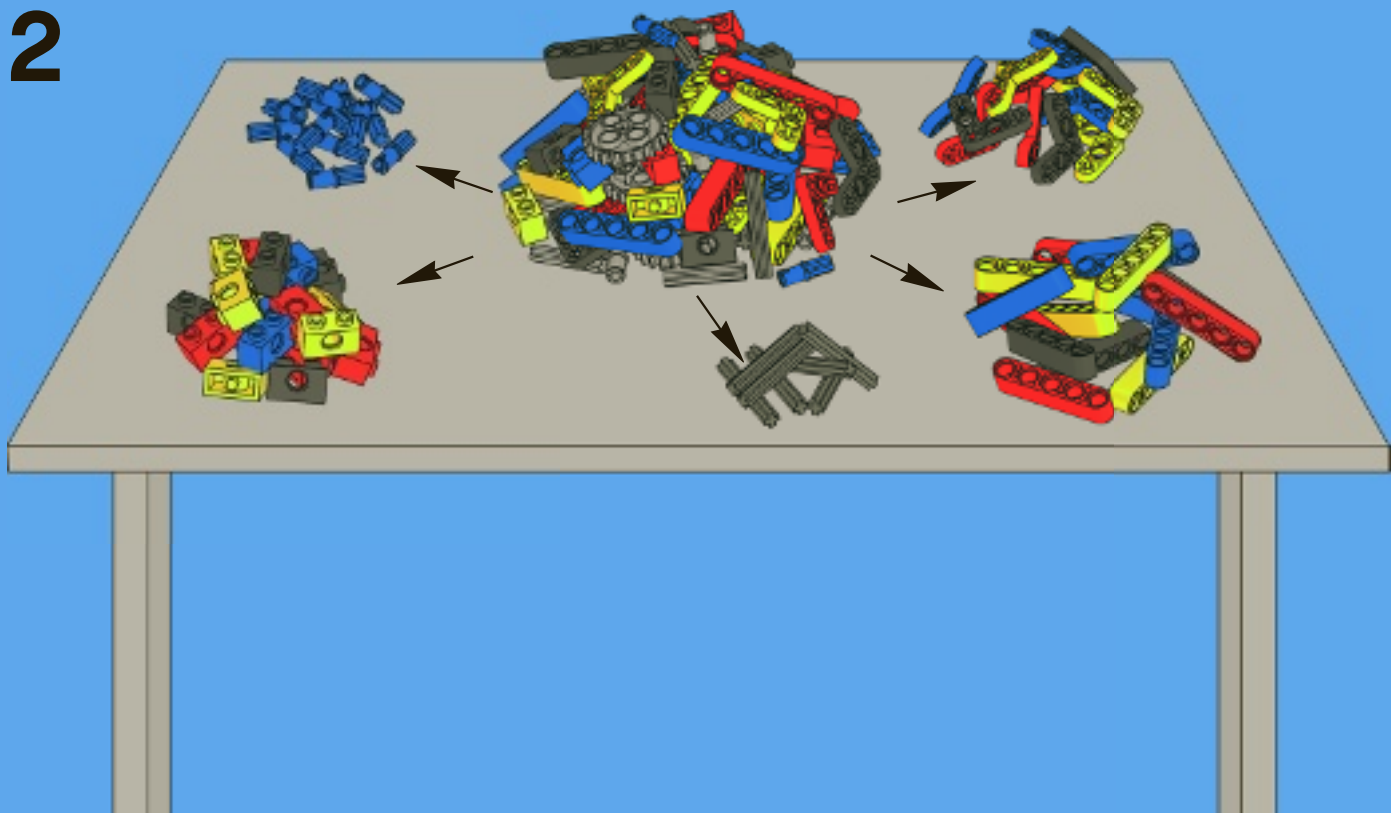


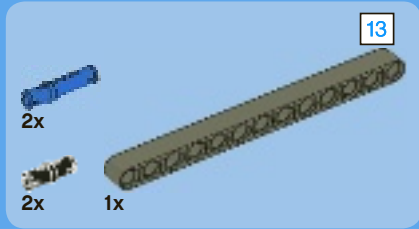
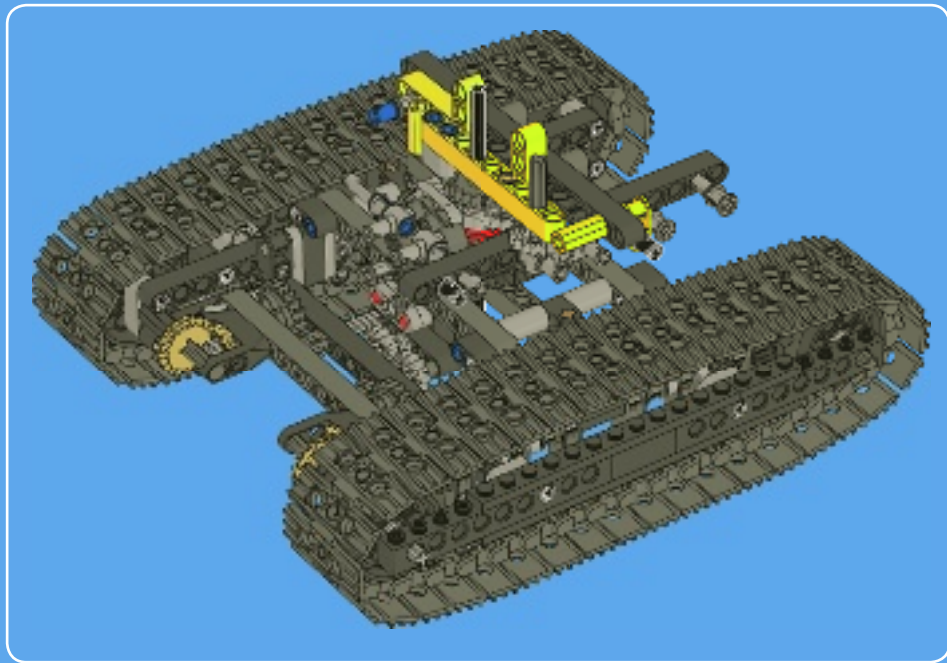


1

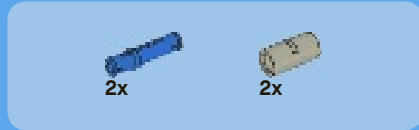
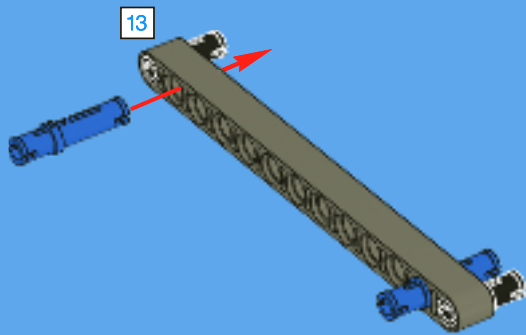


2

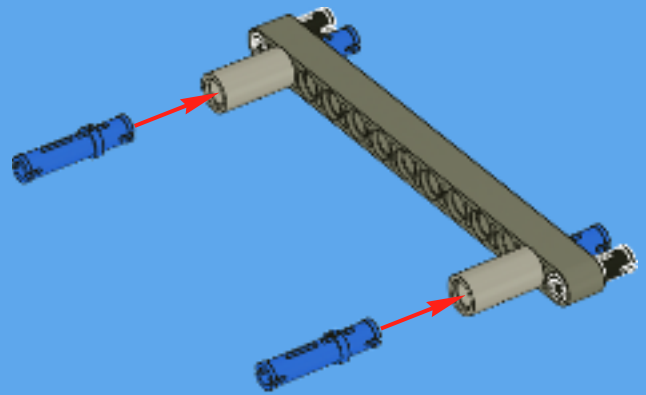




1

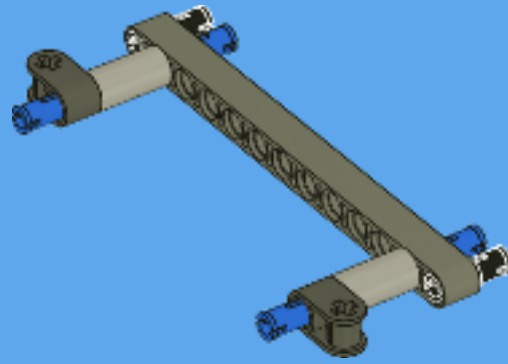


2

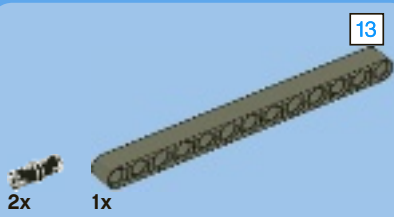
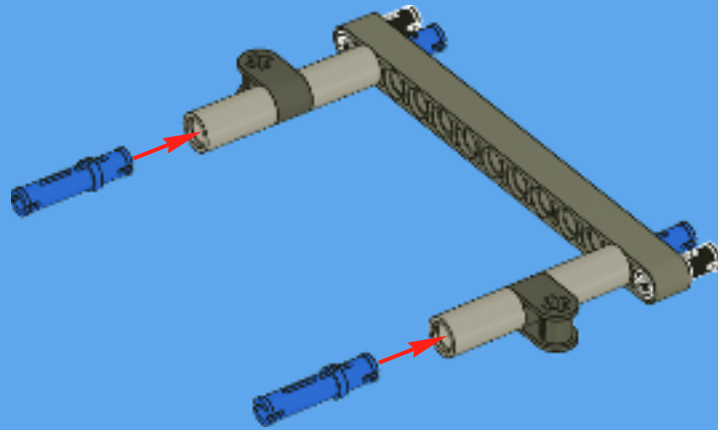




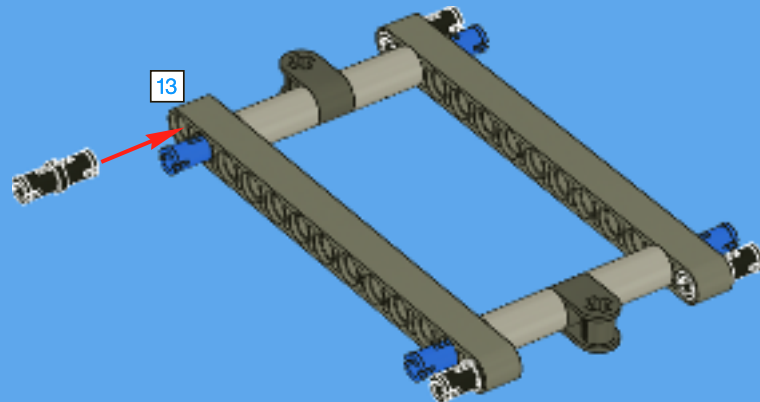
3



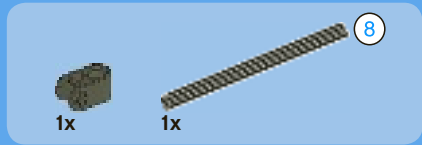
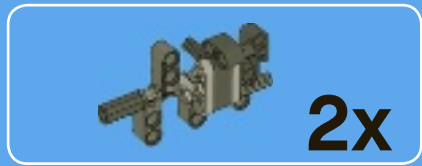
4



5



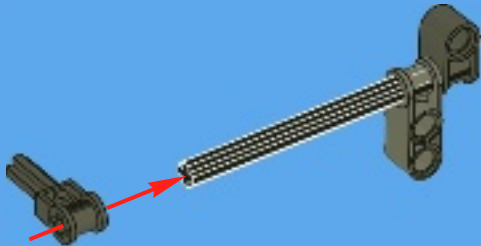
13 1:1



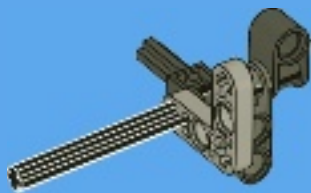
1



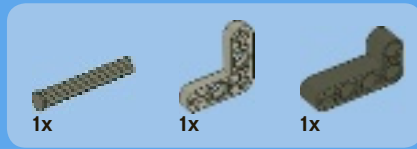
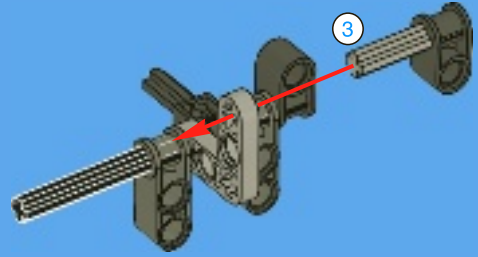
2



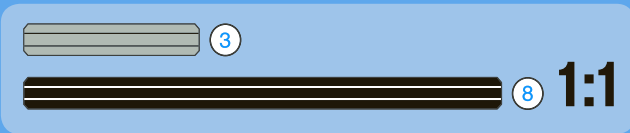
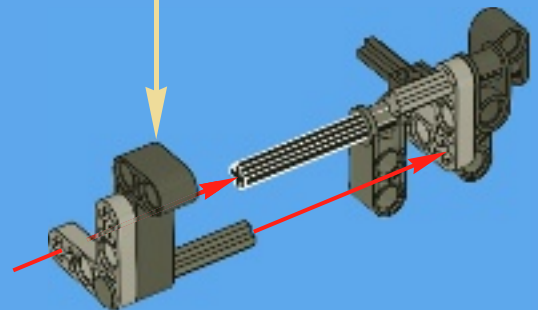
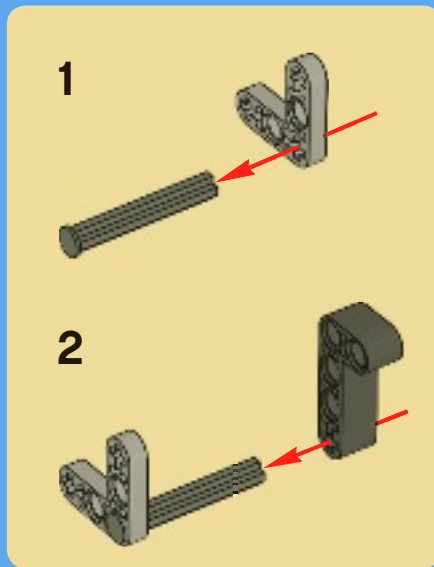
3



4



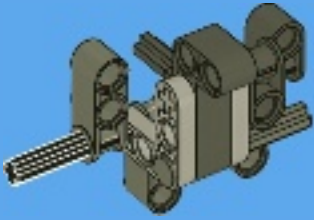
5





1x

6

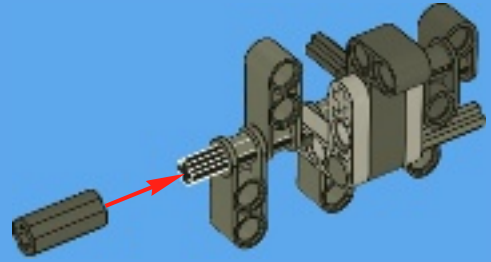


1x



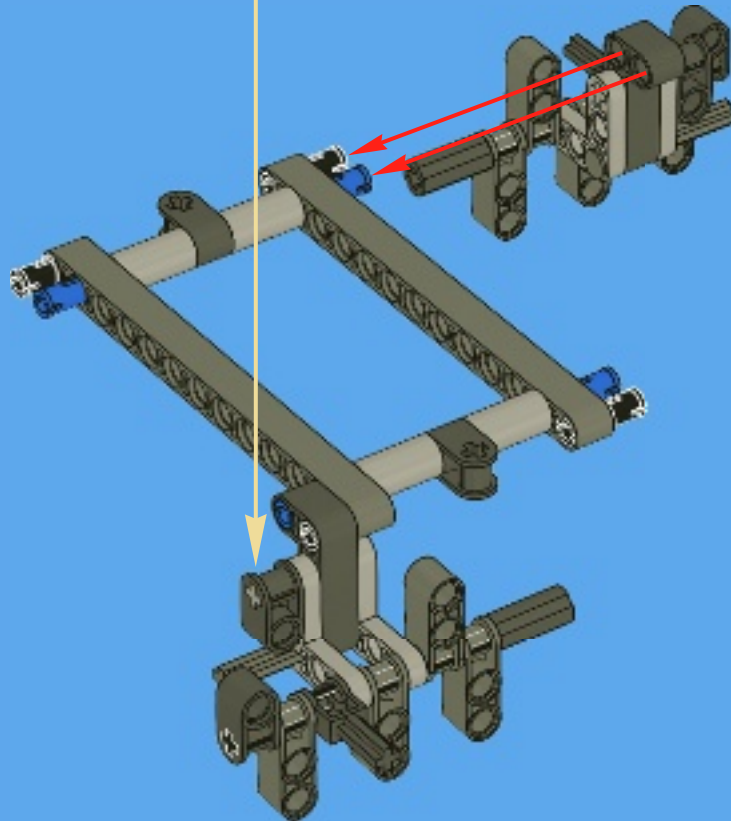
1x

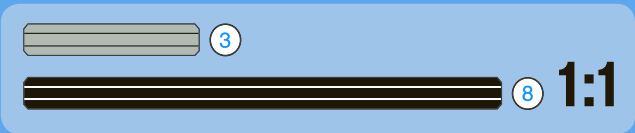
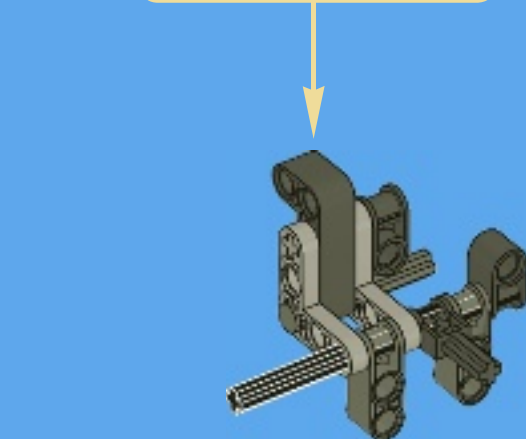
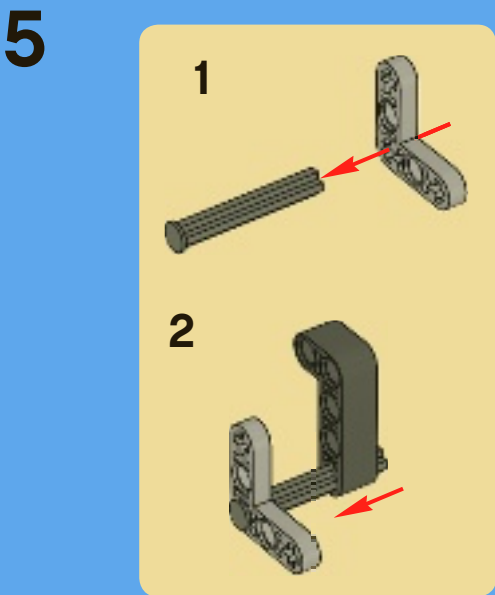
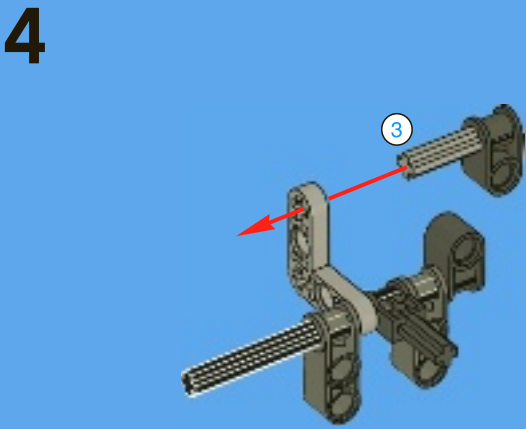
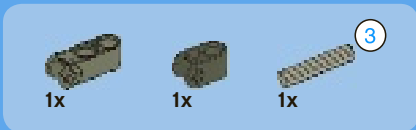
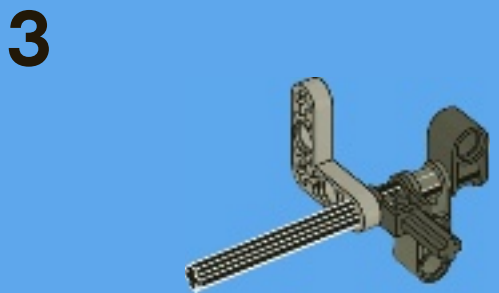
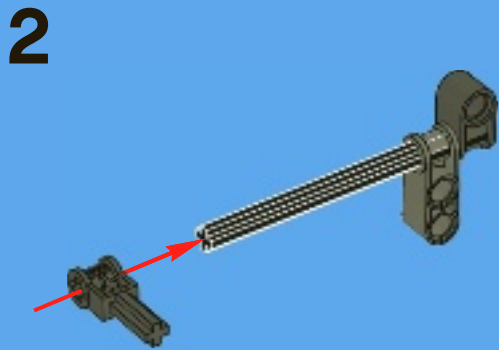
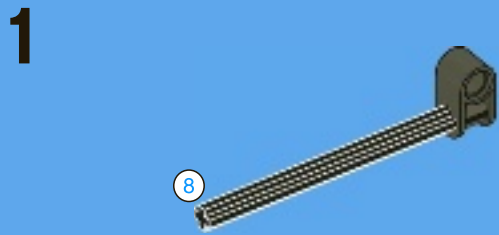
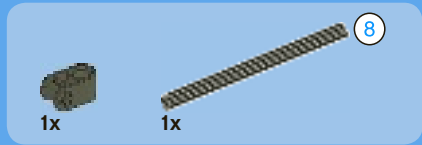
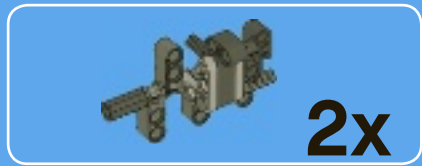
7



2x

6

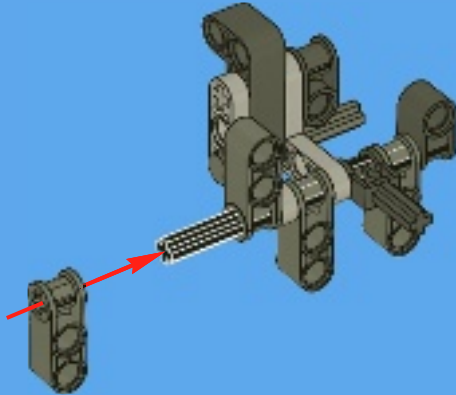






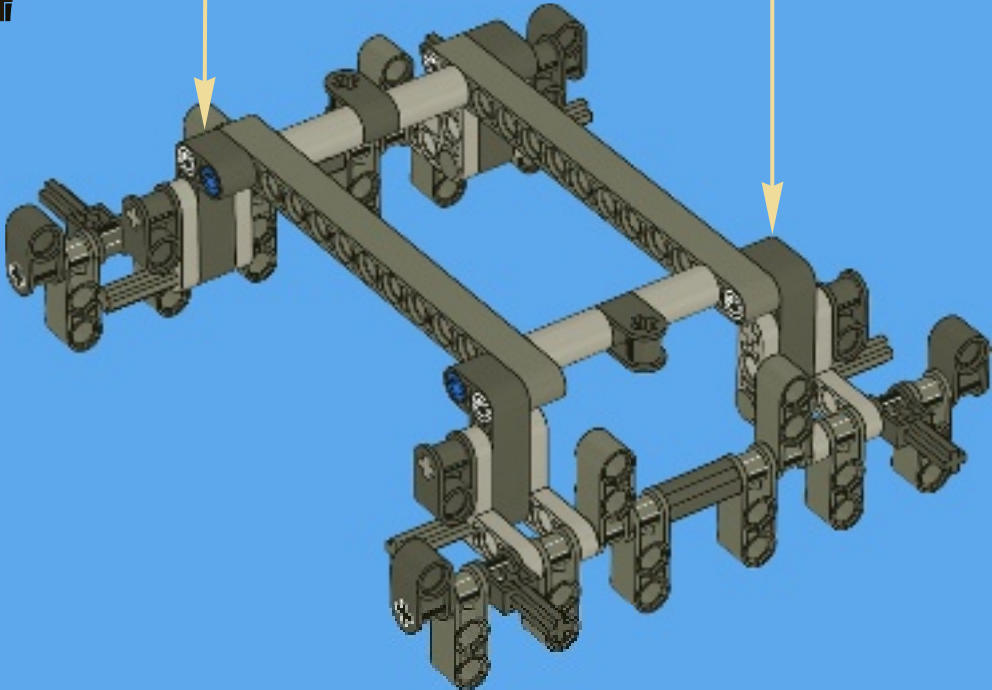
2x

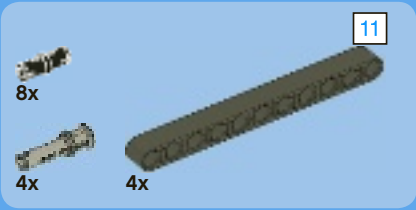
6



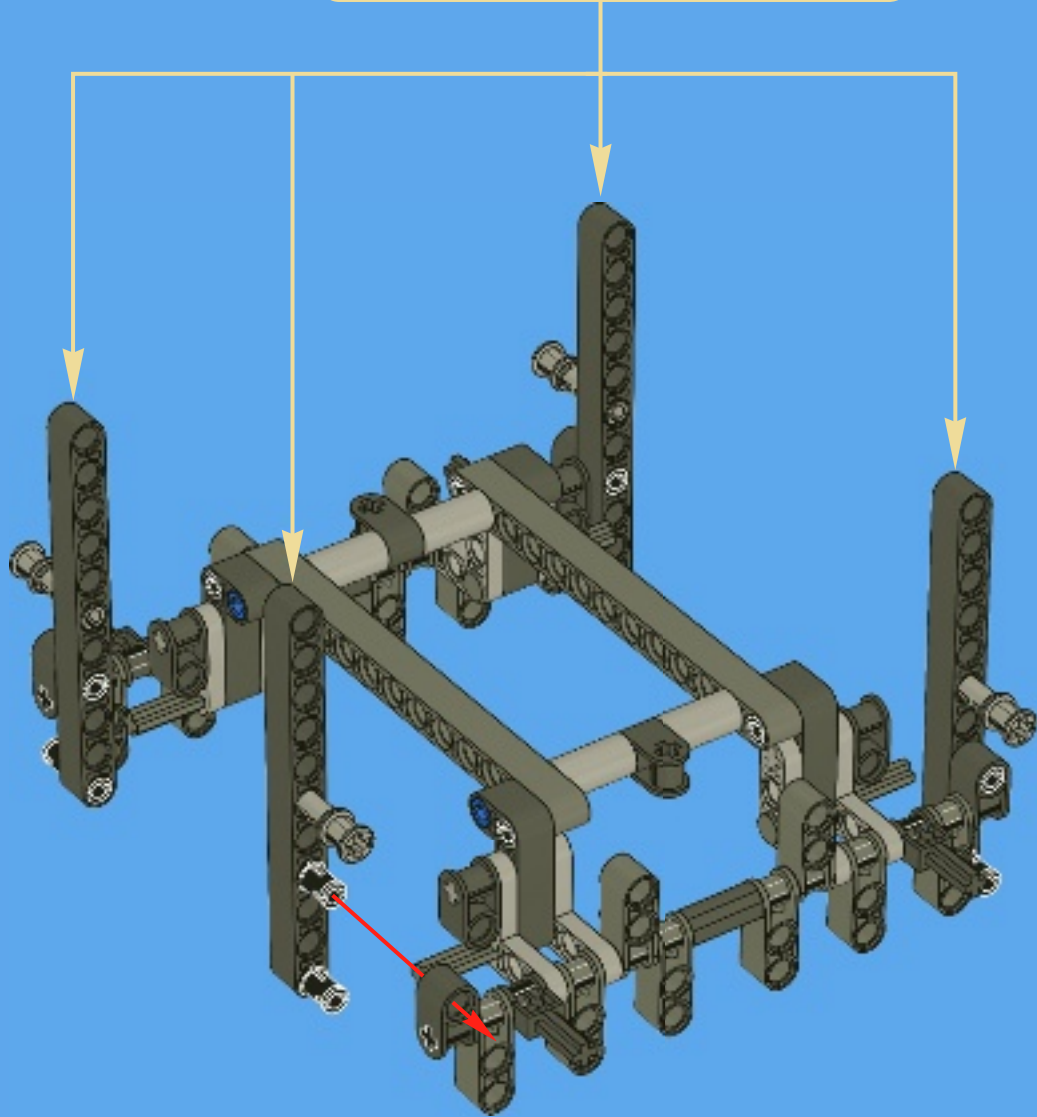
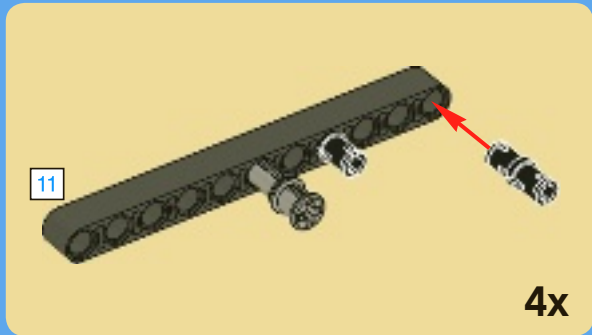
2x

7

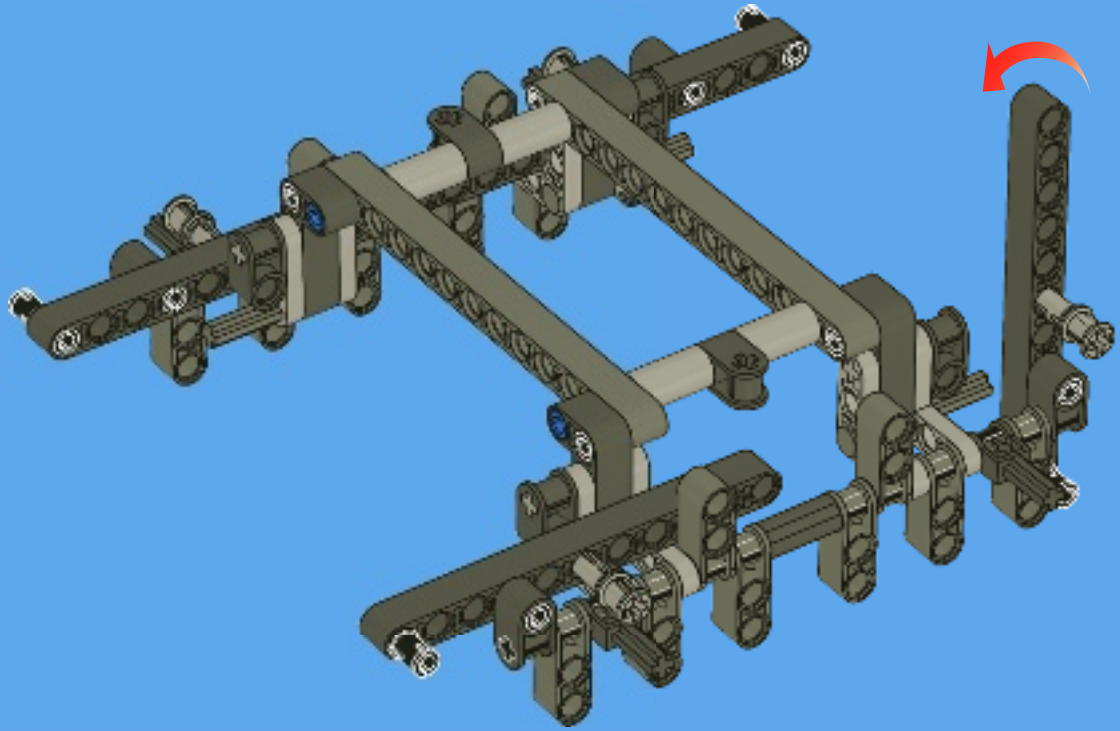




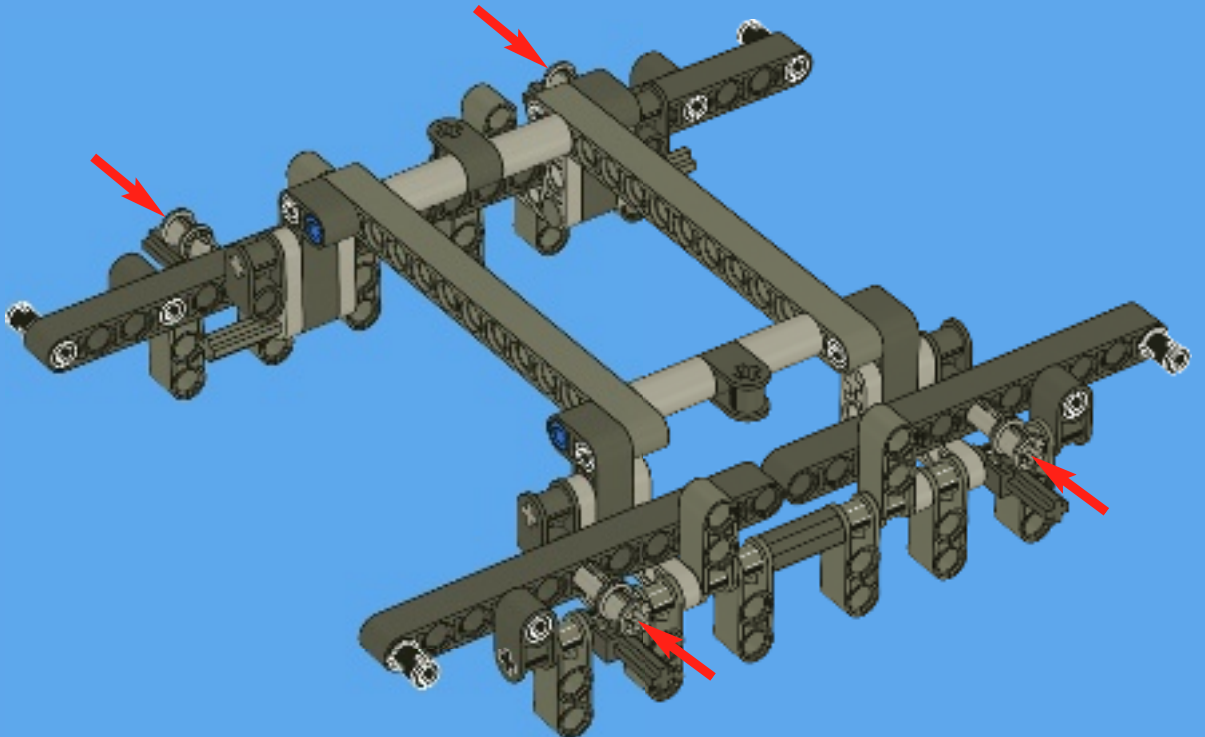
8



9



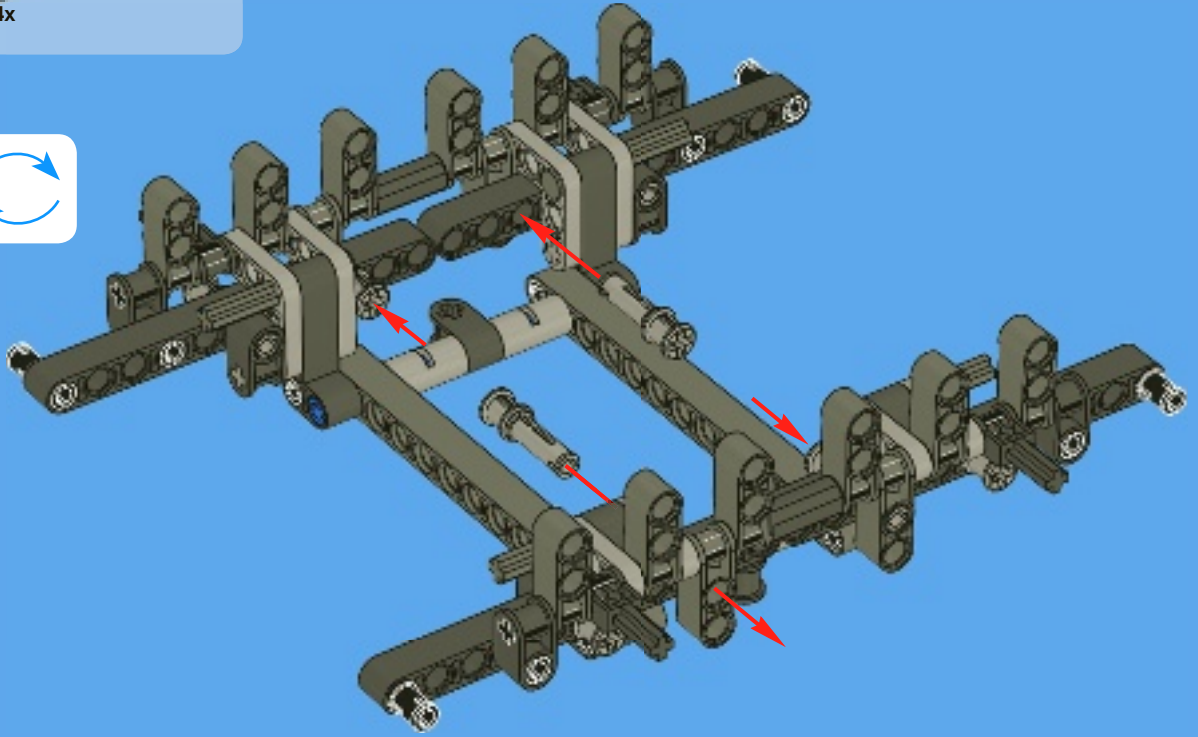
10





4x

11



2x

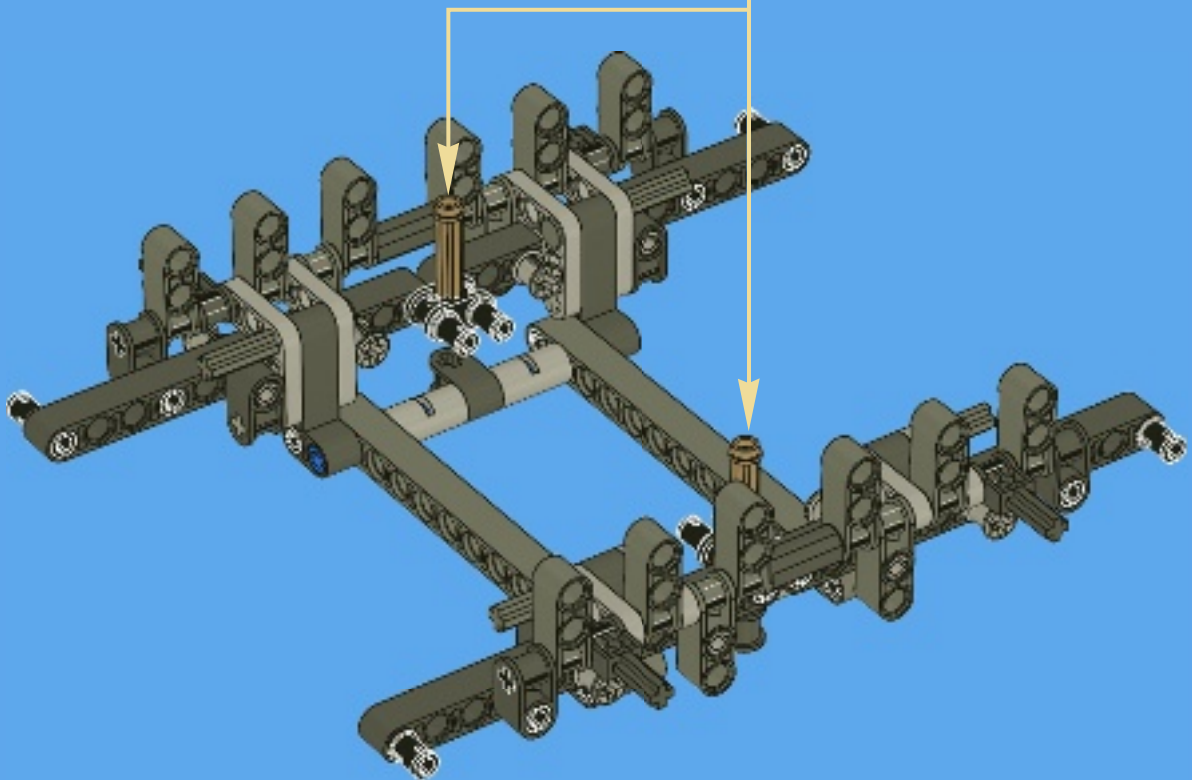


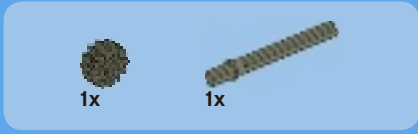
2x

12

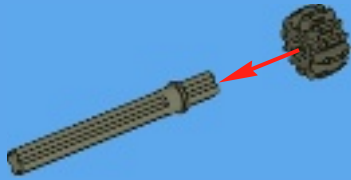


2x

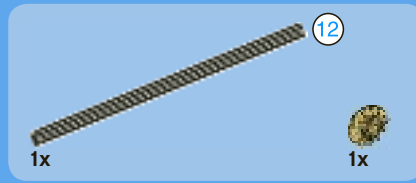
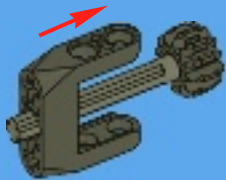




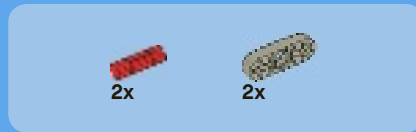
1



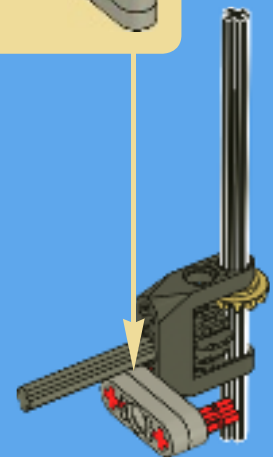
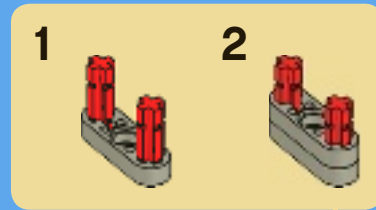
2

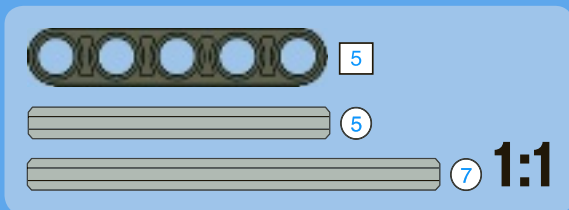
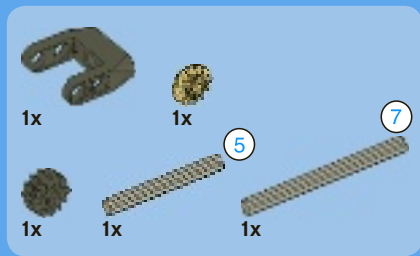


3

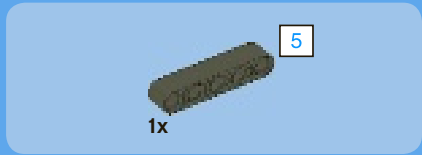
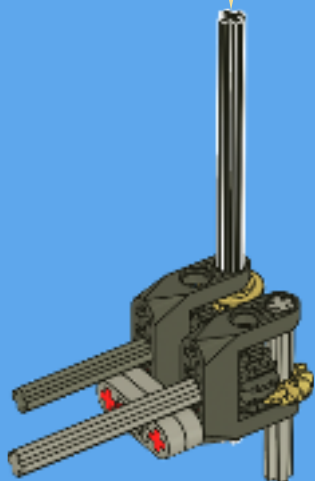
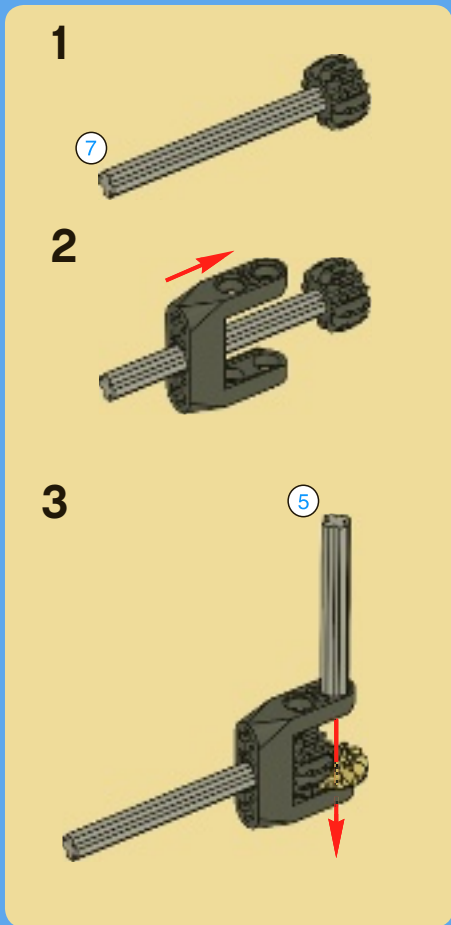


4

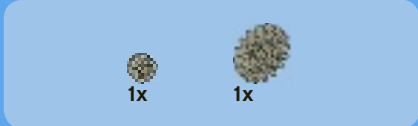
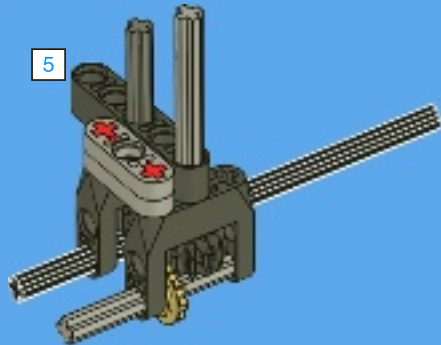




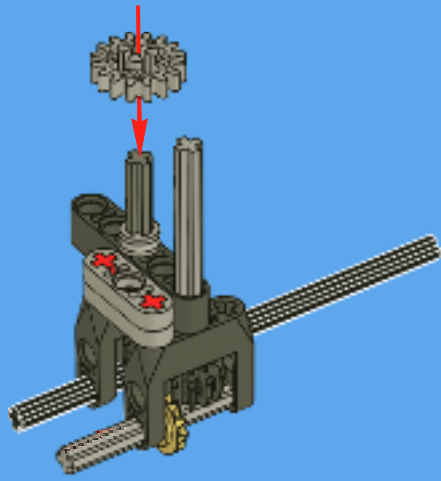
5

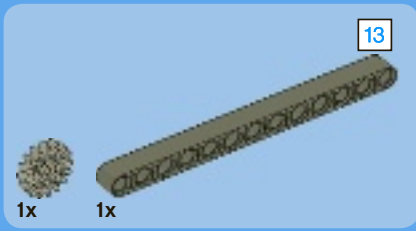


6

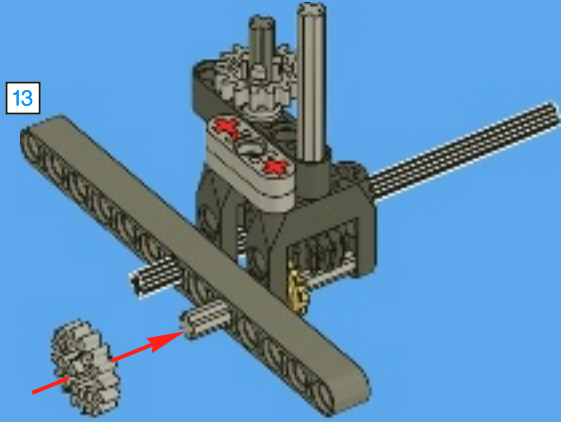


7

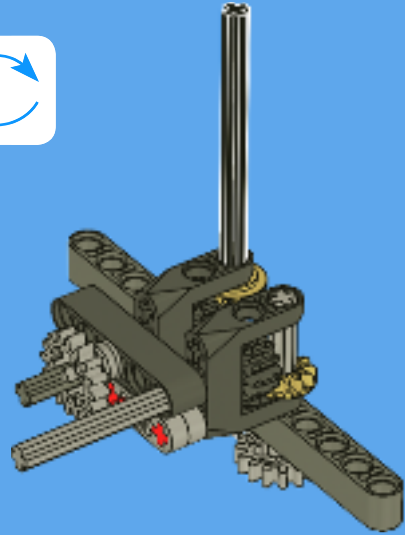




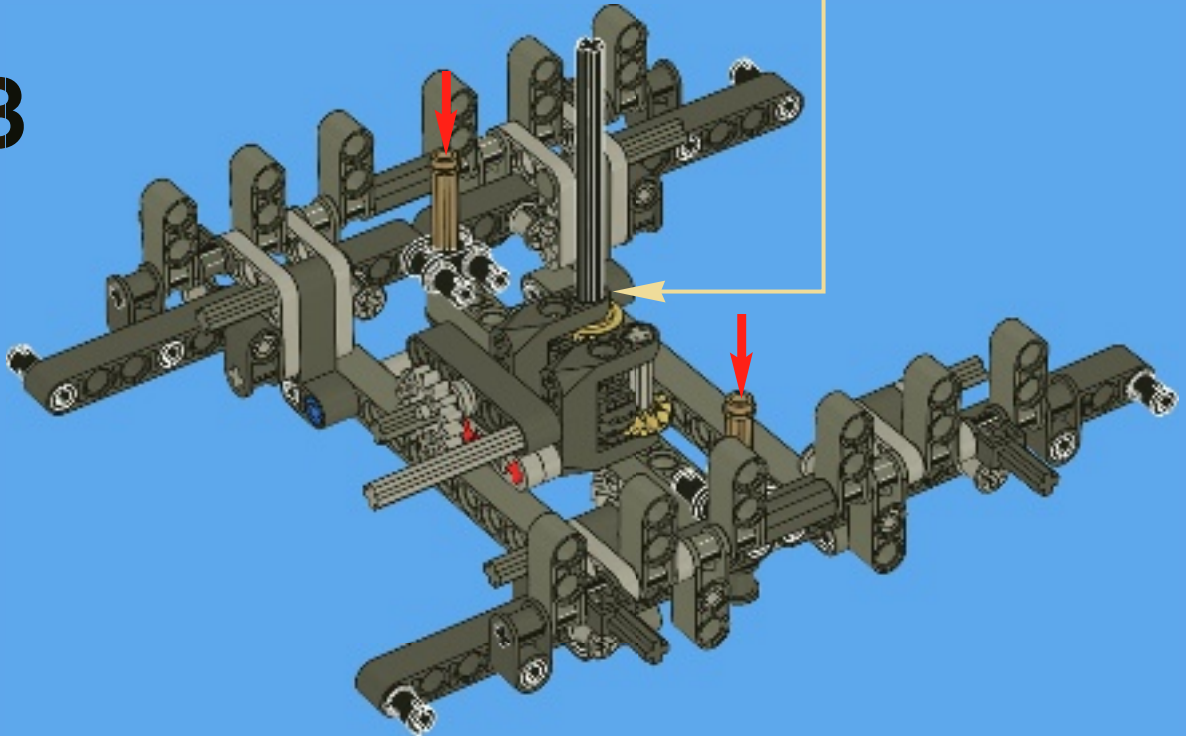
8



9



13



13

1:1

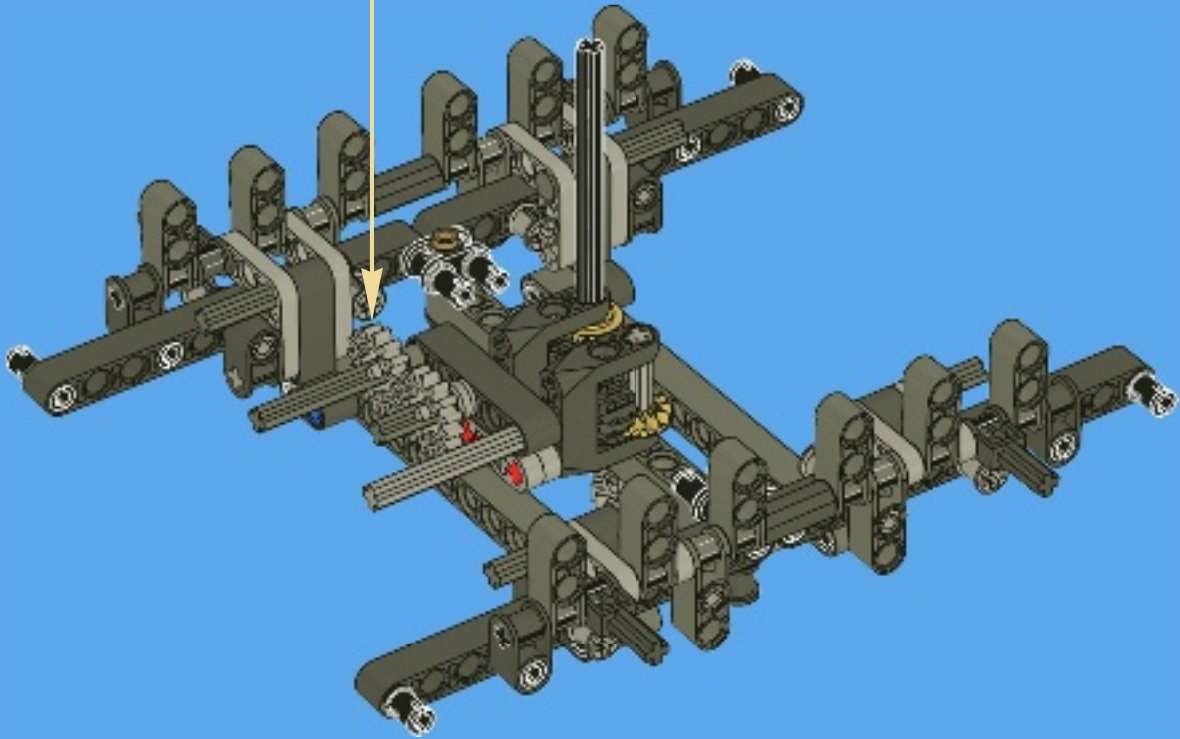
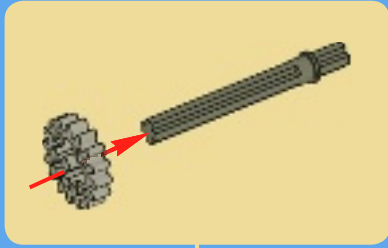


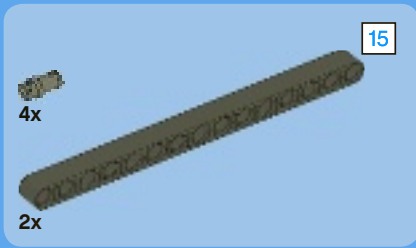
1x



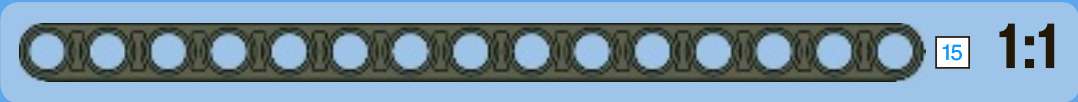
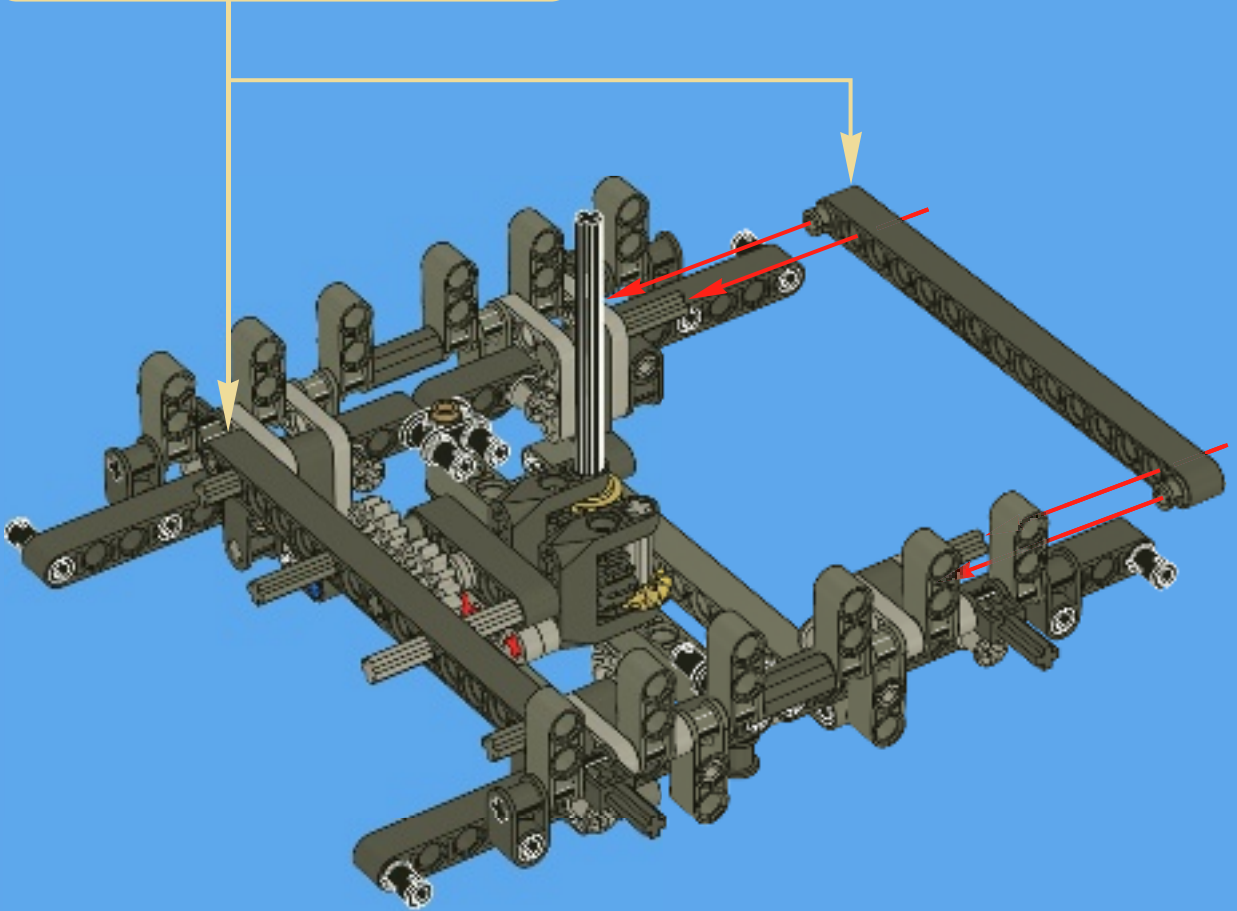
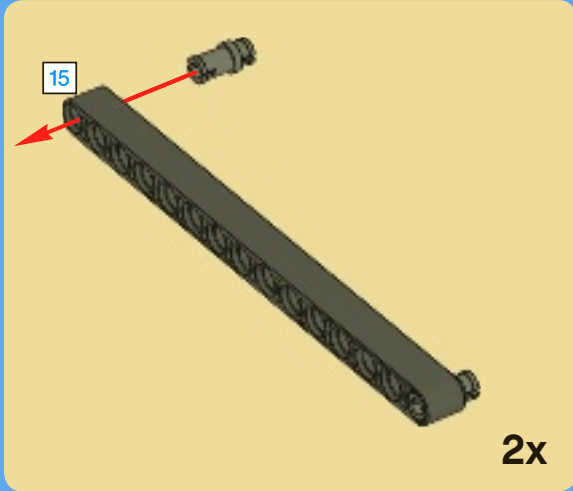
1x

14





15



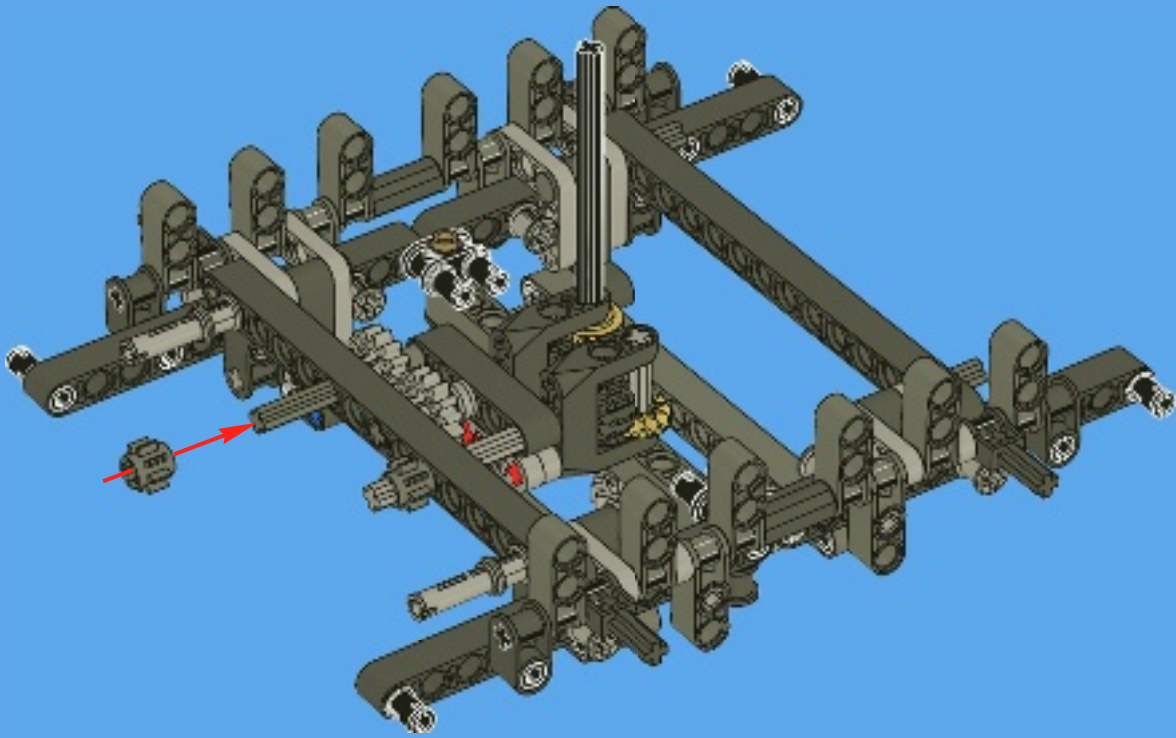


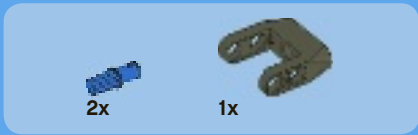
2x



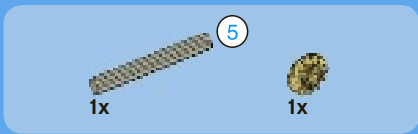
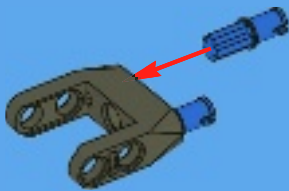
2x

16

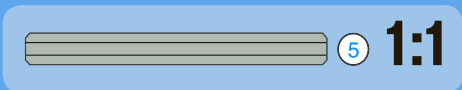
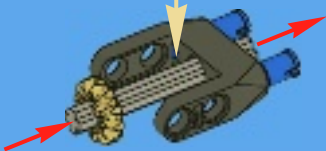
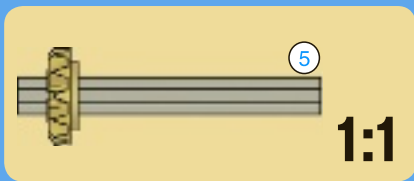




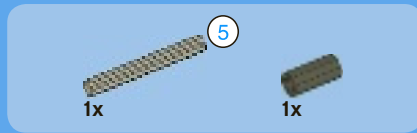
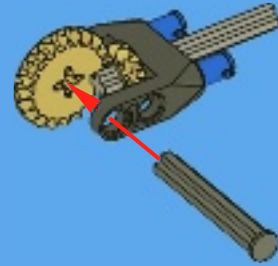
1



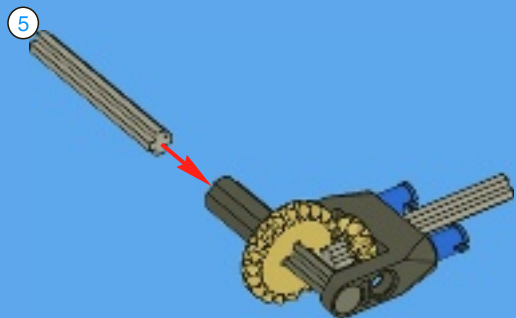
2



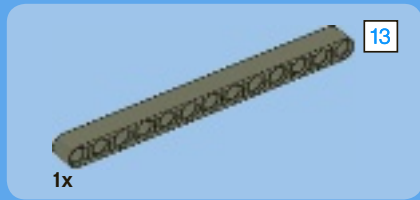
3



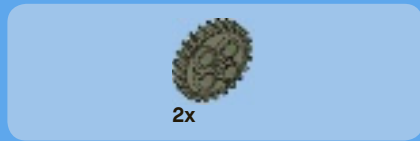
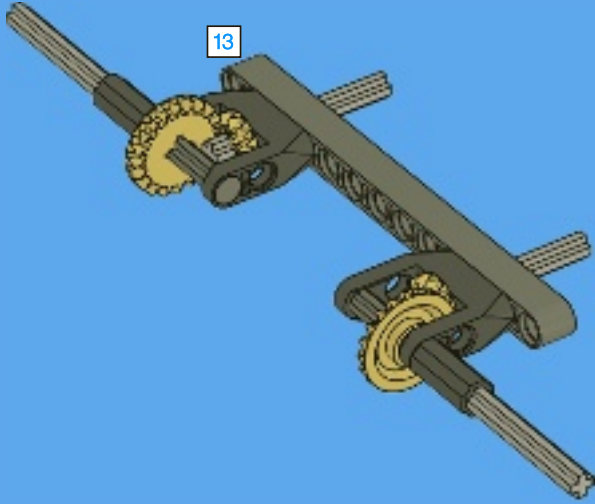
4



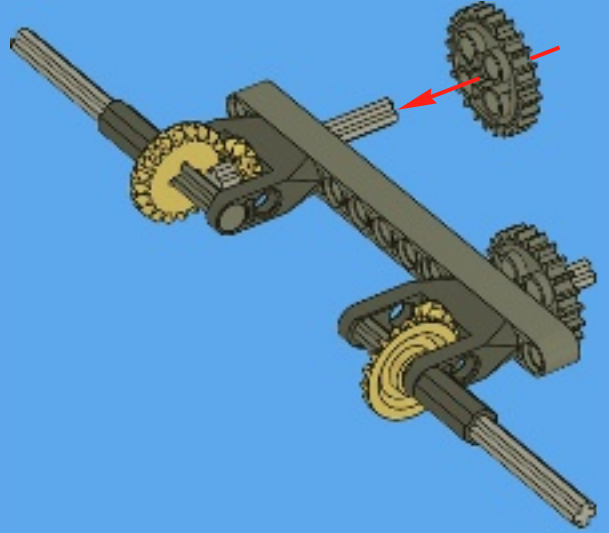
2x



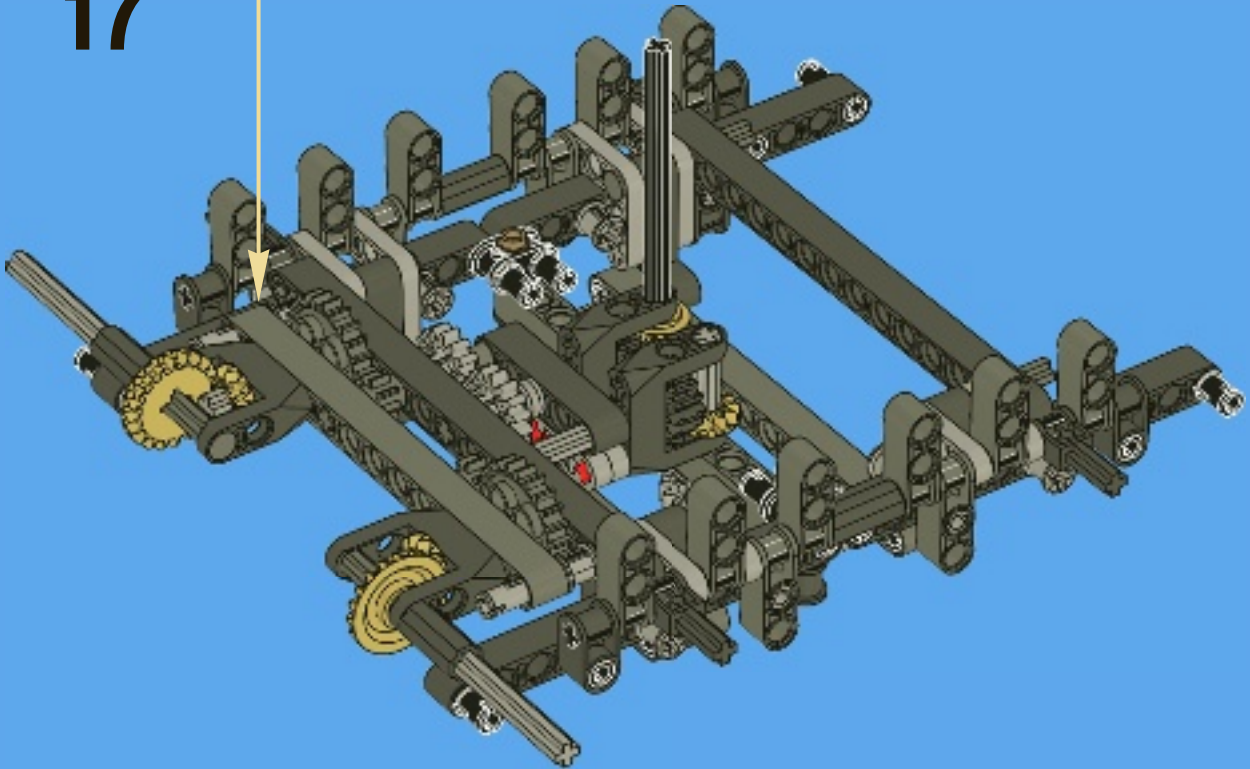
5

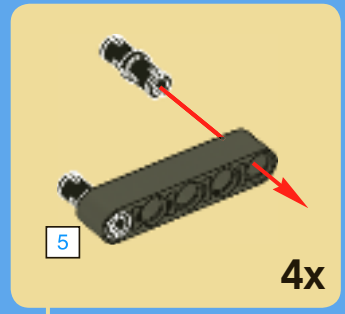
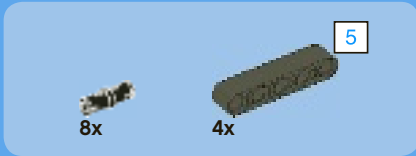


6

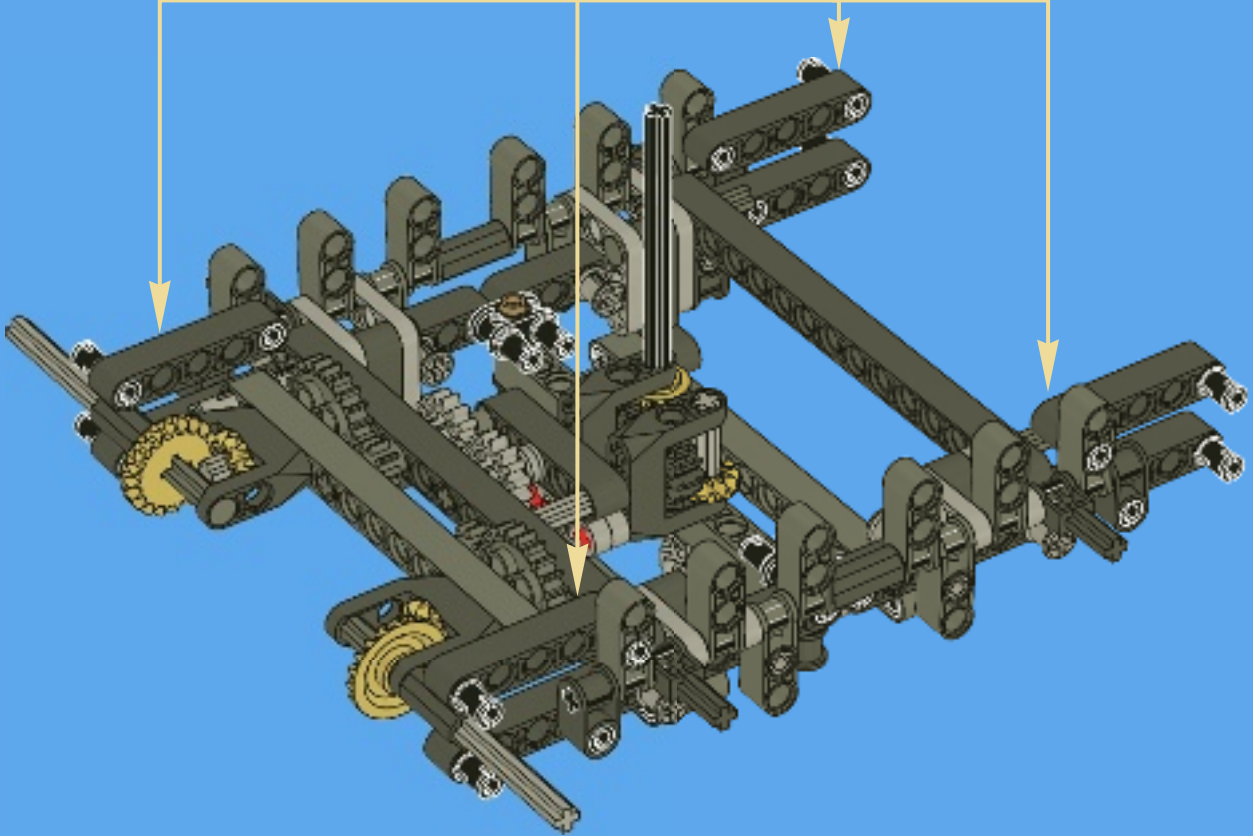


17

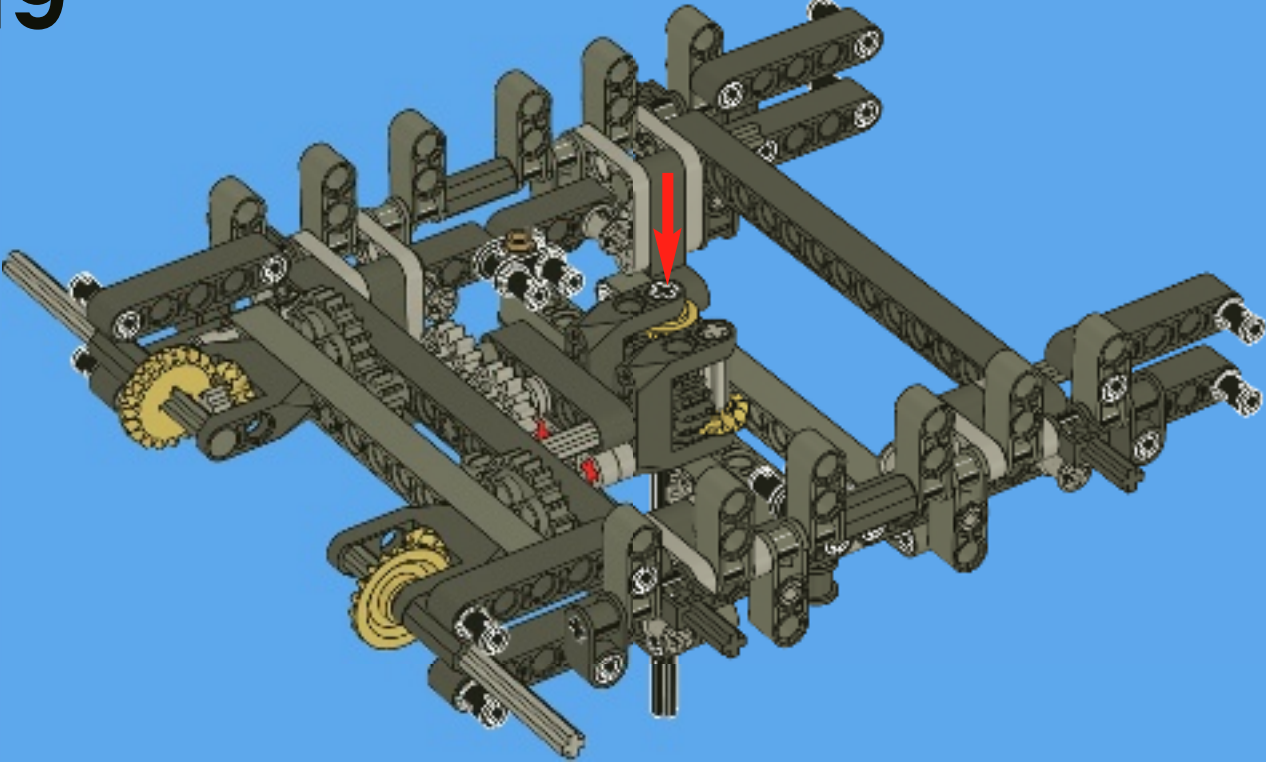




18



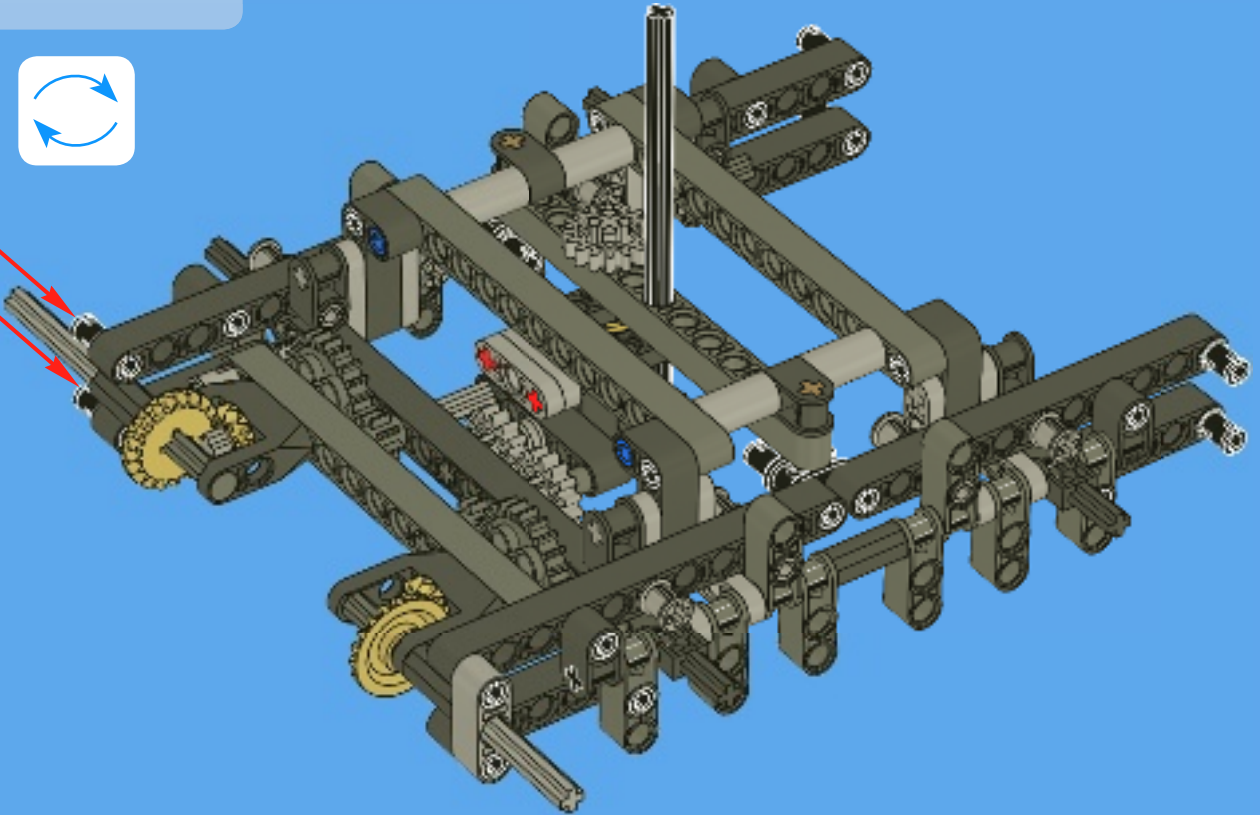
19





2x

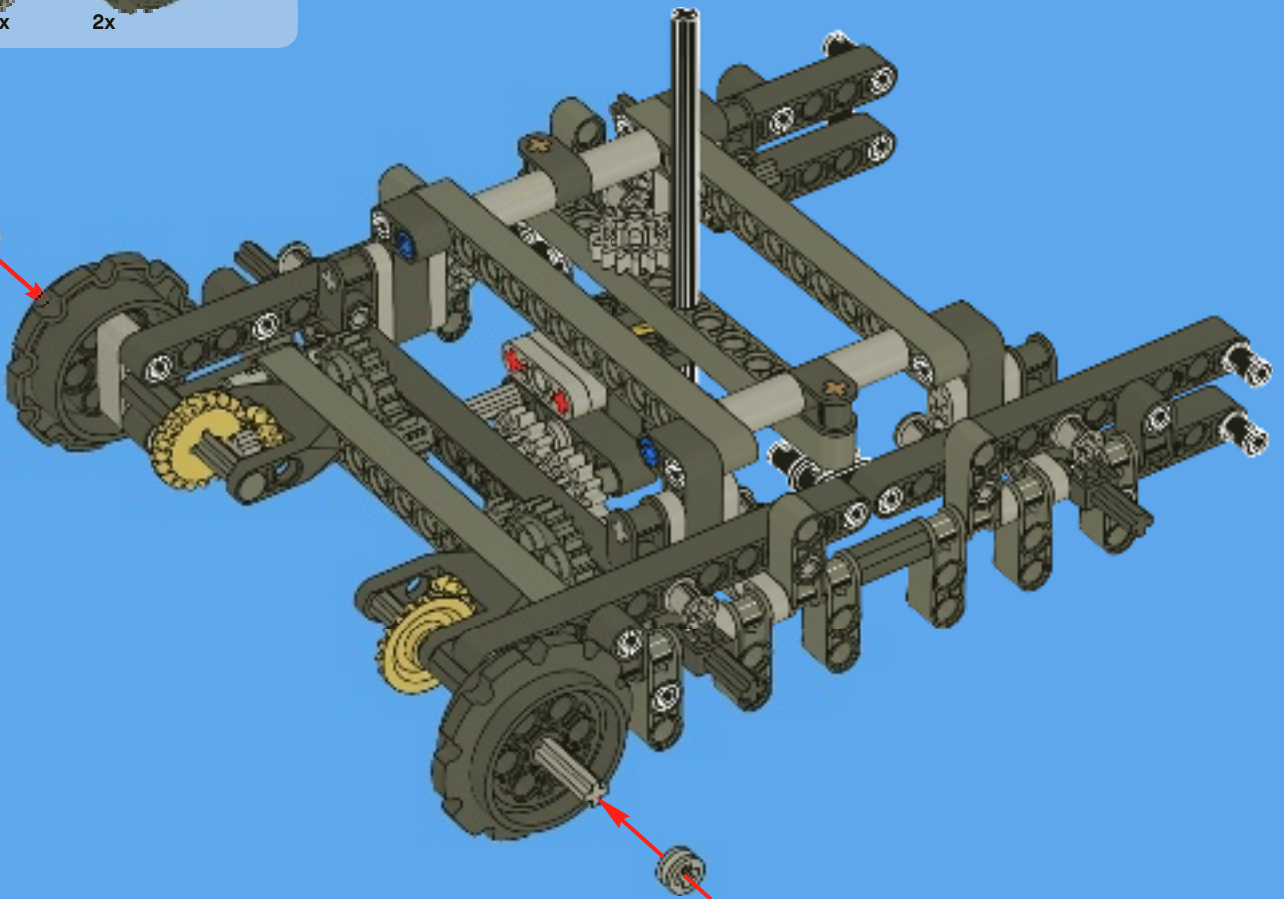
20

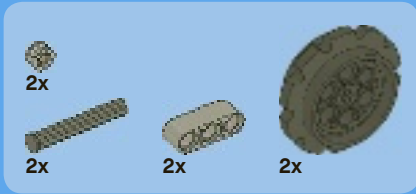


2x

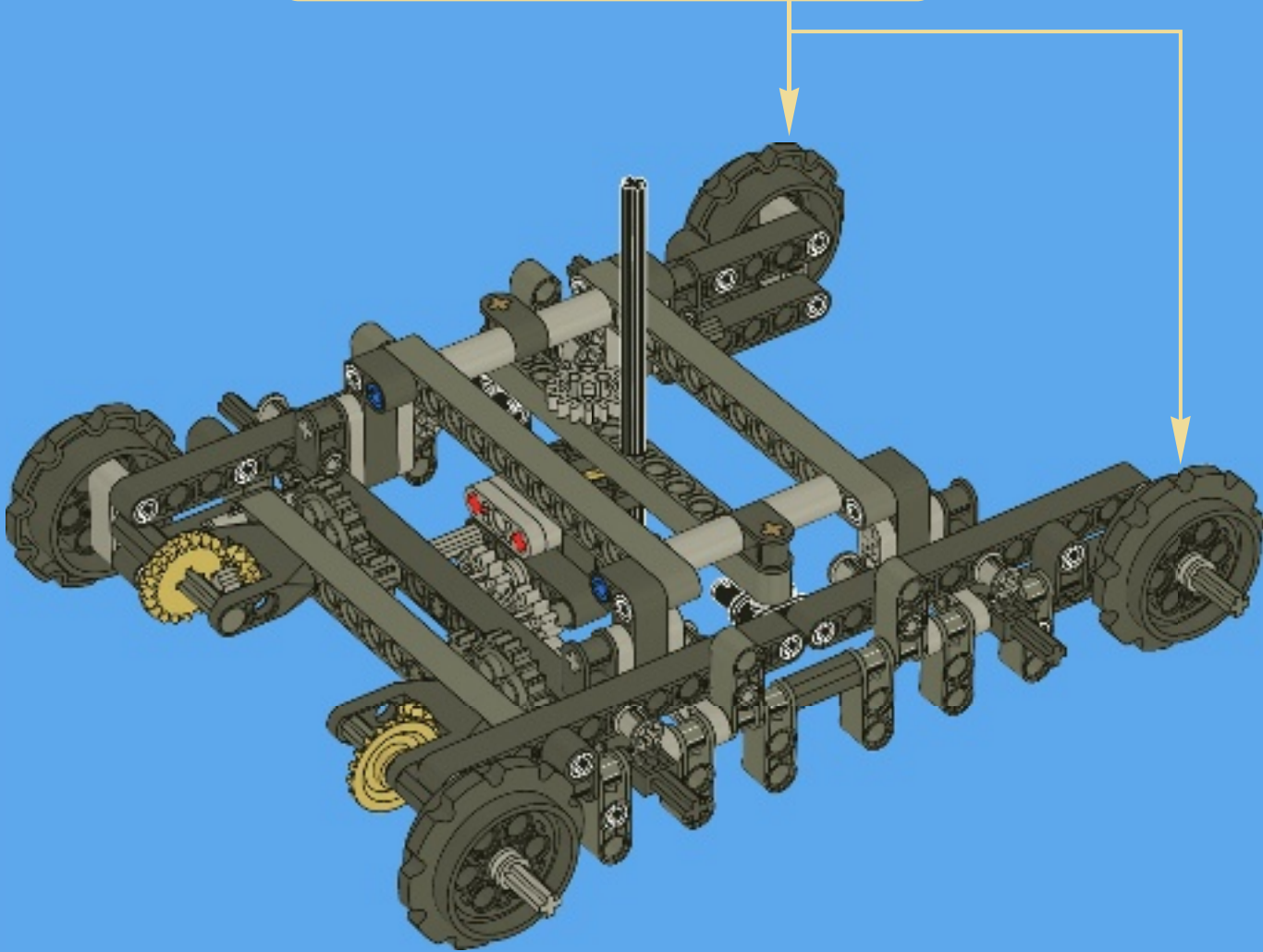
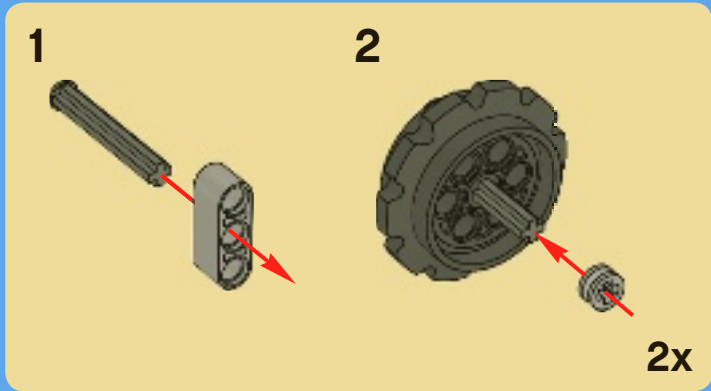
2x

21





22



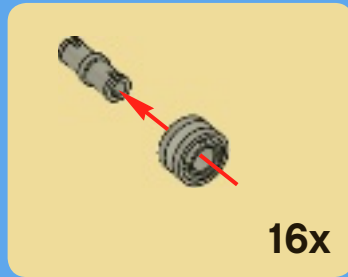


16x

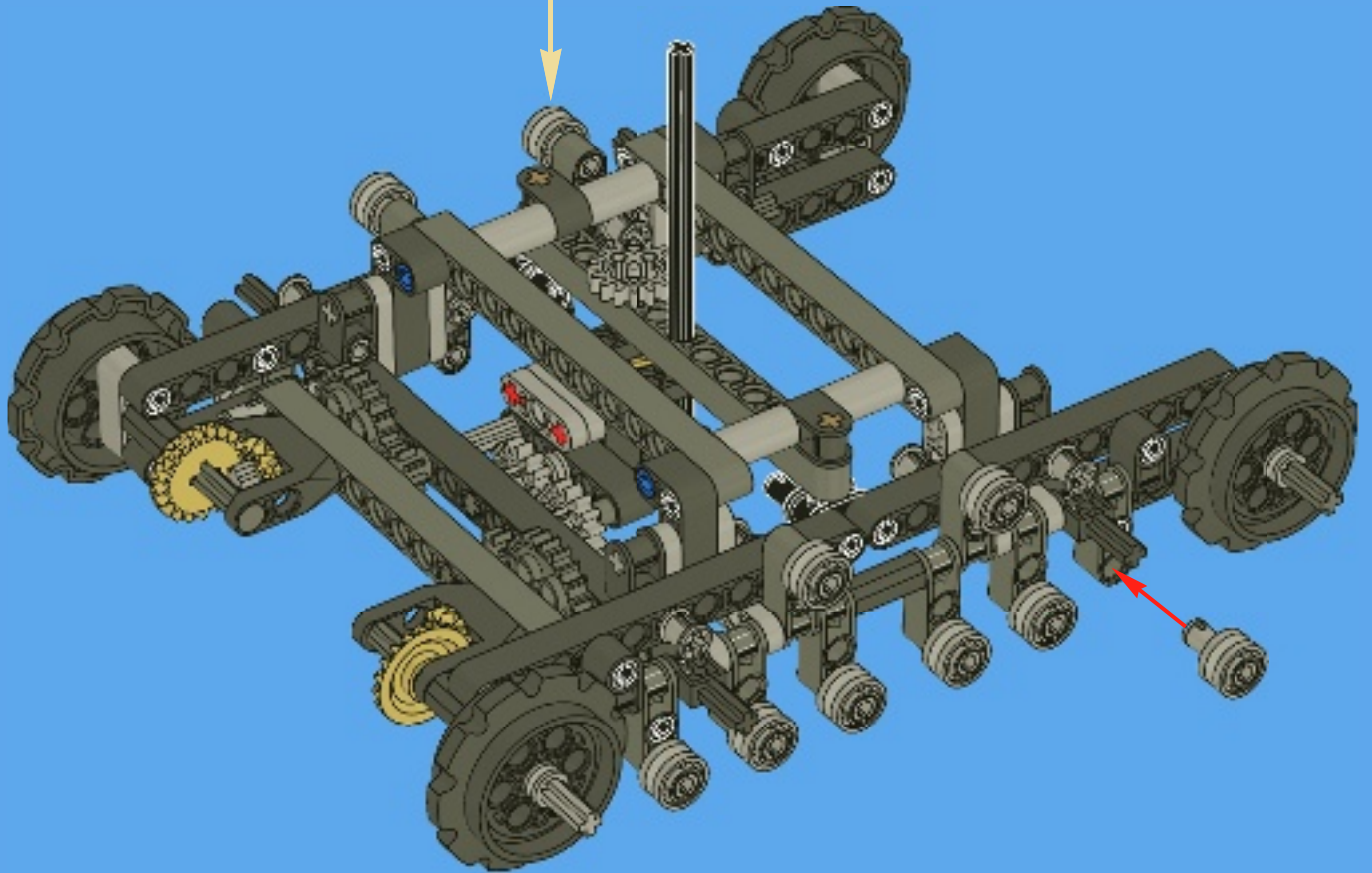


16x

23



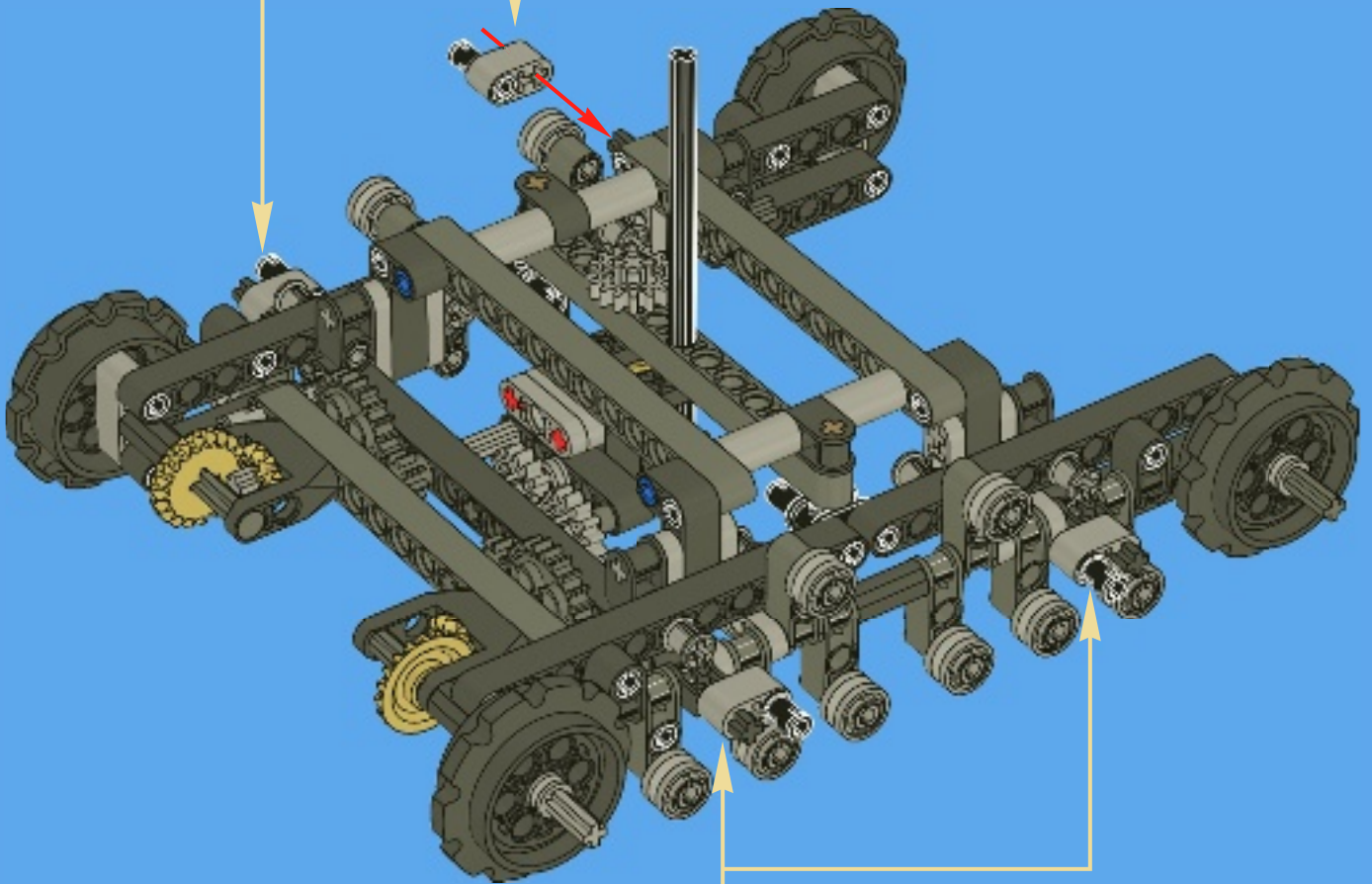
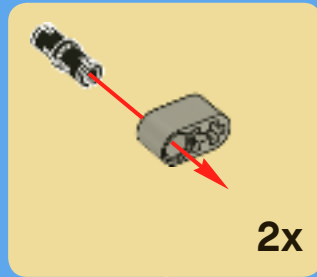
16x

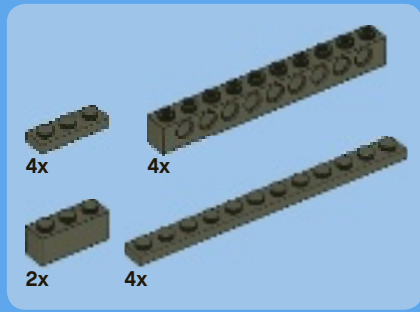


4x

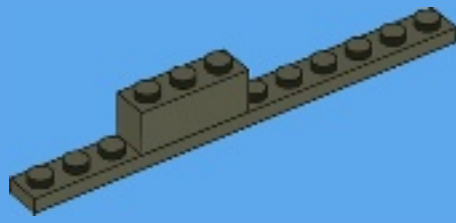
4x

24

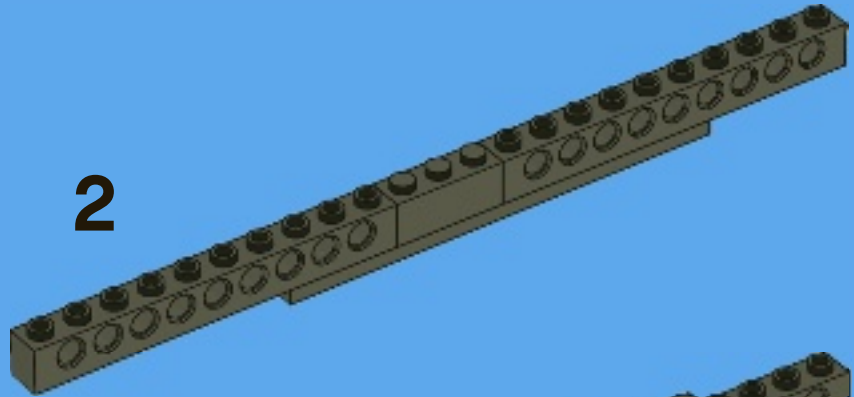




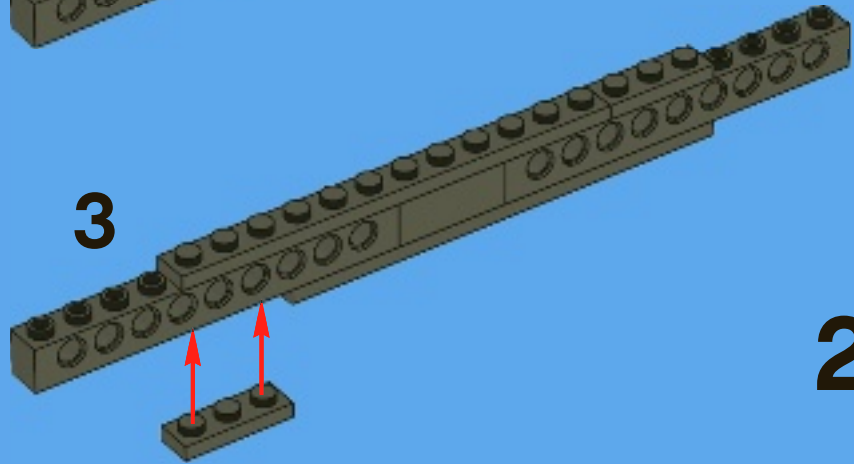
1



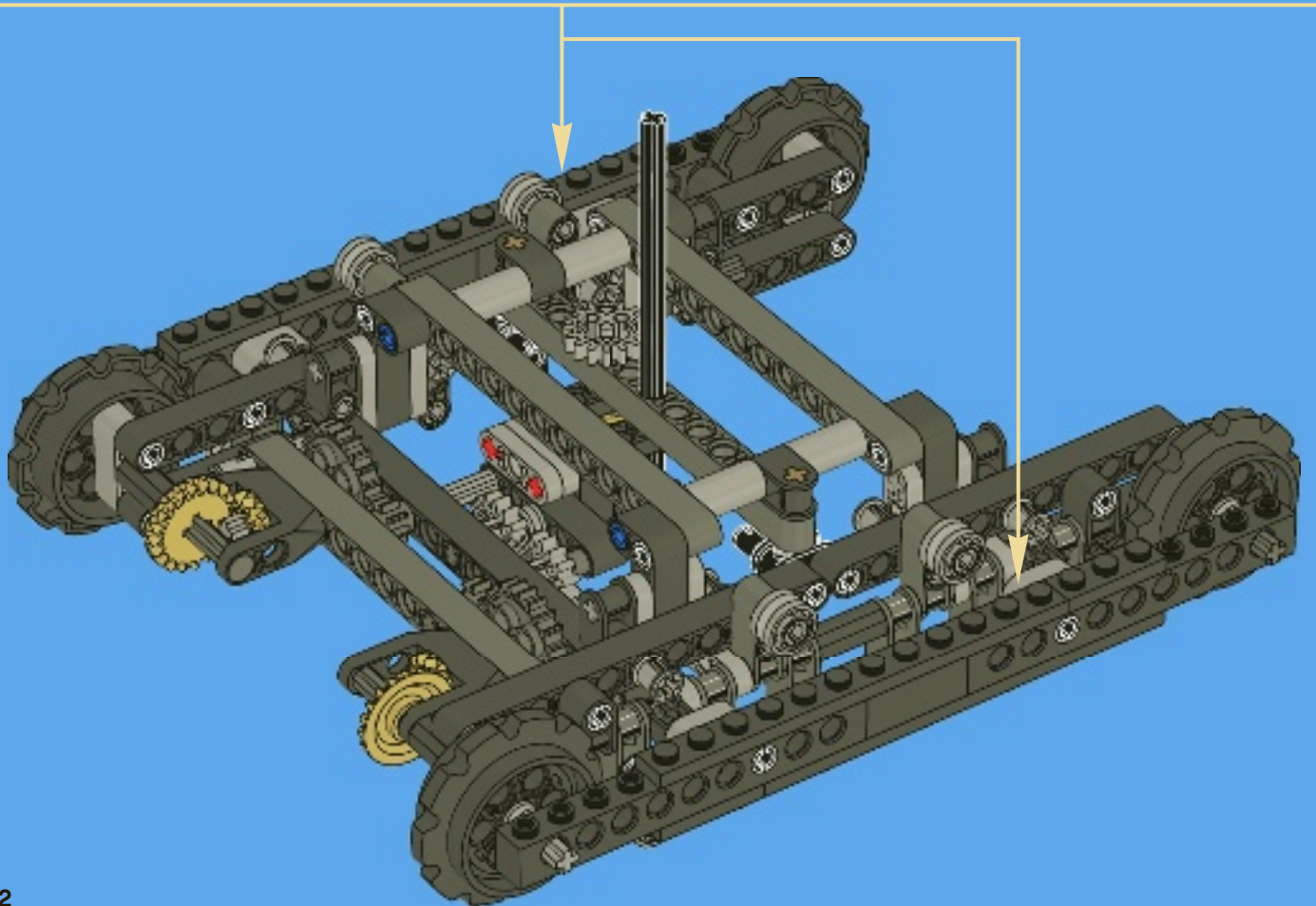
2



3



2x

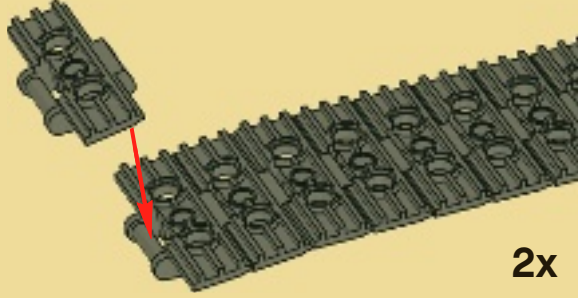




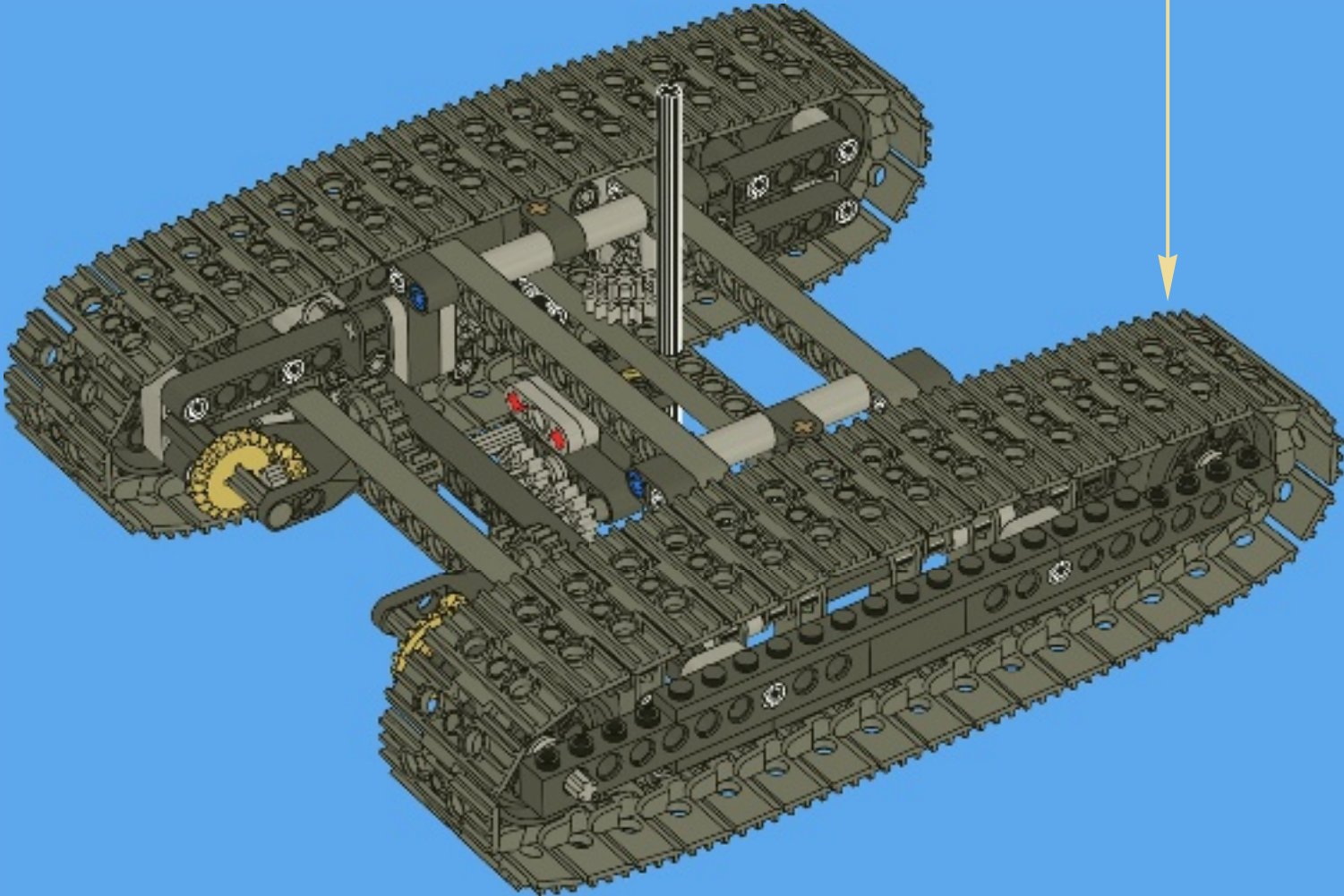
76x

26

38x



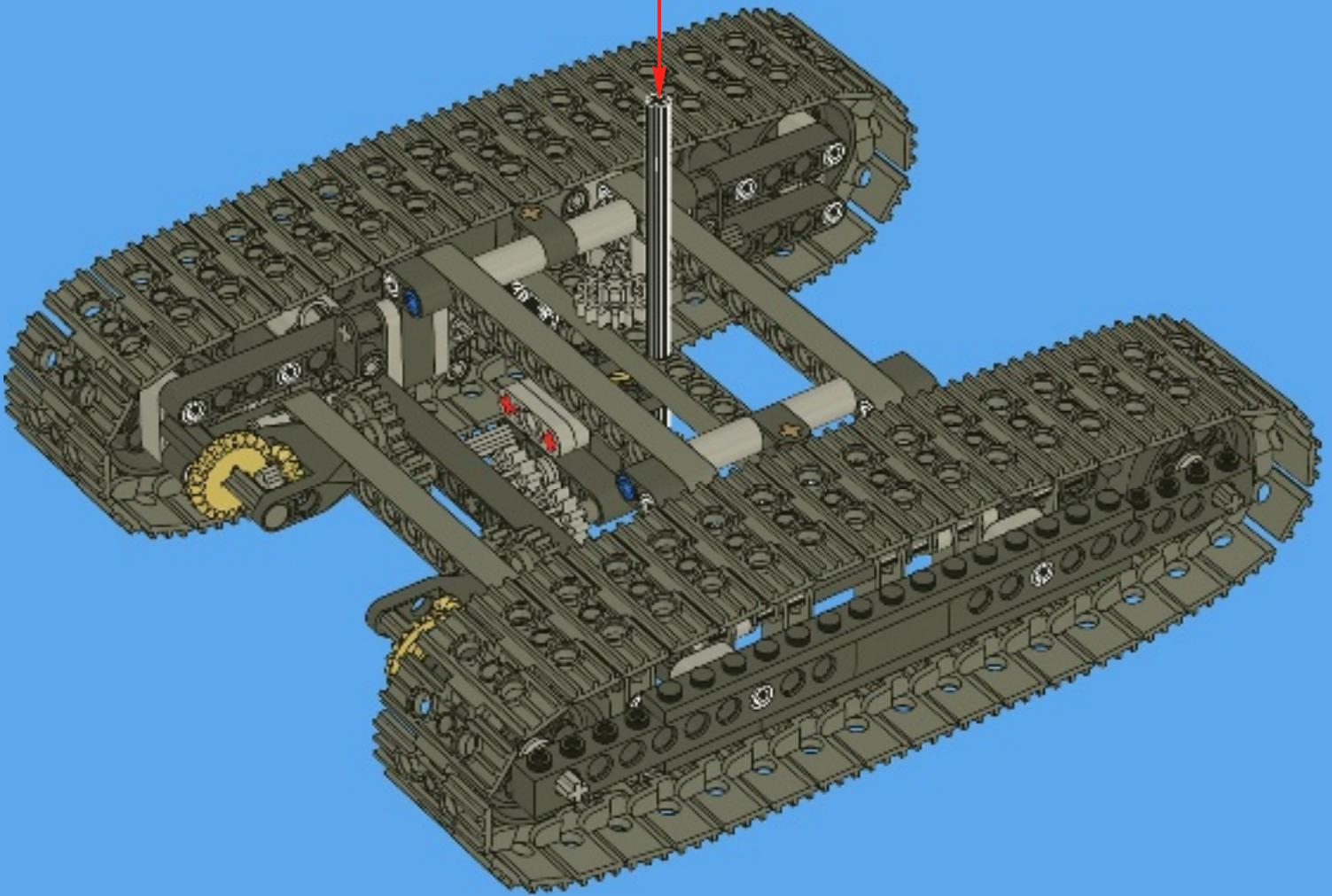
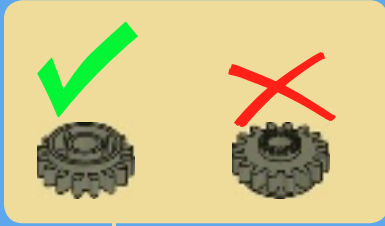
2x





1x

27





4x

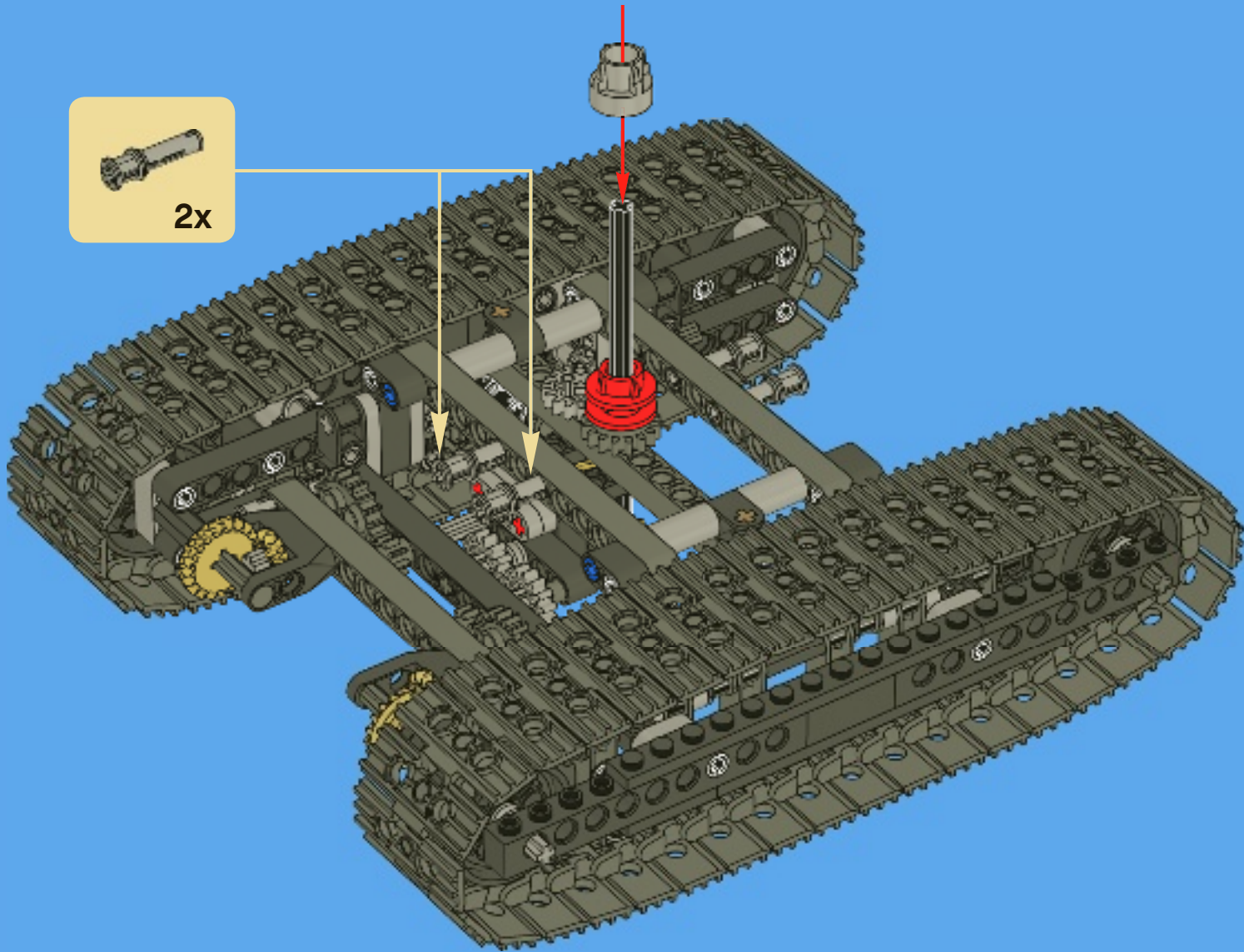


1x

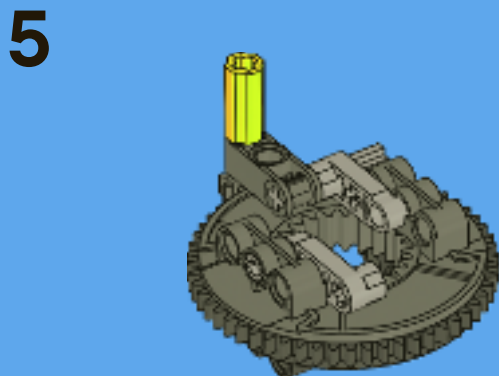
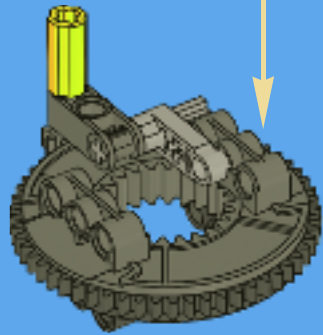
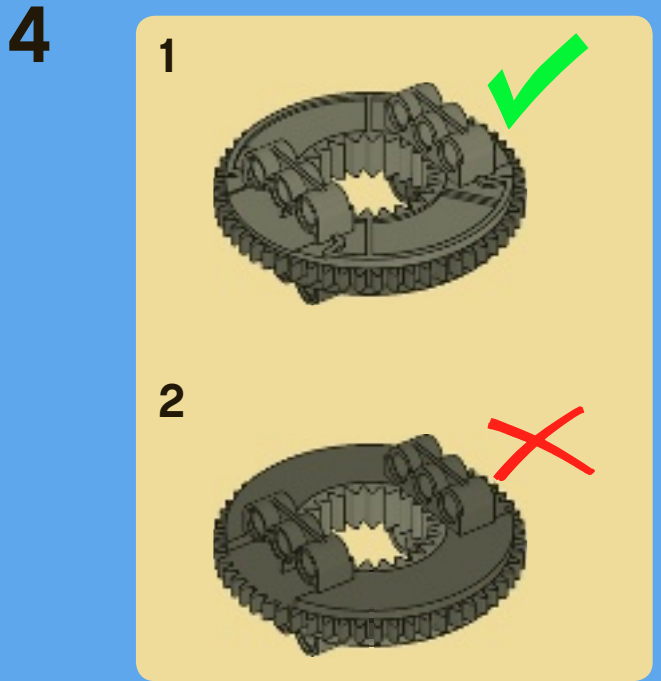
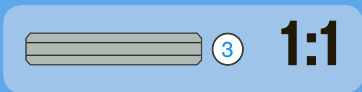
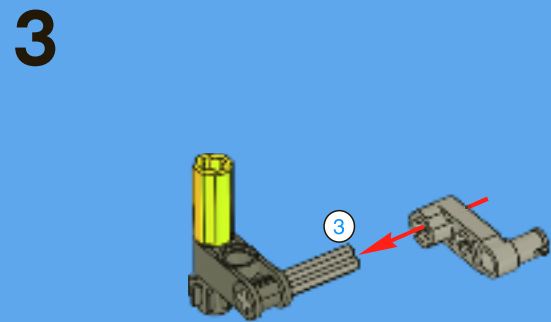
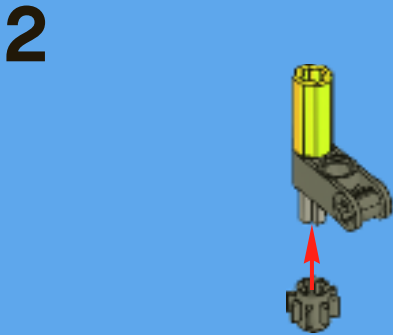
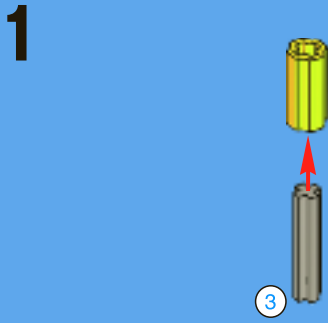
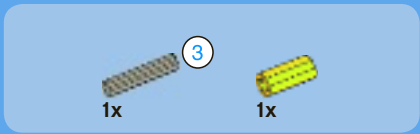


1x

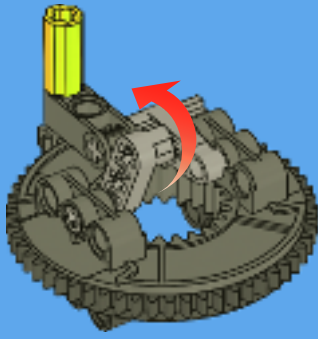
28



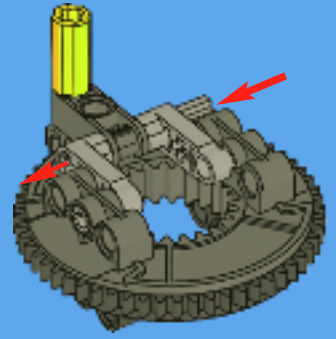
2x



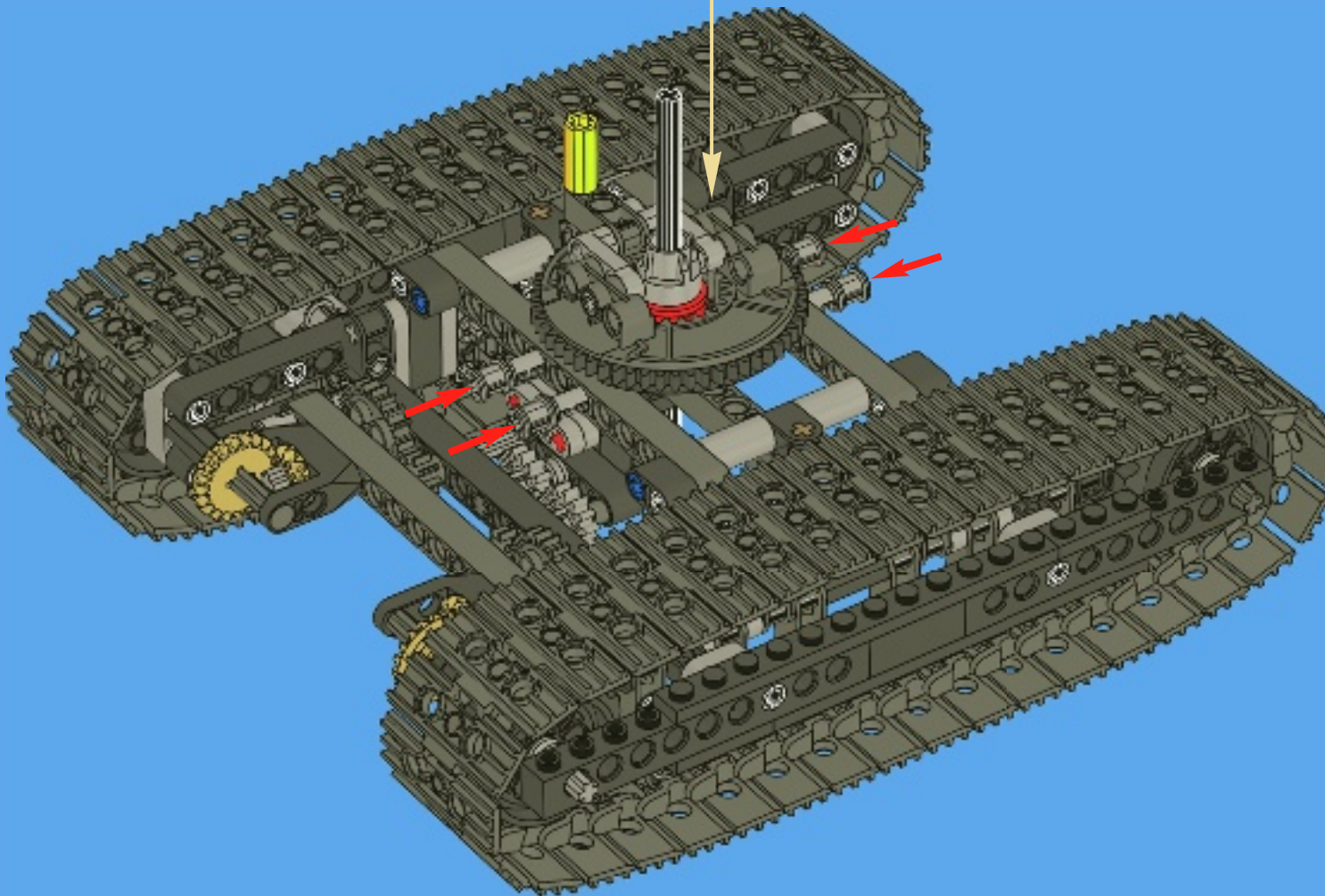
6



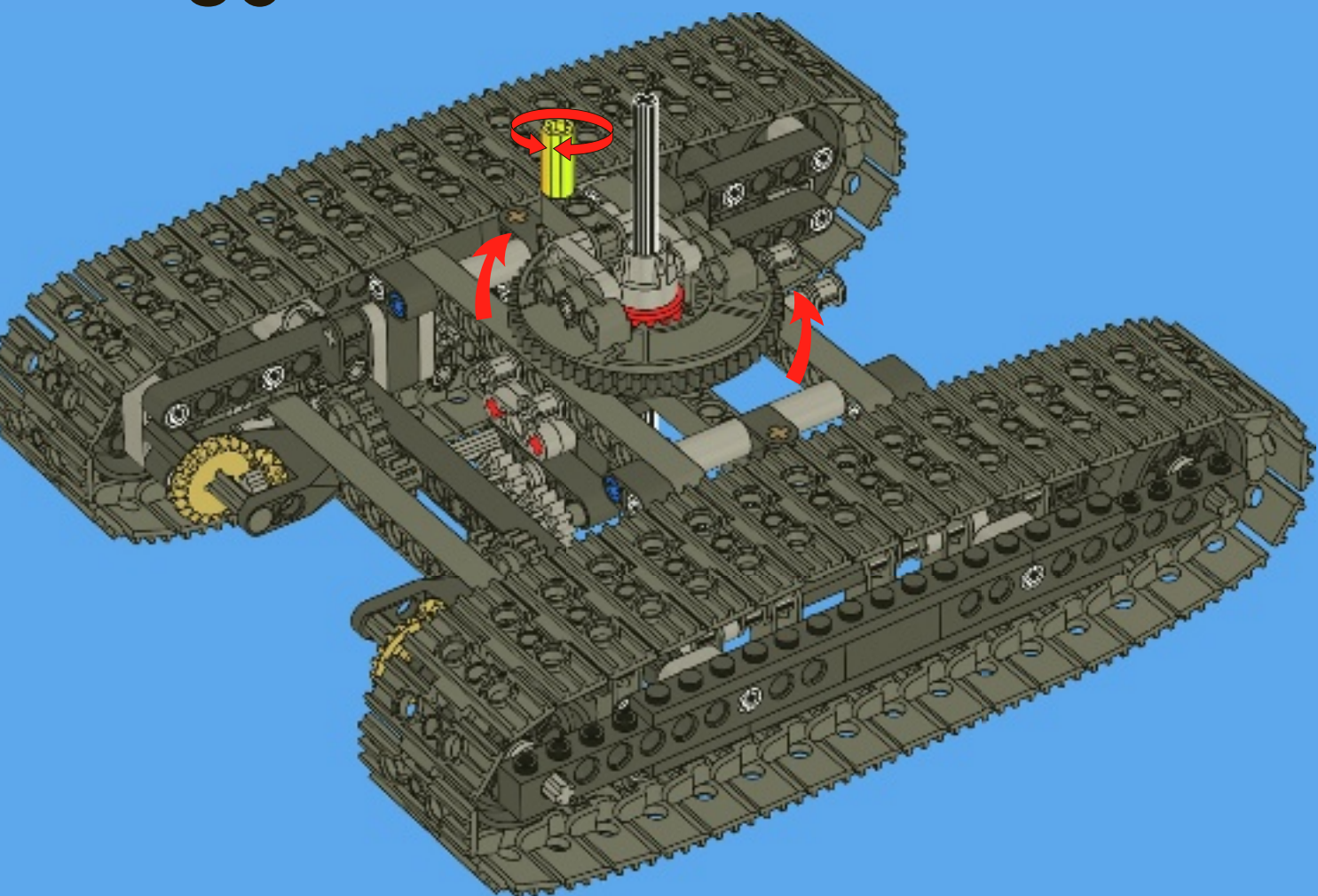
7

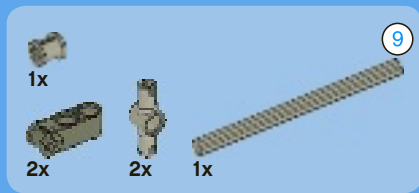


29

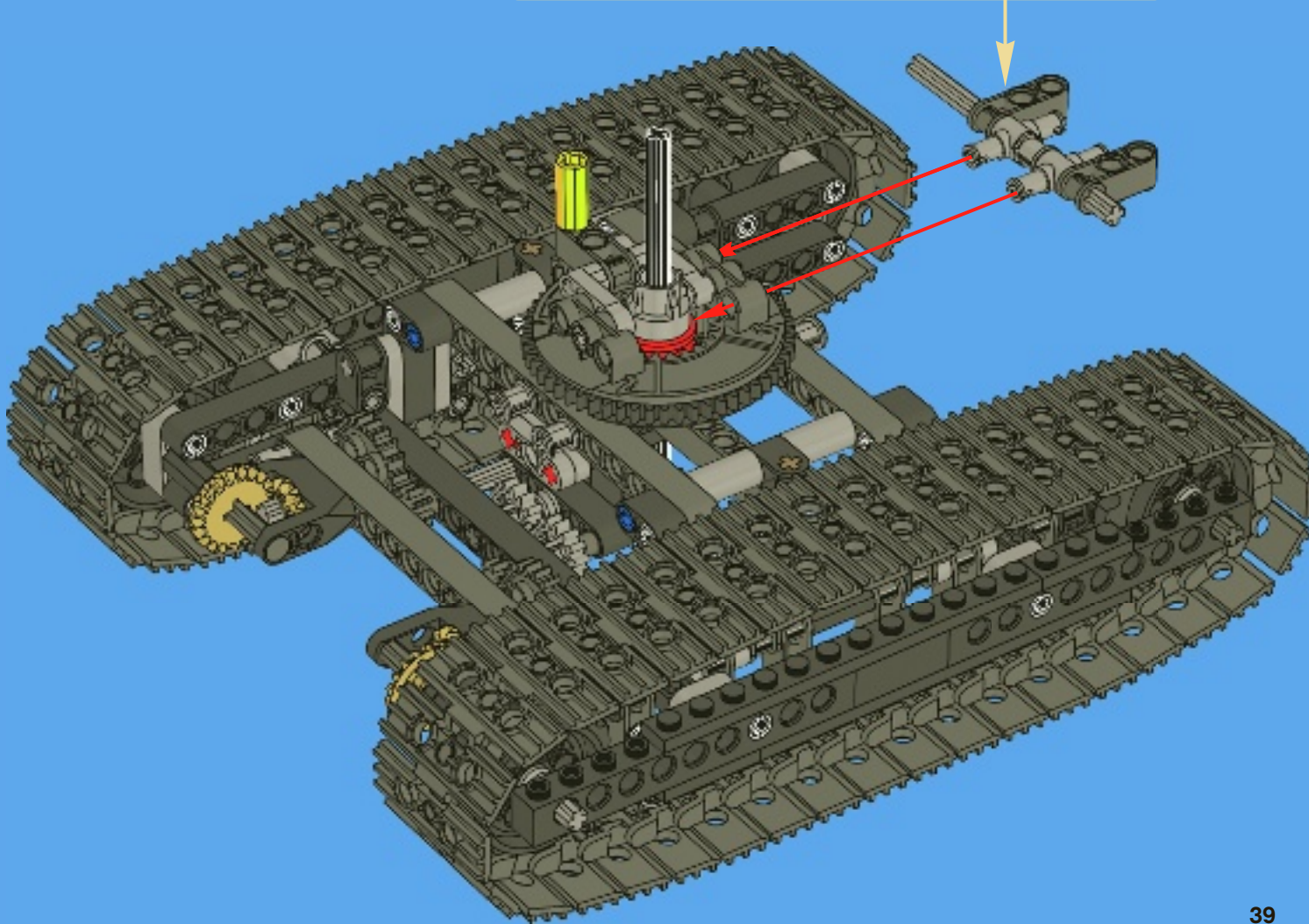
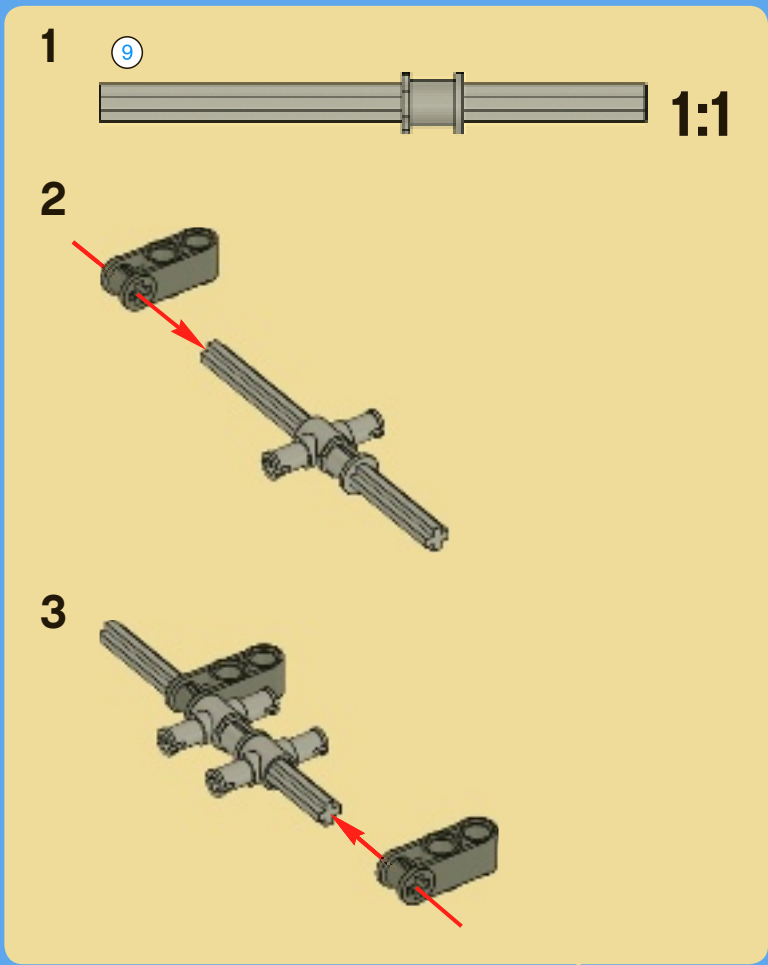


30





31



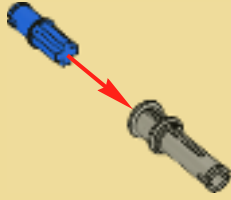
2x

2x

2x

32

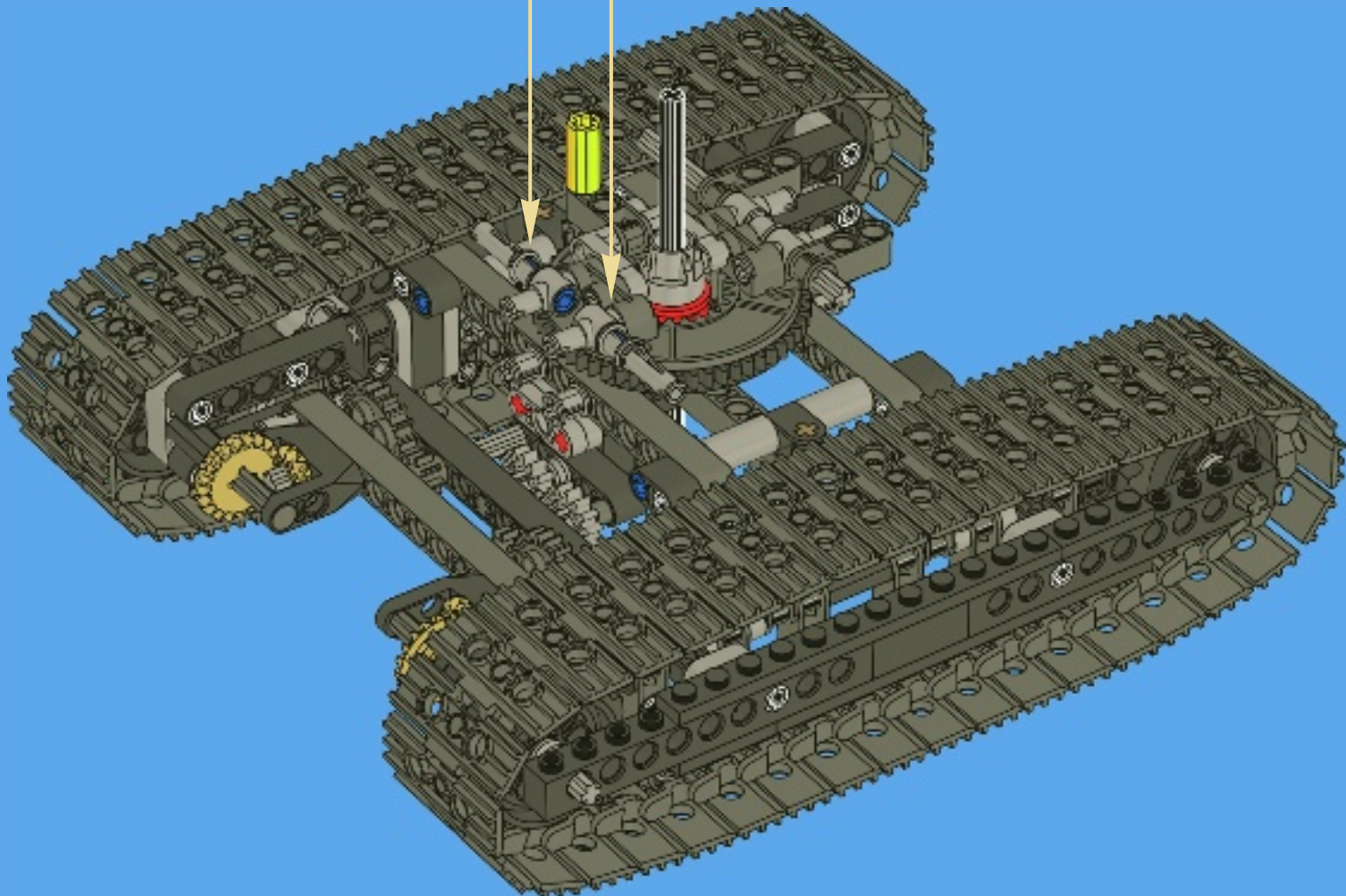
1

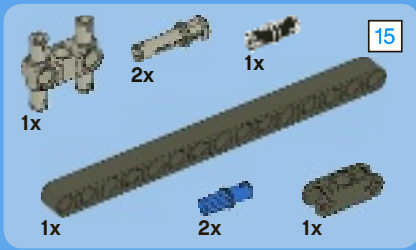


2

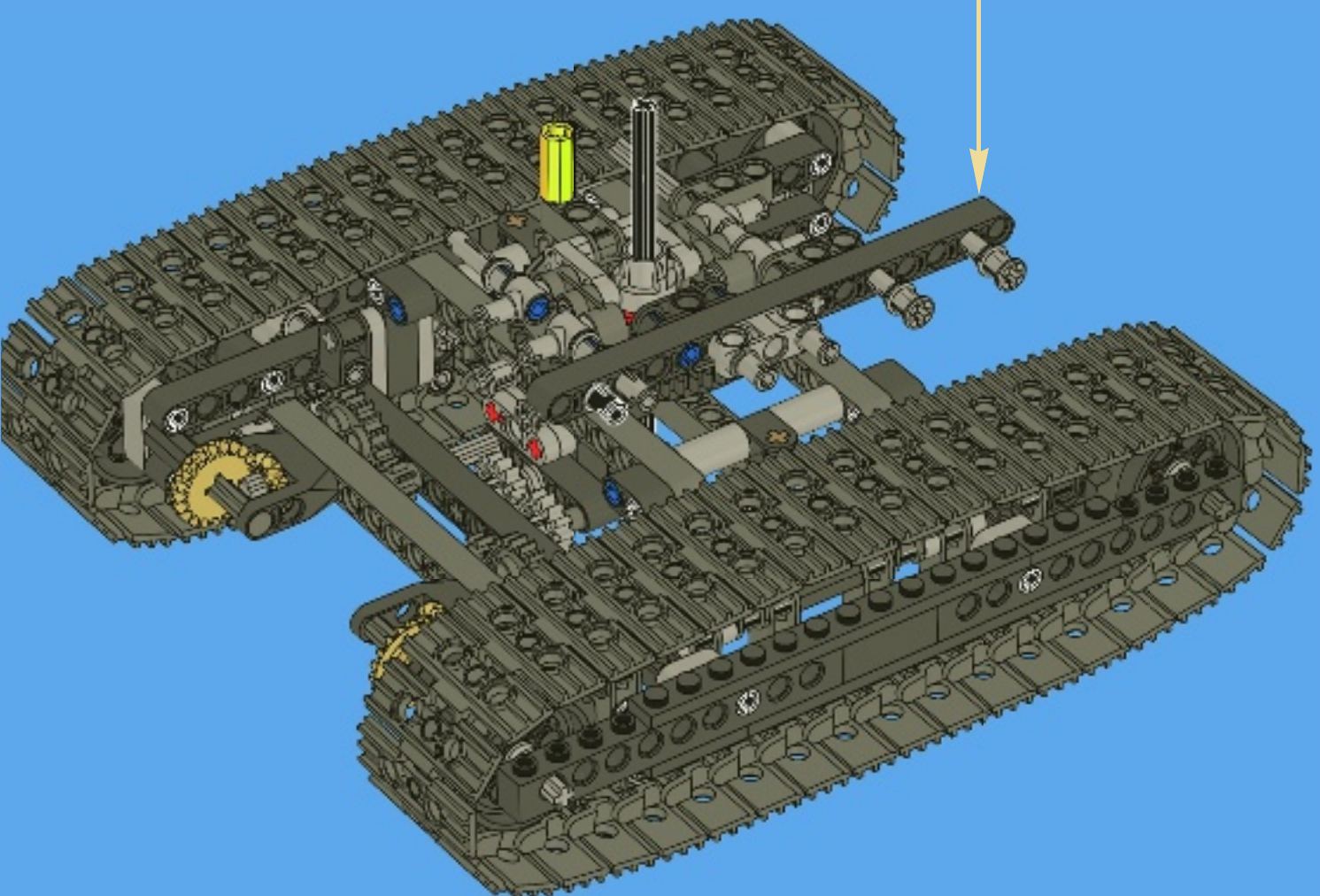
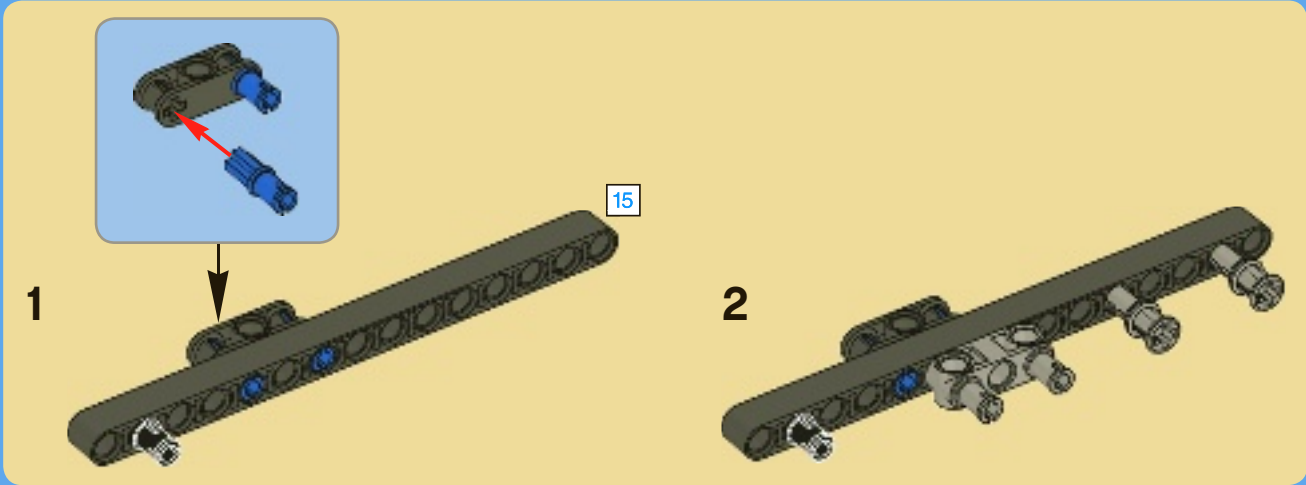


2x





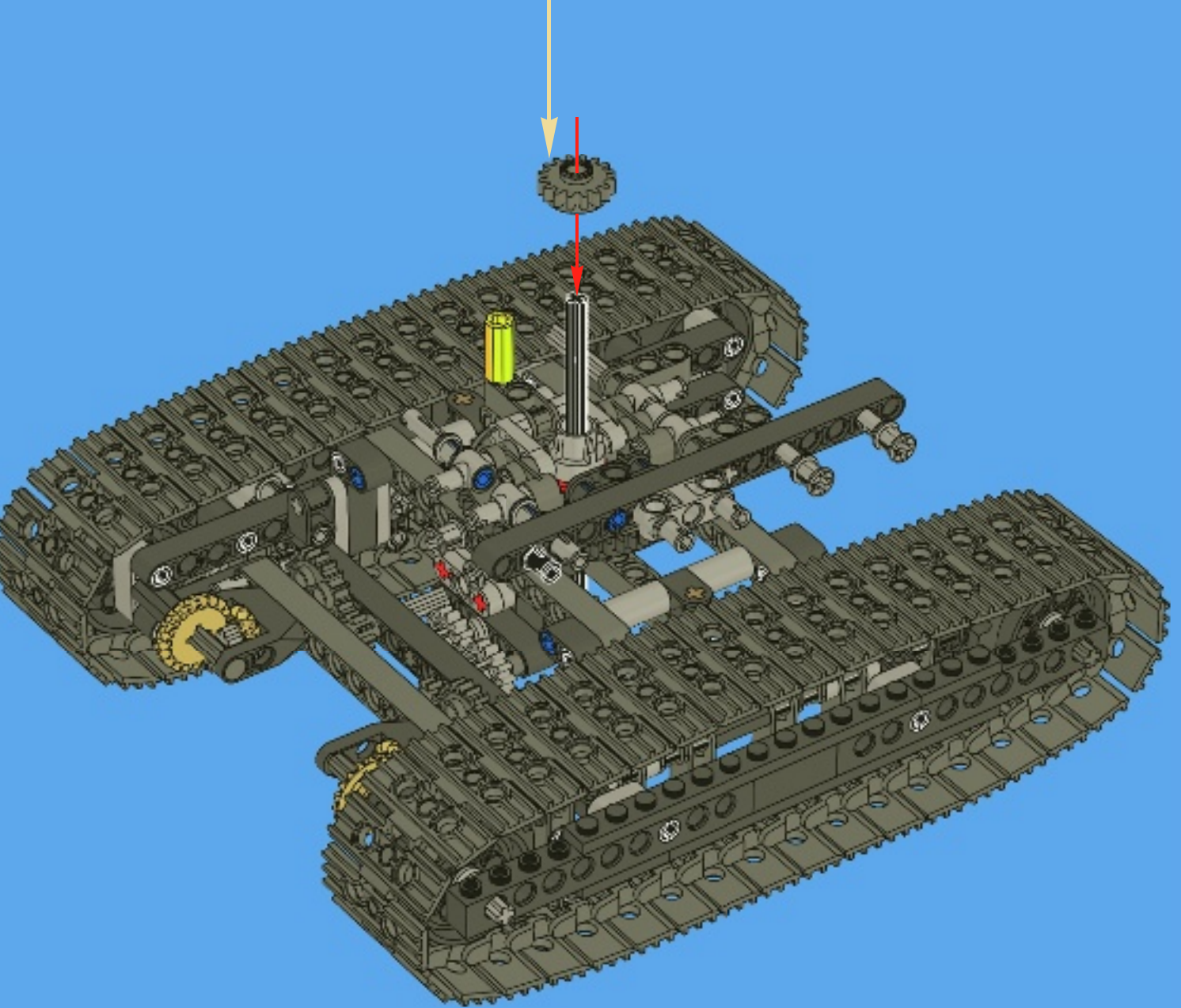
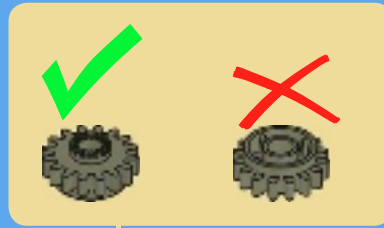
33

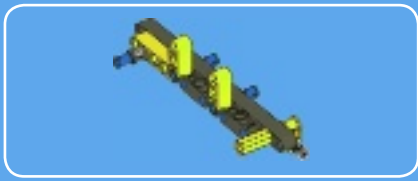




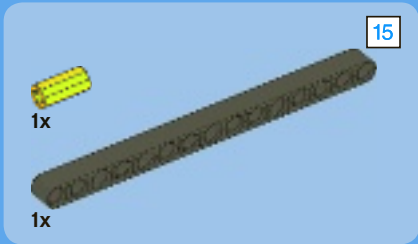
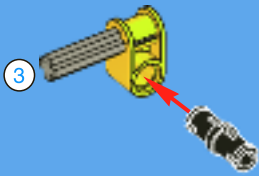
1x

34

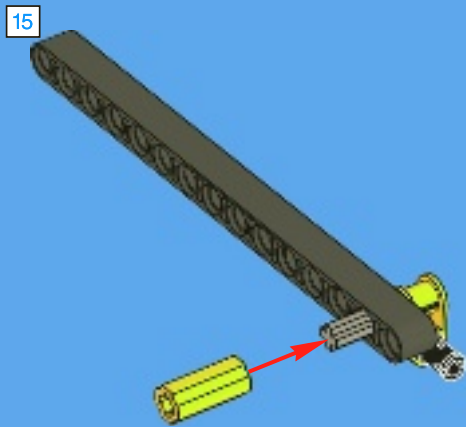




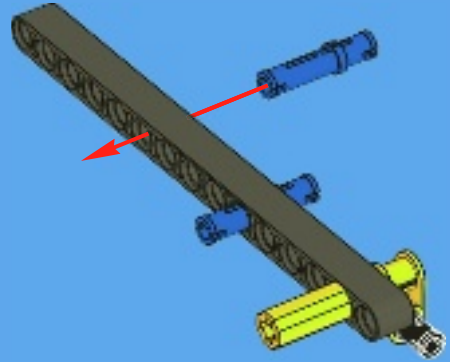
1



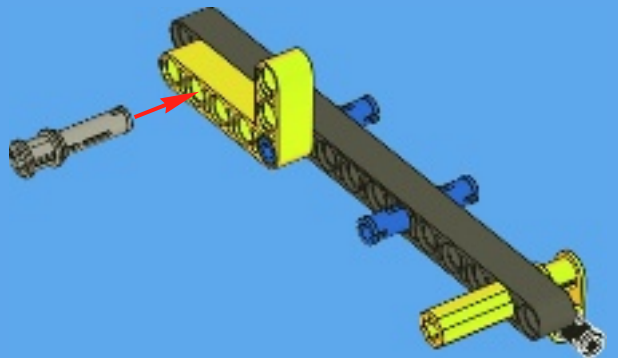
2

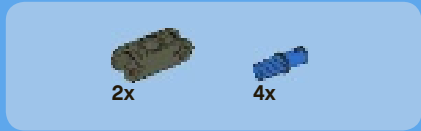


3

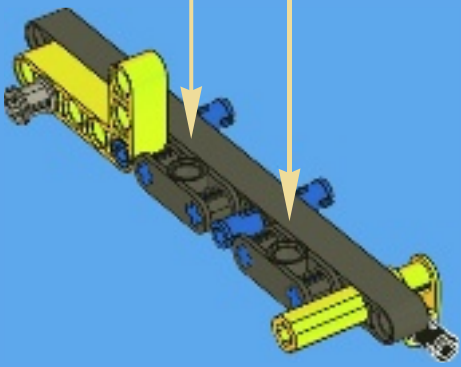
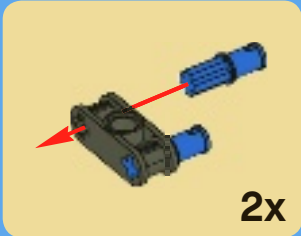


4

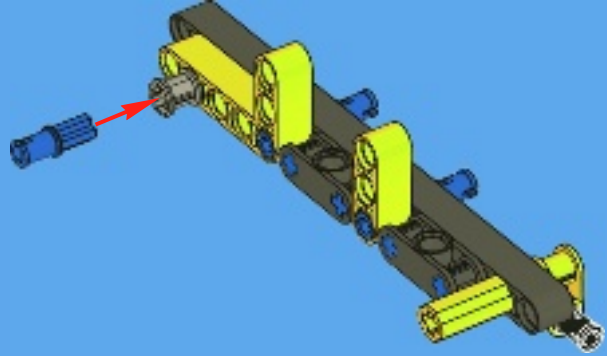




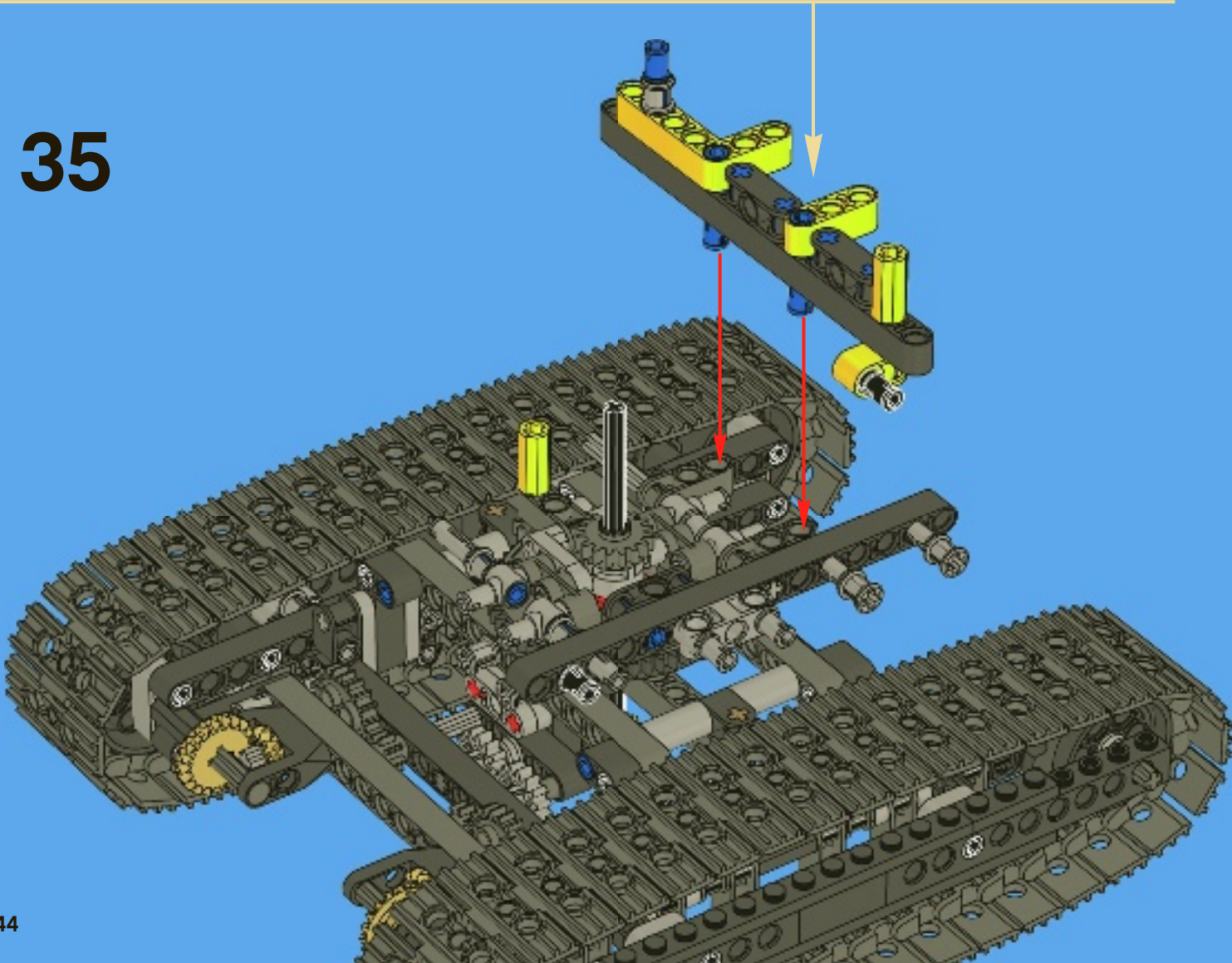
5

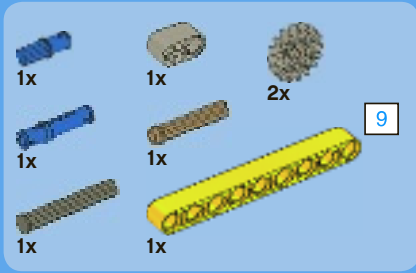


6

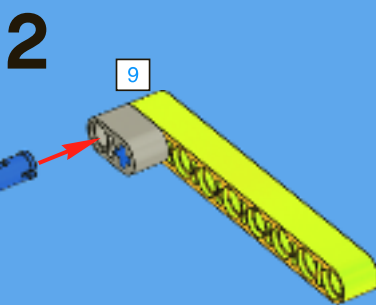
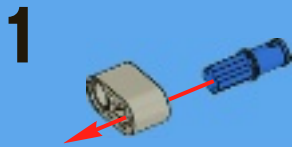


35

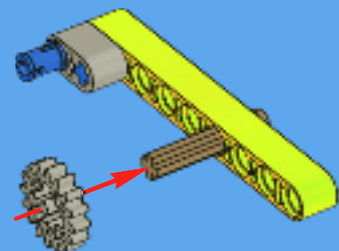




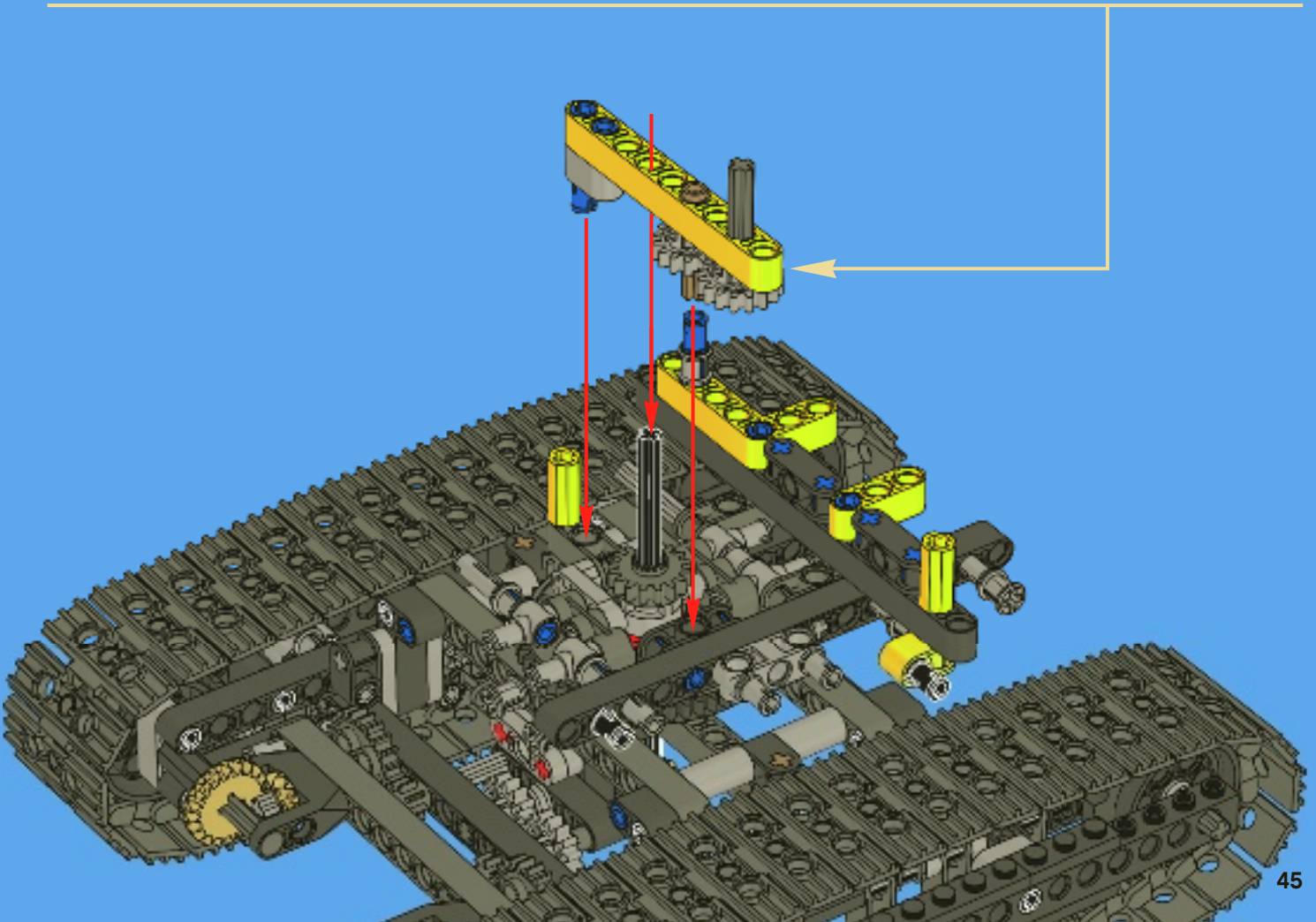
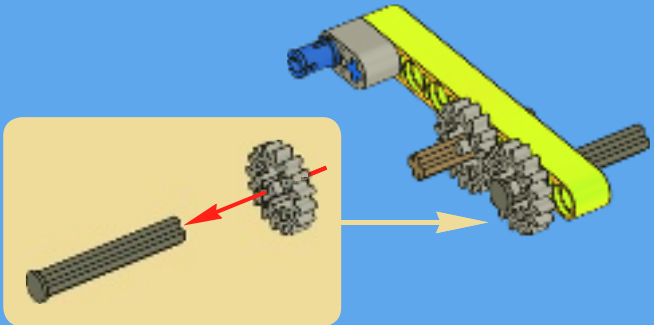
36



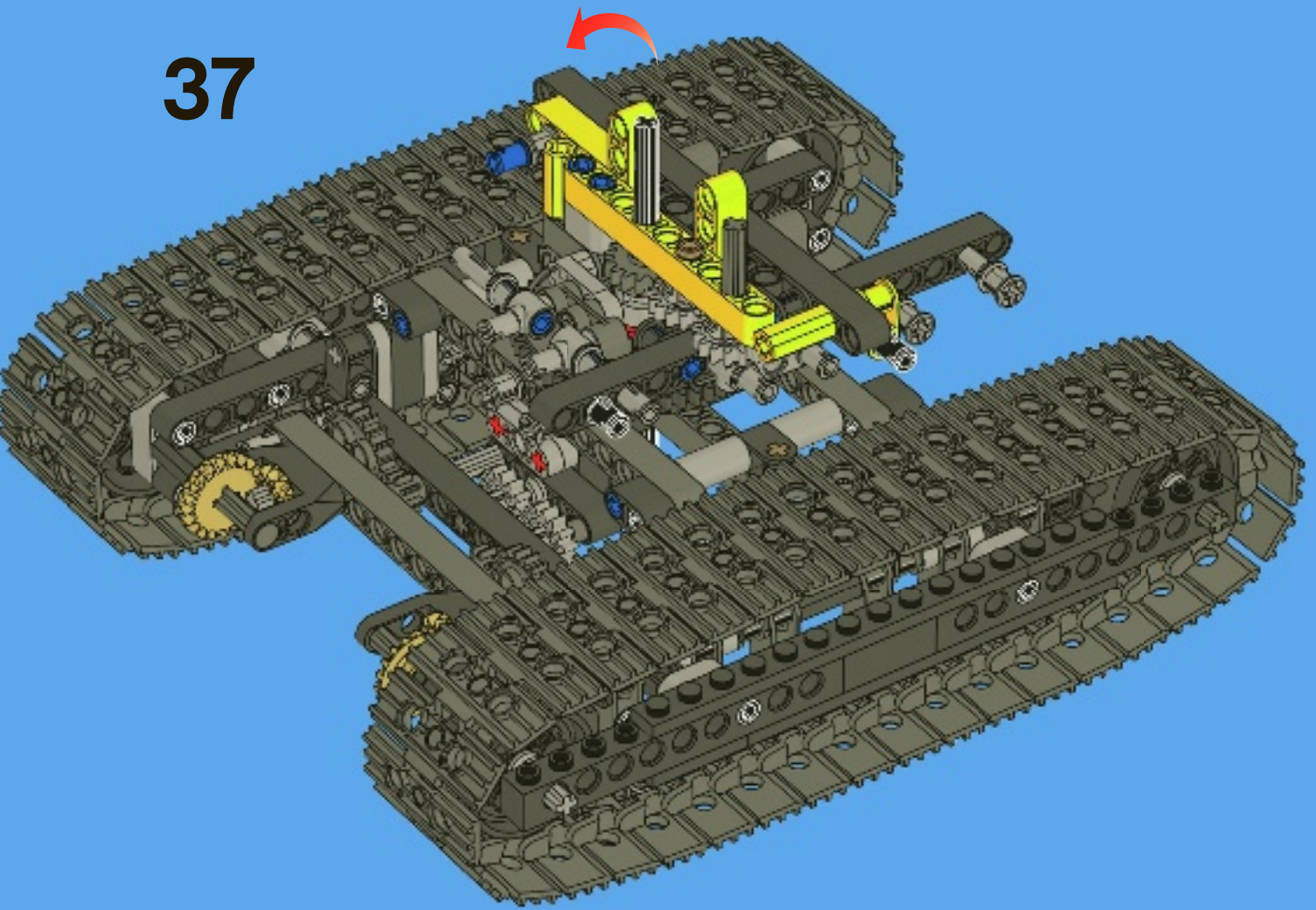
3



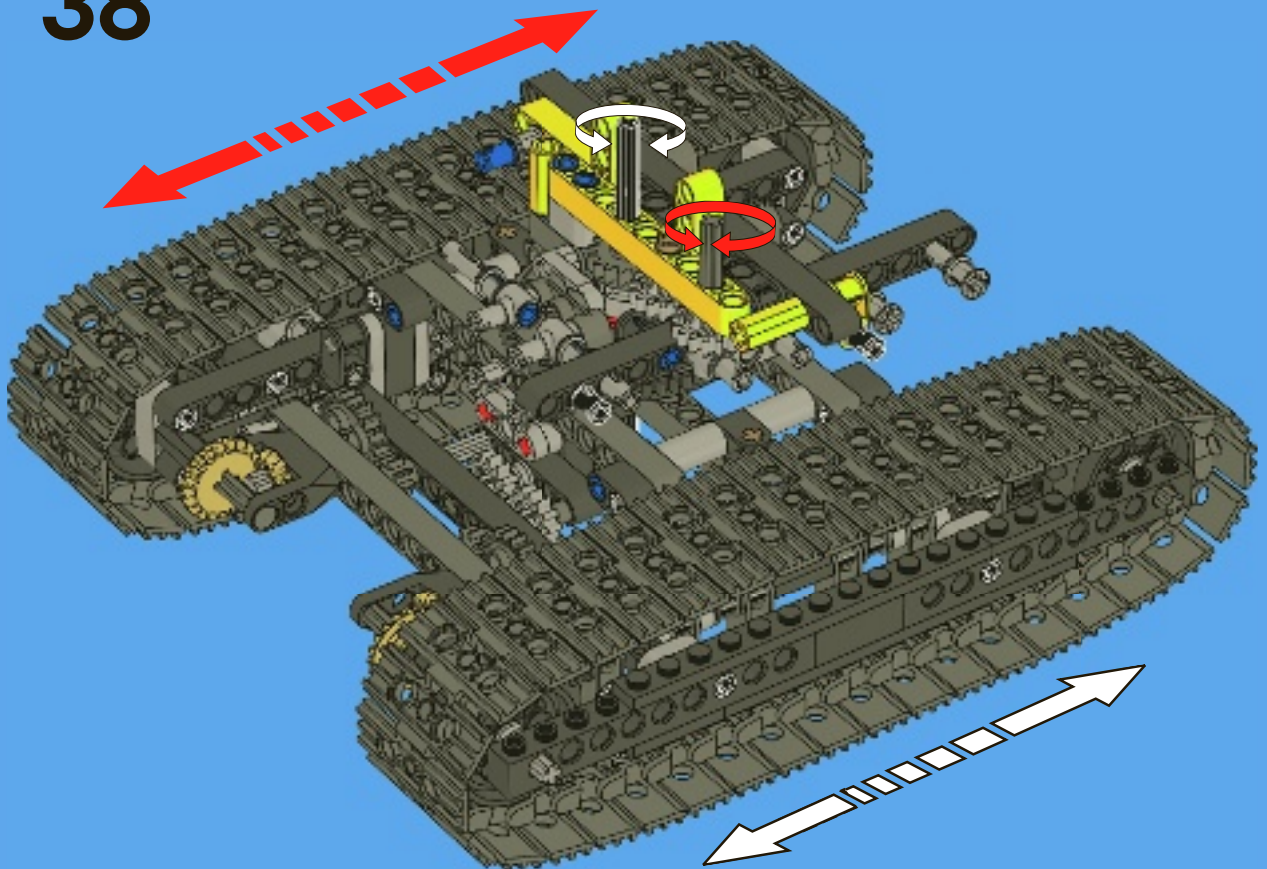
4

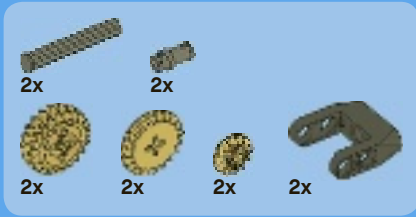


37

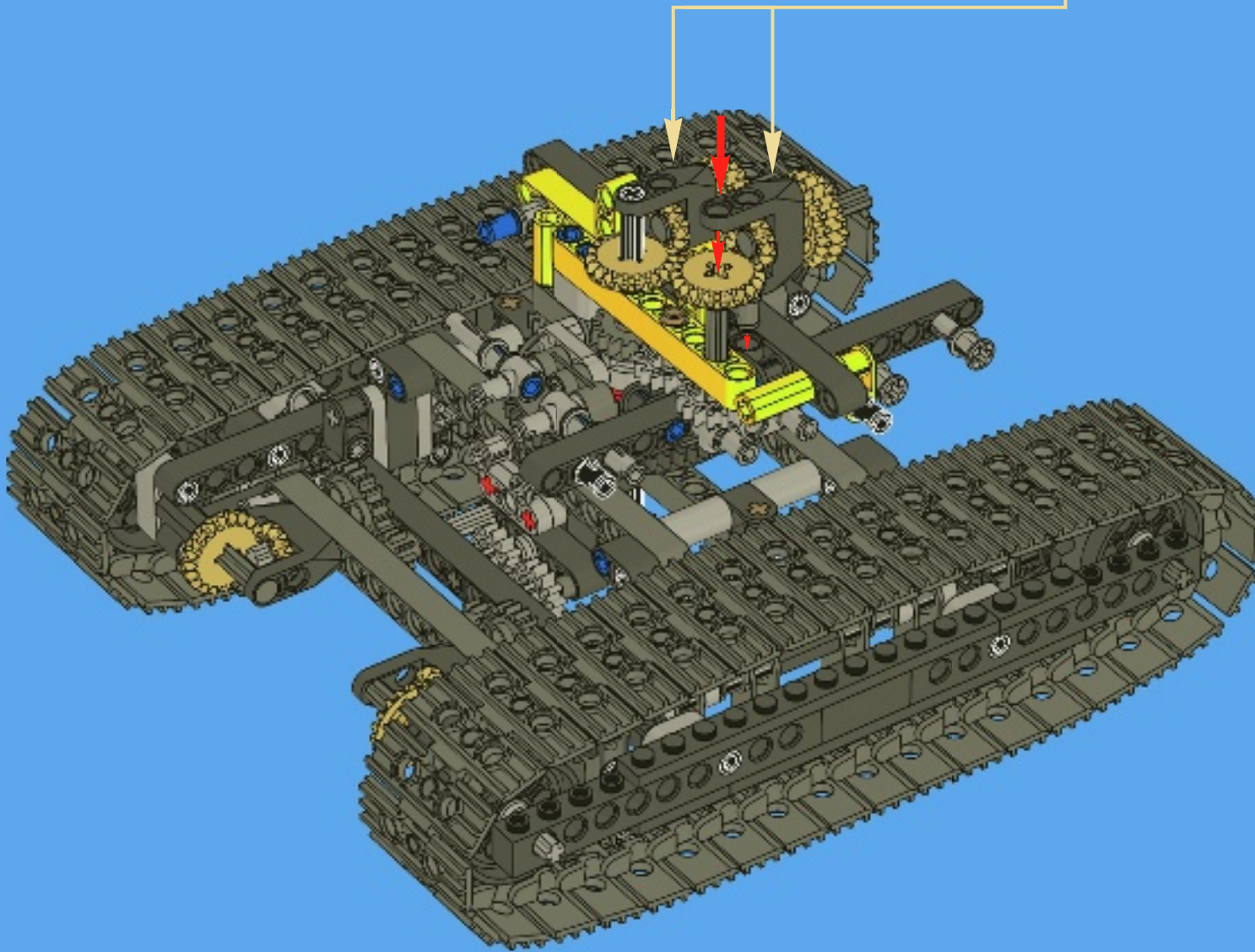
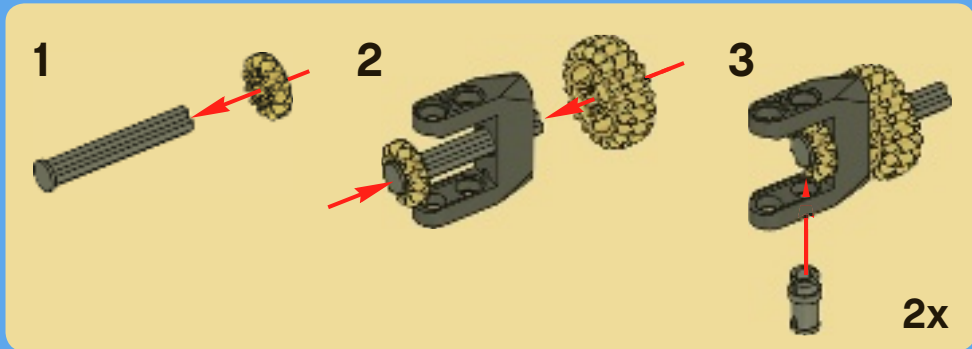


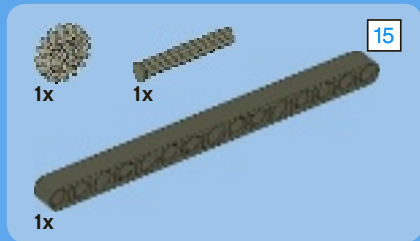
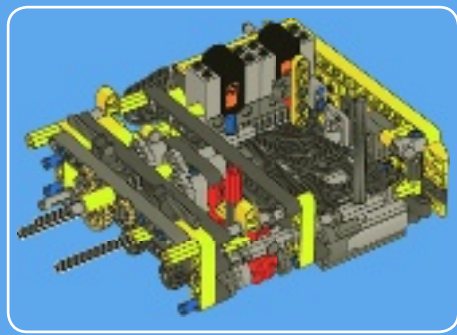
38



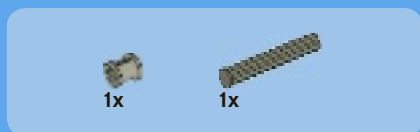
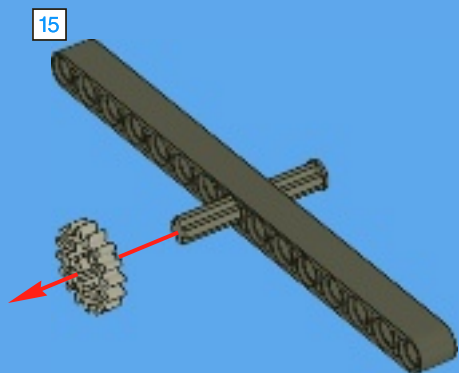


39

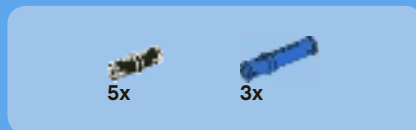
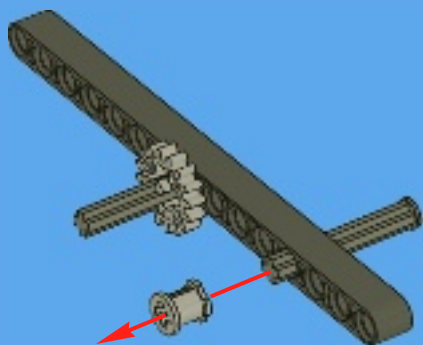




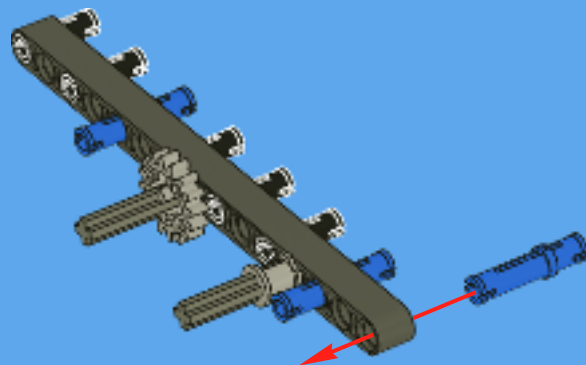
1



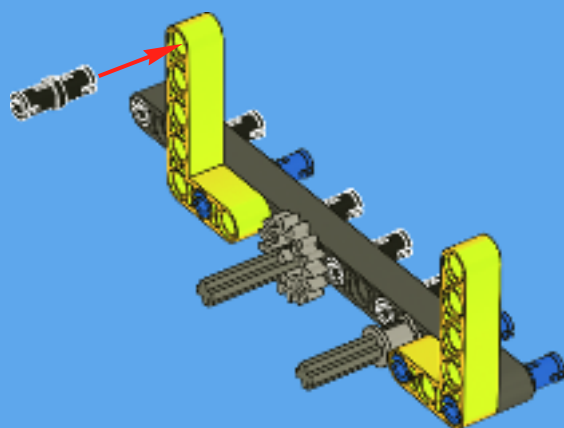
2



3



4



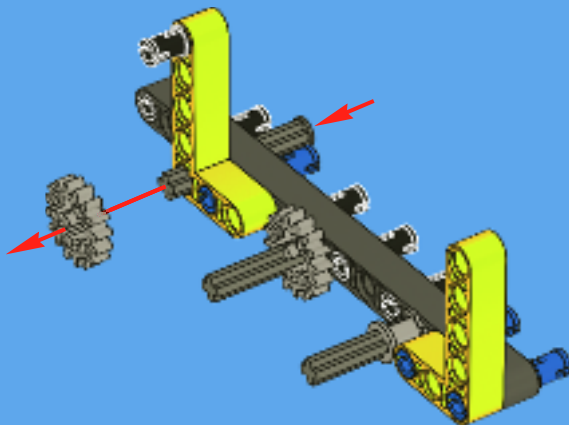


1x



1x

5

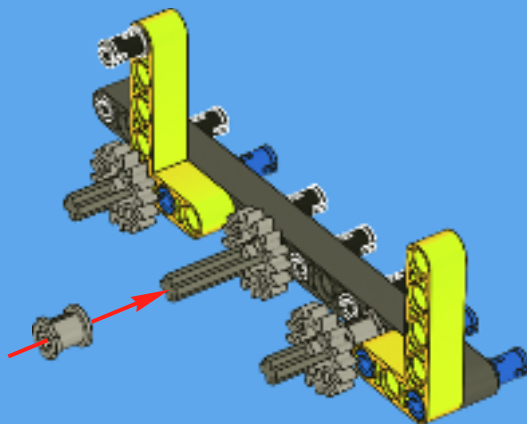


1x



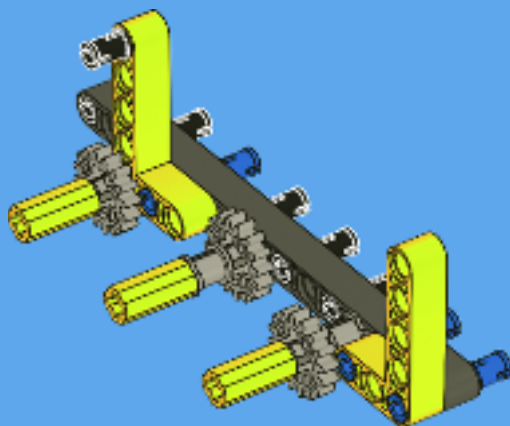
1x

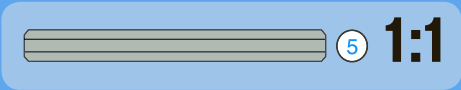
6



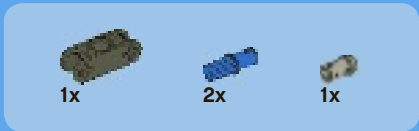
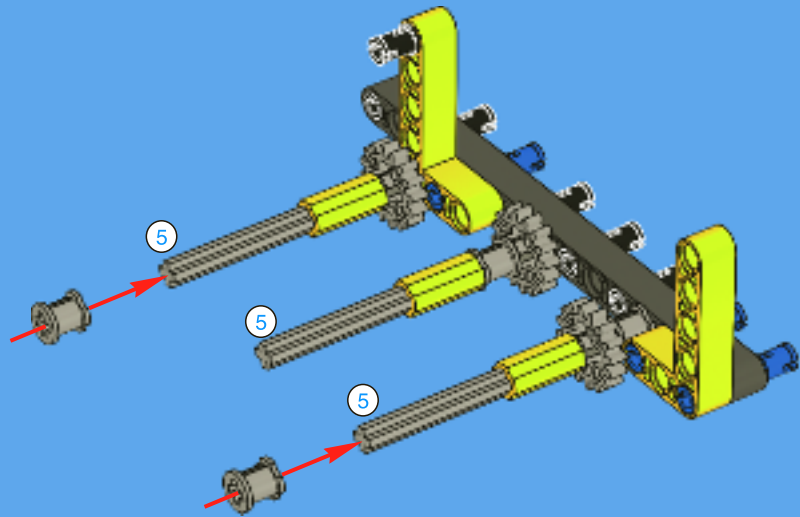
3x

7

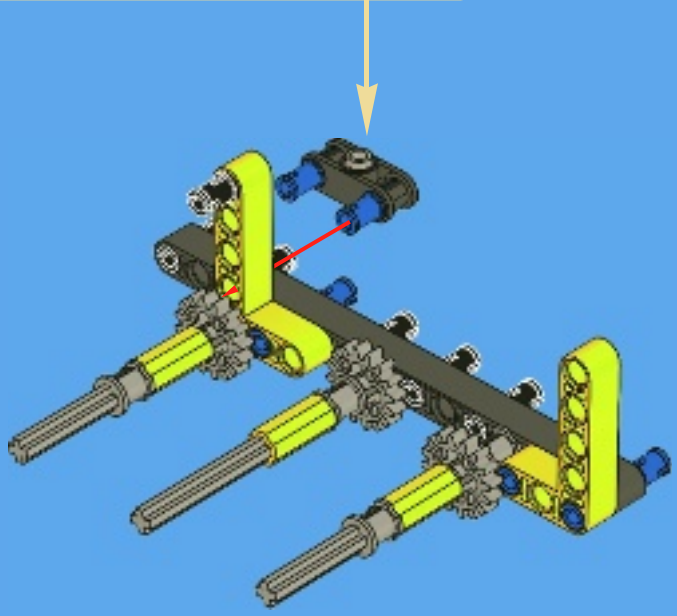


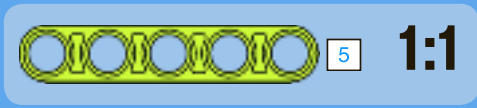
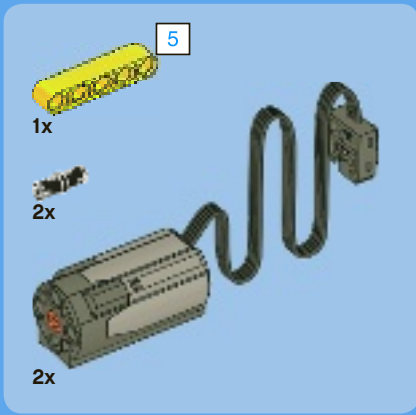


8

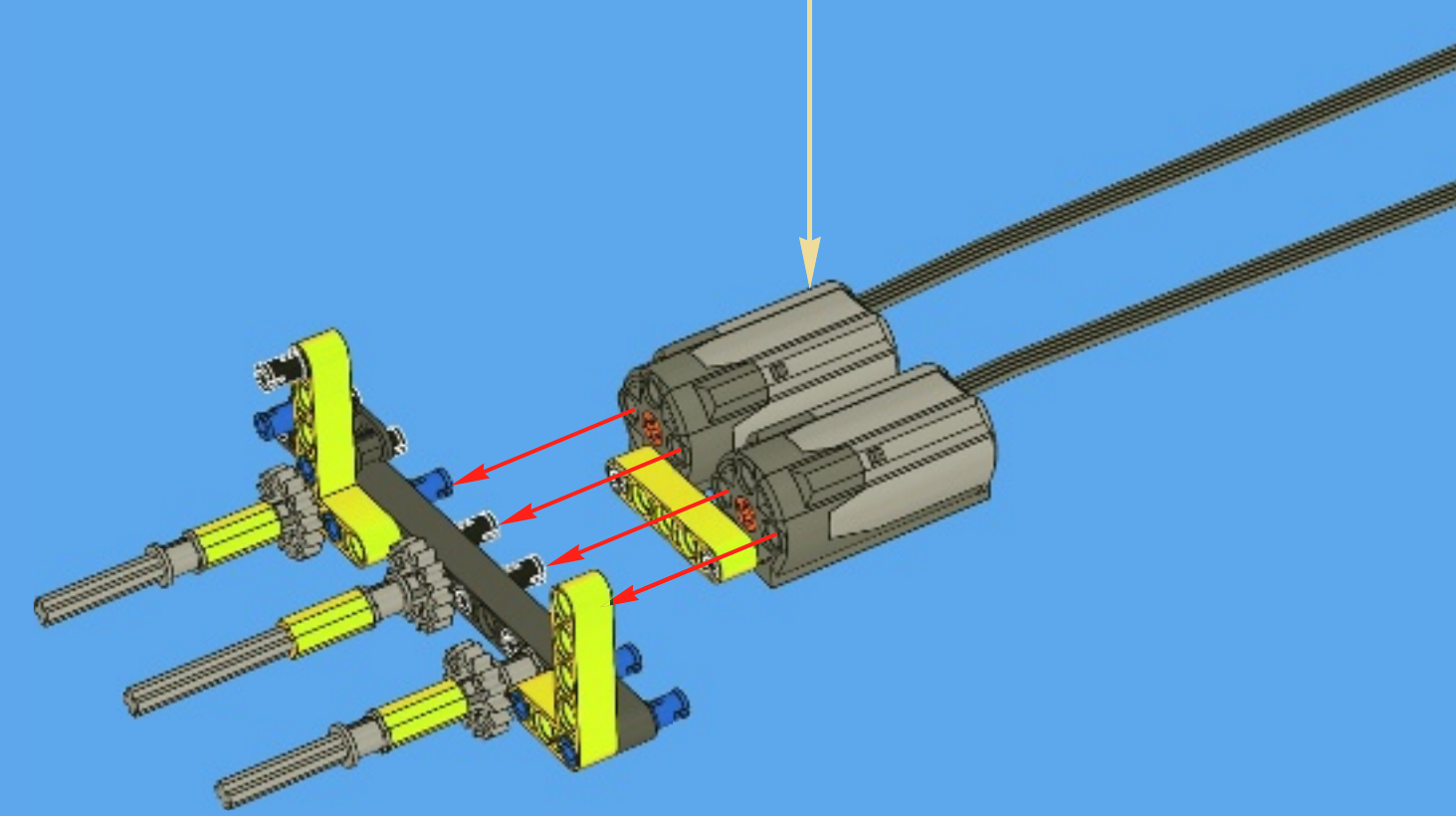
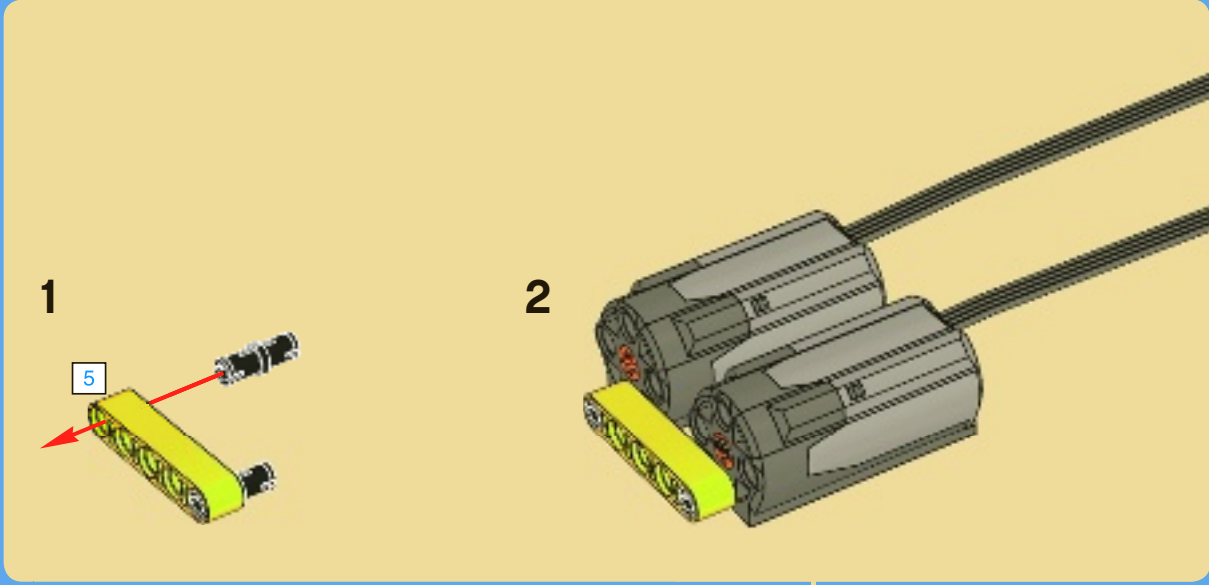


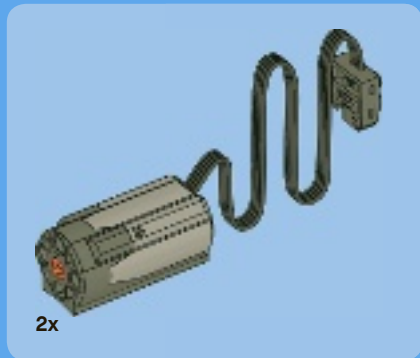
9



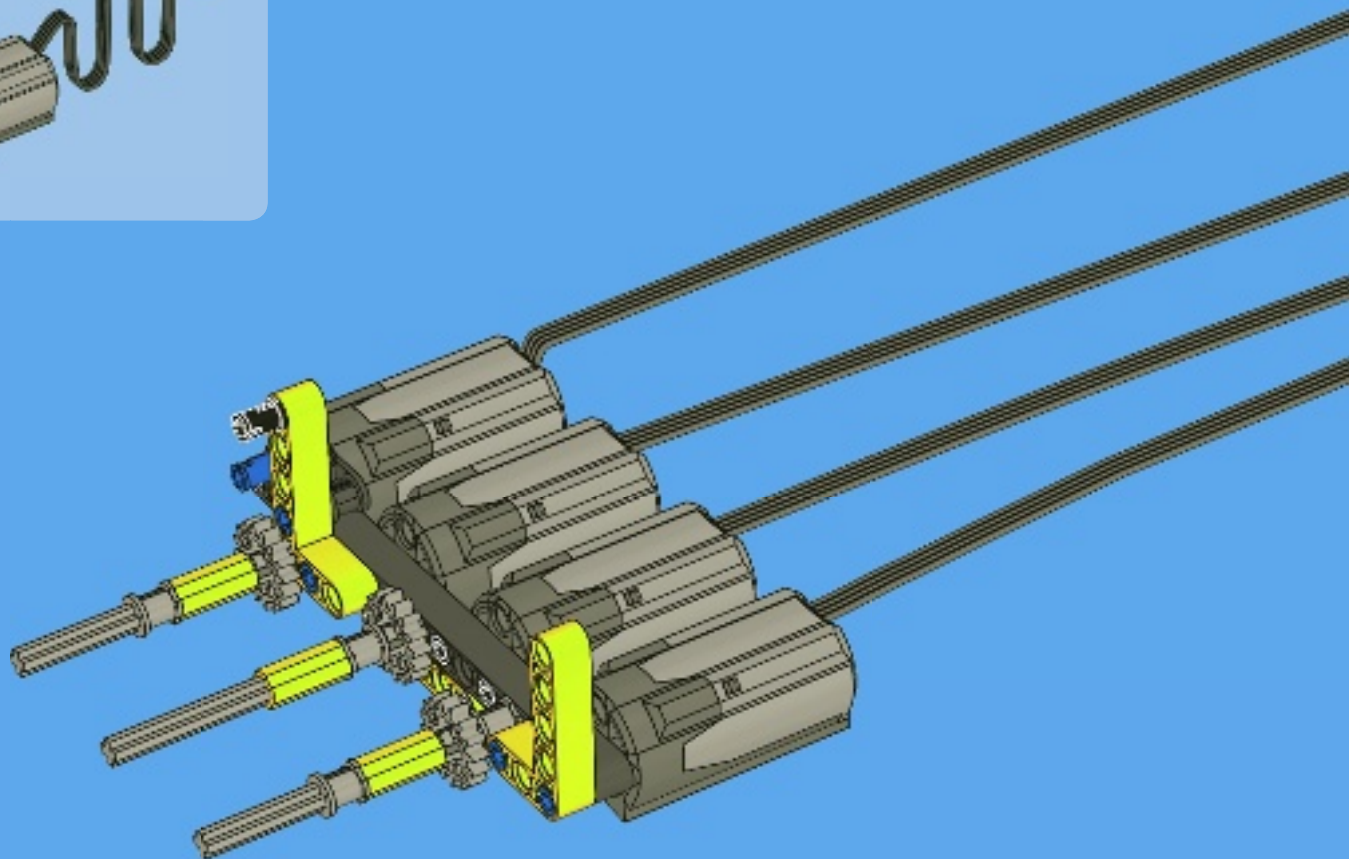


10

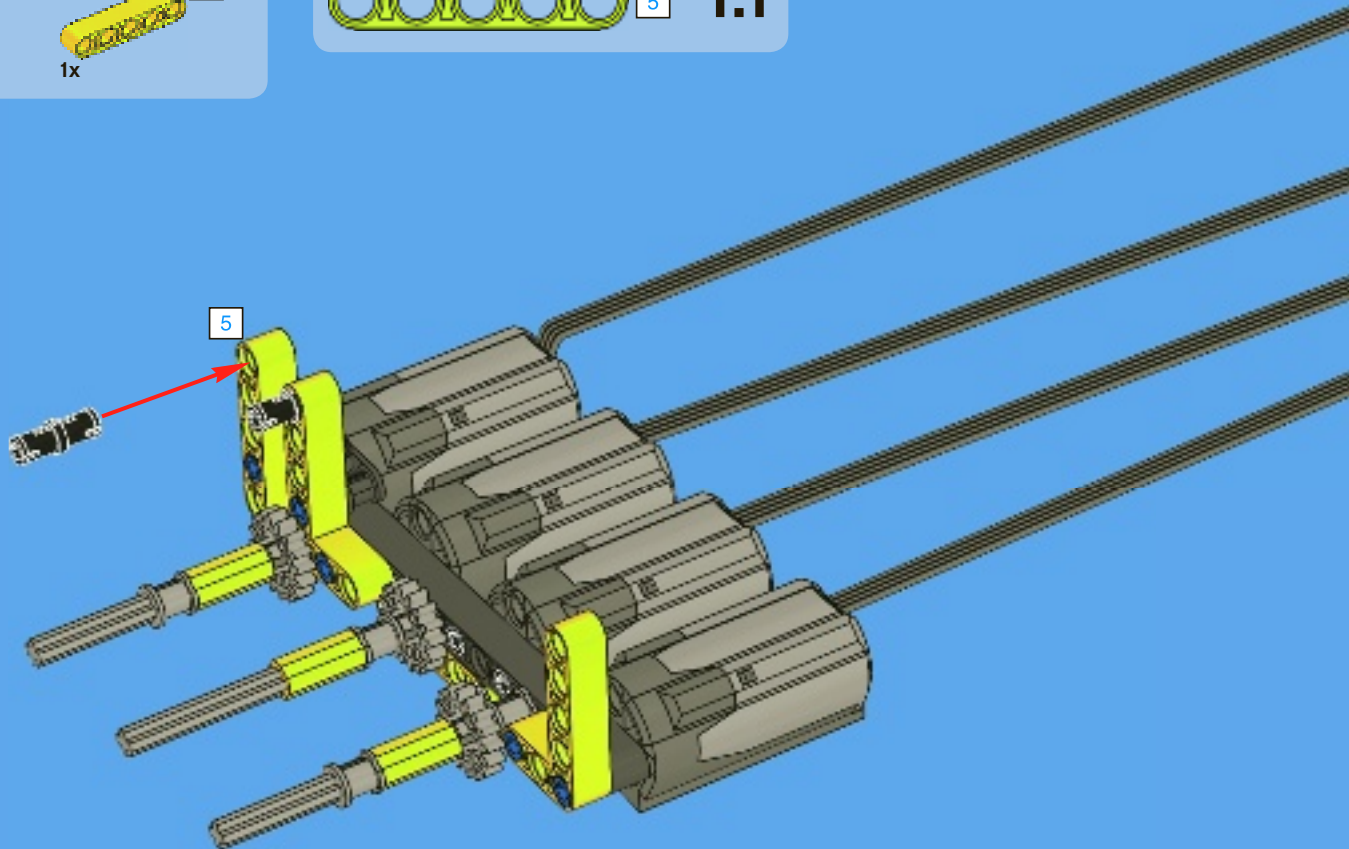


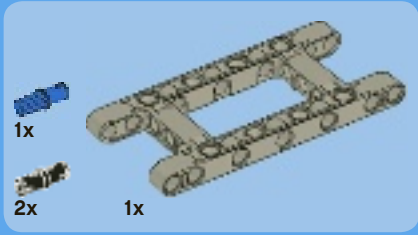
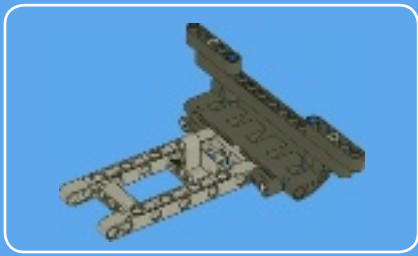


11

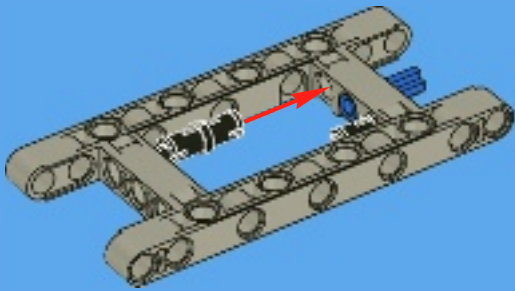


12

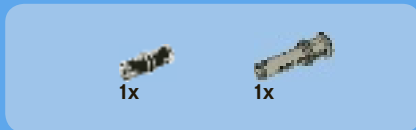
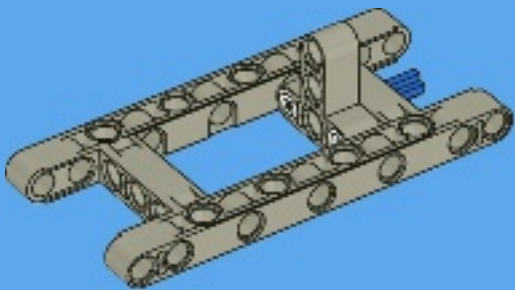




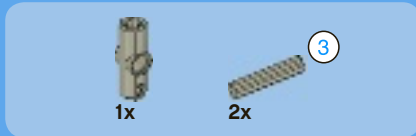
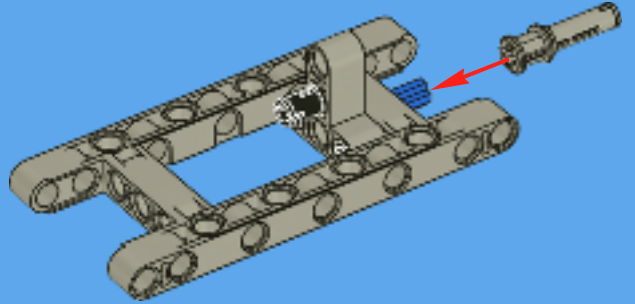
1



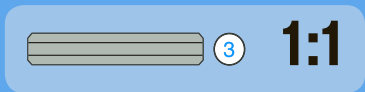
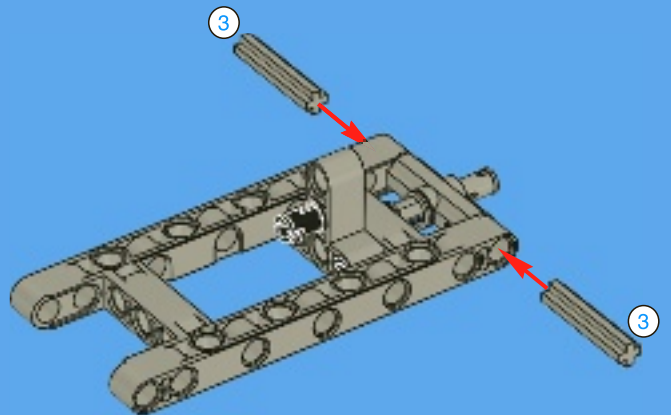
2



3

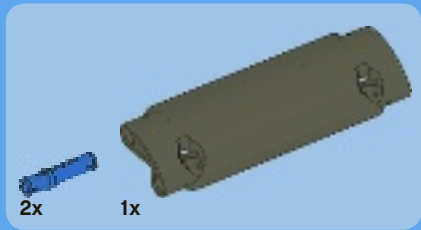
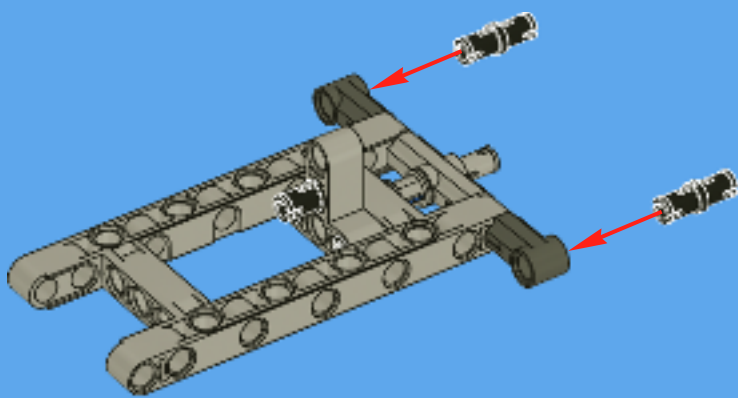


4

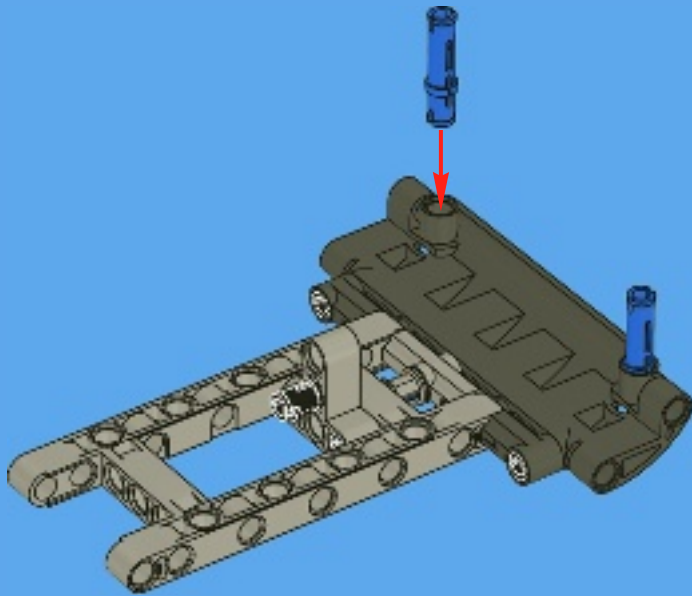


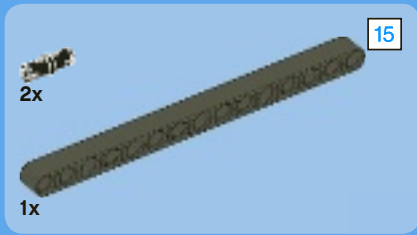


5

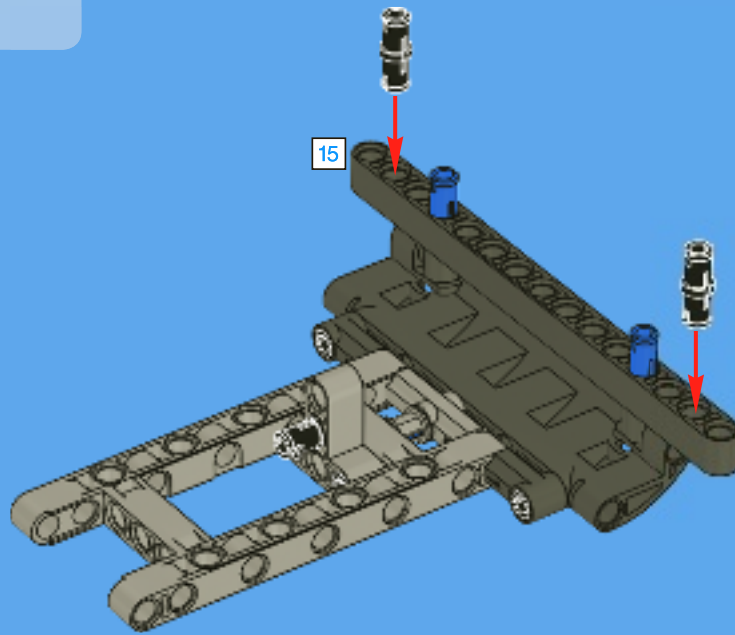


6

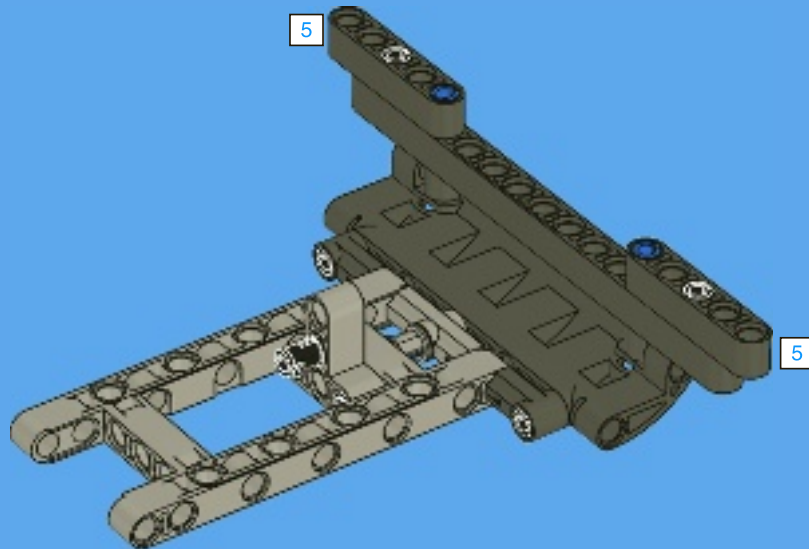




7

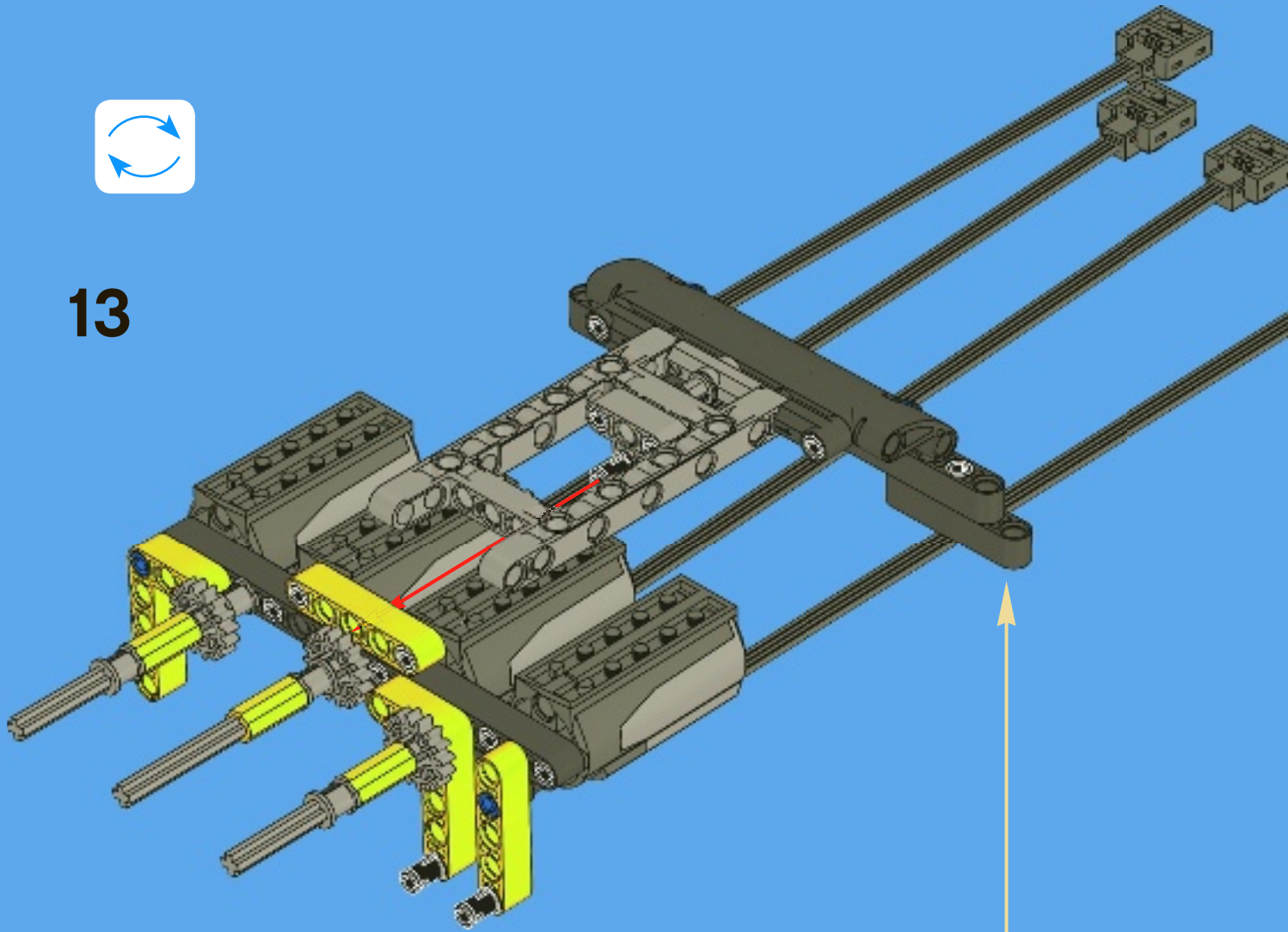


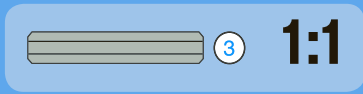
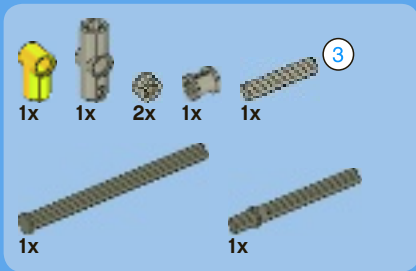
8



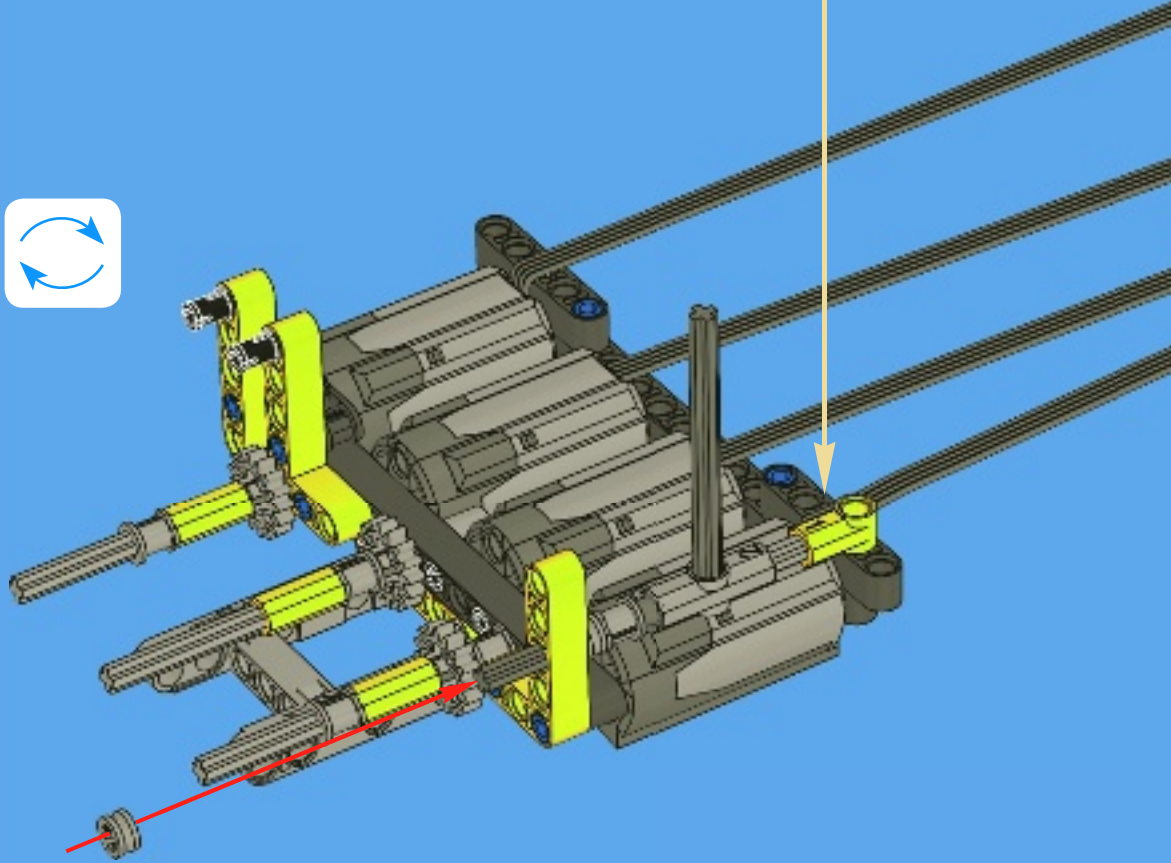
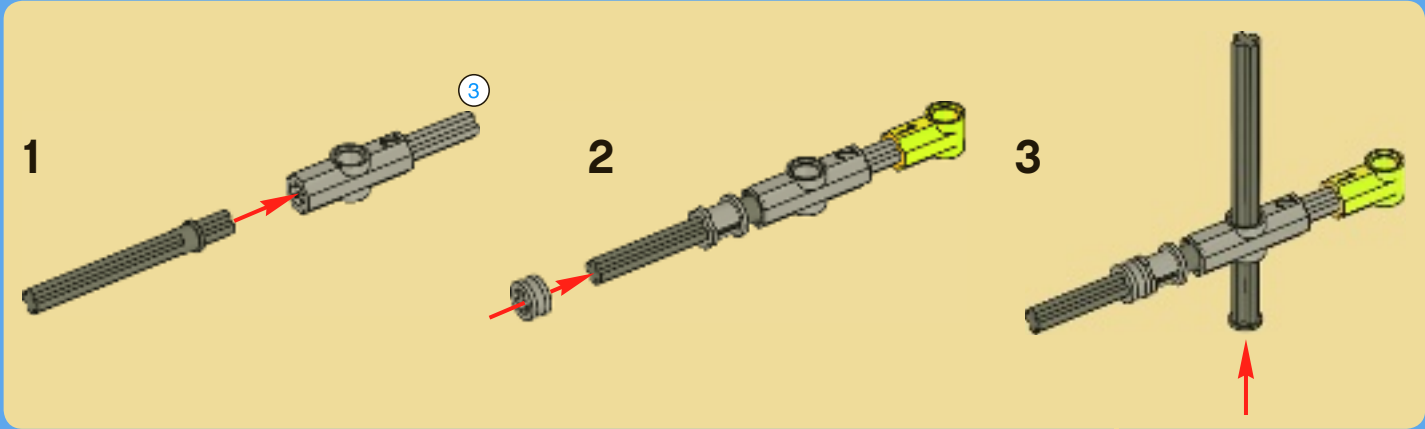


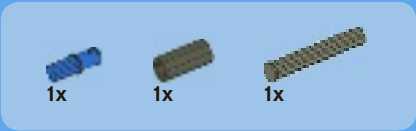
13



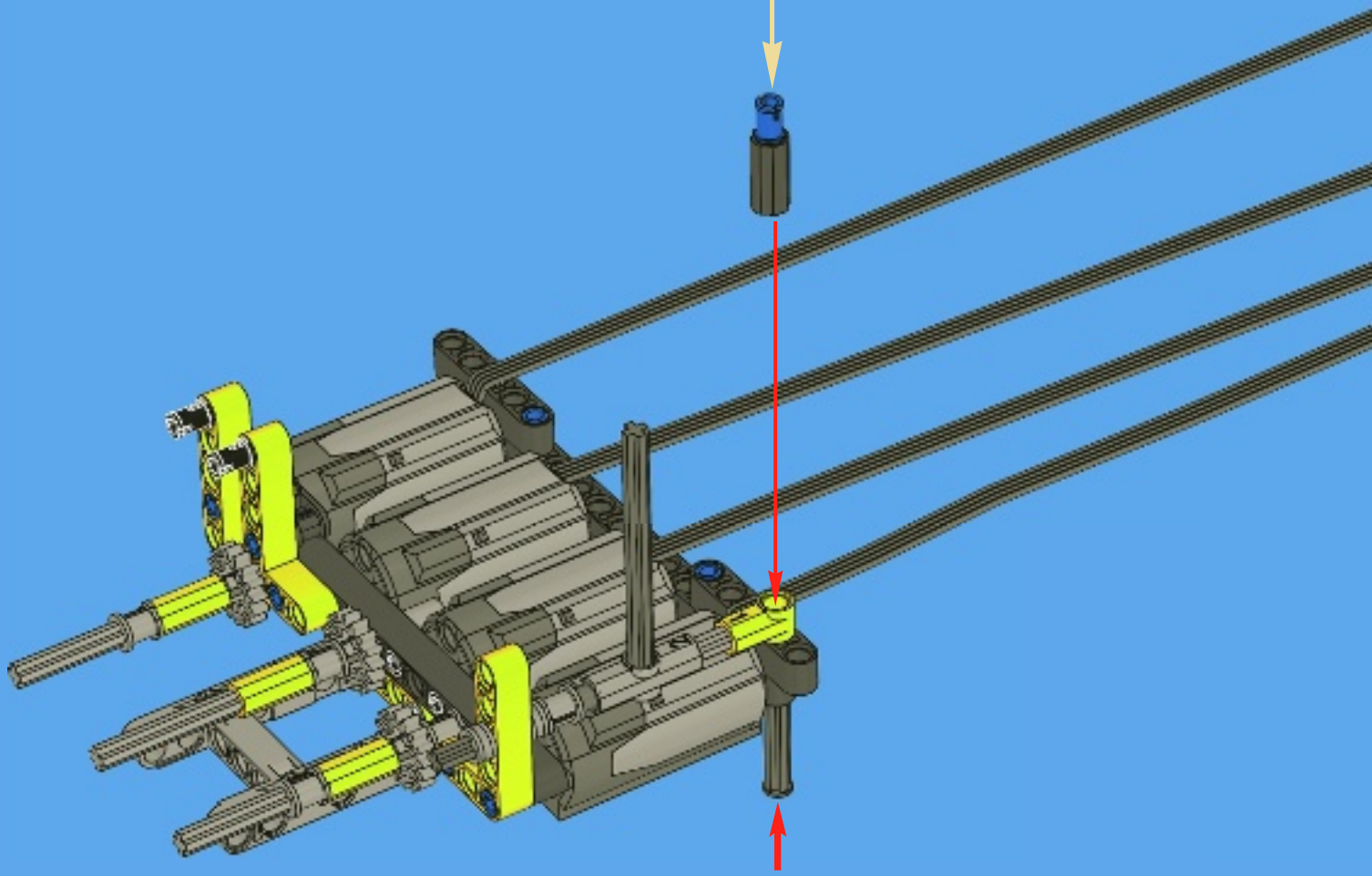
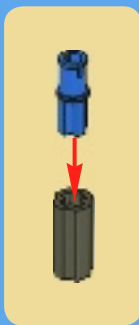


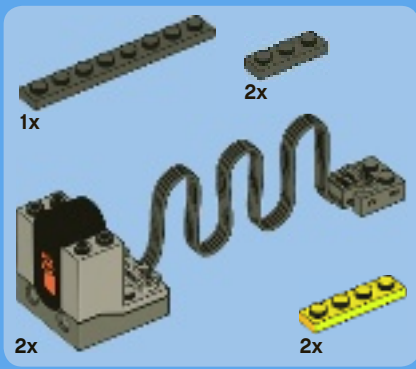
14



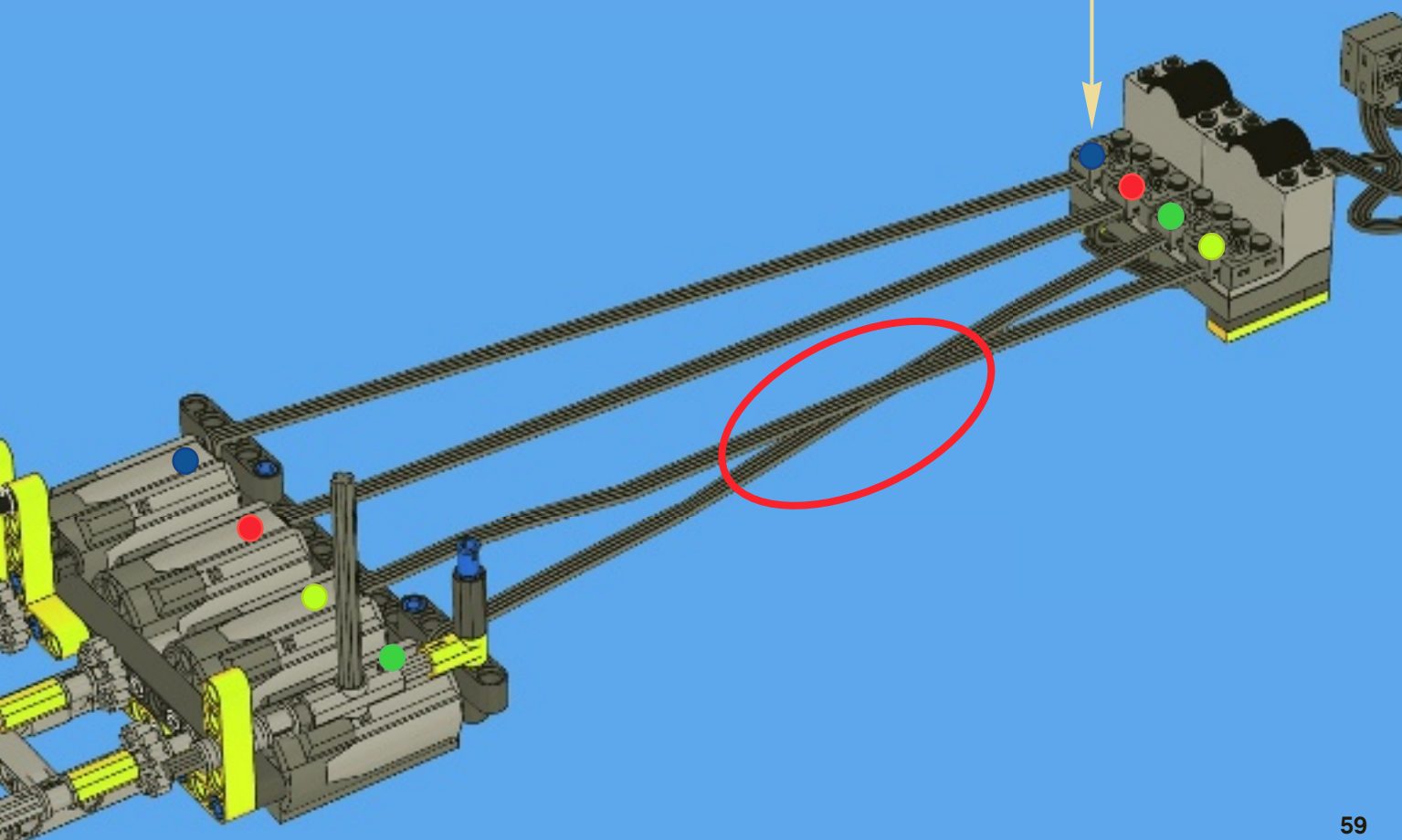
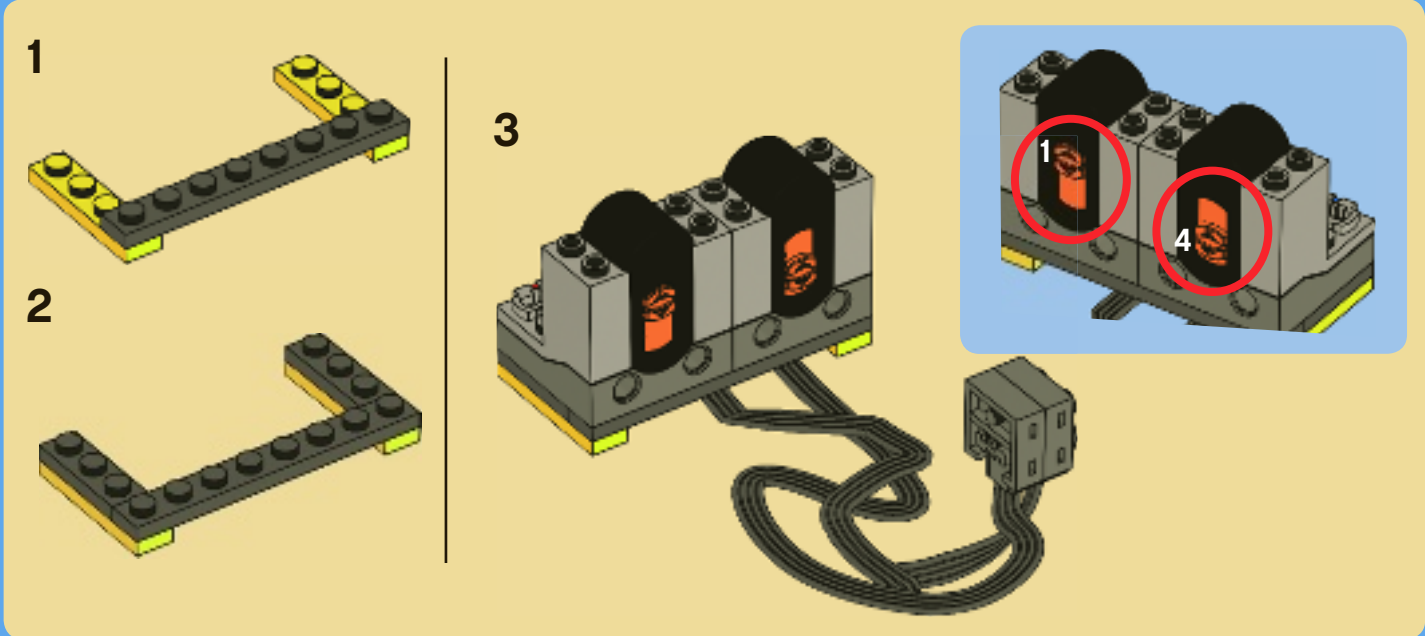


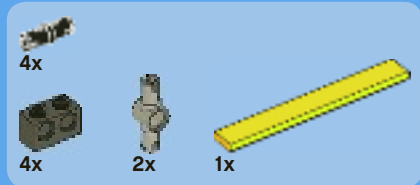
15



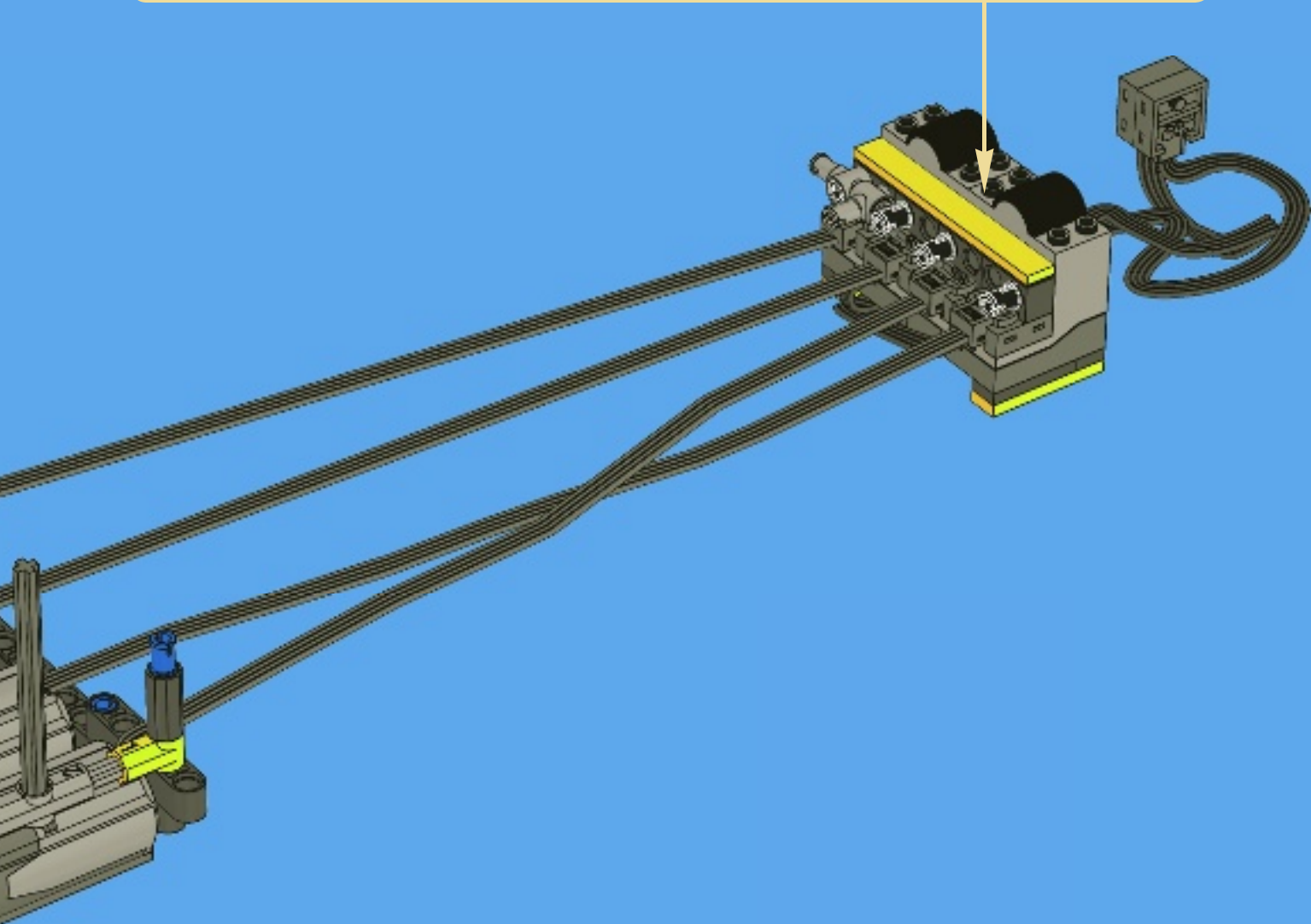
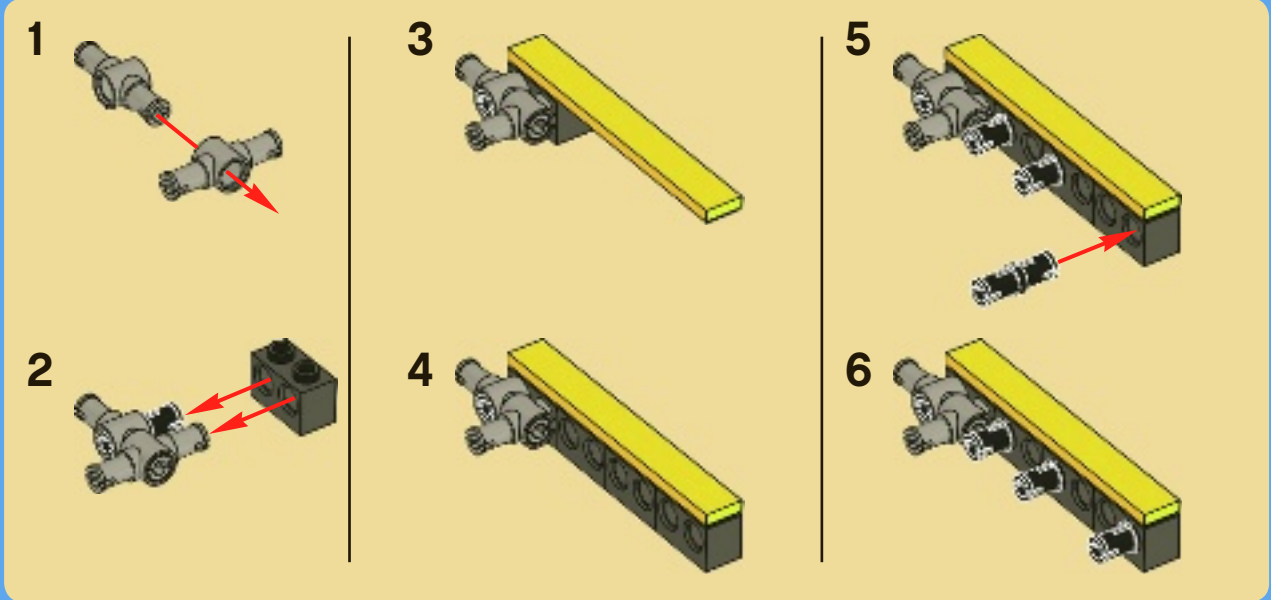


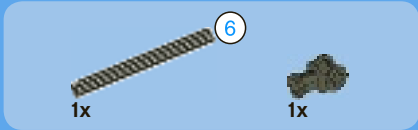
16





17

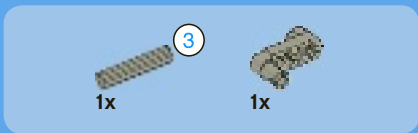
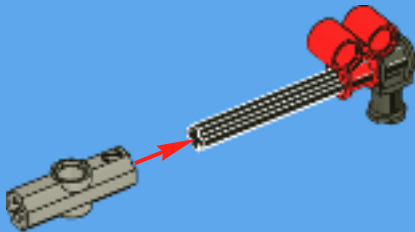




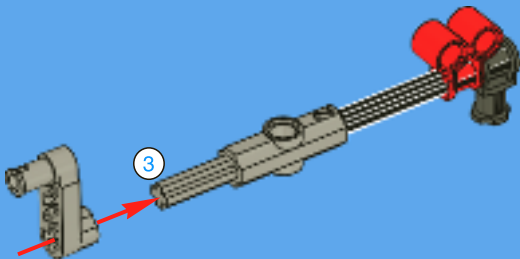
1



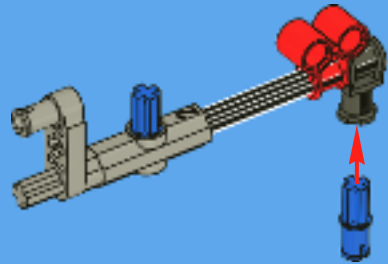
2



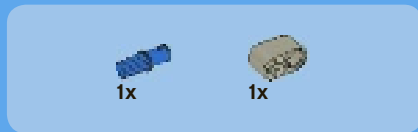
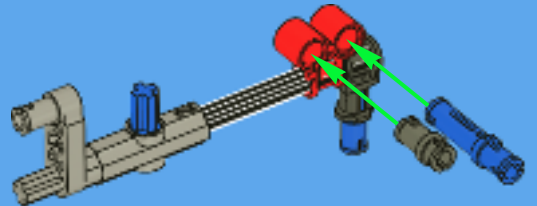
3



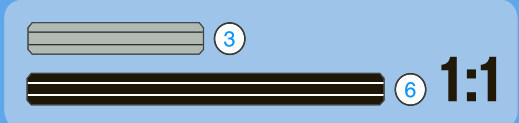
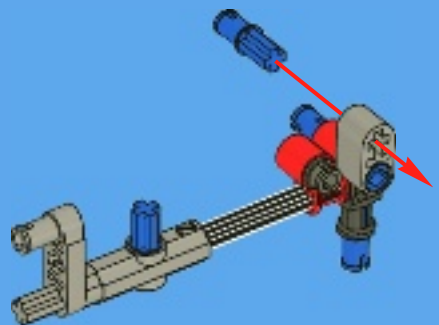
4



5

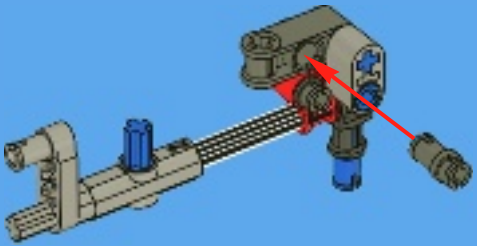


6

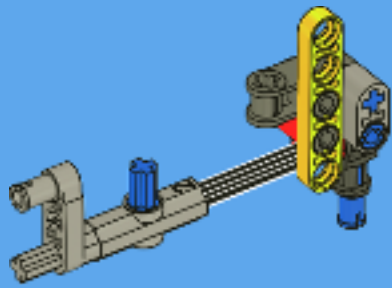




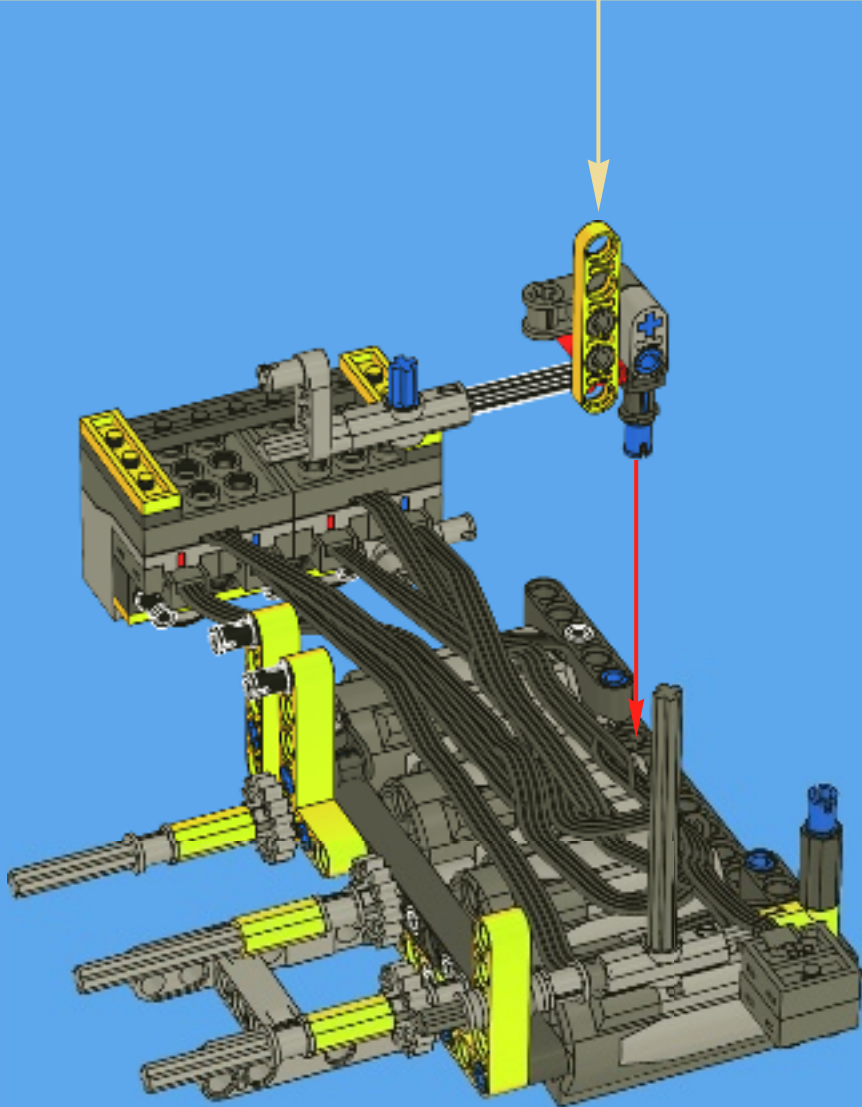
7



8

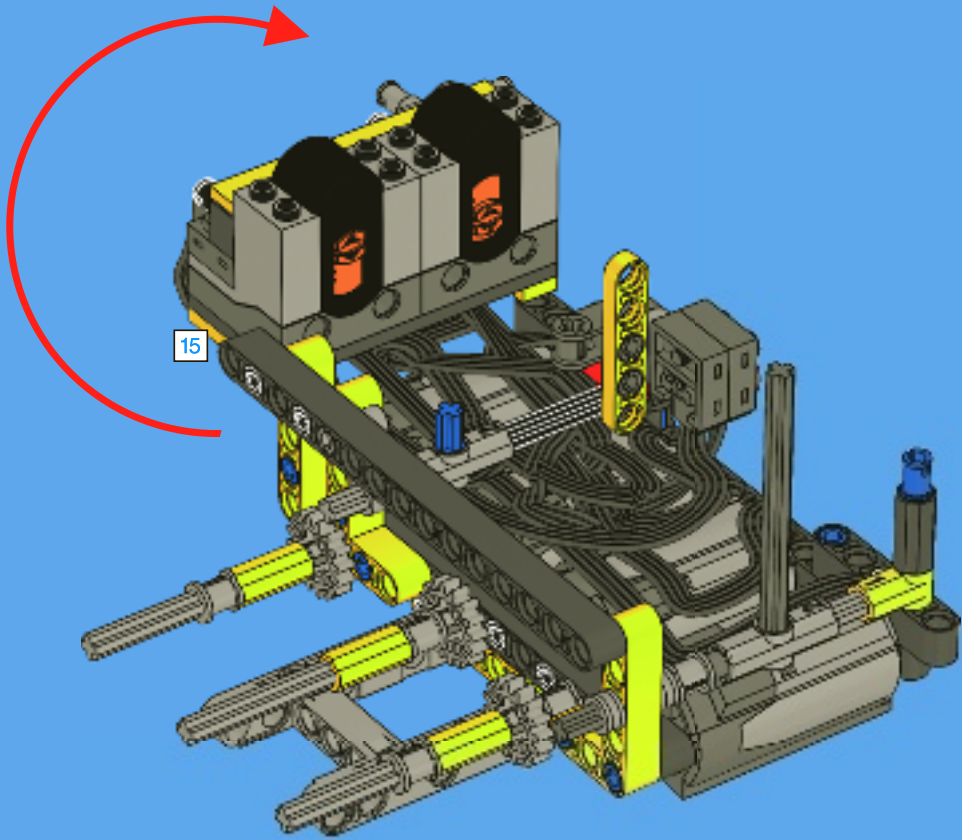


18

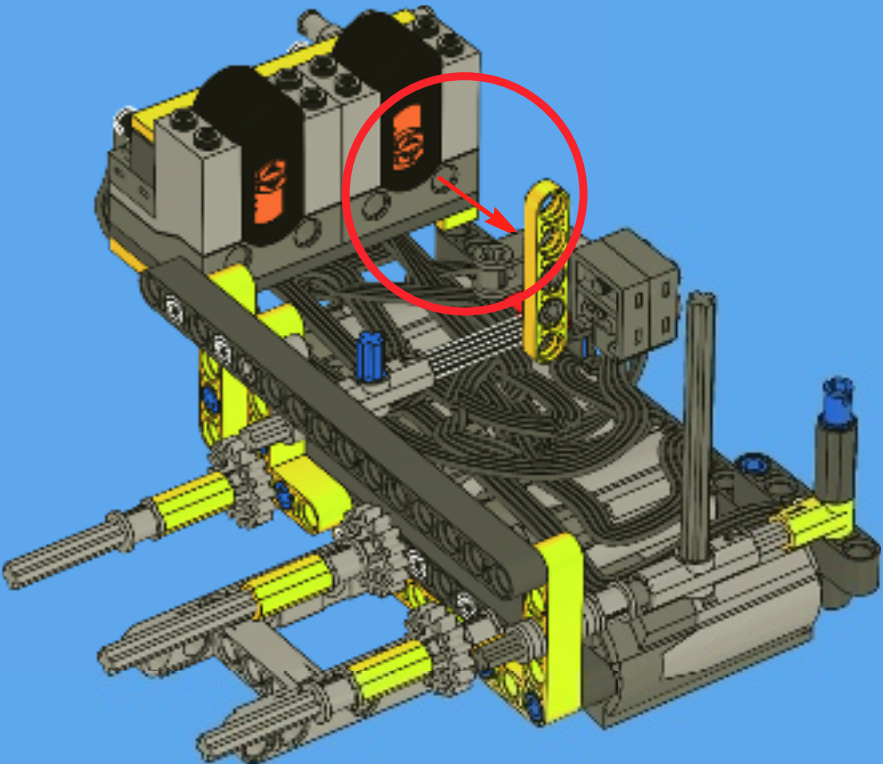




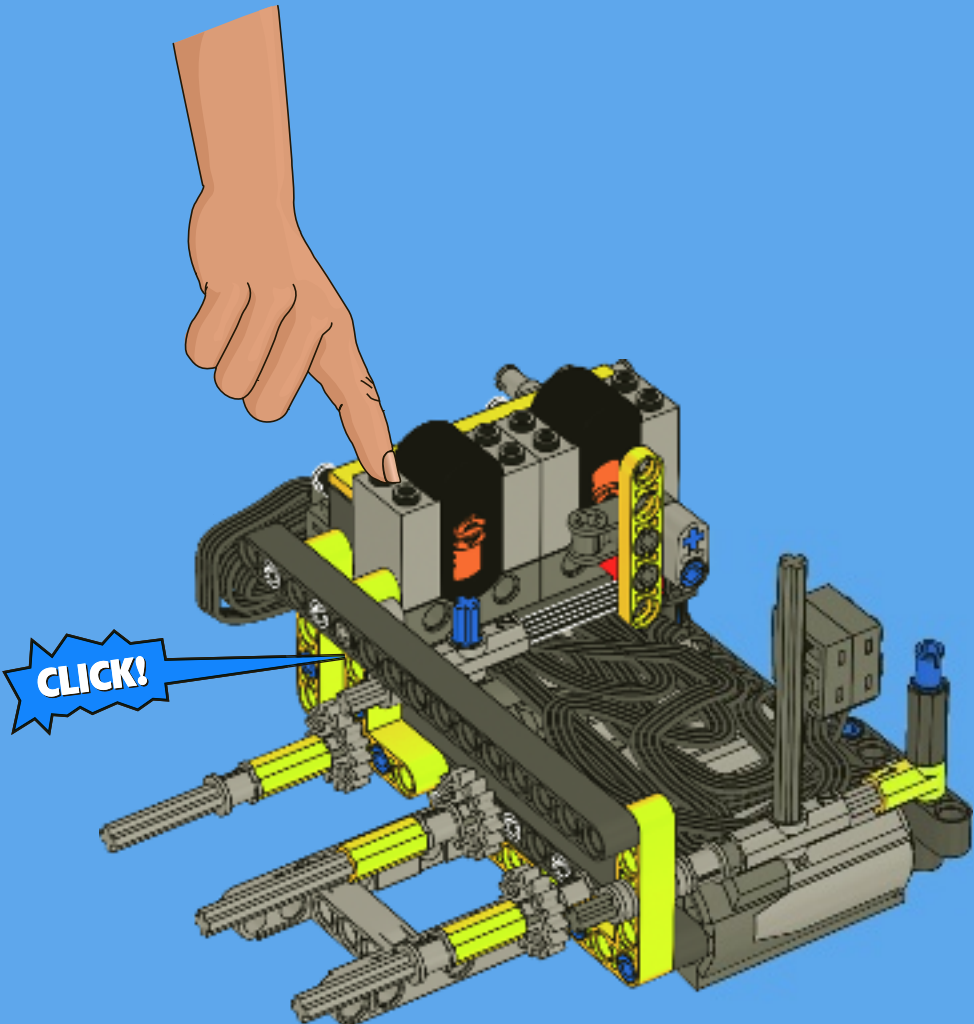
19



20

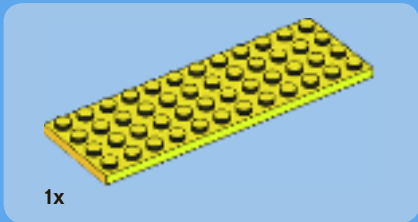
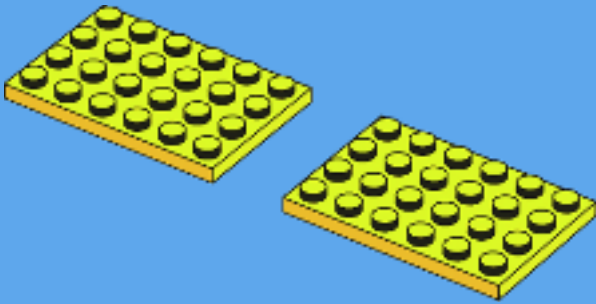


21

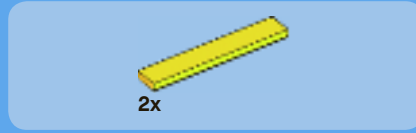
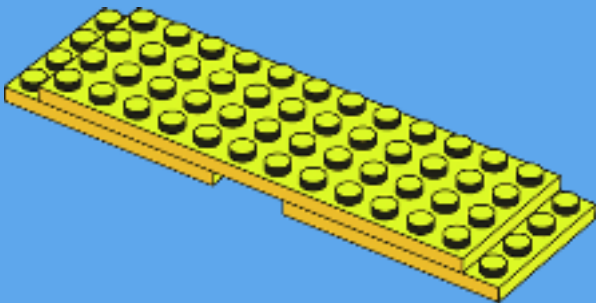




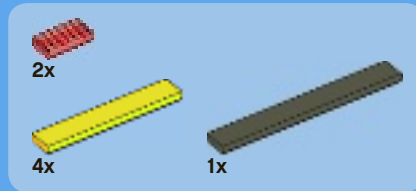
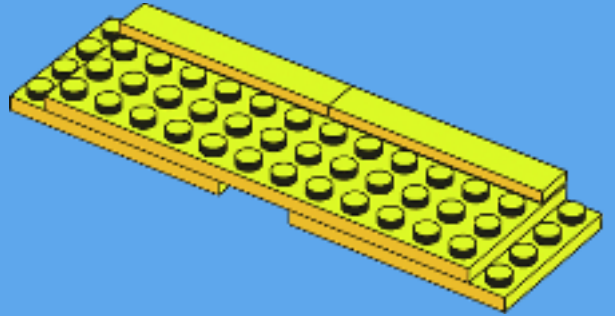
1



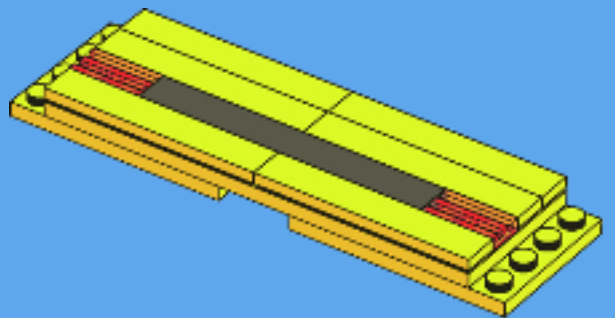
2



3

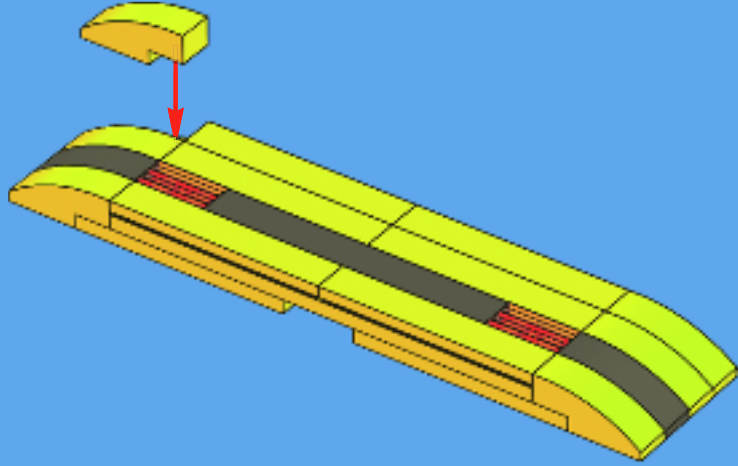


4

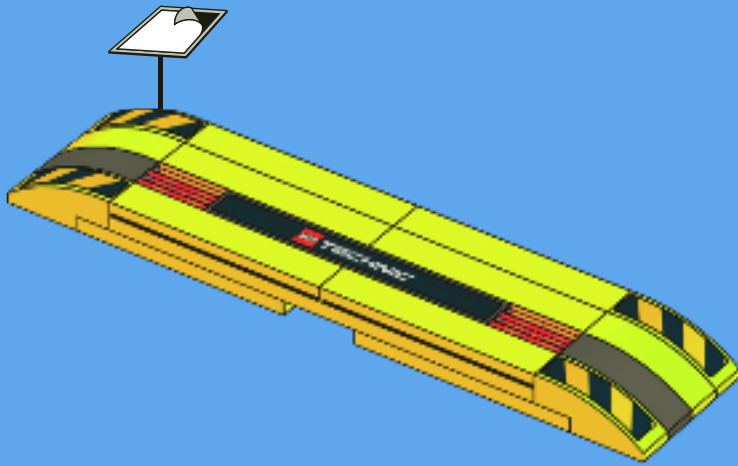




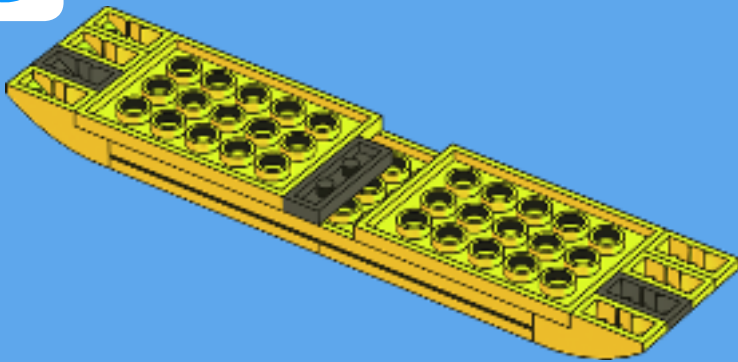
5



6



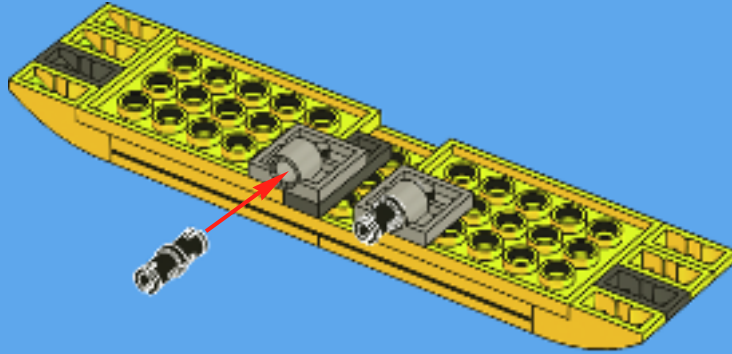
7



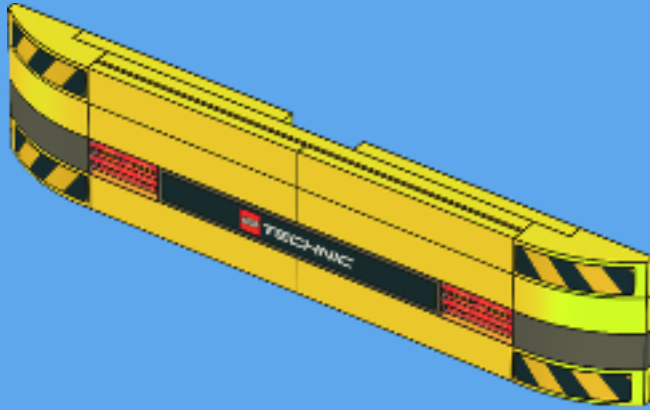
2x

2x

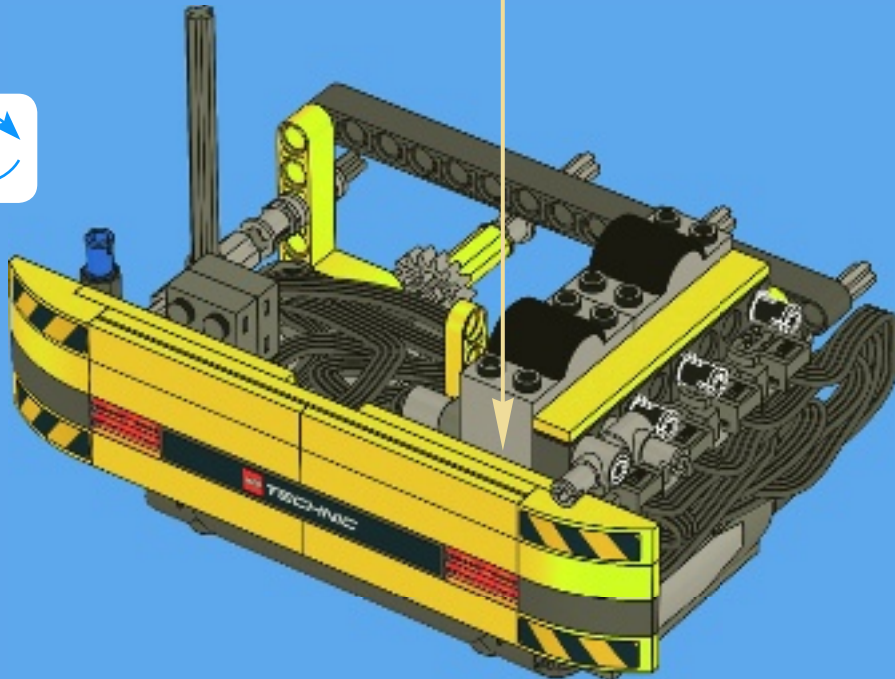
8

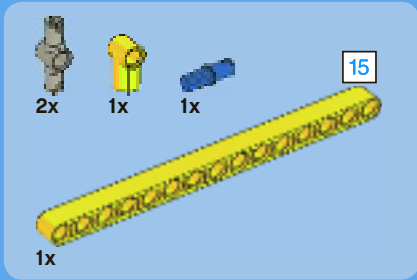


9

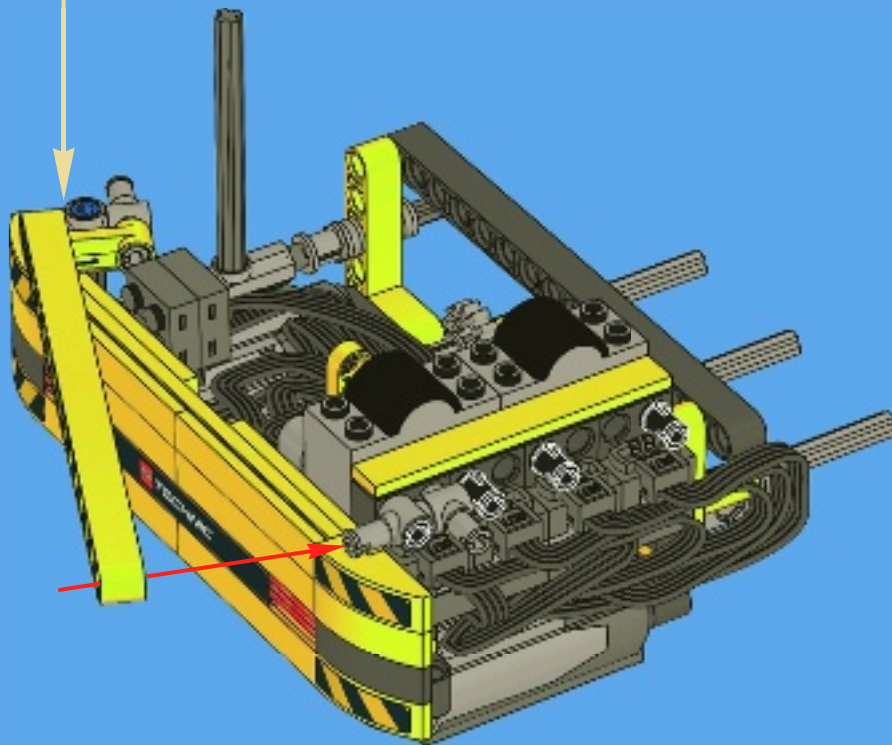
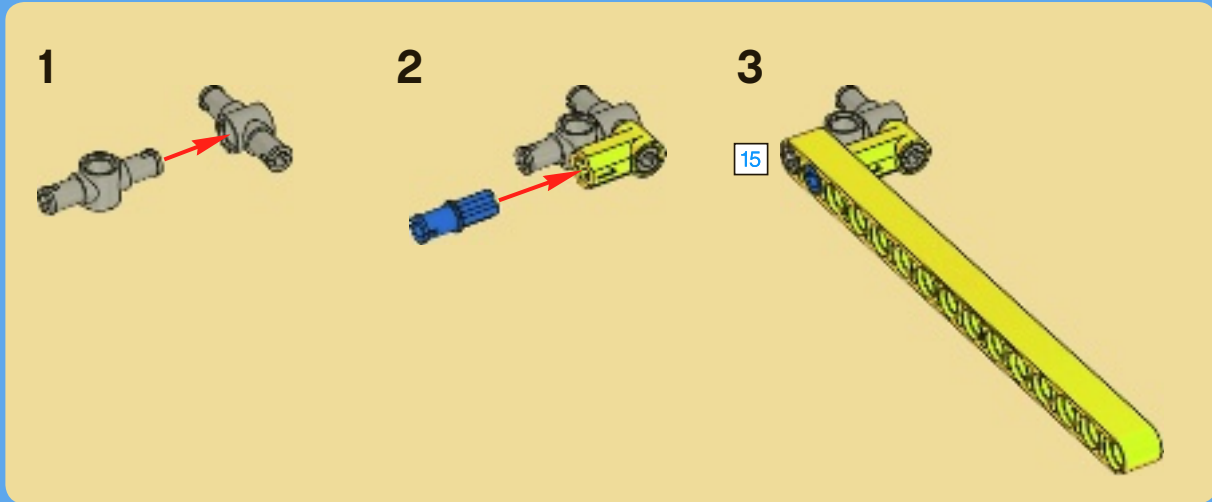


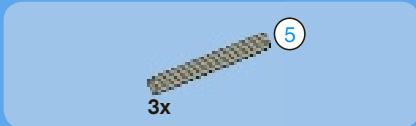
22



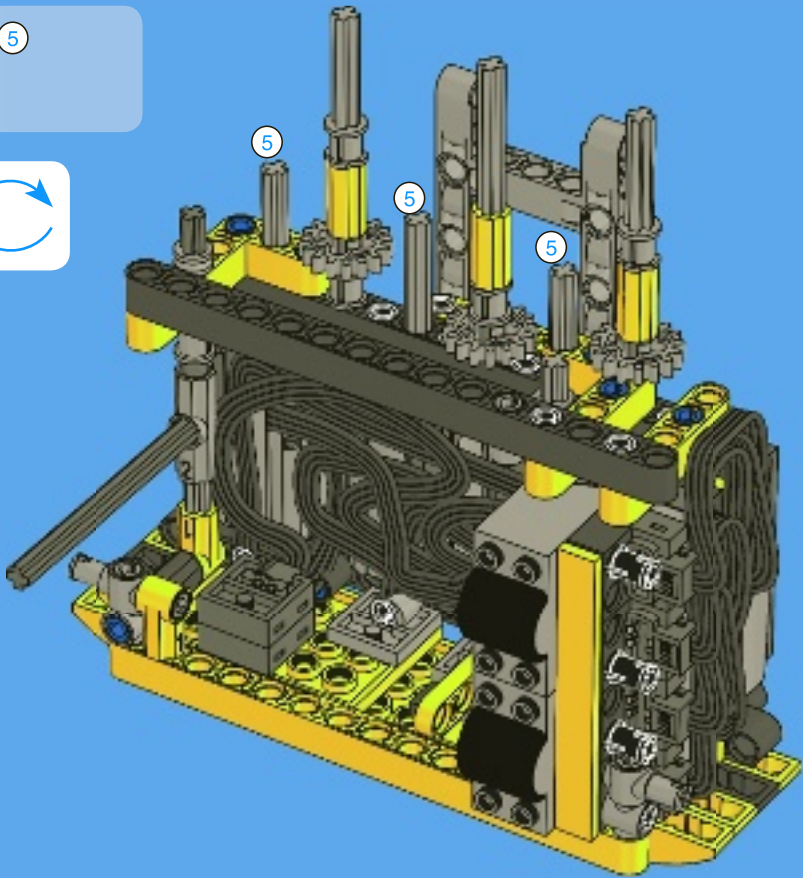


23

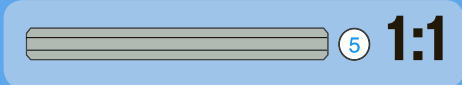
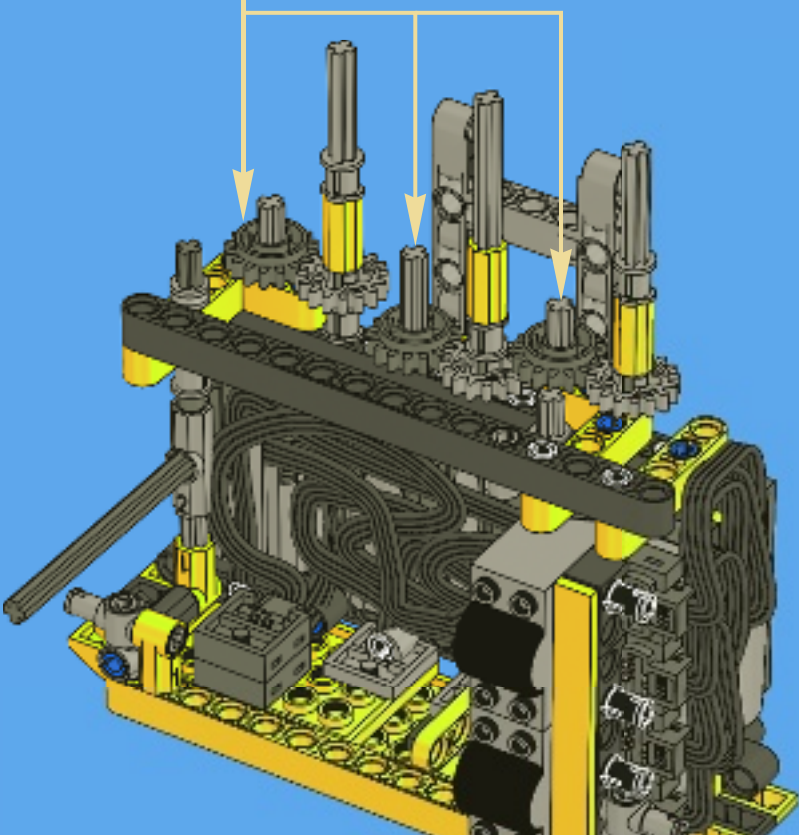
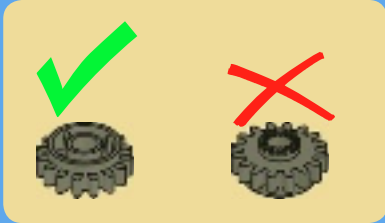




24



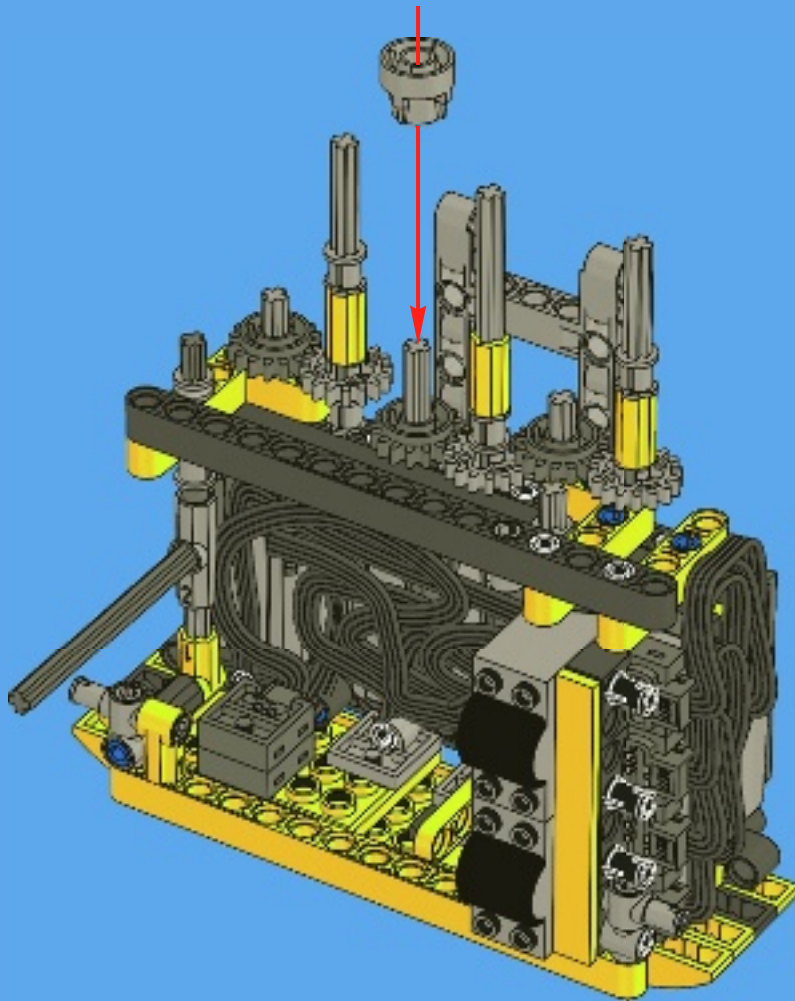
25

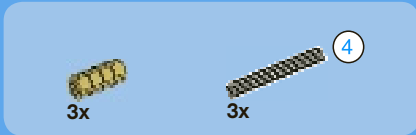




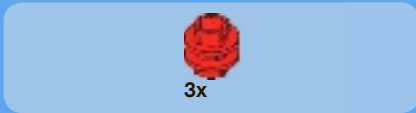
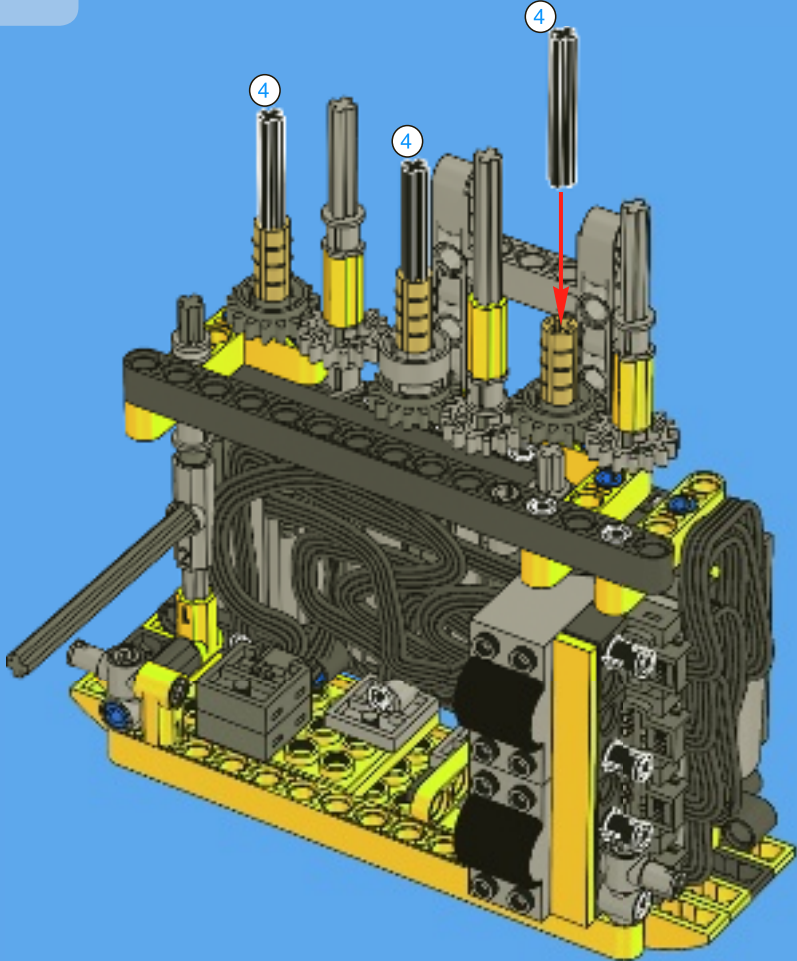
1x

26

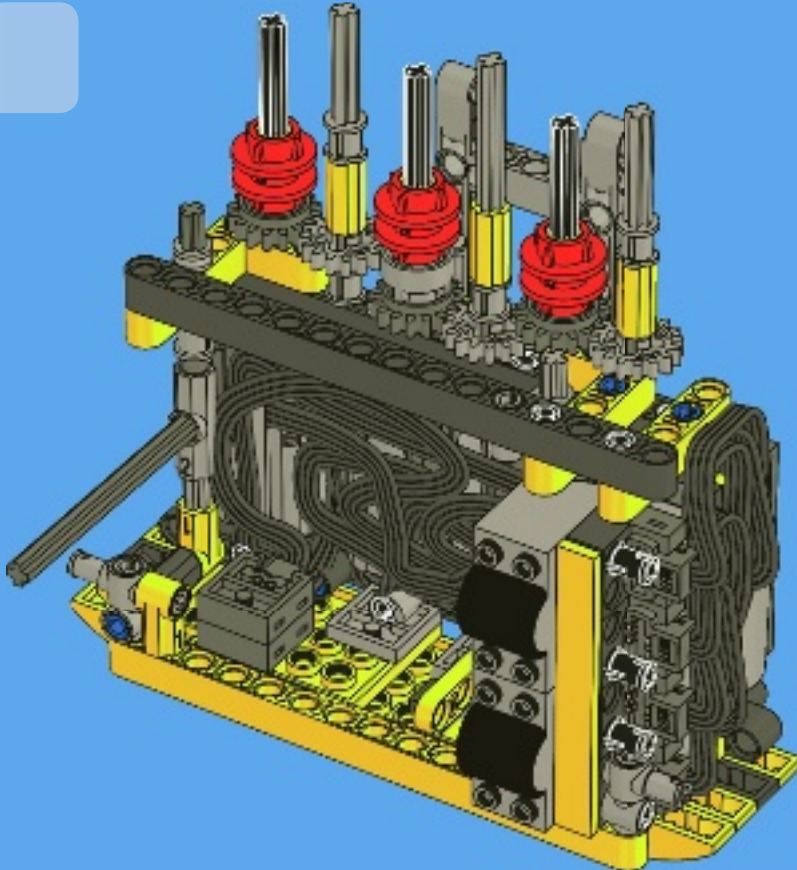


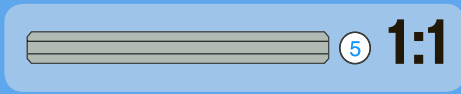
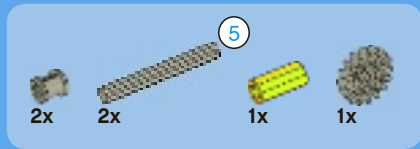


27

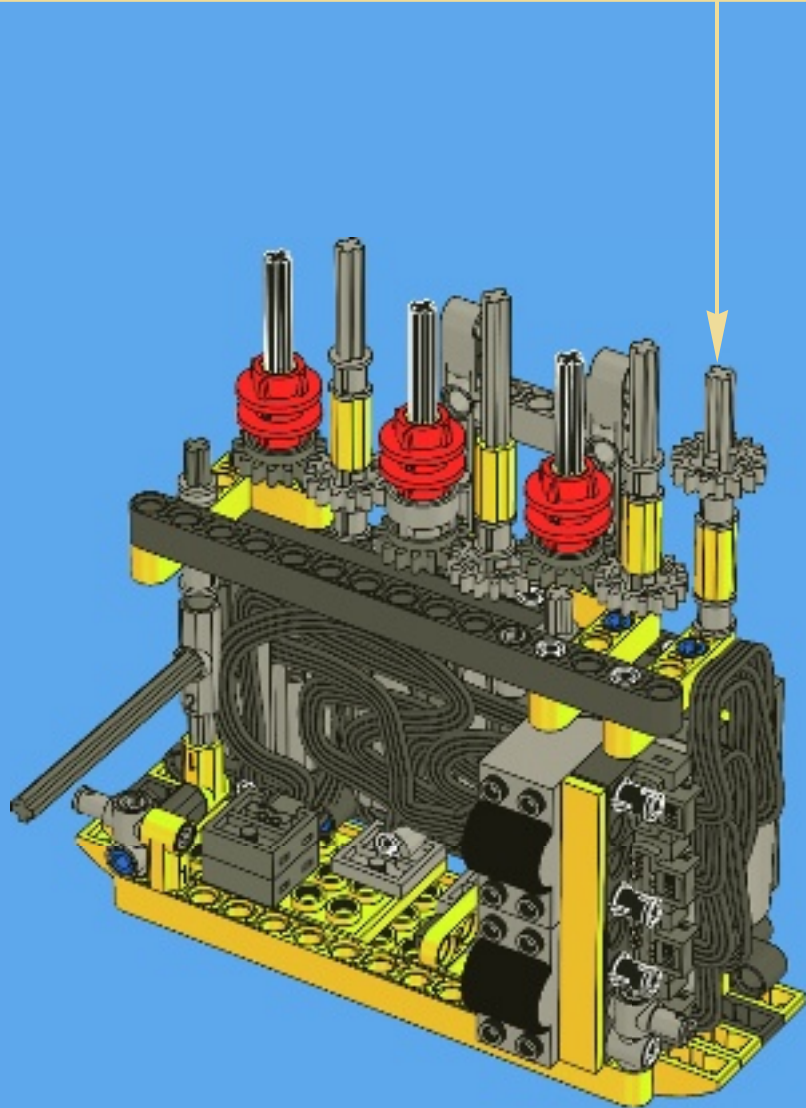
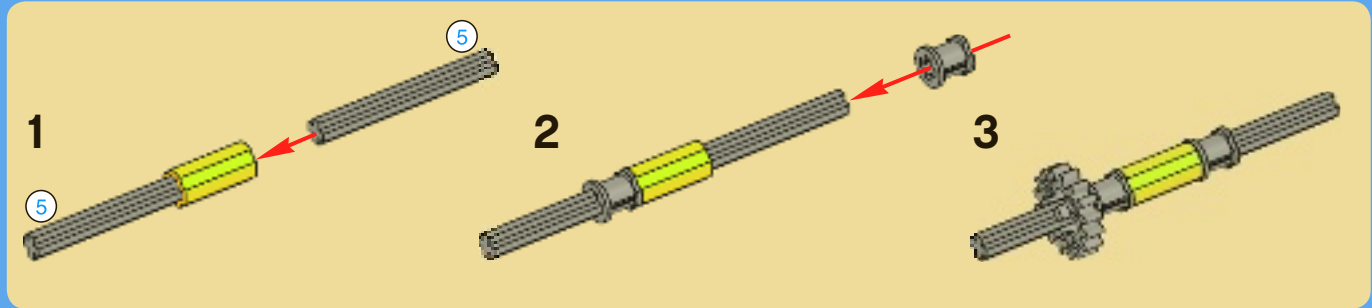


28





29



2x

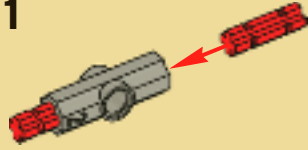
1x

1x

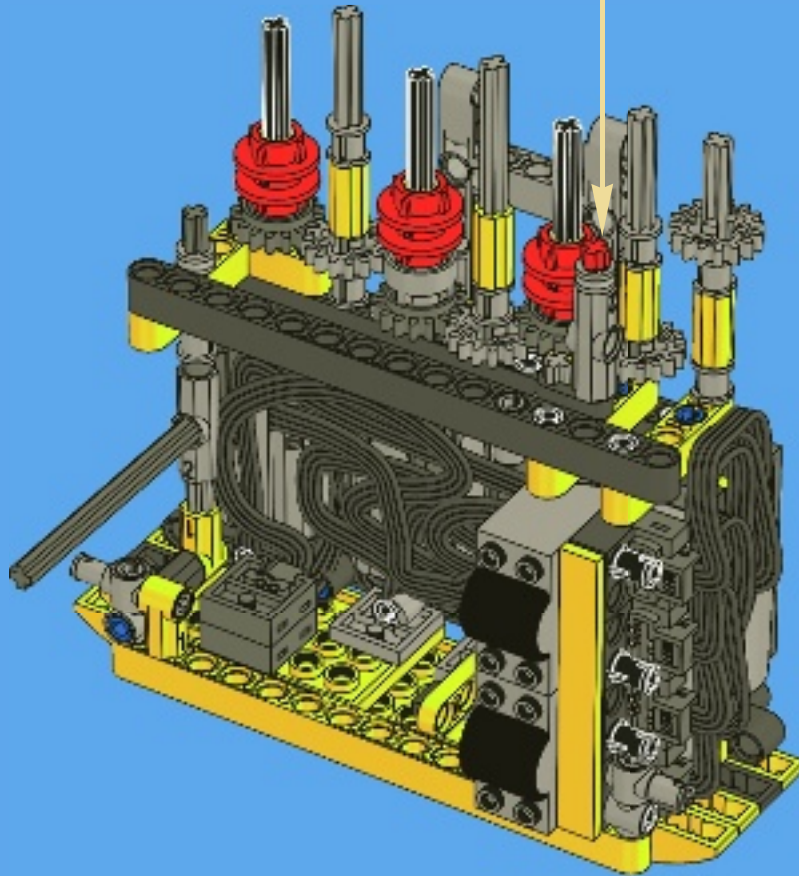
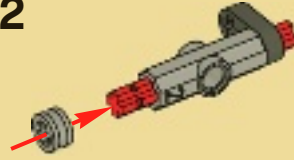
1x

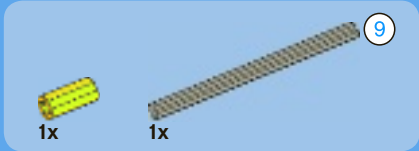
30

1

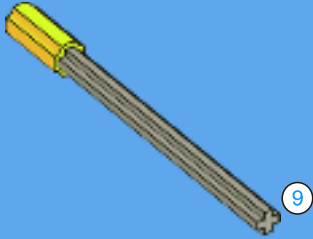


2

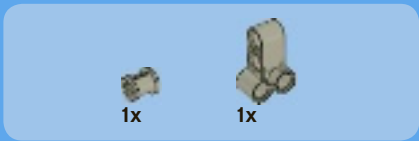
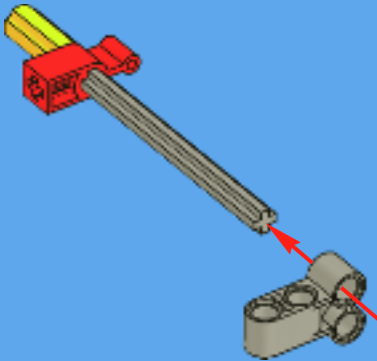




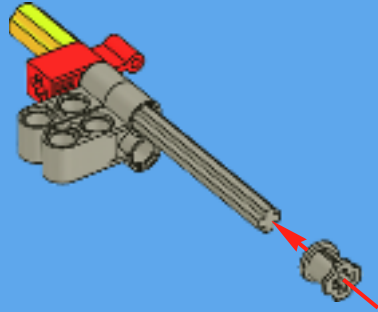
1



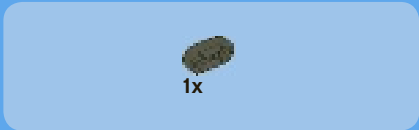
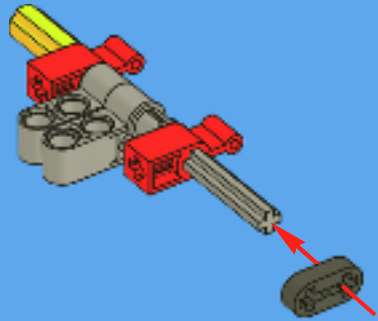
2



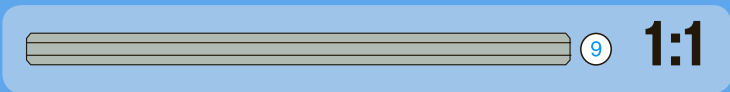
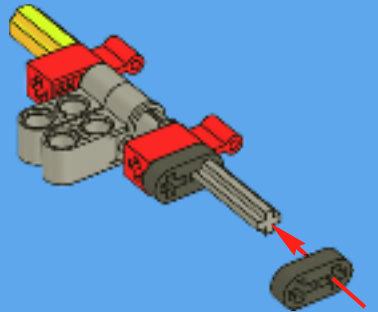
3



4



5



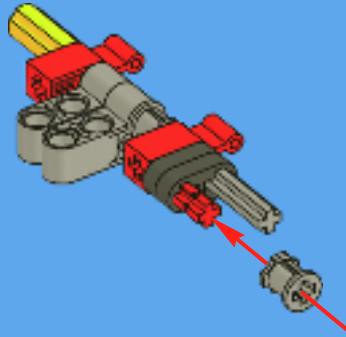


1x



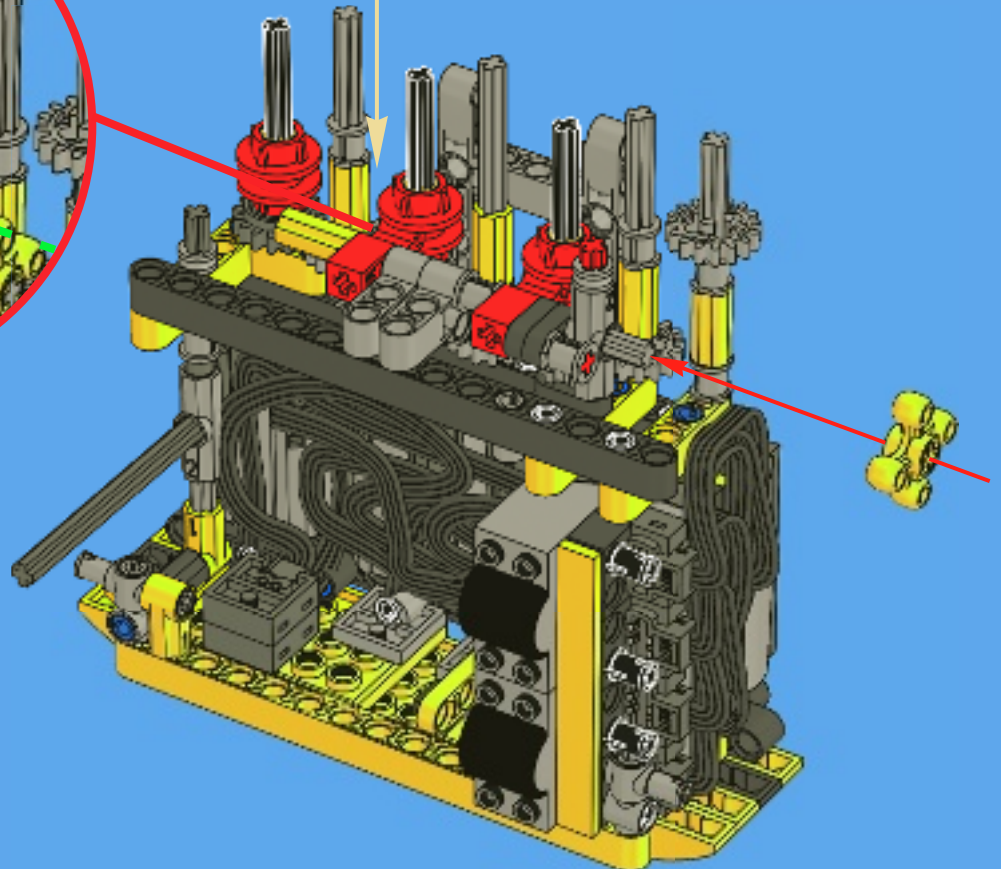
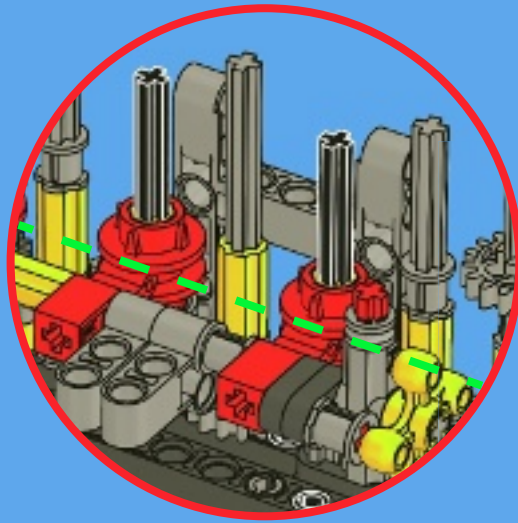
1x

6



1x

31



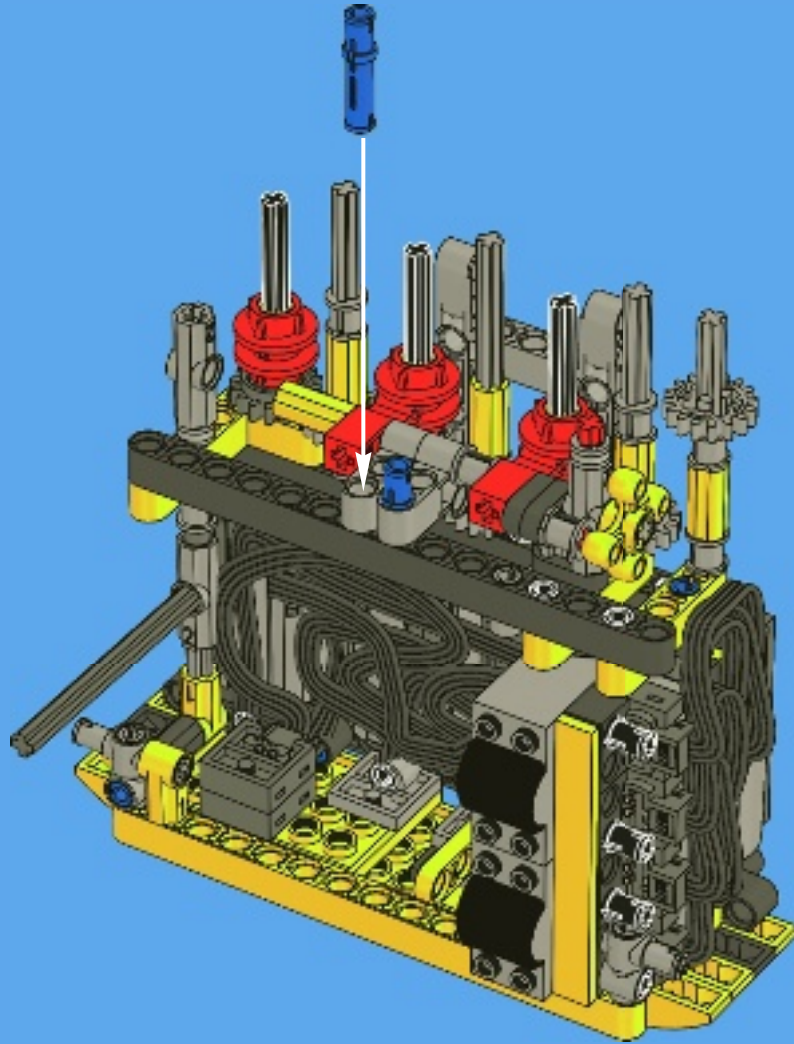


1x



2x

32



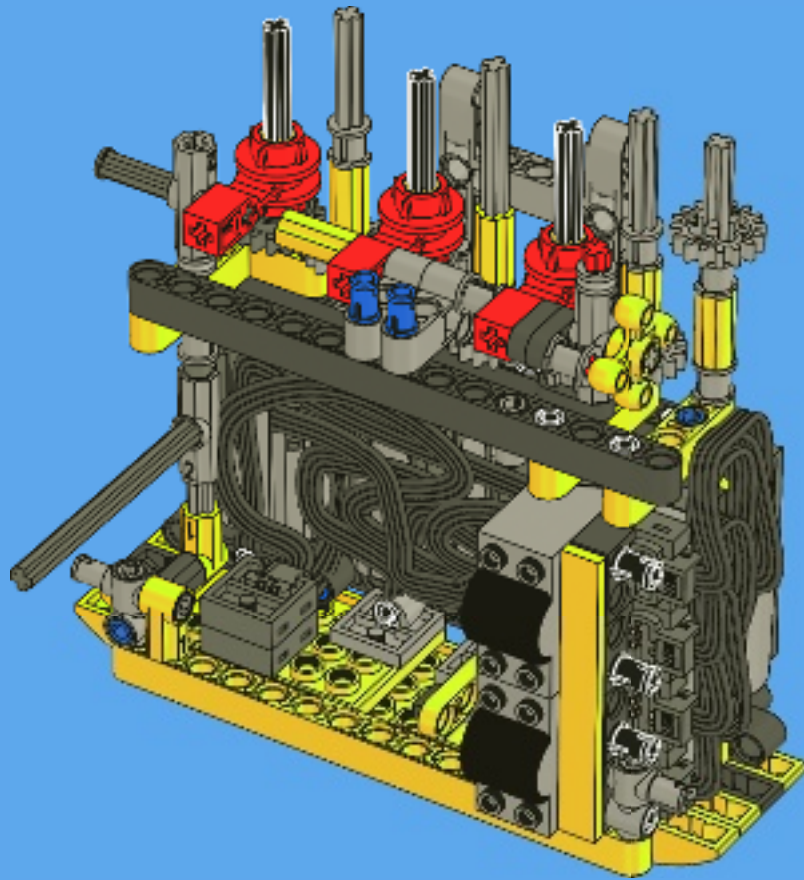


1x



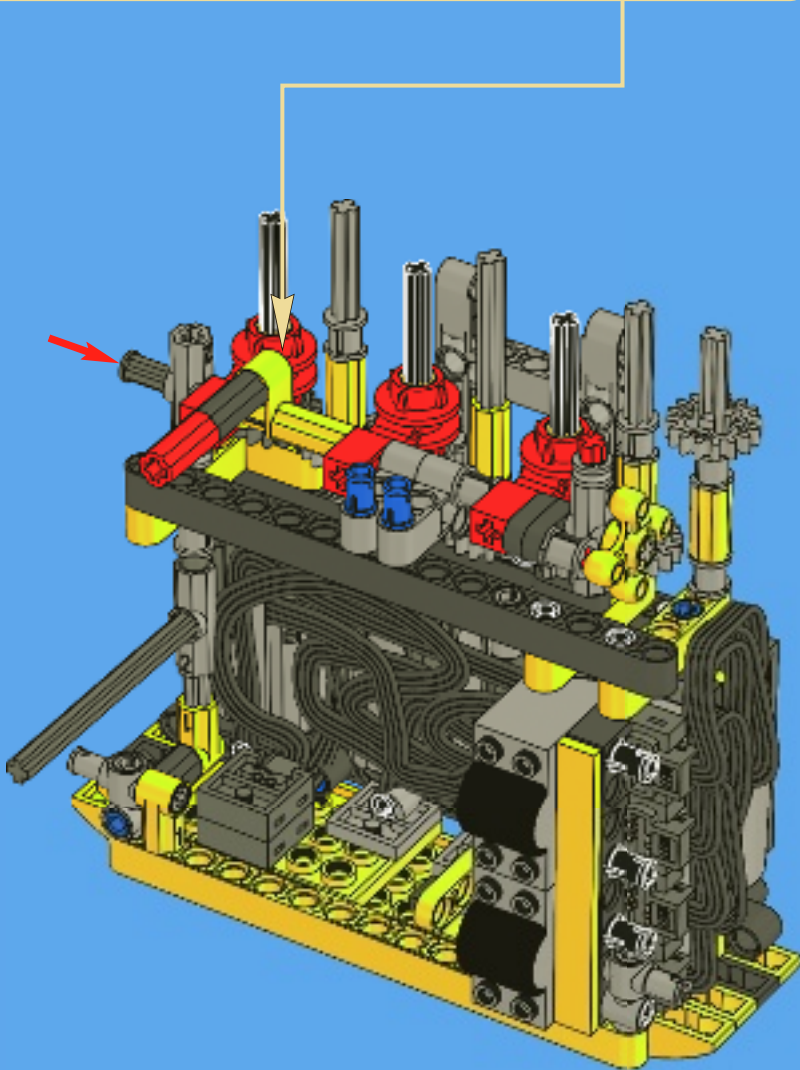
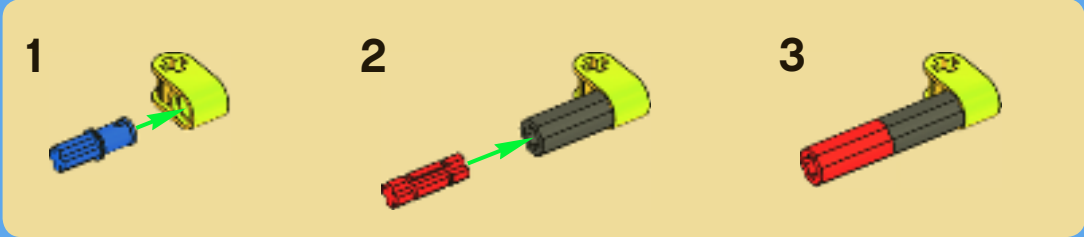
1x

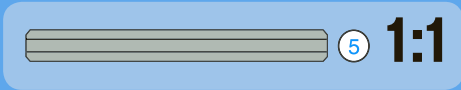
33



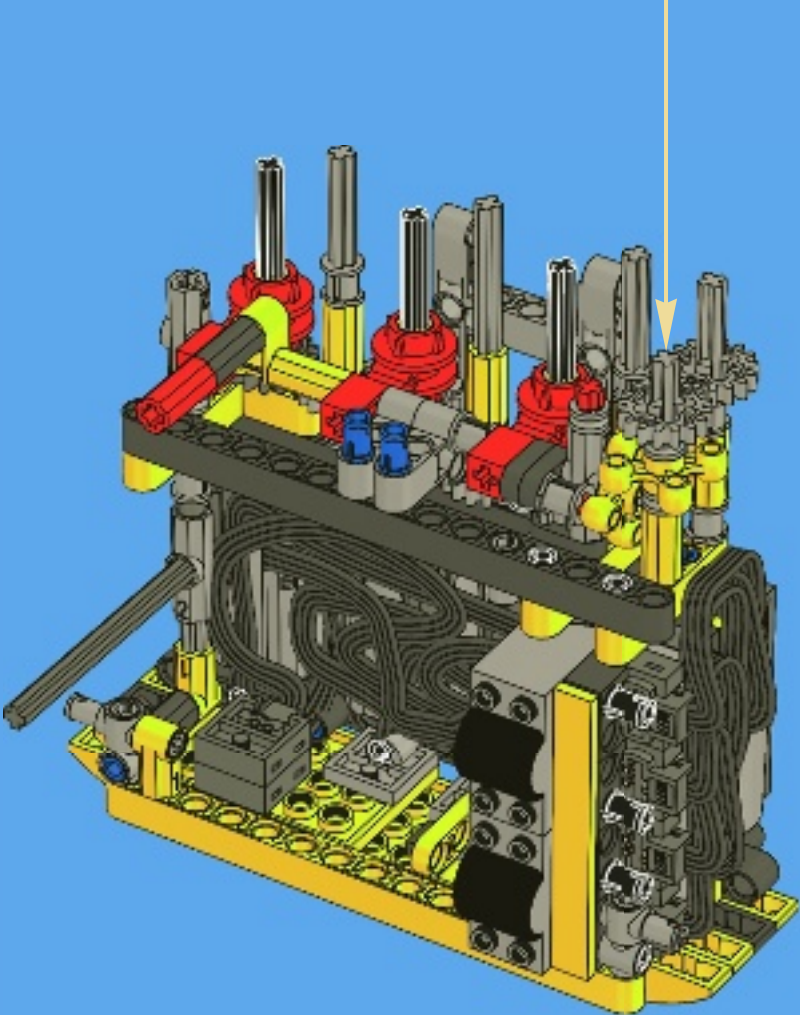
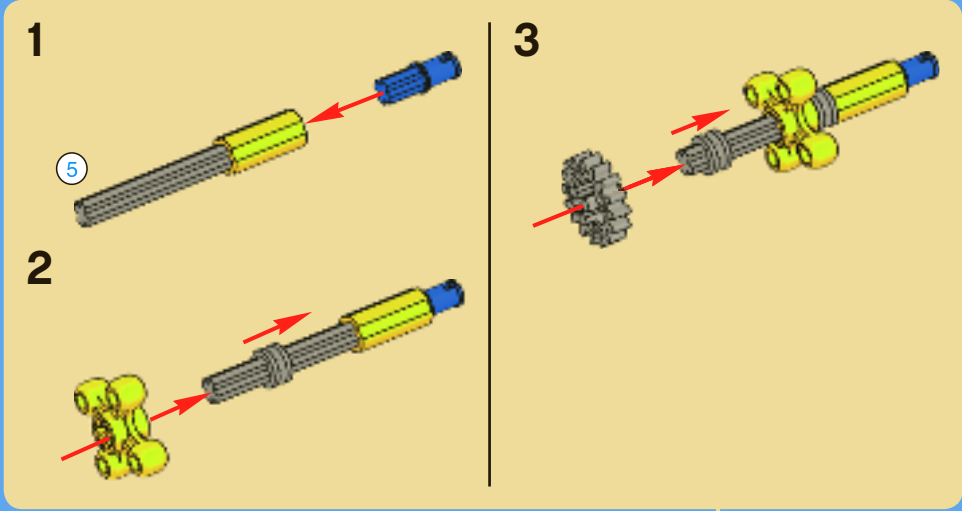


34





35





1x

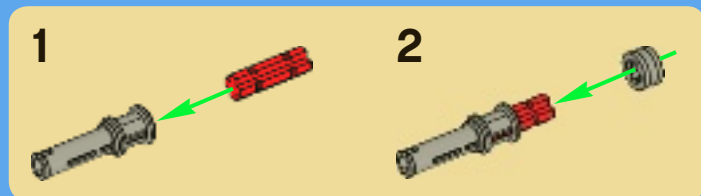


1x



1x

36





1x

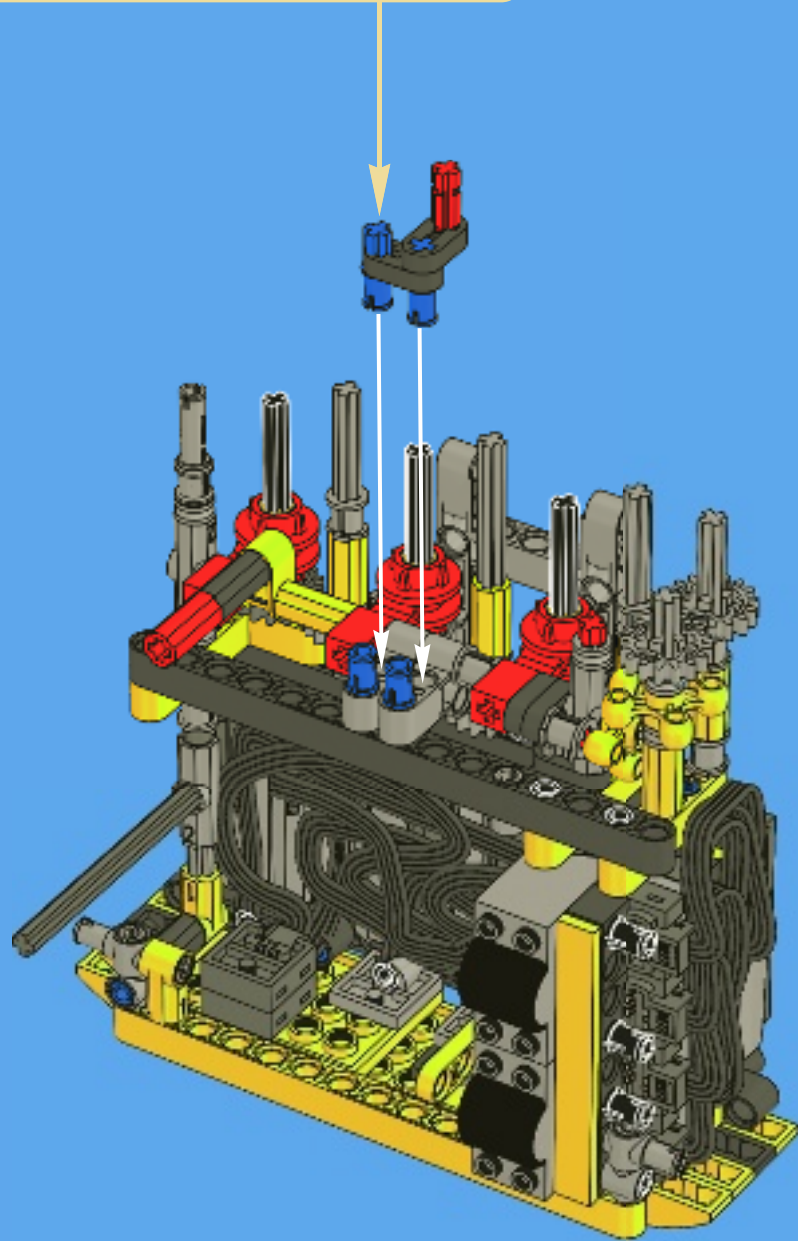
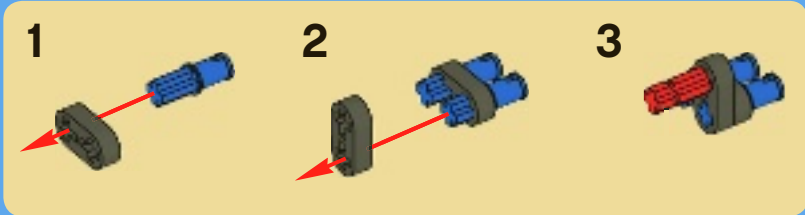


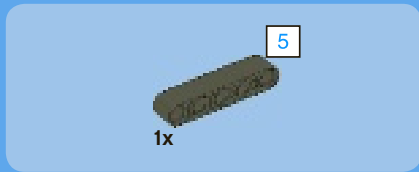
2x



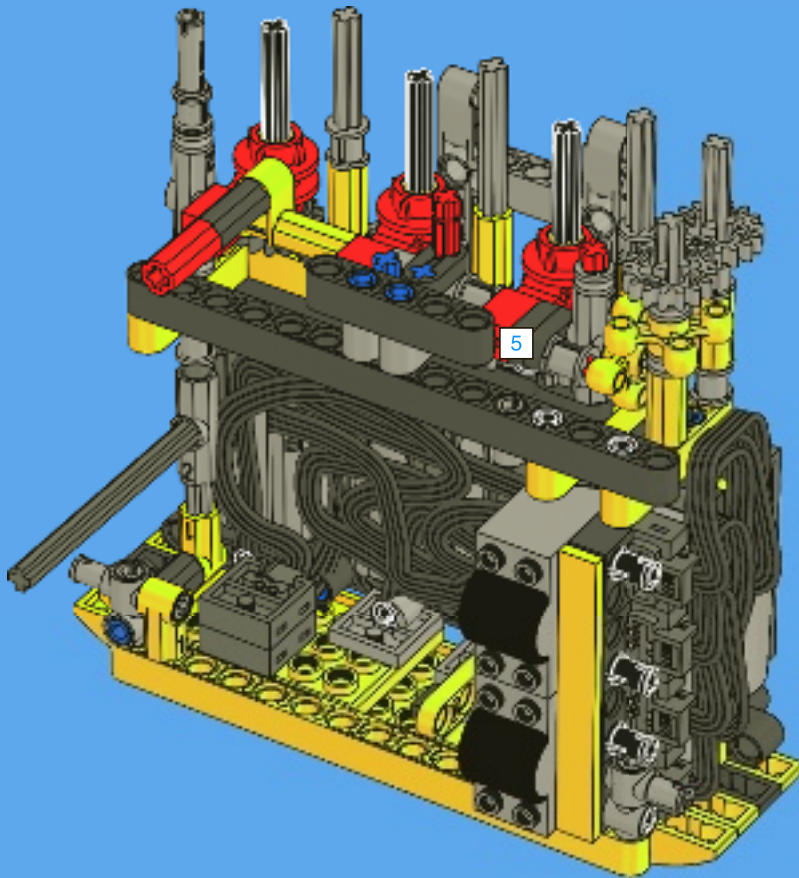
2x

37





38



FREE! GRATIS! GRATUIT!

LEGO

club
MAGAZINE™

www.LEGOclub.com



00800 5346 5555*



1-866-534-6258 • 1-877-518-5346

US & Canada only

Canada seulement

* FreePhone. Mobile charges may apply. * Numéro sans Frais. Des Frais peuvent s'appliquer avec les téléphones cellulaires. * Gebührenfrei, Kosten für Anrufe aus Mobilfunknetzen können abweichen. * Gratis telefonnummer vanaf vaste lijn. * Des de ette gratis nummer, når du ringer fra Fasttelefon. * Det er gratis, når du ringer fra en Fast telefon.



**VISIT THE WORLD'S
BIGGEST LEGO® SHOP!**

www.LEGOshop.com



WIN!

Go to www.nielsen.com/LEGO to fill out a survey for a chance to win a cool LEGO® Product. No purchase necessary. Open to all residents where not prohibited.

 www.LEGO.com



www.nielsen.com/LEGO

GEWINNE!

Nimm an der Umfrage auf www.nielsen.com/LEGO teil und hab die Chance ein cooles LEGO® Produkt zu gewinnen!

Die Teilnahme am Gewinnspiel führt zu keinerlei Kaufverpflichtungen. Teilnahme in allen nicht ausgeschlossenen Ländern möglich.

4638641

WIN!

Ga naar www.nielsen.com/LEGO, vul een enquêteformulier in en maak kans op een cool LEGO® product.

Geen aankoopverplichting. Iedereen mag deelnemen, uitgezonderd ingezetenden van landen waar een enquêteverbod geldt.

GAGNE !

Visite www.nielsen.com/LEGO pour répondre à un questionnaire et avoir une chance de gagner un produit LEGO® très cool !

Aucune obligation d'achat. Ouvert à tous les résidents des pays autorisés.

当てよう!

www.nielsen.com/LEGOにアクセスして、アンケートにご記入ください。当選者にはレゴ®製品を差し上げます。

お買い上げの必要はありません。禁止されていない限り、すべての皆様にご利用いただけます。



TECHNIC

8043



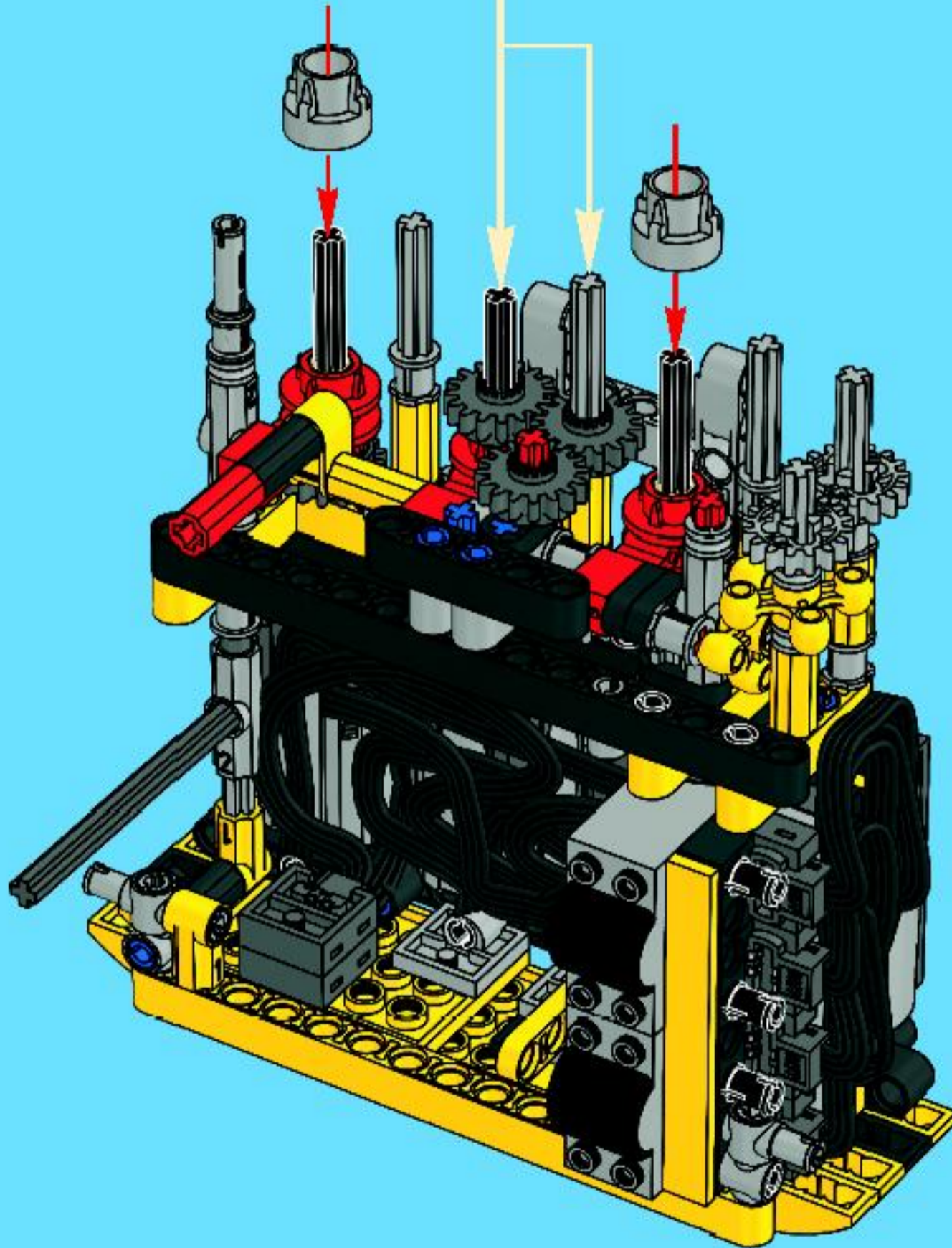
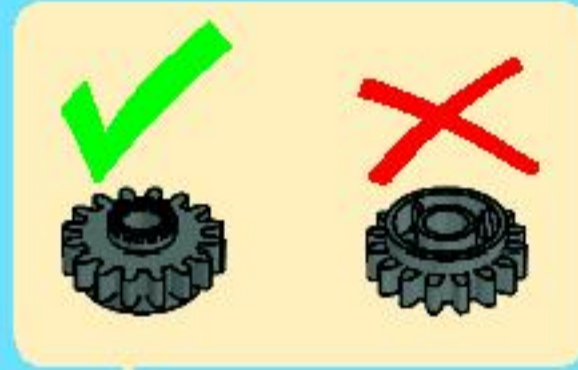


3x



2x

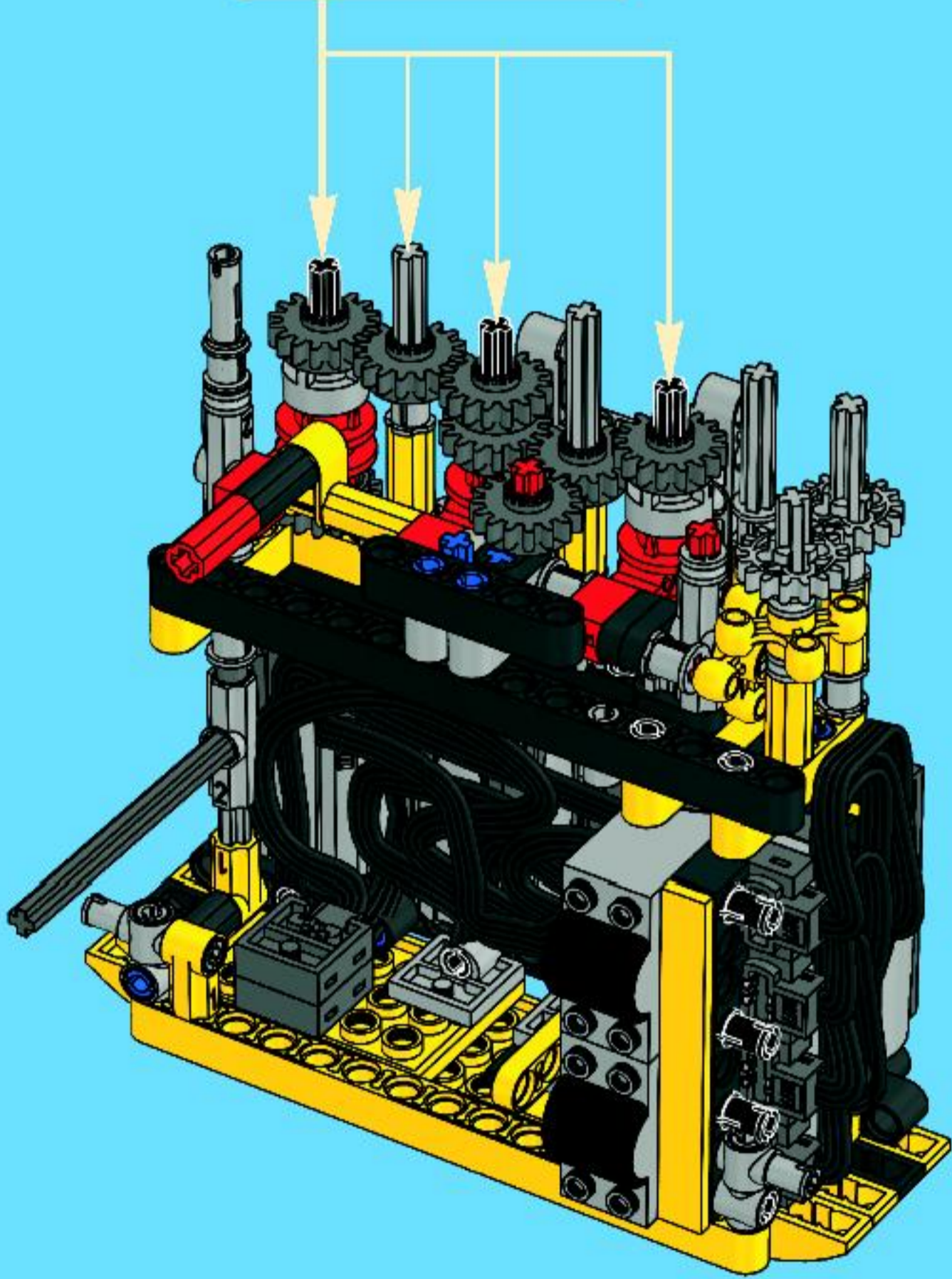
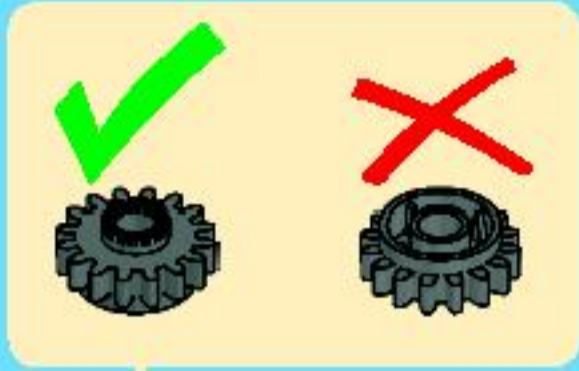
39

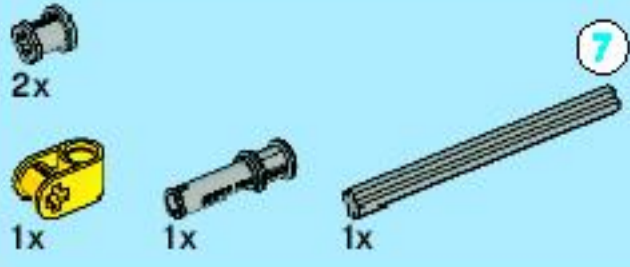




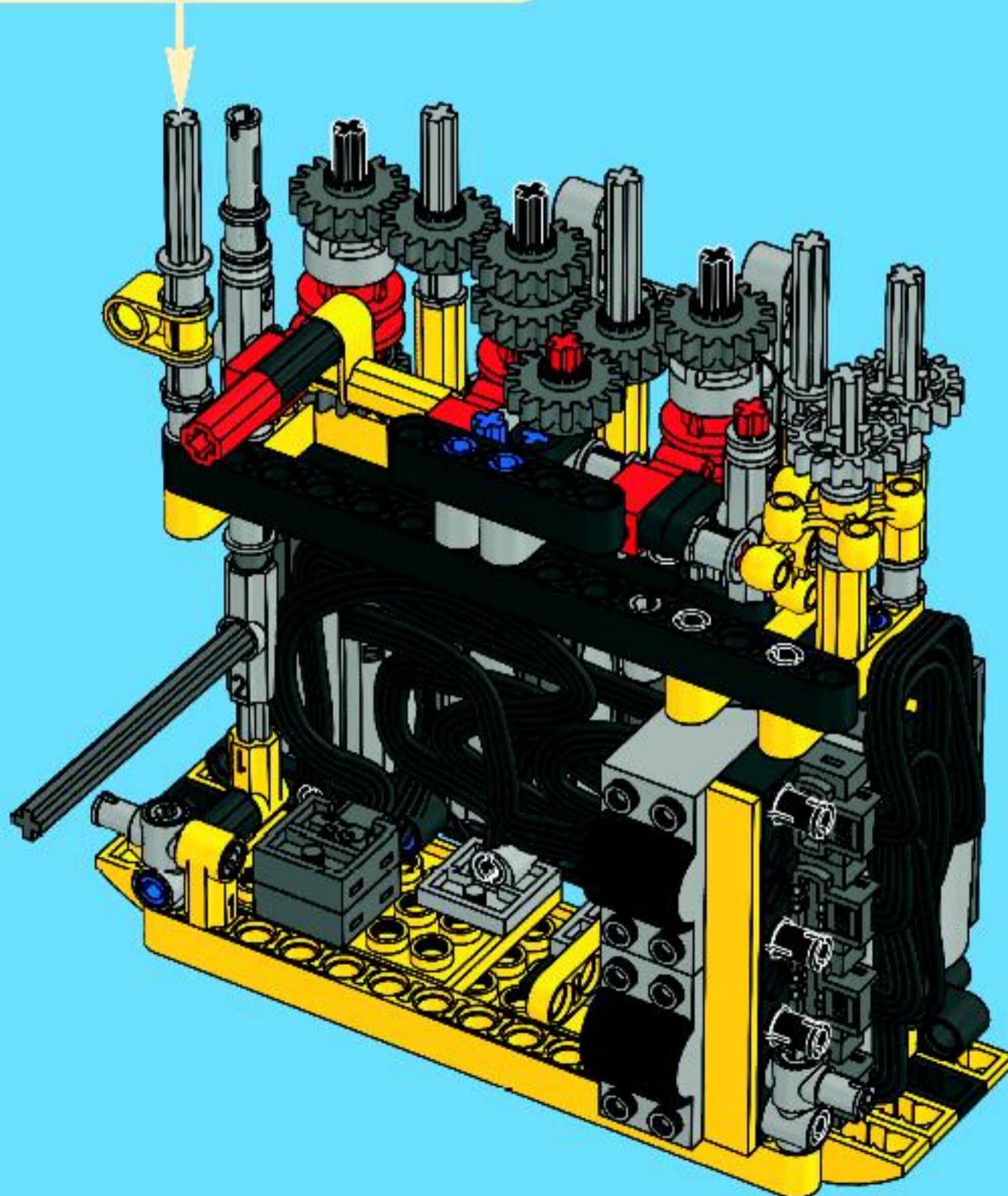
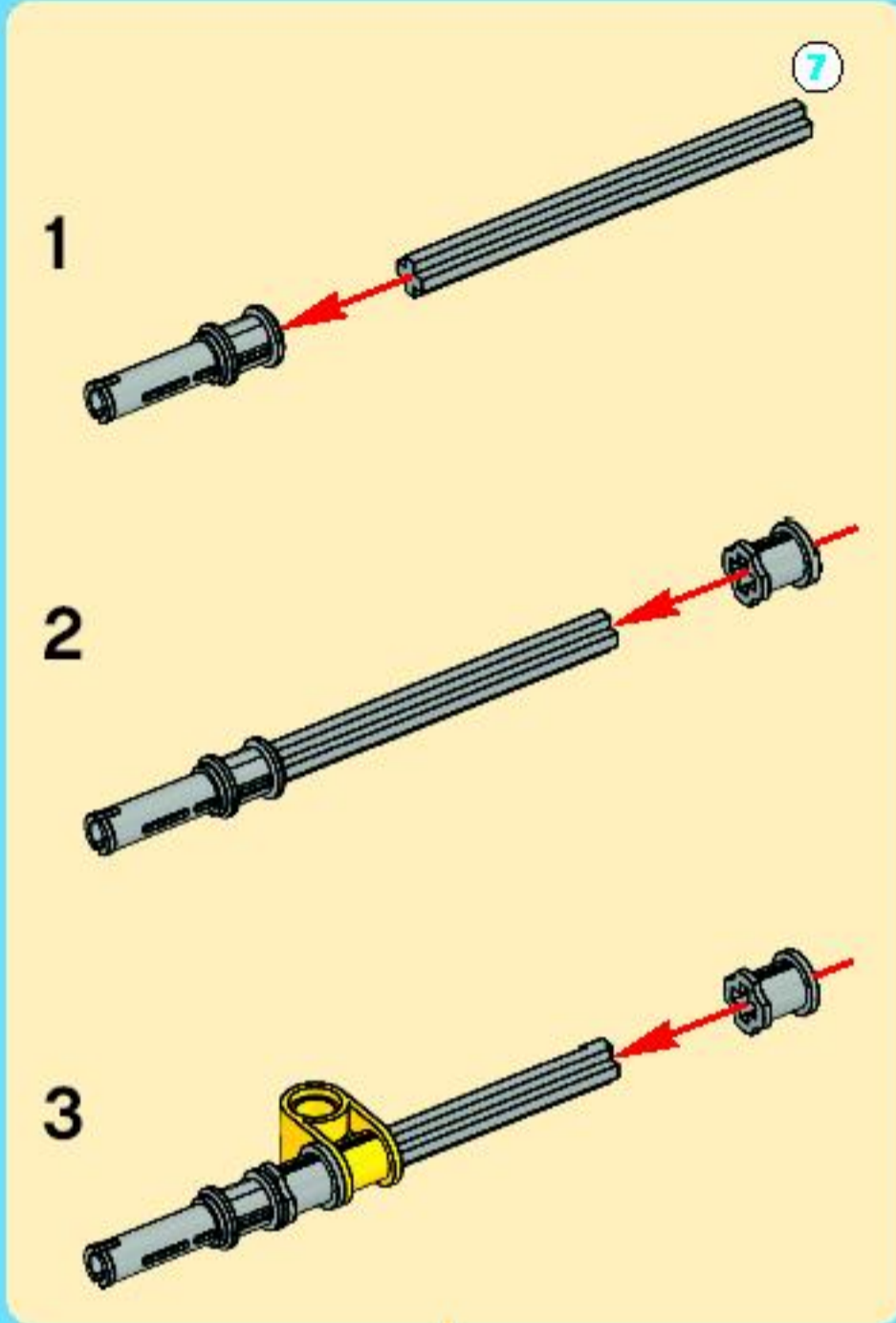
4x

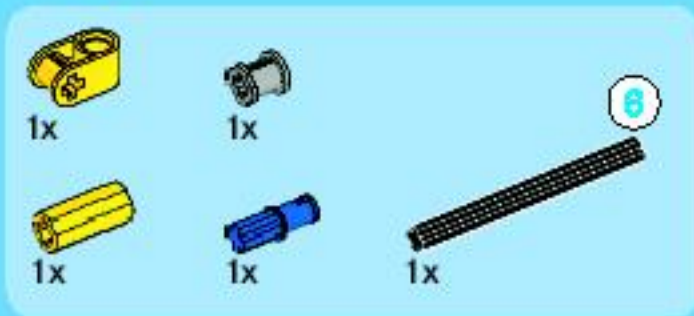
40



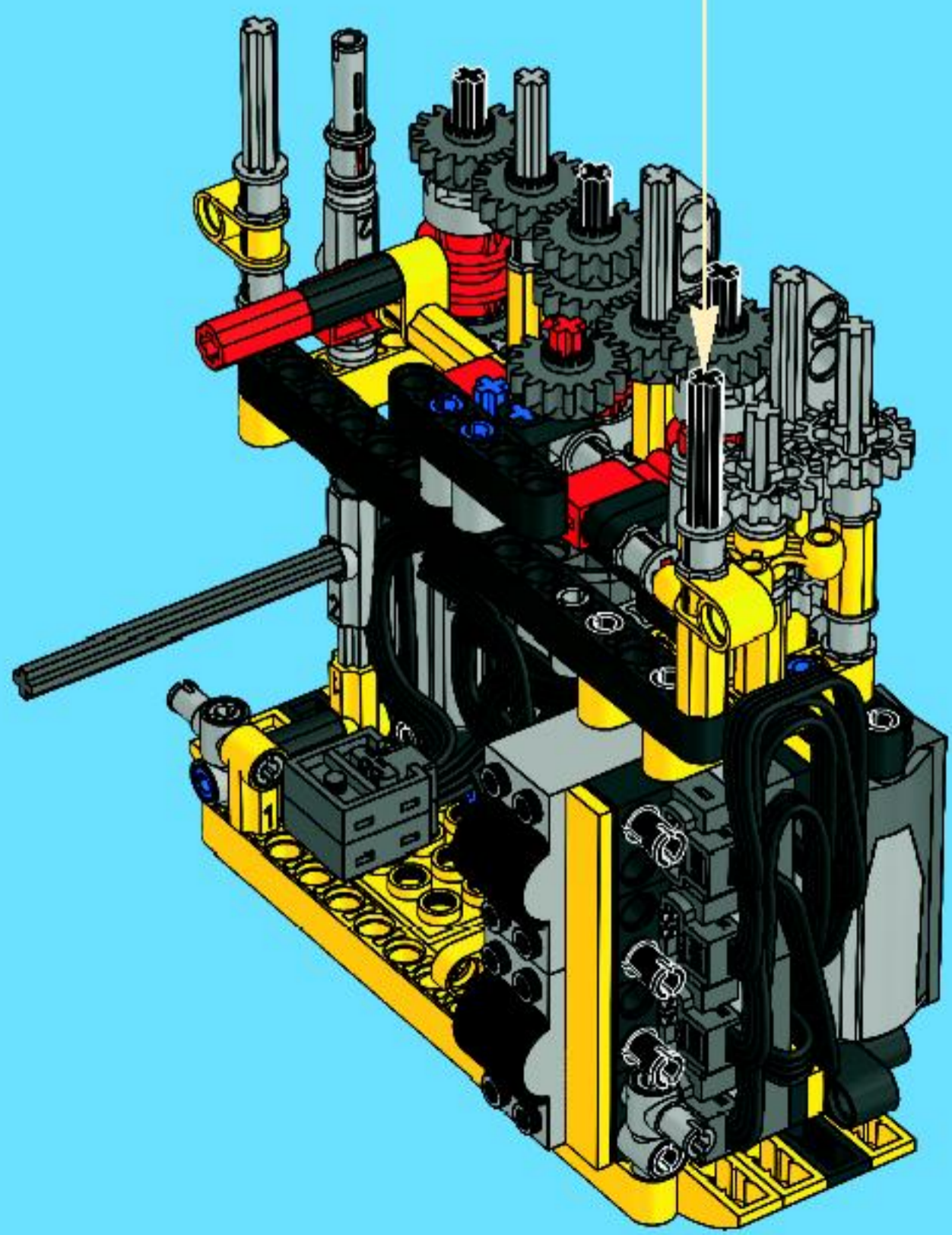
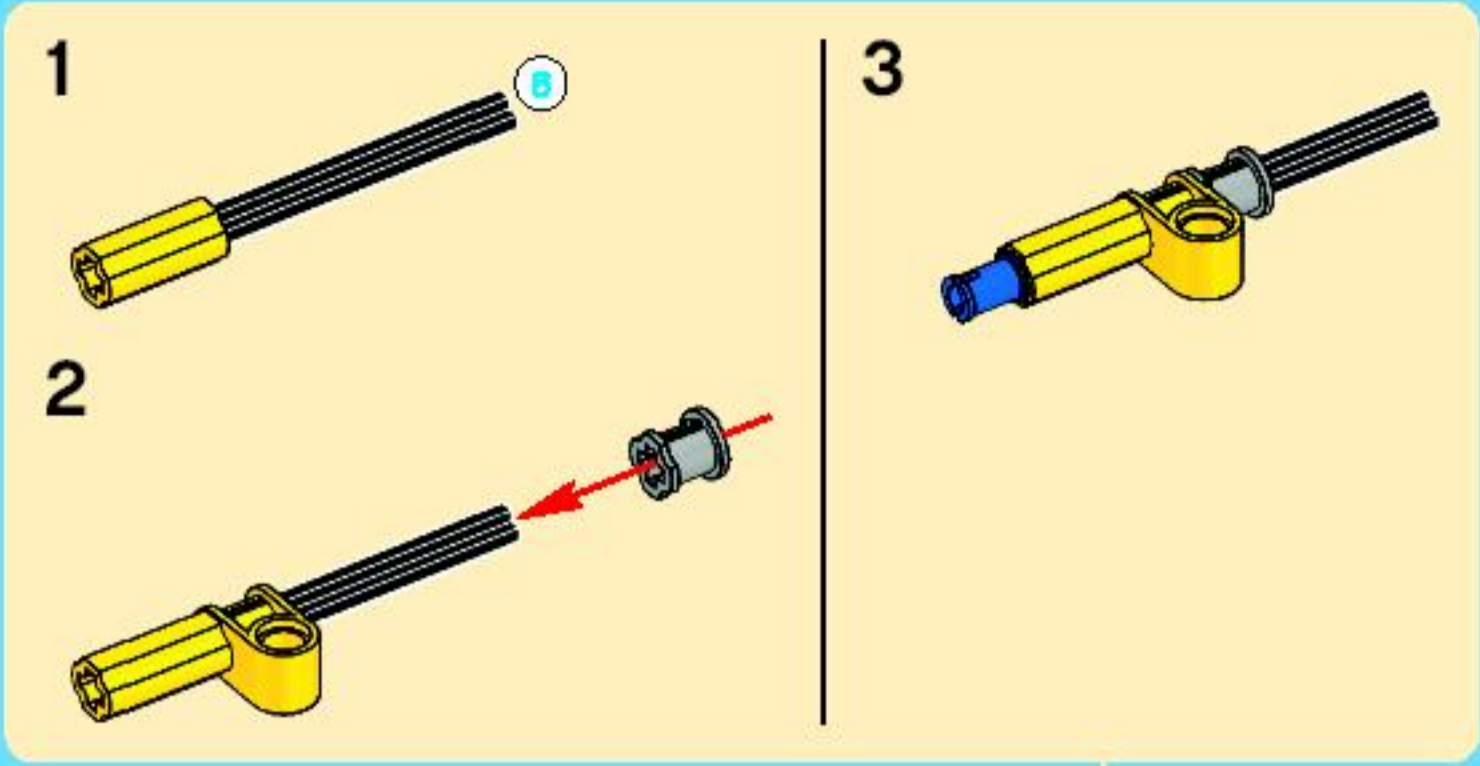


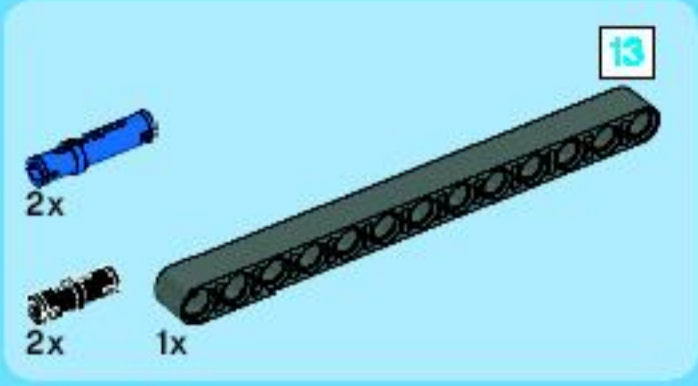
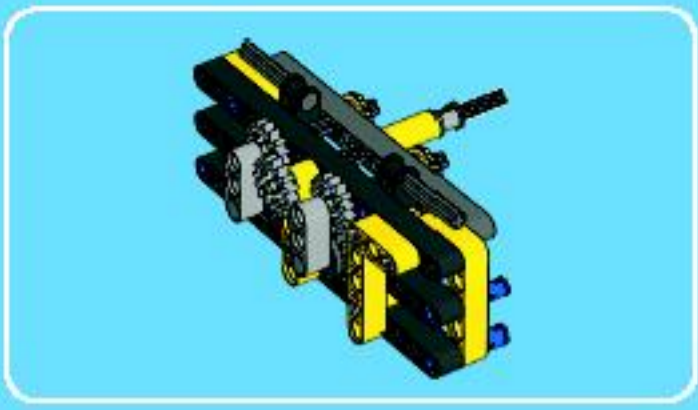
41



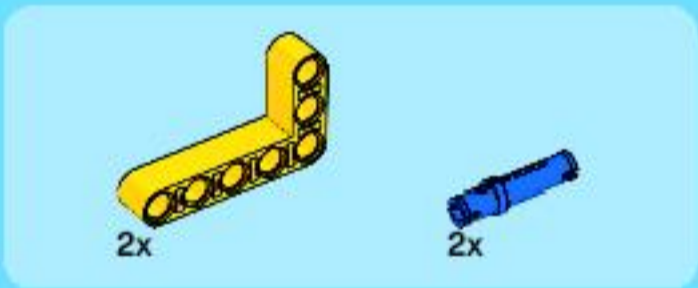
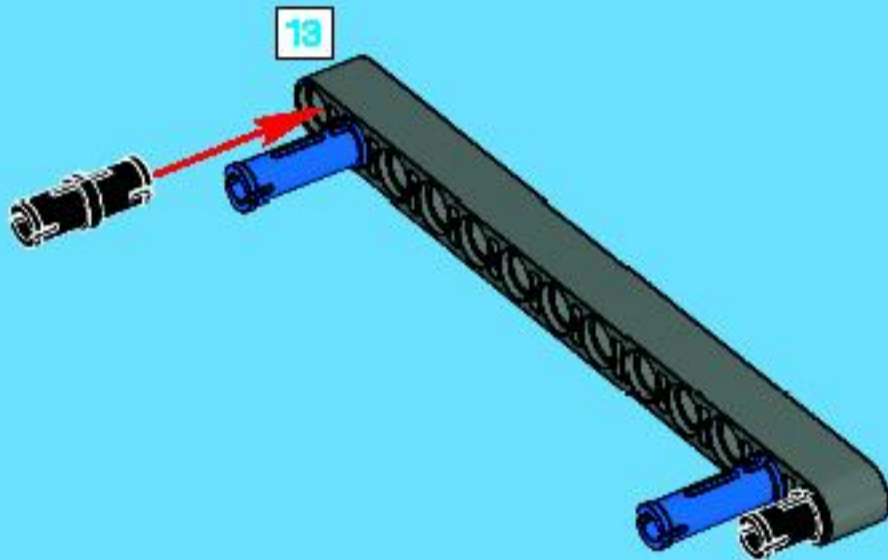


42

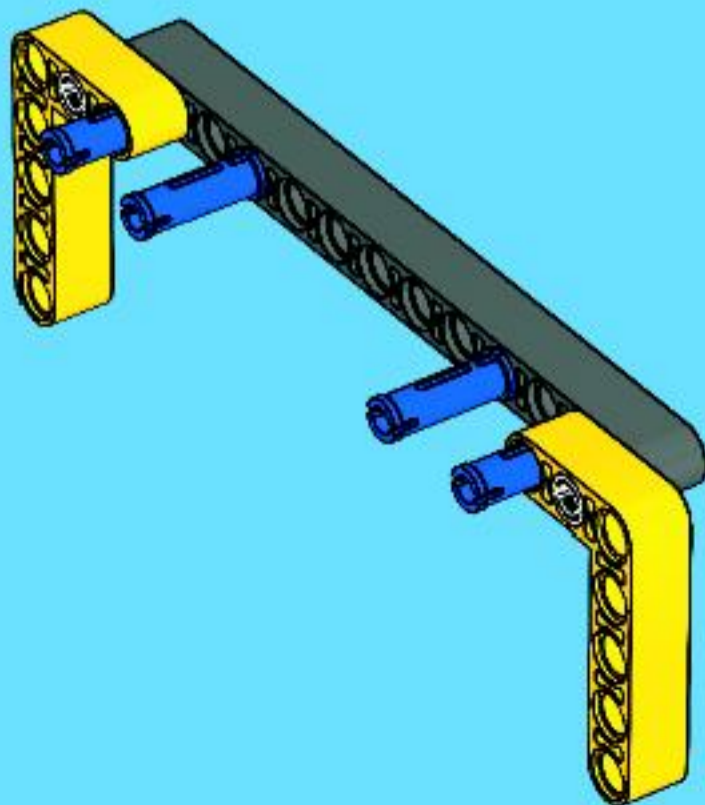




1

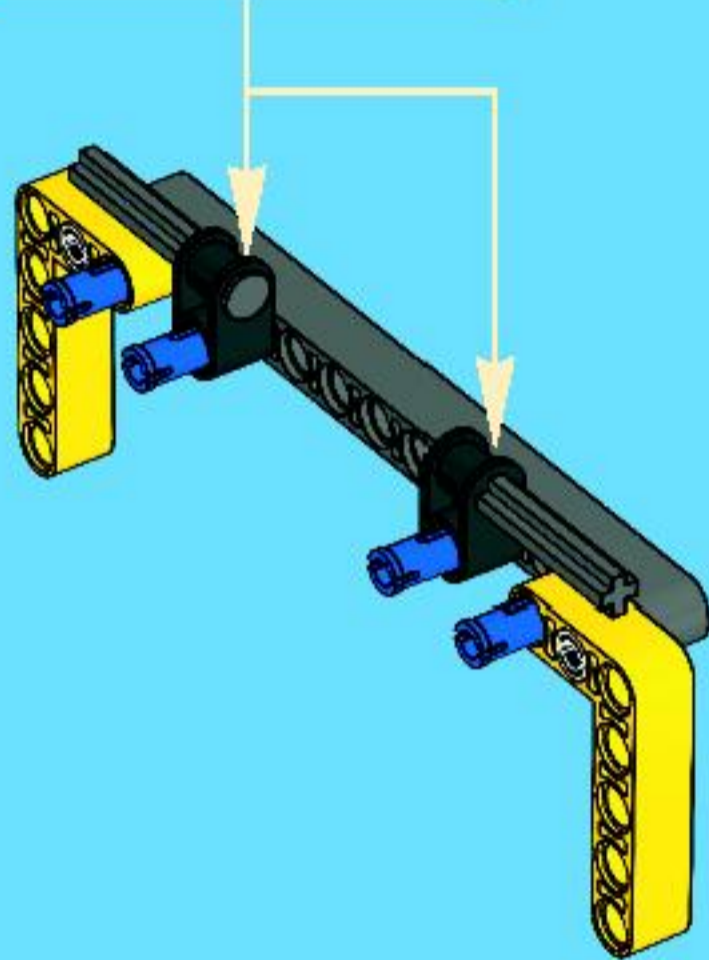
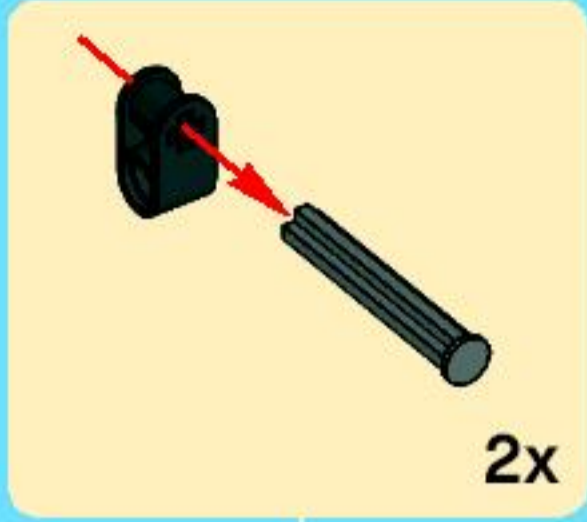


2

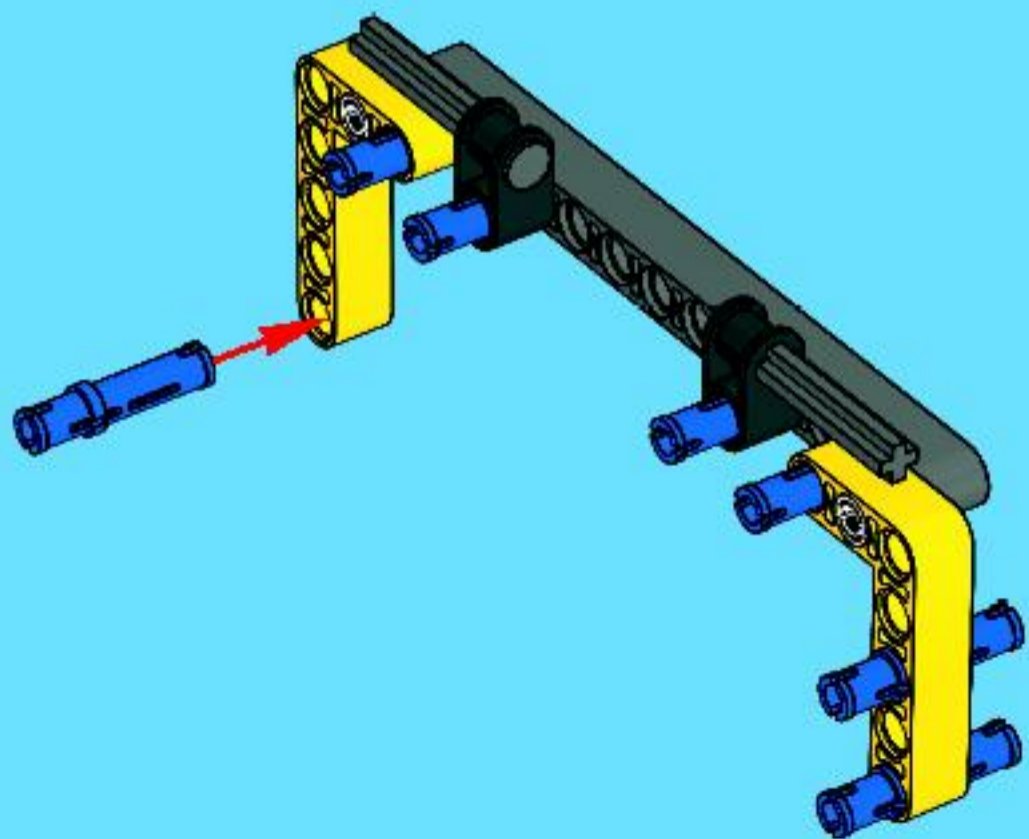




3

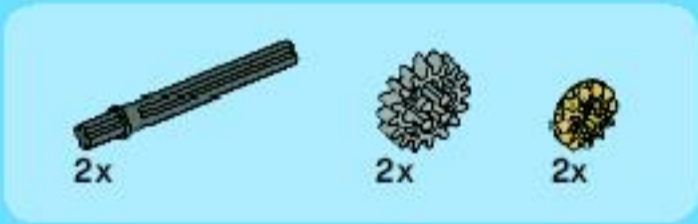
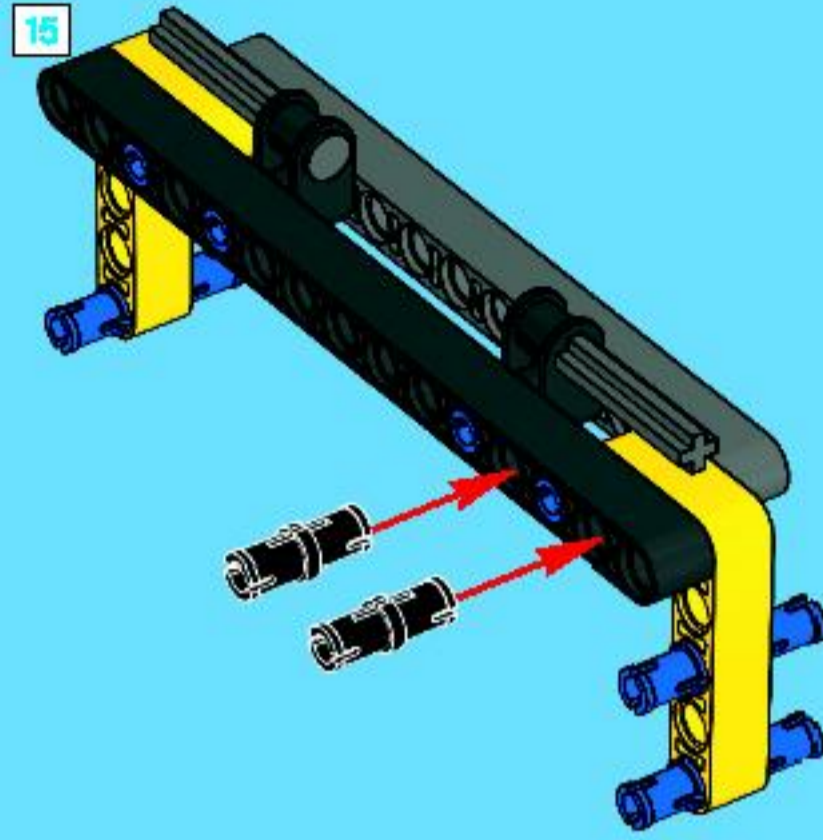


4

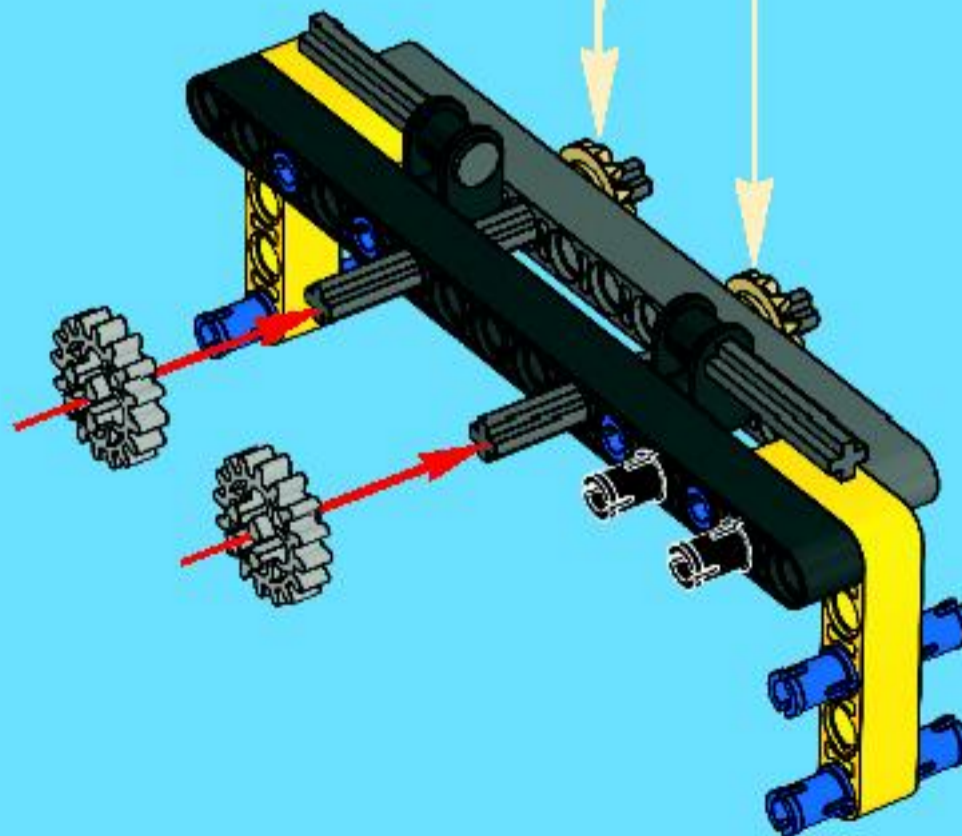
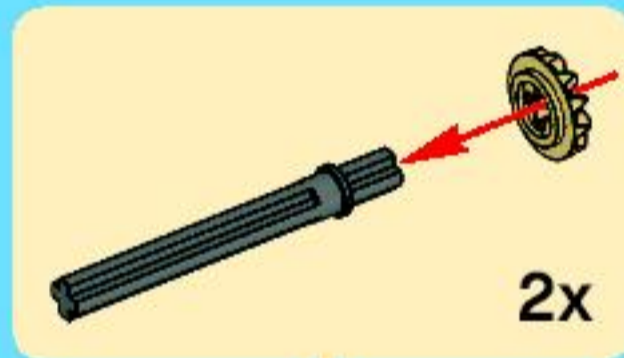




5

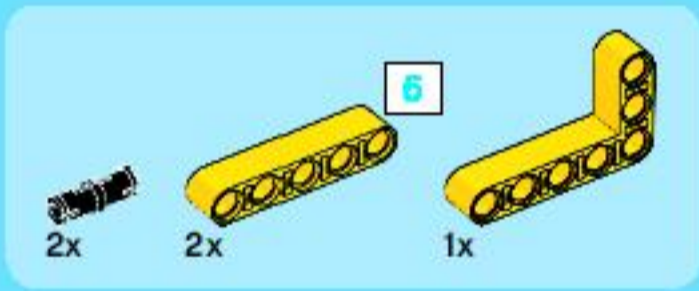
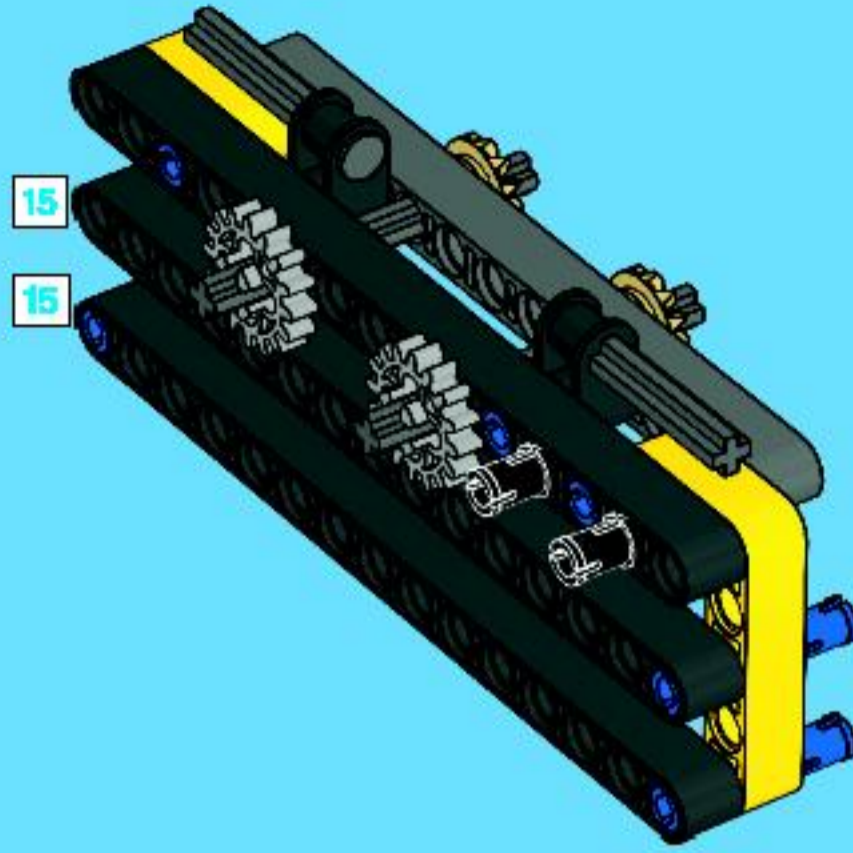


6

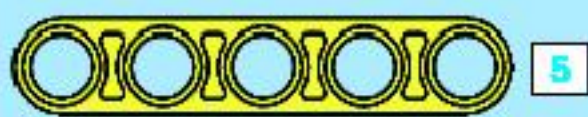
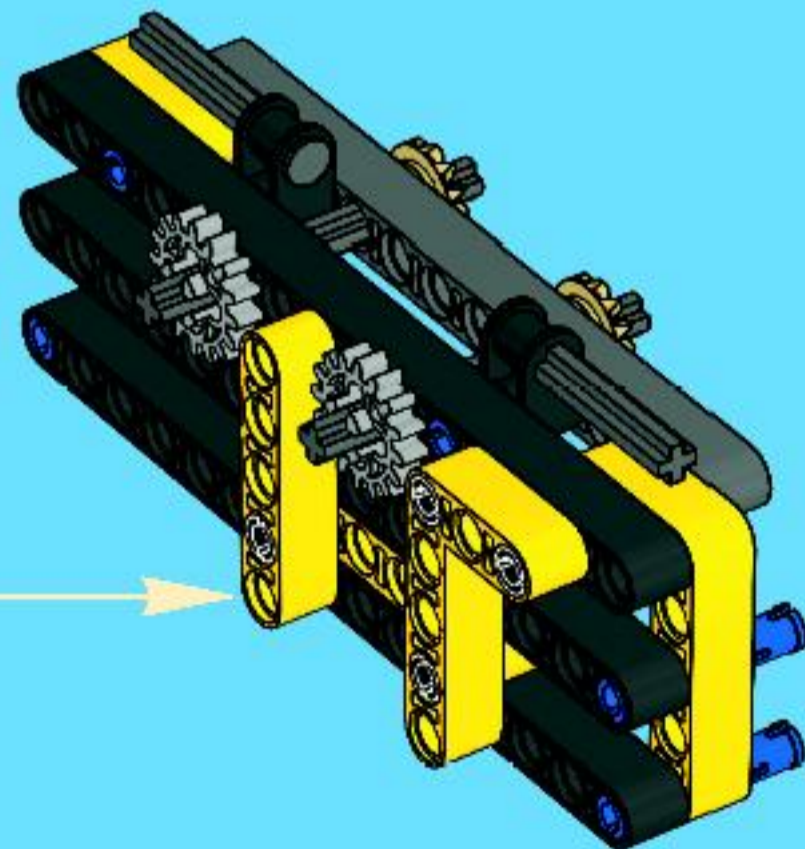
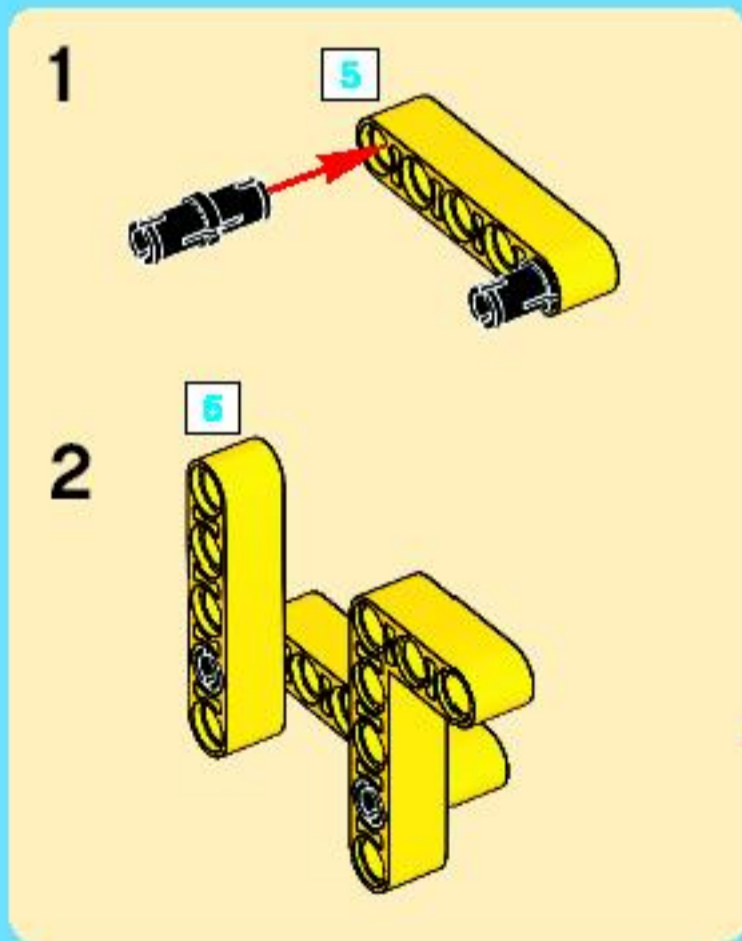




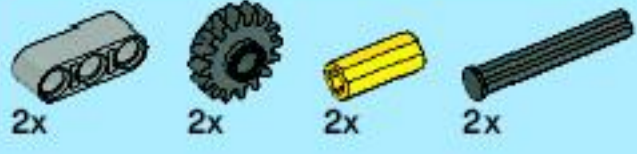
7



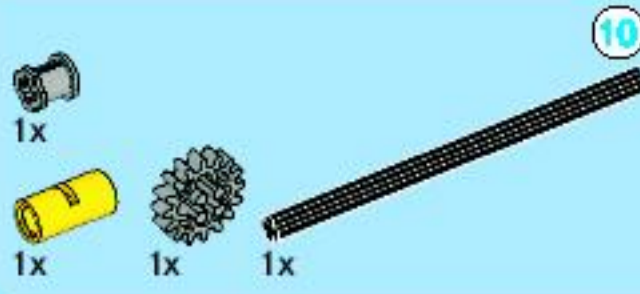
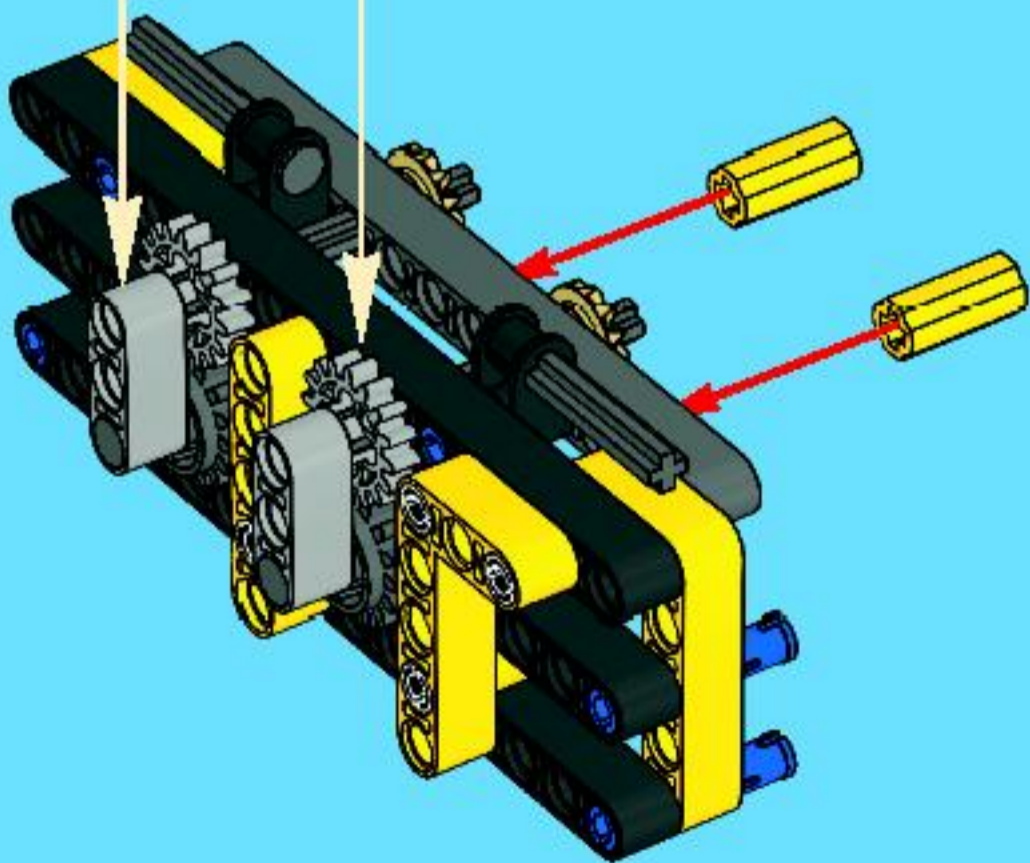
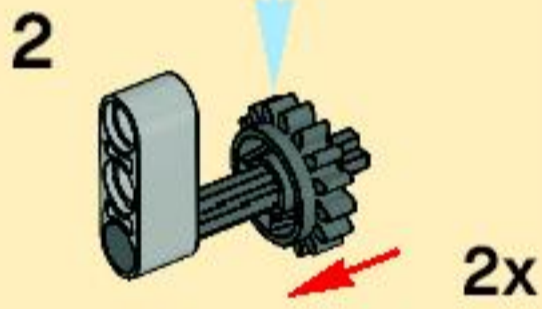
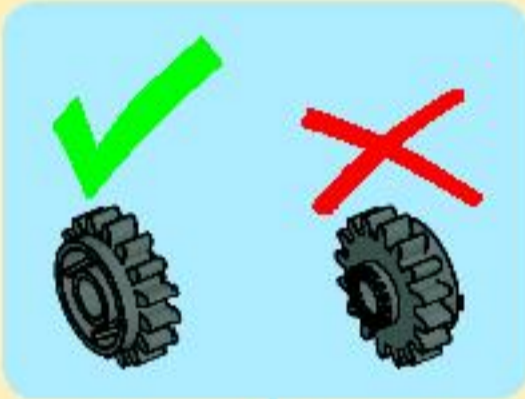
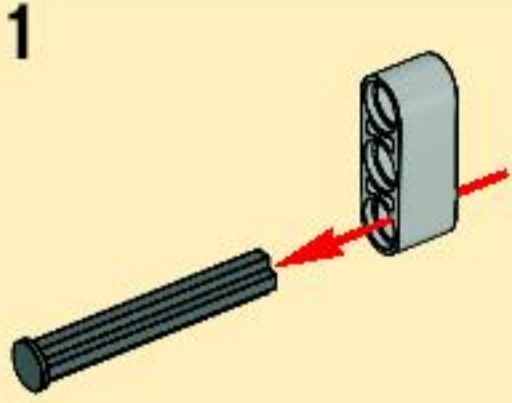
8



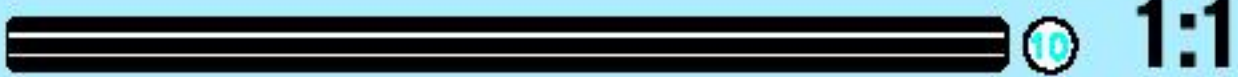
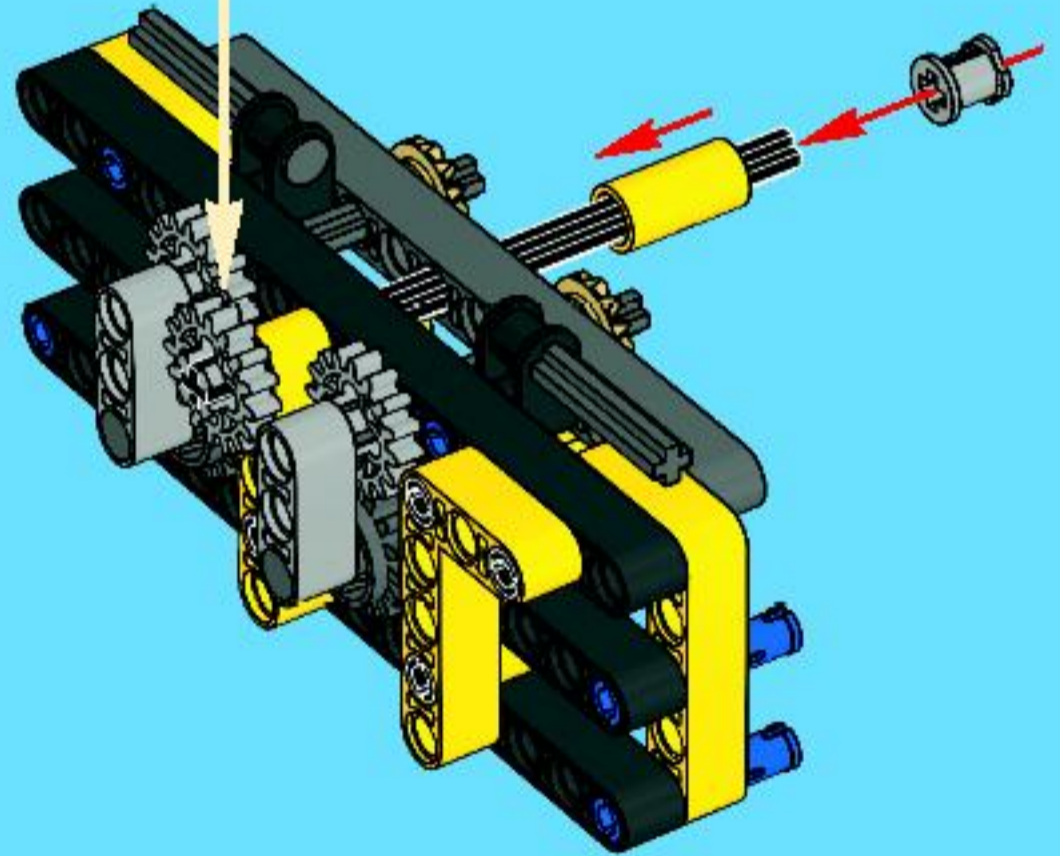
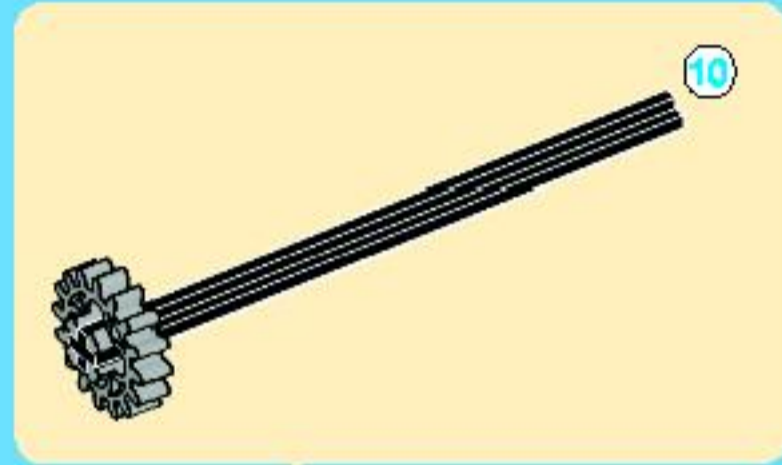
1:1



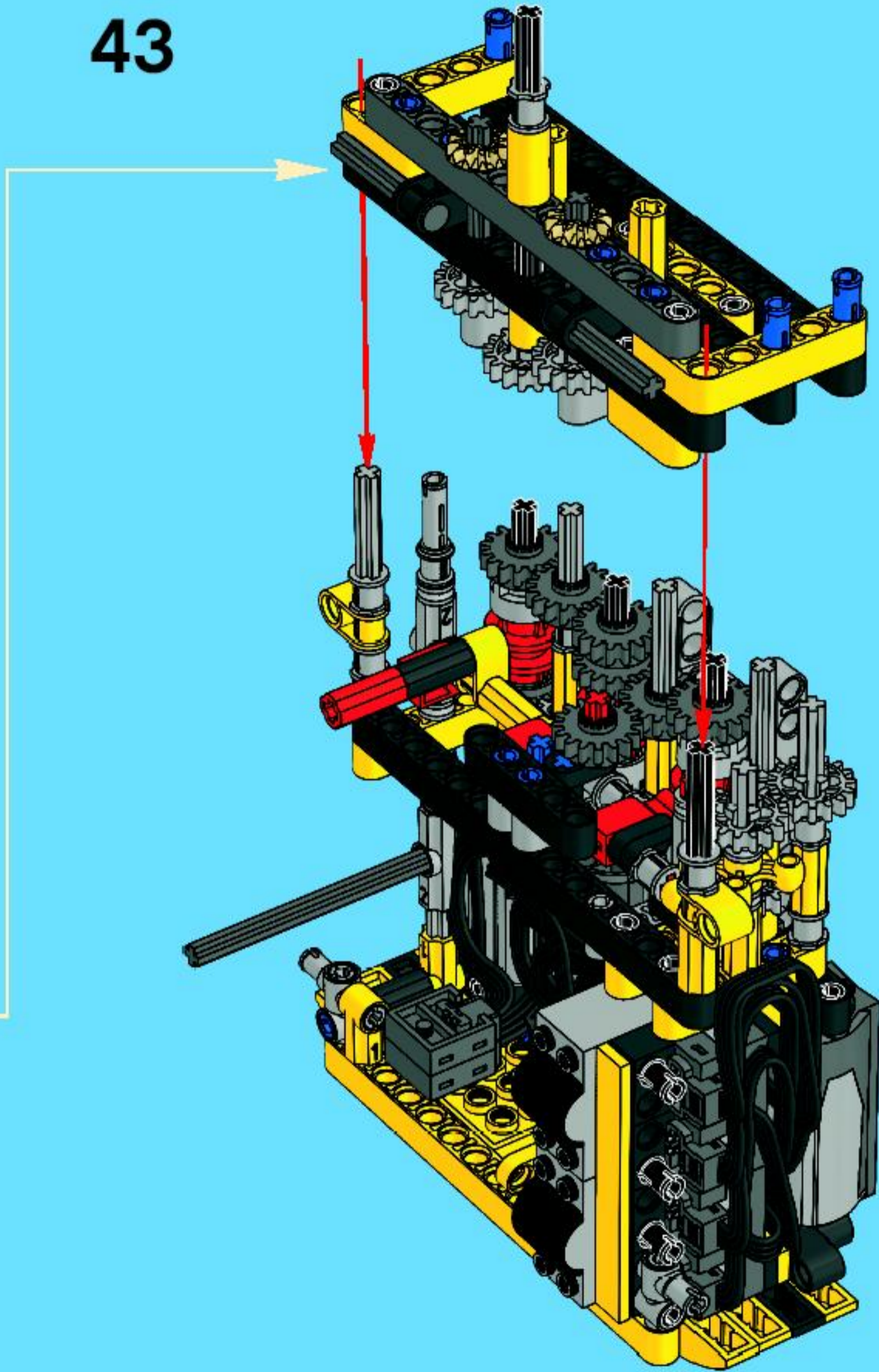
9



10



43





2x



2x

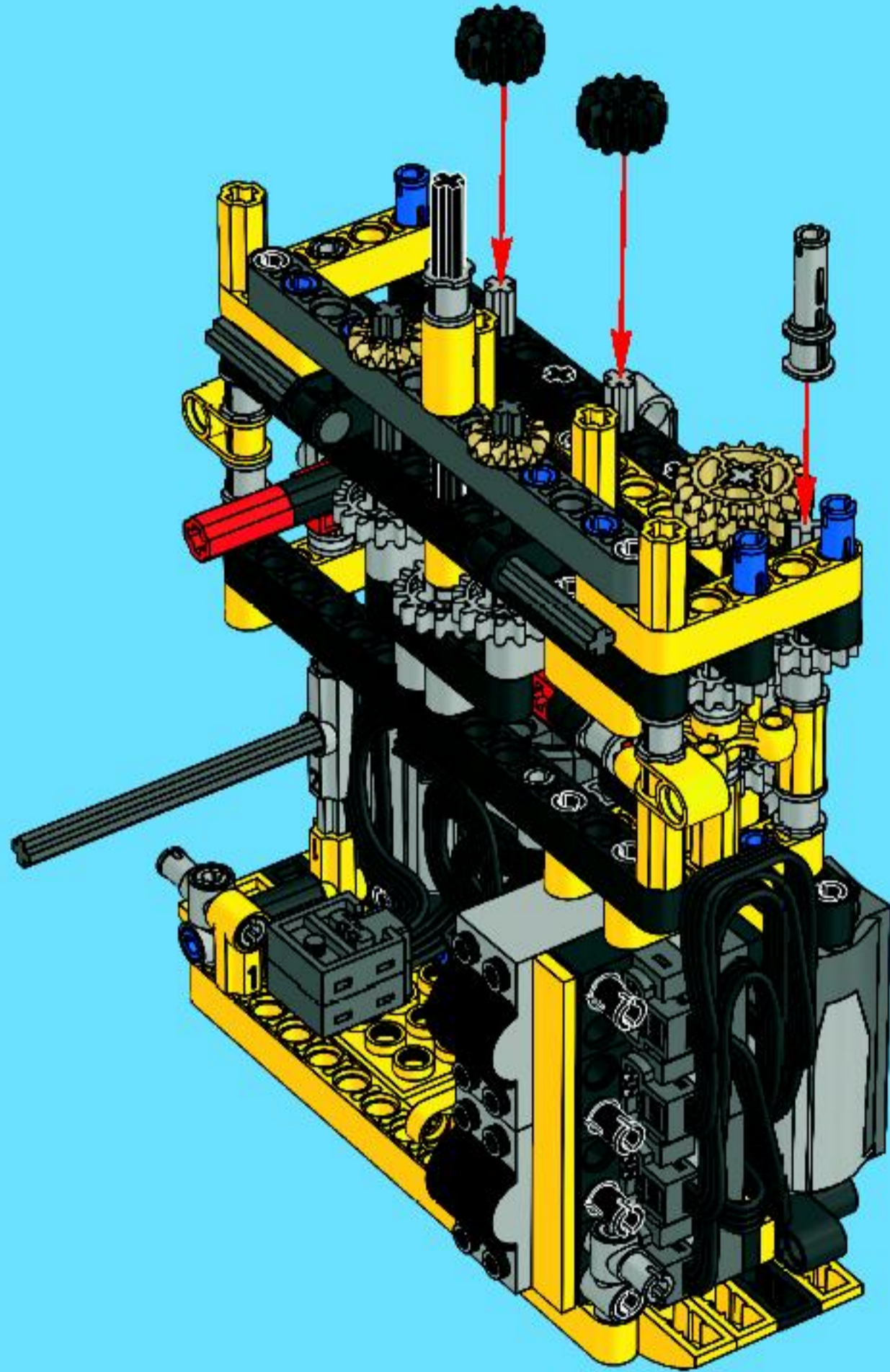


1x



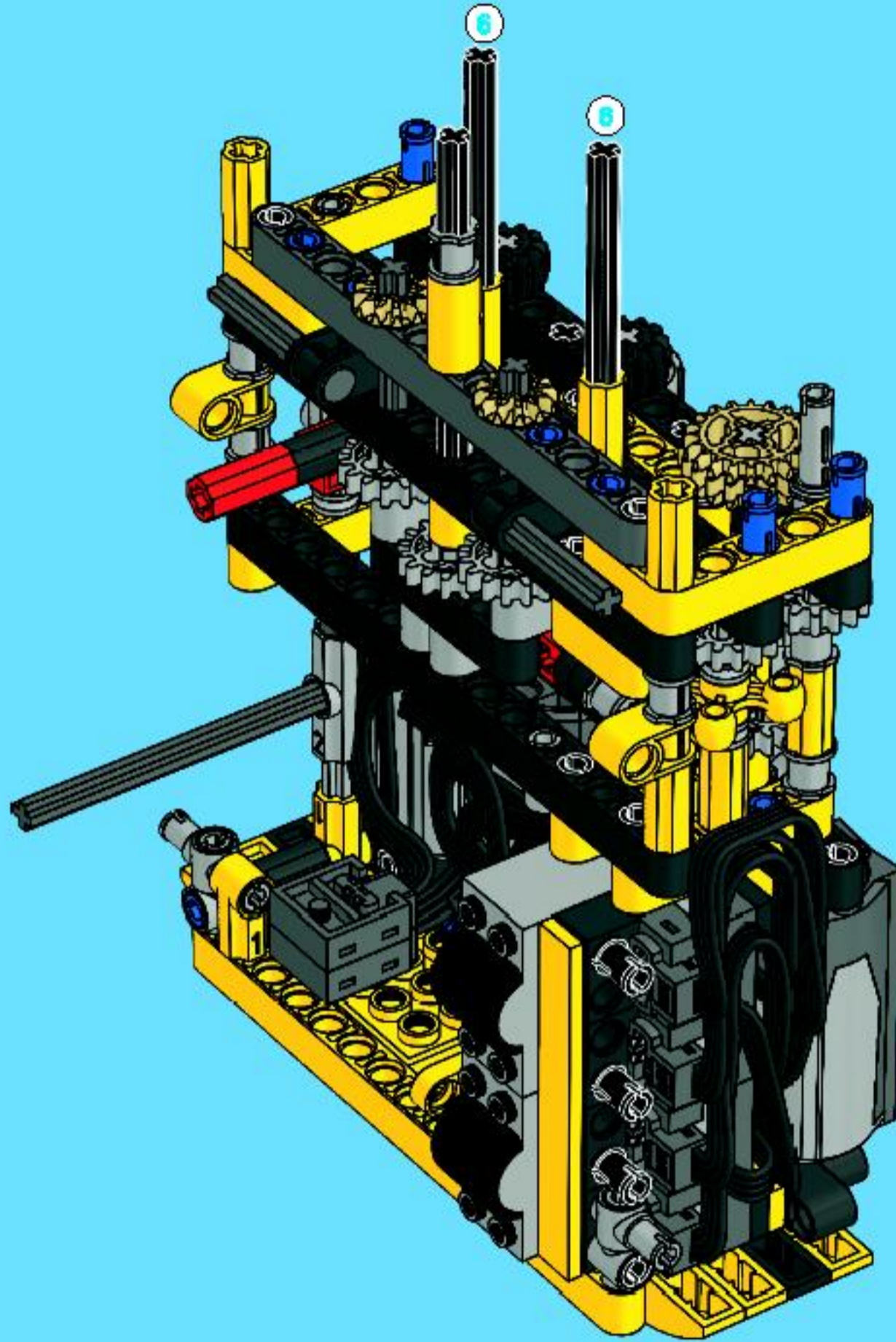
1x

44

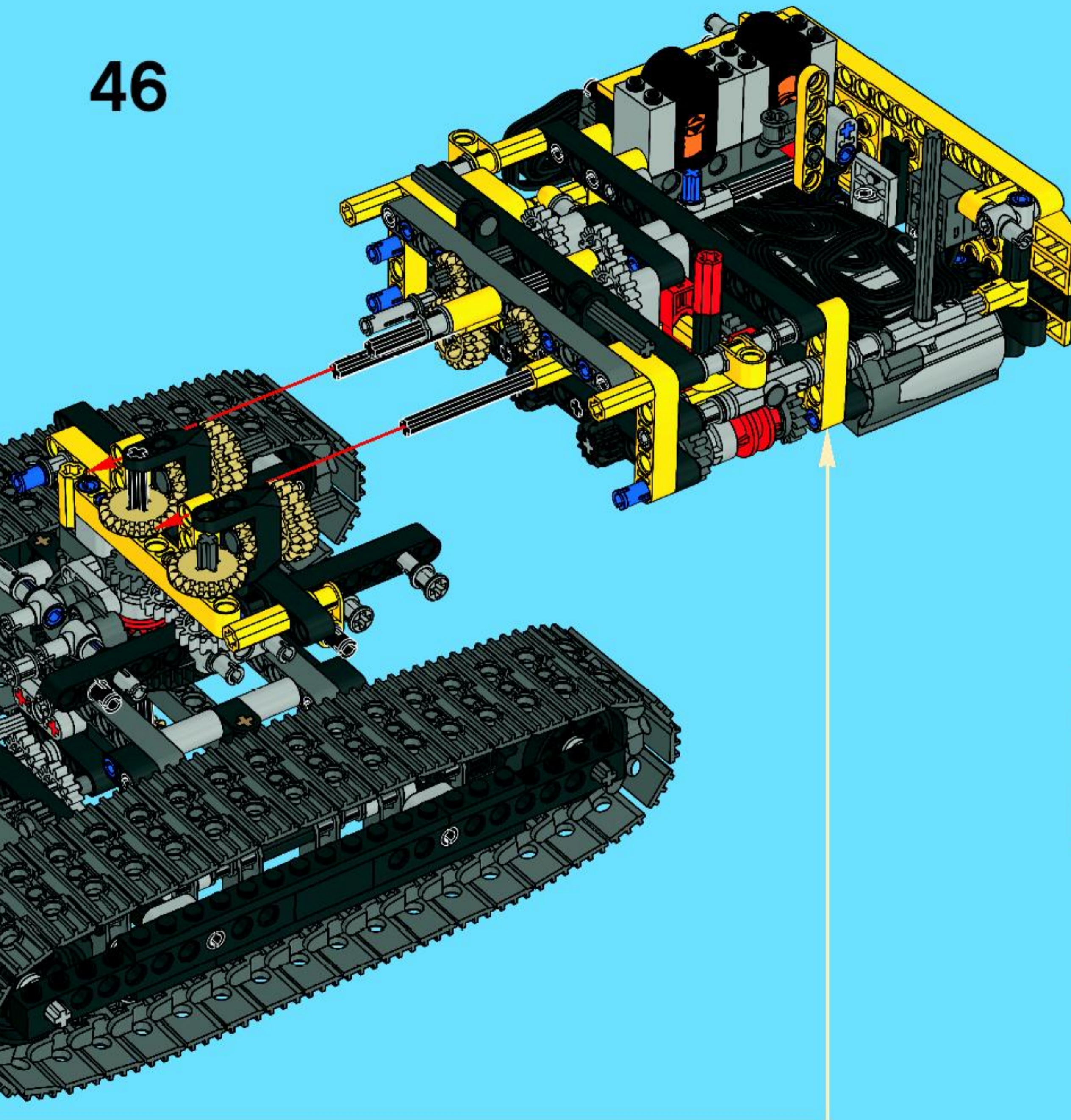




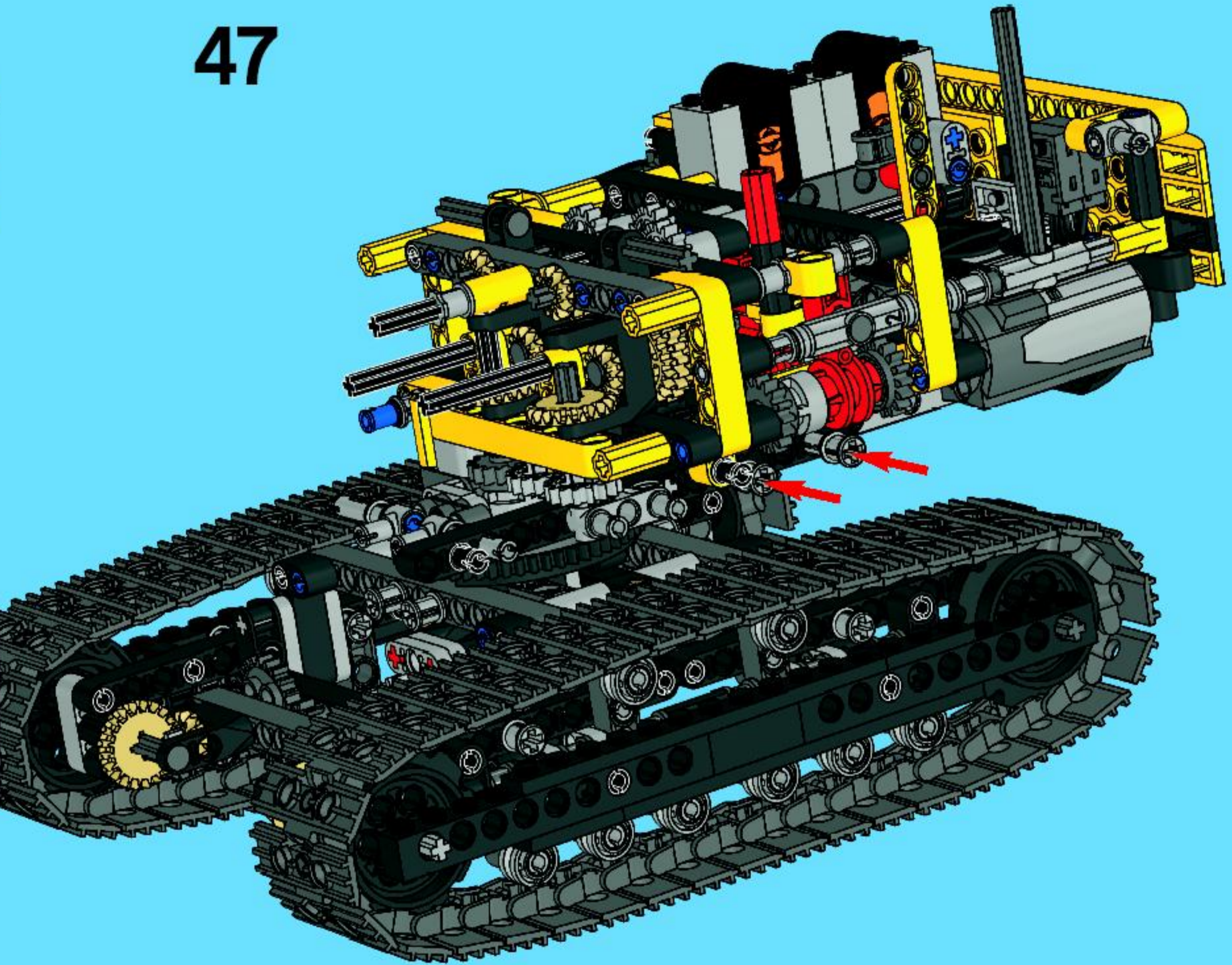
45



46



47

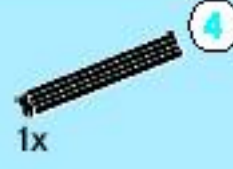
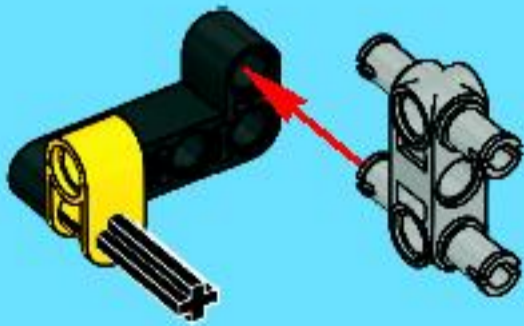




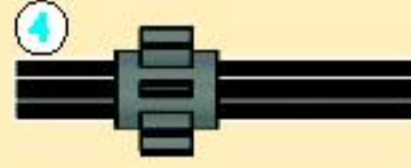
1



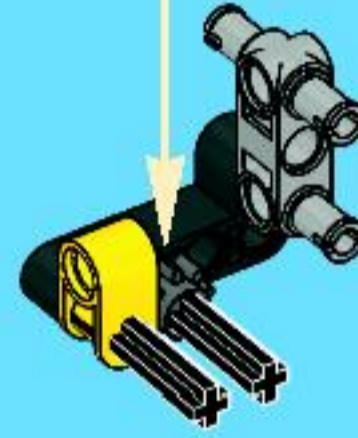
2



3



1:1



4





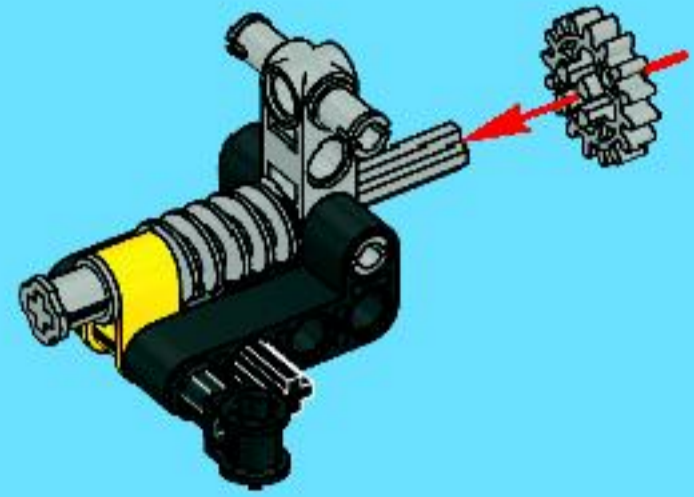
1x

5



1x

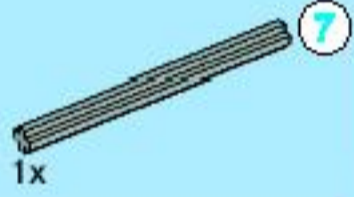
7



1x

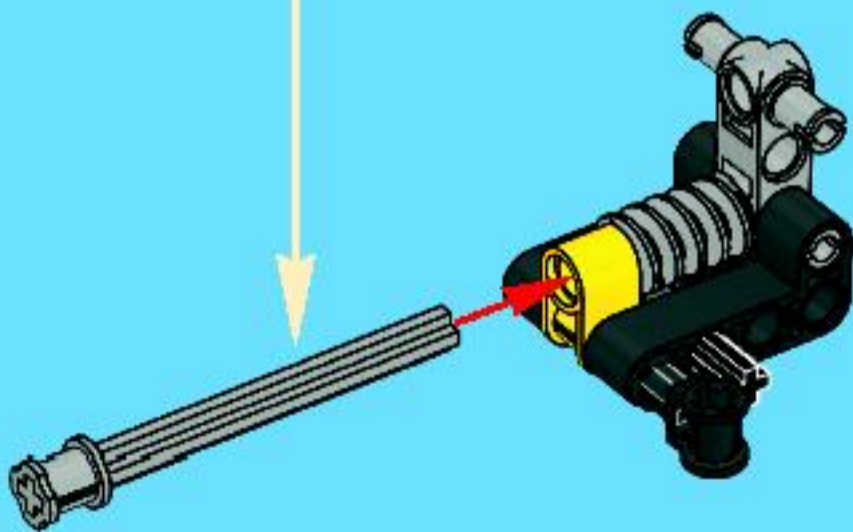
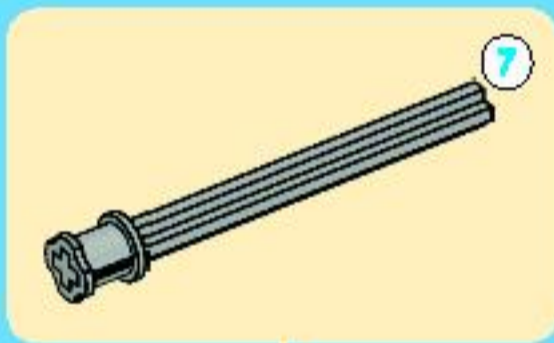


1x

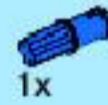


1x

6



1x



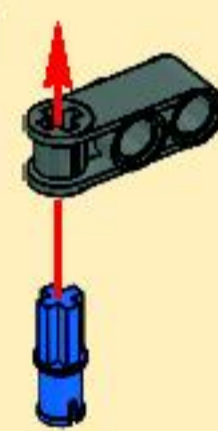
1x



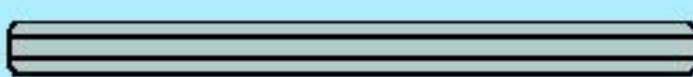
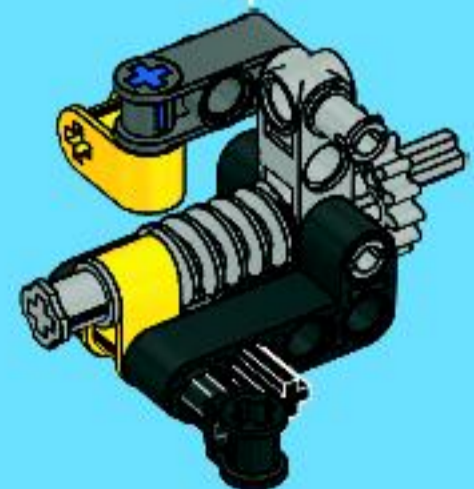
1x

8

1



2



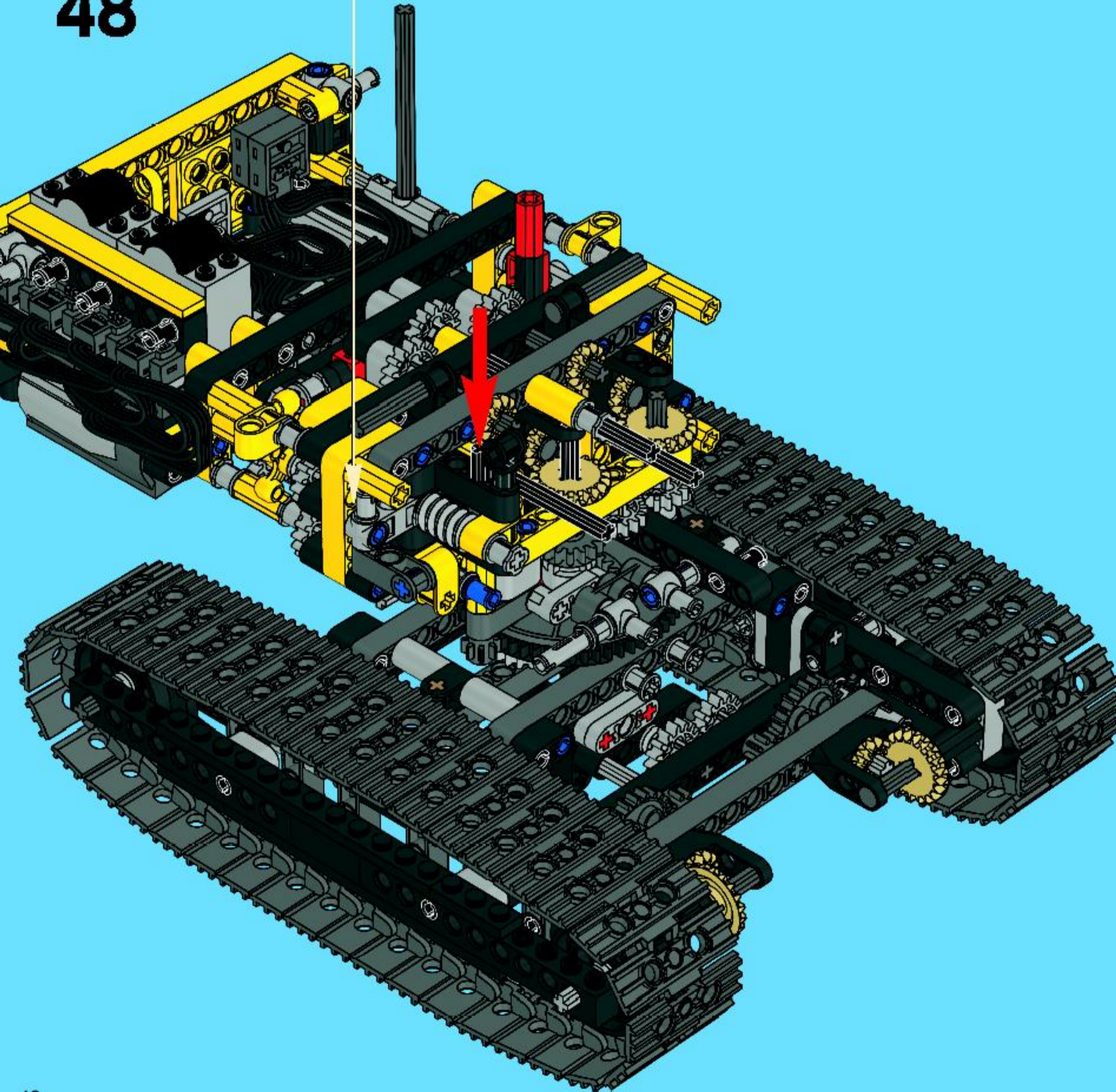
7

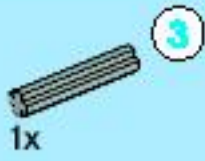
1:1

9

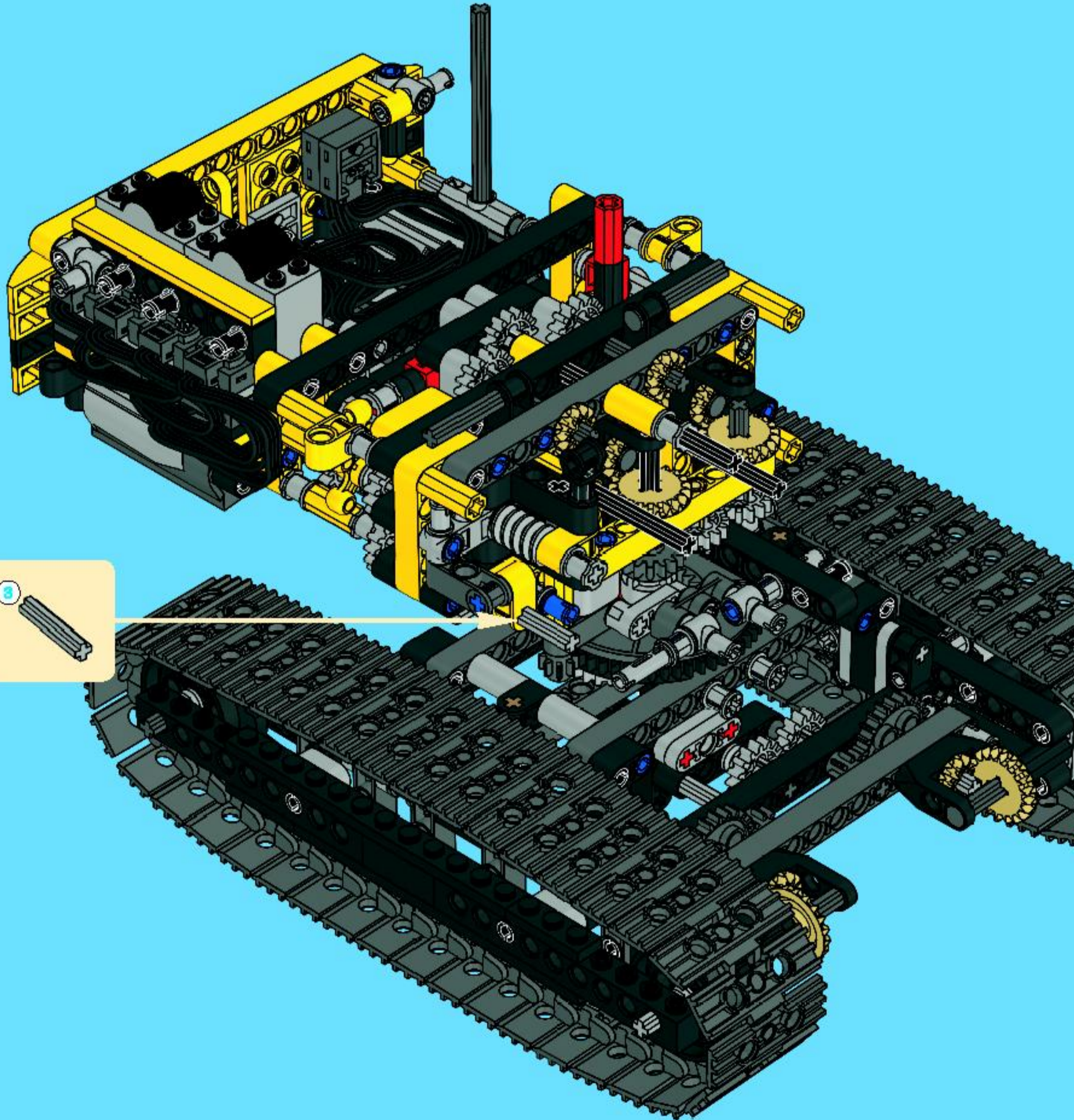


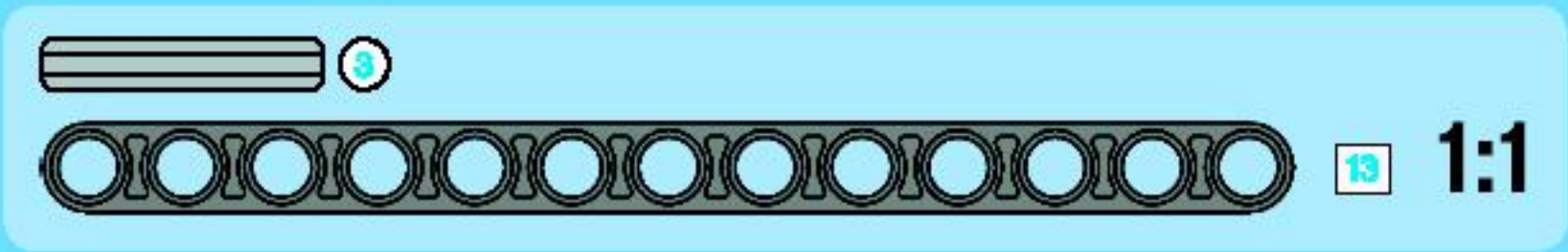
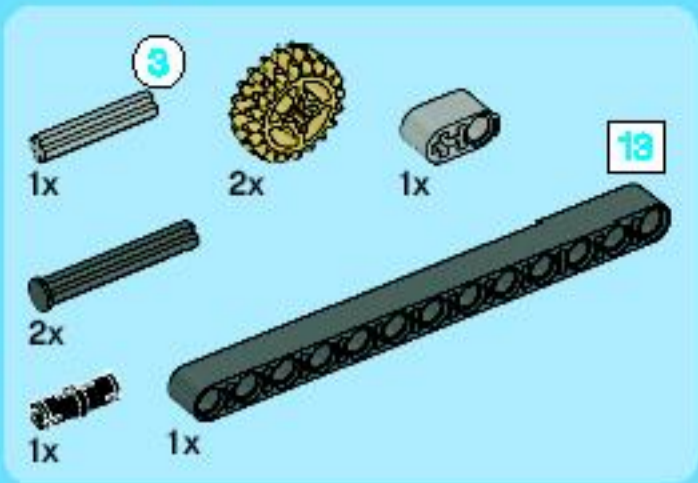
48



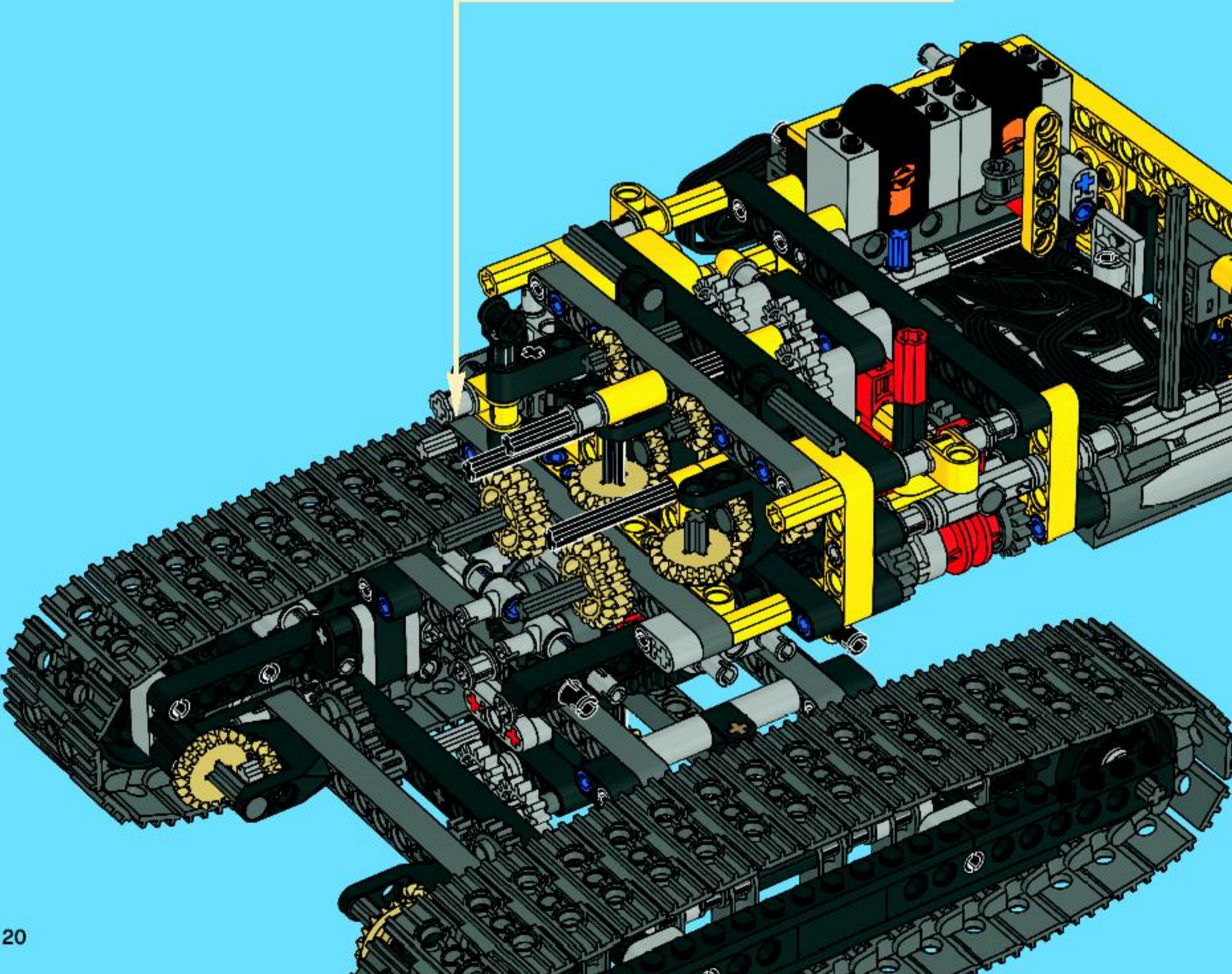
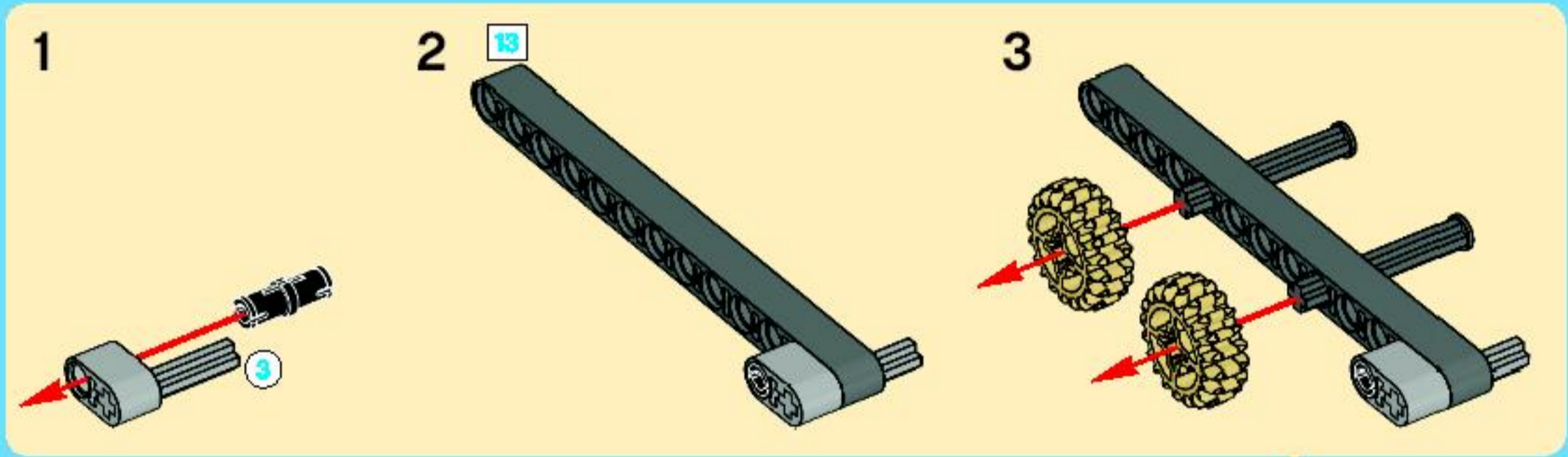


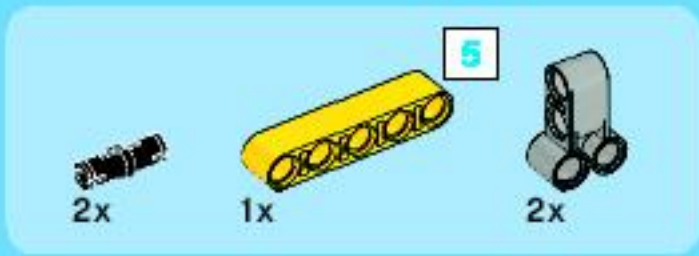
49



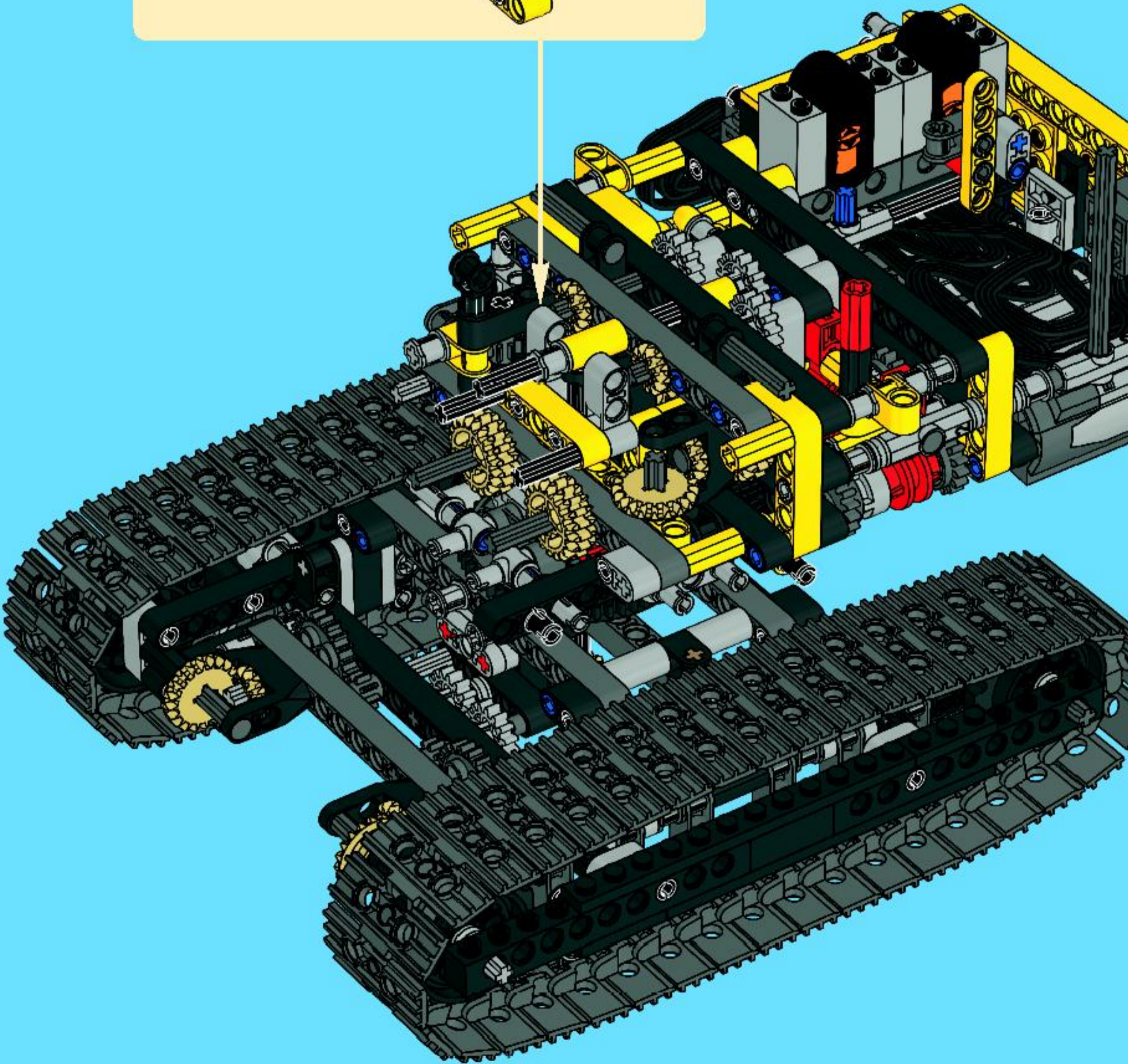
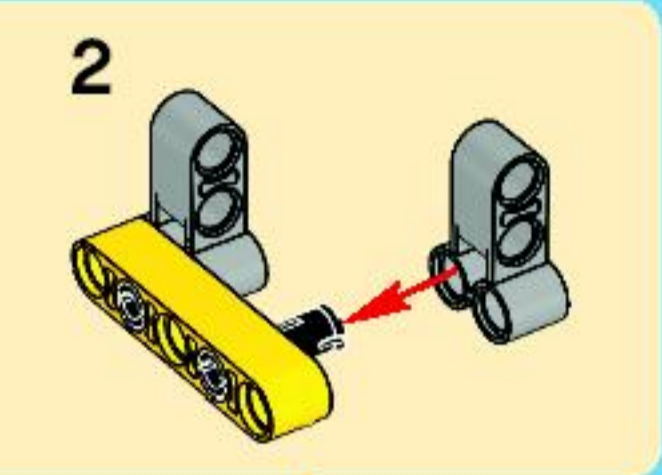
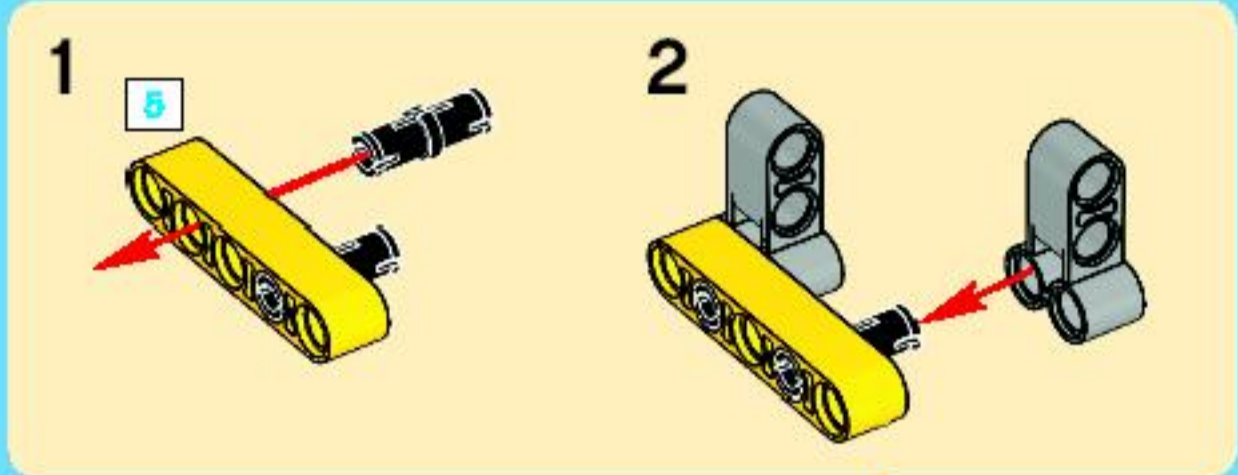


50



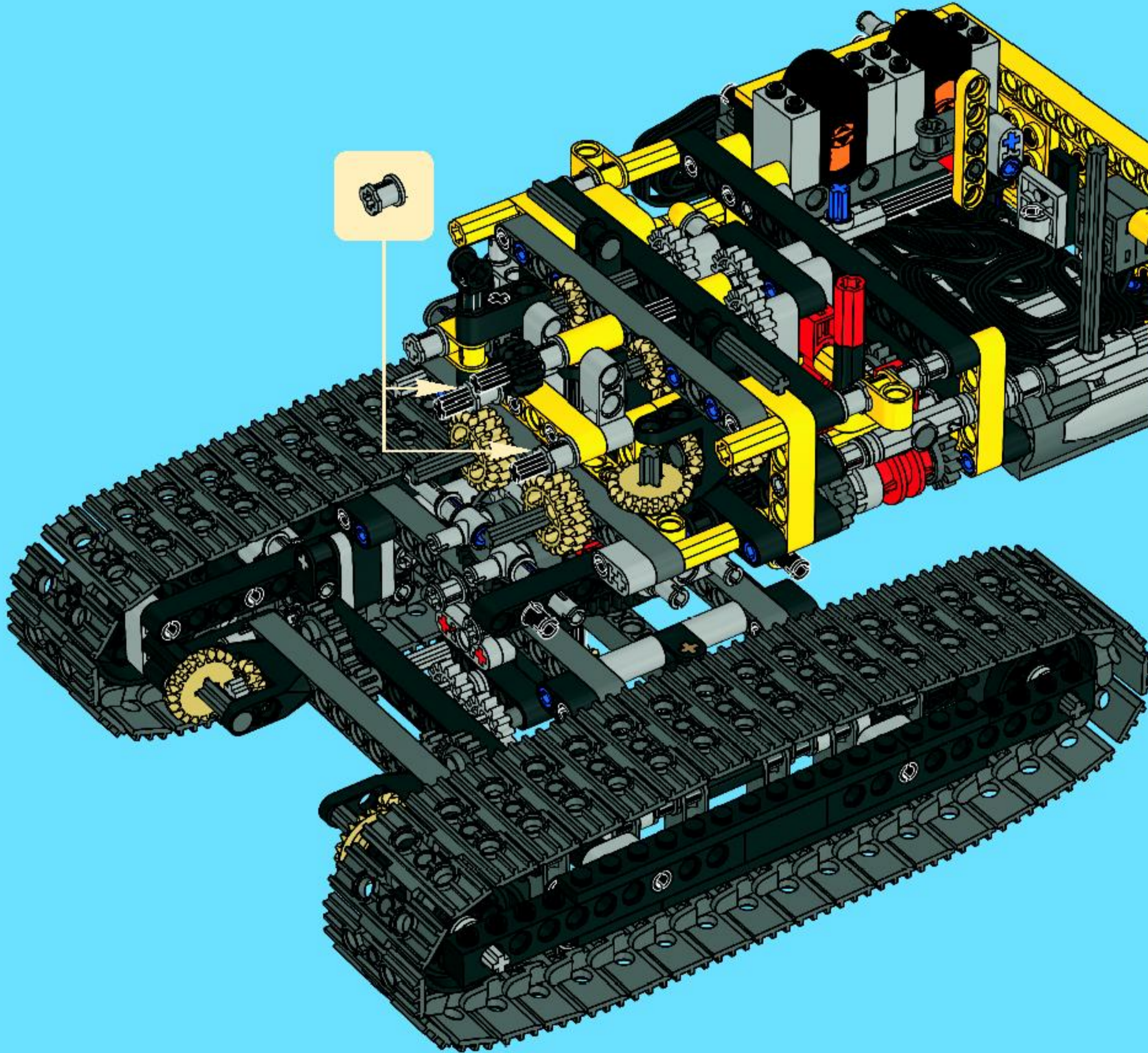


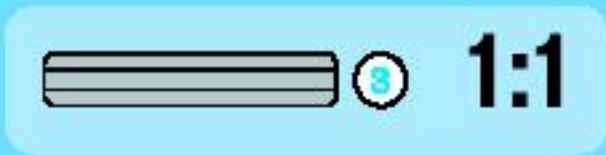
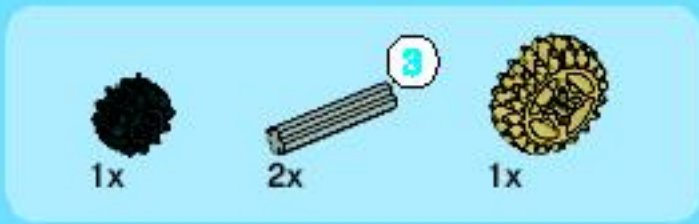
51



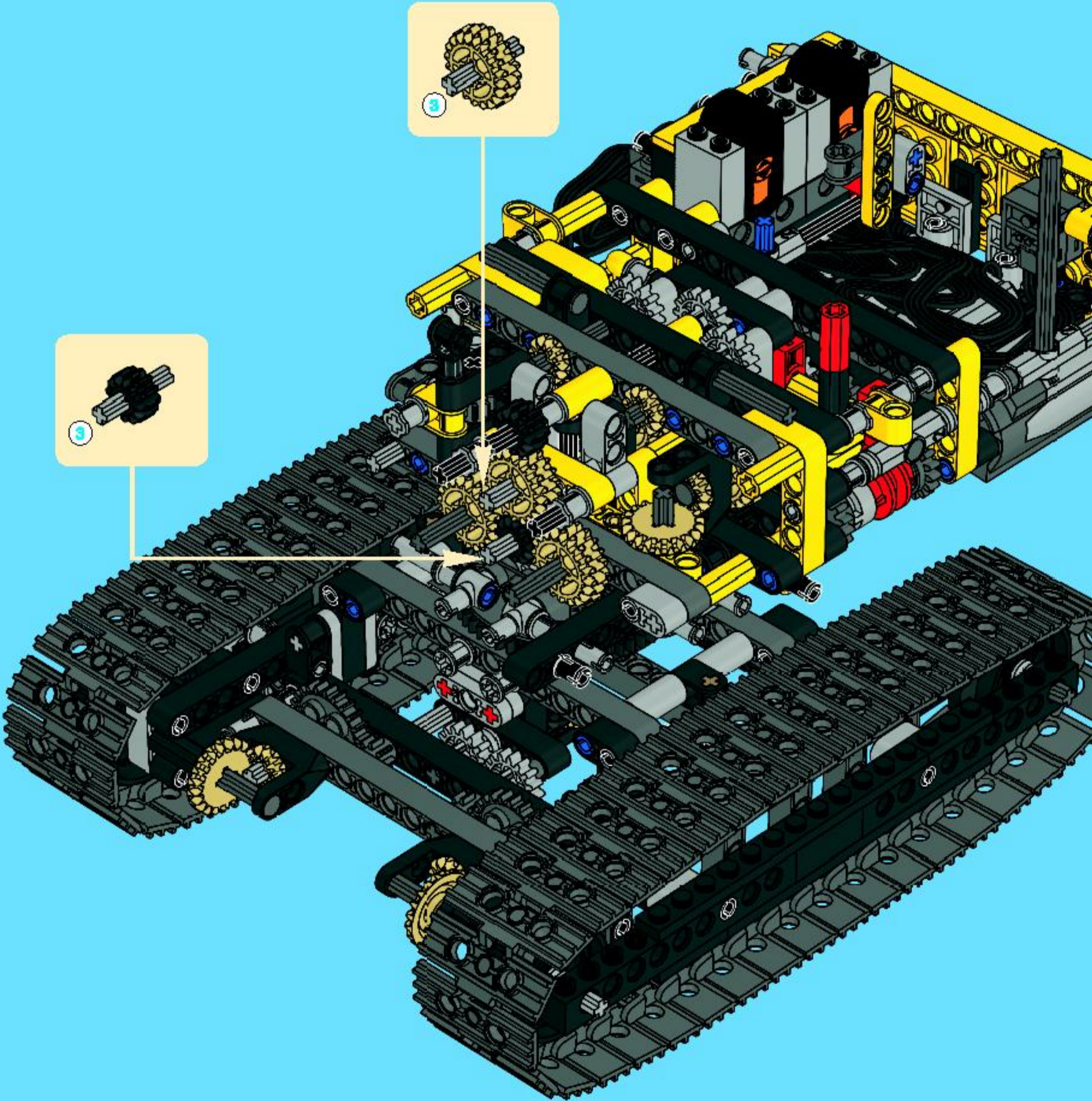


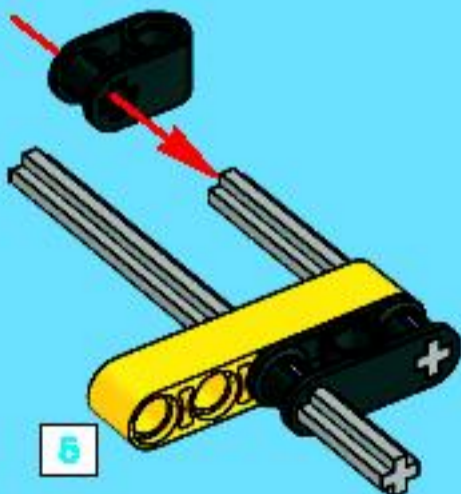
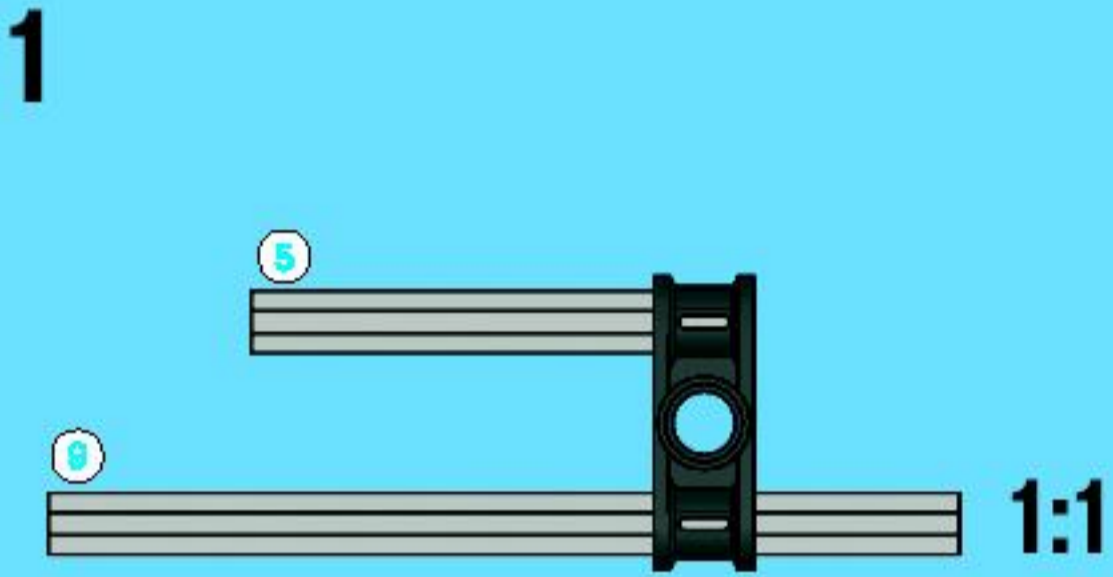
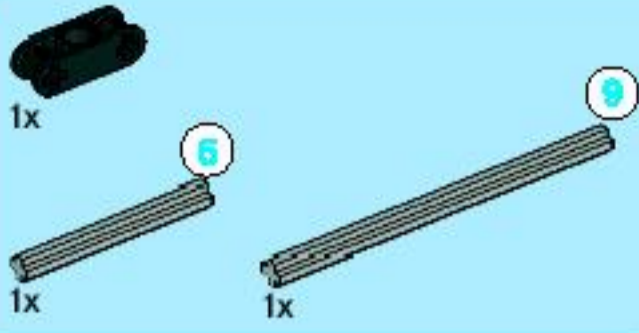
52



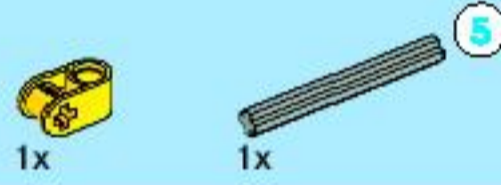
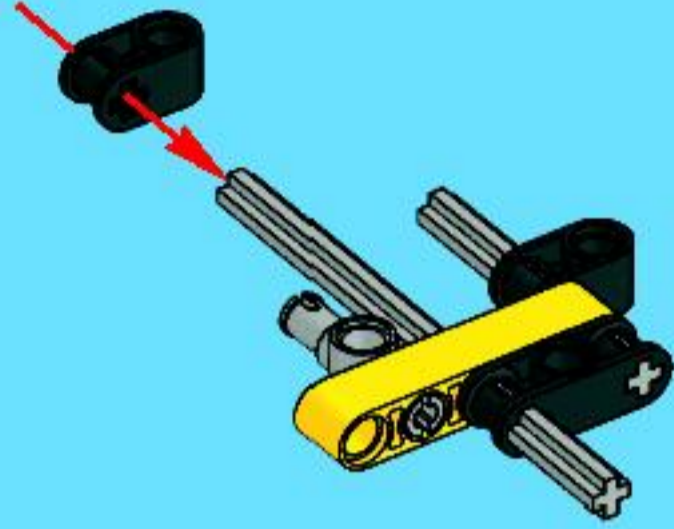


53

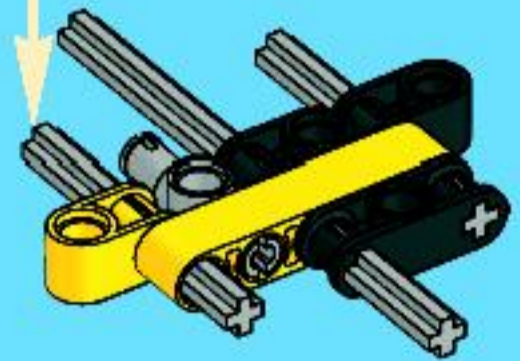
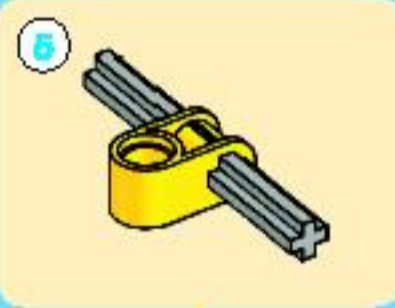




3

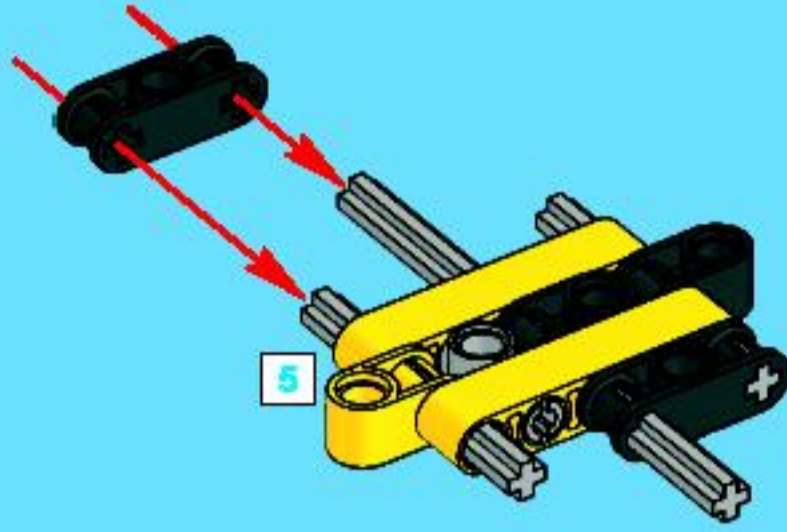


4

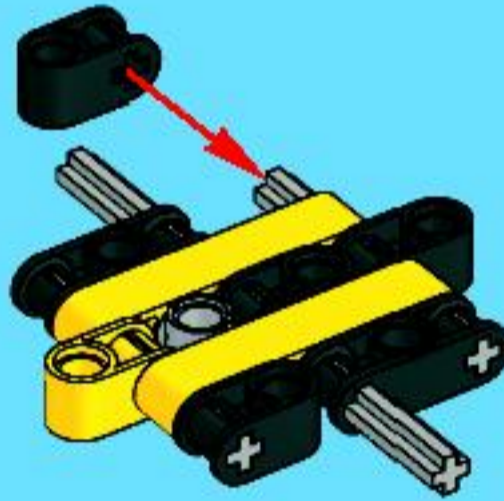




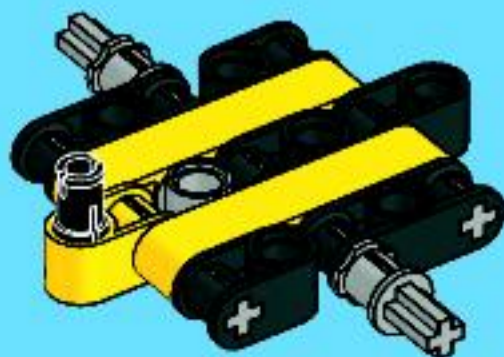
5



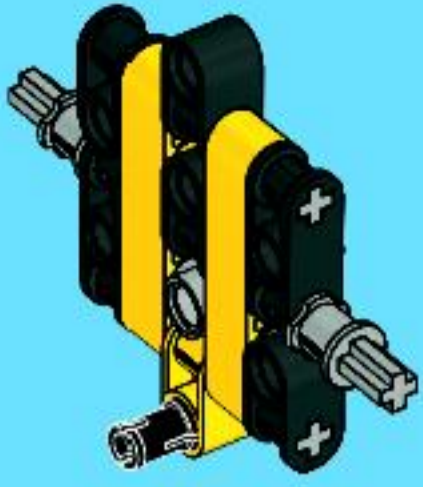
6



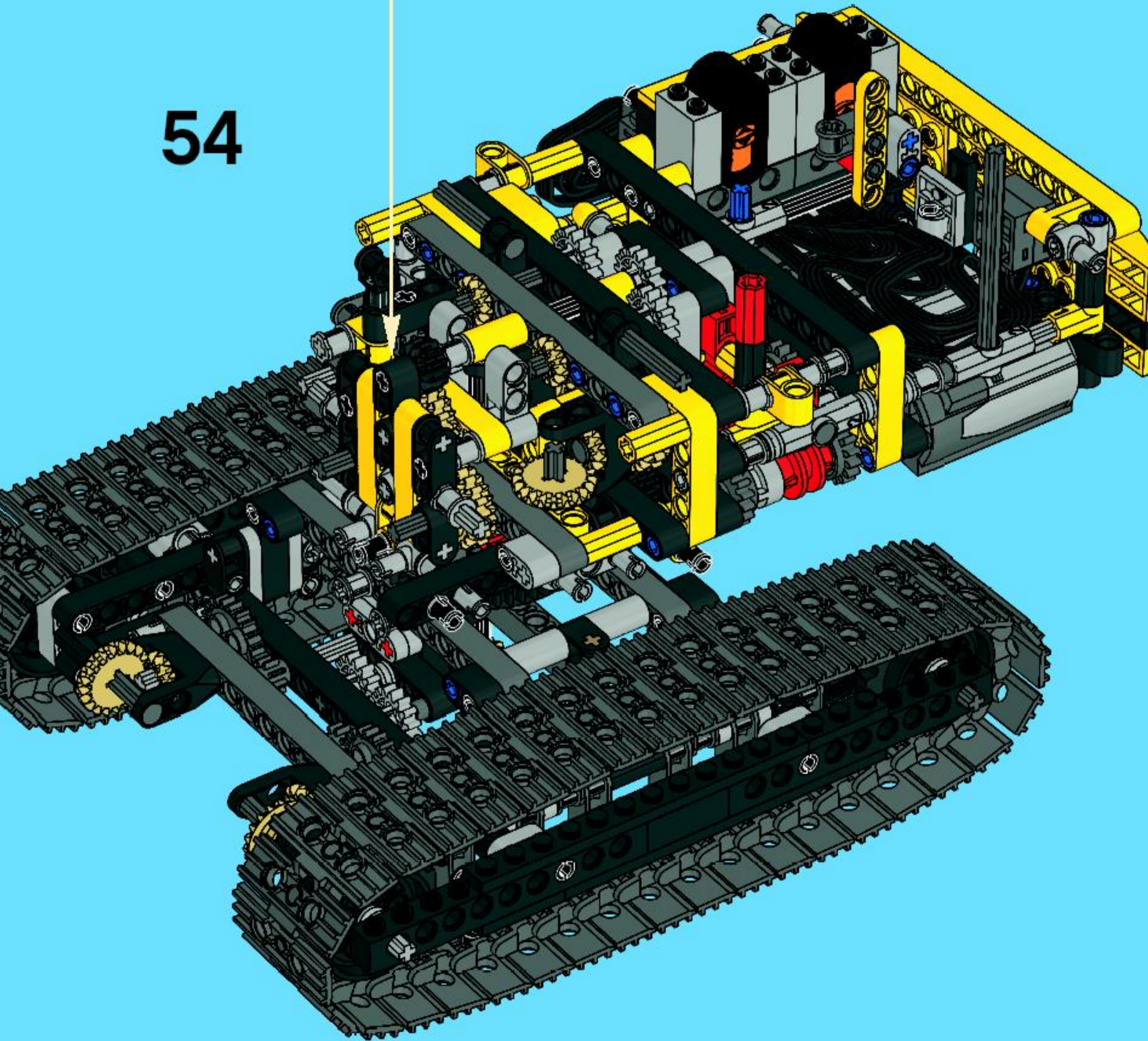
7



8



54



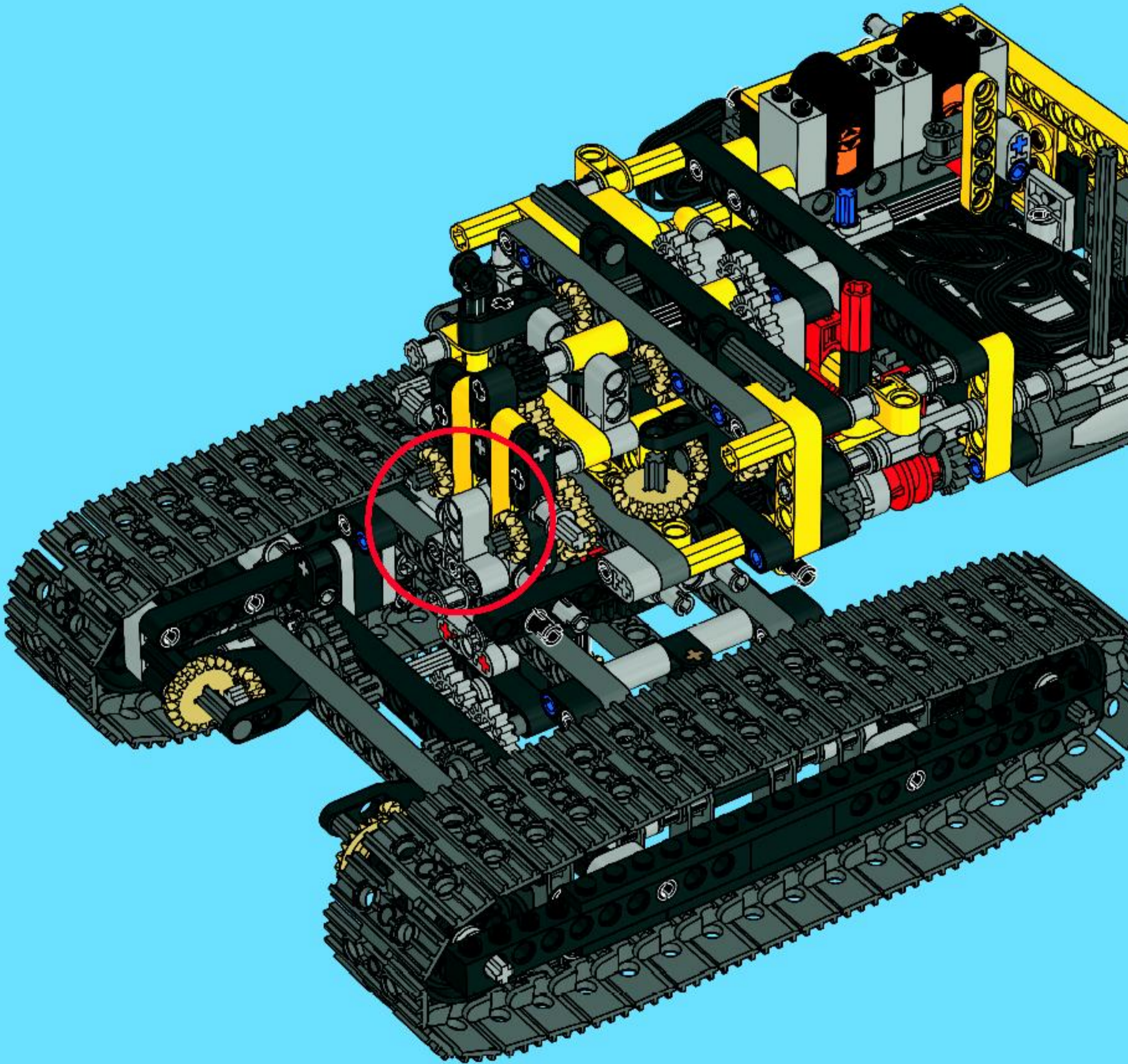


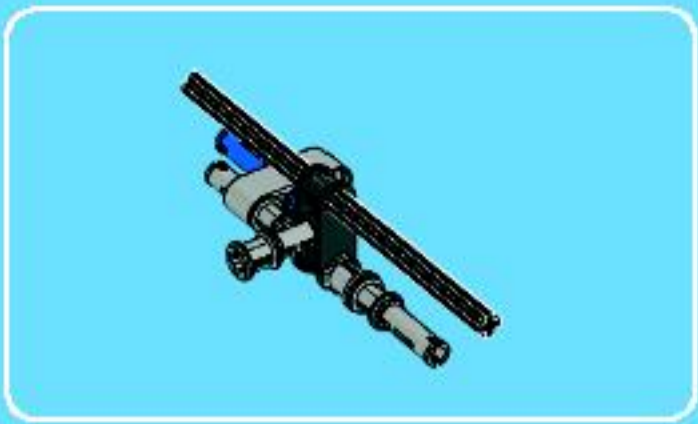
1x



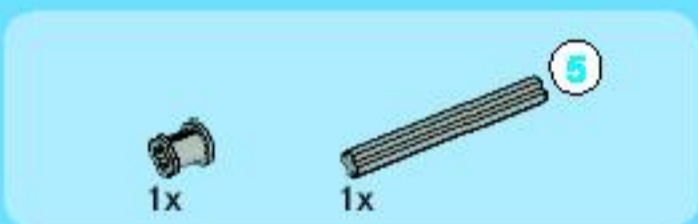
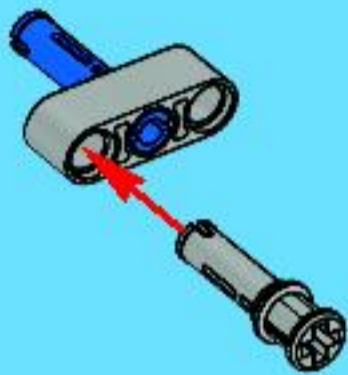
2x

55

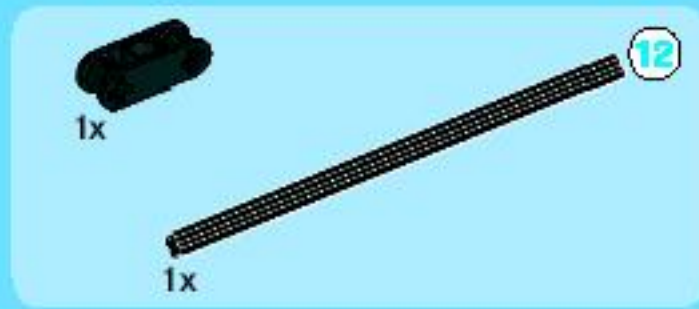
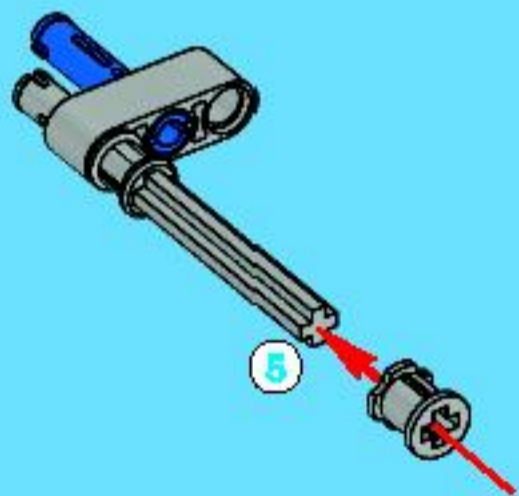




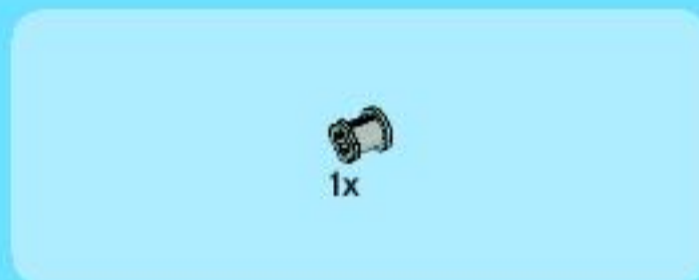
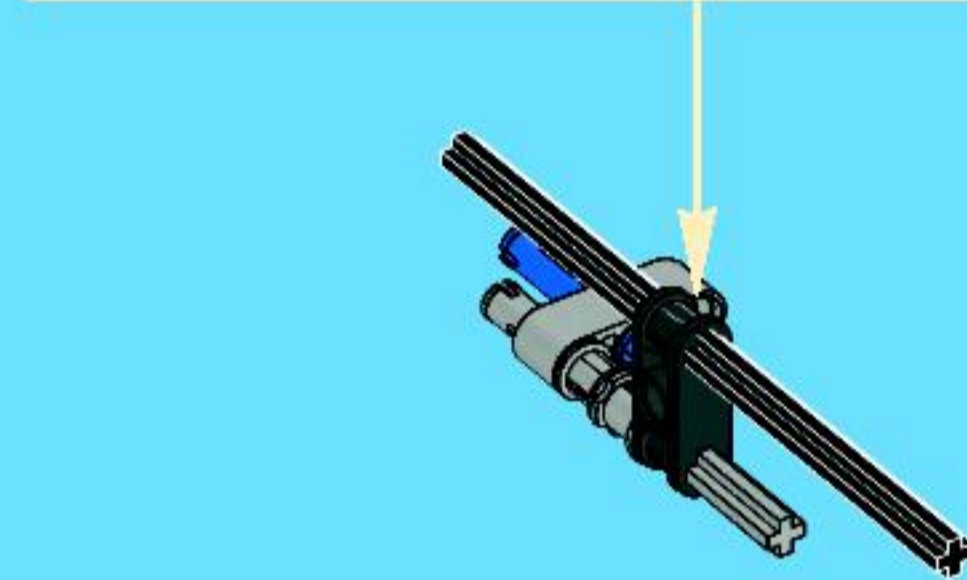
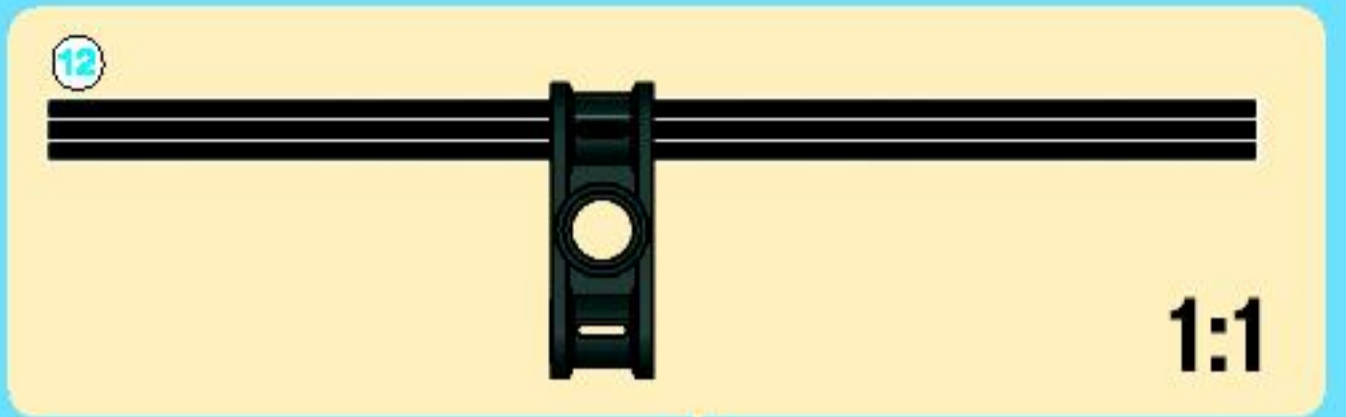
1



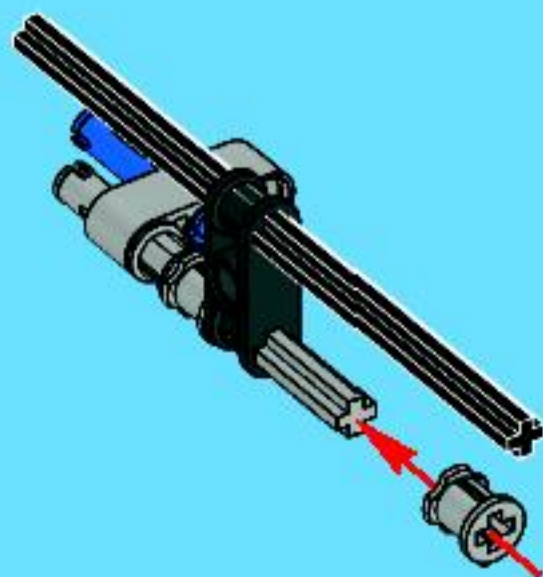
2



3



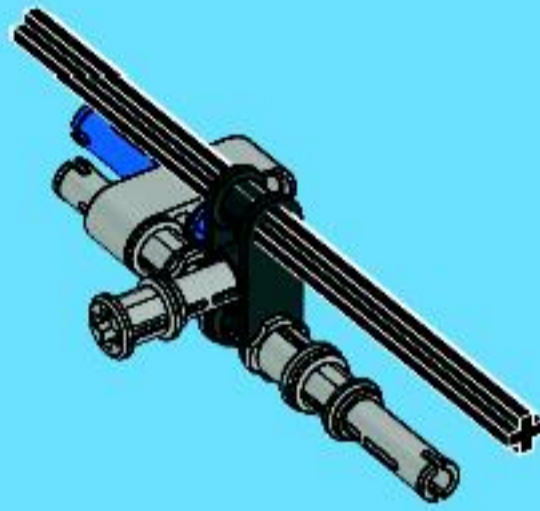
4



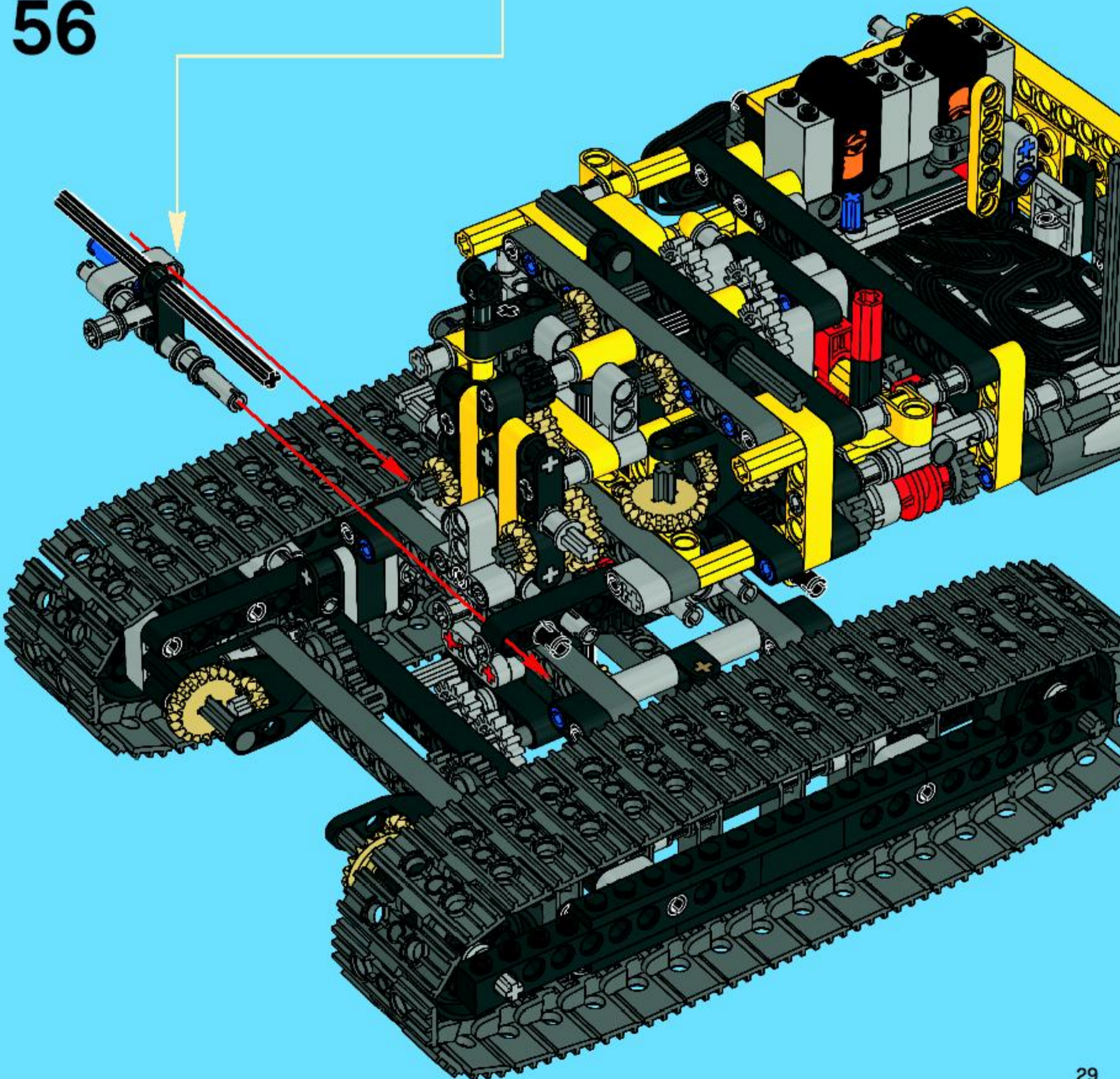


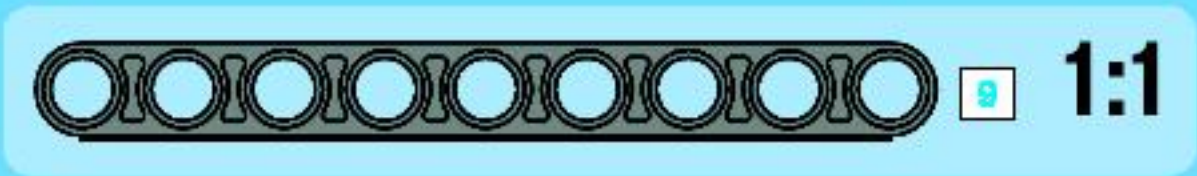
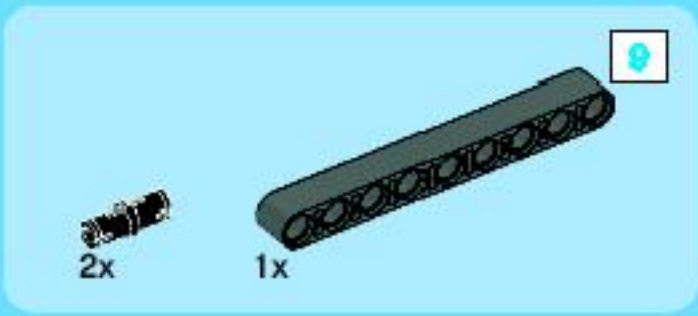
2x

5

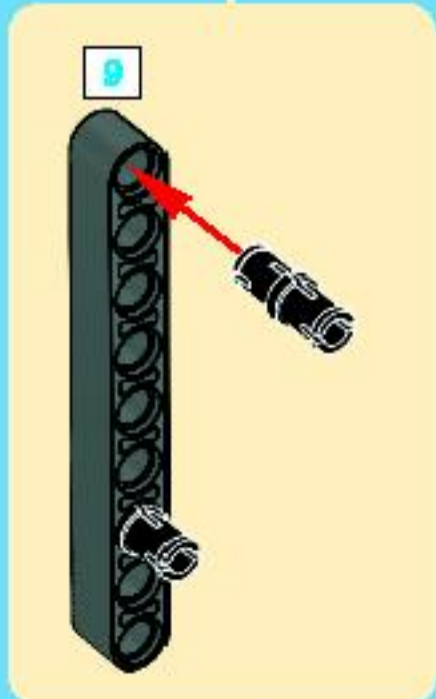
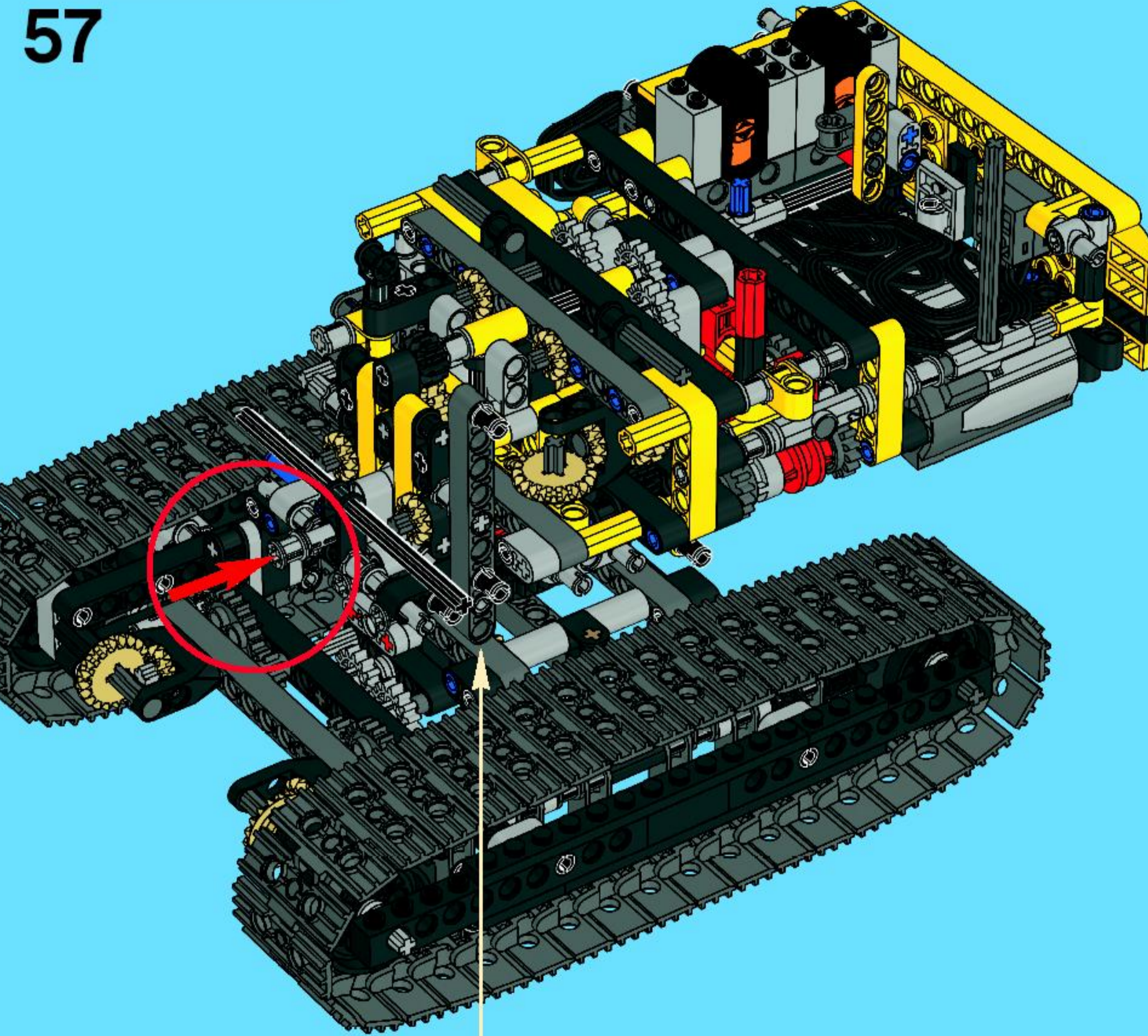


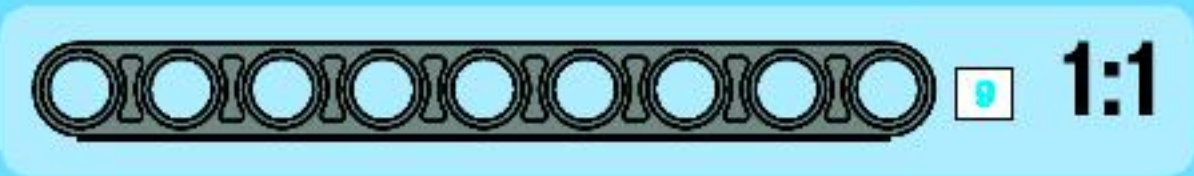
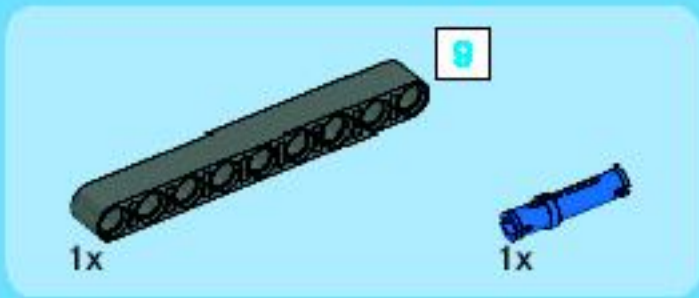
56



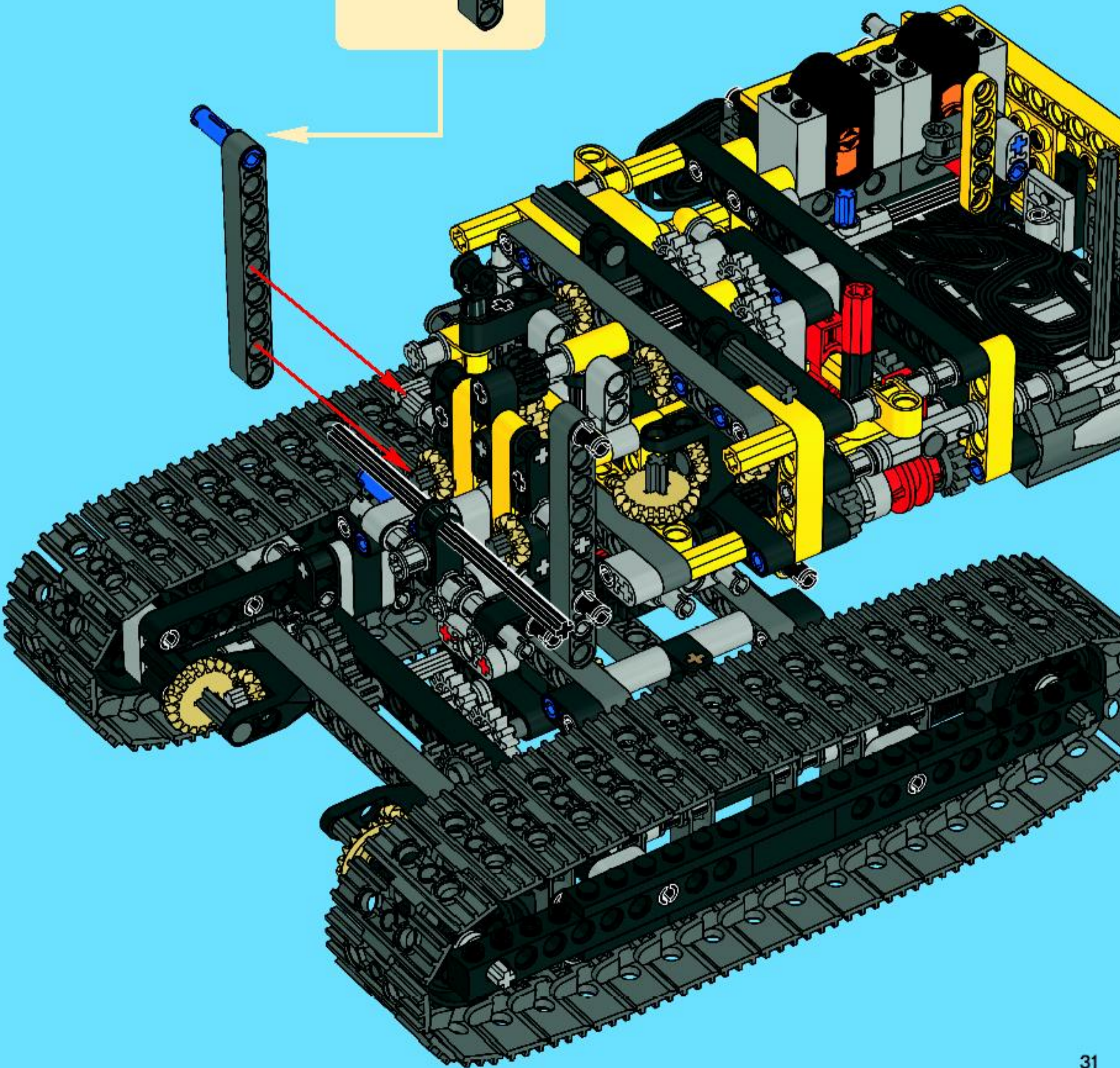
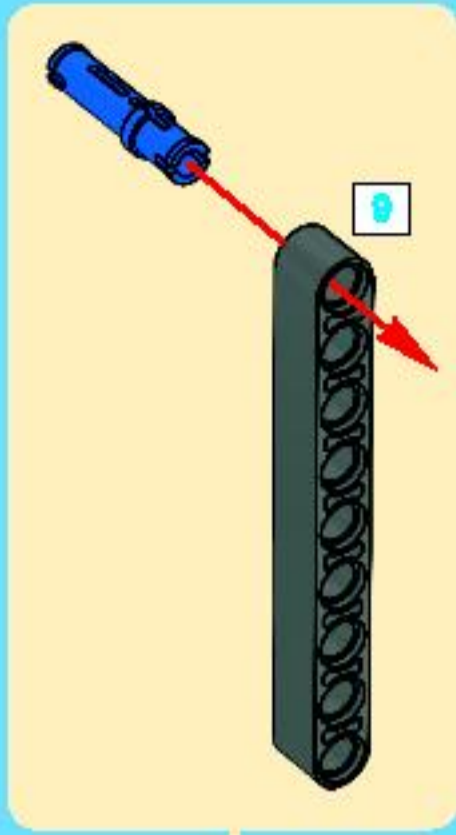


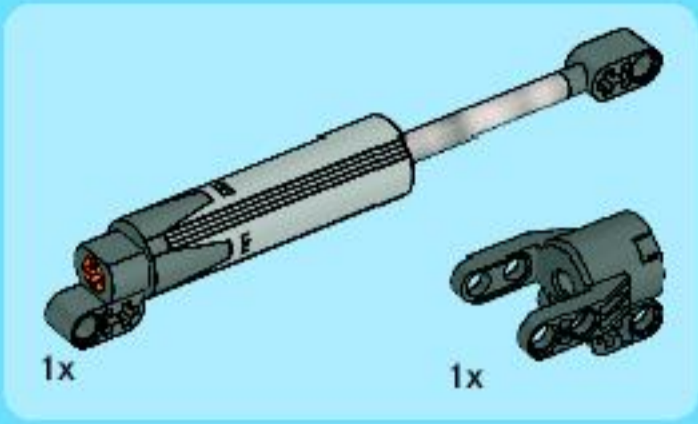
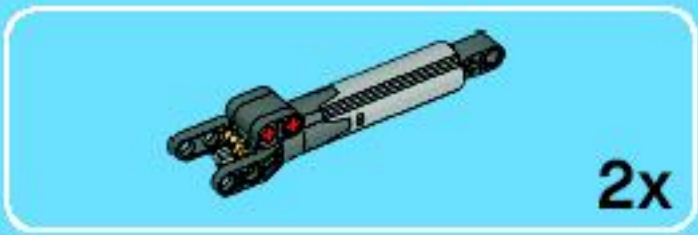
57



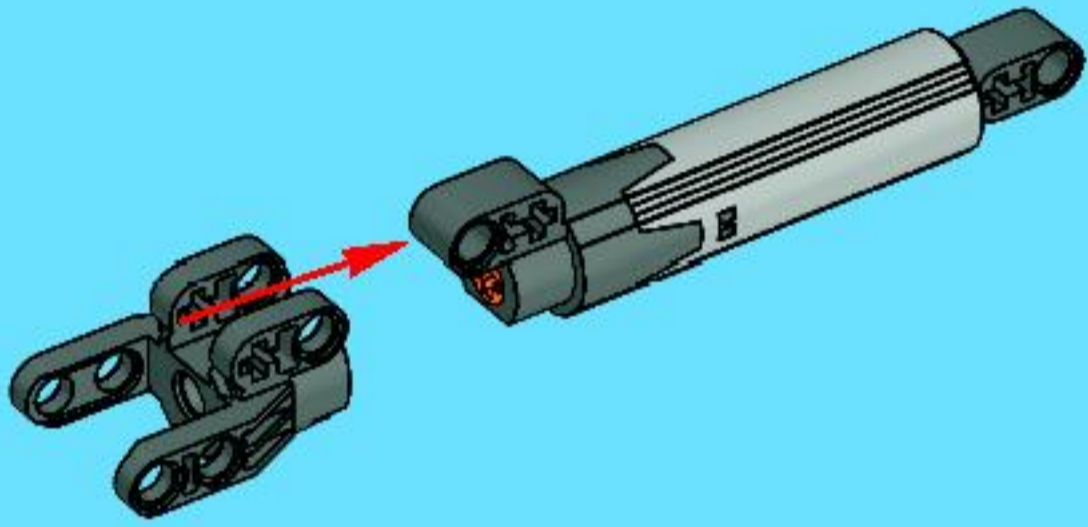


58

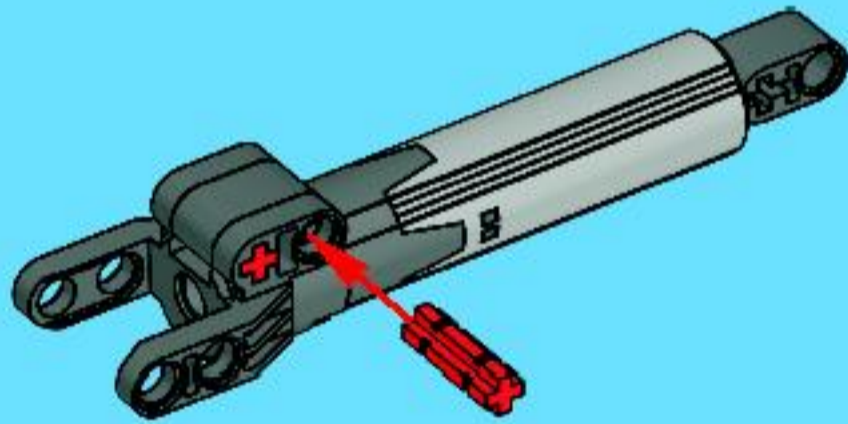




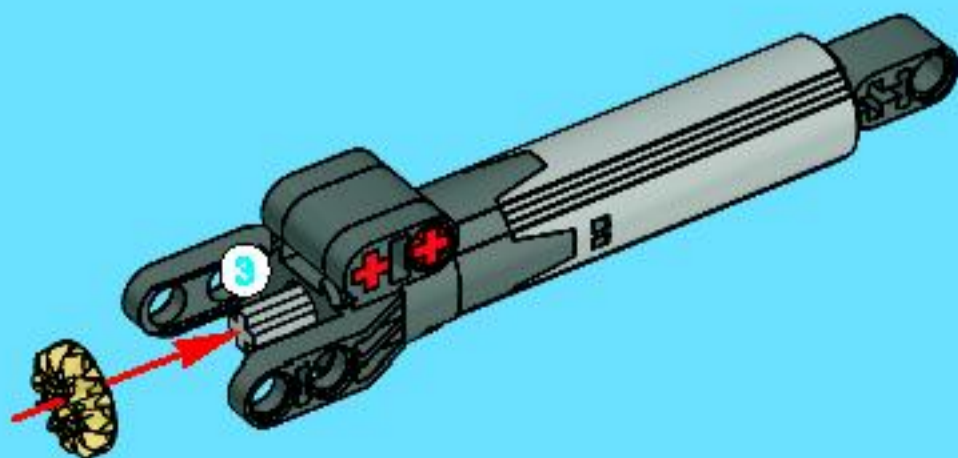
1



2



3

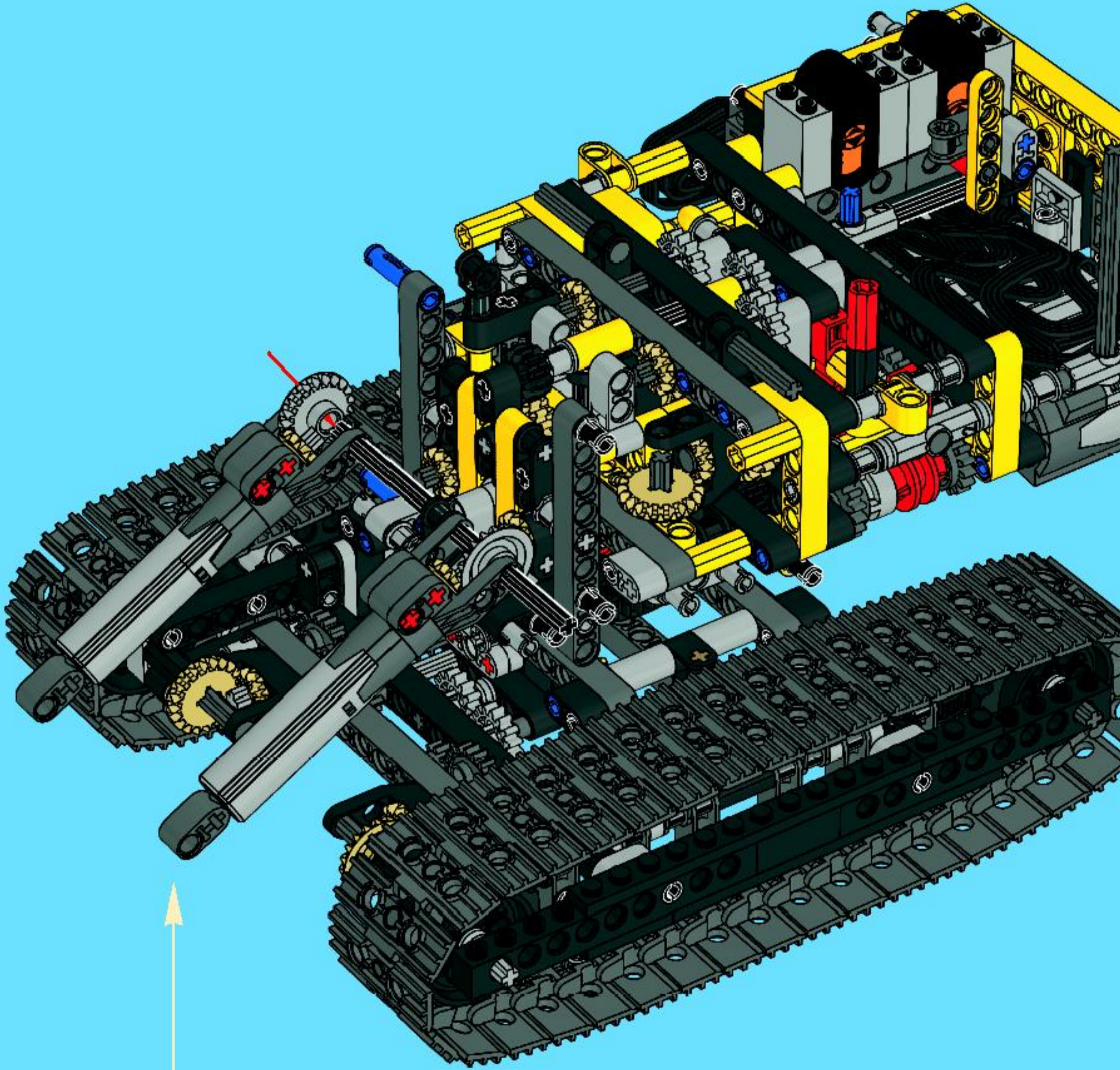


2x



2x

59



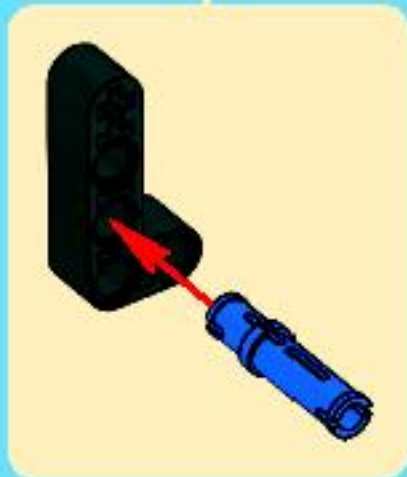
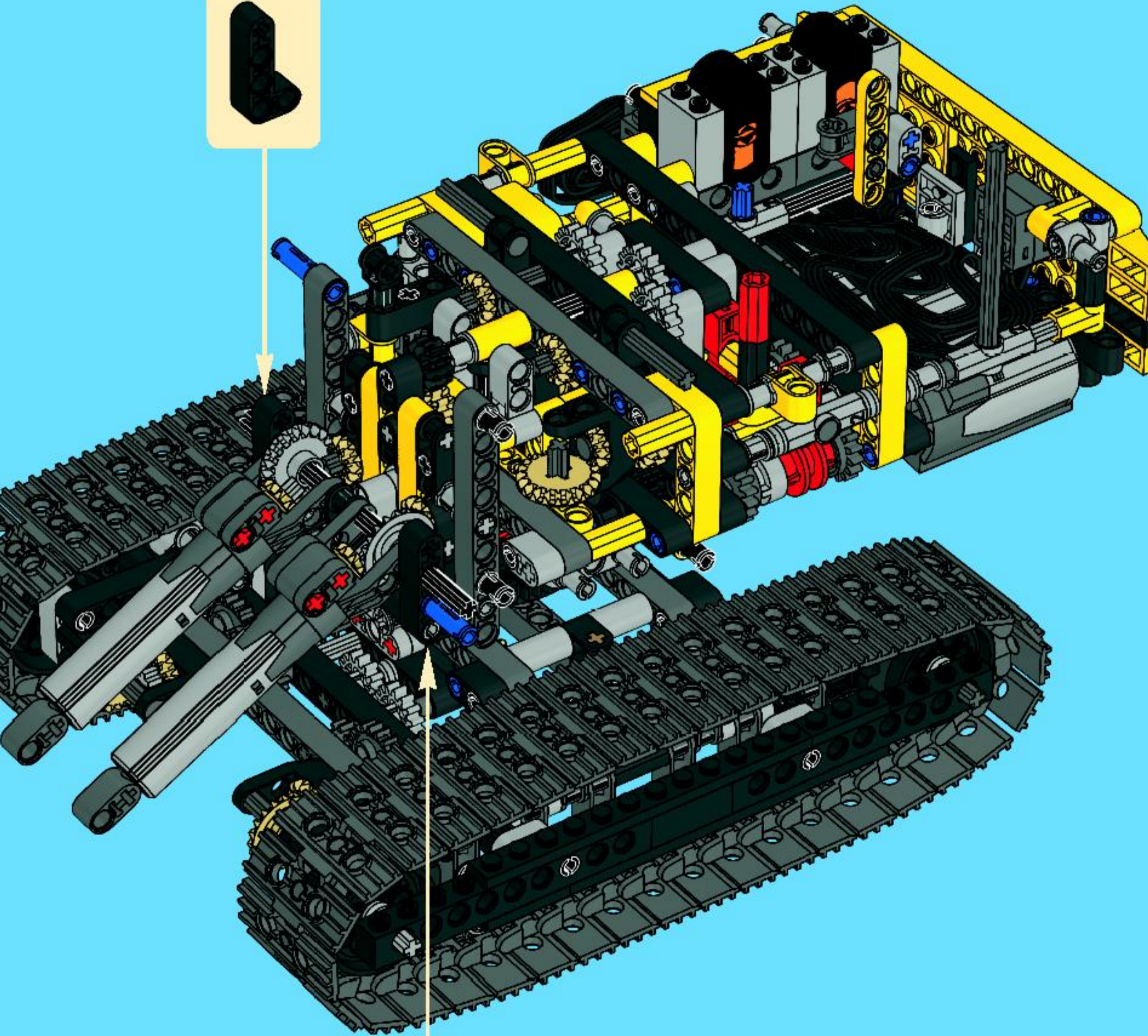


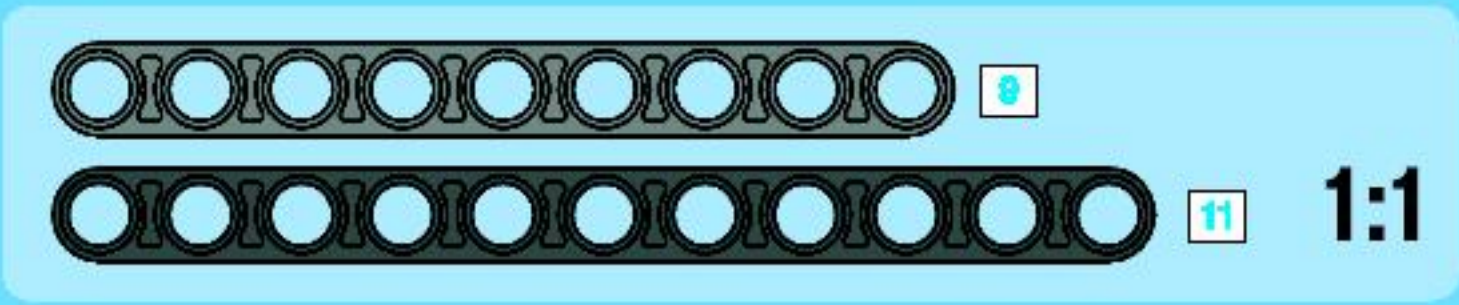
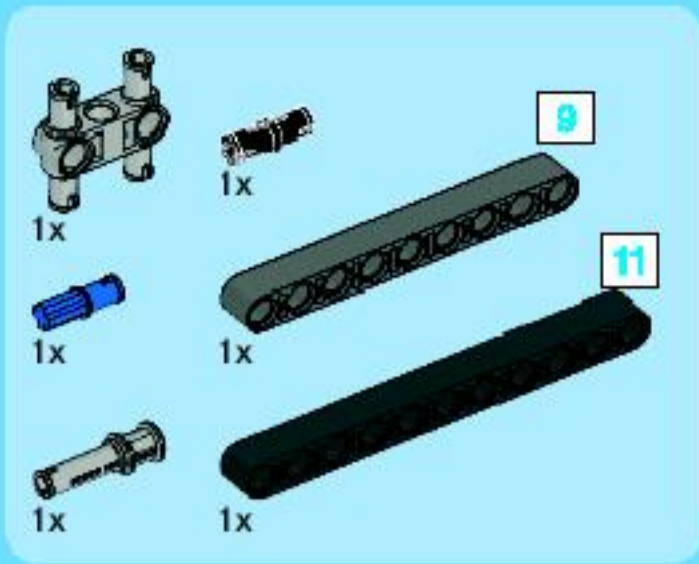
2x



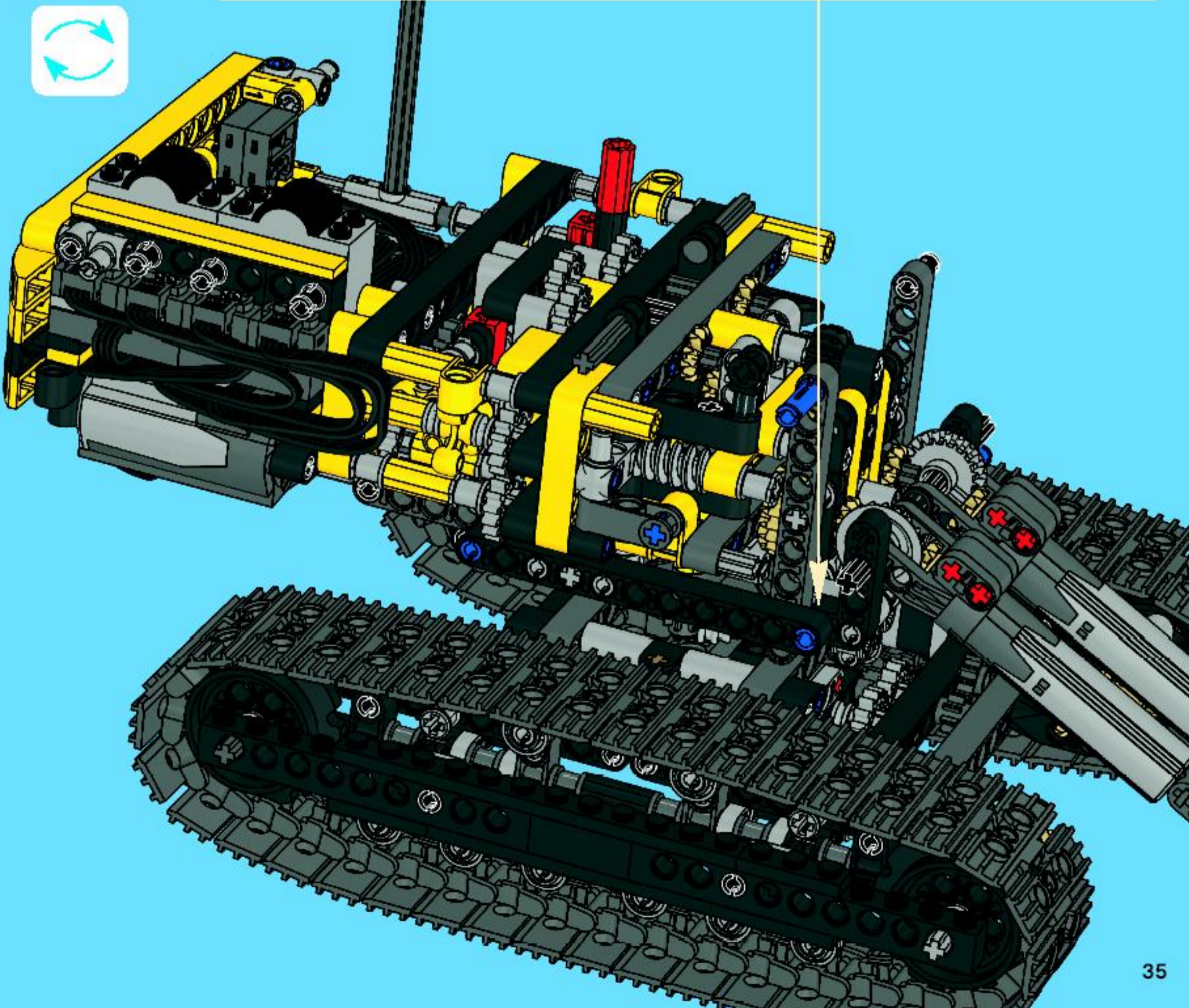
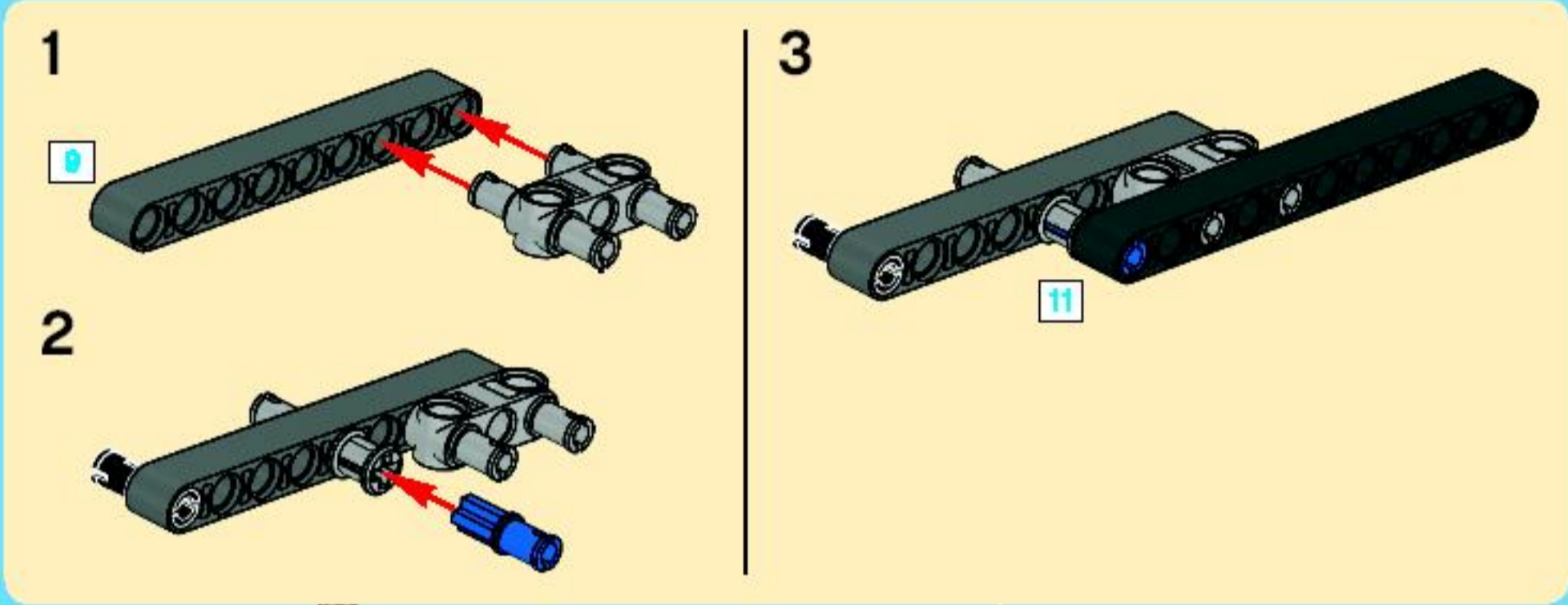
1x

60





61





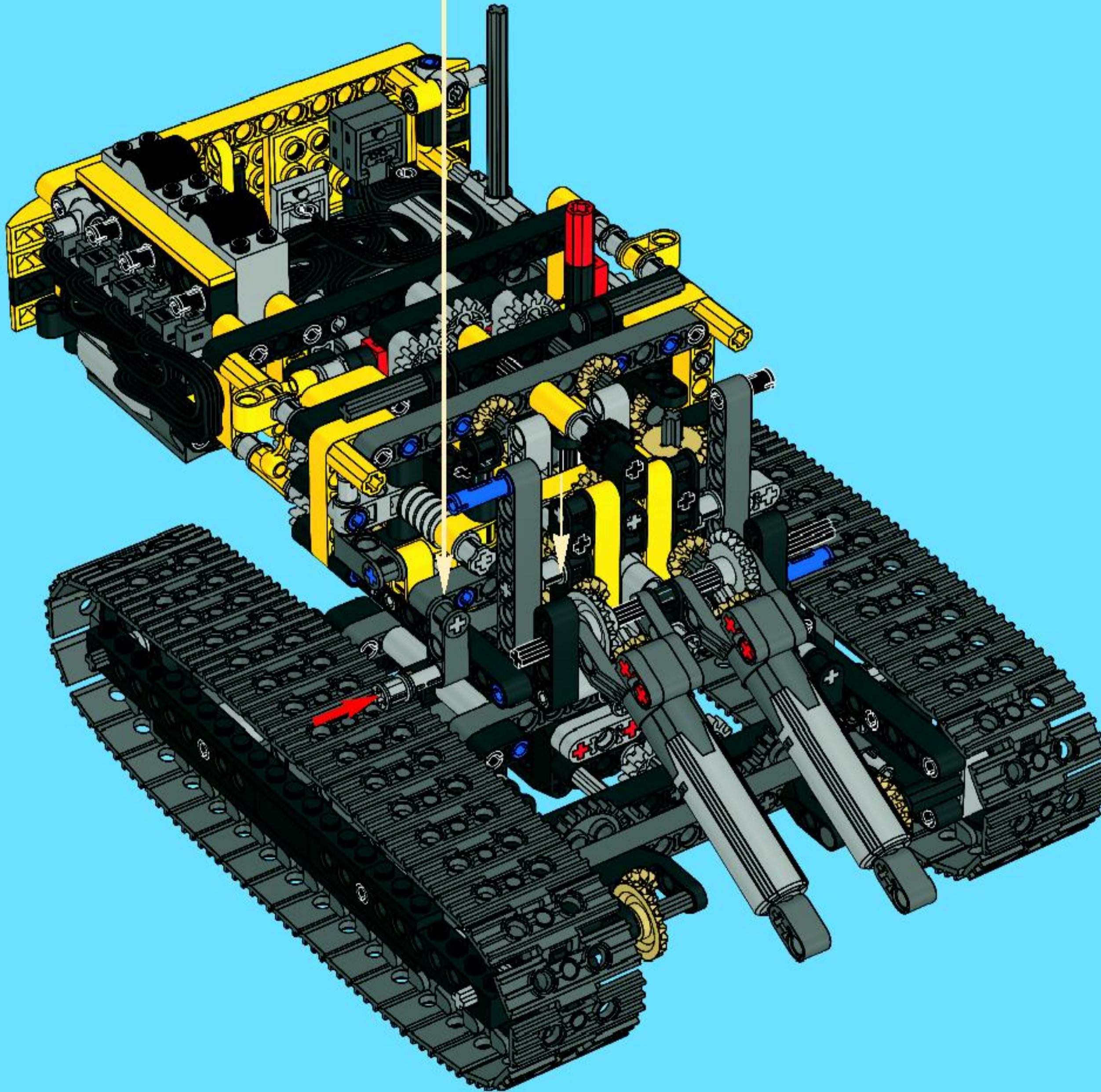
1x



1x

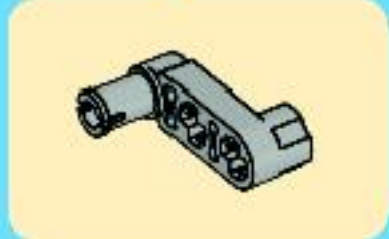
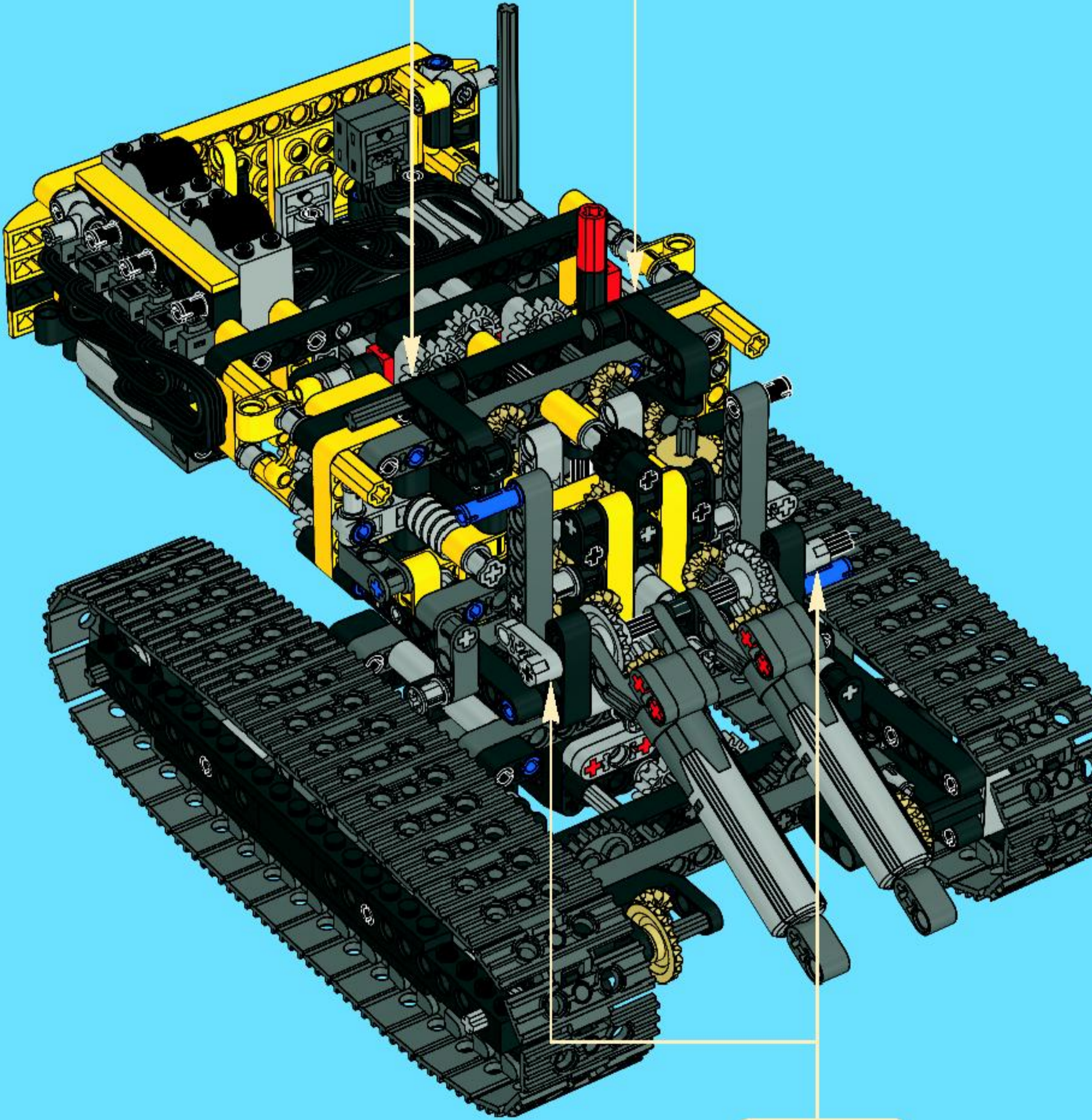


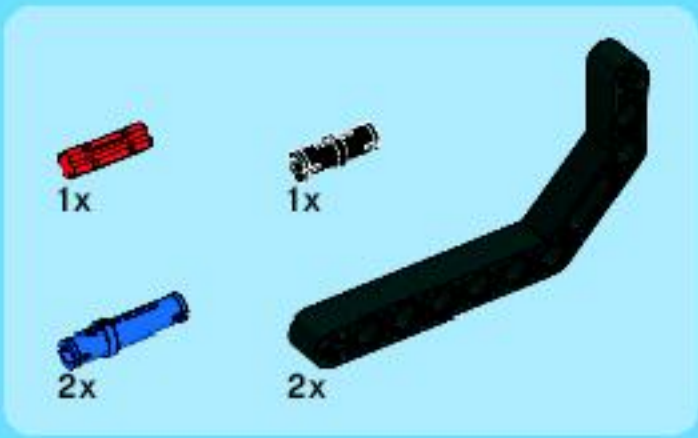
62



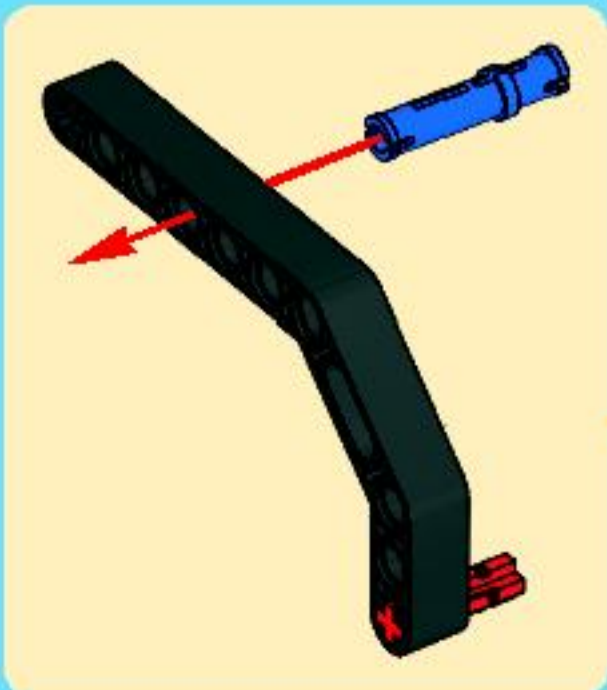
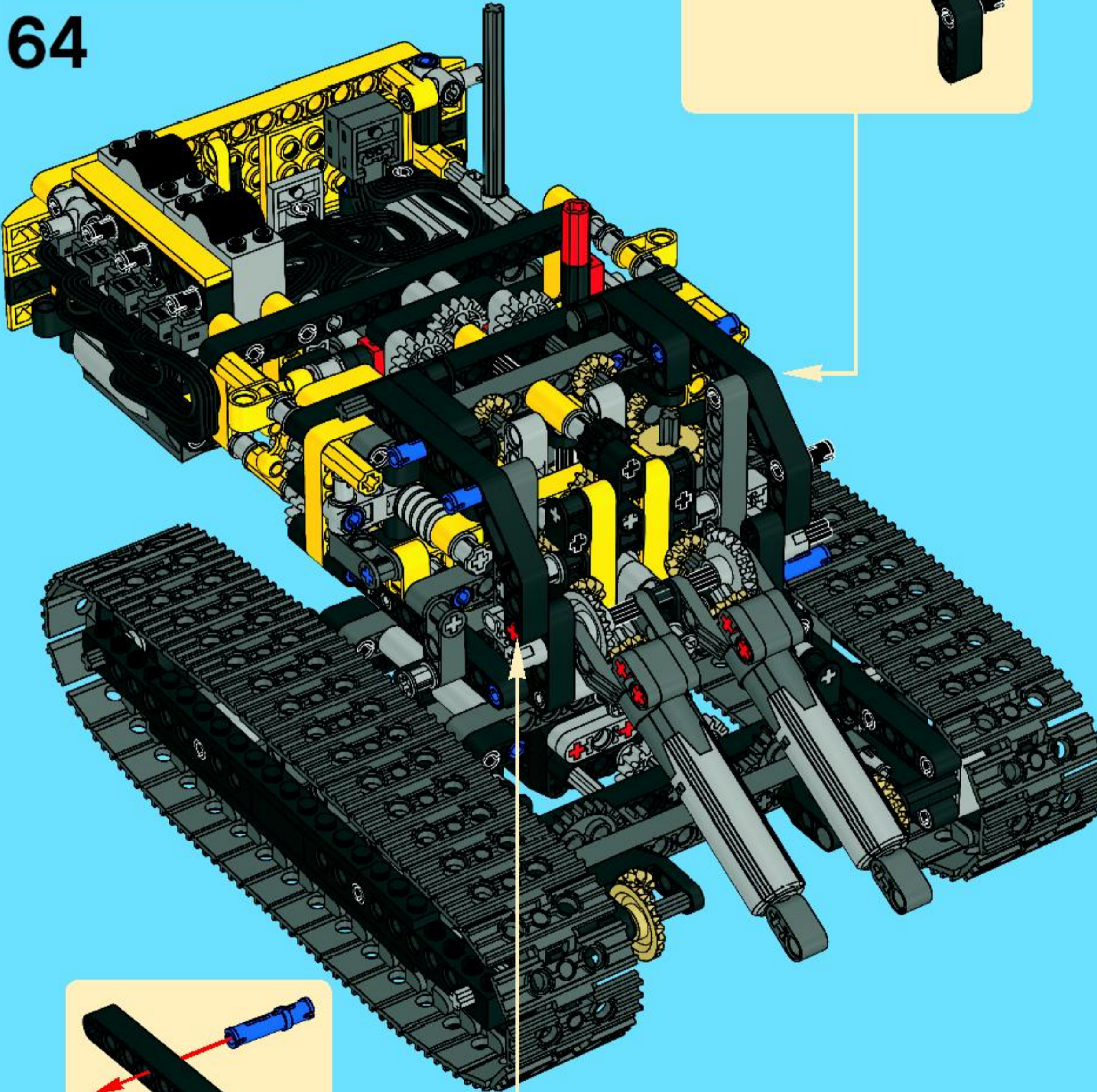
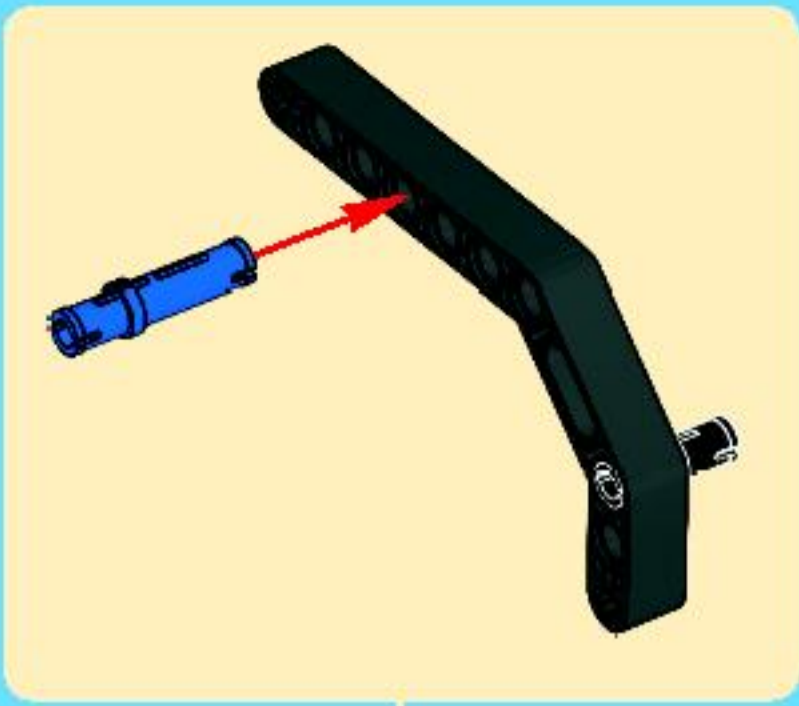


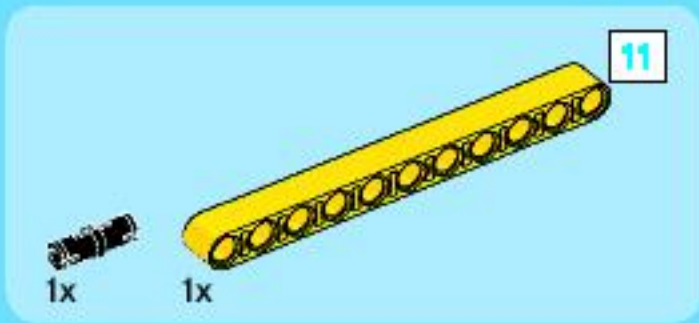
63



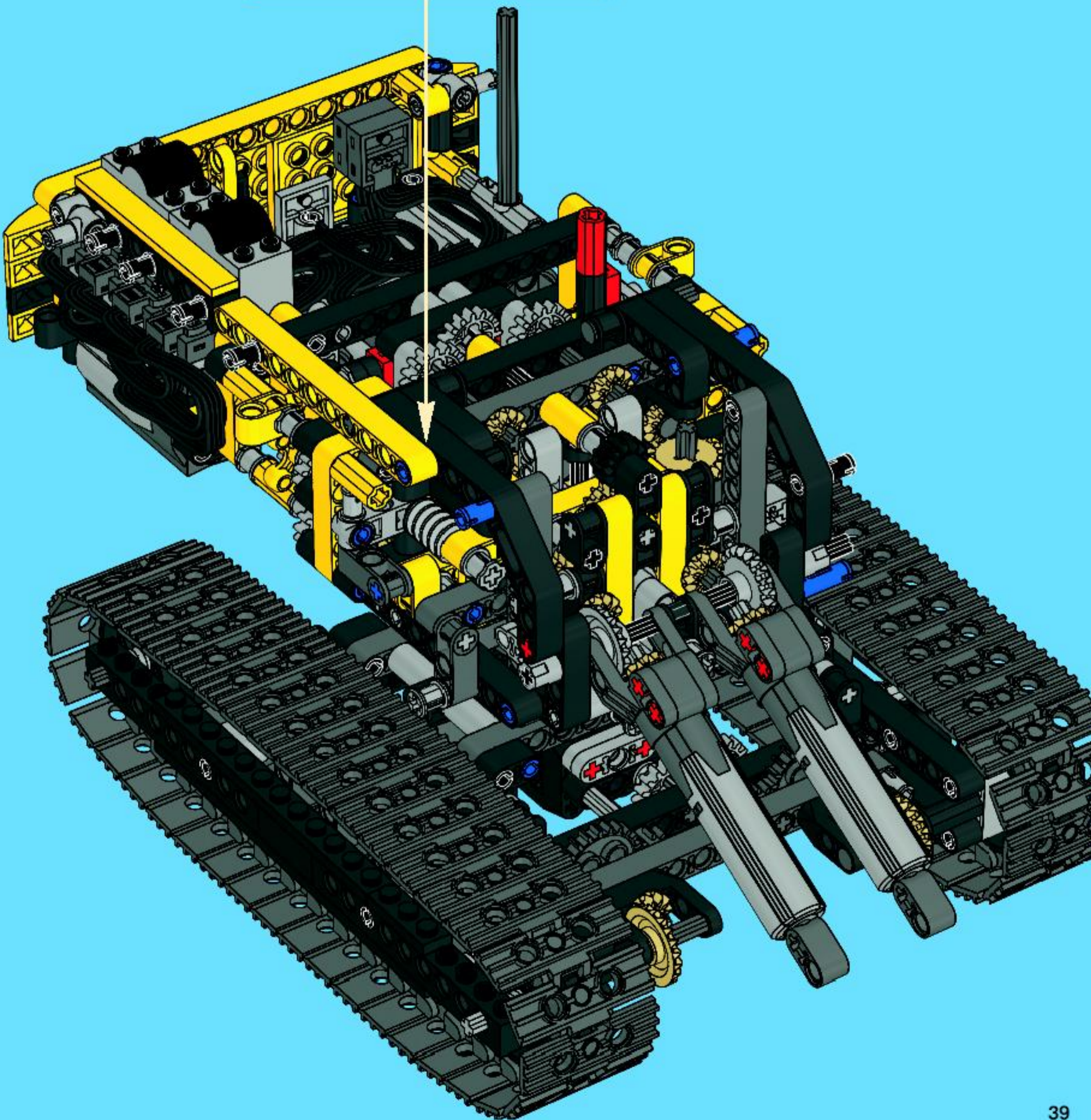
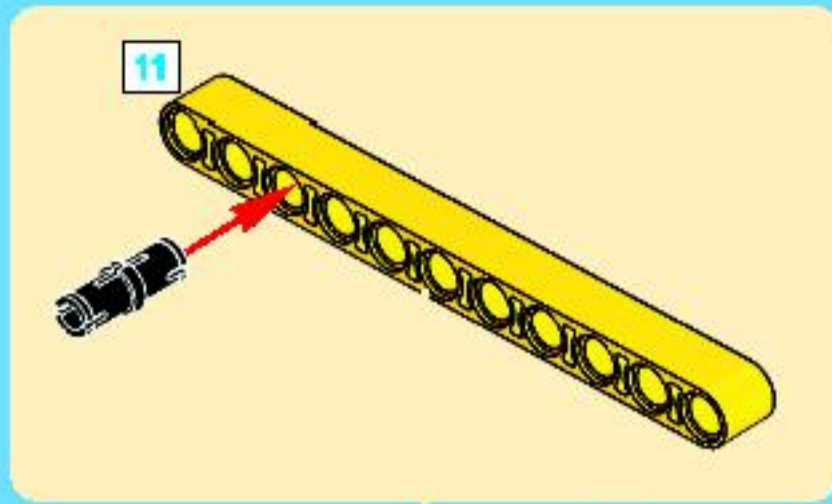


64

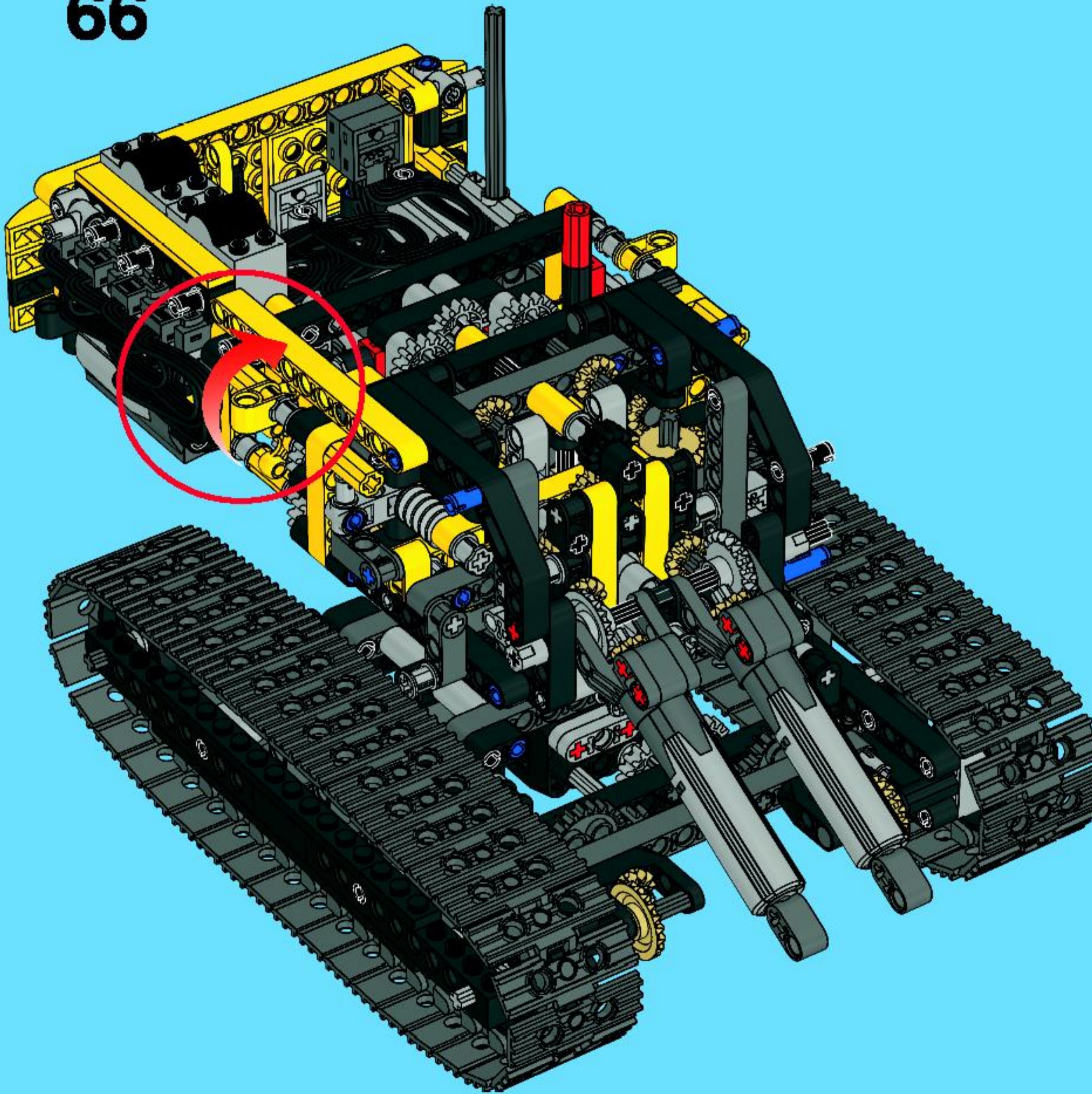


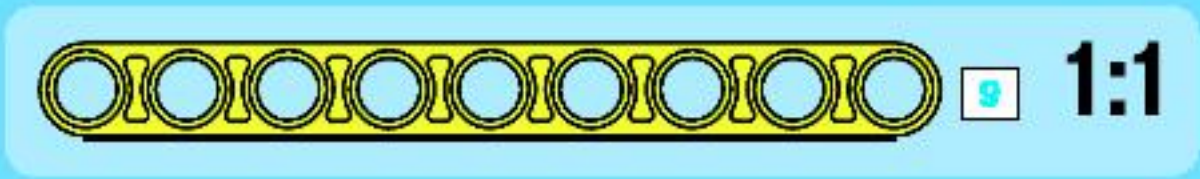
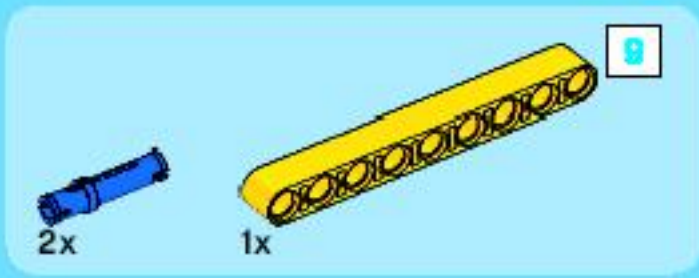


65

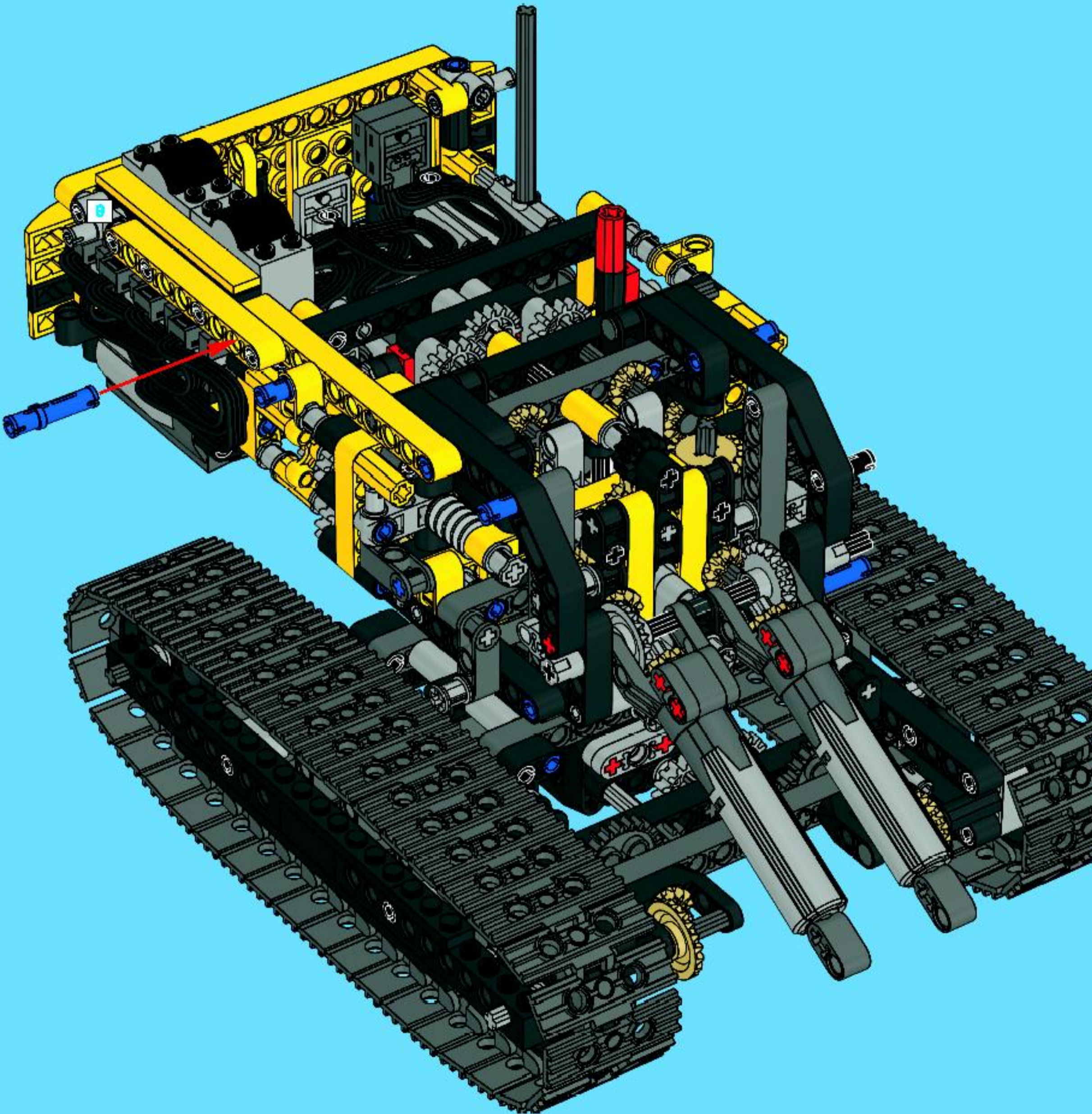


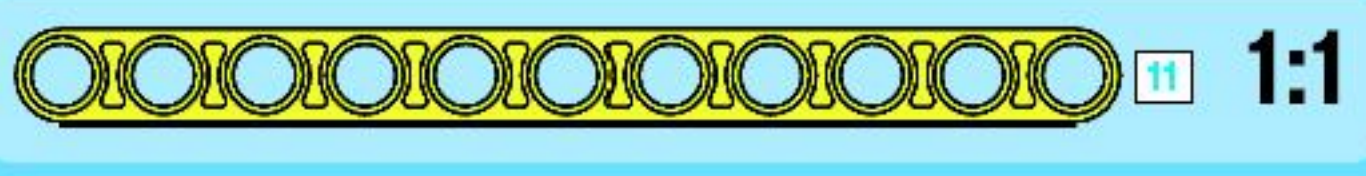
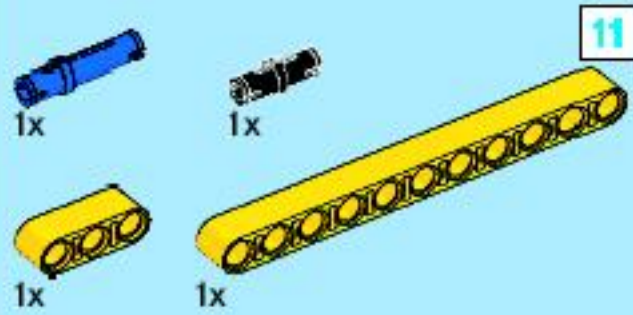
66



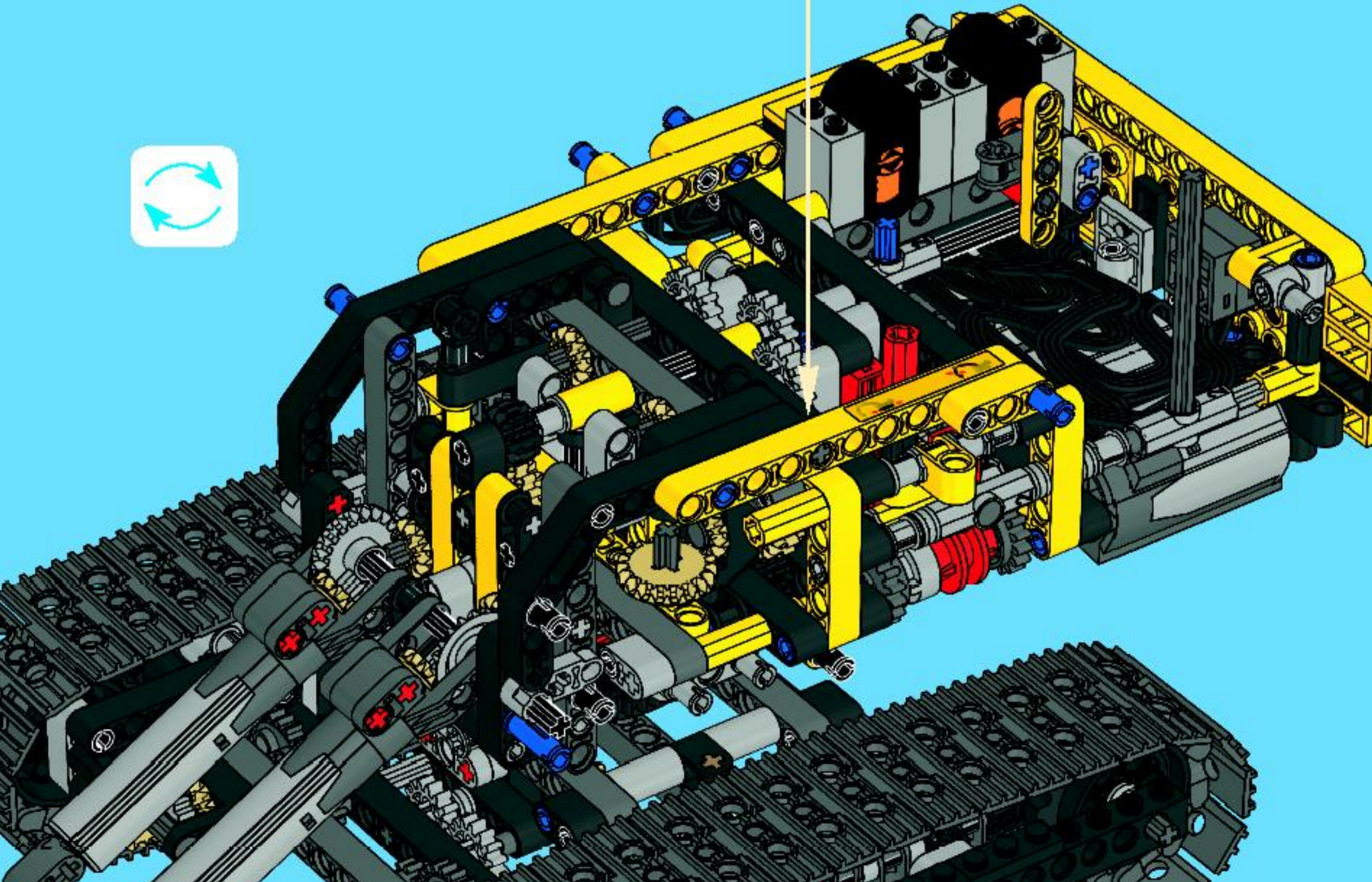
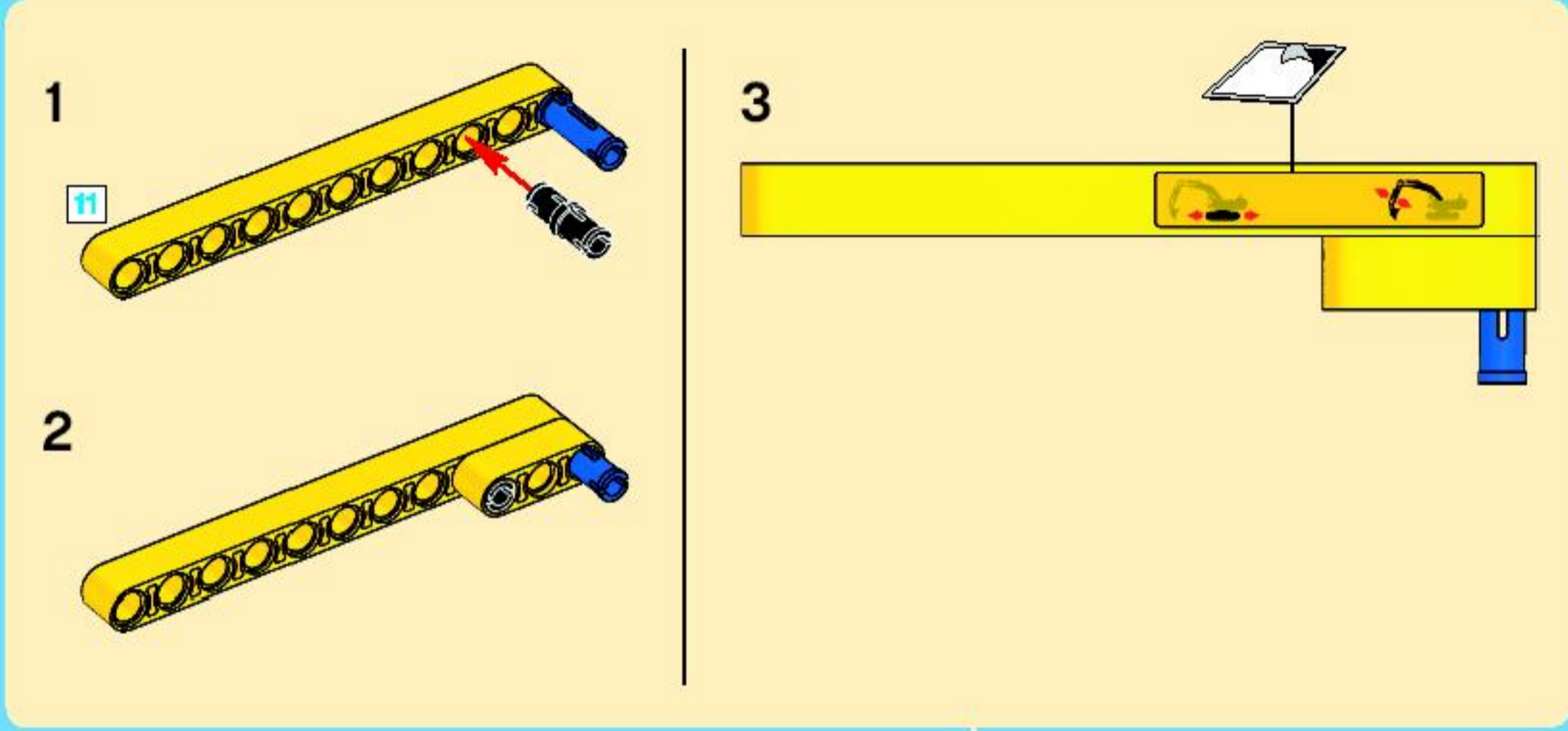


67

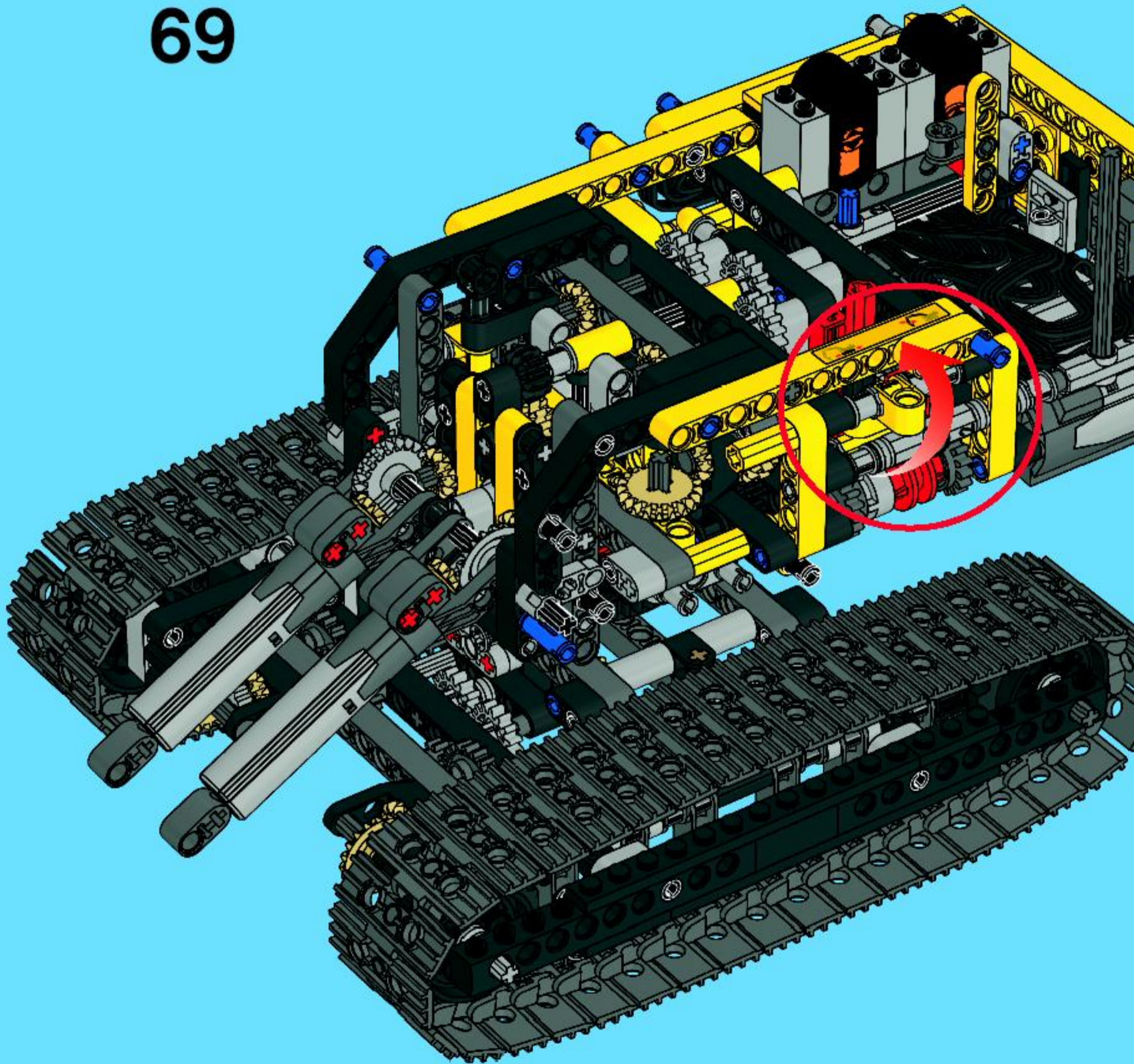




68



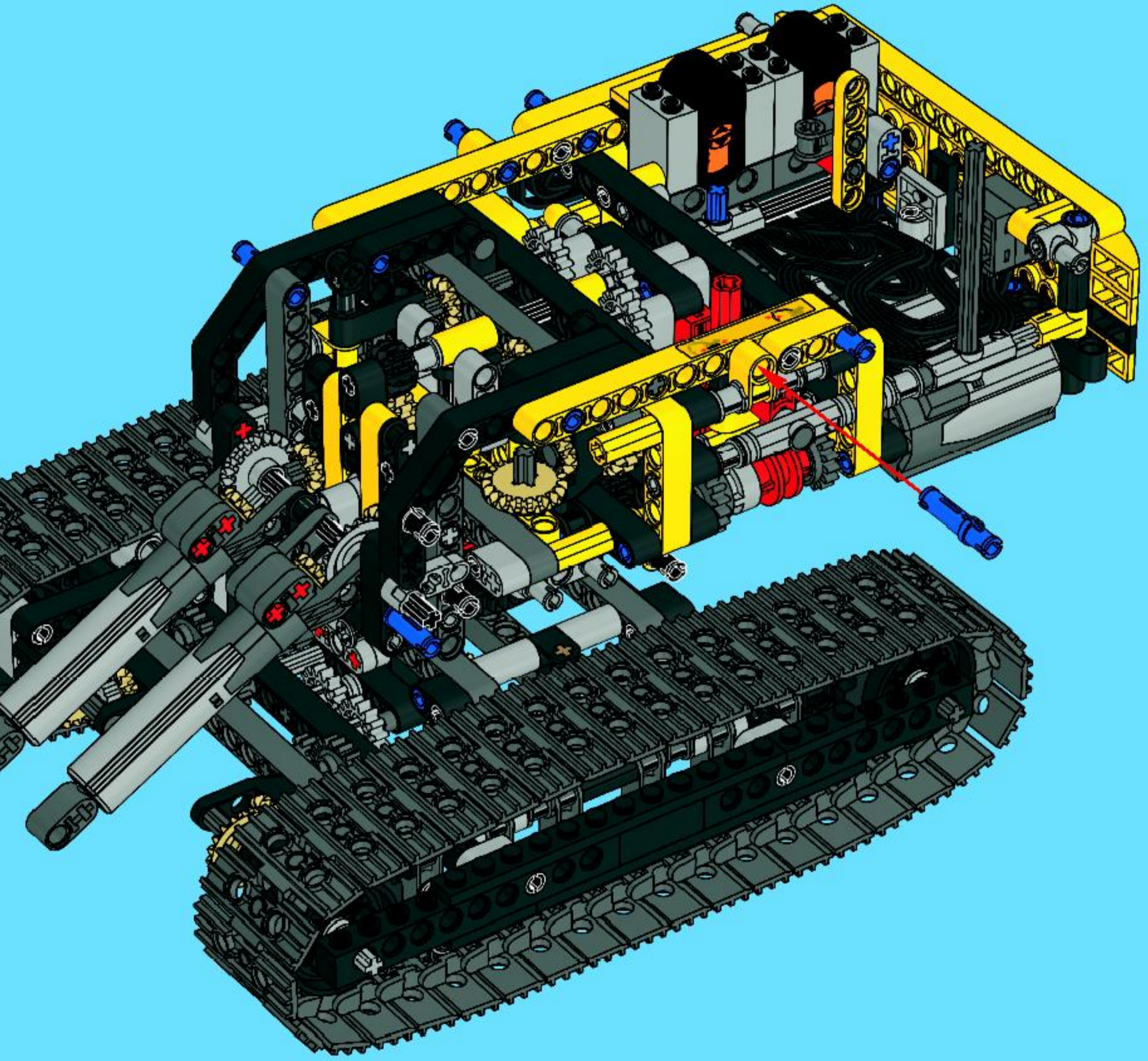
69

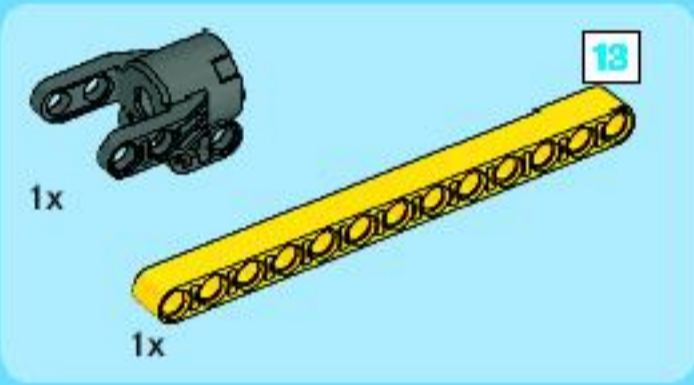
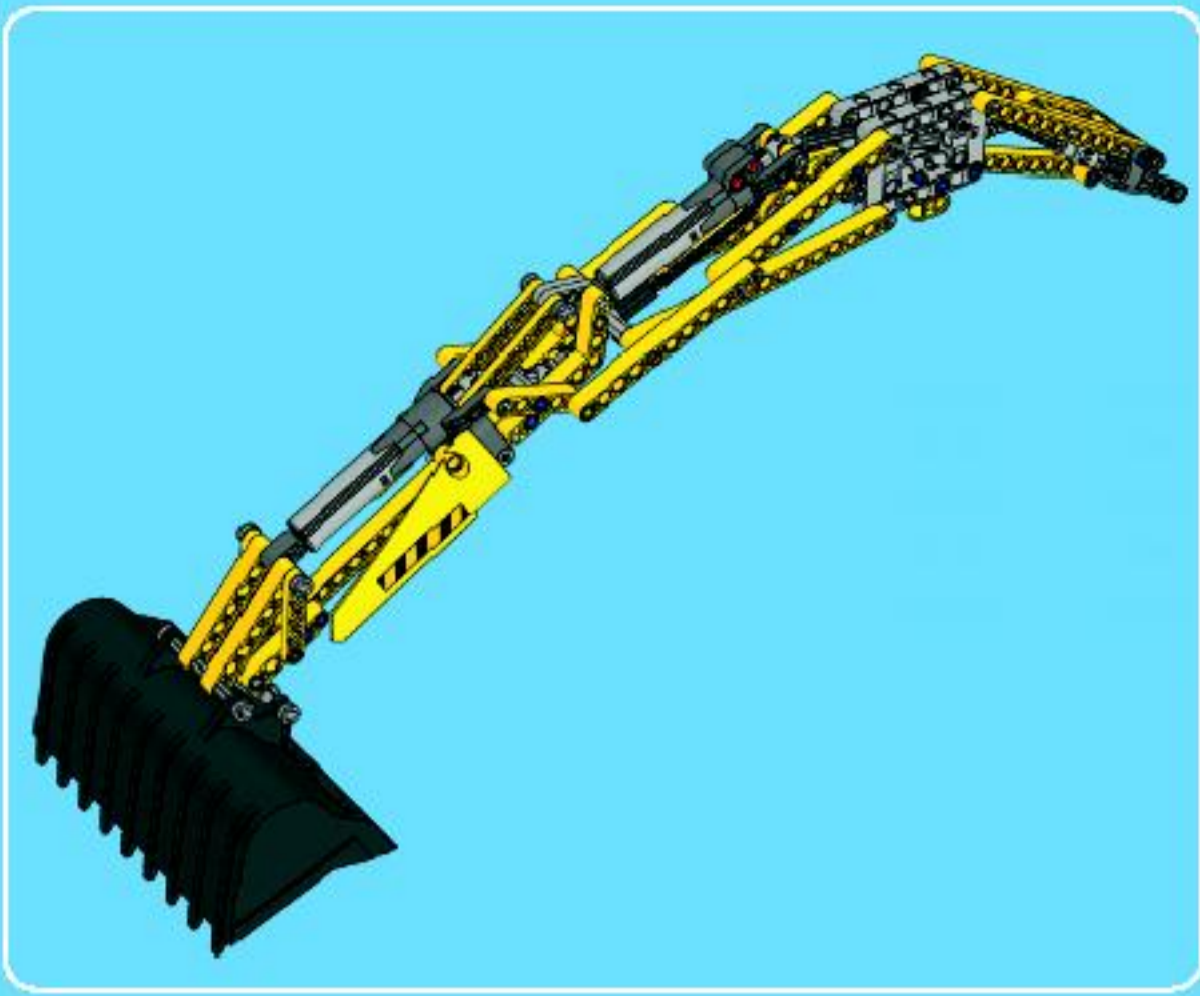




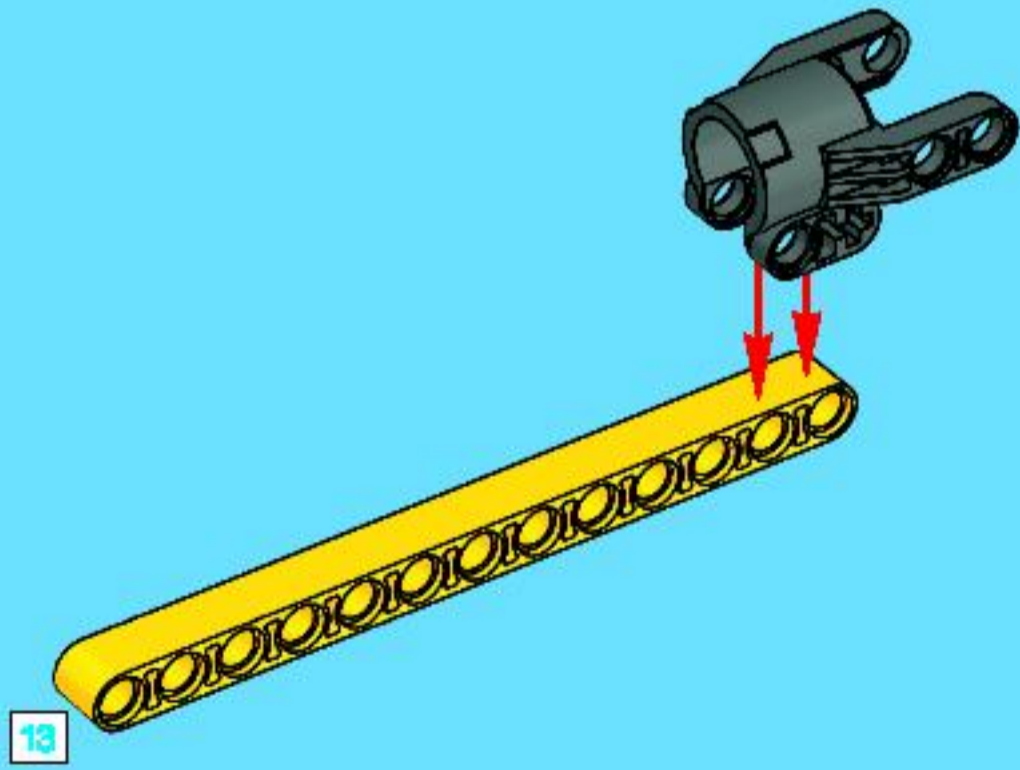
1x

70





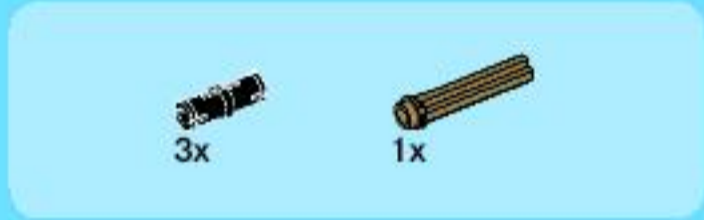
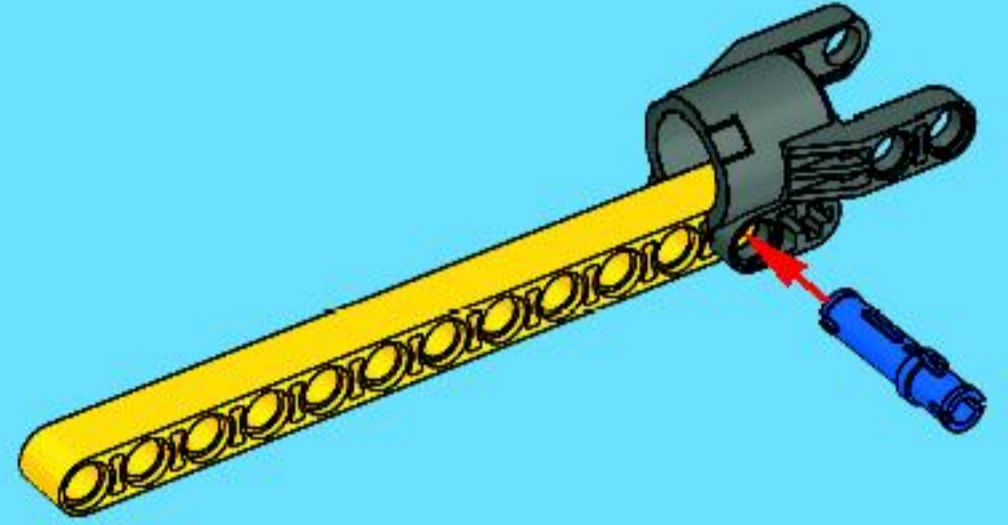
1



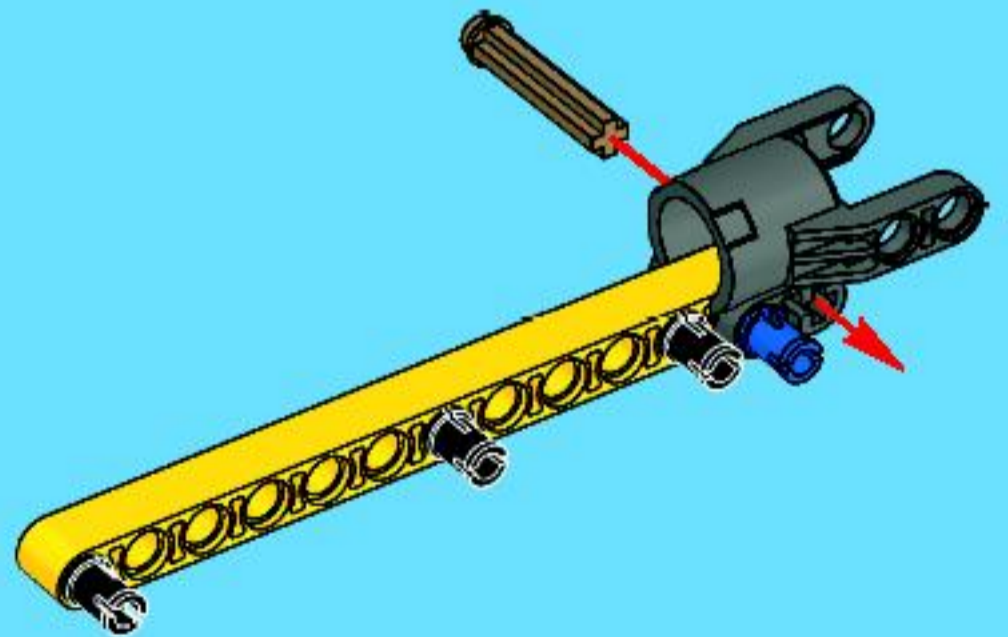
13

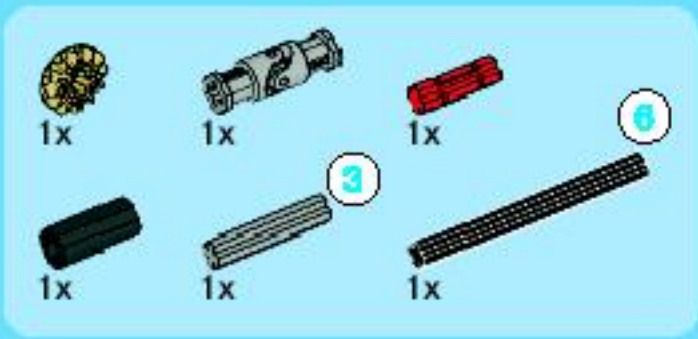


2

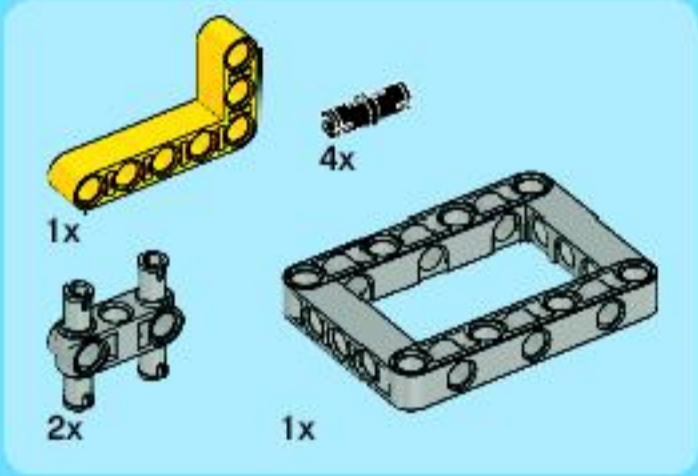
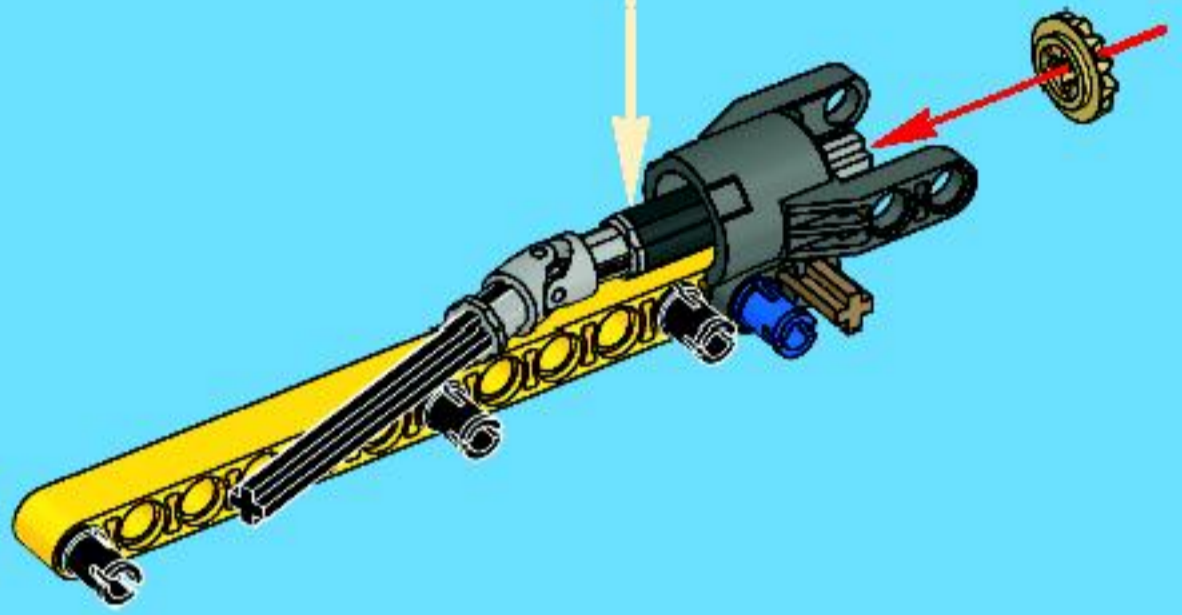
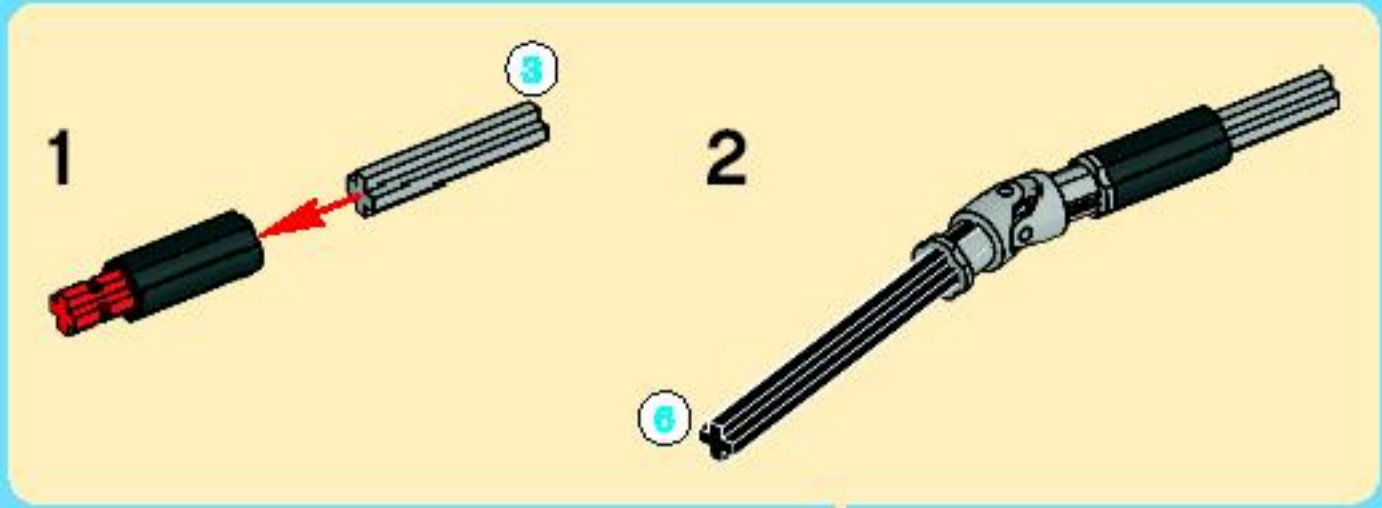


3

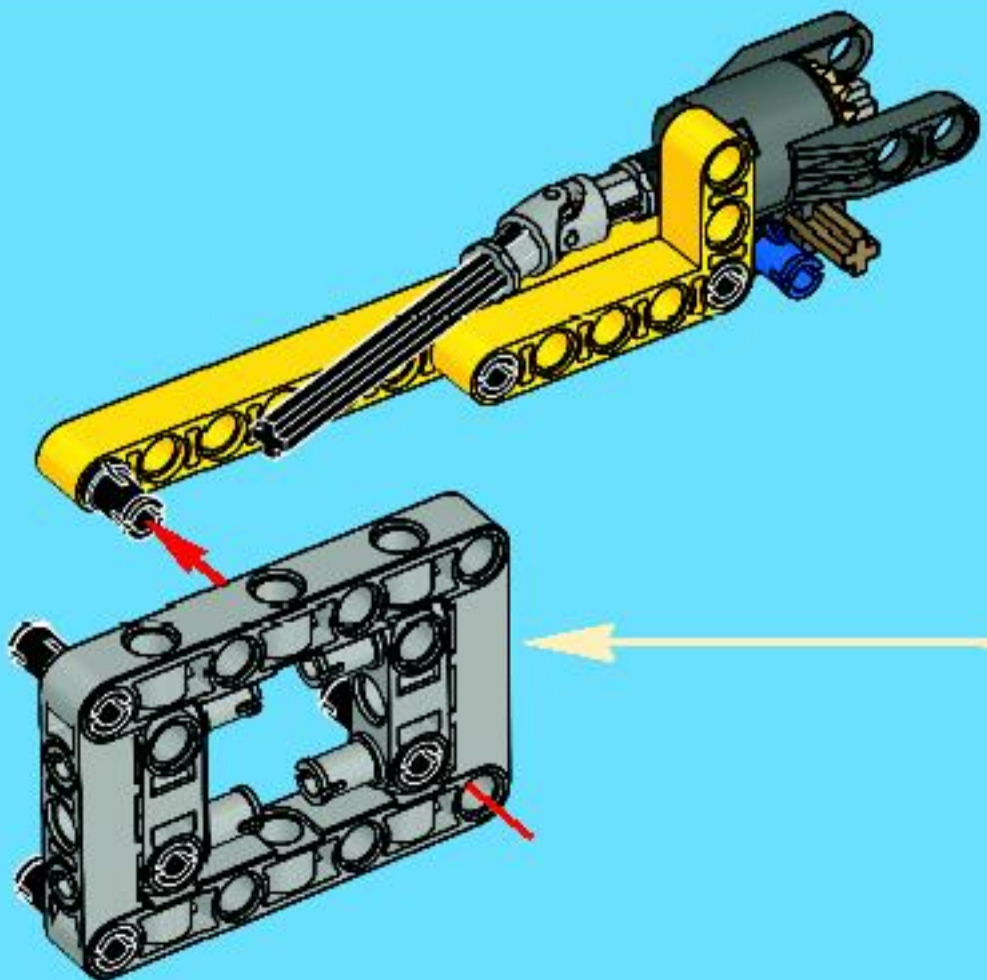
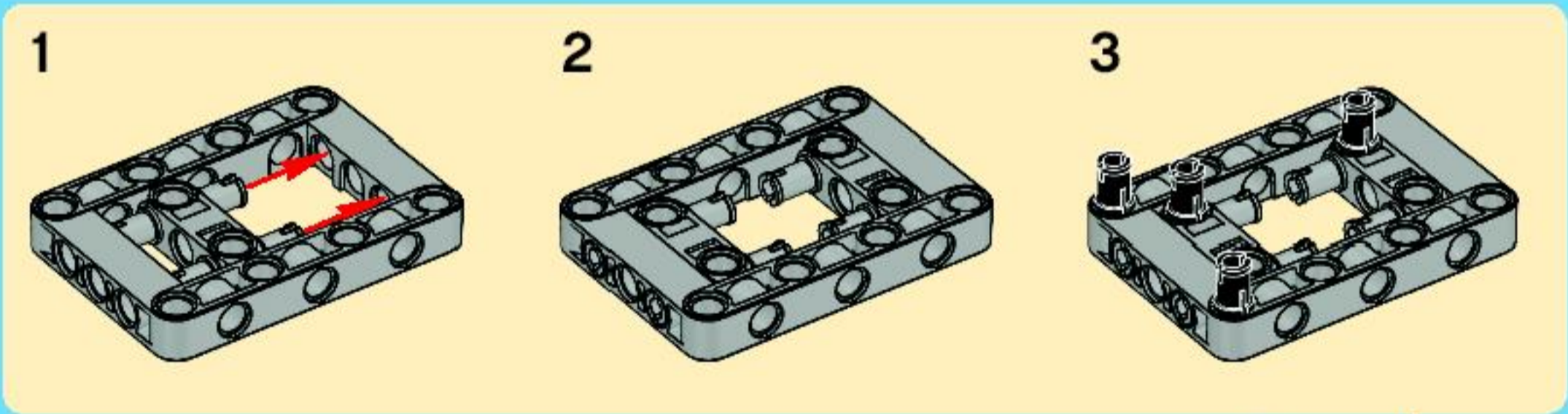




4



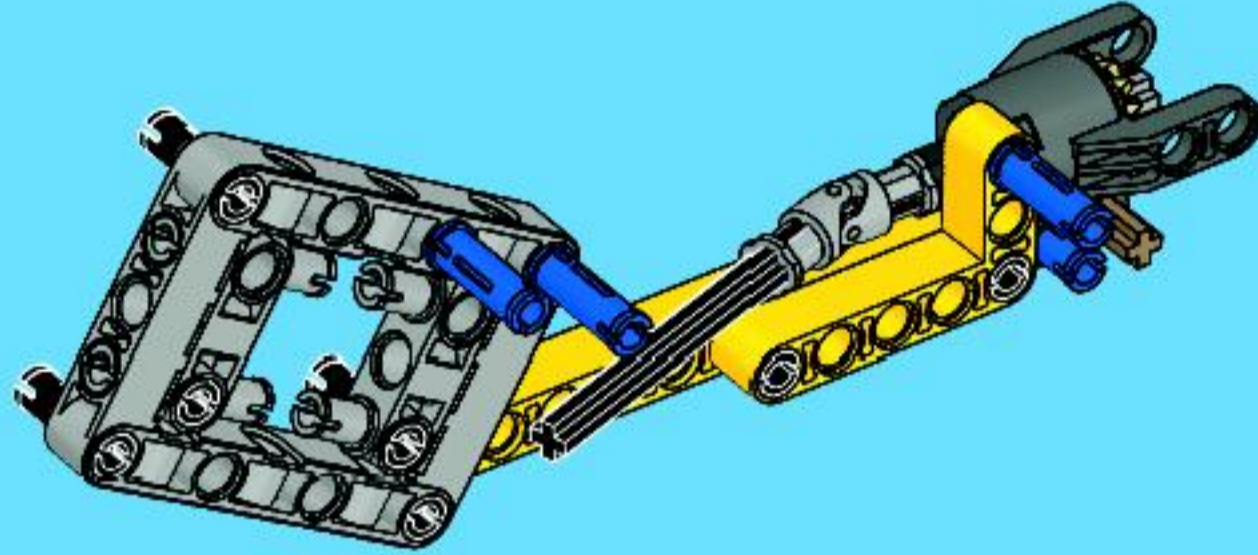
5



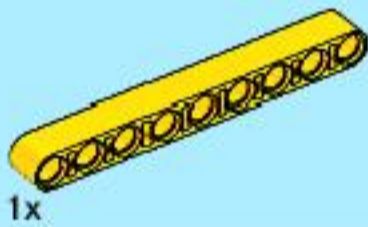


3x

6



1x



1x

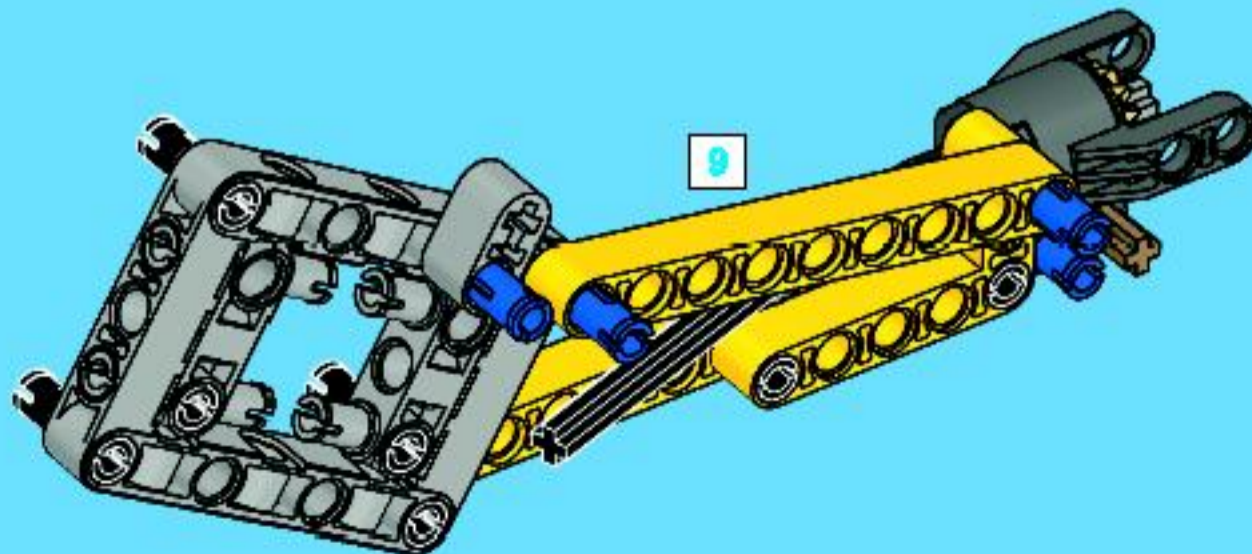
9

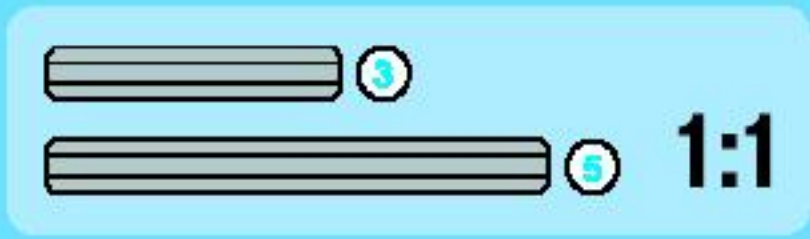
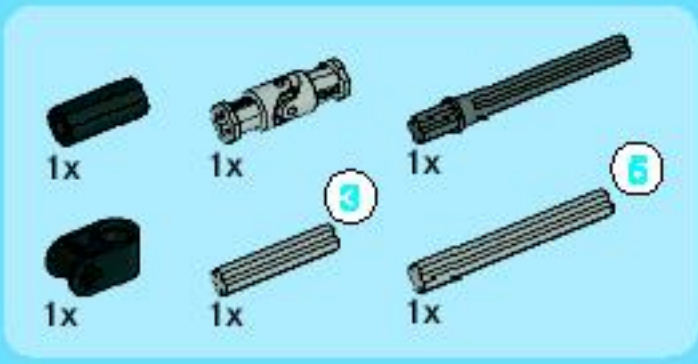


9

1:1

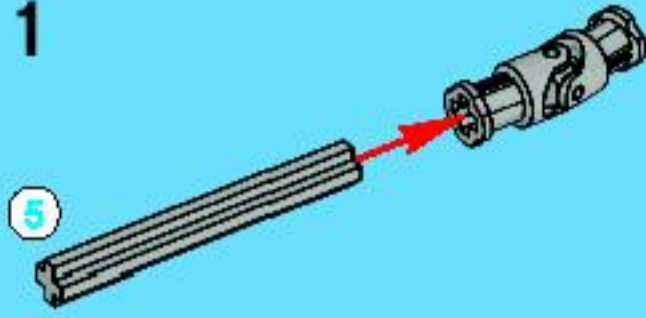
7



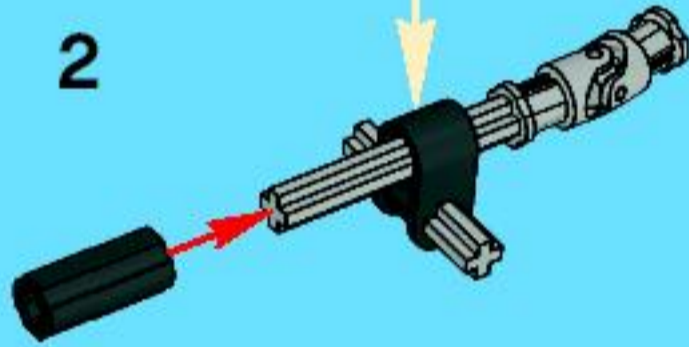


8

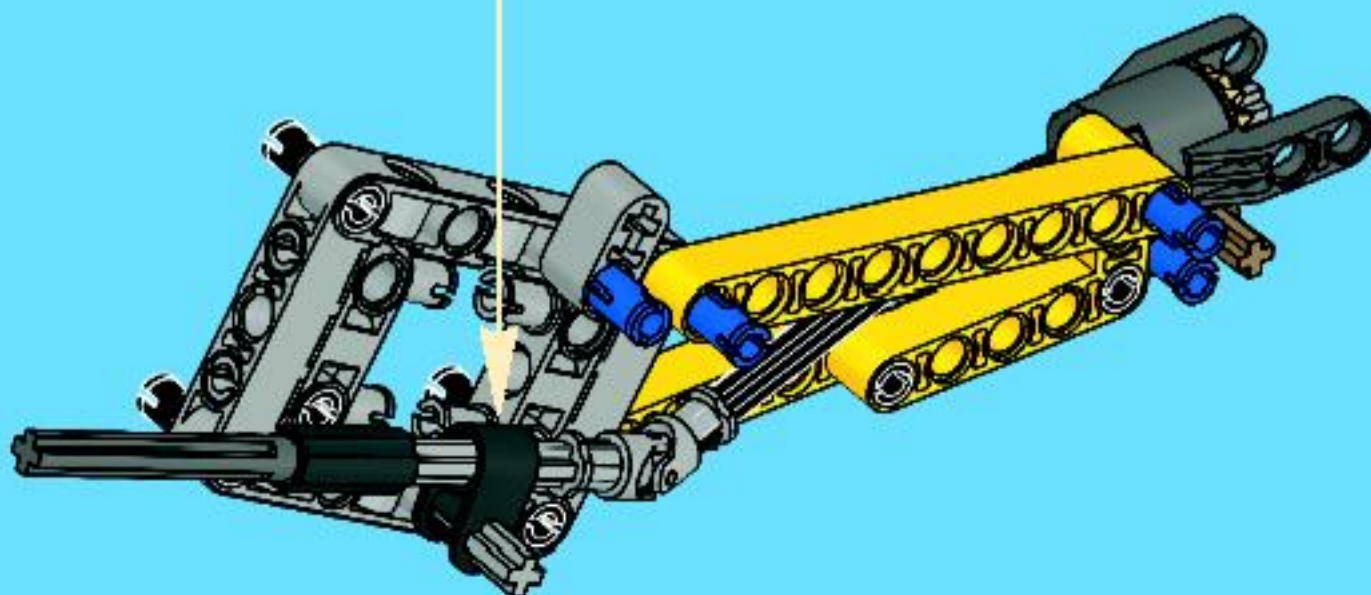
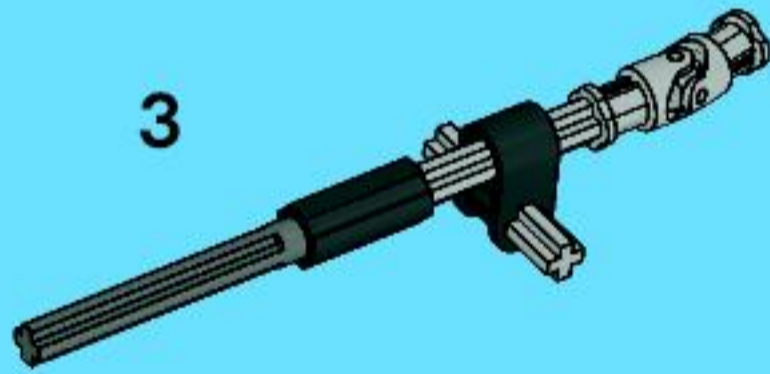
1

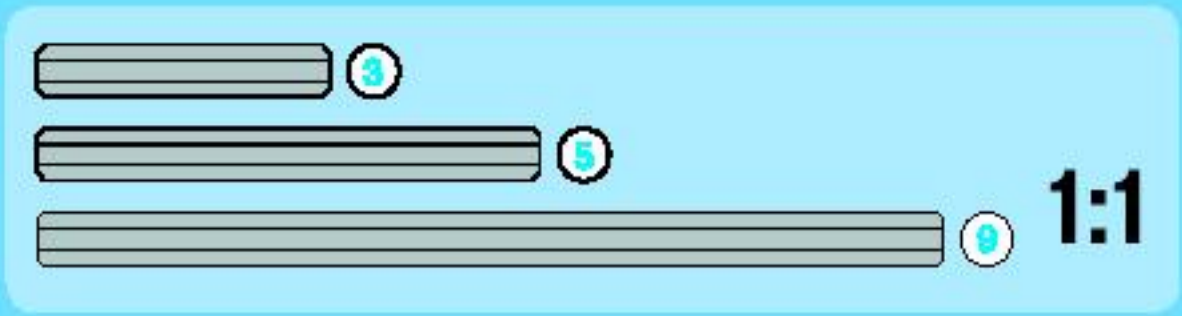
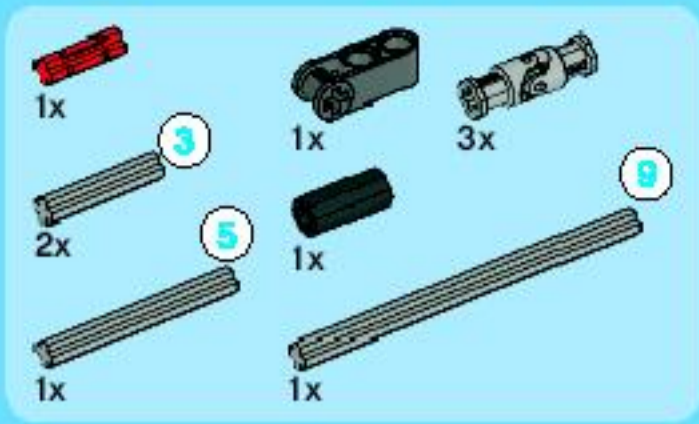


2

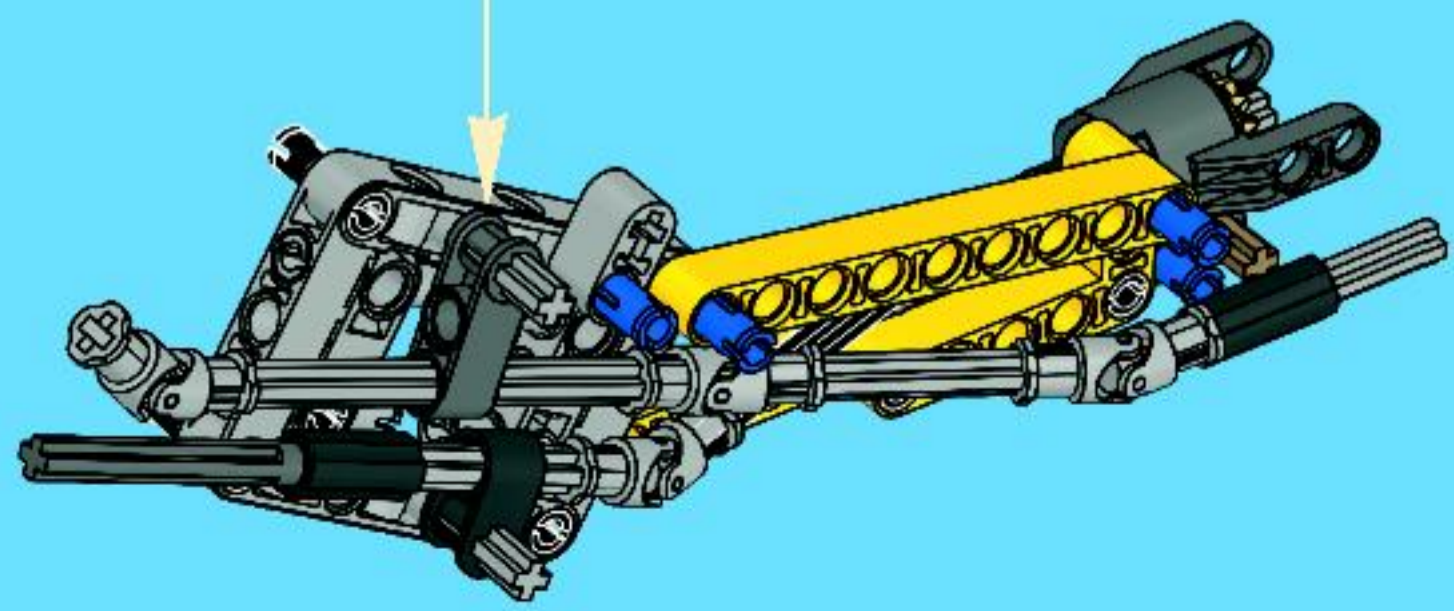
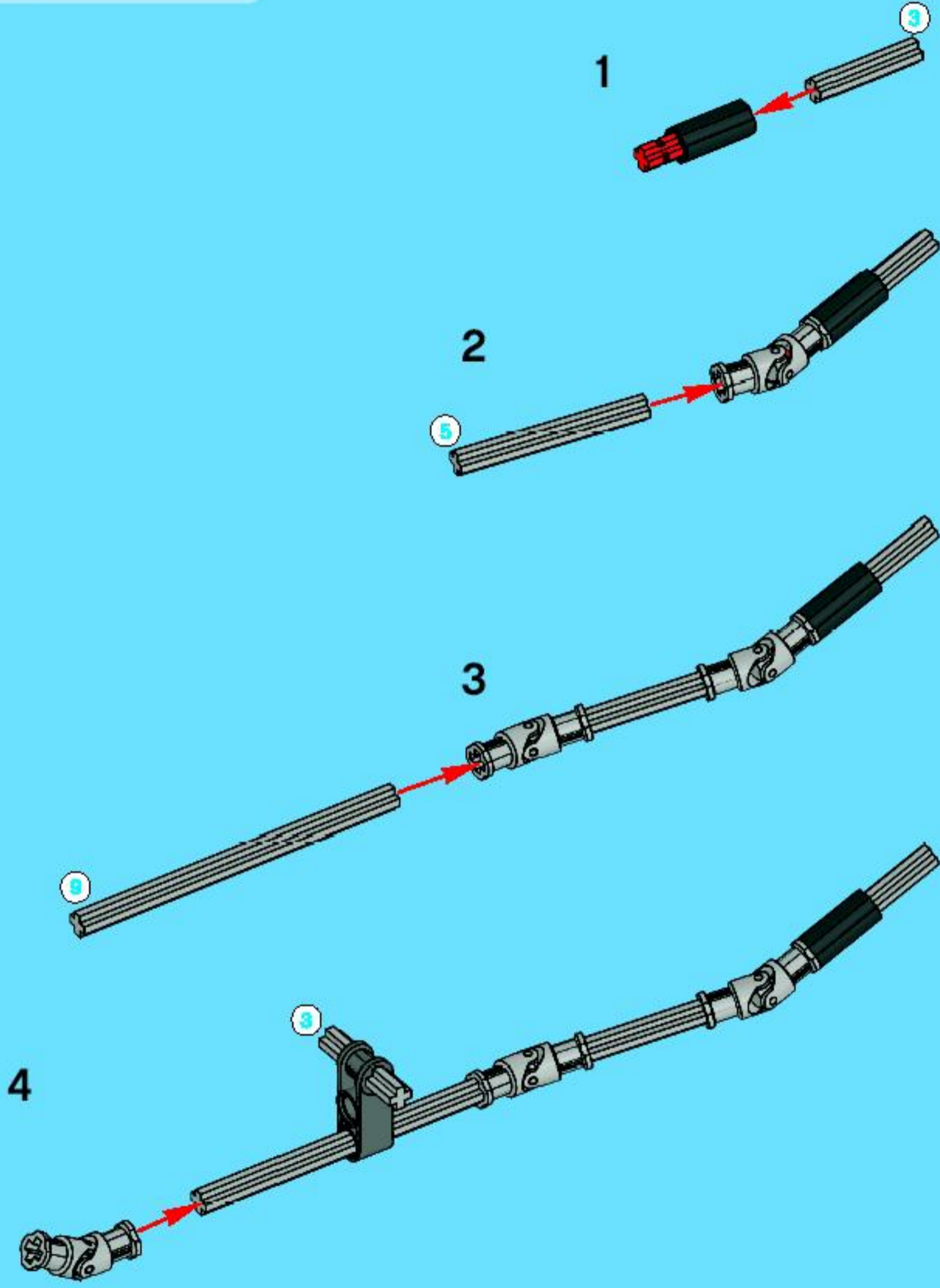


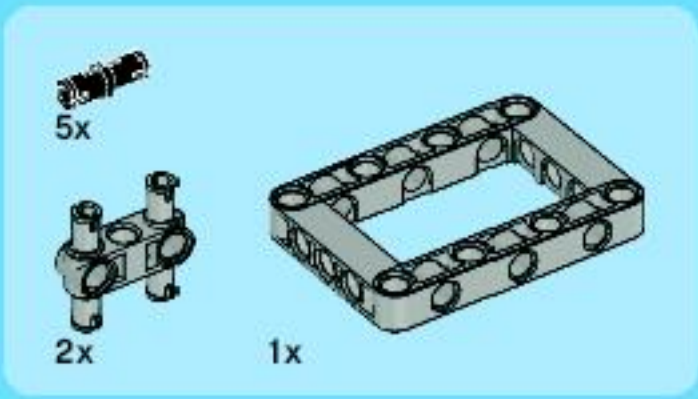
3



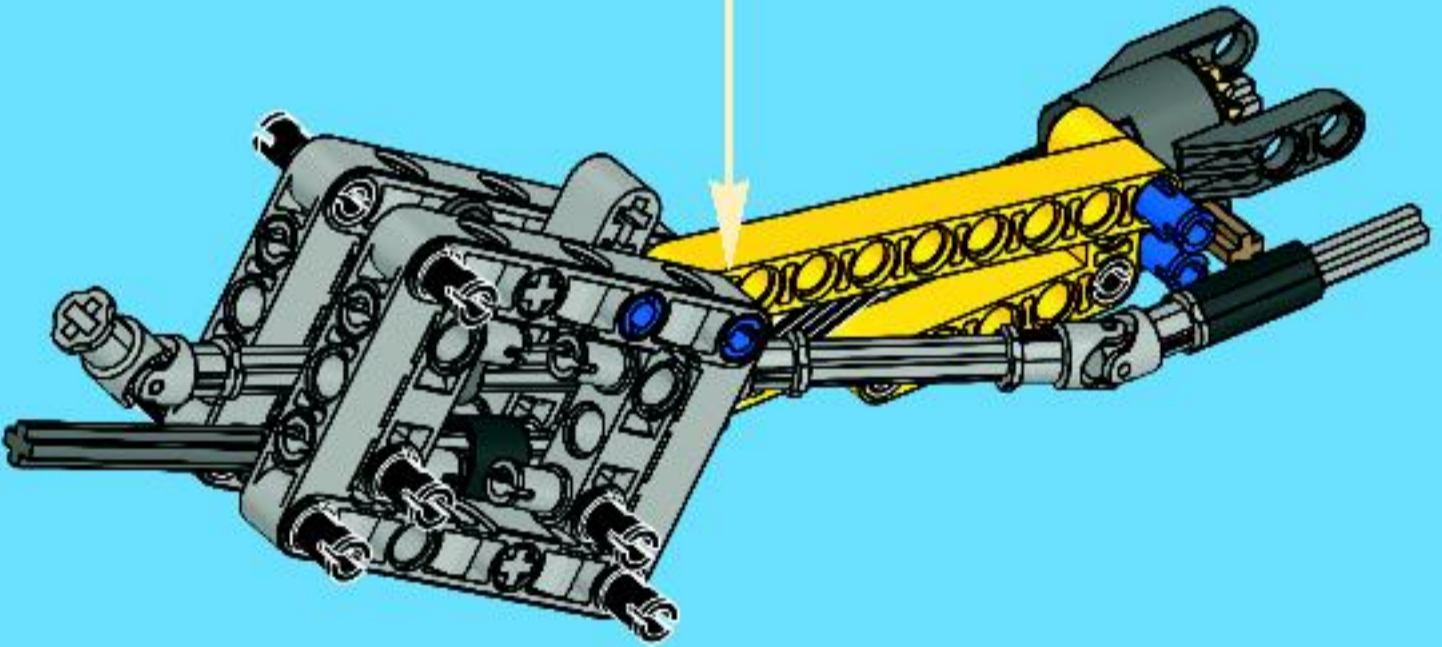
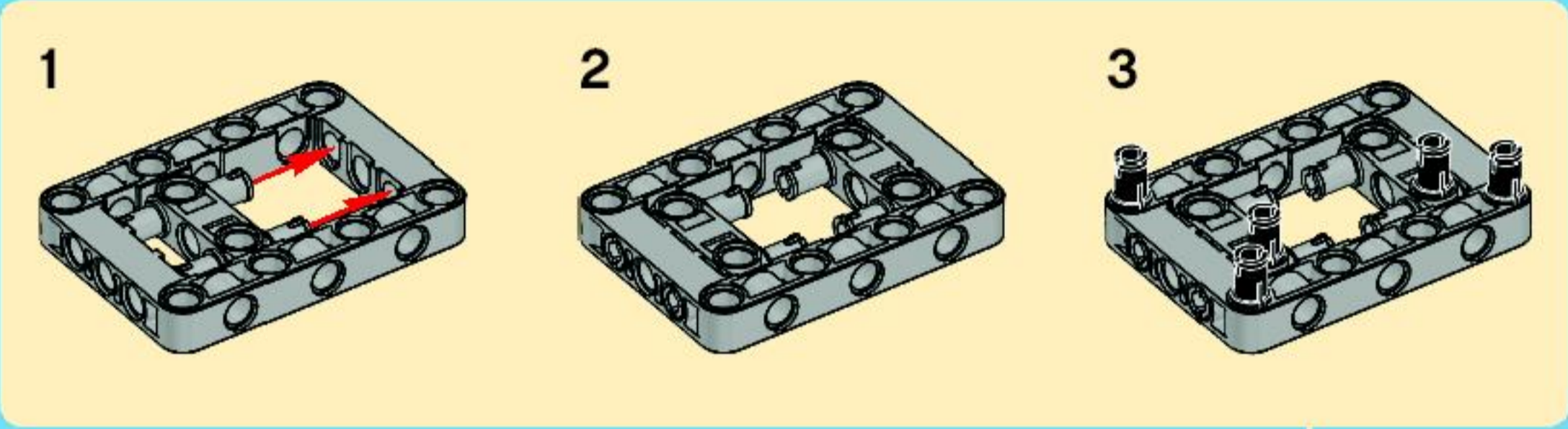


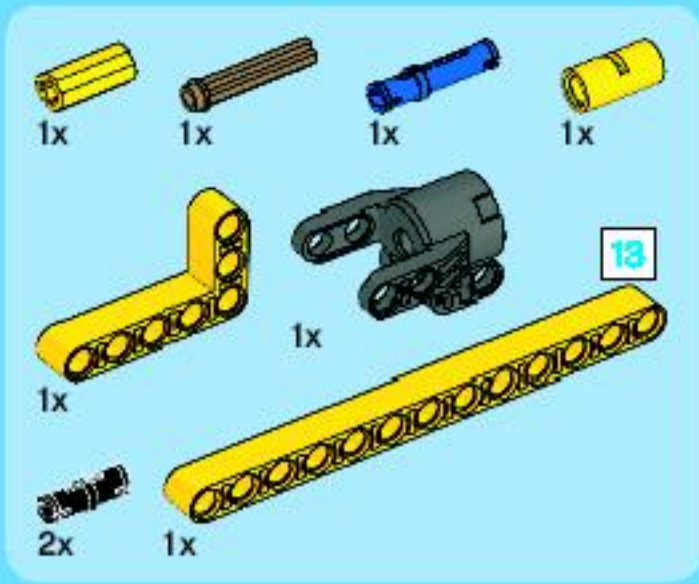
9



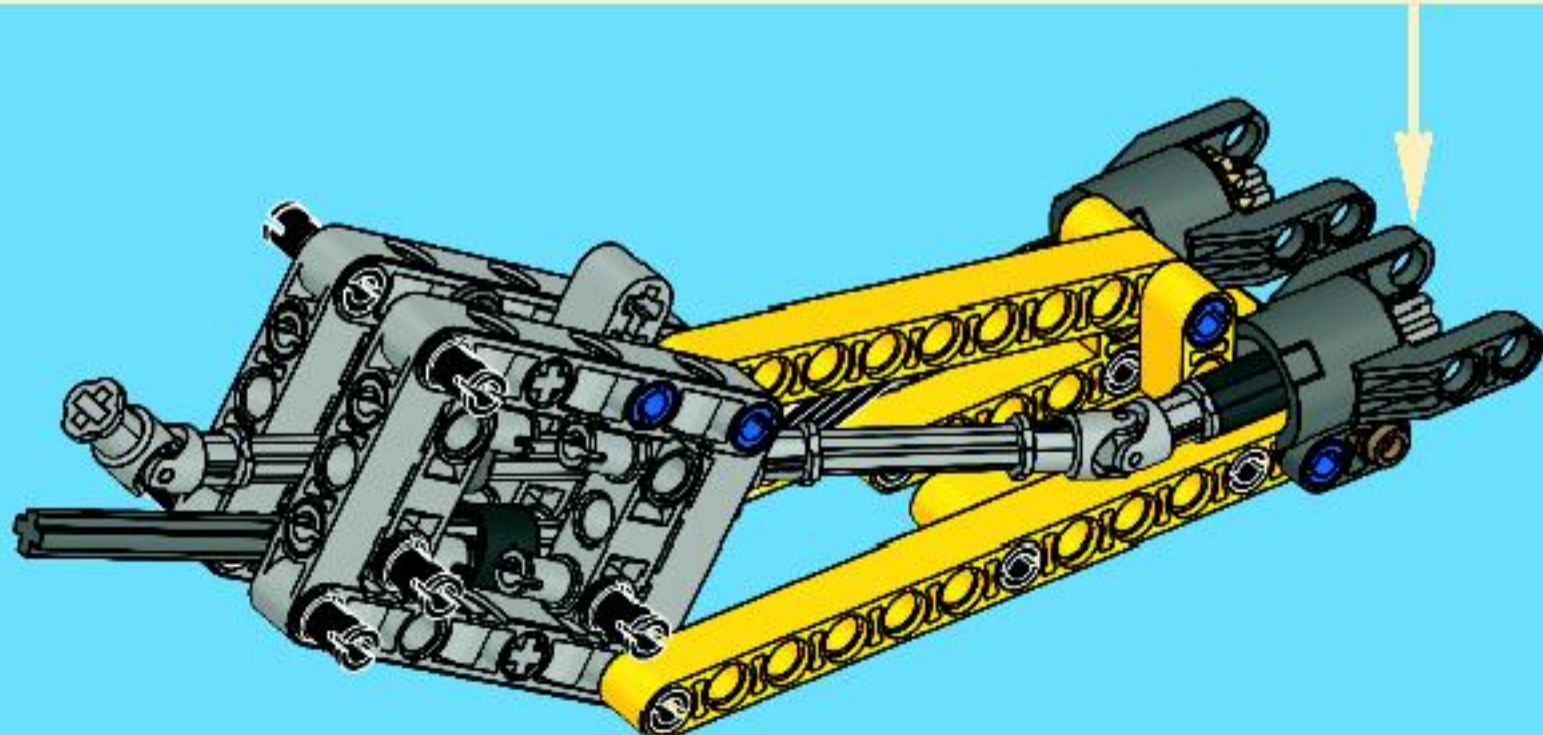
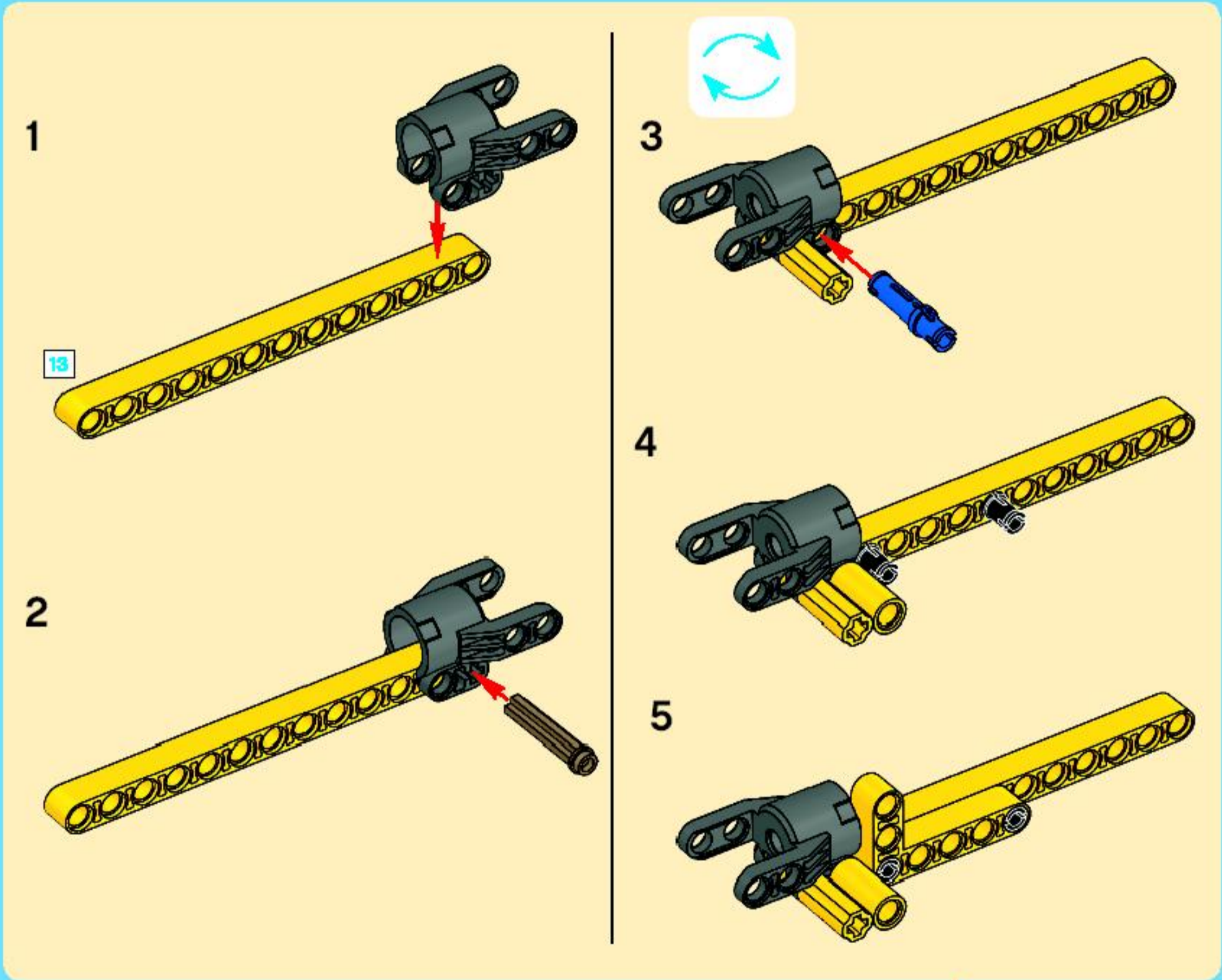


10





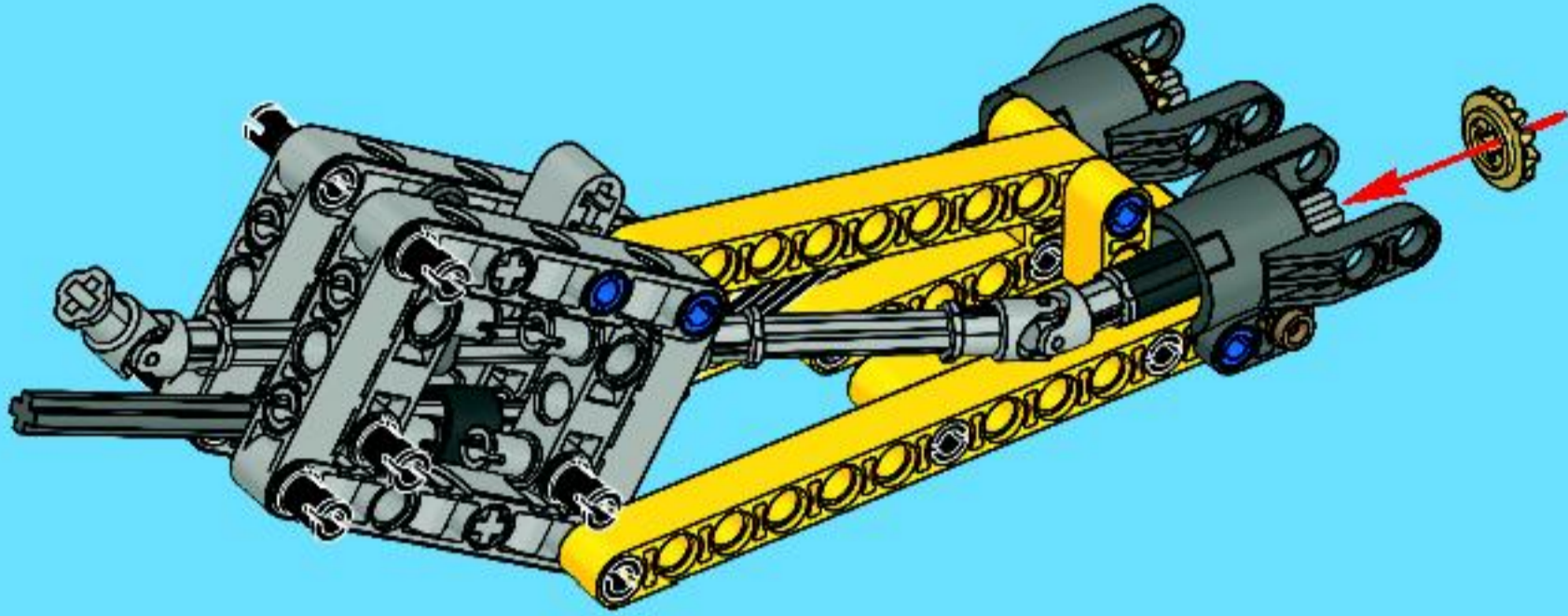
11





1x

12



2x



2x

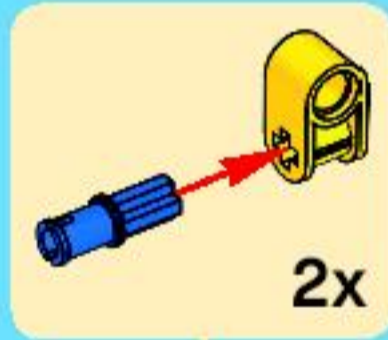


1x

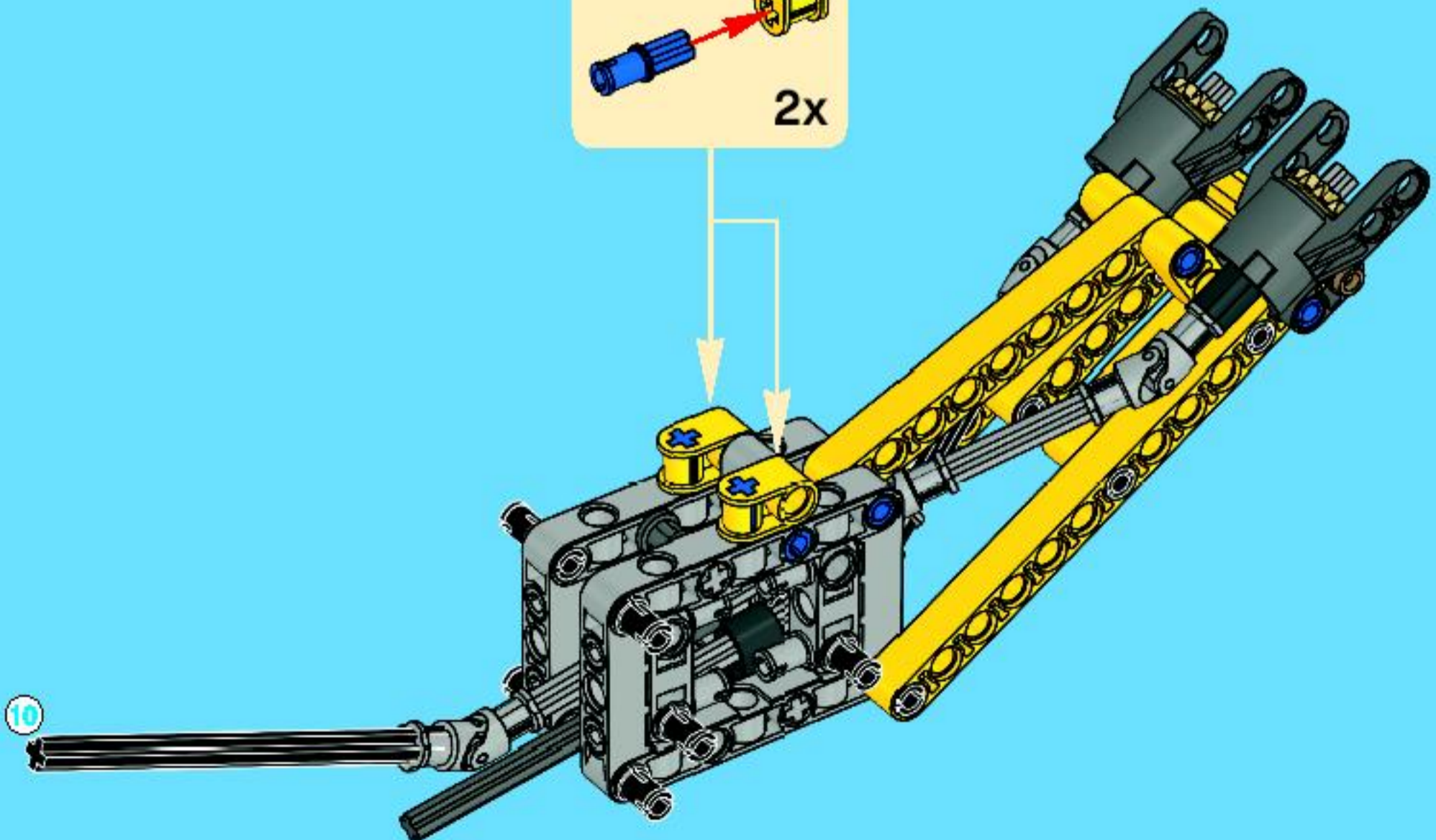


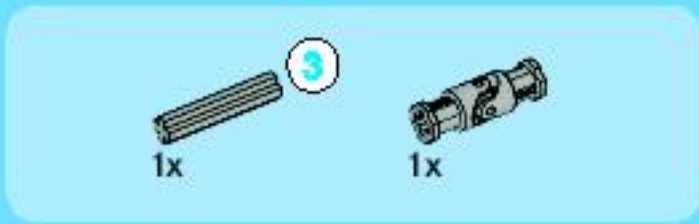
1:1

13

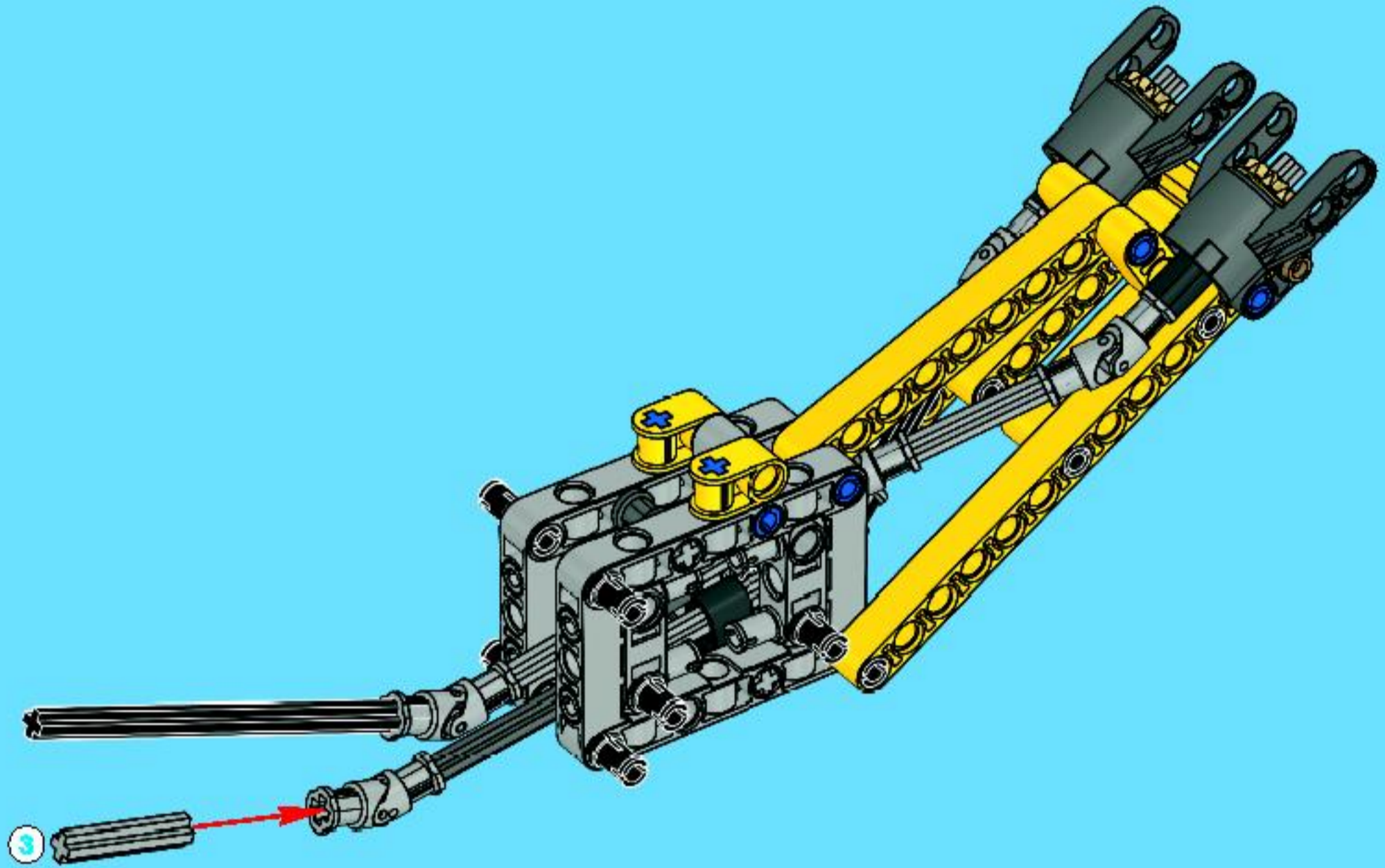


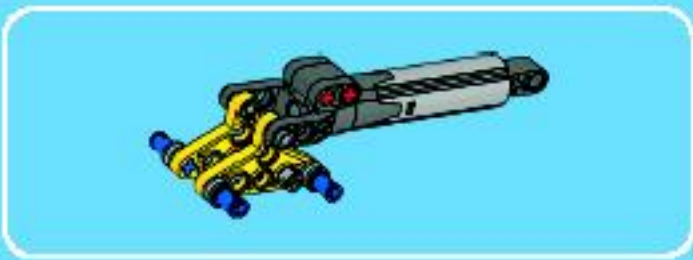
2x



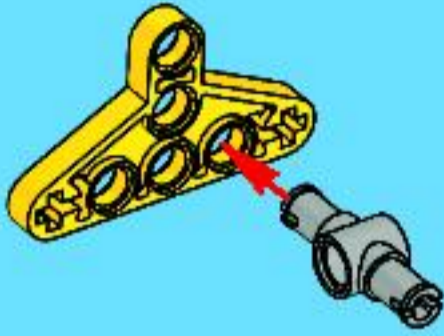


14

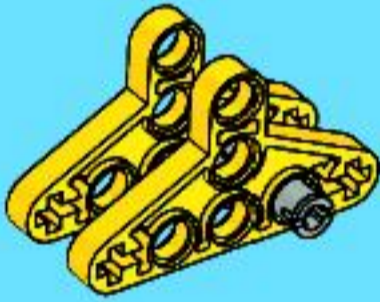




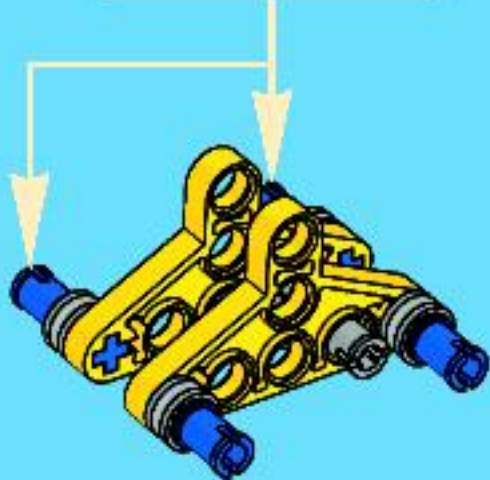
1

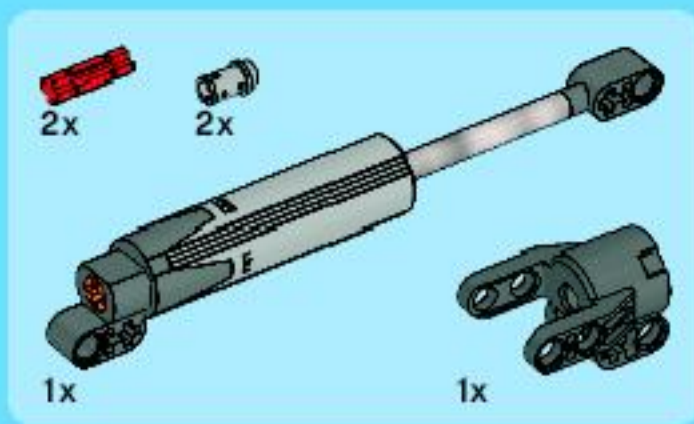


2

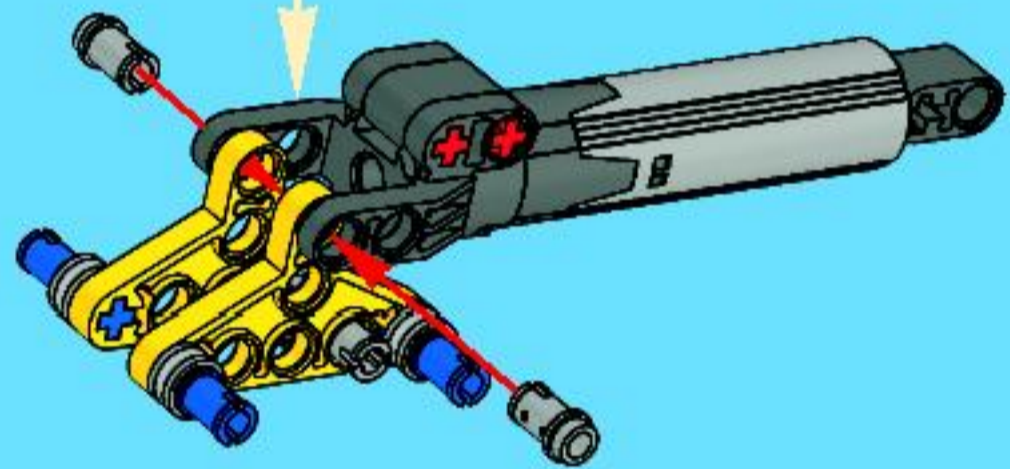
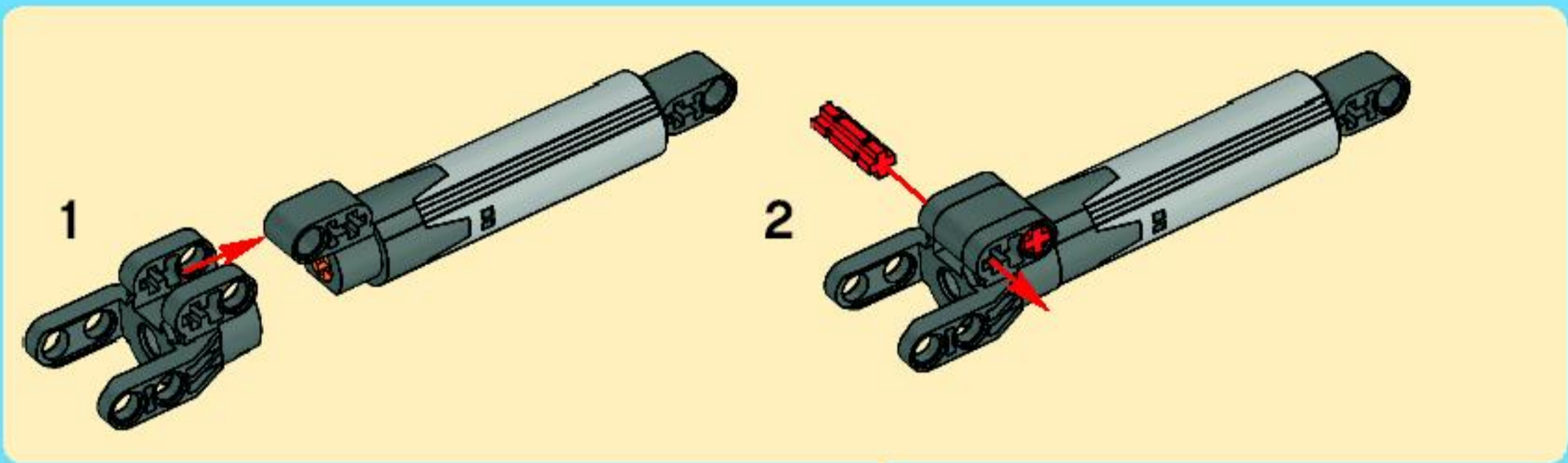


3

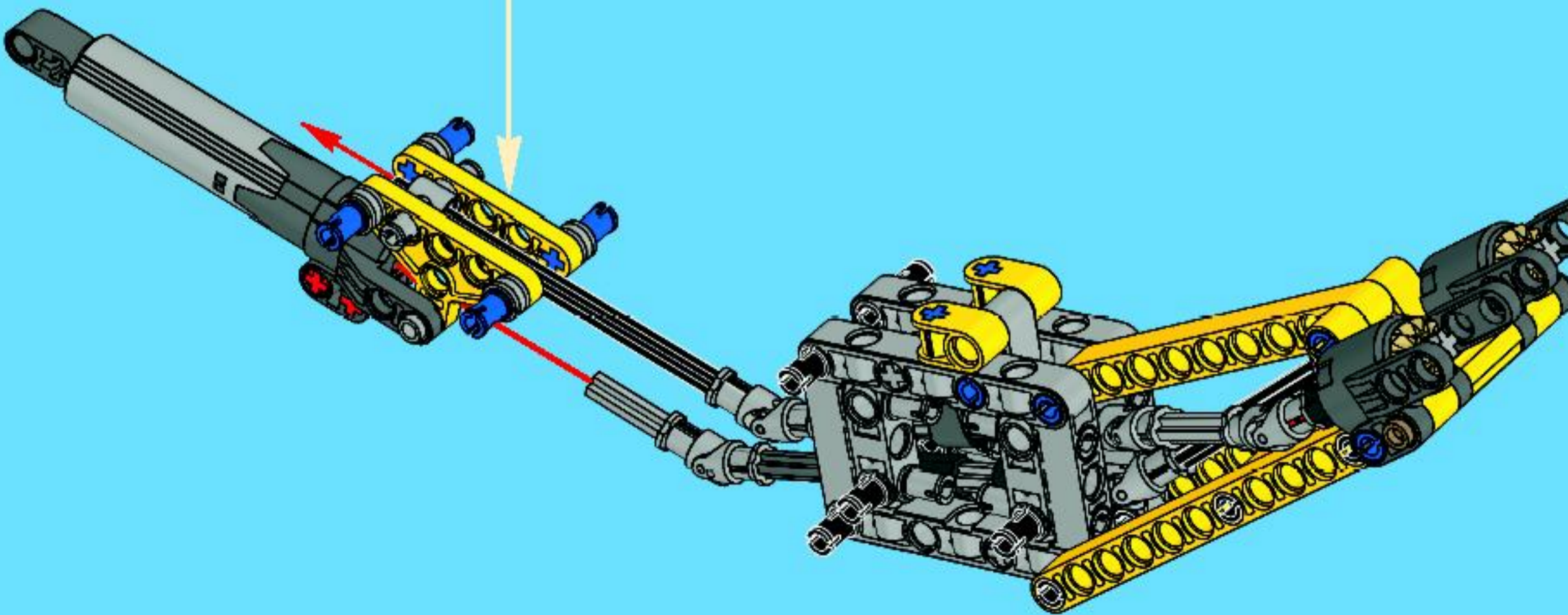




4

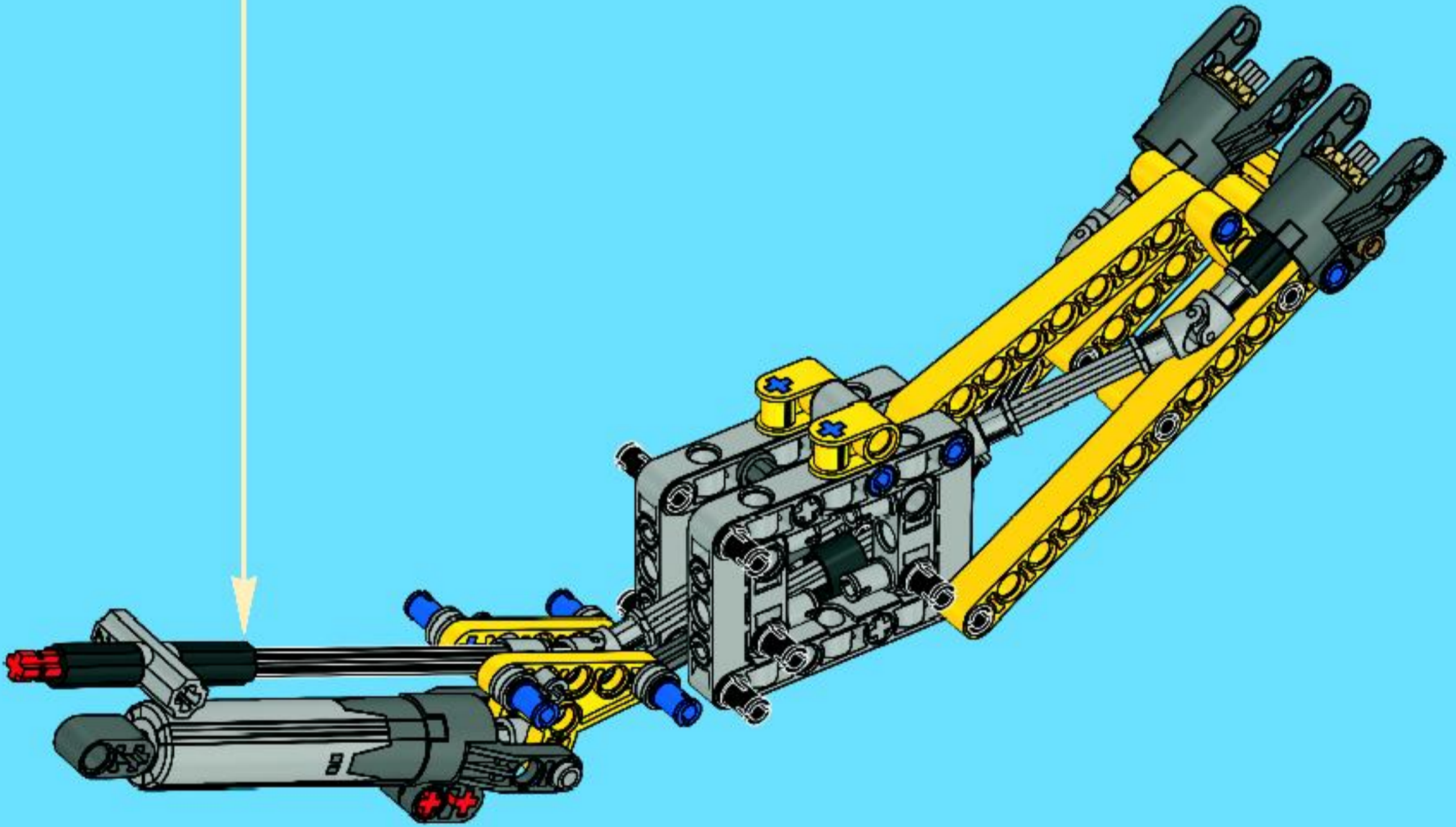
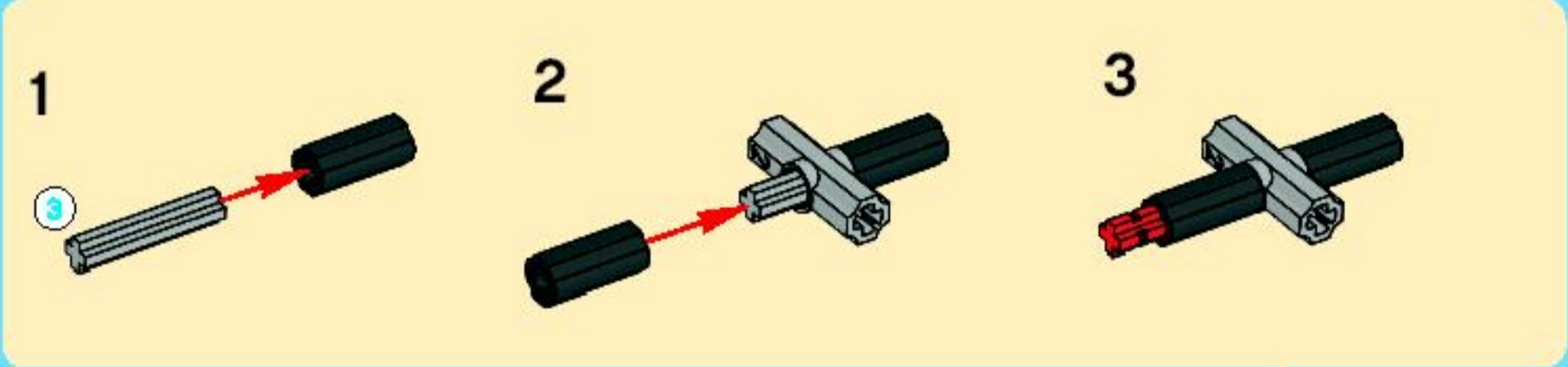


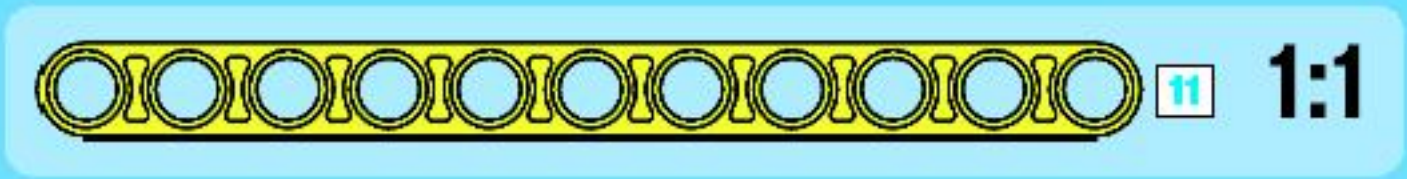
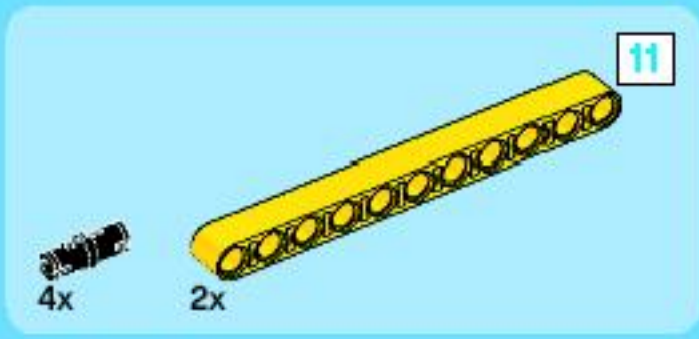
15



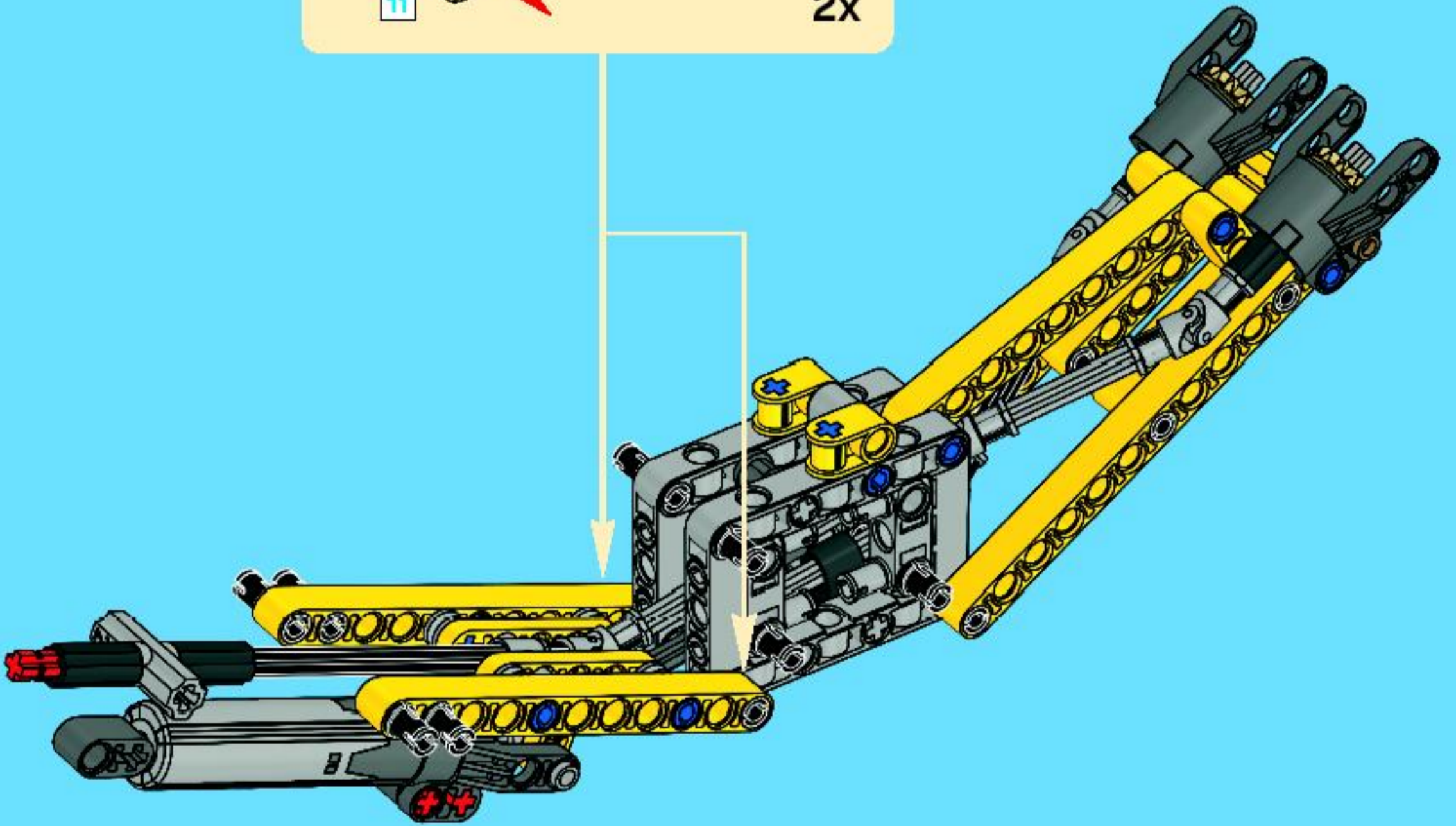
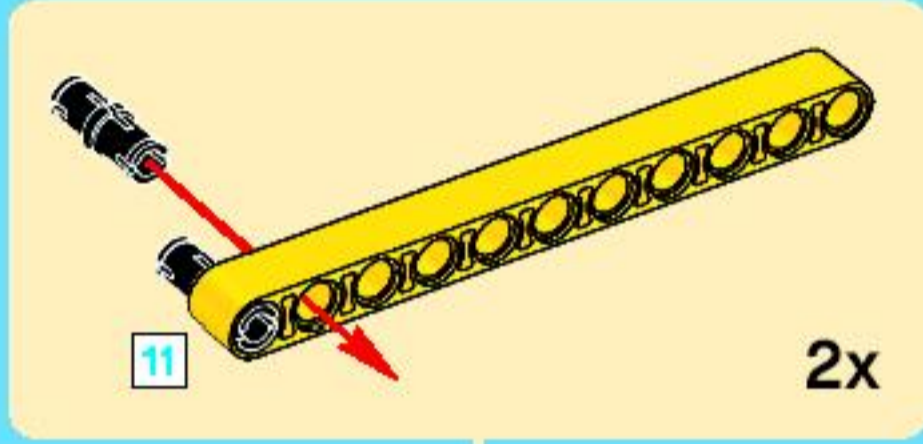


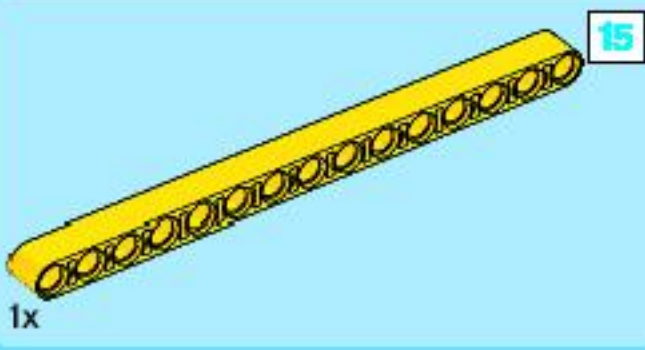
16



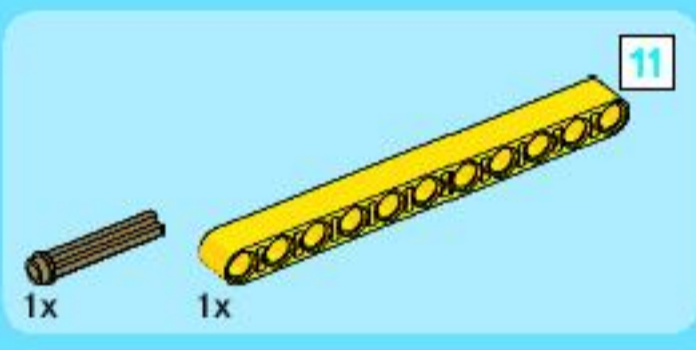
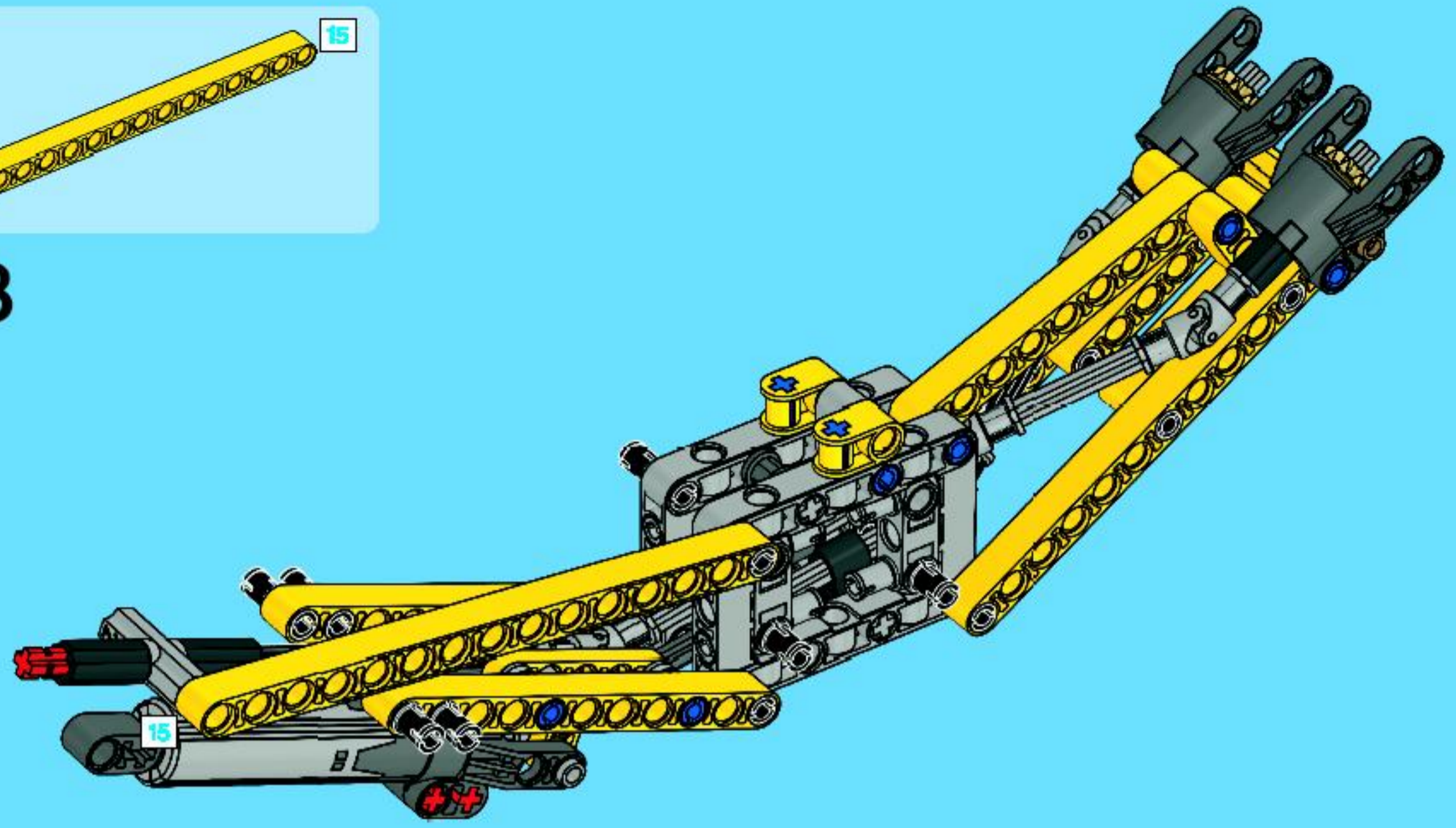


17

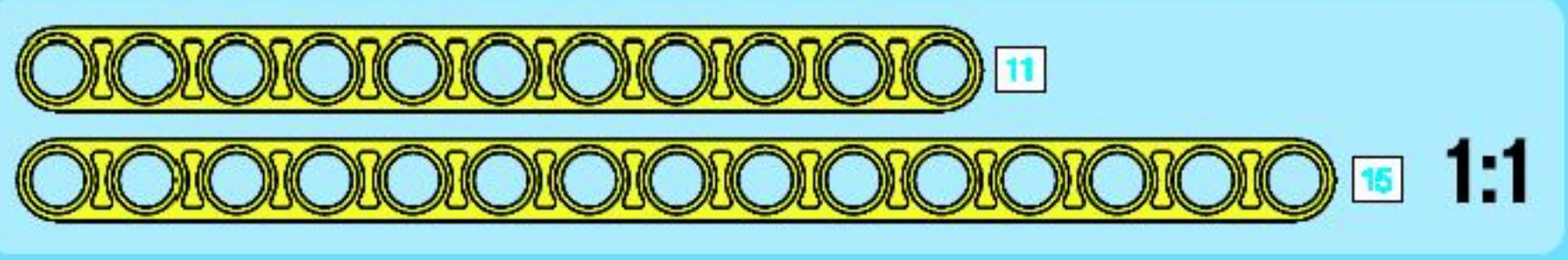
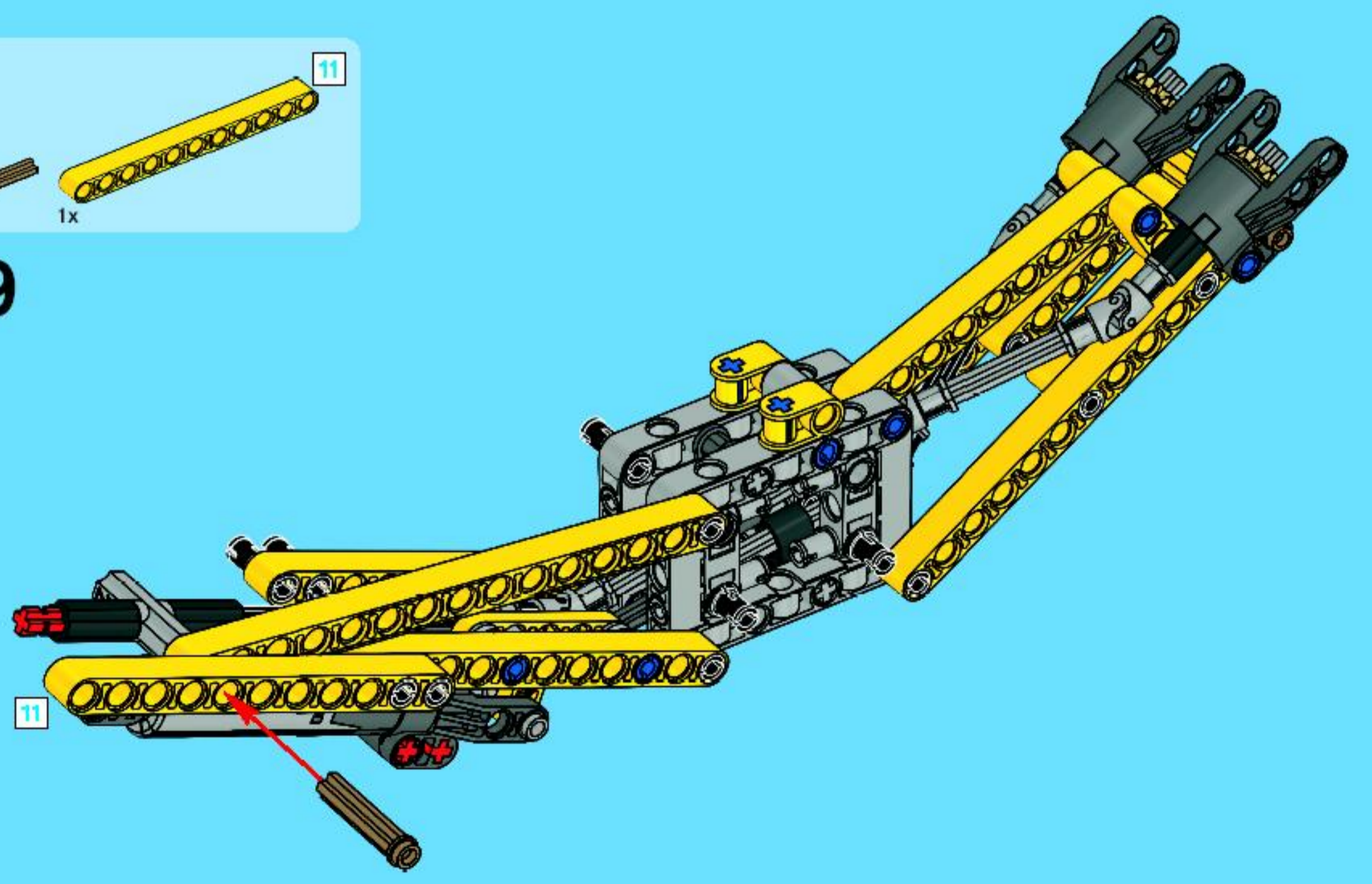


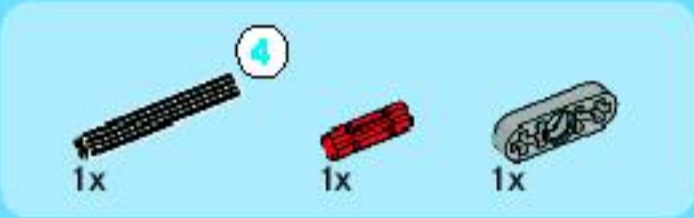
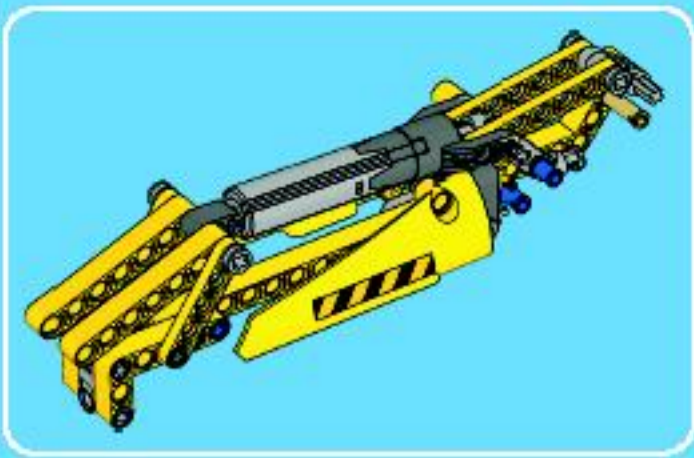


18

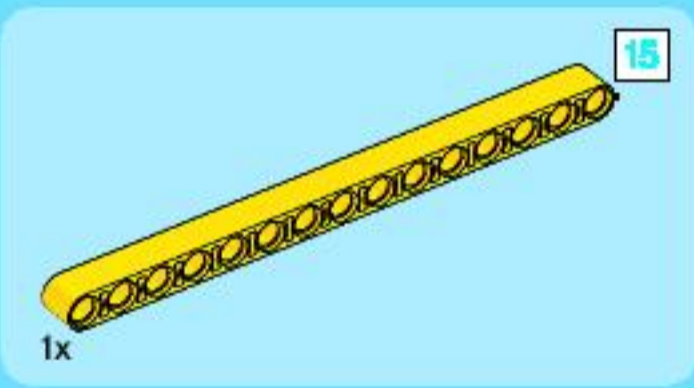
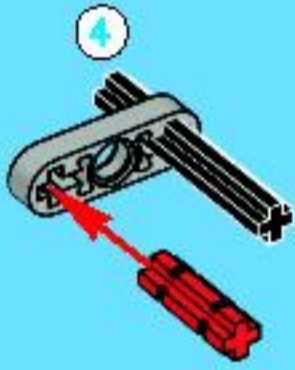


19

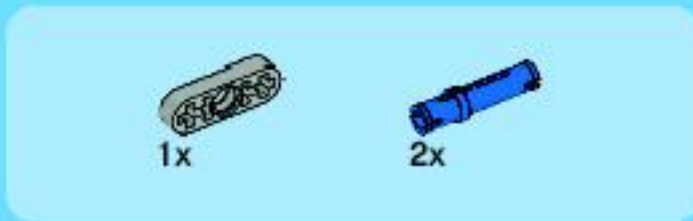
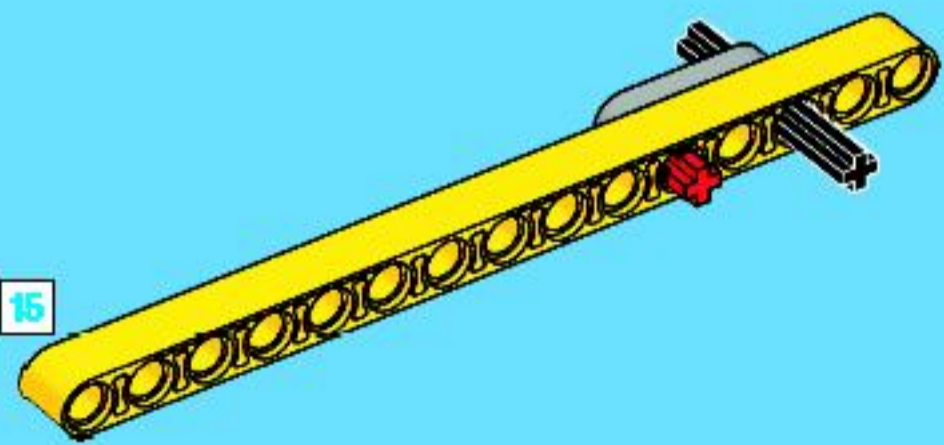




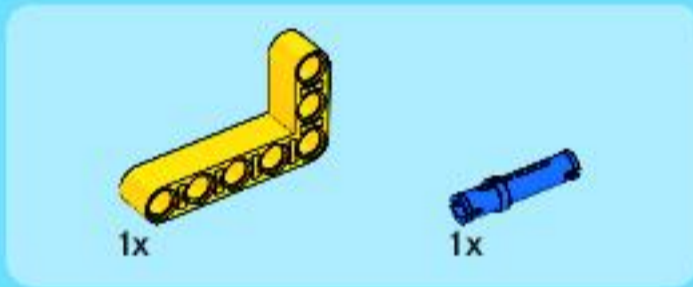
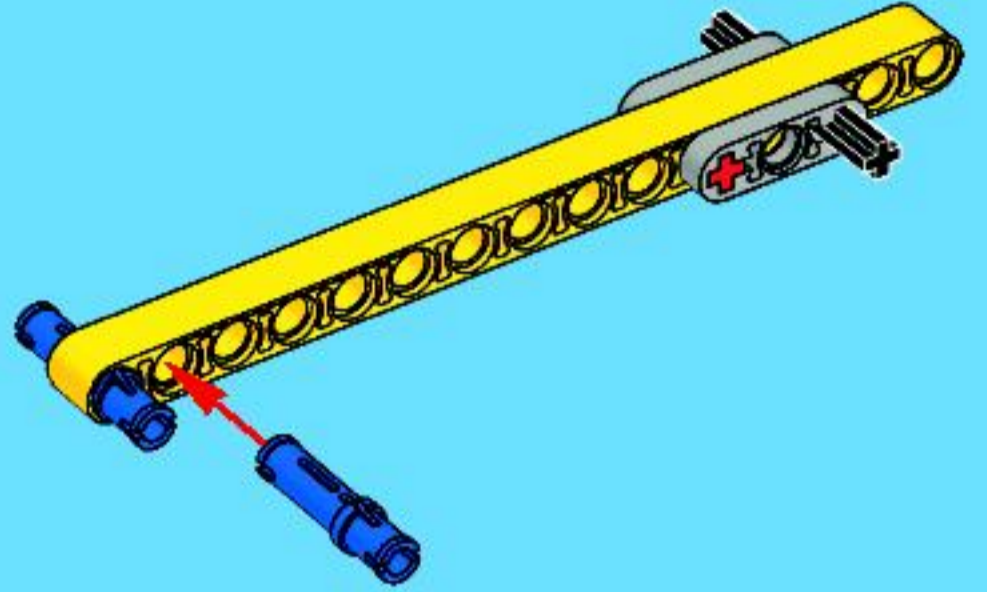
1



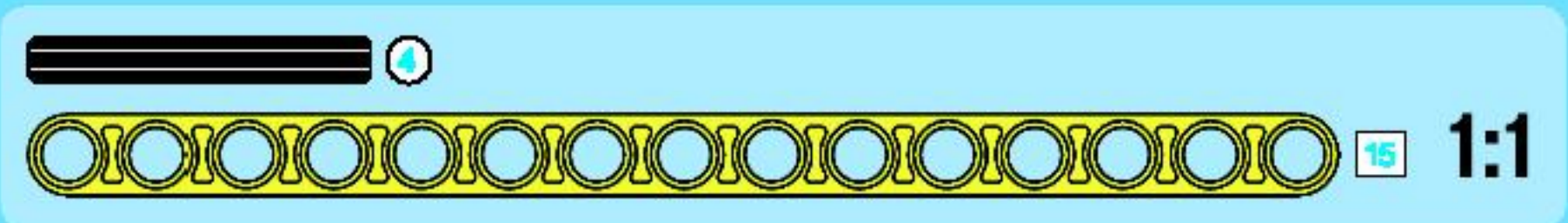
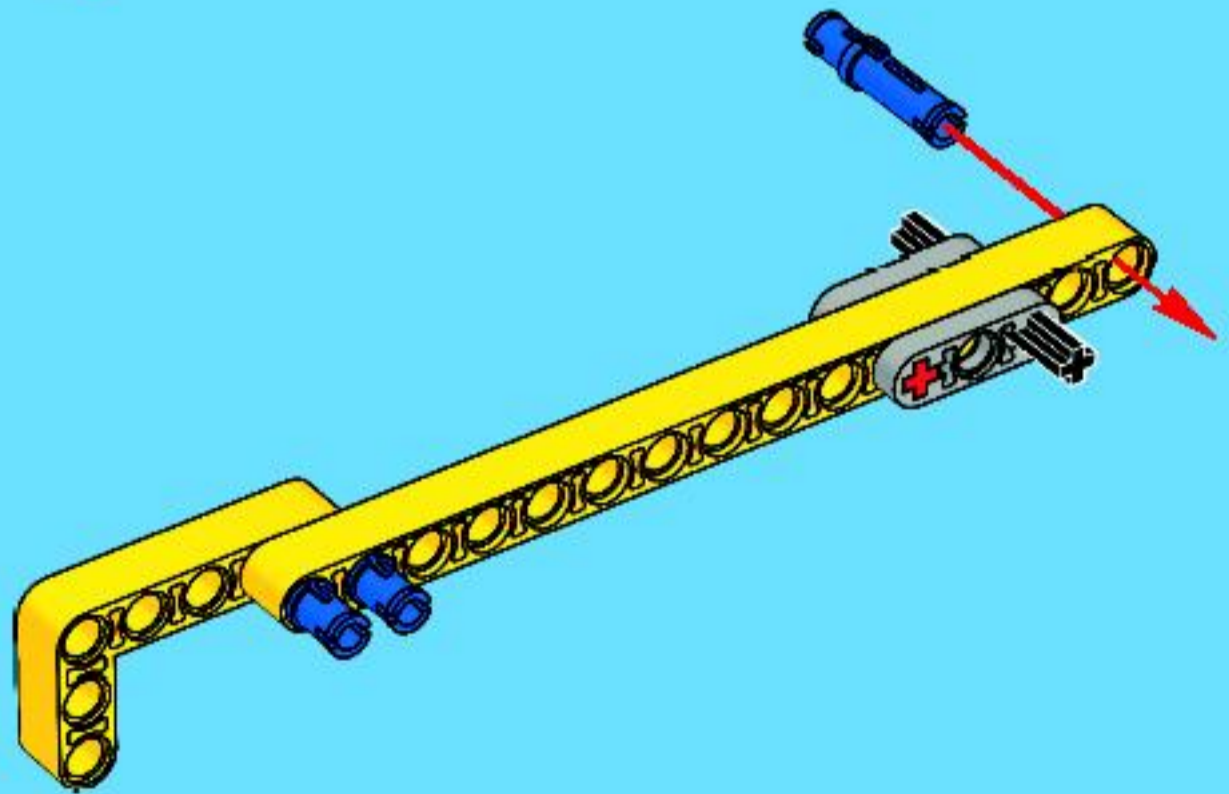
2

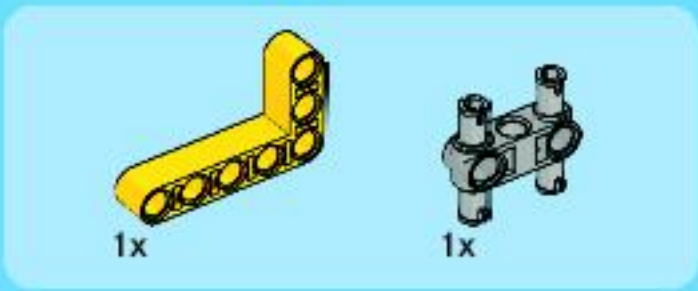


3

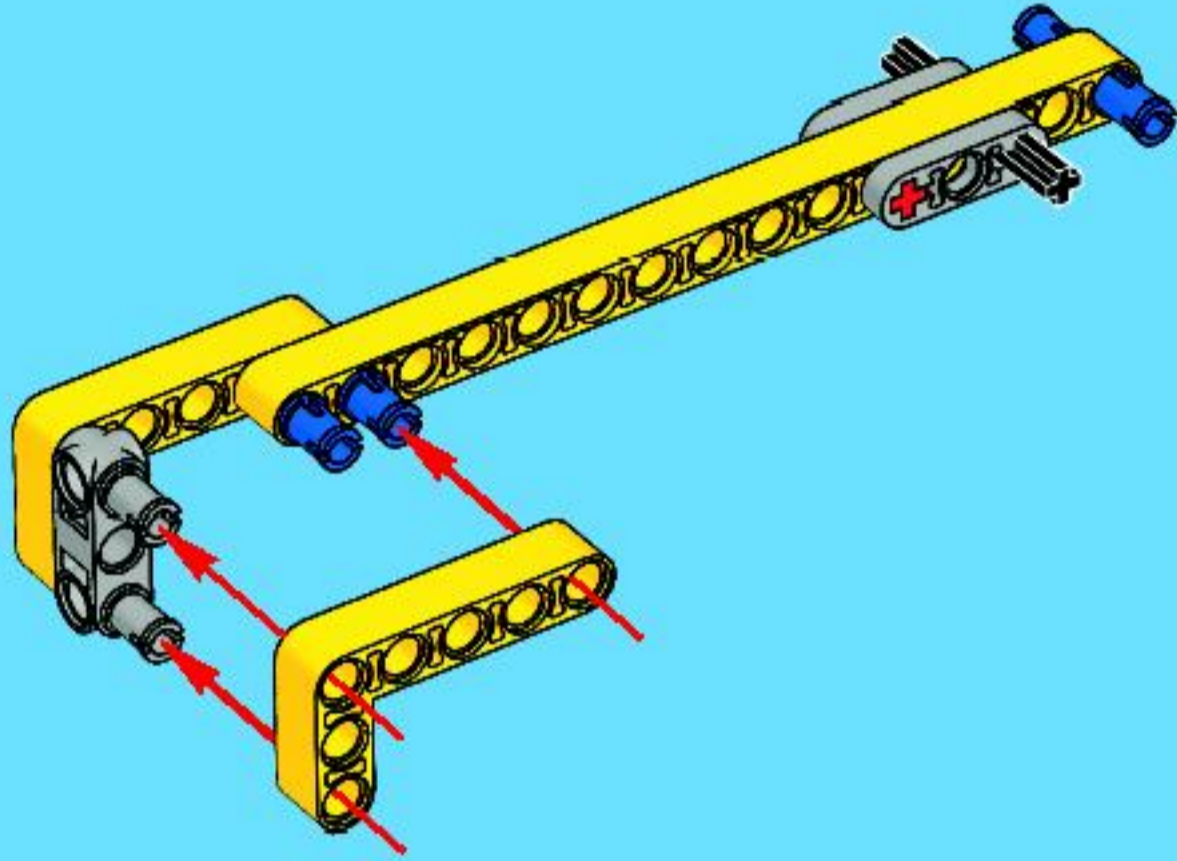


4

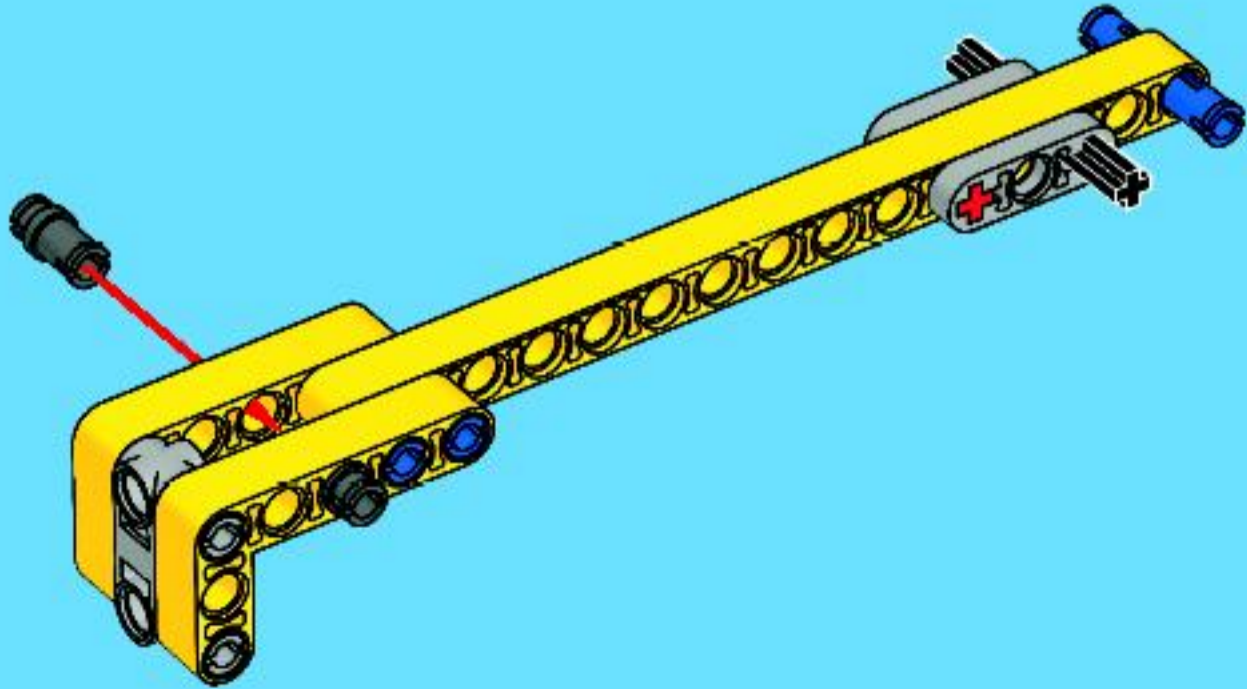


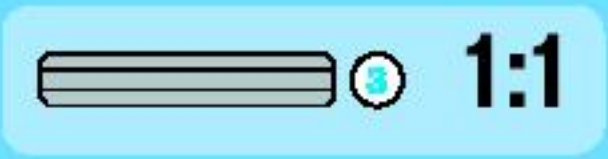
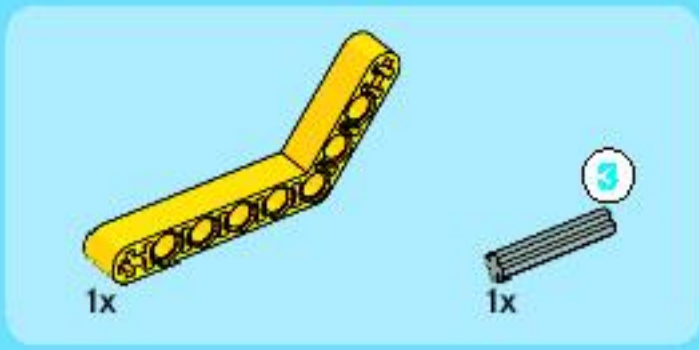


5

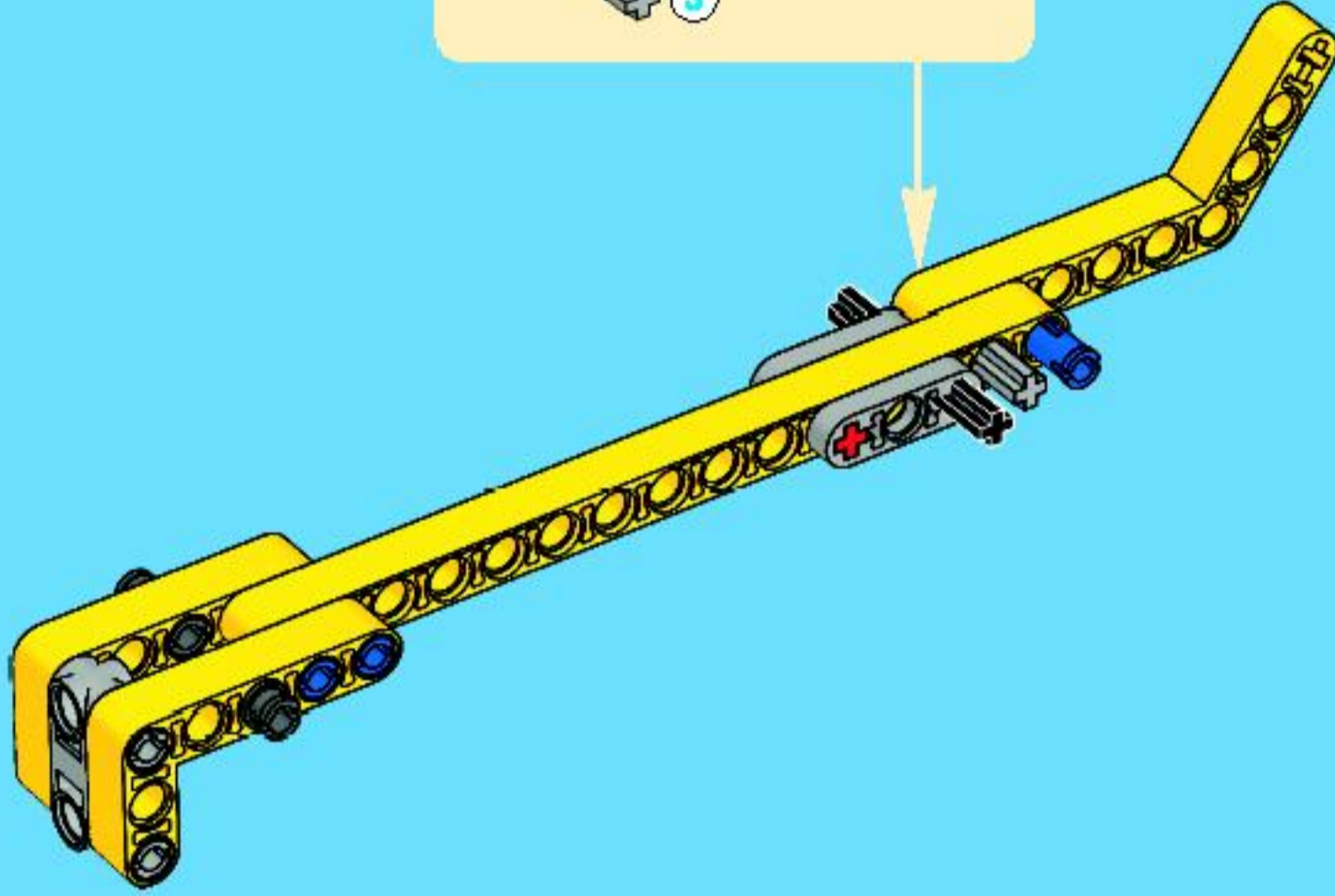
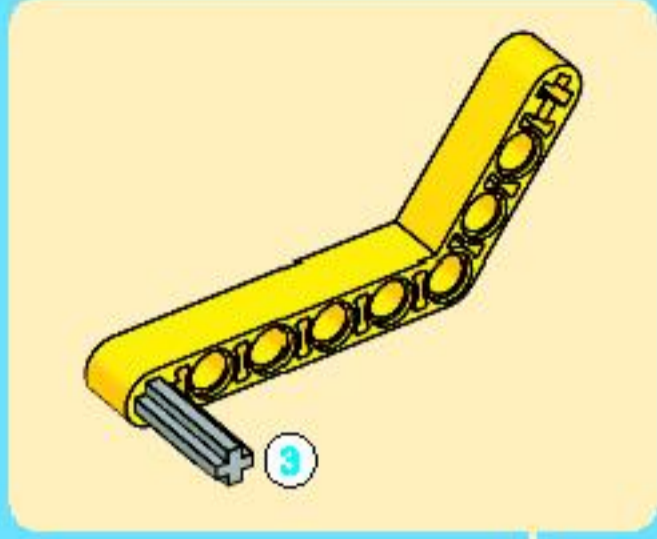


6

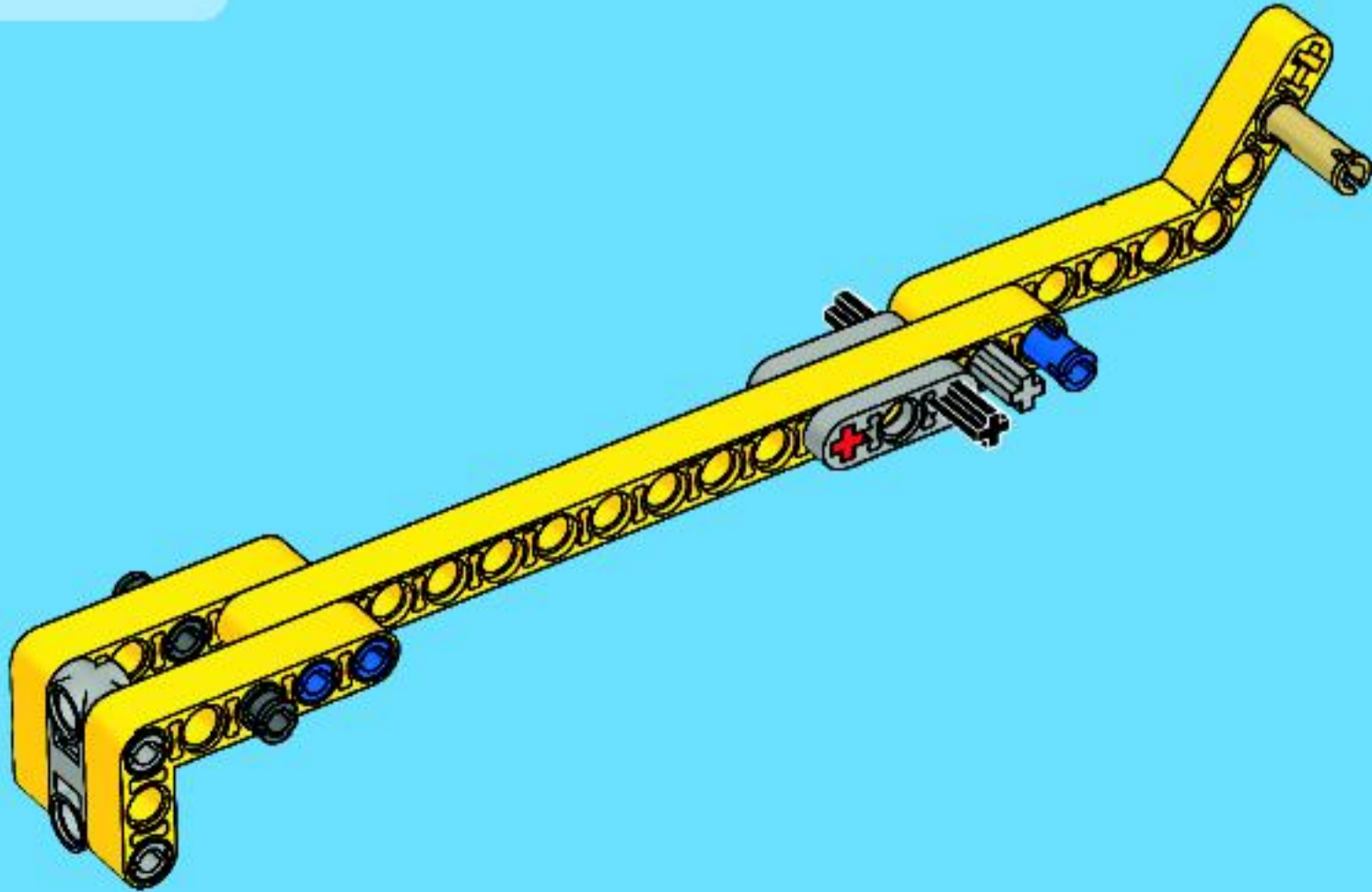




7

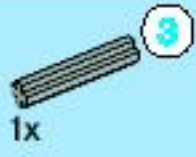


8





2x



1x



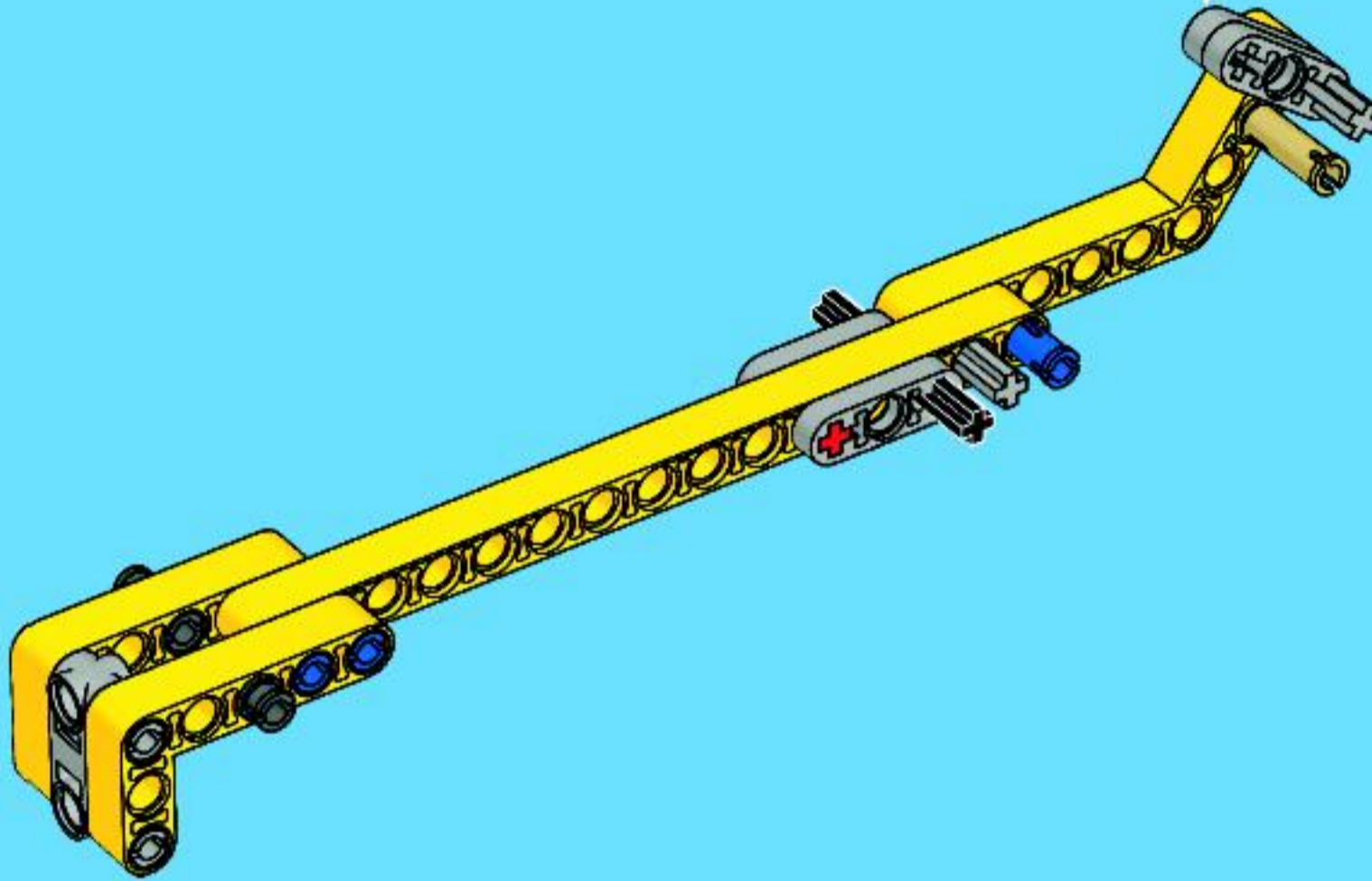
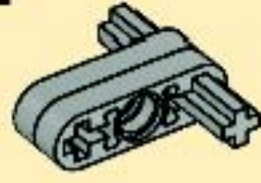
1:1

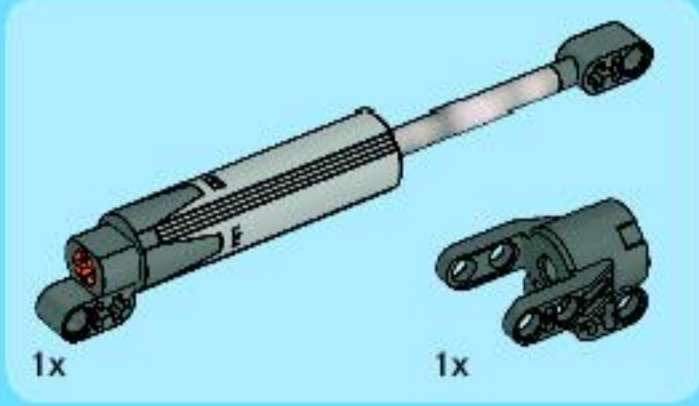
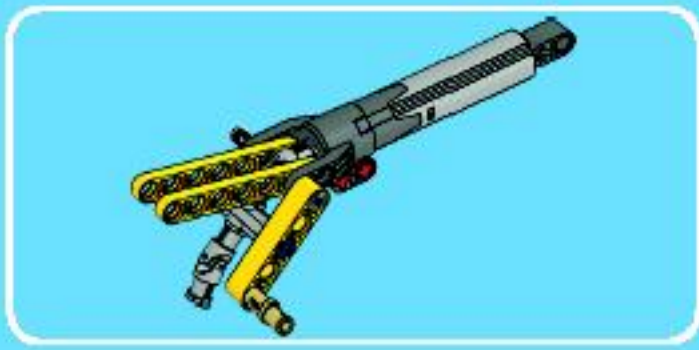
9

1

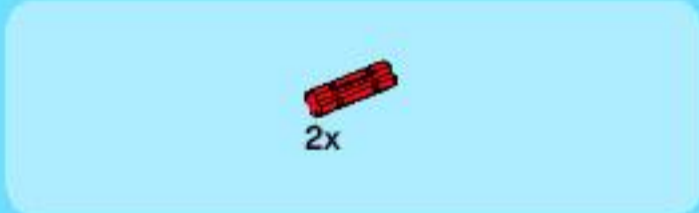
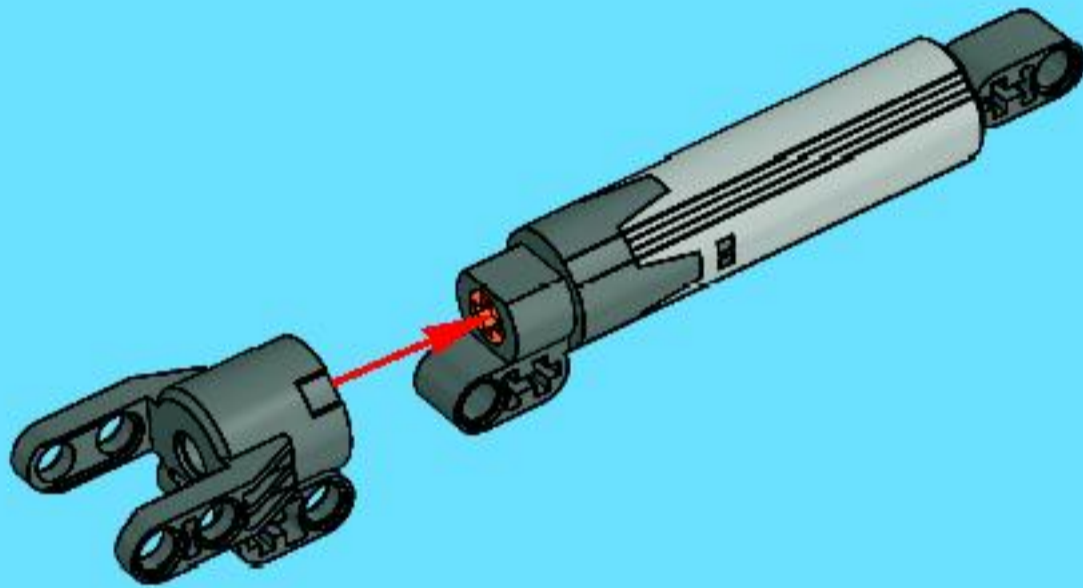


2

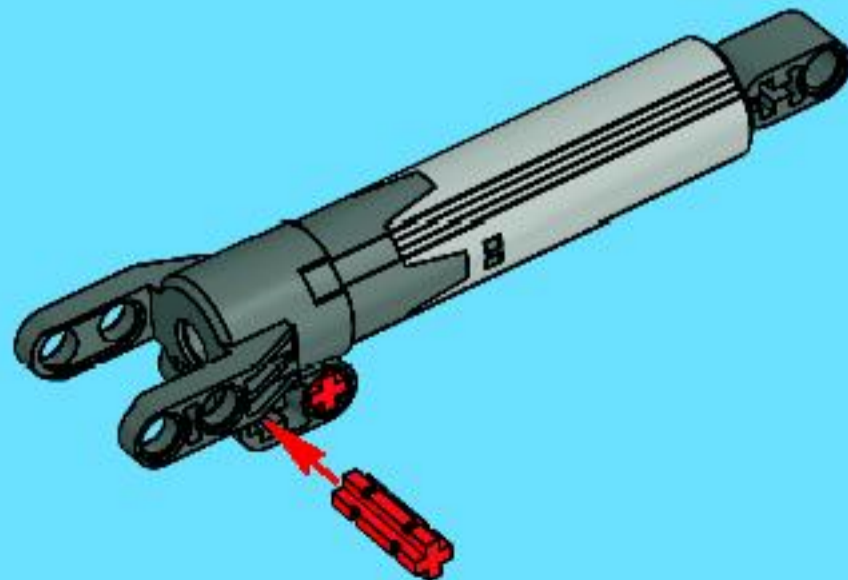


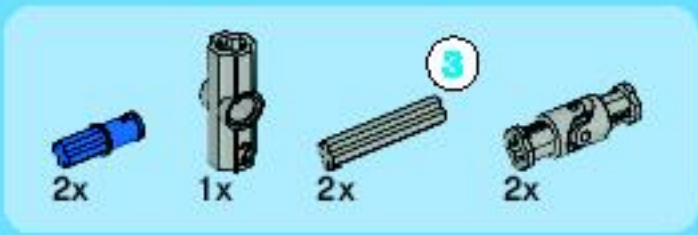


1

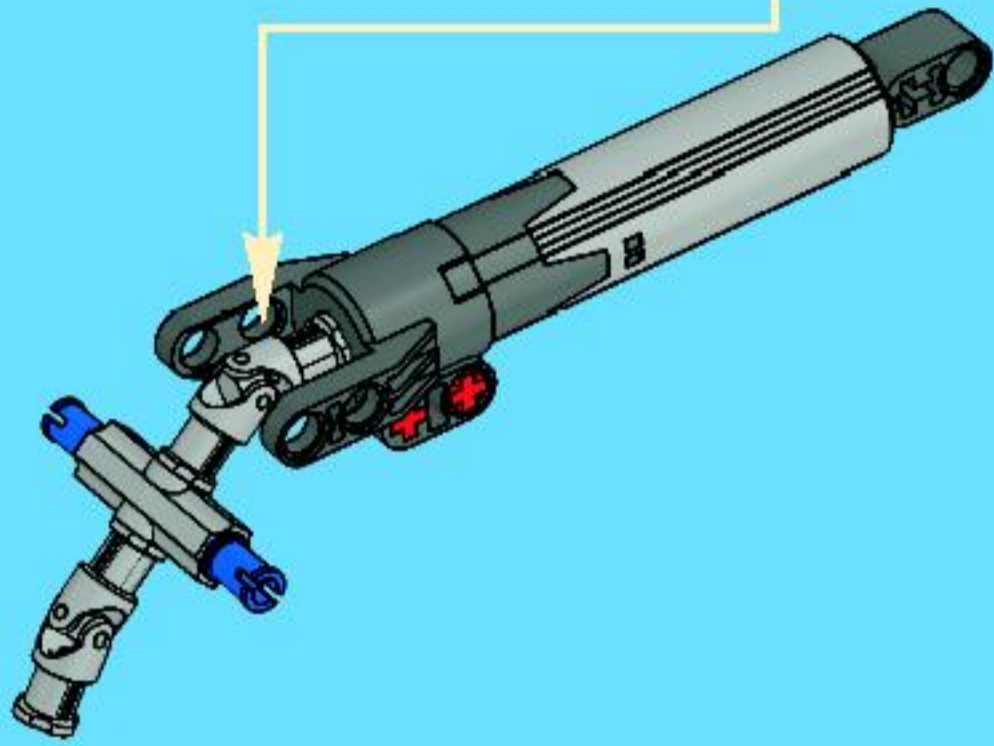
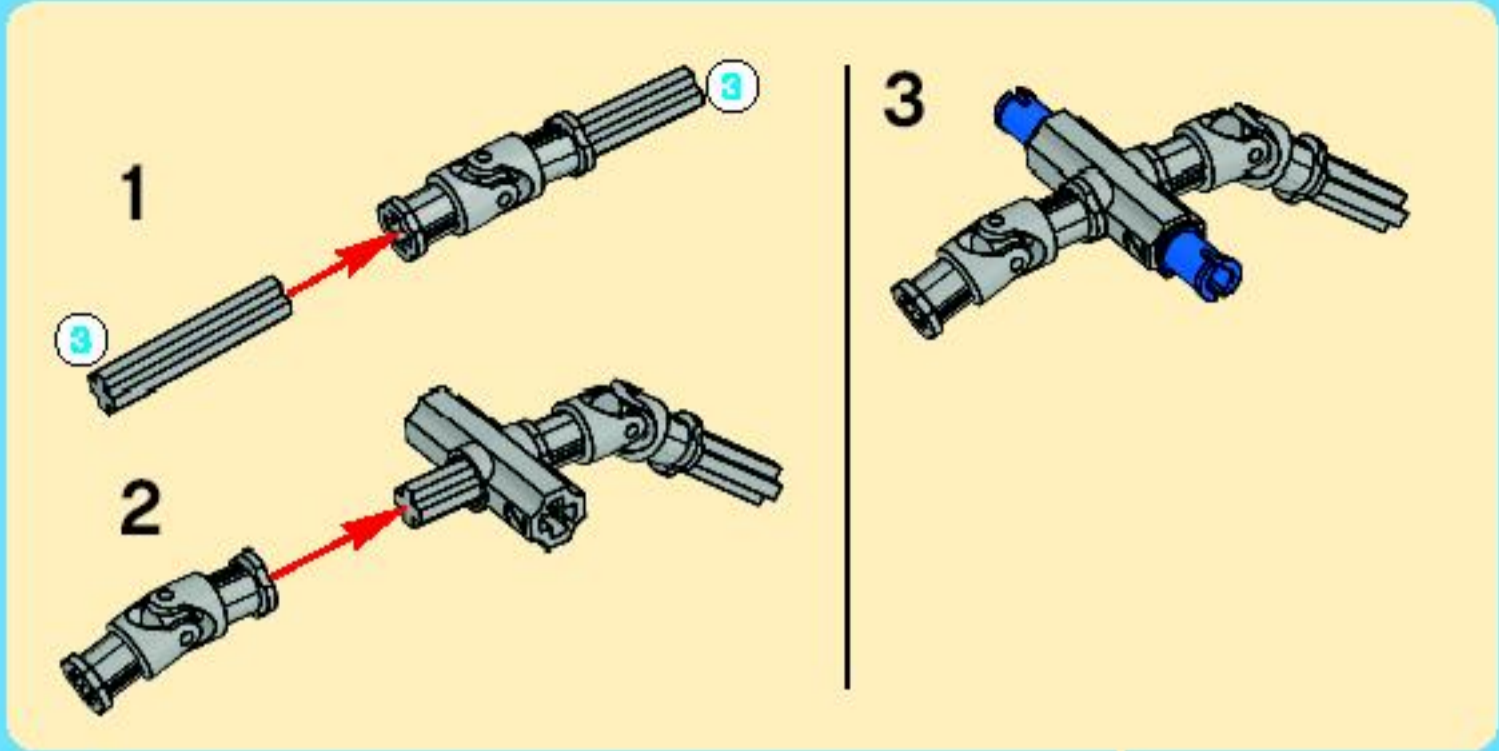


2

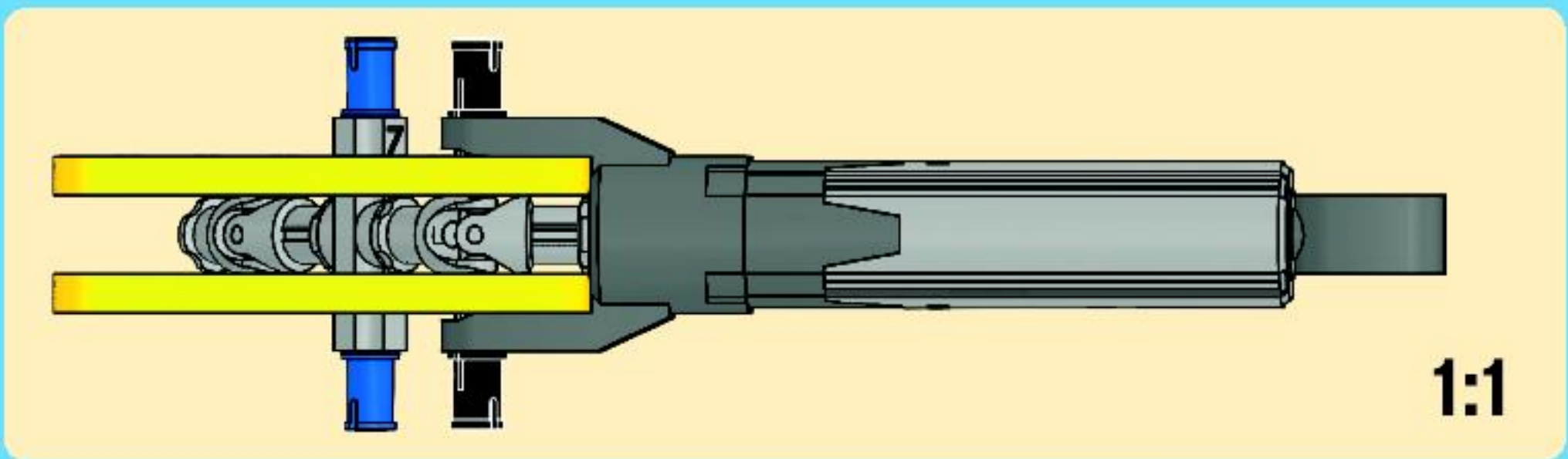
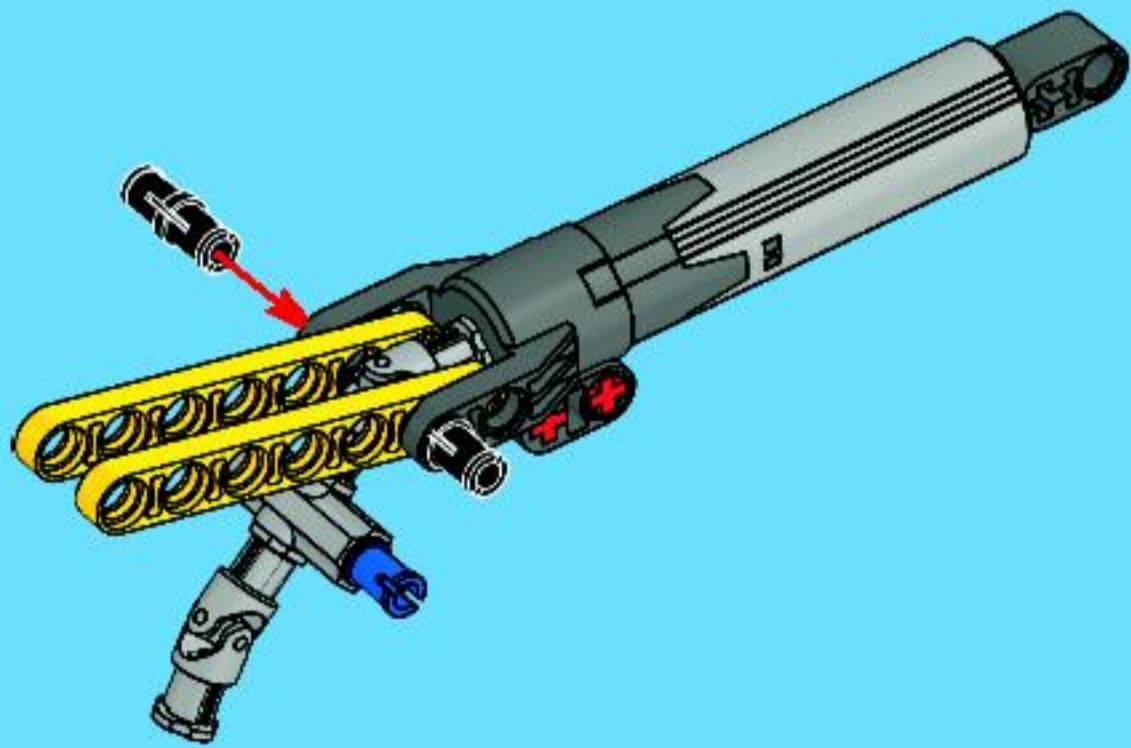


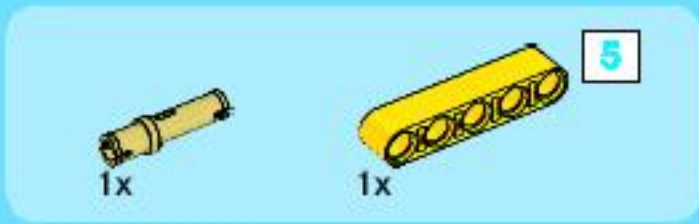


3

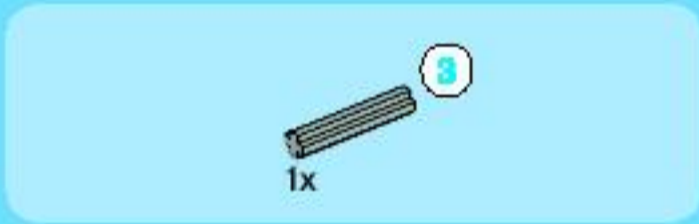
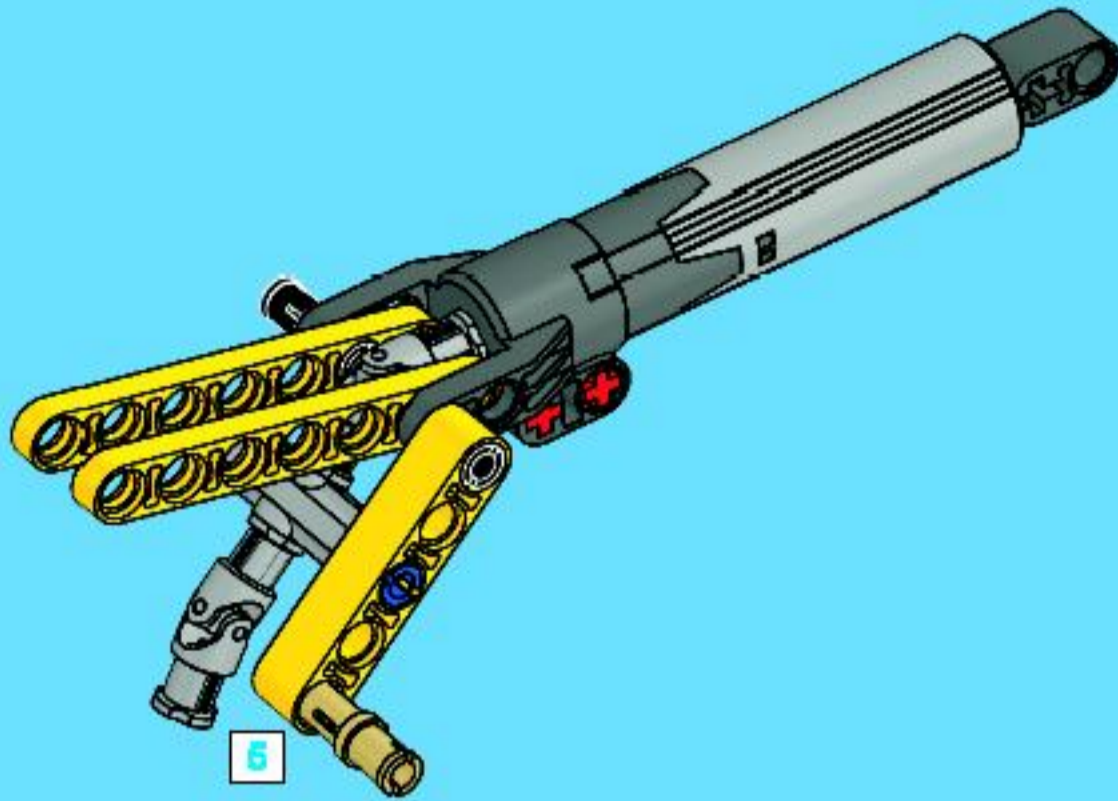


4

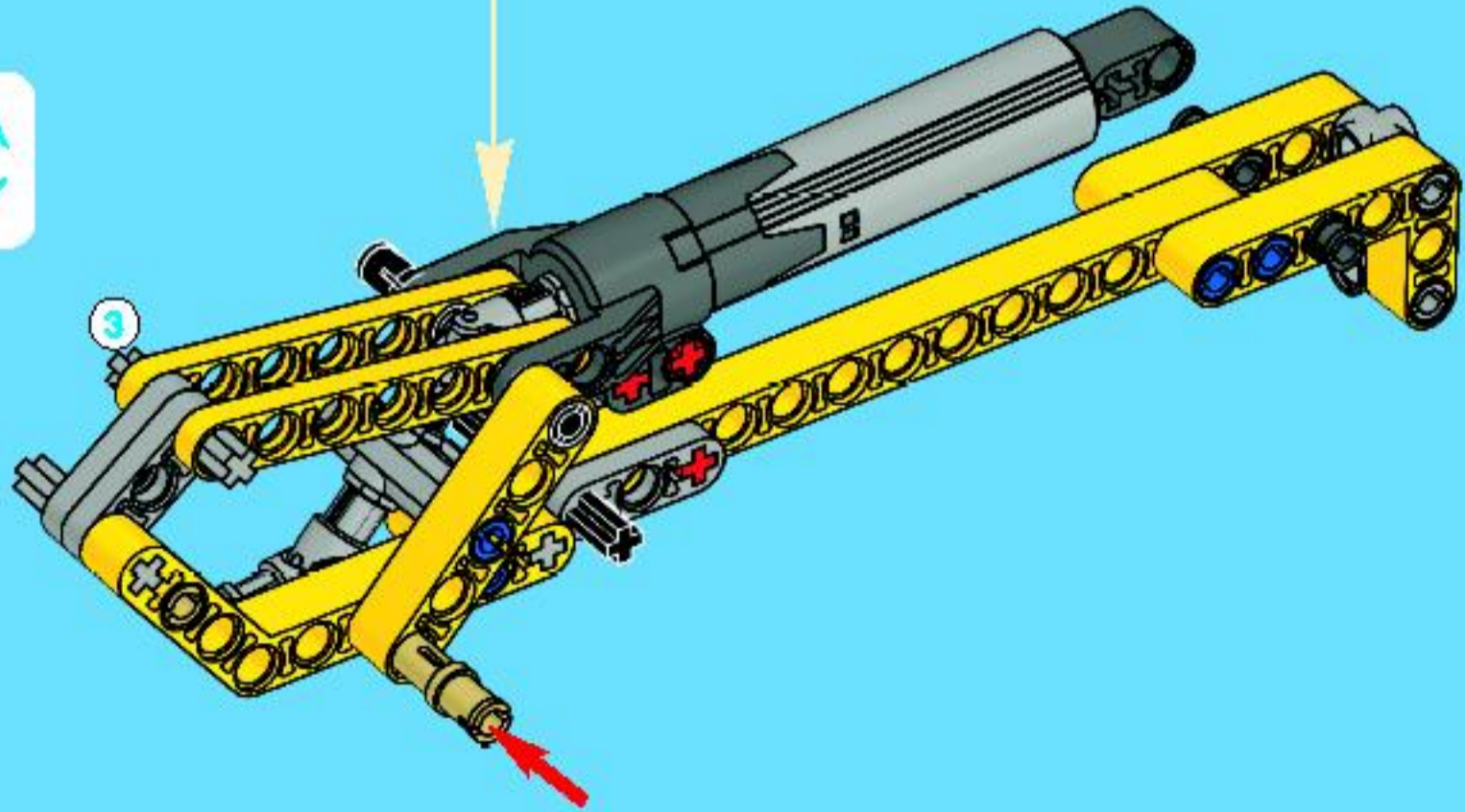




5



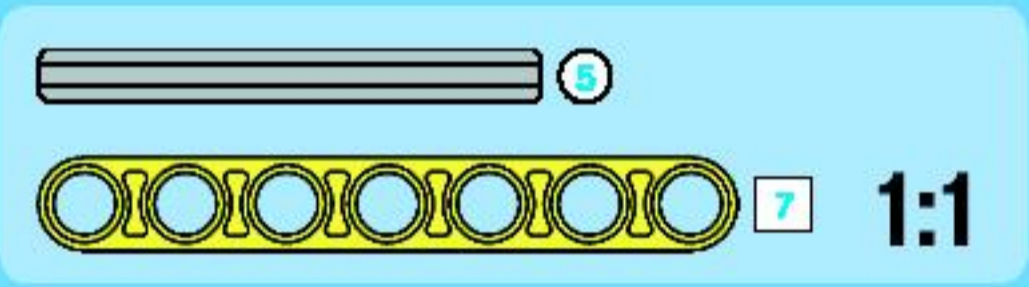
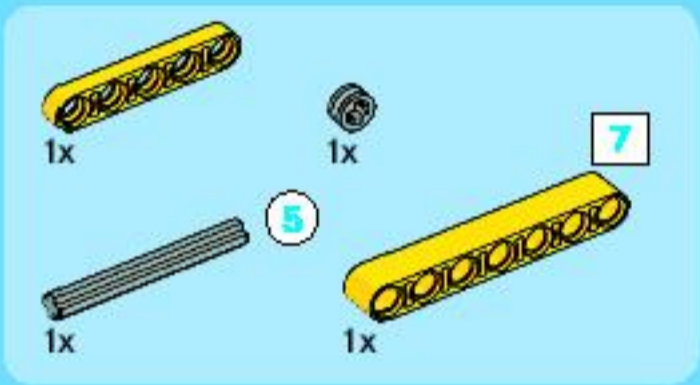
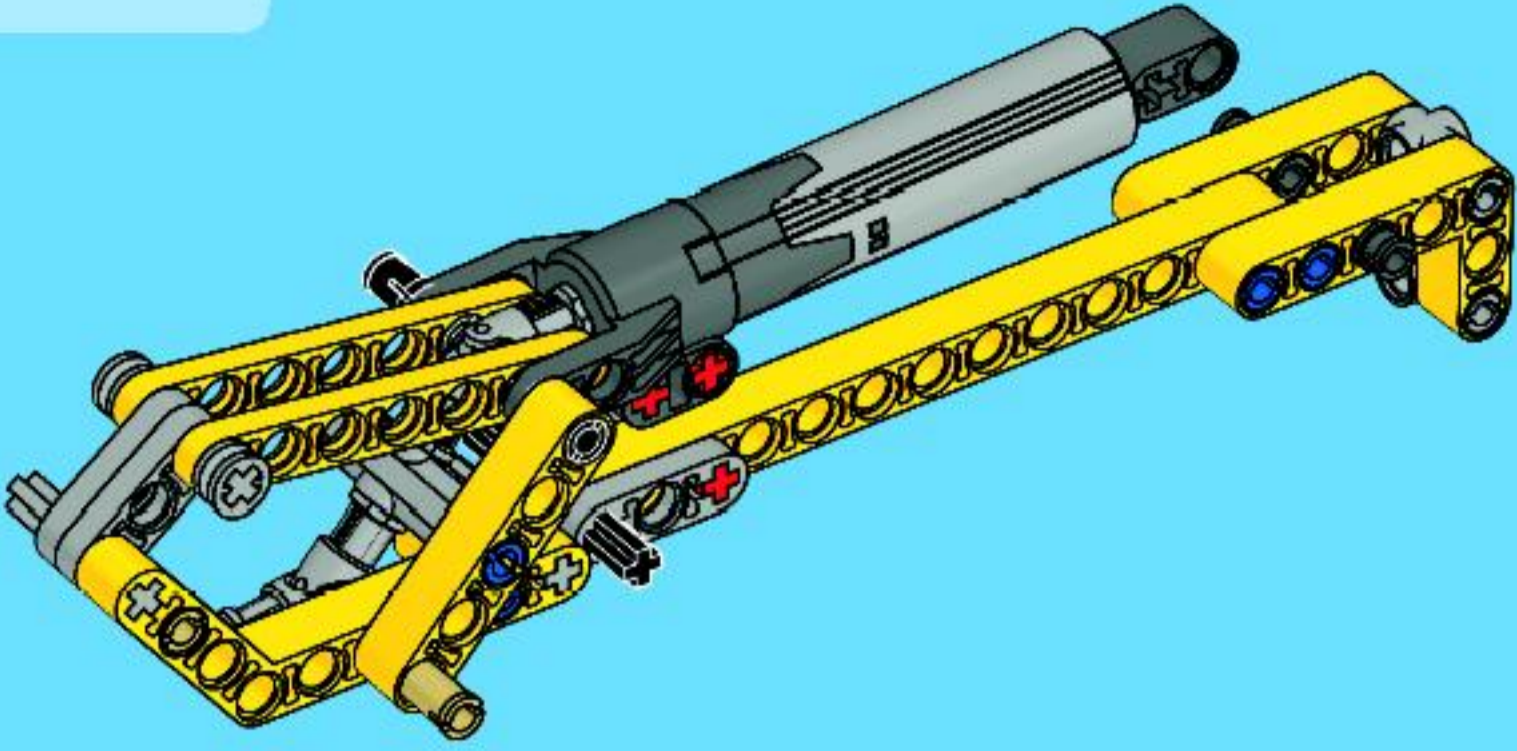
10



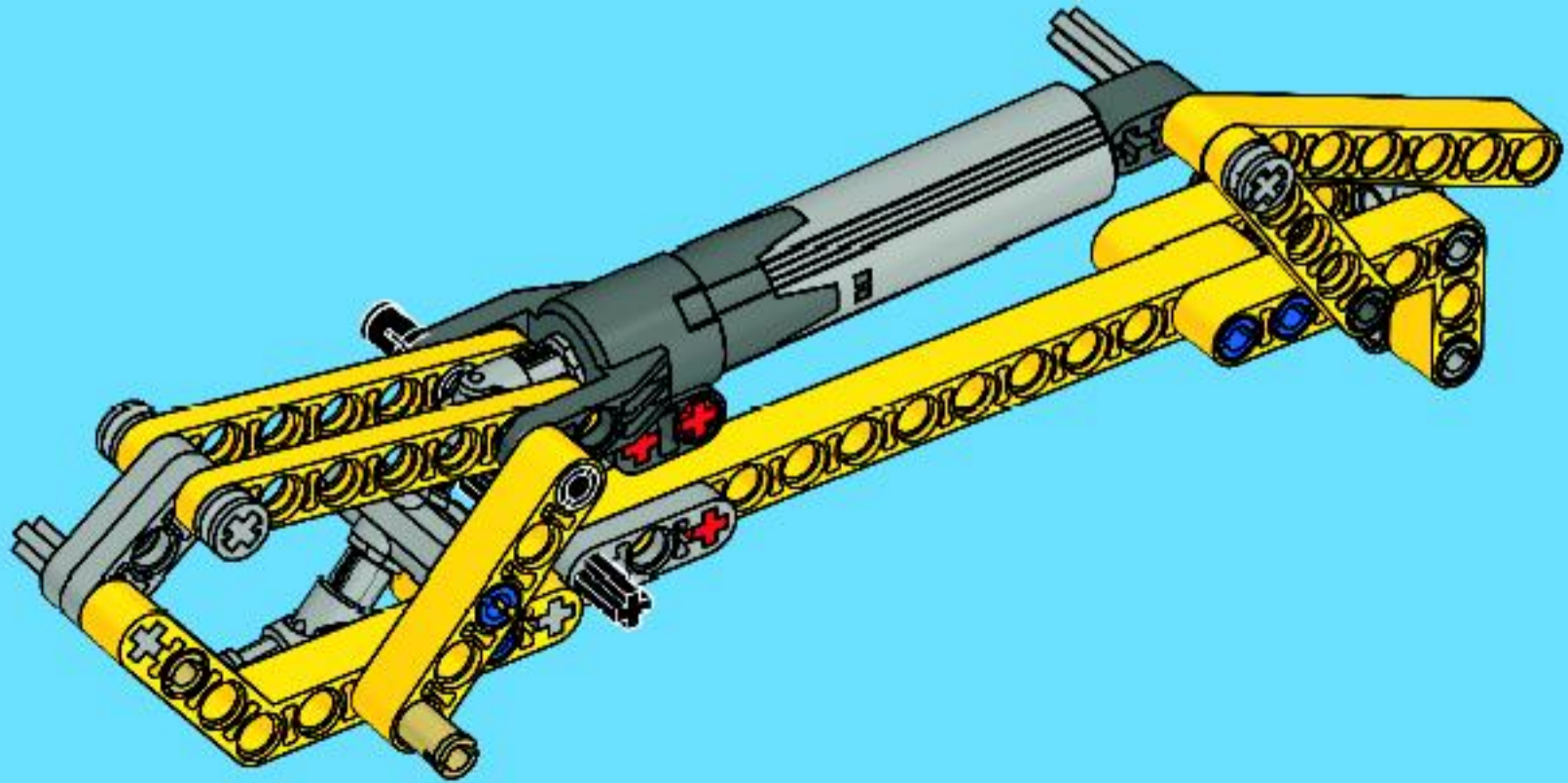
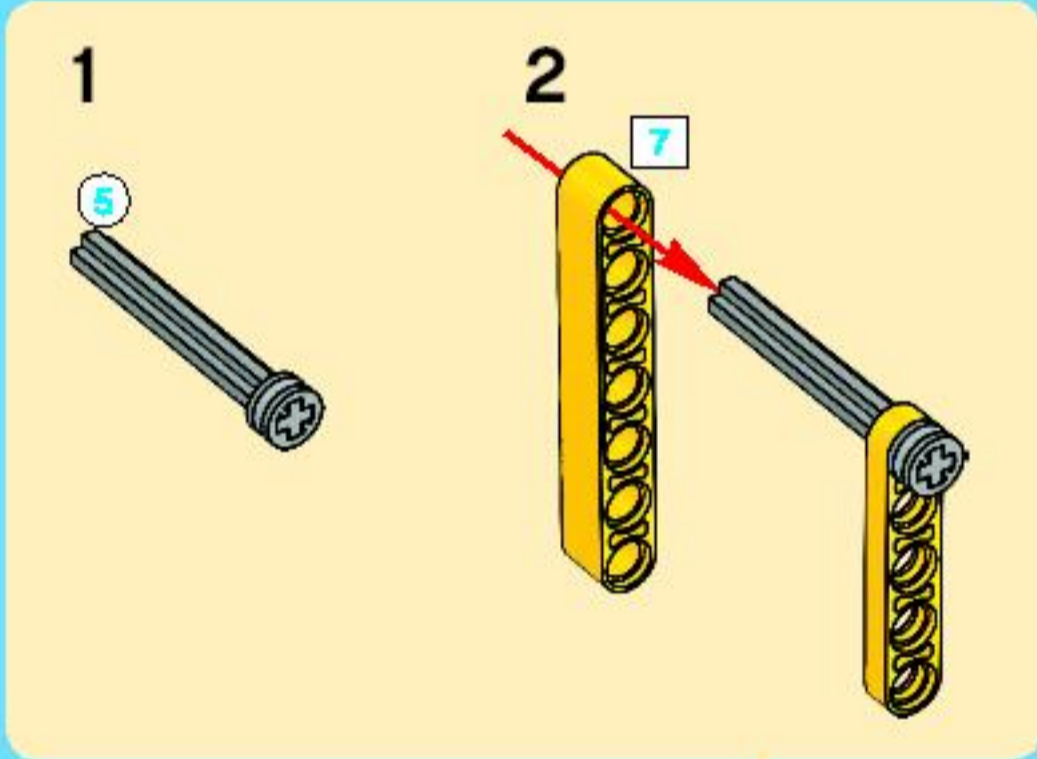


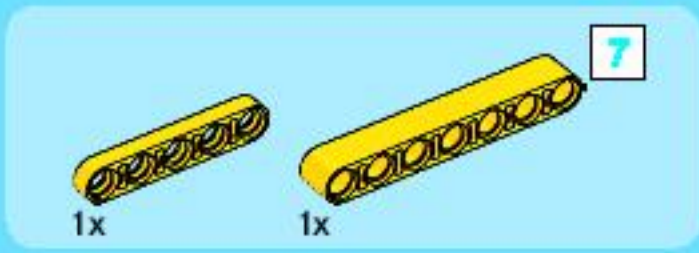
2x

11

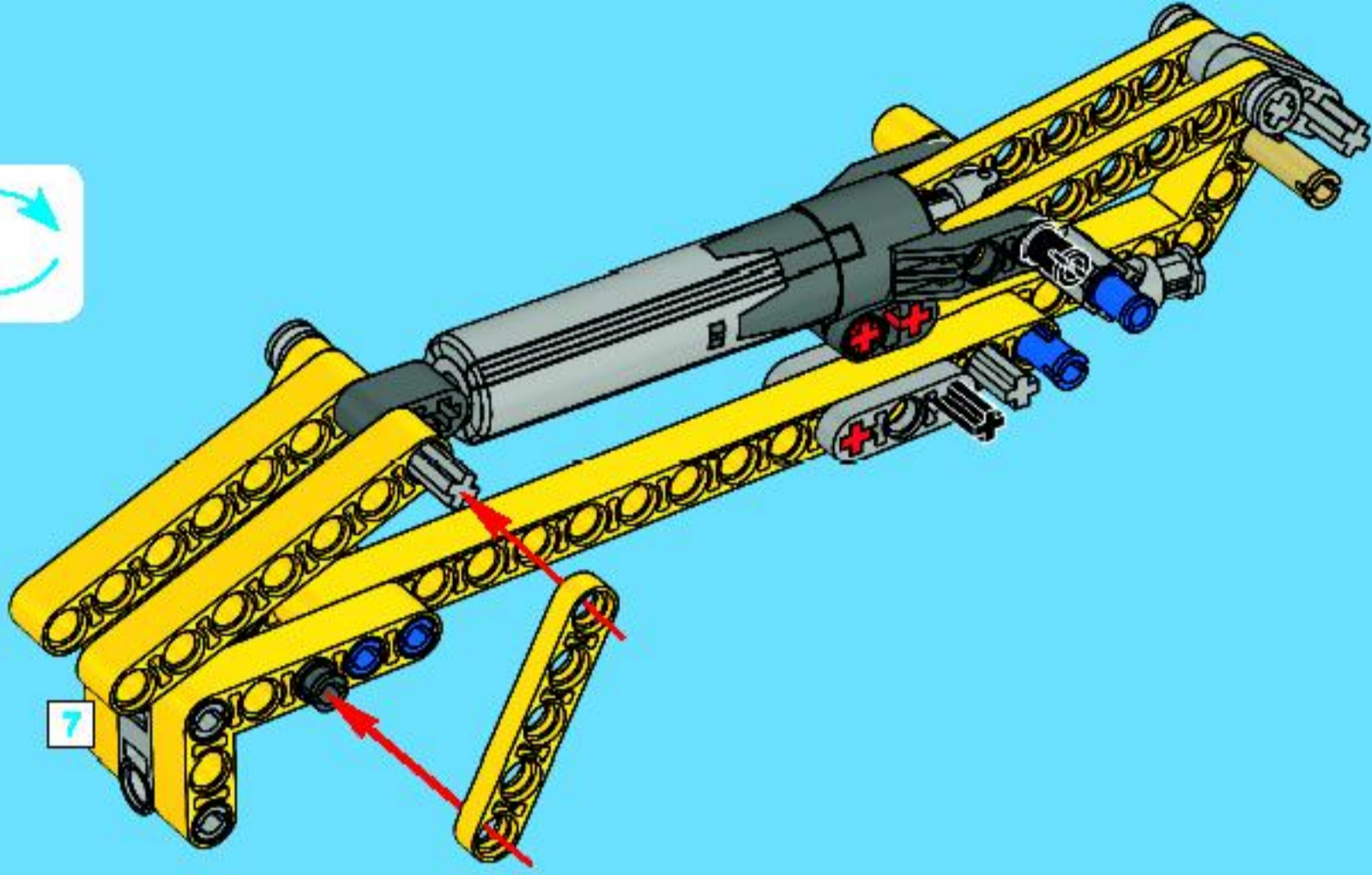


12

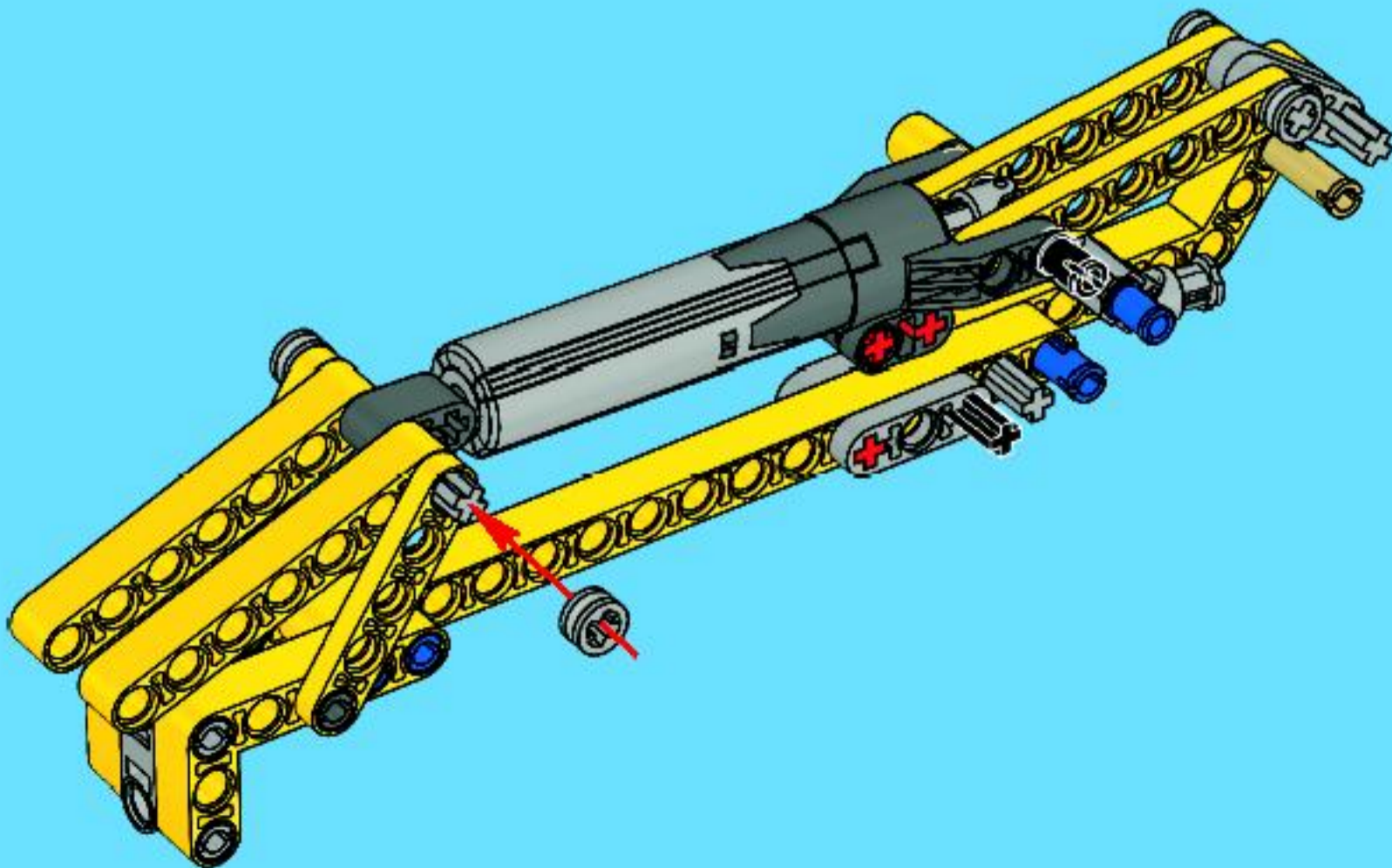


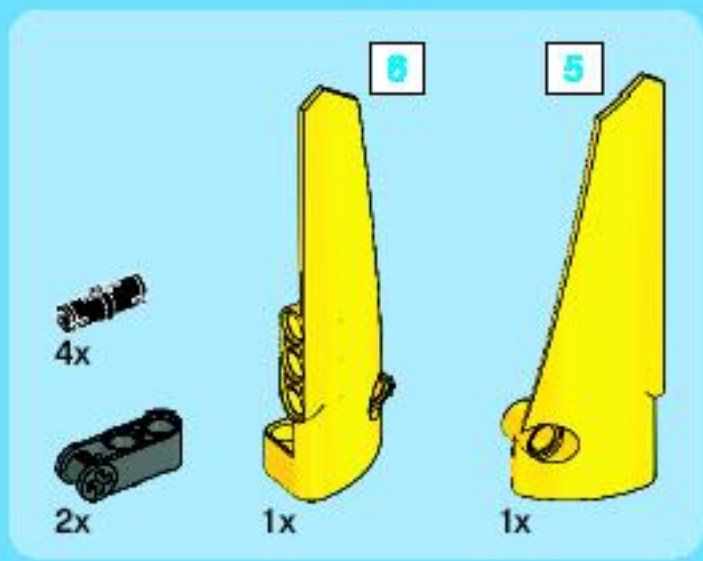


13

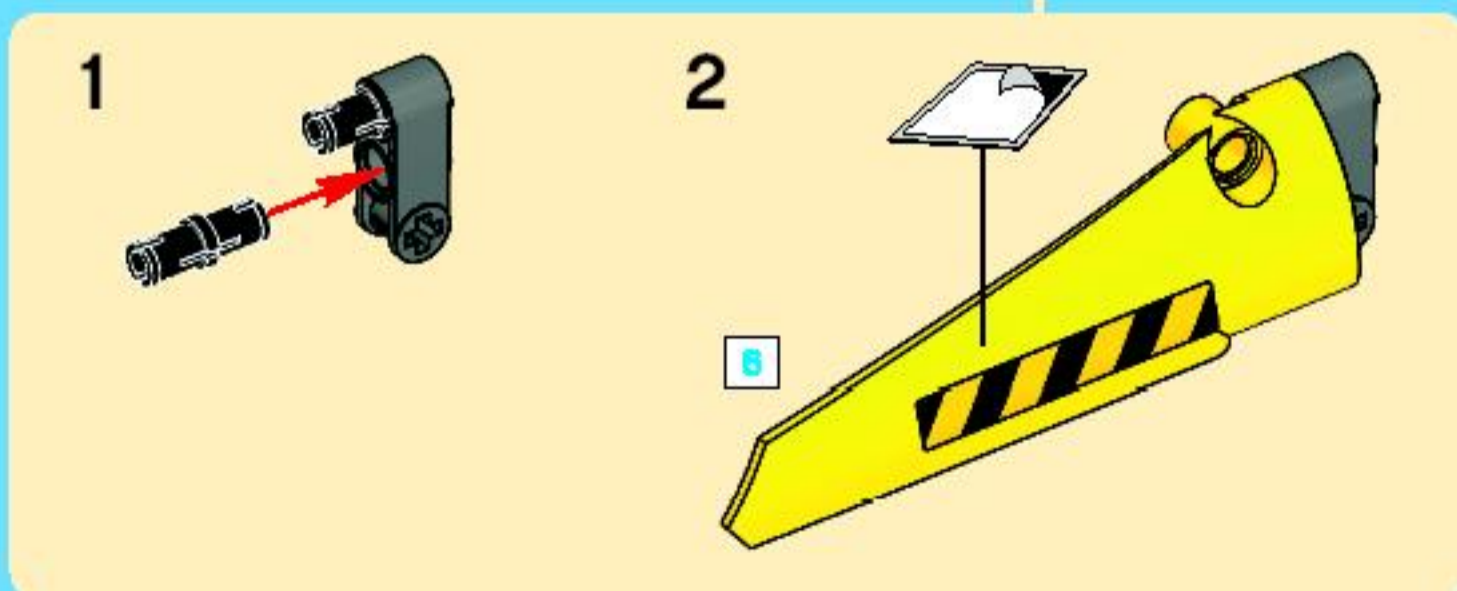
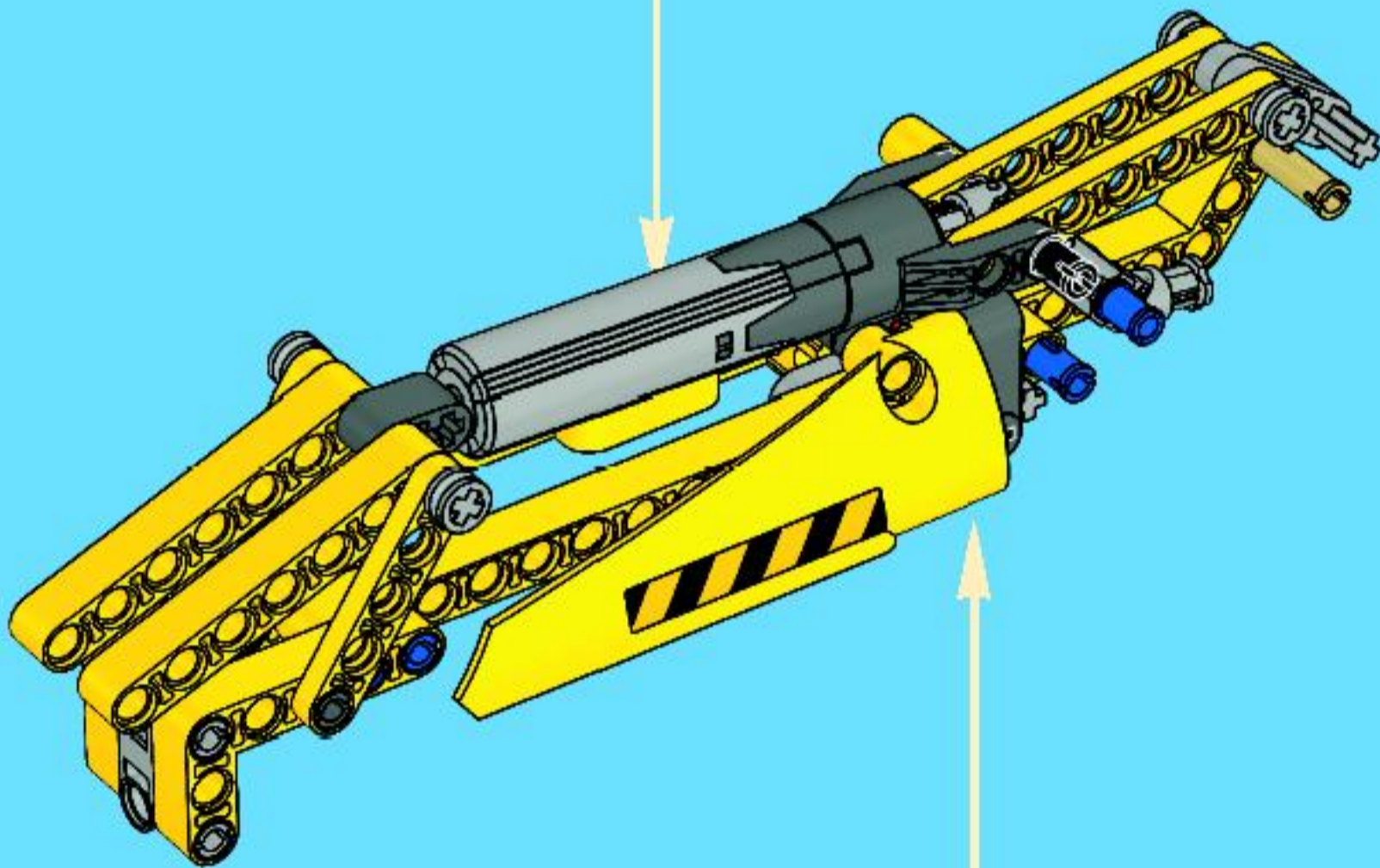
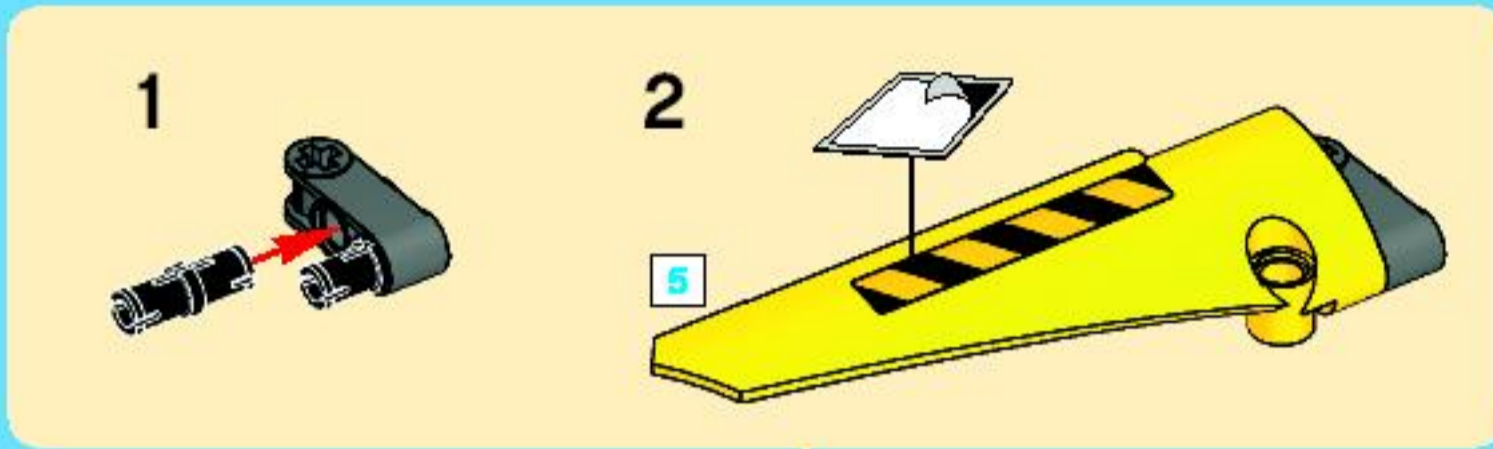


14

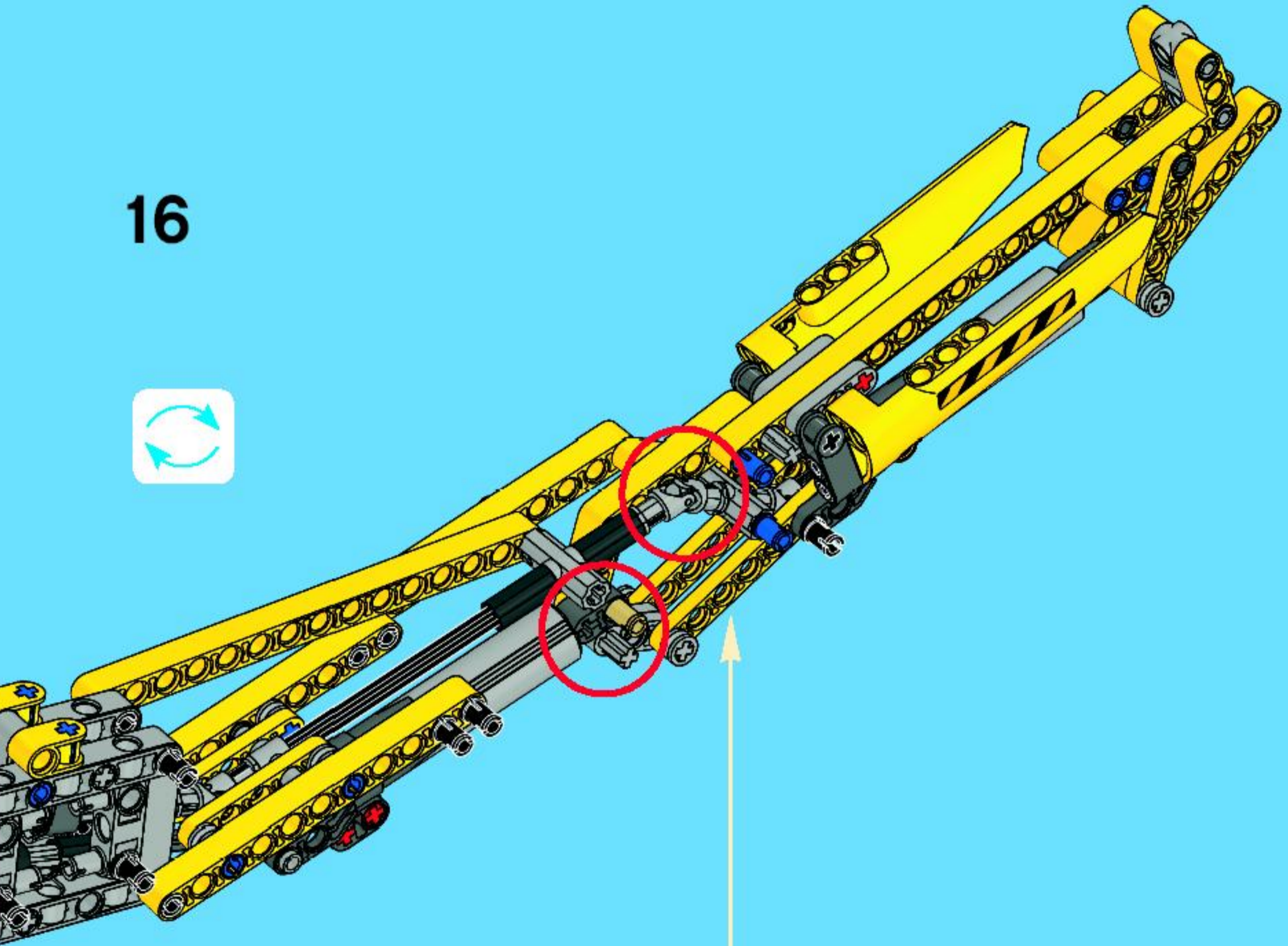


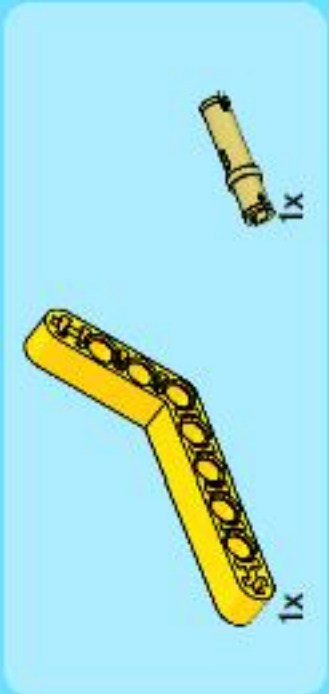
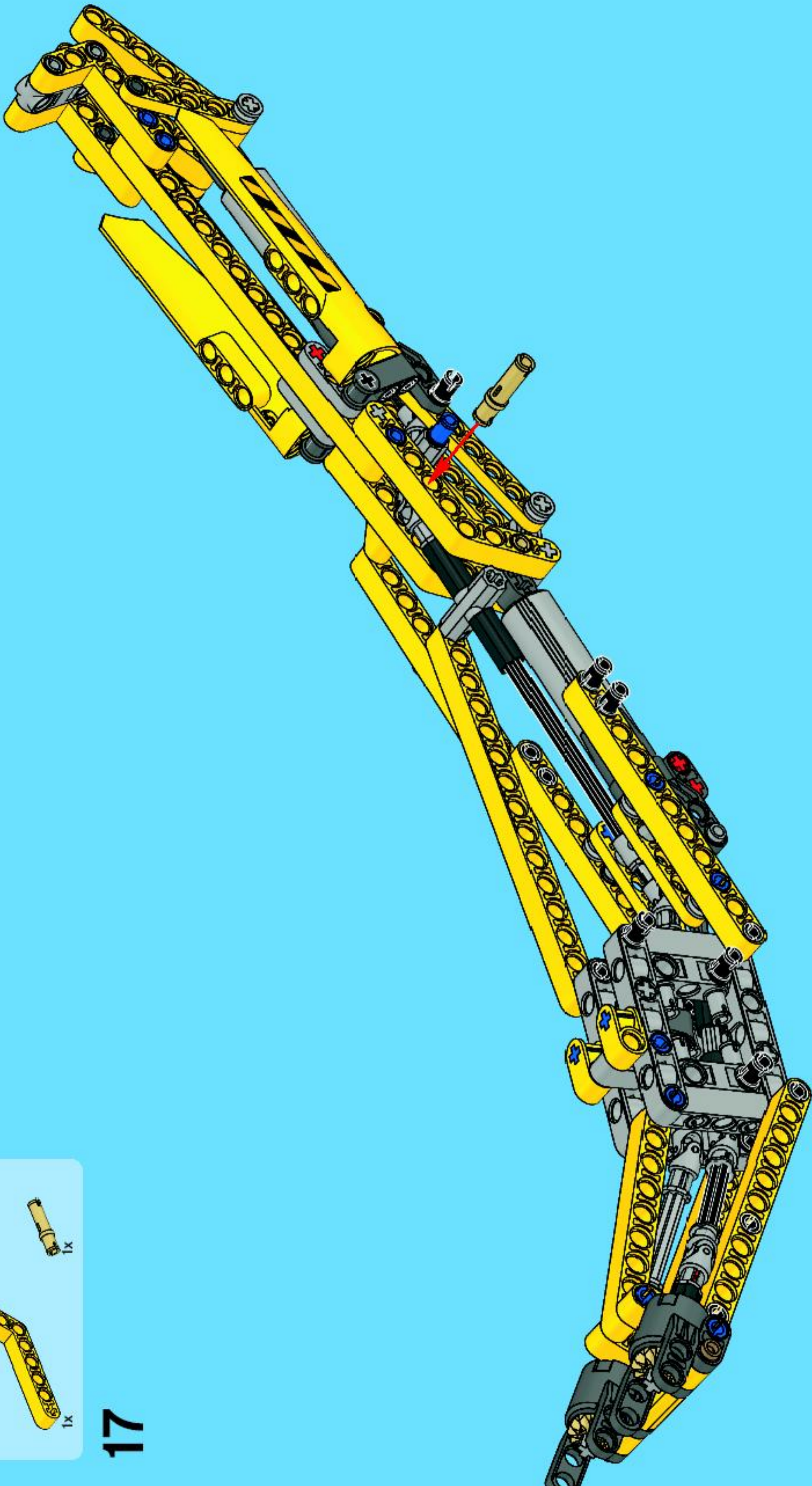


15

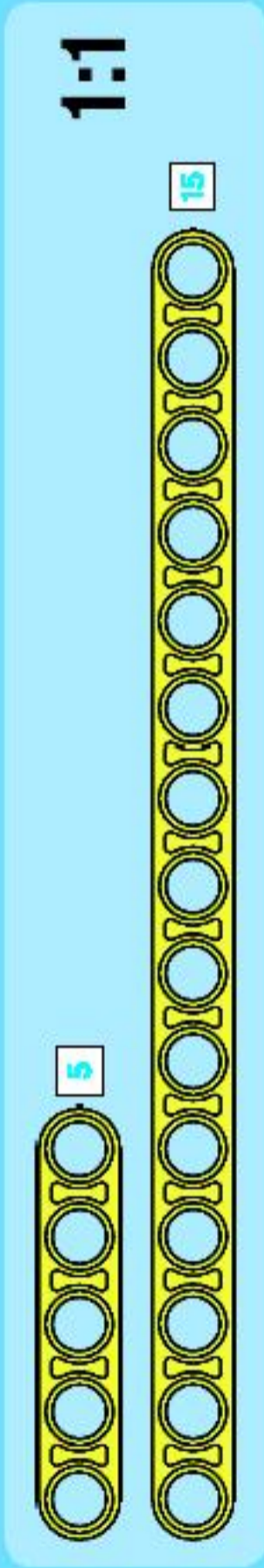
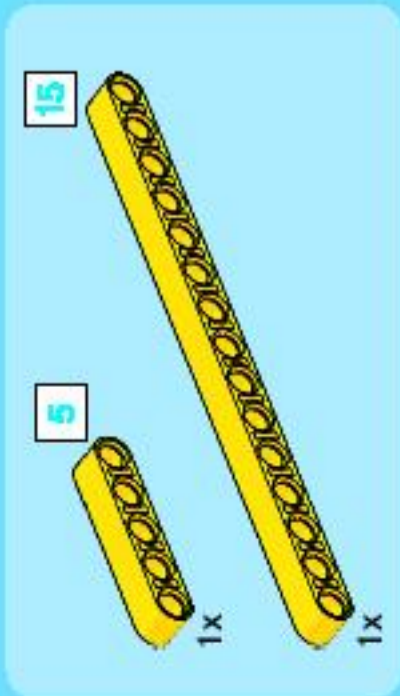


16



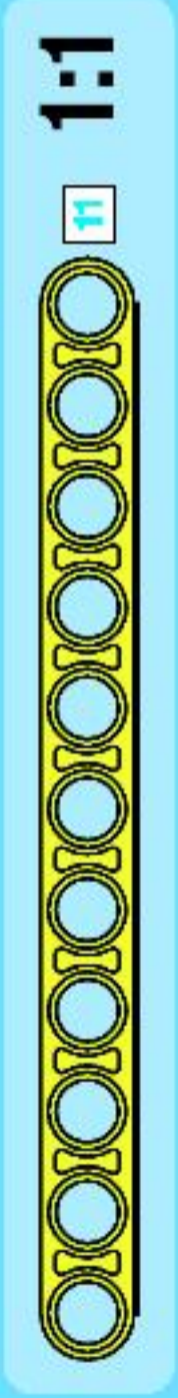
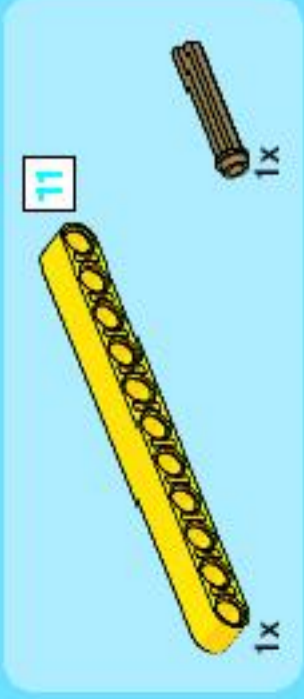


17

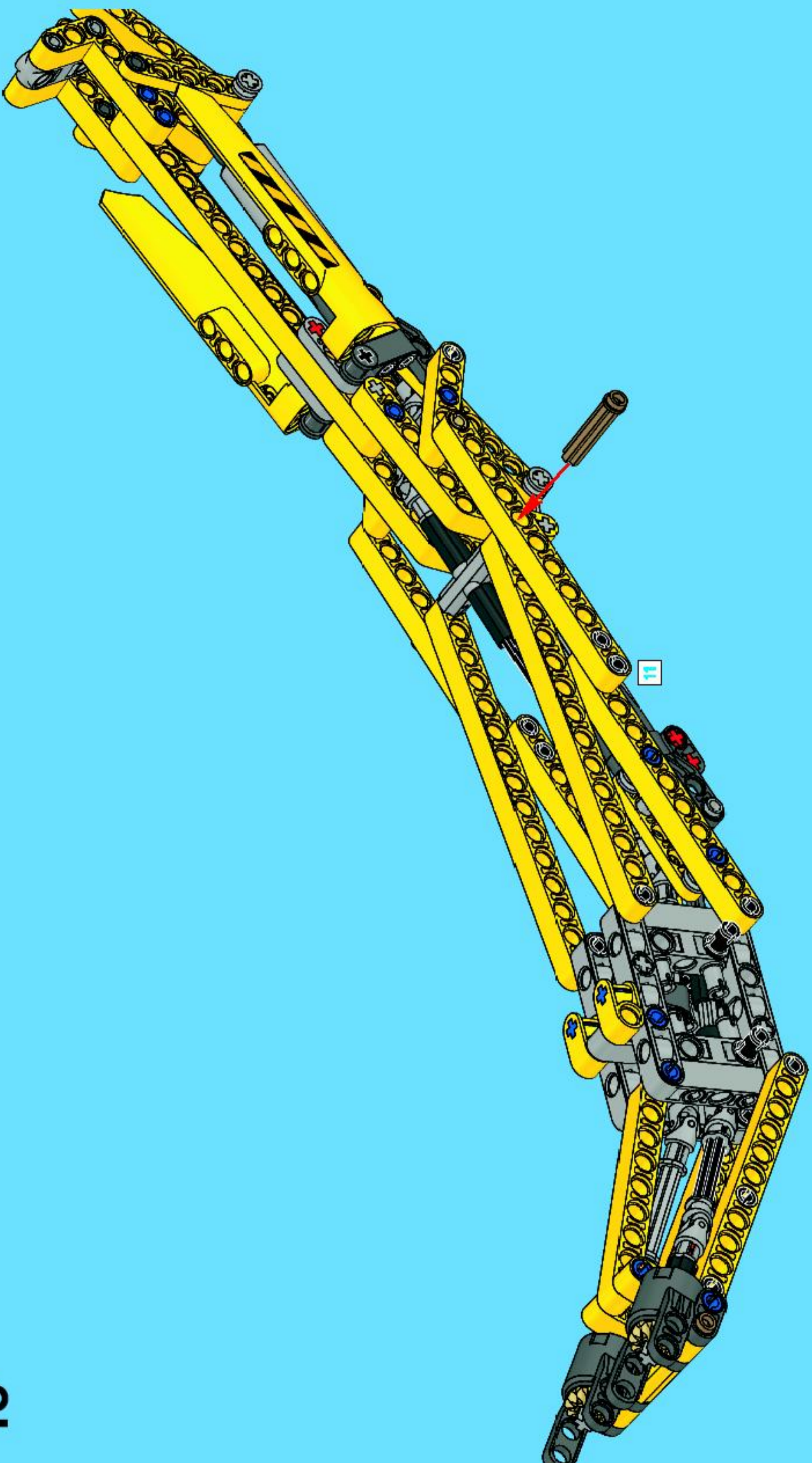


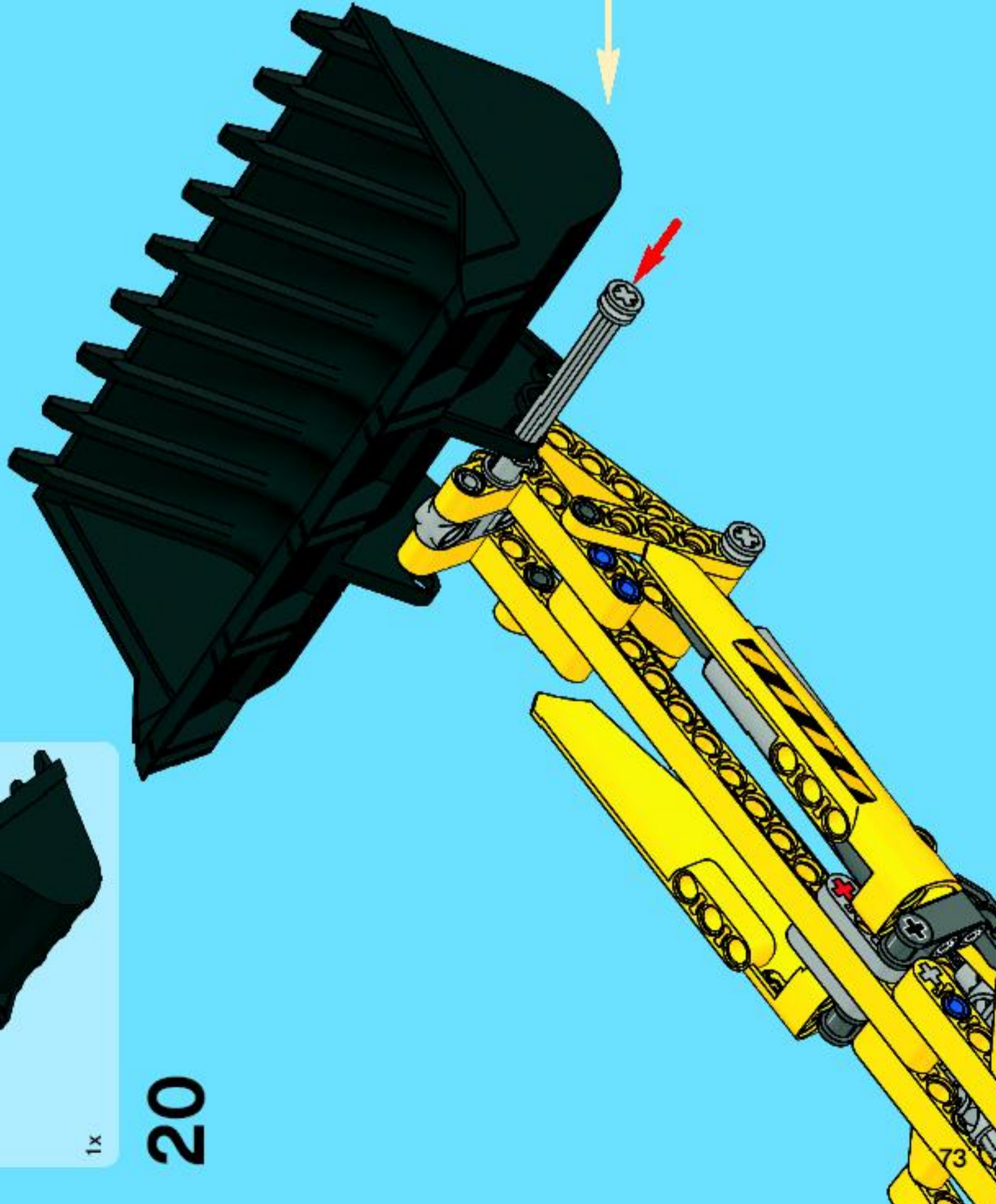
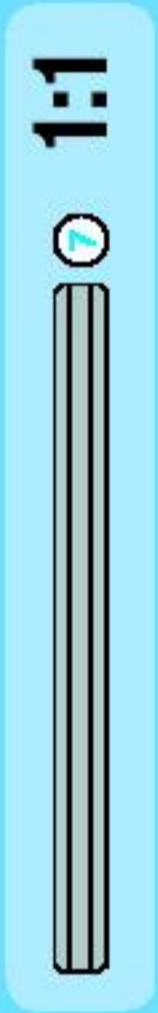
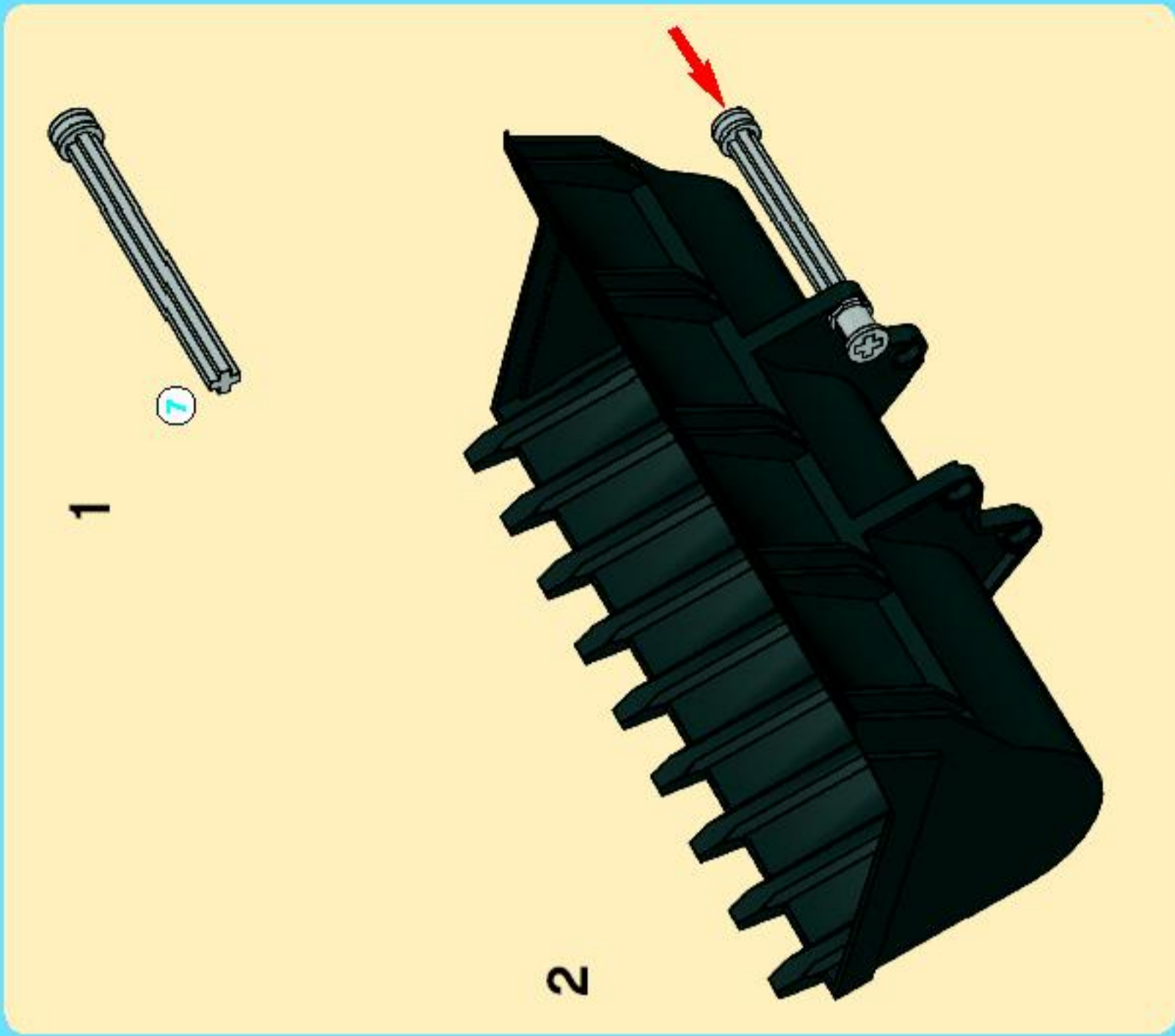
18

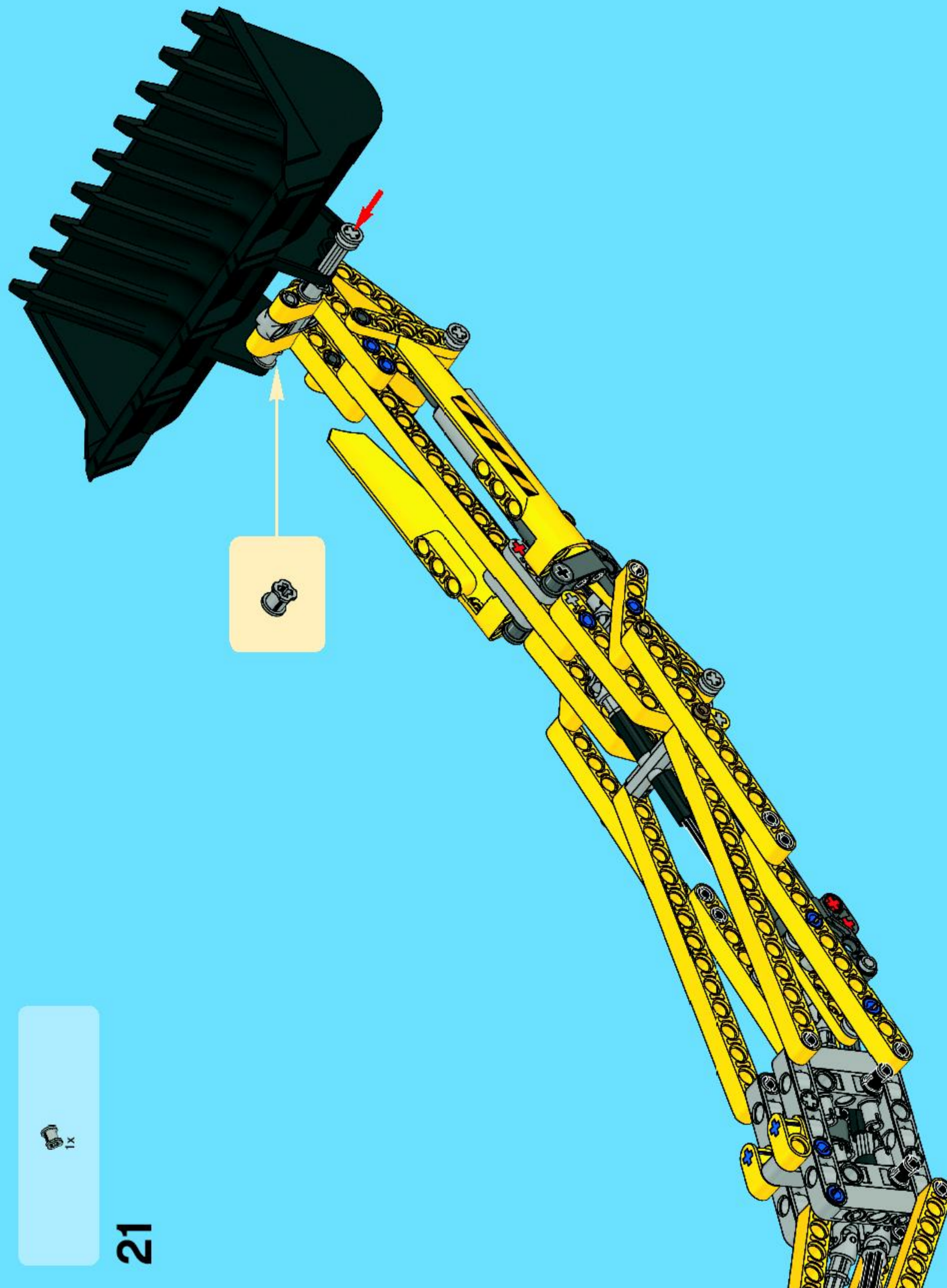




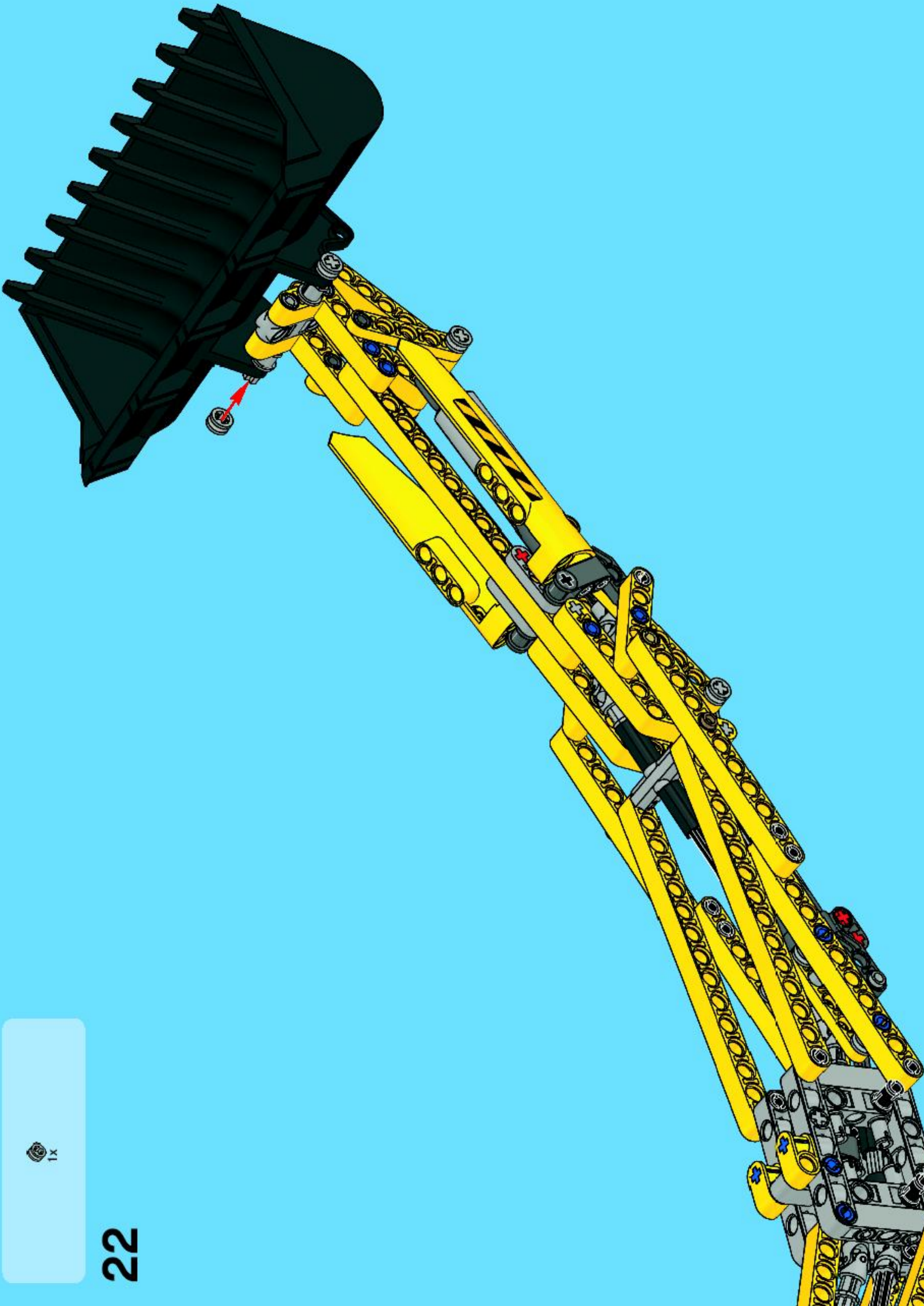
19

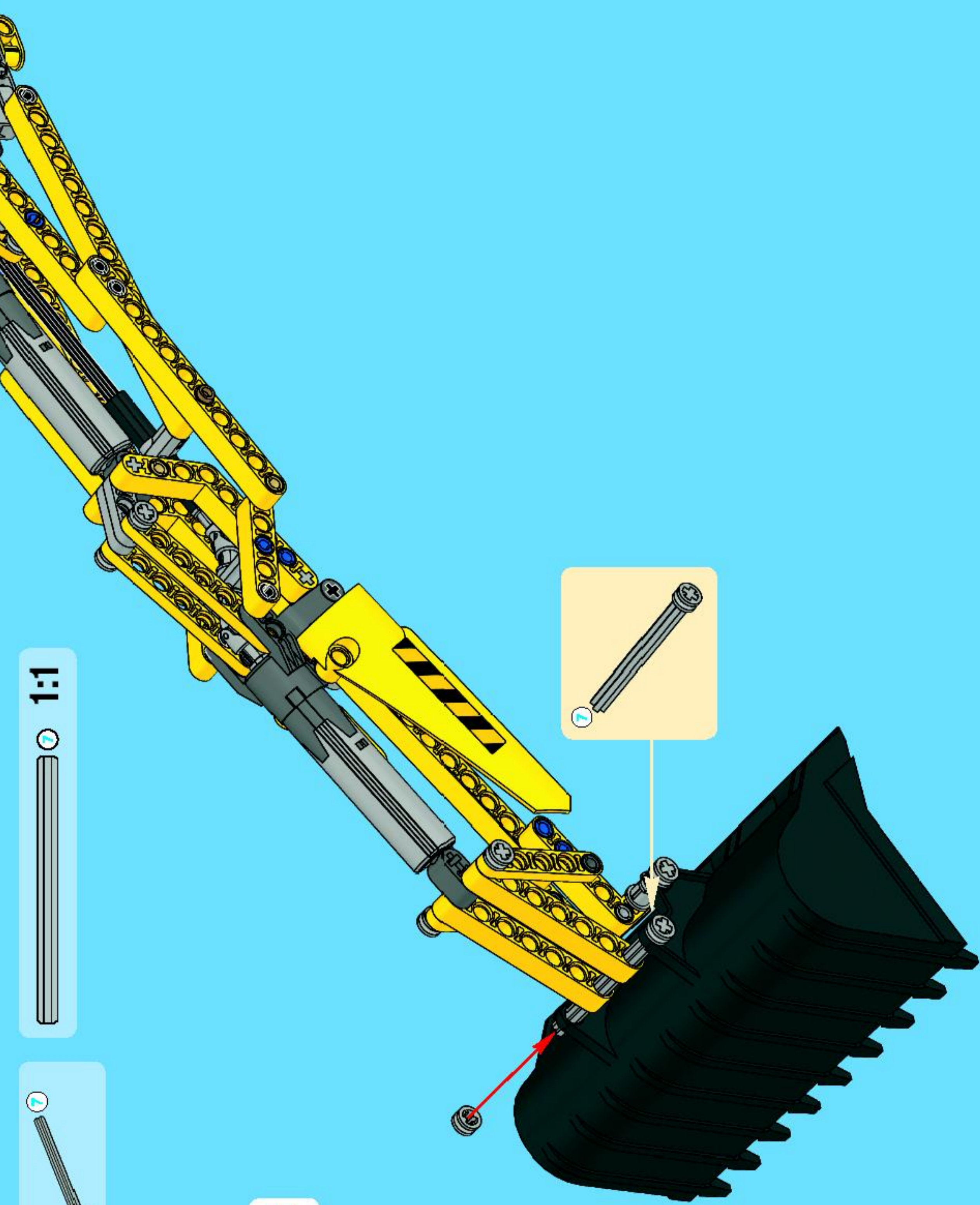




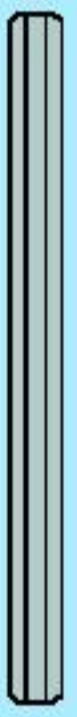


21





1:1



7



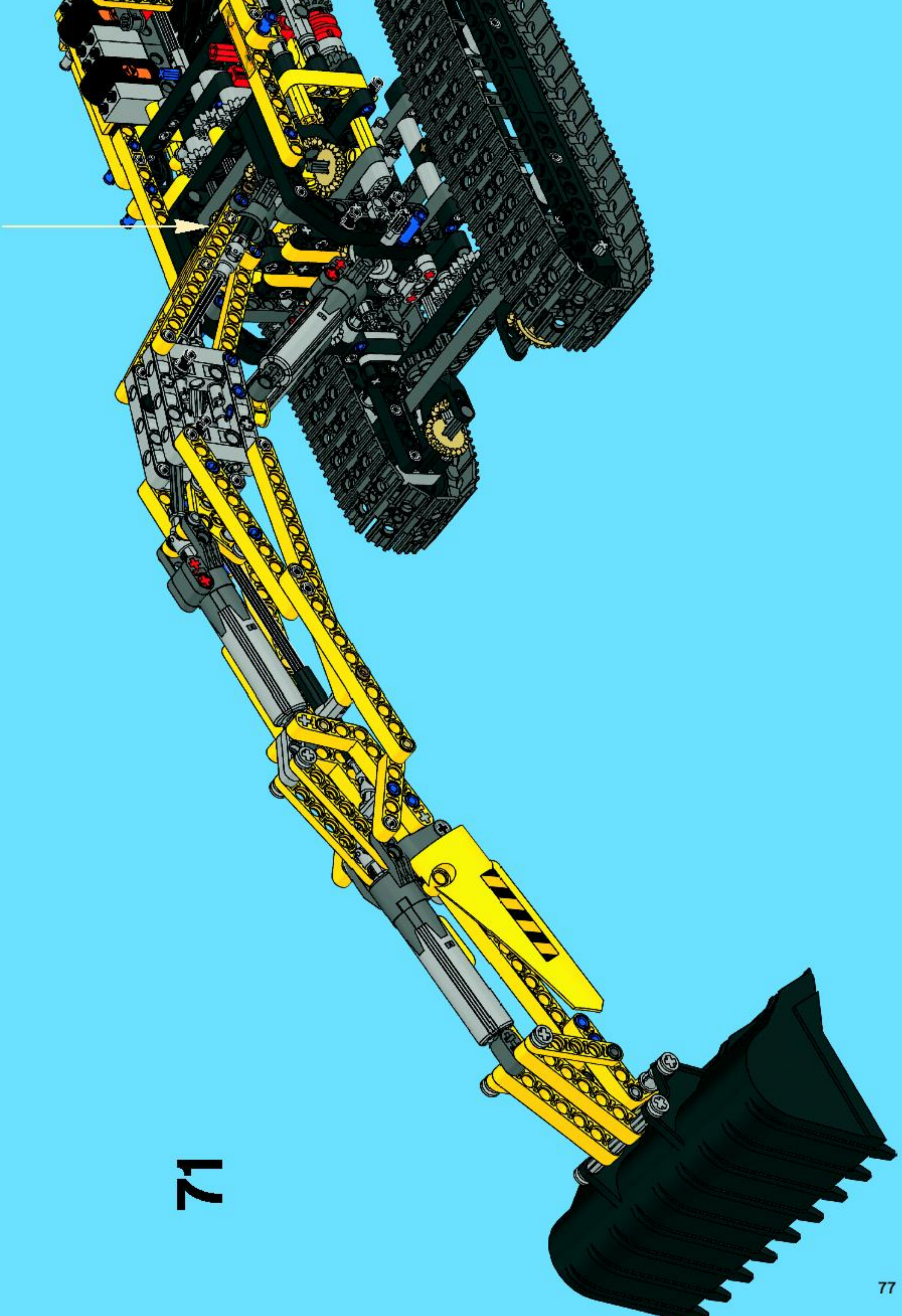
1x



2x

23





71



1x



1x



1x

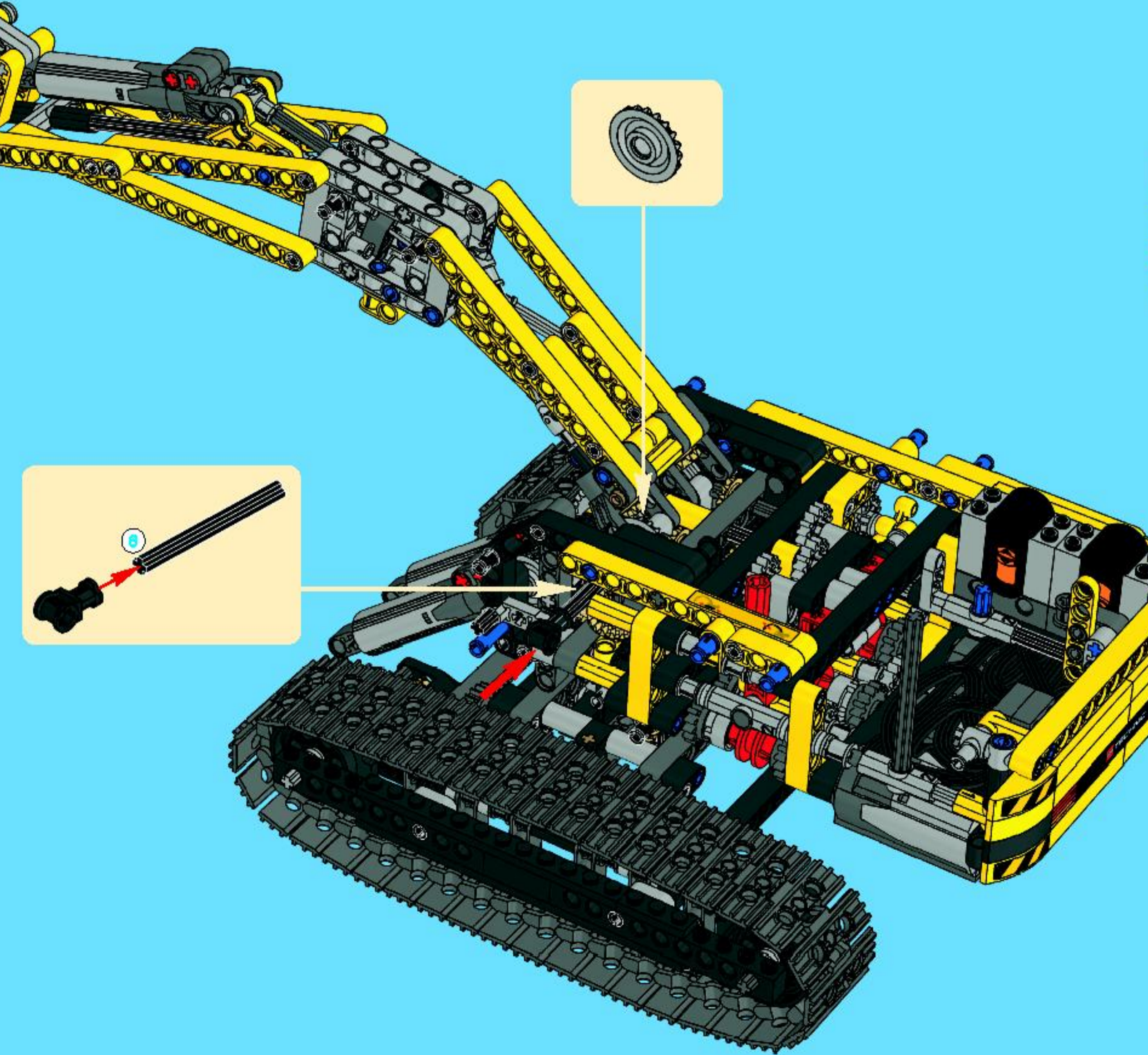
6

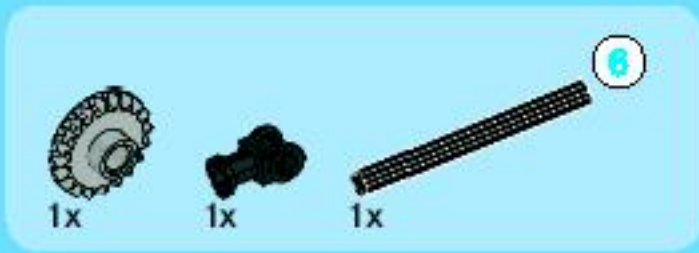


6

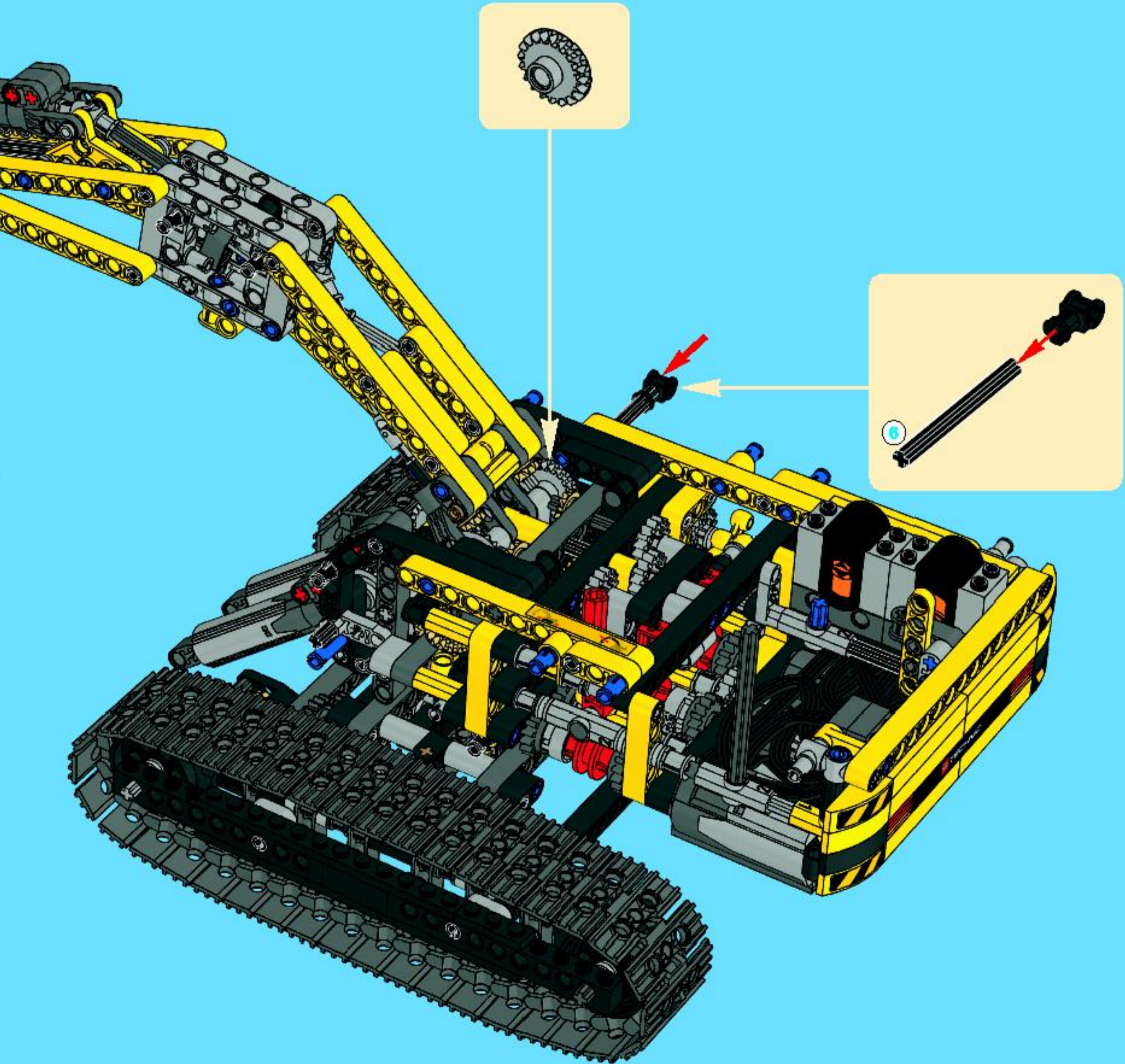
1:1

72



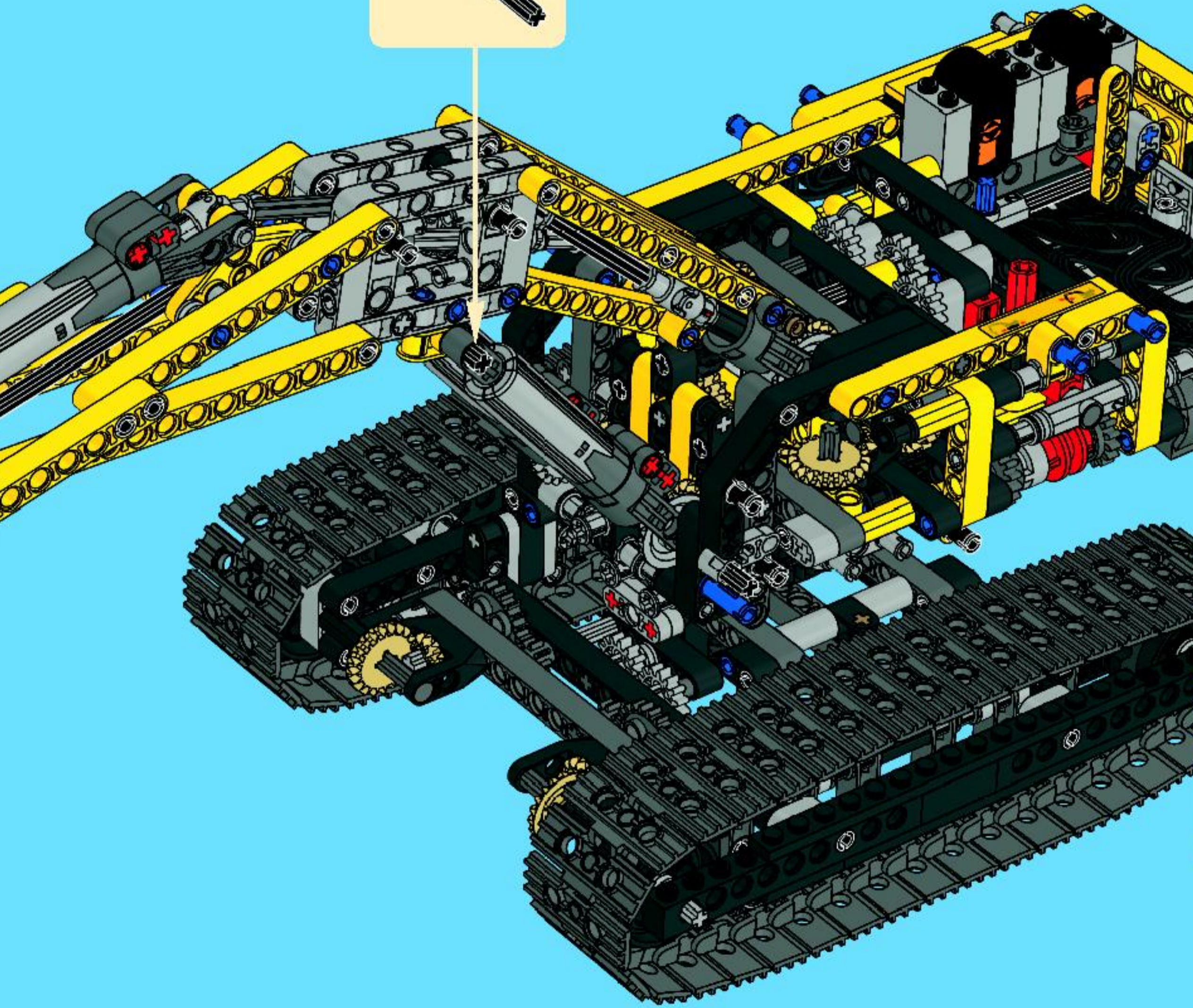
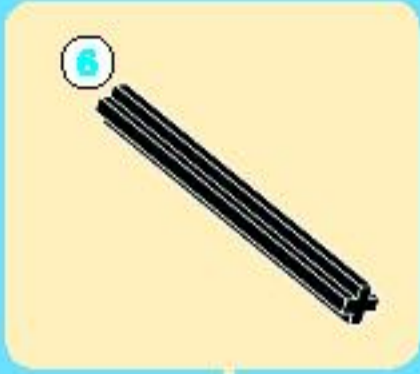


73





74



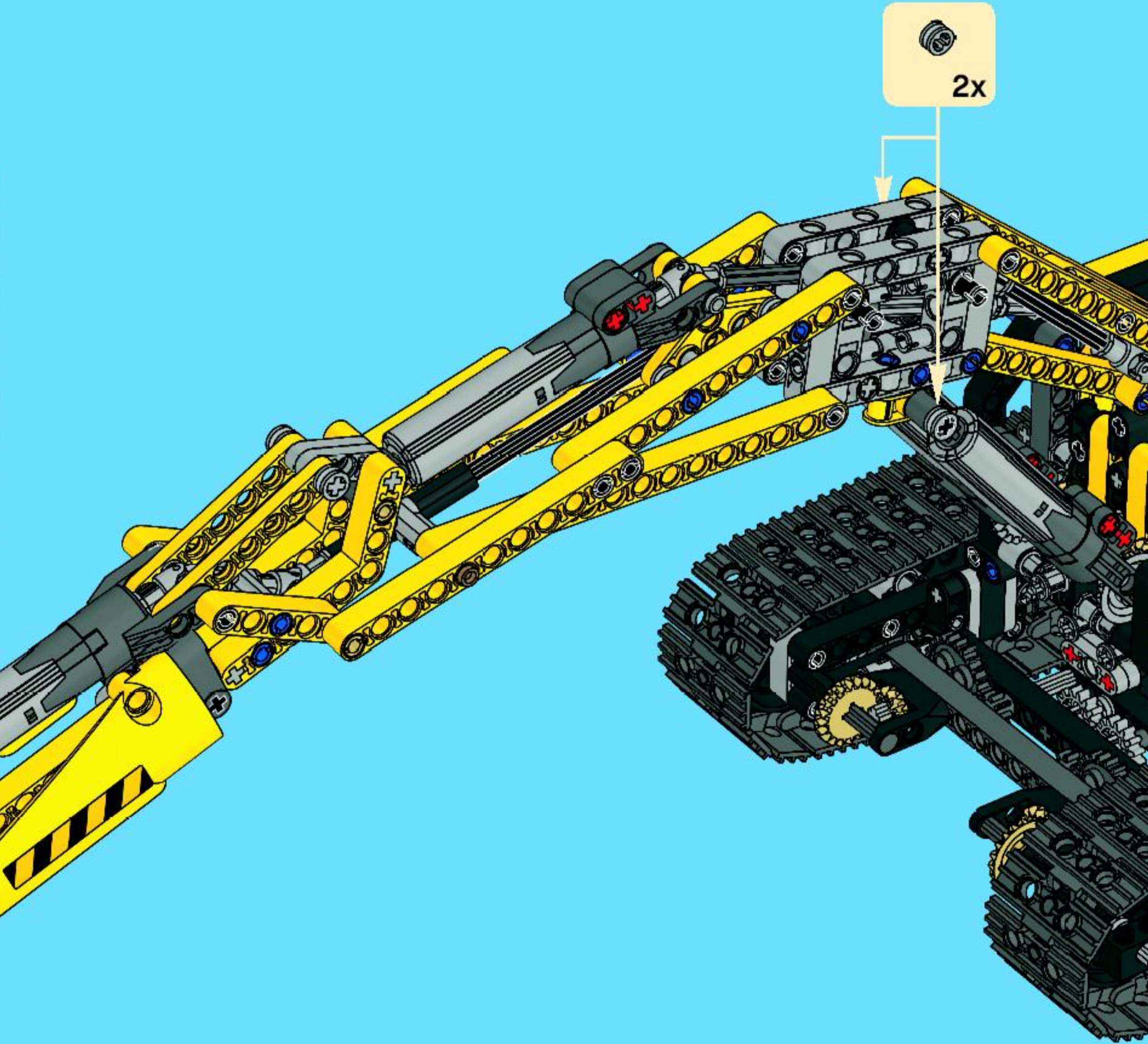


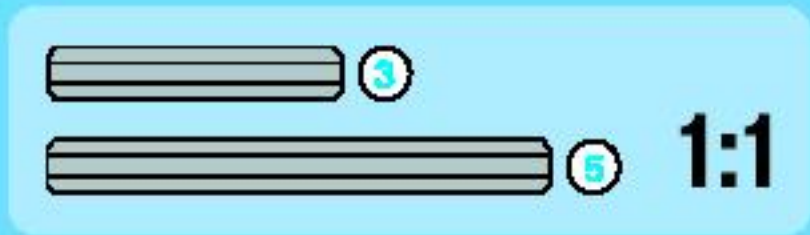
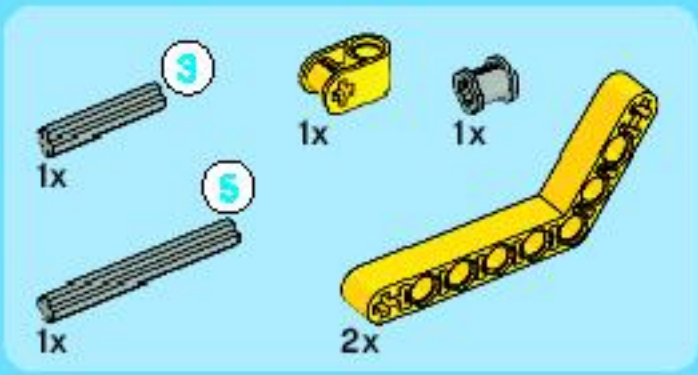
2x

75

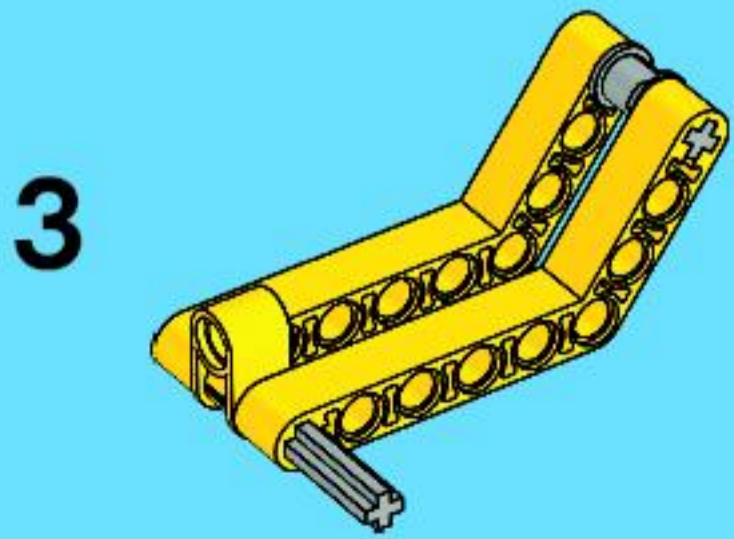
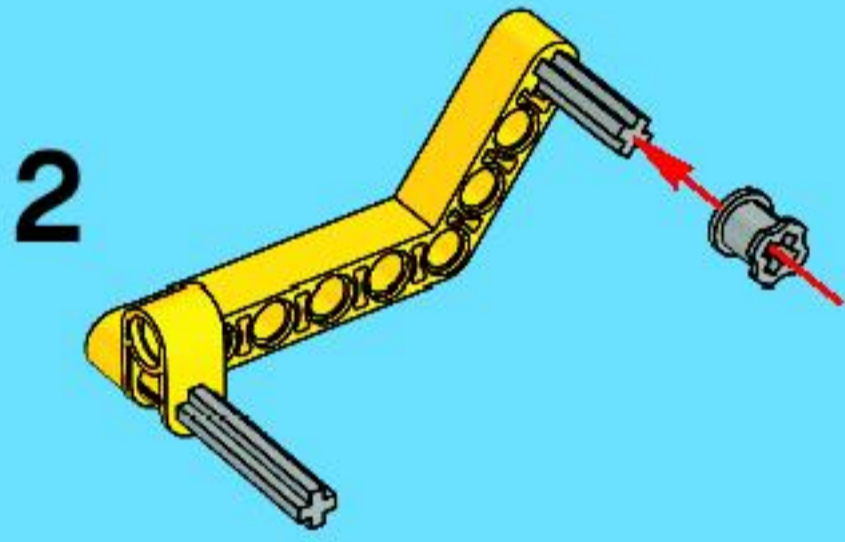
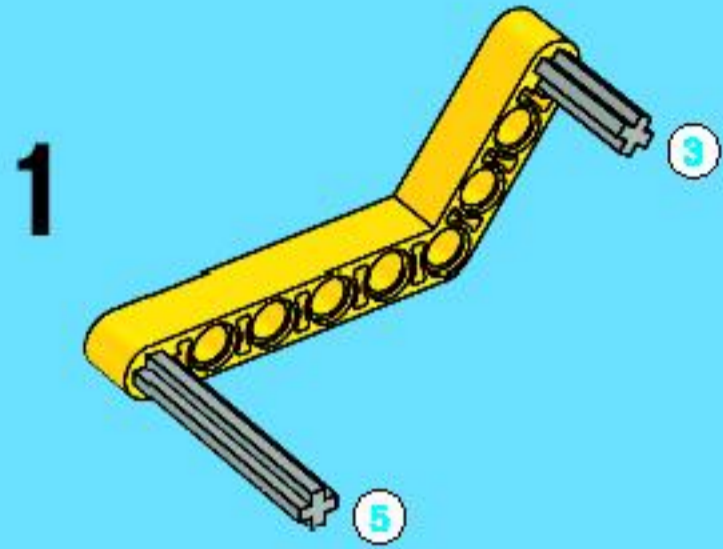


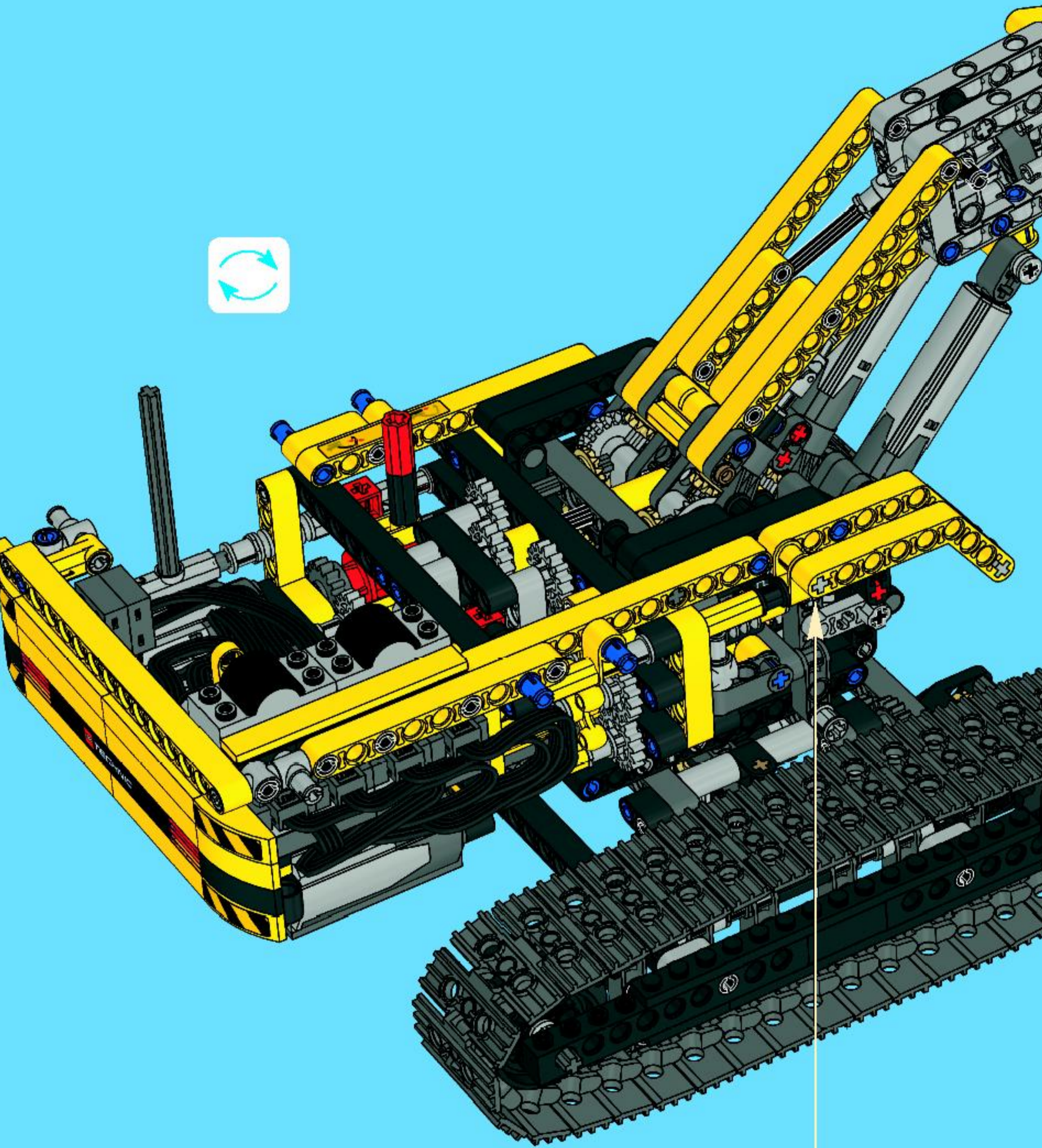
2x





76

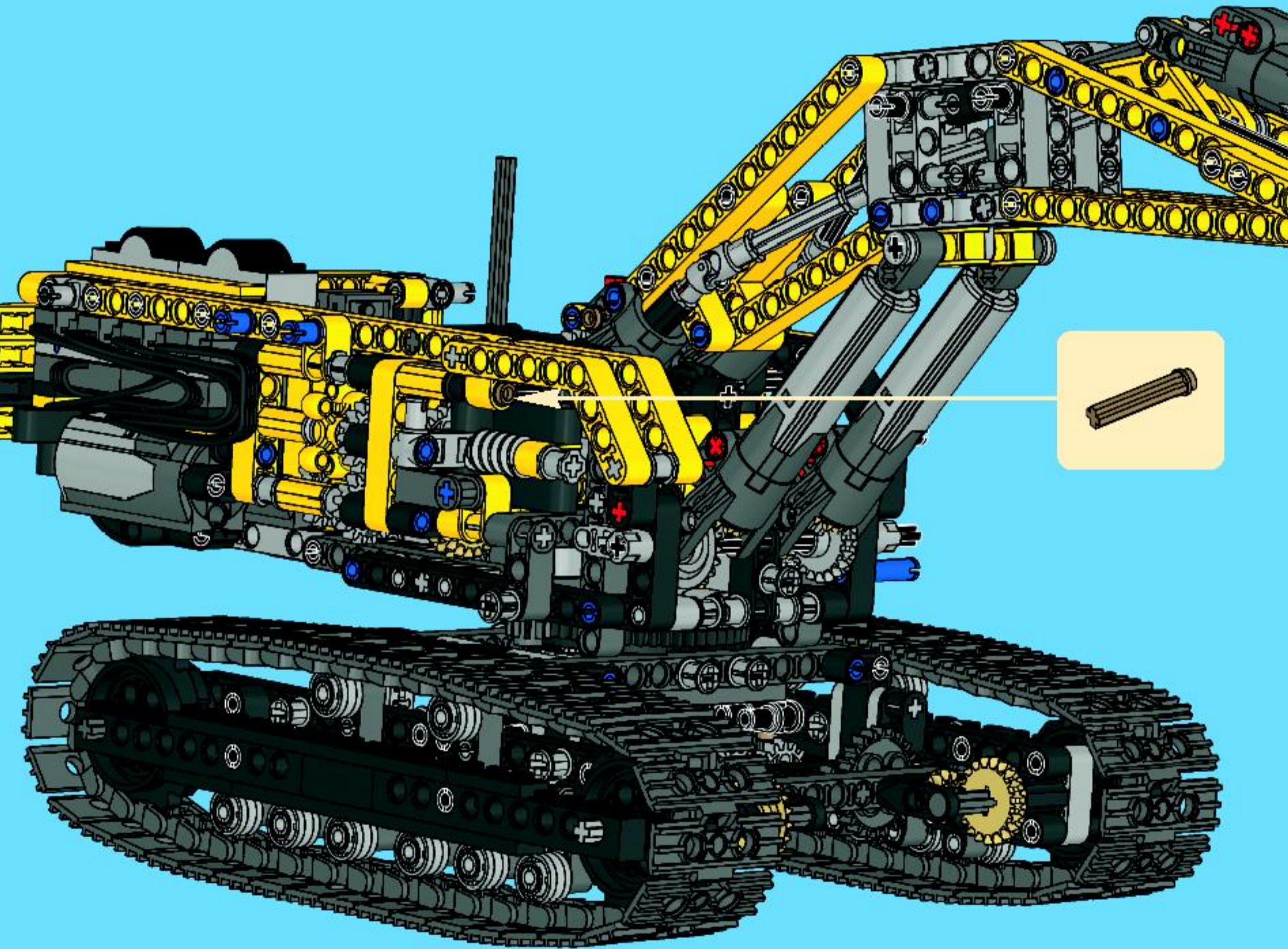






1x

77

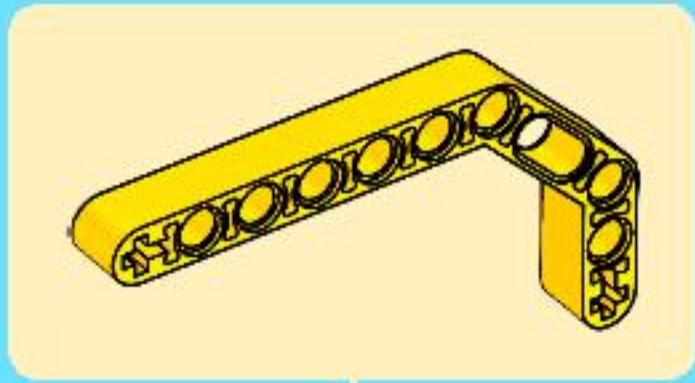
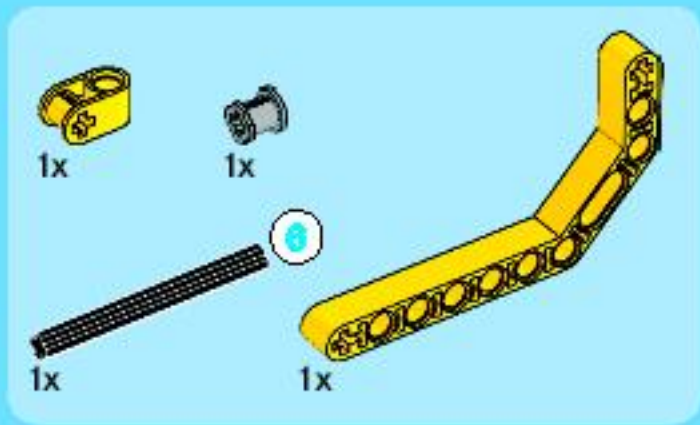


LEGO

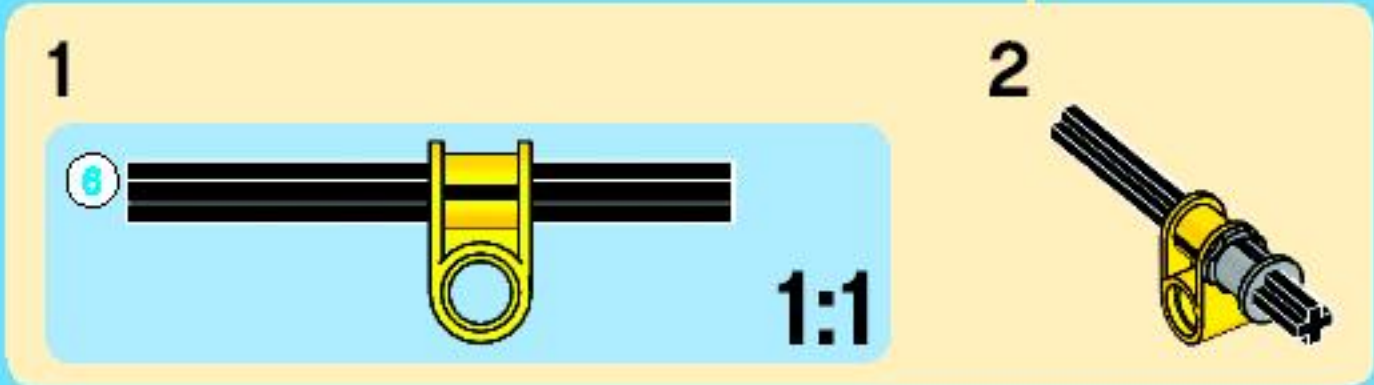
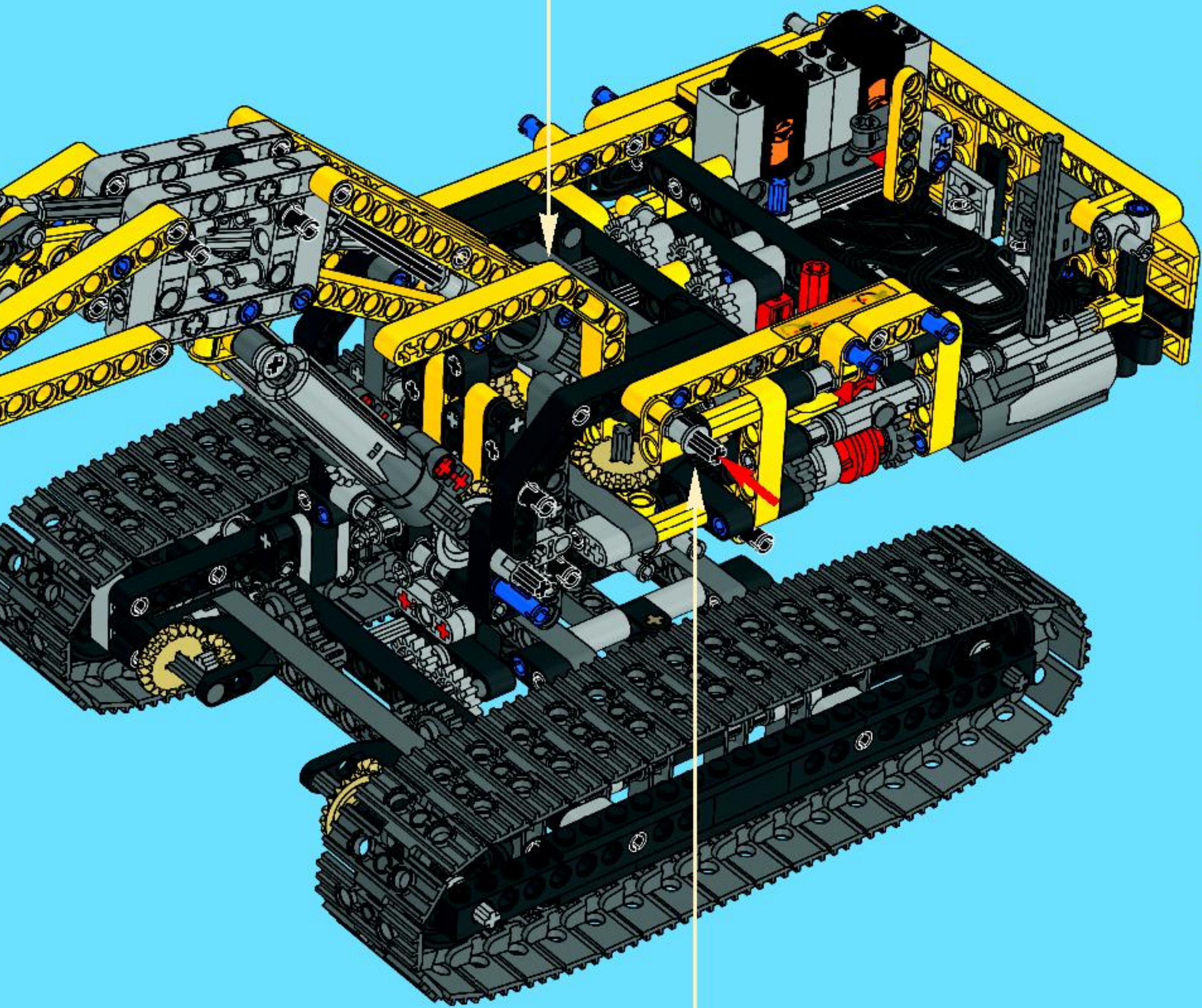
TECHNIC

8043





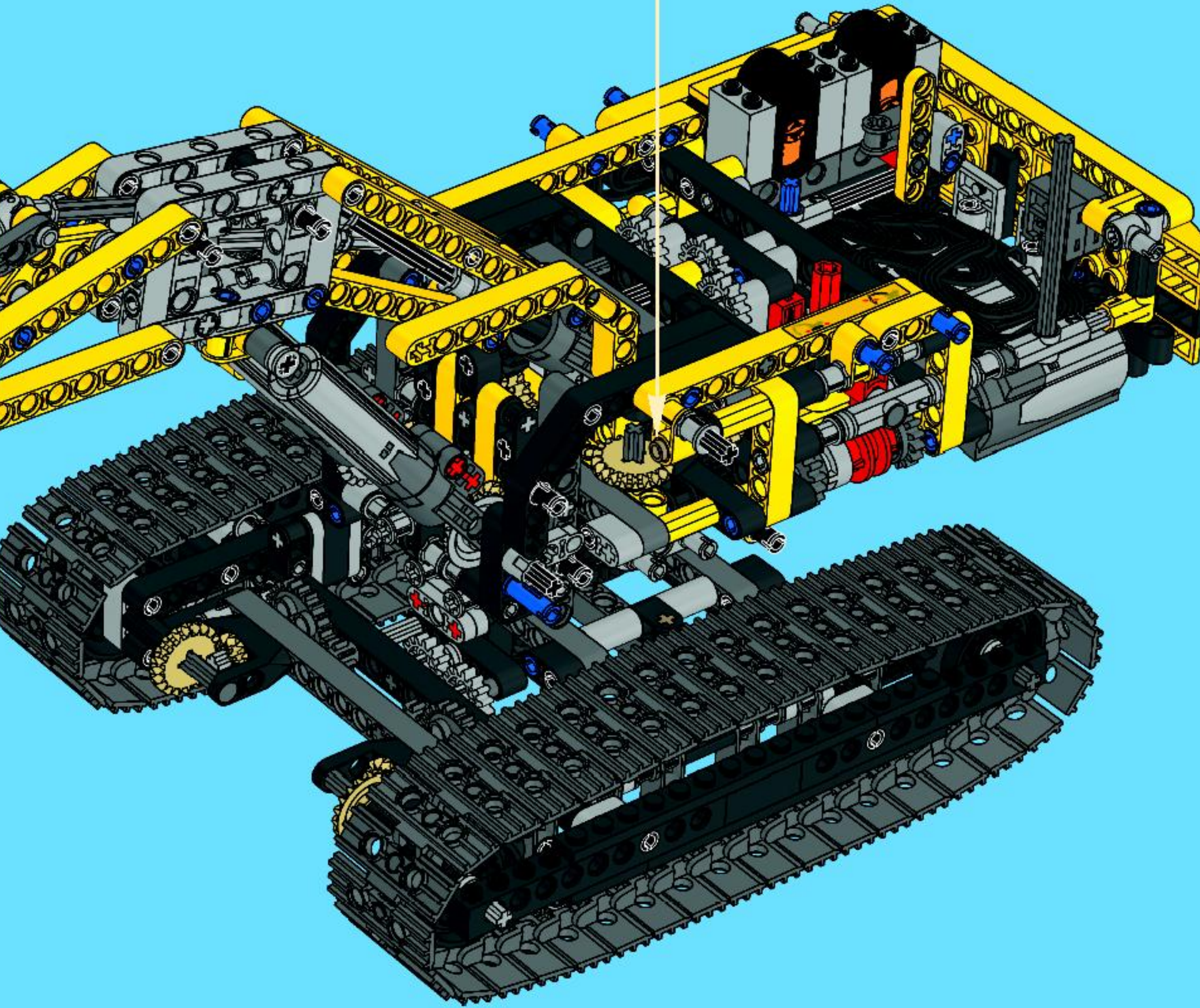
78

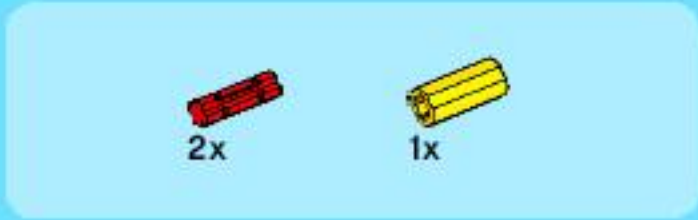




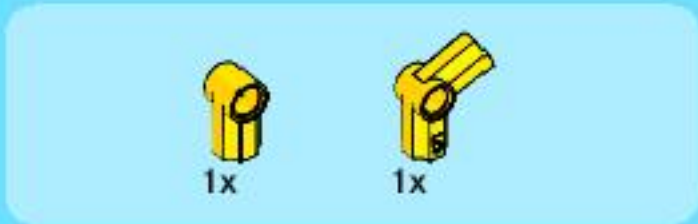
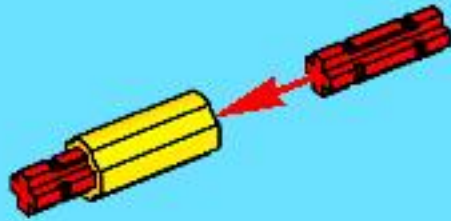
1x

79

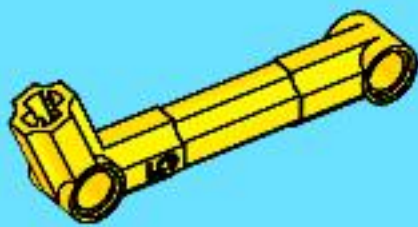




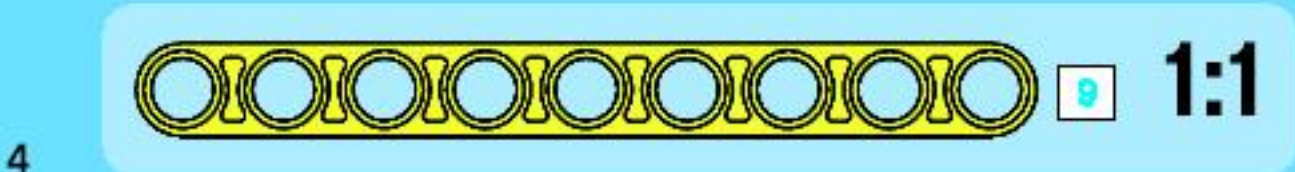
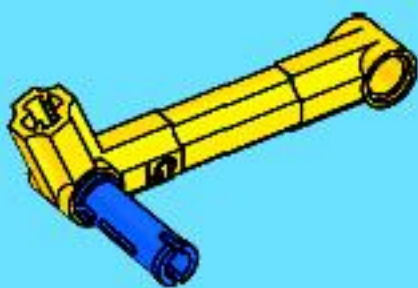
1



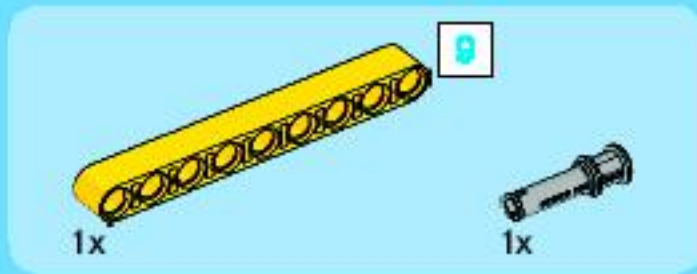
2



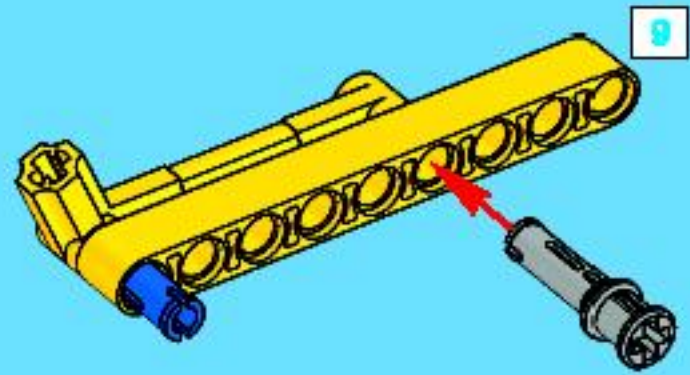
3



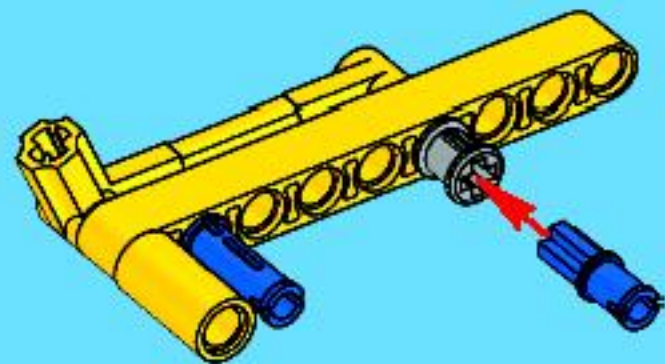
4



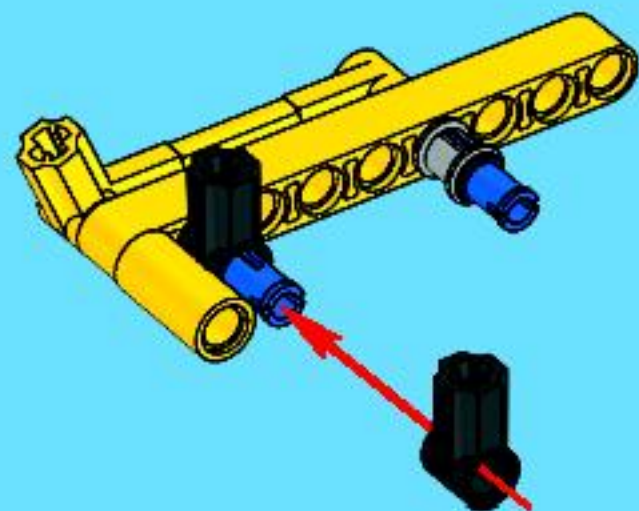
4

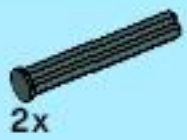


5



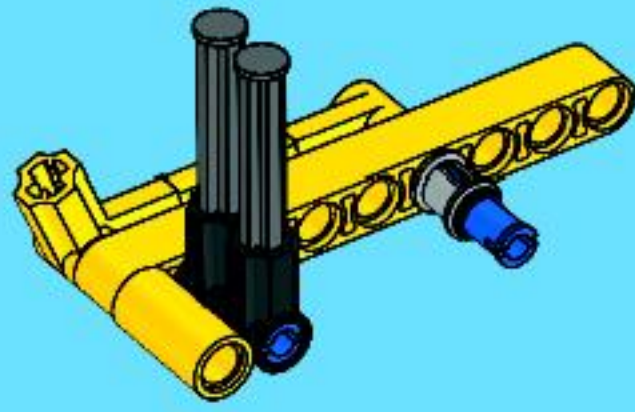
6



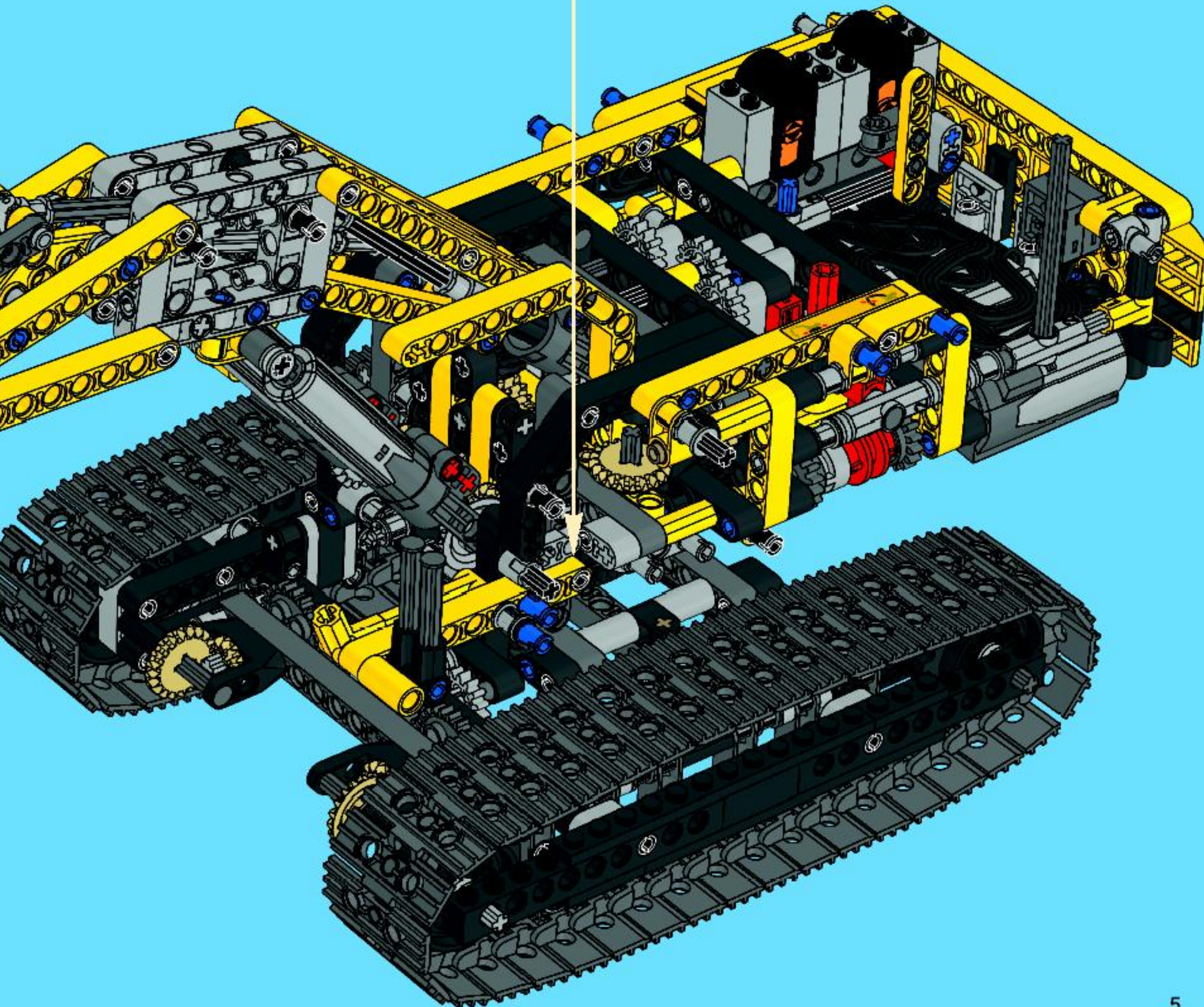


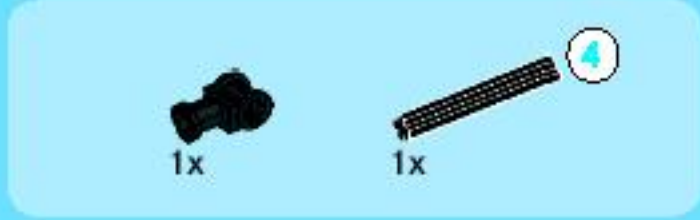
2x

7

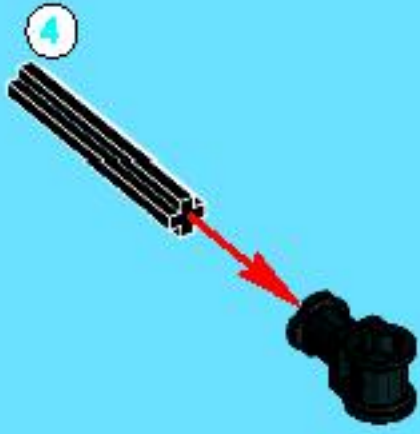


80

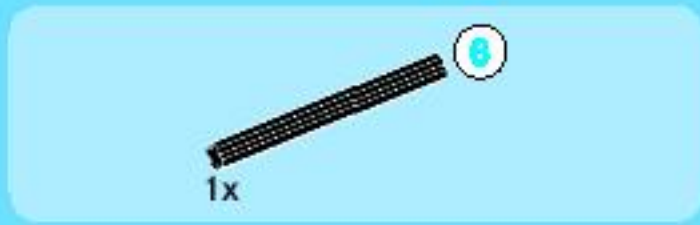
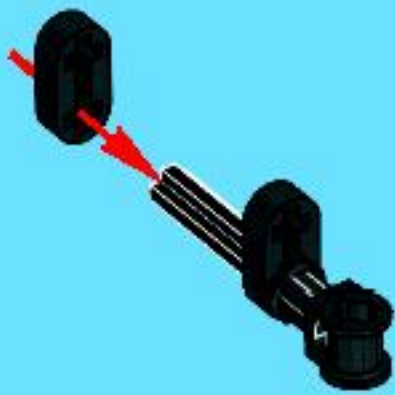




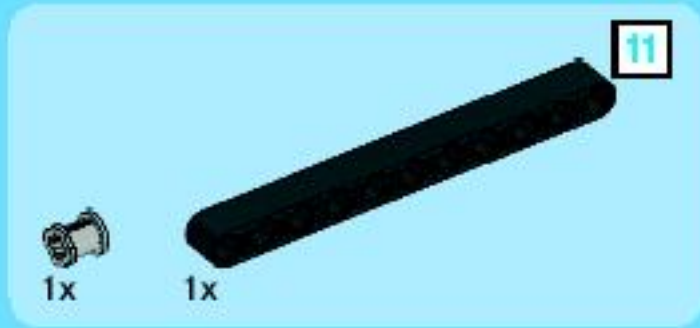
1



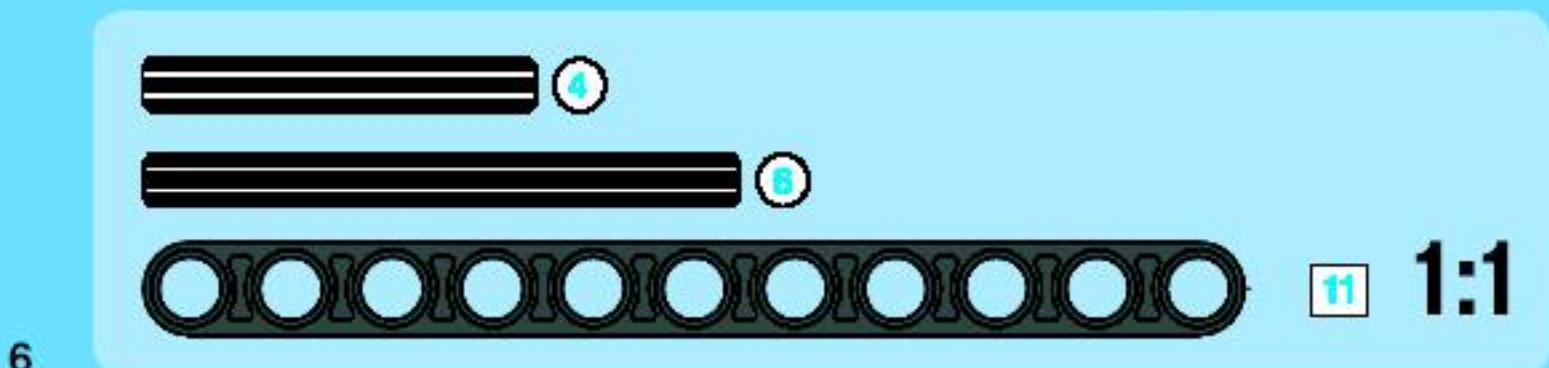
2



3



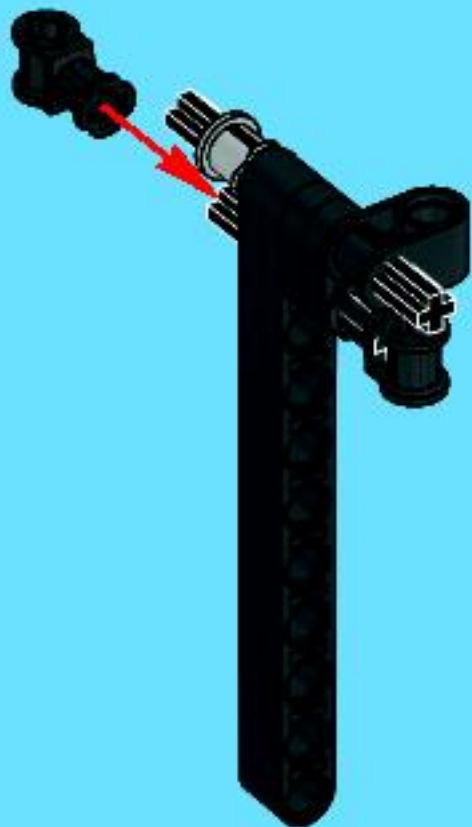
4



6



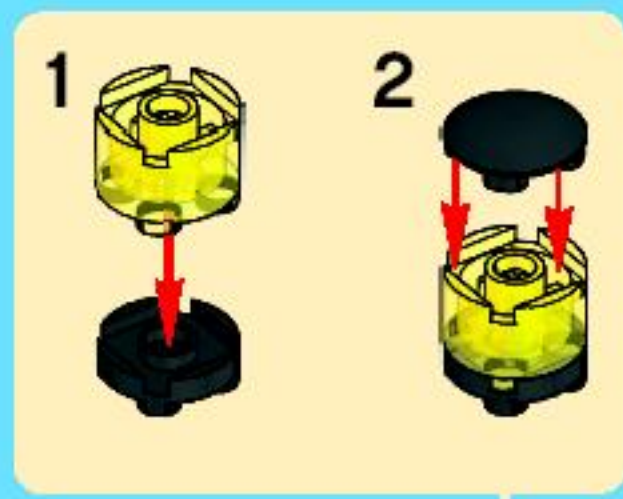
5



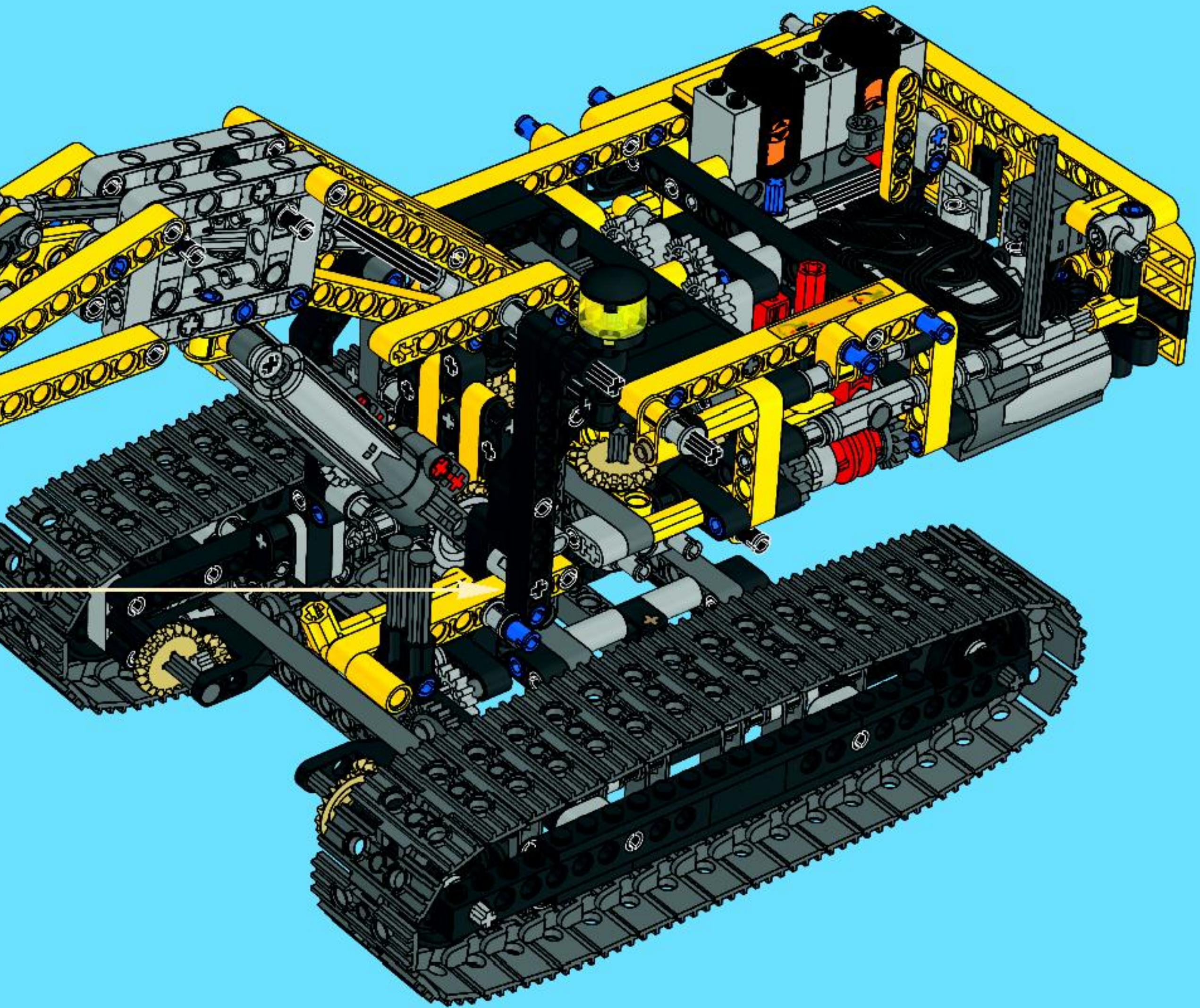
6

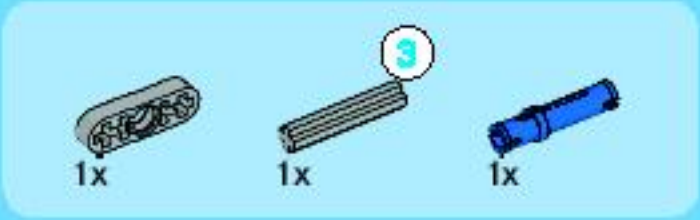


7

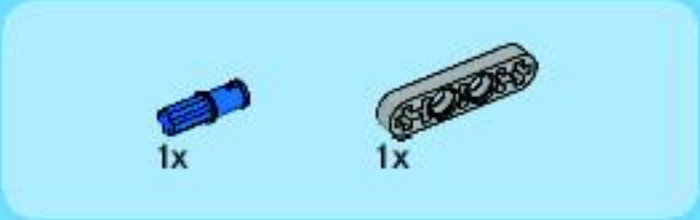
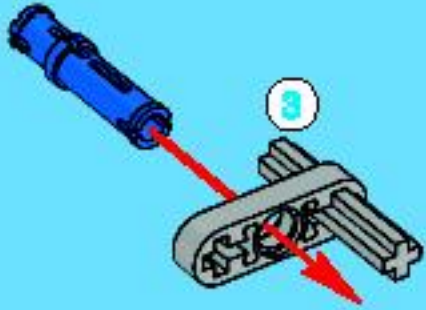


81

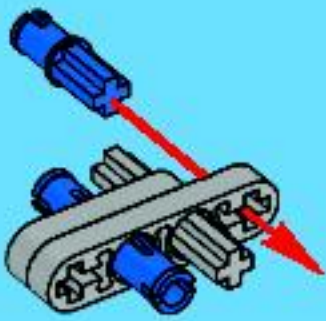




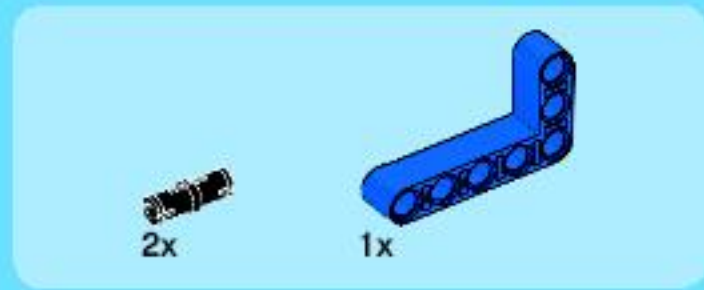
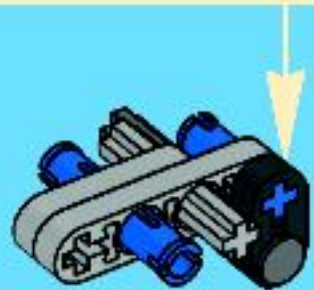
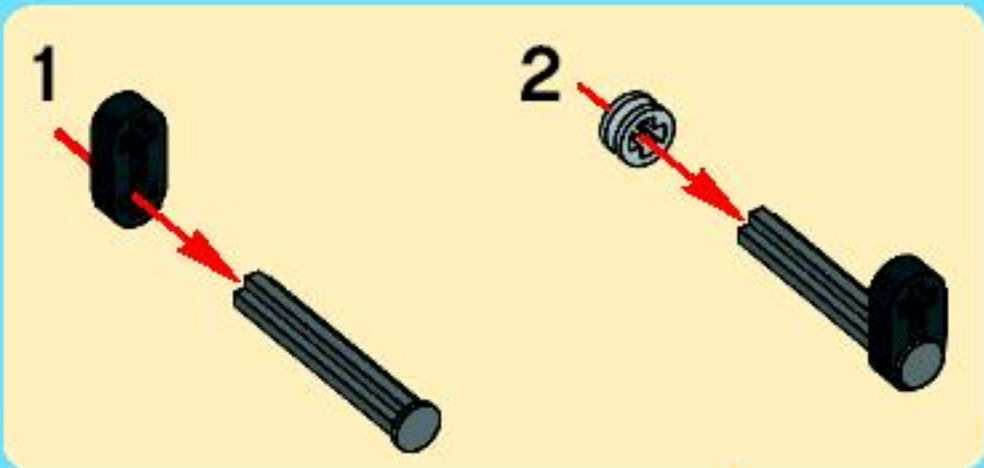
1



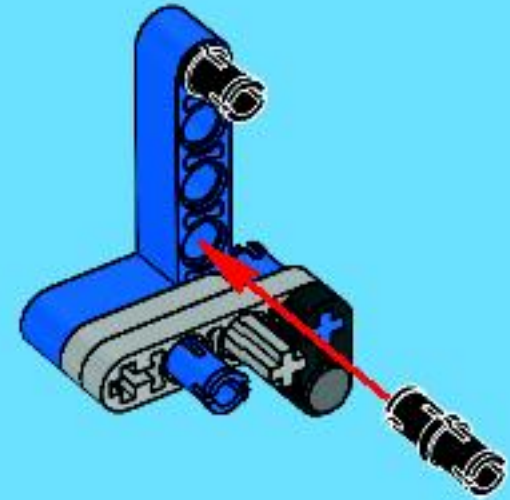
2



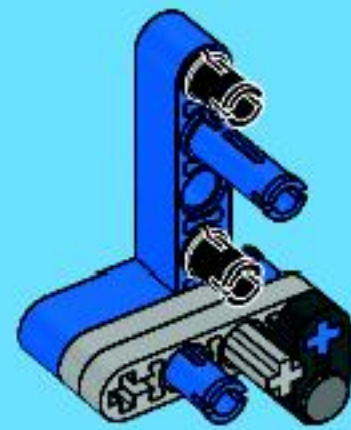
3



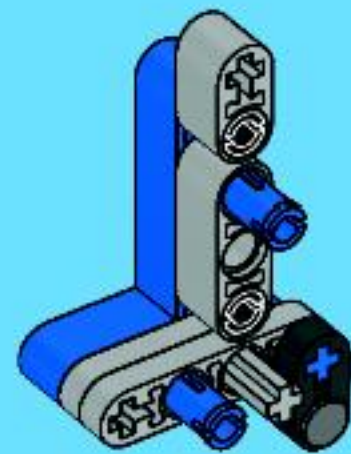
4

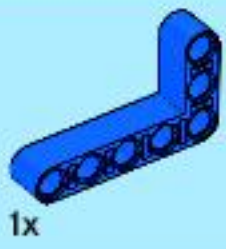


5



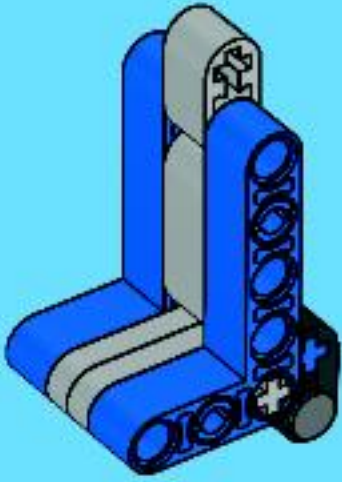
6





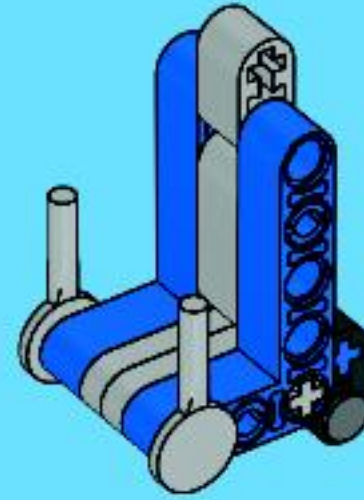
1x

7

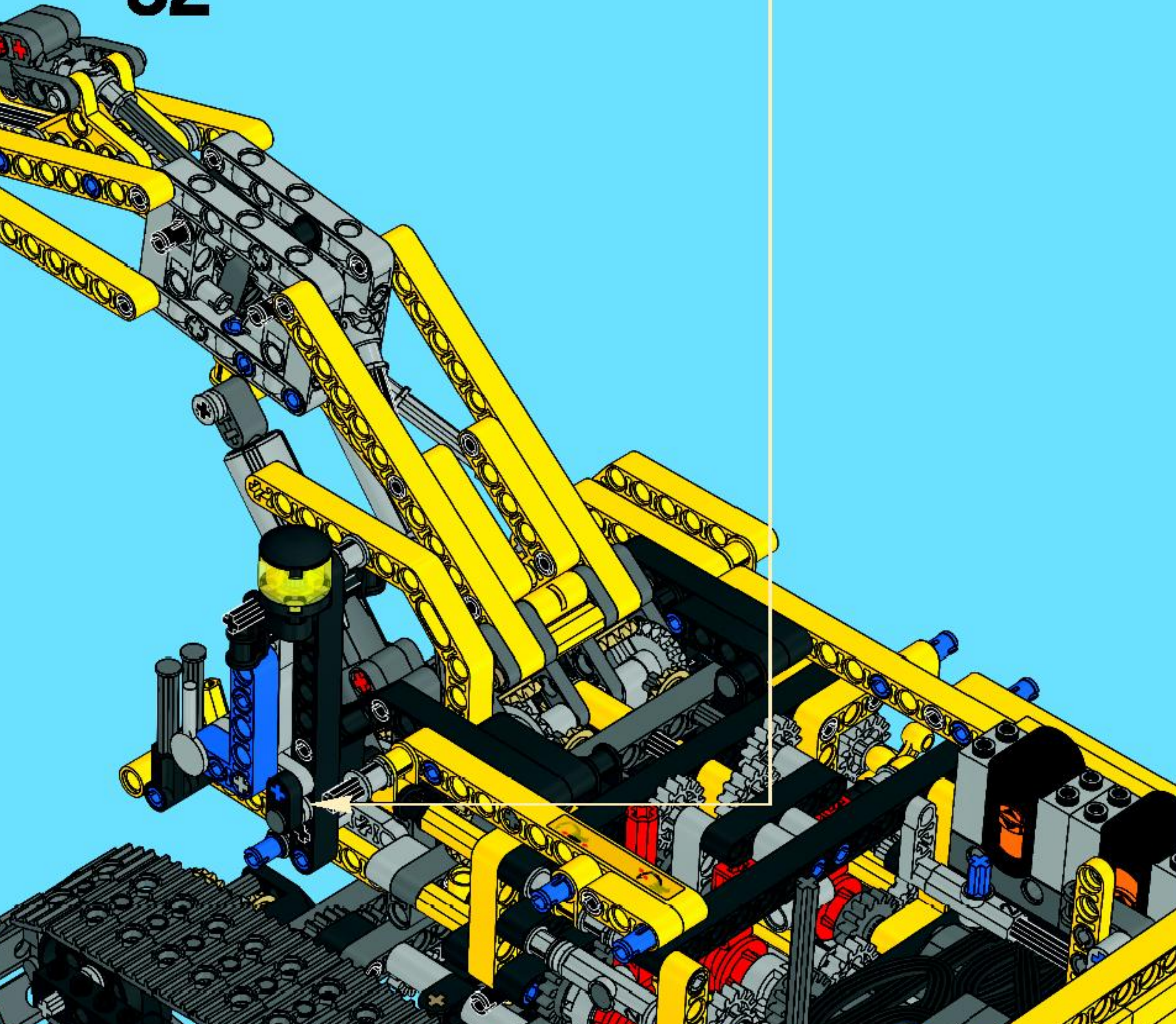


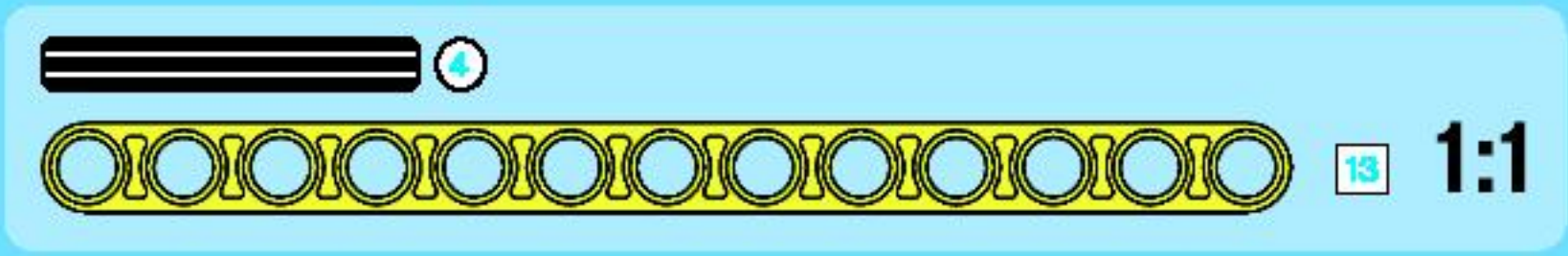
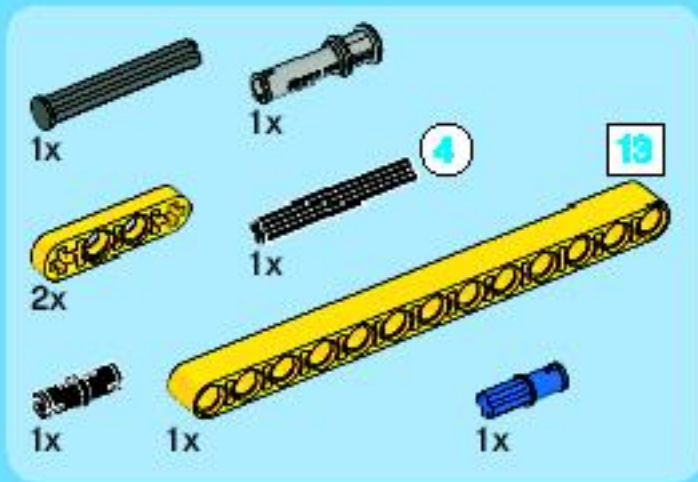
2x

8



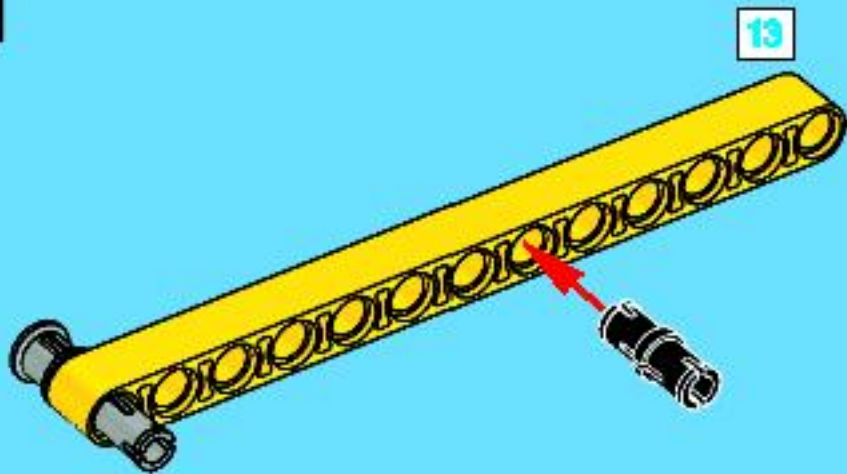
82



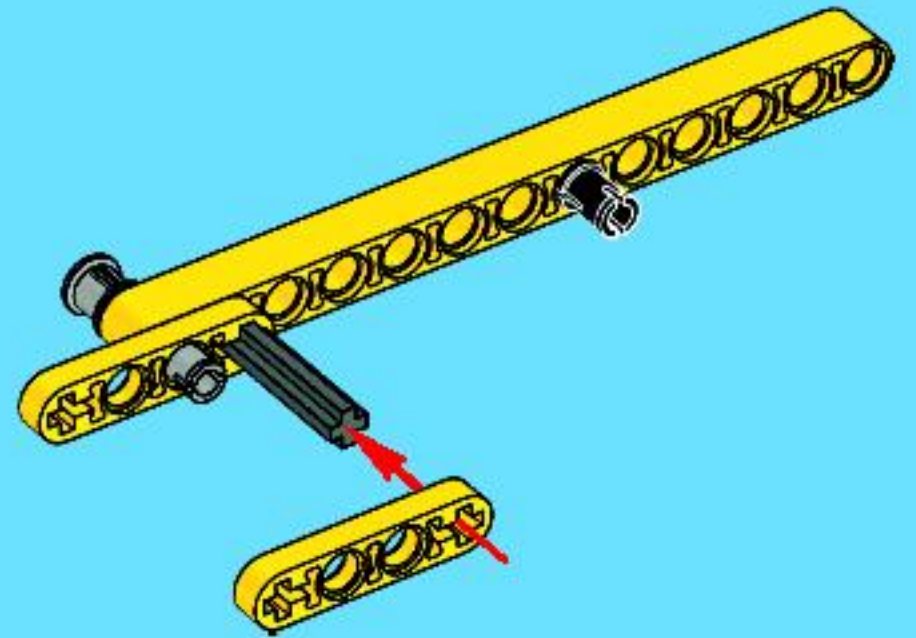


83

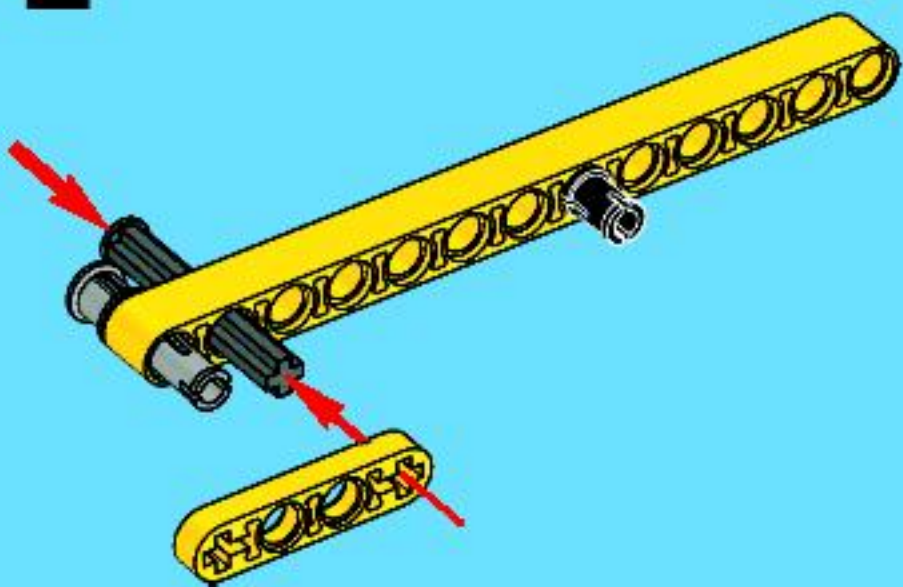
1



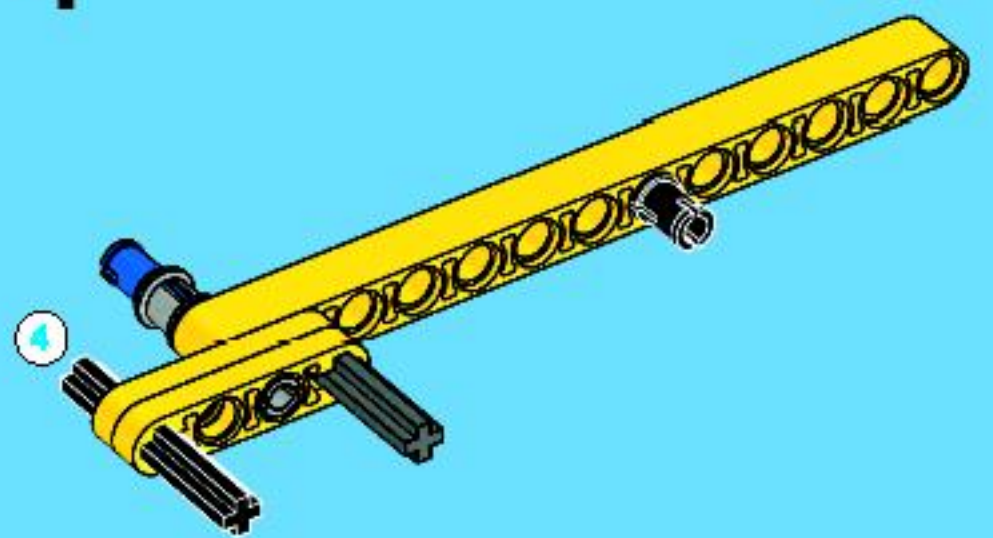
3

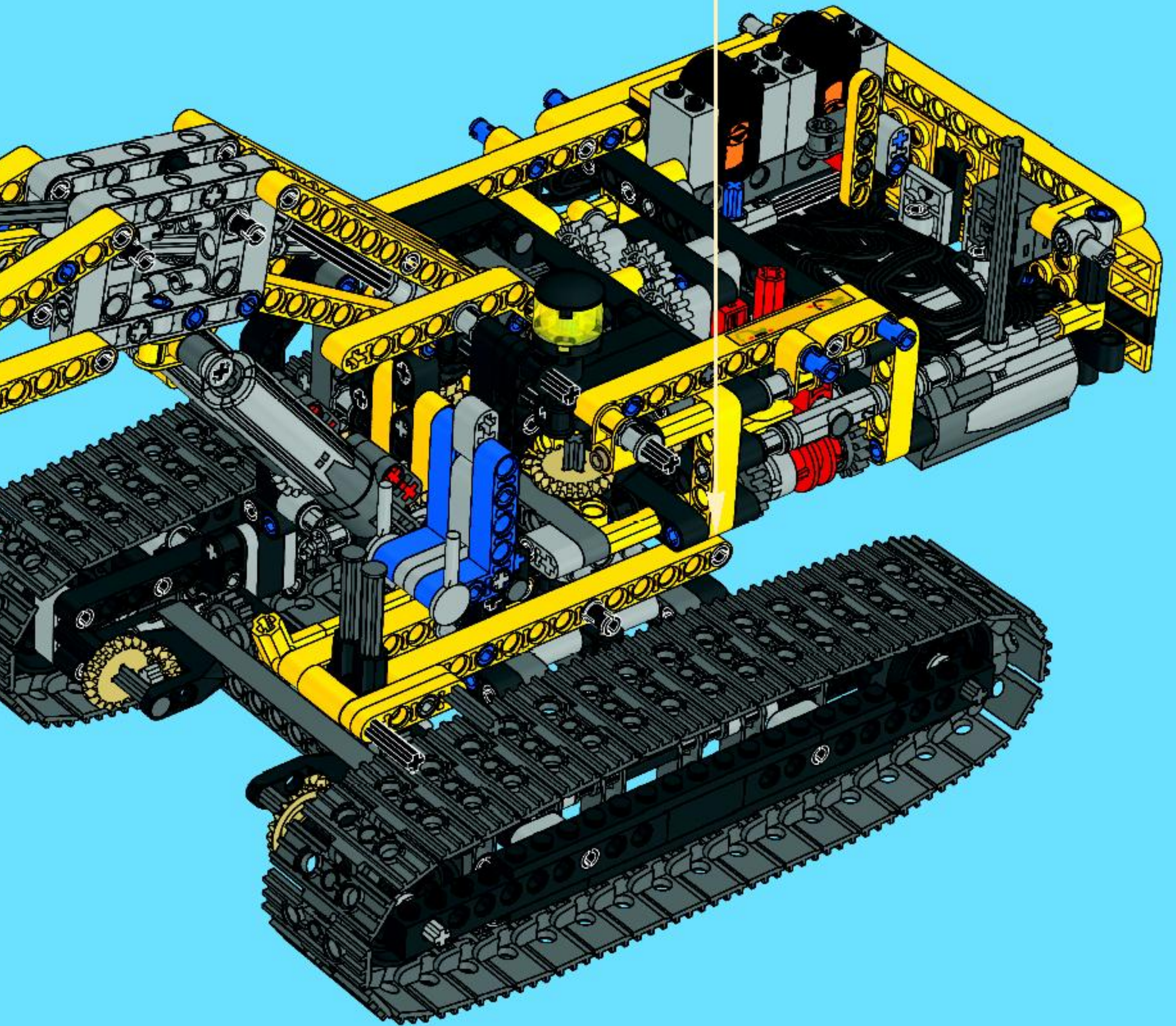


2



4







1



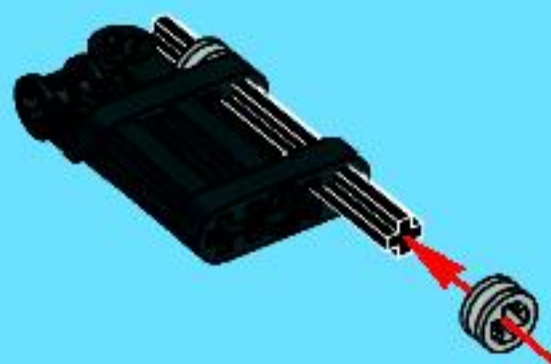
2



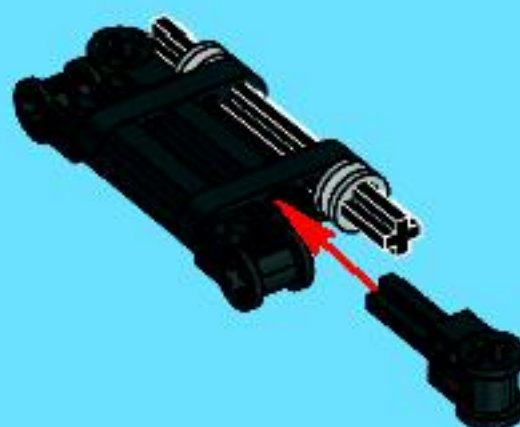
3



4

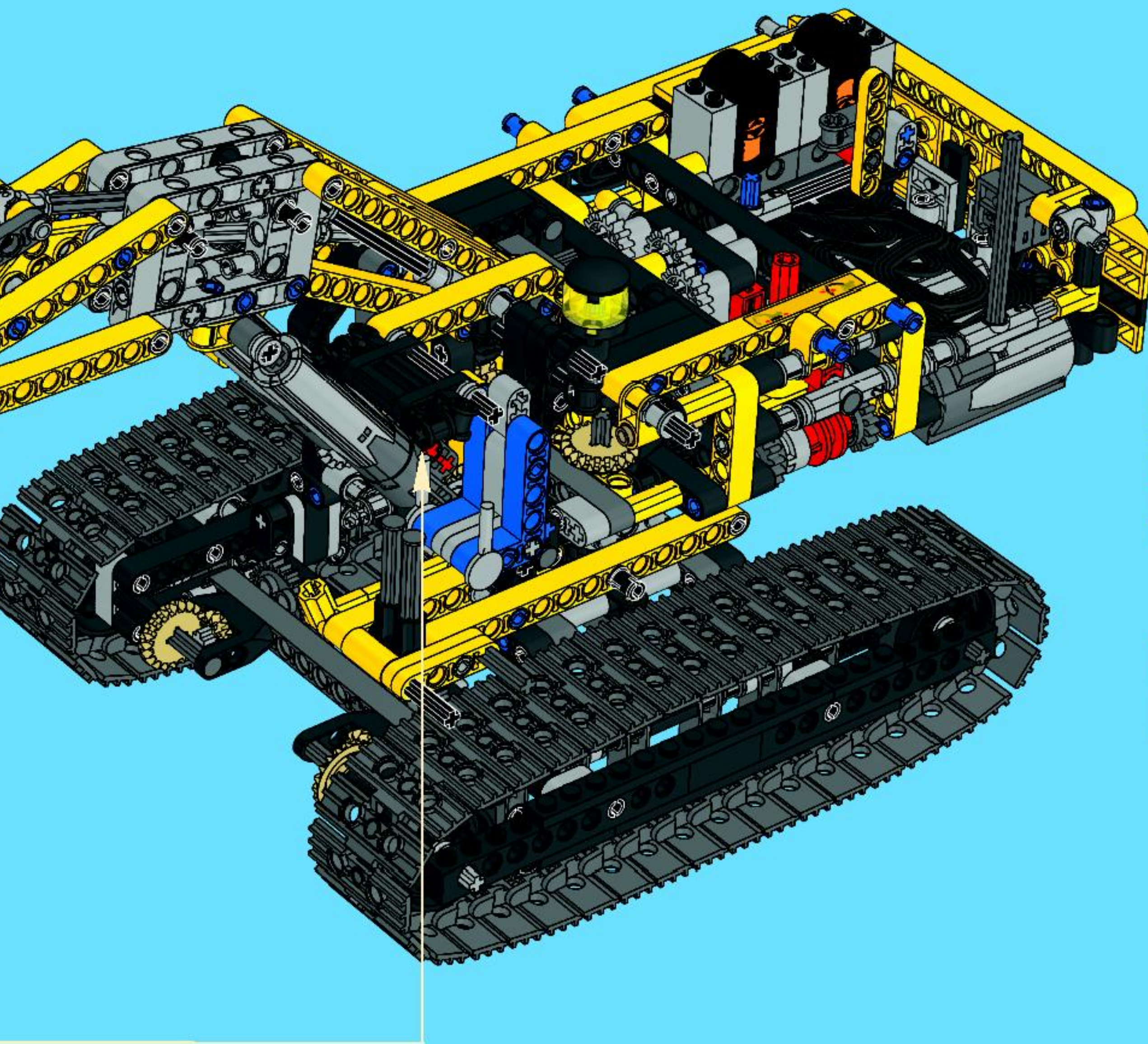


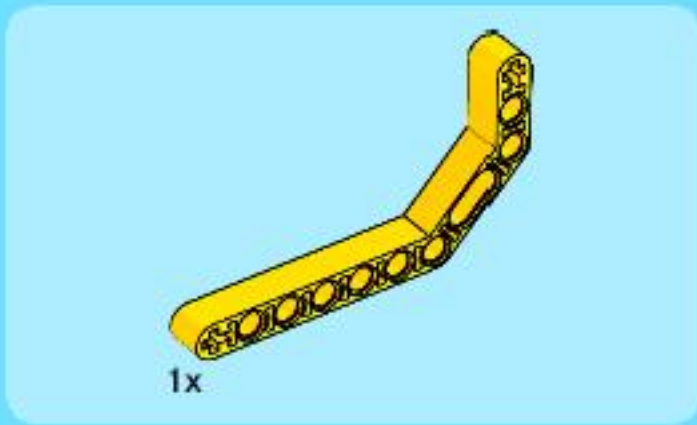
5



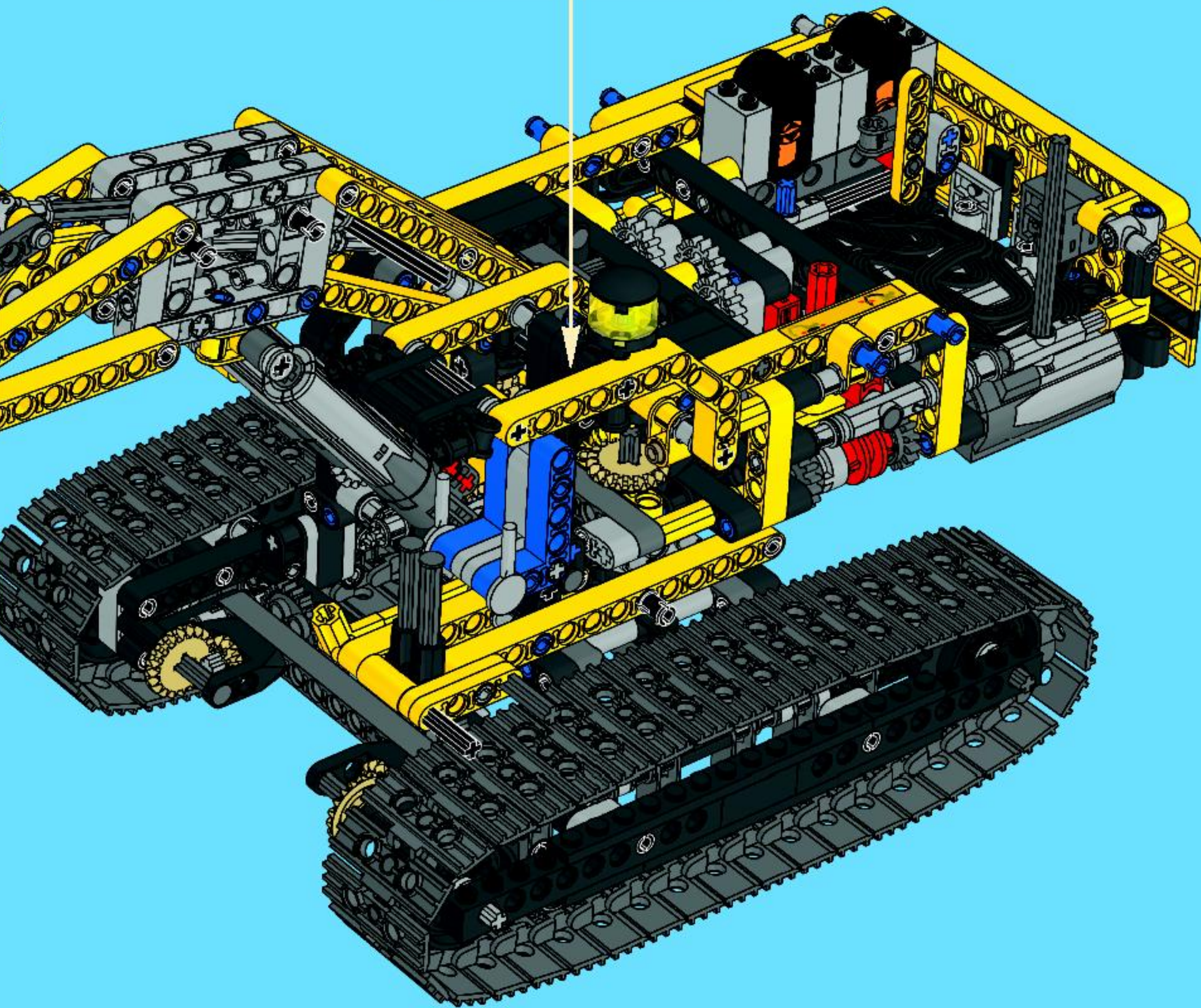
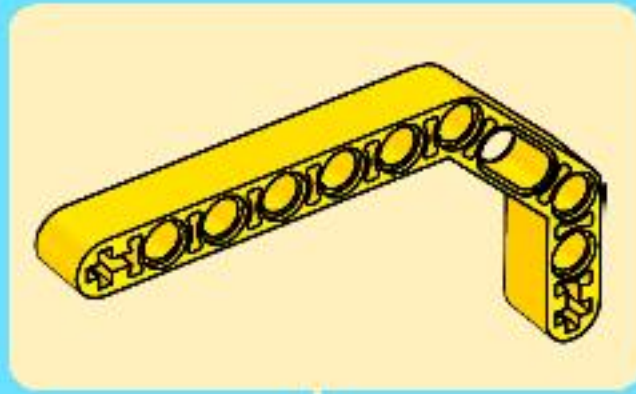
1:1

84





85





1x



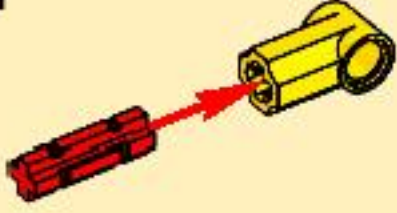
1x



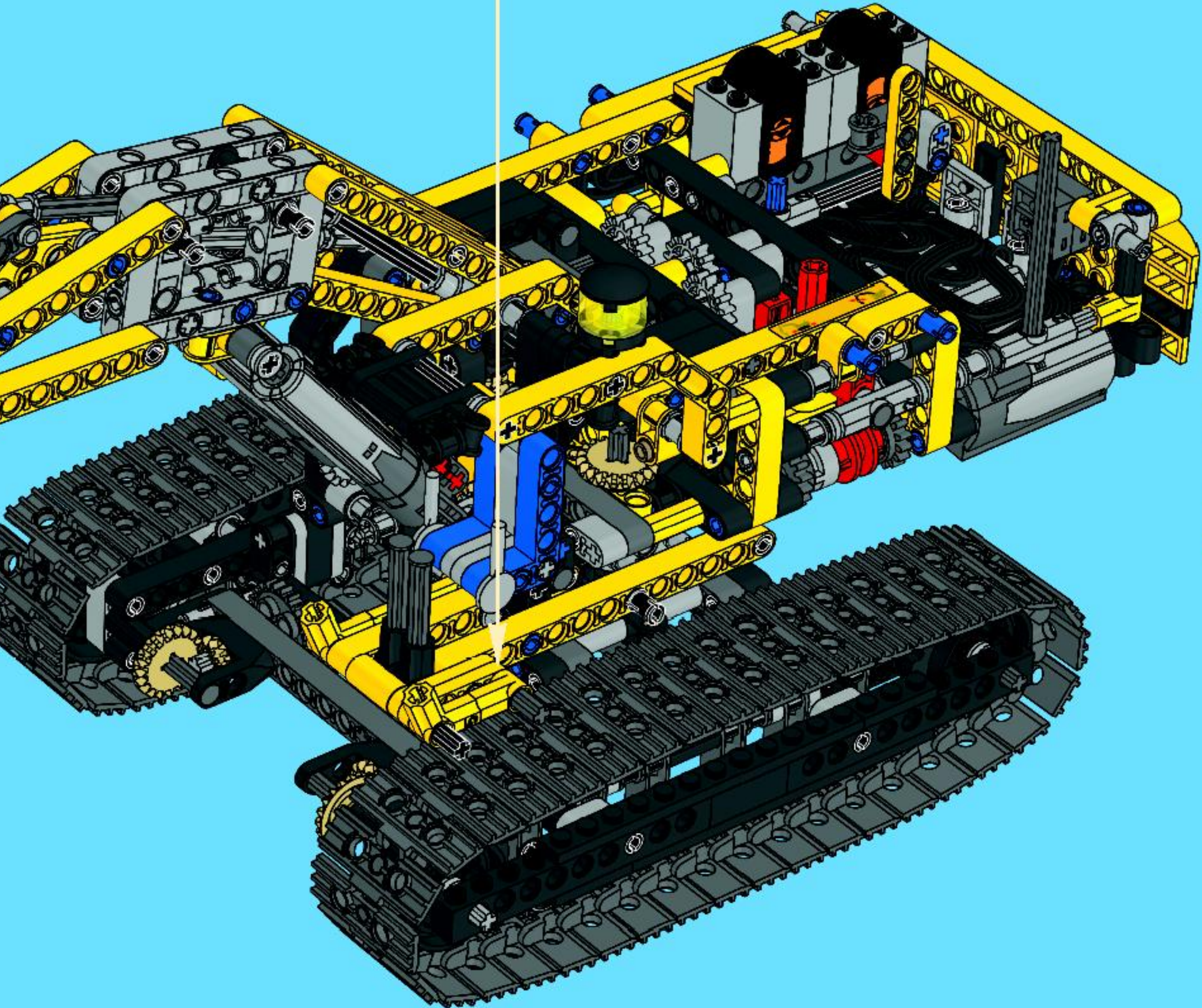
1x

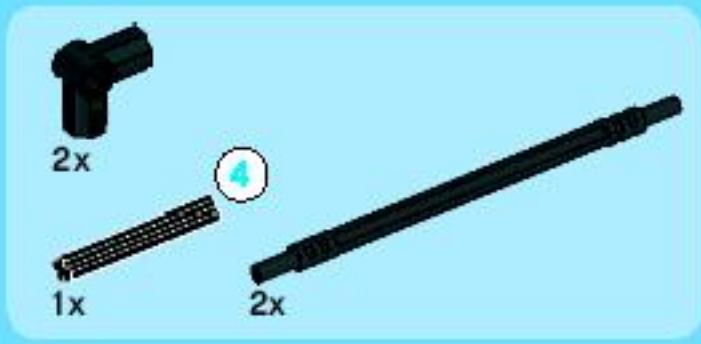
86

1

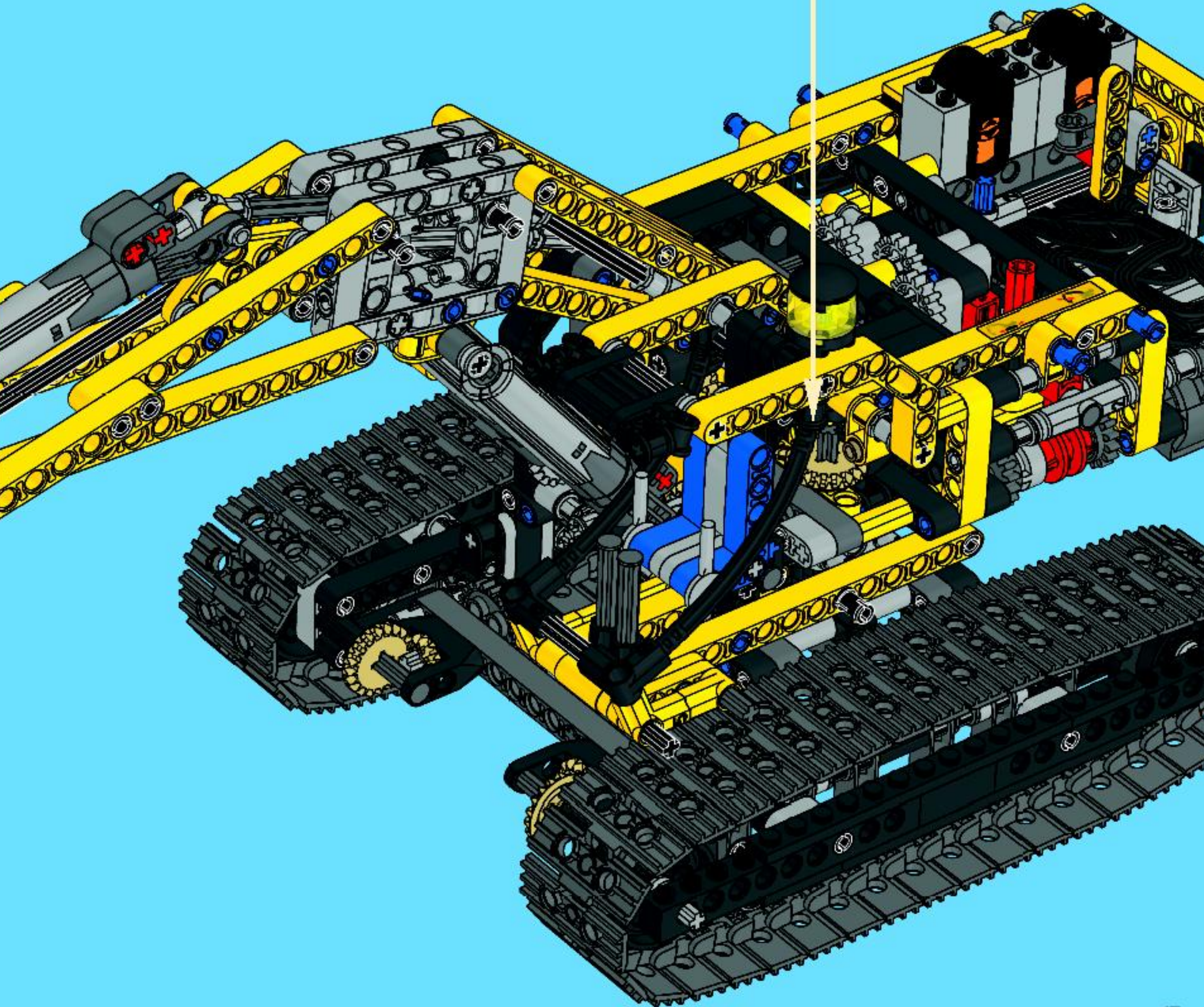
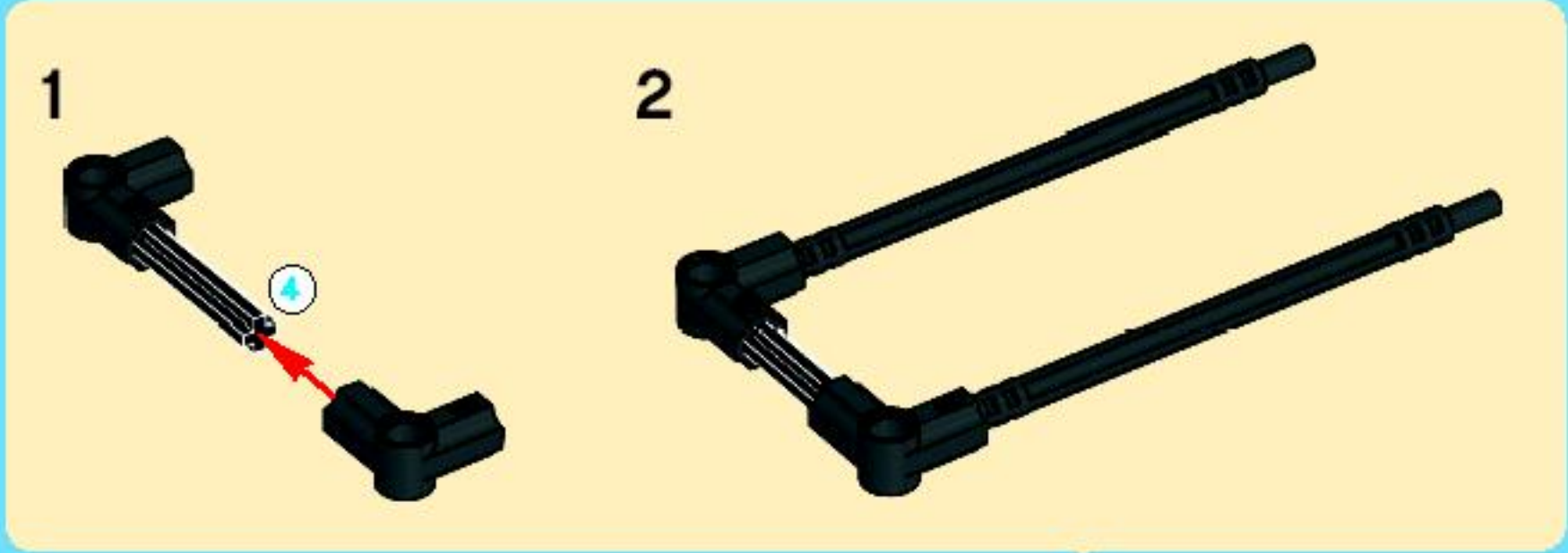


2



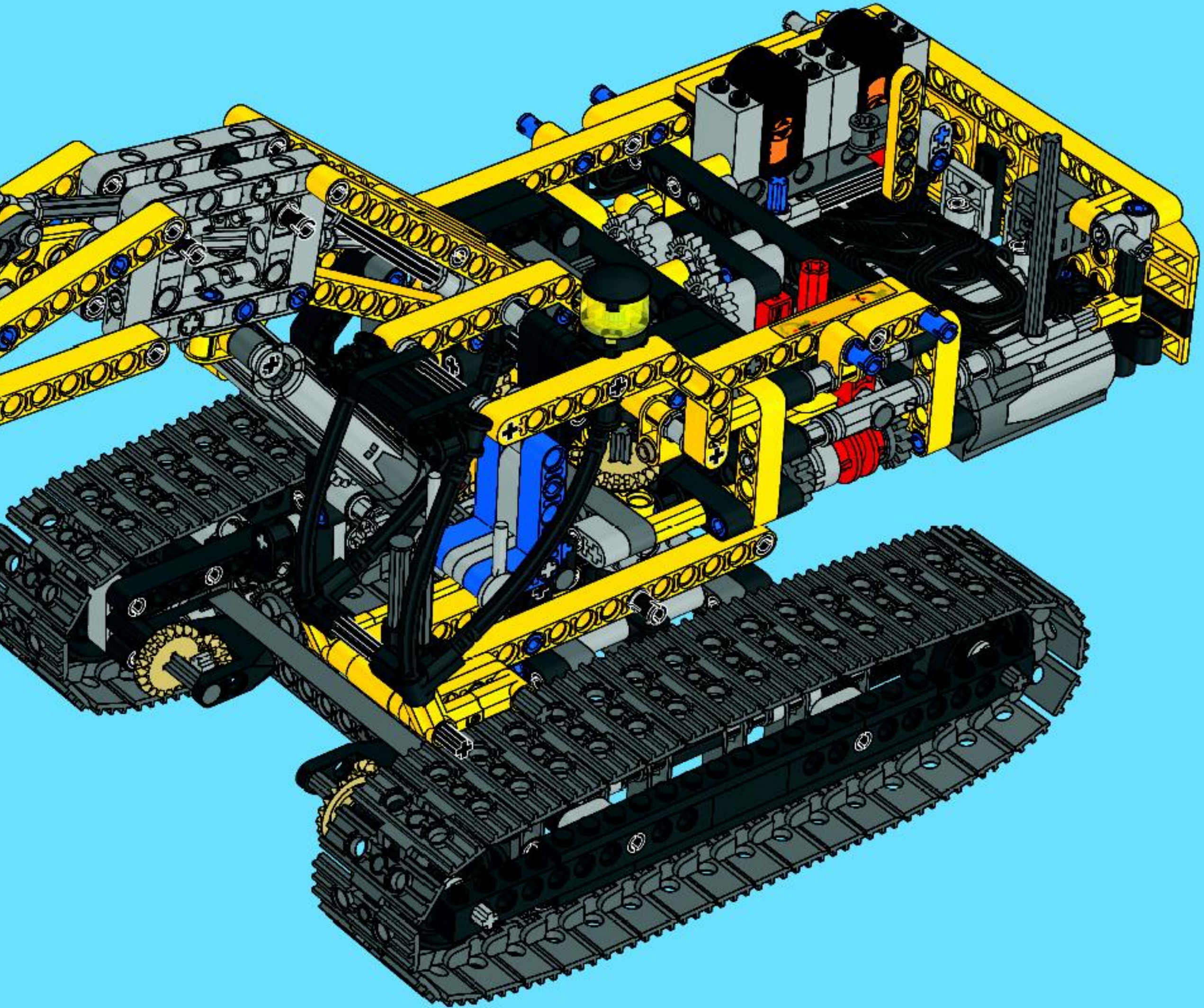


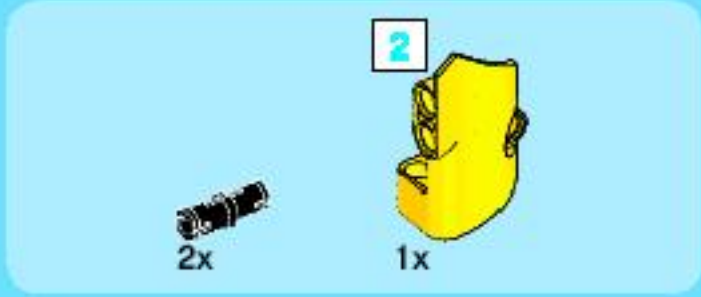
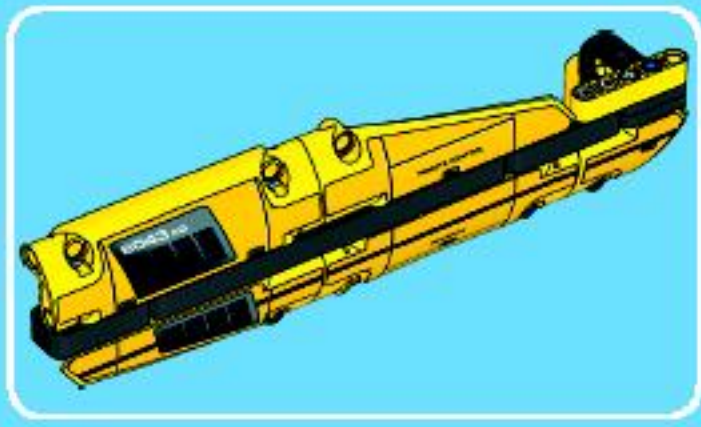
87



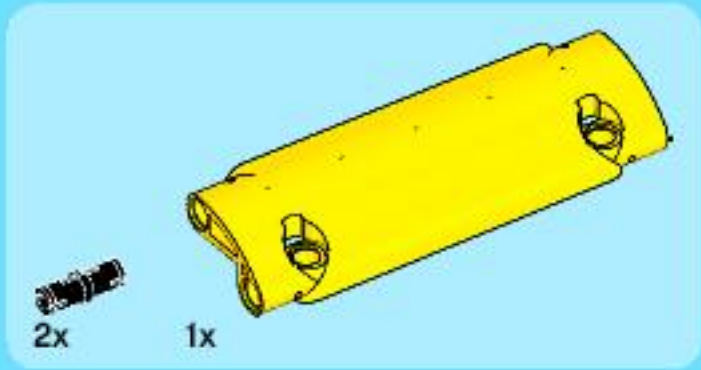
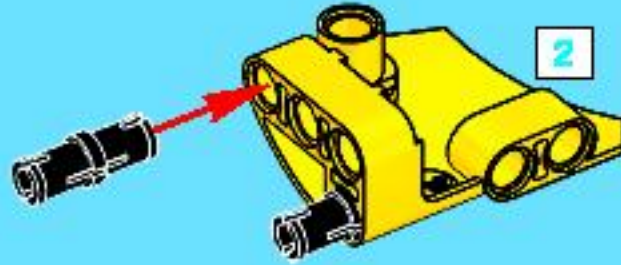


88

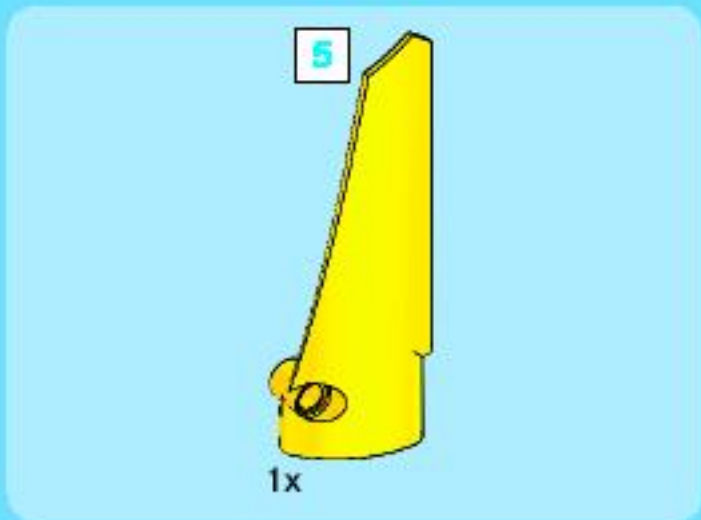
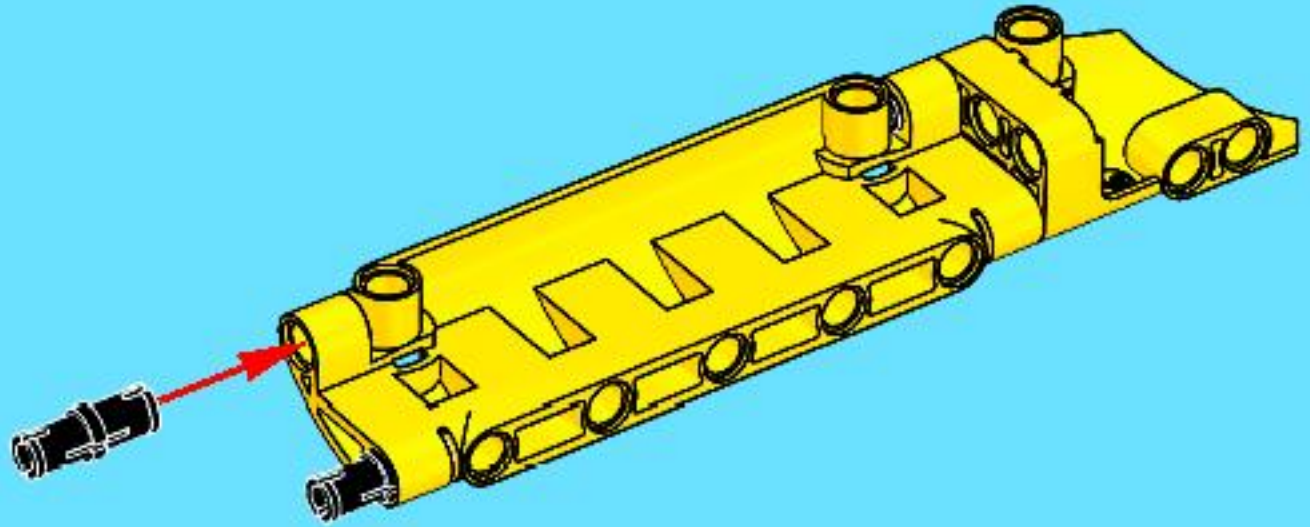




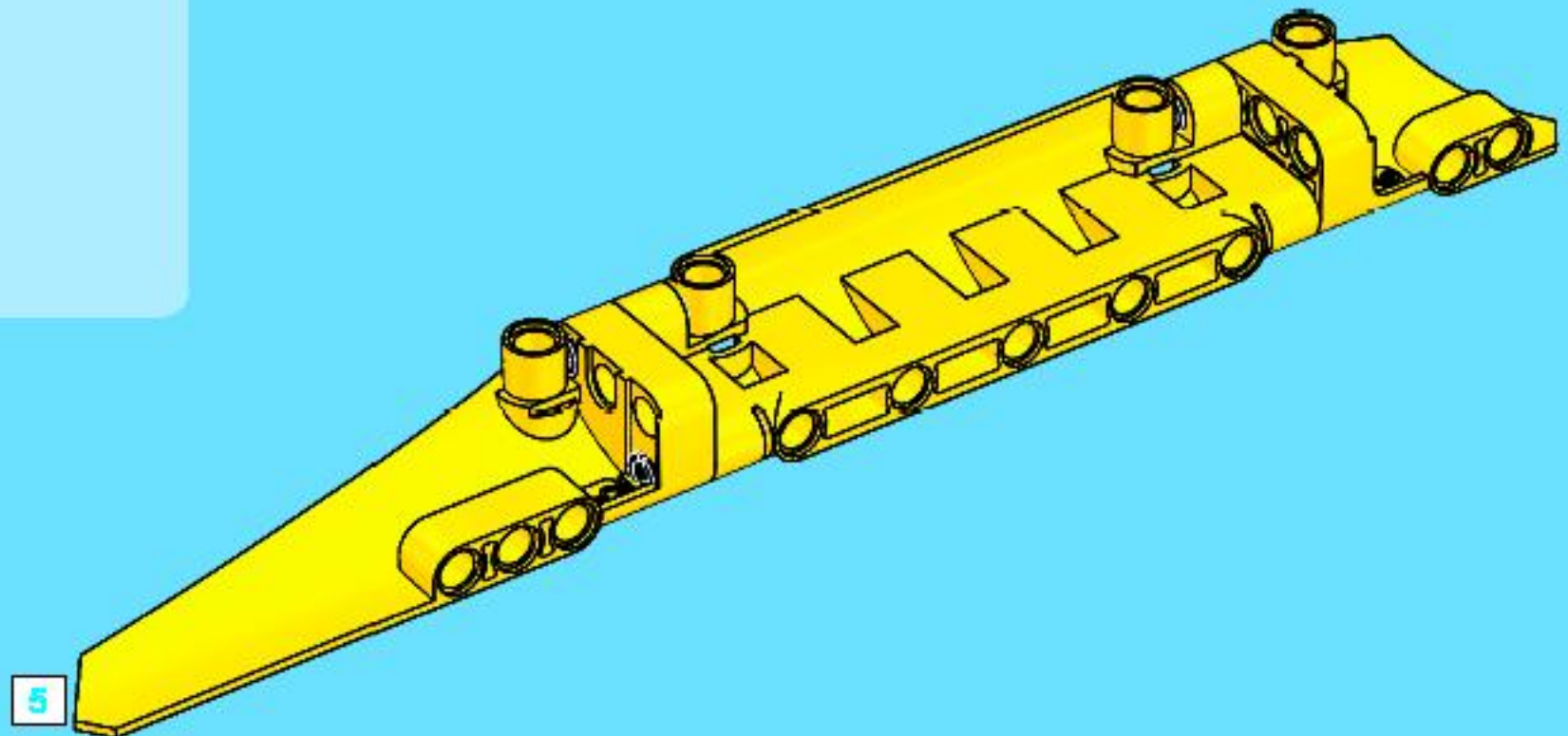
1

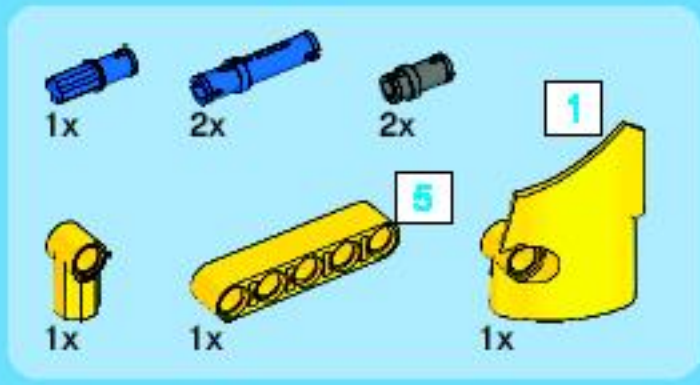


2



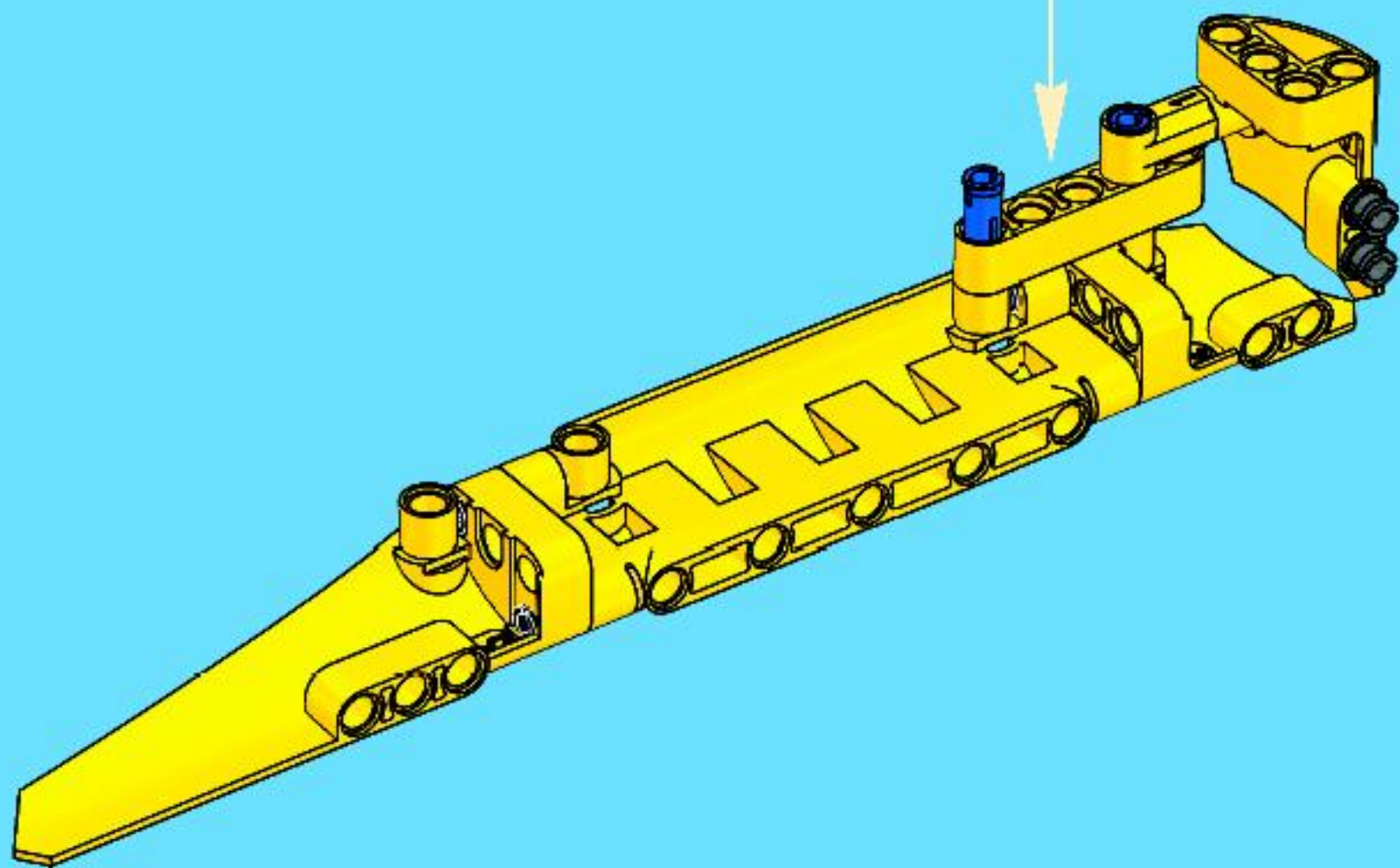
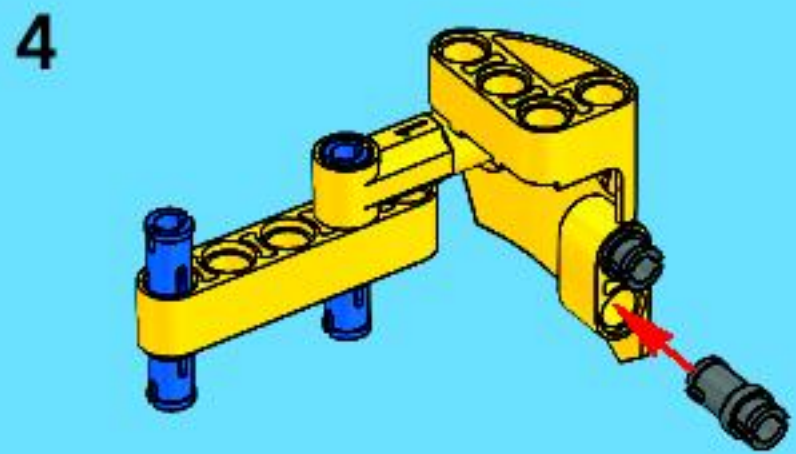
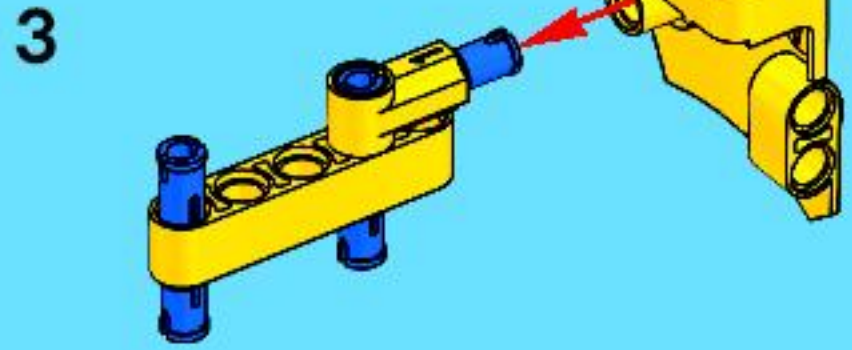
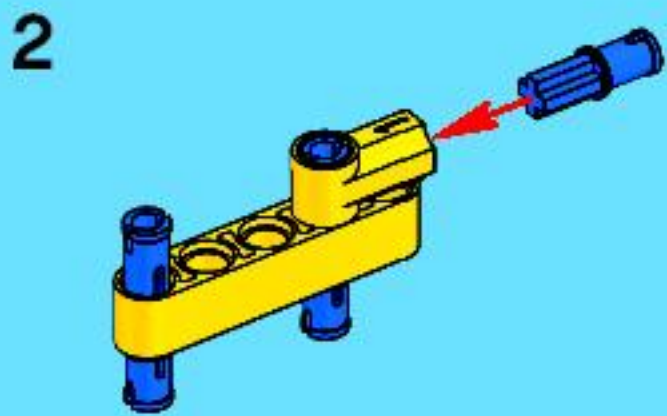
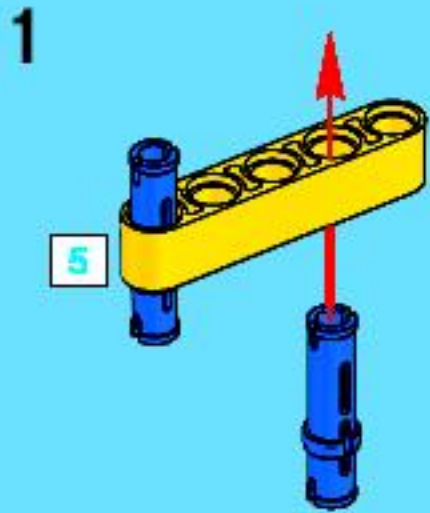
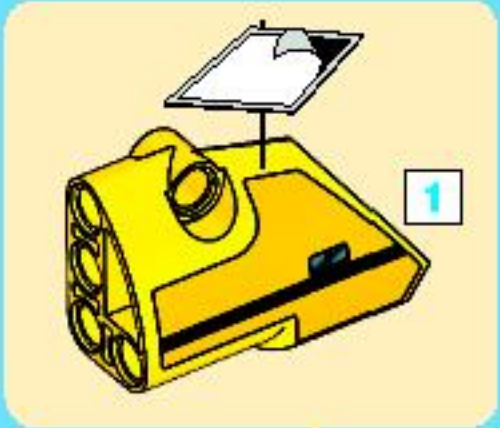
3

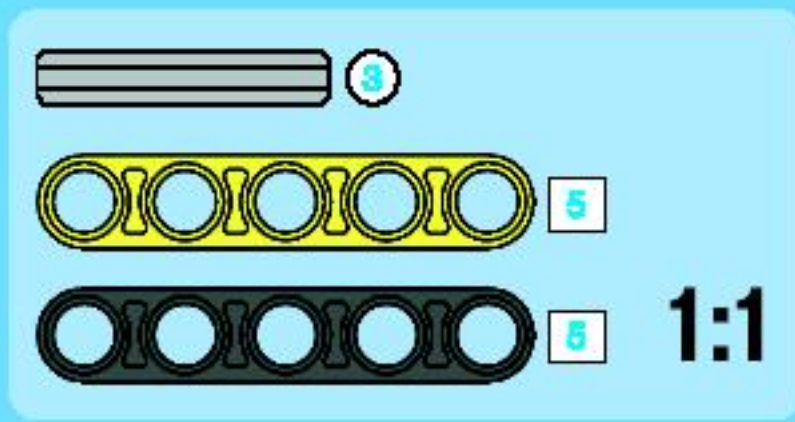
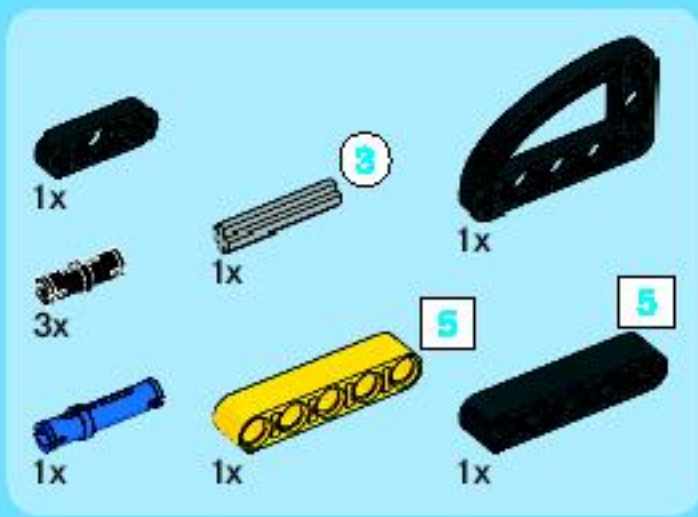




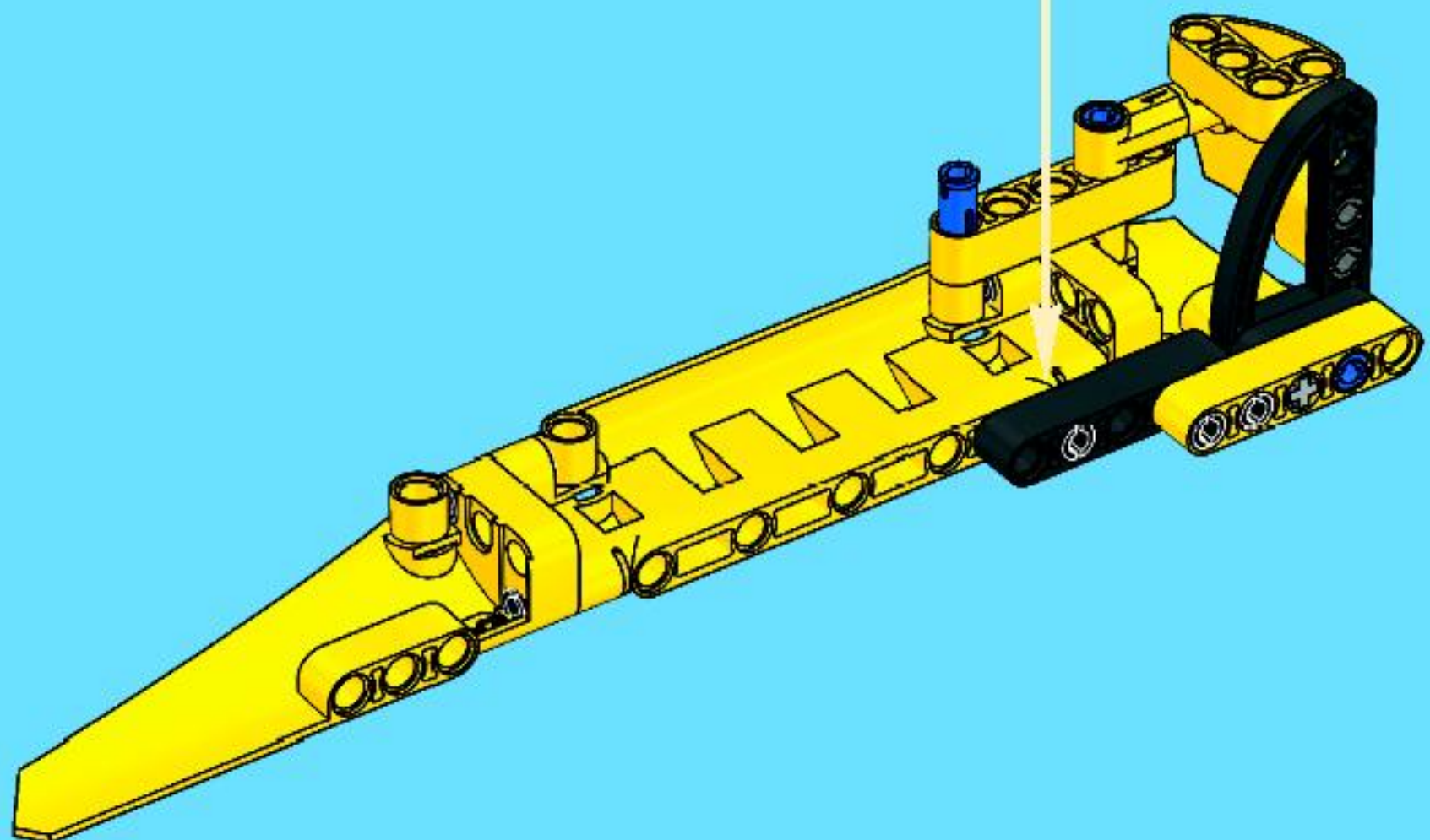
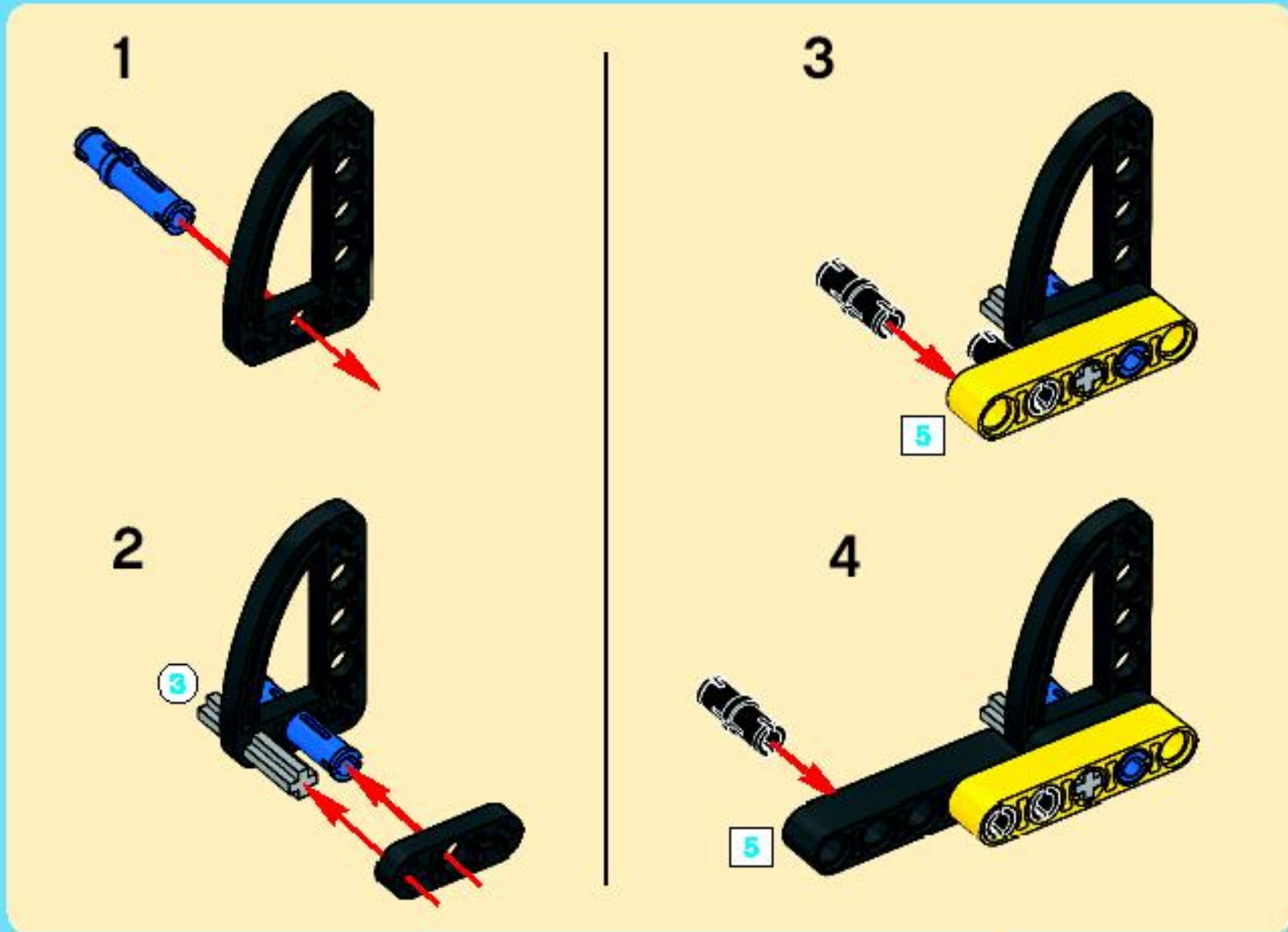
 5 1:1

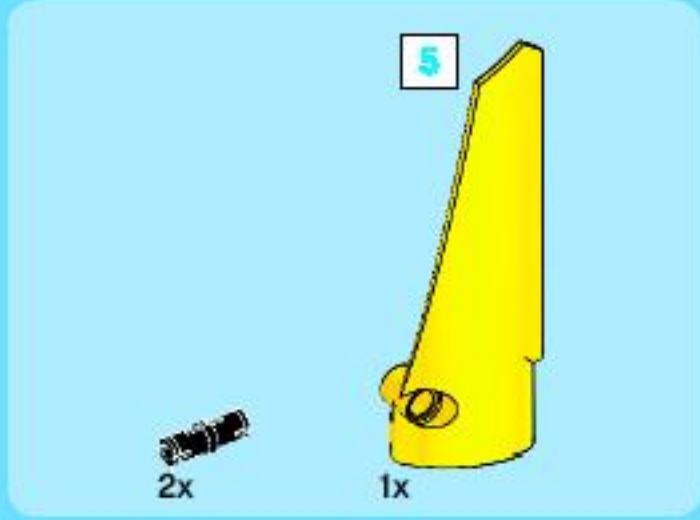
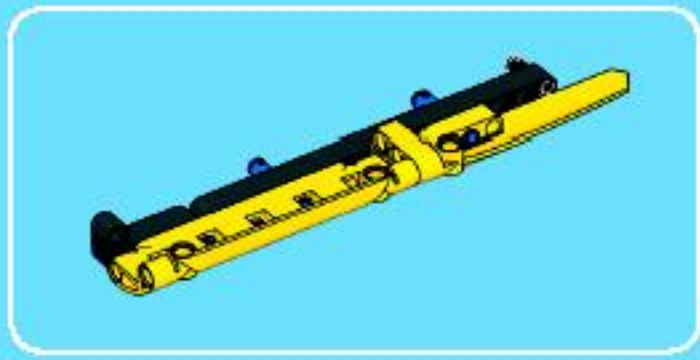
4



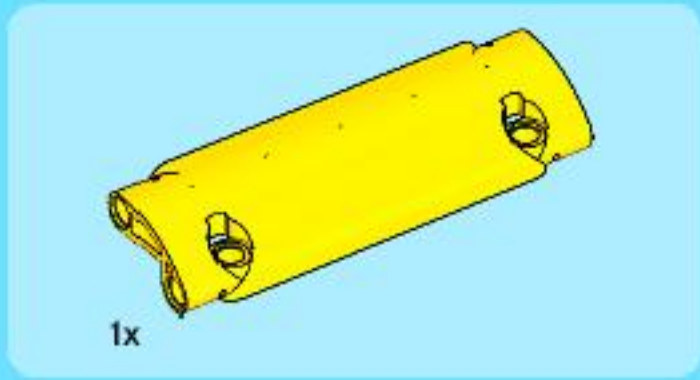
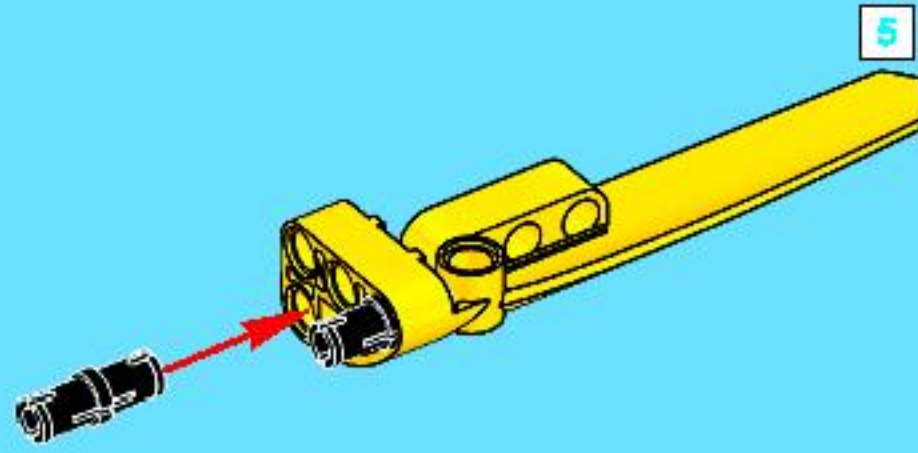


5

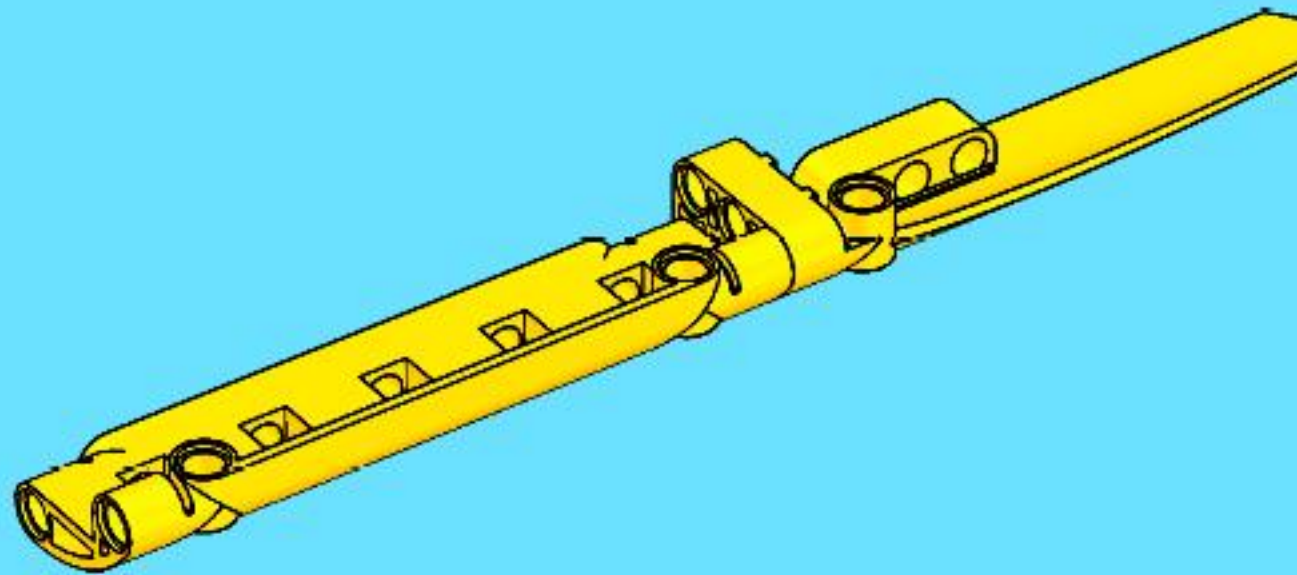




1



2



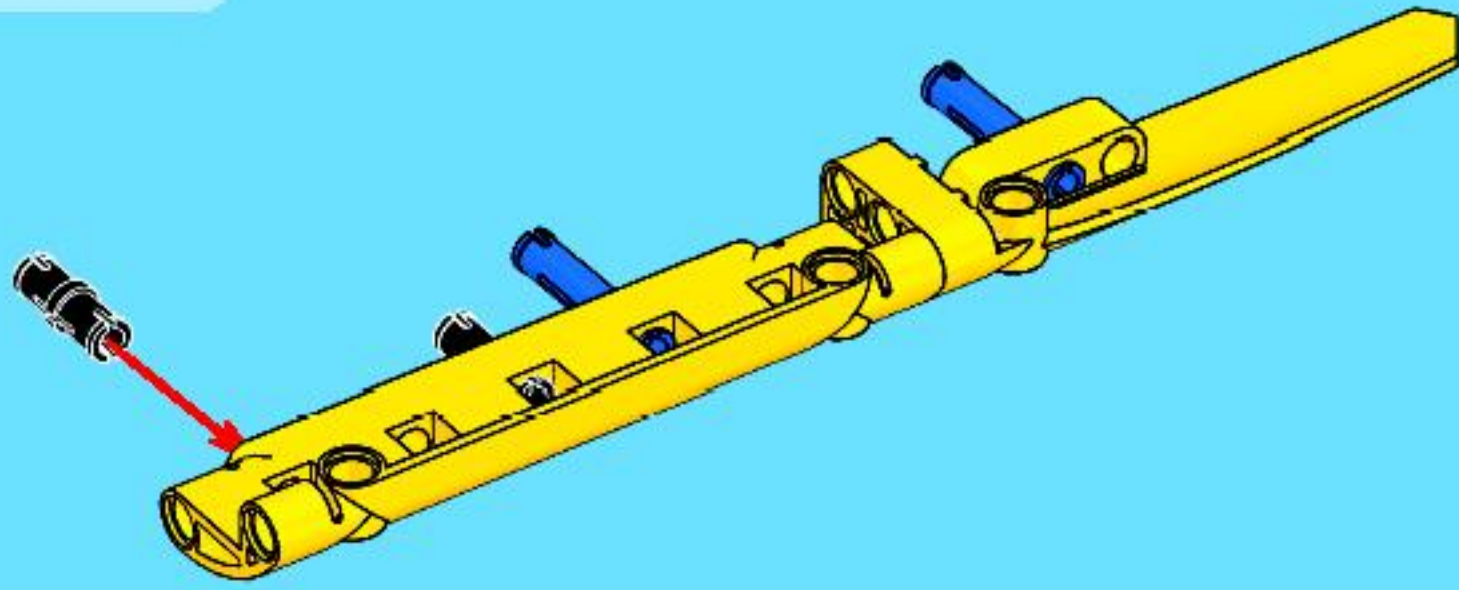


2x



2x

3



1x



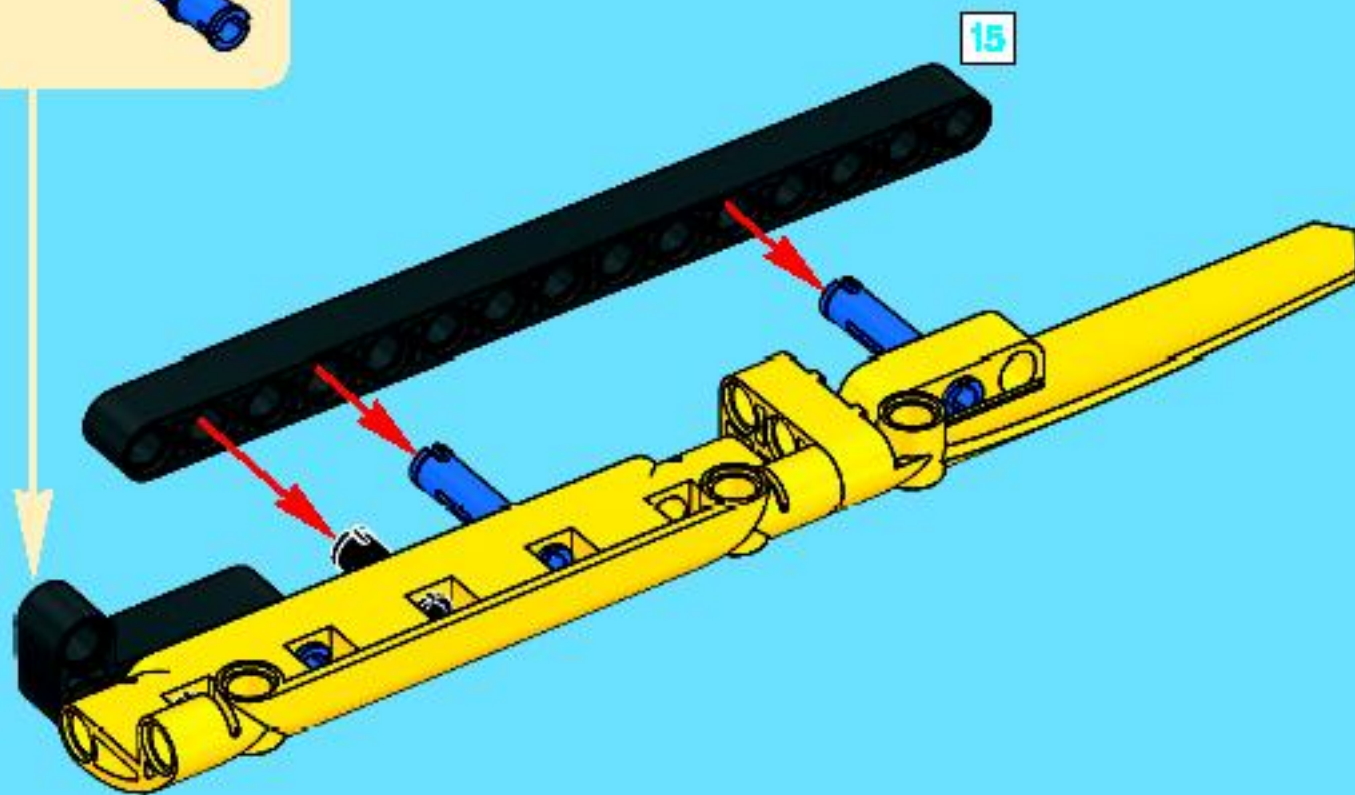
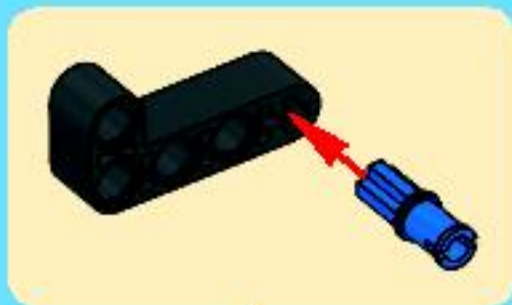
1x

15



1x

4



15



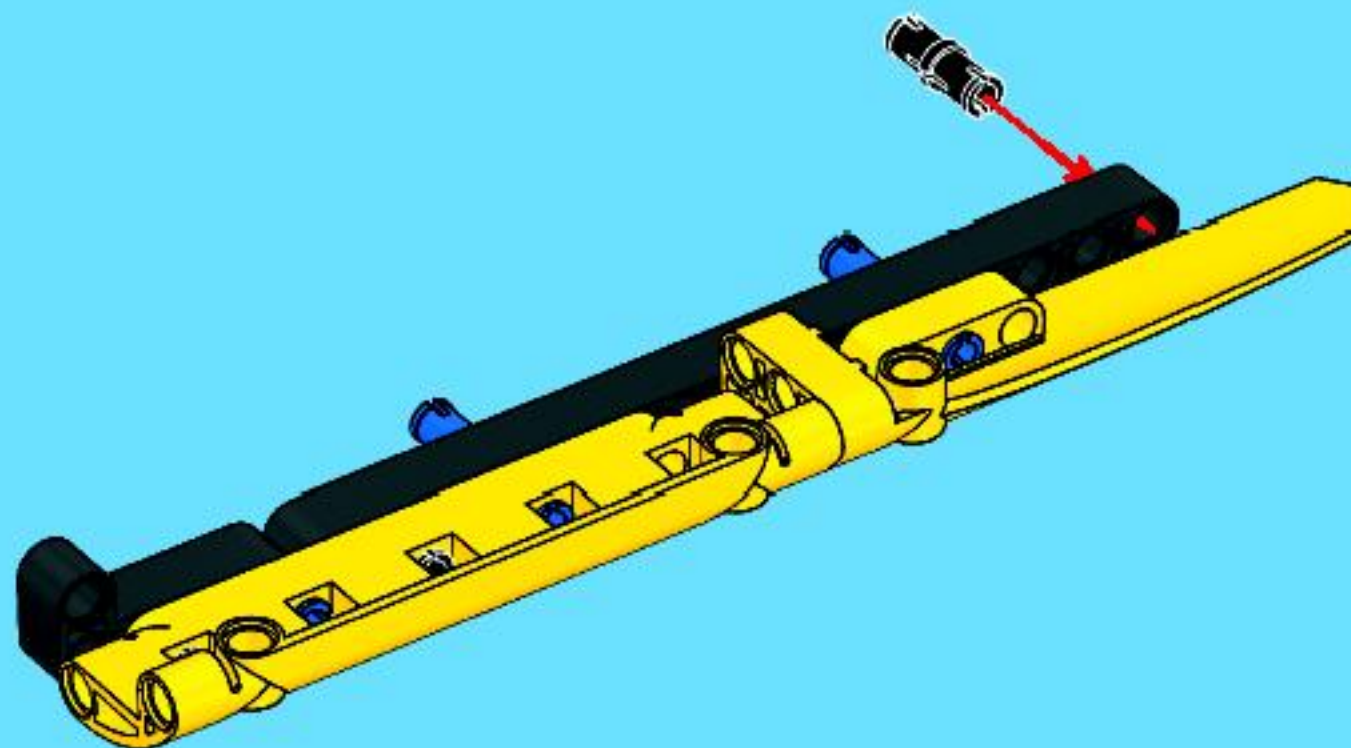
15

1:1

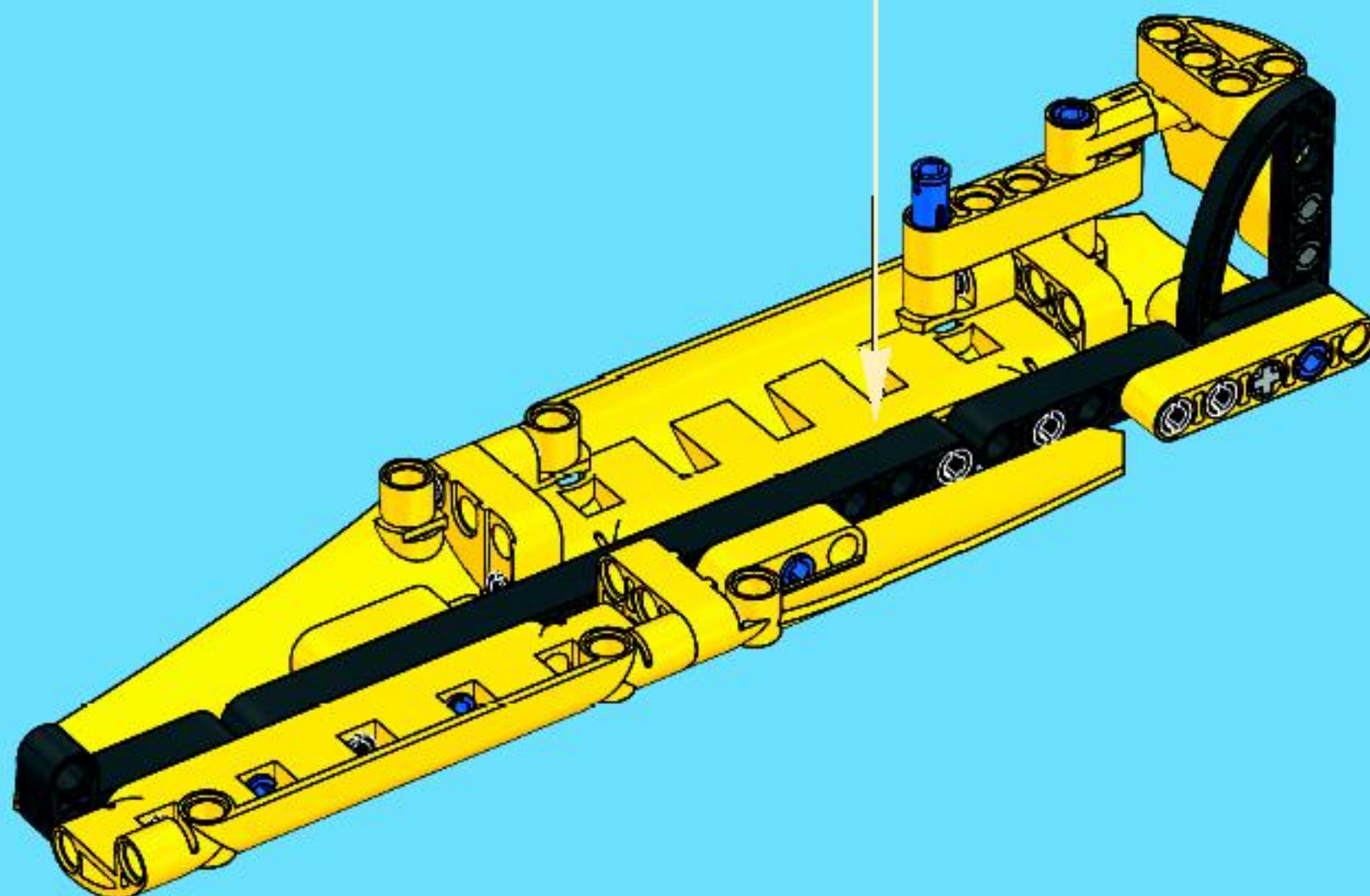


1x

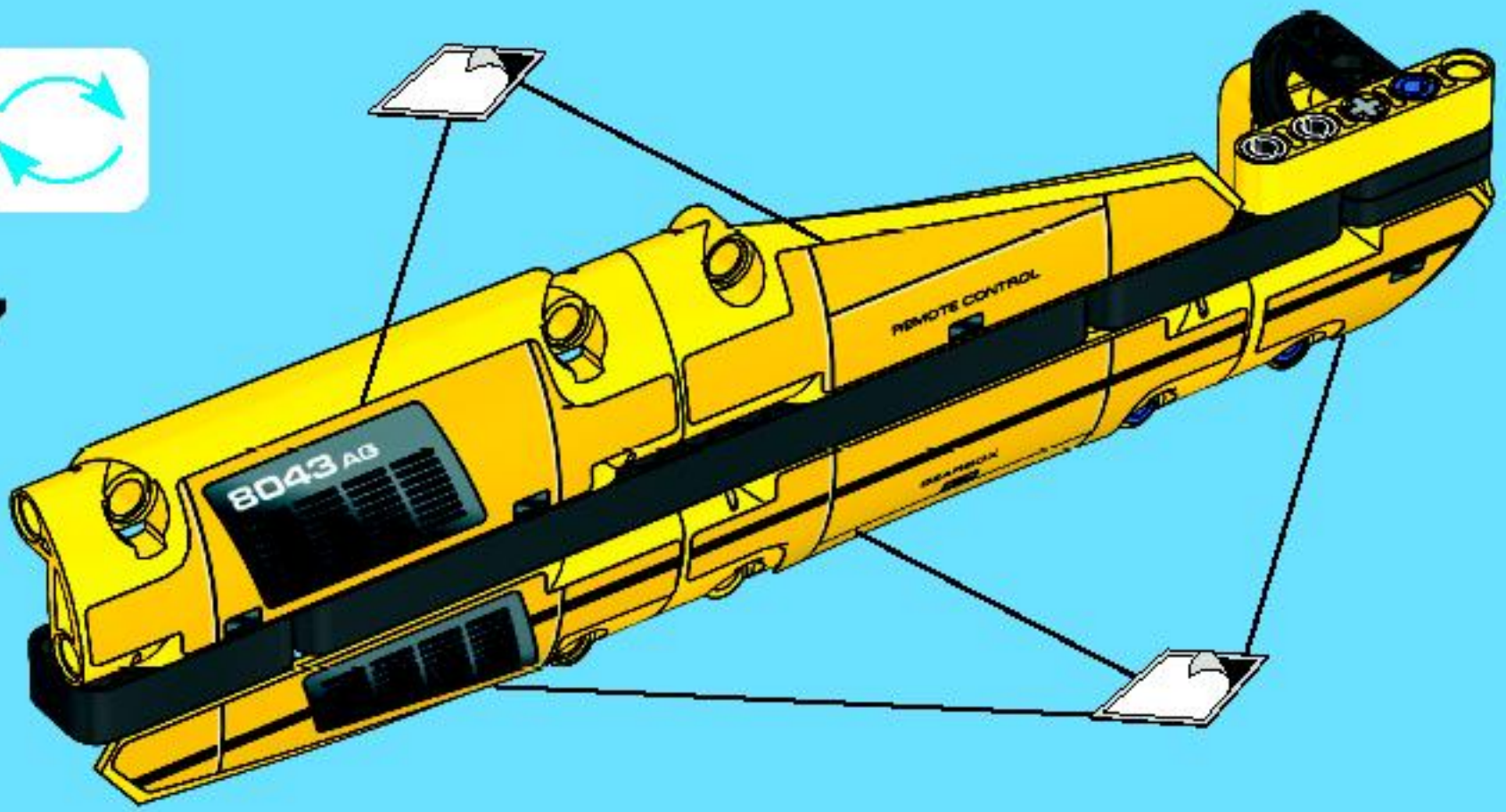
5



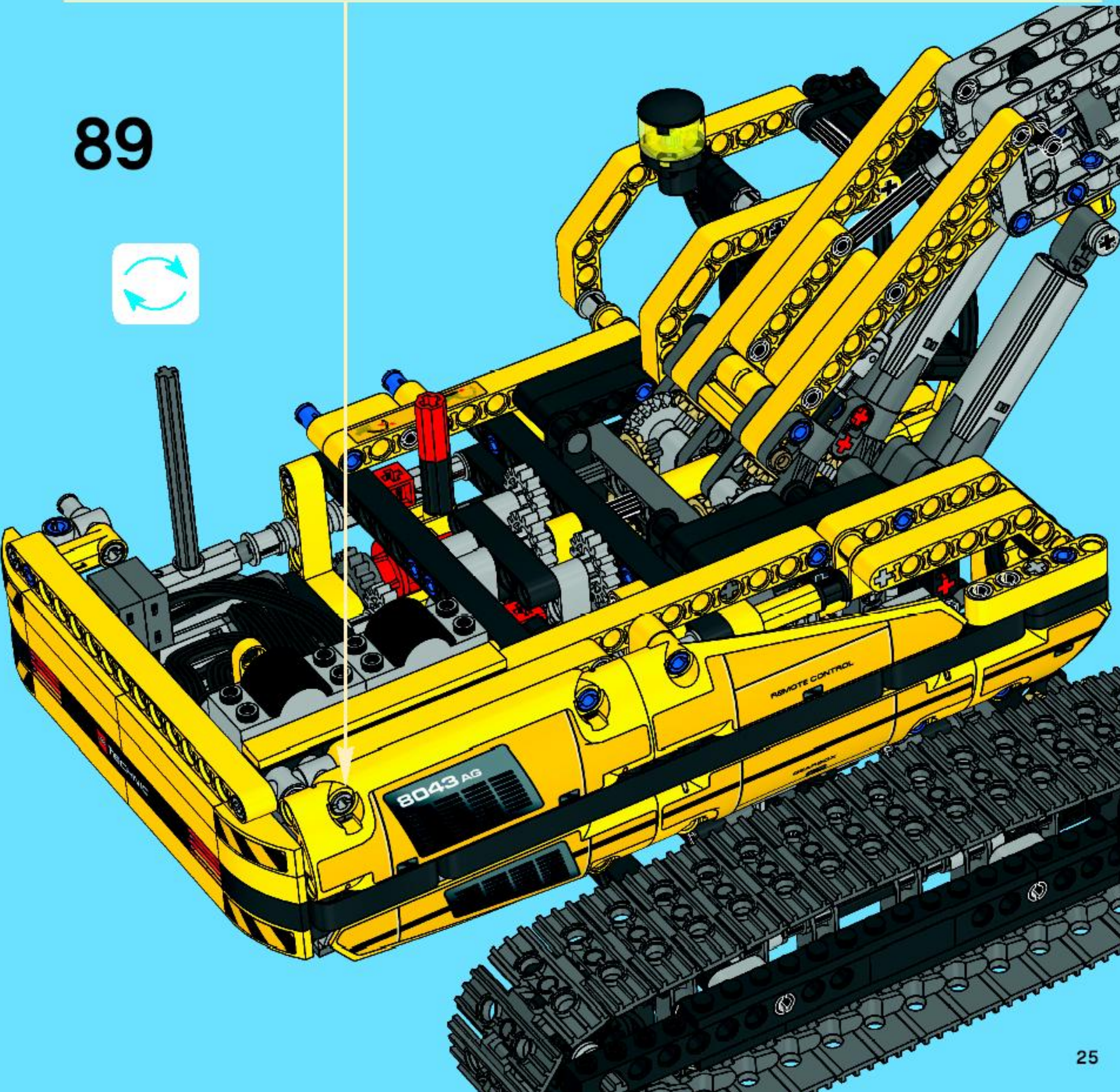
6



7

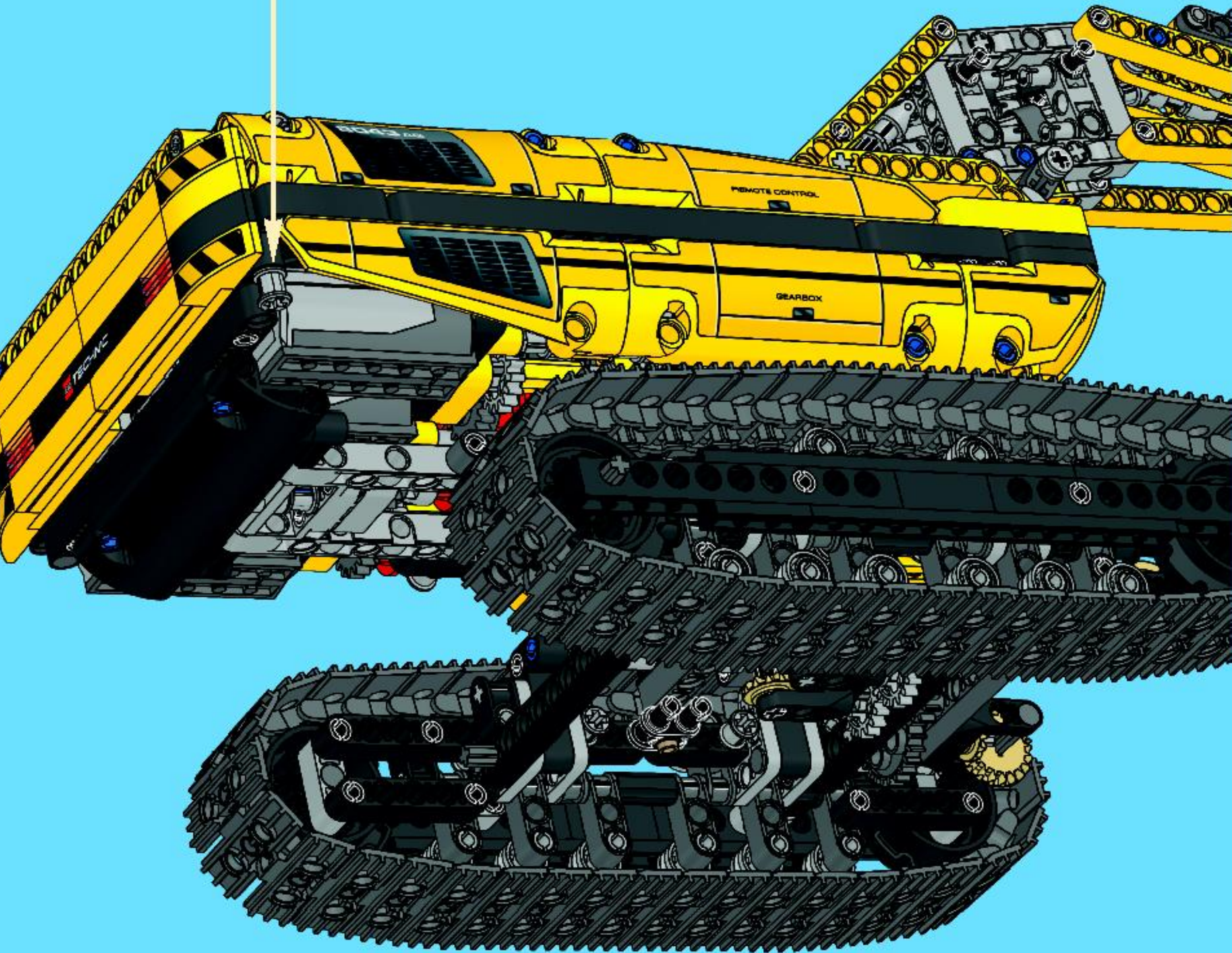


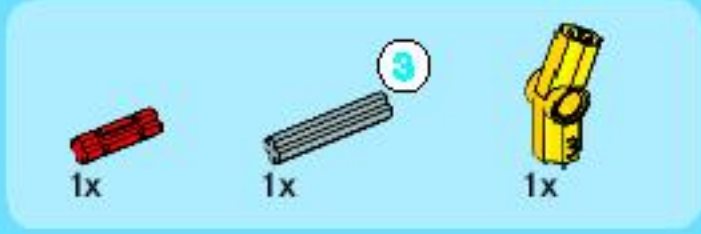
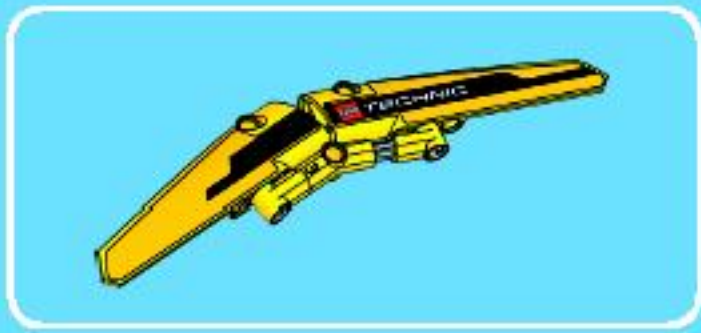
89





90





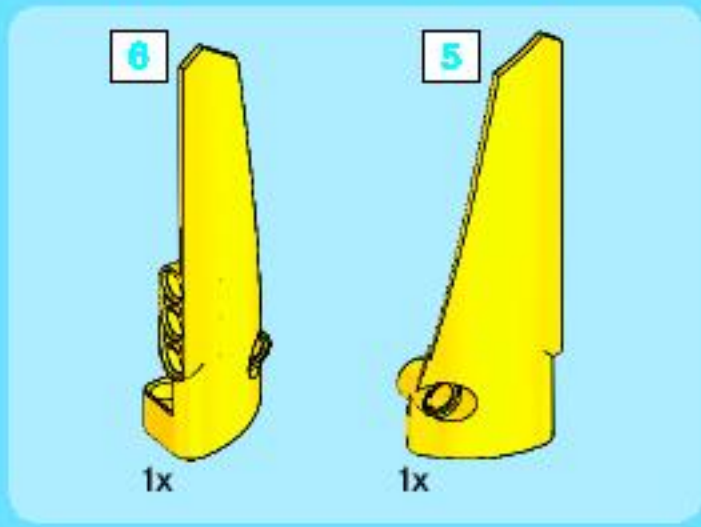
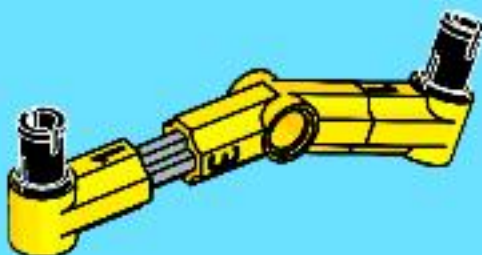
1



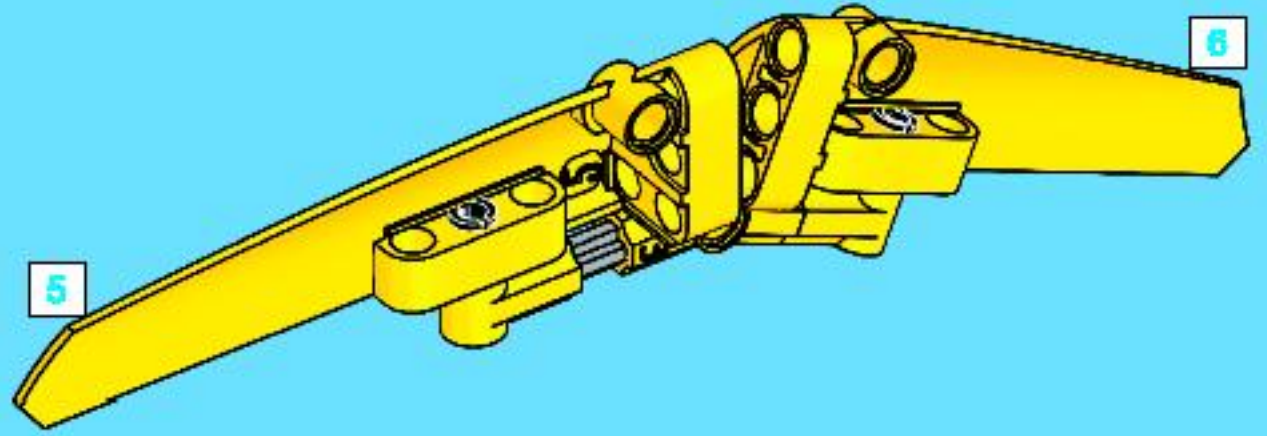
2



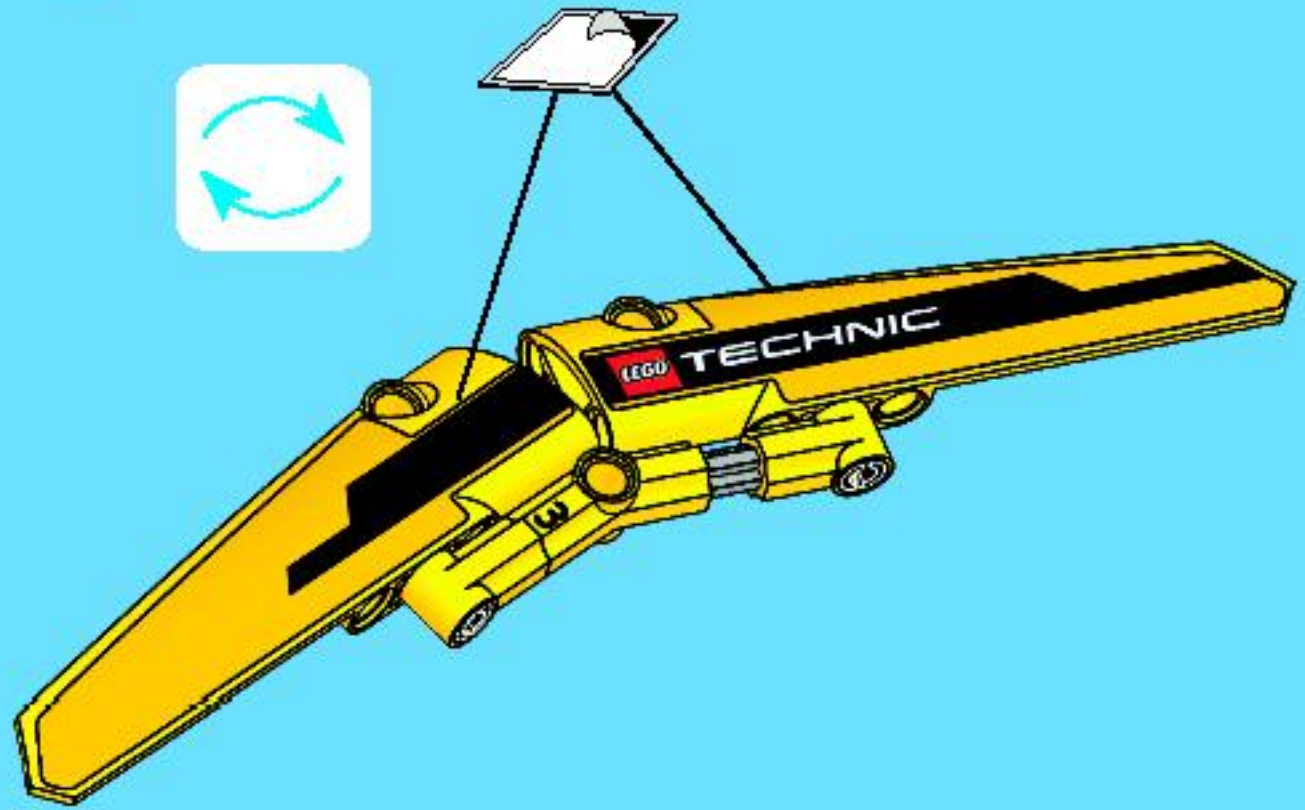
3



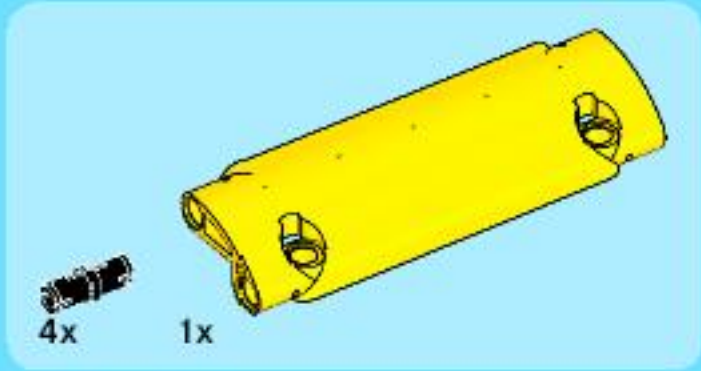
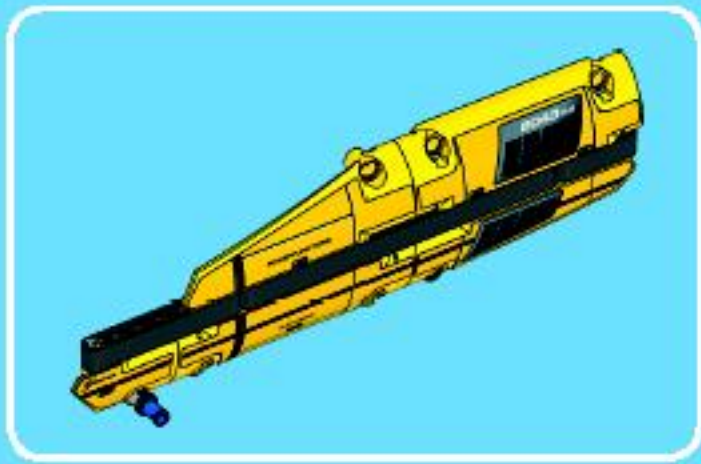
4



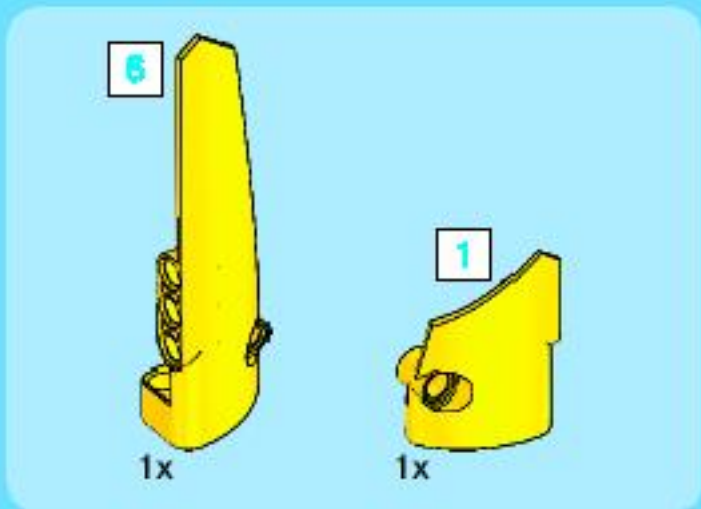
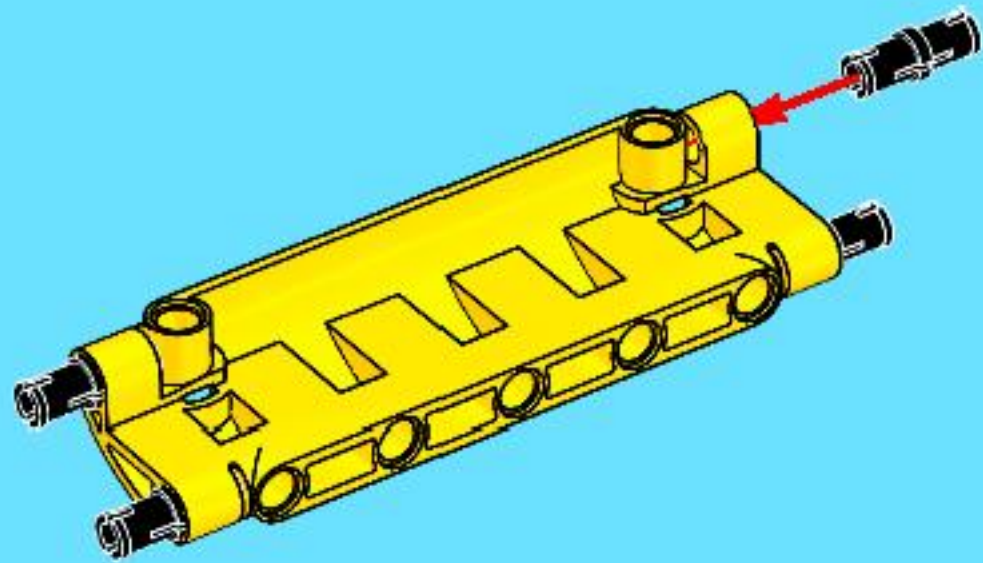
5



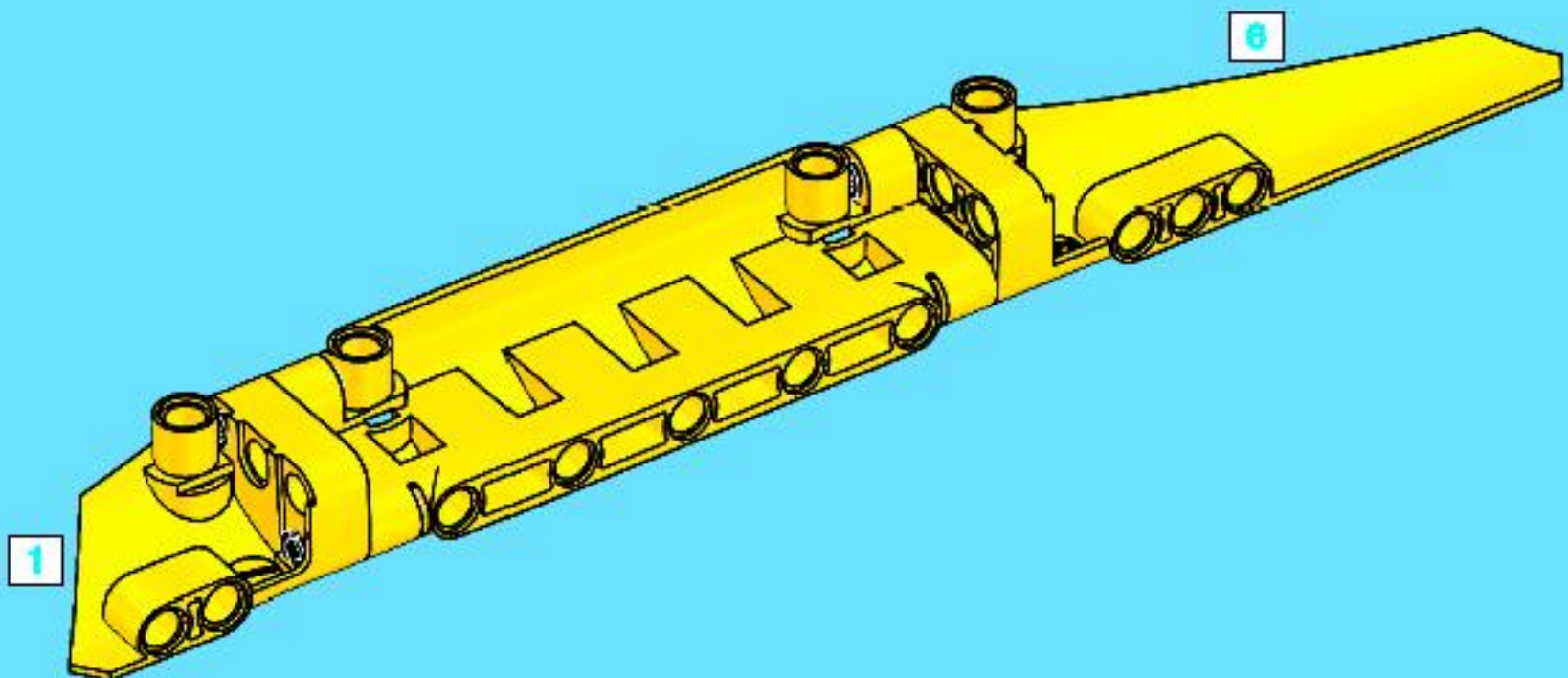




1

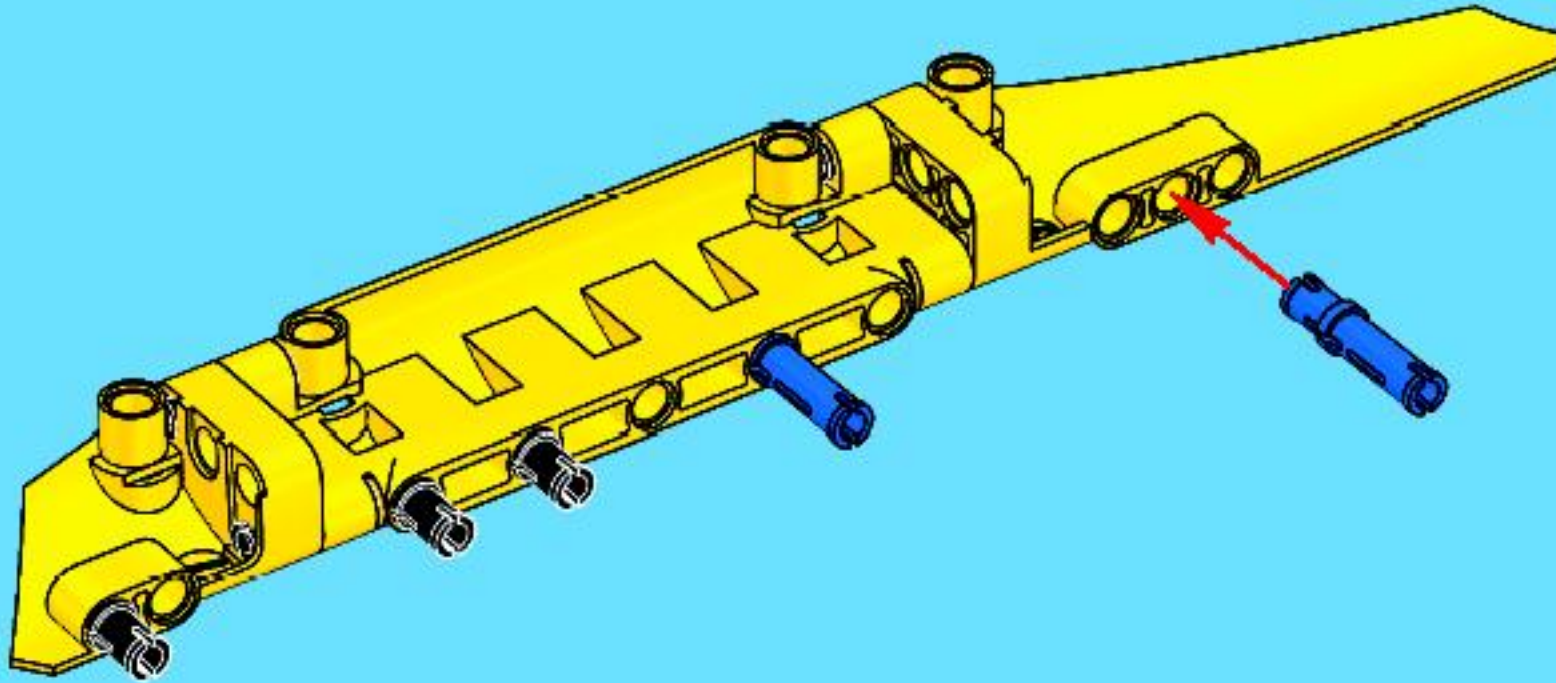


2





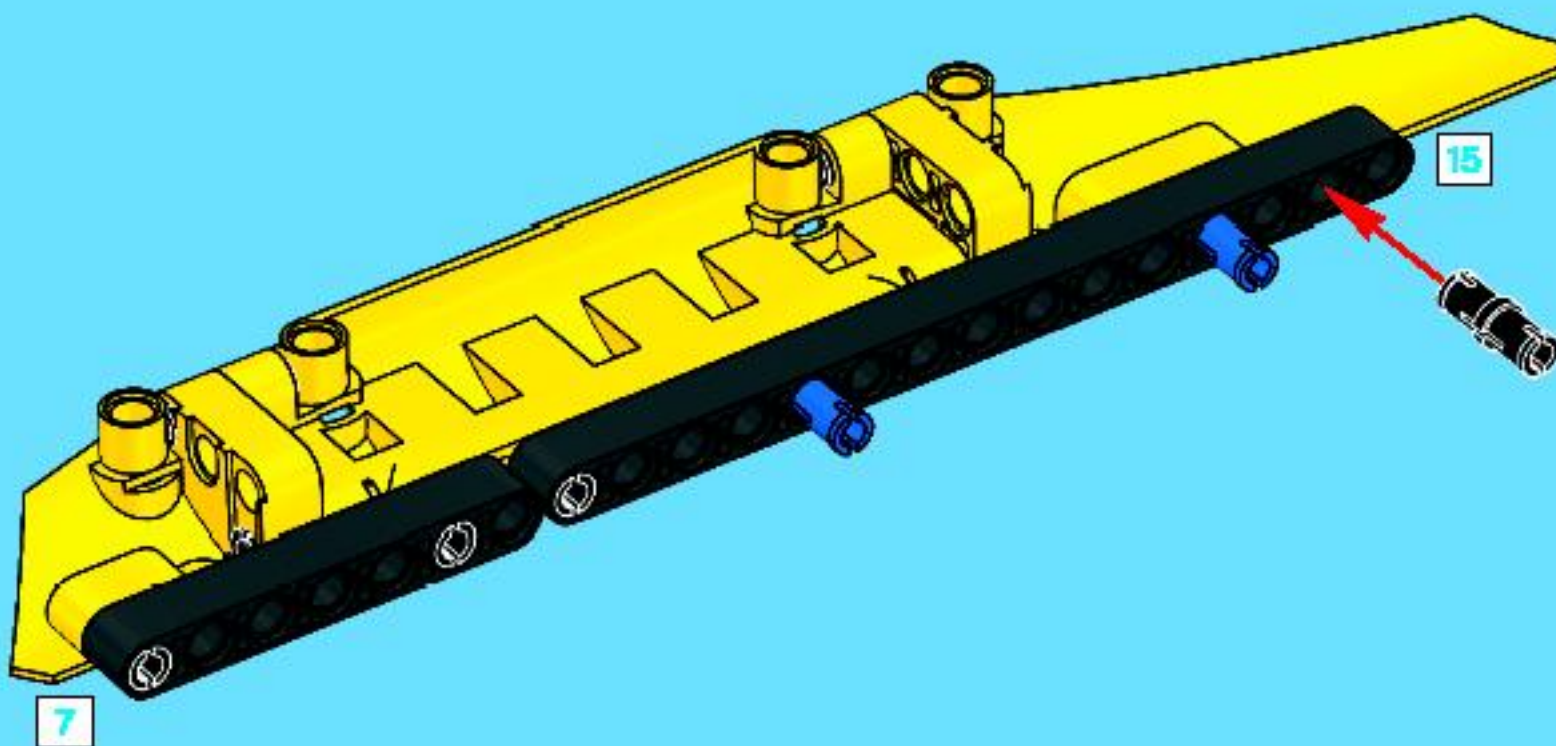
3

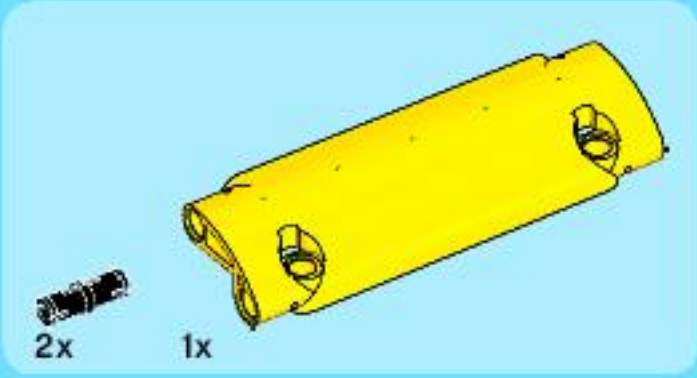
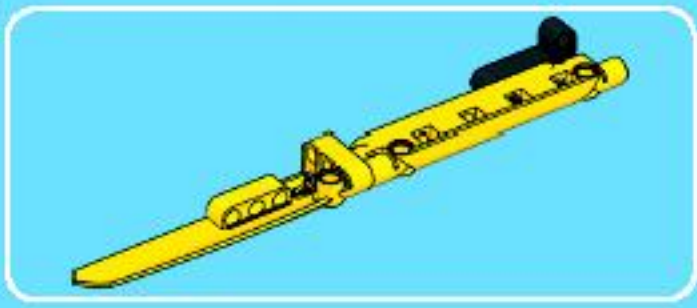


15

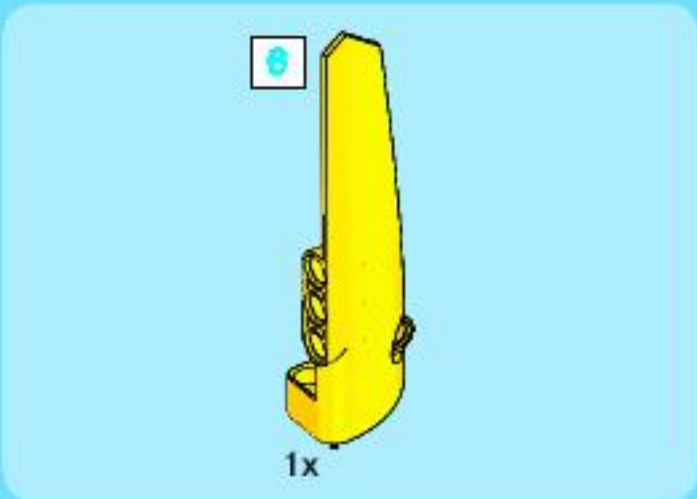
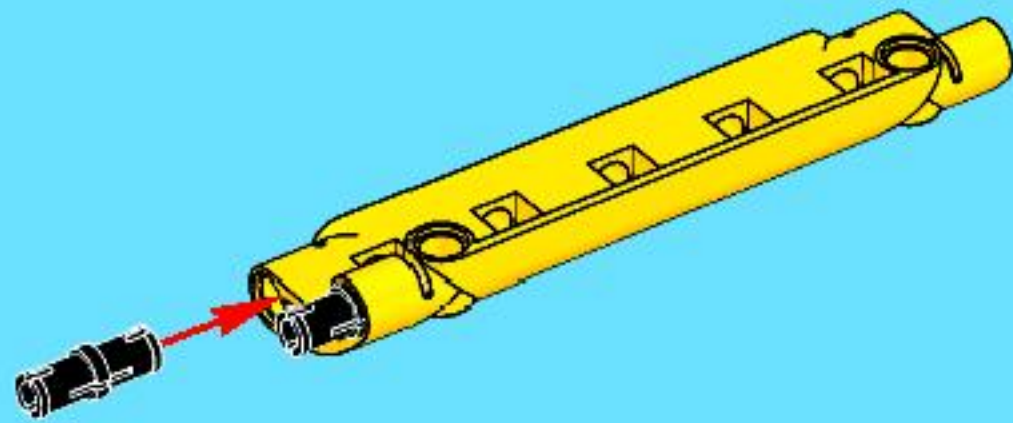
1x

4

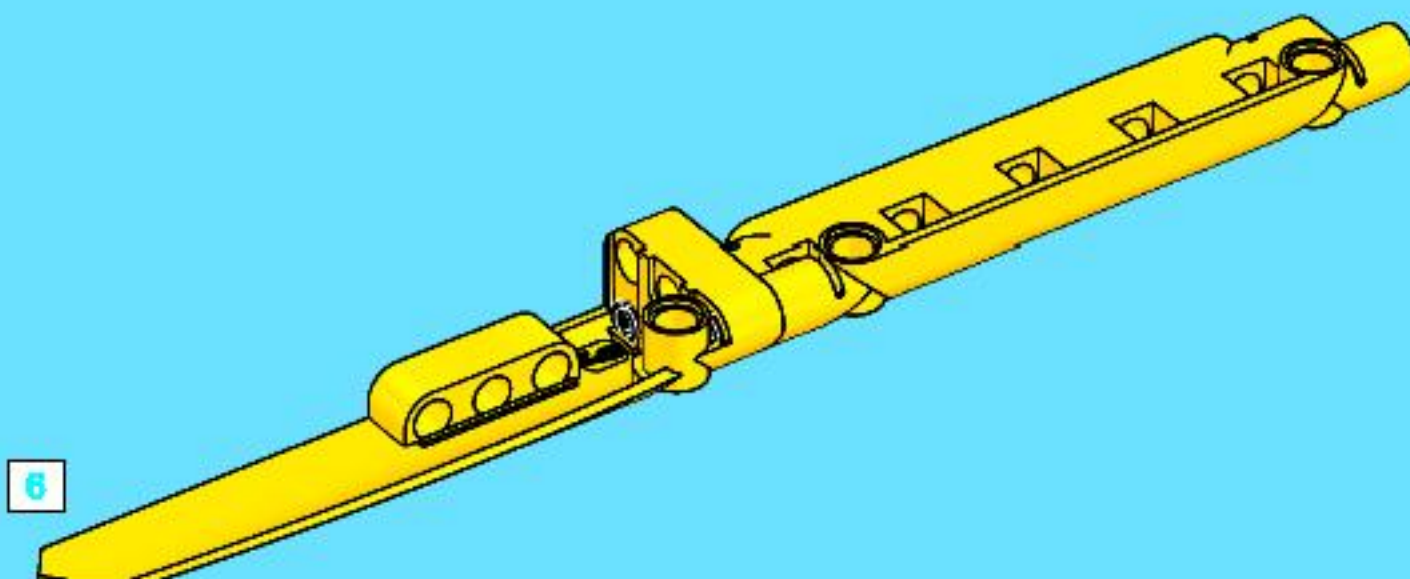




1

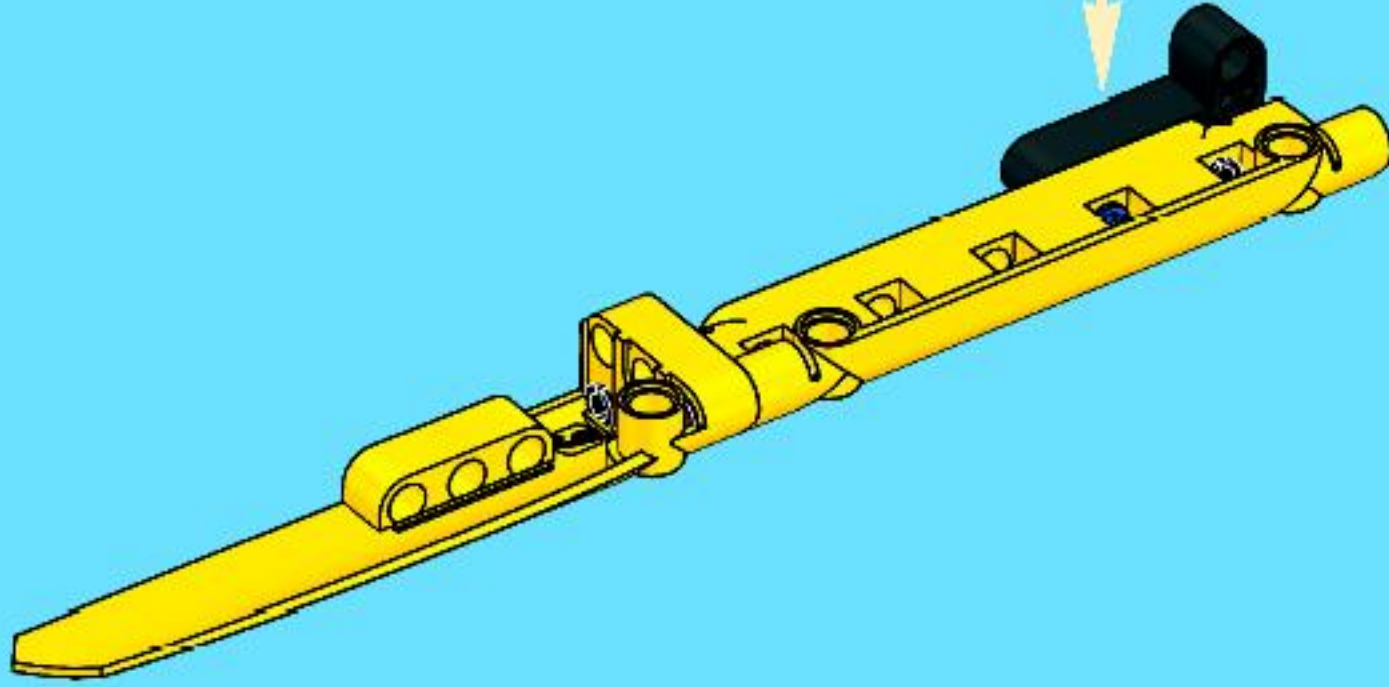


2

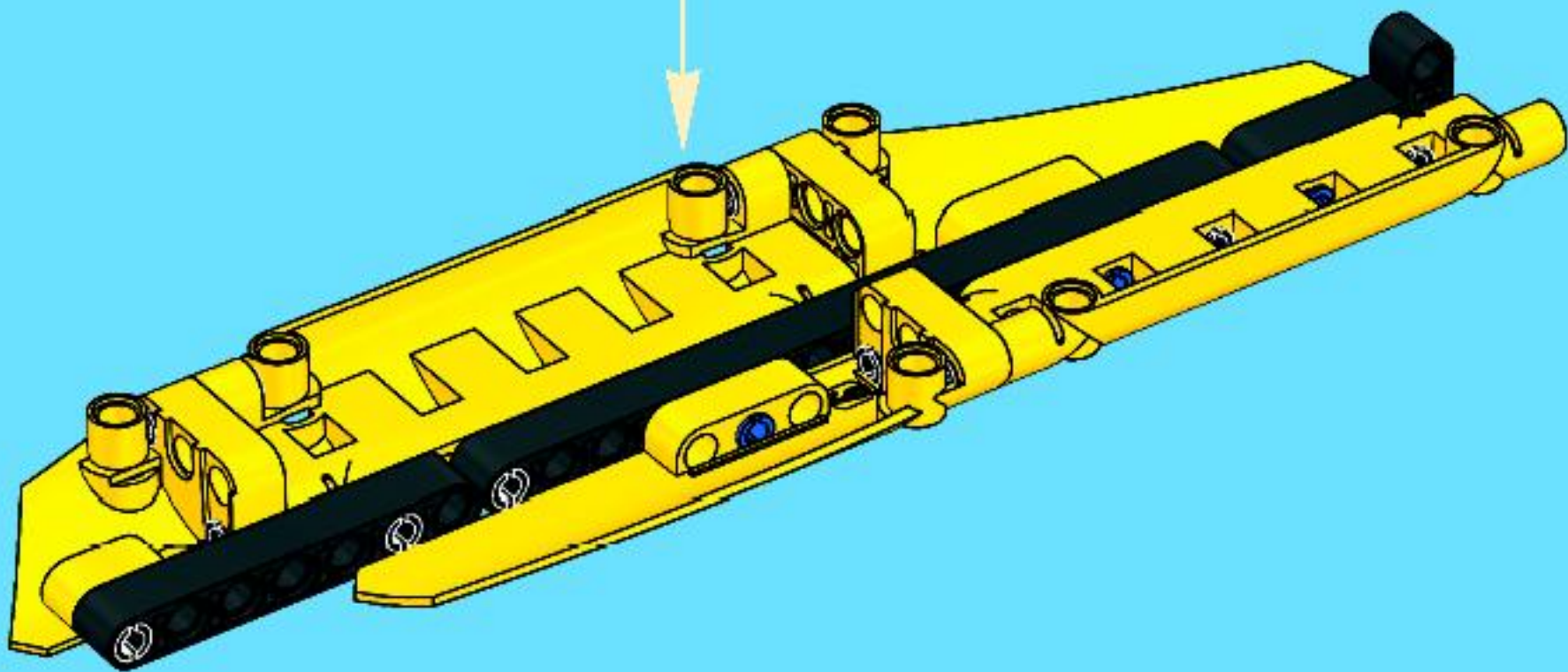




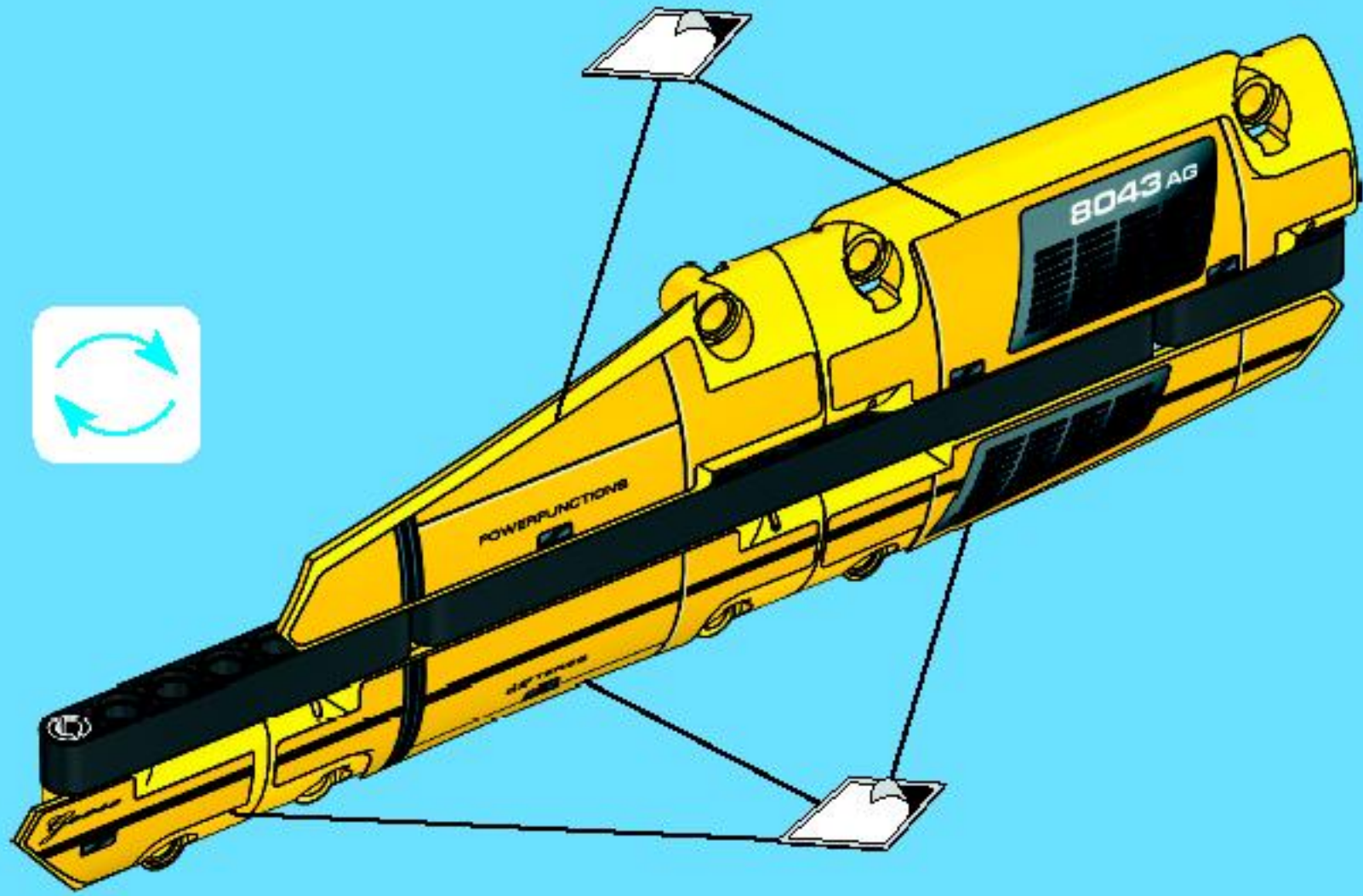
3



4



5



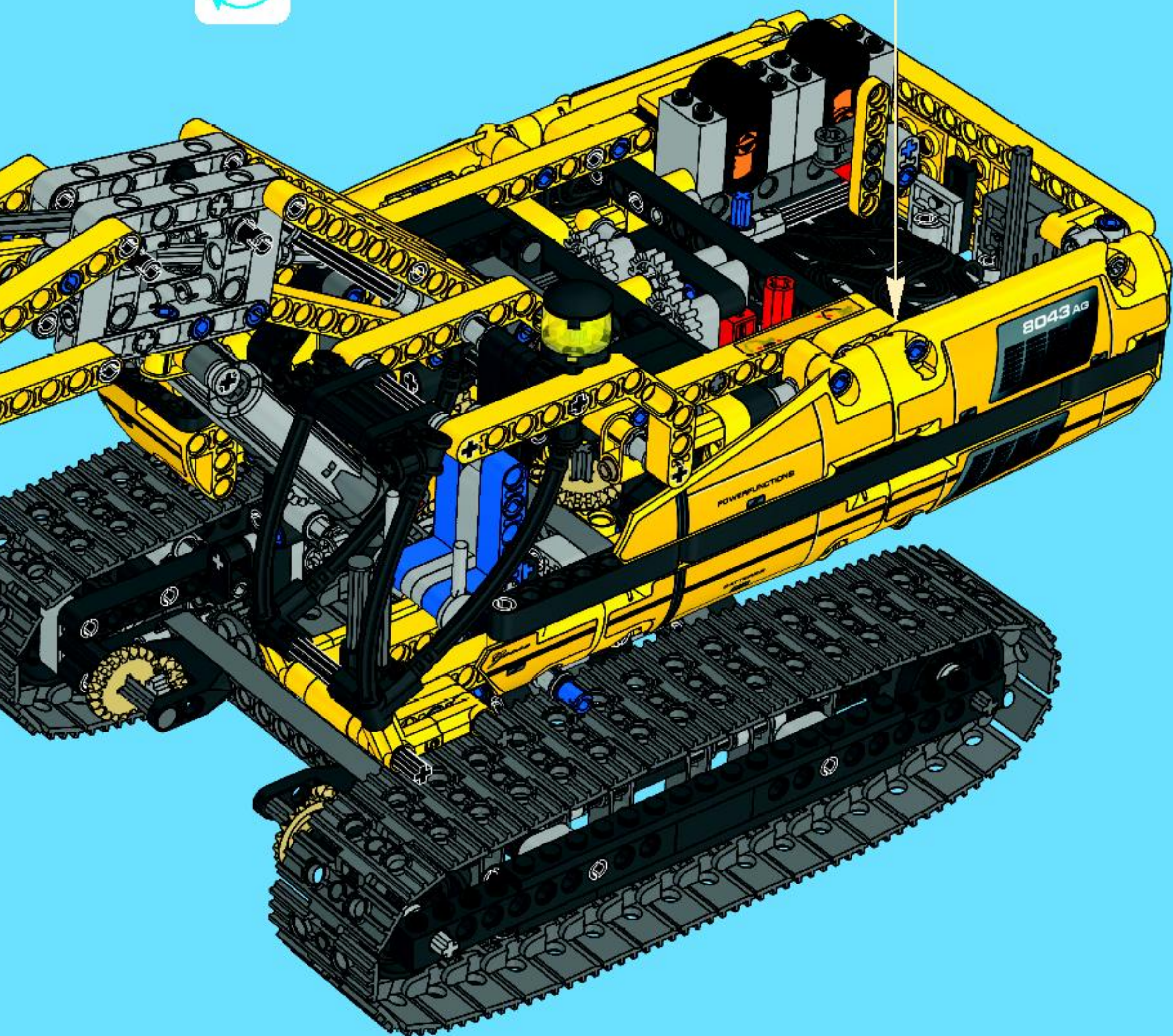
1x



1x

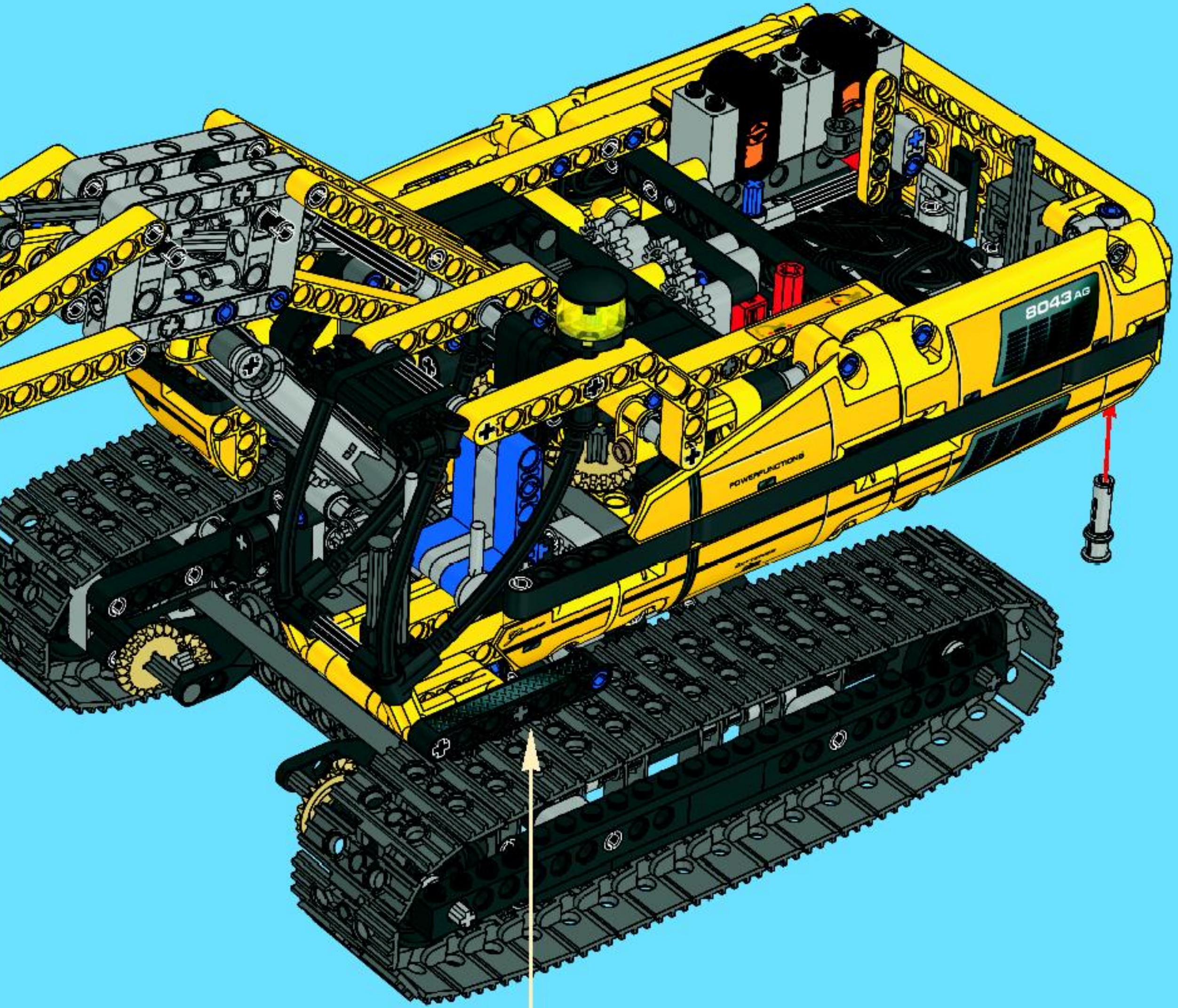
6

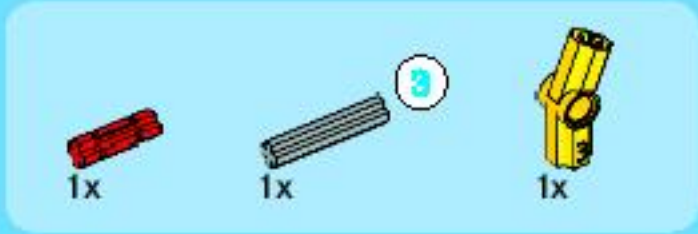




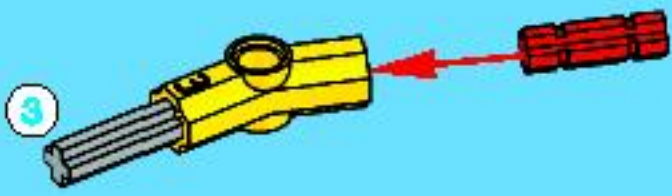


93

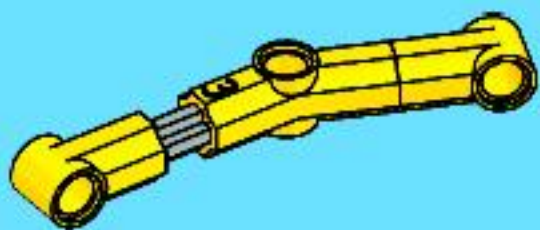




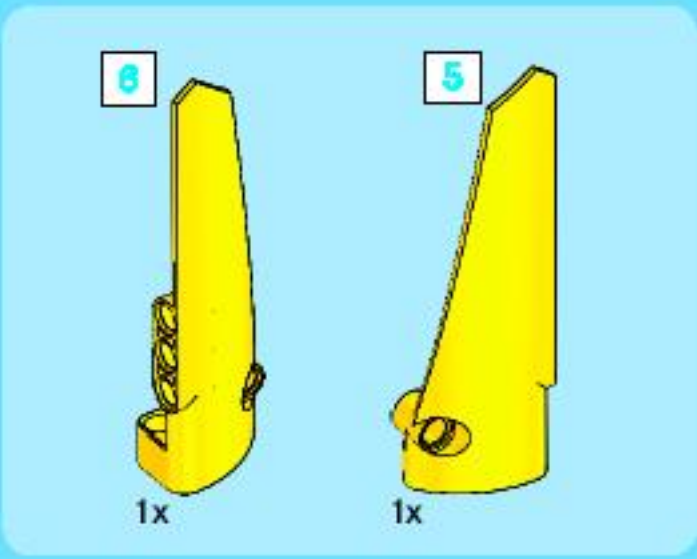
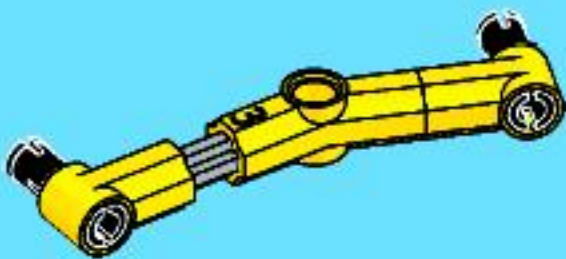
1



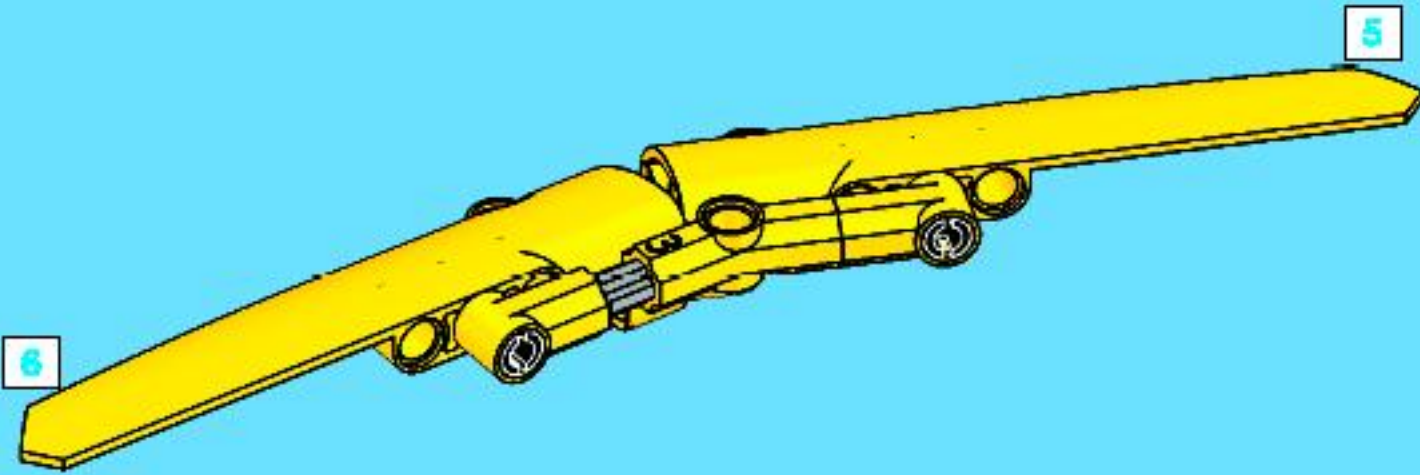
2



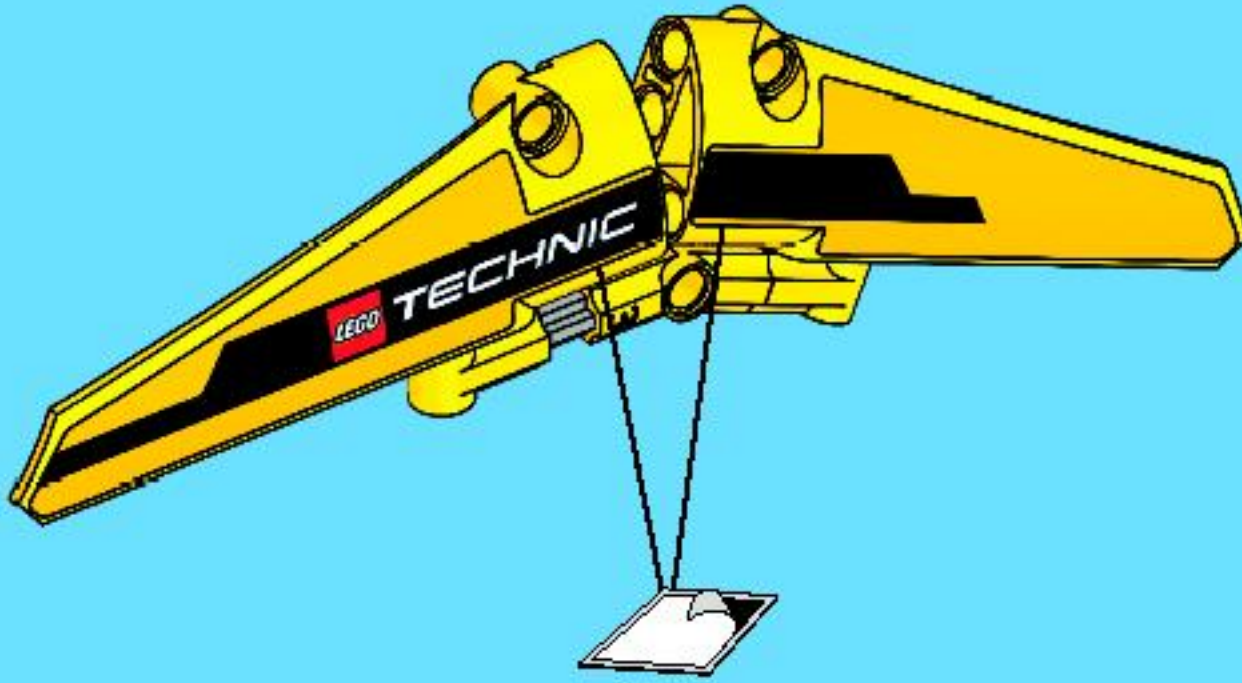
3

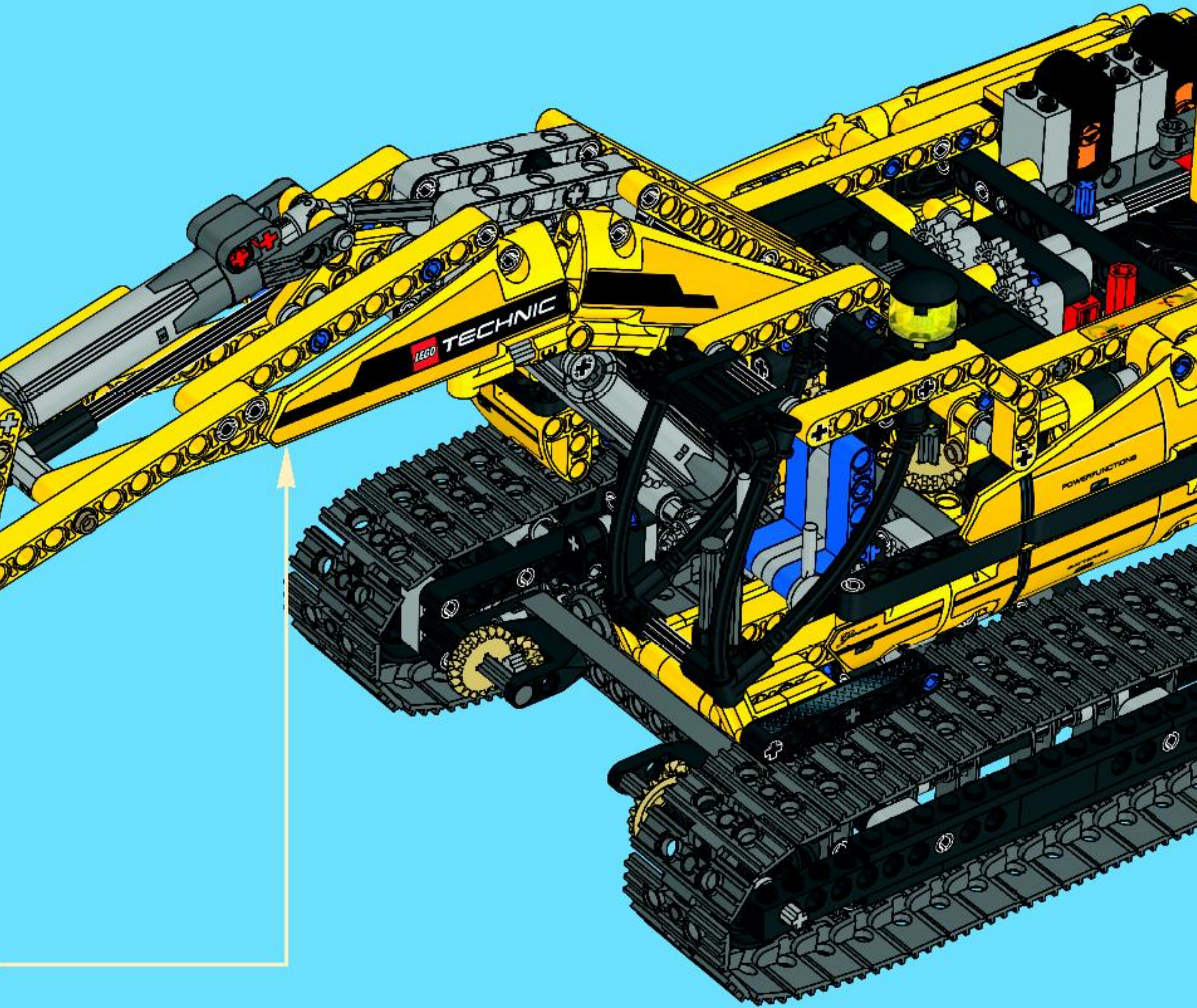


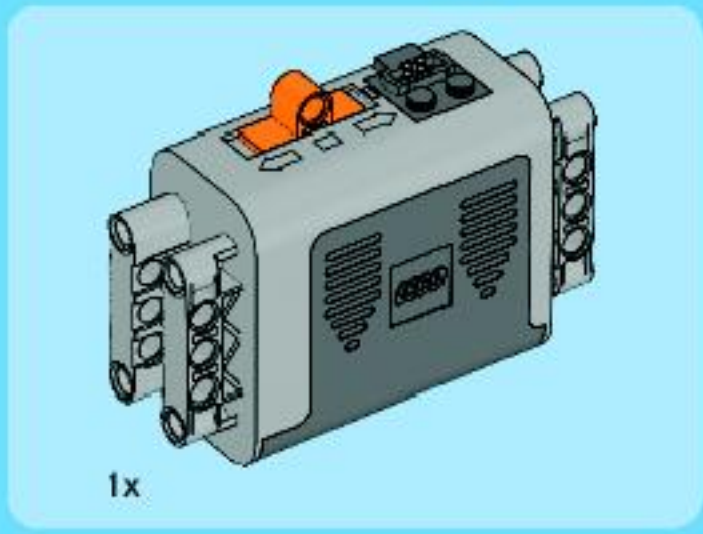
4



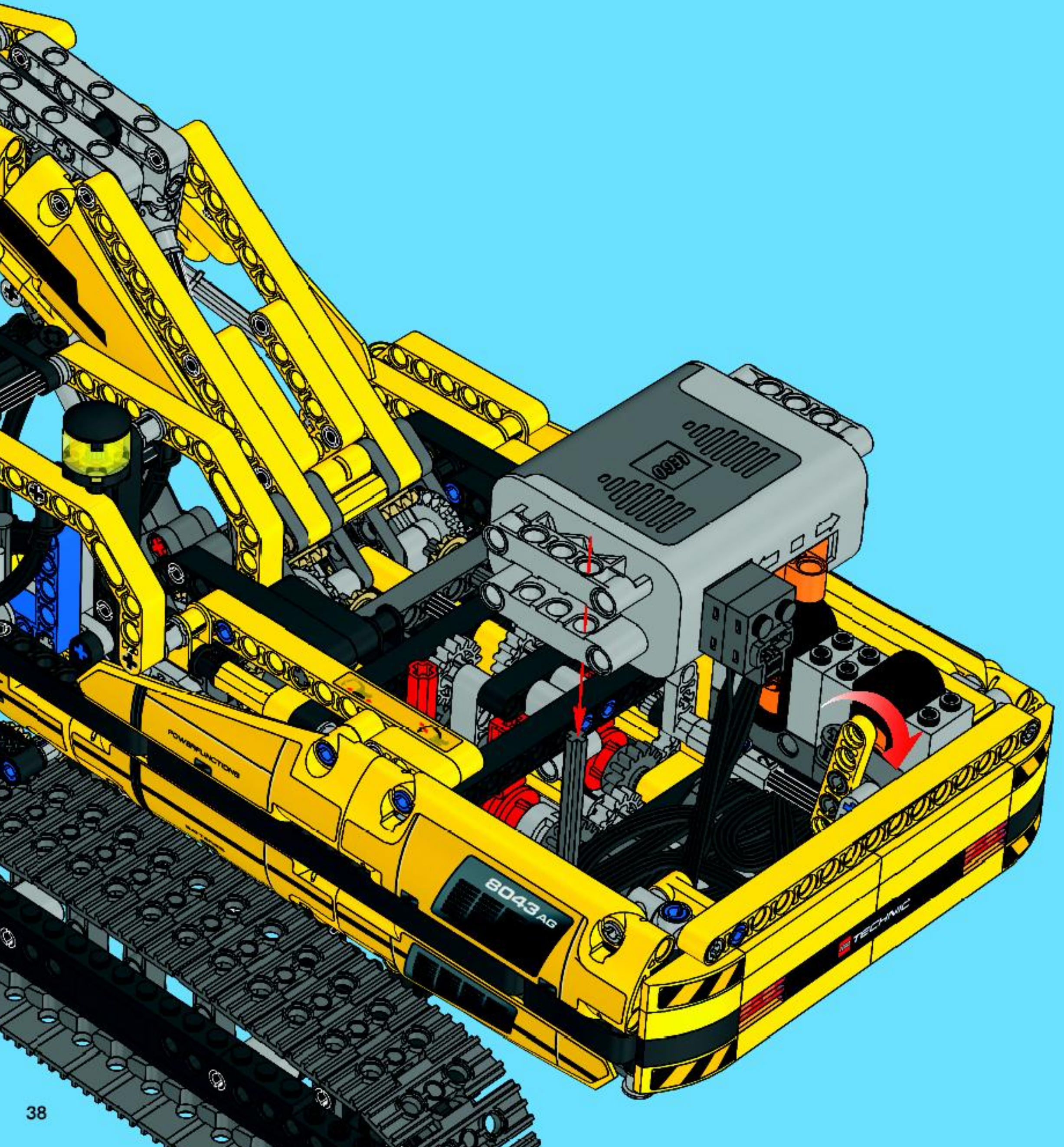
5







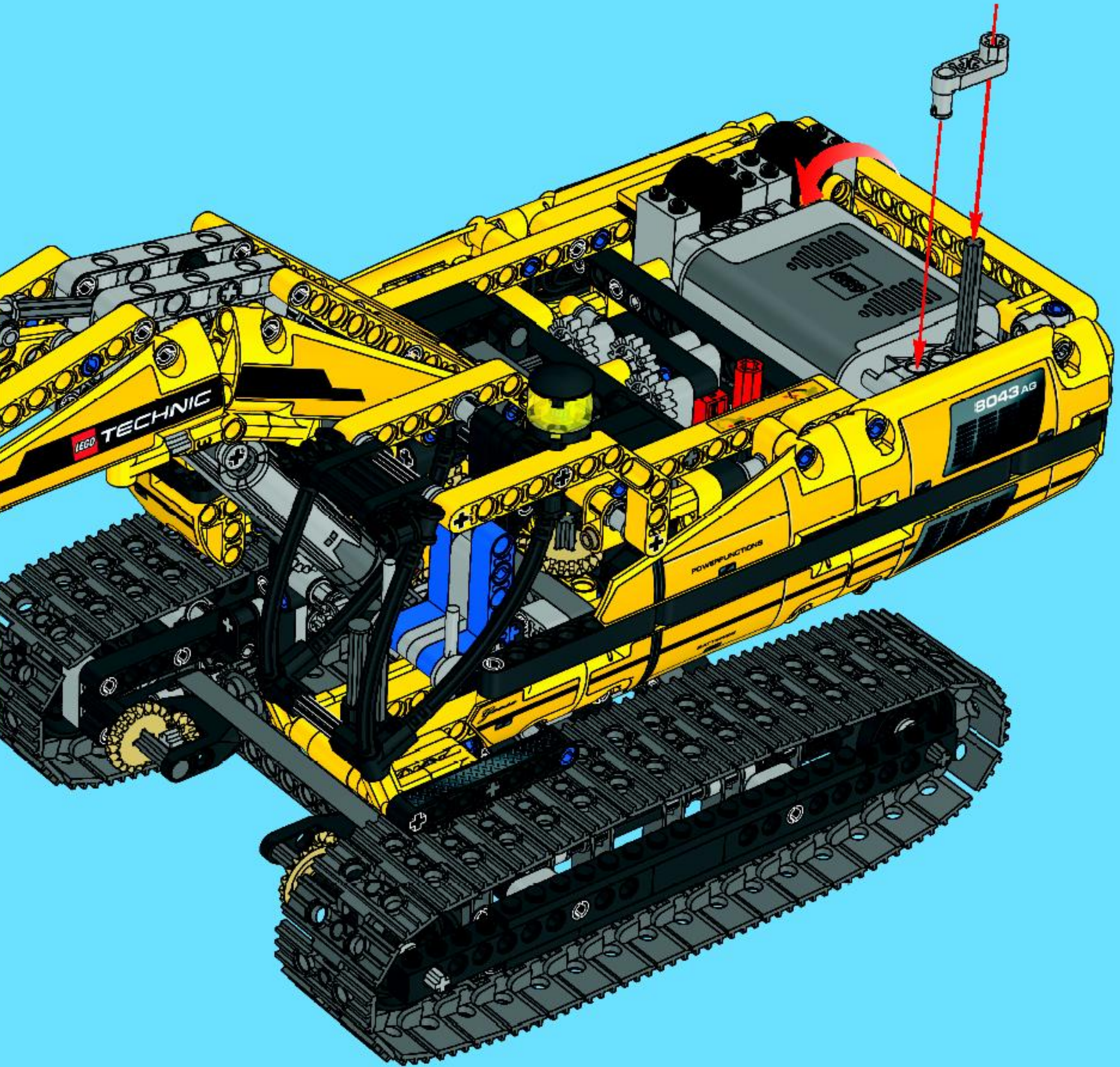
95





1x

96





2x



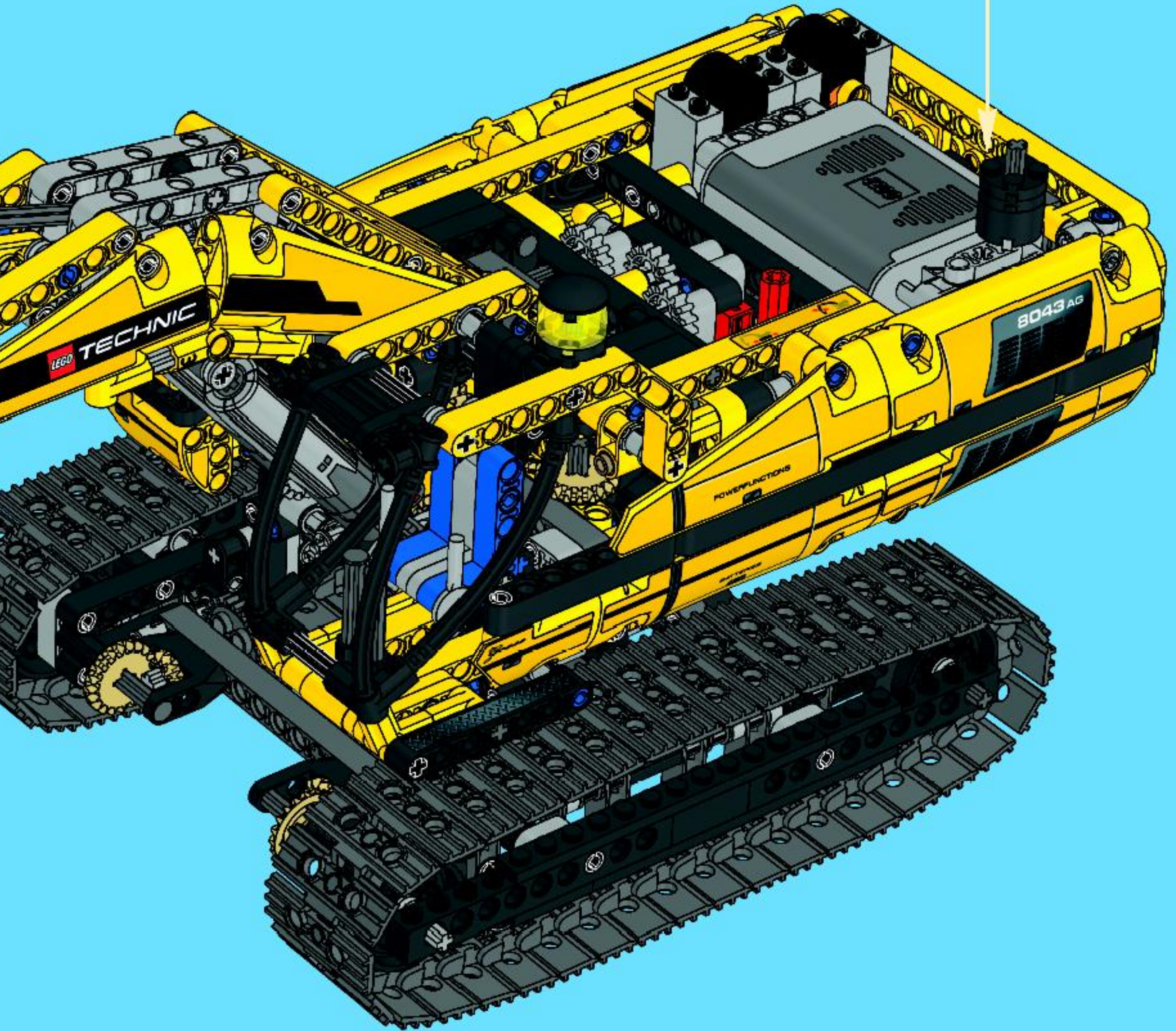
1x

97

1



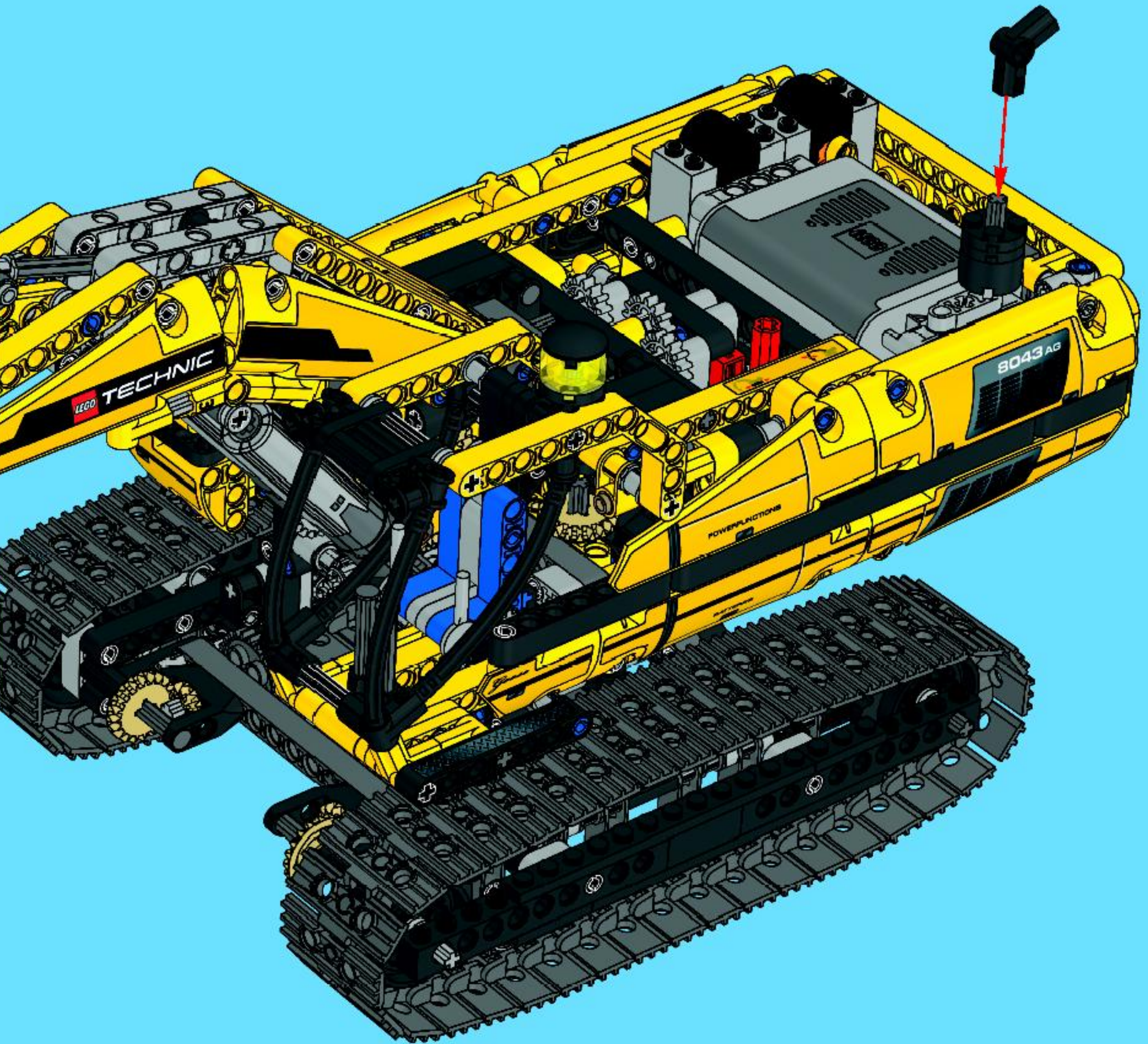
2

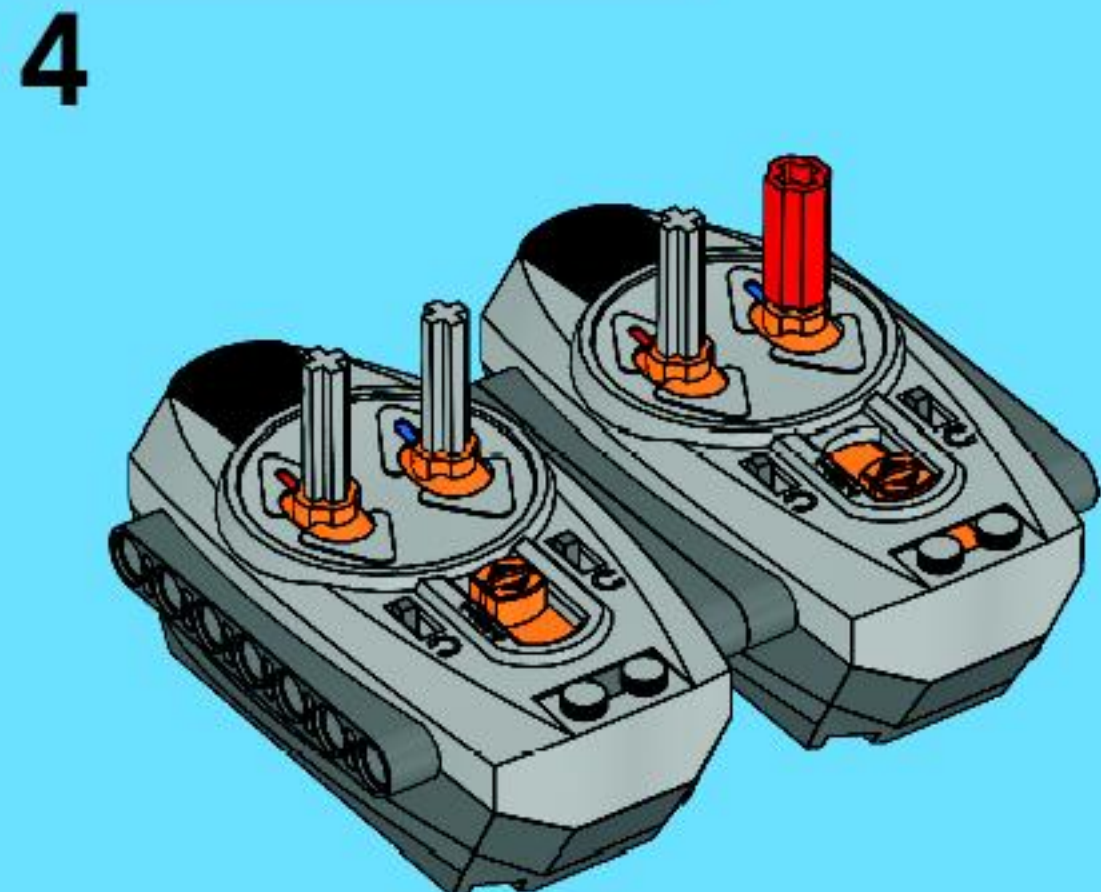
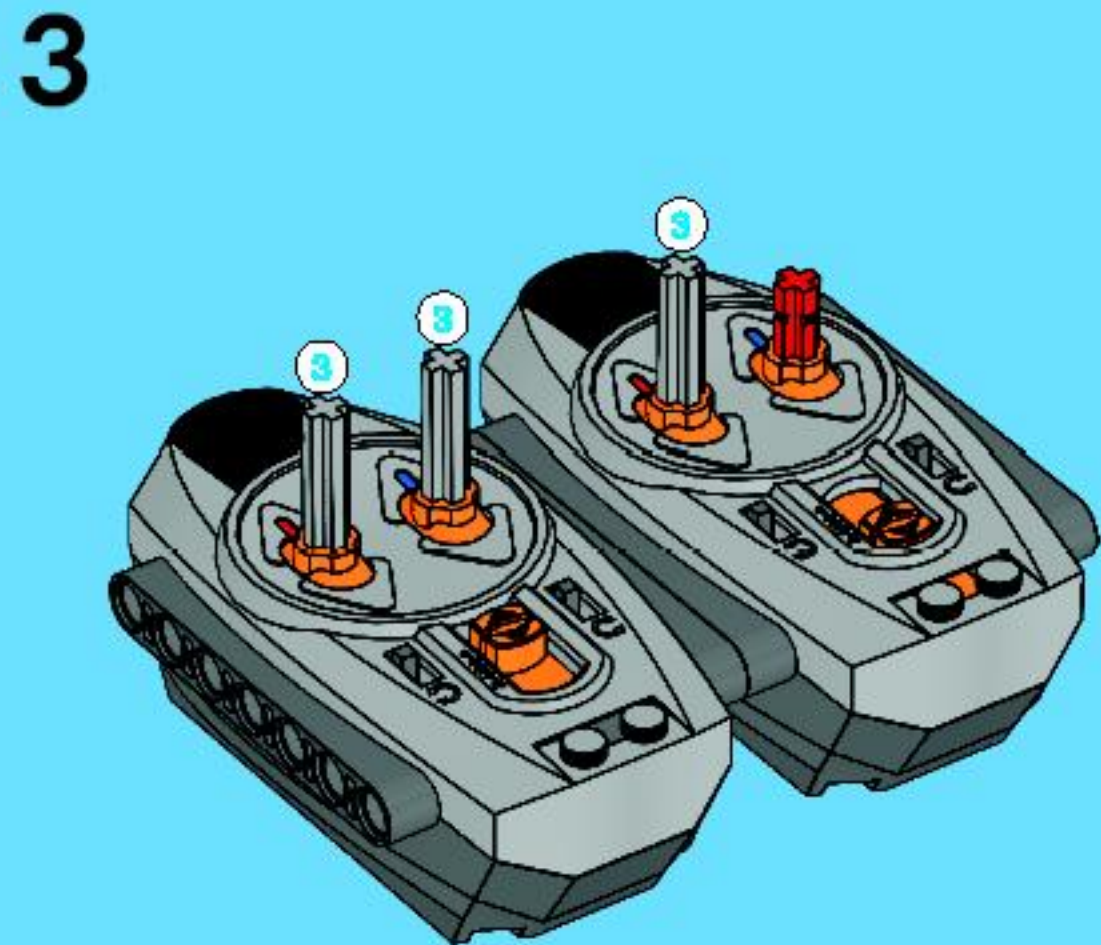
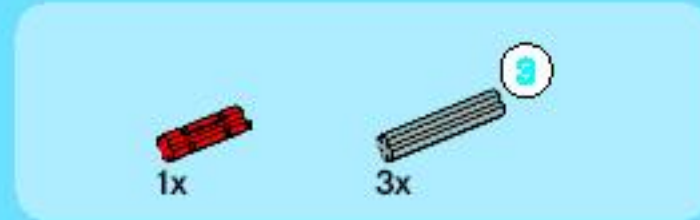
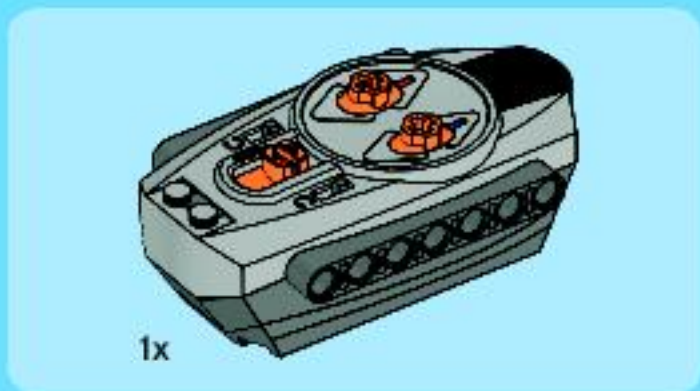
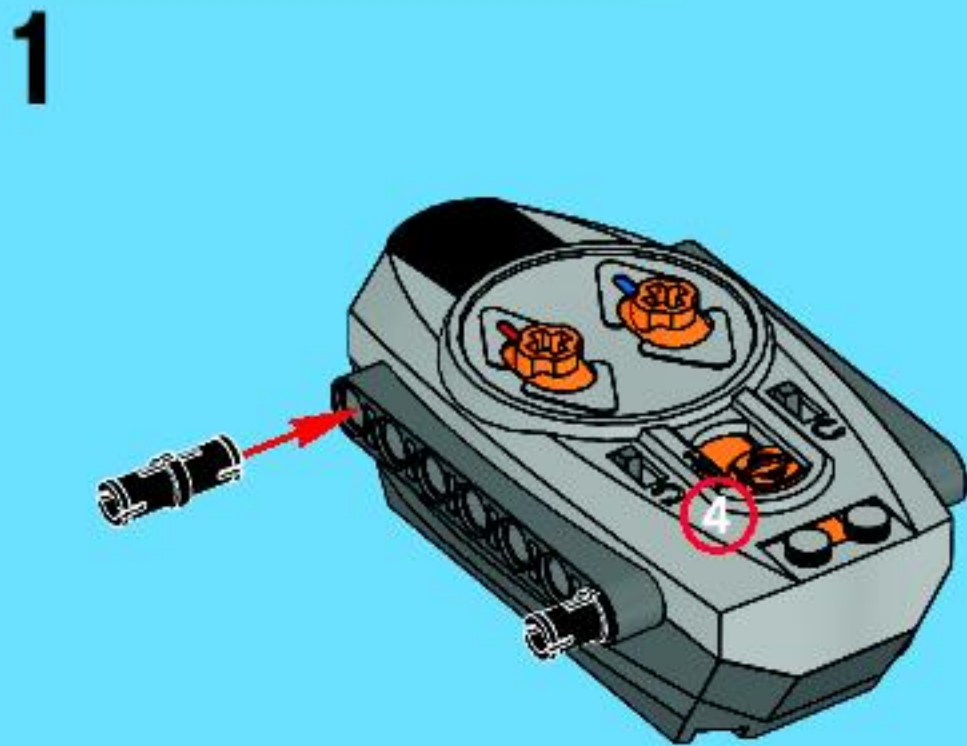
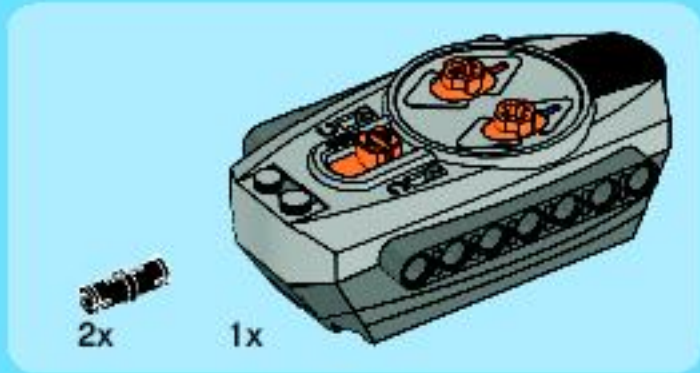


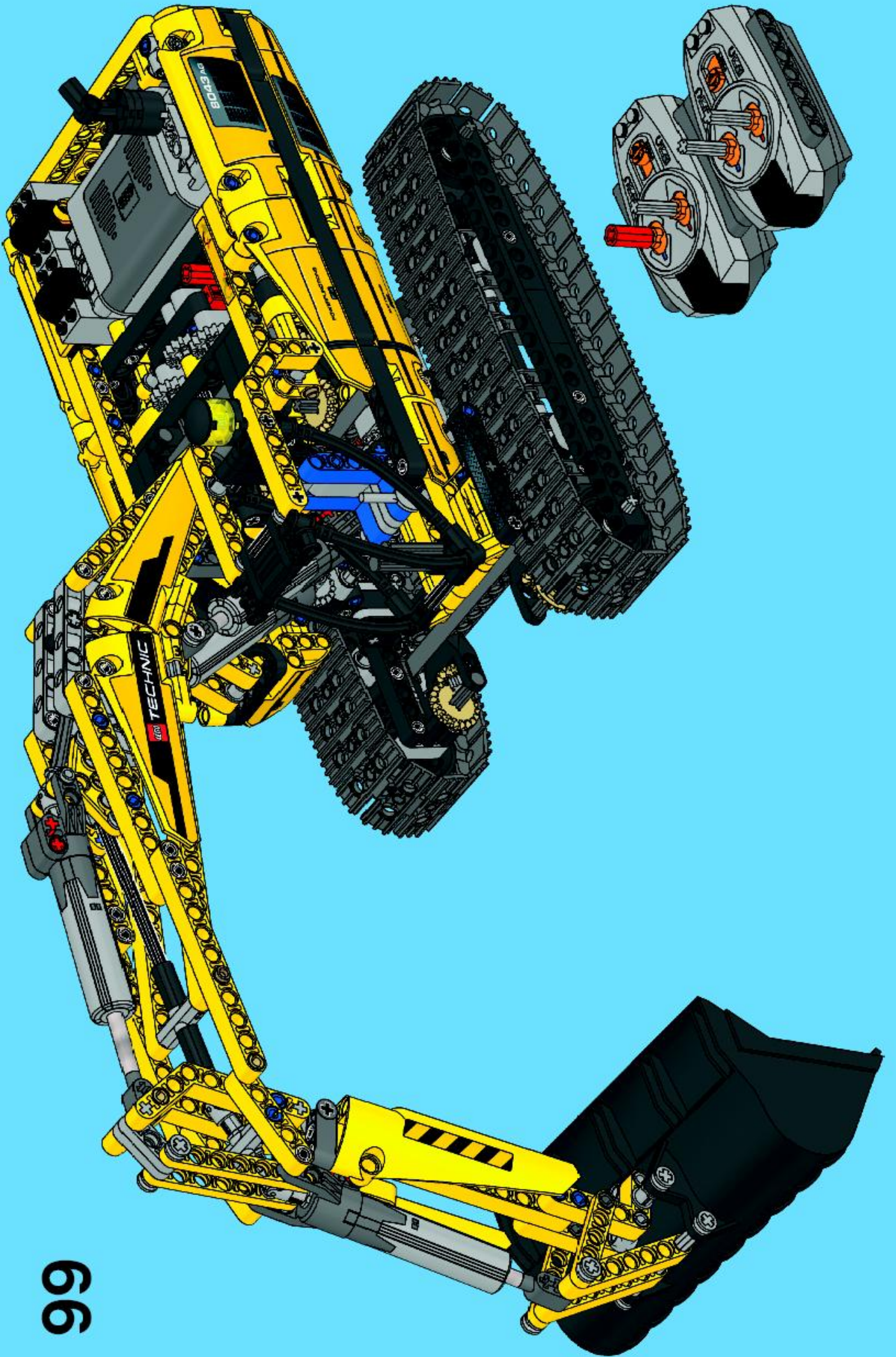


1x

98







3x
4514554

3x
4207456

14x
4565452

4x
4514557

6x
4514555

1x
4128594

27x
4142865

2x
4513174

3x
4270473

4x
4278957

2x
4190187

1x
611644

2x
4158923

43x
4206482

52x
4514553

9x
4107066

2x
4285186

2x
4521998

15x
4519010

3x
4506983

2x
4203493

1x
4186017

8x
4566927

11x
4173666

2x
4199345

3x
4503425

2x
4296140

10x
4144022

4x
4188311

2x
4111996

2x
4153707

11x
4142133

2x
4495934

4x
4187136

6x
4174709

3x
4522935

4x
4542579

6x
4177431

1x
614326

2x
362226

4x
4582792

1x
4520872

4x
4234438

6x
4247771

2x
371024

2x
4114672

6x
663624

1x
4189400

2x
4558879

5x
4558817

2x
303224

4x
4540613

1x
302924

8x
4164133

3x
4107828

3x
403226

1x
4278359

18x
4173668

6x
4121667

2x
4251161

7x
362326

6x
4558692

12x
4120017

2x
4111998

1x
416226

1x
346026

4x
4514845

4x
273026

9x
4142135

2x
4495935

6x
4156150

12x
4542573

5

7

8

11

13

15

1

2

5

6

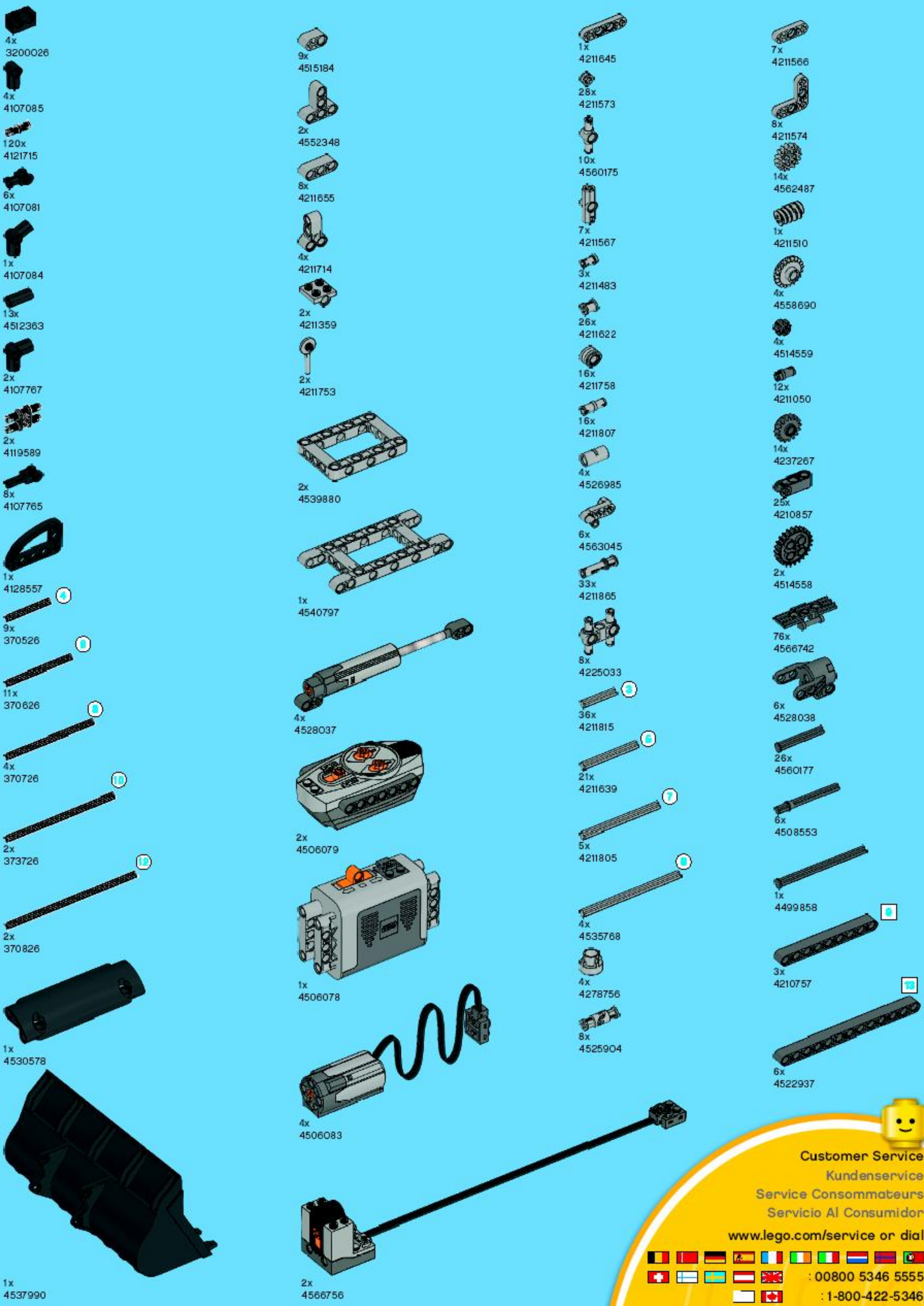
10

6

7

11

12



4x 3200026
 4x 4107085
 120x 4121715
 6x 4107081
 1x 4107084
 13x 4512363
 2x 4107767
 2x 4119589
 8x 4107765
 1x 4128557
 9x 370526
 11x 370626
 4x 370726
 2x 373726
 2x 370826
 1x 4530578
 1x 4537990

9x 4515184
 2x 4552348
 8x 4211655
 4x 4211714
 2x 4211359
 2x 4211753

2x 4539880

1x 4540797

4x 4528037

2x 4506079

1x 4506078

4x 4506083

2x 4566756

1x 4211645
 26x 4211573
 10x 4560175
 7x 4211567
 3x 4211483
 26x 4211622
 16x 4211758
 16x 4211807
 4x 4526985
 6x 4563045
 33x 4211865
 8x 4225033
 36x 4211815
 21x 4211639
 5x 4211805
 4x 4535768
 4x 4278756
 8x 4525904

7x 4211566
 8x 4211574
 14x 4562487
 1x 4211510
 4x 4558690
 4x 4514559
 12x 4211050
 14x 4237267
 25x 4210857
 2x 4514558
 76x 4566742
 6x 4528038
 26x 4560177
 6x 4508553
 1x 4499858
 3x 4210757
 6x 4522937

Customer Service
 Kundenservice
 Service Consommateurs
 Servicio Al Consumidor

www.lego.com/service or dial

: 00800 5346 5555
 : 1-800-422-5346



Change gear to digging functions
 Getriebe im Schaufel-Modus
 Passe en mode pelleuse
 Cambio de la velocidad de las funciones de excavación
 Mudar a alavanca para o modo de escavação
 Ásási funkciókra kapcsolhatsz a hajtóműben



Raise or lower boom
 Ausleger kann nach oben und unten bewegt werden
 Souleève ou abaisse le bras
 Ascenso o descenso de la piuma
 Levantar ou baixar o braço
 Felemelhető, vagy leengedhető a gémet



Extend arm in or out
 Voll beweglicher Arm
 Dépile ou replie le bras
 Extensión o contracción del brazo
 Estender ou recolher o braço
 Kinyújthatod, vagy visszahúzhatod a kart



Open or close bucket
 Bewegliche Schaufel
 Ouvre ou referme la pelle
 Apertura o cierre de la cuchara
 Abrir ou fechar a pá
 Kinyitható, vagy bezárható a rakodókanalet



Change gear to drive and rotate mode
 Getriebe im Fahr- und Drehmodus
 Passe en mode conduite et rotation
 Cambio de la velocidad de los modos de desplazamiento y rotación
 Mudar a alavanca para o modo de condução e rotação
 Helyadási és elfordulási módra átkapcsolható a hajtóműben



Drive forwards or backwards
 Vorwärts oder rückwärts
 Avance ou recule
 Desplazamiento hacia delante o hacia atrás
 Avançar ou recuar
 Mozgatható előre-hátra



Turn left or right
 Nach links oder rechts
 Tourne à droite ou à gauche
 Giro a la izquierda o a la derecha
 Virar à esquerda ou à direita
 Fordítható balra-jobbra



Rotate cabin 360 degrees
 Kabine um 360° drehbar
 Fais tourner la cabine à 360 degrés
 Rotación de la cabina a 360 grados
 Rodar a cabina 360 graus
 Elfördítható a vezetőfülkét 360 fokban



Download Building Instructions

Power Functions™

Alternative model building instructions only available for download from:
Bauanleitungen für alternative Modelle stehen ausschließlich als Download zur Verfügung unter:

Les instructions de montage du modèle alternatif sont uniquement disponibles sur Internet dans la rubrique « Montage » du site:

Las instrucciones de construcción del modelo alternativo sólo pueden obtenerse a través de:

Instruções de construção do modelo alternativo disponíveis para descarregar apenas em:

Másféle modellépítési útmutatókat csak az alábbi helyről tölthetsz le:

Technic.LEGO.com.



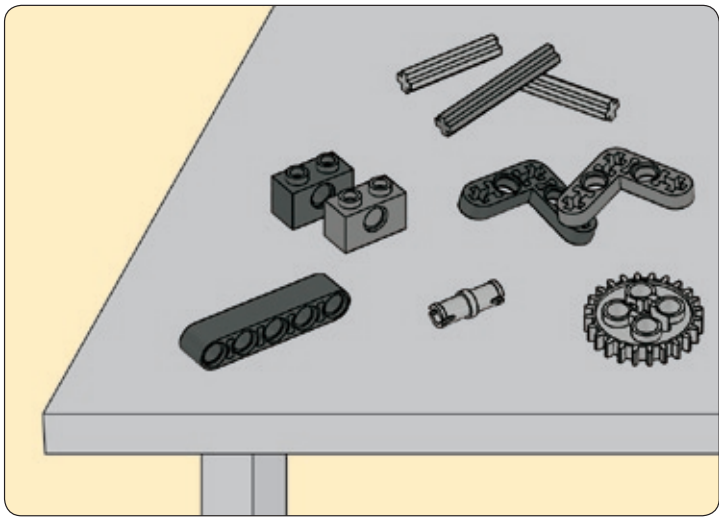
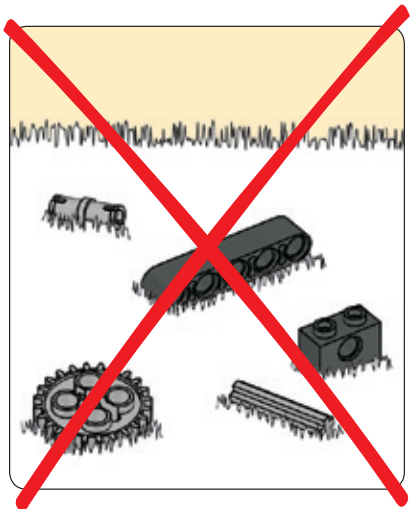


TECHNIC

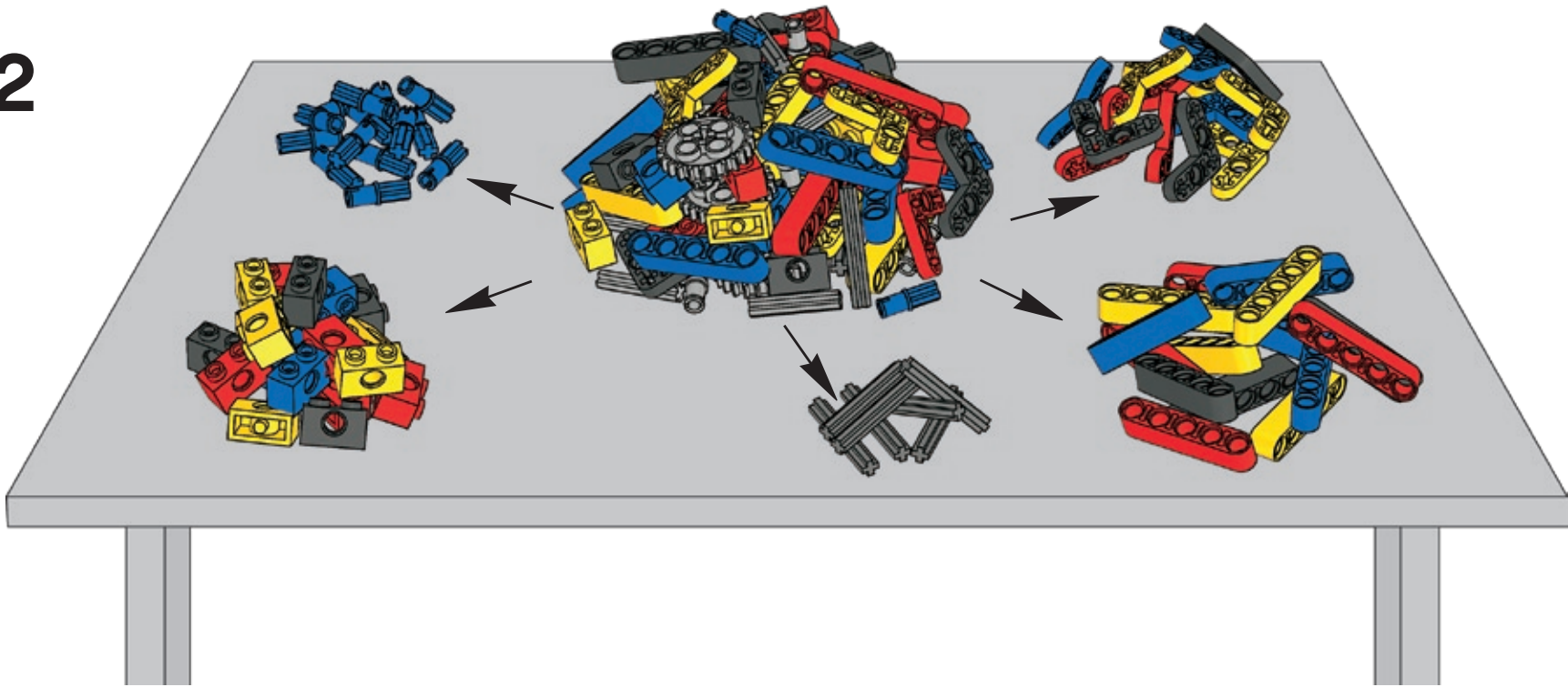
8043

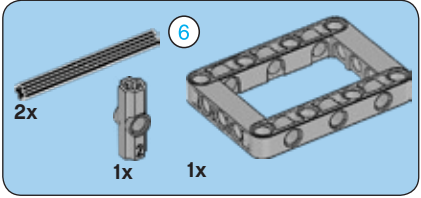
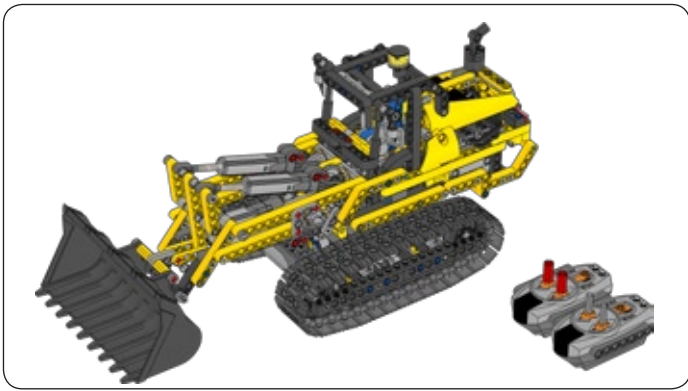


1

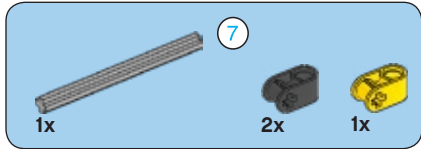
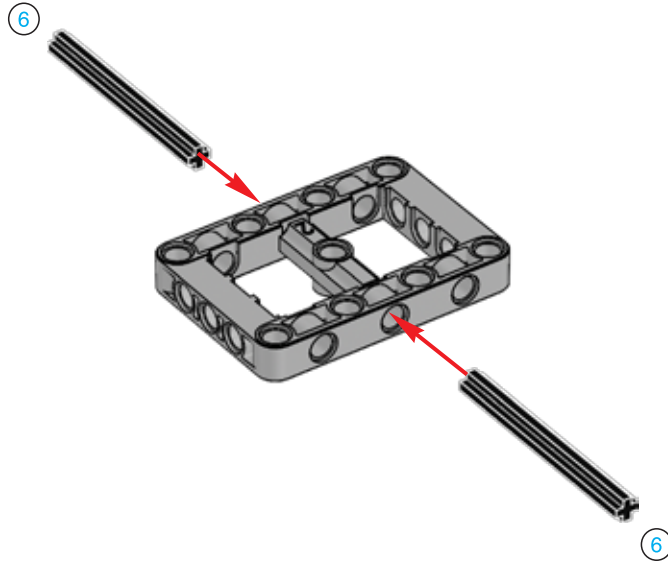


2

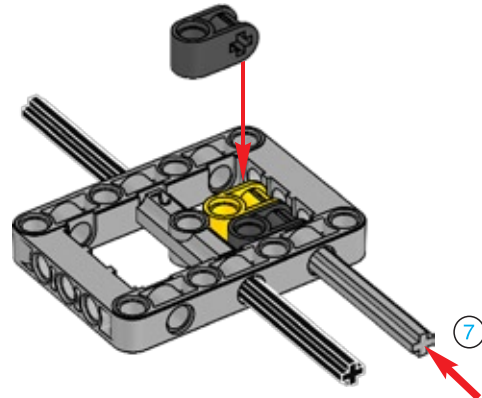




1



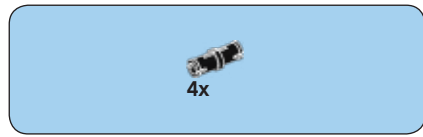
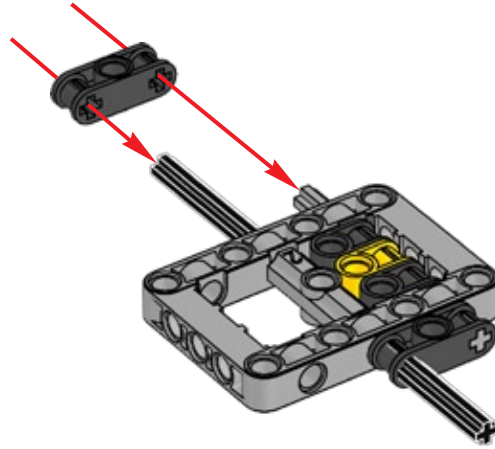
2



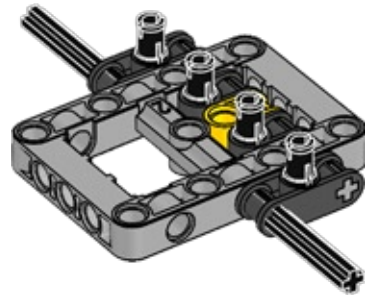
3

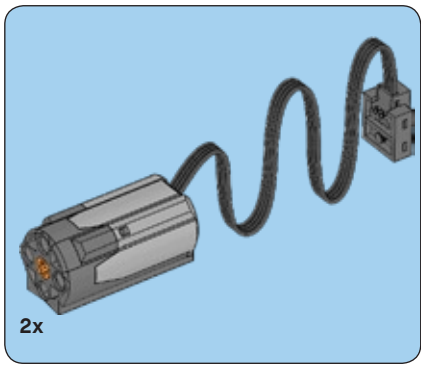


3

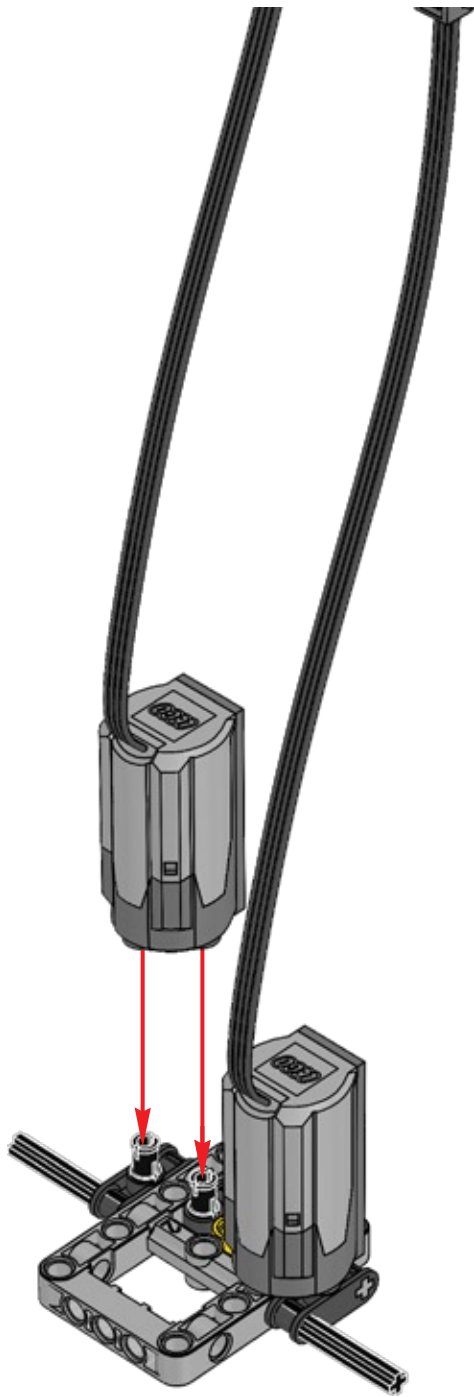


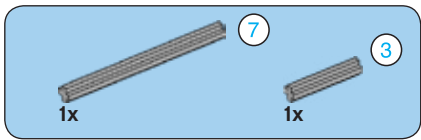
4



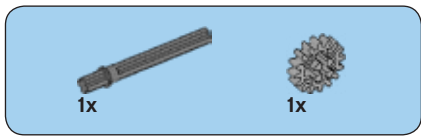
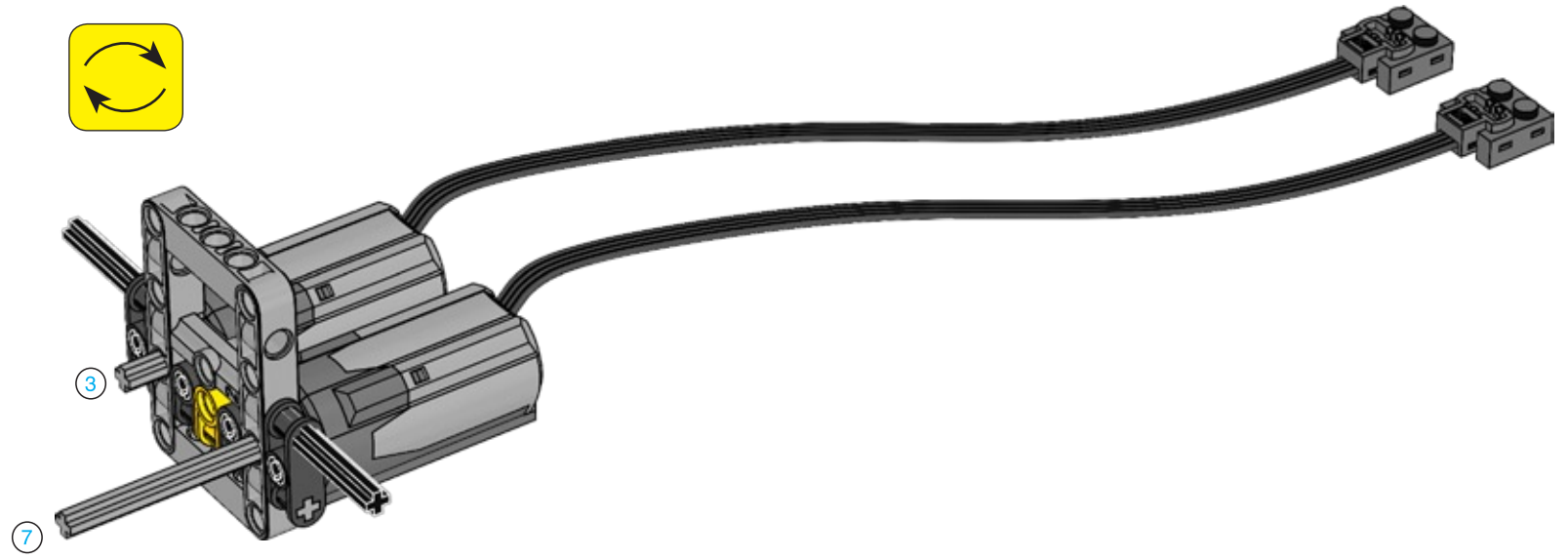


5

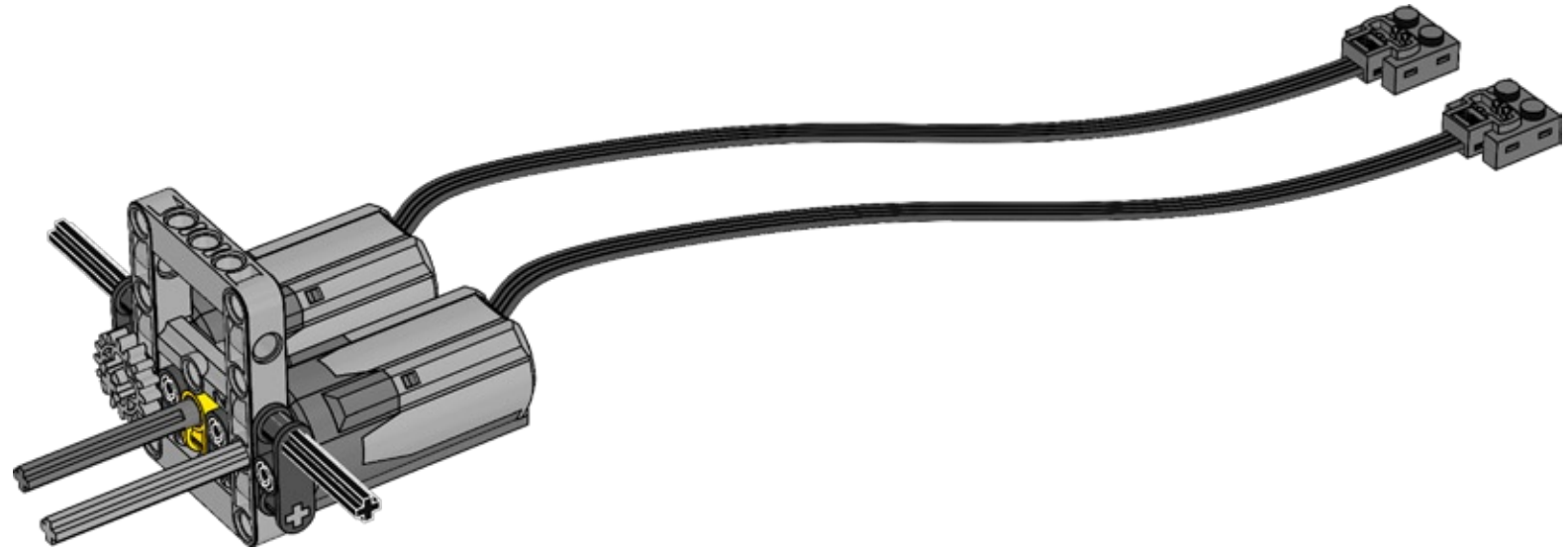




6

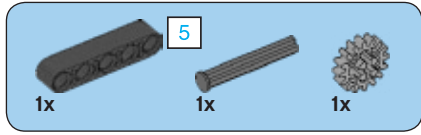
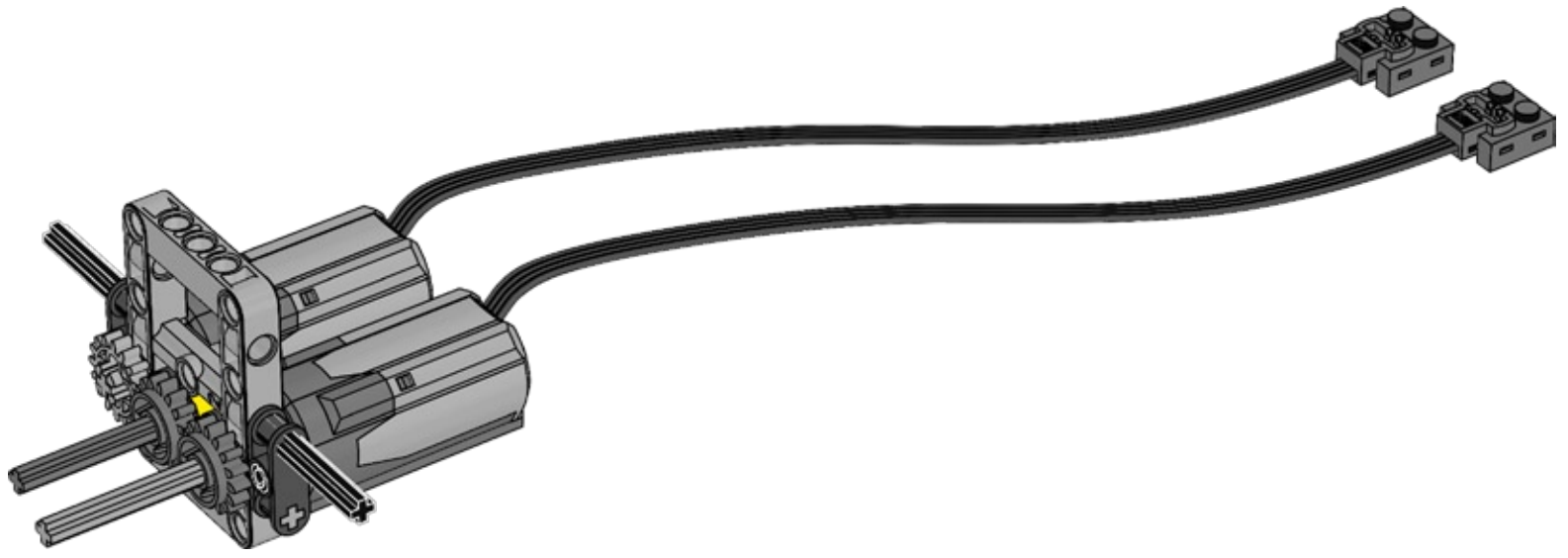


7

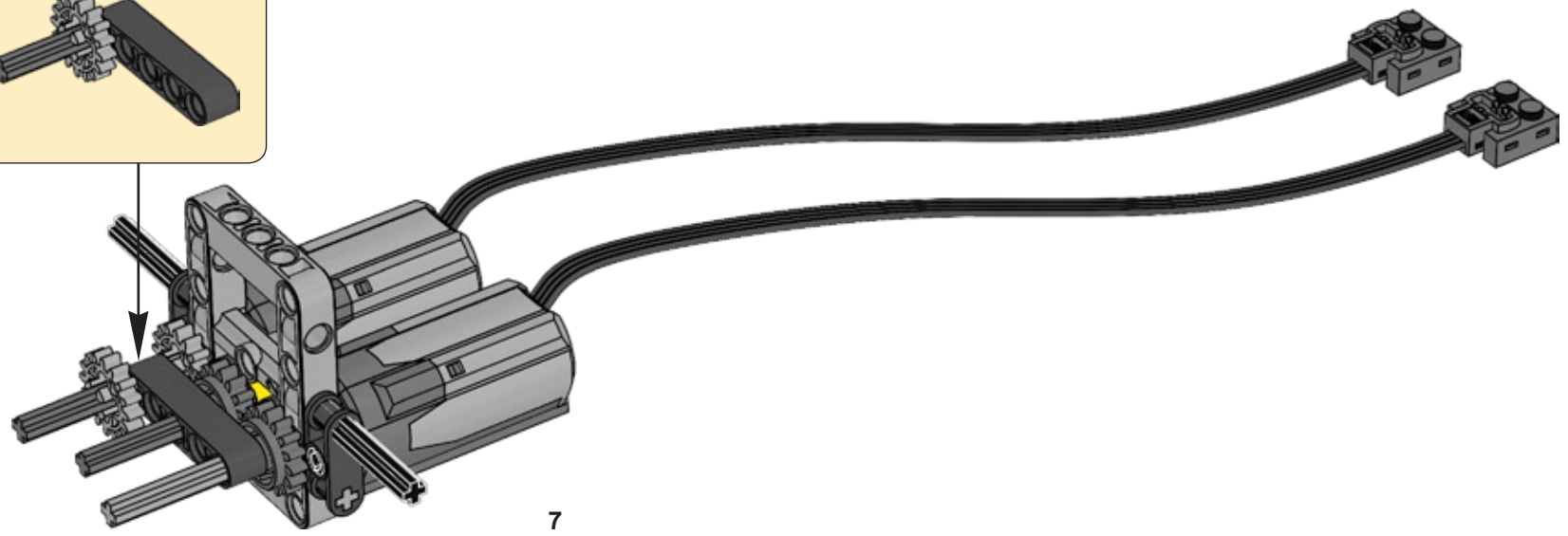
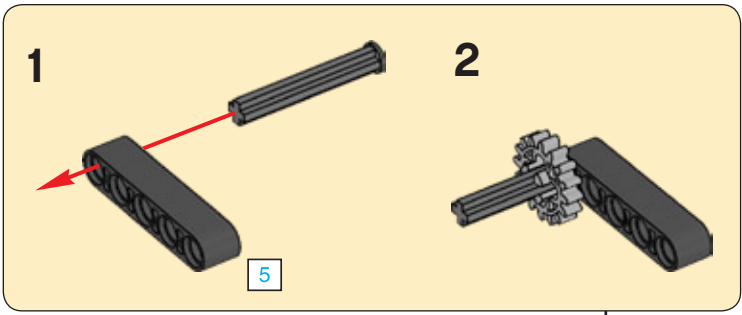


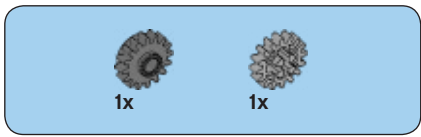


8

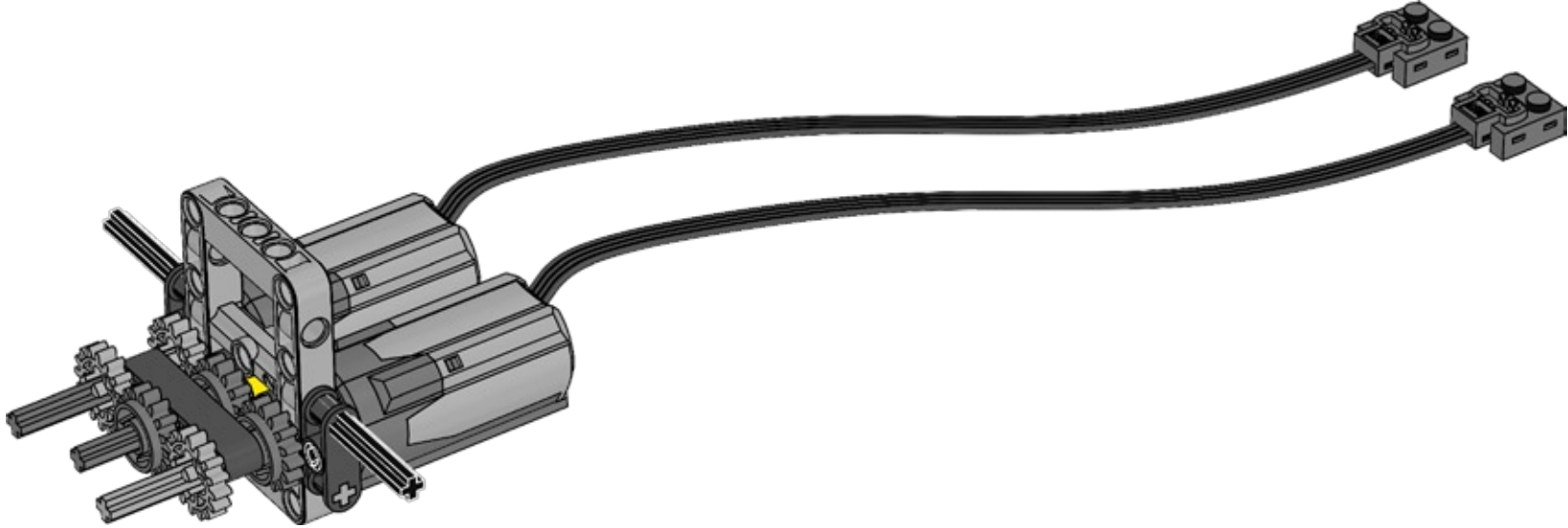


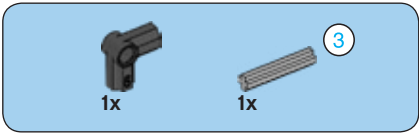
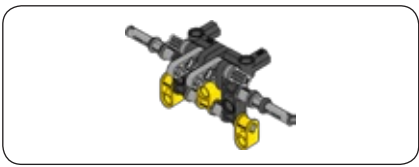
9



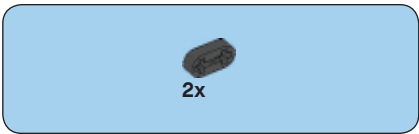


10

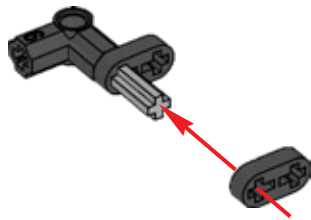




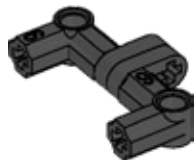
1

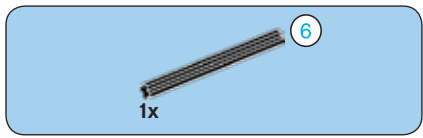


2

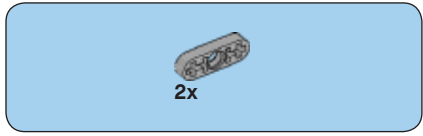
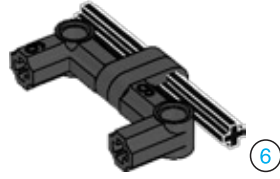


3

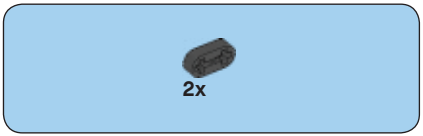
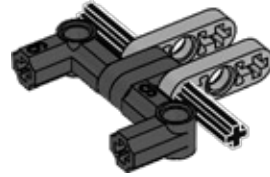




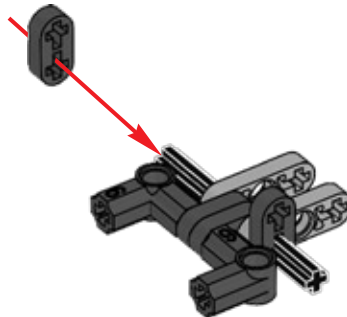
4

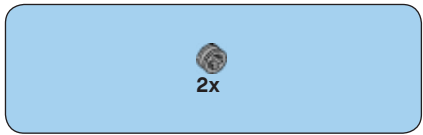


5

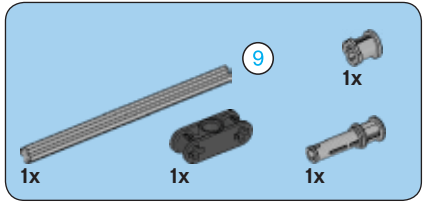
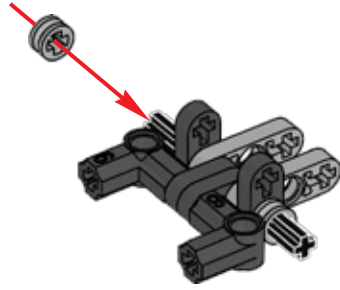


6

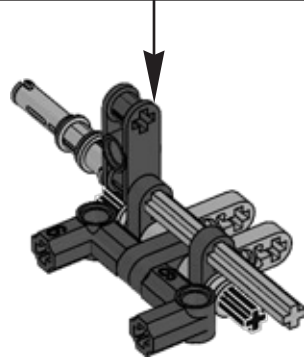
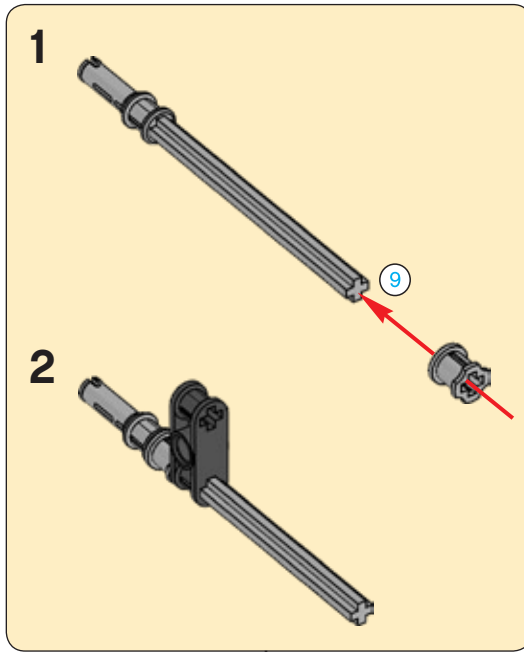


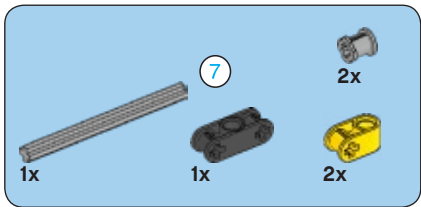


7

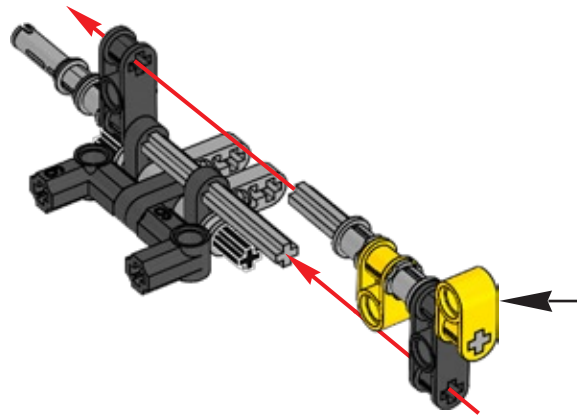
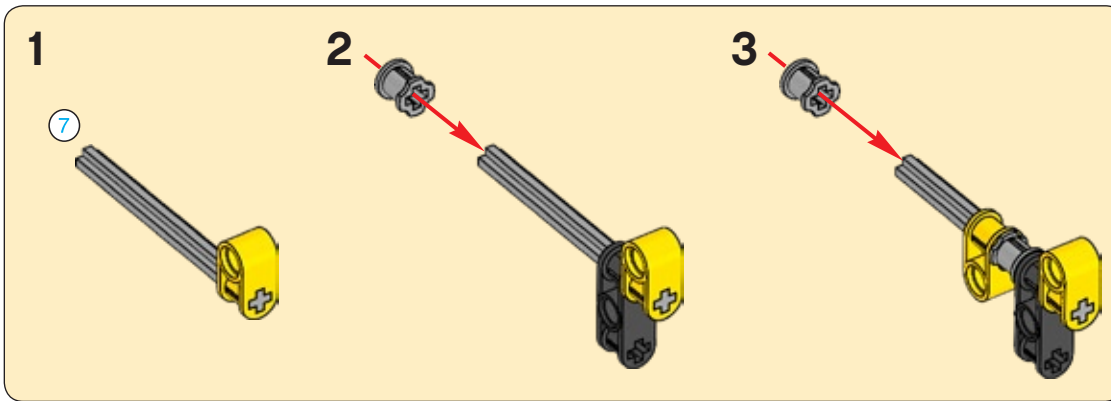


8

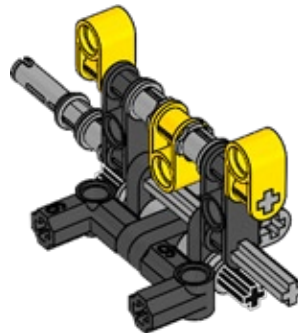


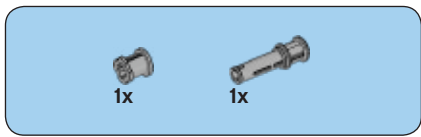


9

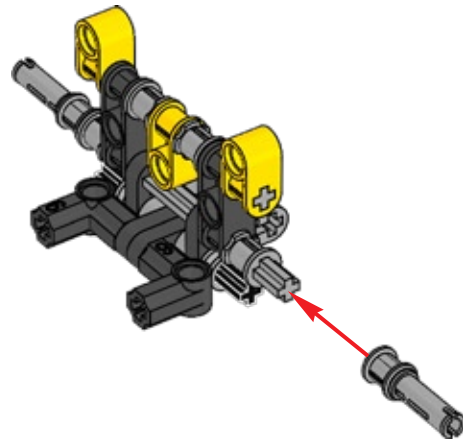


10

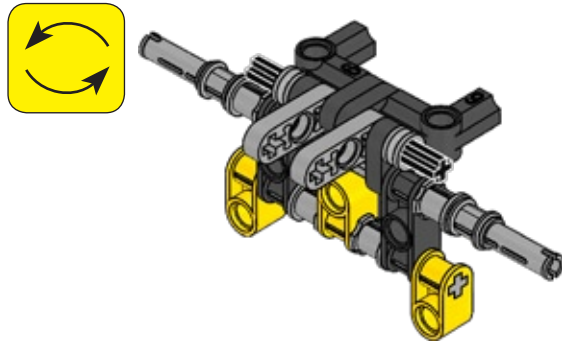




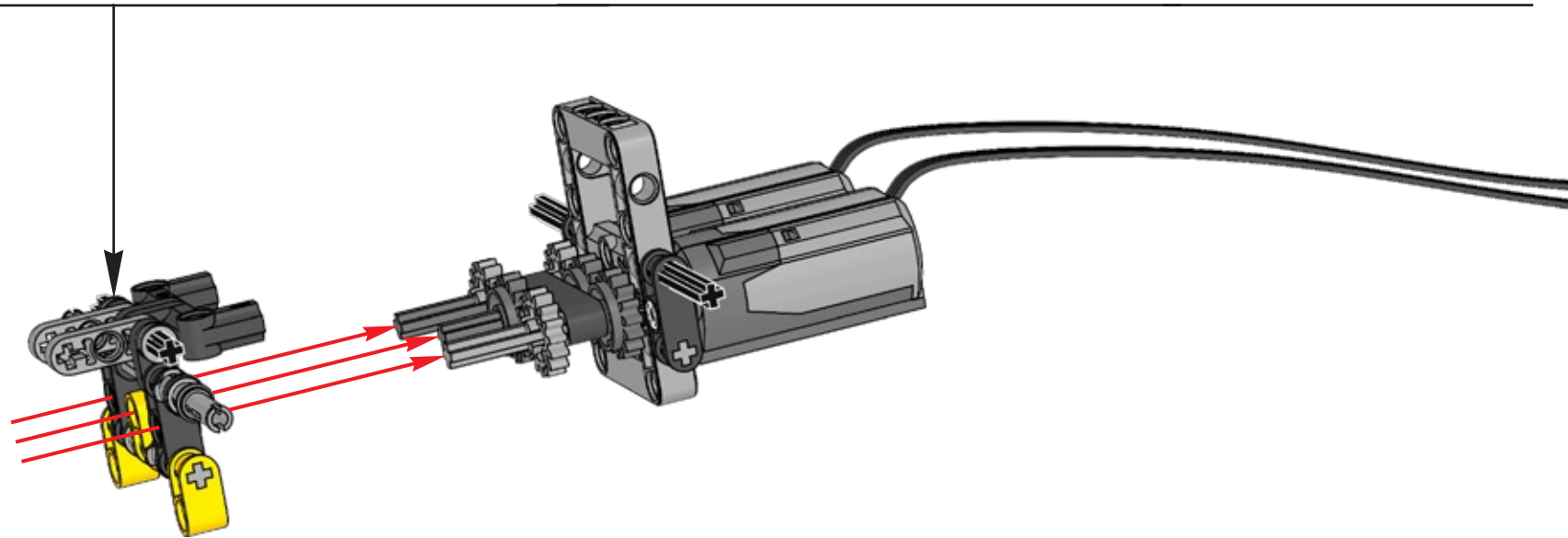
11



12



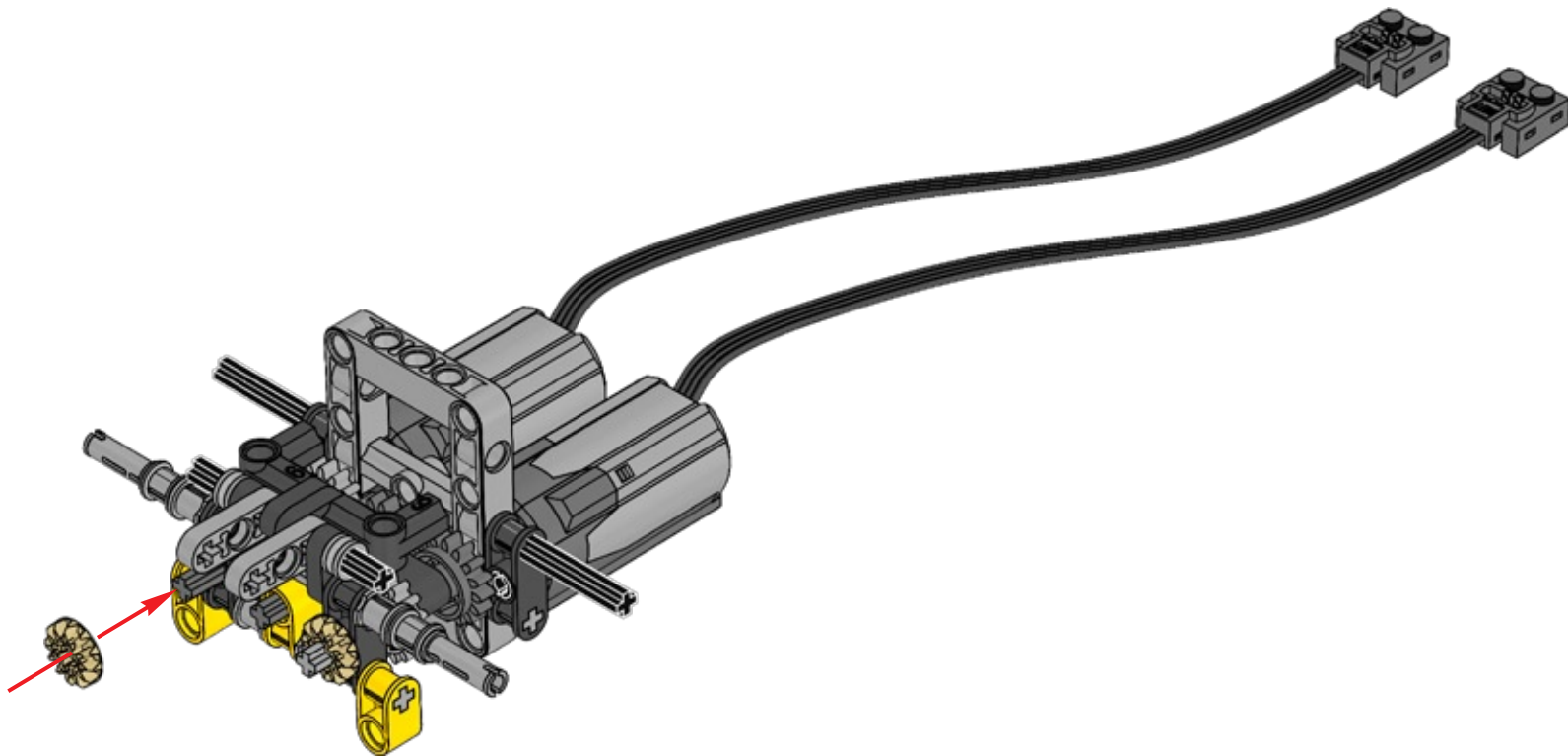
11

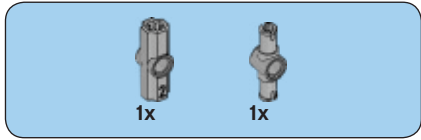
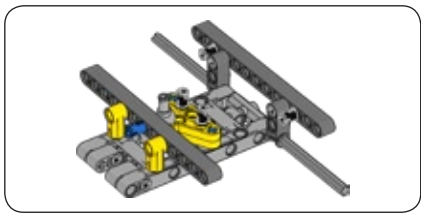




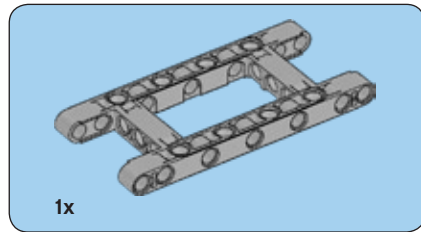
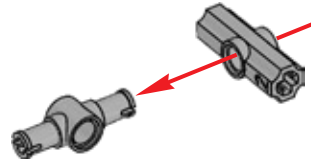
2x

12

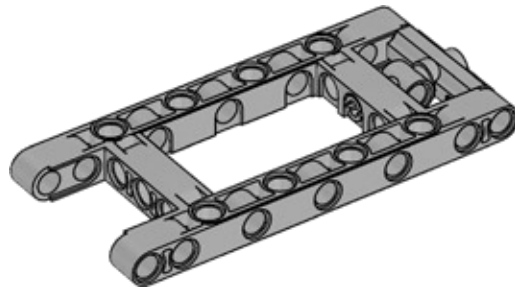


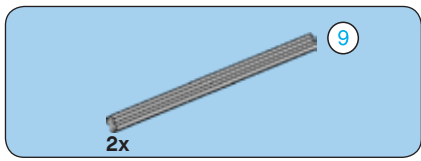


1

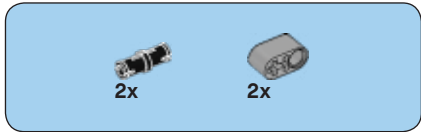
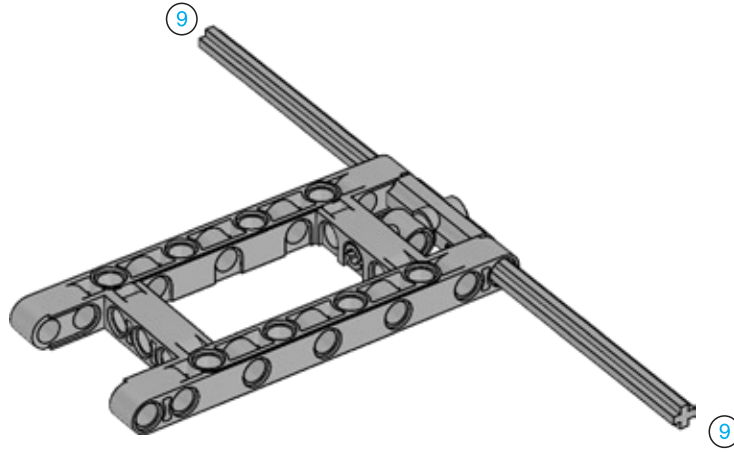


2

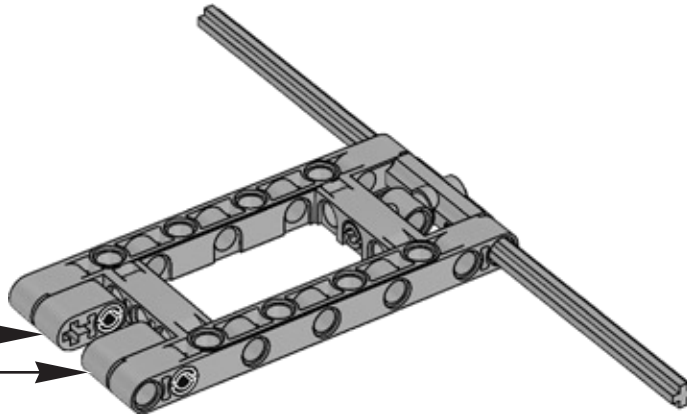
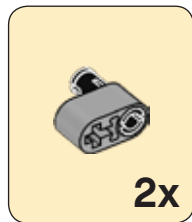


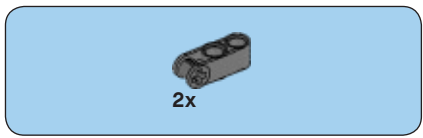


3

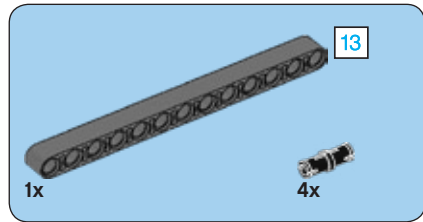
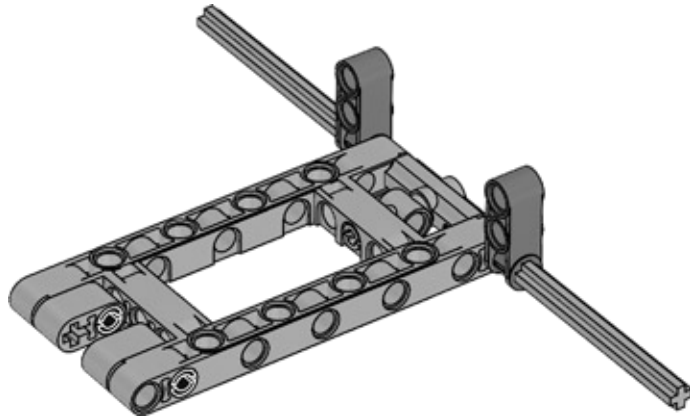


4

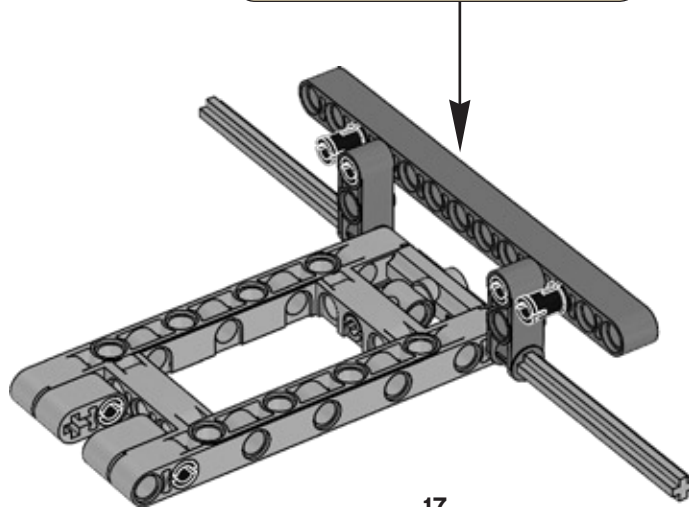
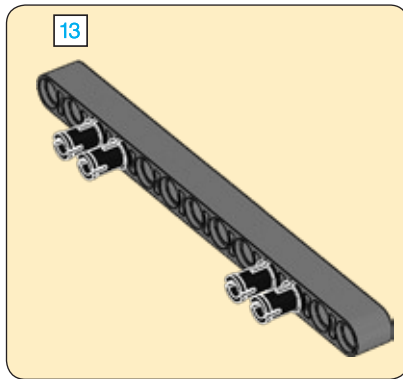


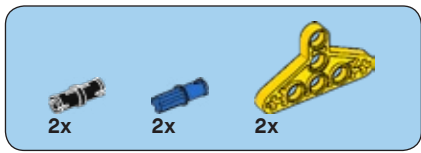


5

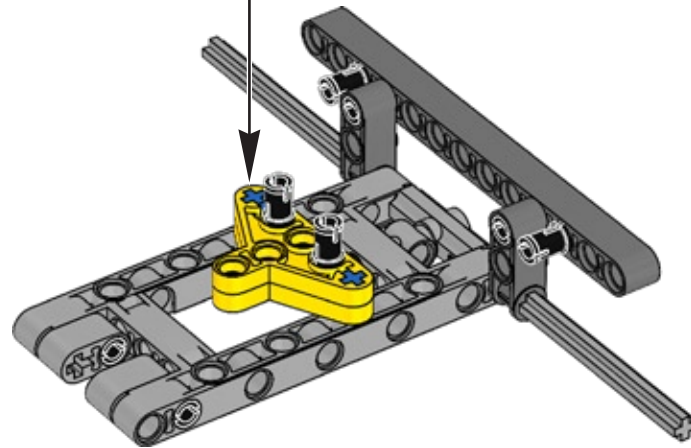
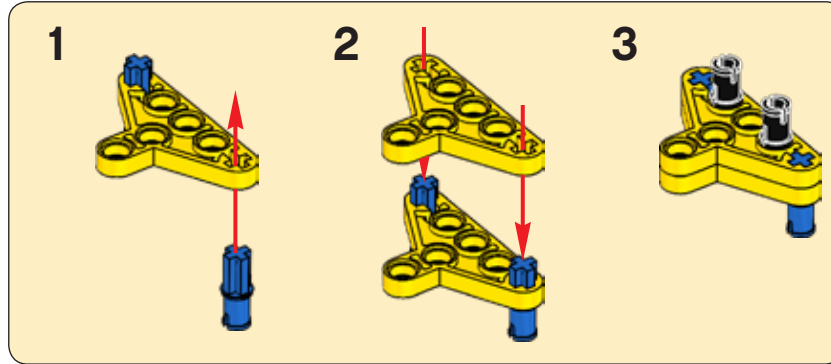


6



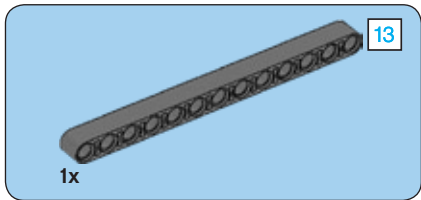
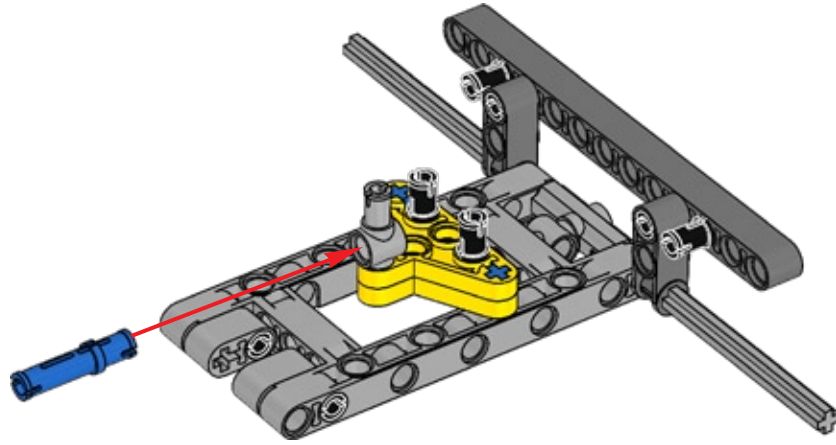


7

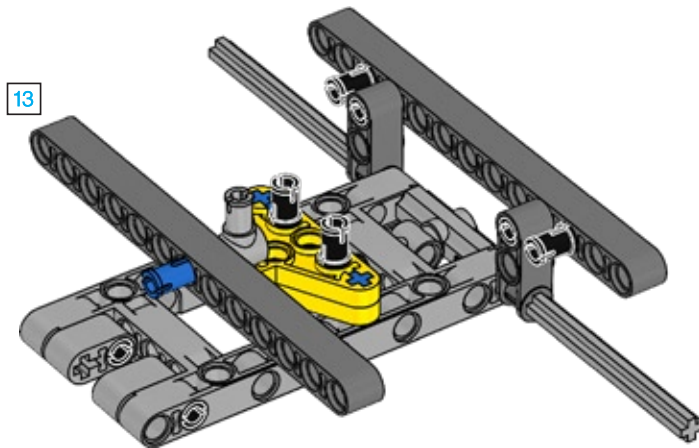




8

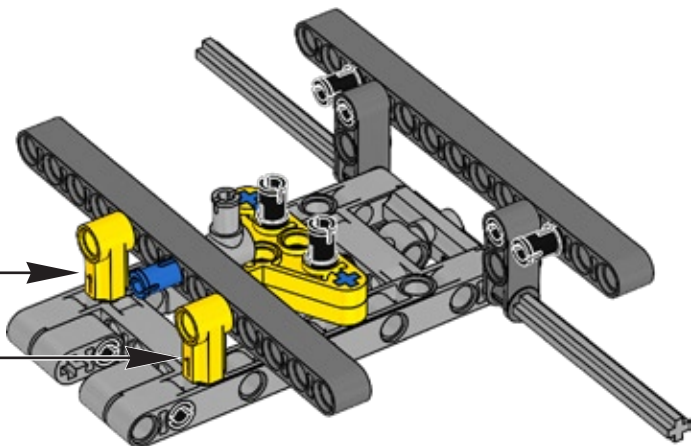


9

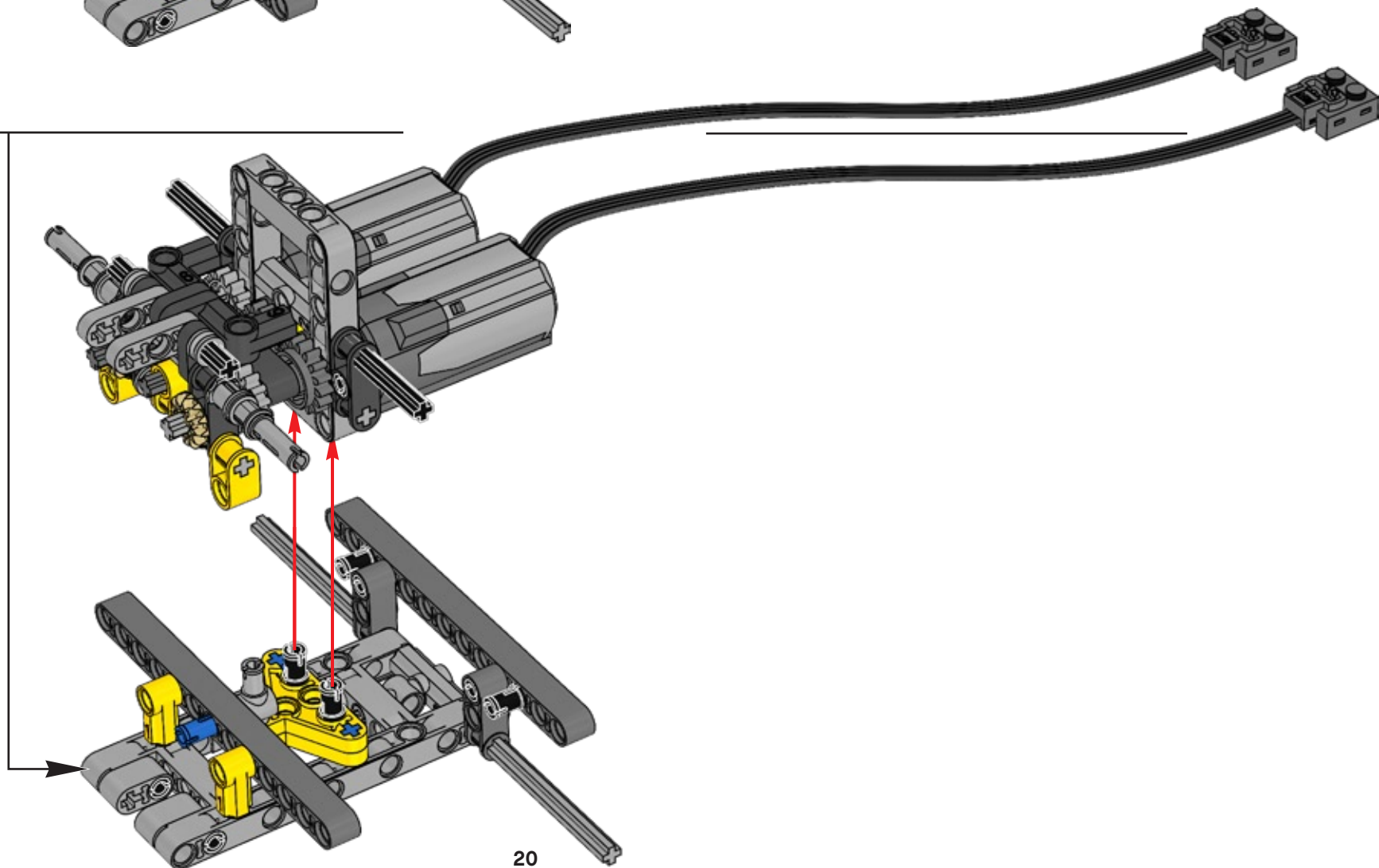




10

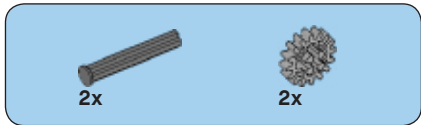
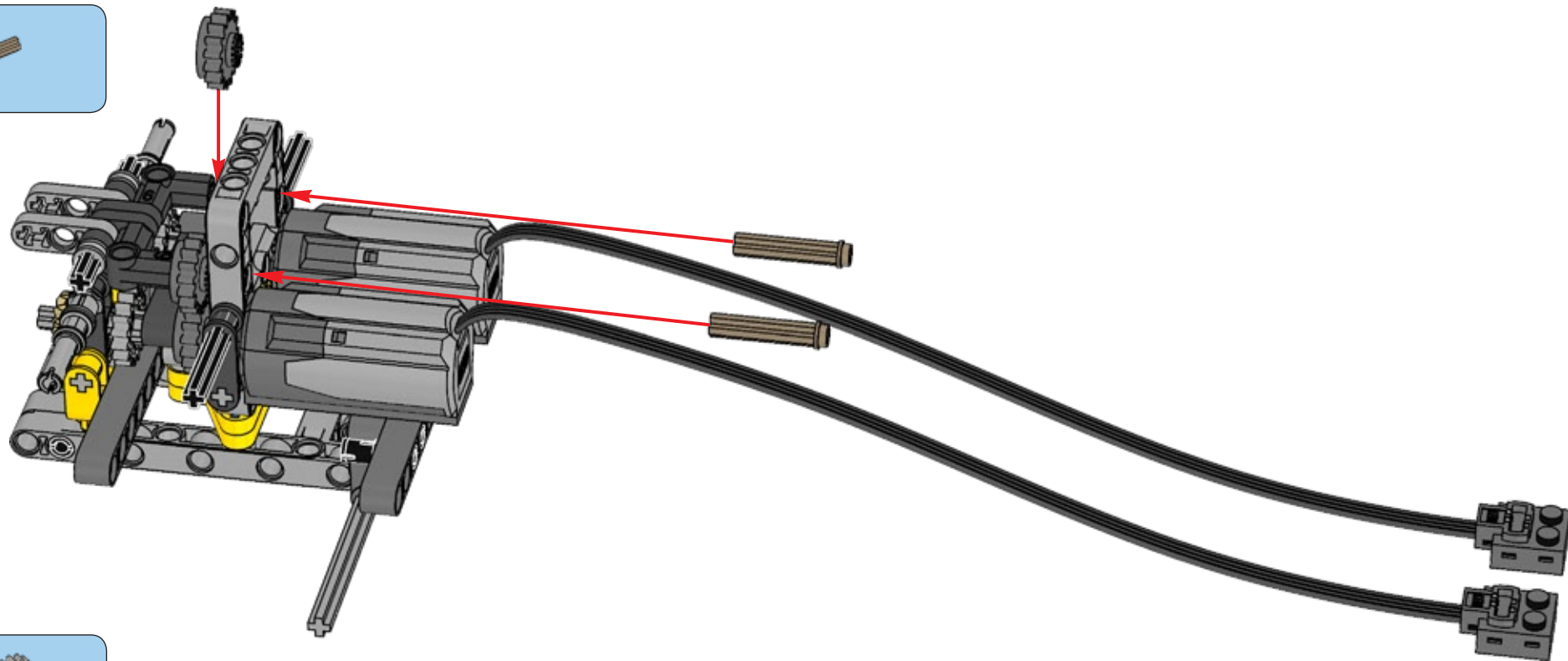


13

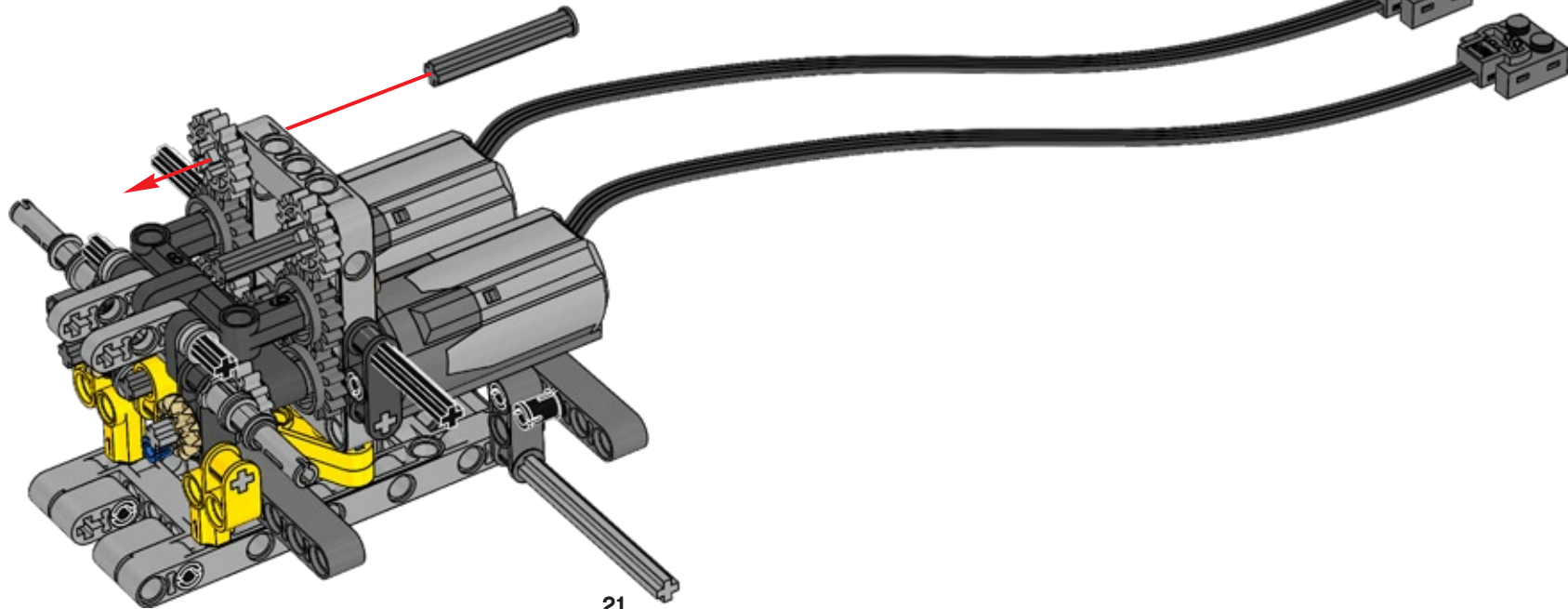


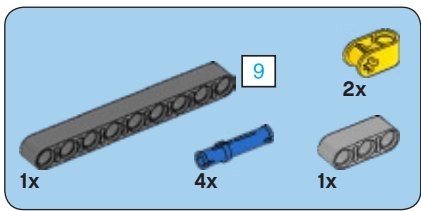


14

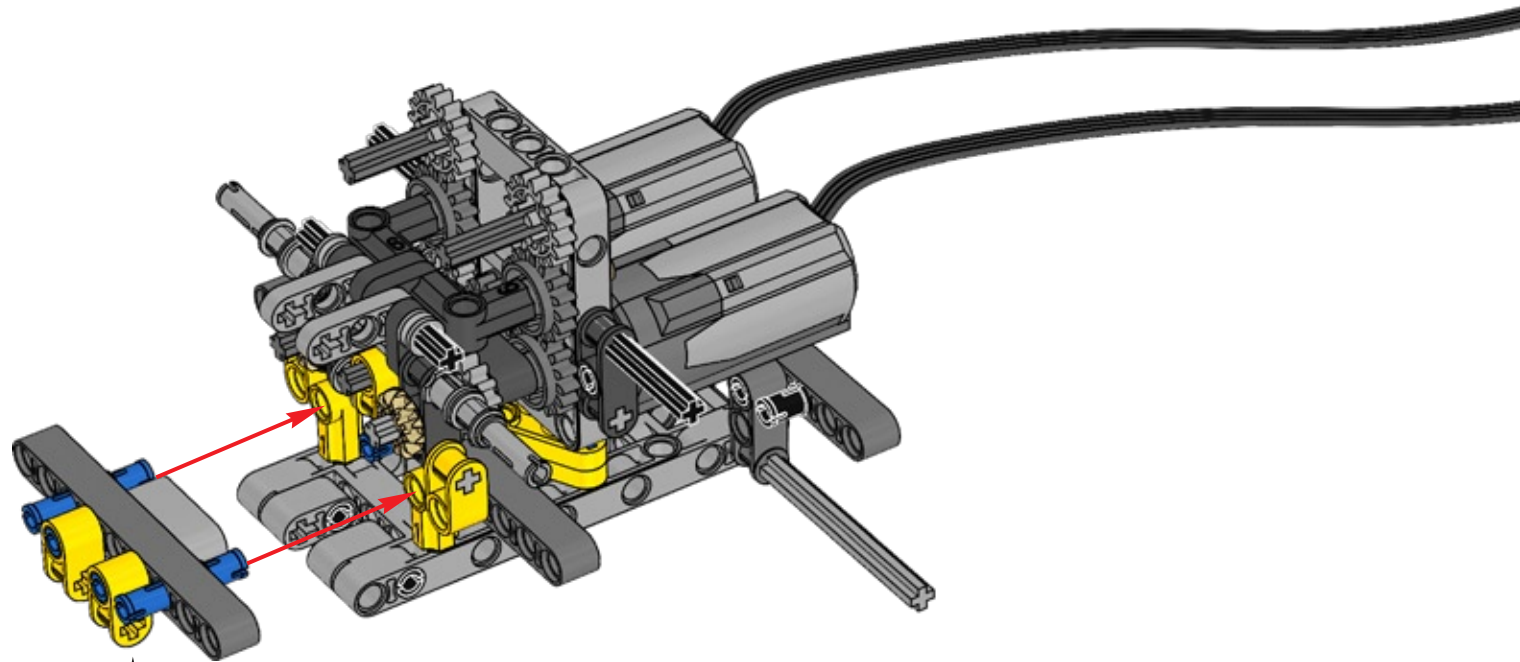
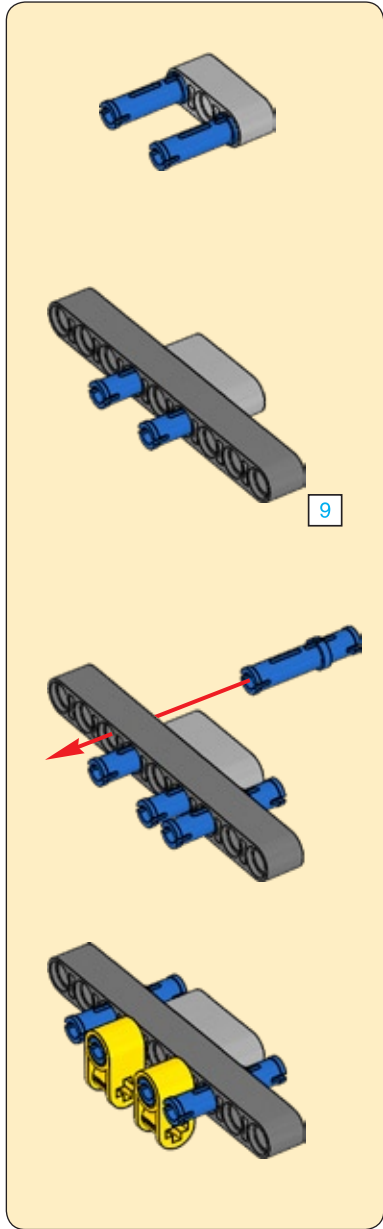


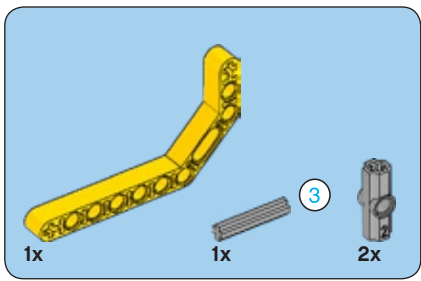
15



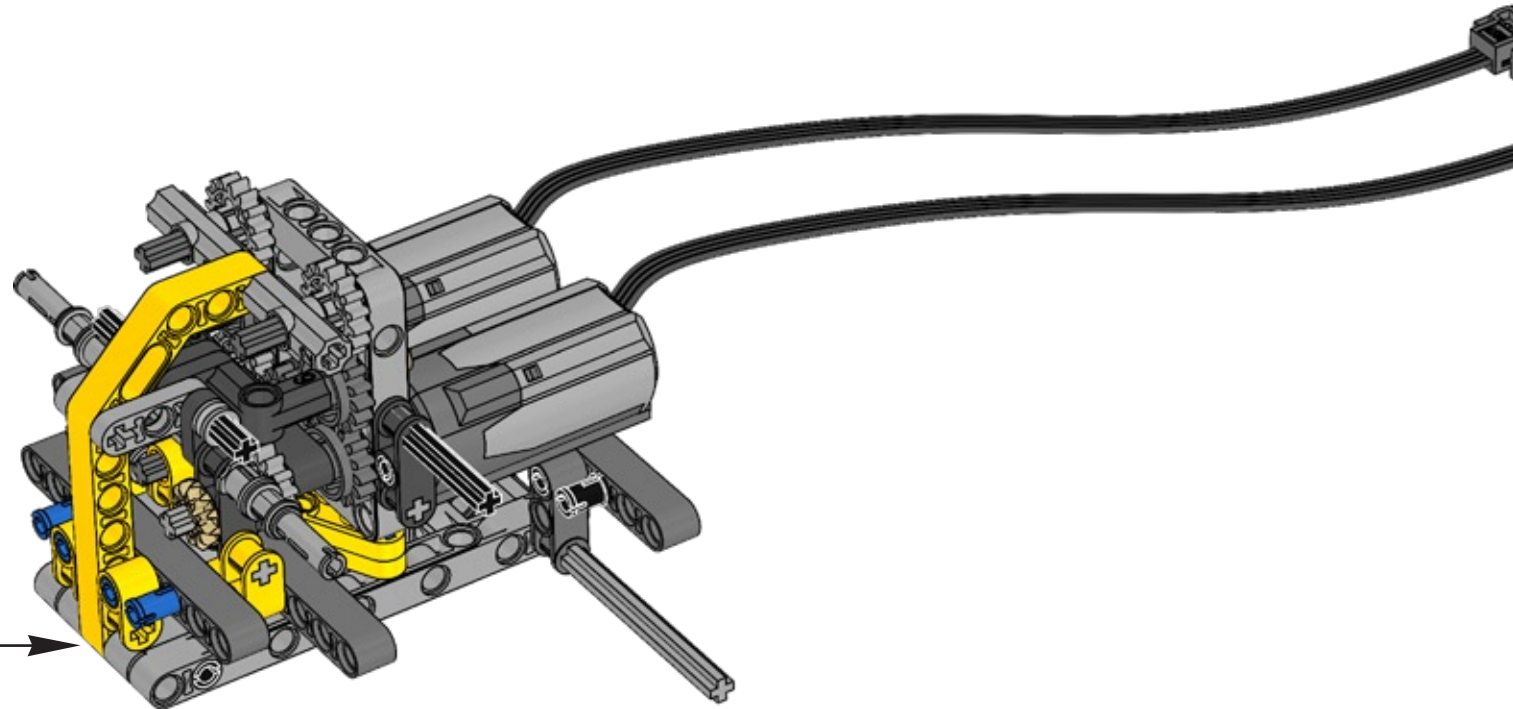
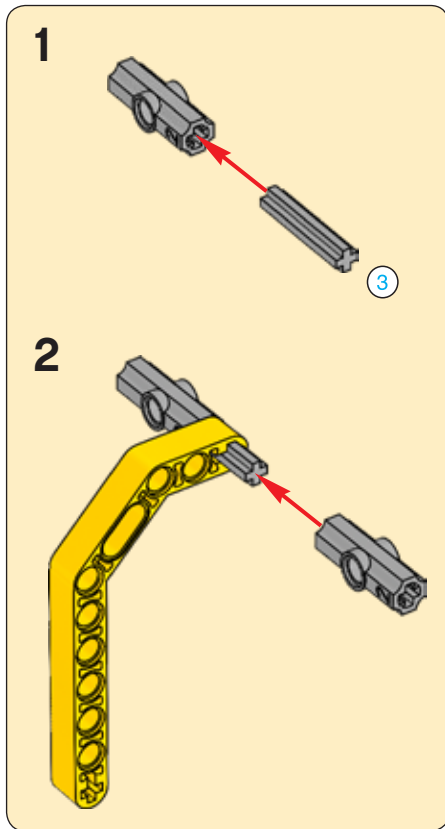


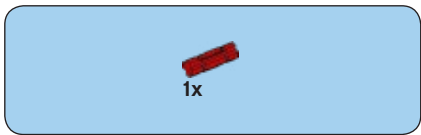
16



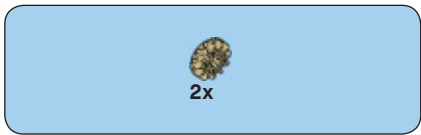
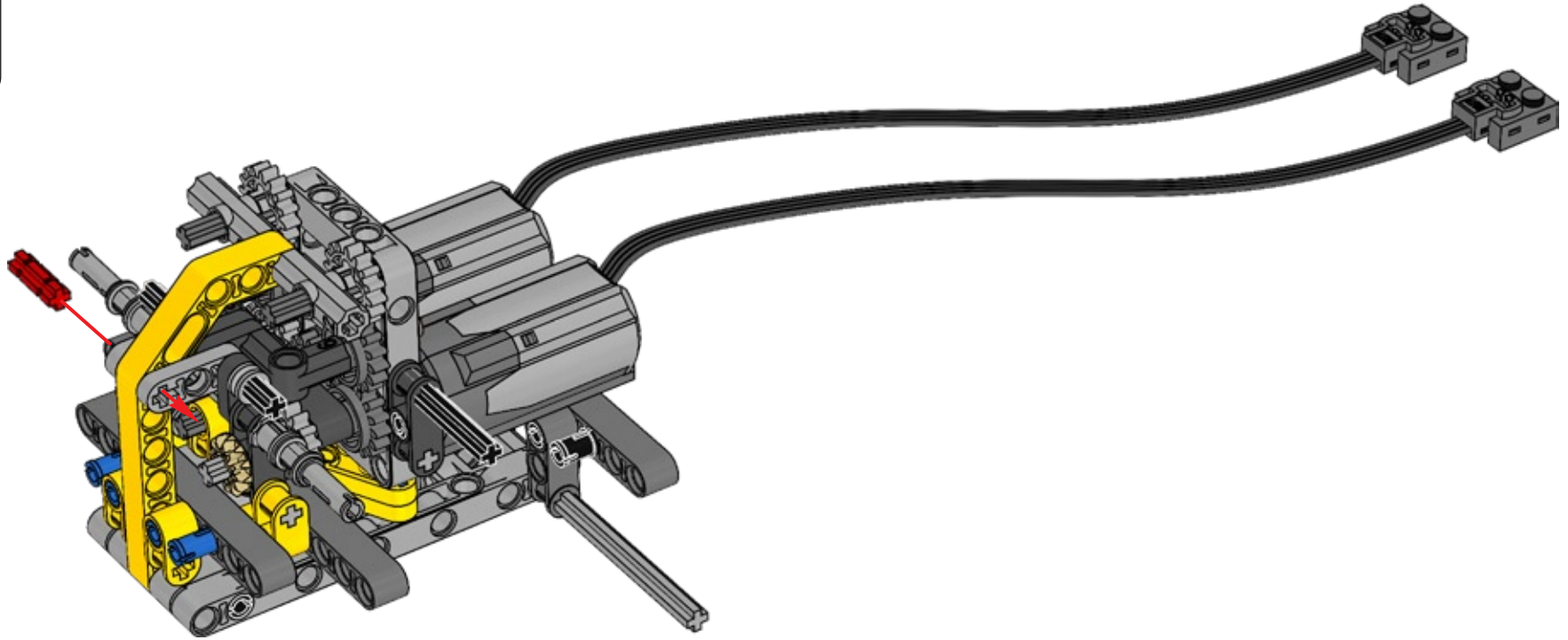


17

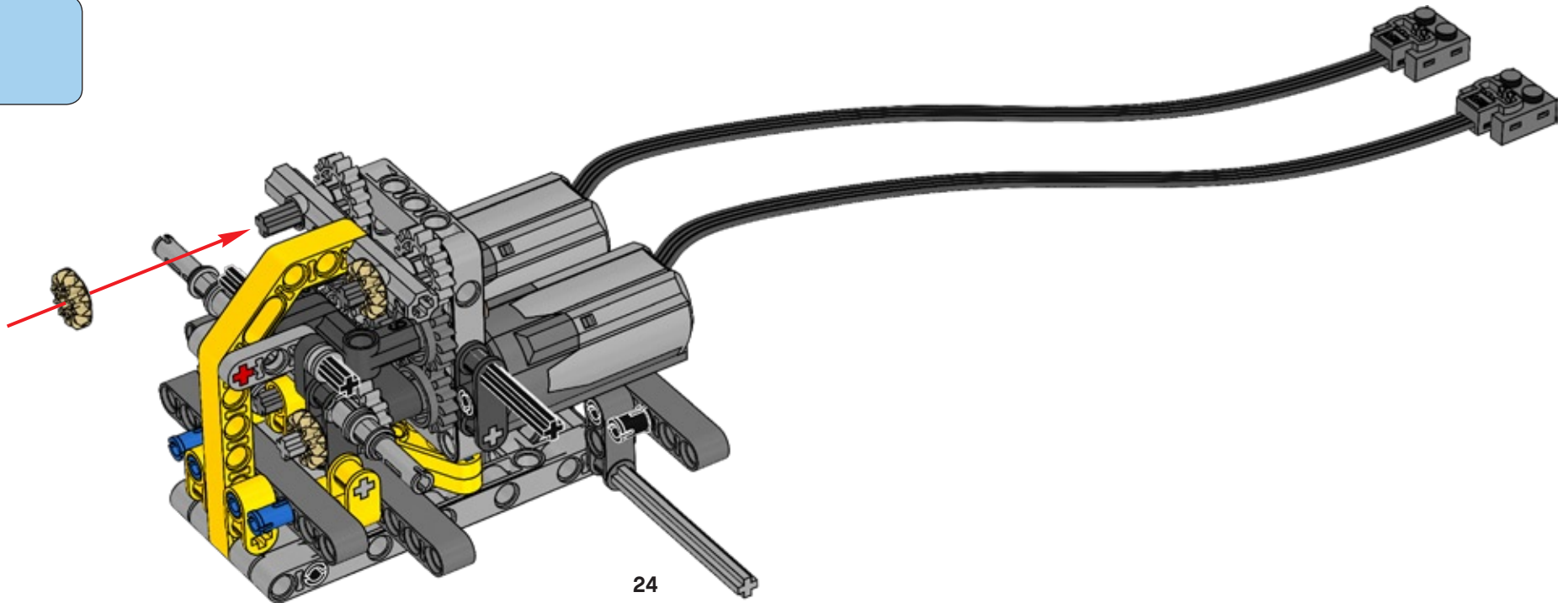


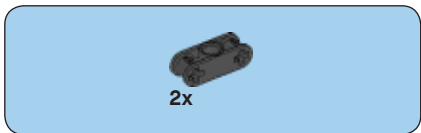


18

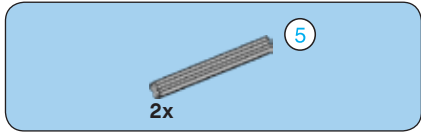
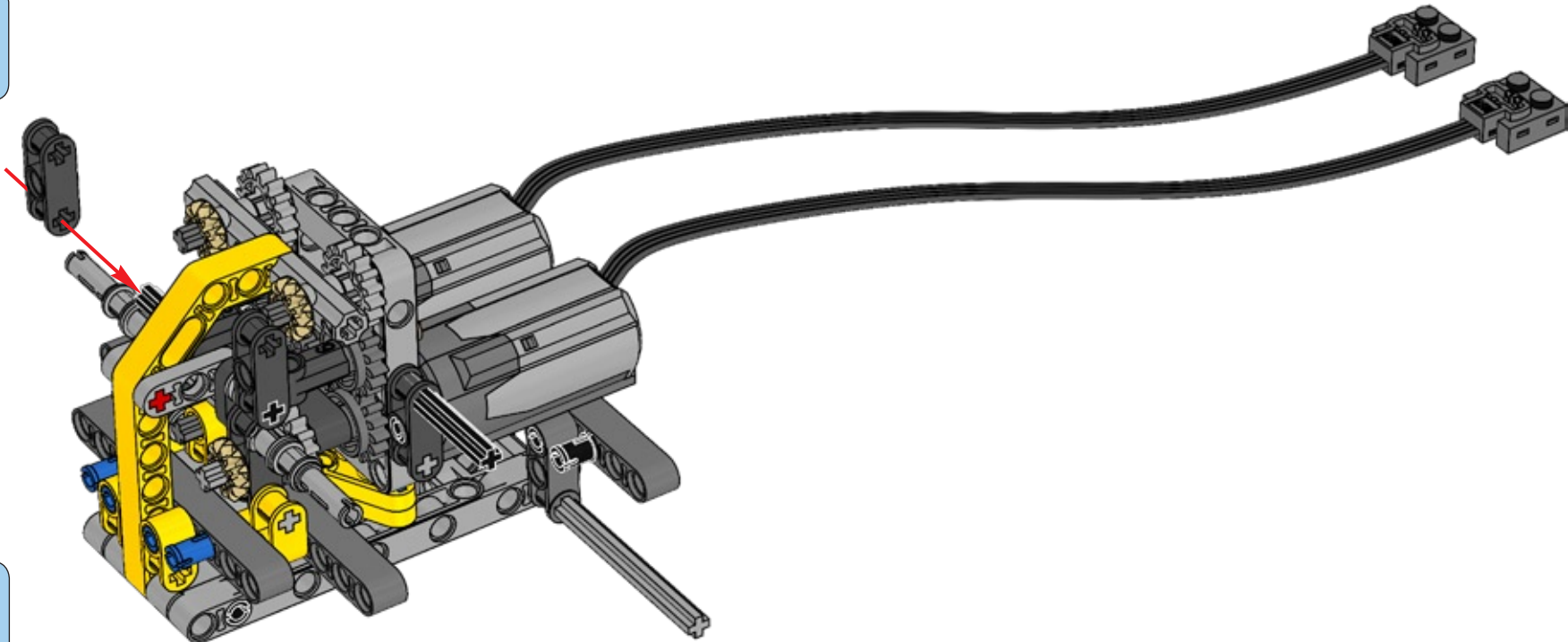


19

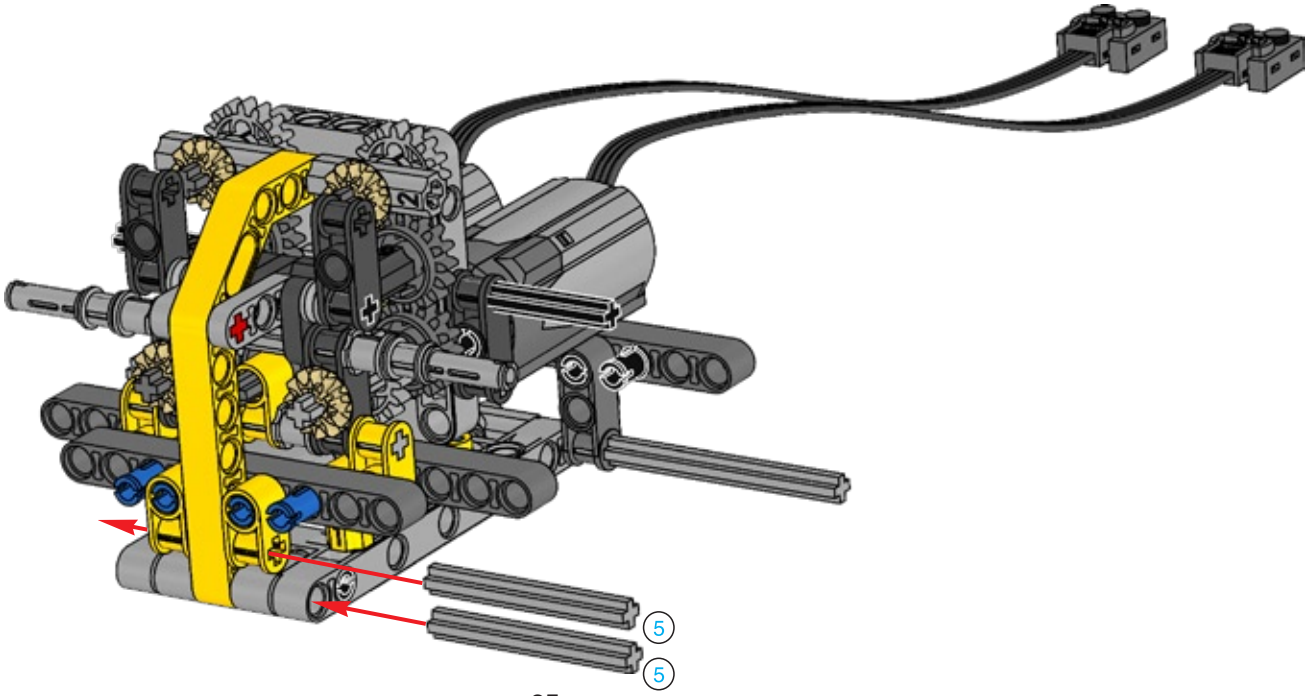




20

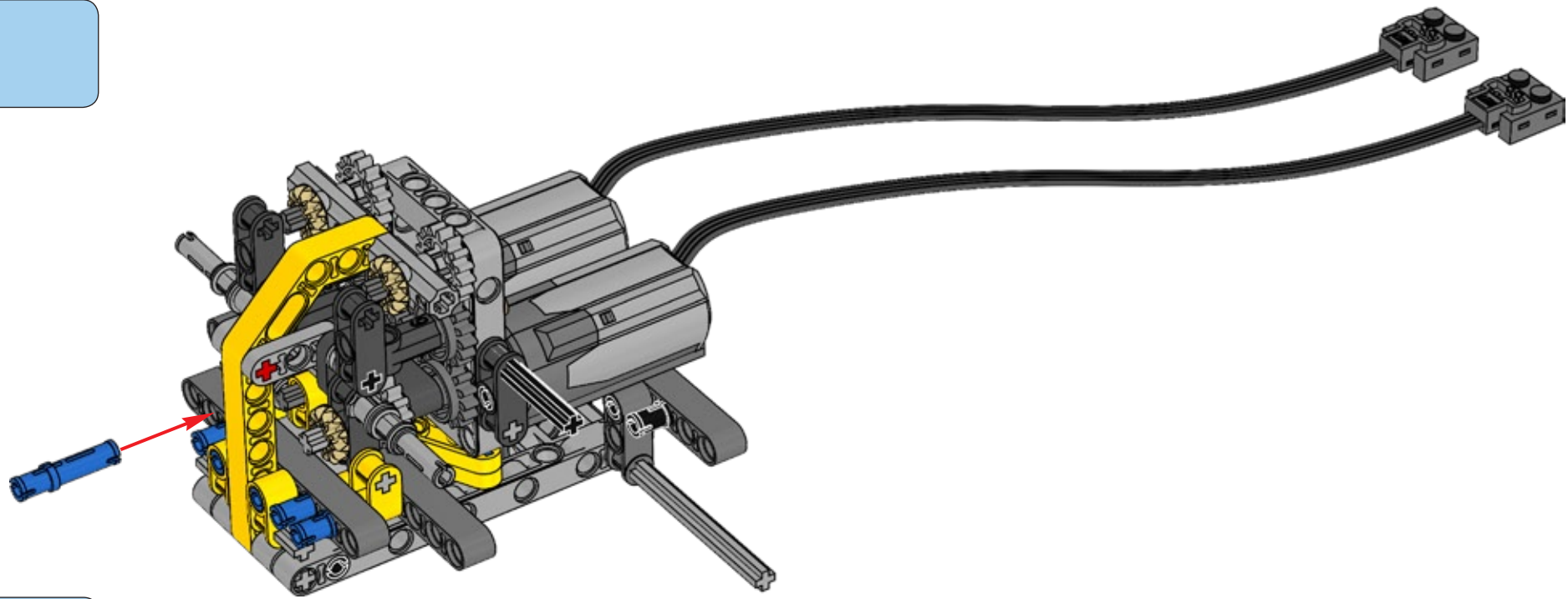


21

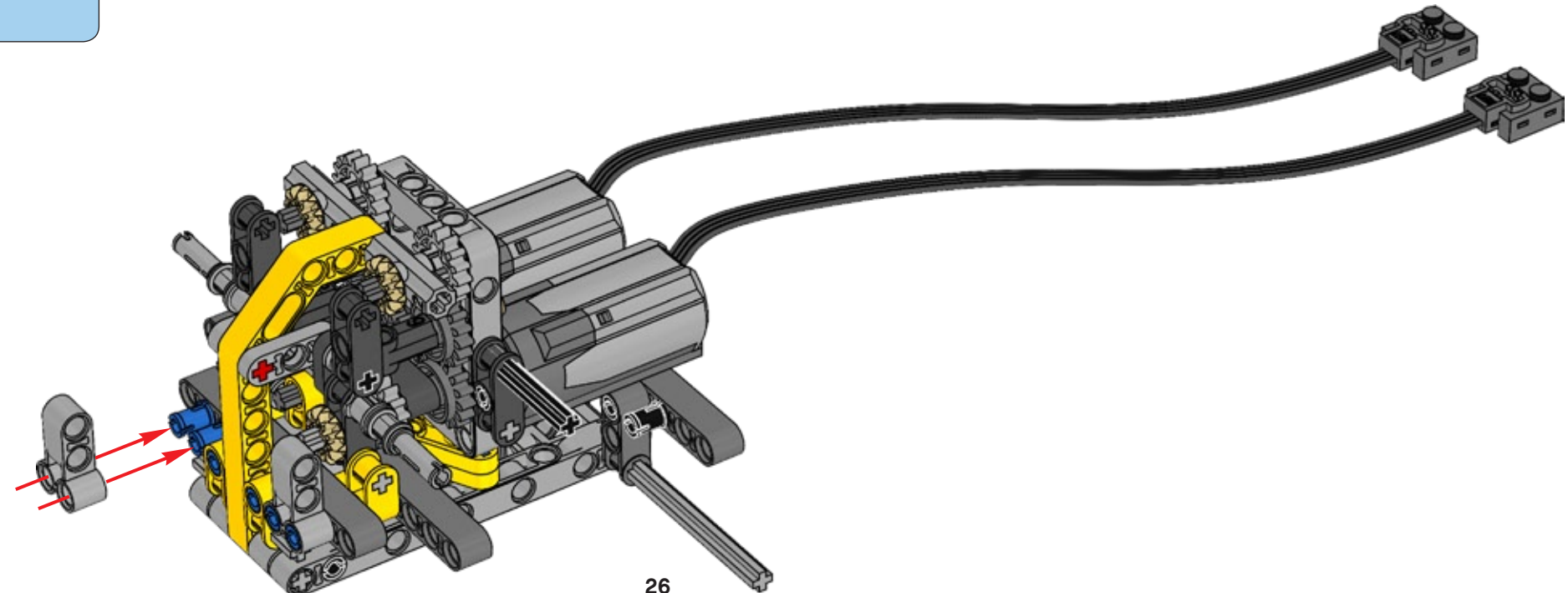


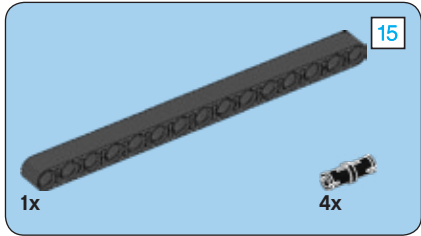
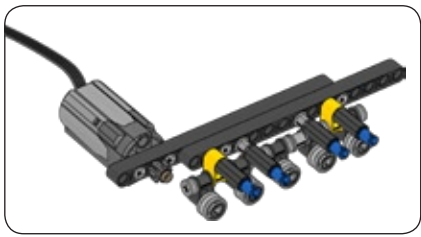


22

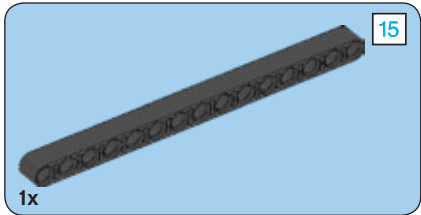
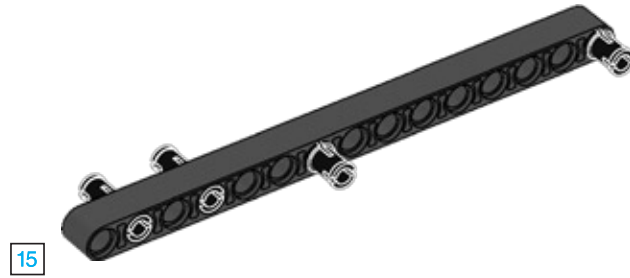


23

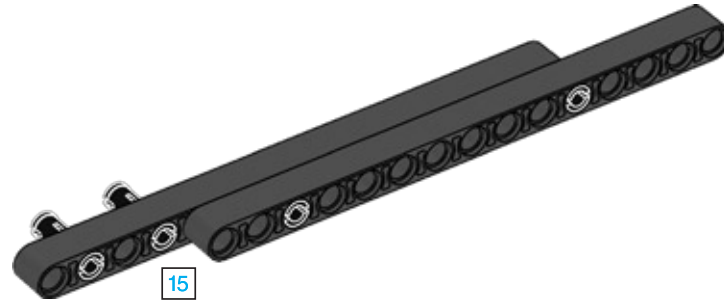


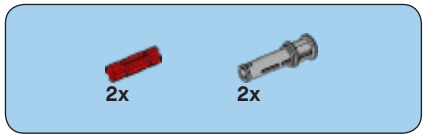


1

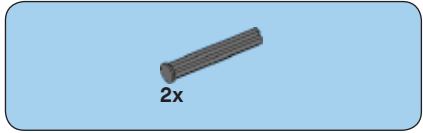
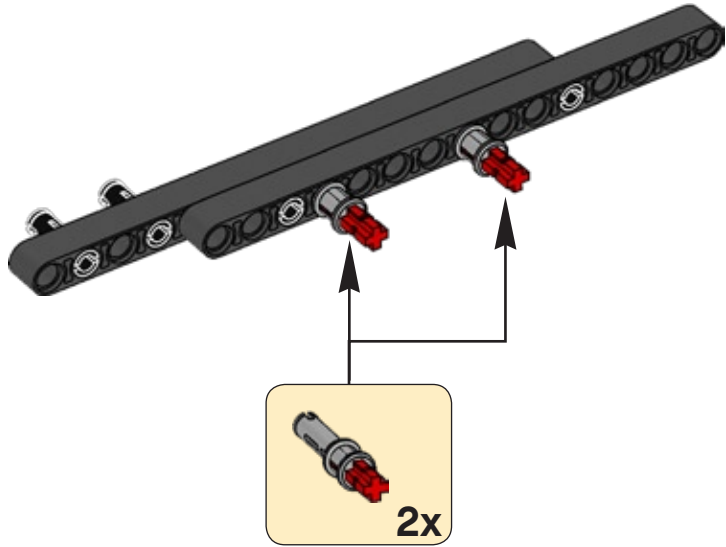


2

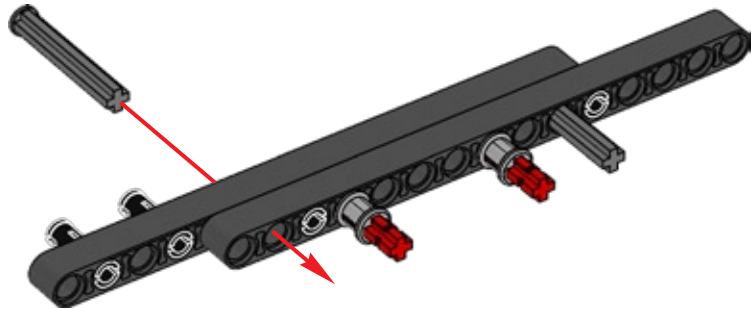


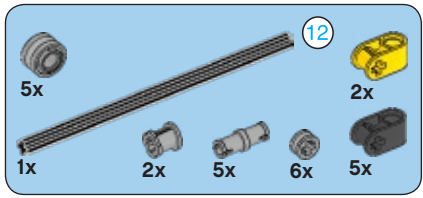


3

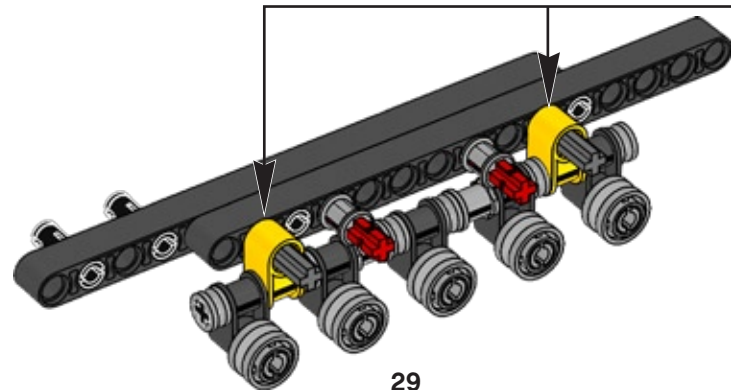
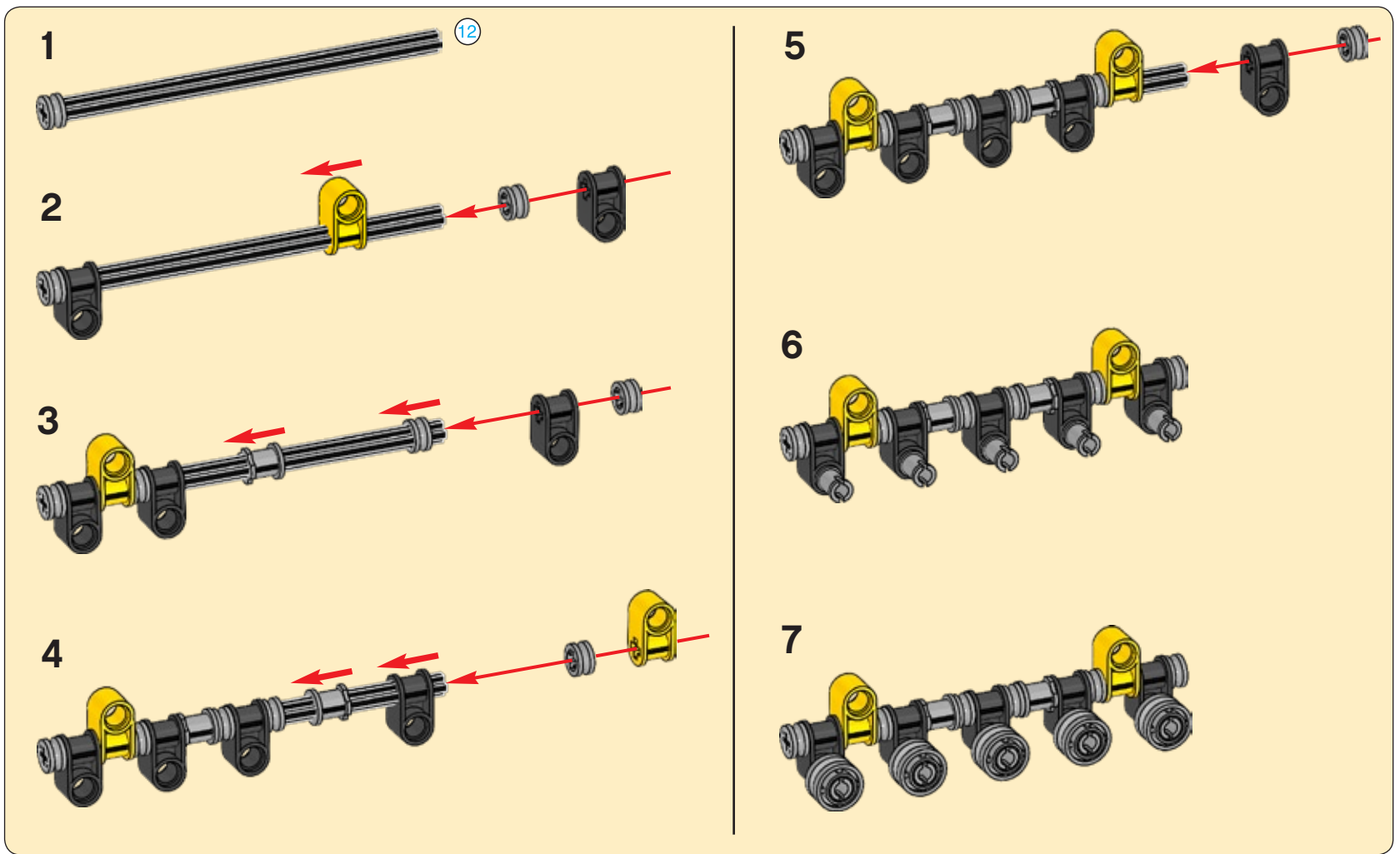


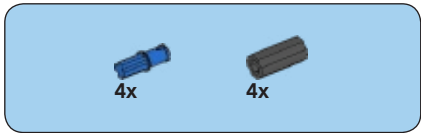
4



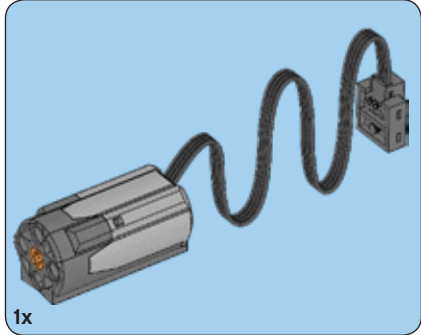
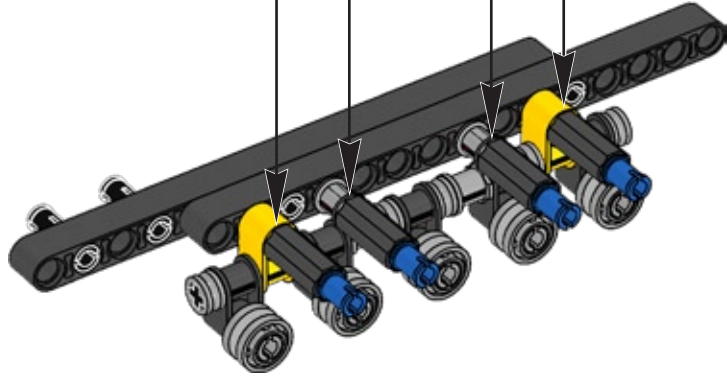
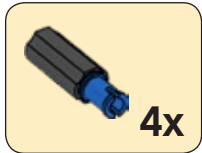


5

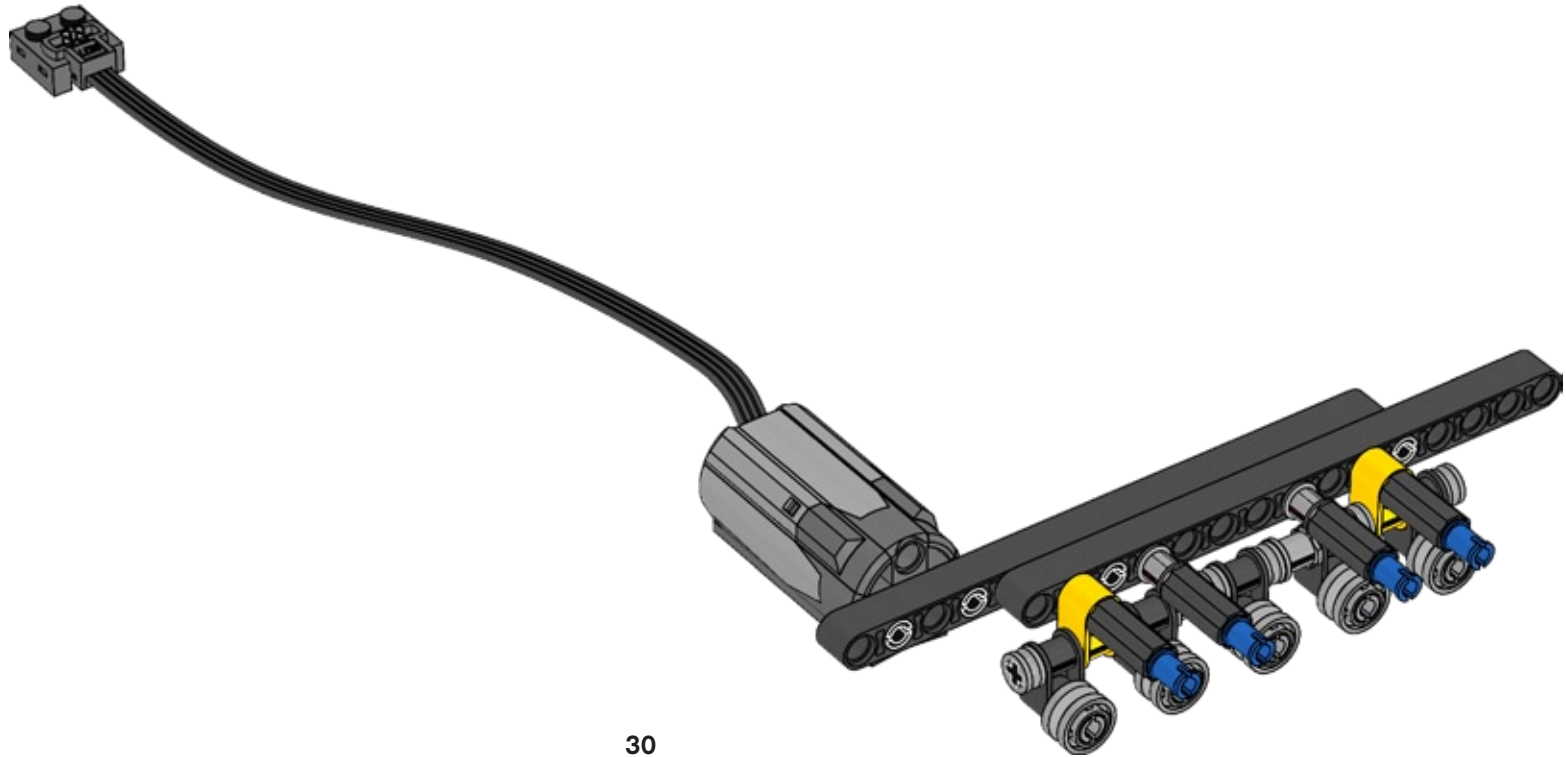


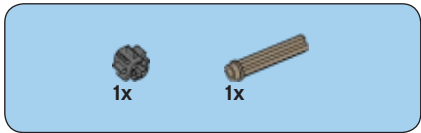


6

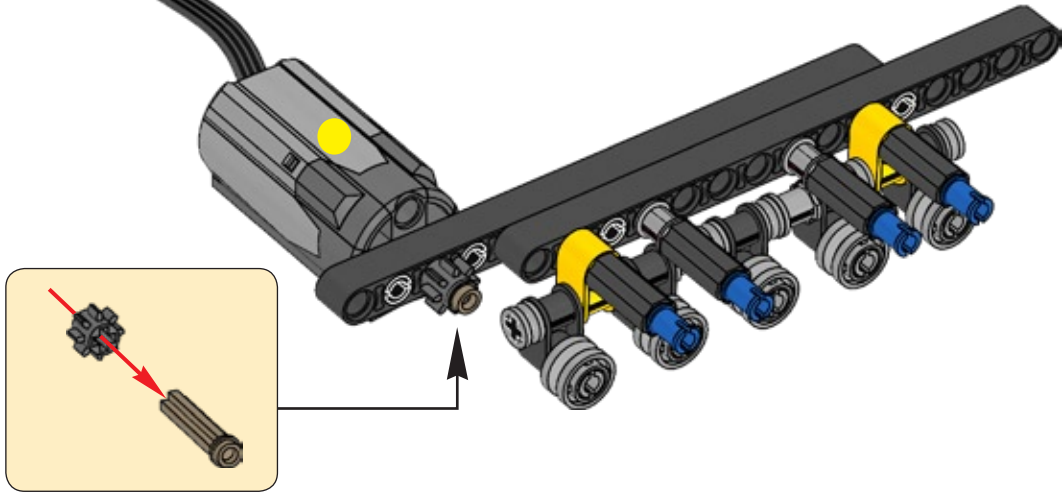


7

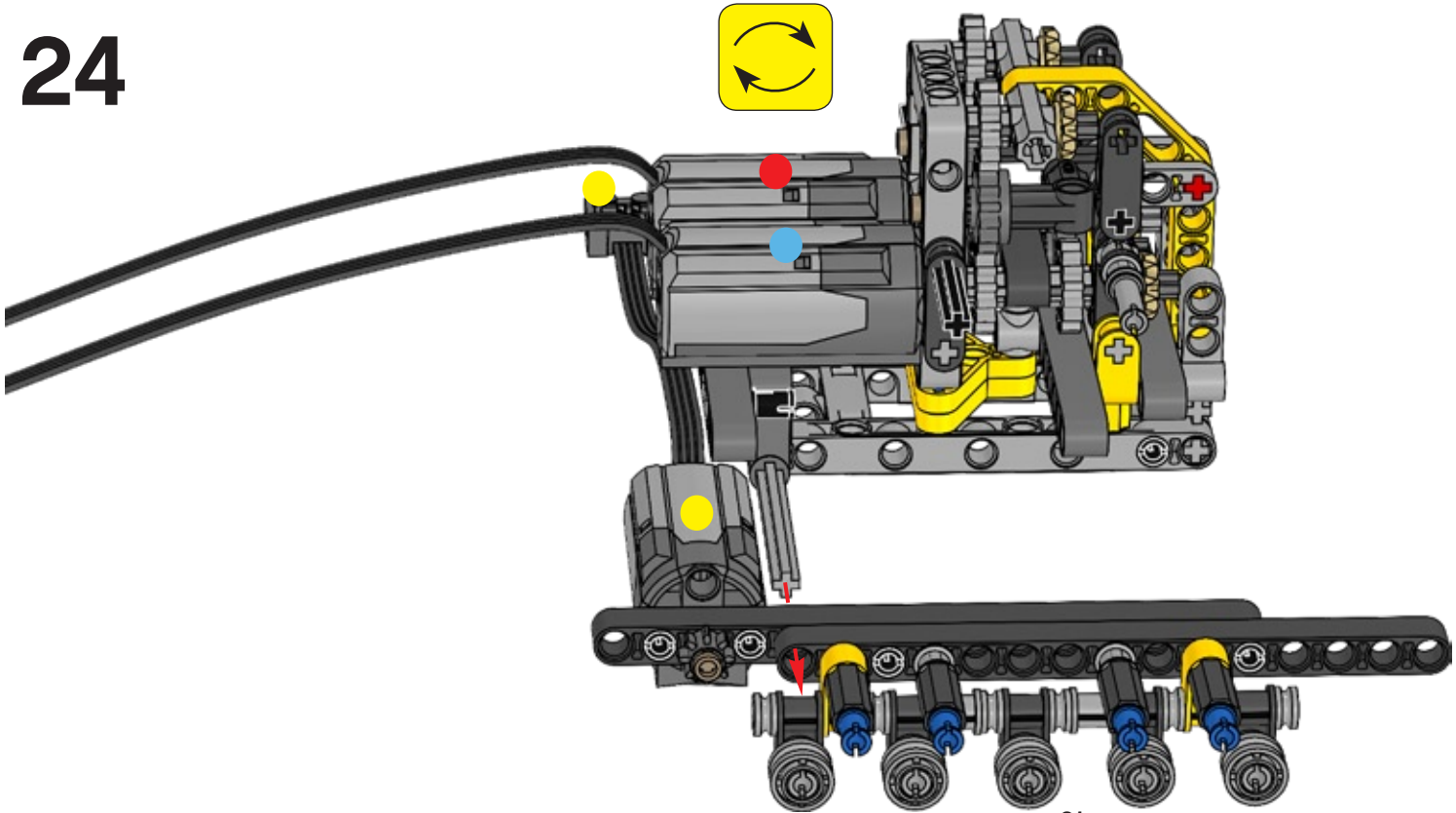




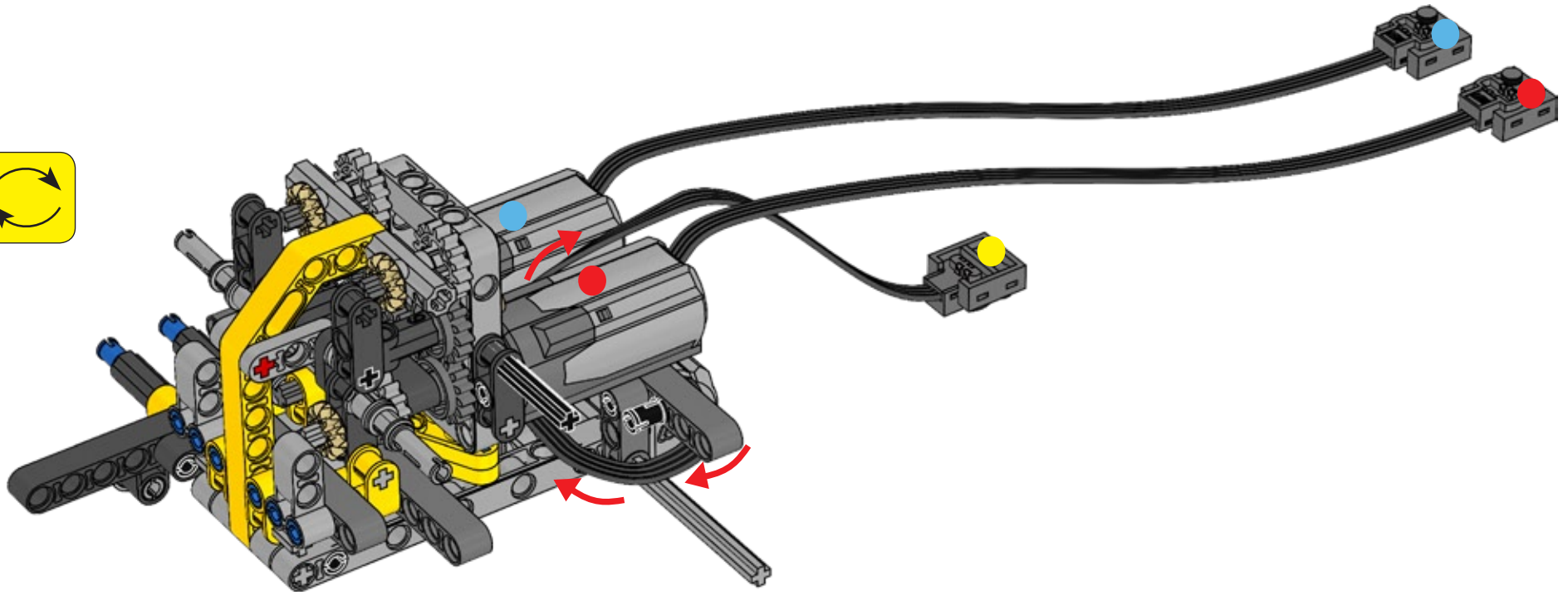
8

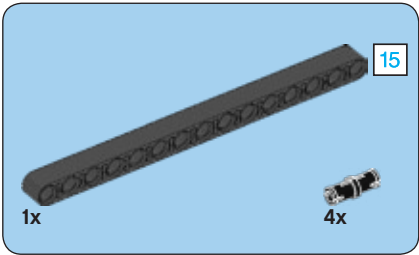
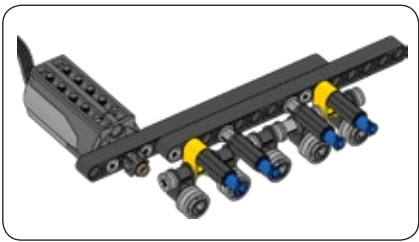


24

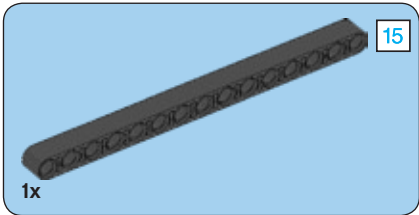
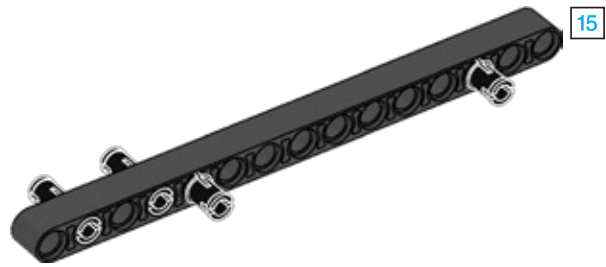


25

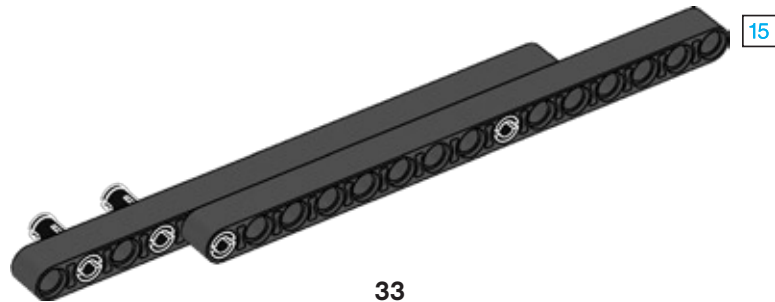


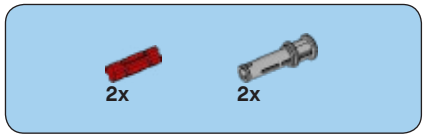


1

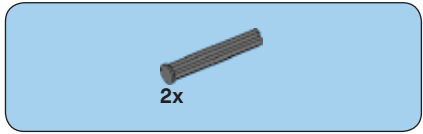
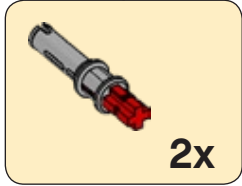
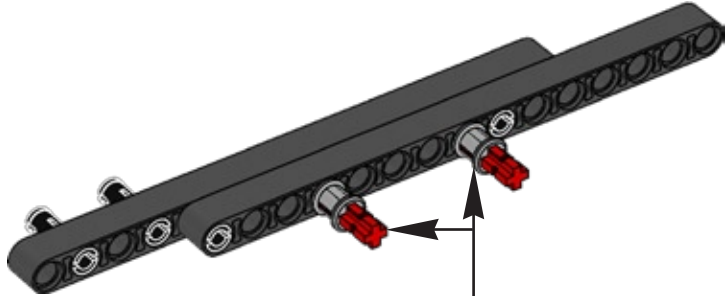


2

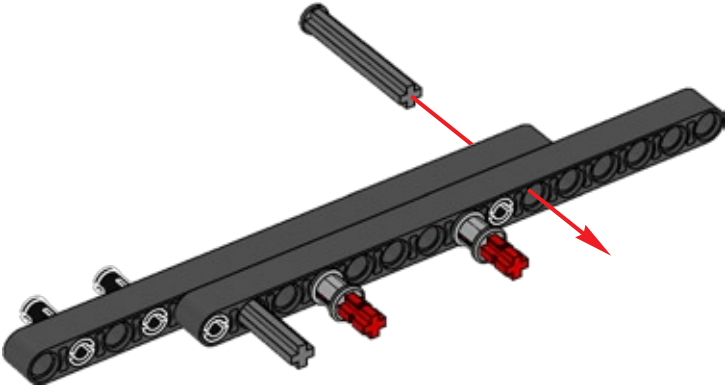


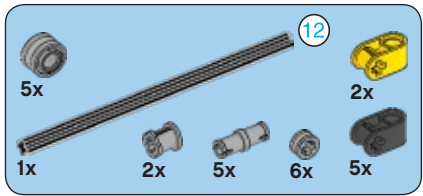


3

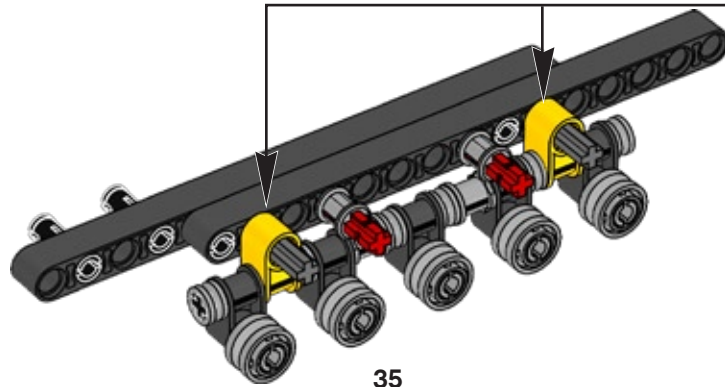
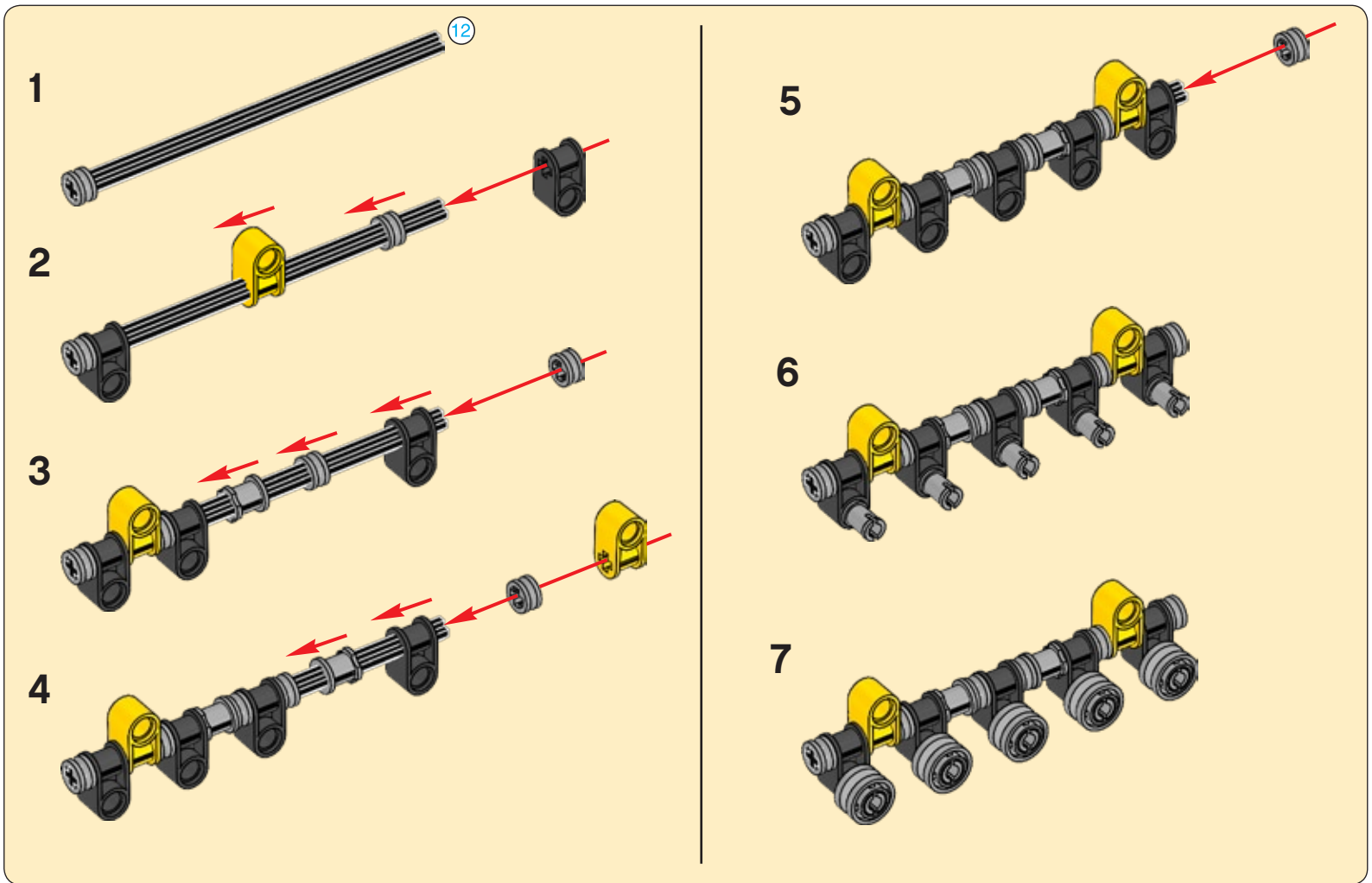


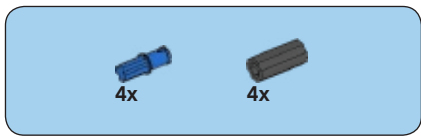
4



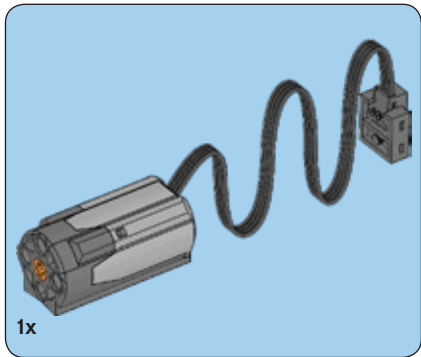
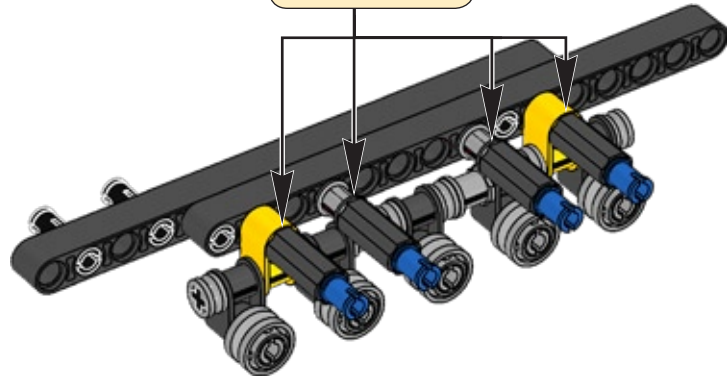


5

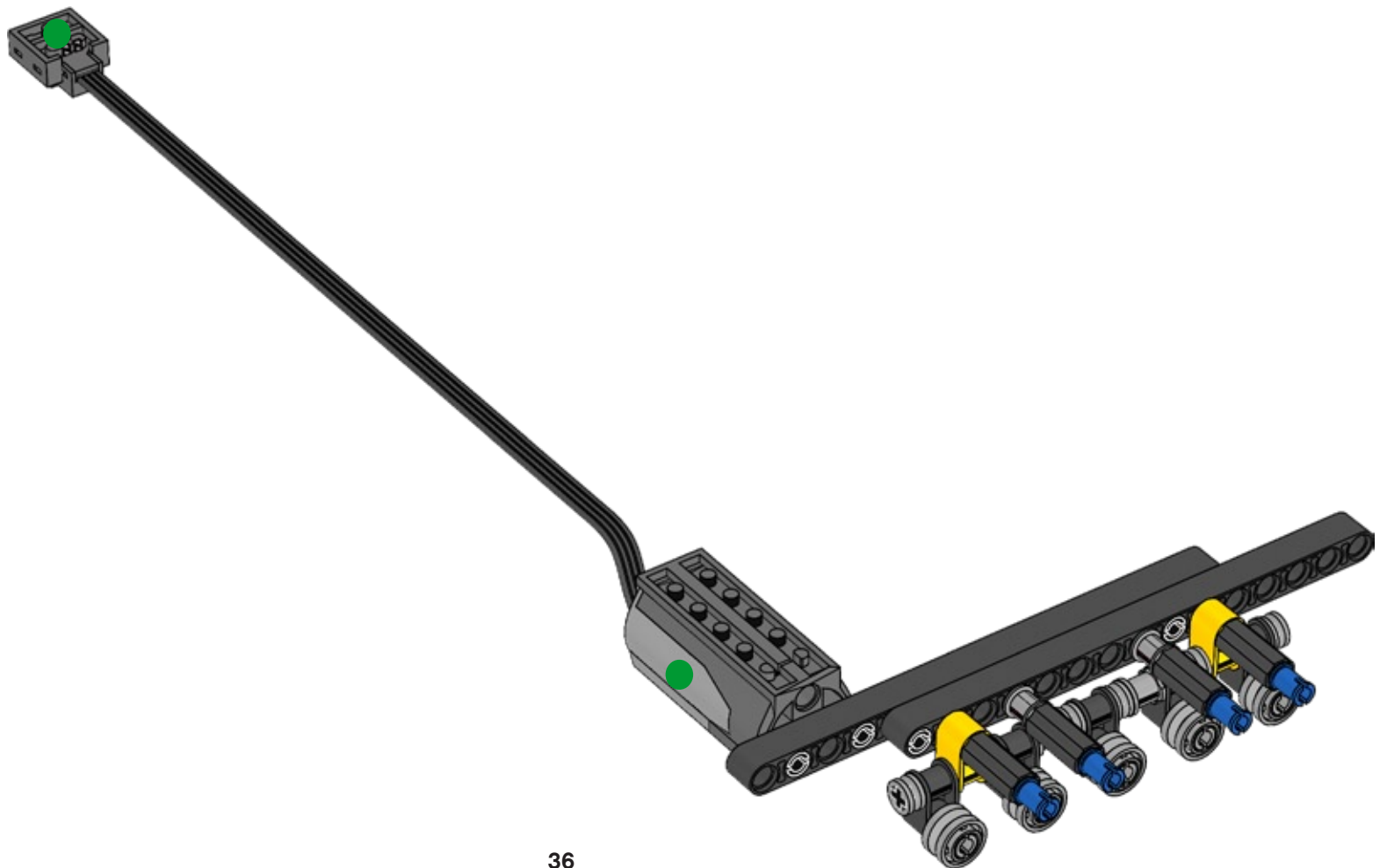


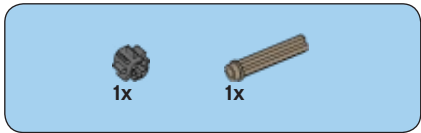


6

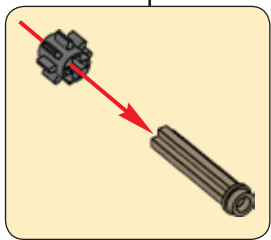
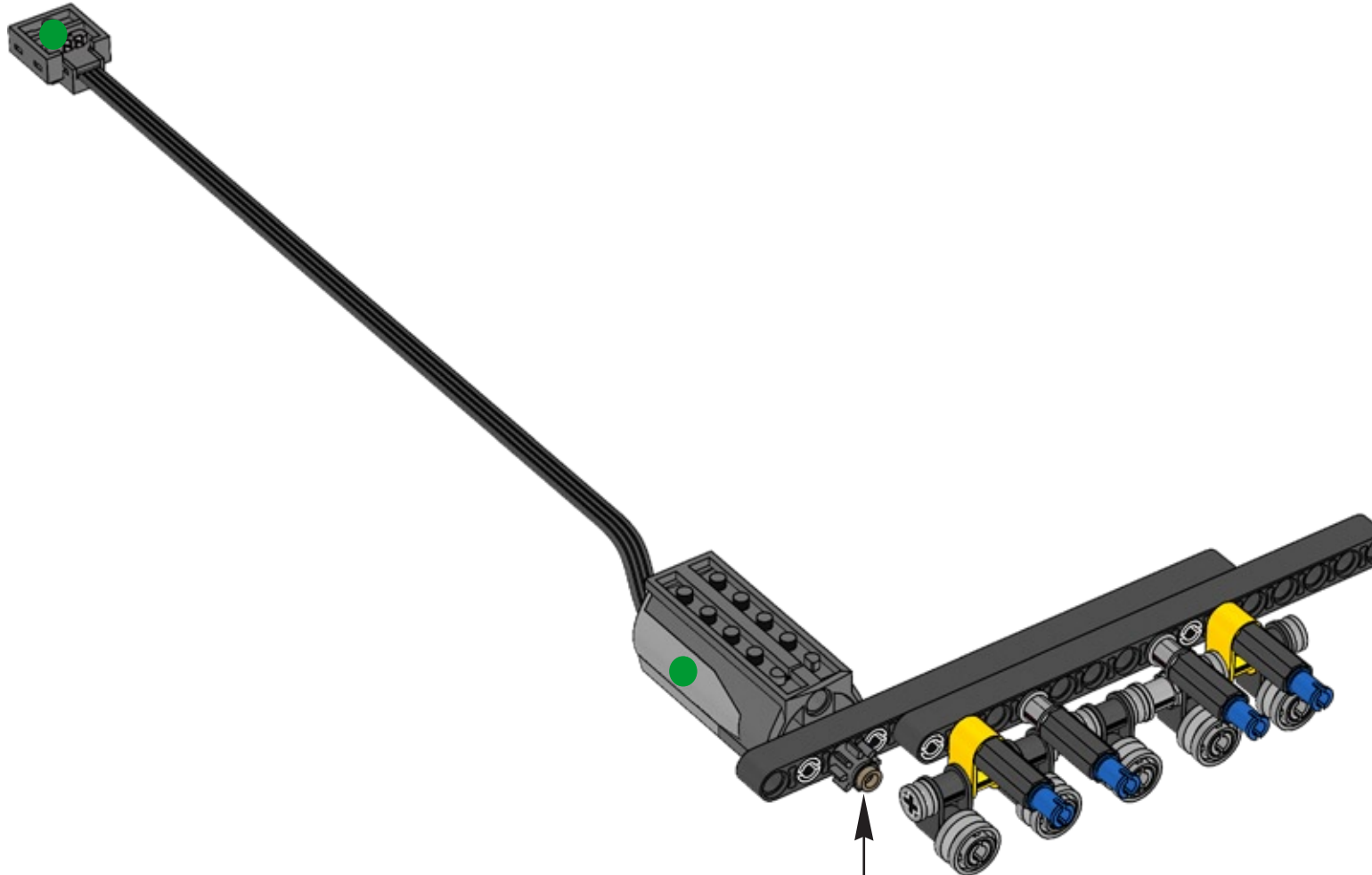


7

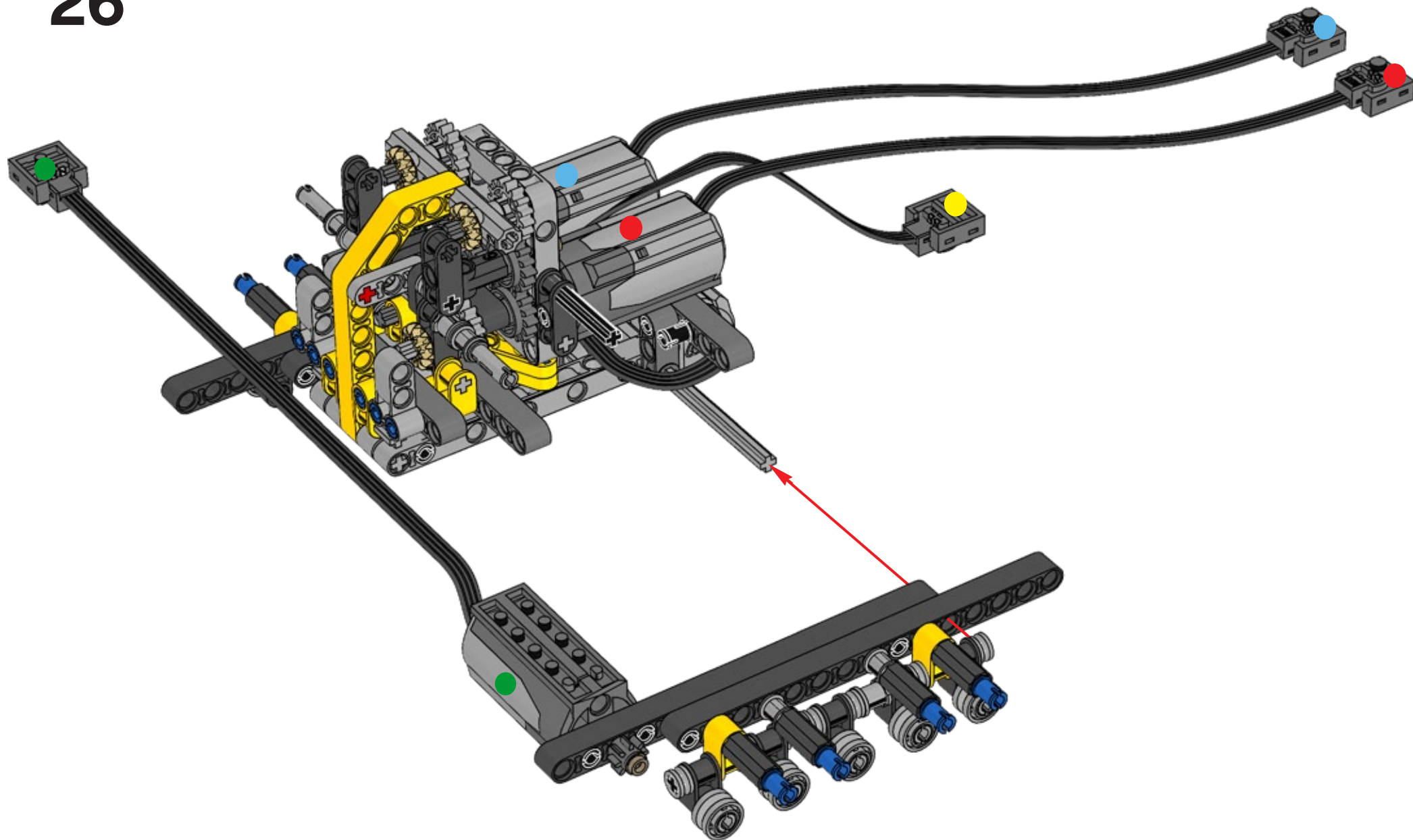


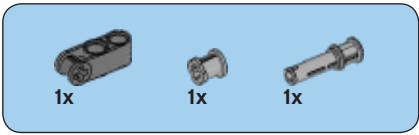


8

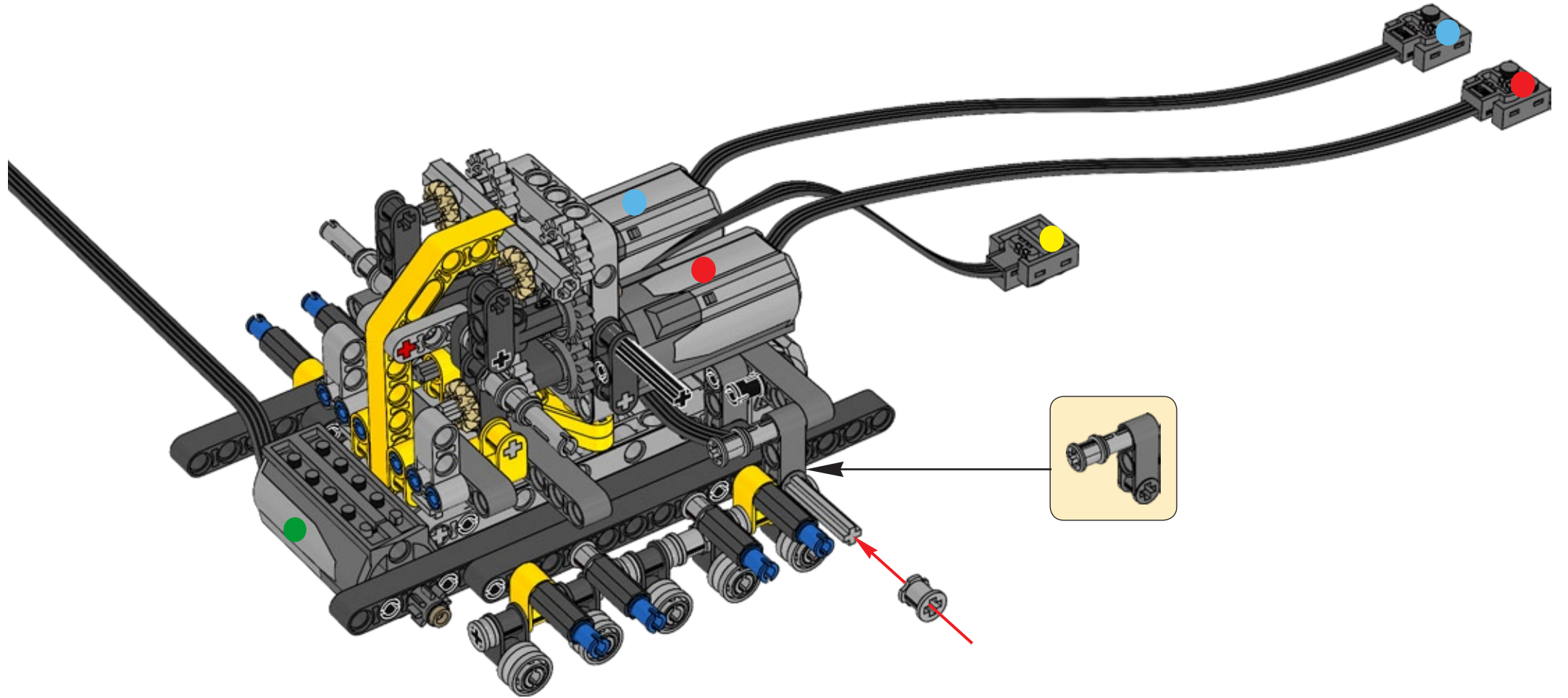


26



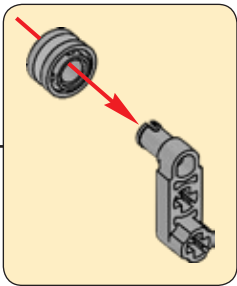
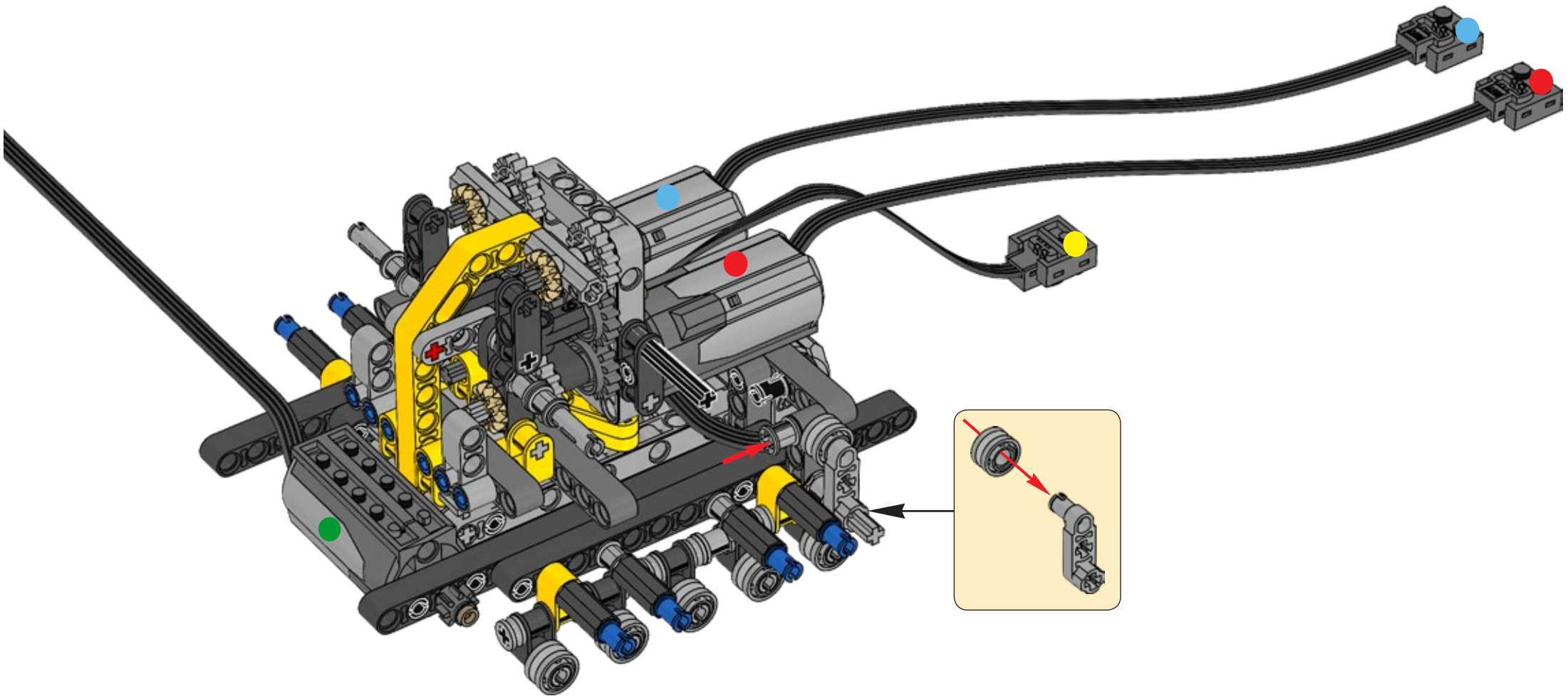


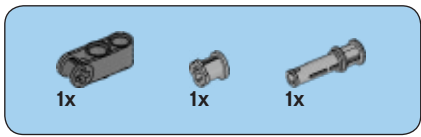
27



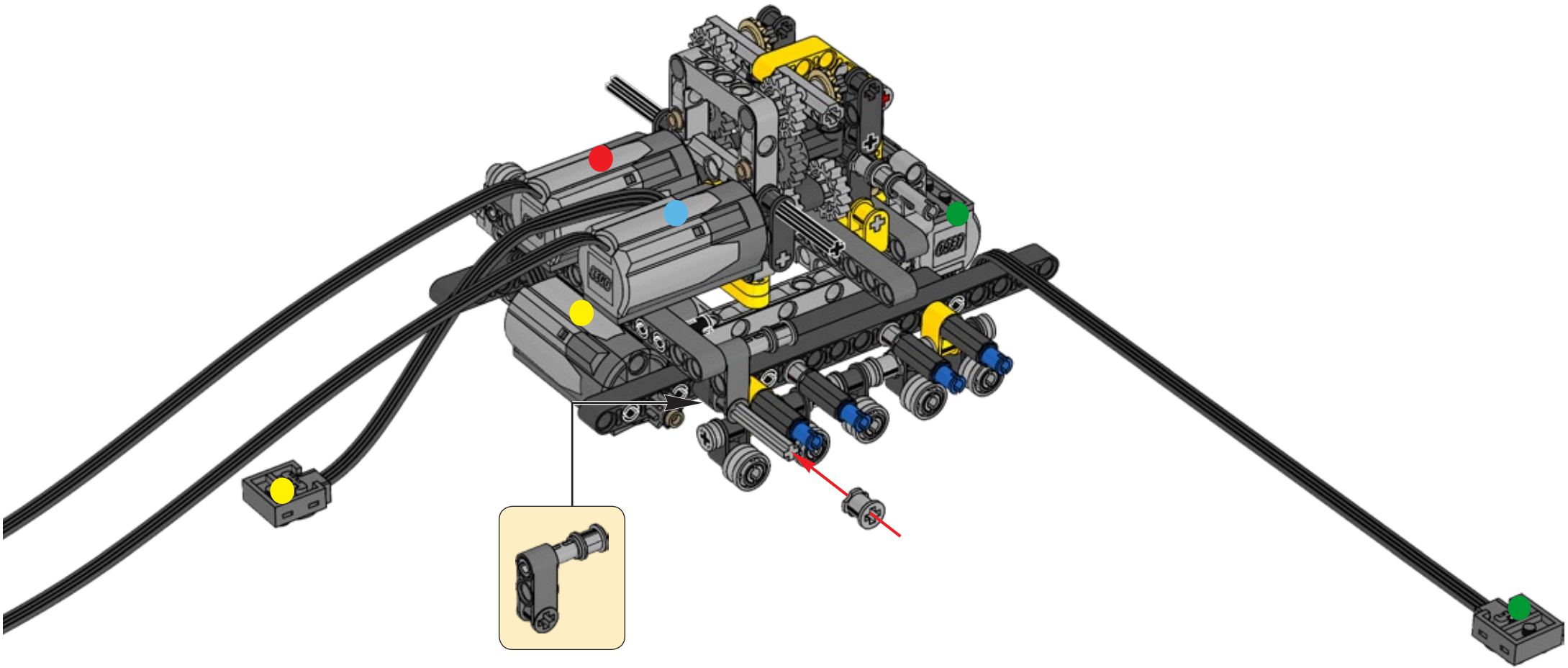


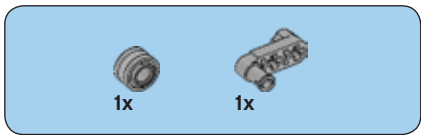
28



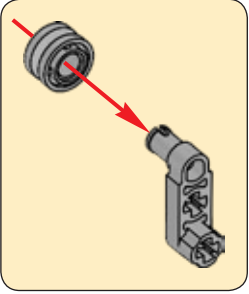
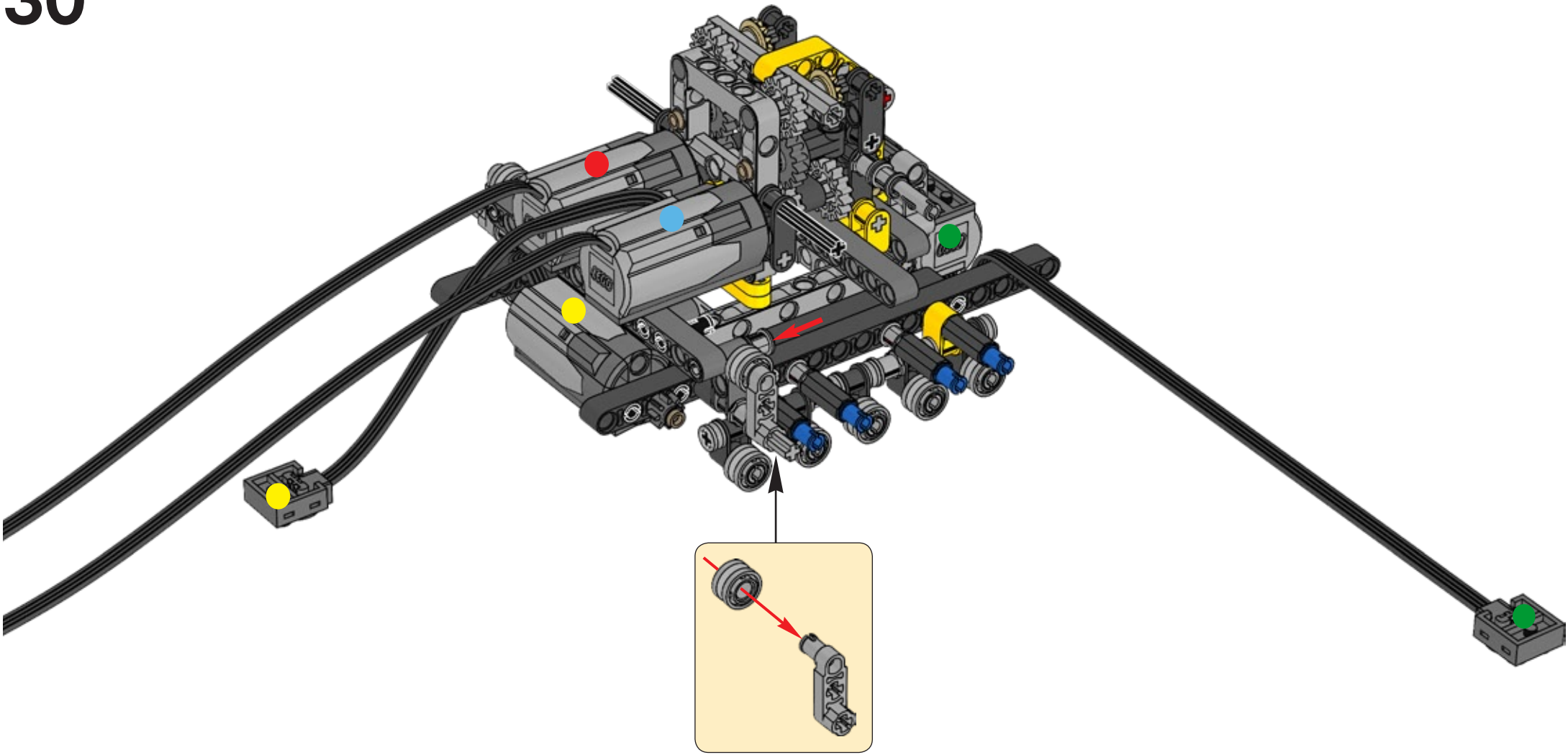


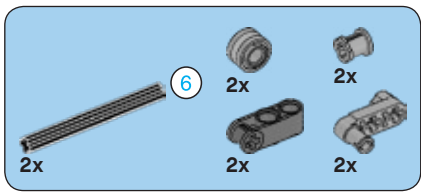
29



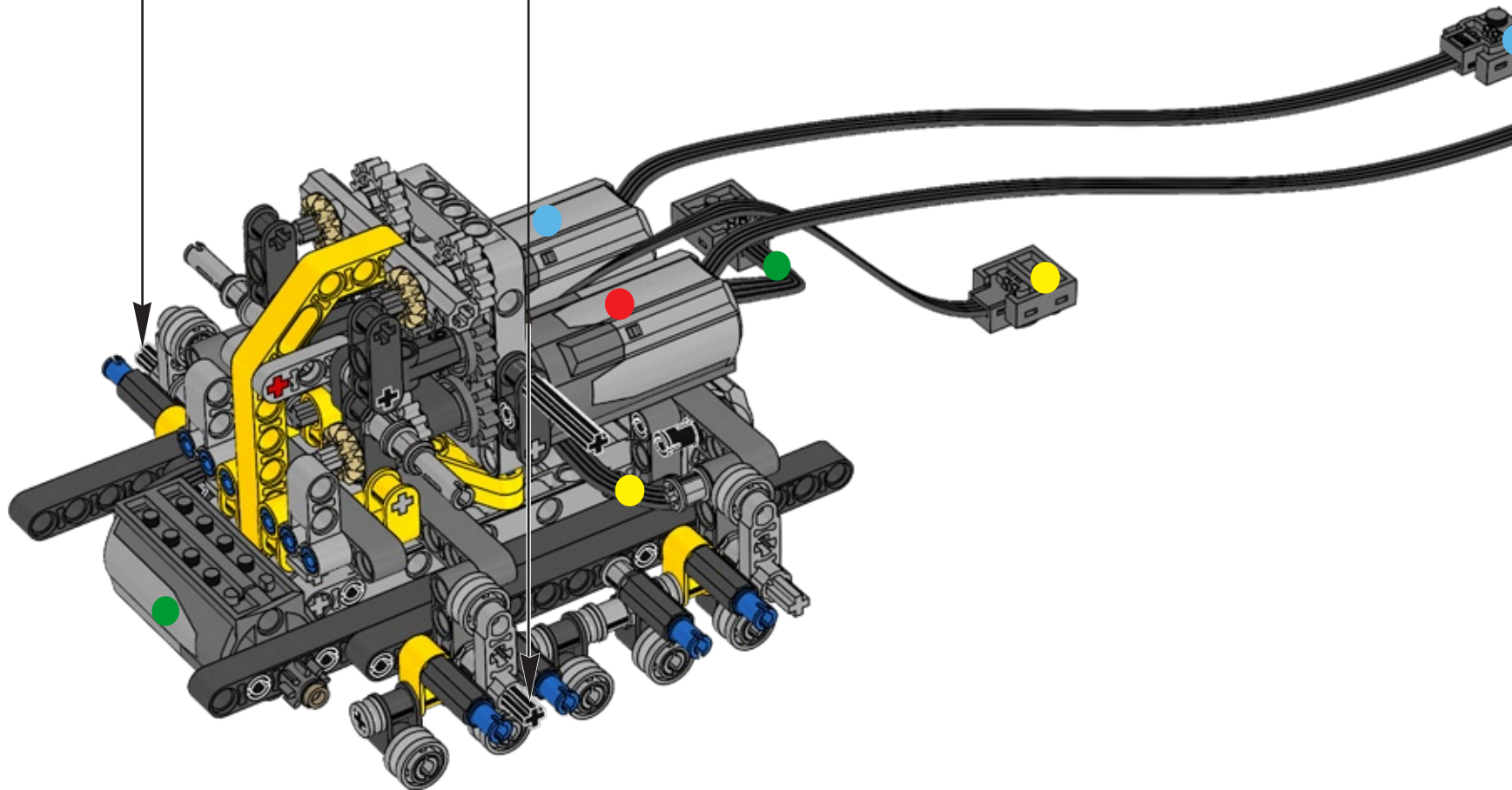
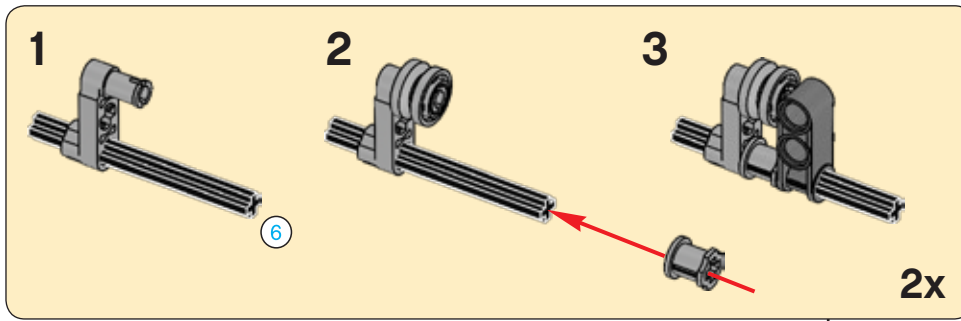


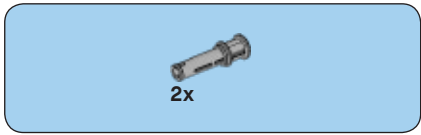
30



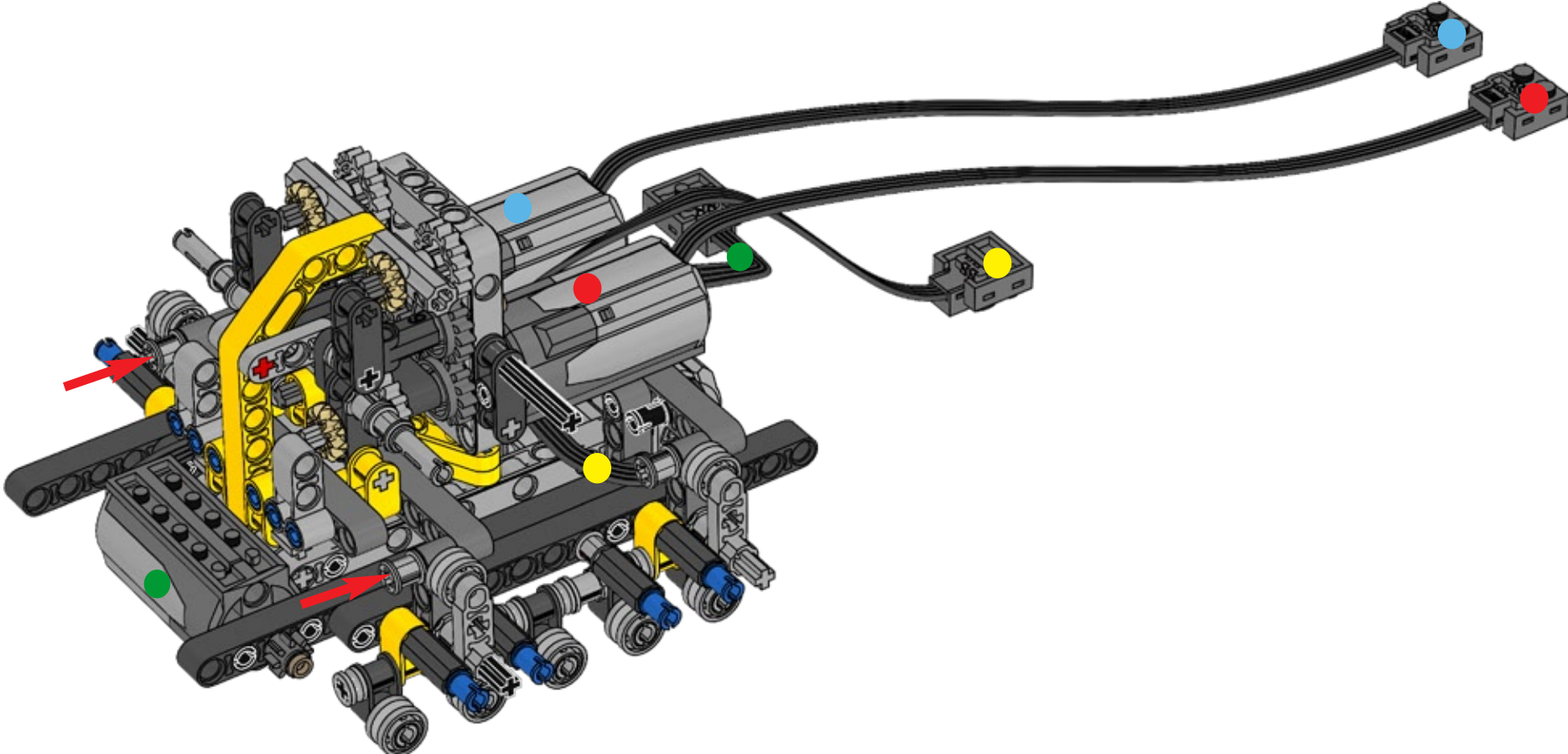


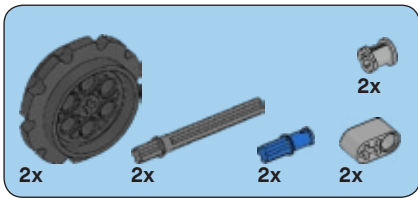
32



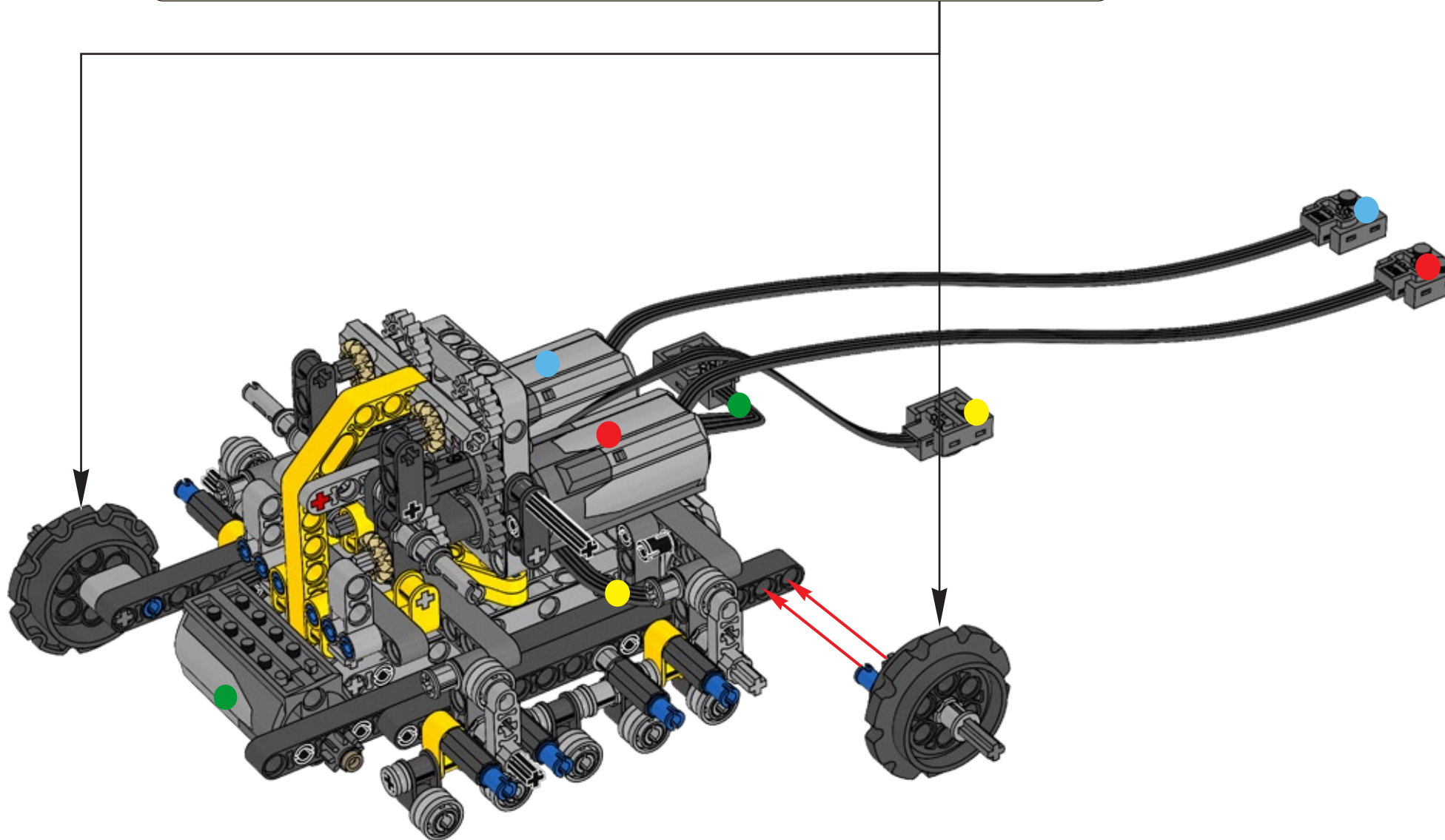
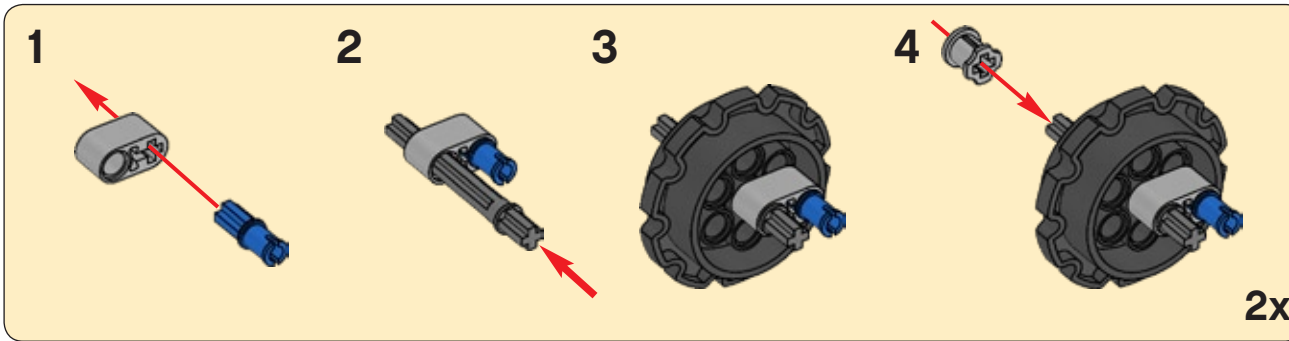


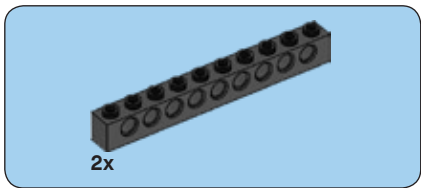
33



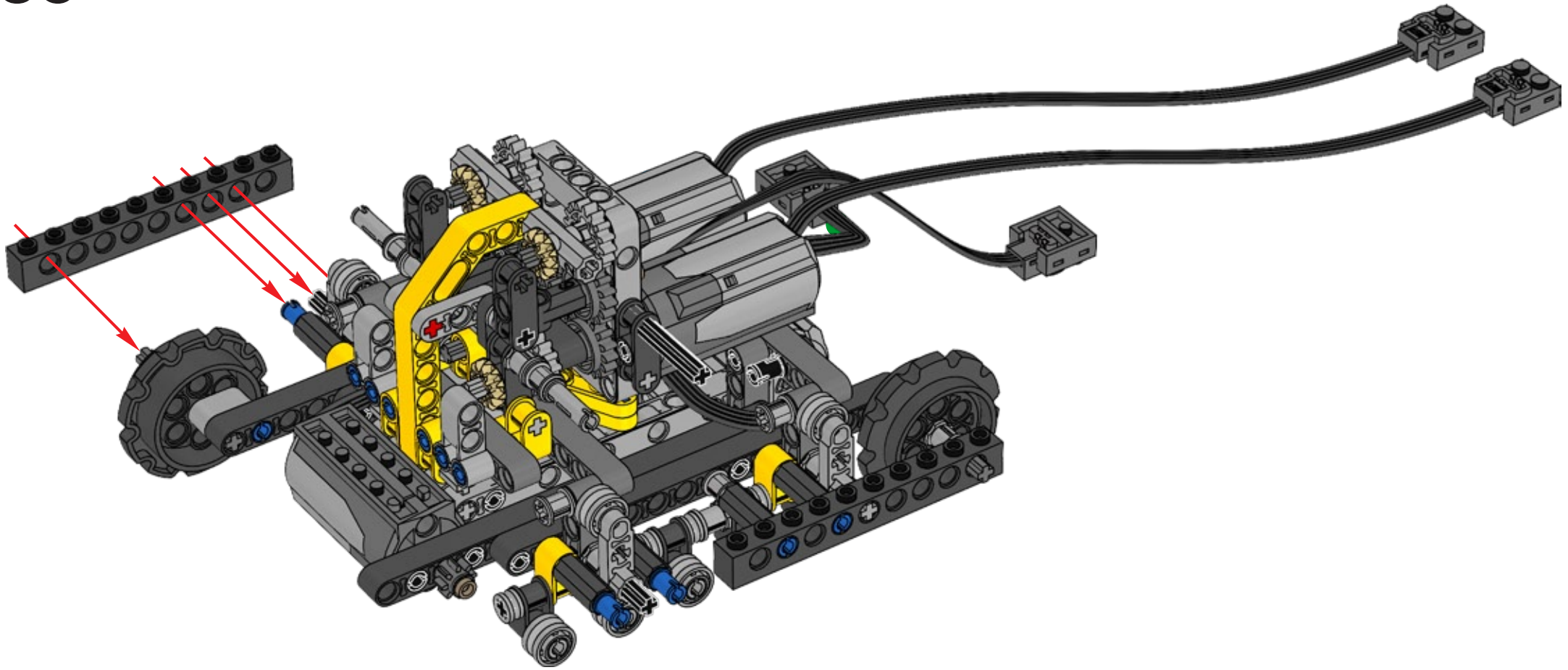


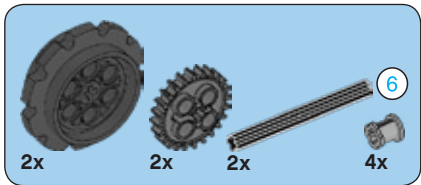
34



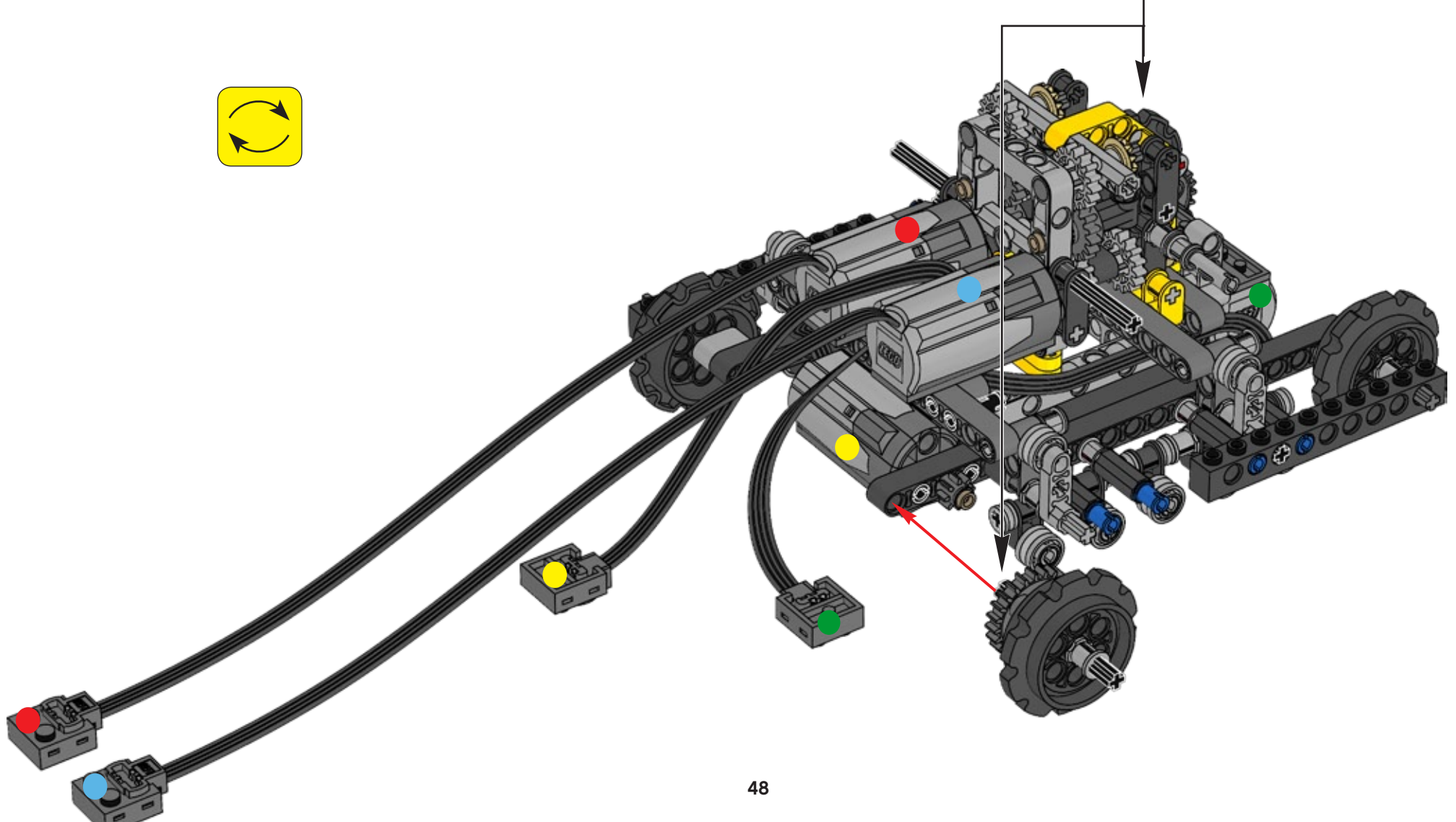
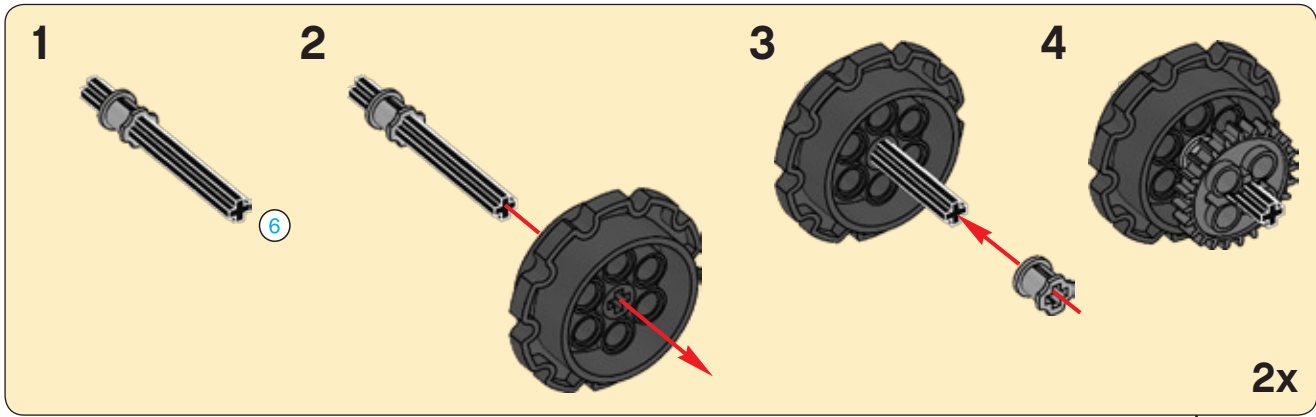


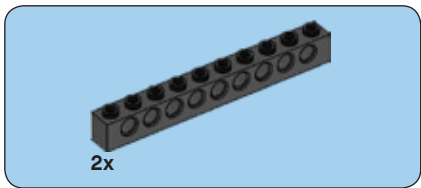
35



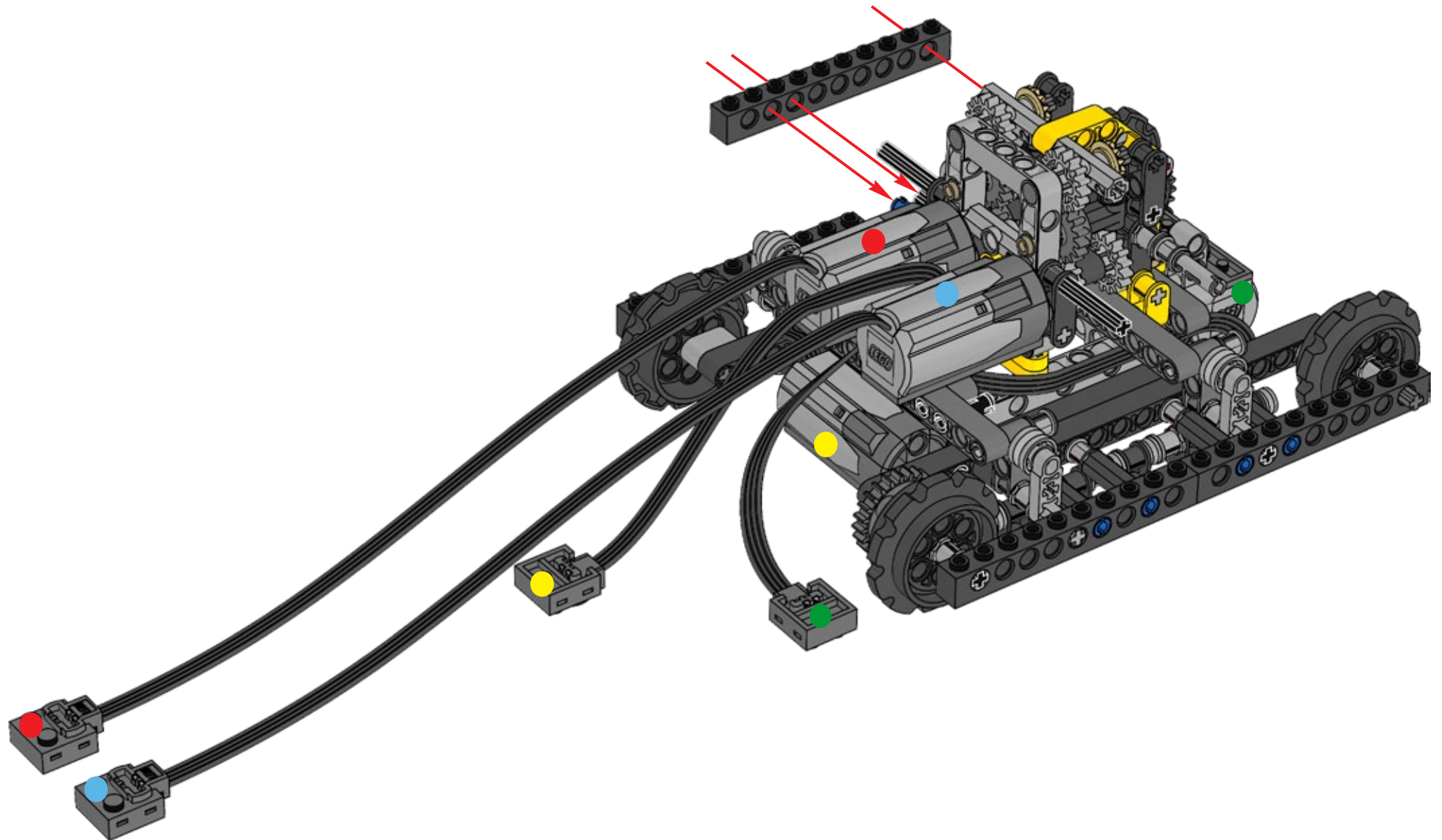


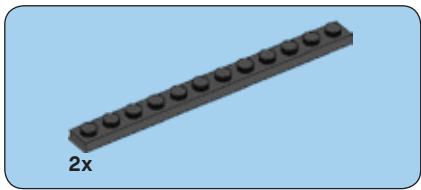
36



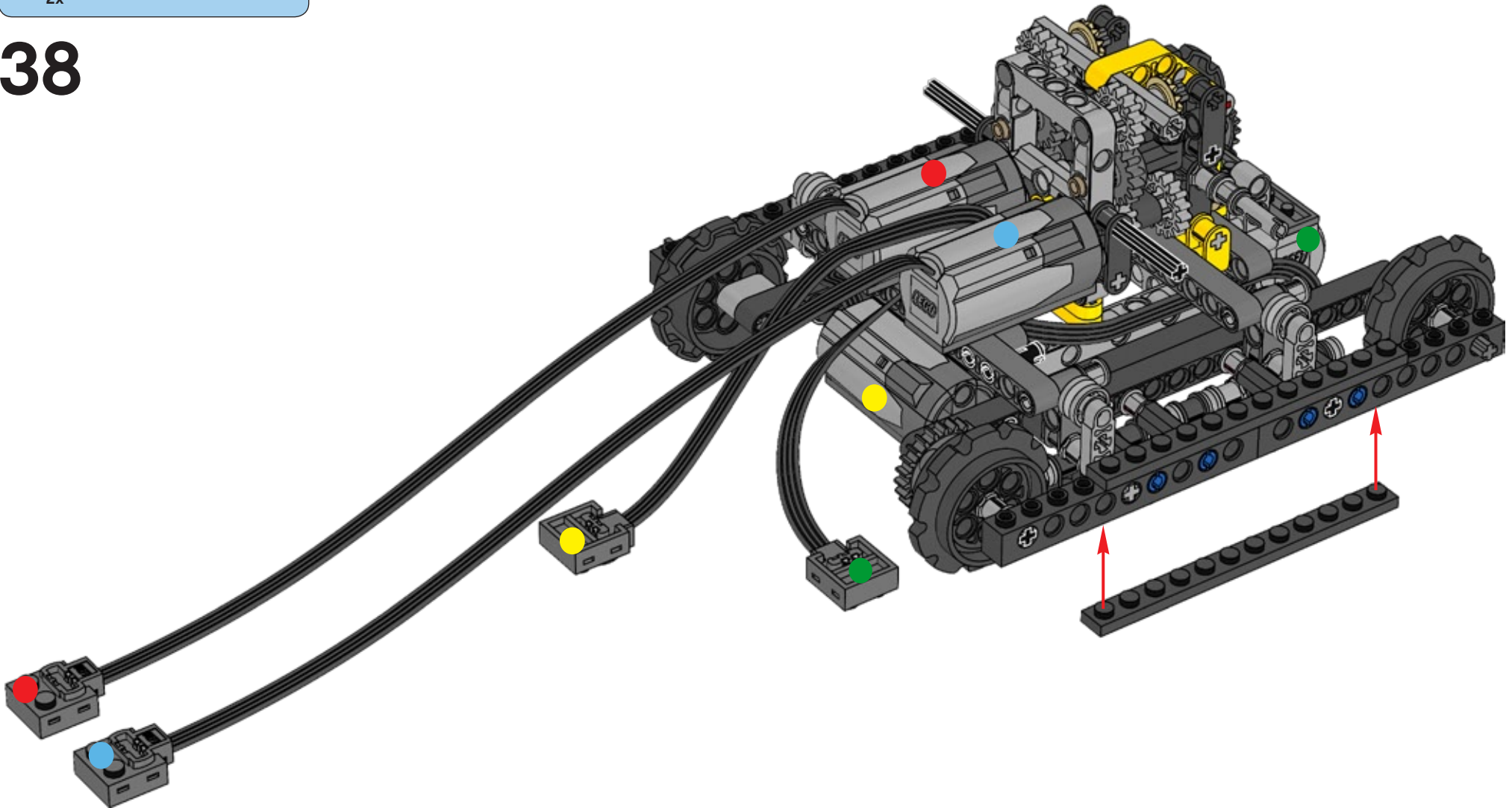


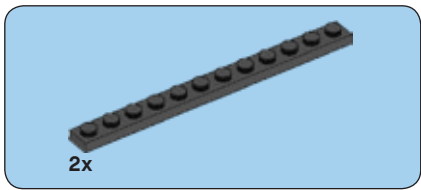
37



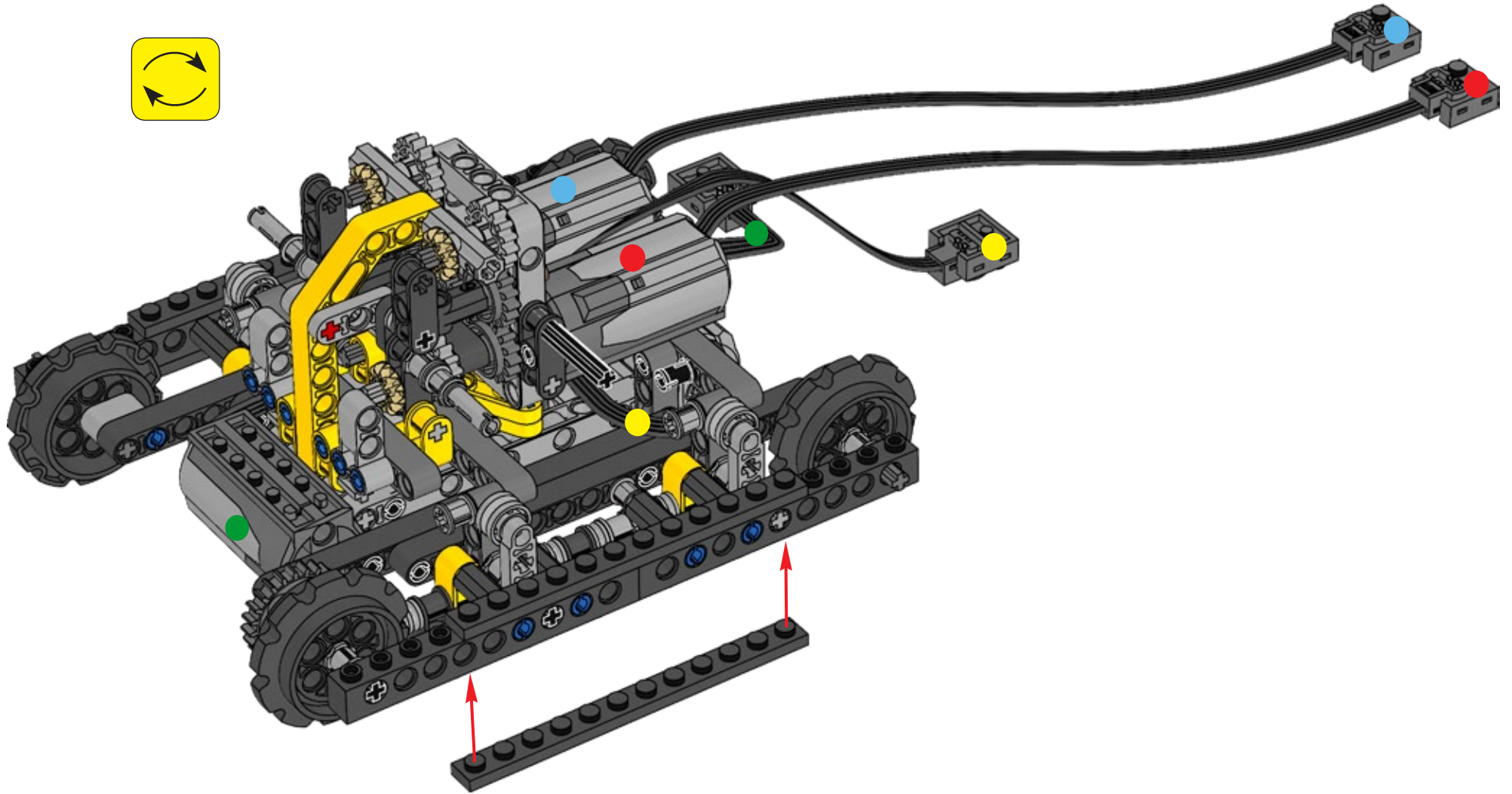


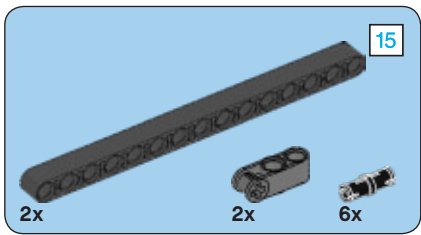
38



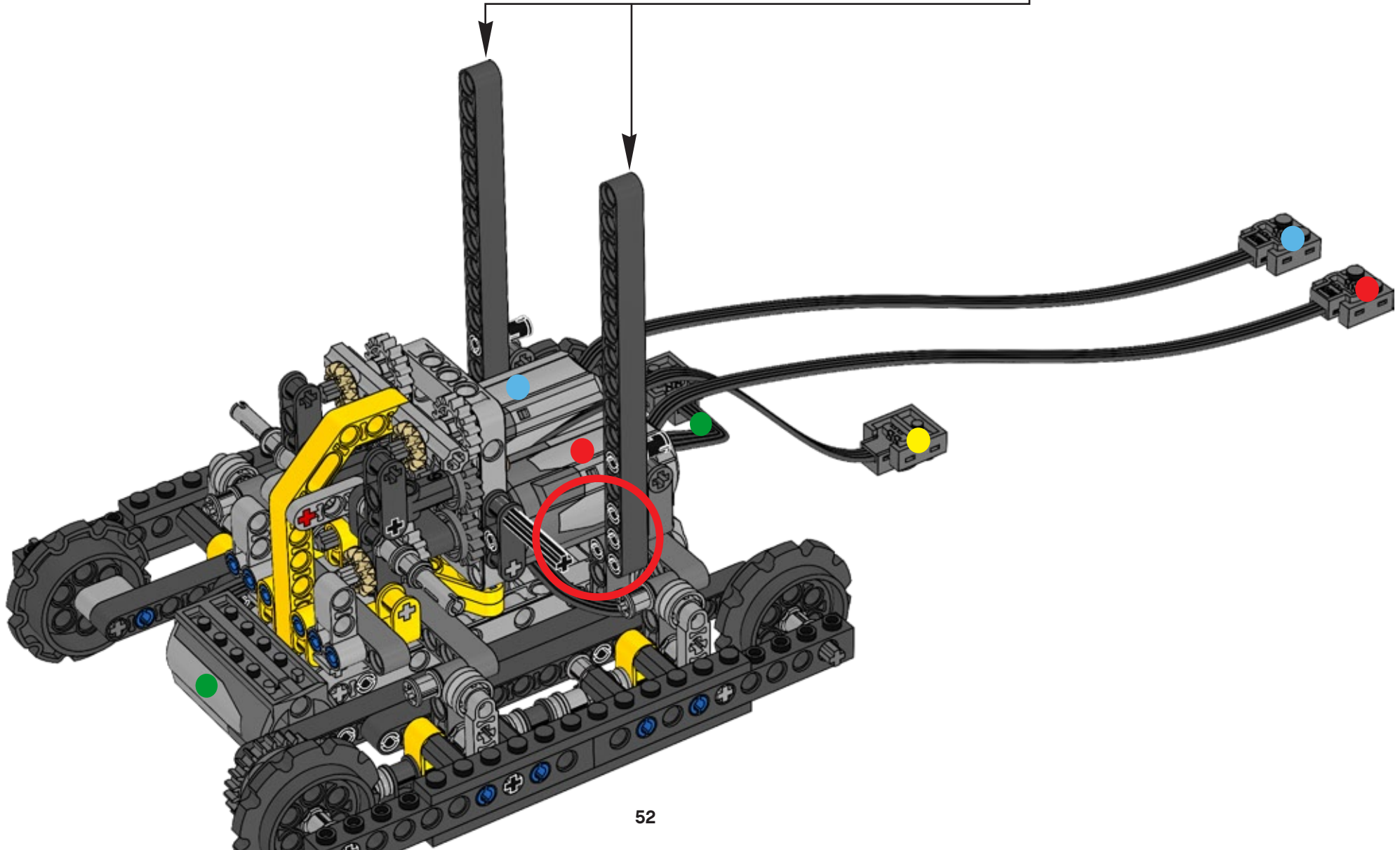
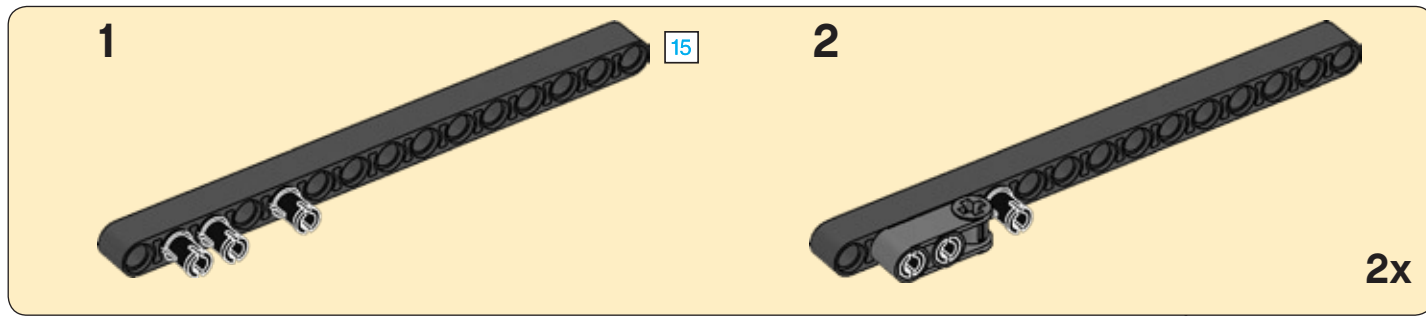


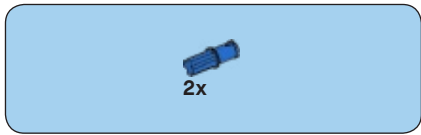
39



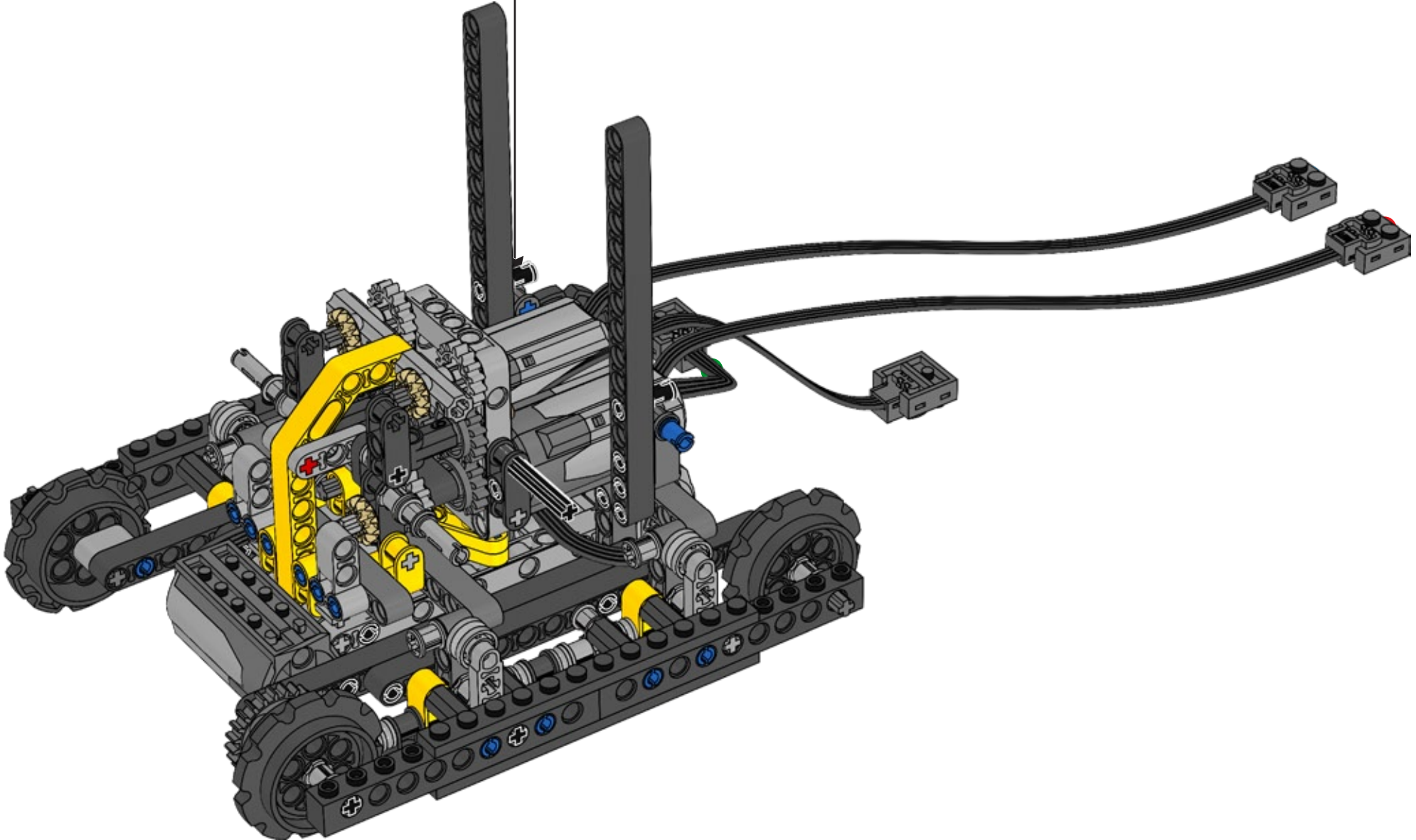


40



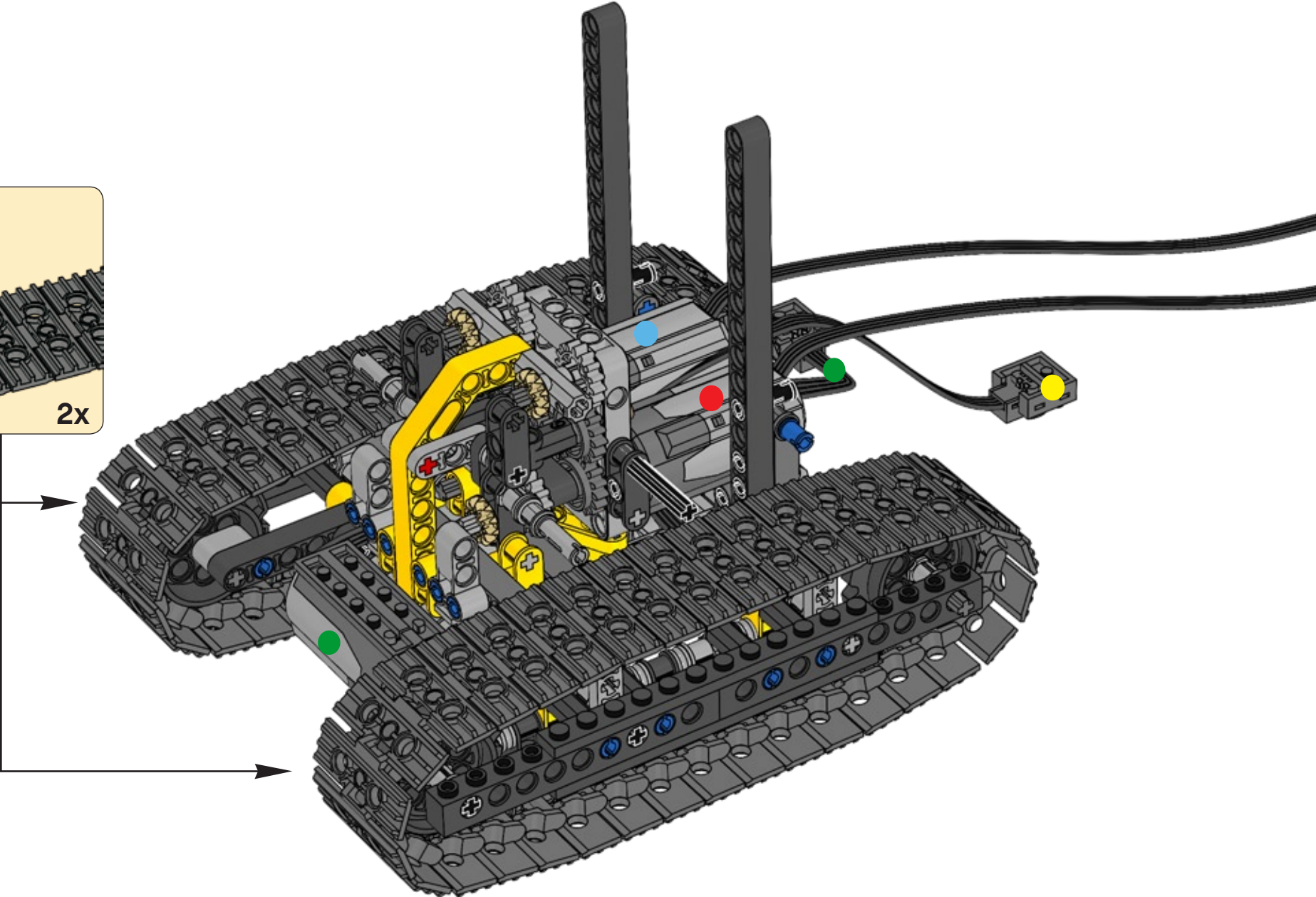
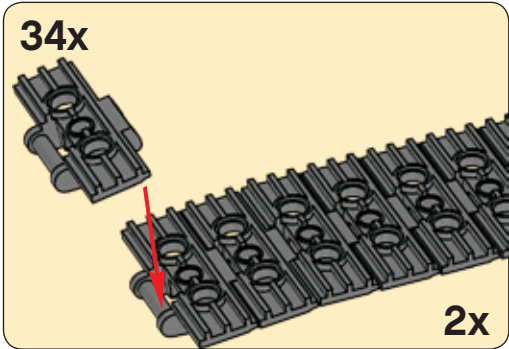


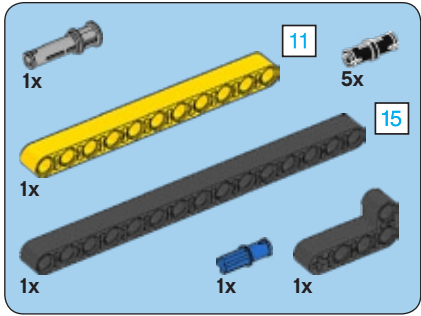
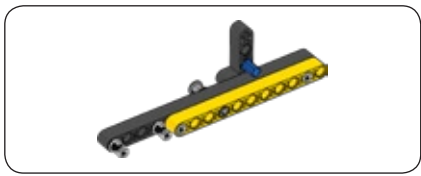
41



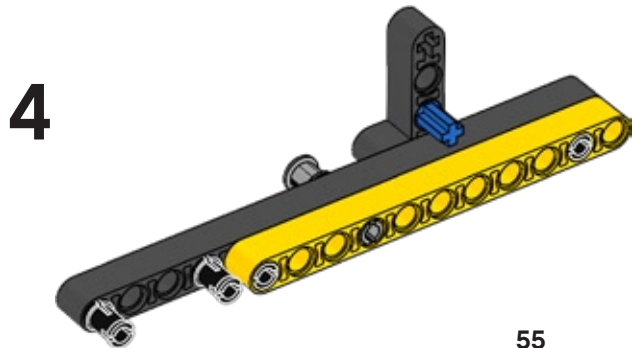
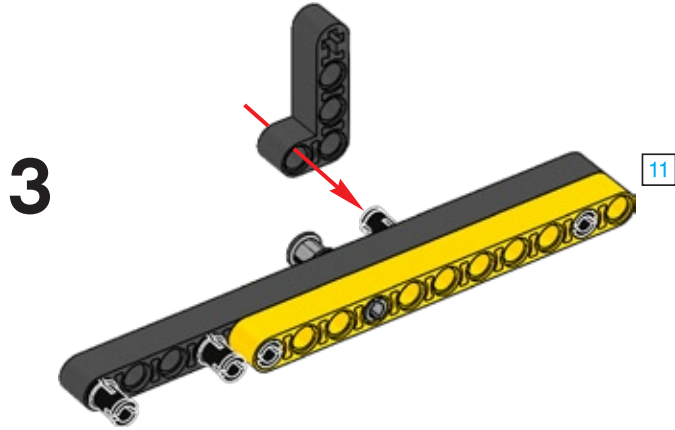
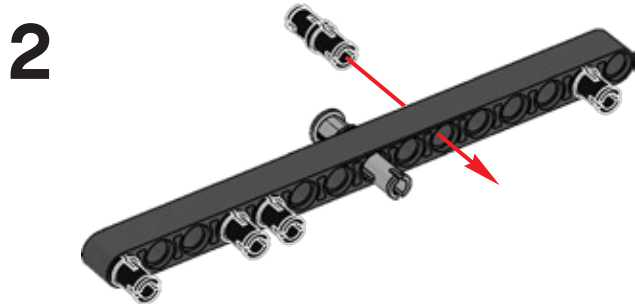
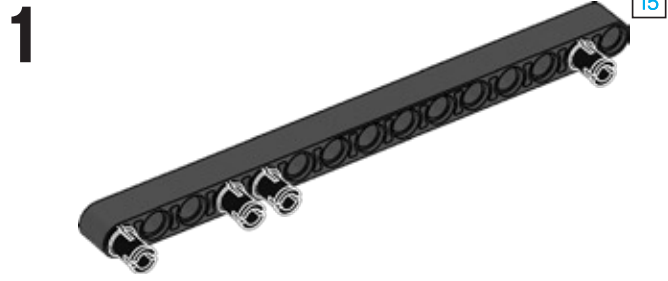


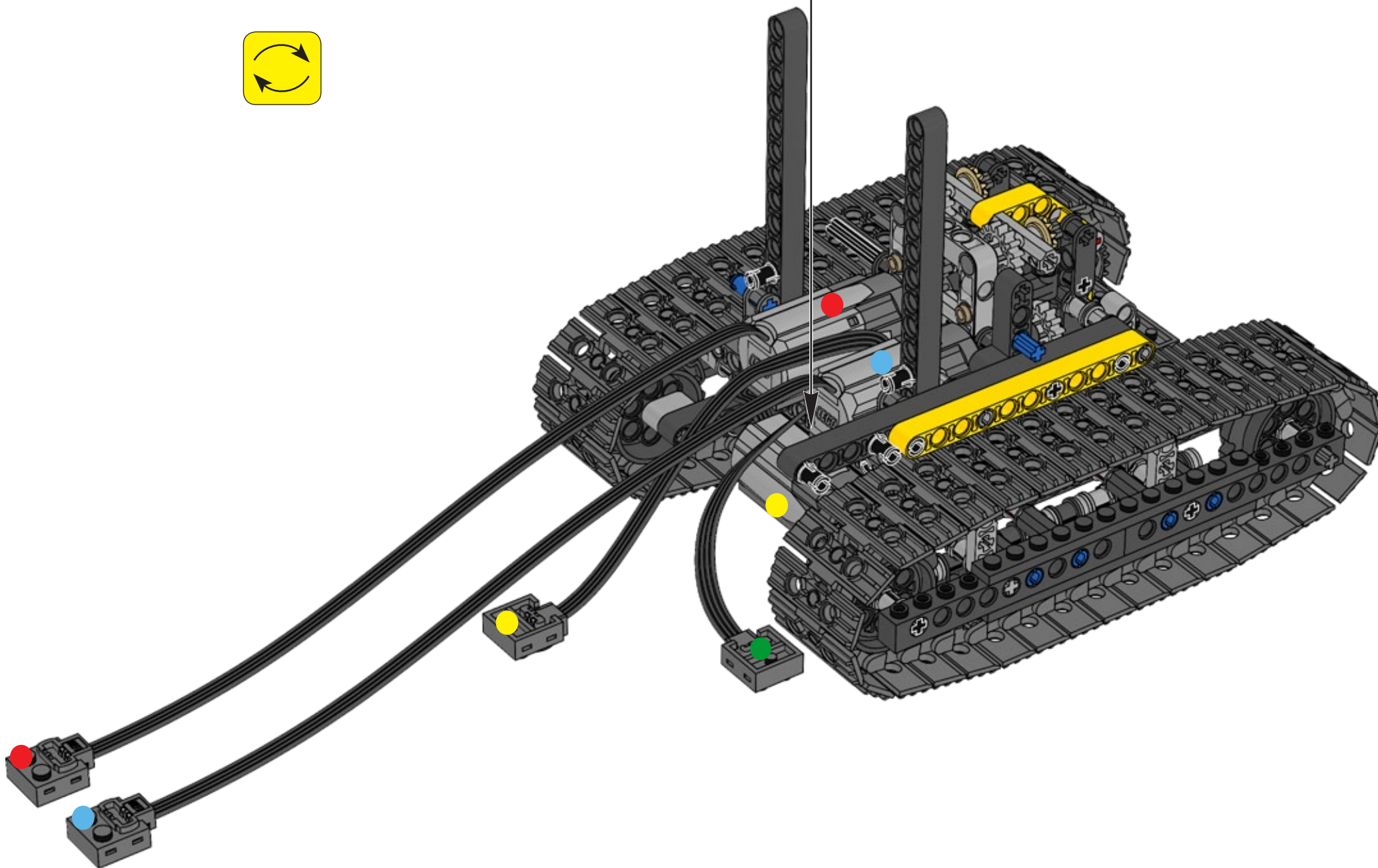
42

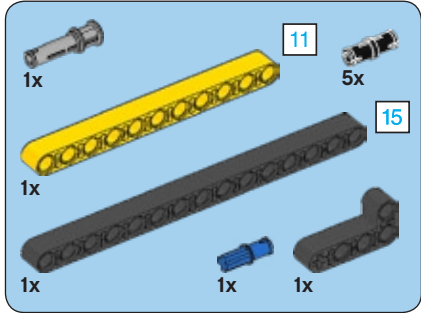
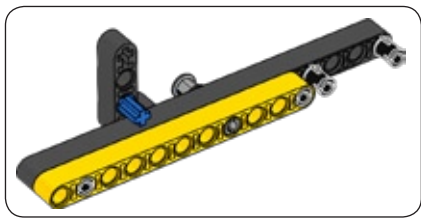




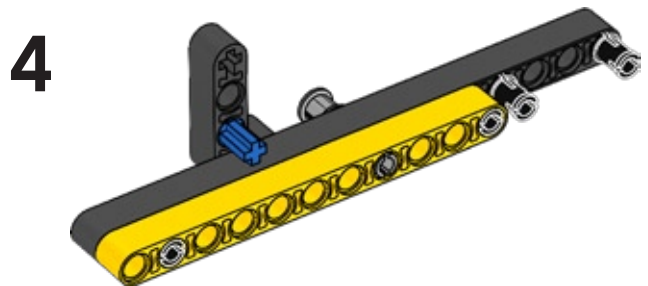
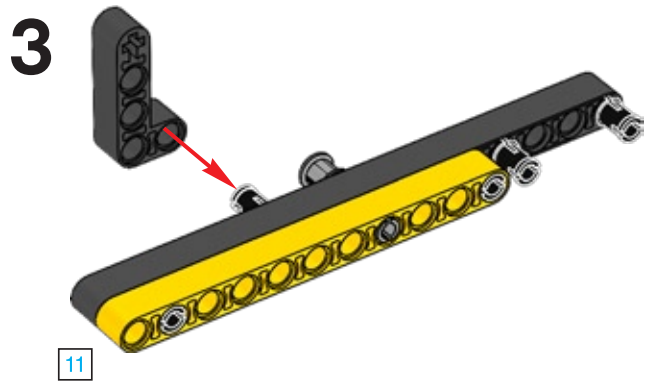
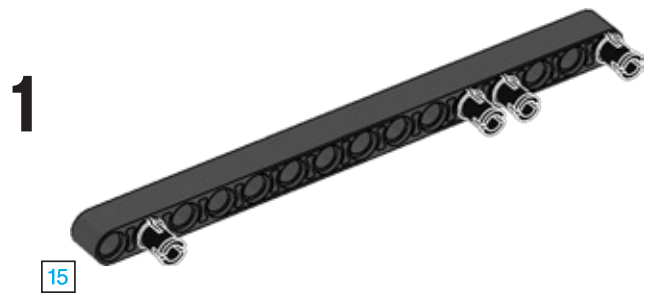
43

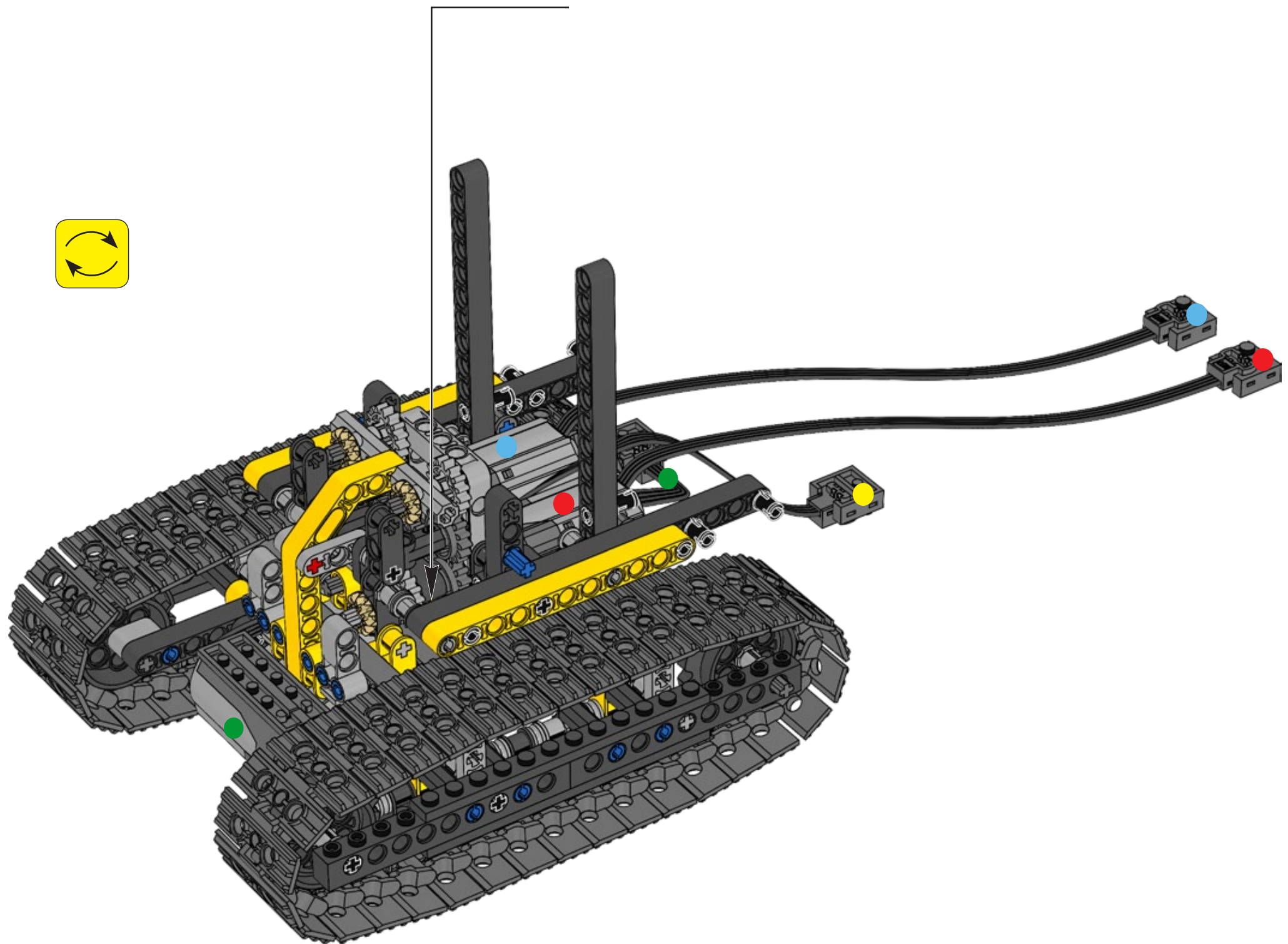


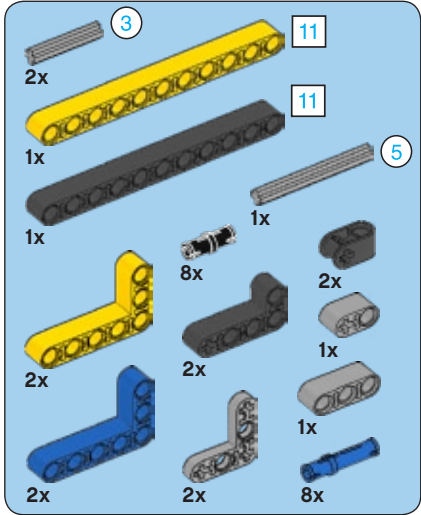
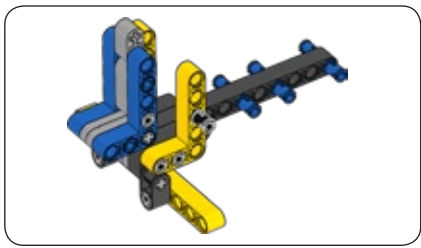




44





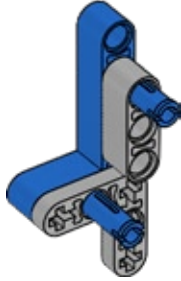


45

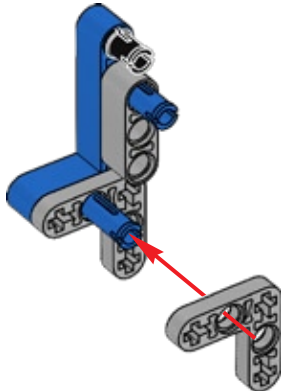
1



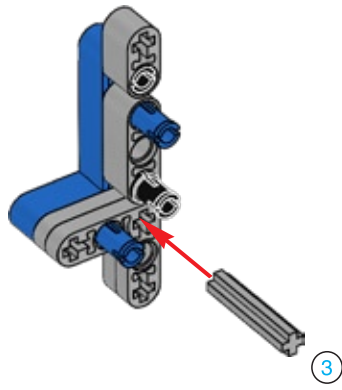
2



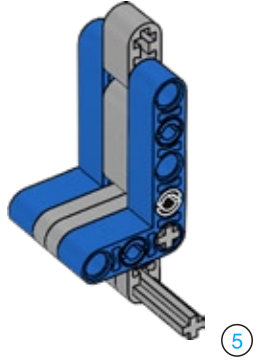
3



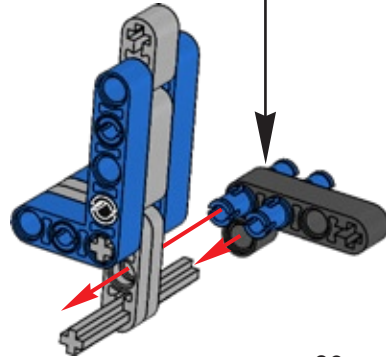
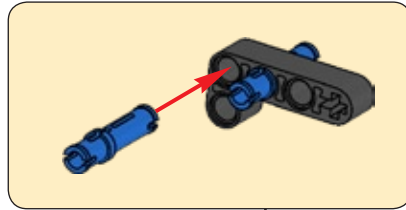
4



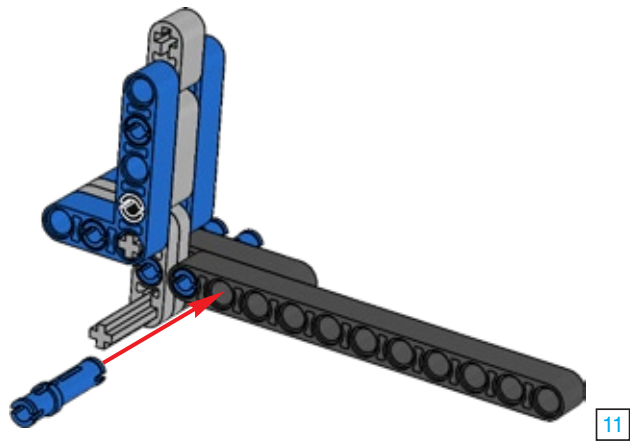
5



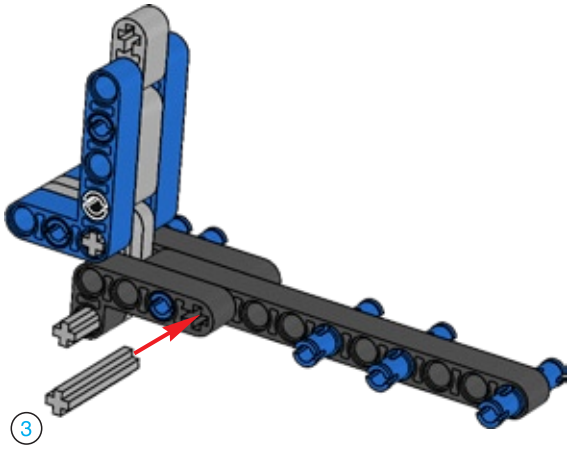
6



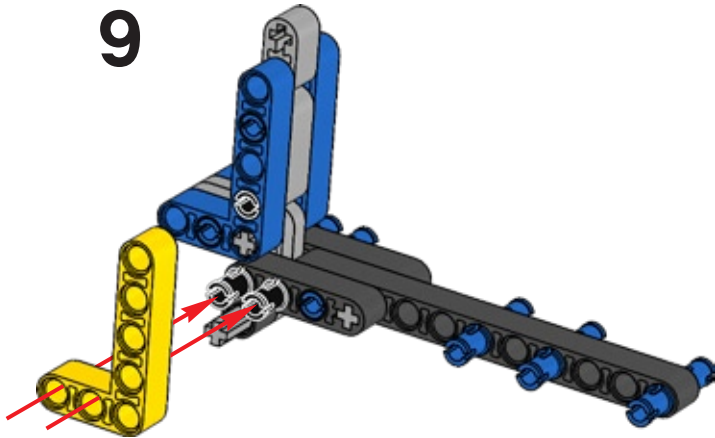
7



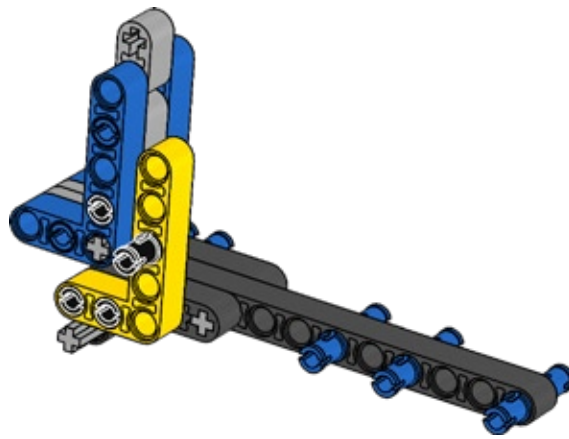
8



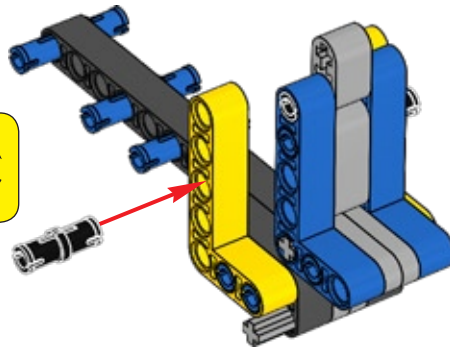
9



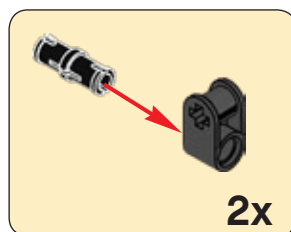
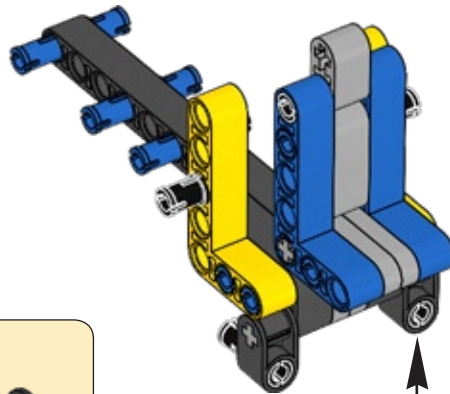
10

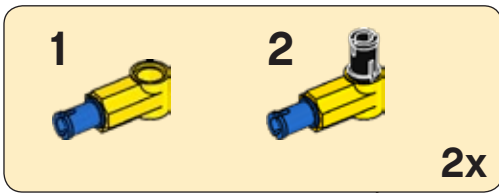


11

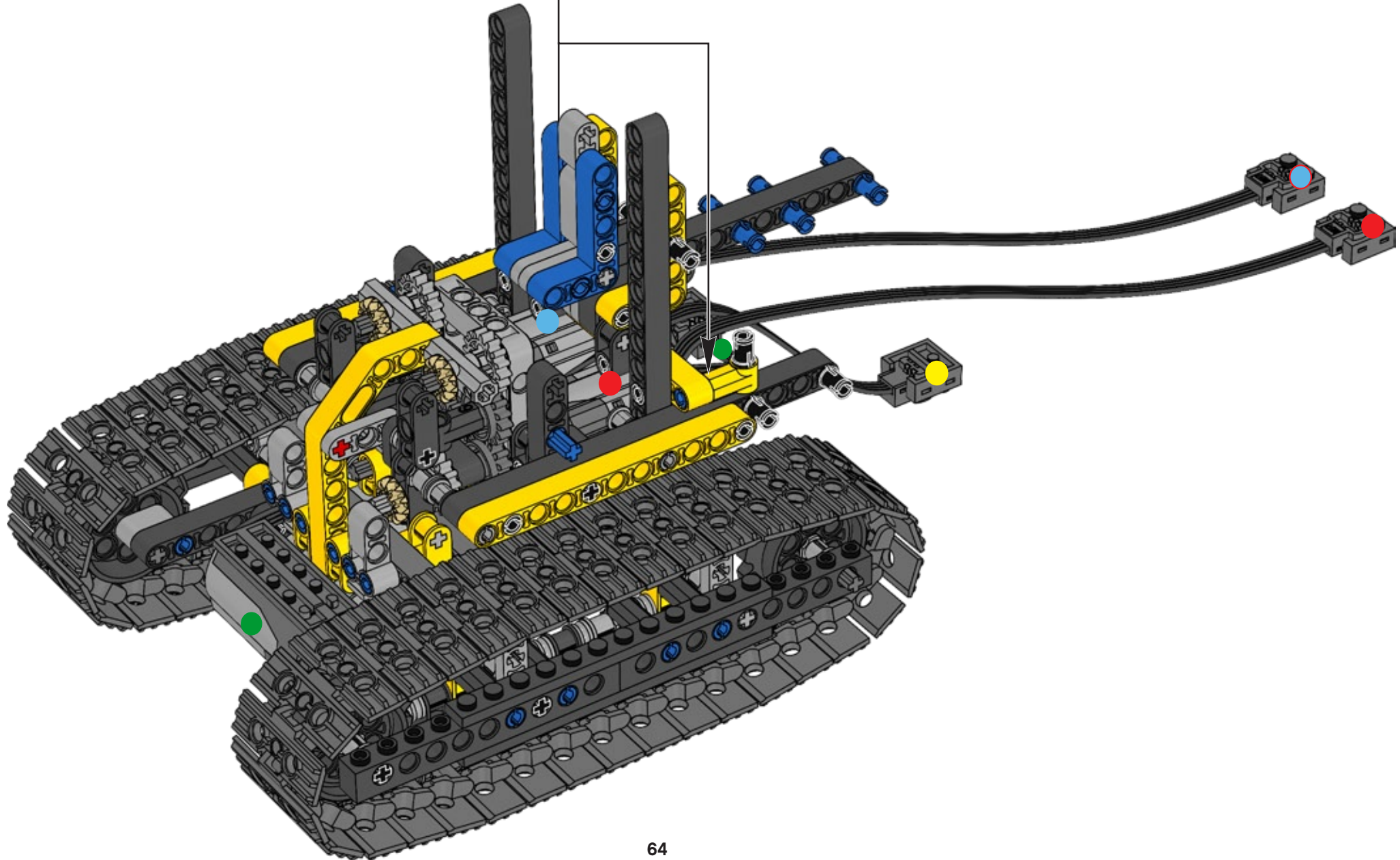


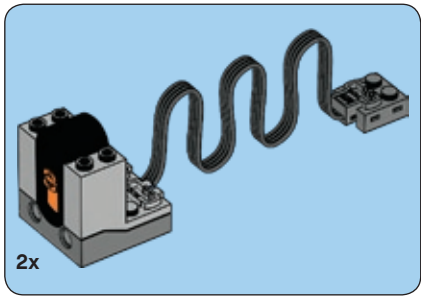
12



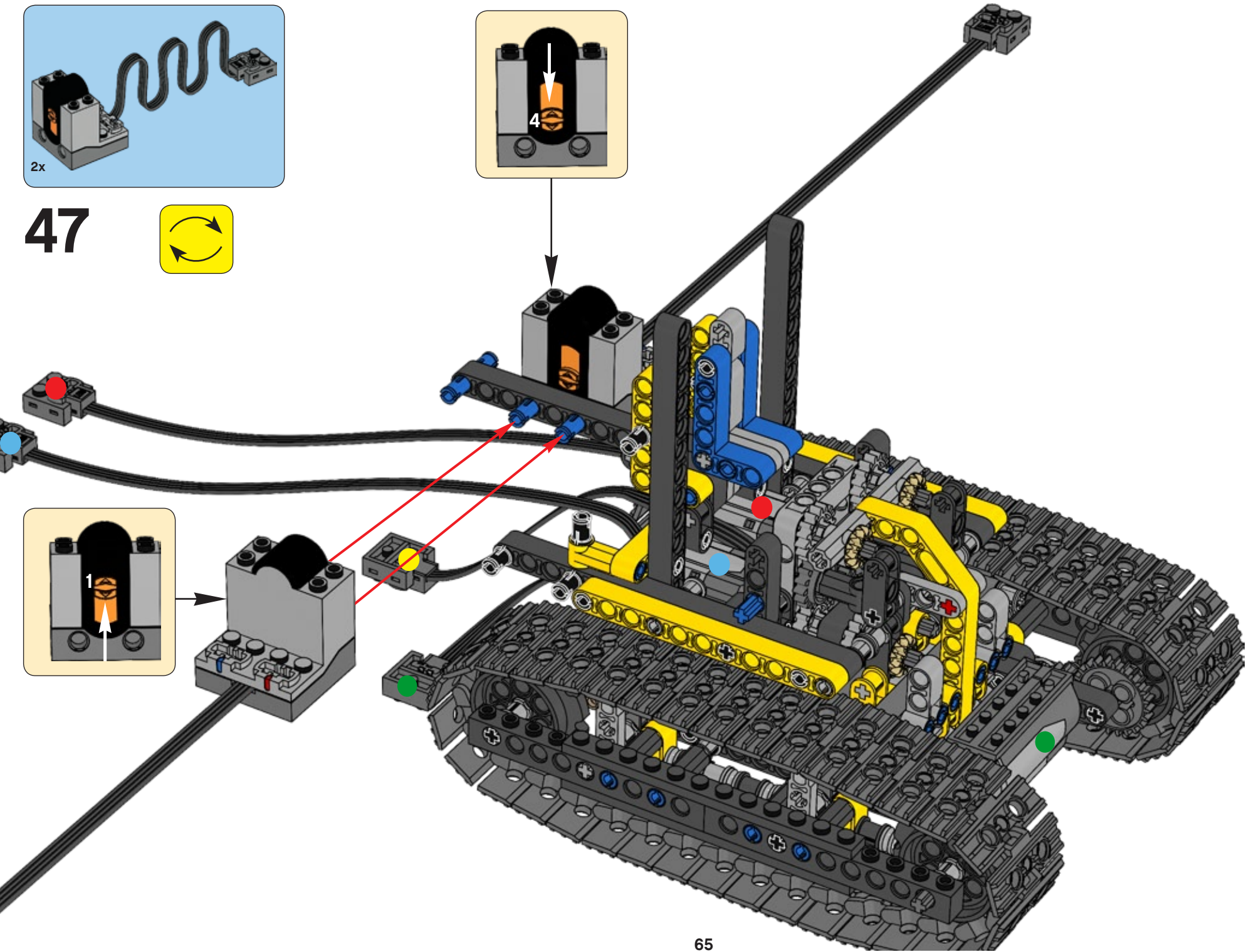
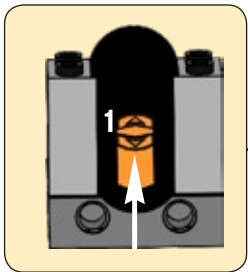
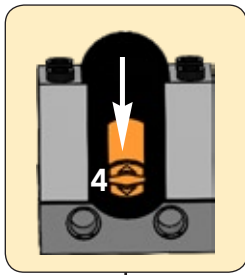


46

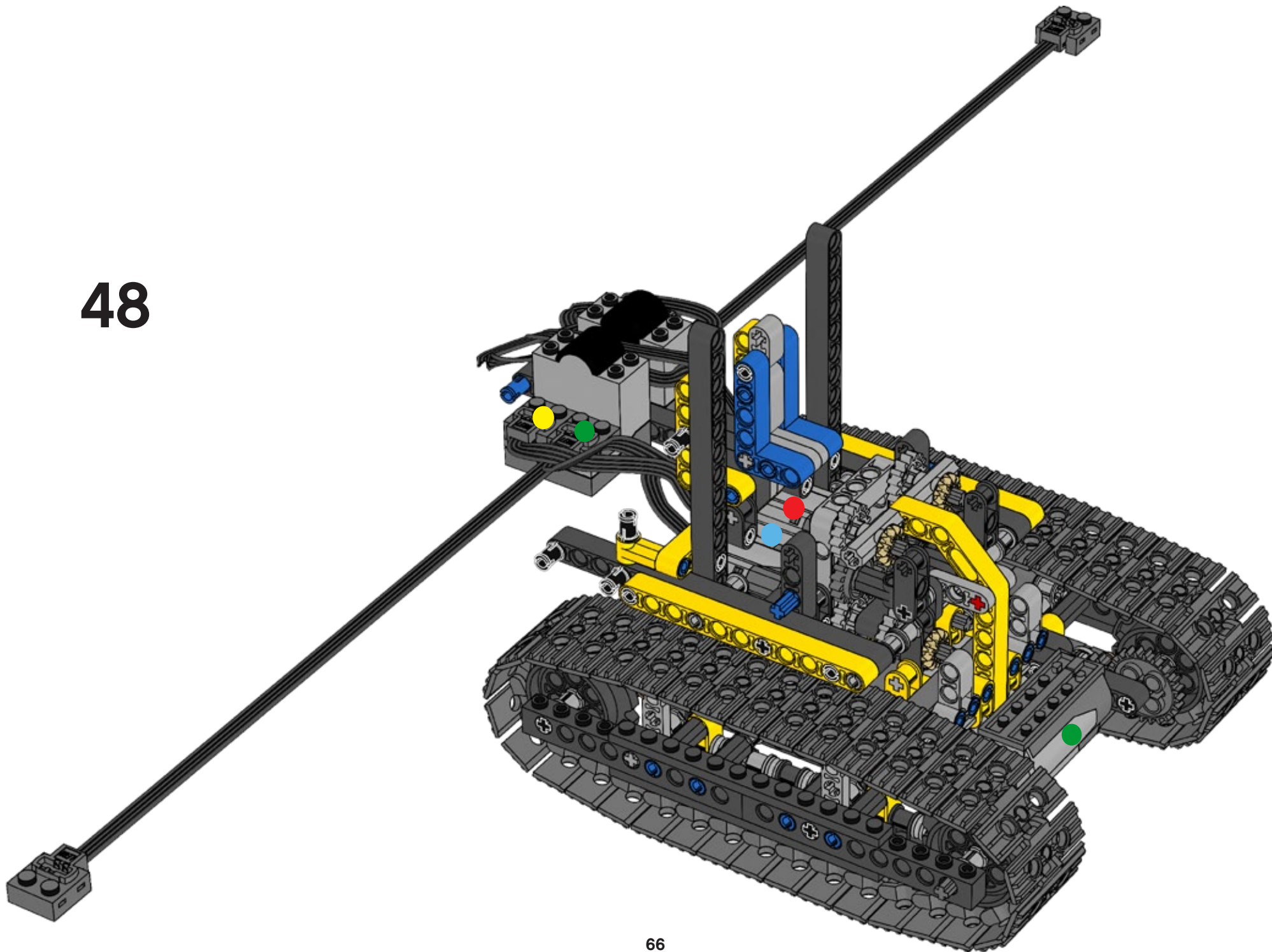




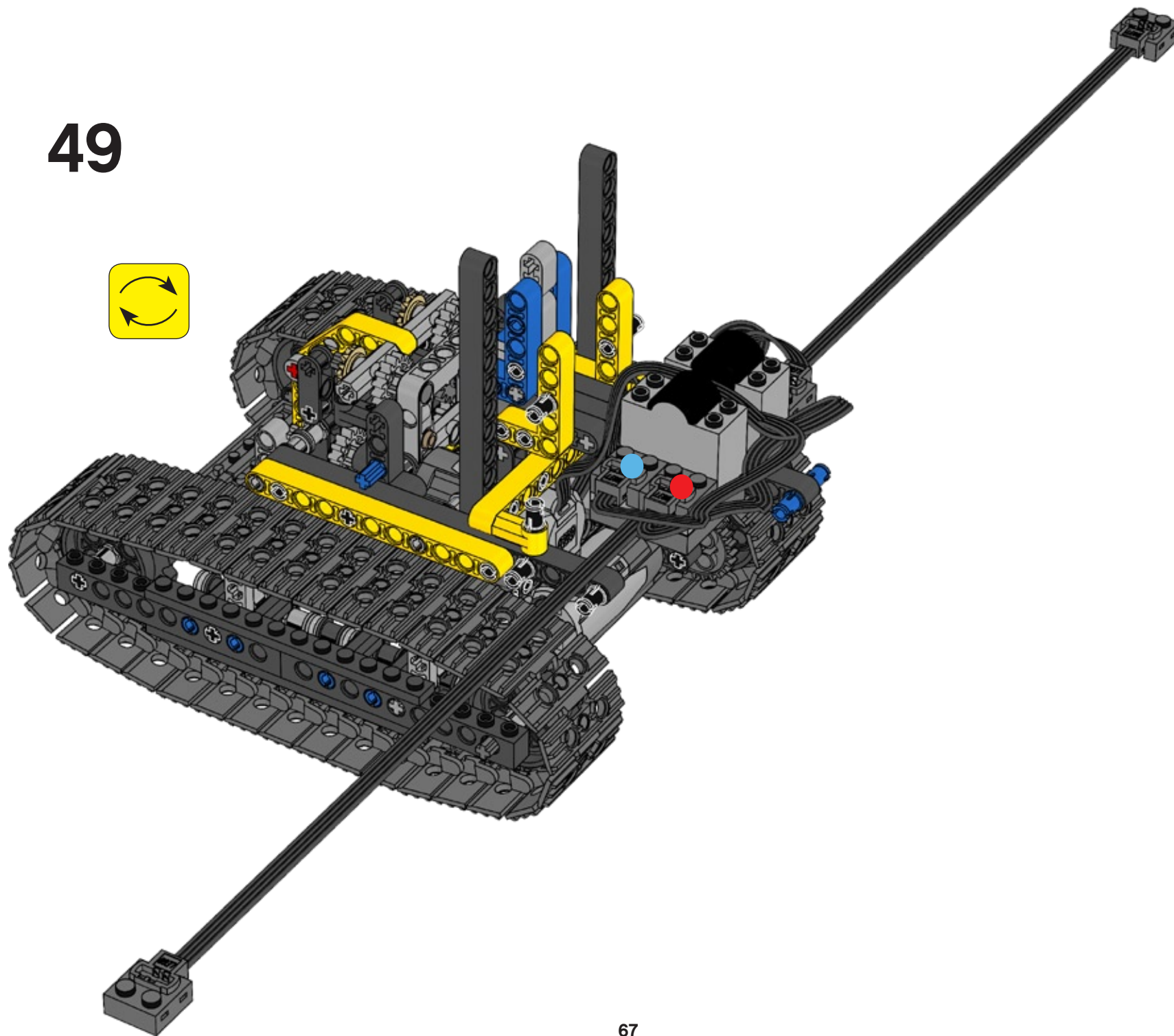
47

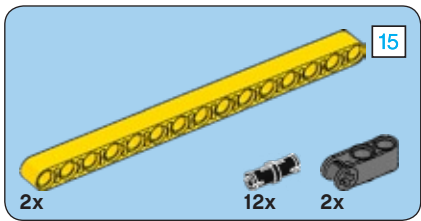


48

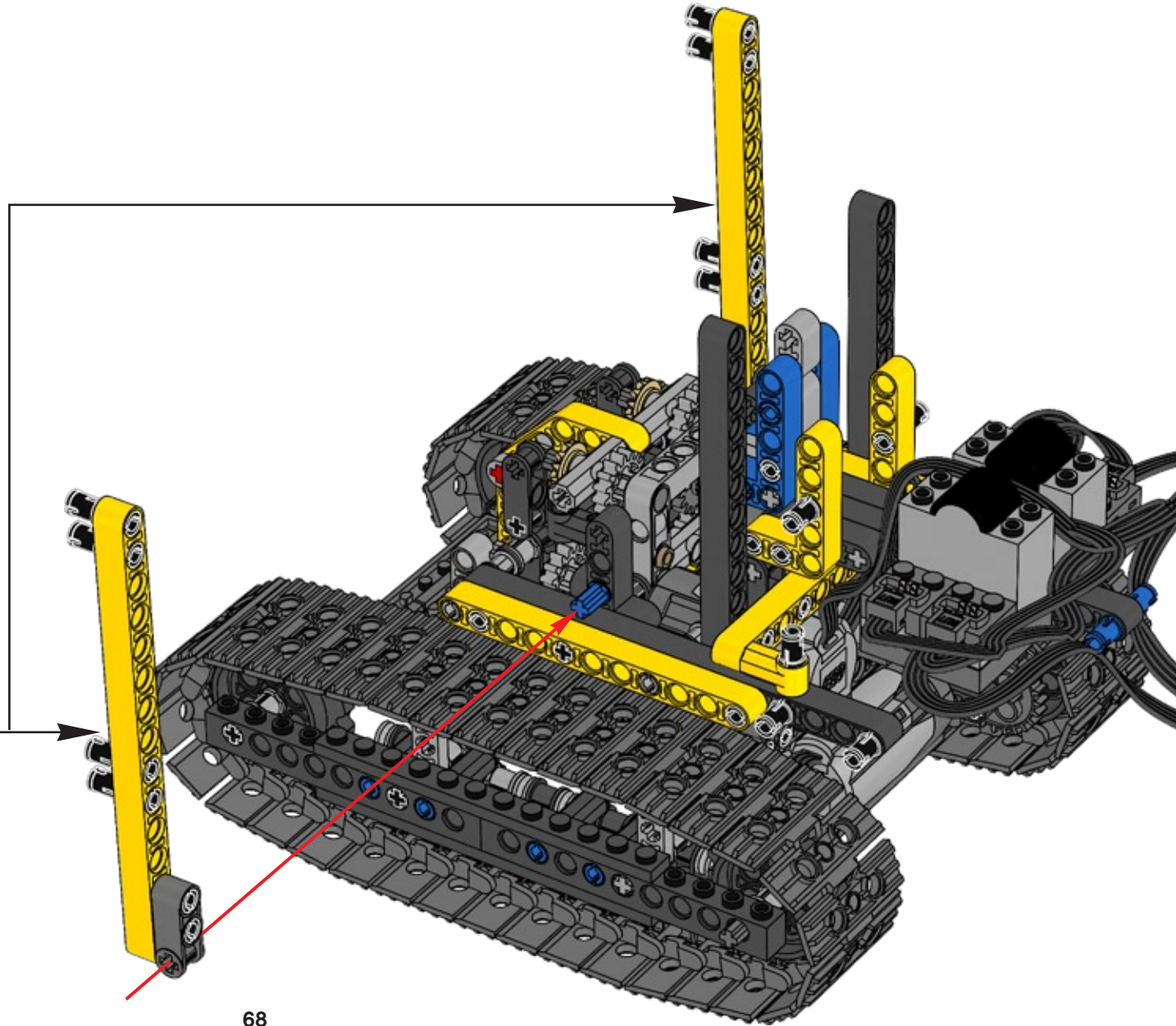
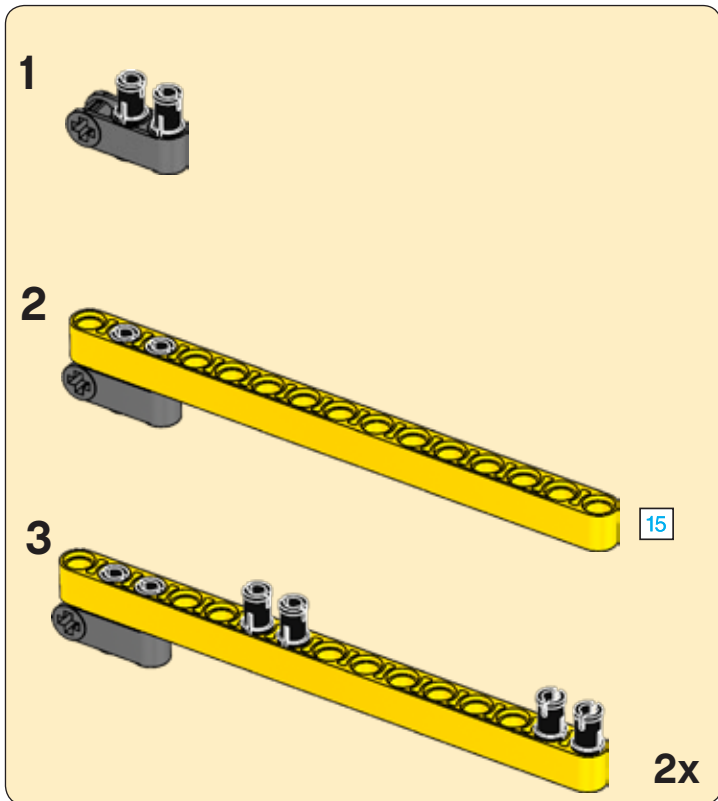


49

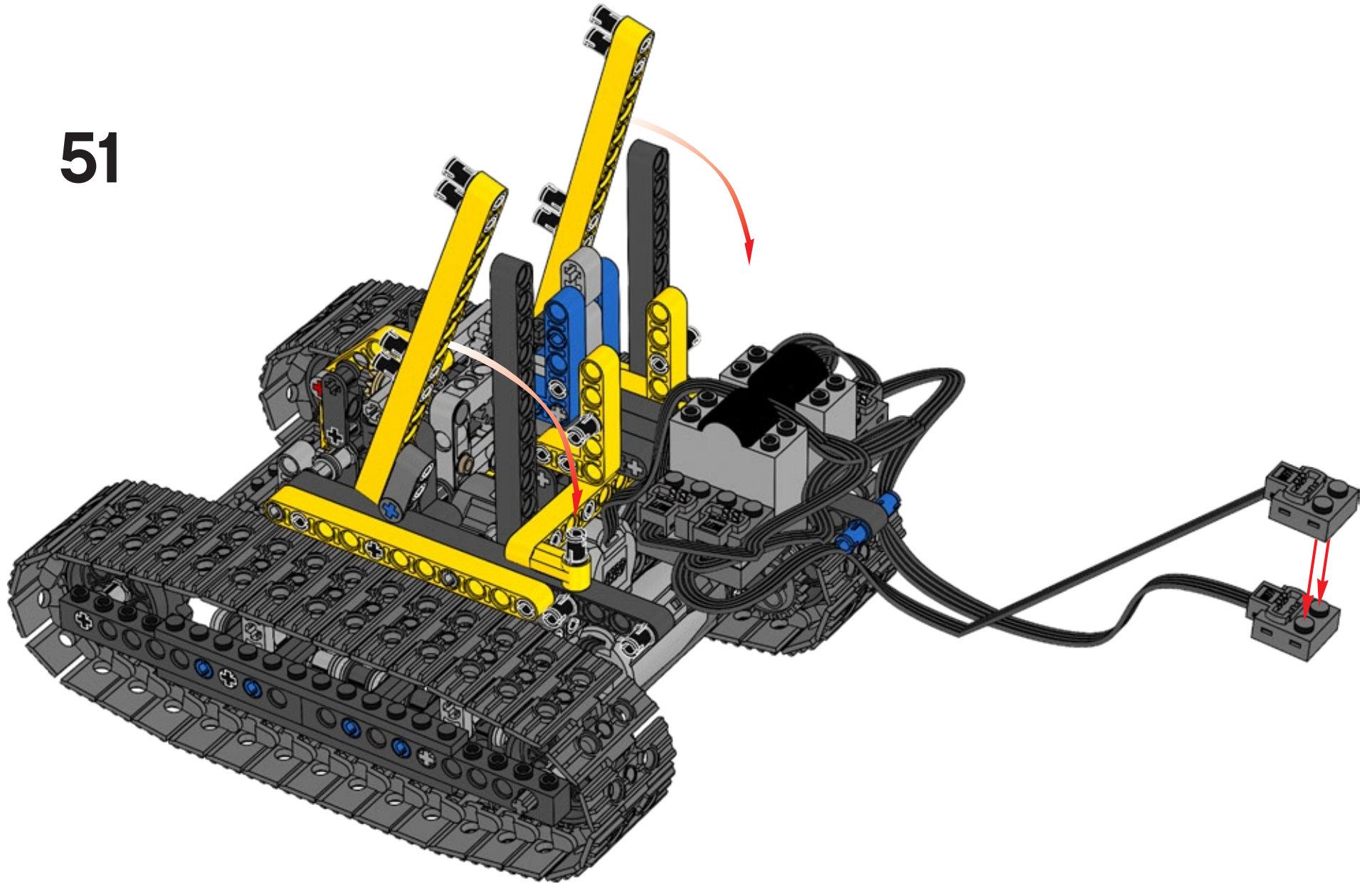


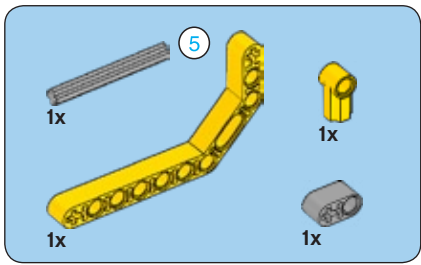


50

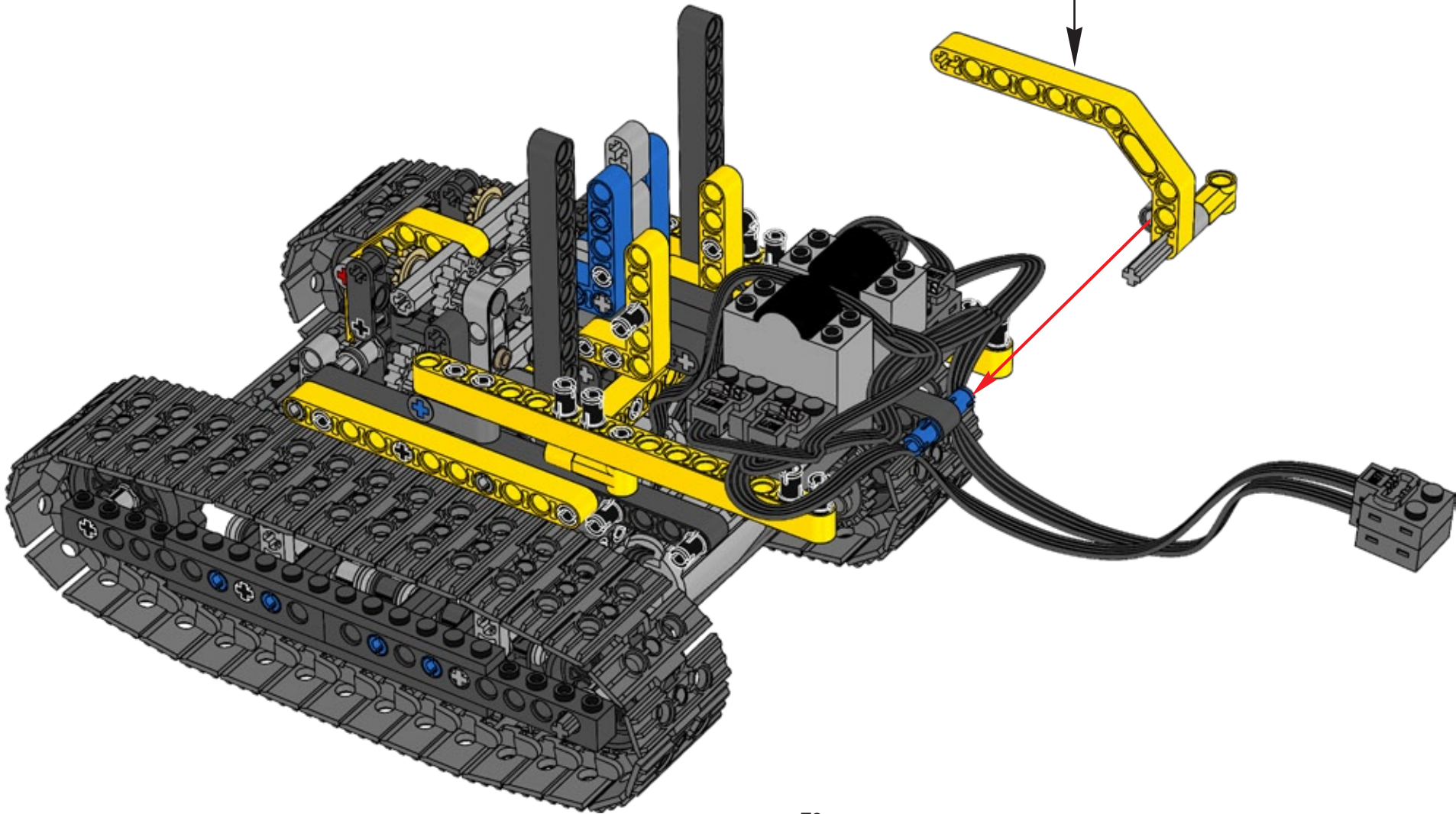
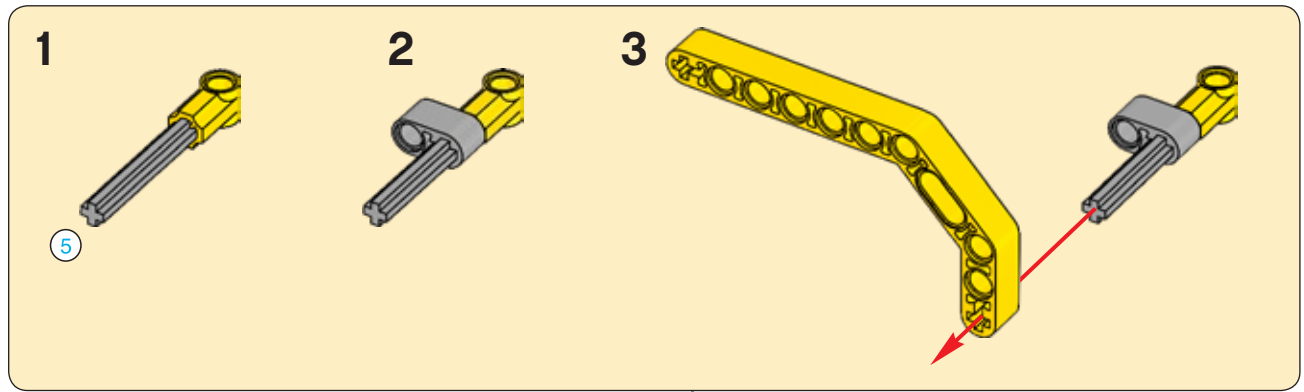


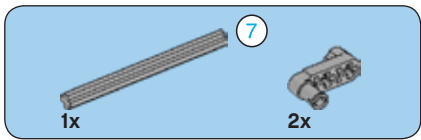
51



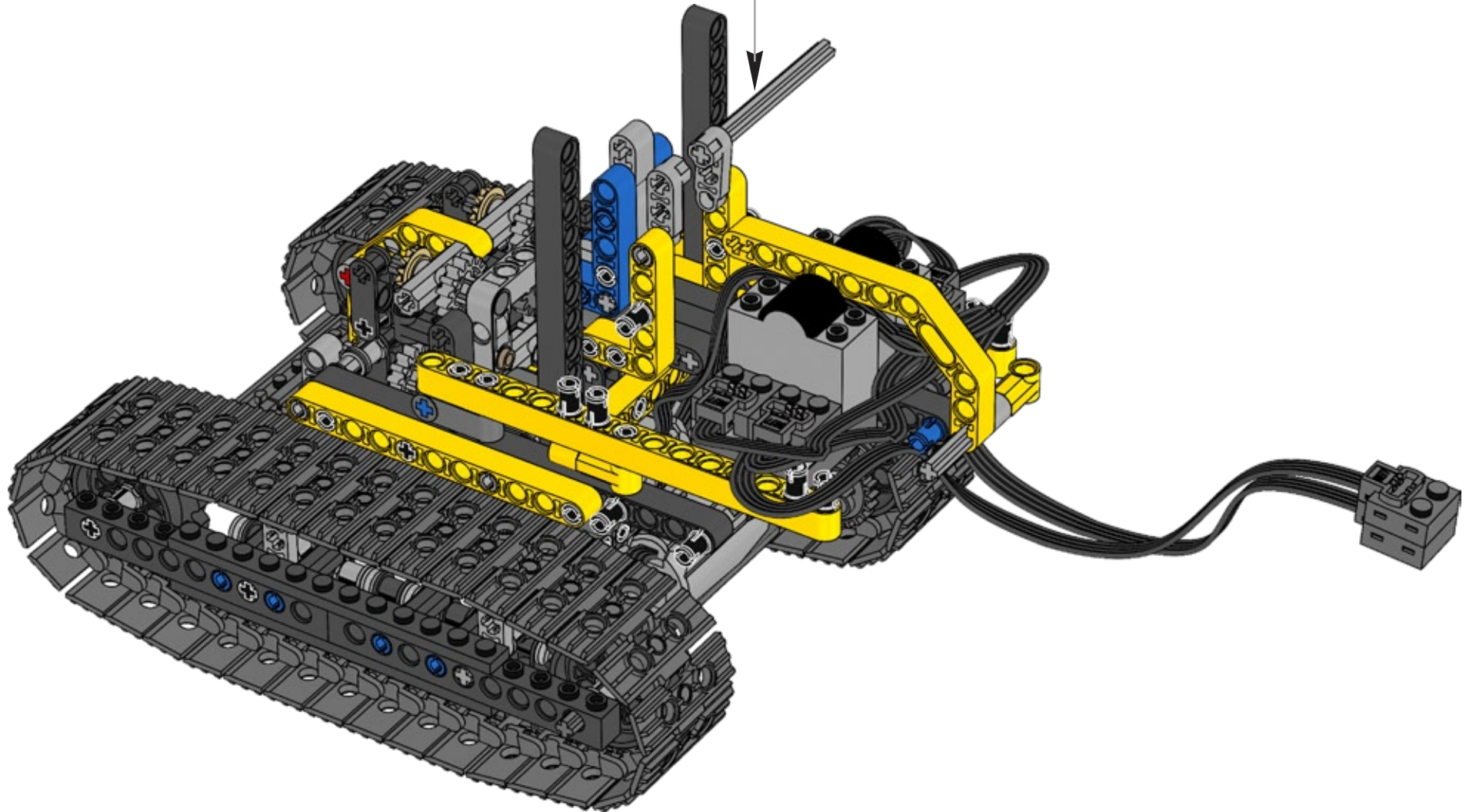
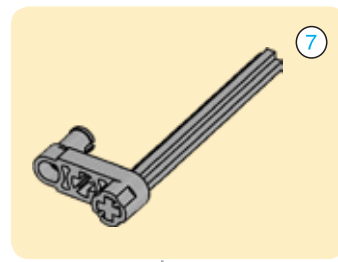


52

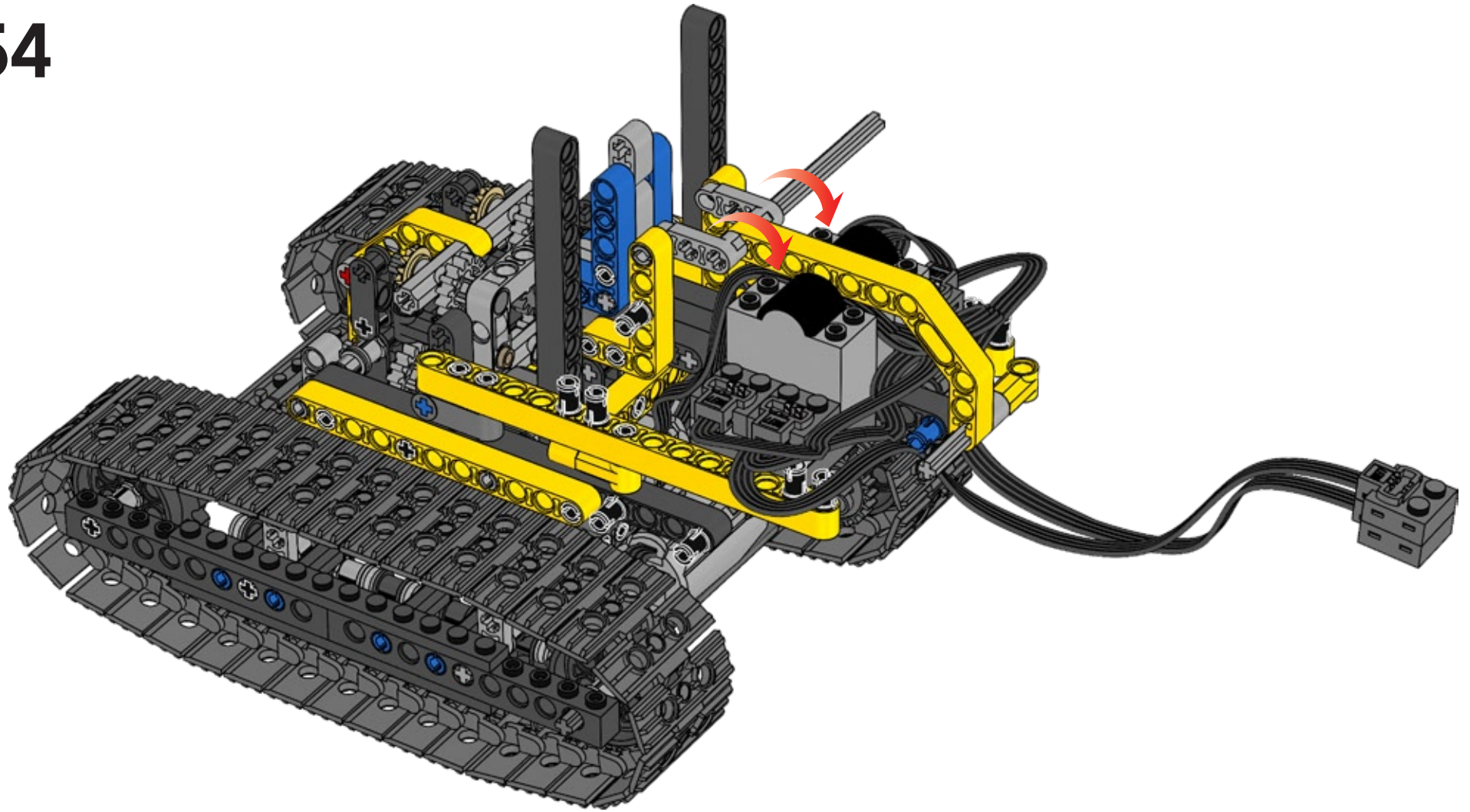




53

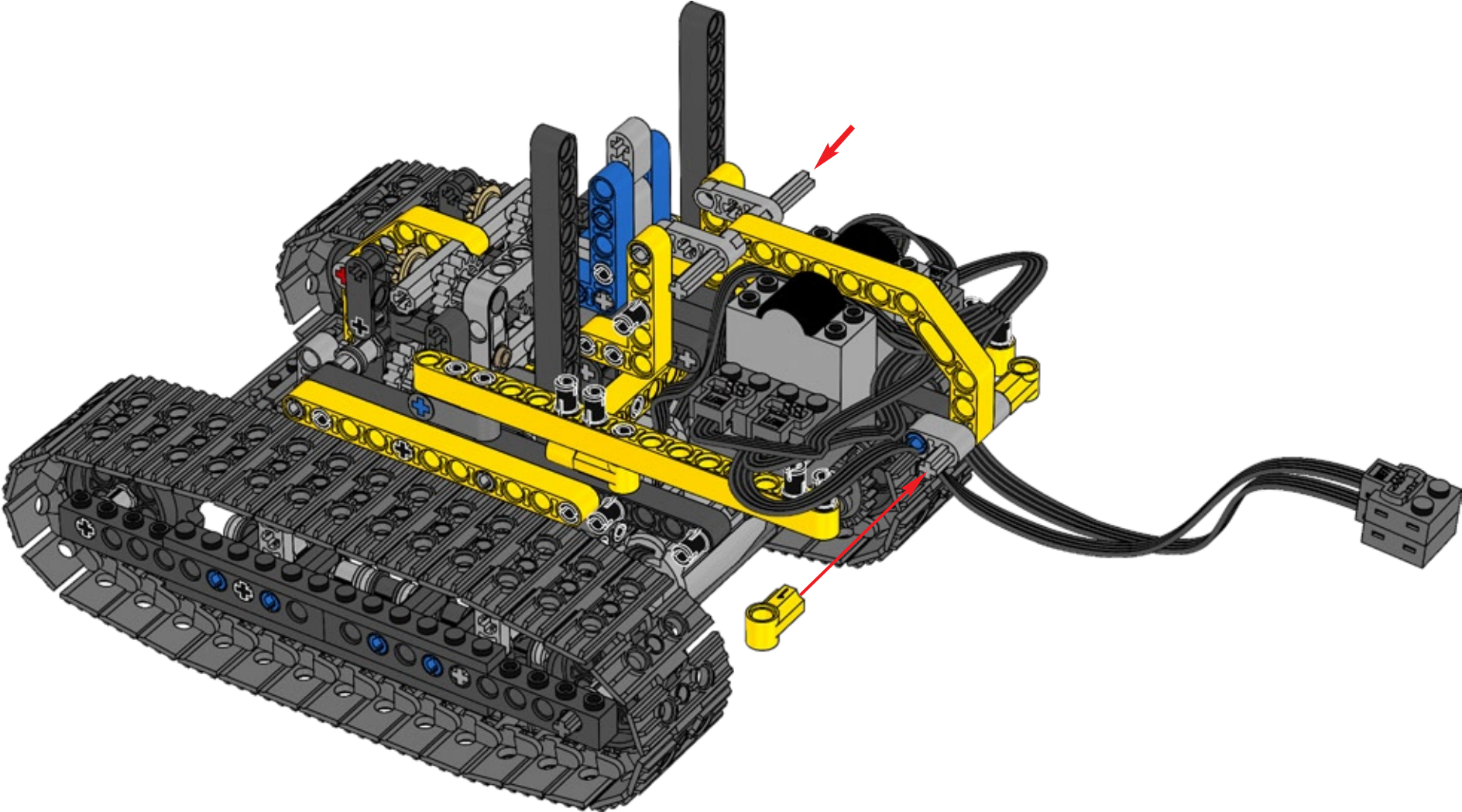


54



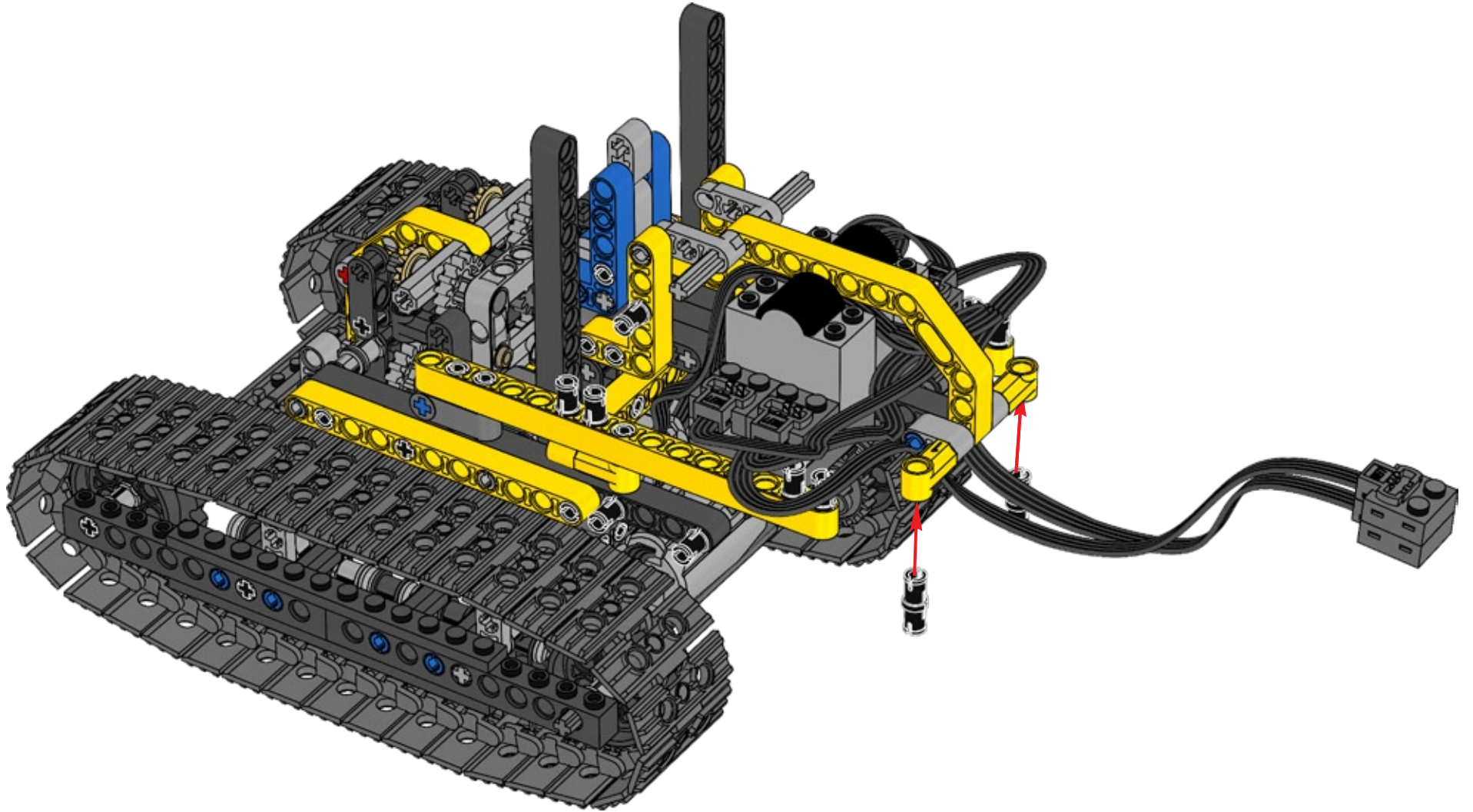


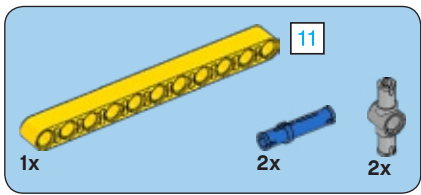
55



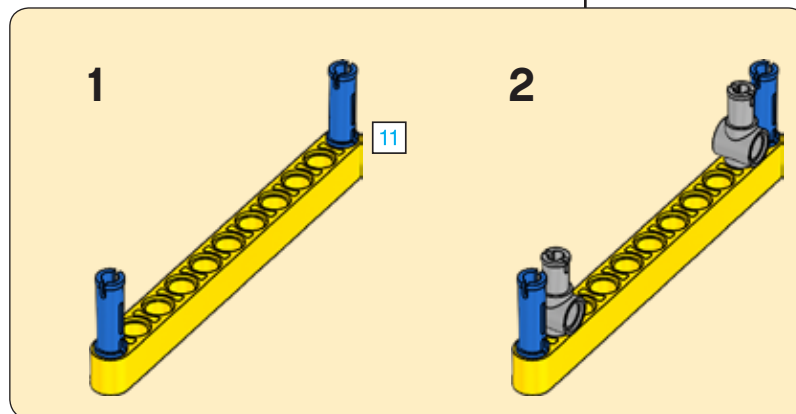
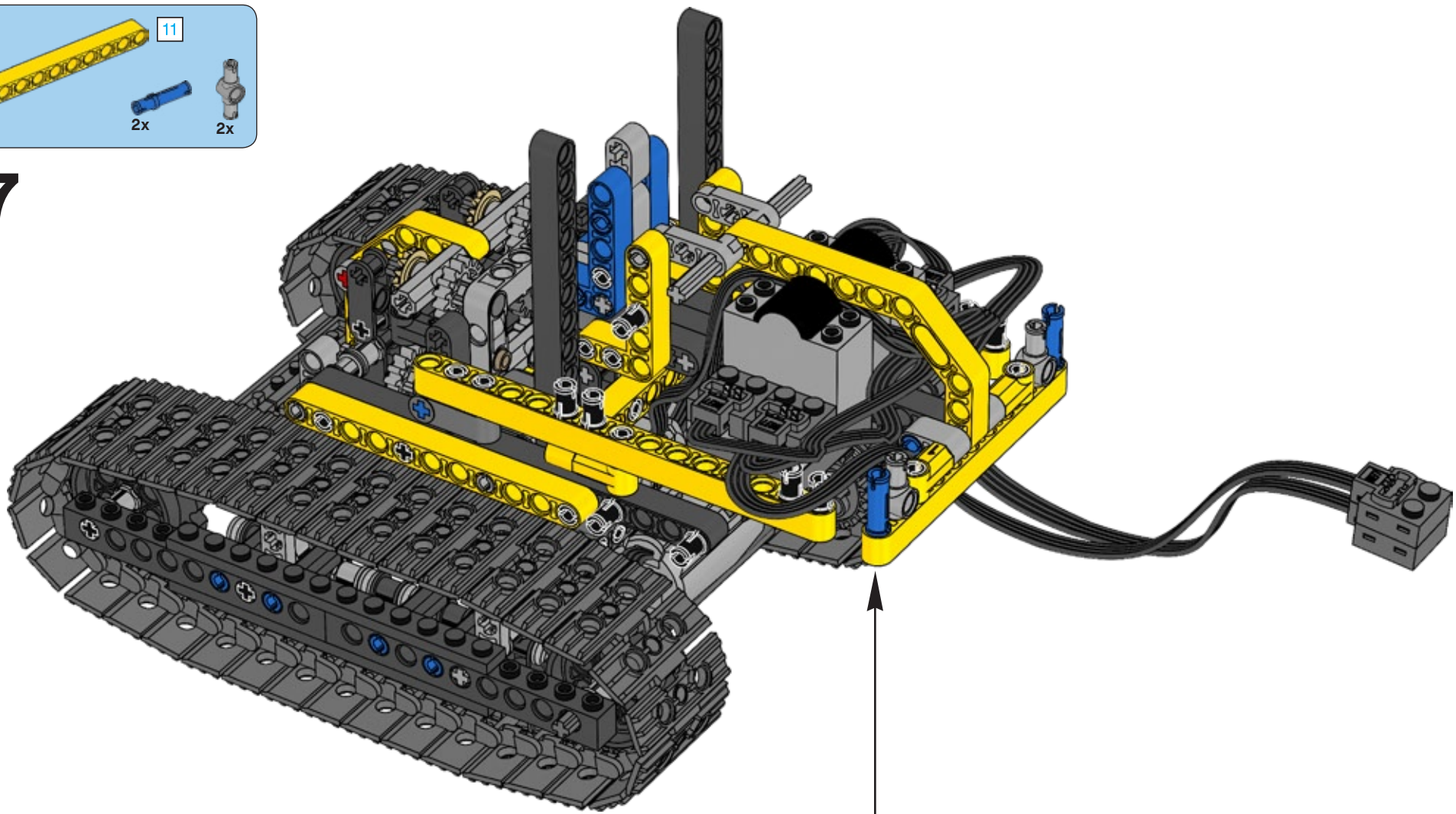
2x

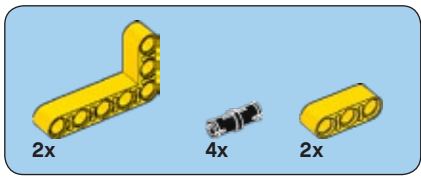
56



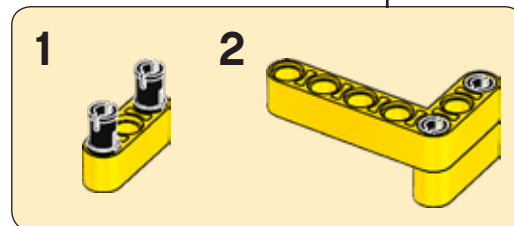
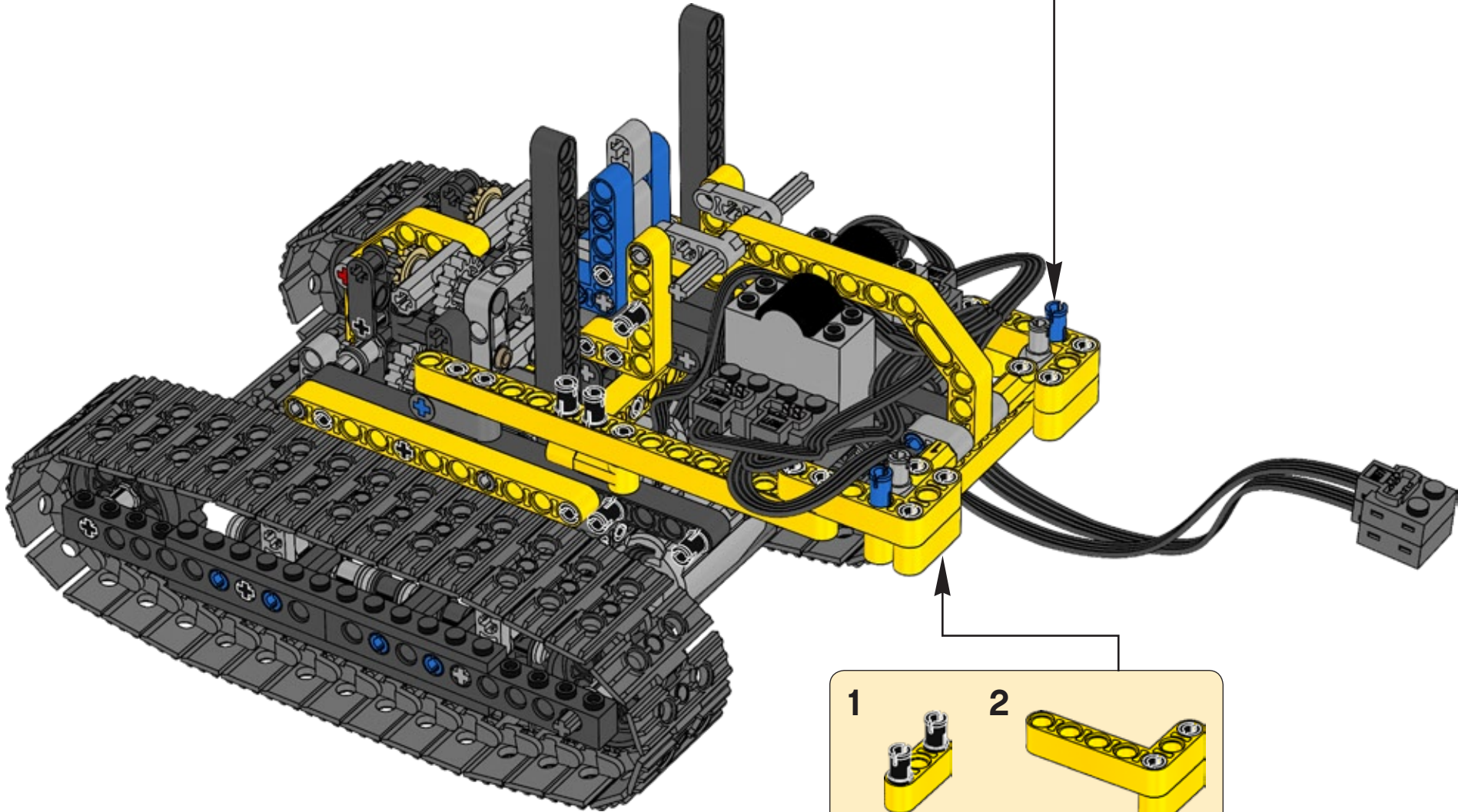
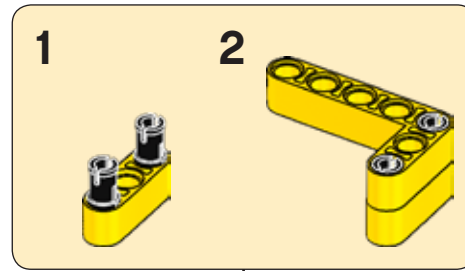


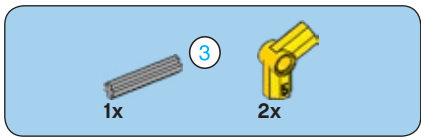
57



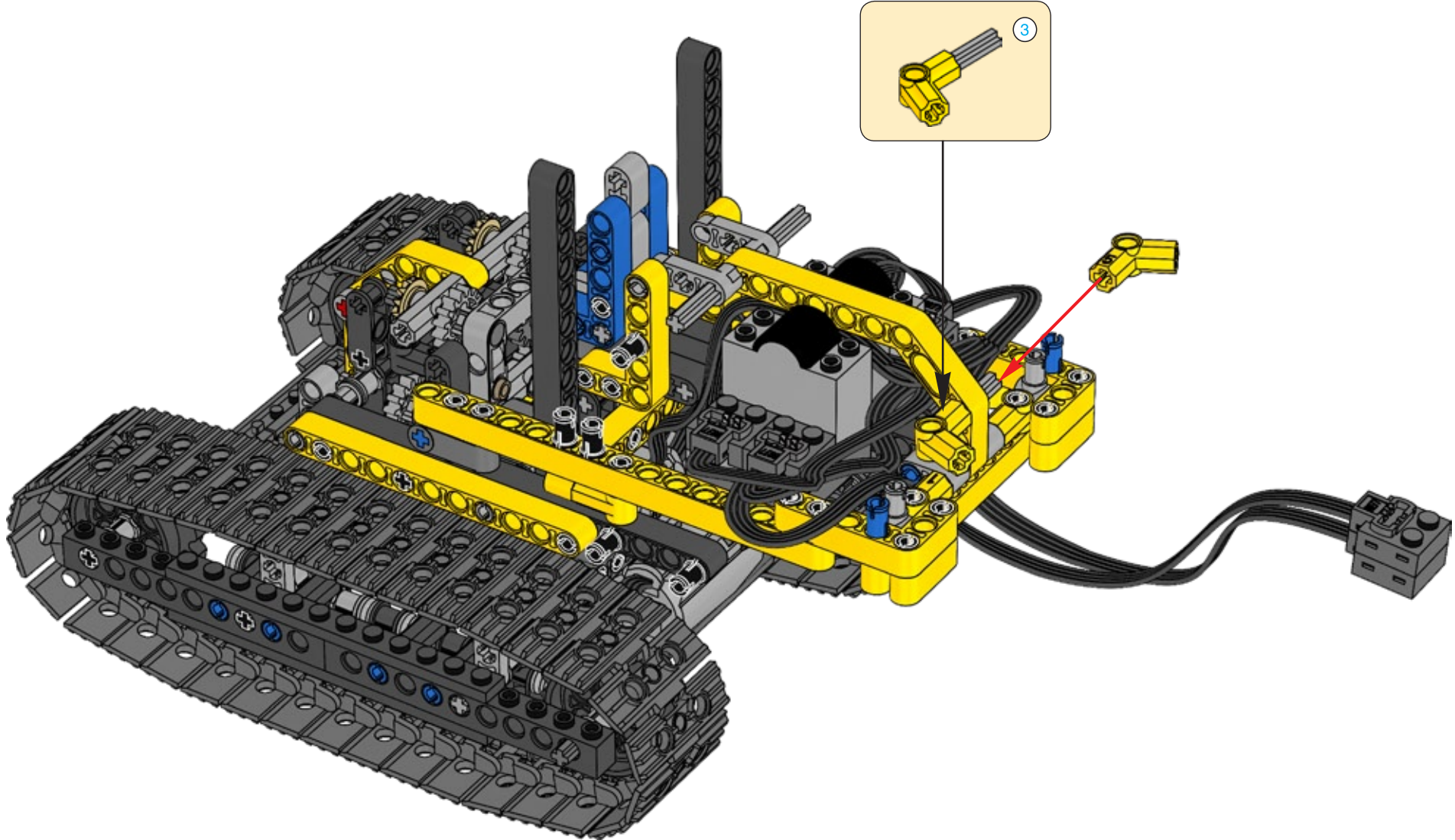


58



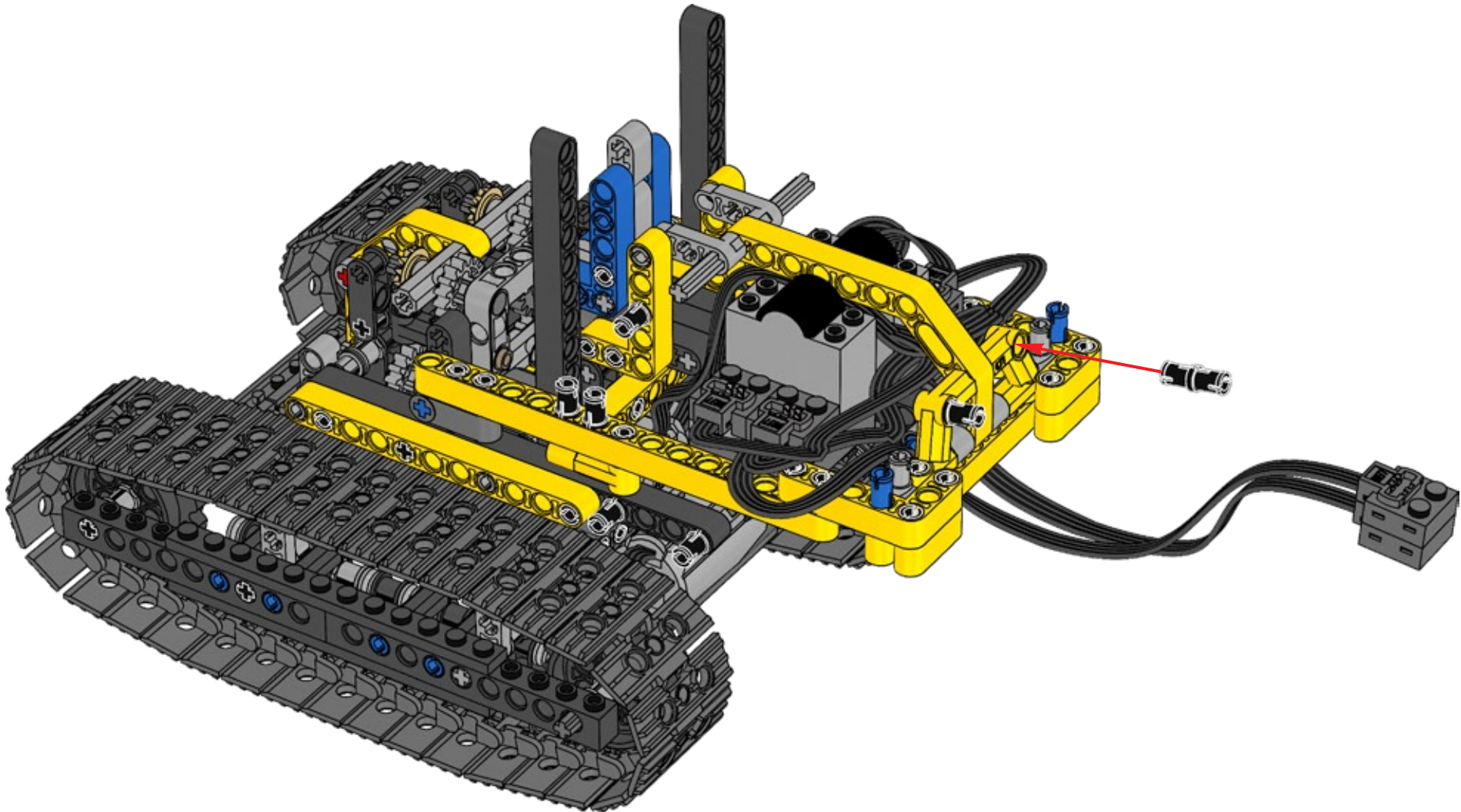


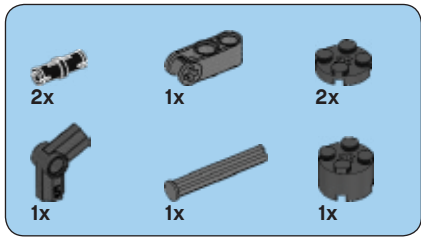
59



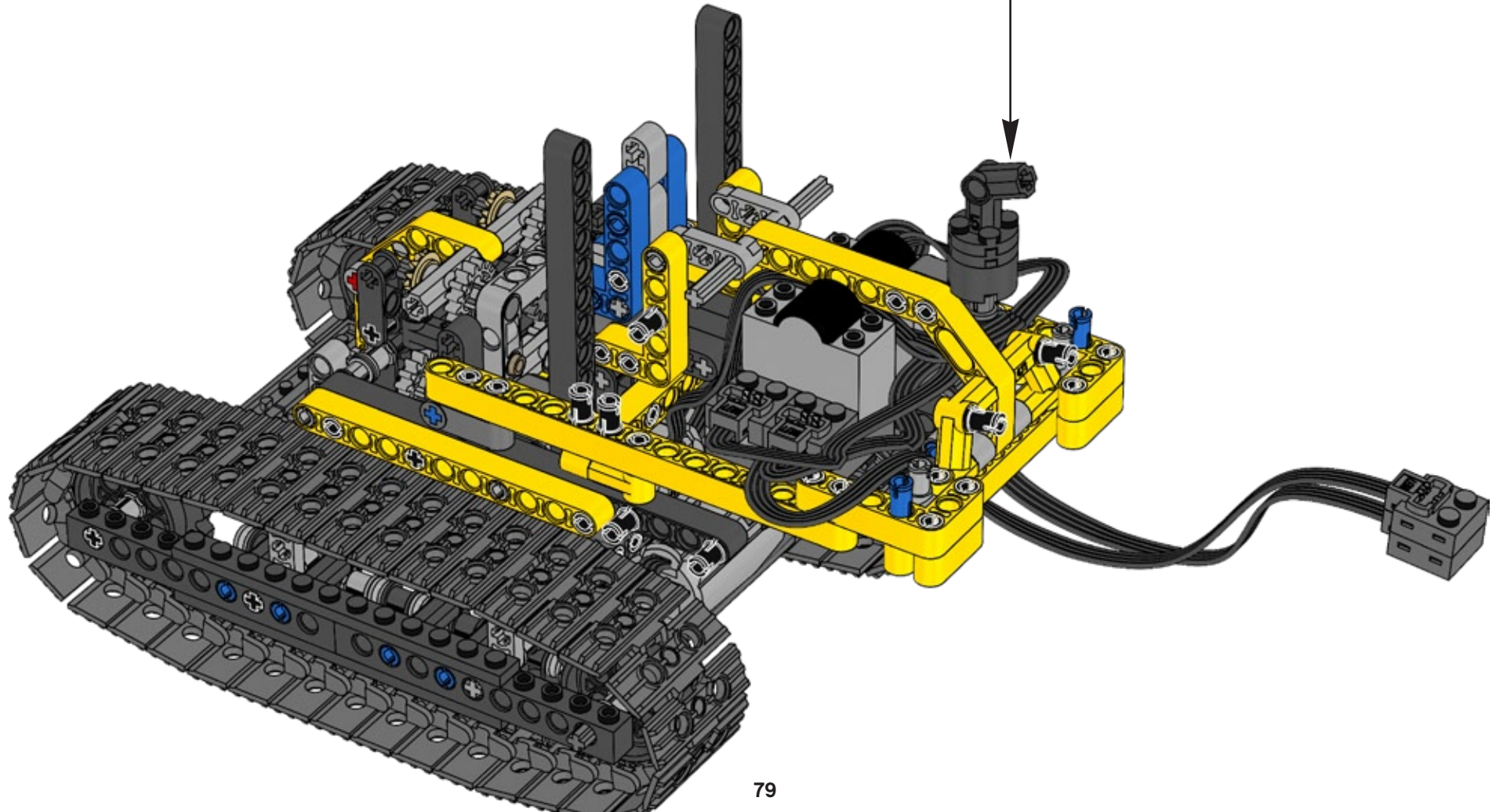
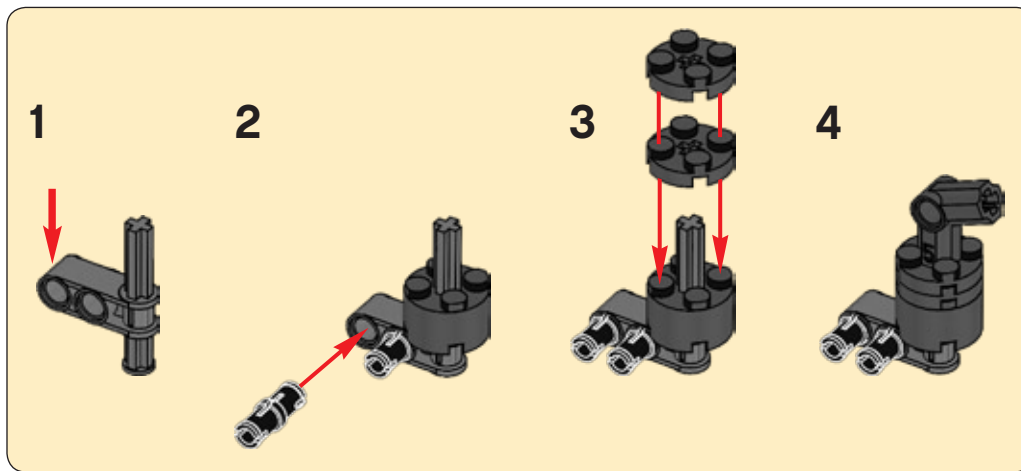


60



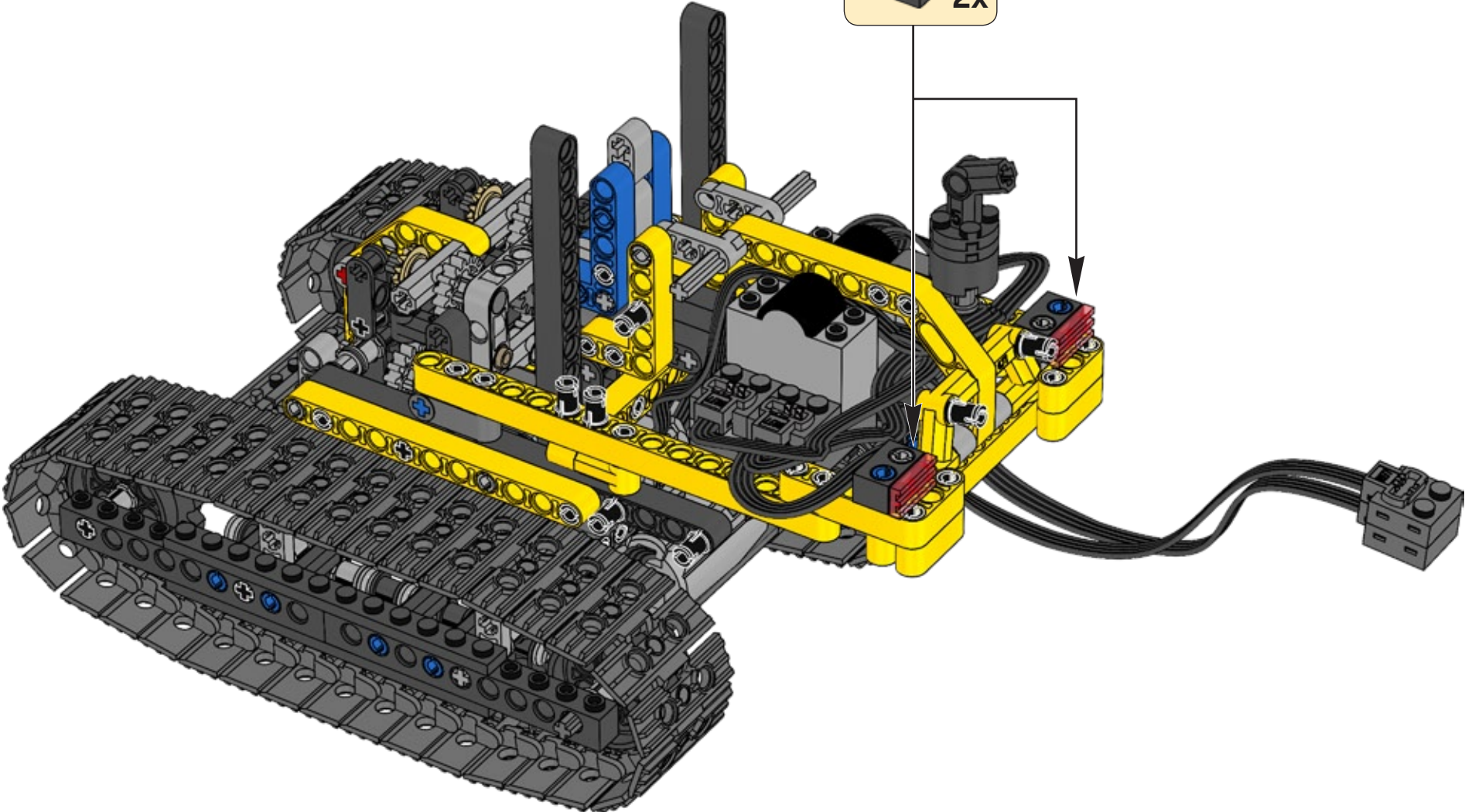
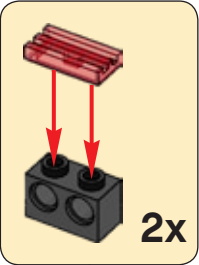


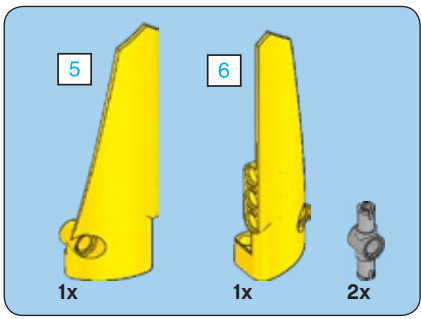
61



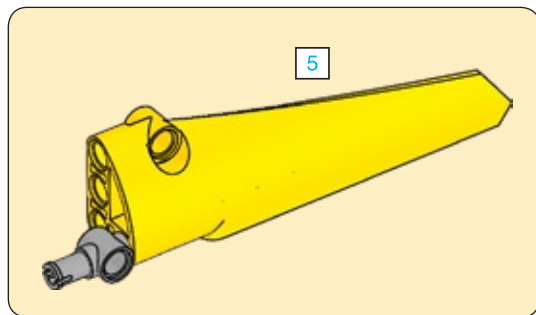
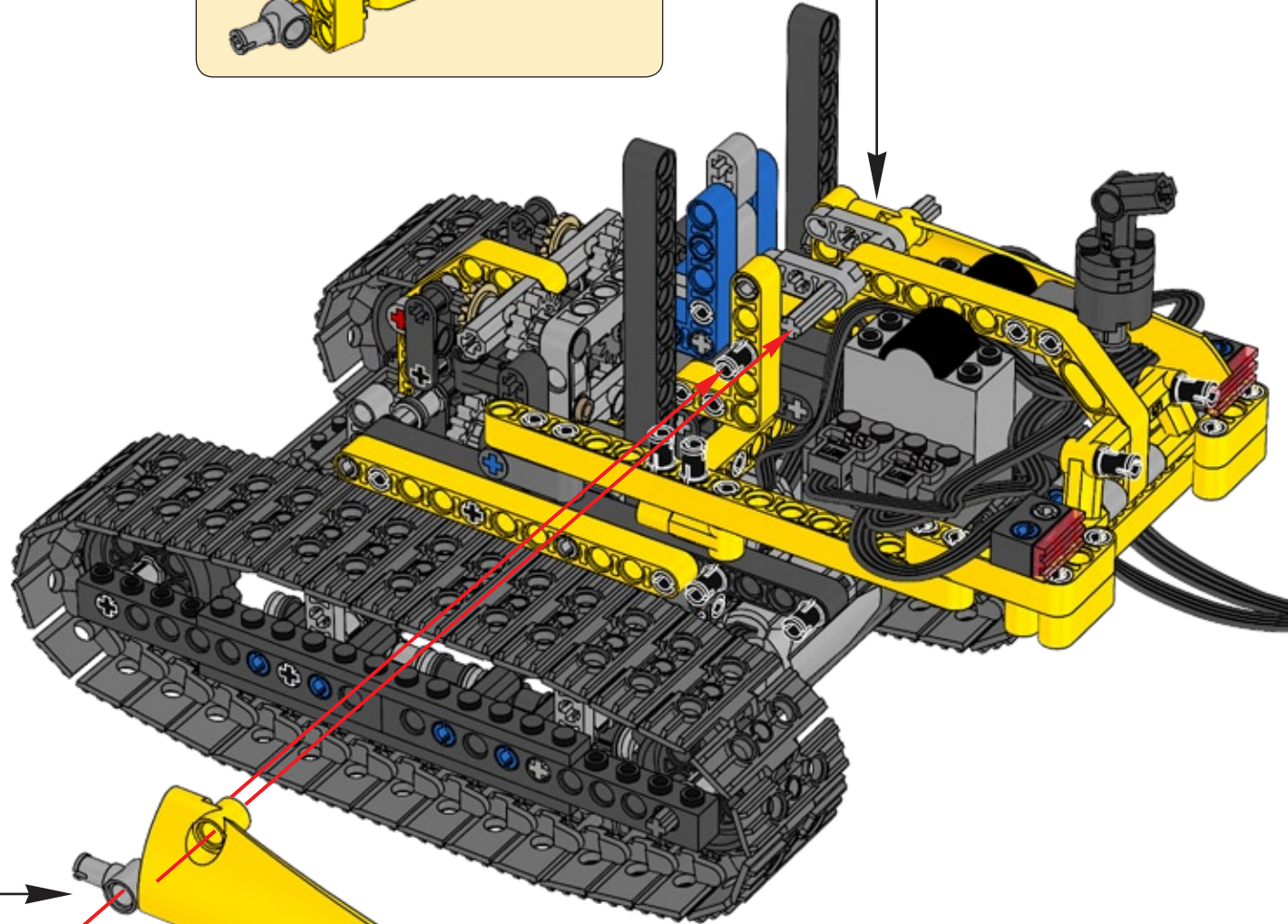
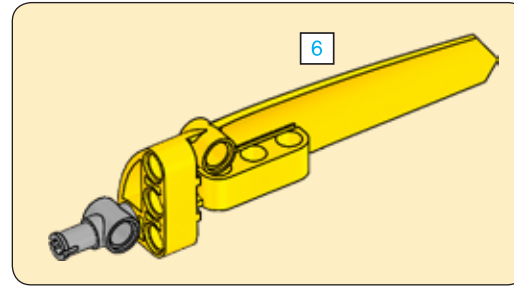


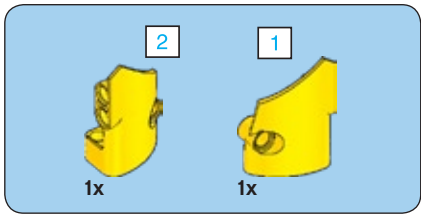
62



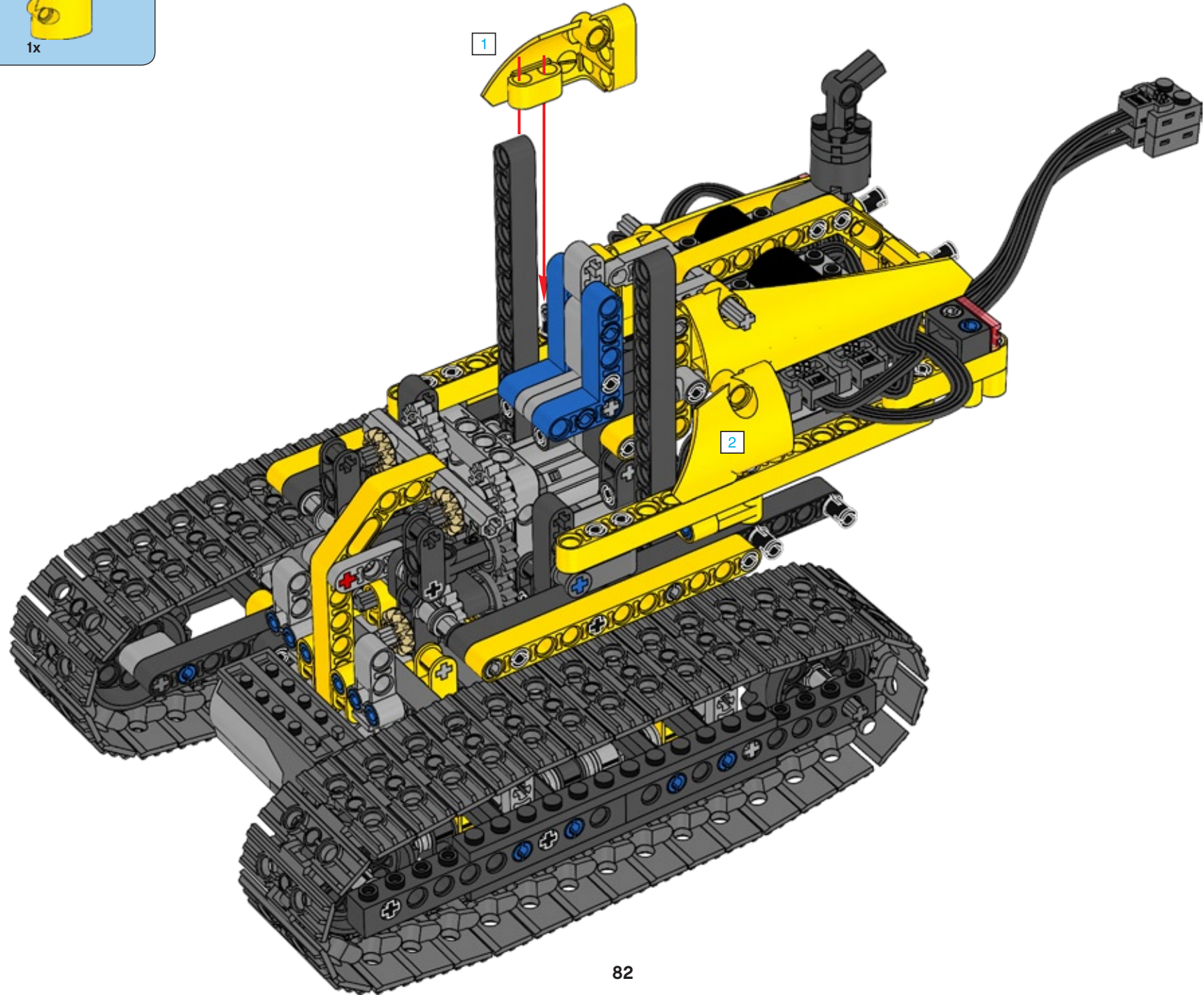


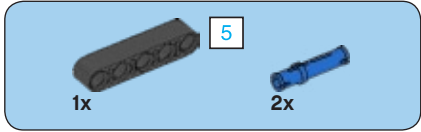
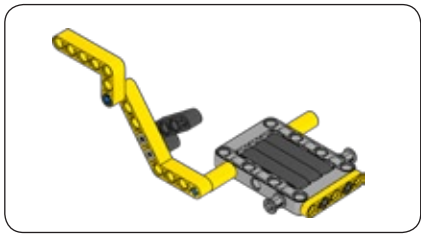
63



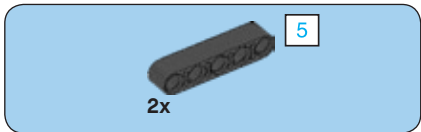
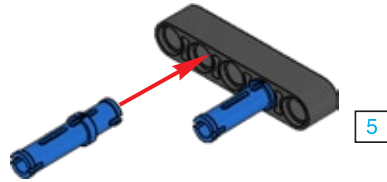


64

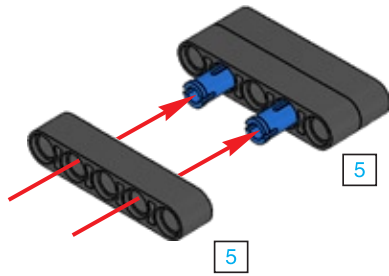


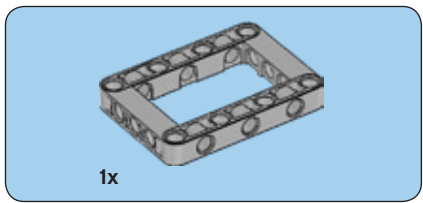


1

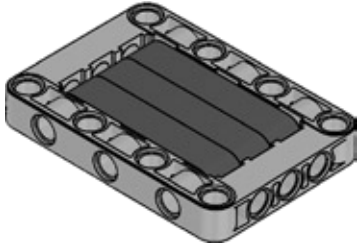


2

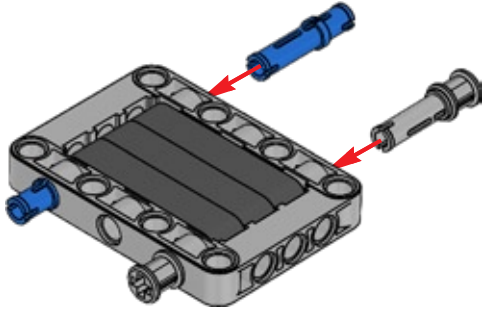




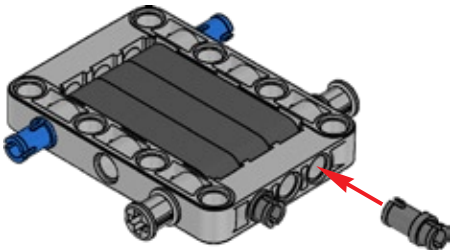
3

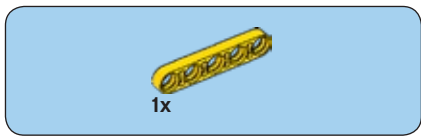


4

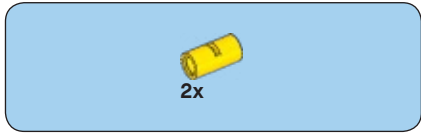
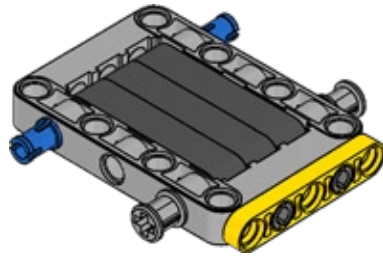


5

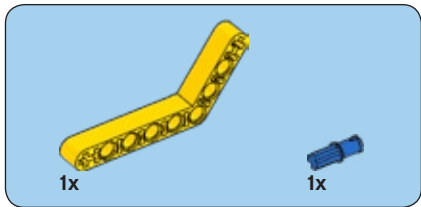
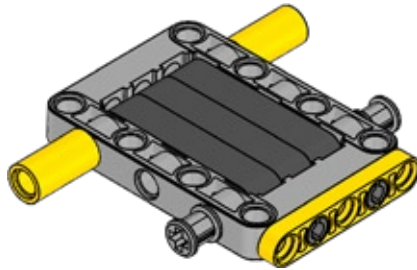




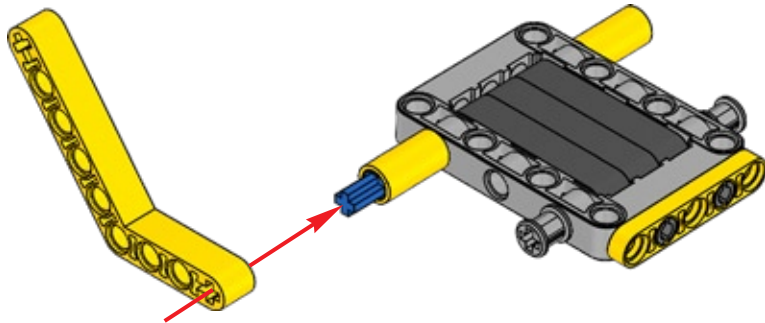
6



7

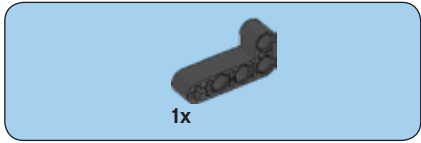
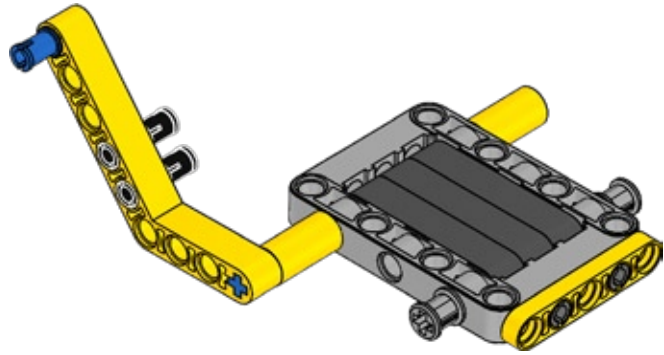


8

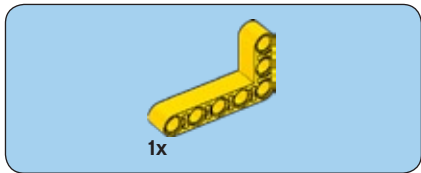
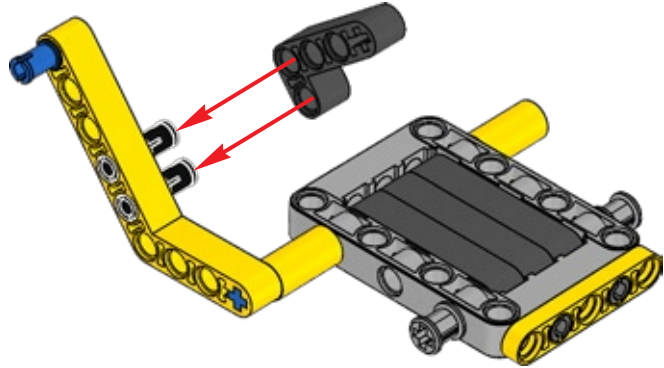




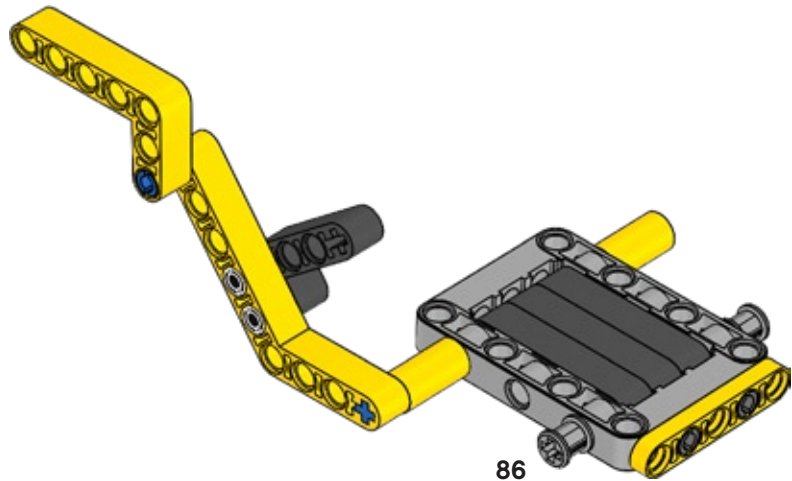
9



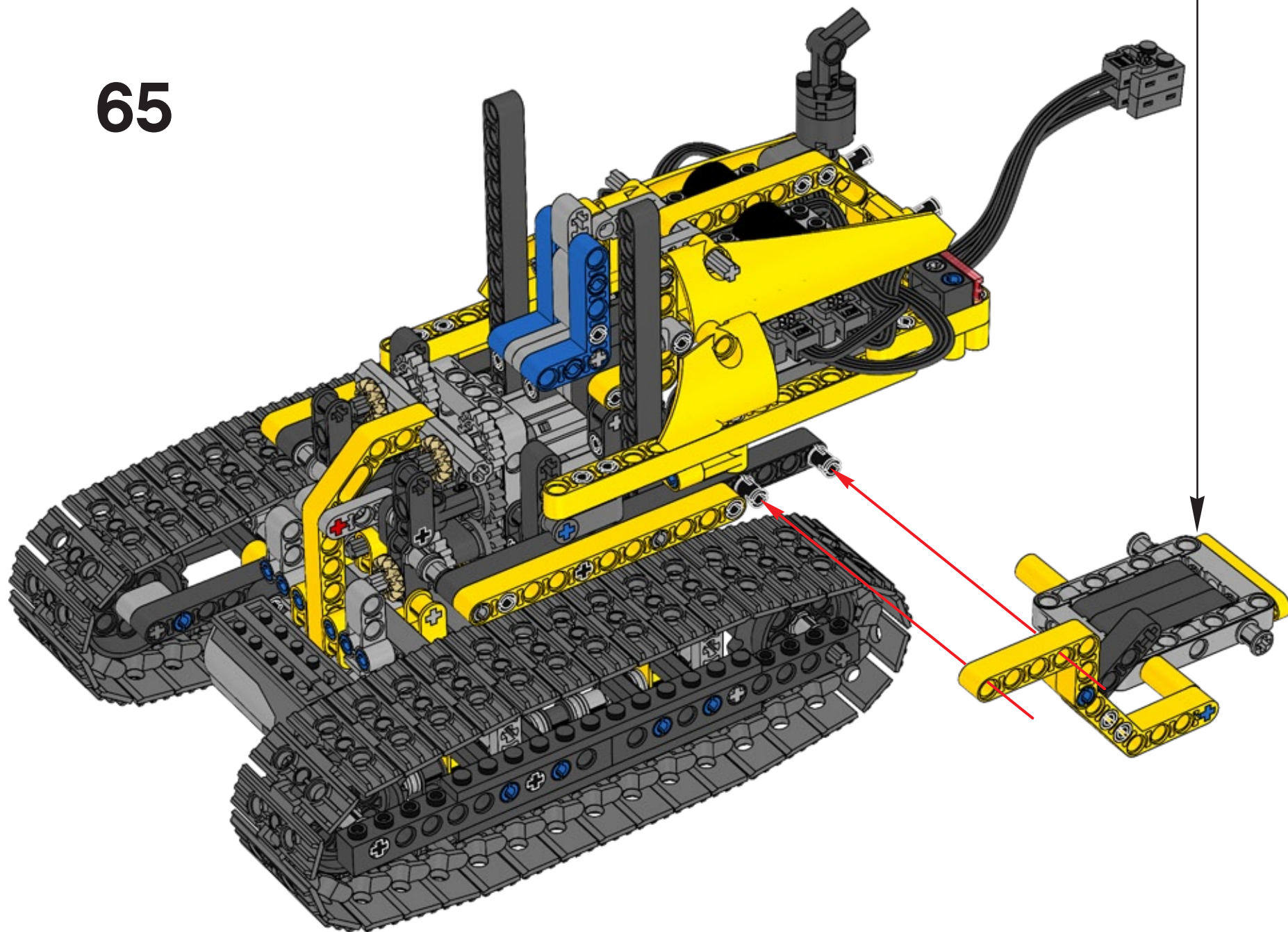
10

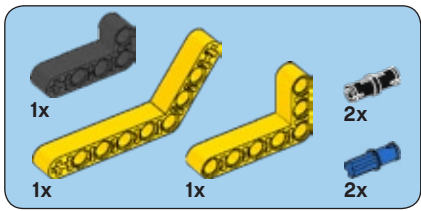


11



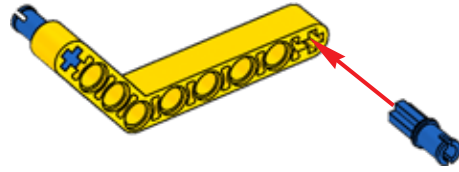
65





66

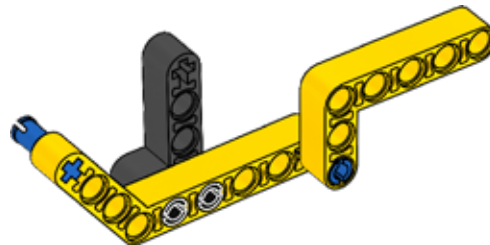
1

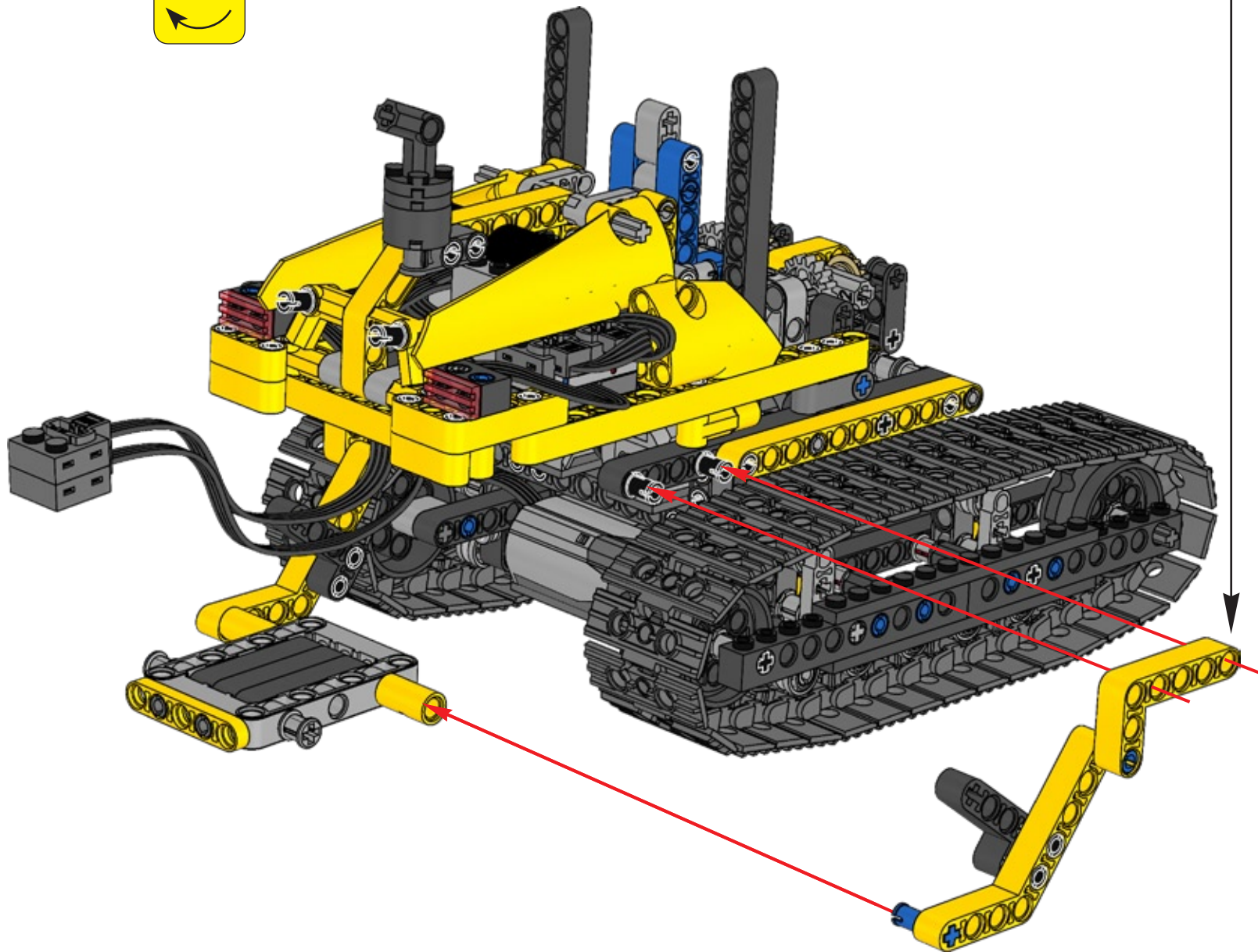


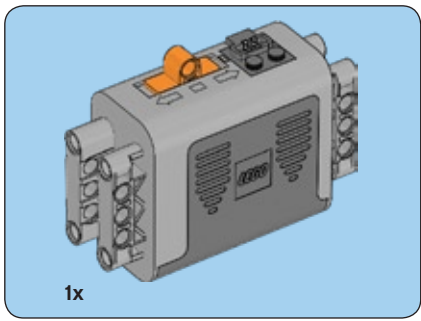
2



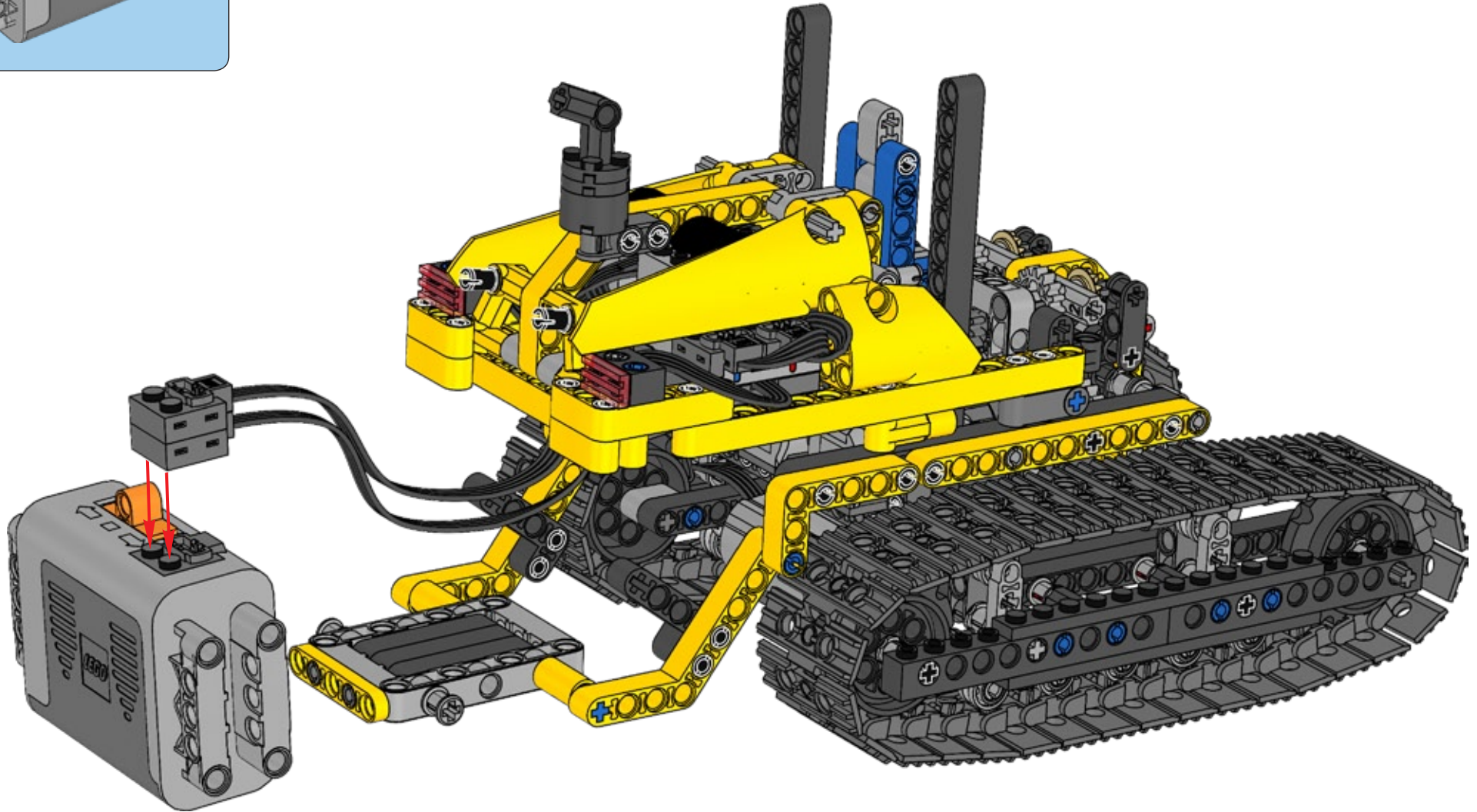
3



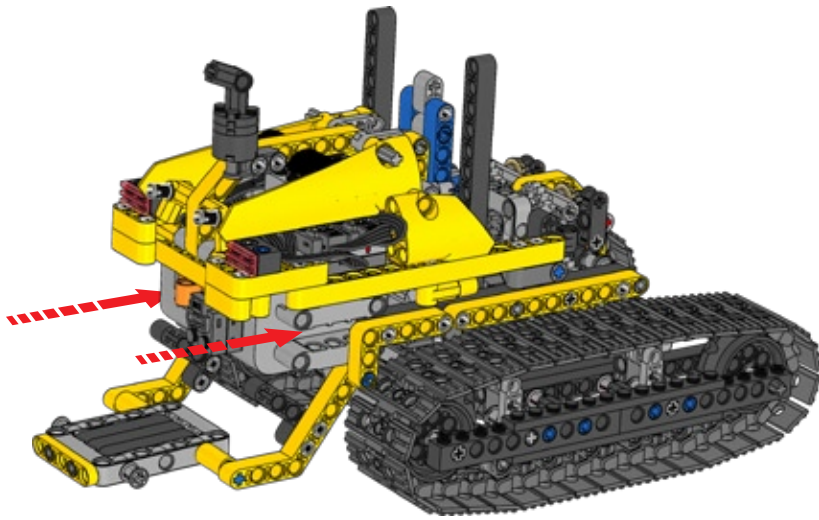




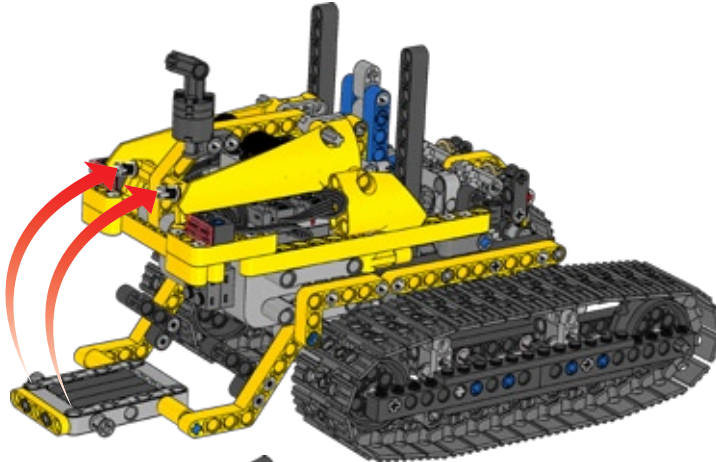
67



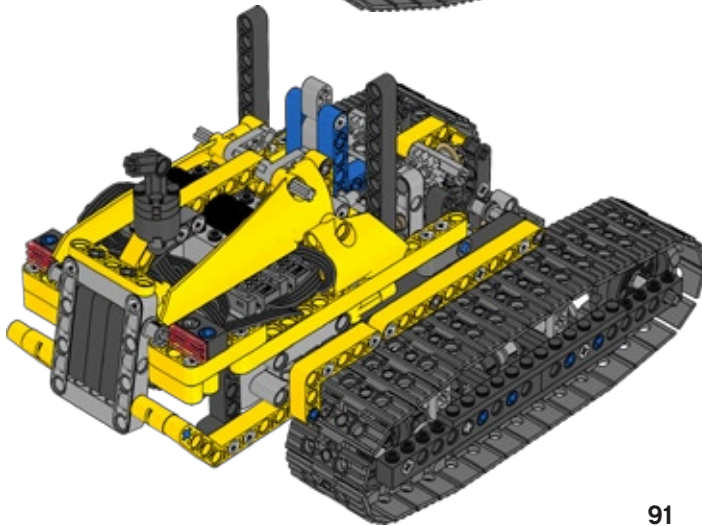
1

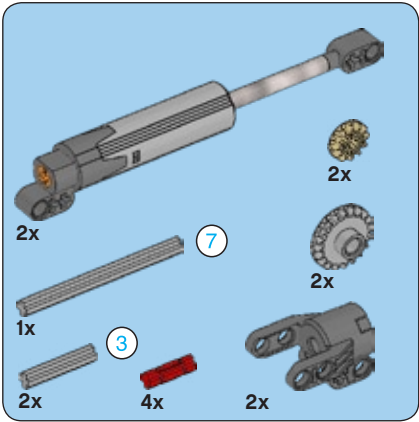
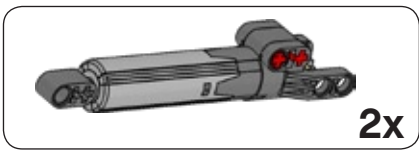


2

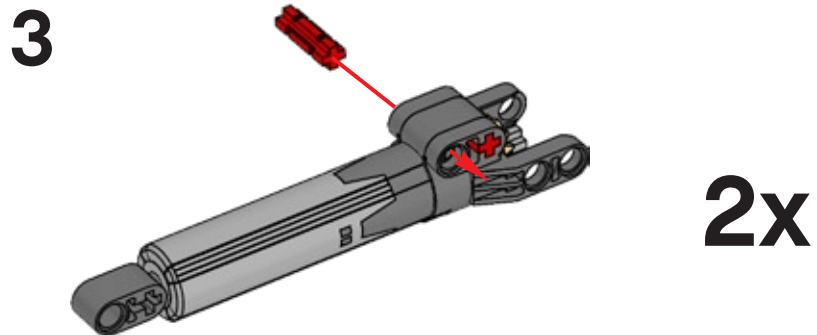
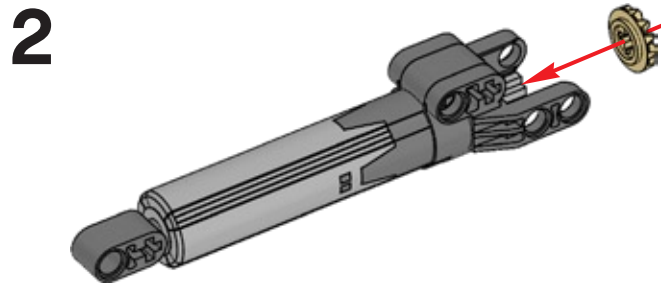
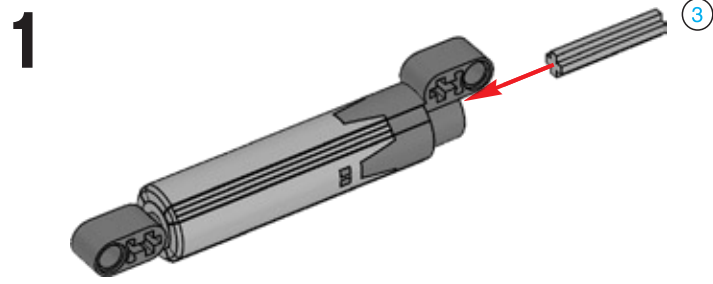


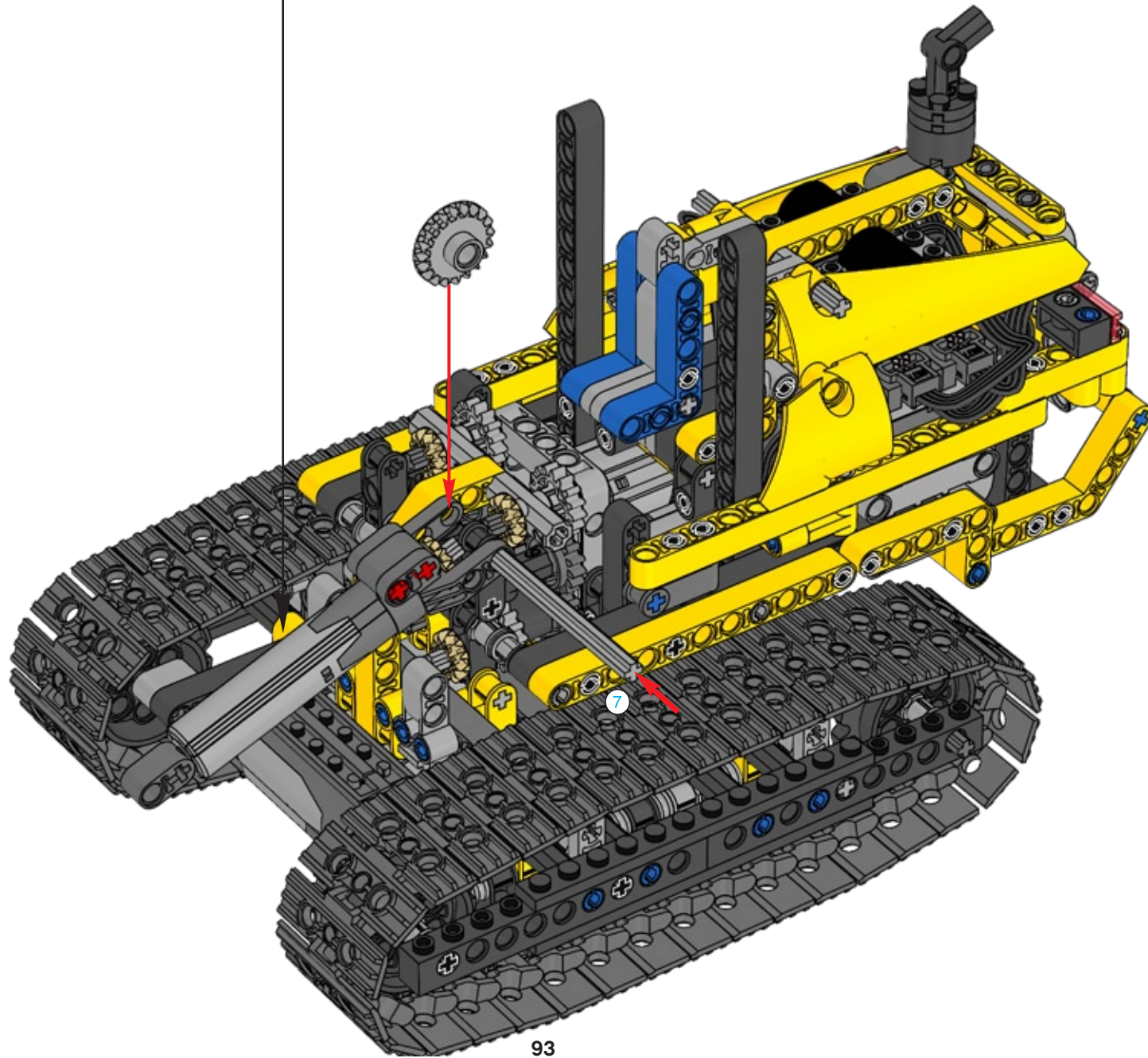
3



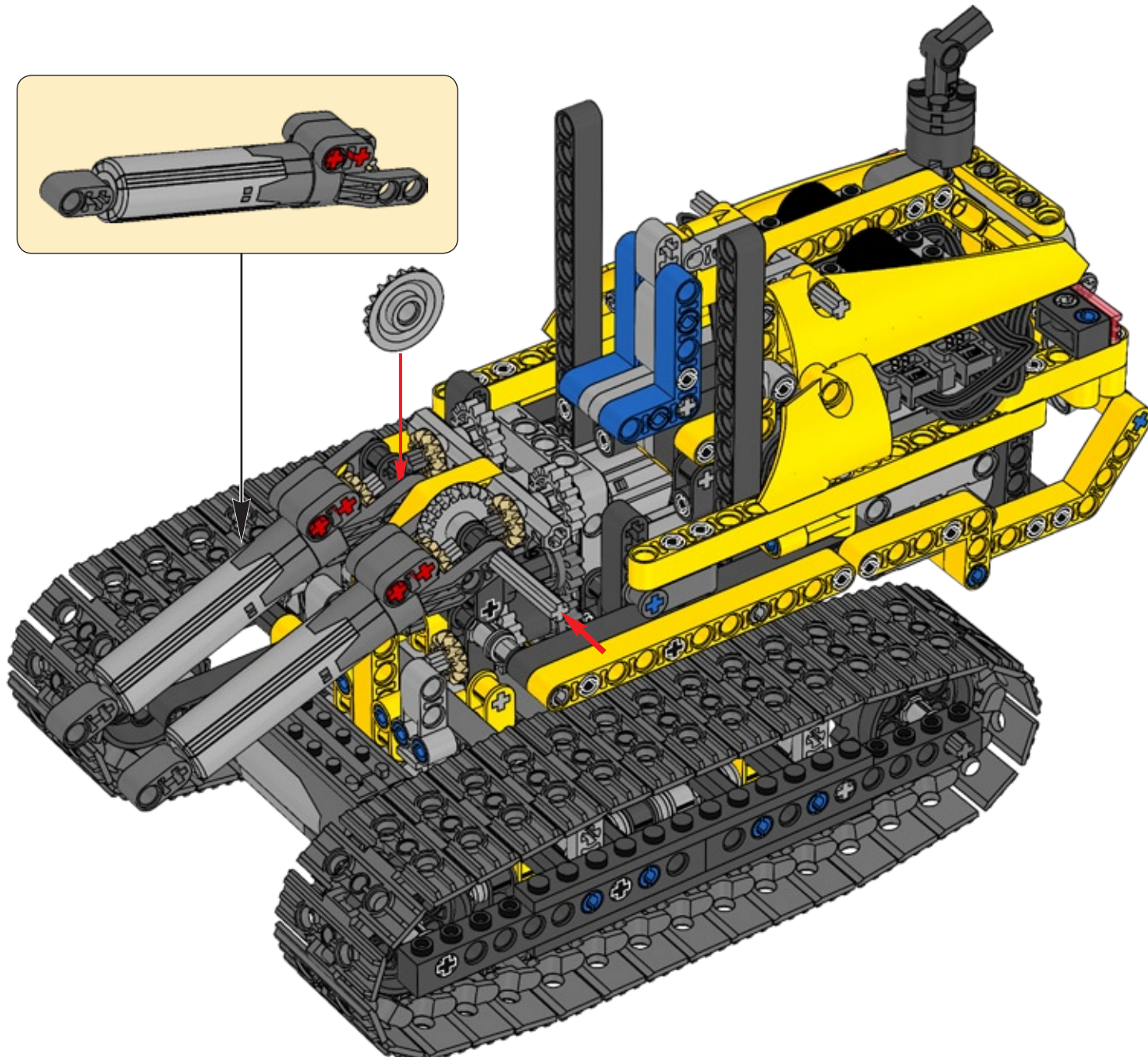


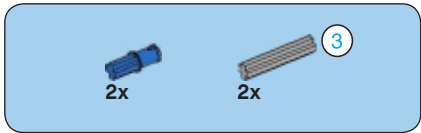
69



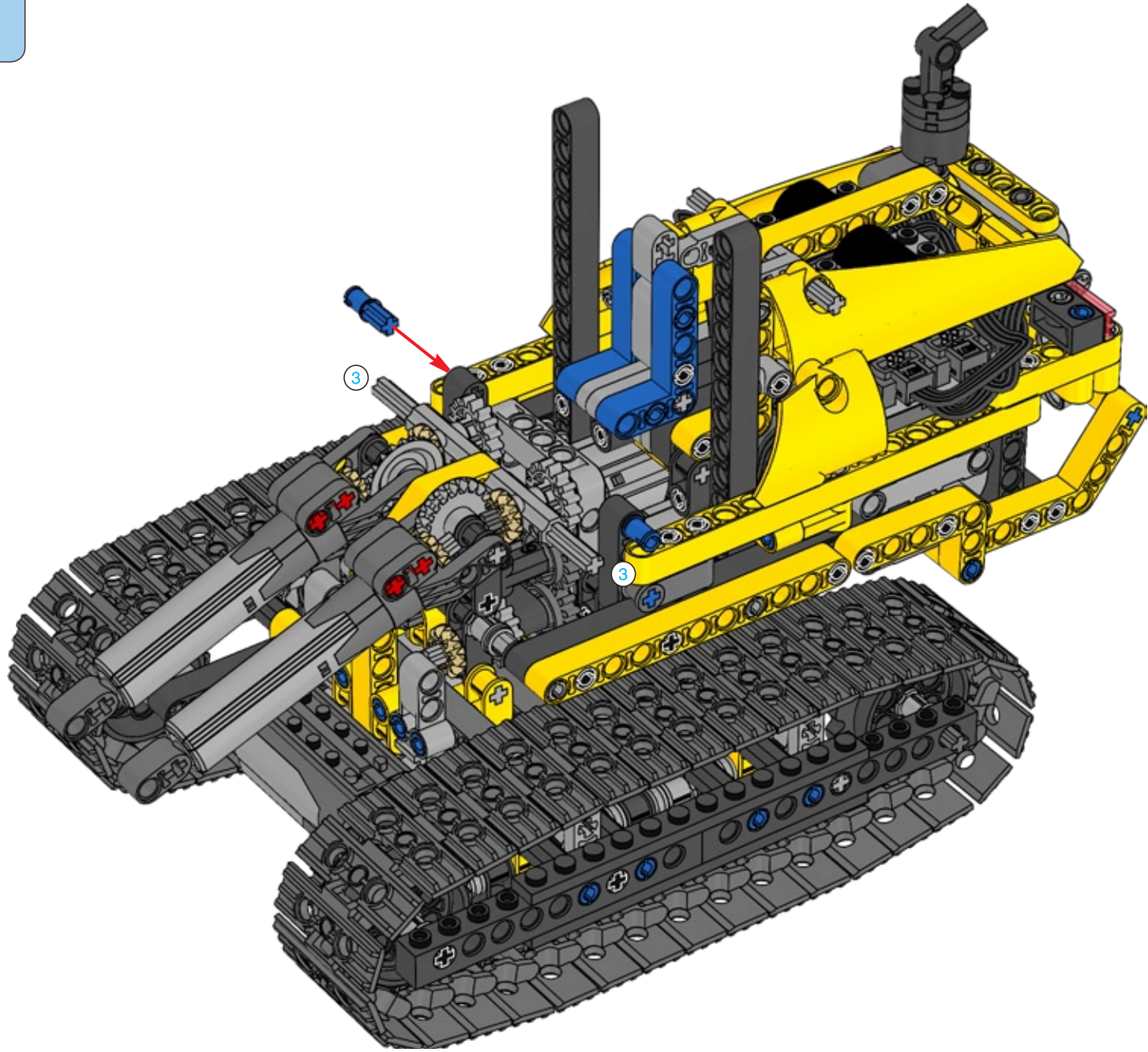


70

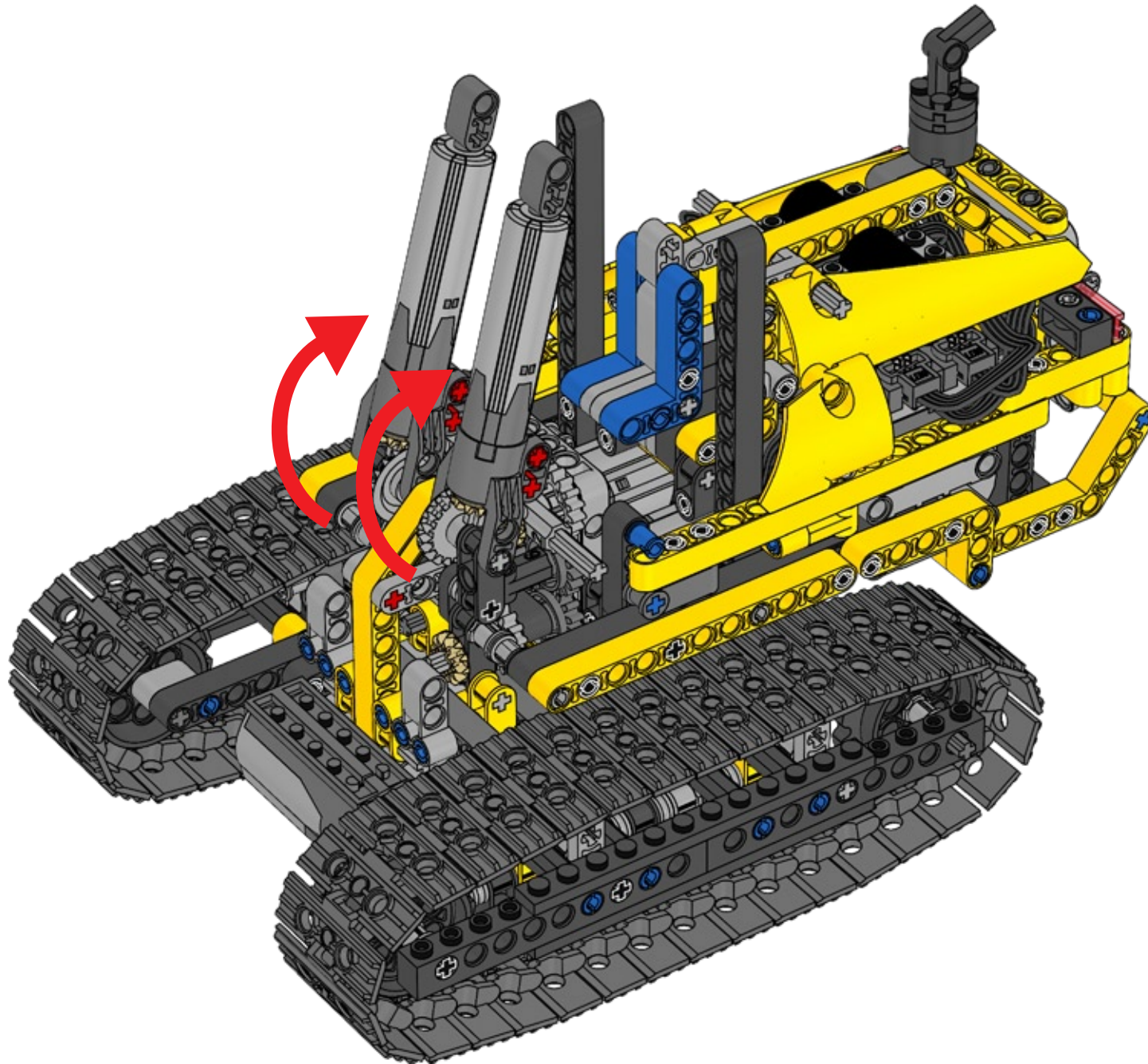


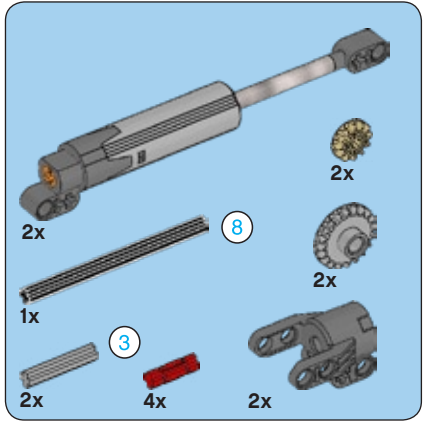
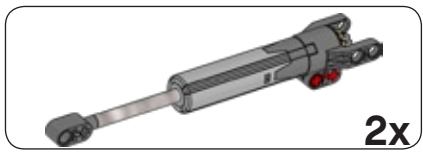


71

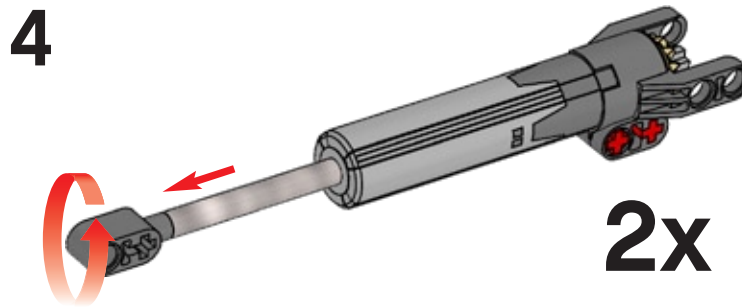
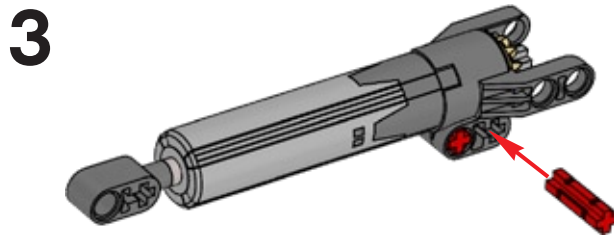
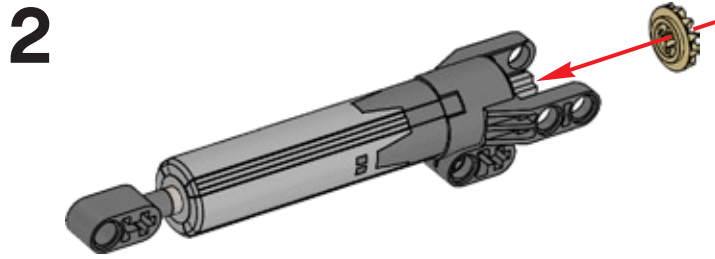
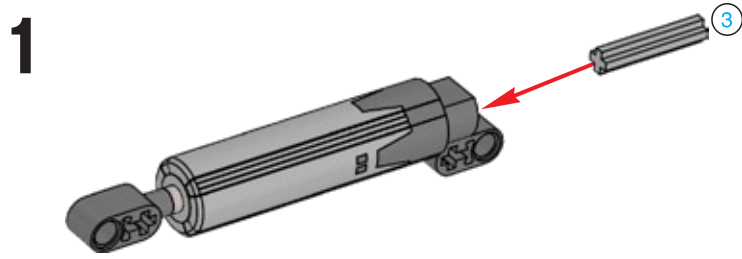


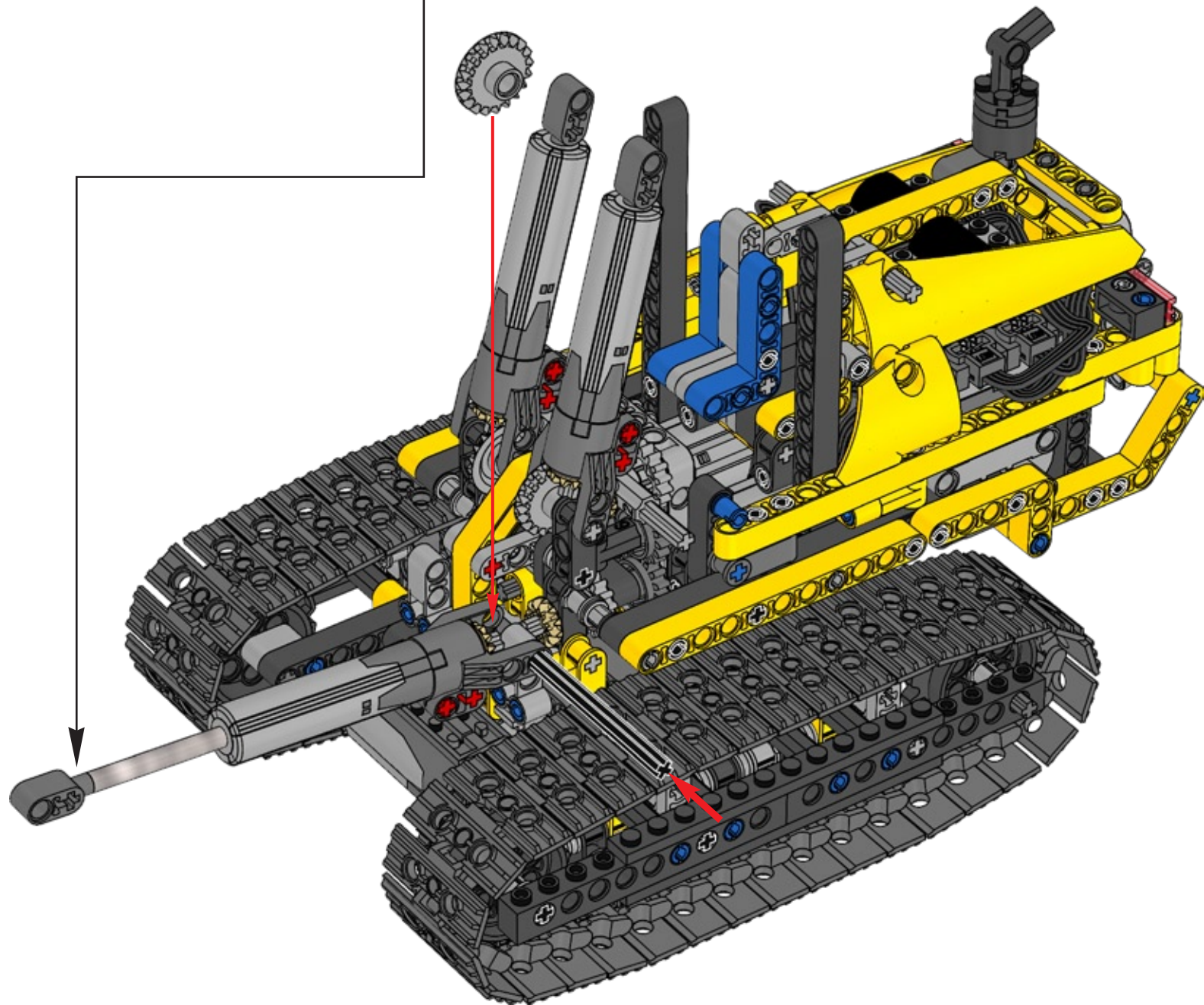
72



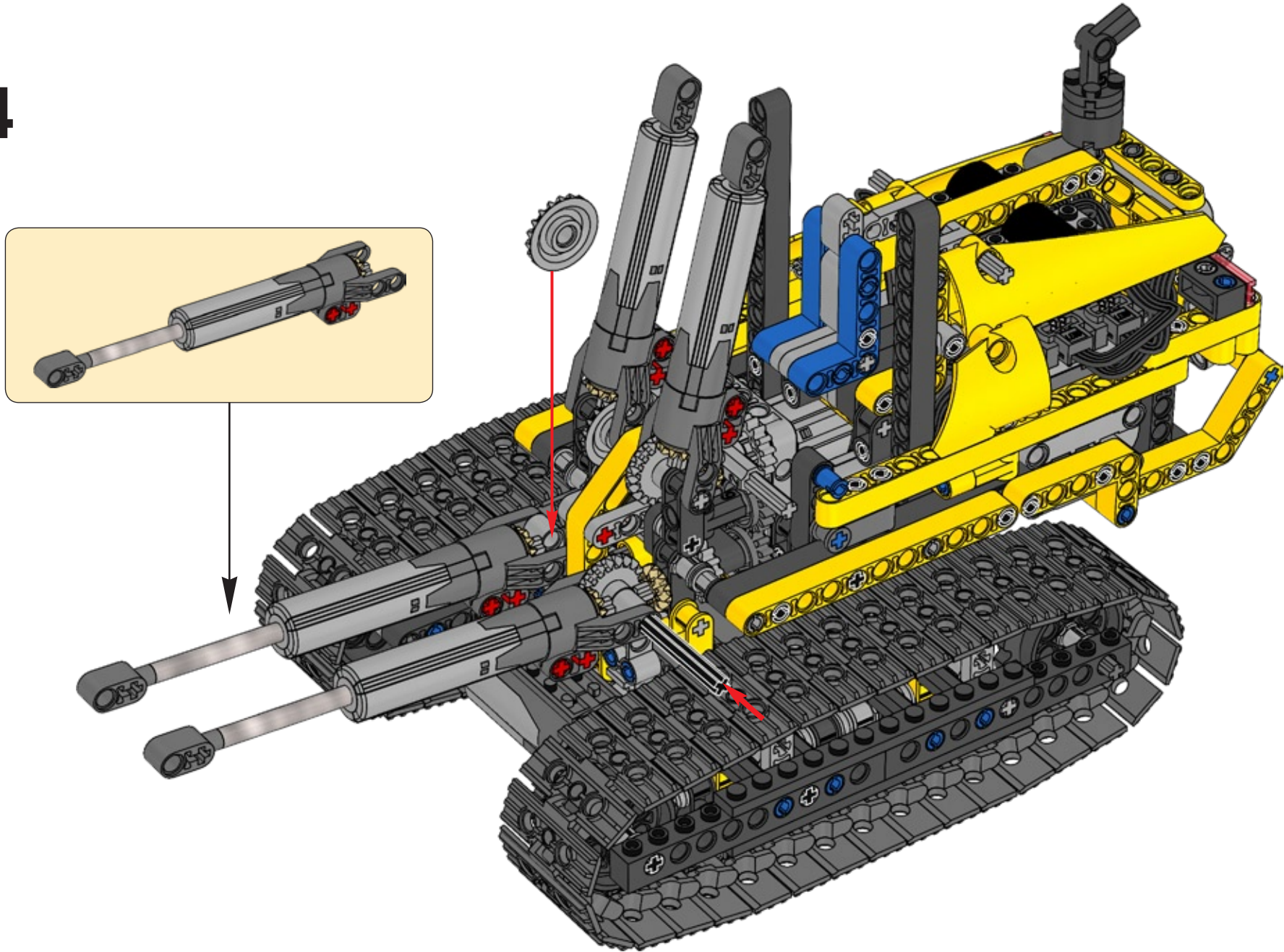


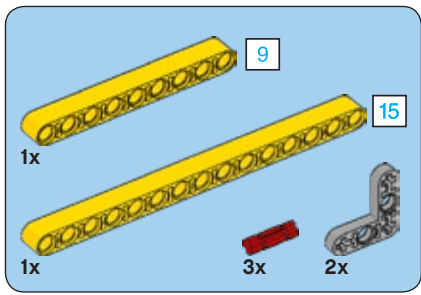
73





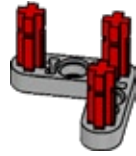
74



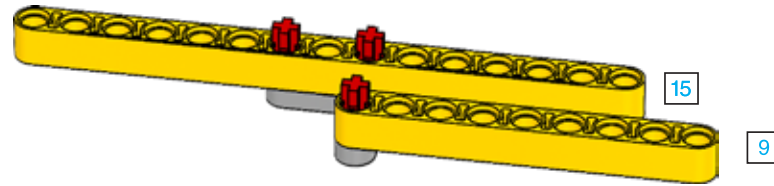


75

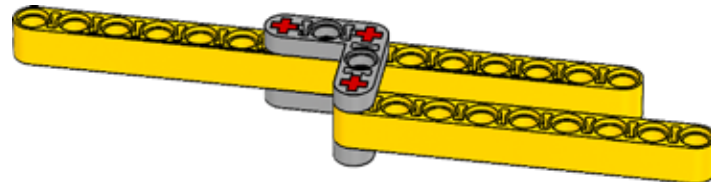
1

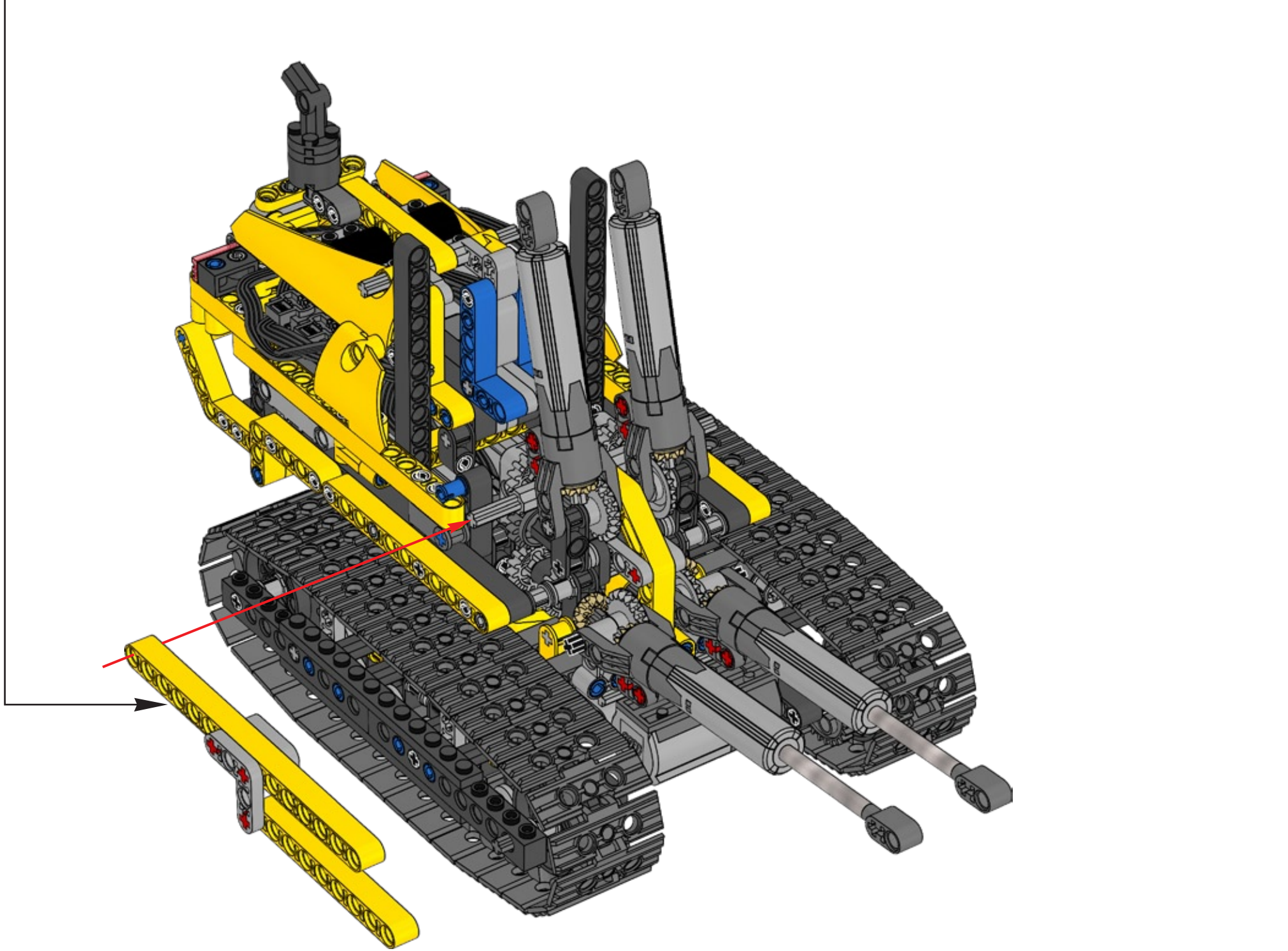


2

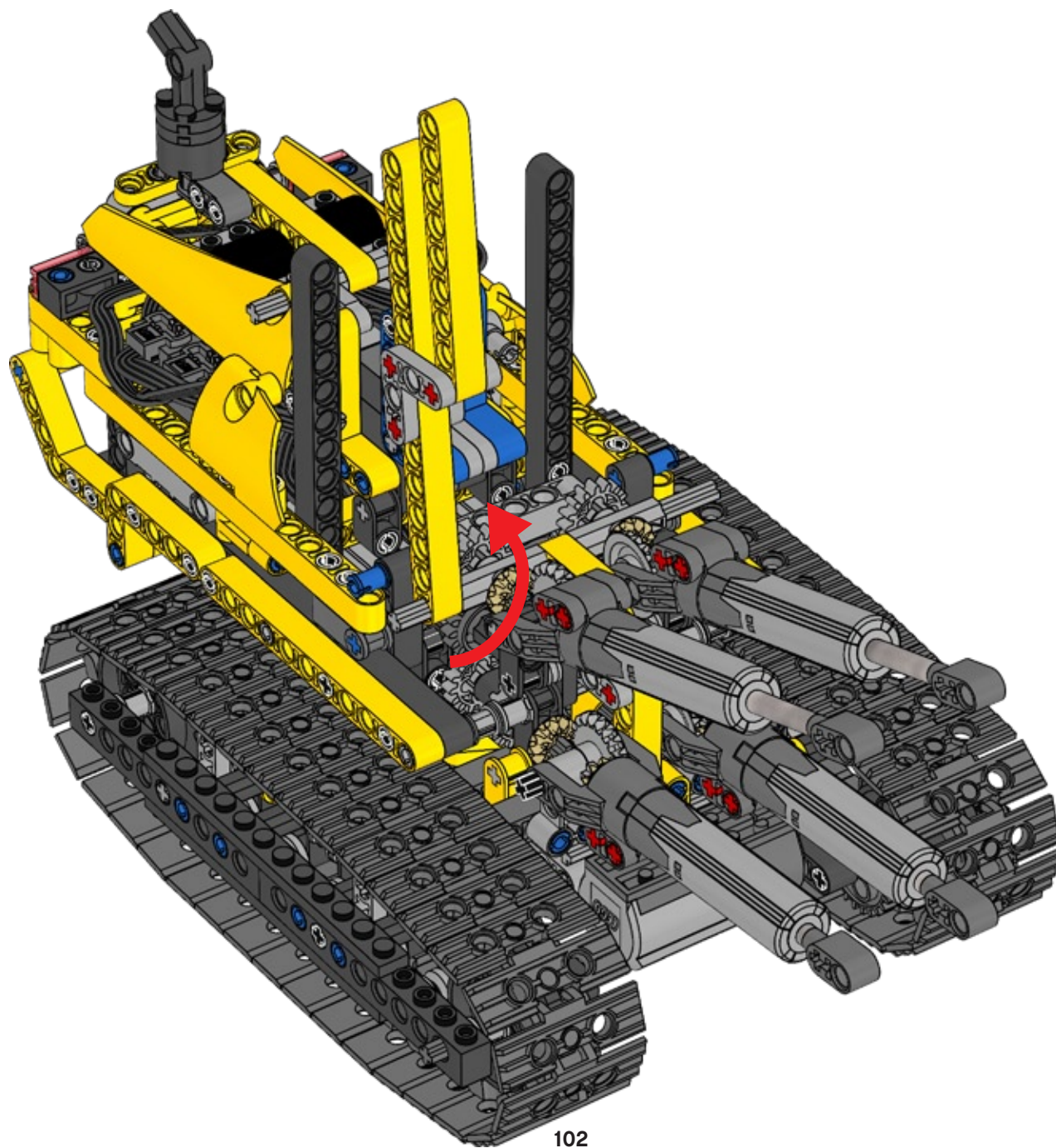


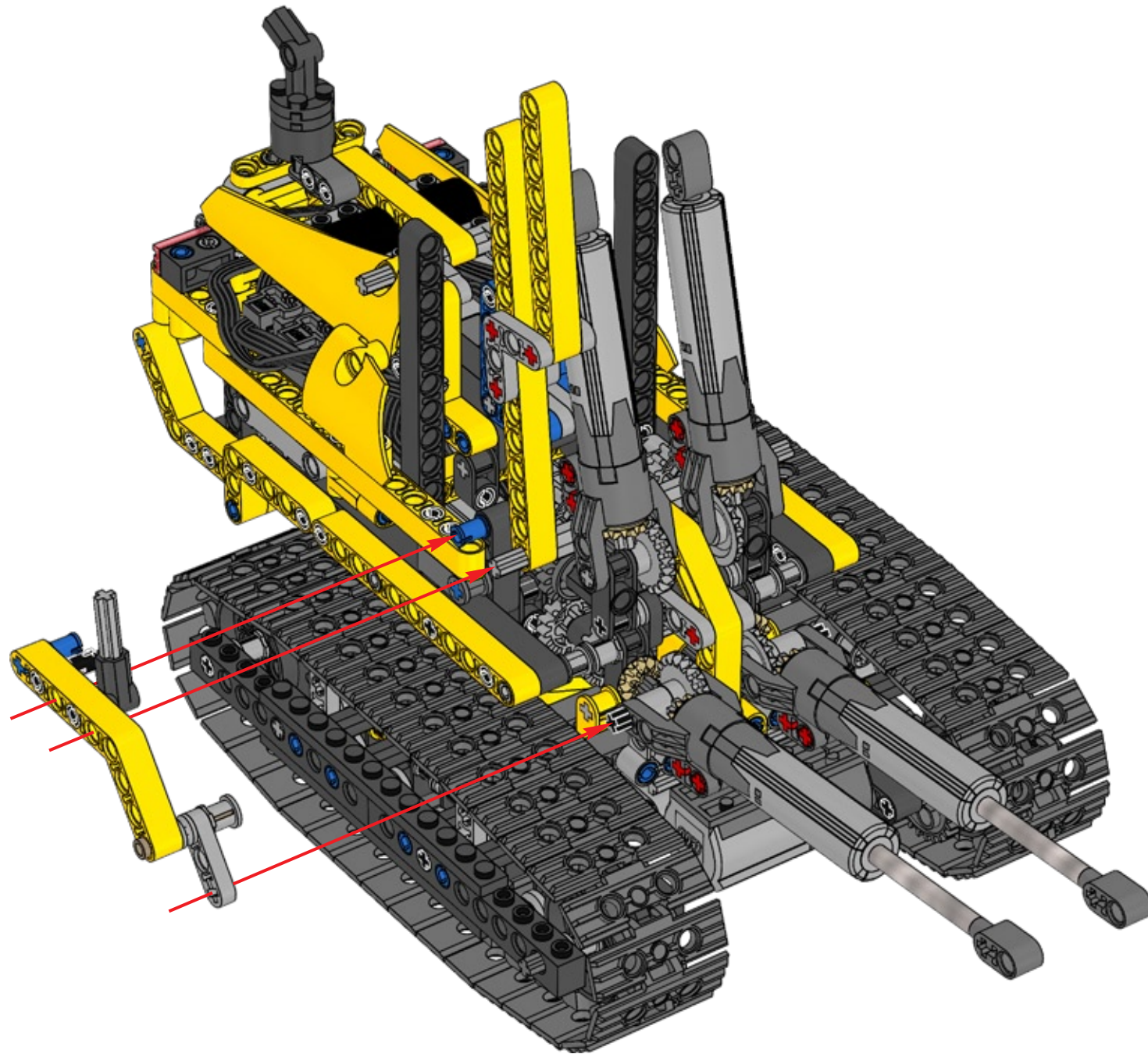
3

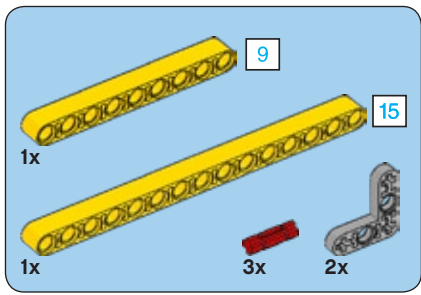




76





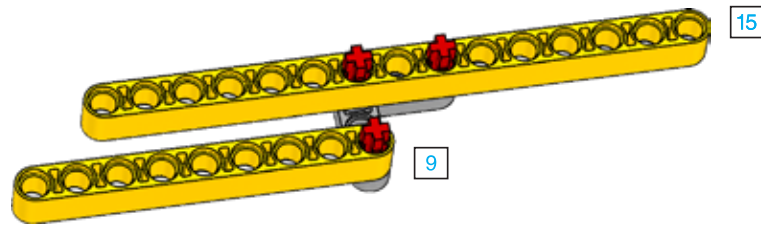


78

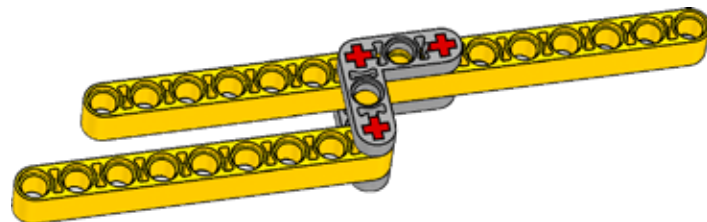
1

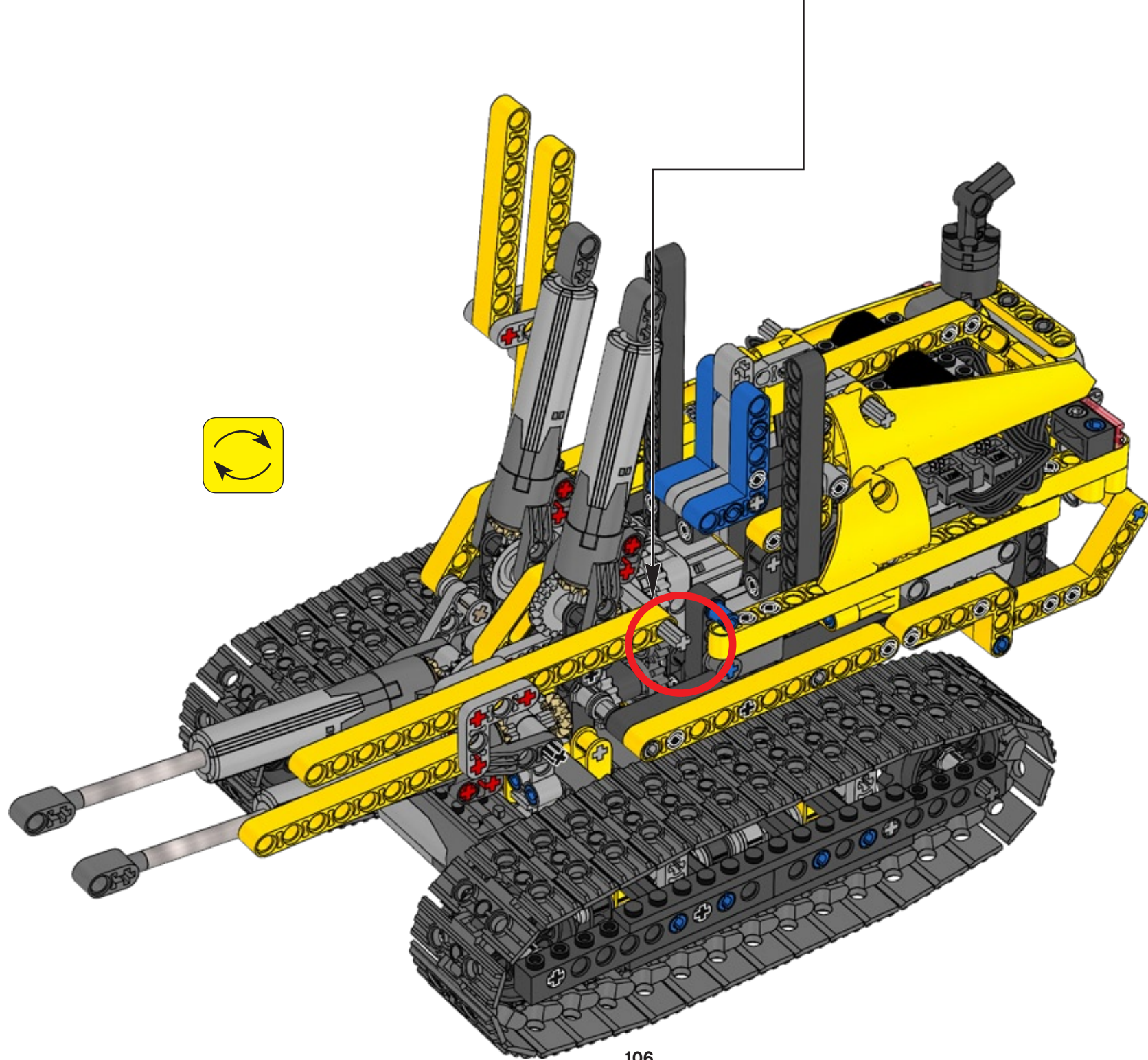


2

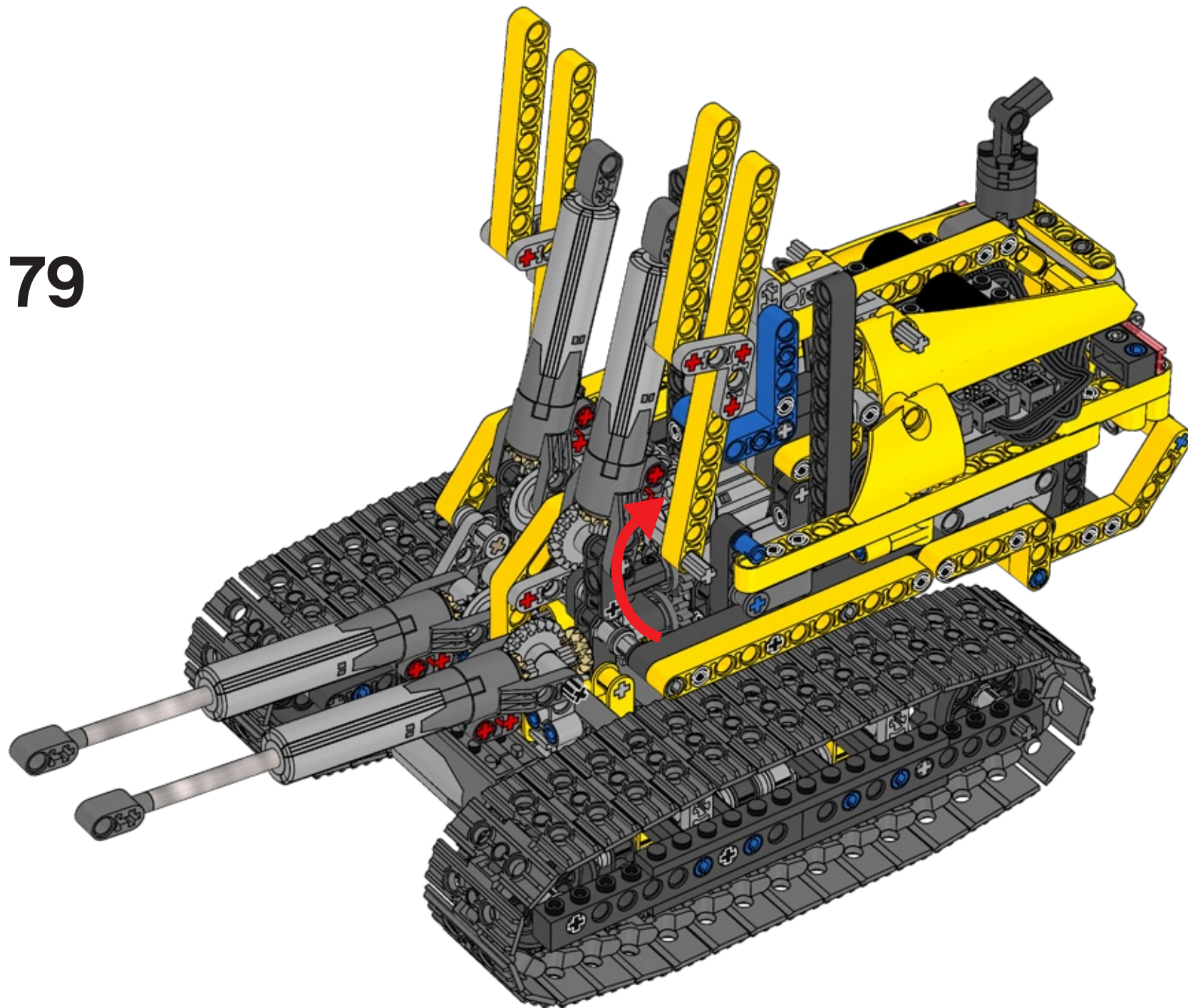


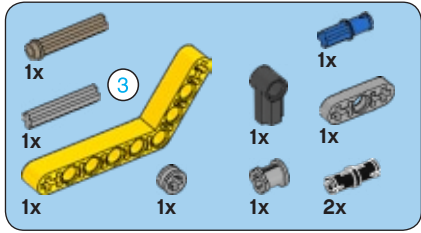
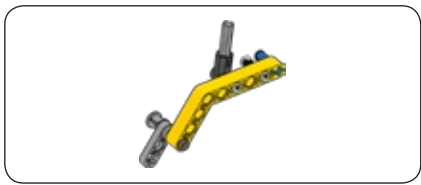
3





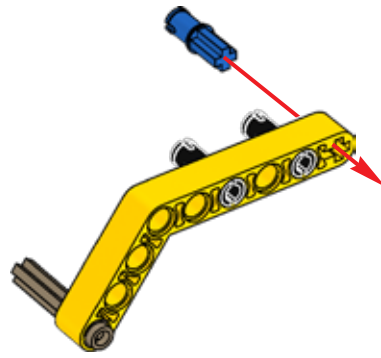
79



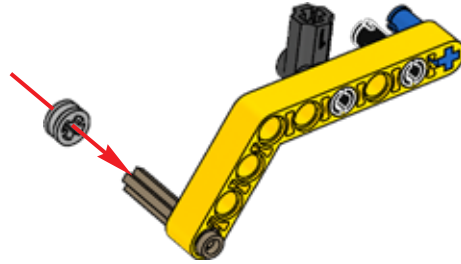


80

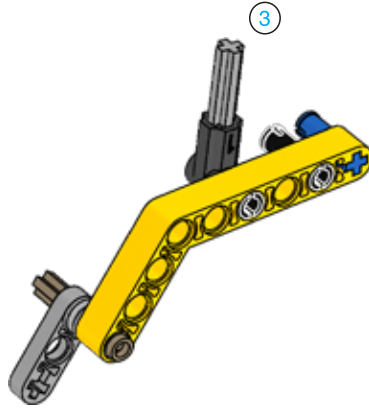
1



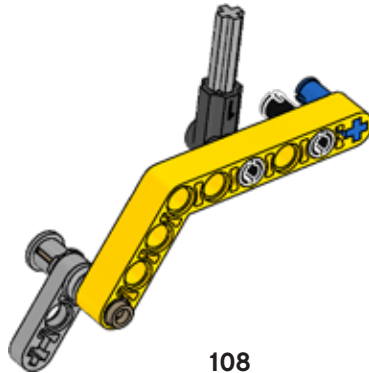
2

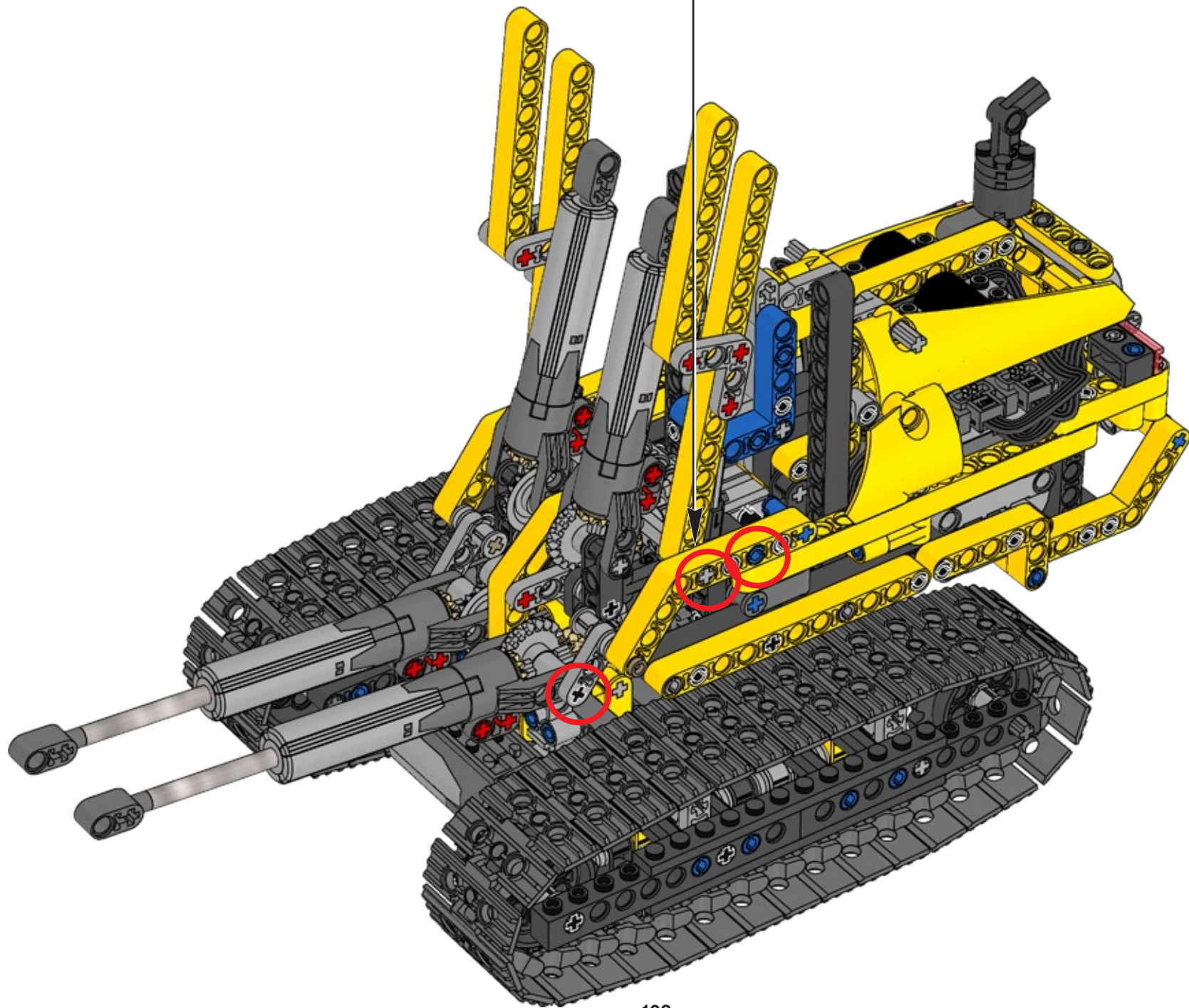


3

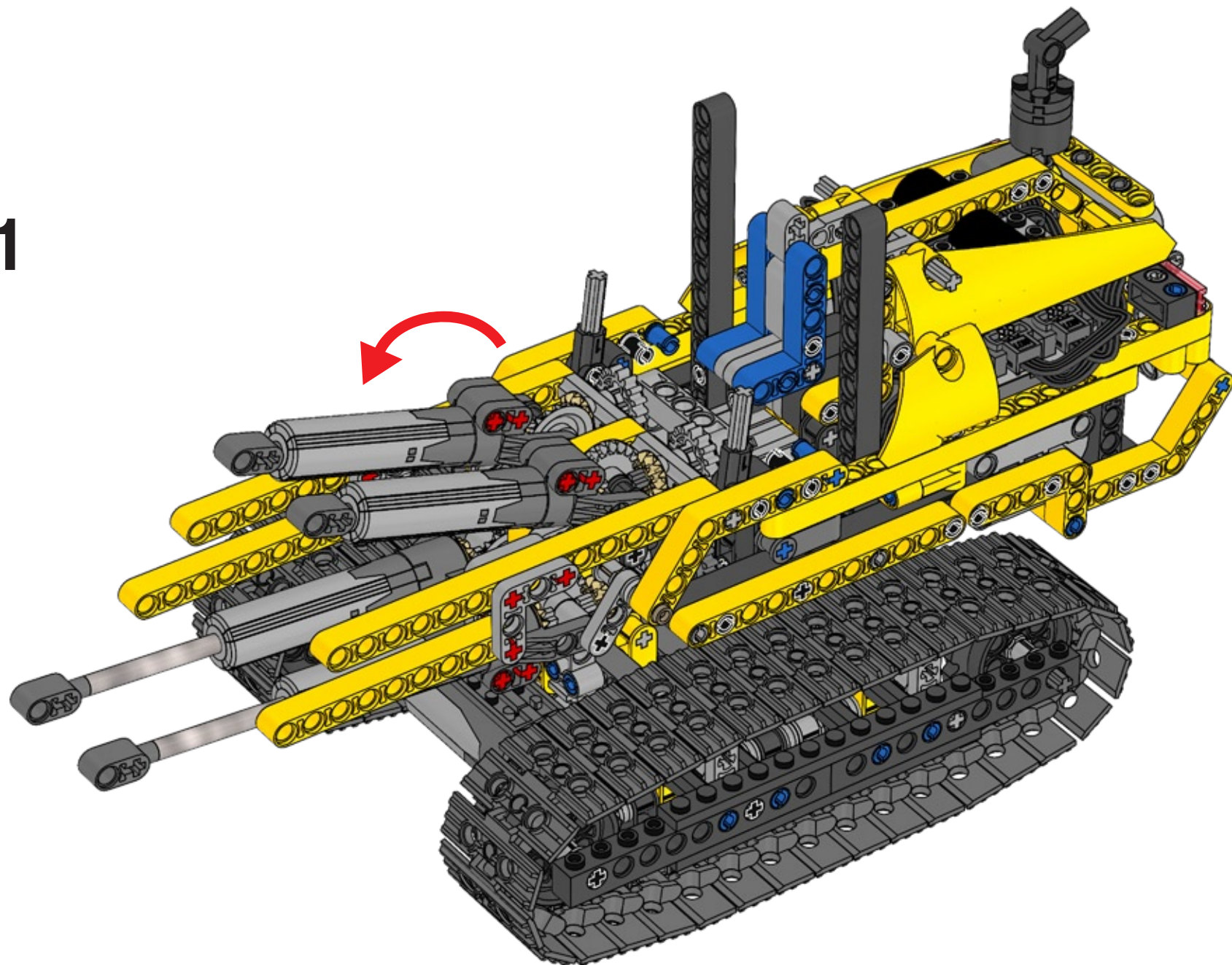


4



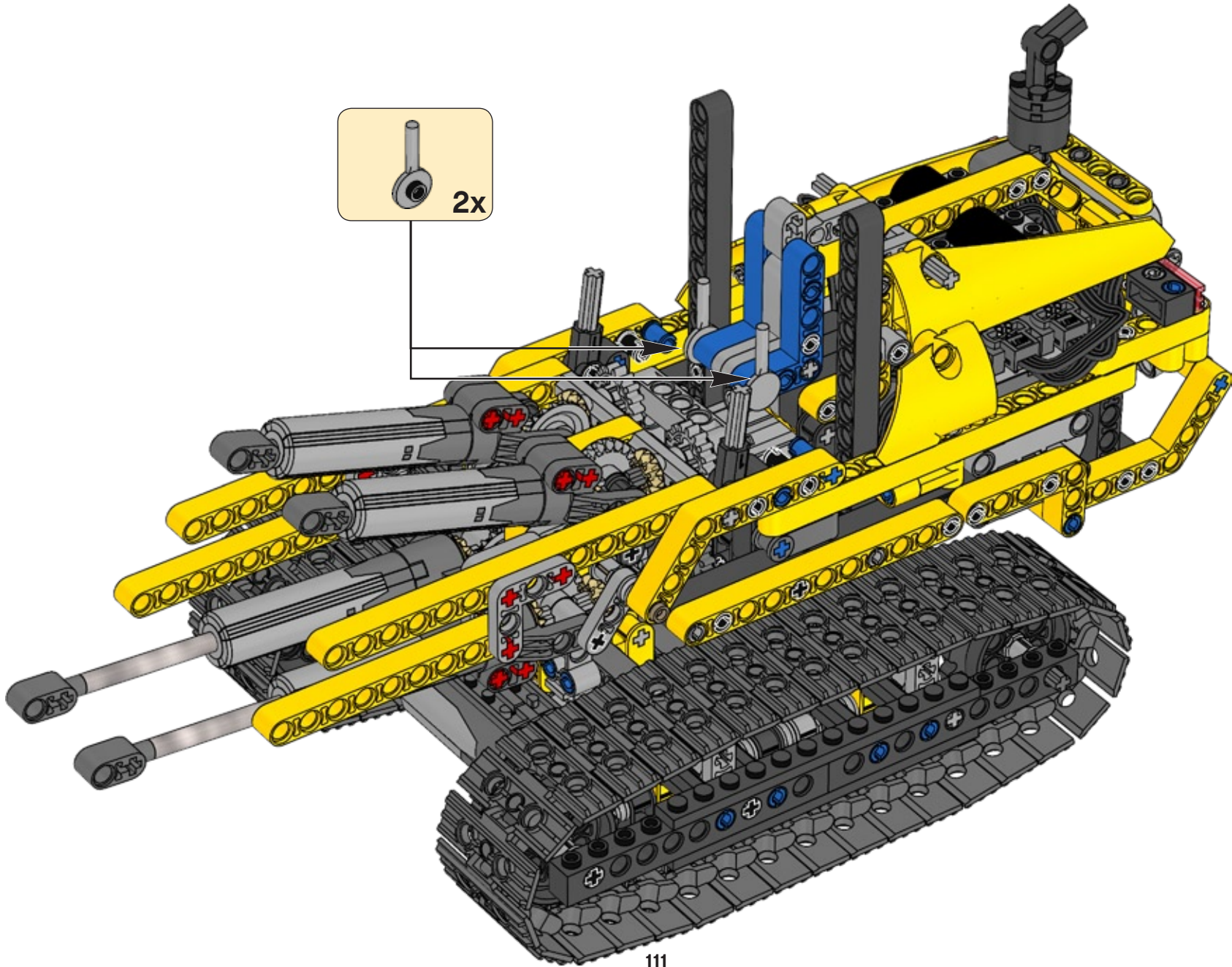
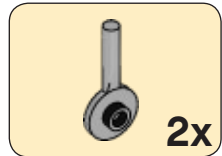


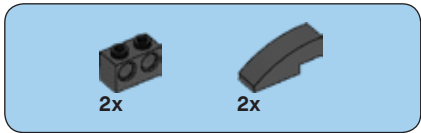
81



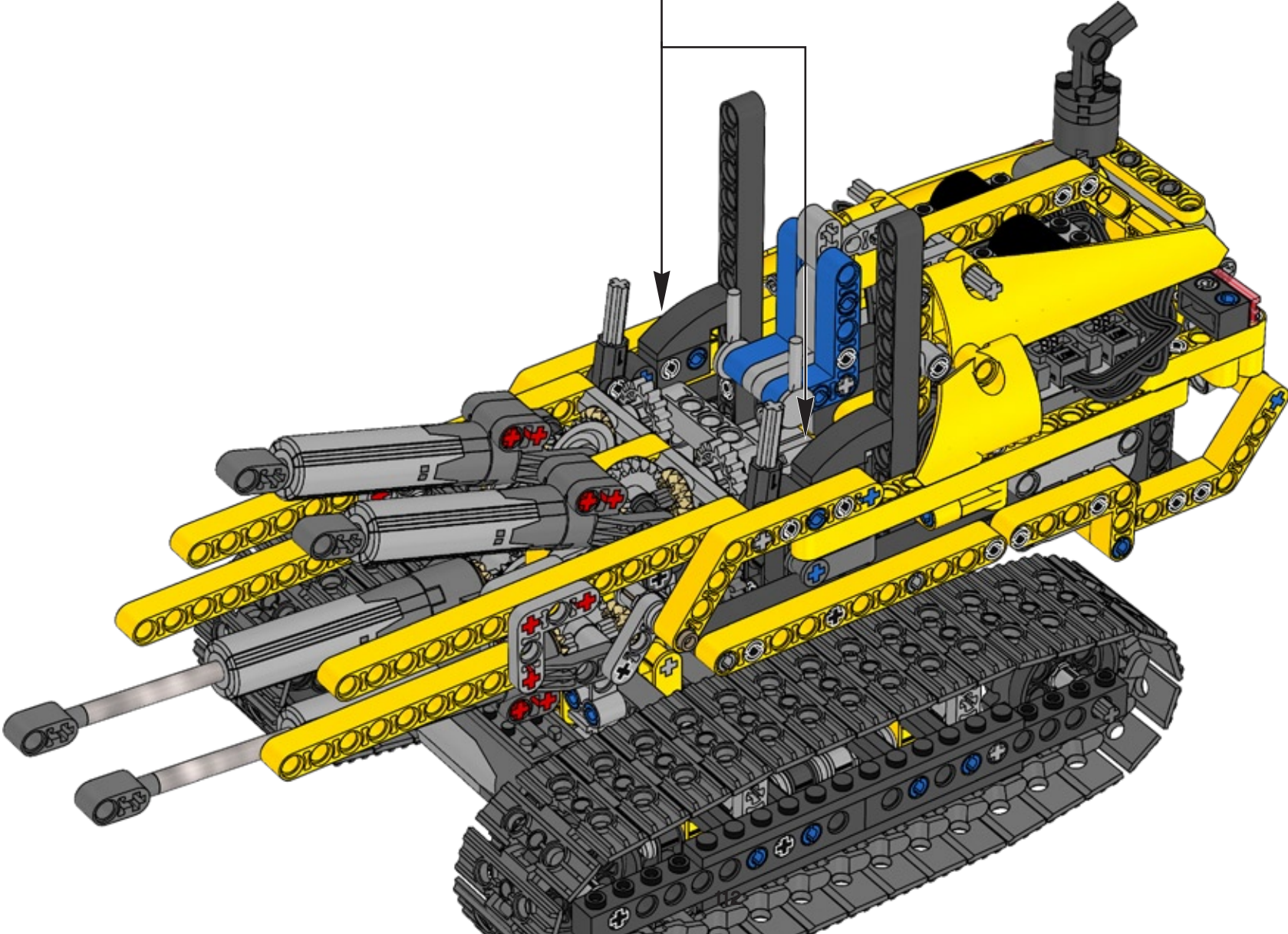
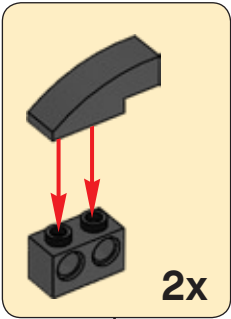


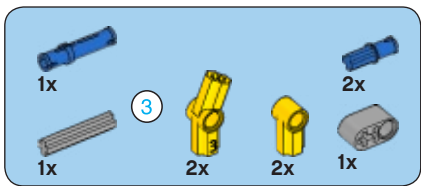
82



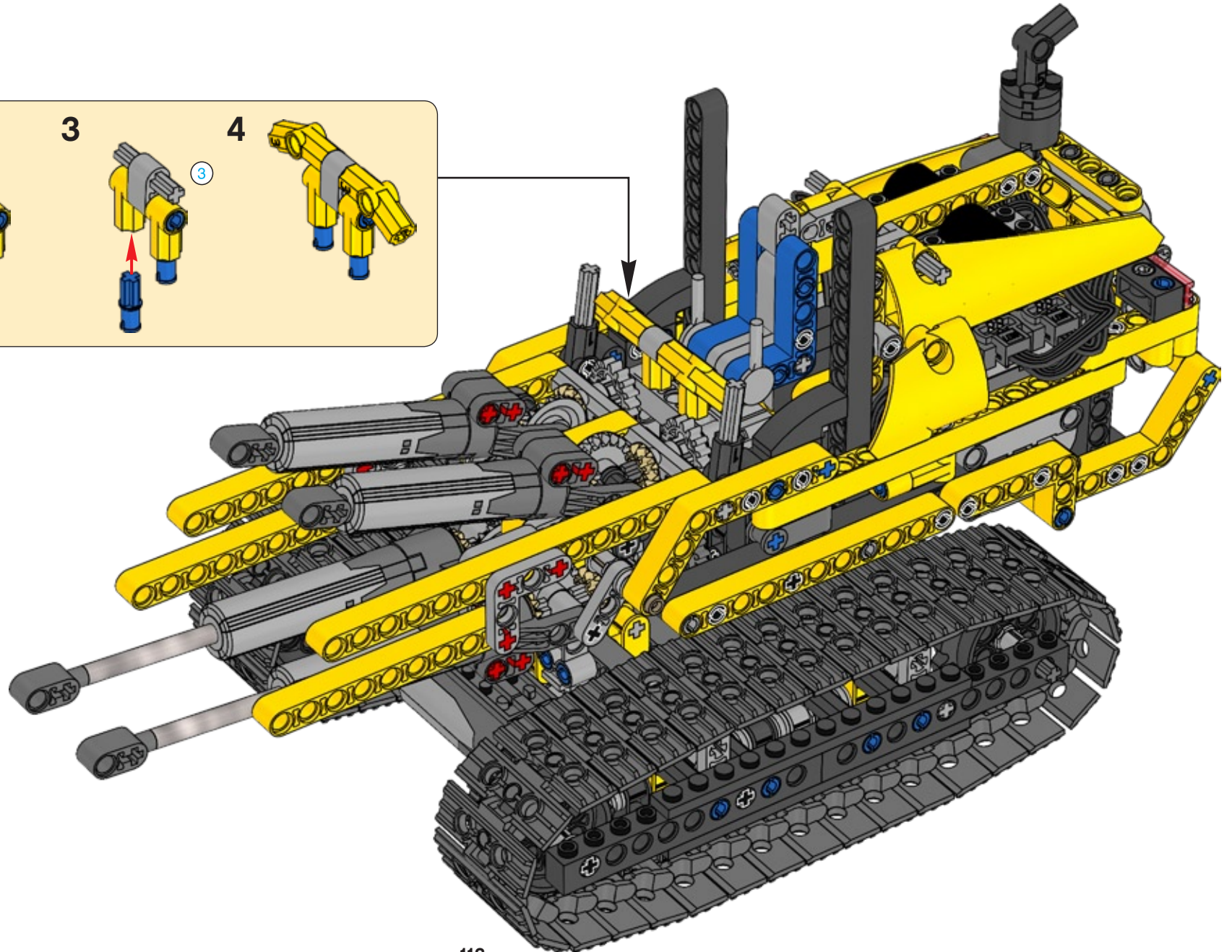
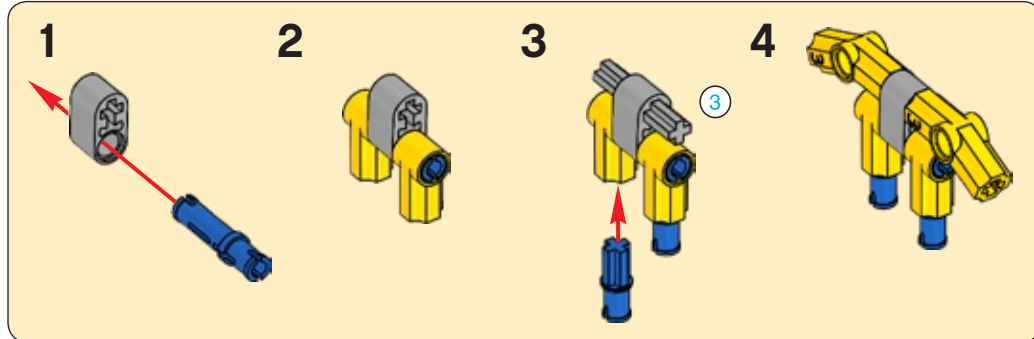


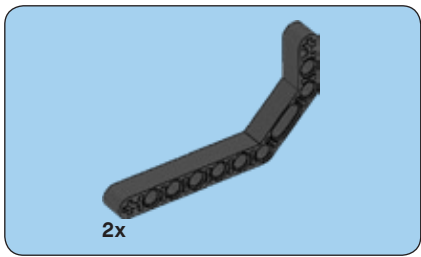
83





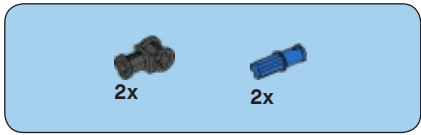
84



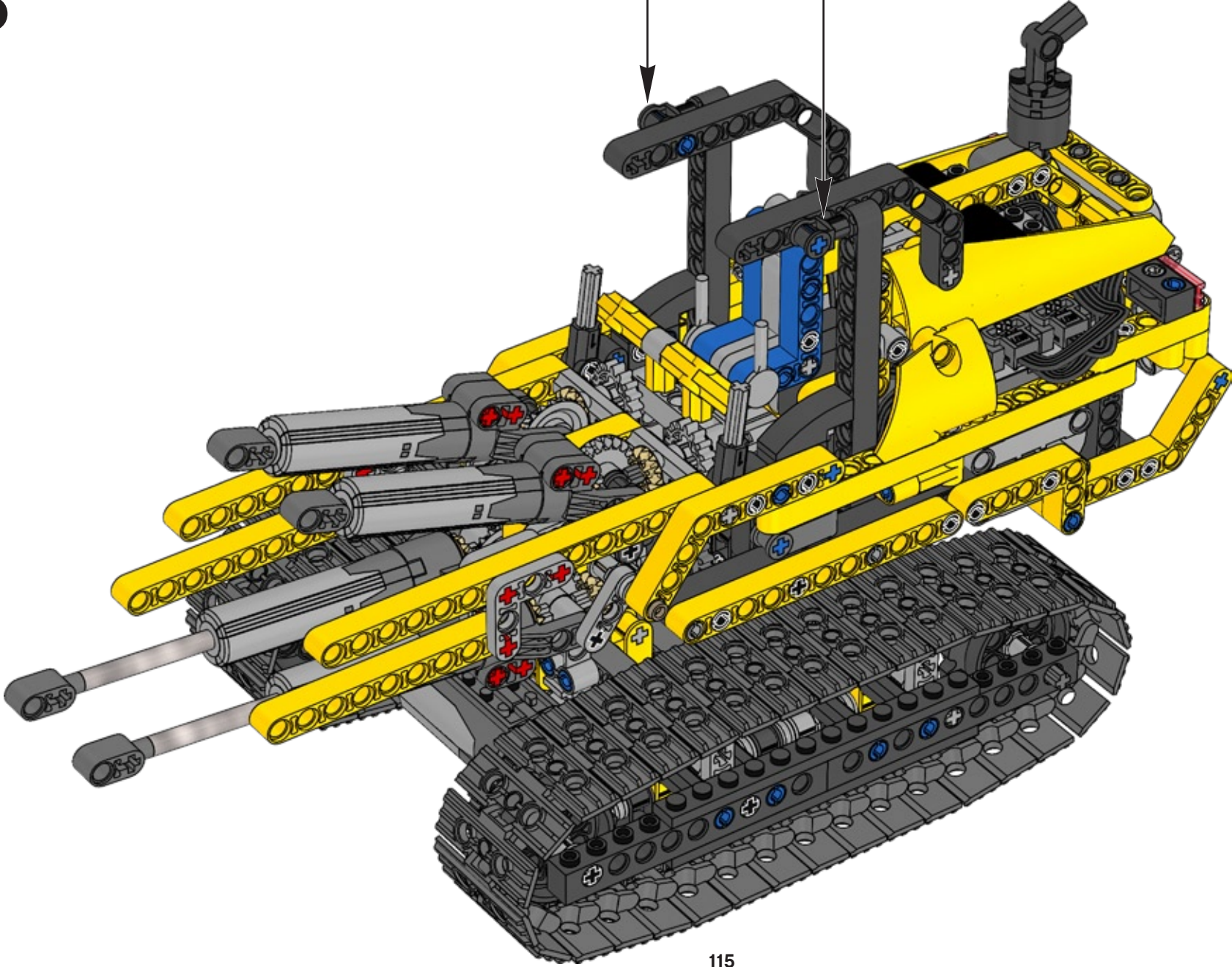


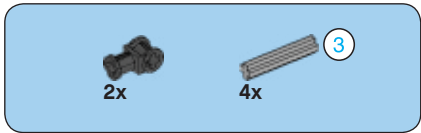
85



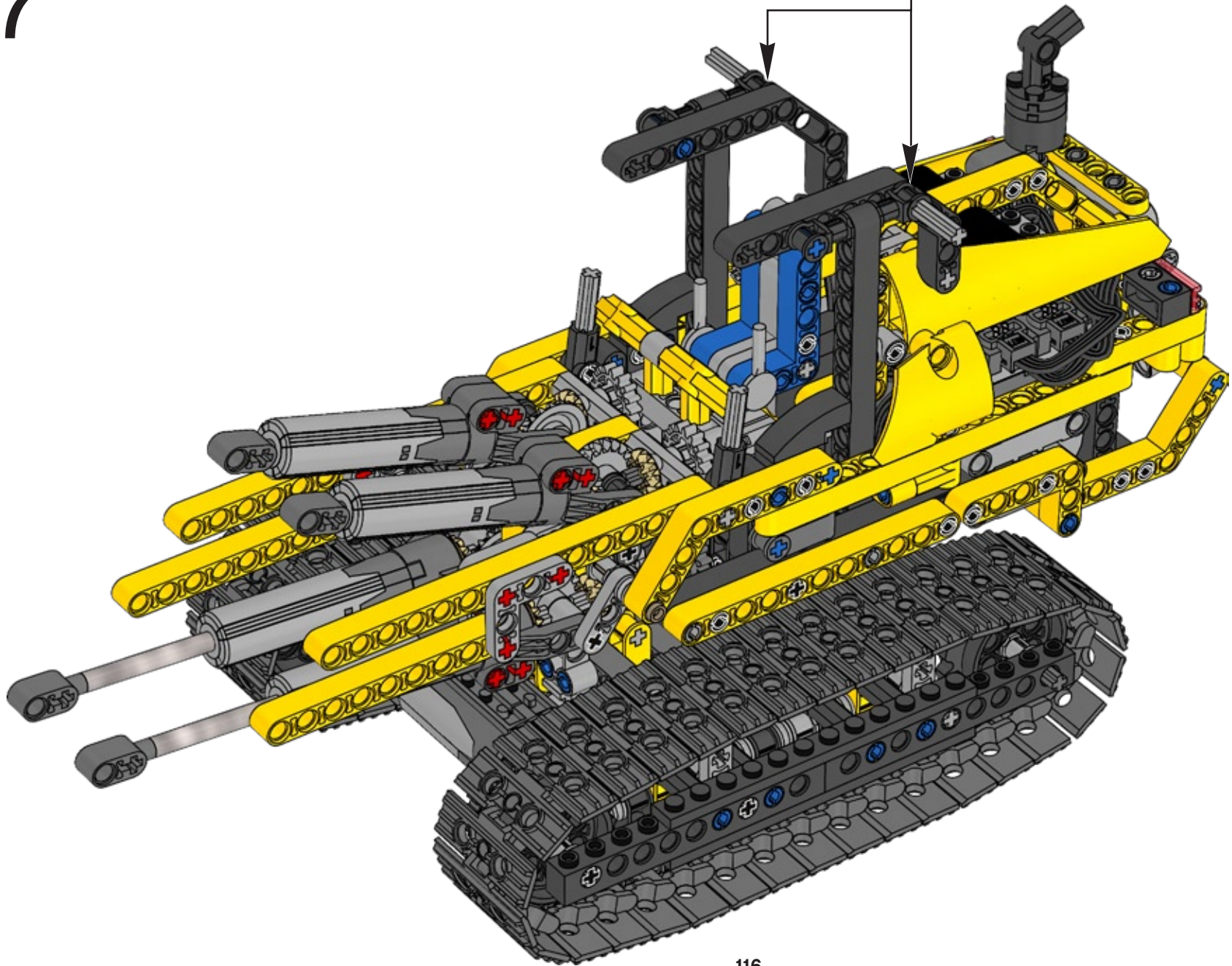
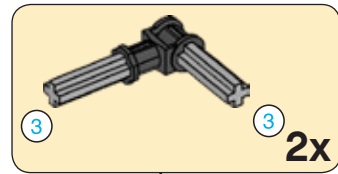


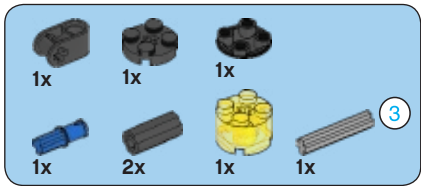
86



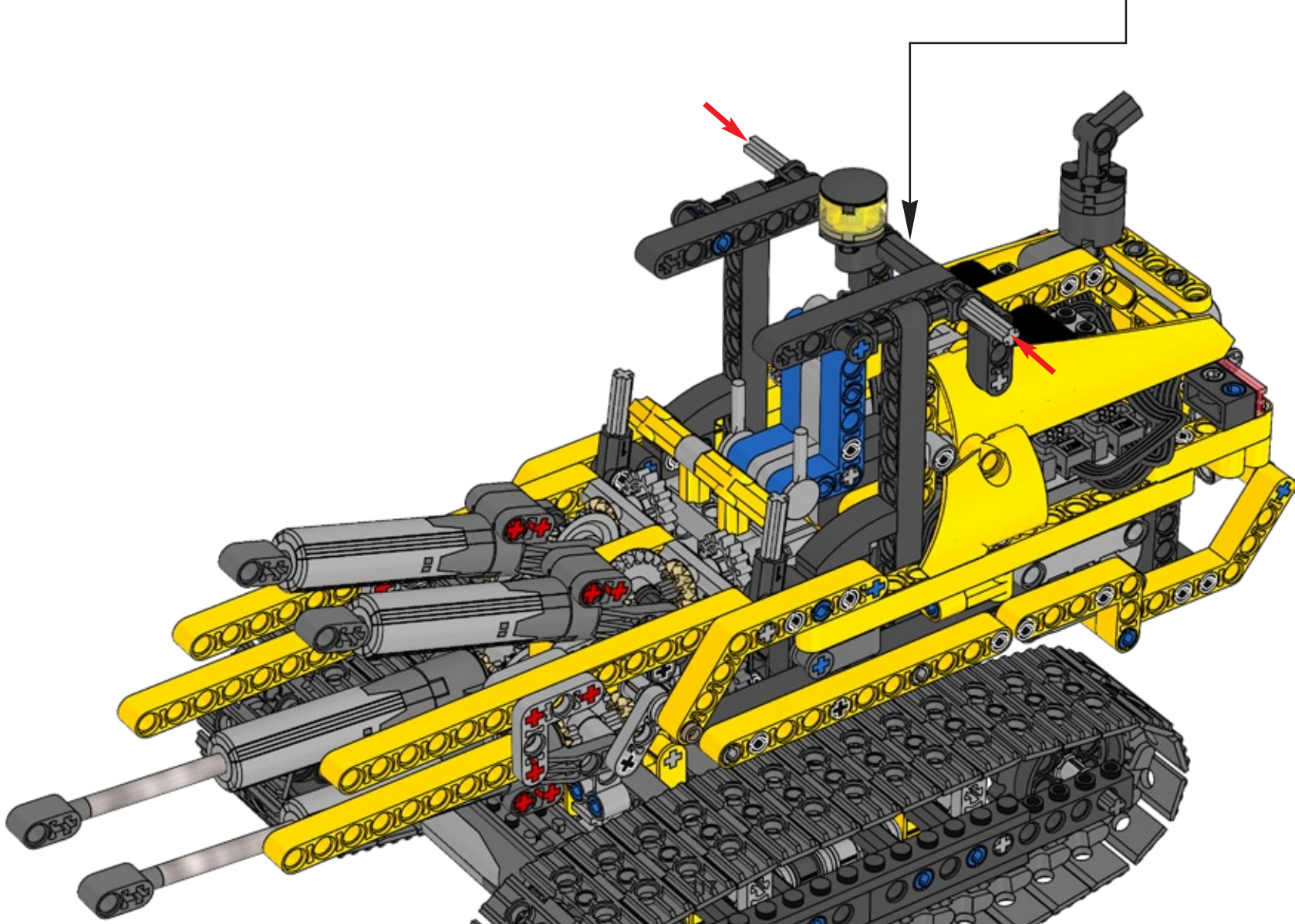
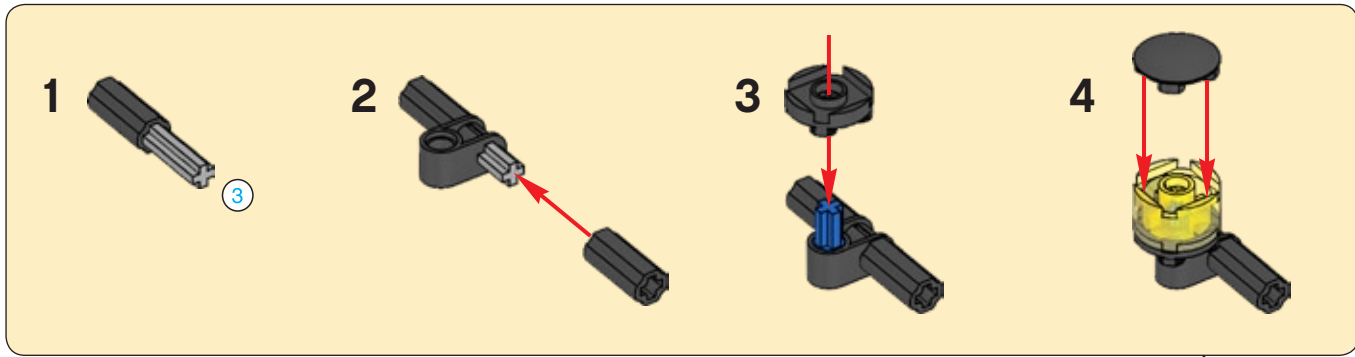


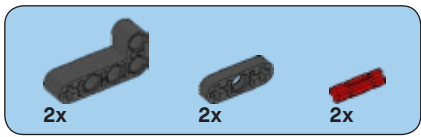
87



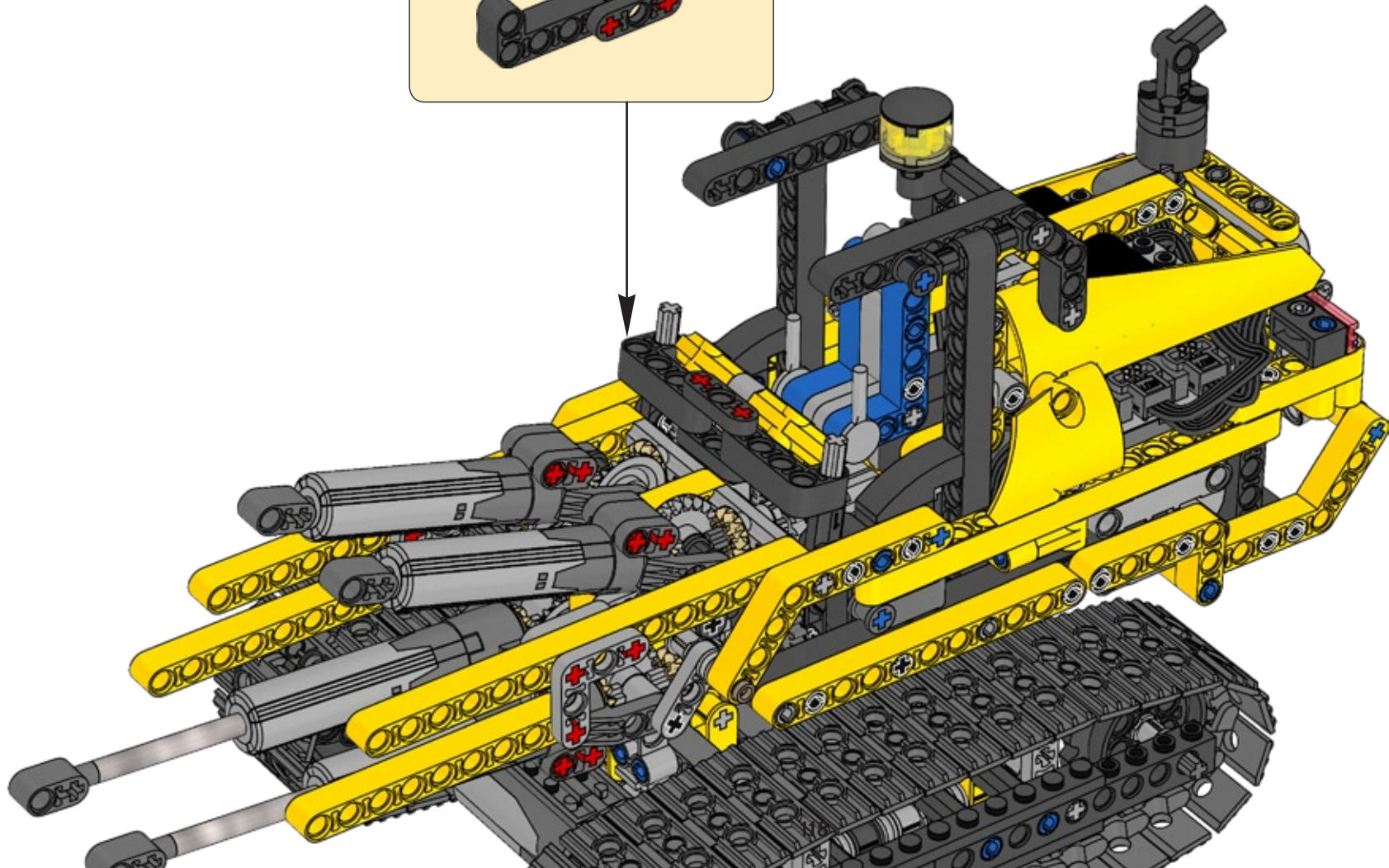
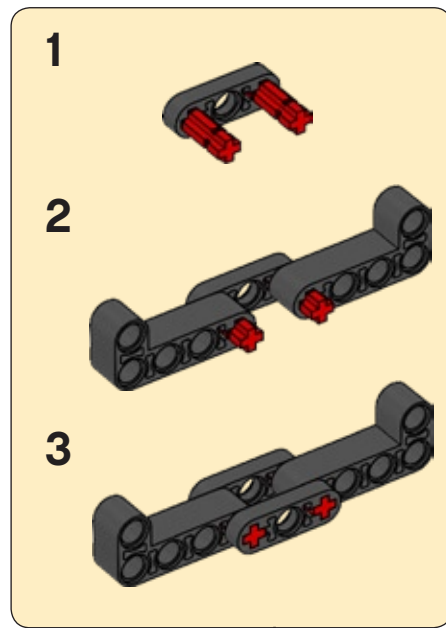


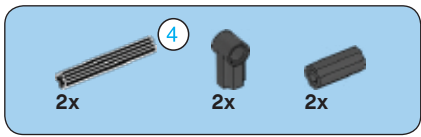
88



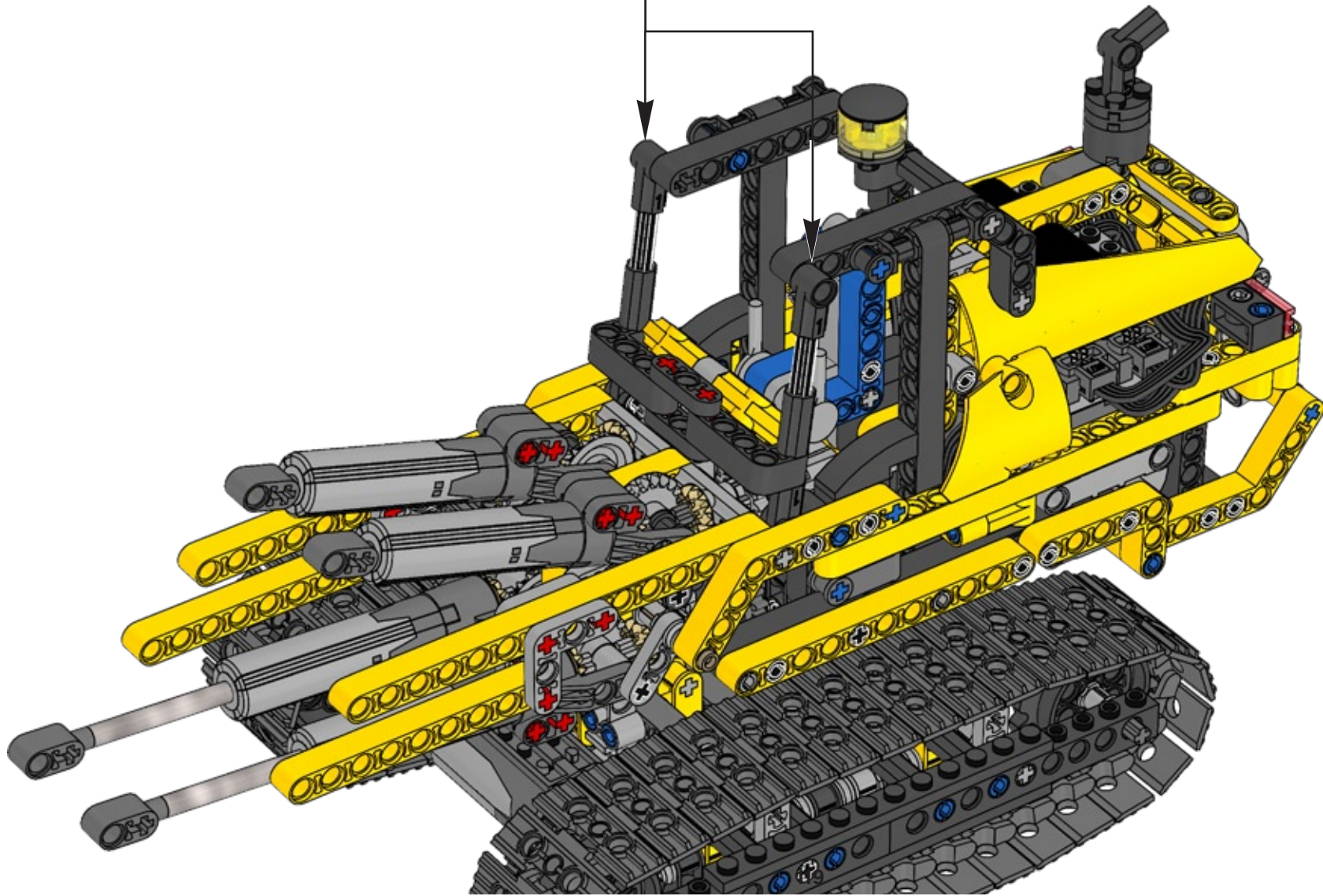
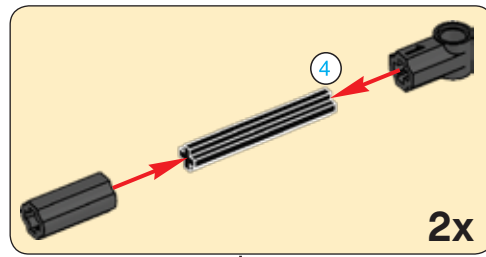


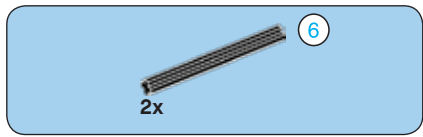
89





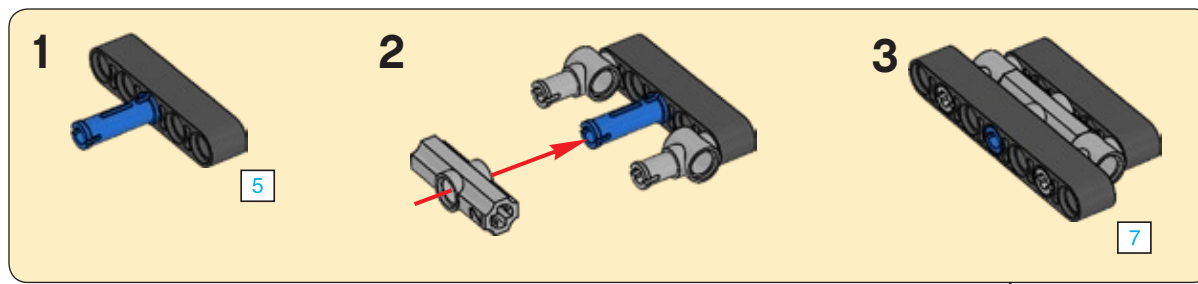
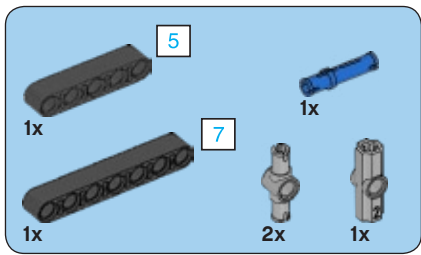
90



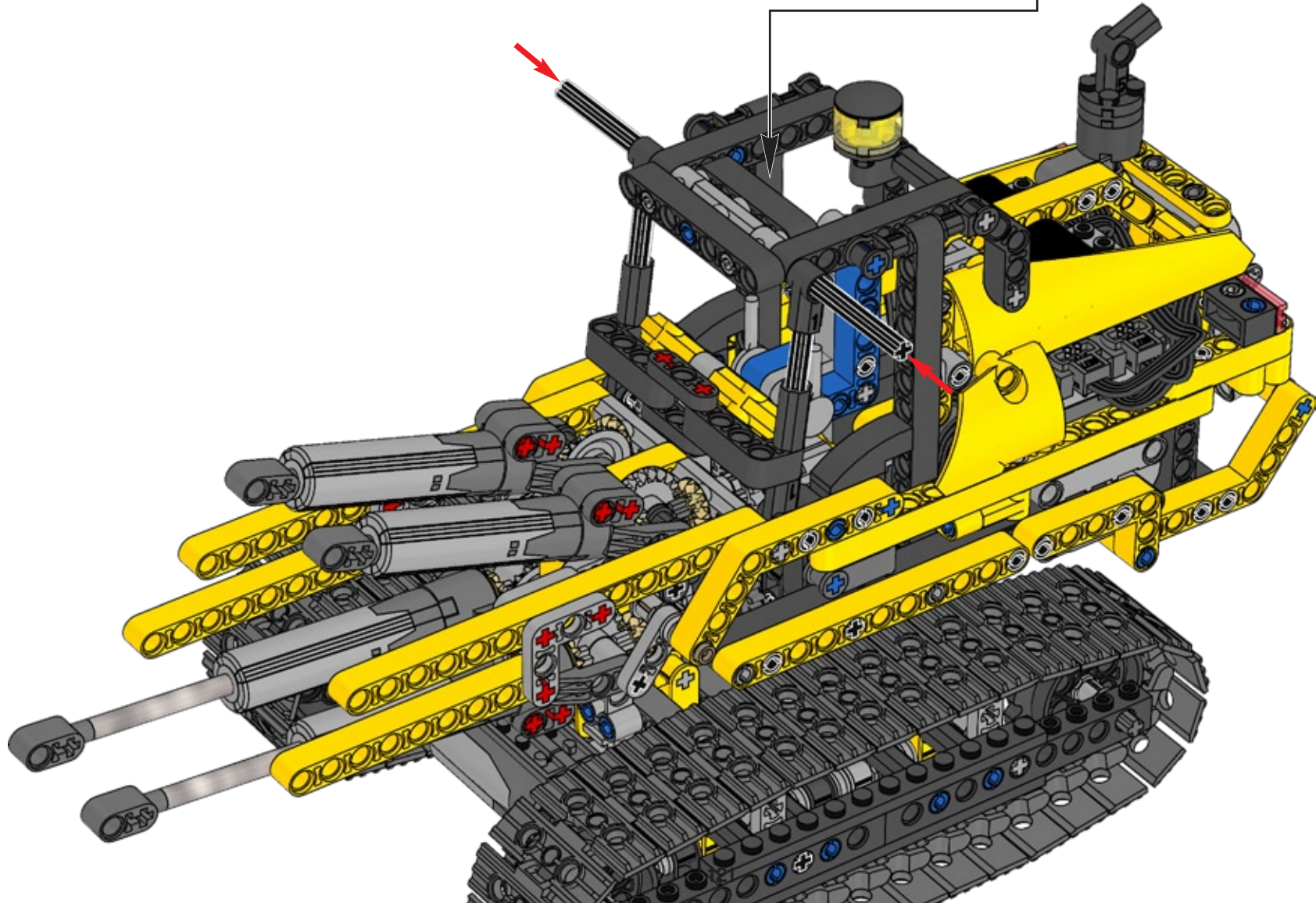


91





92

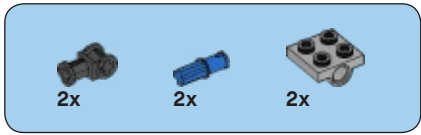




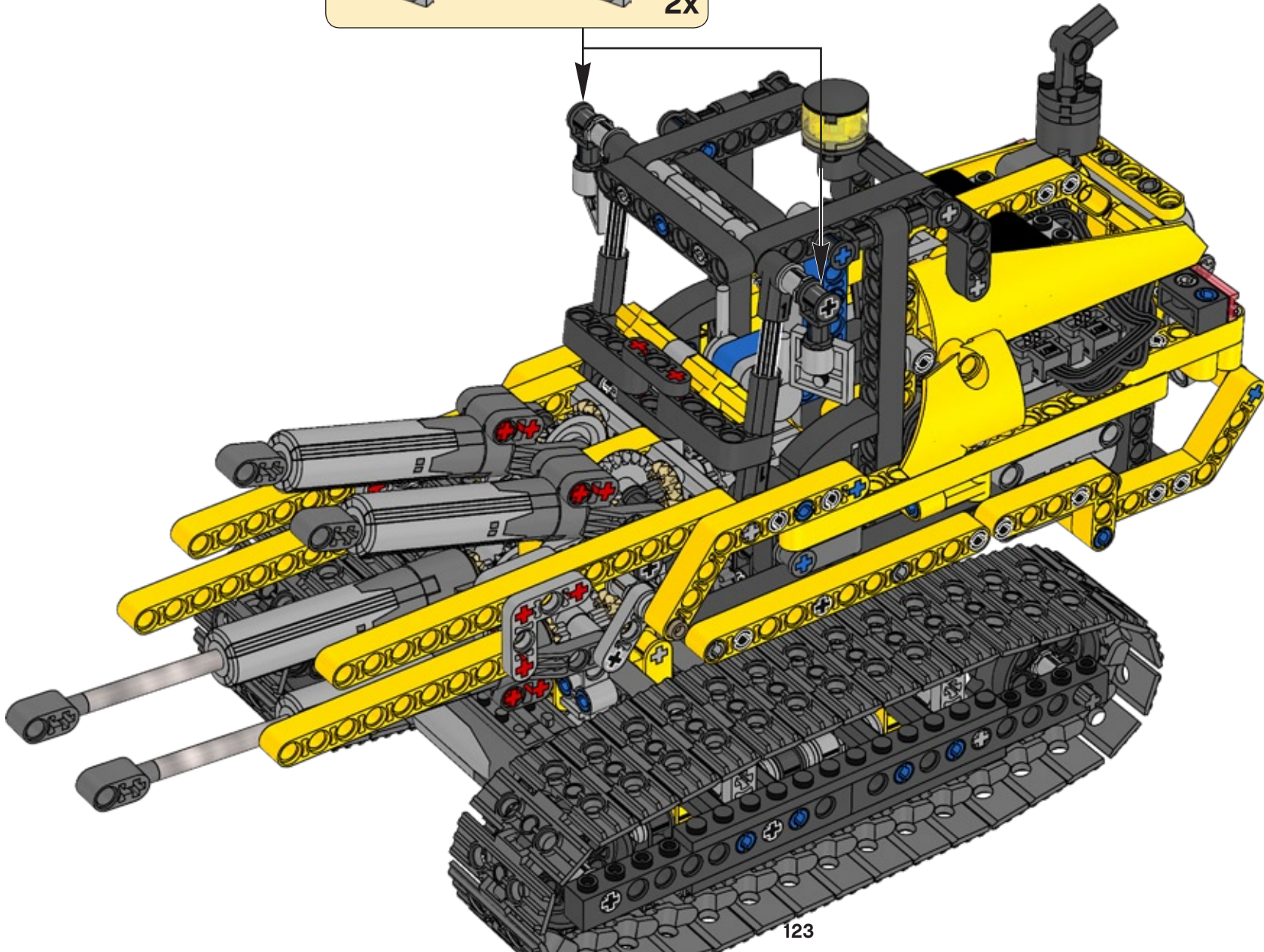
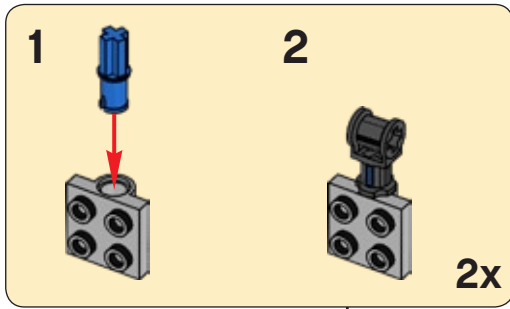
2x

93

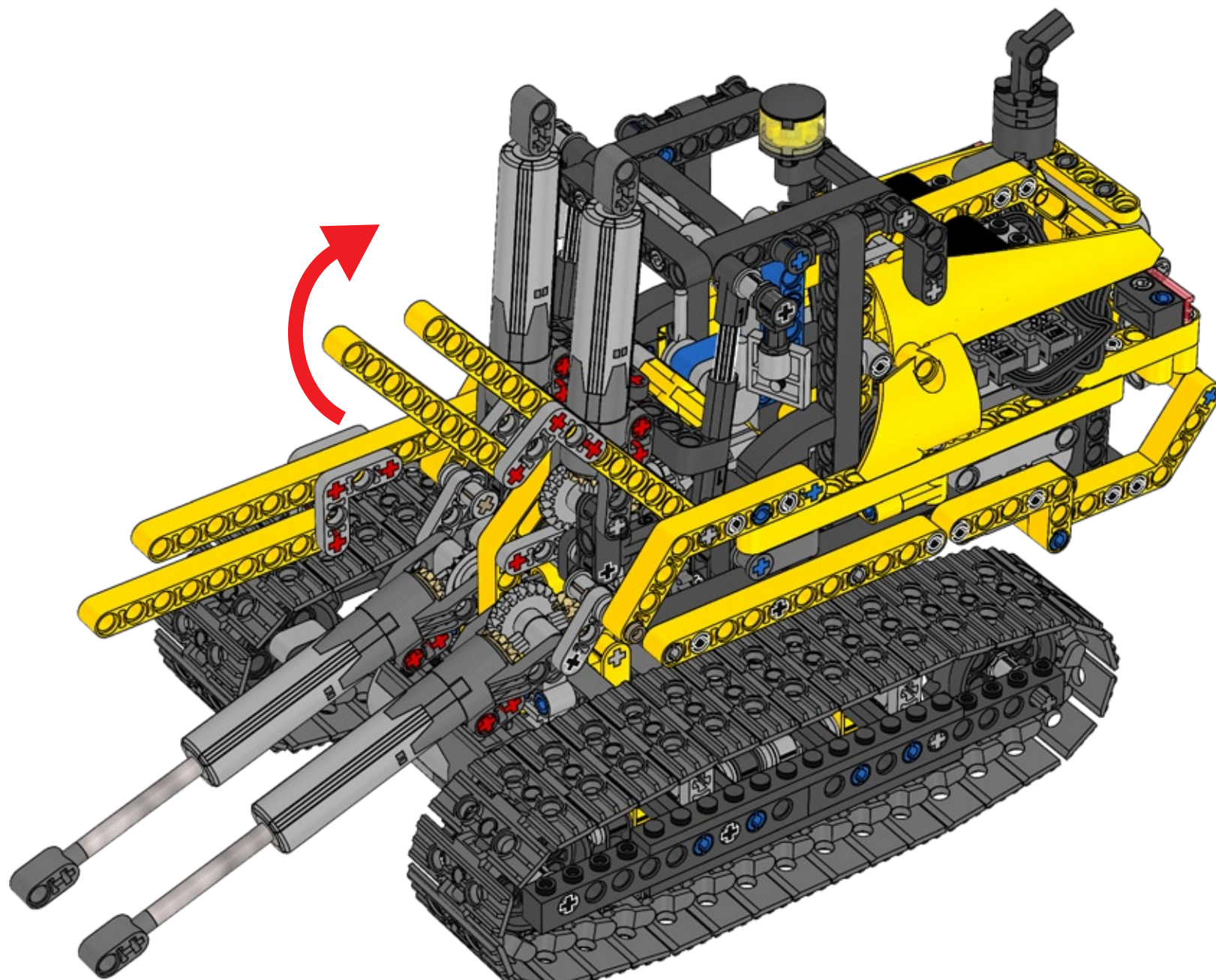


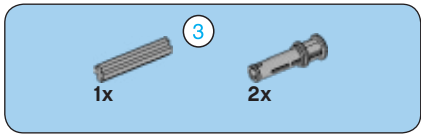
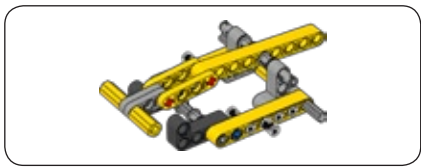


94

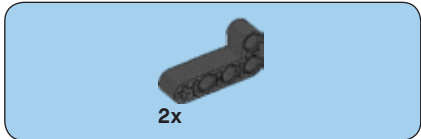
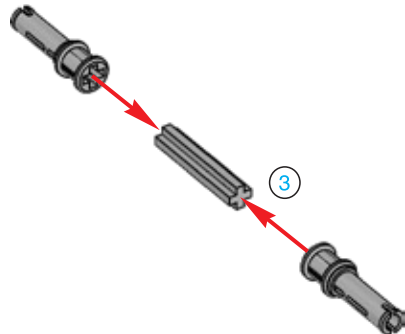


95

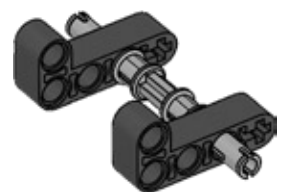




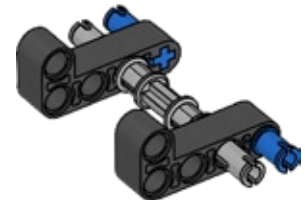
1

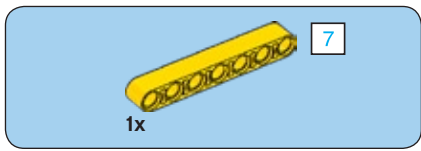


2

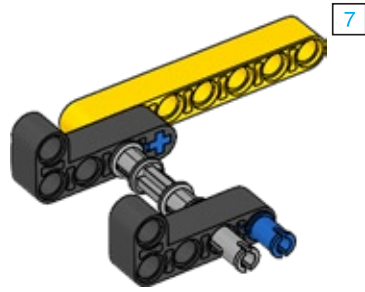


3

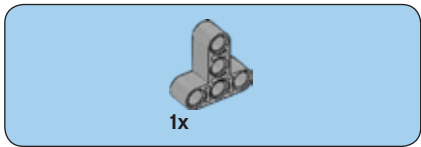
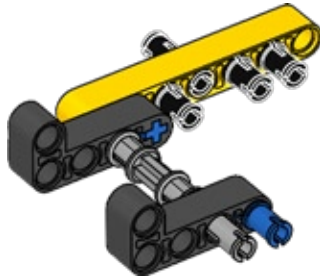




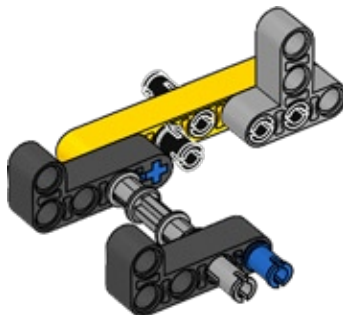
4

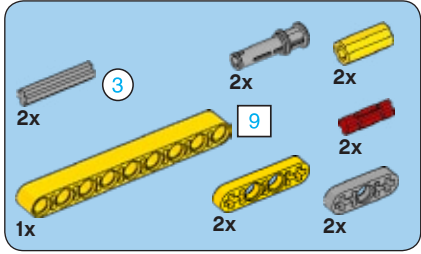
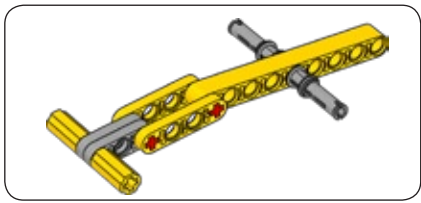


5

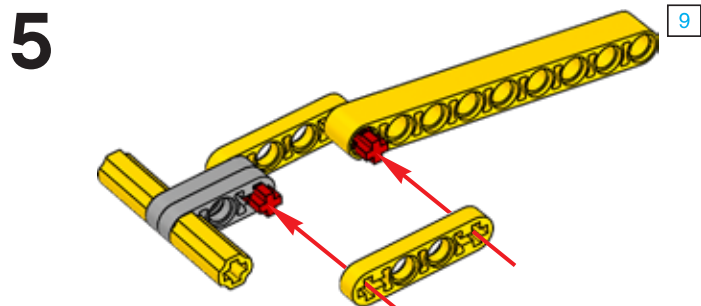
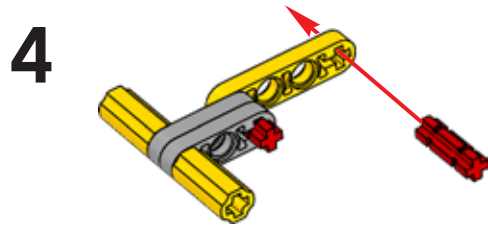
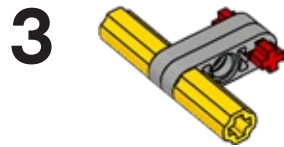
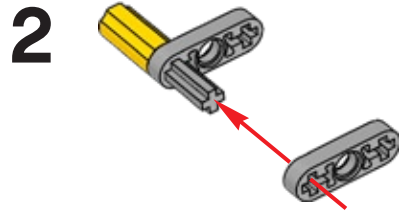
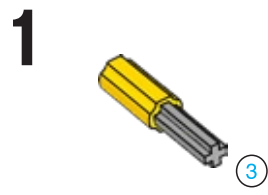


6

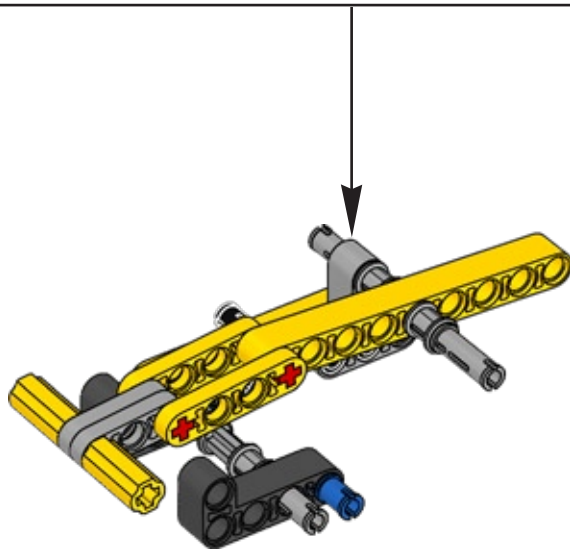
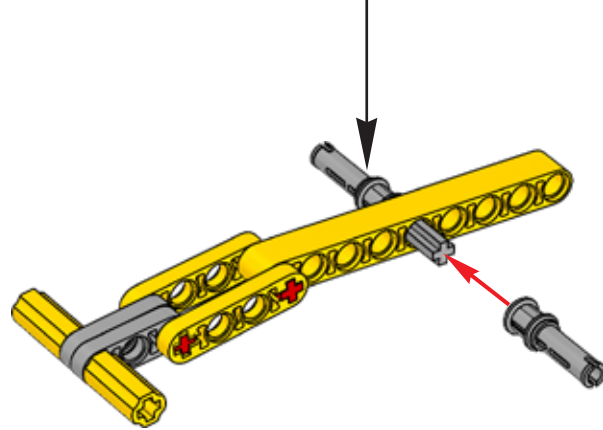
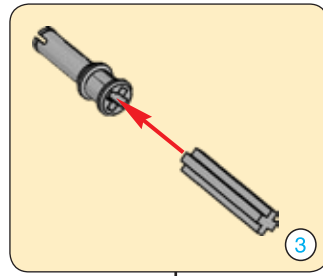


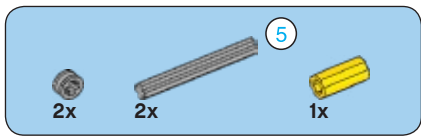


7

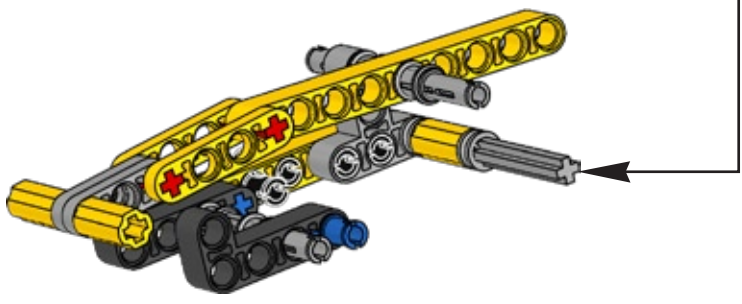
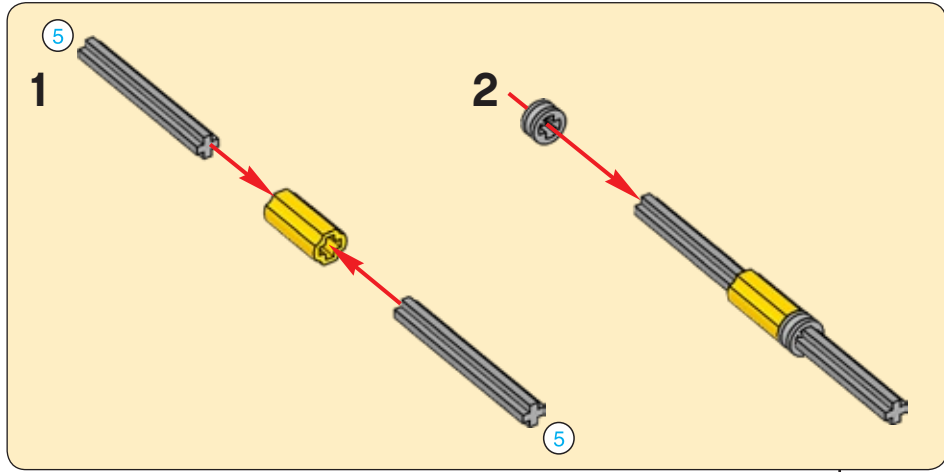


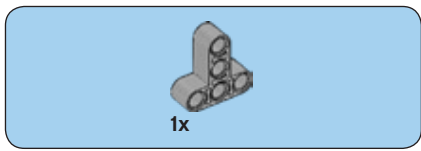
6



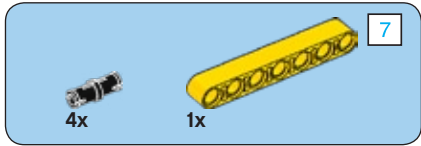
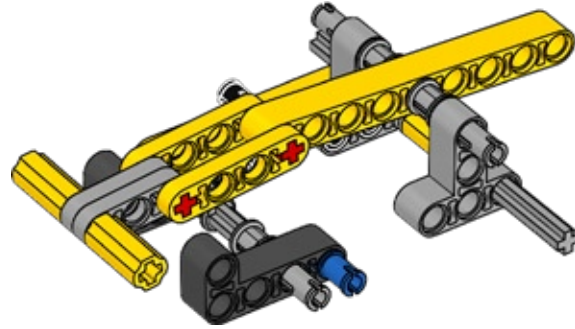


8

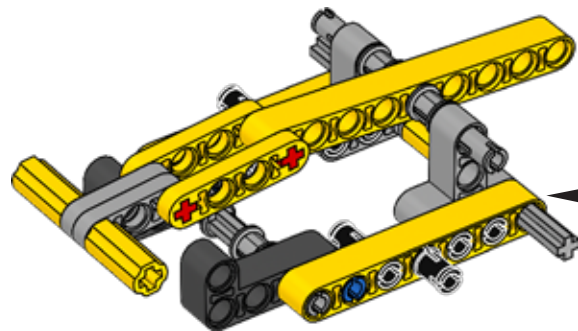
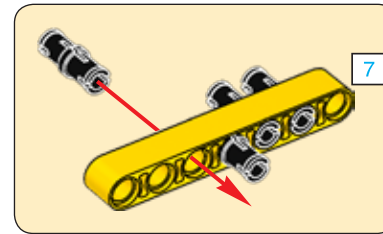




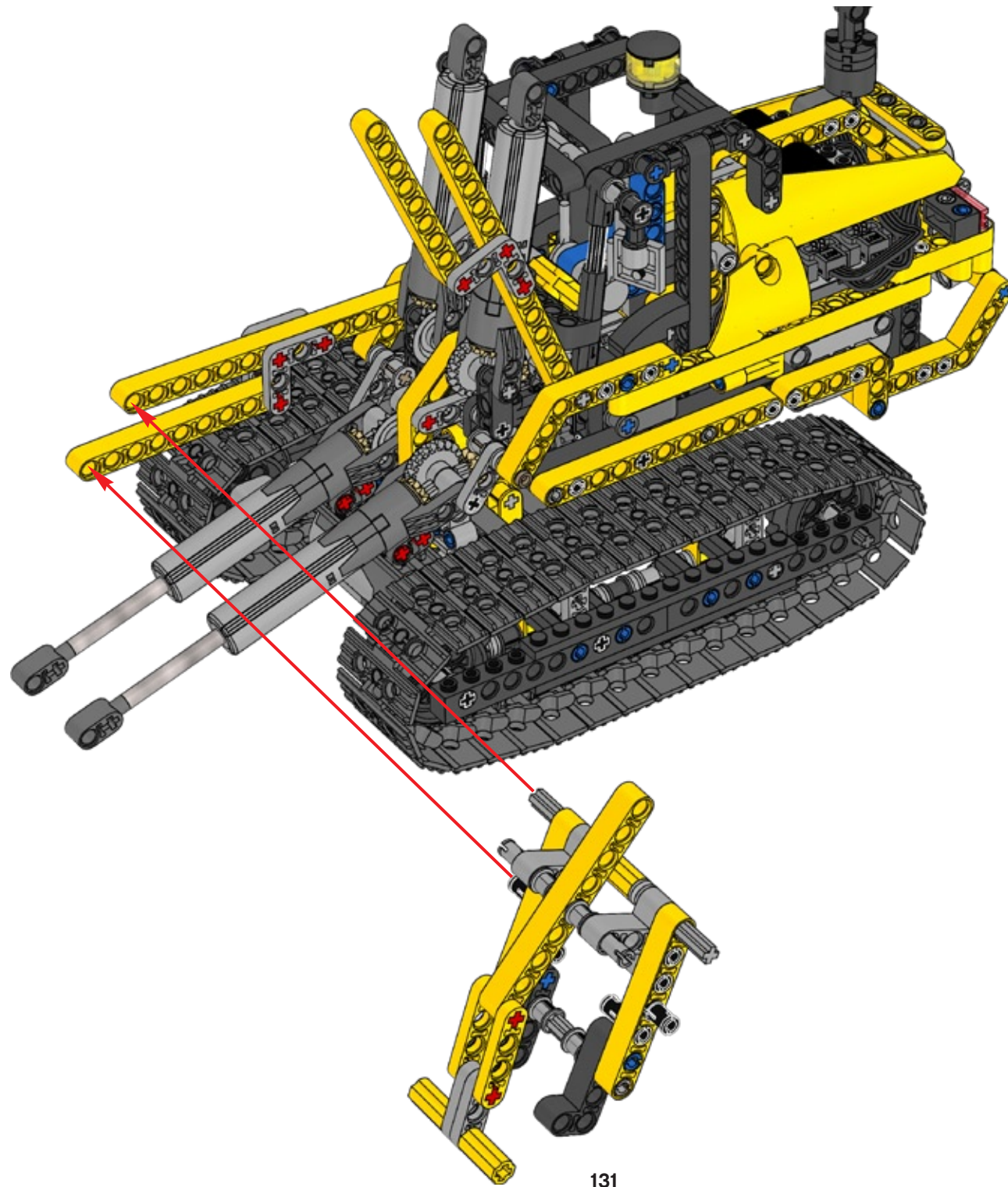
9



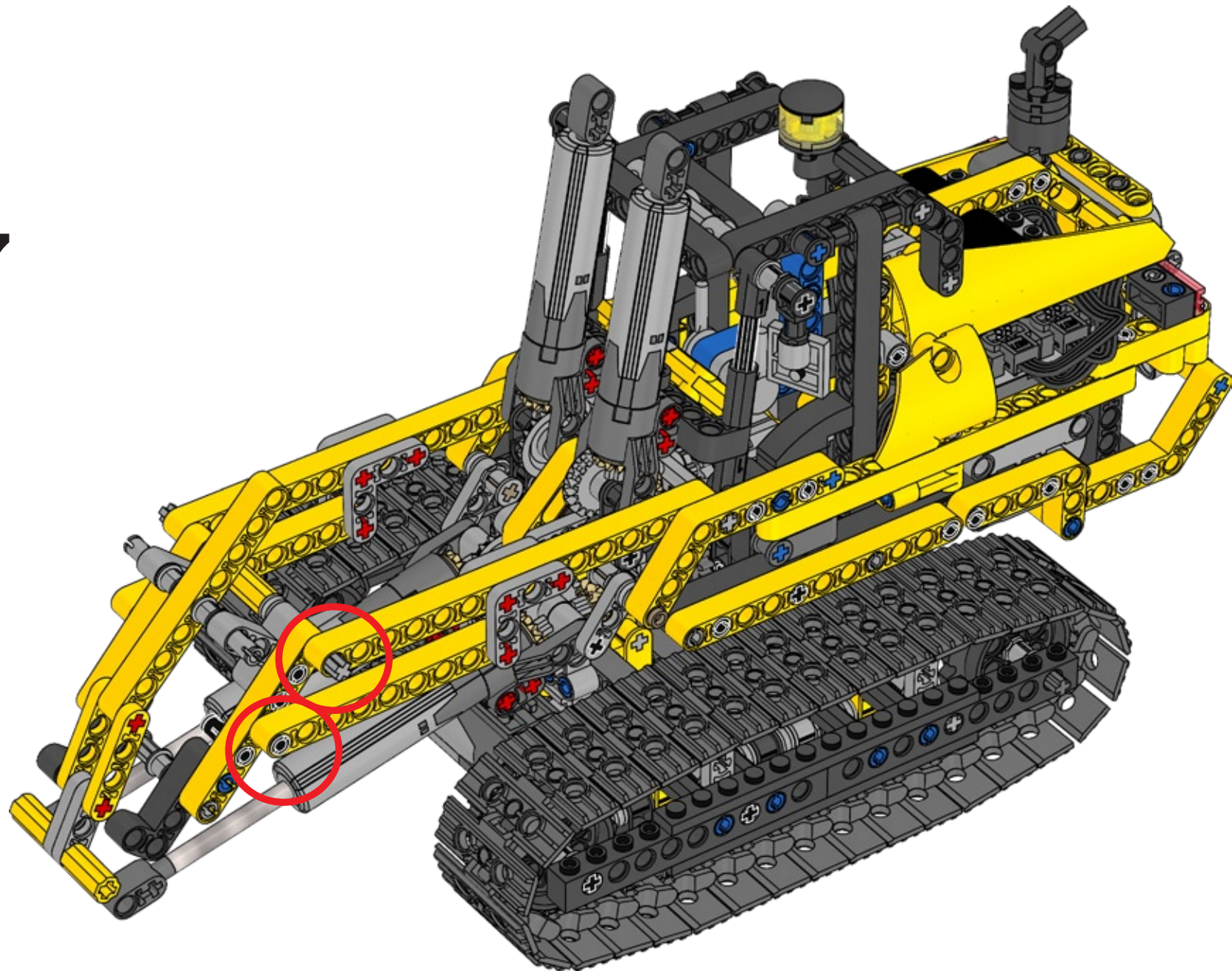
10

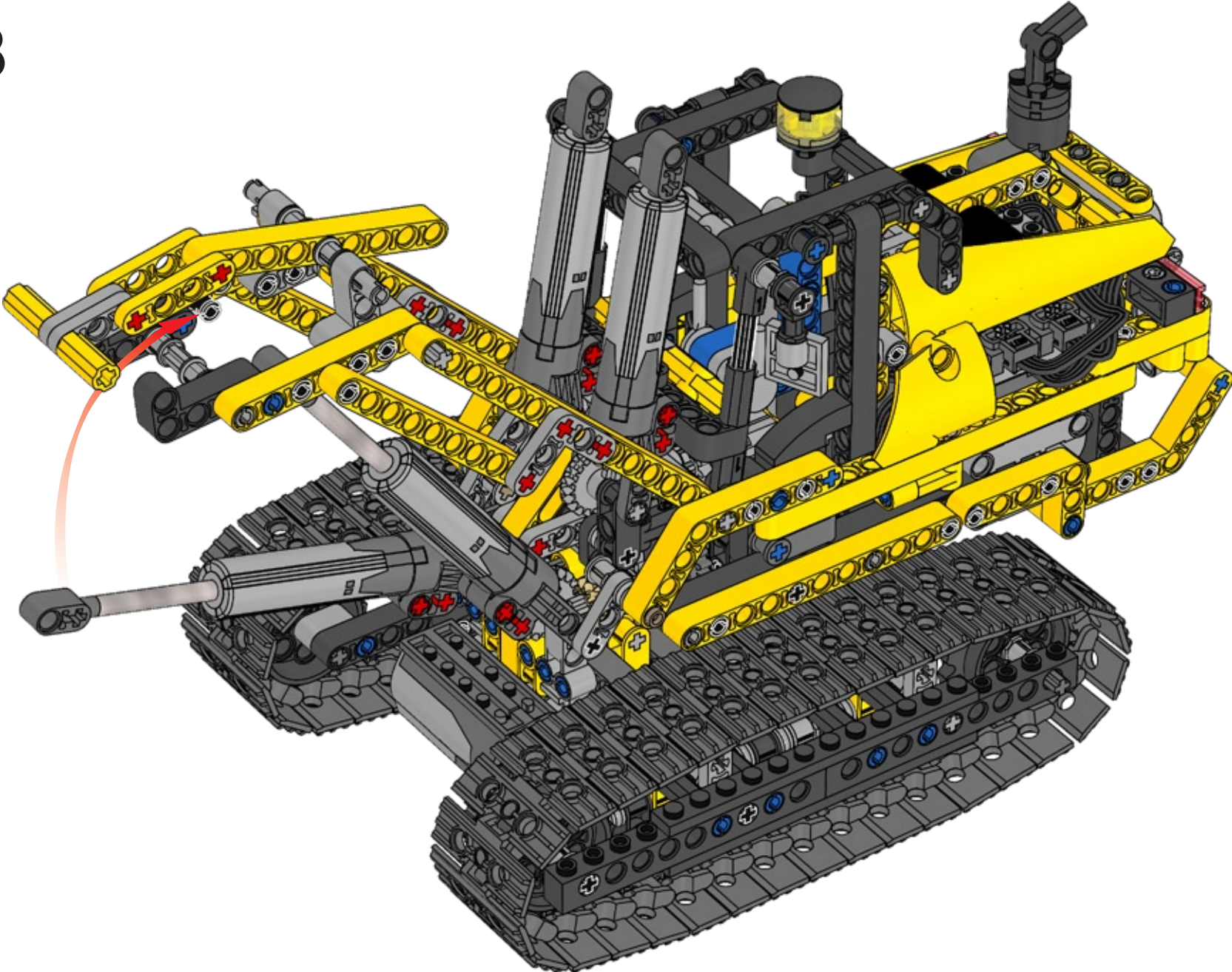


96



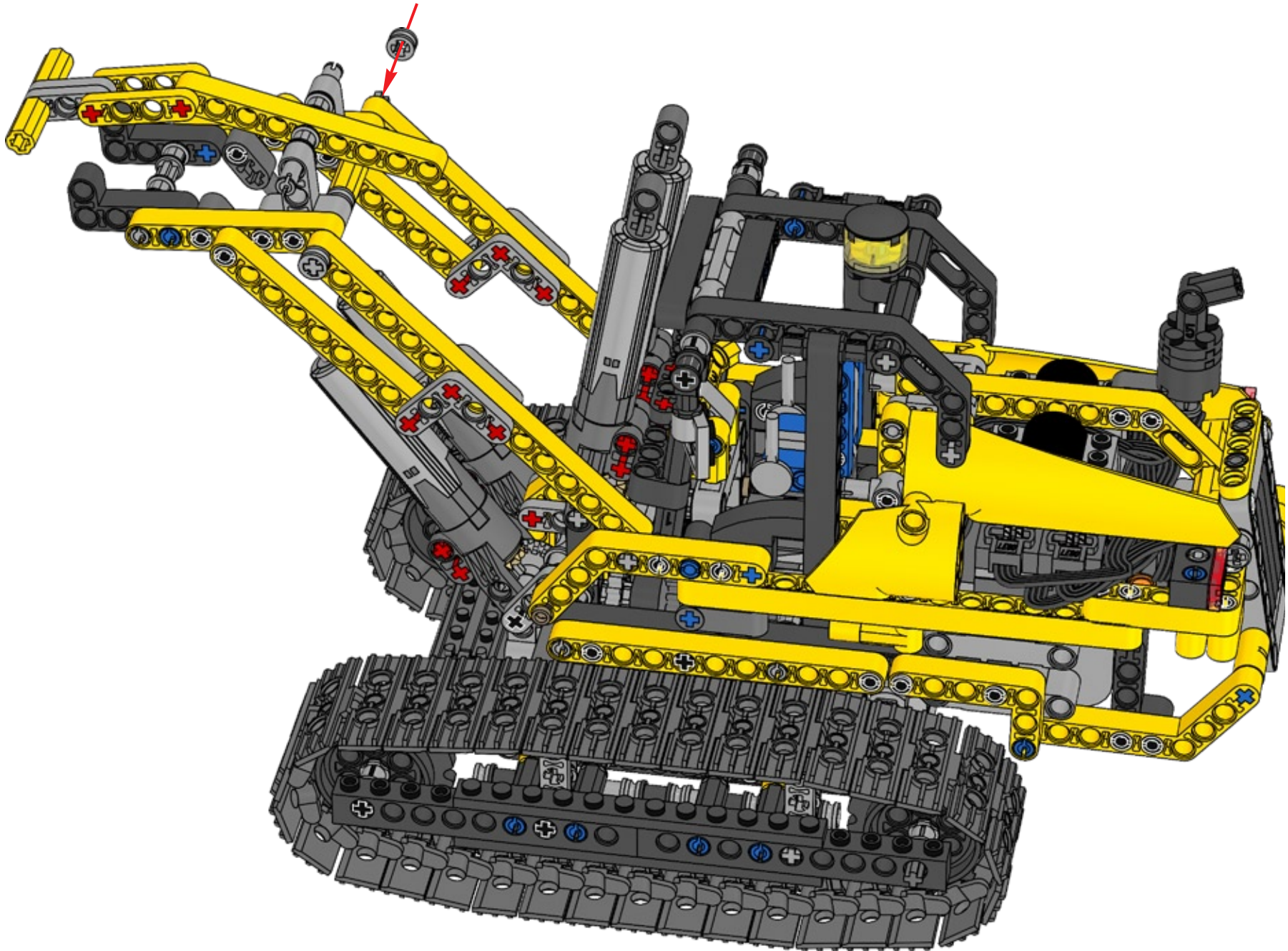
97

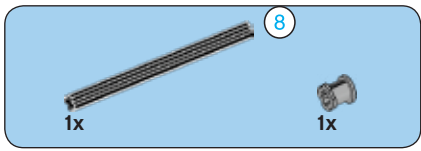




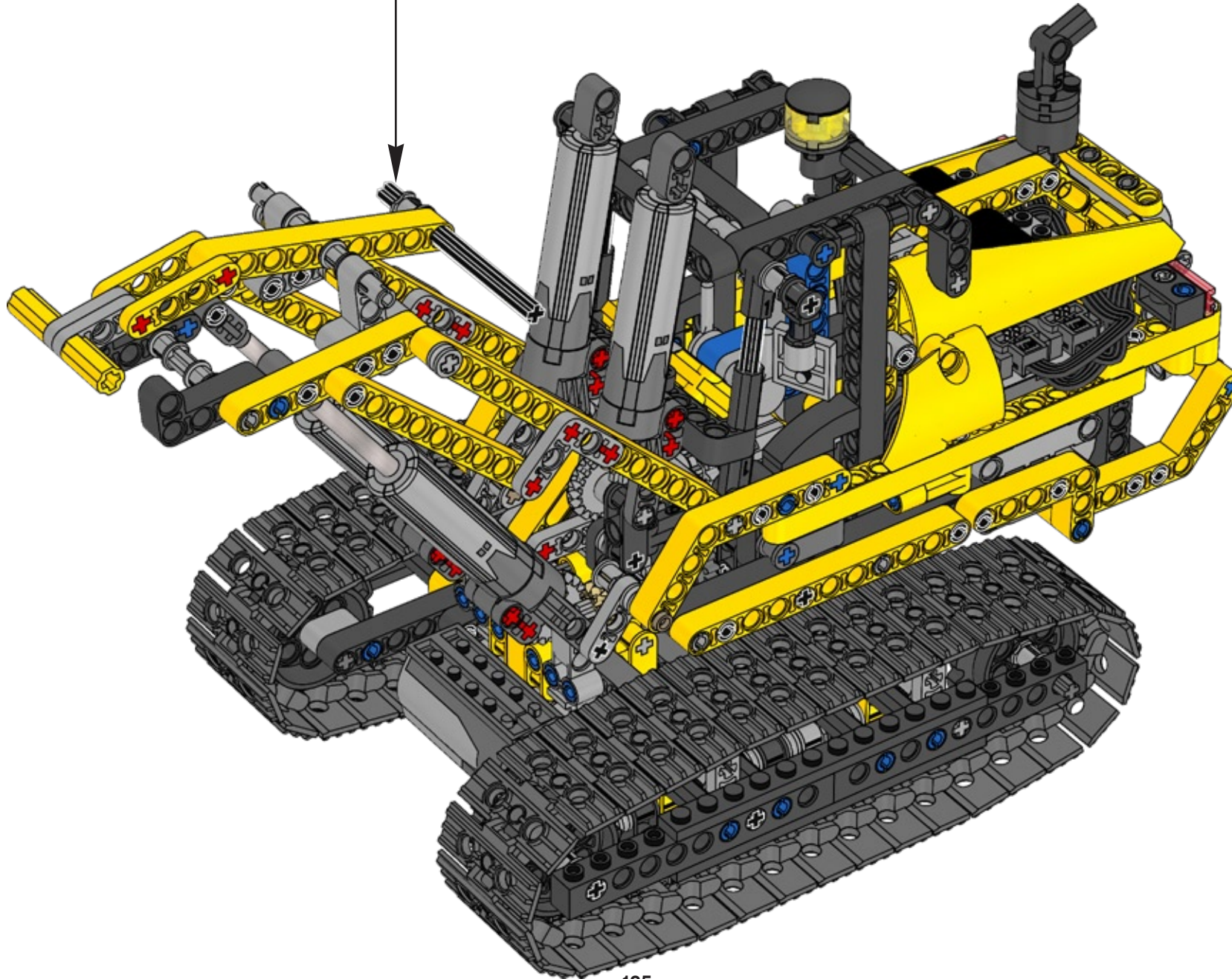
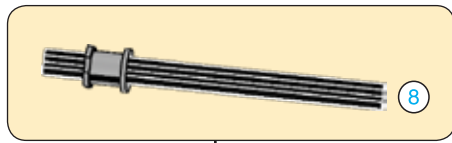
2x

99

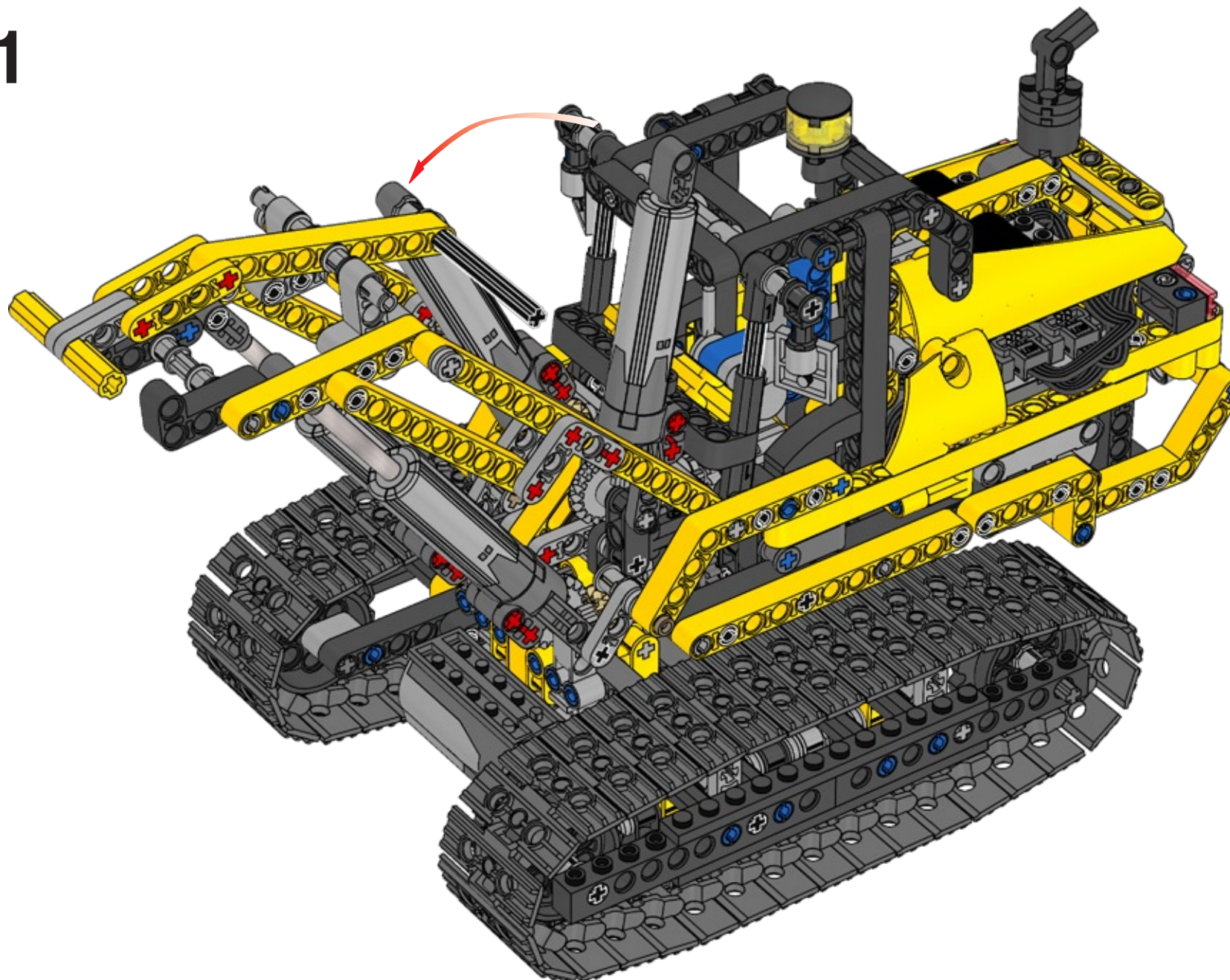




100



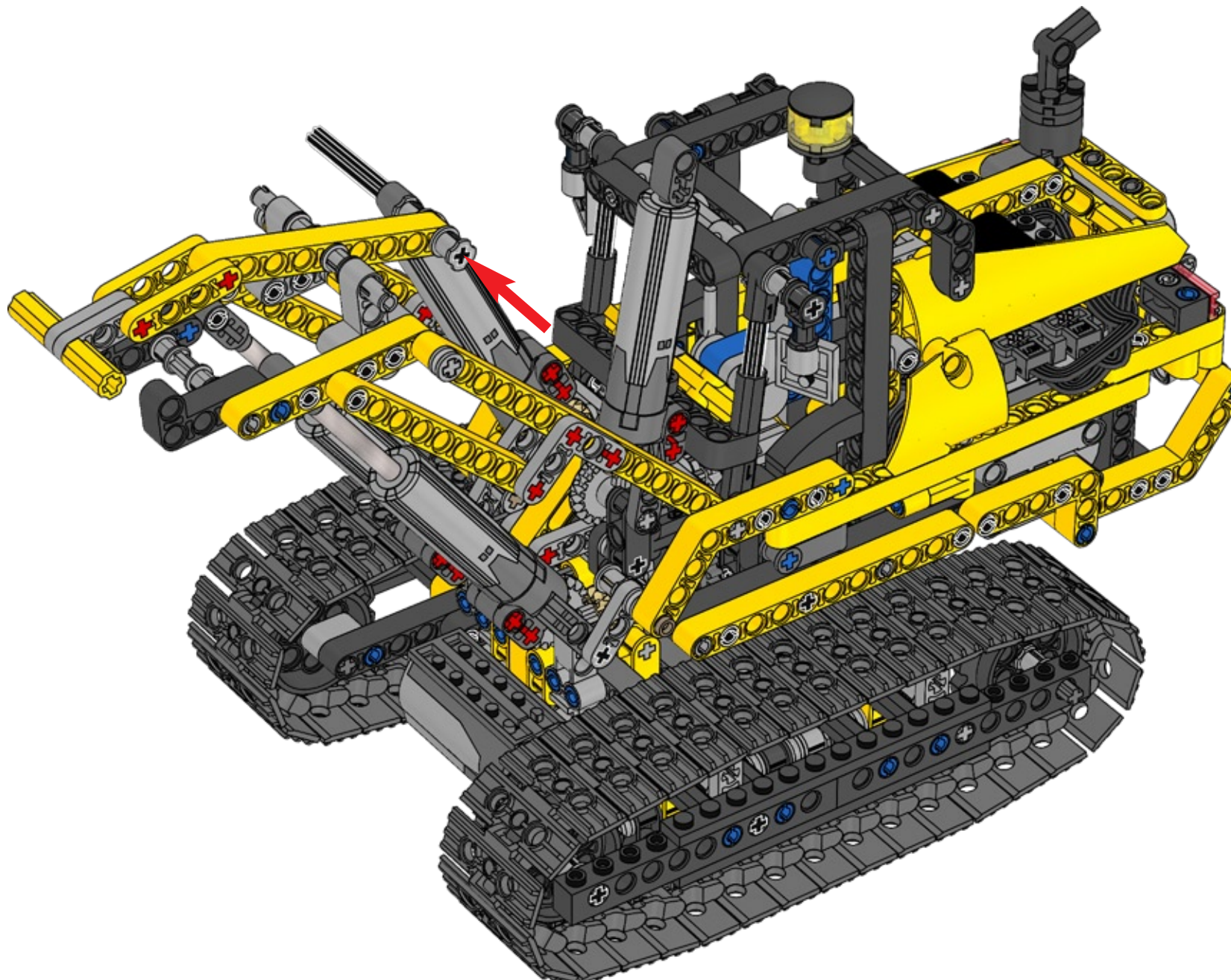
101



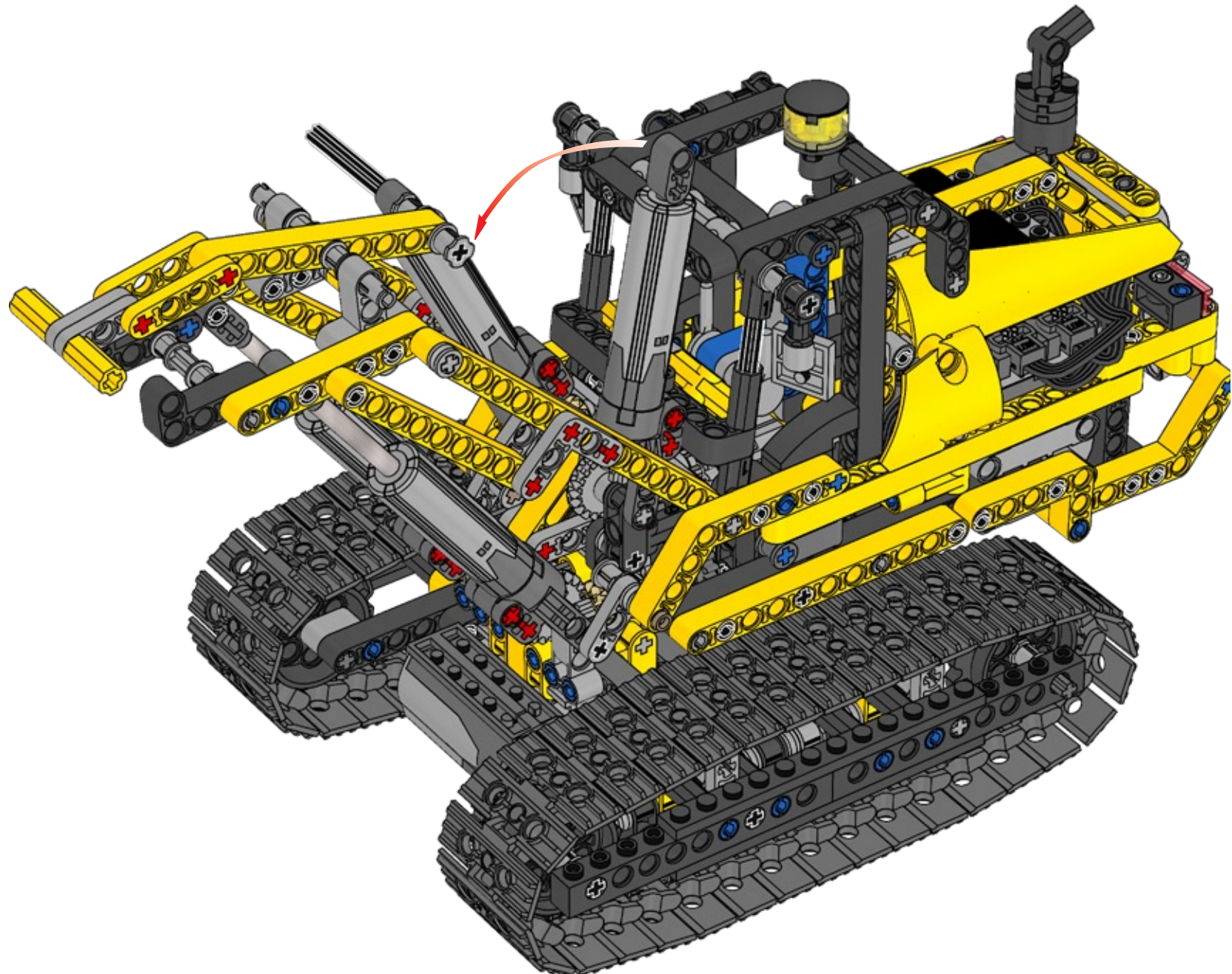


1x

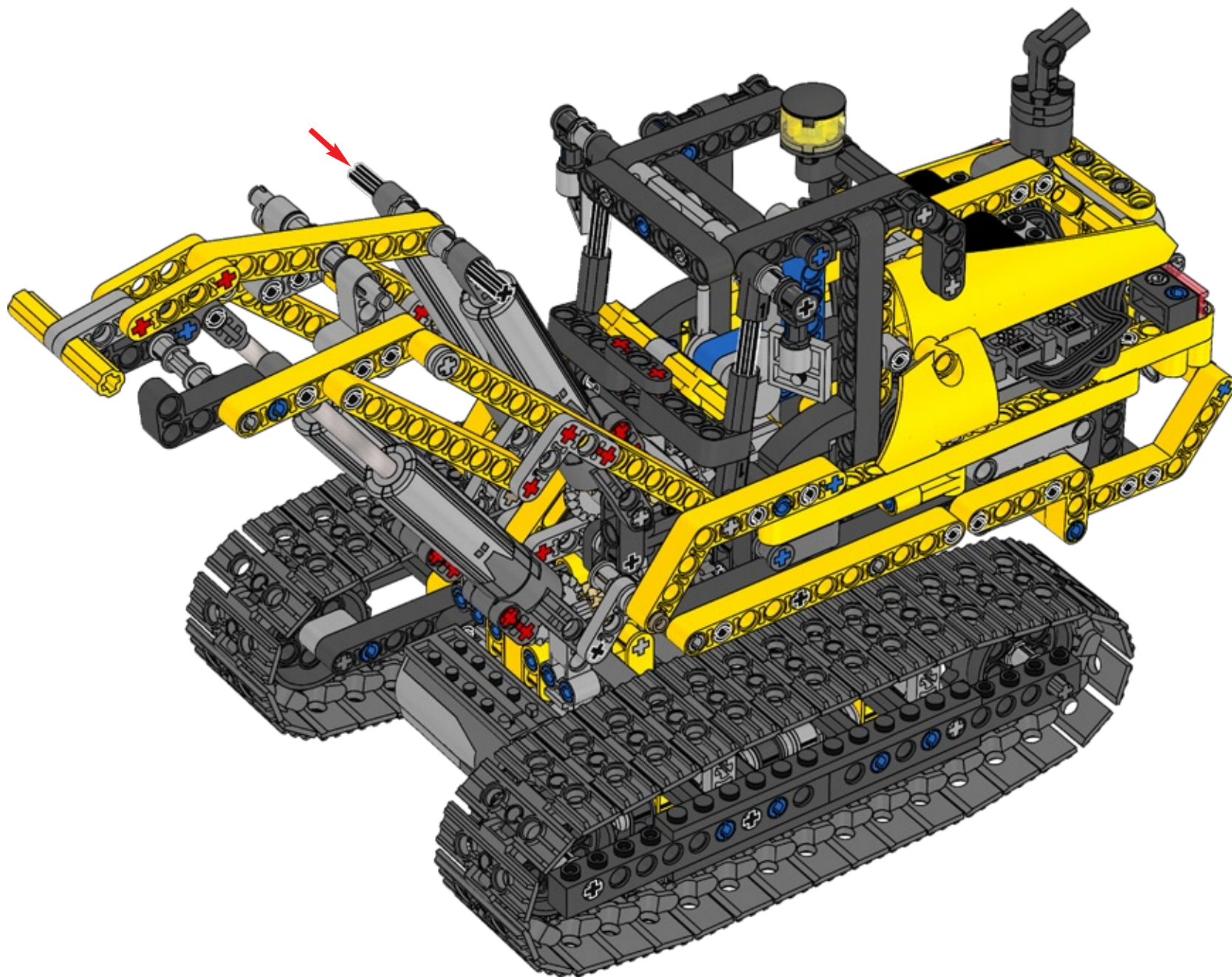
102

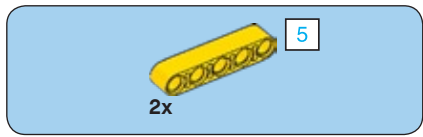


103

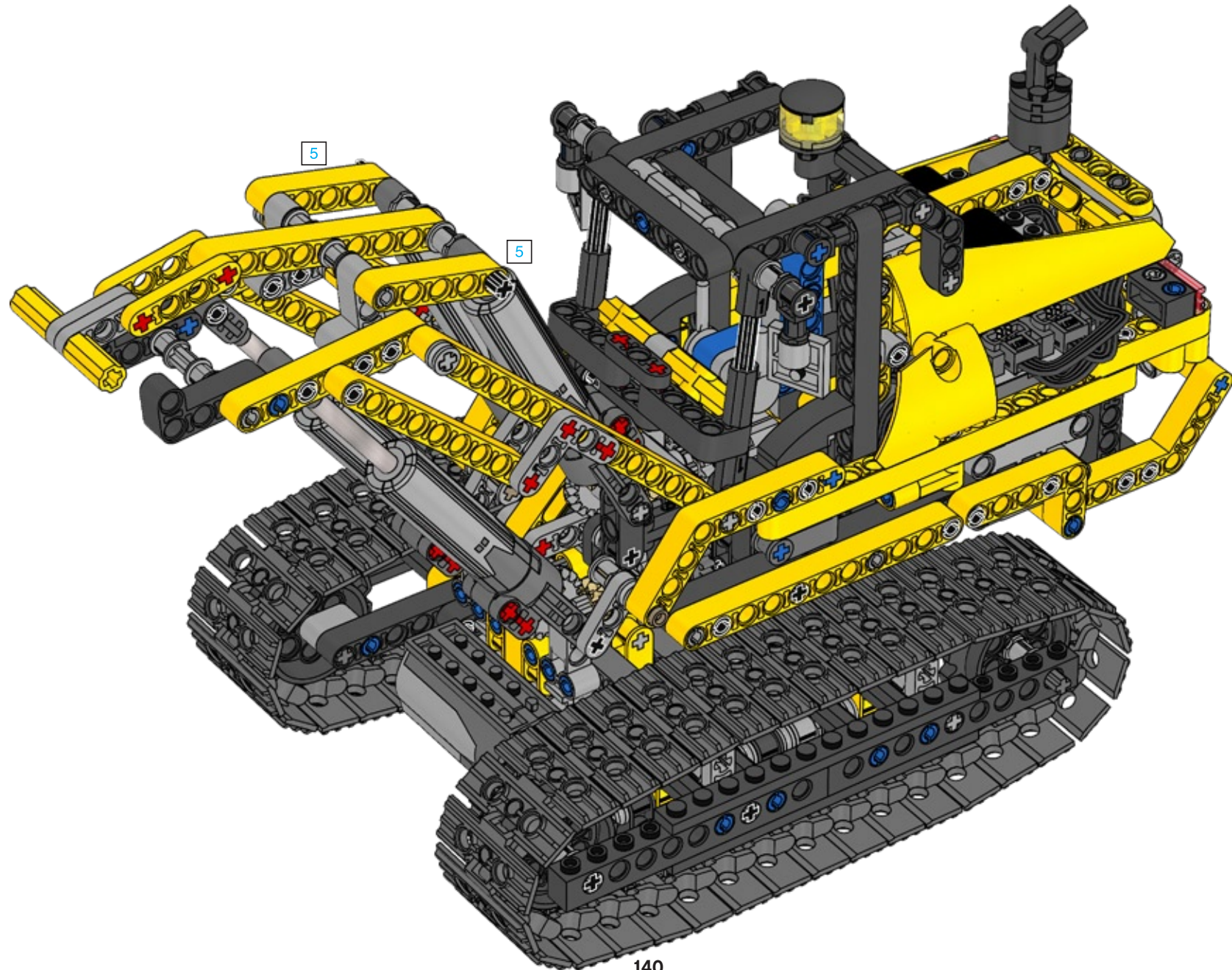


104



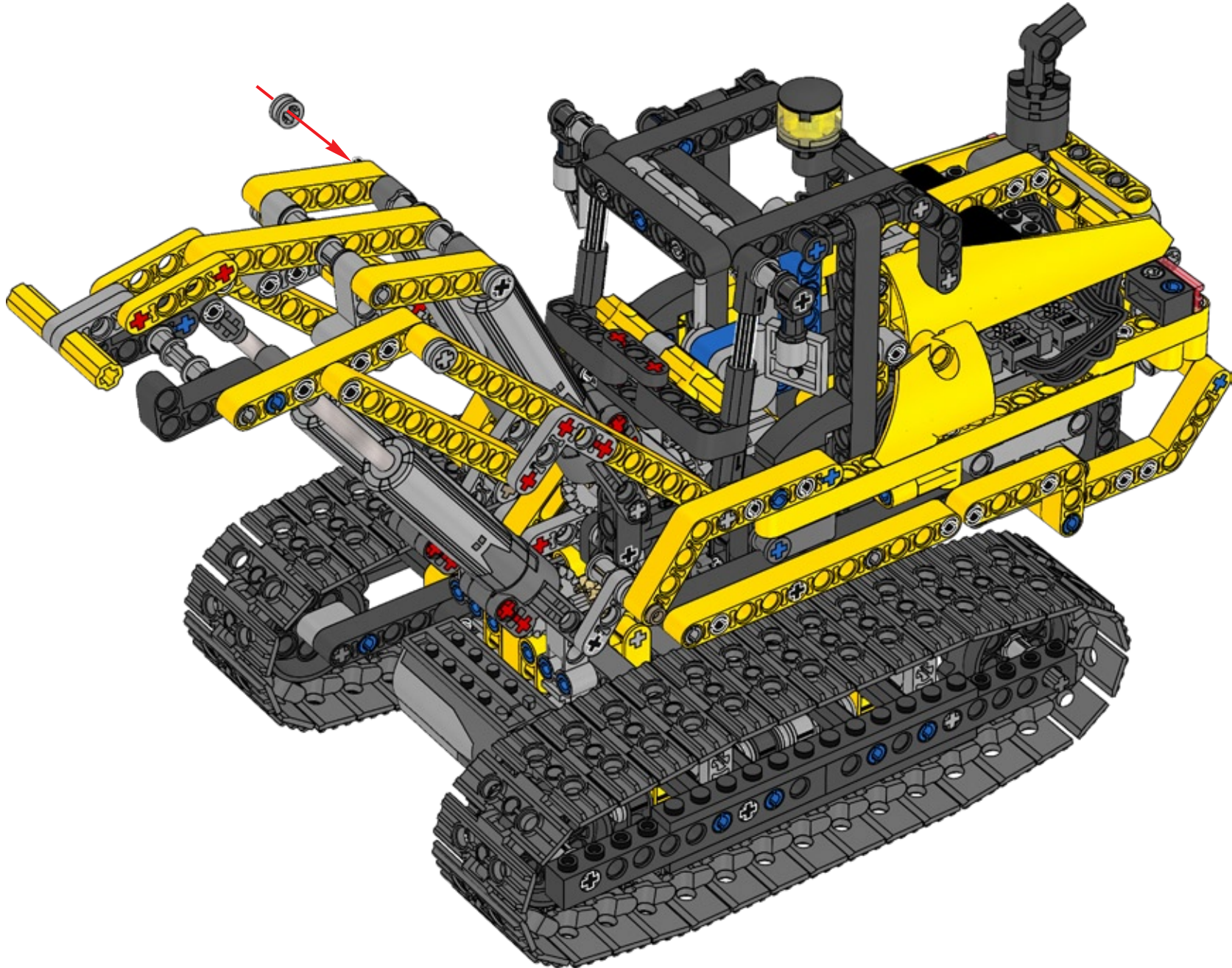


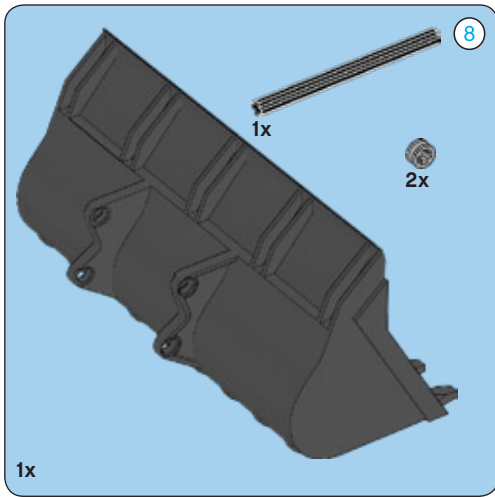
105



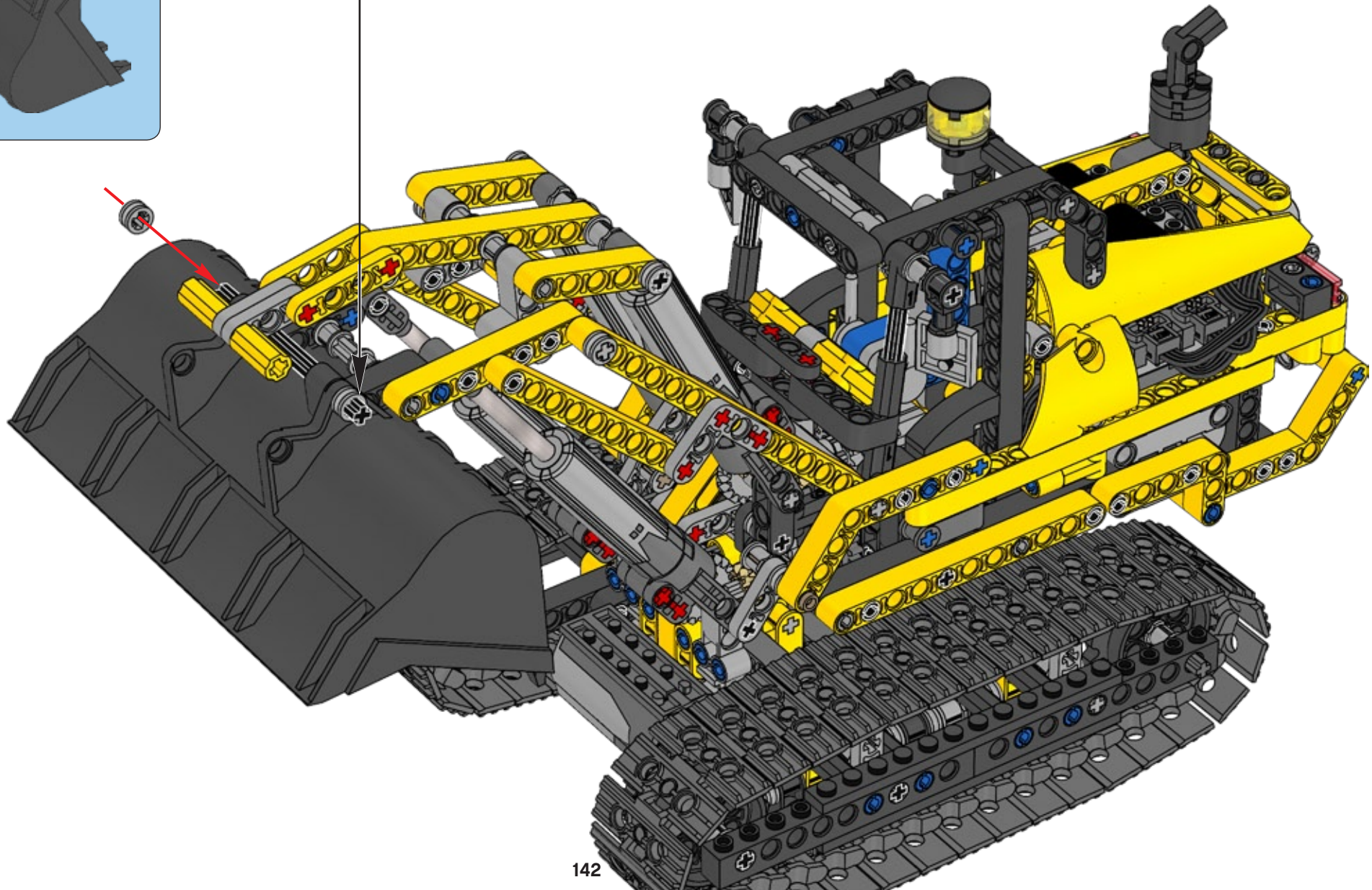
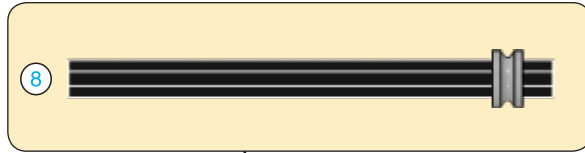
2x

106





107



1x 1x

108

2x

