

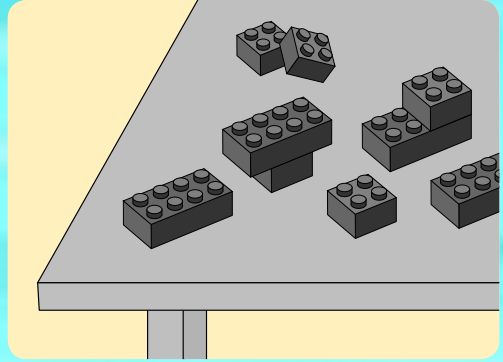
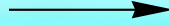
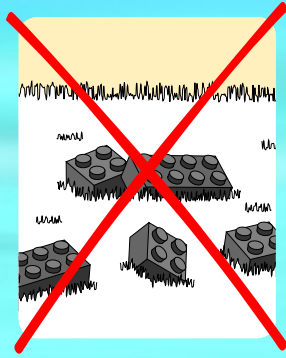


60003

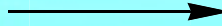




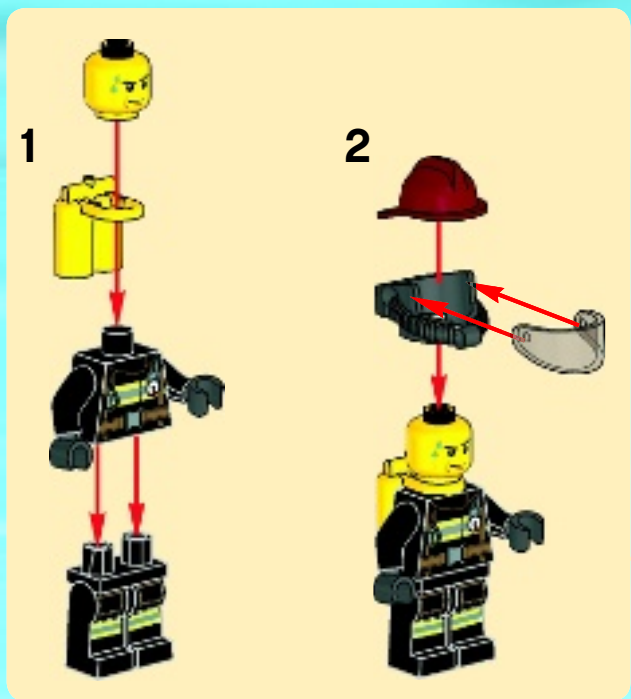
1



2



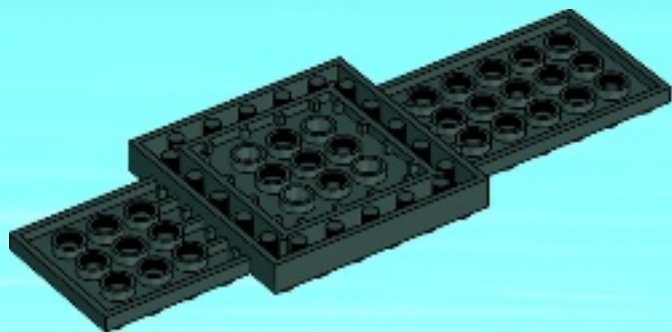






1x

1



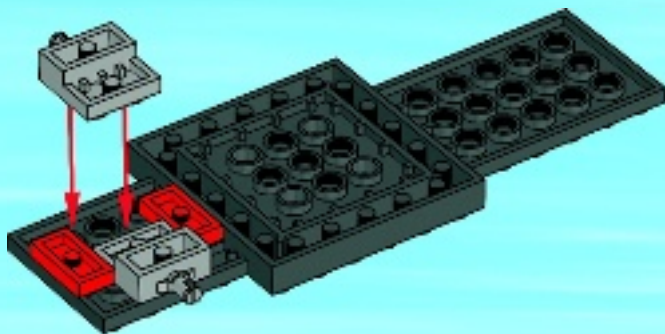


2x



2x

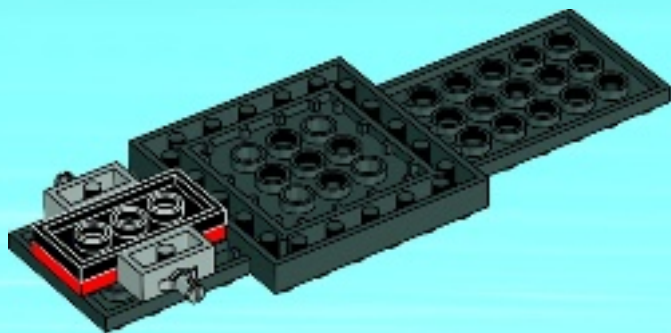
2





1x

**3**



8



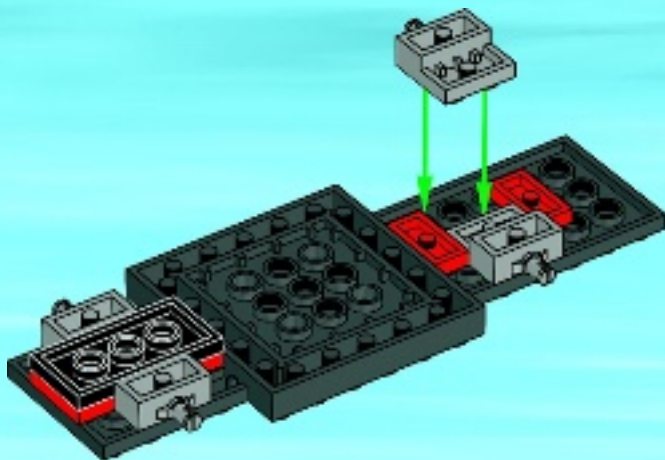


2x



2x

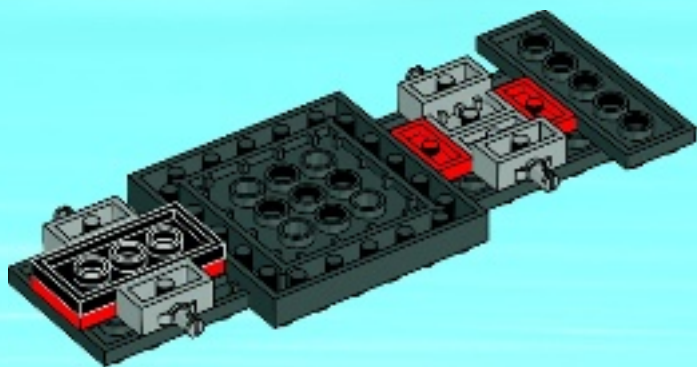
4





1x

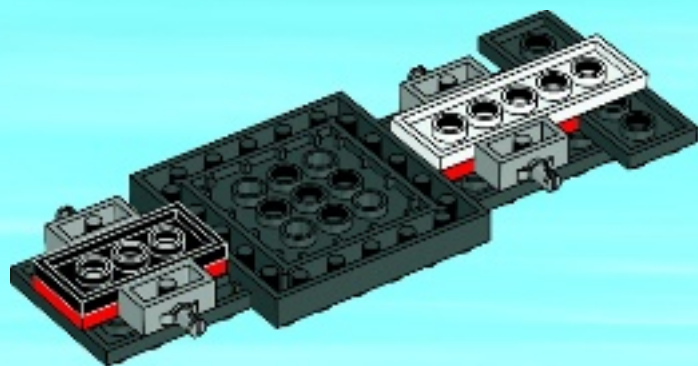
5





1x

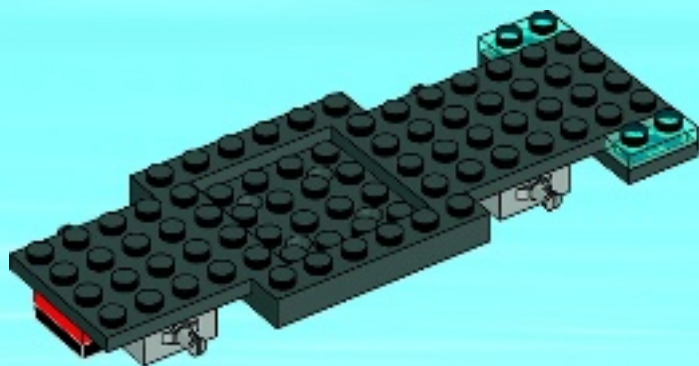
6





2x

7



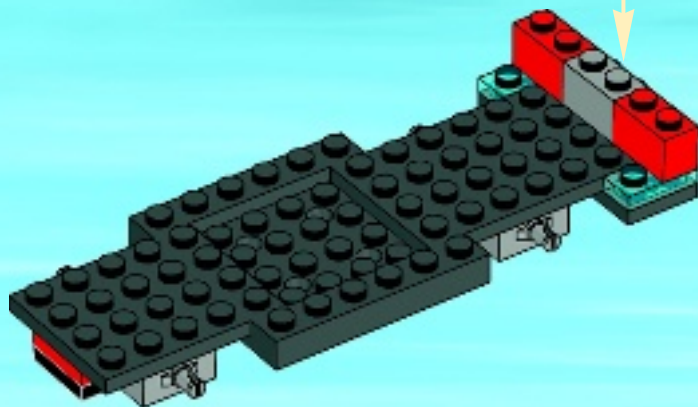
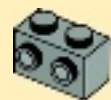


2x



1x

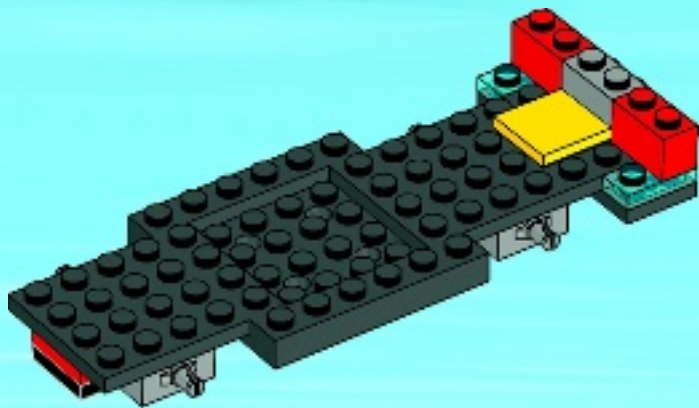
8





1x

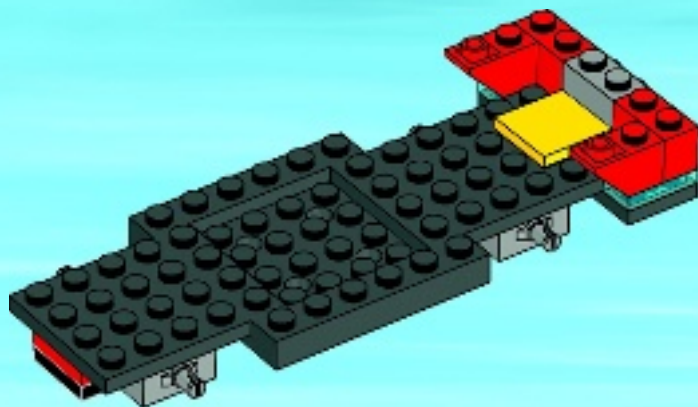
9





2x

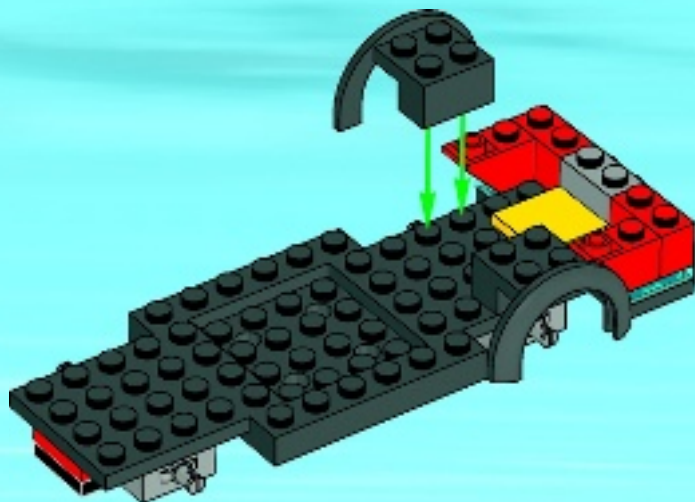
10





2x

11

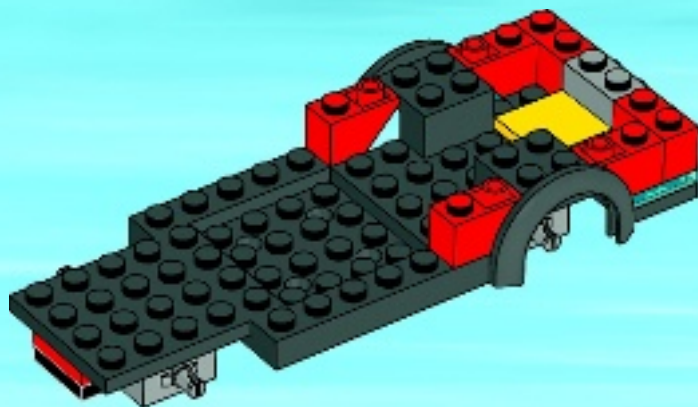






2x

12





4x



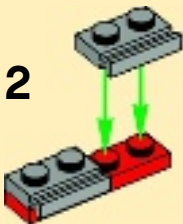
4x

# 13

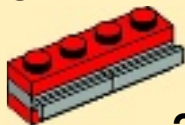
1



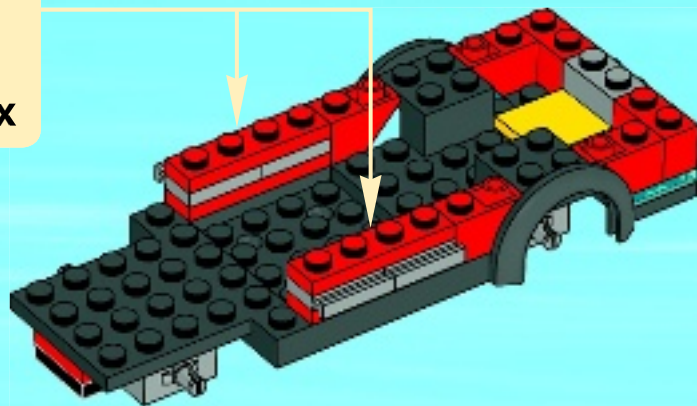
2



3



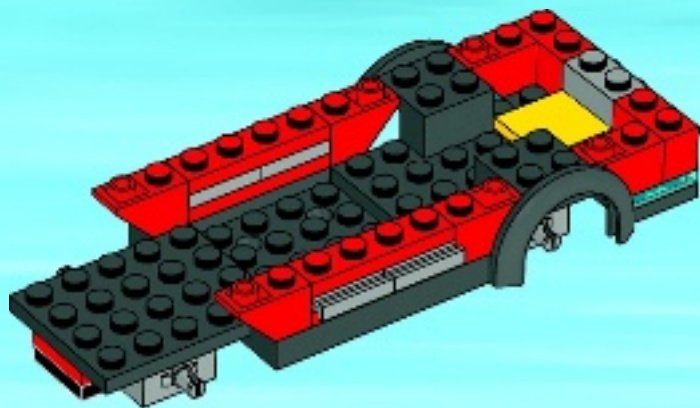
2x





2x

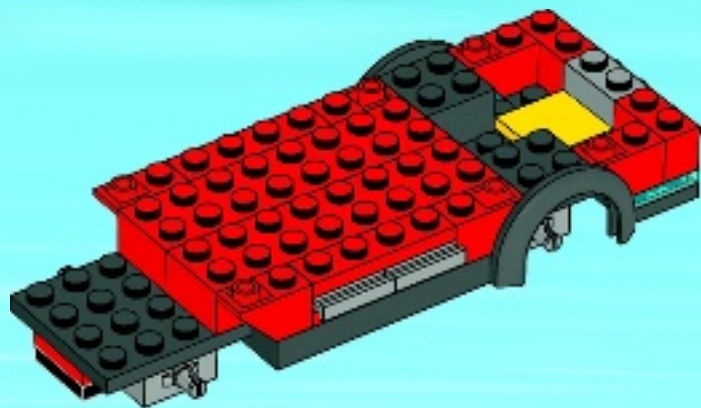
14





2x

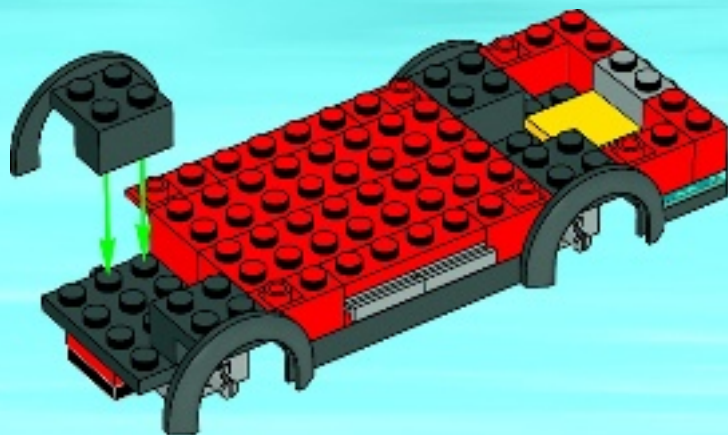
15





2x

16





2x



1x

# 17





1x



2x



2x



2x



1x



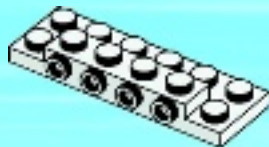
1x



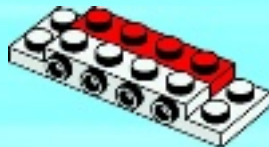
2x

# 18

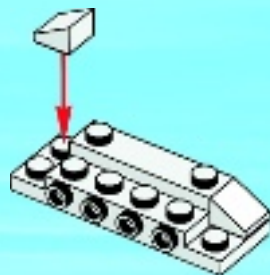
## 1



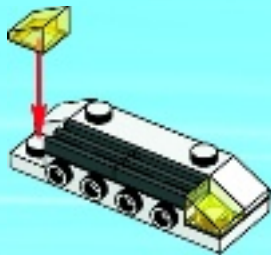
## 2



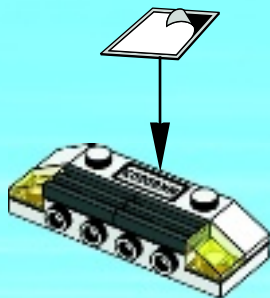
## 3



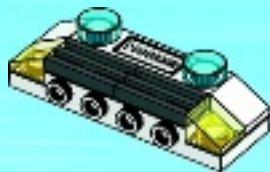
4



5



6









2x



1x



2x



1x



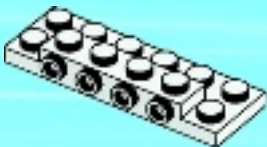
1x



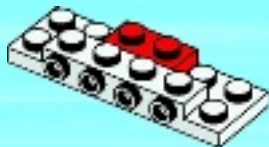
2x

# 19

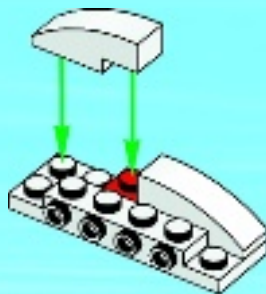
## 1



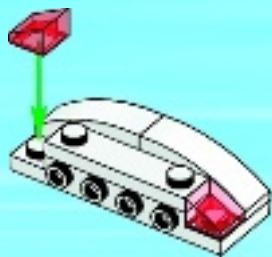
## 2



## 3



4

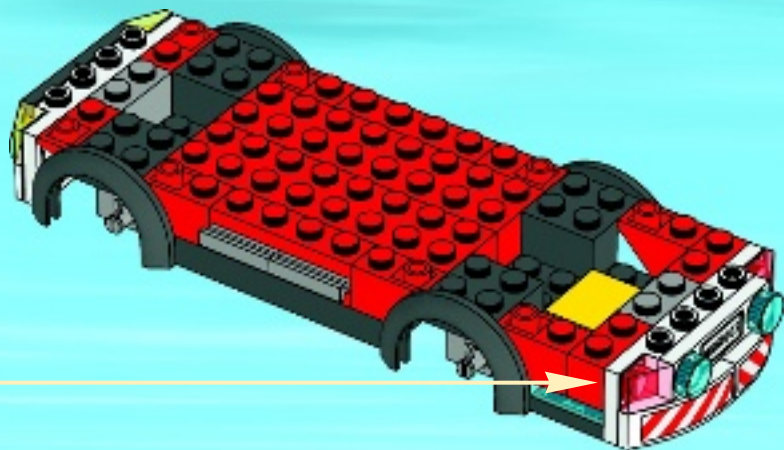


5



6

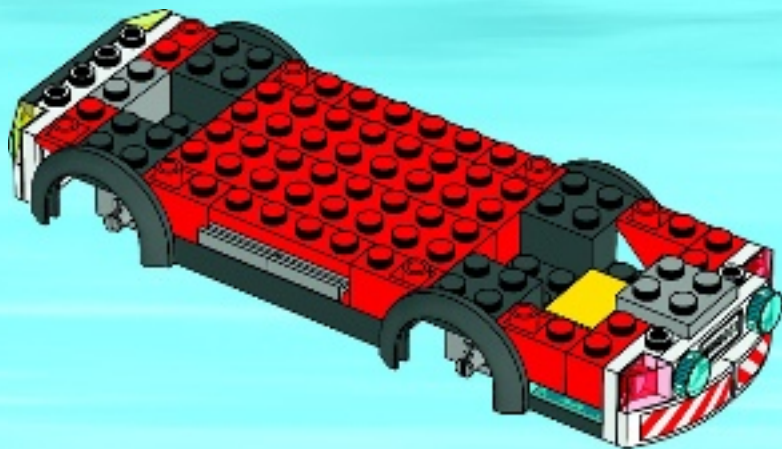






1x

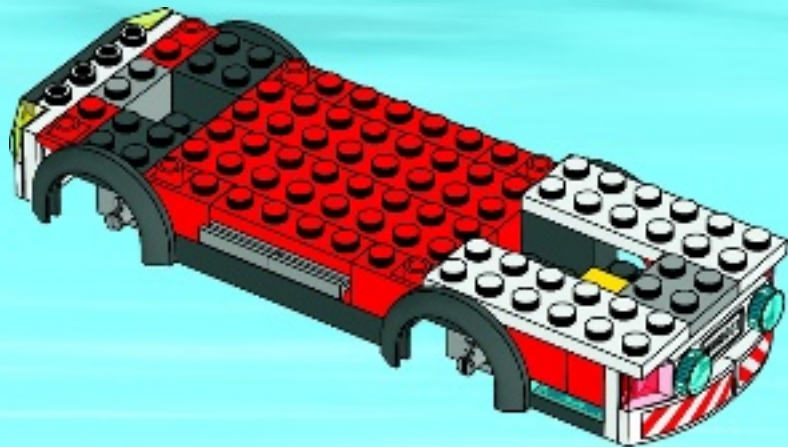
20

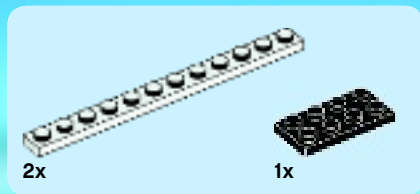




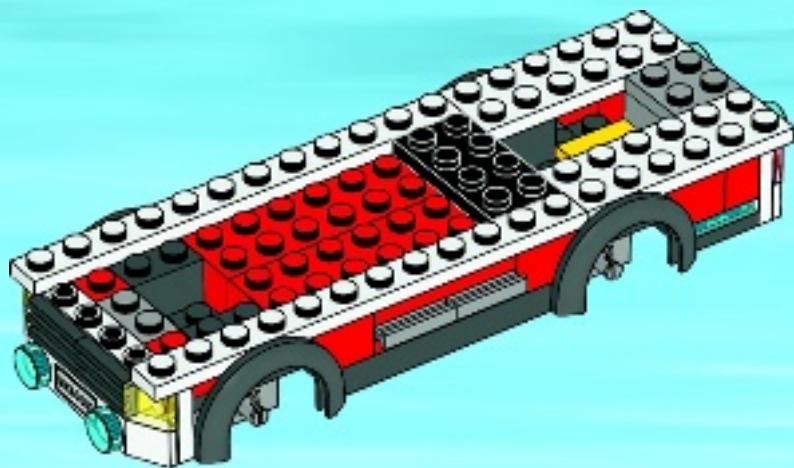
2x

21





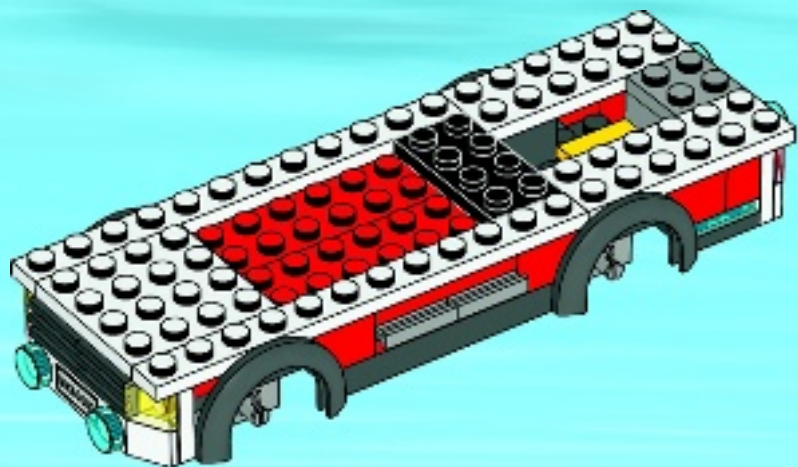
22





1x

23







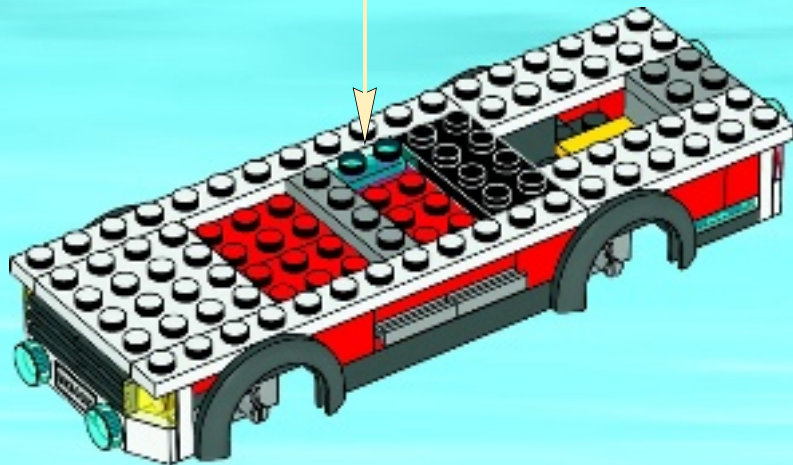
1x



1x



# 24



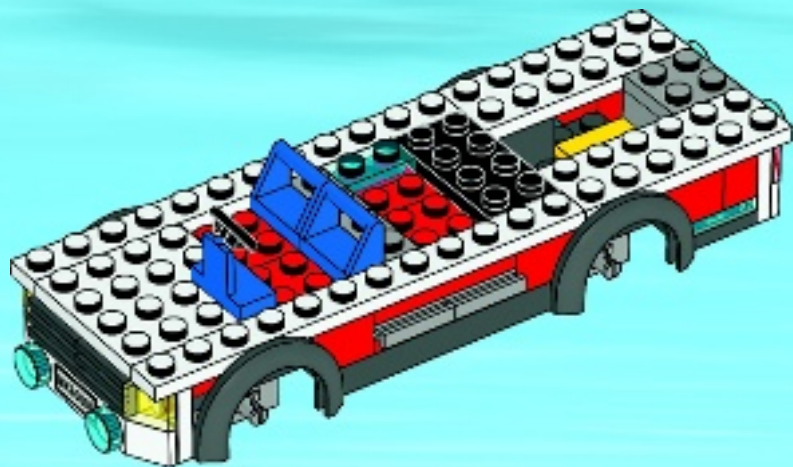


1x



2x

# 25



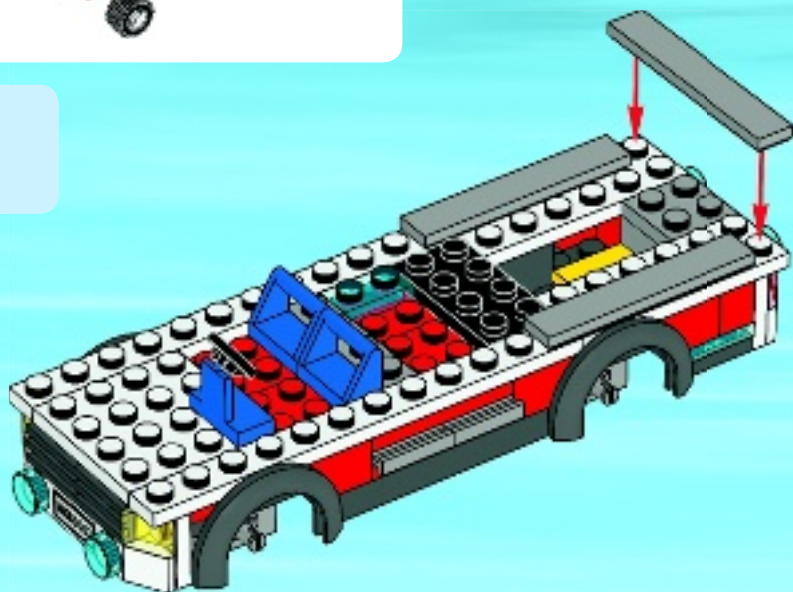


2



3x

26



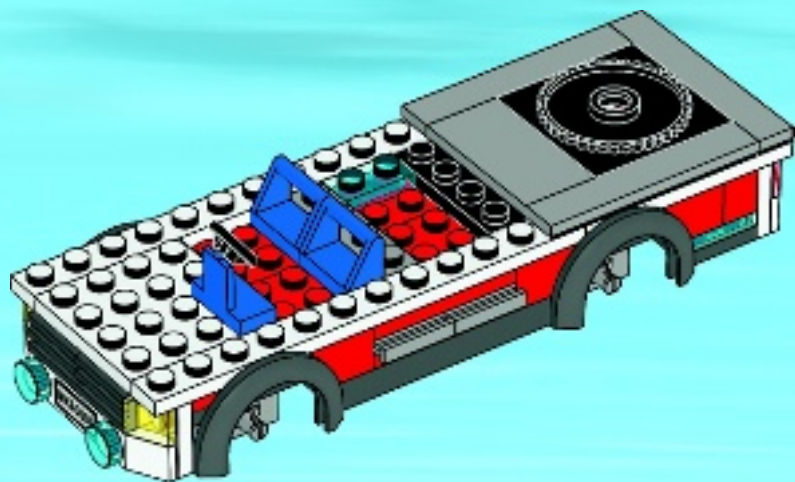


1x



1x

# 27



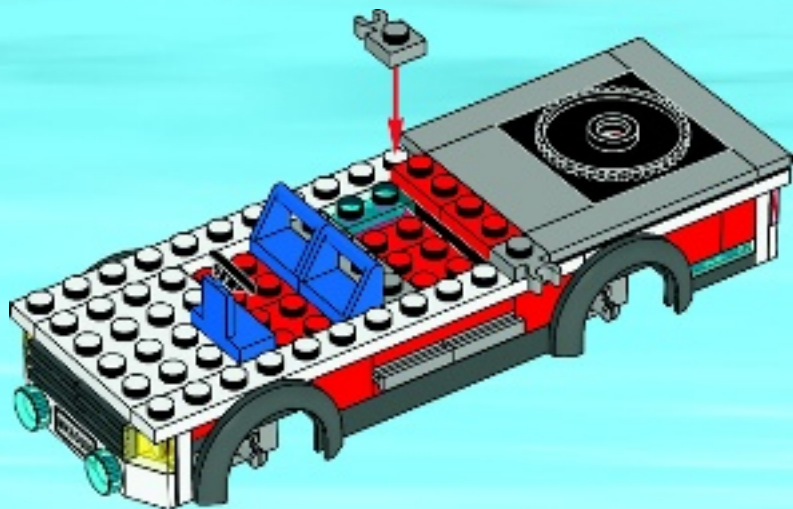


2x



2x

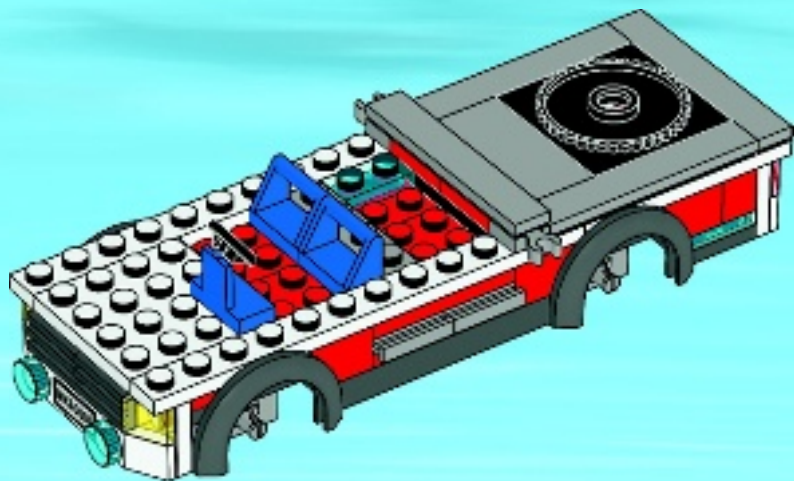
# 28





1x

29





30

1



2



3

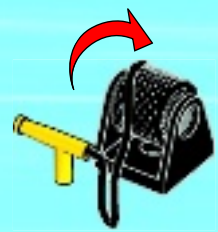




2



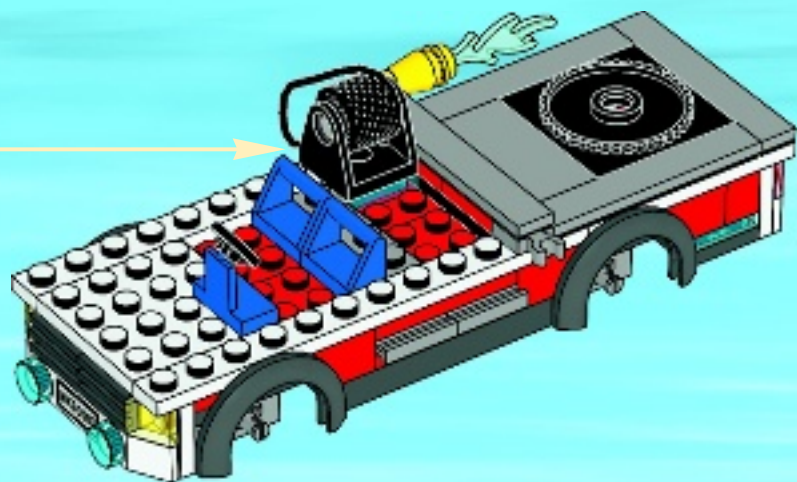
4



5

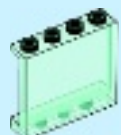








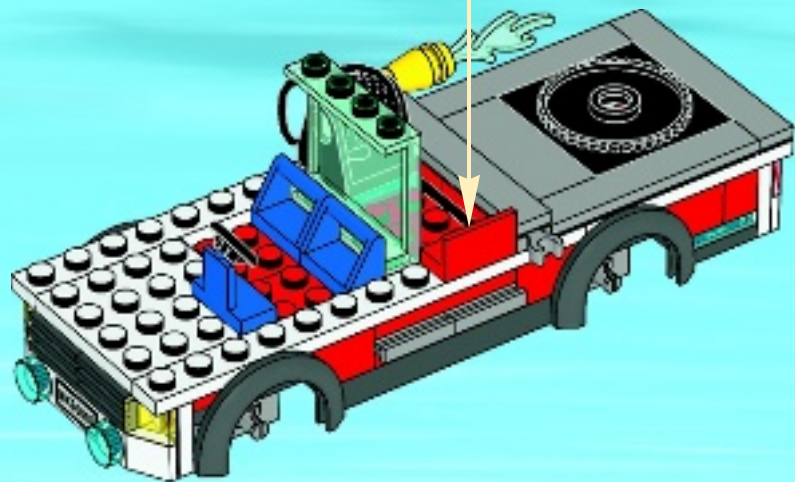
1x



1x



# 31





2x

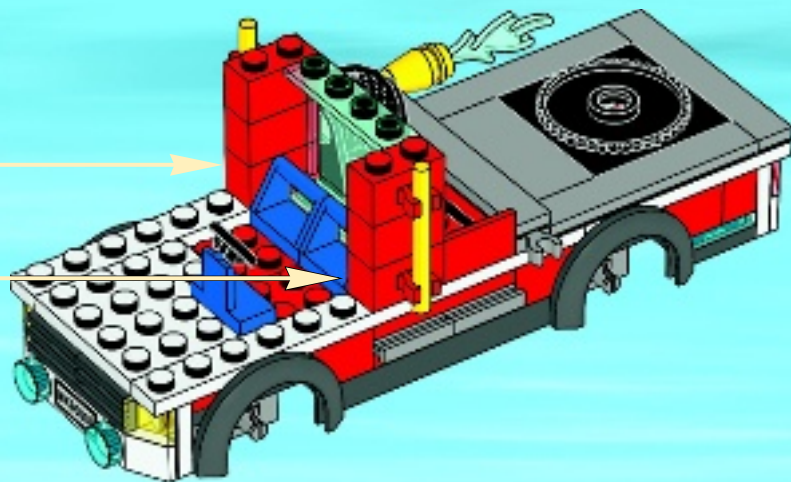
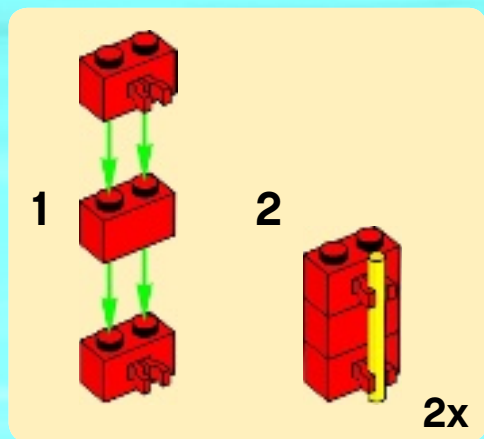


4x



2x

# 32



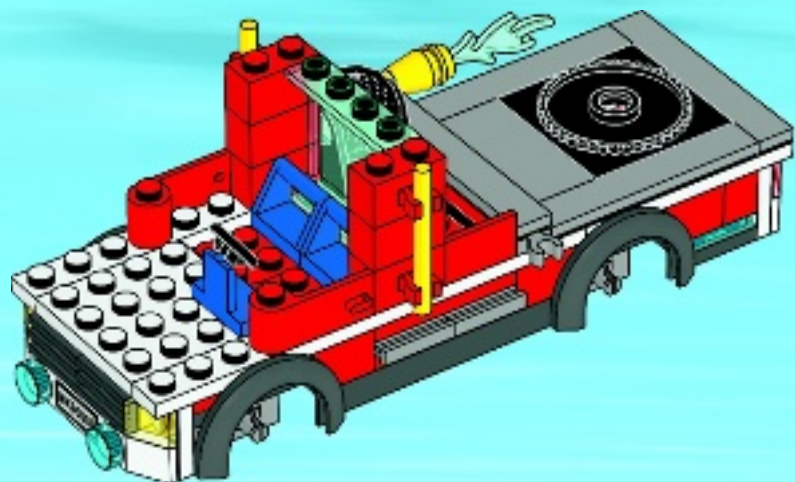


1x



1x

# 33



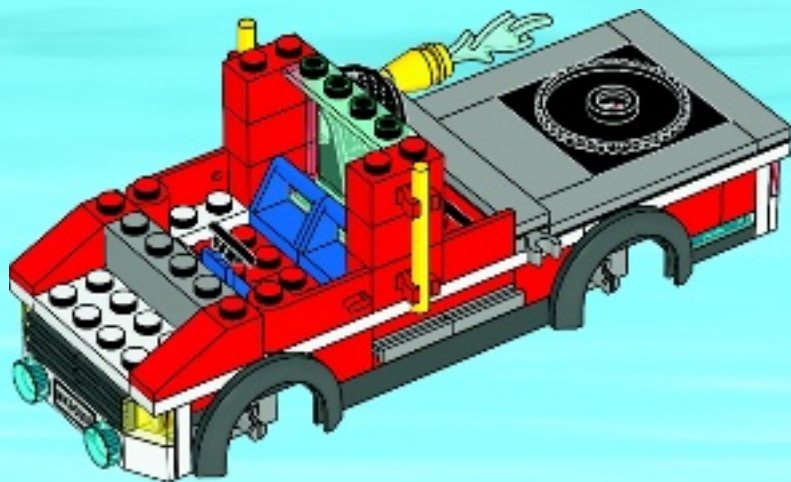


2x



1x

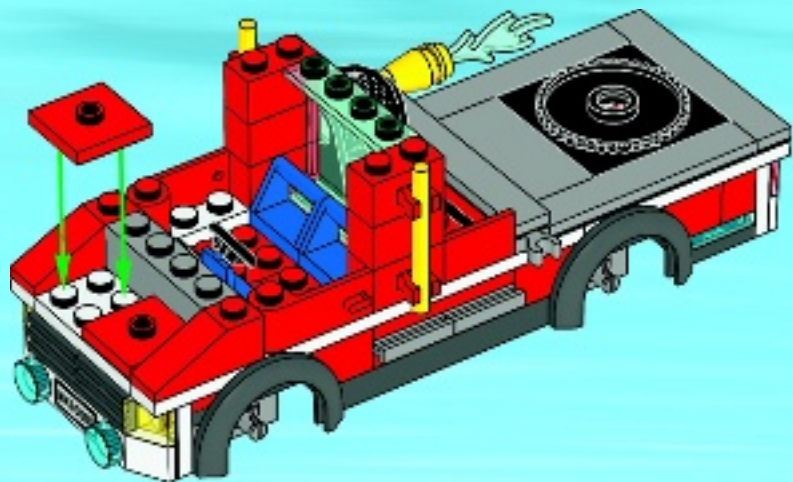
# 34





2x

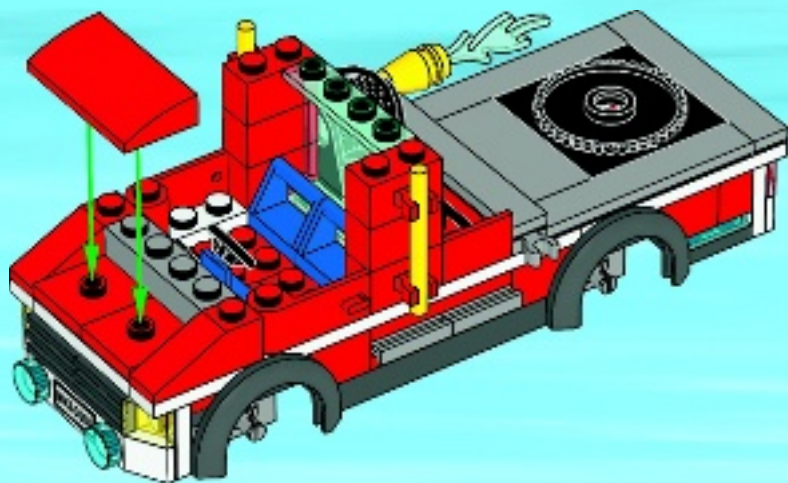
35

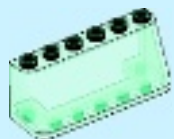




1x

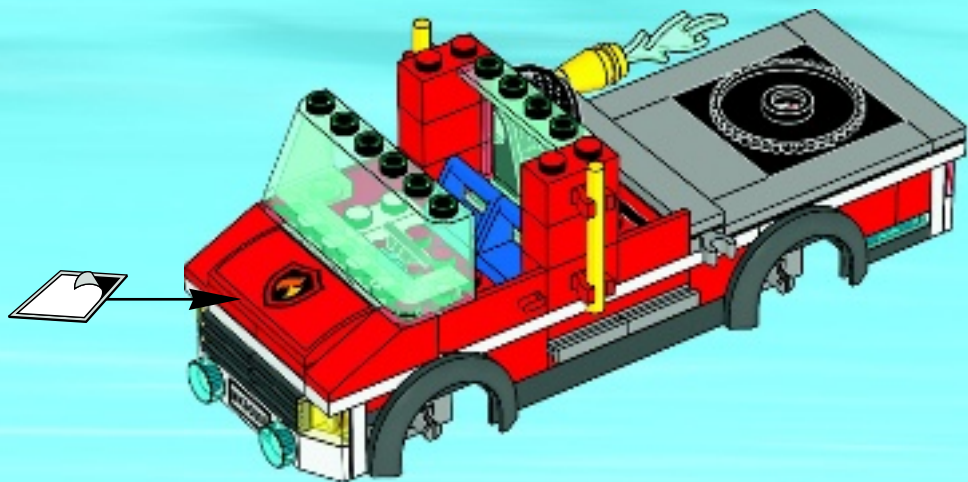
36





1x

37





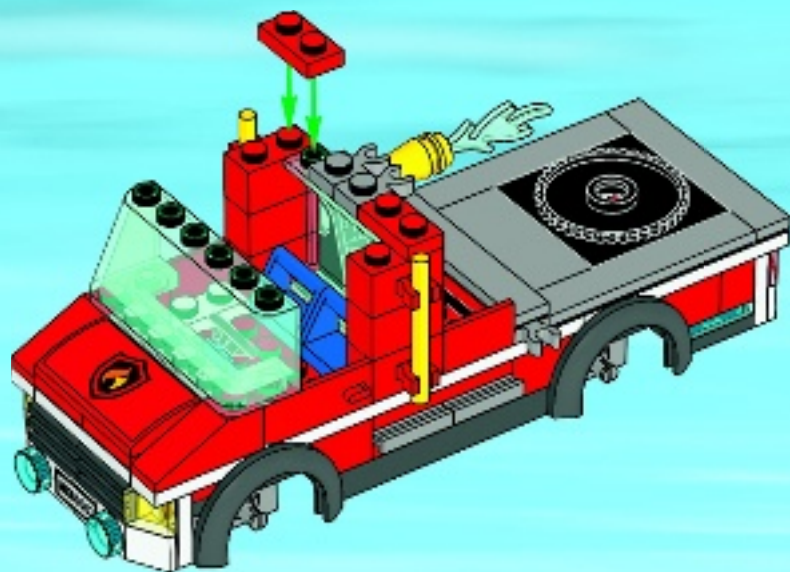


2x



2x

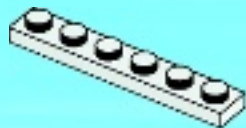
38



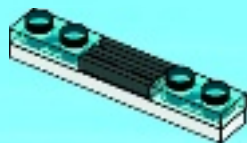


# 39

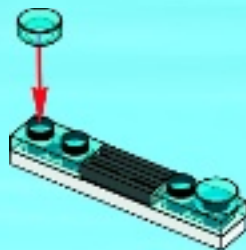
1

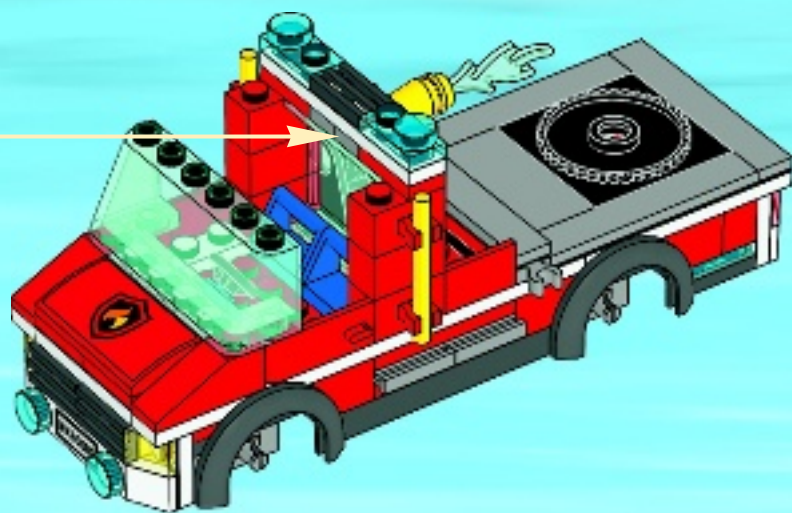


2



3

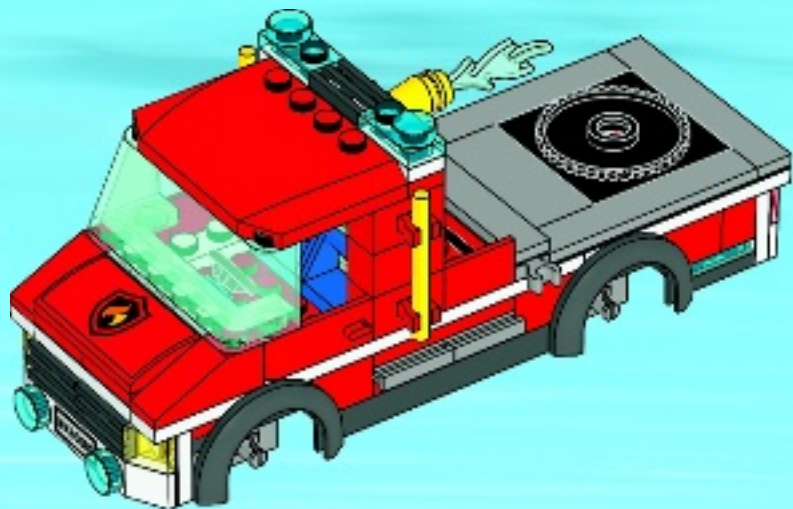


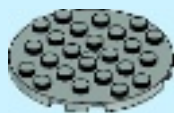




1x

40





1x

1



2x

2





1x

3

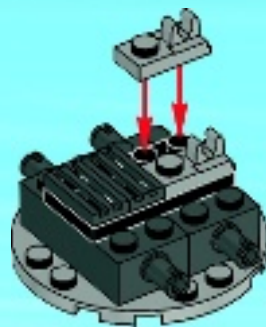


2x



2x

4





1x

5

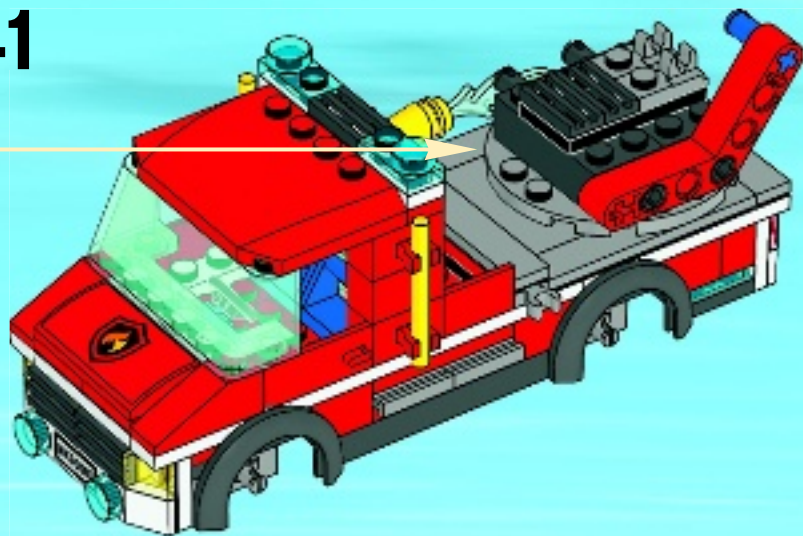


1x

6



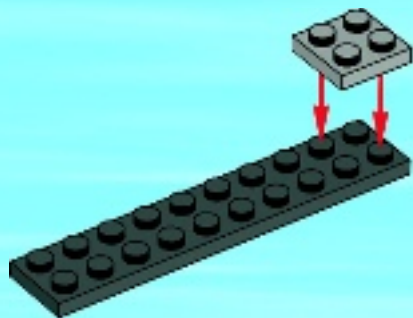
41



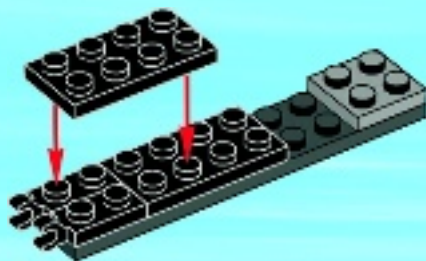




1



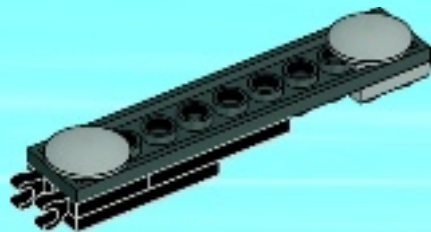
2





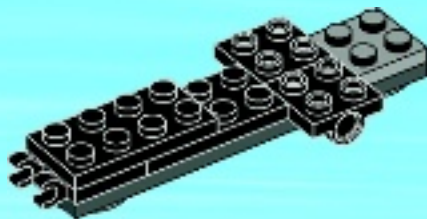
2x

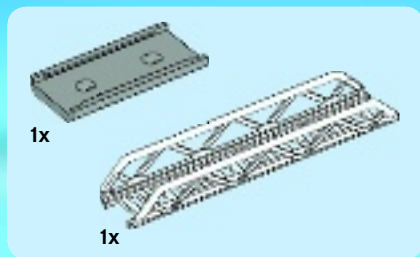
3



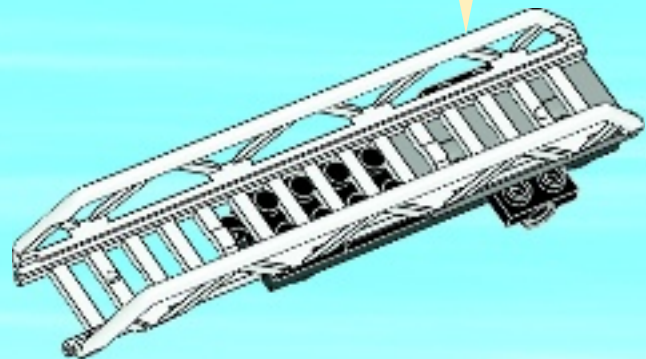
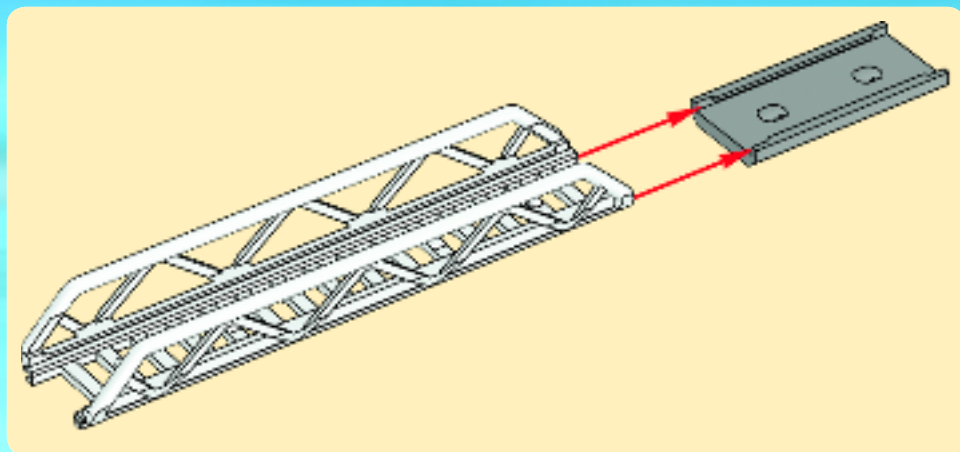
2x

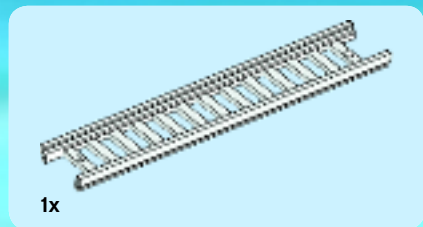
4



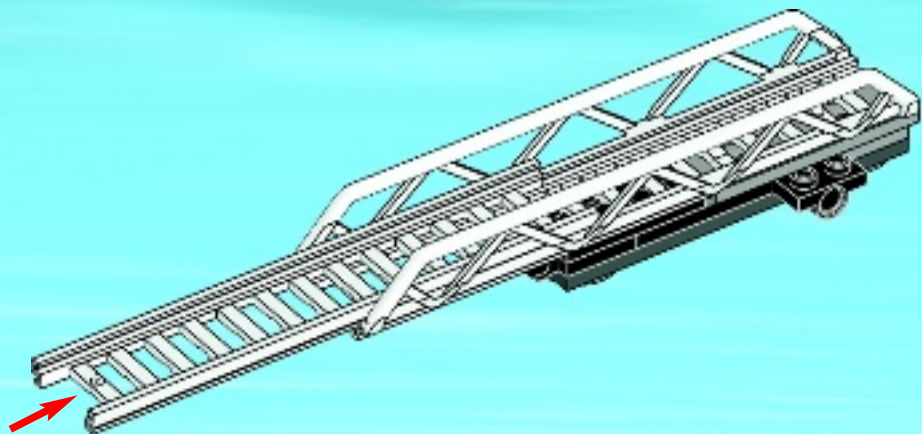


5

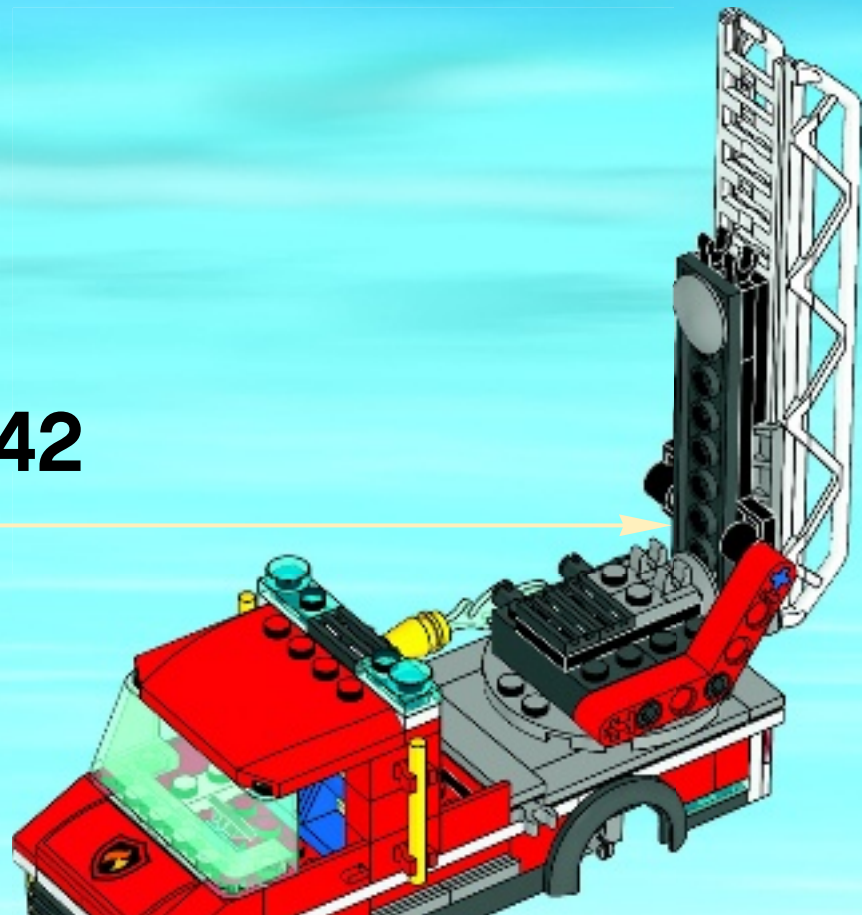




6



42

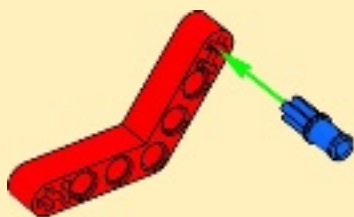




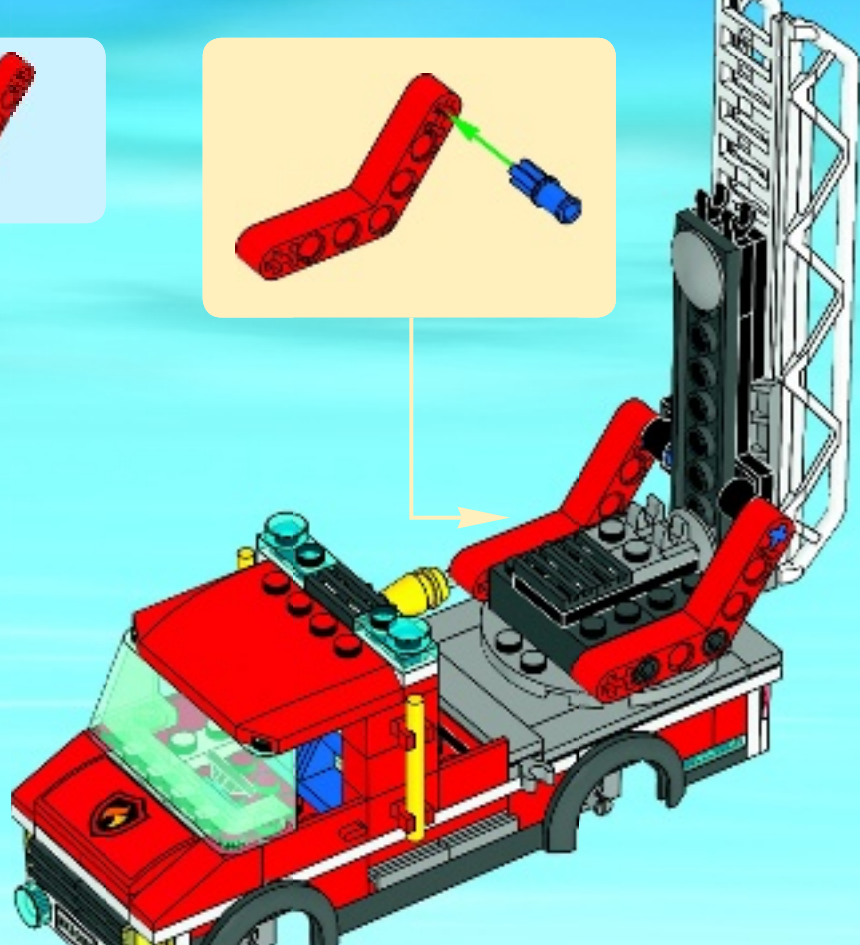
1x



1x



43



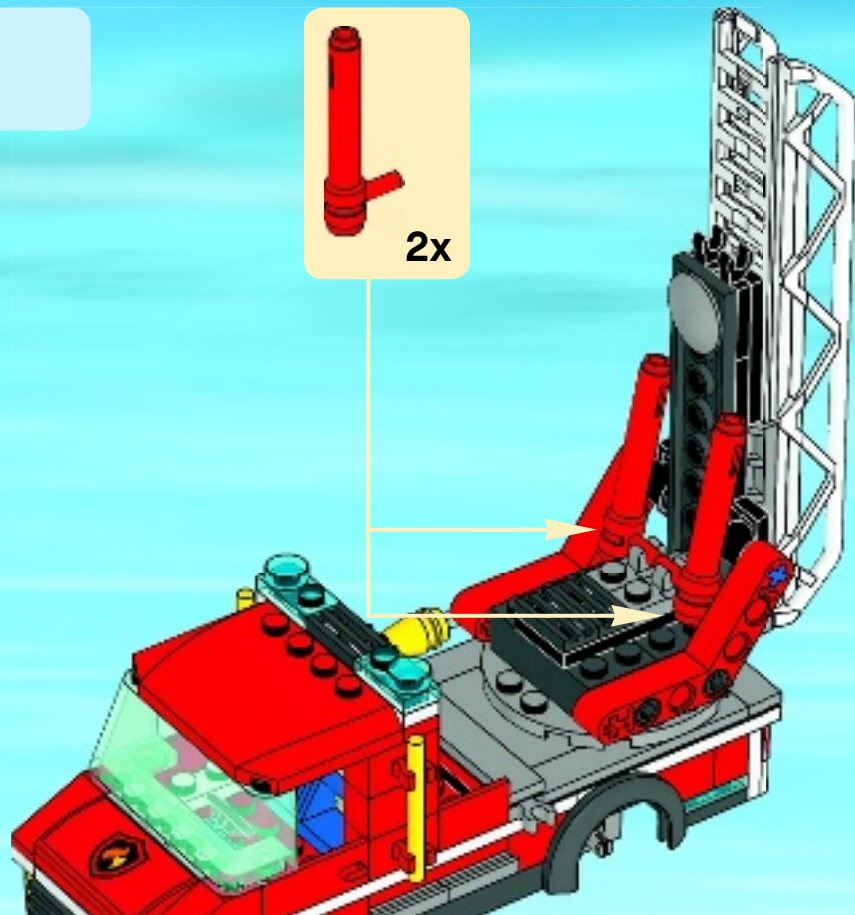


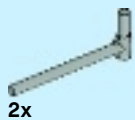
2x

44



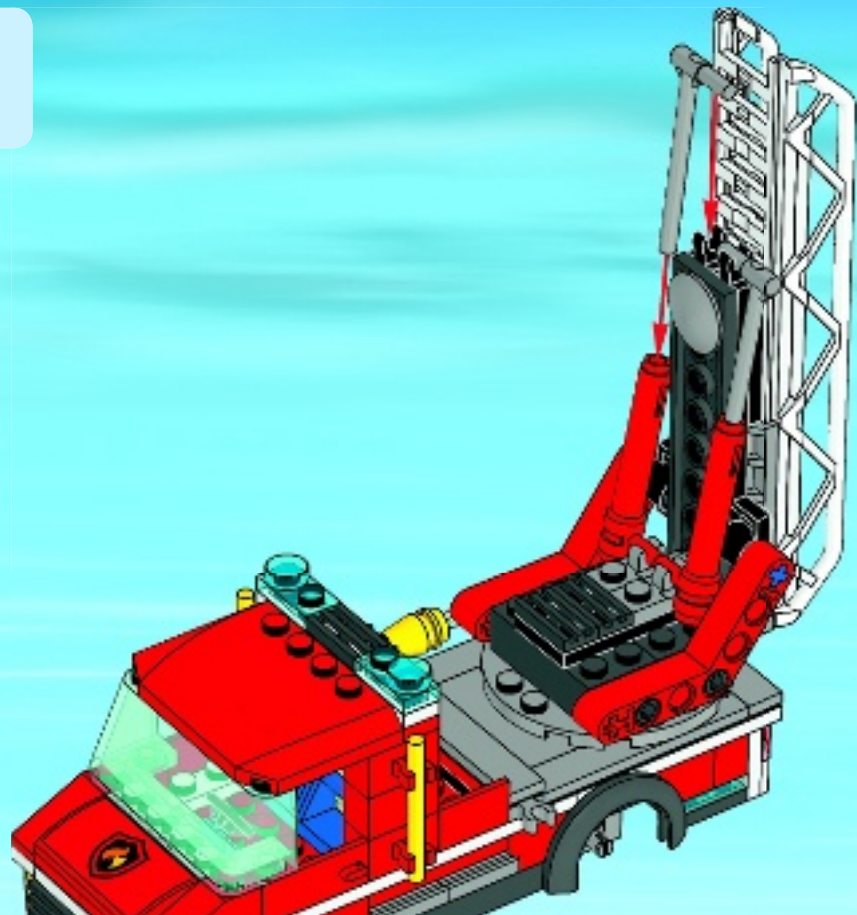
2x





2x

45





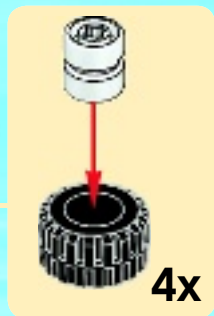
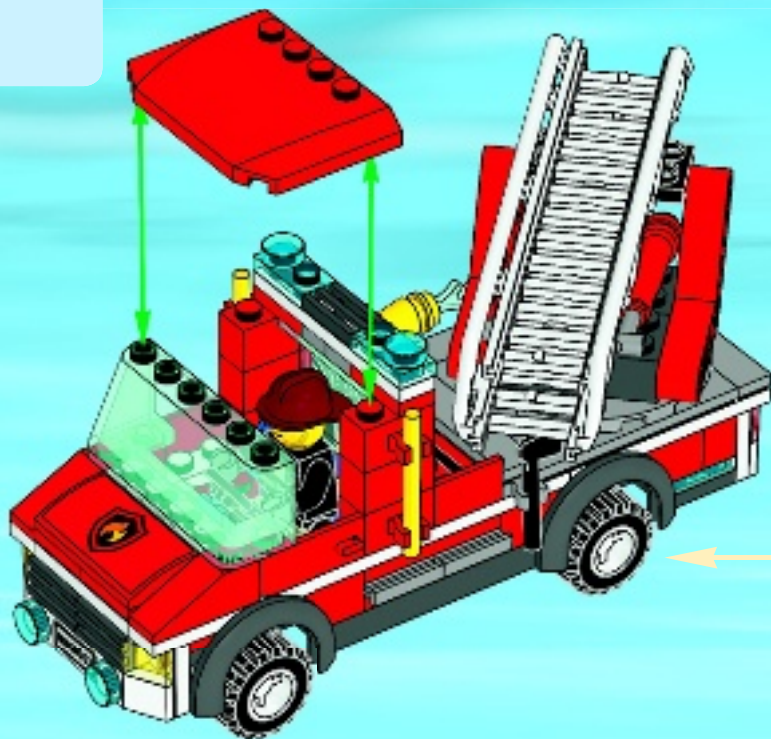


4x



4x

46





CITY



60004



60003



60002



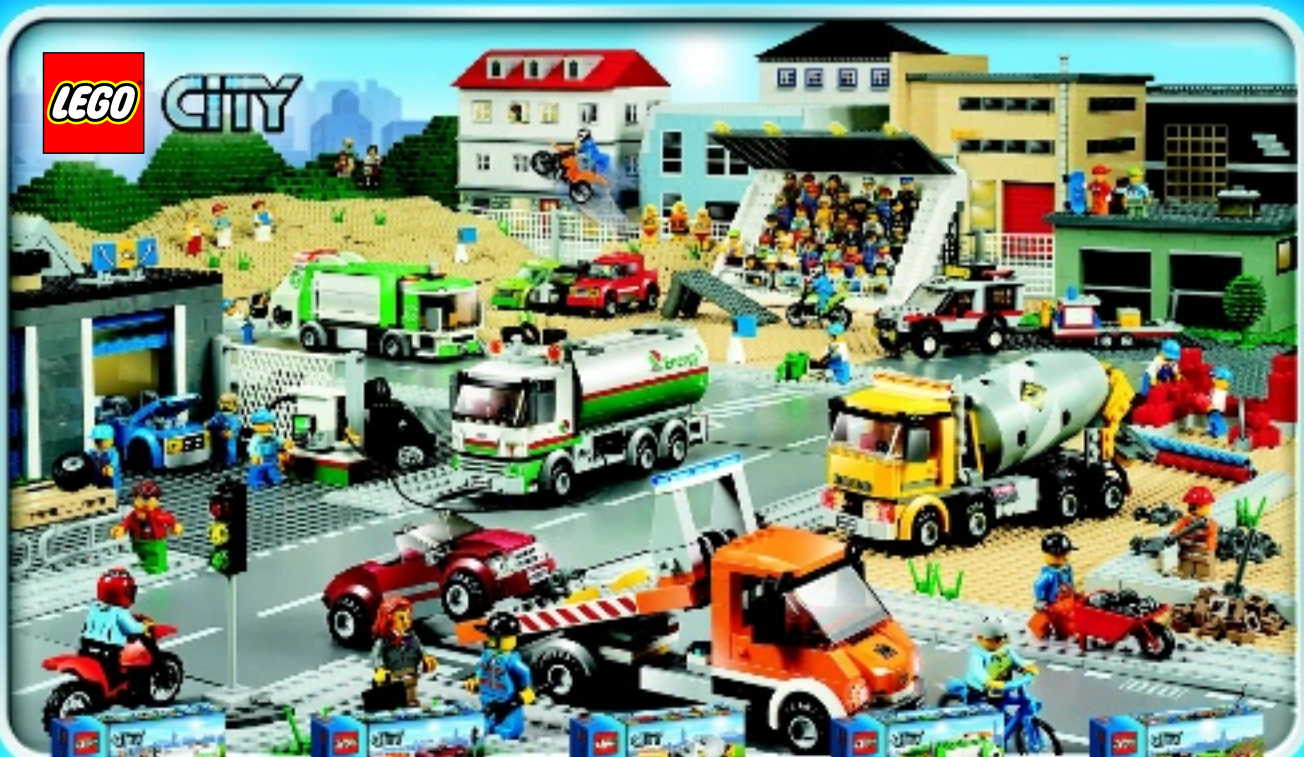
60001



60000



CITY



60016



60017



60018



4432



4433

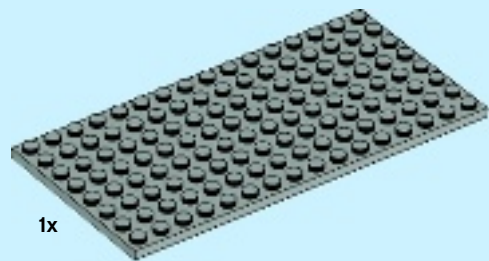




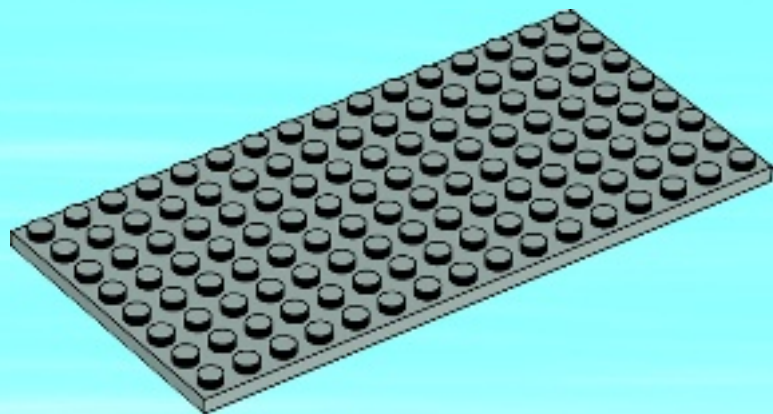
CITY

60003





1x



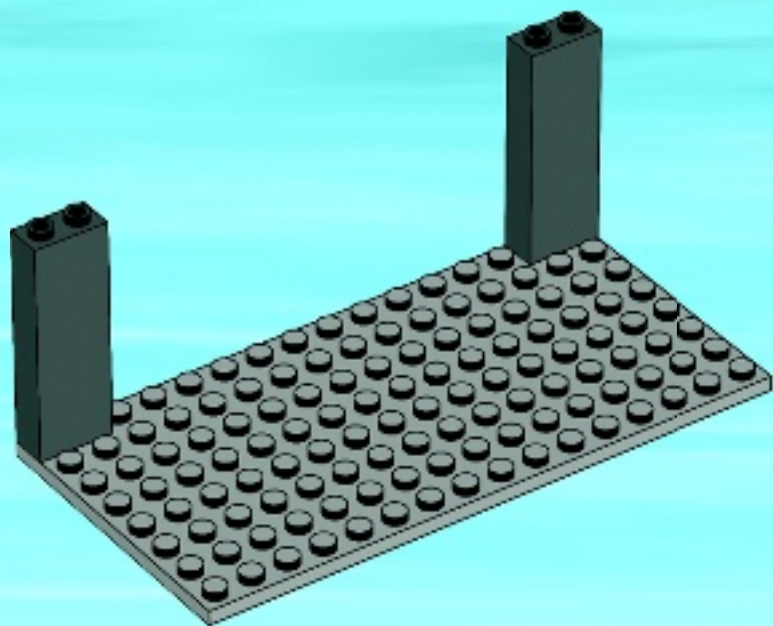
1

2



2x

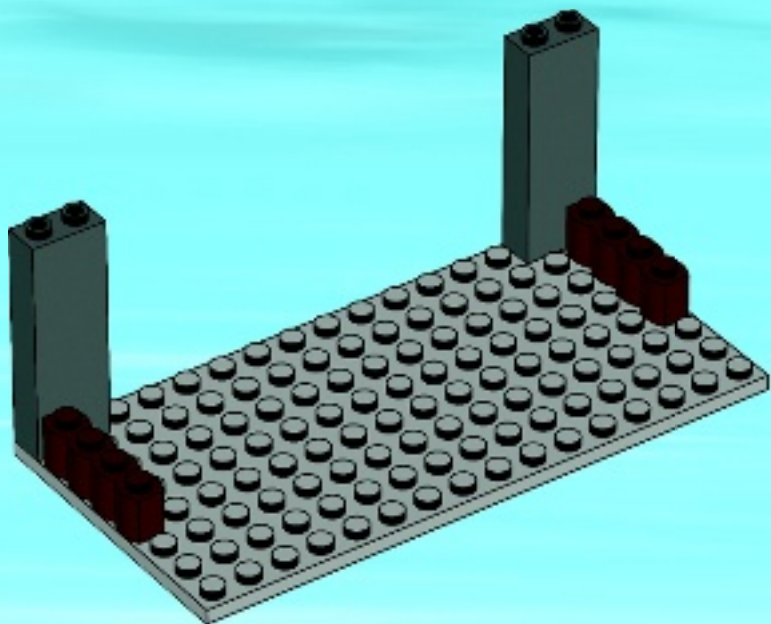
2





2x

3



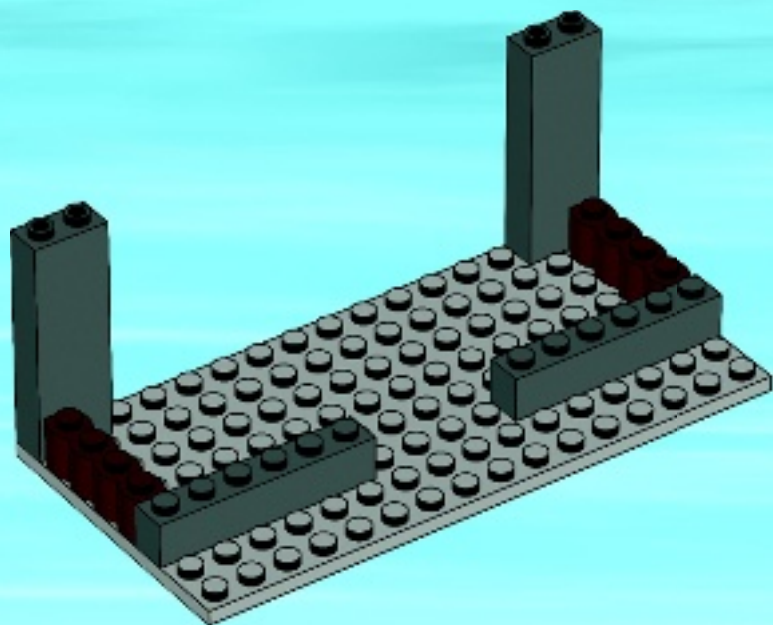
4





2x

4





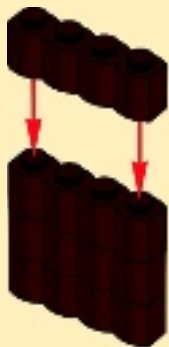
8x

5

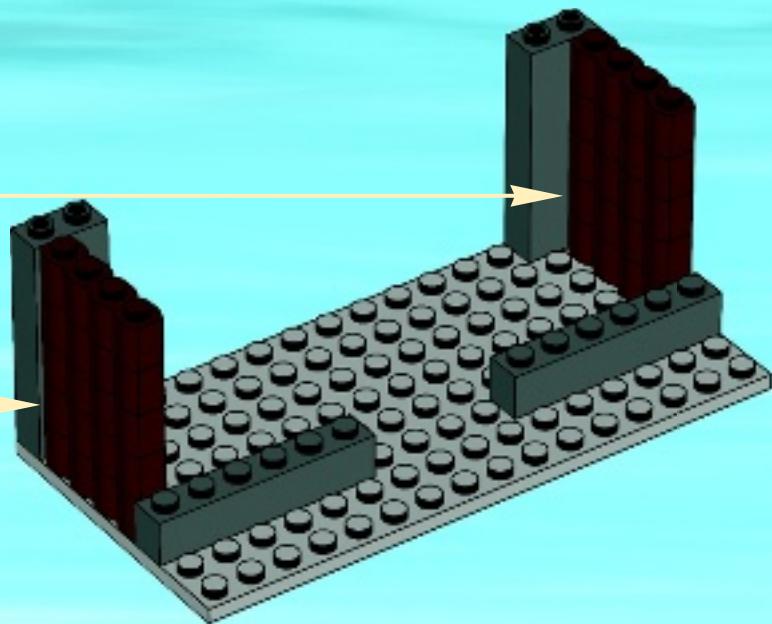
1



2



2x



6

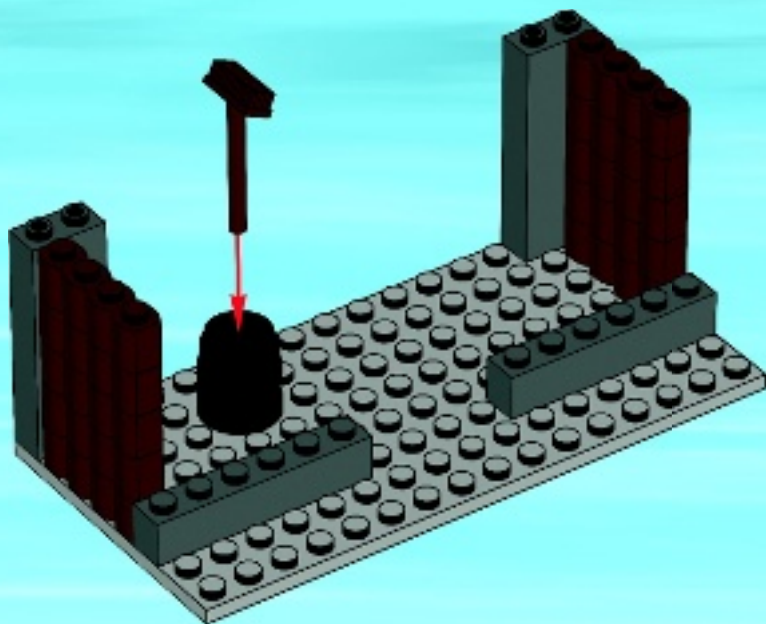


1x



1x

6



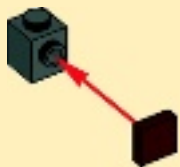
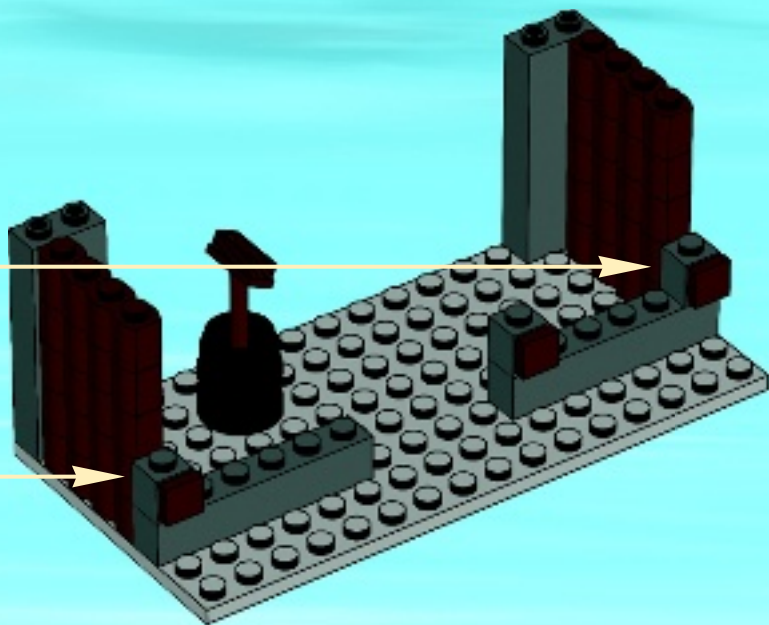


3x



3x

7



3x

8

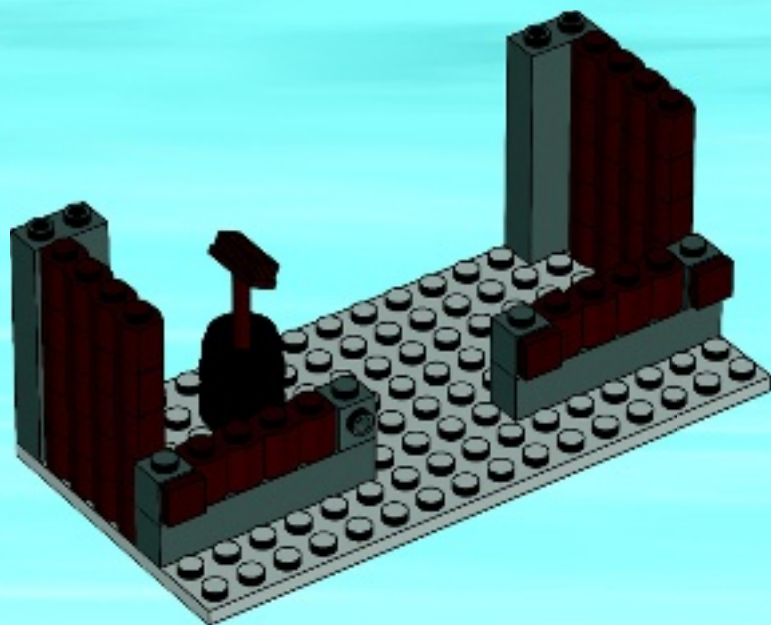


1x



2x

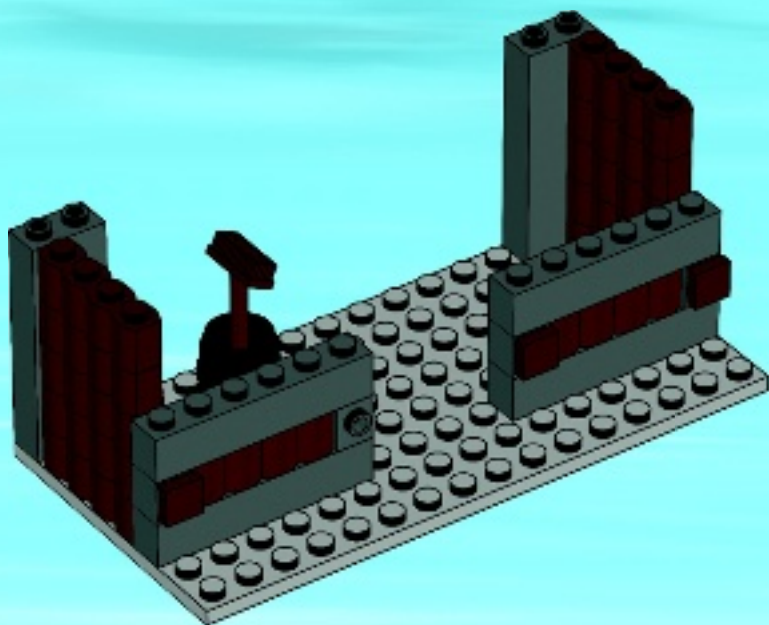
8





2x

9



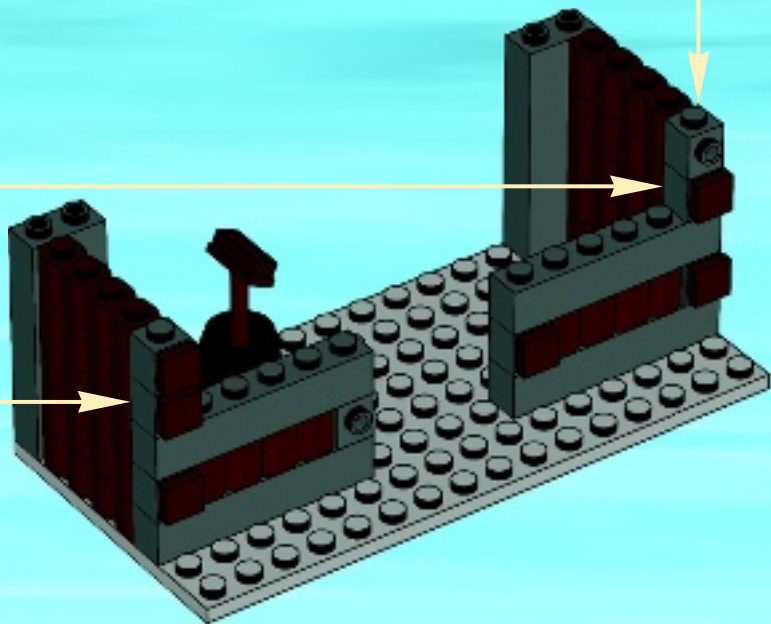
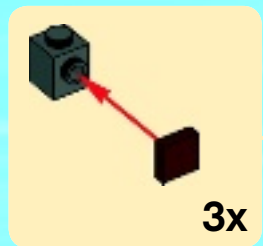


4x



3x

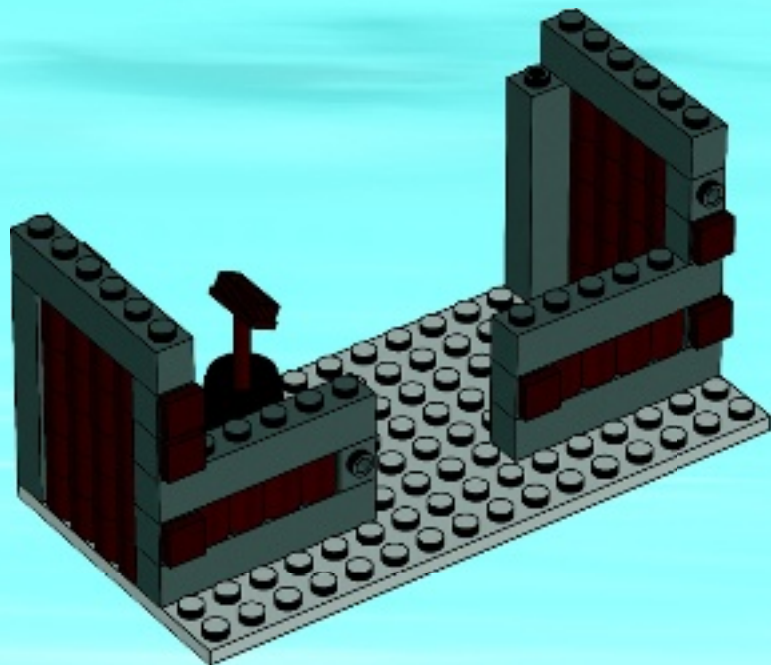
# 10





2x

11



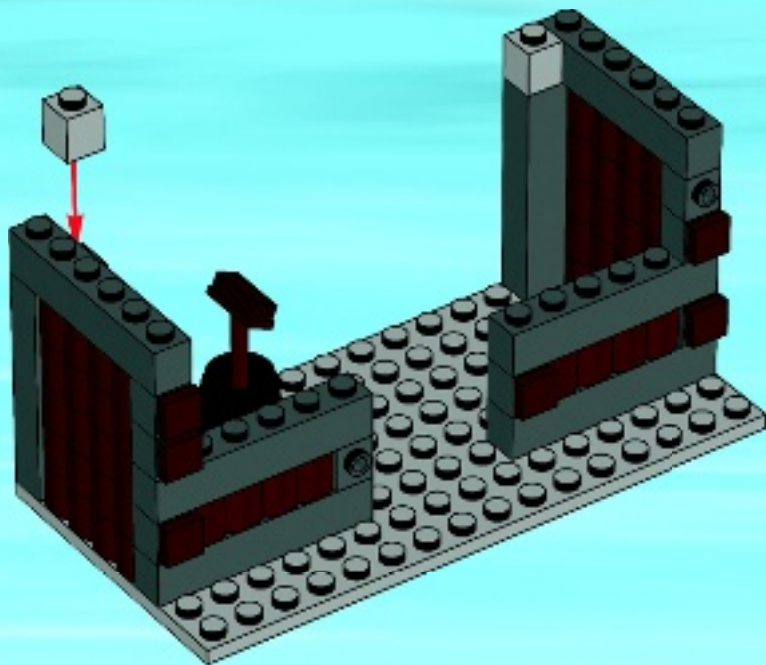
12

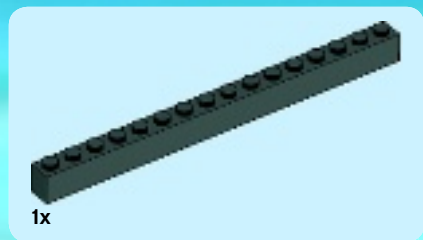




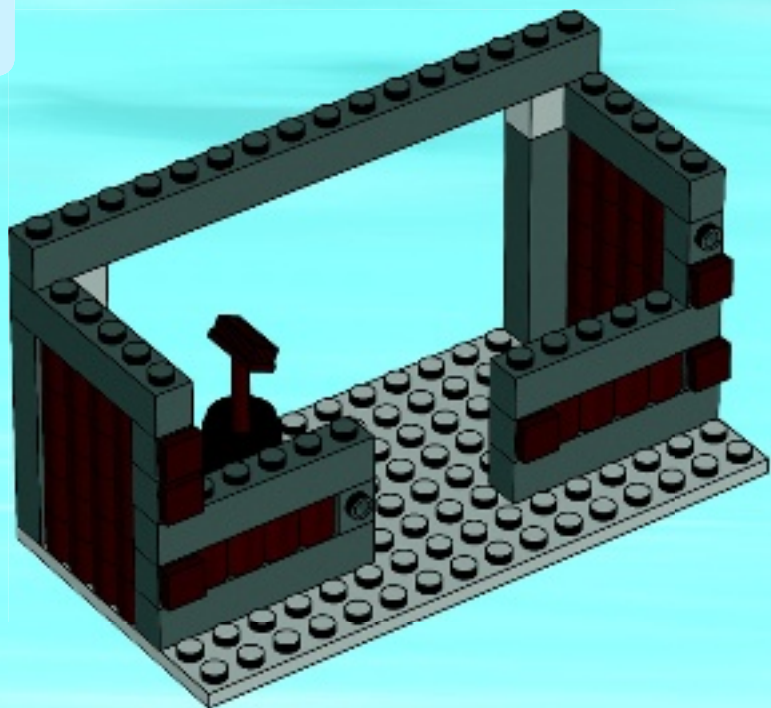
2x

12





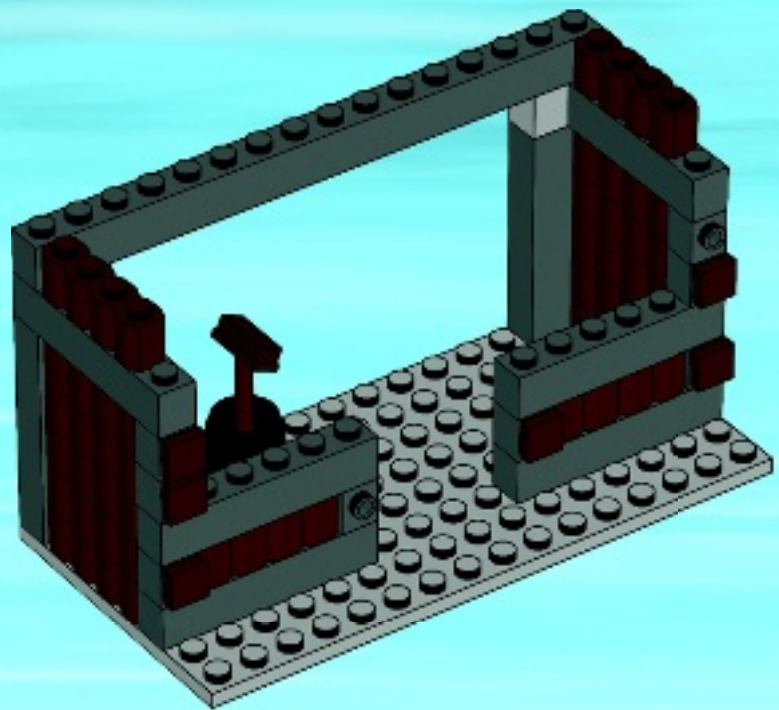
13

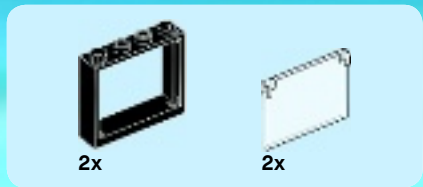




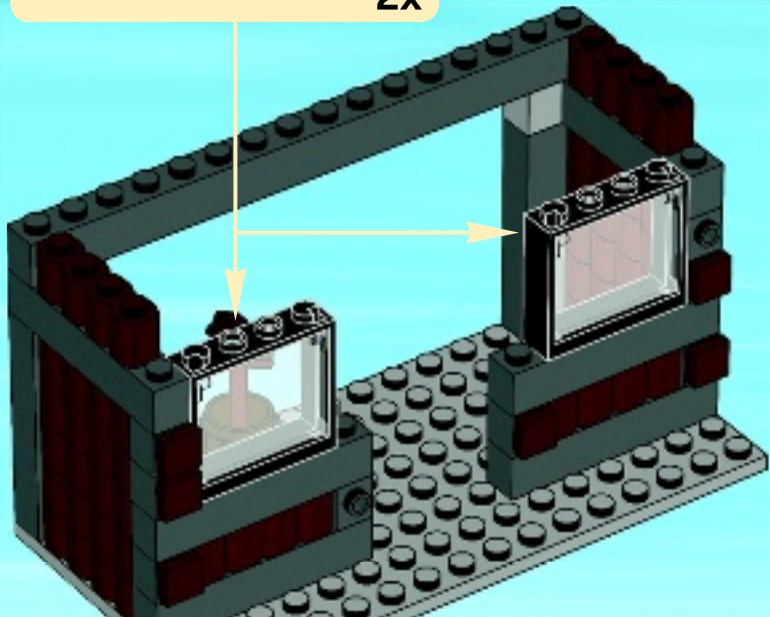
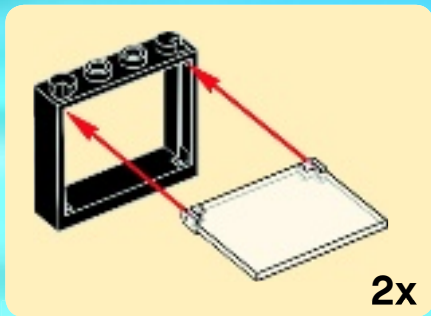
2x

14





15



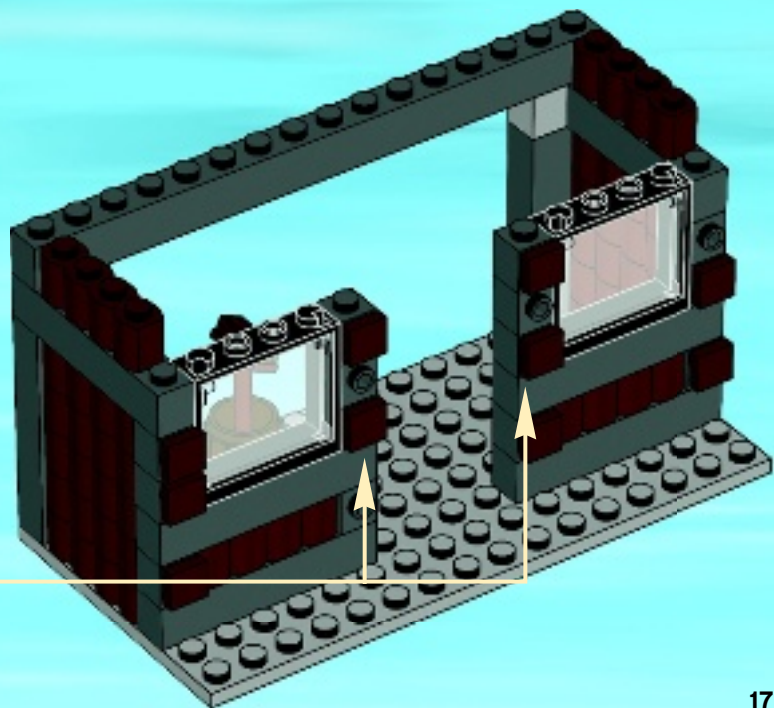
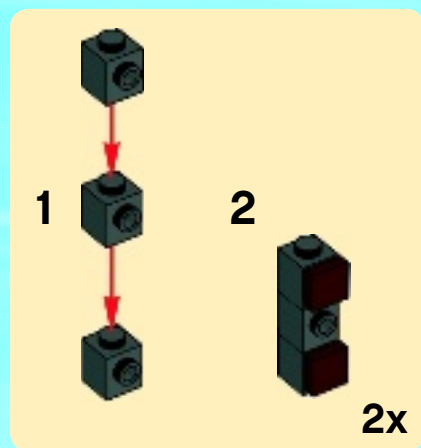


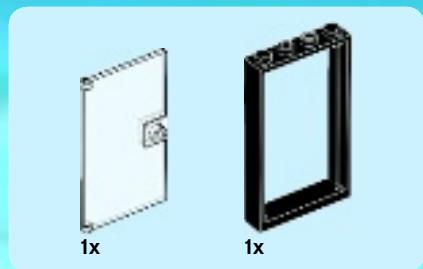
6x



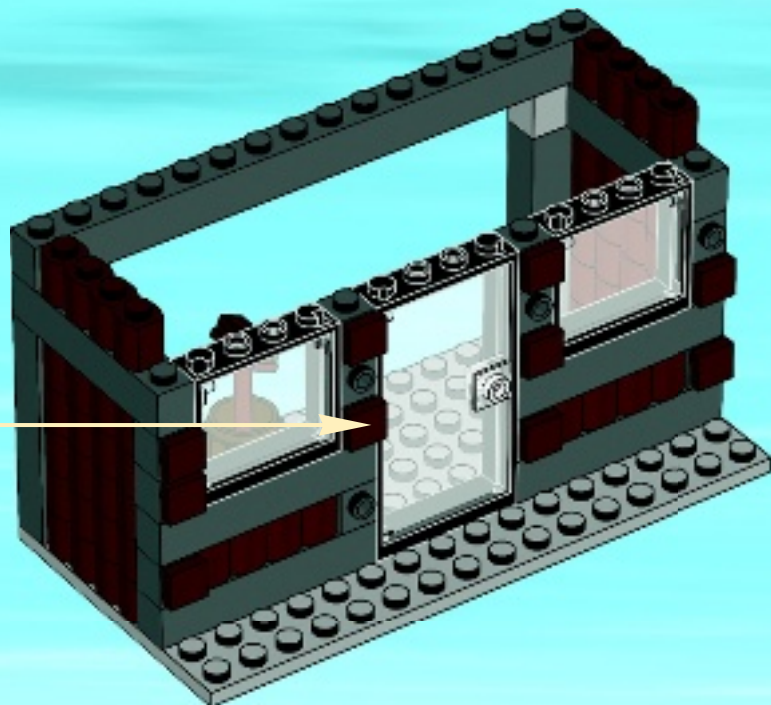
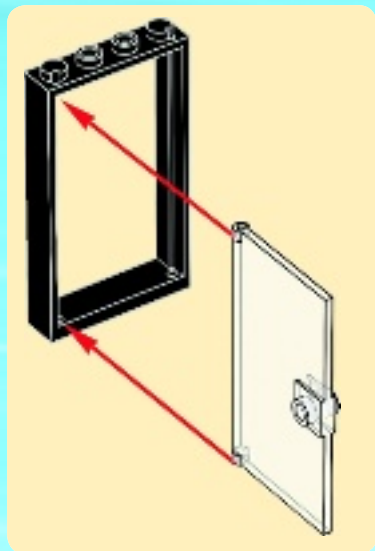
4x

# 16

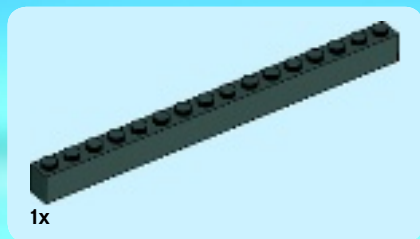




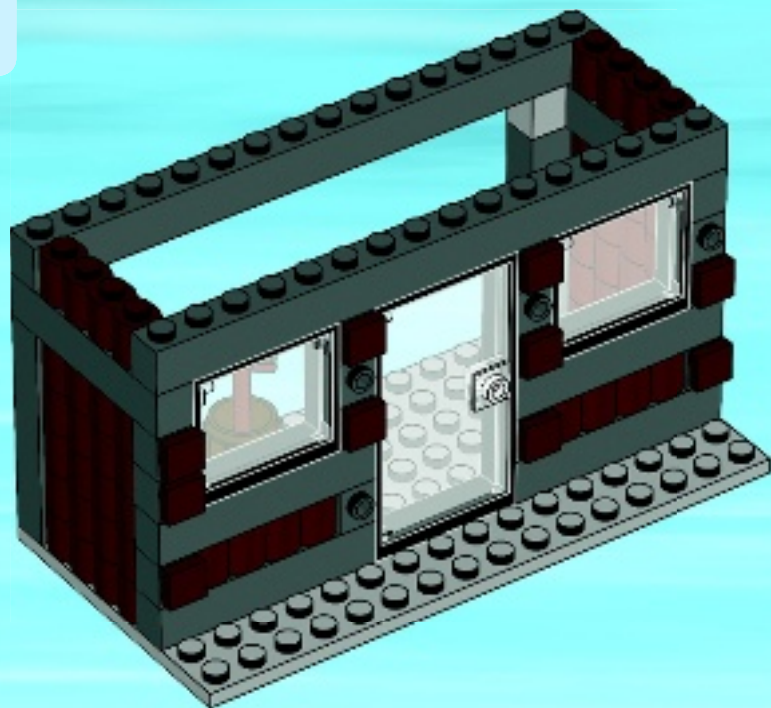
17



18



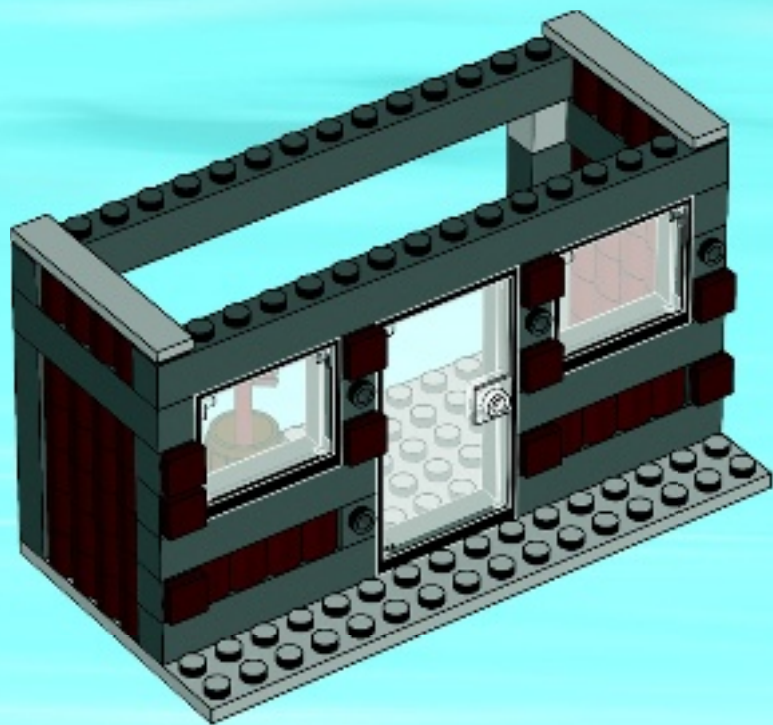
18





2x

19



20



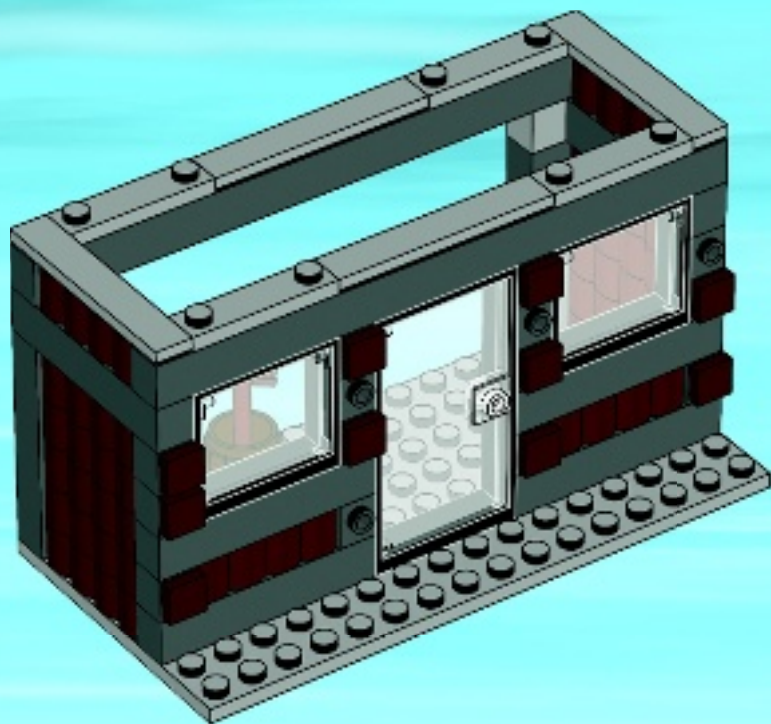


2x



4x

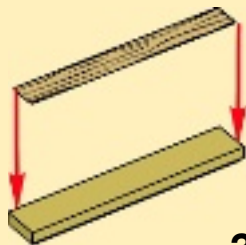
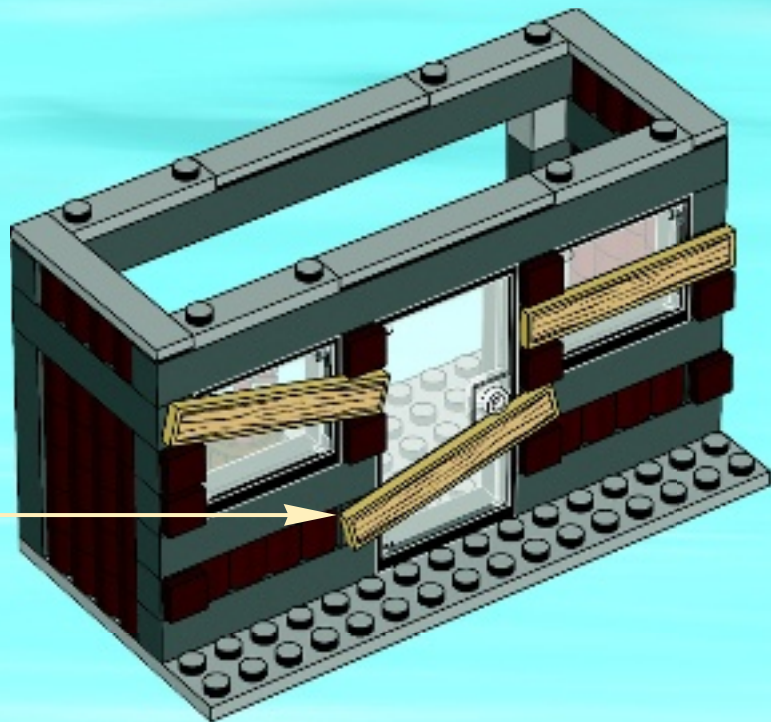
20





3x

# 21

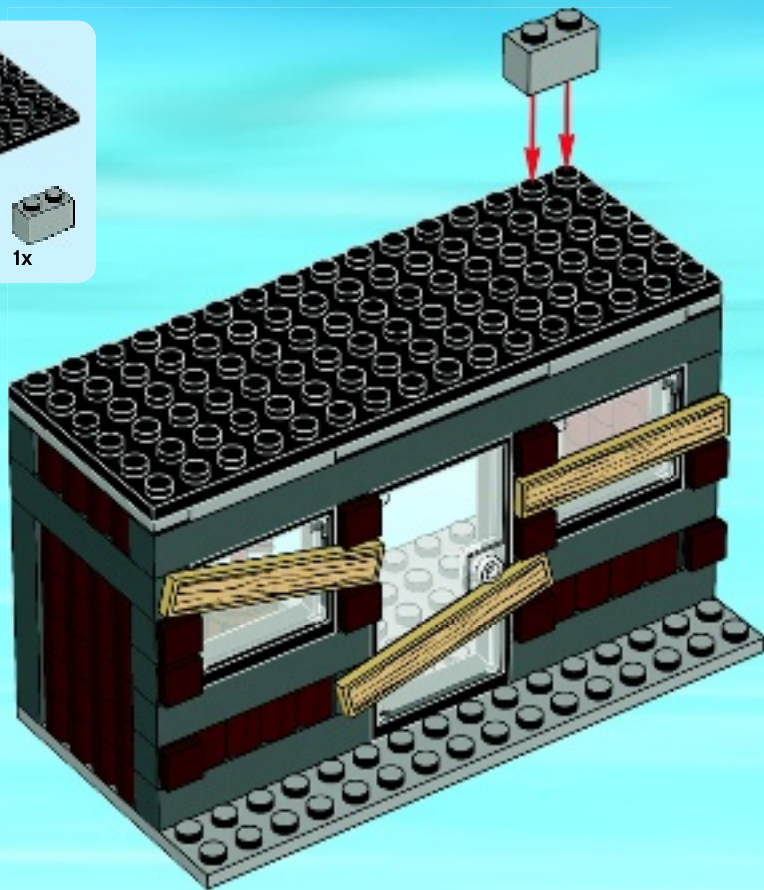


3x

22



22





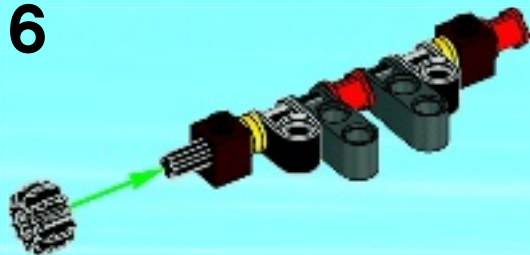
4



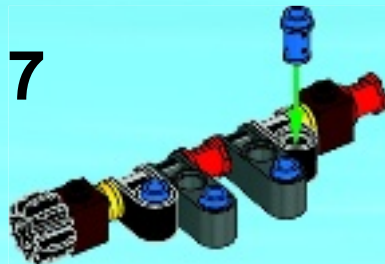
5

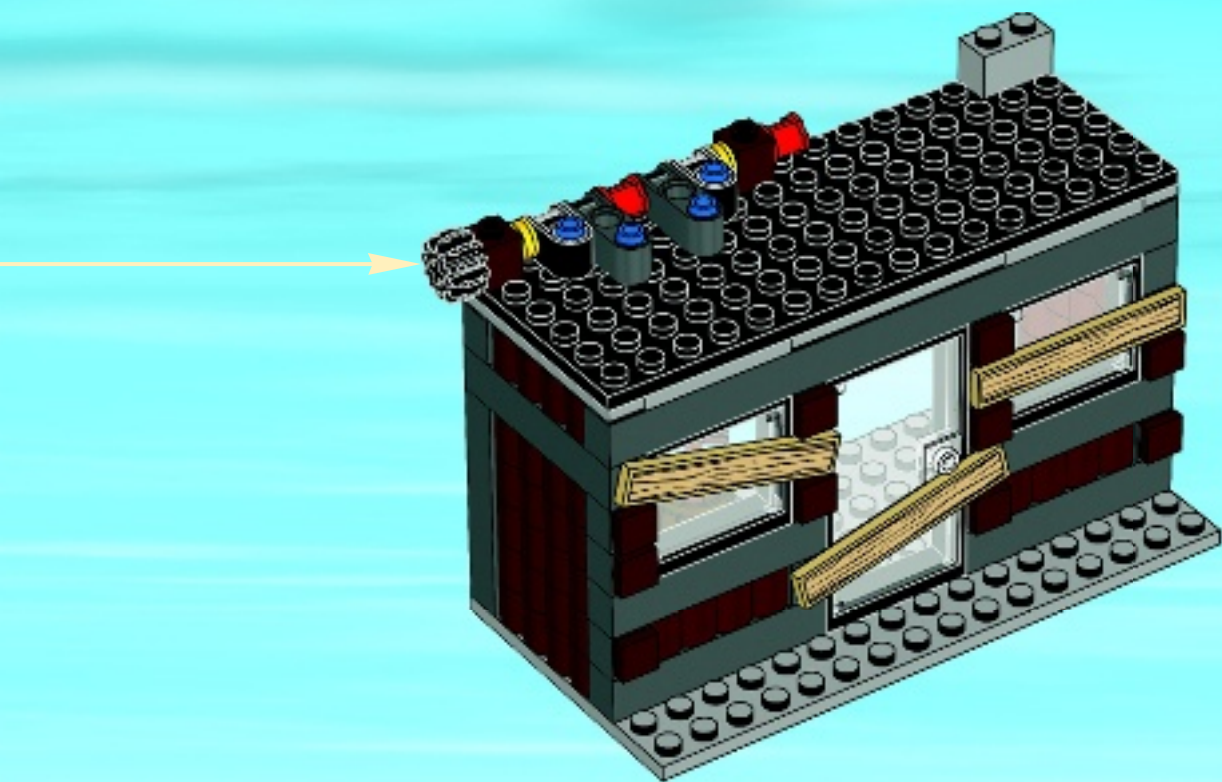


6

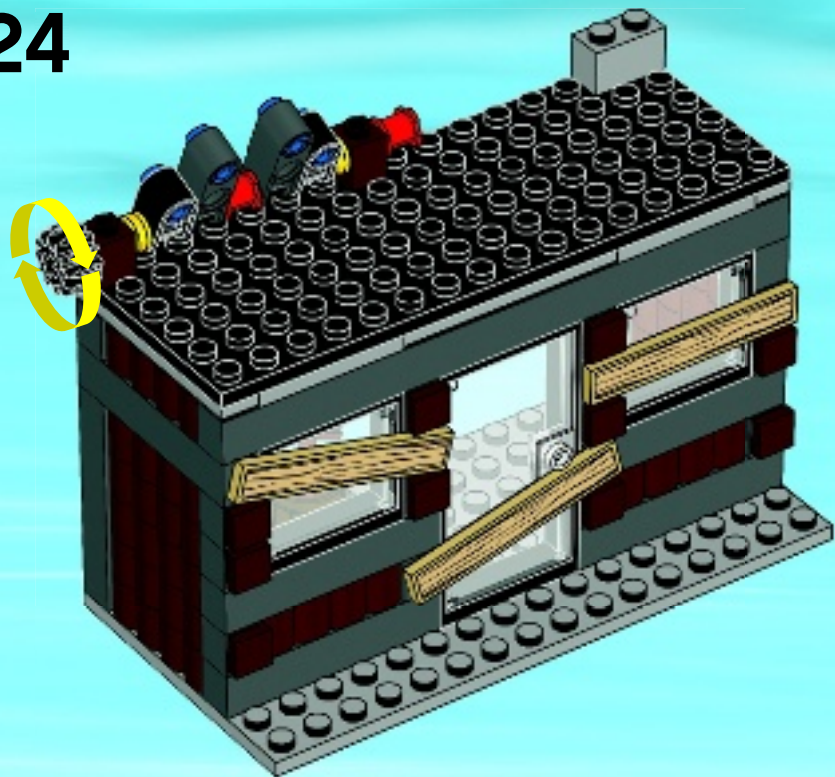


7





24





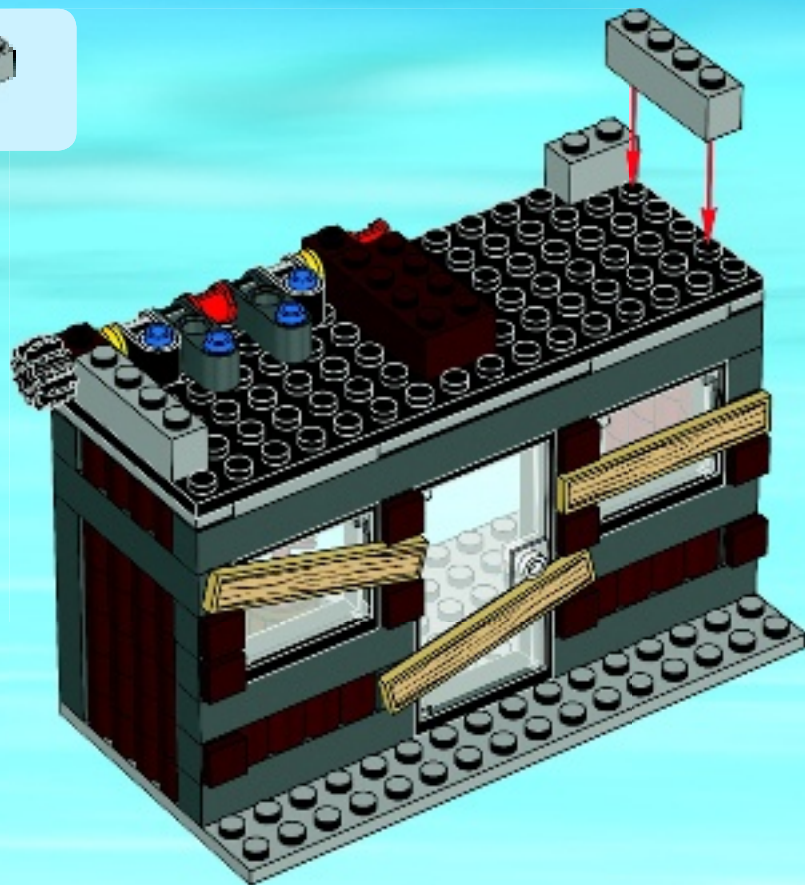


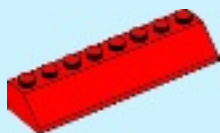
1x



2x

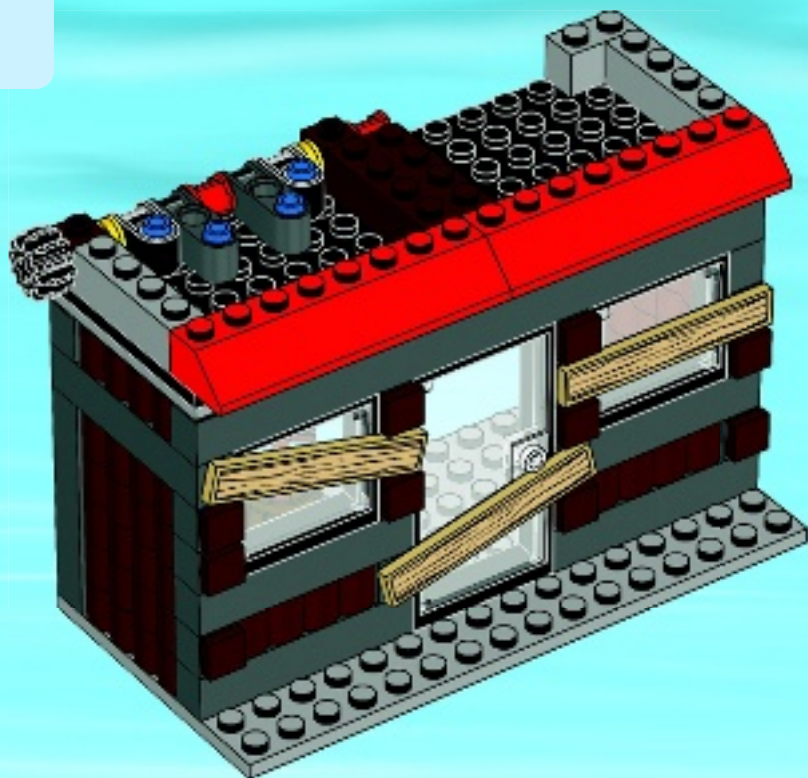
25





2x

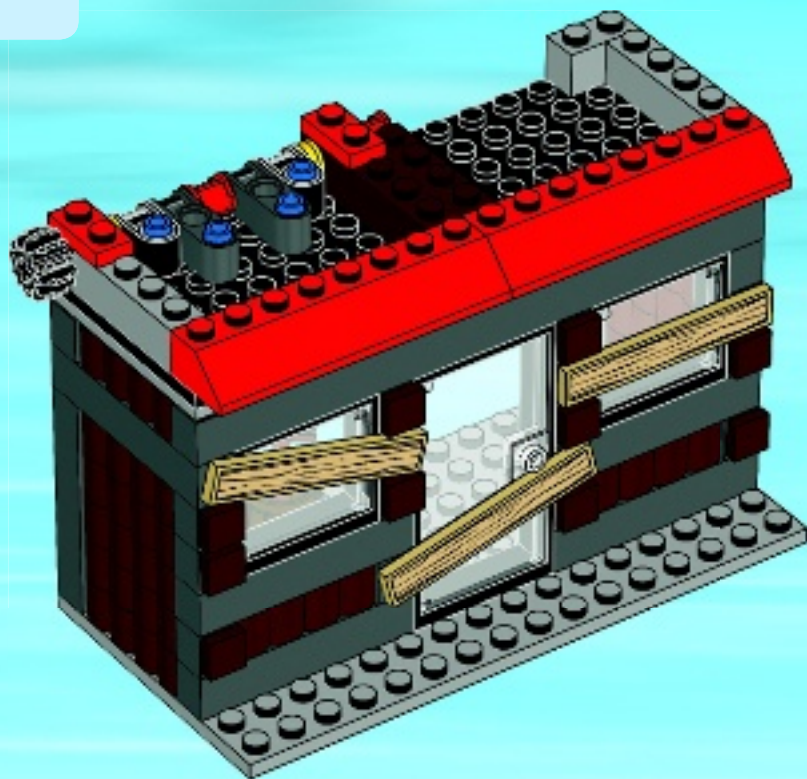
26





2x

27





1x

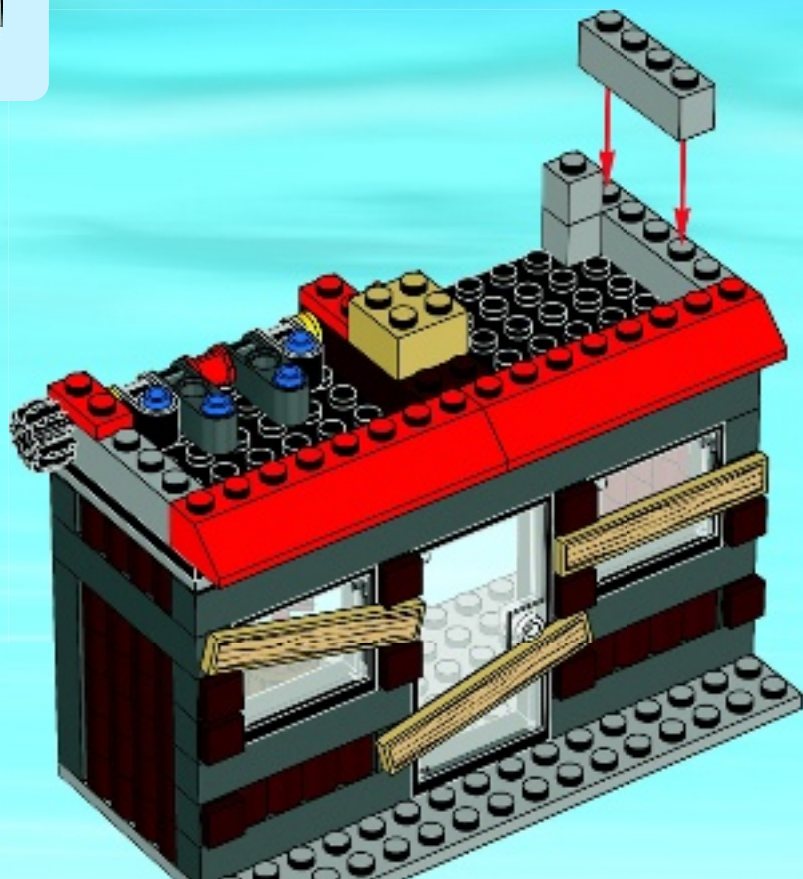


1x



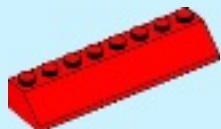
1x

# 28



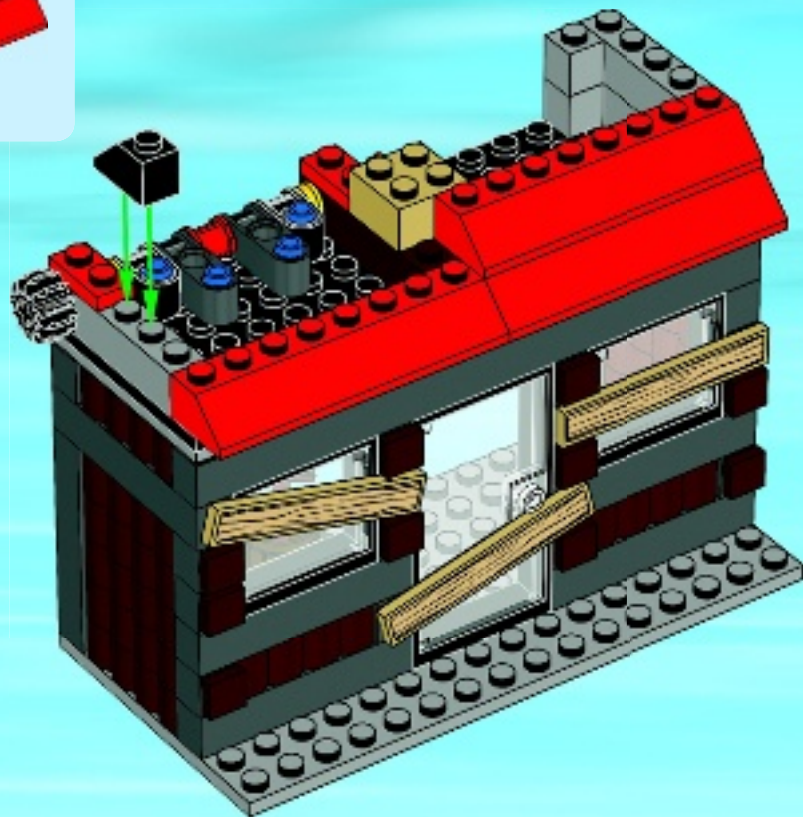


1x



1x

29



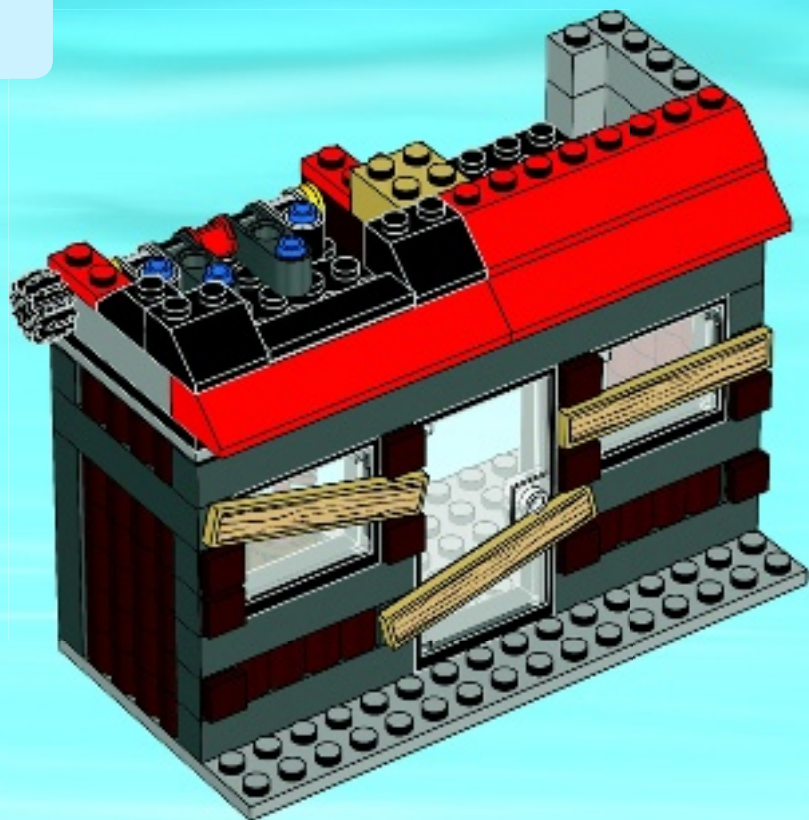


1x



2x

30



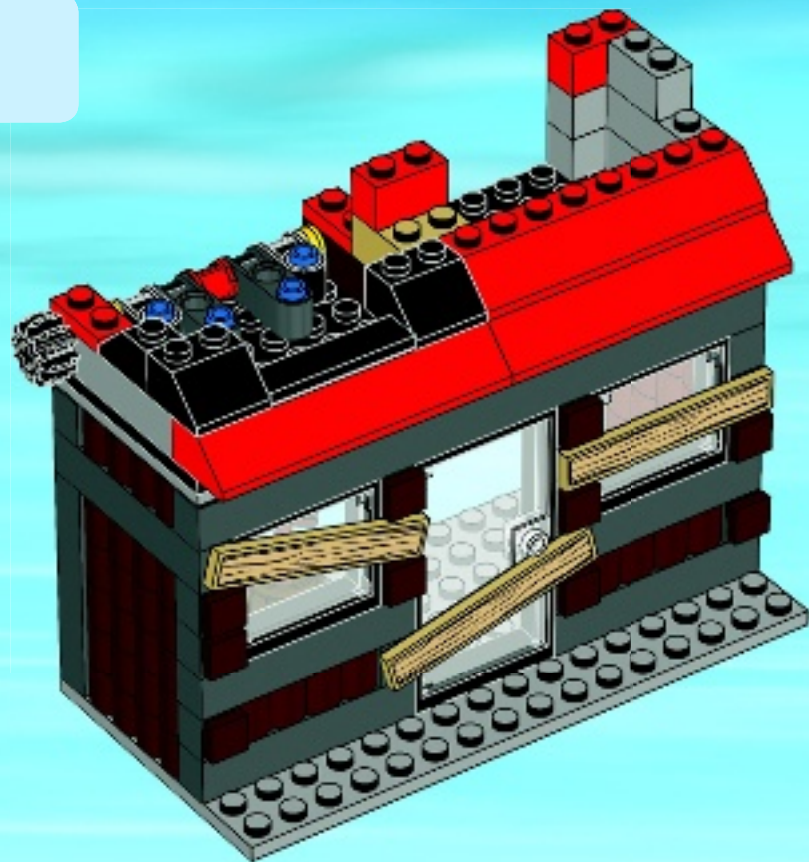


2x



1x

31



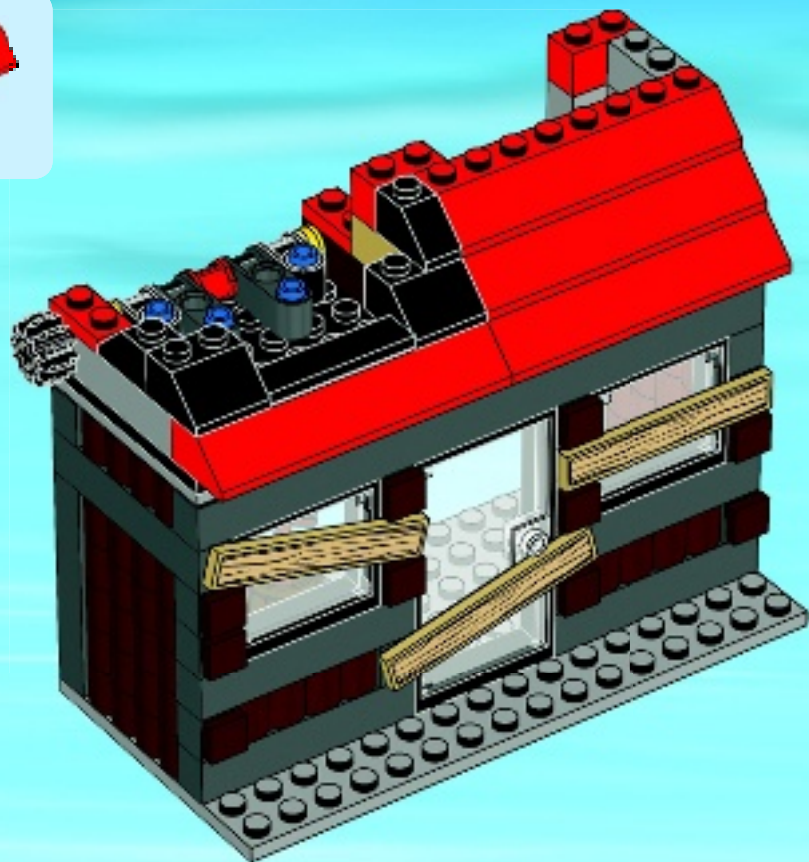


1x



1x

32

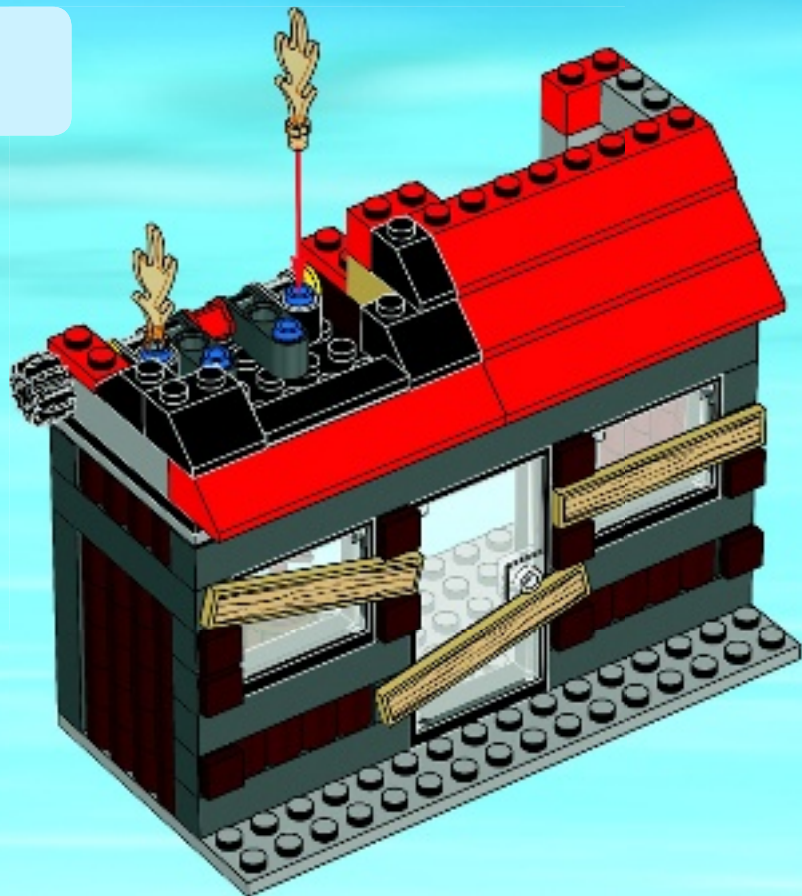






2x

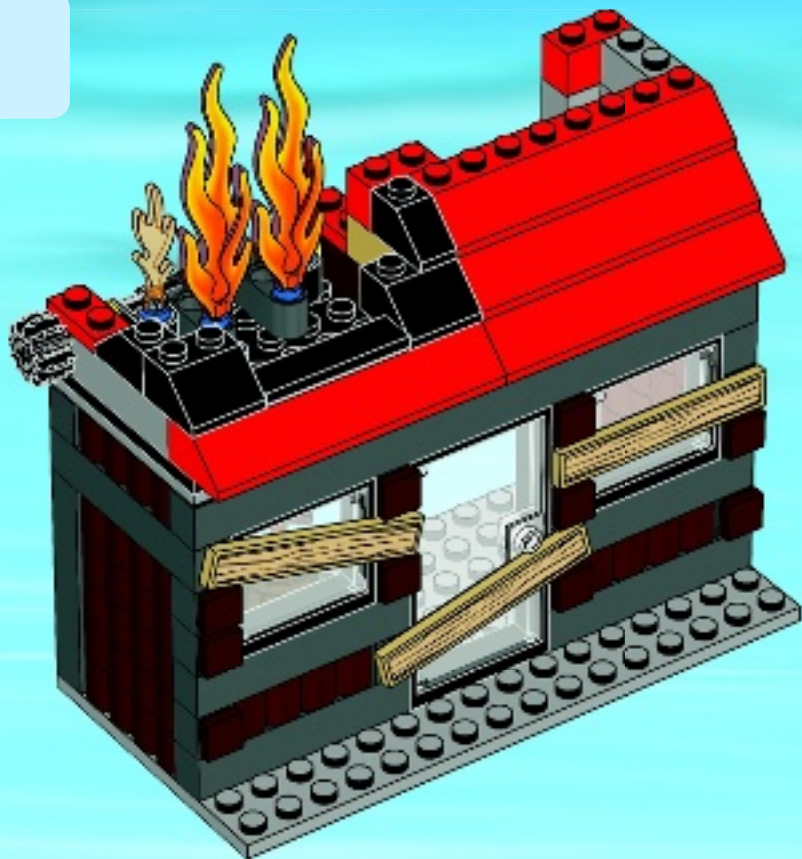
33





2x

34



38

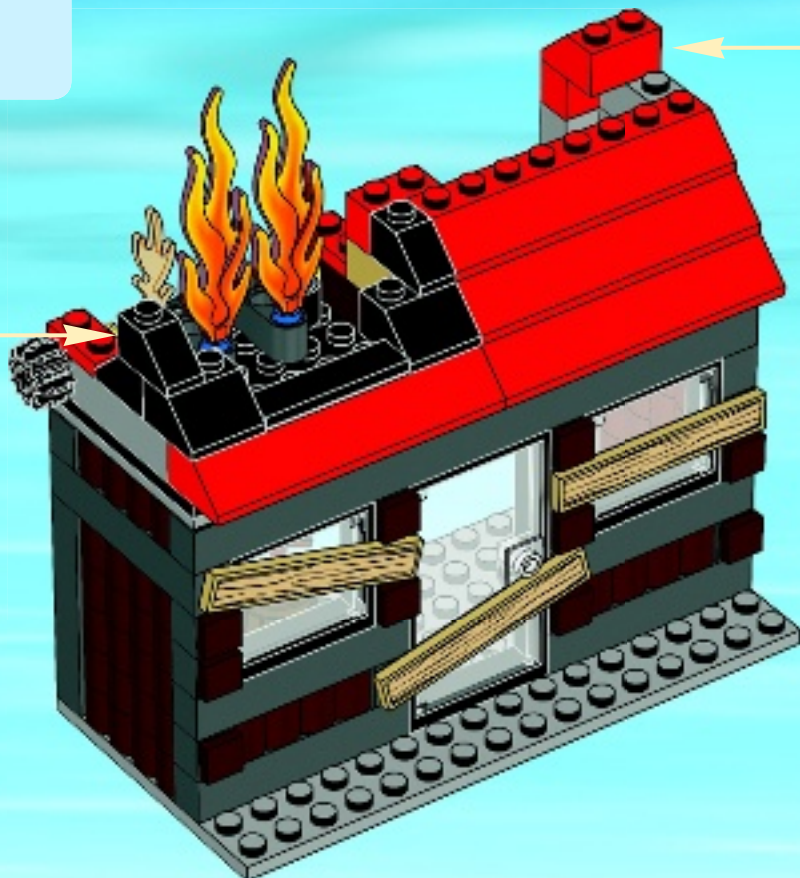


1x



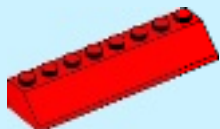
1x

# 35



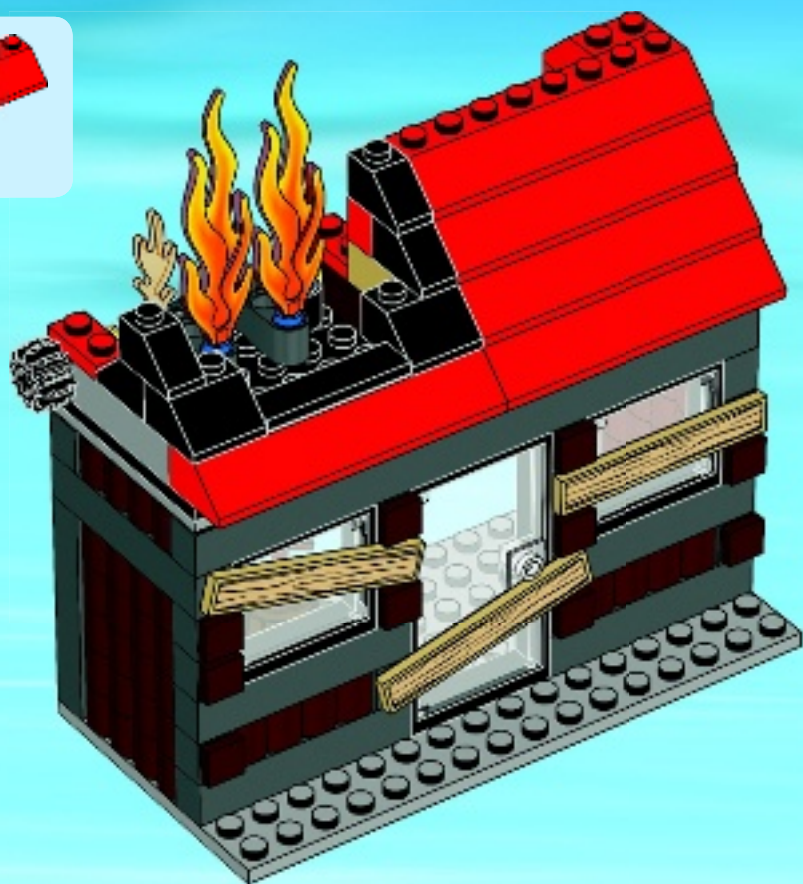


1x



1x

36



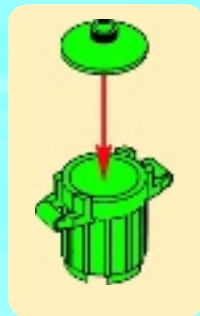
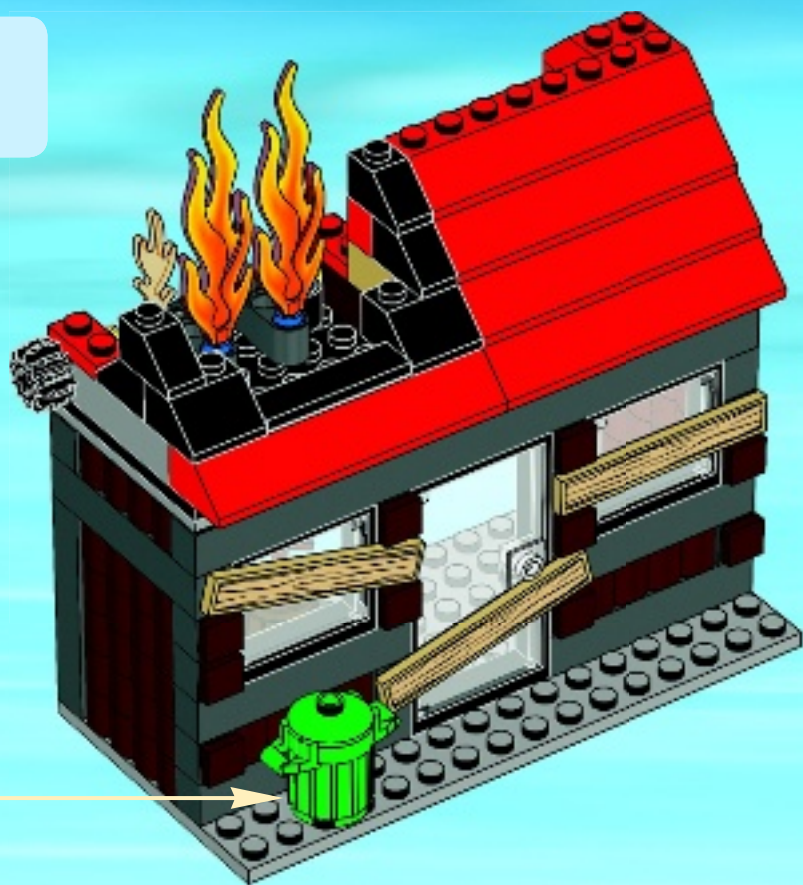


1x



1x

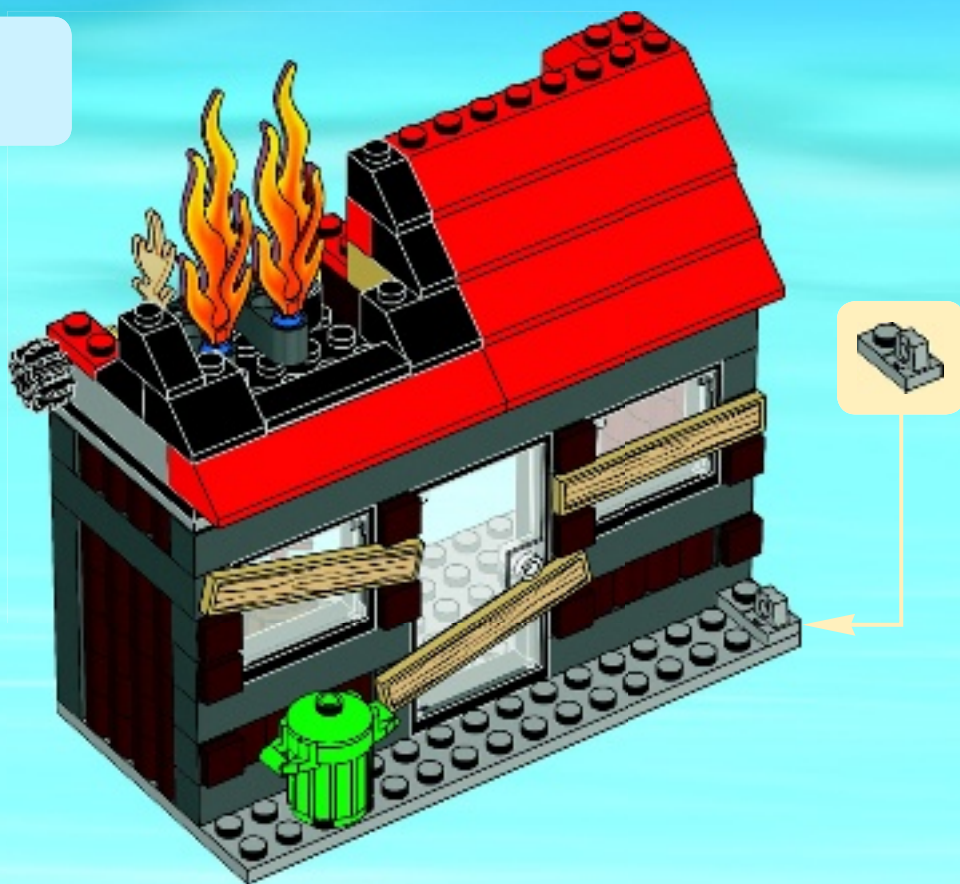
37

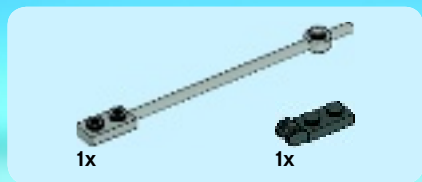




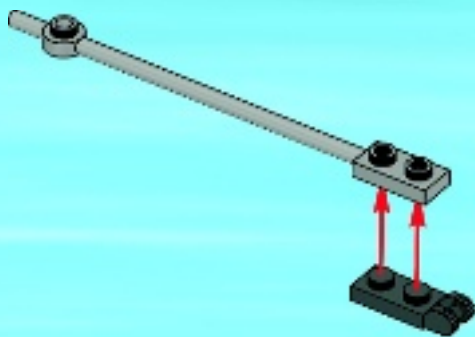
1x

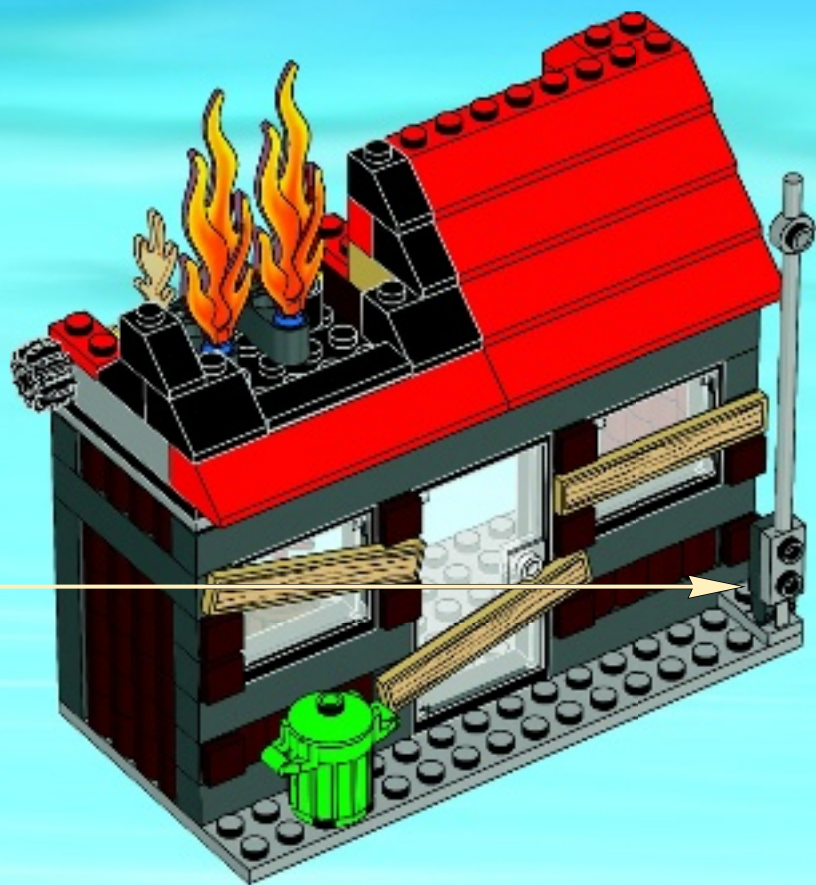
38



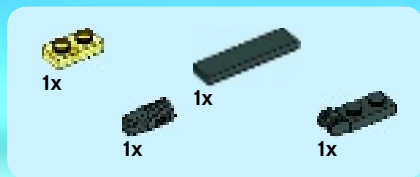


39

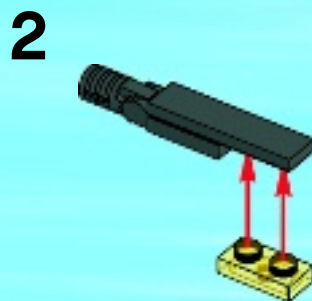


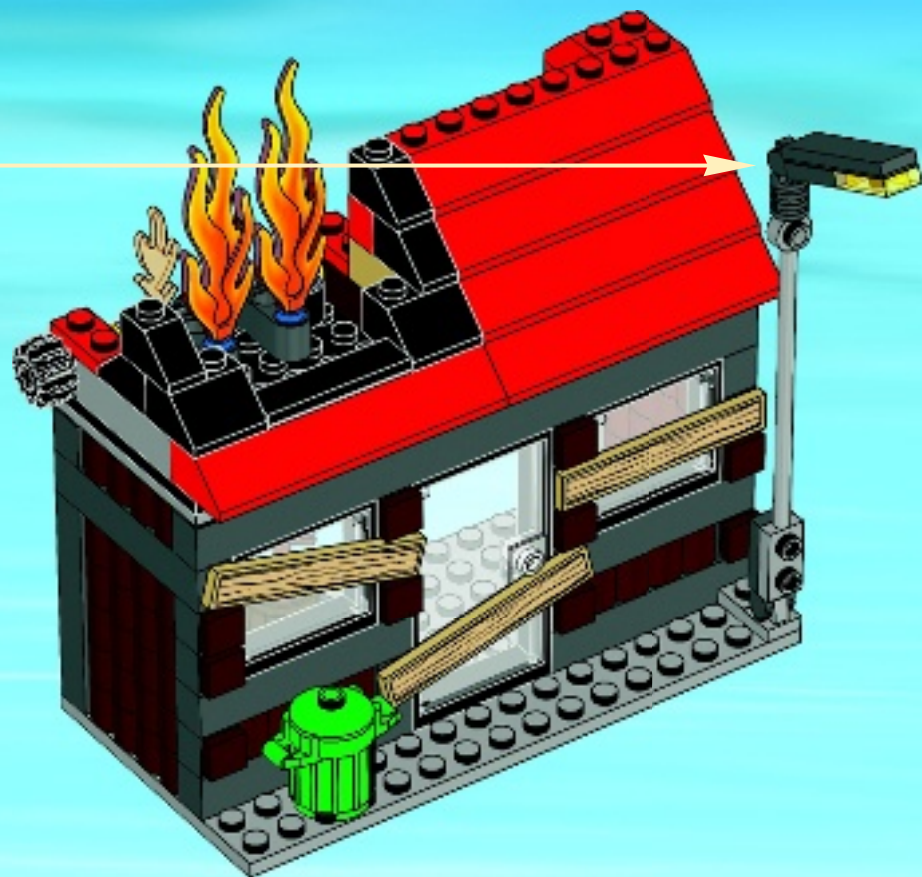






# 40







CITY



6008



6007



6006



3

[www.LEGOclub.com/Max](http://www.LEGOclub.com/Max)

**LEGO club**™

**FREE\*! GRATIS! GRATUIT!**

\*Paid subscription in Australia and New Zealand.

©2013 The LEGO Group.





# CREATOR

31002



31003



31004



31005



31006

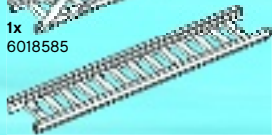




4x  
4170457



1x  
6018585



1x  
420701



2x  
4514842



2x  
4560929



3x  
379501



1x  
366601



2x  
4597131

**50**



2x  
4504369



2x  
4249112



1x  
4243812



2x  
4227155



5x  
371021



1x  
4597912



2x  
4263821



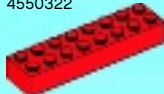
1x  
4259903



2x  
4565432



5x  
4550322



2x  
300721



8x  
366521



1x  
303921



2x  
428621



6x  
300421



11x  
302321



2x  
4581308



4x  
4113205



1x  
486521



1x  
4537986



1x  
4288209



2x  
243223



1x  
9566



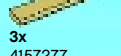
4x  
4143005



2x  
4206482



1x  
4114306



3x  
4157277



4x  
4121966



2x  
303926



2x  
244426



1x  
243126



2x  
4530589



3x  
6018684



3x  
6018492



1x  
383526



4x  
4568644



1x  
258426



2x  
4535739



1x  
4517986



2x  
4173668



1x  
4177431



1x  
302726



1x  
373726



5x  
302026



1x  
4567908



1x  
4626650



1x  
4521504



1x  
4521504



2x  
4552033



1x  
4535834



1x  
4594685



1x  
4155537



1x  
4287016



5x  
4260426



6x  
4646861

1x 306224  
 1x 4525464  
 1x 6050850  
 1x 306824  
 1x 4256320  
 2x 4193511  
 1x 4613418  
 1x 4651443  
 1x 4654328  
 1x 383824  
 1x 4262022  
 2x 4239601

2x 4548009  
 2x 4261397  
 3x 4650879  
 2x 4244363  
 1x 4536677  
 2x 4260942  
 1x 4194746  
 2x 4211075  
 2x 4210857

1x 4211080  
 4x 4260124  
 2x 4210718  
 6x 4211100  
 1x 4211002  
 1x 4210678  
 2x 4210783  
 1x 4259901

5x 4210631  
 2x 4210884  
 1x 4210694  
 1x 4211053  
 1x 4261469  
 14x 4558955  
 1x 4163306

10x 4211288  
 1x 4598522  
 2x 4620075  
 1x 4211157  
 1x 4211201  
 14x 4211181  
 2x 4565433  
 4x 6018081  
 1x 4211370


8x 4211549  
 1x 6015349  
 1x 4565430  
 1x 6010686

1x 4560183  
 4x 4211394  
 4x 4599498  
 1x 4211445  
 2x 4211397  
 3x 4211389

2x 4211388  
 2x 4278273  
 2x 4598526  
 4x 4211568  
 4x 4594238  
 2x 6015344  
 1x 4219913

**Customer Service**  
**Kundenservice**  
**Service Consommateurs**  
**Servicio Al Consumidor**

[LEGO.com/service](http://LEGO.com/service) or dial


 : 00800 5346 5555  
 : 1-800-422-5346





# WIN!

Go to [www.LEGOsurvey.com/product](http://www.LEGOsurvey.com/product) to fill out a survey for a chance to win a cool LEGO® Product.

No purchase necessary.

Open to all residents where not prohibited.



## [www.LEGOsurvey.com/product](http://www.LEGOsurvey.com/product)

### GEWINNE!

Nimm an der Umfrage auf [www.LEGOsurvey.com/product](http://www.LEGOsurvey.com/product) teil und hab die Chance ein cooles LEGO® Produkt zu gewinnen!

Die Teilnahme am Gewinnspiel führt zu keinerlei Kaufverpflichtungen. Teilnahme in allen nicht ausgeschlossenen Ländern möglich.

### WIN!

Ga naar [www.LEGOsurvey.com/product](http://www.LEGOsurvey.com/product), vul een enquêteformulier in en maak kans op een cool LEGO® product.

Geen aankoopverplichting. Iedereen mag deelnemen, uitgezonderd ingezetenden van landen waar een enquêteverbod geldt.

### GAGNE!

Visite [www.LEGOsurvey.com/product](http://www.LEGOsurvey.com/product) pour répondre à un questionnaire et avoir une chance de gagner un produit LEGO® très cool!

Aucune obligation d'achat. Ouvert à tous les résidents des pays autorisés.

### 当てよう!

[www.LEGOsurvey.com/product](http://www.LEGOsurvey.com/product) にアクセスして、アンケートにご記入ください。当選者にはレゴ®製品を差し上げます。

お買い上げの必要はありません。禁止されていない限り、すべての皆様にご利用いただけます。



LEGO.com

6051322

LEGO and the LEGO logo are trademarks of the LEGO Group. ©2013 The LEGO Group.