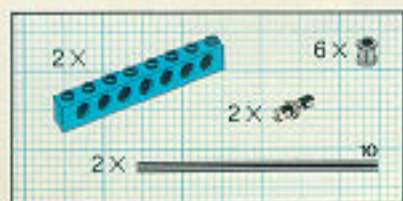
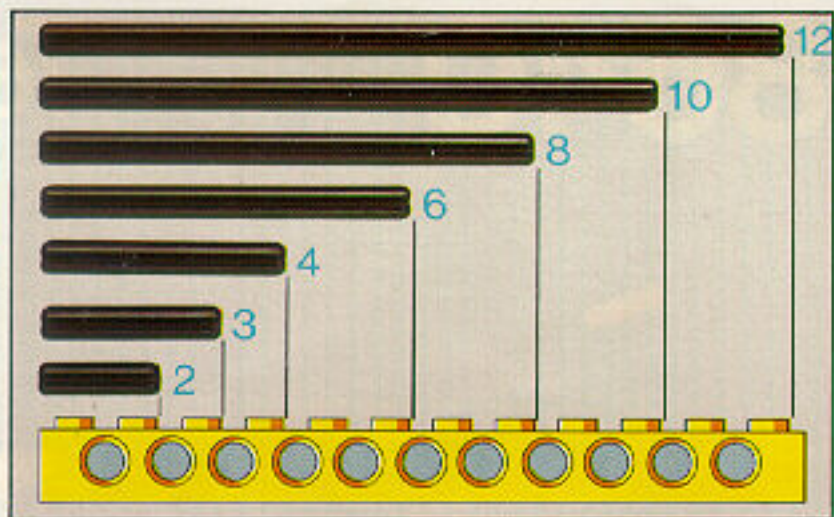


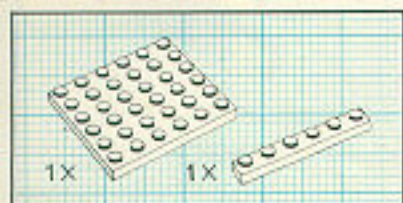
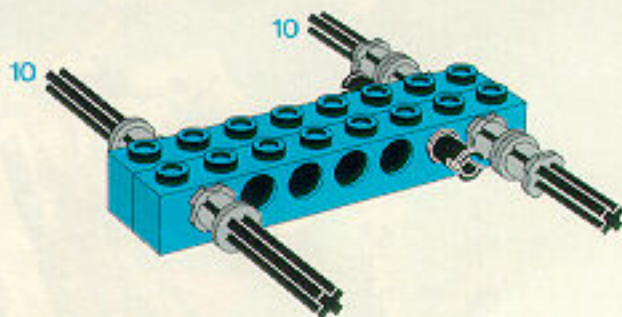
# 8640

# Technic

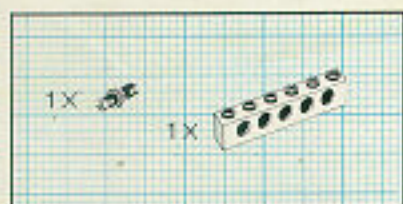
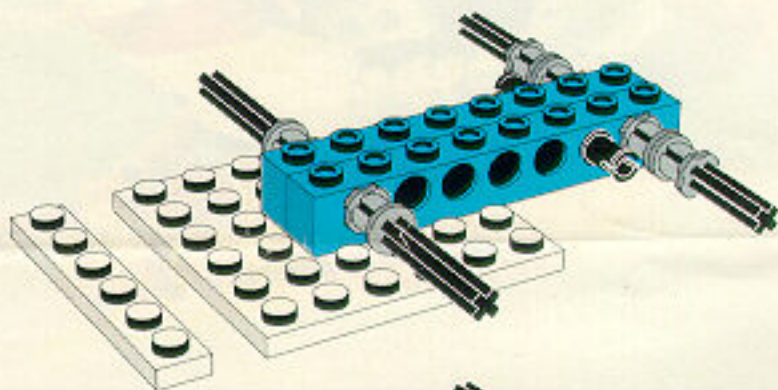




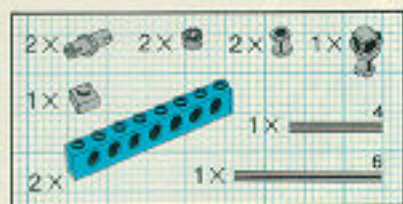
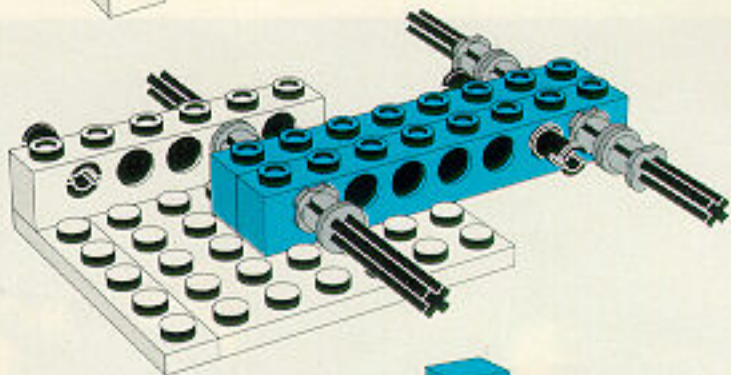
**1**



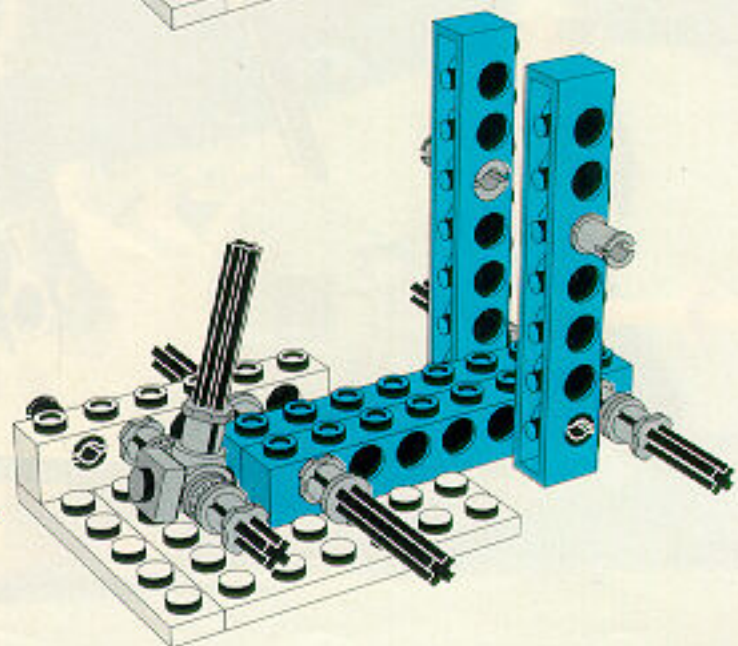
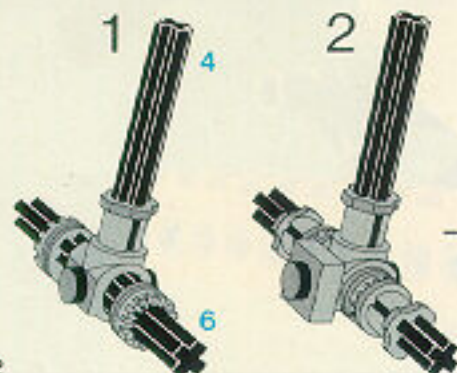
**2**

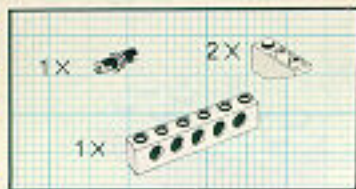


**3**

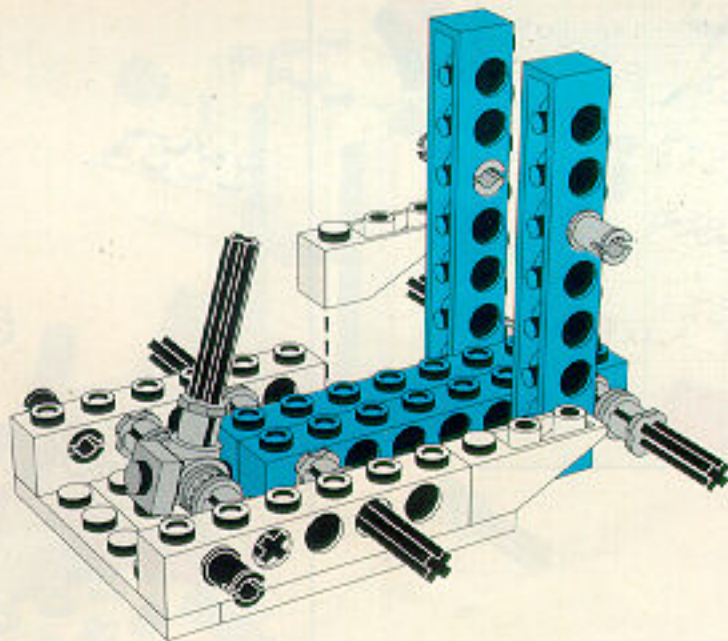


**4**

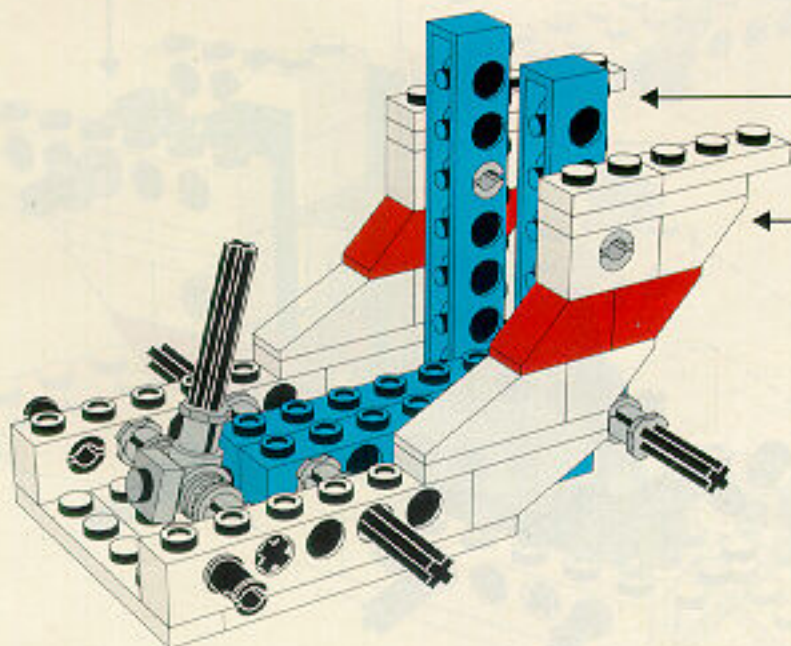
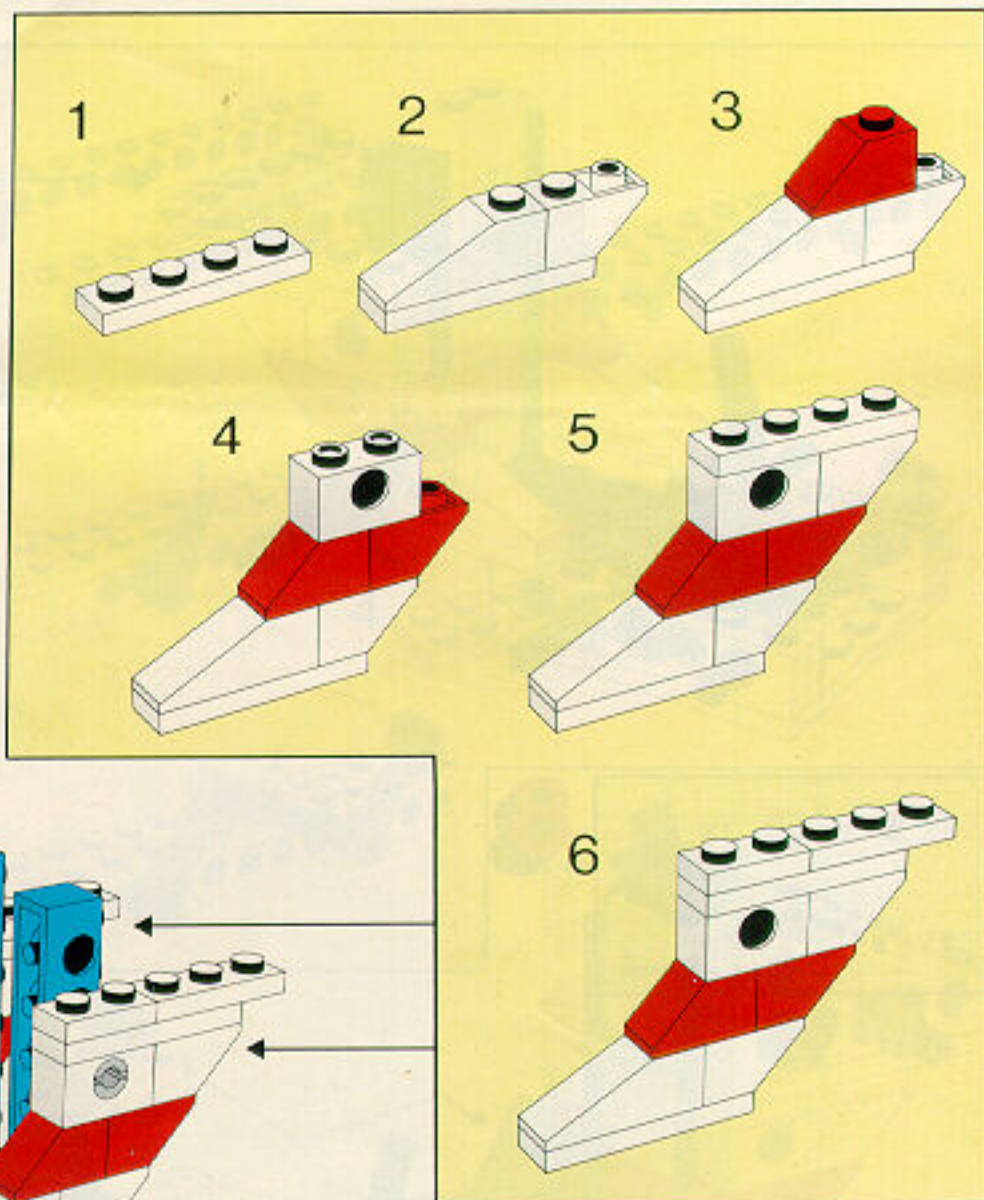


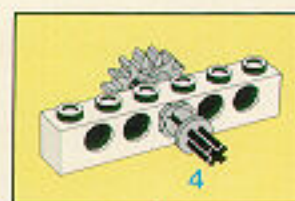
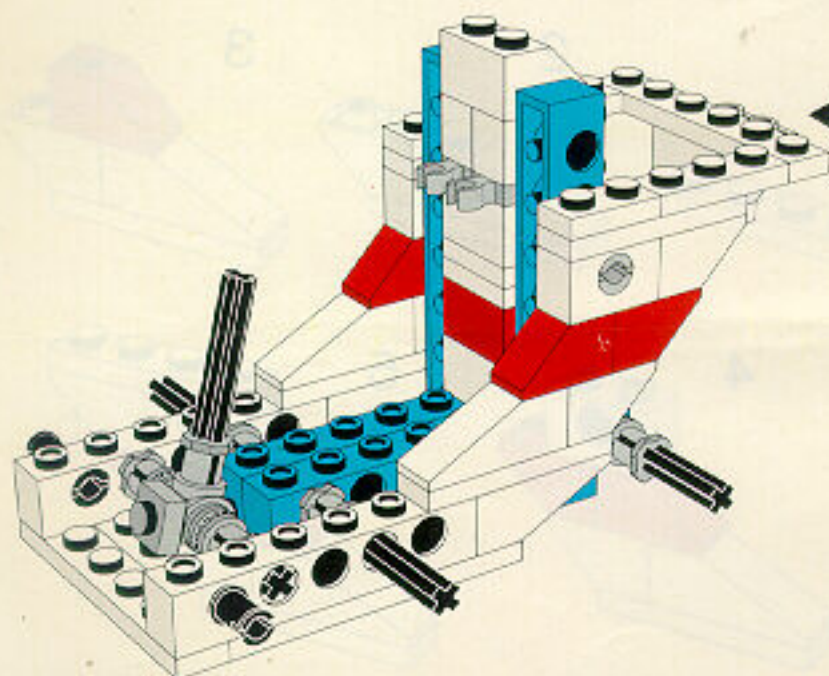
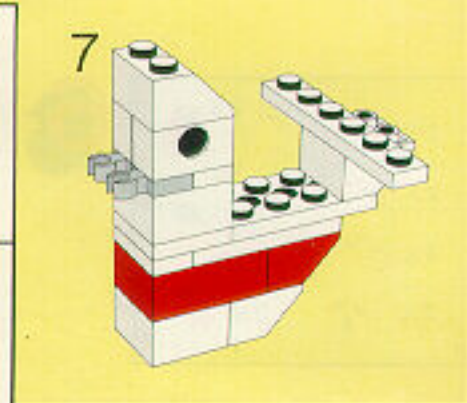
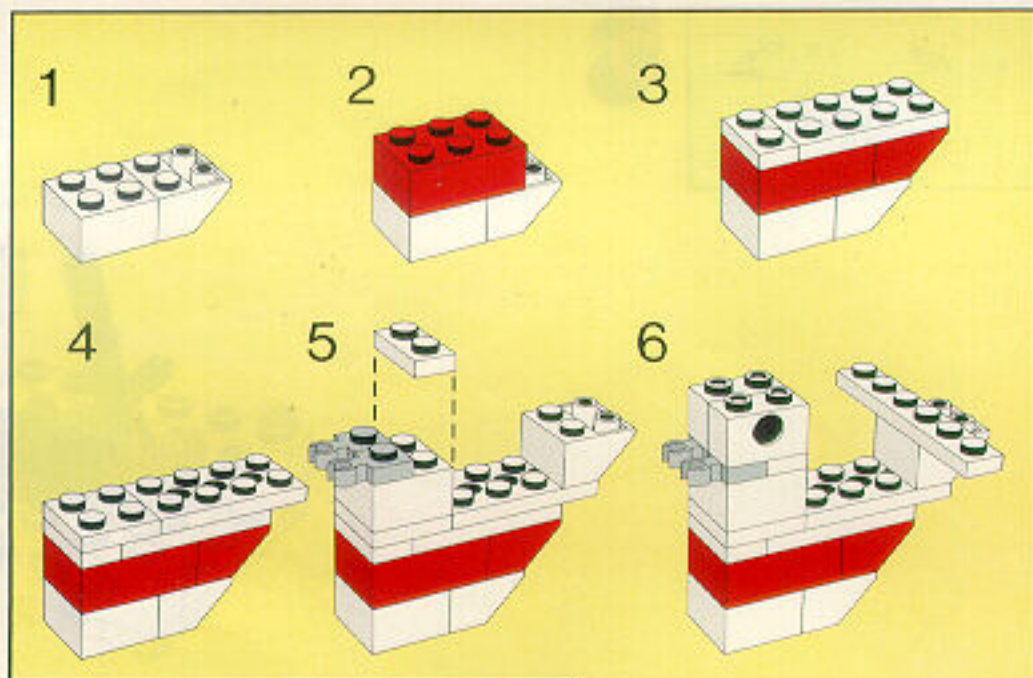
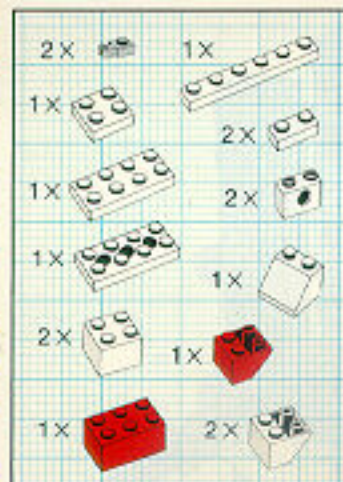
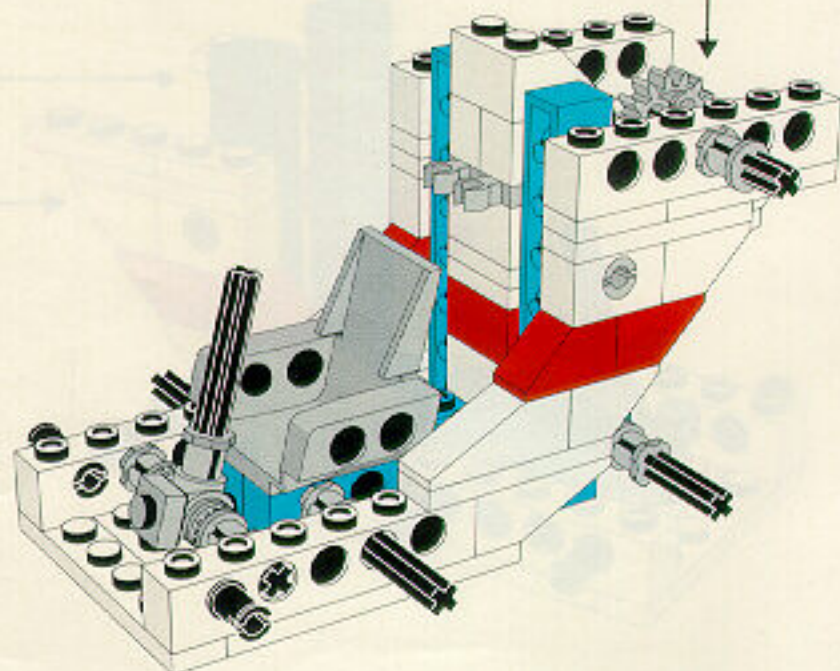
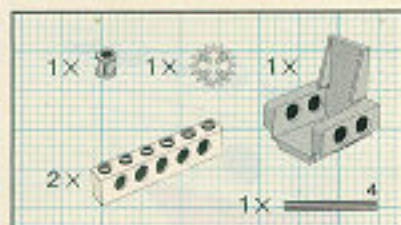


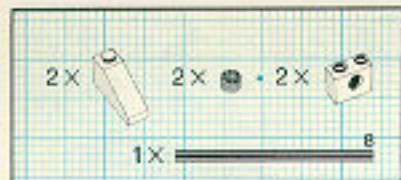
5



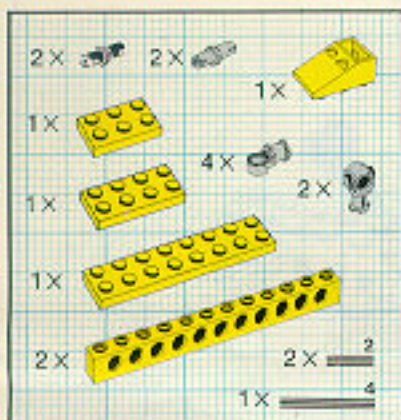
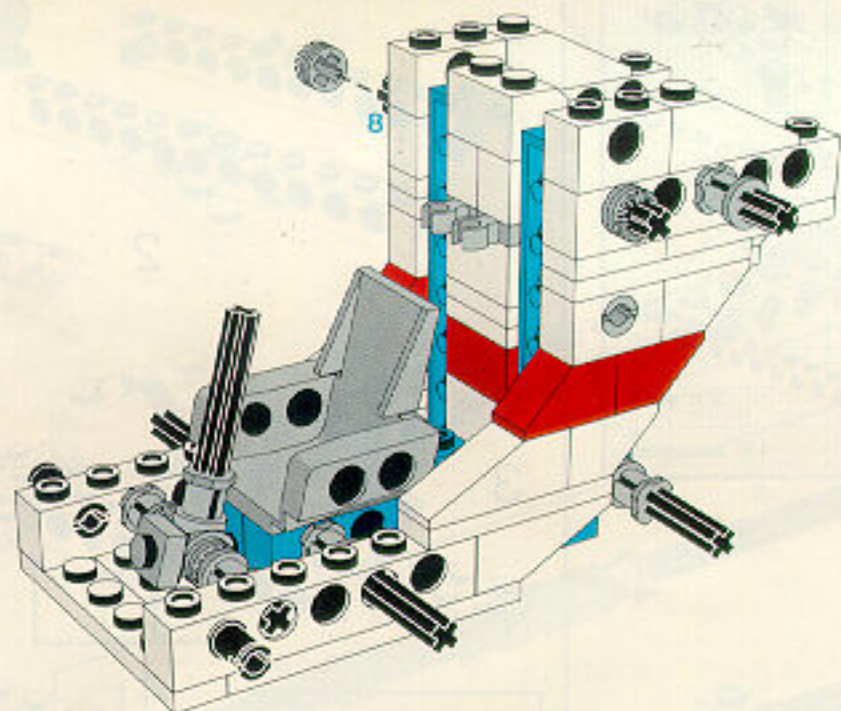
6



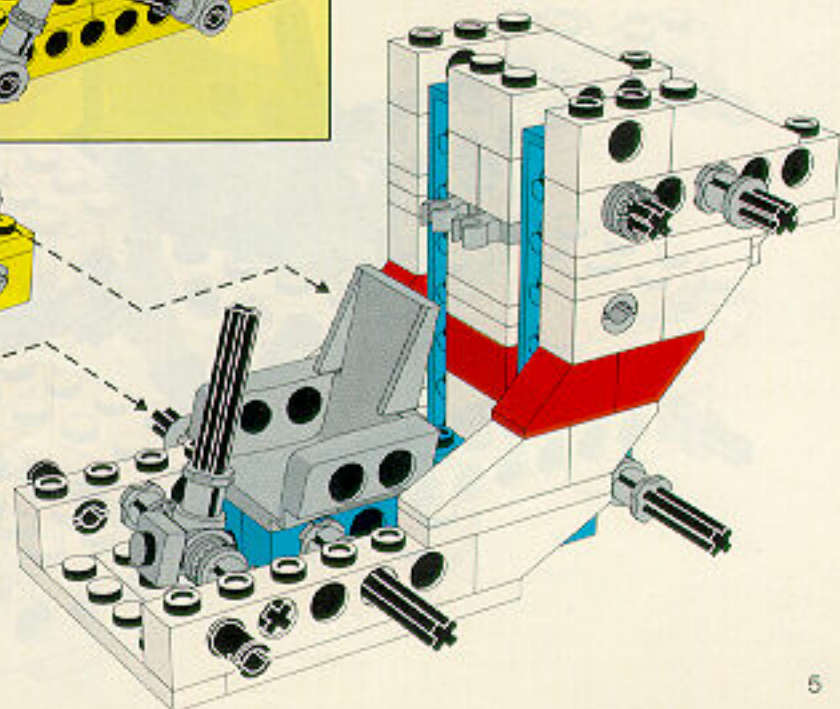
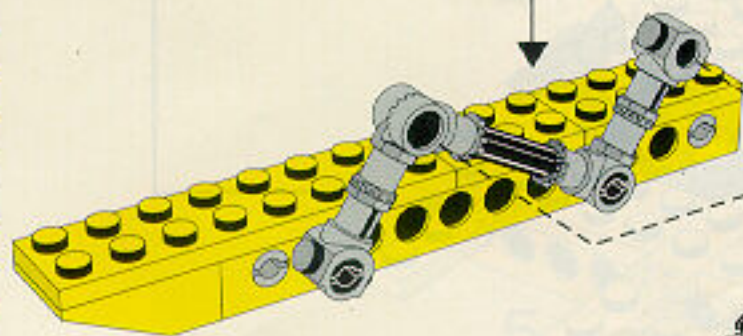
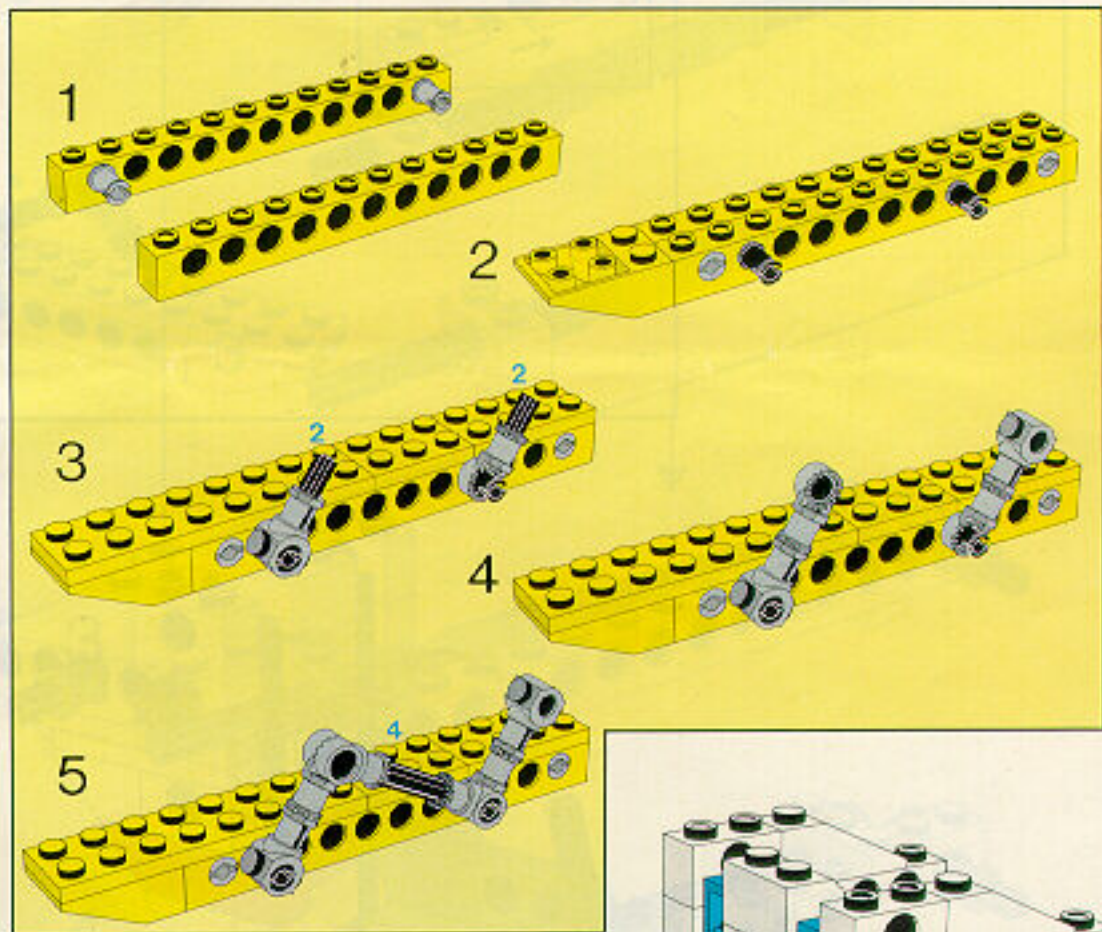
**7****8**

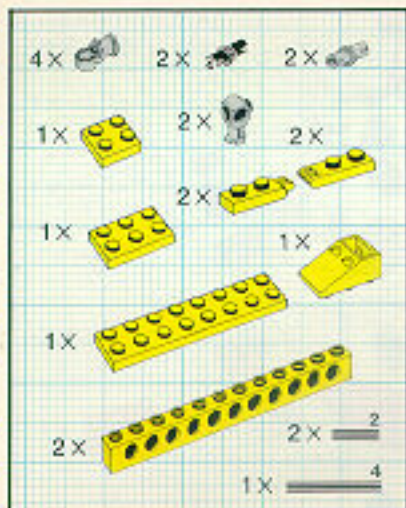


9

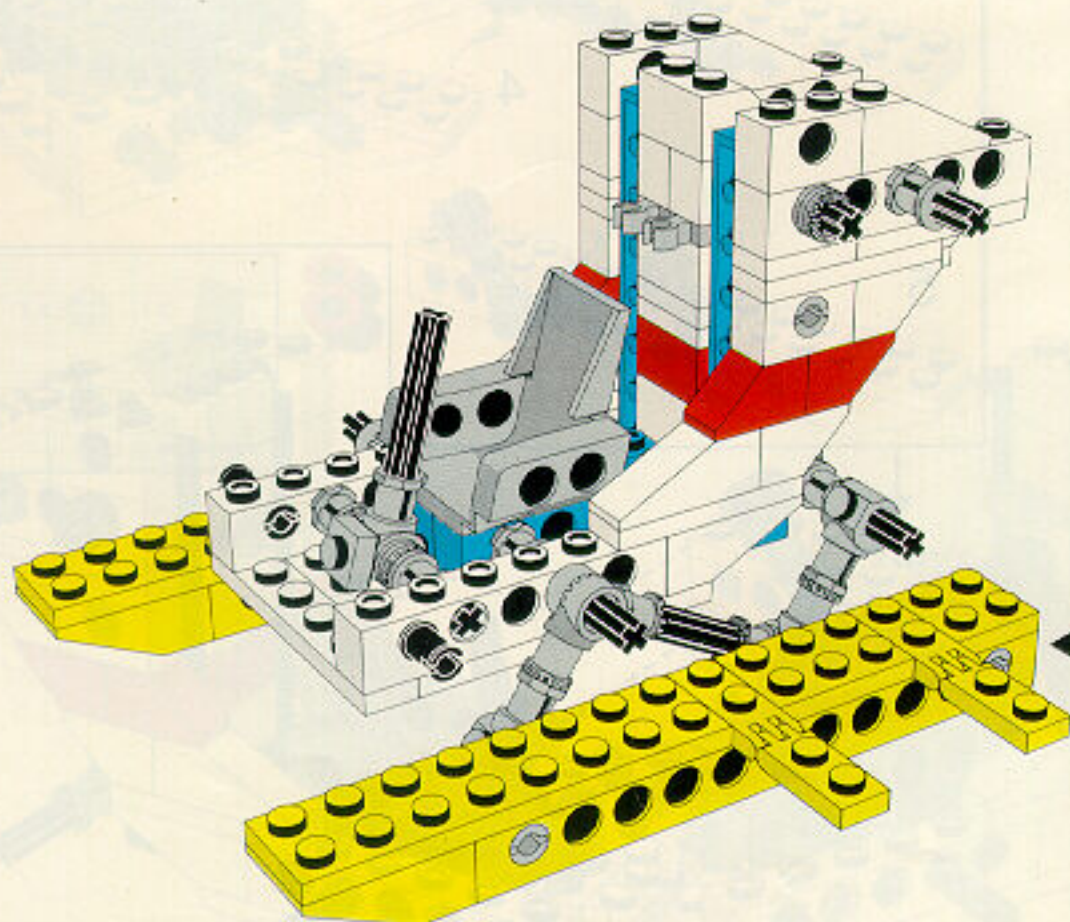
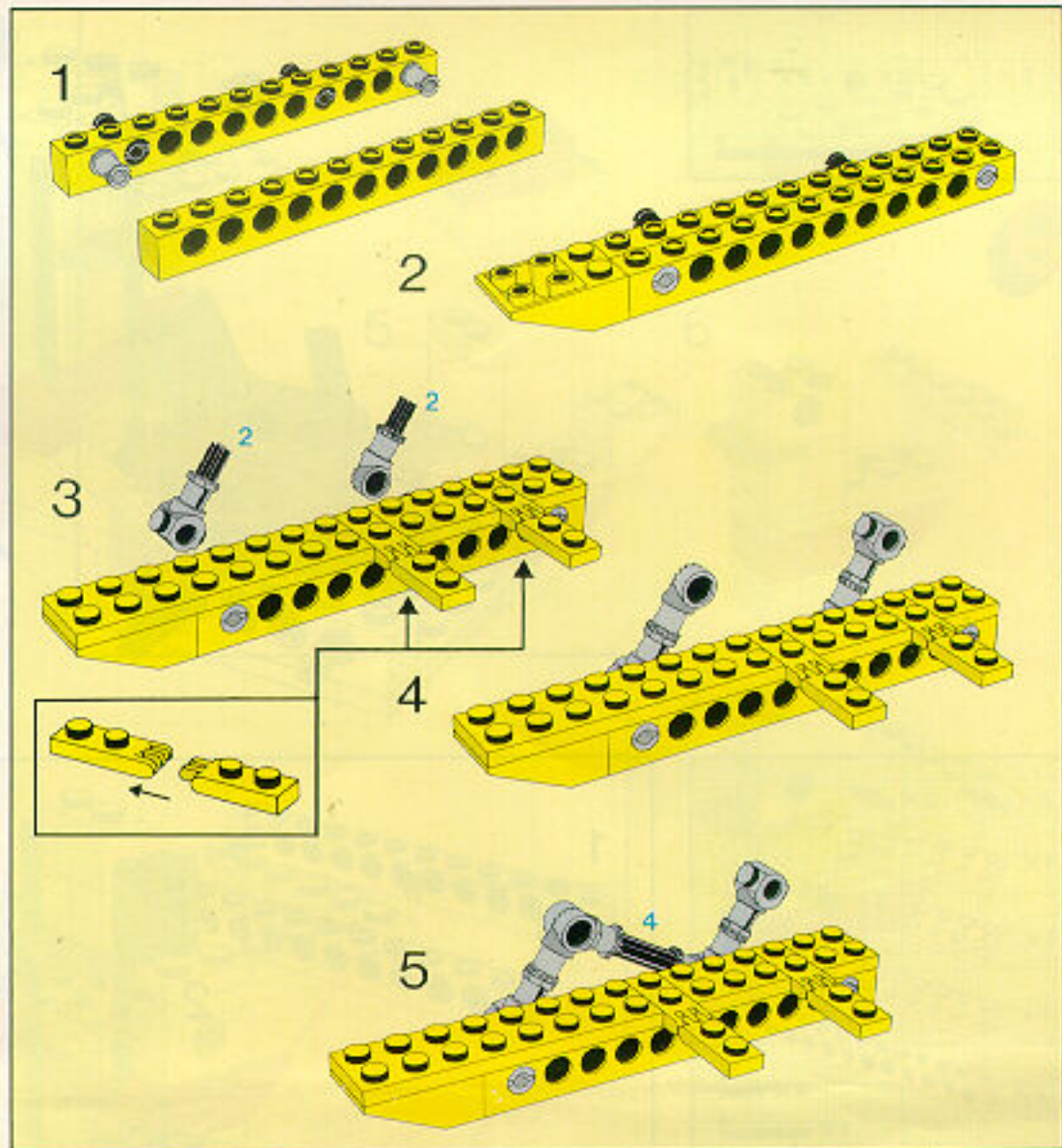


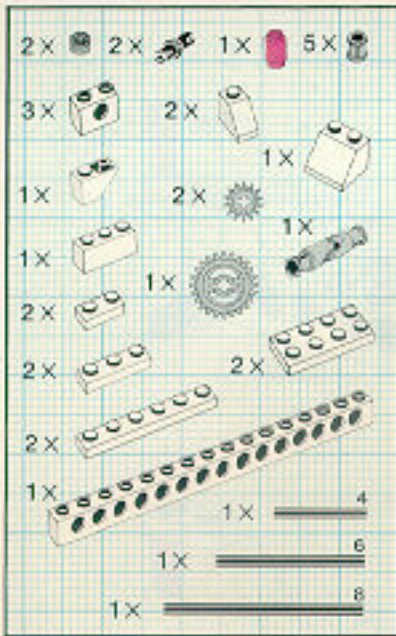
10





11





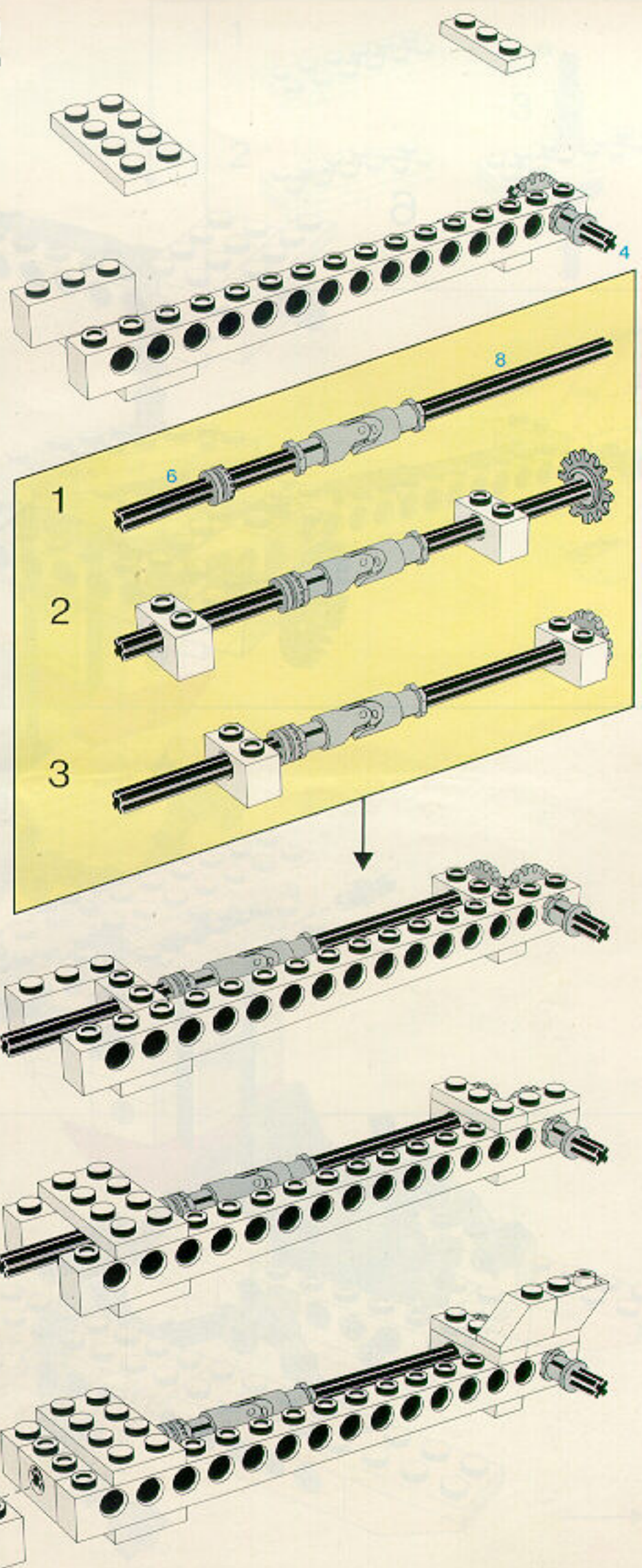
1

2

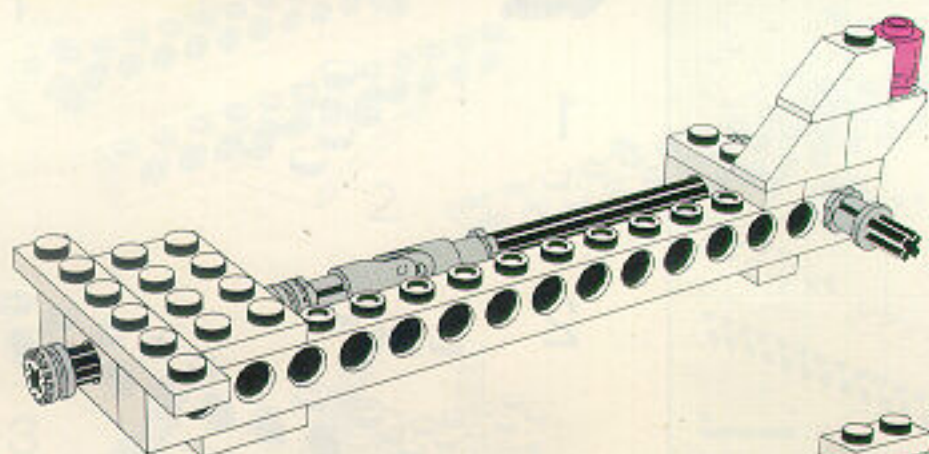
3

4

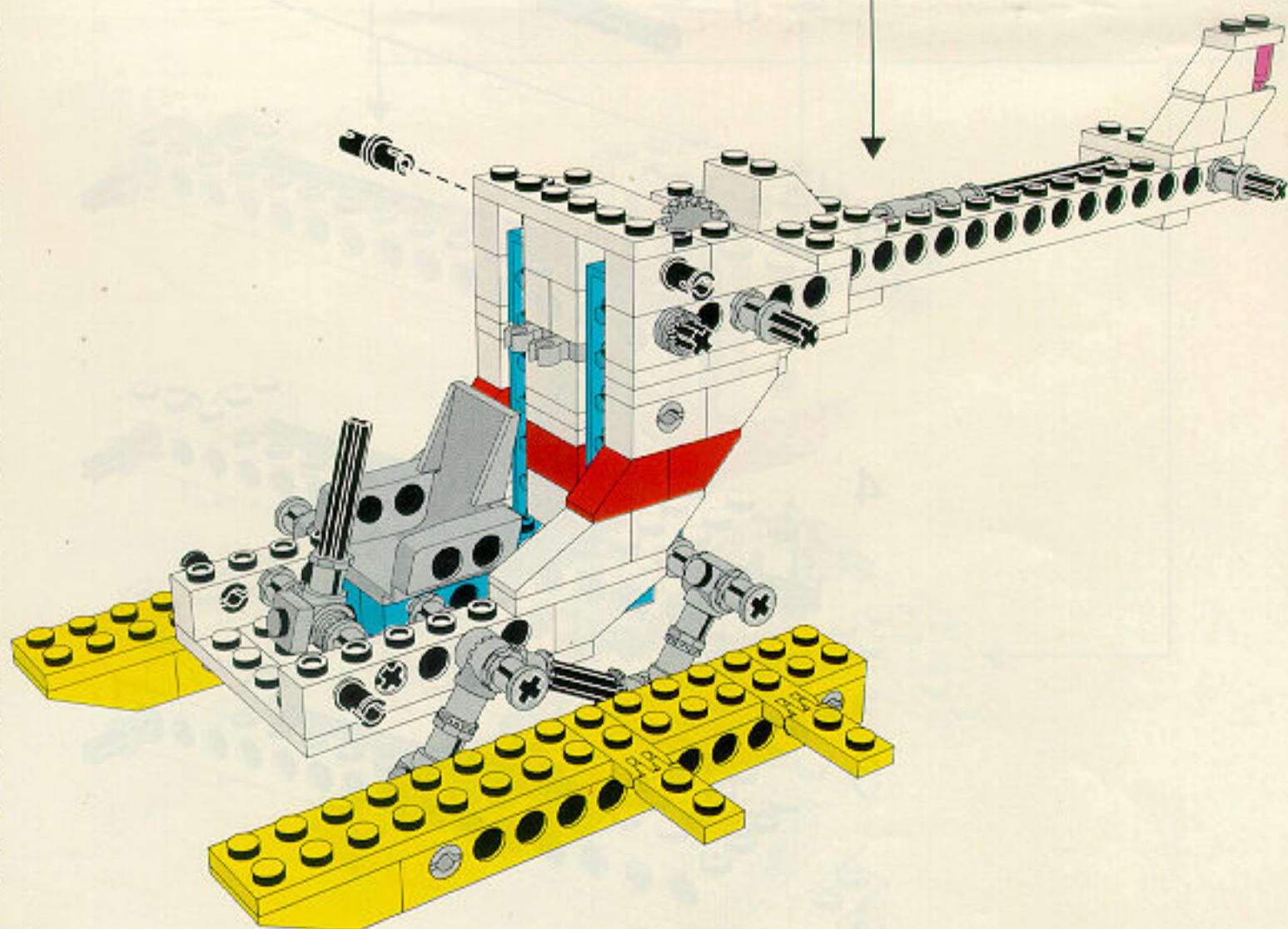
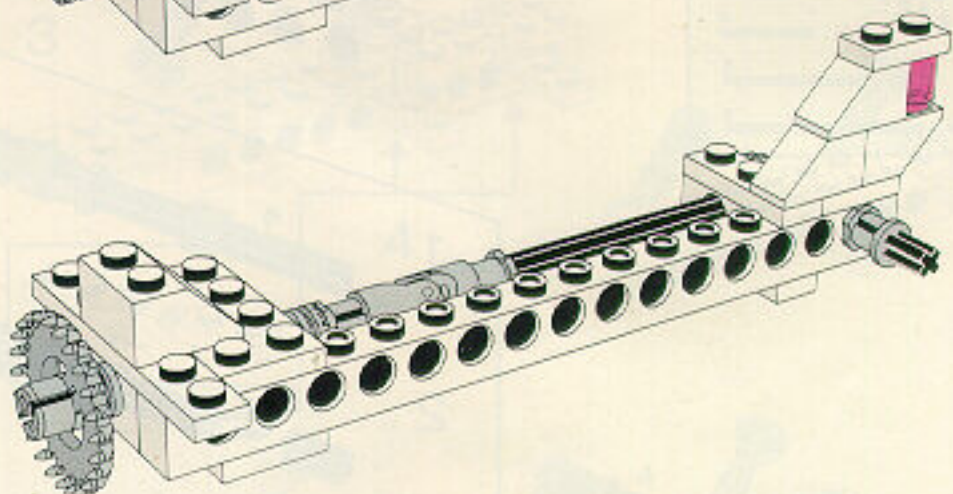
5



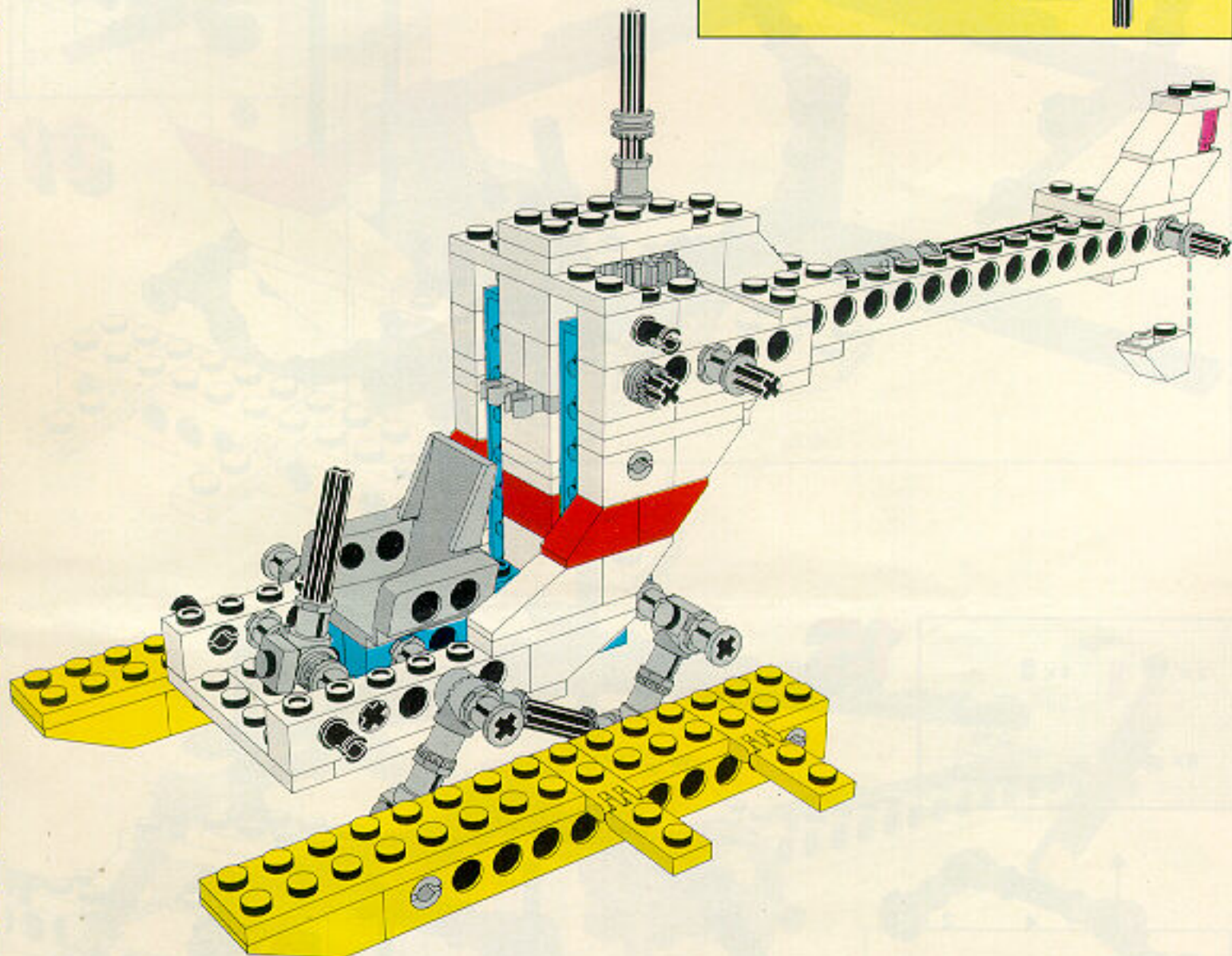
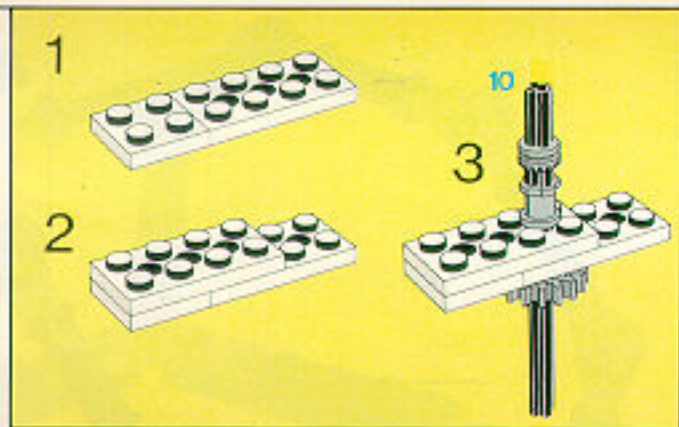
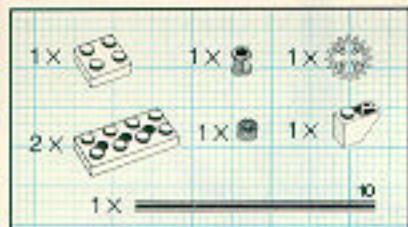
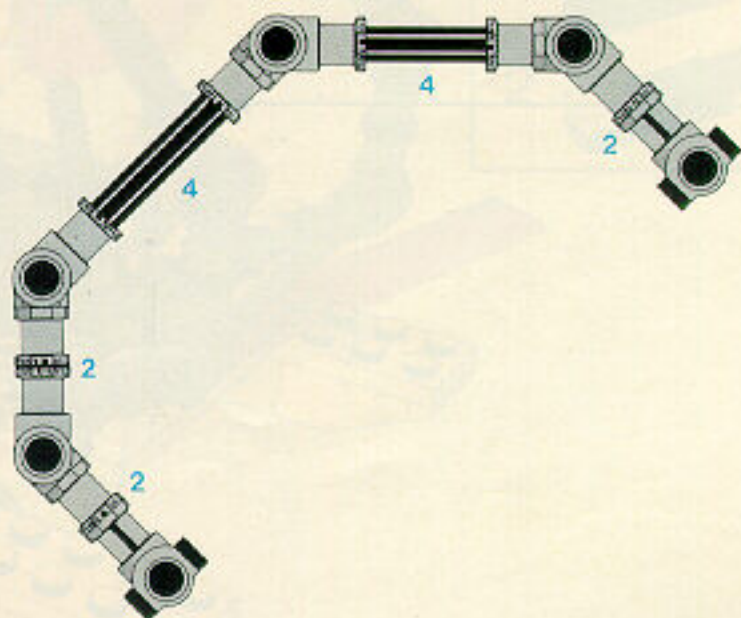
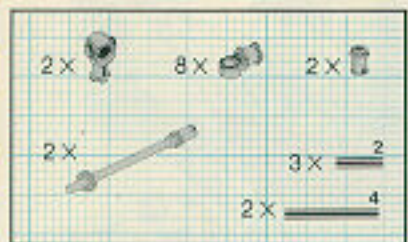
6

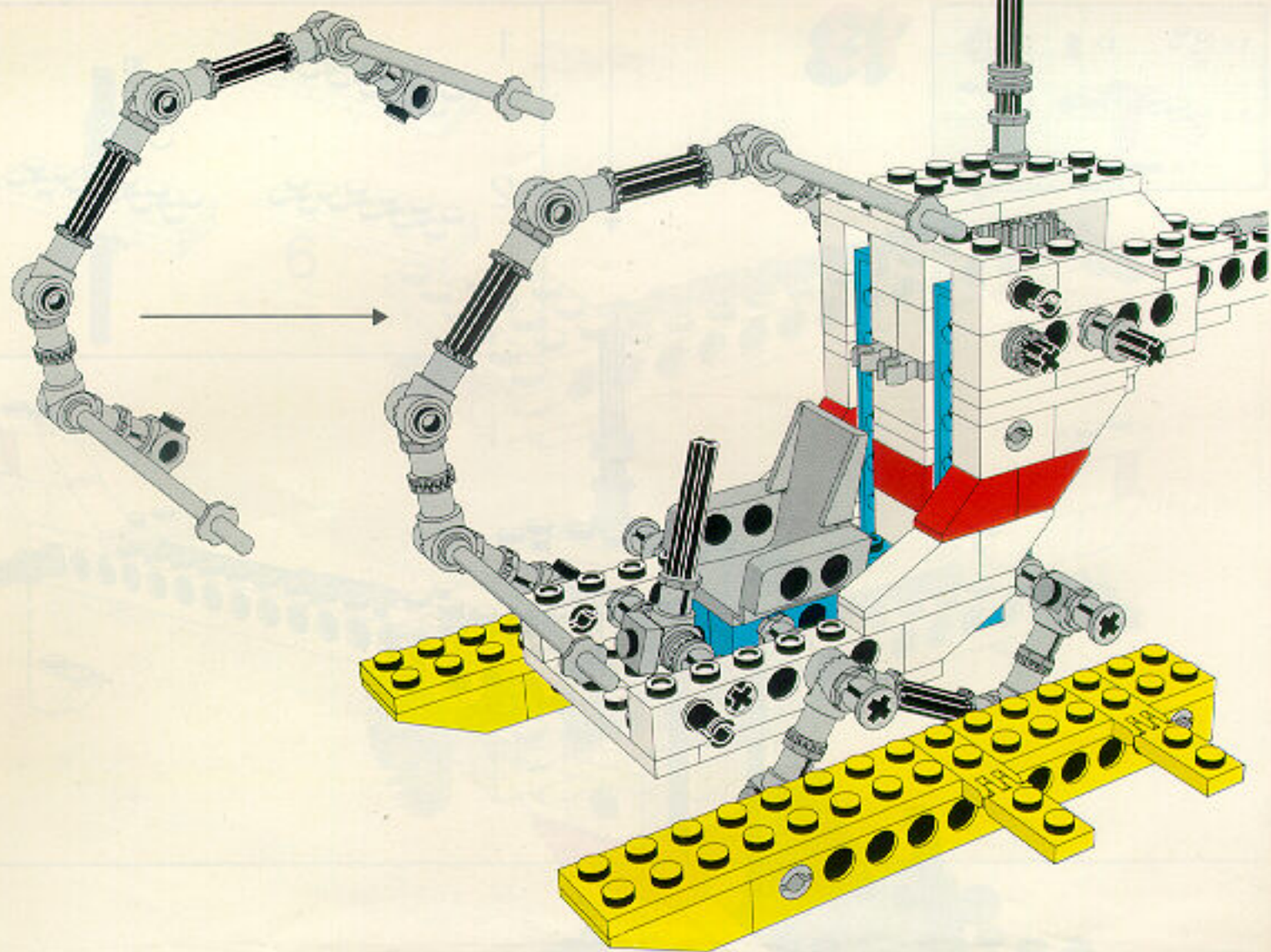


7



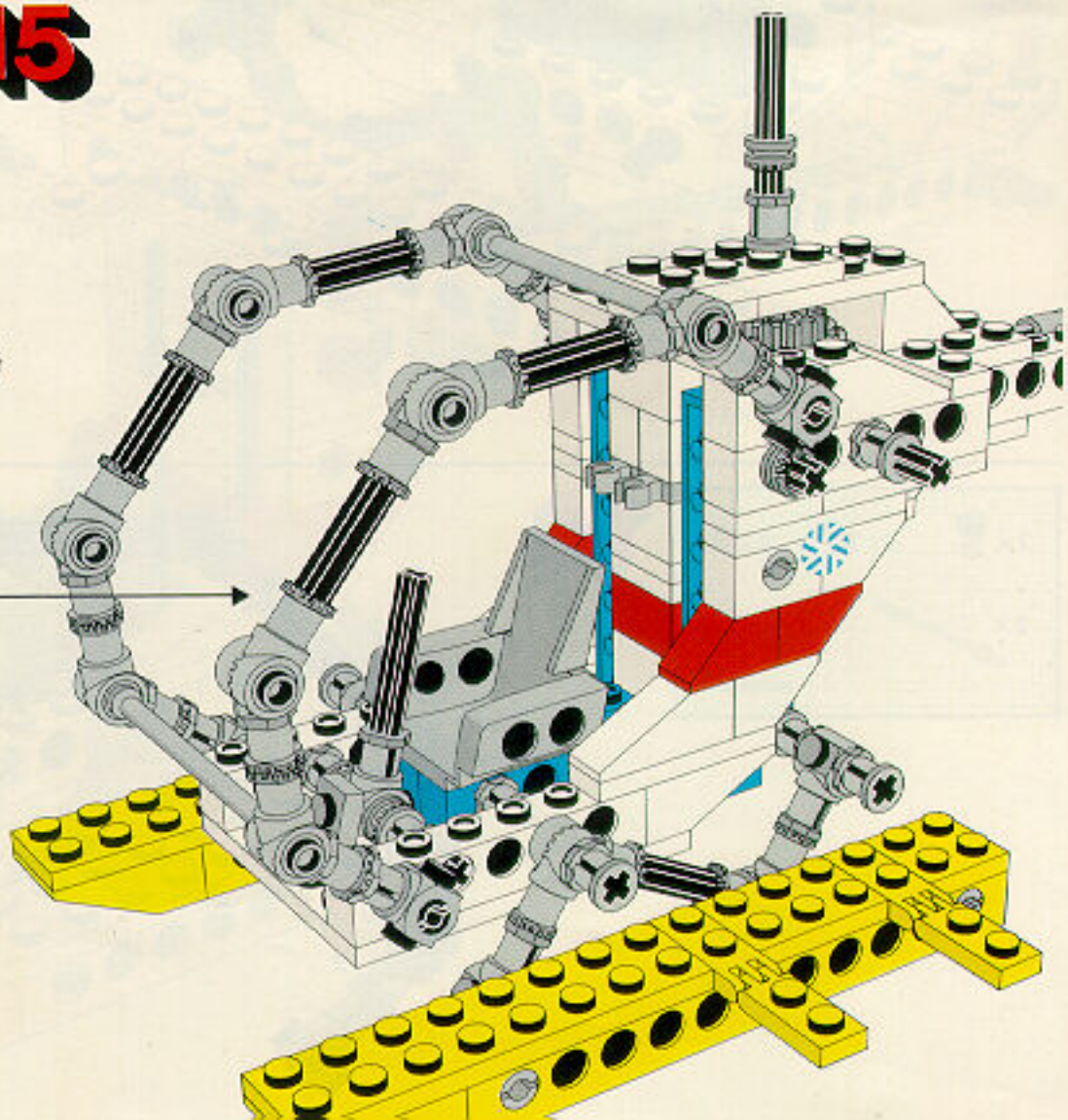
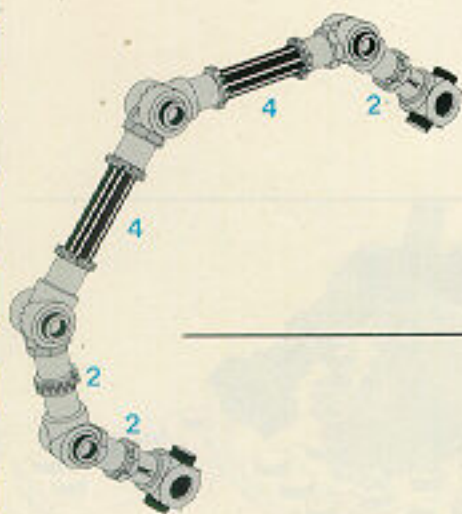


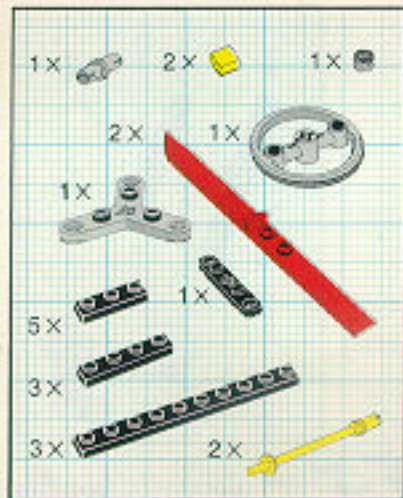
**13****14**



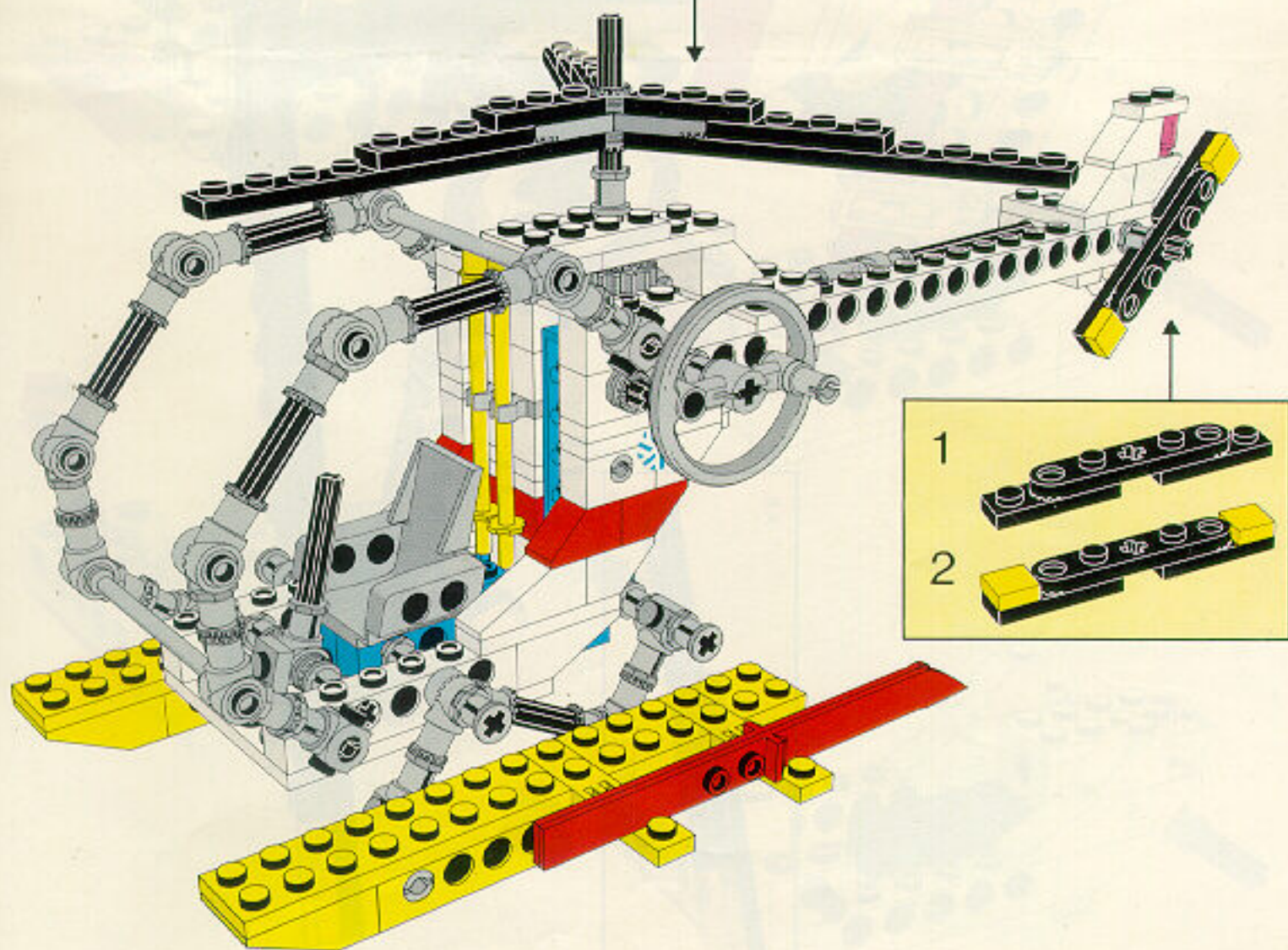
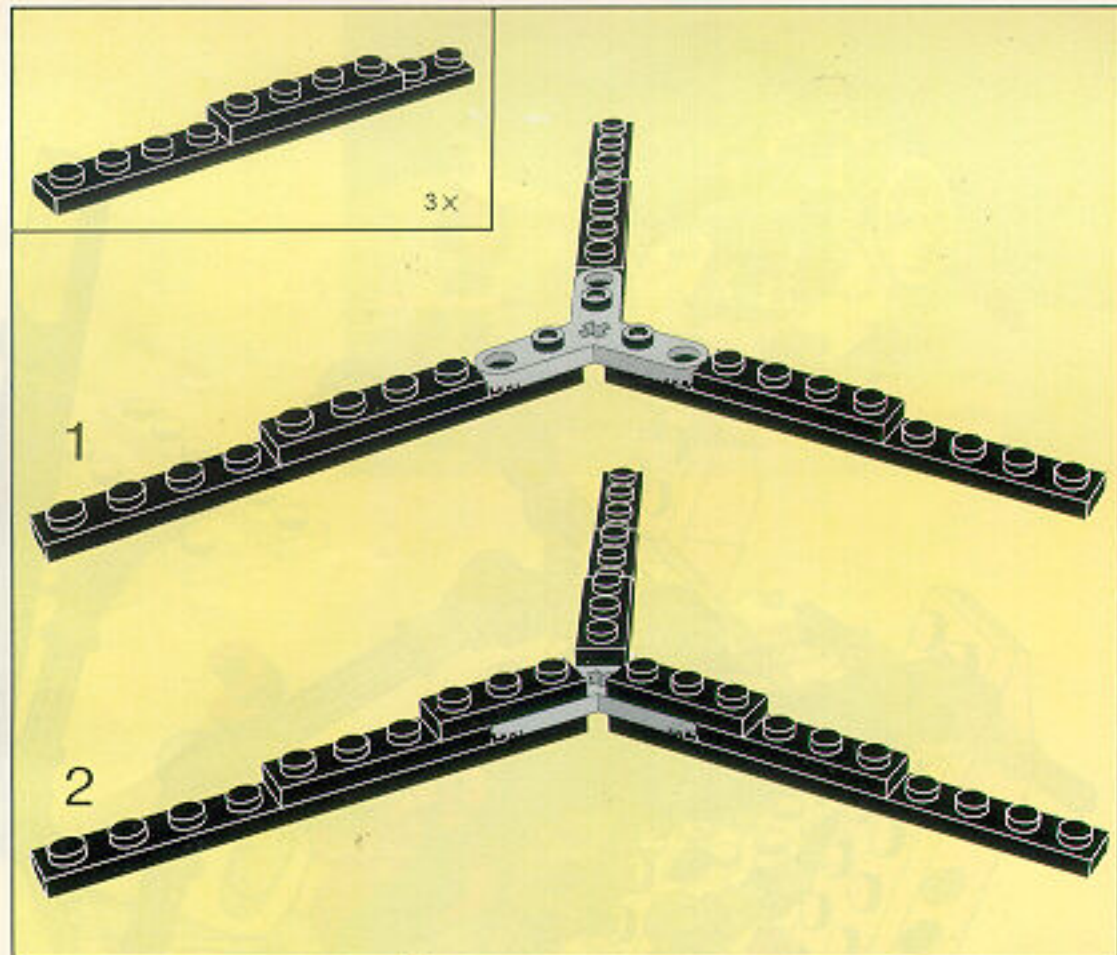
**15**

2x		4x	
8x		3x	
		2x	



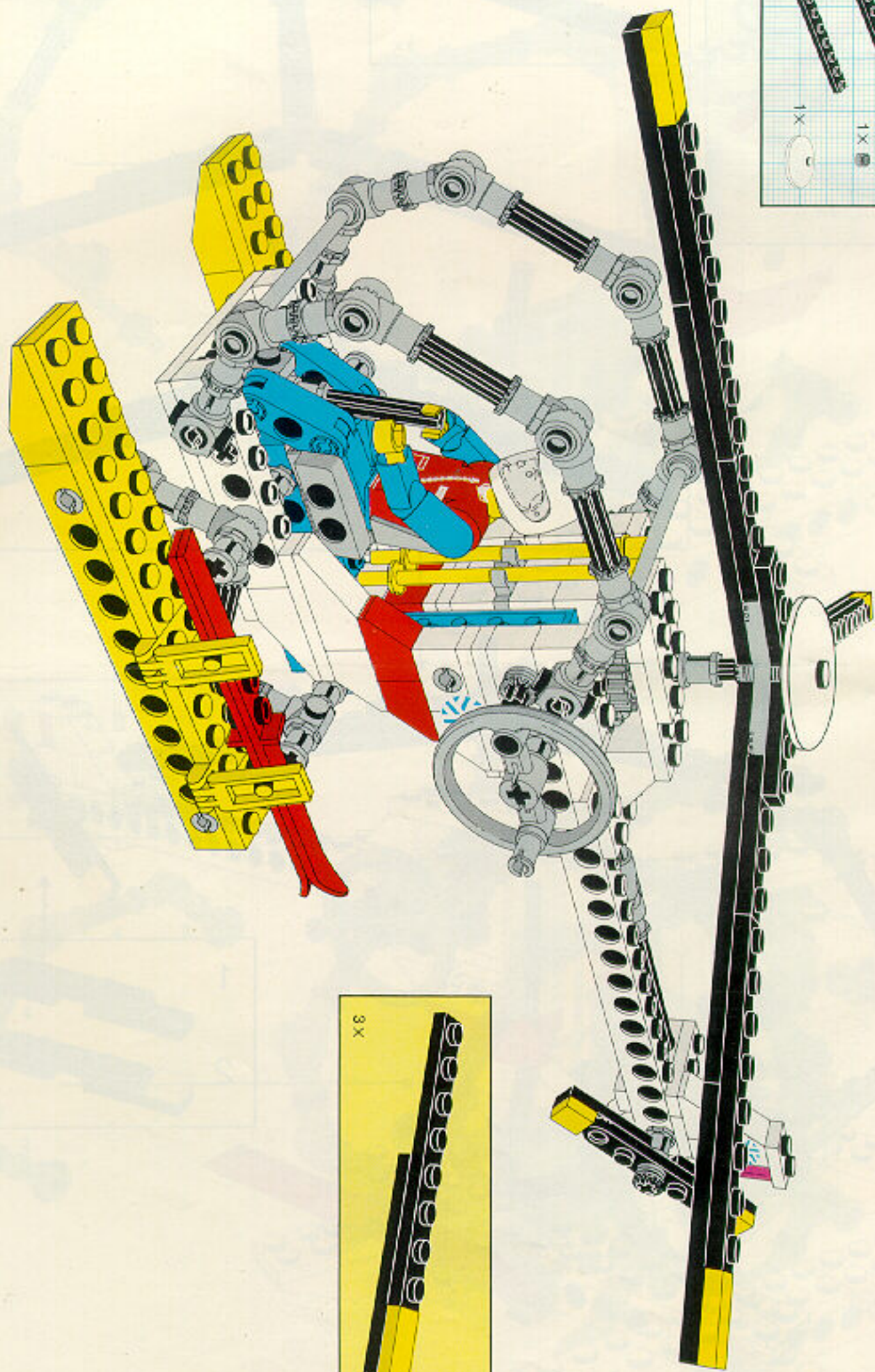


**16**



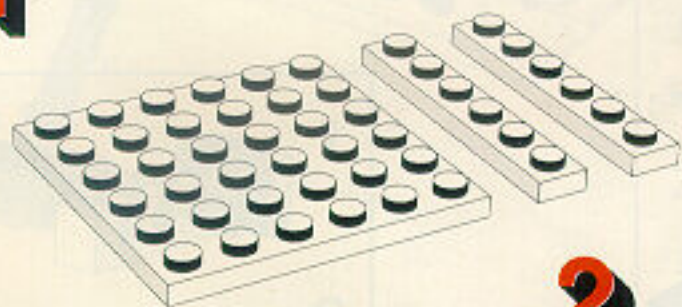
17

3 X		1 X		1 X	
3 X		1 X		1 X	
3 X		1 X			

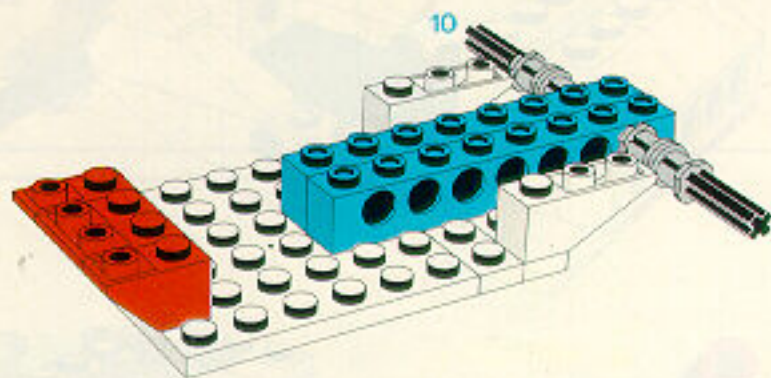




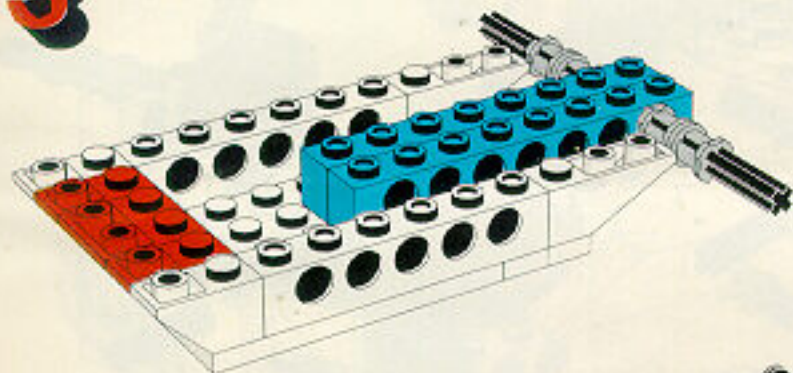
1



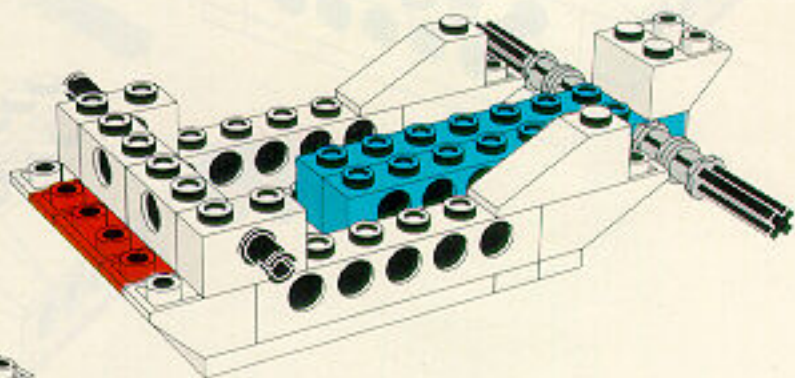
2



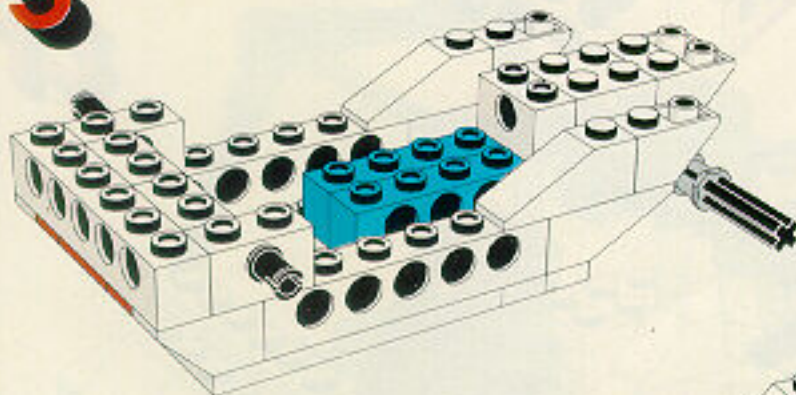
3



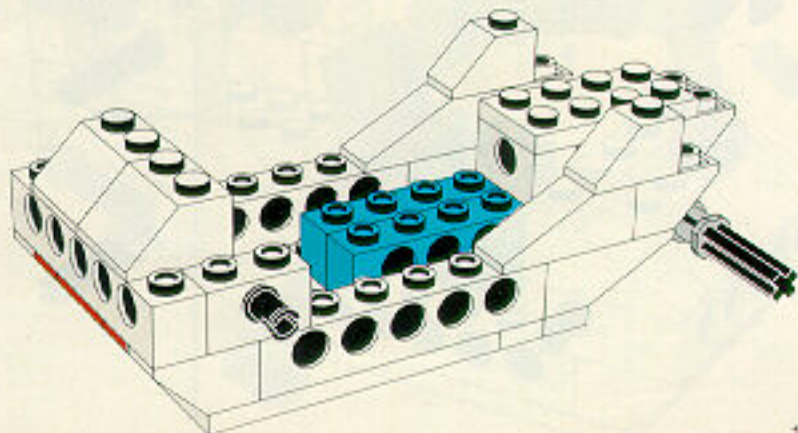
4



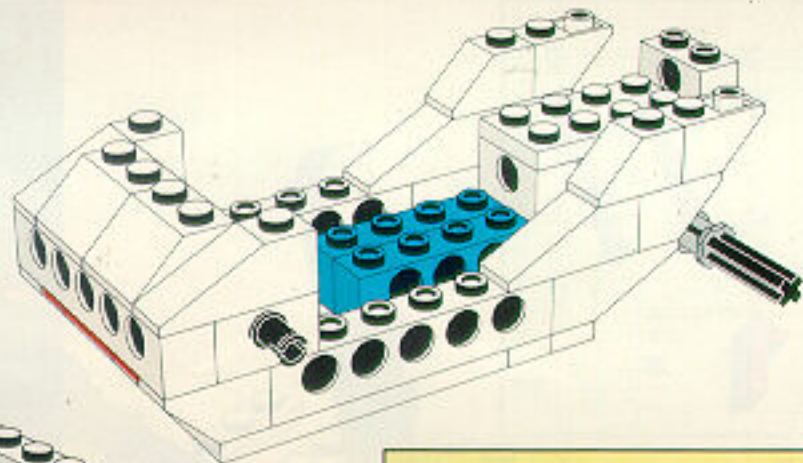
5



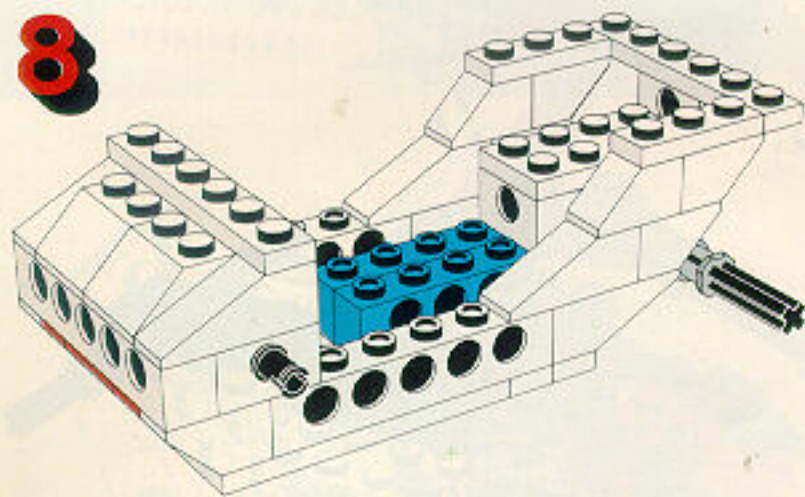
6



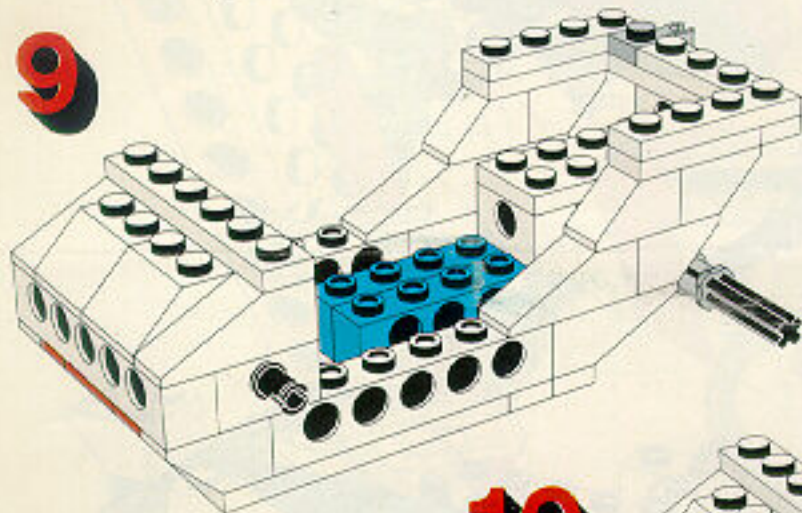
7



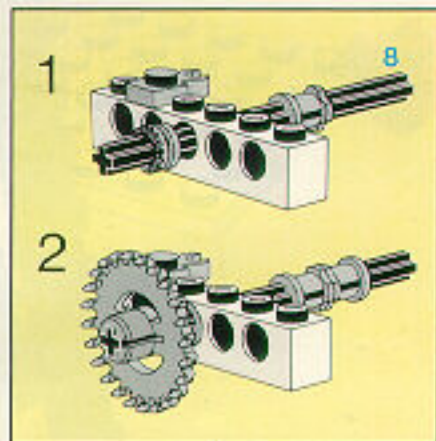
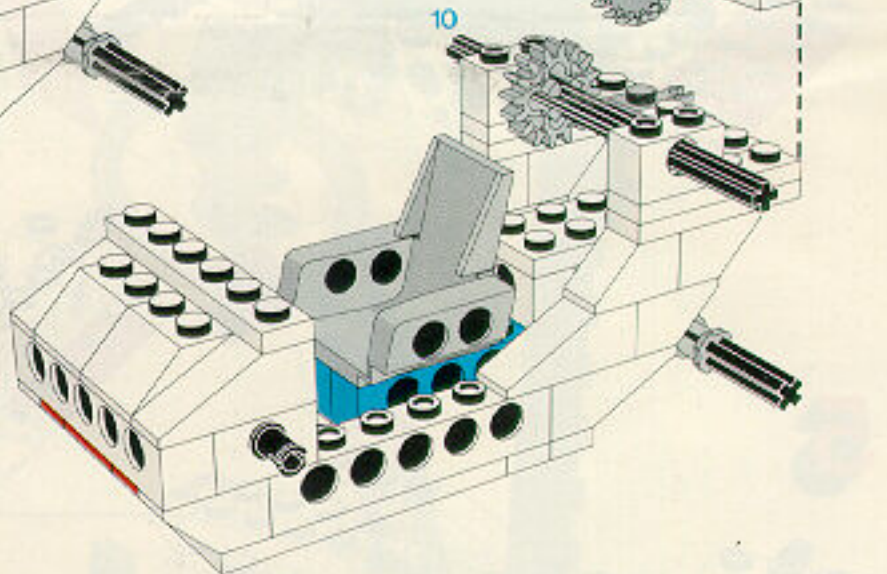
8



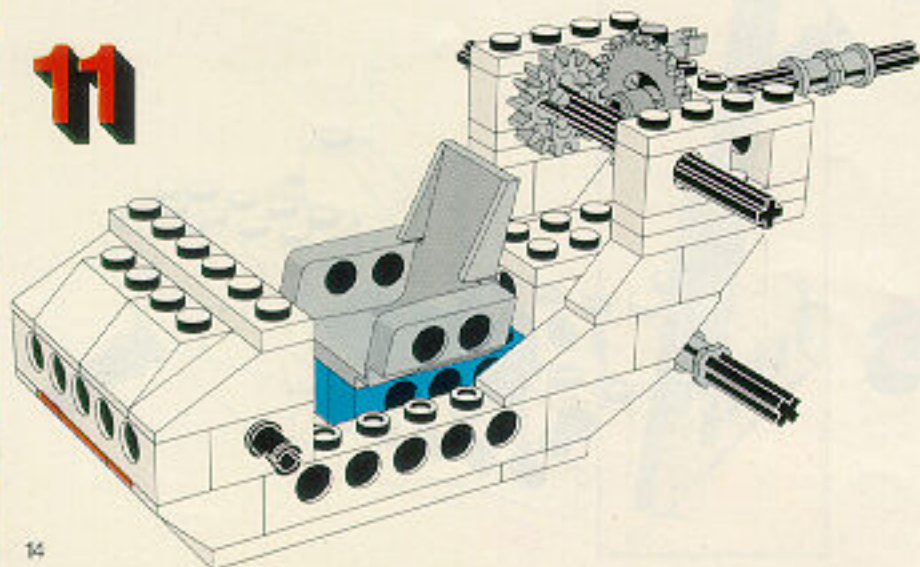
9

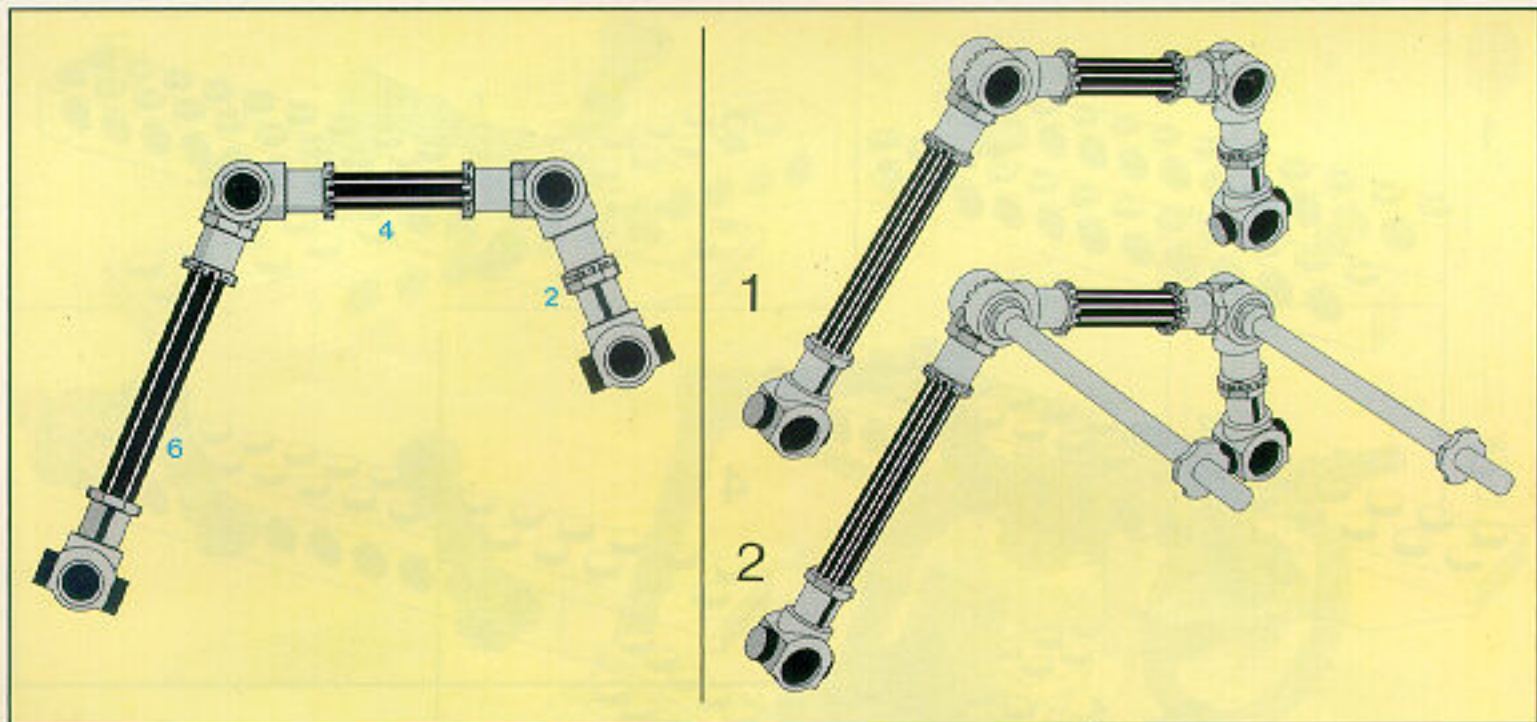


10

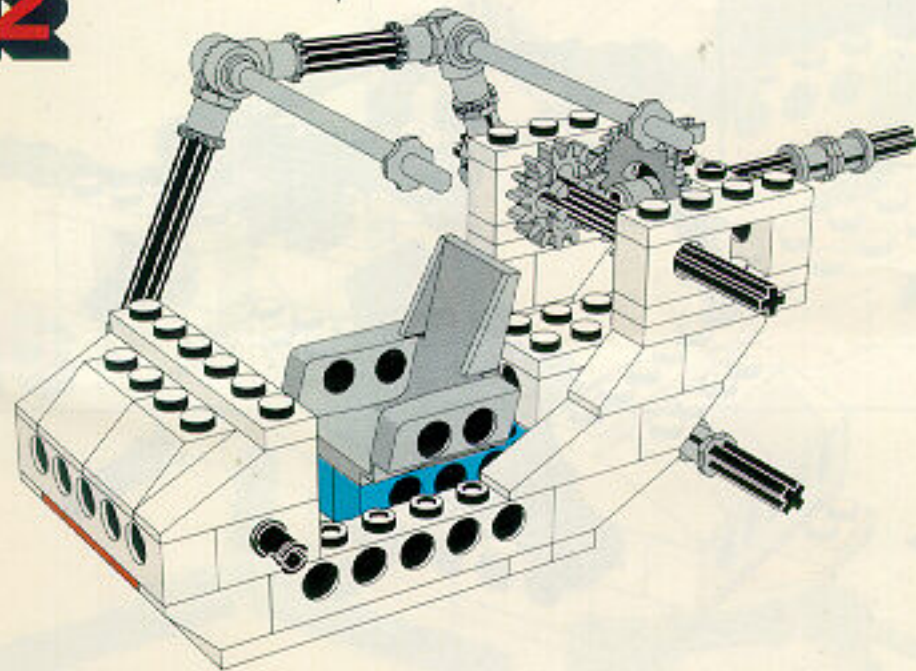


11

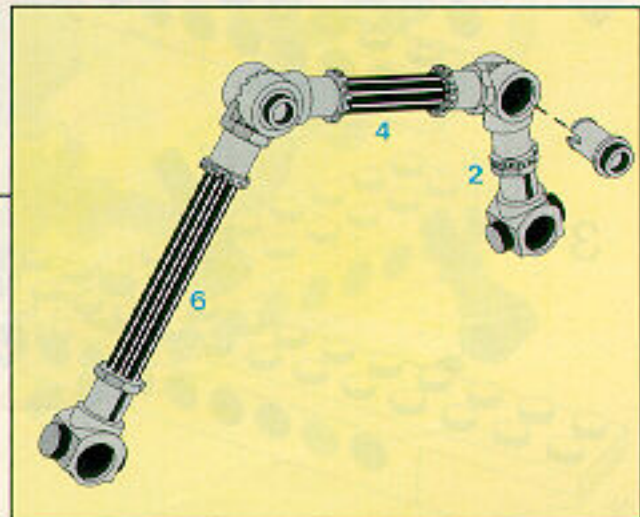
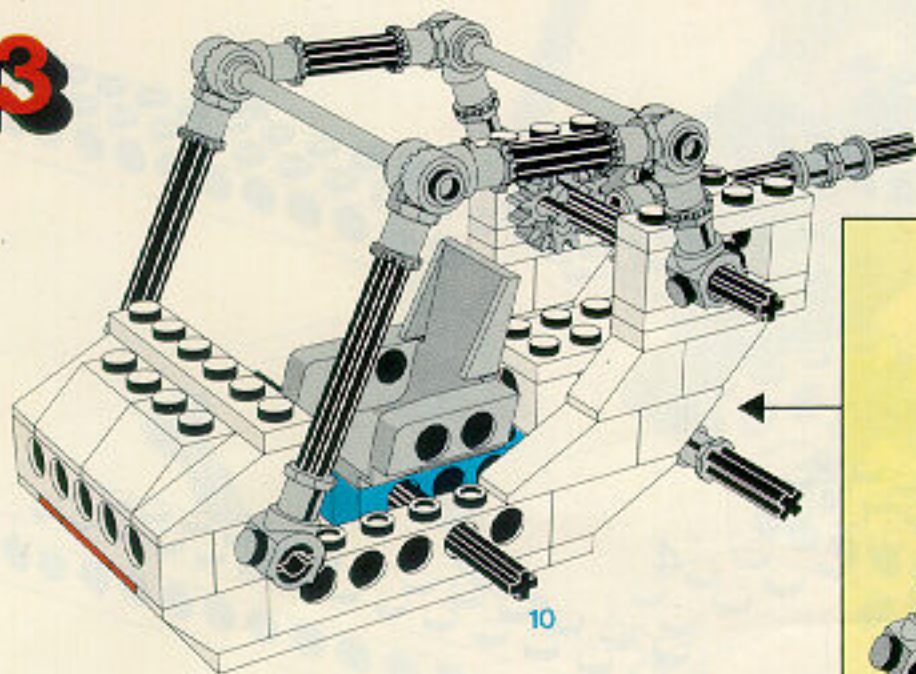


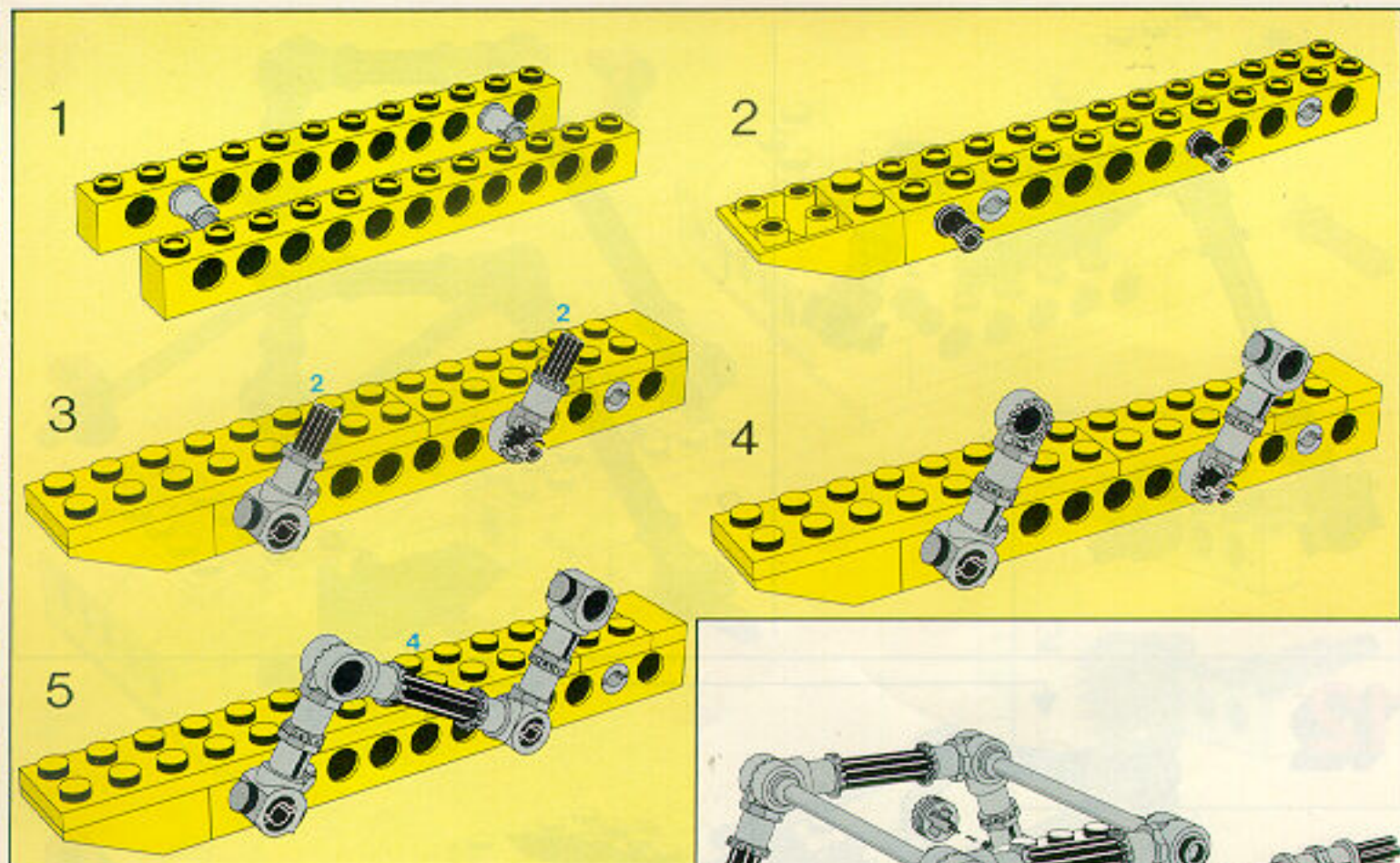


**12**

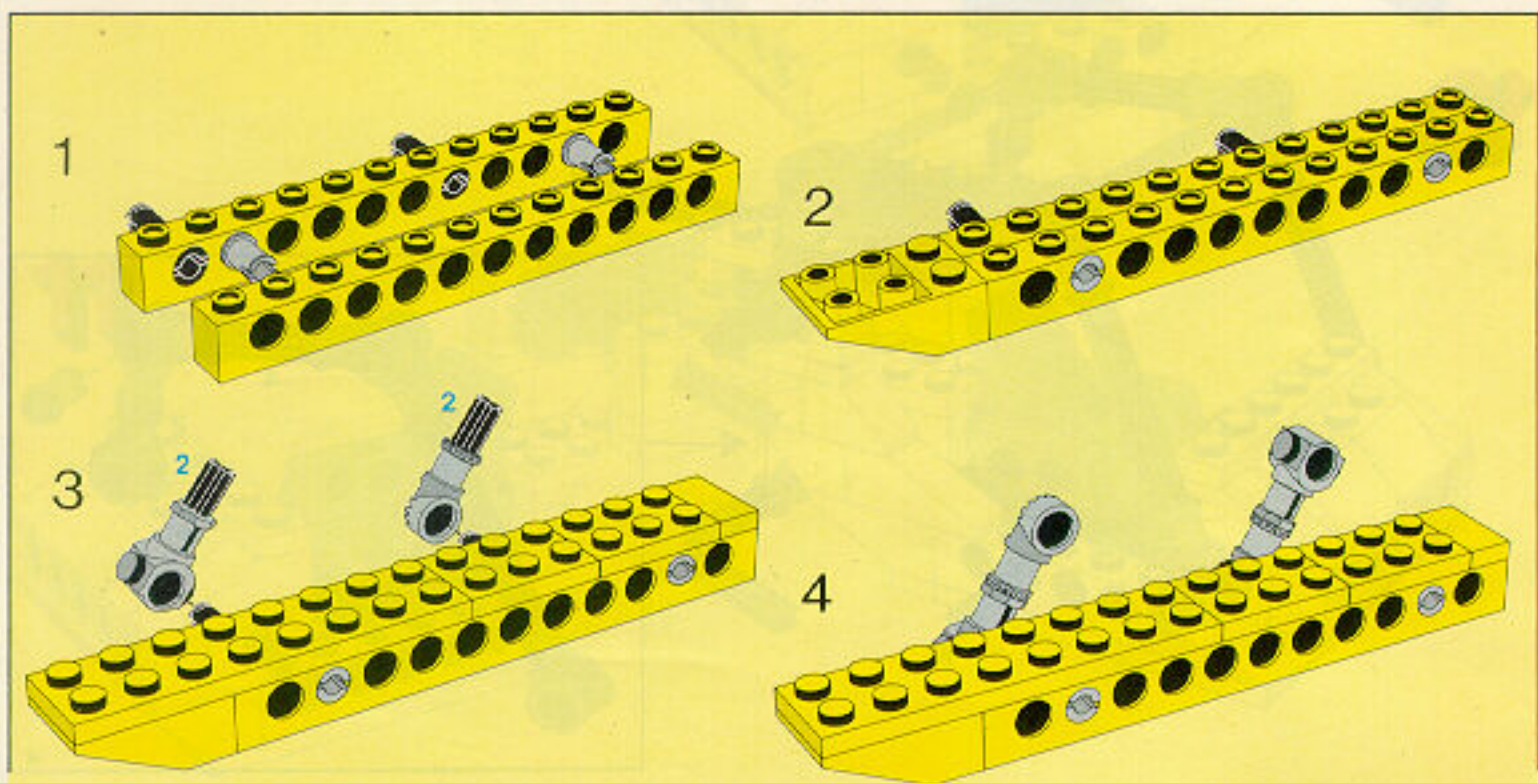
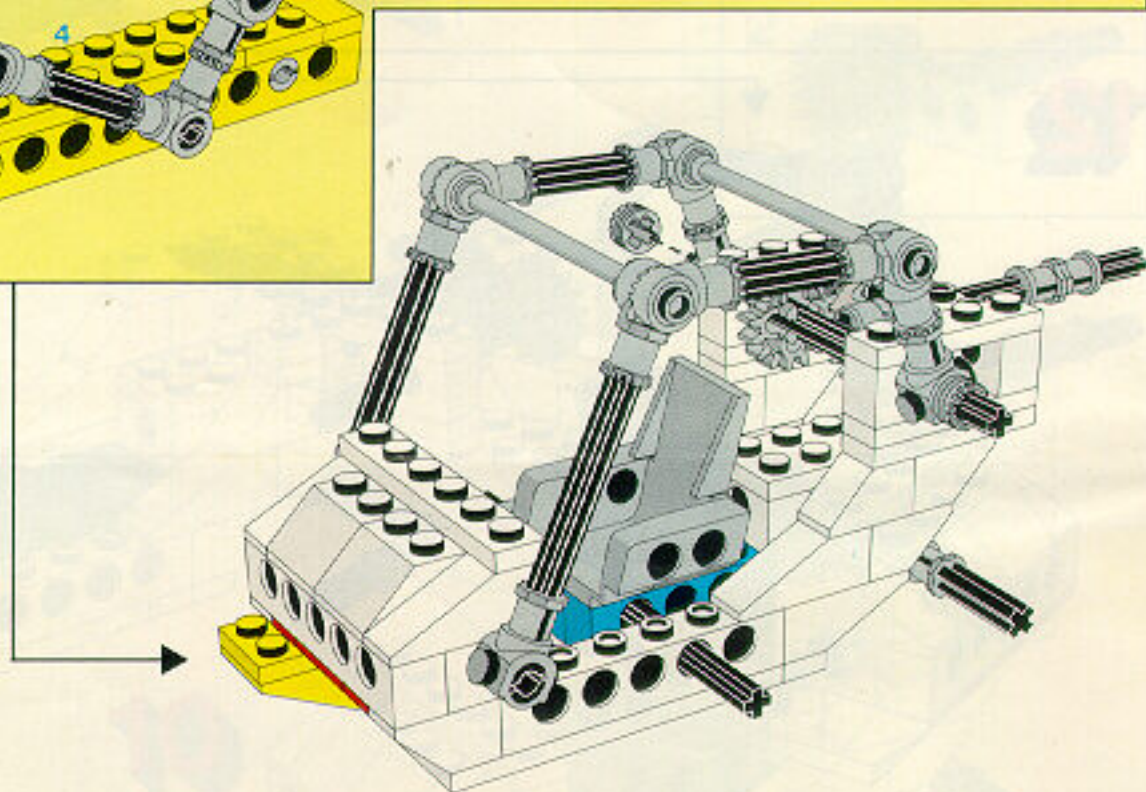


**13**



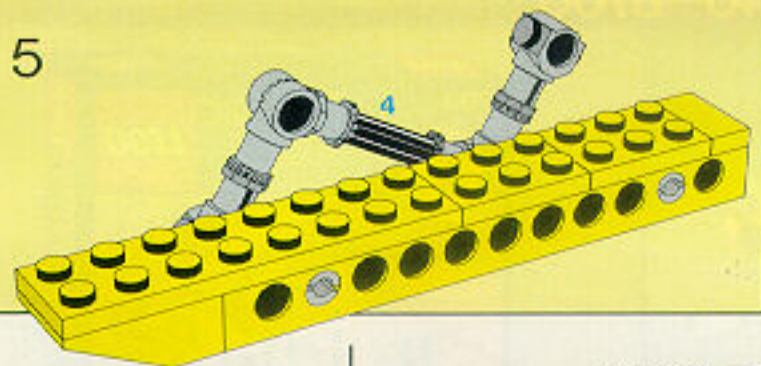


**14**

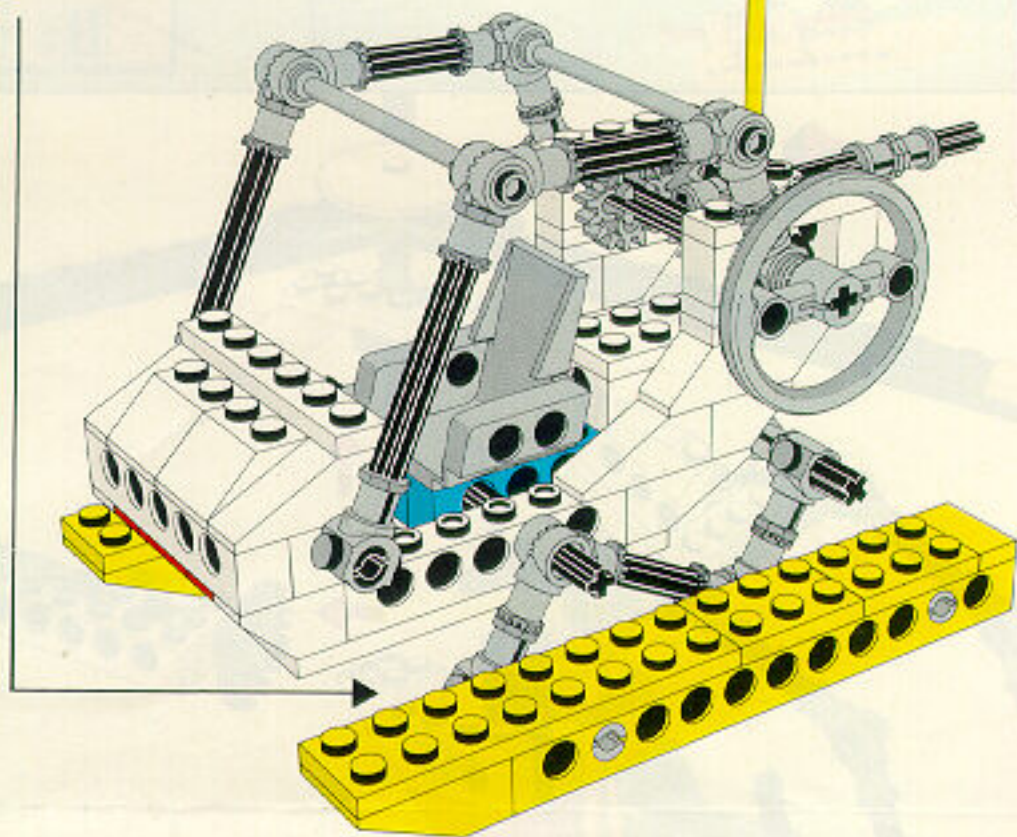




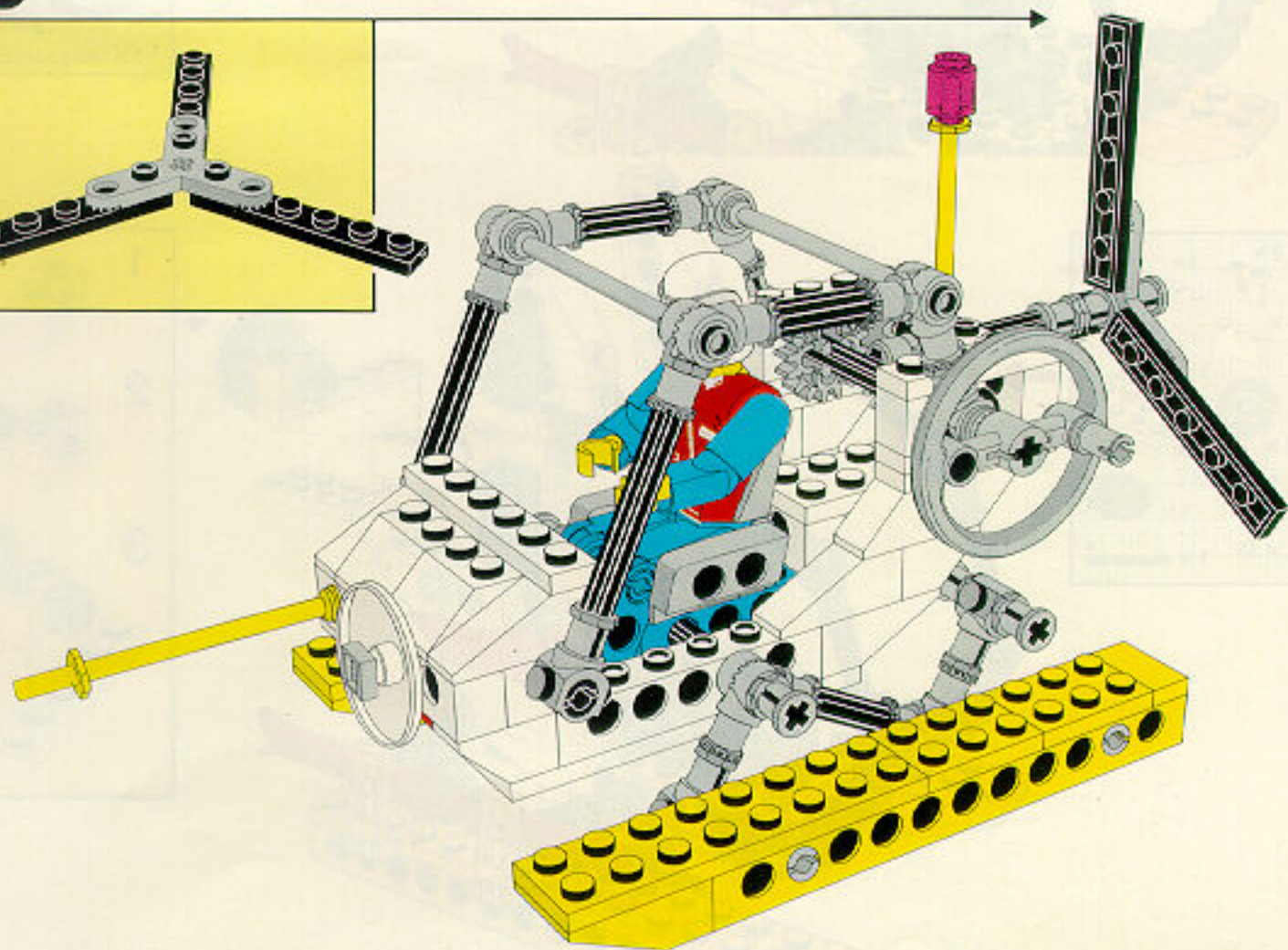
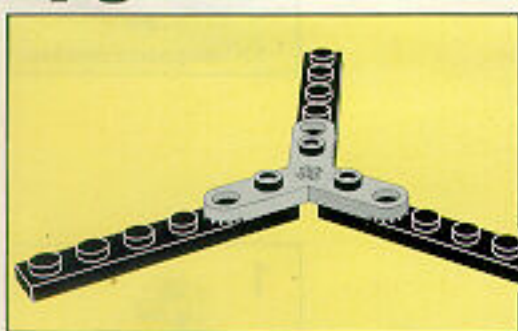
5

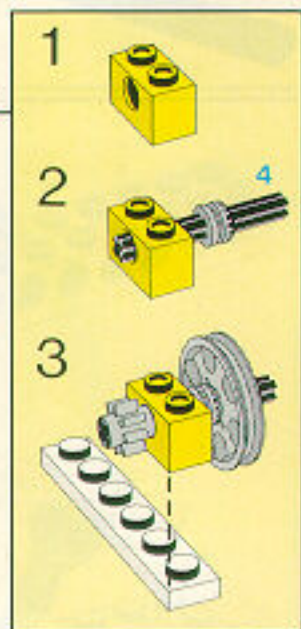
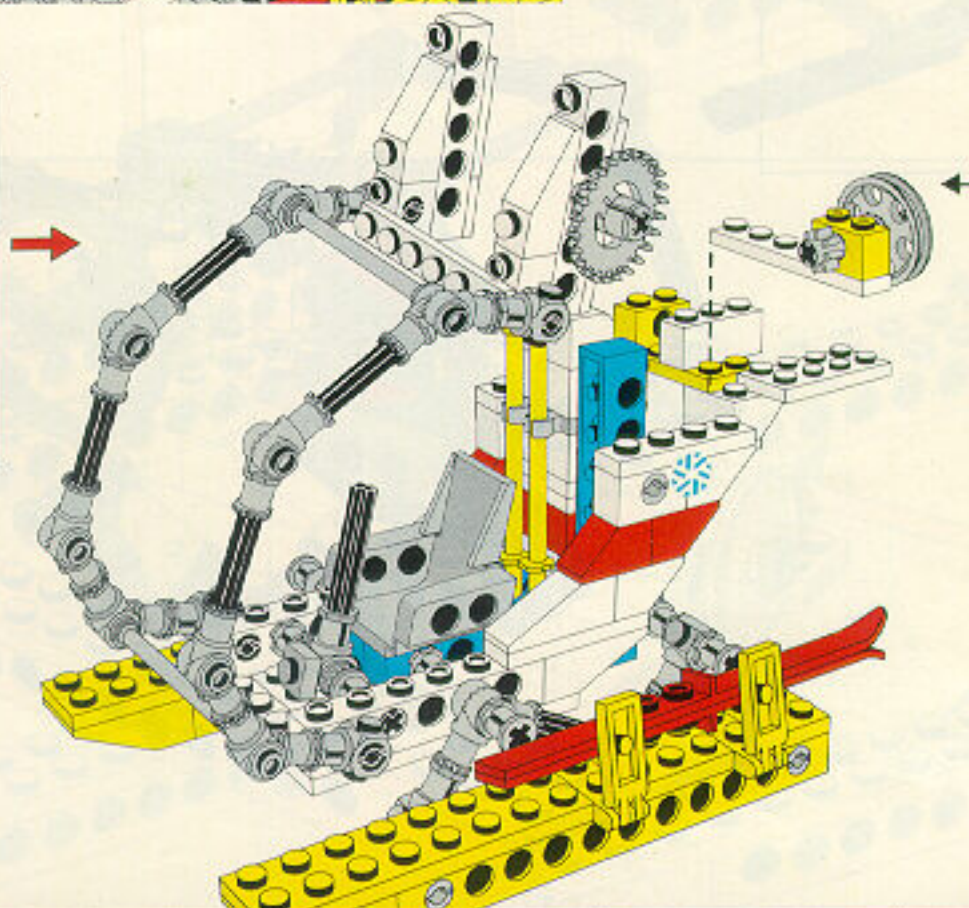
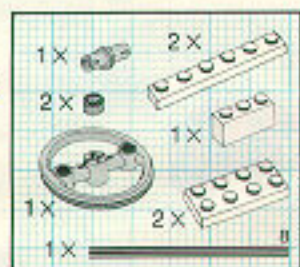
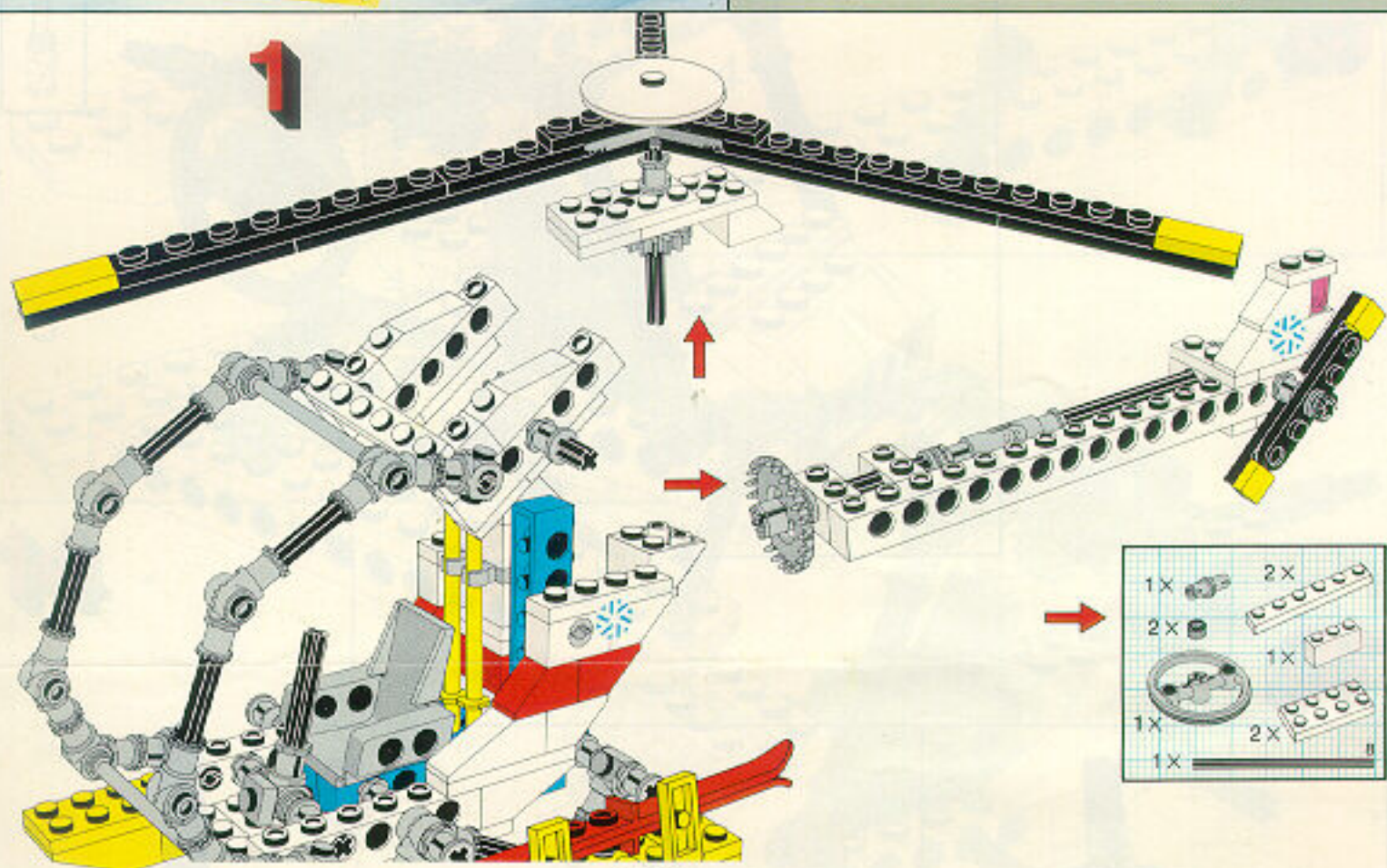


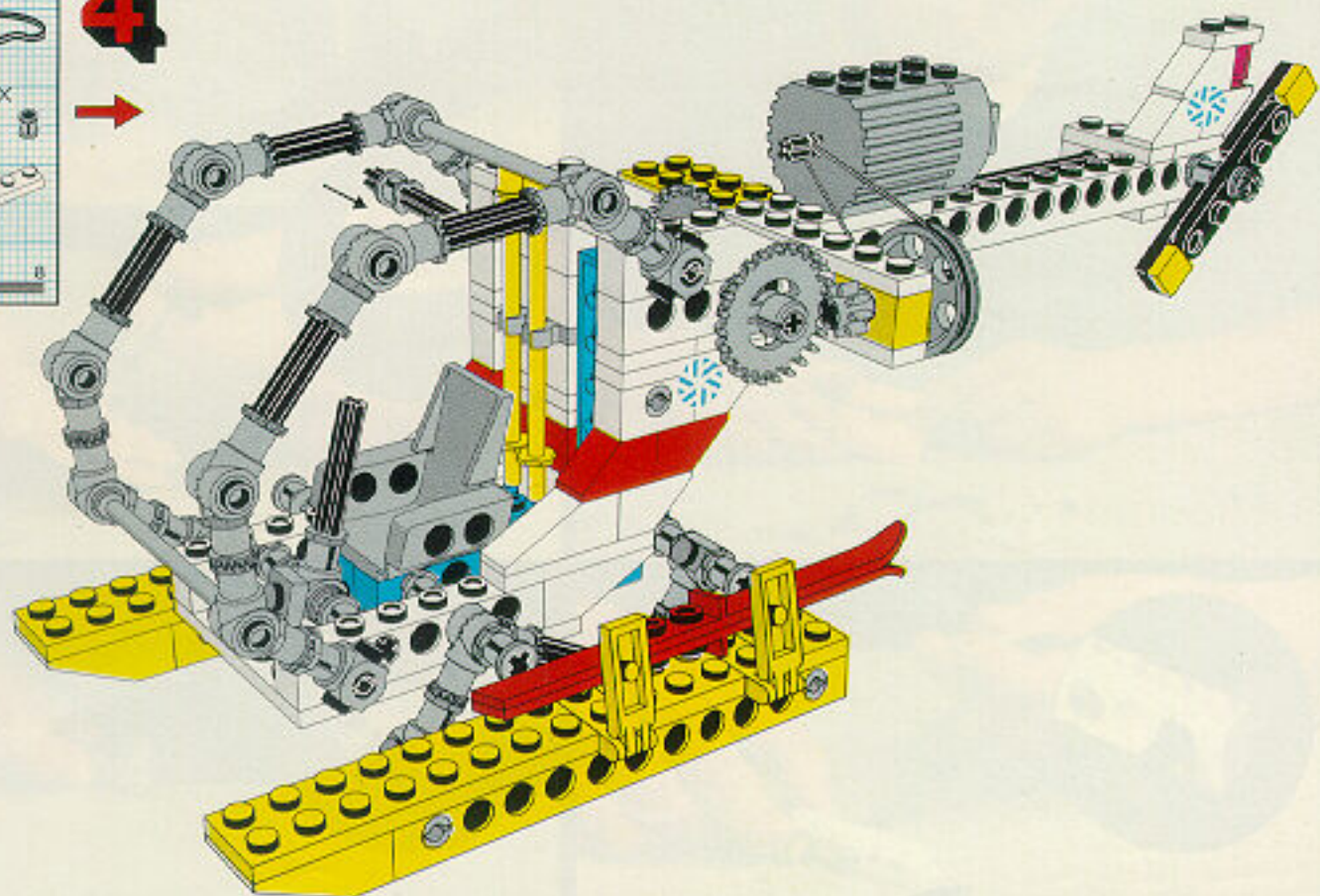
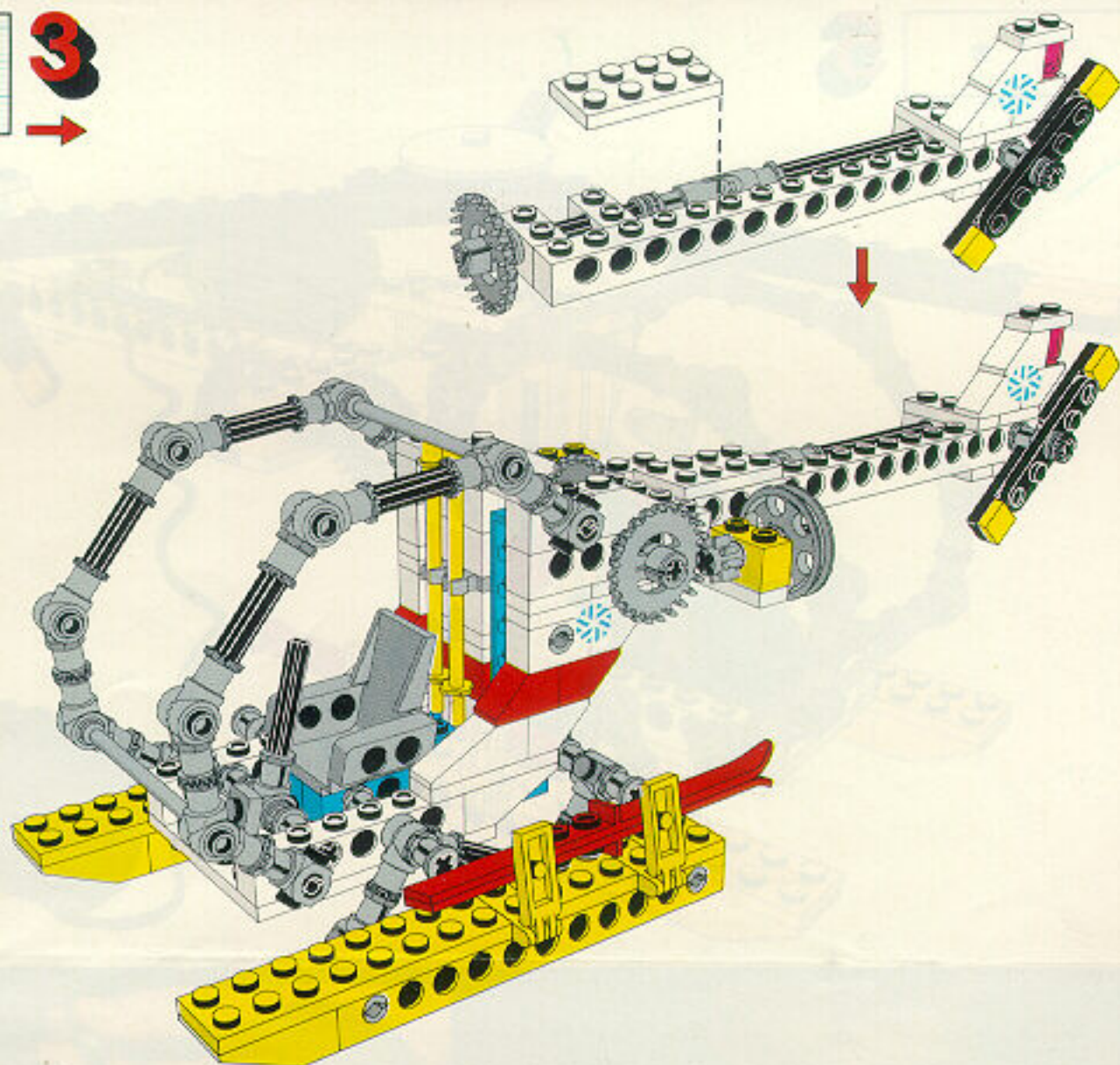
15



16







1x

5

