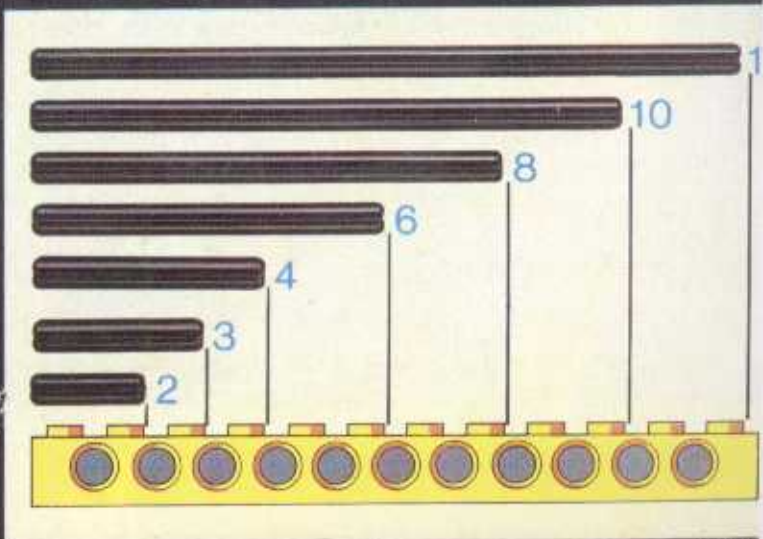
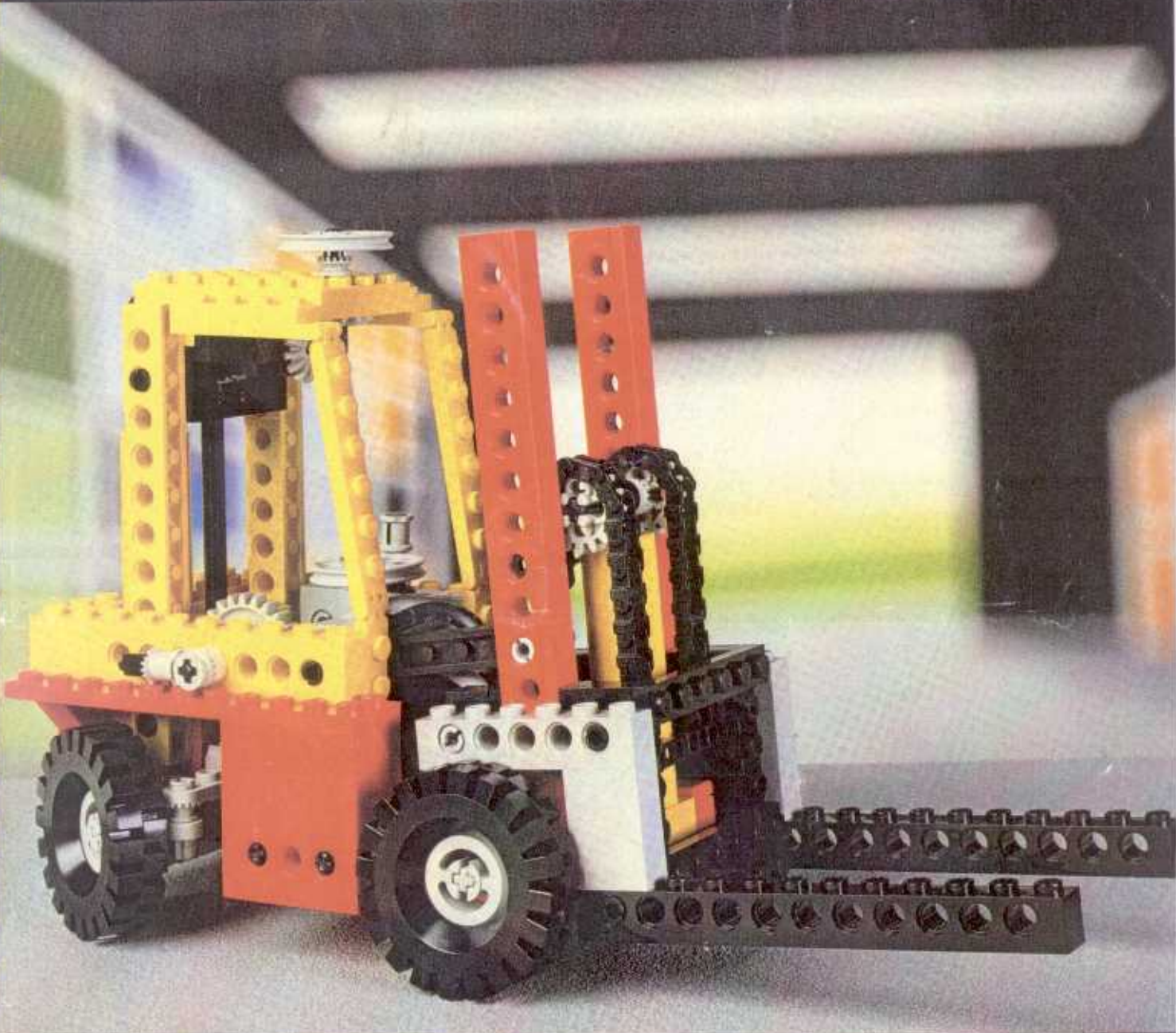
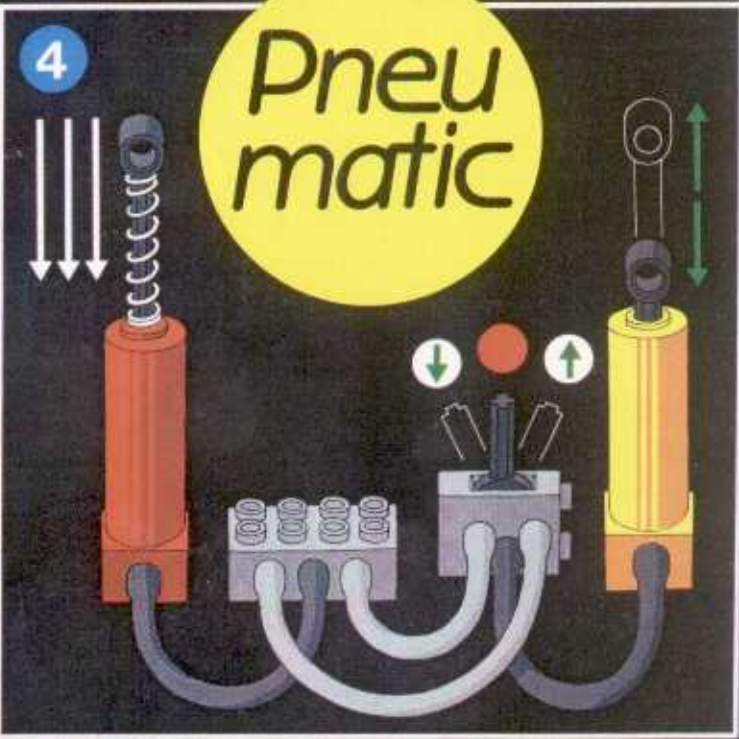
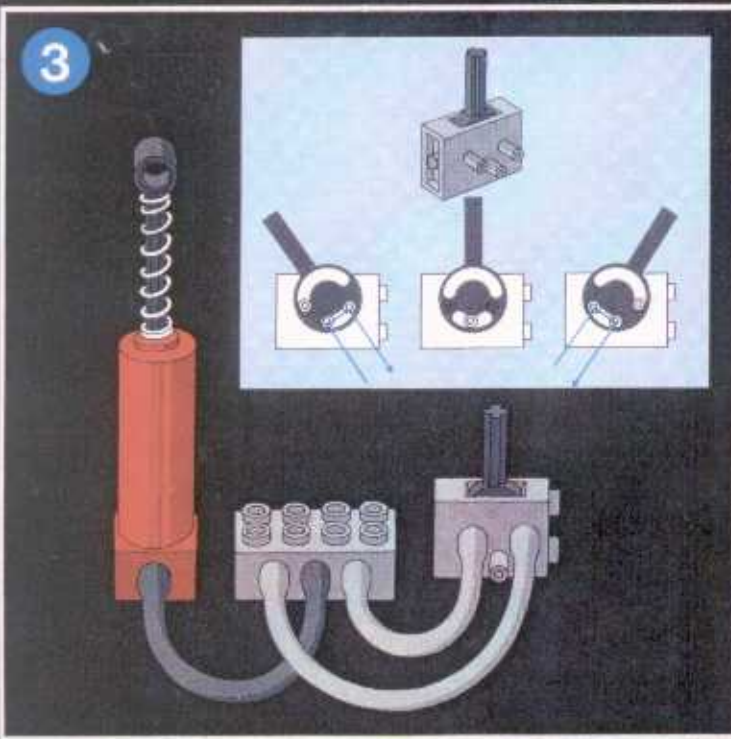
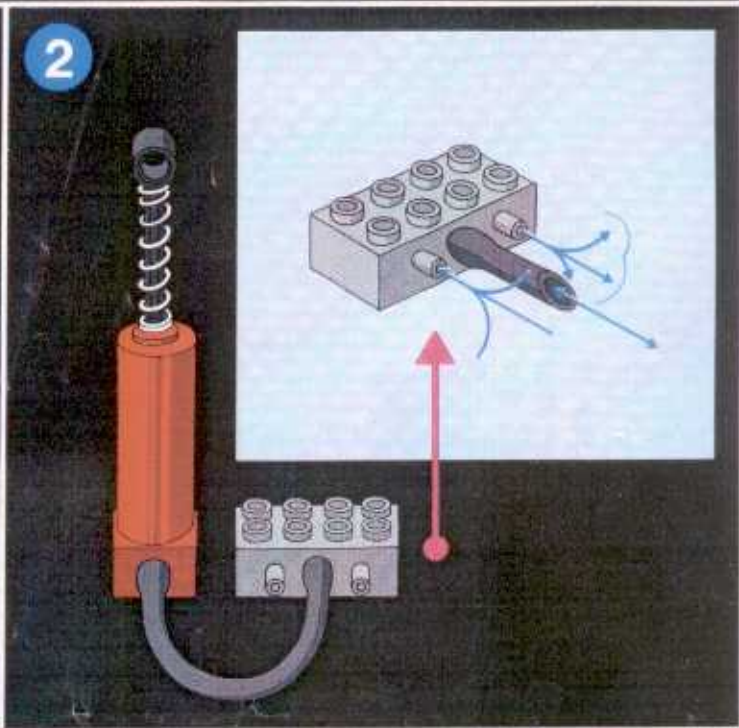
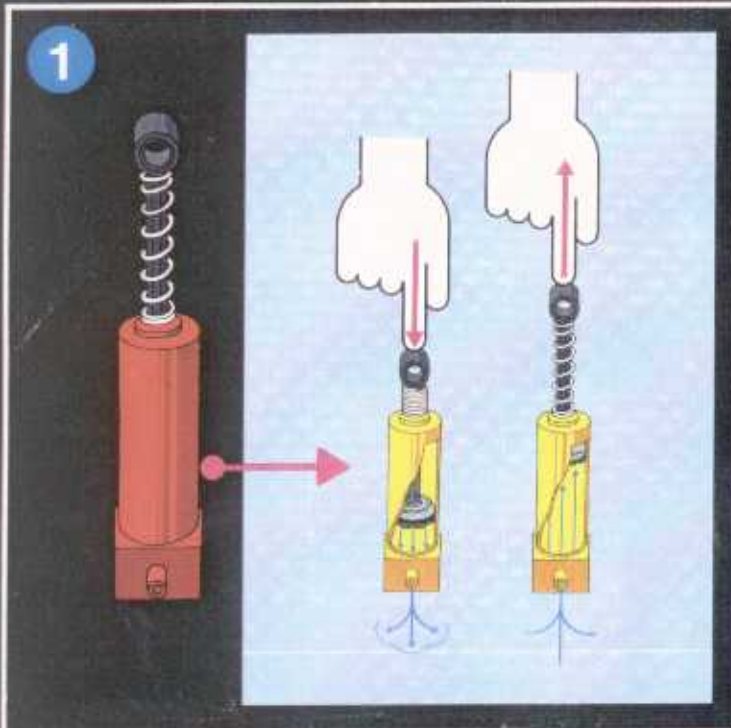


8843

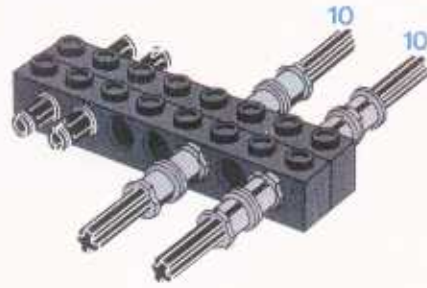
Pneu
matic



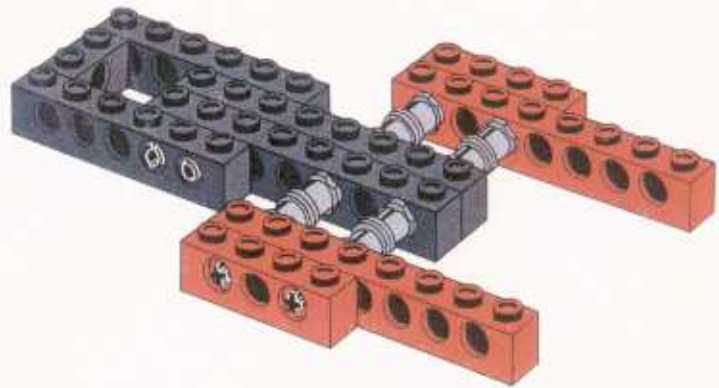
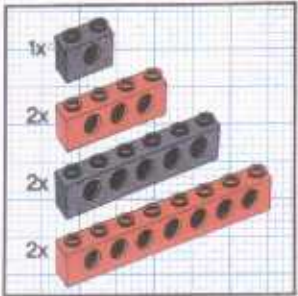
Pneumatic



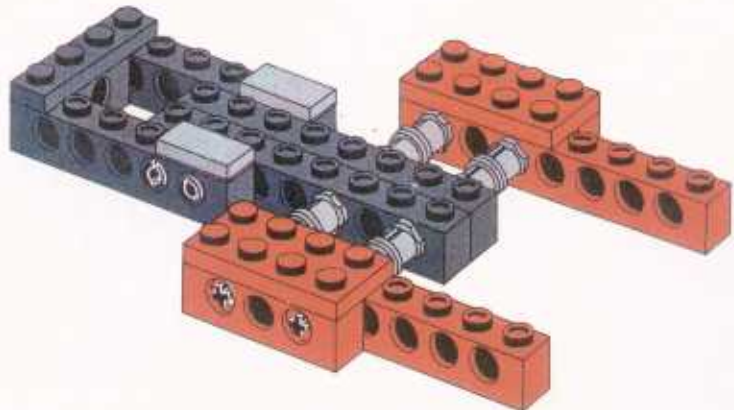
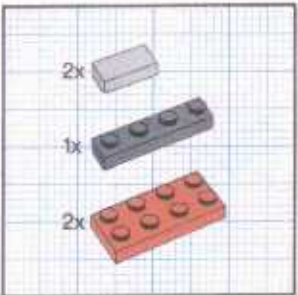
1



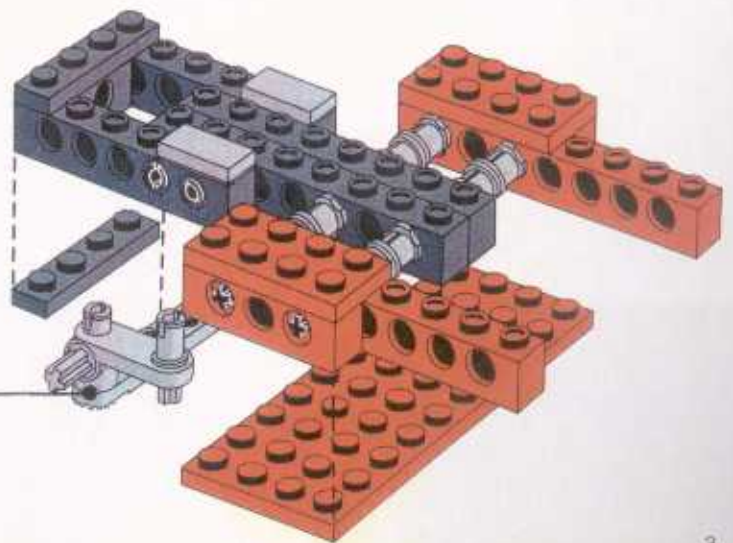
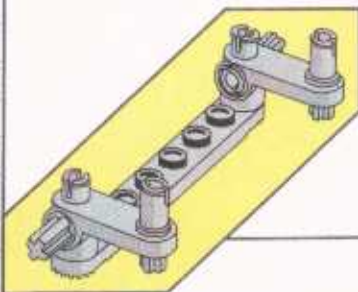
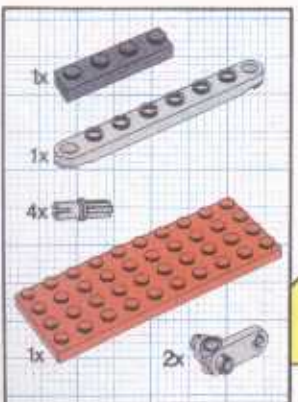
2



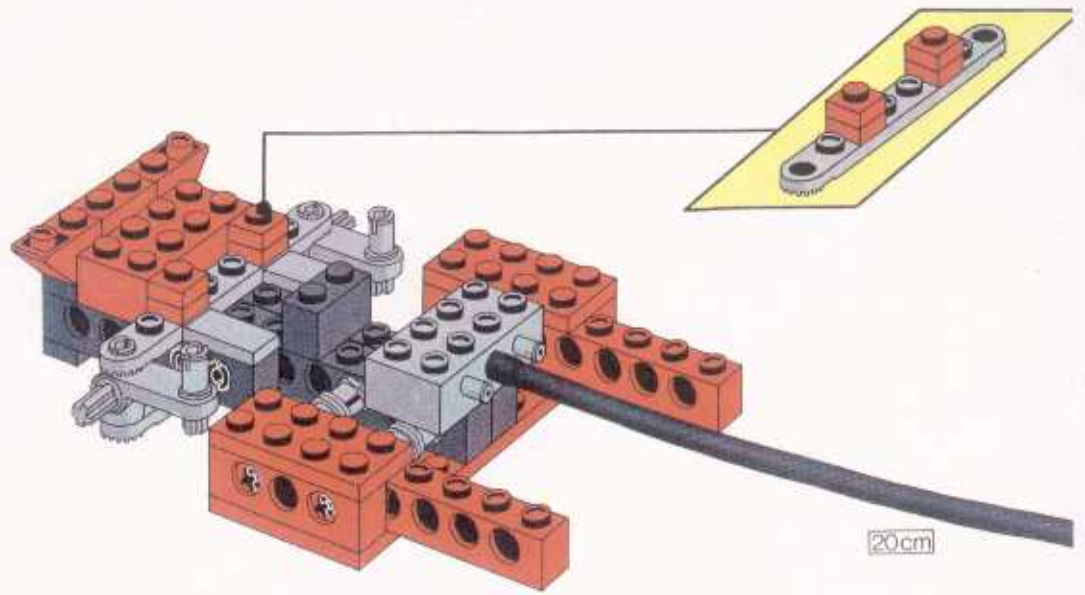
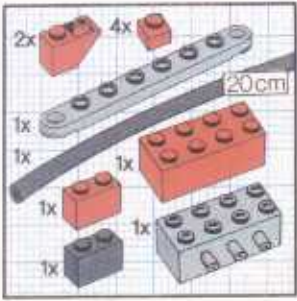
3



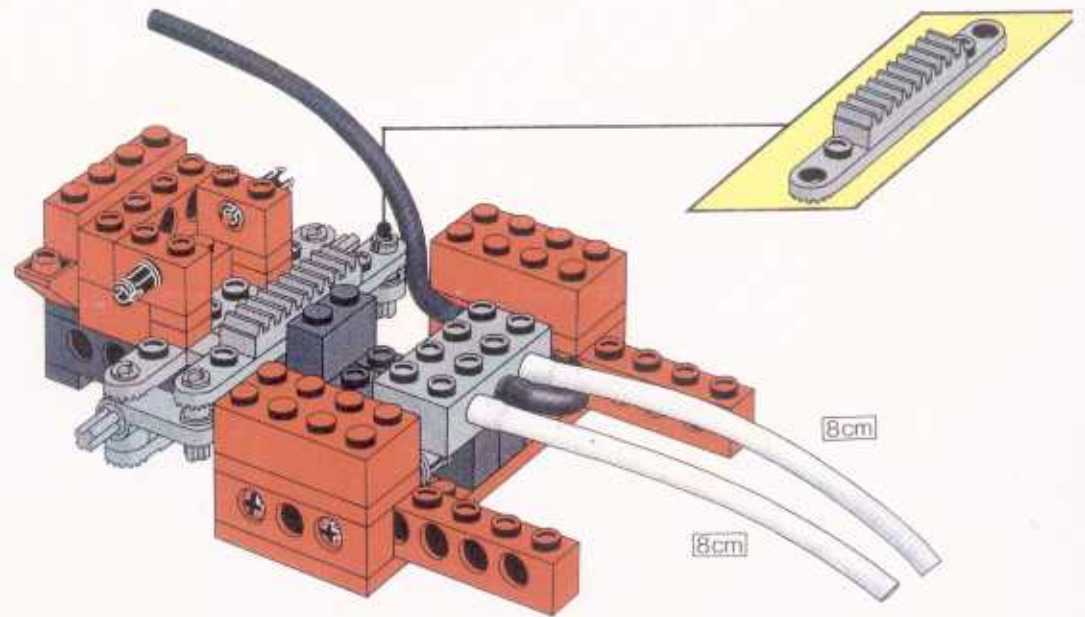
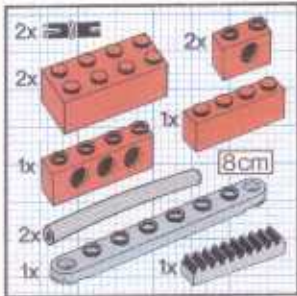
4



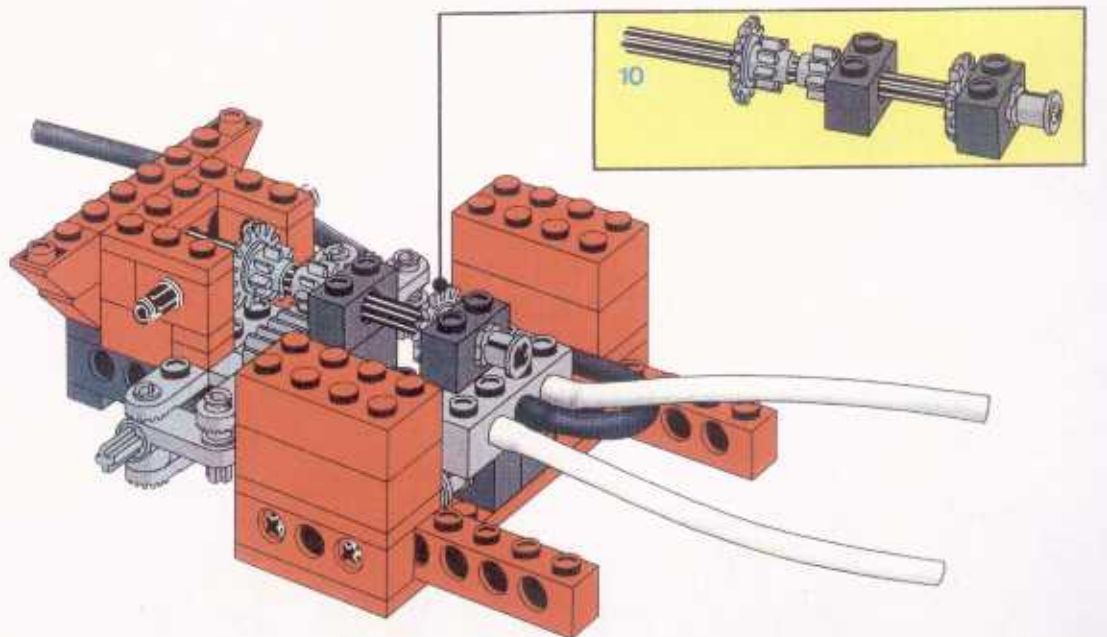
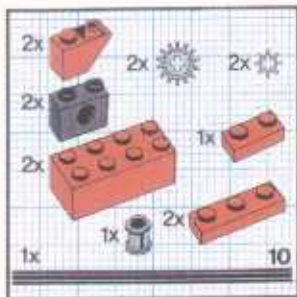
5



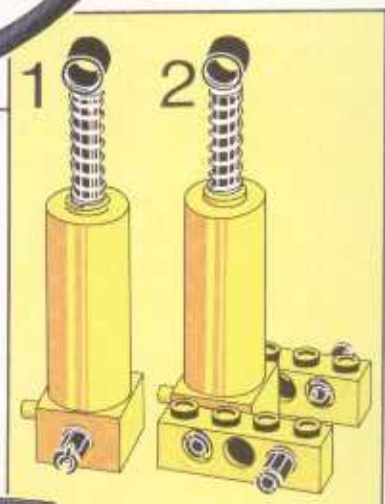
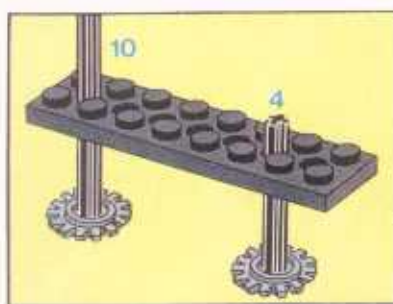
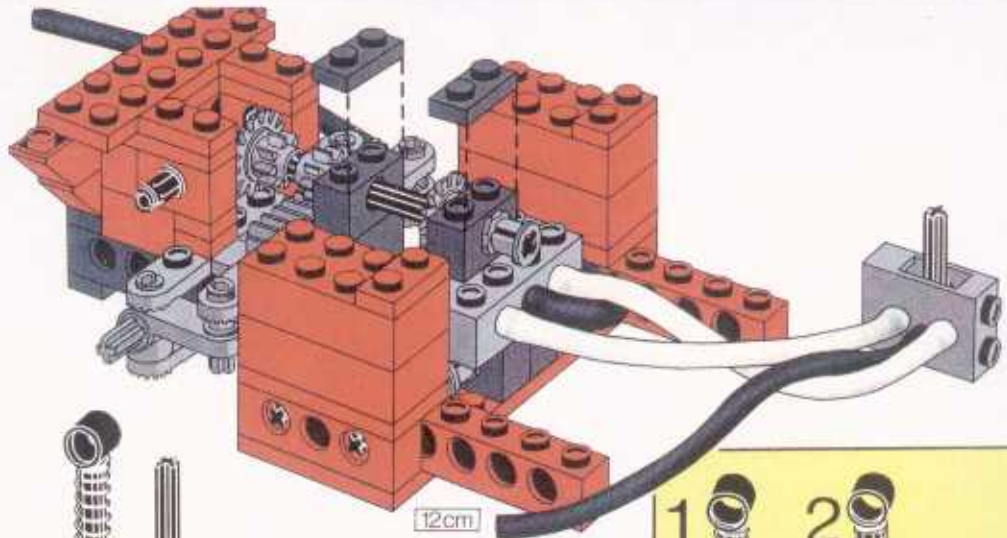
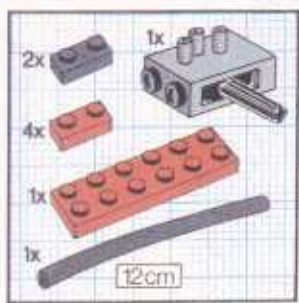
6



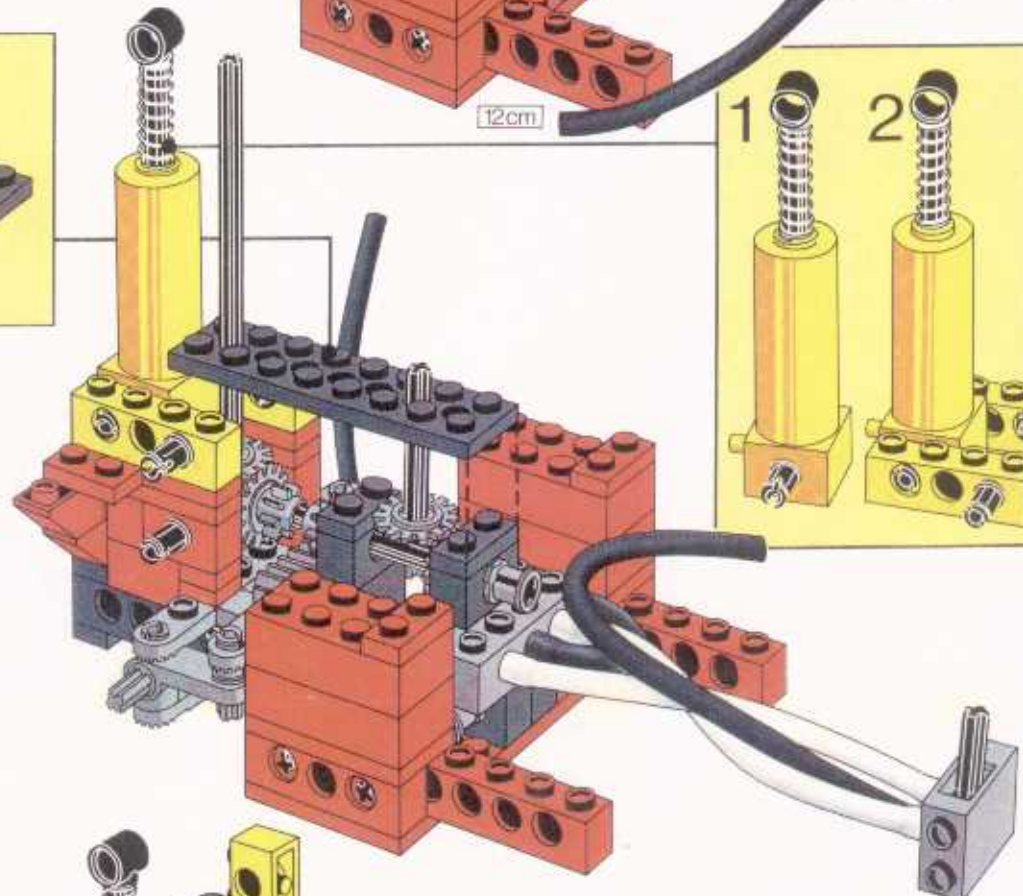
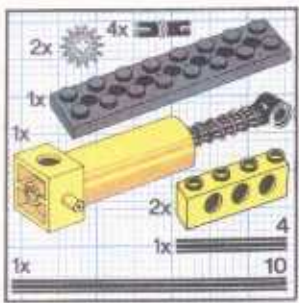
7



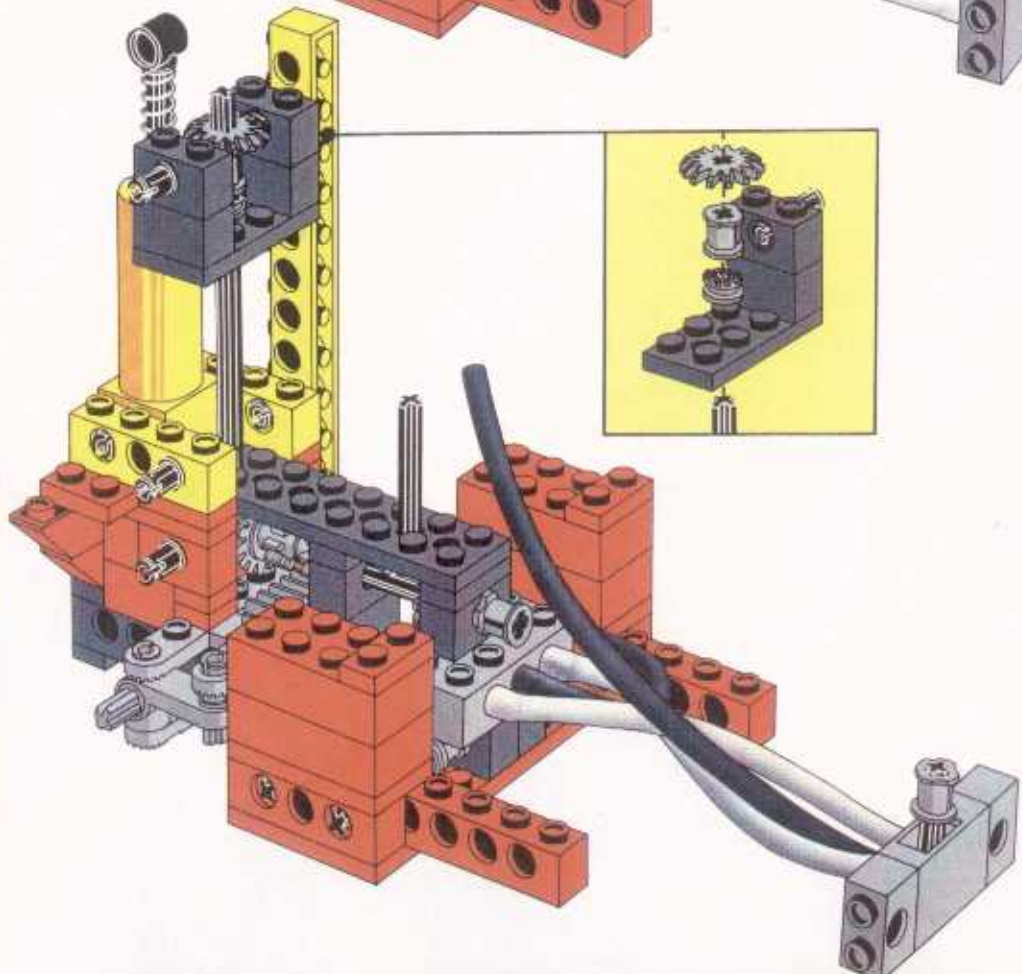
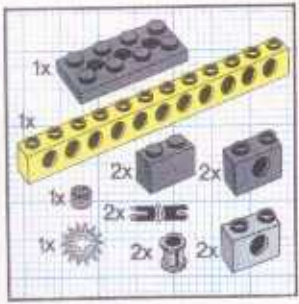
8



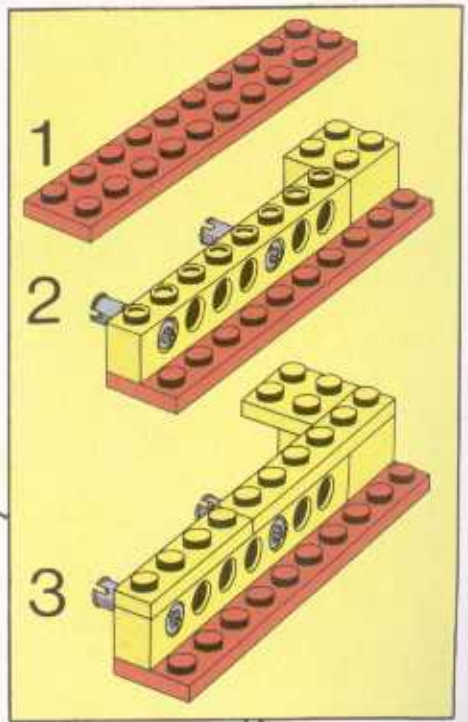
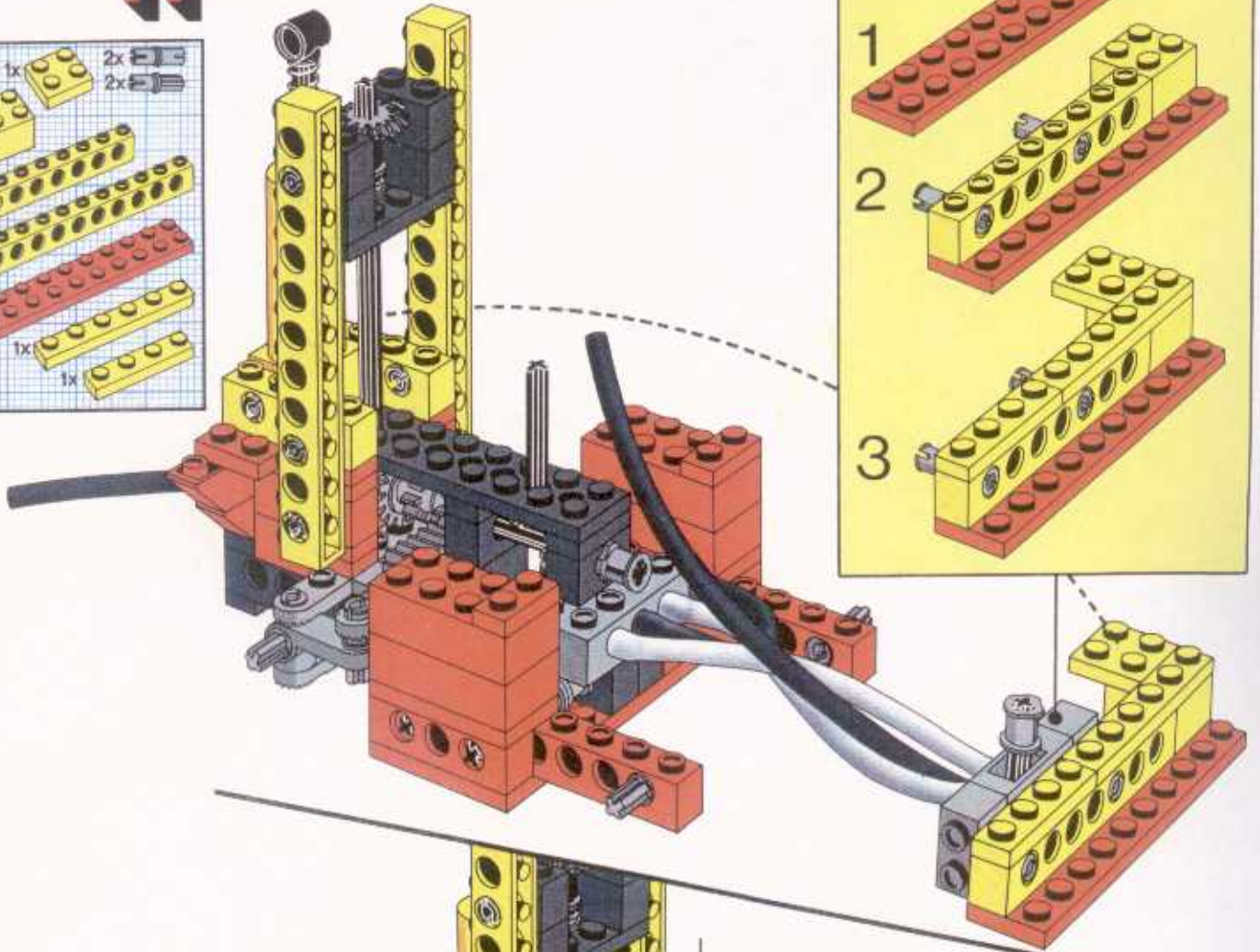
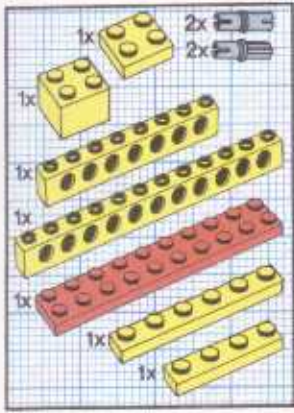
9



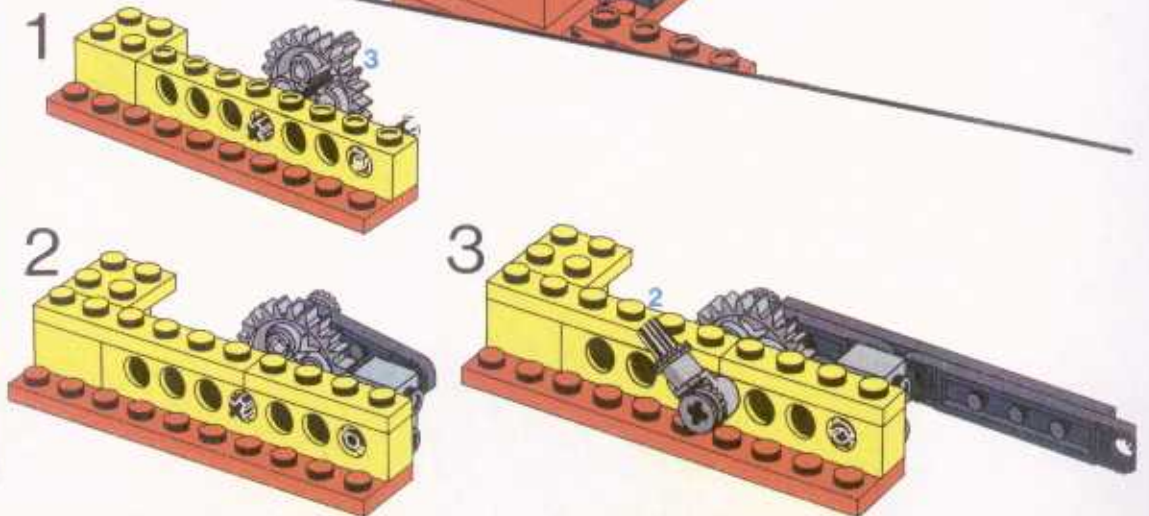
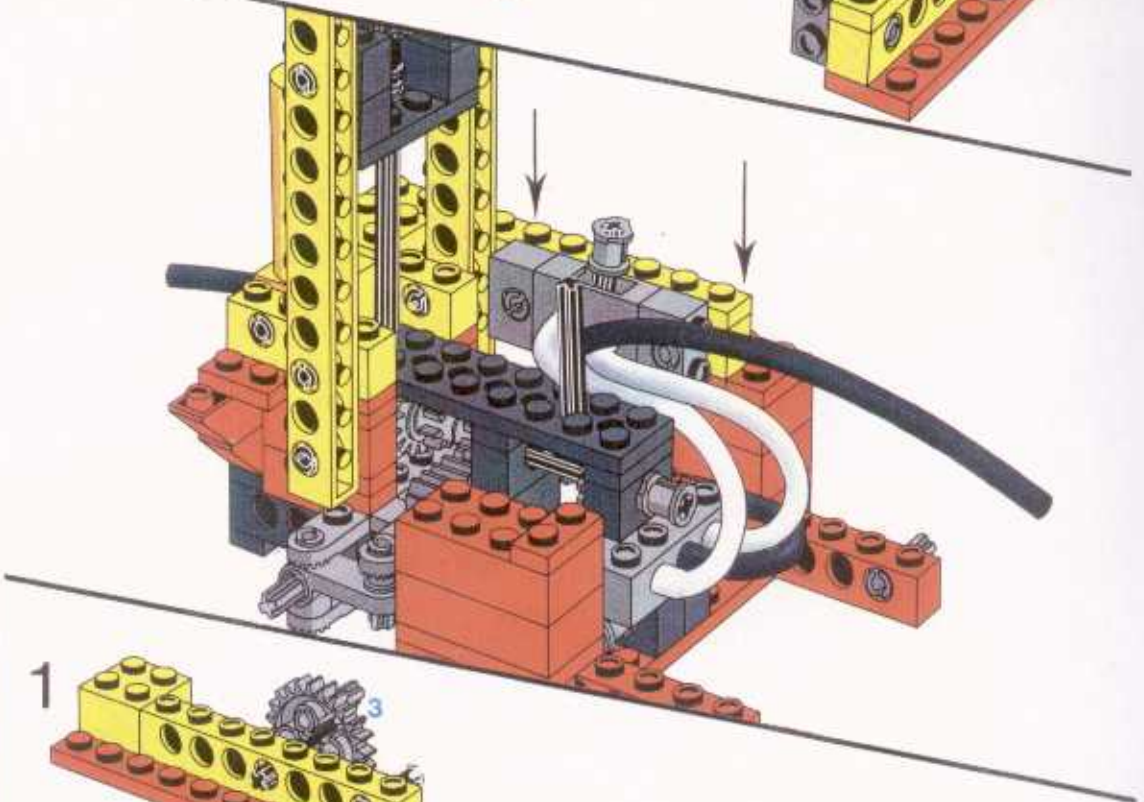
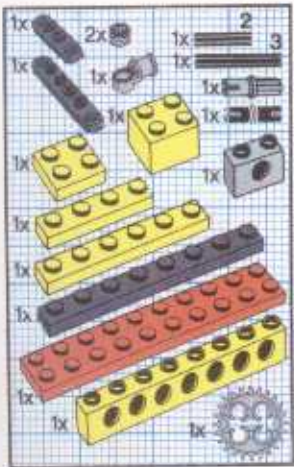
10



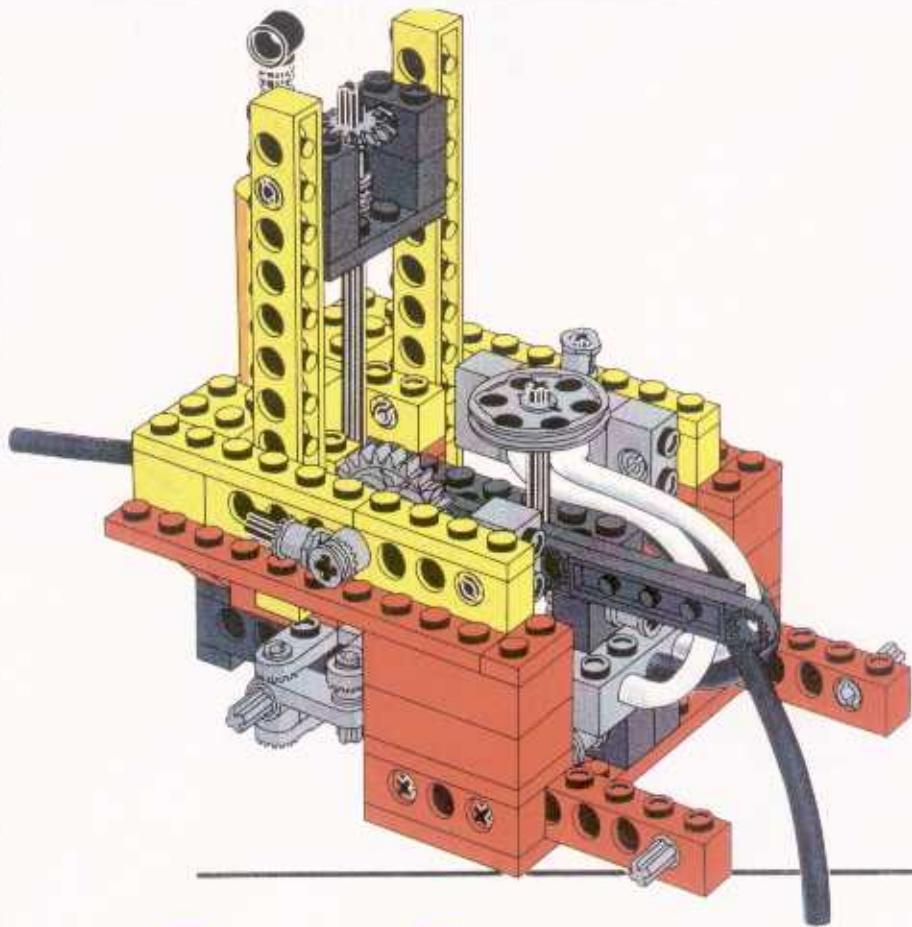
11



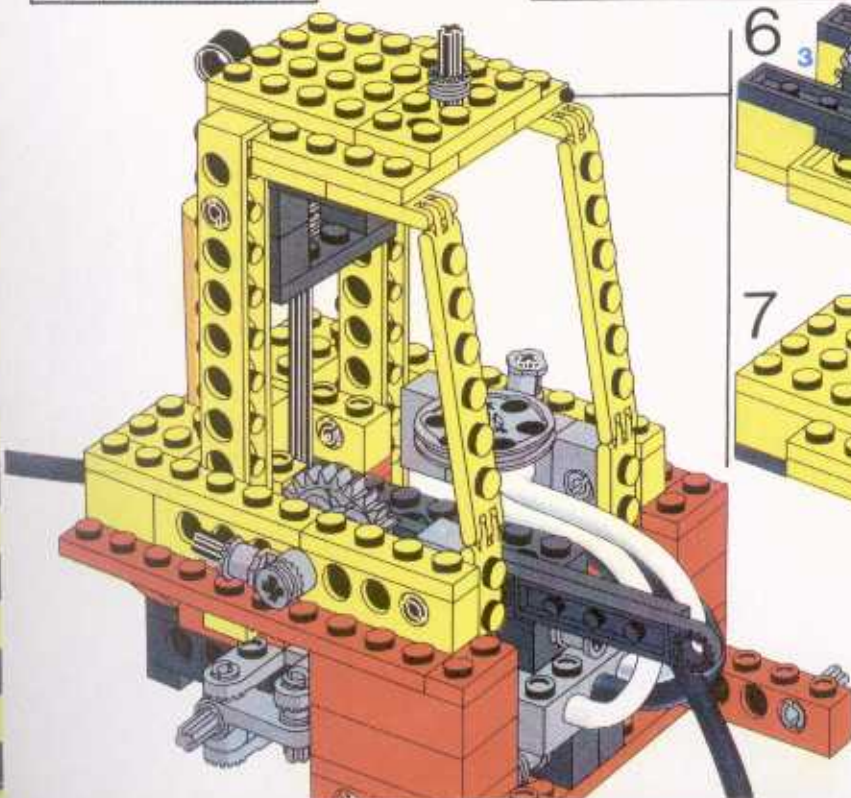
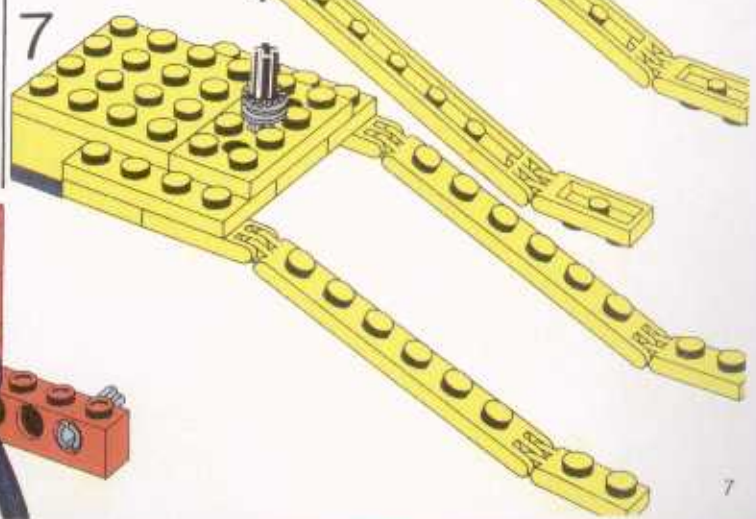
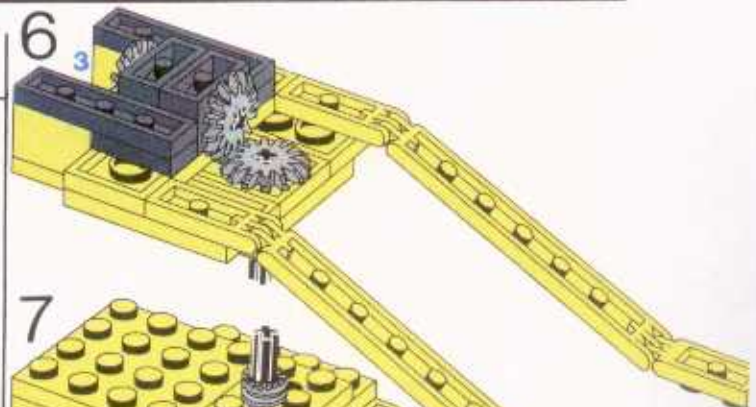
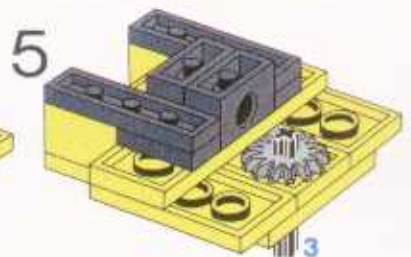
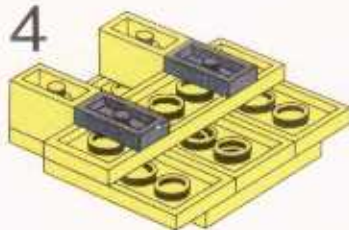
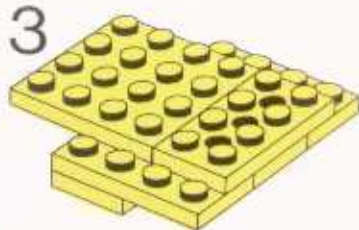
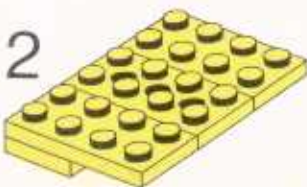
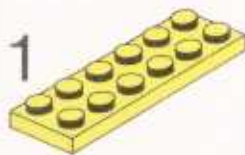
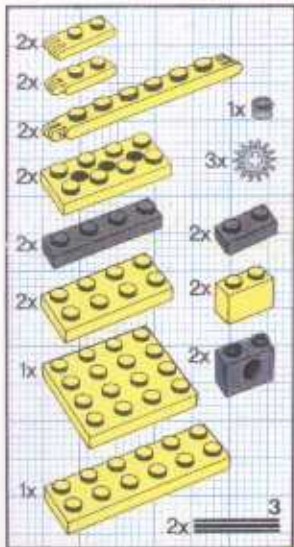
12

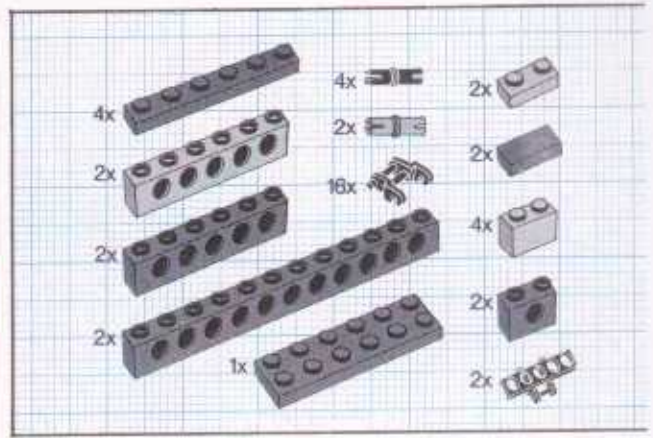
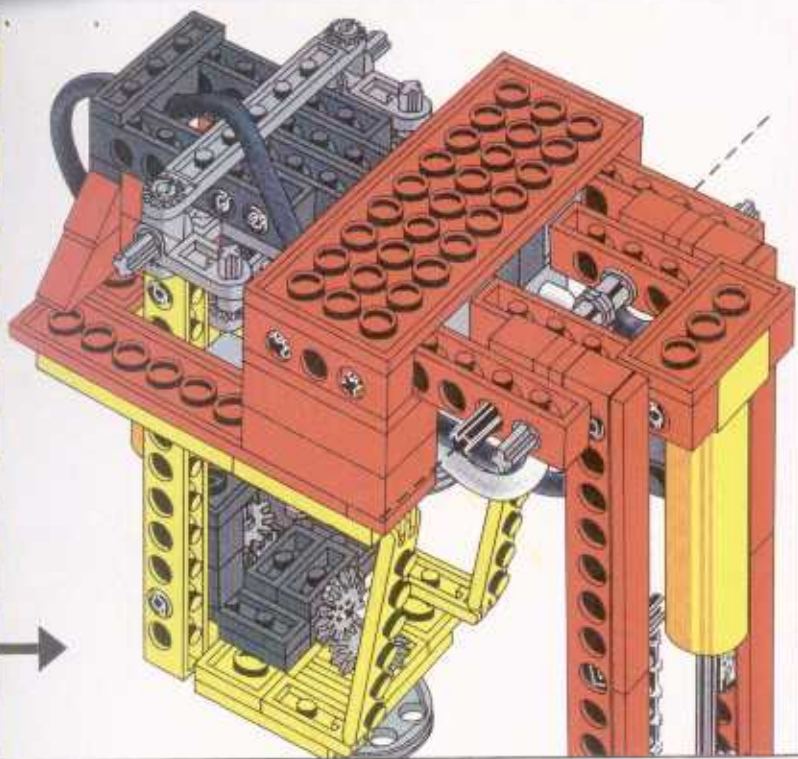


13

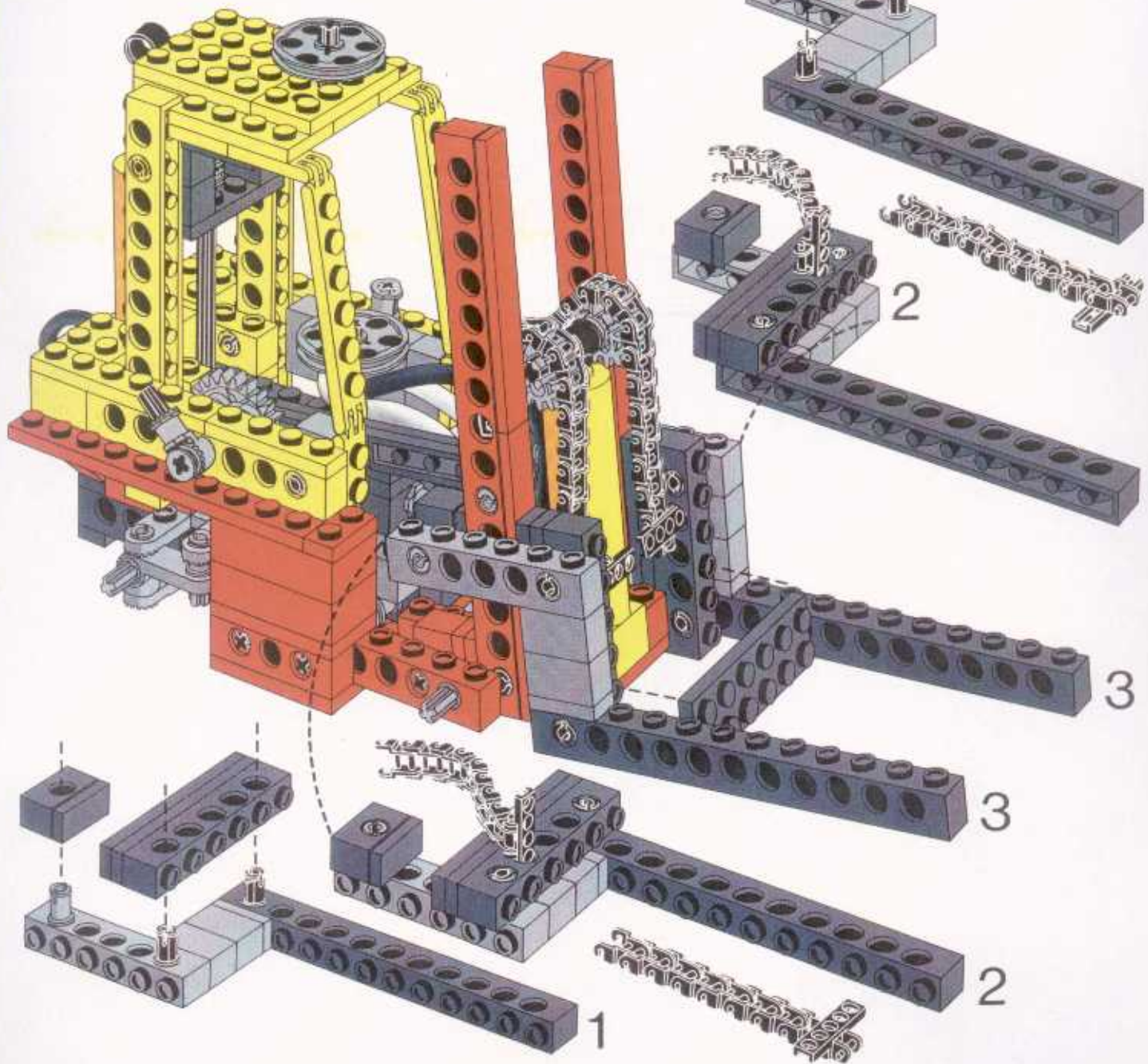
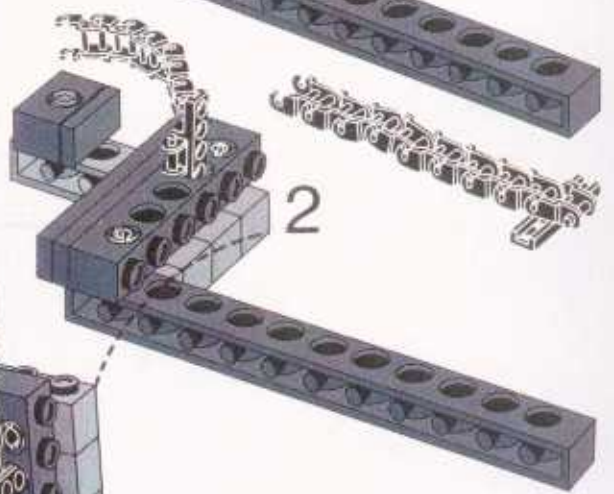
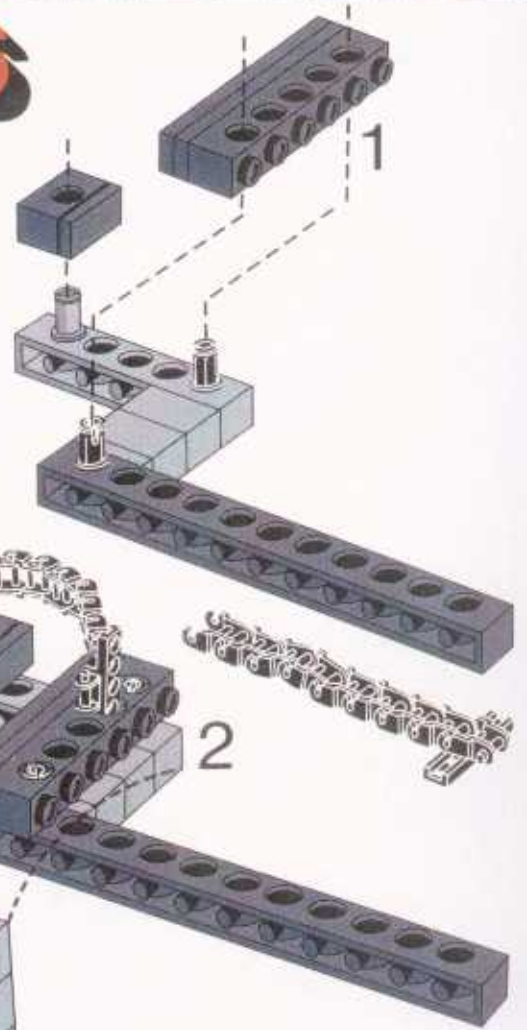


14

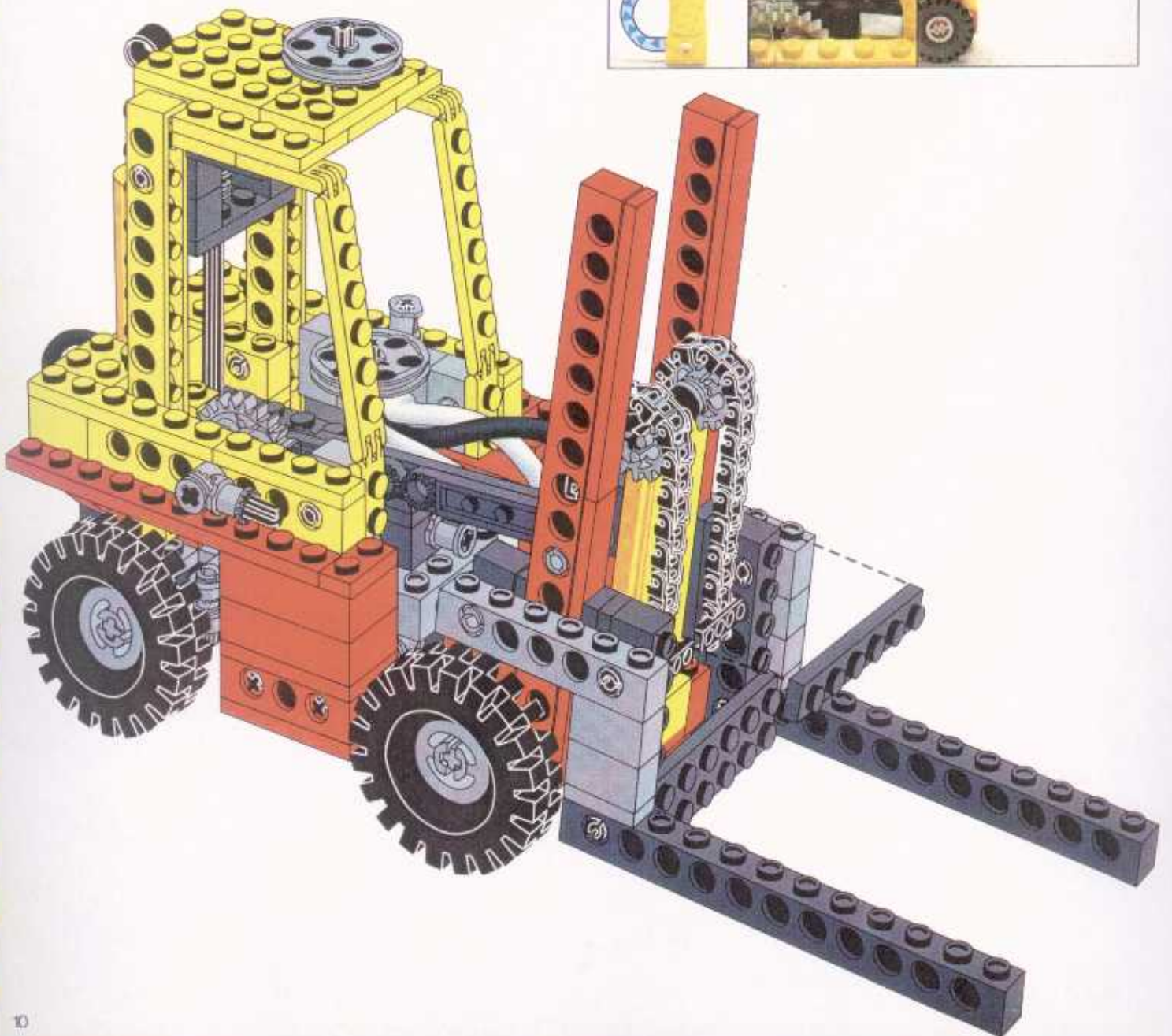
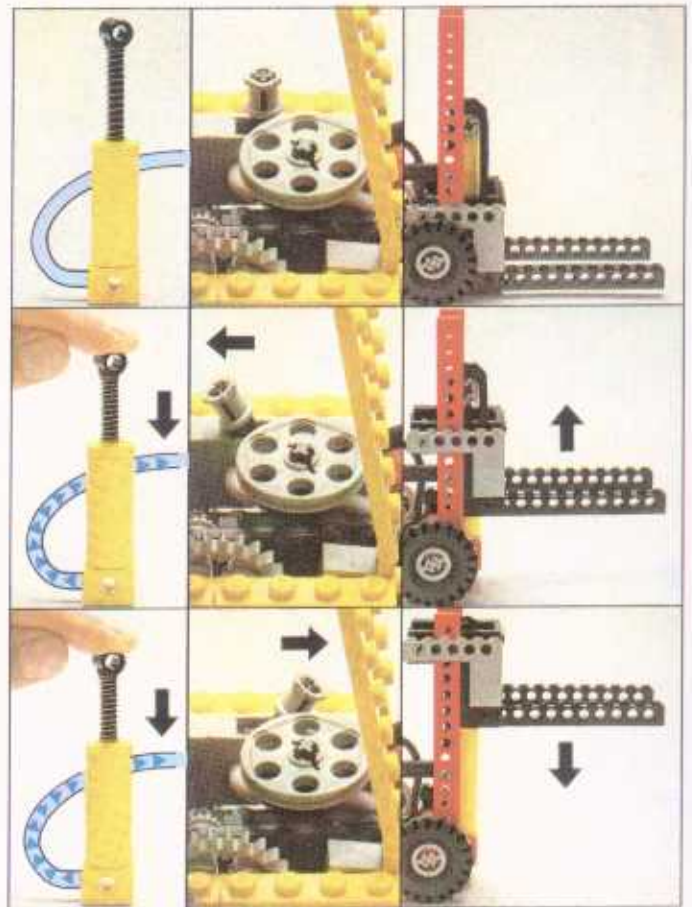




16

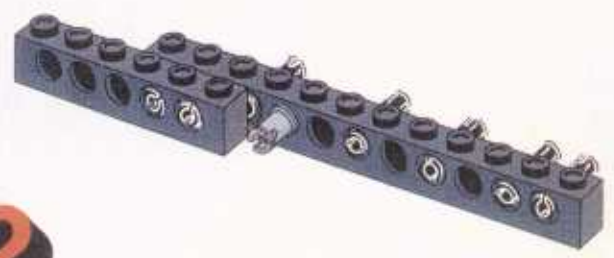


17

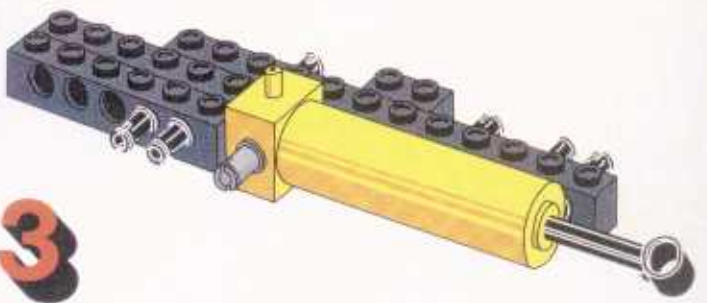




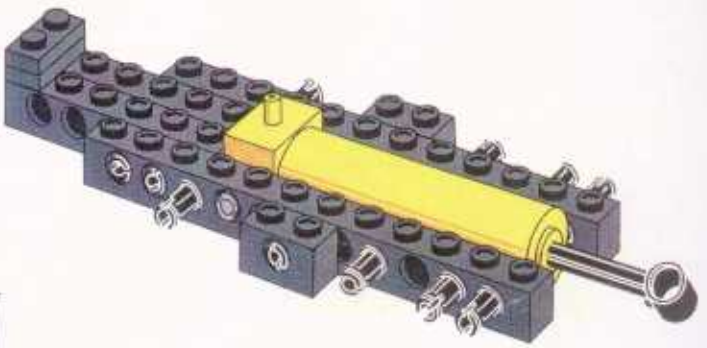
1



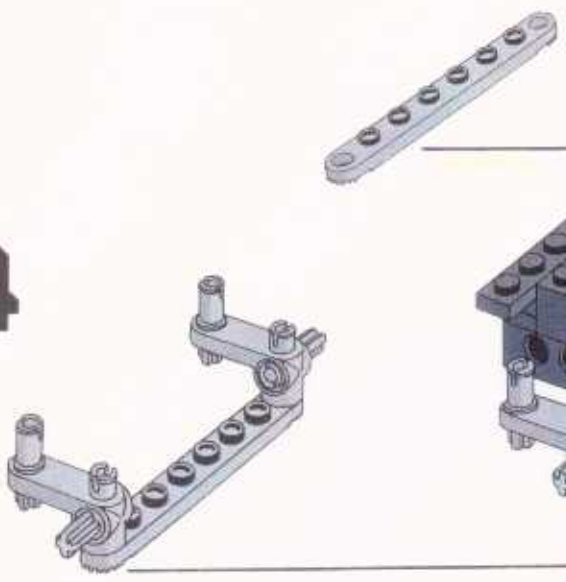
2



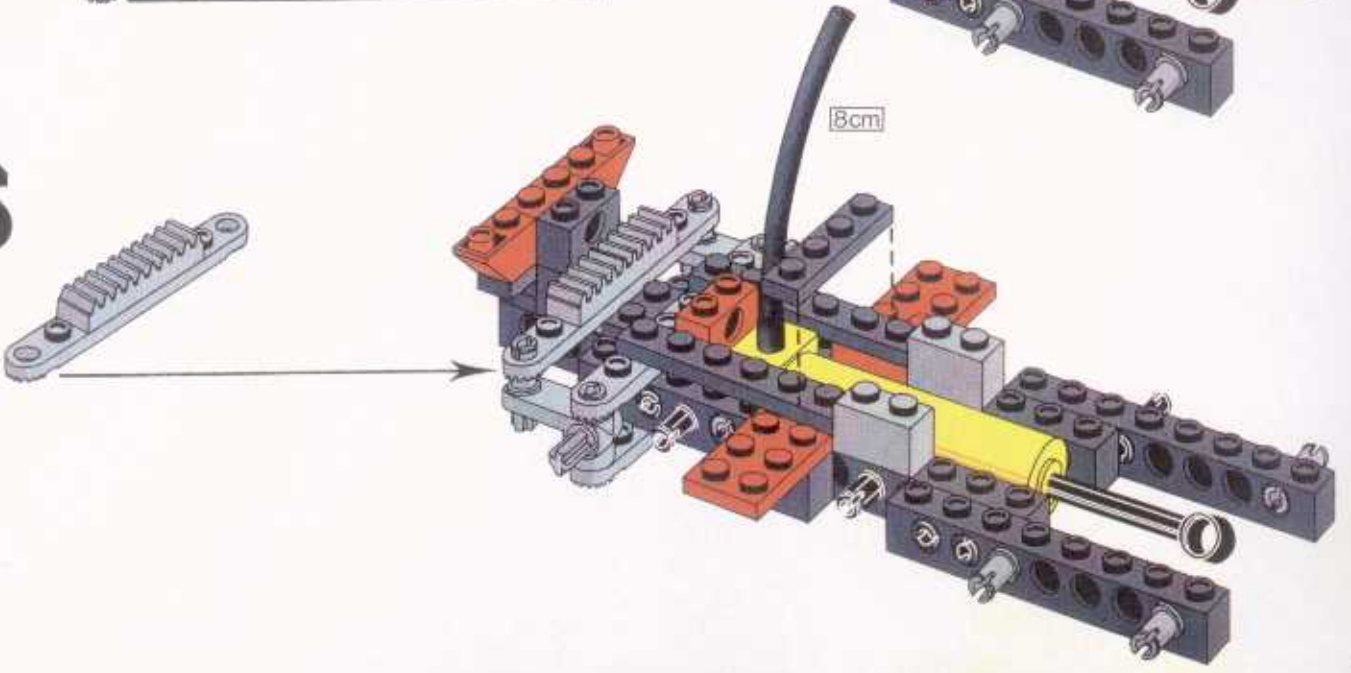
3



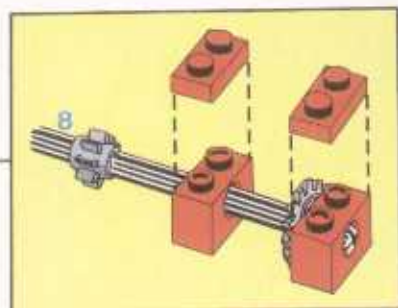
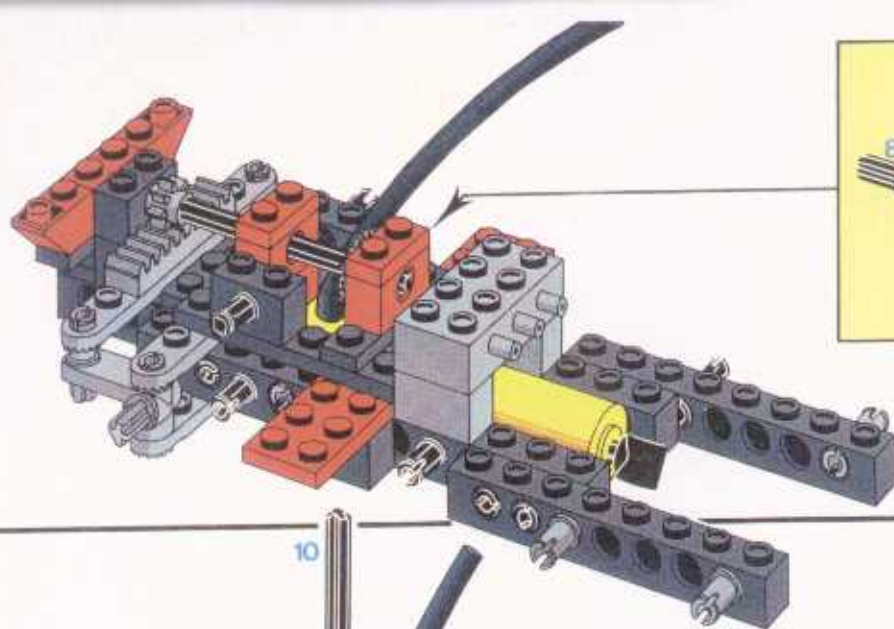
4



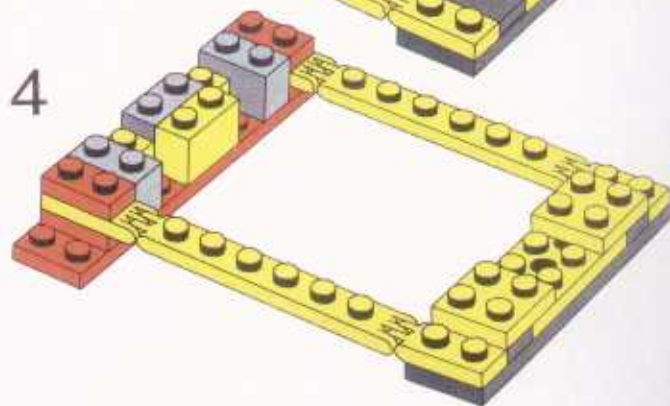
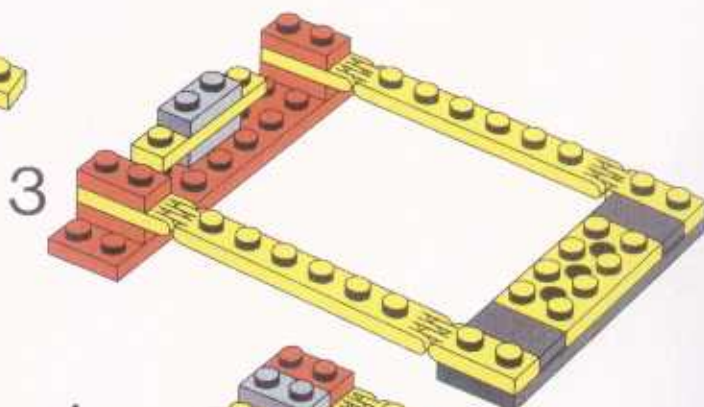
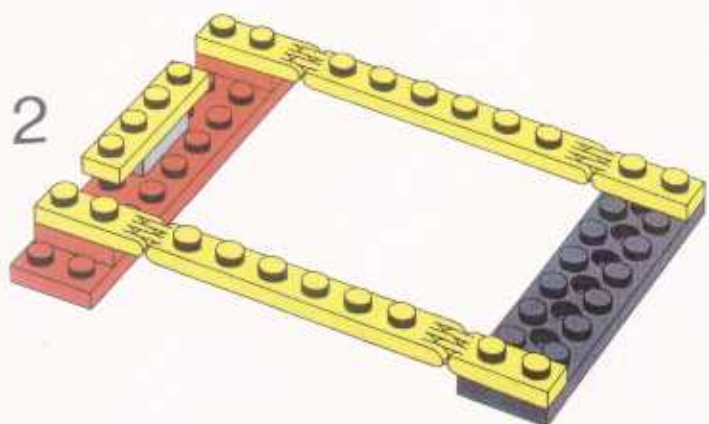
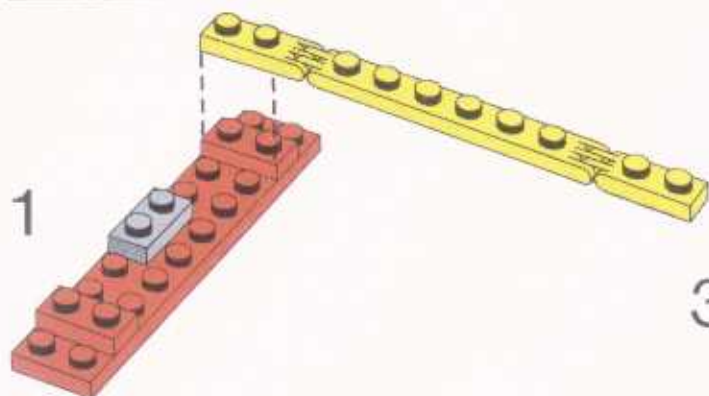
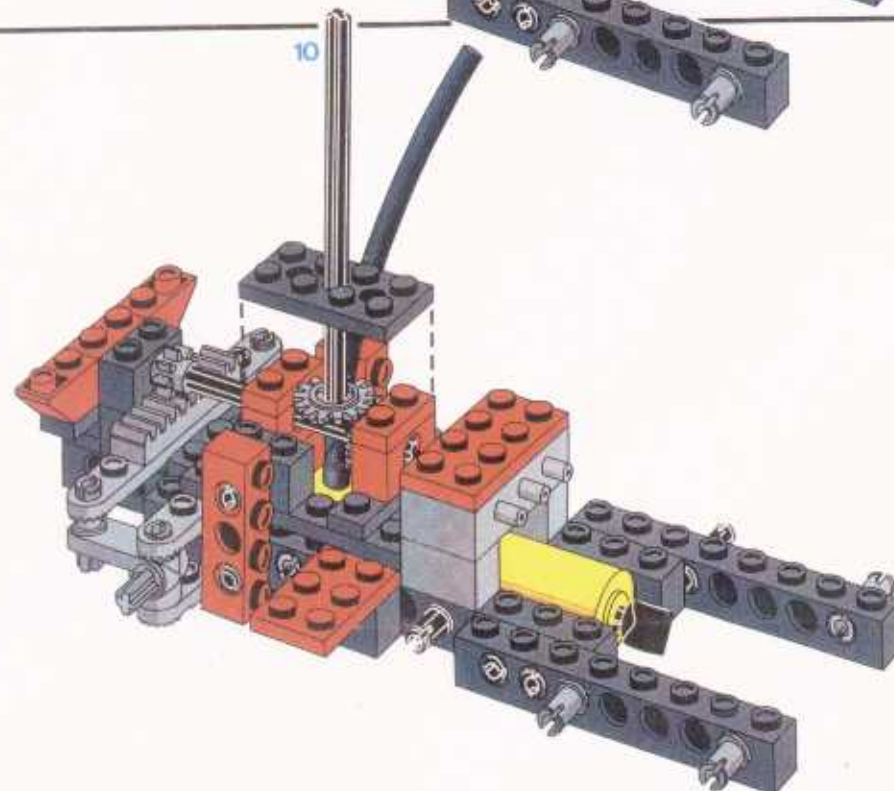
5



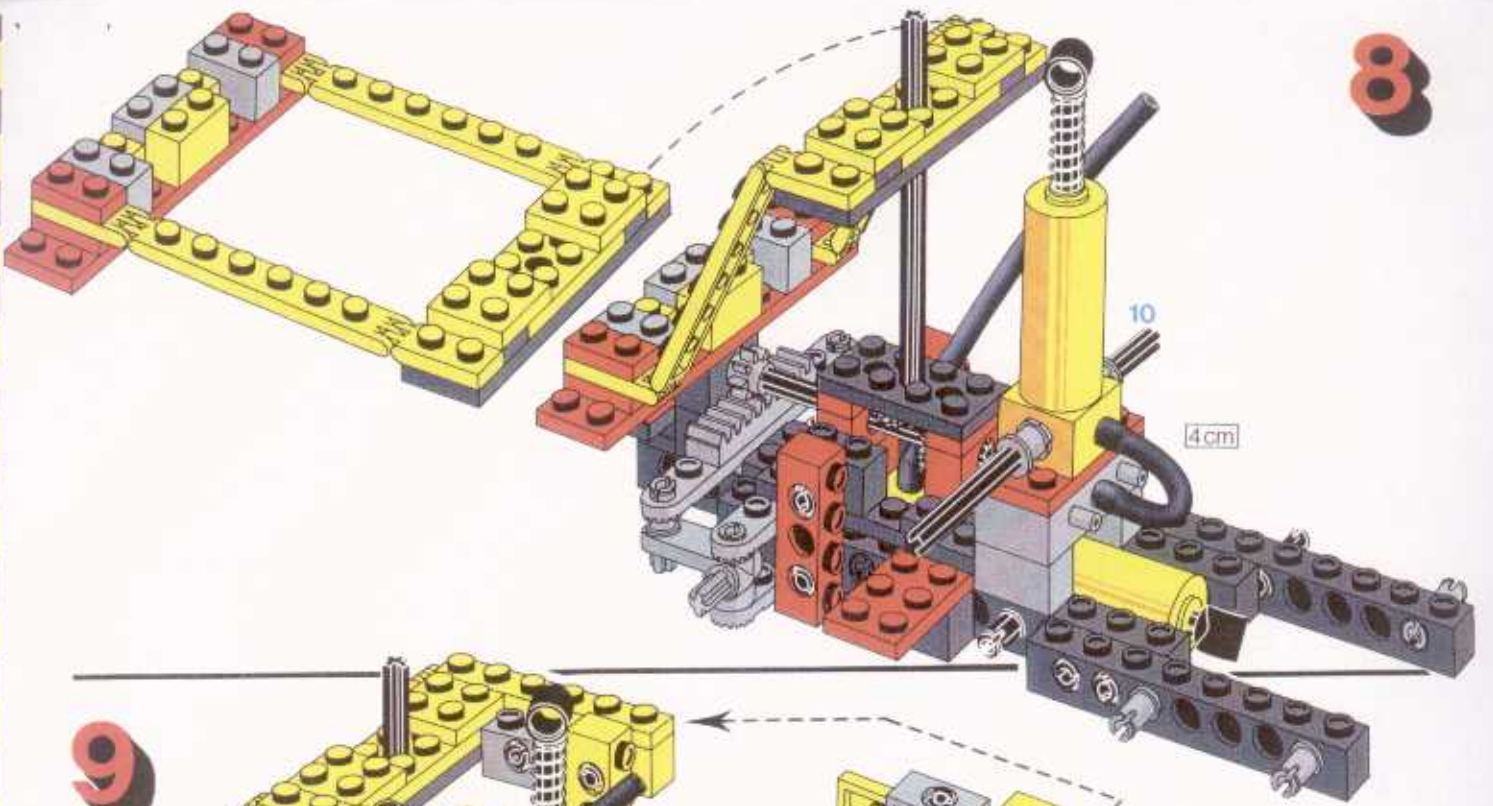
6



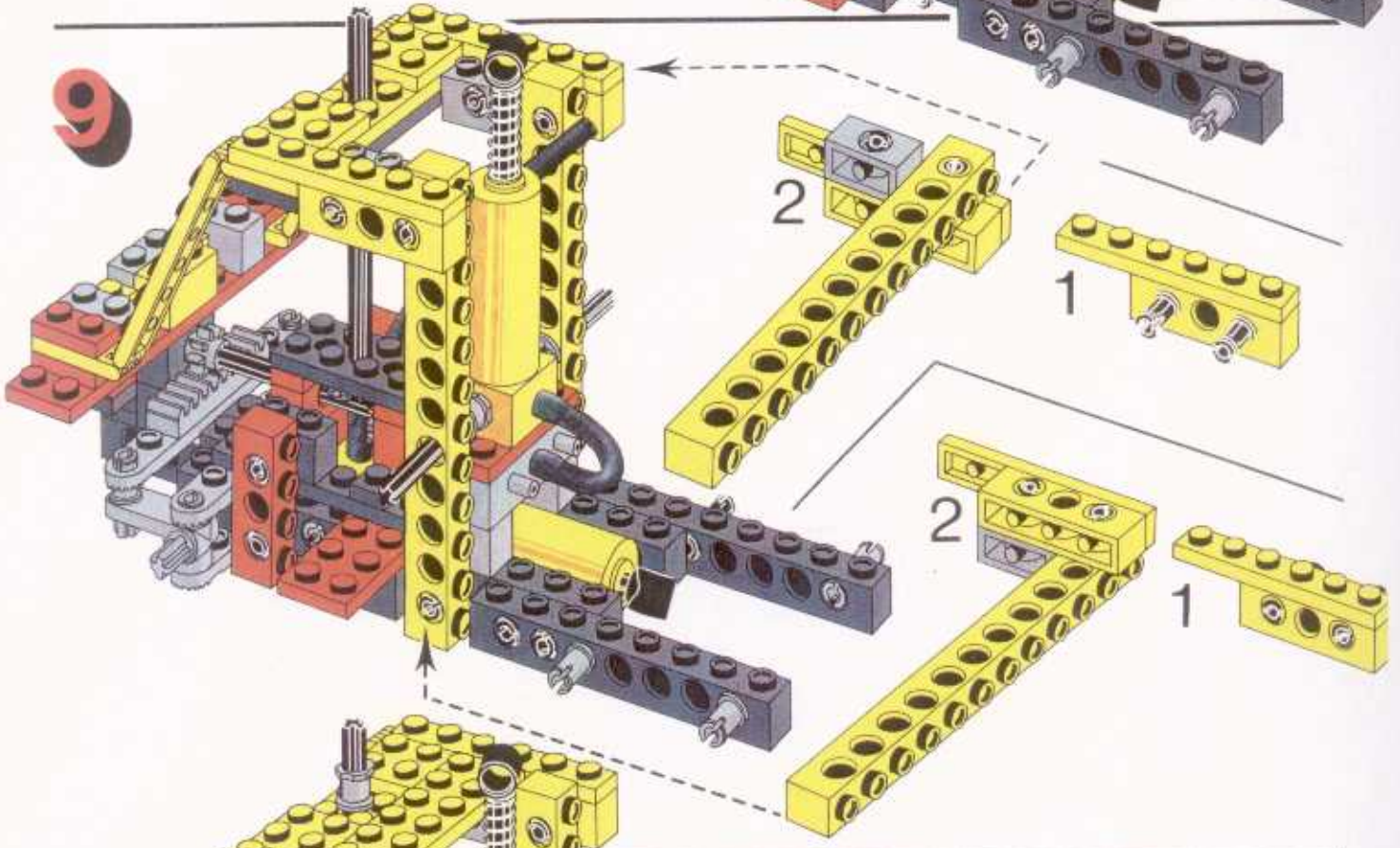
7



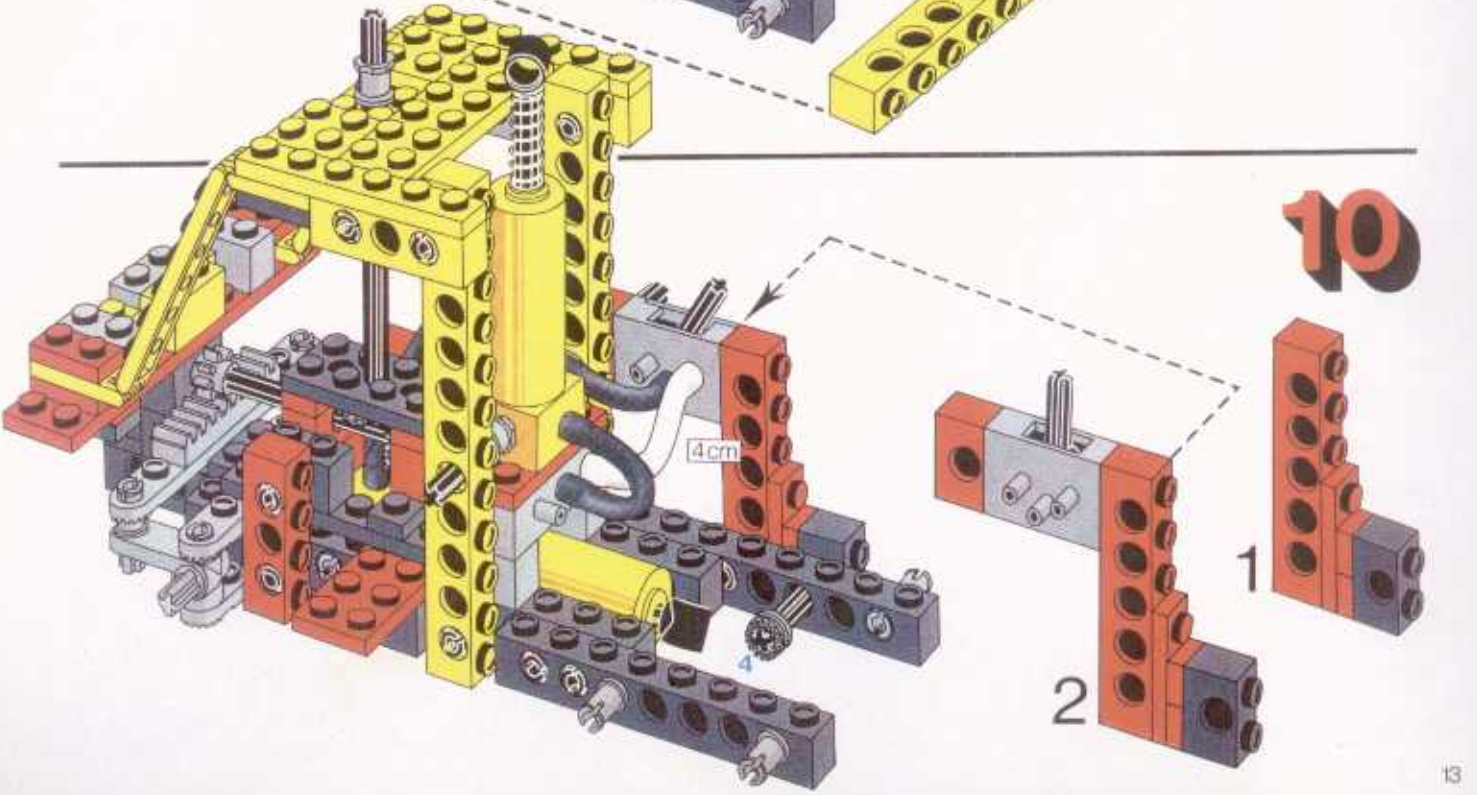
8



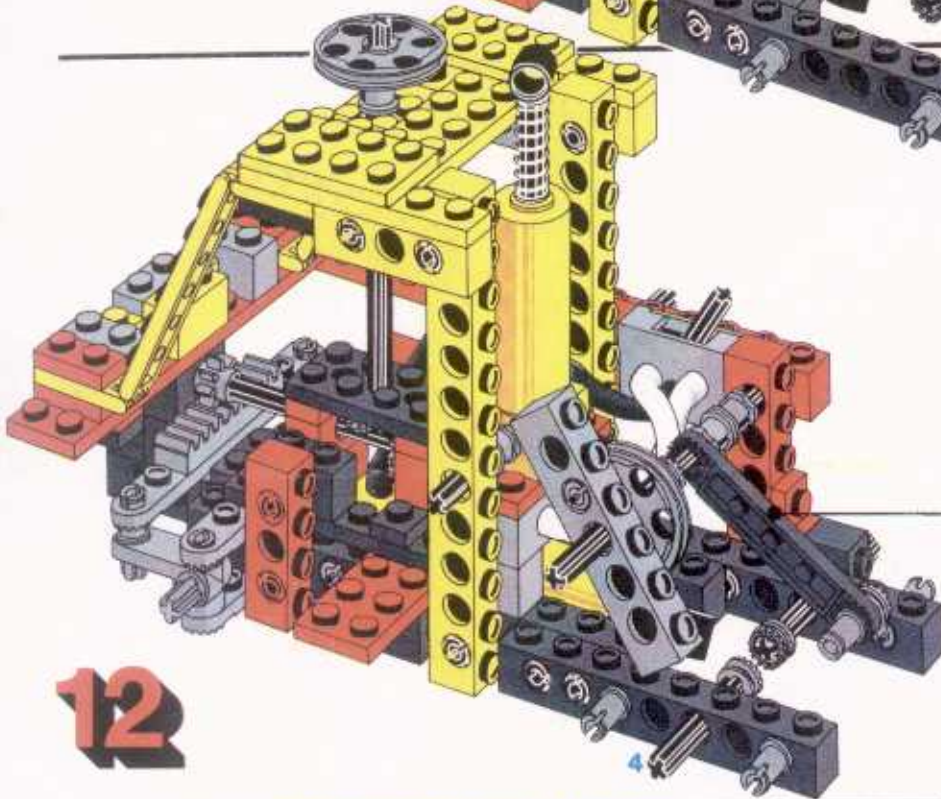
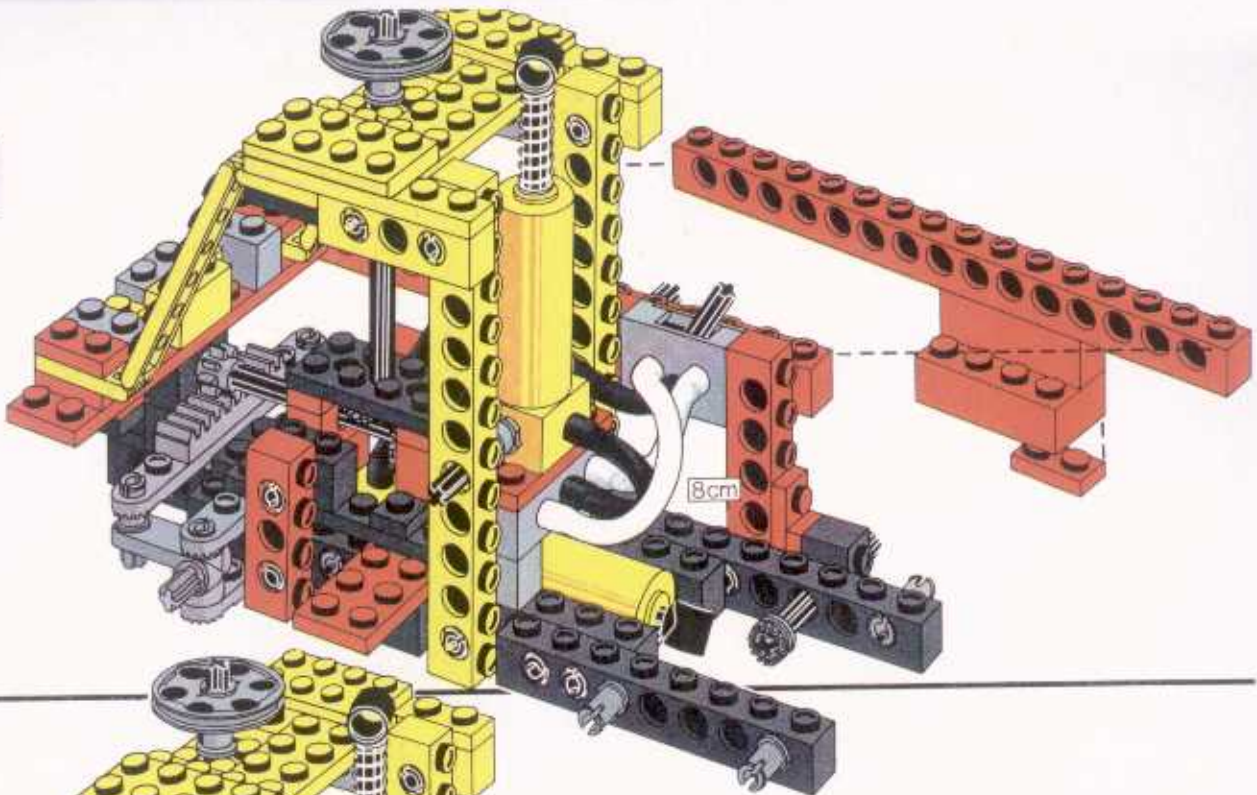
9



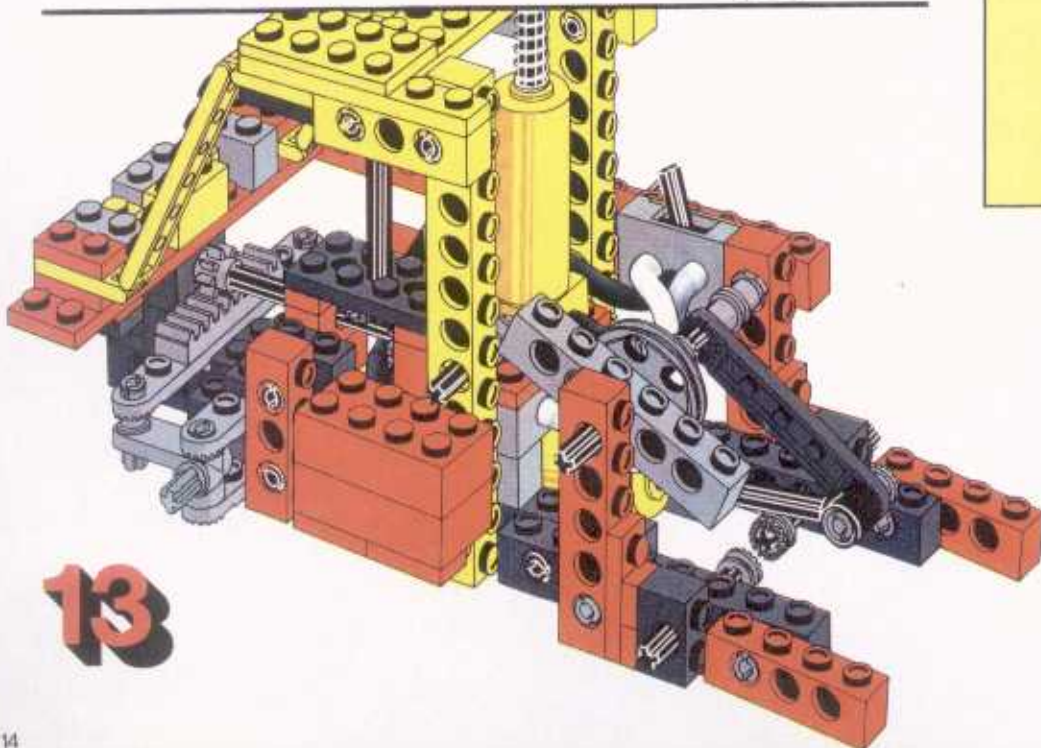
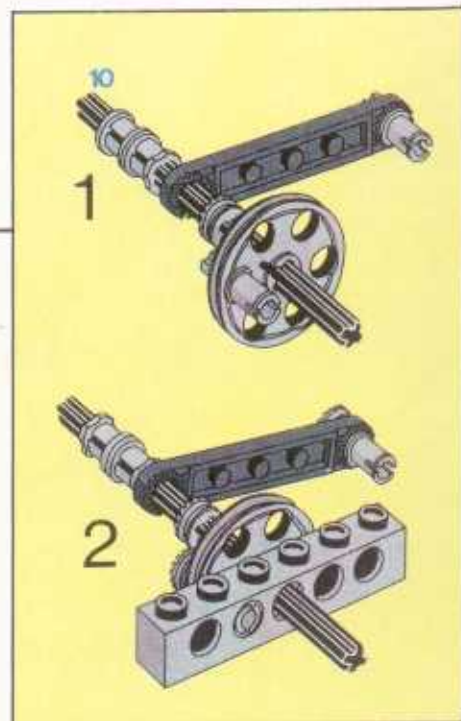
10



11

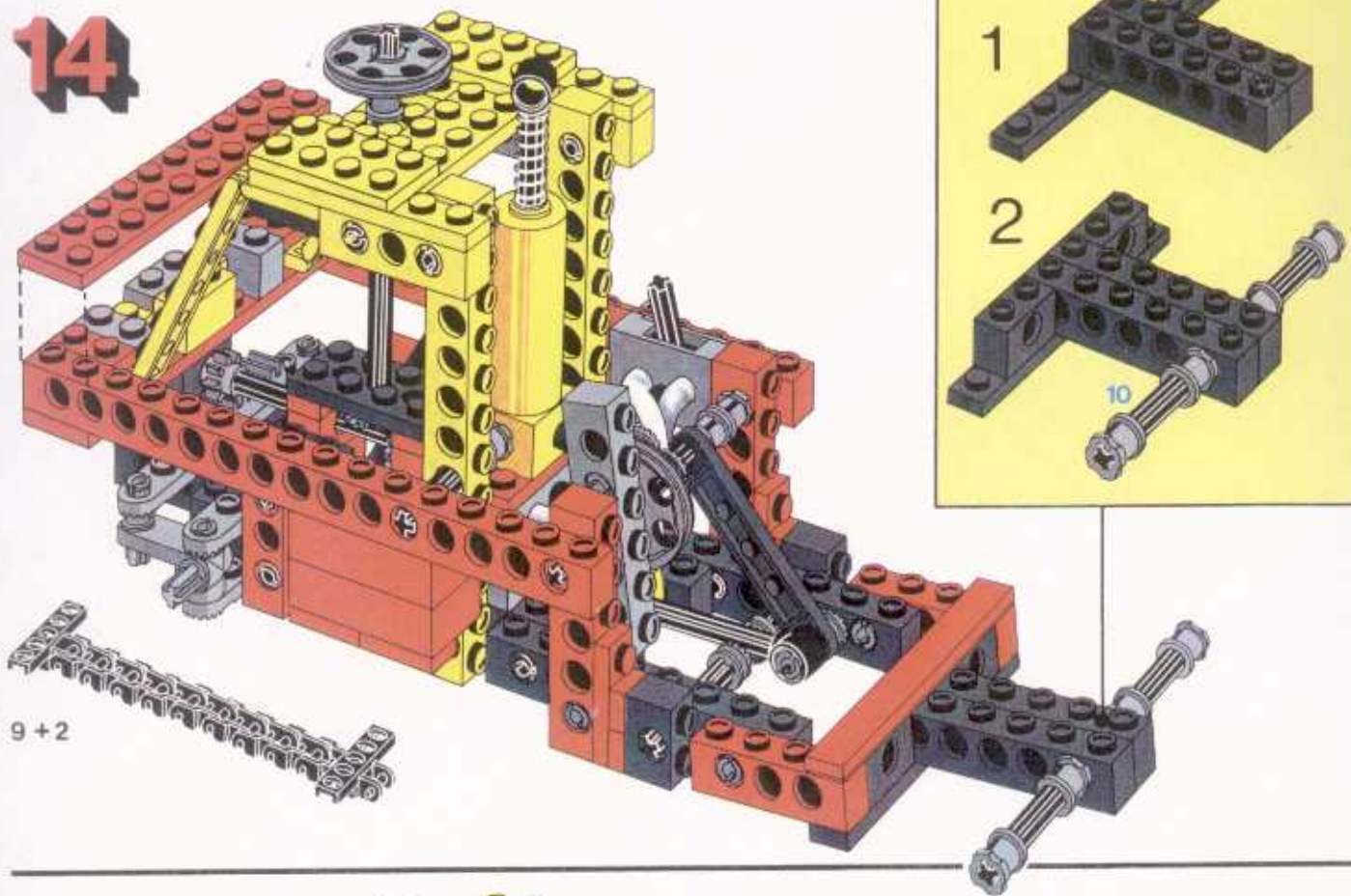


12



13

14



15

