



SPACE POLICE

5979



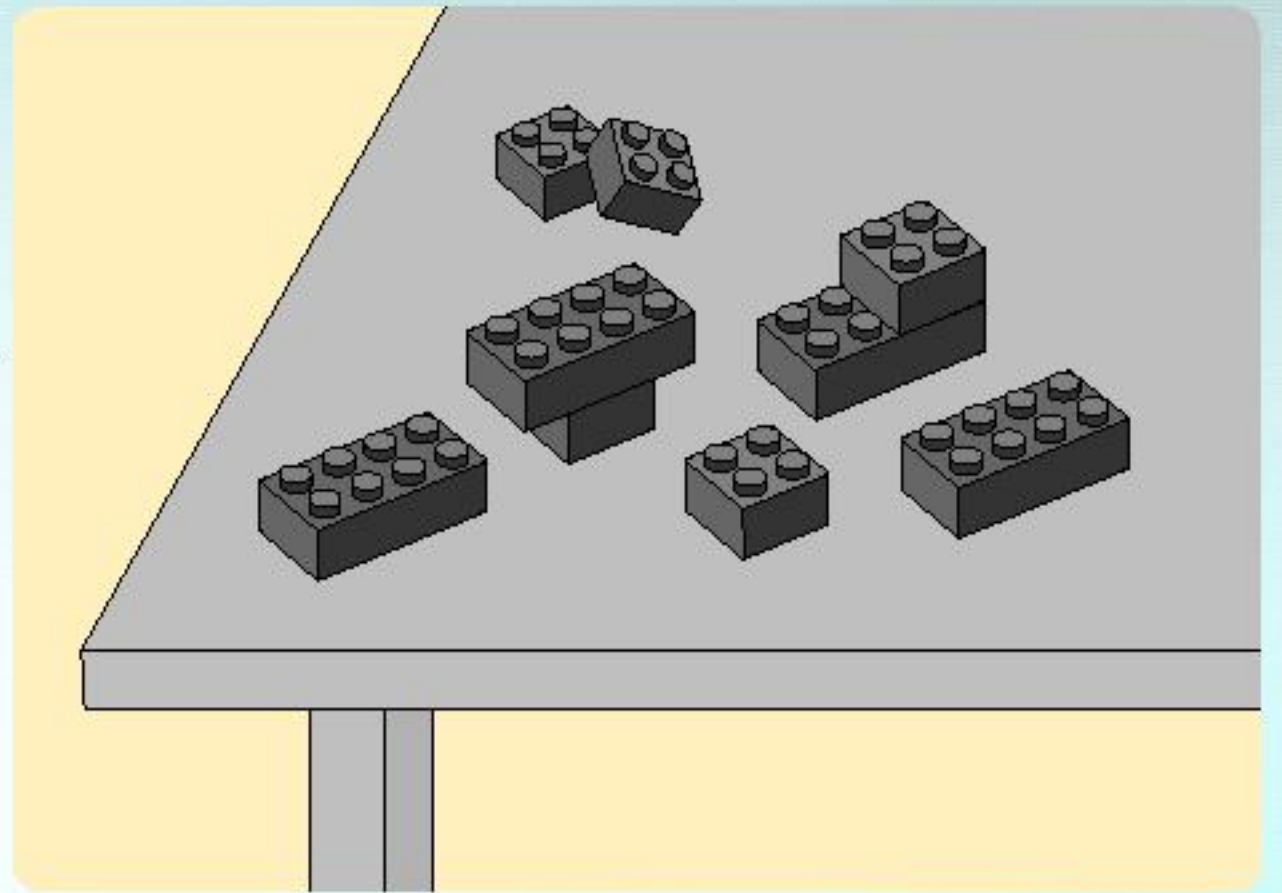
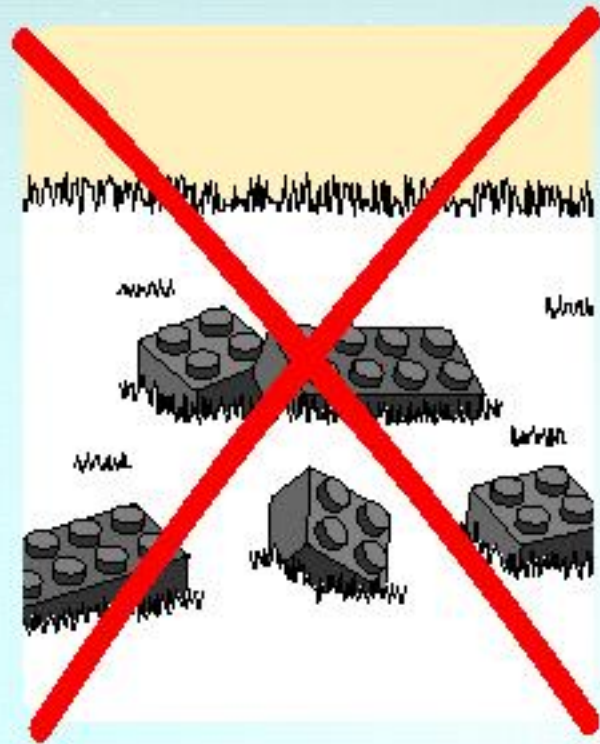
**CONVERTS TO
FLIGHT MODE**



WANTED!

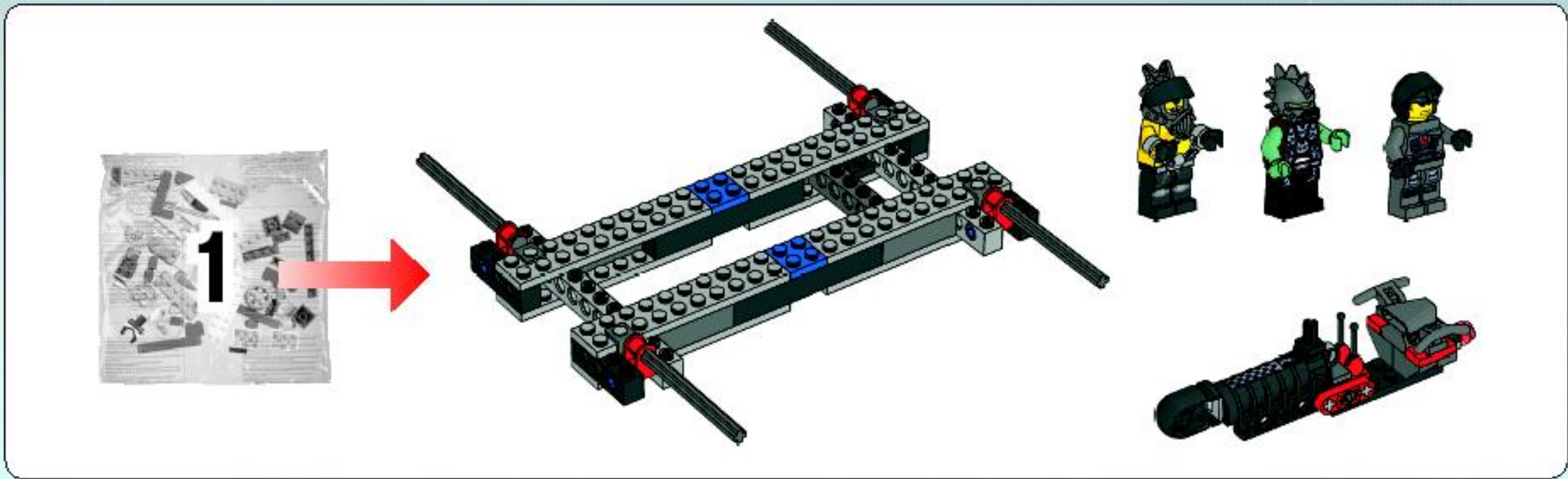
 SLIZER	 SNAKE
------------	-----------

1

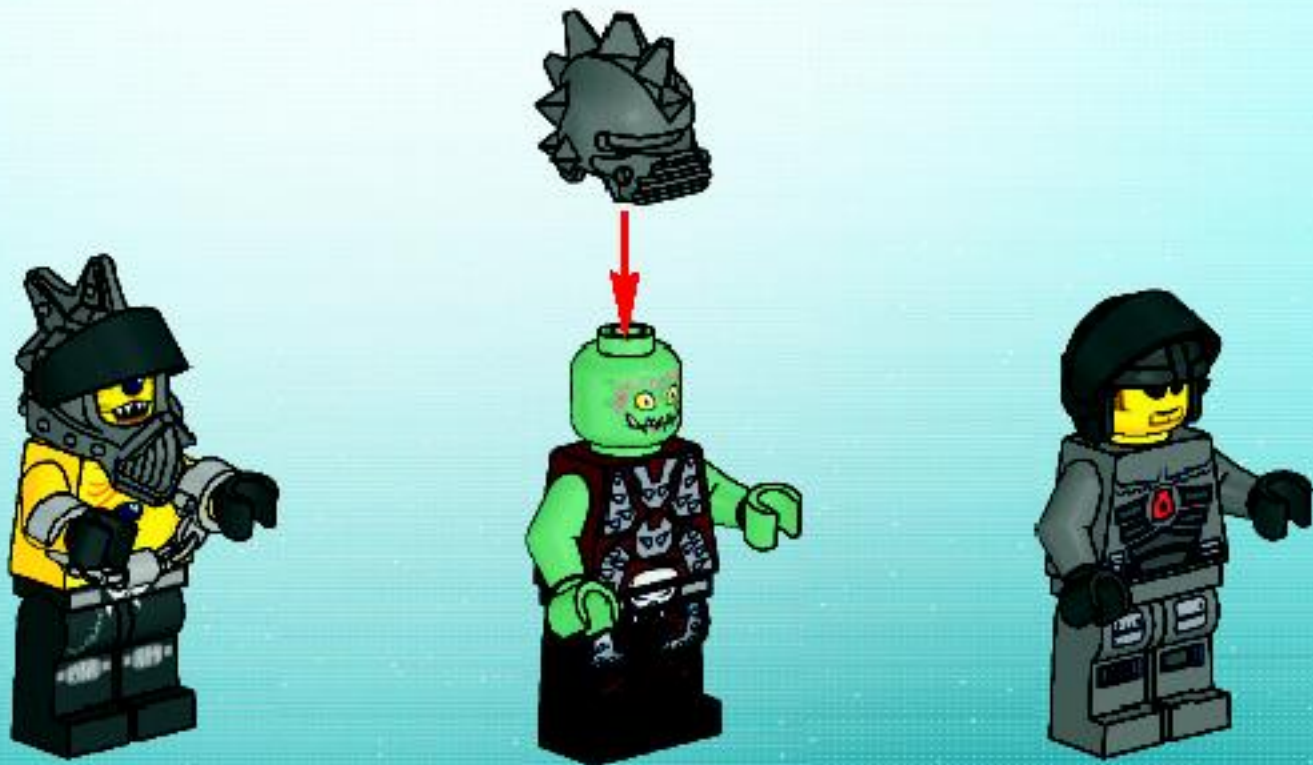
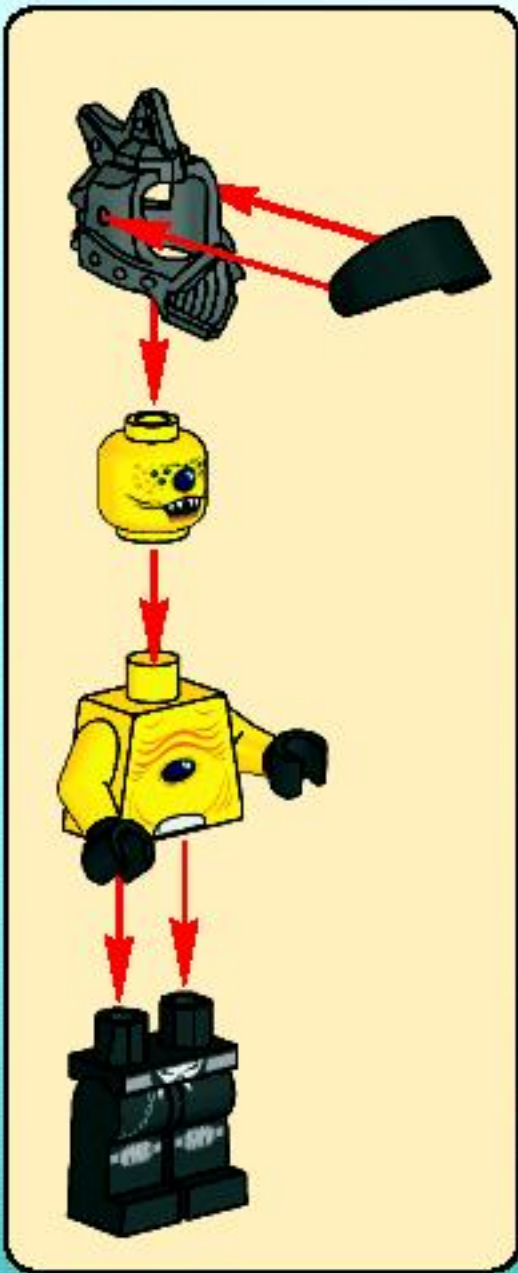


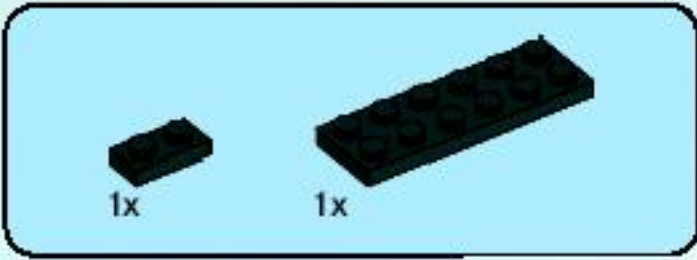
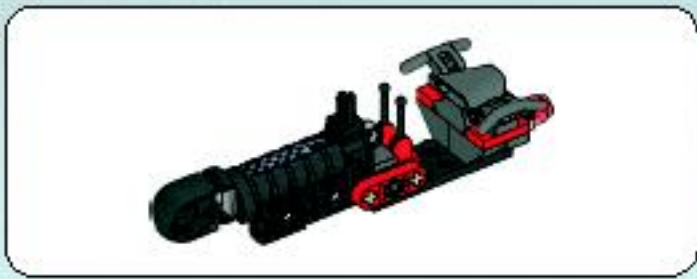
2



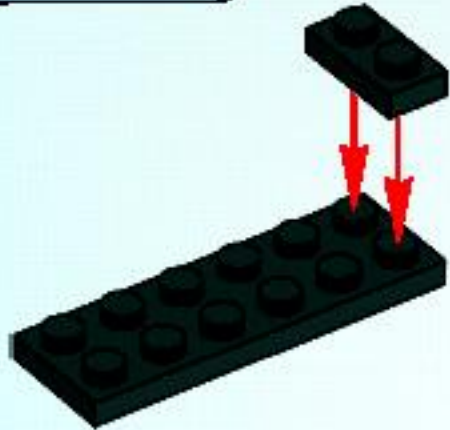


3

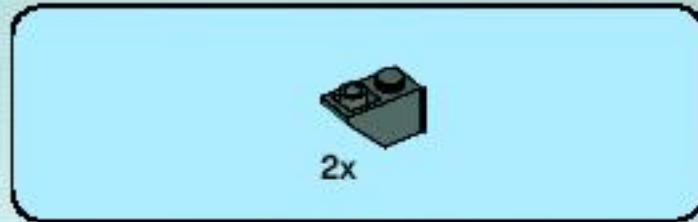
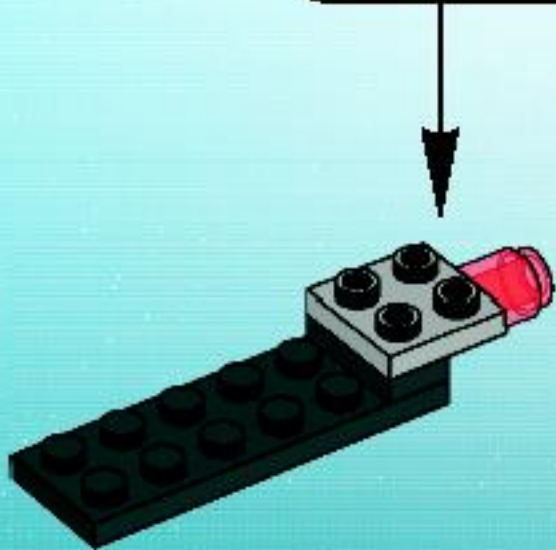
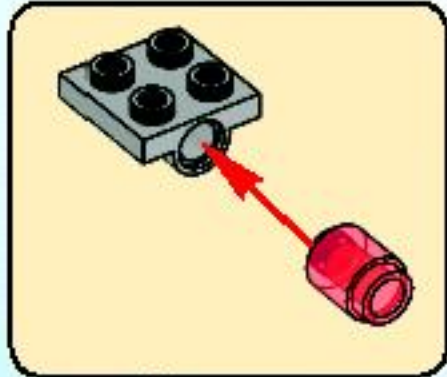




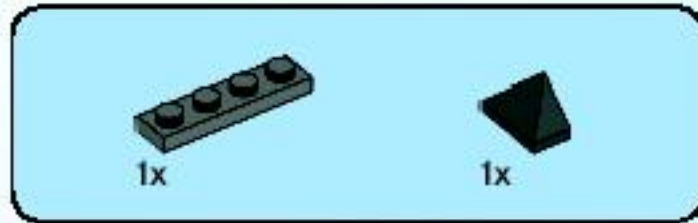
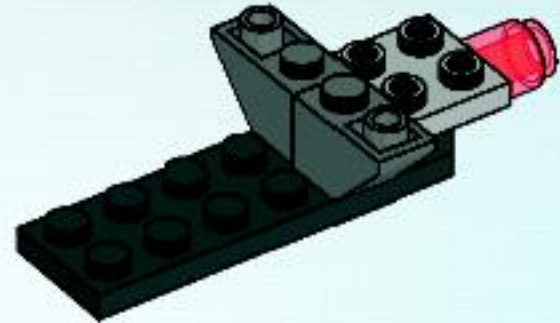
1



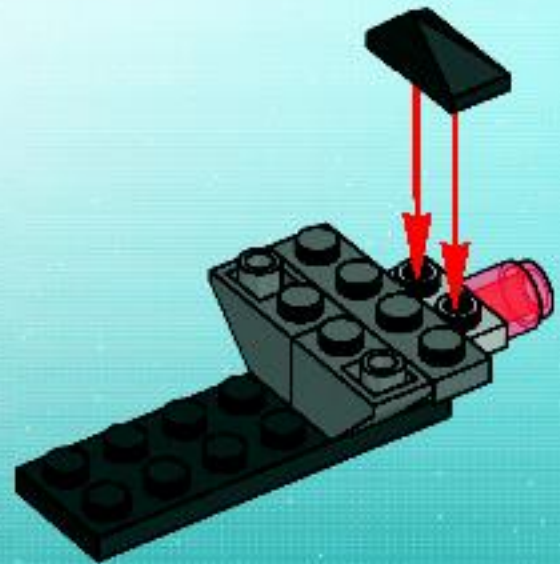
2

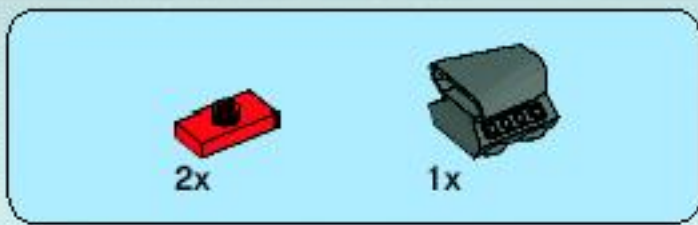


3

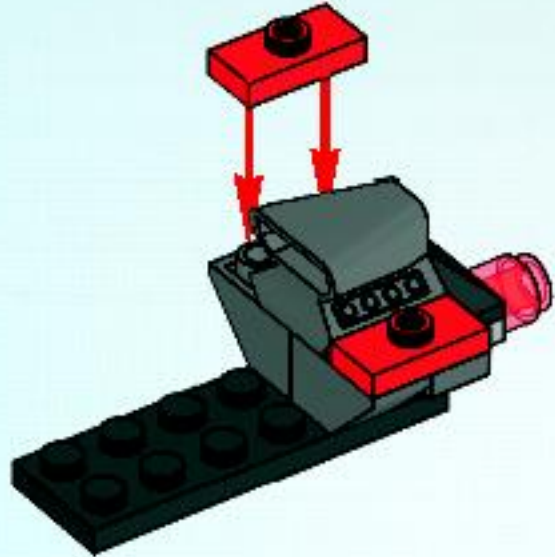


4

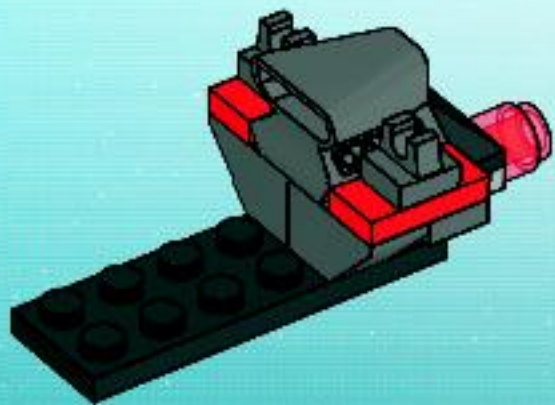




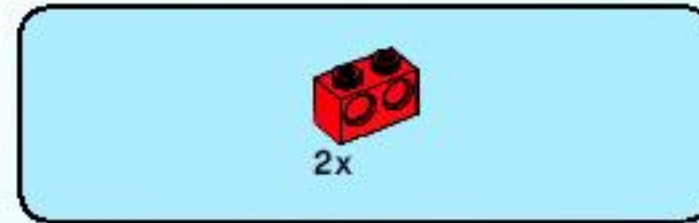
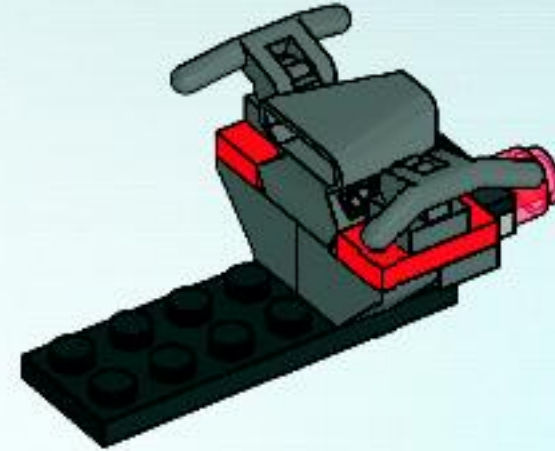
5



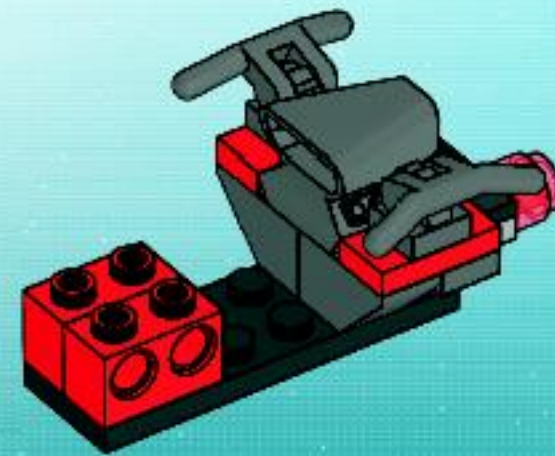
6



7

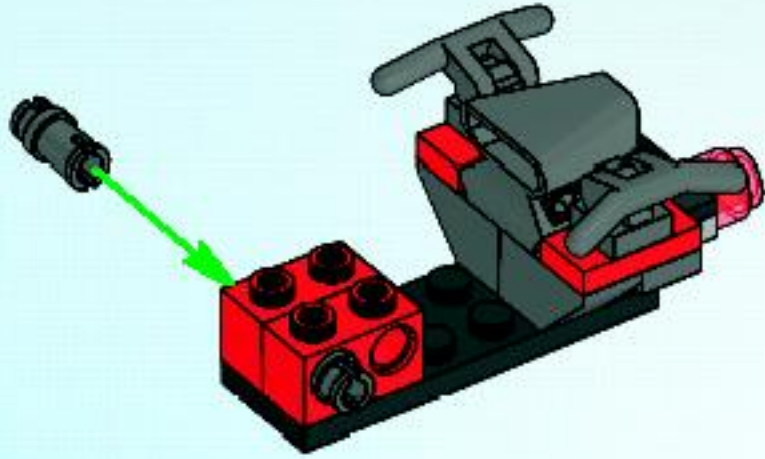


8



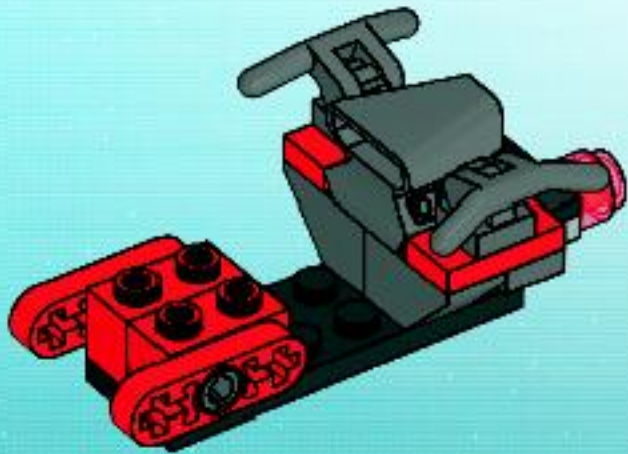
2x

9



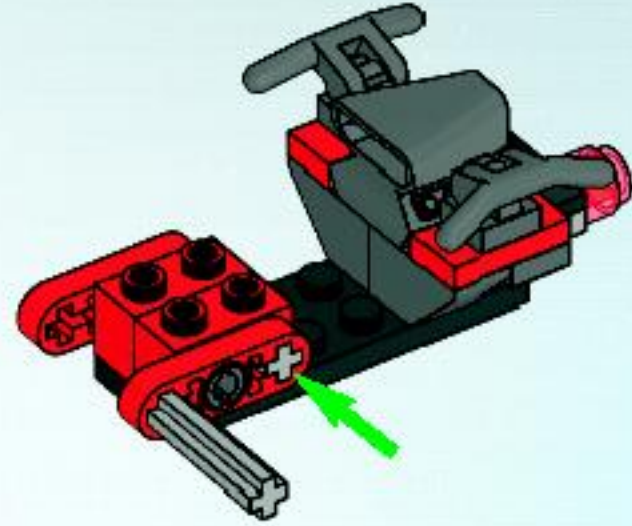
2x

10



2x

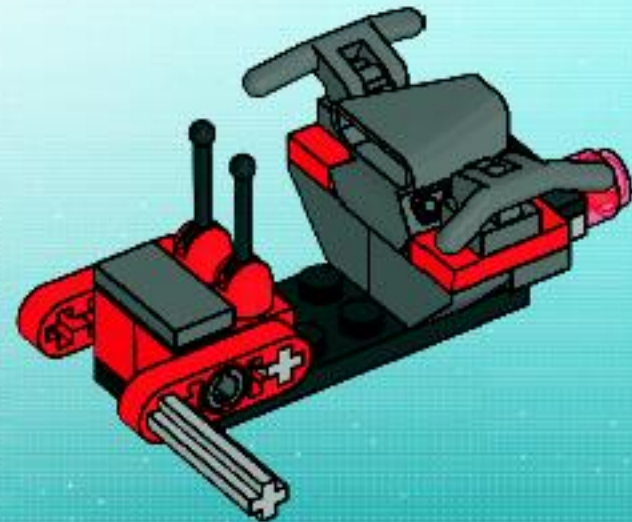
11



2x

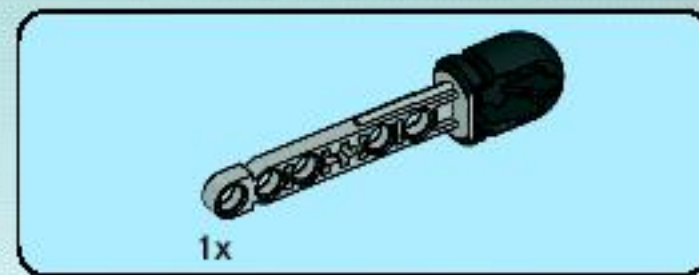
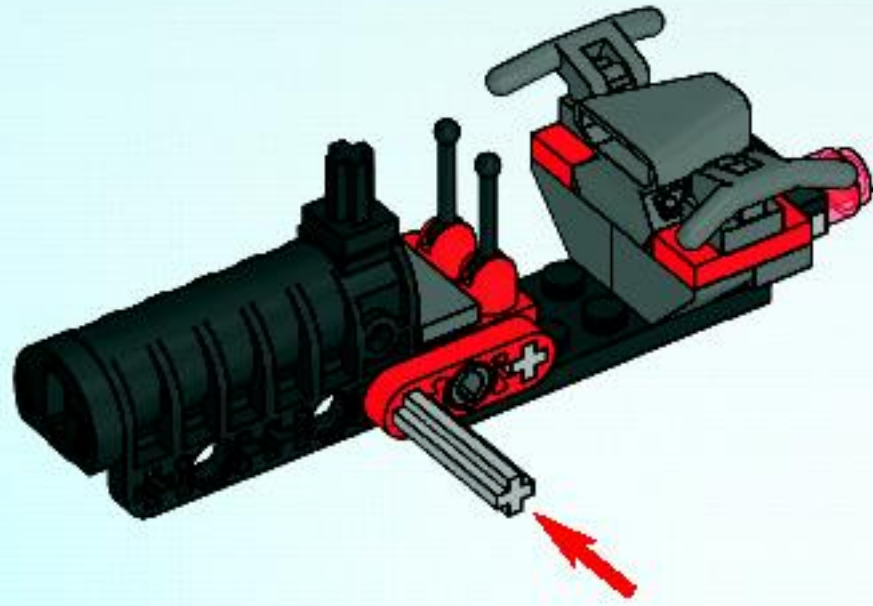
1x

12

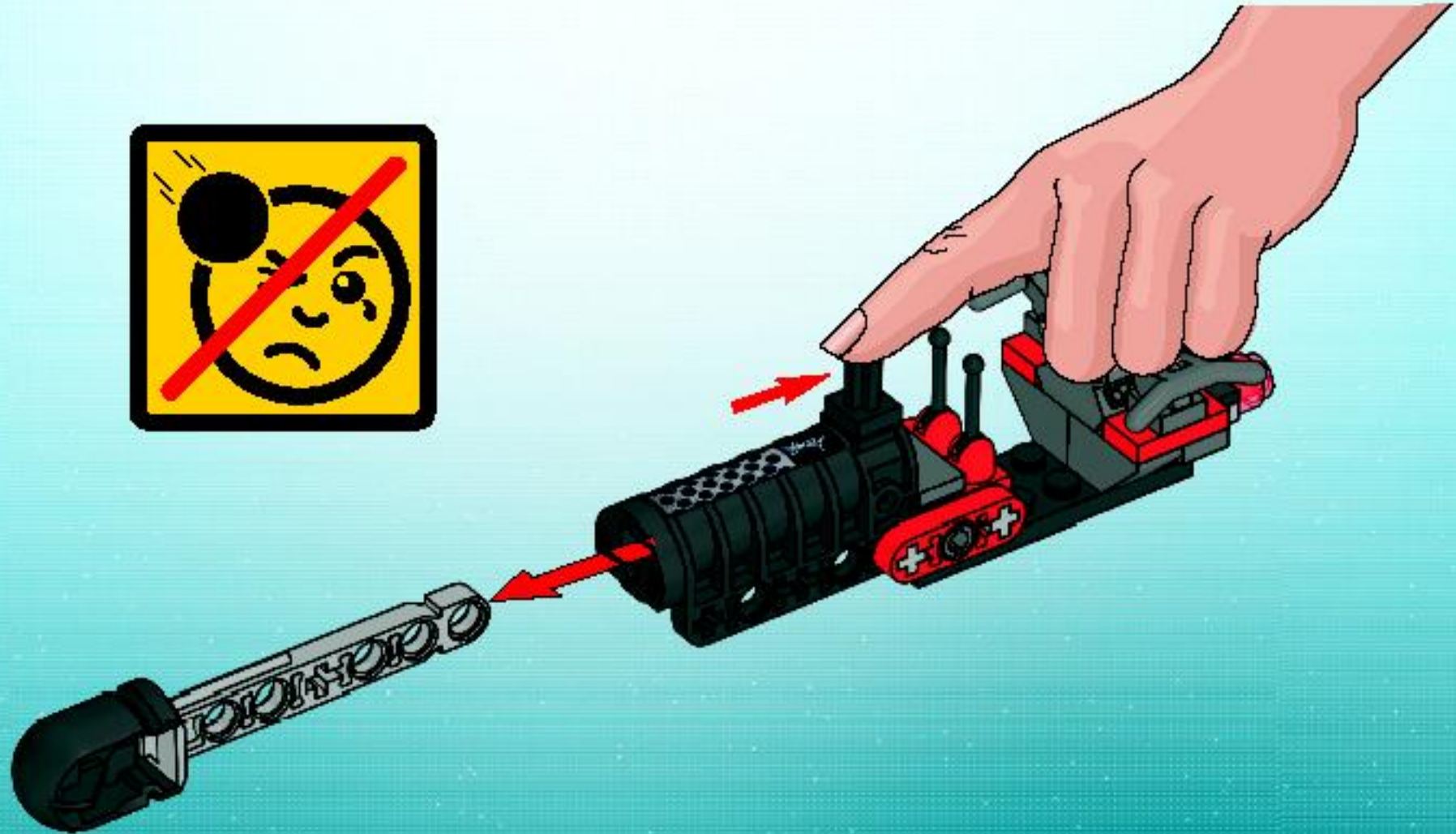
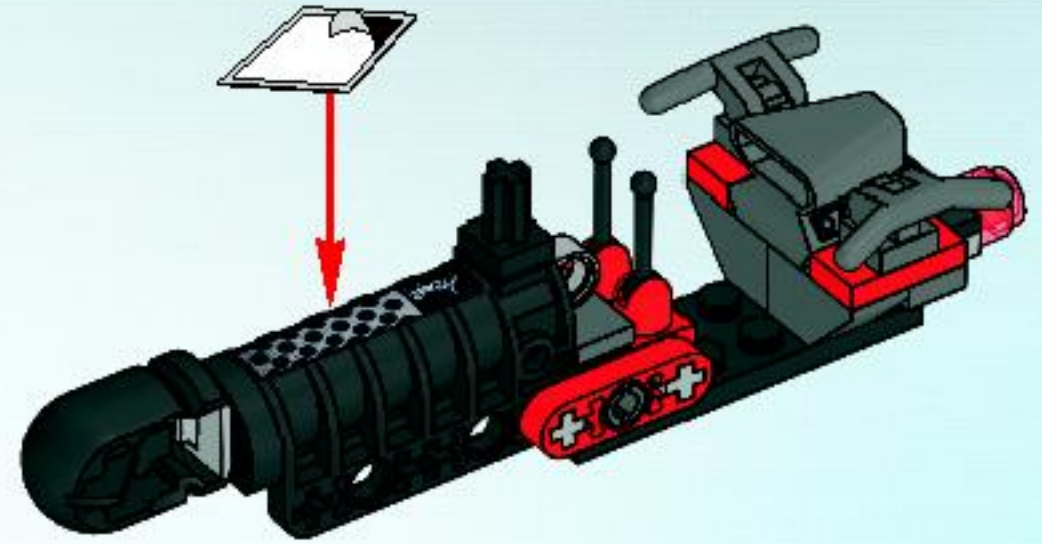


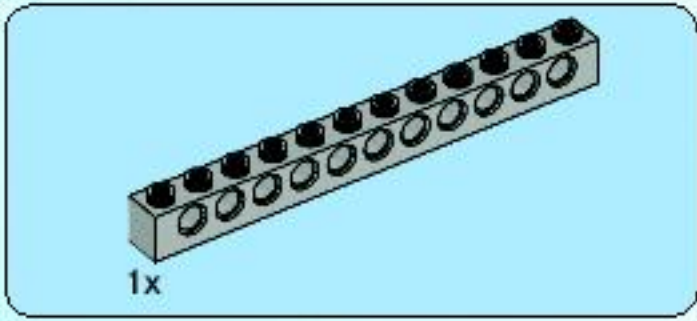
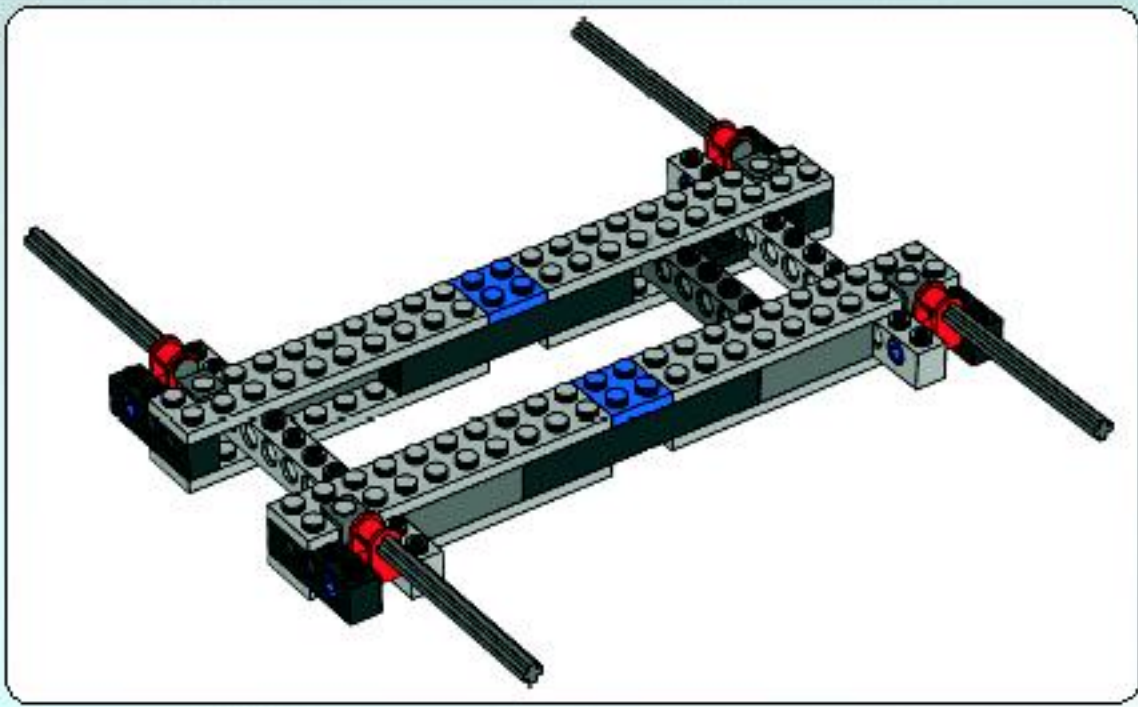


13

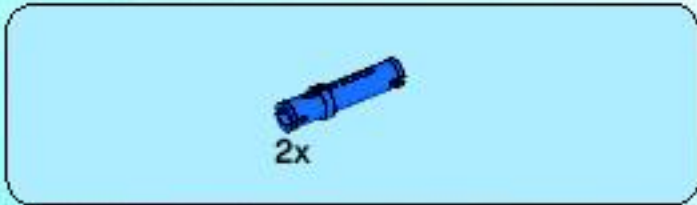


14

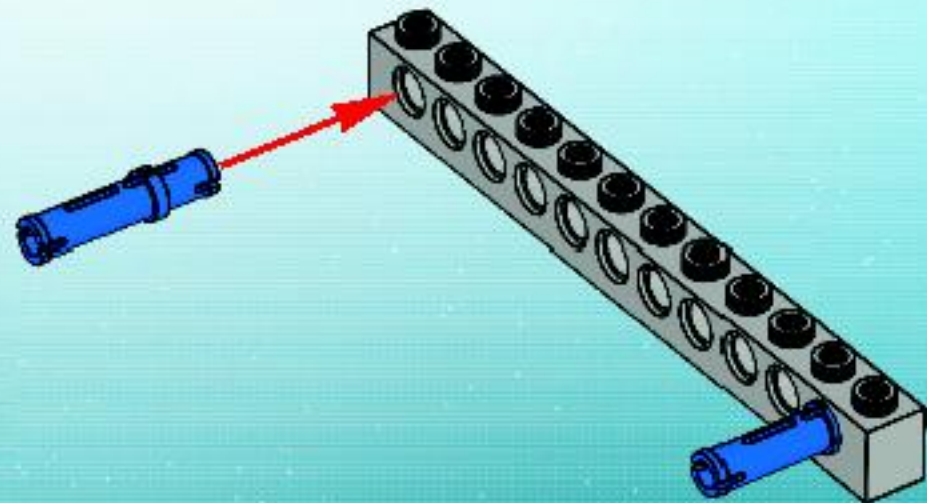
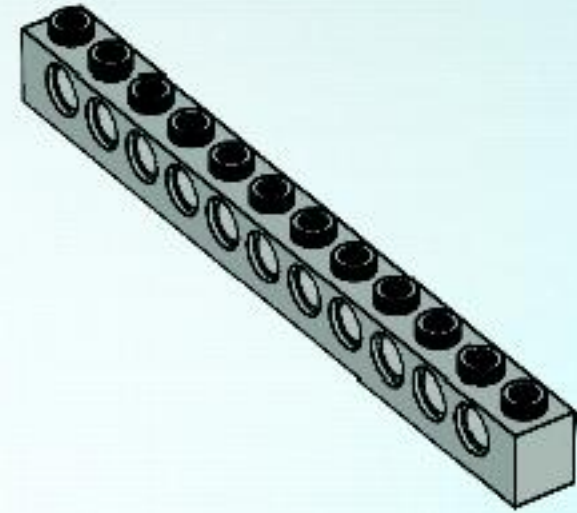


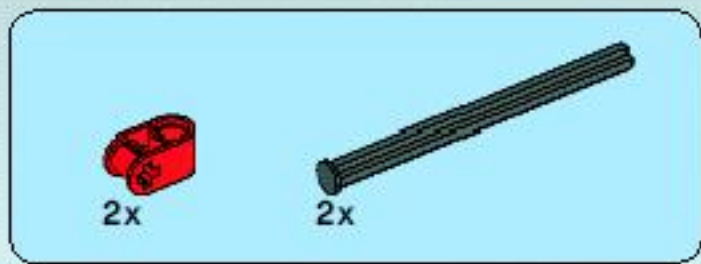


1

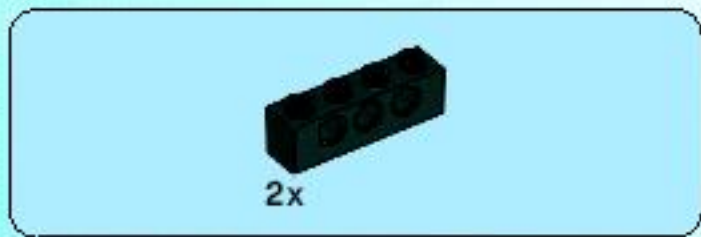
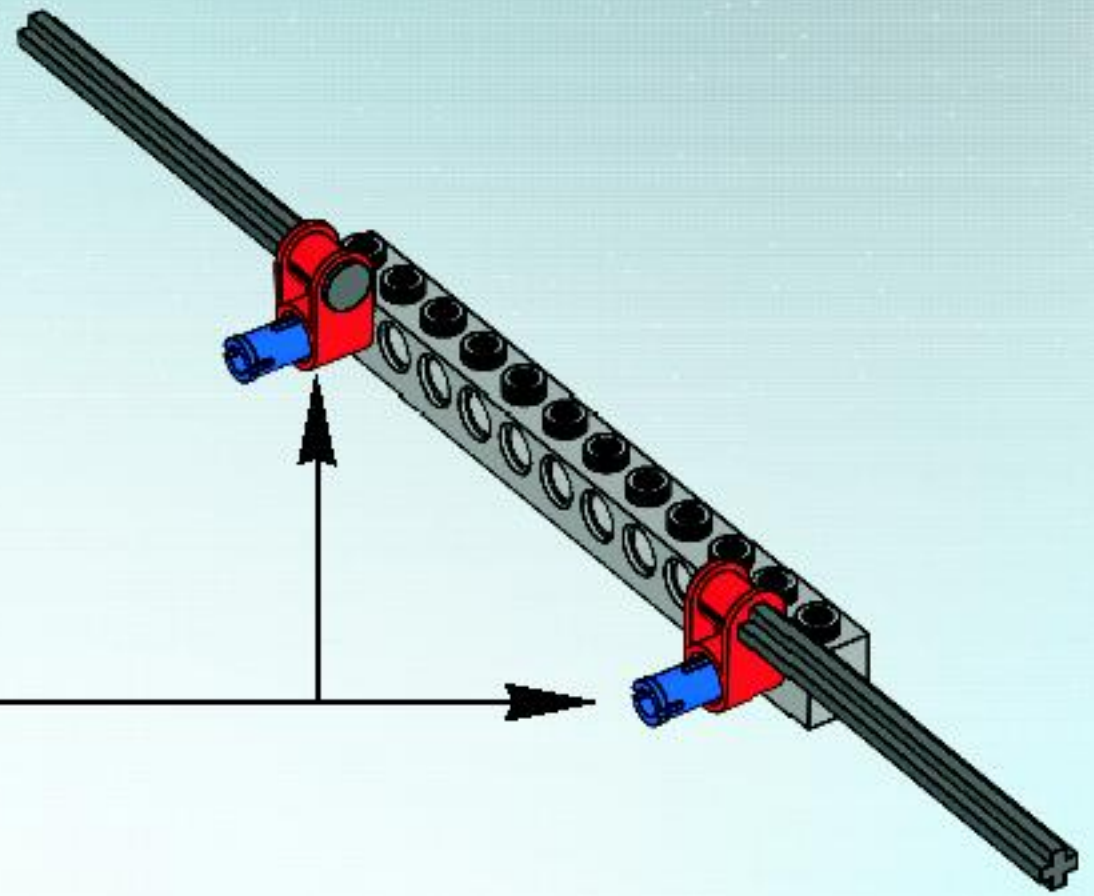
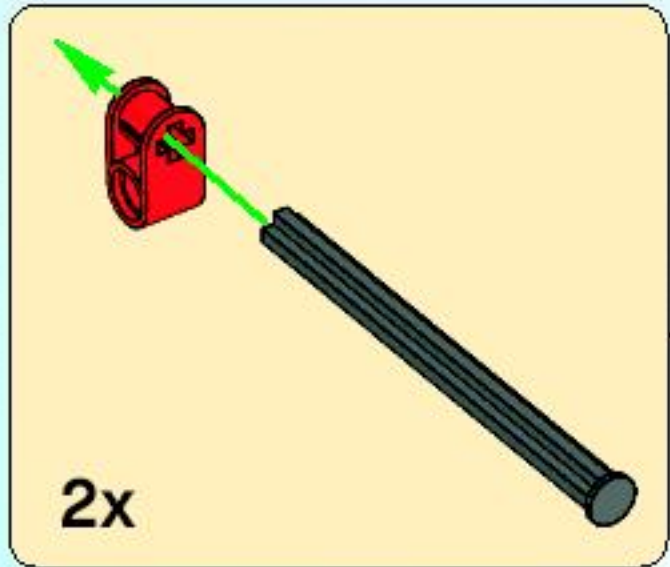


2

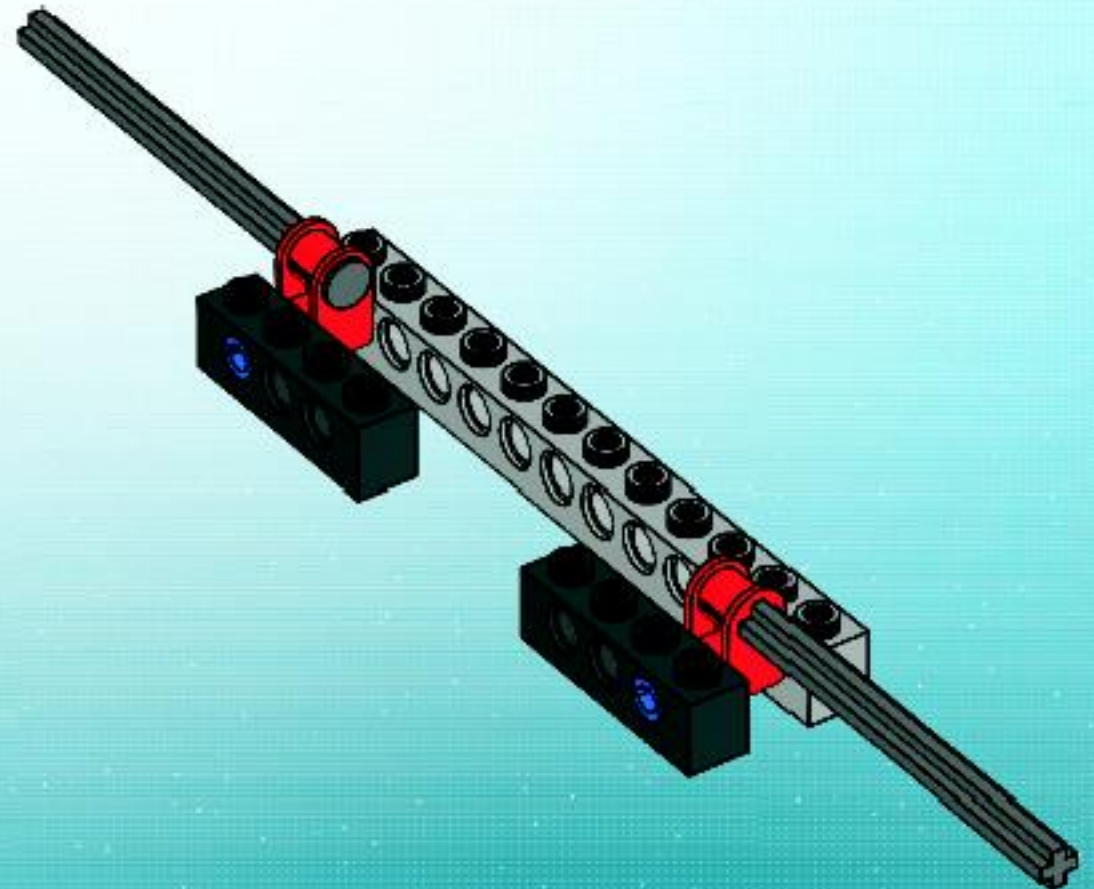


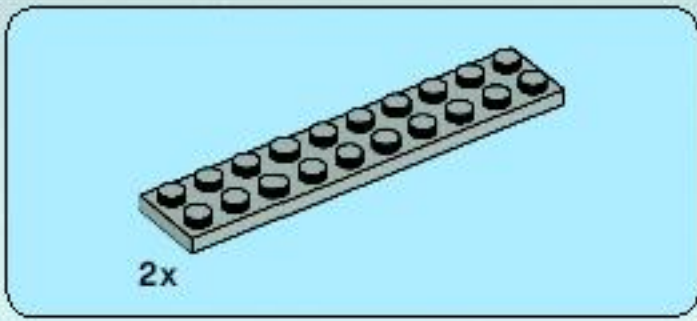


3

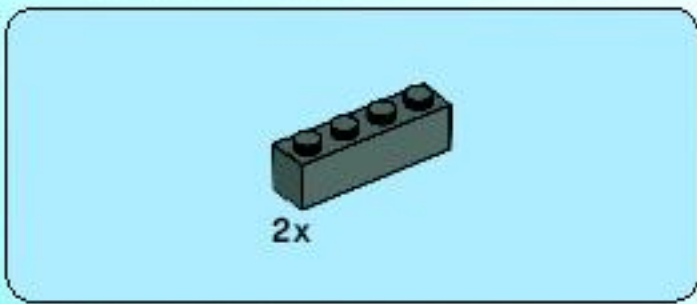
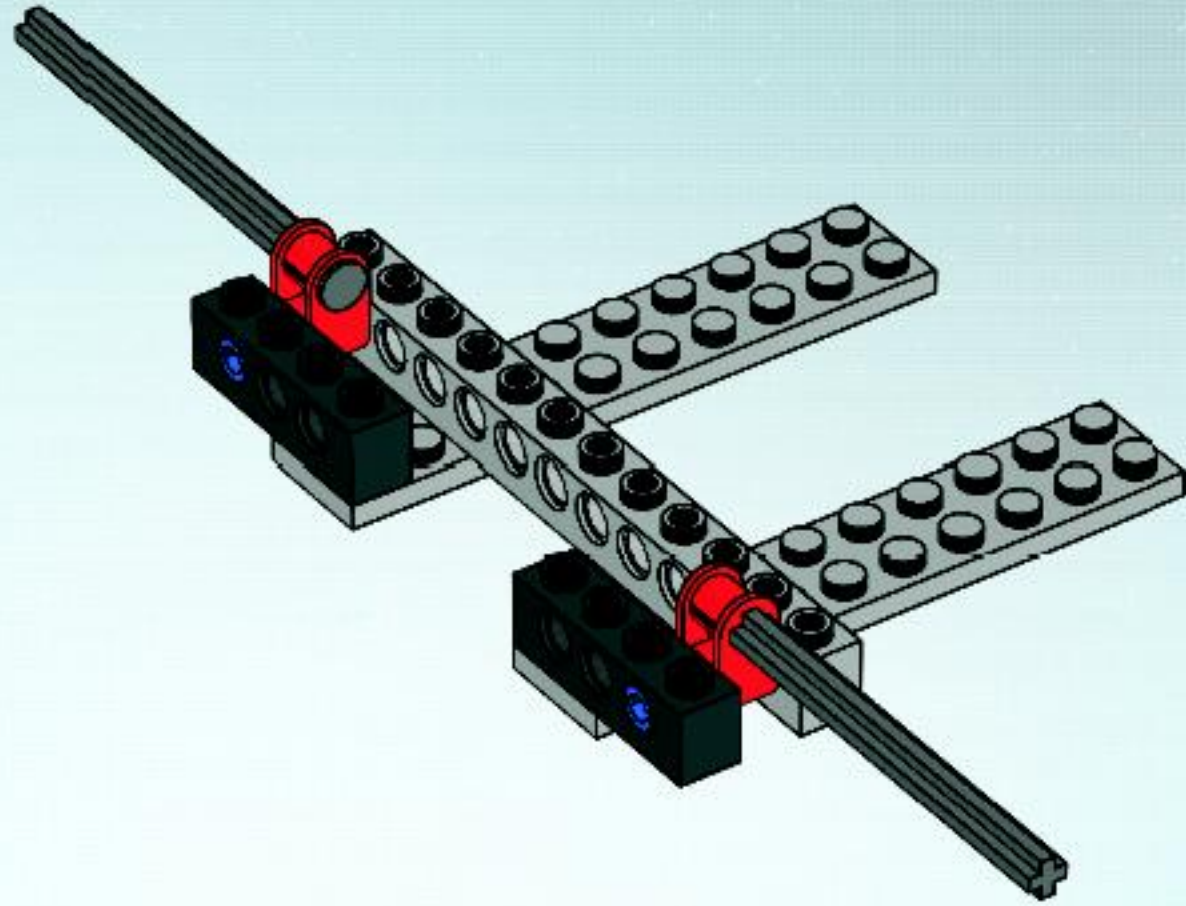


4

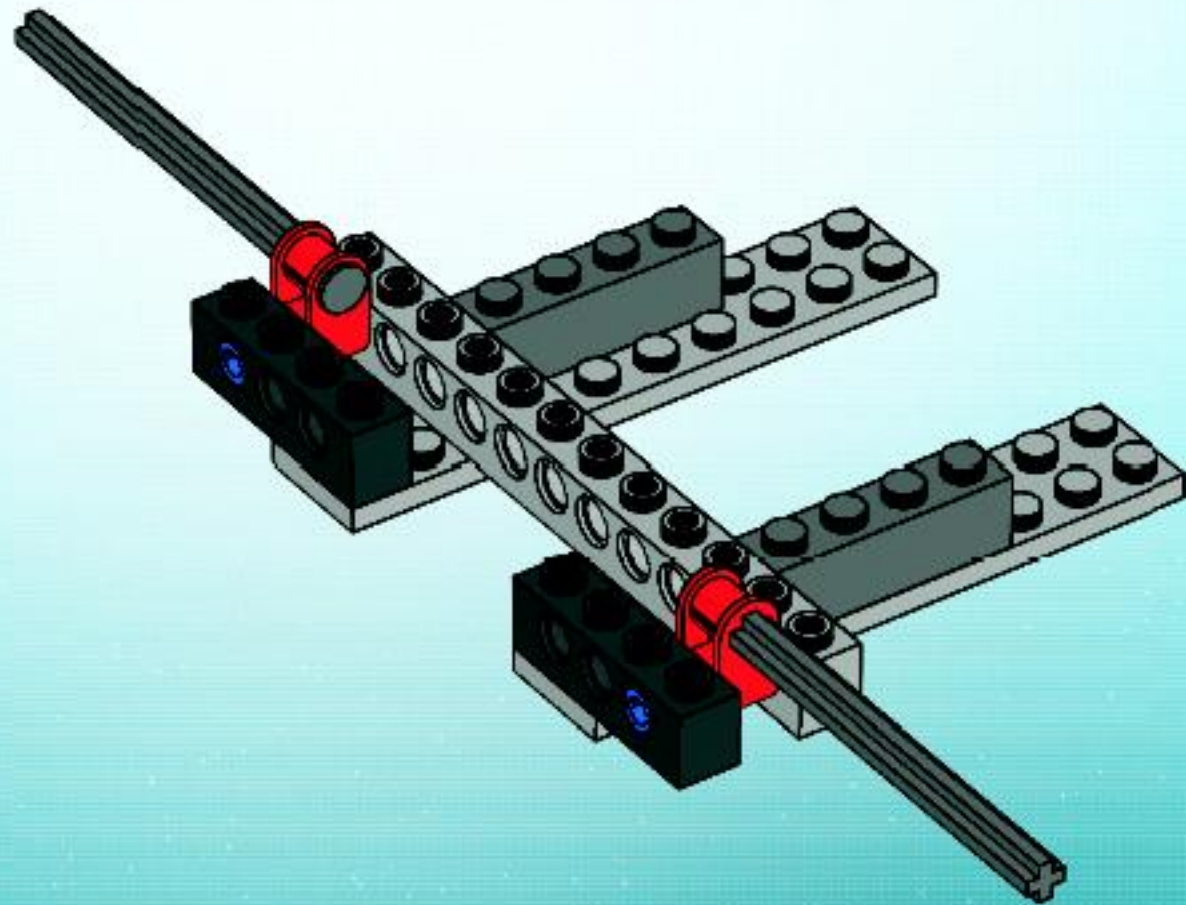


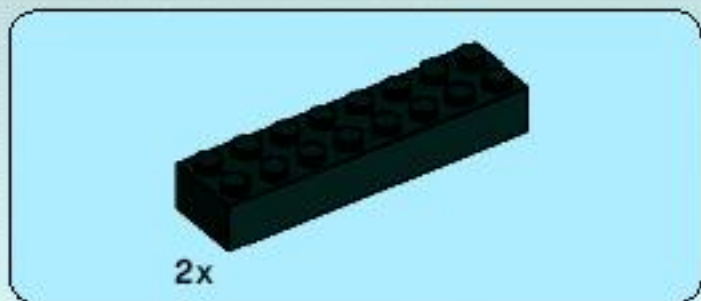


5

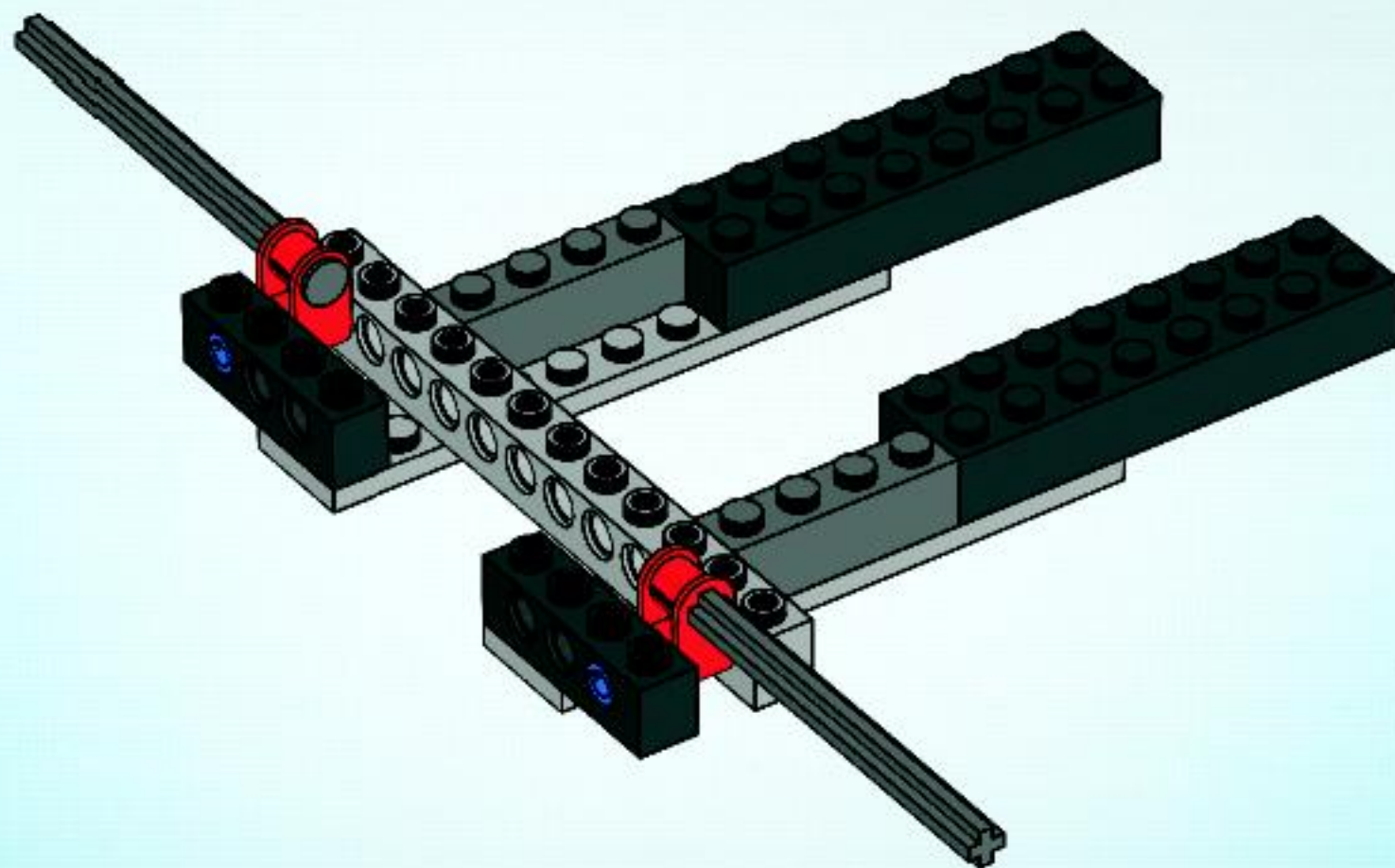


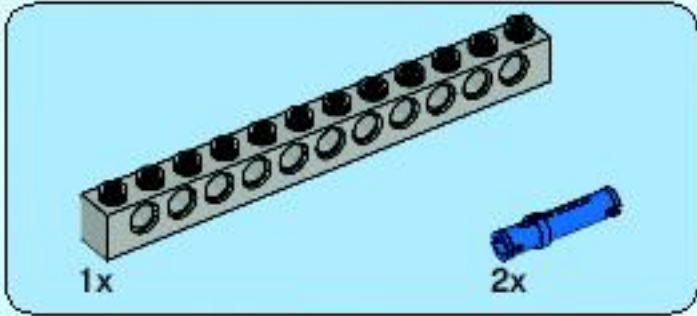
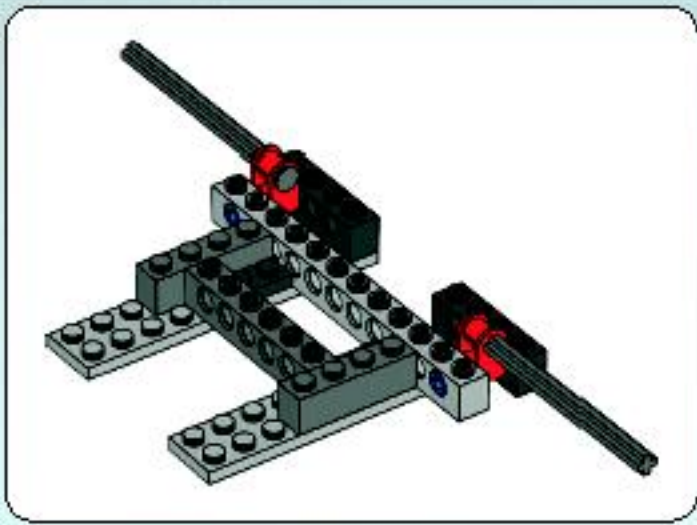
6



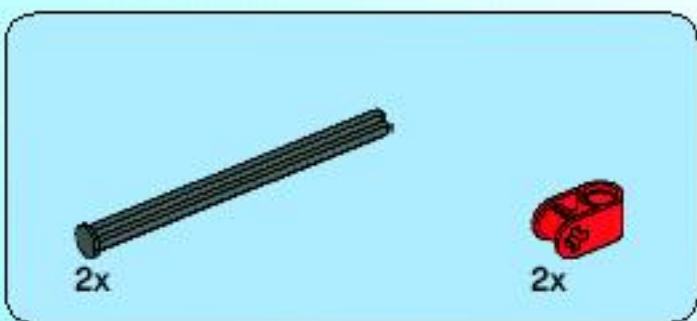
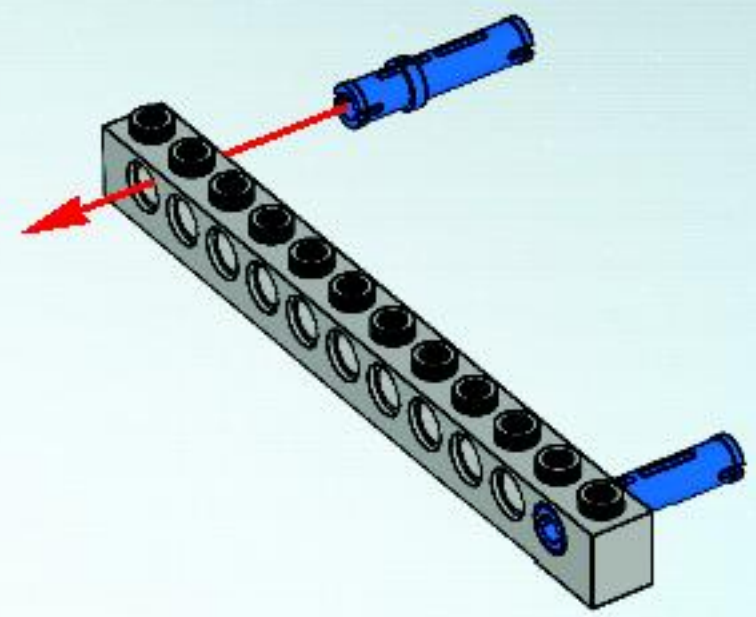


7

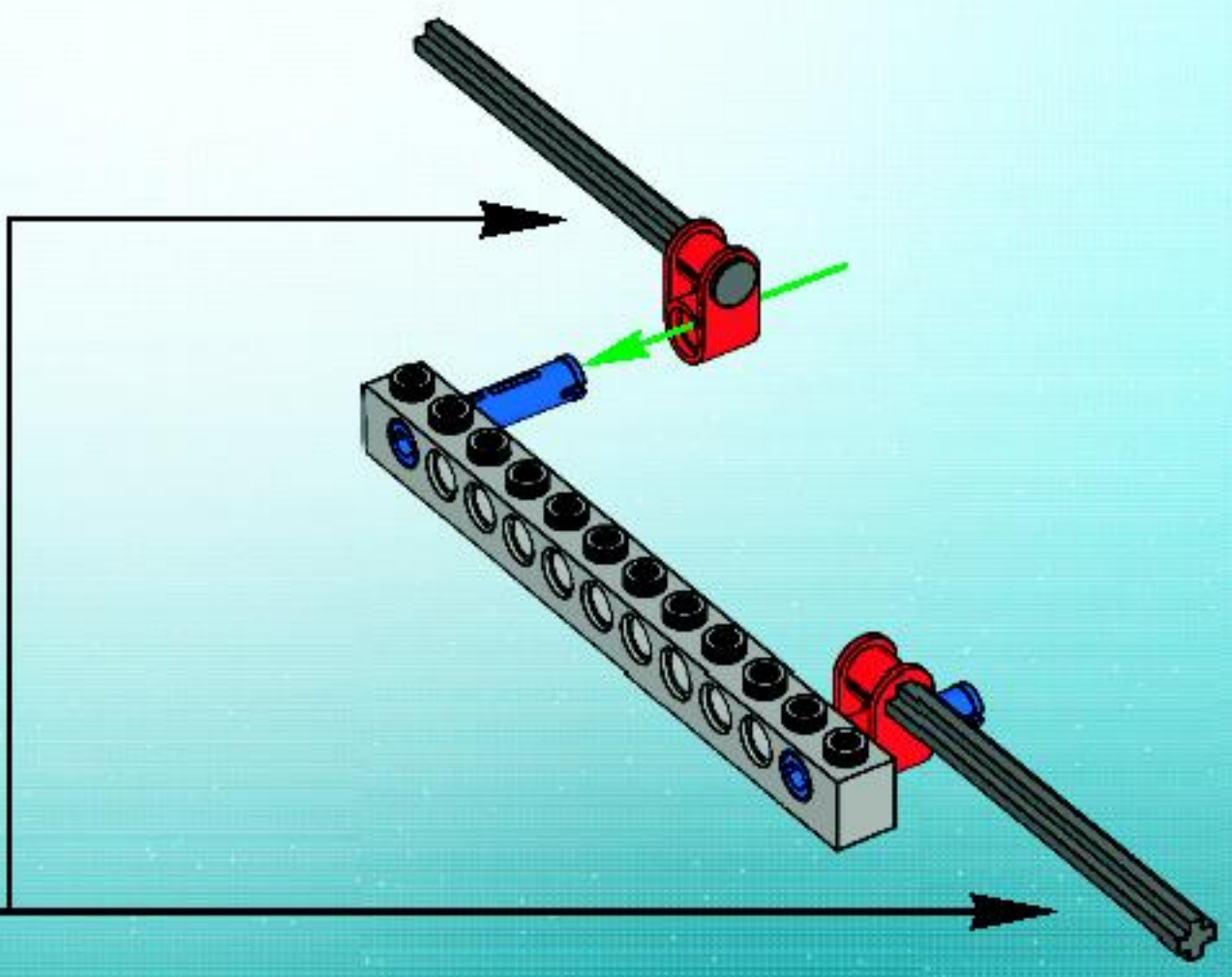
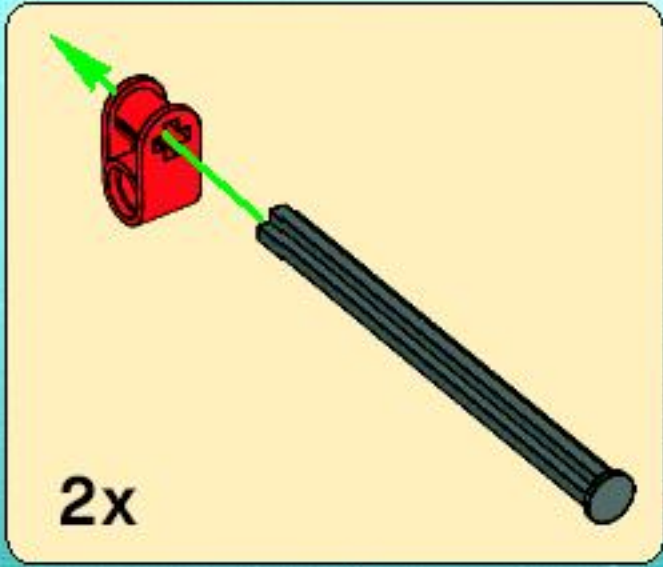


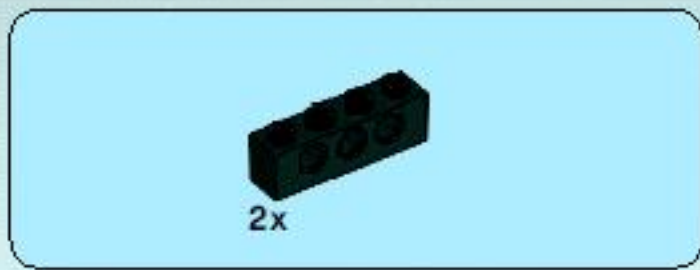


1

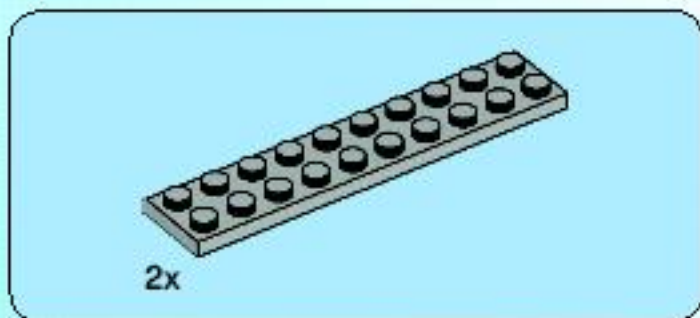
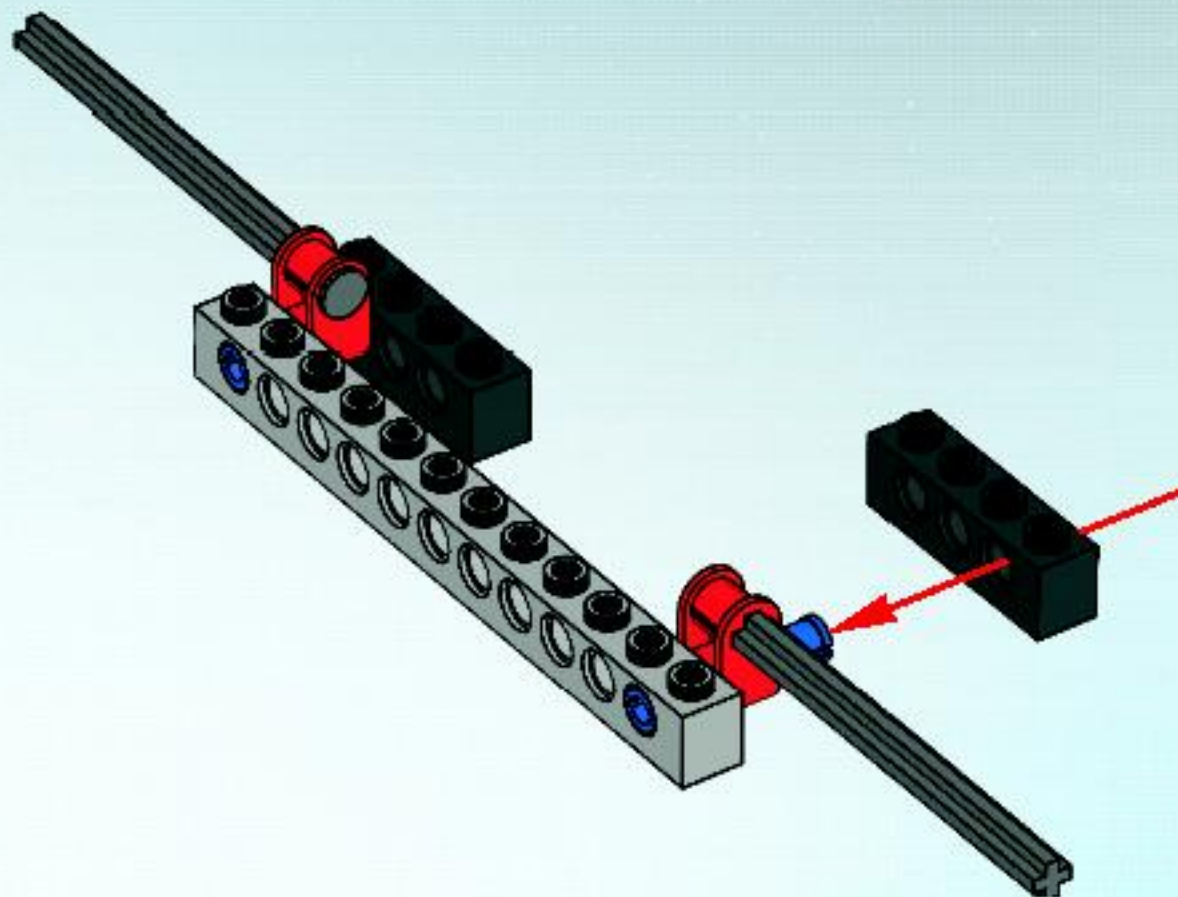


2

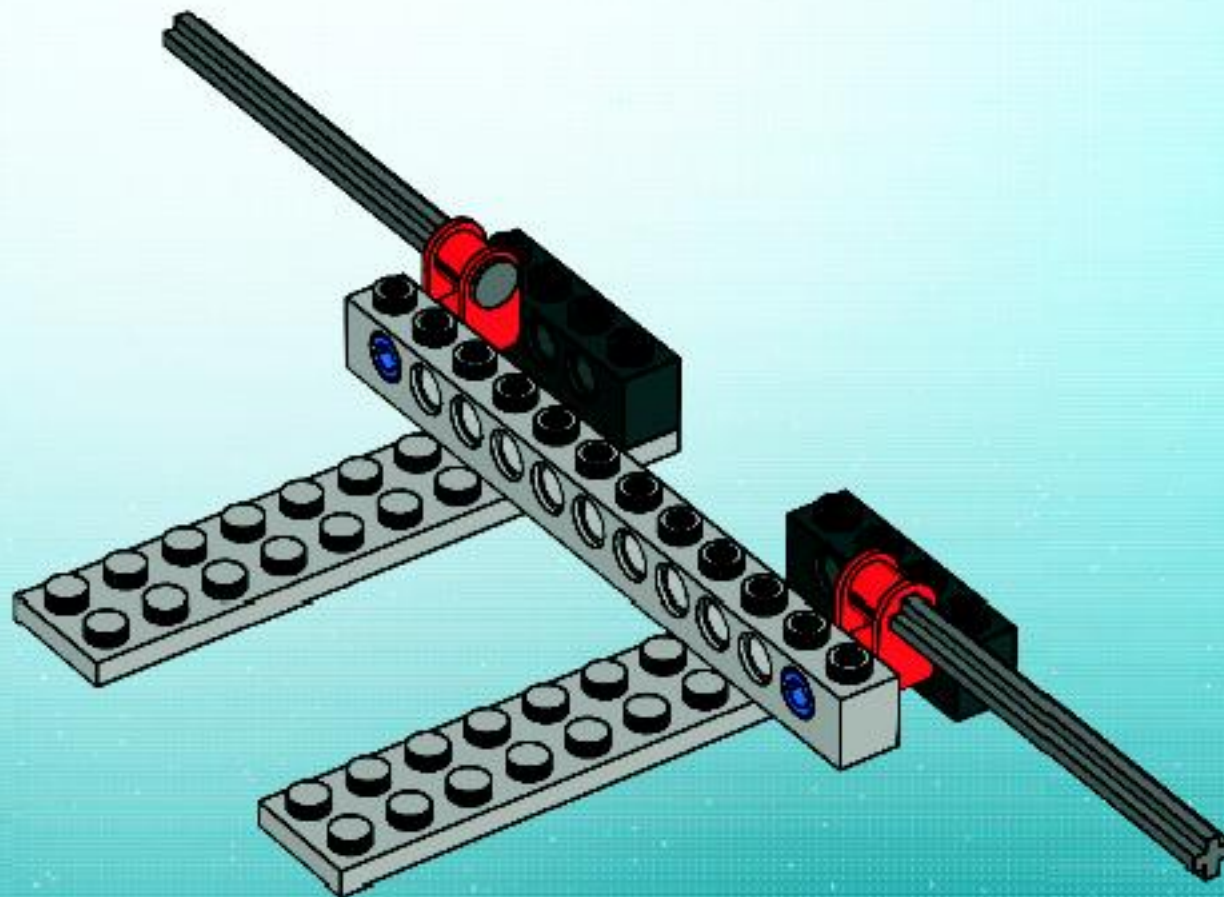


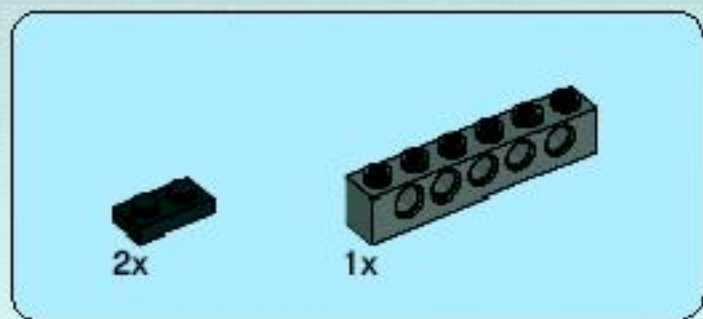


3

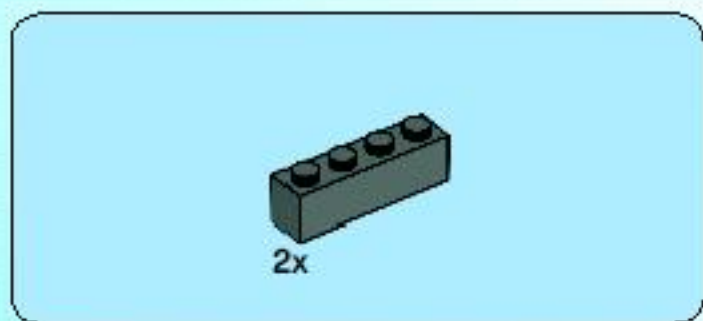
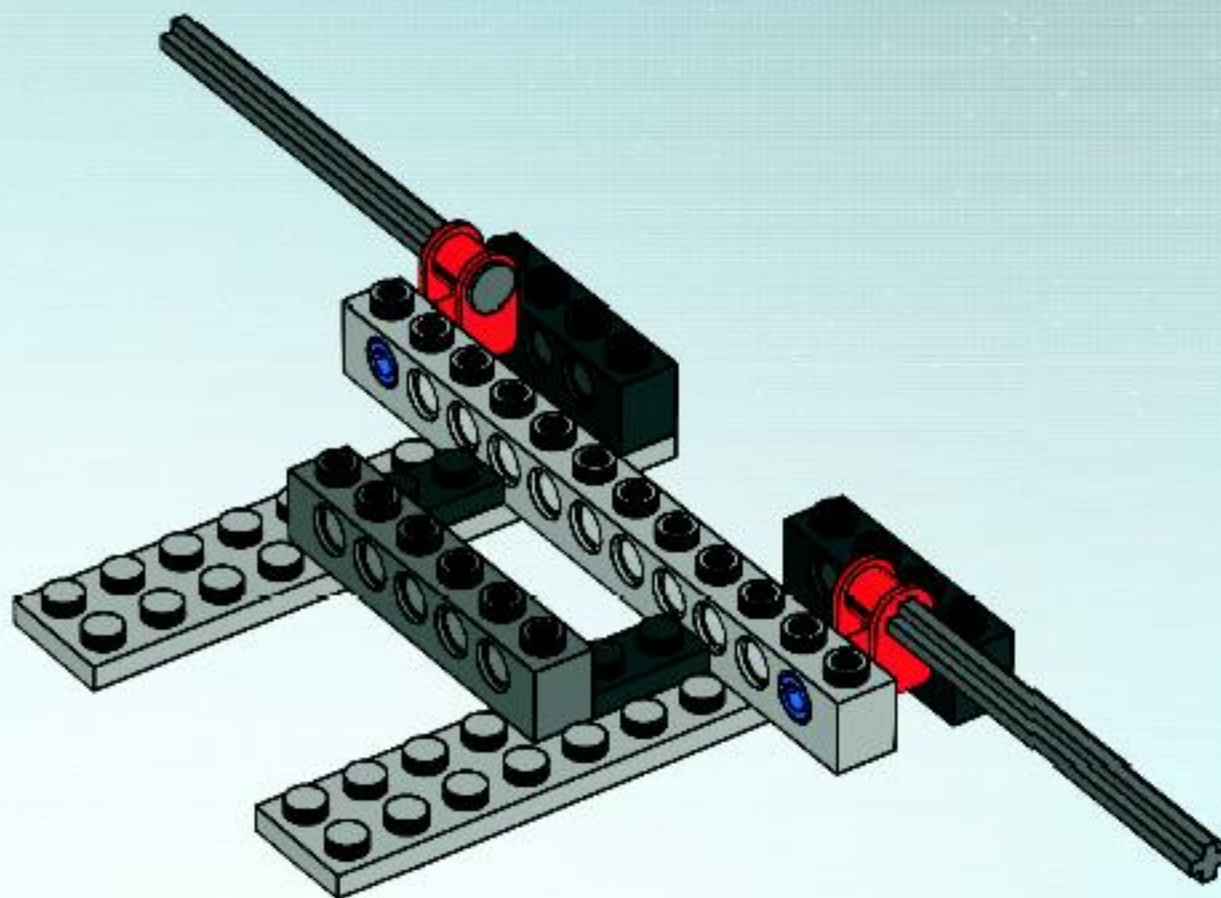


4

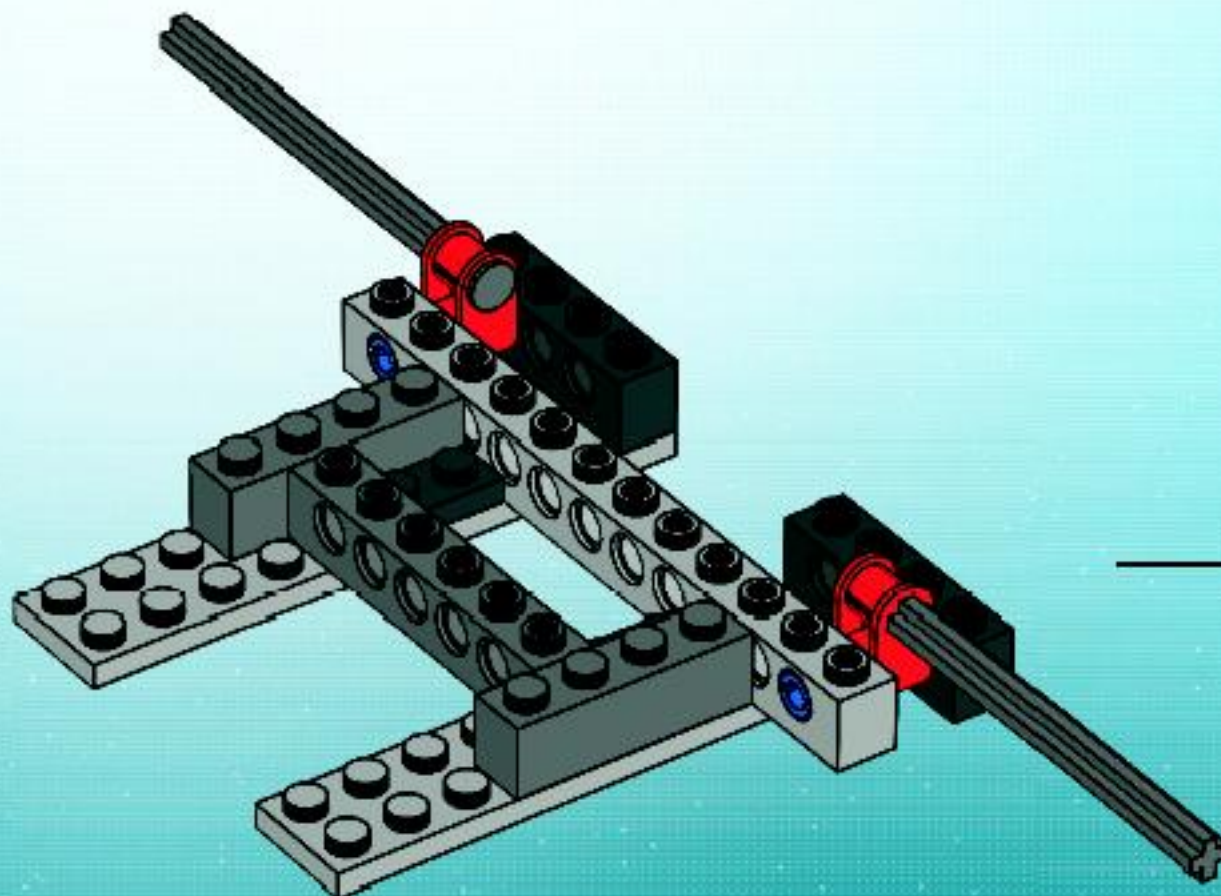




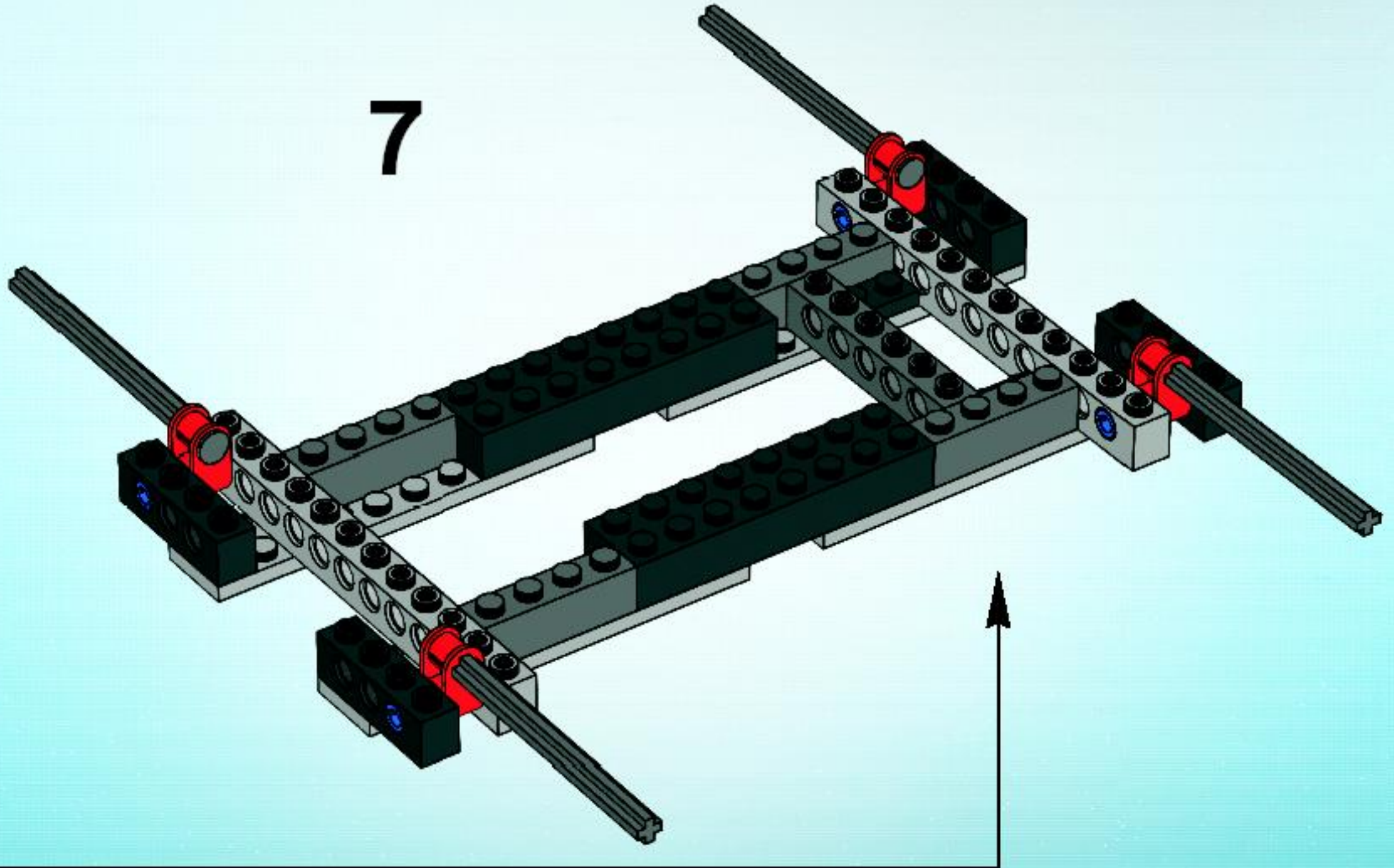
5

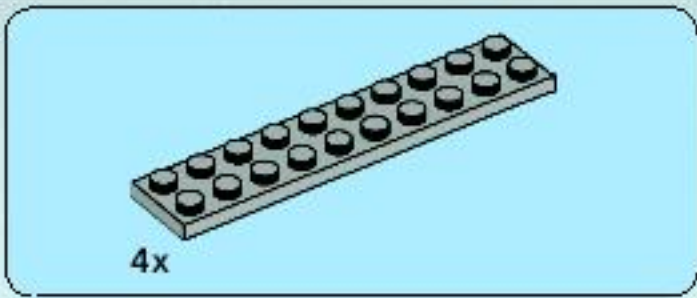


6

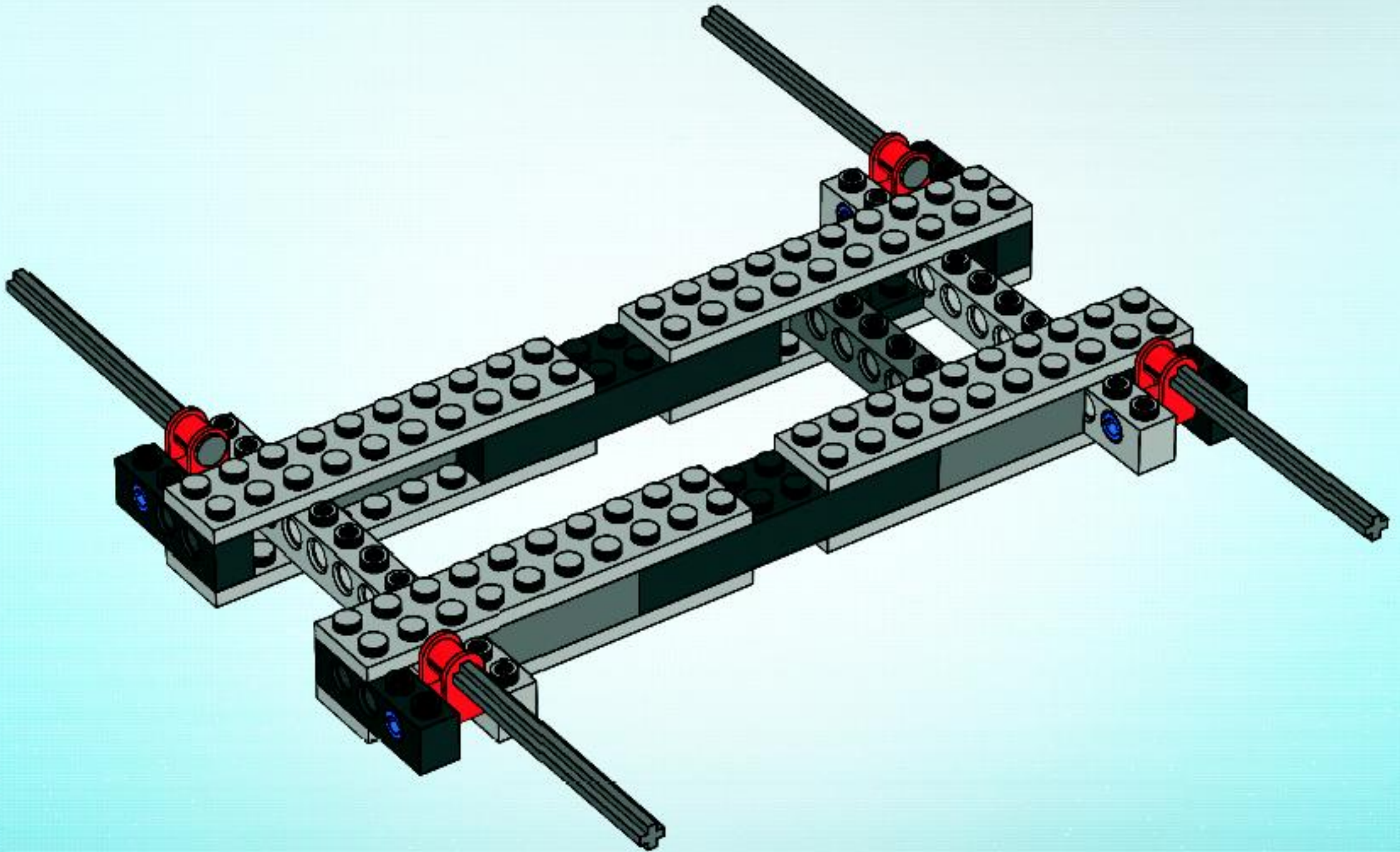


7





8



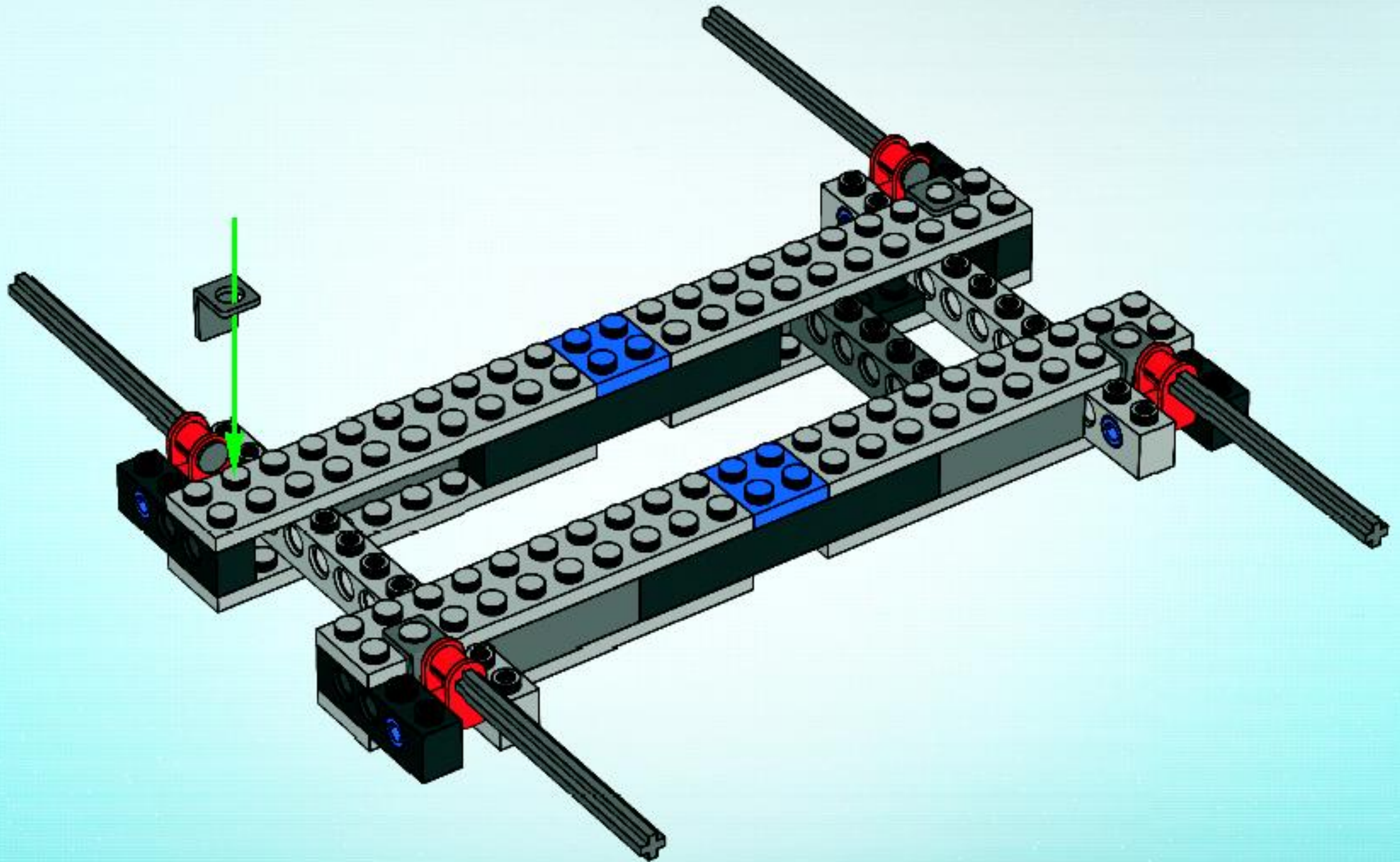


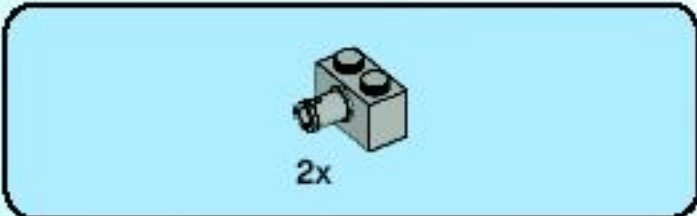
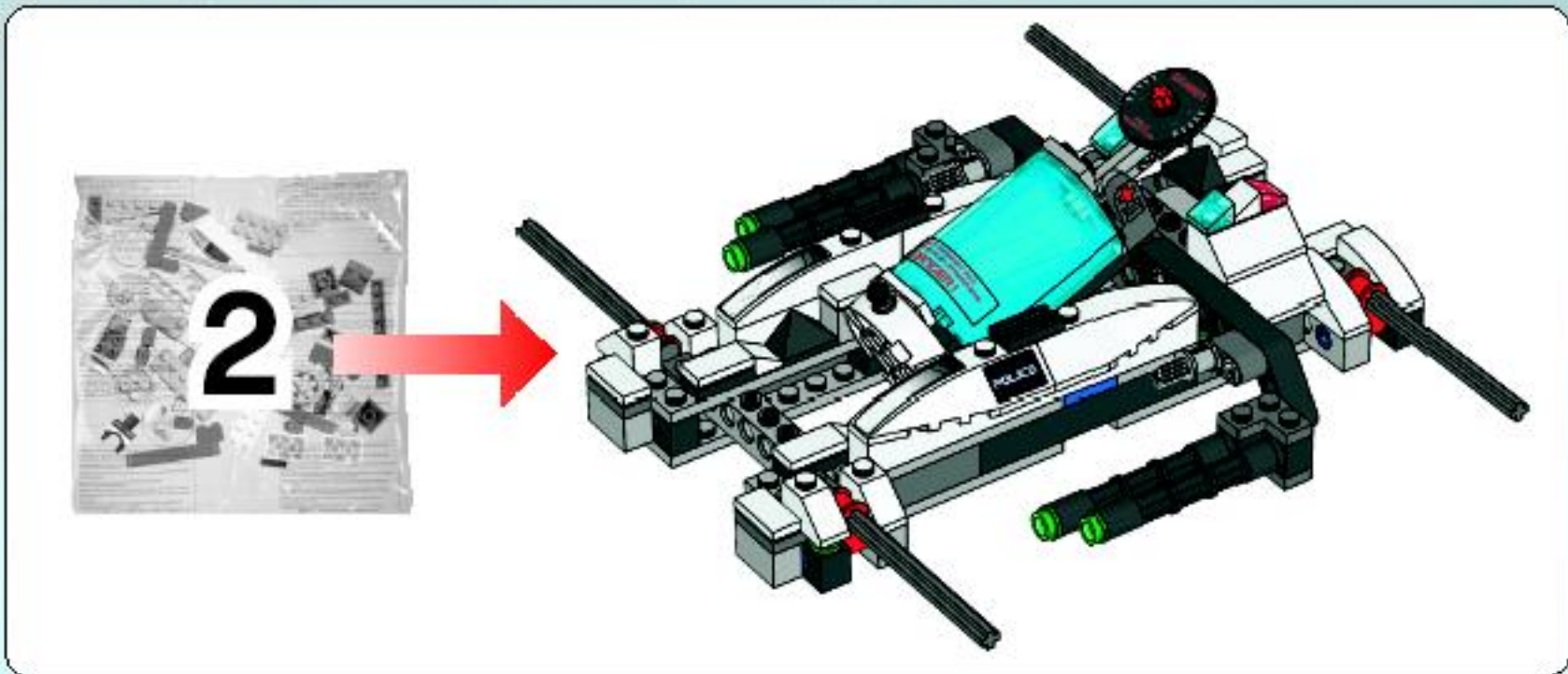
2x



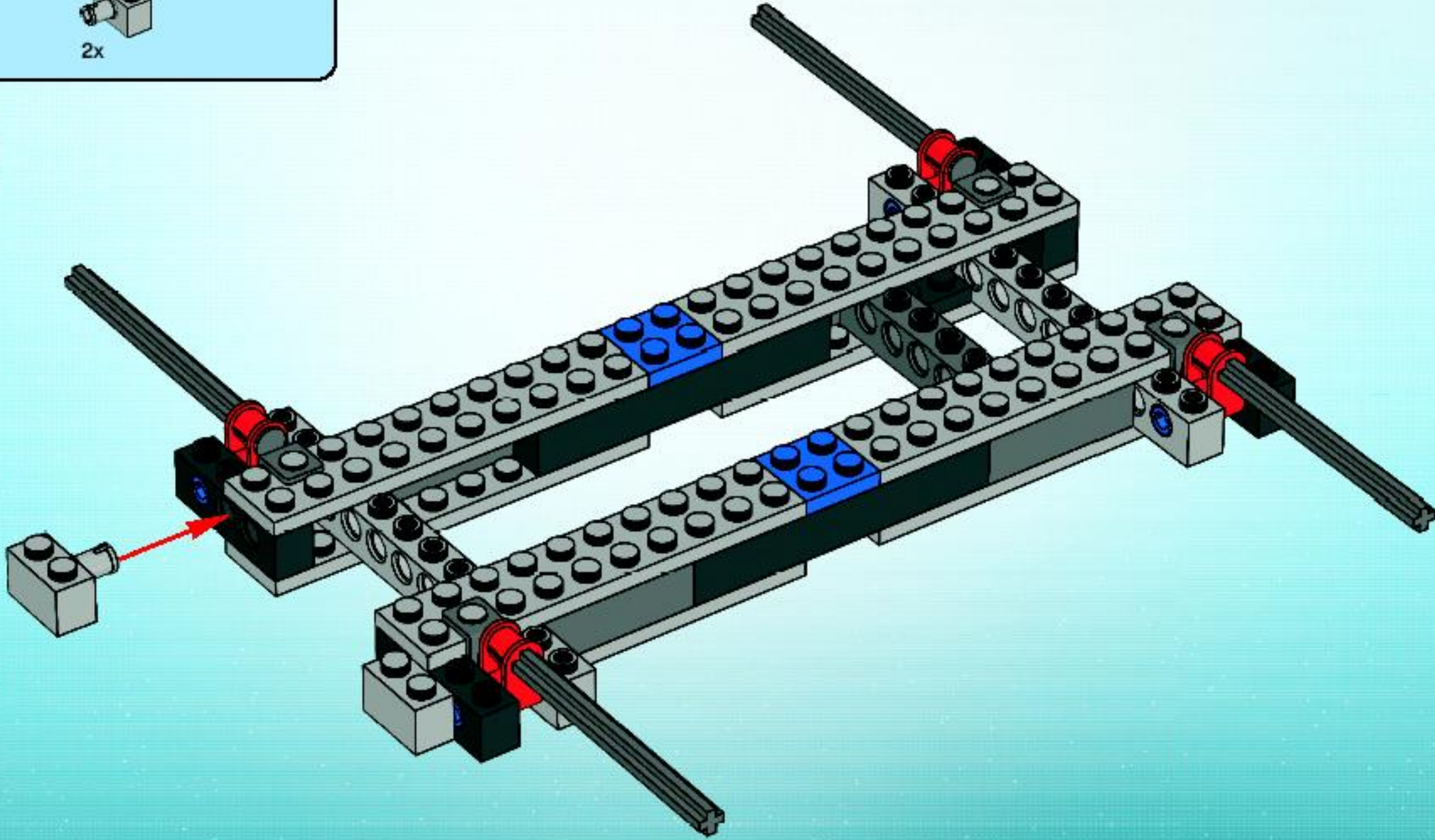
4x

9





10



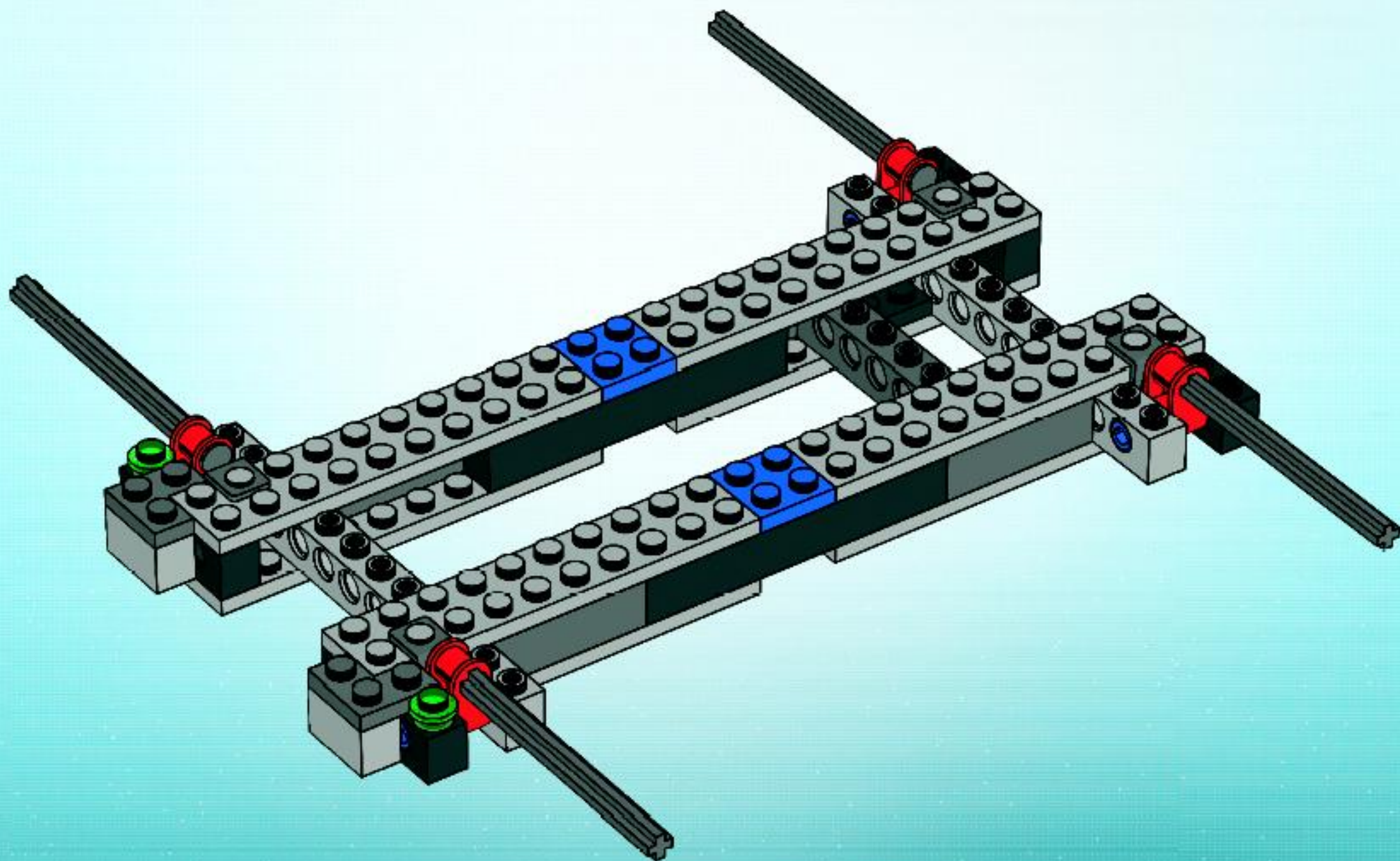


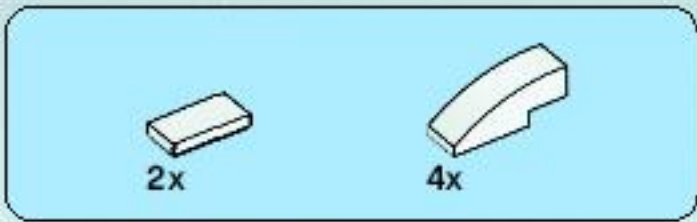
2x



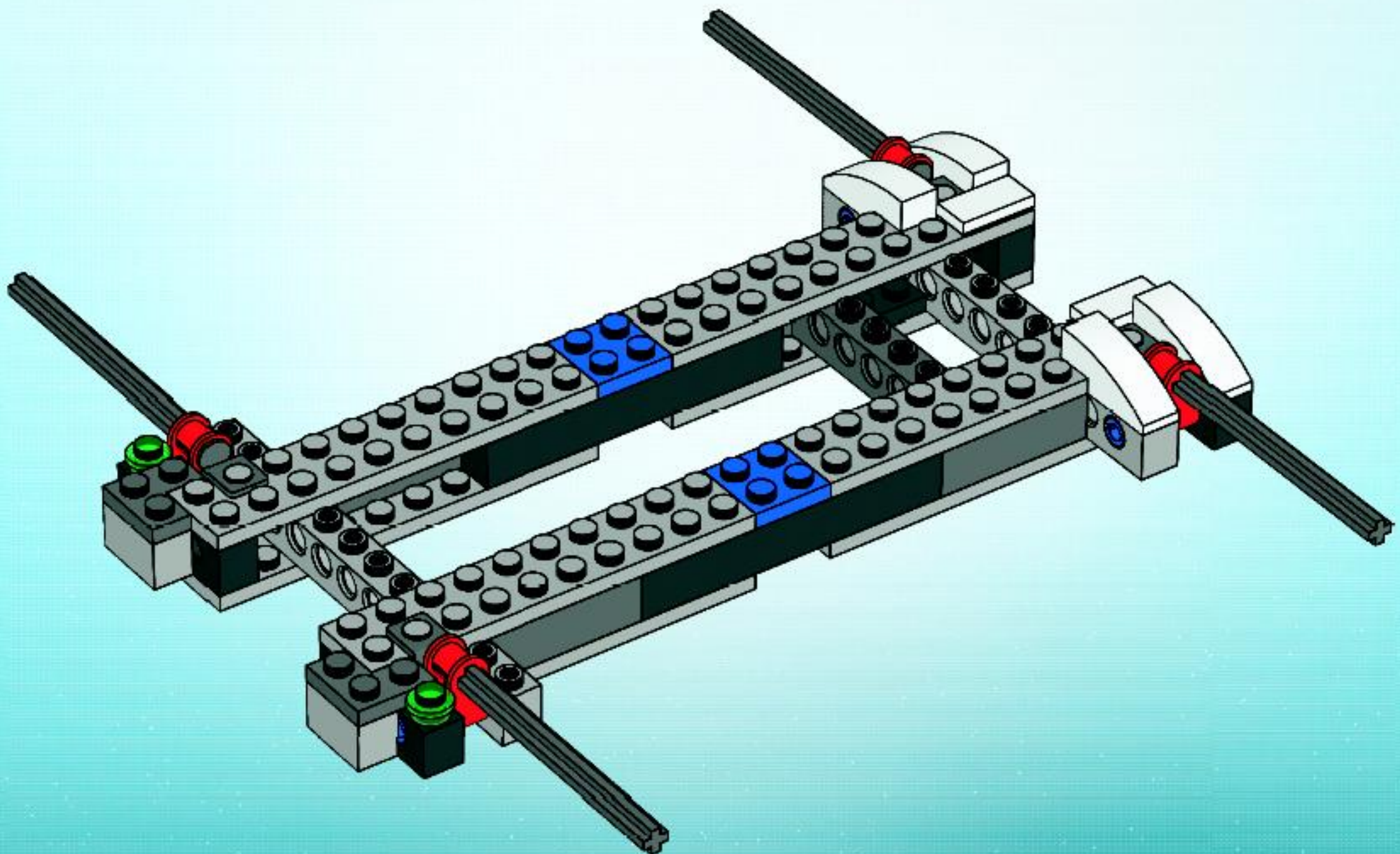
2x

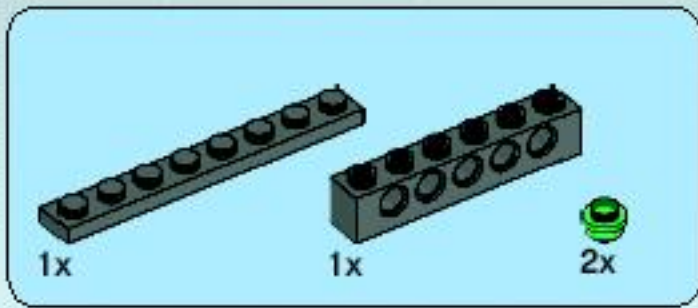
11



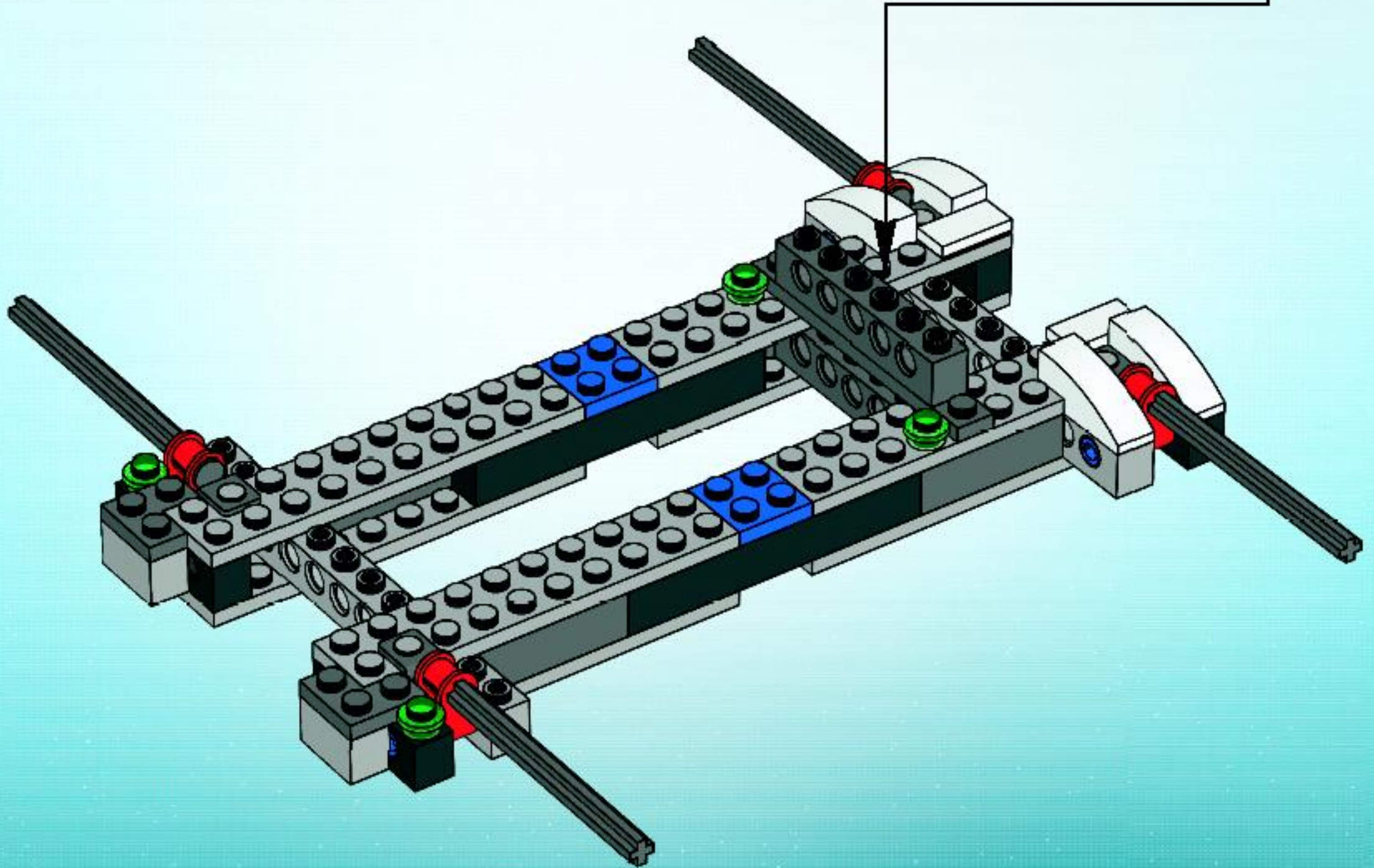
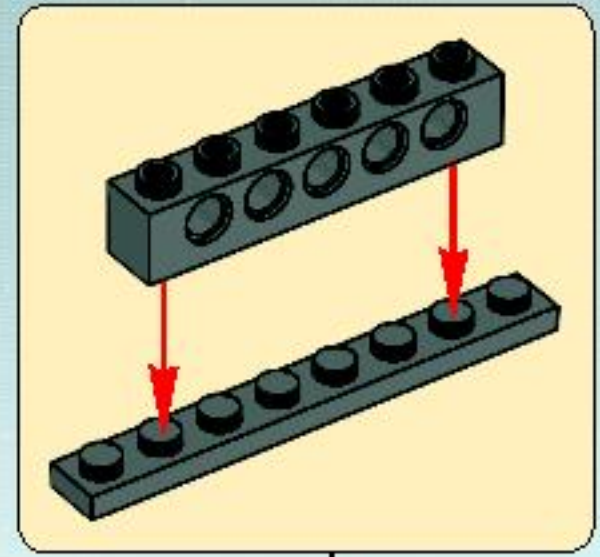


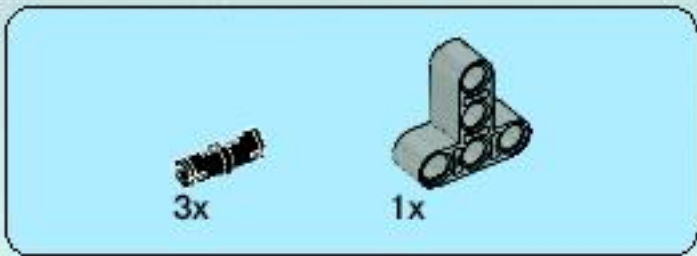
12



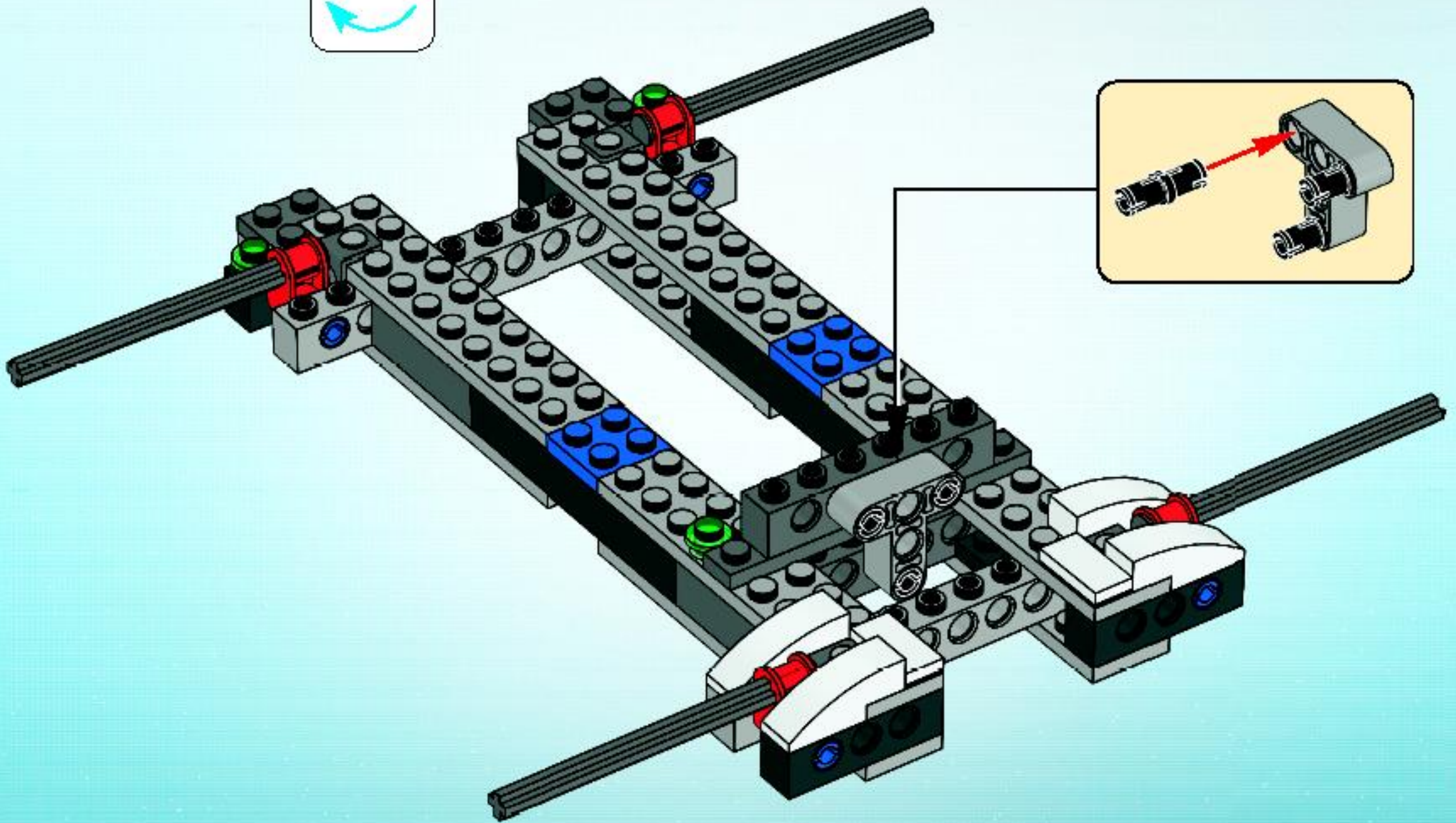


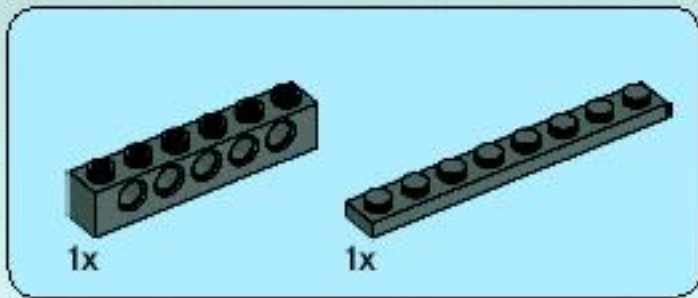
13



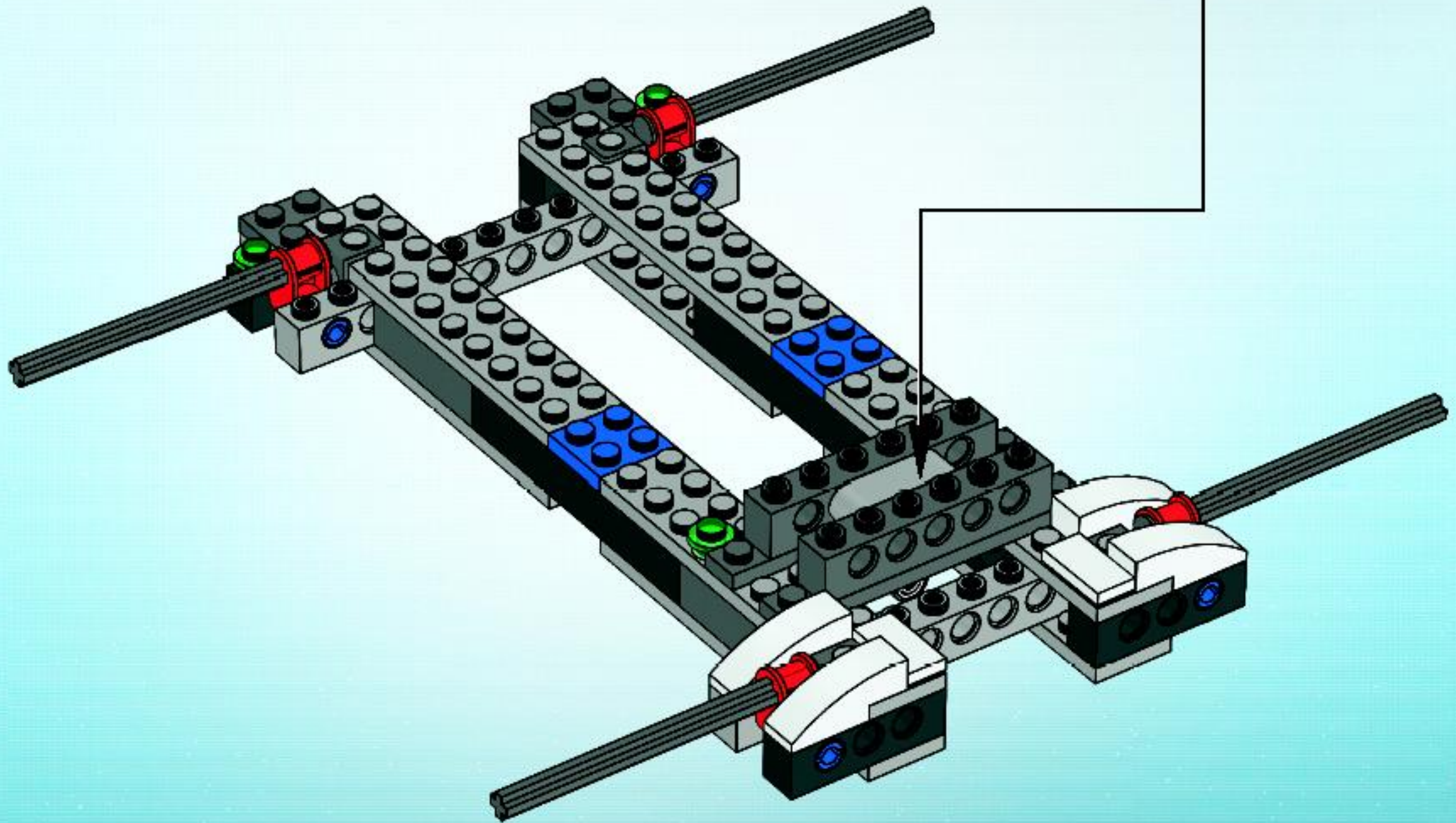
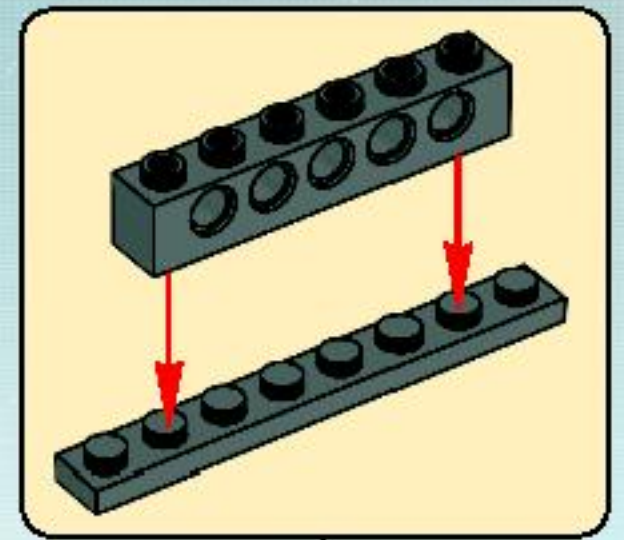


14



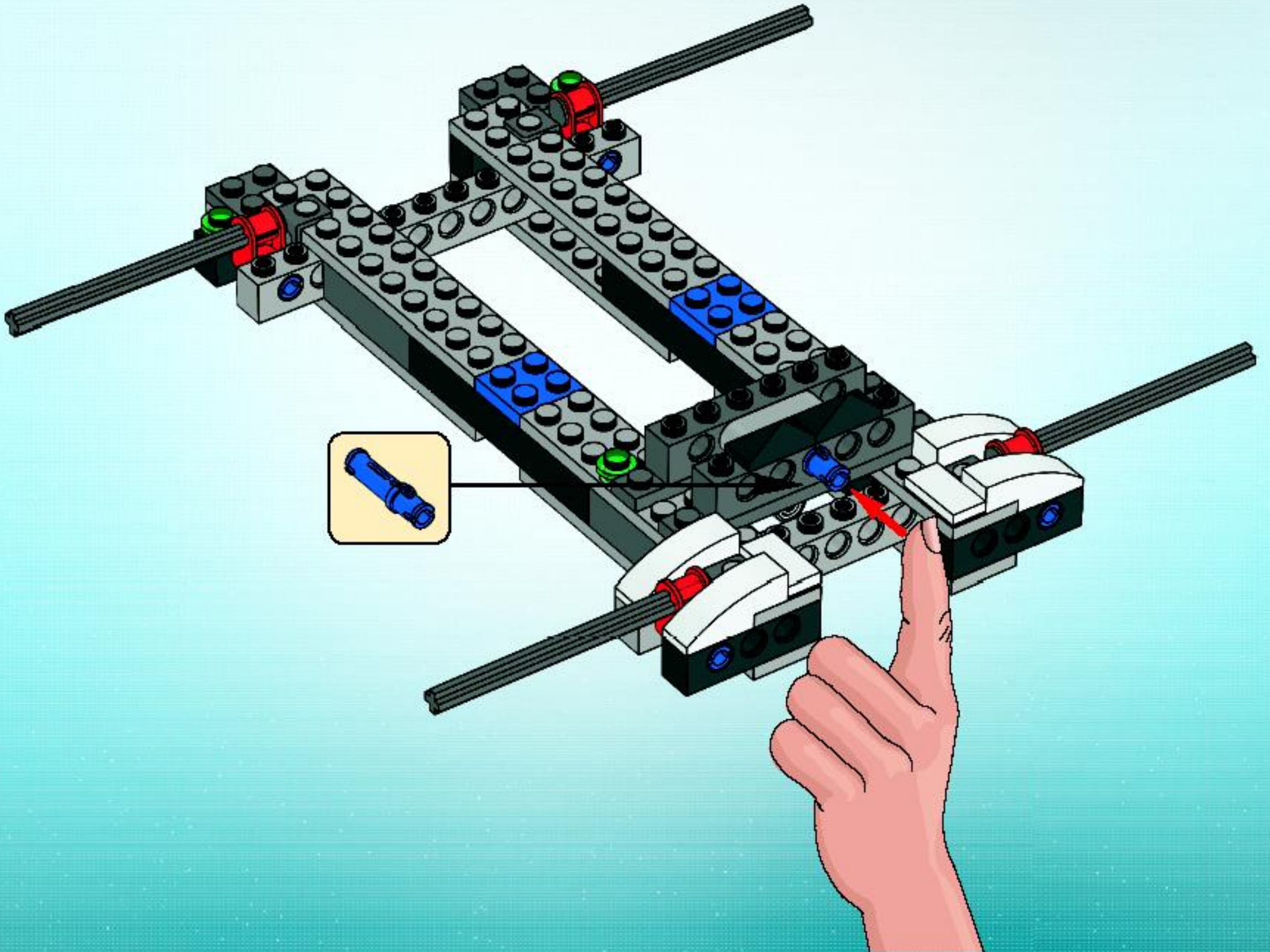


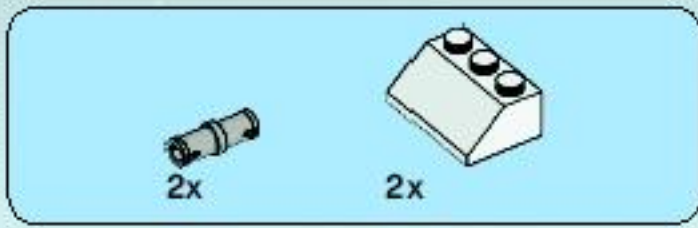
15



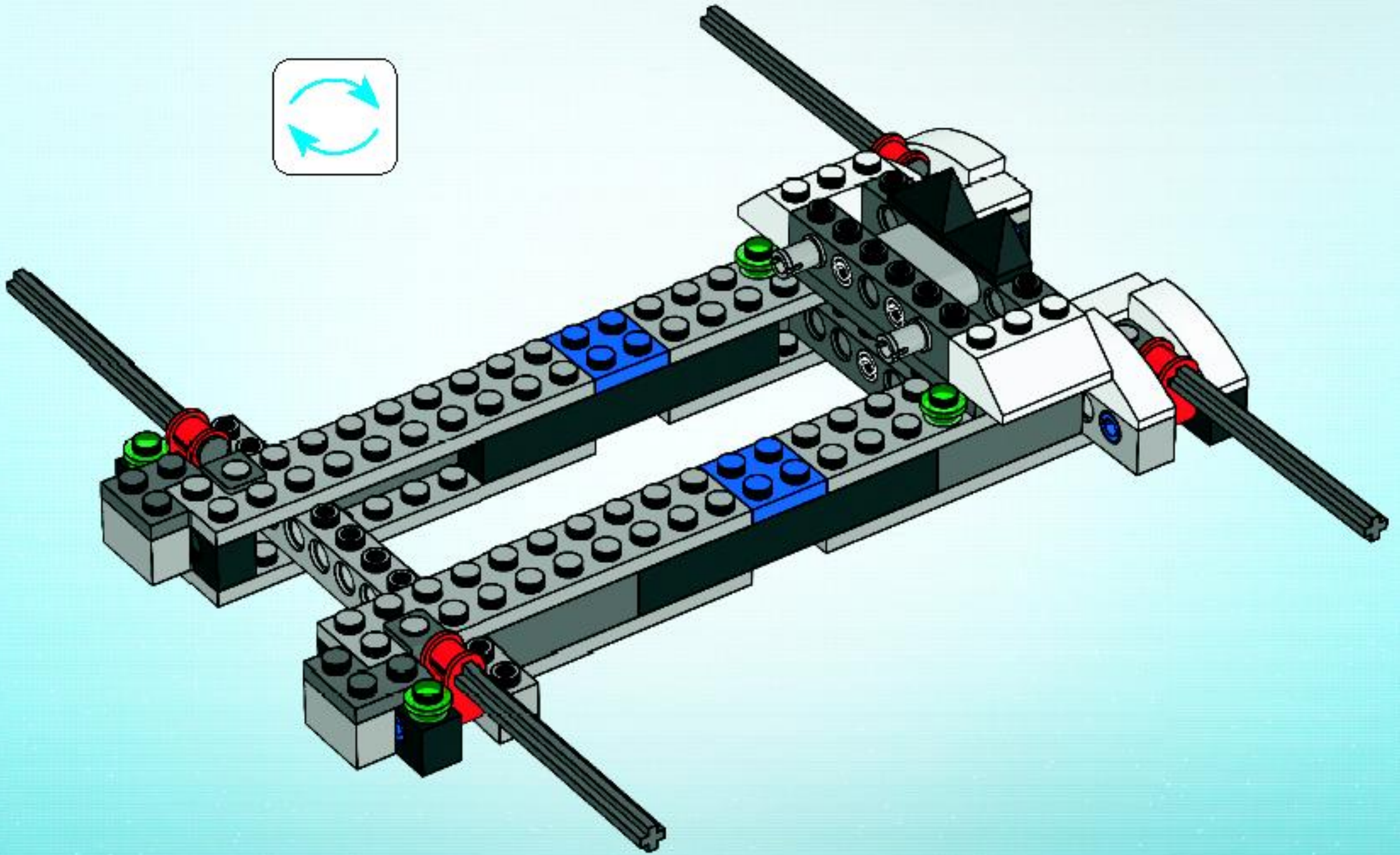


16





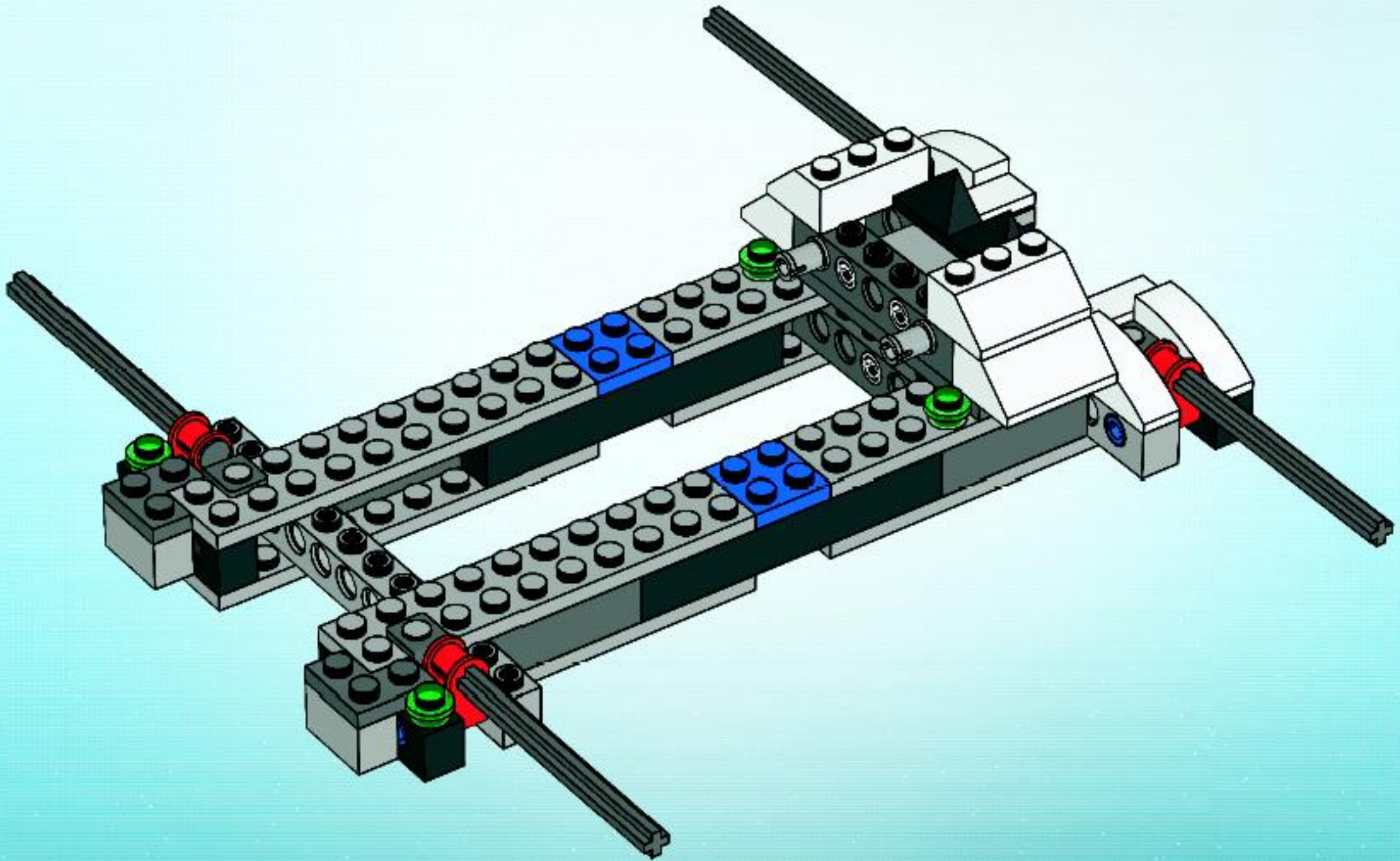
17





2x

18





2x

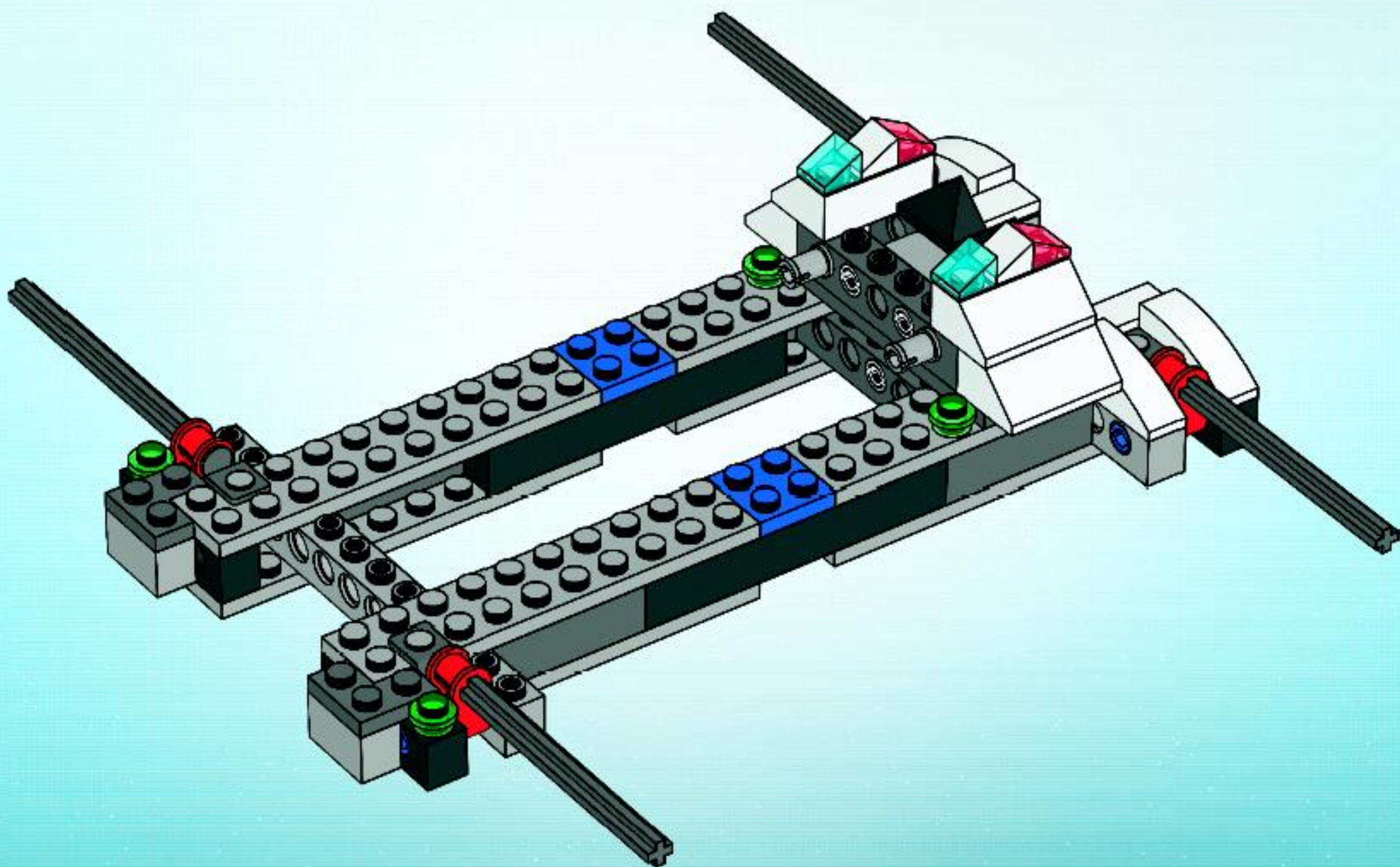


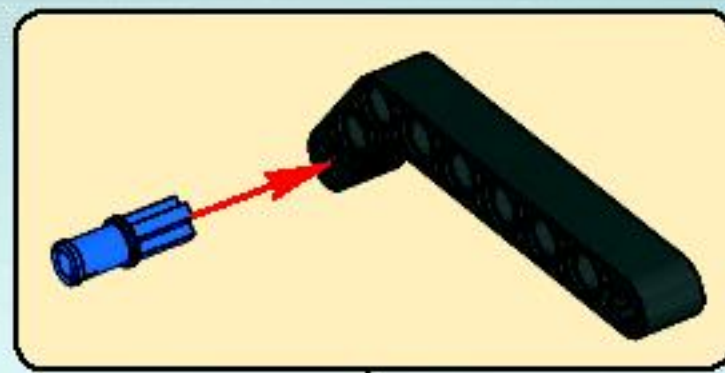
2x



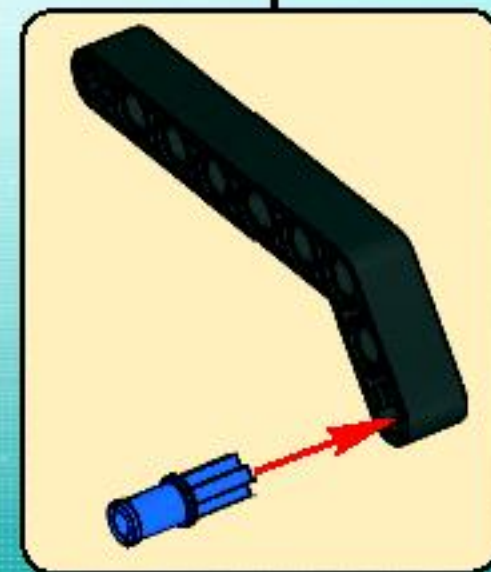
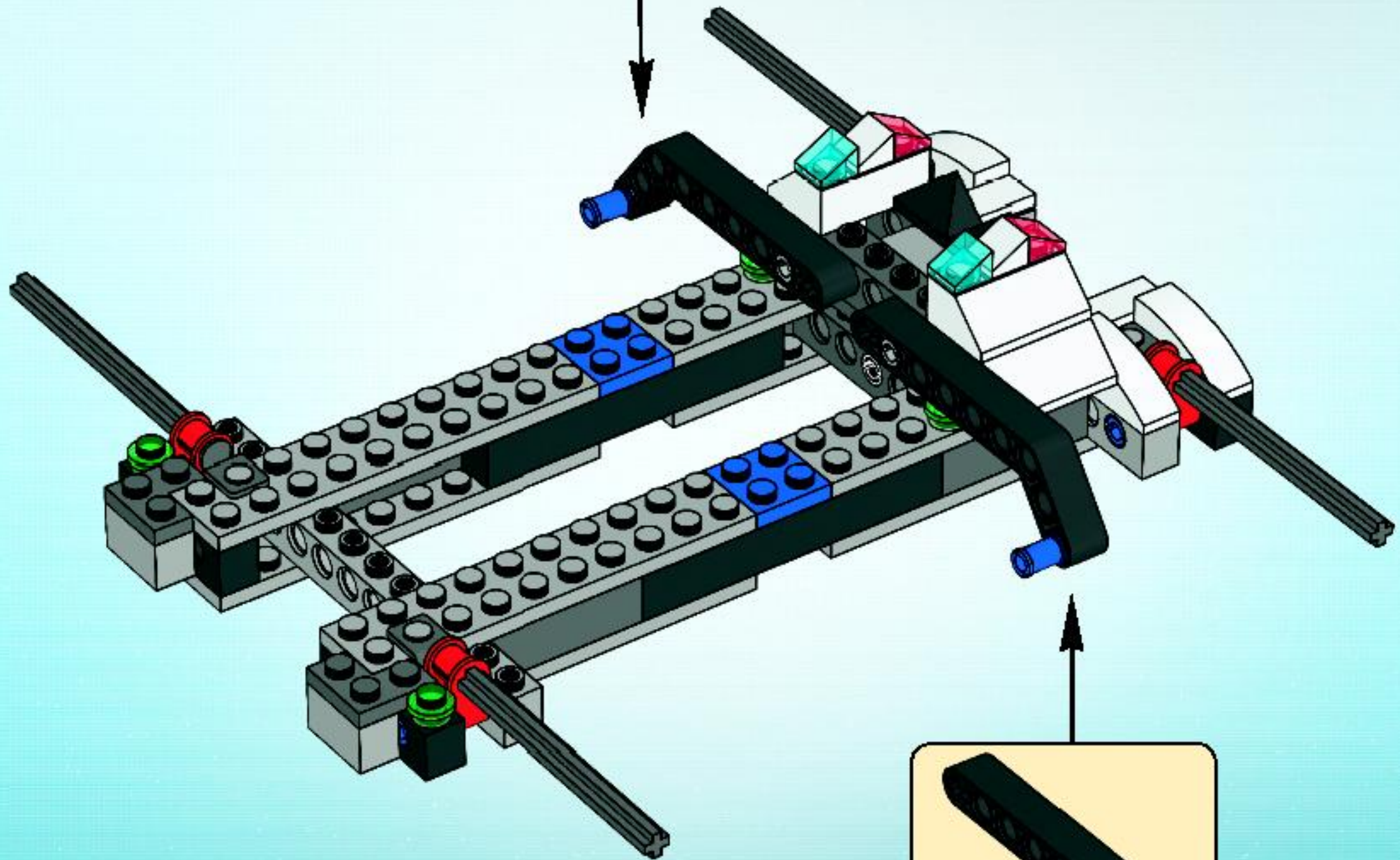
2x

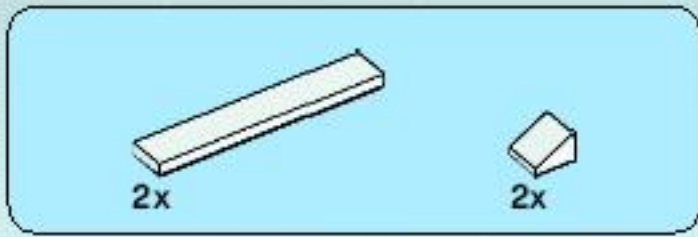
19



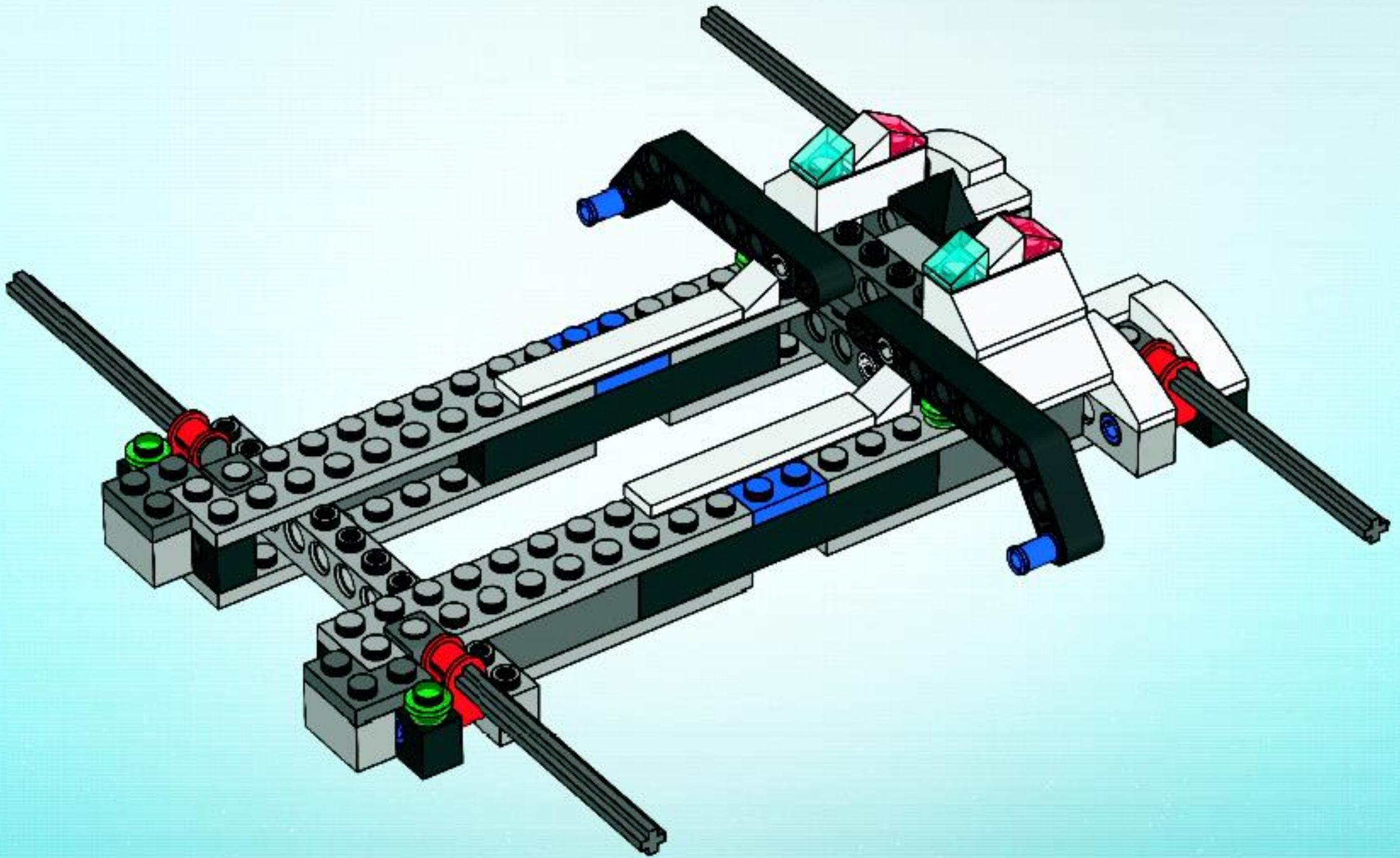


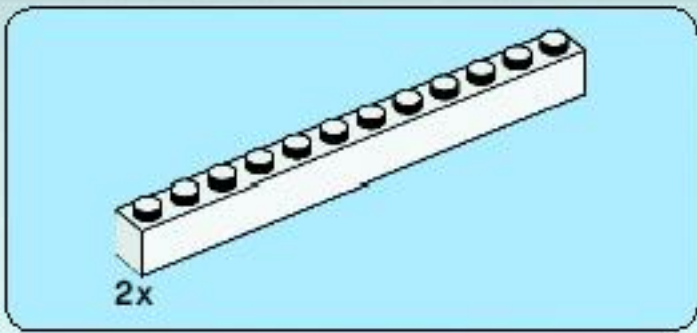
20



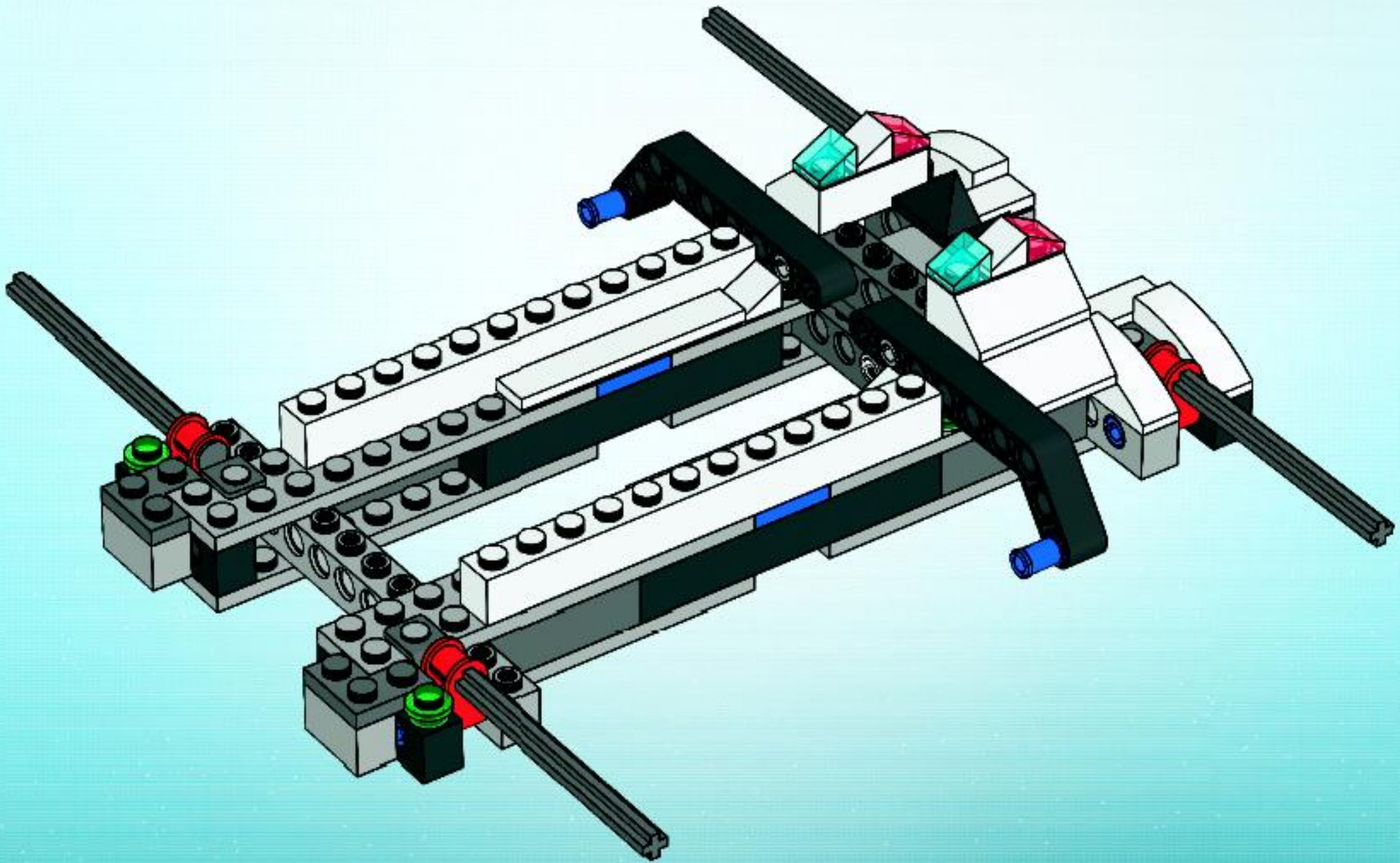


21





22



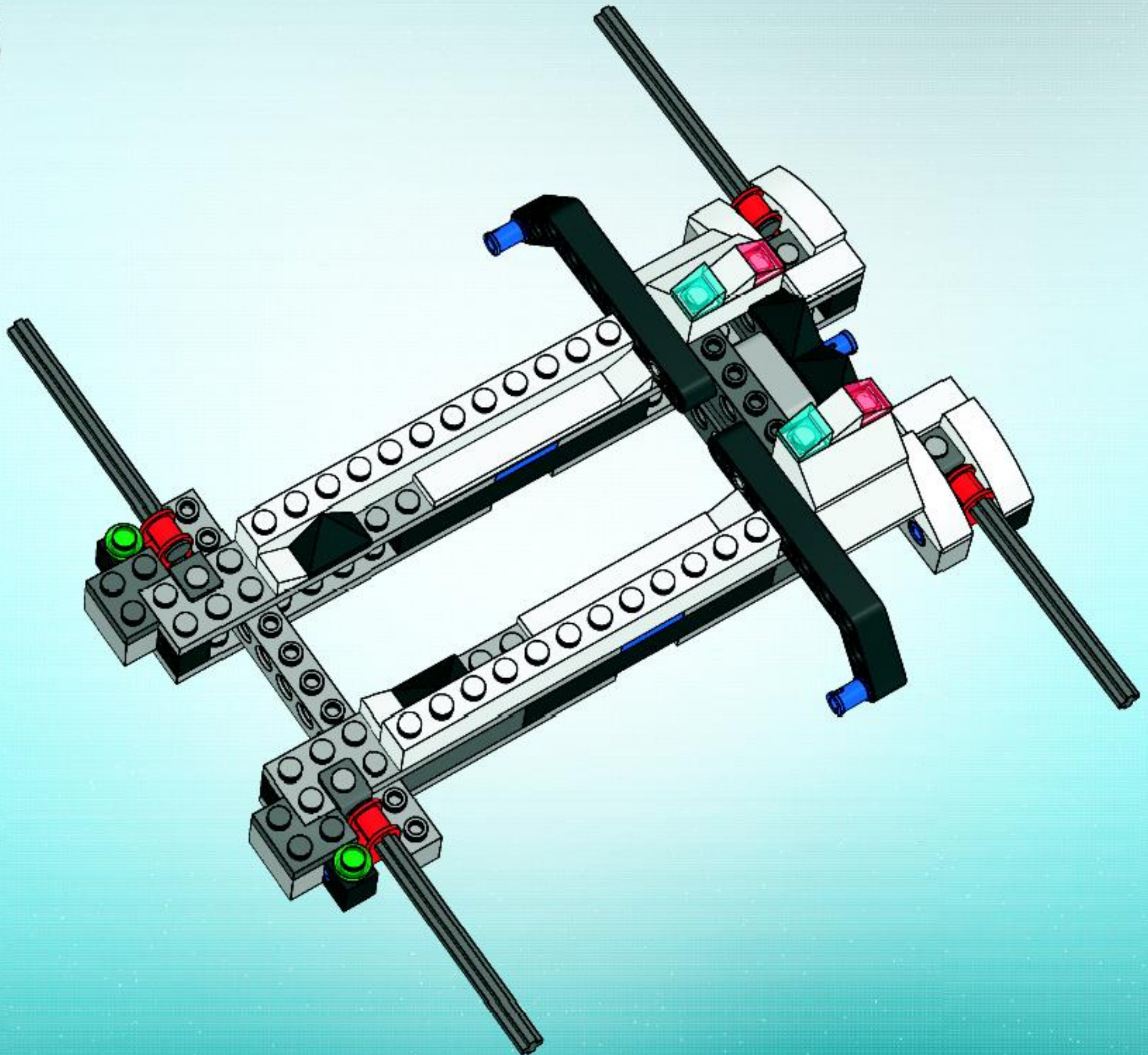


2x



2x

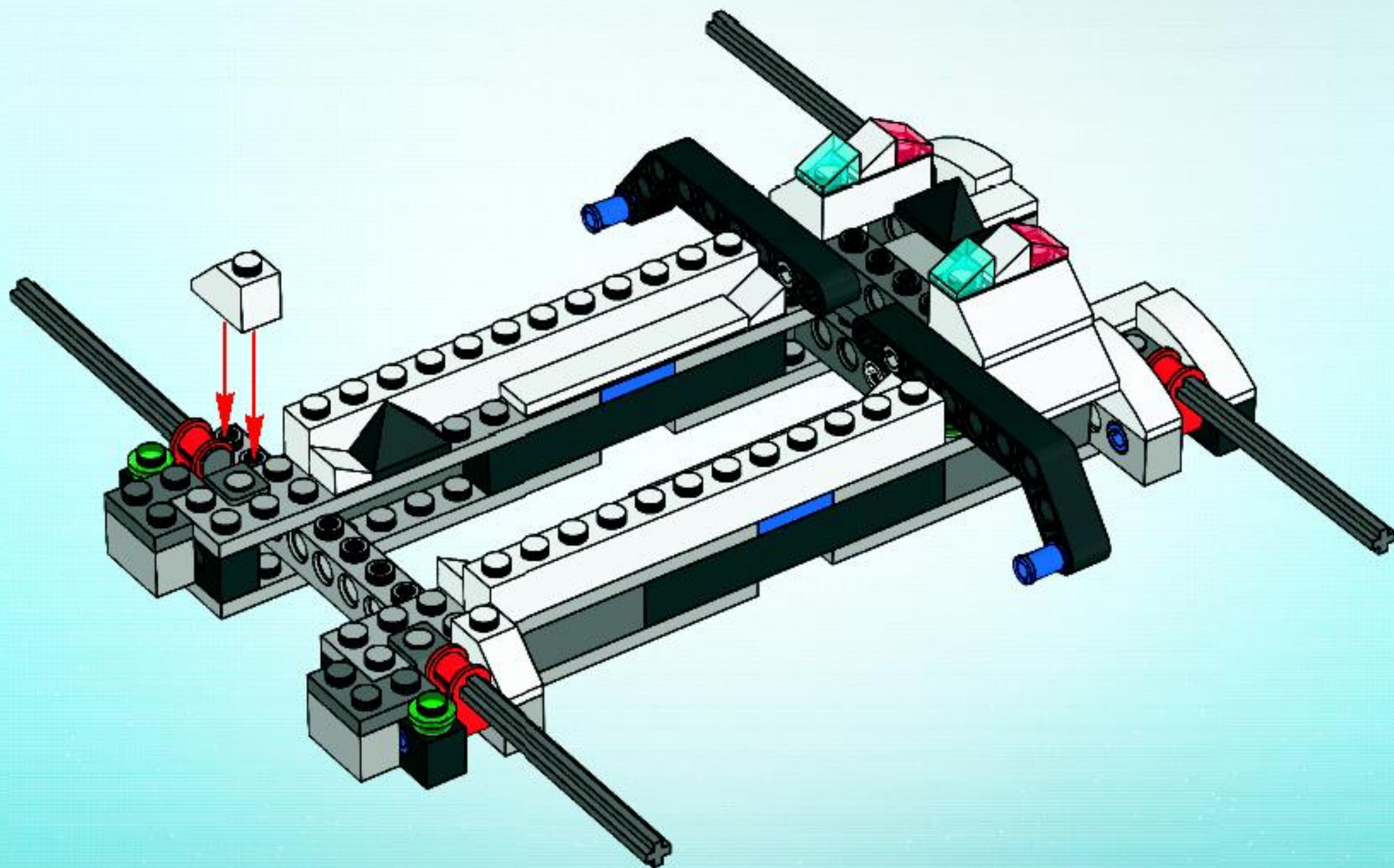
23





2x

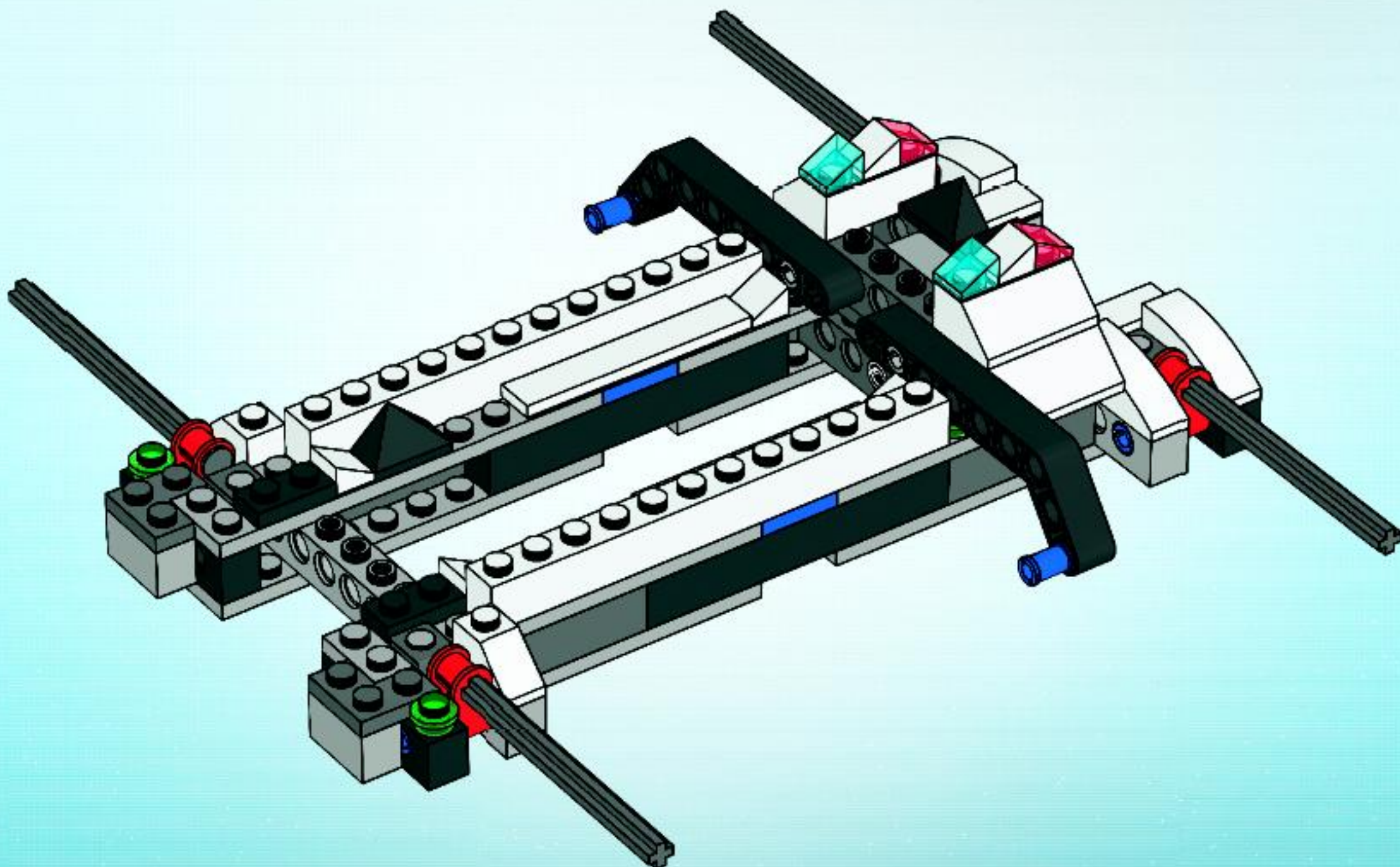
24

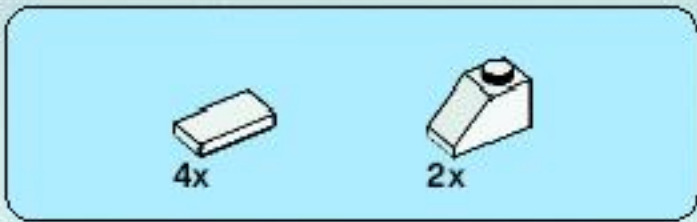




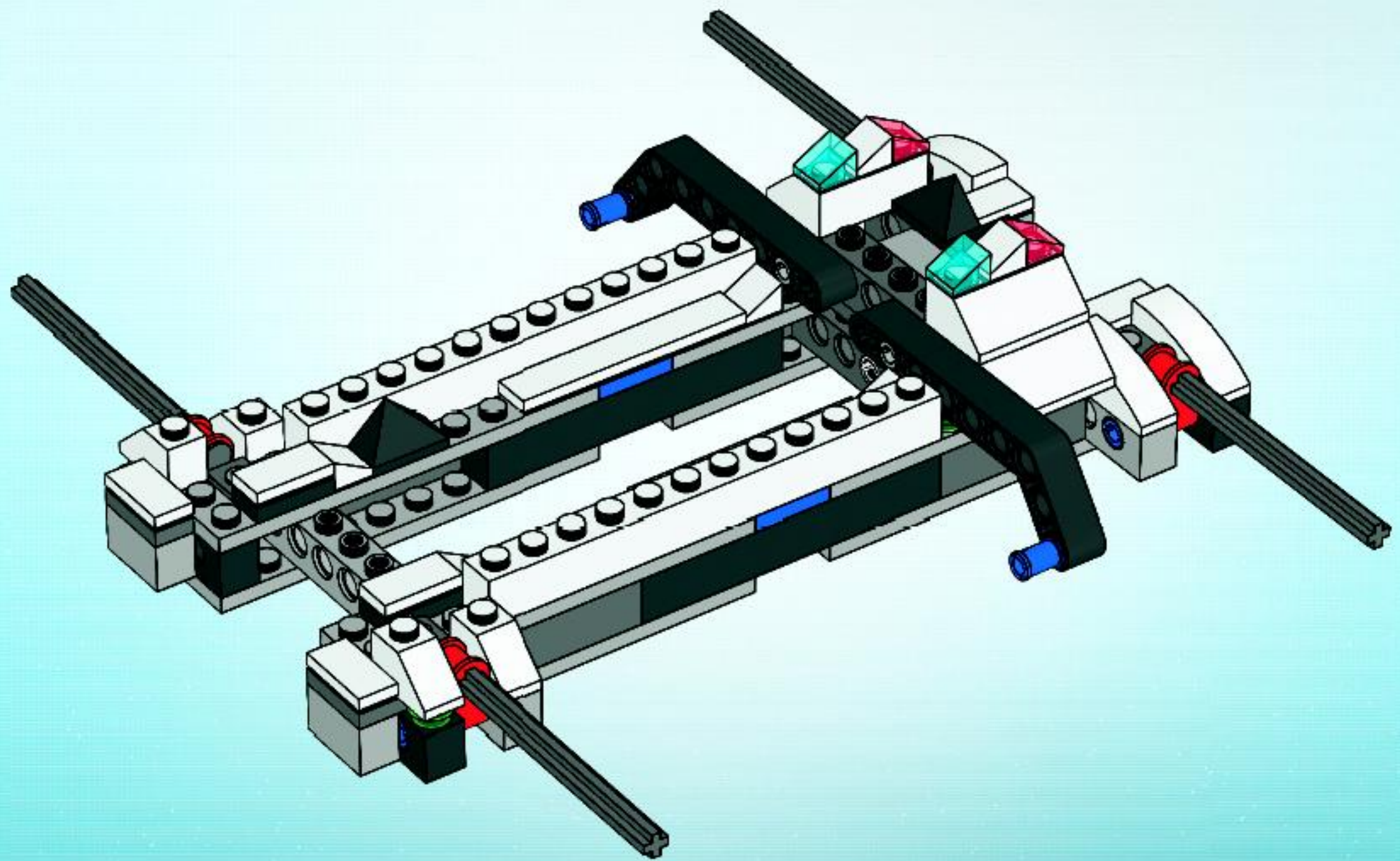
2x

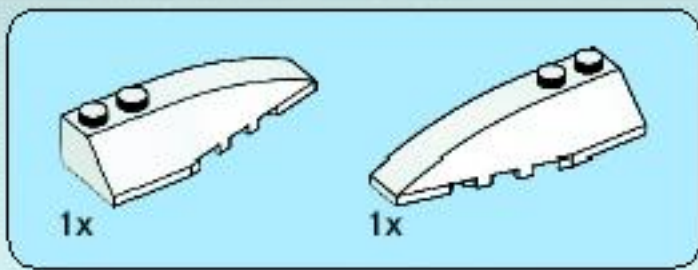
25



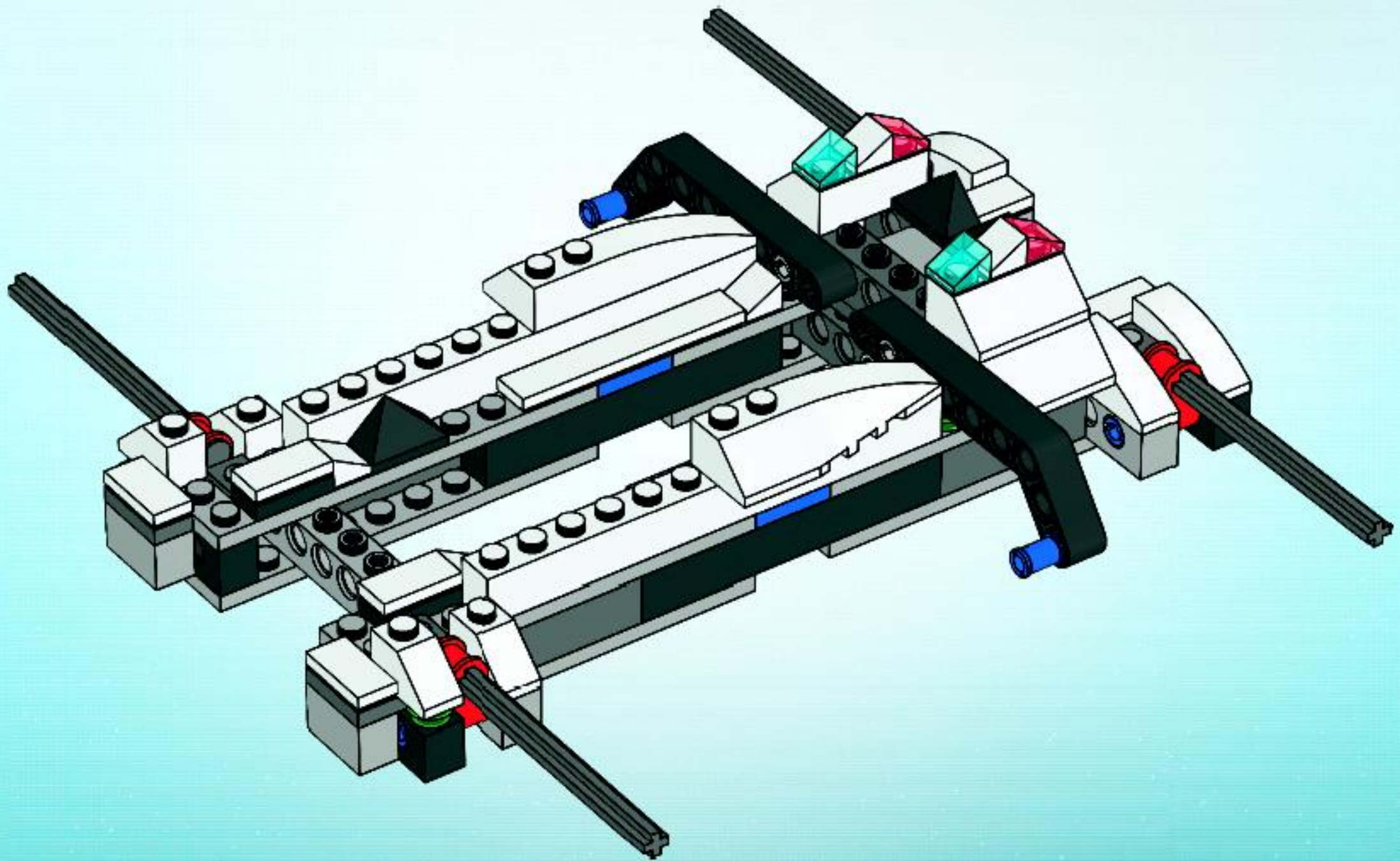


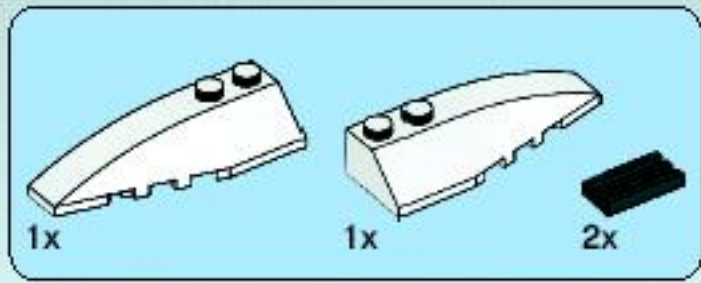
26



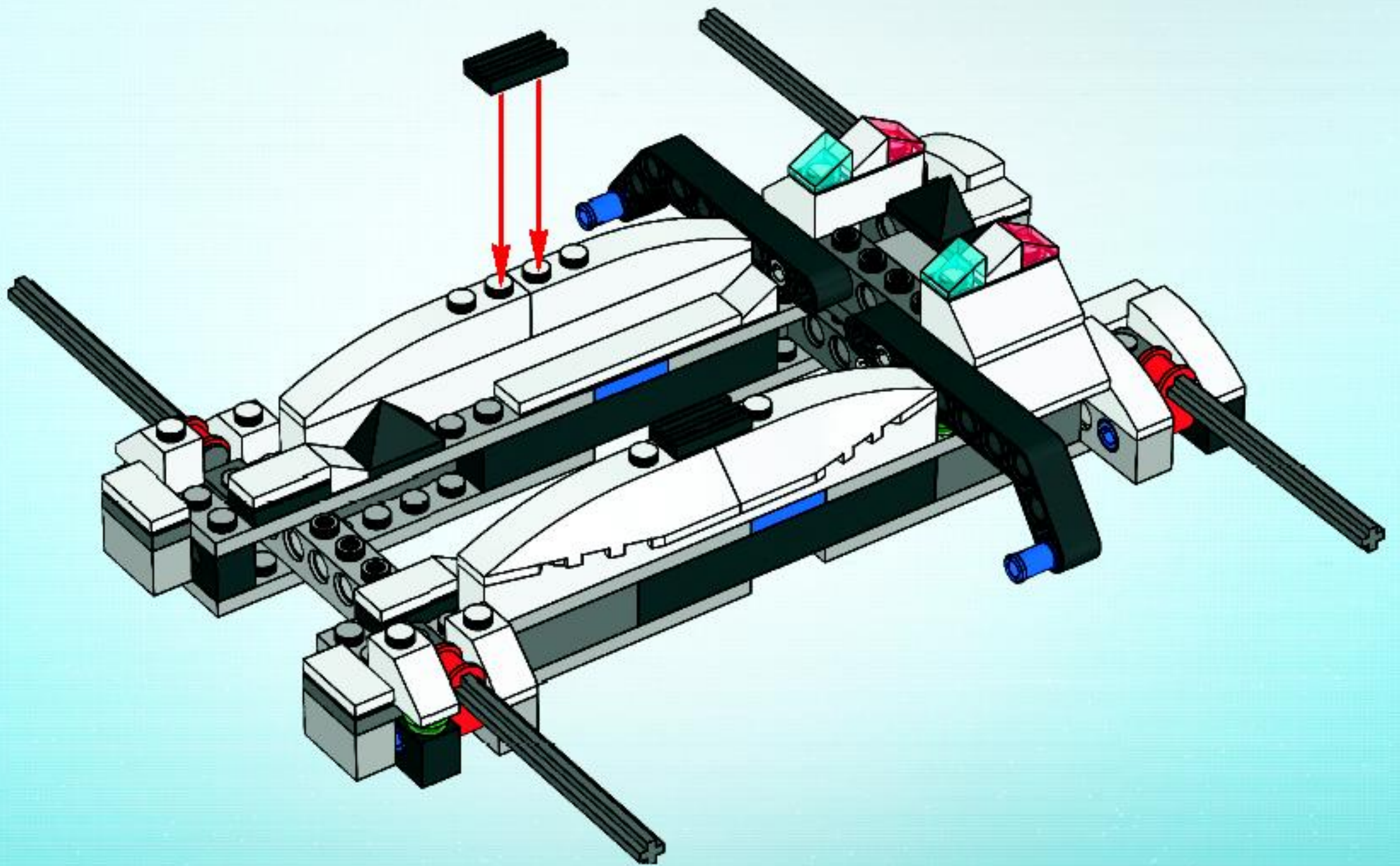


27

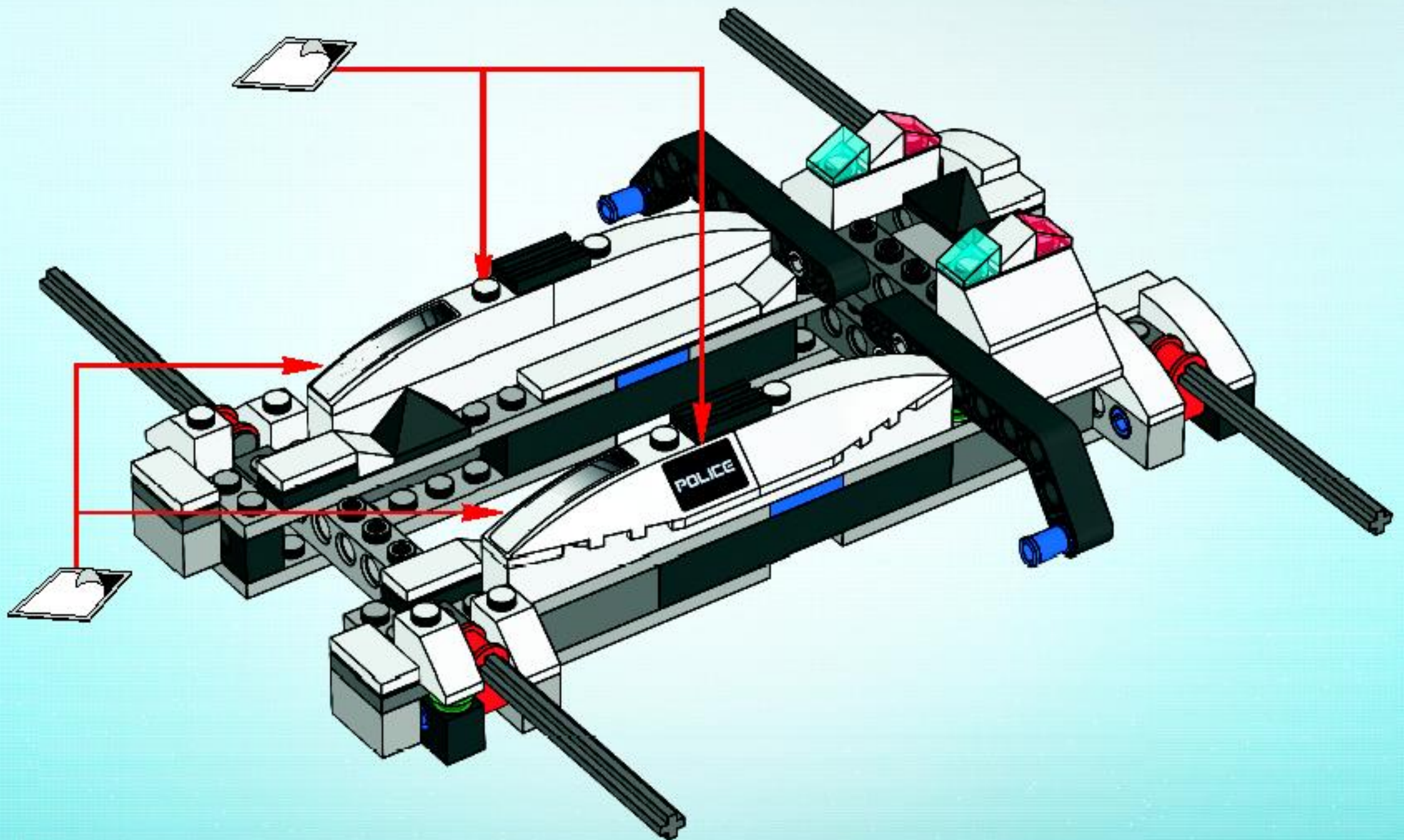


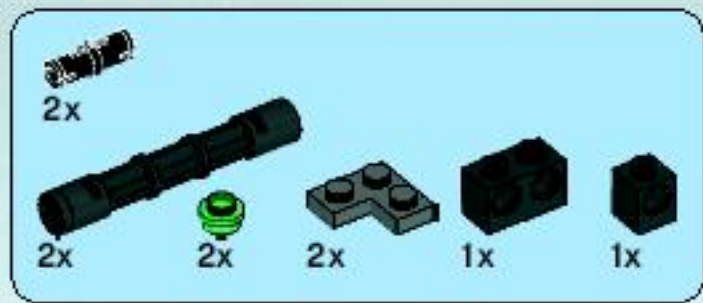


28



29



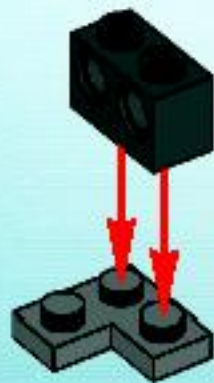


30

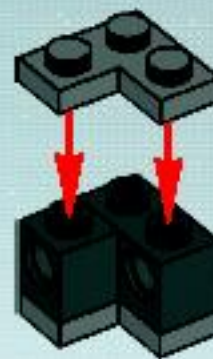
1



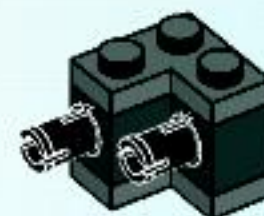
2



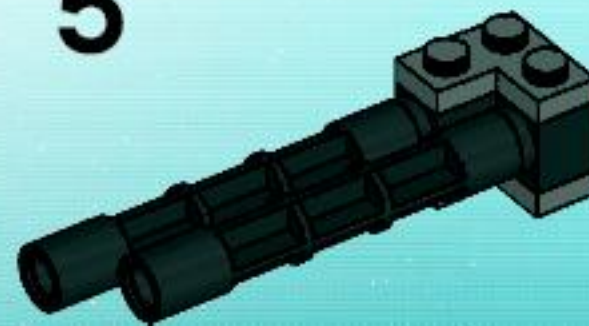
3



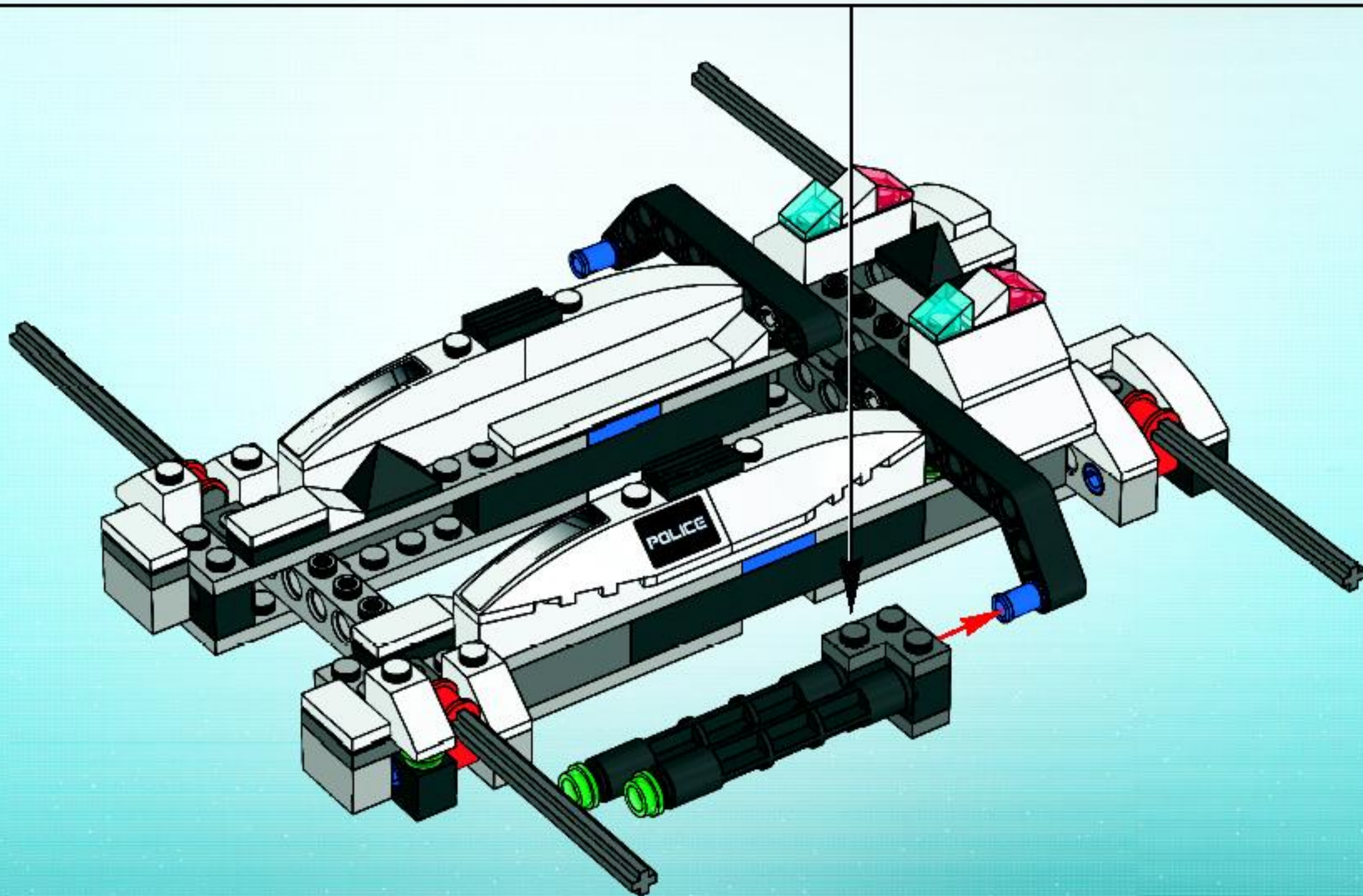
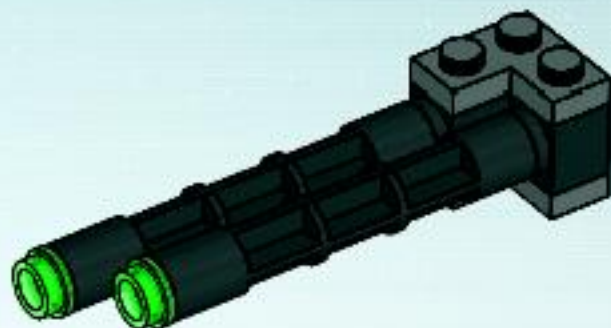
4



5



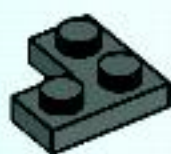
6





31

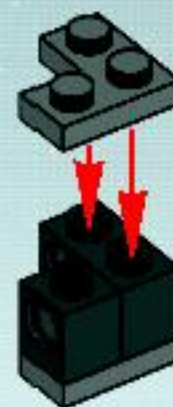
1



2



3



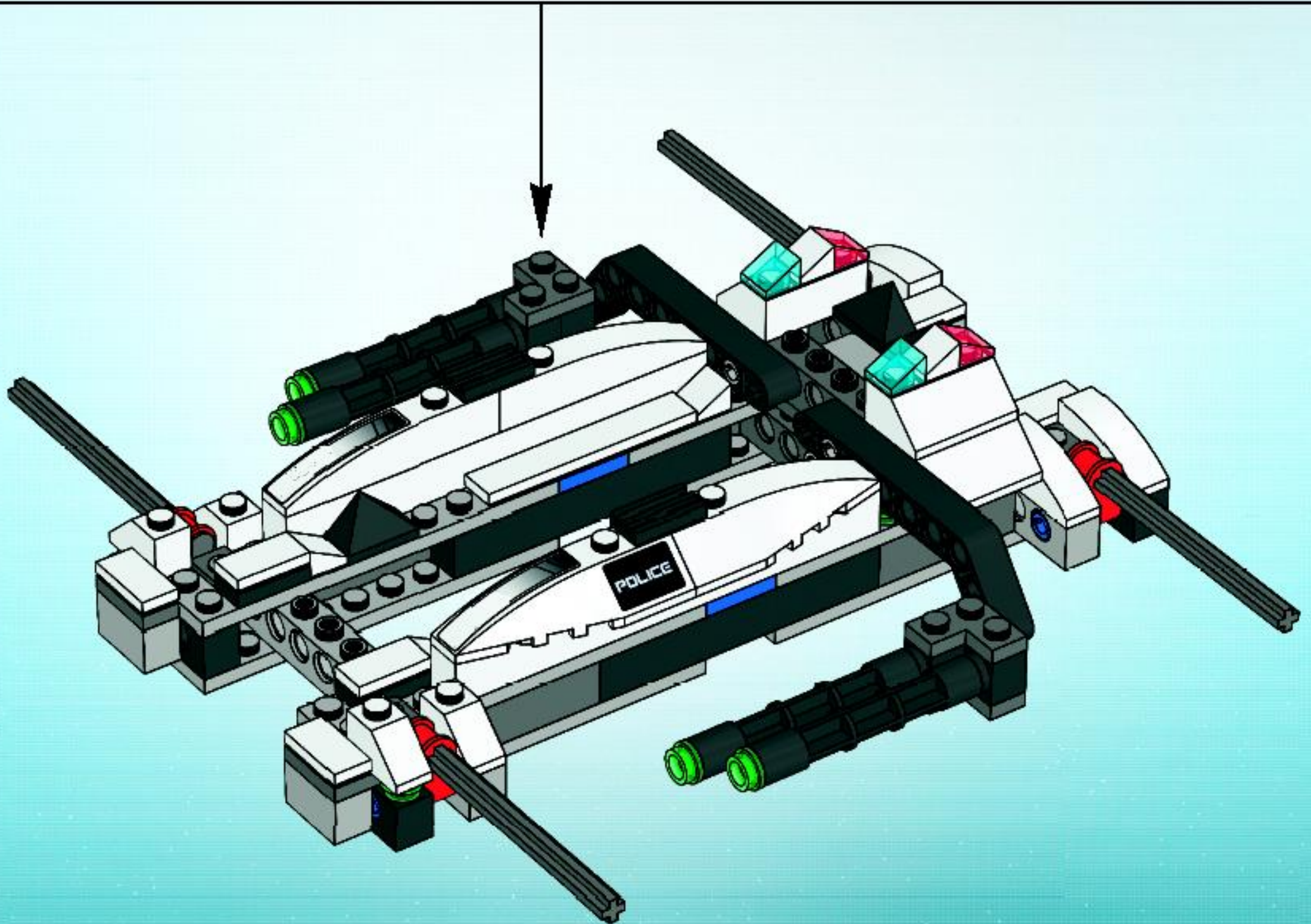
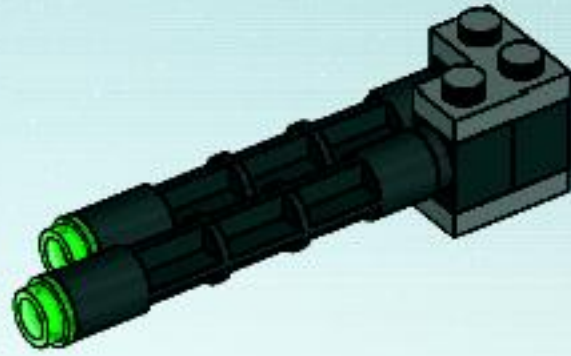
4

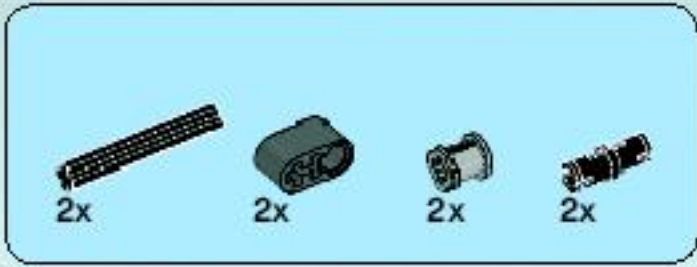


5

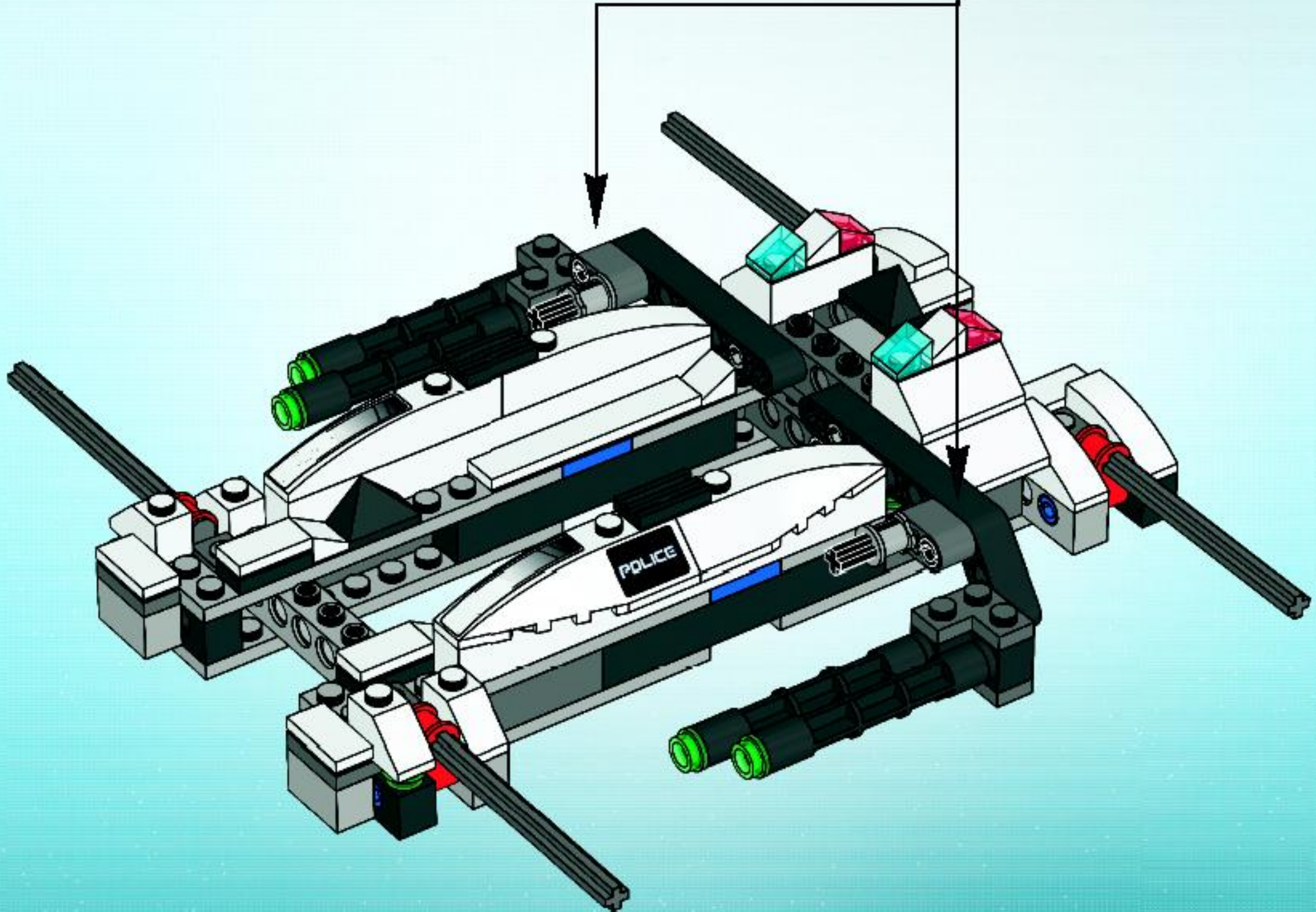
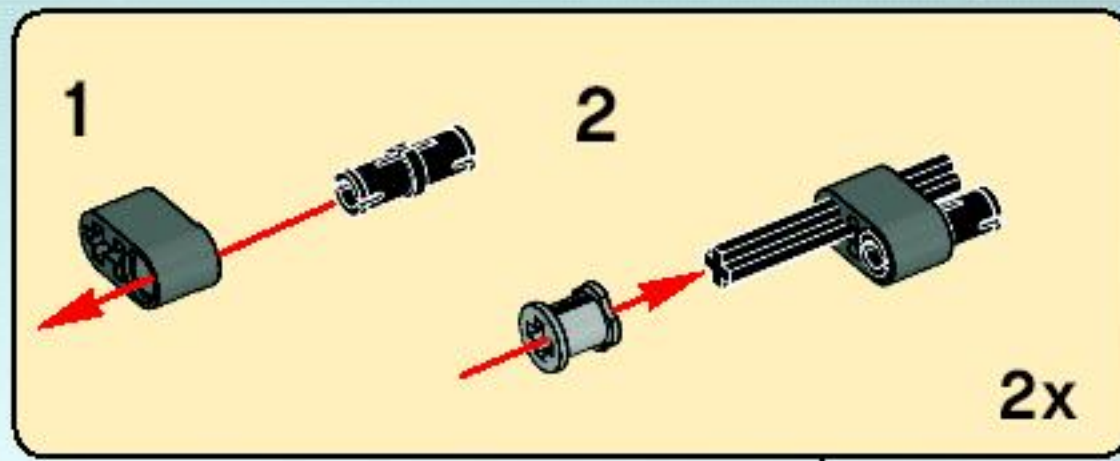


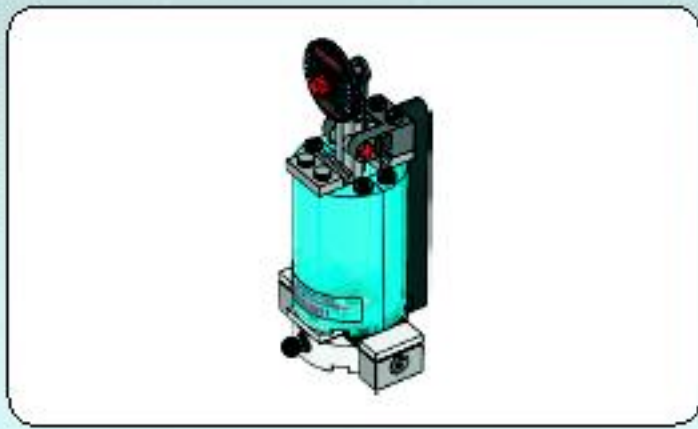
6





32

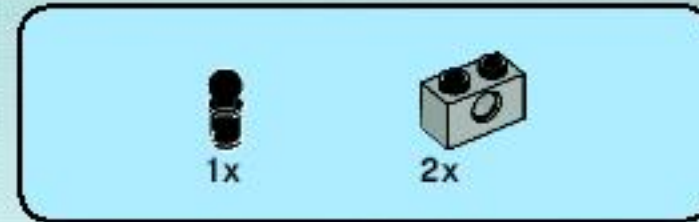




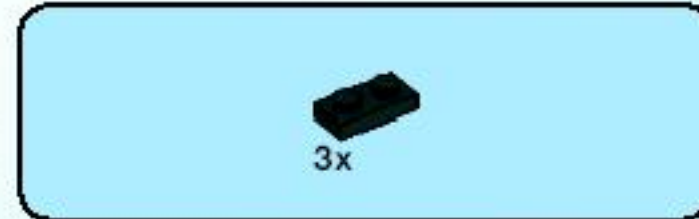
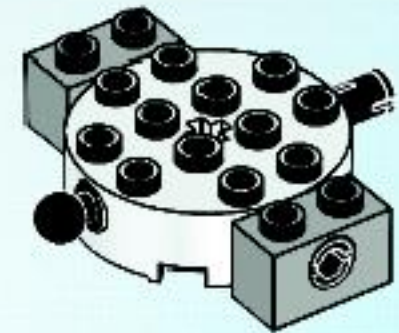
1



2

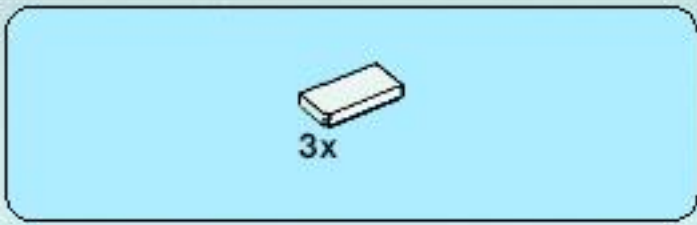


3

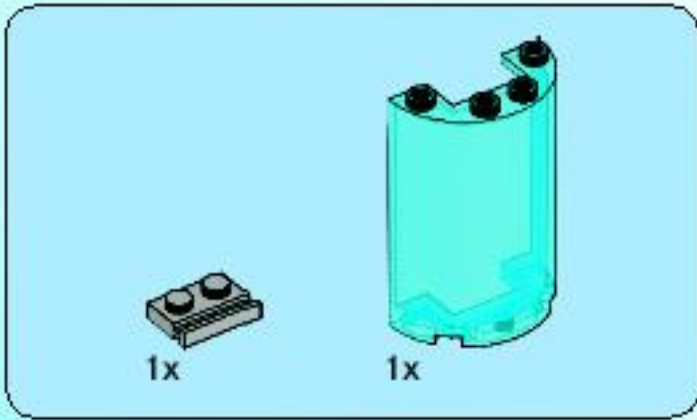
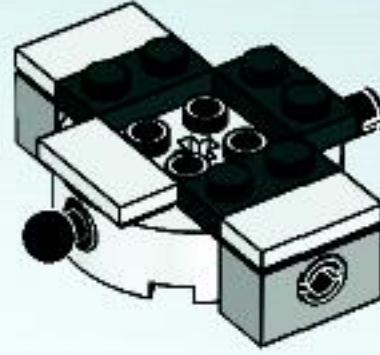


4

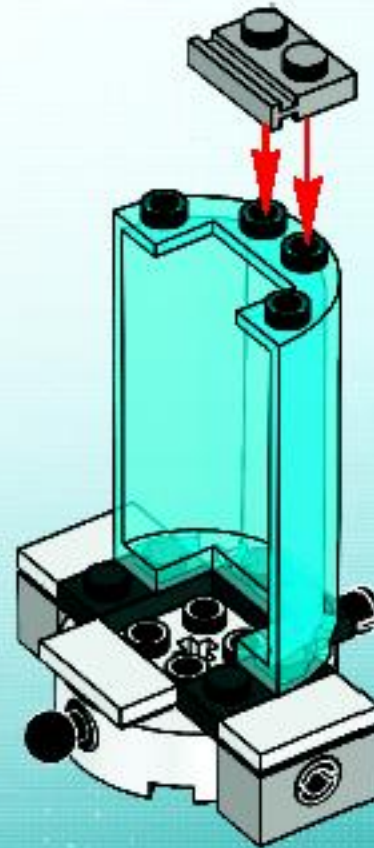


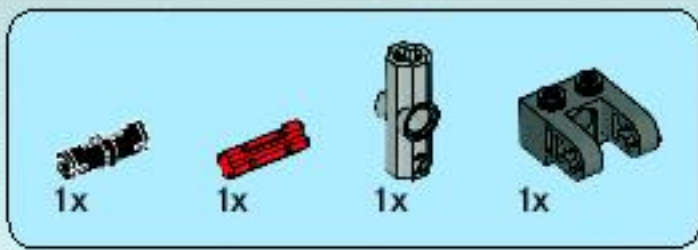


5

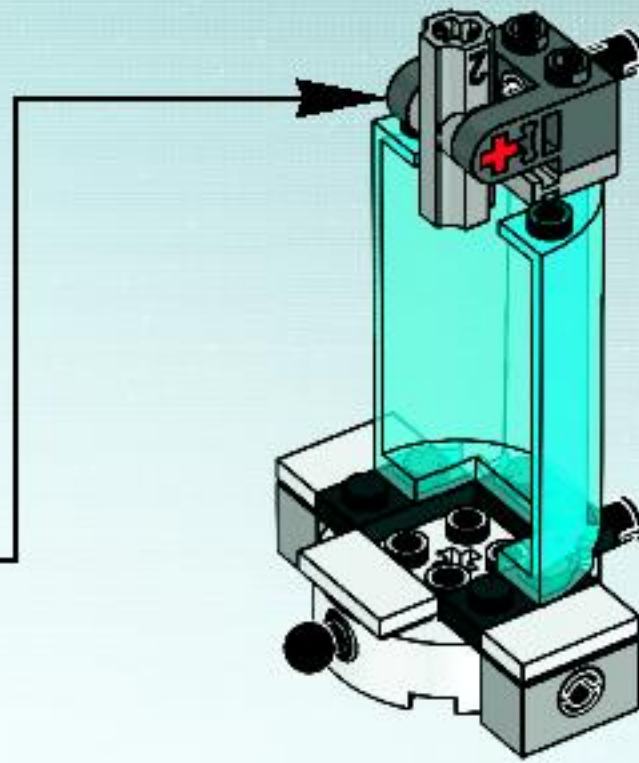
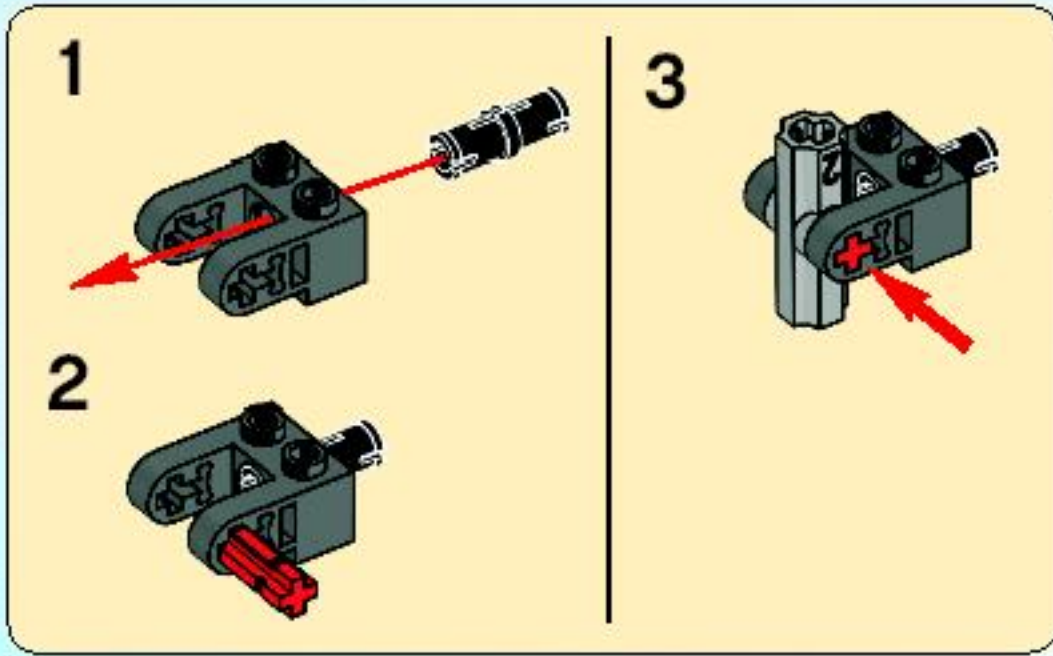


6



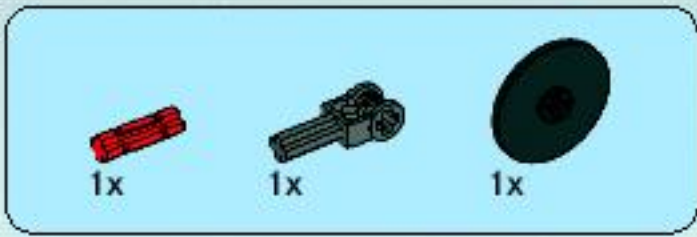


7

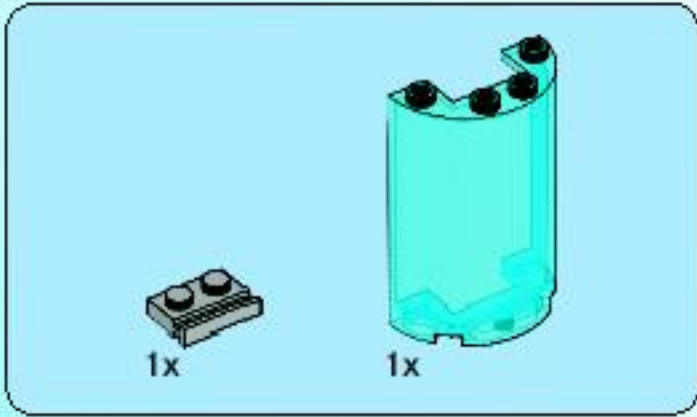
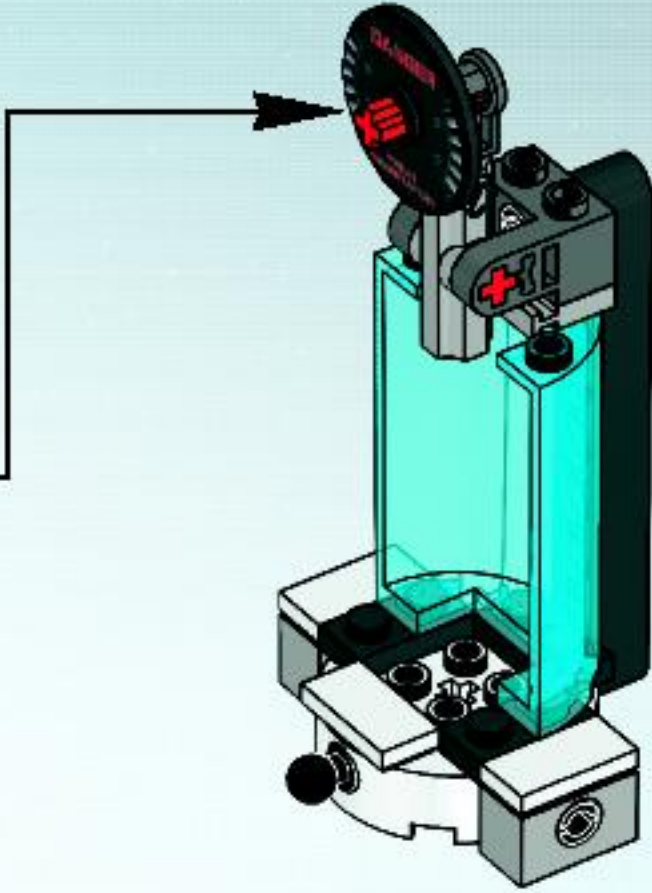
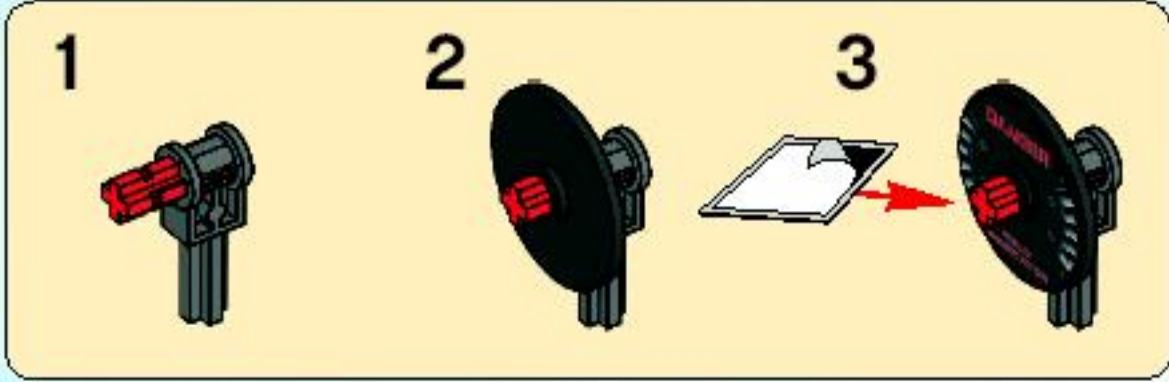


8

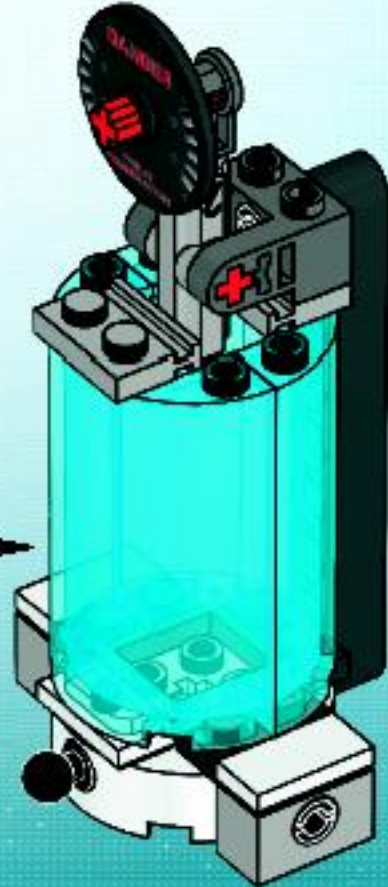
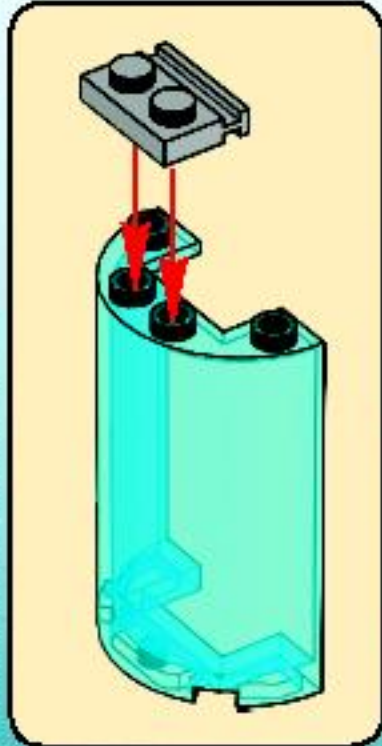




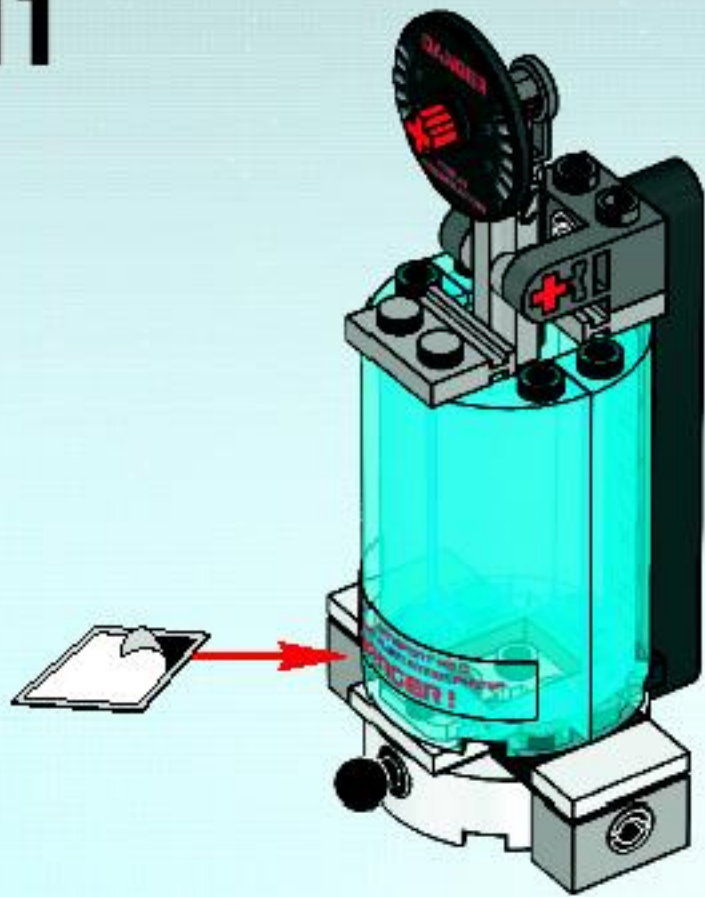
9



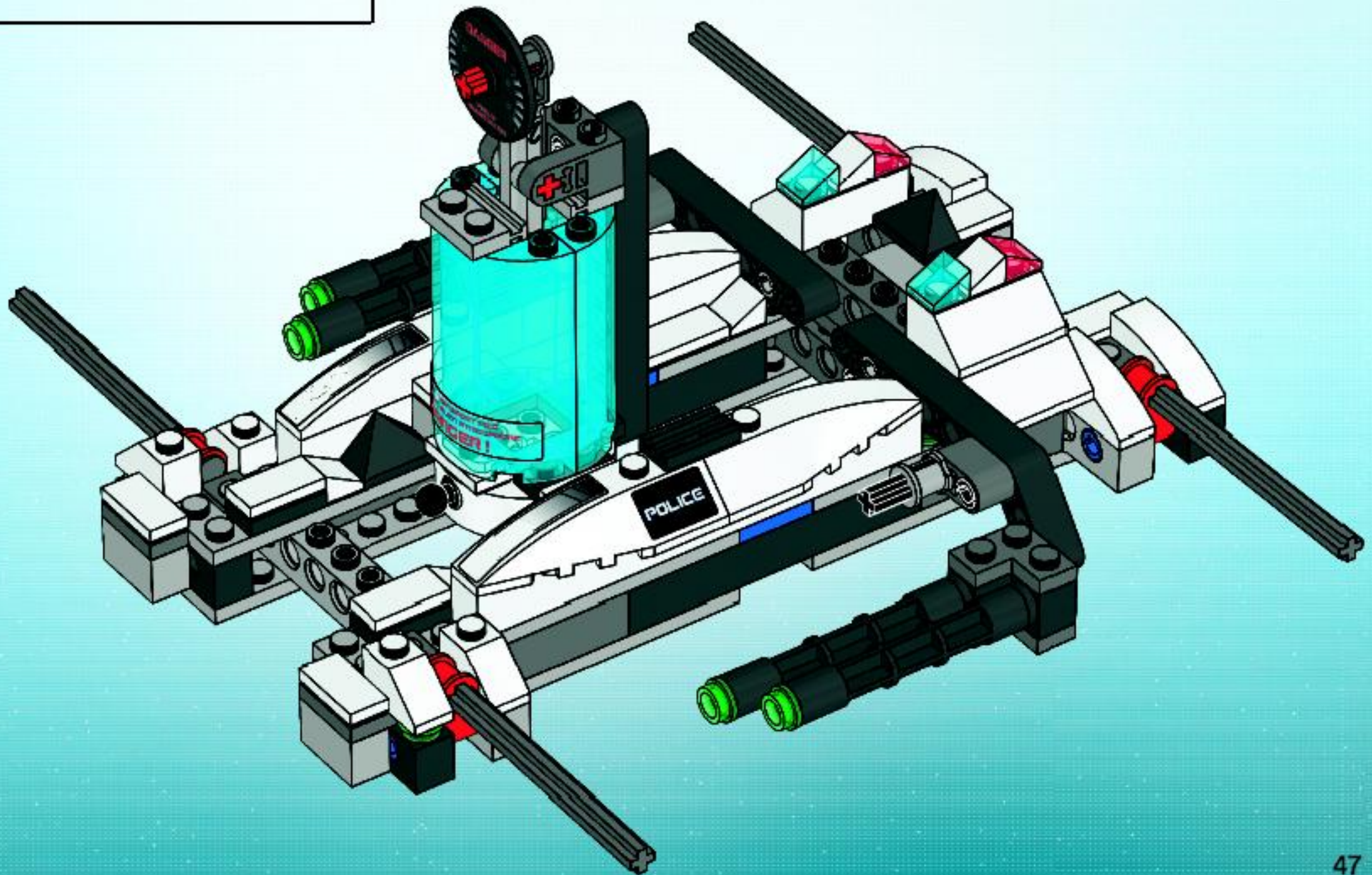
10

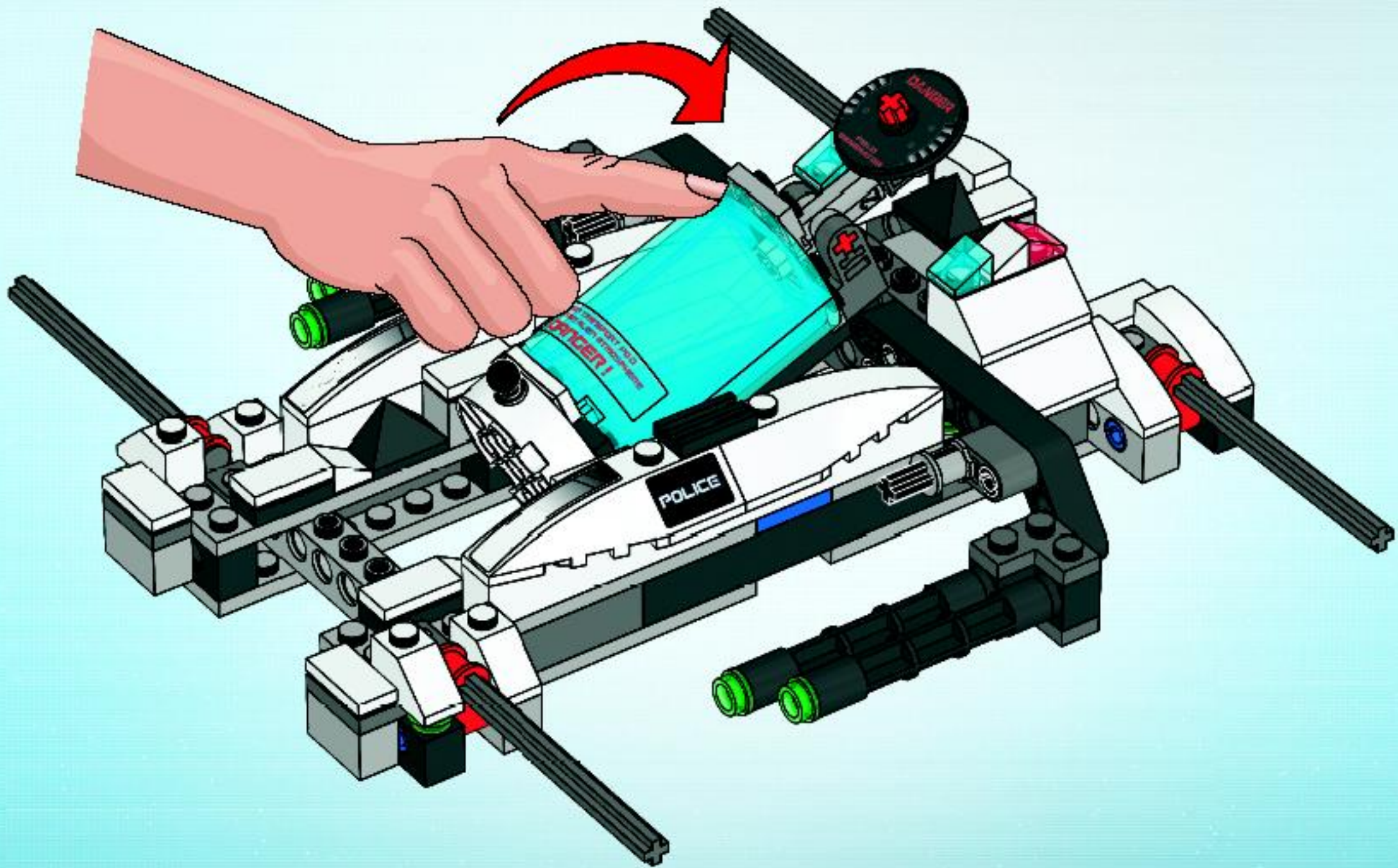


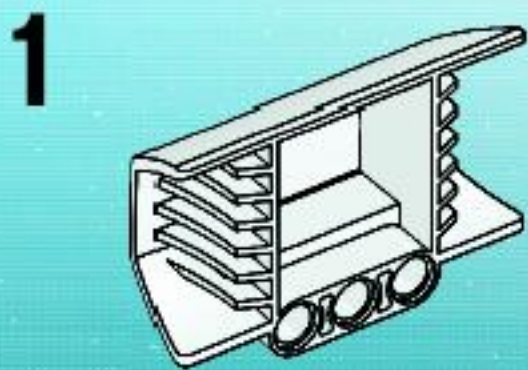
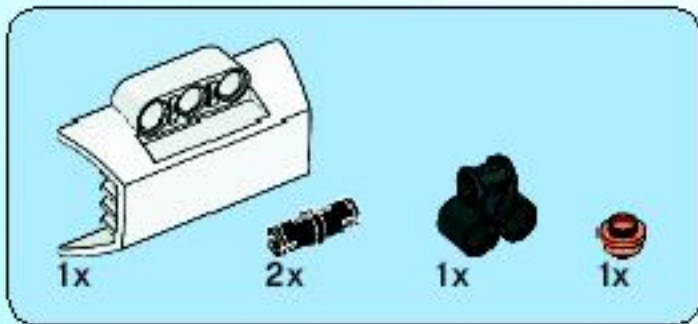
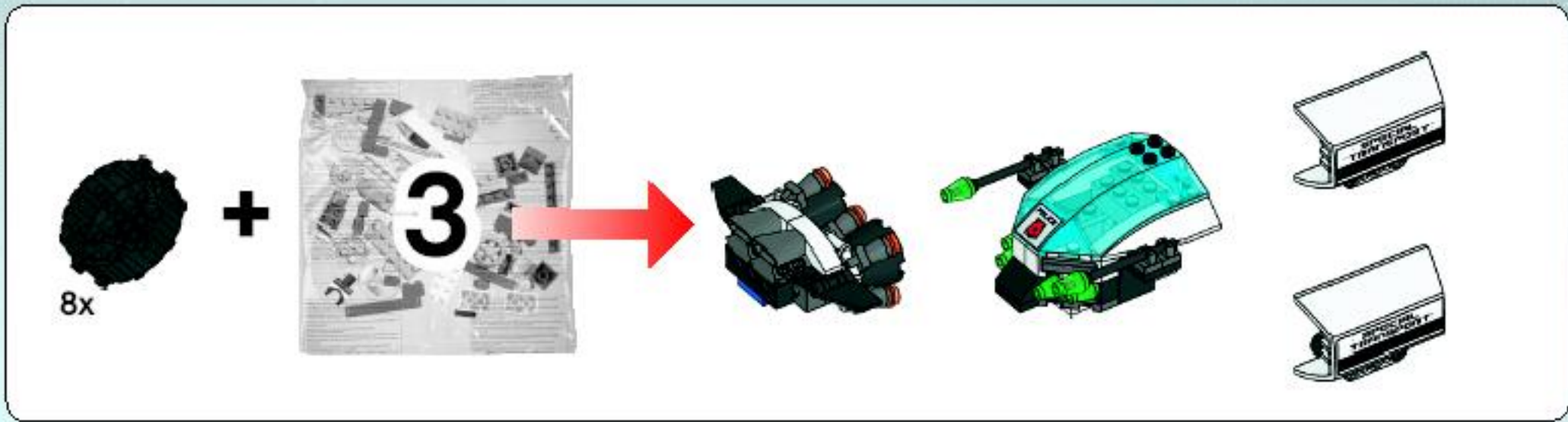
11



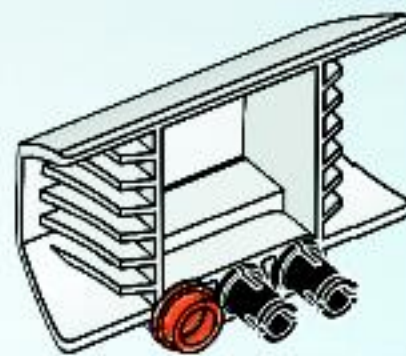
33



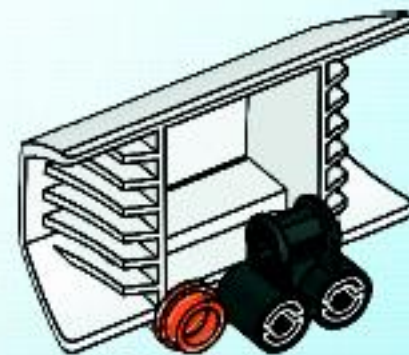




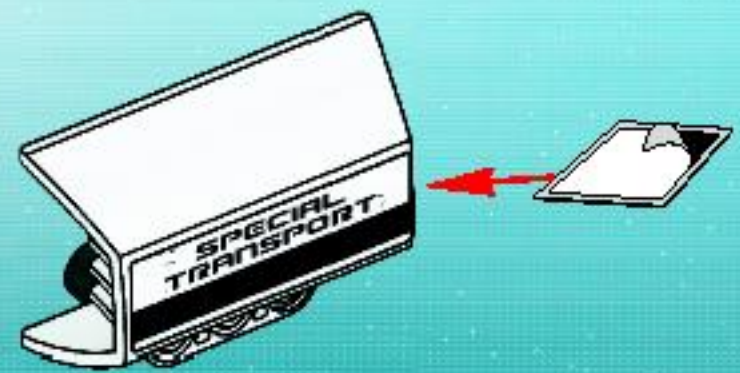
2

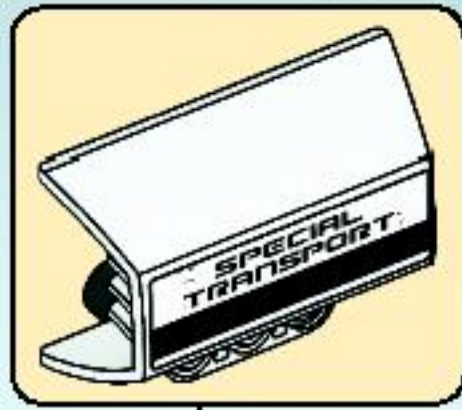


3

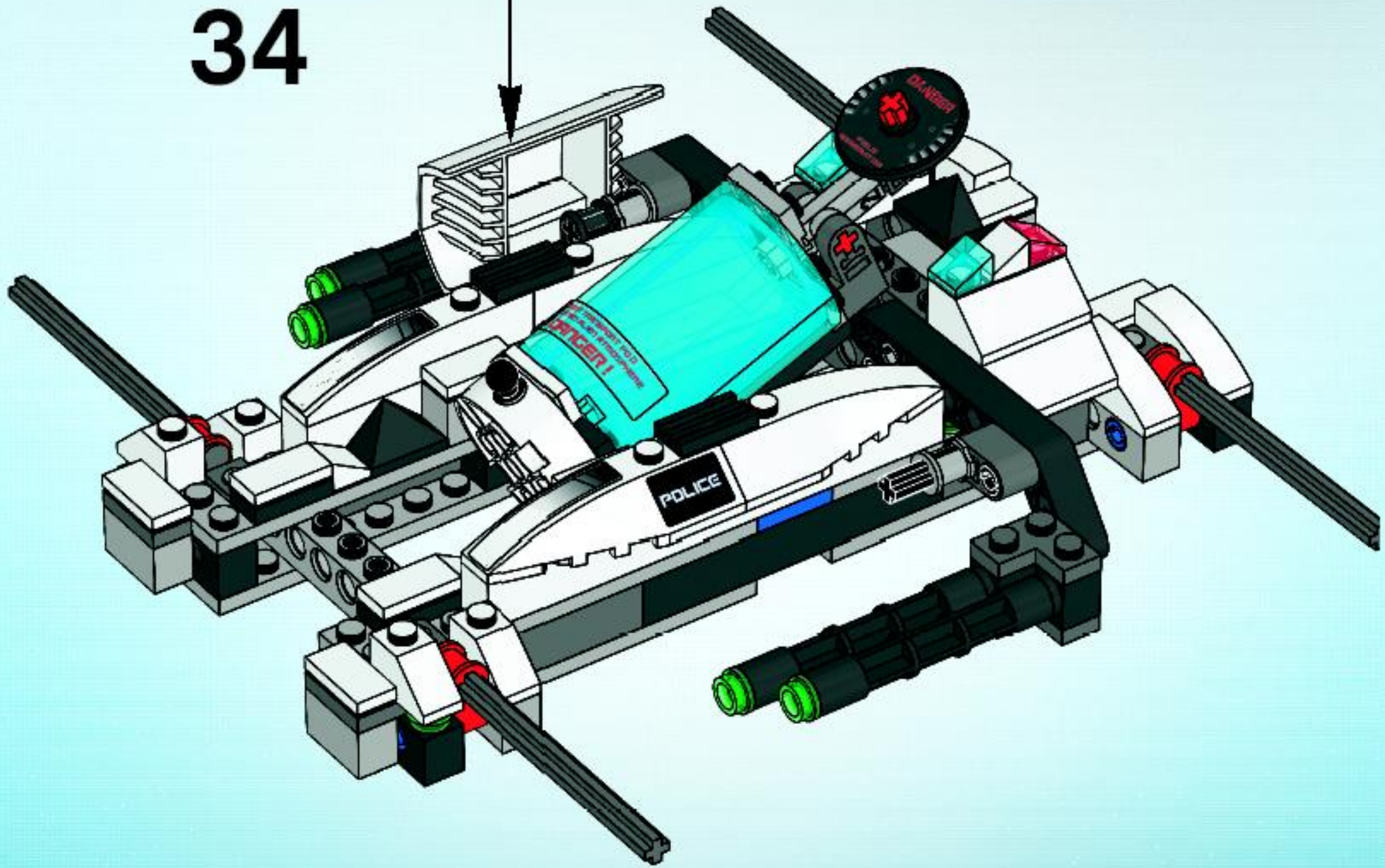


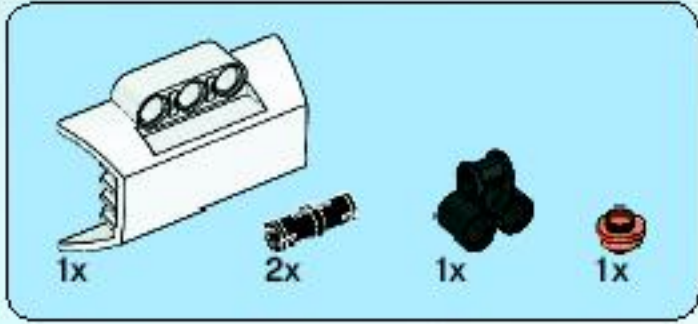
4



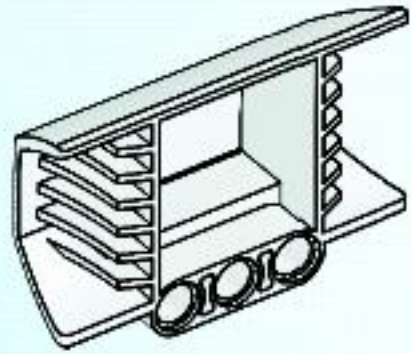


34

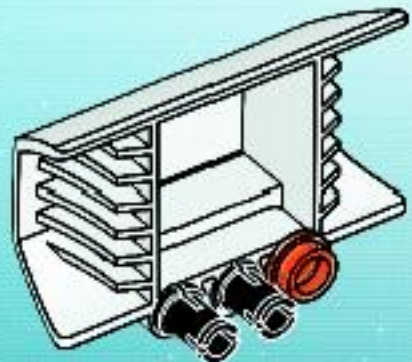




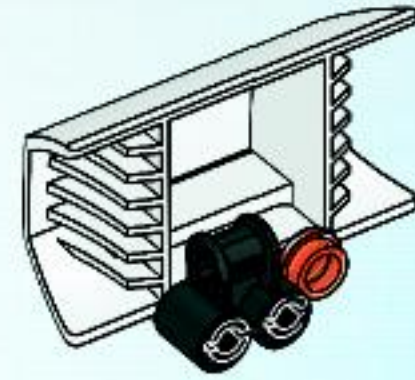
1



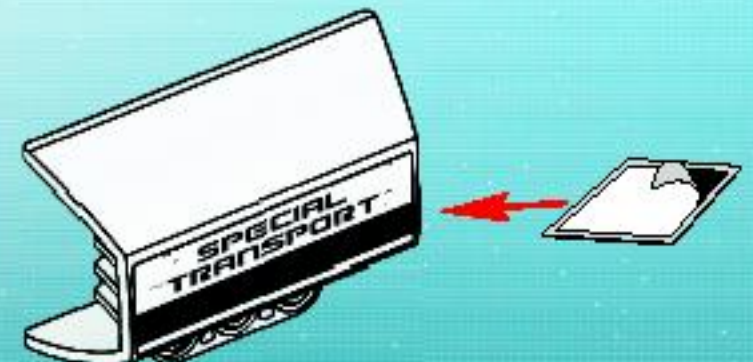
2



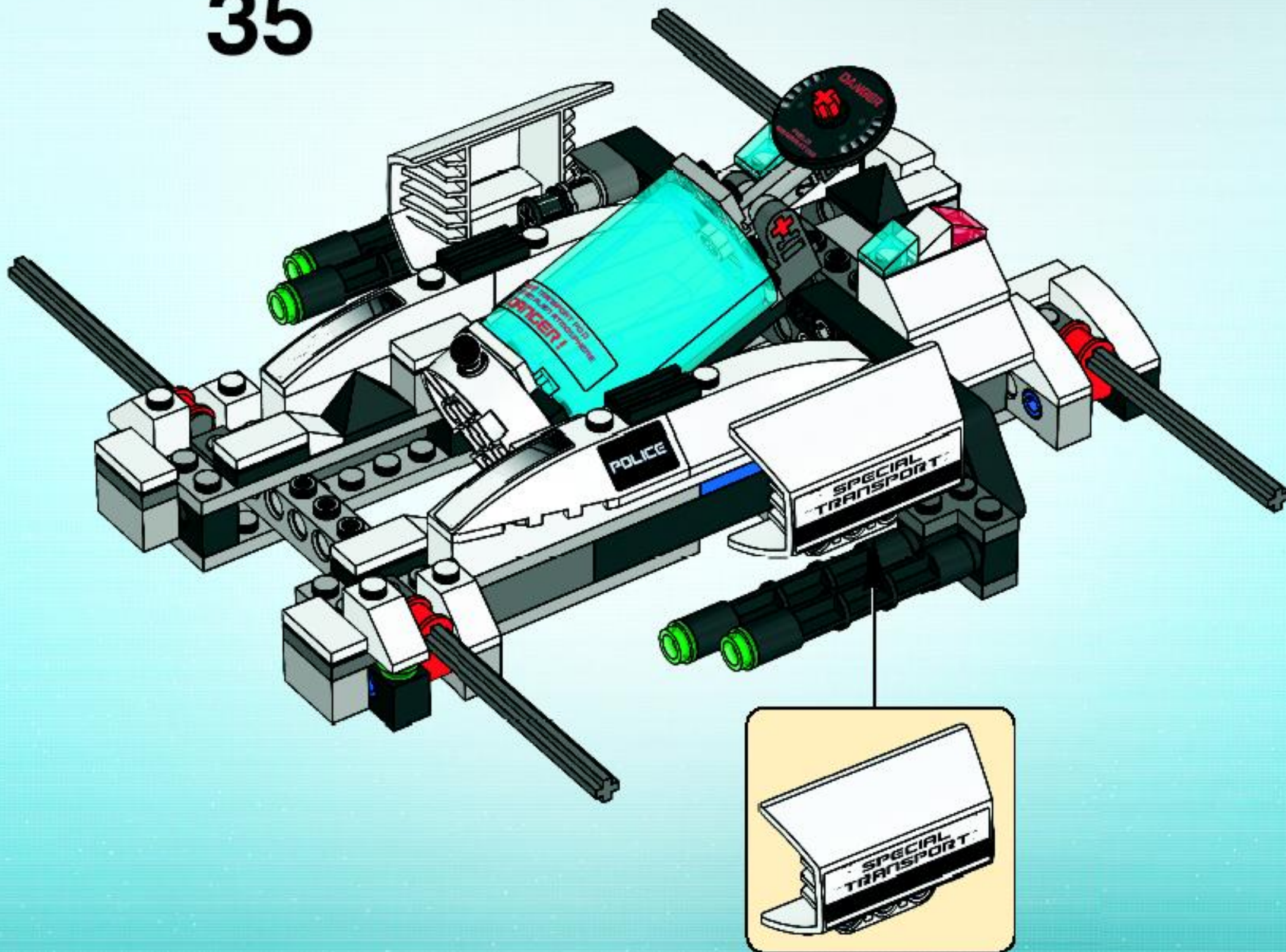
3

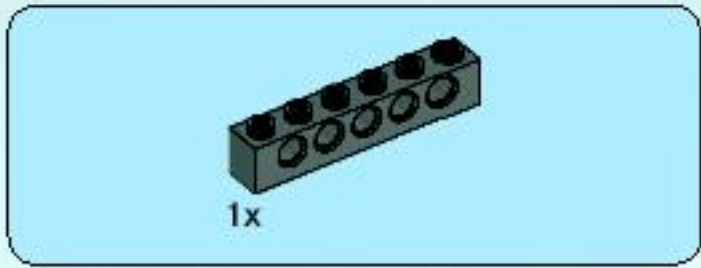


4

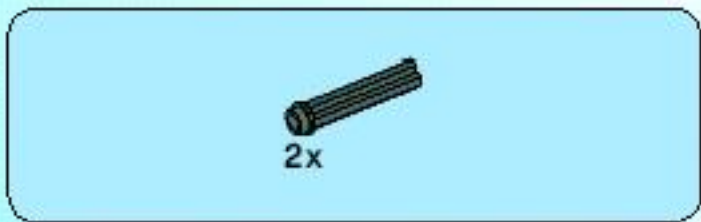
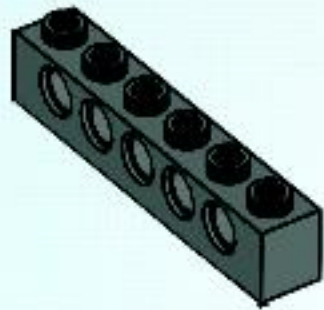


35

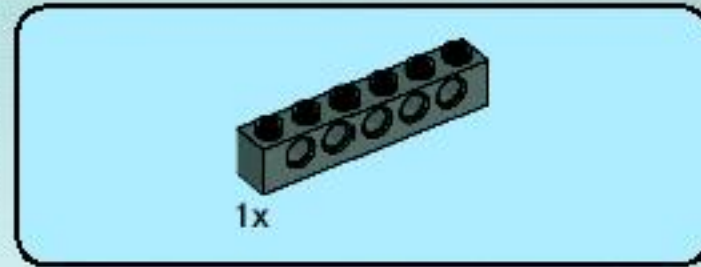
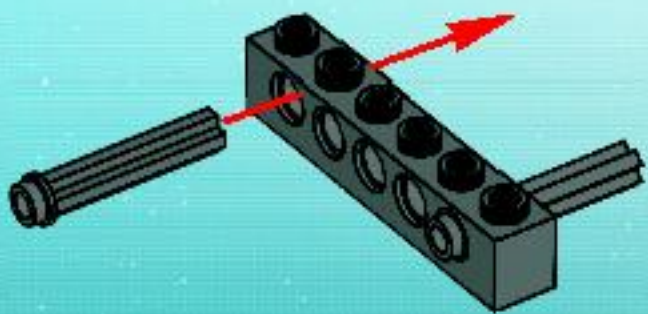




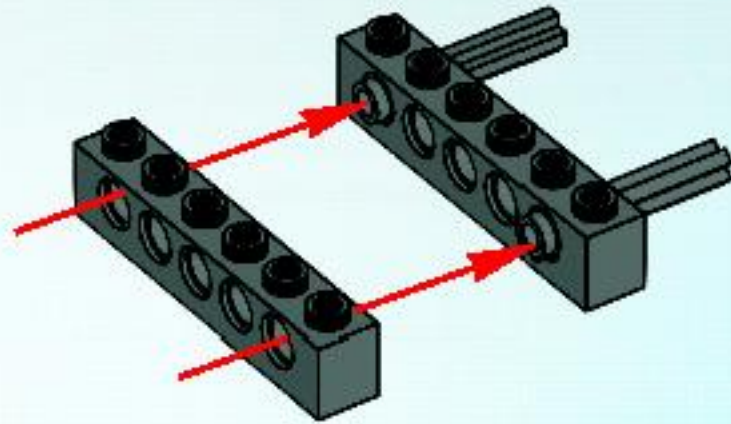
1



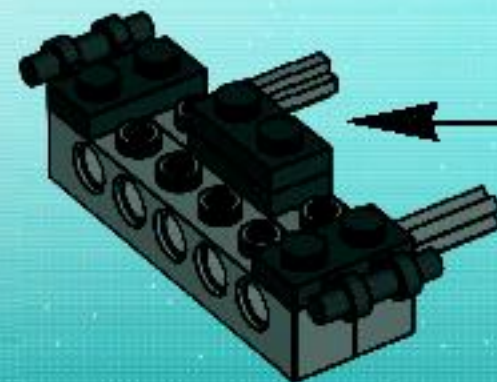
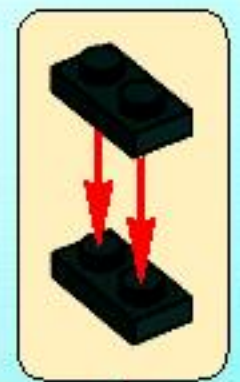
2



3

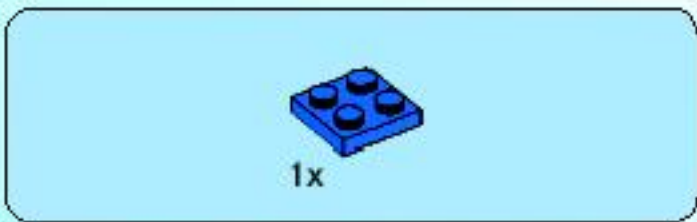
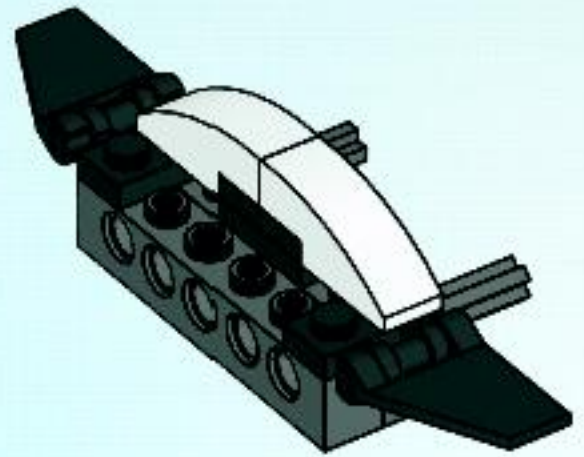


4

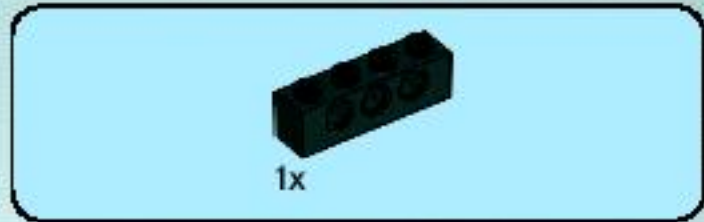
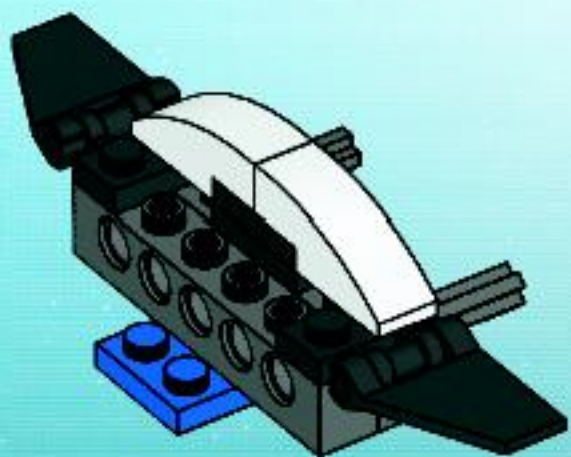




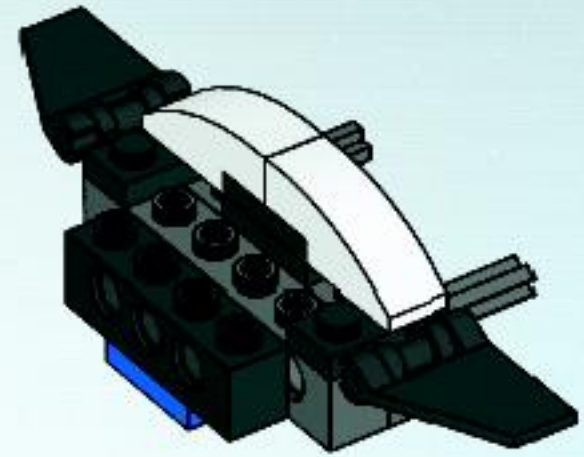
5



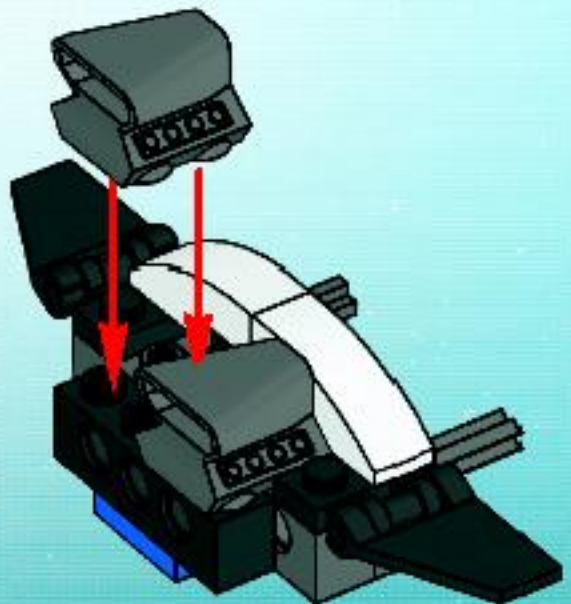
6



7



8

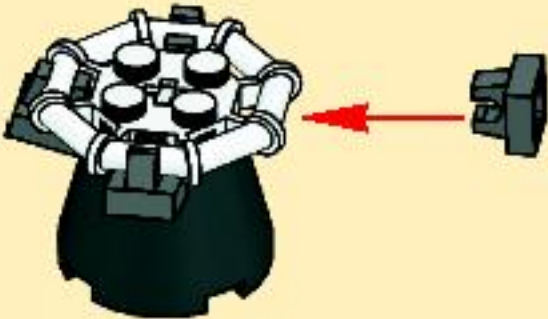




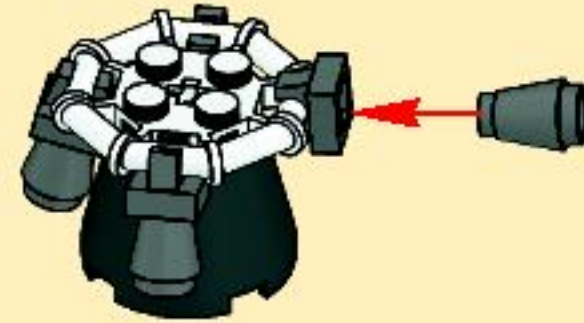
1



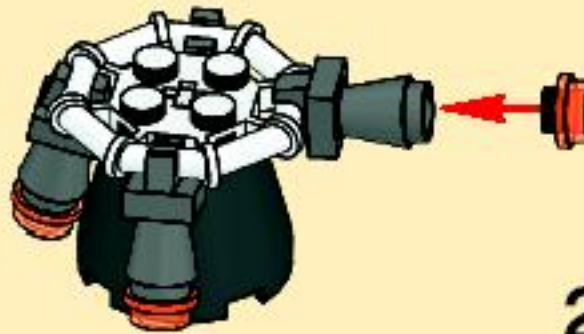
2



3

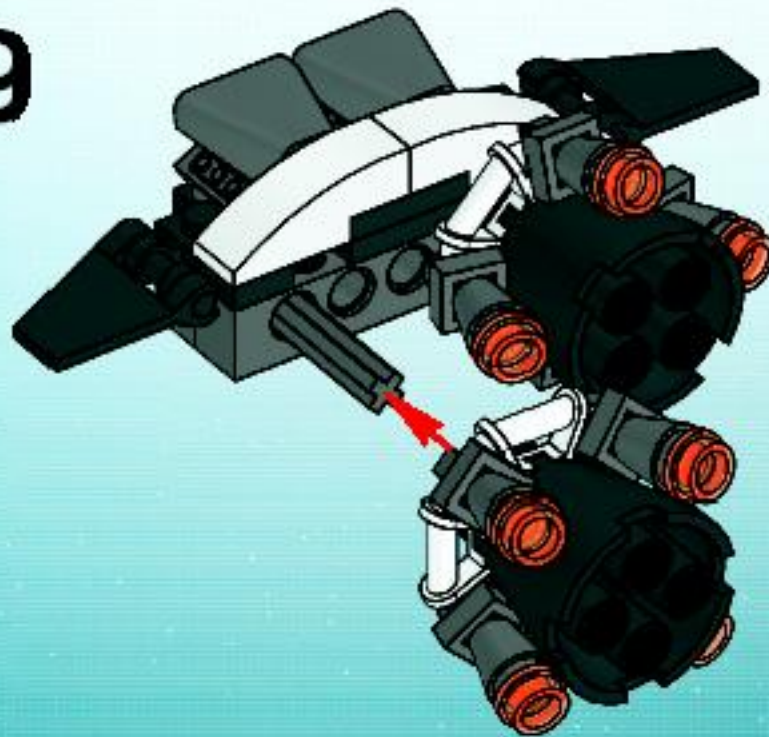


4

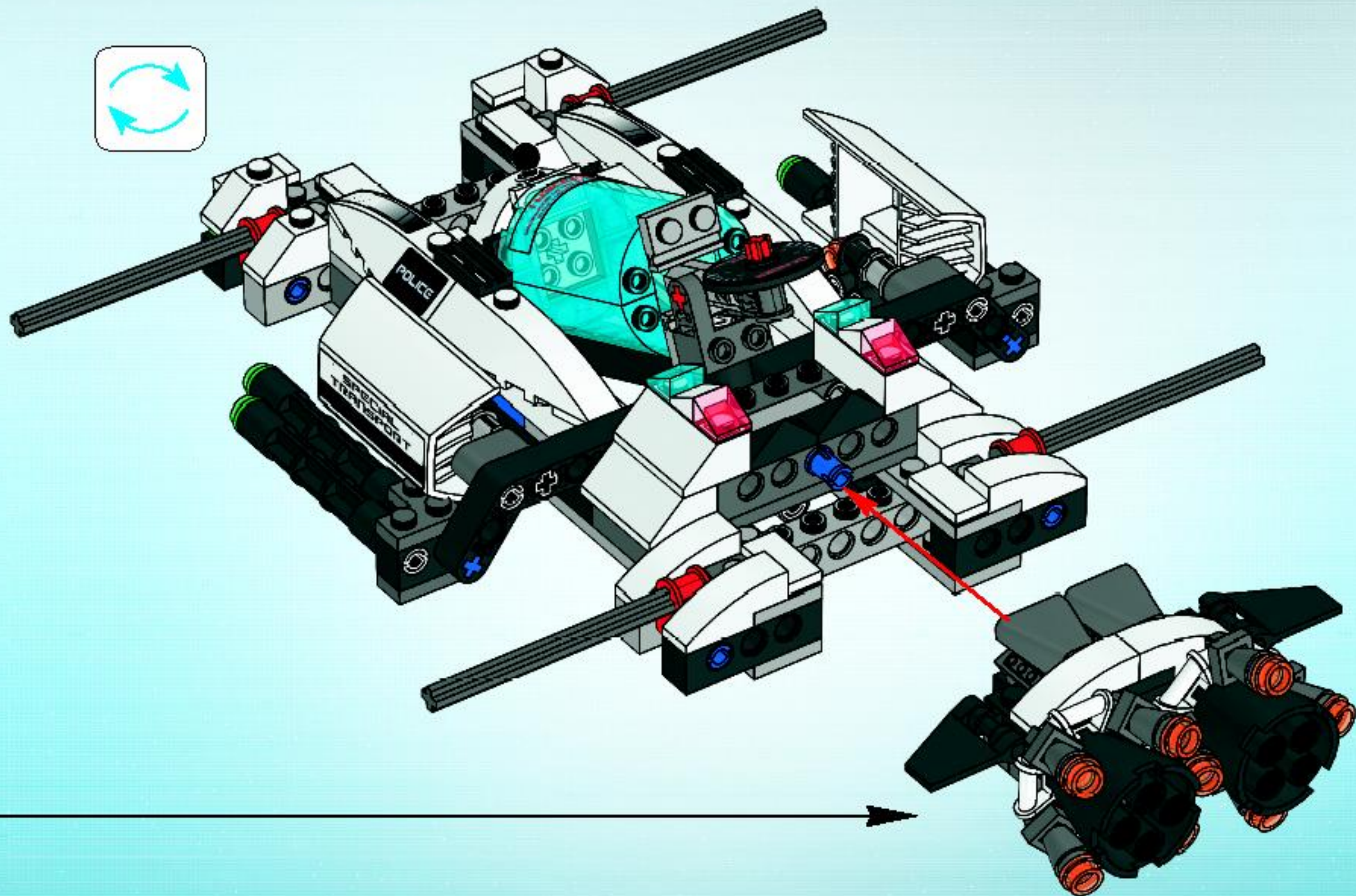


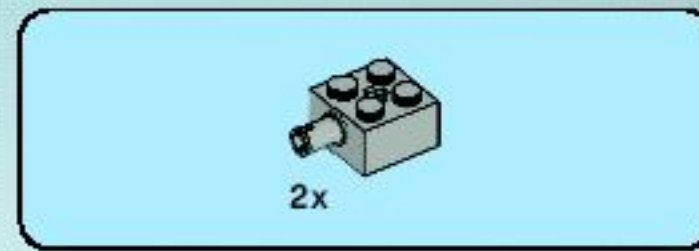
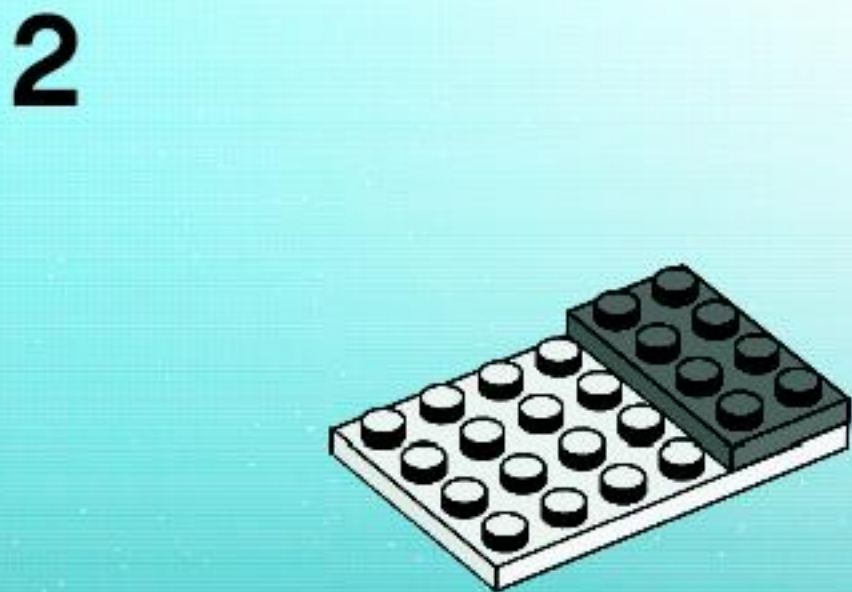
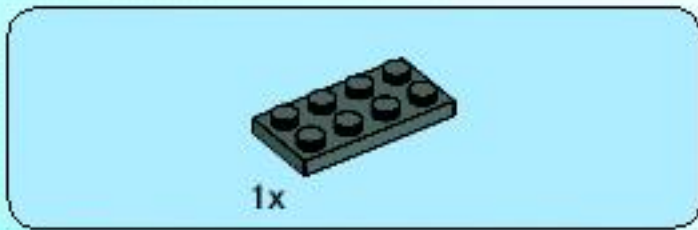
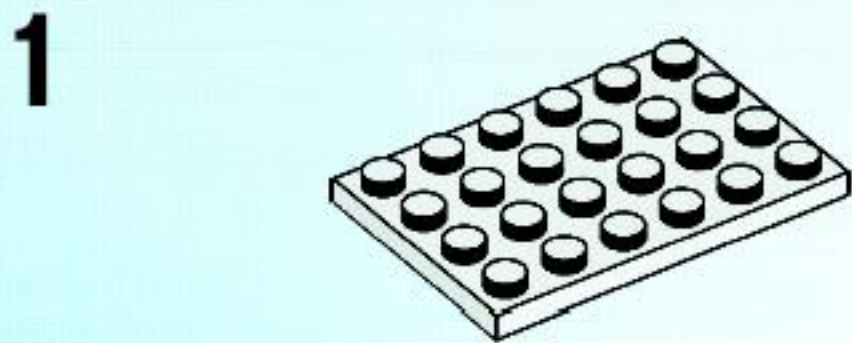
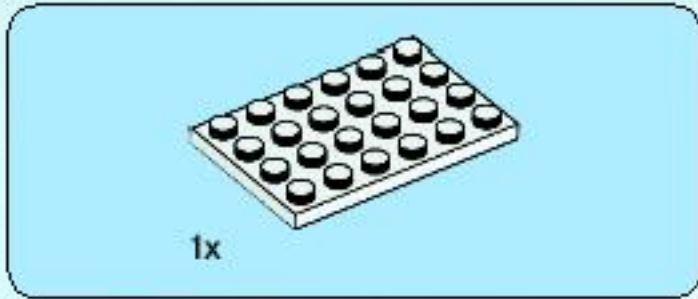
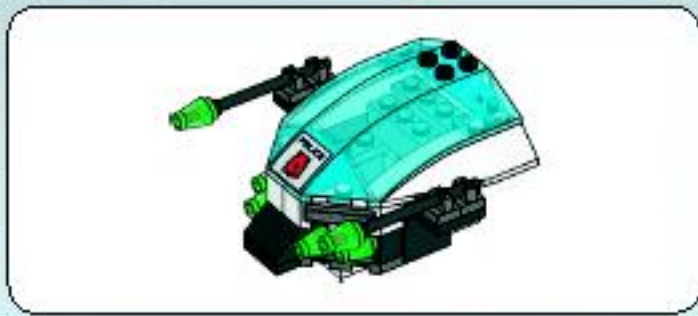
2x

9

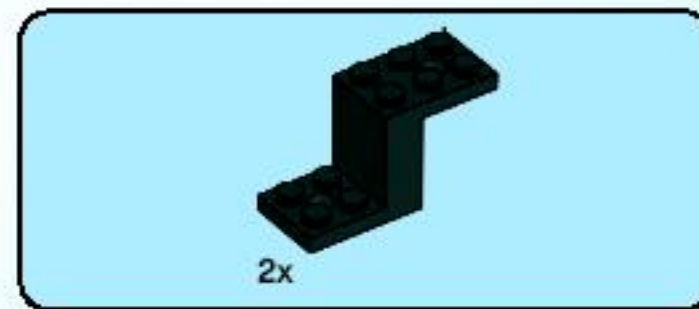
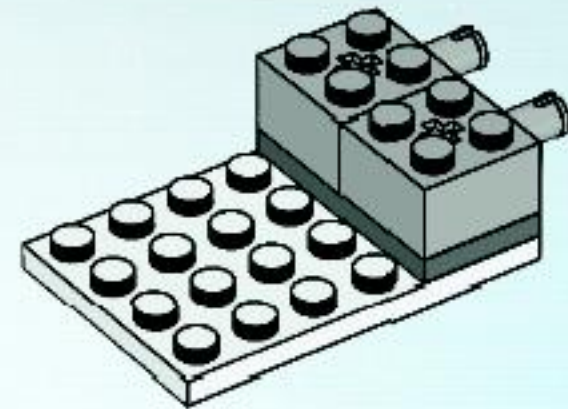


36

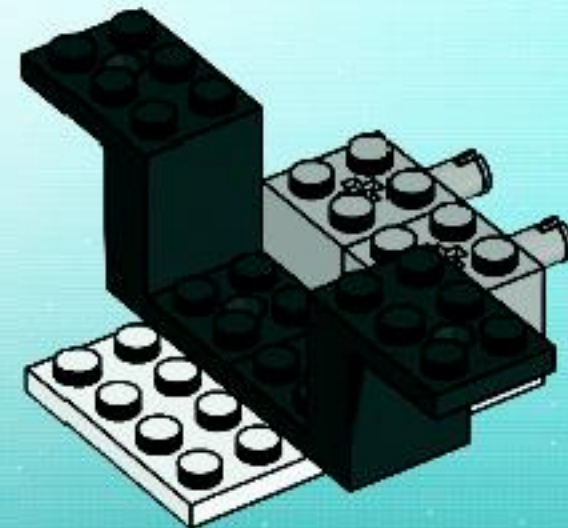




3



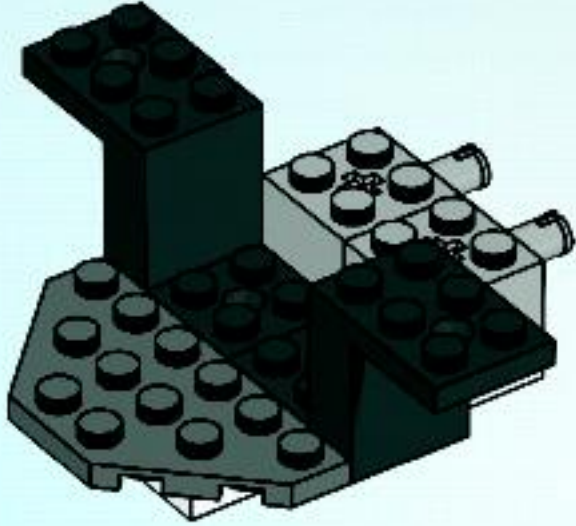
4





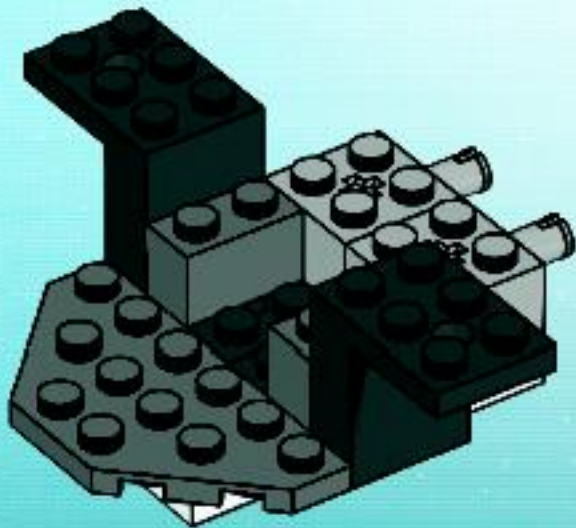
1x

5



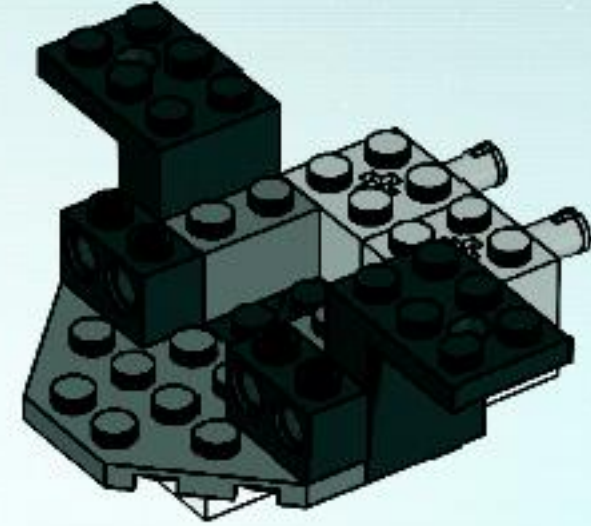
2x

6



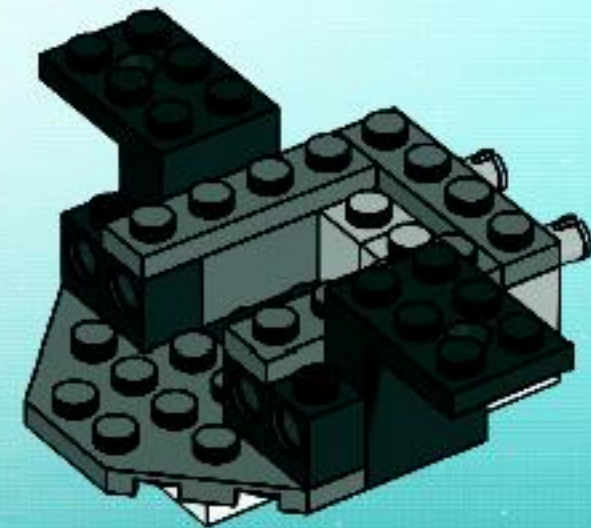
2x

7



3x

8



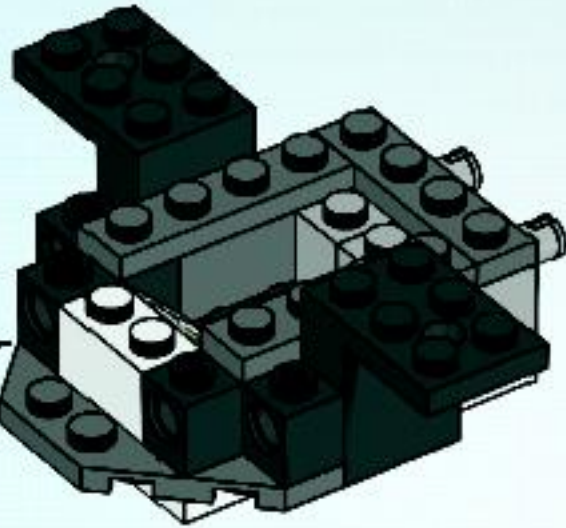


1x



2x

9

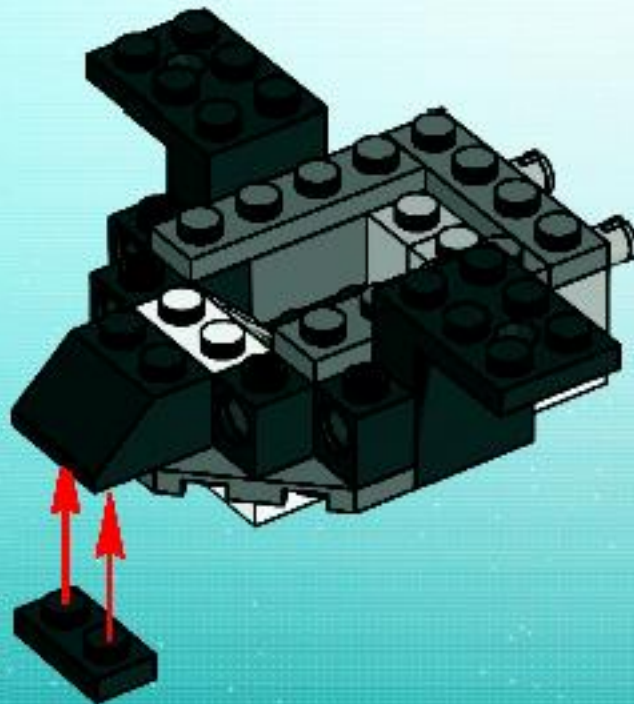


1x



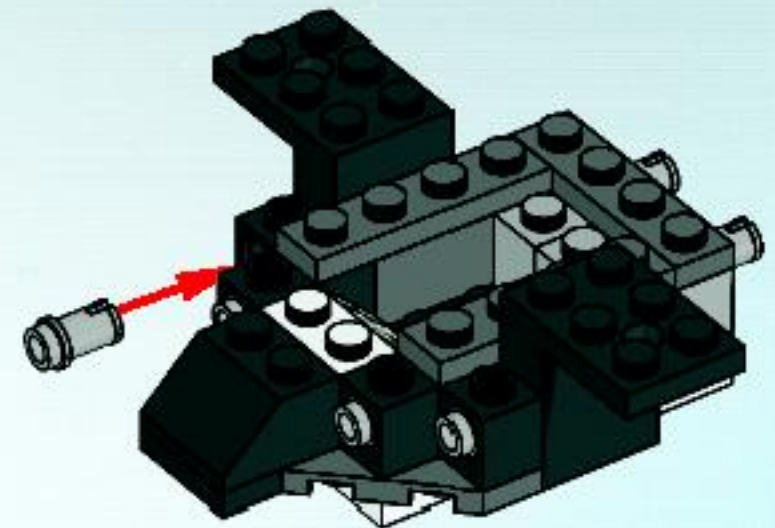
1x

10



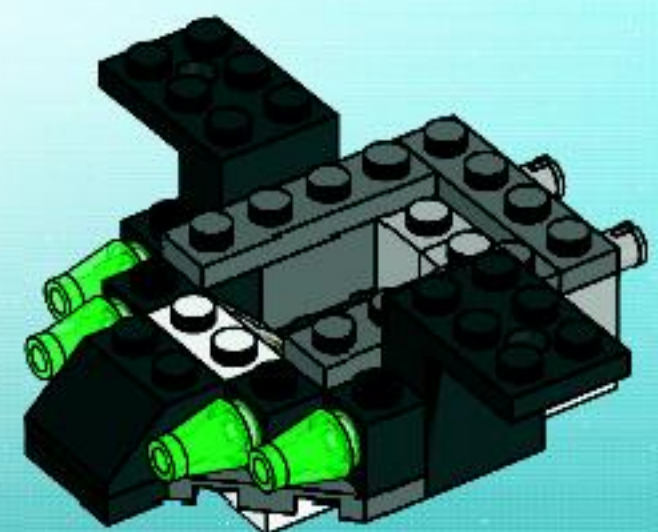
4x

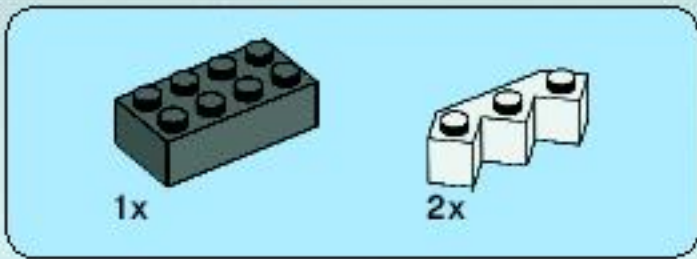
11



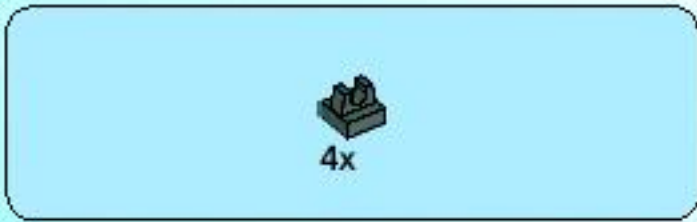
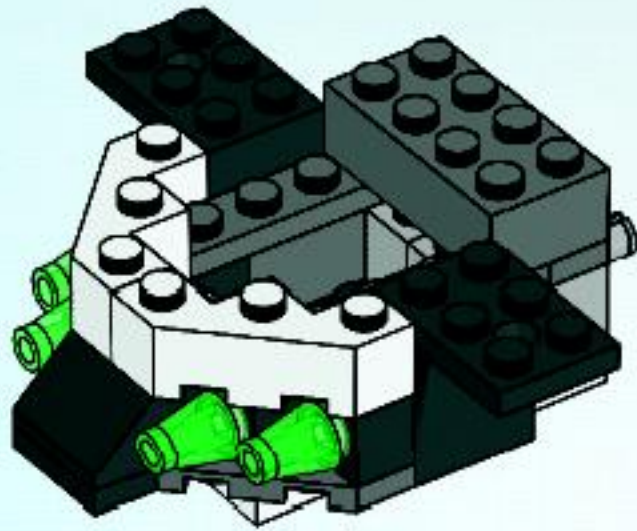
4x

12

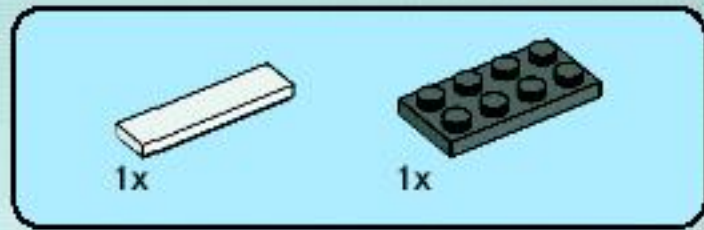
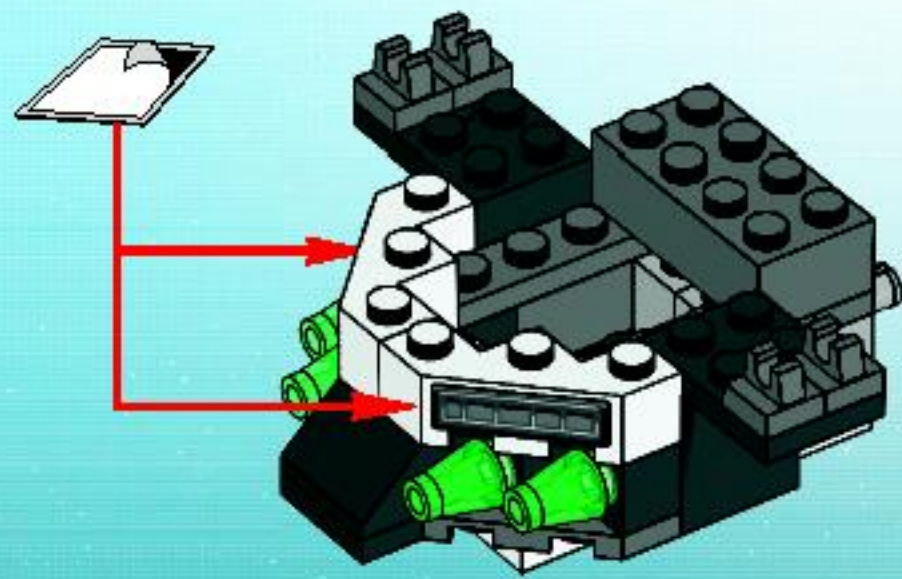




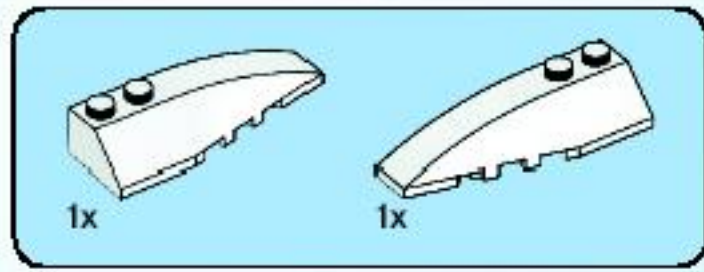
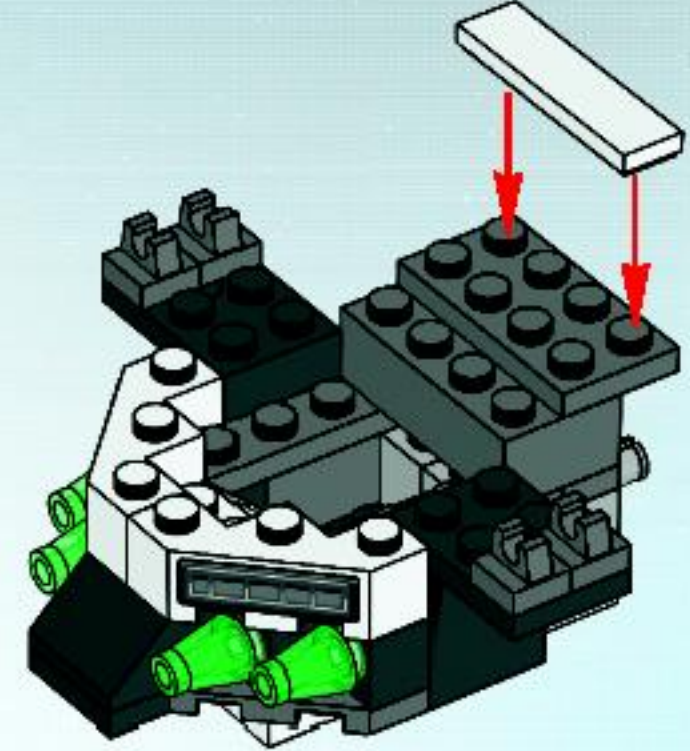
13



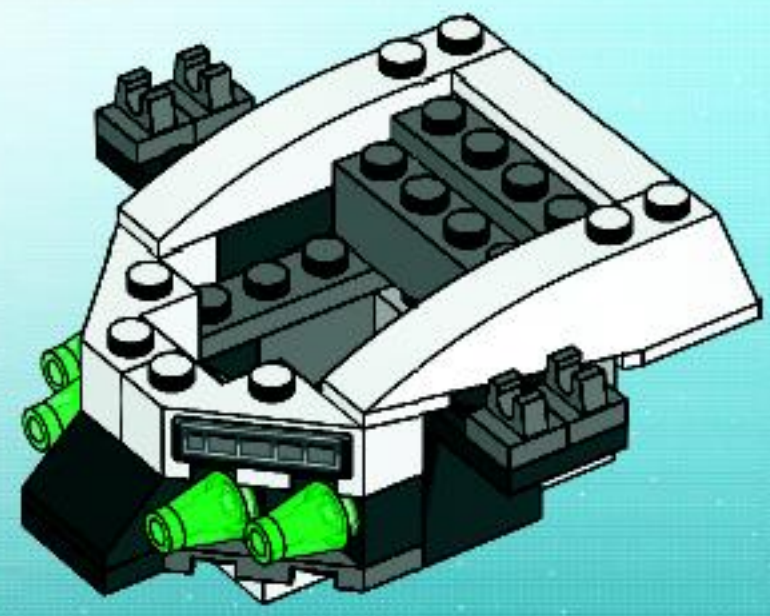
14

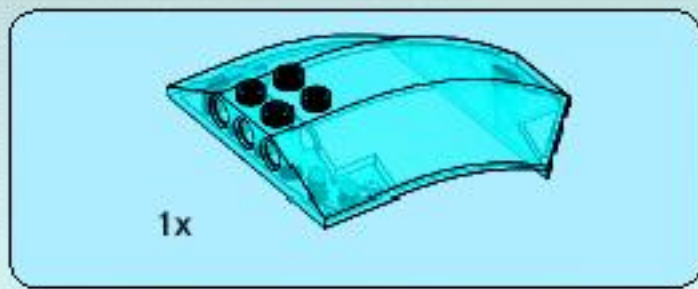


15

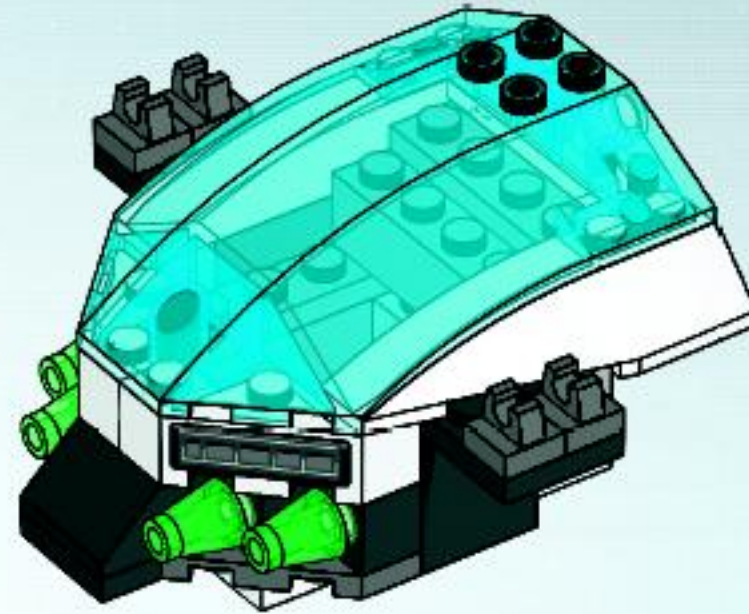


16

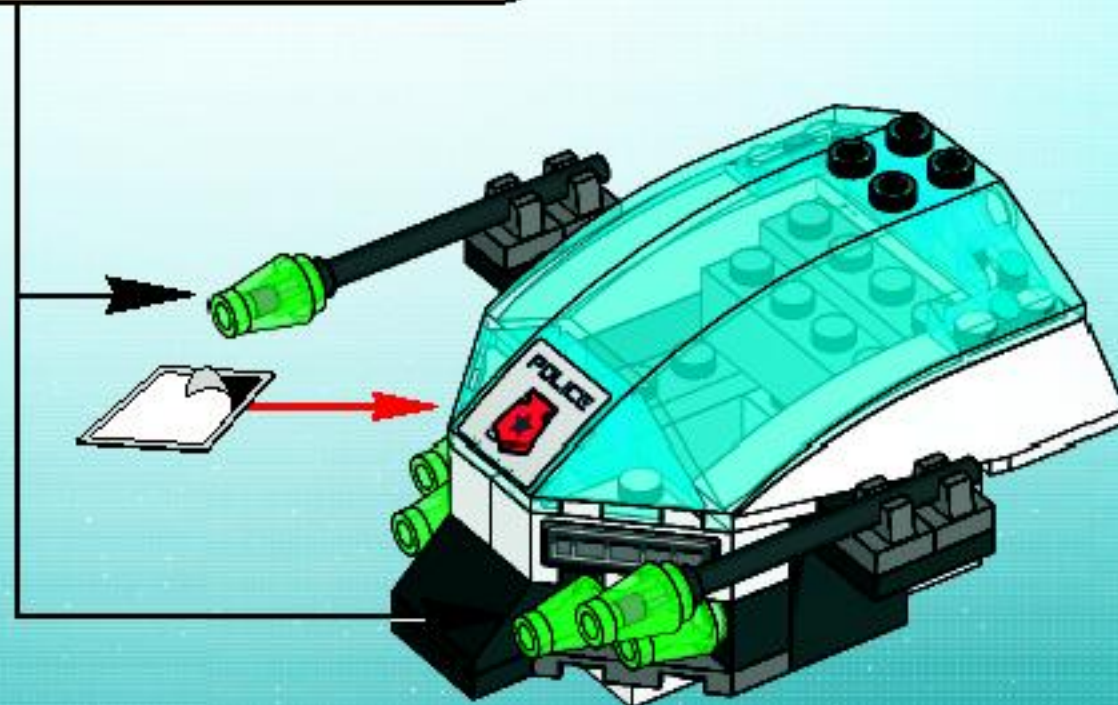
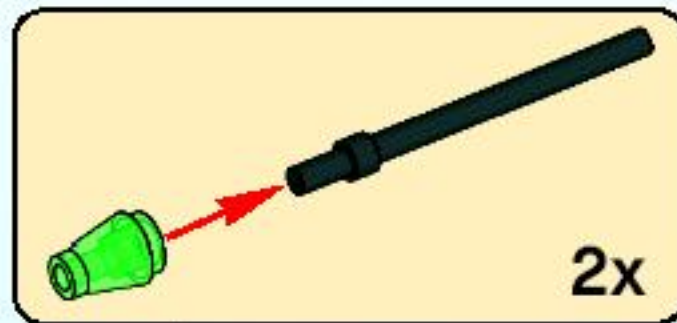




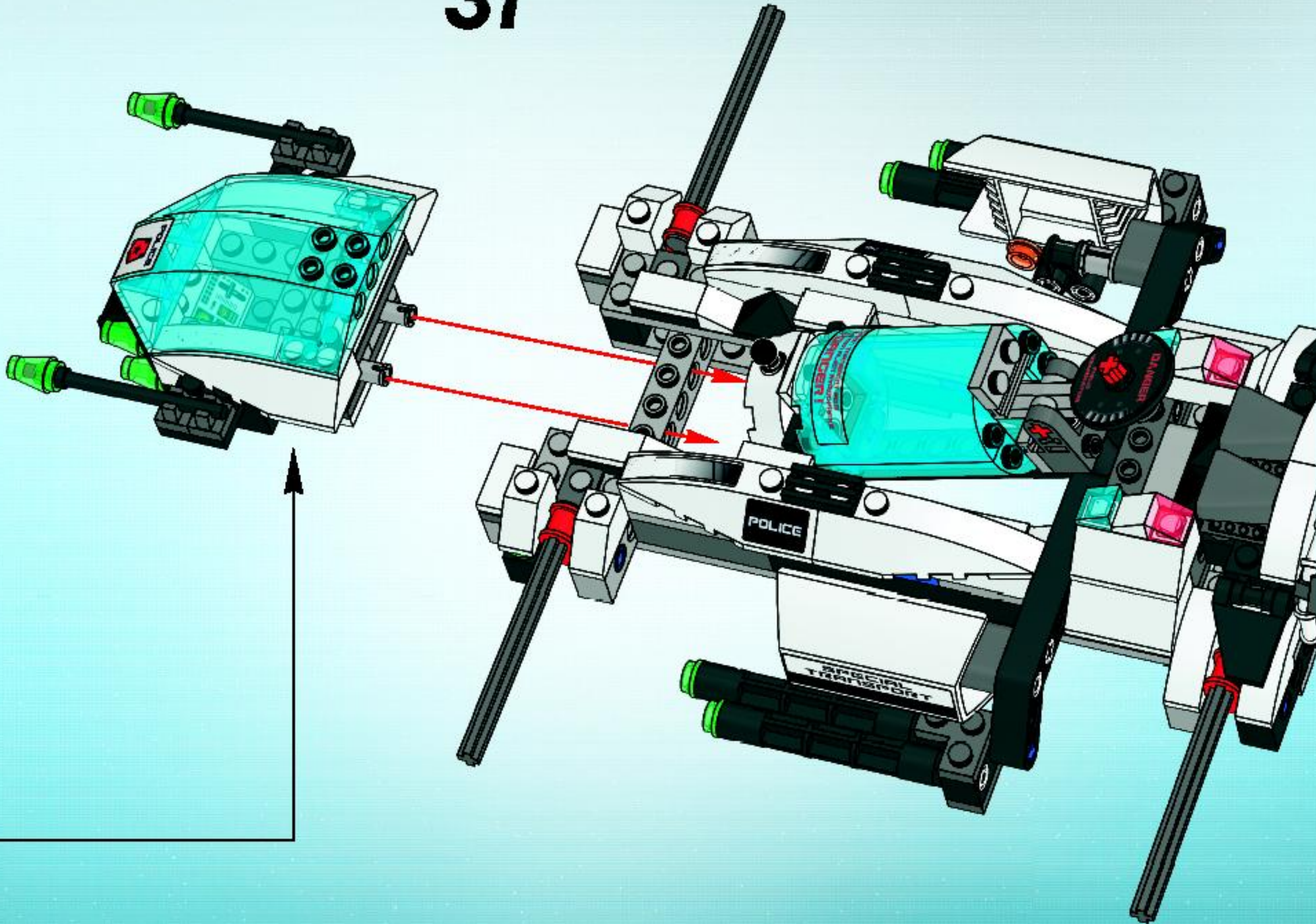
17



18



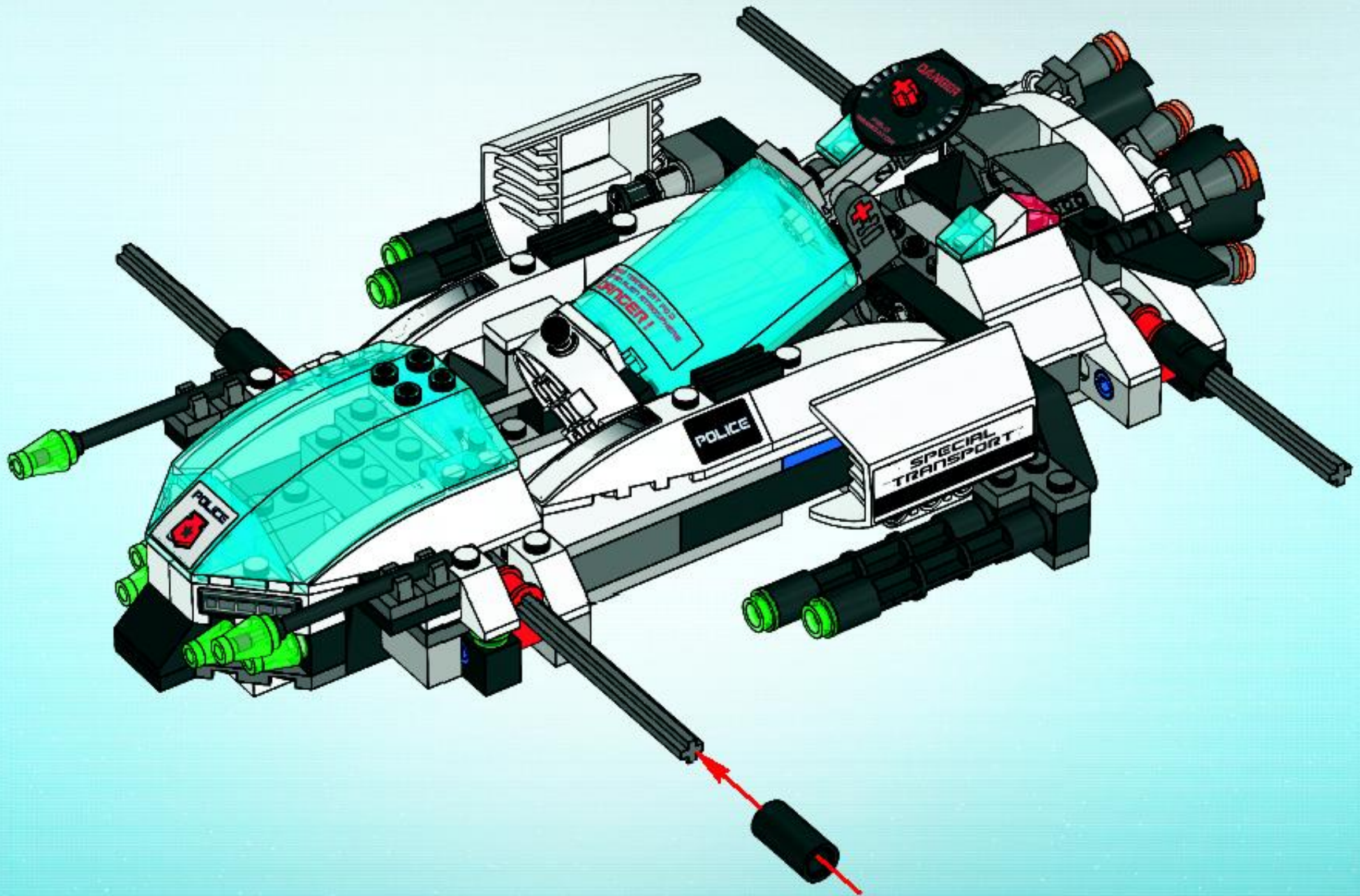
37

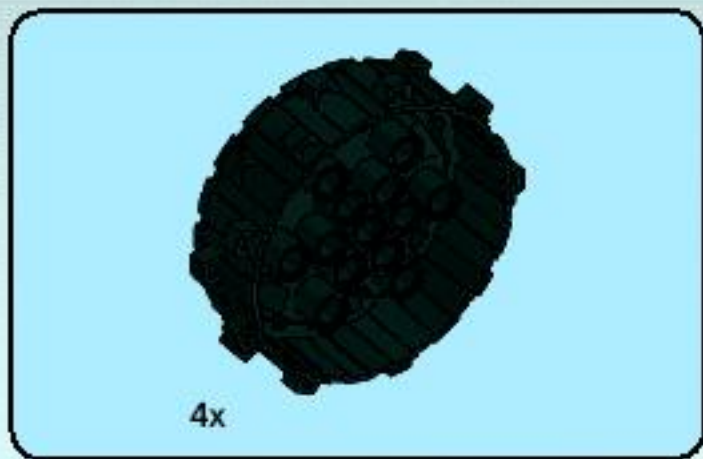




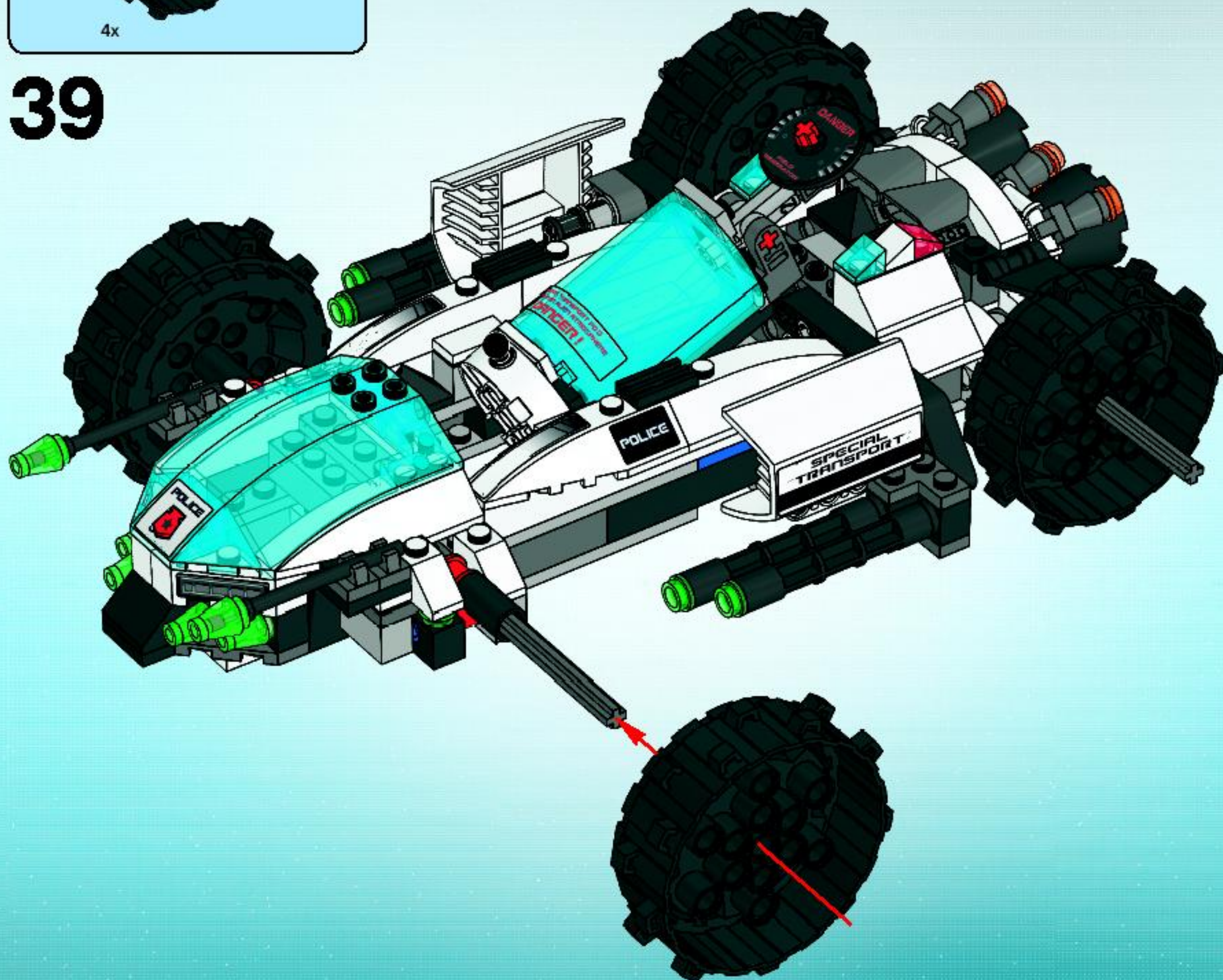
4x

38





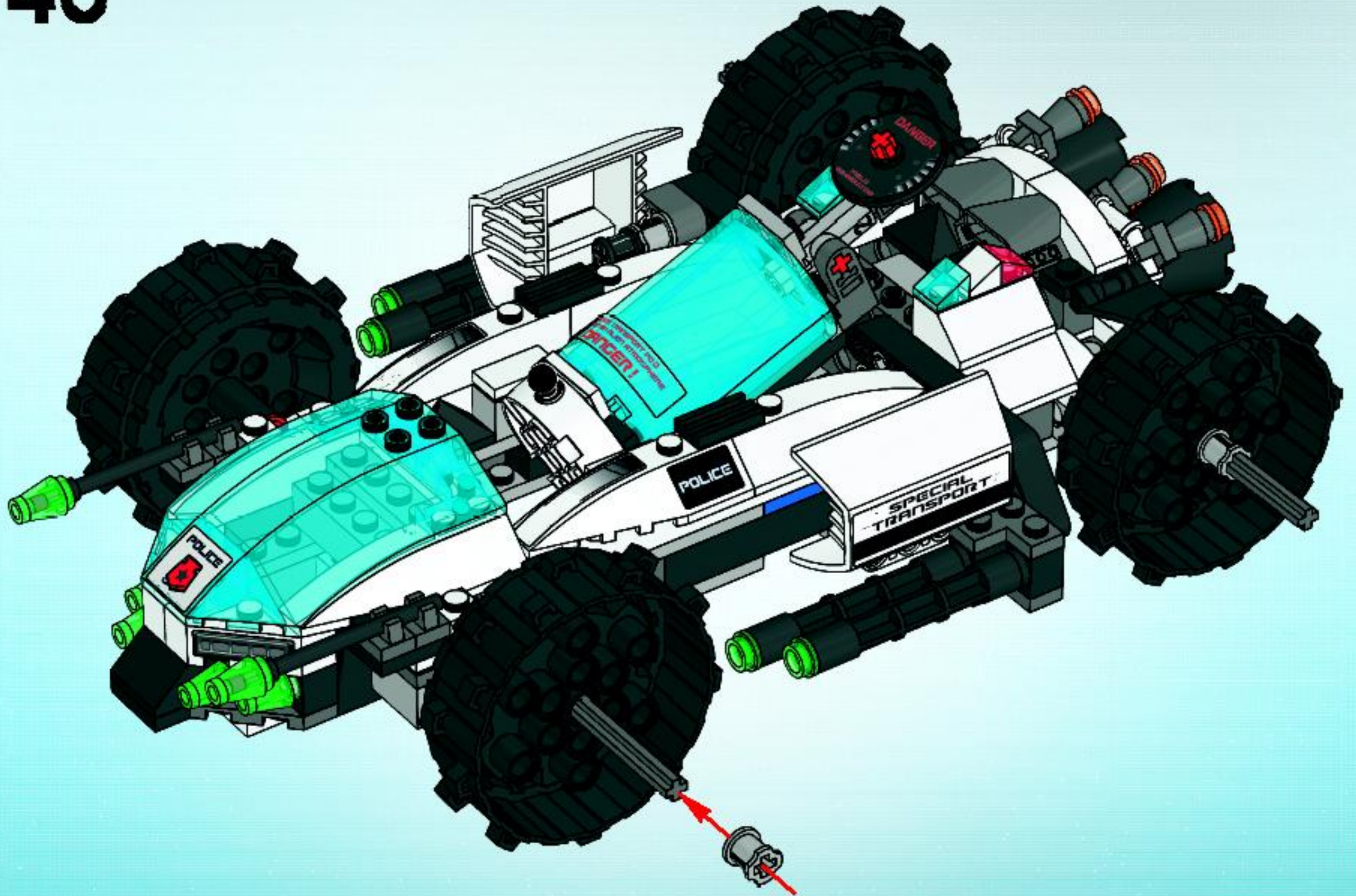
39

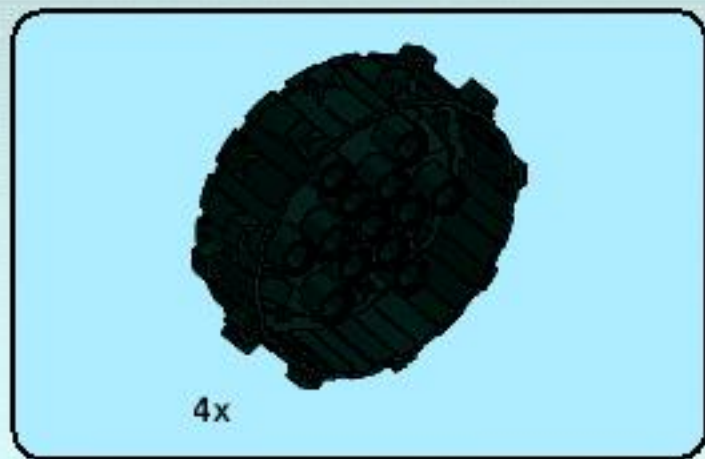




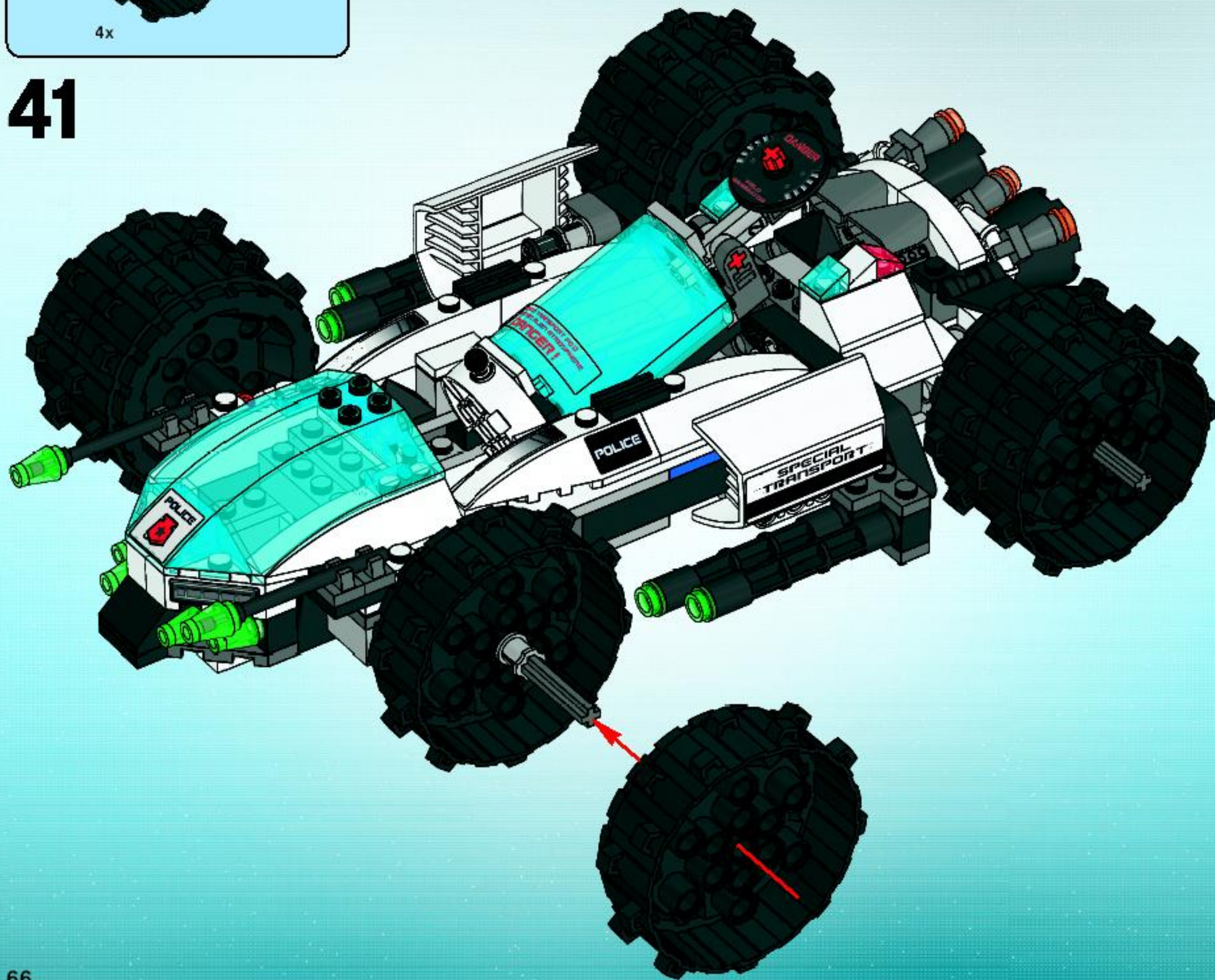
4x

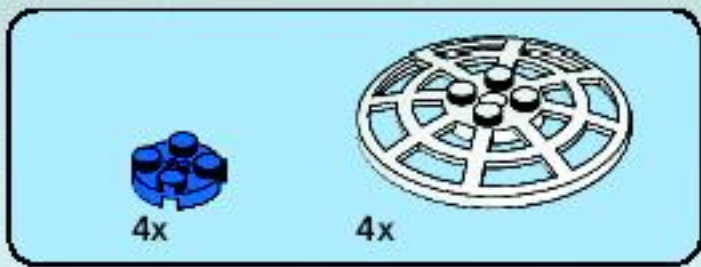
40



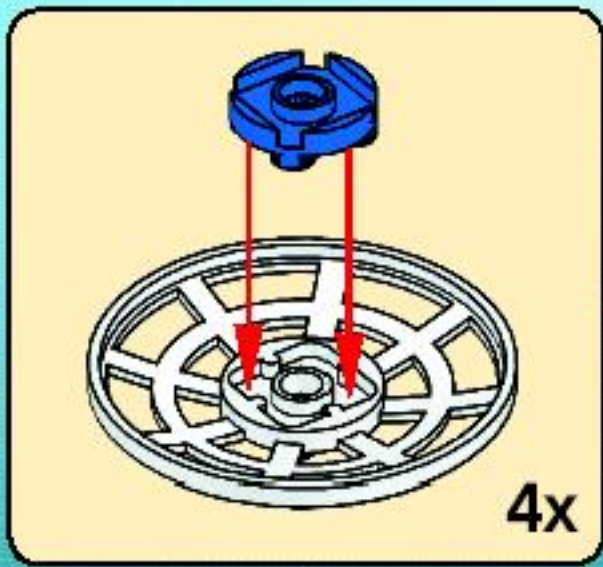
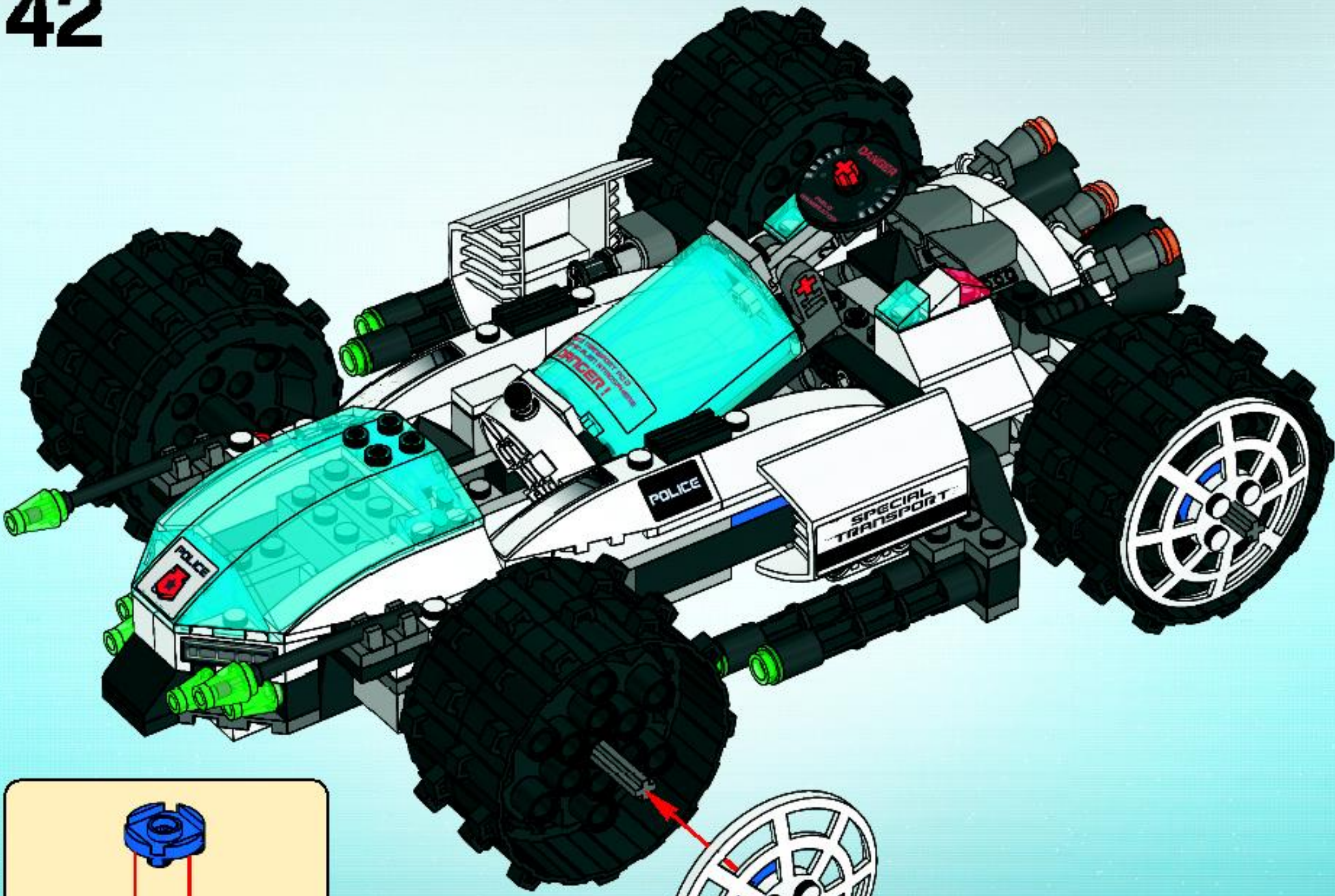


41





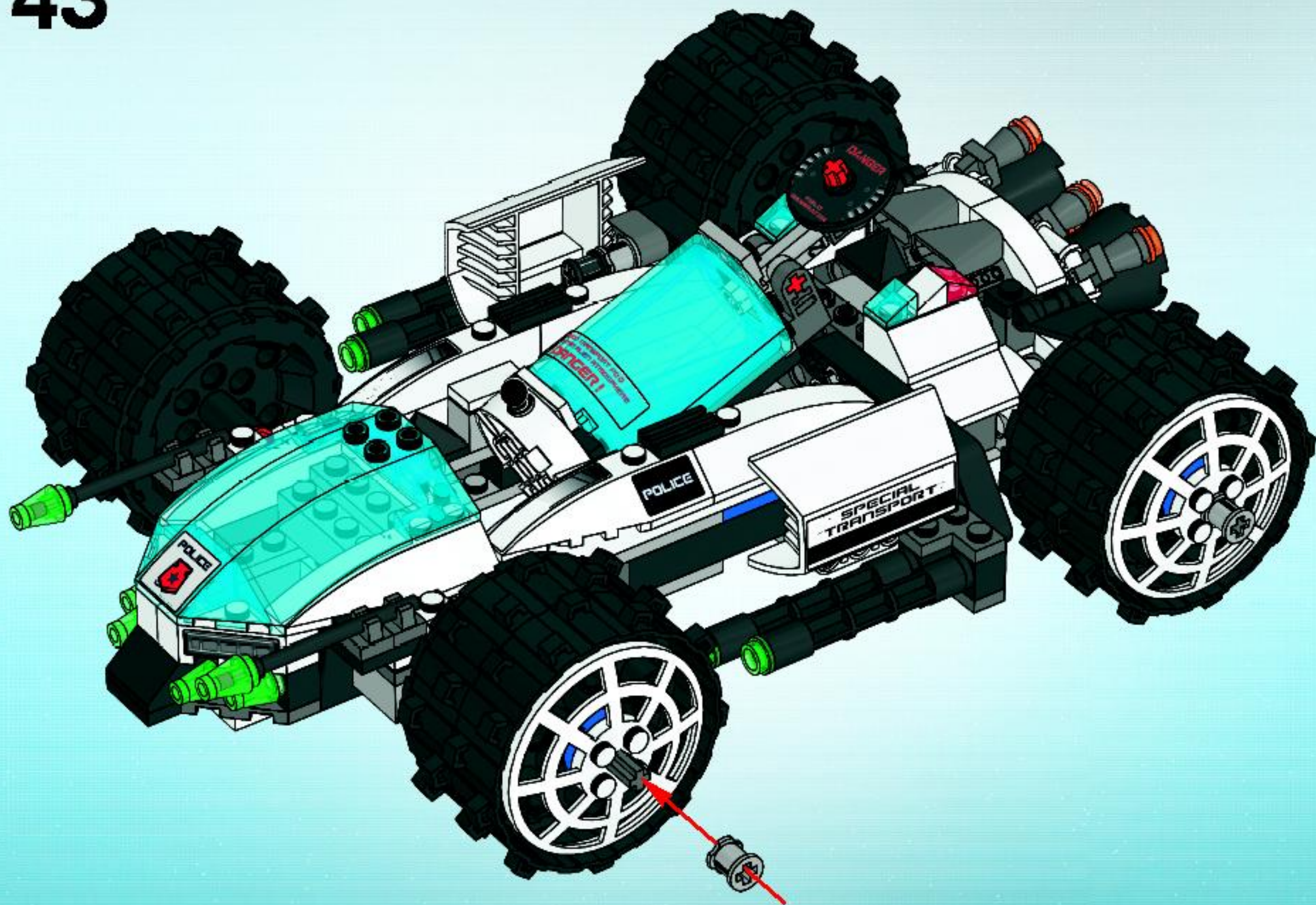
42

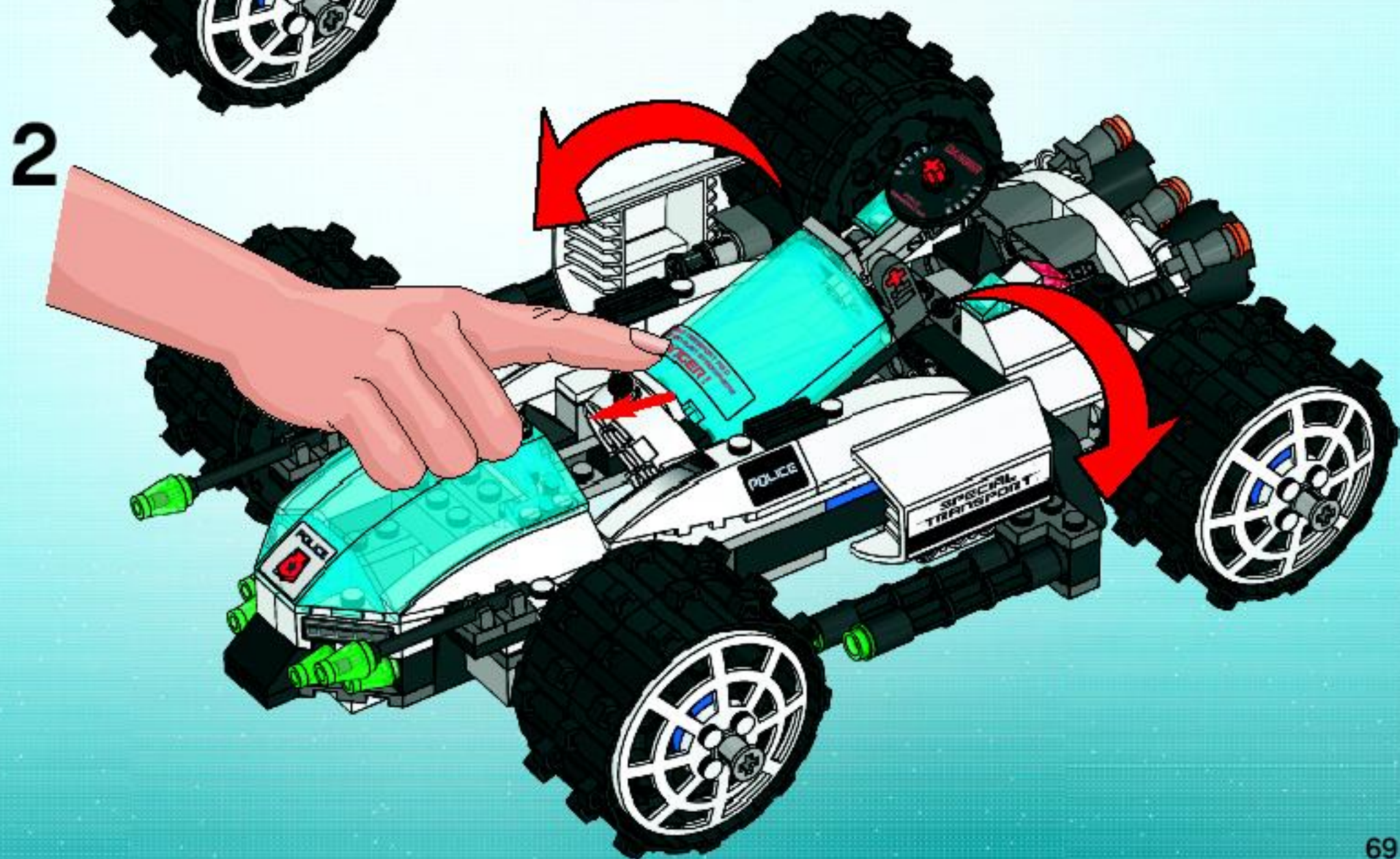
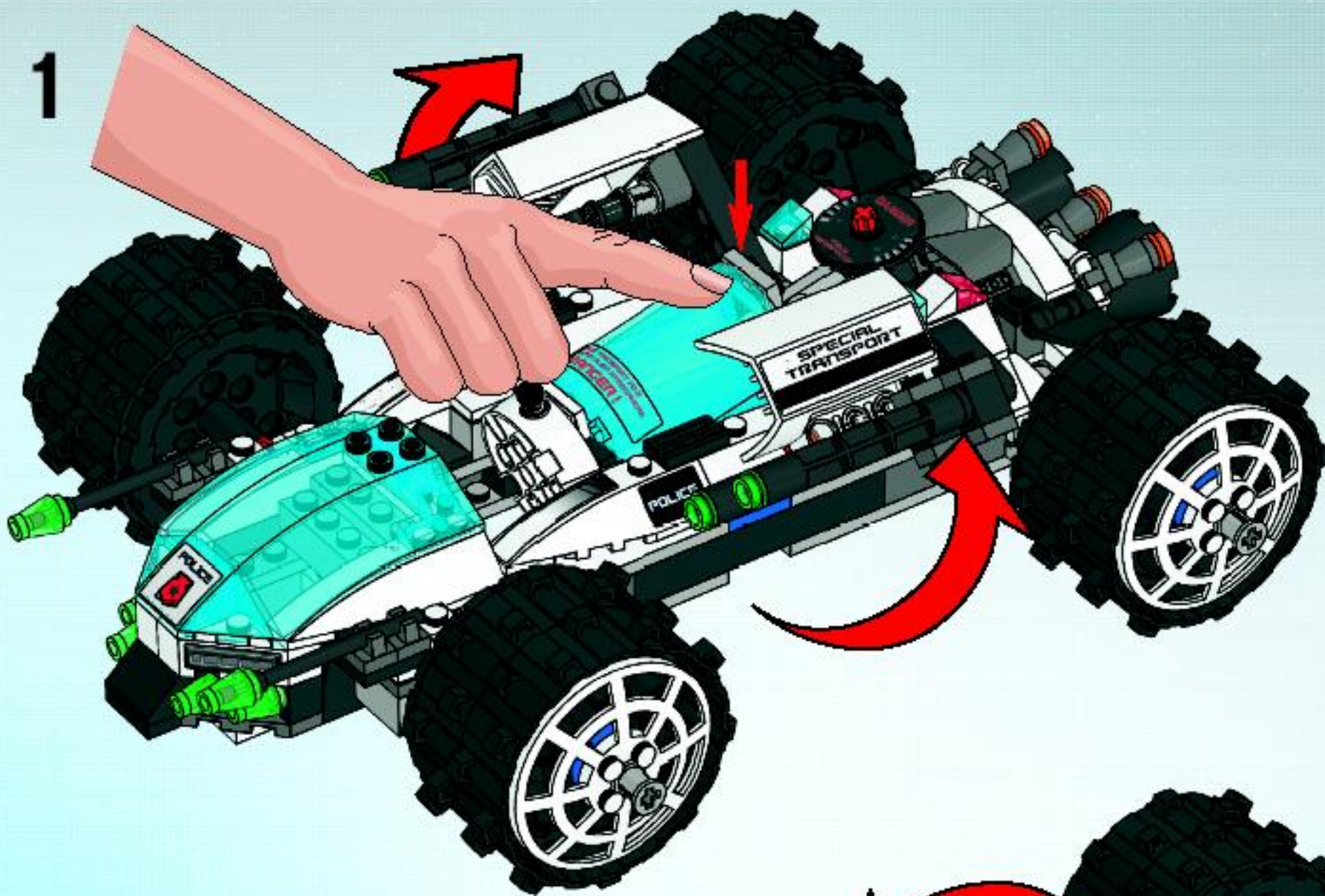


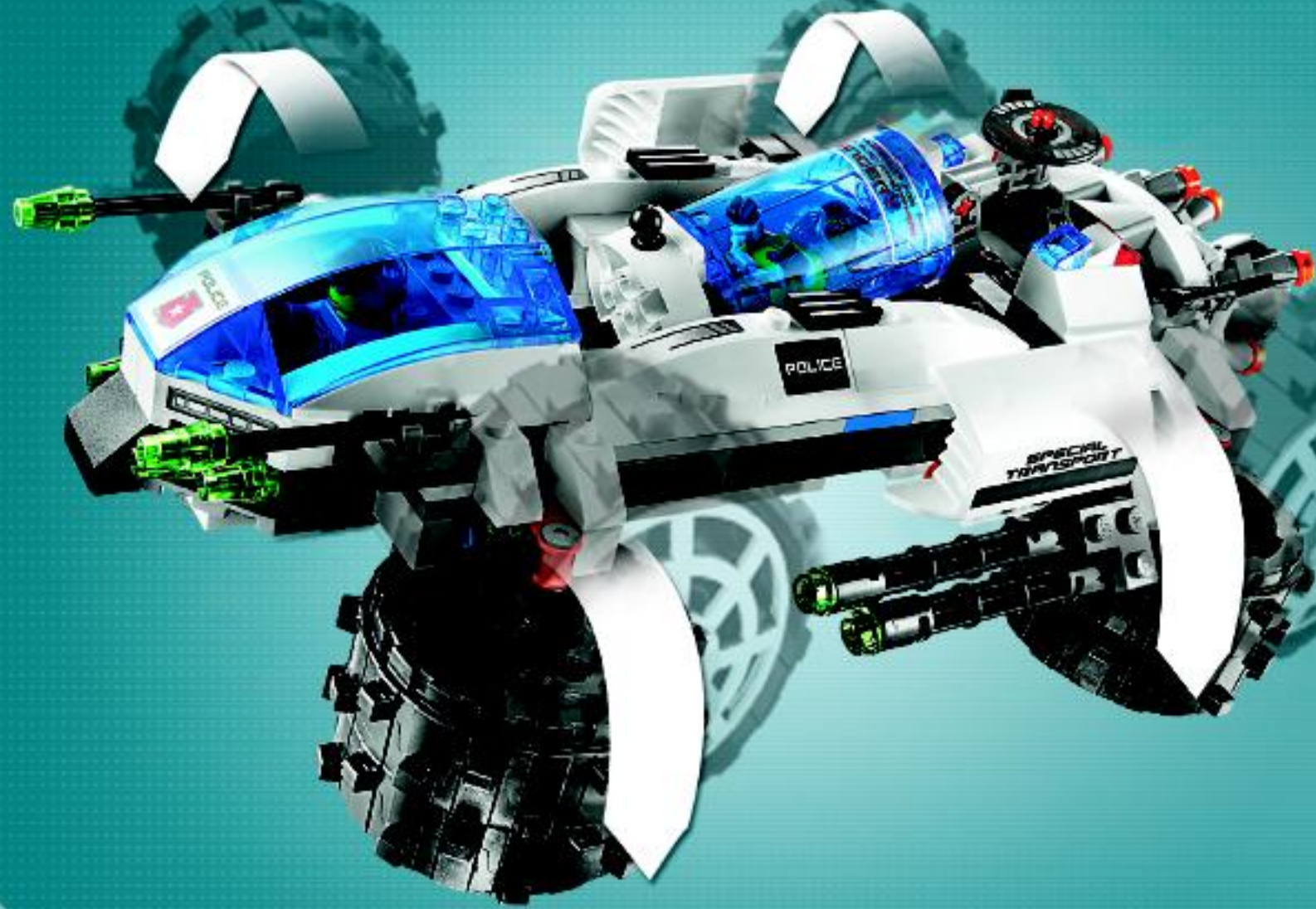


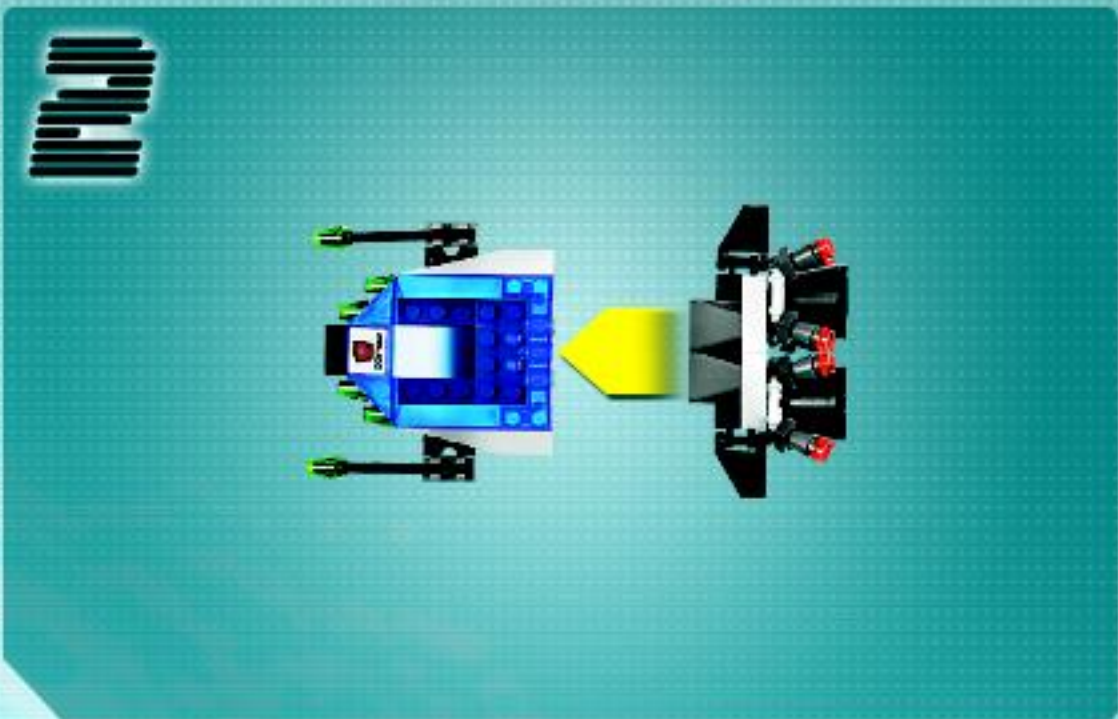
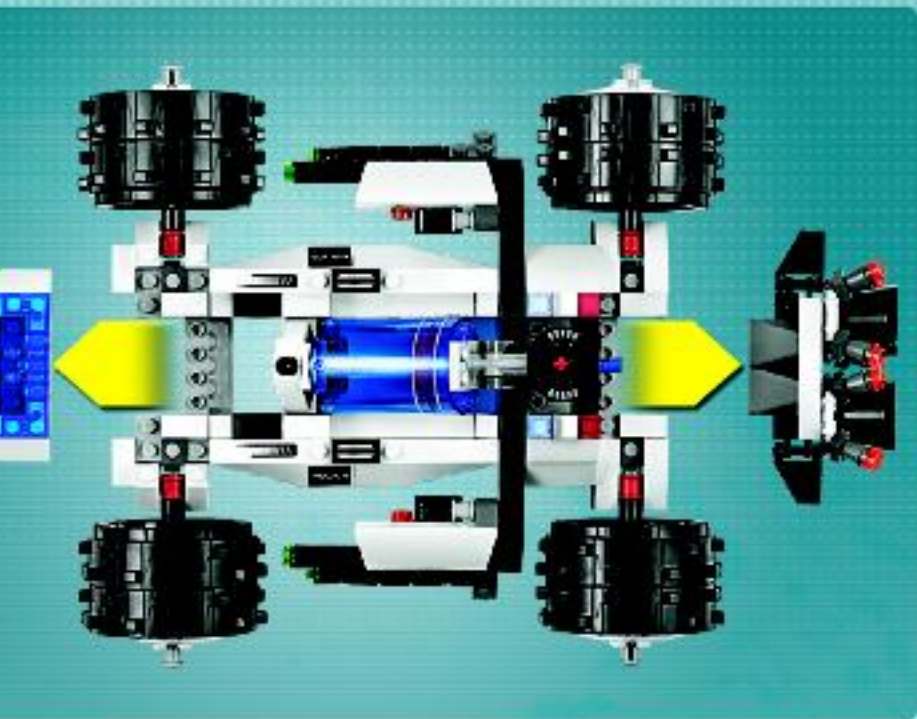
4x

43











4x
4258358



4x
4501985



1x
4203583



1x
4259914



2x
4184617



1x
4218868



6x
4249112



2x
3003301



1x
4552569



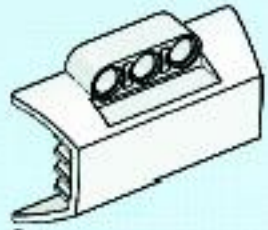
2x
4244363



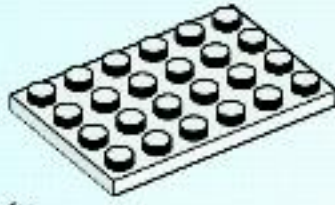
4x
4526982



1x
4518409



2x
4529162



1x
303201



2x
4142865



1x
3006841



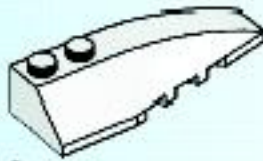
2x
4140430



2x
4500978



2x
4552400



3x
4160101



2x
4179355



10x
3005747



5x
304826



1x
303926



9x
306901



6x
4504369



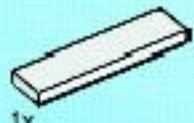
4x
4188298



2x
4206482



1x
4522653



1x
243101



4x
4121932



2x
379421



5x
4514553



1x
4552671



2x
4538722



2x
663601



1x
4288083



2x
4107824



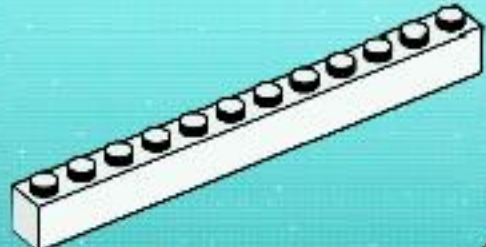
3x
302223



2x
244726



4x
3200026



2x
611201



3x
4160124



1x
4552291



4x
403223



11x
302326



5x
370126



1x
4552573



2x
370526



4x
654126



2x
4100423



1x
4184169



2x
4140588



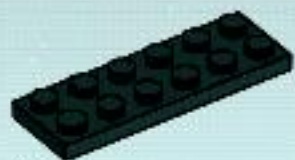
4x
4155558



17x
4121715



2x
241226



1x
379526



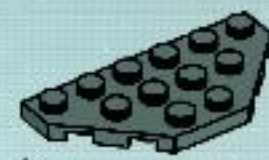
2x
4211529



2x
4211364



2x
4211050



1x
4210984



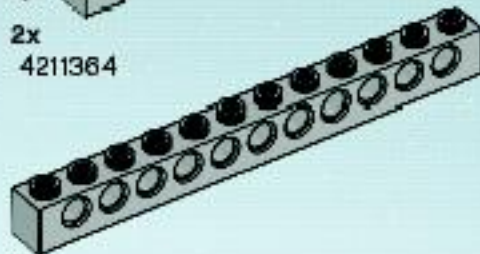
8x
4529240



1x
4154767



10x
4211622



2x
4211860



1x
4547958



4x
4499858



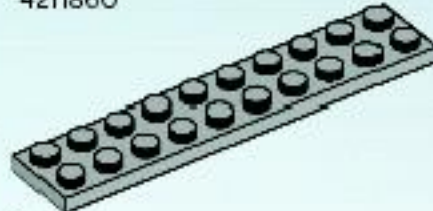
14x
4211069



8x
4538781



2x
4211807



8x
4211462



2x
4515183



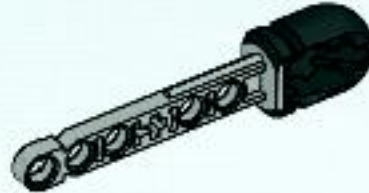
2x
4211086



4x
4211001



4x
4211483



1x
4299625



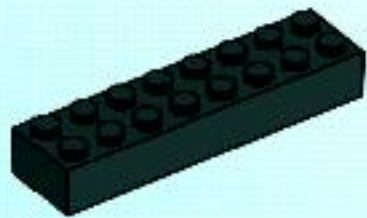
2x
4211088



1x
4211052



2x
4211096



2x
300726



2x
4211815



2x
4244366



4x
4211103



2x
4261908



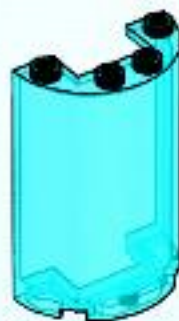
1x
4549244



2x
4140327



1x
4518282



2x
4547850



1x
4211085



4x
4210469



3x
4502068



6x
4567333



2x
4211568



1x
4551541



1x
4551179



6x
4210635



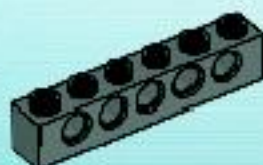
1x
4551188



8x
3005748



2x
4211440



5x
4210917



1x
4549246



1x
4210665



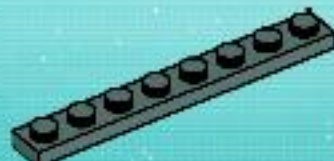
1x
4552672



1x
4552587



1x
4552348



2x
4210998



2x
4211065



1x
4211567



1x
4211359

Customer Service
Kundenservice
Service Consommateurs
Servicio Al Consumidor

www.lego.com/service or dial



: 00800 5346 5555

: 1-800-422-5346



LEGO

SPACE POLICE



www.lego.com/spacepolice

FREE! GRATIS! GRATUIT!



www.LEGOclub.com



00800 5346 5555*

1-866-534-6258 • 1-877-518-5346
US & Canada only Canada seulement

* Freephone. Mobile charges may apply. ** Numéro sans frais. Des frais peuvent s'appliquer avec les téléphones cellulaires. *** Gebührerfrei. Kosten für Anrufe aus Mobilfunknetzen können anfallen.
* Gratis telefonnummer van Postbureau. ** Dezer est gratis uniquement sur du Ringer Pre Postbureau. *** Det är gratis, utifrån Ringer Pre på Postbureau.



VISIT THE WORLD'S
BIGGEST LEGO® SHOP!

www.LEGOshop.com

www.nielsen.com/LEGO



WIN LEGO® PRODUCTS

Fill out a survey and you might WIN a cool LEGO product
NO PURCHASE NECESSARY

Open to all residents where not prohibited
Go to www.nielsen.com/LEGO to fill out a survey for a chance to win a LEGO product.

WIN LEGO® PRODUCTEN

Vul een enquêteformulier in en maak kans op een cool LEGO® product
Kopen niet nodig
Iedereen uit landen waar geen enquêteverbod geldt mag deelnemen.

Ga naar www.nielsen.com/LEGO, vul een enquêteformulier in en maak kans op een LEGO product.

GEWINNE LEGO® PRODUKTE

Nimm an der Umfrage teil und GEWINNE ein tolles LEGO® Produkt!

Die Teilnahme am Gewinnspiel führt zu keinerlei Kaufverpflichtungen
Teilnahme in allen nicht ausgeschlossenen Ländern möglich

Wir verlosen unter allen Teilnehmern der Umfrage auf www.nielsen.com/LEGO LEGO Produkte.

GAGNE DES PRODUITS LEGO®

Réponds à un questionnaire et tu pourrais GAGNER un produit LEGO® très cool !

Aucune obligation d'achat.
Ouvert à tous les résidents des pays autorisés.

Visite www.nielsen.com/LEGO pour répondre à un questionnaire et avoir une chance de gagner un produit LEGO.

レゴ®製品を「当てよう」

アンケートに記入して、カッコいいレゴ®製品を当てよう！

お買い上げの必要はありません。
禁止されていない限り、すべての皆様にご利用いただけます。

www.nielsen.com/LEGOにアクセスして、アンケートにご記入ください。当選者にはレゴ製品を差し上げます。



 www.LEGO.com

©2009 The LEGO Group. 4562431