

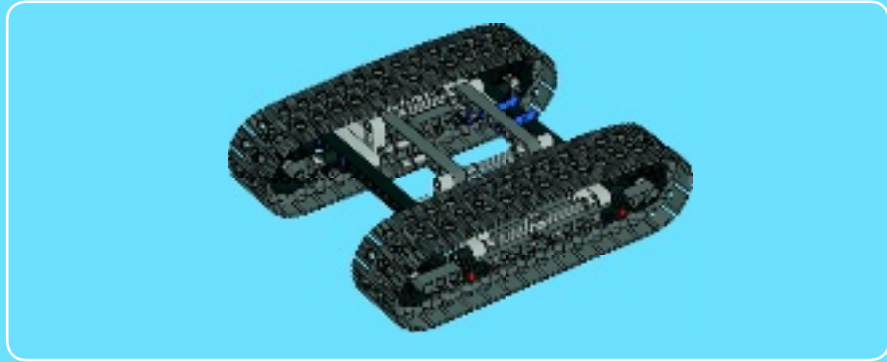
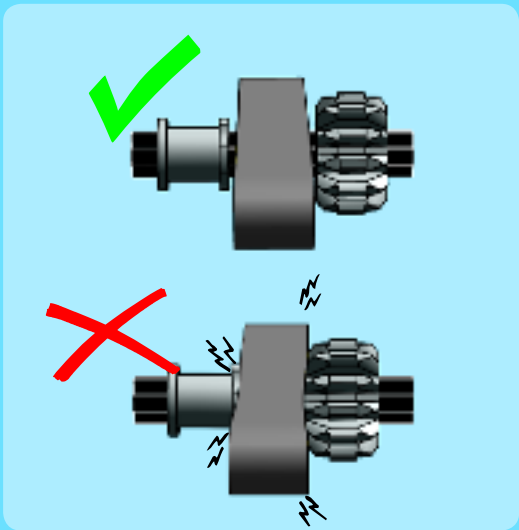
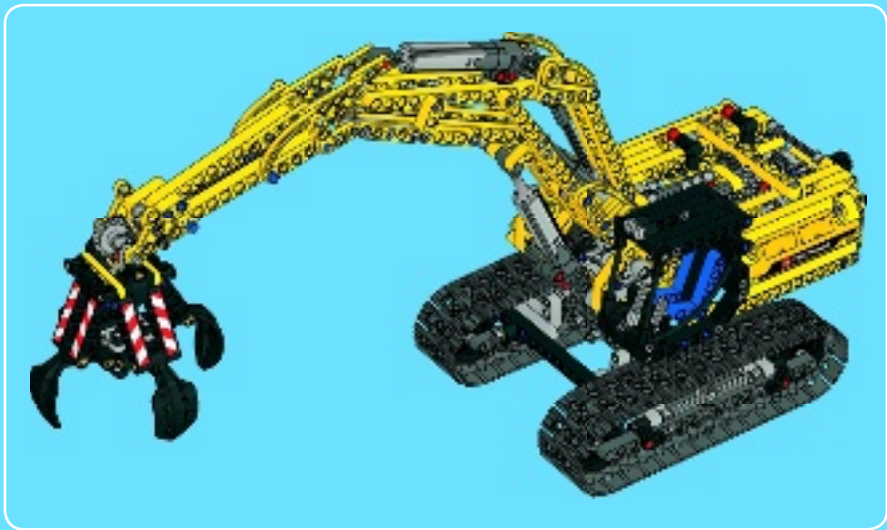


# TECHNIC

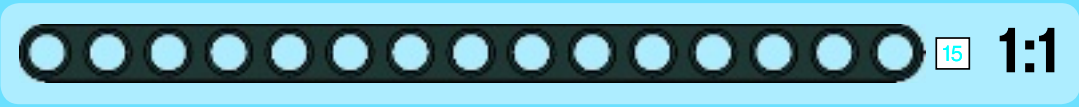
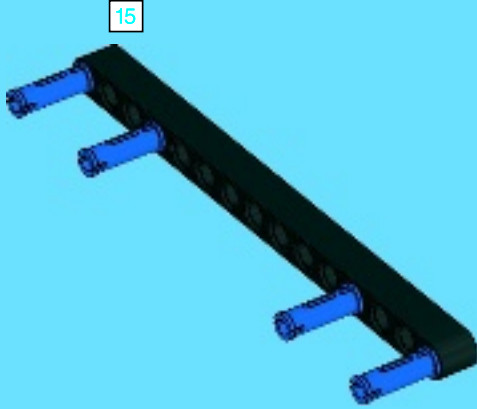
42006

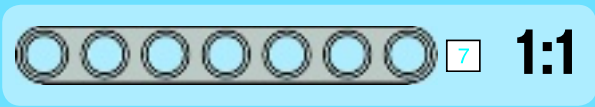
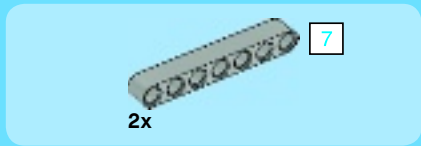




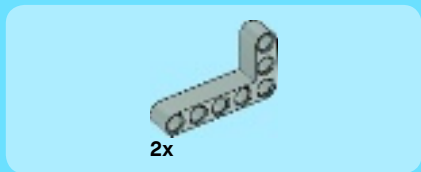
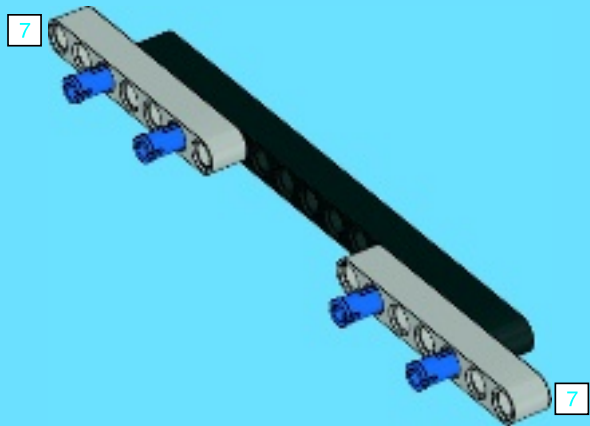


1

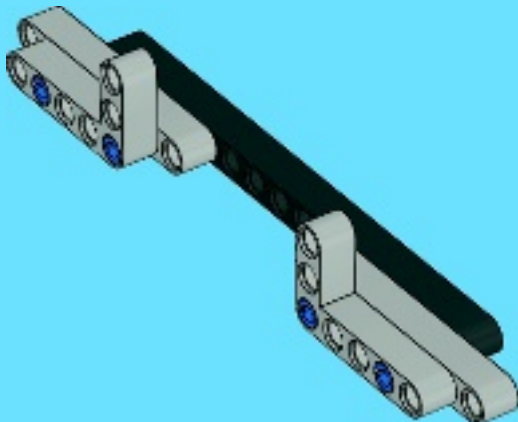


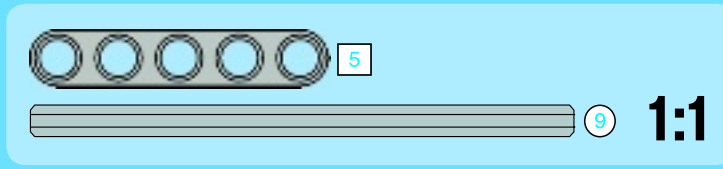
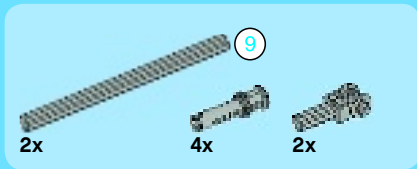


2

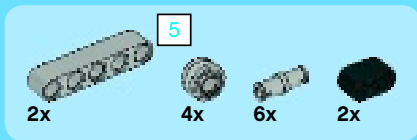
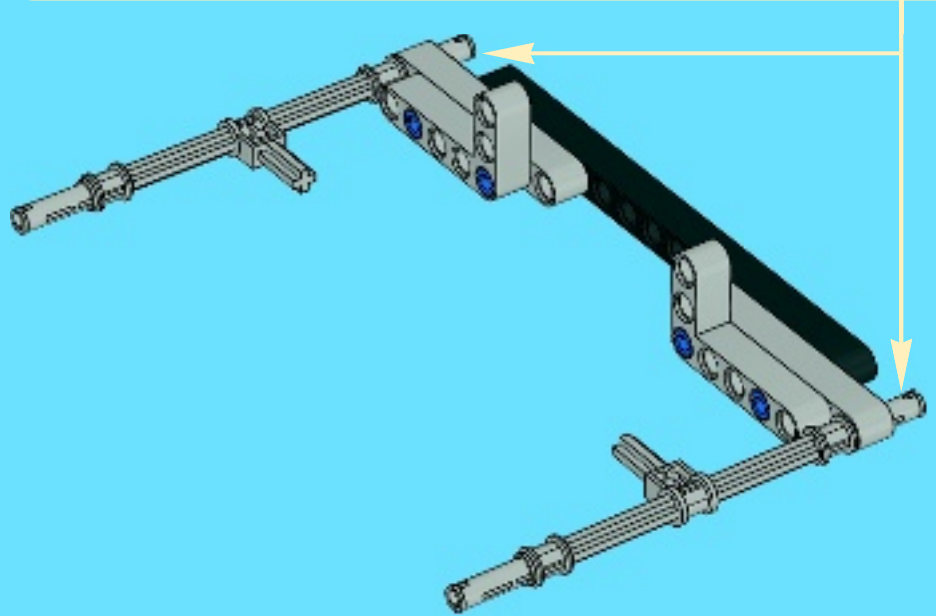
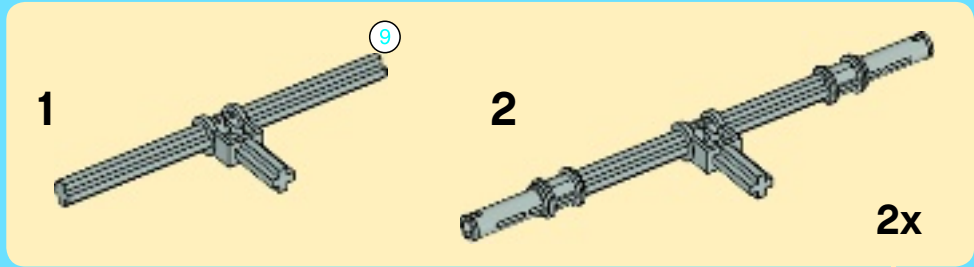


3

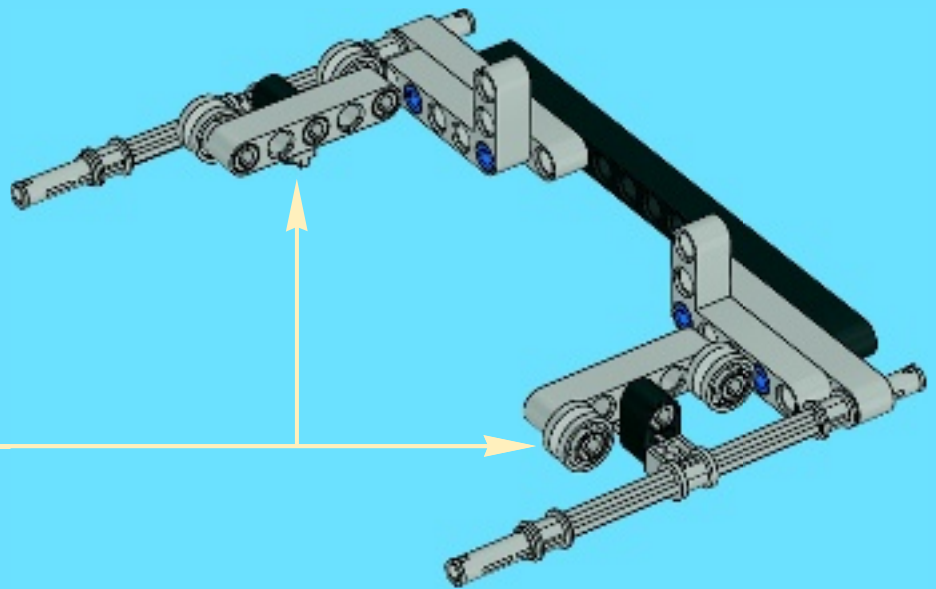
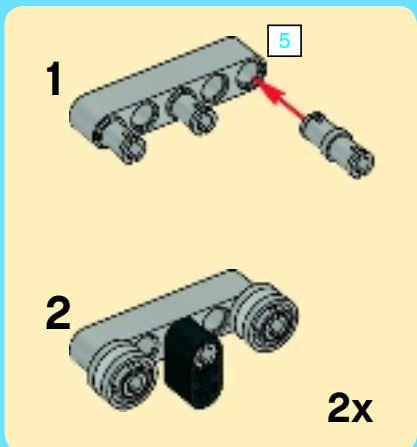


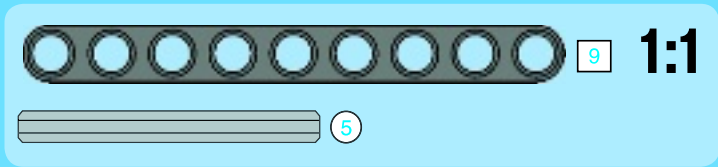
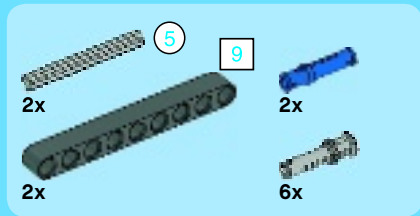


# 4

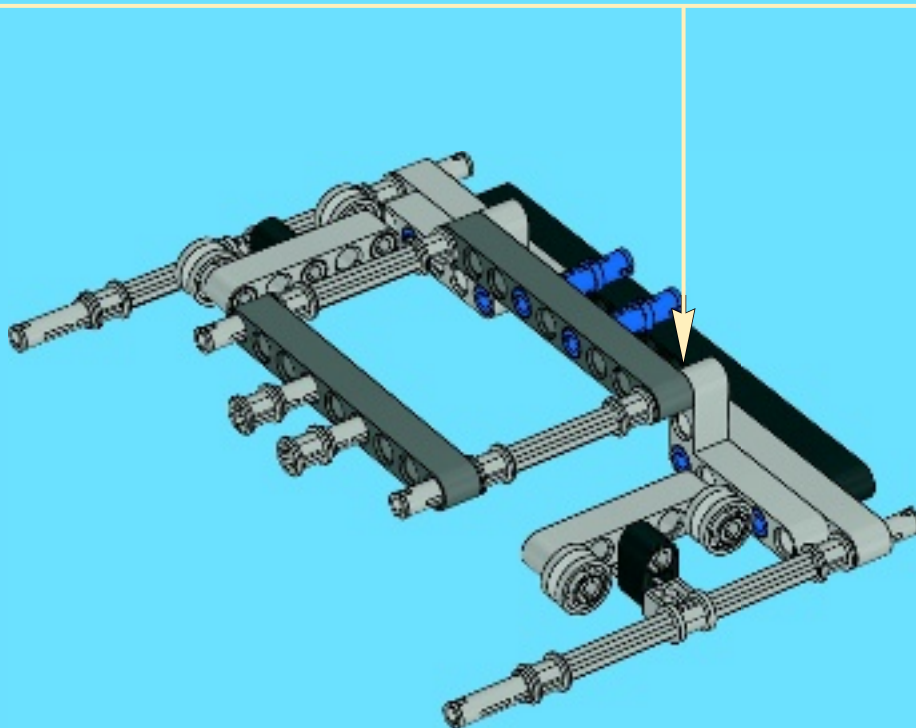
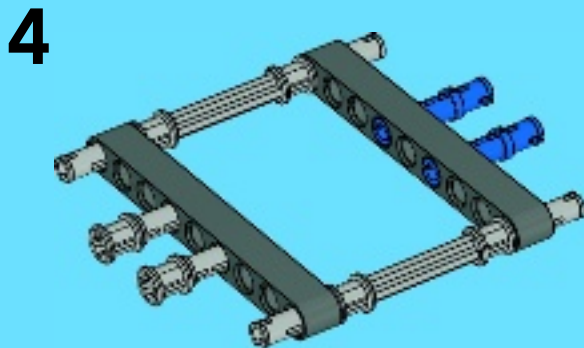
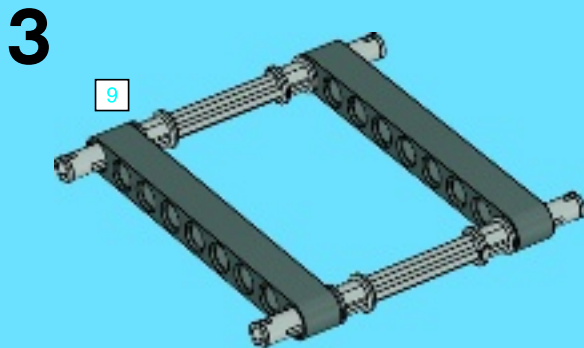
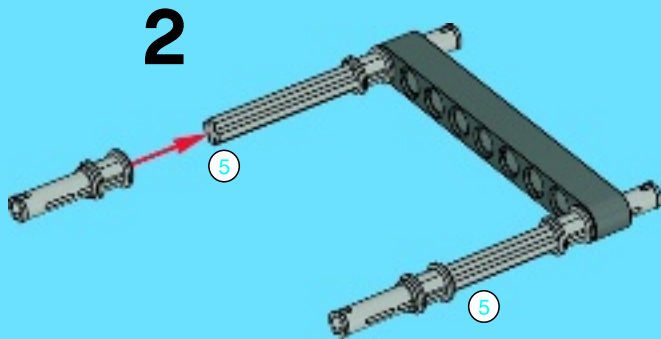
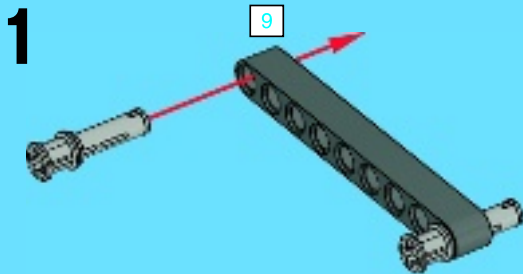


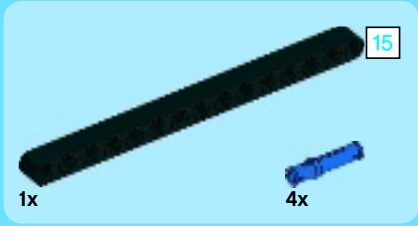
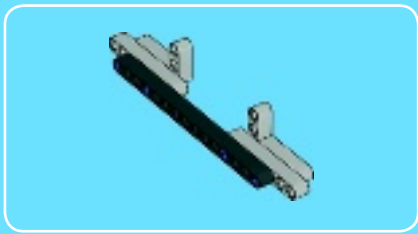
# 5



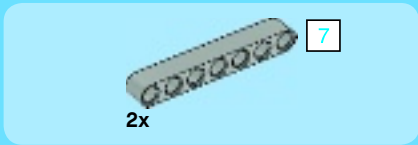
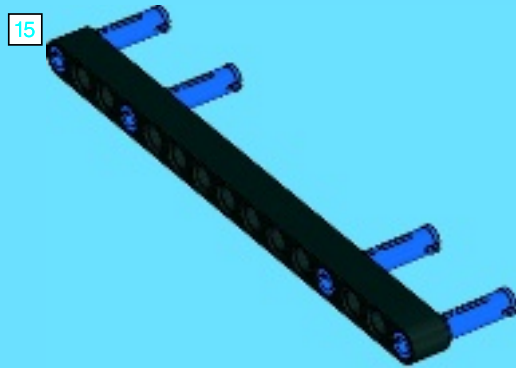


# 6

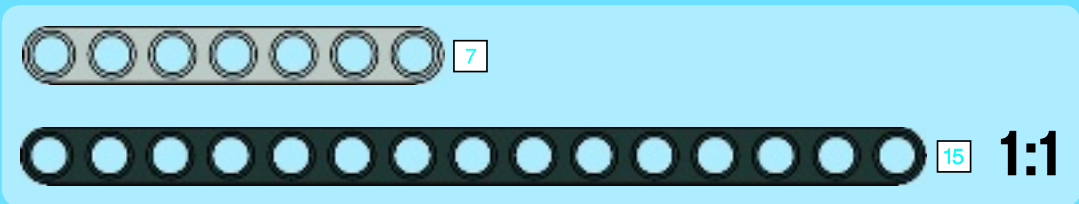
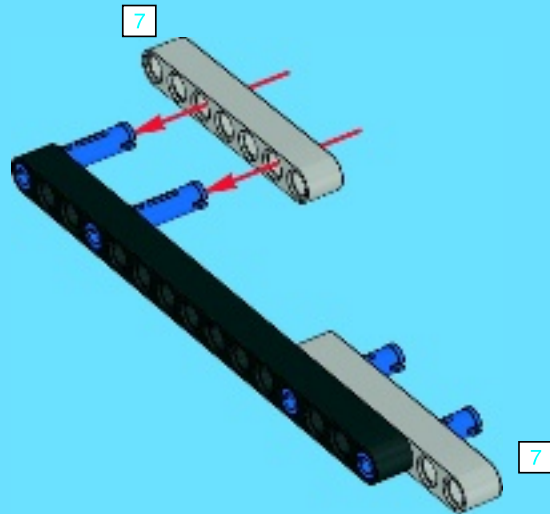


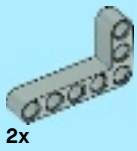


1



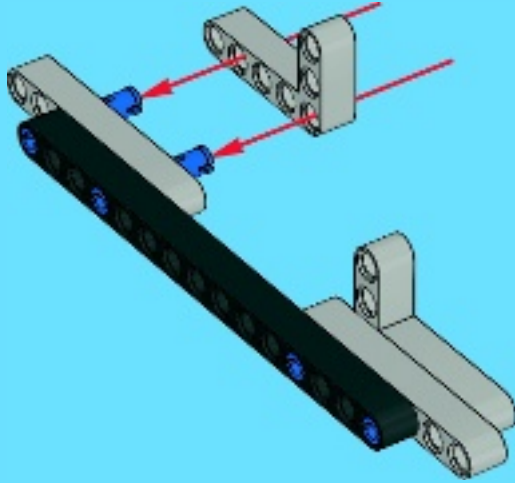
2



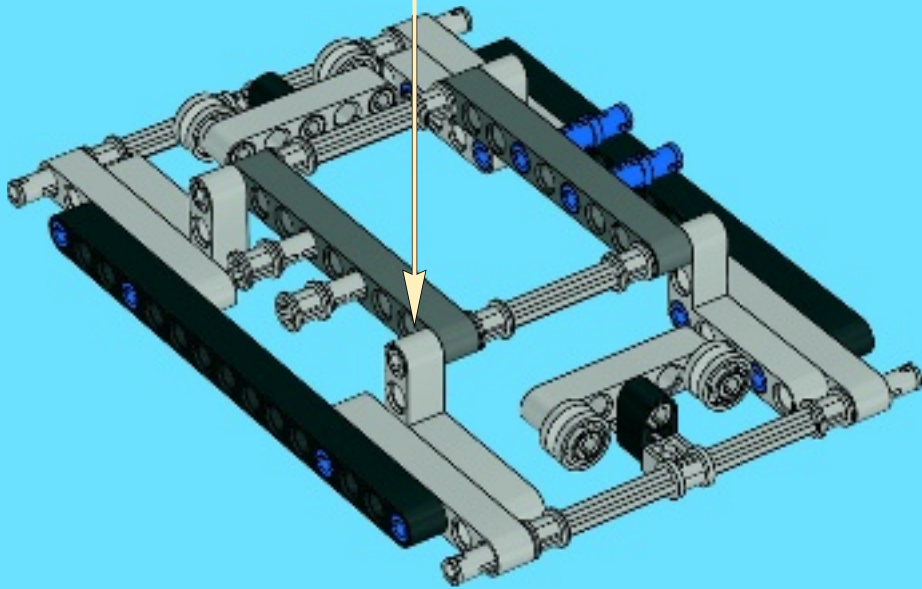


2x

3



7







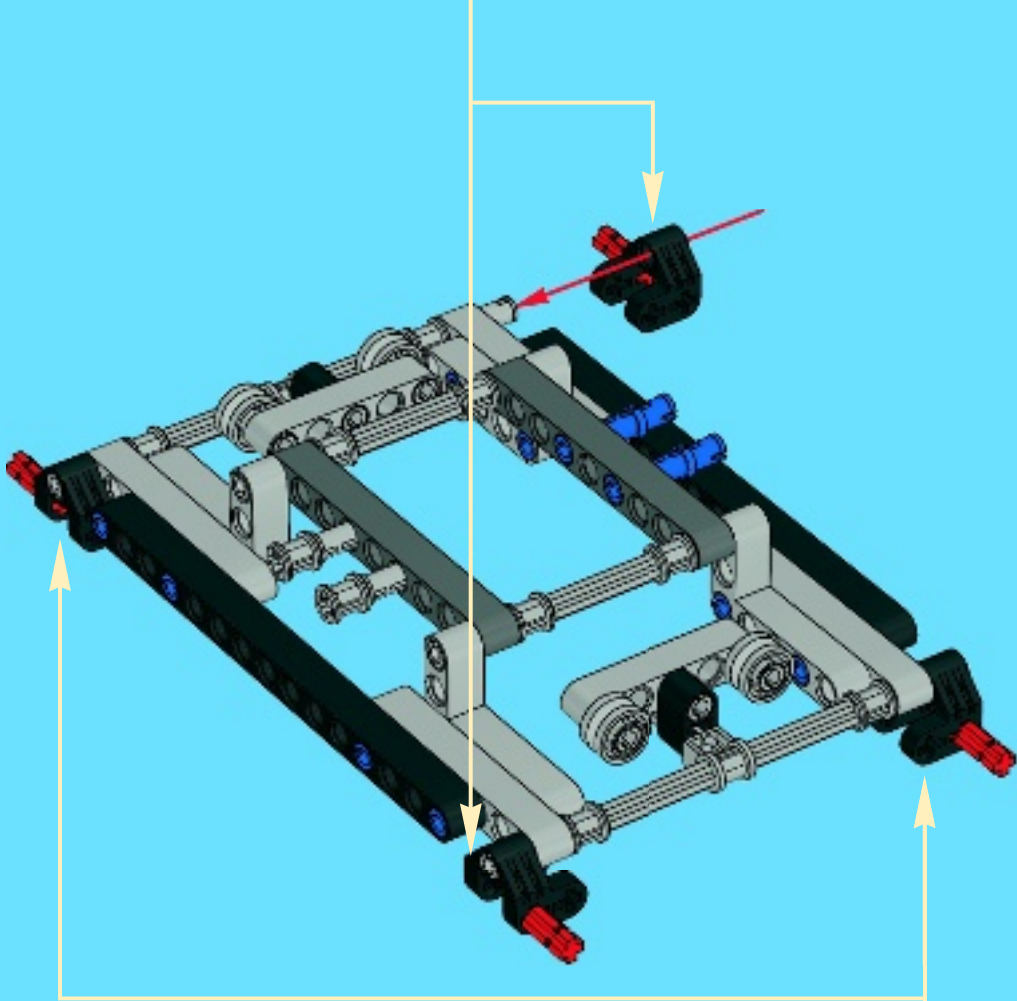
4x



4x

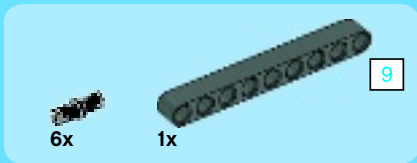
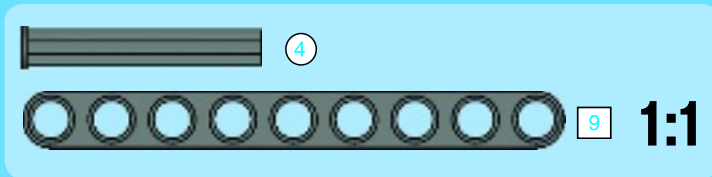
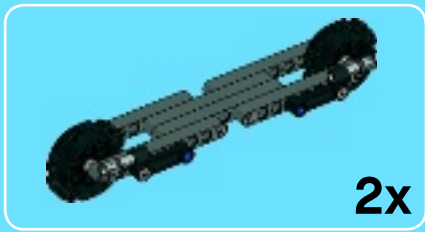


2x

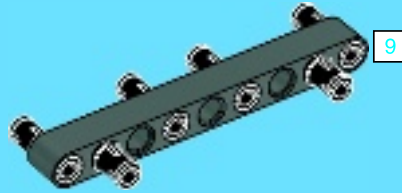


2x

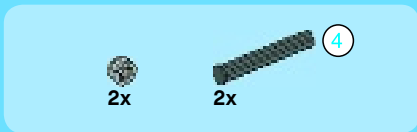
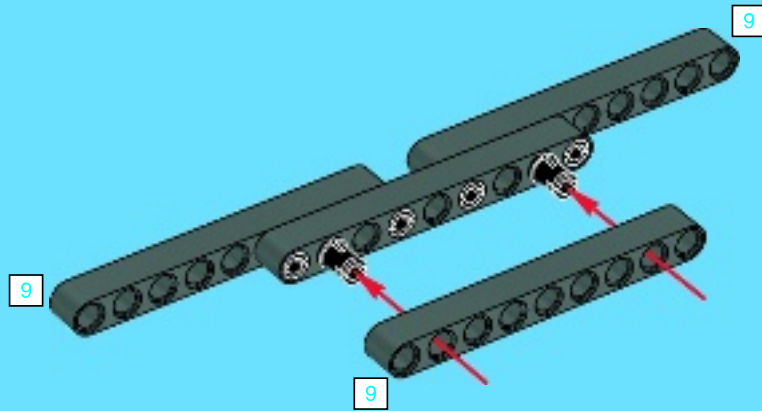
8



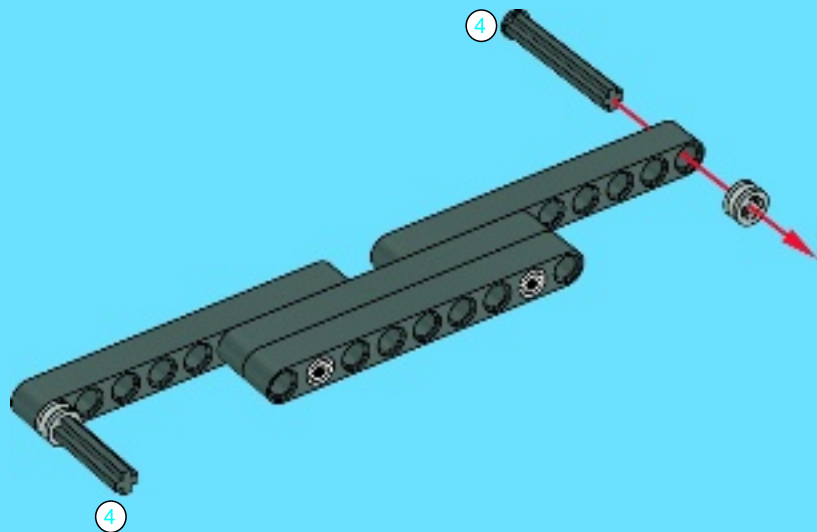
1

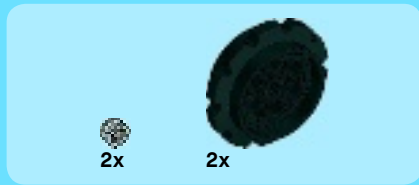


2

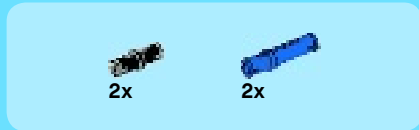
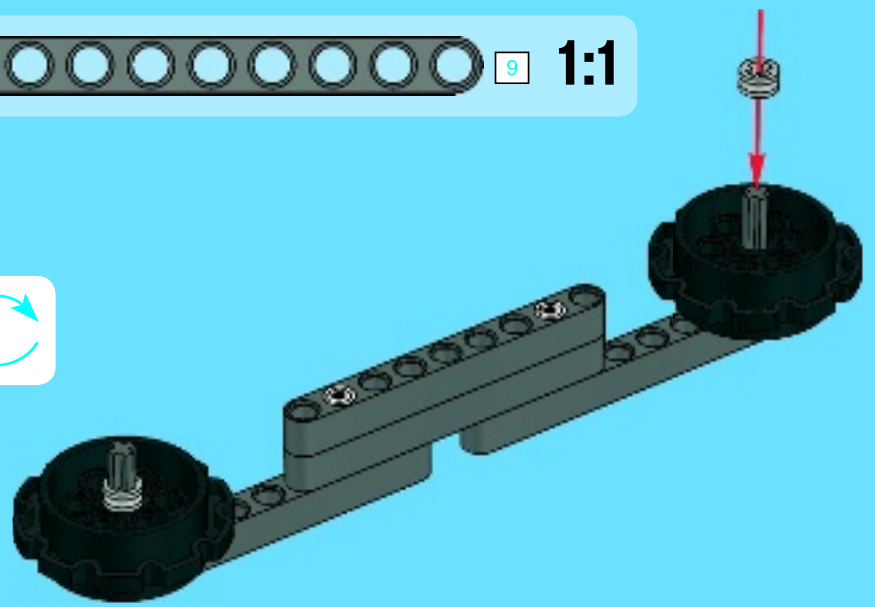


3

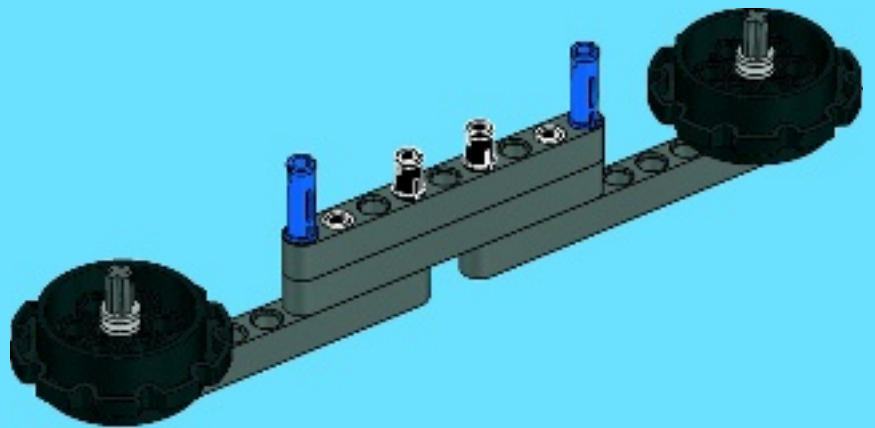




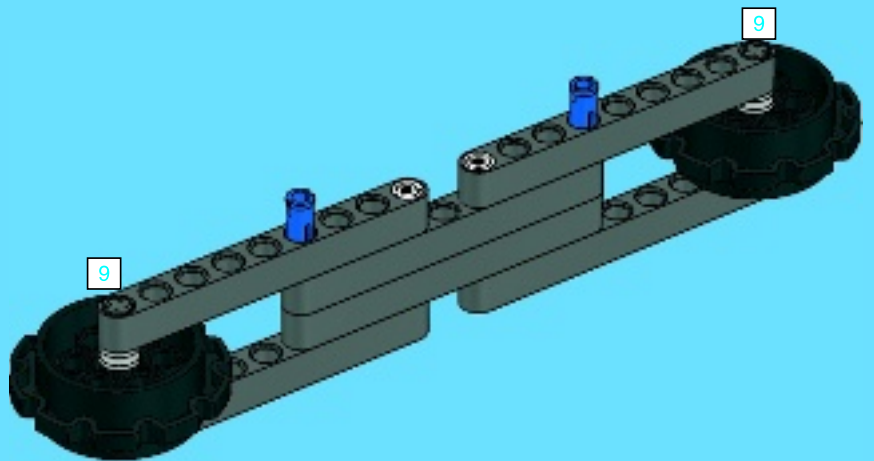
4



5



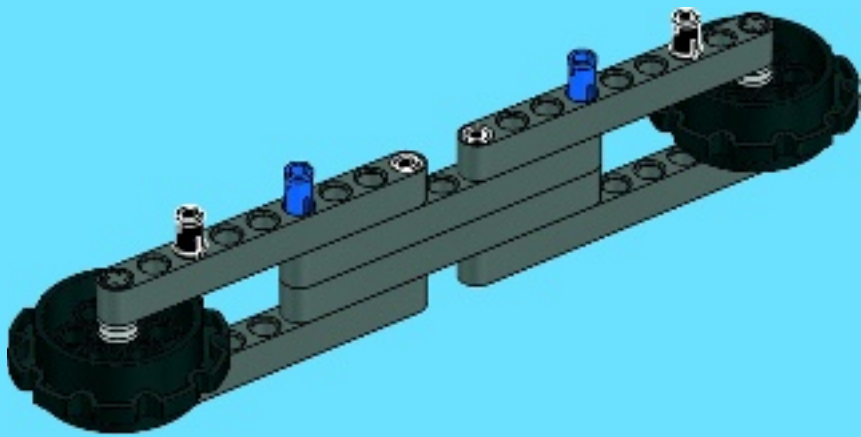
6





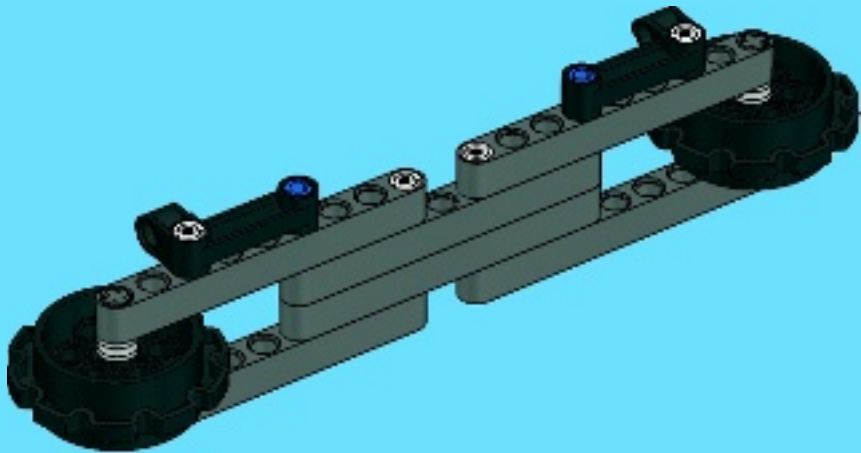
2x

7



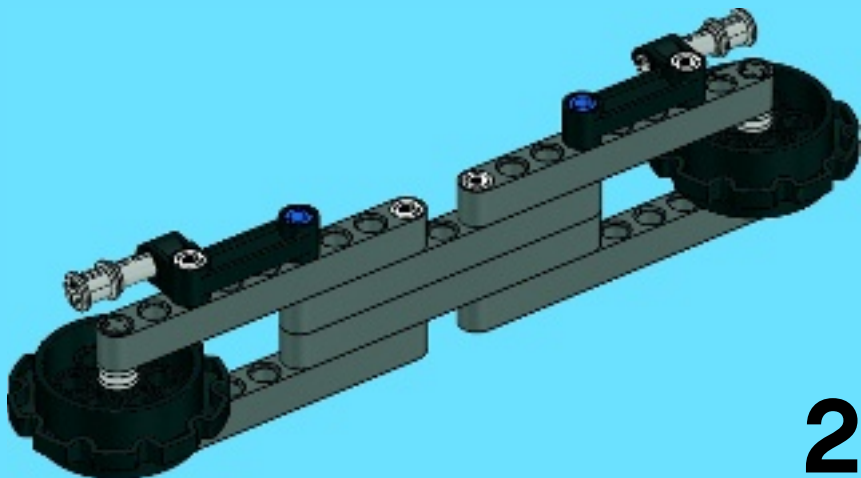
2x

8



2x

9



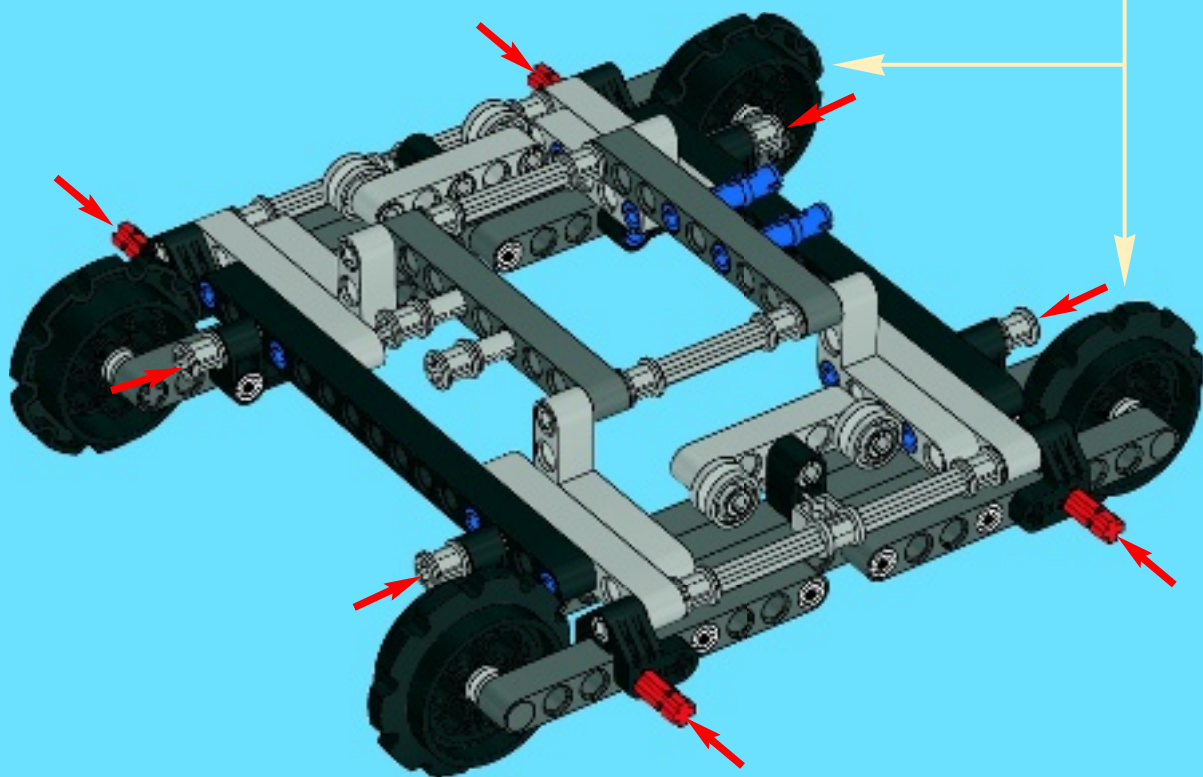
2x



10



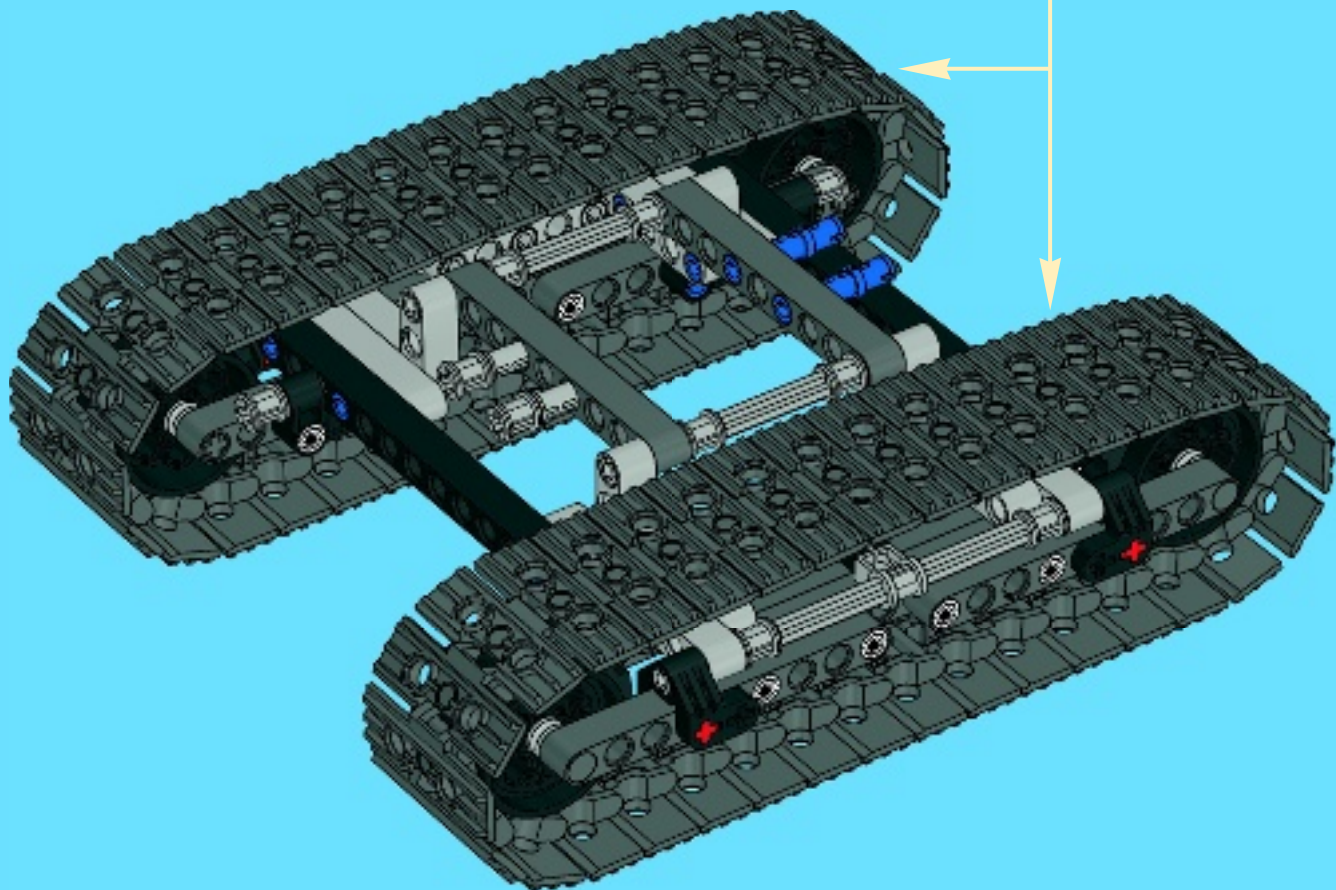
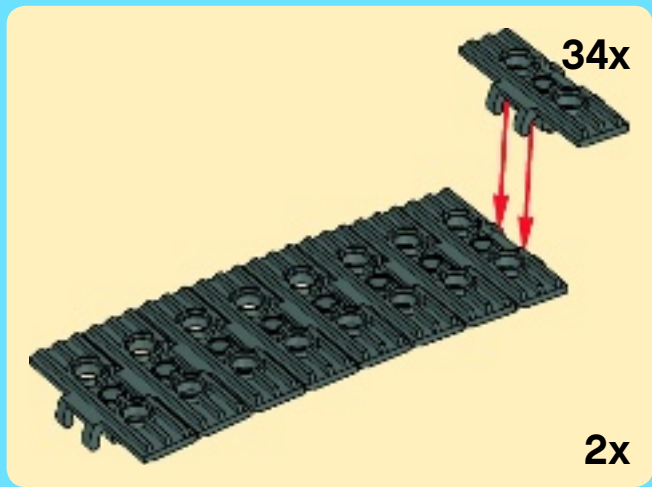
9

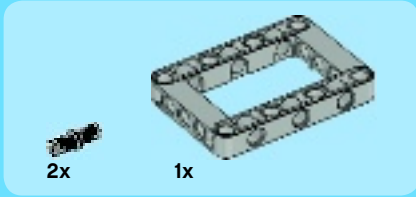
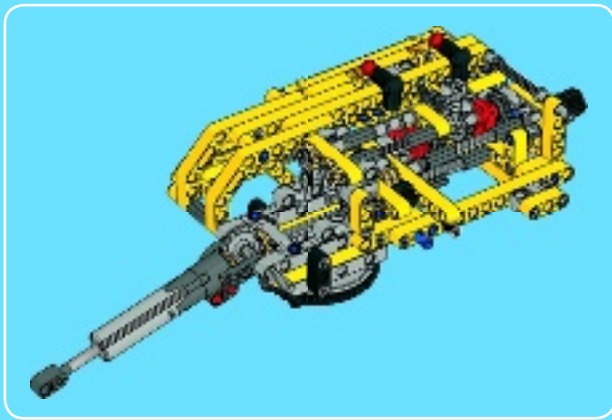




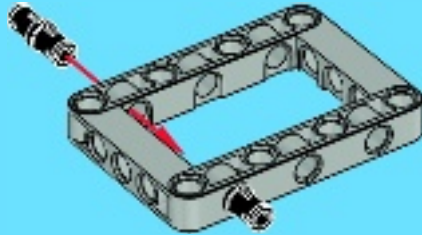
68x

# 10

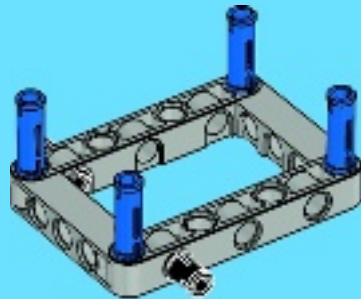




1

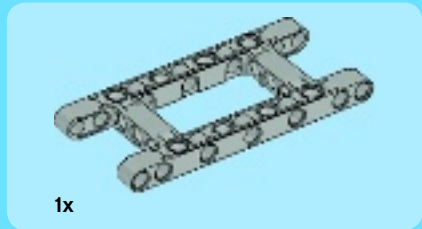
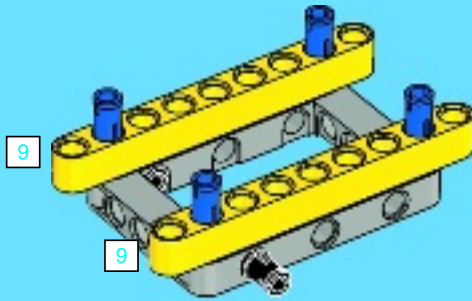


2

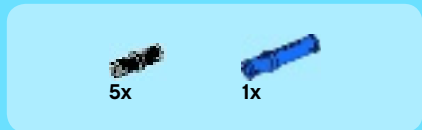
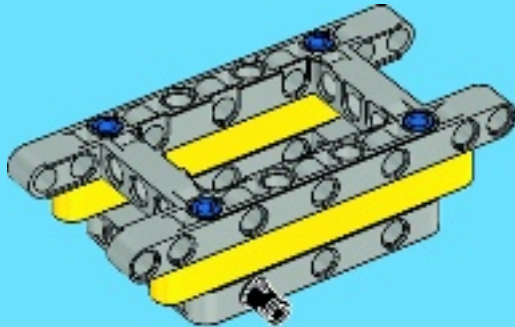




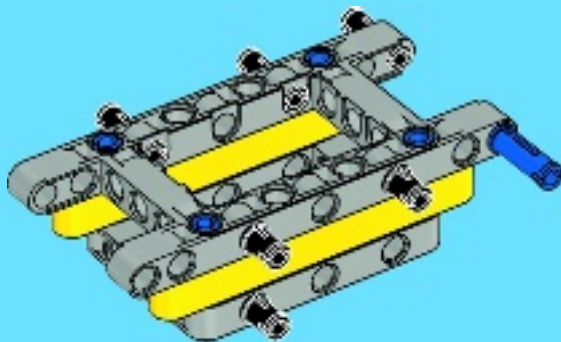
3



4



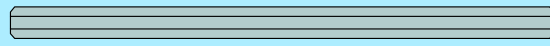
5







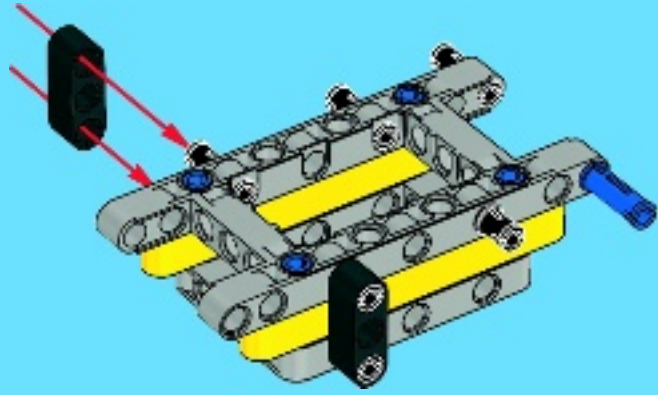
2x



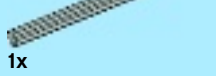
9

1:1

# 6



1x



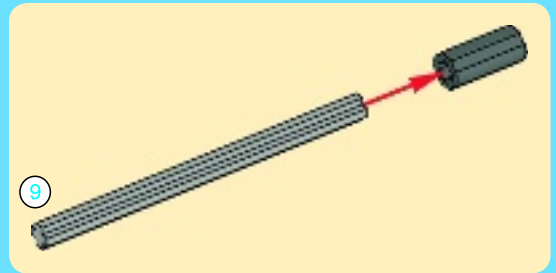
1x

9

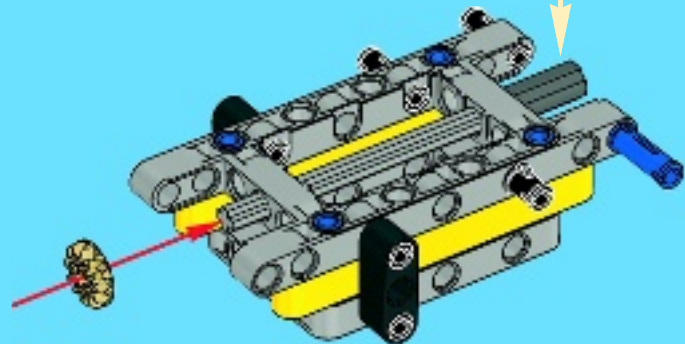


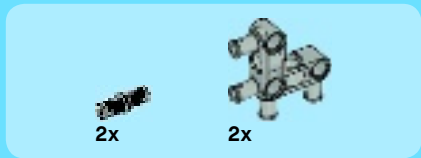
1x

# 7

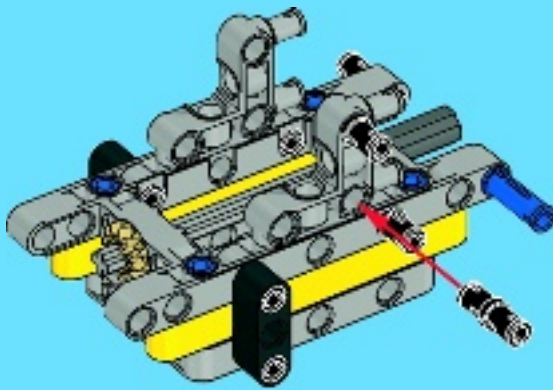


9

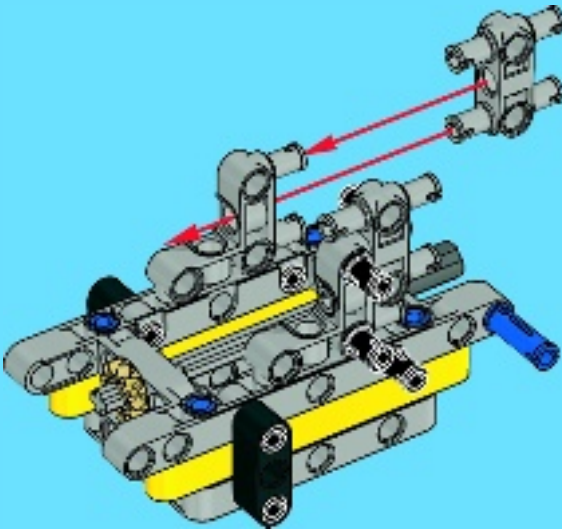




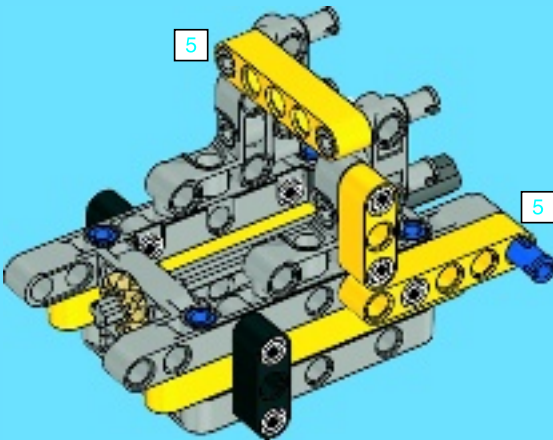
8

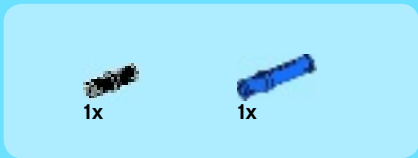


9

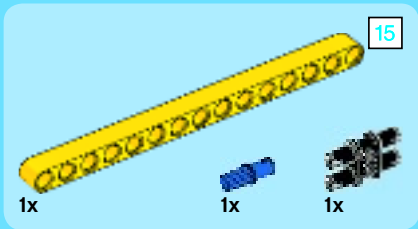
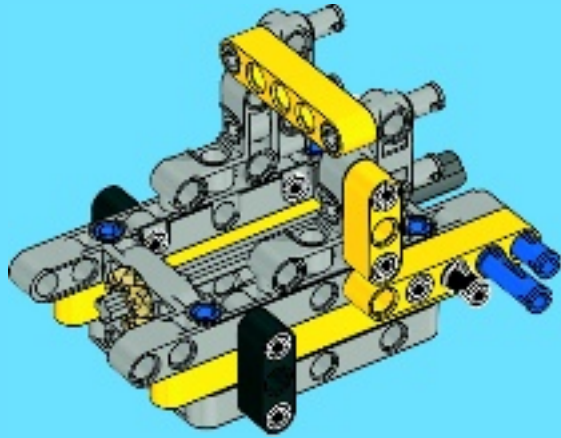


10

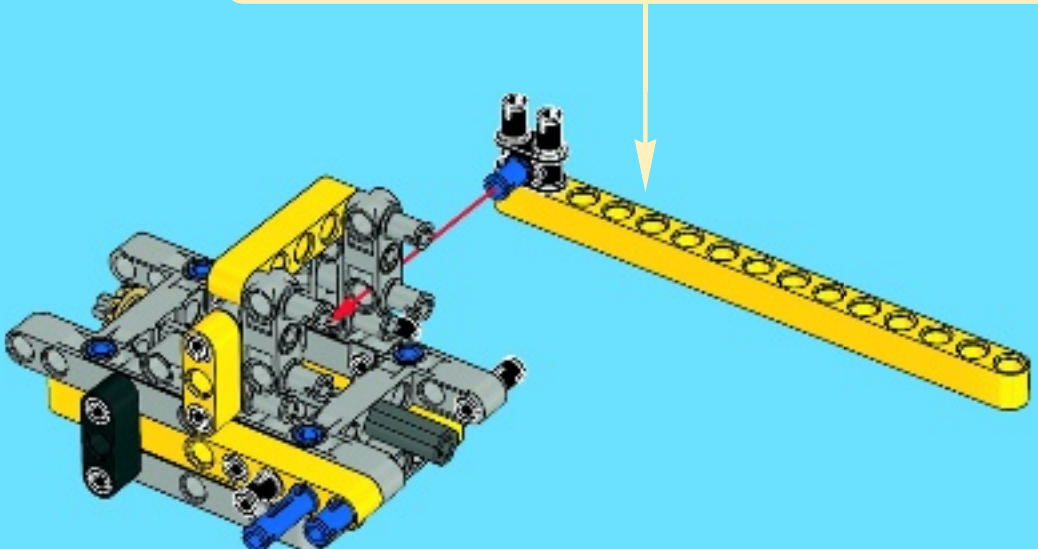
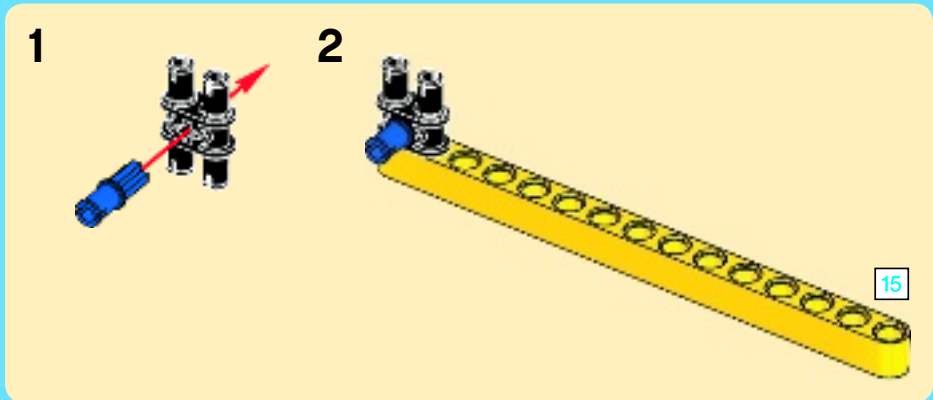


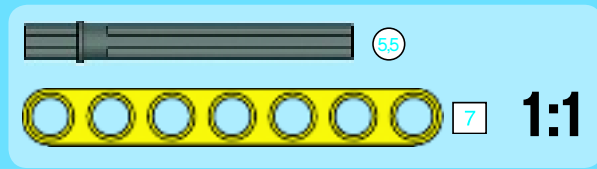
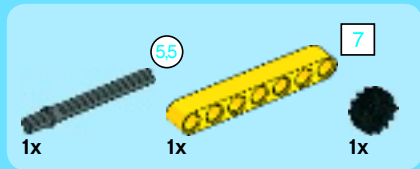


# 11

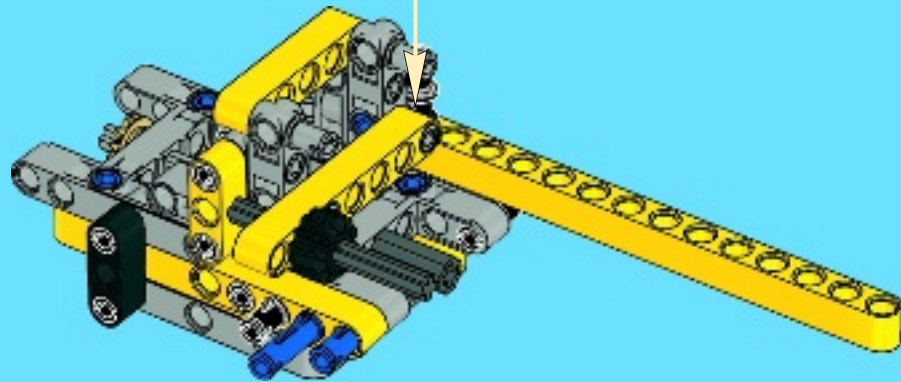
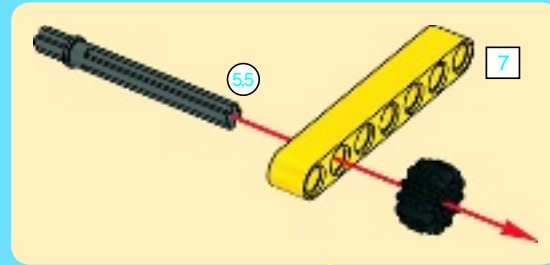


# 12

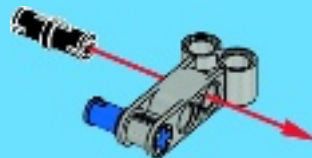




# 13



# 1





2x



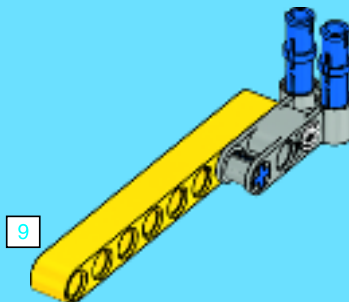
1:1

# 2



1x

# 3

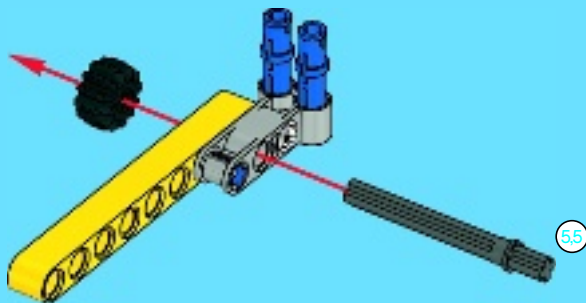


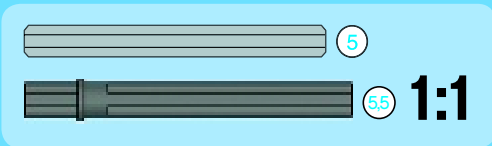
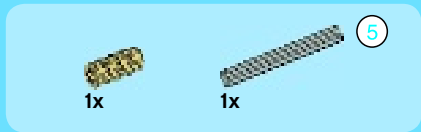
1x



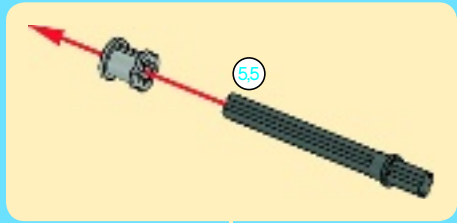
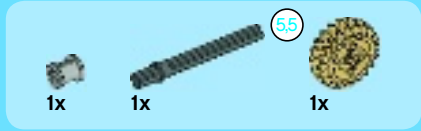
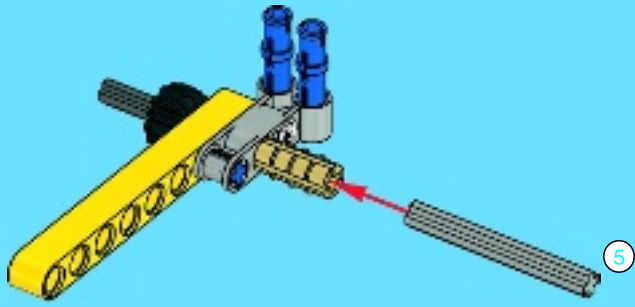
1x

# 4

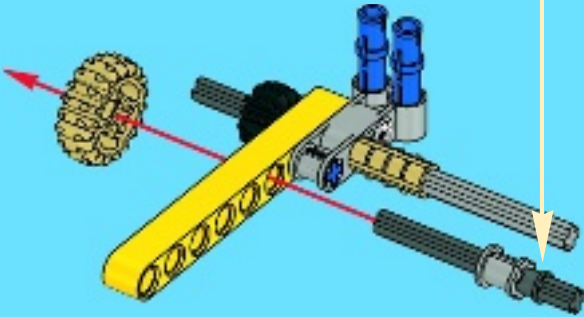




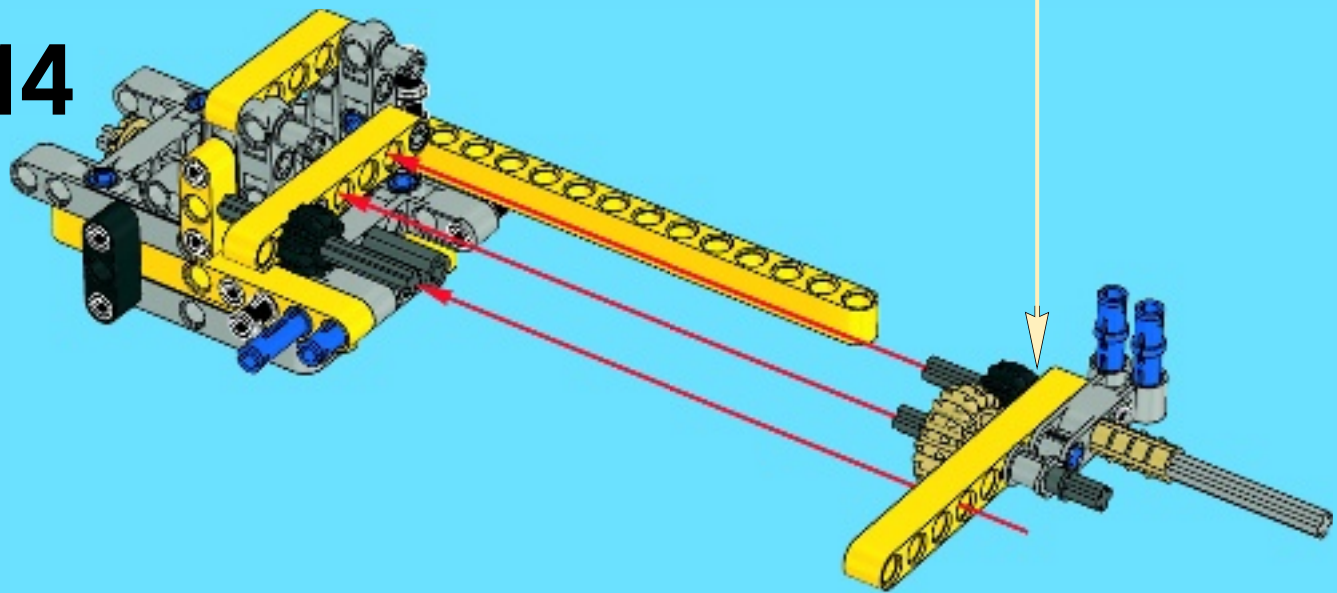
5



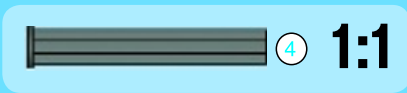
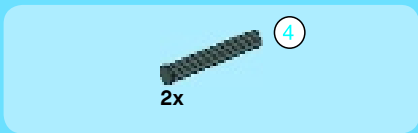
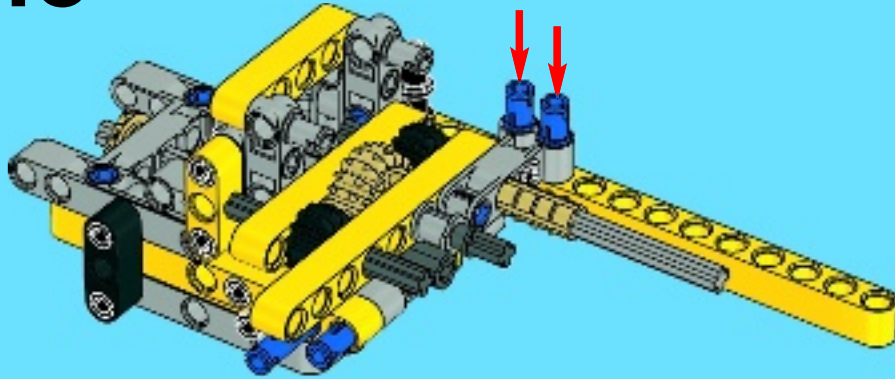
6



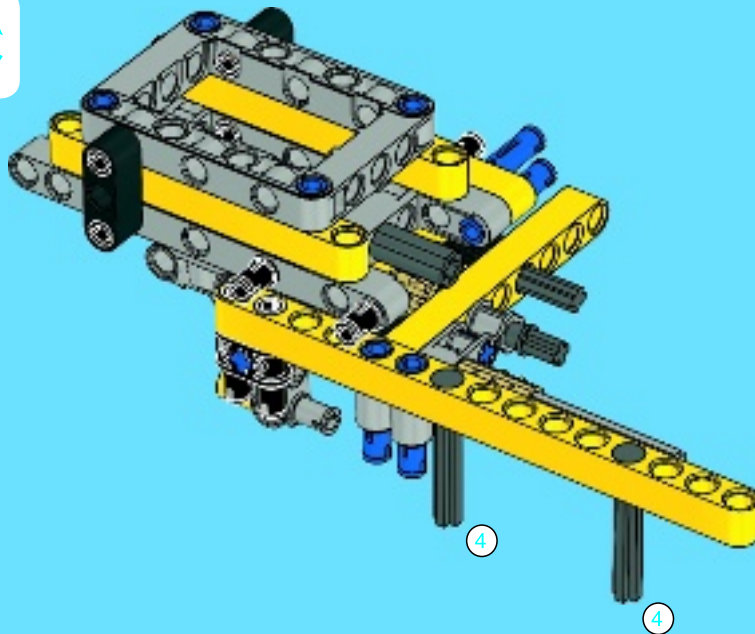
14

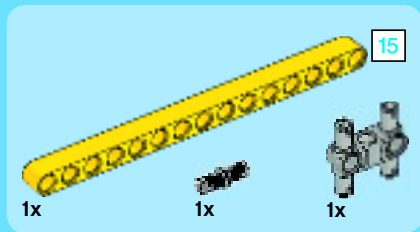


# 15

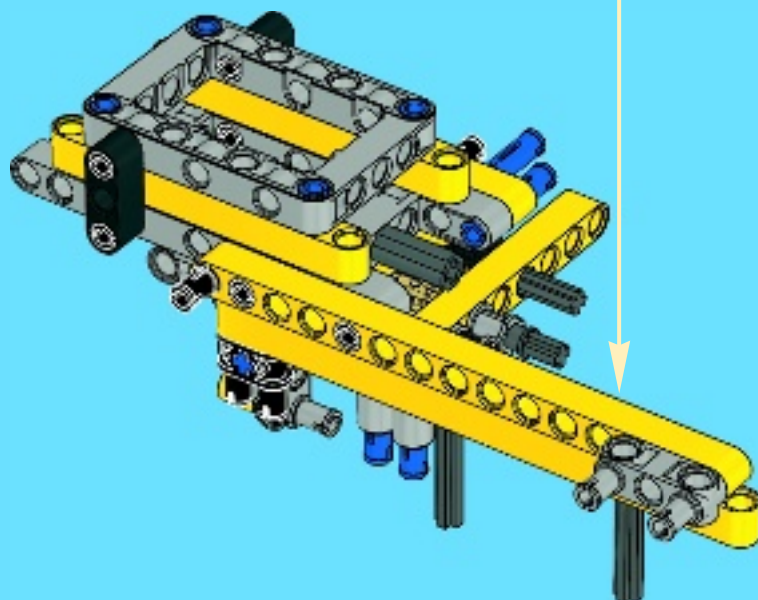
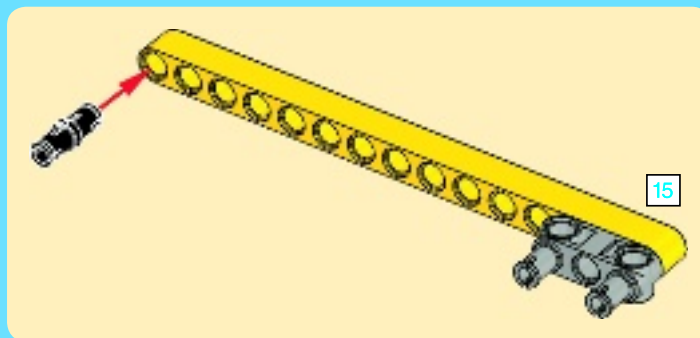


# 16

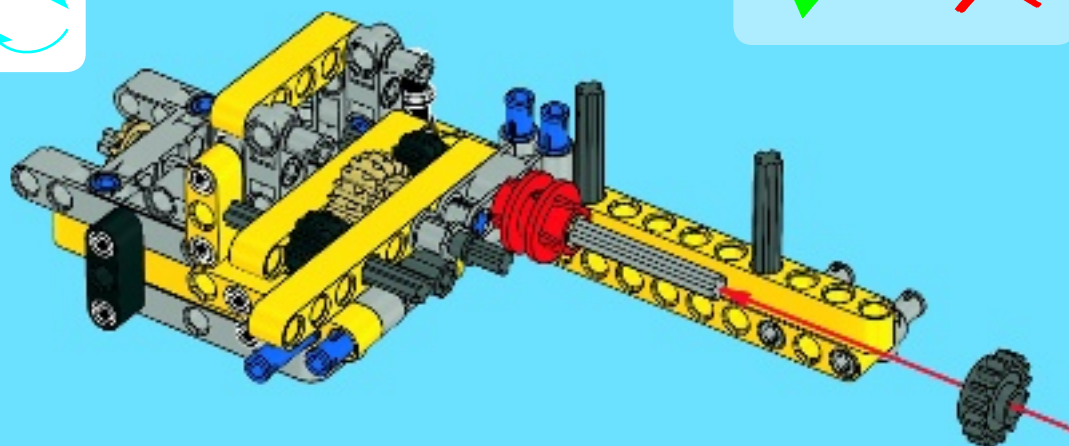
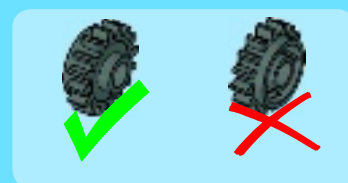




17

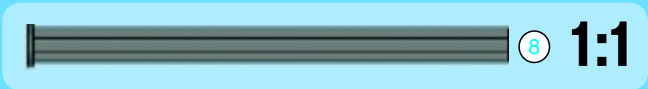
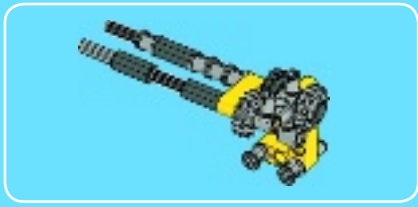


18

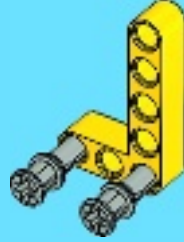


1:1

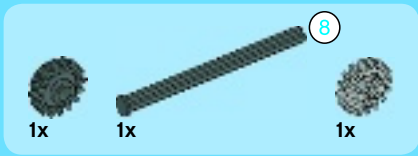
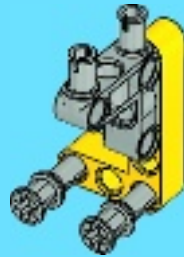




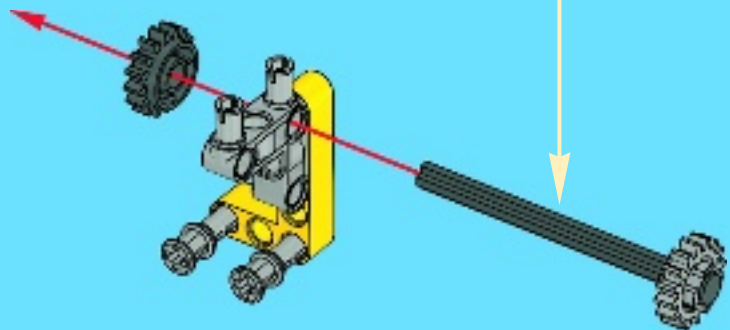
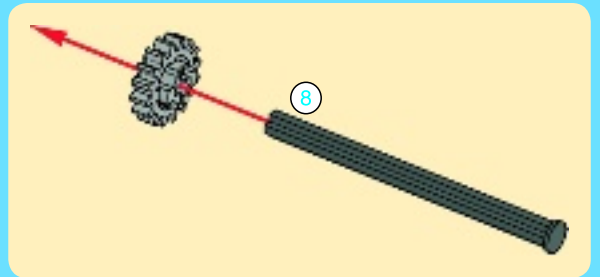
1

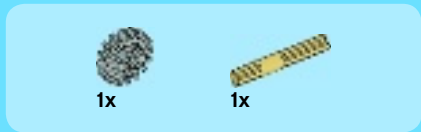


2

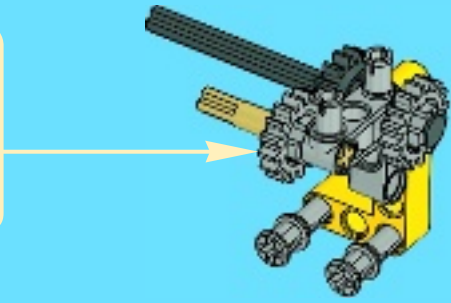
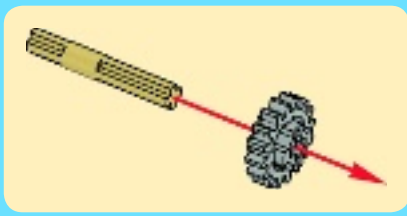


3

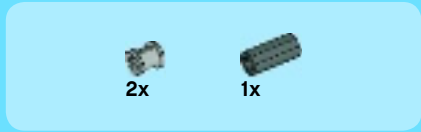
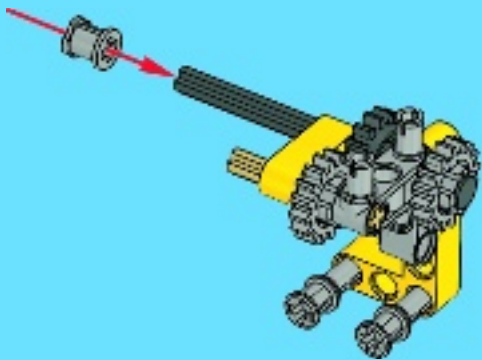




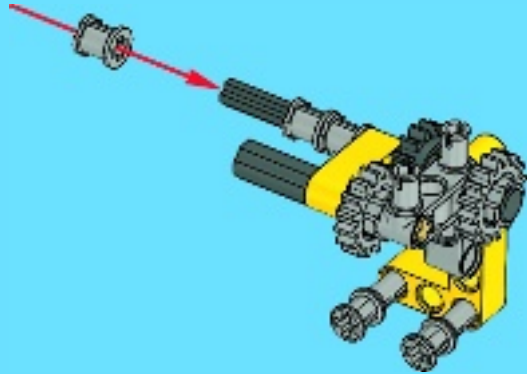
4

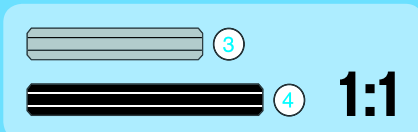
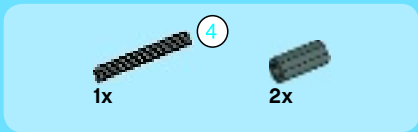


5

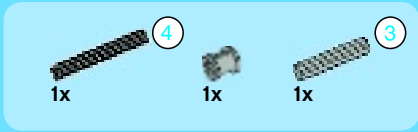
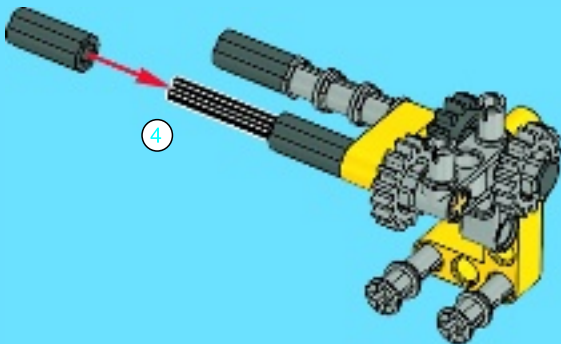


6

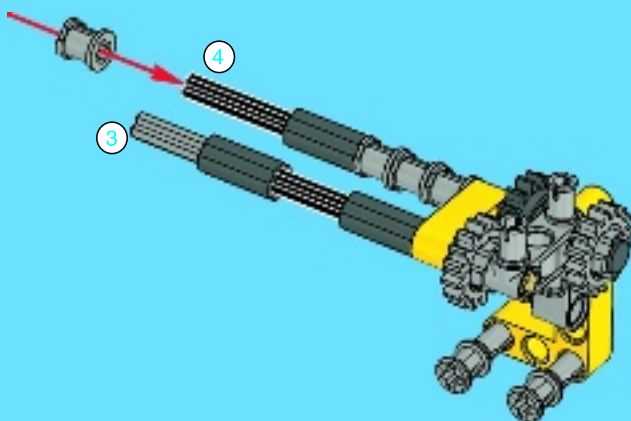




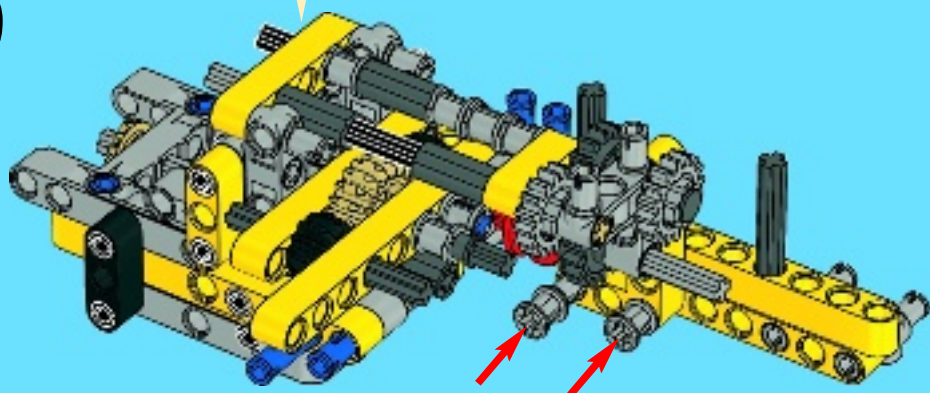
7



8

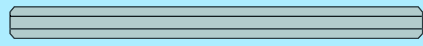


19





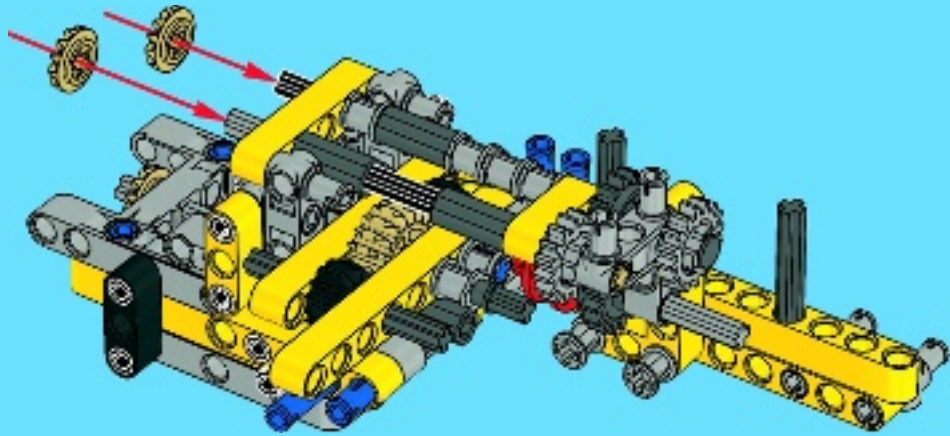
2x



7

1:1

# 20

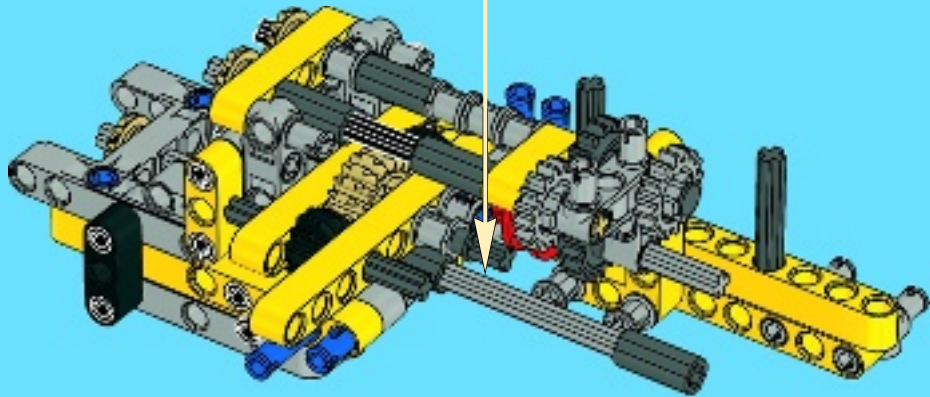
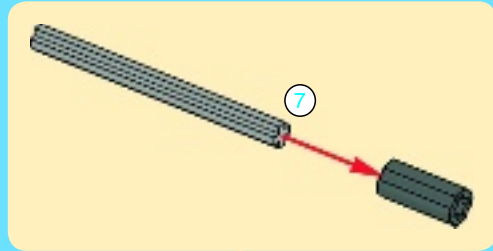


1x



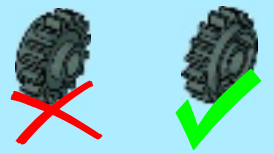
1x

# 21

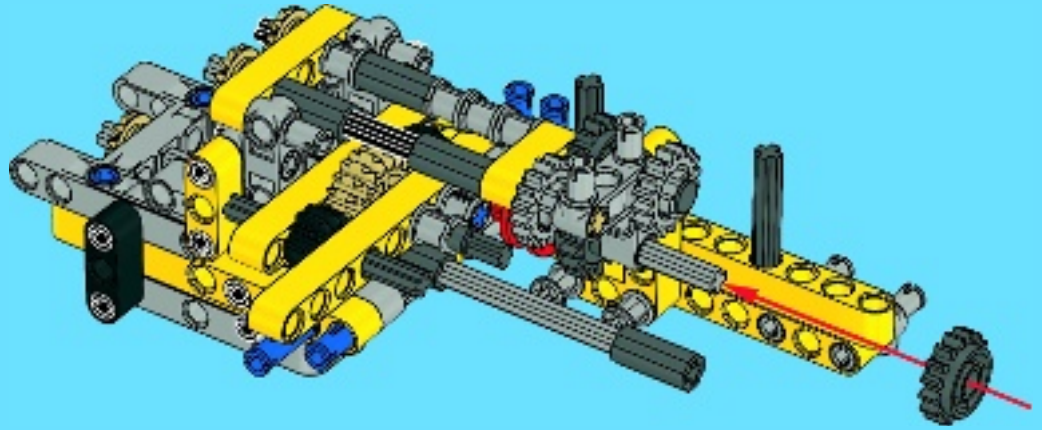




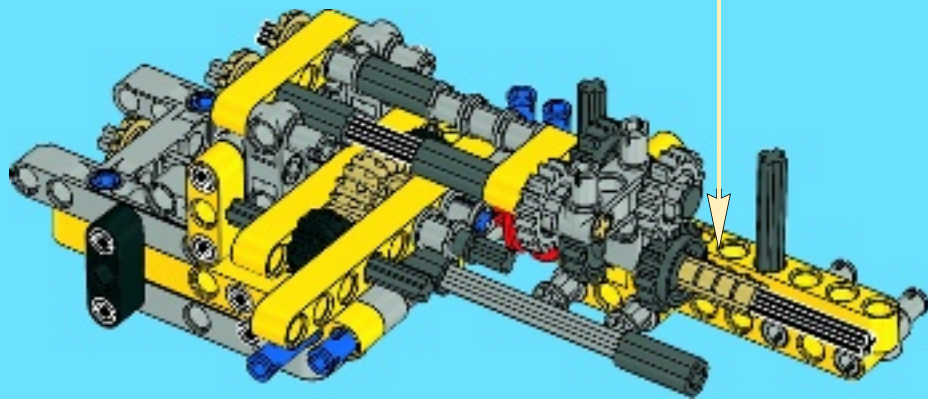
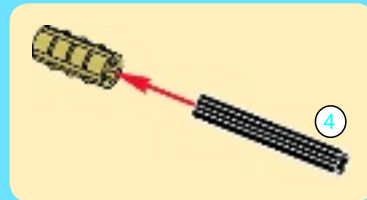
4 1:1

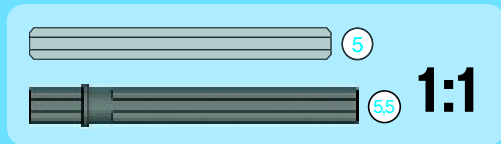
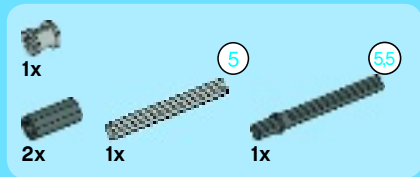


# 22

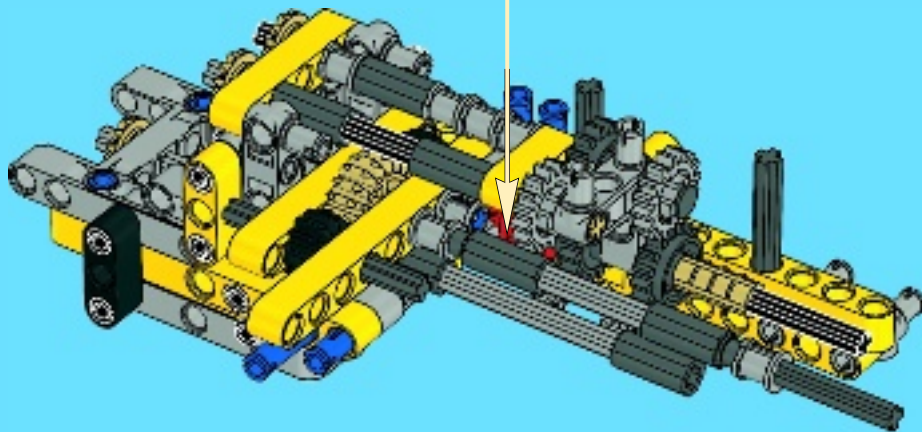
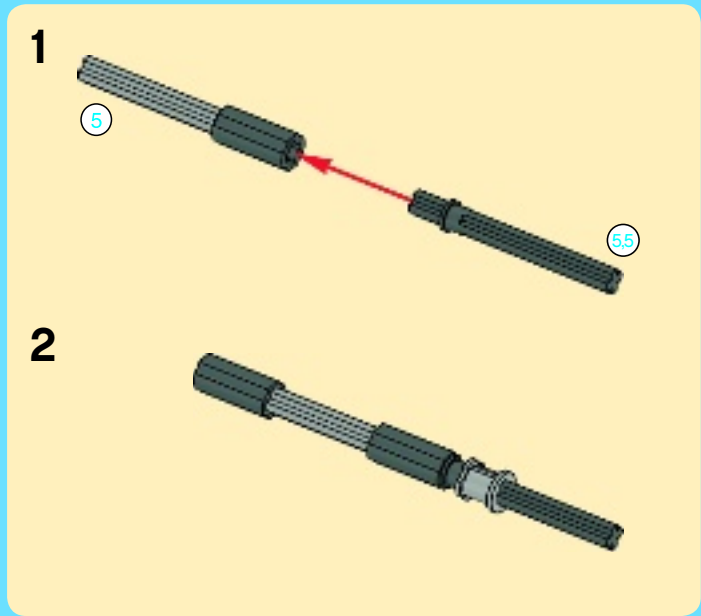


# 23





# 24





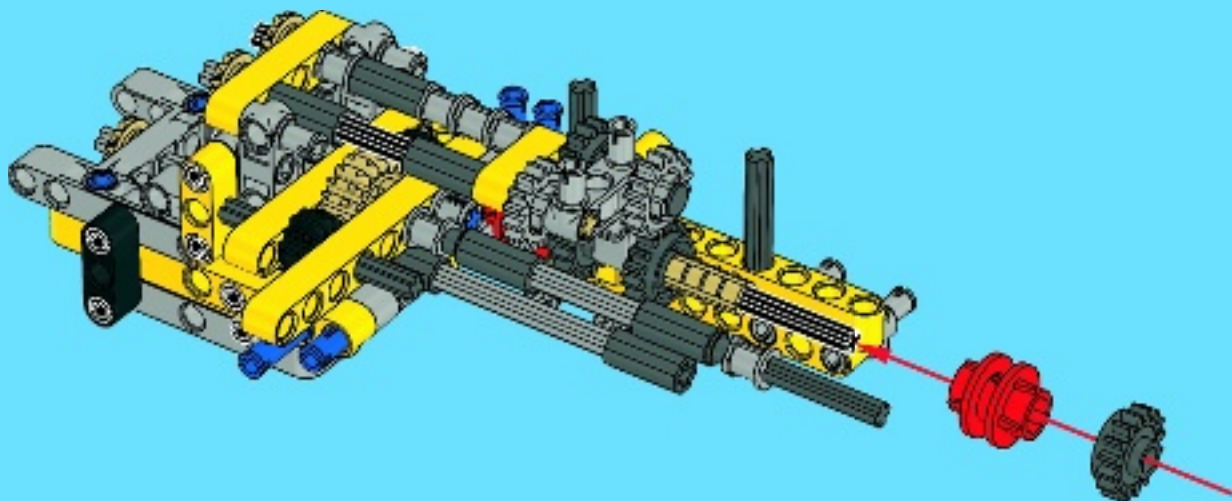
1x



1x



# 25



1x



1x

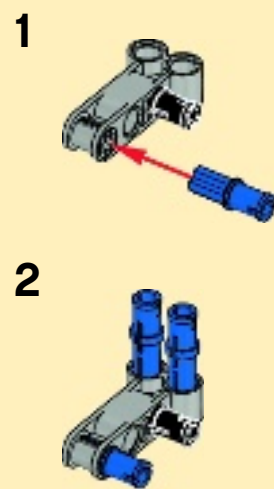
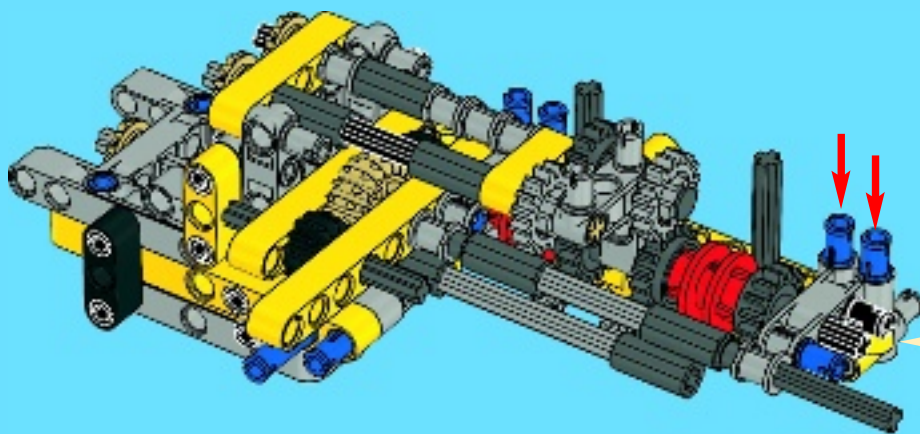


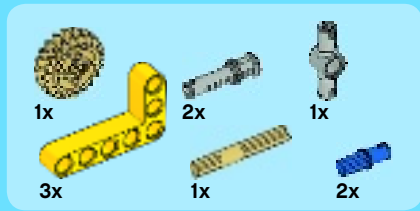
2x



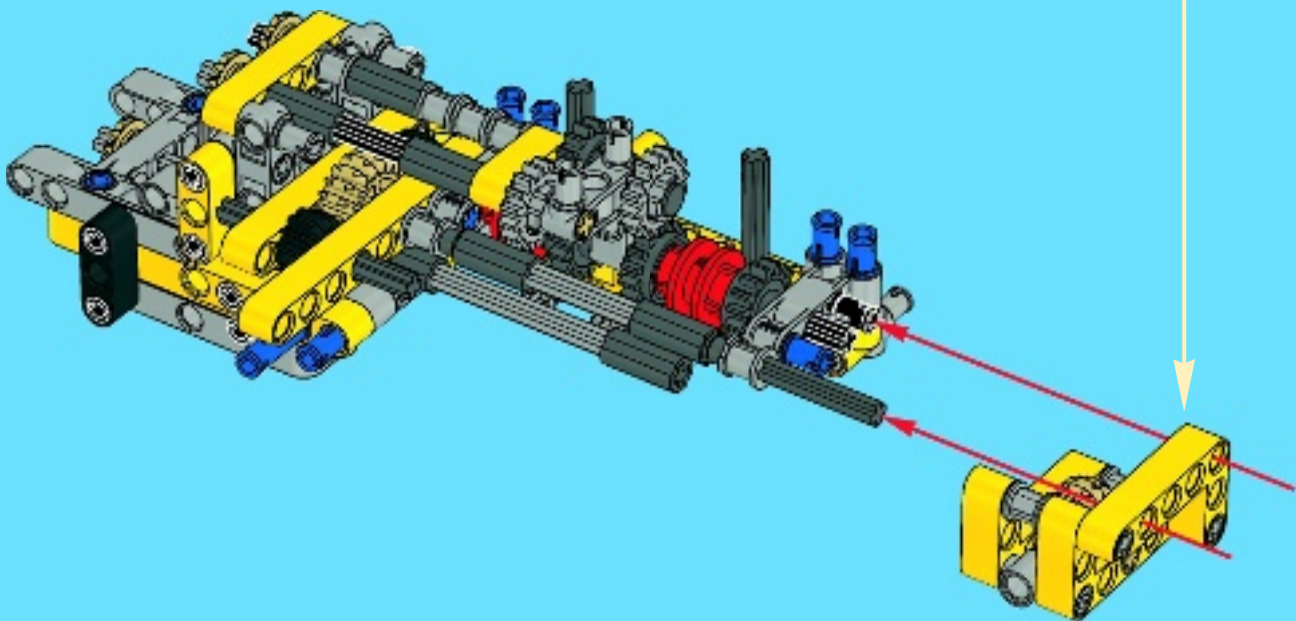
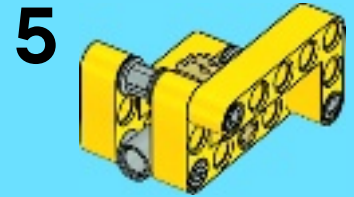
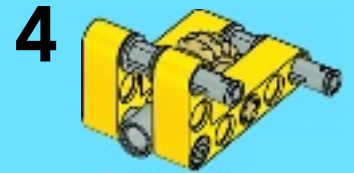
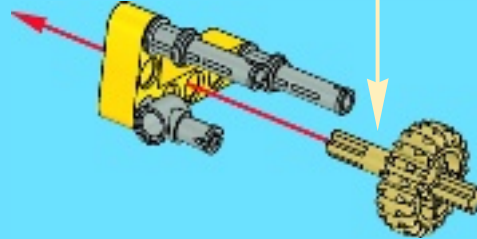
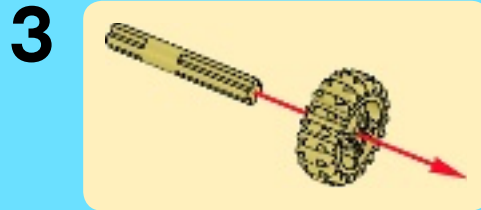
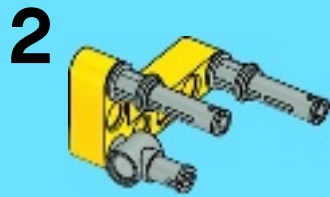
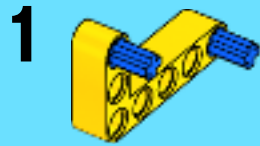
1x

# 26





# 27







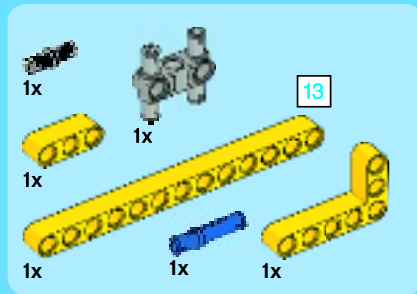
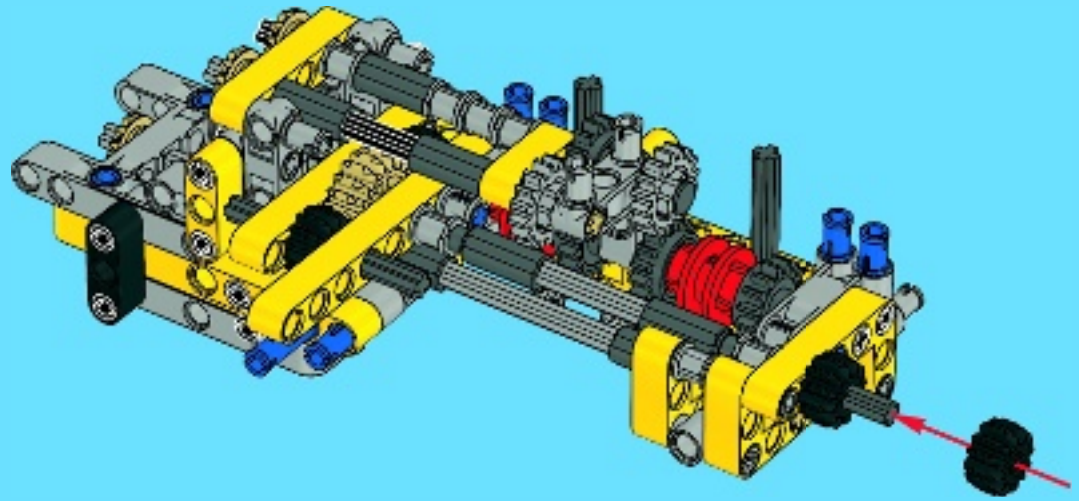
2x



13

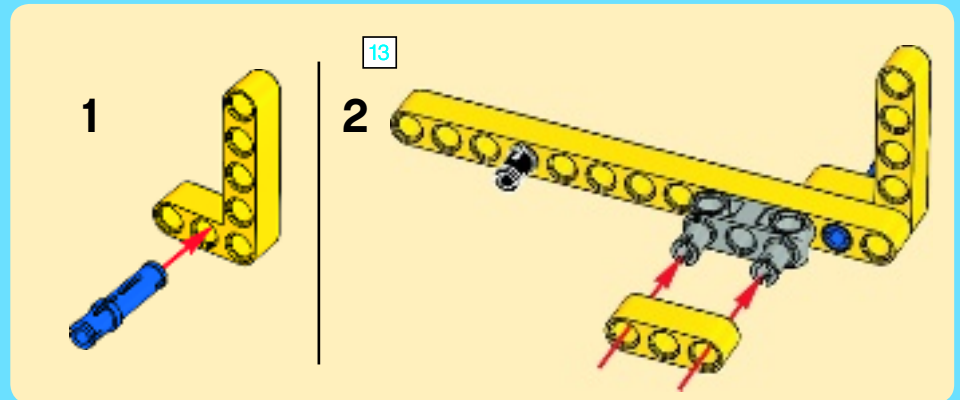
1:1

# 28

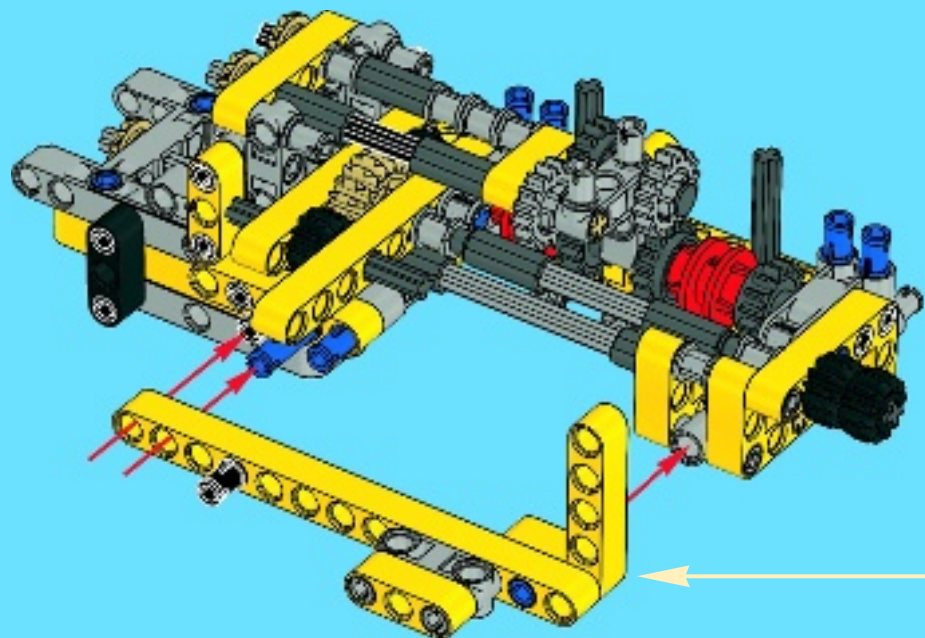





13

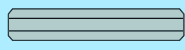
# 29



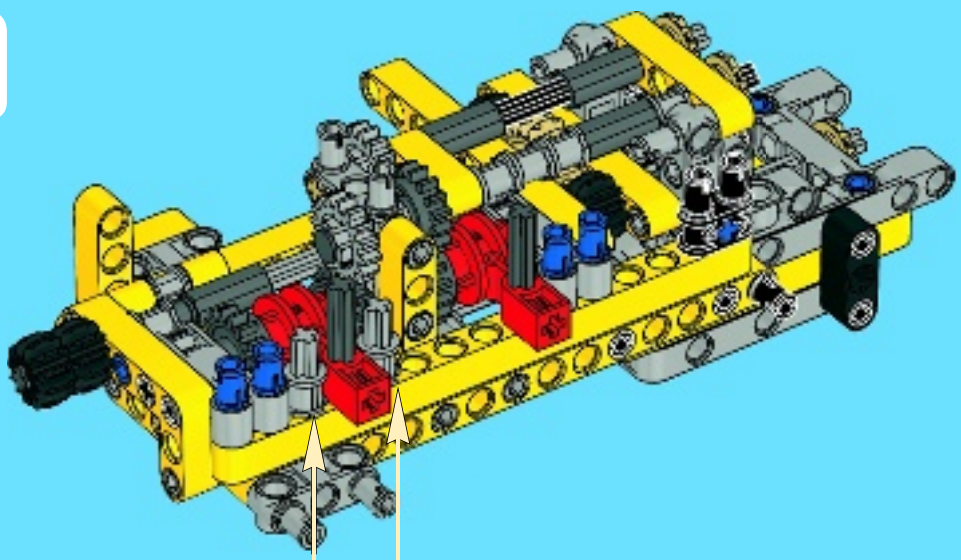
13




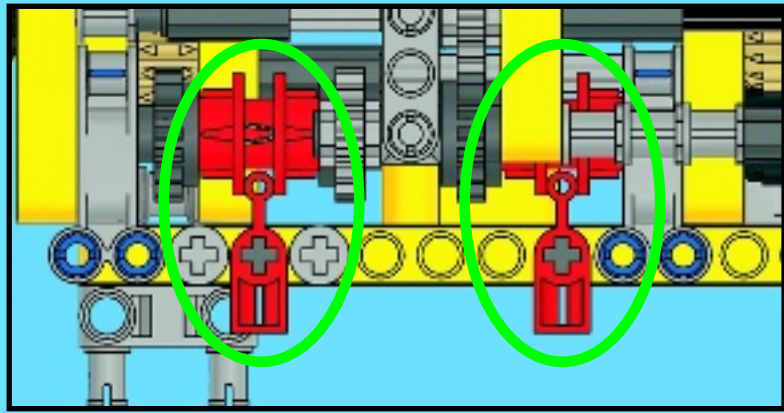
 2x  
 2x  
 2x

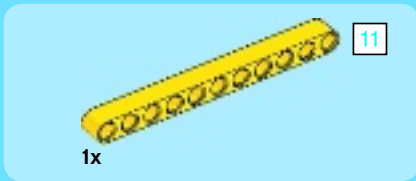
 3  
**1:1**

# 30

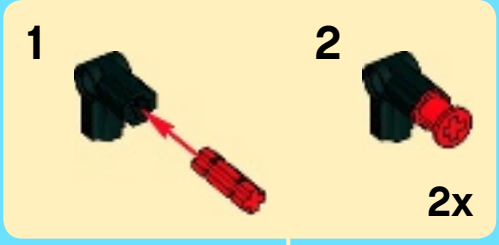
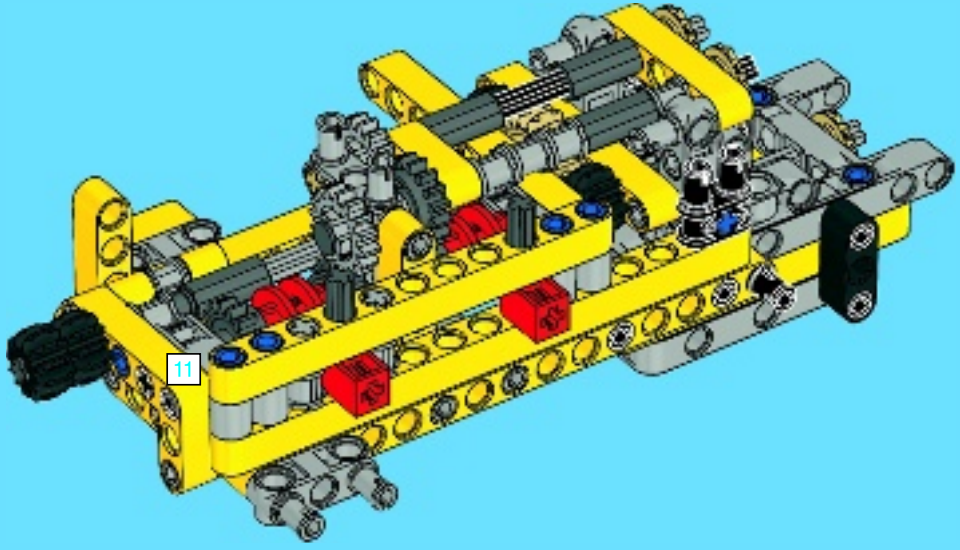


 3  
**2x**

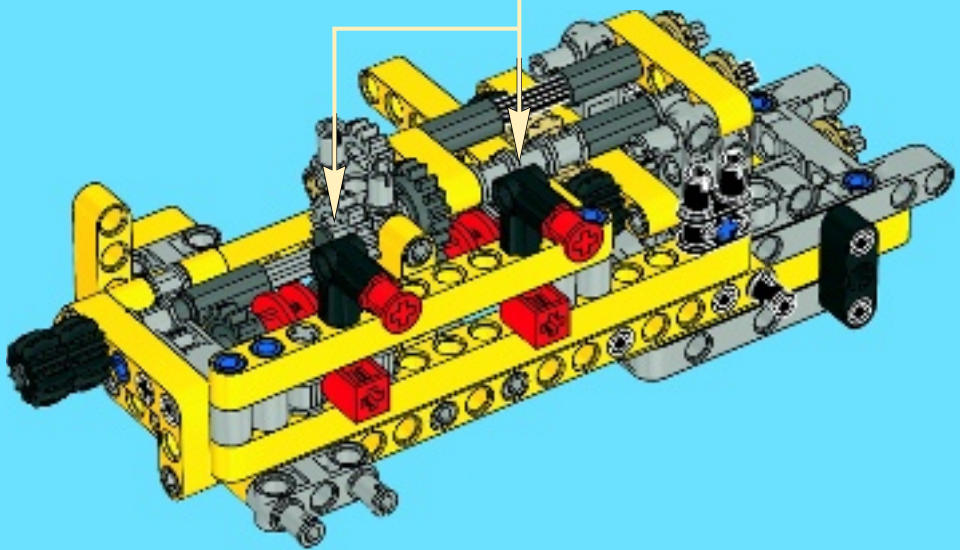


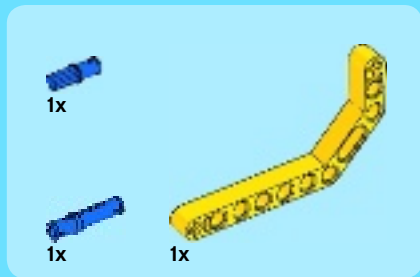
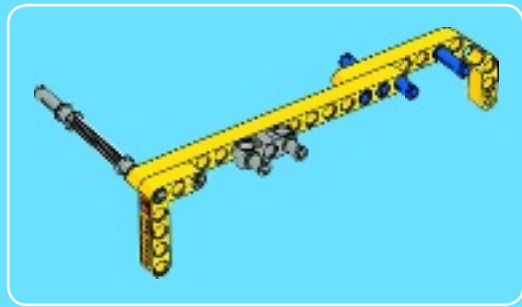


# 31

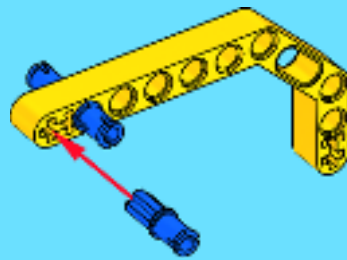


# 32

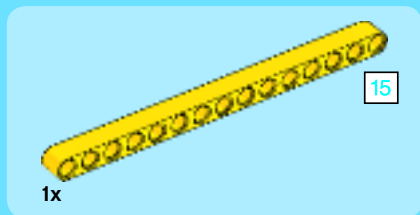
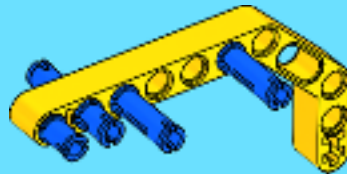




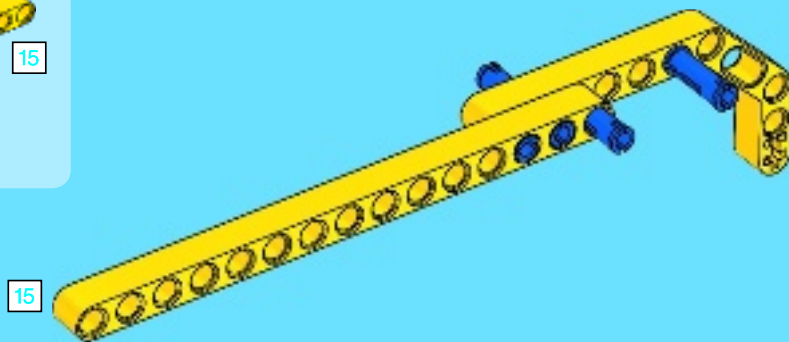
1

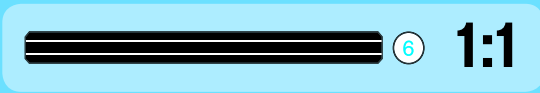
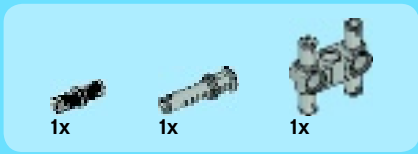


2

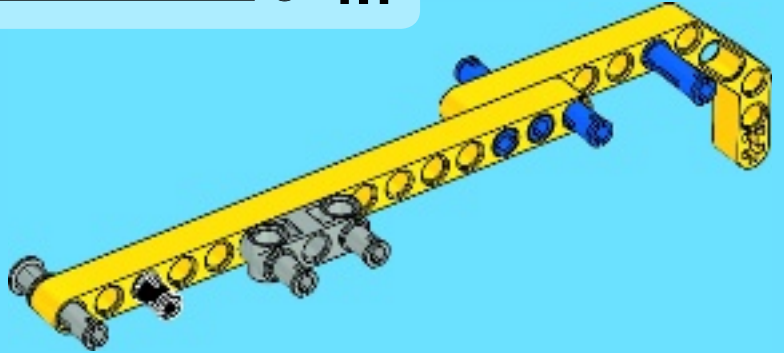


3

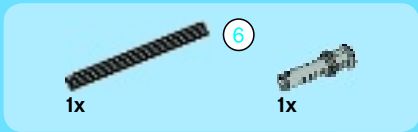
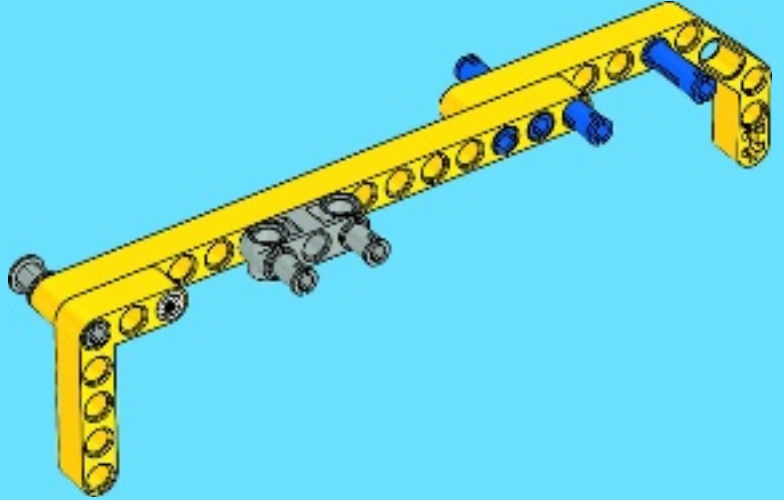




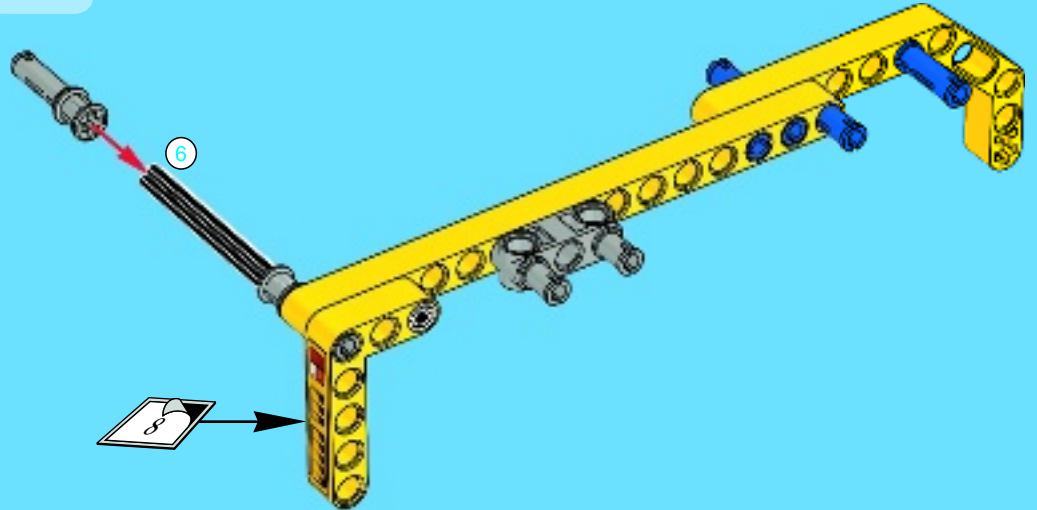
4



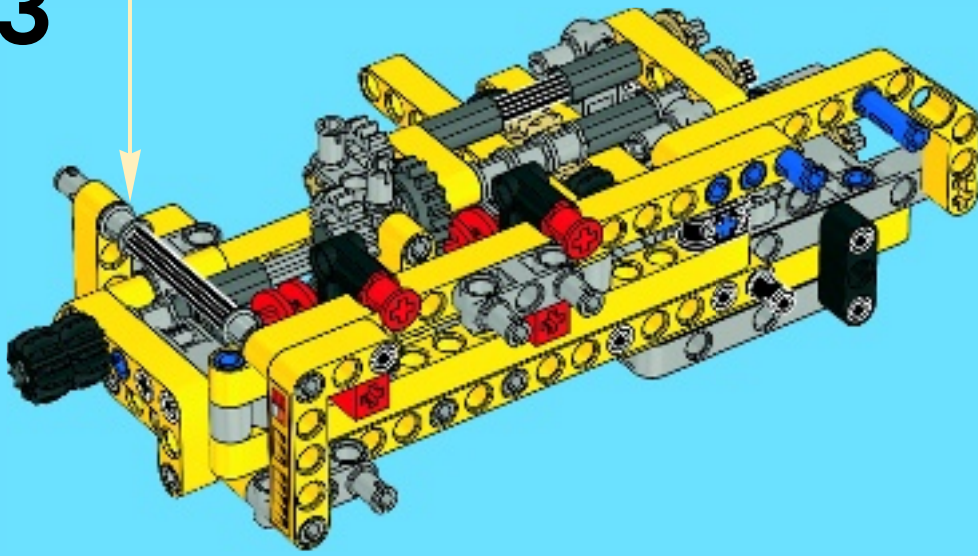
5



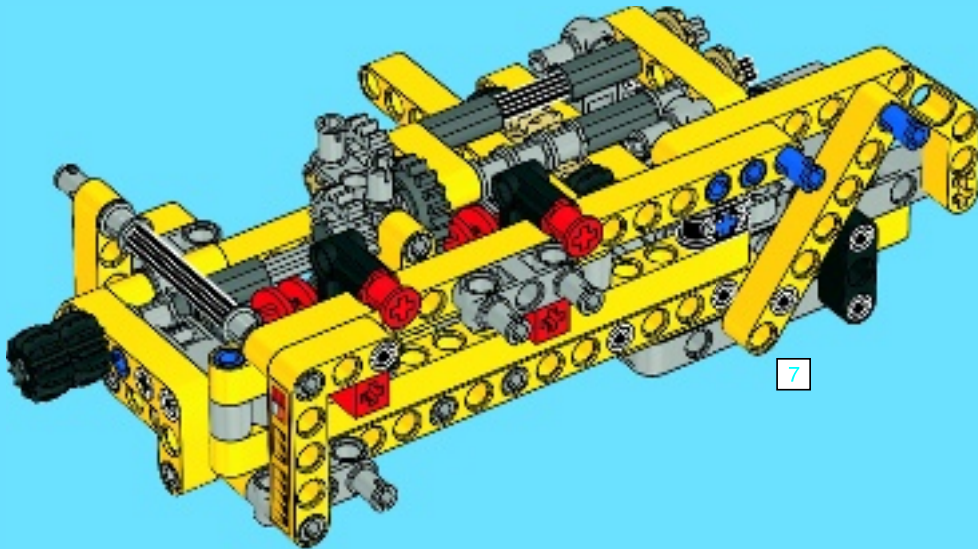
6

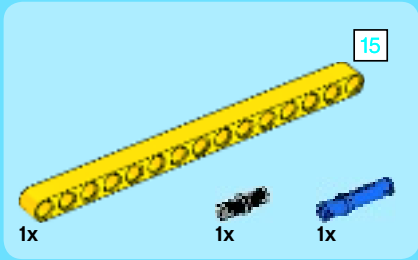
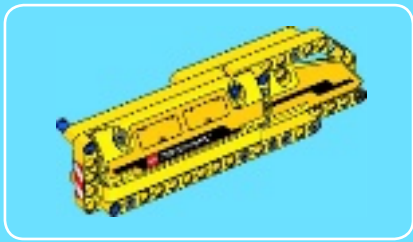


# 33

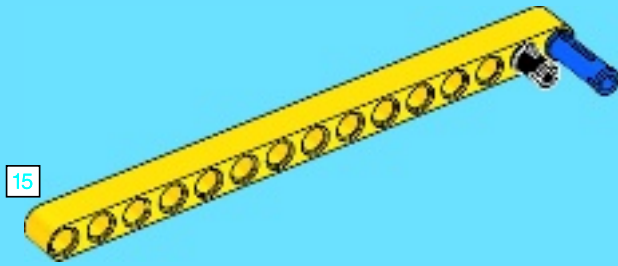


# 34

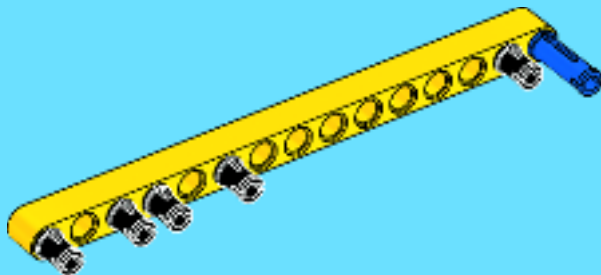


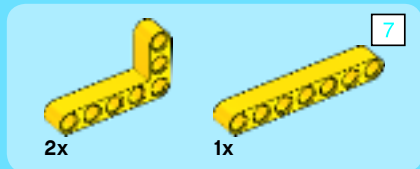


1

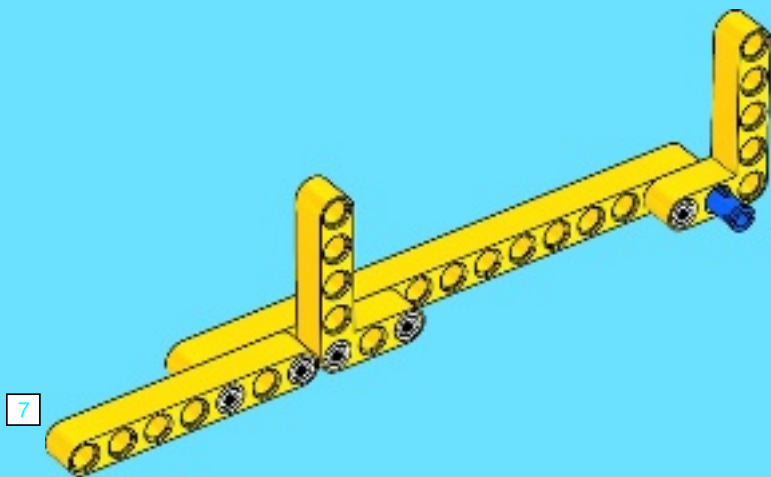


2

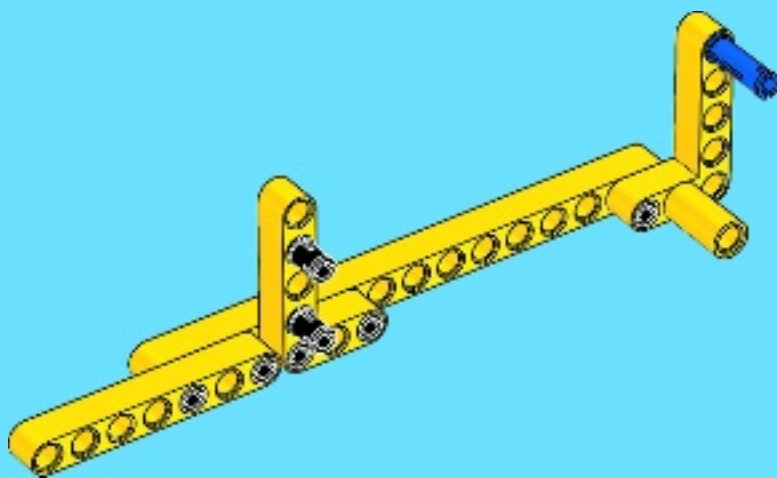




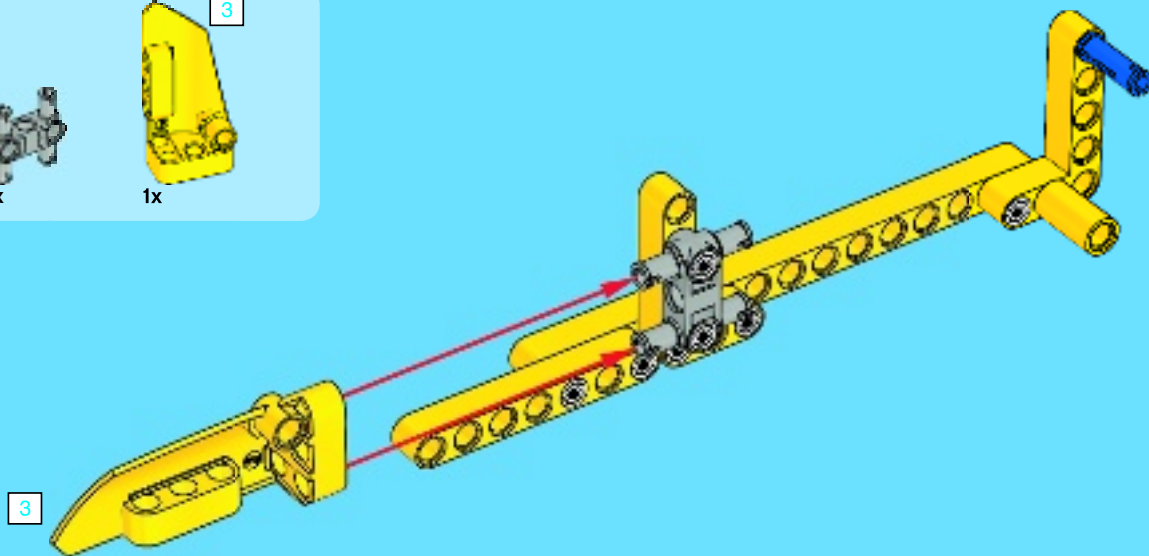
3



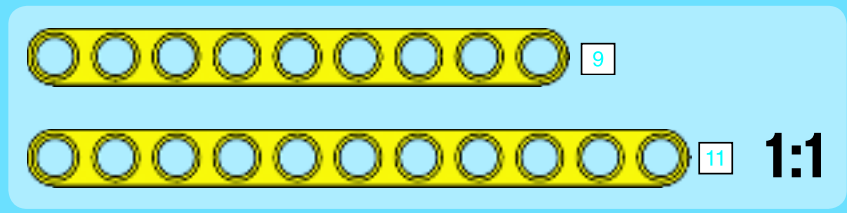
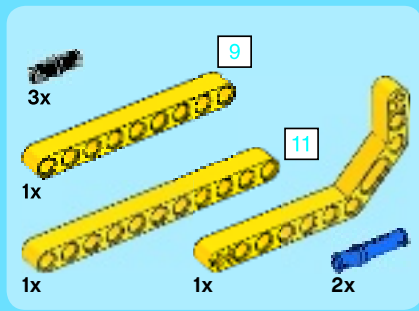
4



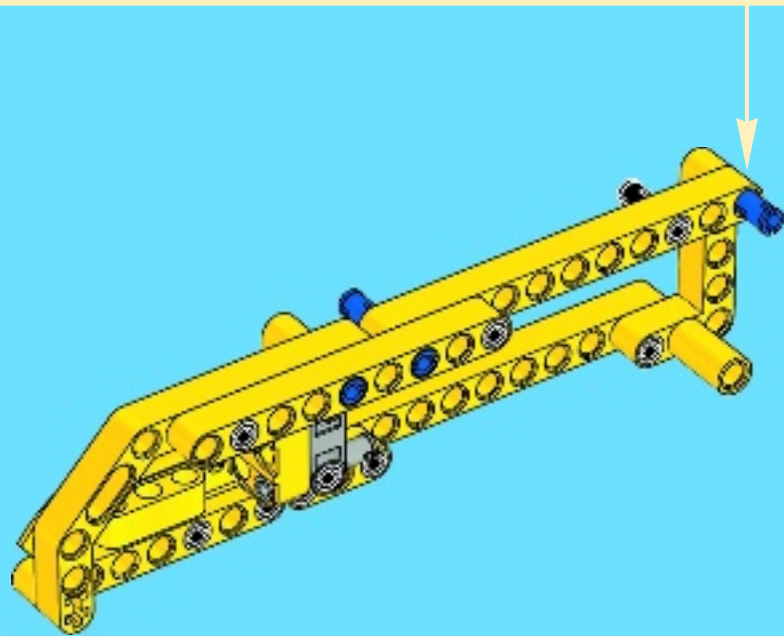
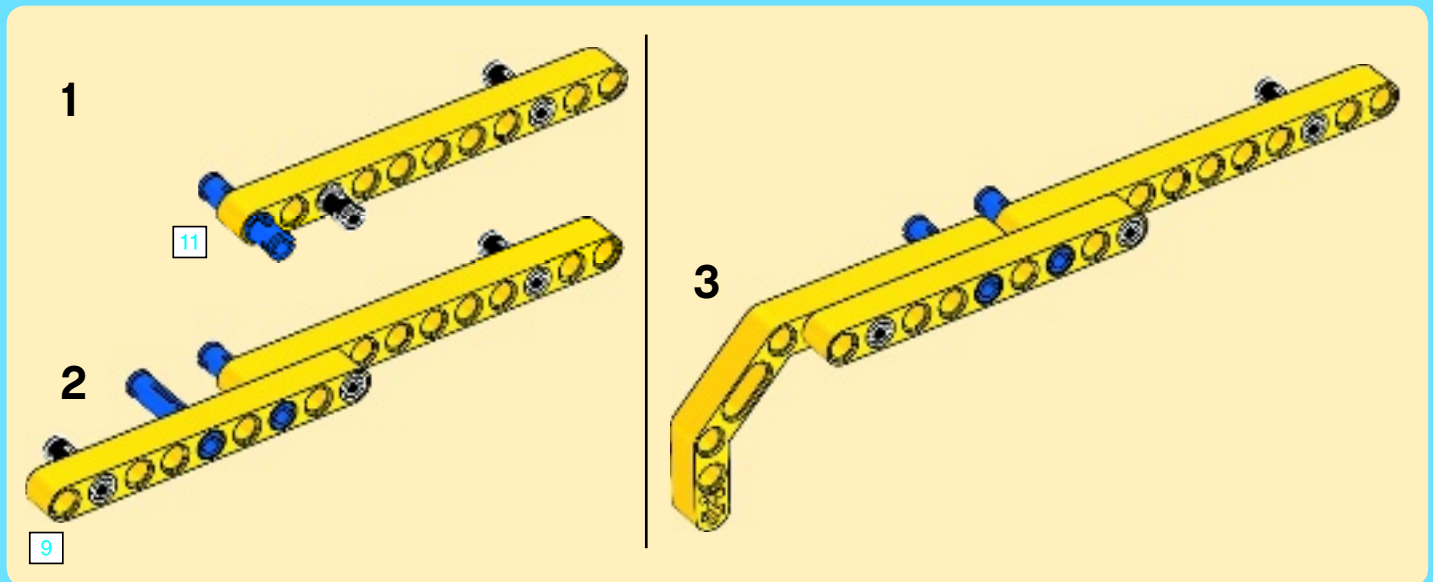
5







# 6





1x



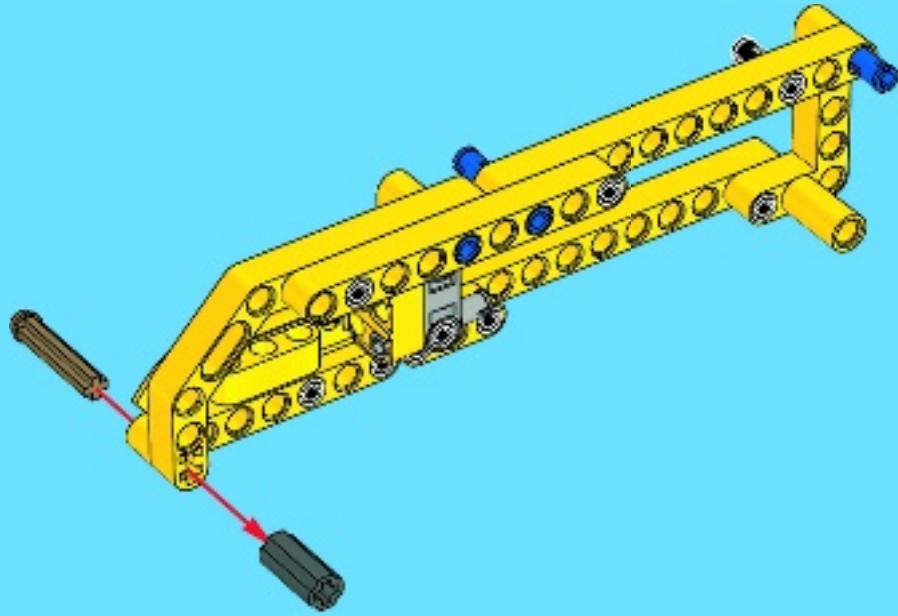
1x



11

1:1

# 7



1x

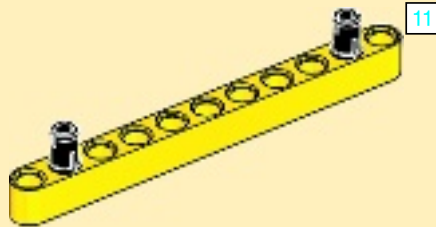
11

1x



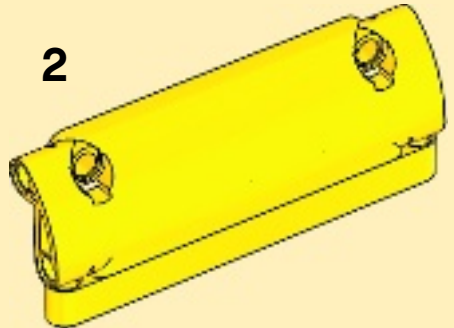
2x

1

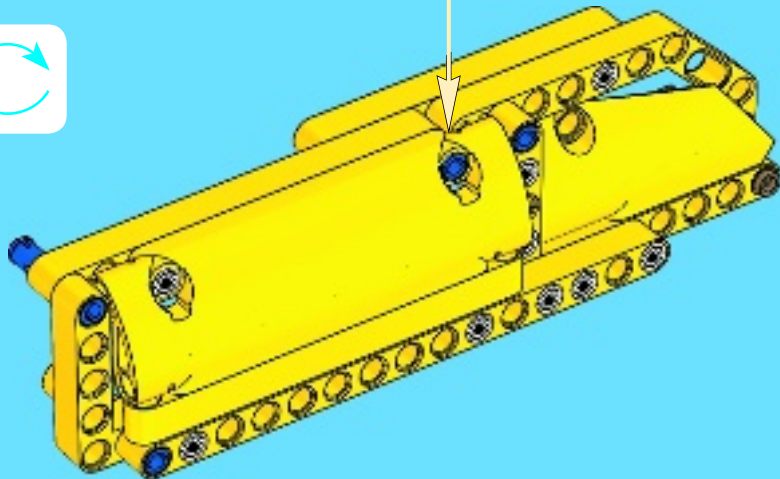


11

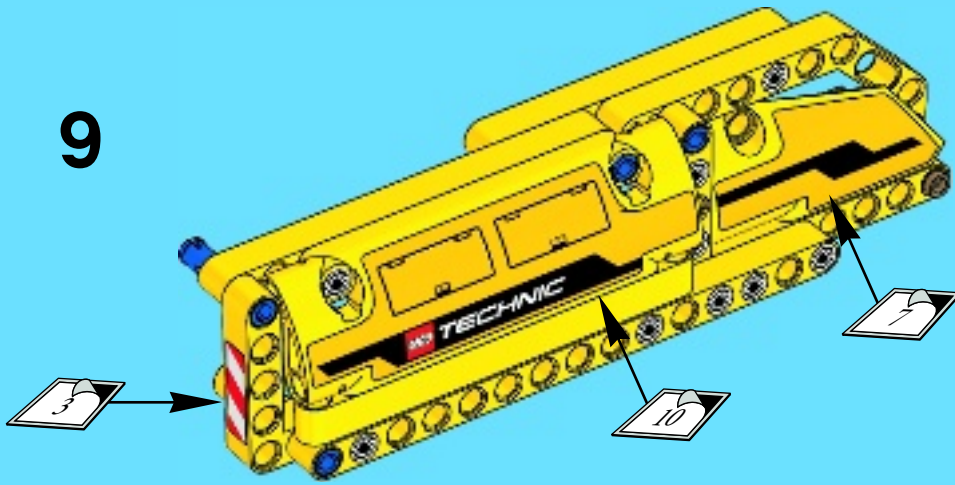
2



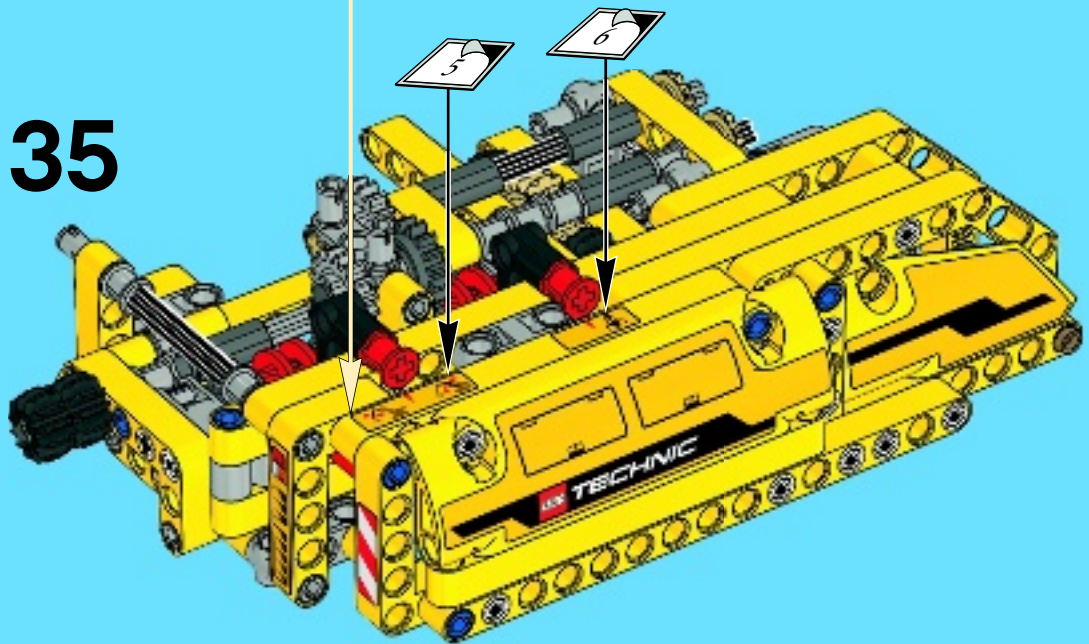
# 8

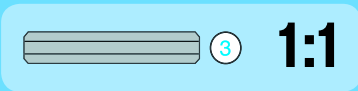
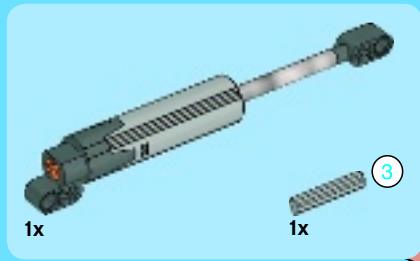


9

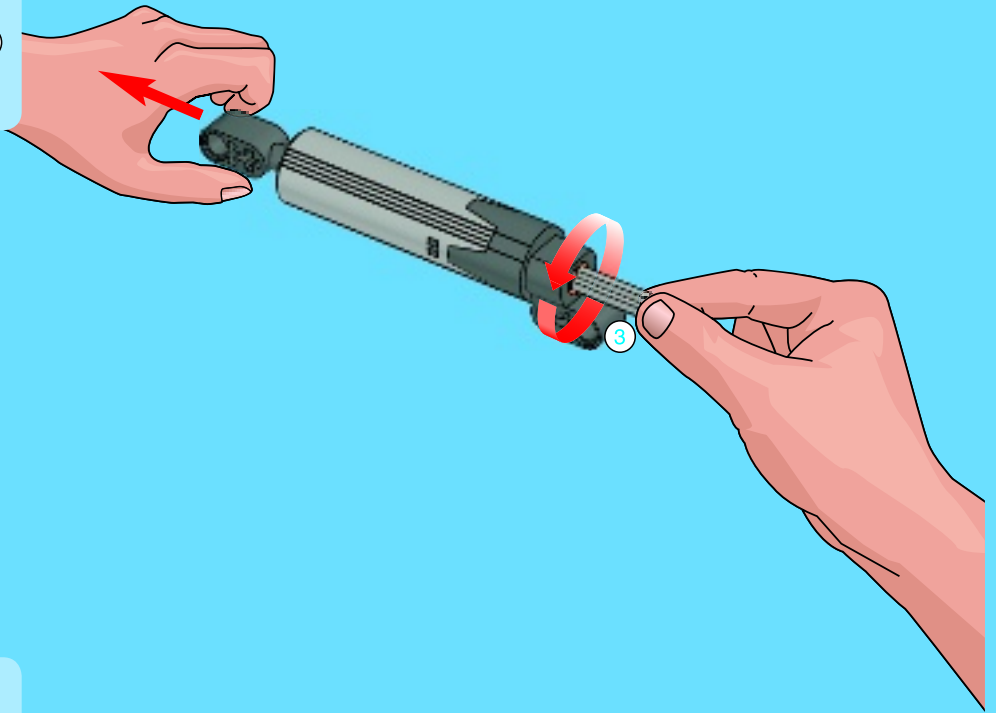


35

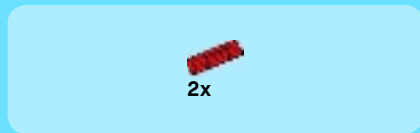
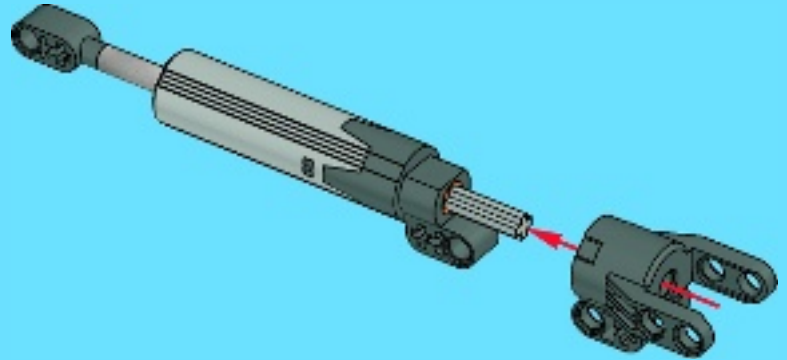




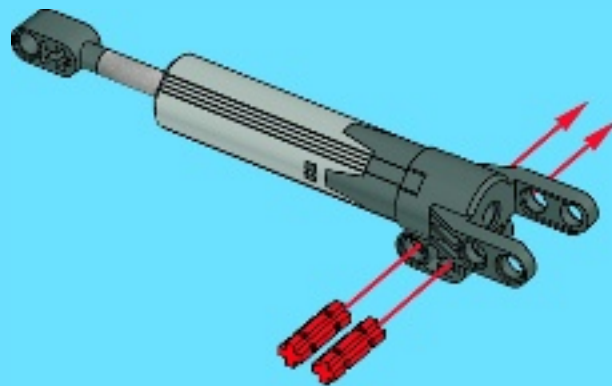
1



2



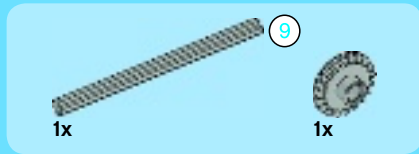
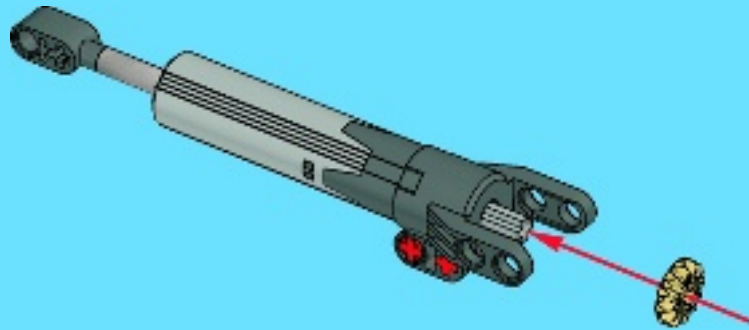
3





1x

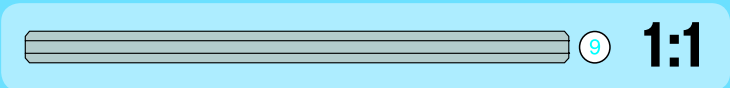
4



1x

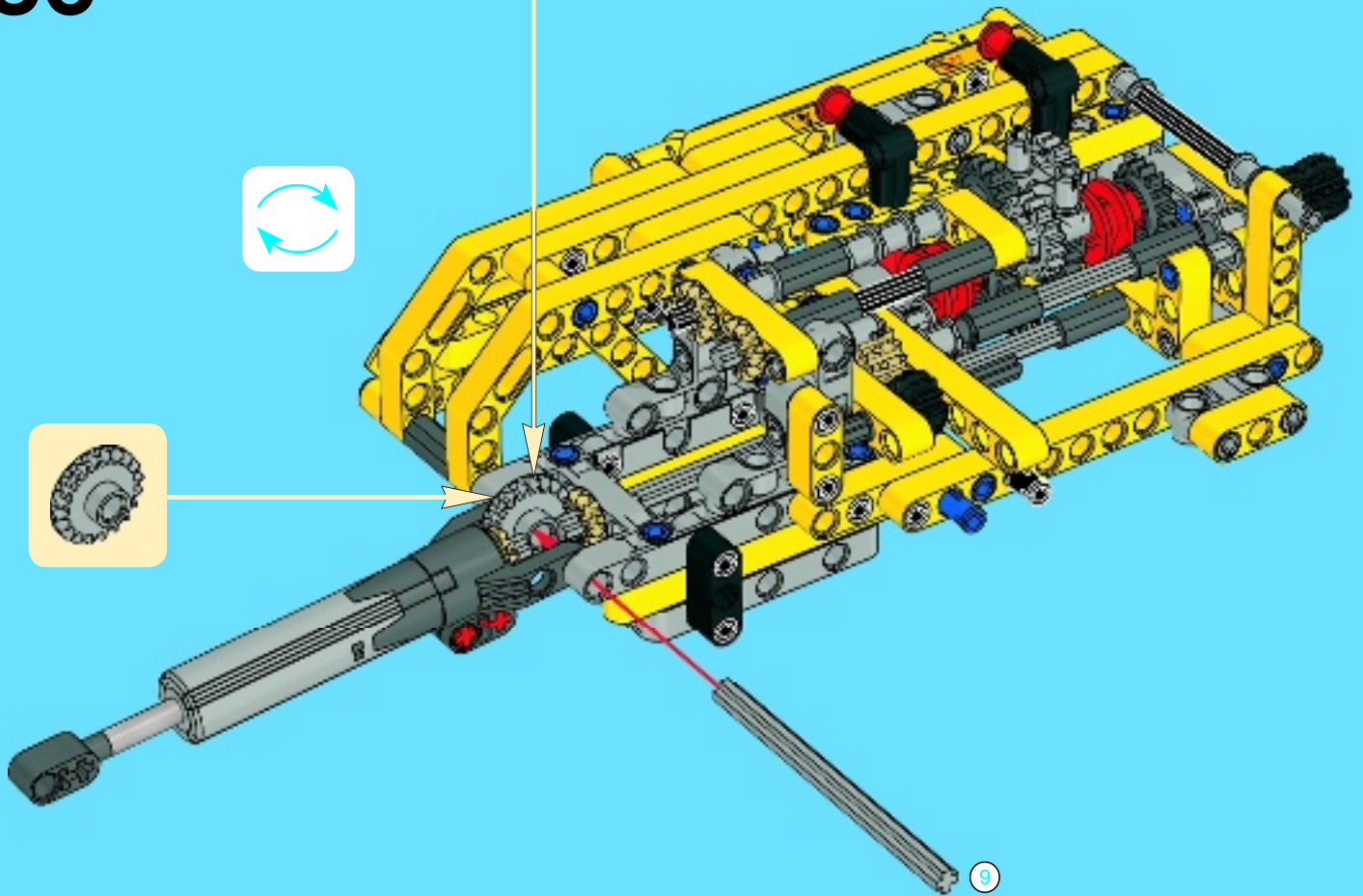
1x

36

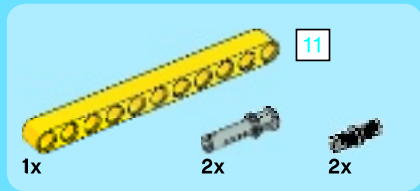


9

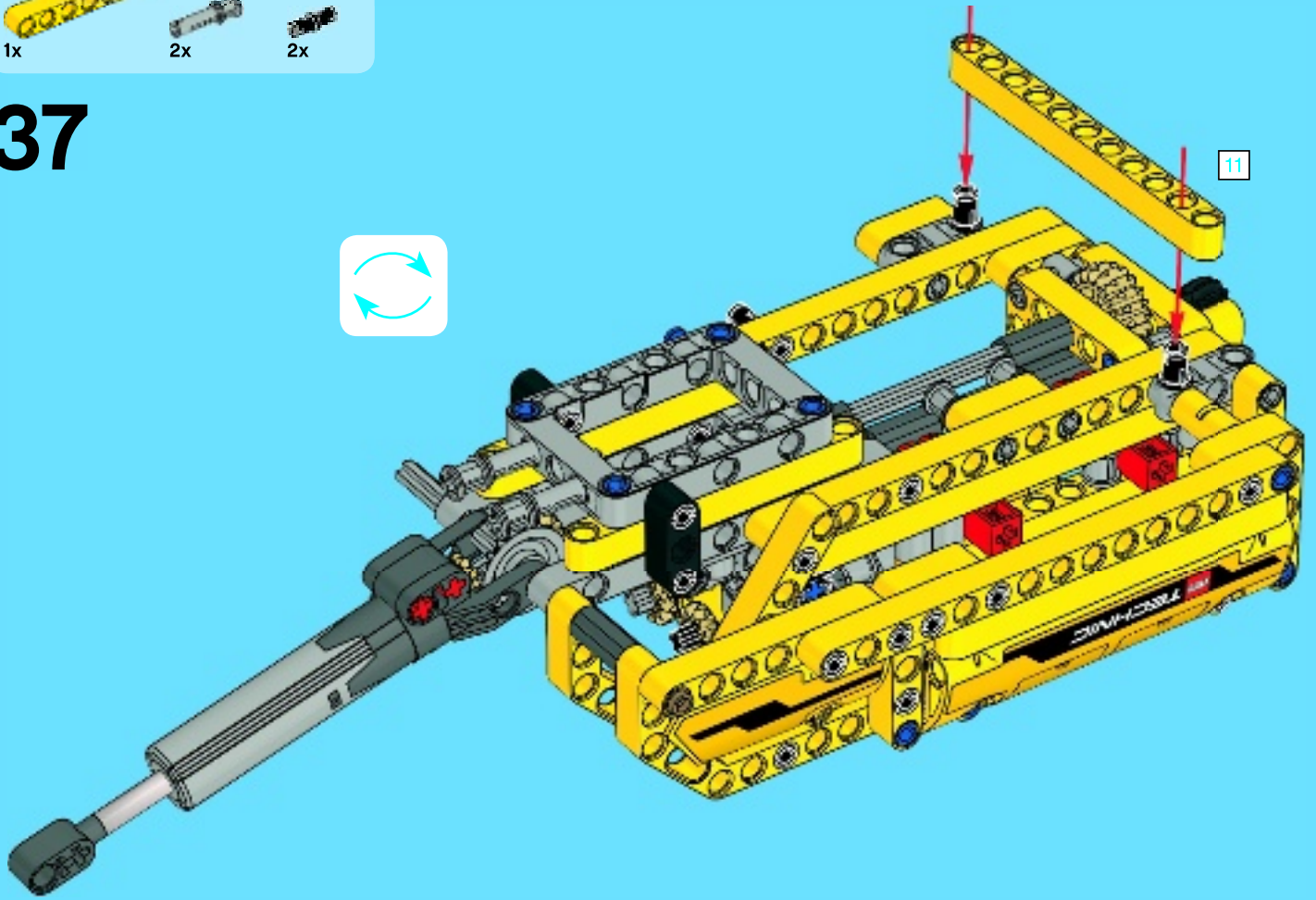
1:1



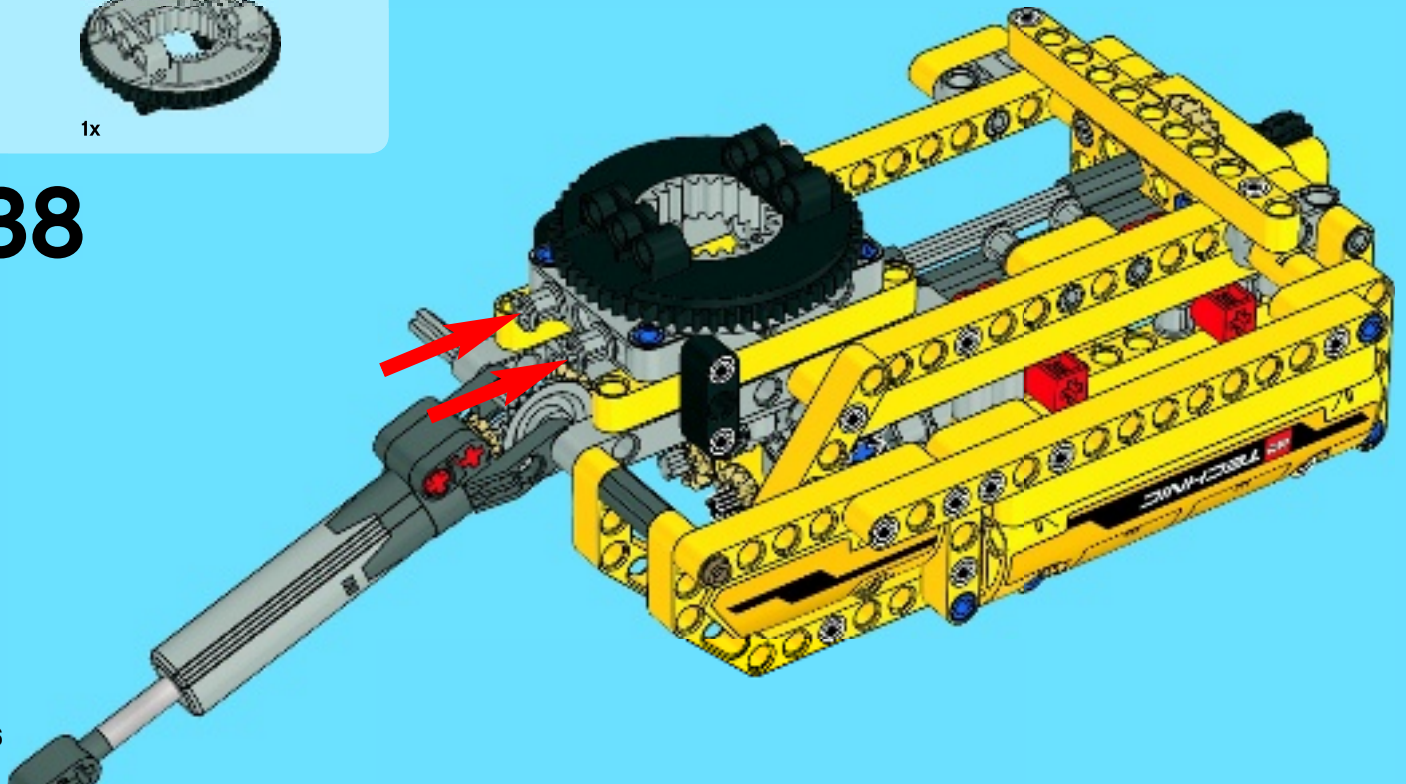
9



37



38





2x

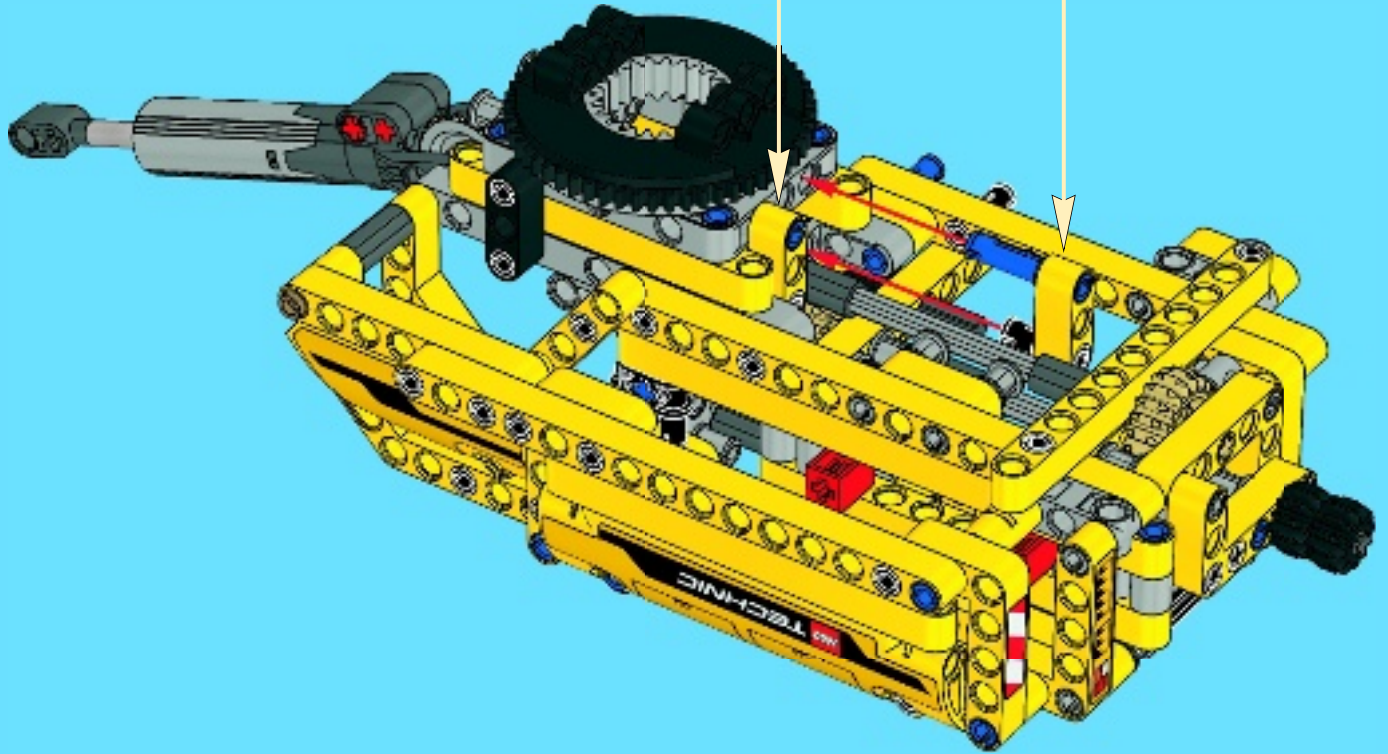
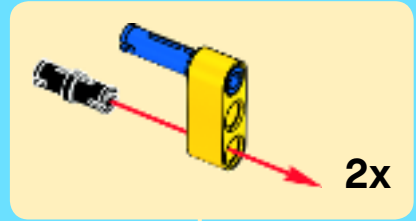


2x

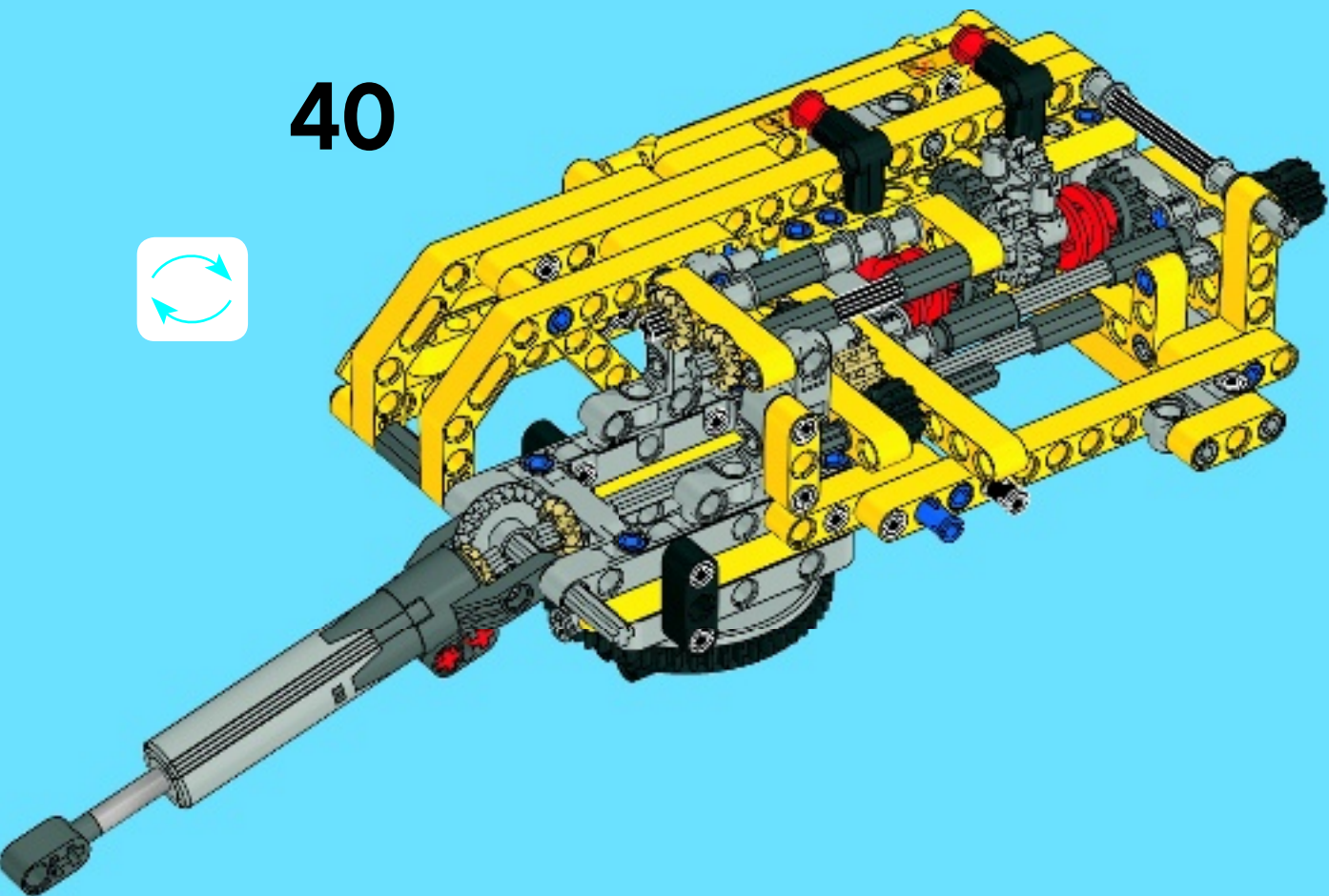


2x

# 39

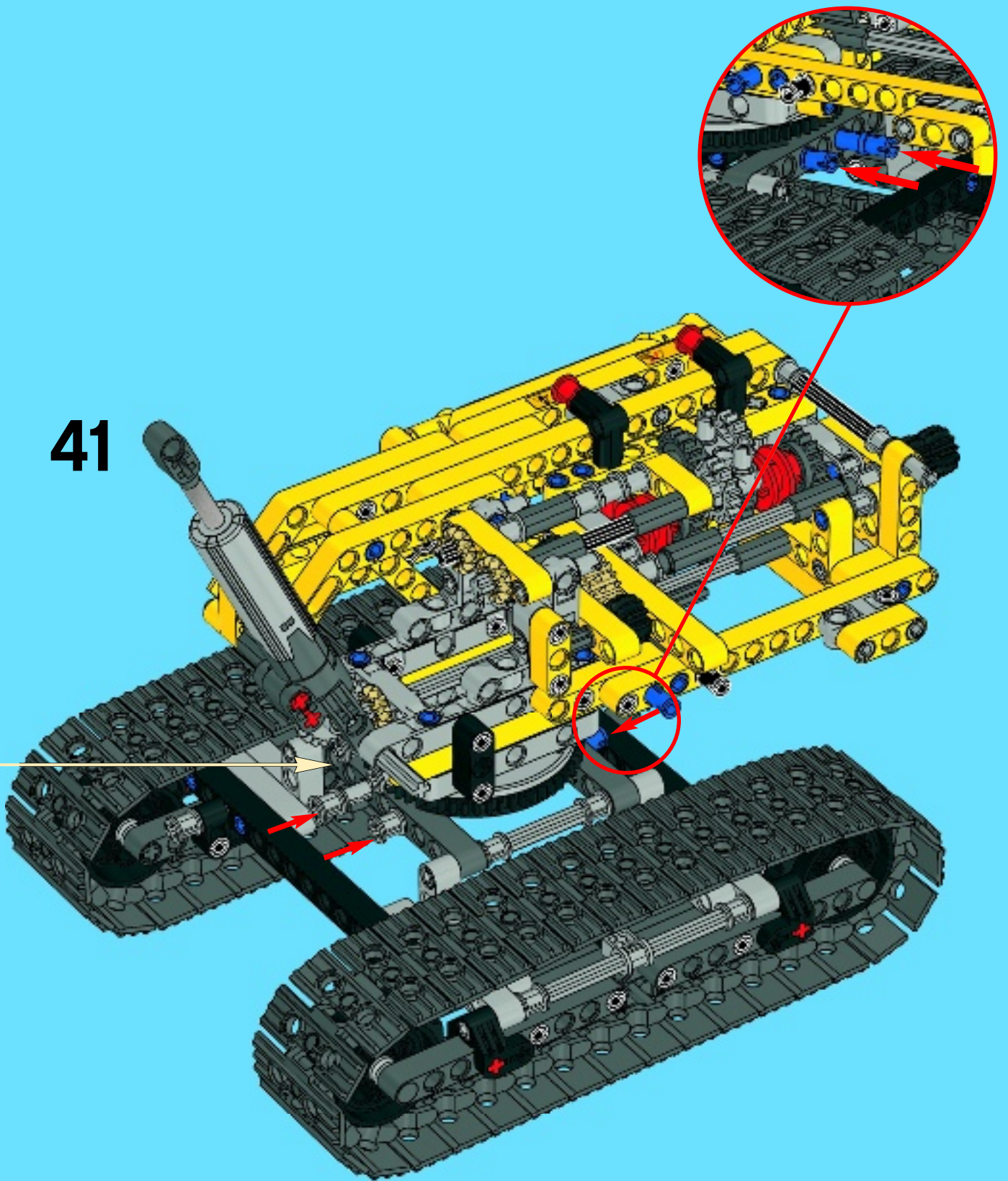


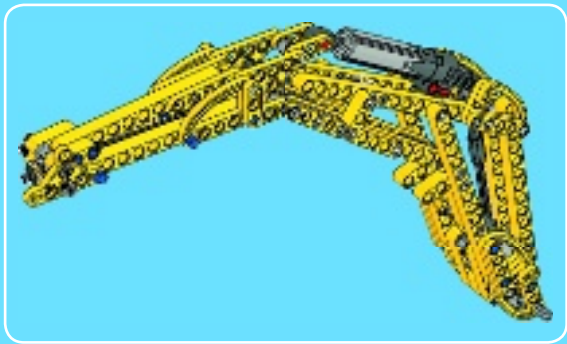
40



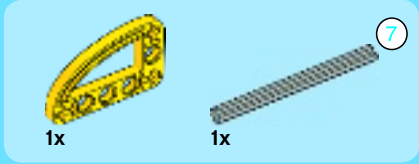


41

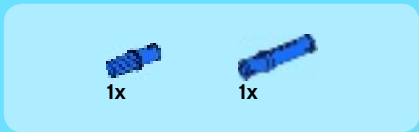
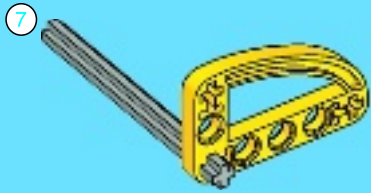




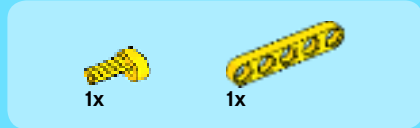
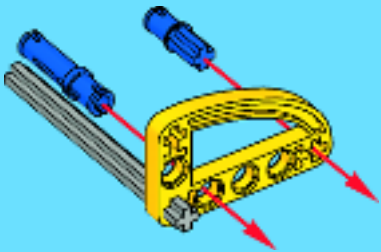
7 1:1



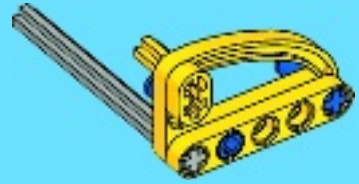
1



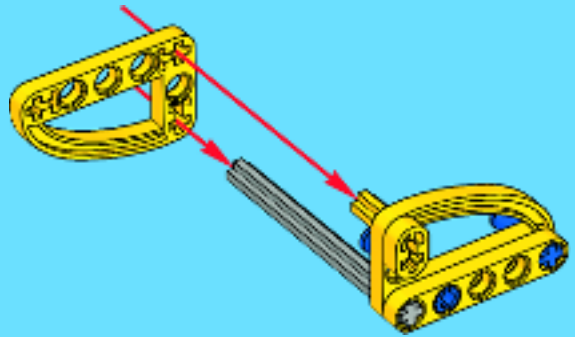
2



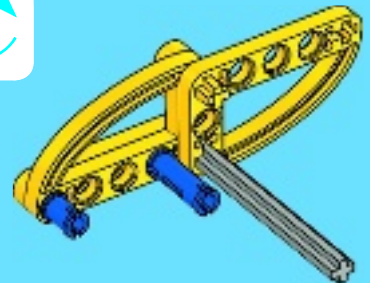
3

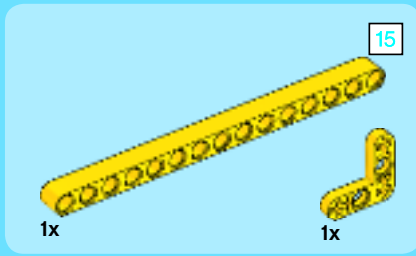


4

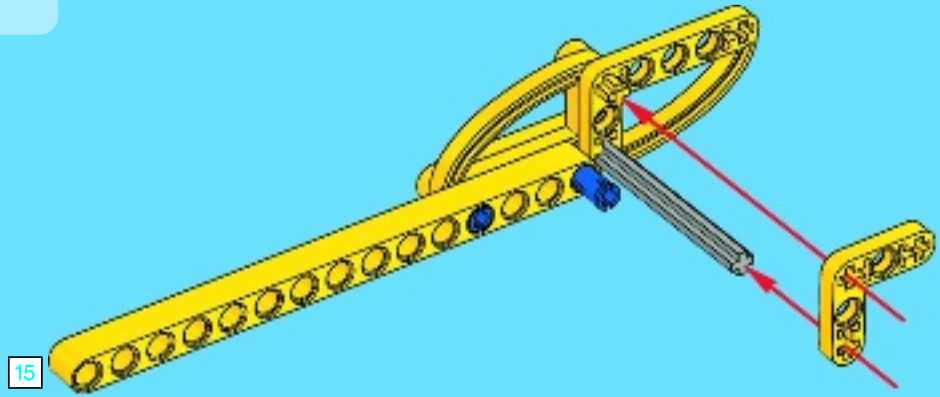


5

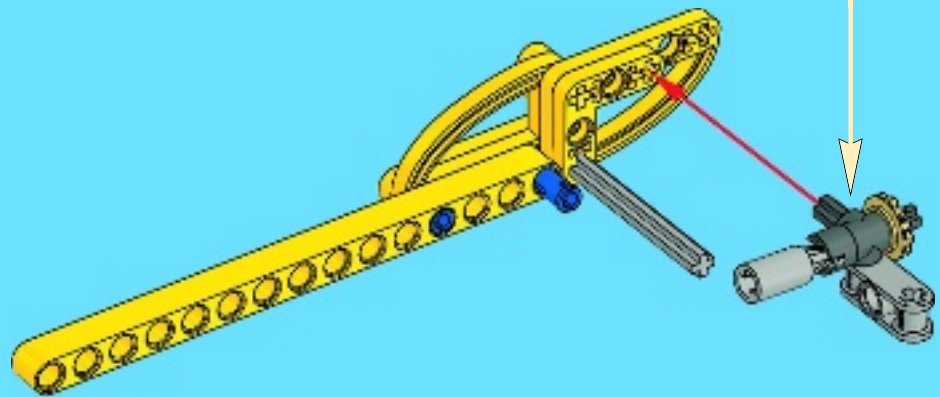
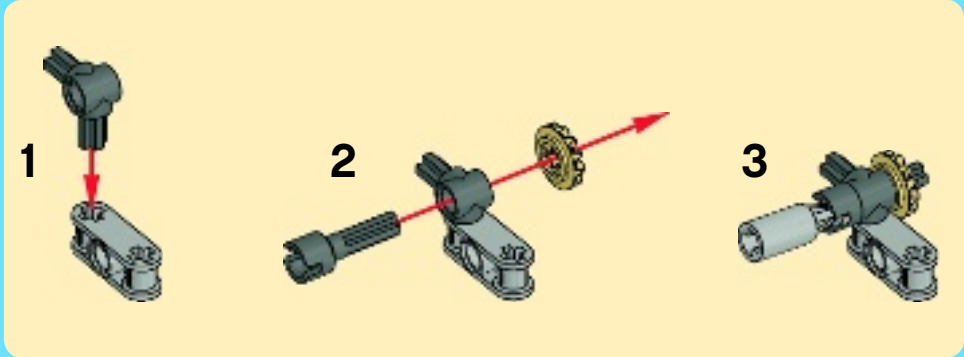


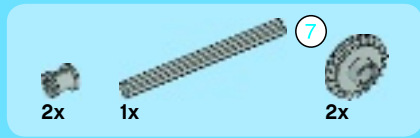


6

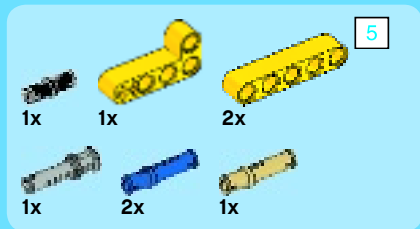
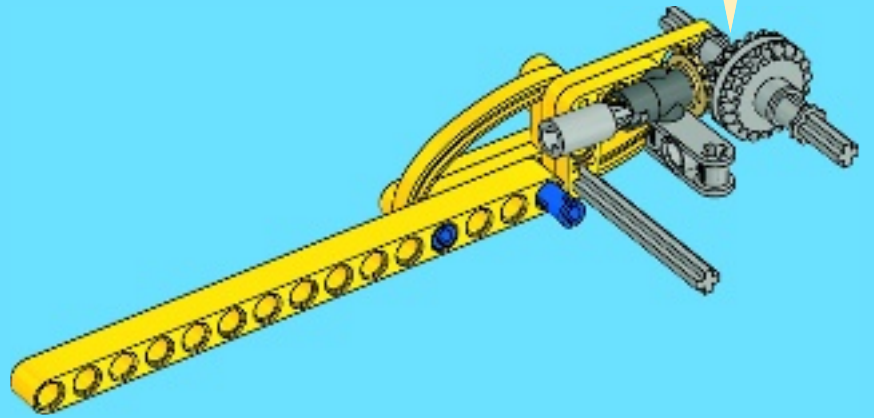
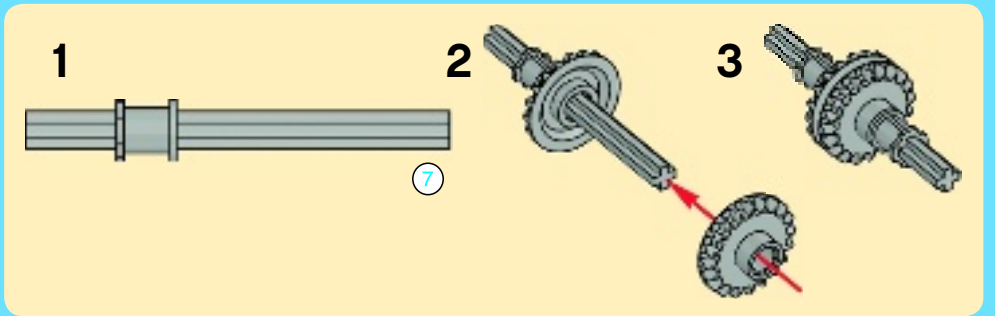


7

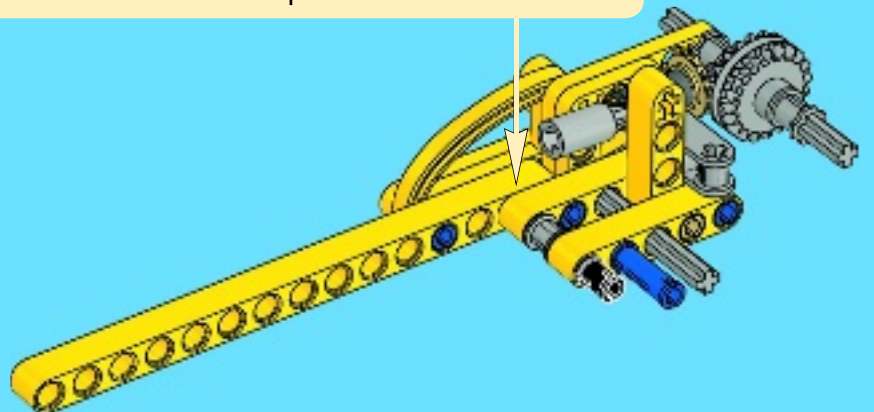
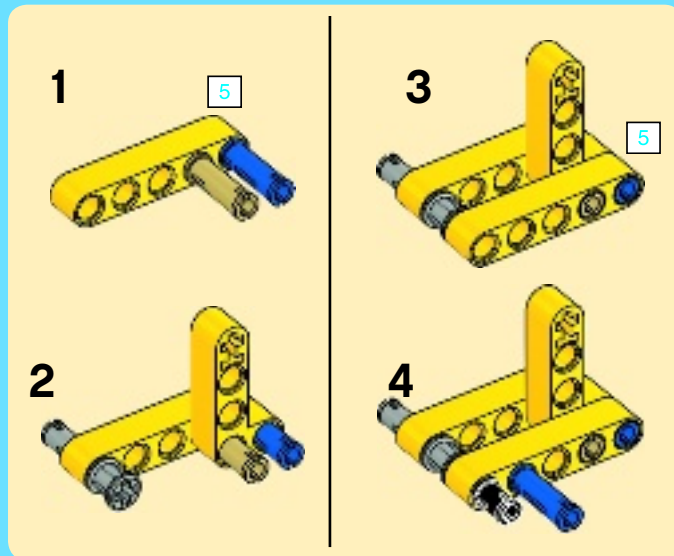




8

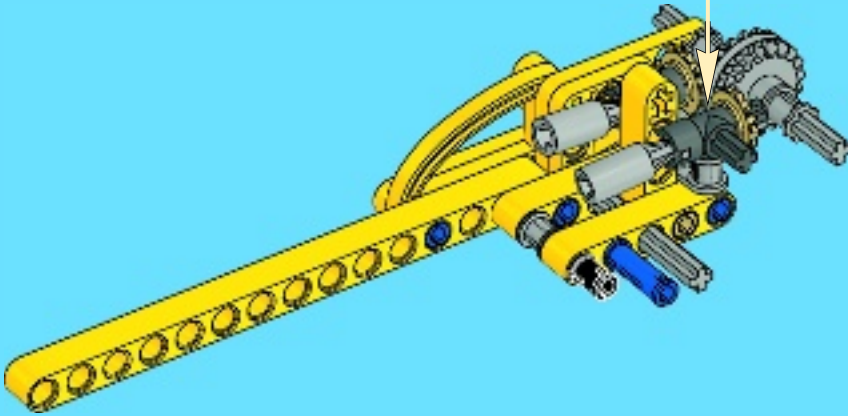
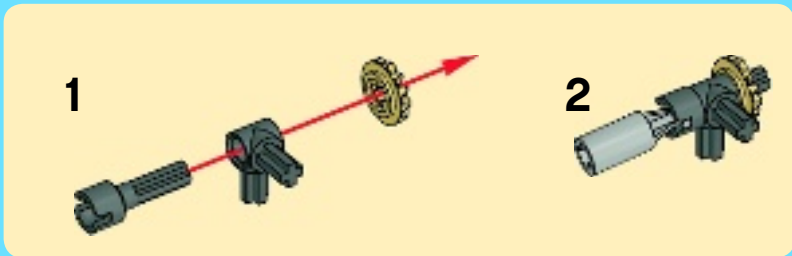


9

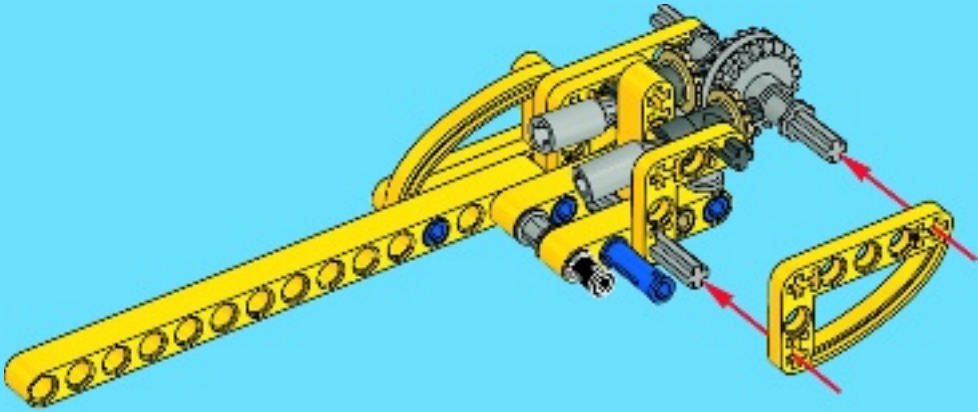


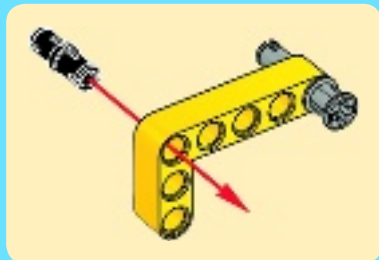


# 10

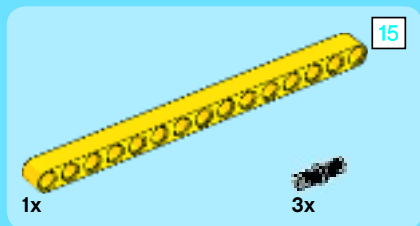
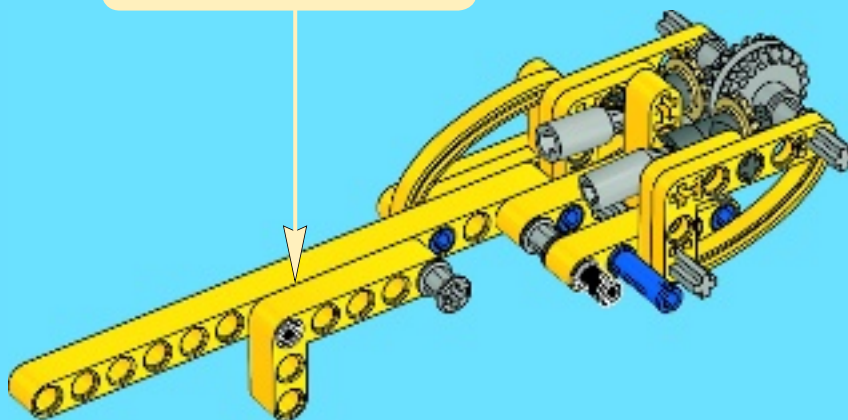


# 11

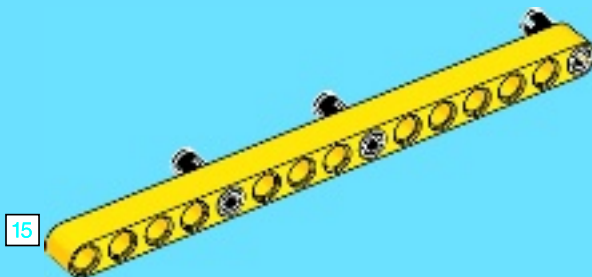




# 12

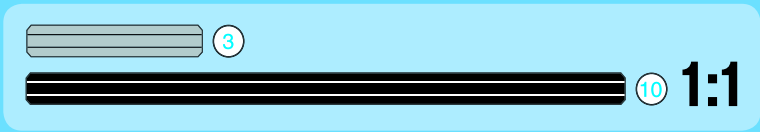


# 1

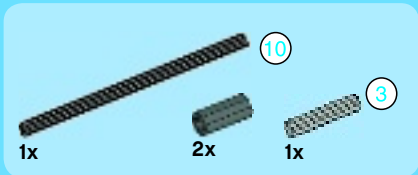
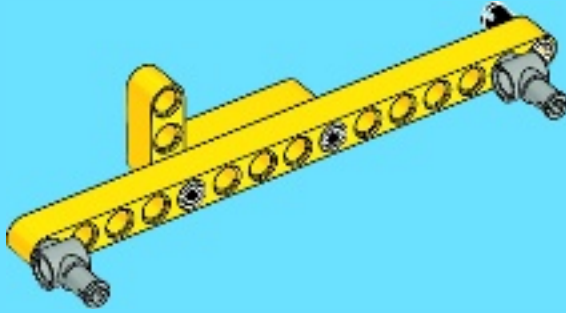


15

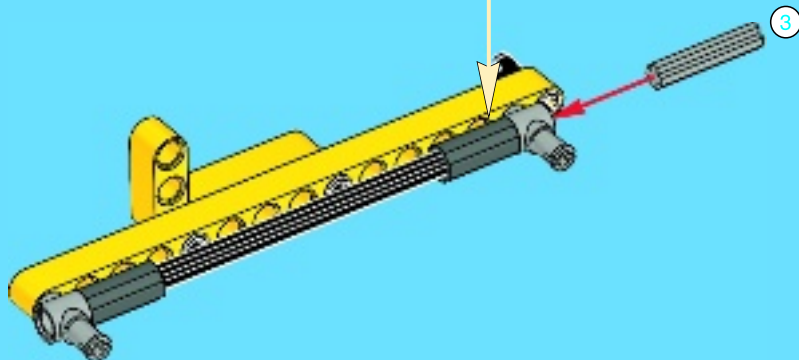
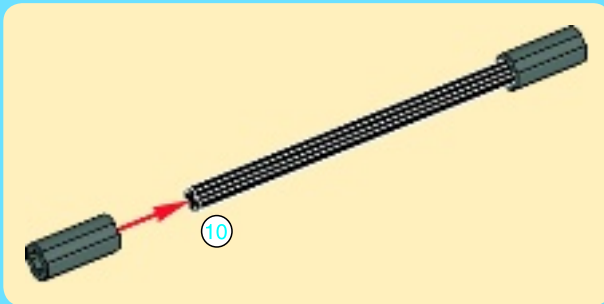
# 1:1

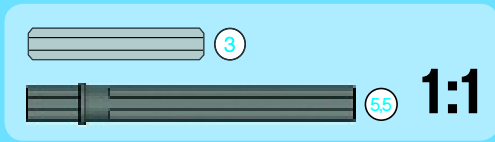
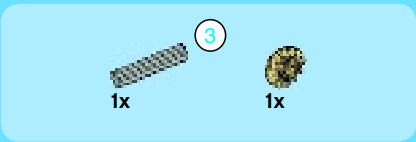


2

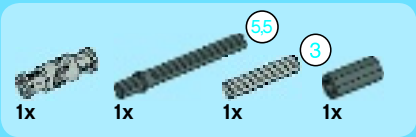
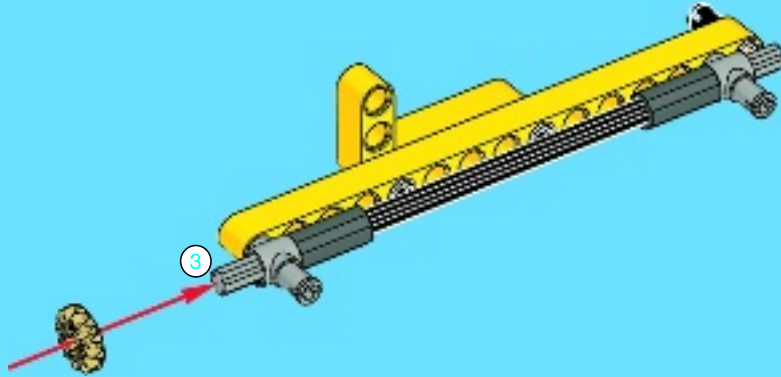


3

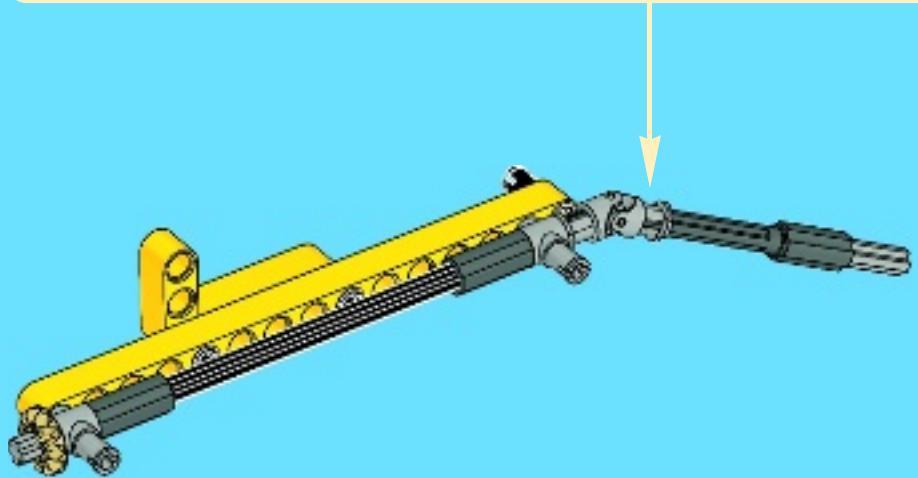
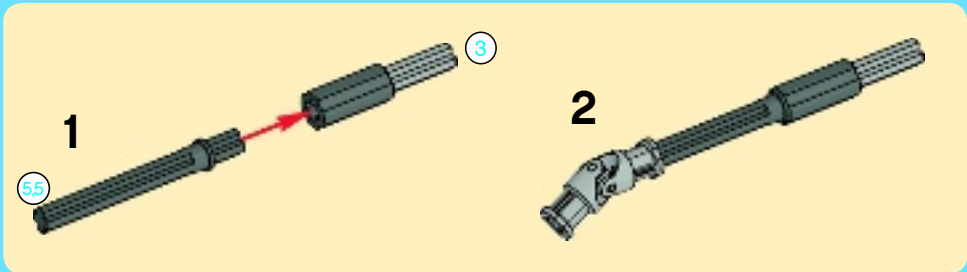




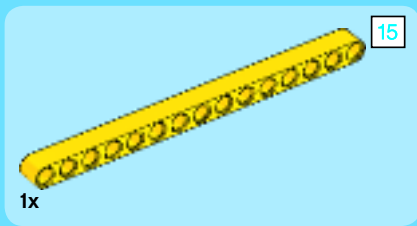
4



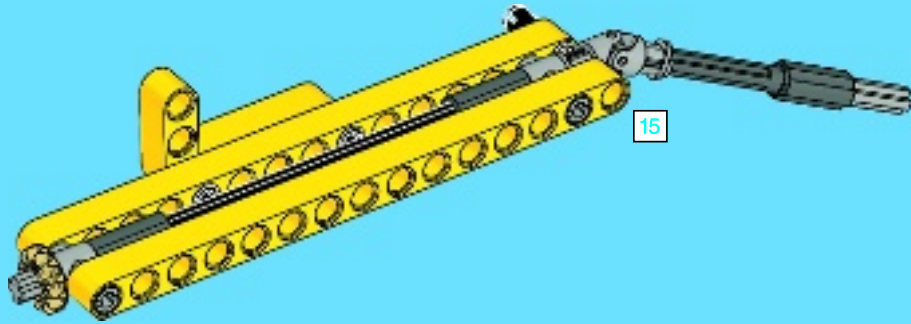
5



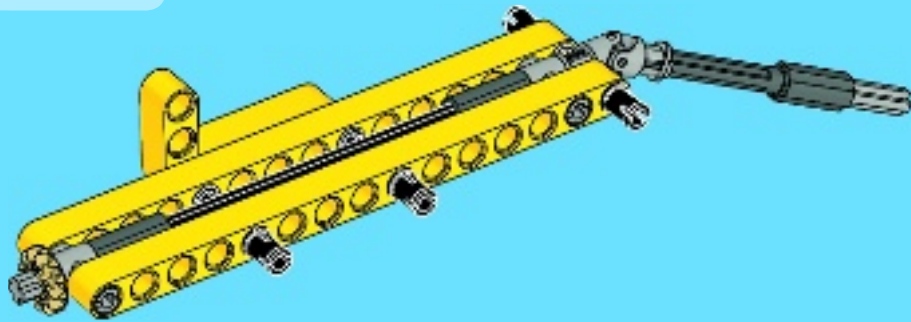




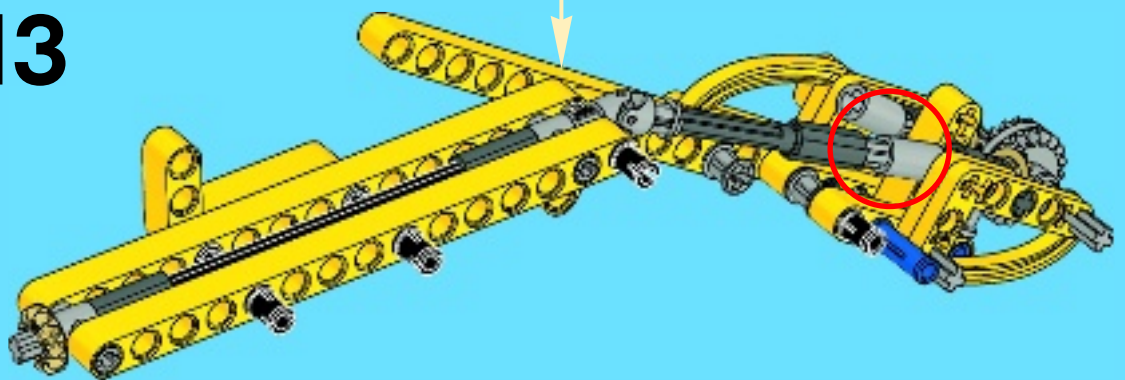
6

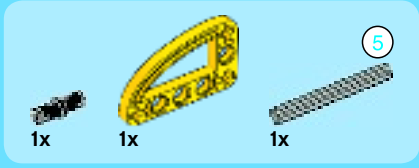
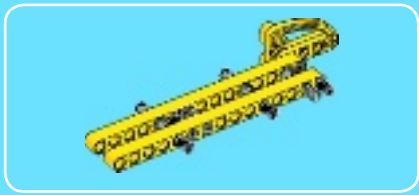


7

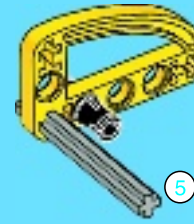


13

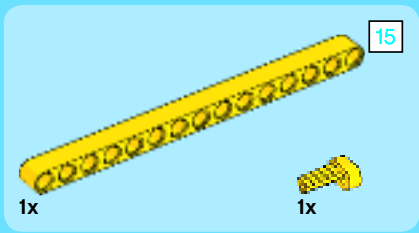
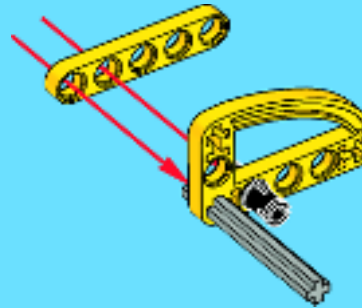




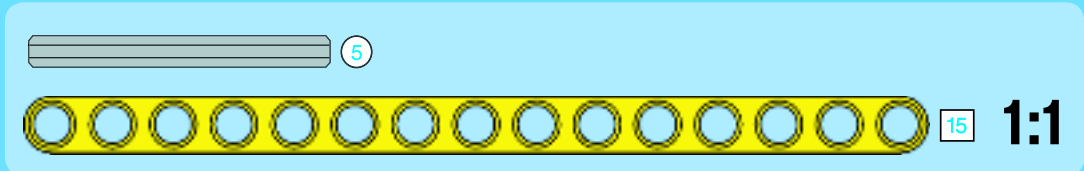
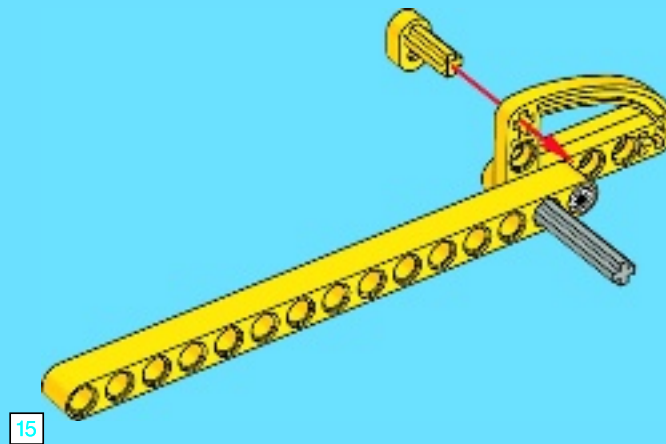
1

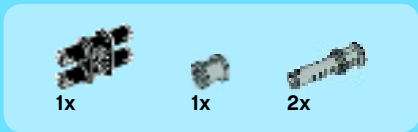


2

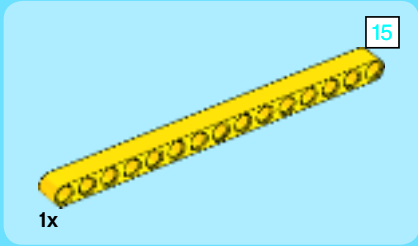
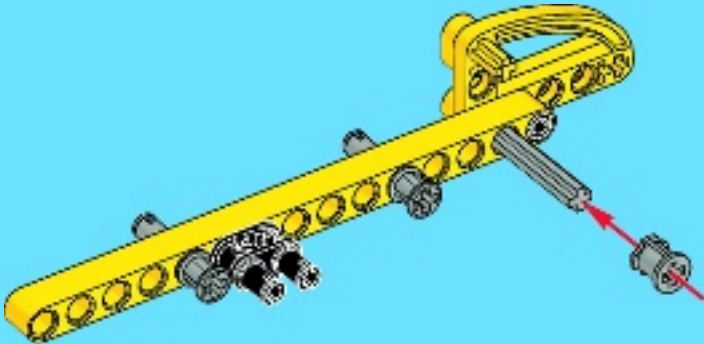


3

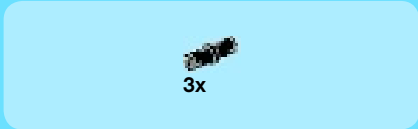
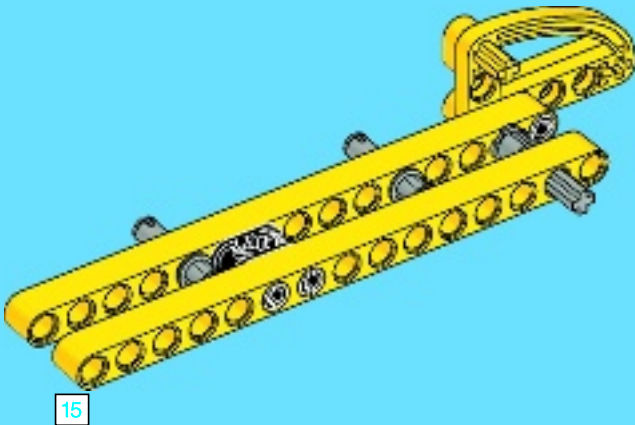




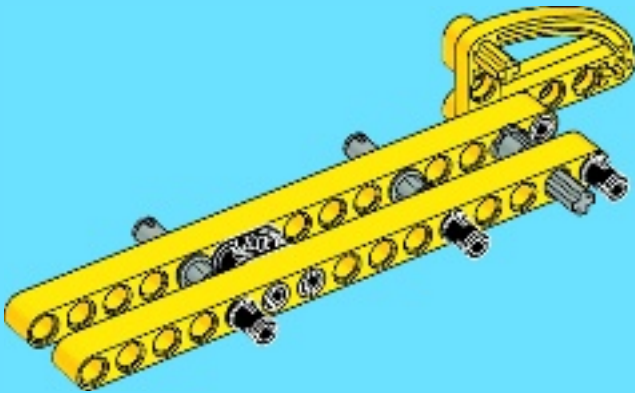
4



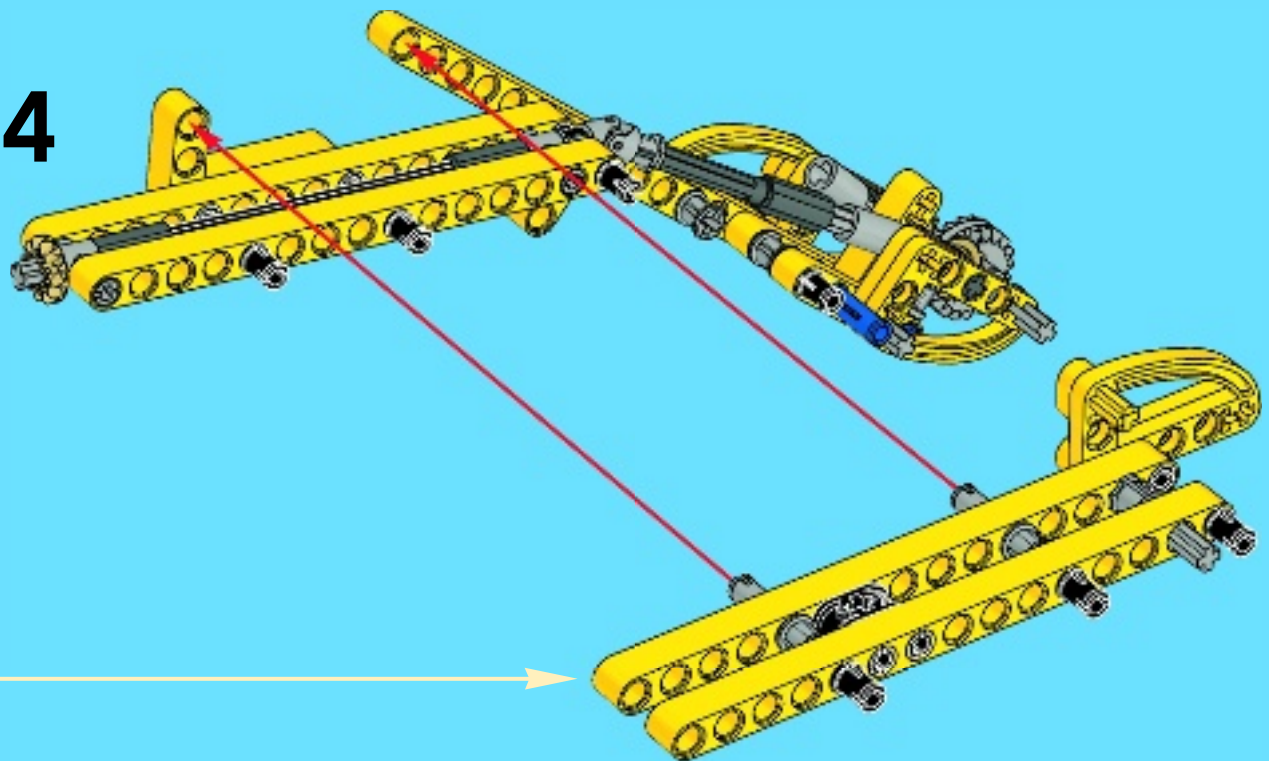
5



6

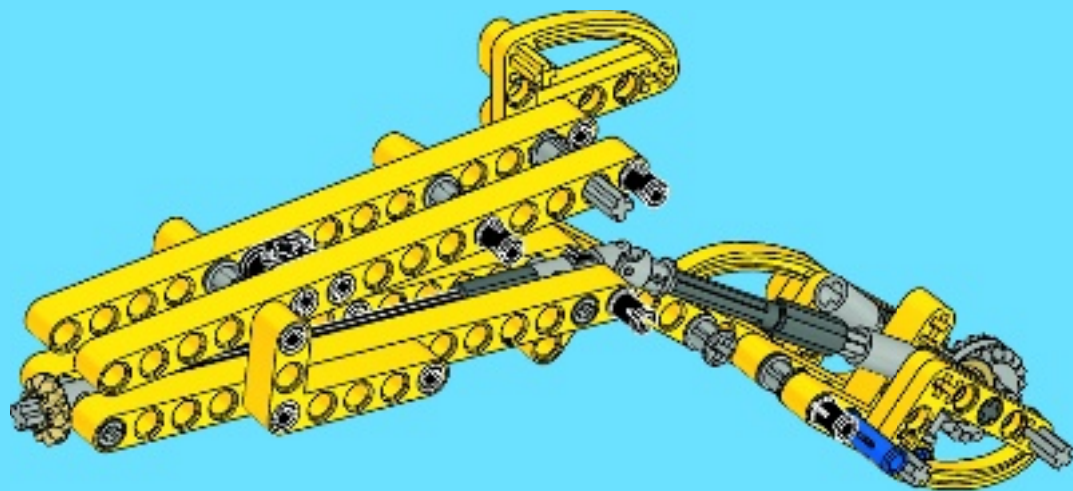


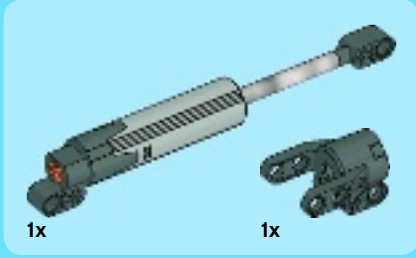
14



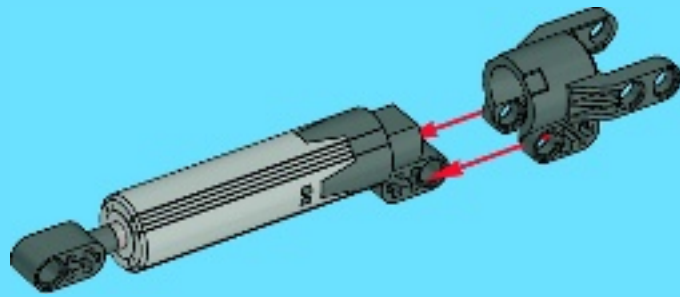
1x

15

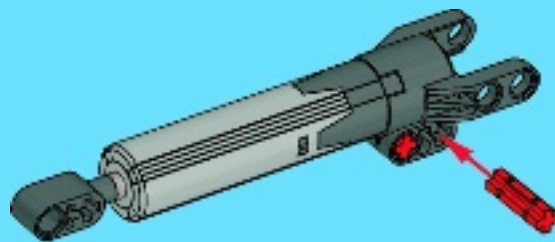


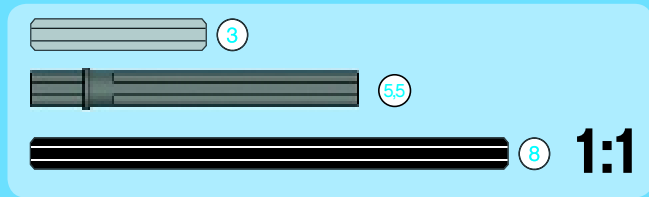
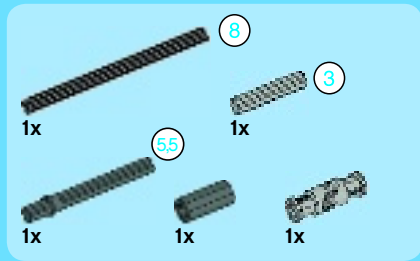


1

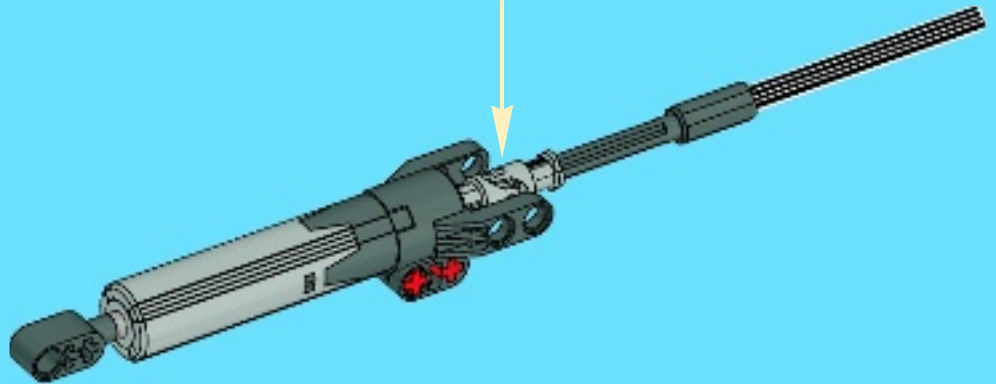
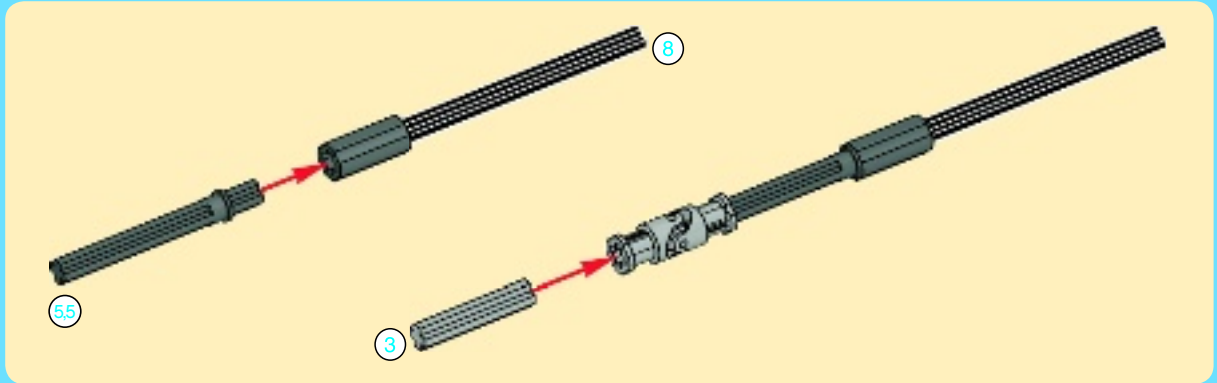


2

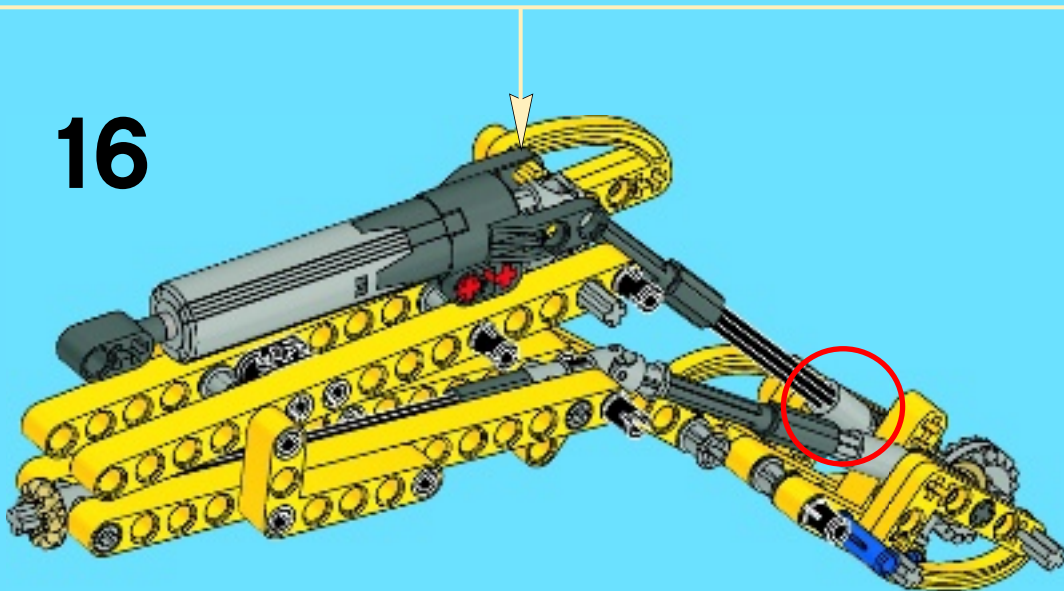


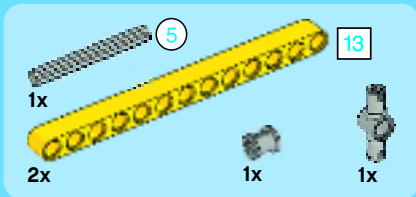


3

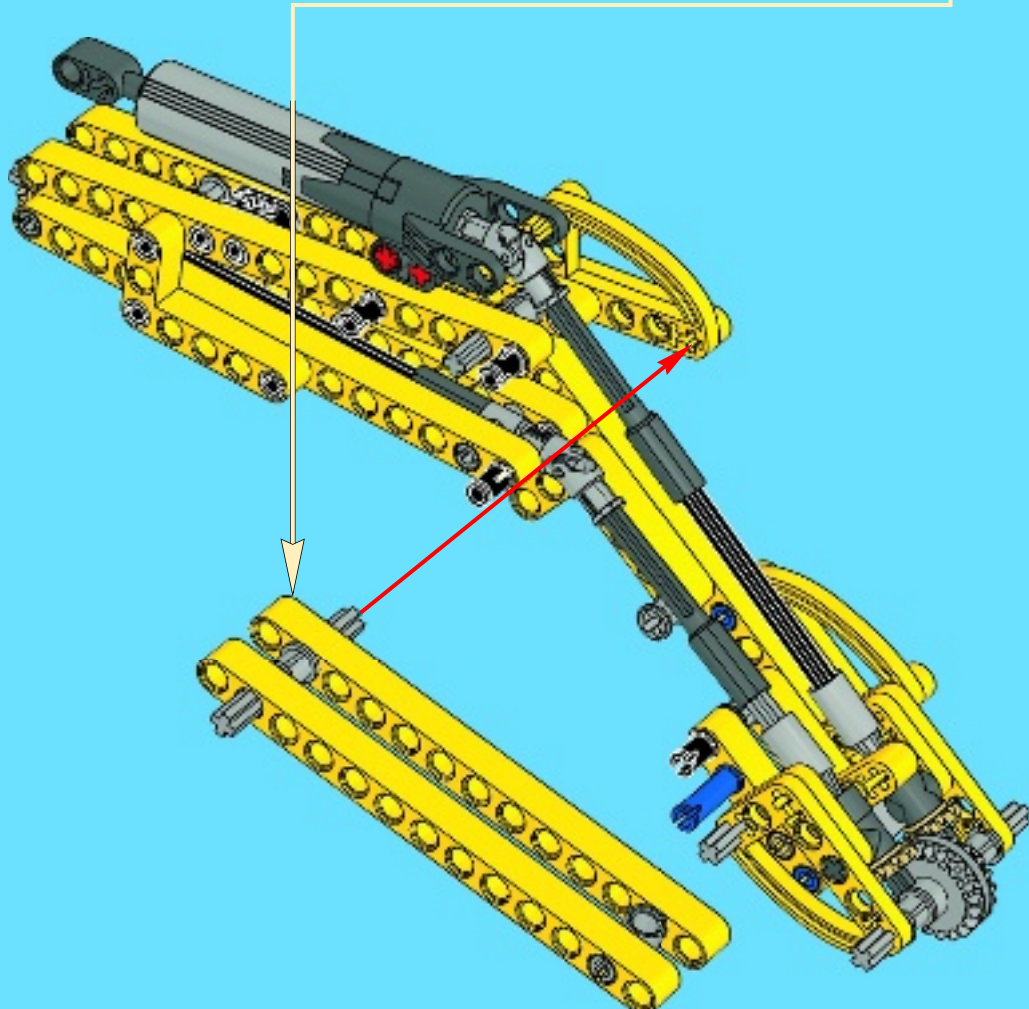
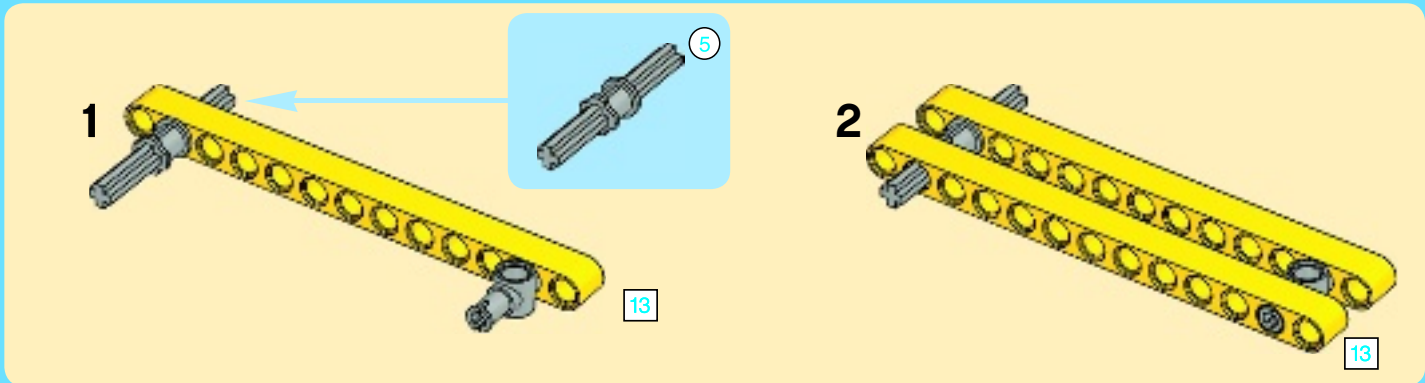


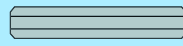
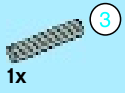
16





# 17

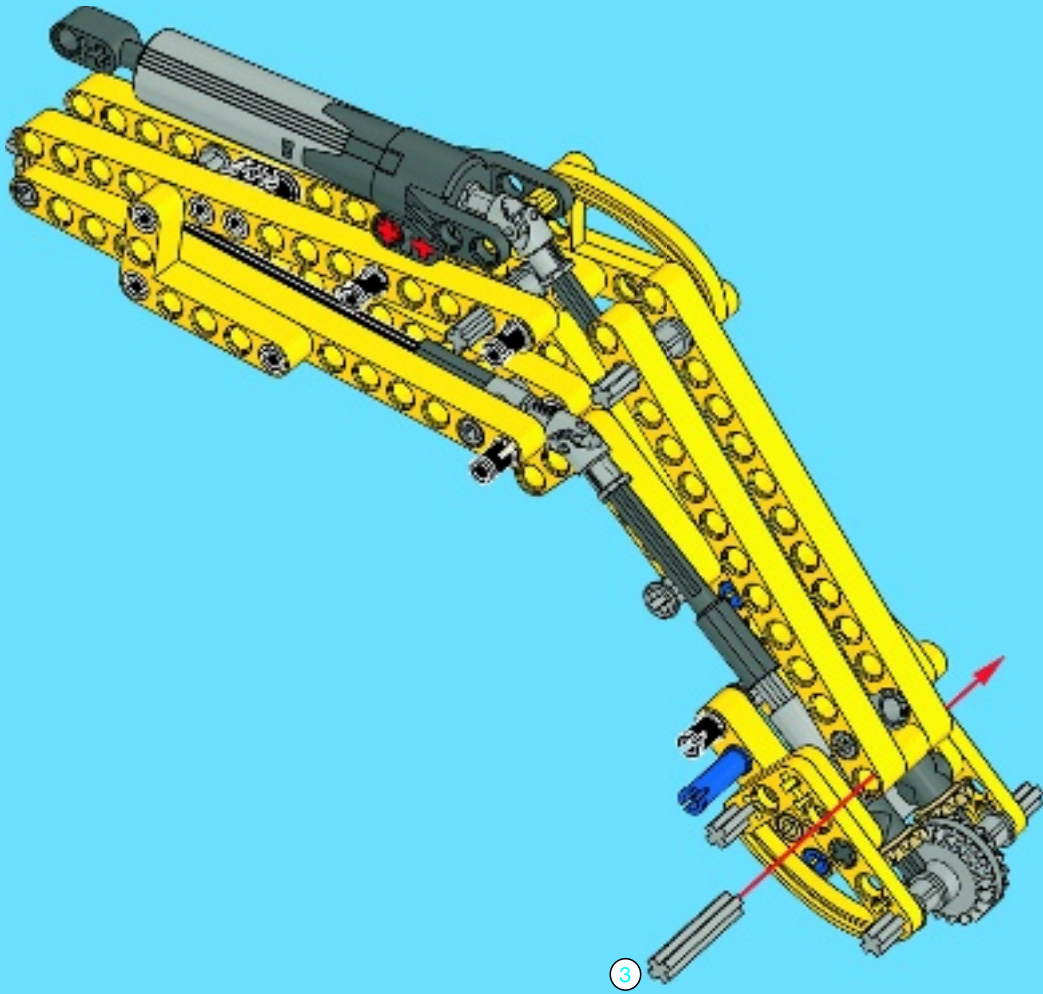




3

1:1

# 18



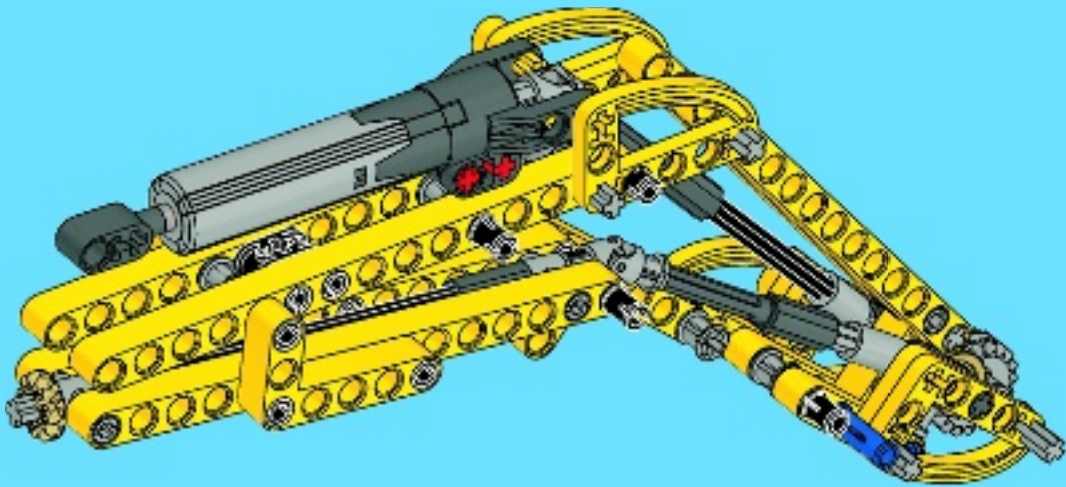
3





1x

# 19

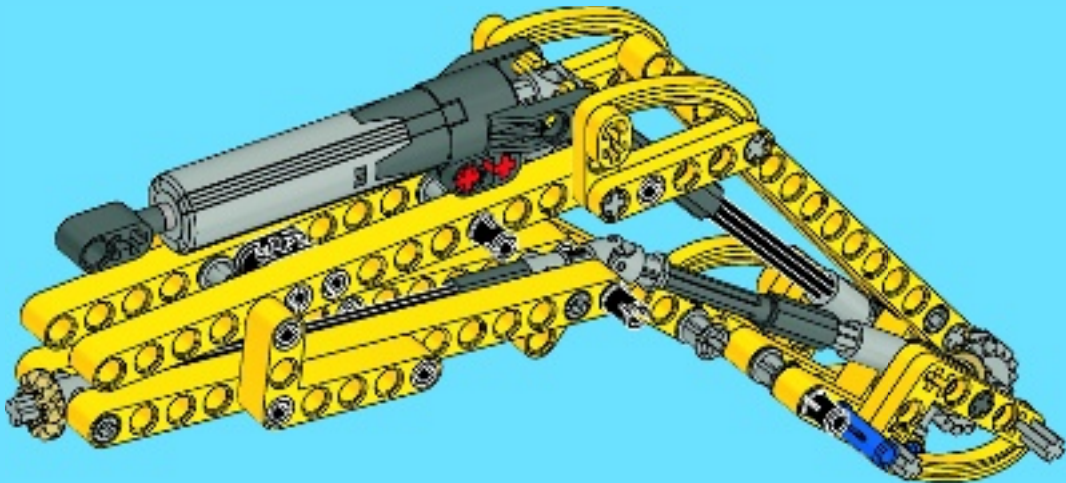


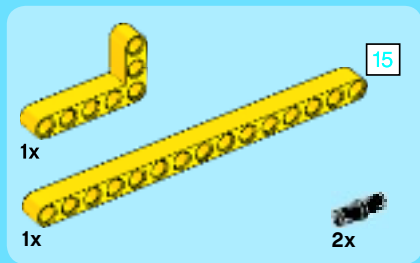
1x



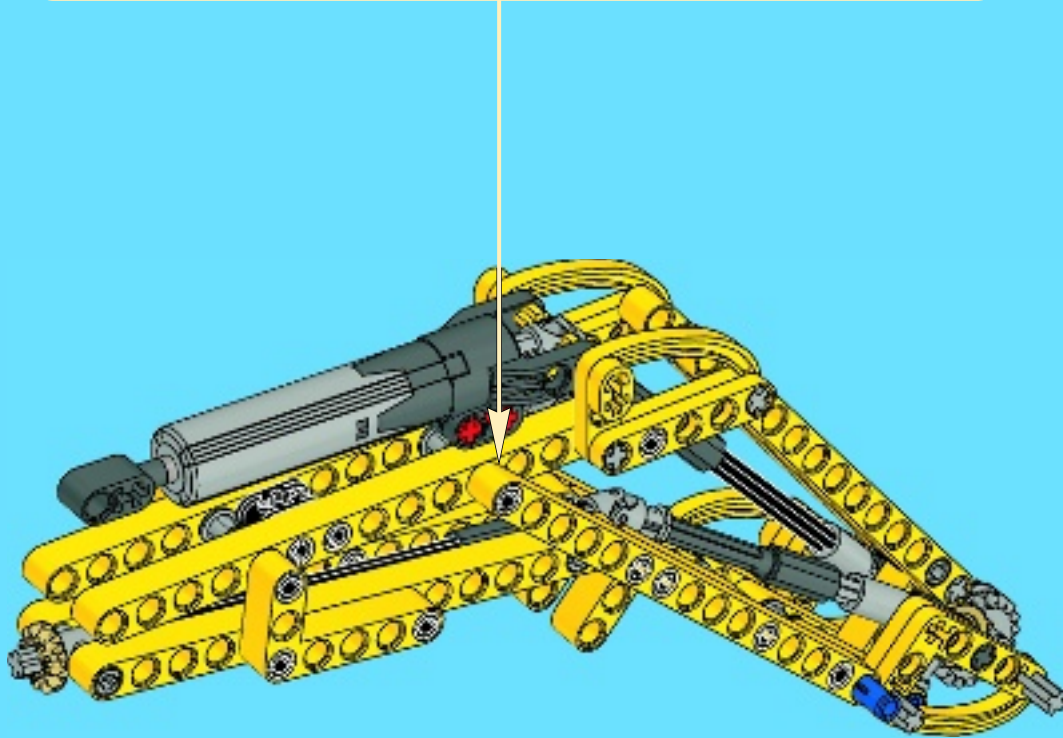
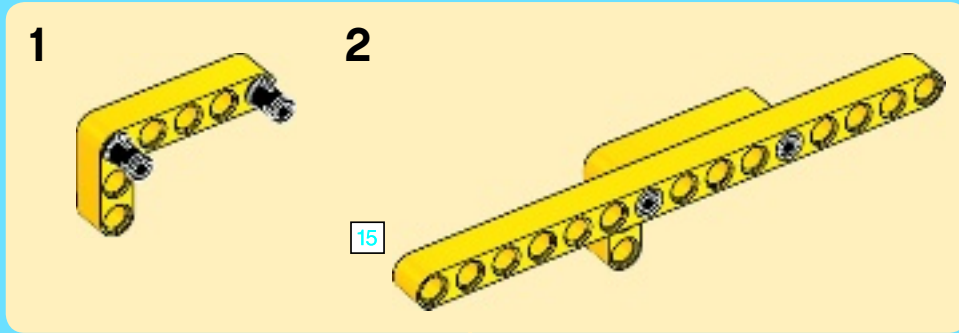
1x

# 20



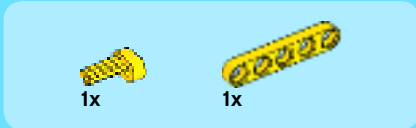
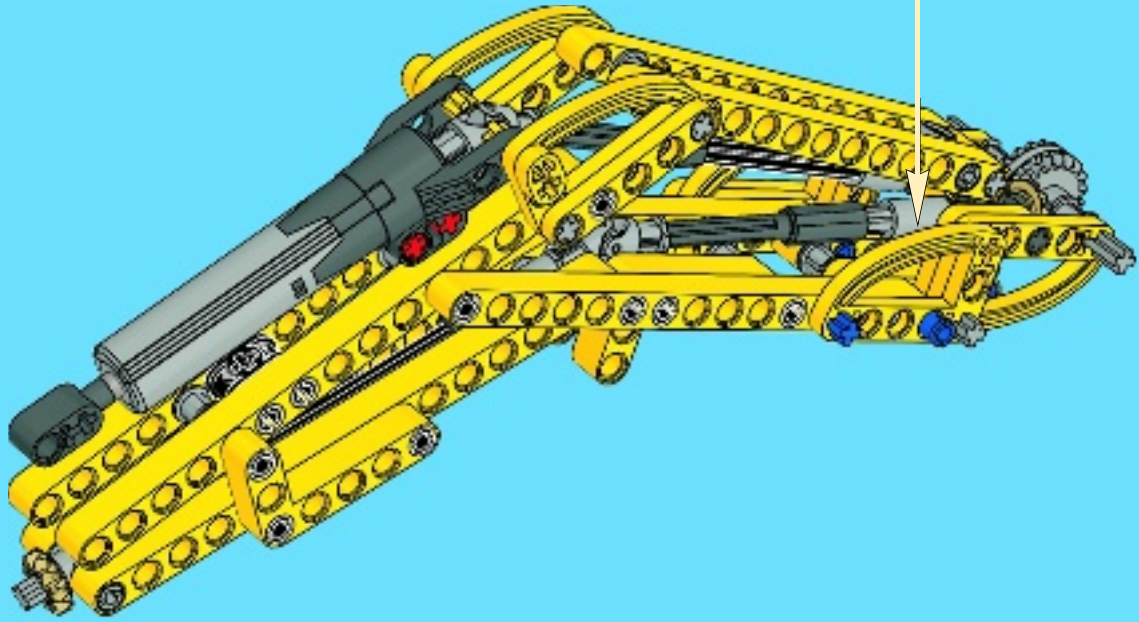


# 21

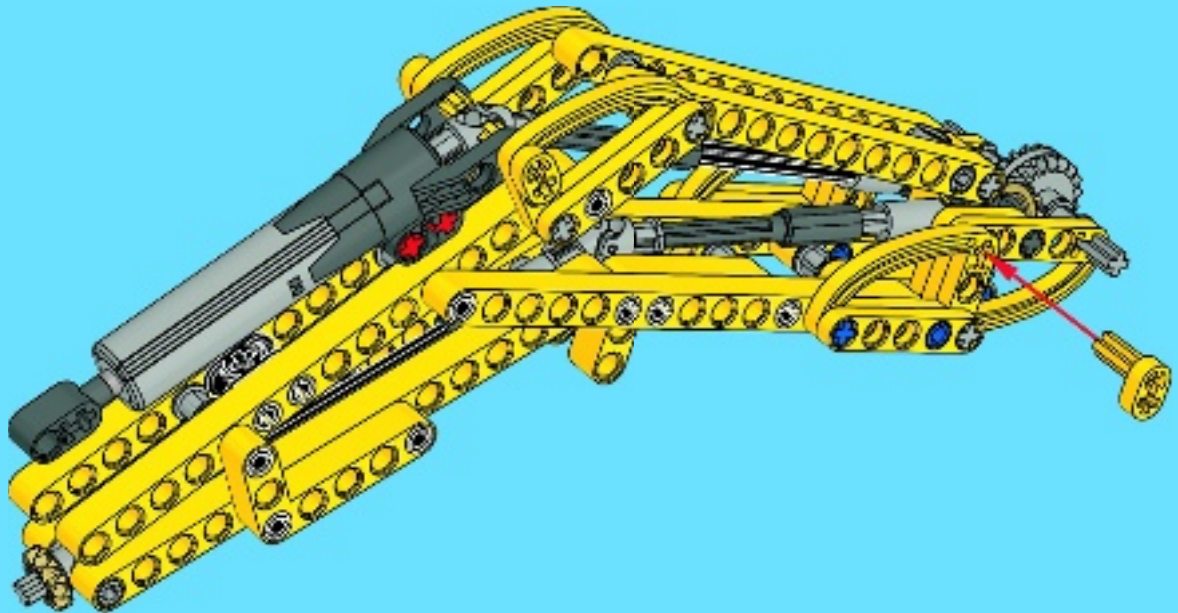


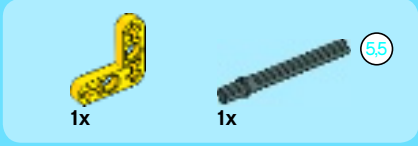
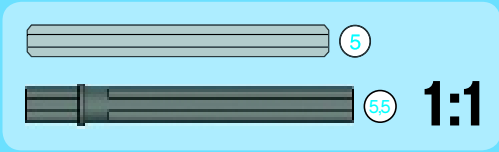
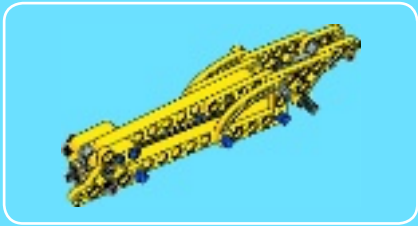


22

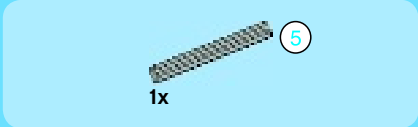
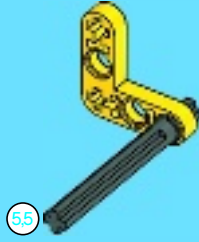


23

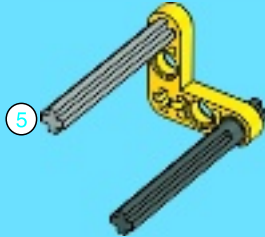




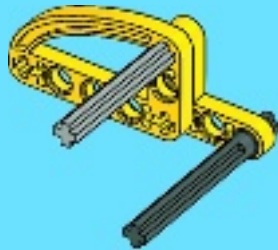
1

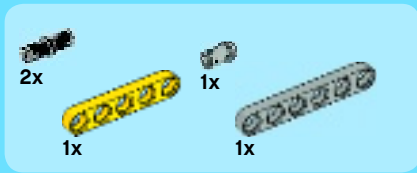


2

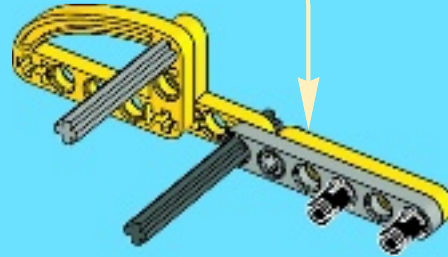
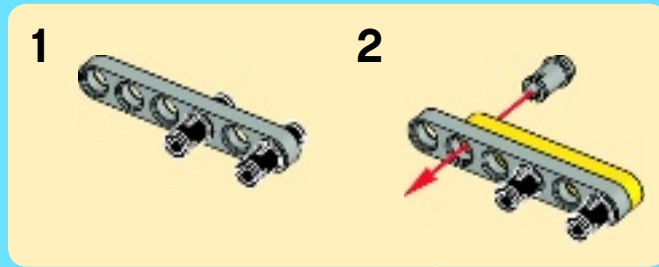


3

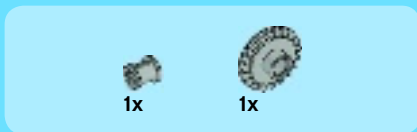
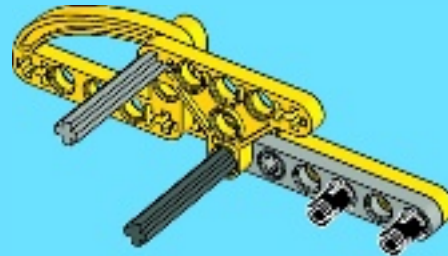




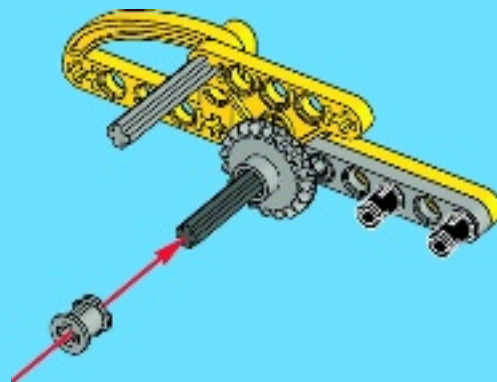
4



5



6

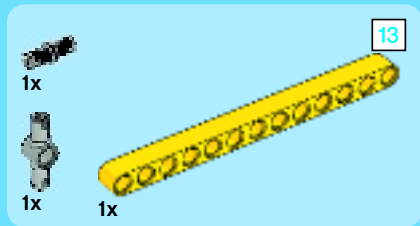
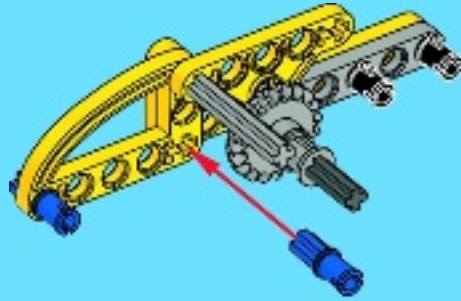




13

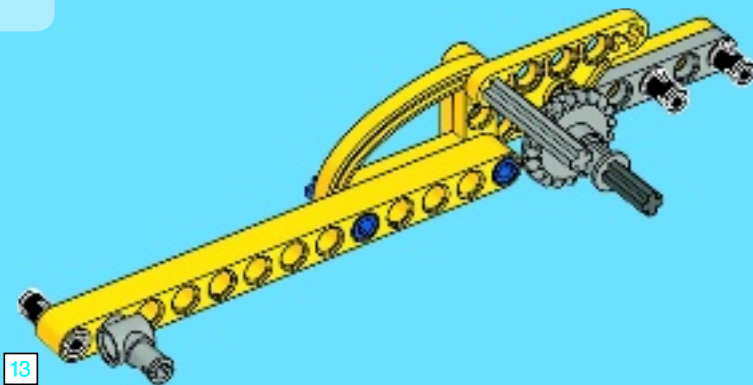
1:1

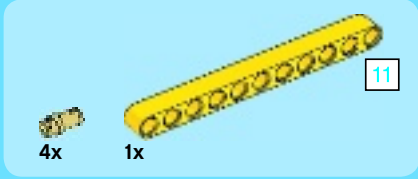
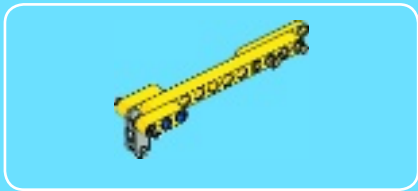
7



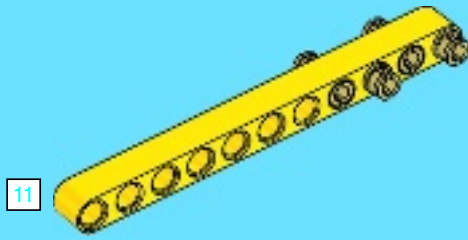
13

8

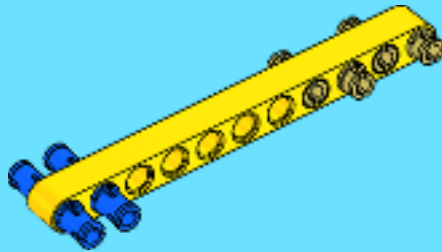




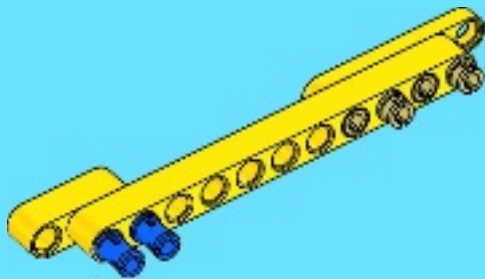
1

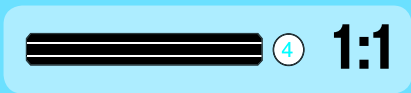
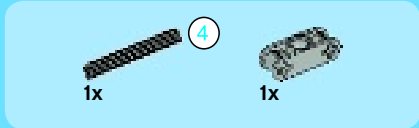


2

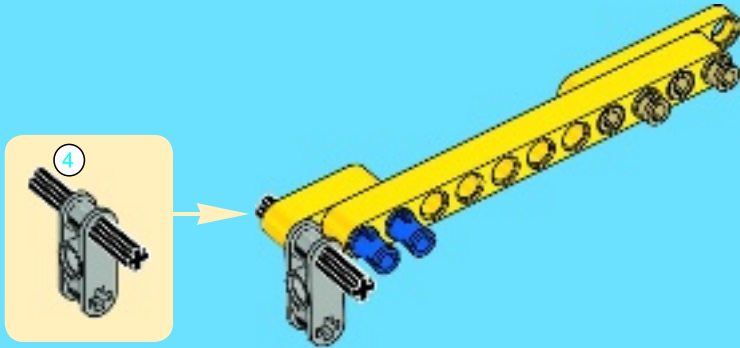


3

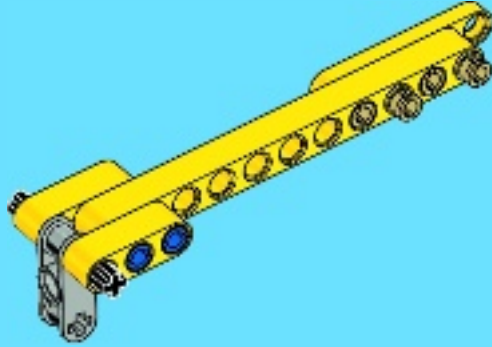




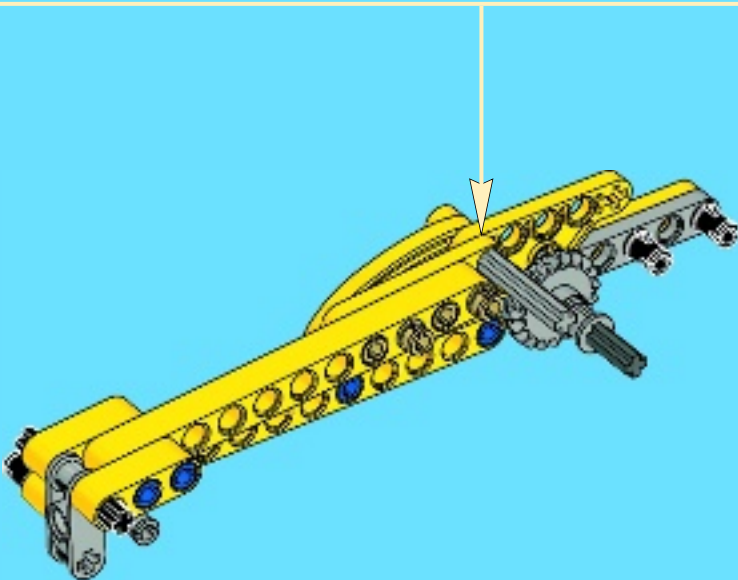
4



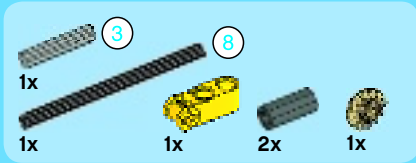
5



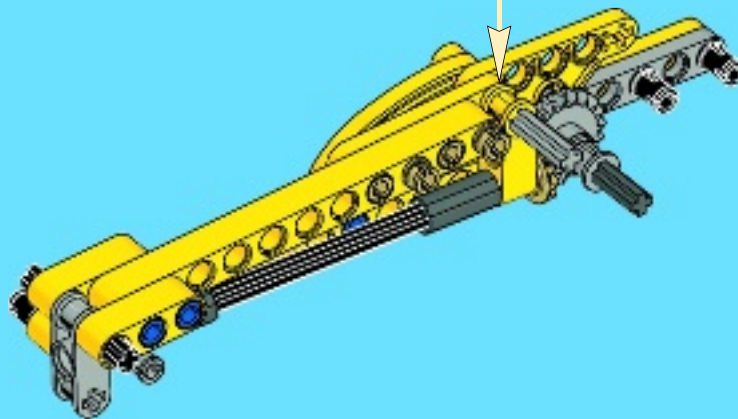
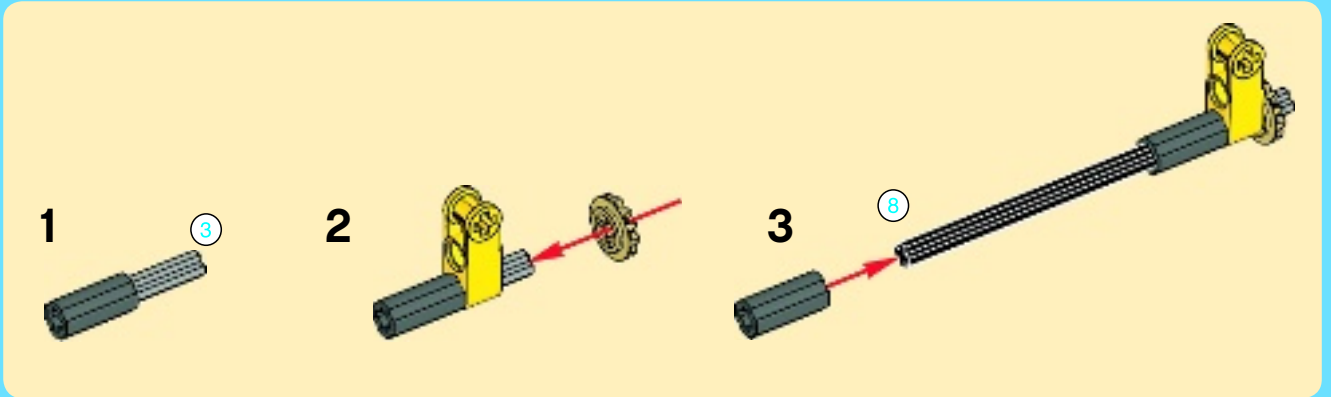
9

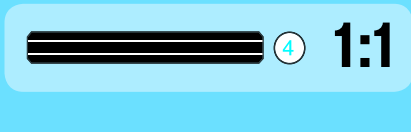
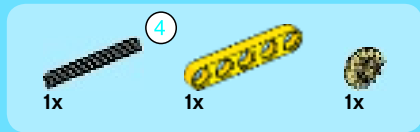




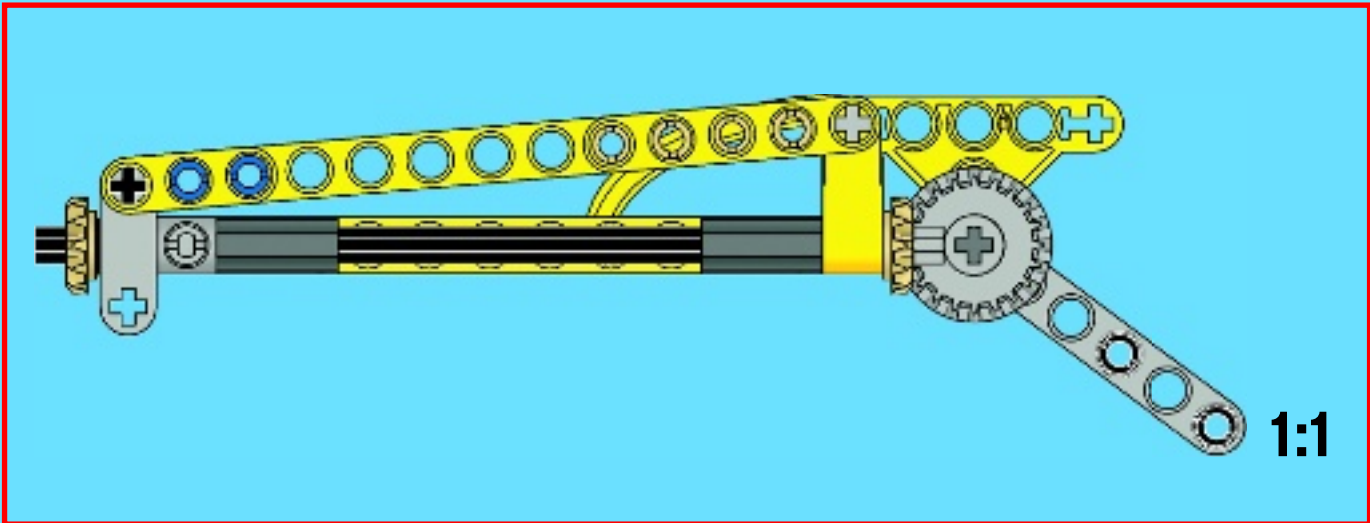
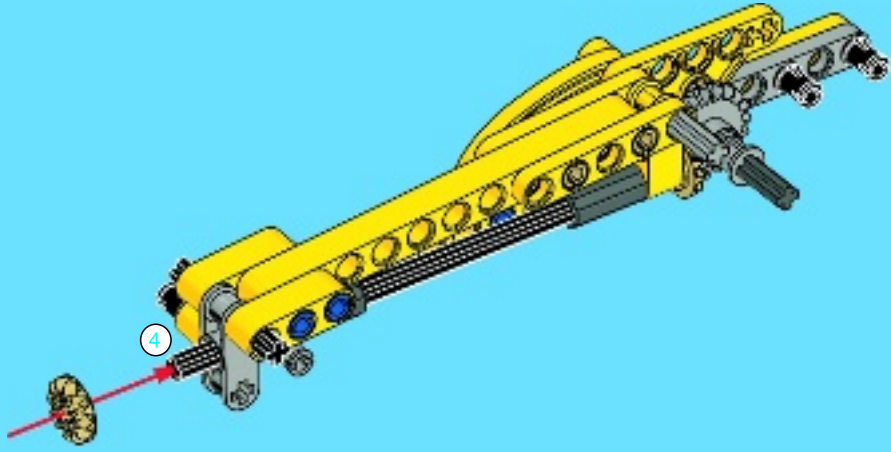


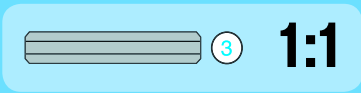
# 10



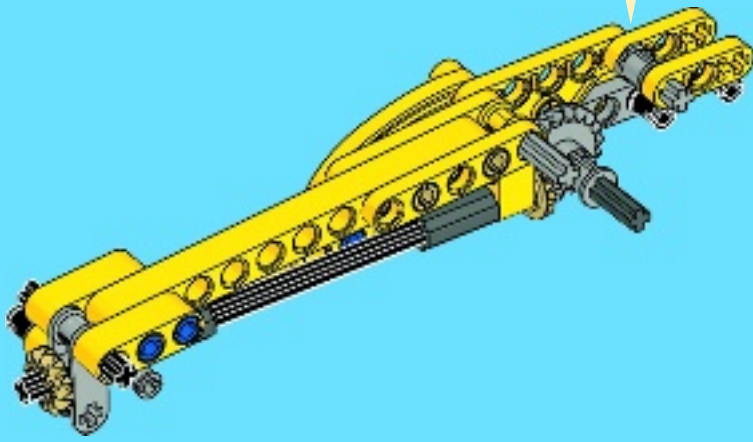
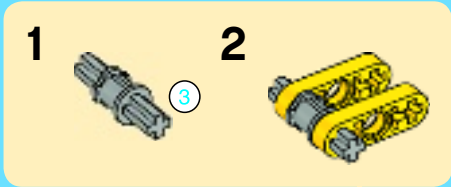


# 11

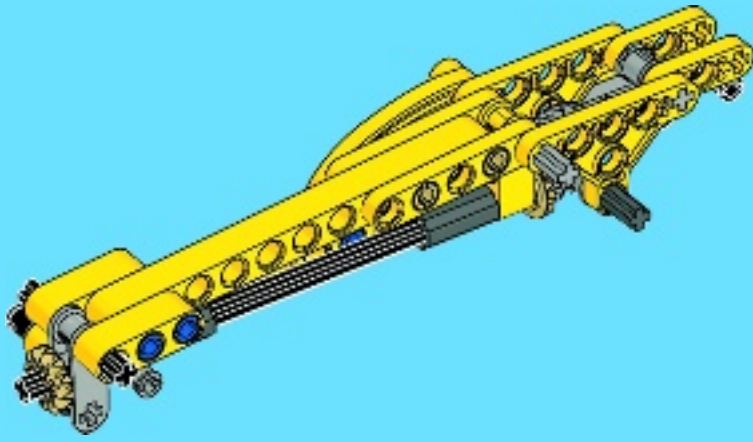


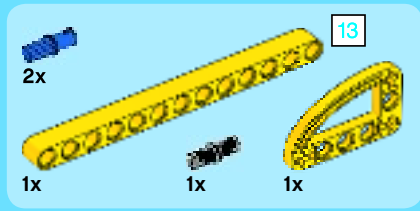


# 12

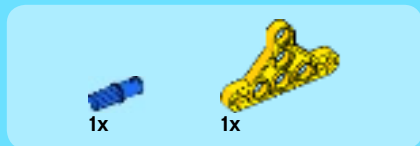
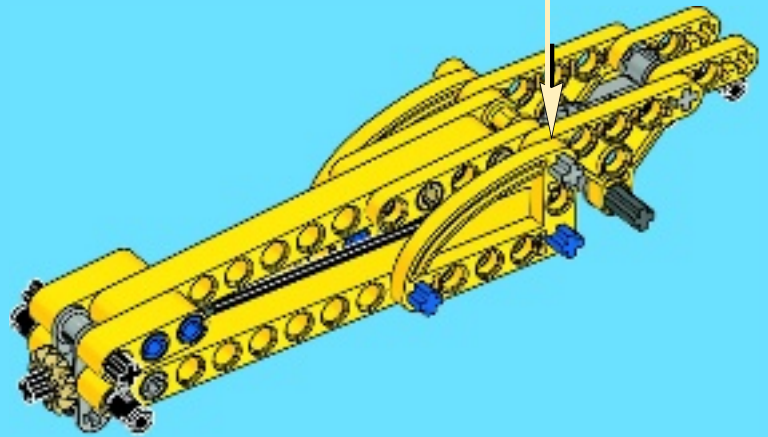
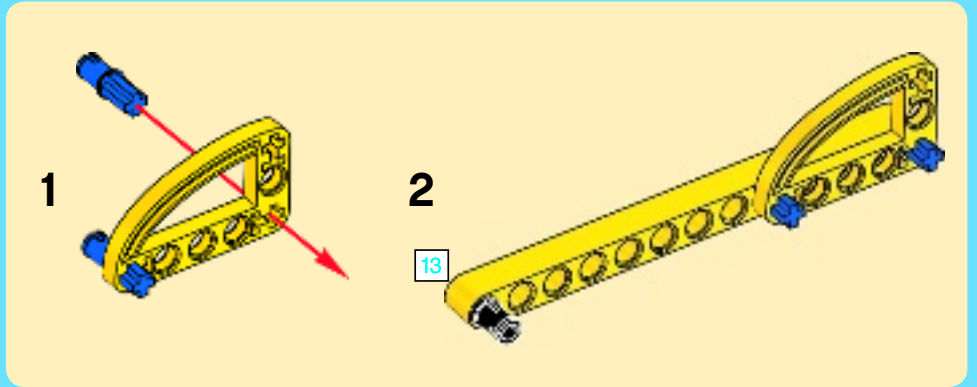


# 13

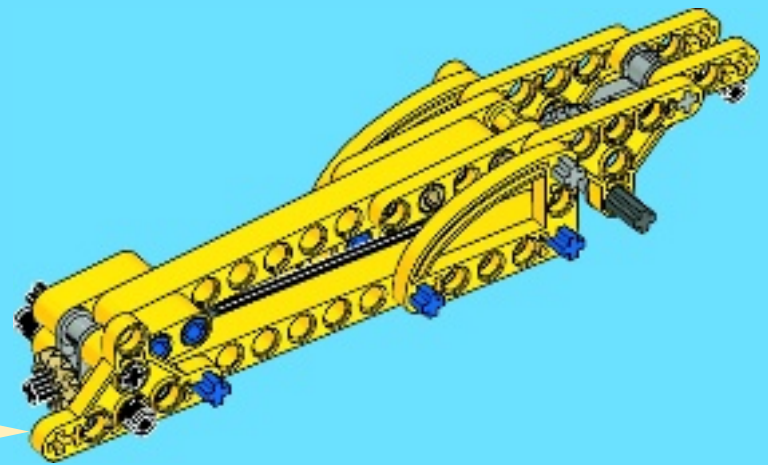
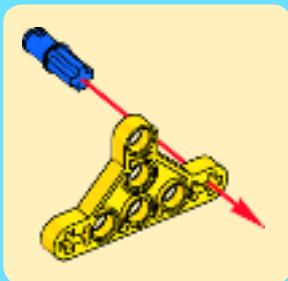




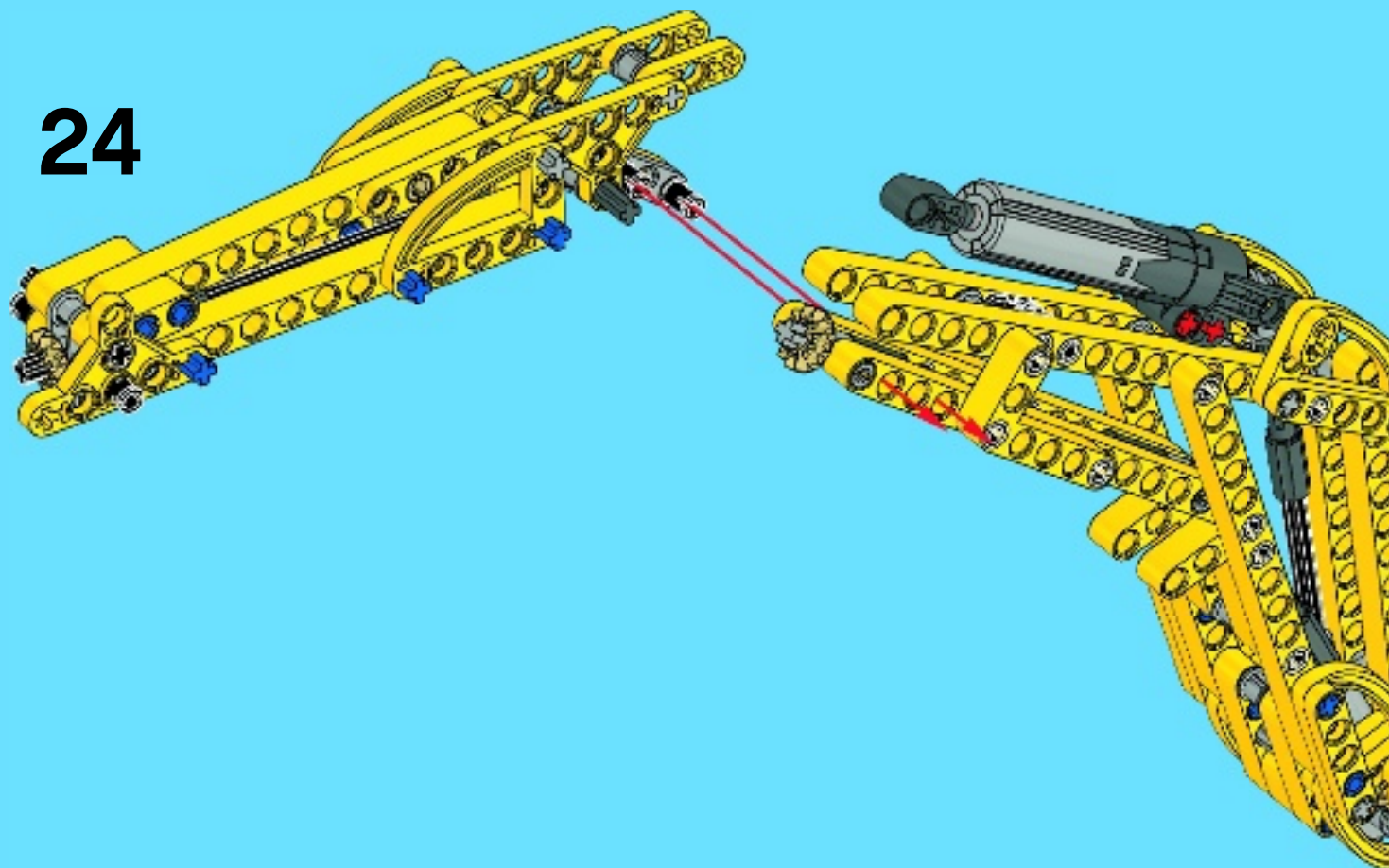
14



15

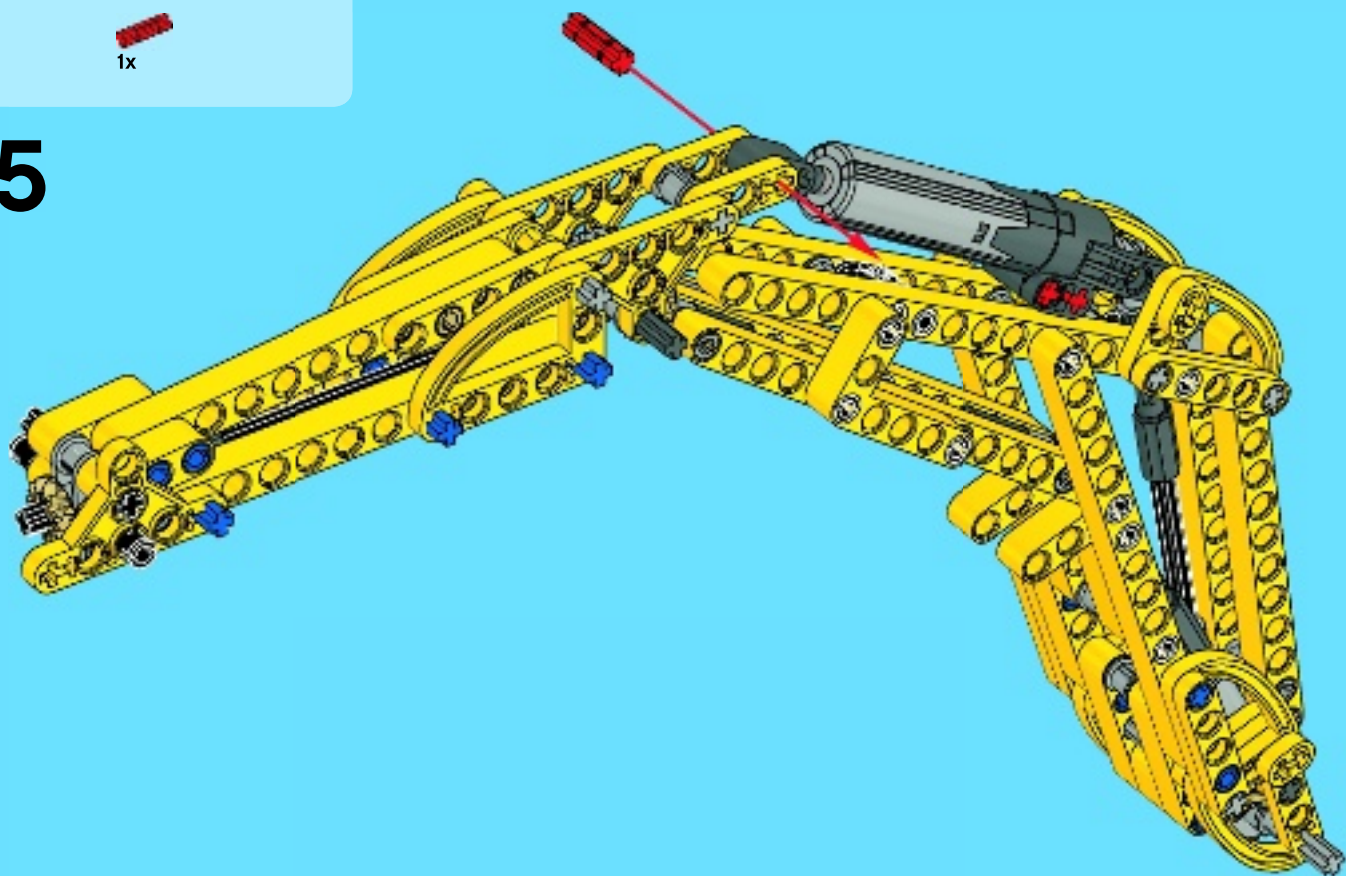


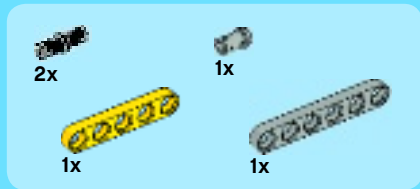
24



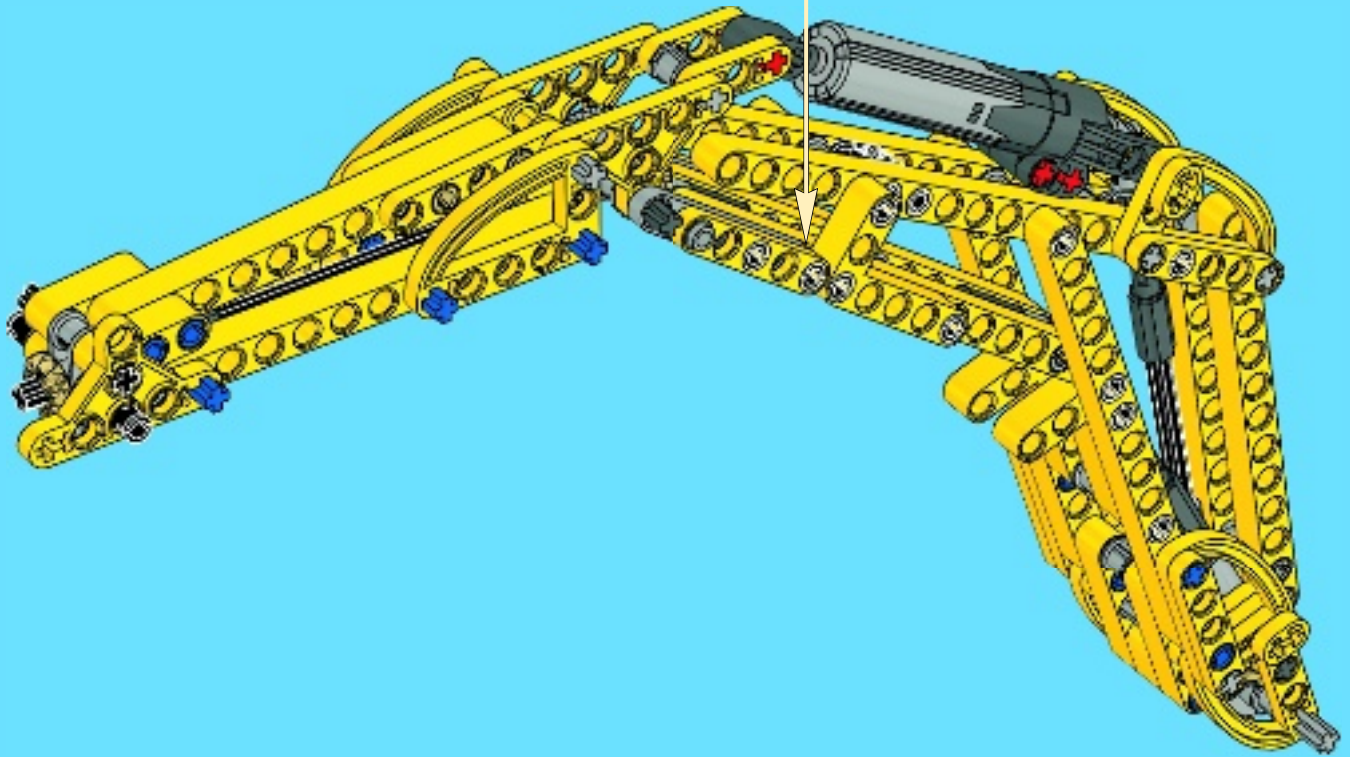
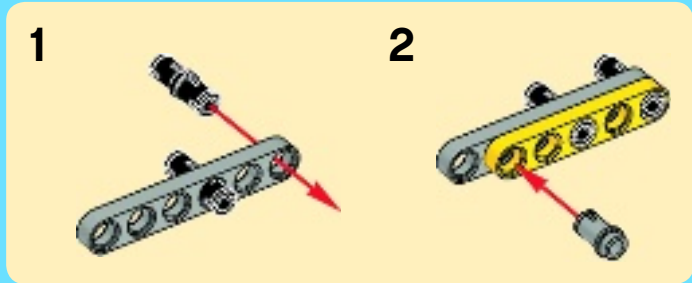
1x

25





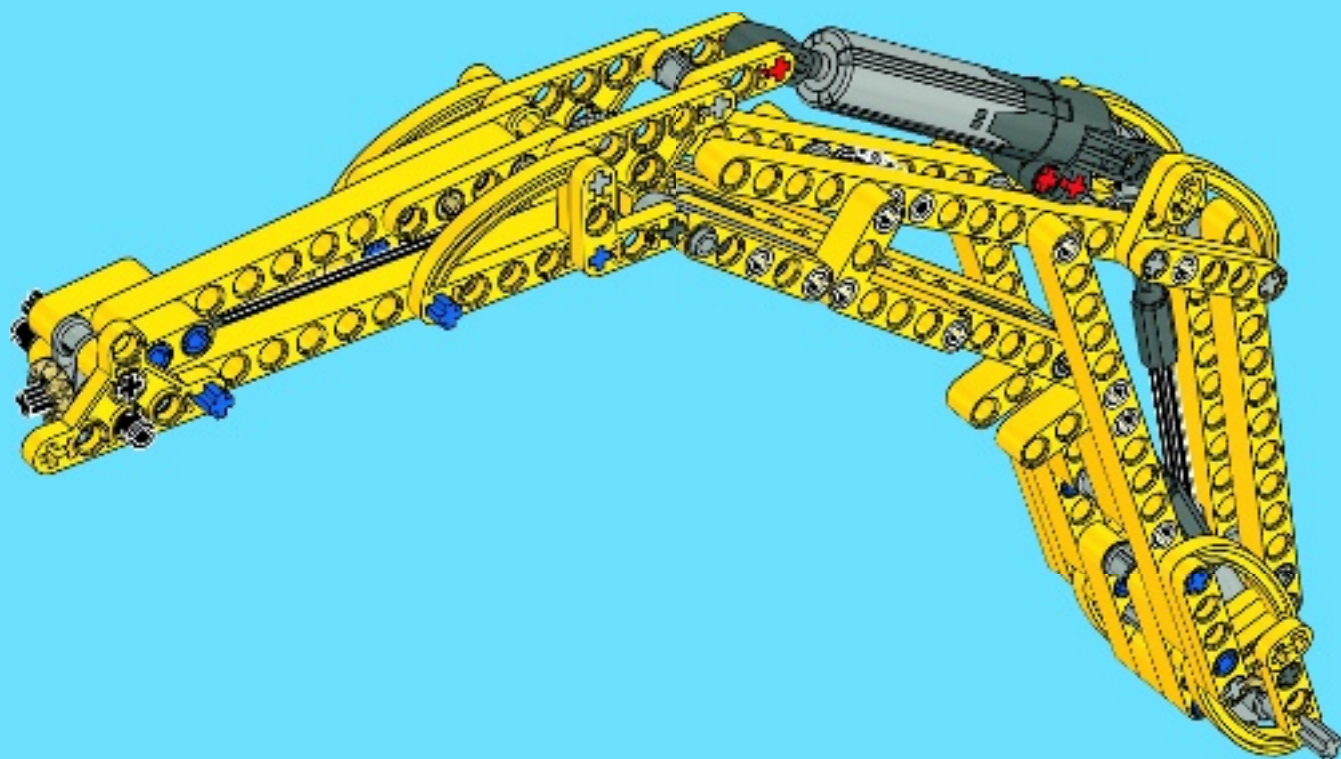
# 26



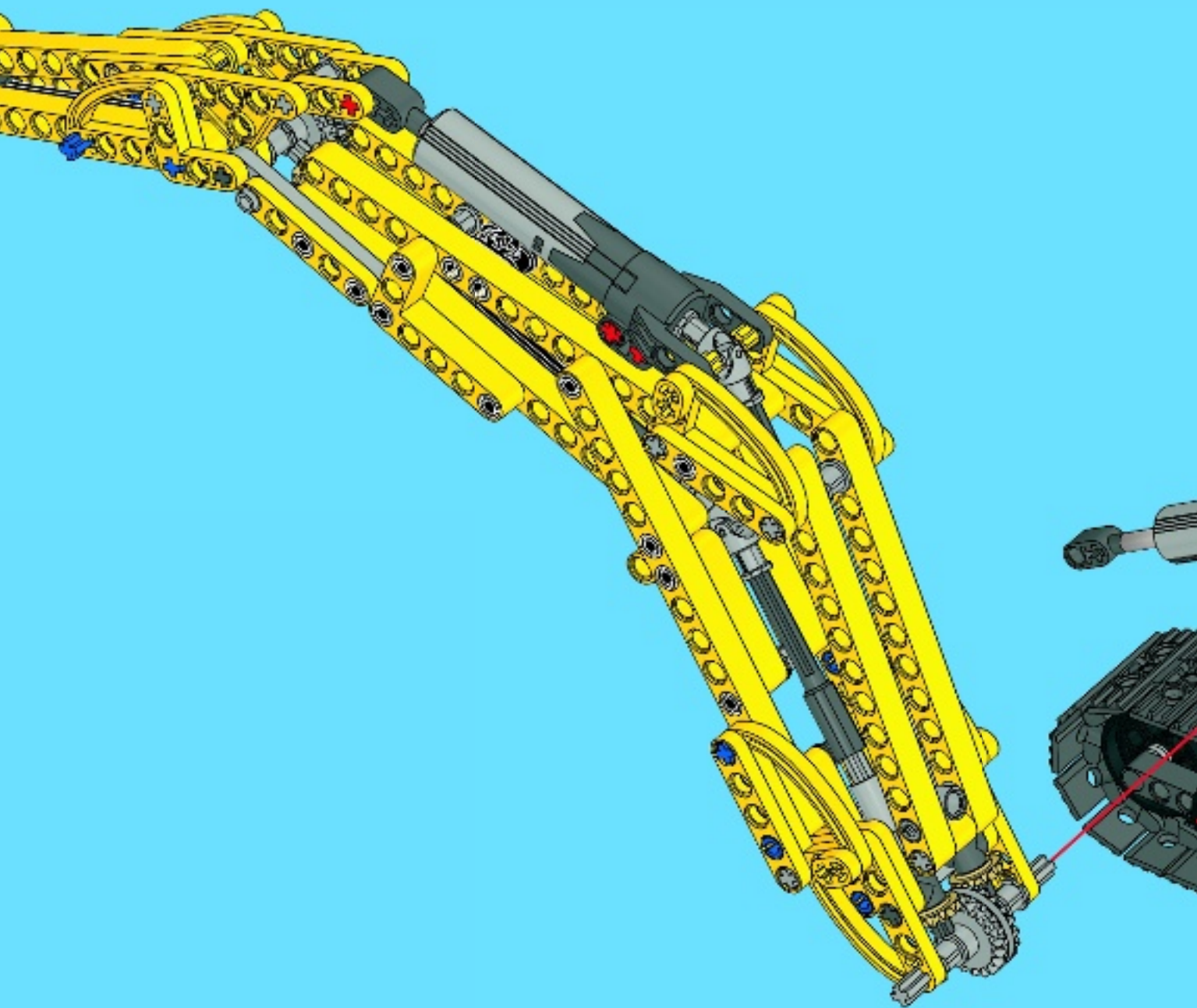


1x

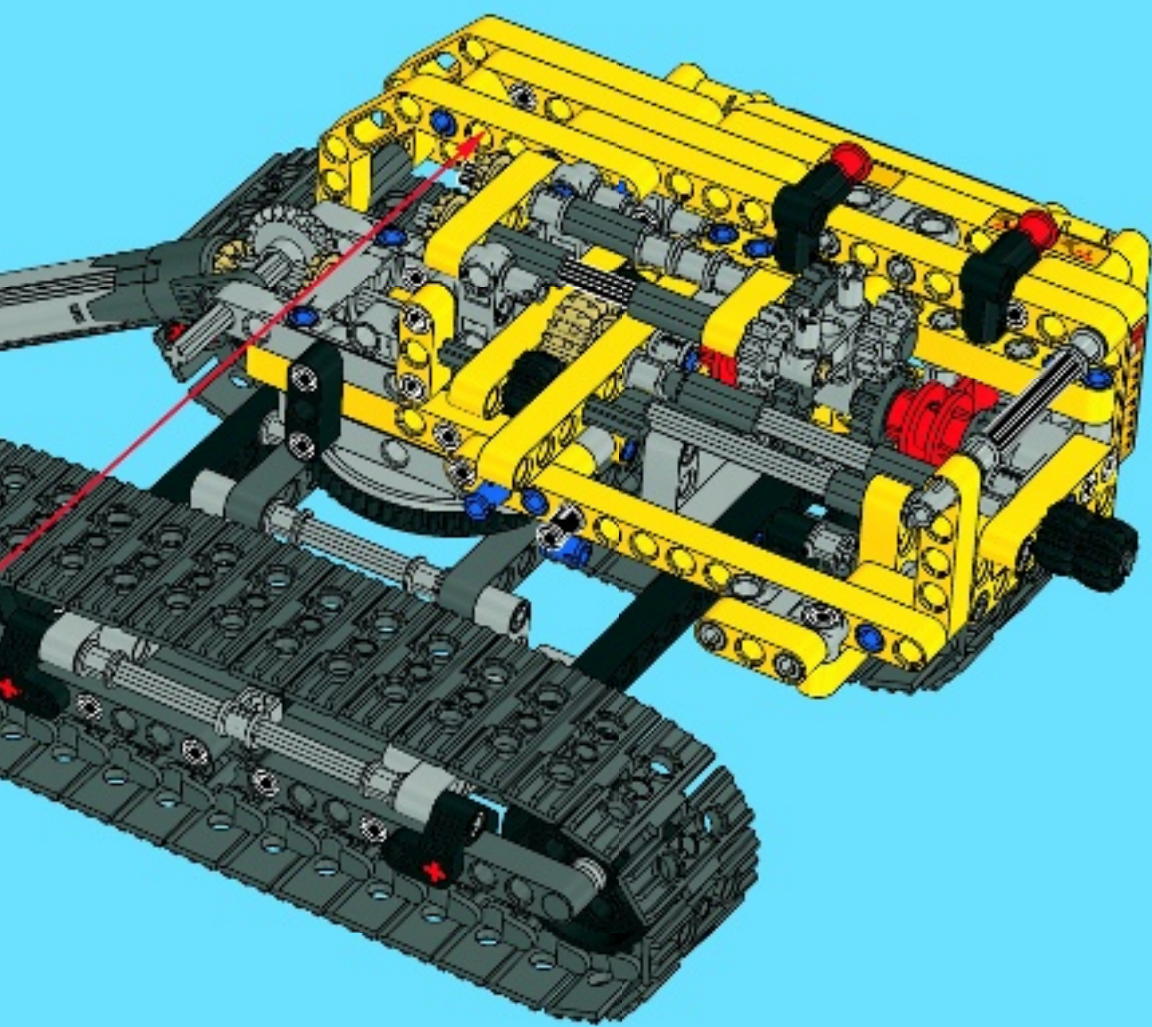
# 27

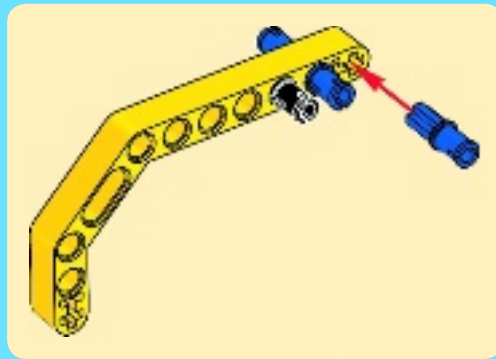
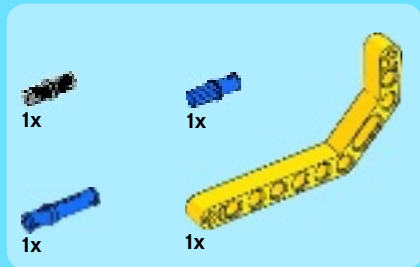


28

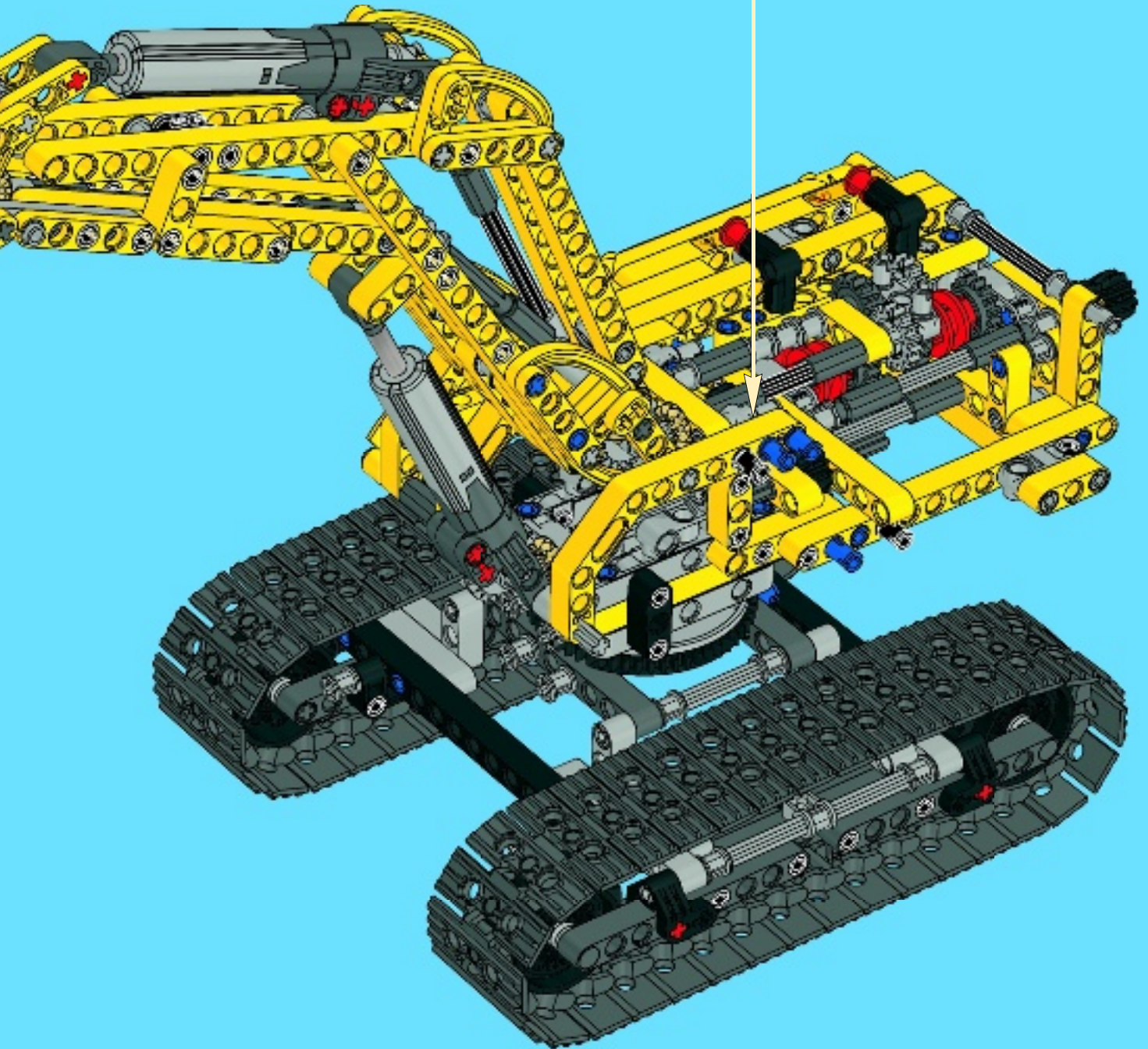








29



1x

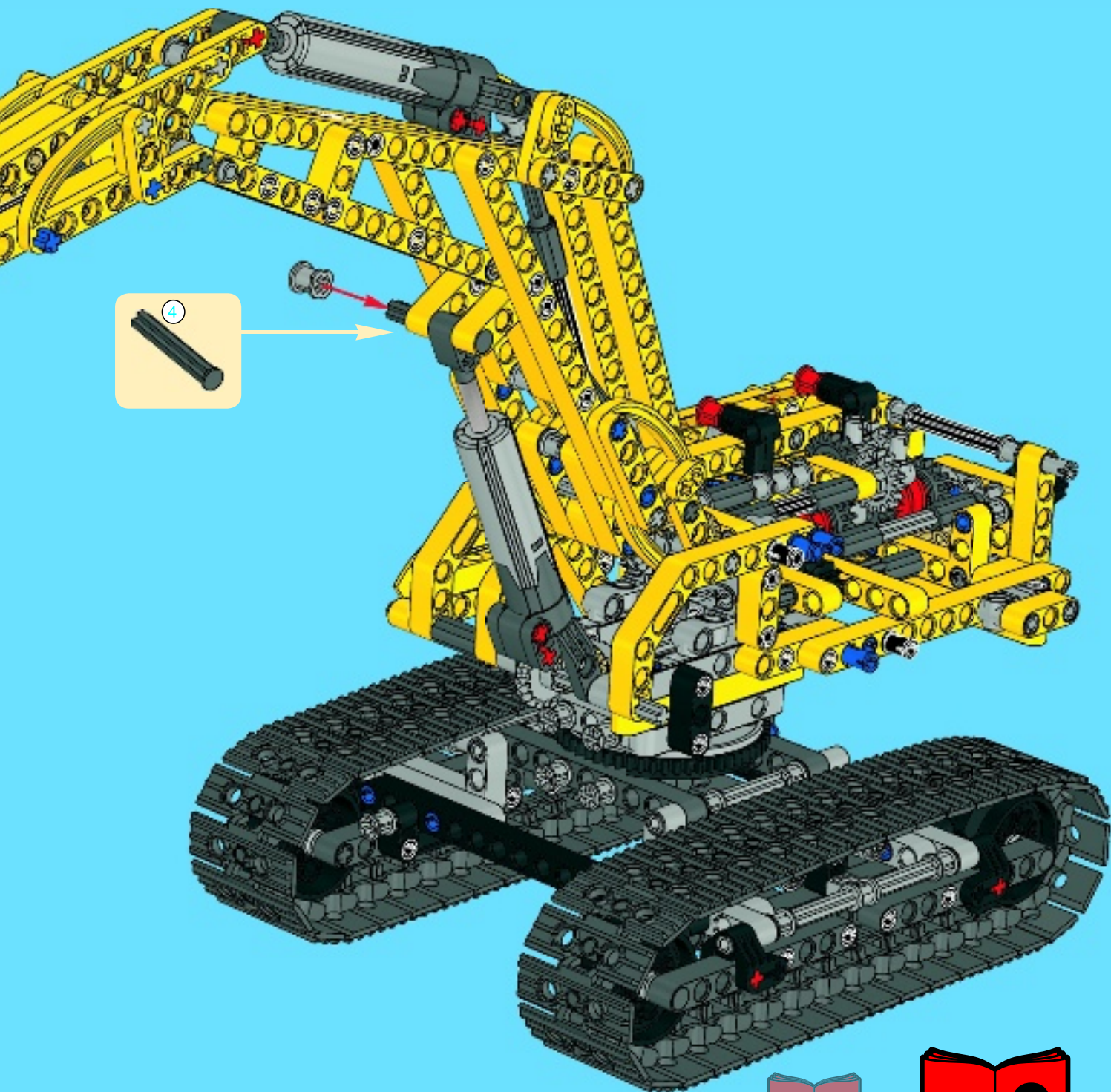
1x

4

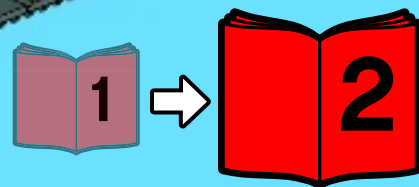
4

1:1

# 30



4





# WIN!

Go to [www.LEGOsurvey.com/product](http://www.LEGOsurvey.com/product) to fill out a survey for a chance to win a cool LEGO® Product.

No purchase necessary.

Open to all residents where not prohibited.



[LEGO.com](http://LEGO.com)



## [www.LEGOsurvey.com/product](http://www.LEGOsurvey.com/product)

### GEWINNE!

Nimm an der Umfrage auf [www.LEGOsurvey.com/product](http://www.LEGOsurvey.com/product) teil und hab die Chance ein cooles LEGO® Produkt zu gewinnen!

Die Teilnahme am Gewinnspiel führt zu keinerlei Kaufverpflichtungen. Teilnahme in allen nicht ausgeschlossenen Ländern möglich.

### WIN!

Ga naar [www.LEGOsurvey.com/product](http://www.LEGOsurvey.com/product), vul een enquêteformulier in en maak kans op een cool LEGO® product.

Geen aankoopverplichting. Iedereen mag deelnemen, uitgezonderd ingezetenden van landen waar een enquêteverbod geldt.

### GAGNE!

Visite [www.LEGOsurvey.com/product](http://www.LEGOsurvey.com/product) pour répondre à un questionnaire et avoir une chance de gagner un produit LEGO® très cool!

Aucune obligation d'achat. Ouvert à tous les résidents des pays autorisés.

### 当てよう!

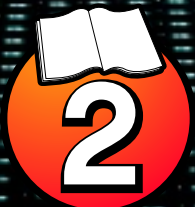
[www.LEGOsurvey.com/product](http://www.LEGOsurvey.com/product) にアクセスして、アンケートにご記入ください。当選者にはレゴ製品を差し上げます。

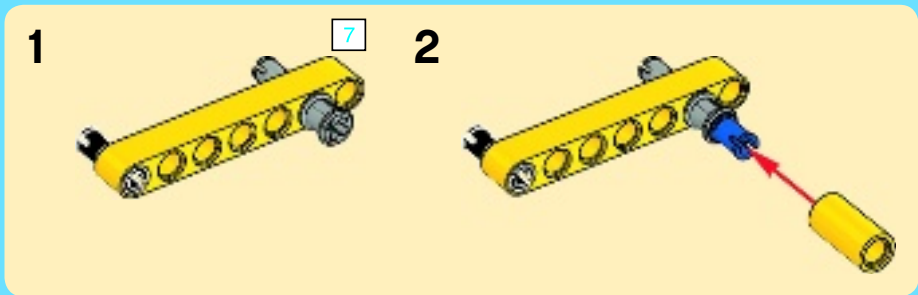
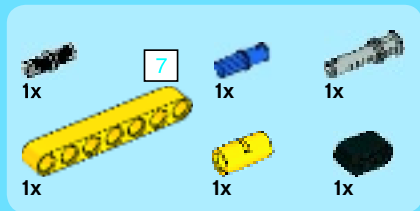
お買い上げの必要はありません。禁止されていない限り、すべての皆様にご利用いただけます。

**LEGO**<sup>®</sup>

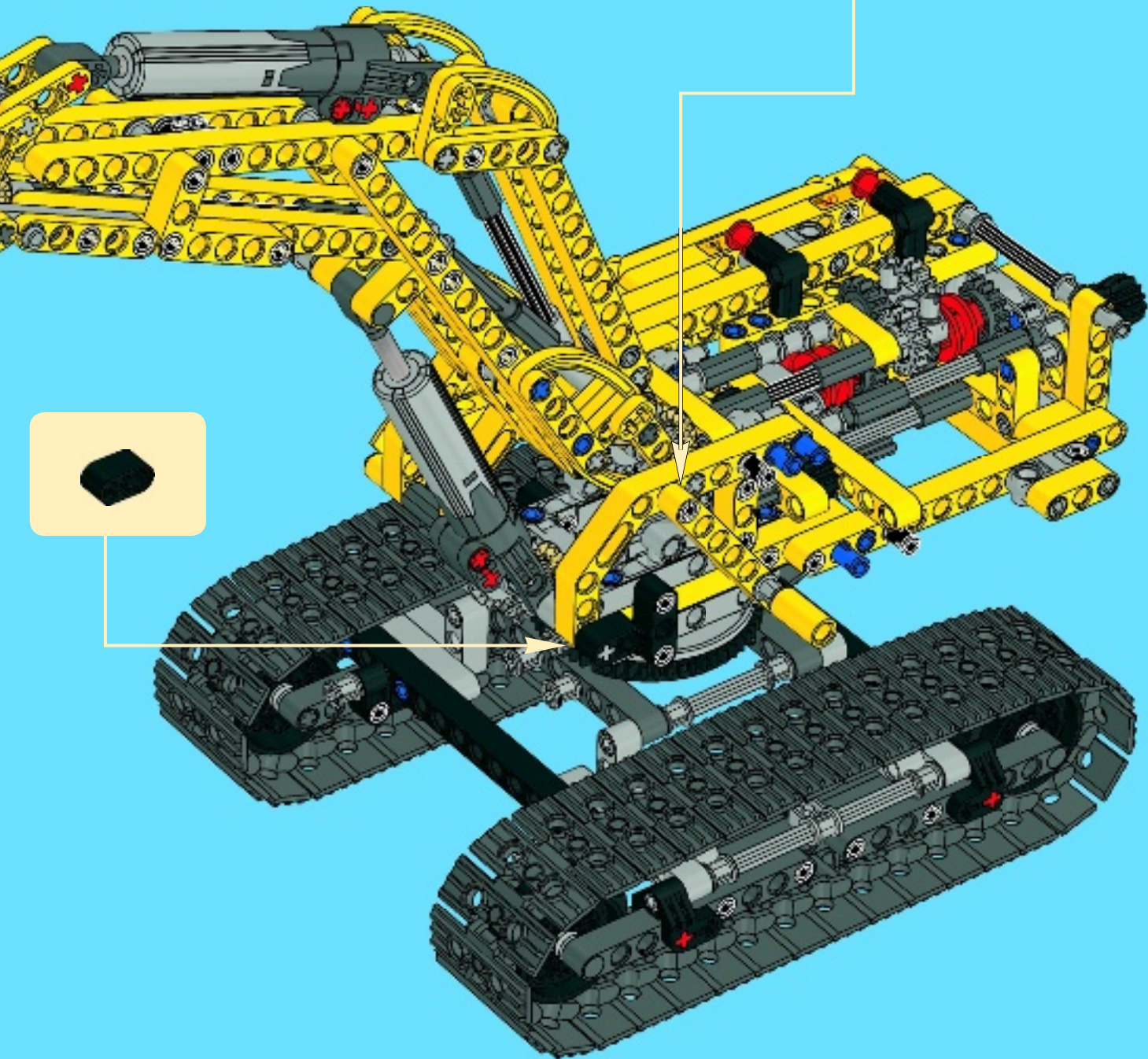
# TECHNIC

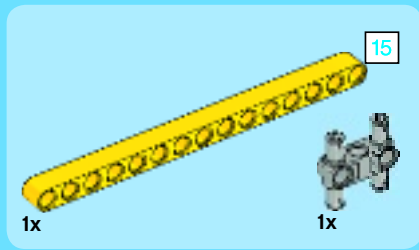
42006



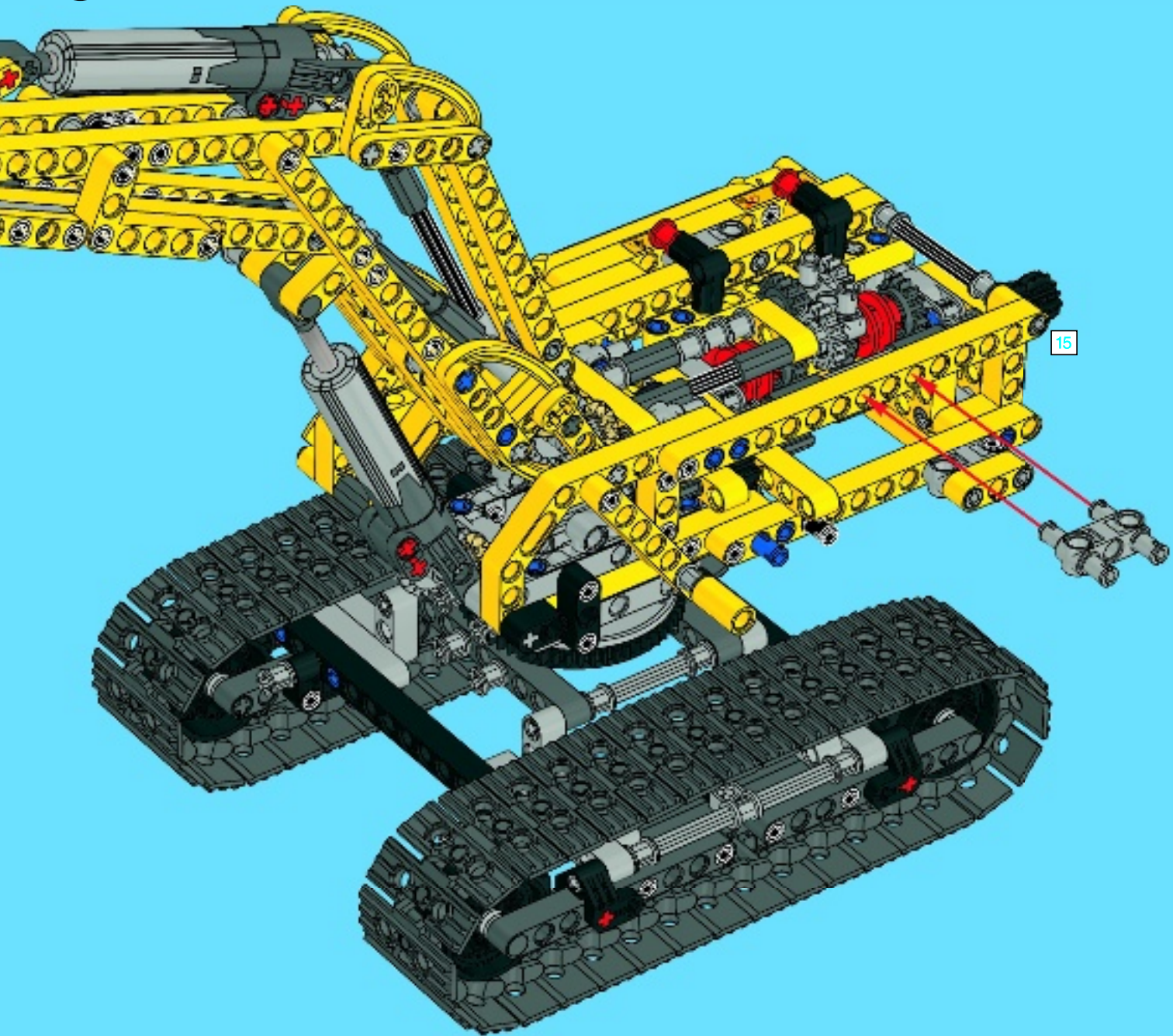


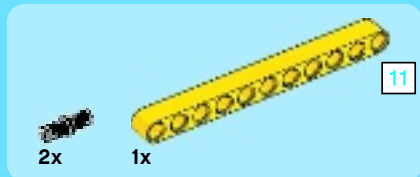
# 31



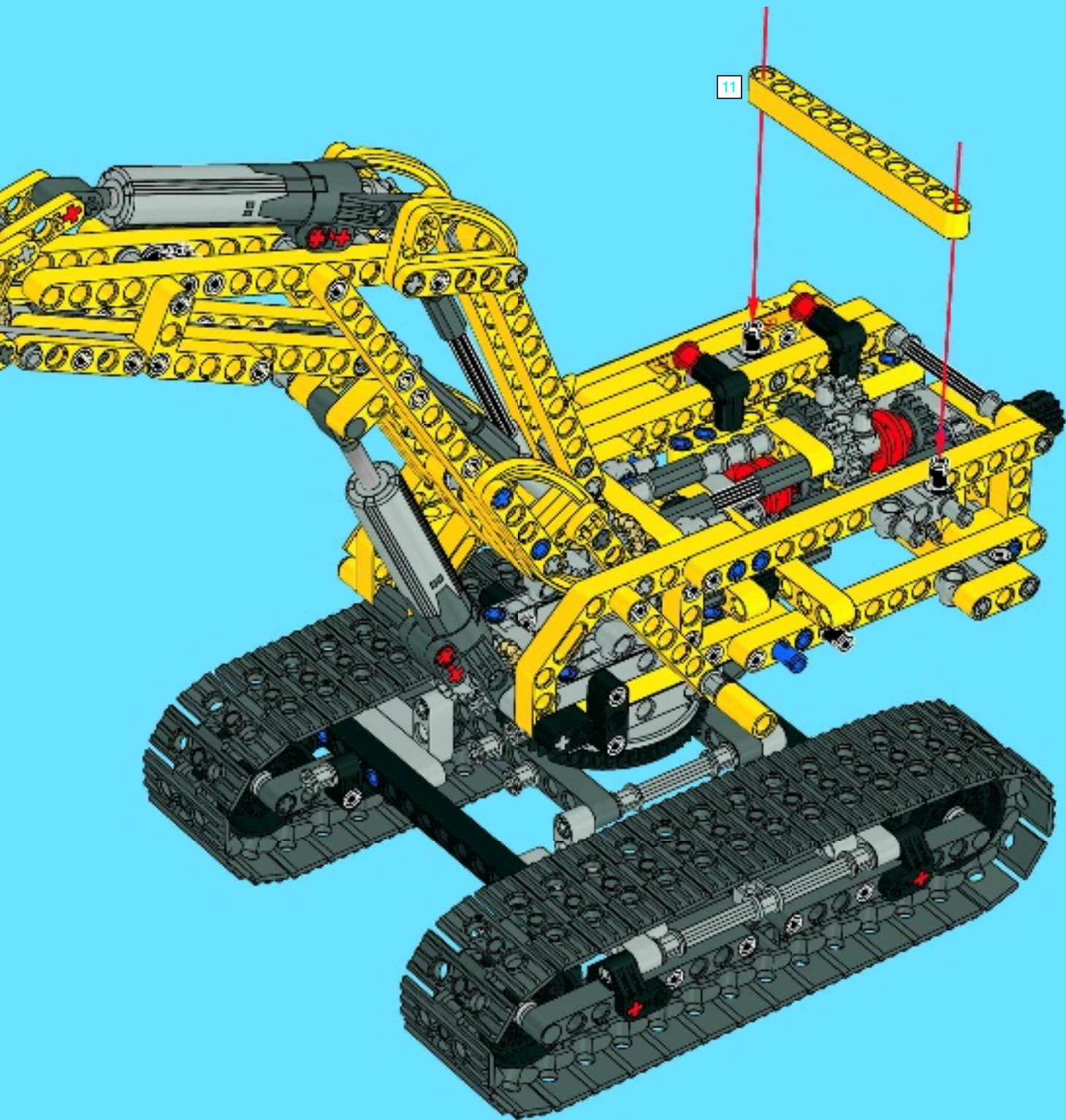


# 32





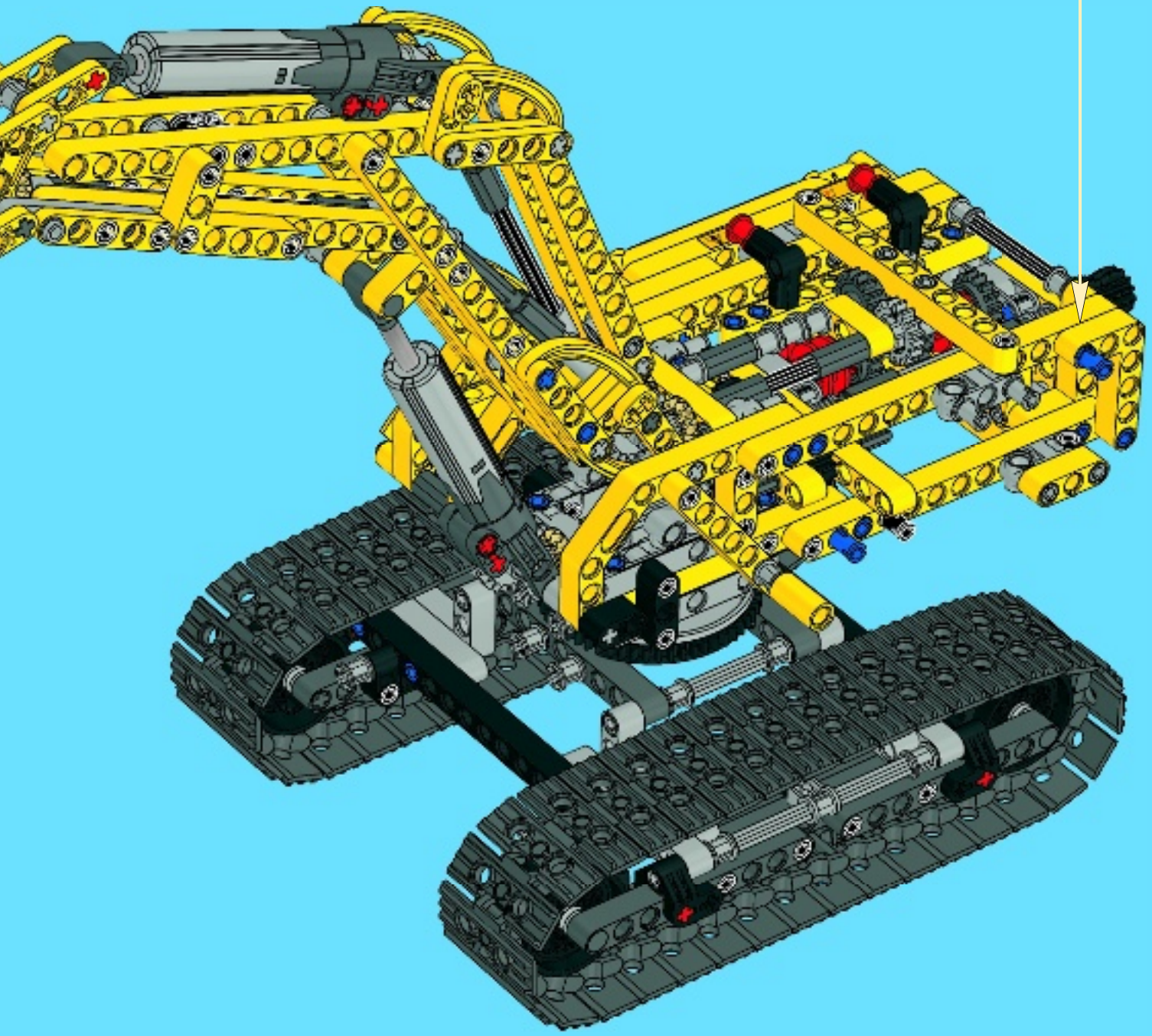
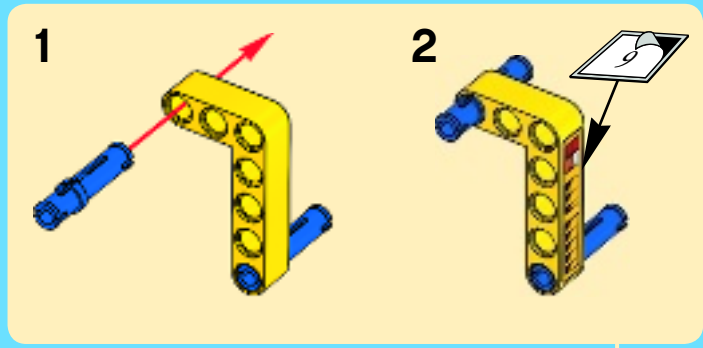
# 33

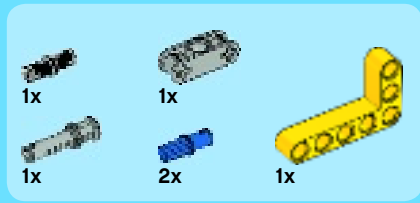




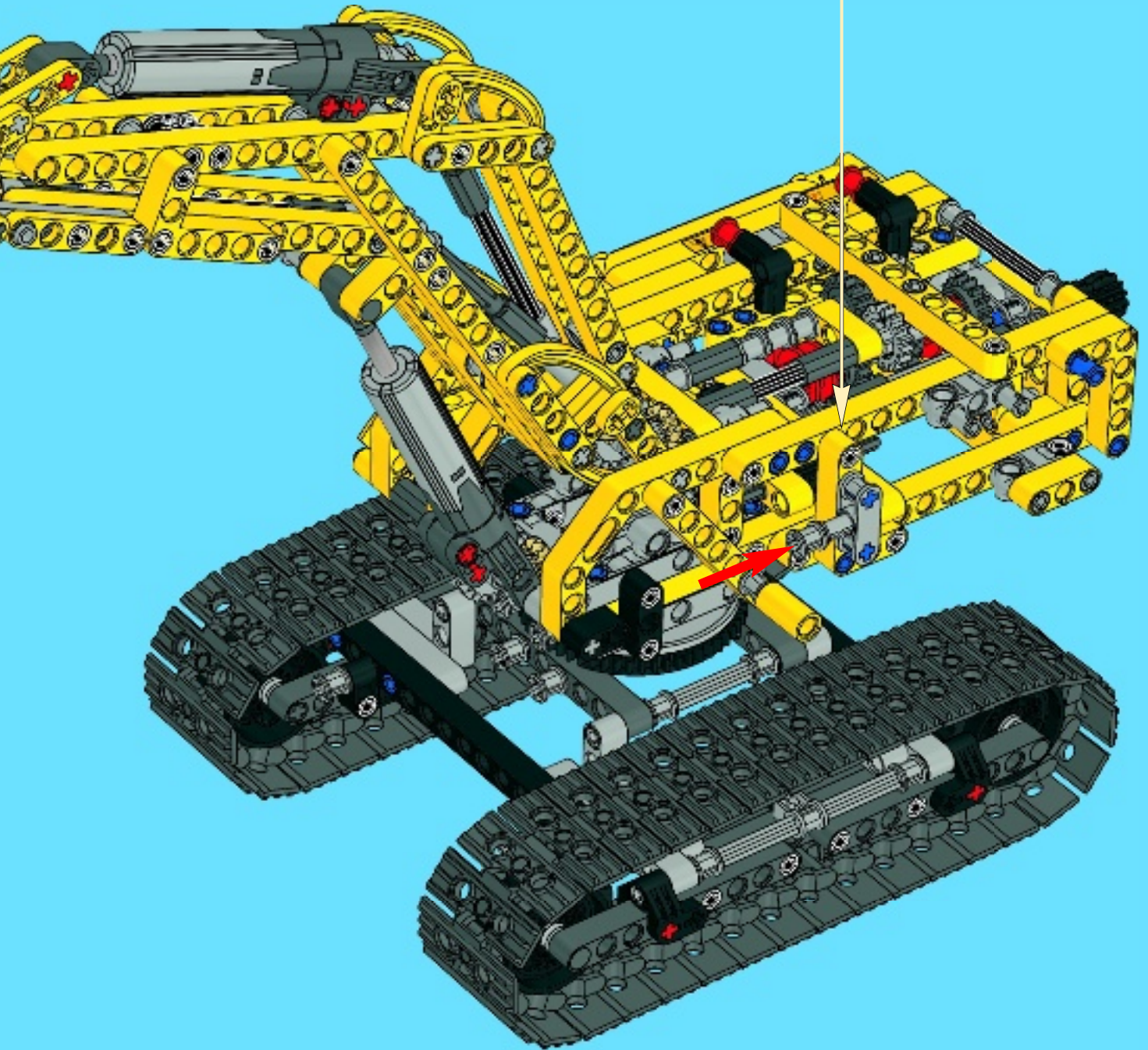
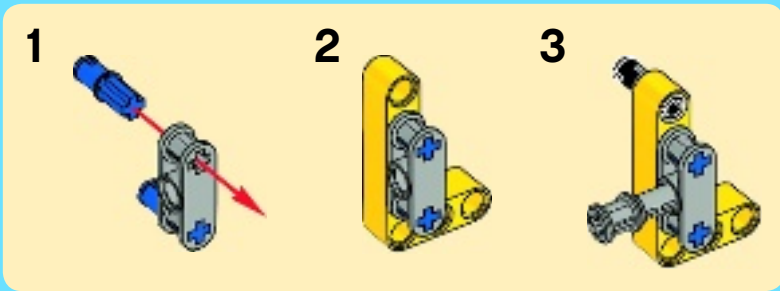


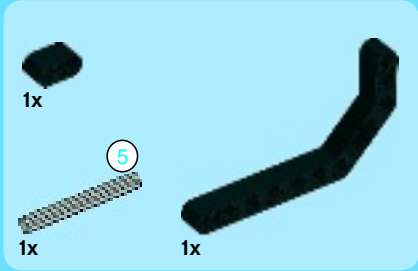
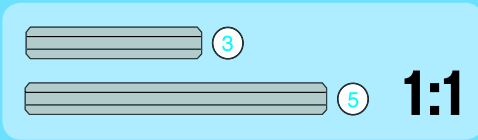
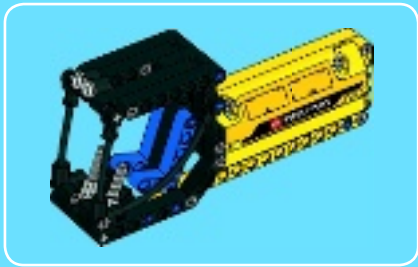
# 34



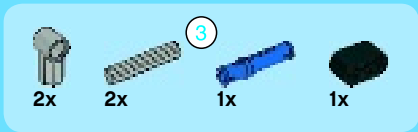
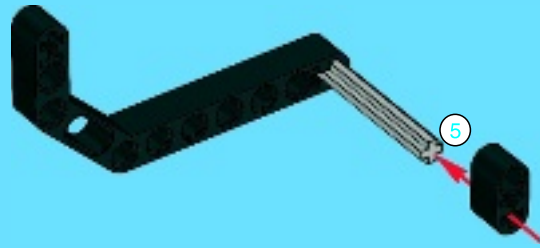


35





1

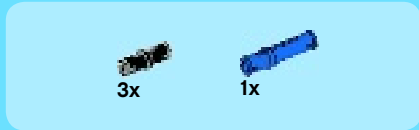
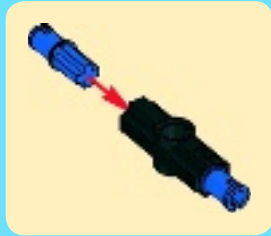


2

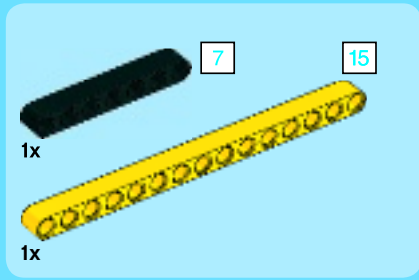




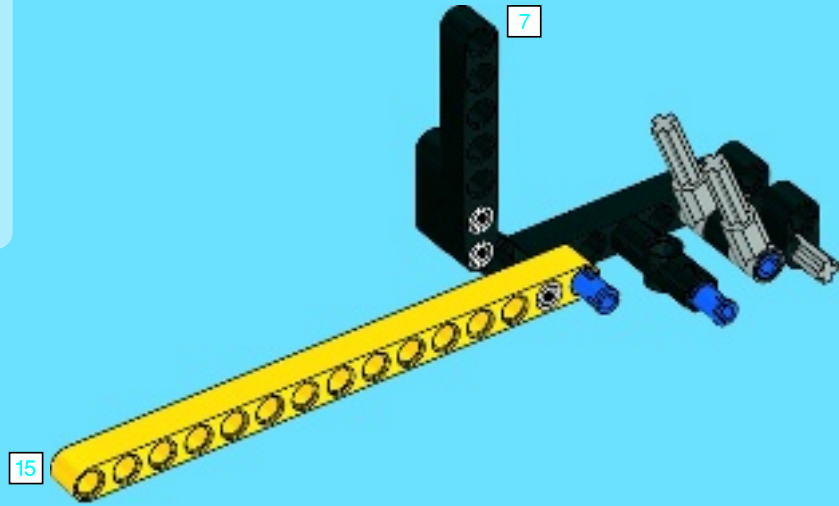
3



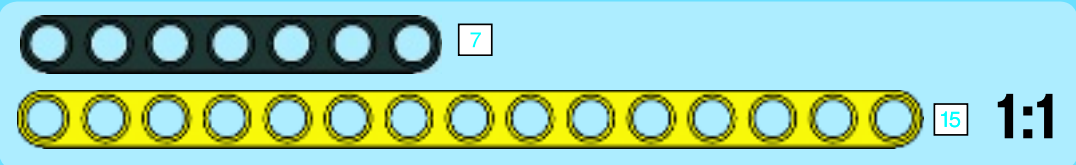
4



5



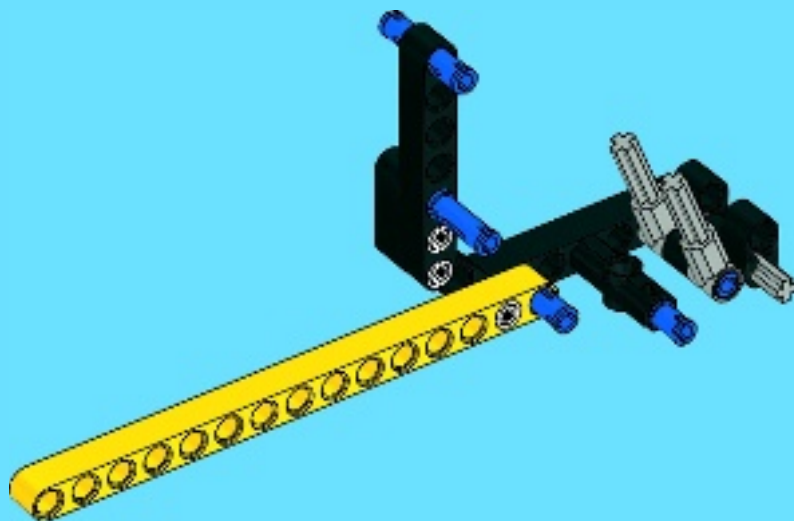
8





2x

6



1x

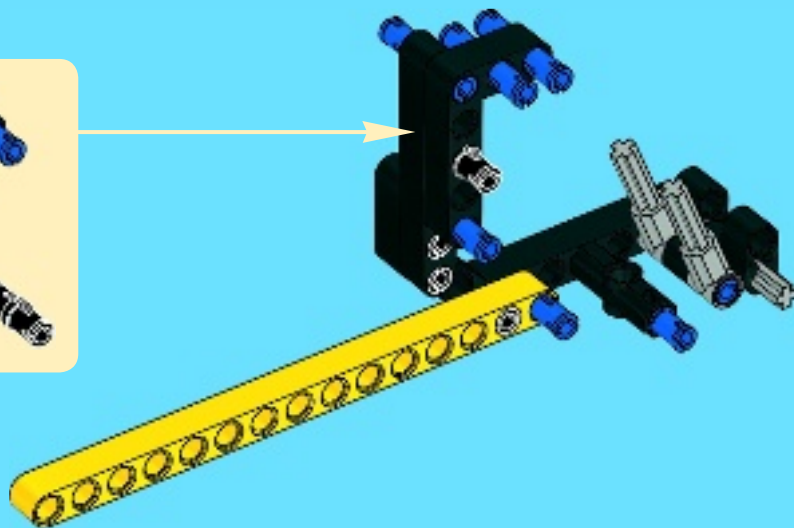
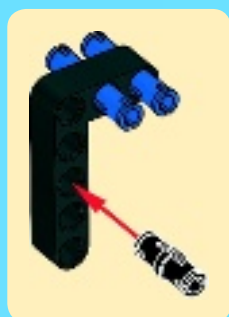


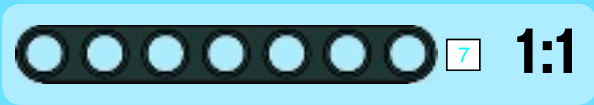
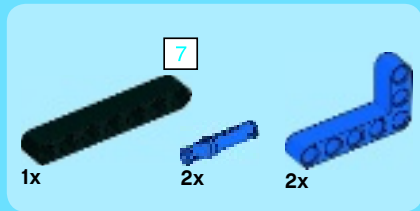
1x



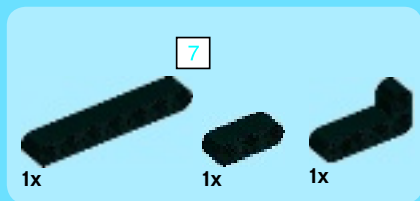
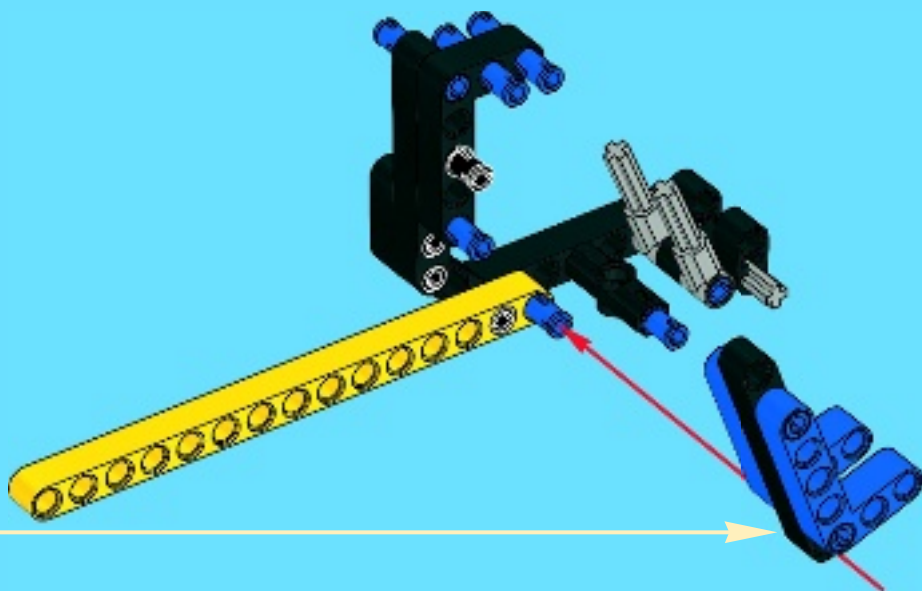
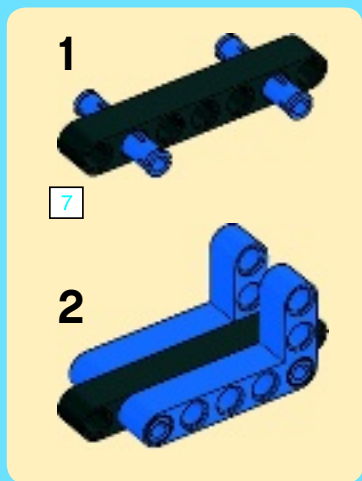
2x

7

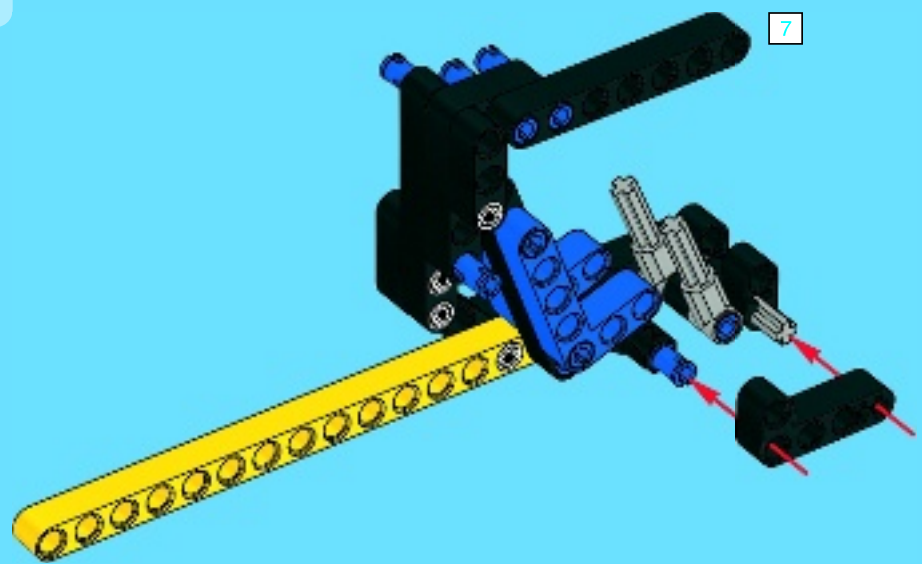


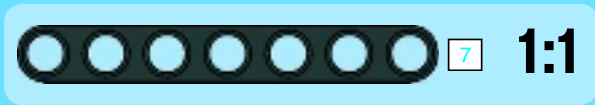
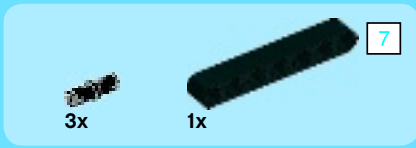


8

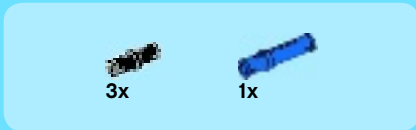
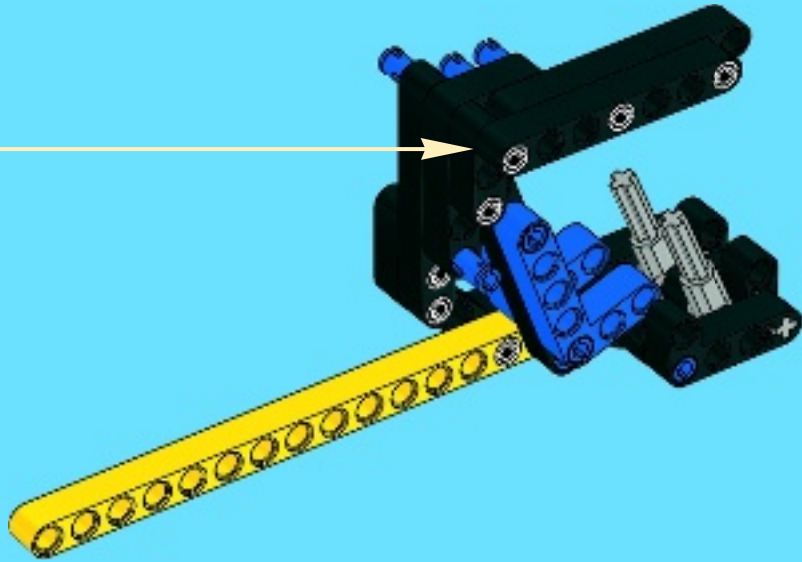
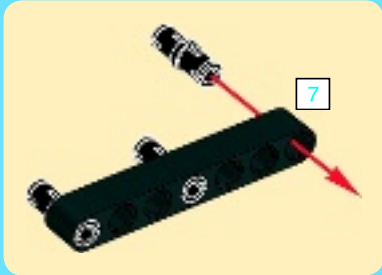


9

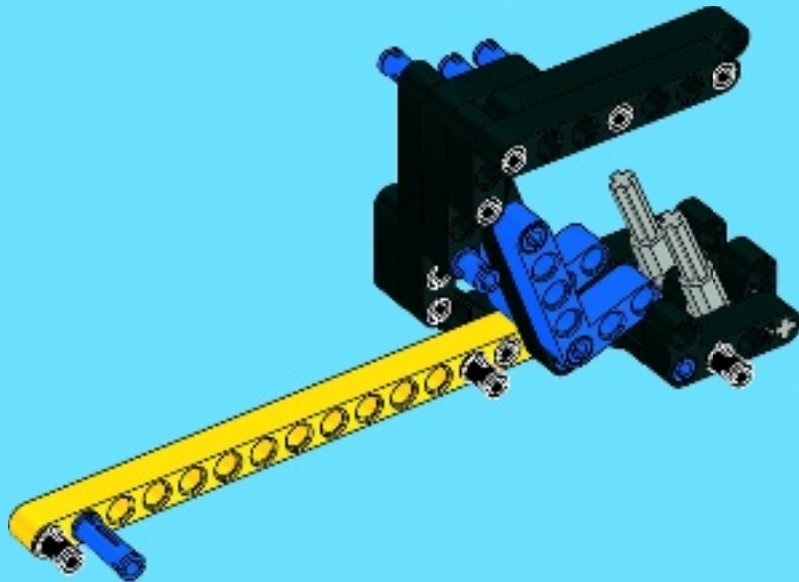


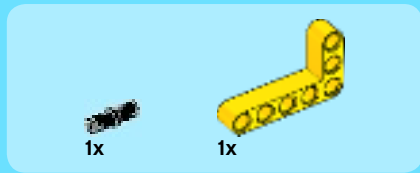


10

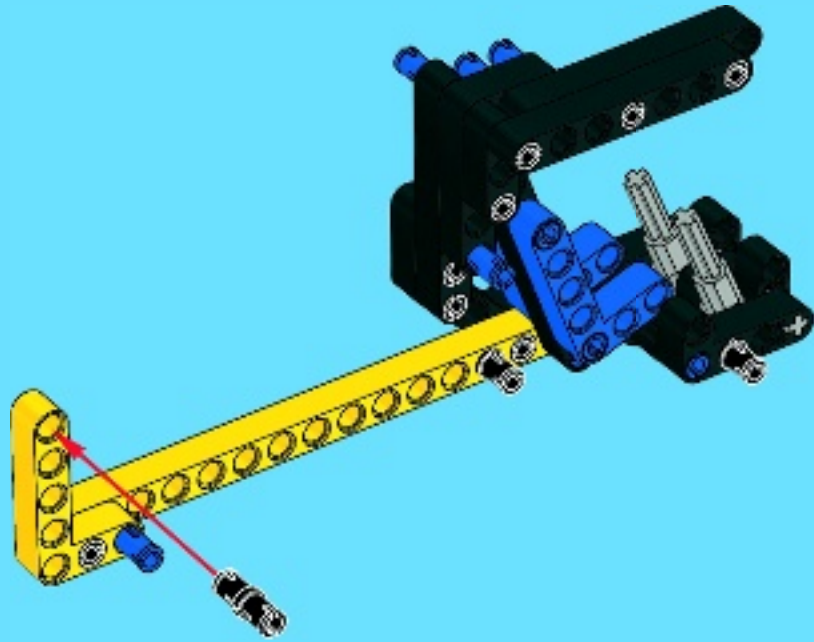


11

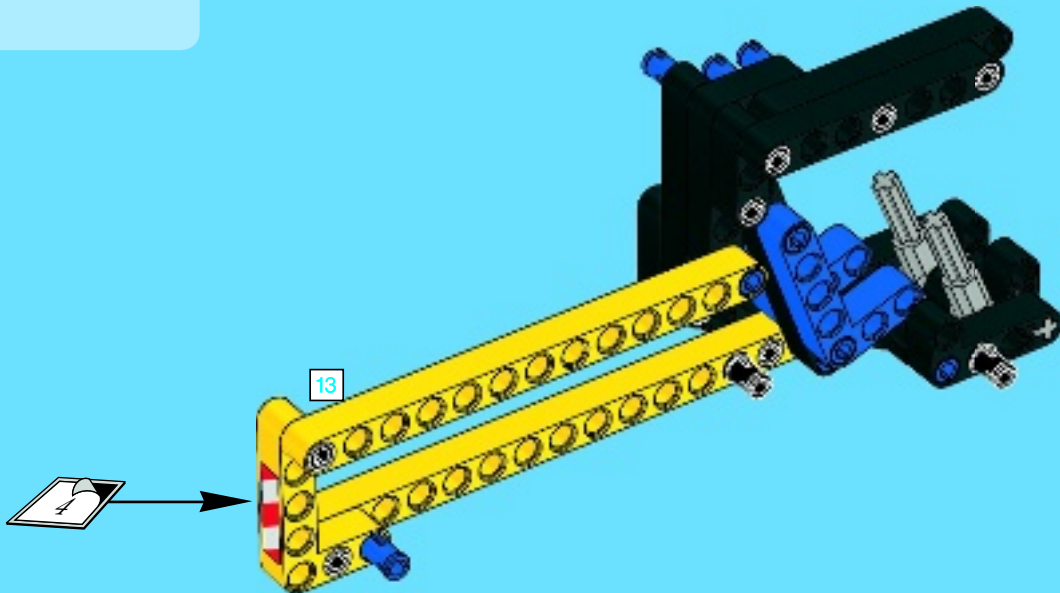




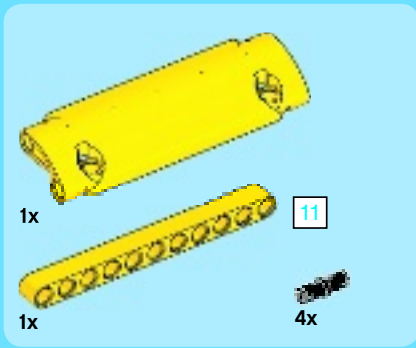
12



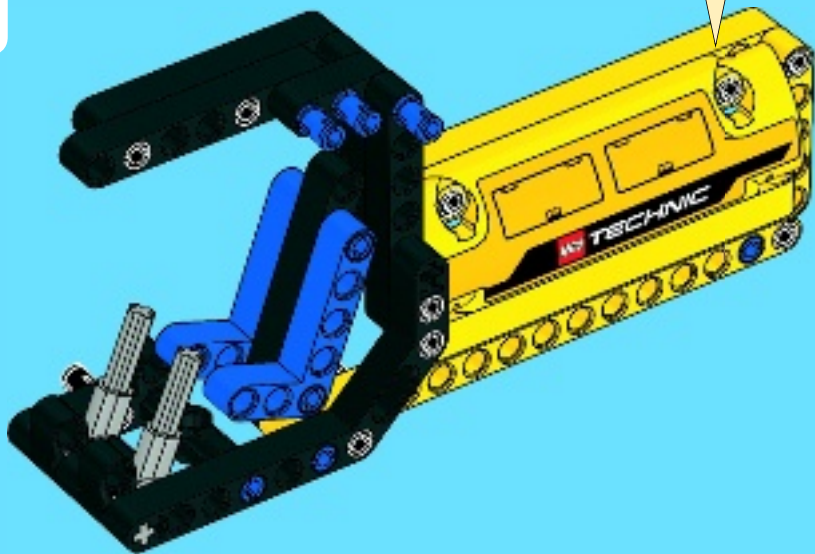
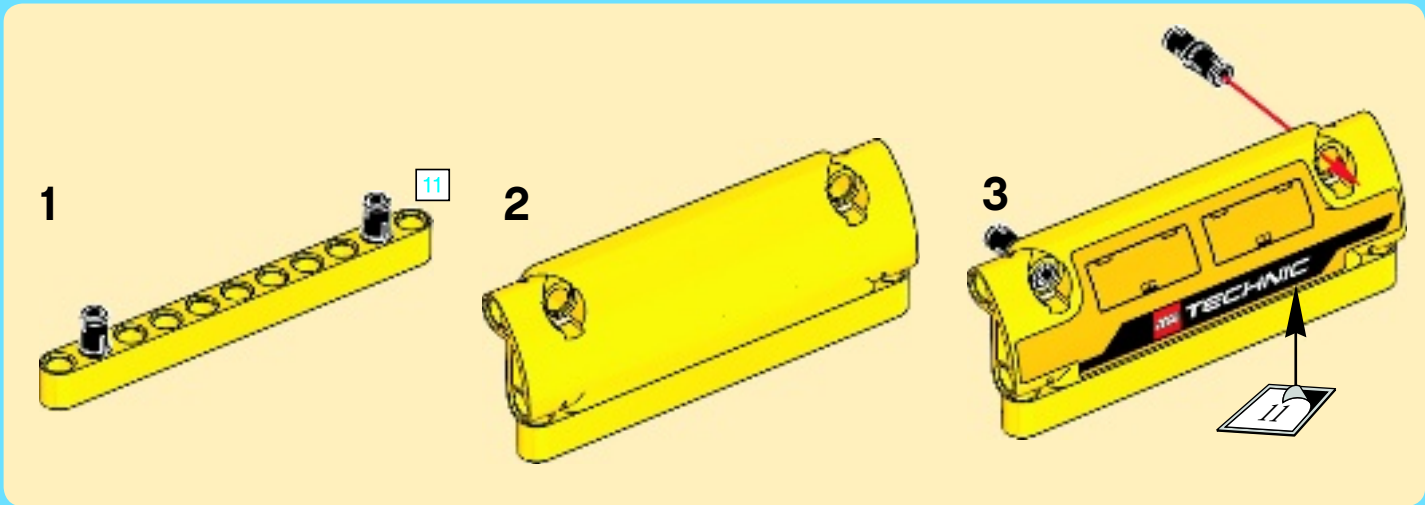
13

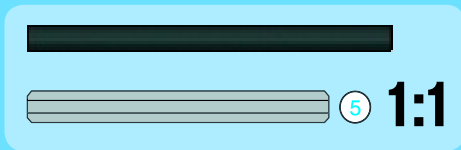
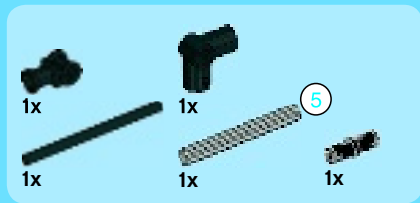




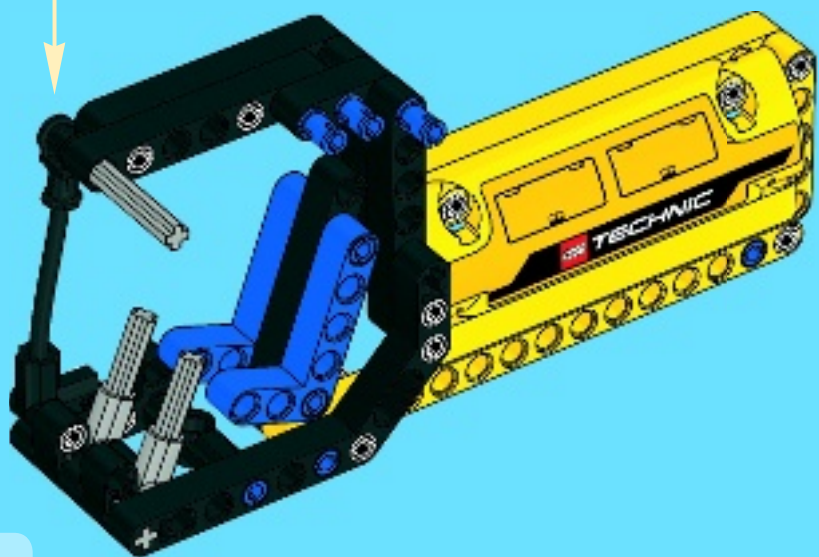


# 14

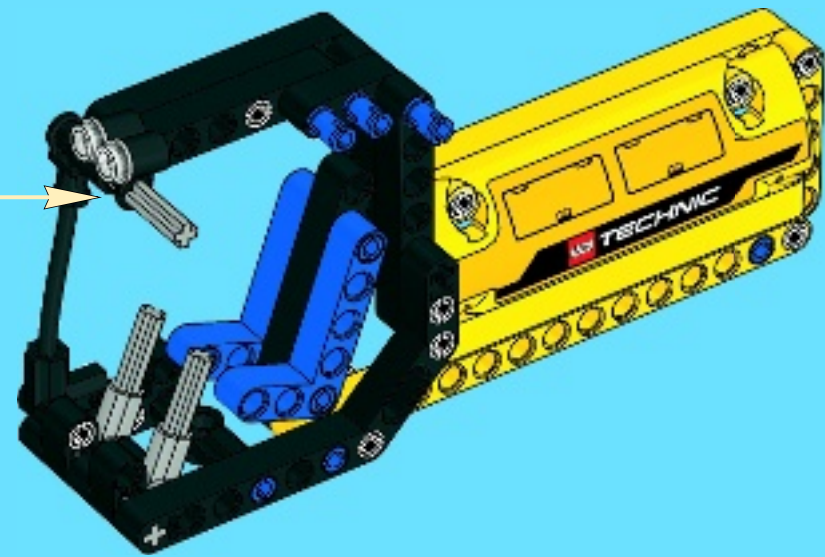
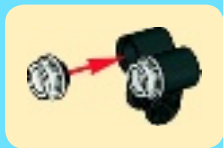


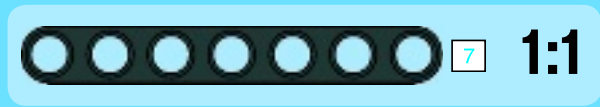
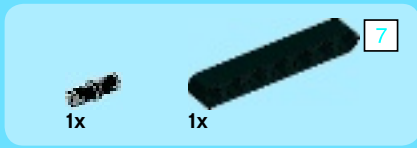


15

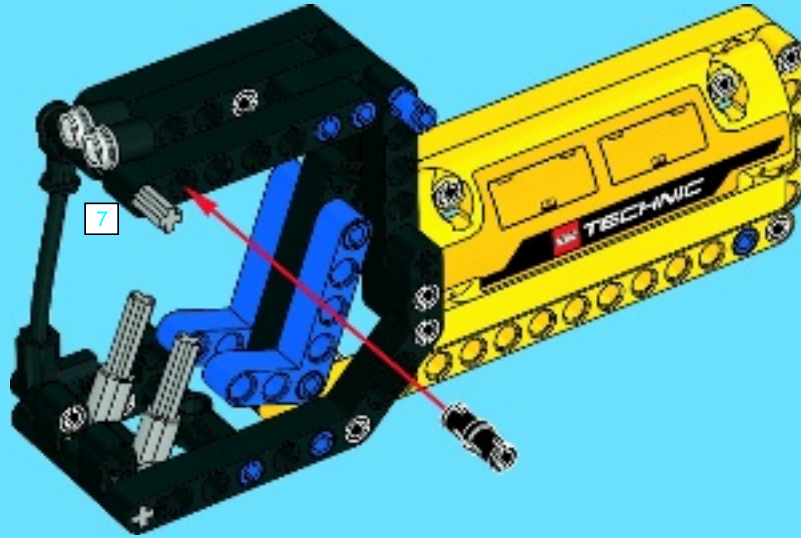


16

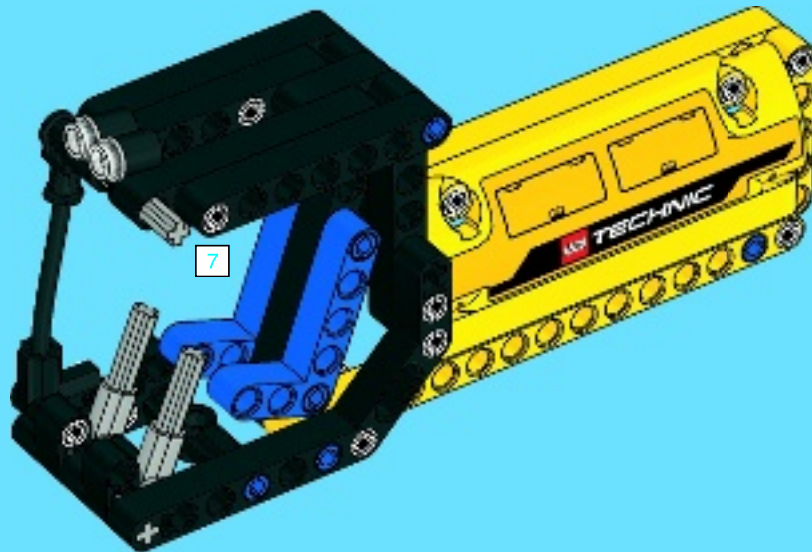




17

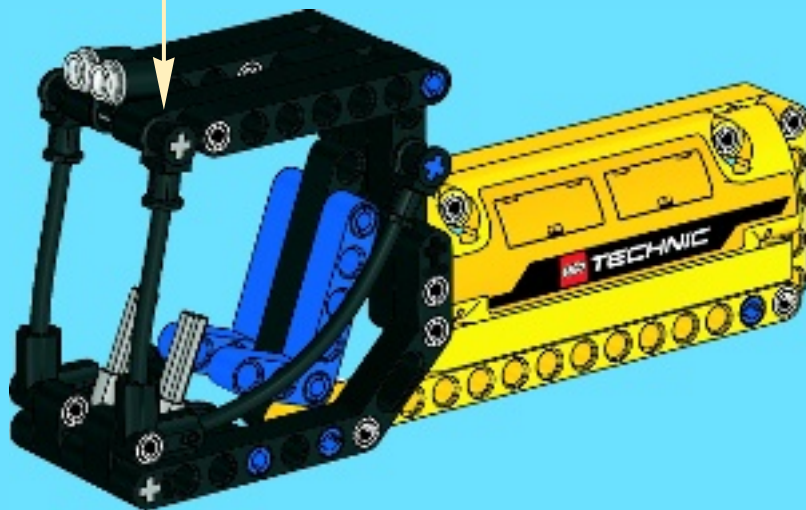
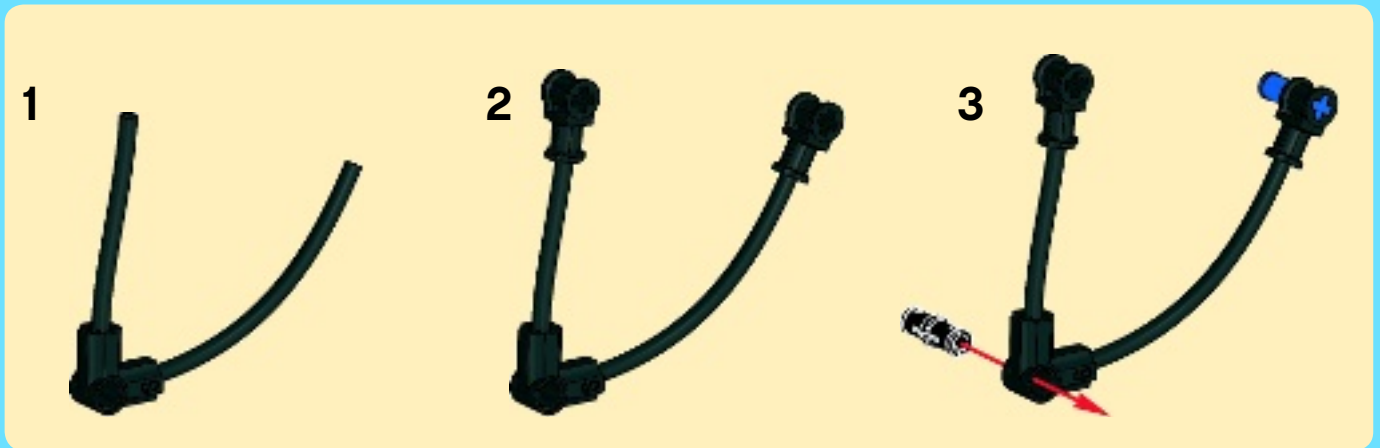


18

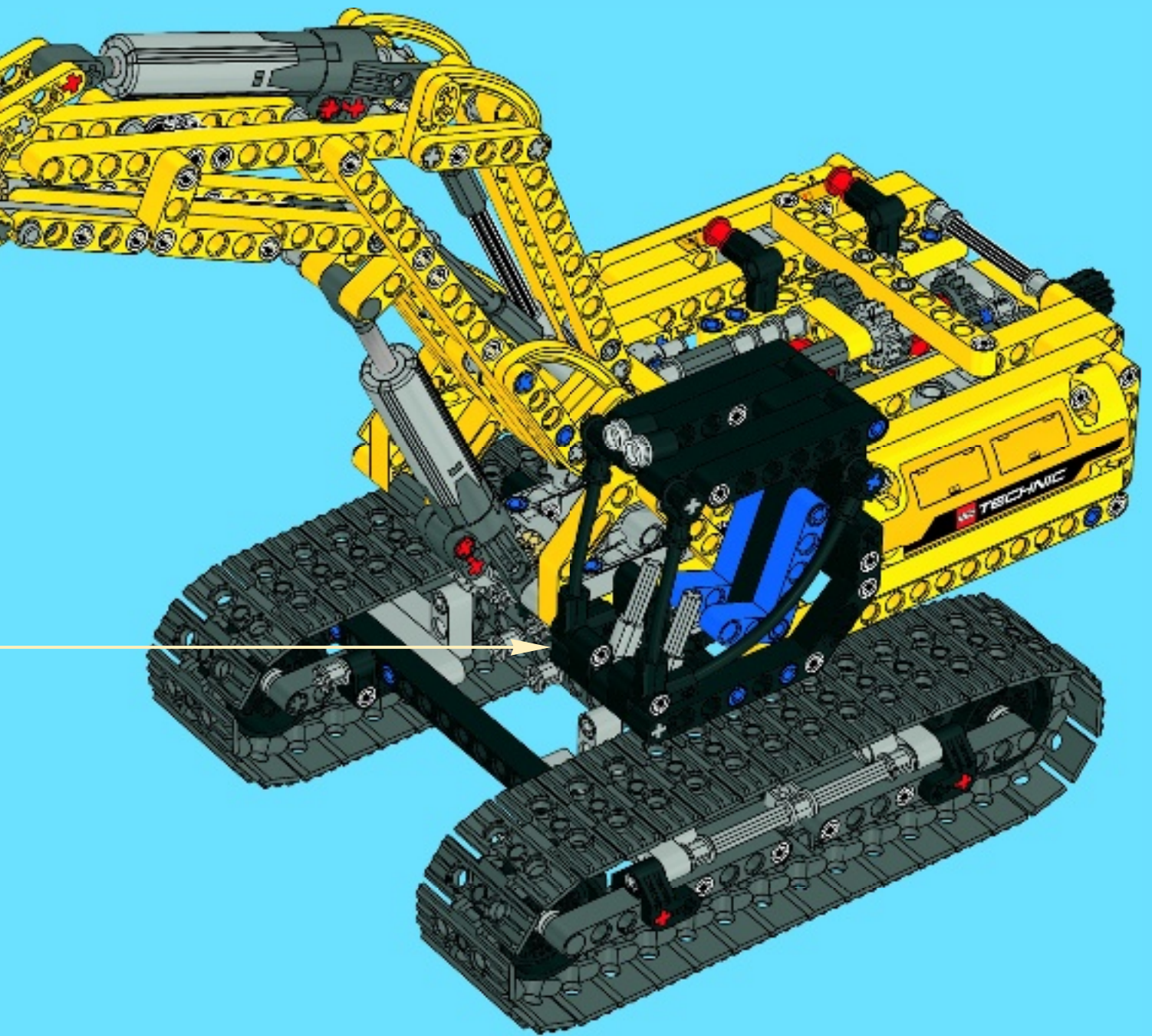


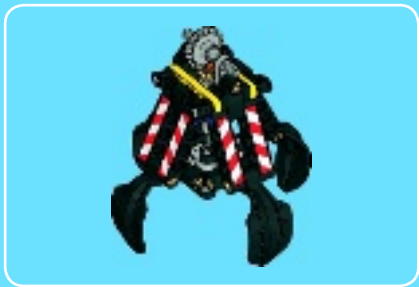


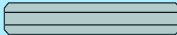
# 19

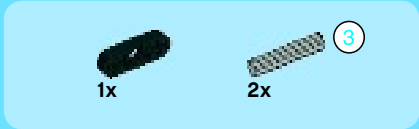


36

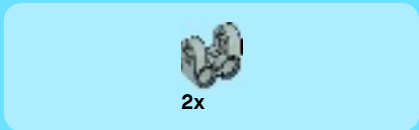
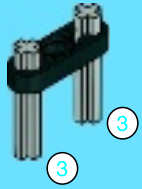




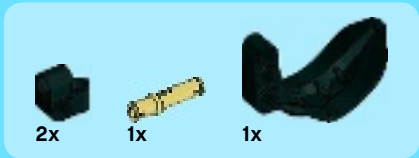
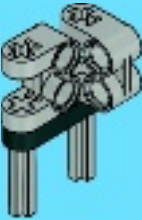
 ③ **1:1**



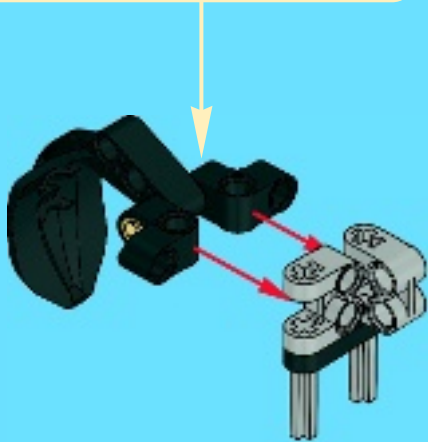
**1**



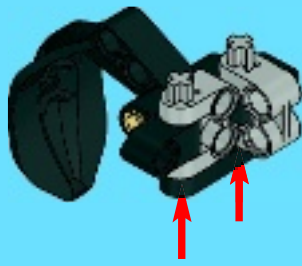
**2**



**3**



4



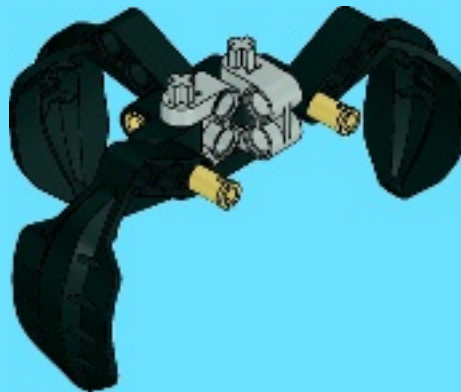
2x

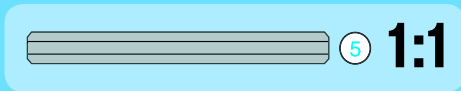
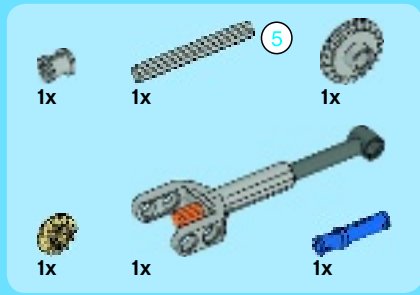
5



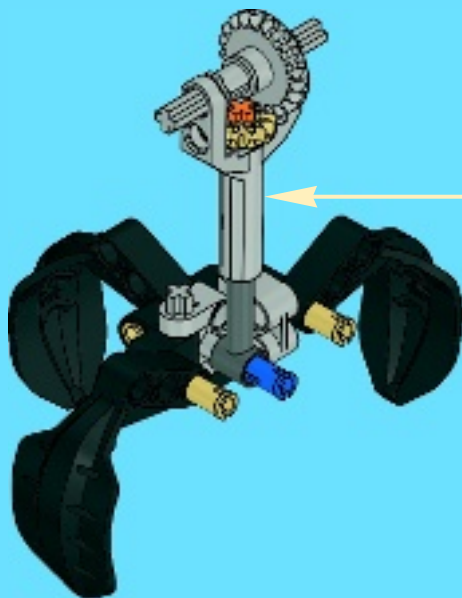
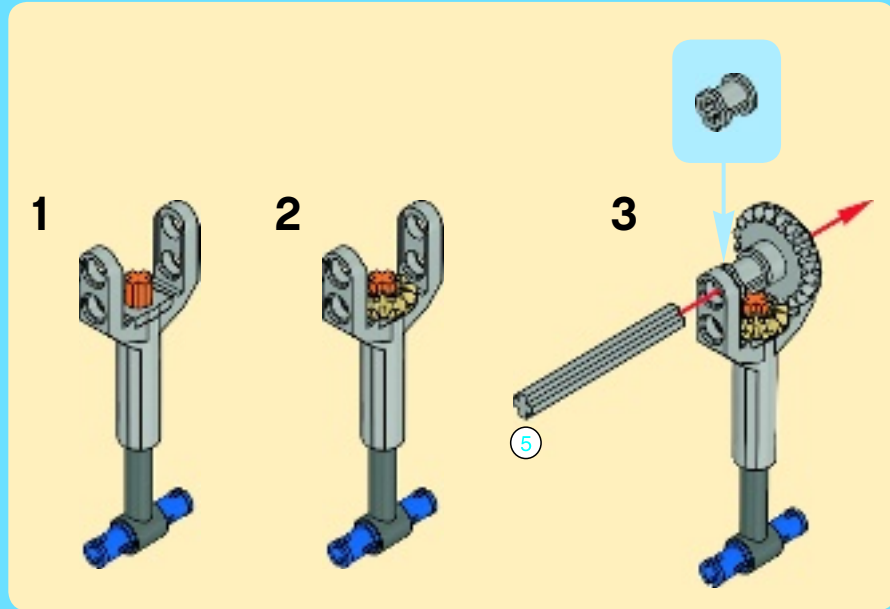
2x

6

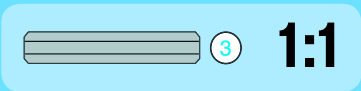




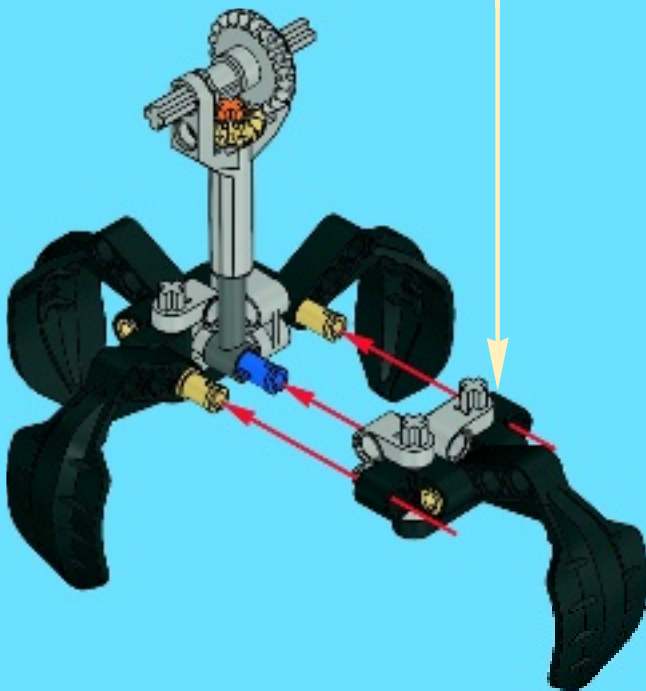
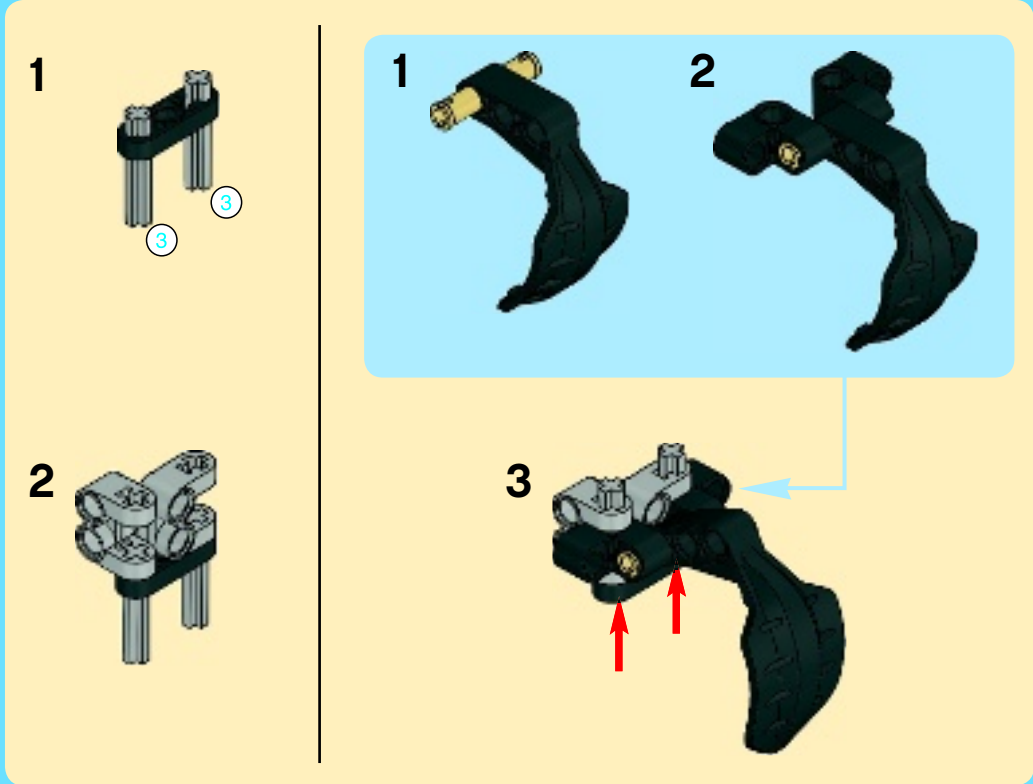
# 7





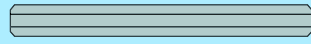


# 8





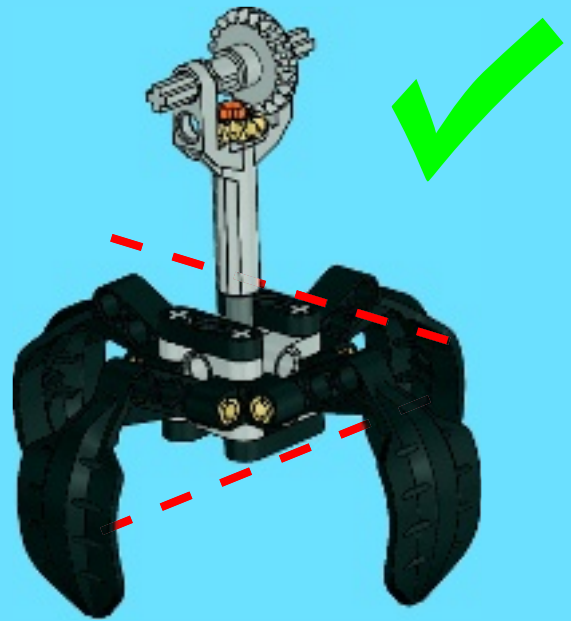
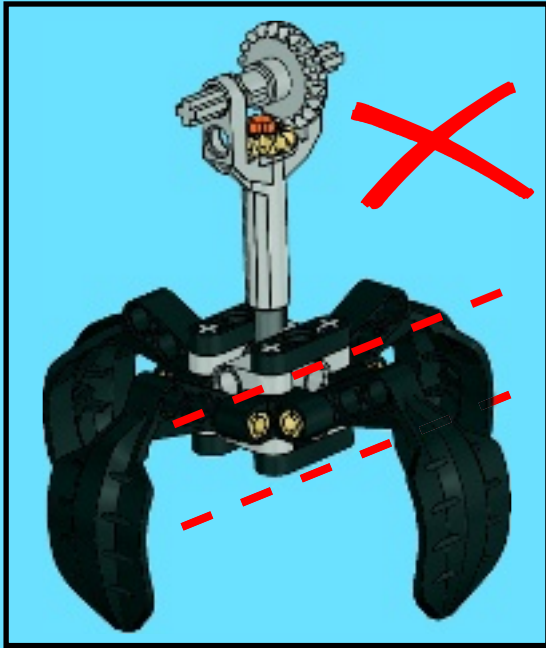
2x



5

1:1

9



2x

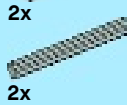


2x

5



2x

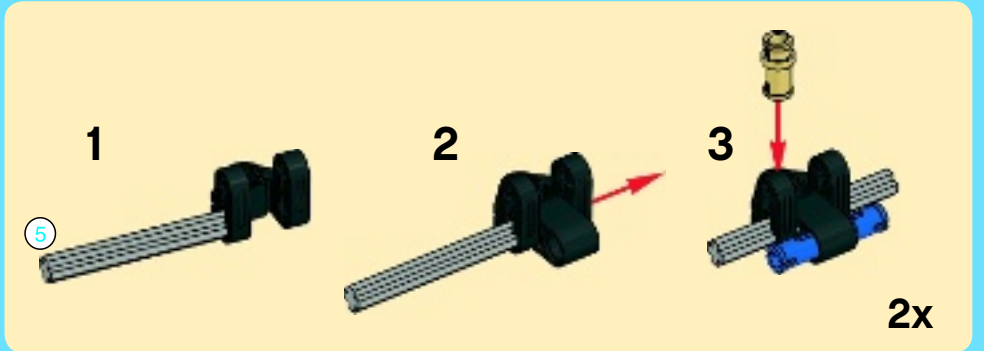


2x

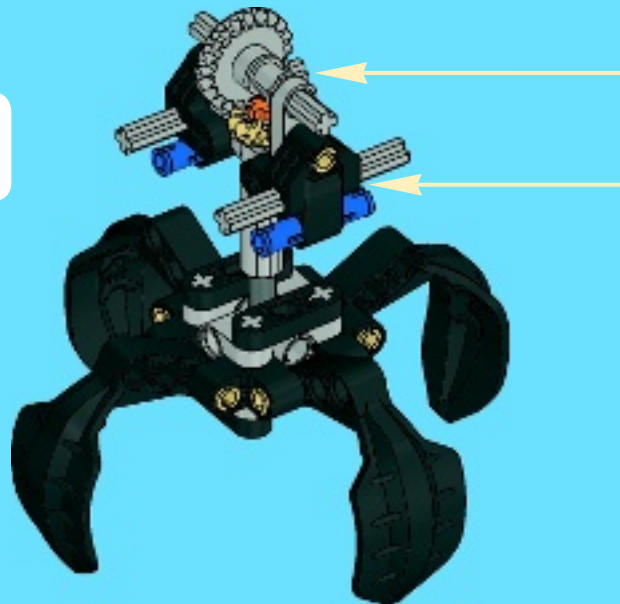


2x

10

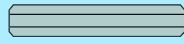


2x





2x



3

1:1

# 11



4x



2x

3



2x

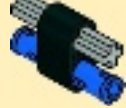


2x

# 12

1

3



2



2x





4x

# 13



8x

5

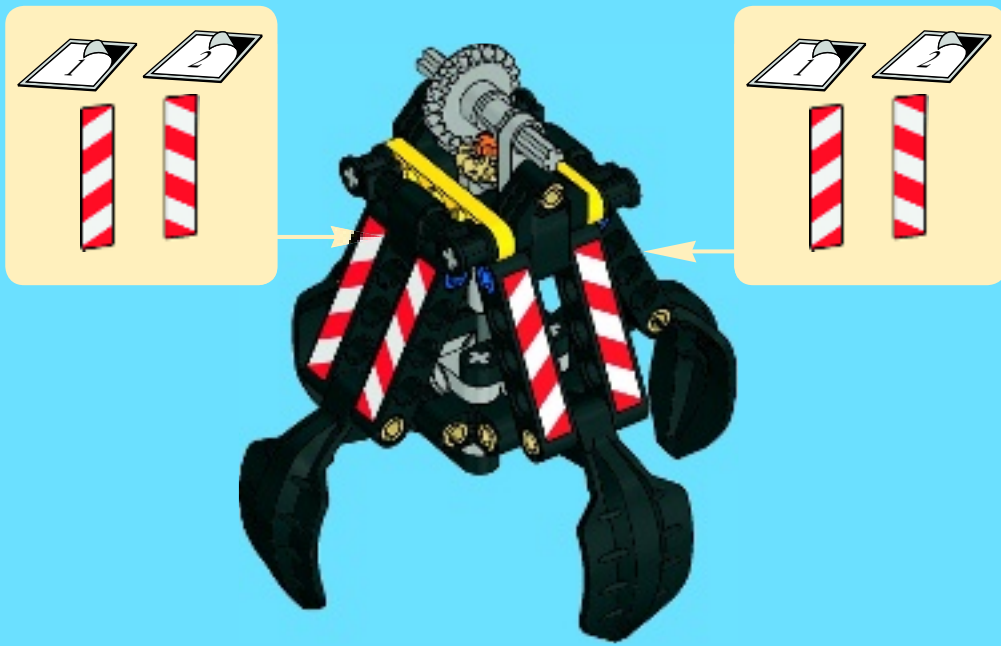
# 14



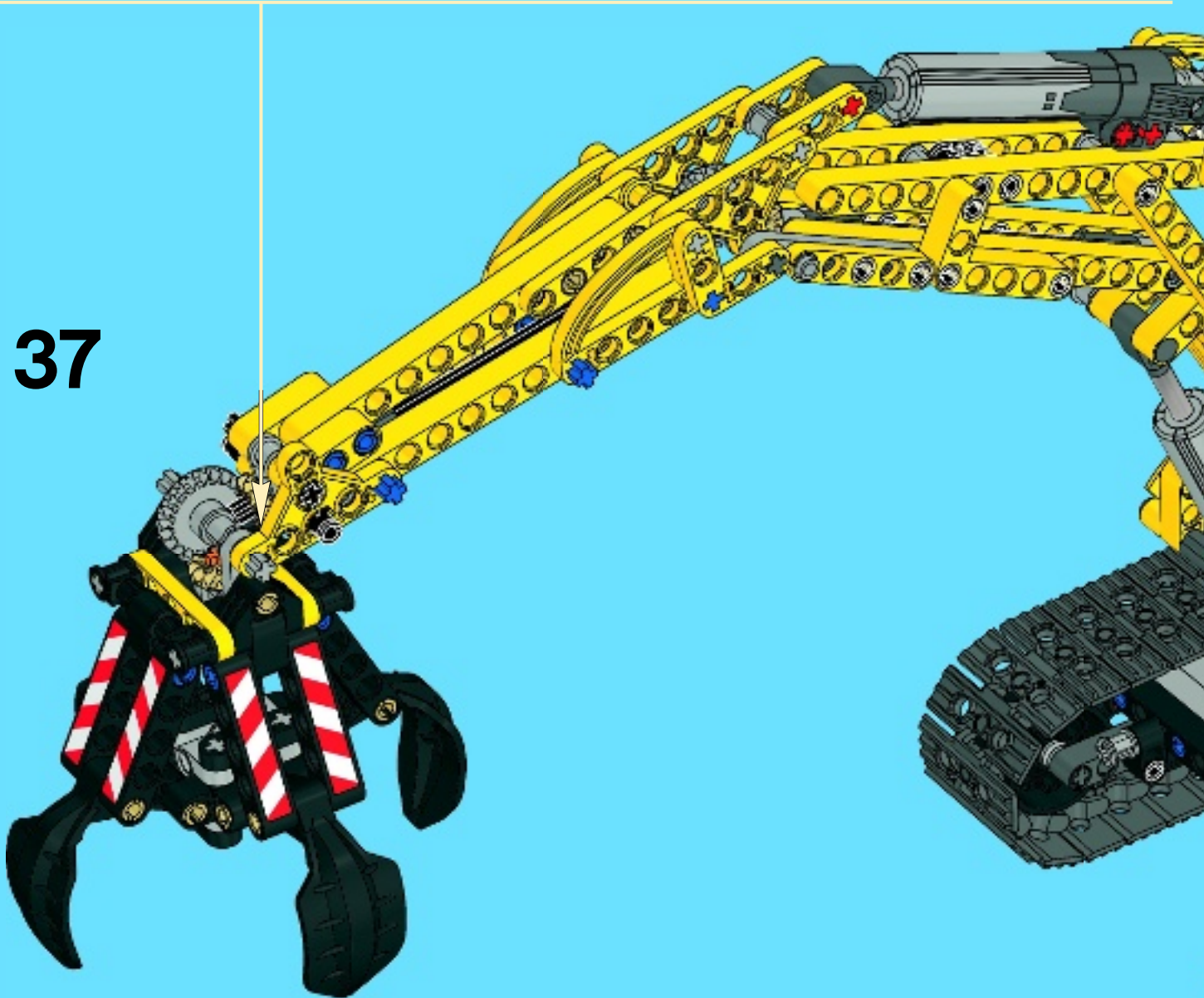
5

1:1

15



37

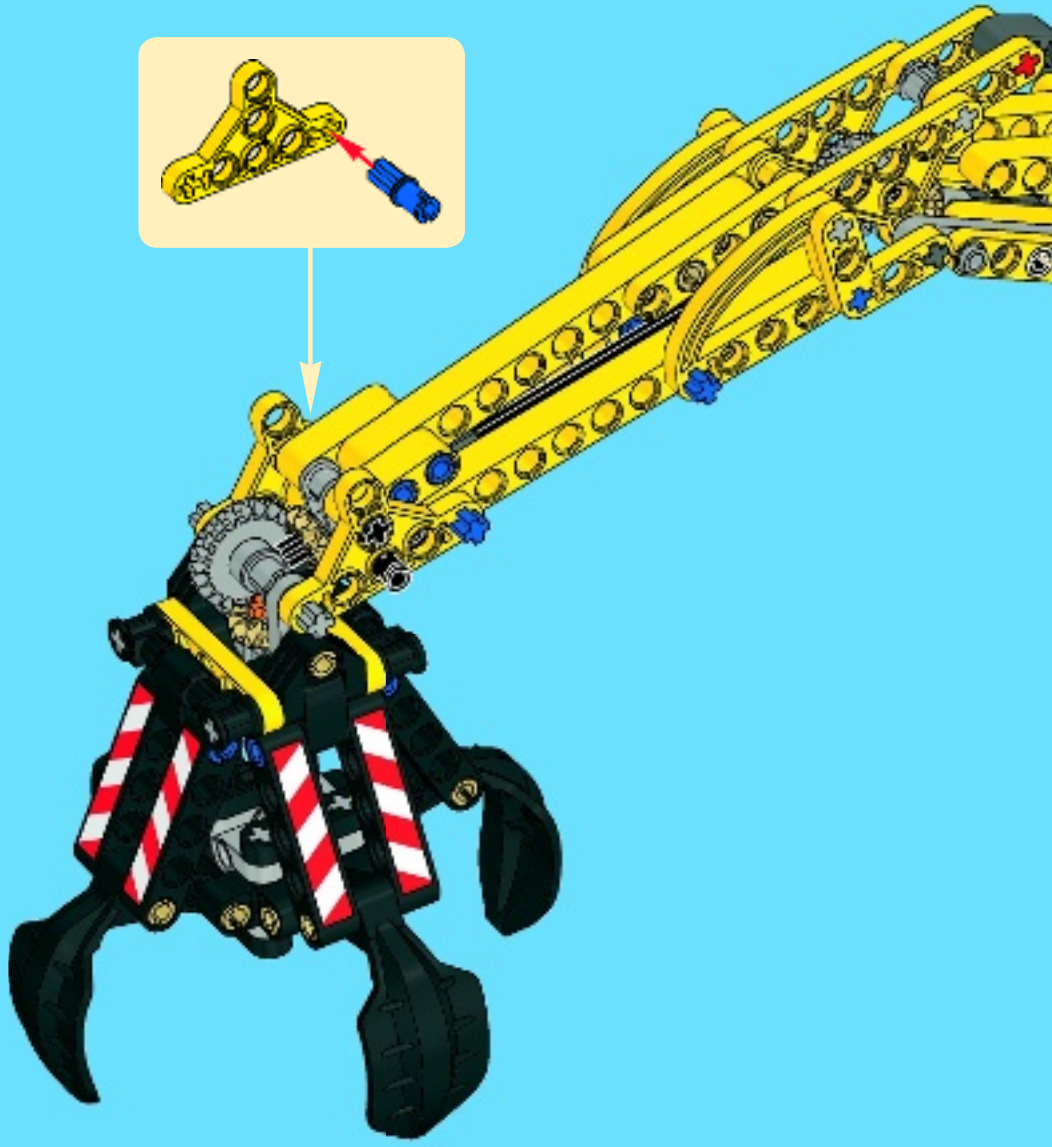
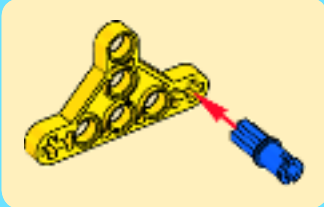


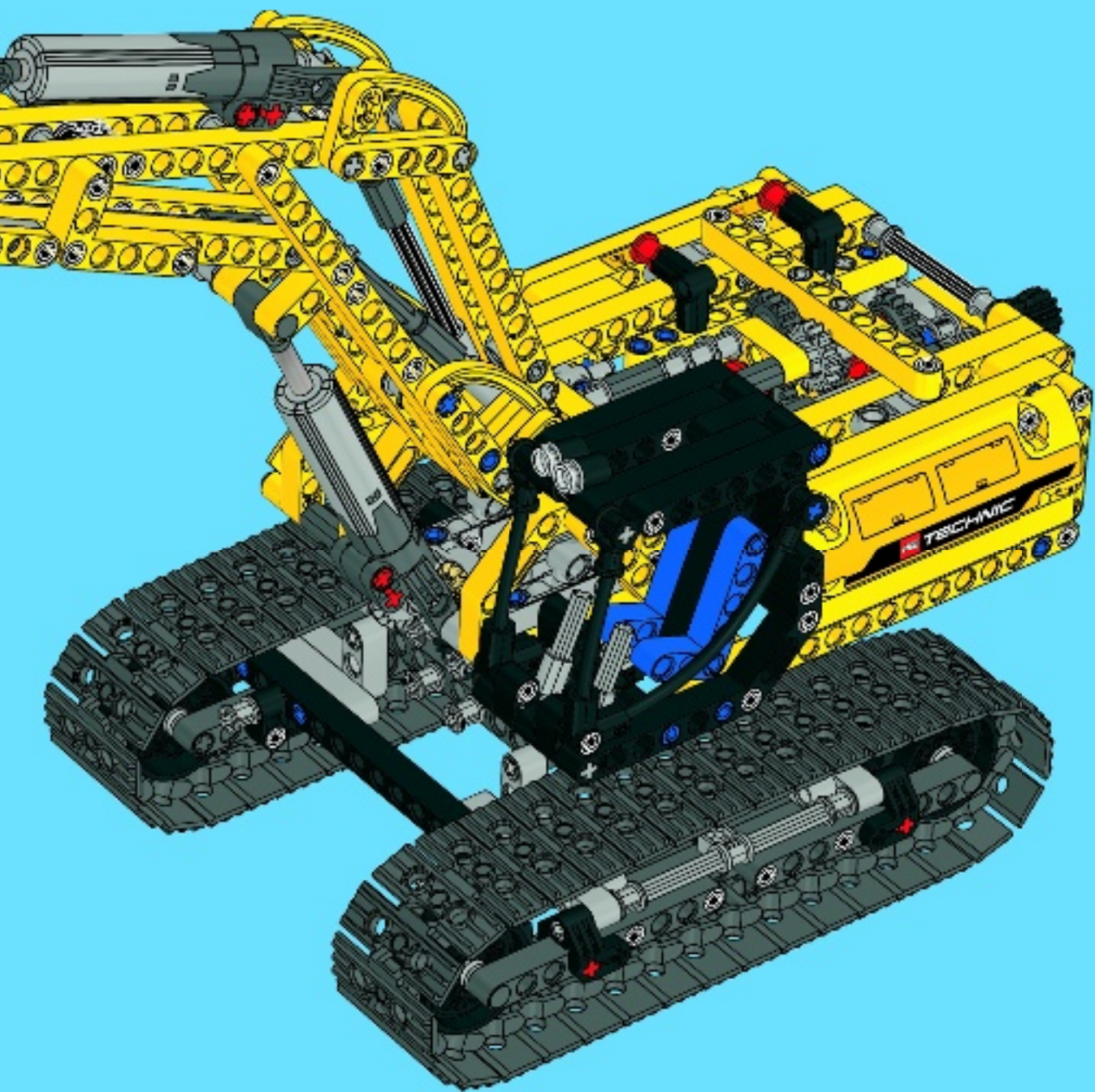
1x

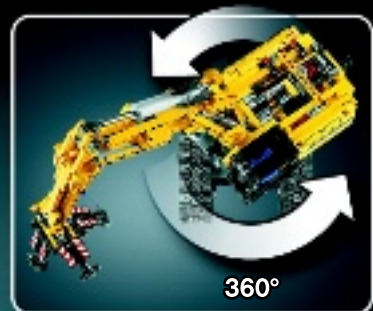
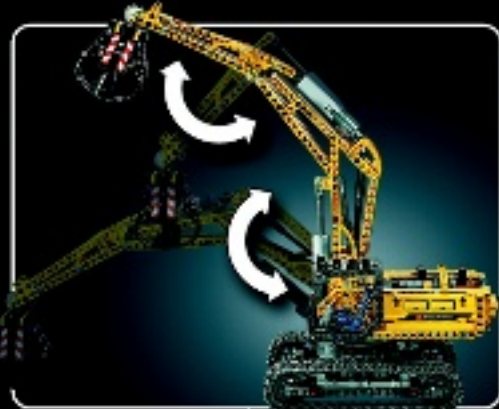


1x

# 38











42006

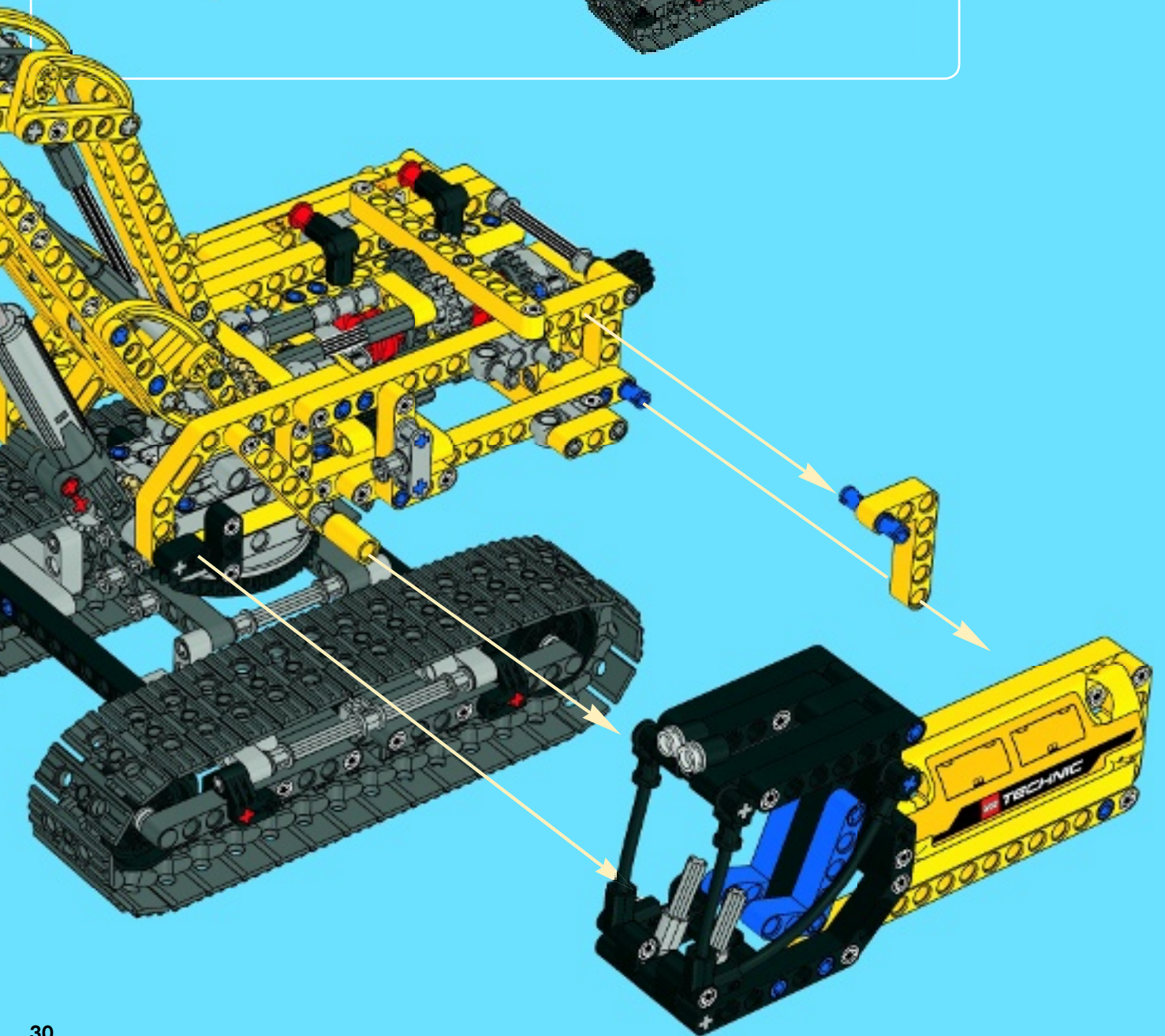
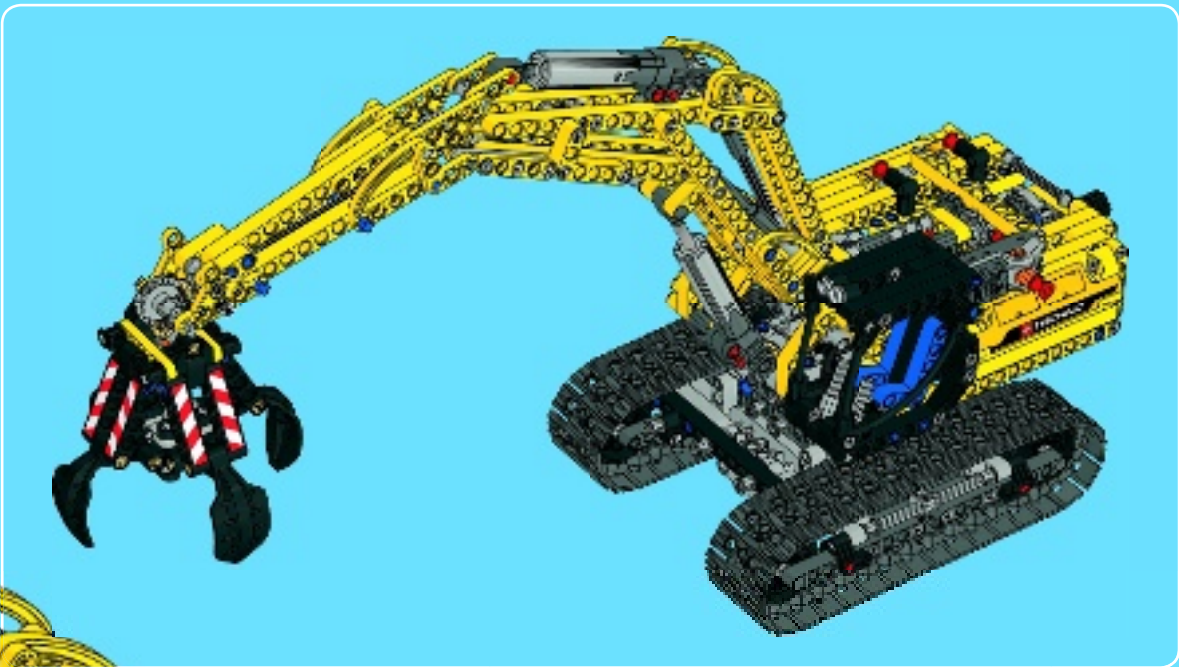
+



8293

=

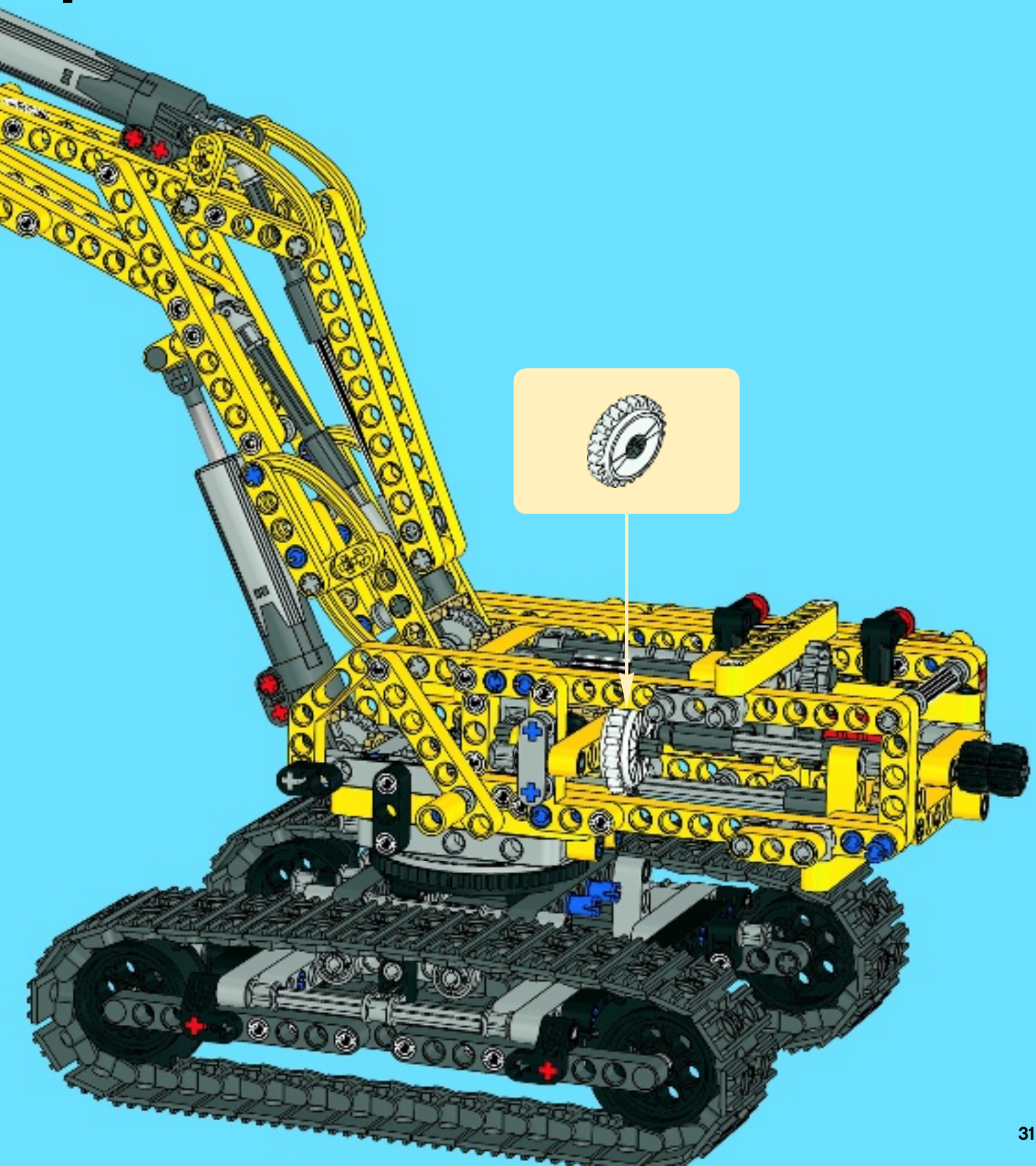


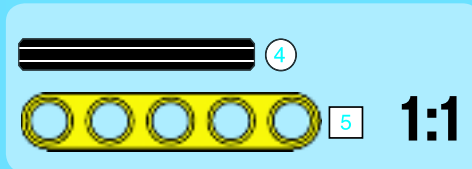
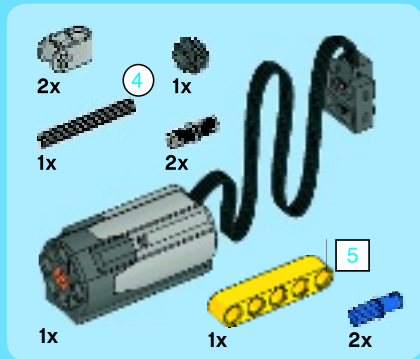




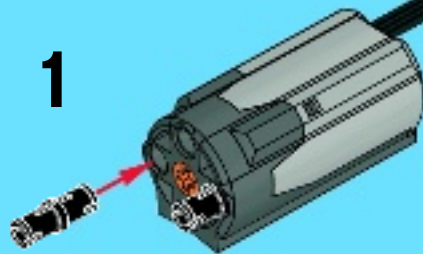
1x

1

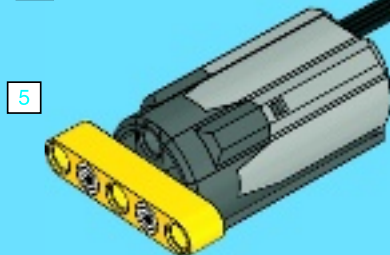




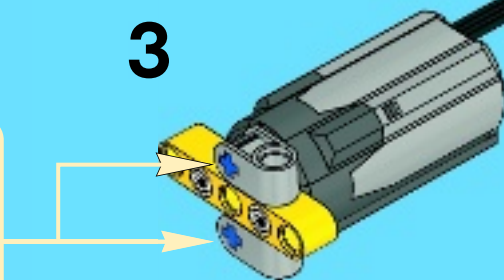
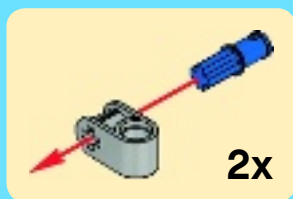
2



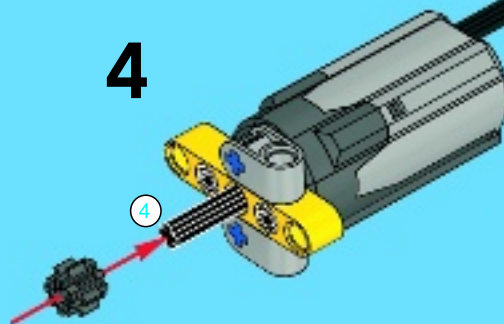
2

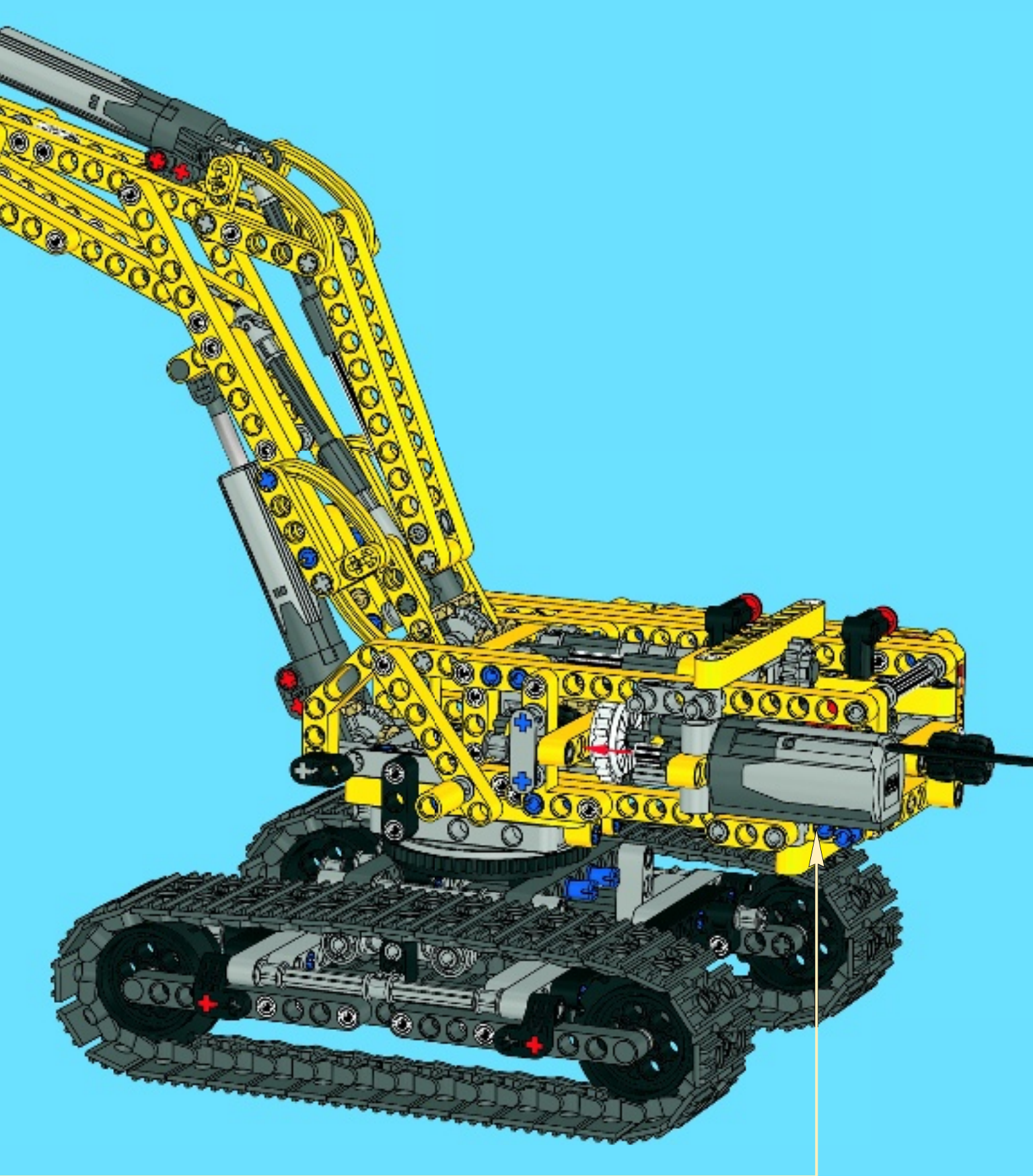


3



4

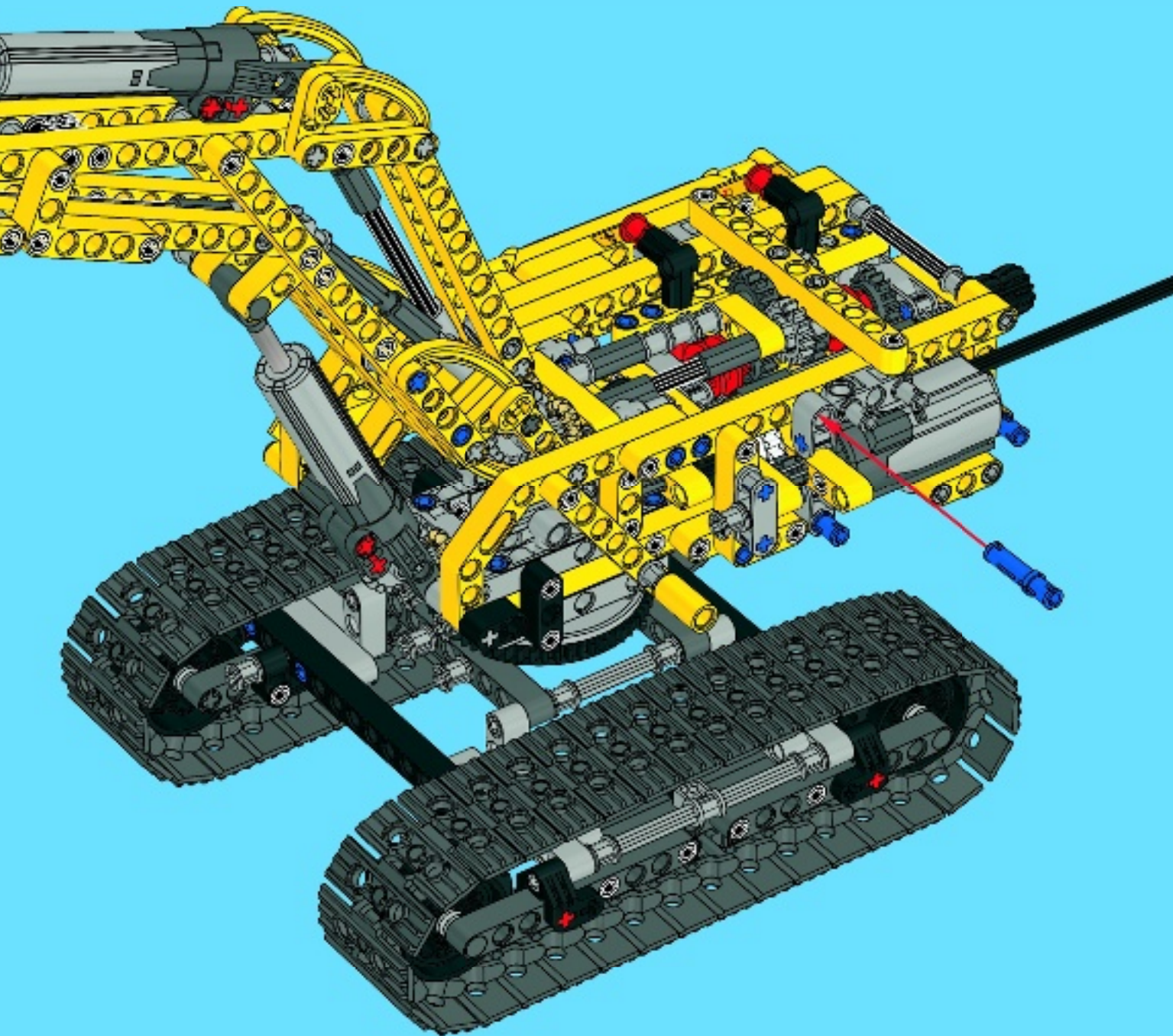


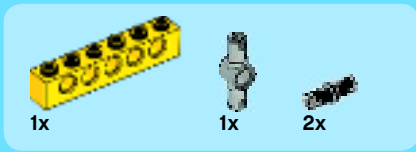




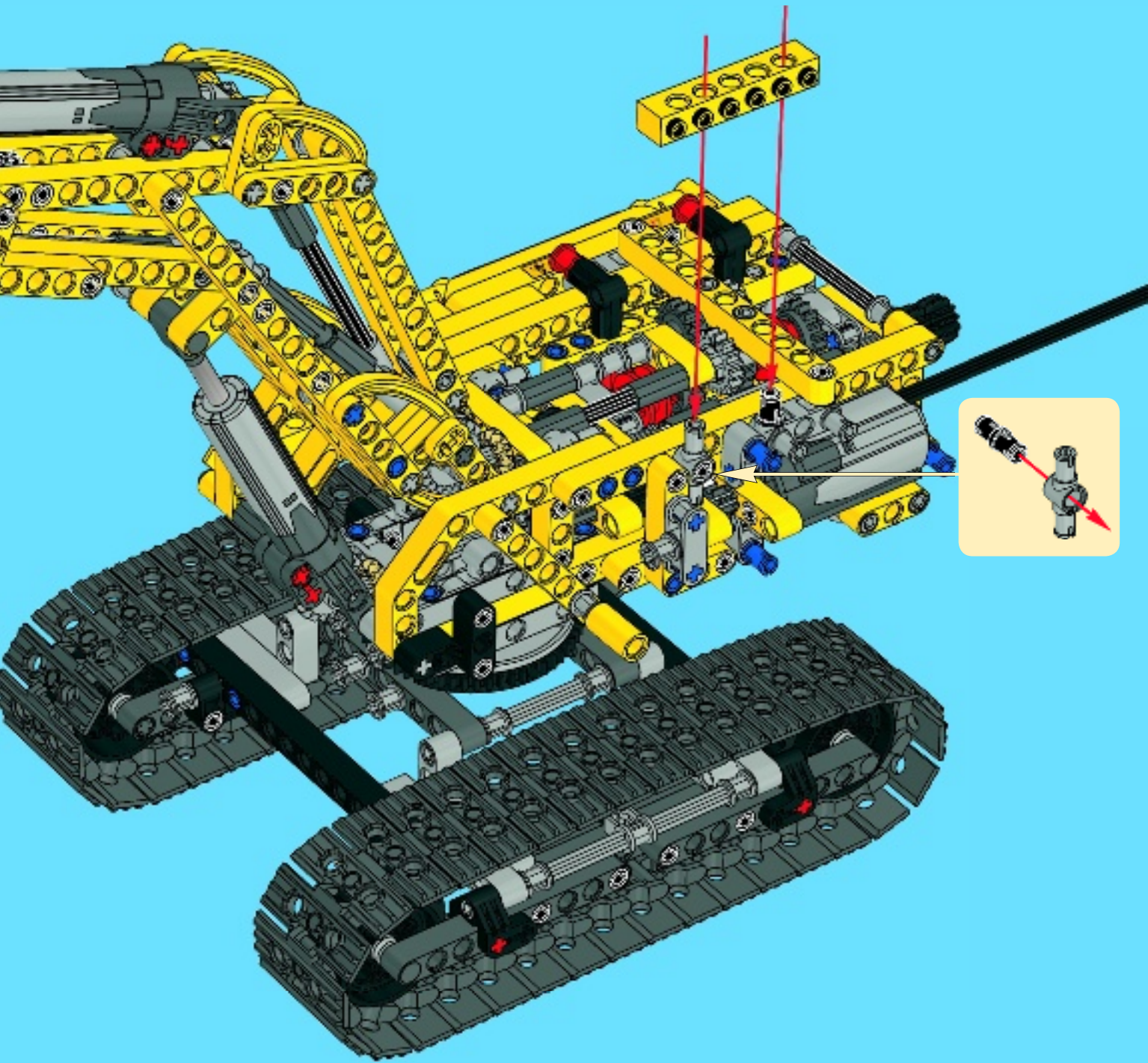
2x

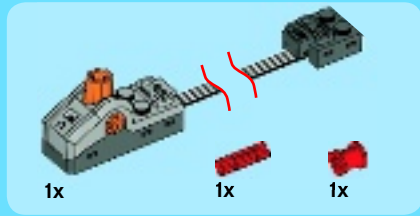
3



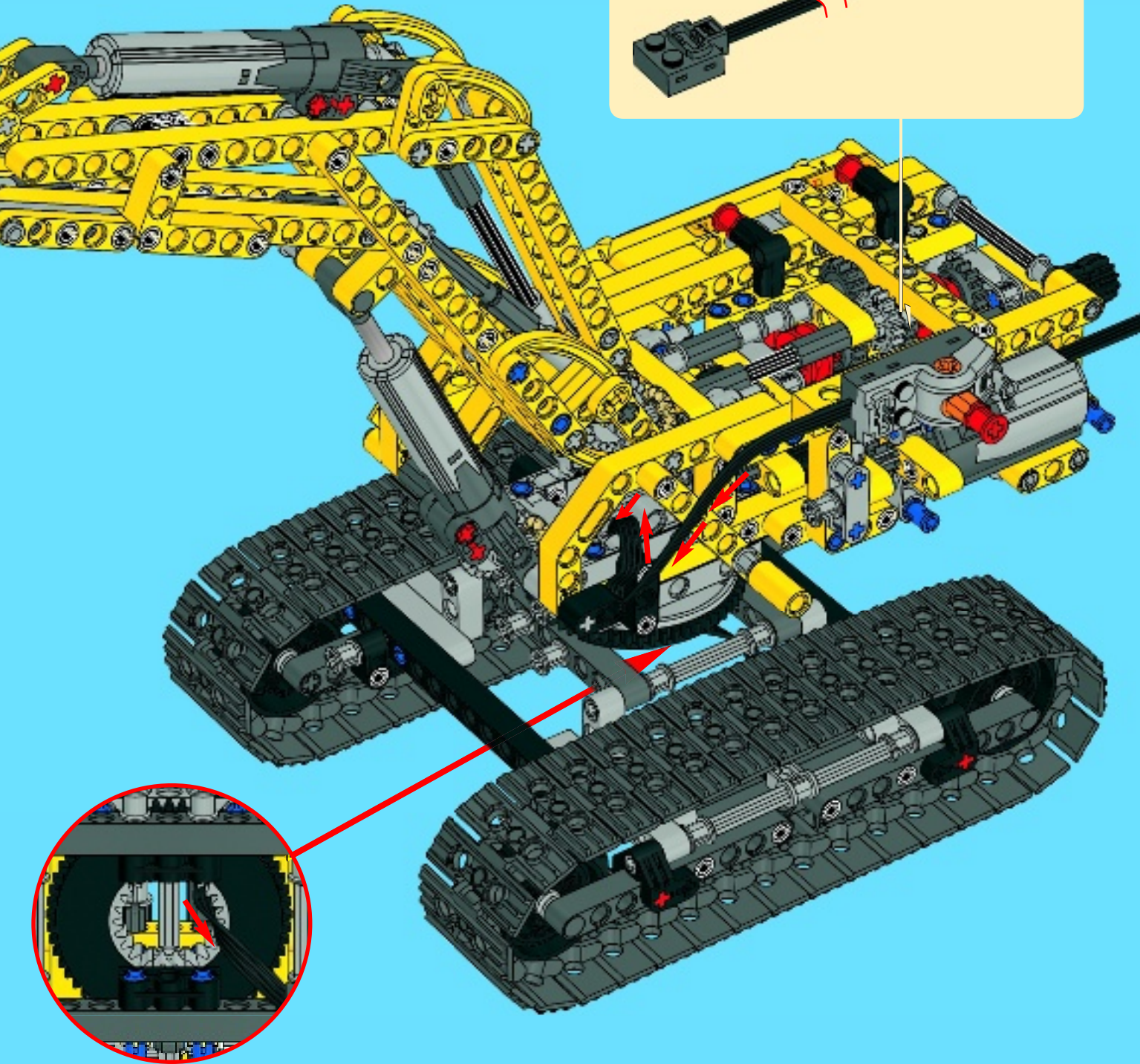
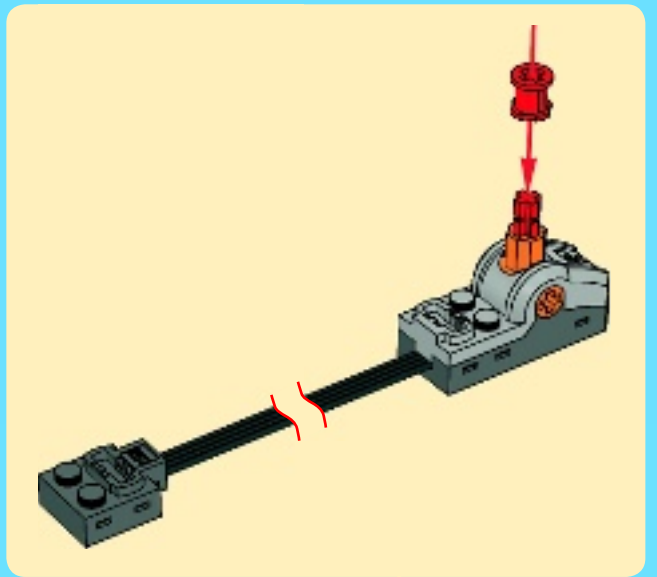


4

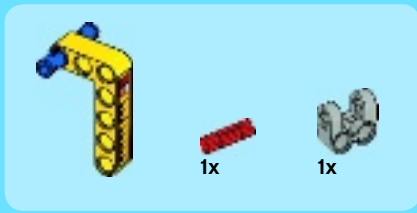




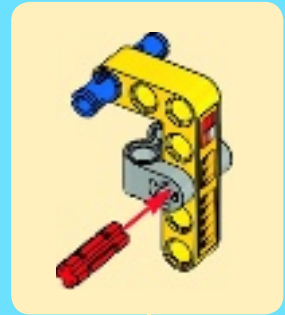
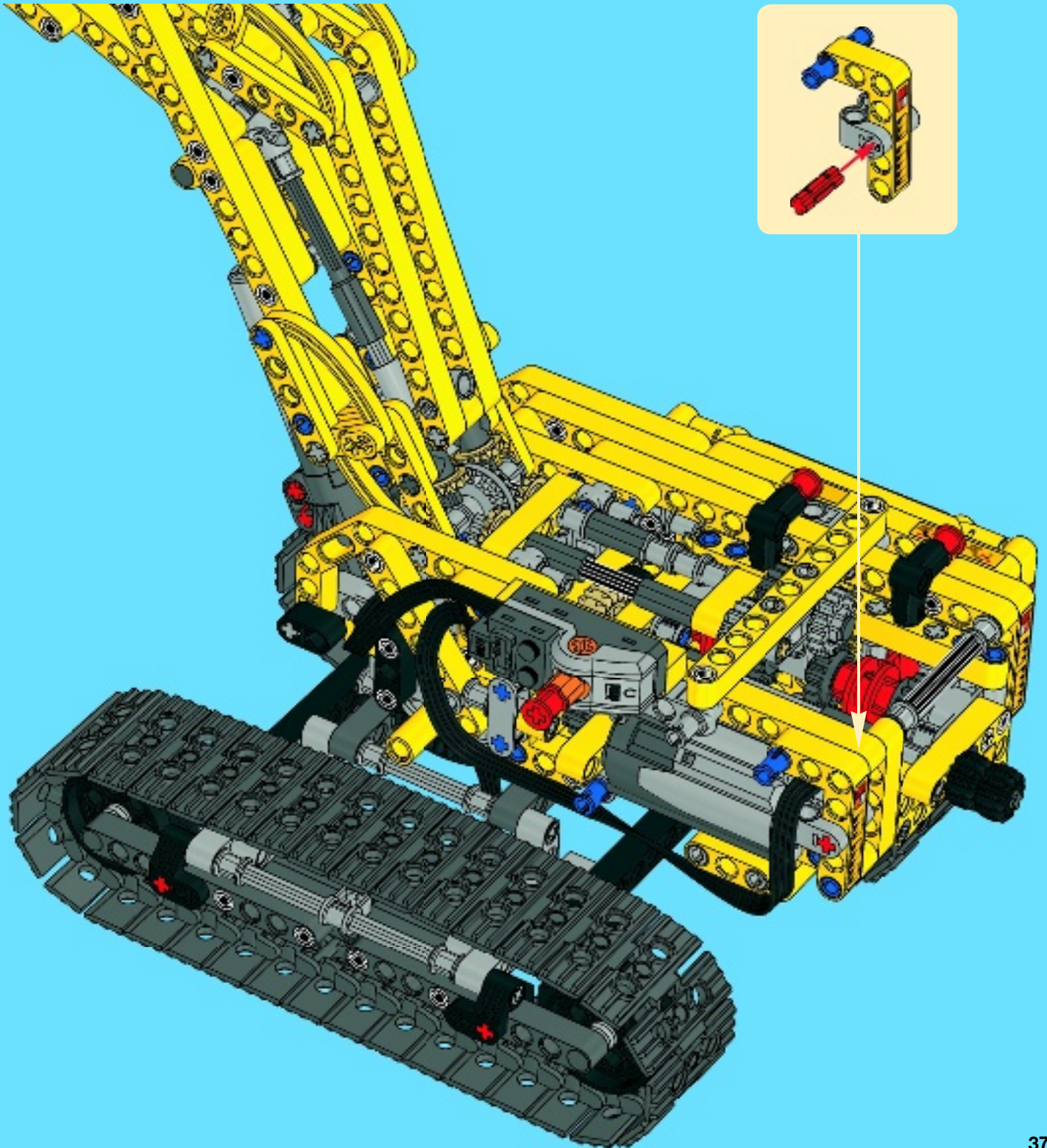
5





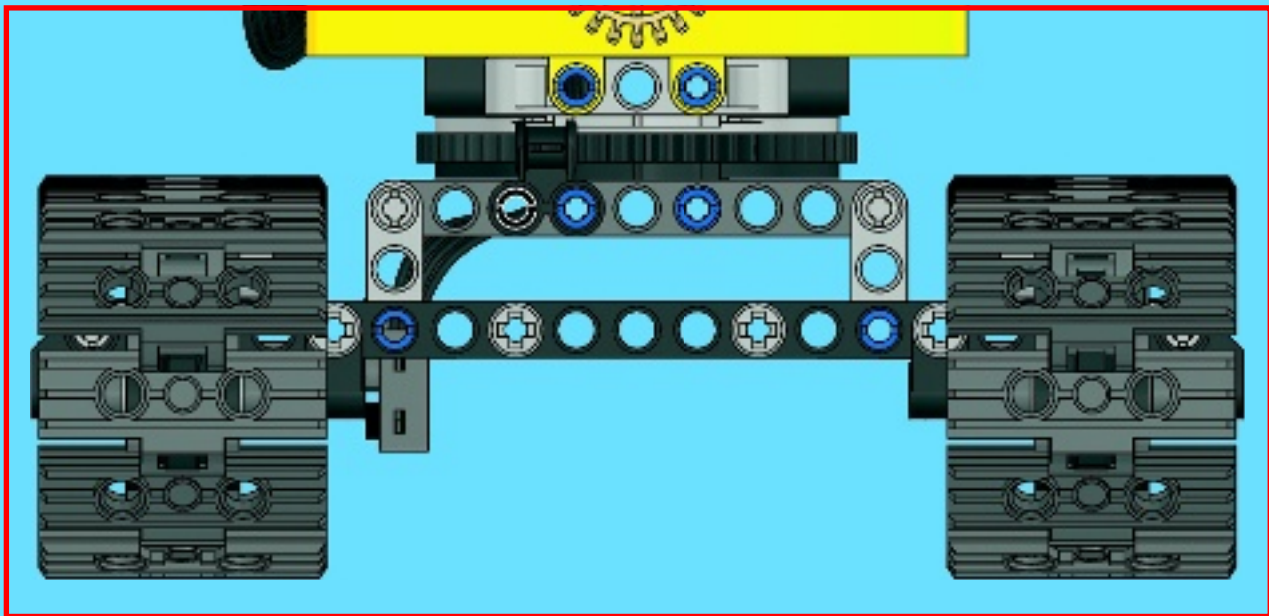
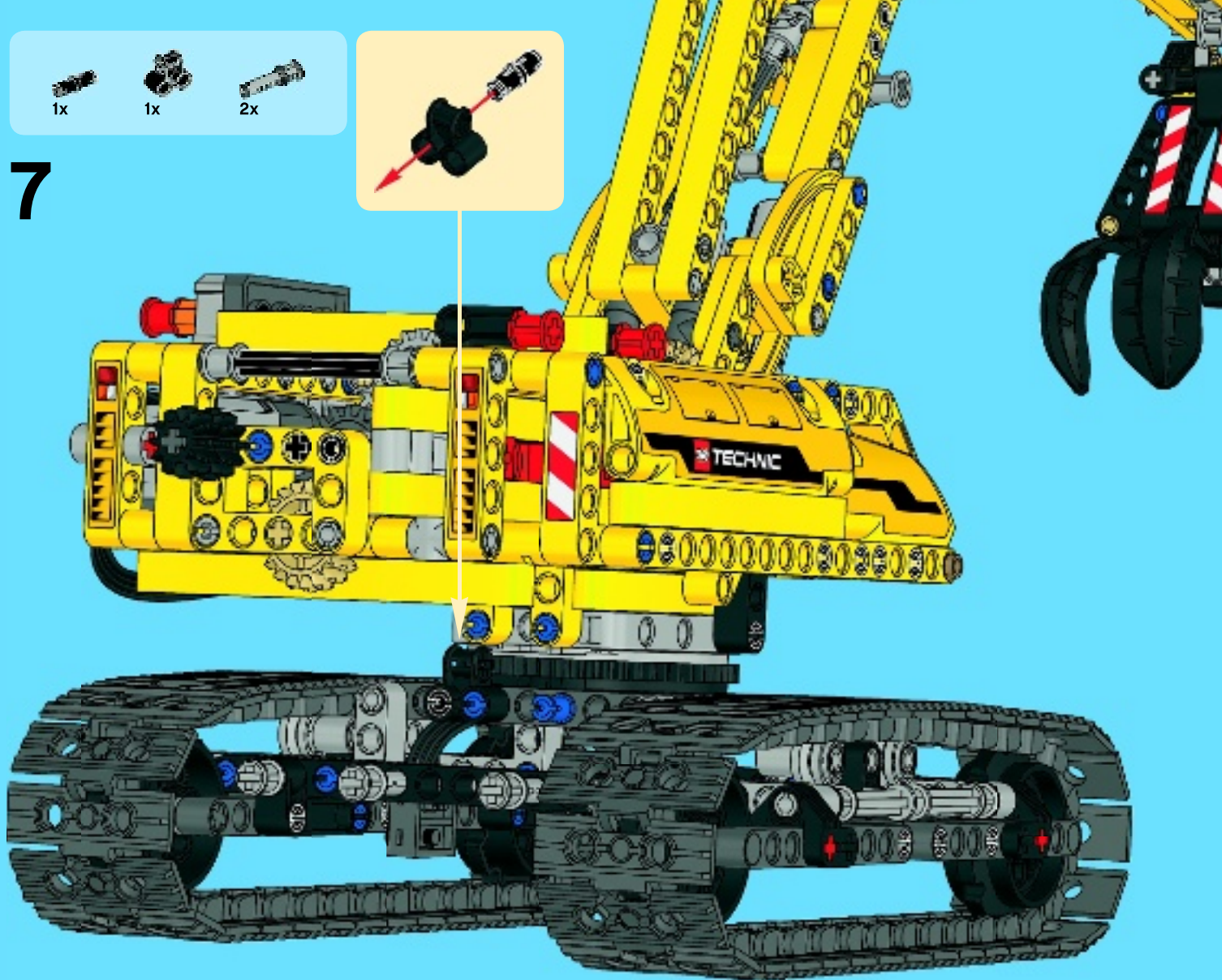


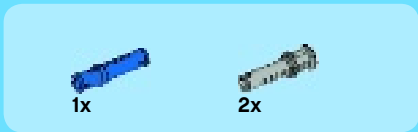
6



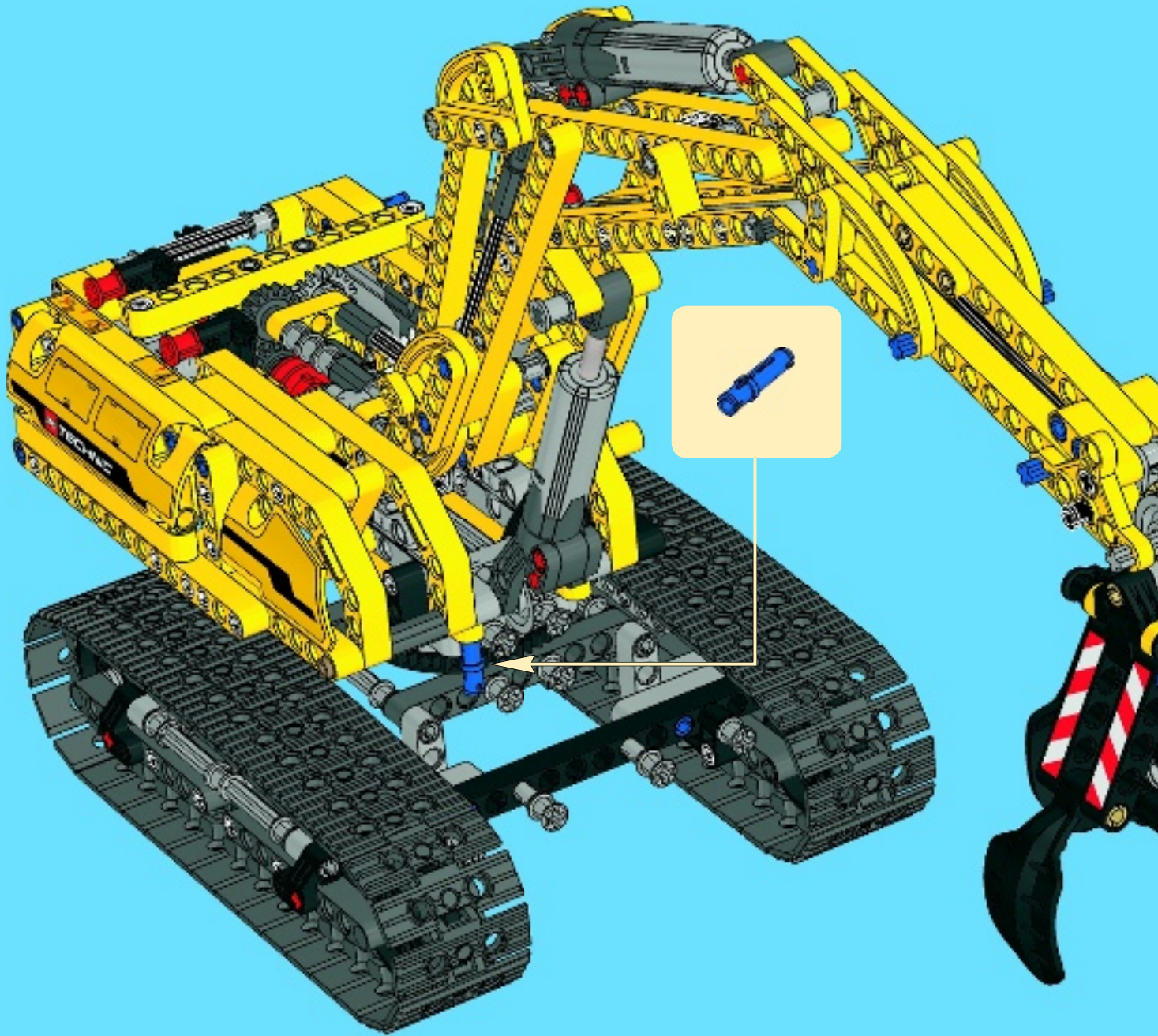


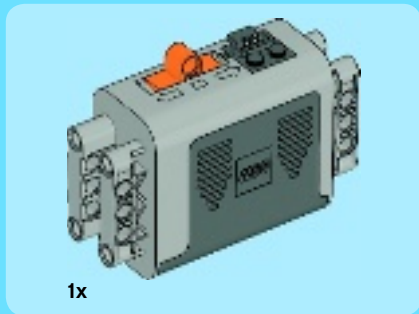
7



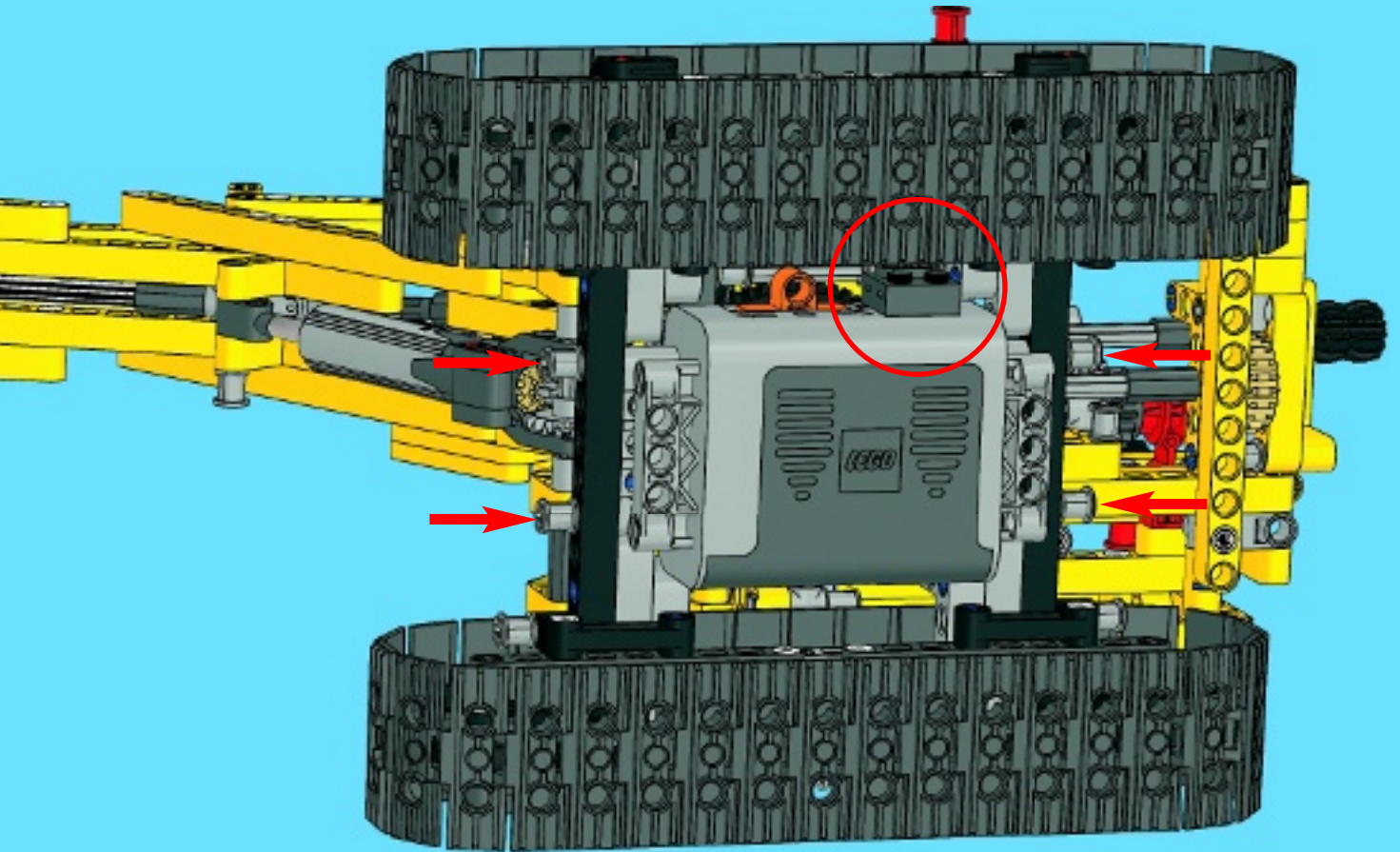


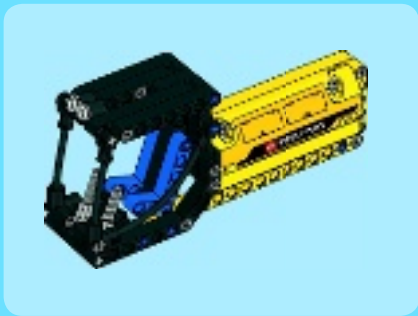
8



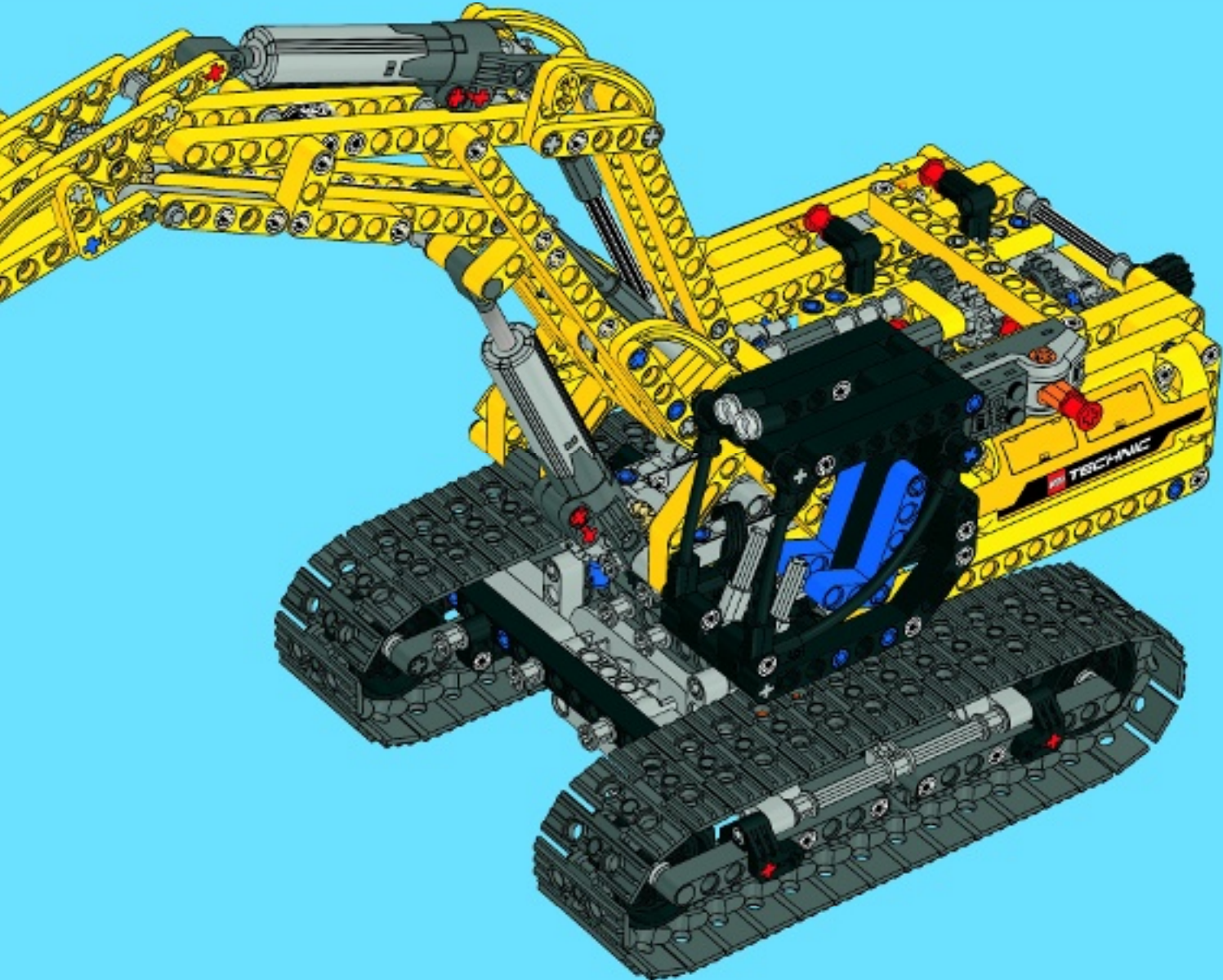


9





10





- 6x 6013938
- 4x 4112289
- 9x 4514554
- 2x 4666999
- 2x 4207456
- 10x 4565452
- 2x 4514555
- 3x 4227155
- 13x 4142865
- 2x 4270473
- 2x 4278957
- 2x 4158923
- 23x 4206482
- 59x 4514553
- 1x 389424
- 7x 4153707
- 1x 4175441
- 1x 6005195
- 2x 427155
- 13x 4142865
- 2x 4270473
- 2x 4278957
- 4x 6010863
- 4x 4119474
- 2x 4526983
- 5x 4142133
- 4x 4495934
- 4x 4187136
- 7x 6028107
- 6x 4522935
- 12x 4542579
- 3x 4142822
- 1x 4120017
- 1x 4142823
- 1x 4111998
- 8x 4142135
- 6x 4495935
- 2x 4542573
- 6x 370526
- 1x 370626
- 2x 370726
- 1x 373726
- 4x 4177431
- 4x 4582792
- 4x 6022769
- 1x 4107783
- 99x 4121715
- 7x 4107081
- 4x 4107767
- 2x 4119589
- 4x 4195022
- 2x 4140430
- 10x 6006140
- 4x 6019986
- 4x 4107828
- 6x 4610371
- 1x 4624645
- 2x 3005740
- 1x 6031821
- 2x 4640742
- 1x 4614226
- 4x 4211713
- 2x 4211651
- 4x 4495930
- 6x 4560175
- 7x 4225033
- 3x 4296059
- 2x 4211775
- 3x 4211621
- 2x 4652234
- 1x 4539880
- 1x 4540797
- 2x 4211586
- 5x 4211889
- 8x 4211573
- 2x 4211550
- 2x 4211483
- 16x 4211622
- 4x 4211758
- 7x 4560177
- 7x 4508553
- 1x 4499858
- 2x 6005331
- 14x 4516546
- 6x 4211807
- 32x 4211865
- 2x 4211536
- 2x 4525904
- 2x 4268659
- 2x 4640536
- 5x 4558690
- 19x 4211815
- 12x 4211639
- 3x 4211805
- 4x 4535768
- 1x 4612100
- 2x 4638507
- 14x 4645730
- 2x 4610374
- 4x 4237267
- 2x 4528038
- 68x 4566742

Customer Service  
 Kundenservice  
 Service Consommateurs  
 Servicio Al Consumidor

LEGO.com/service or dial



: 00800 5346 5555  
 : 1-800-422-5346





# TECHNIC



42011



42004



42002



42010



42007





**42006**



**42000**



# TECHNIC



[LEGO.com/technic](http://LEGO.com/technic)



# TECHNIC



42010



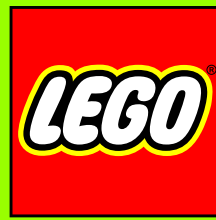
42011

**PULL  
BACK**

**RÉTRO-  
FRICTION**



1



club™

FREE\*! GRATIS! GRATUIT!

[www.LEGOclub.com/Max](http://www.LEGOclub.com/Max)

[www.LEGOclub.com/Max](http://www.LEGOclub.com/Max)

2



3



\*Paid subscription in Australia and New Zealand.  
\*Abonnement payant en Australie et Nouvelle-Zélande.

 [LEGO.com](http://LEGO.com)

LEGO and the LEGO logo are trademarks of the/son des marques de commerce de/son marcas registradas de LEGO Group.  
©2013 The LEGO Group.

6037217 / 6037218

©2013 The LEGO Group.