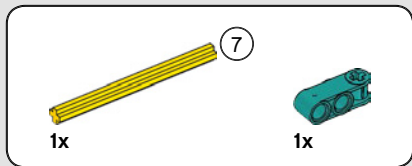




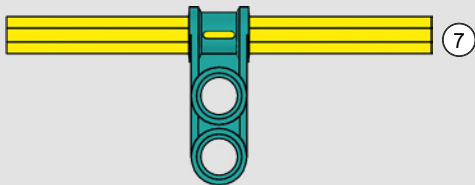
# TECHNIC™

42117





1

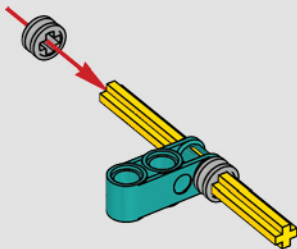


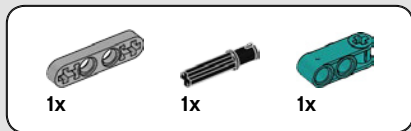
2



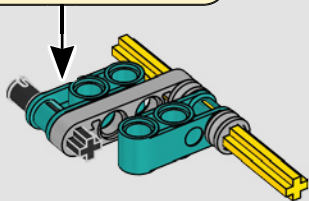
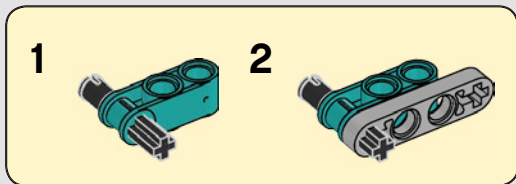
2x

2

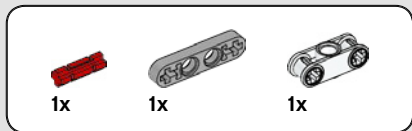




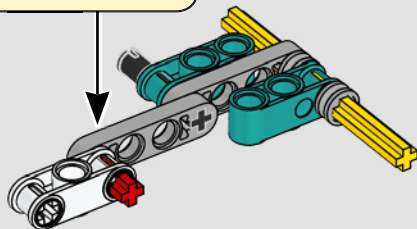
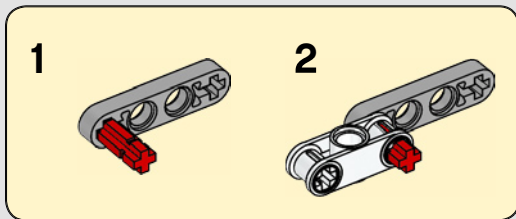
**3**

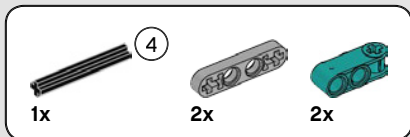


**4**

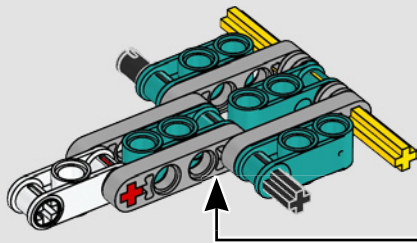


4

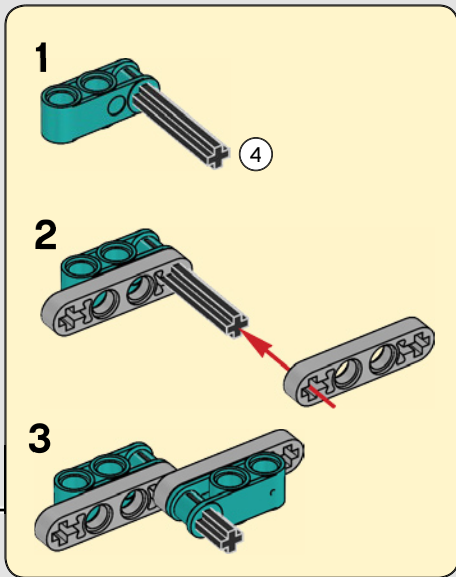


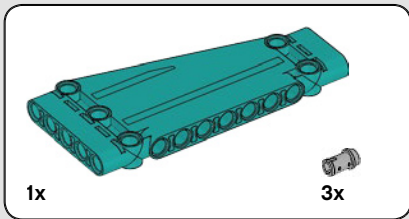
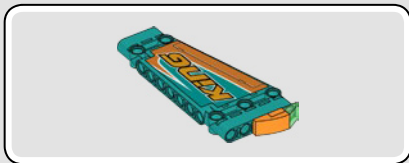


5

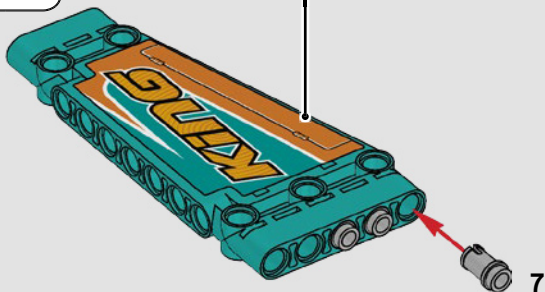


6





6



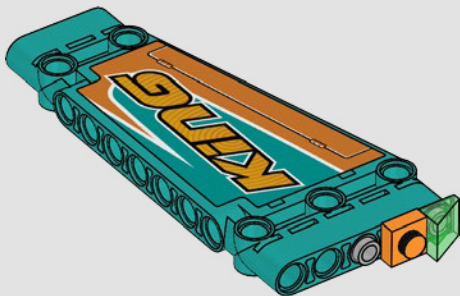


1x



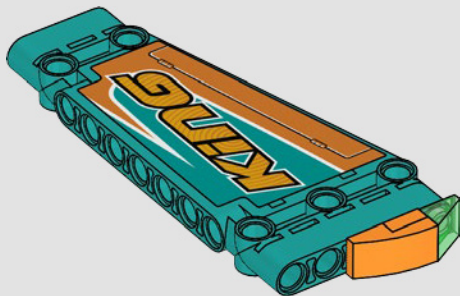
1x

7



1x

8



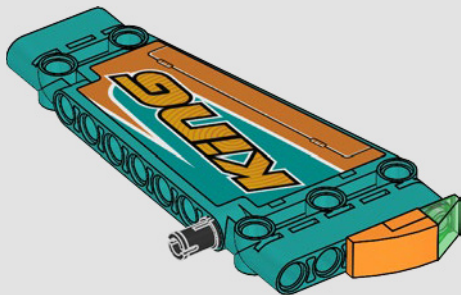
8

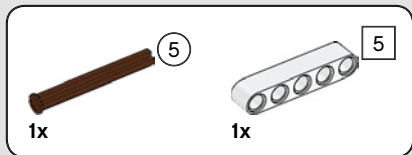




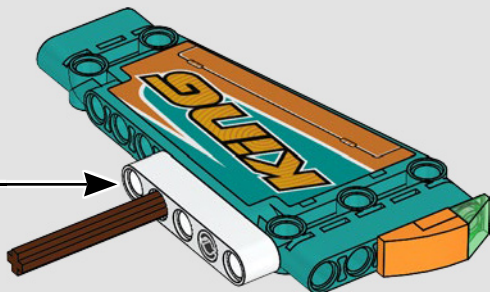
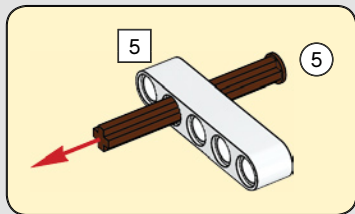
1x

9

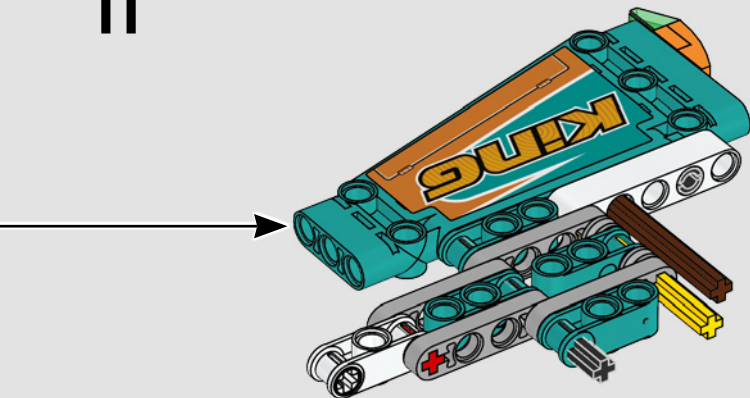


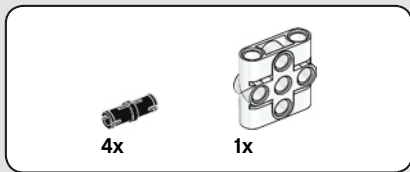


10

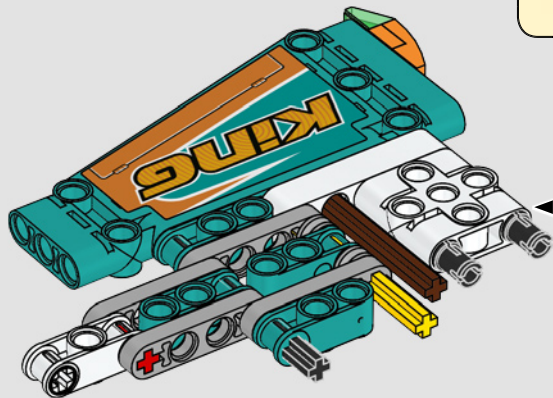
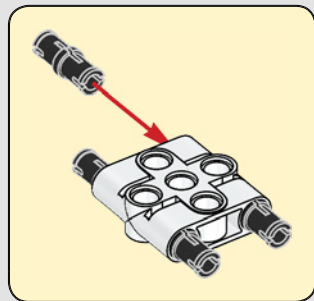


11

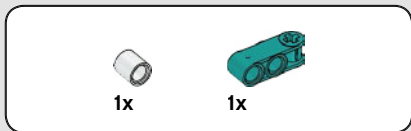




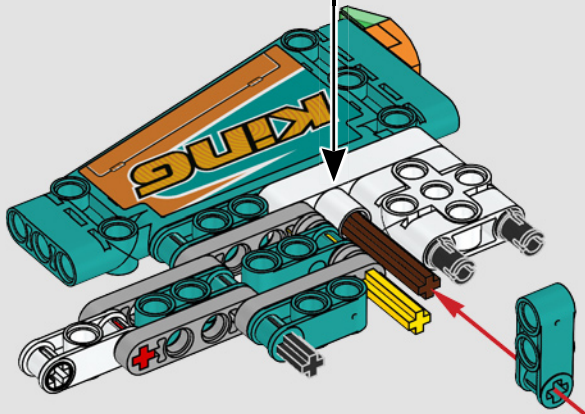
12

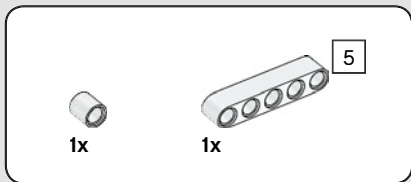


12

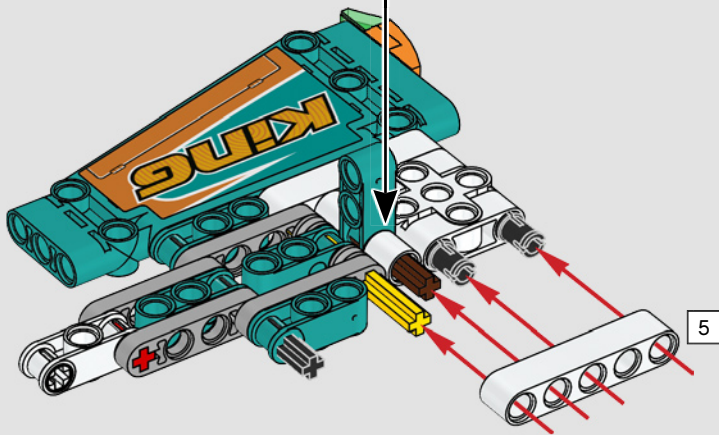


13





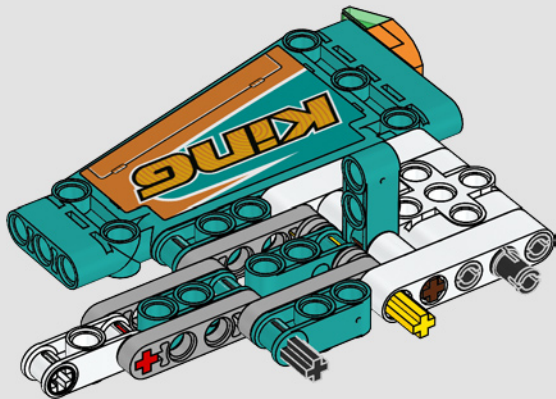
14

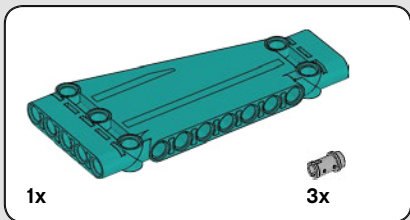
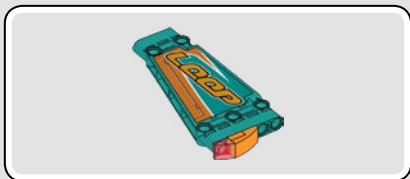




1x

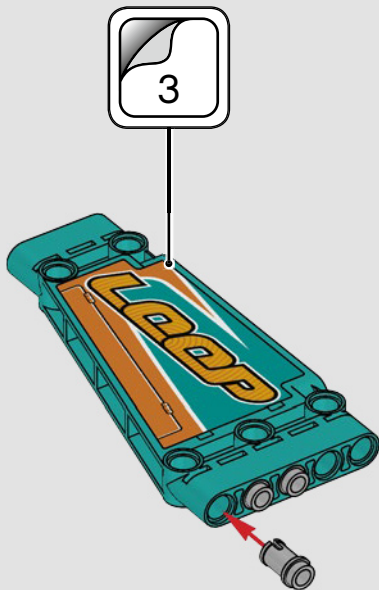
# 15





16

16





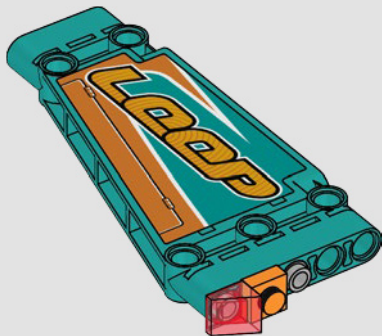


1x



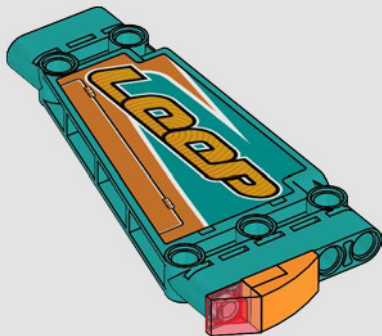
1x

# 17

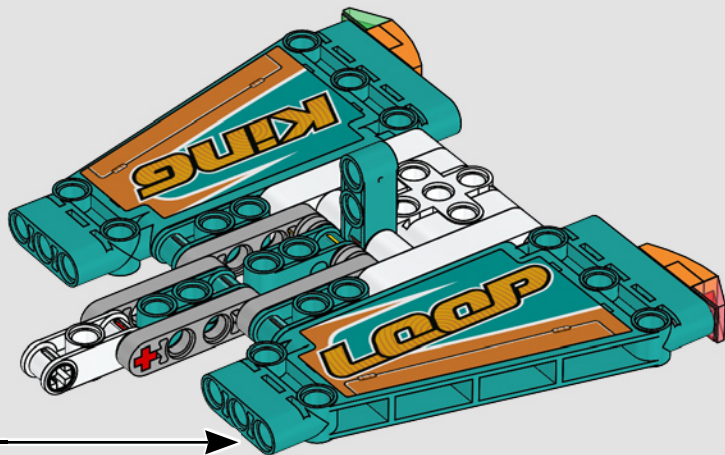


1x

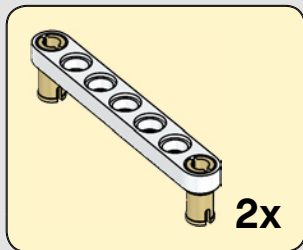
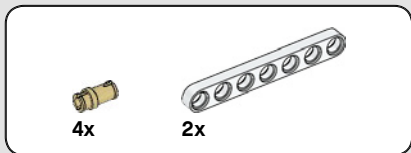
# 18



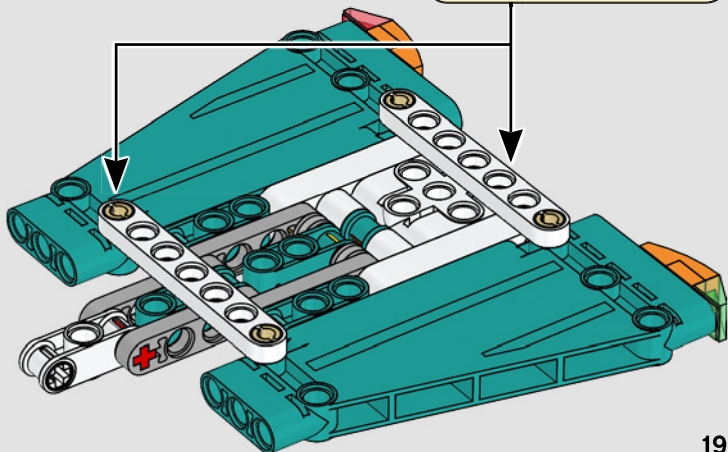
19

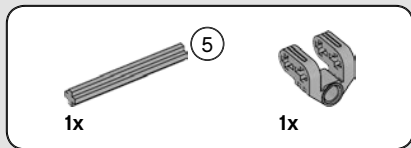


18

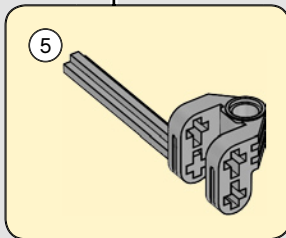
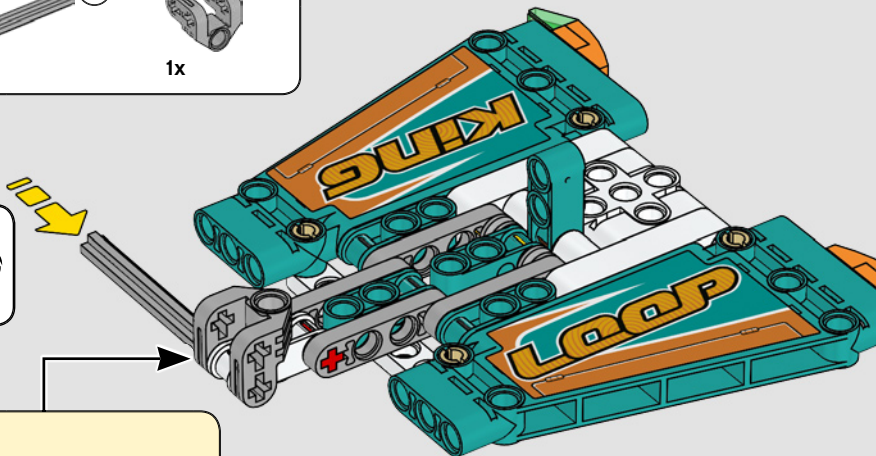
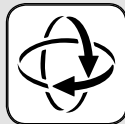


20

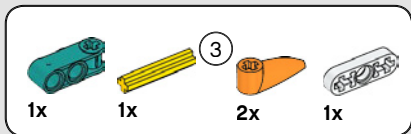




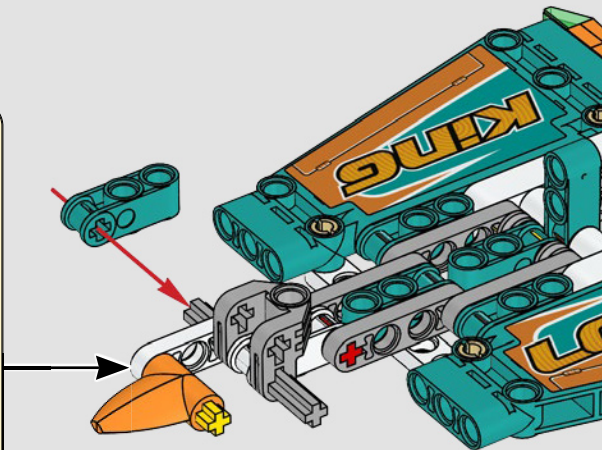
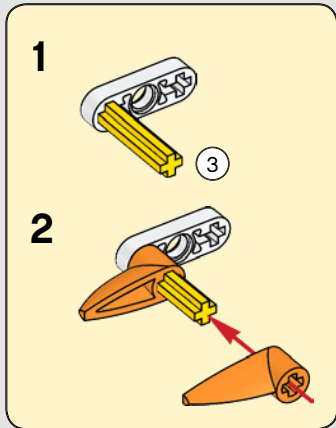
21

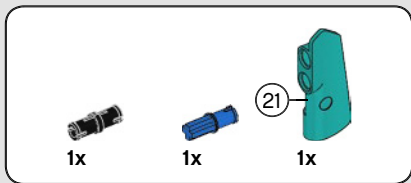


20

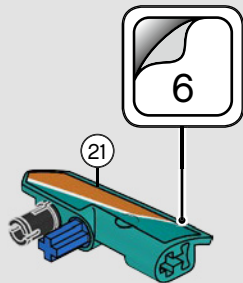


# 22

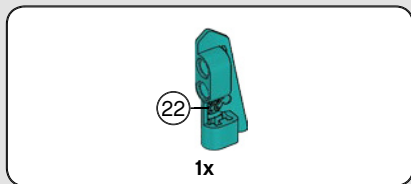




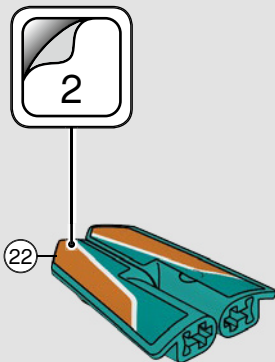
**23**



22



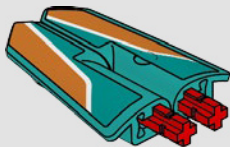
**24**





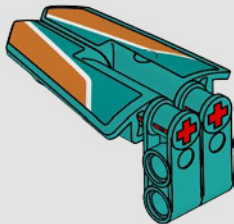
2x

25



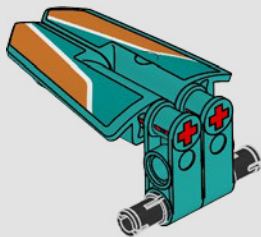
2x

26

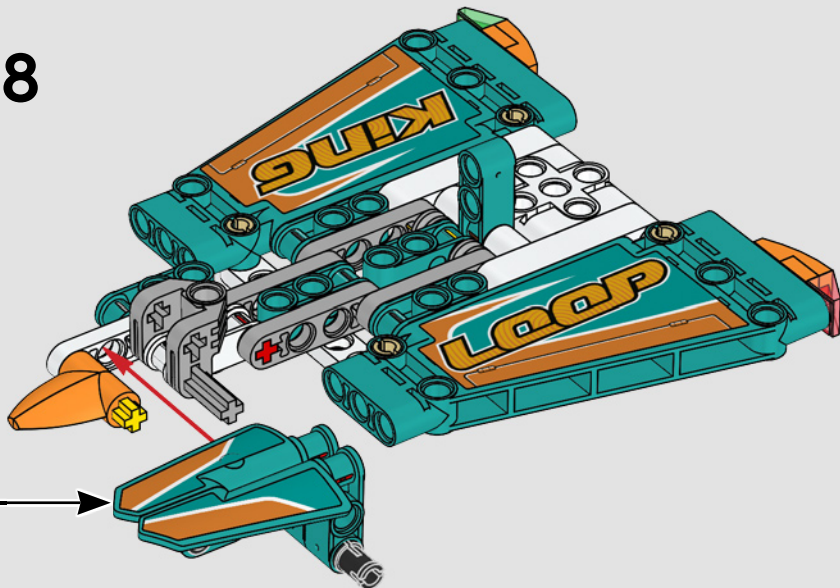


2x

27



28



24



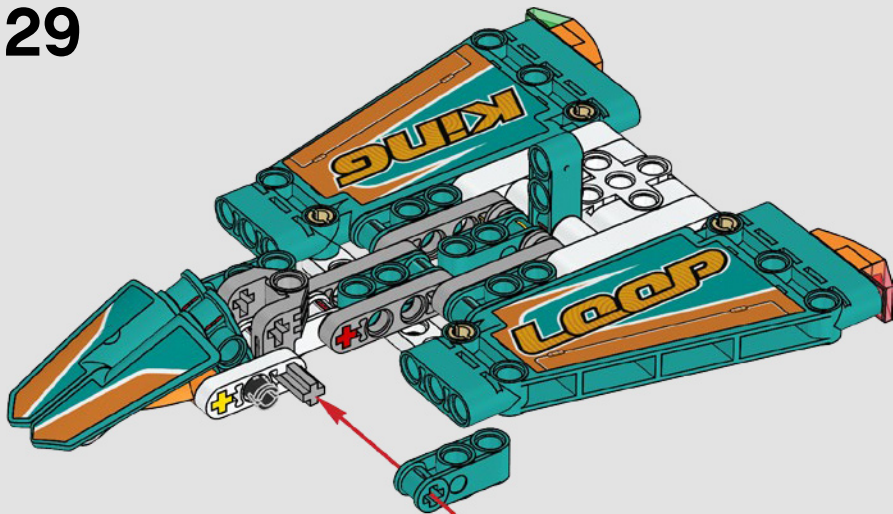


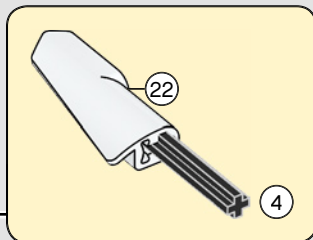
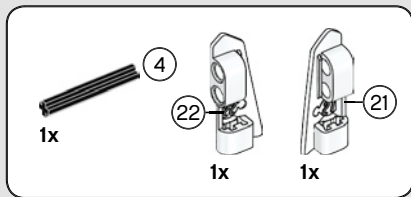
1x



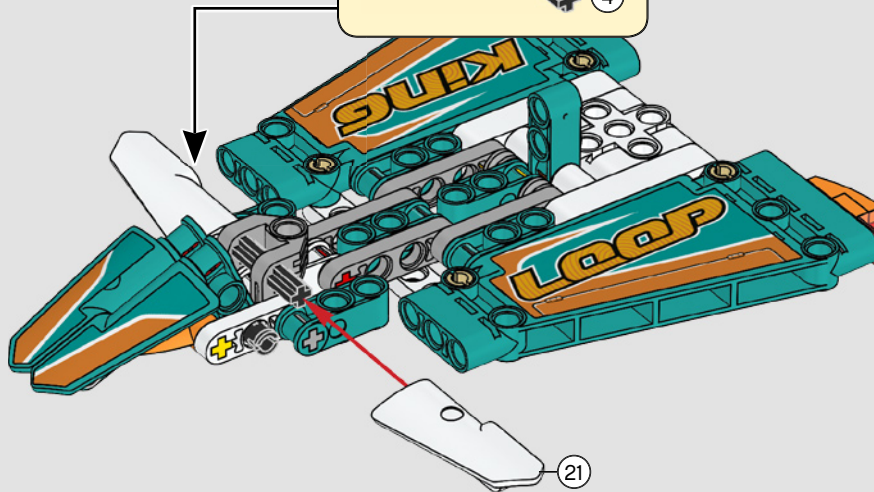
1x

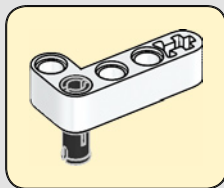
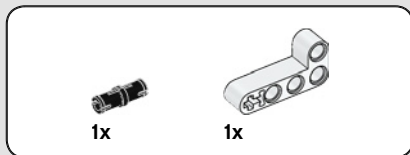
# 29



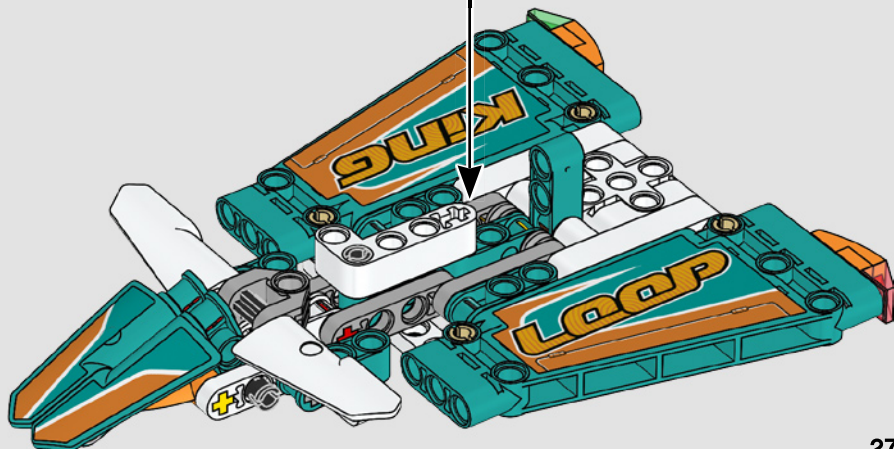


**30**





**31**

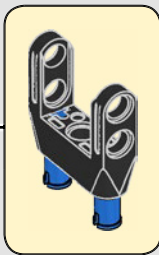




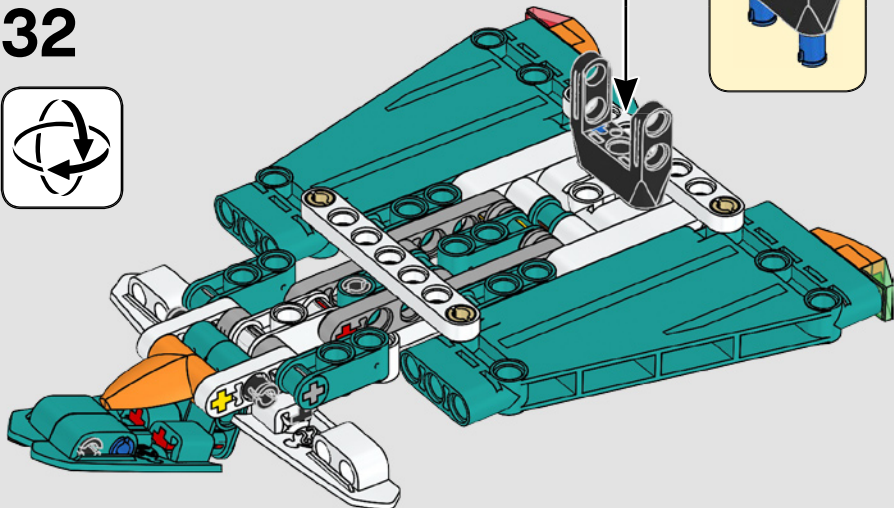
2x

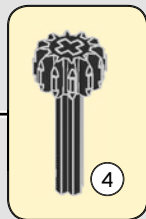
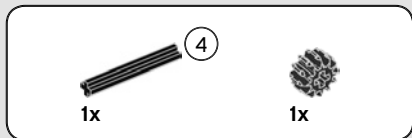


1x

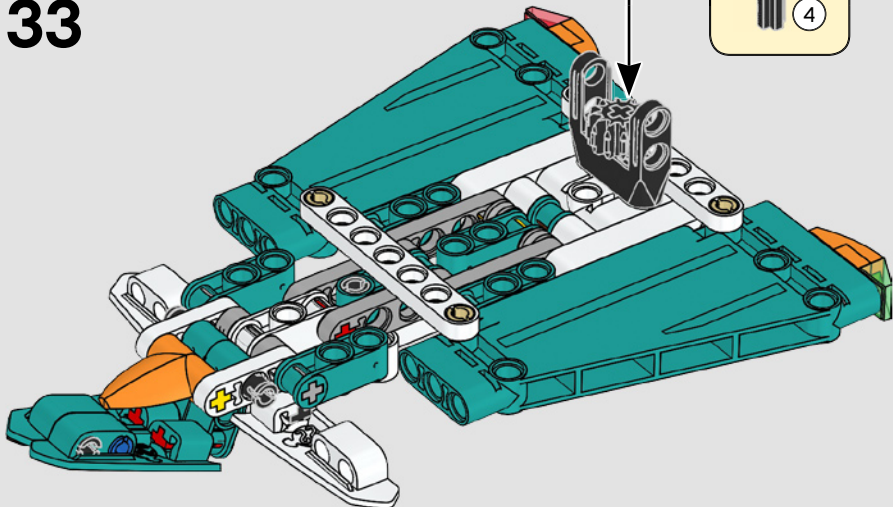


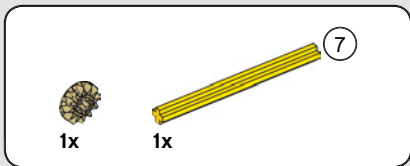
# 32



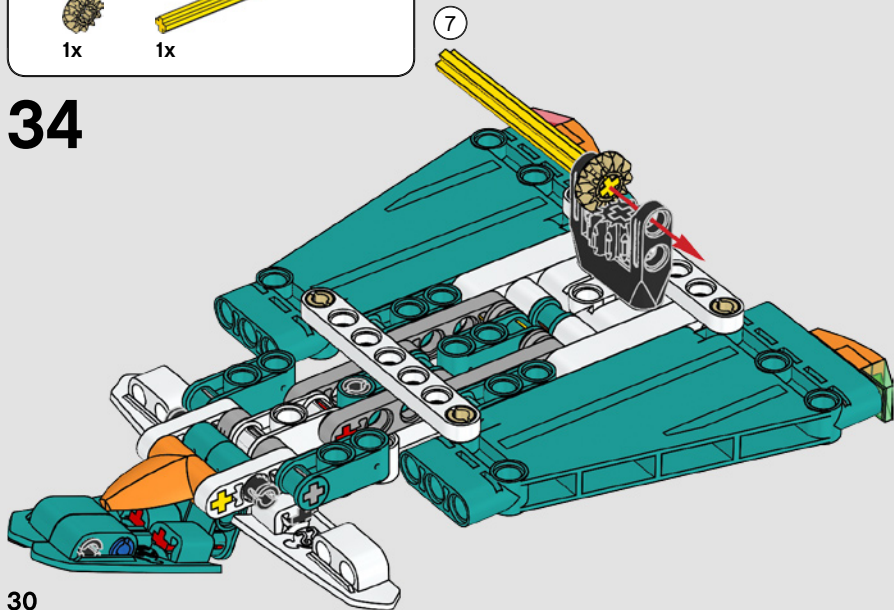


**33**





34



30

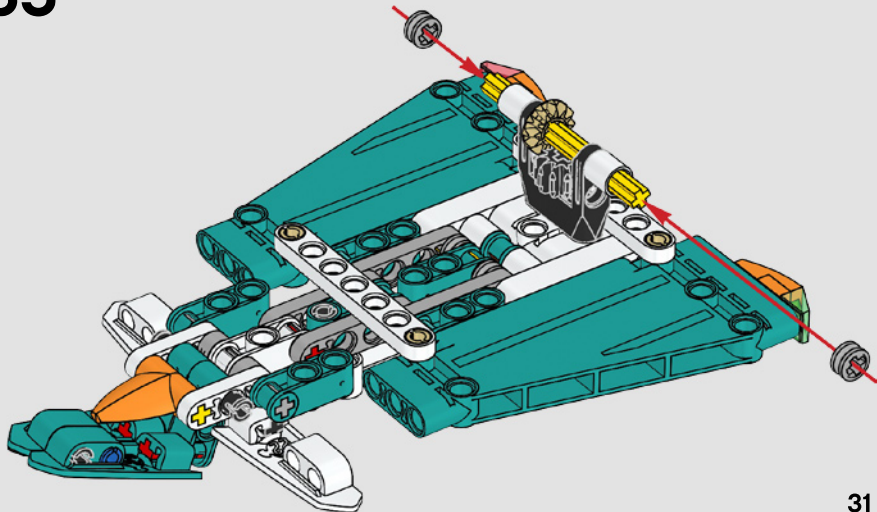


2x



2x

# 35



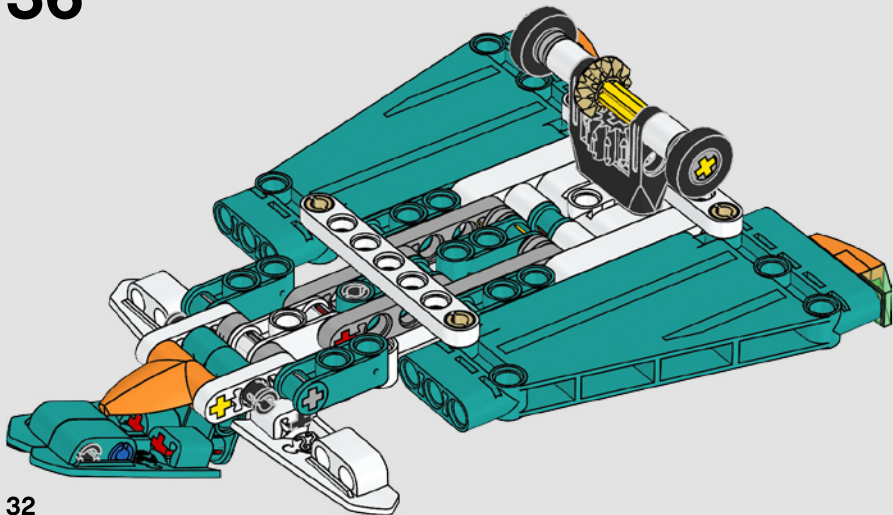


2x



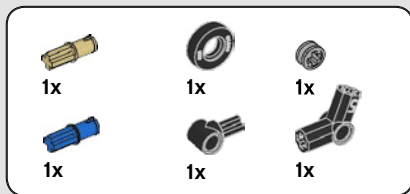
2x

# 36

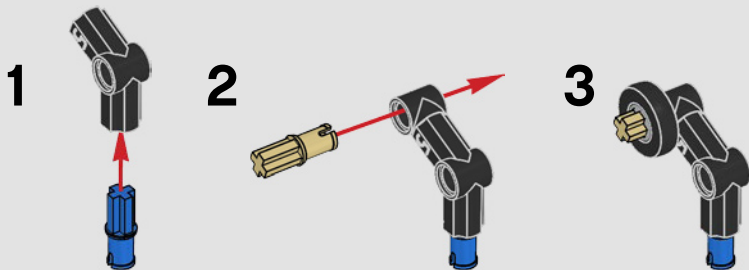


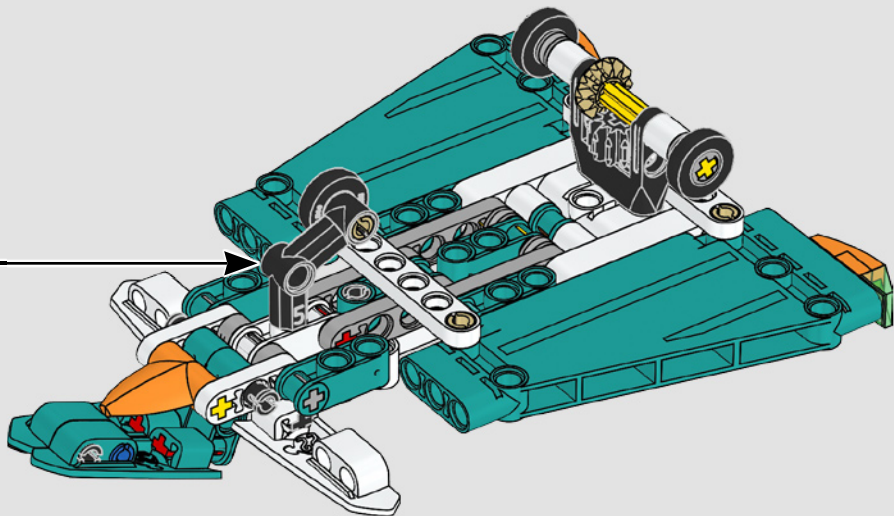
32

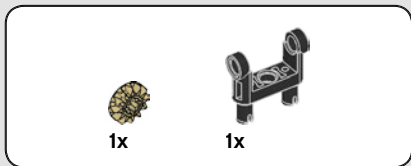




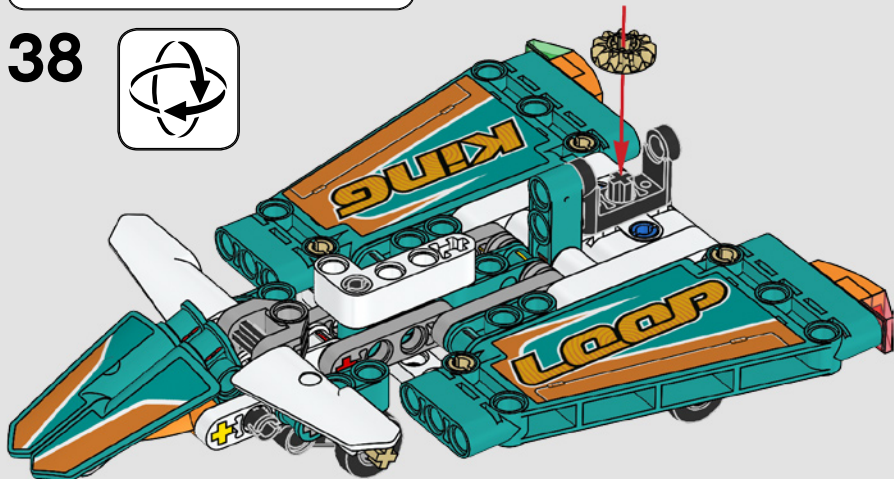
# 37

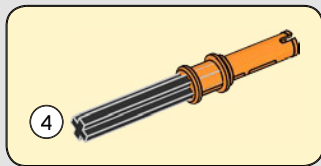
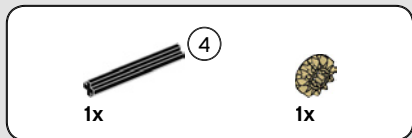




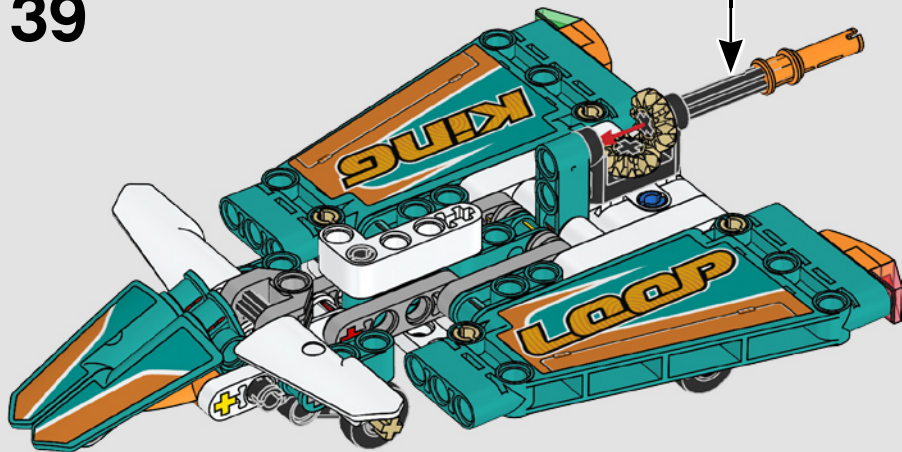


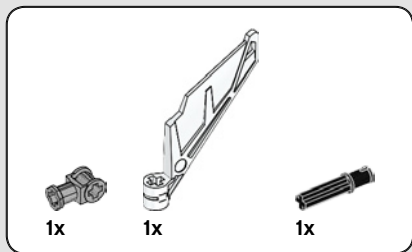
38



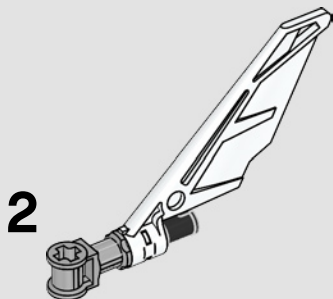
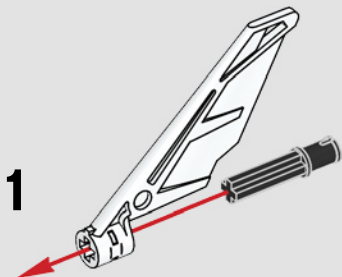


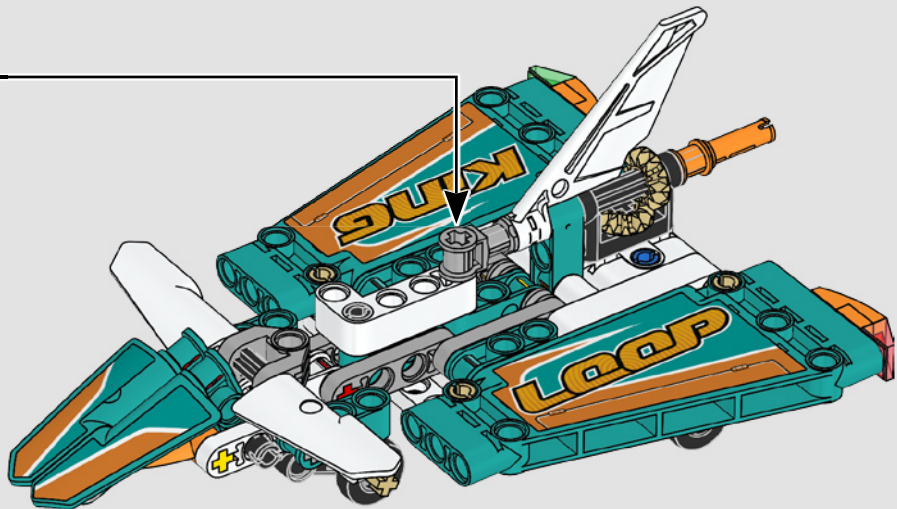
**39**





40







2x



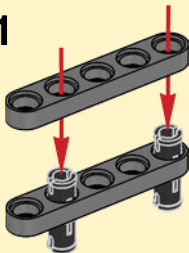
3x



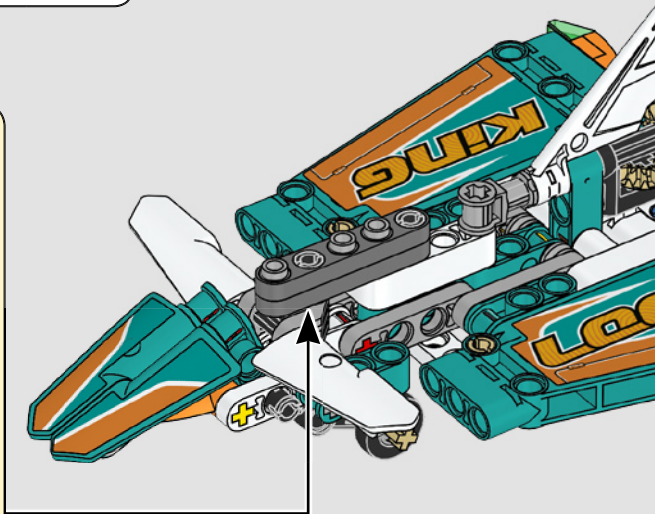
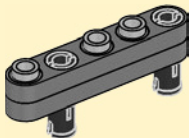
2x

# 41

1



2





1x



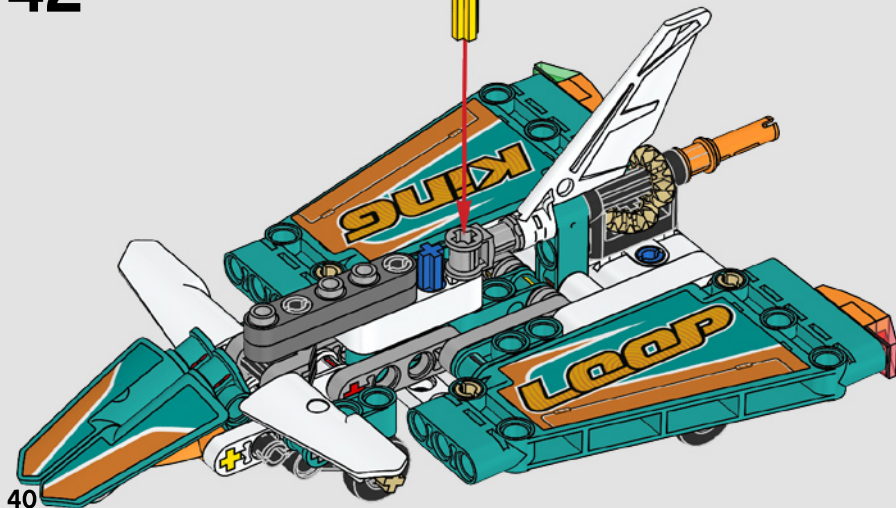
1x

3

3

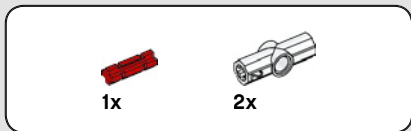
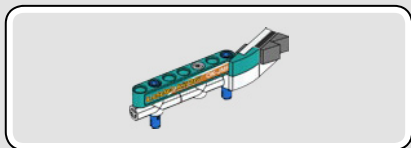


# 42



40

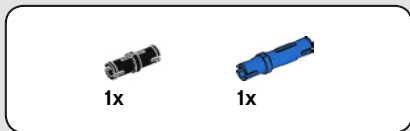
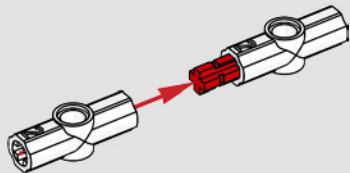




1x

2x

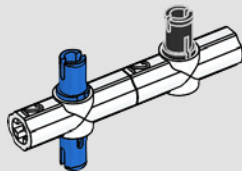
# 43

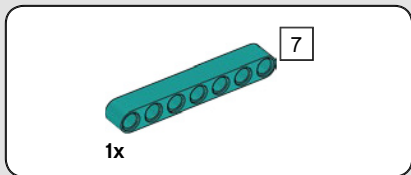


1x

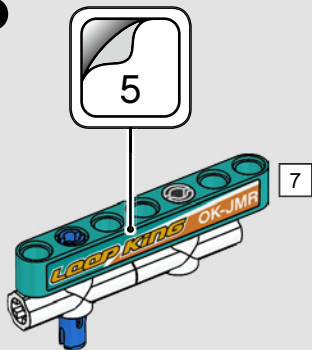
1x

# 44





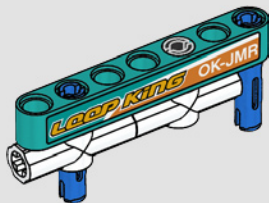
45



42



46





1x



1x



1x



1x



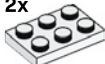
2x



1x



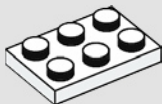
1x



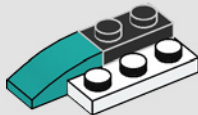
1x

47

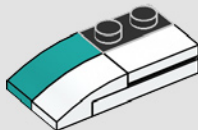
1



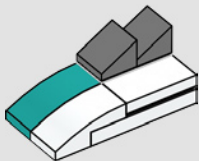
2



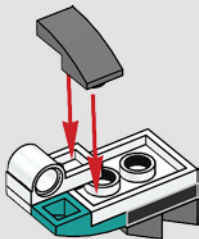
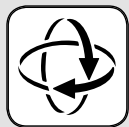
3



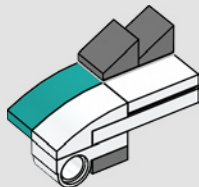
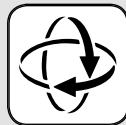
4

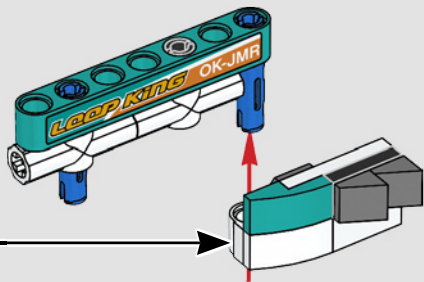


5

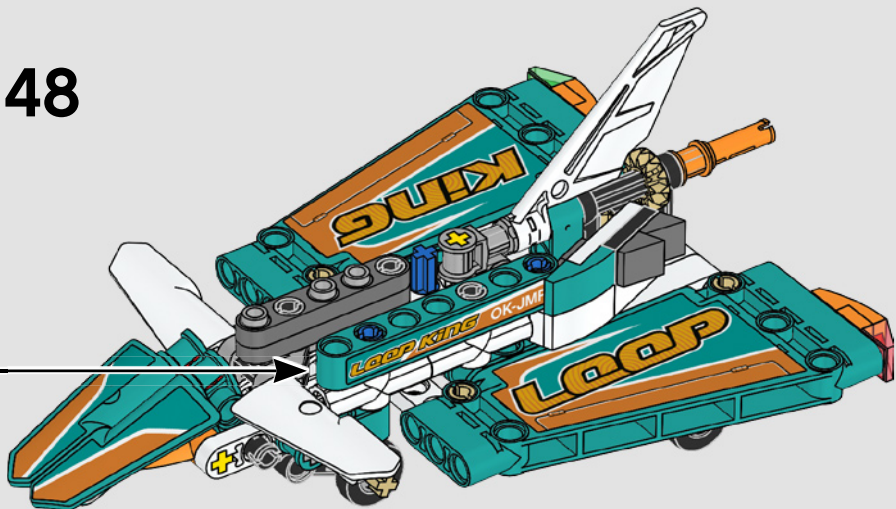


6

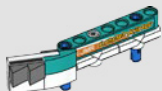




48



46

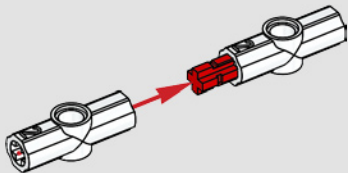


1x



2x

# 49

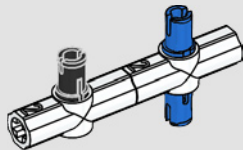


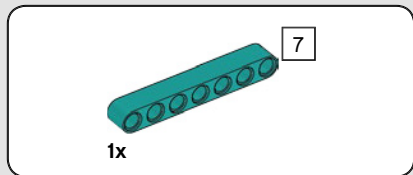
1x



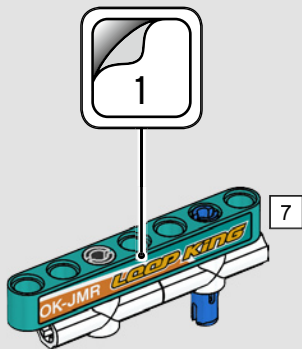
1x

# 50





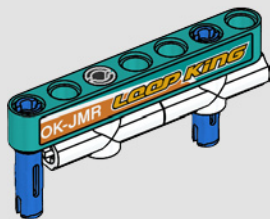
51



48



52







1x



1x



1x



1x



2x



1x



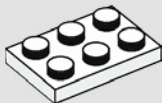
1x



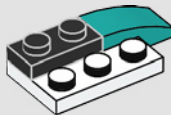
1x

# 53

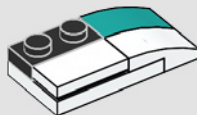
## 1



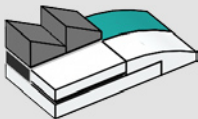
## 2



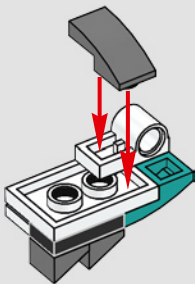
## 3



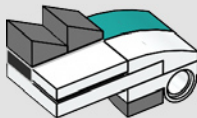
4

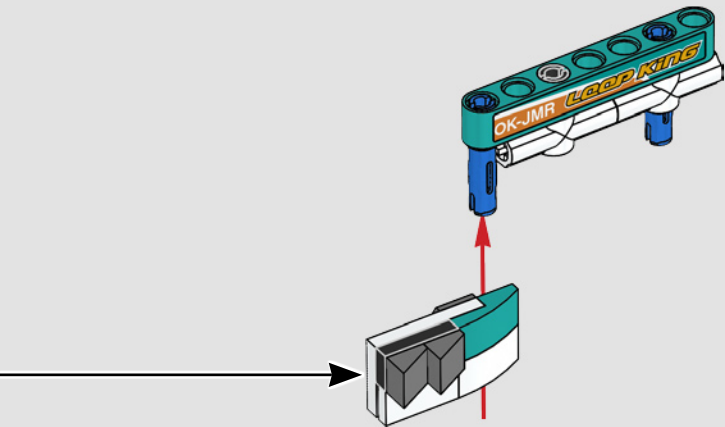


5

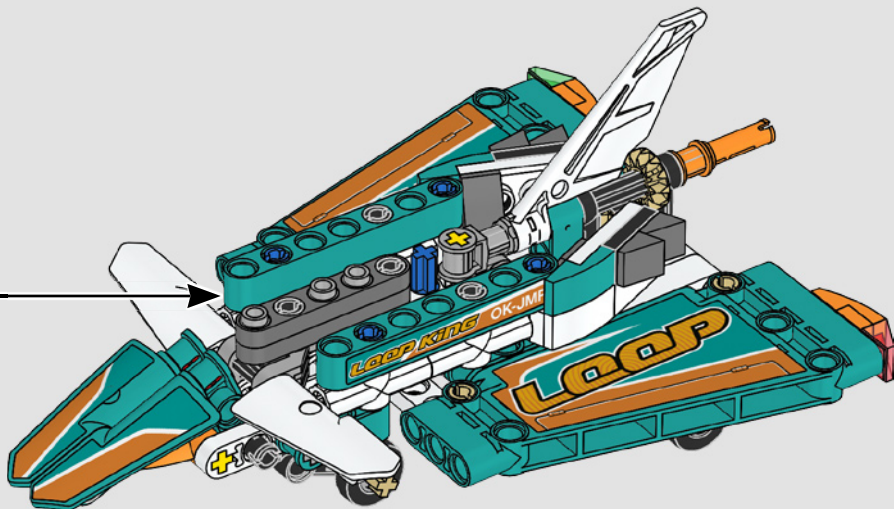


6

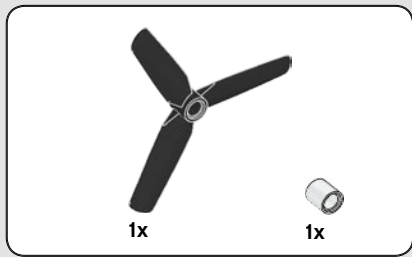




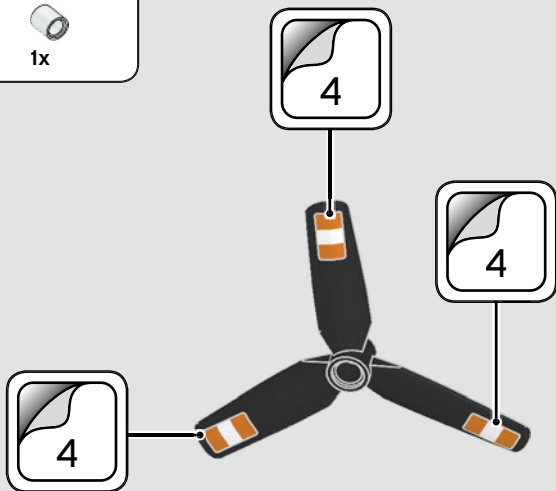
54

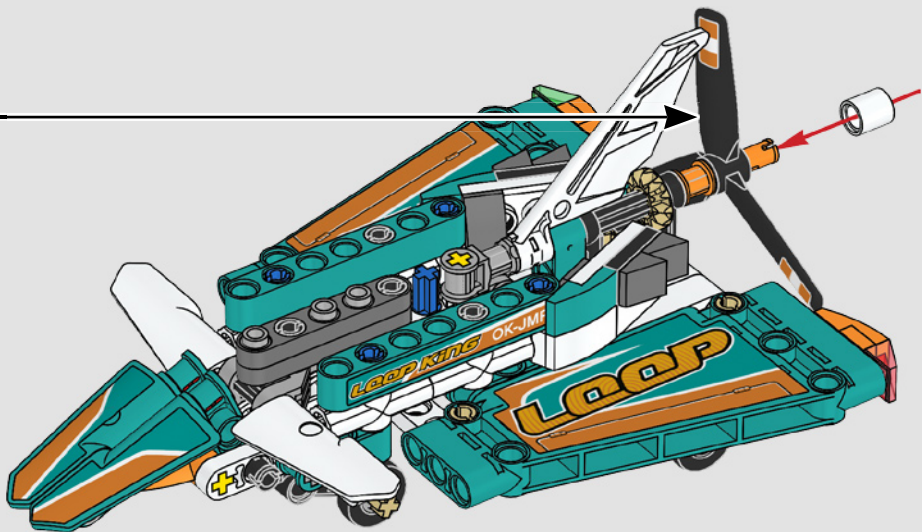


52



55

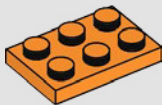






1x

56



1x

57

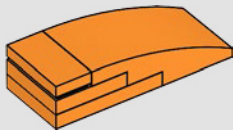


1x

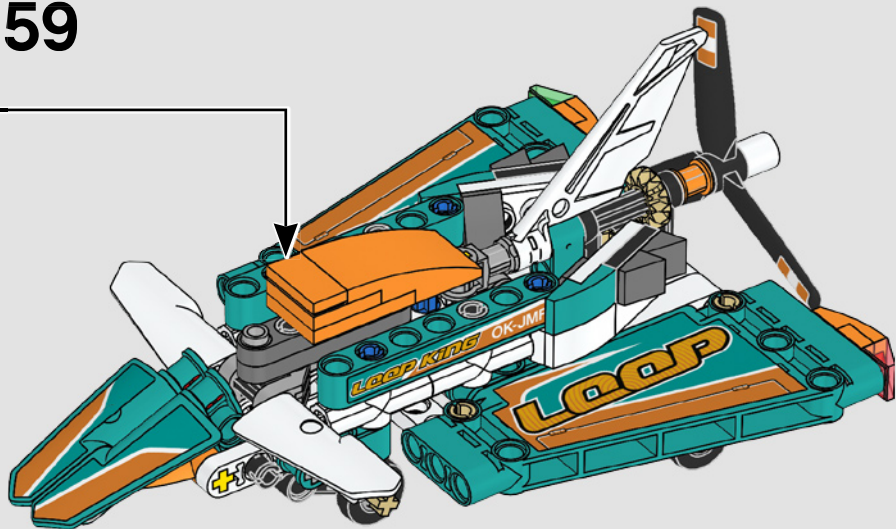


1x

58



59



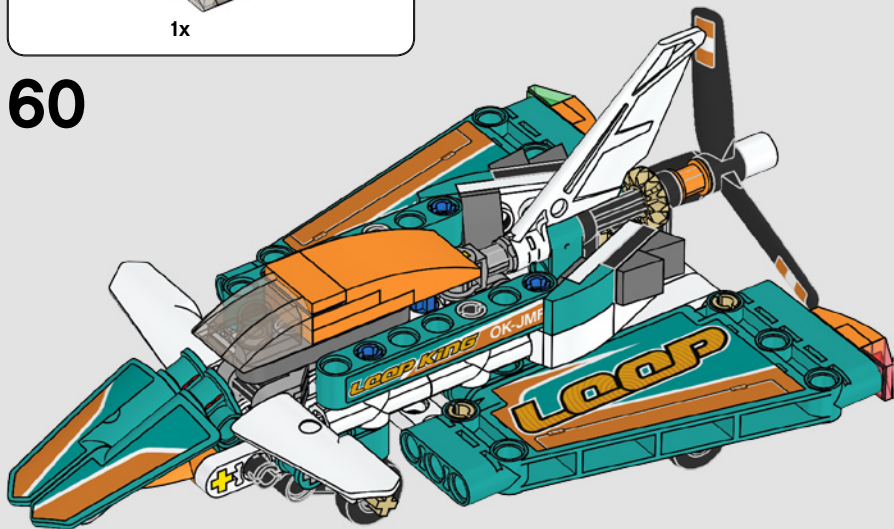
56





1x

60





# TECHNIC™



