

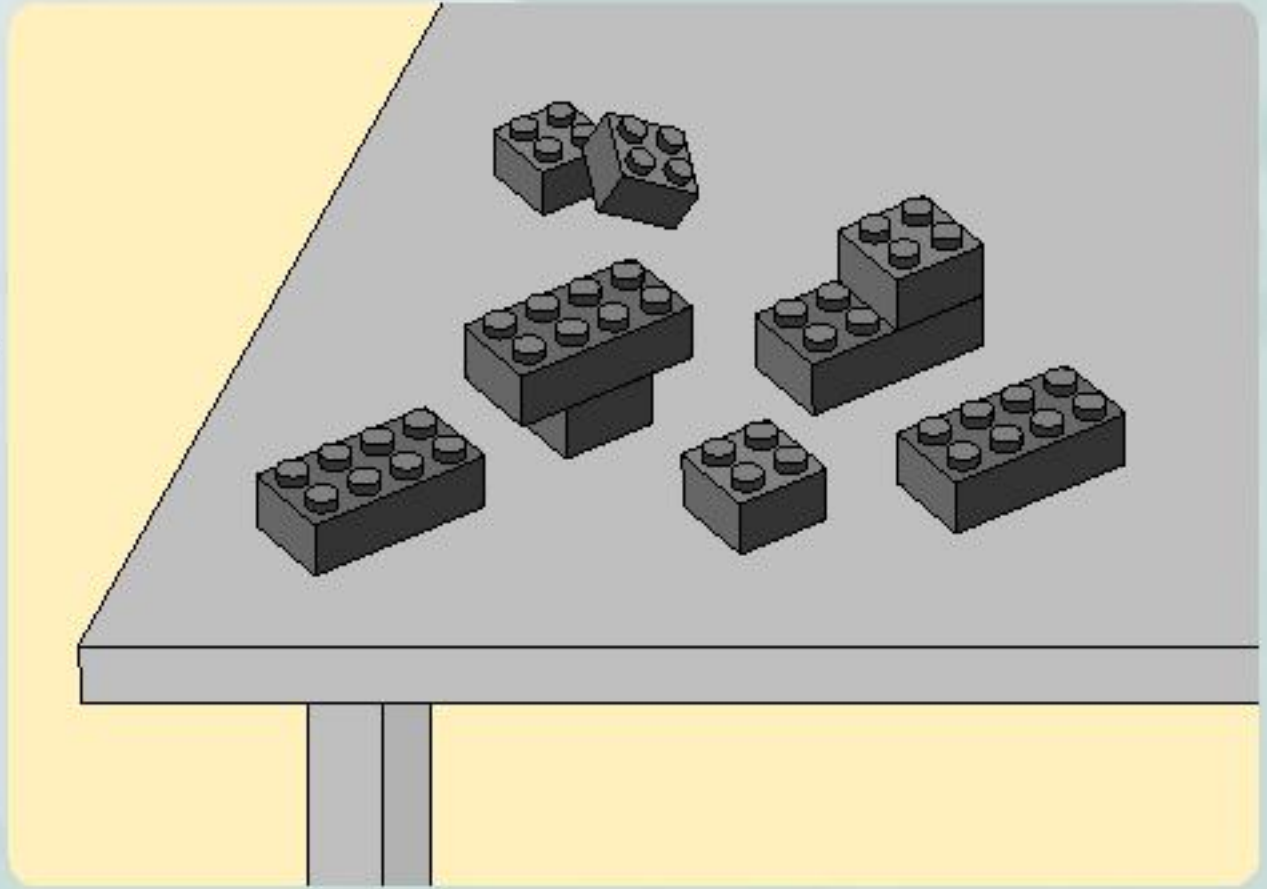
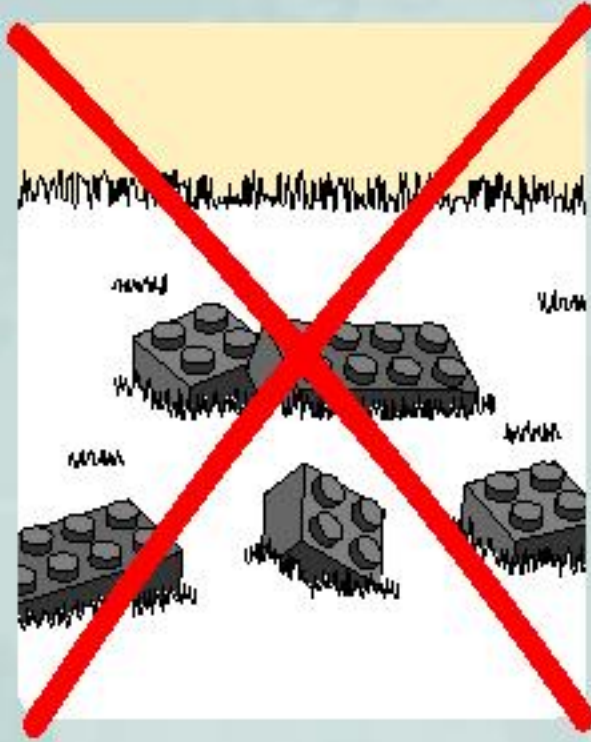


# POWER MINERS

8963

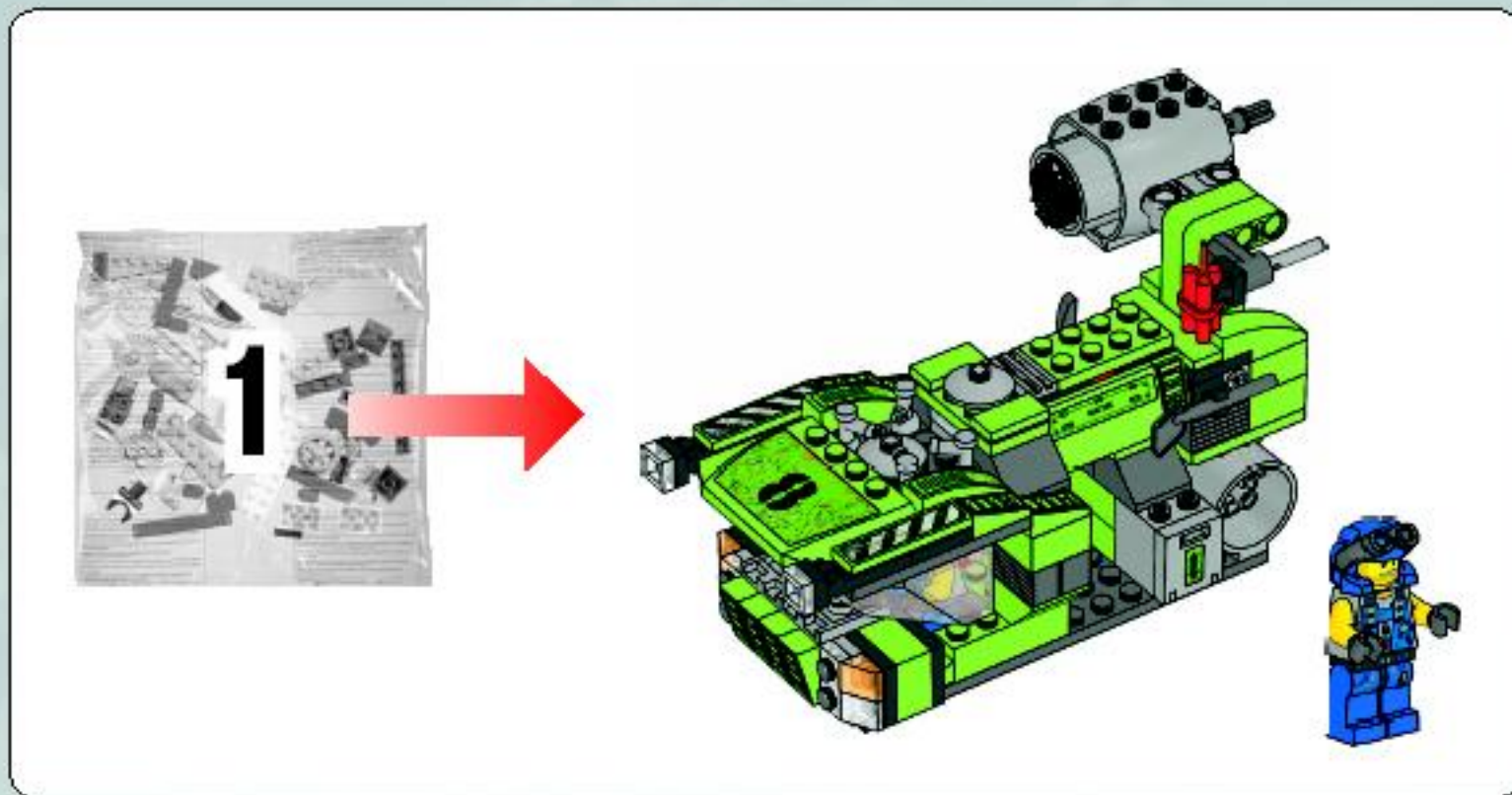


1

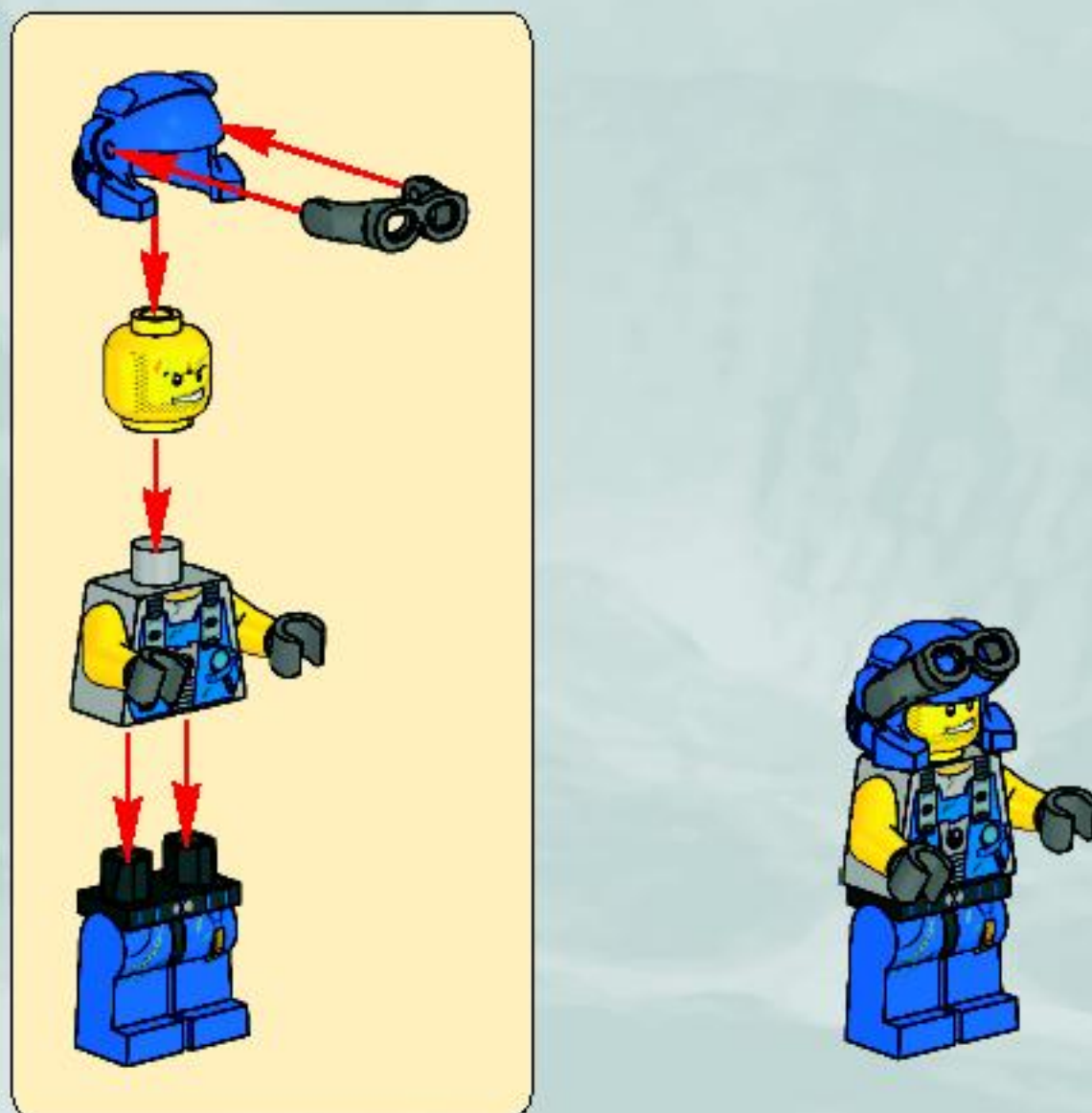


2

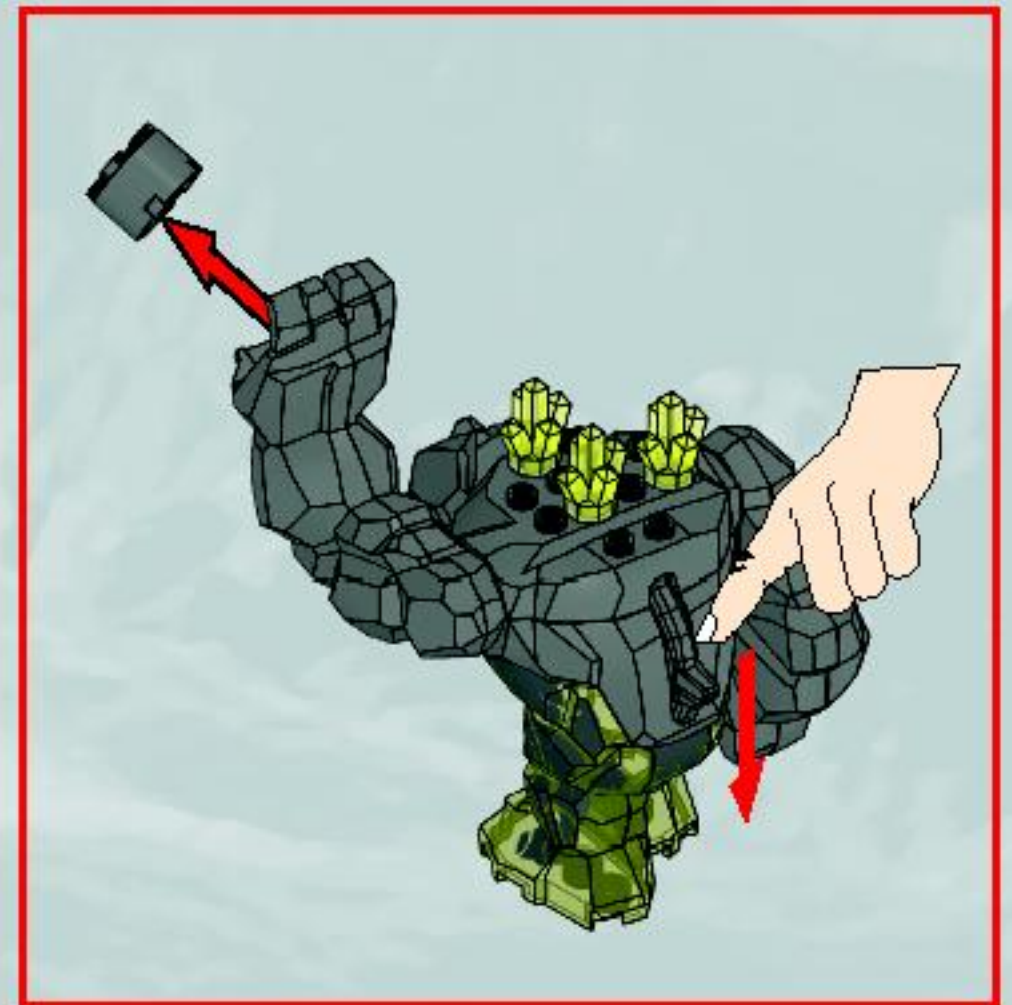
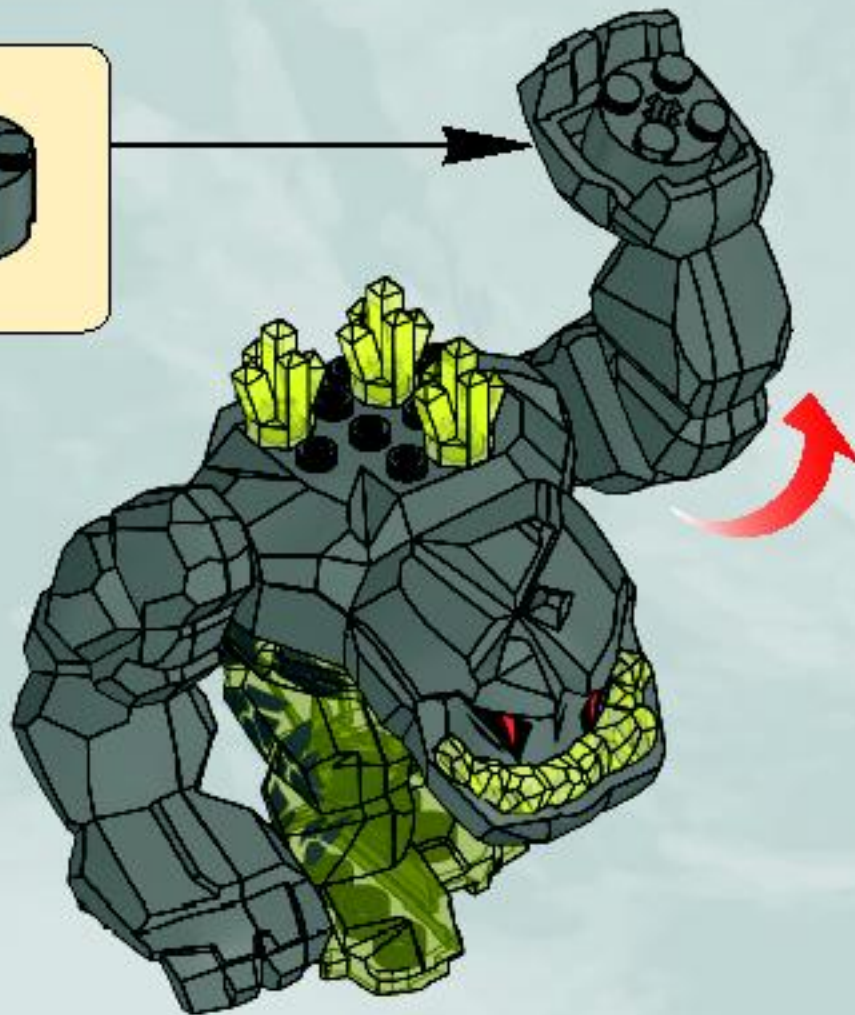
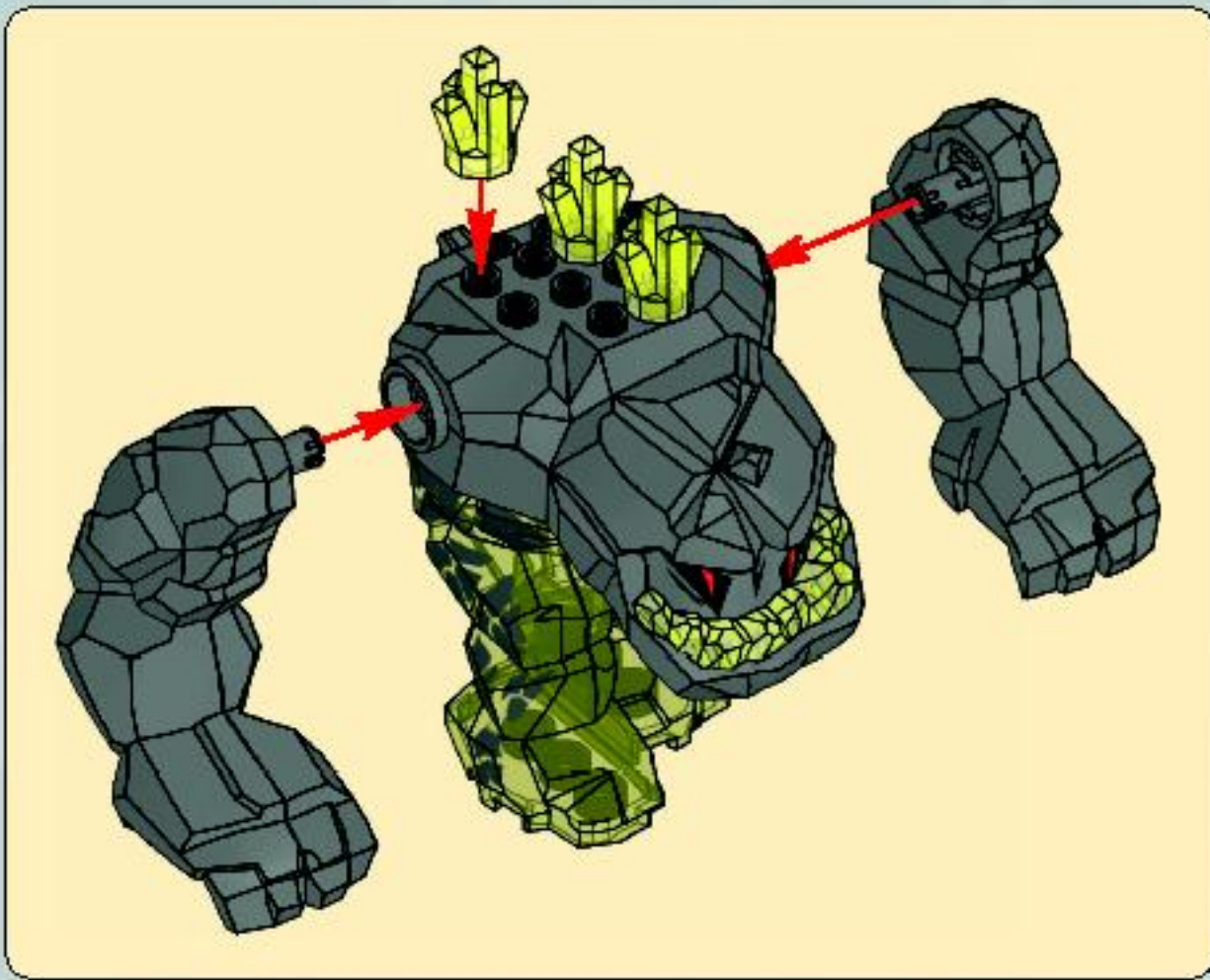


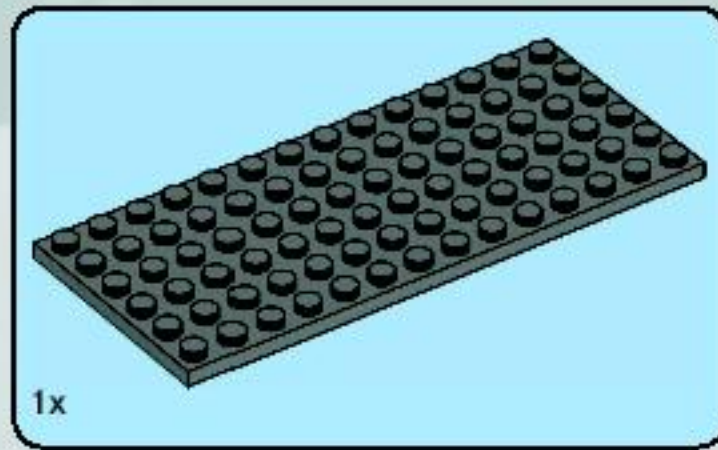
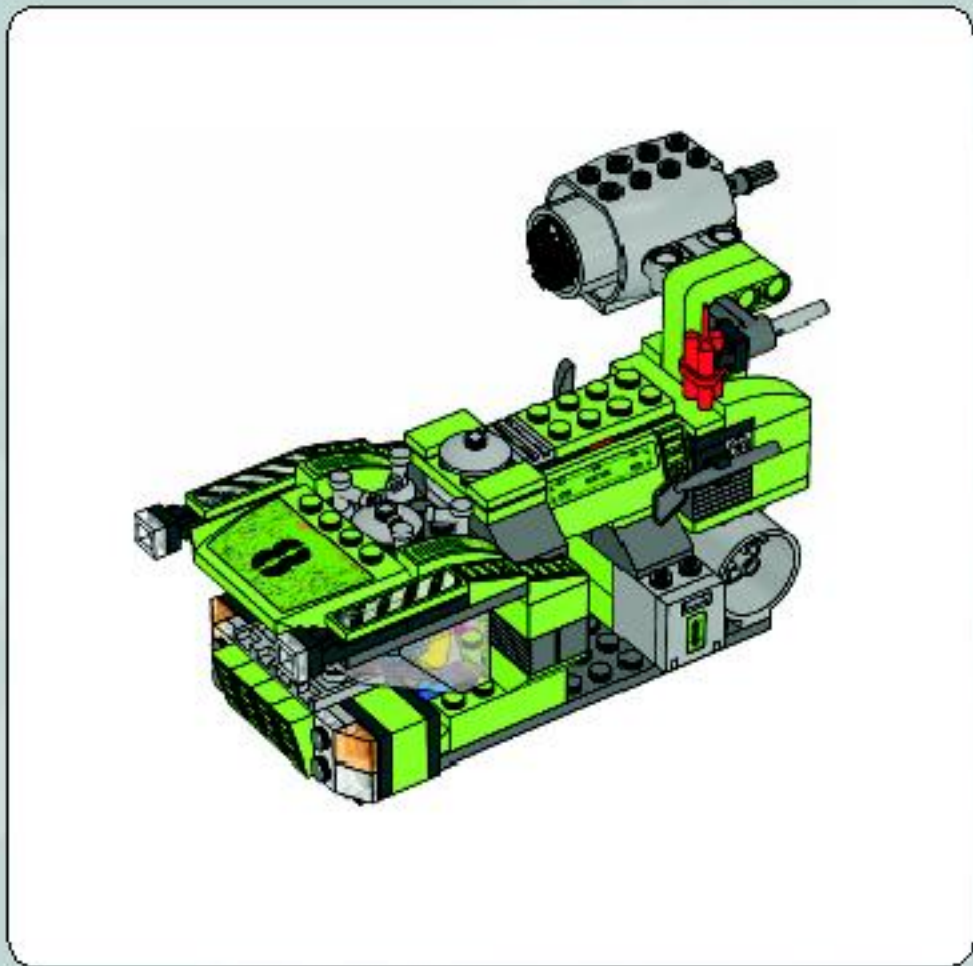


3

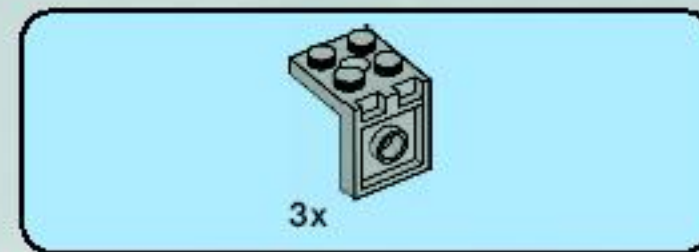
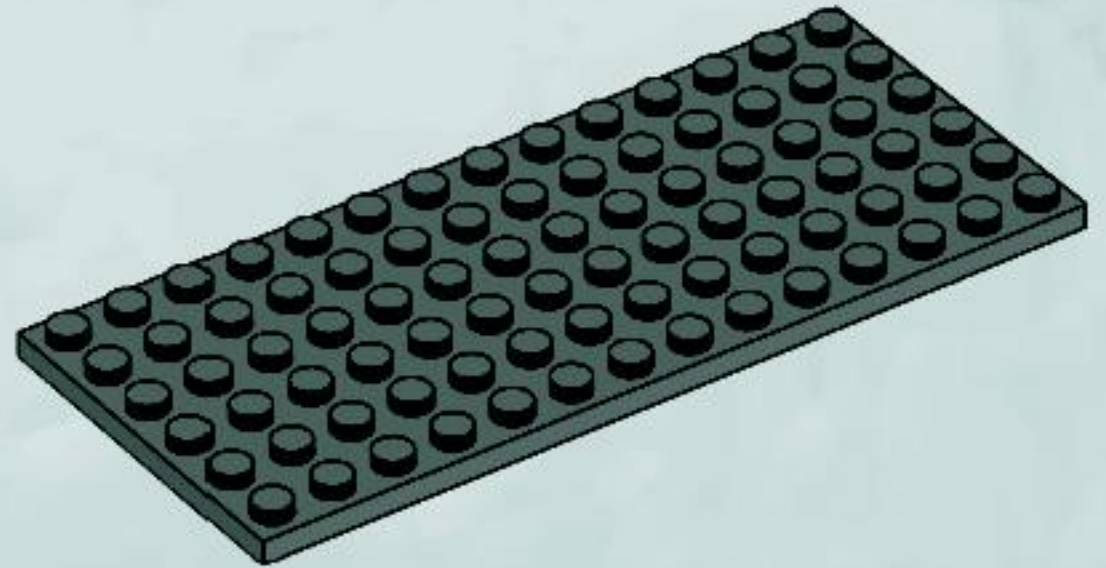


4

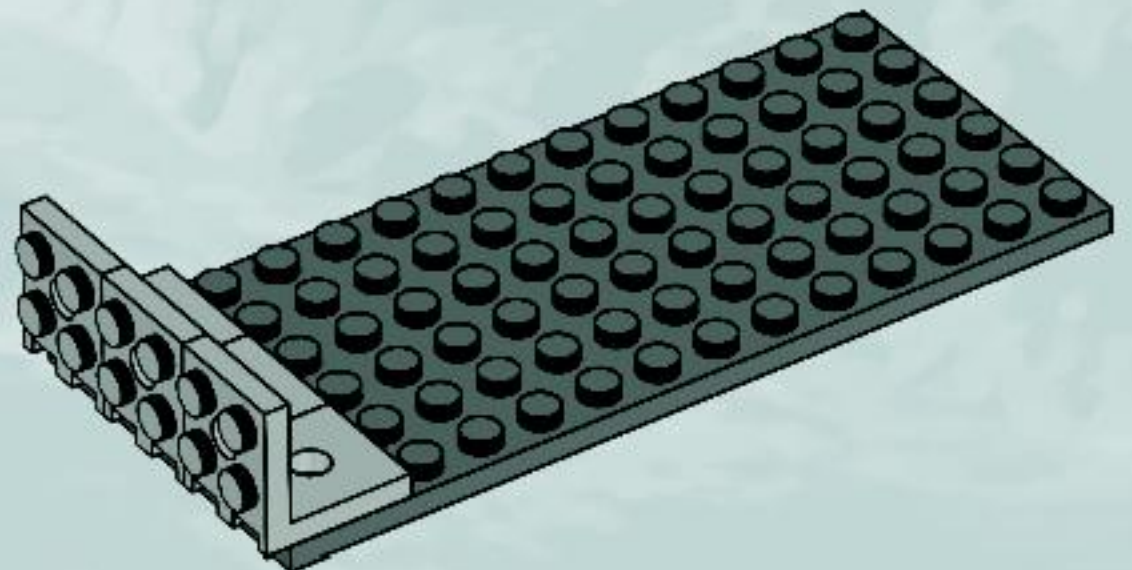


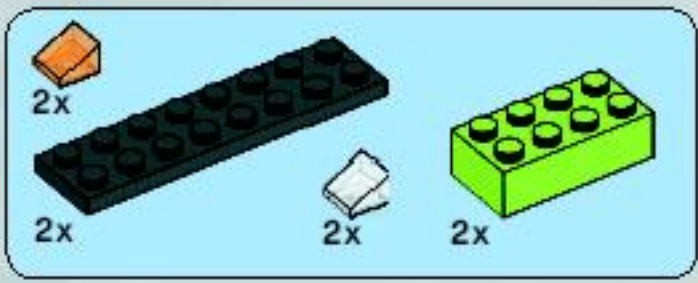
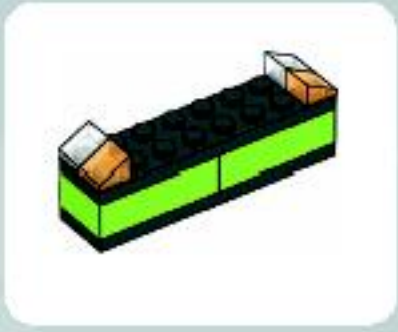


**1**

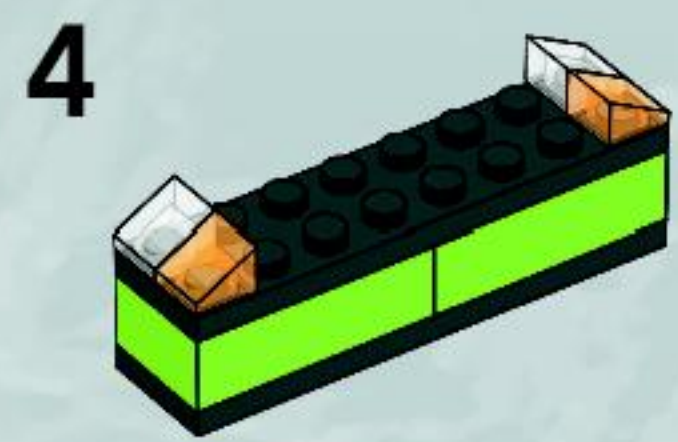
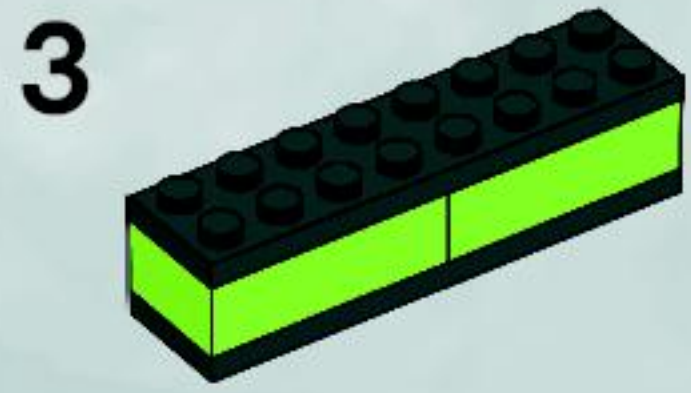
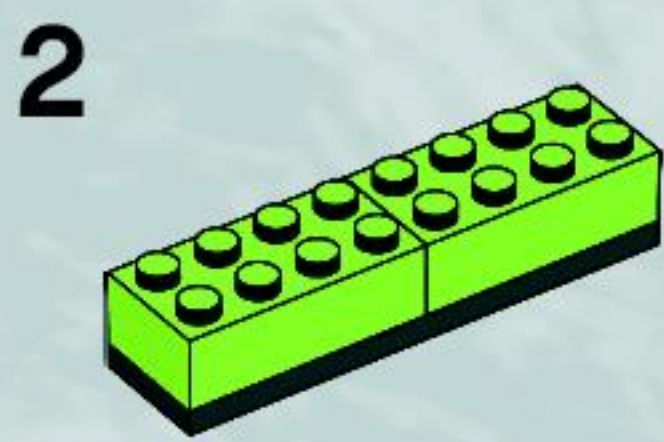


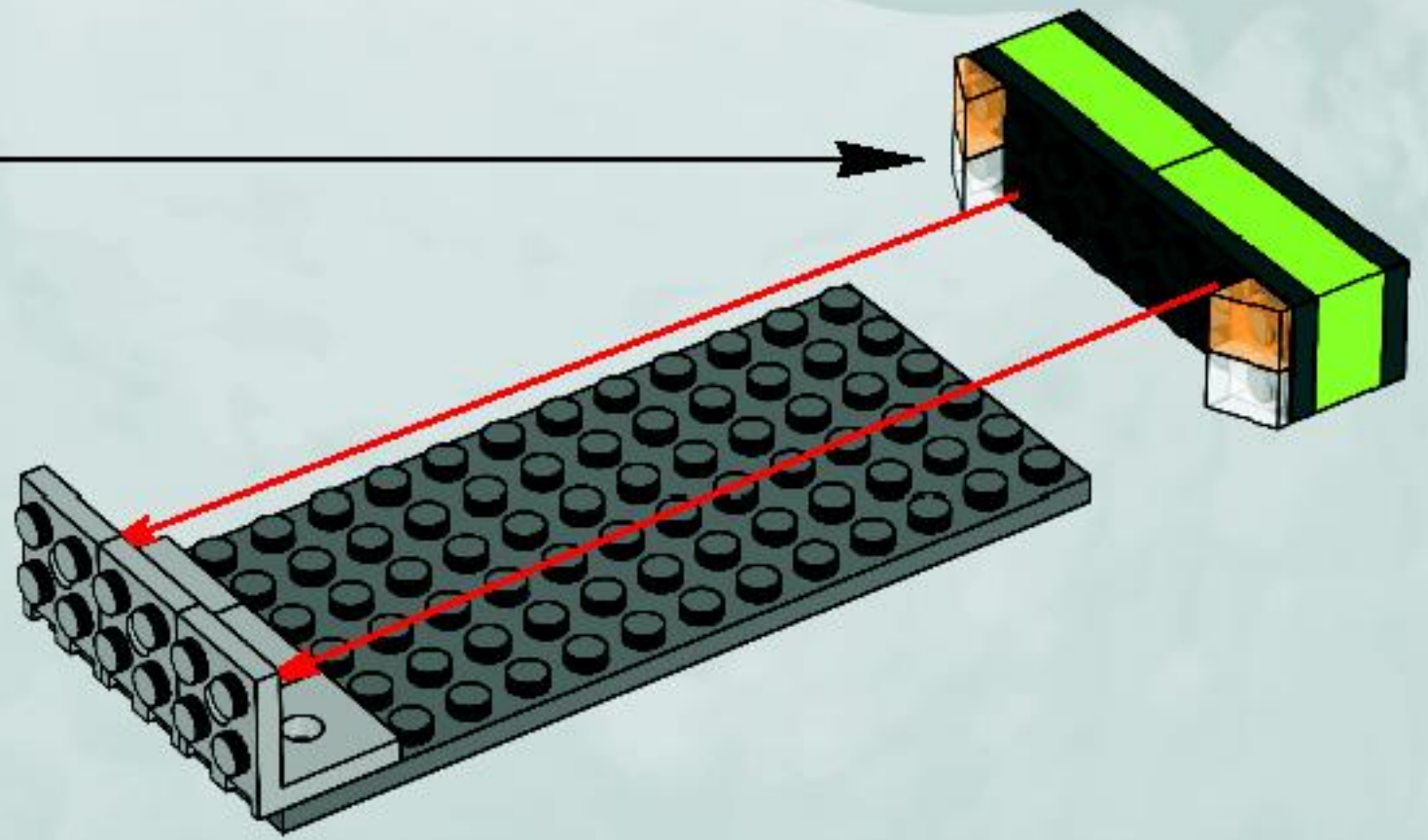
**2**



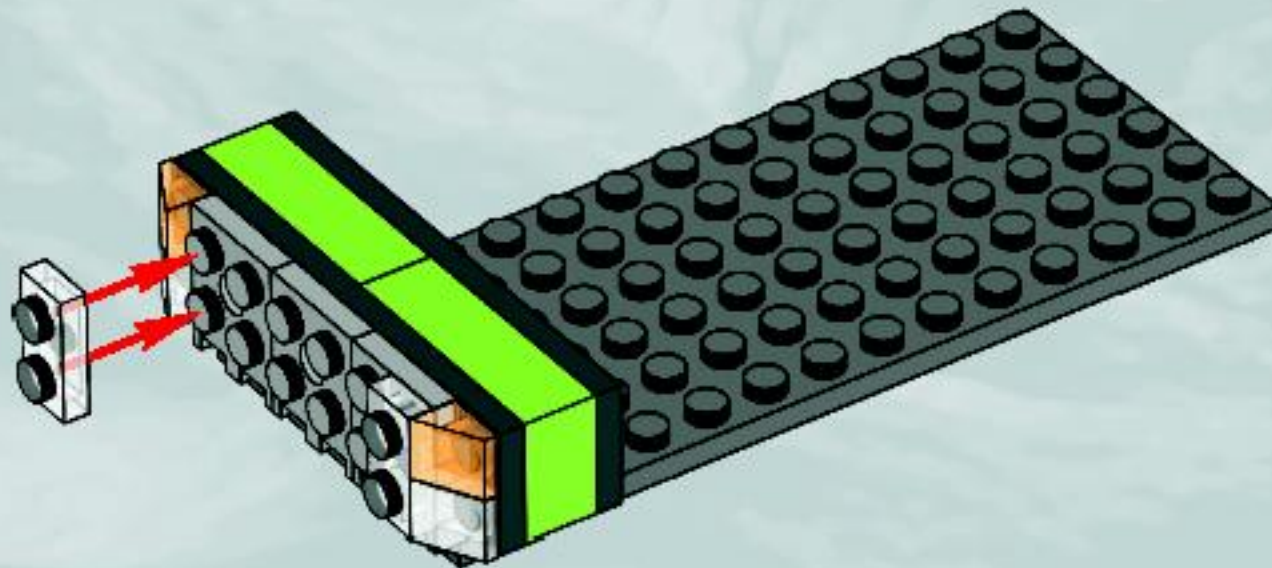


**3**





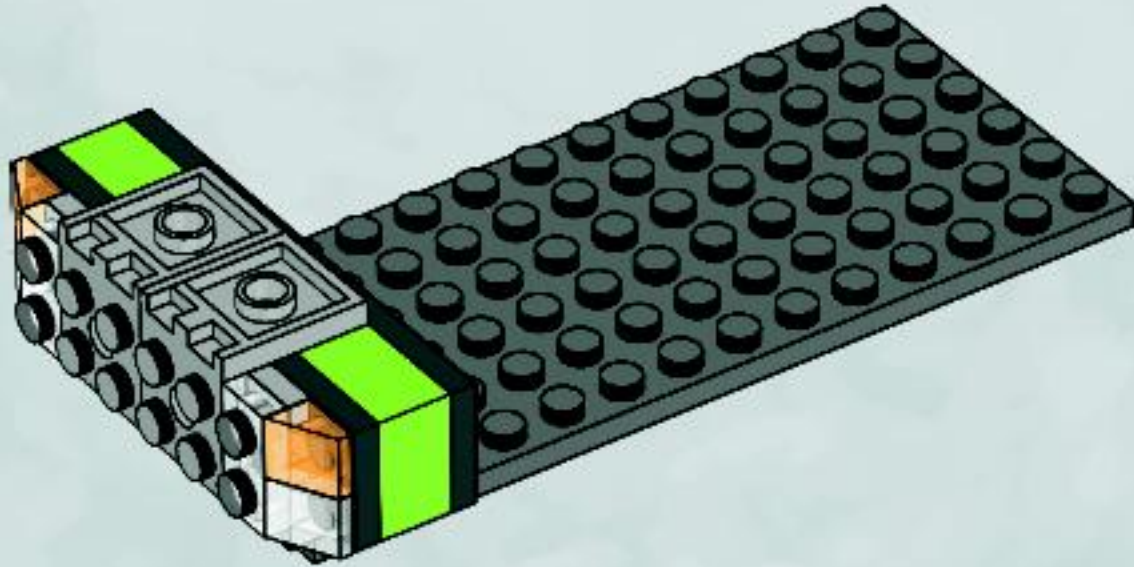
4





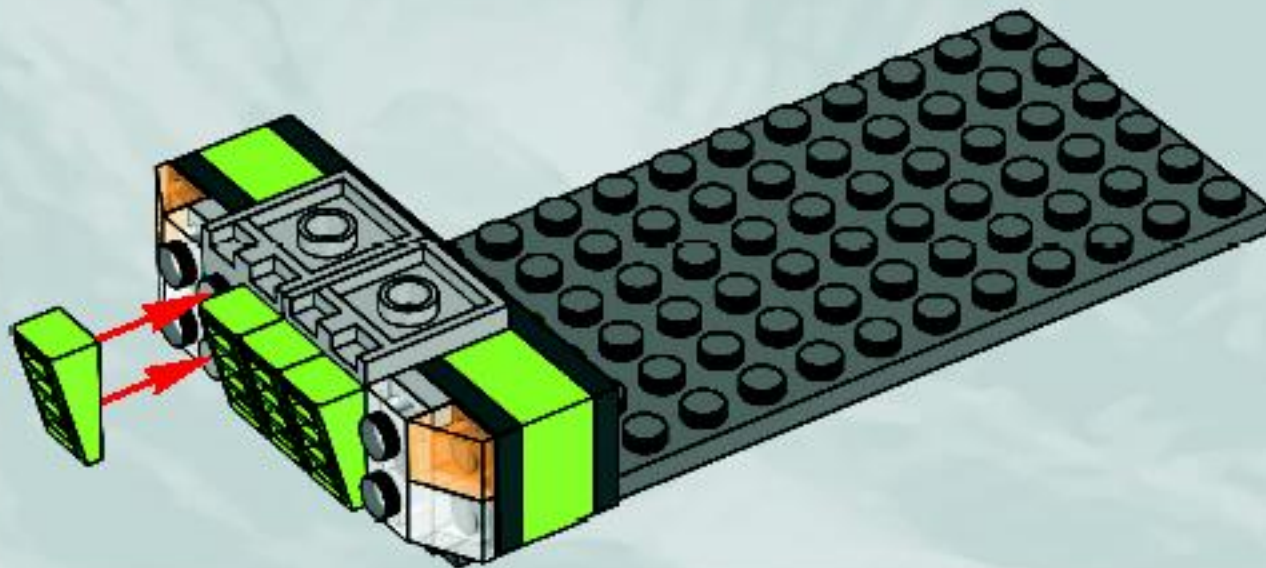
2x

5



4x

6





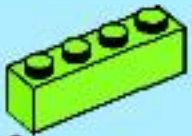
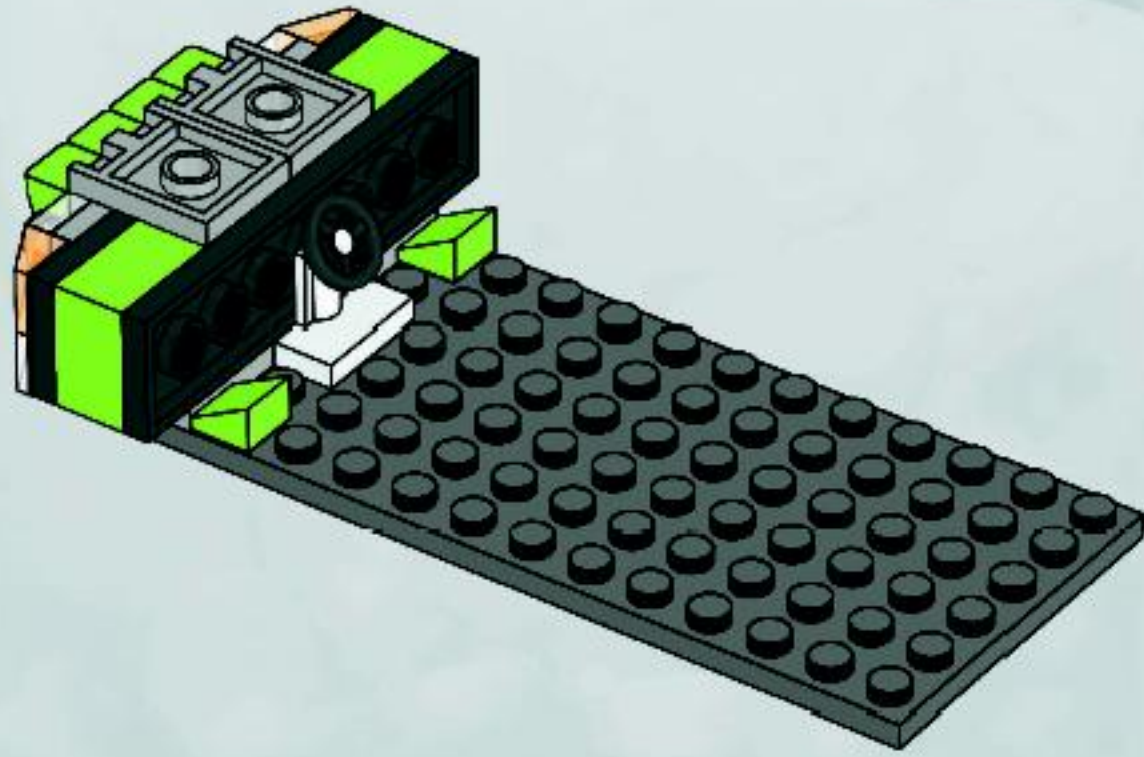


1x

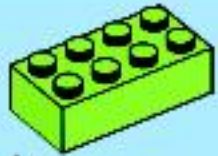


2x

7



2x

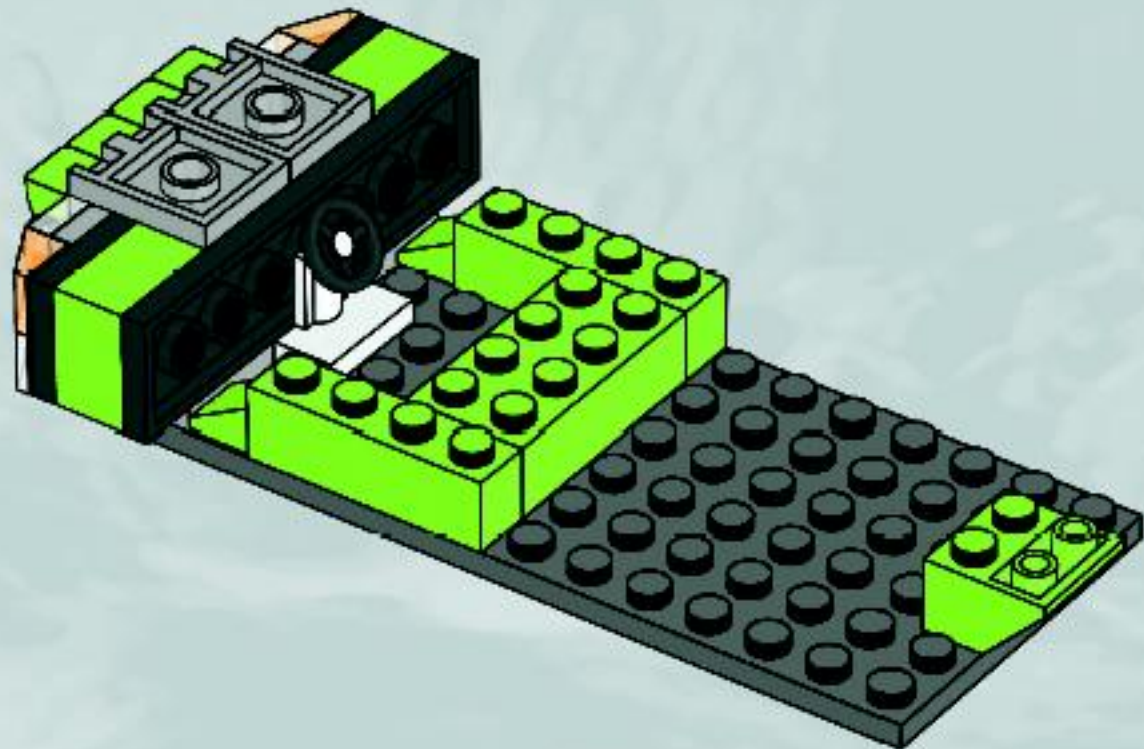


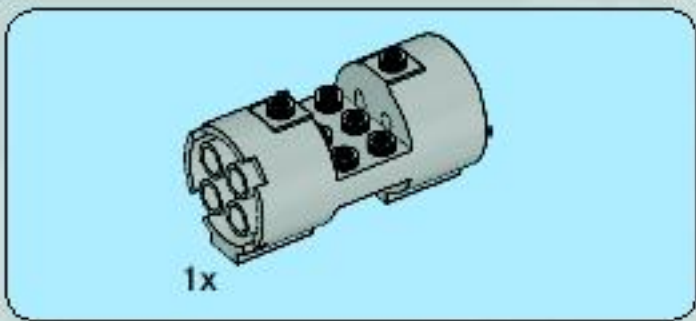
1x



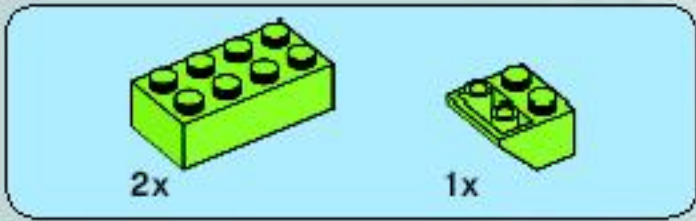
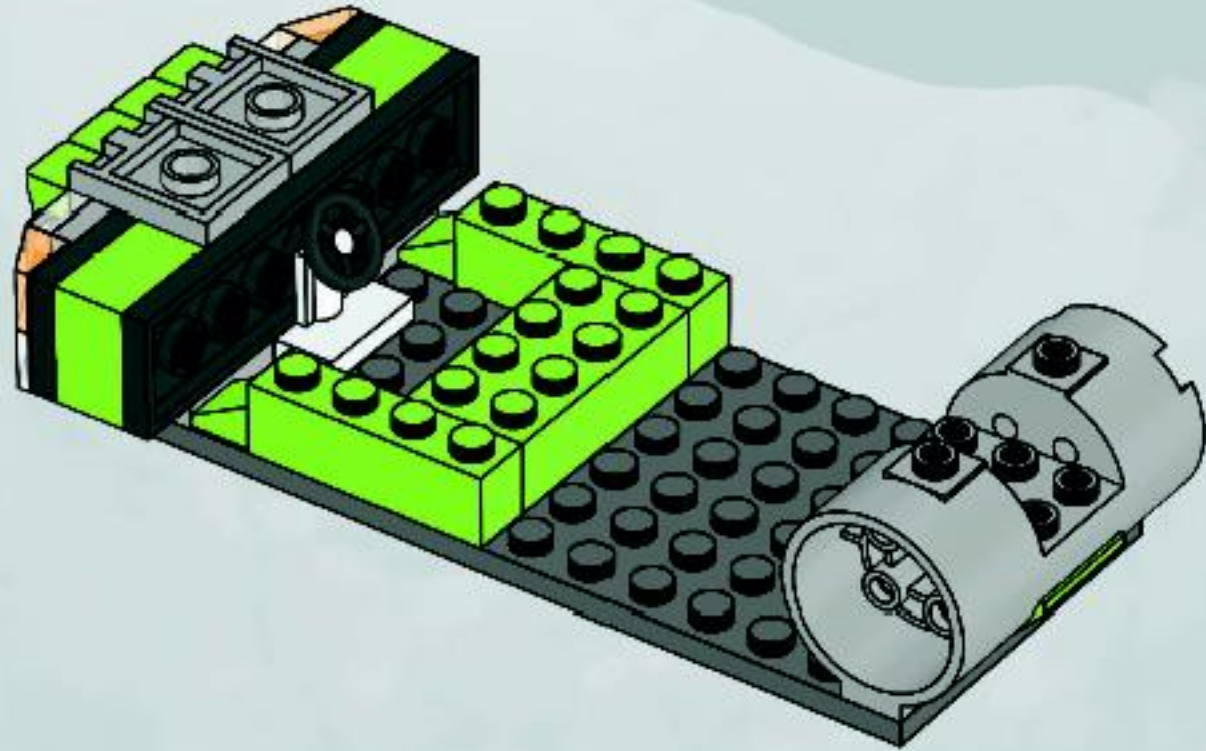
1x

8

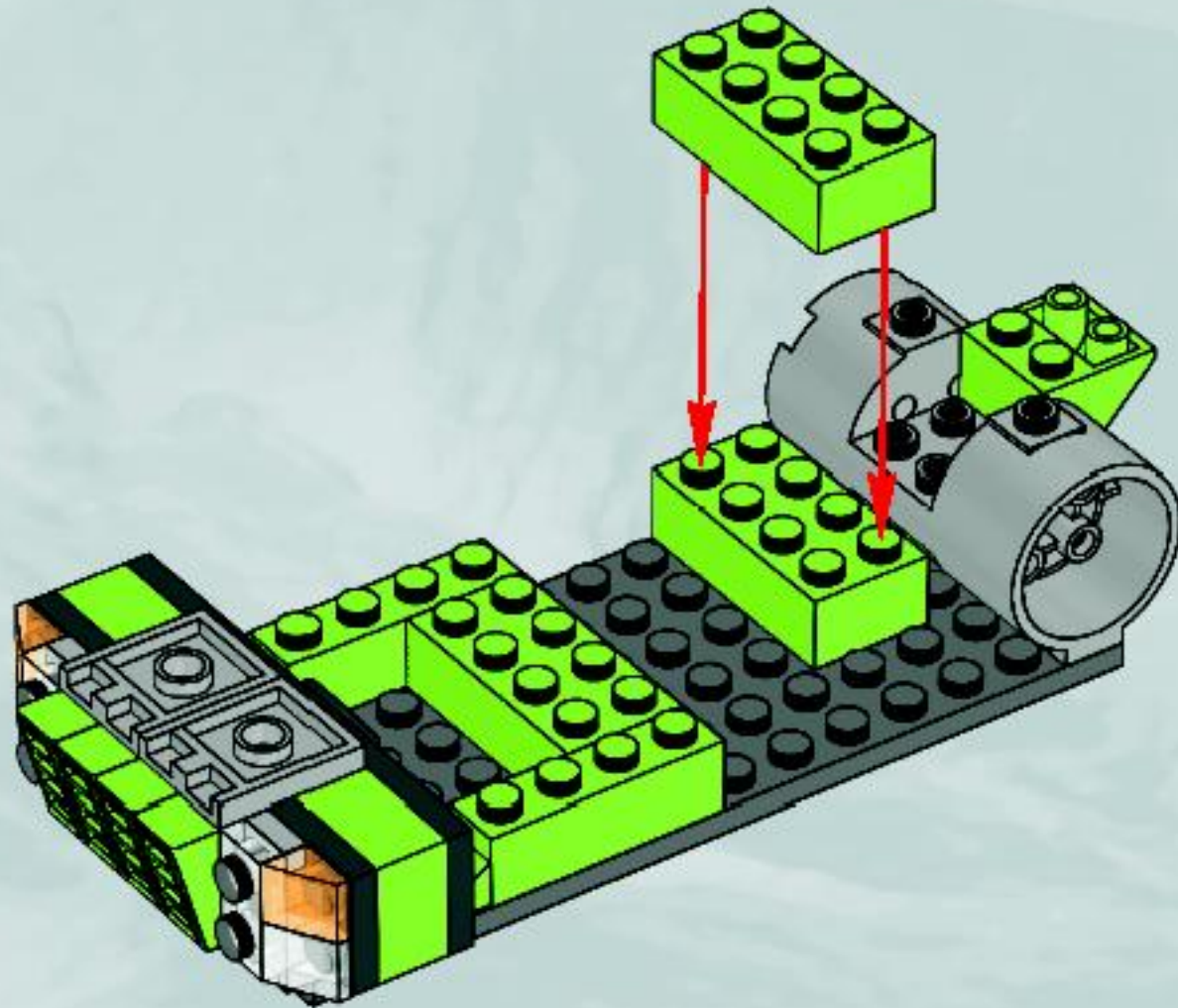


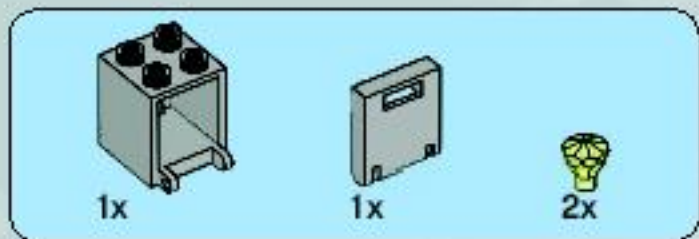


9

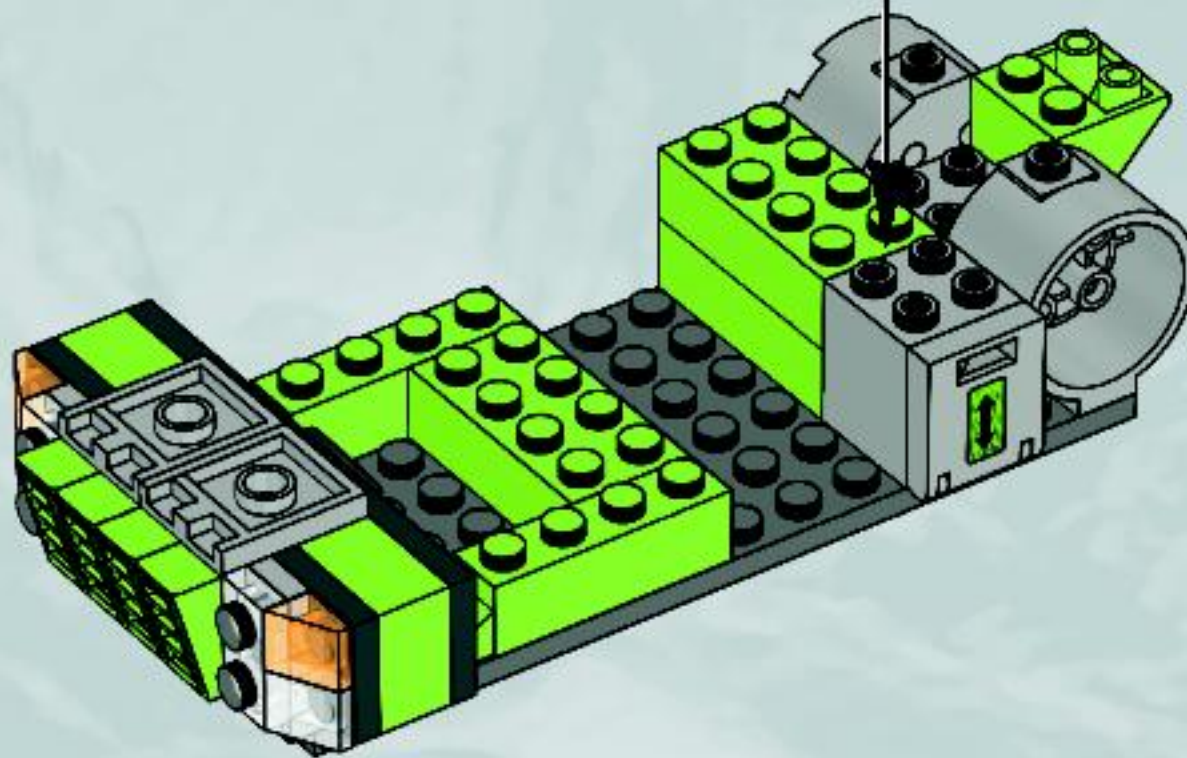
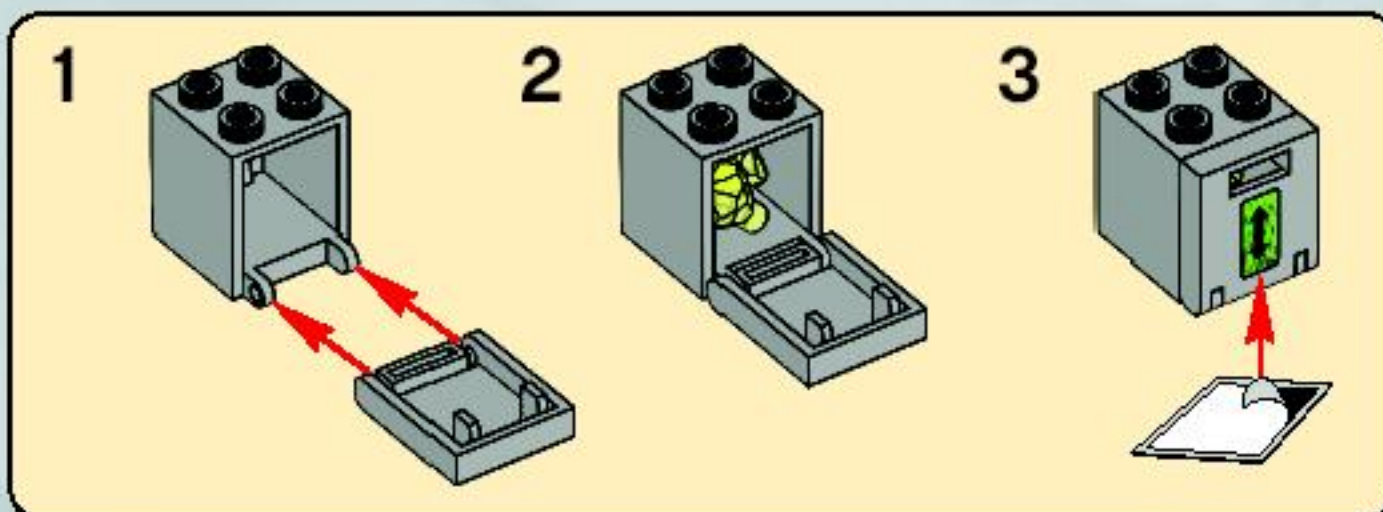


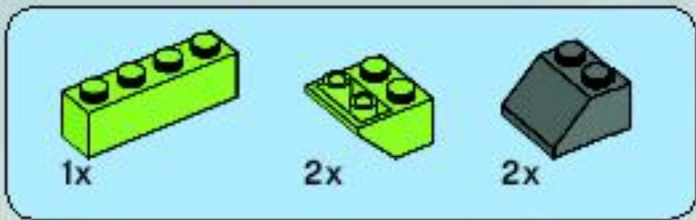
10



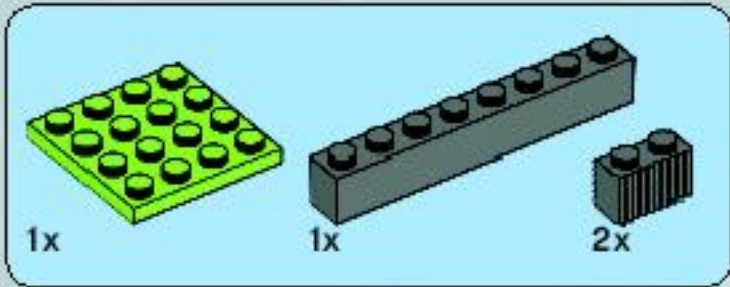
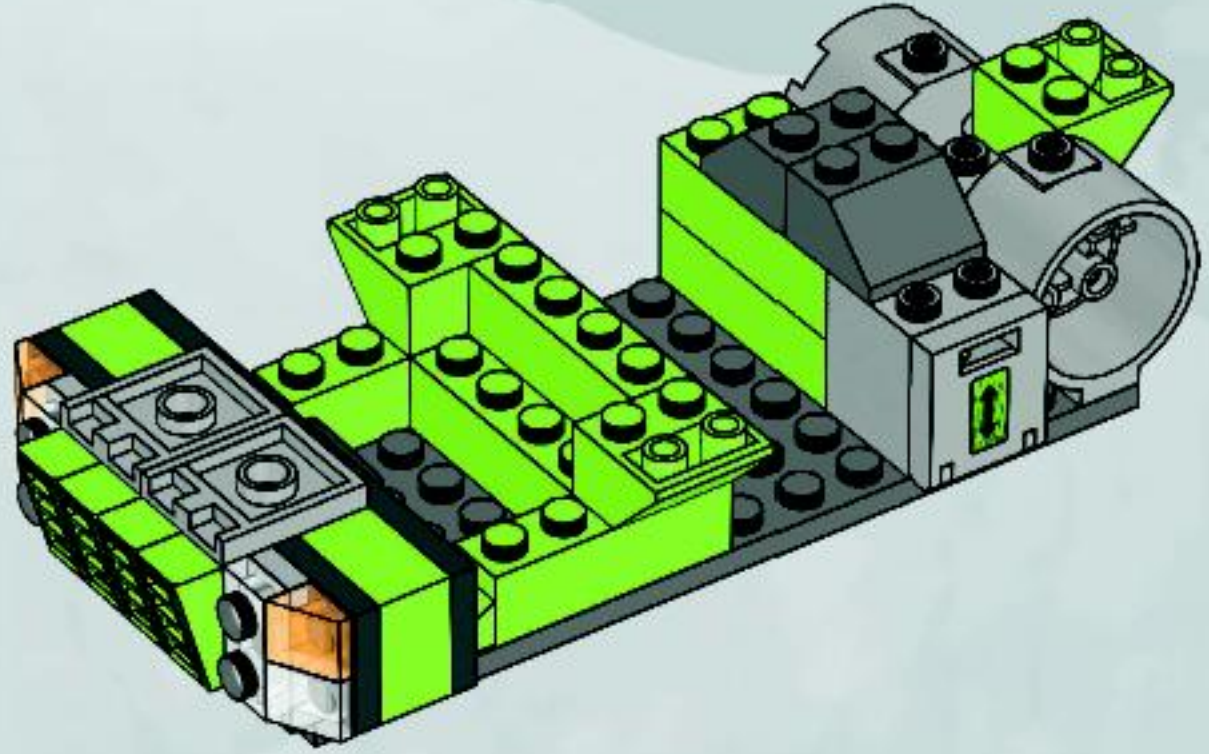


# 11

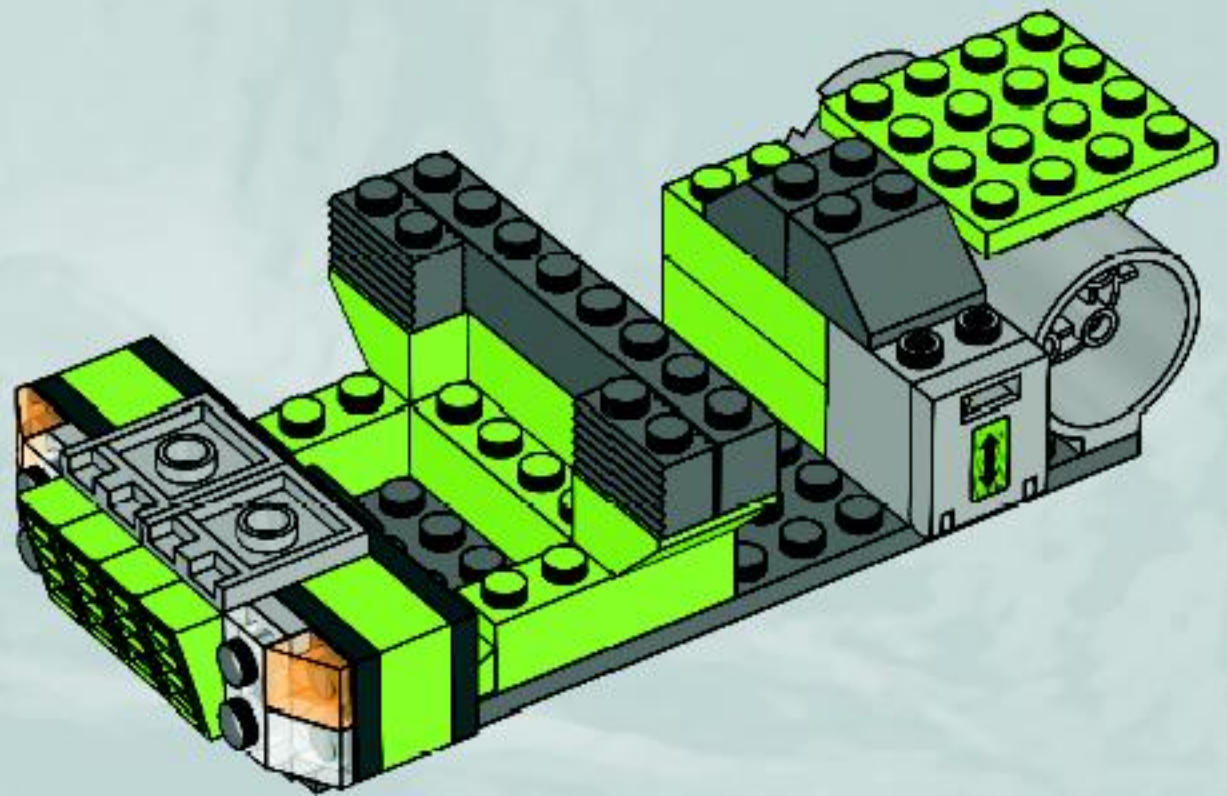


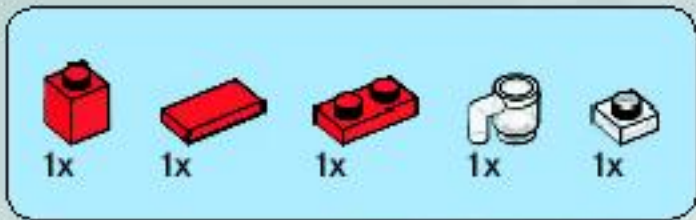


12

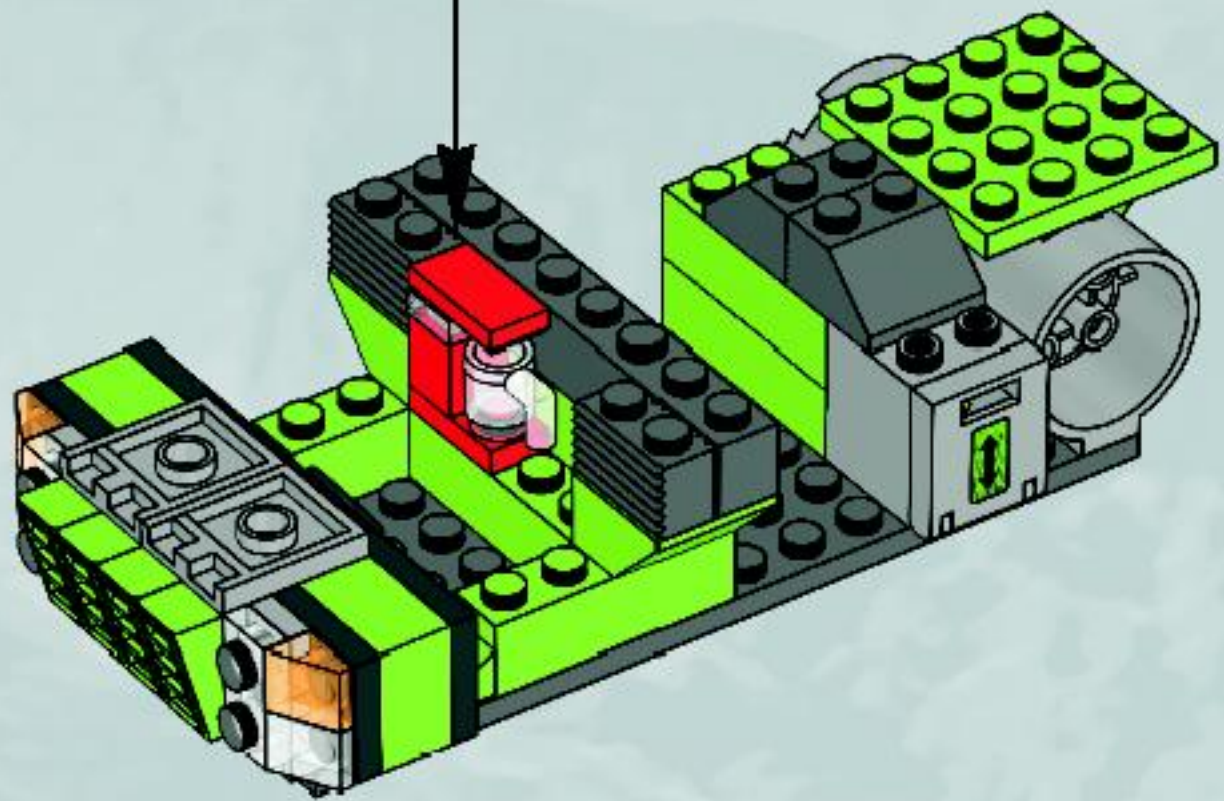


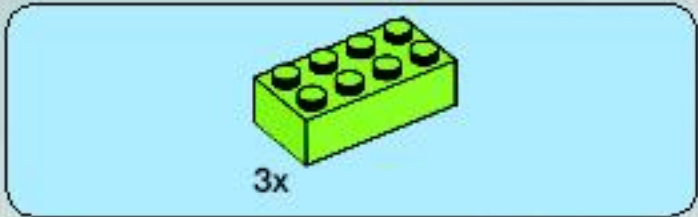
13



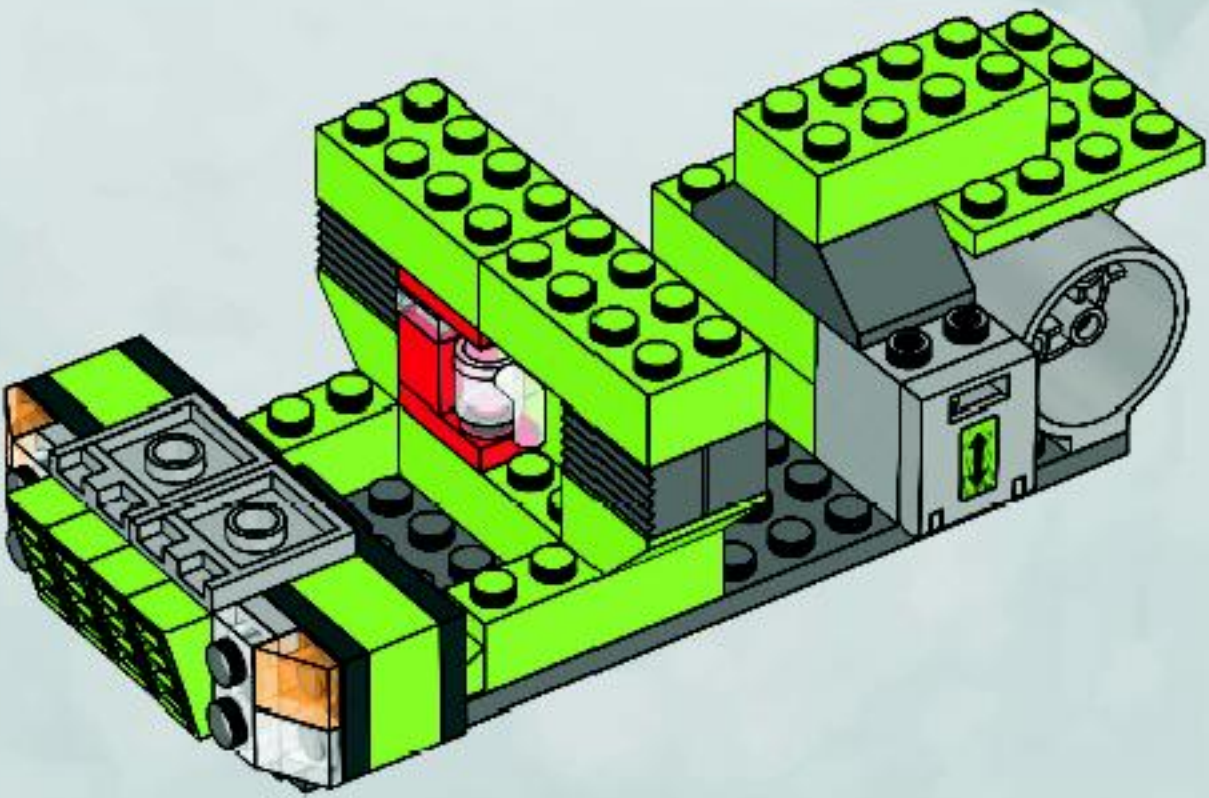


# 14

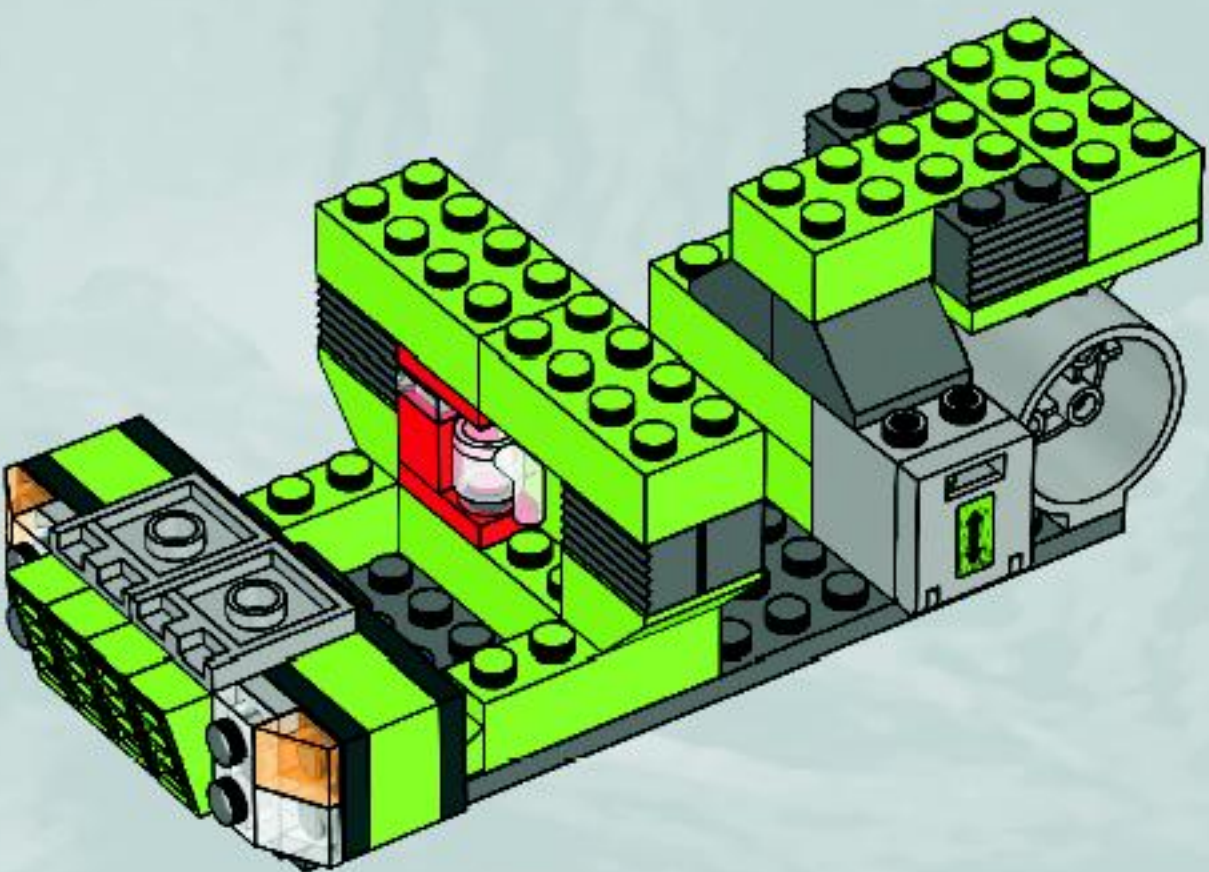




15



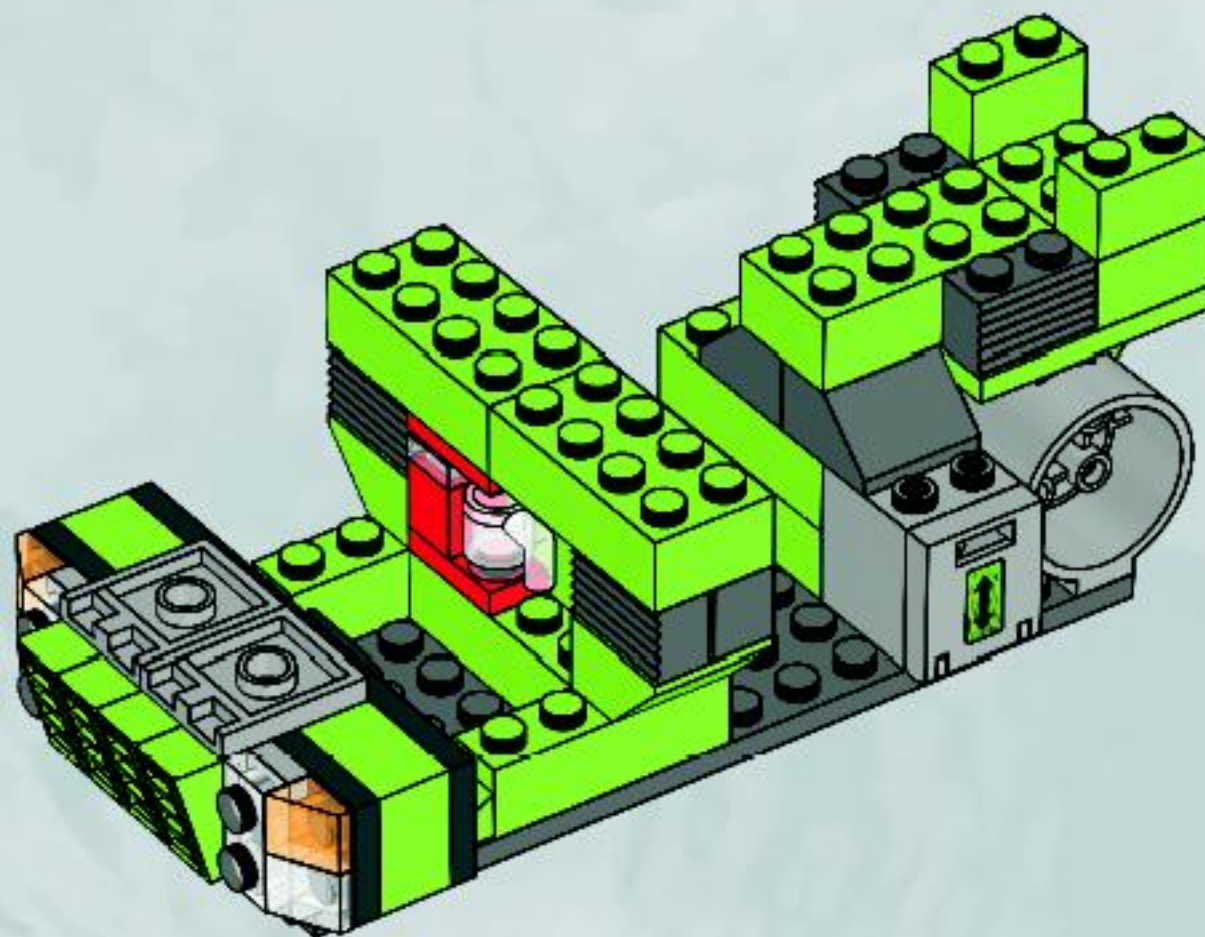
16

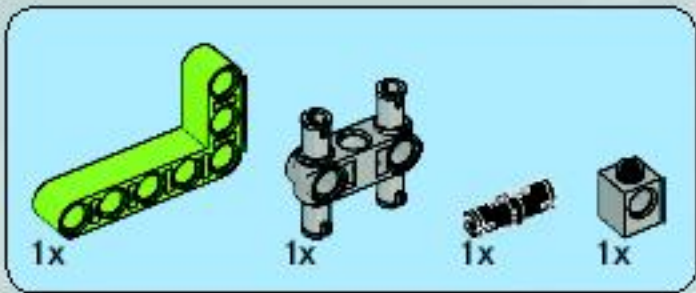




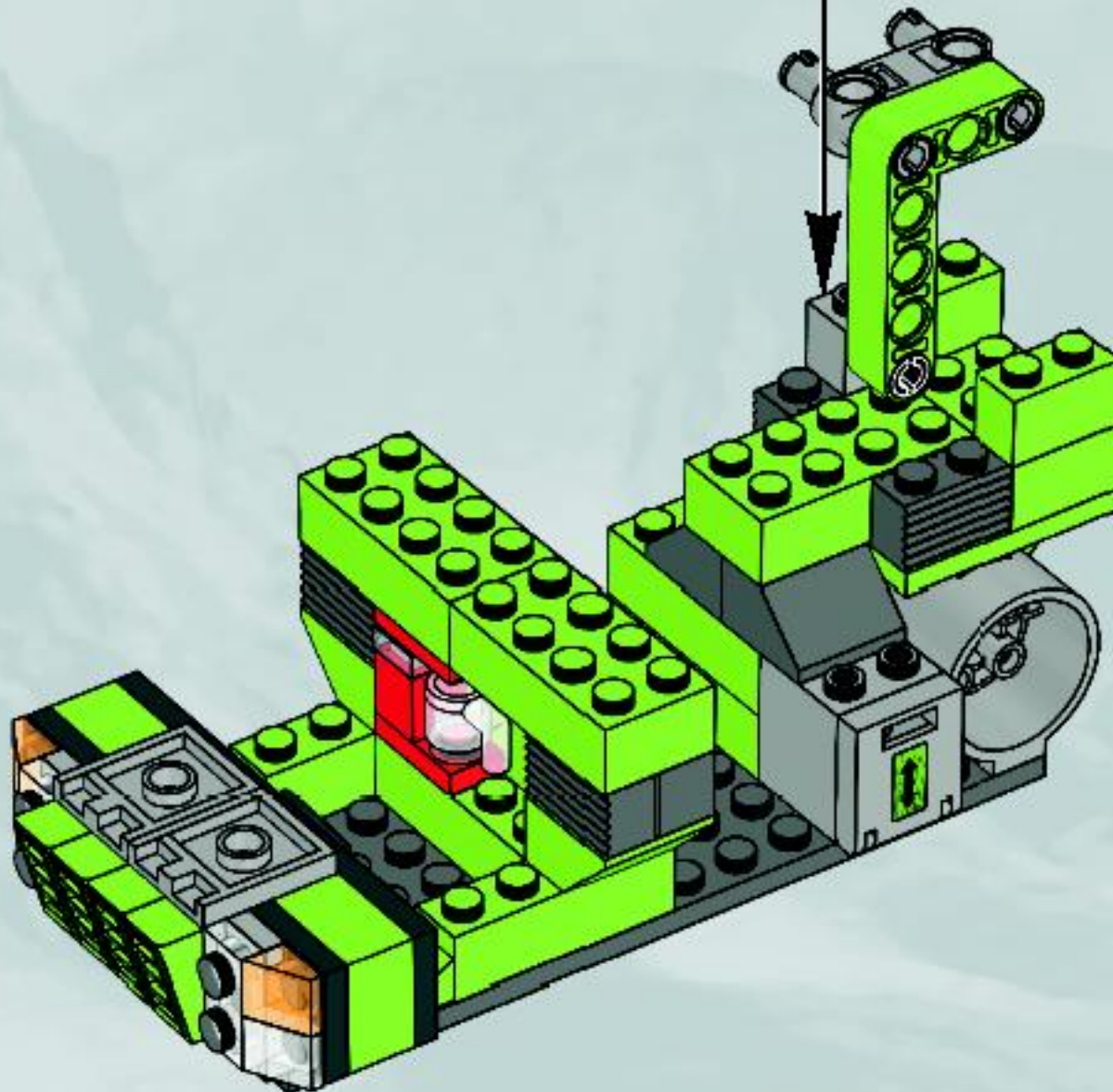
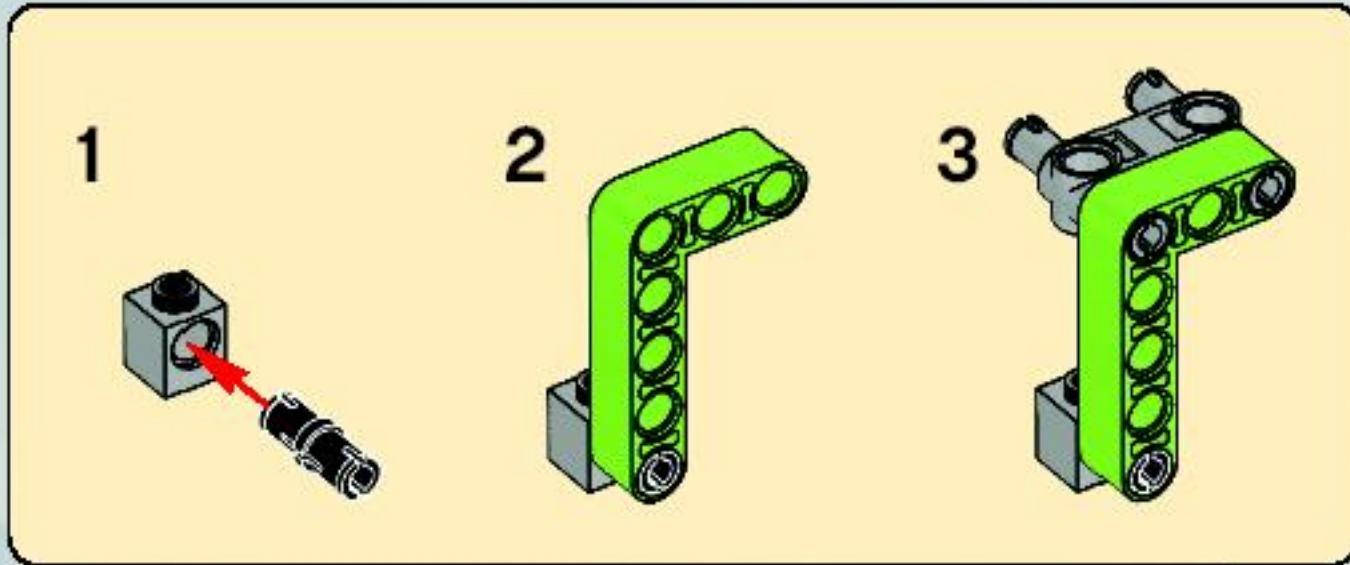
2x

# 17

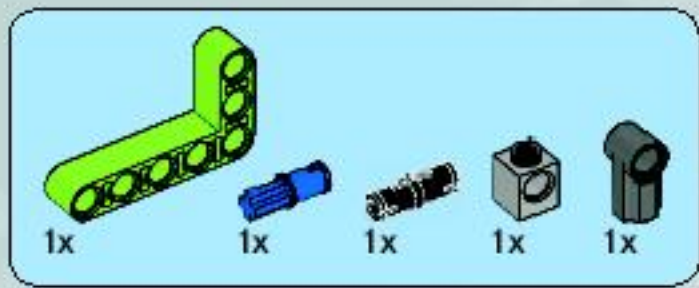




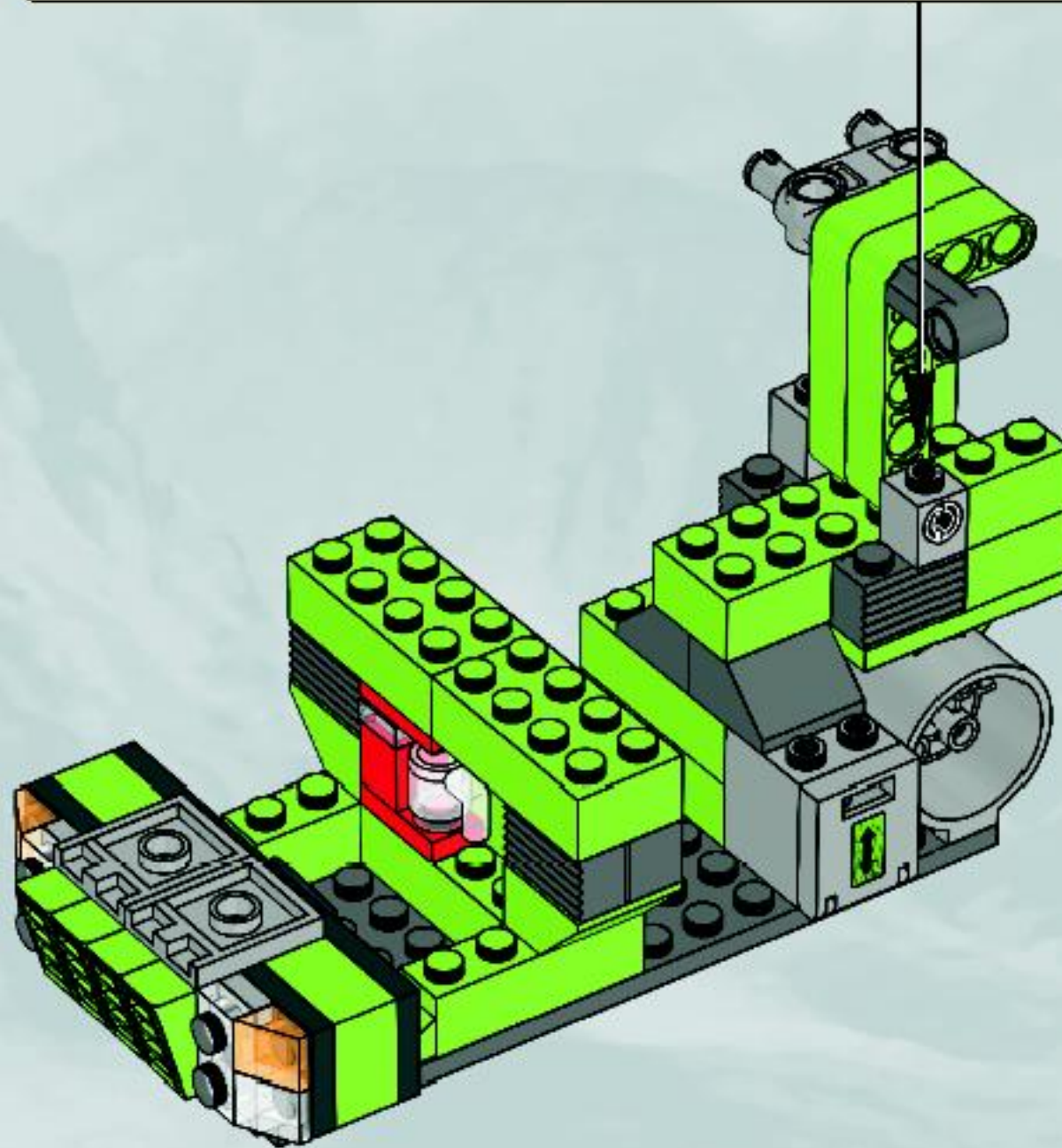
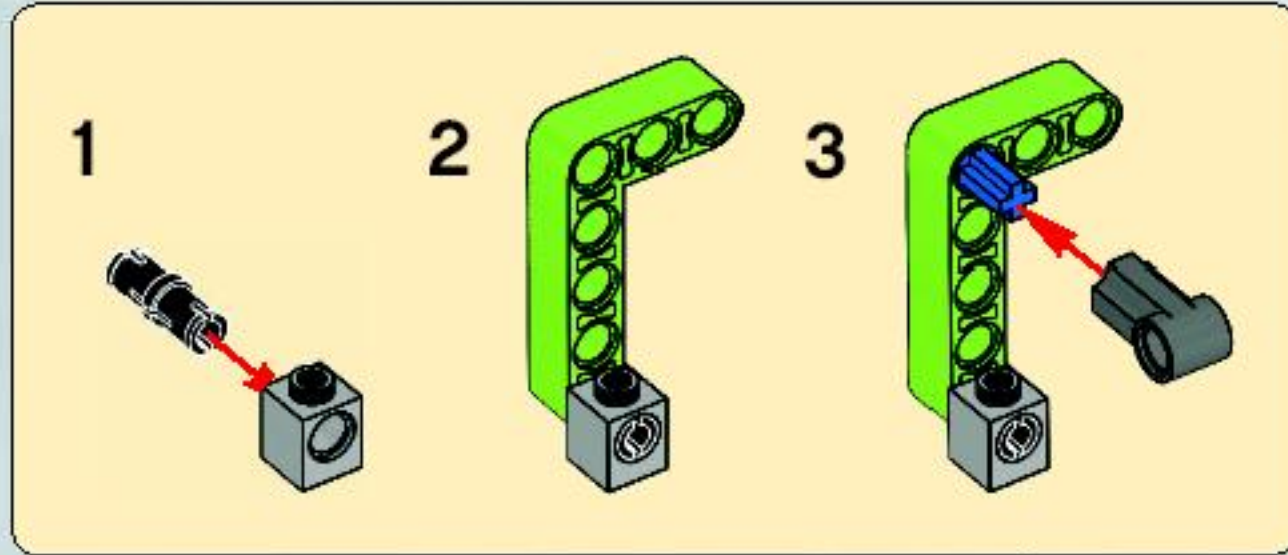
18

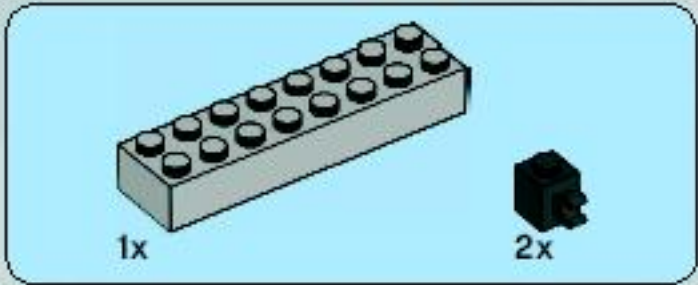




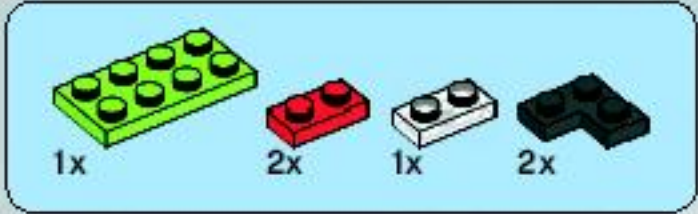
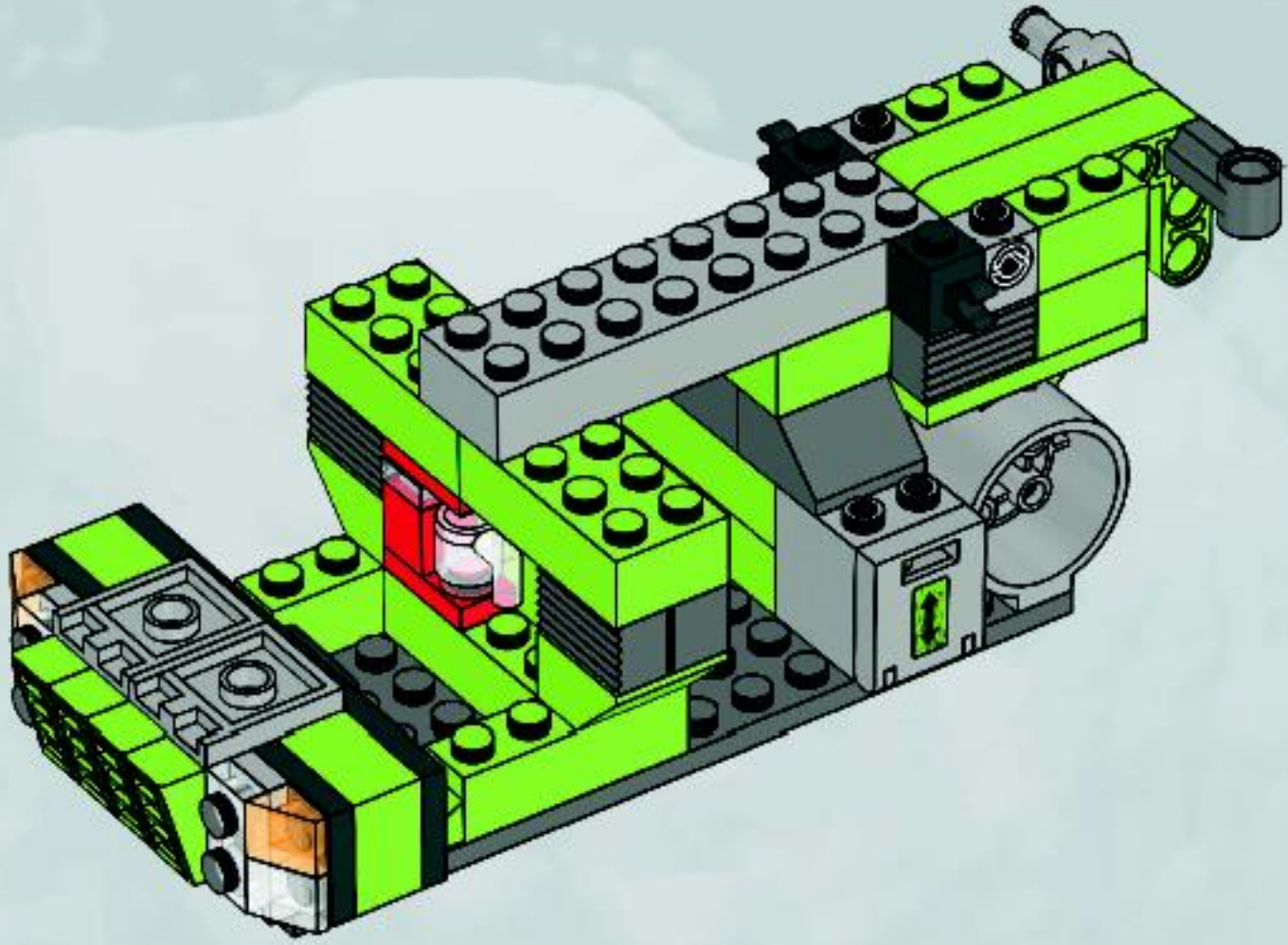


# 19

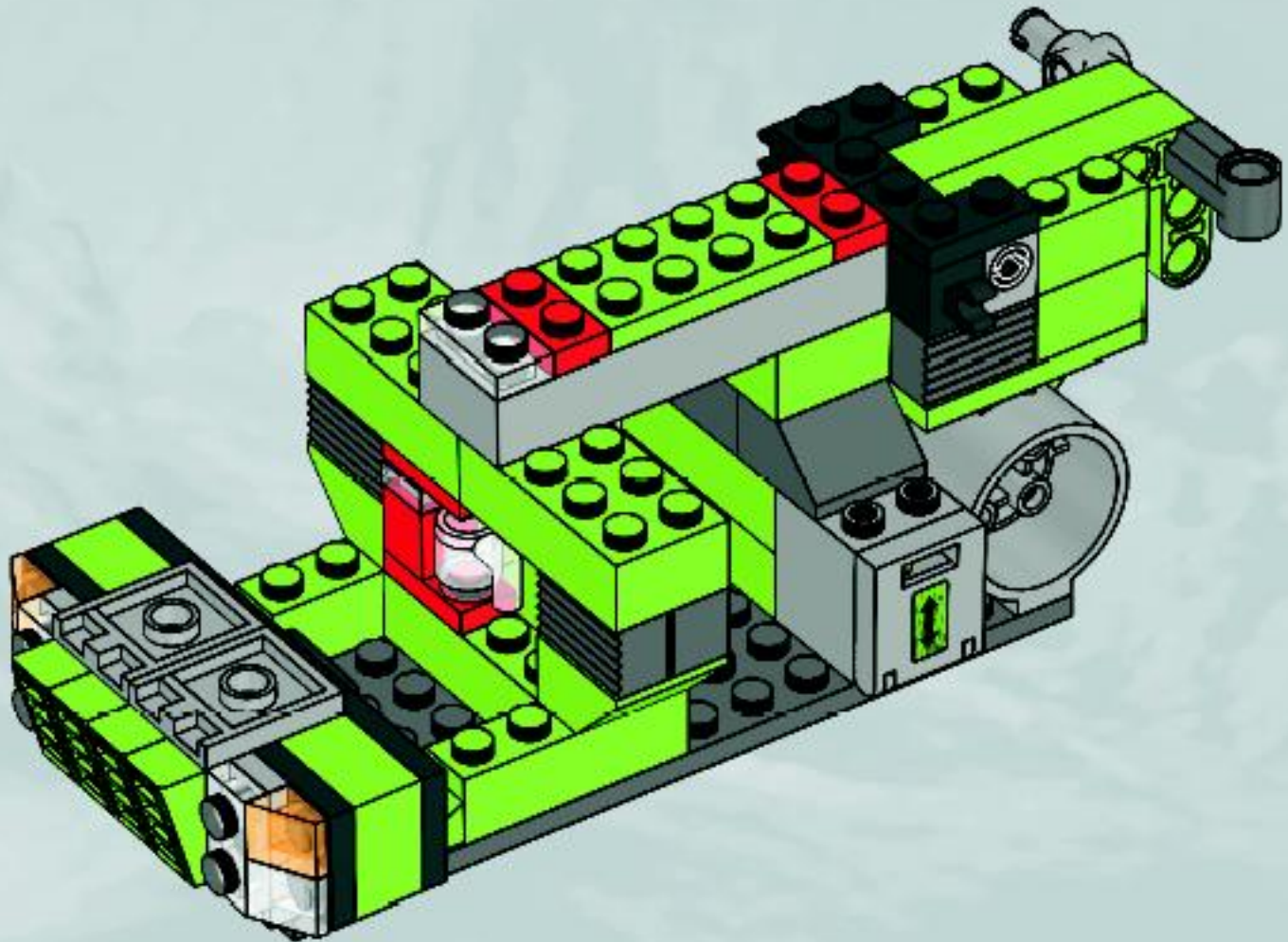


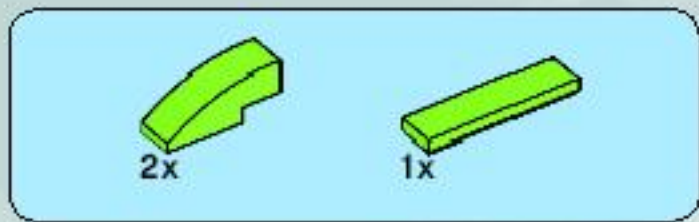


20

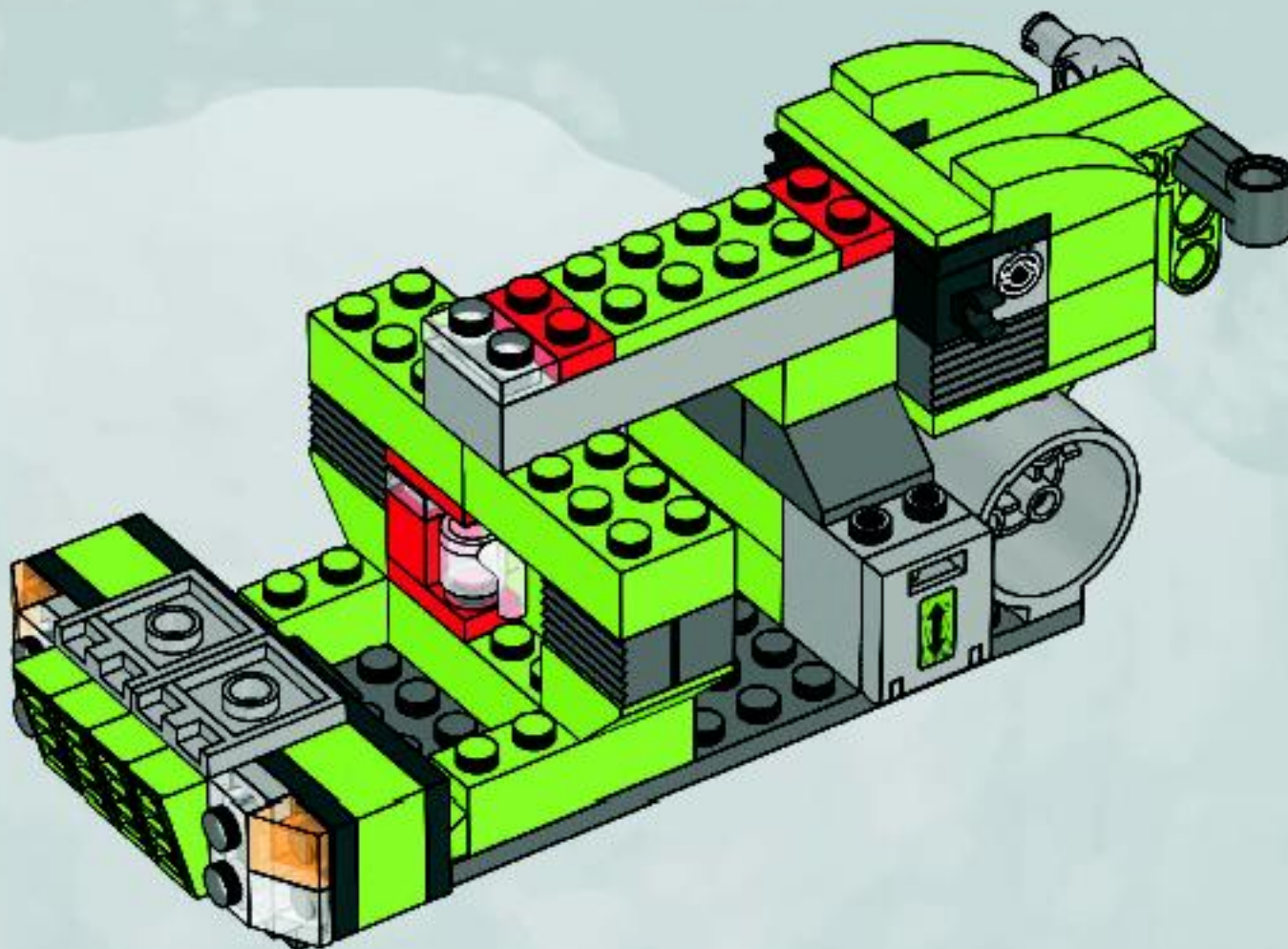


21

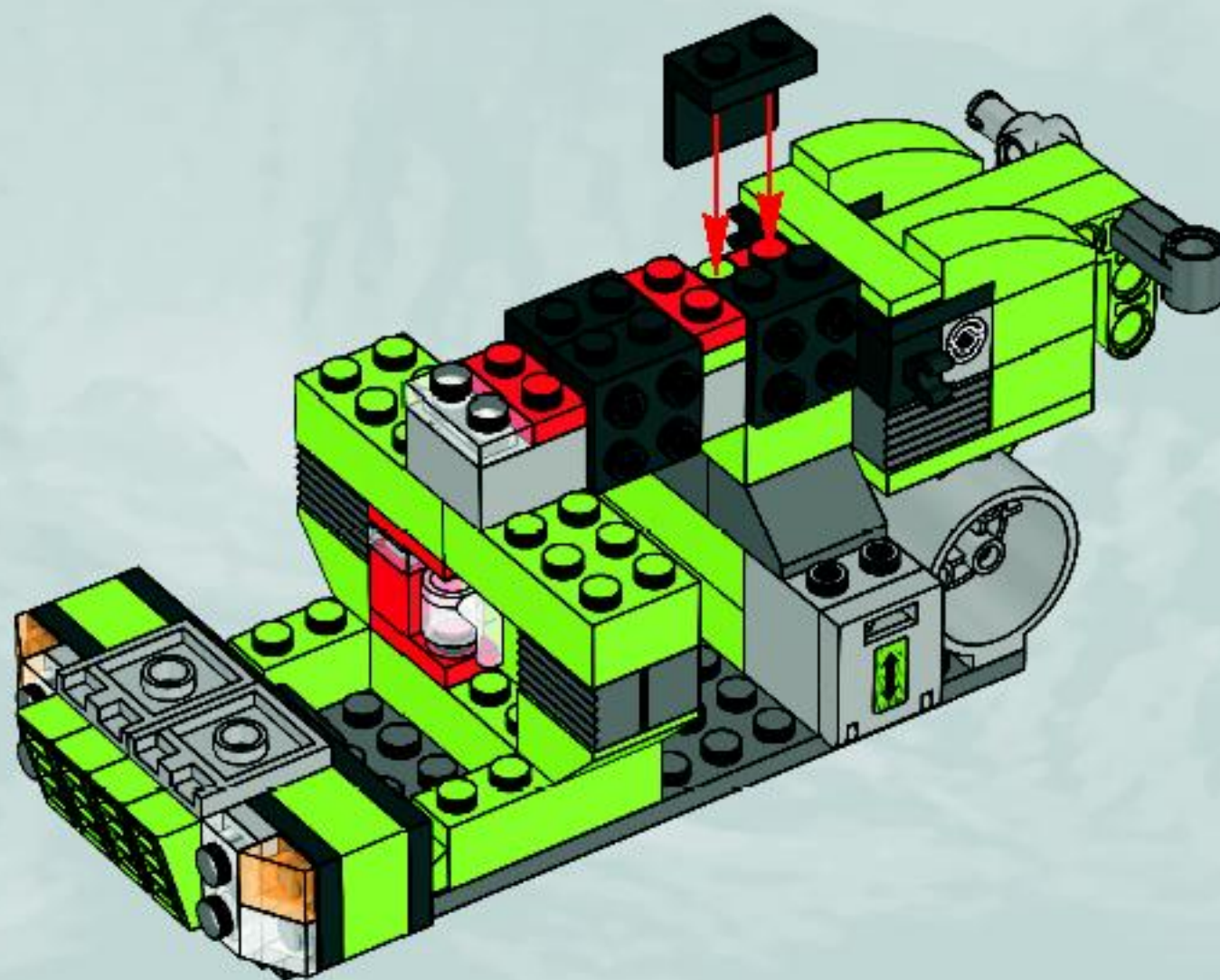


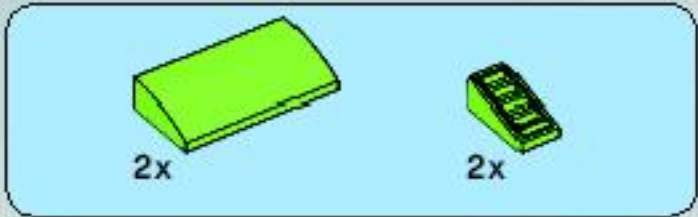


22

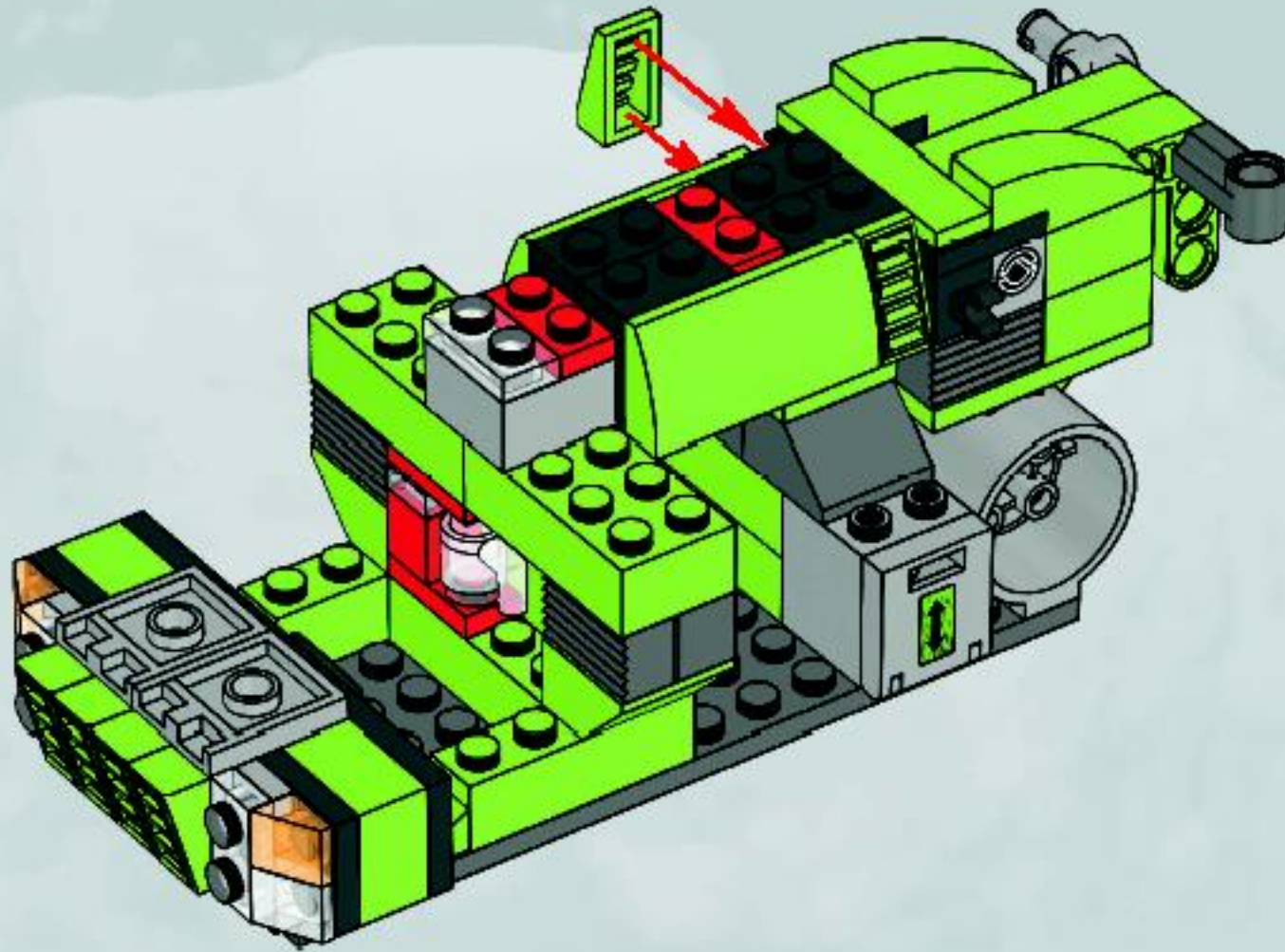


23

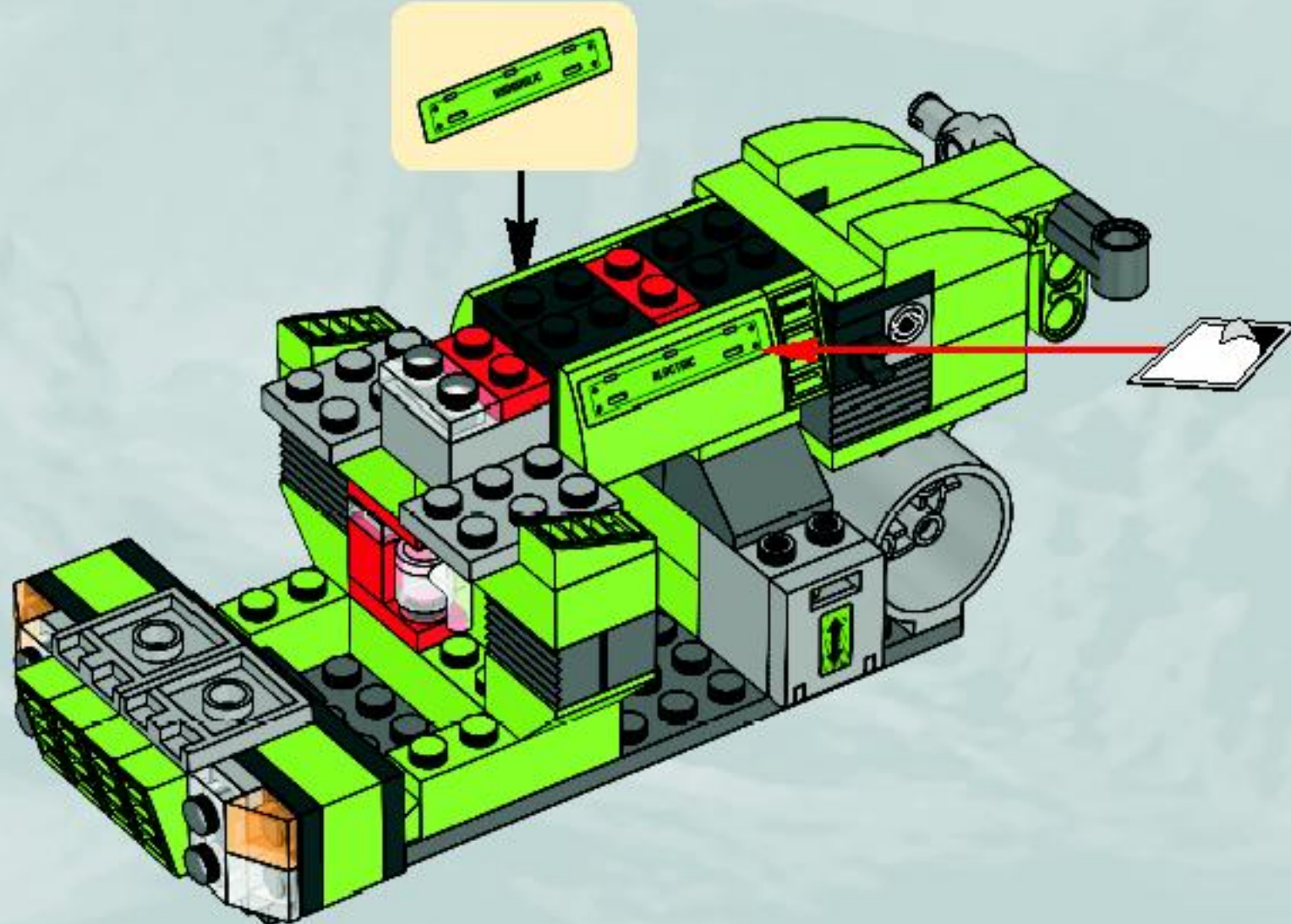




24



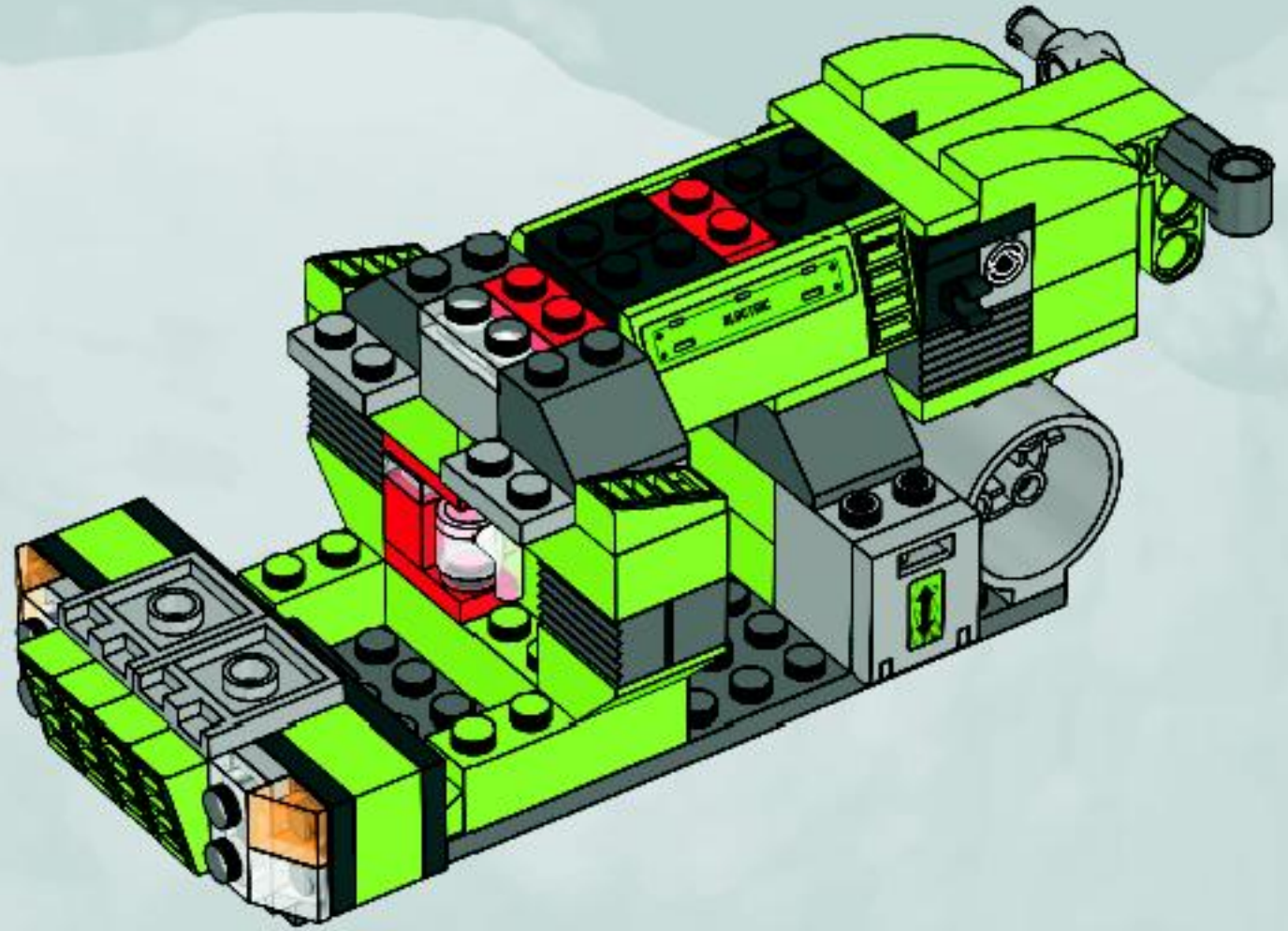
25





2x

# 26

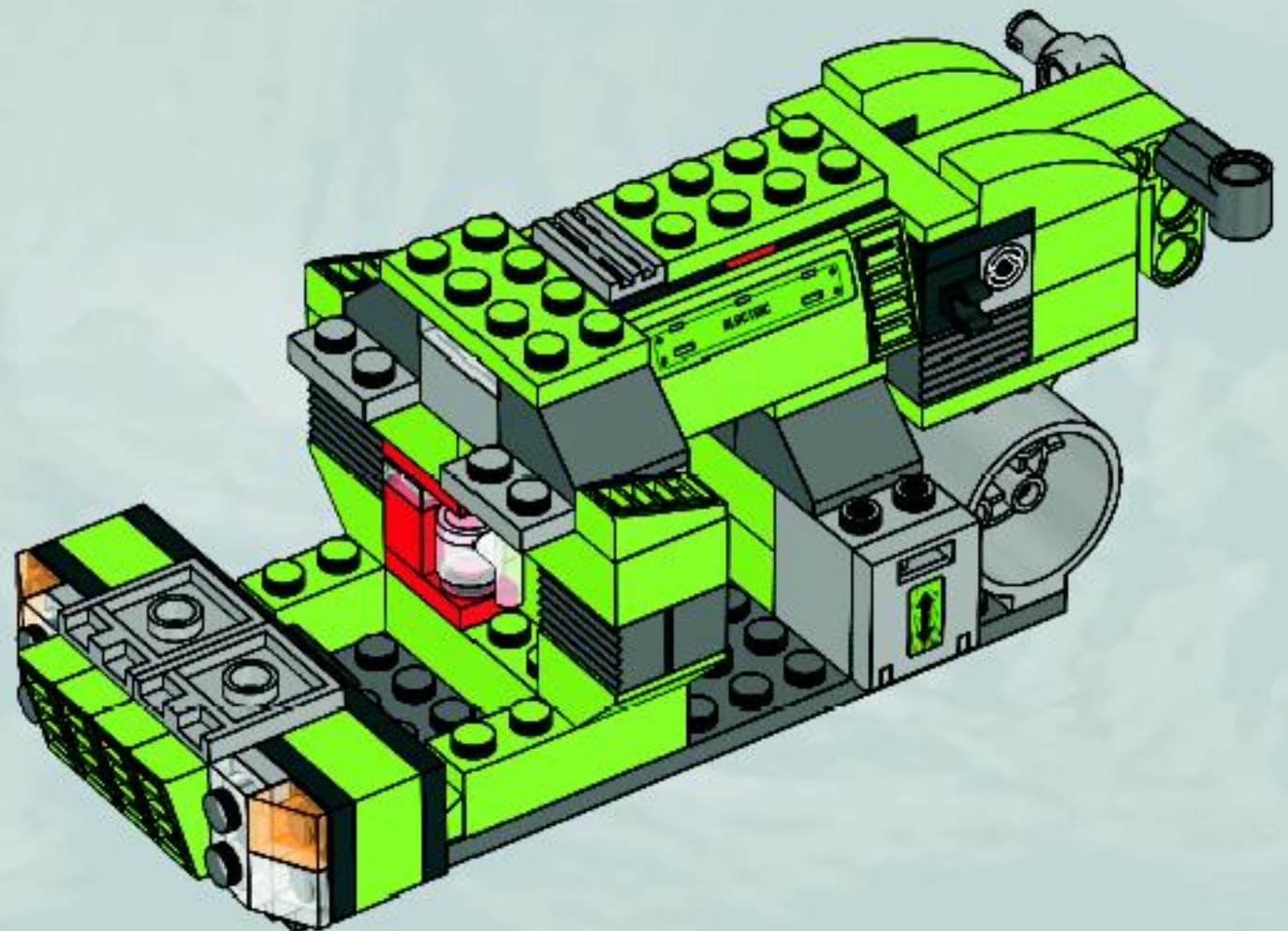


2x



1x

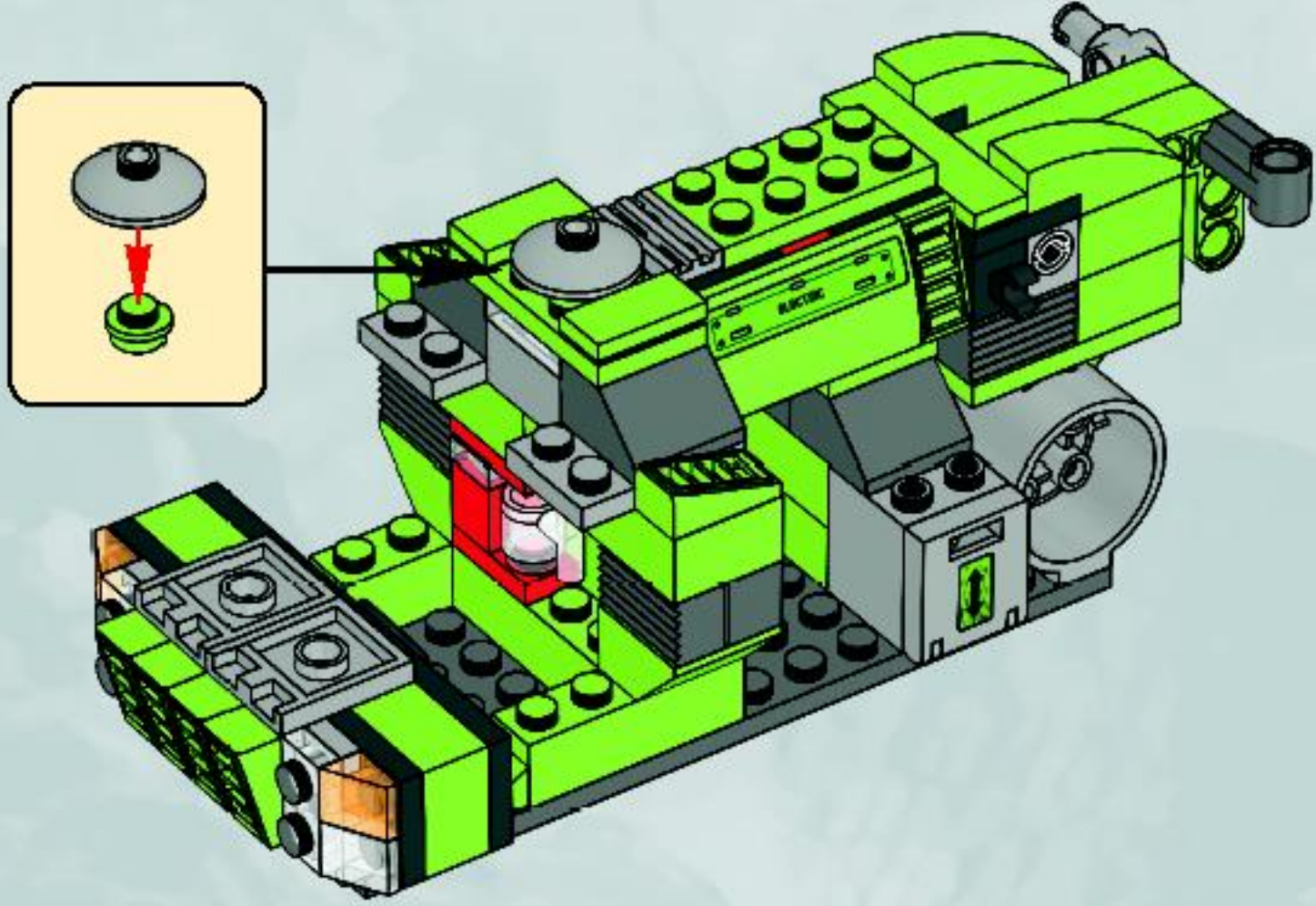
# 27

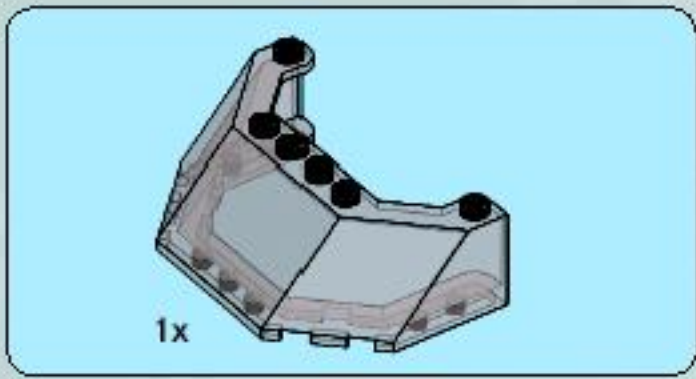


2x 1x 1x

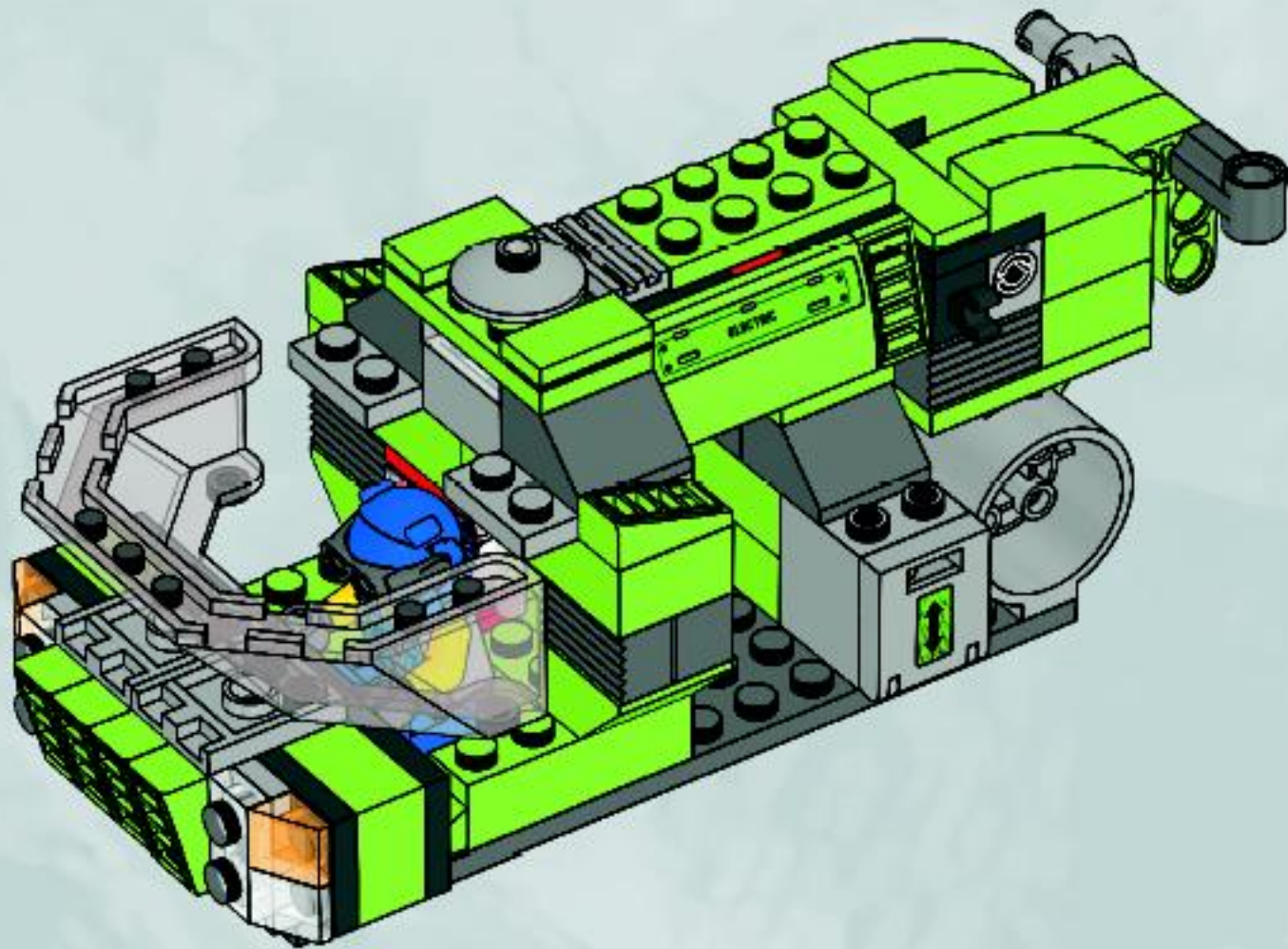


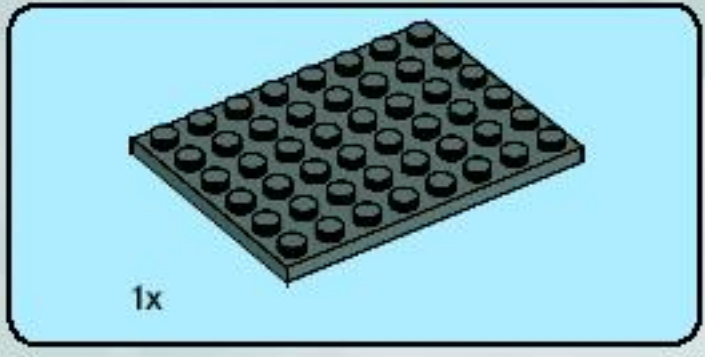
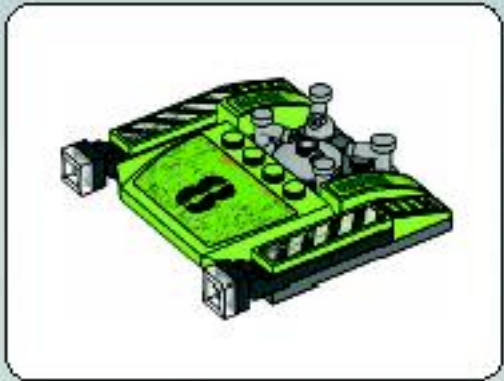
# 28





29

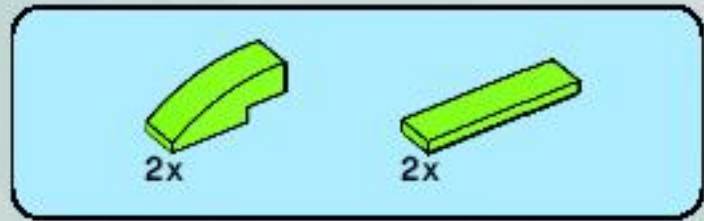
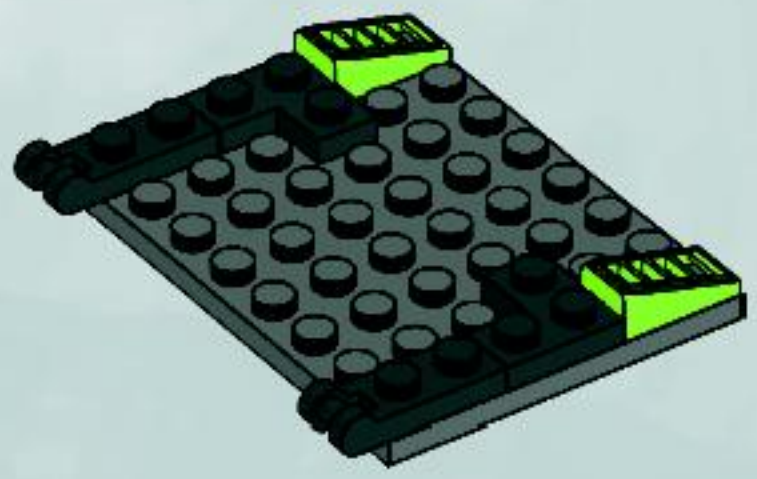




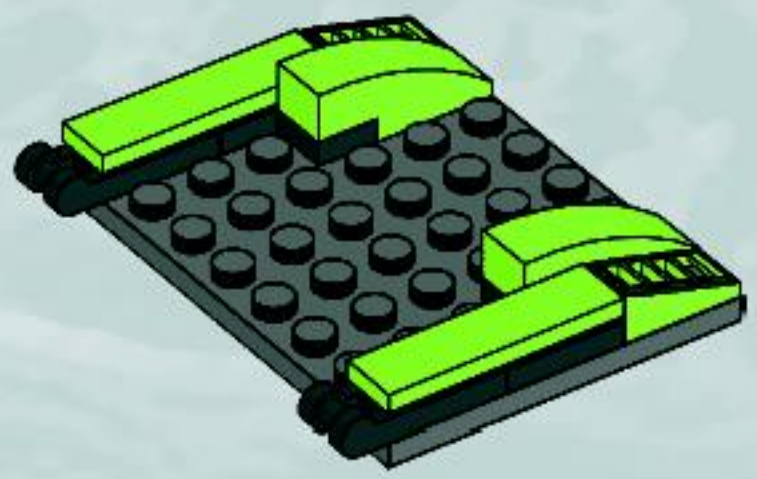
1



2

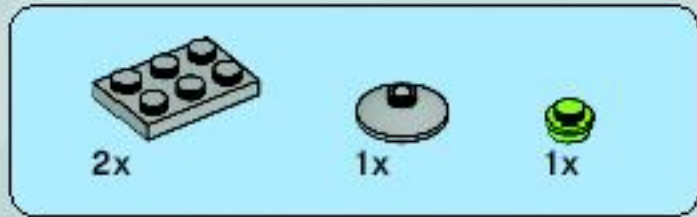
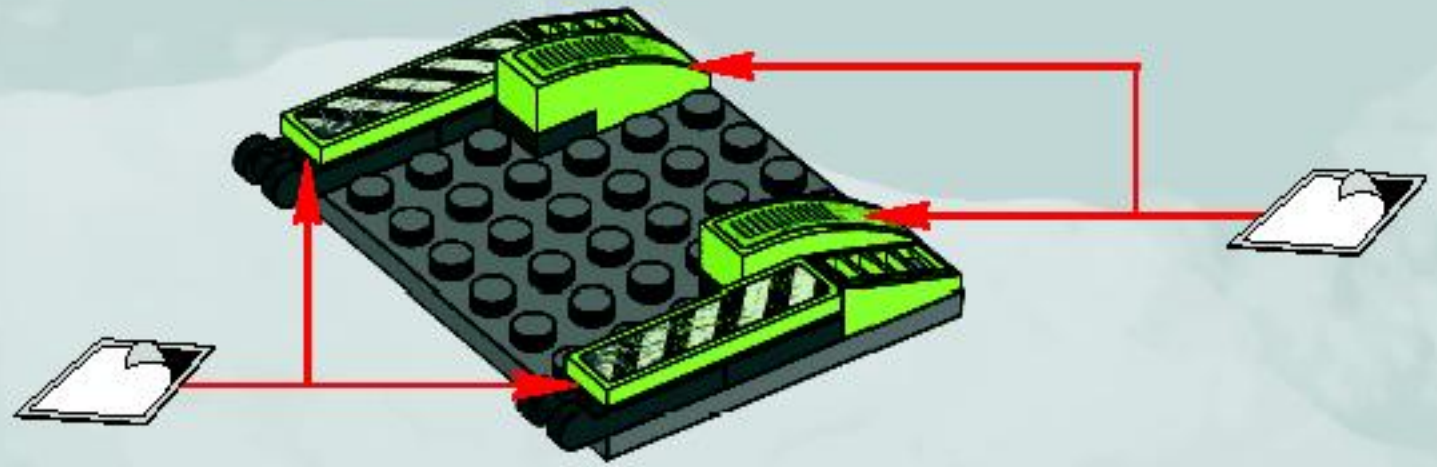


3

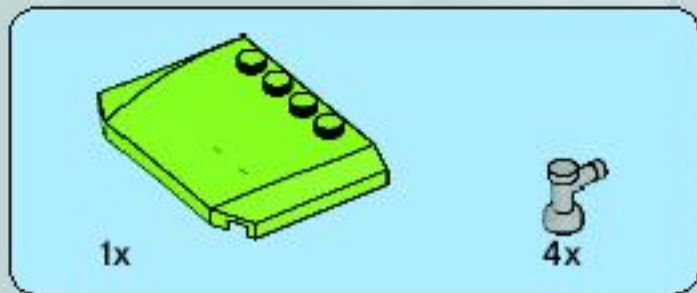
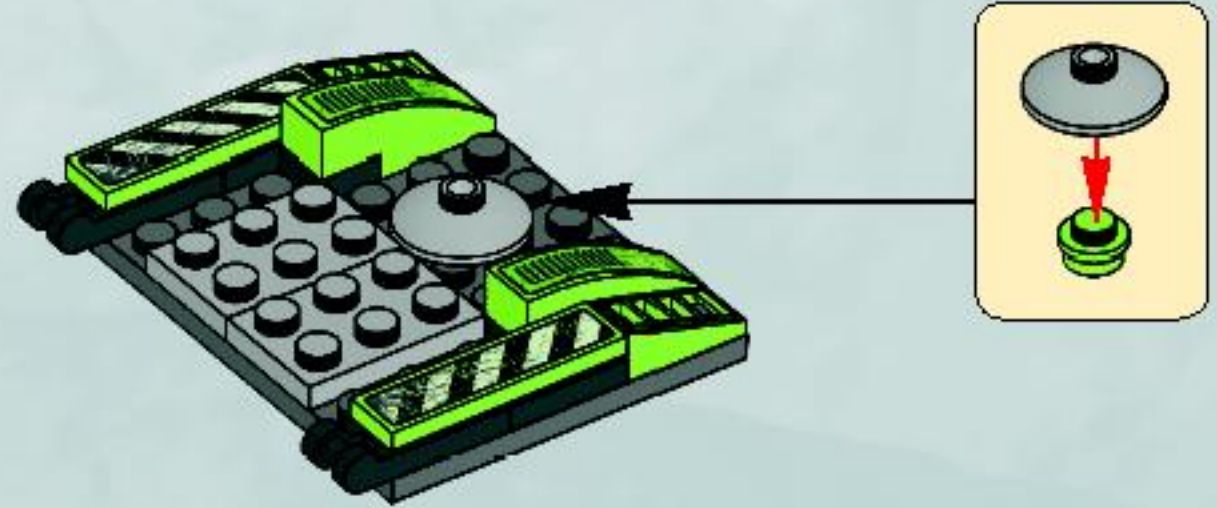




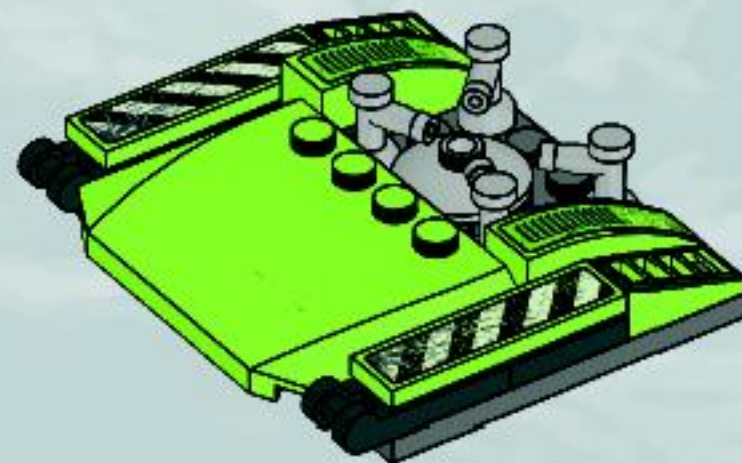
4



5

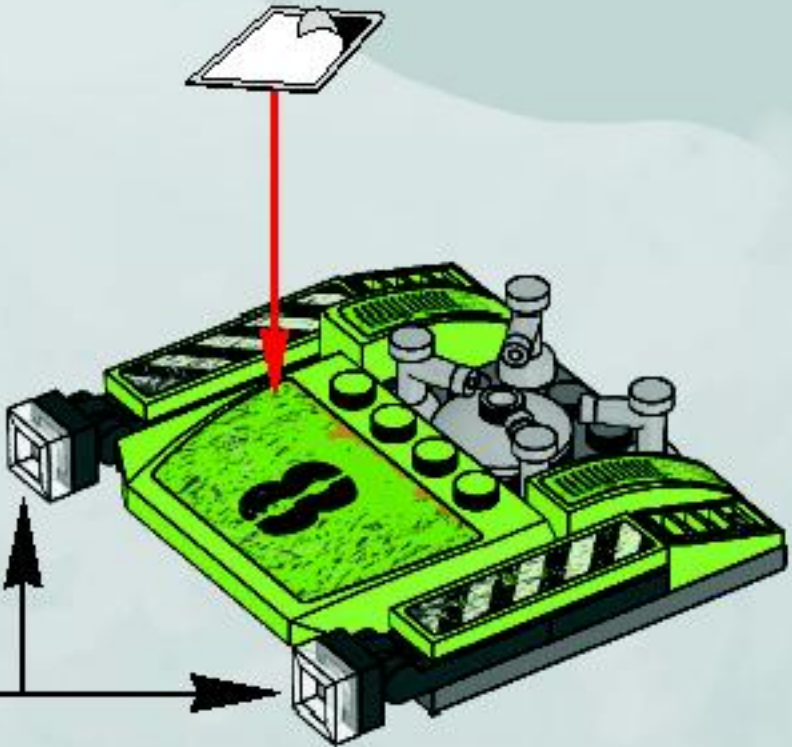
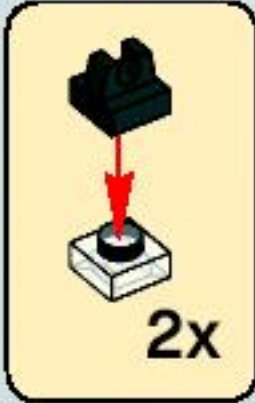


6

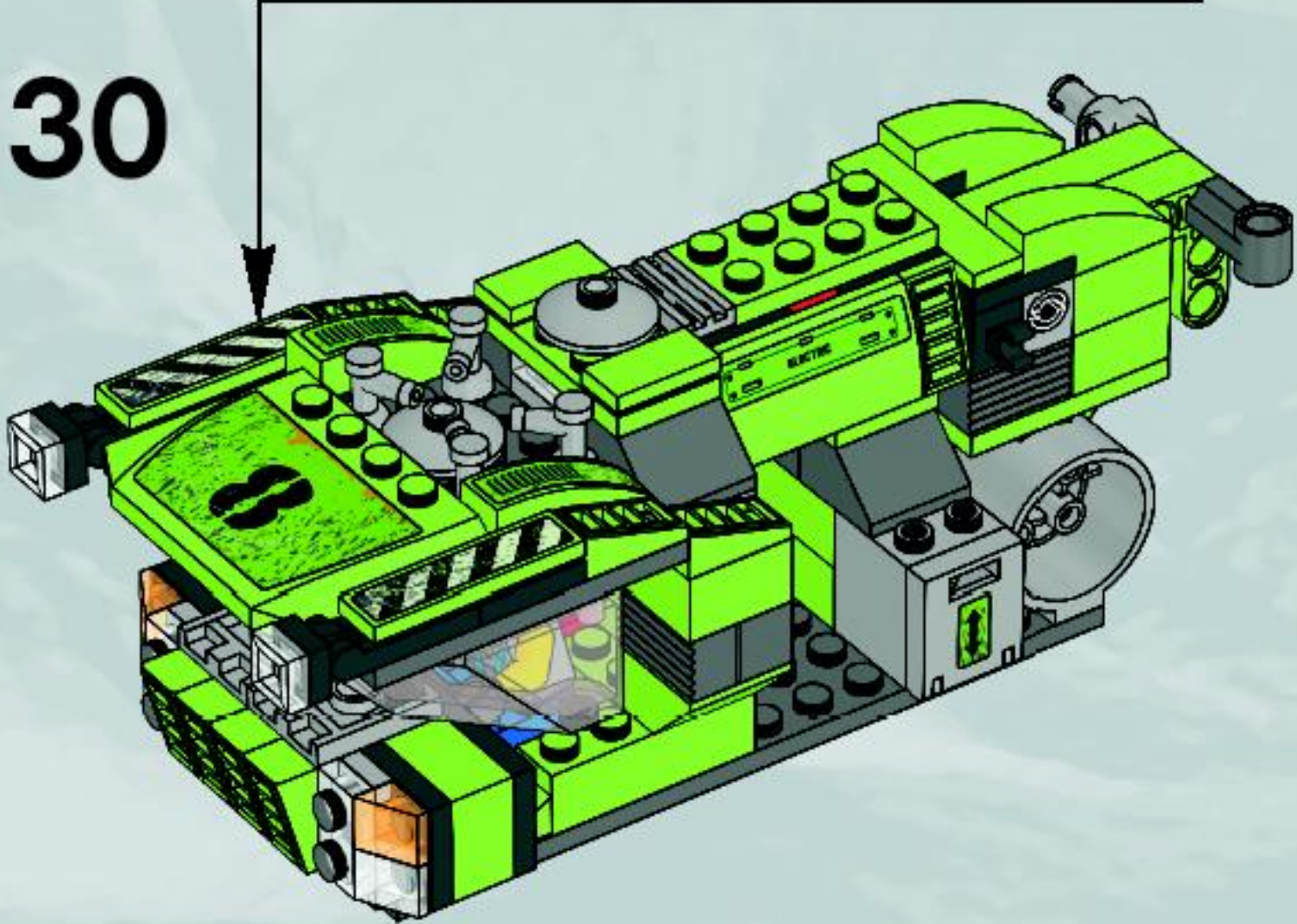


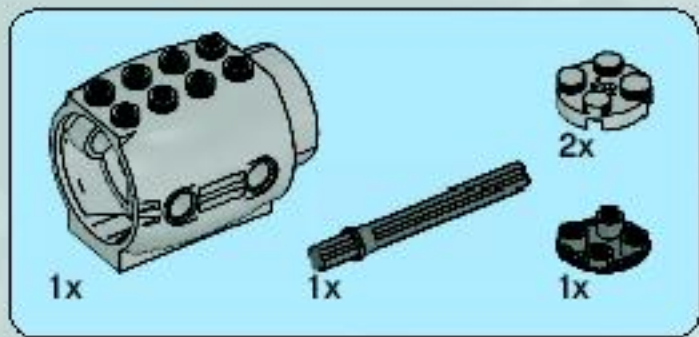


7

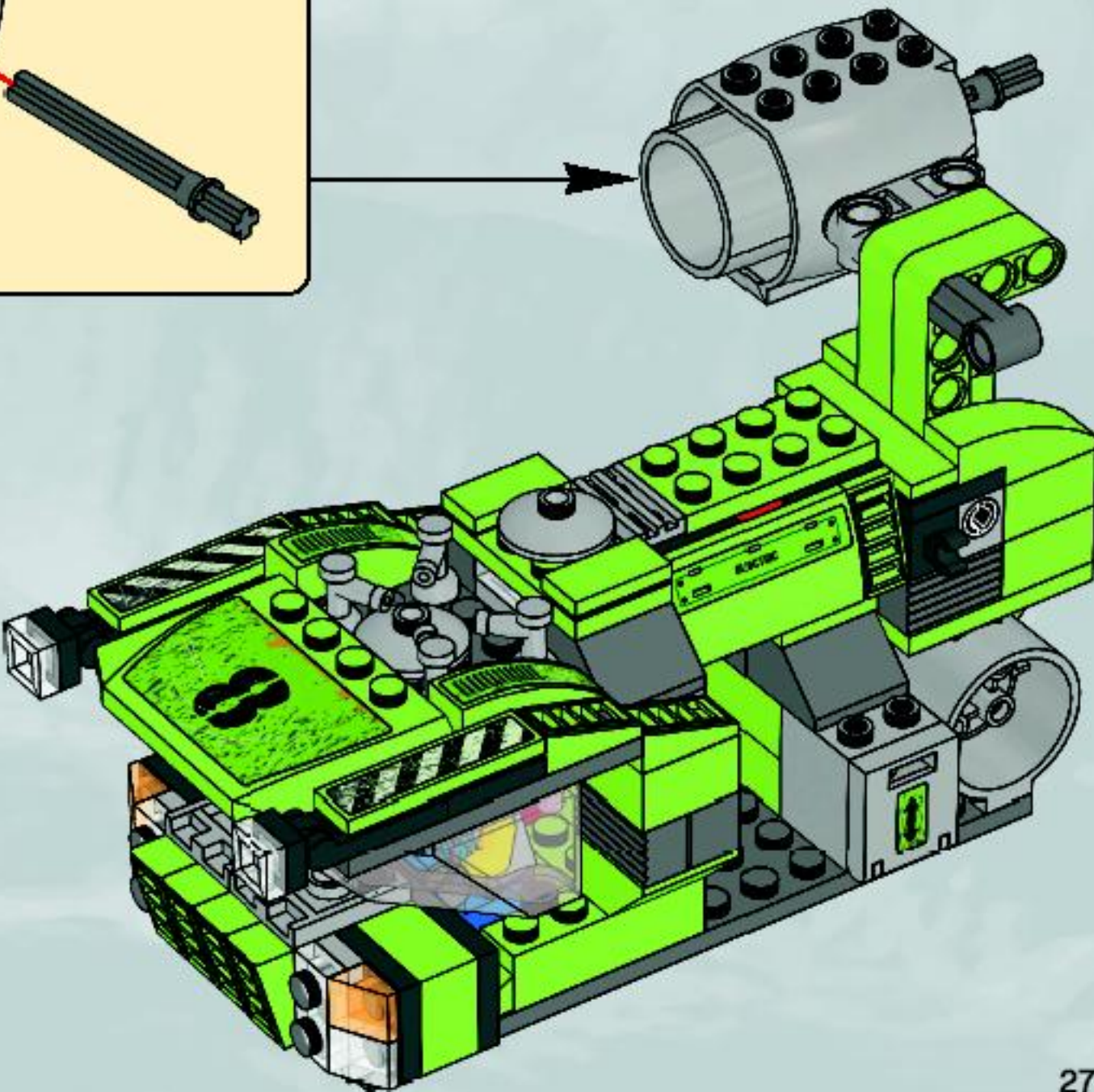
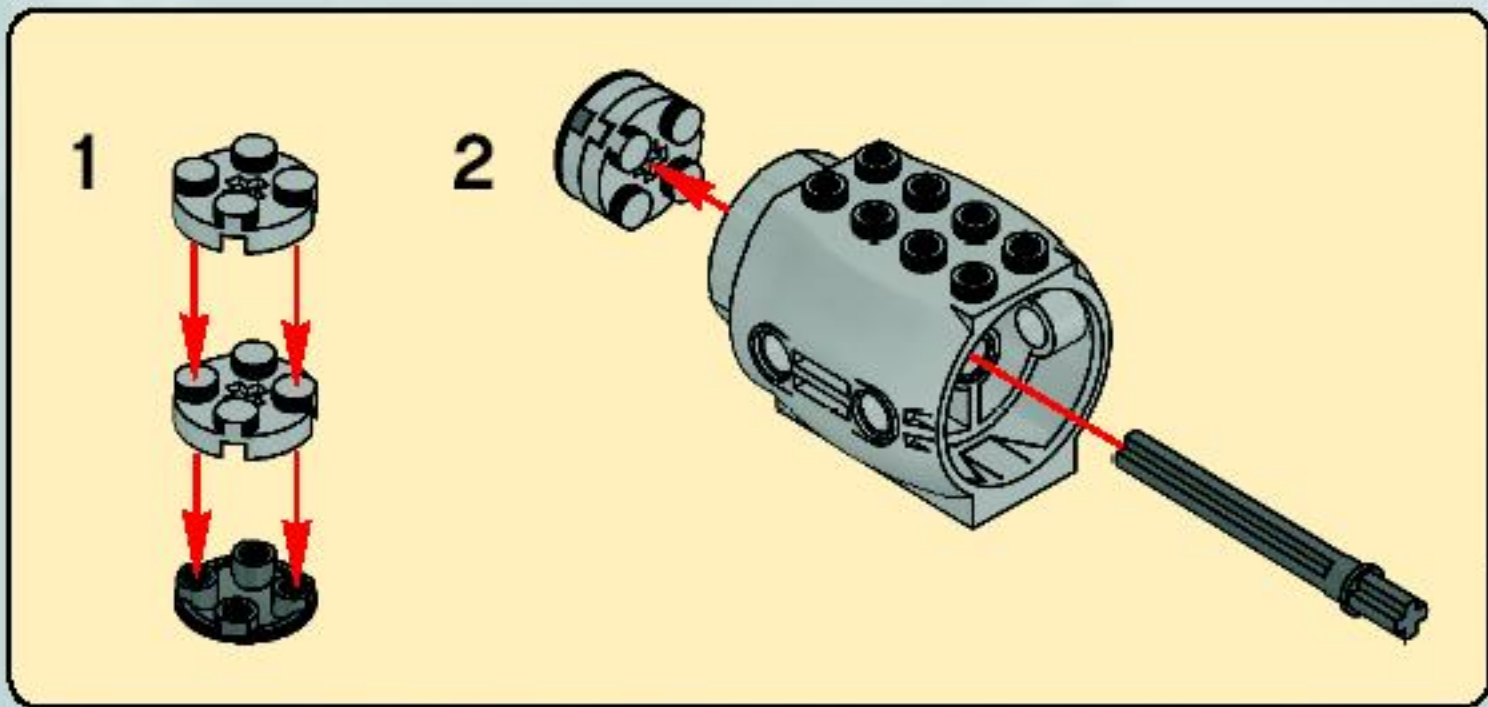


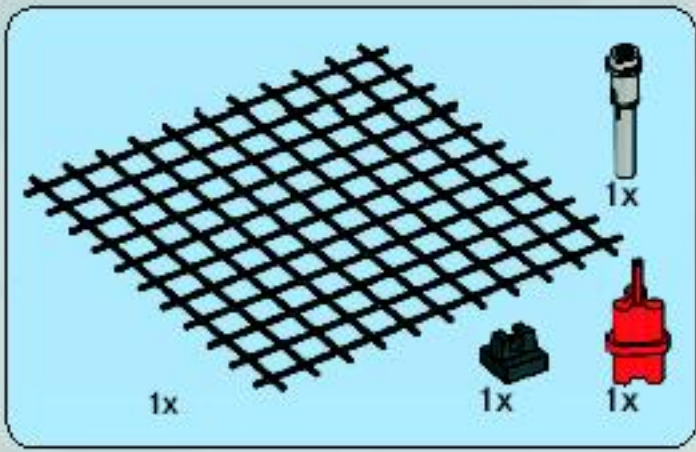
30



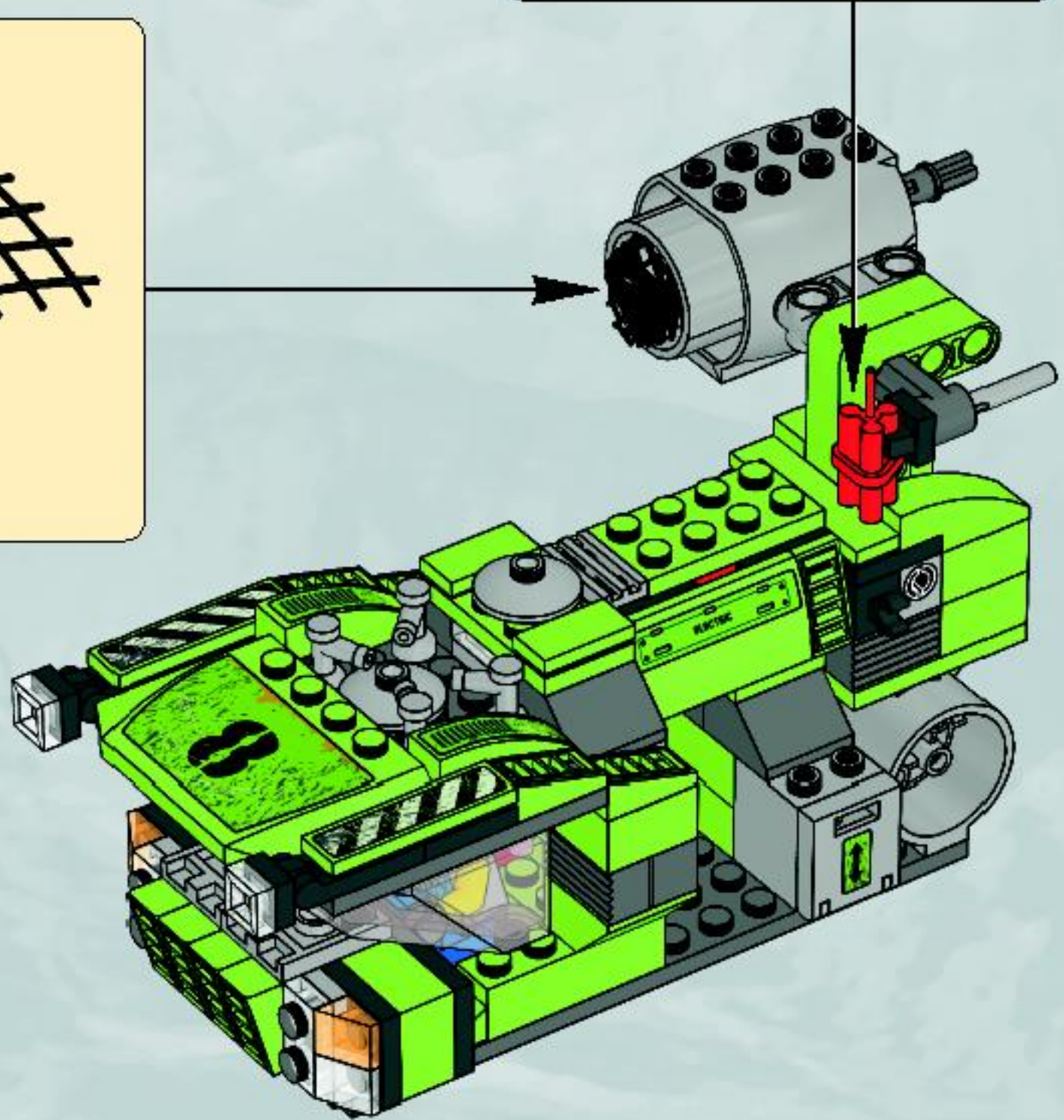
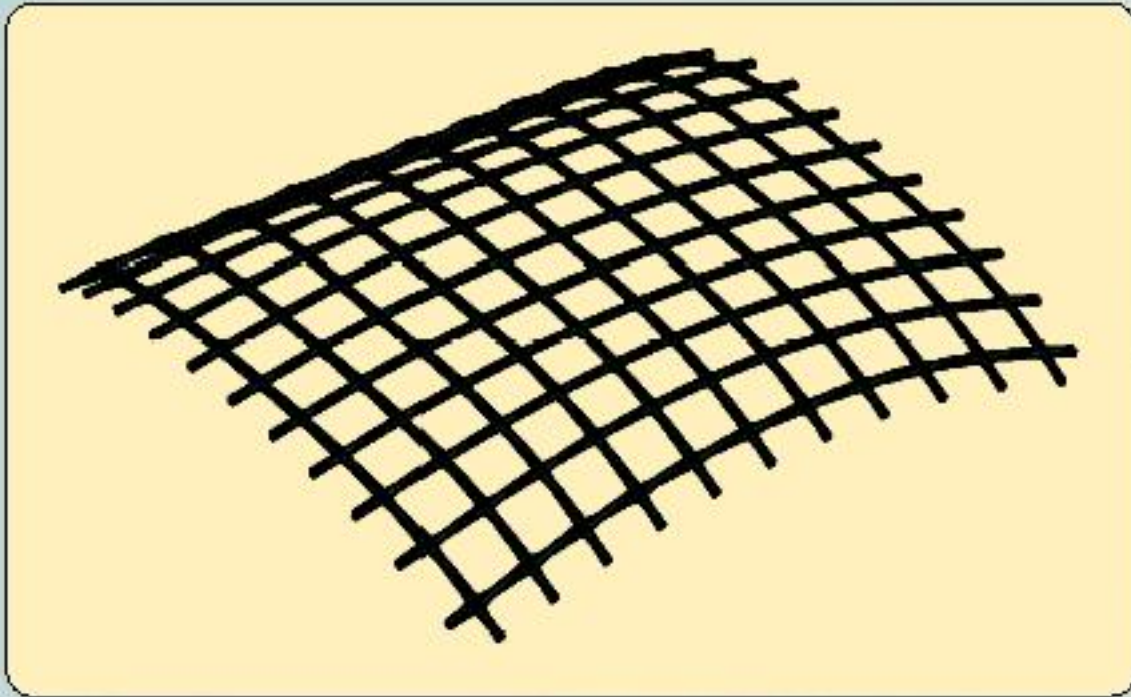
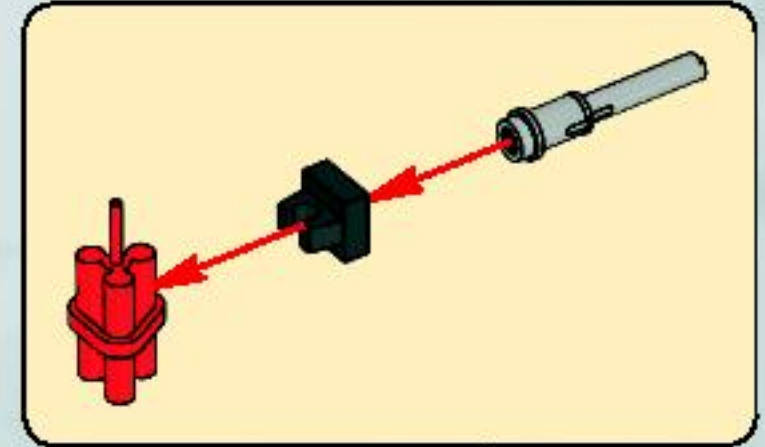


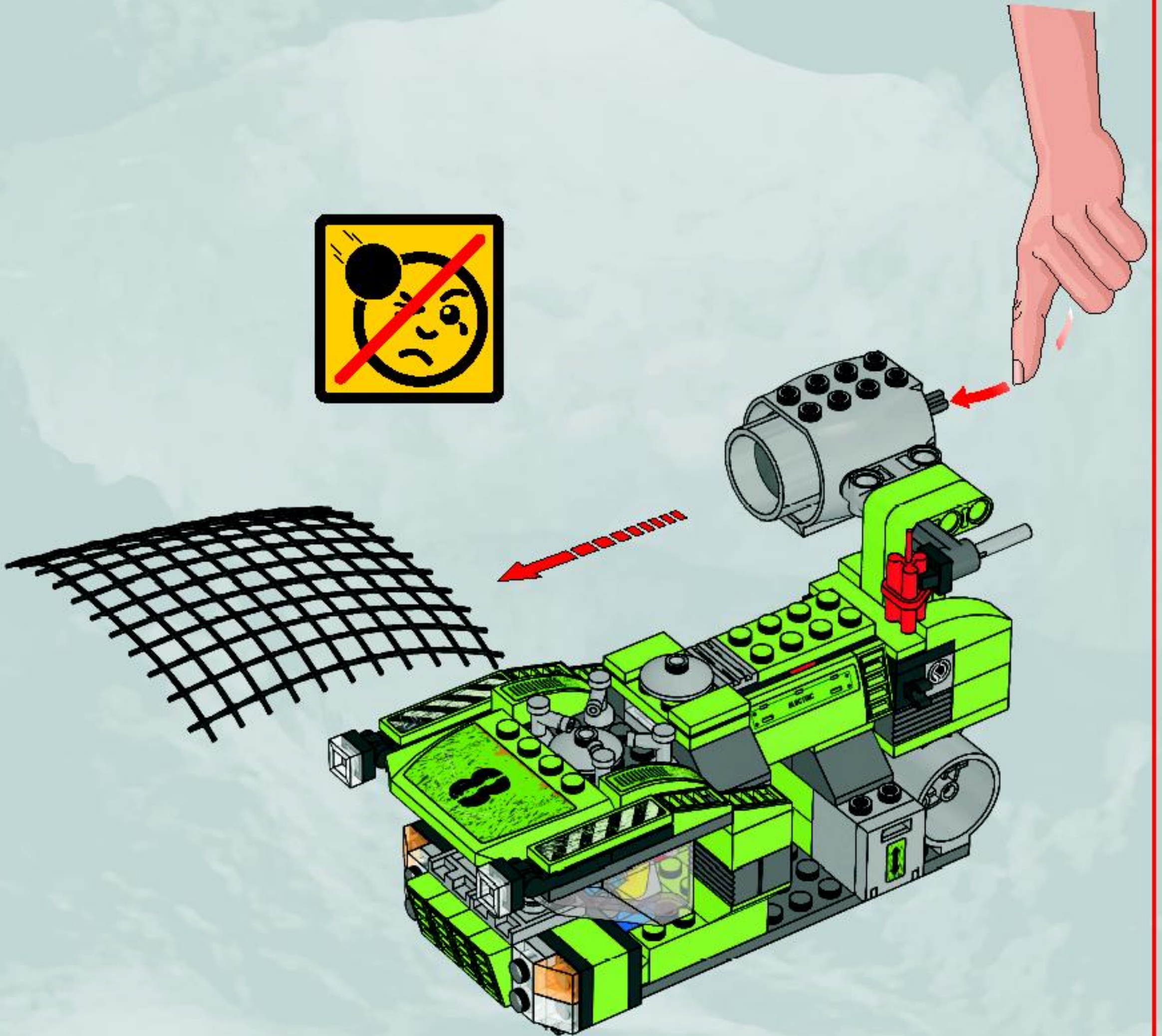
# 31

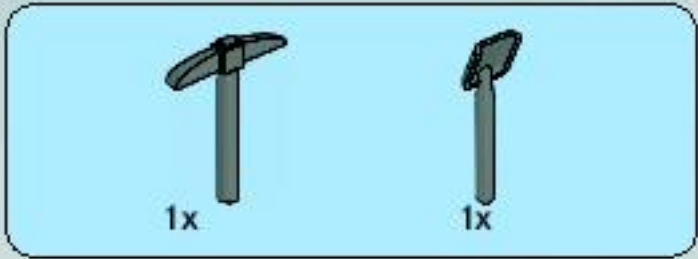




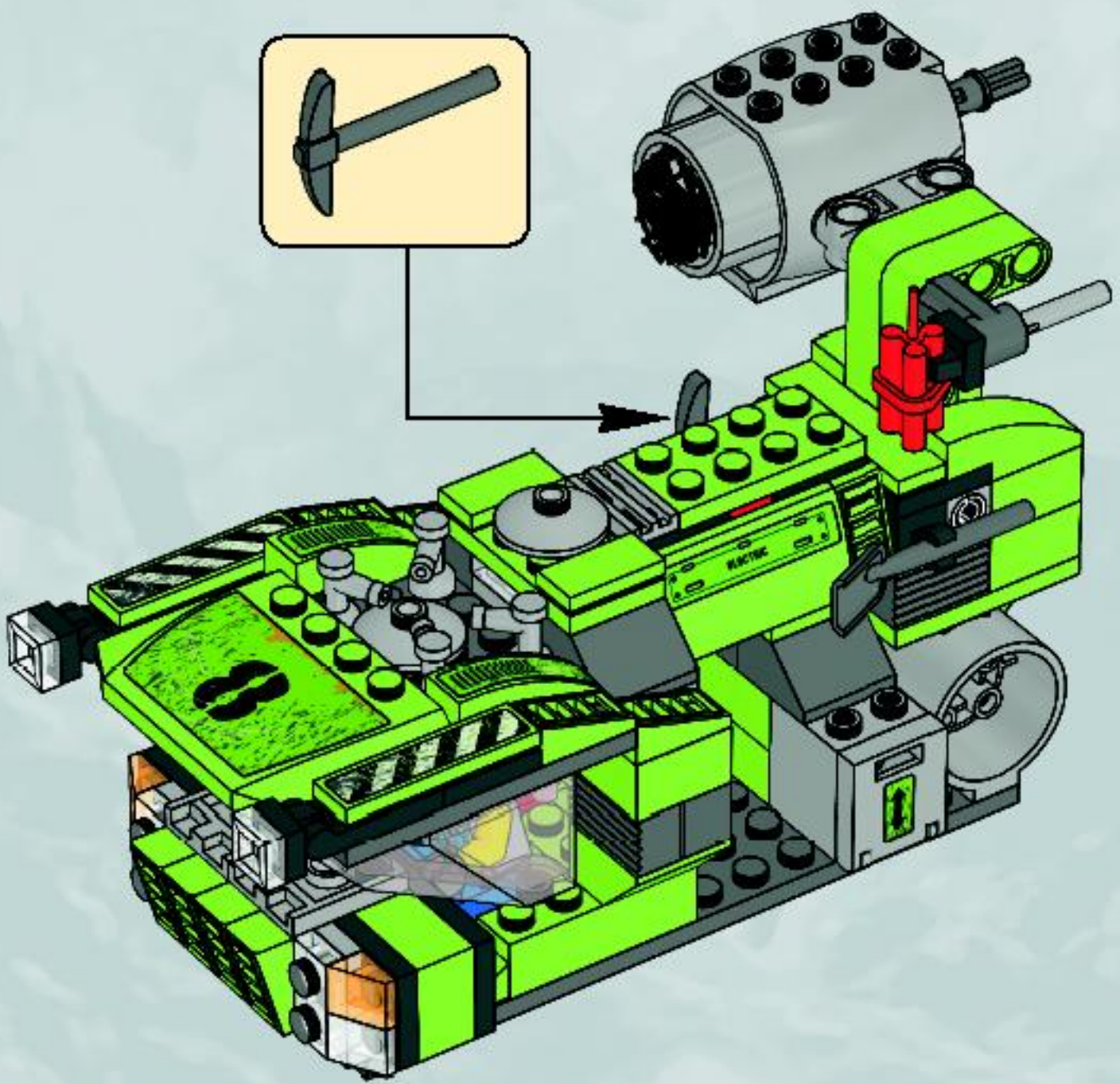
32

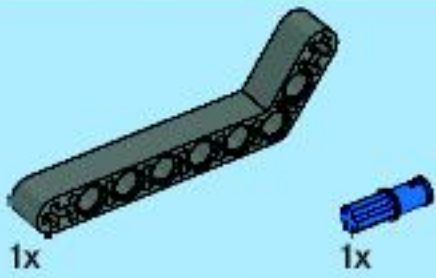
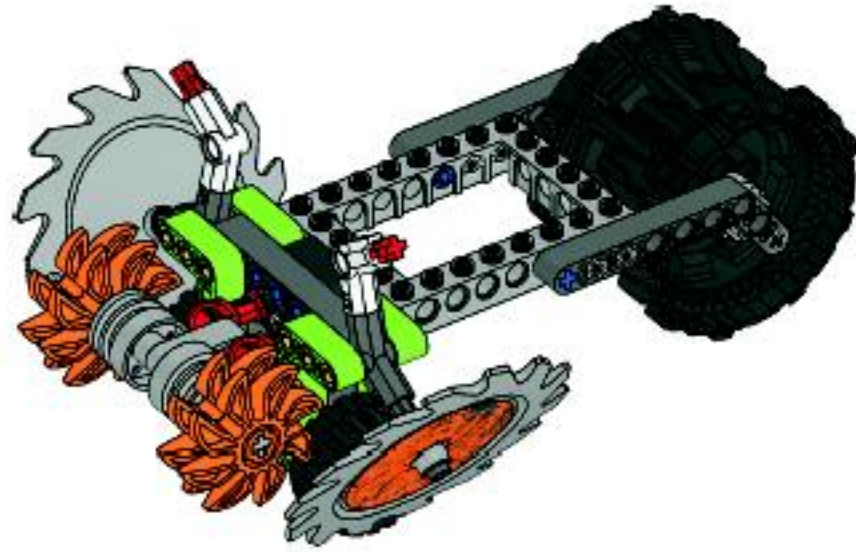




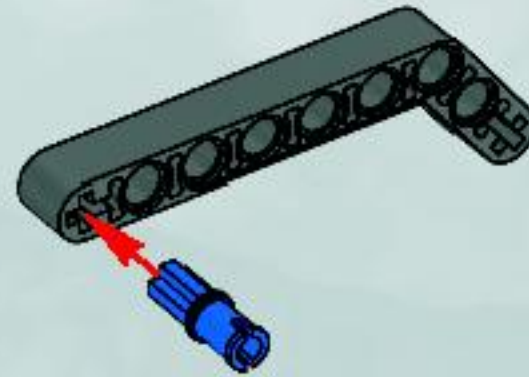


# 33

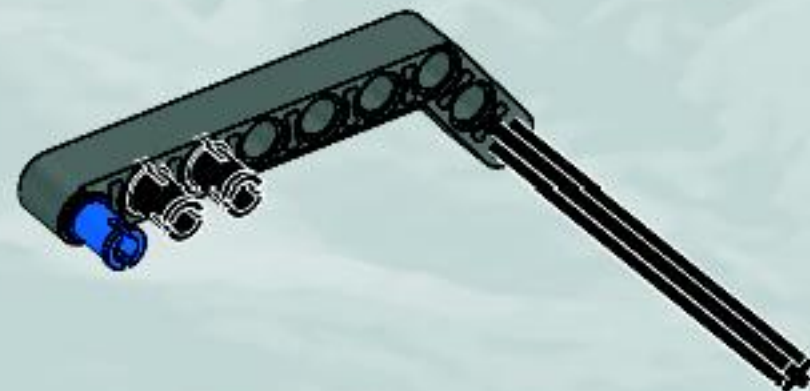


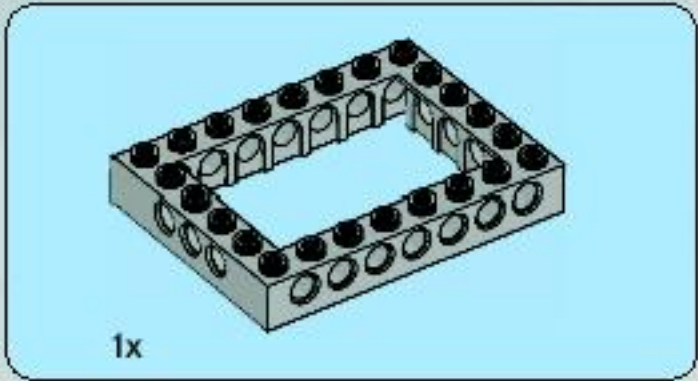


1

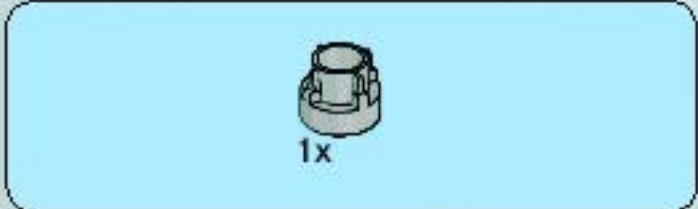
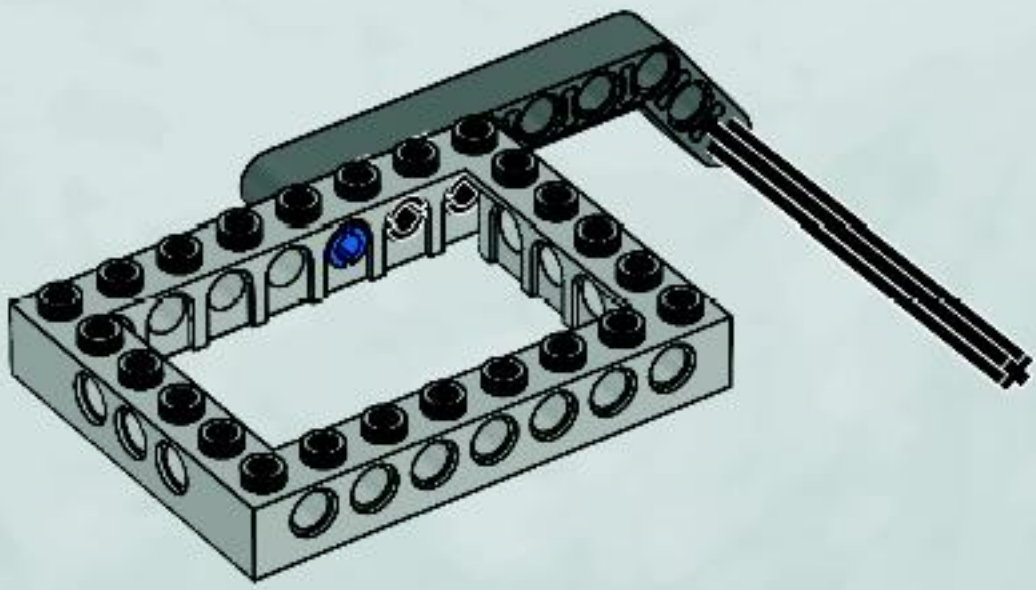


2

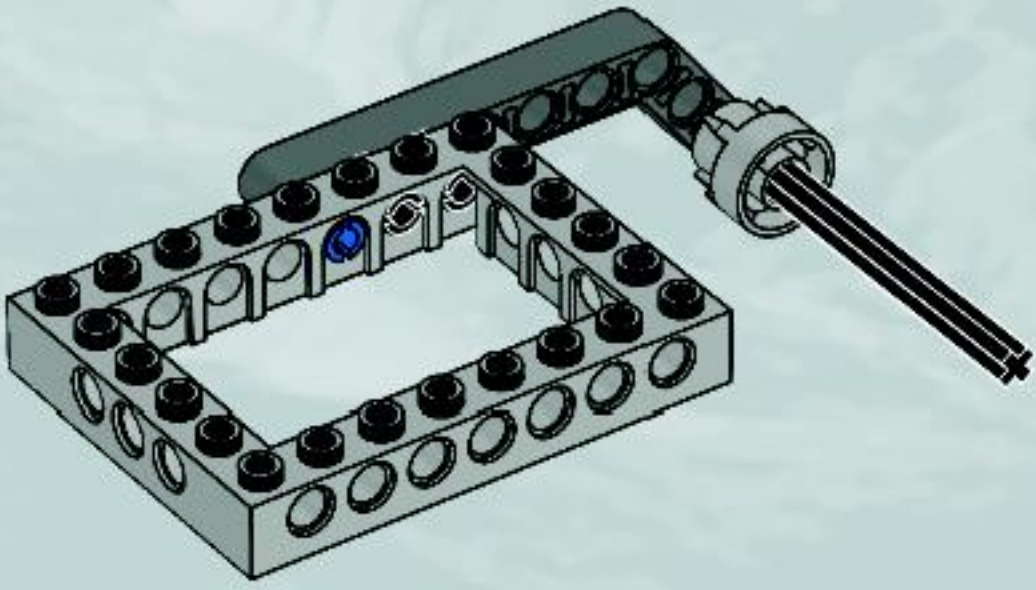




3



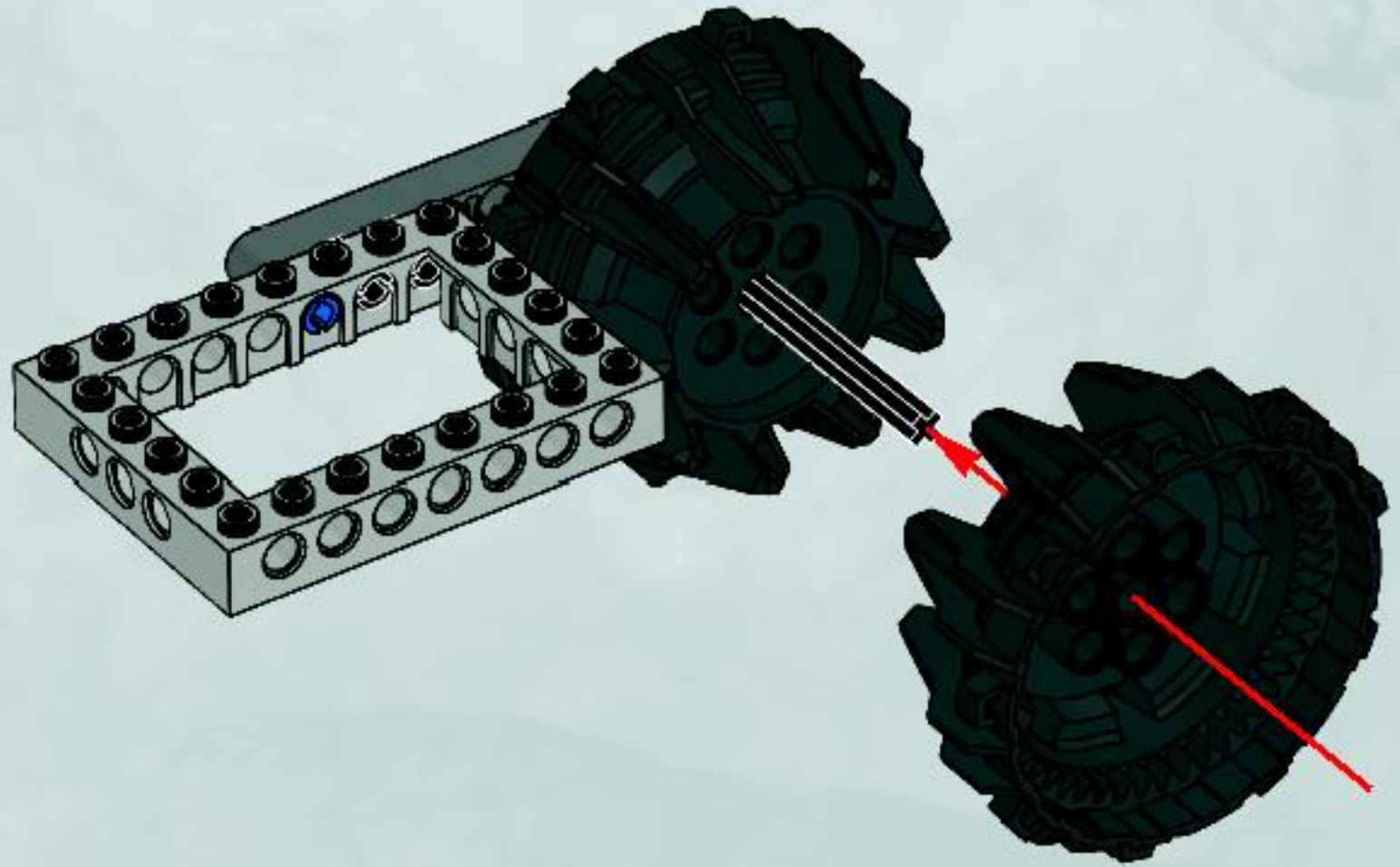
4



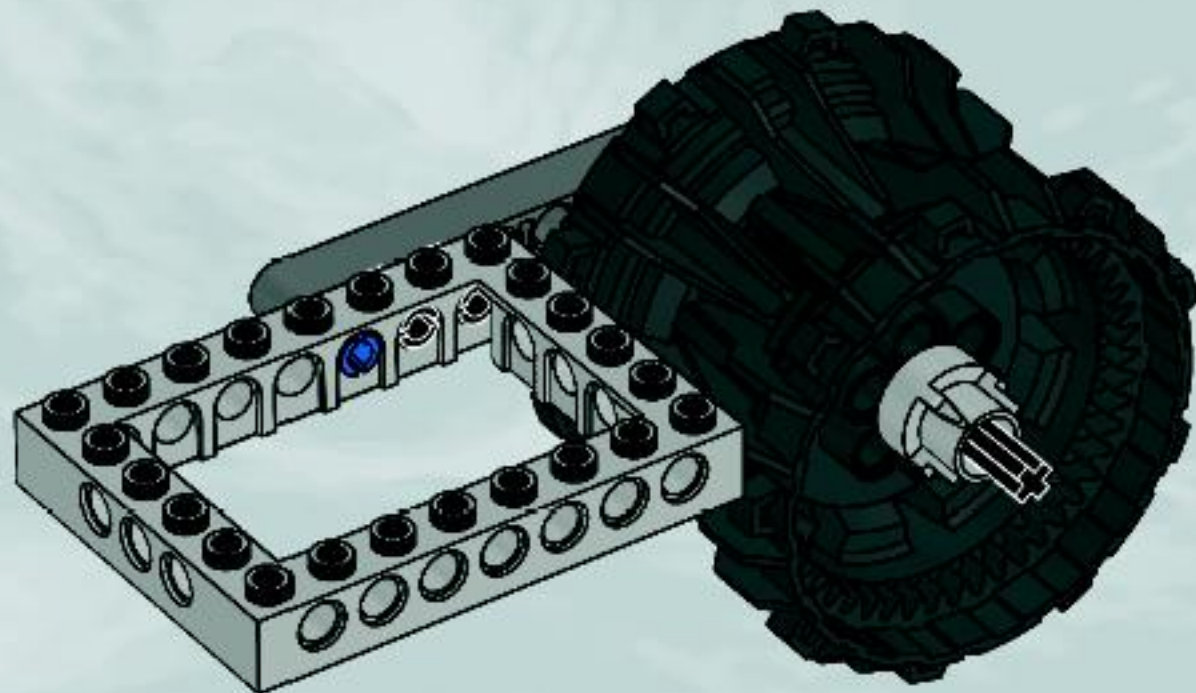


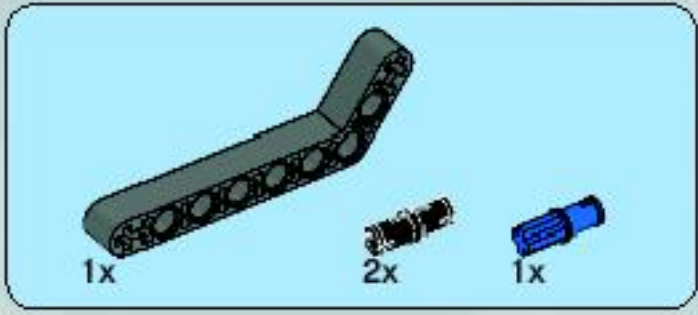


5

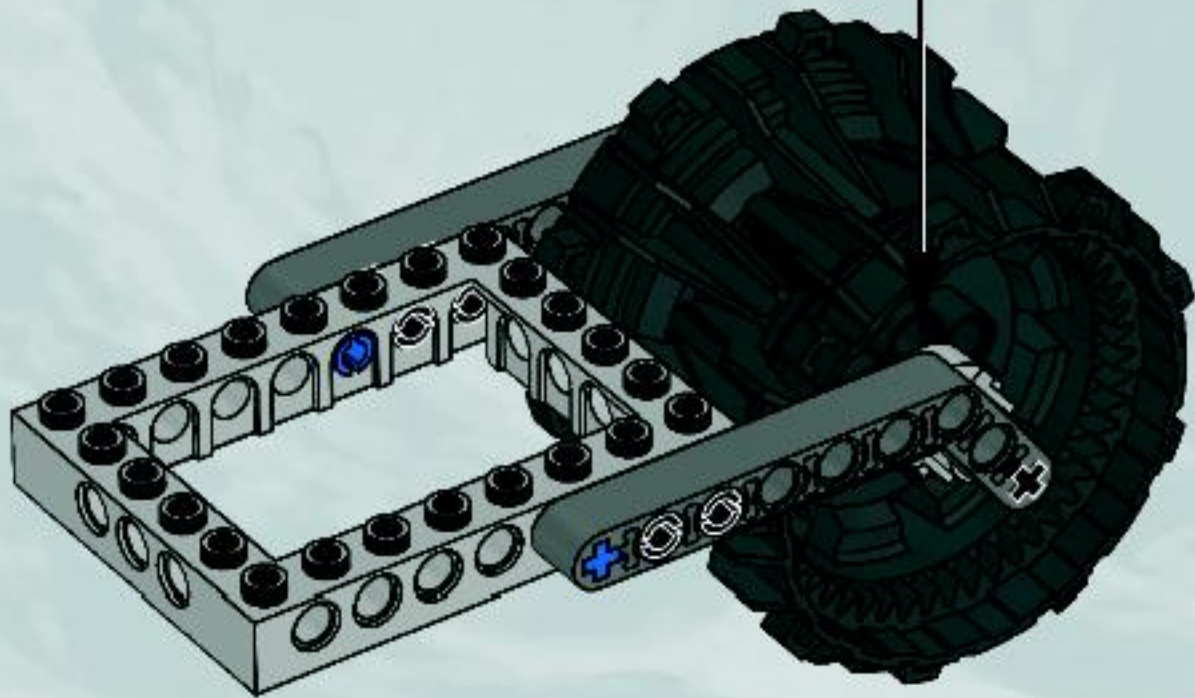
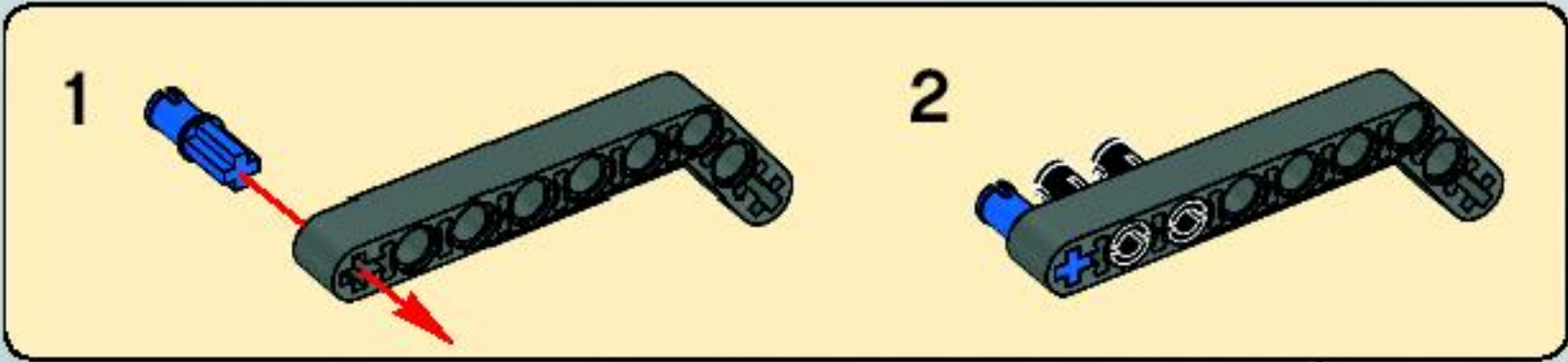


6





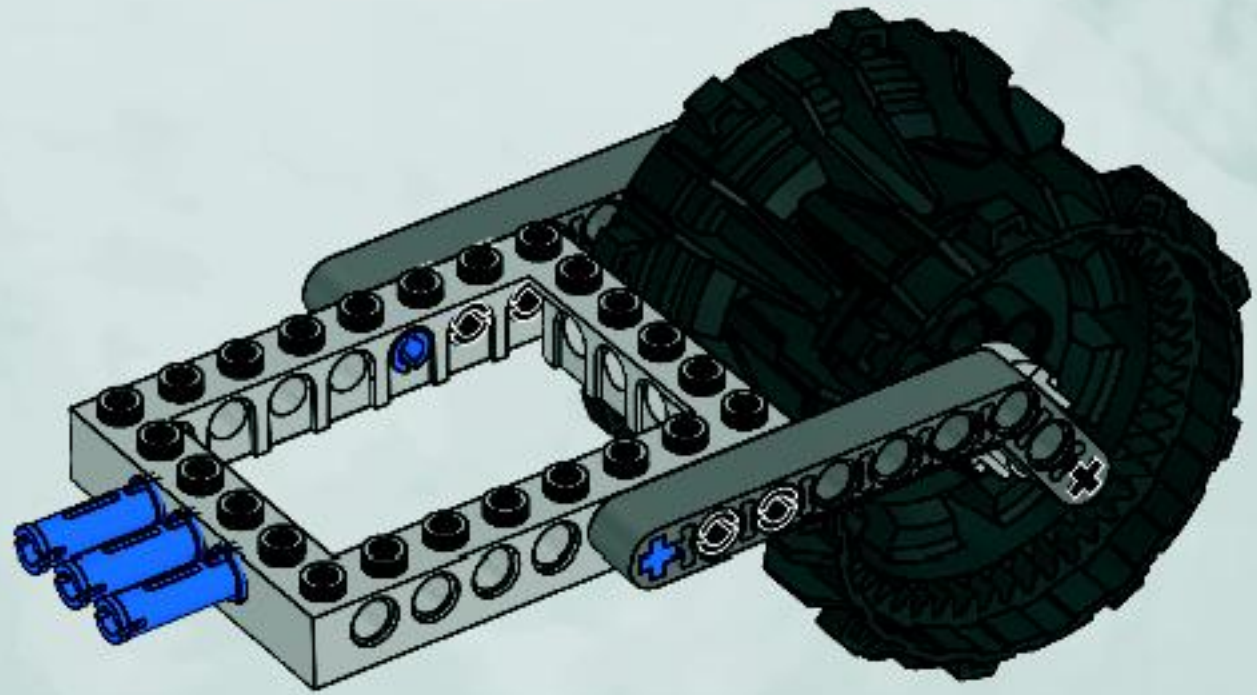
7





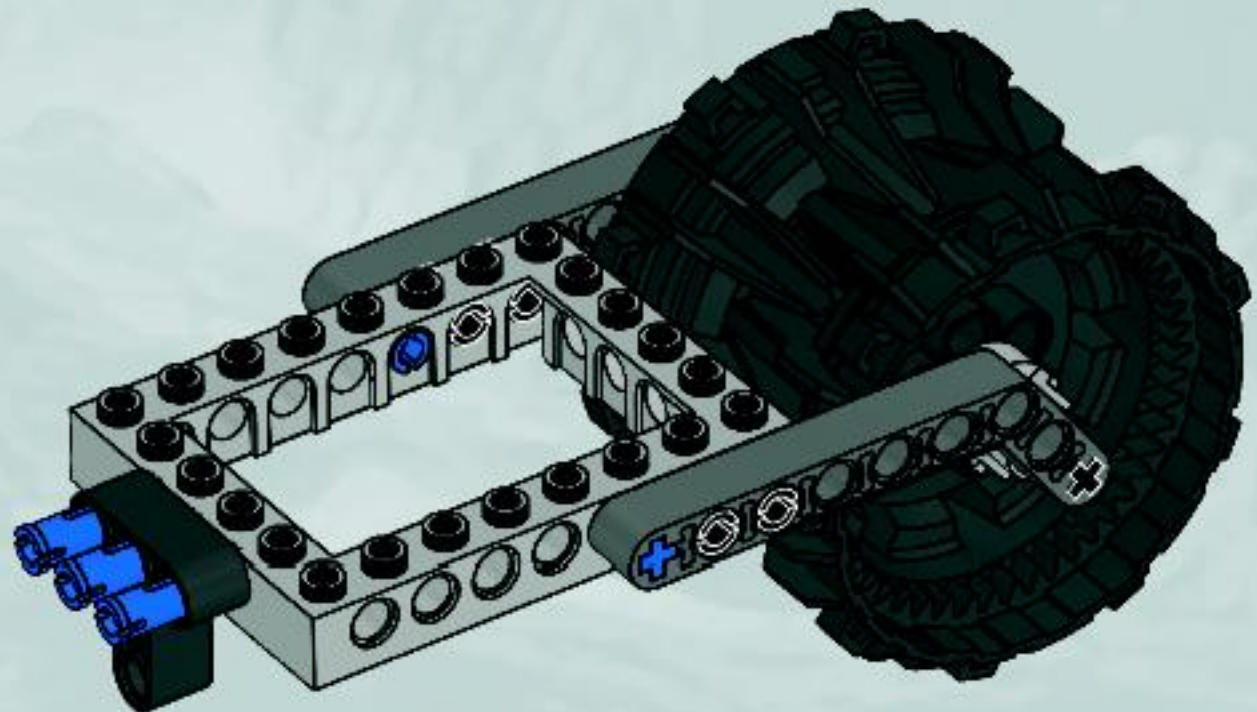
3x

8



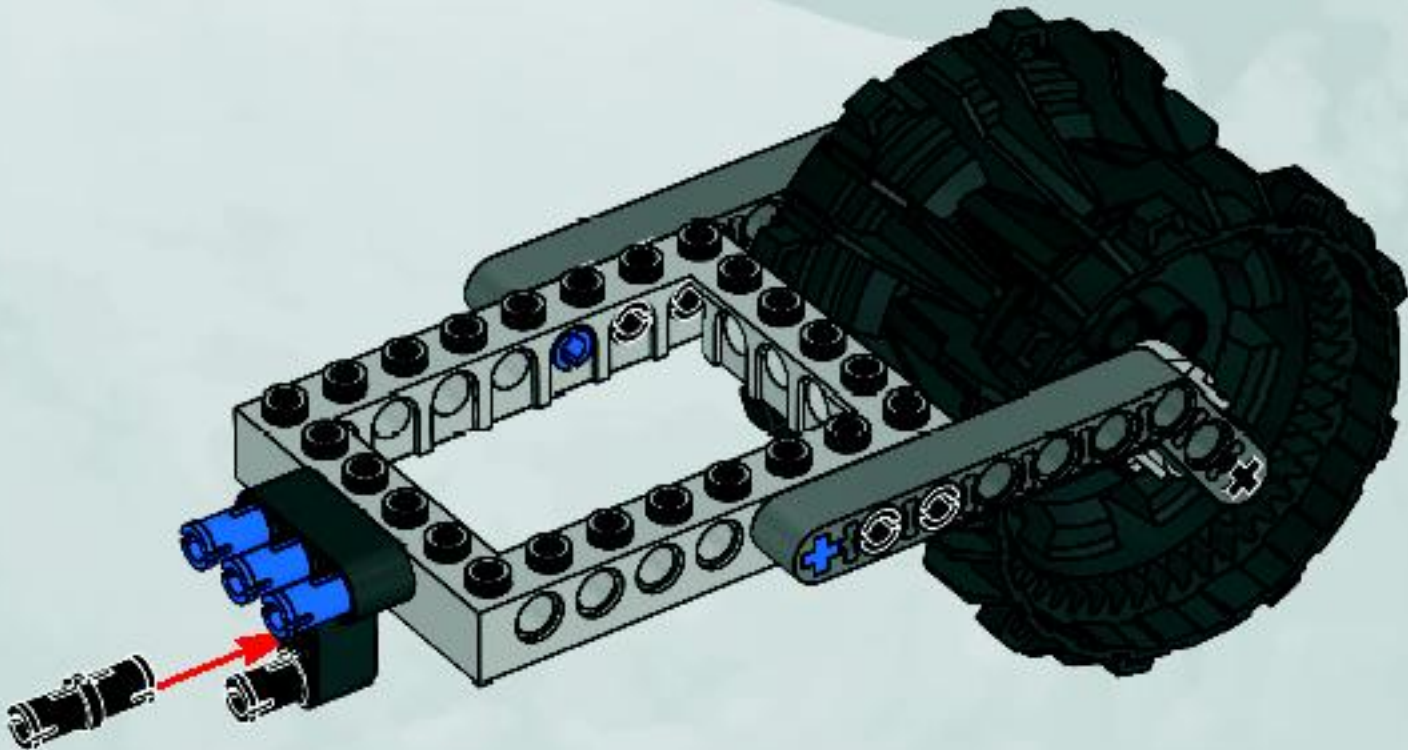
1x

9

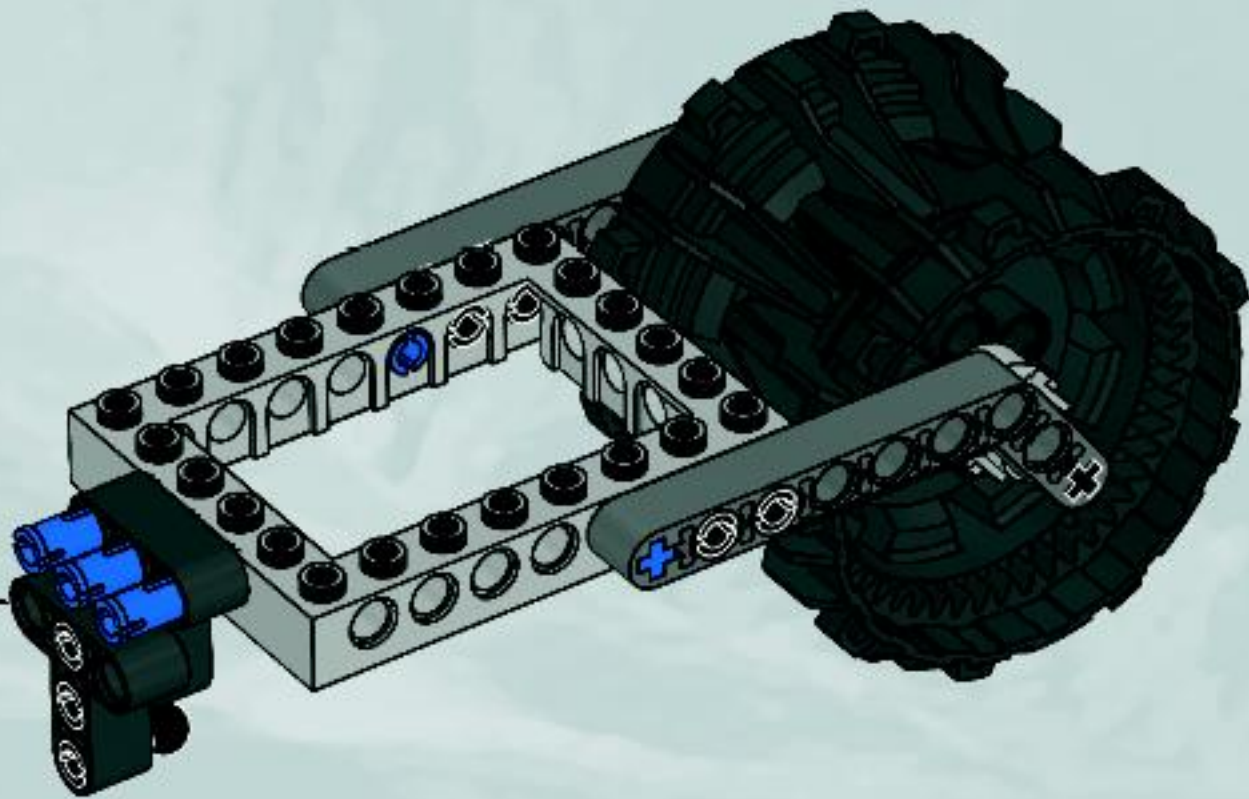
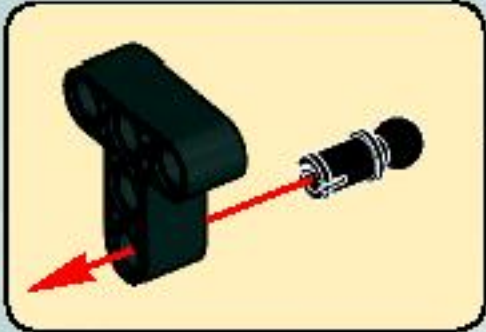


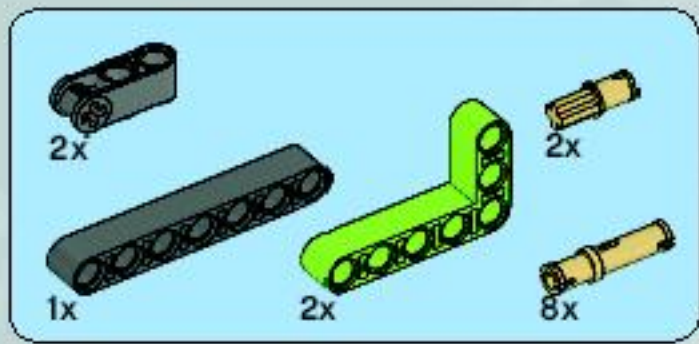


10

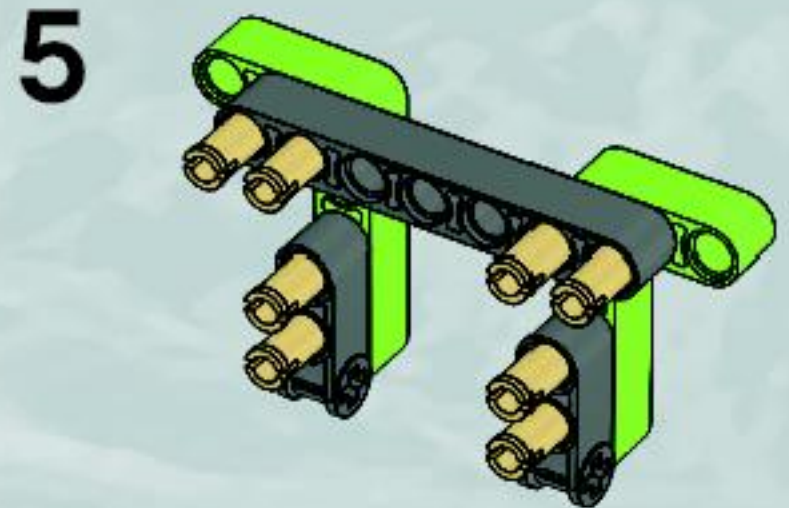
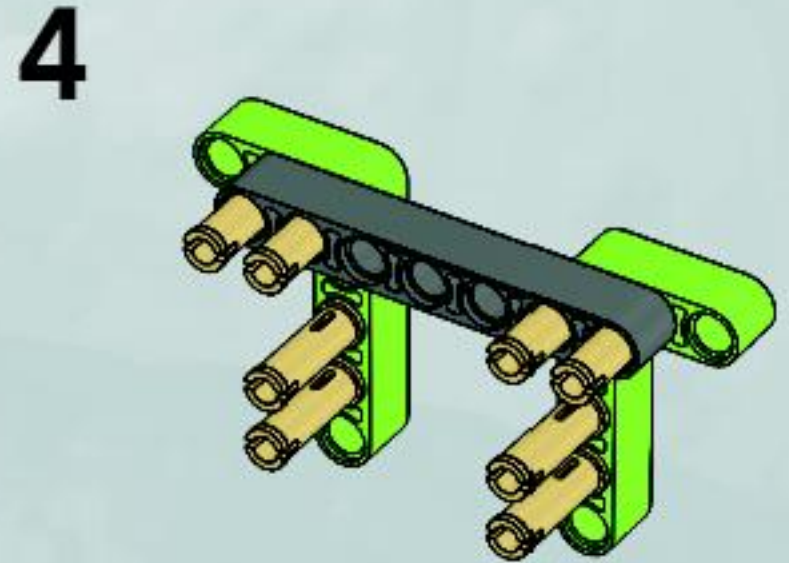
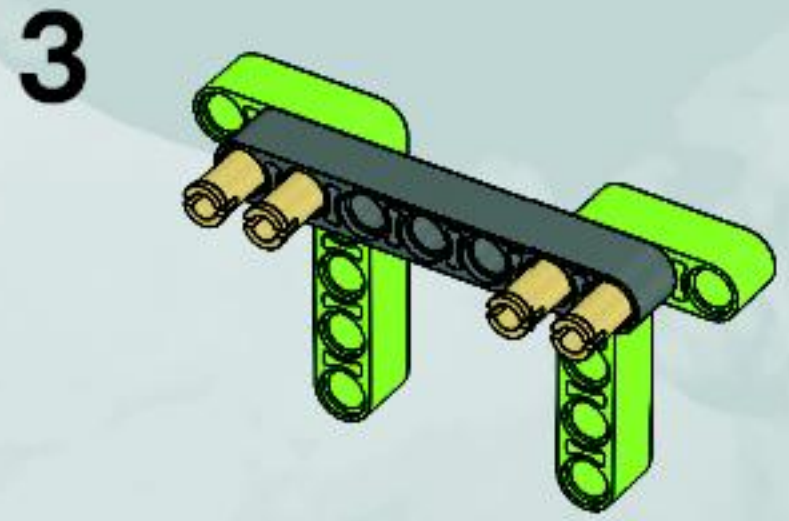
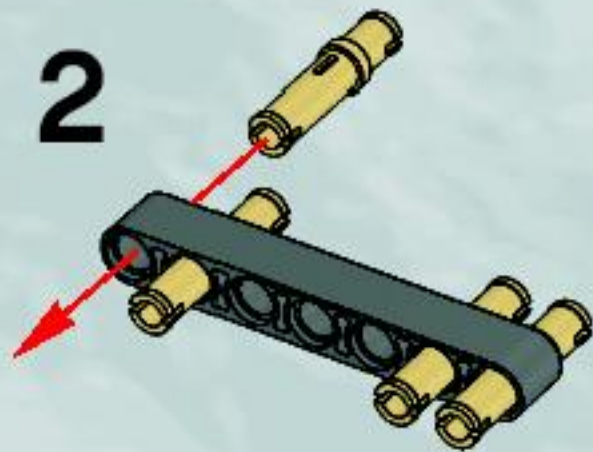
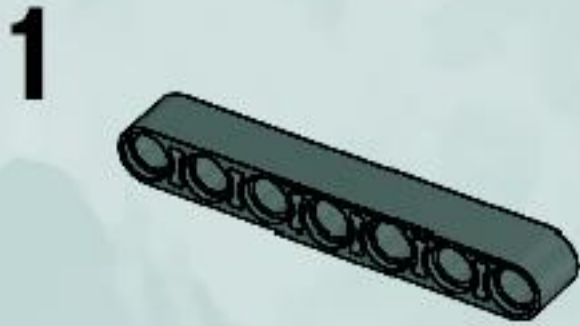


11

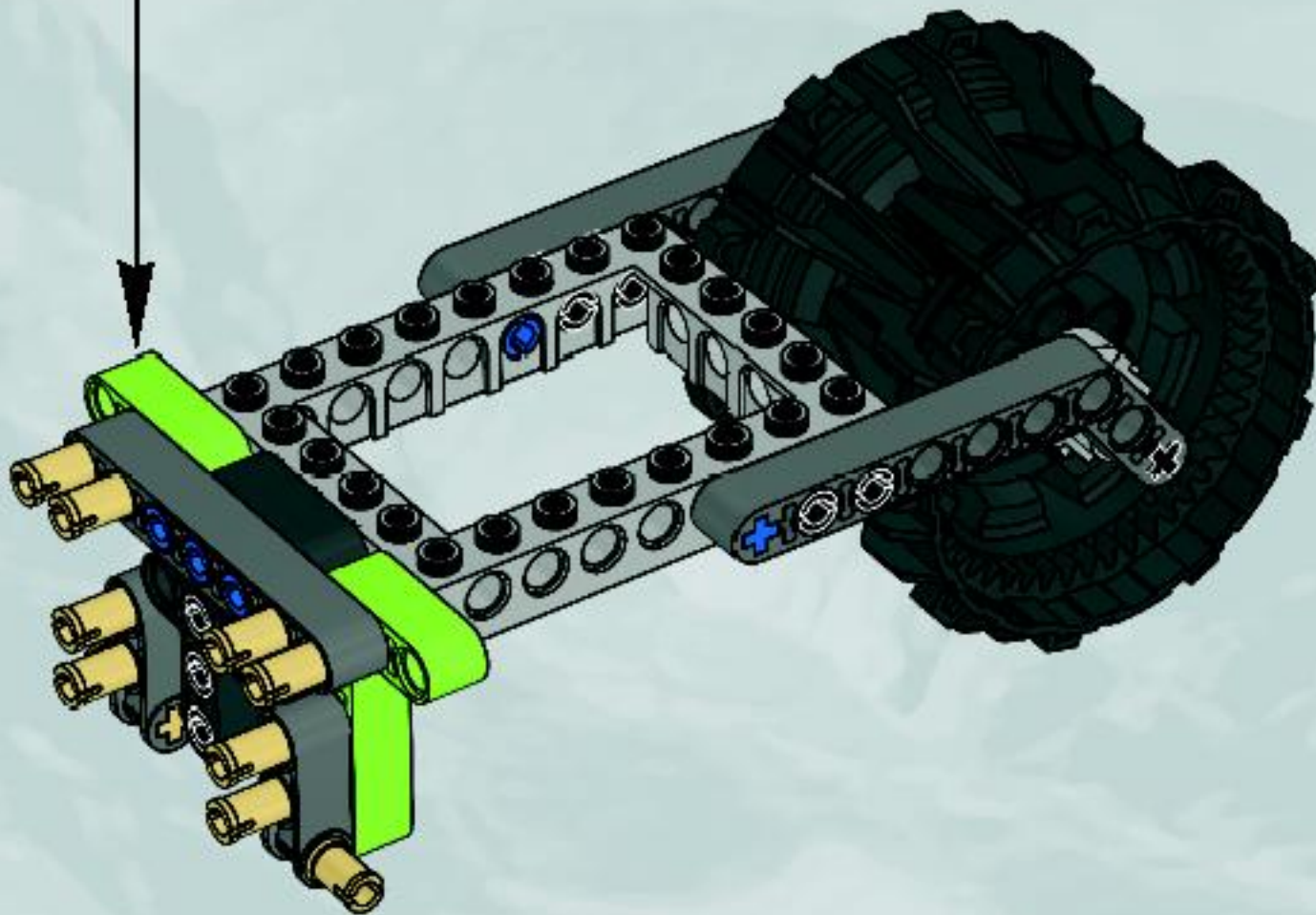
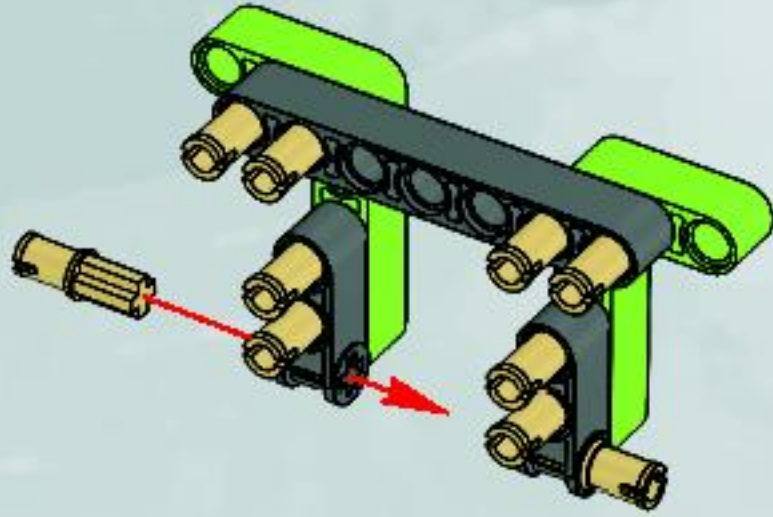




12

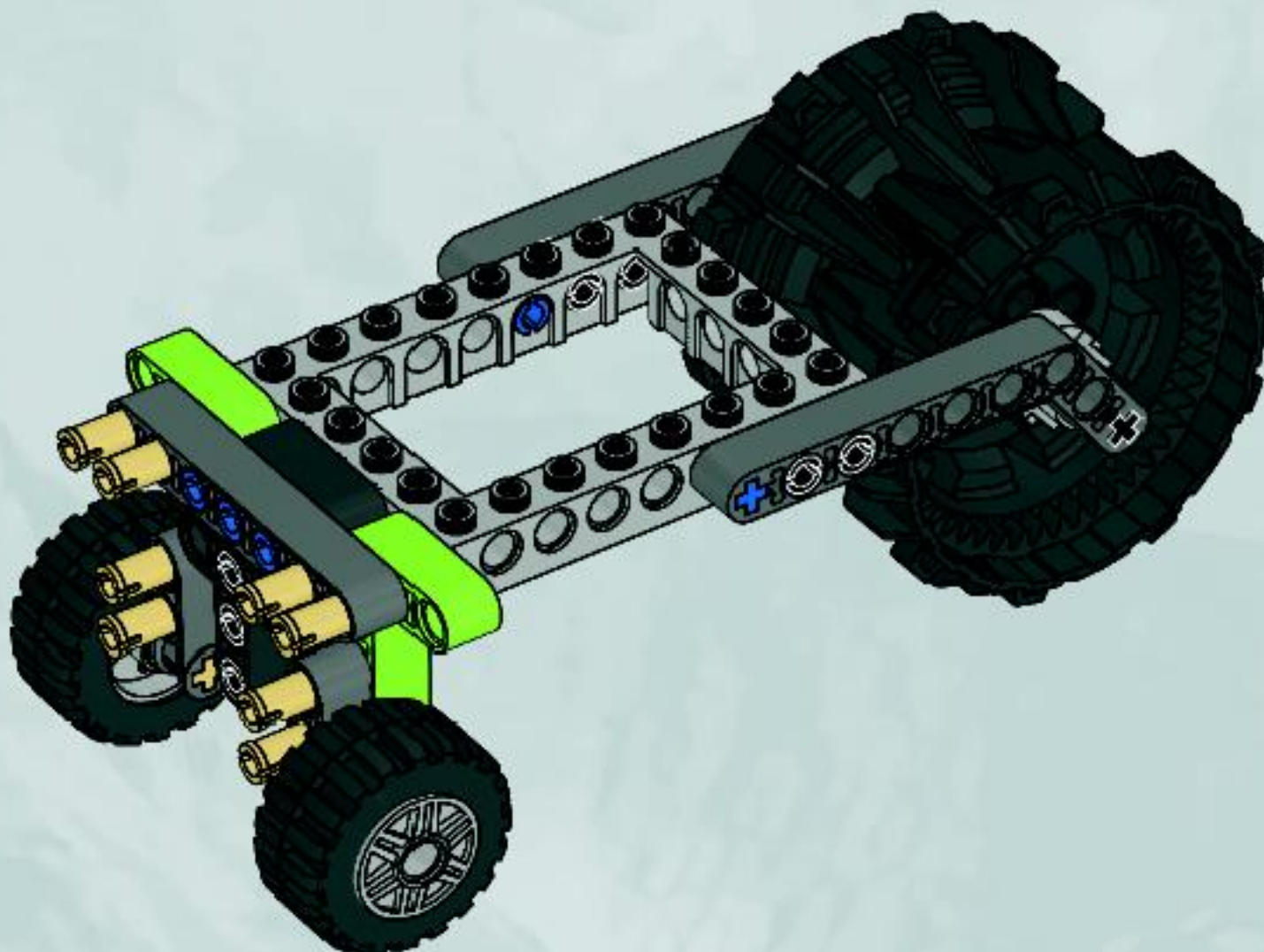


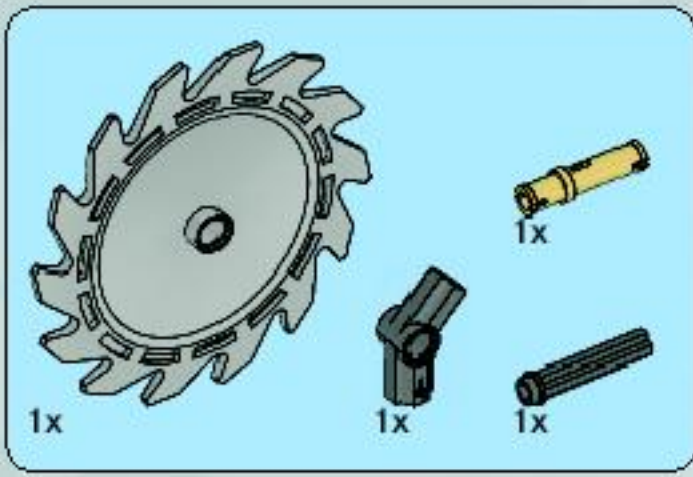
6



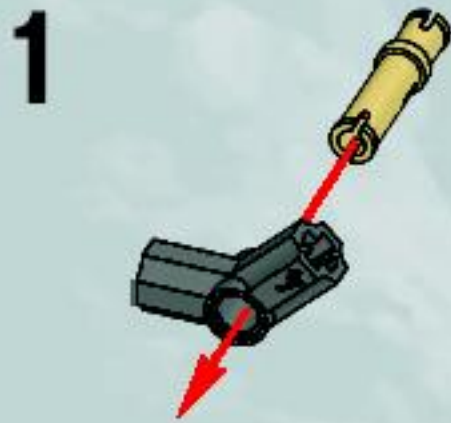


13

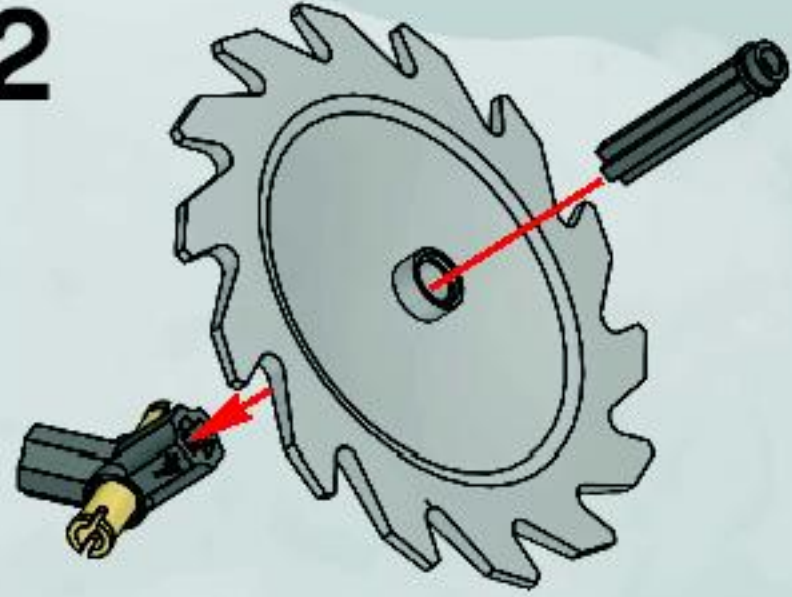




14



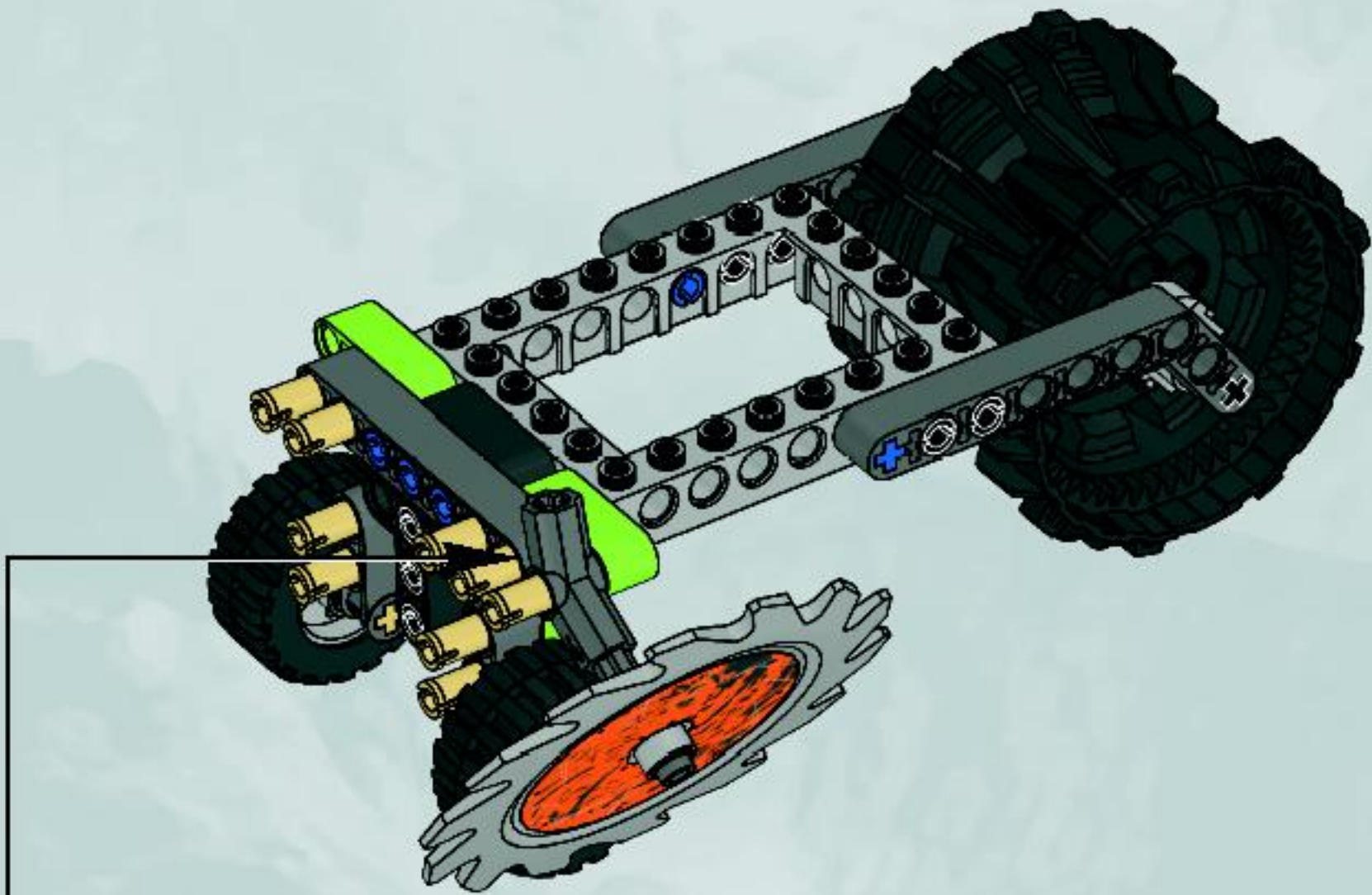
2

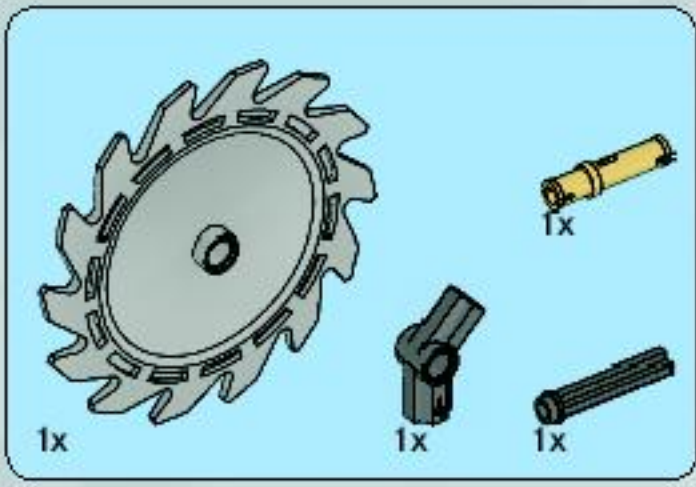


3



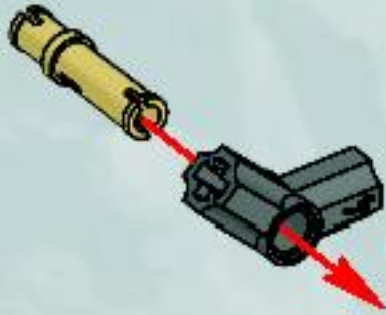




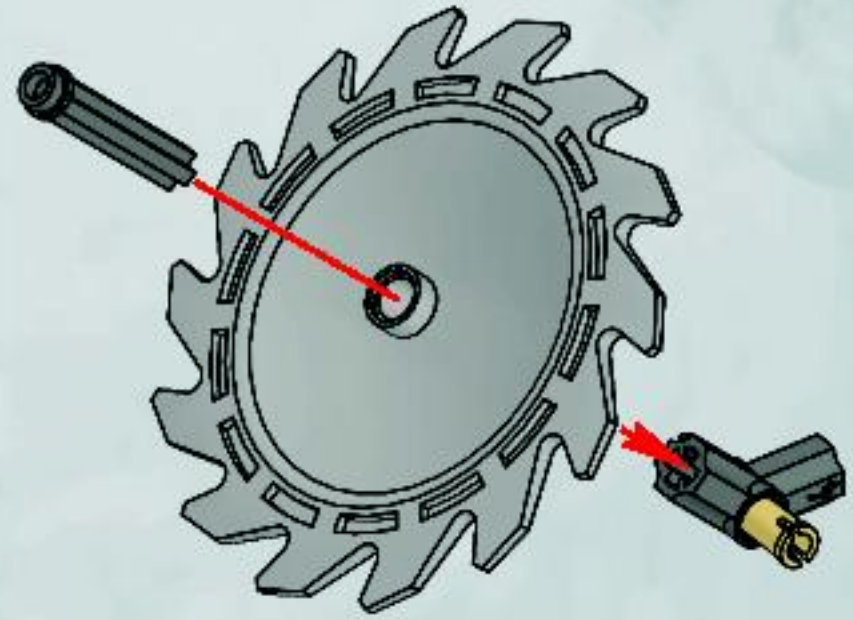


15

1



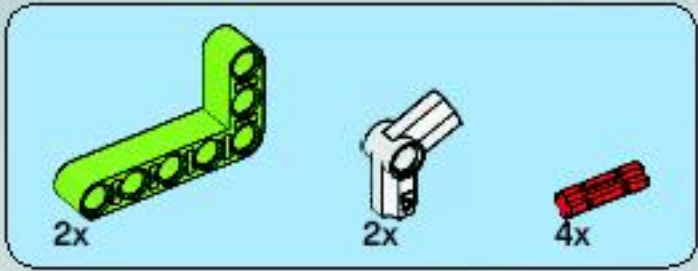
2



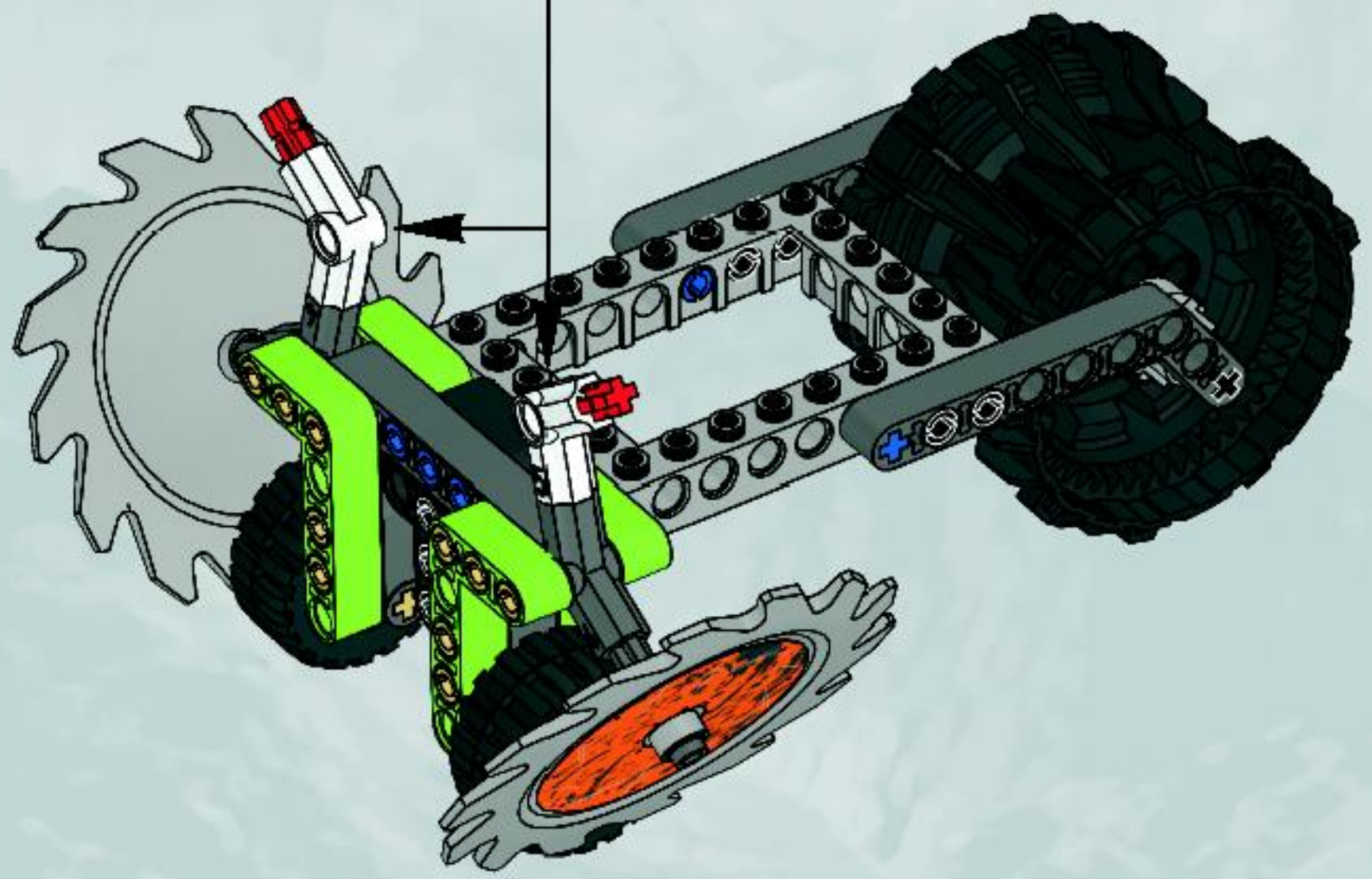
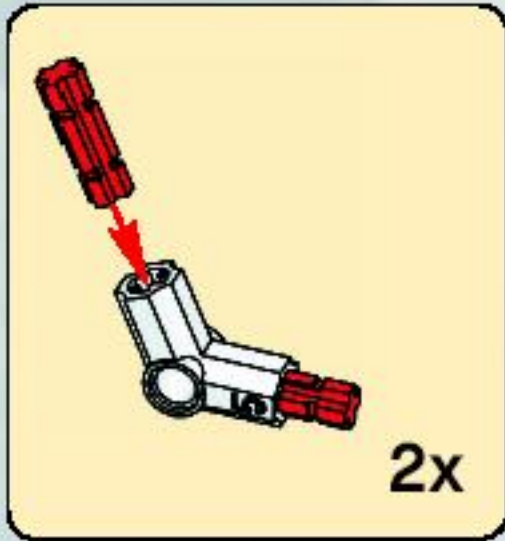
3

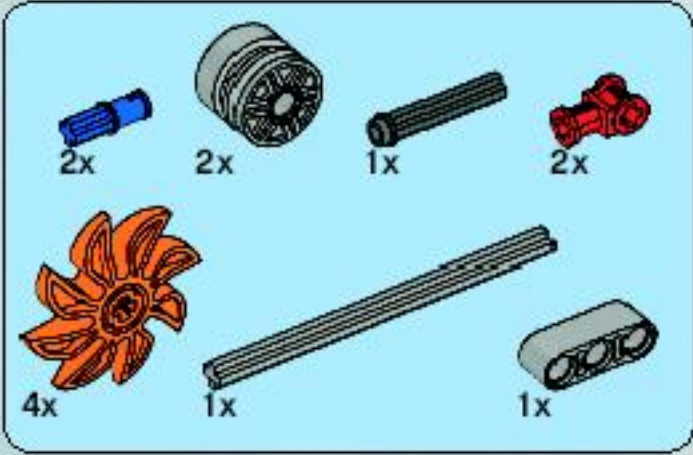
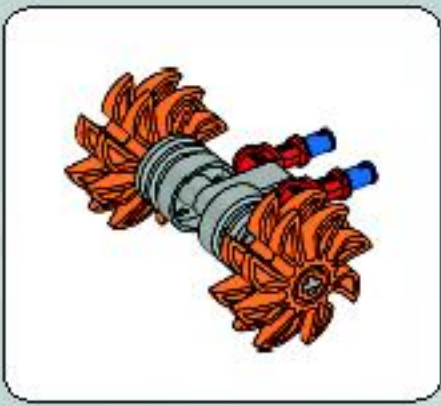




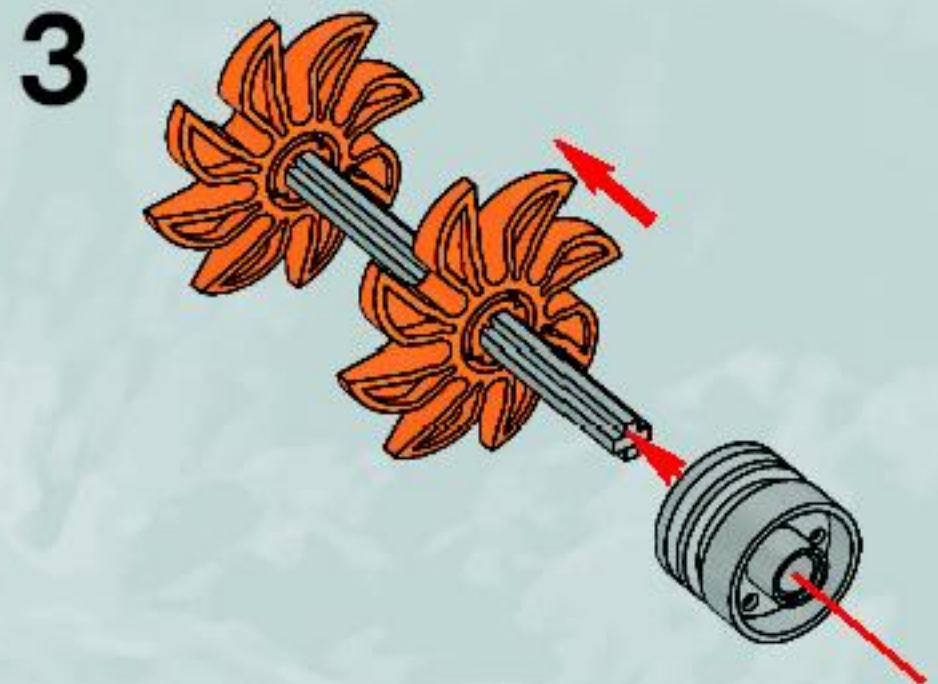
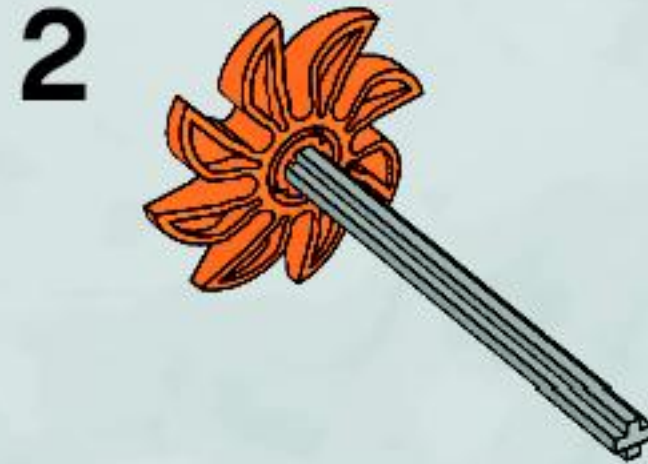
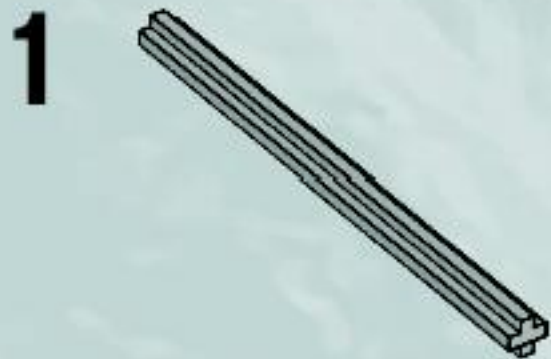


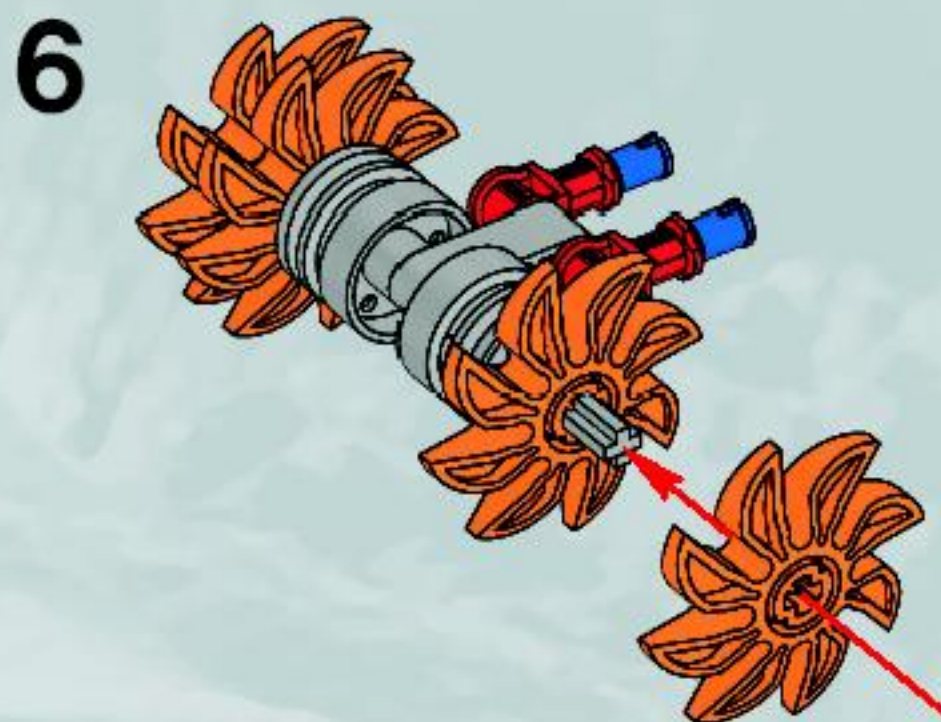
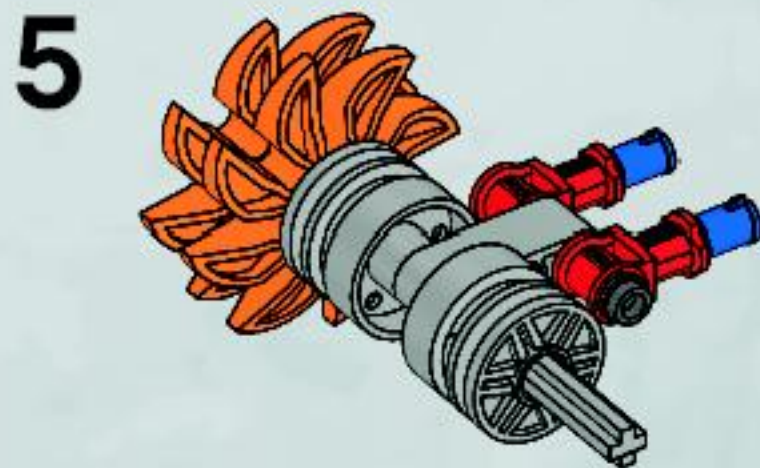
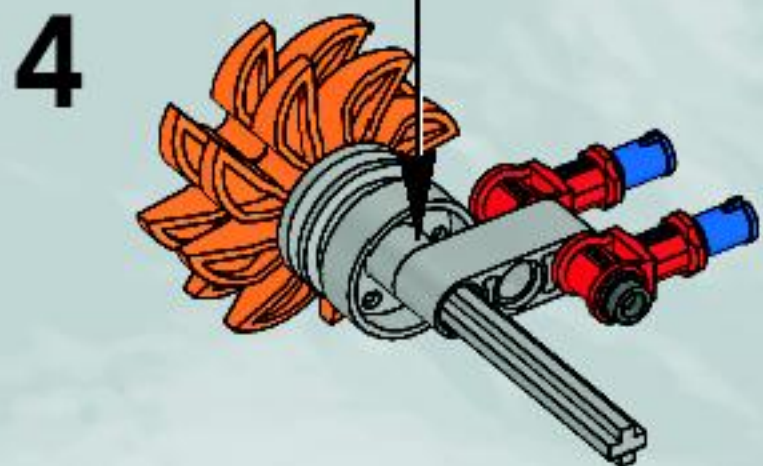
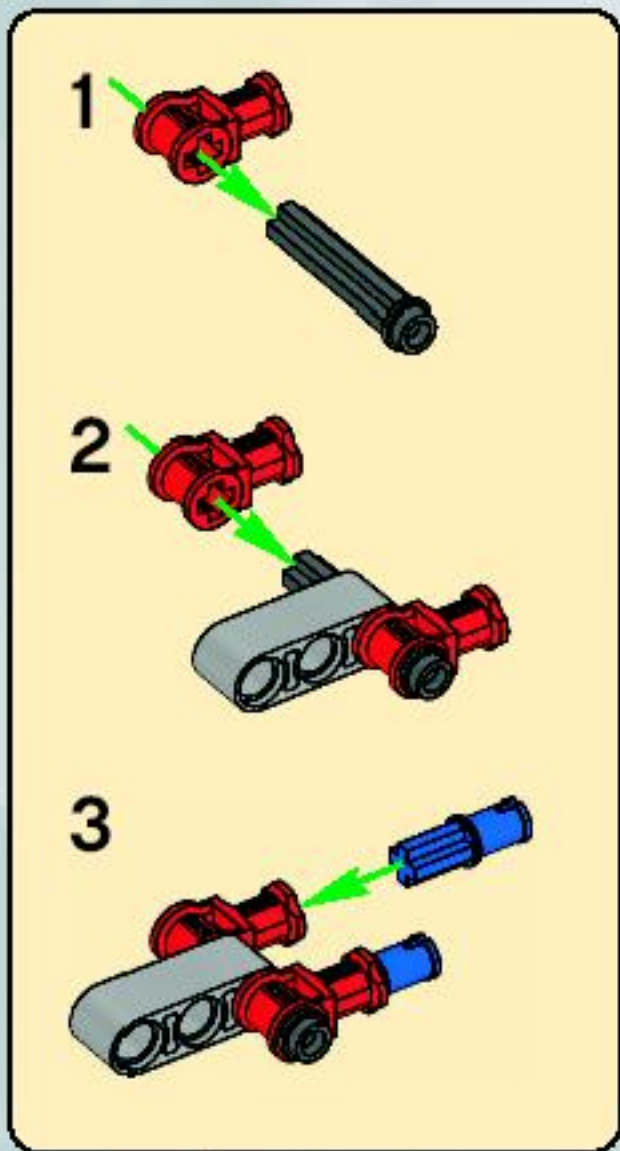
16



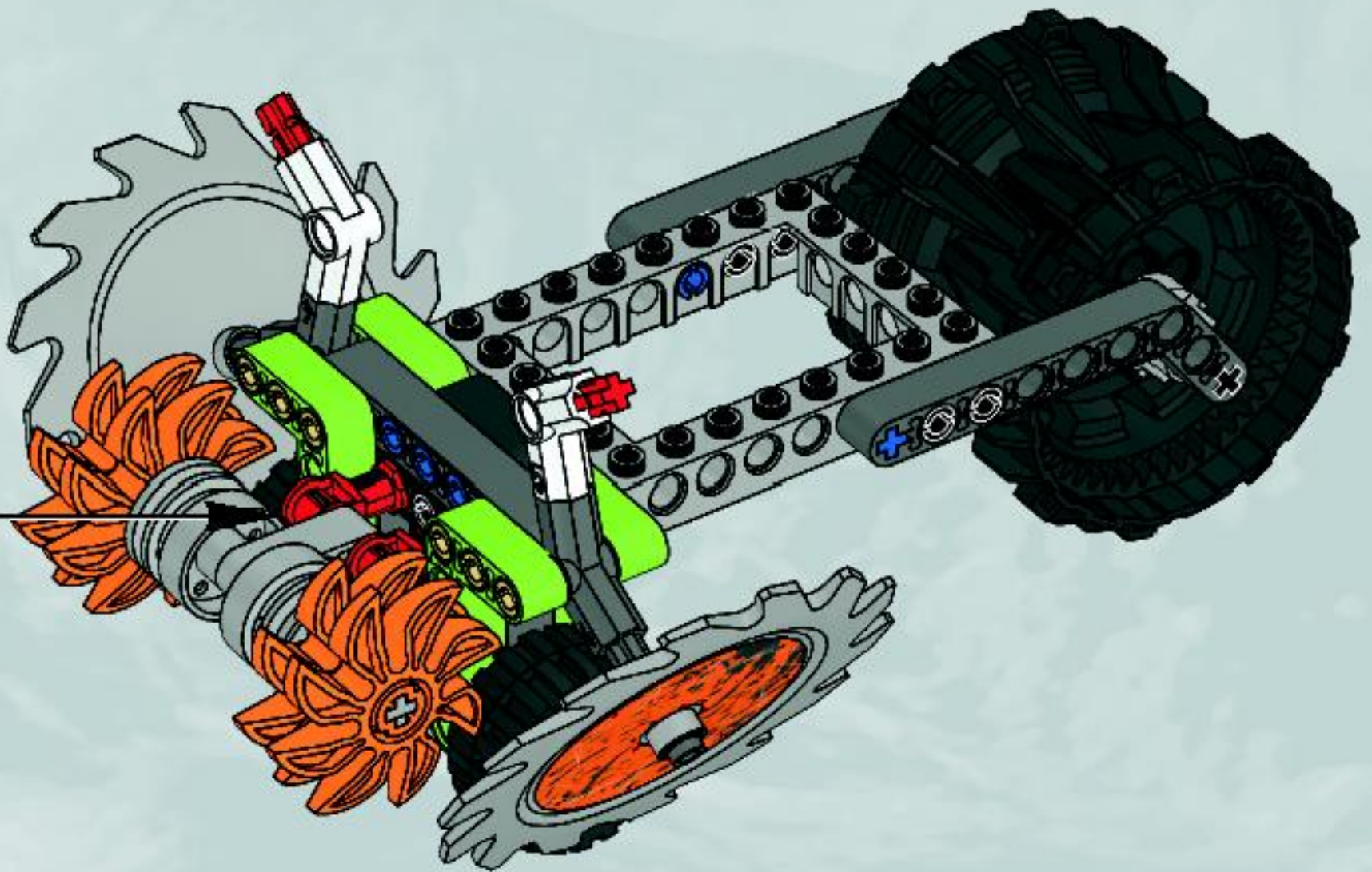
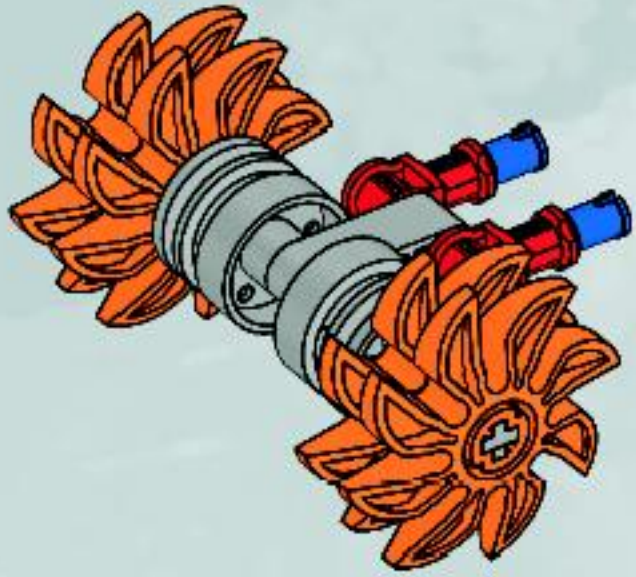


17

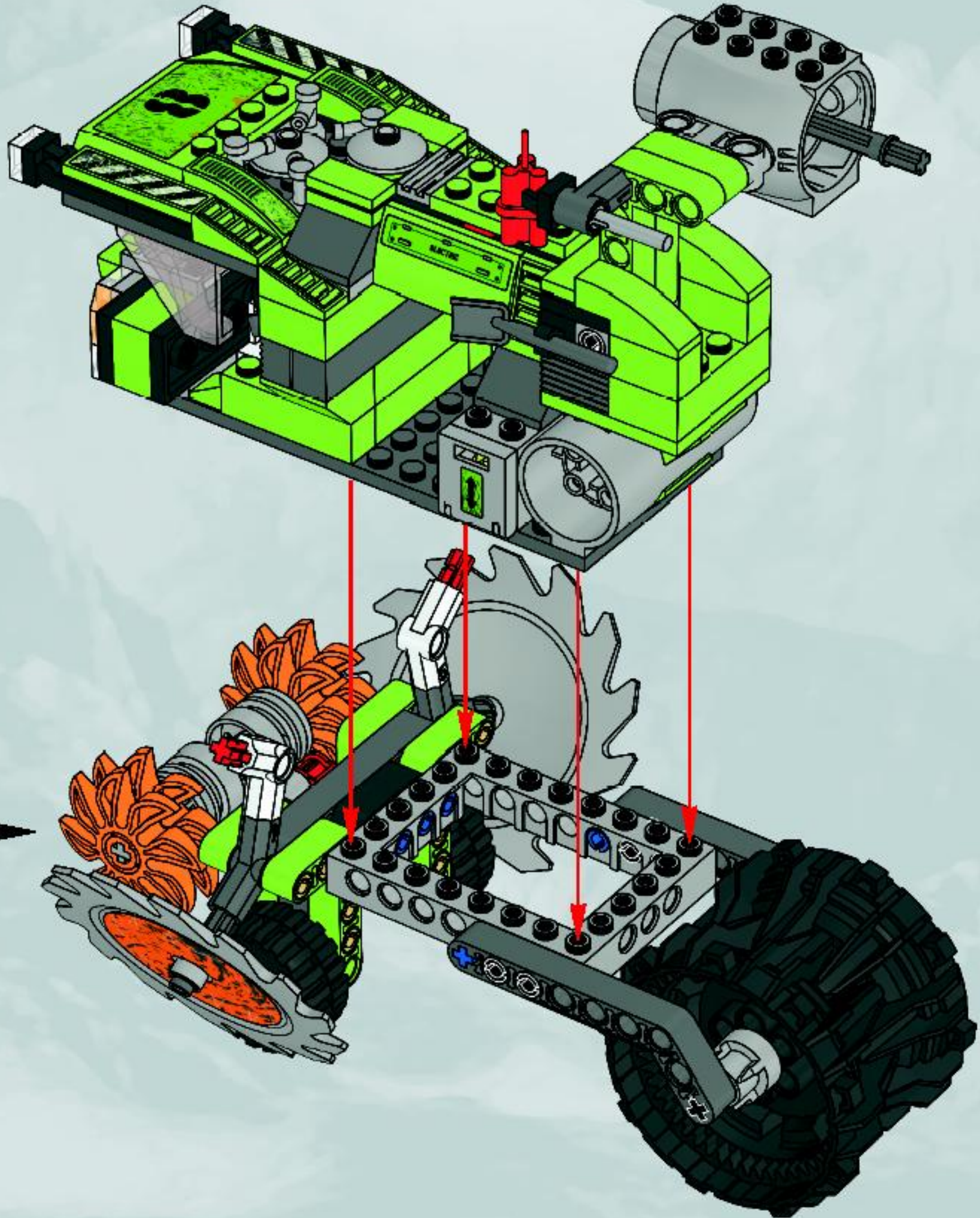




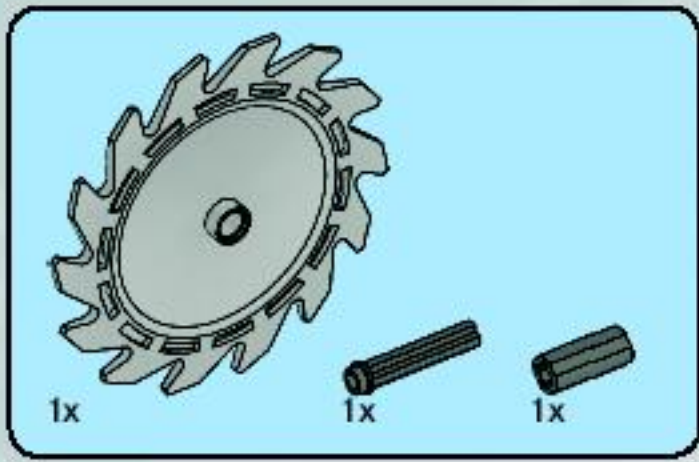
7



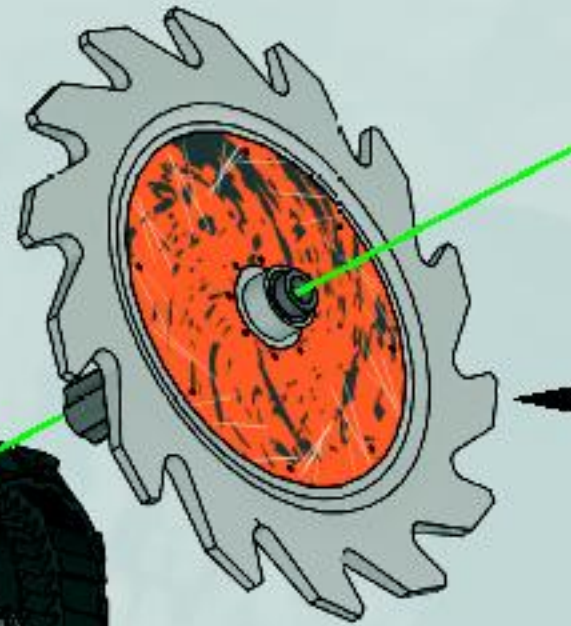
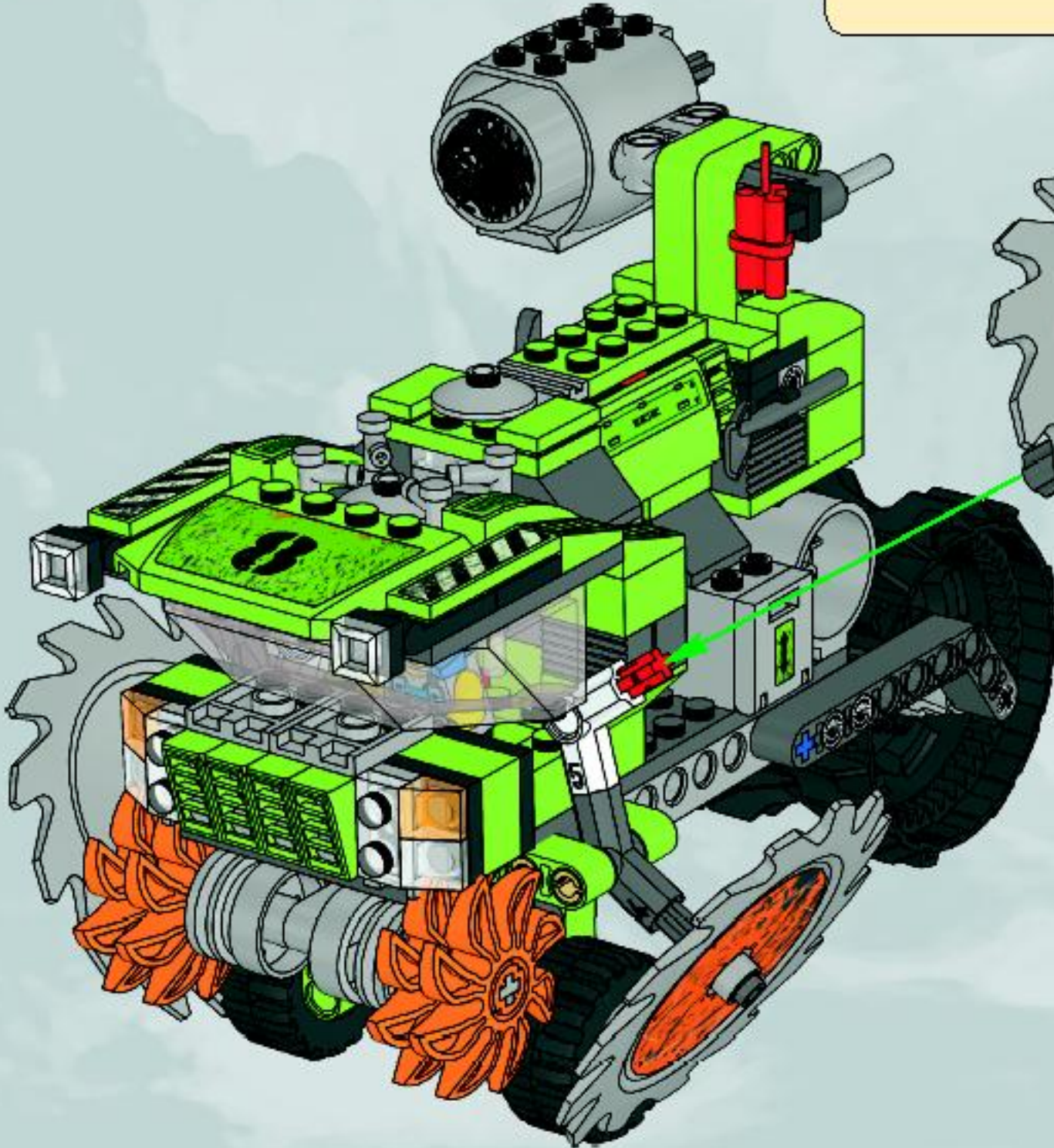
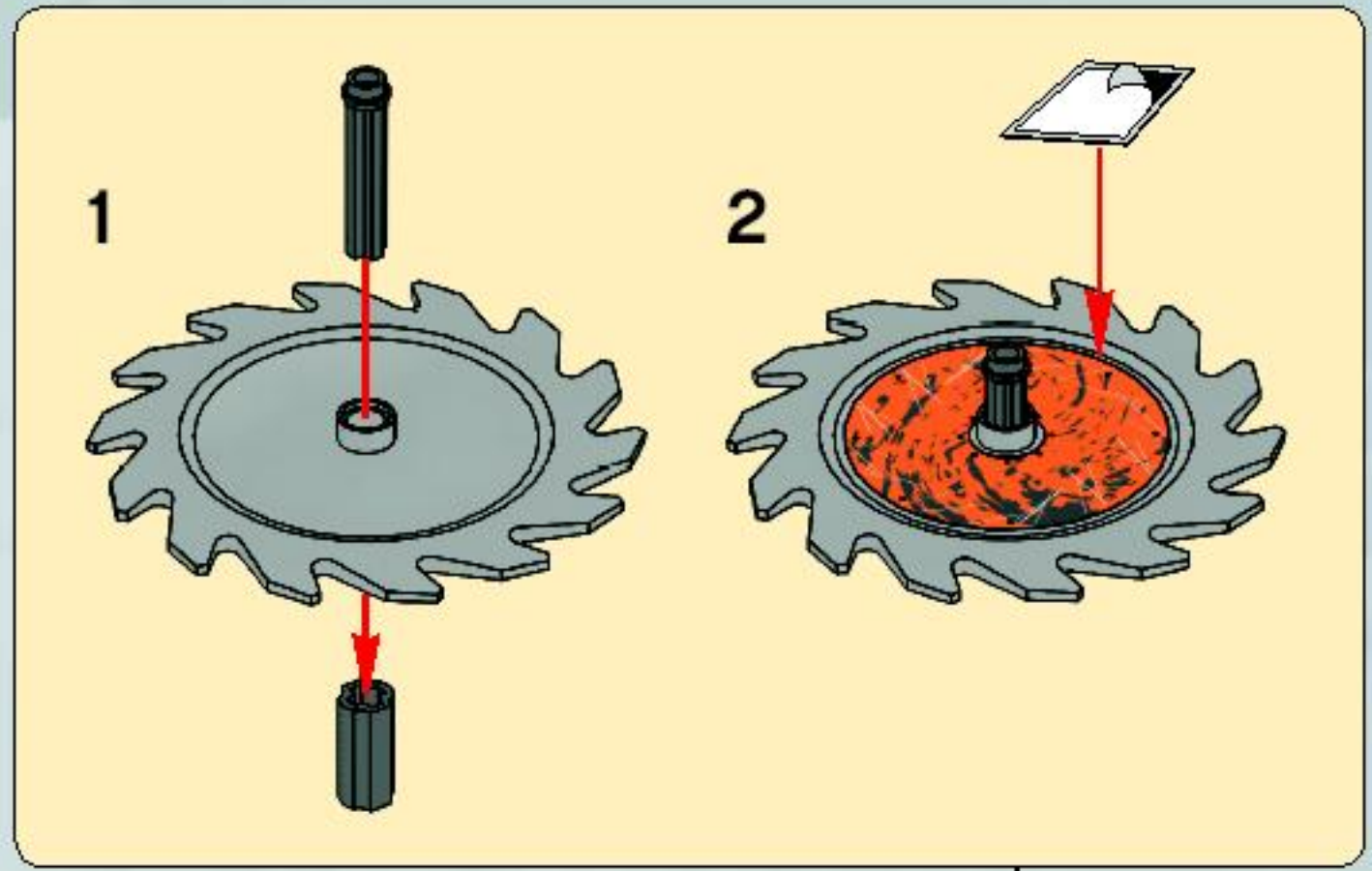
18

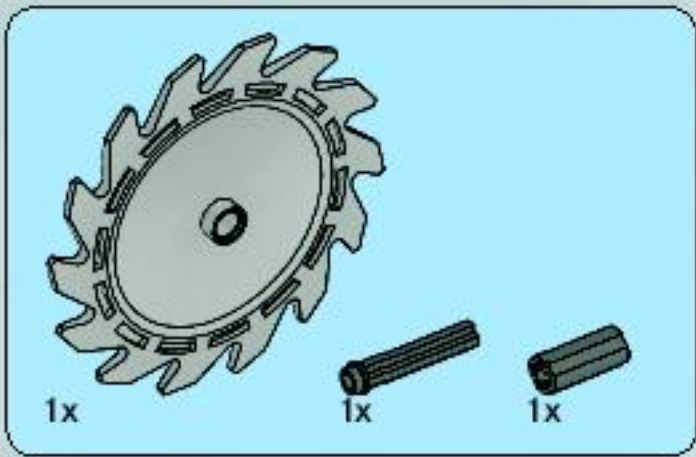




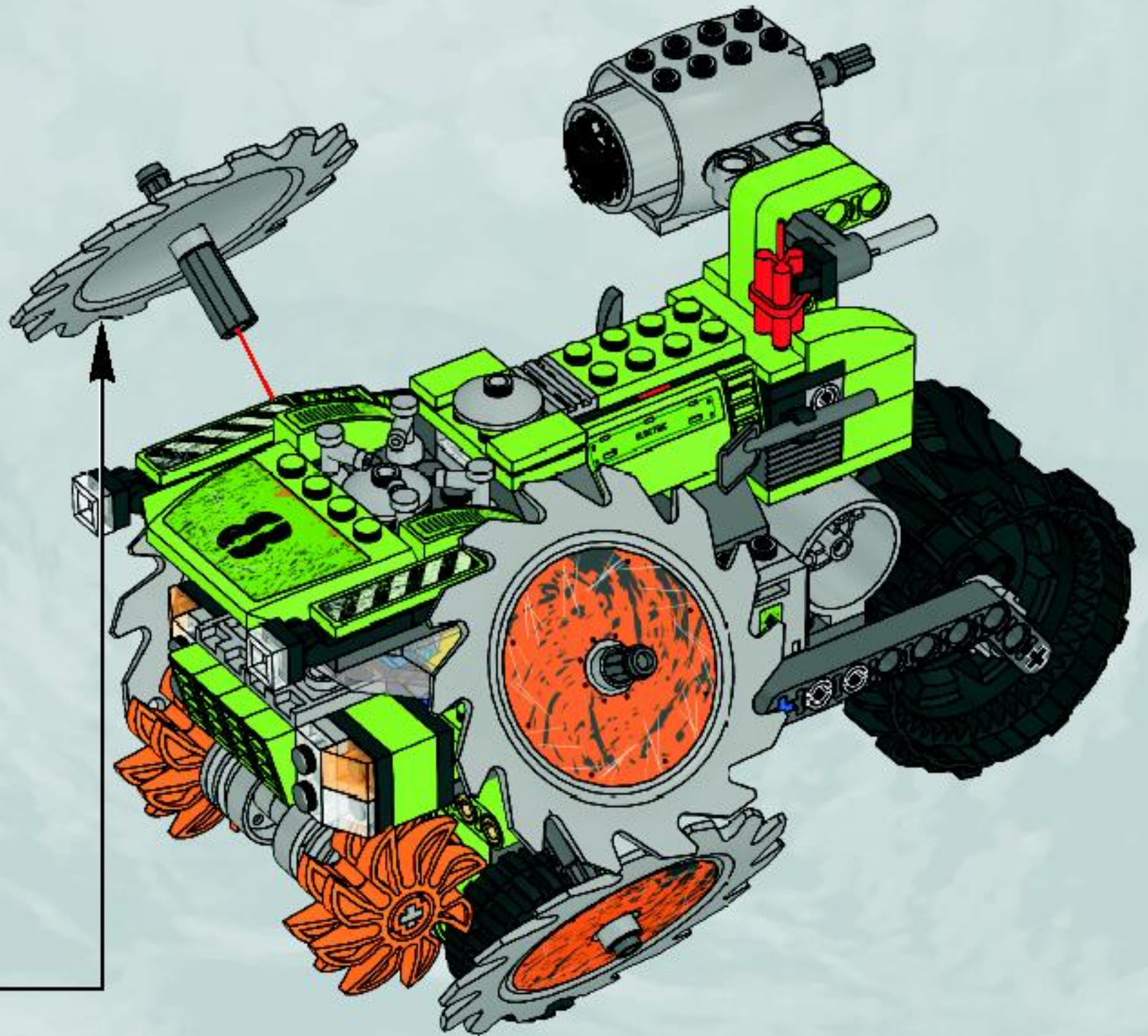
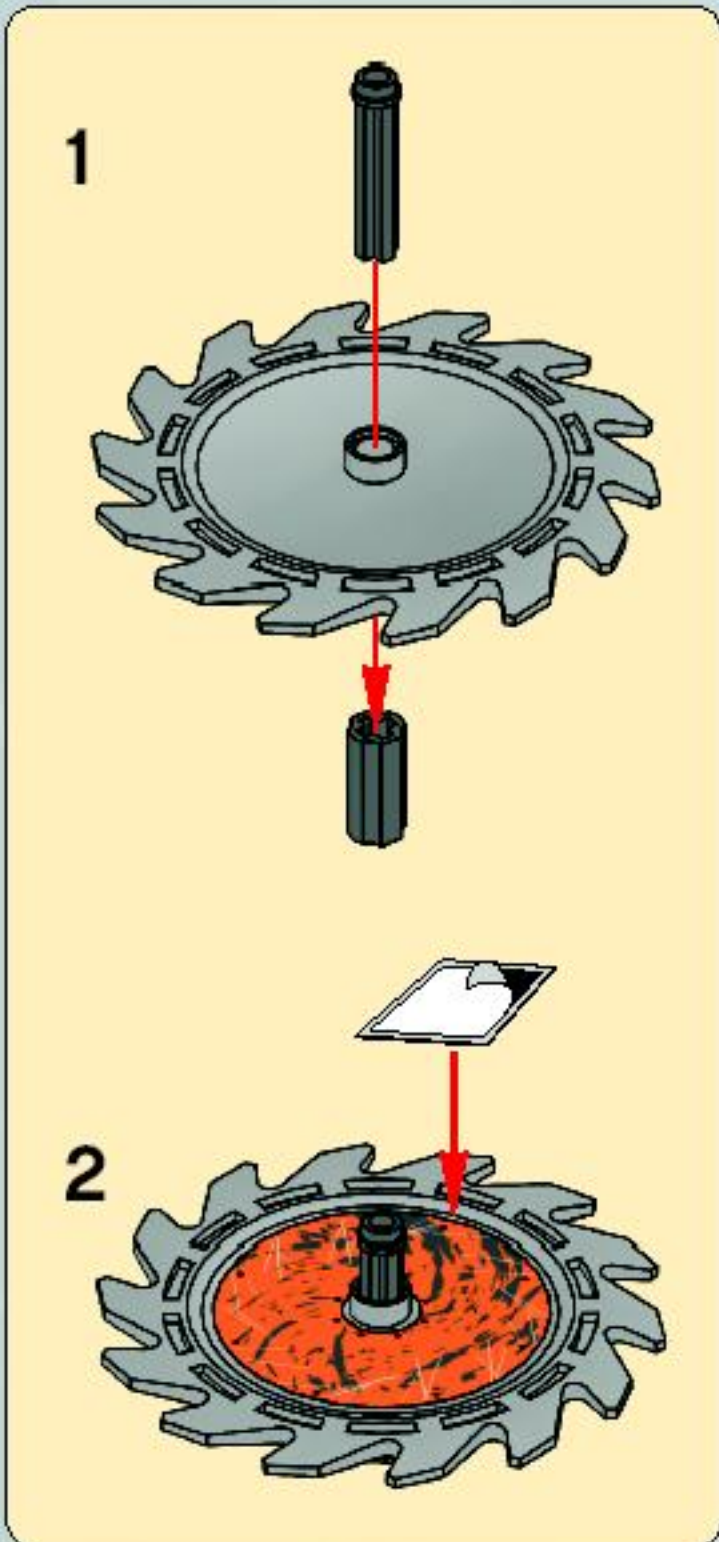


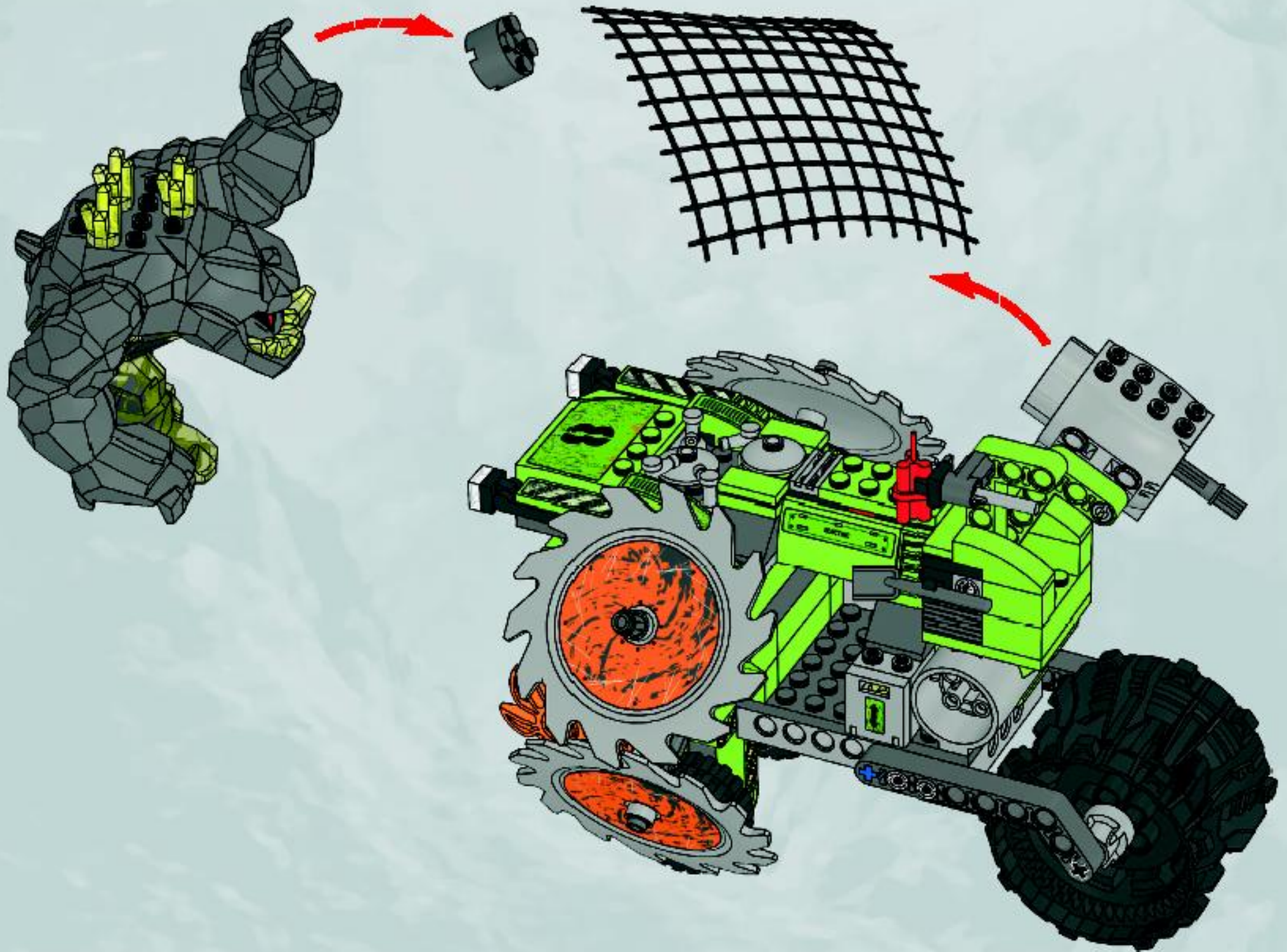
19





20







2x  
4506697



1x  
9551



4x  
4538376



1x  
4530473



4x  
4142865



1x  
300521



2x  
4118897



1x  
4538780



1x  
306921



4x  
302321



5x  
4206482



3x  
4514553



1x  
4540418



1x  
4542552



10x  
4514554



2x  
4186017



1x  
4542169



4x  
4277932



1x  
4184169



2x  
4535765



8x  
4121715



4x  
242026



1x  
370726



3x  
255526



2x  
4515368



2x  
303426



2x  
4538782



2x  
4552347



2x  
4140670



2x  
4114505



3x  
4540417



2x  
4164022



3x  
4234716



9x  
4165967



4x  
4537928



2x  
4500125



3x  
4164021



3x  
4537936



1x  
4504850



1x  
4500755



2x  
4537930



2x  
4504372



10x  
4540385



4x  
4529679



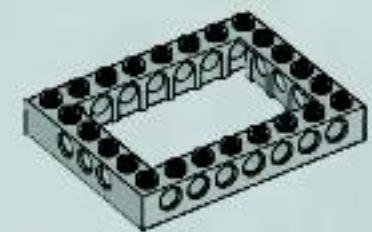
2x  
4183133



6x  
4263118



1x  
4520320



1x  
4211848



1x  
4211391



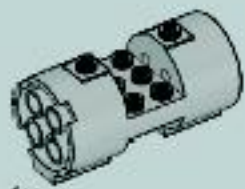
1x  
4535768



1x  
4225033



2x  
4211512



1x  
4211847



1x  
4211767



1x  
4211491



1x  
4211492



2x  
4278756



1x  
4542545



5x  
4211472



2x  
4211475



4x  
4211396



1x  
4211350



4x  
4299119



4x  
4521897



4x  
4211503



1x  
4211655



2x  
4211535



2x  
4244369



5x  
4211086



1x  
4508553



2x  
4210688



1x  
4210658



1x  
4211099



2x  
4516546



2x  
4210857



1x  
4210645



1x  
4211007



1x  
4211006



4x  
4210636



4x  
4211054



1x  
4278274



1x  
4249139



1x  
4495931



2x  
4281516



1x  
626440



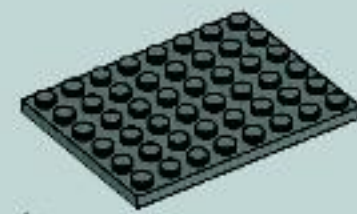
3x  
3000840



3x  
4167842



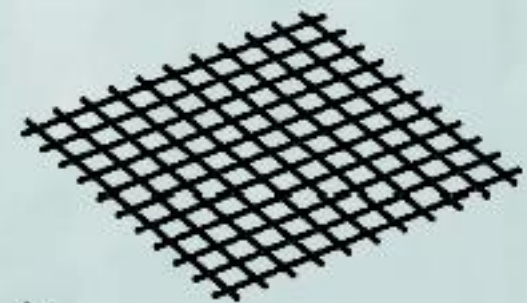
2x  
4244362



1x  
4210794



1x  
4210720



1x  
4201113



1x  
4543325



1x  
4543005



1x  
4543322



Customer Service

Kundenservice

Service Consommateurs

Servicio Al Consumidor

[www.lego.com/service](http://www.lego.com/service) or dial



: 00800 5346 5555

: 1-800-422-5346







8956

8958



8957



8959



8960



8962



# POWER MINERS







8961



8963



8964

**LEGO**

# POWER MINERS



[www.lego.com/powerminers](http://www.lego.com/powerminers)

**FREE! GRATIS! GRATUIT!**



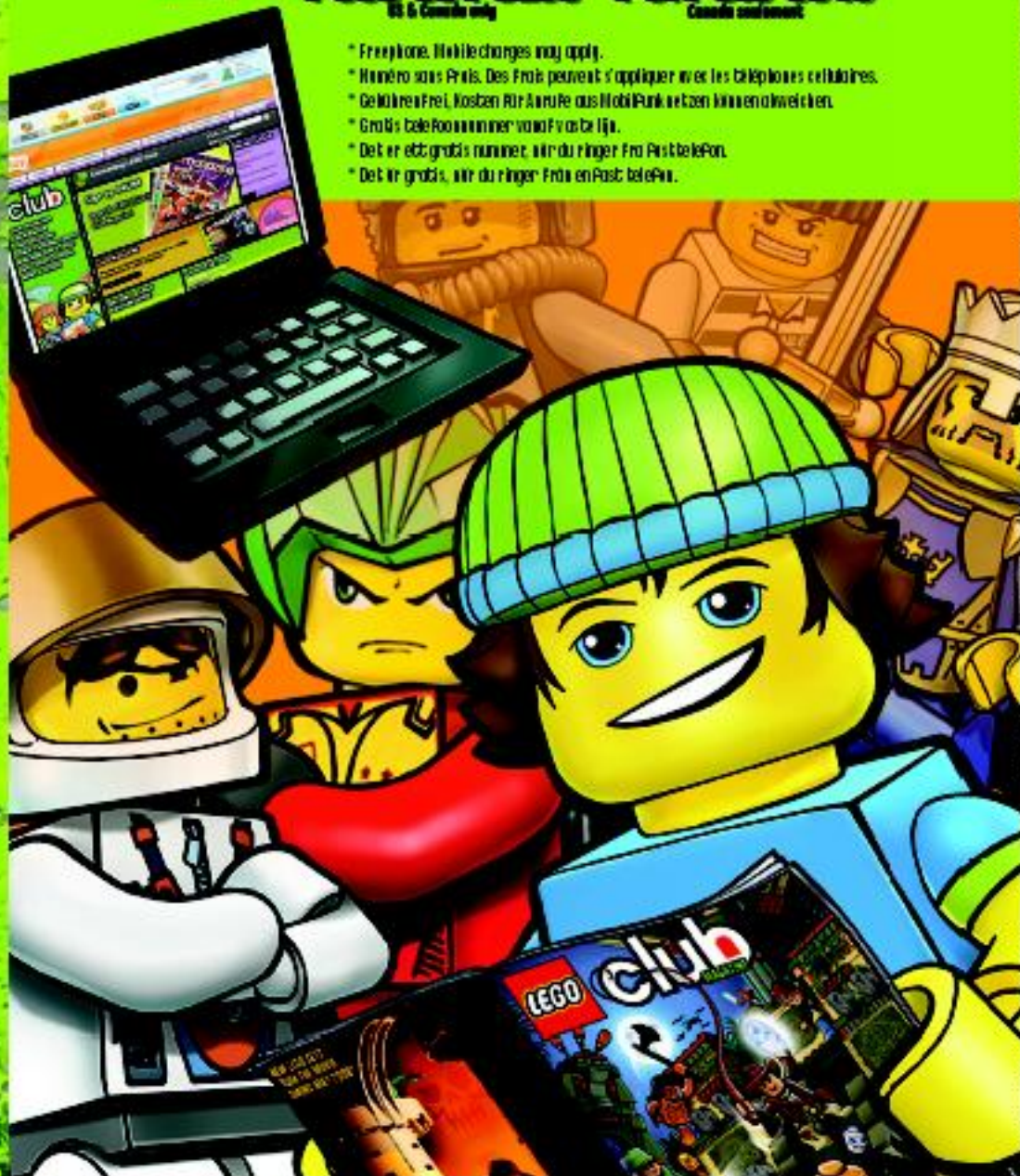
**www.LEGOclub.com**



**00800 5346 5555**

**1-866-534-6258 • 1-877-518-5346**

- \* Free phone. Mobile charges may apply.
- \* Numéro sans frais. Des frais peuvent s'appliquer avec les téléphones cellulaires.
- \* Get Mobile Free! Kosten für Anrufe aus Mobilfunknetzen können abweichen.
- \* Gratis telefonnummer vanaf gratis lijn.
- \* Det er ett gratis nummer, når du ringer fra Posttelefon.
- \* Det er gratis, når du ringer fra en Post telefon.



VISIT THE WORLD'S  
BIGGEST LEGO® SHOP

**www.LEGOshop.com**

**YES!** I want to join the LEGO® Club FREE! **OUI!** Je veux m'abonner au Club LEGO® GRATUITEMENT! **Ja!** Ich möchte Mitglied im kostenlosen LEGO® Club werden. **Ja!** Ik wil graag GRATIS lid worden van de LEGO® Club. **Ja!** Jeg ønsker å melde meg inn i LEGO® Club gratis! **Ja!** Jag vill gå med i LEGO® Club GRATIS!

First name - Prénom  
Vorname - Vorknaam  
Fornavn - Fornavn

Last name - Nom de Famille  
Name - Achternaam  
Etternavn - Eftersmann

Date of Birth - Date de naissance  
Geburtsdag - Geboortedatum  
Fødselsdato - Fødselsdato

Street - Adresse  
Straße, Hausnr.  
Straat, huisnr. - Adress

City - Ville  
Ort - Woopplaats  
Poststed - Postort

Zip/Postcode - Code Postal  
PLZ - Postcode - Postnummer

Please tick below if you would like to receive other communication from the LEGO group. **Silvous aimeriez recevoir d'autres communications de la part de la Compagnie LEGO, veuillez s.v.p. cocher ici.** Als u graag andere informatie van de LEGO Groep wilt ontvangen, kruis dan a.u.b. dit vakje aan. **Ich möchte über Produkte, Angebote, Aktionen und weitere interessante Themen von der LEGO Gruppe informiert werden\* (bitte ankreuzen).** Om du vil få annen informasjon fra LEGO Gruppen, sett kryss her. **Hvis du ønsker å motta annen informasjon fra LEGO Gruppen, merker du av her:**

Post - Poste  
Per Post

Email - Courriel  
Per E-Mail  
E-Mail

Ich möchte über Produkte, Angebote, Aktionen und weitere interessante Themen von sonstigen LEGO Partnern/Partnern informiert werden\* (bitte ankreuzen).  Per Post  Per E-Mail

The English language version of the magazine can only be mailed to addresses in the US, Canada, the UK and Republic of Ireland. Club membership is valid for two years and includes free copies of the LEGO Club Magazine. In the US and Canada please allow up to 6 weeks for delivery of your first magazine. In the UK and Republic of Ireland please allow six to 14 weeks for delivery of your first magazine. By signing this form you consent the LEGO Club to use your child's data for LEGO mailings. The data will only be used for LEGO mailings and will not be sold, rented or otherwise disclosed to any company outside the LEGO Company except for disclosure to companies acting as our agents to help us provide services requested by the child. This coupon is valid for one free membership per person, group or organisation. Photocopied coupons are accepted.  La version française du magazine peut être postée uniquement au Canada. L'abonnement est valide pour 2 ans et inclut des exemplaires gratuits du Magazine LEGO, Aux E.-U. et au Canada, à l'exception de la livraison initiale. En remplissant ce formulaire, vous consentez à ce que LEGO utilise les informations de votre enfant pour des envois postaux de LEGO. L'information sera utilisée uniquement pour des envois postaux par LEGO et ne sera en aucun cas vendue, louée, échangée ou divulguée à d'autres compagnies autres que la compagnie LEGO, à l'exception des compagnies affiliées qui nous procurent des services auxquels l'enfant en a fait la demande.  Das deutschsprachige LEGO Club Magazin kann nur an Adressen in Deutschland, Österreich und der Schweiz verschickt werden. Die kostenlose Mitgliedschaft beinhaltet die Zusendung des LEGO Club Magazines und endet nach zwei Jahren. Mit der Anmeldung gehen Sie keine Verpflichtungen ein. Es kann bis zu drei Monate dauern, bis das erste Magazin zugestellt wird. Mit Ihrer Unterschrift erklären Sie sich damit einverstanden, dass die Daten Ihres Kindes zum Zweck einer LEGO Club Mitgliedschaft von der LEGO Gruppe gespeichert und verarbeitet werden. Die Daten werden vertraulich behandelt, nicht an Dritte weitergegeben und nicht veräußert. Bei uns Dienstreise erhalten Ihre Daten nur, soweit es für die Abwicklung von LEGO Kommunikation erforderlich ist. Wenn Sie von uns nicht mehr kontaktiert werden möchten, können Sie der Verwendung Ihrer Daten für Werbezwecke widersprechen unter: 00800 5346 5555 (Anruf gebührenfrei. Kosten für Anrufe aus Mobilfunknetzen können abweichen). \* Die Einwilligungen kann ich jederzeit (insgesamt oder zum Teil) ohne Einfluss auf die LEGO Club Mitgliedschaft bei der LEGO Gruppe widerrufen.  Het LEGO Club Magazine kan alleen worden gestuurd naar adressen in Nederland. Het lidmaatschap is 2 jaar geldig en geeft recht op toezending van het gratis LEGO Club Magazine. Het eerste magazine zal na 12 tot 14 weken toezending worden. Het lidmaatschap kan op ieder moment opgezegd worden. Door dit formulier te tekenen geeft u de LEGO Club toestemming om bovenstaande gegevens te gebruiken voor het toesturen van LEGO mailings. Uw gegevens worden uitsluitend gebruikt voor mailings van LEGO en zullen niet worden verkocht, verhuurd of op welke wijze dan ook verstrekt aan derden buiten de LEGO Groep, uitgezonderd de organisaties die namens ons optreden om de service te verlenen waar uw kind om gevraagd heeft.  Den norske utgaven av magasinet sendes kun til adresser i Norge. Medlemskap i klubben gjelder i 2 år og inkluderer gratisutgaver av LEGO Magazine. Påregnet opp til seks uker leveringstid for første magasin. Ved å underlegge dette skjemaet, gir du ditt samtykke til at LEGO Club kan bruke opplysningene om barnet ditt i LEGO forsendelser. Dataene vil utelukkende bli brukt i LEGO forsendelser og vil ikke bli solgt, utleid eller på annen måte gøres tilgjengelig for selskaper utenfor LEGO gruppen, unntatt selskaper som er våre agenter og som hjelper oss å tilby tjenestene barnet ettersper. Dette skjemaet gjelder for ett gratis medlemskap per person, gruppe eller organisasjon.  Den svenska versionen av tidningen kan endast skickas till adresser i Sverige. Club-medlemskapet är giltigt i 2 år och innefattar gratis exemplar av LEGO Club Magazine. Vänligen räkna med 6 veckor för leverans av din första tidning. Genom att skicka in det här formuläret godkänner du att LEGO Club använder barnets uppgifter för LEGO utskick. Uppgifter kommer bara att användas för LEGO utskick och kommer inte att säljas, hyras ut eller vidarebefordras till något företag som inte tillhör LEGO Gruppen, med undantag av företag som agerar som våra ombud för att tillhandahålla tjänster som barnet har begärt. Den här kupongen gäller för ett gratis medlemskap per person, grupp eller organisation.

Parent's signature - Signature d'un parent - Unterschrift Erziehungsberechtigte/r  
Håndtekening ouders - Foreldres/Forældres underskrift - Forälders/Foräldrarnas underskrift

Mail to: / Poster til:  
   
BG29

LEGO® Club  
P.O. Box 1157  
Enfield, CT USA  
06093-1157

Mail to:  
   
BI09U

LEGO® Club  
33 Both Road  
Slough SL1 3UF  
United Kingdom

Per Post on:  
   
BI09C

LEGO® Club  
Postfach 14 15  
D-36243 Niederruka

Stuur op naar:  
   
BI09N

LEGO® Club  
Postbus 40250  
3504 AB Utrecht

Send til:  
   
BI09O

LEGO® Club Norge  
Postboks 58  
1314 Vøyenenga

Skickas till:  
   
BI09S

LEGO® Club Sverige  
Ubox 841  
202 29 Malmö

Date  
Datum  
Date

[www.nielsen.com/LEGO](http://www.nielsen.com/LEGO)



## WIN LEGO® PRODUCTS

Fill out a survey and you might WIN a cool LEGO product!  
NO PURCHASE NECESSARY

Open to all residents where not prohibited

Go to [www.nielsen.com/LEGO](http://www.nielsen.com/LEGO) to fill out a survey for a chance to win a LEGO product.

## WIN LEGO® PRODUCTEN

Vul een enquêteformulier in en maak kans op een cool LEGO® product!

Kopen niet nodig

Iedereen uit landen waar geen enquêteverbod geldt mag deelnemen.

Ga naar [www.nielsen.com/LEGO](http://www.nielsen.com/LEGO), vul een

enquêteformulier in en maak kans op een LEGO product.

## GEWINNE LEGO® PRODUKTE

Nimm an der Umfrage teil und GEWINNE ein tolles LEGO® Produkt!

Die Teilnahme am Gewinnspiel führt zu keinerlei Kaufverpflichtungen

Teilnahme in allen nicht ausgeschlossen Ländern möglich

Wir verlosen unter allen Teilnehmern der Umfrage auf [www.nielsen.com/LEGO](http://www.nielsen.com/LEGO) LEGO Produkte.

## GAGNE DES PRODUITS LEGO®

Réponde à un questionnaire et tu pourras GAGNER un produit LEGO® très cool!

Aucune obligation d'achat.

Ouvert à tous les résidents des pays autorisés.

Visite [www.nielsen.com/LEGO](http://www.nielsen.com/LEGO) pour répondre à un questionnaire et avoir une chance de gagner un produit LEGO.

## レゴ®製品を「当てよう」

アンケートに記入して、かっこいいレゴ®製品を当てよう！

お買い上げの必要はありません。

禁止されていない限り、すべての皆様にご利用いただけます。

[www.nielsen.com/LEGO](http://www.nielsen.com/LEGO)にアクセスして、アンケートにご記入ください。当選者にはレゴ®製品を差し上げます。



 [www.LEGO.com](http://www.LEGO.com)

©2009 The LEGO Group. 4562037