



# NINJAGO

Masters of Spinjitzu



70621



[LEGO.com/NINJAGO](http://LEGO.com/NINJAGO)

1



2

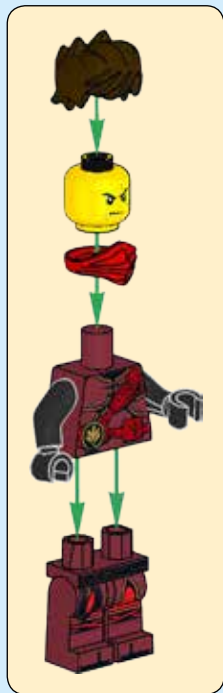


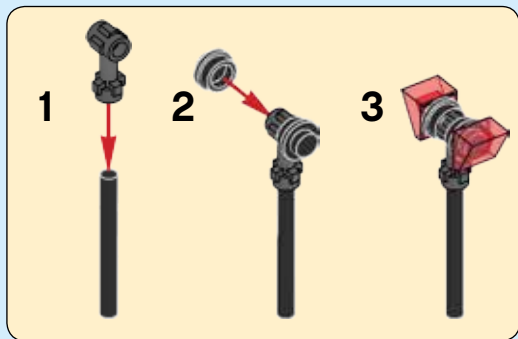
3

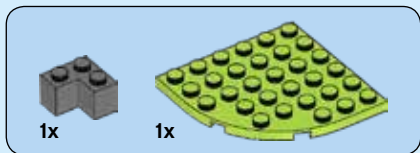


4

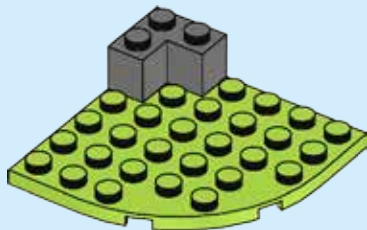








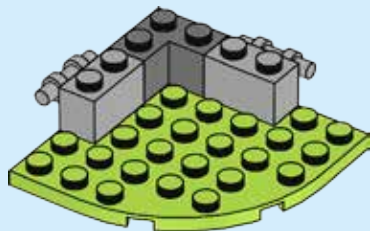
1





2x

2



6



1x



2x

3

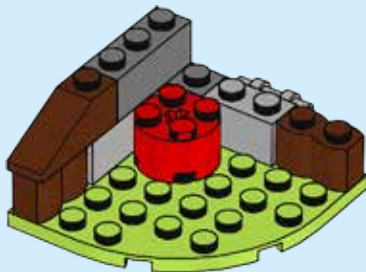


1x



1x

4



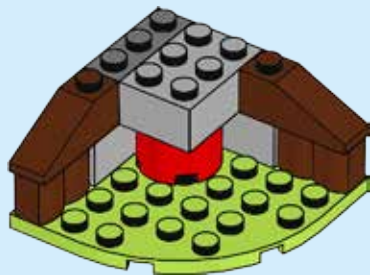


1x



1x

5



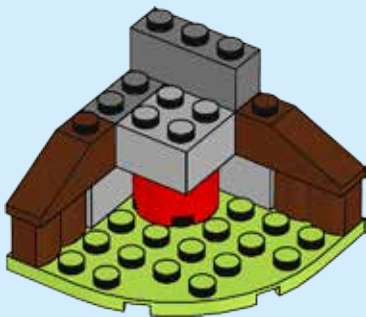
8





1x

6



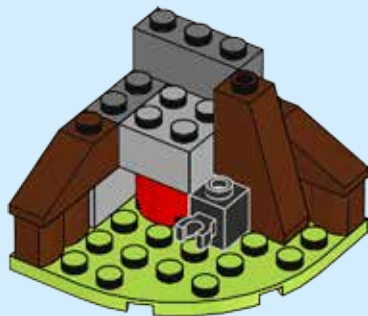


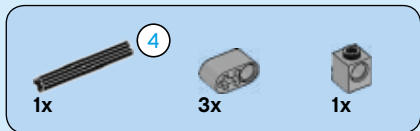
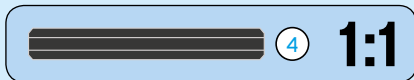
1x



1x

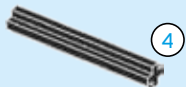
7



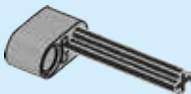


8

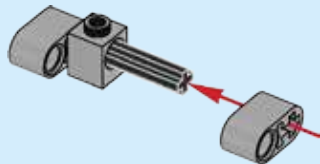
1



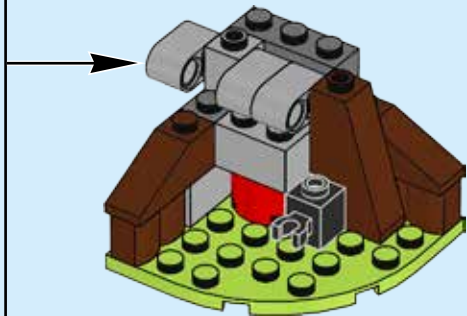
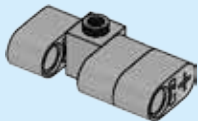
2



3



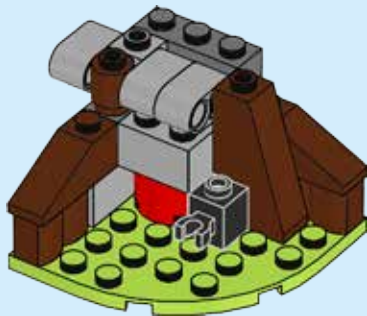
4





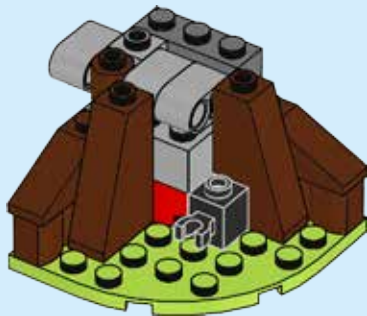
1x

9



1x

10





2x



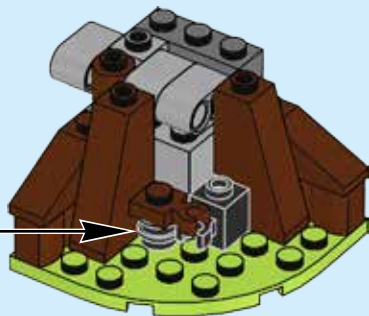
1x

# 11

1

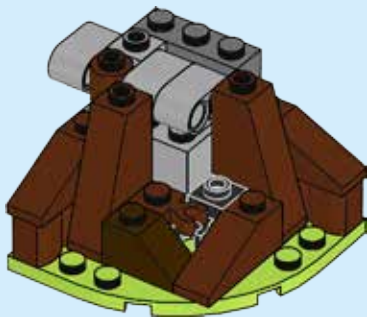


2



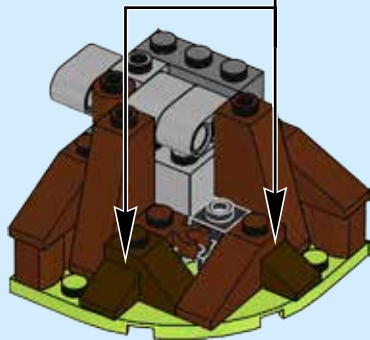
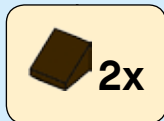


12





13

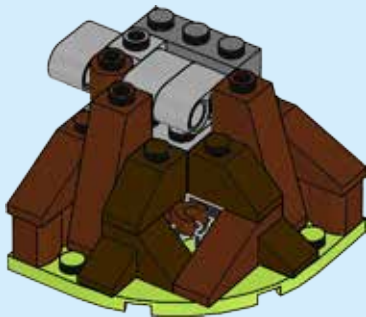






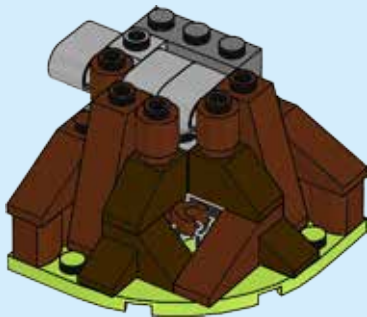
2x

14



2x

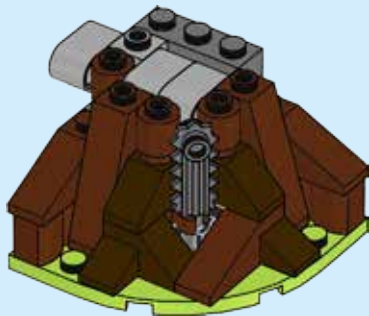
15



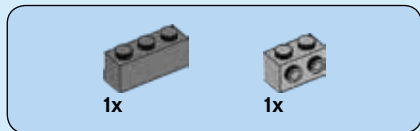


1x

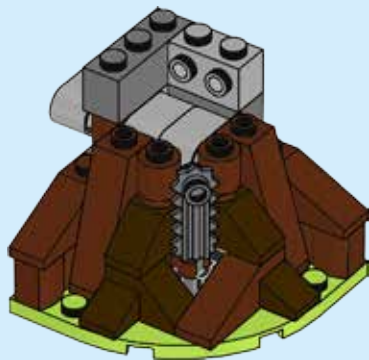
16



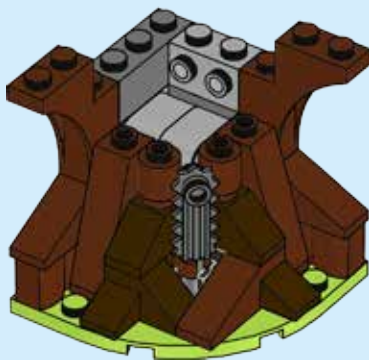
18



17



18



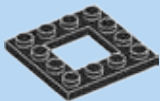


2x

19



20



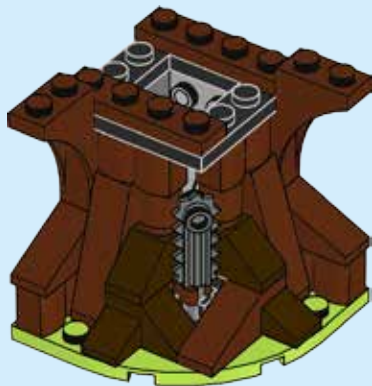
1x

20

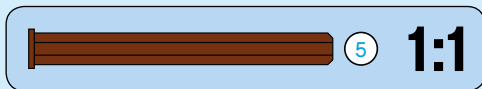
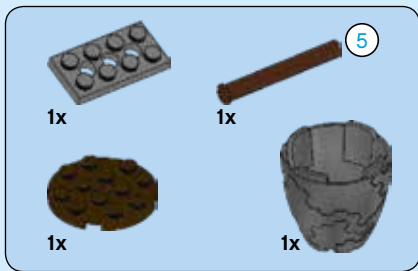


2x

21

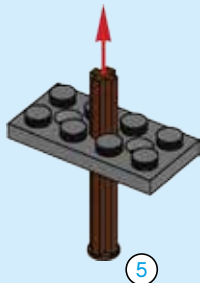


21



22

1



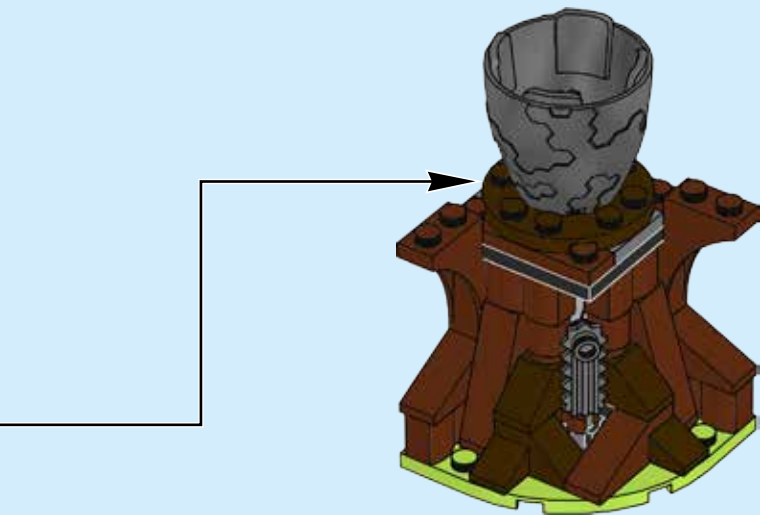
22

2



3







2x

23



24





2x

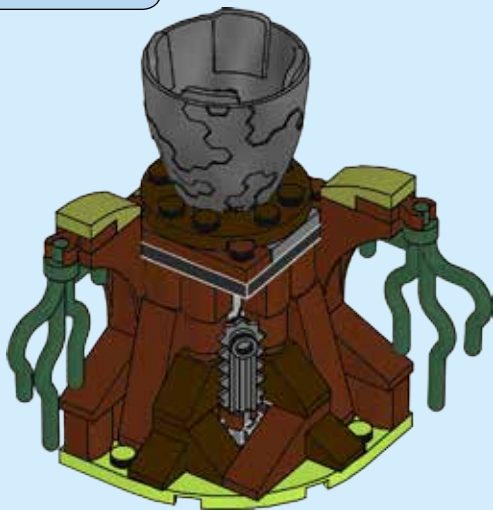
24





2x

25



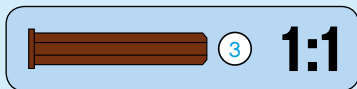
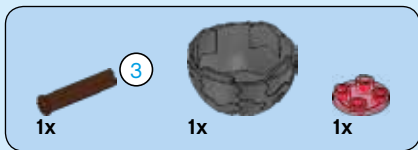
26



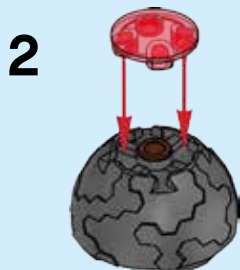
2x

26

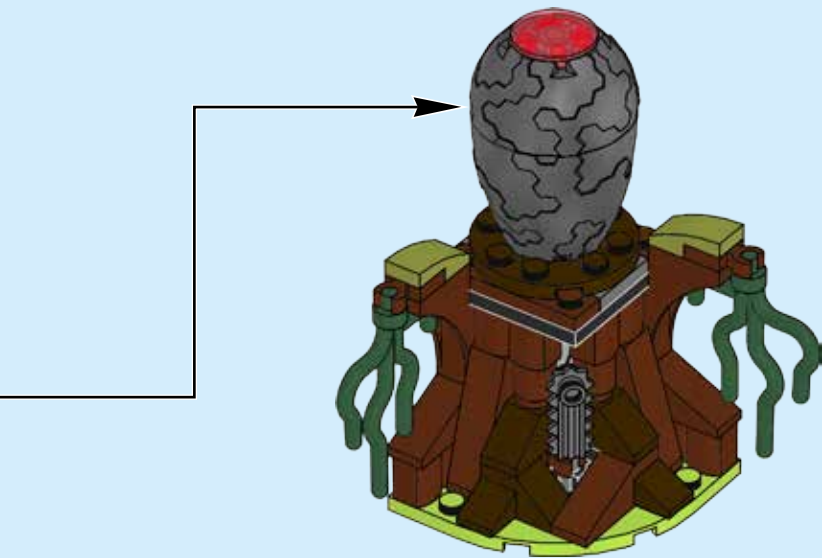


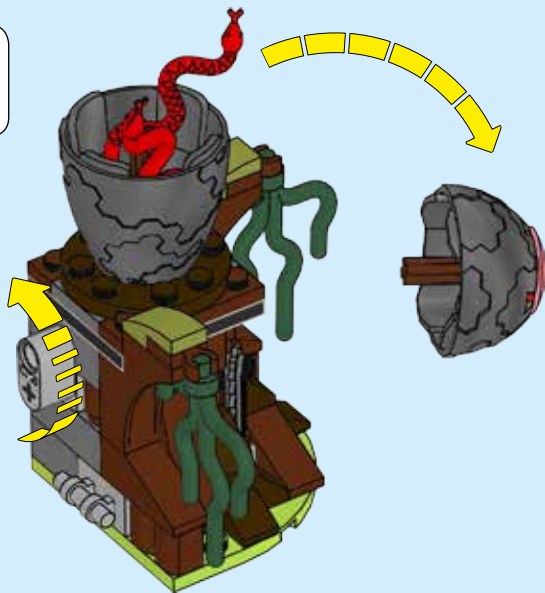
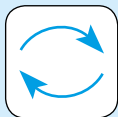


27



28

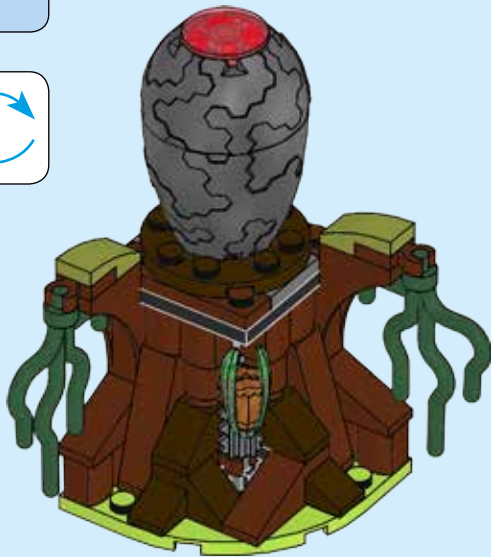
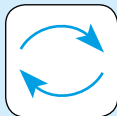






1x

28





3x

29



32







# NINJAGO

Masters of Spinjitzu





# NINJAGO

Masters of Spinjitzu



[LEGO.COM/NINJAGO](http://LEGO.COM/NINJAGO)



# NINJAGO

Masters of Spinjitzu



[LEGO.COM/NINJAGO](http://LEGO.COM/NINJAGO)



Download on the  
**App Store**



ANDROID APP ON  
**Google play**

Apple and the Apple logo are trademarks of Apple Inc., registered in the U.S. and other countries. App Store is a service mark of Apple Inc.

Google Play is a trademark of Google Inc.

Ask parents' permission first./Bitte frage erst deine Eltern um Erlaubnis./Demande d'abord l'autorisation d'un parent./Pide antes permiso a tus padres./Pede primeiro permissão aos teus pais./Először kérj engedélyt a szüleitől!//先请求家长的许可



All your LEGO® fun in one app



Minifigure yourself



Create



Share



LEGO, the LEGO logo, the Minifigure, the Brick and Knob configurations and the LIFE logo are trademarks of the LEGO Group. ©2017 The LEGO Group.

Check availability of LEGO LIFE in your country now on [LEGO.com/life](http://LEGO.com/life) Ask parents' permission first.

Auf [LEGO.com/life](http://LEGO.com/life) erfährst du jetzt, ob LEGO LIFE in deinem Land verfügbar ist Bitte frage erst deine Eltern um Erlaubnis.

Vérifie la disponibilité de LEGO LIFE dans ton pays sur [LEGO.com/life](http://LEGO.com/life) Demande d'abord l'autorisation d'un parent.

Consulta si LEGO LIFE está disponible en tu país en [LEGO.com/life](http://LEGO.com/life) Pide antes permiso a tus padres.

Verifica agora a disponibilidade de LEGO LIFE no teu país em [LEGO.com/life](http://LEGO.com/life) Pede primeiro permissão aos teus pais.

Ellenőrizd a LEGO LIFE elérhetőségét a lakóhelyeden, most a [LEGO.com/life](http://LEGO.com/life) honlapon! Először kérj engedélyt a szüleidtől!

Apple and the Apple logo are trademarks of Apple Inc., registered in the U.S. and other countries. App Store is a service mark of Apple Inc. Google Play is a trademark of Google Inc.

访问 [LEGO.com/life](http://LEGO.com/life) 网站, 查看乐高生活系列是否已在你所在国家上线。先请求家长的许可。



2x  
6176389



1x  
6054853



1x  
614321



5x  
4114052



1x  
6057957



1x  
6174599



1x  
6116593



2x  
4244363



1x  
6171008



2x  
4569217



1x  
6129601



3x  
4211183



3x  
6066142



4x  
4211180



2x  
4270470



1x  
6135494



2x  
6055086



3x  
4211197



2x  
4211190



1x  
6159763



1x  
4227398



1x  
6176507



1x  
4211109



3x  
4211104



1x  
6176391



1x  
4211048

3

5

4x  
614126

1x  
4211535

1x  
6158415

1x  
6163088

2x  
6033014

1x  
4533771

3x  
6004888

2x  
6176406

1x  
6163090

1x  
6055365

1x  
6174557

1x  
6015344

1x  
6184636

1x  
4614336

3x  
4518557

1x  
6116604

2x  
4211580

2x  
6031787

1x  
6005030

1x  
370526

4

1x  
4211386

1x  
6164651

1x  
6058118

1x  
6178293

1x  
6164242



**Customer Service**

**Kundenservice**

**Service Consommateurs**

**Servicio Al Consumidor**

**LEGO.com/service or dial**



**: 00800 5346 5555**

**: 1-800-422-5346**

# WIN

GO TO [WWW.LEGO.COM/PRODUCTFEEDBACK](http://WWW.LEGO.COM/PRODUCTFEEDBACK) AND  
GIVE US YOUR SHORT **FEEDBACK** ABOUT THIS  
LEGO® SET FOR A CHANCE TO WIN  
A COOL LEGO PRIZE.

Terms & Conditions apply

## LEGO.com/productfeedback



### GEWINNE



Erzähle uns auf  
[www.LEGO.com/productfeedback](http://www.LEGO.com/productfeedback)

etwas über die Erfahrungen, die du  
mit diesem LEGO® Set gemacht hast,  
und sichere dir die Chance auf einen  
coolen LEGO Preis!

Es gelten die Teilnahmebedingungen

### GAGNE



Rends-toi sur  
[www.LEGO.com/productfeedback](http://www.LEGO.com/productfeedback)

et donne-nous quelques commen-  
taires sur ce produit LEGO® pour  
avoir une chance de gagner un  
prix LEGO !

Voir Conditions Générales

### GANAN



Visita  
[www.LEGO.com/productfeedback](http://www.LEGO.com/productfeedback)

y envíanos tu opinión acerca de este  
set LEGO®. ¡Participarás en el sorteo  
de un premio LEGO!

Términos y Condiciones aplicables

### 获取奖品



登录  
[www.LEGO.com/productfeedback](http://www.LEGO.com/productfeedback)

给出关于此乐高®套装的简短反馈，  
就有机会获得炫酷乐高高奖品

《条款及条件》适用

LEGO, the LEGO logo and NINJAGO are trademarks of the LEGO Group. ©2017 The LEGO Group.

6196054