



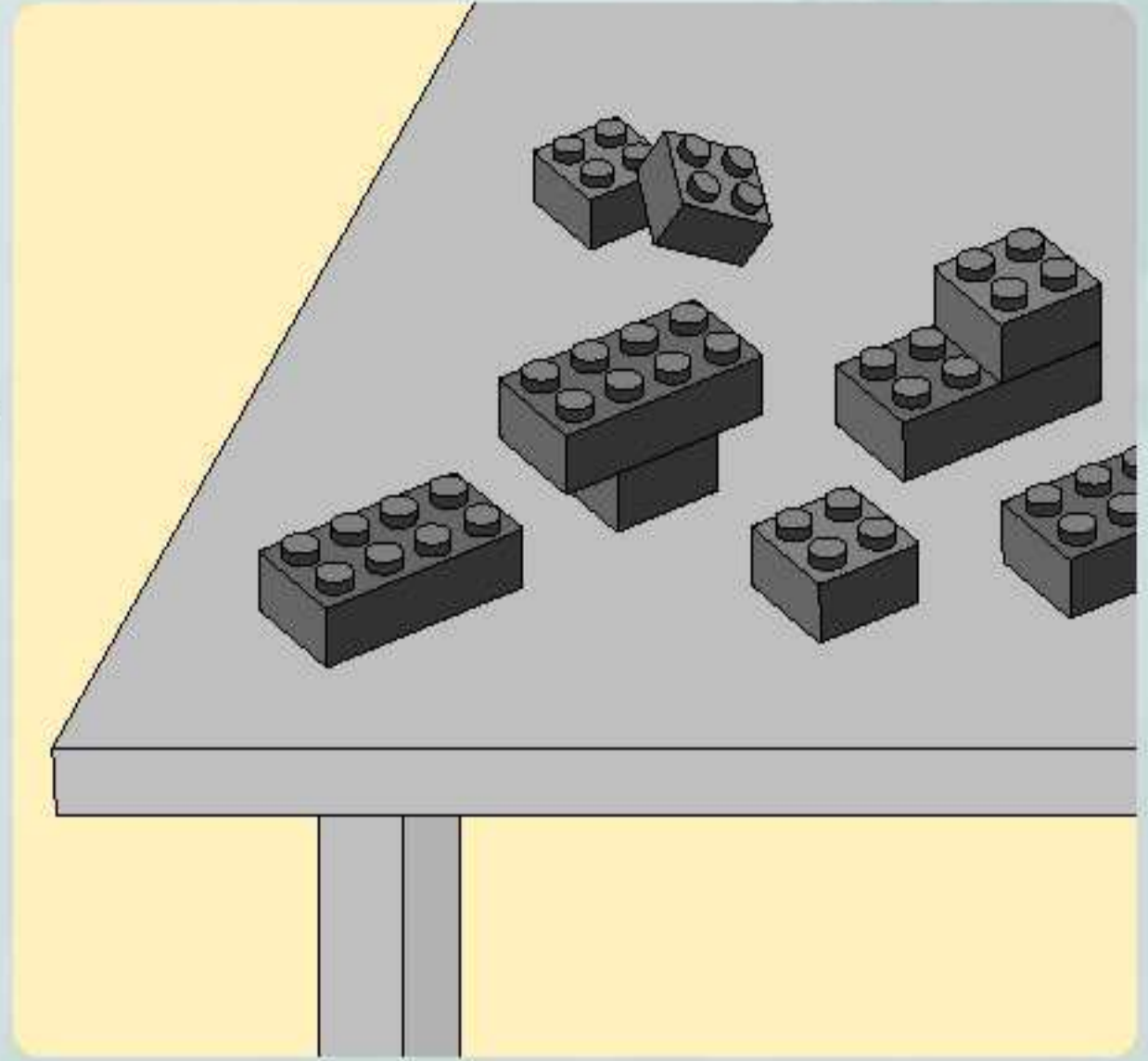
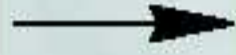
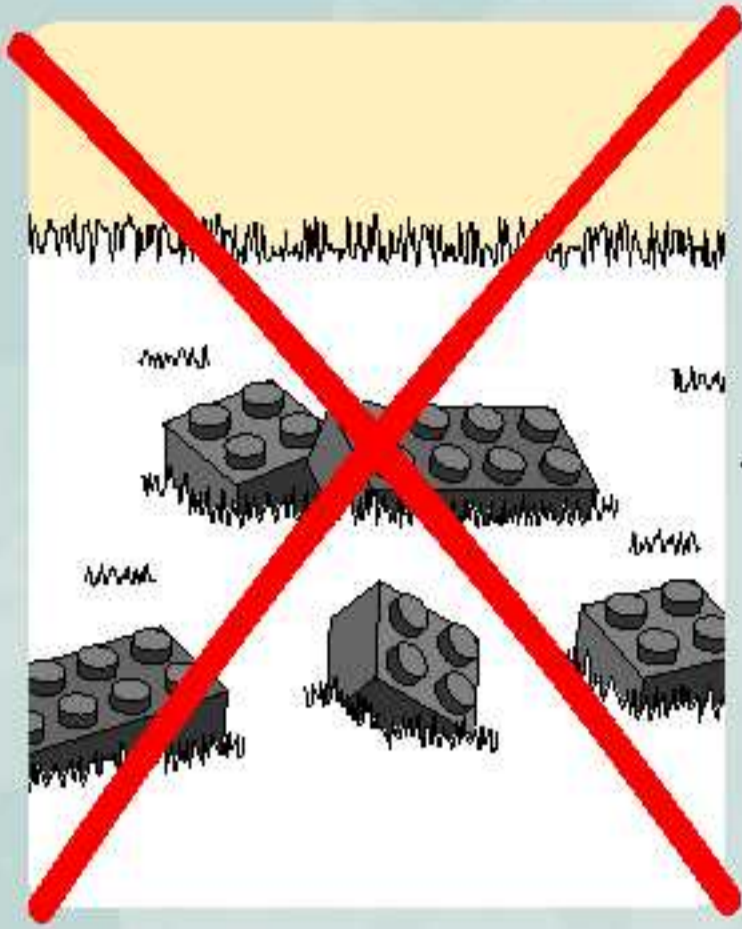
# POWER MINERS



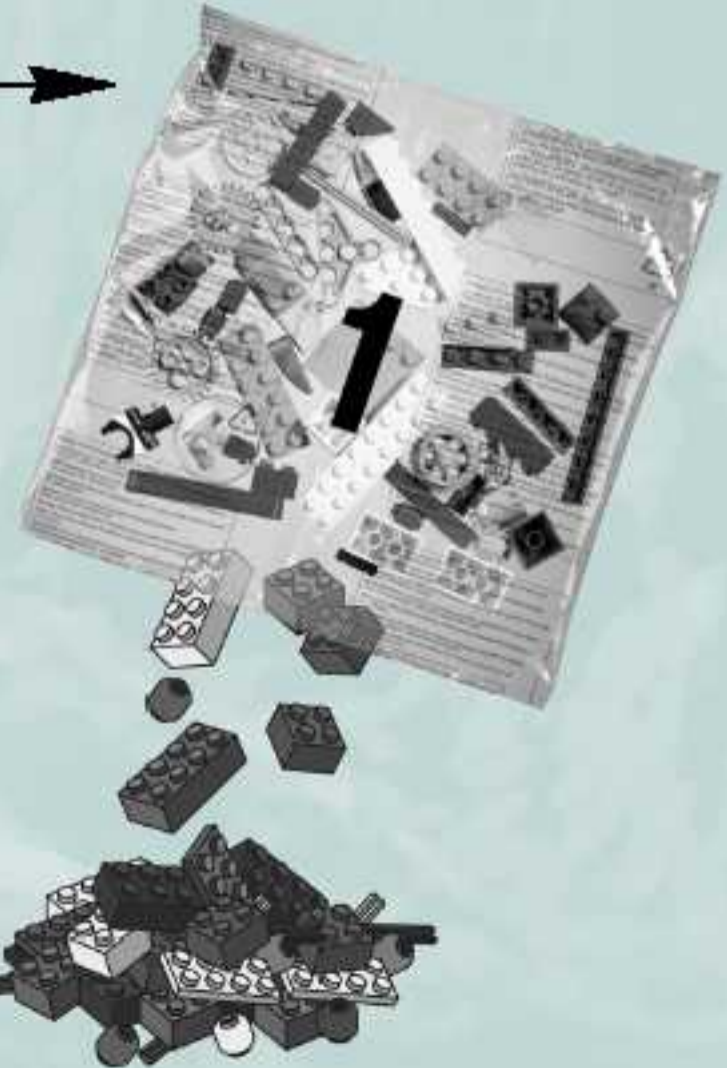
8709

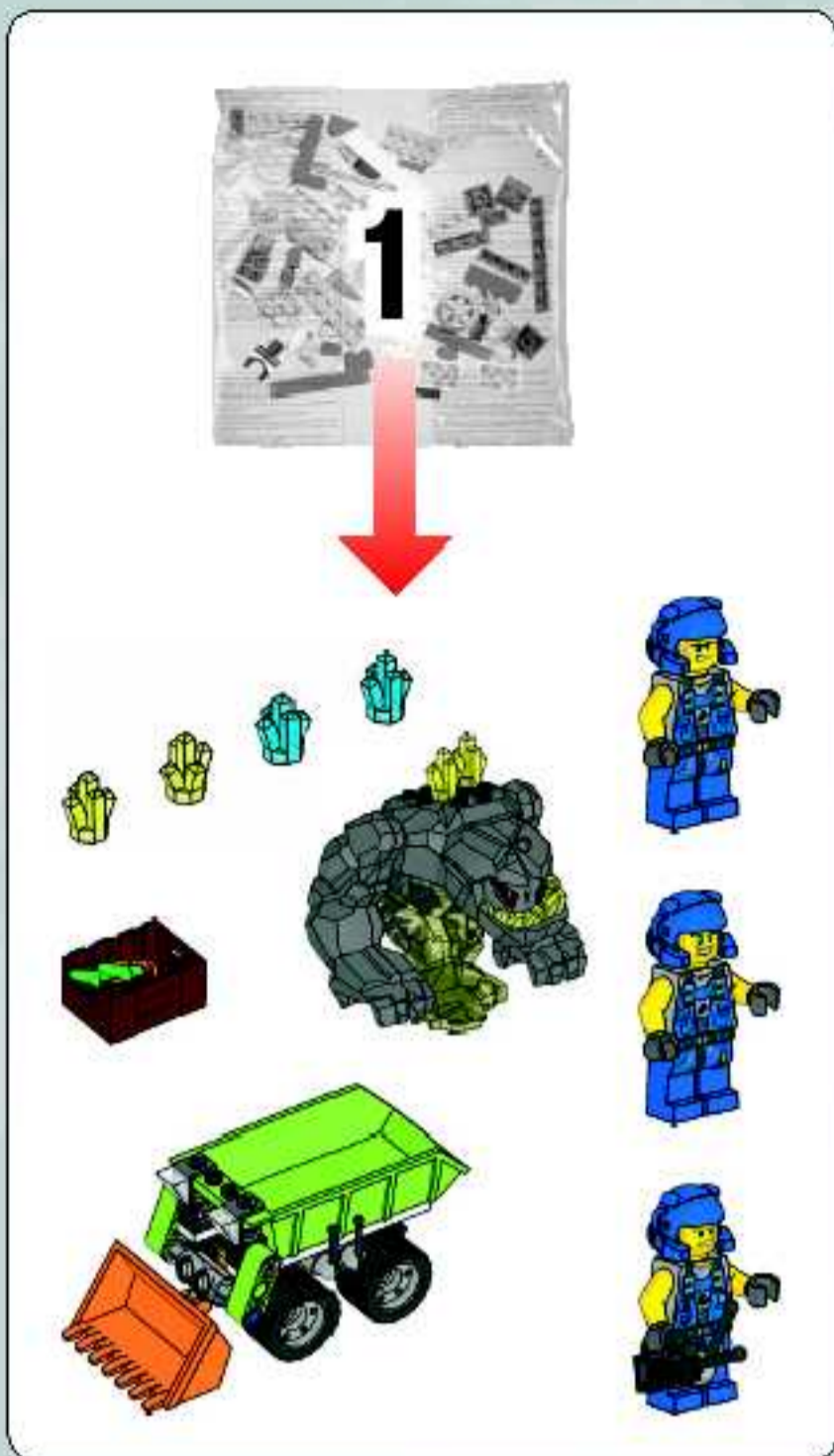
1

1

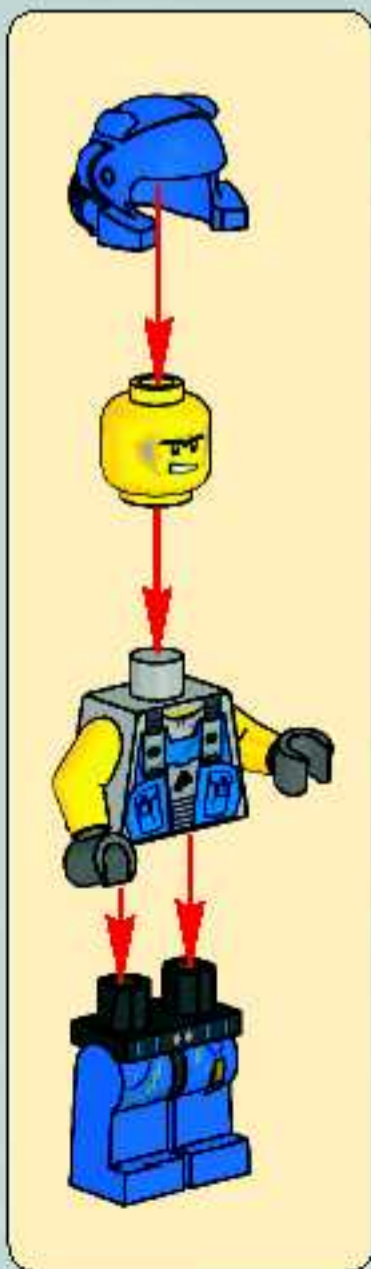


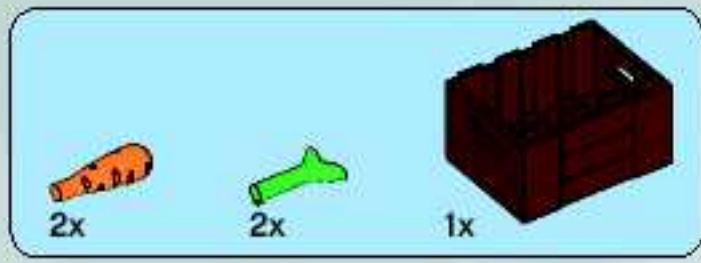
2



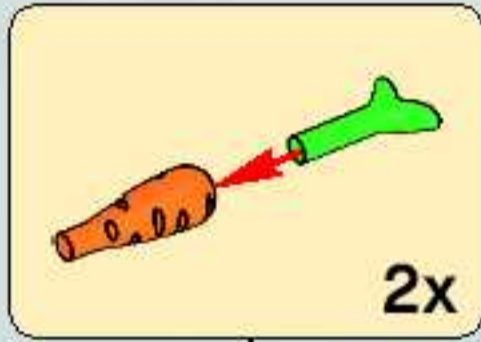


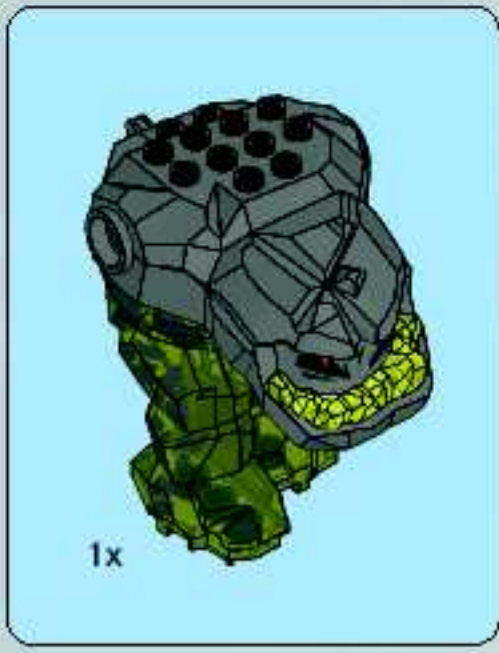
3



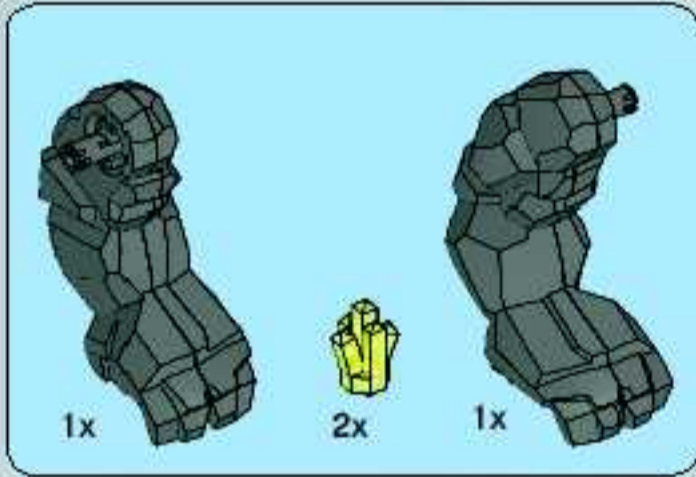


1

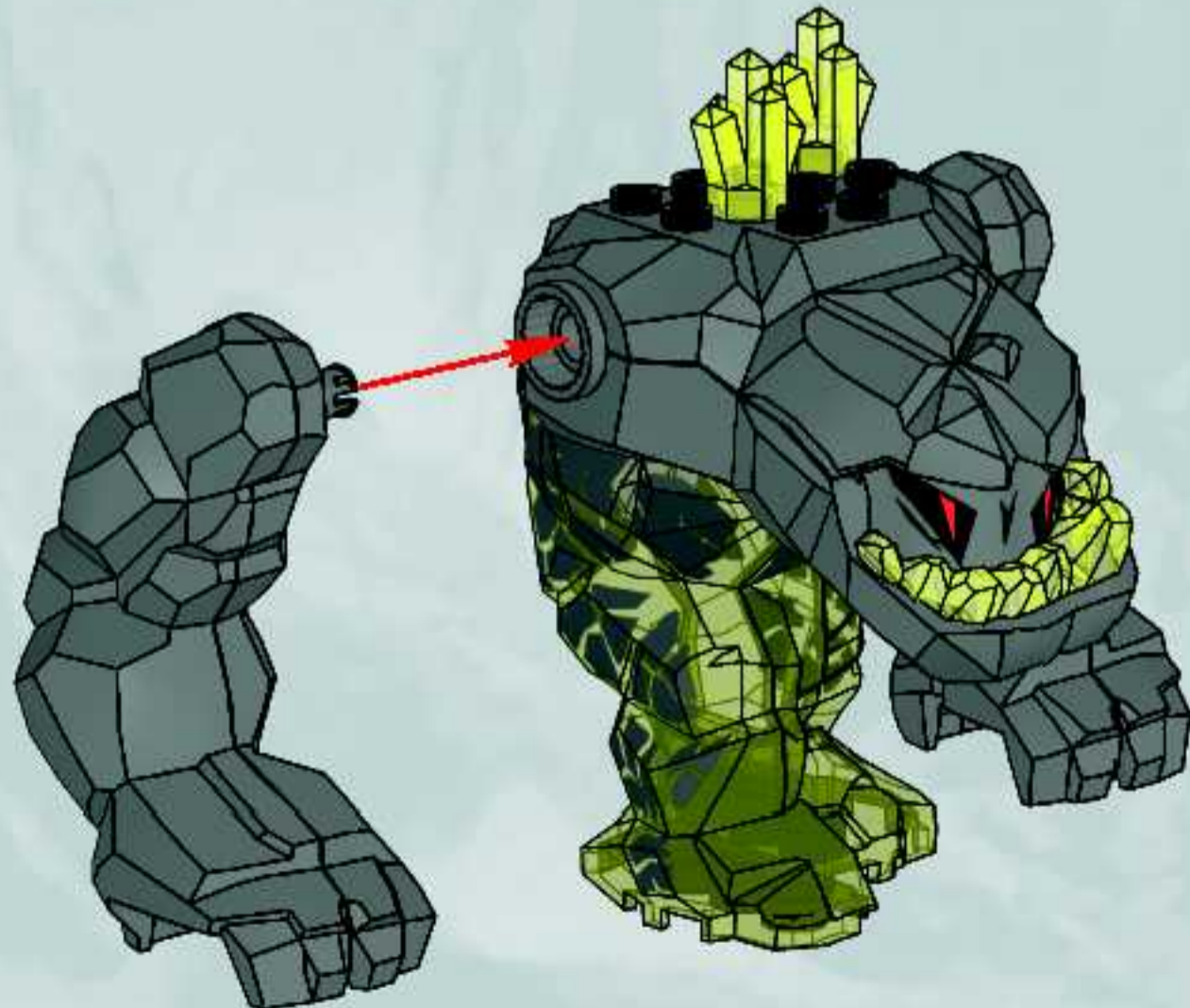


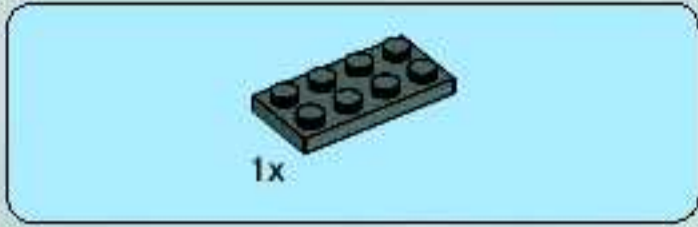


2



3

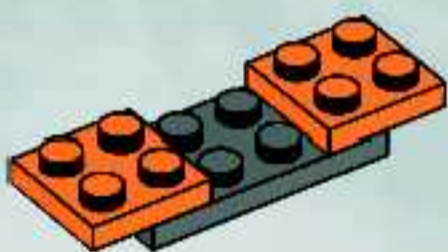




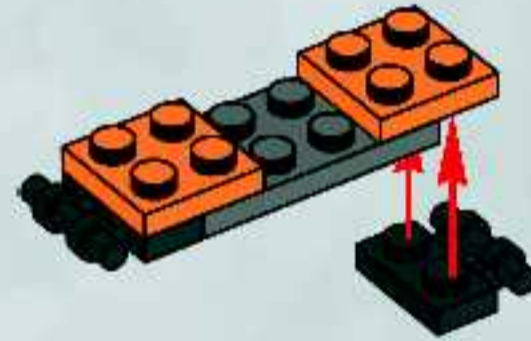
1



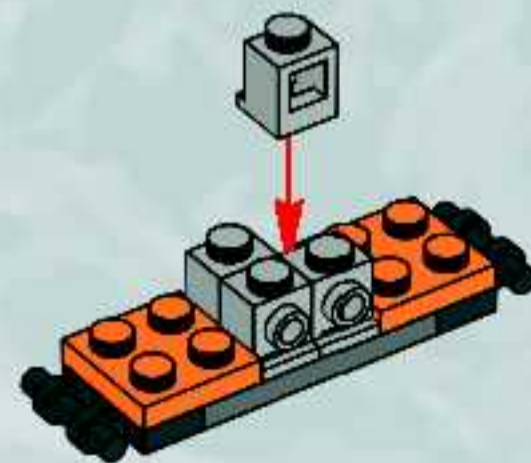
2



3

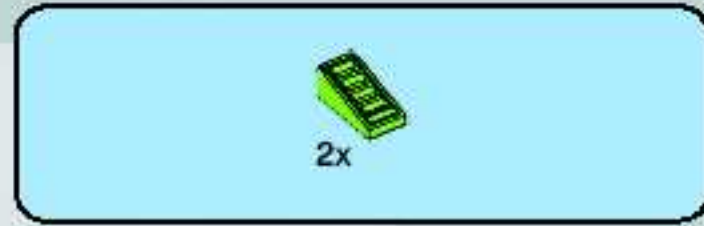
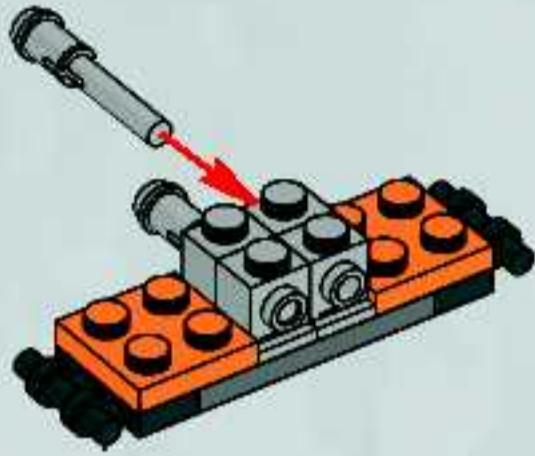


4





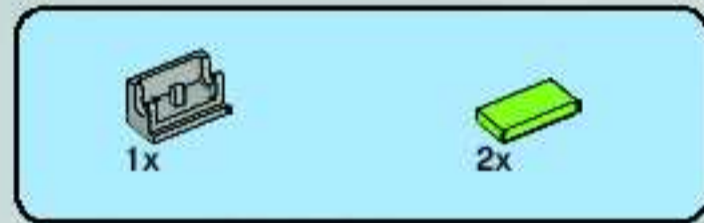
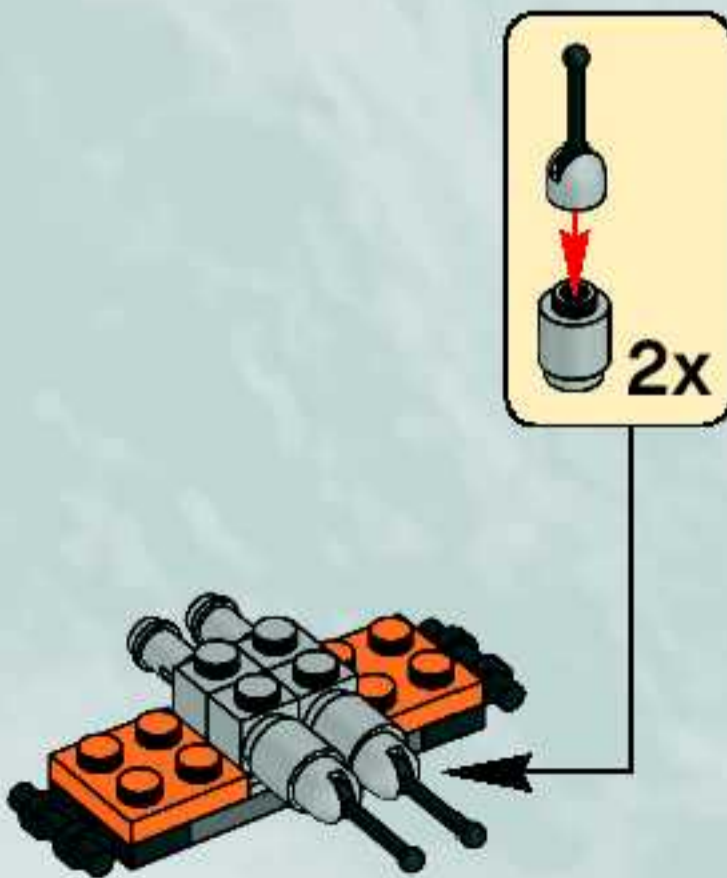
5



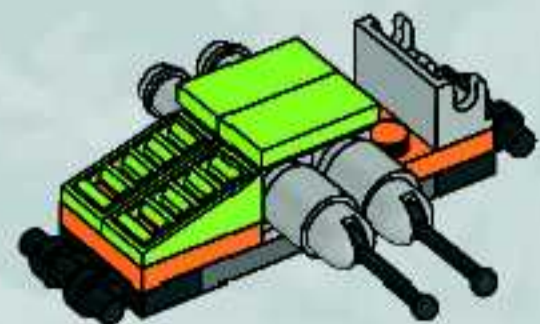
7



6

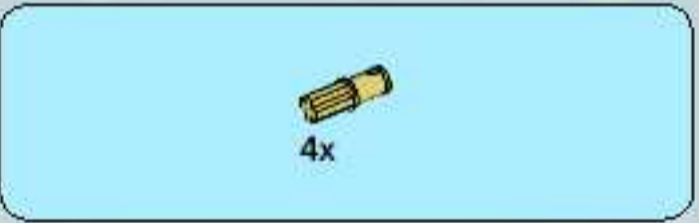
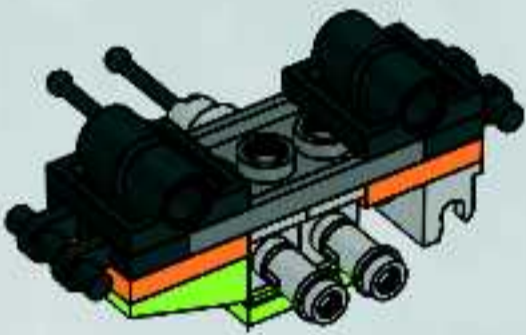


8

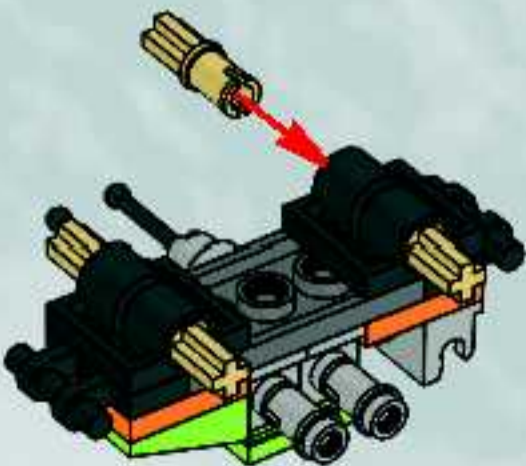




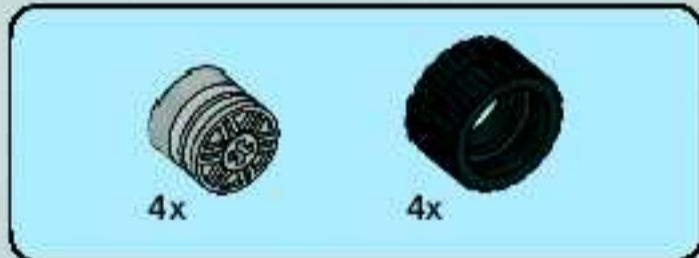
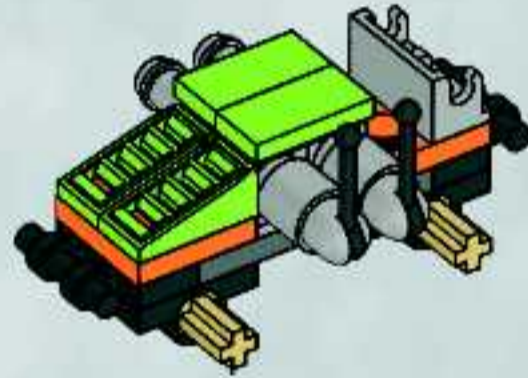
9



10



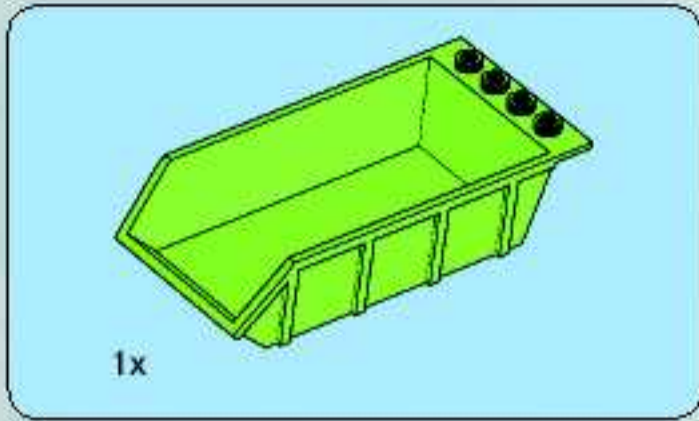
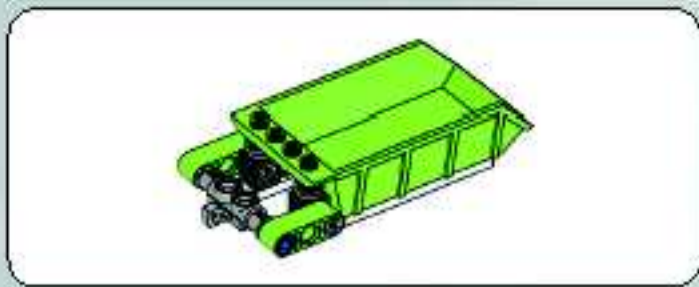
11



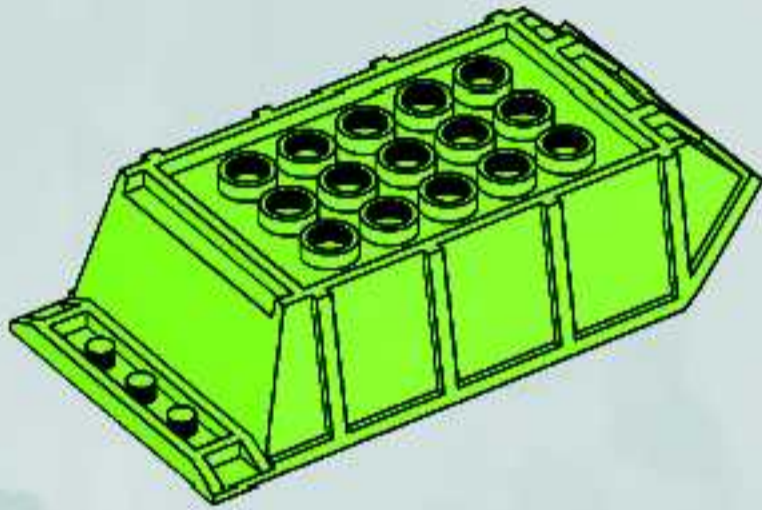
12



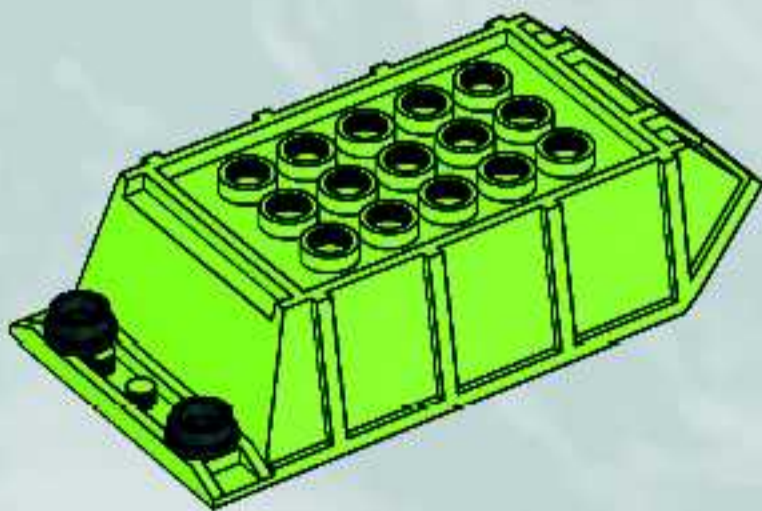




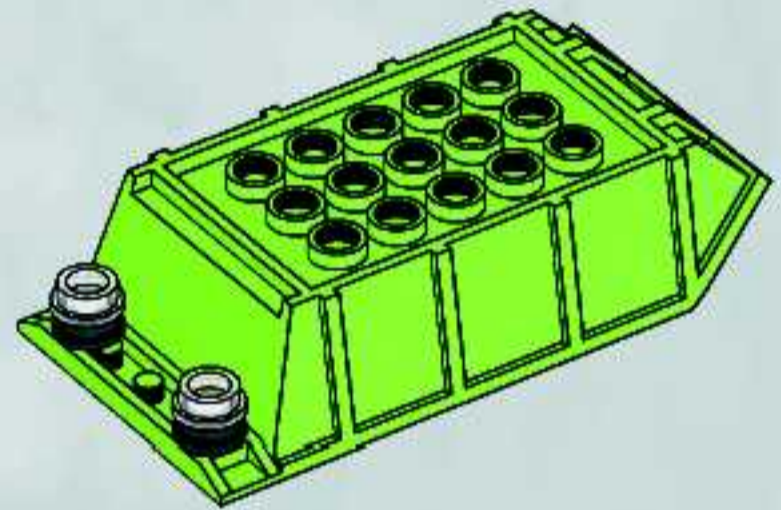
1



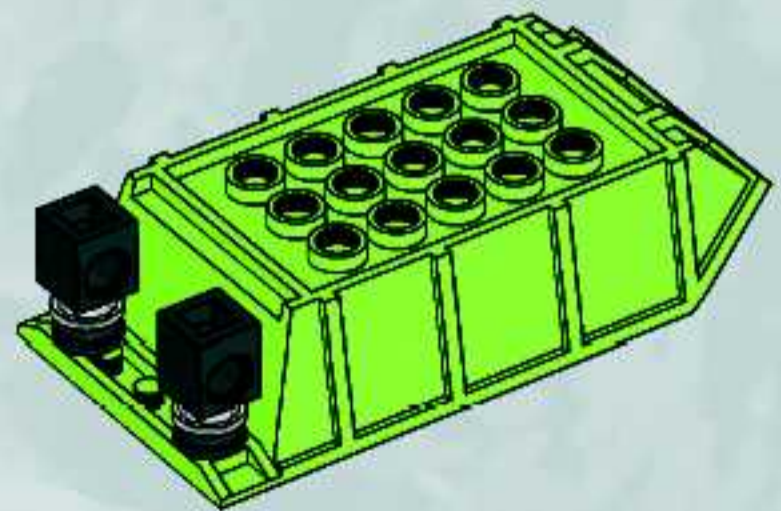
2

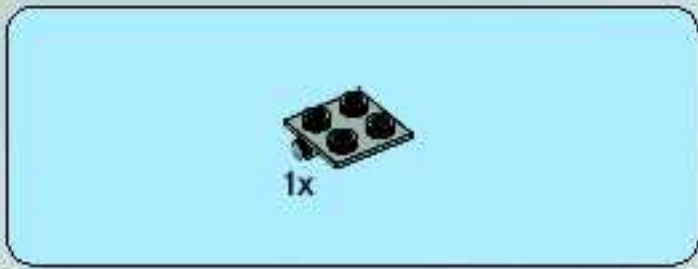


3

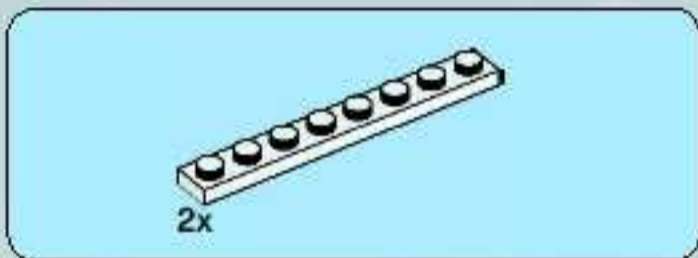
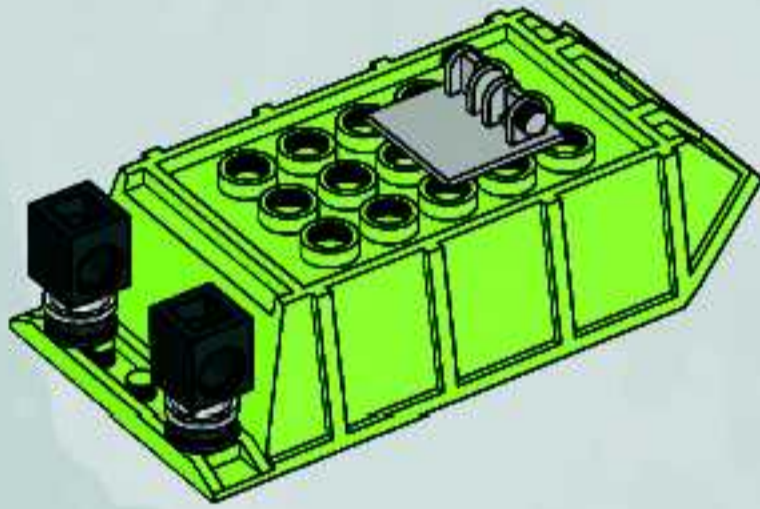


4

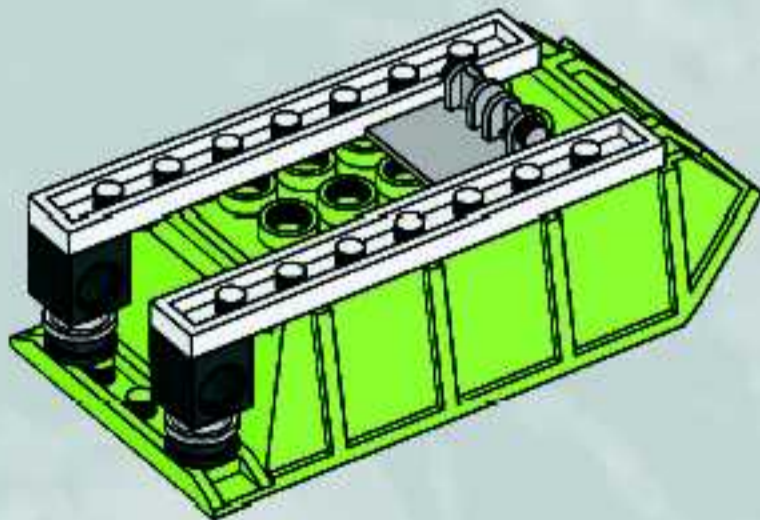




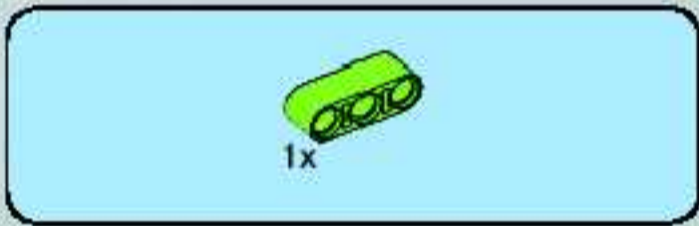
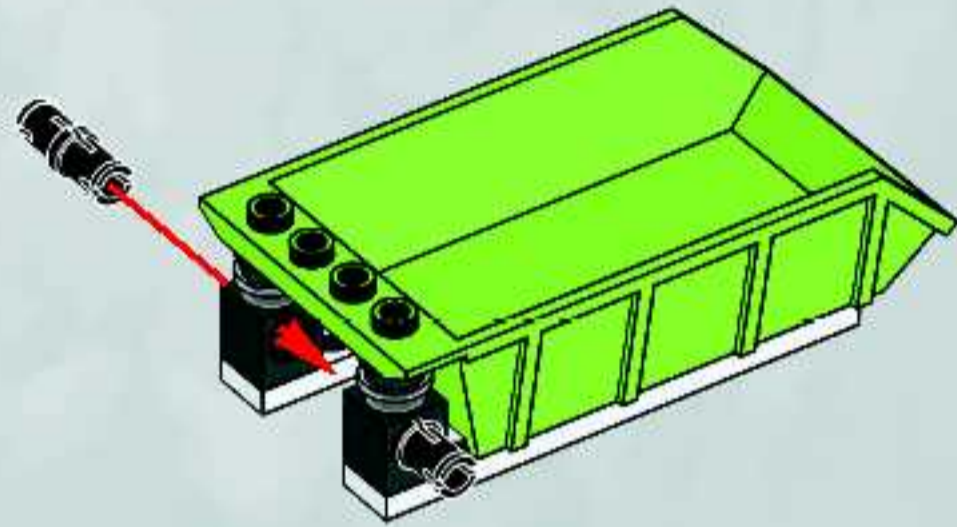
5



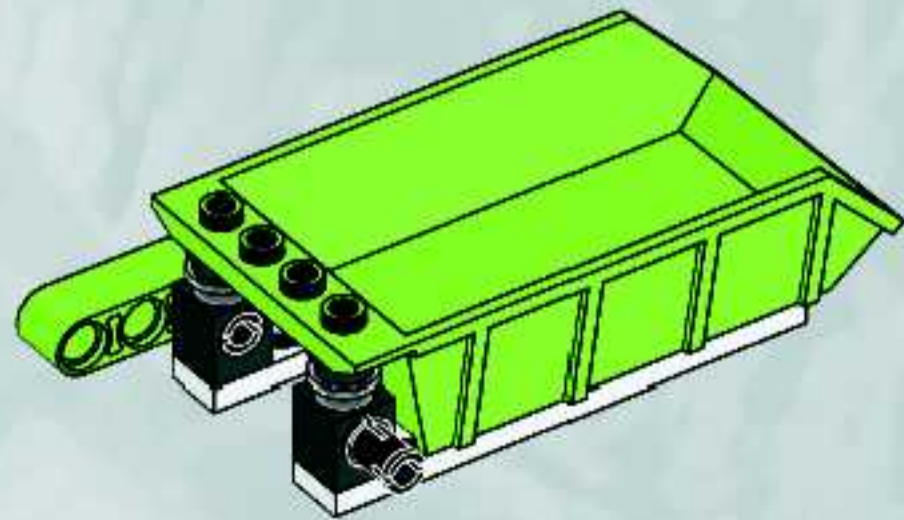
6

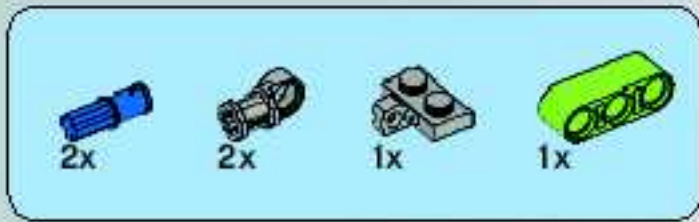


7

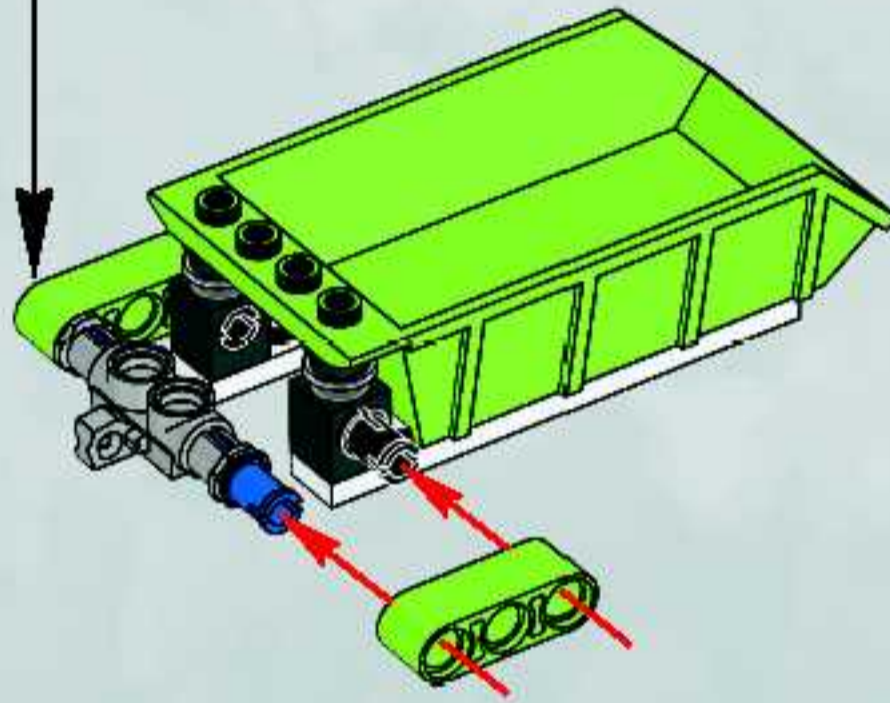
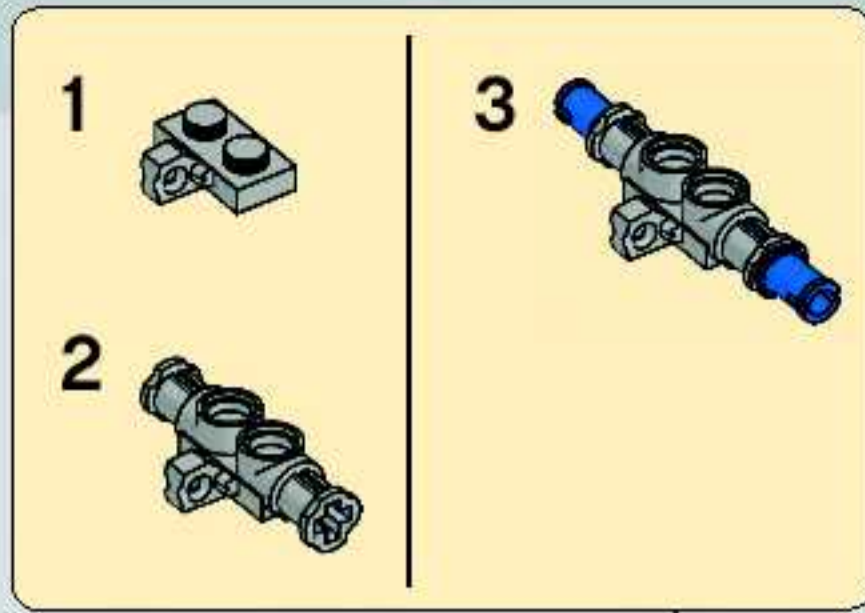


8



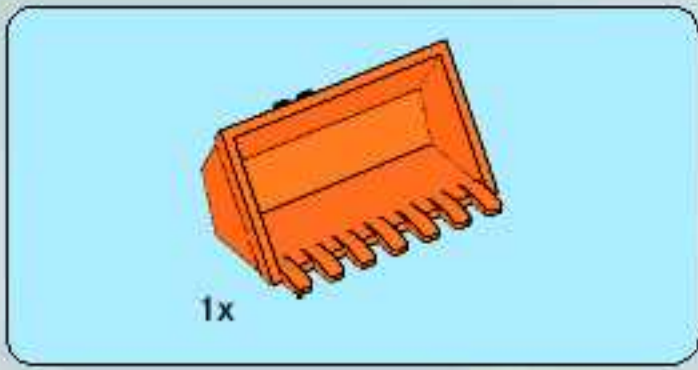


9

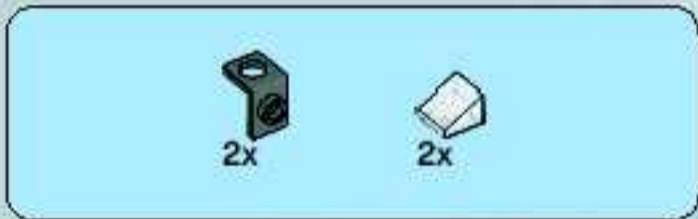
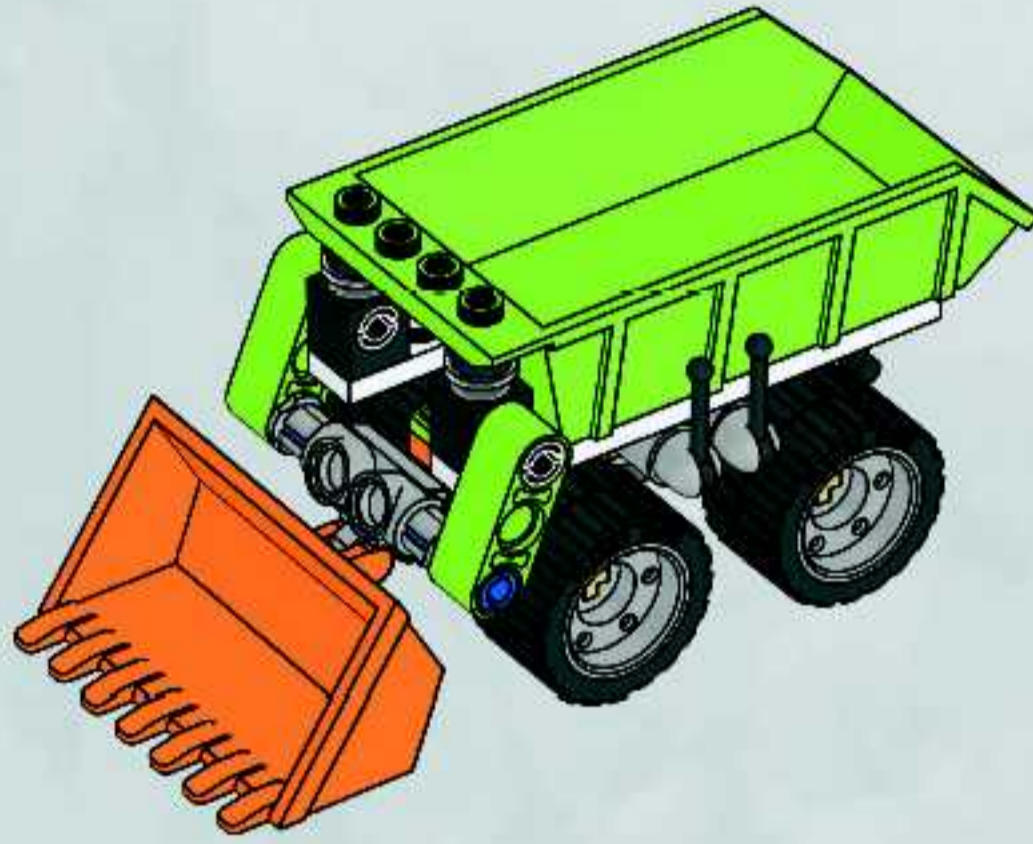


13

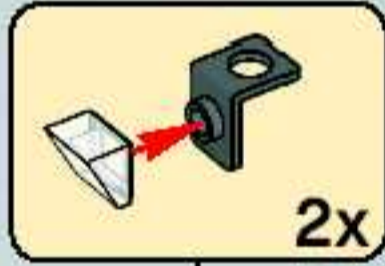


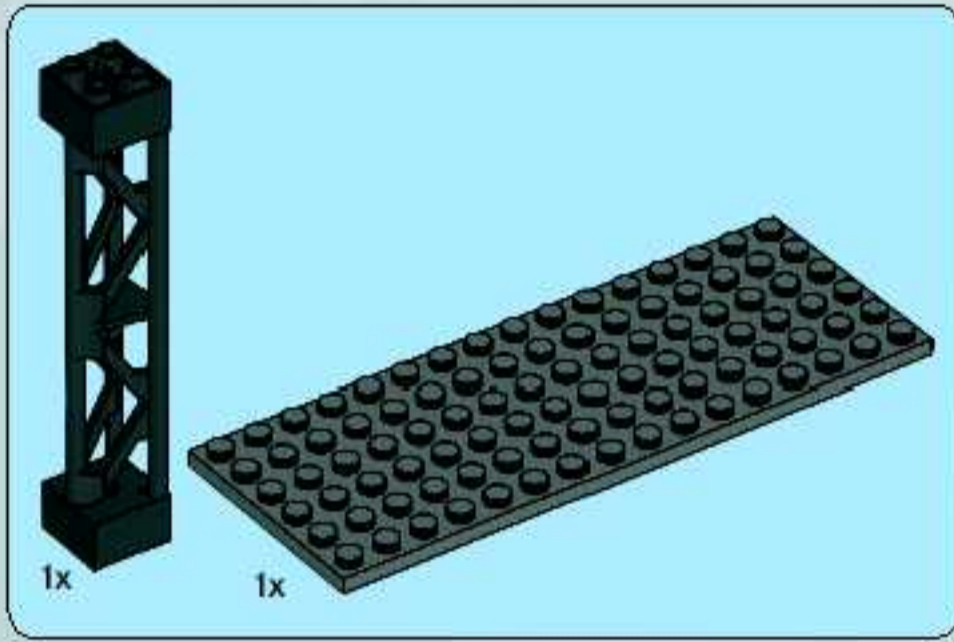
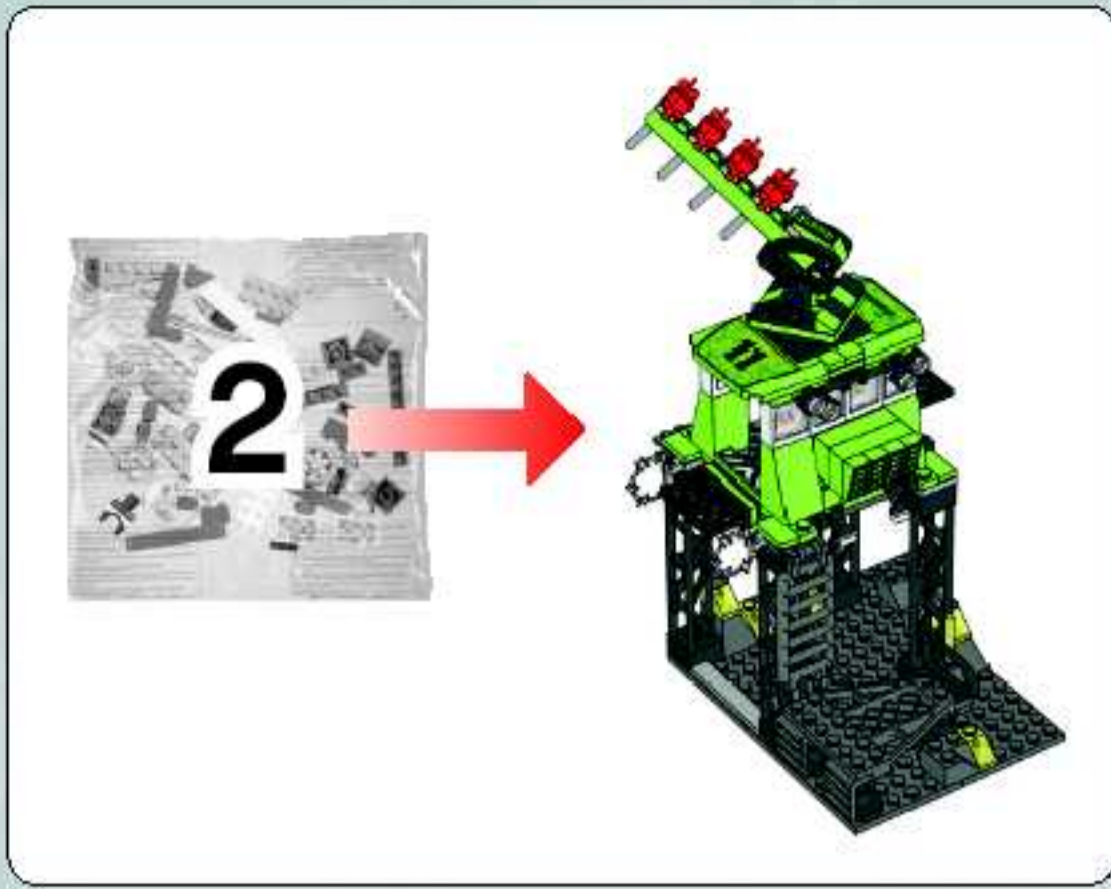


14

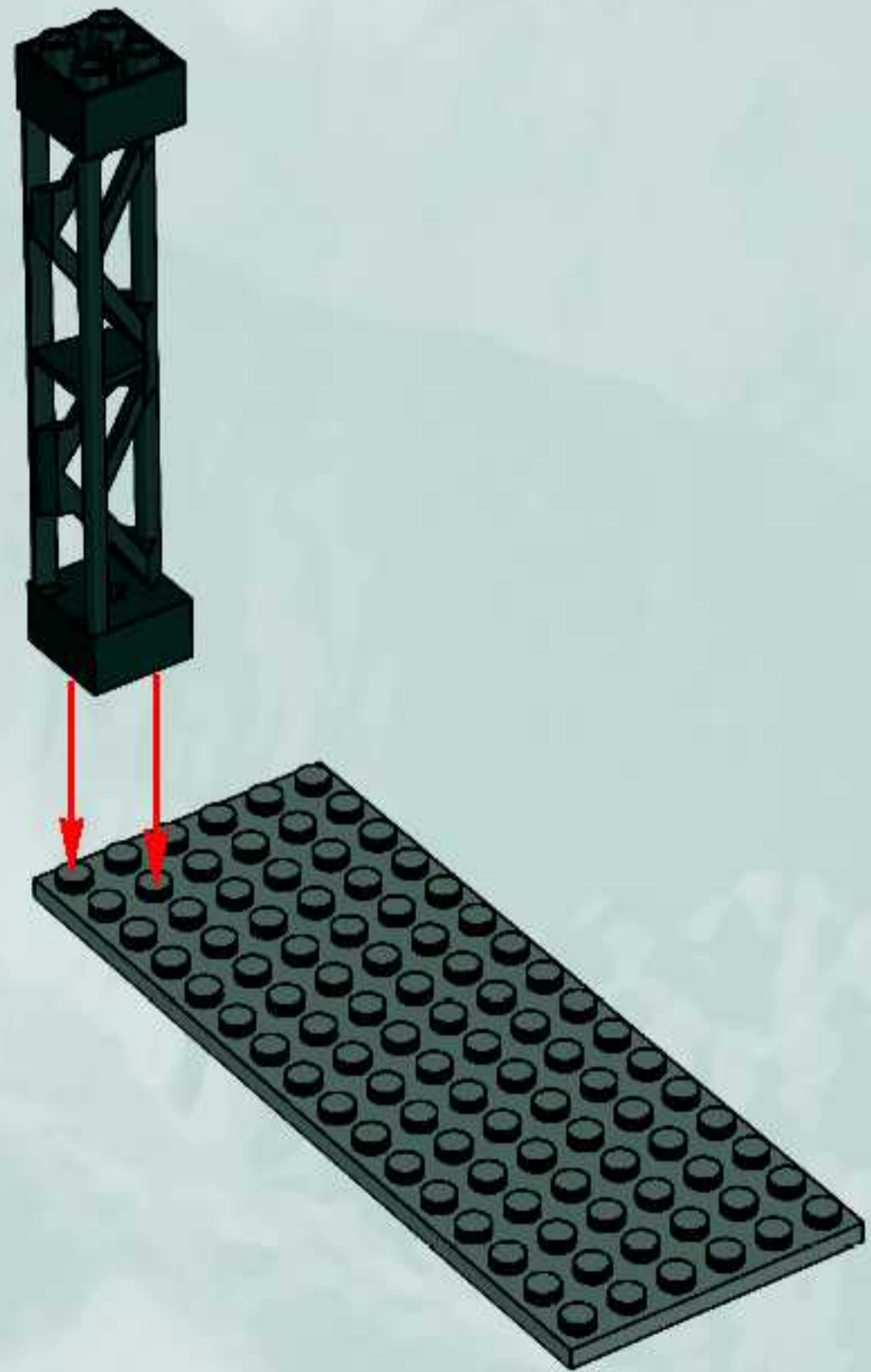


15



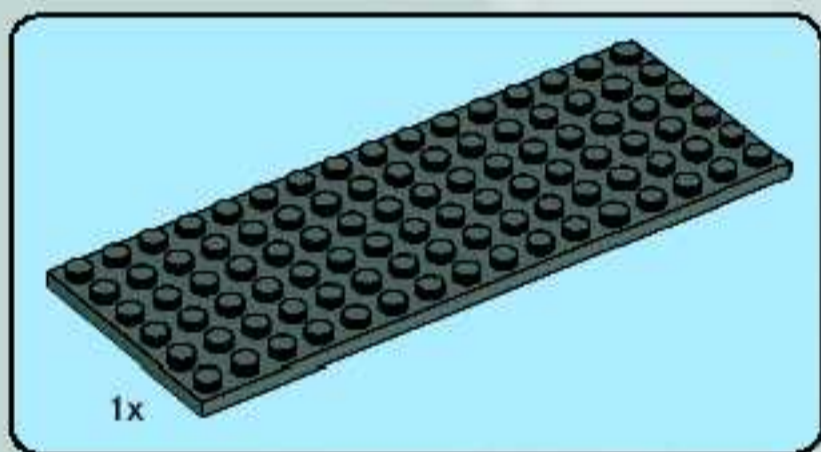
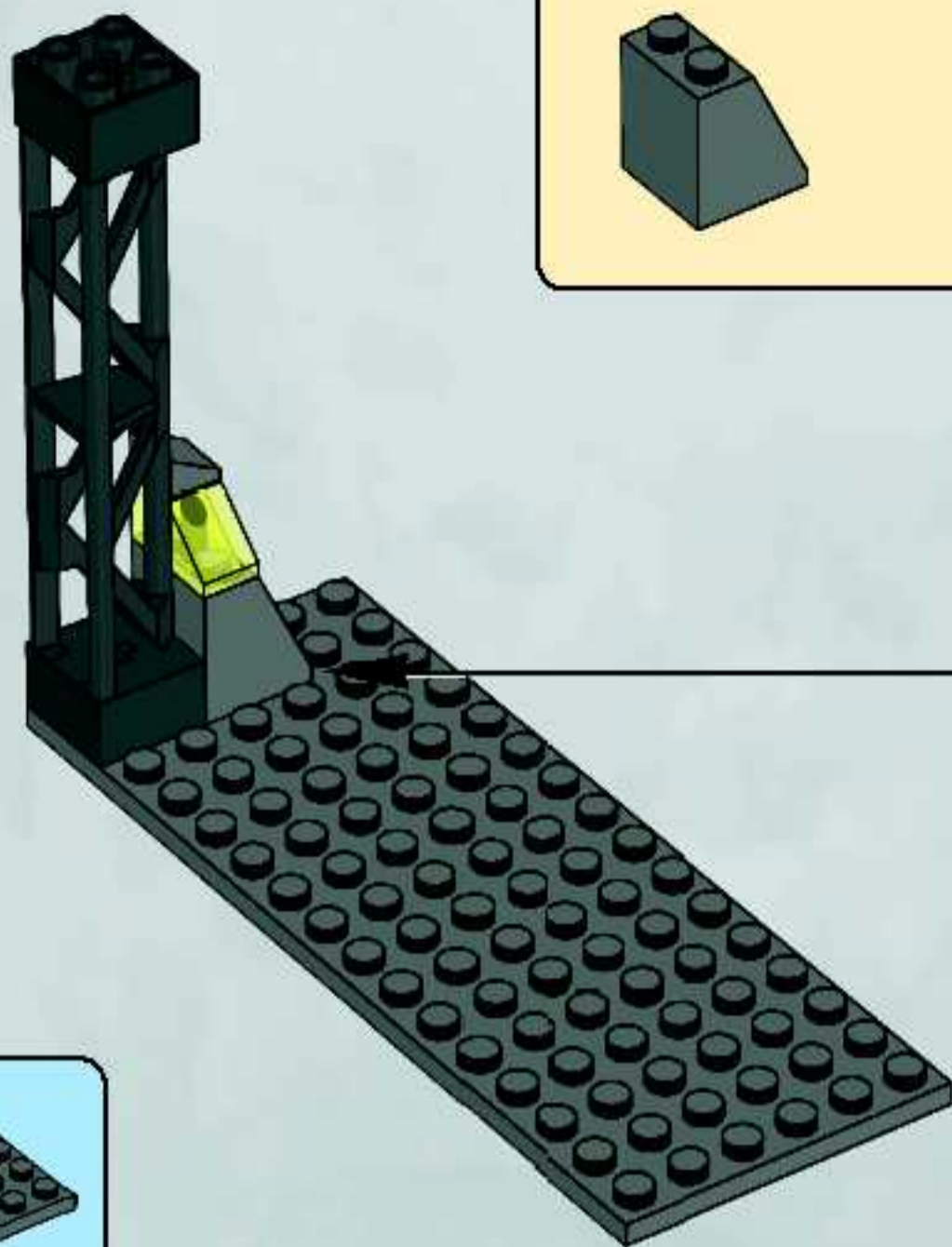
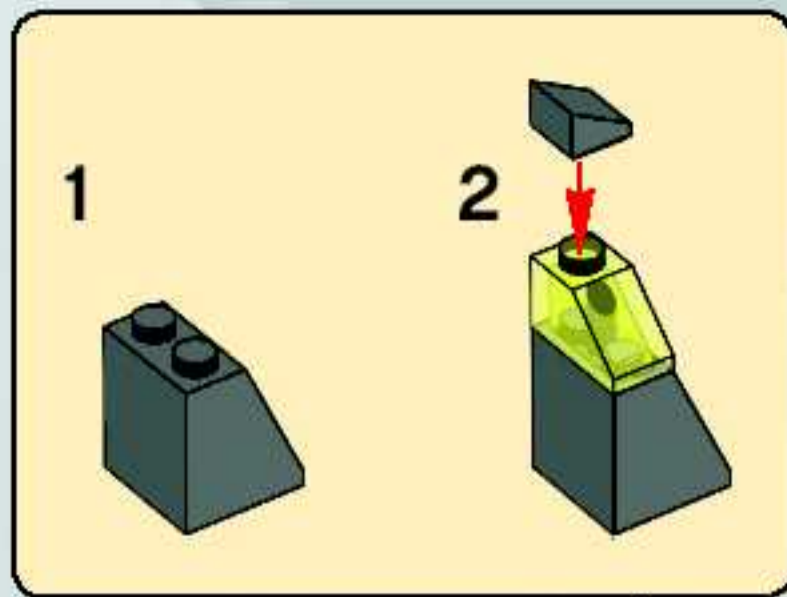


1

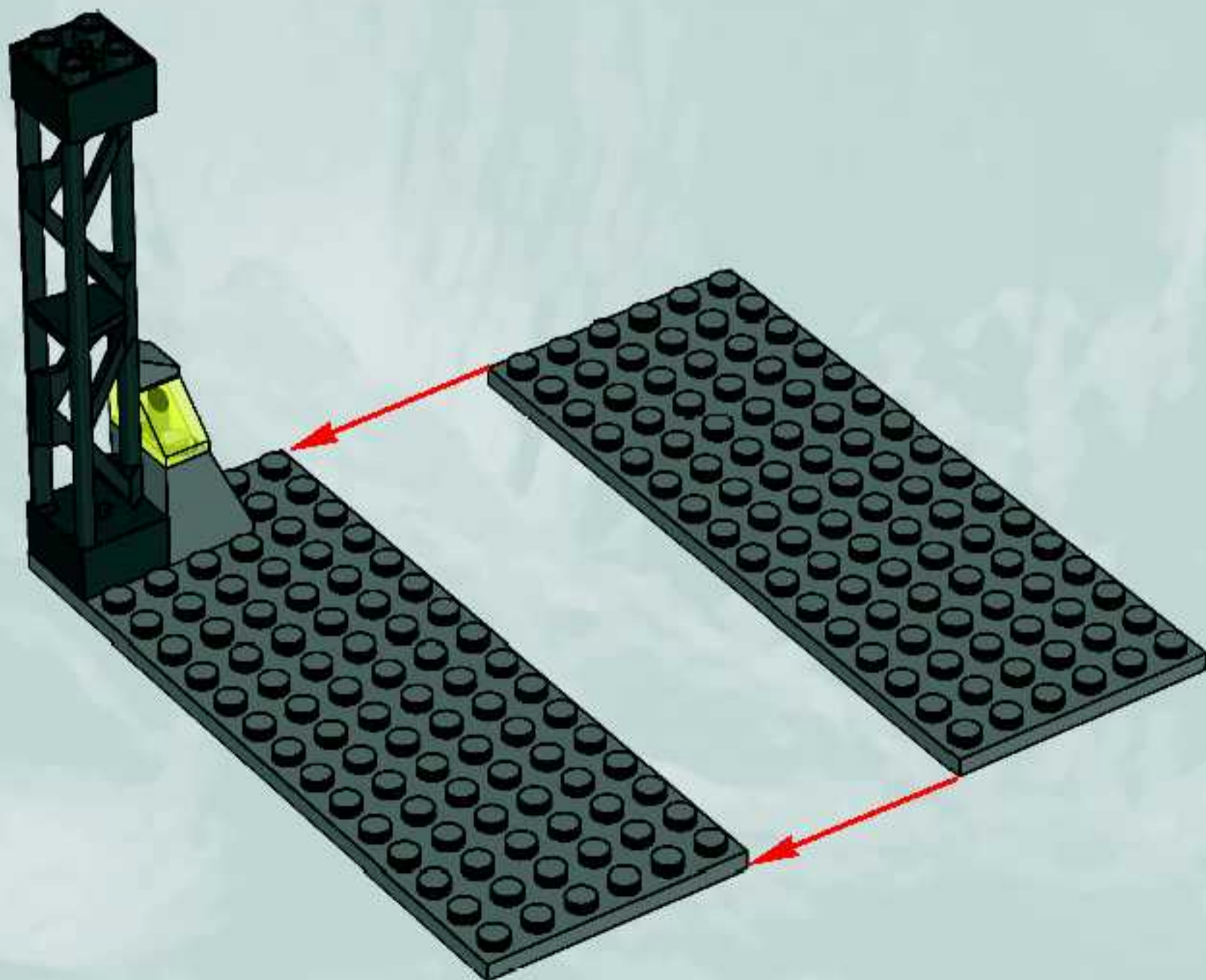


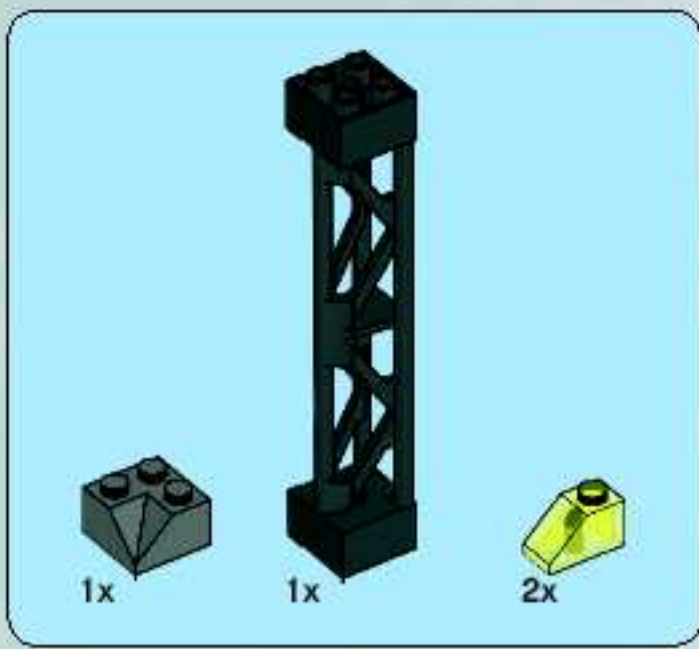


2

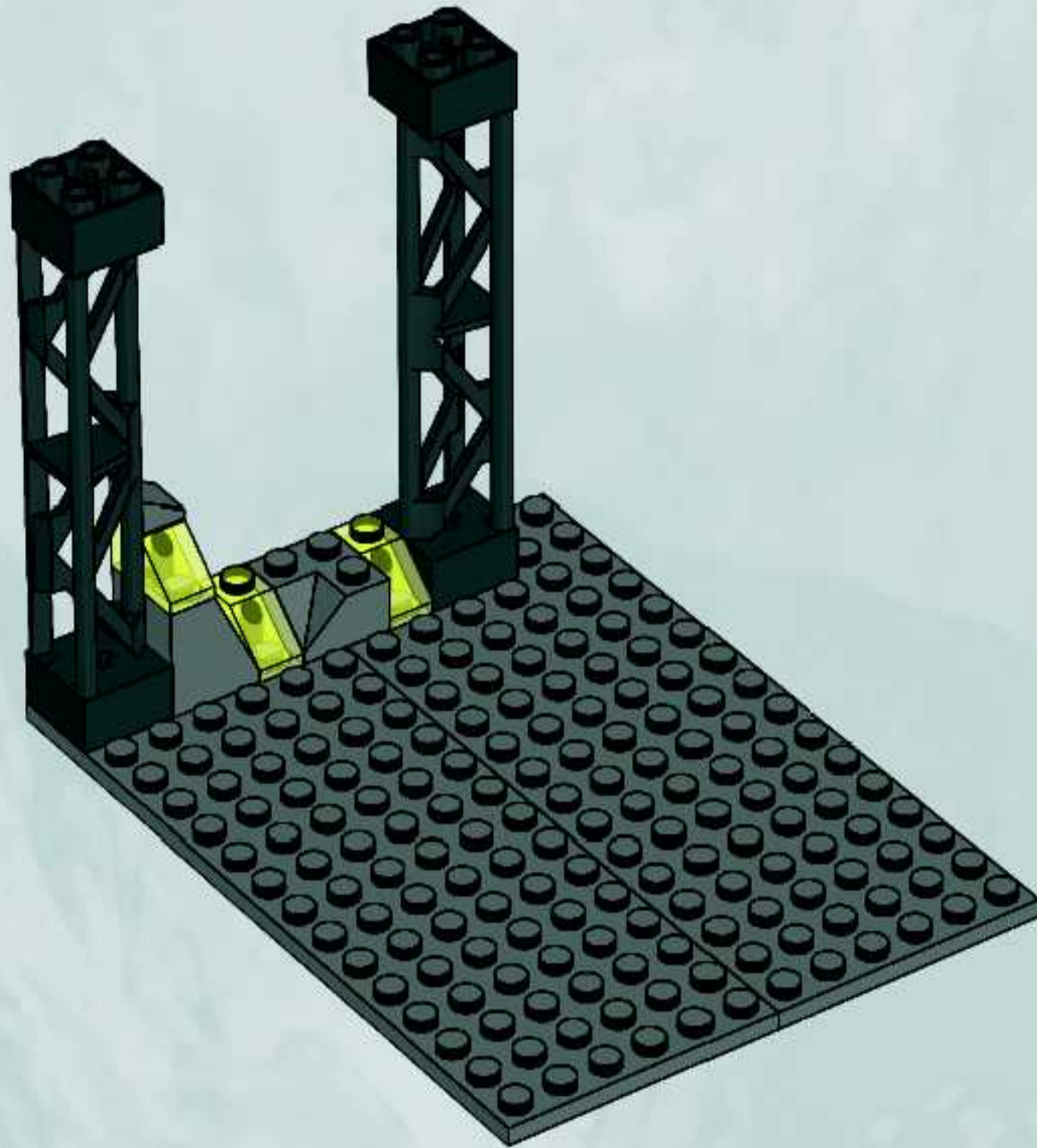


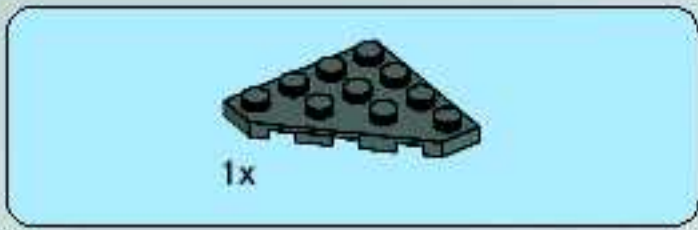
3



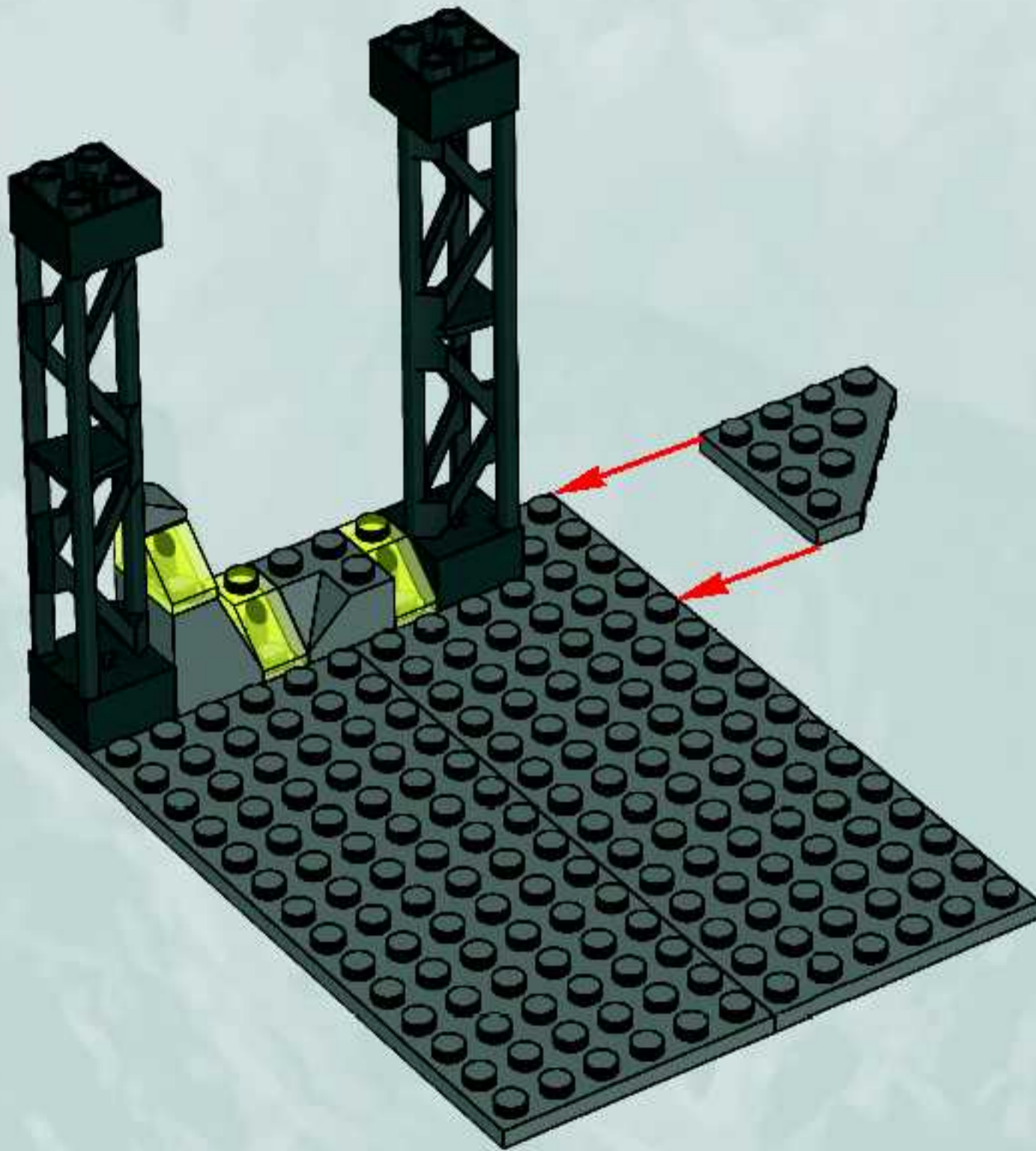


4

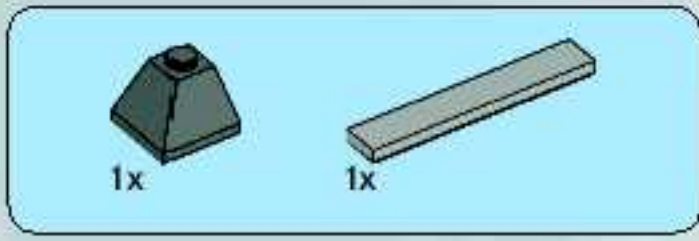




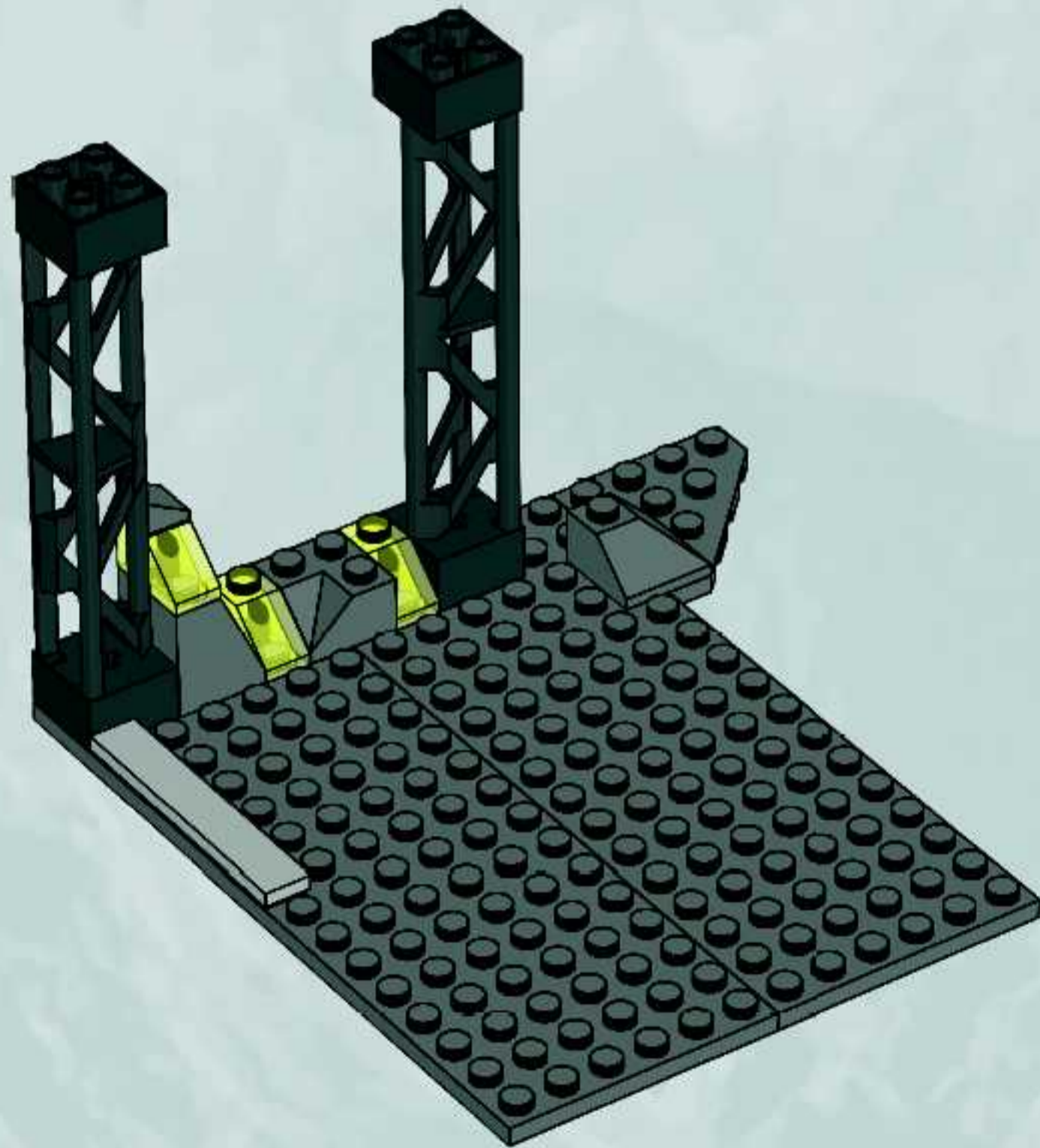
5

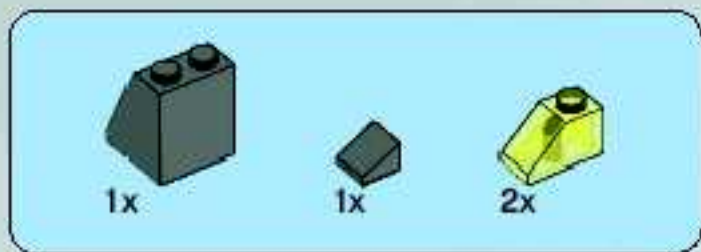




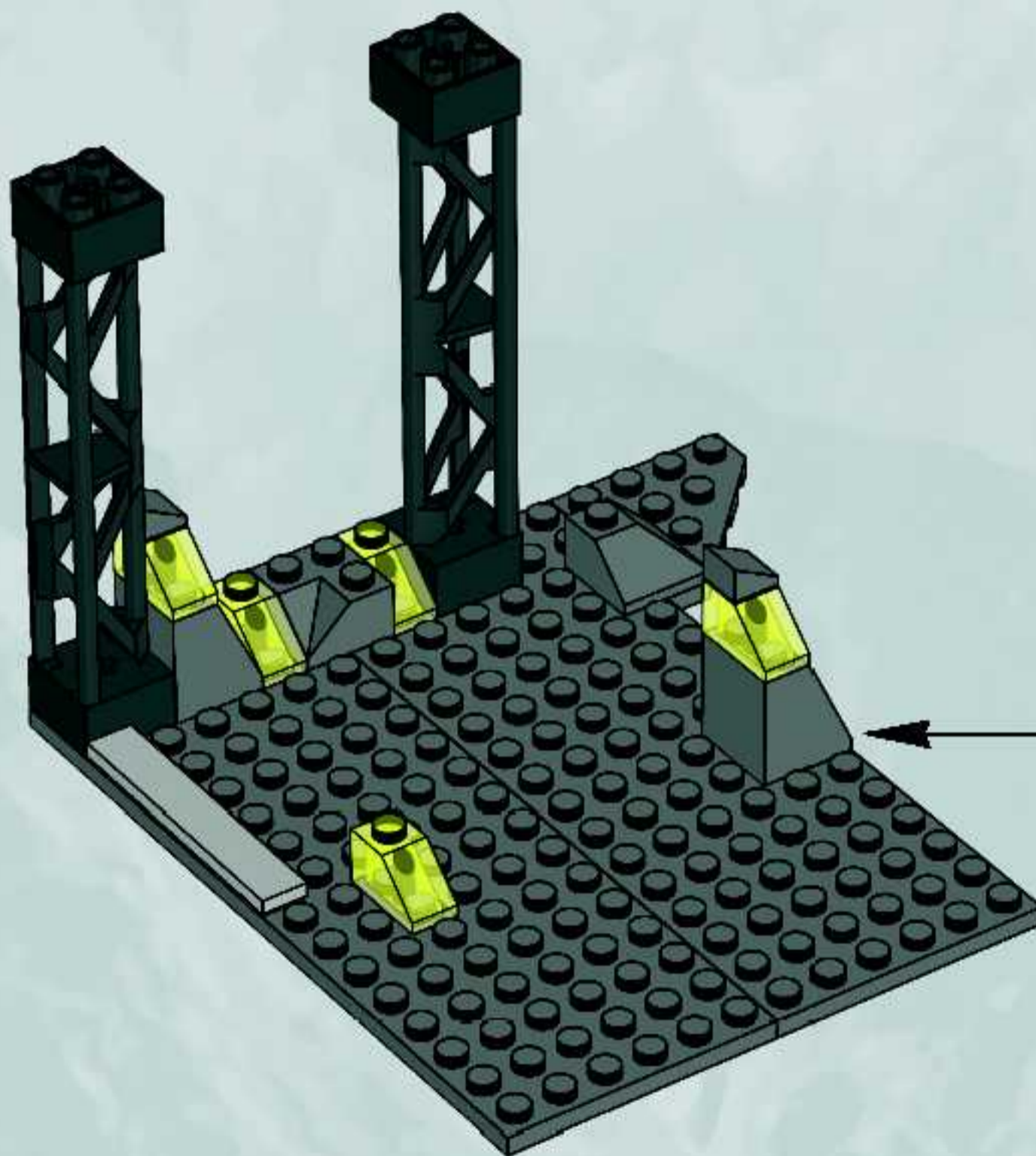
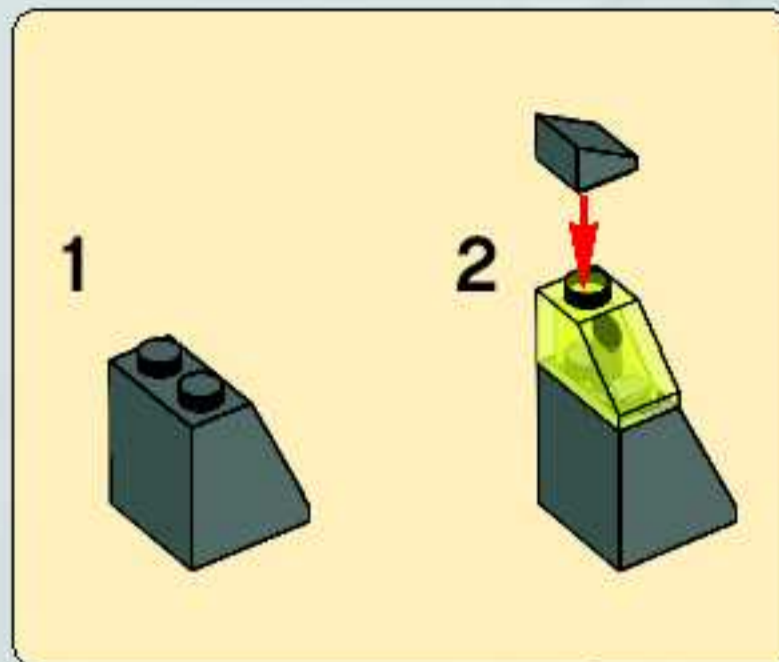


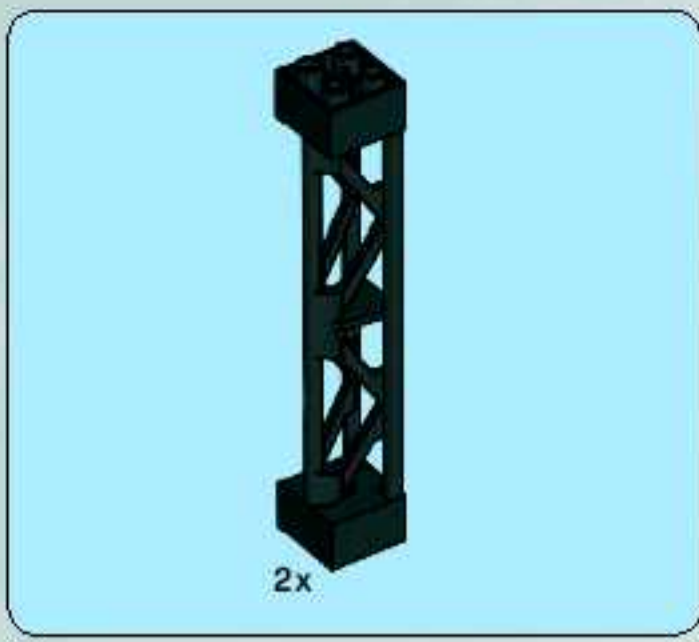
6



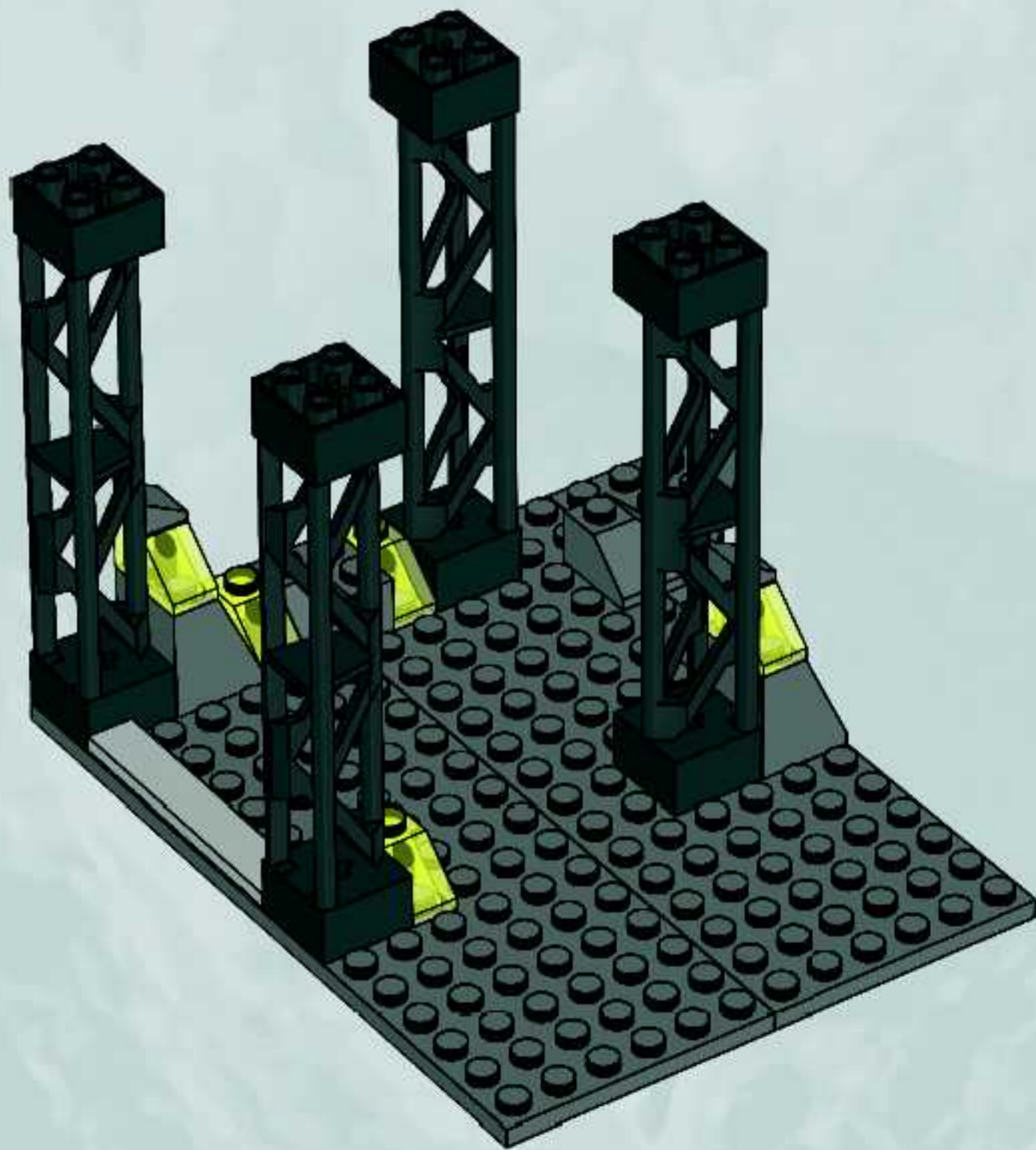


7



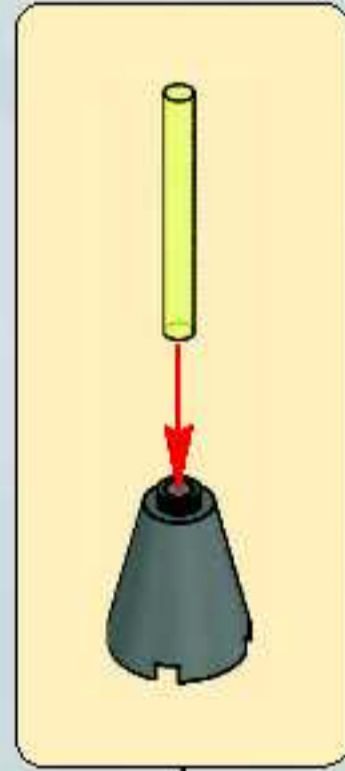
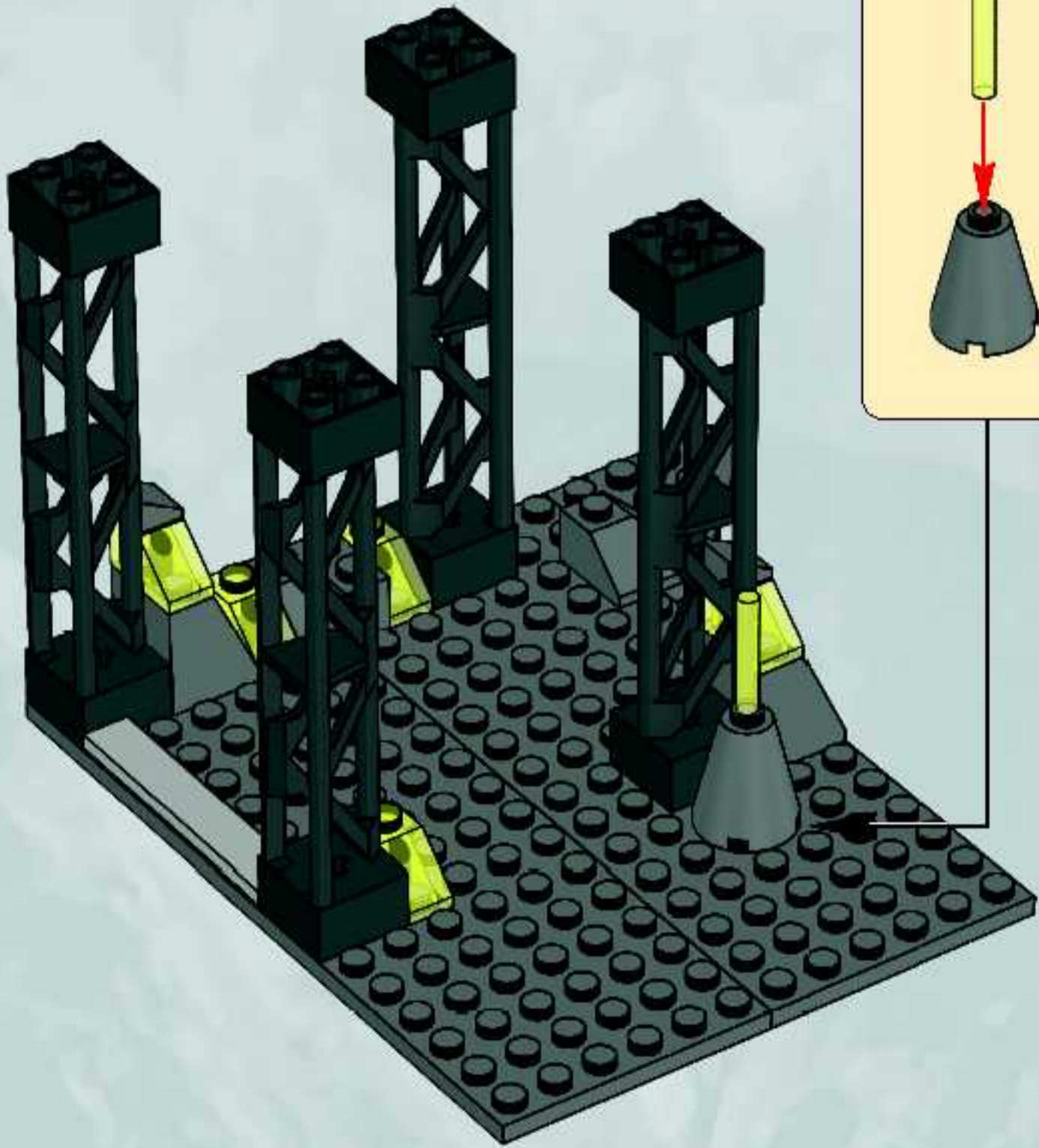


8



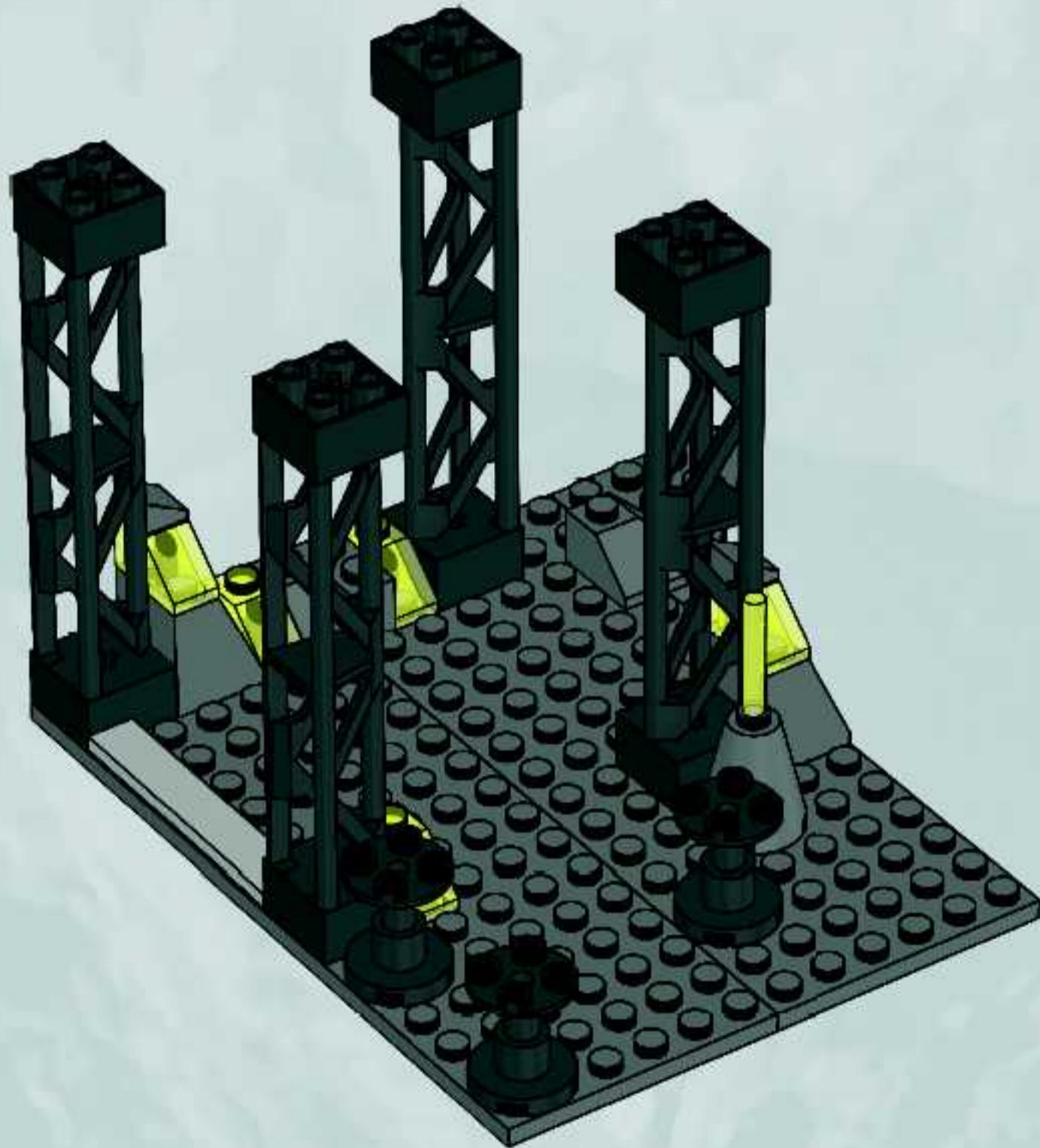


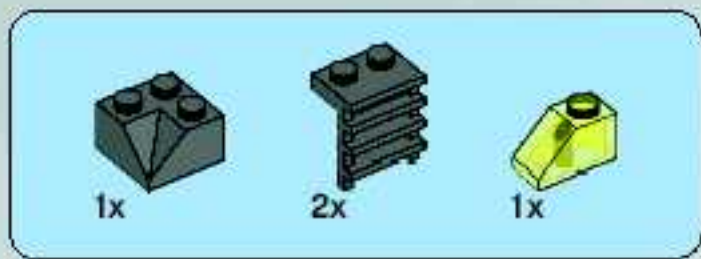
9



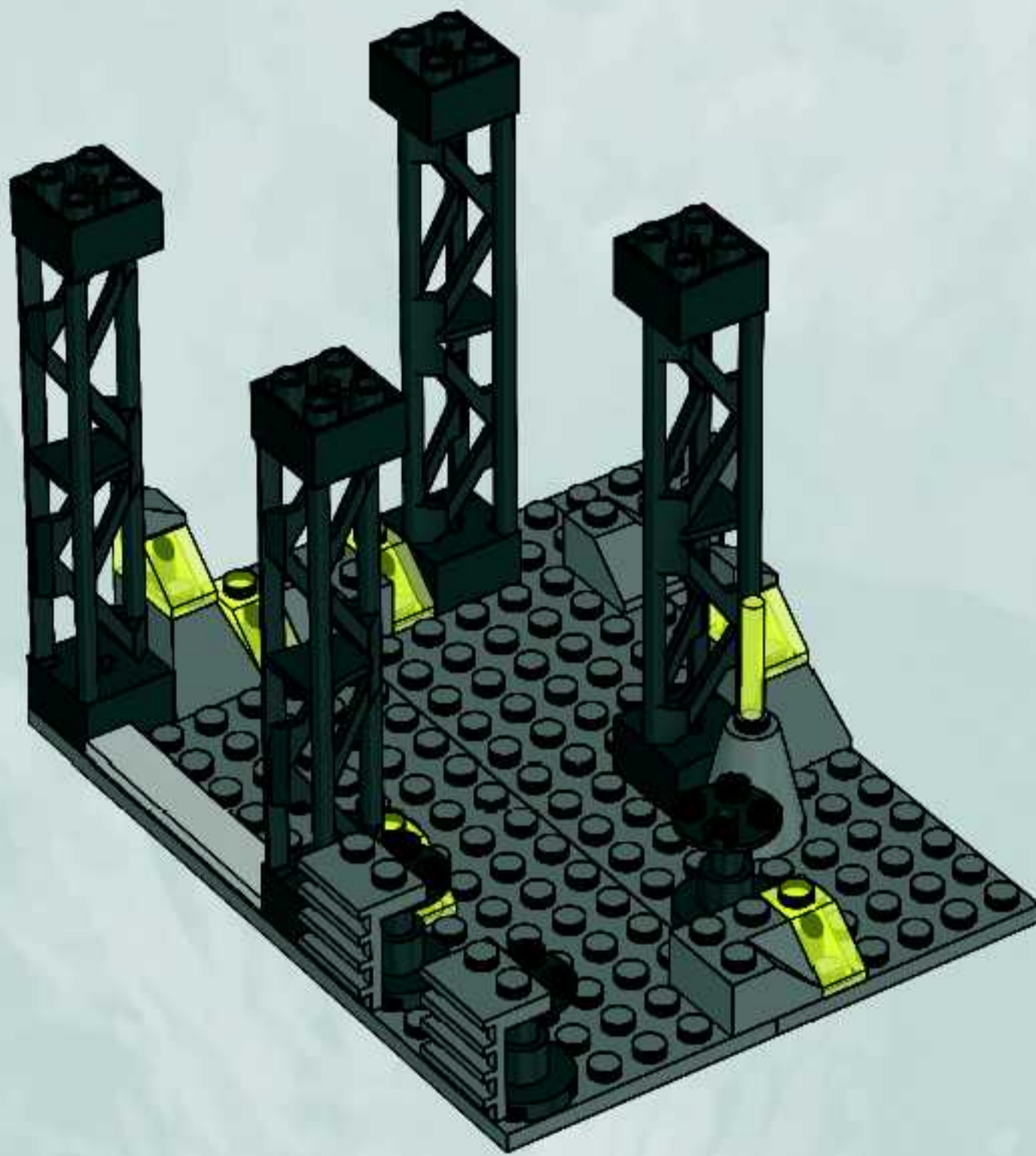


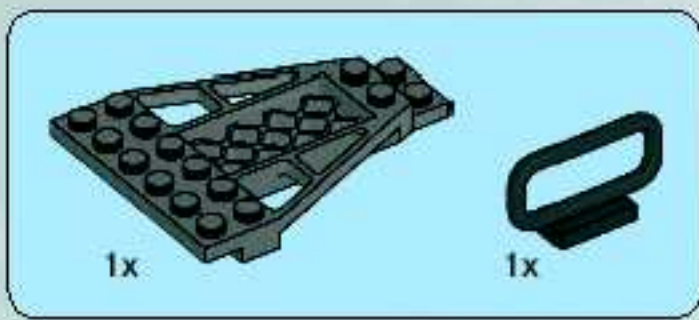
10



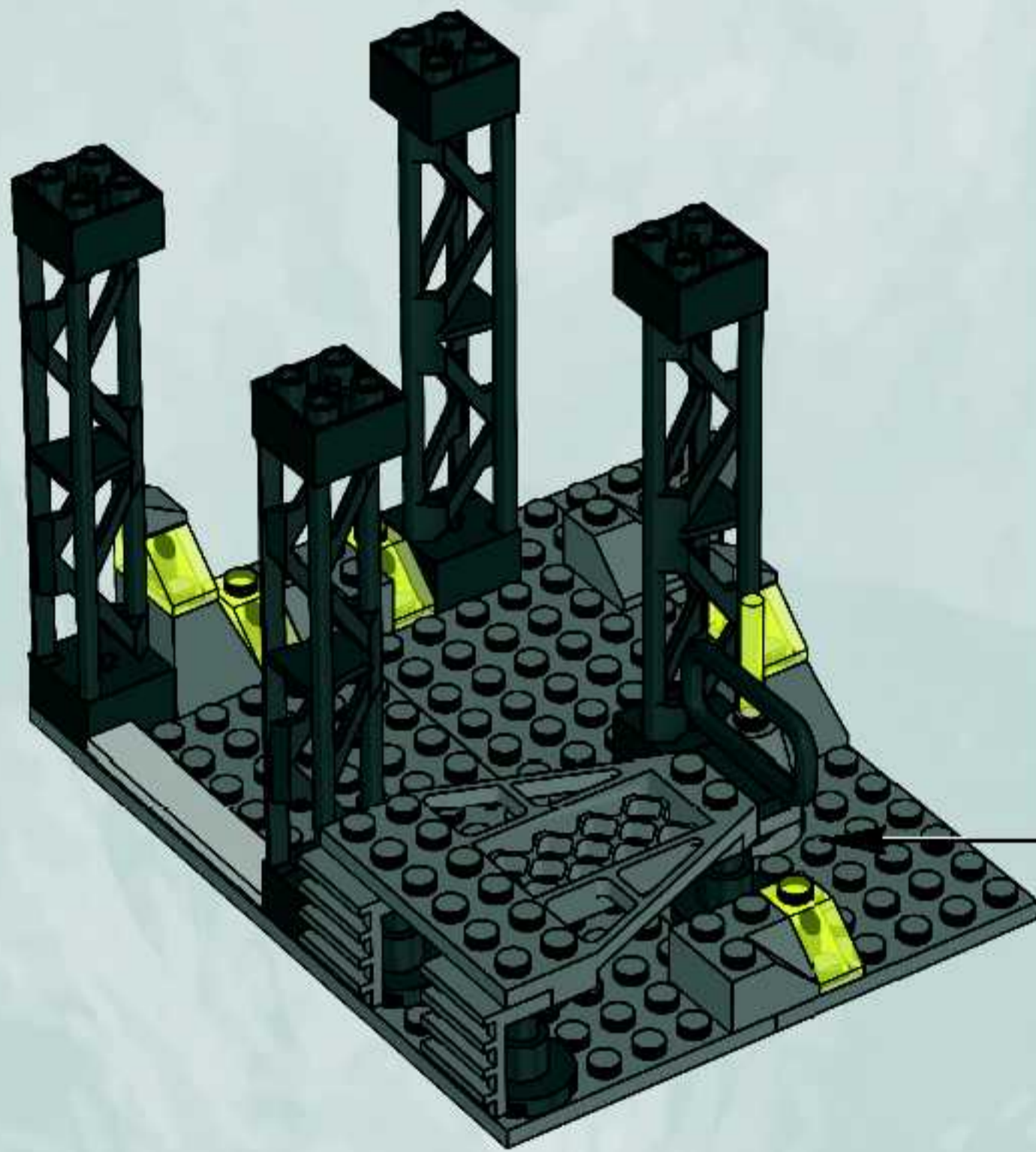
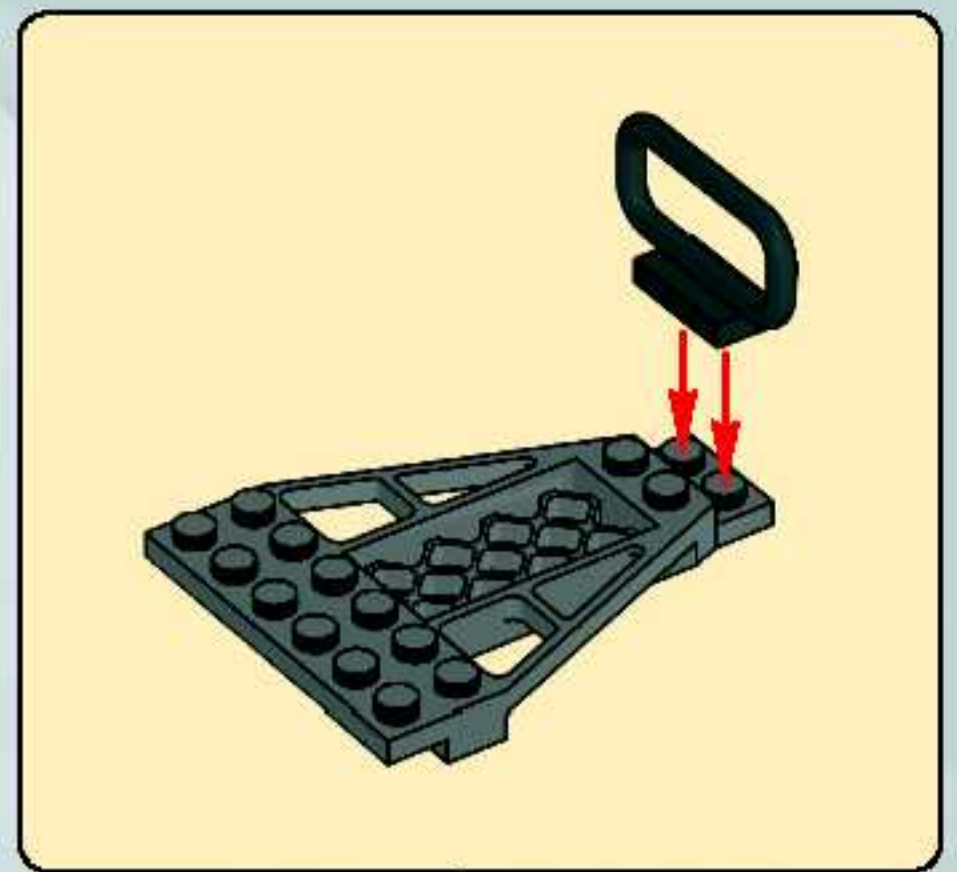


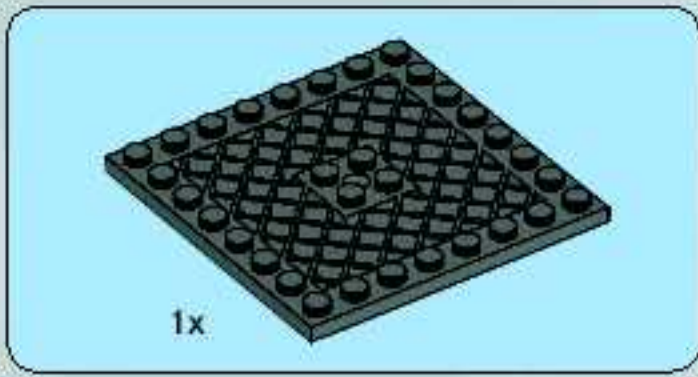
11



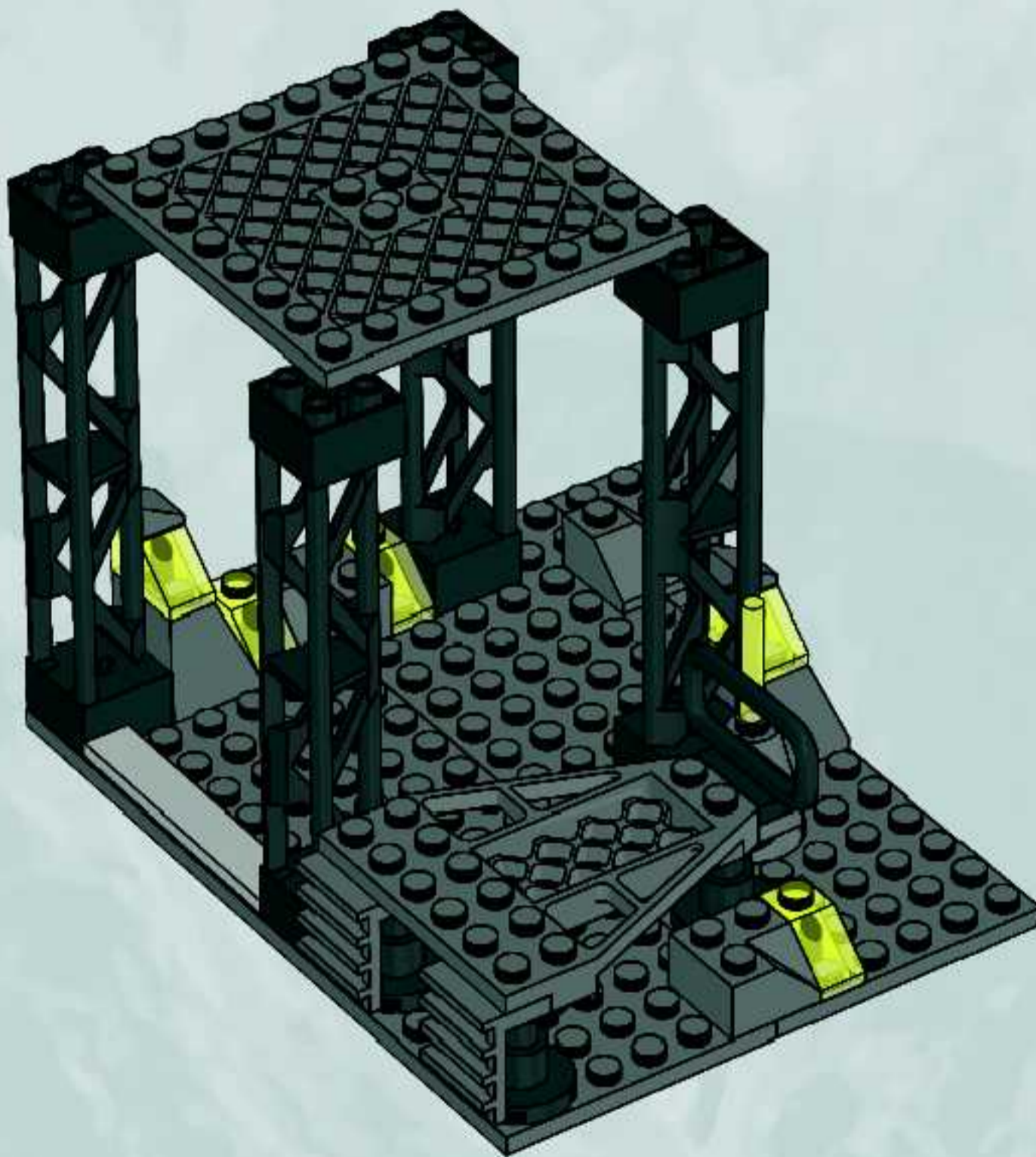


12

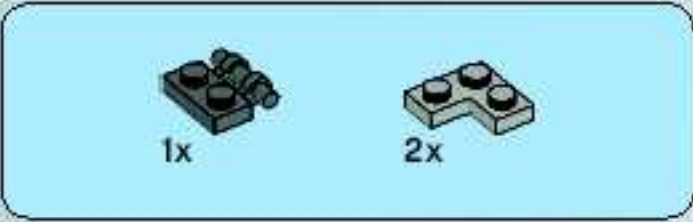




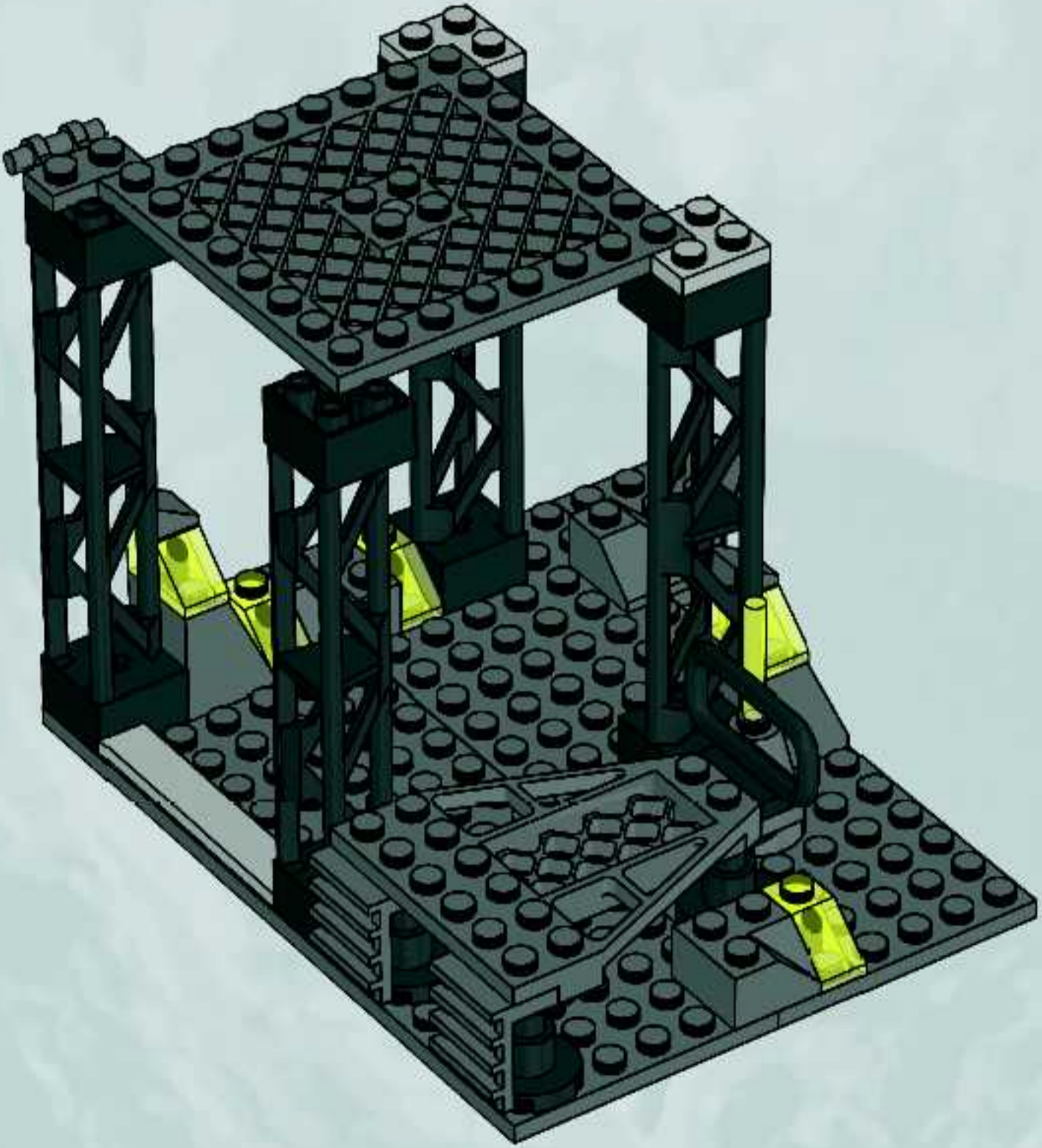
13

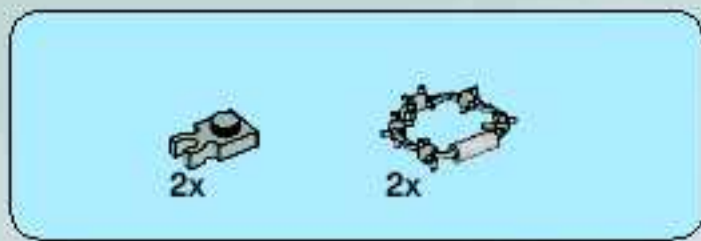




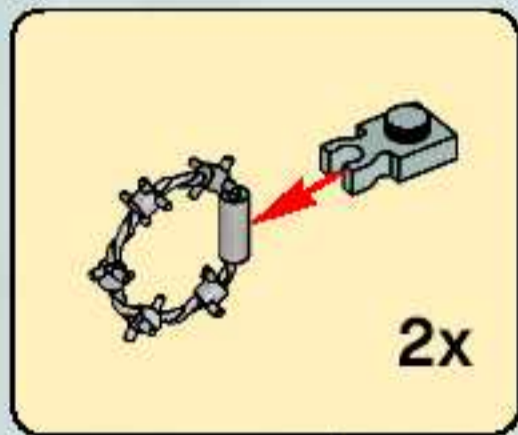


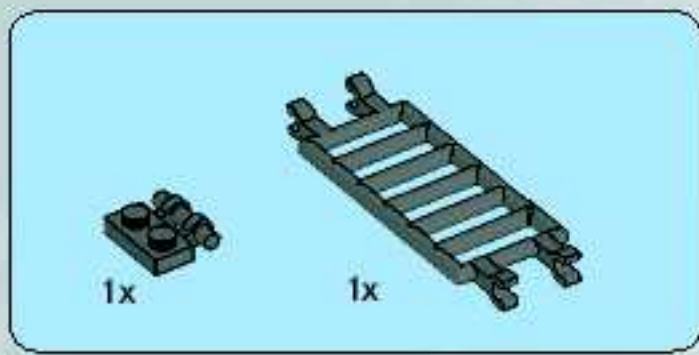
# 14



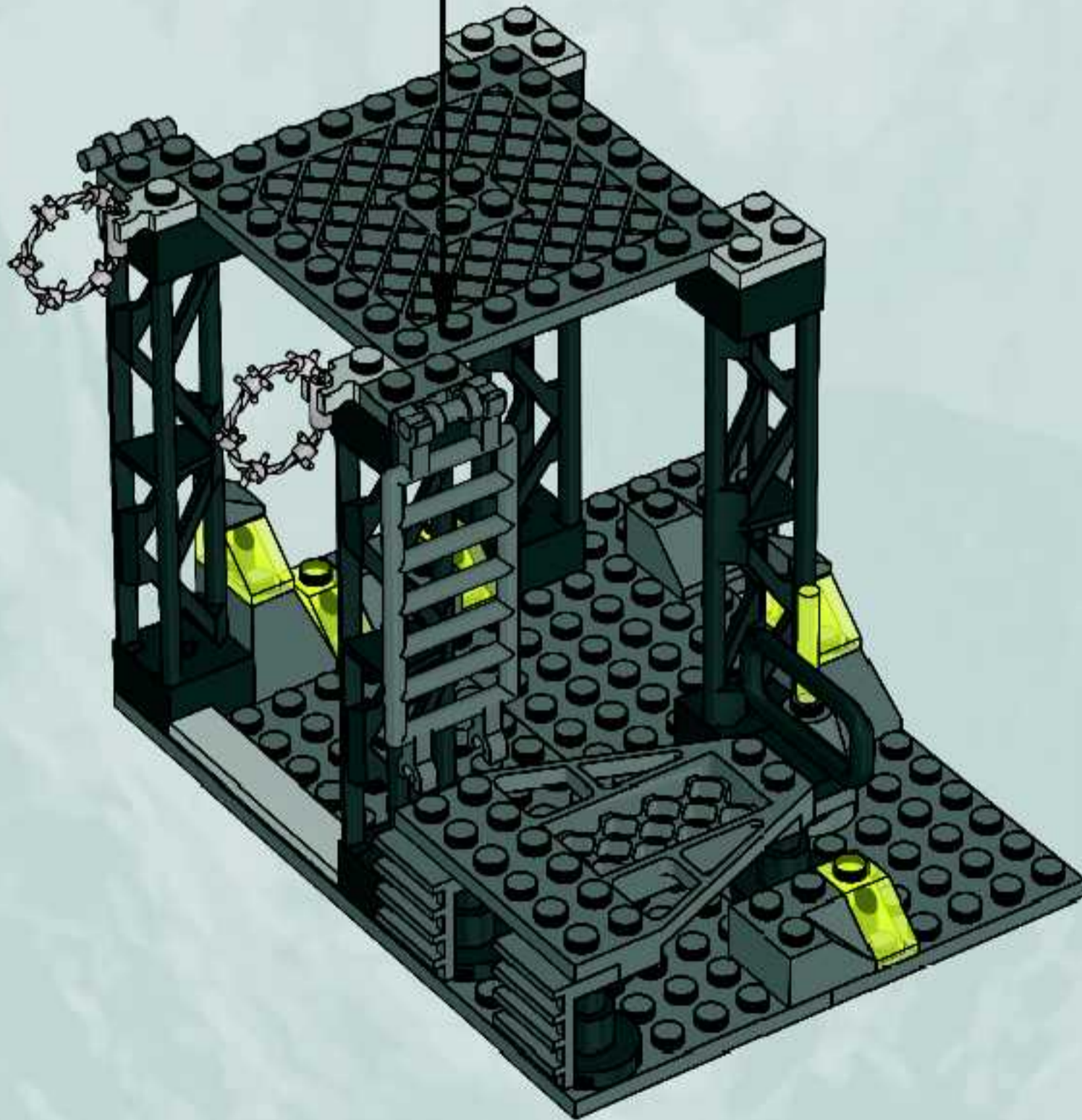
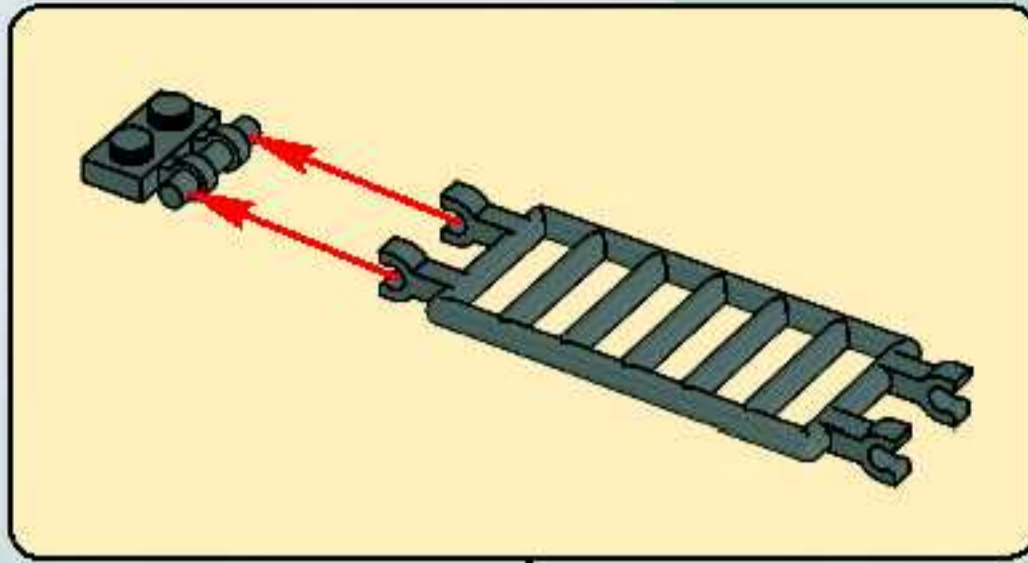


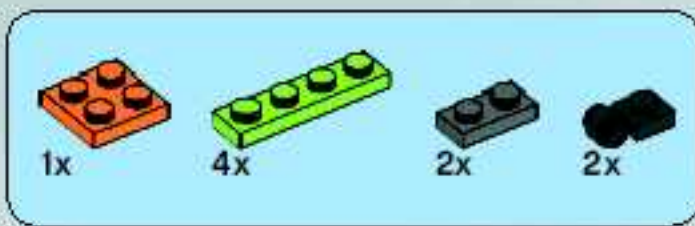
# 15





16





17

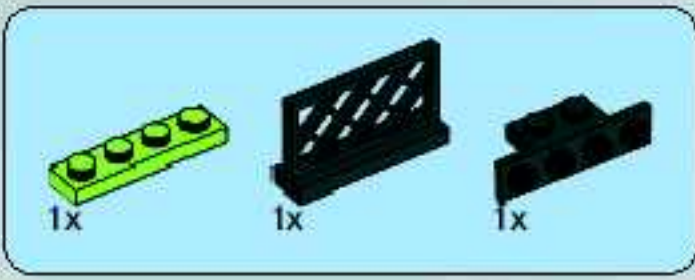


2x  2x 

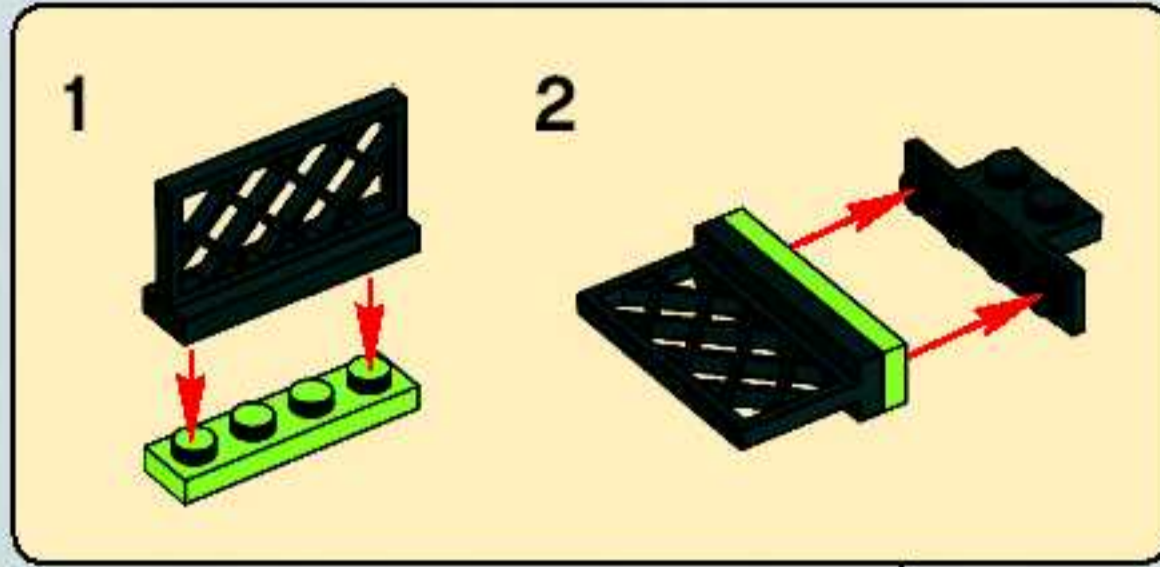
18

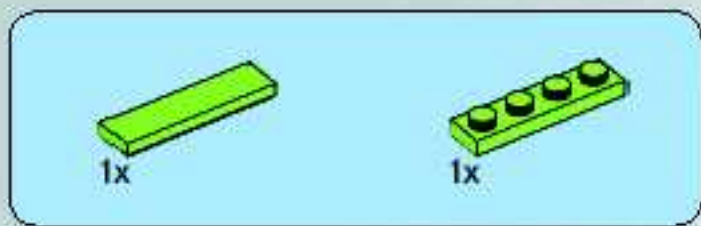
  
↓  
 2x



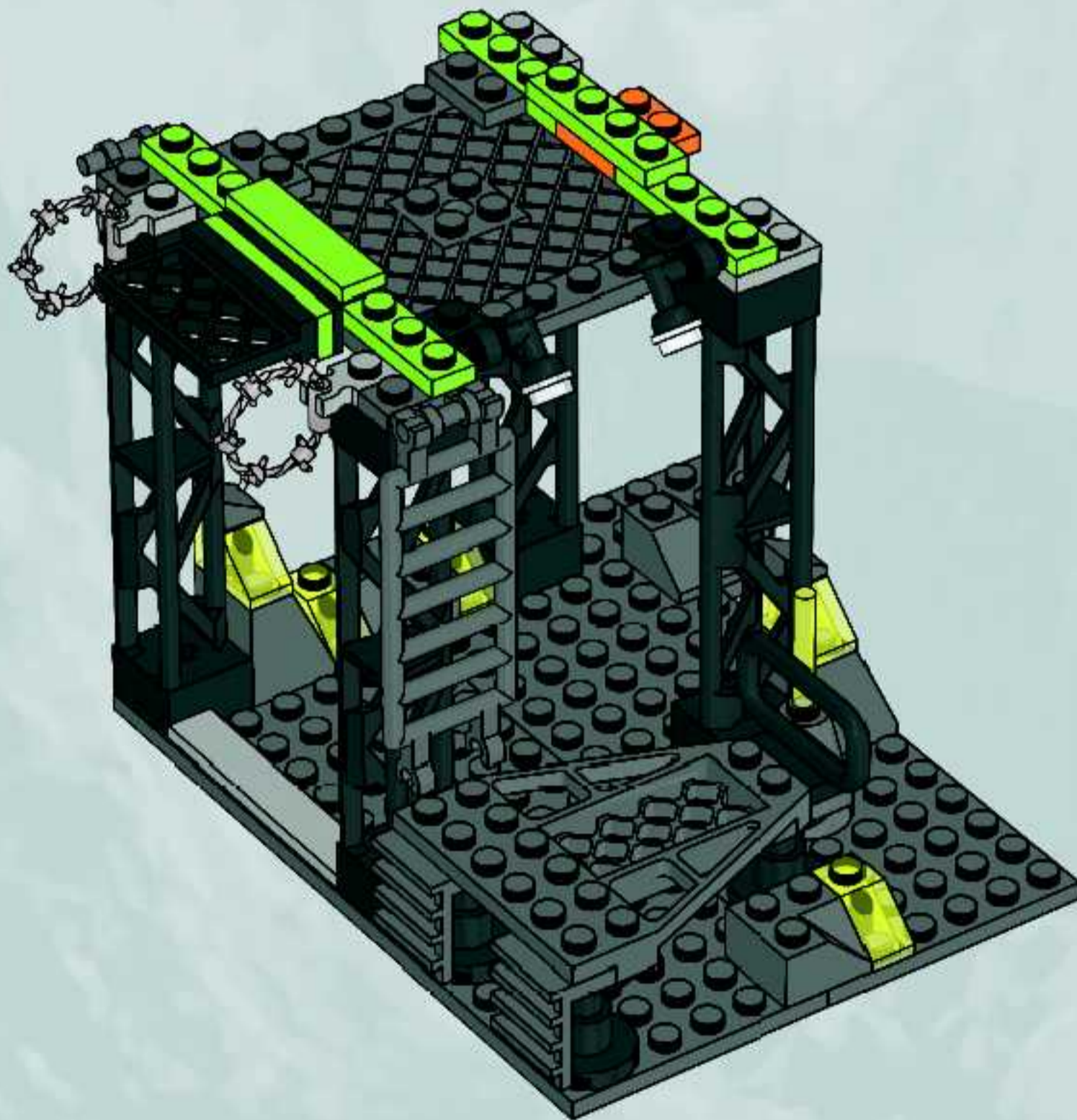


# 19



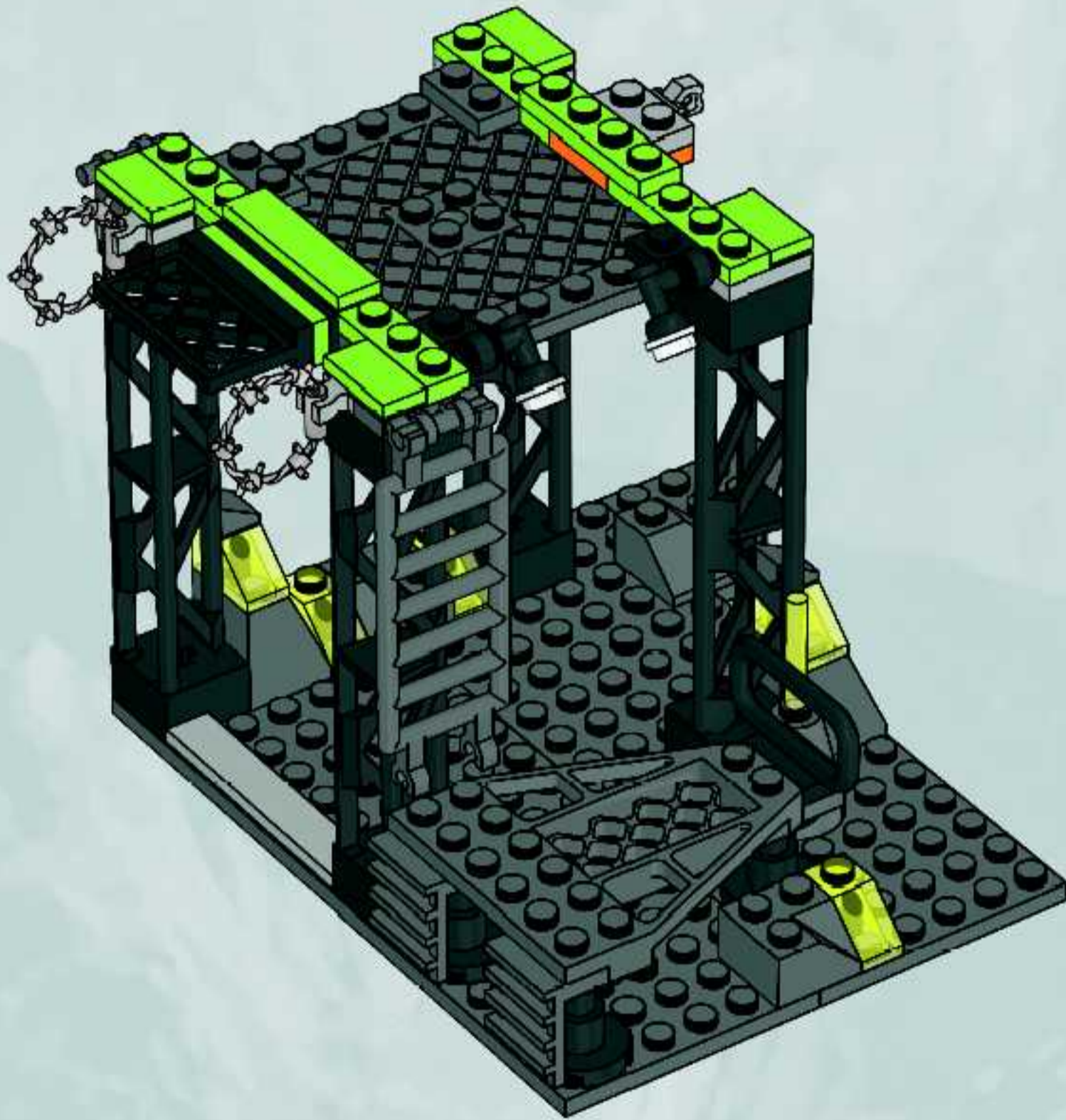


20

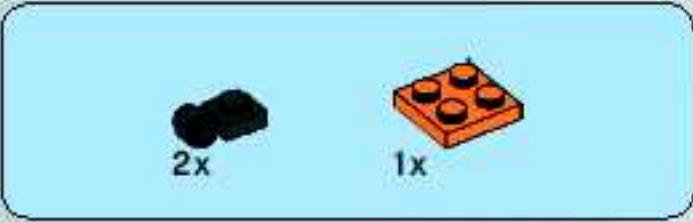




# 21







22



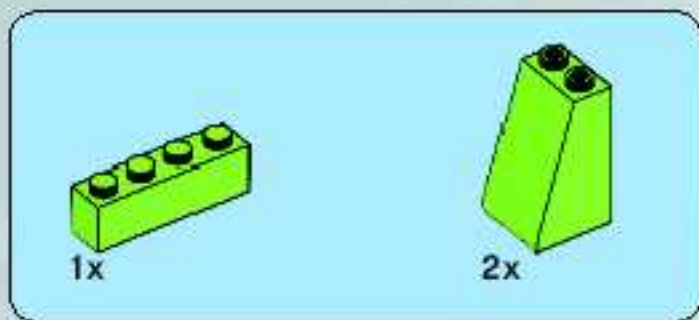


23

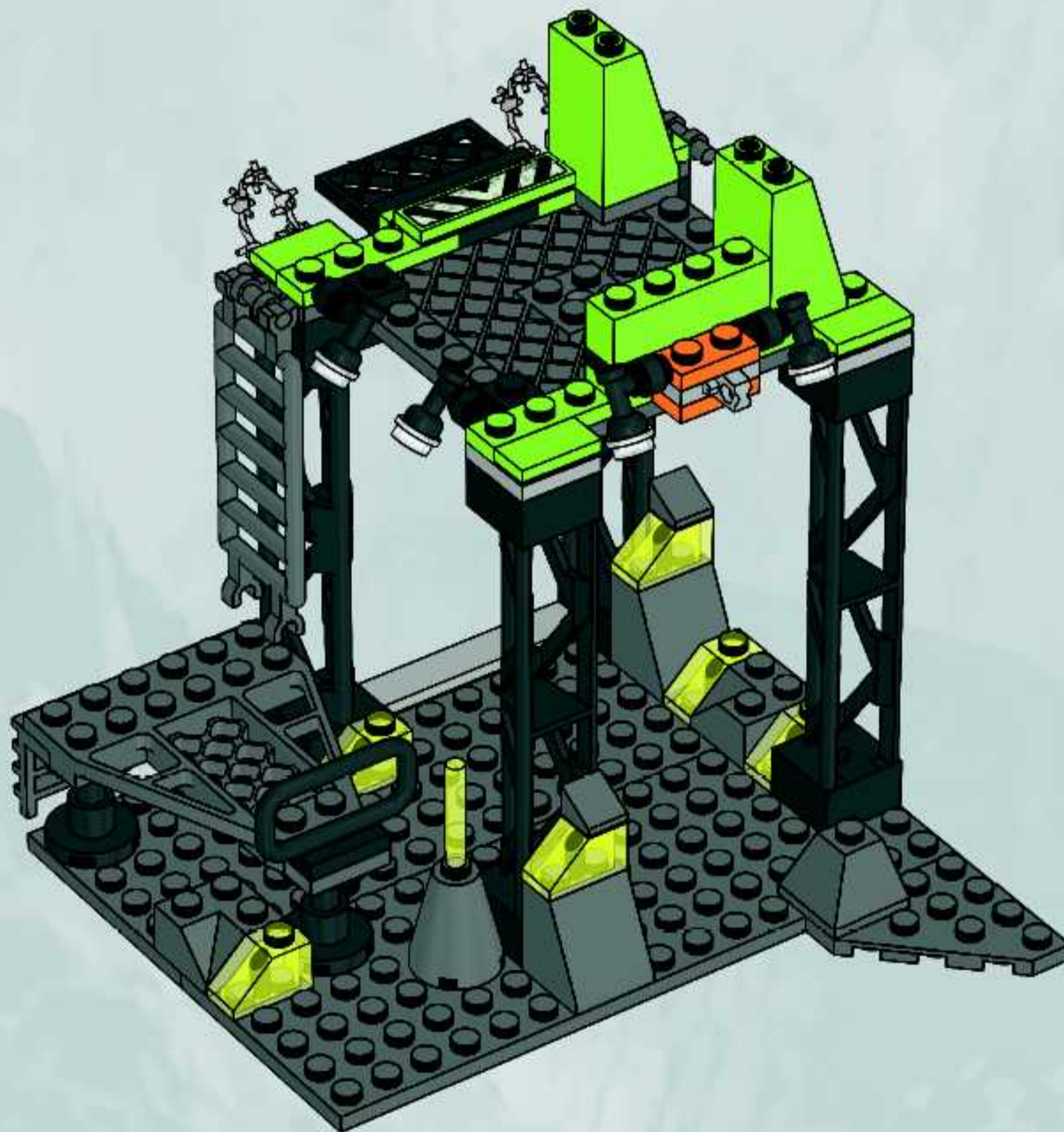


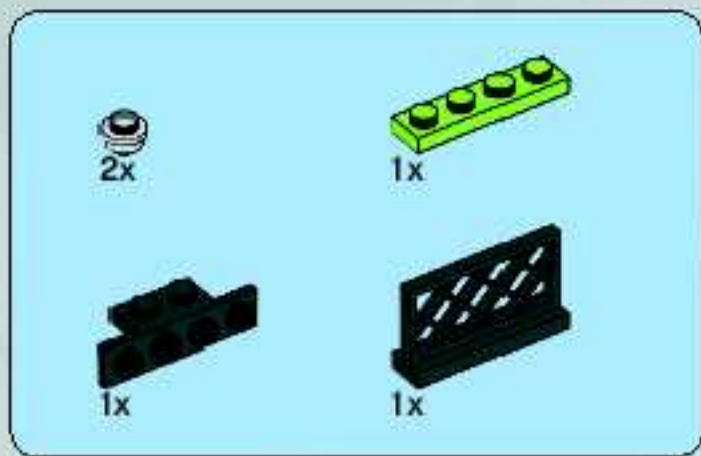
2x



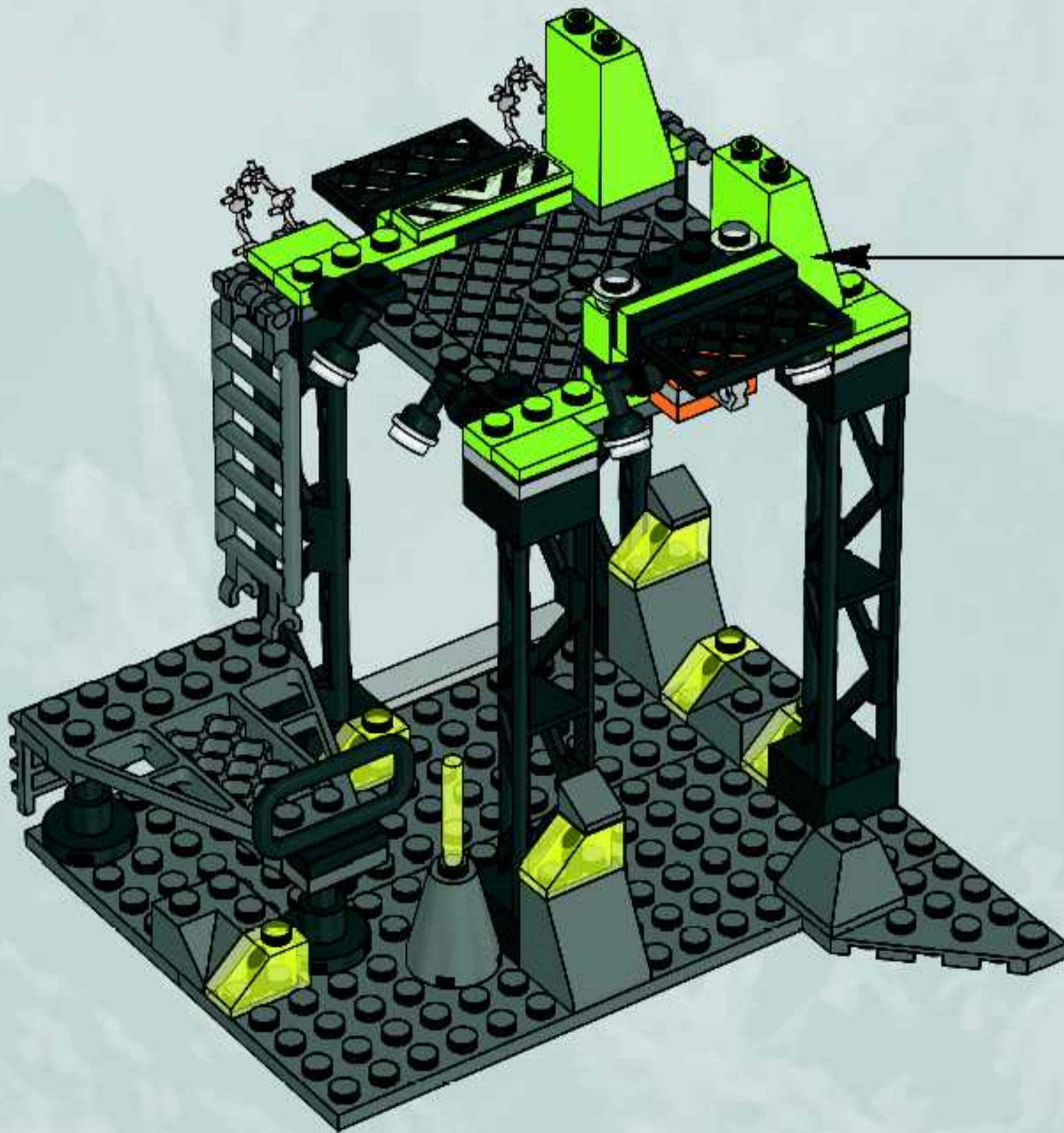
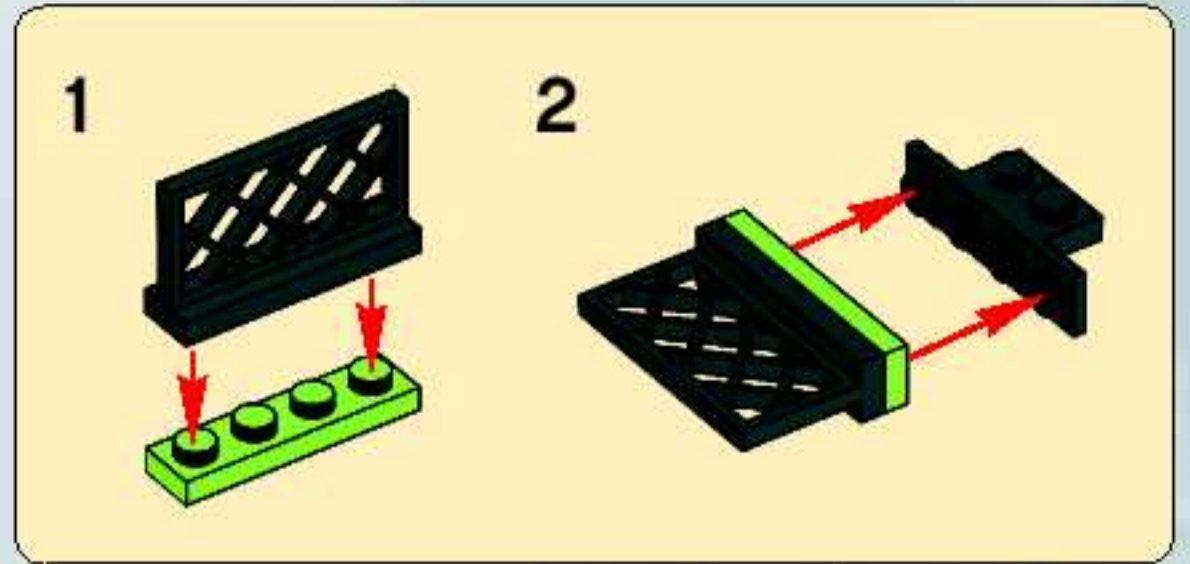


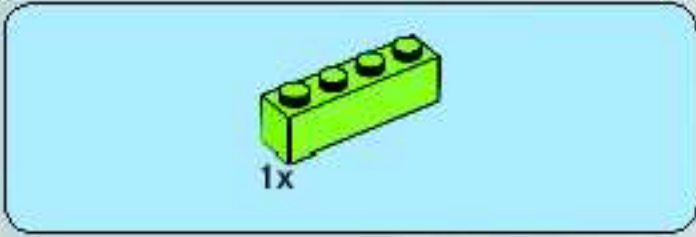
24



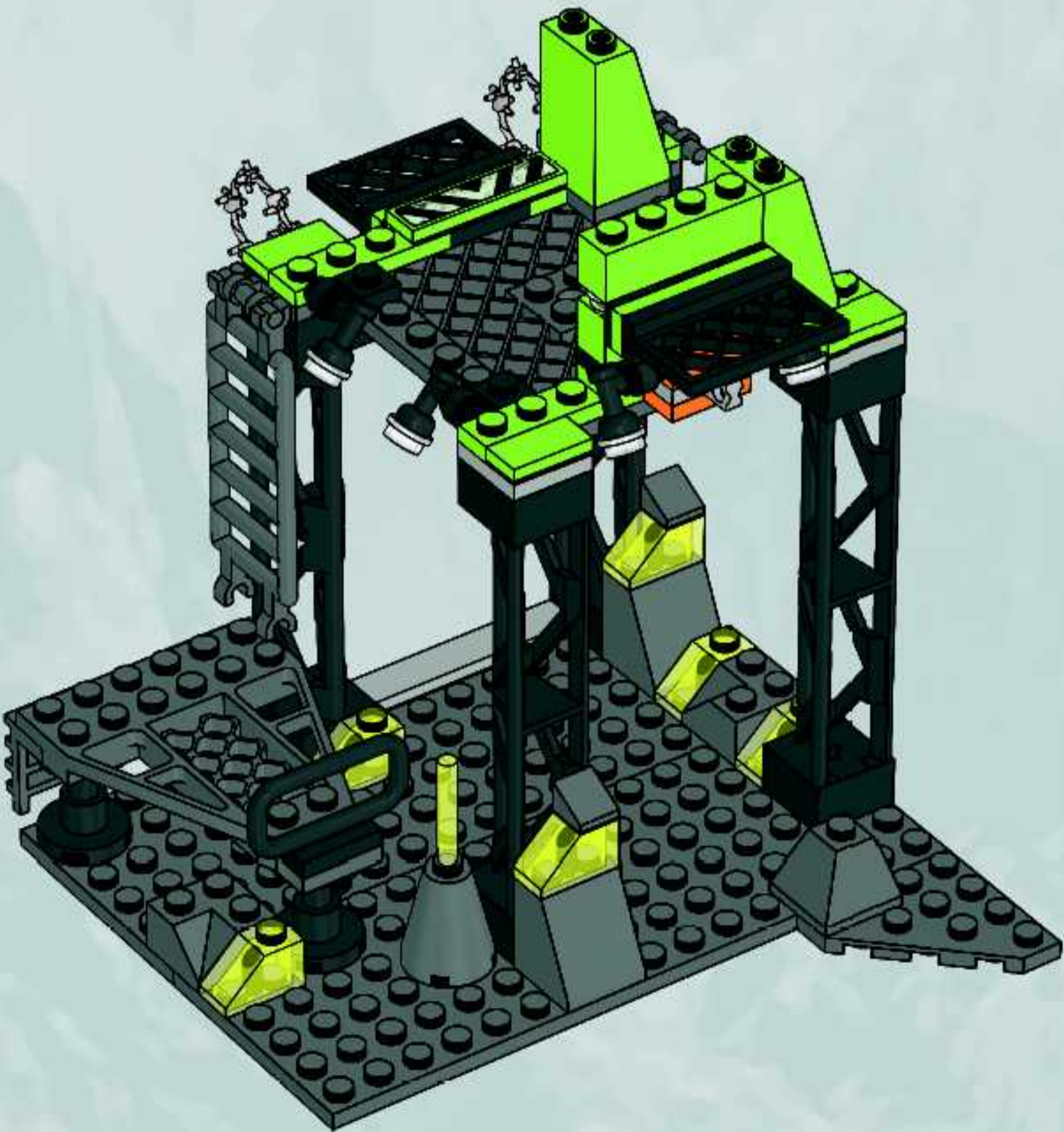


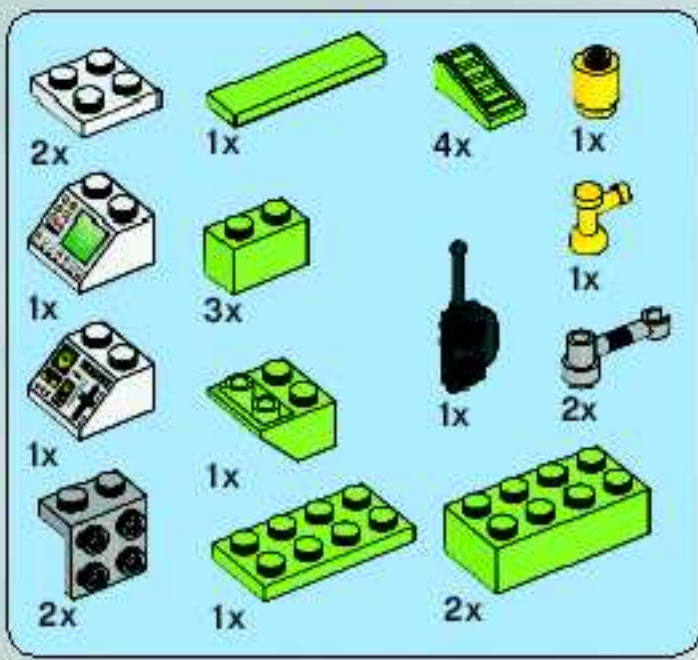
25





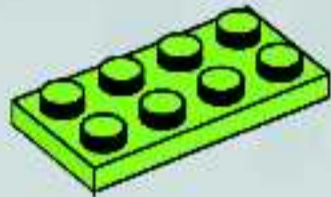
26



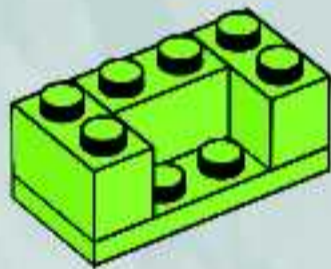


# 27

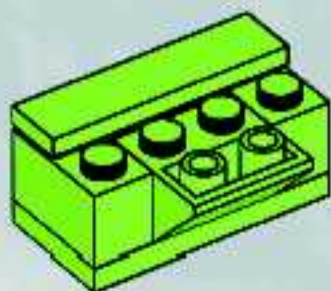
1



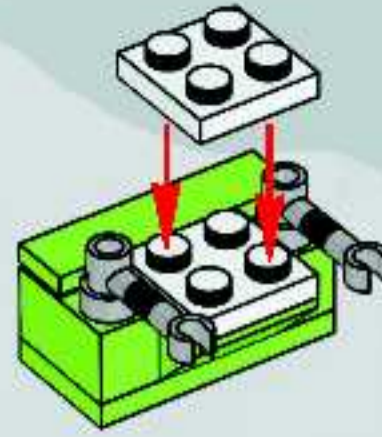
2



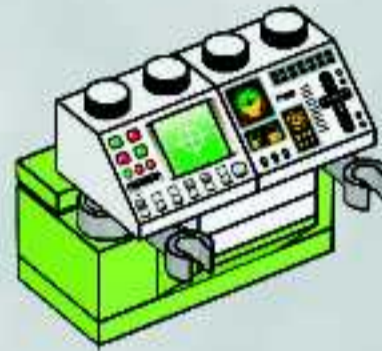
3



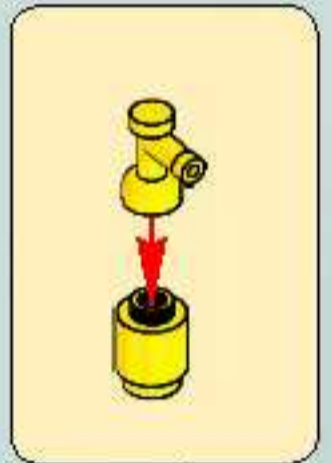
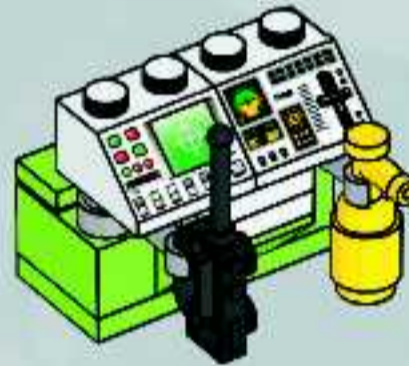
4



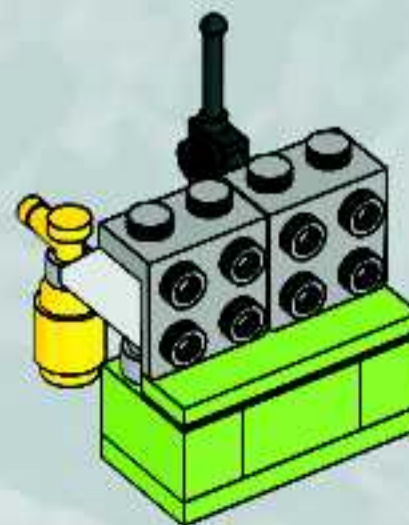
5

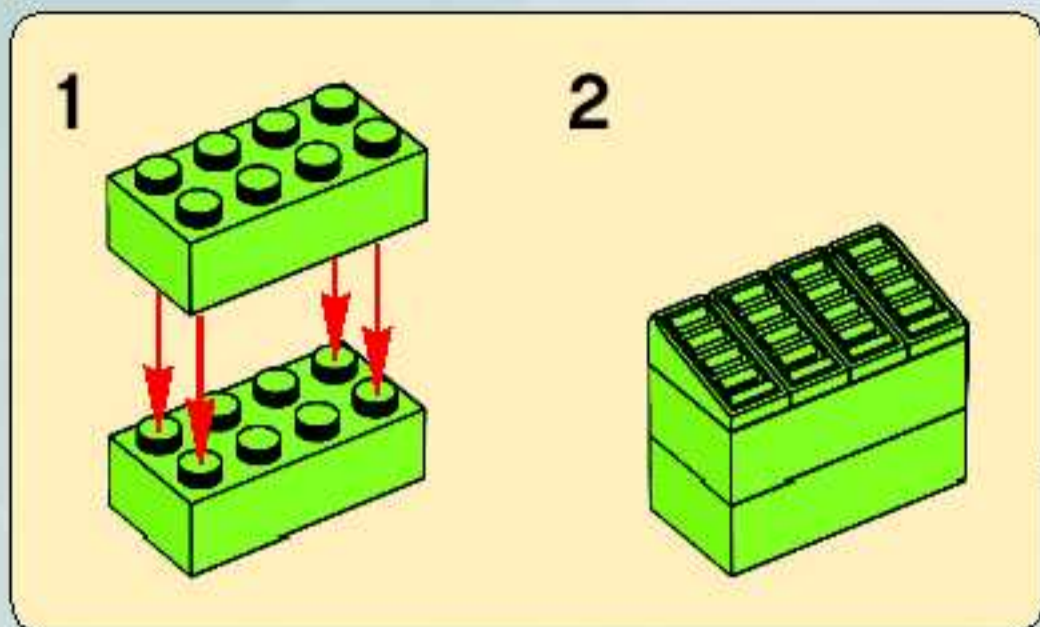


6

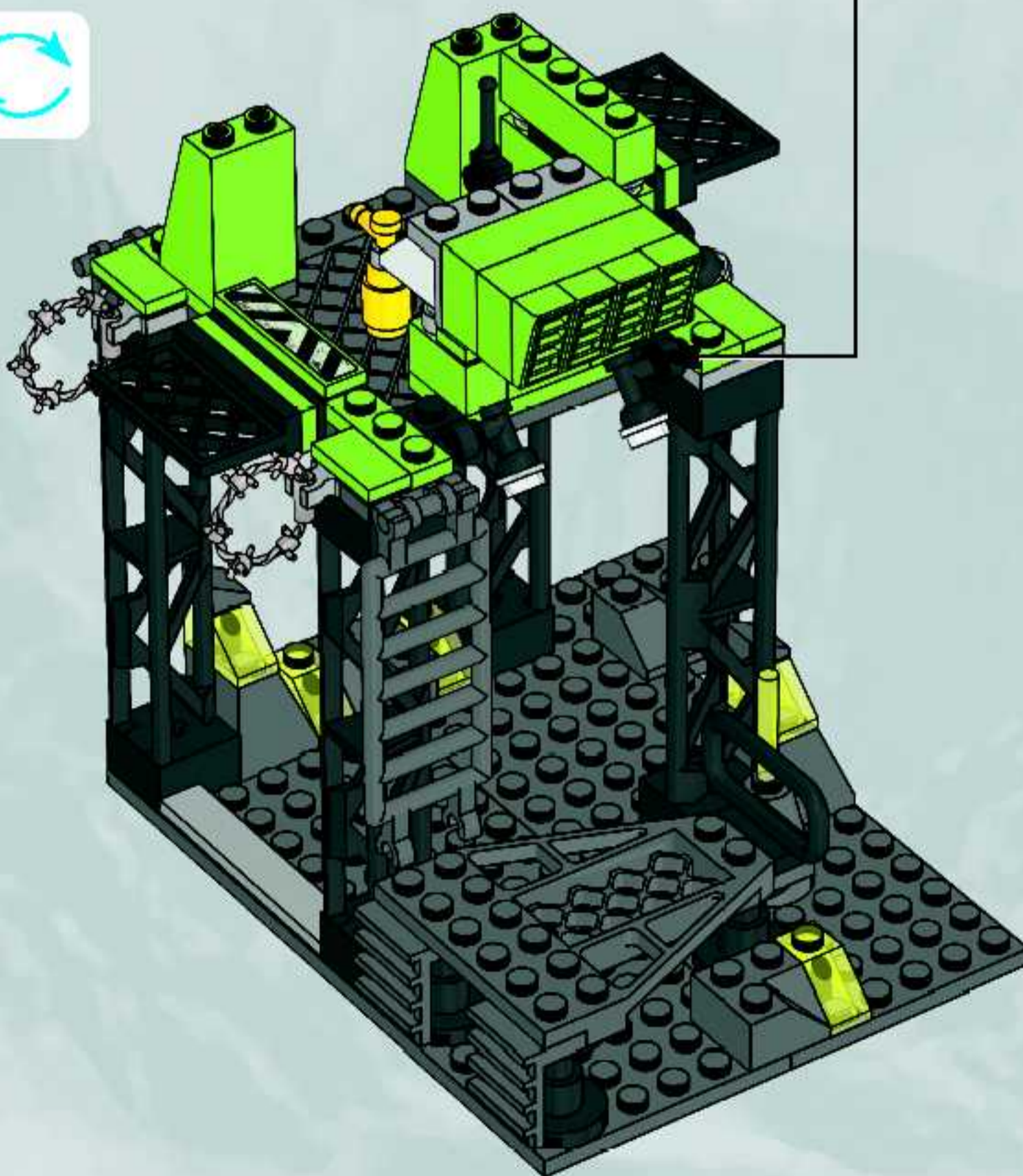
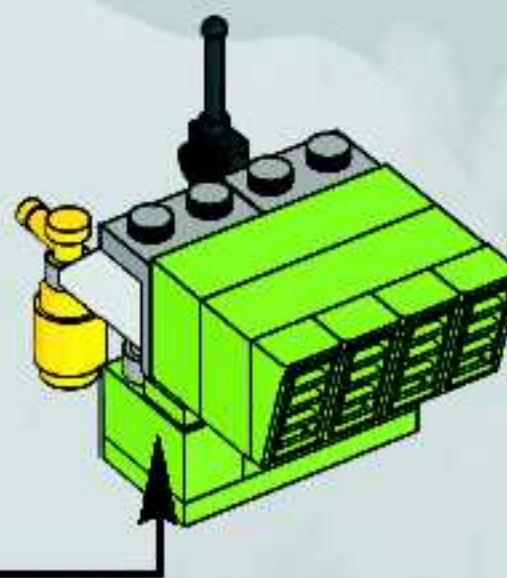


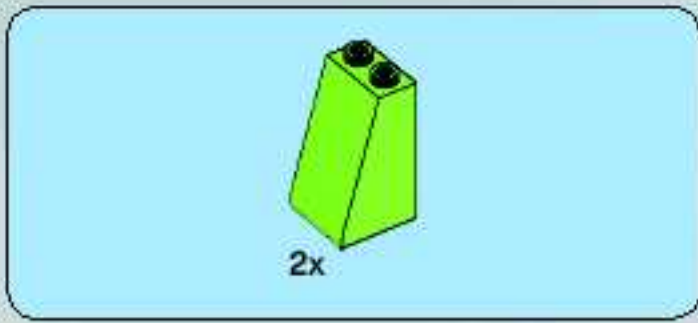
7



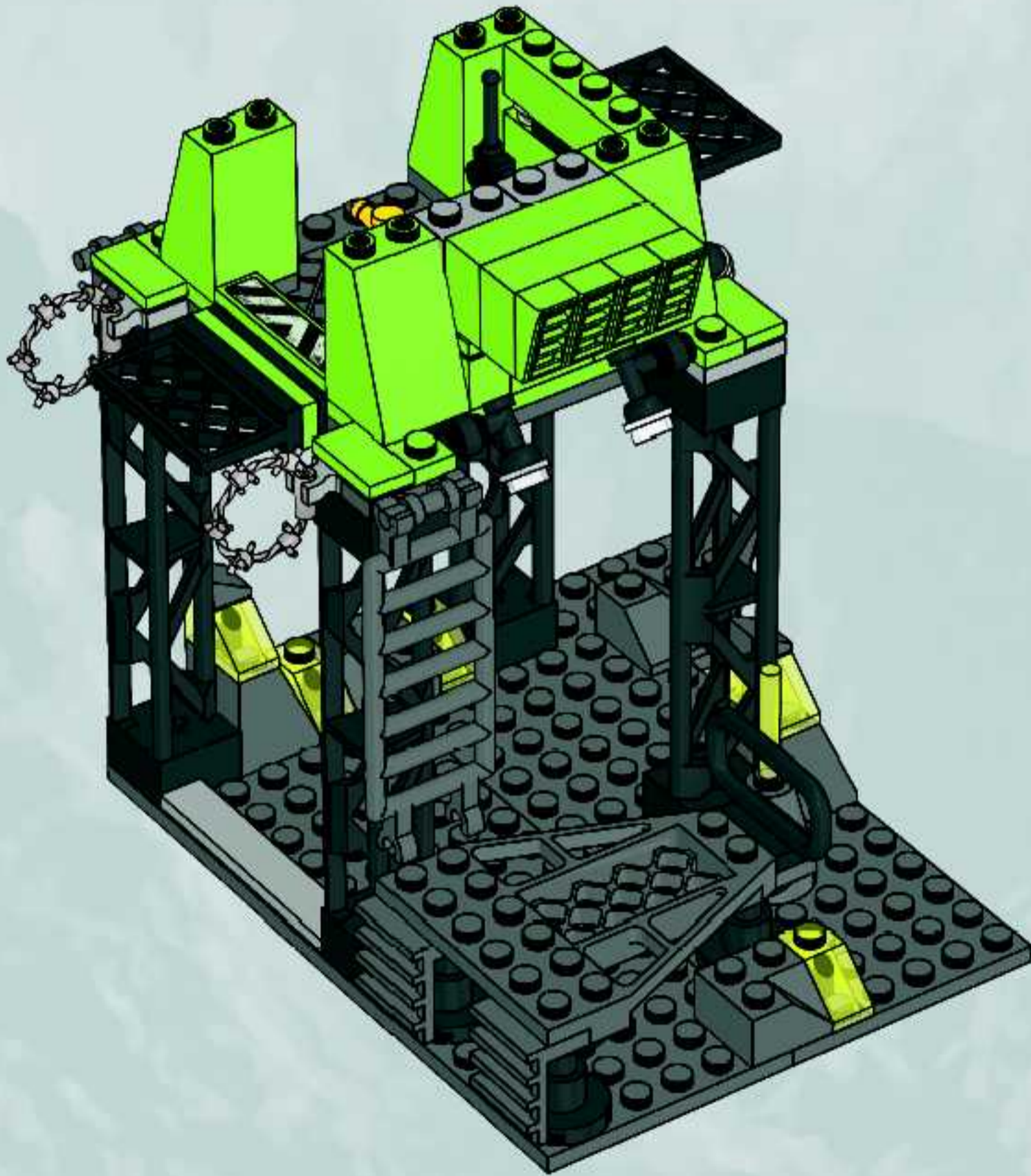


8

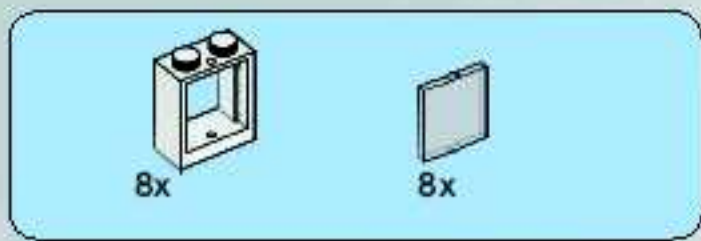




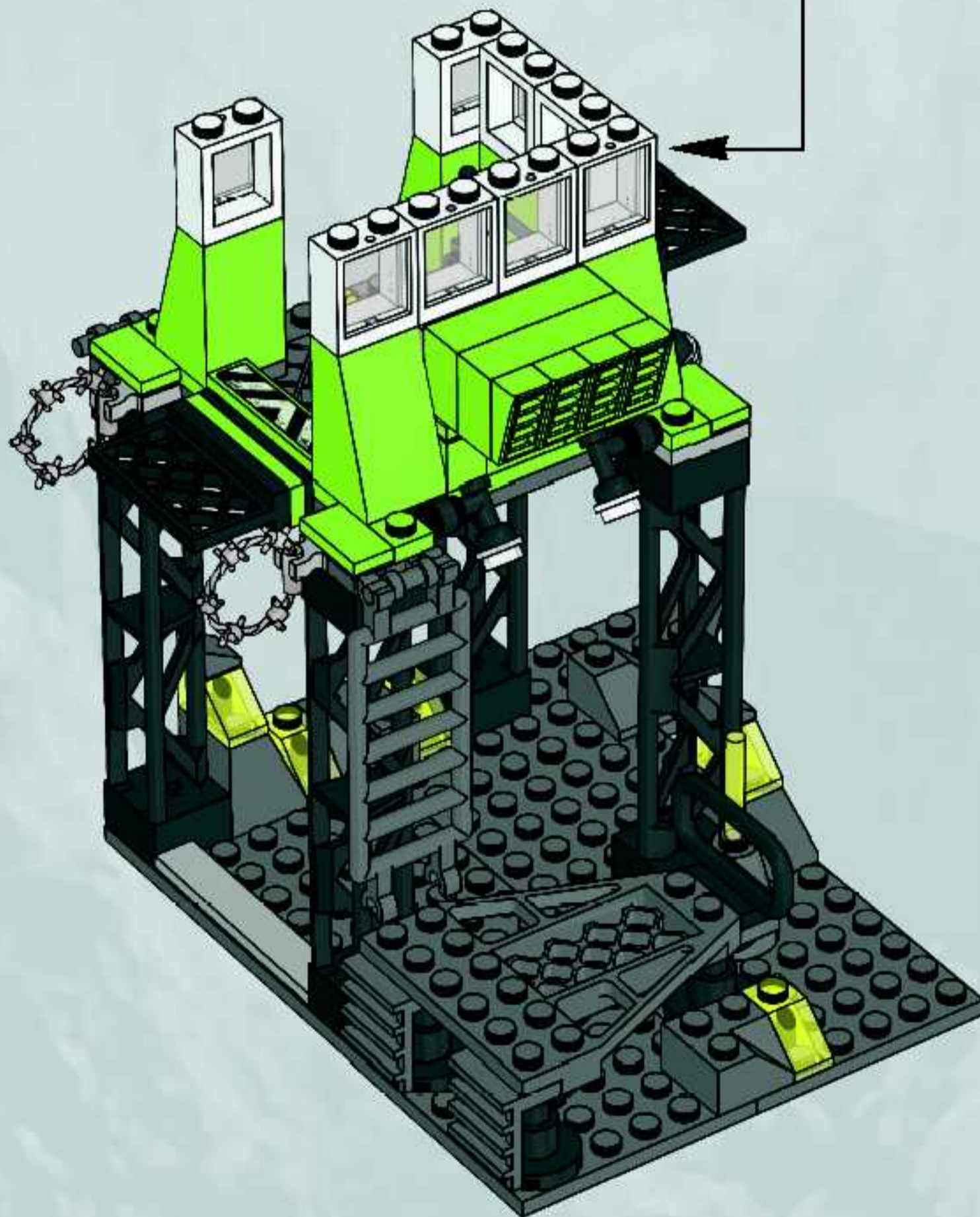
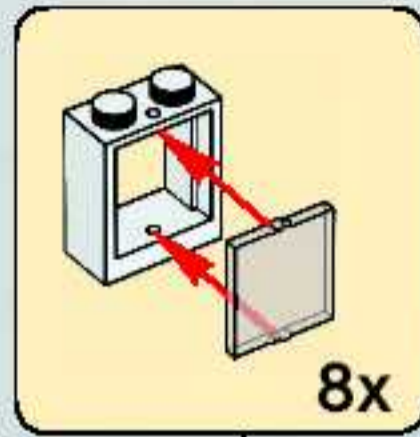
28





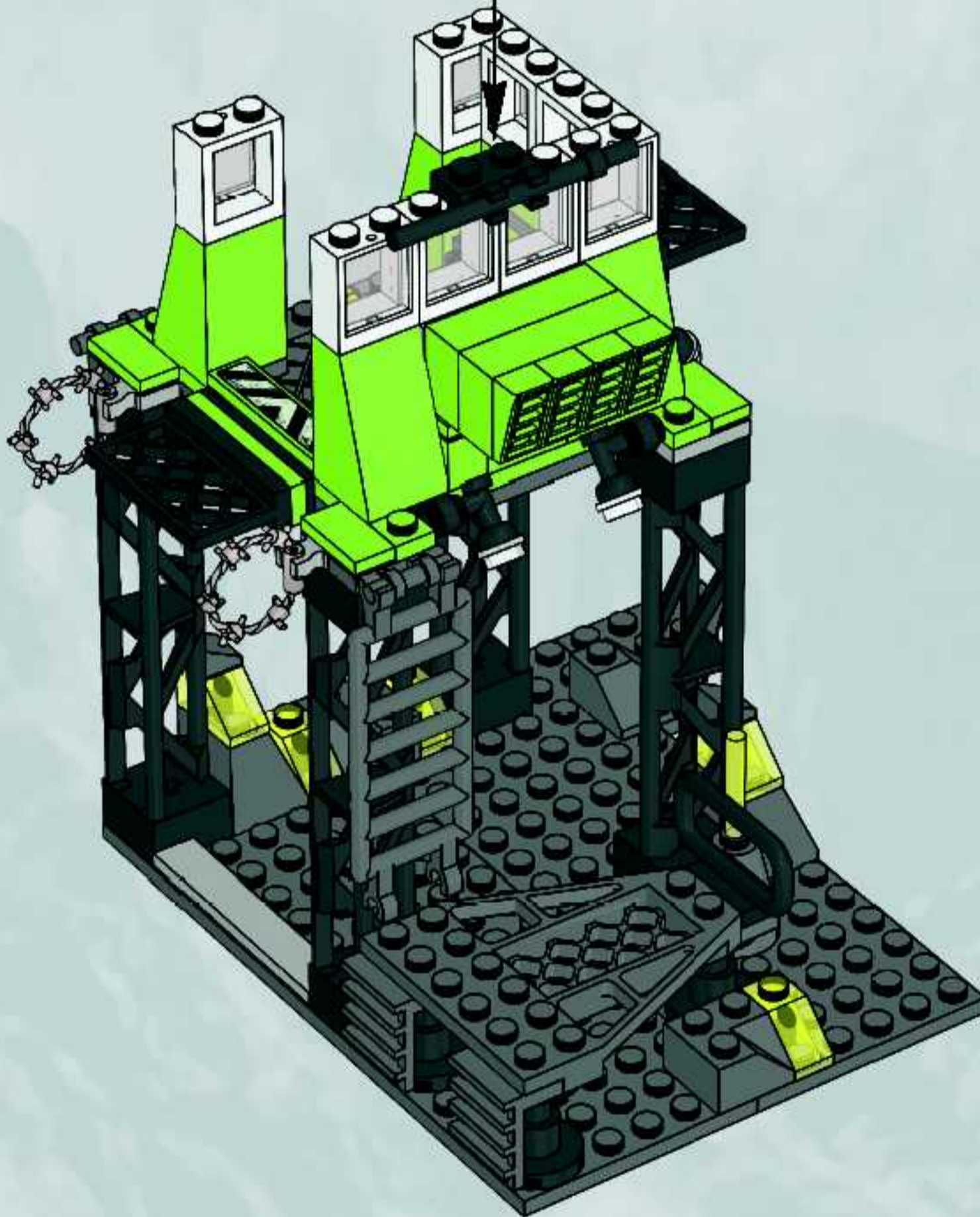
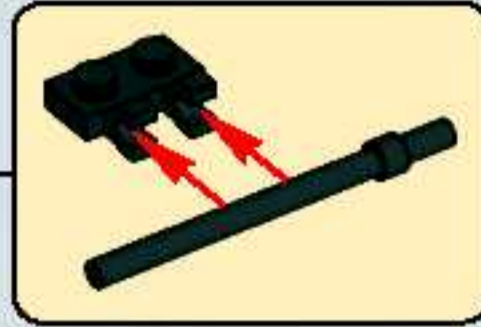


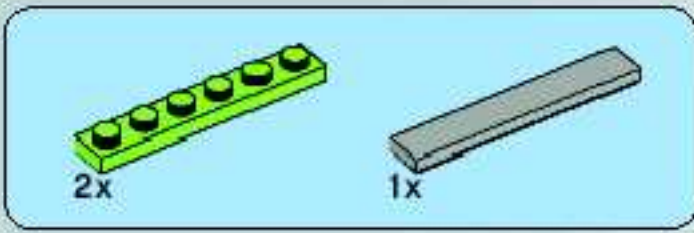
# 29



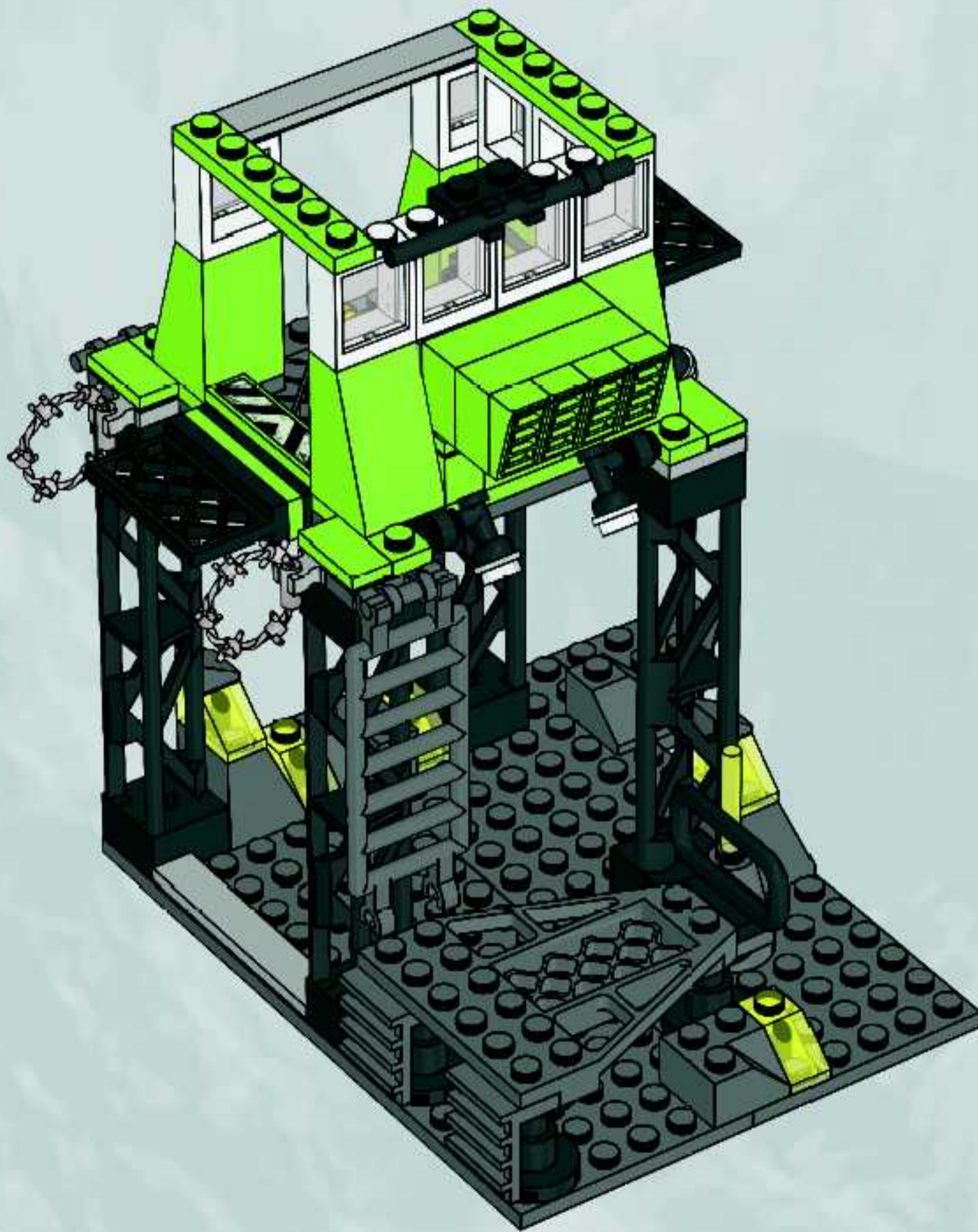


30





31





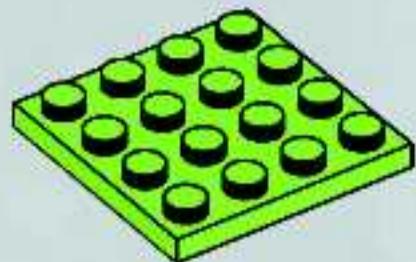
3x

# 32

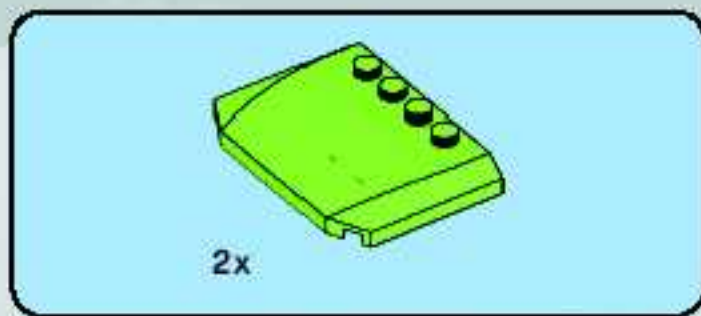
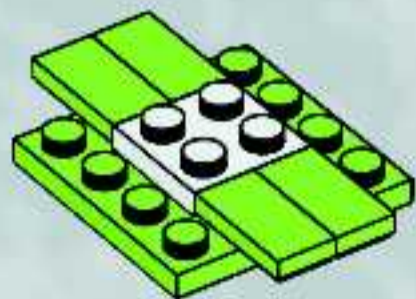




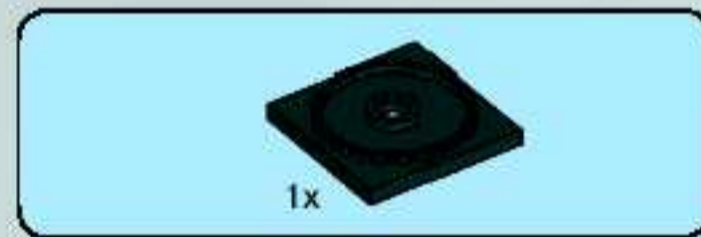
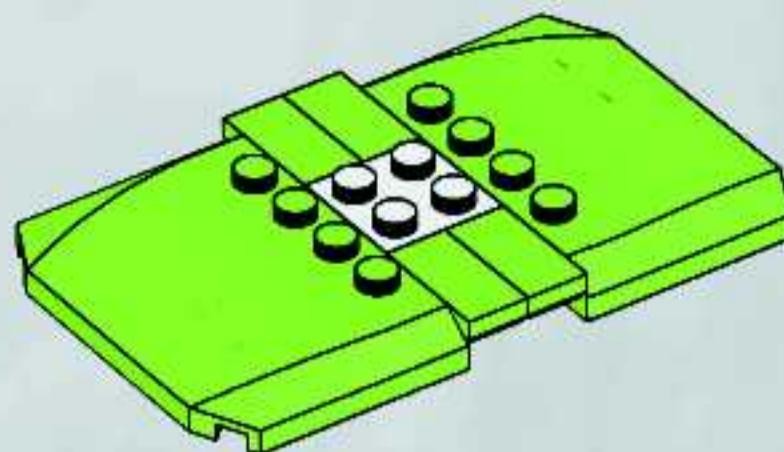
1



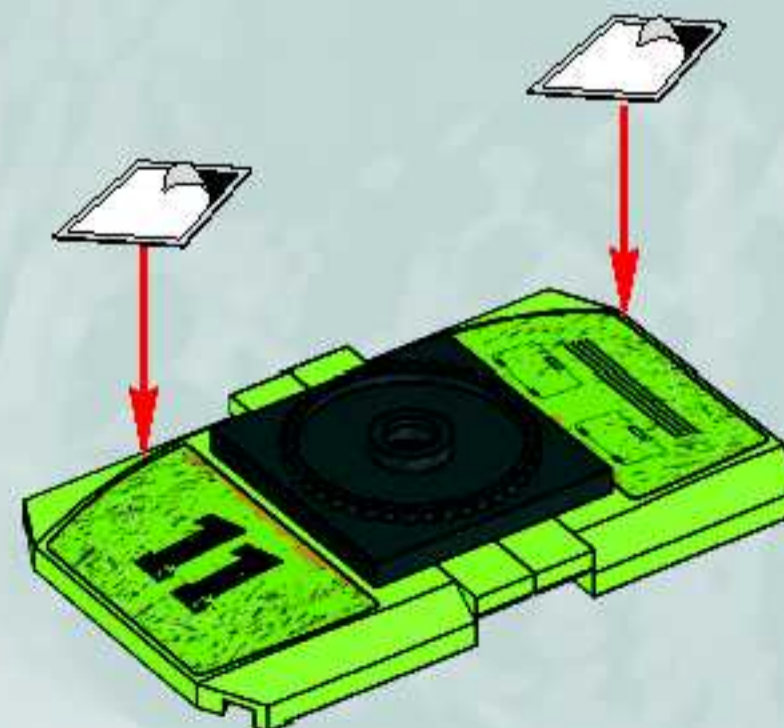
2



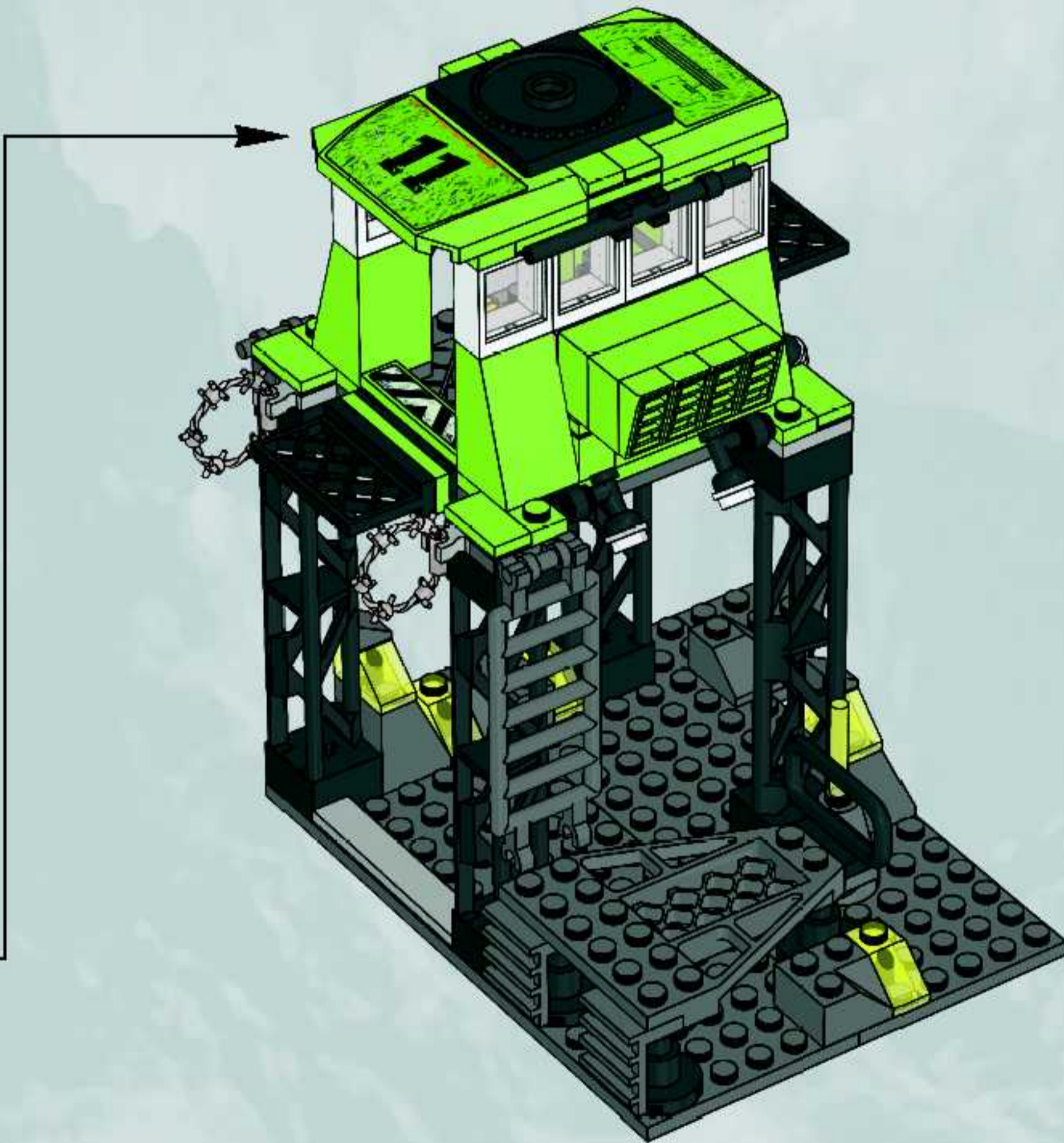
3



4

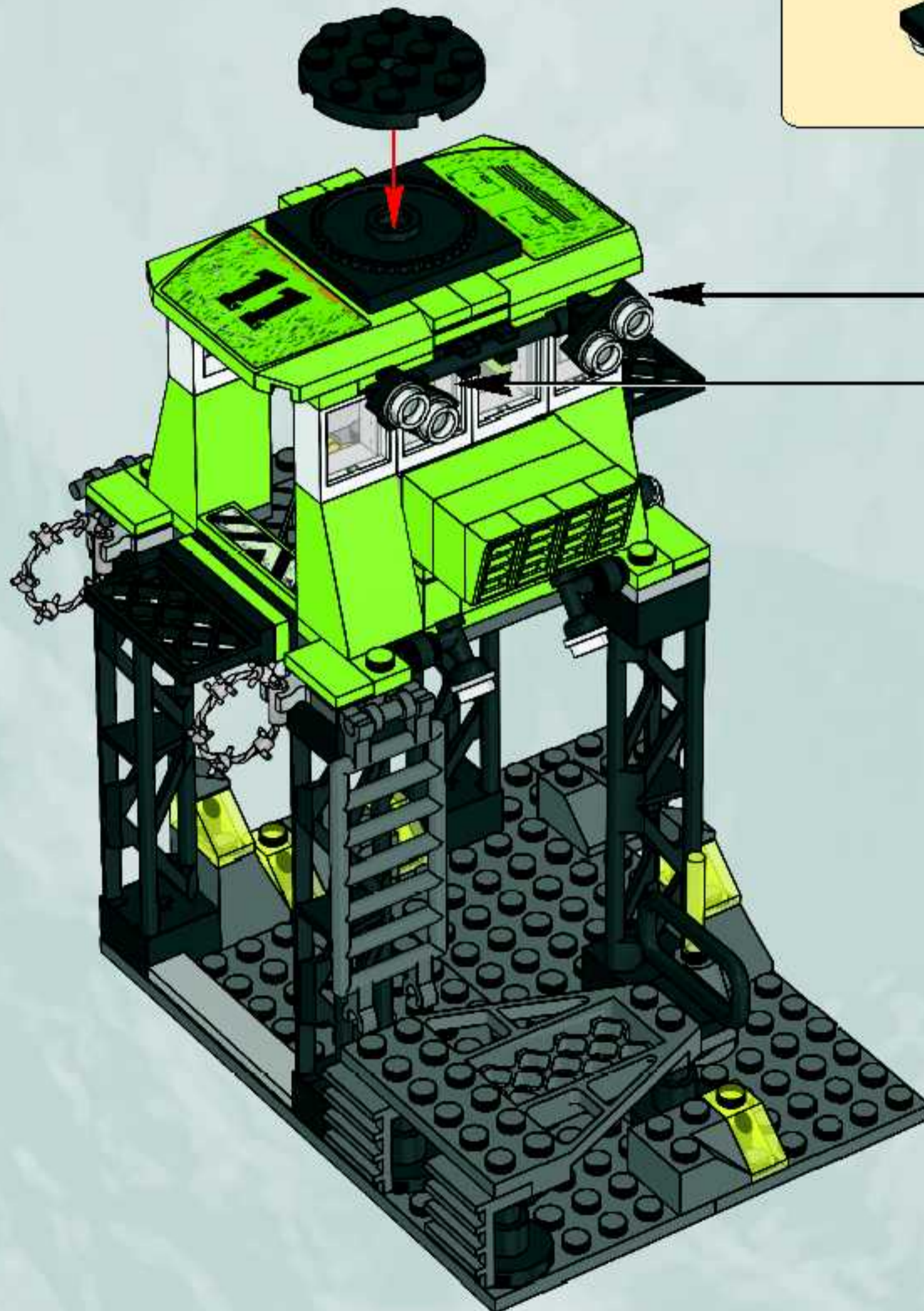
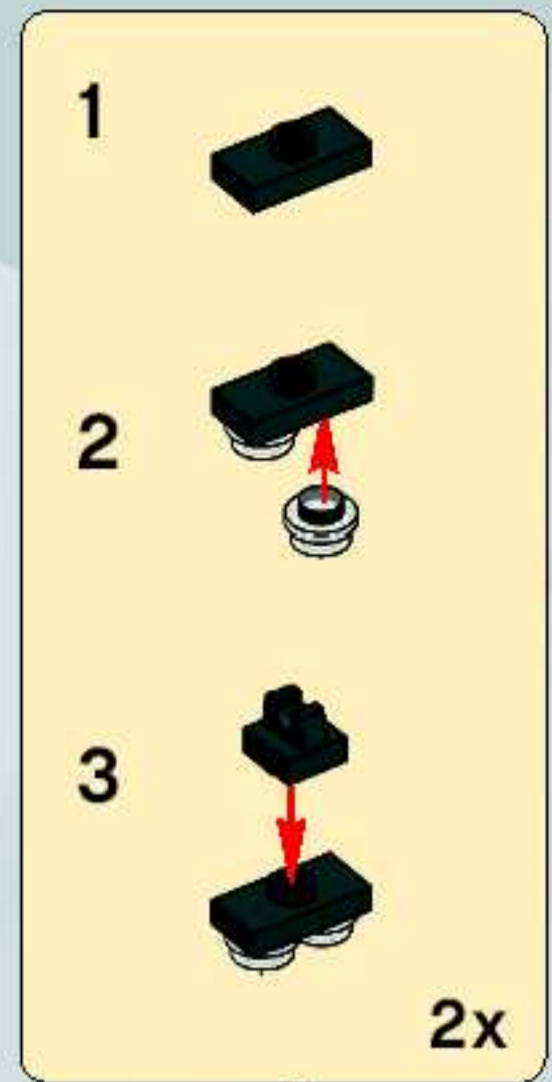


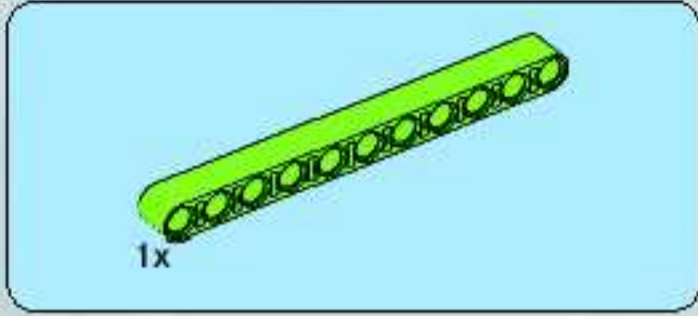
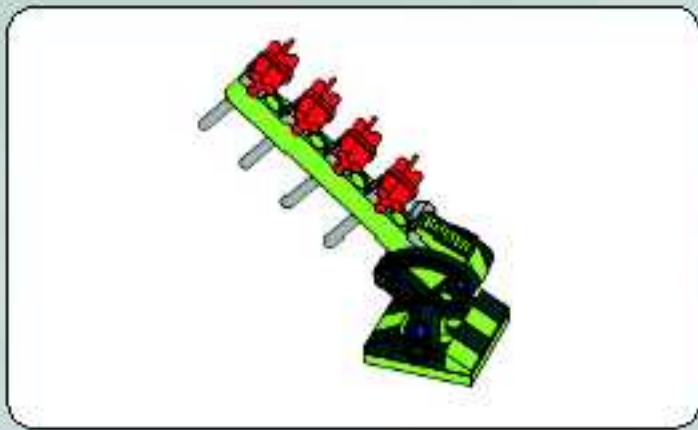
33



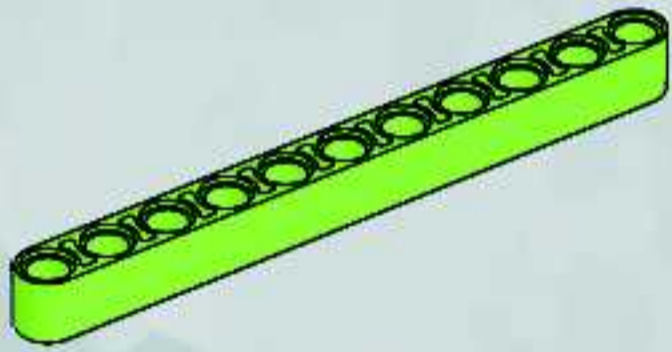


34

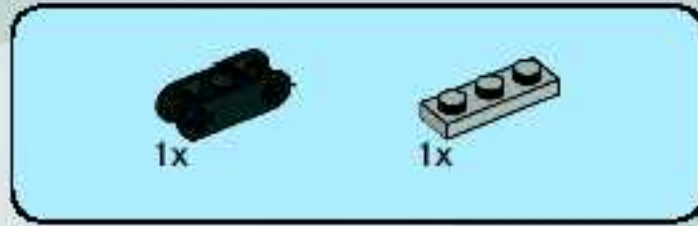
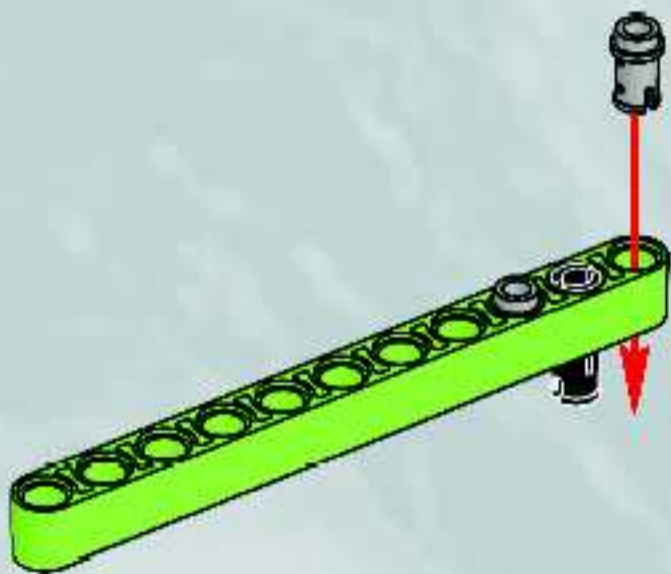




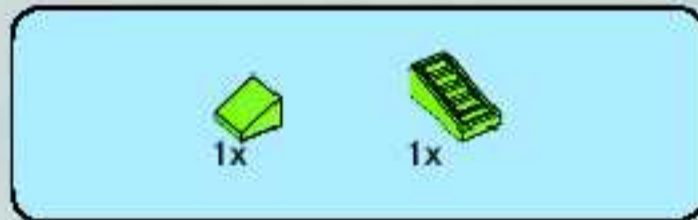
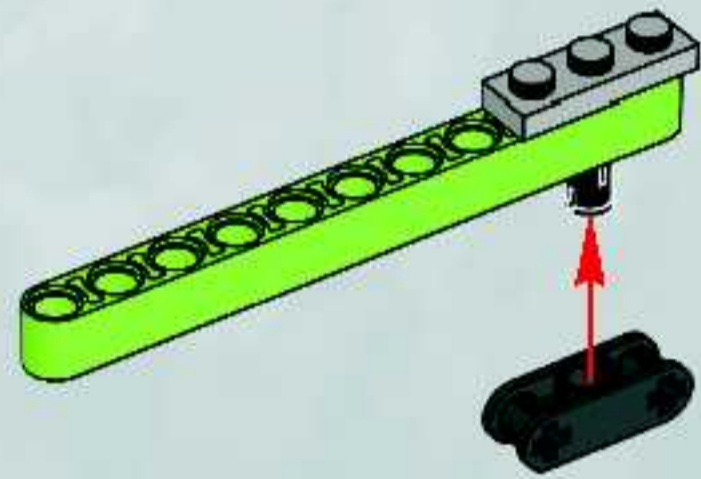
1



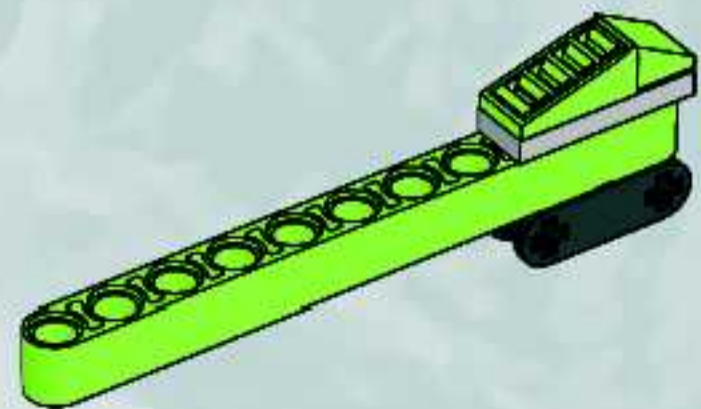
2



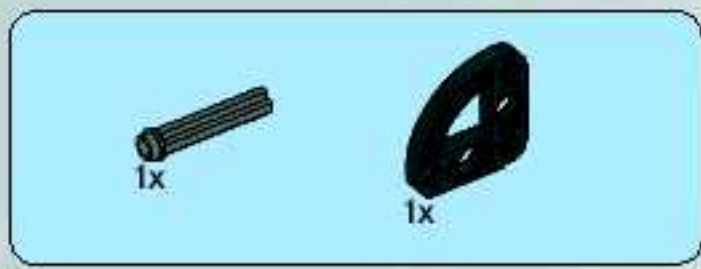
3



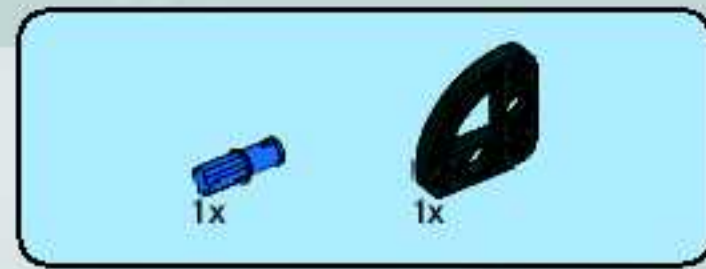
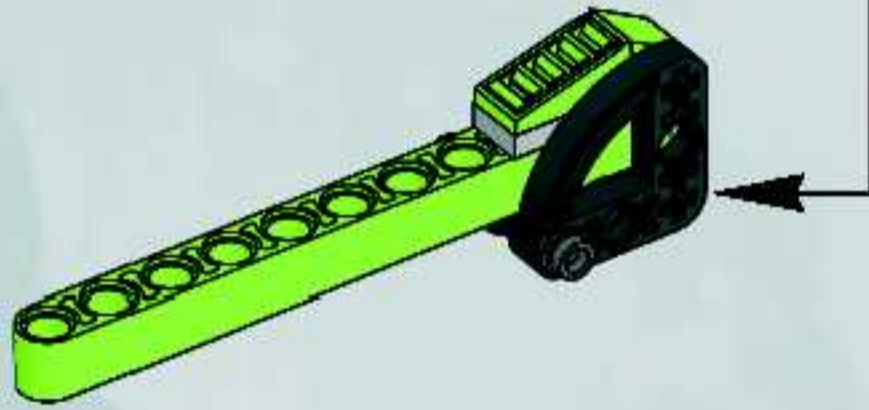
4



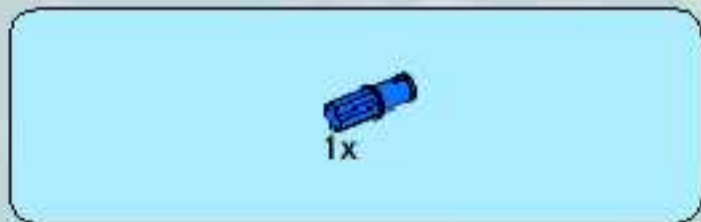
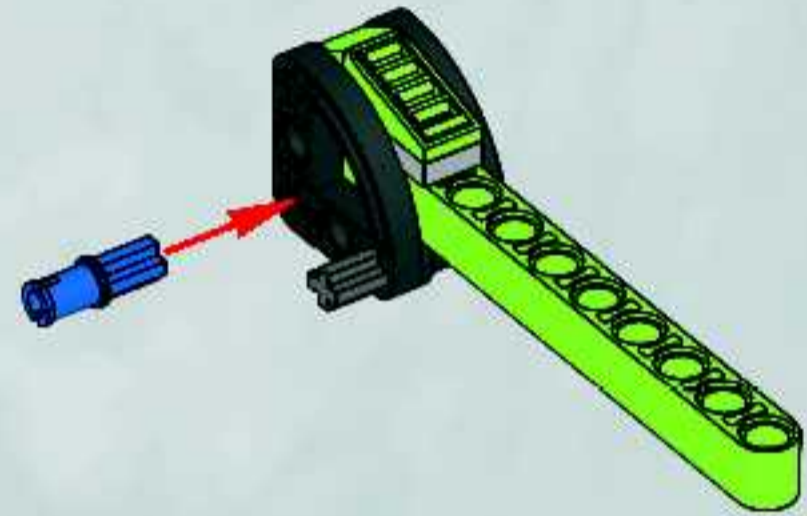




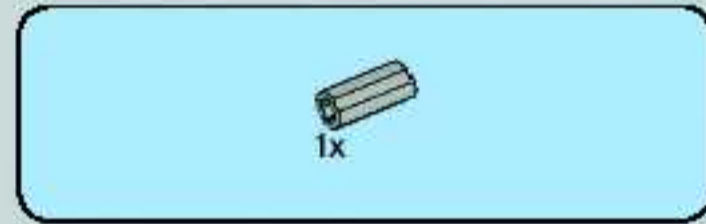
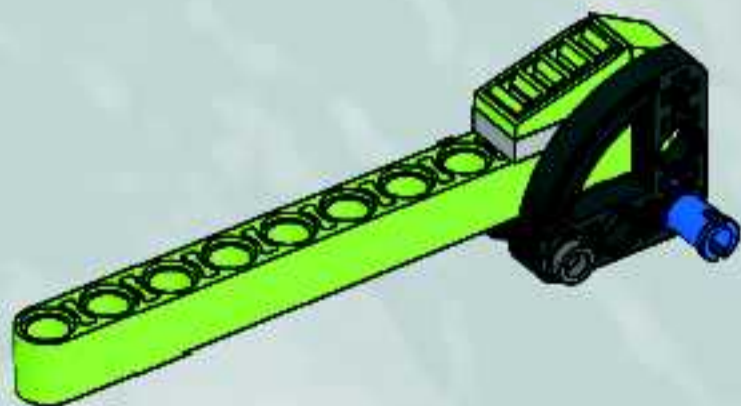
5



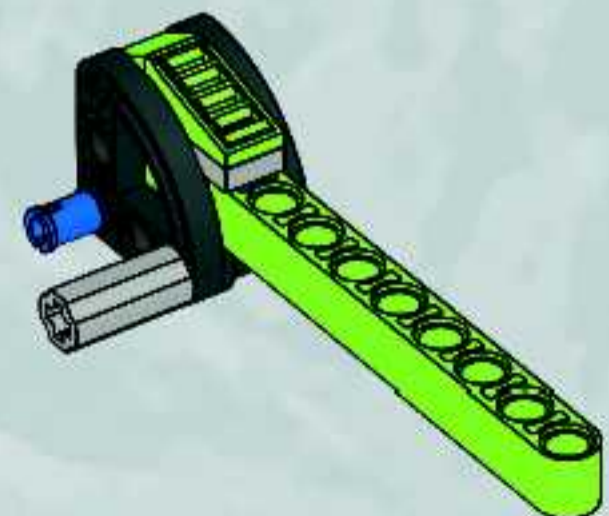
7



6

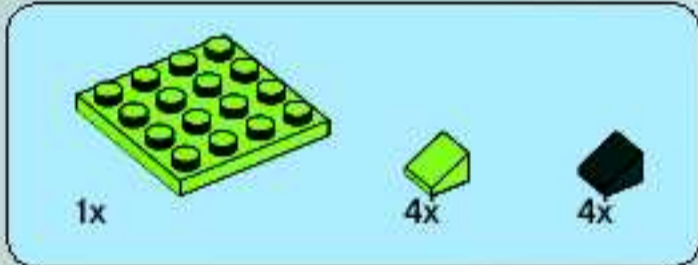


8

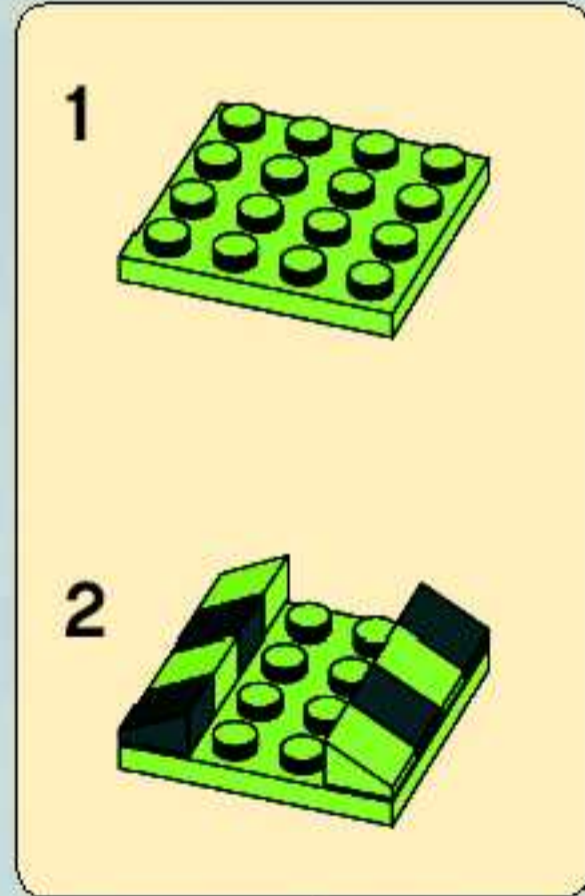


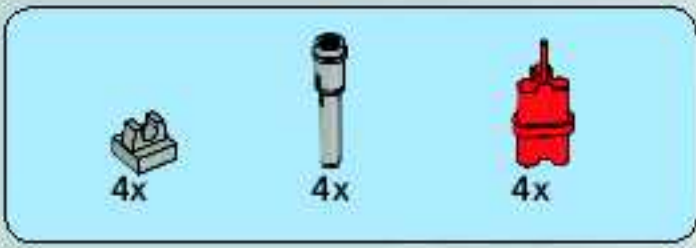


9

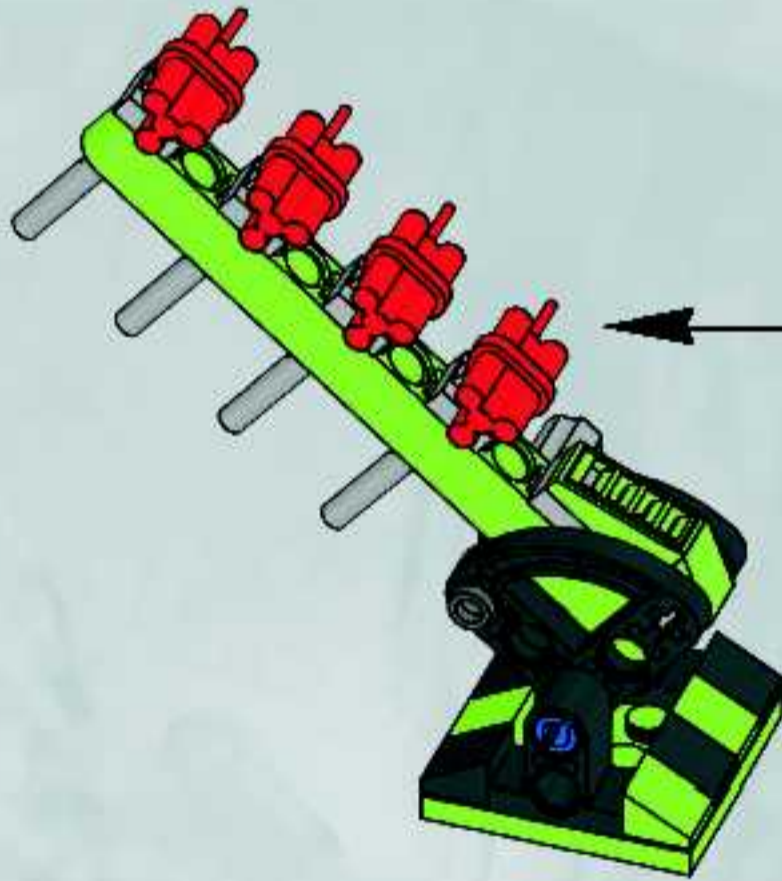
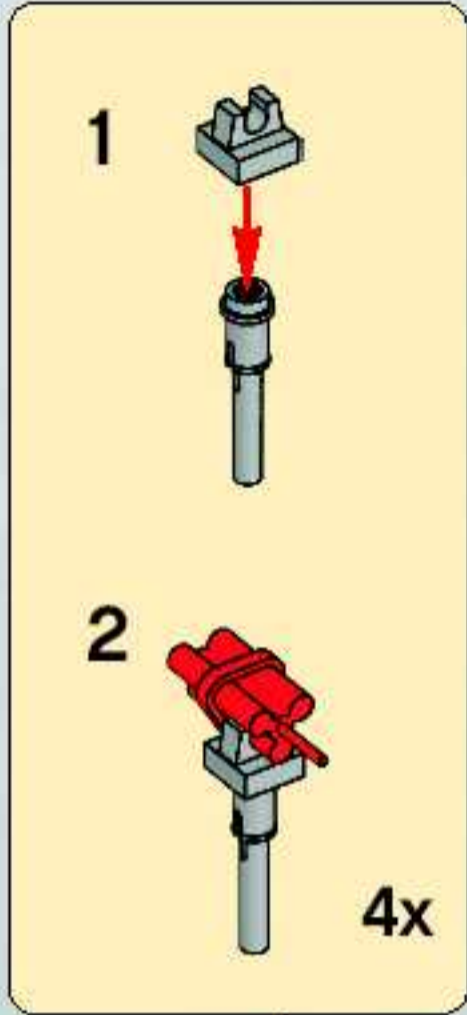


10

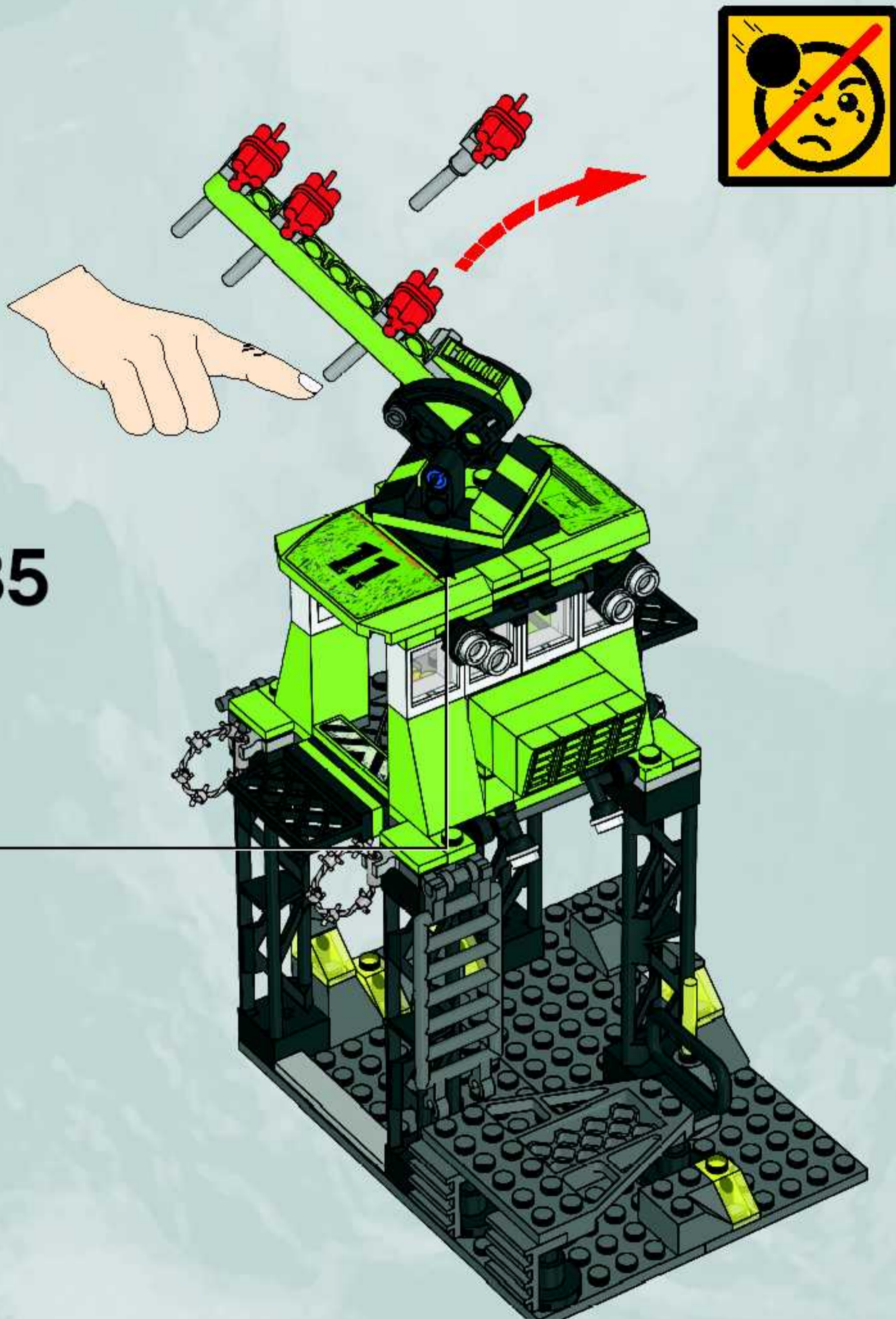


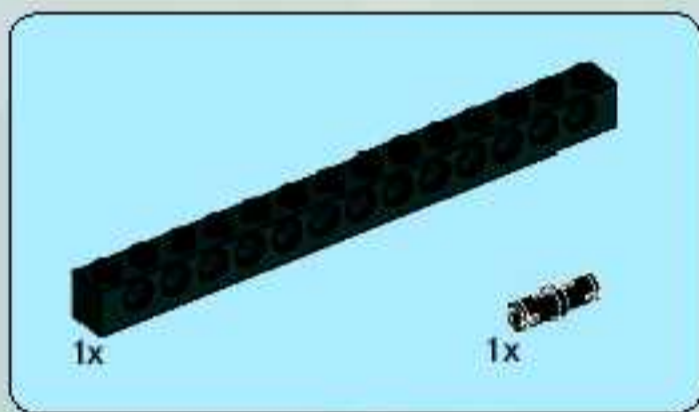
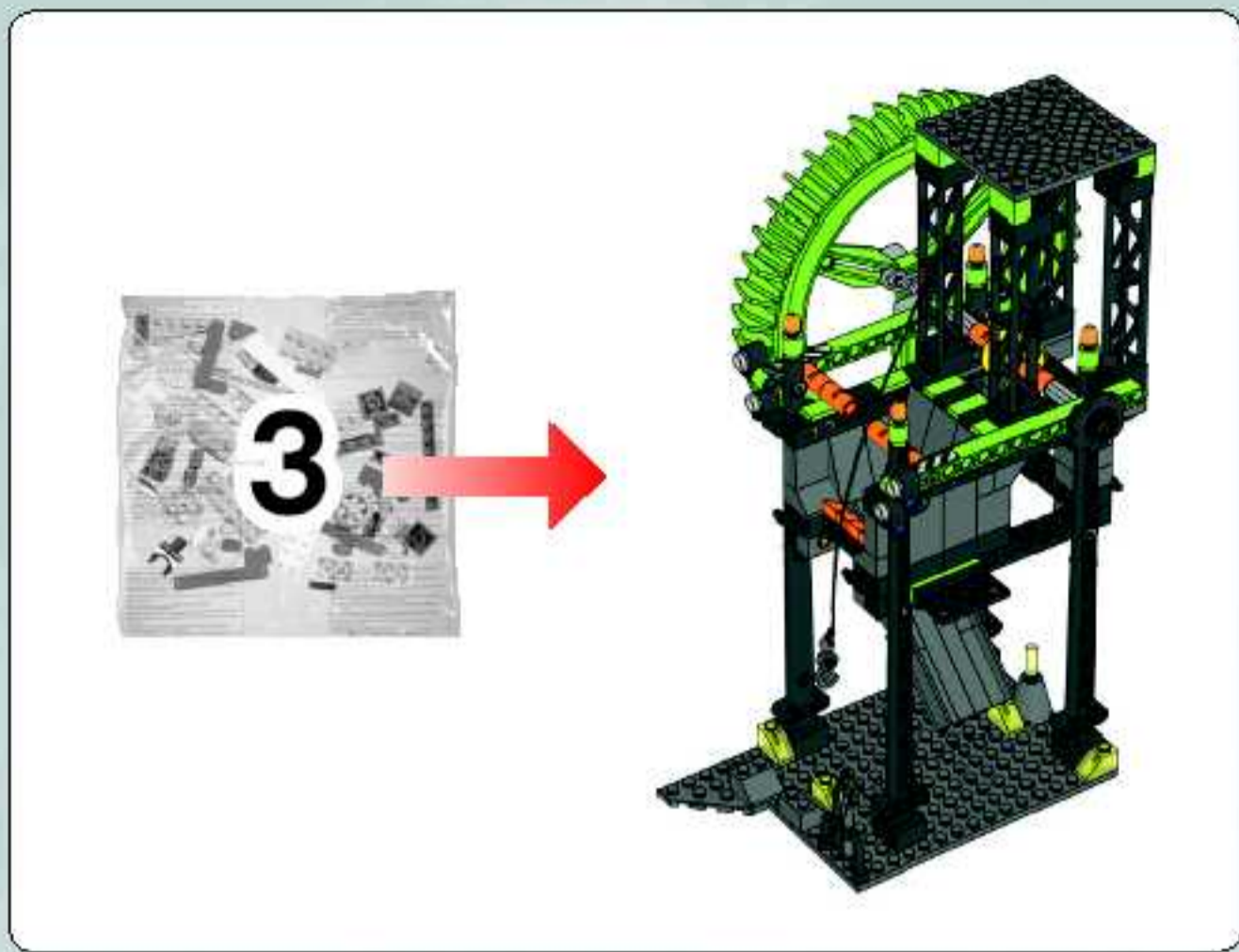


11



35

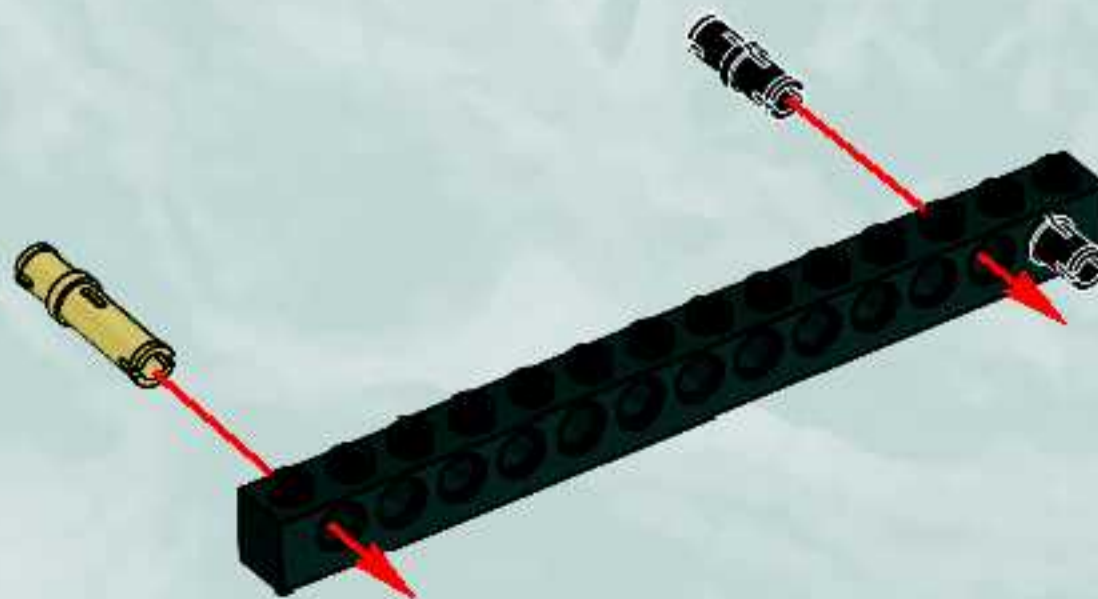




1



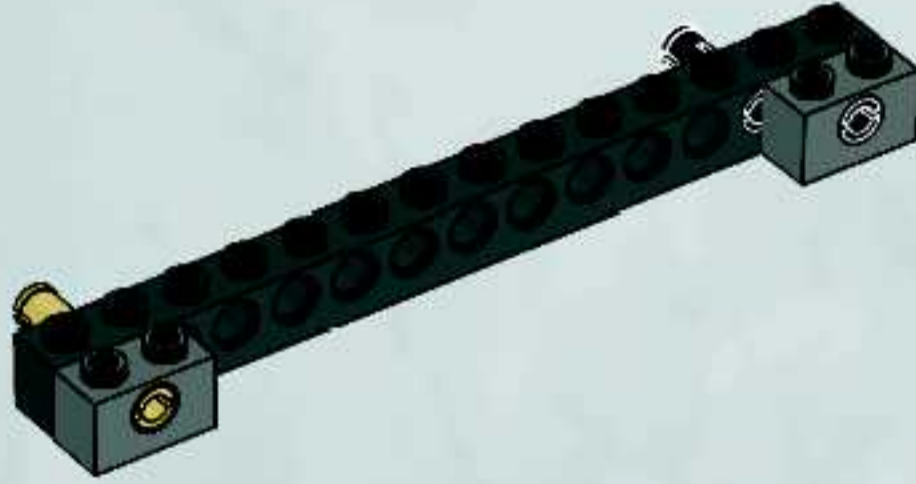
2





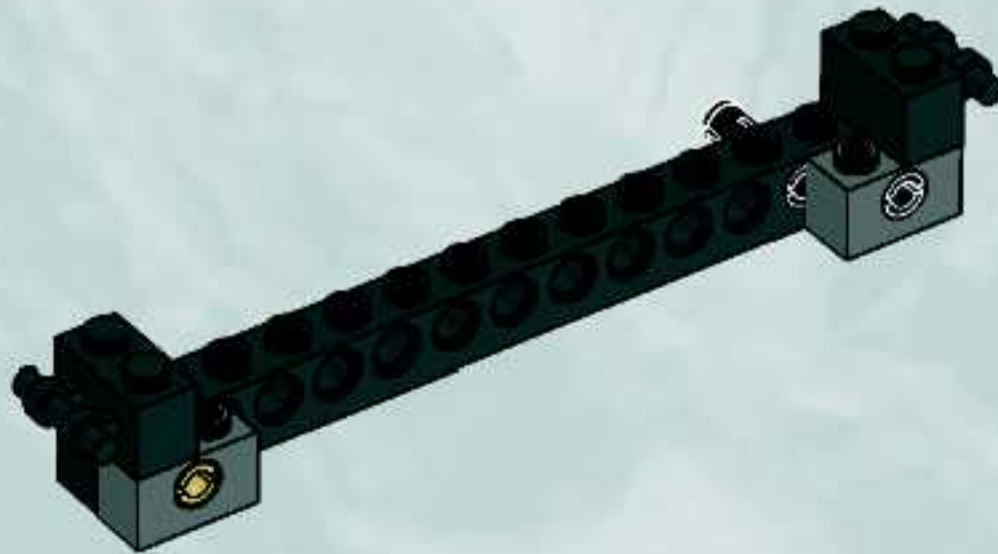
2x

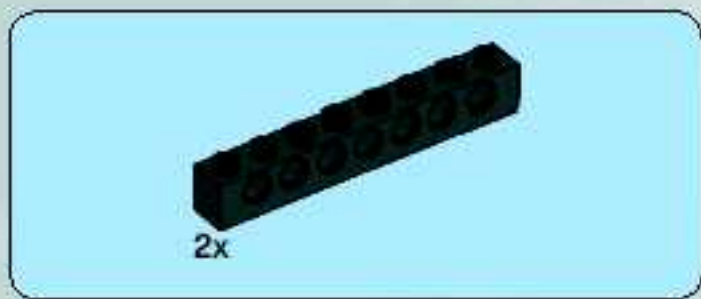
3



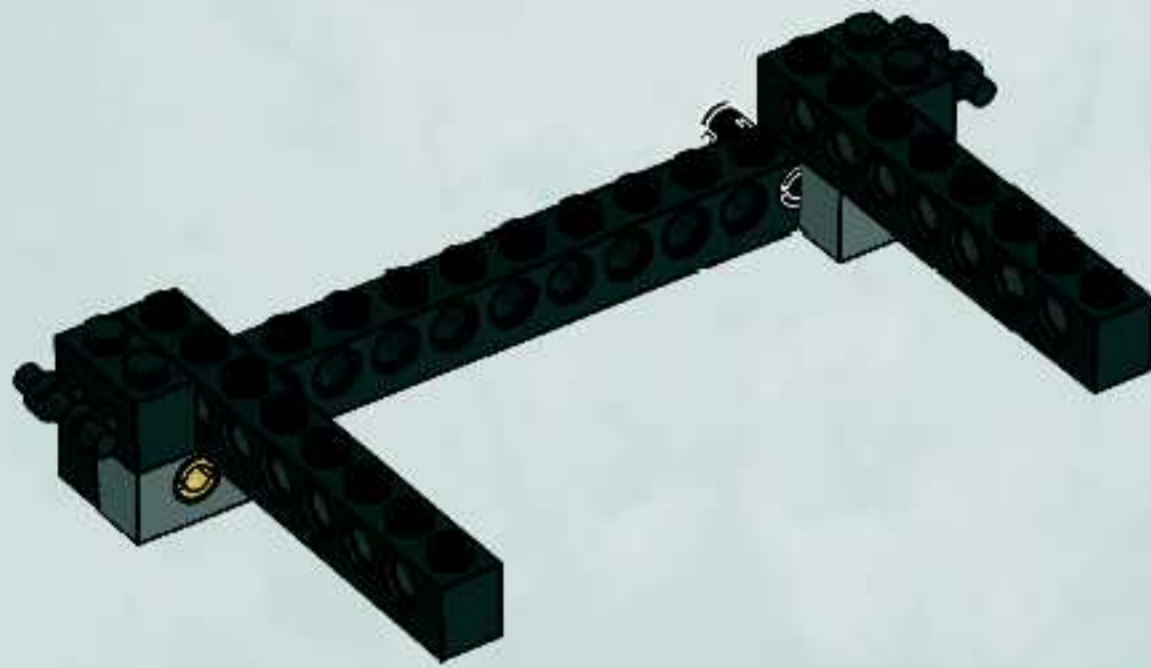
2x

4

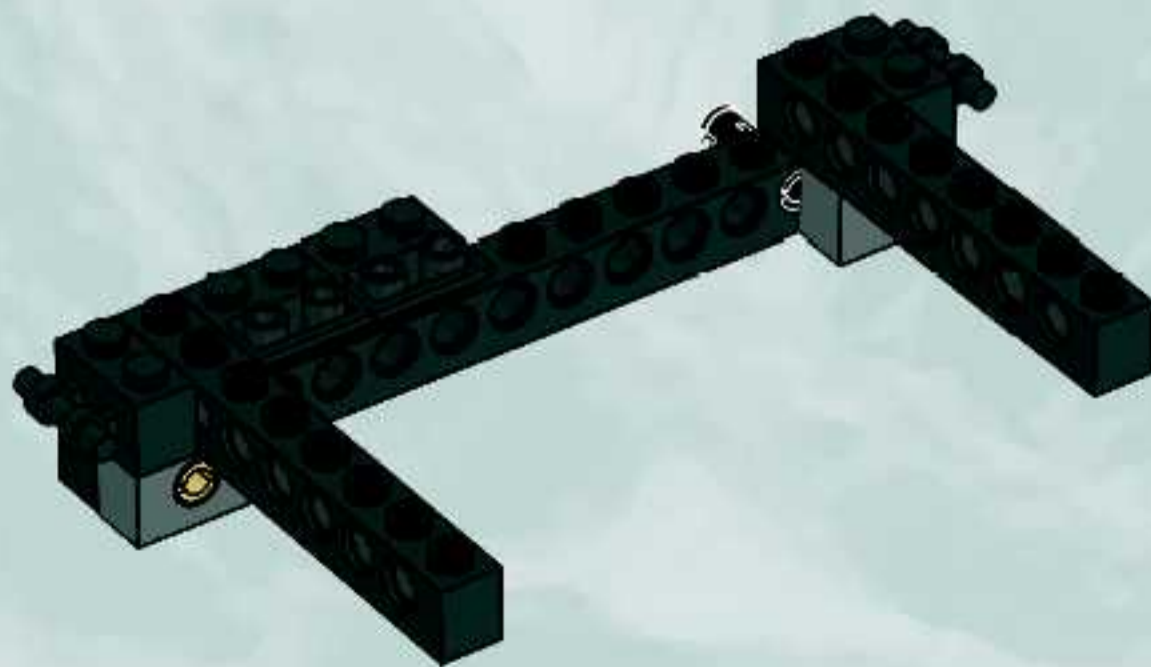


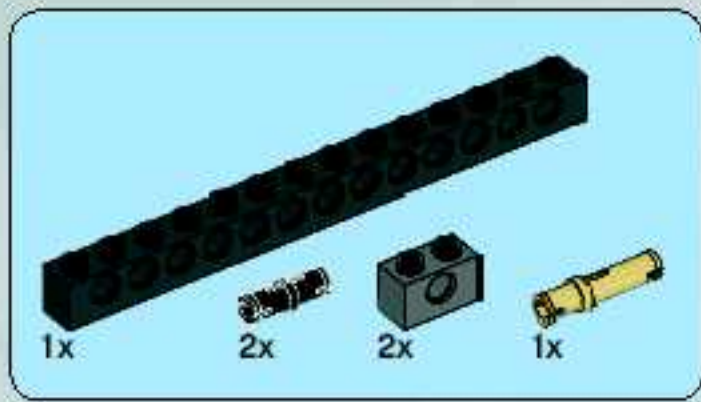


5

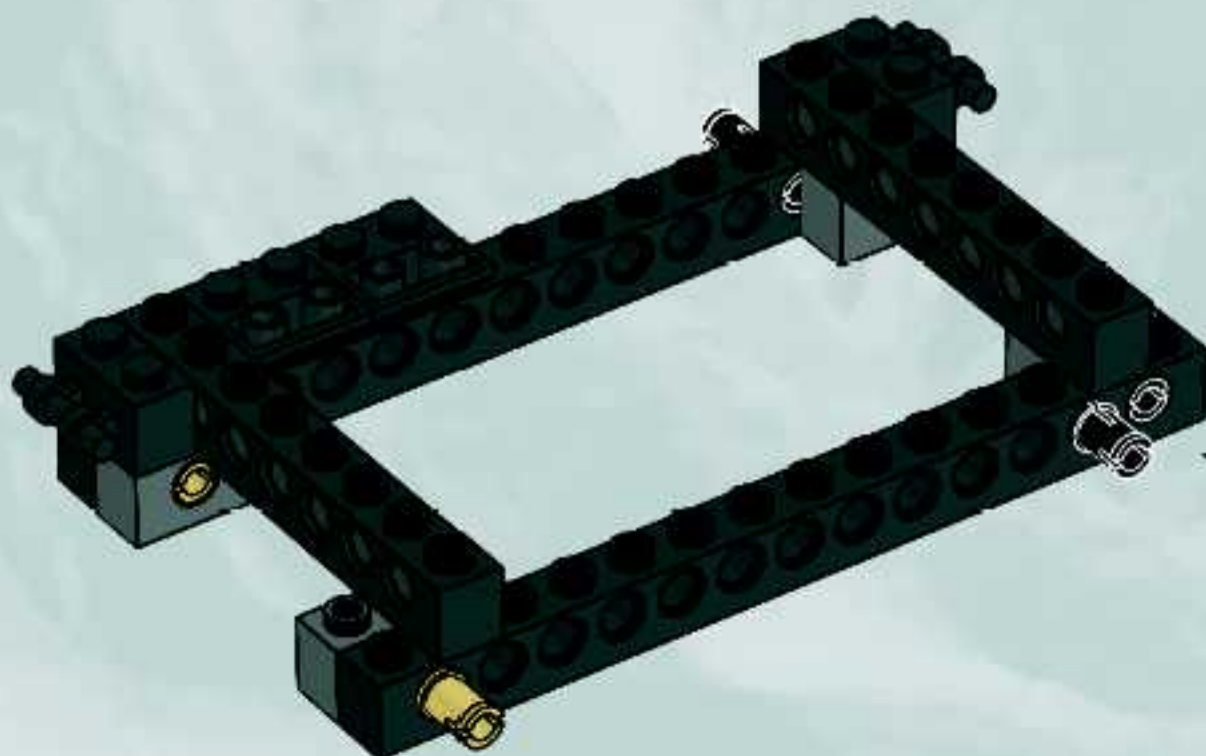
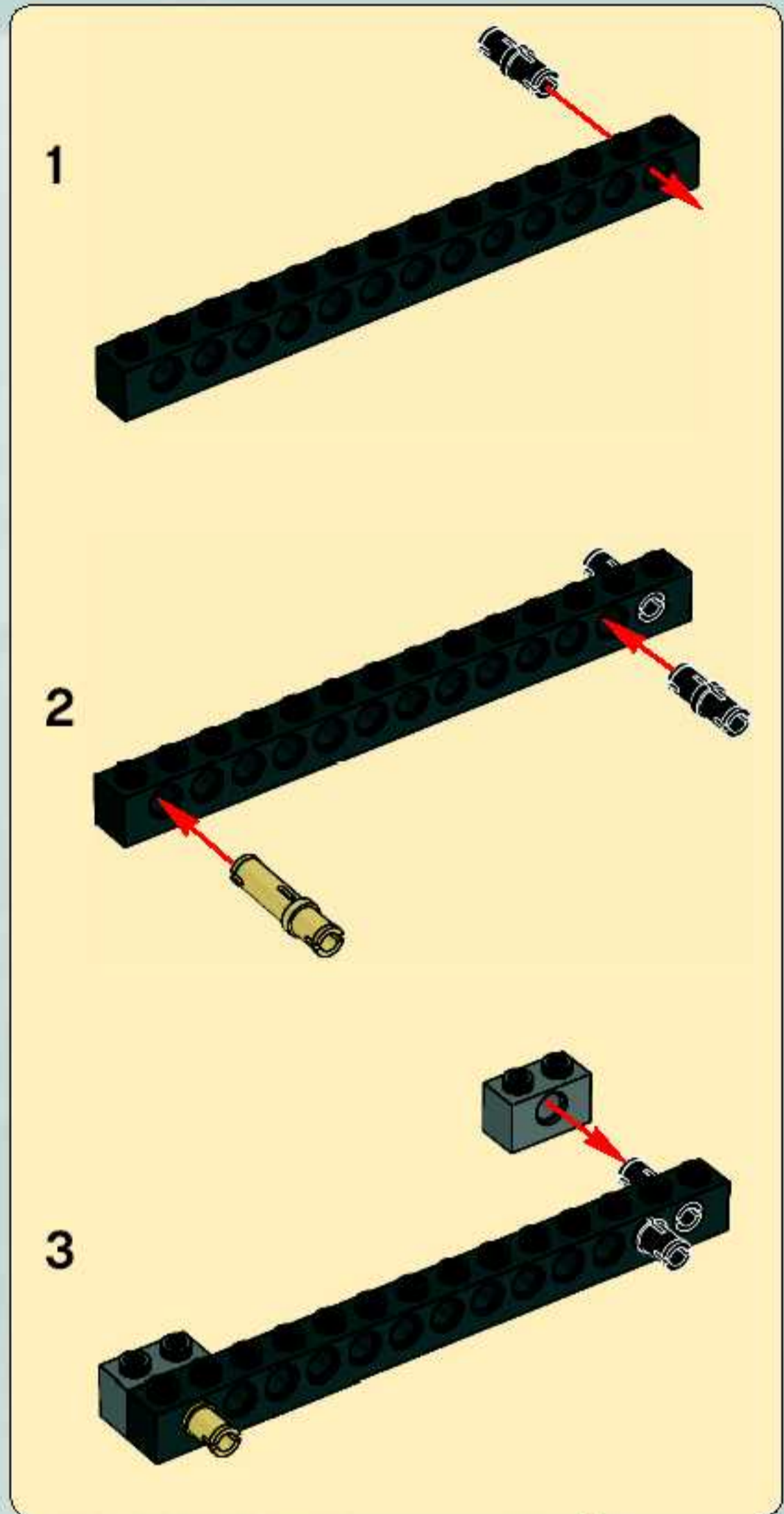


6





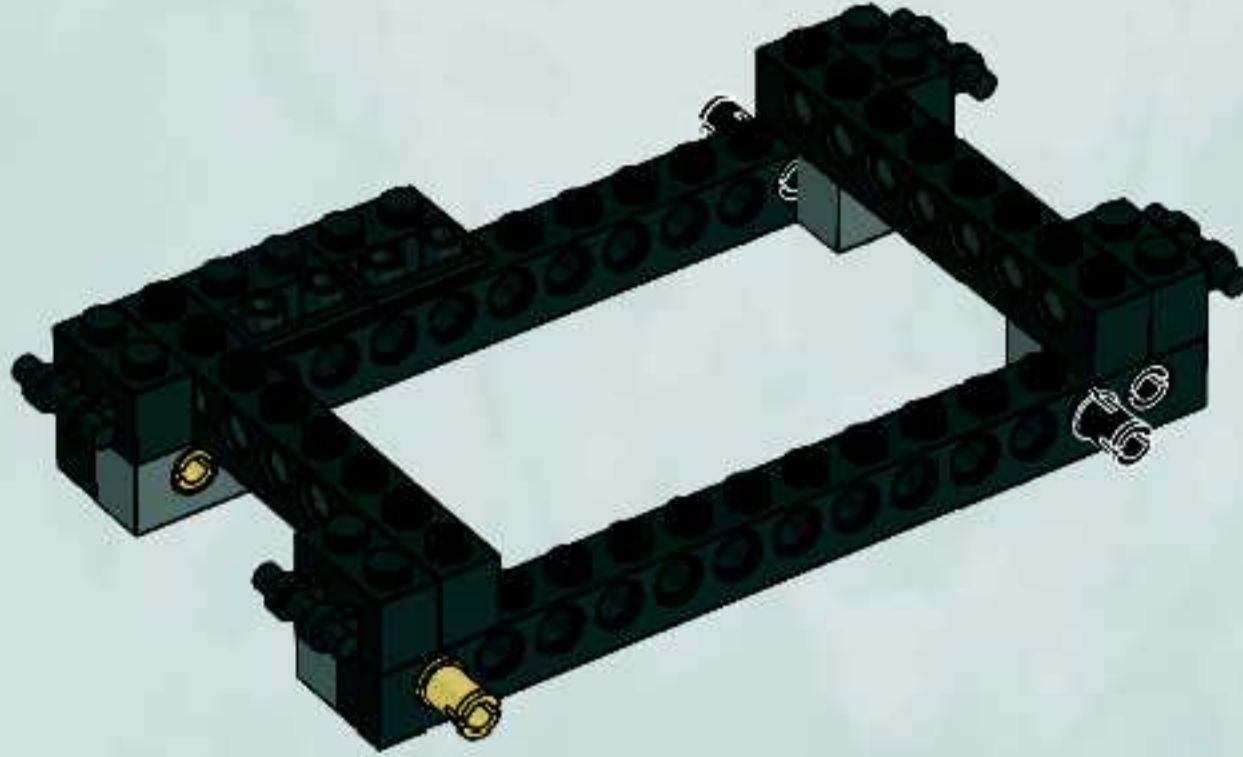
7



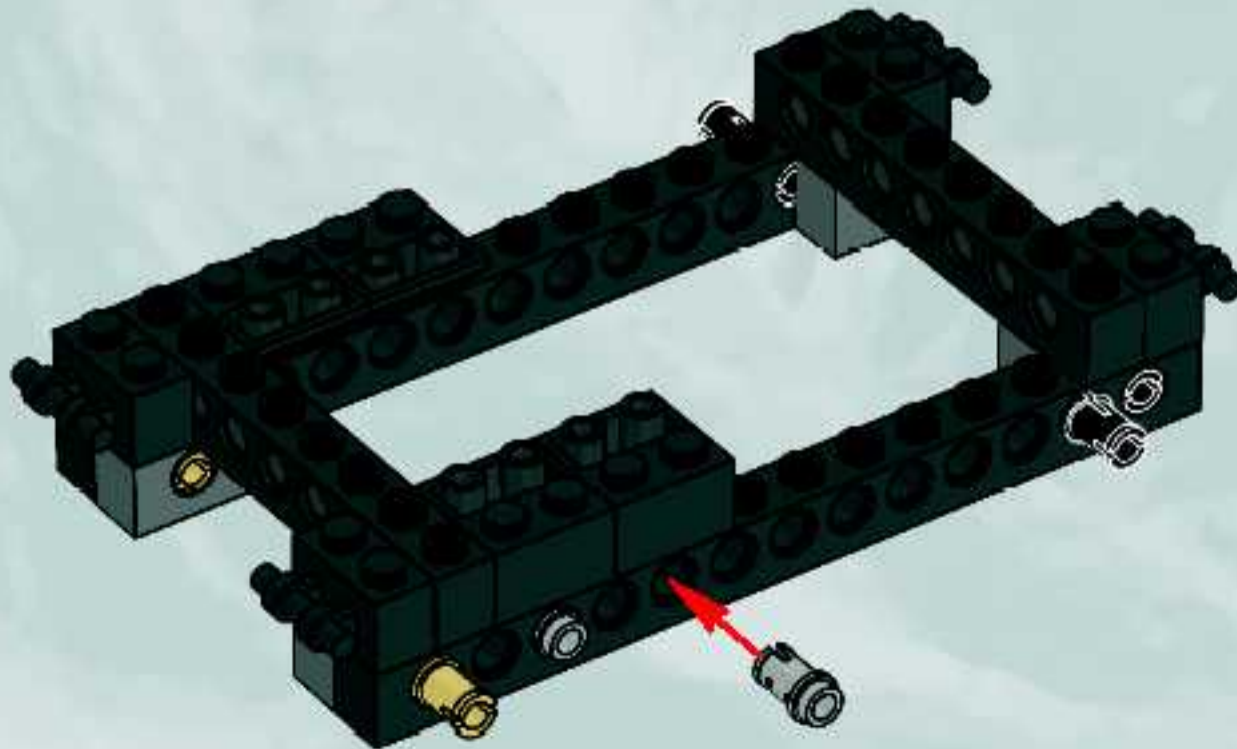


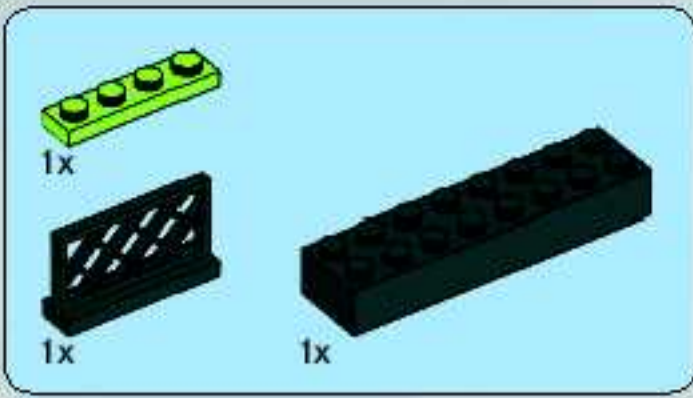


8

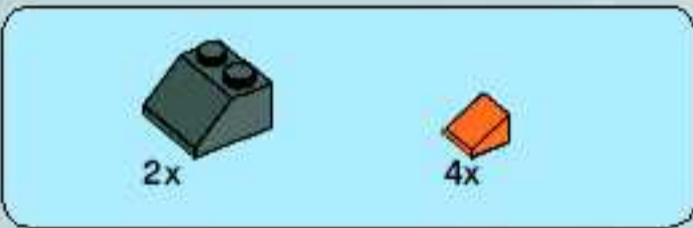
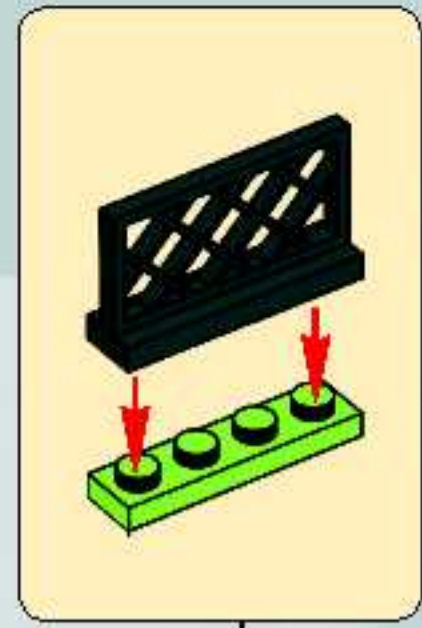
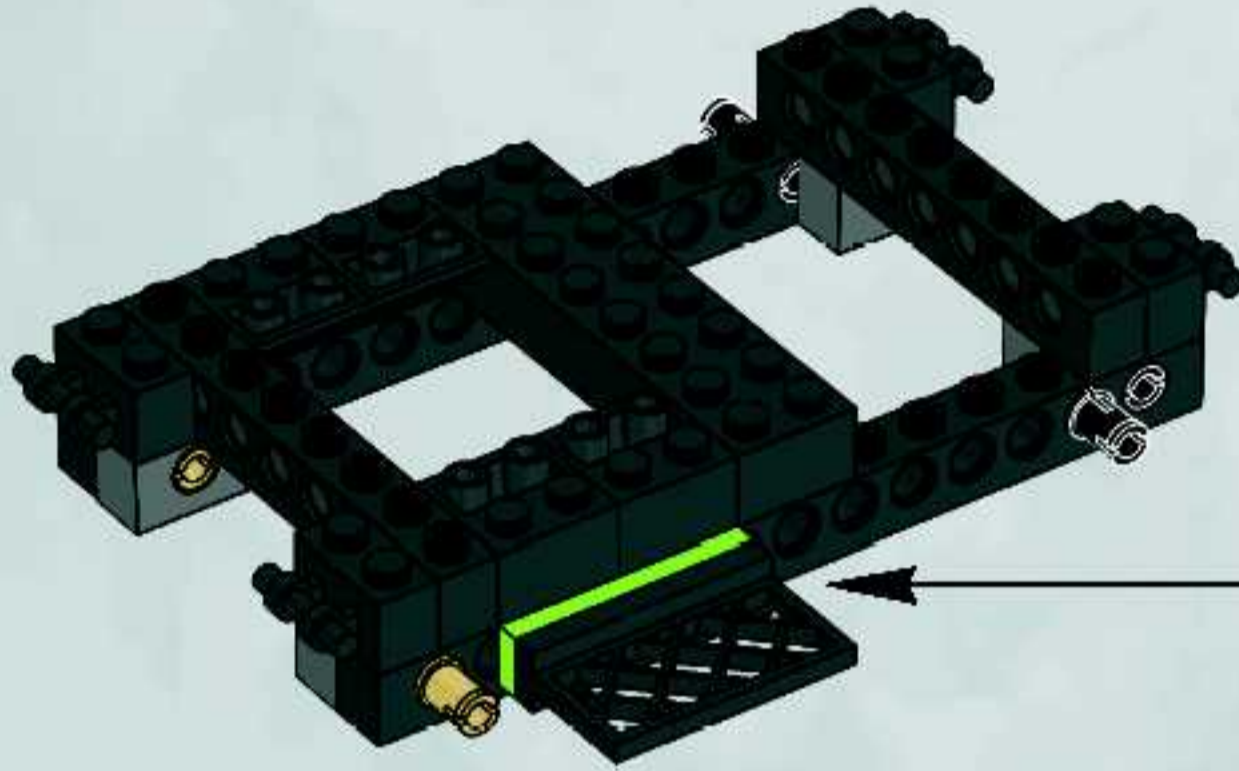


9

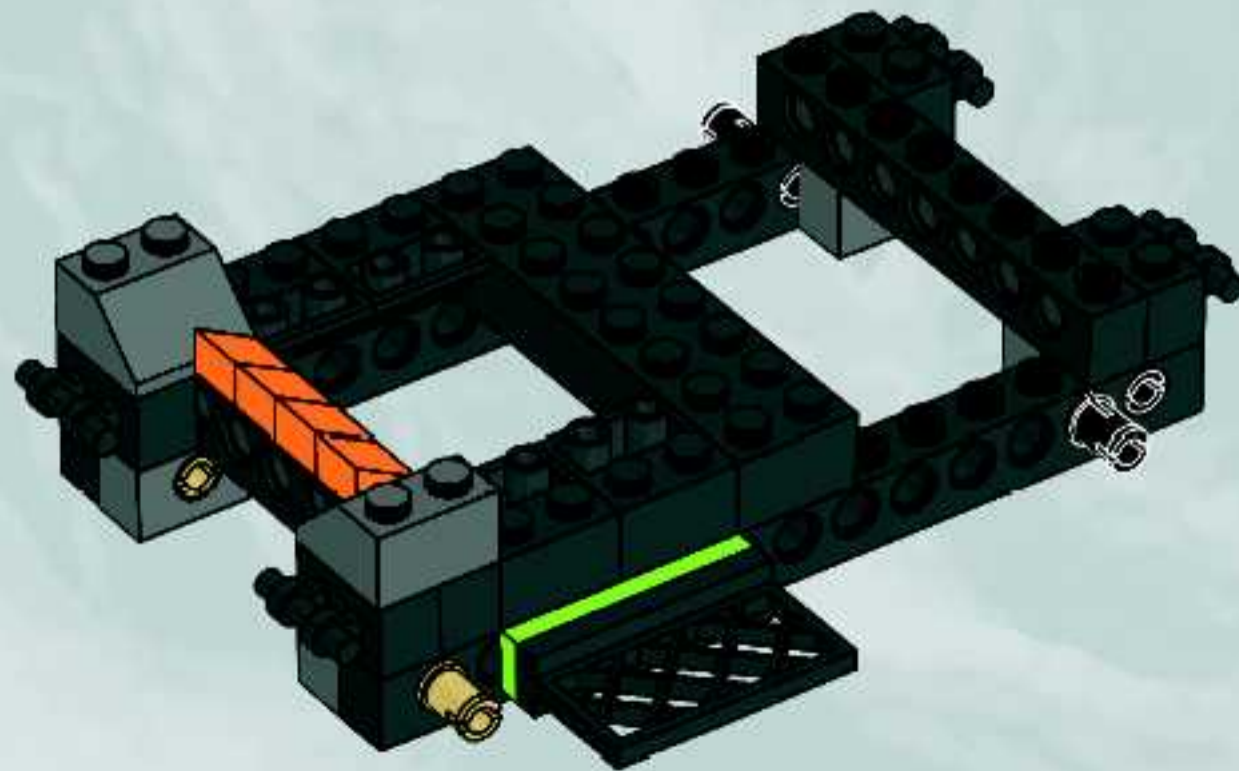


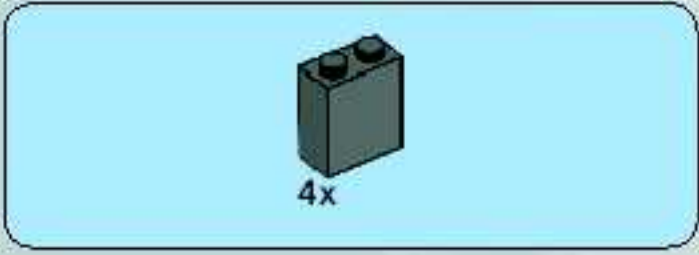


10

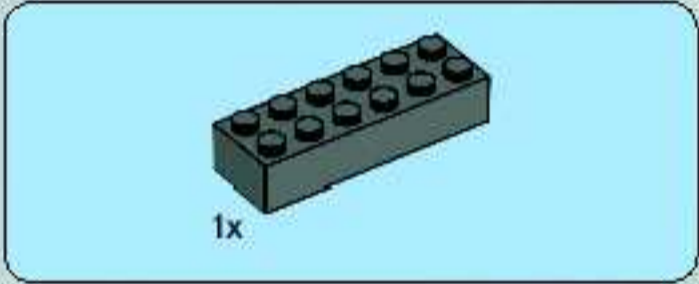
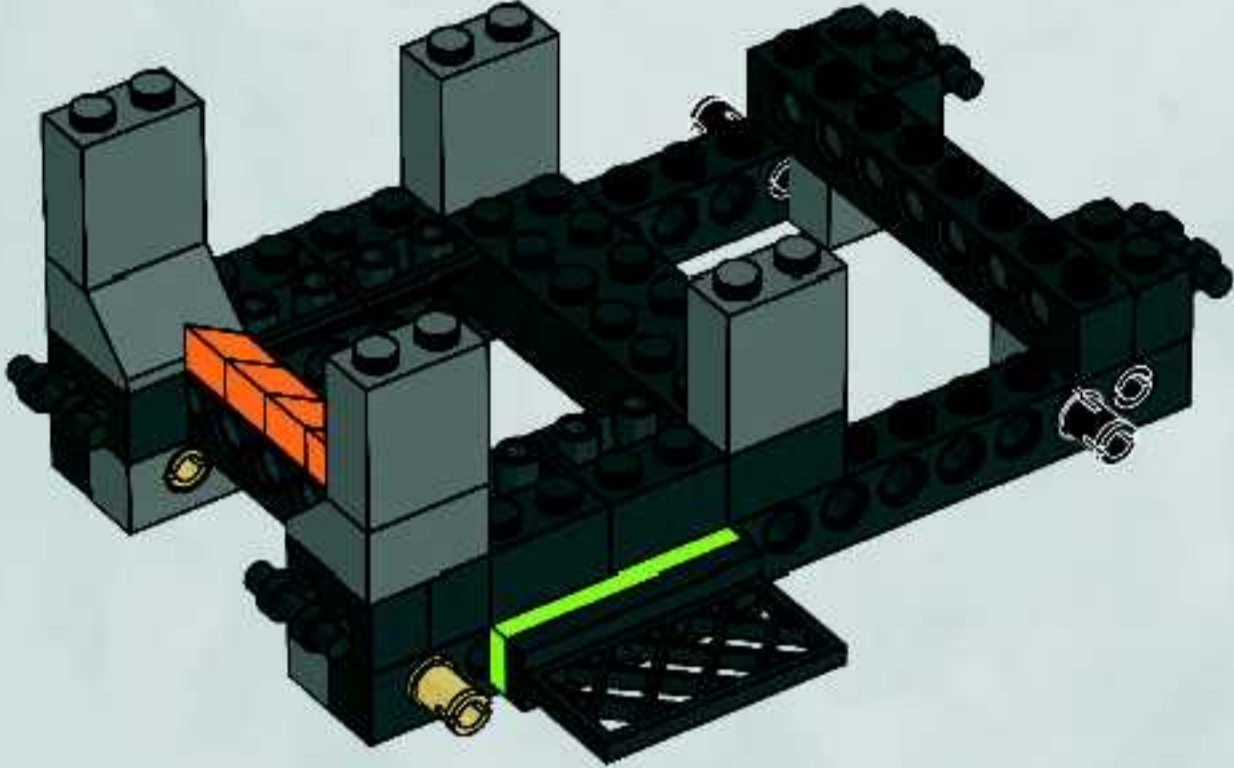


11

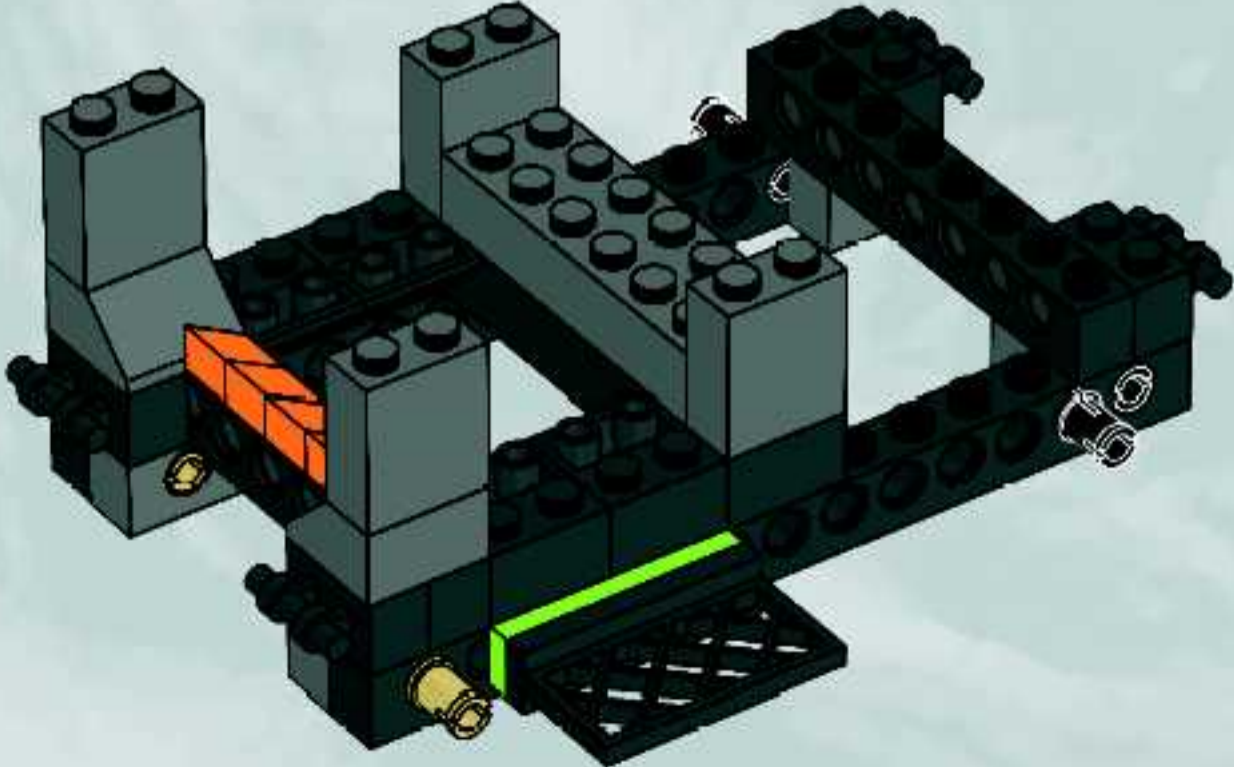




12



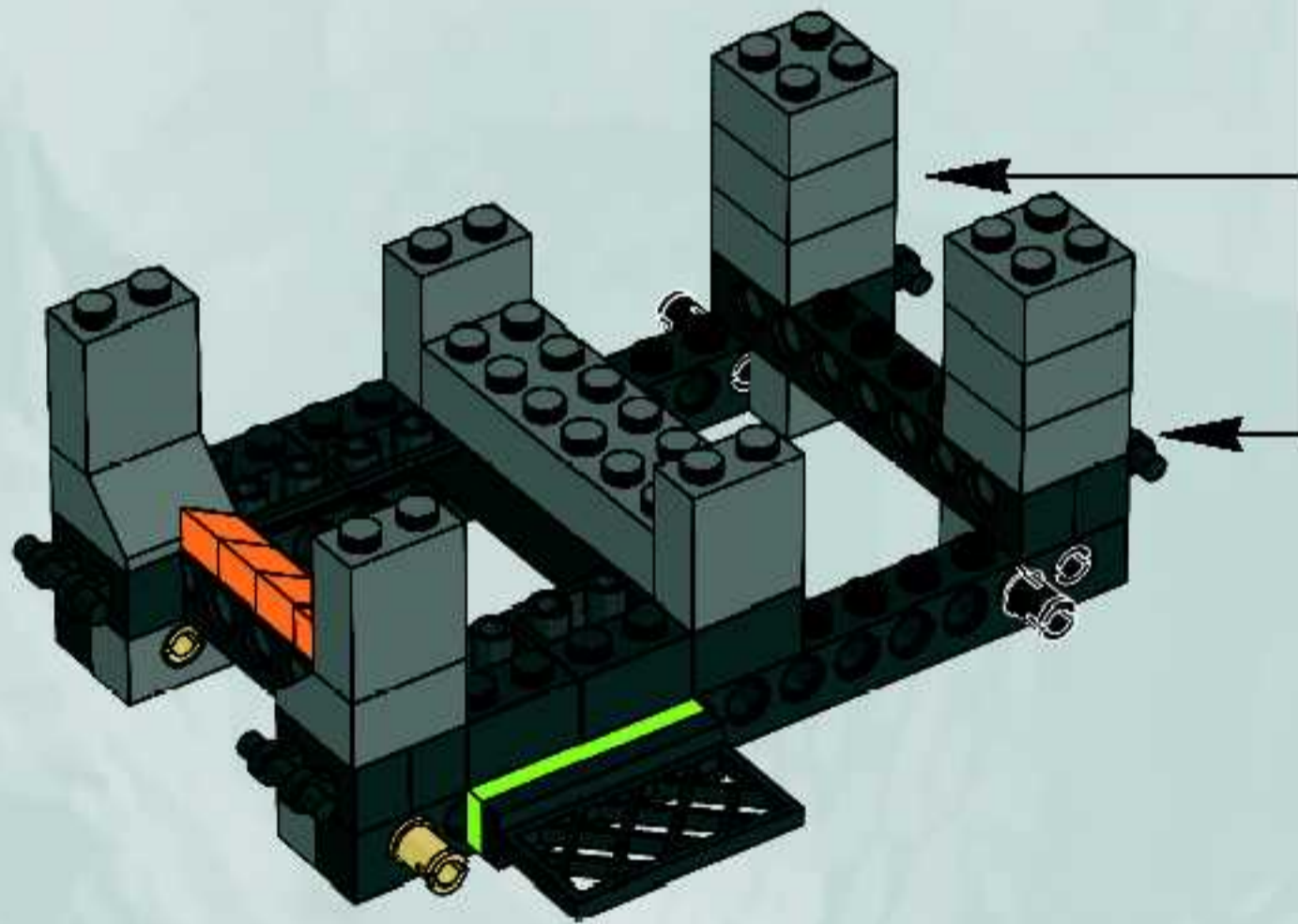
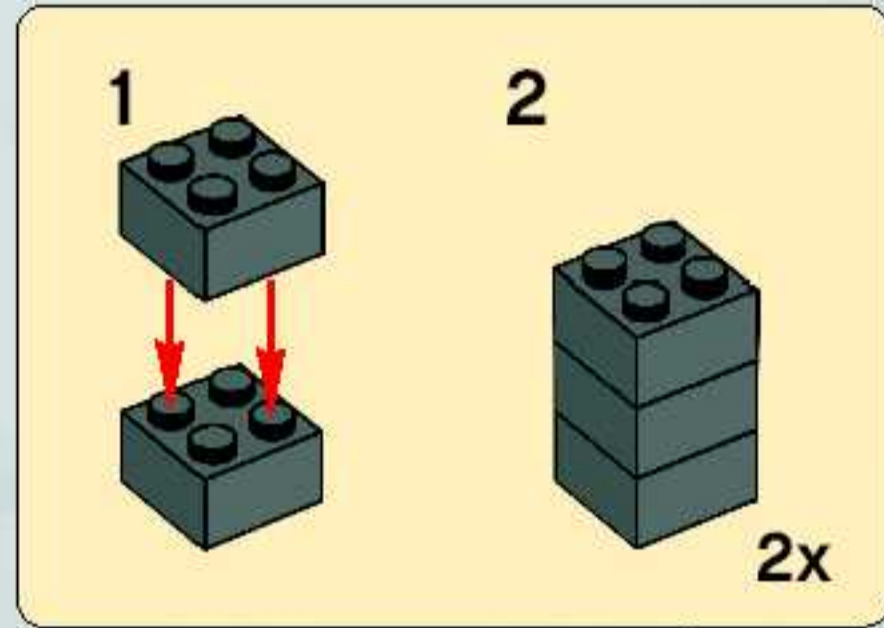
13

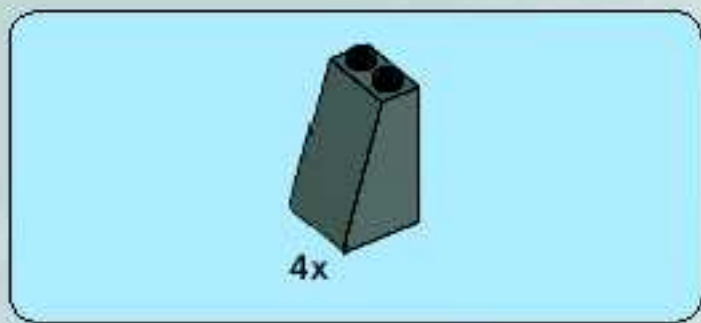




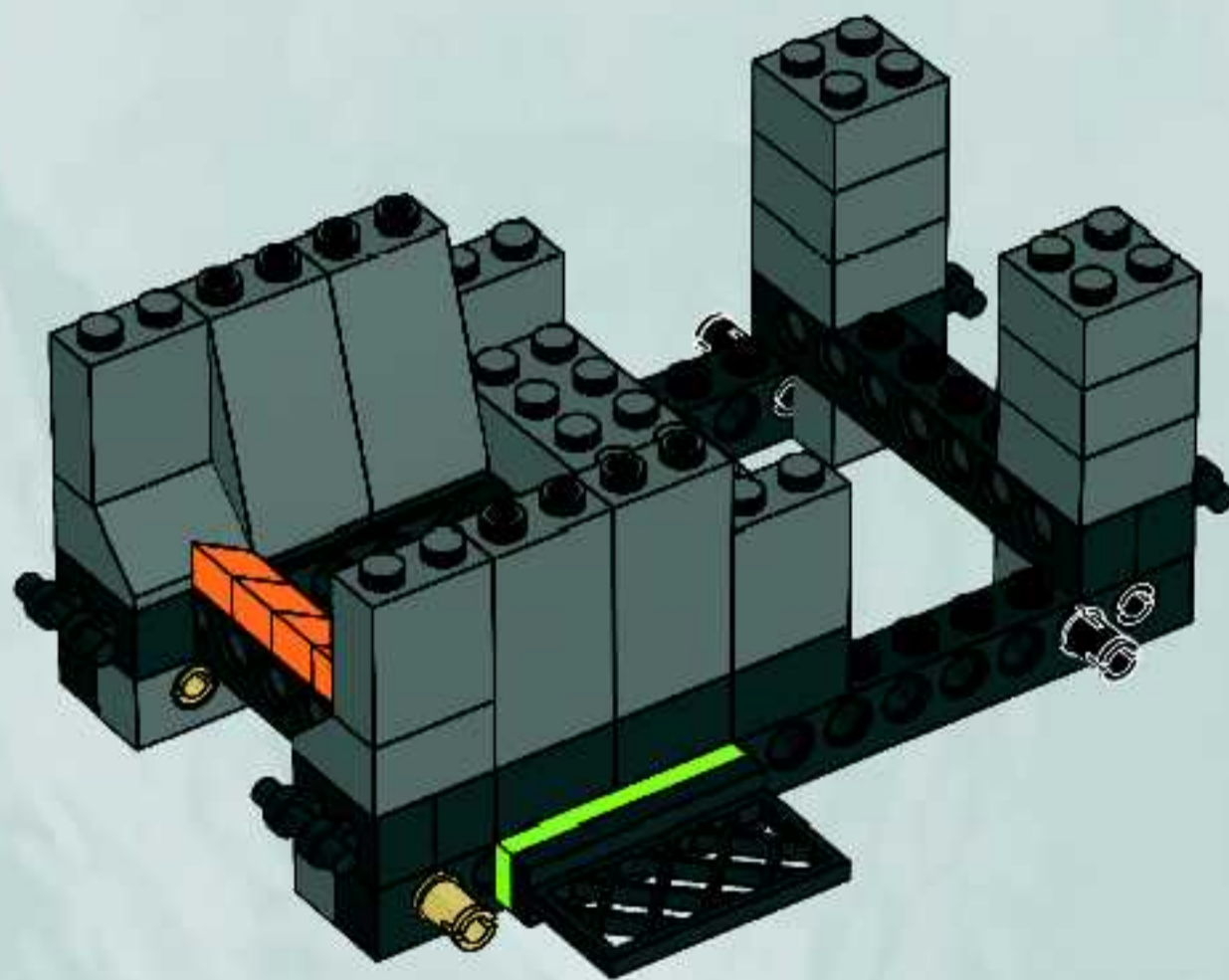
6x

# 14





15



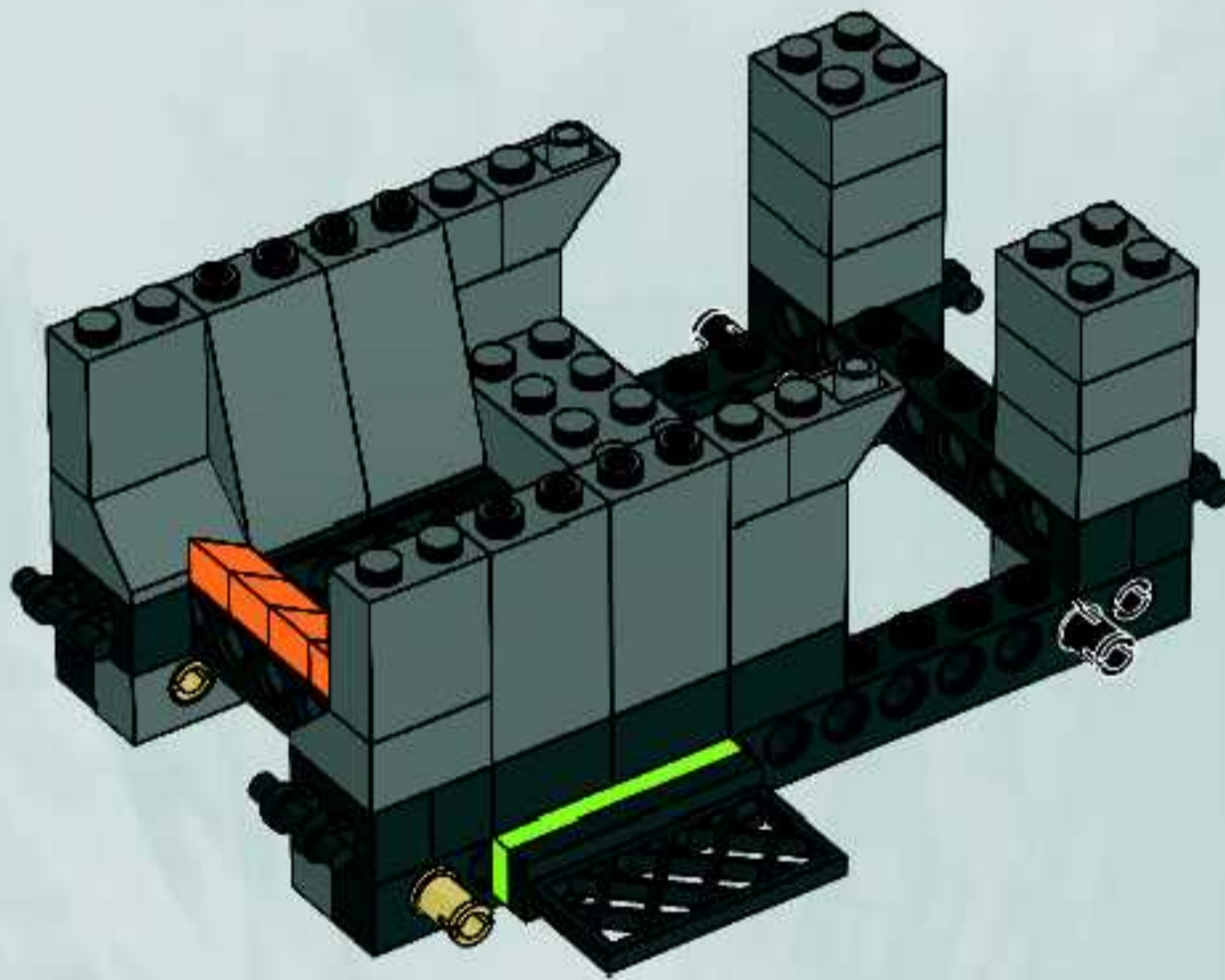


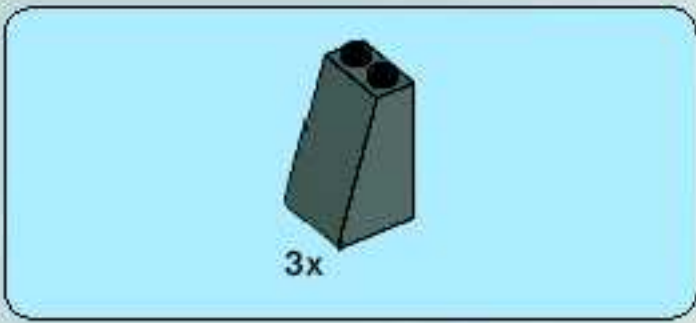
2x



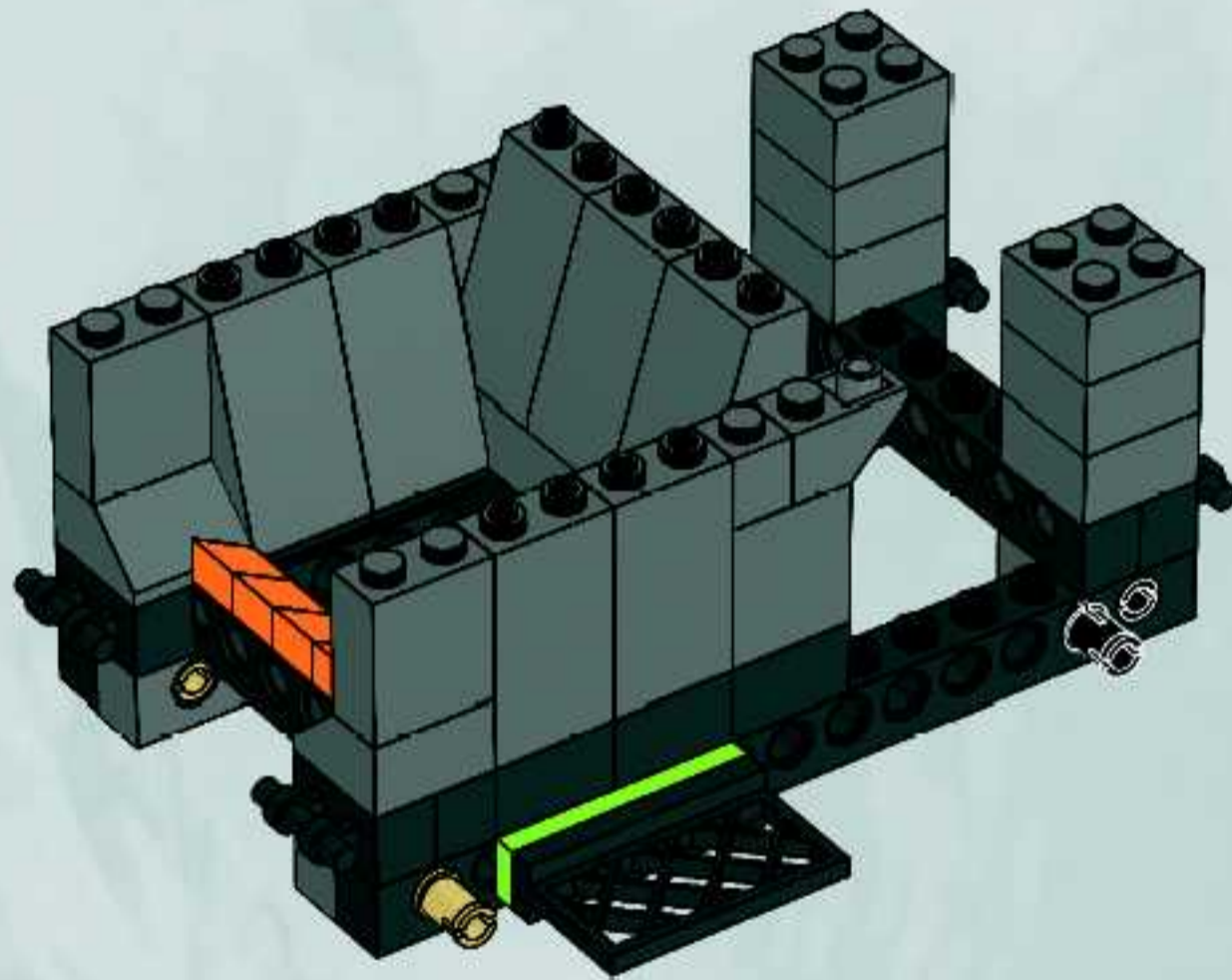
2x

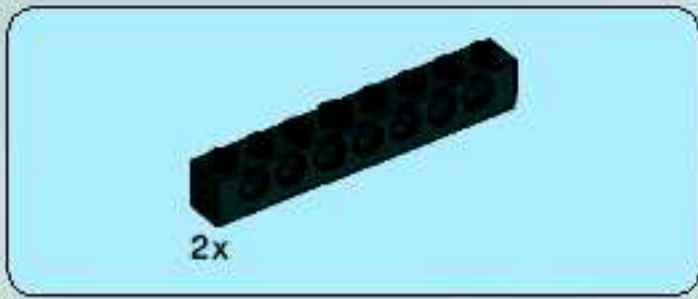
# 16



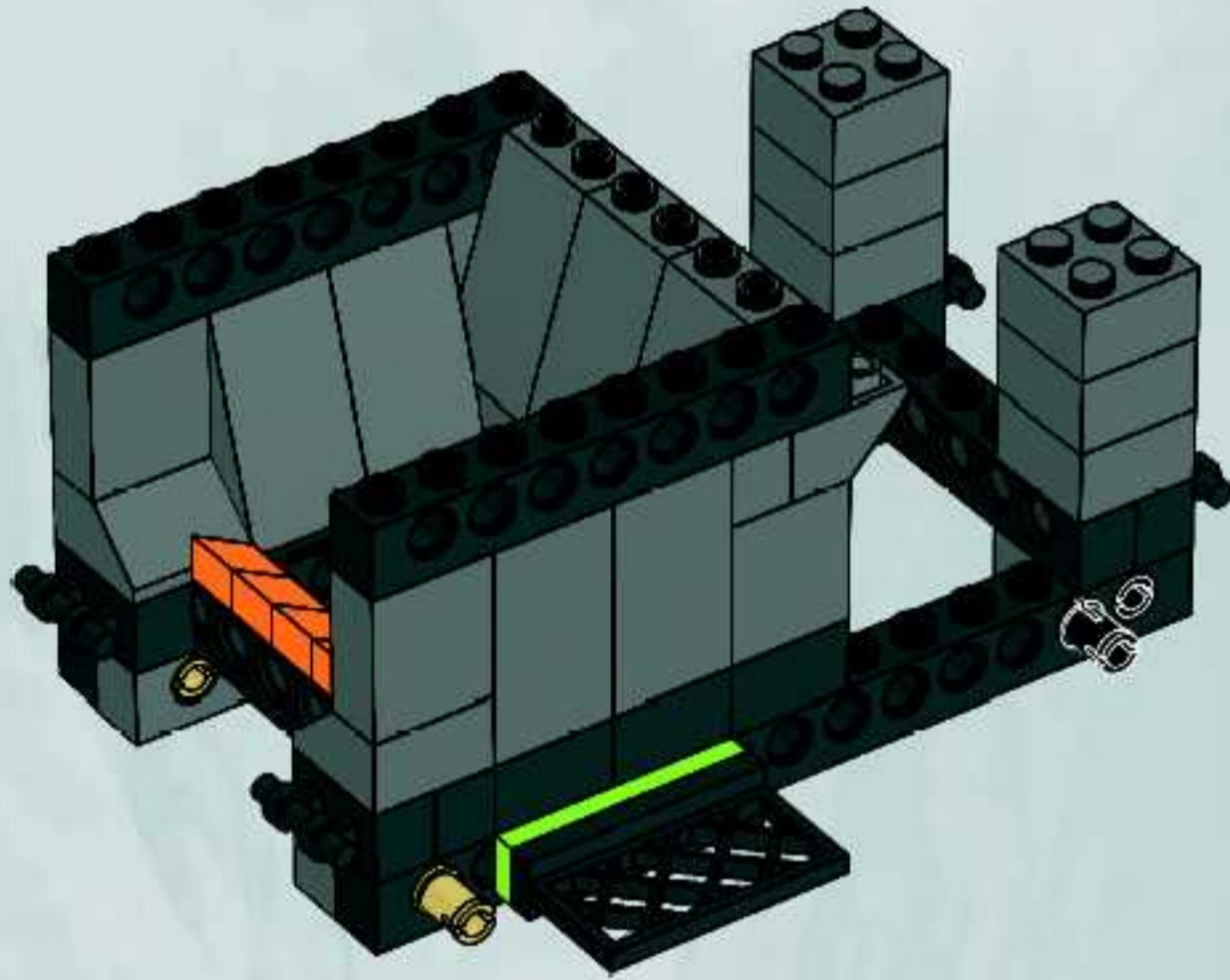


17

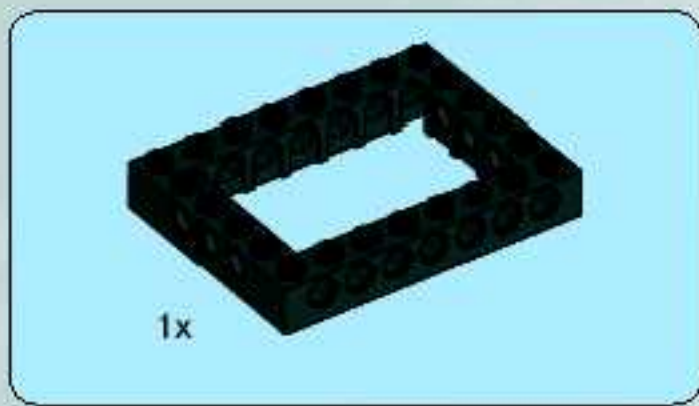




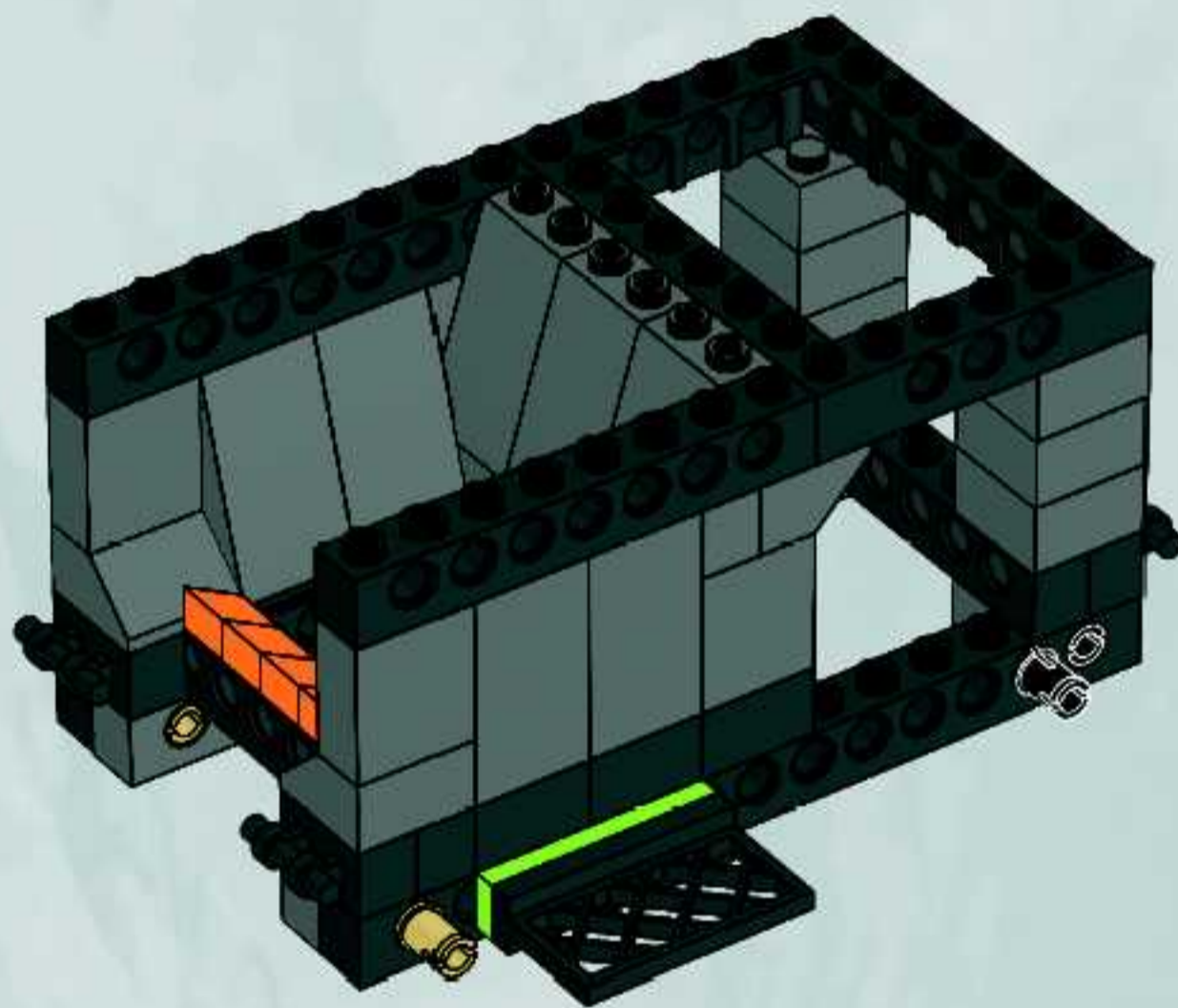
18







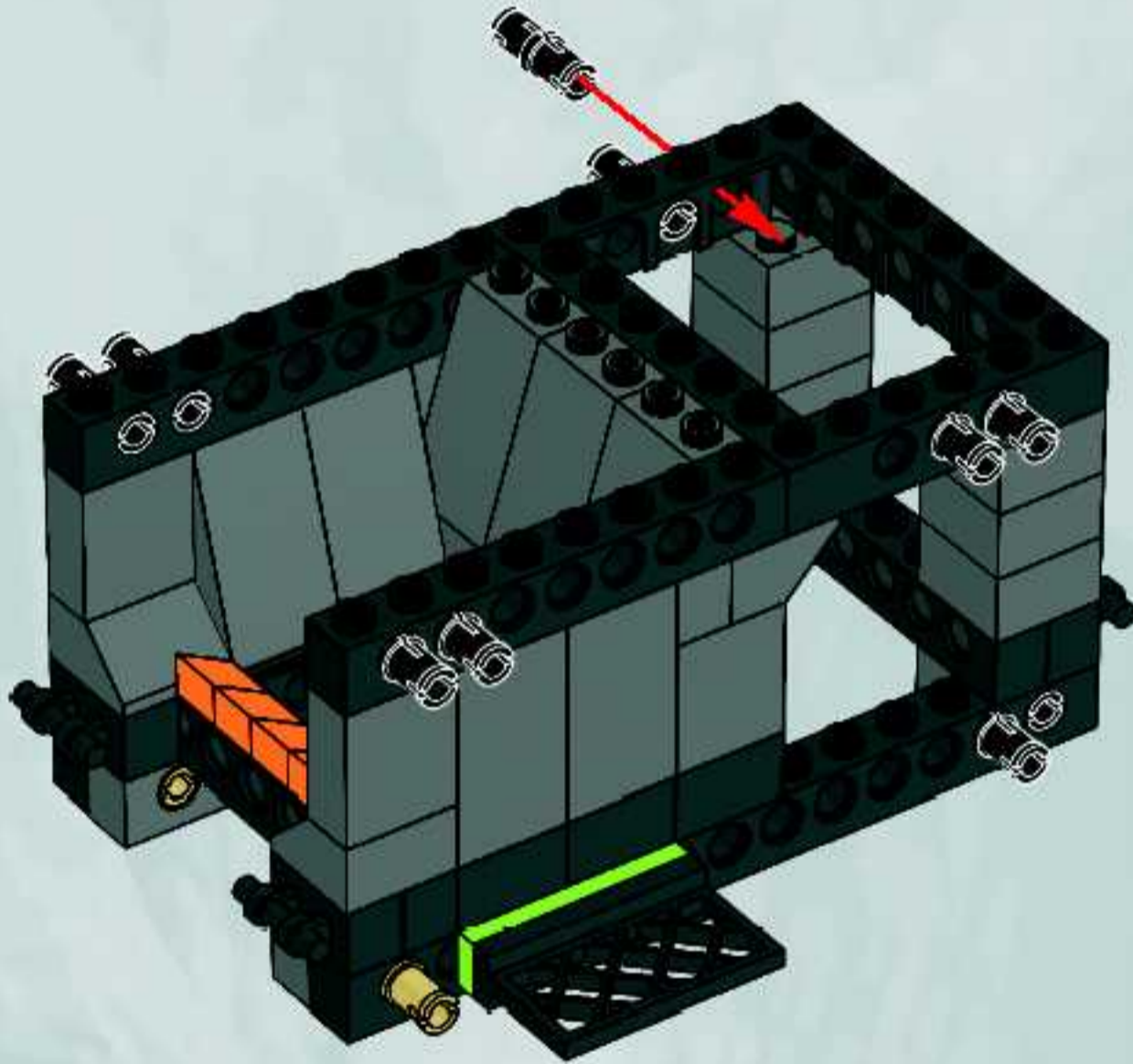
19

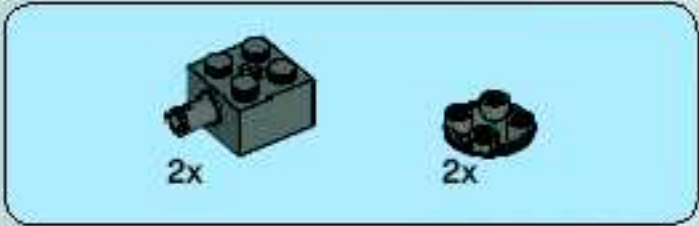




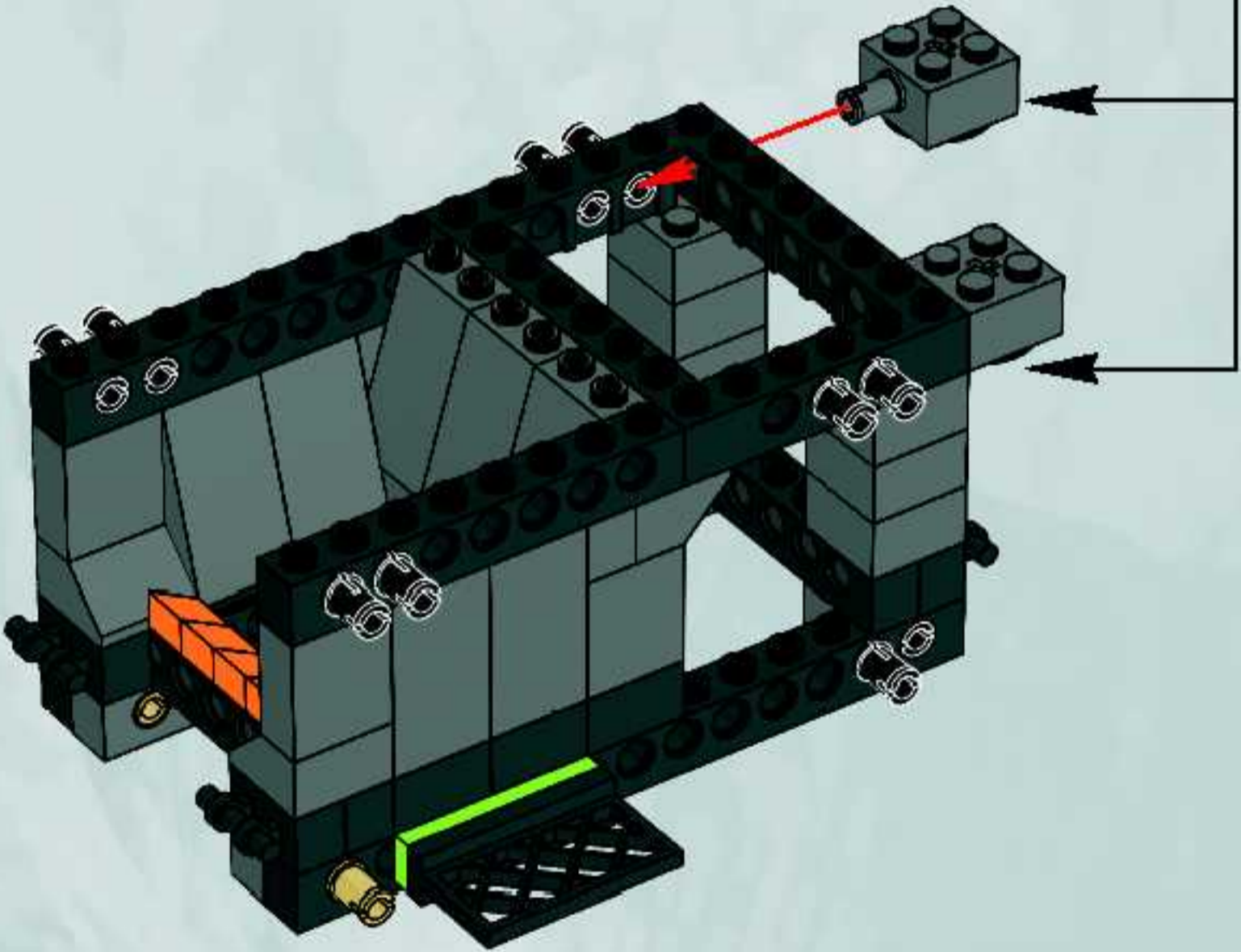
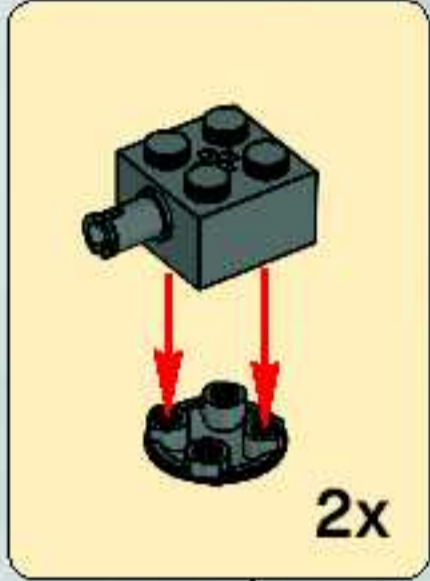
8x

# 20





21



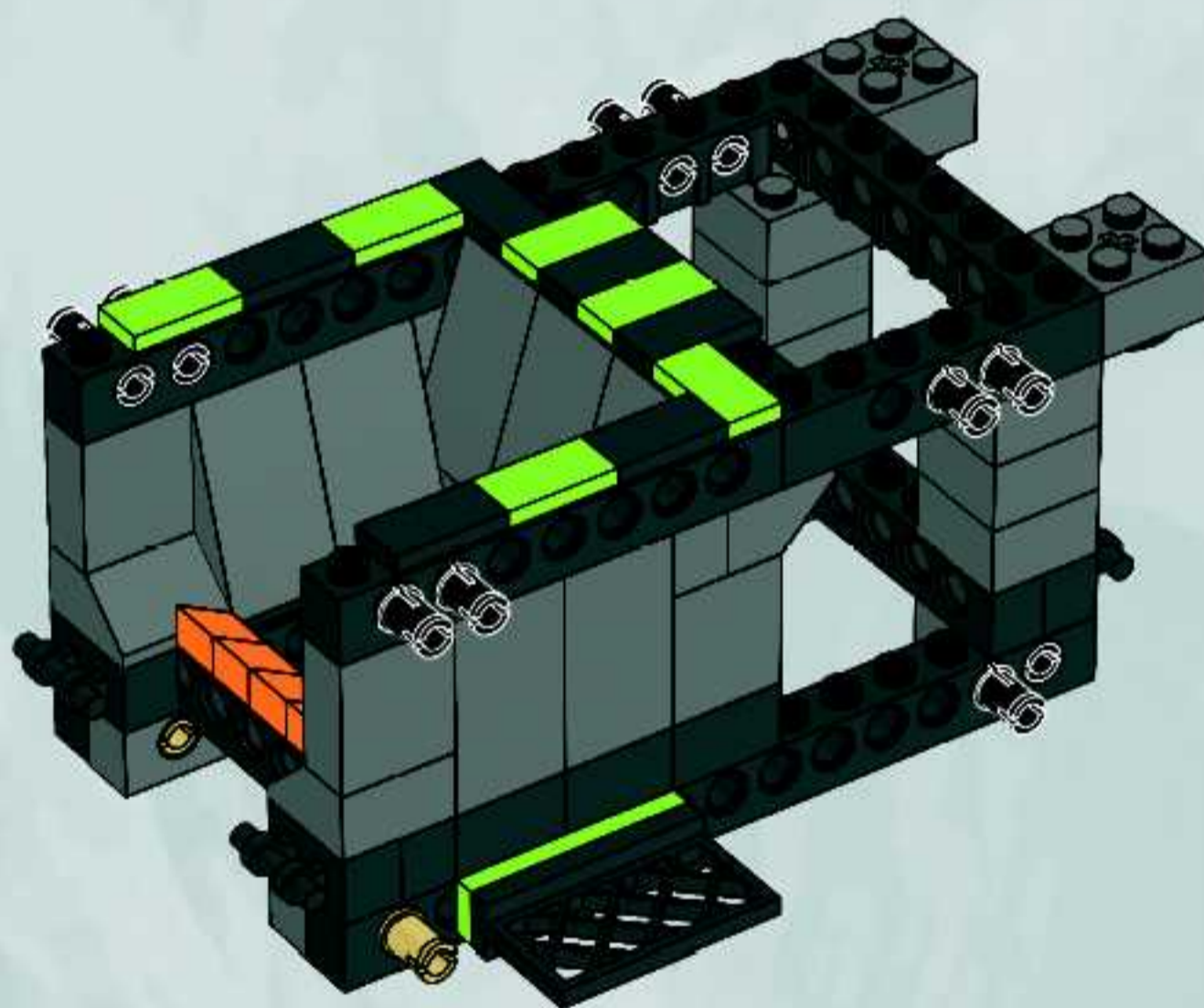


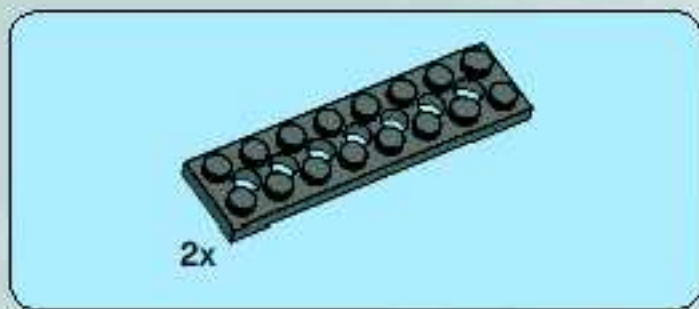
6x



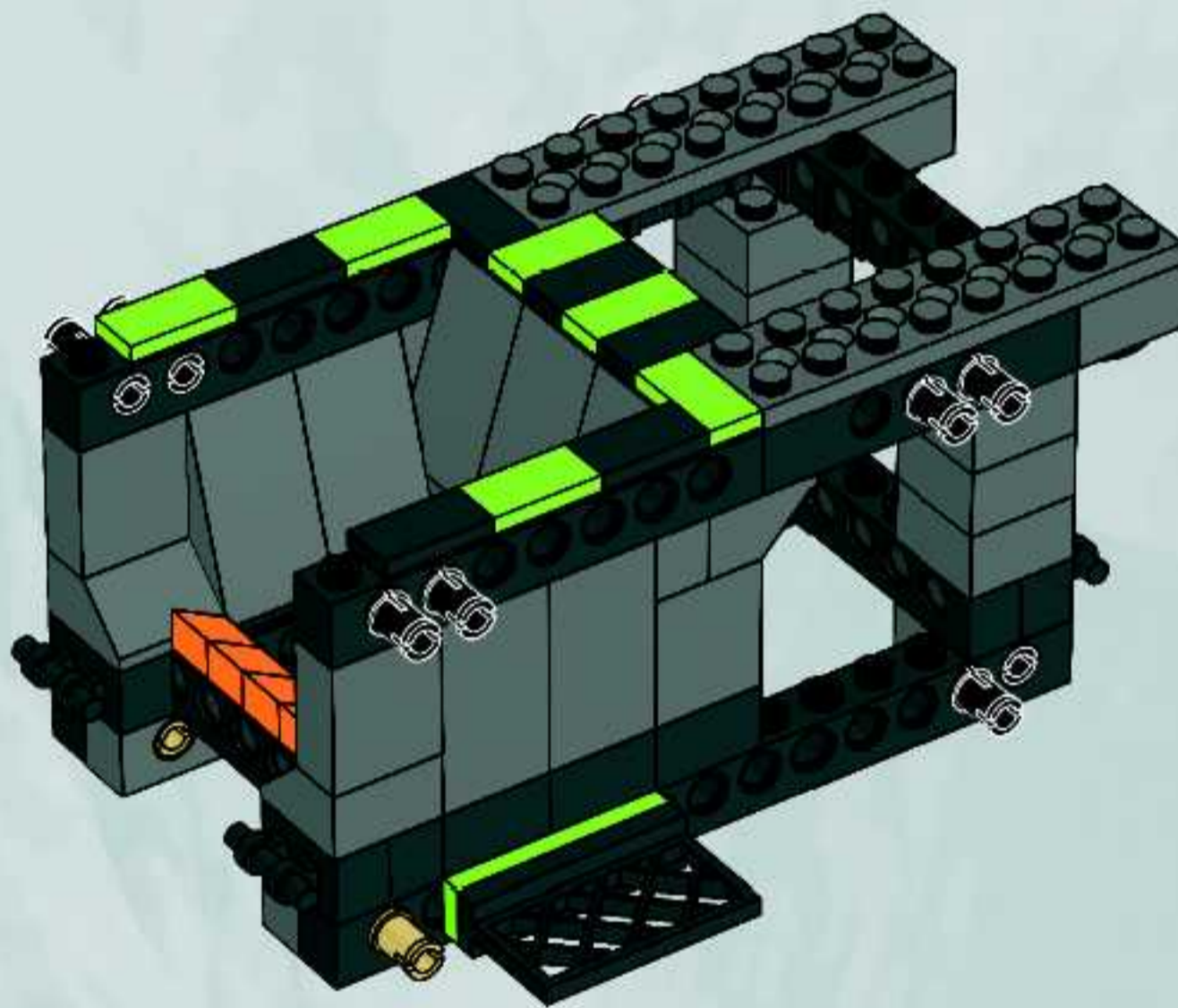
6x

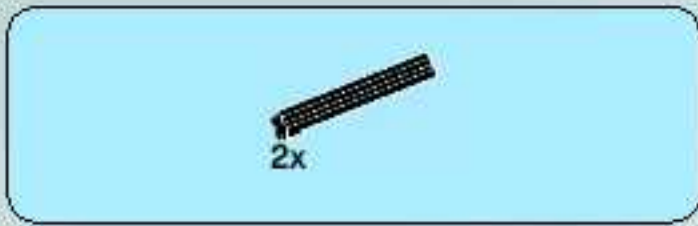
# 22



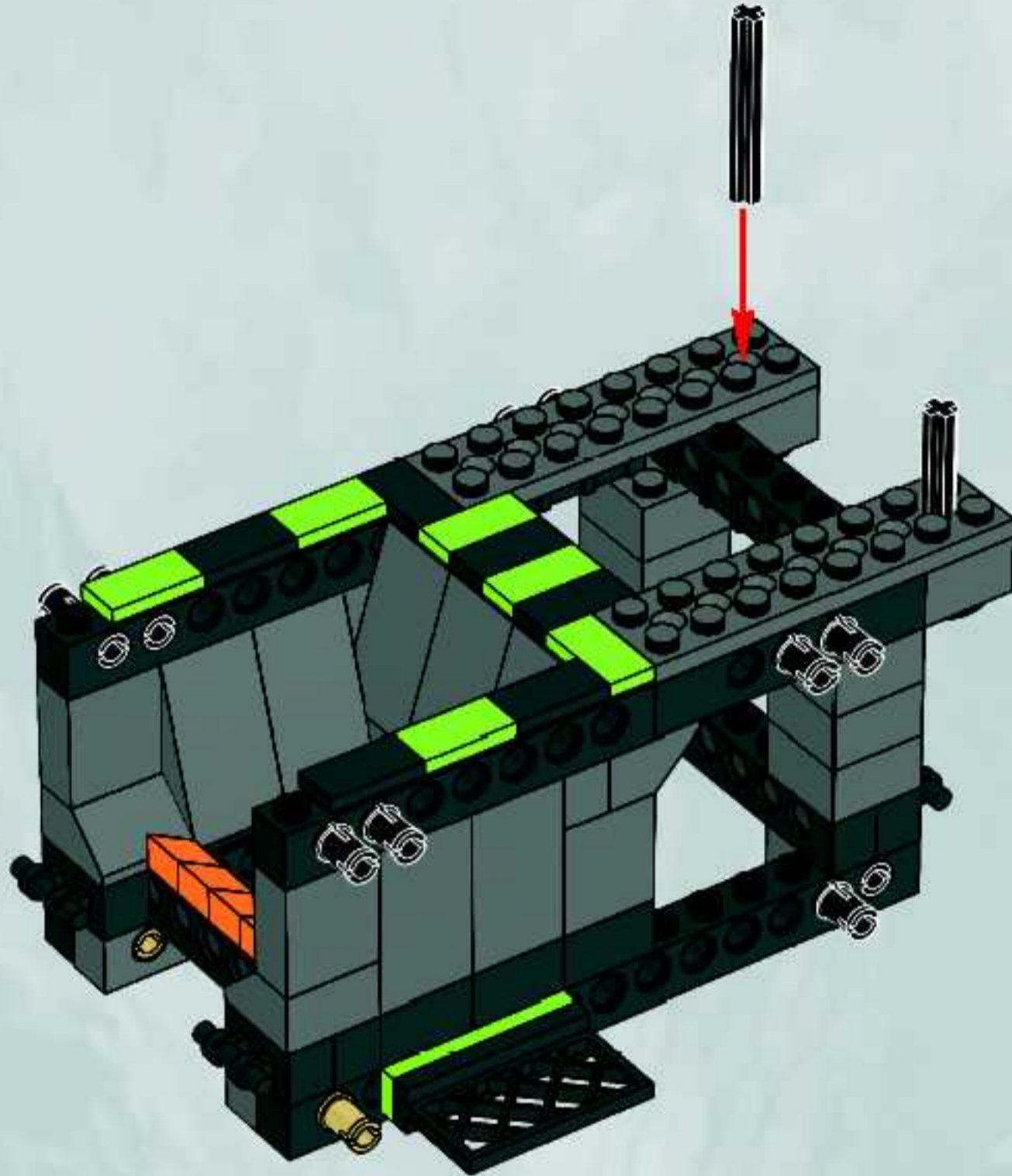


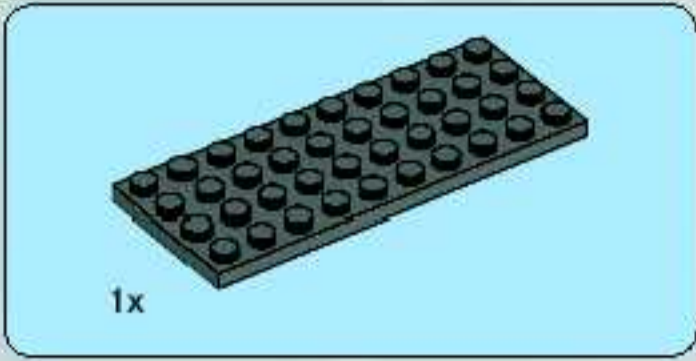
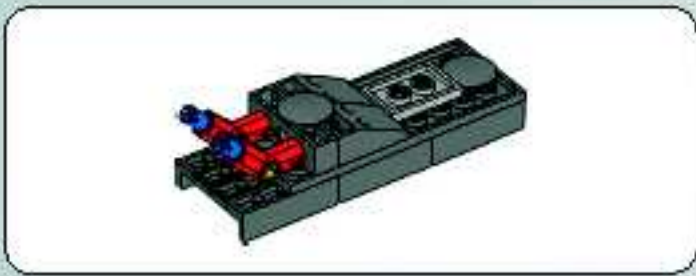
23



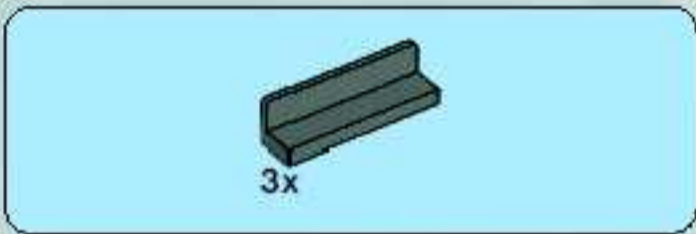


24

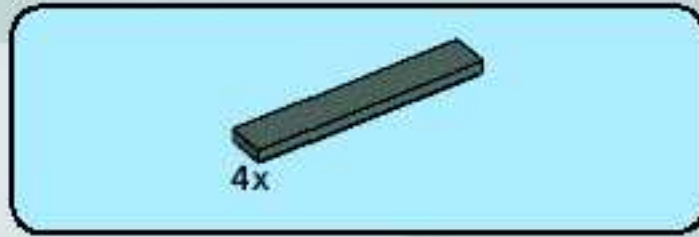
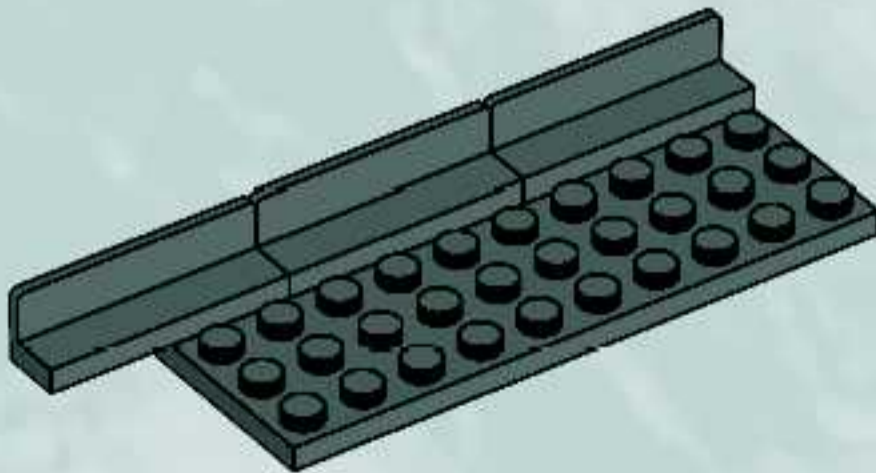




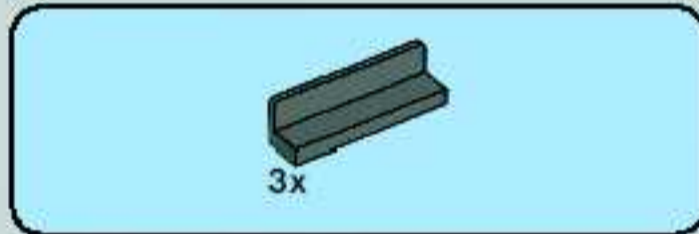
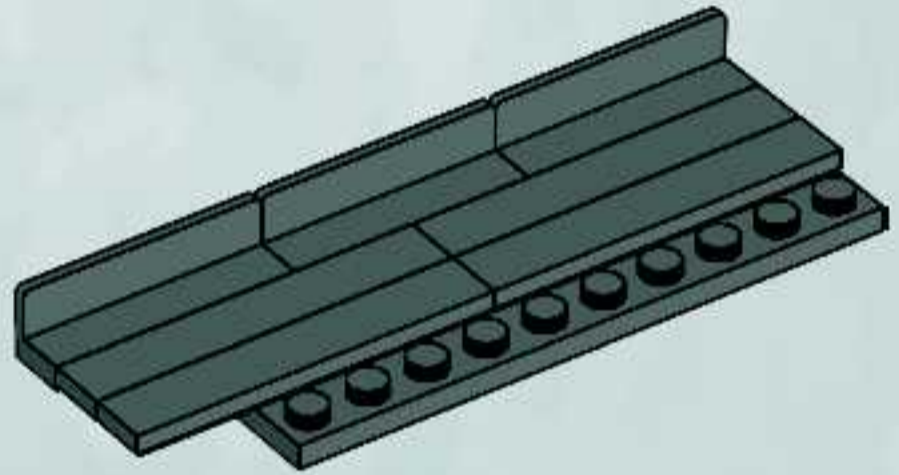
**1**



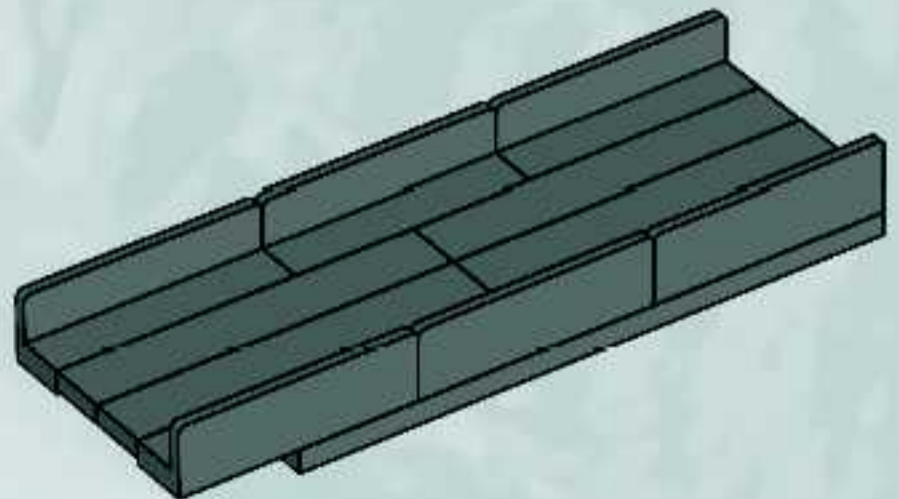
**2**

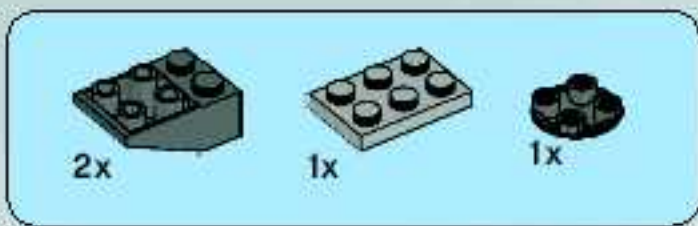


**3**

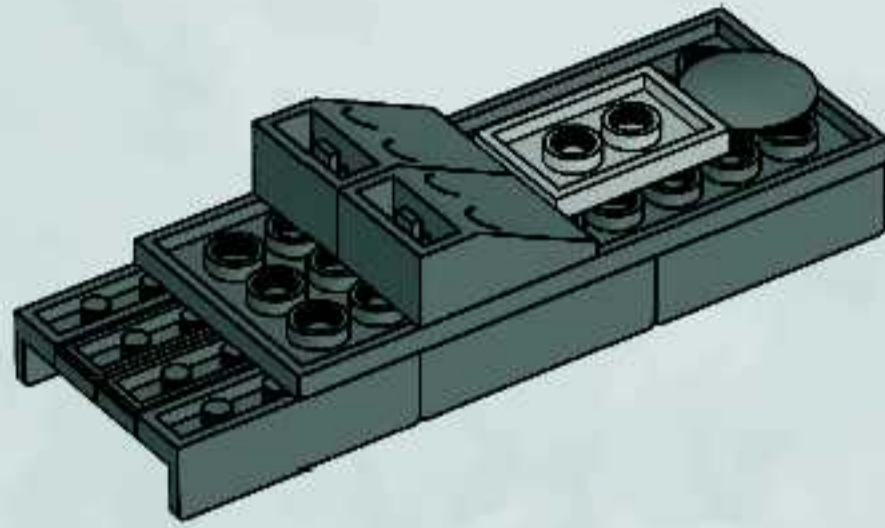


**4**

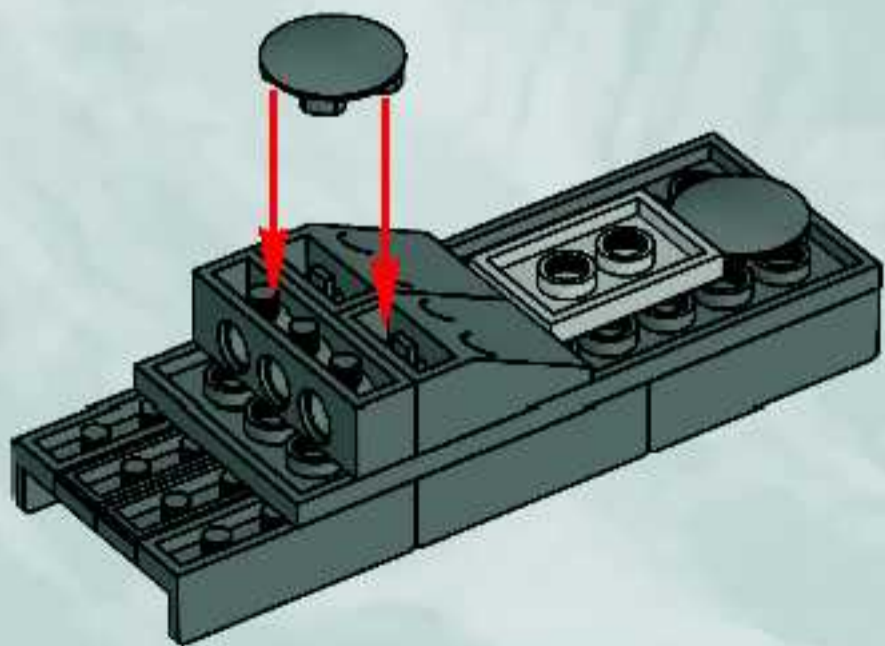




5



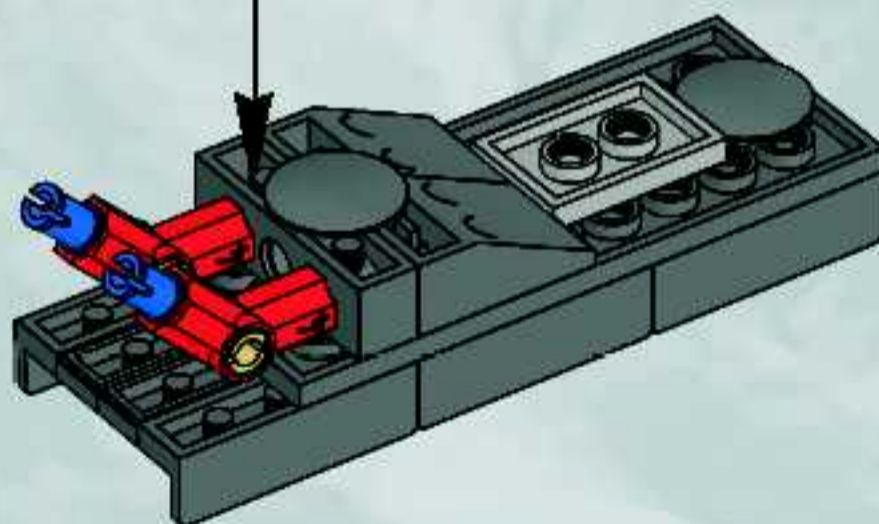
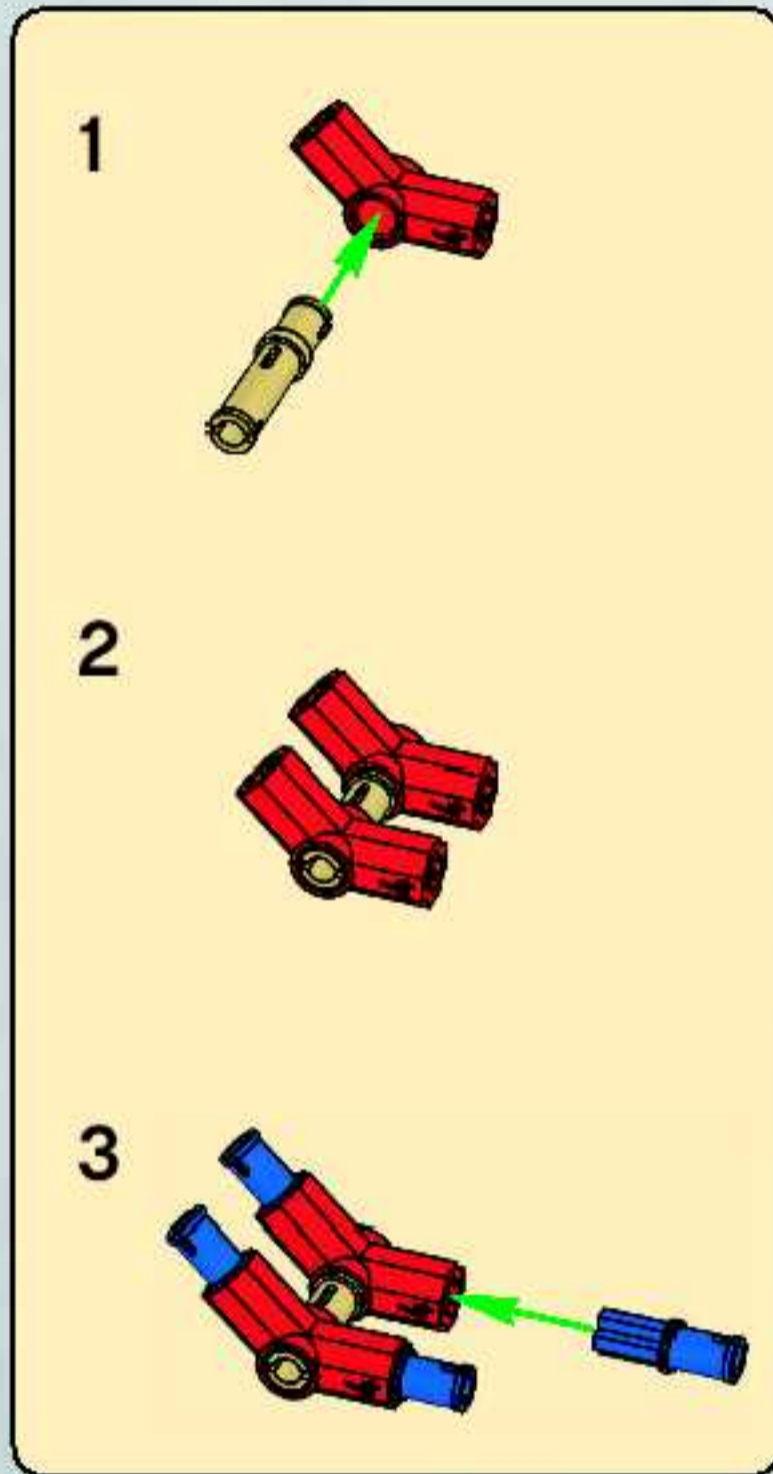
6



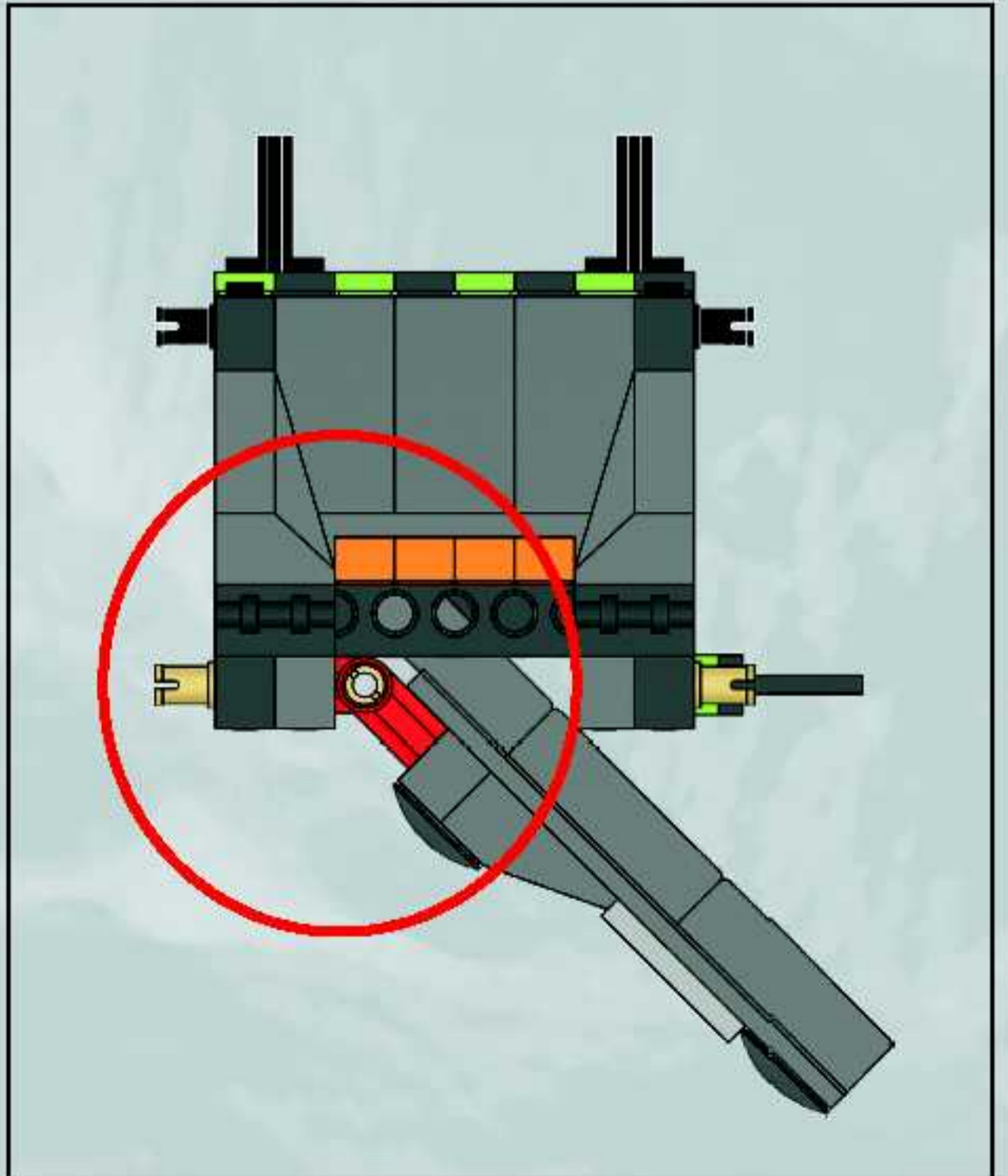
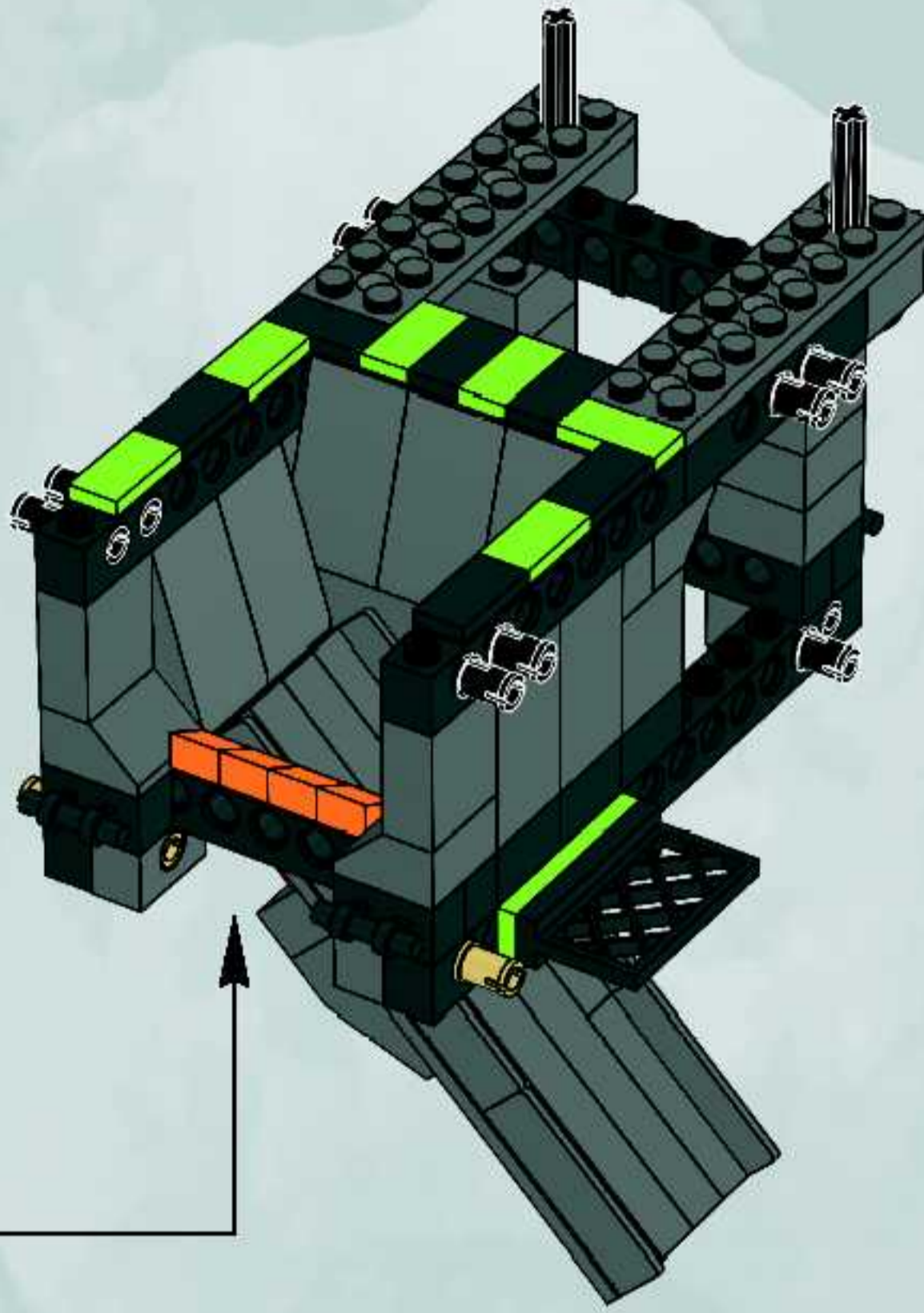




7

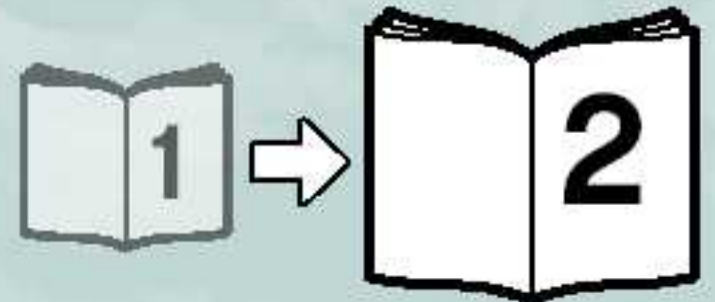
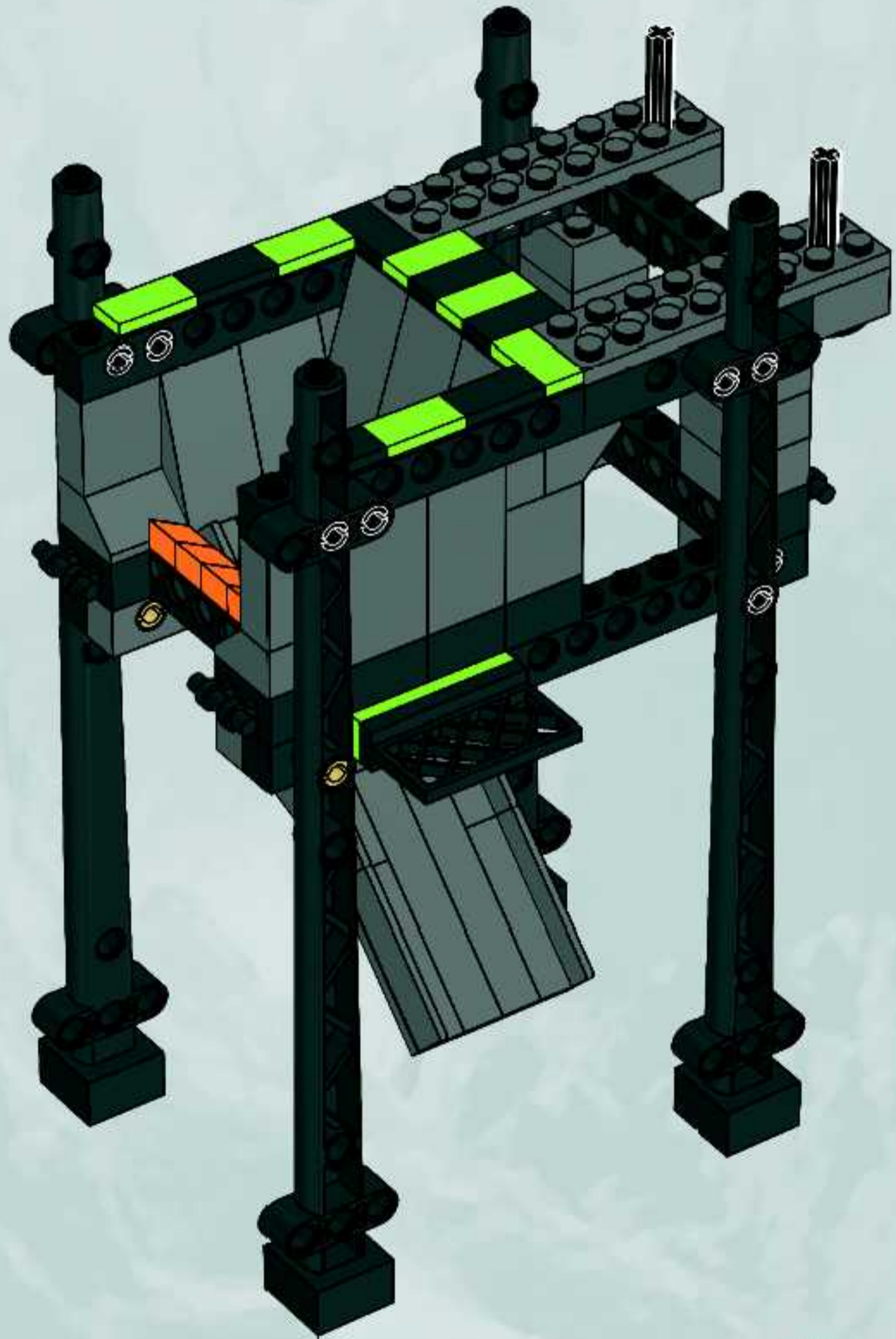


25





26



## WIN LEGO® PRODUCTS

Fill out a survey and you might WIN a cool LEGO product!

**NO PURCHASE NECESSARY**

Open to all residents where not prohibited

Go to [www.acnielsen.aim.dk/LEGO](http://www.acnielsen.aim.dk/LEGO) to fill out a survey for a chance to win a LEGO product.

## WIN LEGO® PRODUCTEN

Vul een enquêteformulier in en maak kans op een cool LEGO® product!

Kopen niet nodig

Iedereen uit landen waar geen enquêteverbod geldt mag deelnemen.

Ga naar [www.acnielsen.aim.dk/LEGO](http://www.acnielsen.aim.dk/LEGO), vul een enquêteformulier in en maak kans op een LEGO product.

## GEWINNE LEGO® PRODUKTE

Nimm an der Umfrage teil und GEWINNE ein tolles LEGO® Produkt!

Die Teilnahme am Gewinnspiel führt zu keinerlei Kaufverpflichtungen

Teilnahme in allen nicht ausgeschlossenen Ländern möglich

Wir verlosen unter allen Teilnehmern der Umfrage auf

[www.acnielsen.aim.dk/LEGO](http://www.acnielsen.aim.dk/LEGO) Produkte.

## GAGNE DES PRODUITS LEGO®

Réponds à un questionnaire et tu pourrais GAGNER un produit LEGO® très cool !

Aucune obligation d'achat.

Ouvert à tous les résidents des pays autorisés.

Visite [www.acnielsen.aim.dk/LEGO](http://www.acnielsen.aim.dk/LEGO) pour répondre à un questionnaire et avoir une chance de gagner un produit LEGO.

## レゴ®製品を「当てよう」

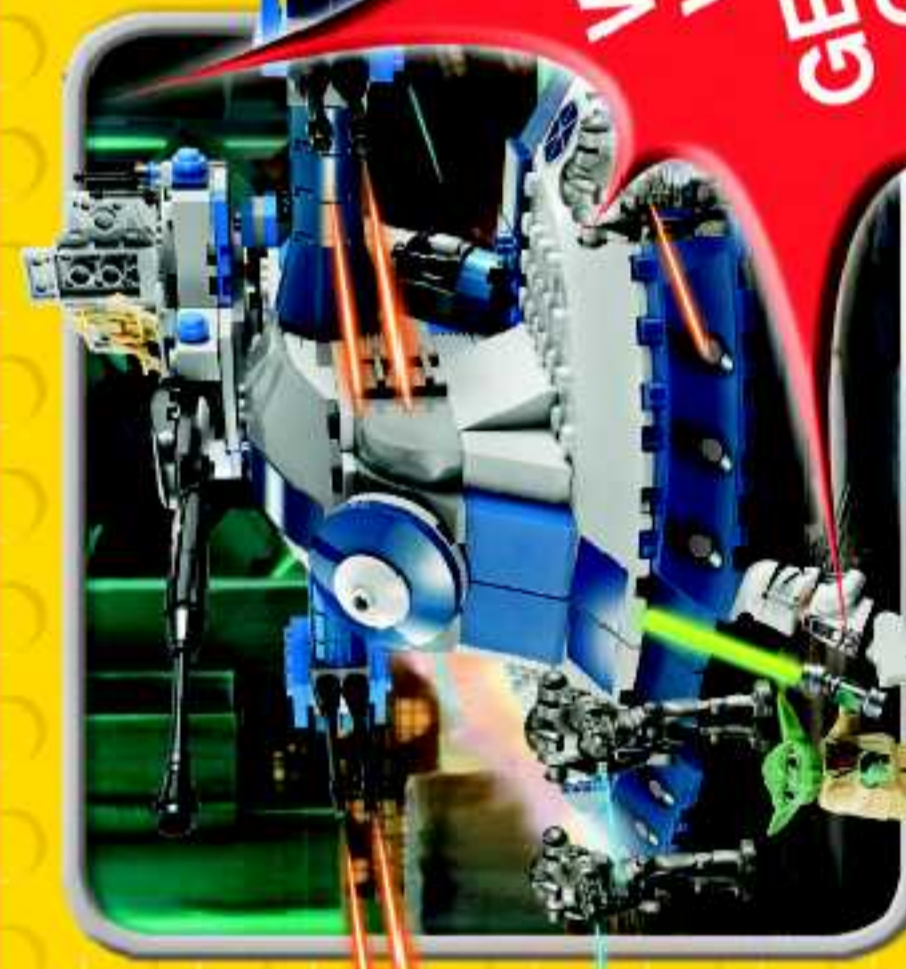
アンケートに記入して、カッコいいレゴ®製品を当てよう！

お買い上げの必要はありません。

禁止されていない限り、すべての皆様にご利用いただけます。

[www.acnielsen.aim.dk/LEGO](http://www.acnielsen.aim.dk/LEGO)にアクセスして、アンケートにご記入ください。当選者にはレゴ®製品を差し上げます。

[www.nielsen.com/LEGO](http://www.nielsen.com/LEGO)



WIN  
WIN  
GEWINNE  
GAGNE  
「当てよう」



[www.LEGO.com](http://www.LEGO.com)

©2009 The LEGO Group. 4562068

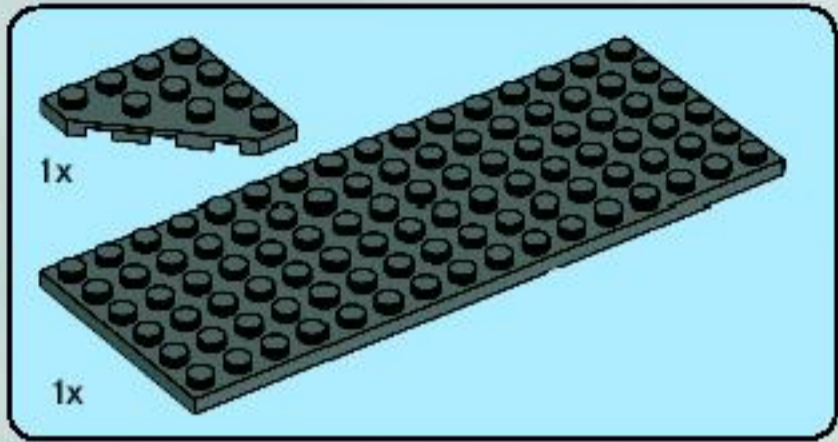
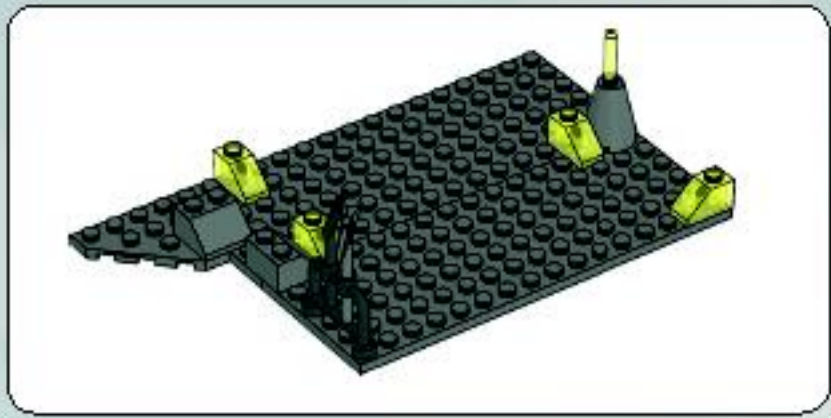


# POWER MINERS

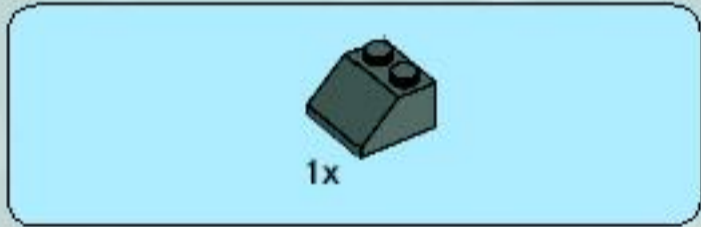
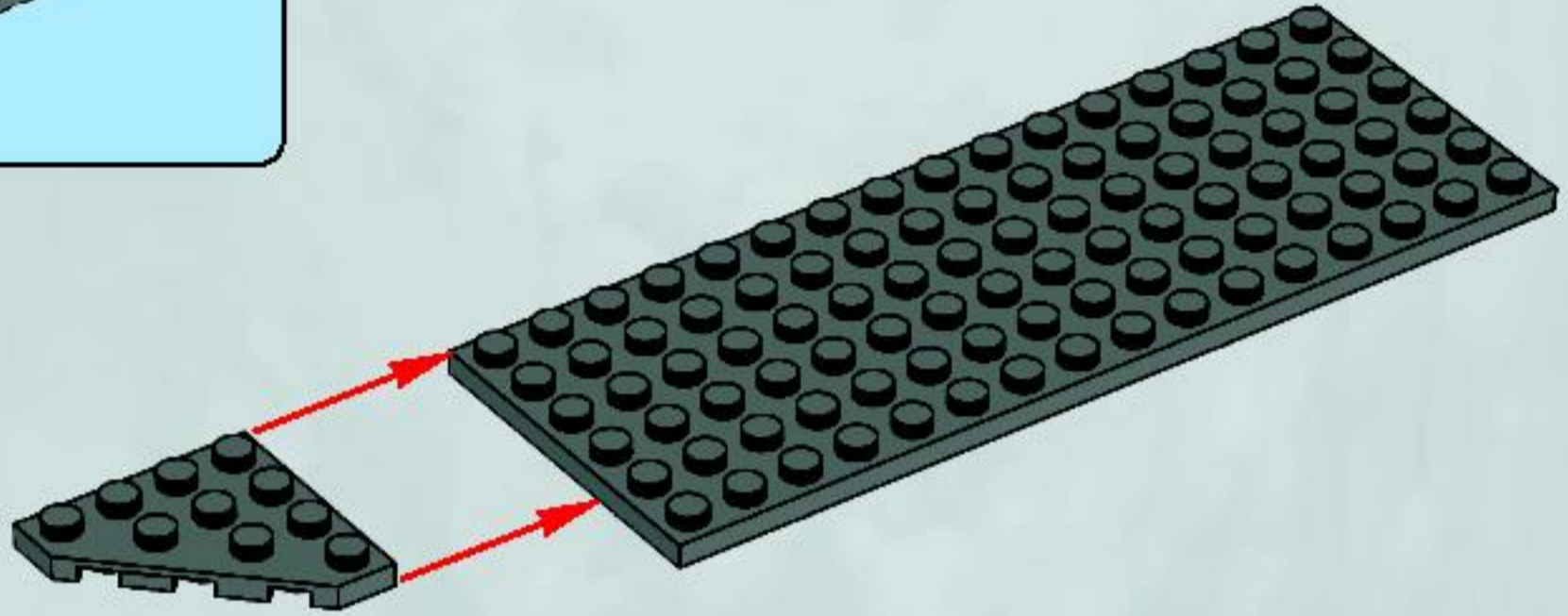
8709



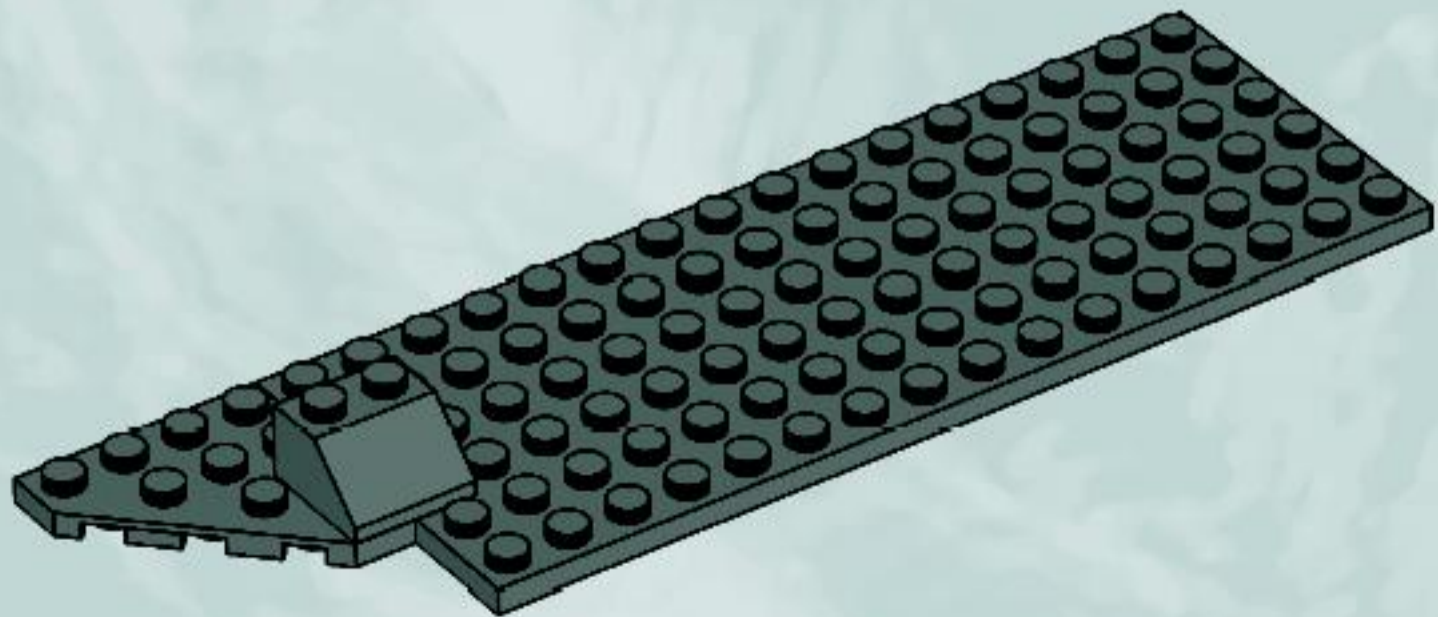
2

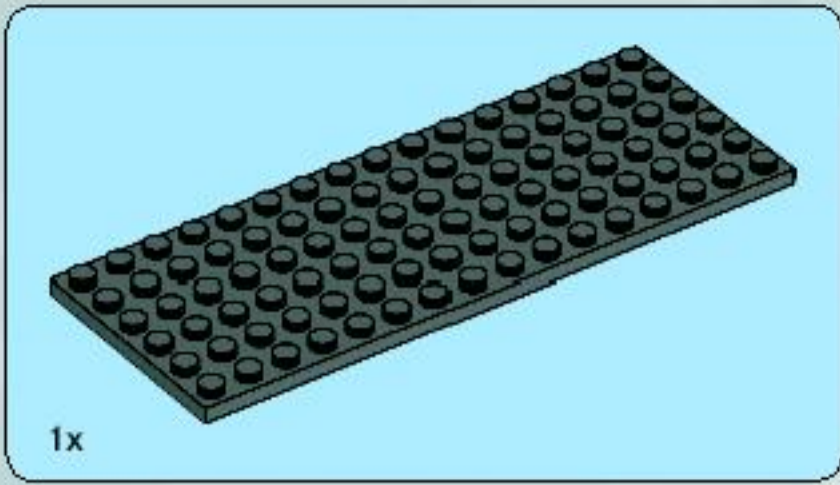


1

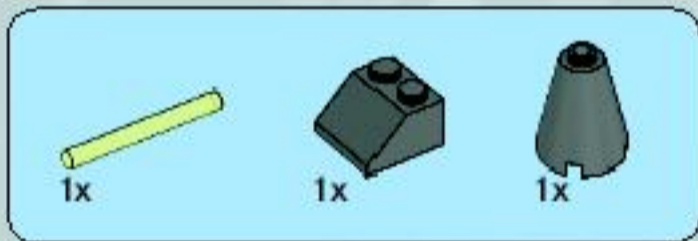
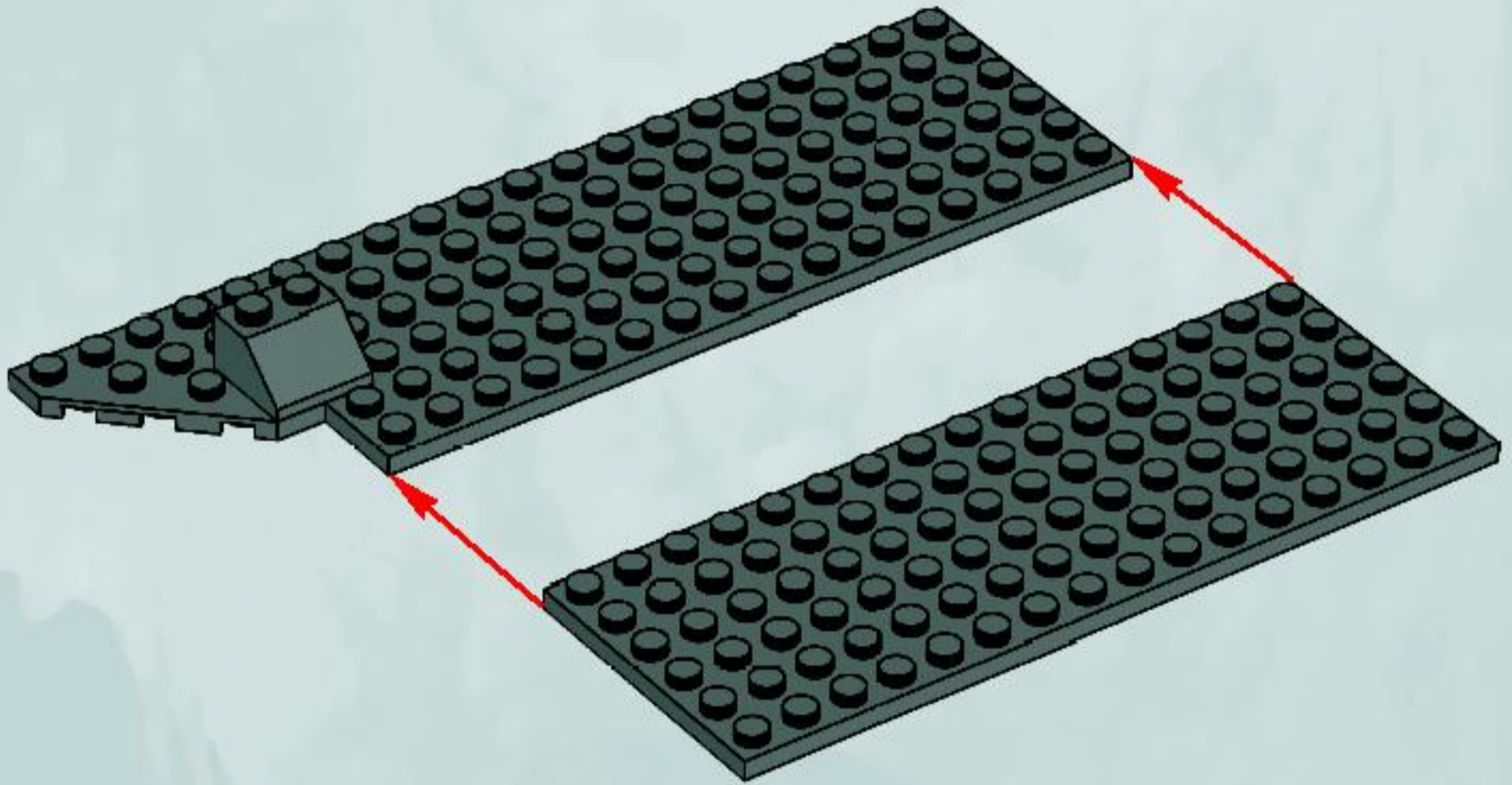


2

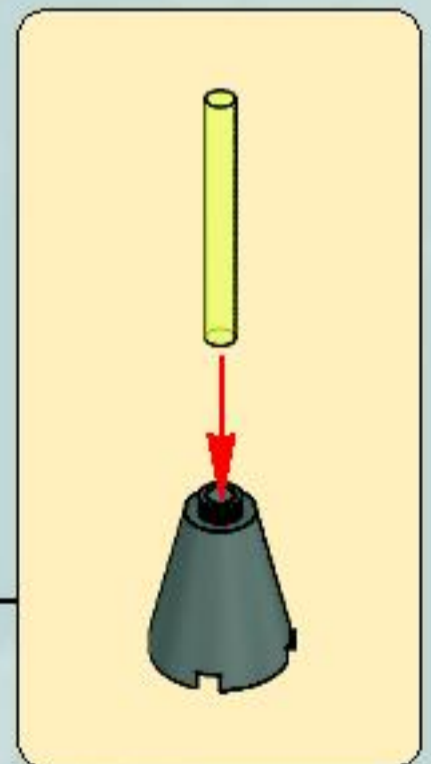
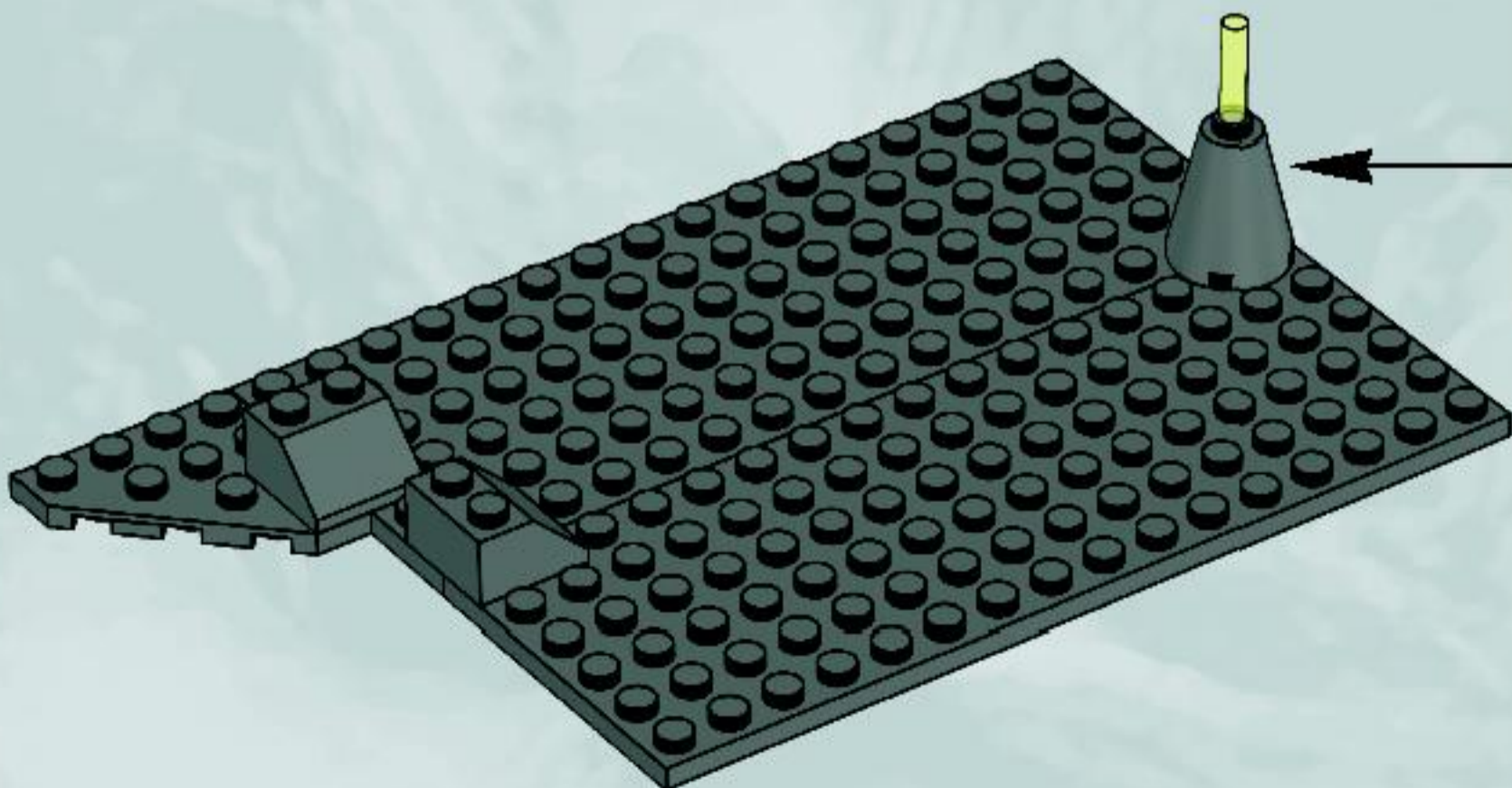


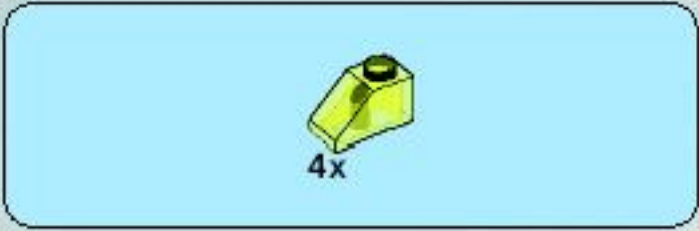


3

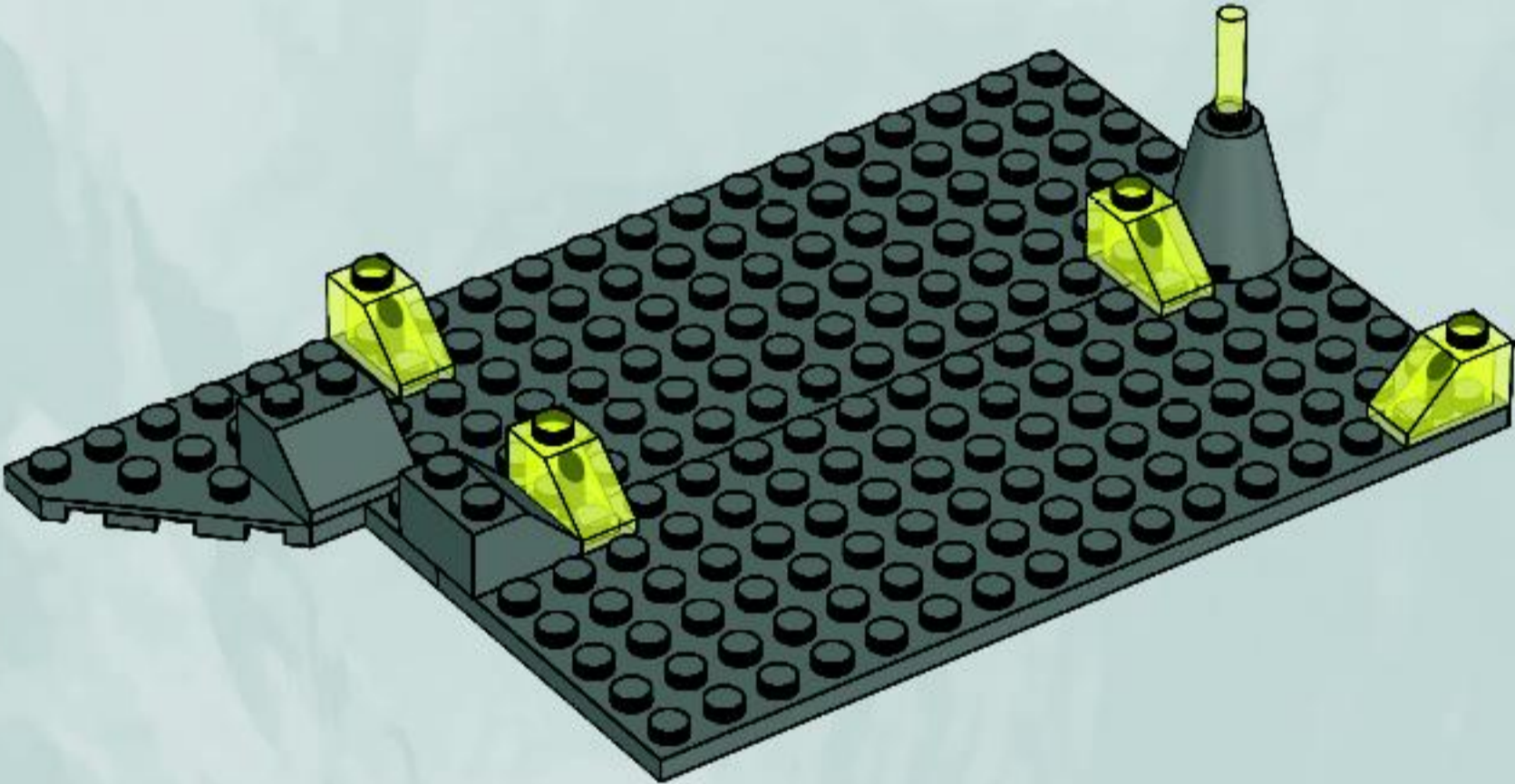


4

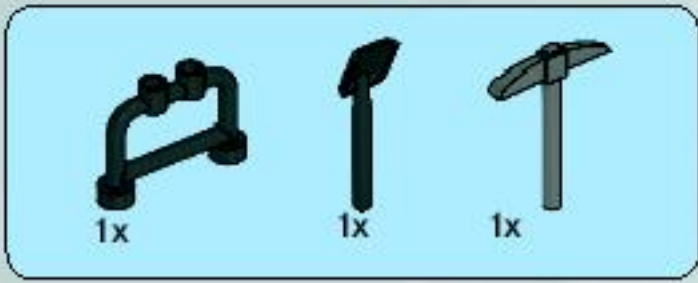




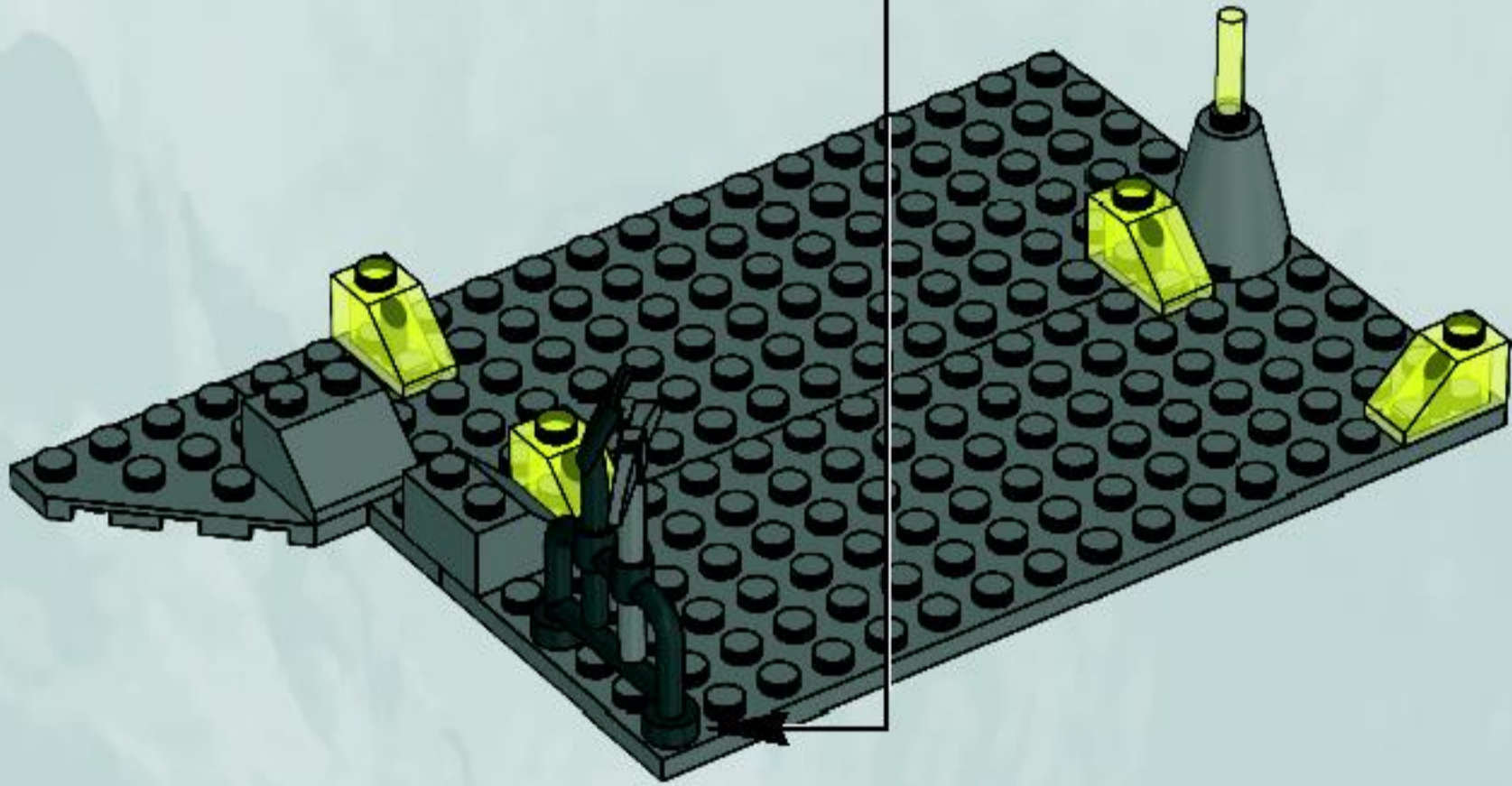
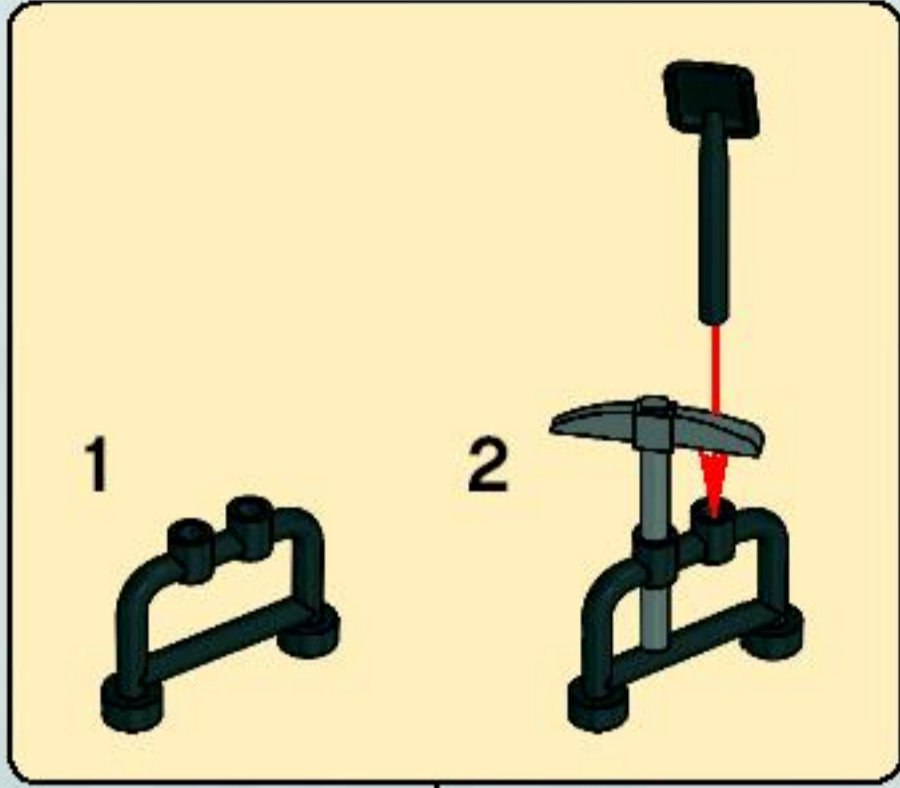
5



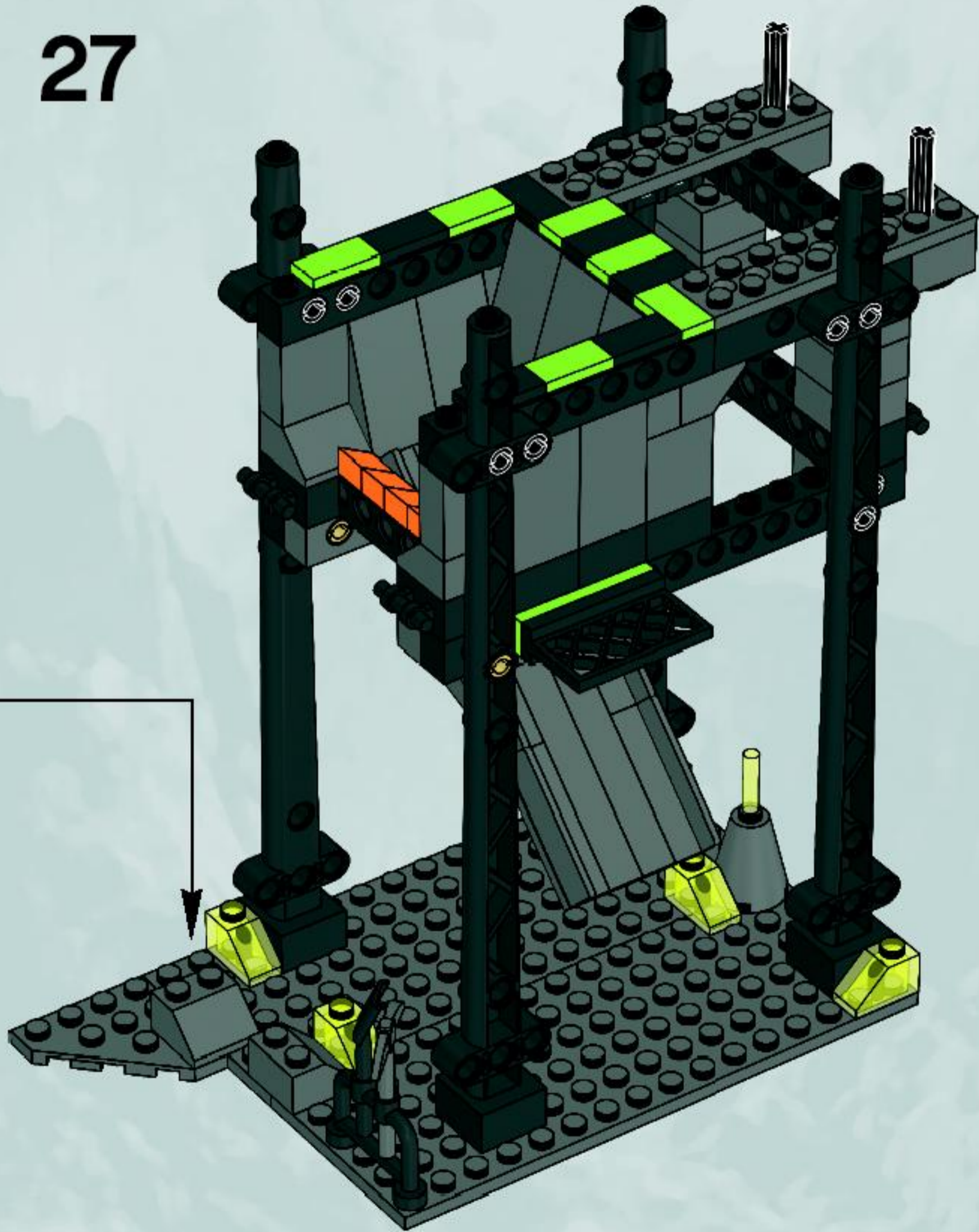




6

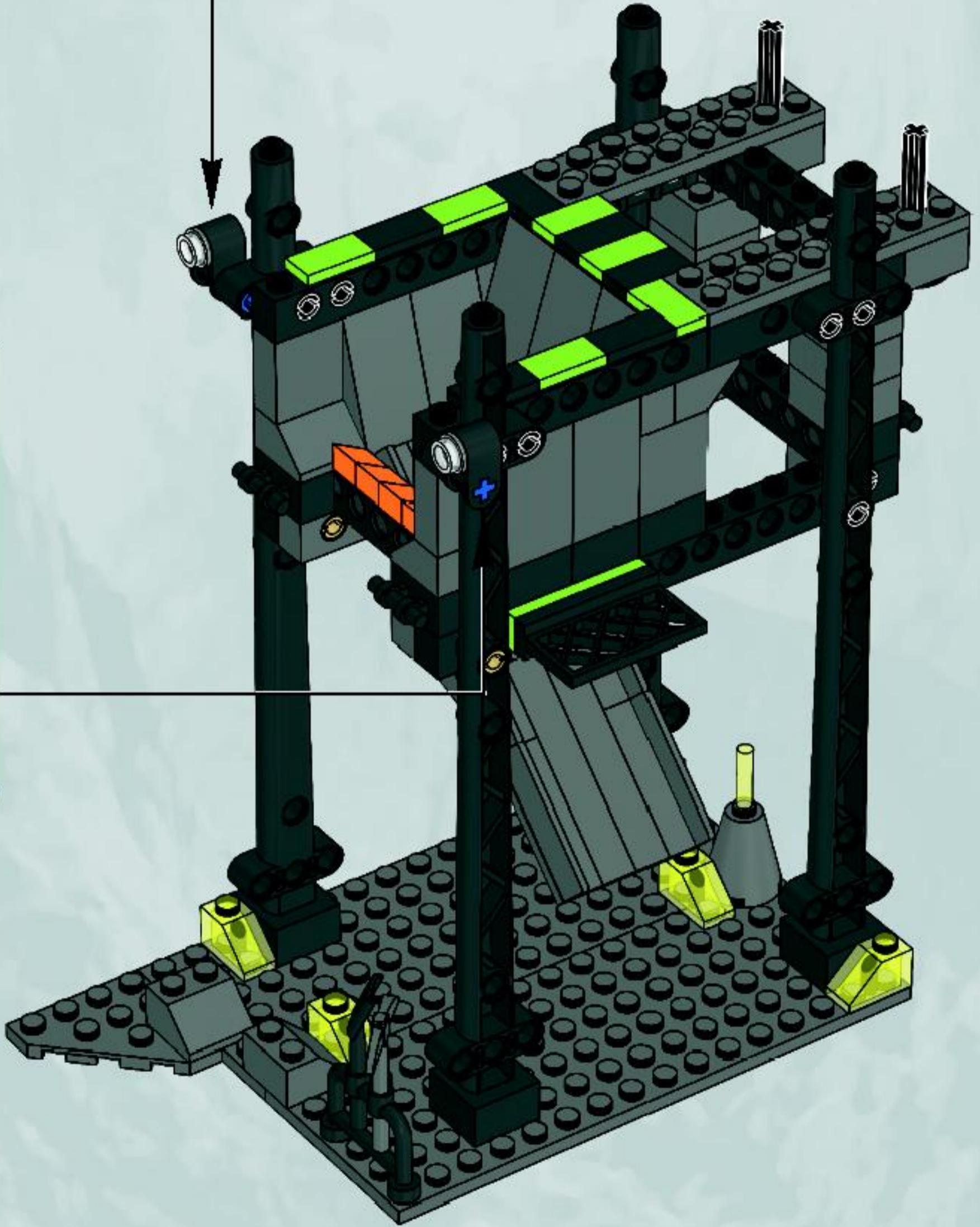
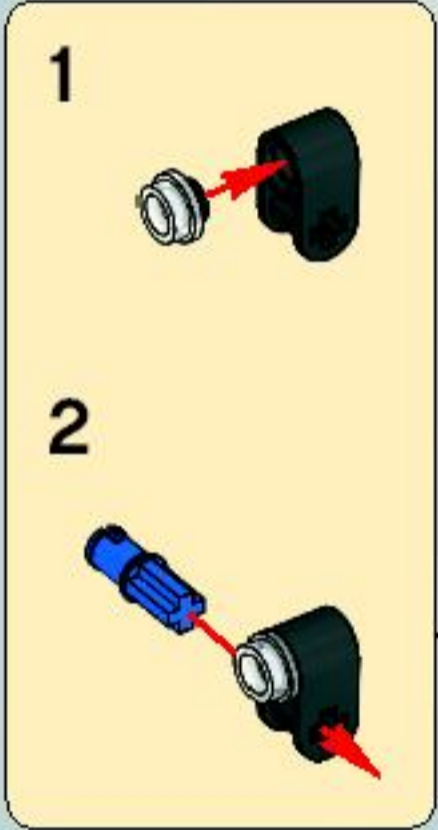
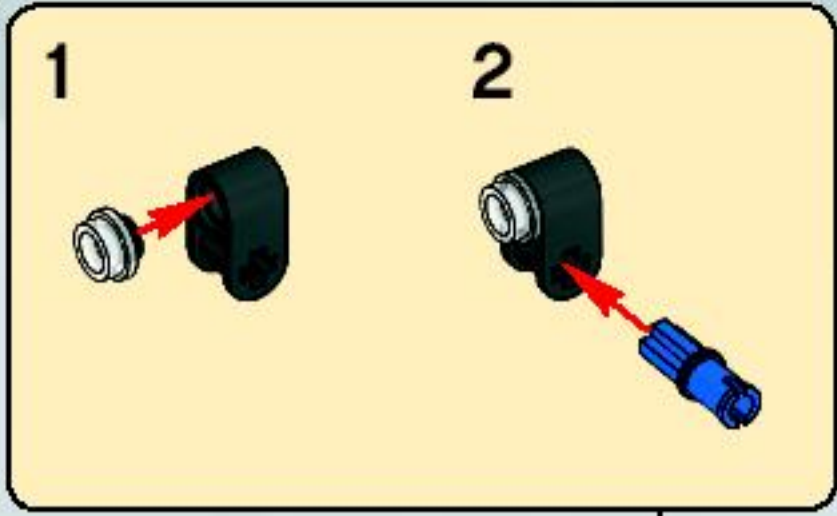


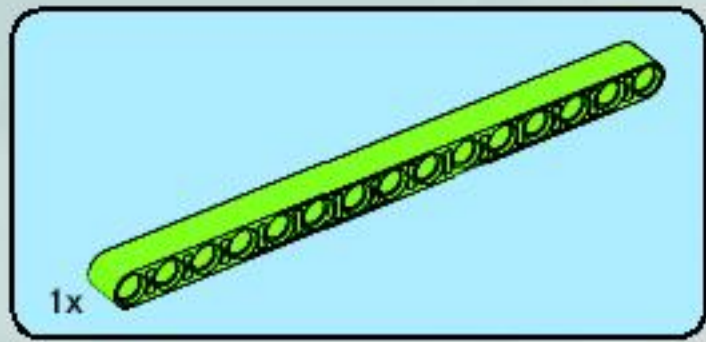
27



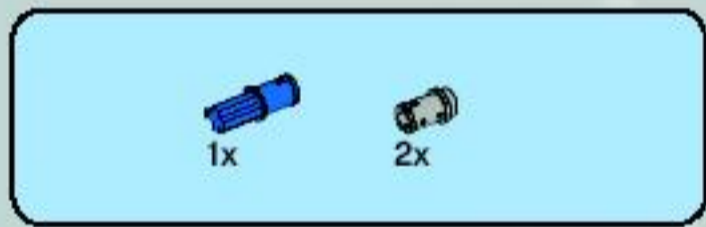
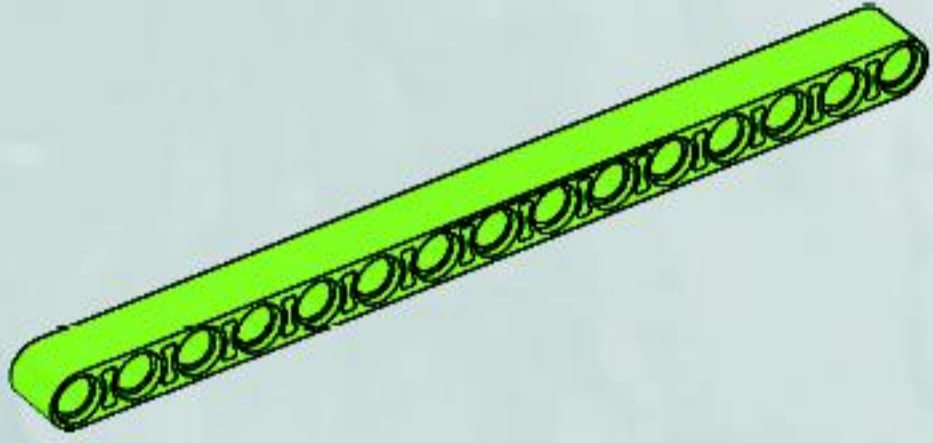


28

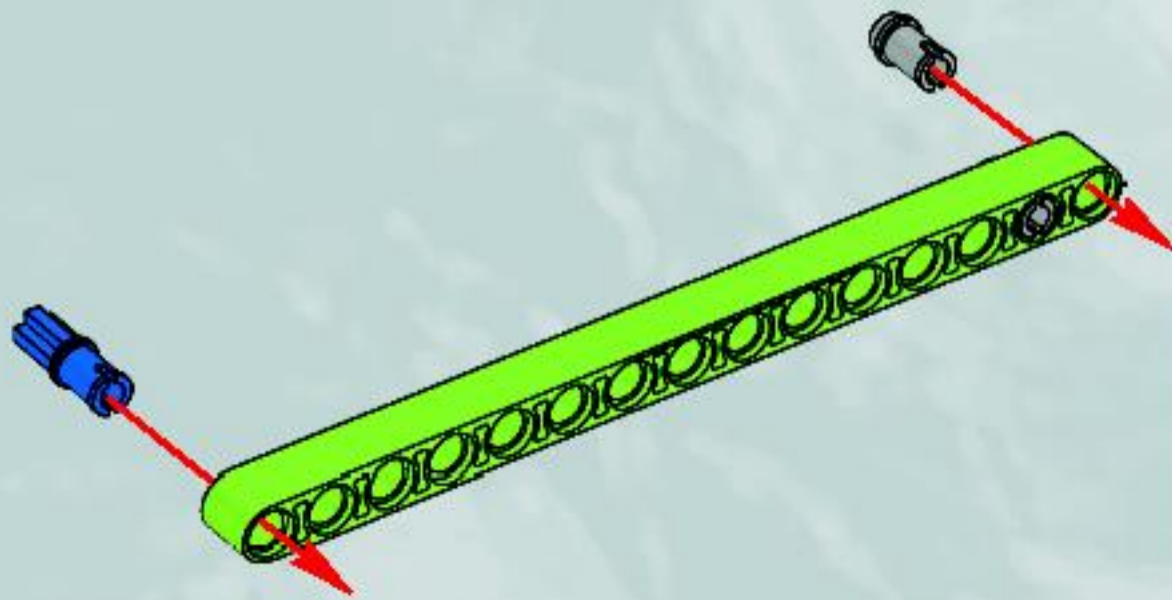




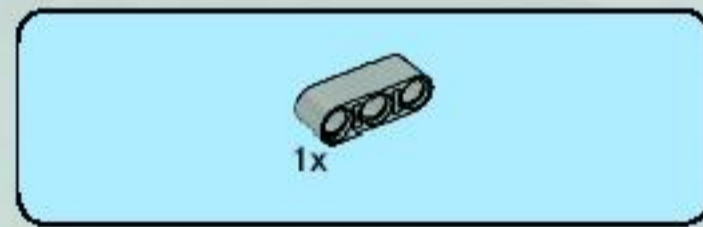
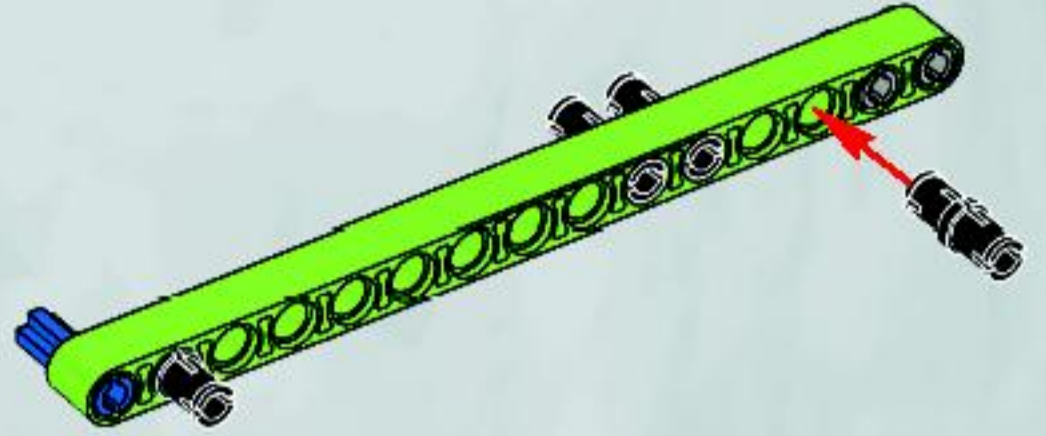
1



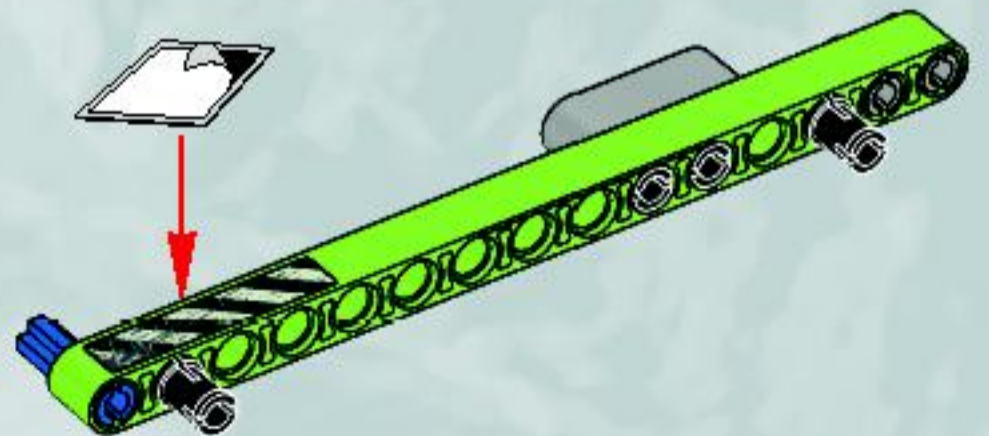
2



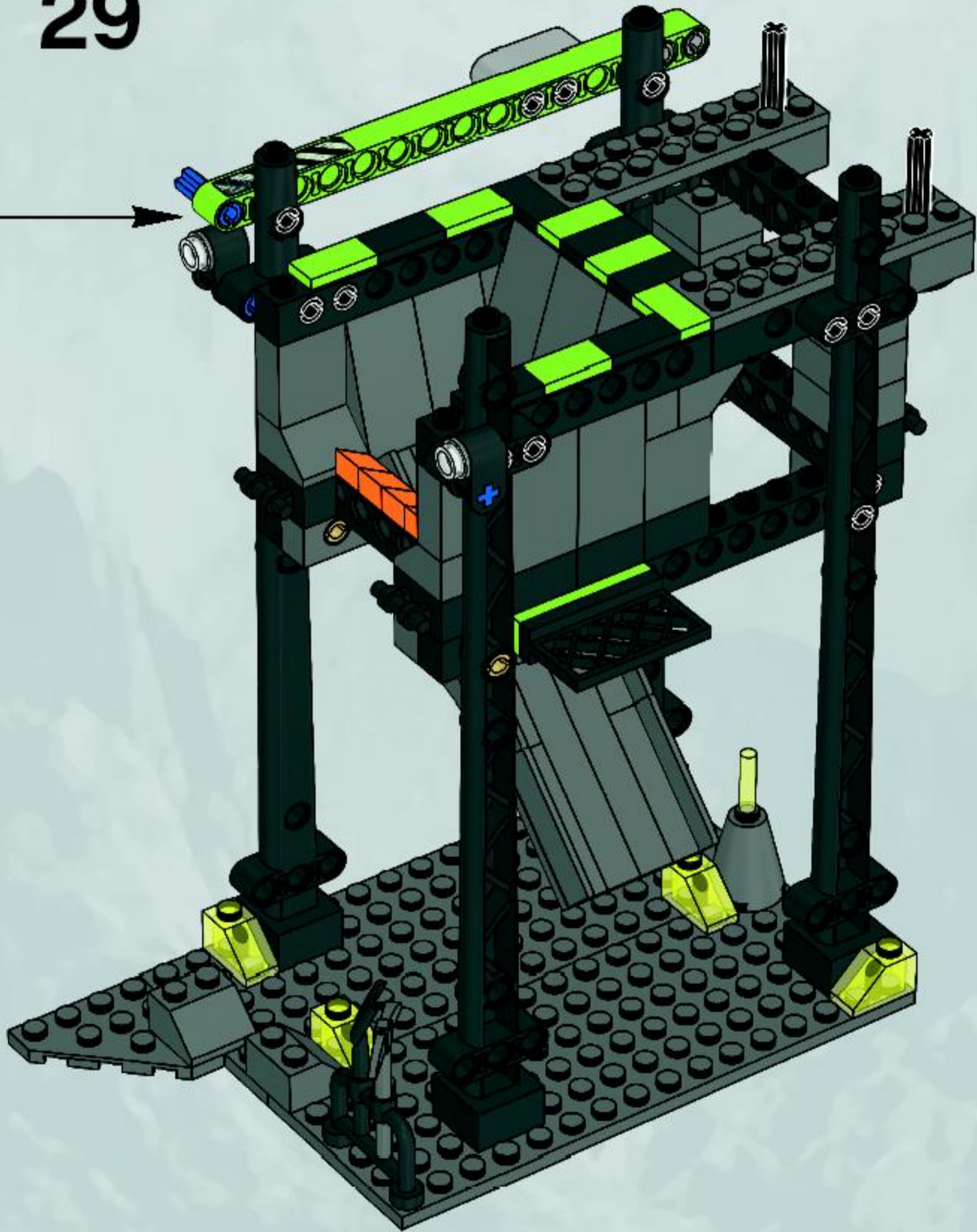
3

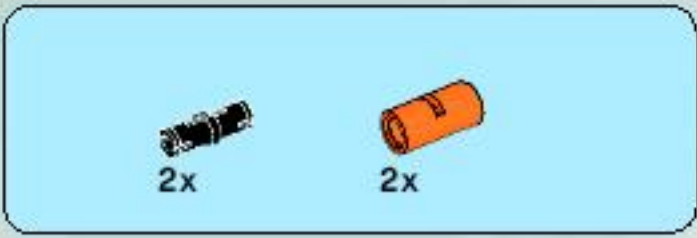


4

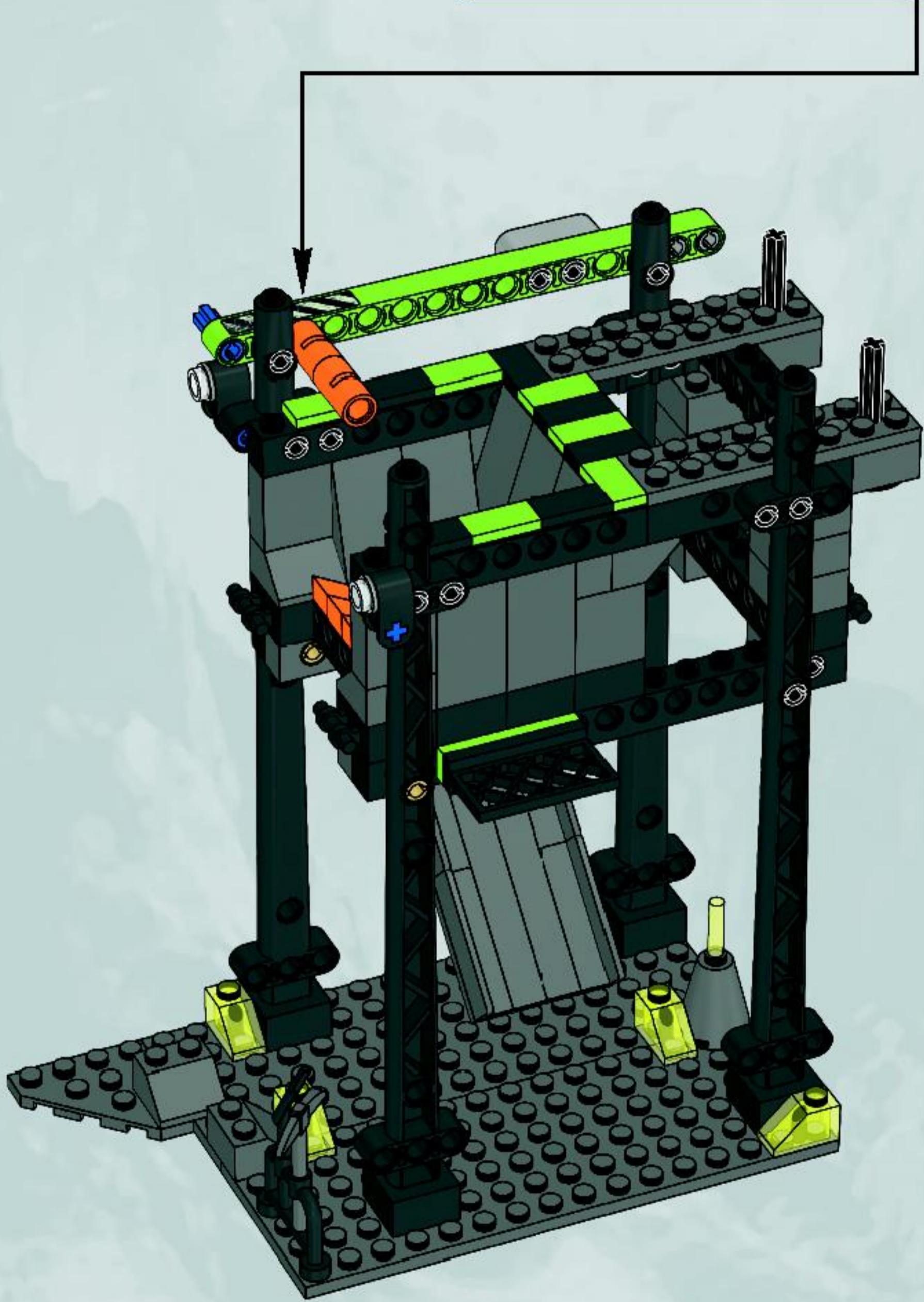
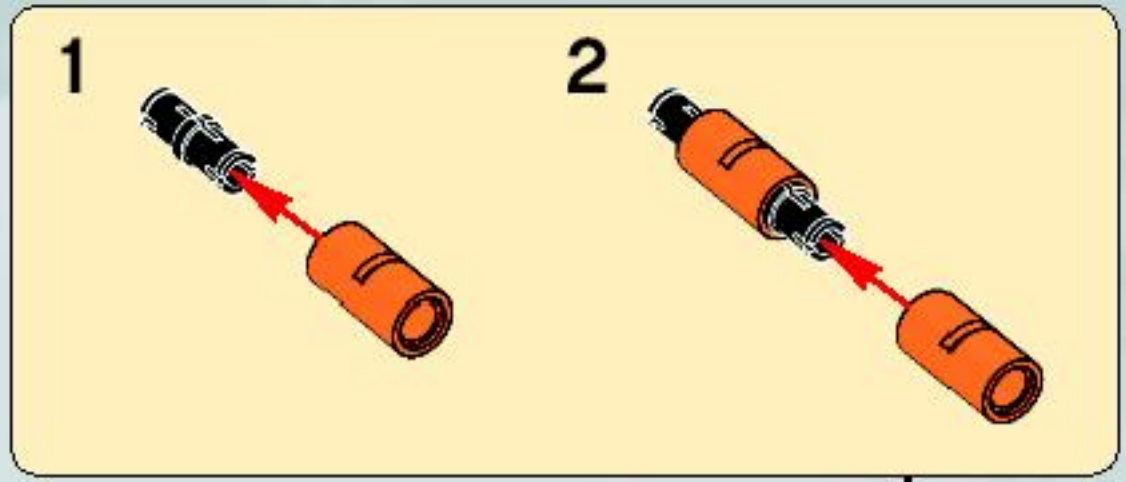


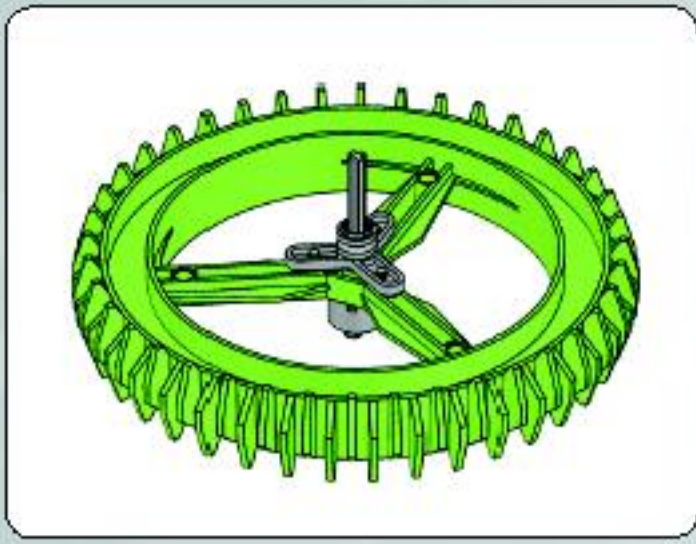
29



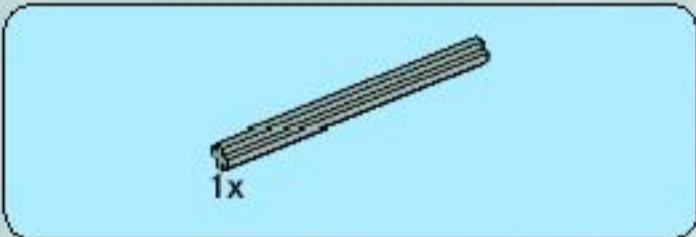


30



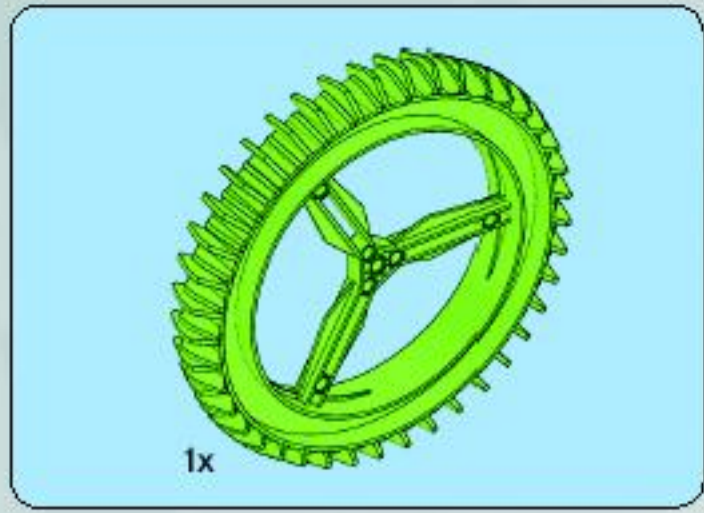


1

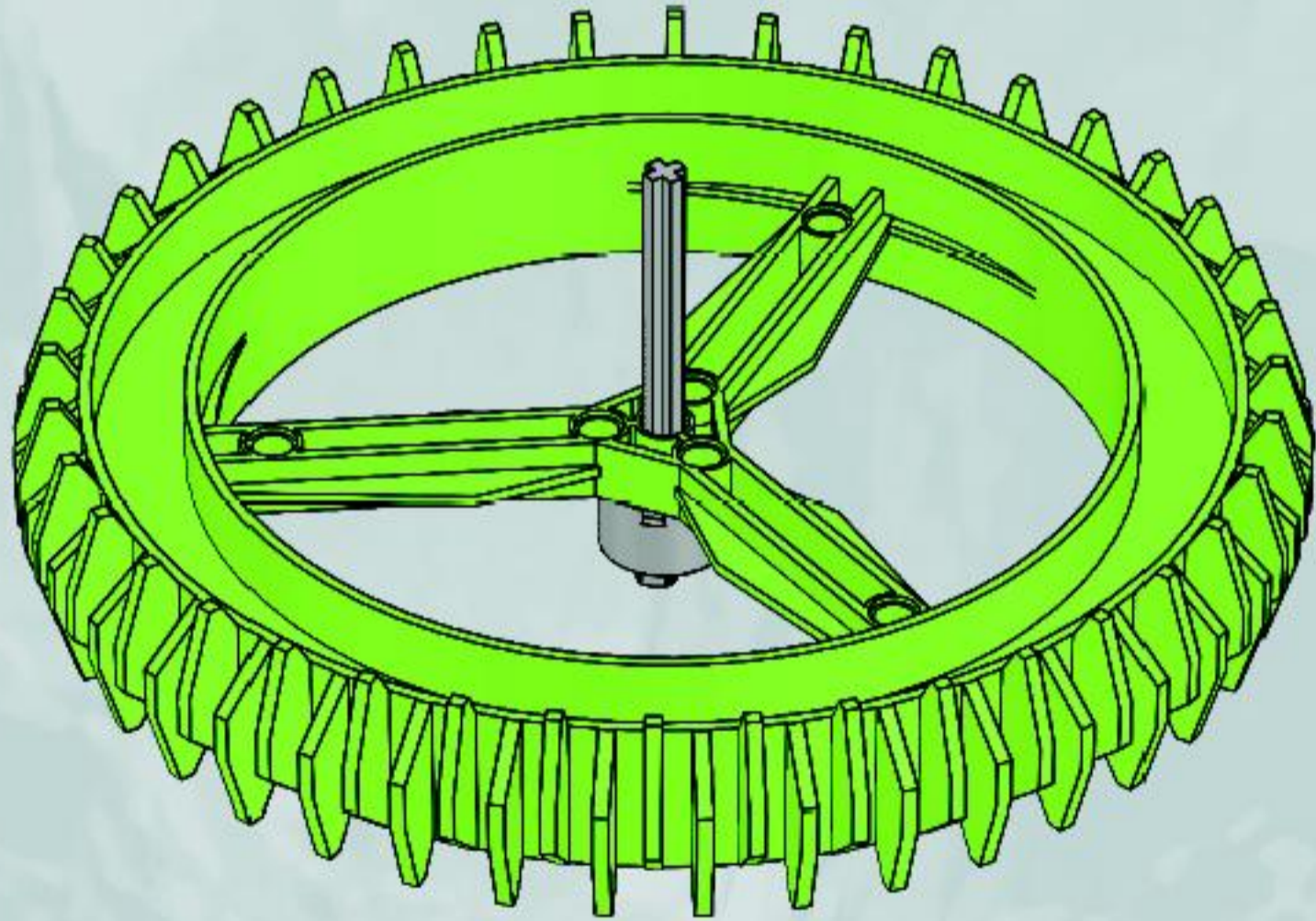


2

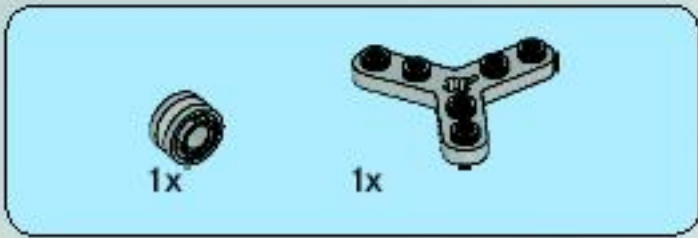




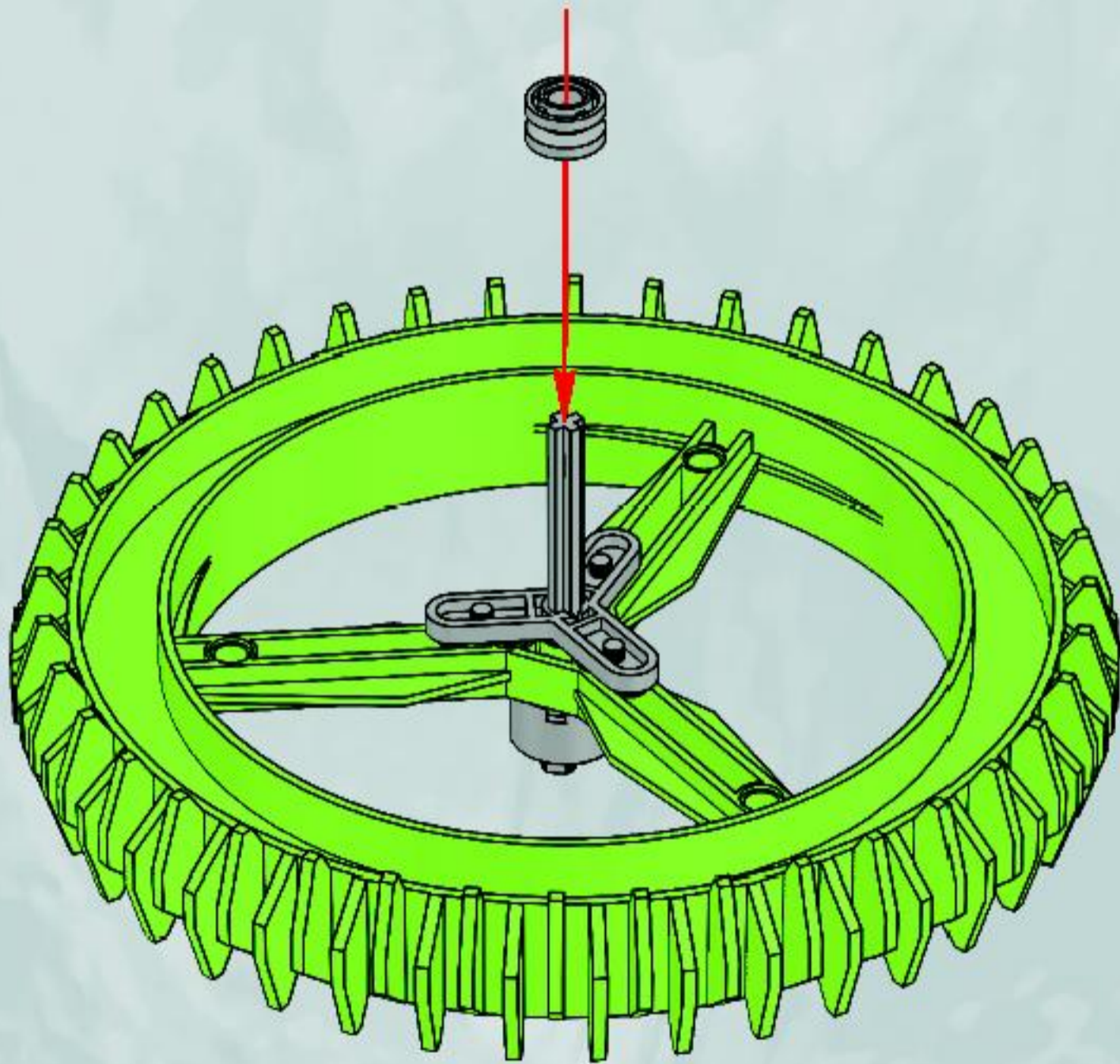
3



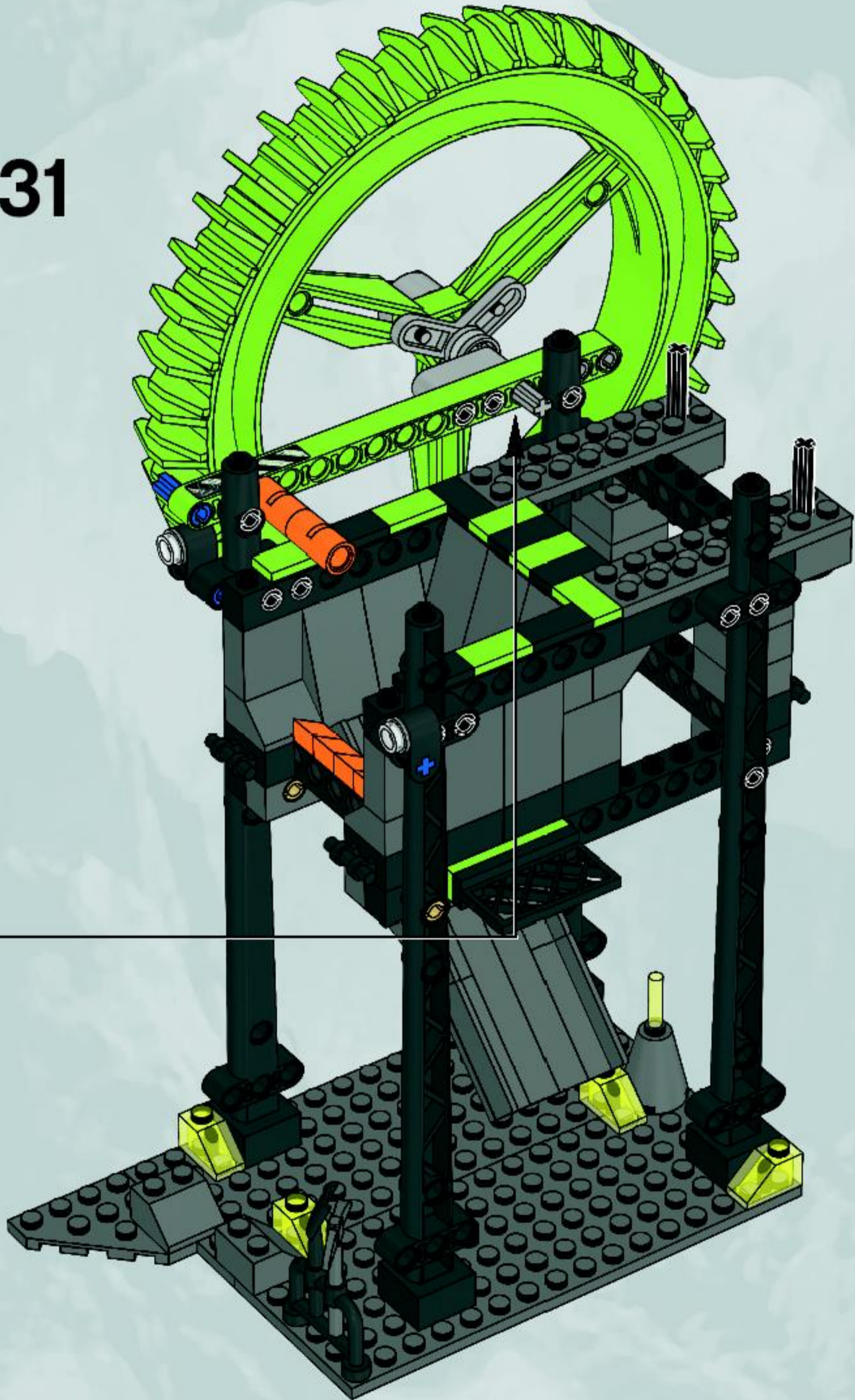


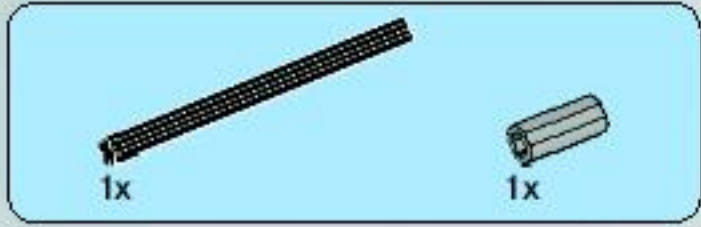


4

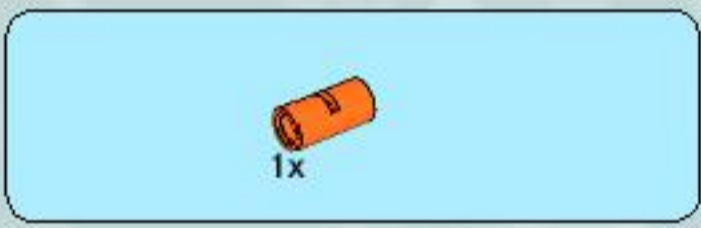
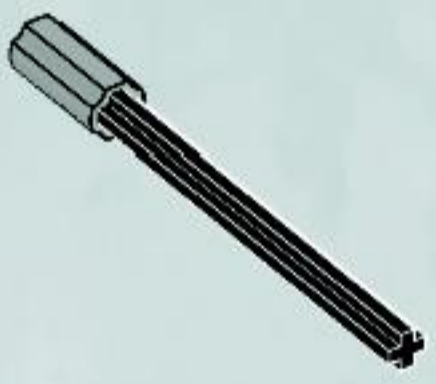


31

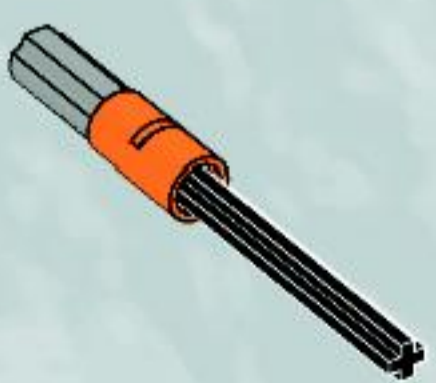




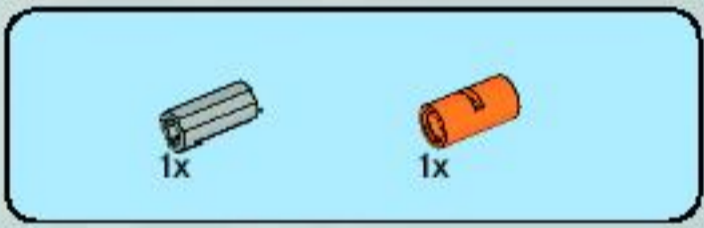
1



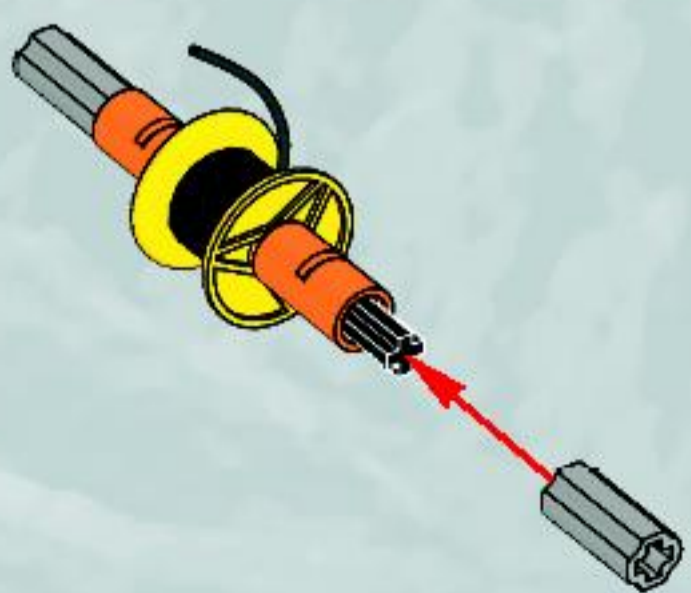
2



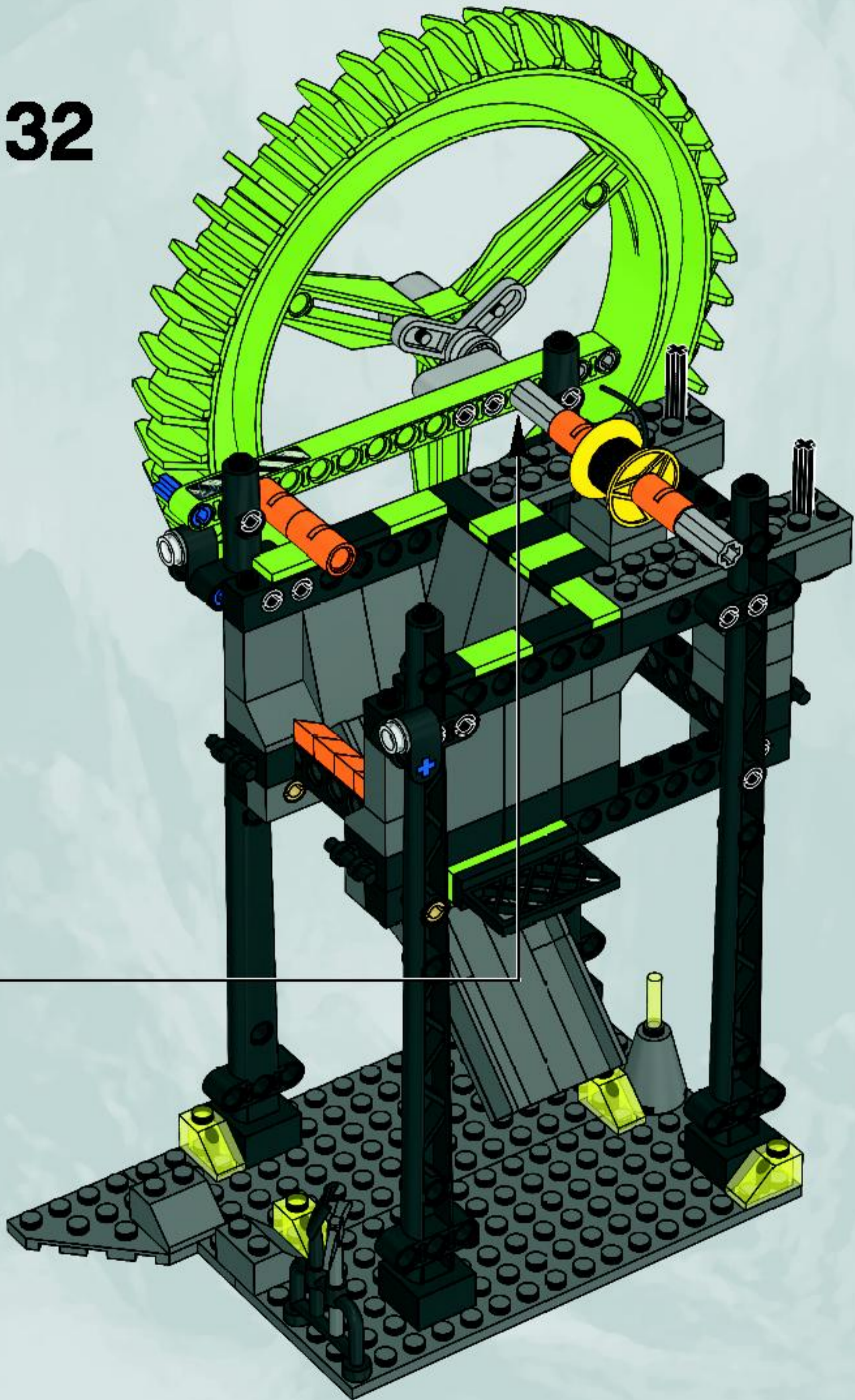
3

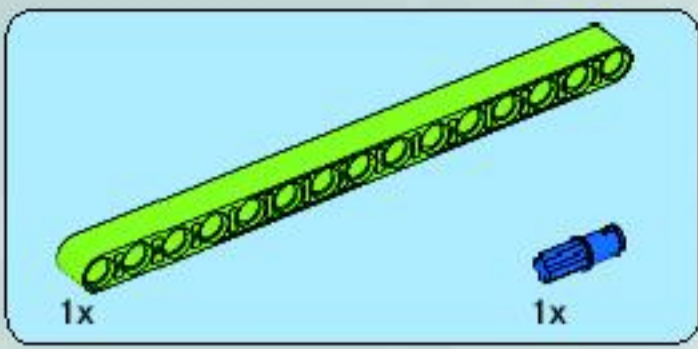


4

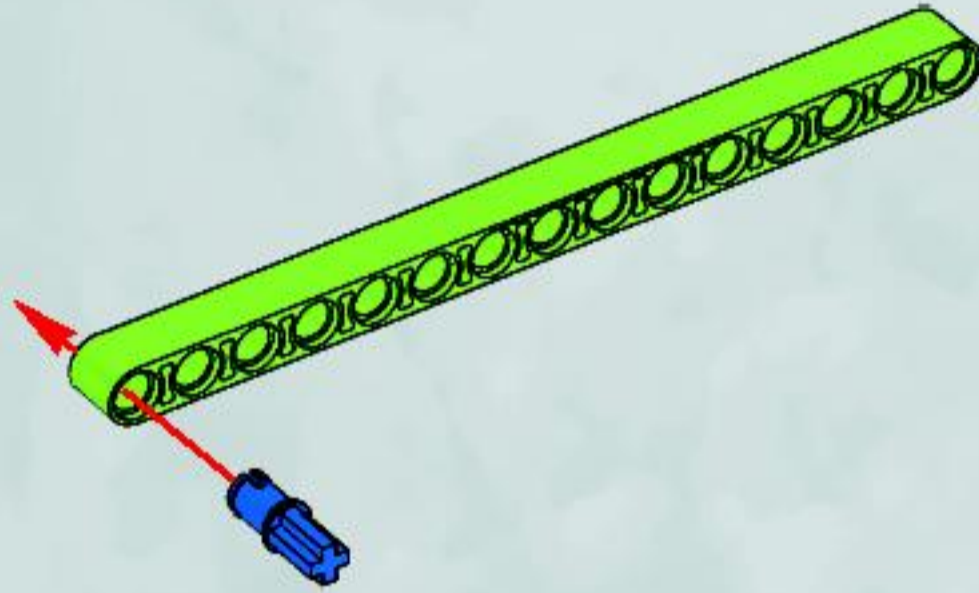


32

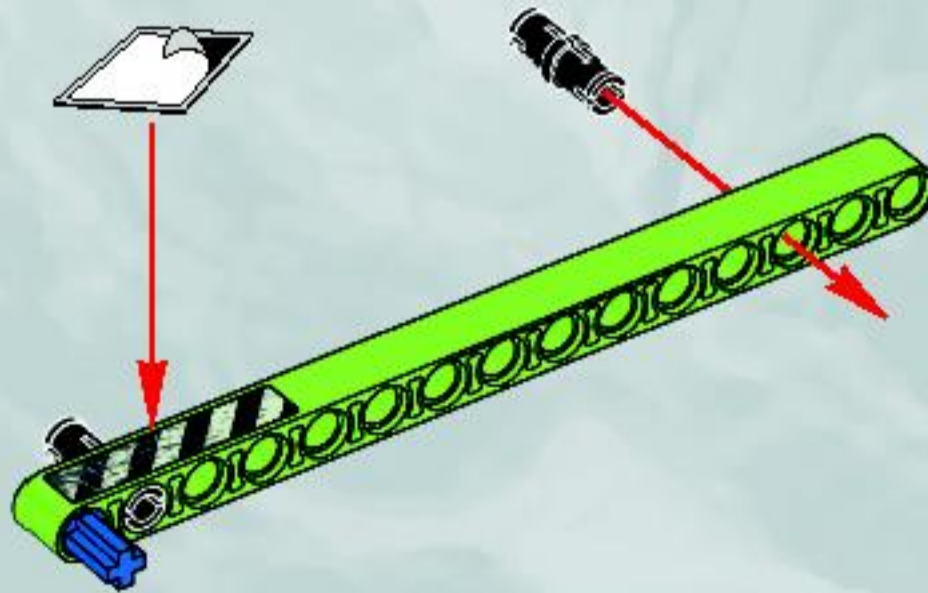




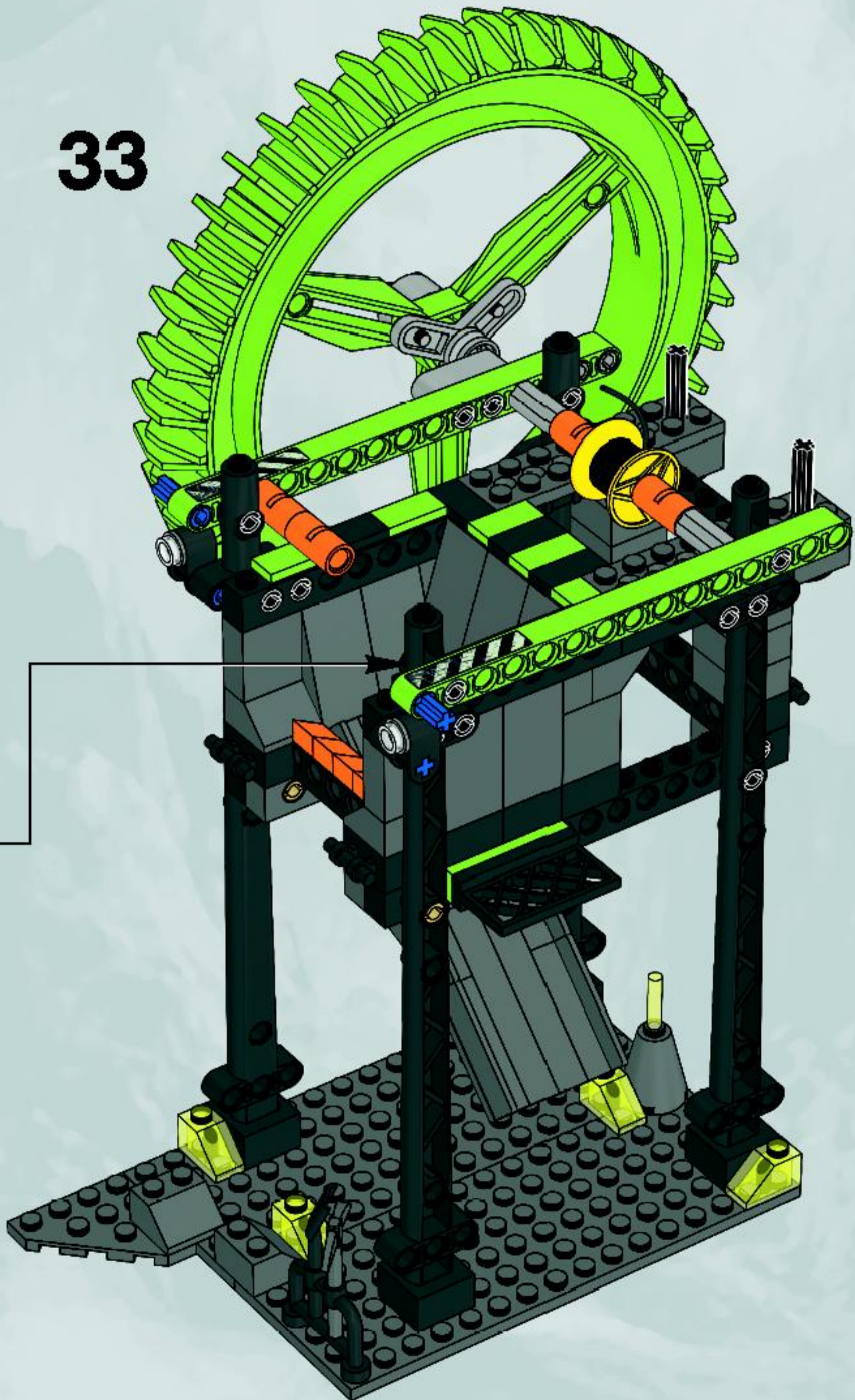
1

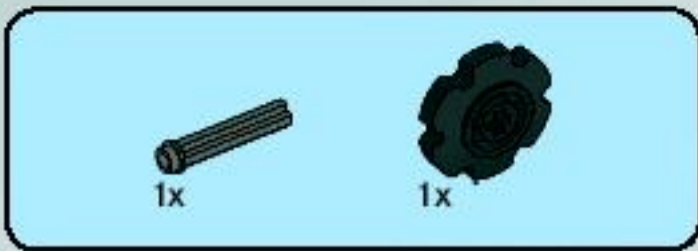


2

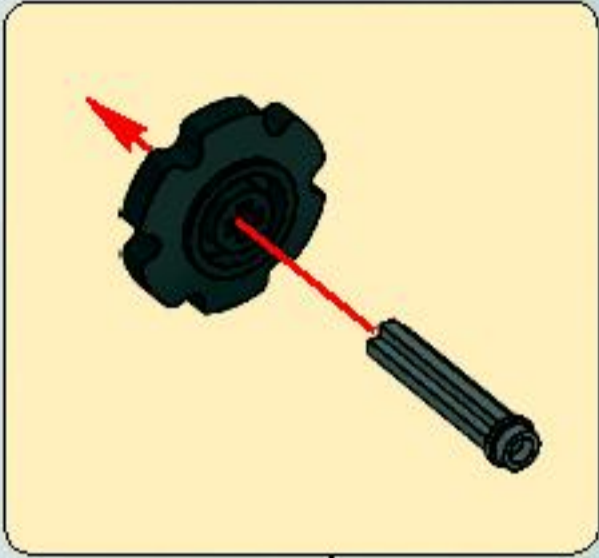
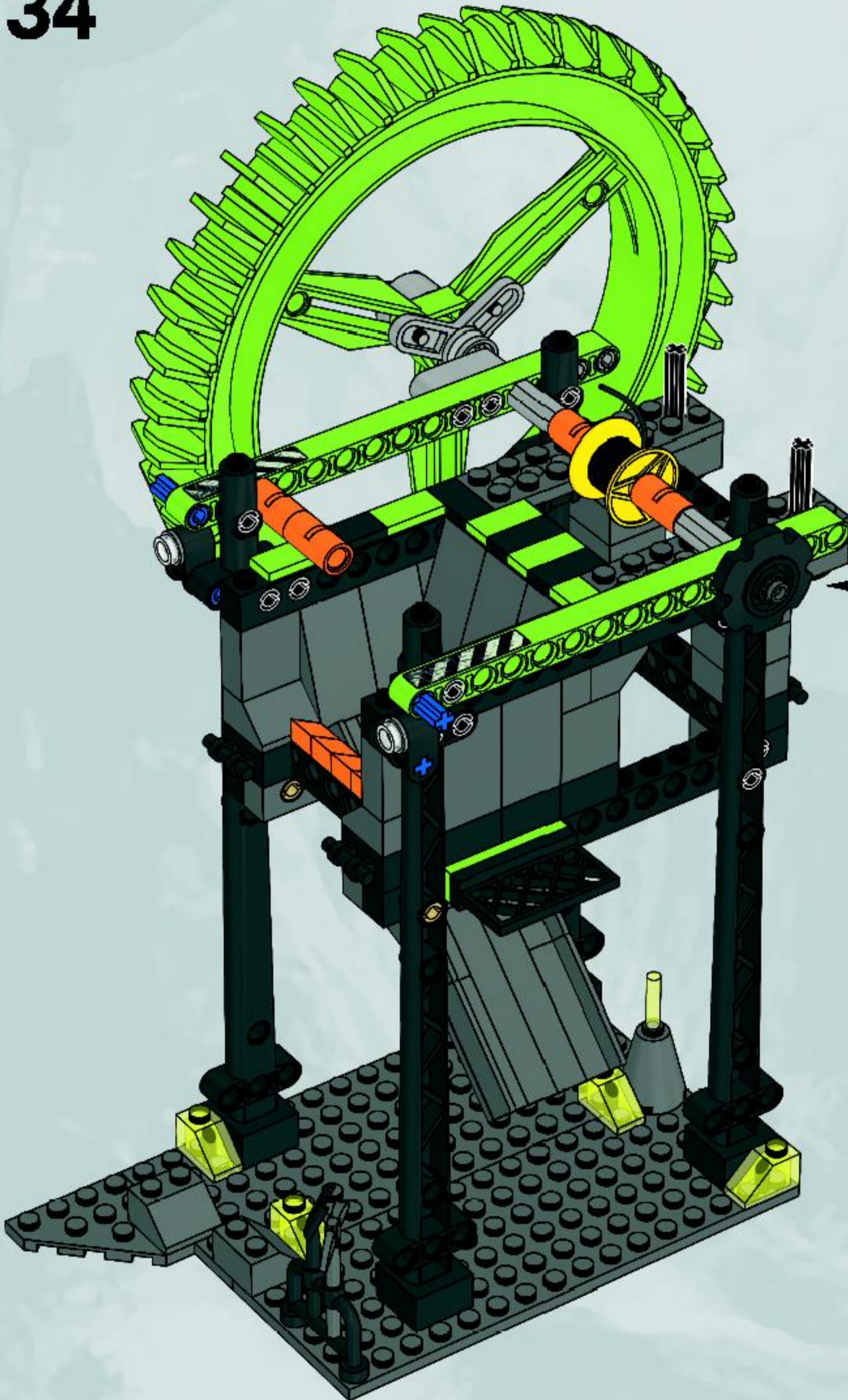


33





34



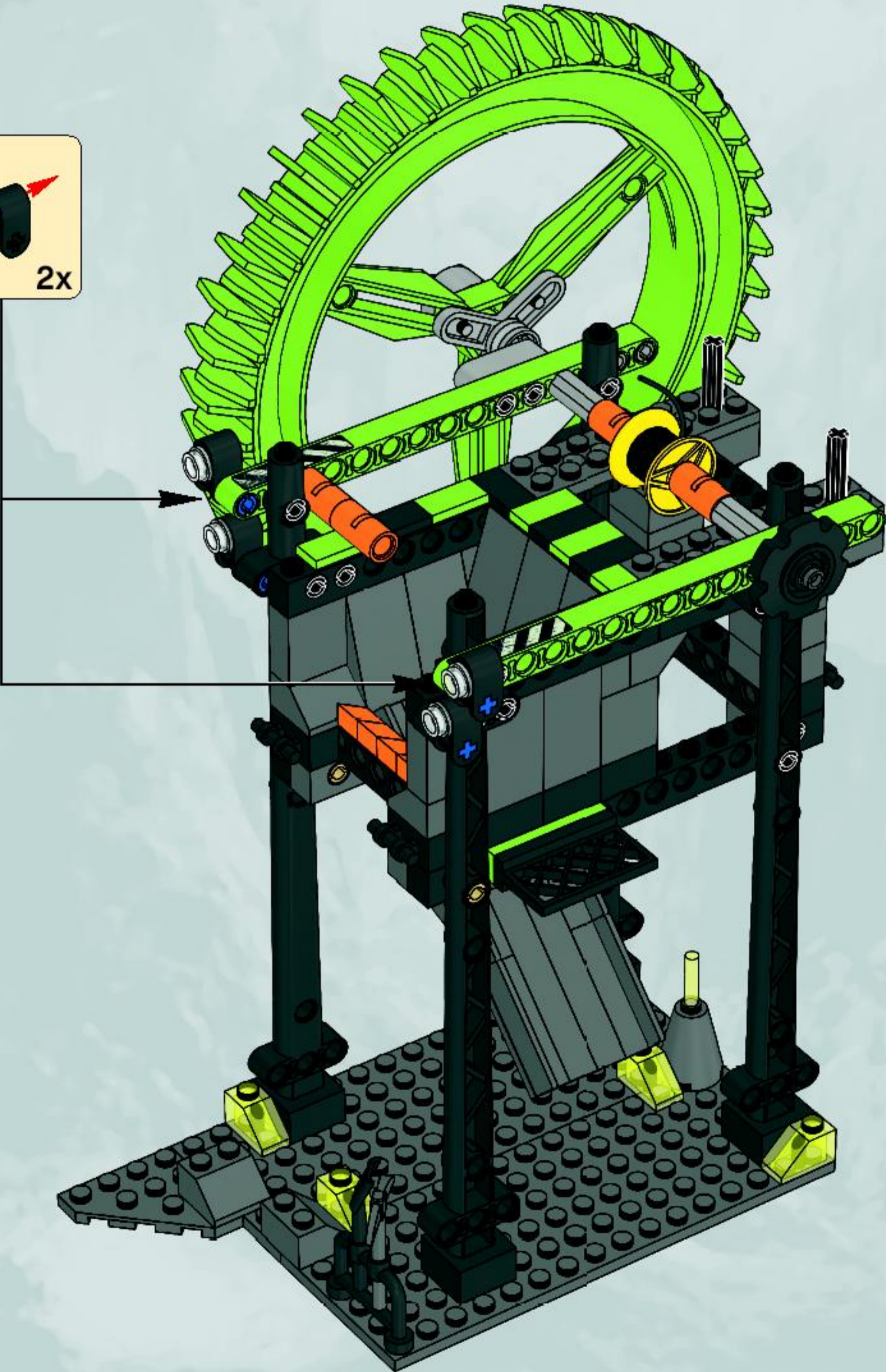
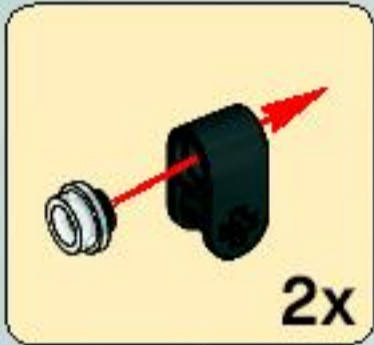


2x

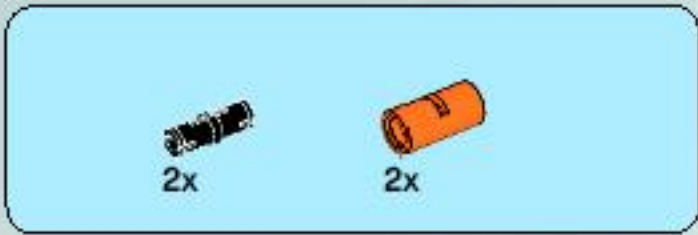


2x

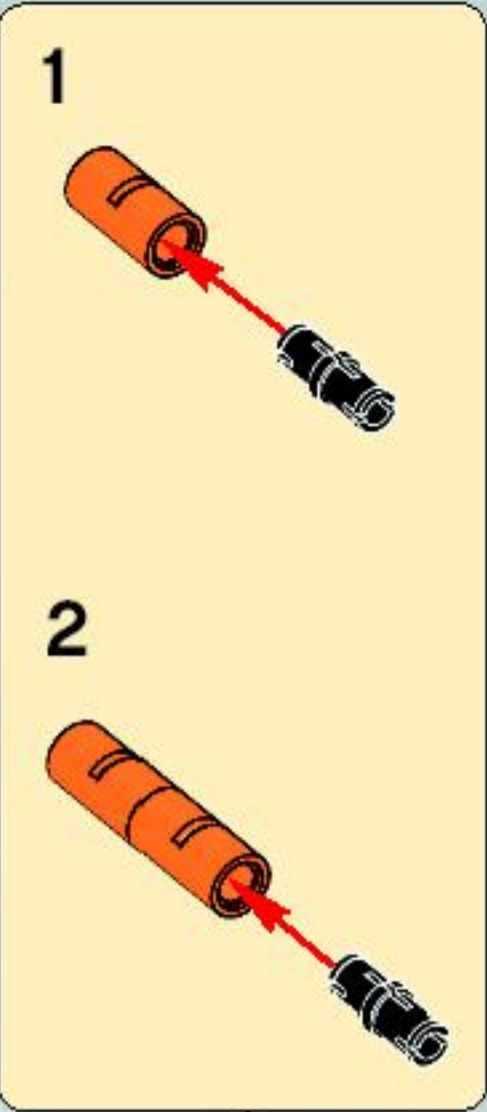
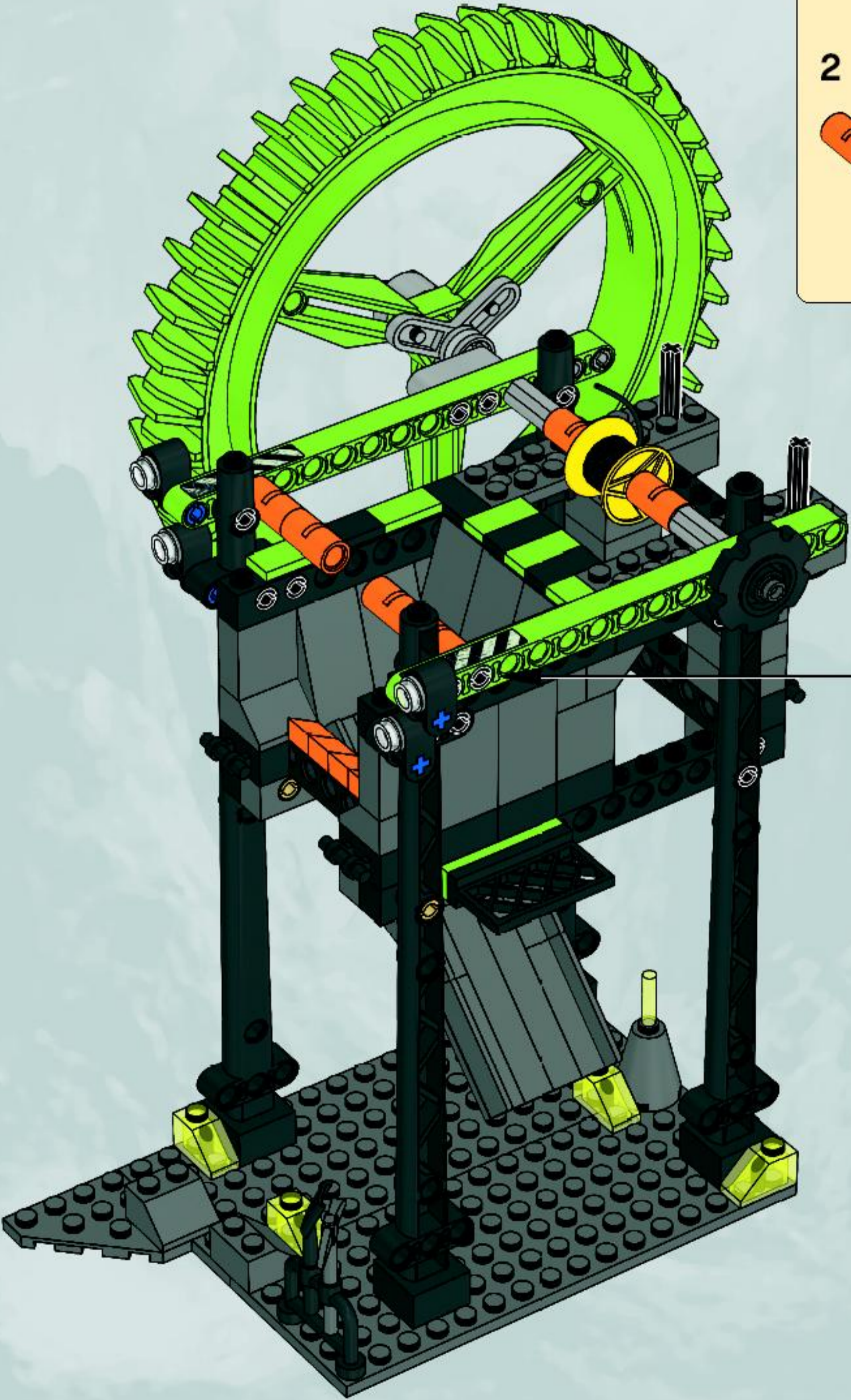
# 35











# 36

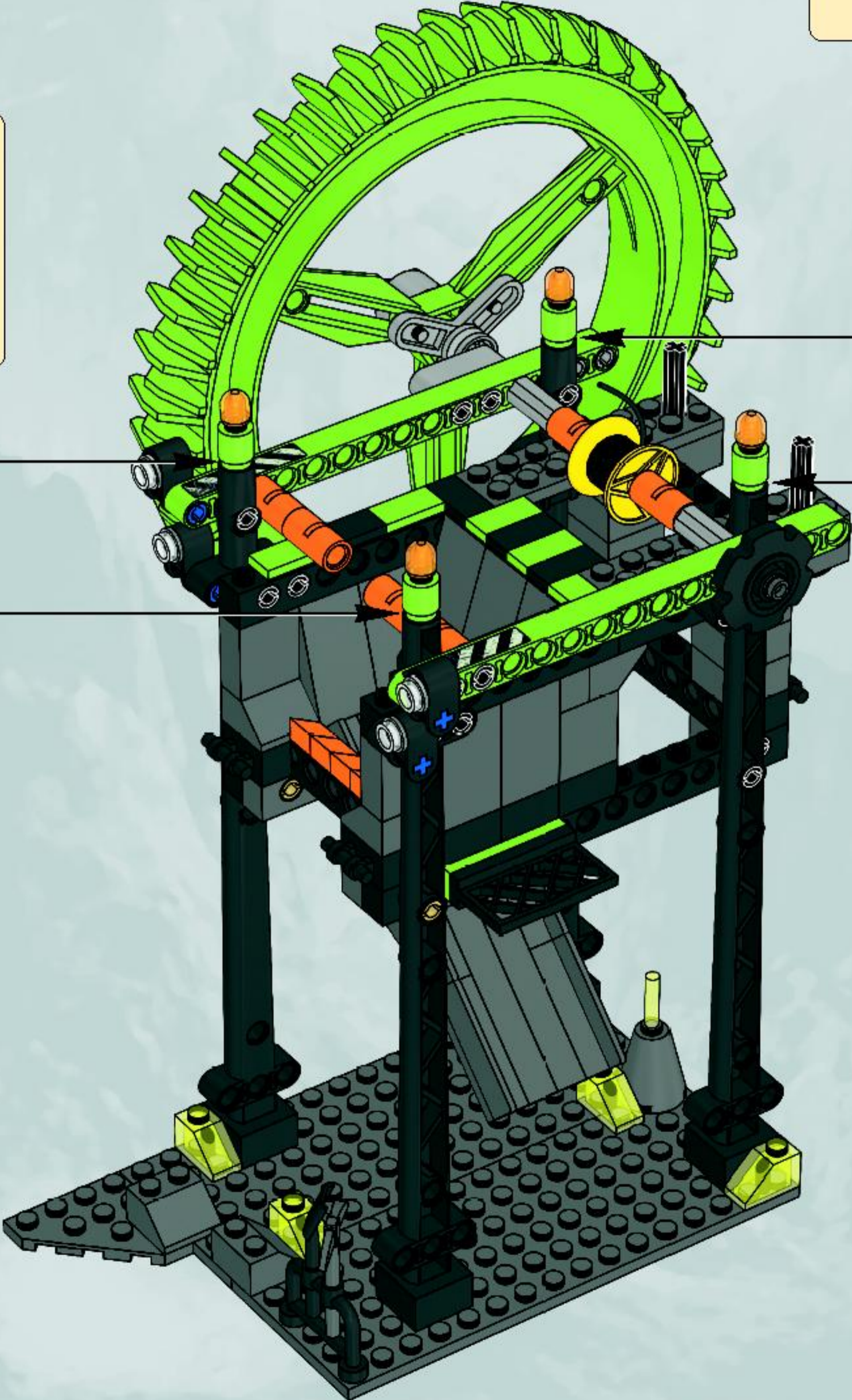


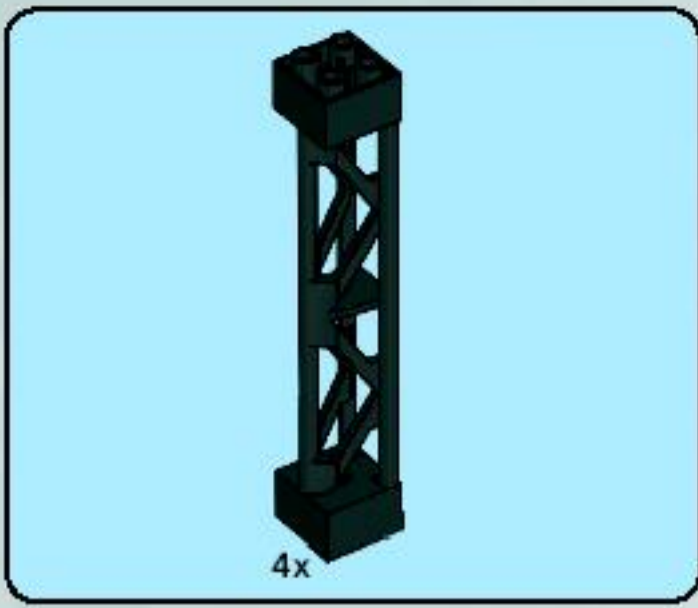
4x  4x 

# 37

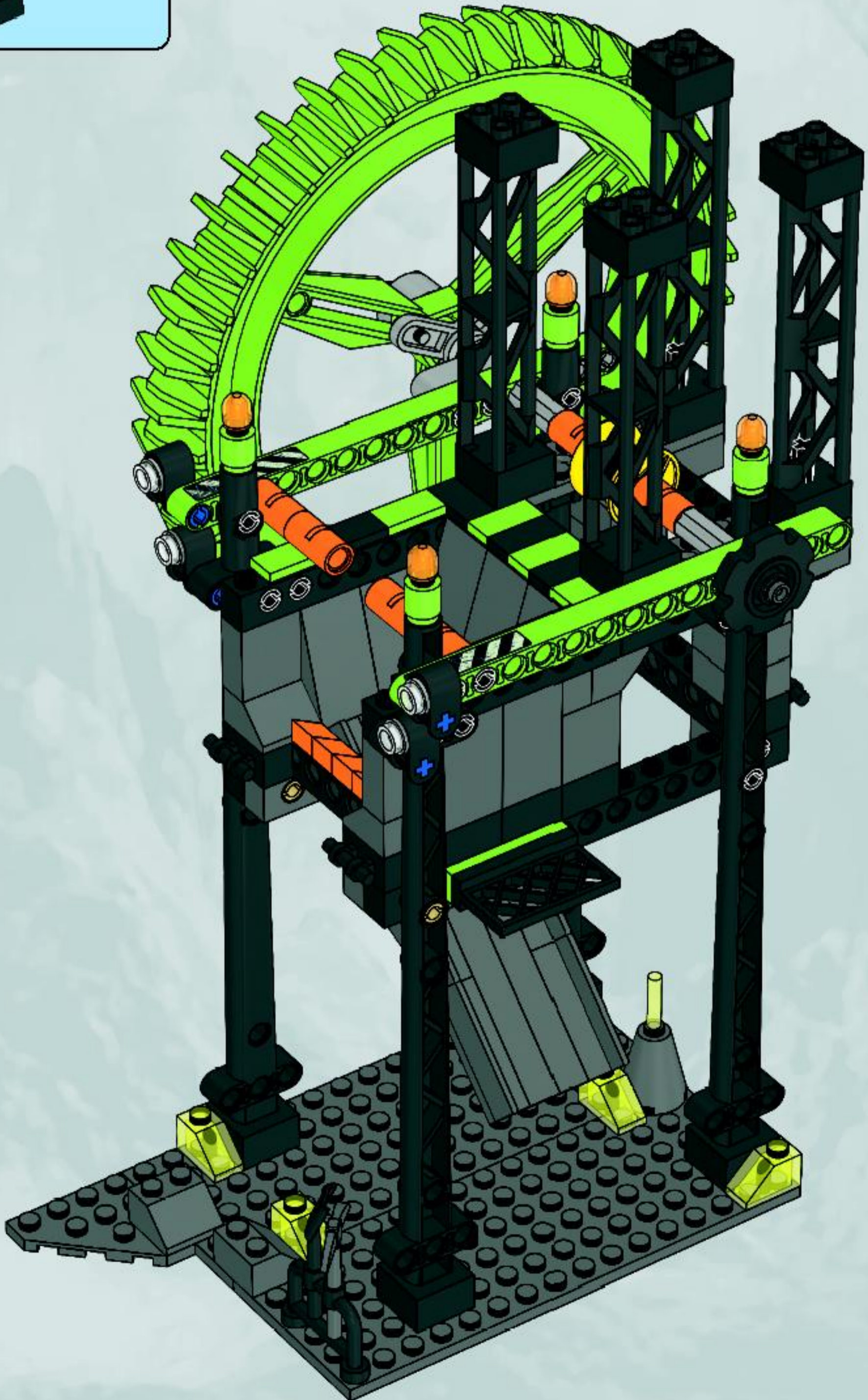
  2x

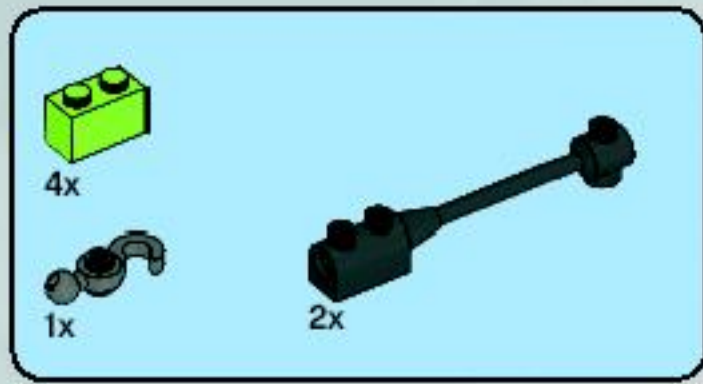
  2x



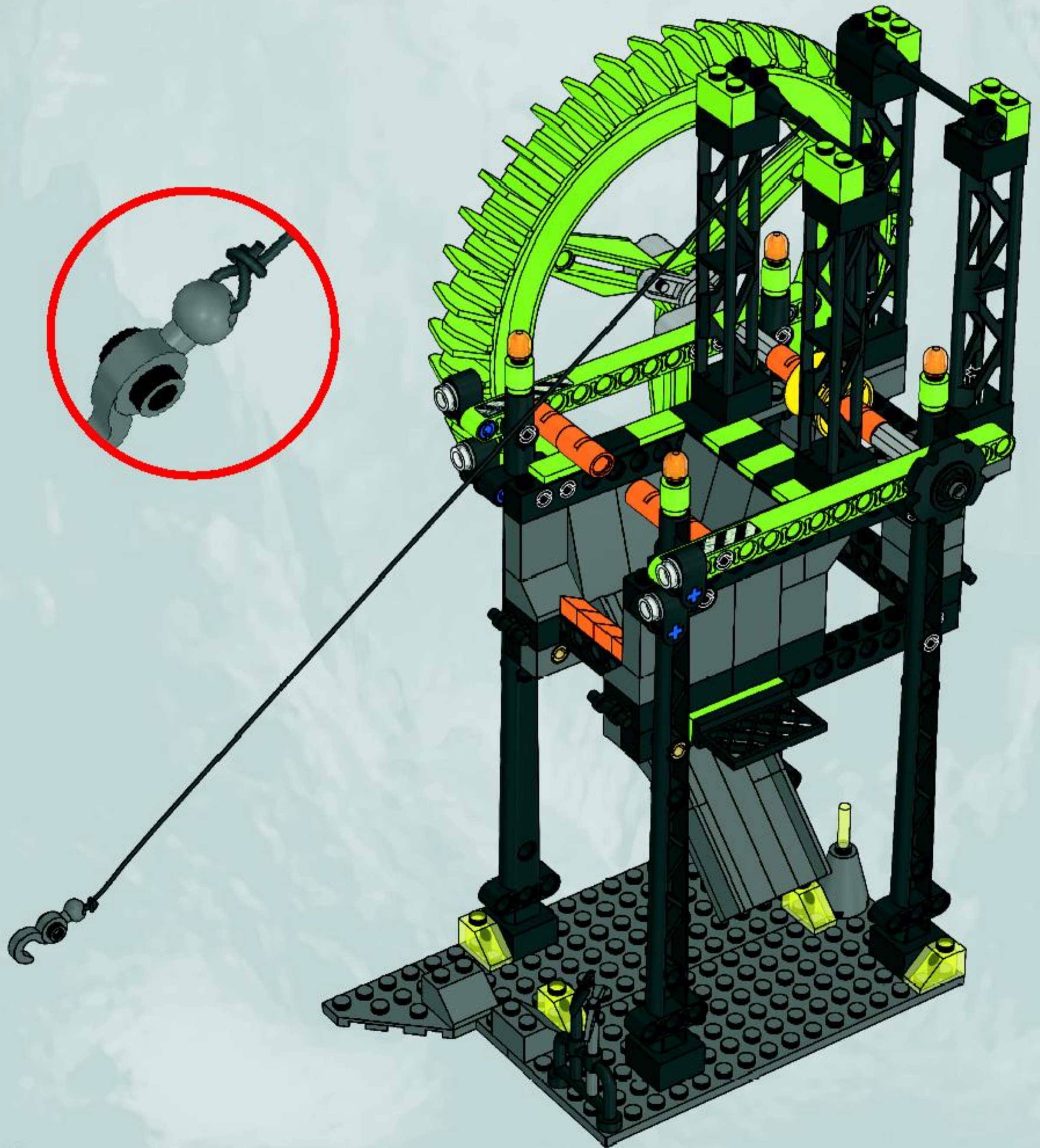


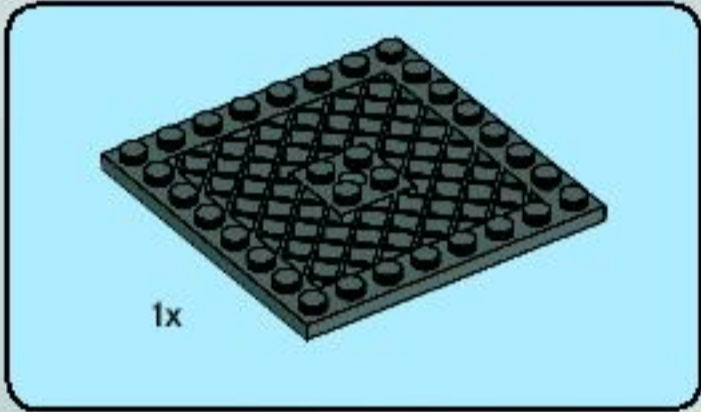
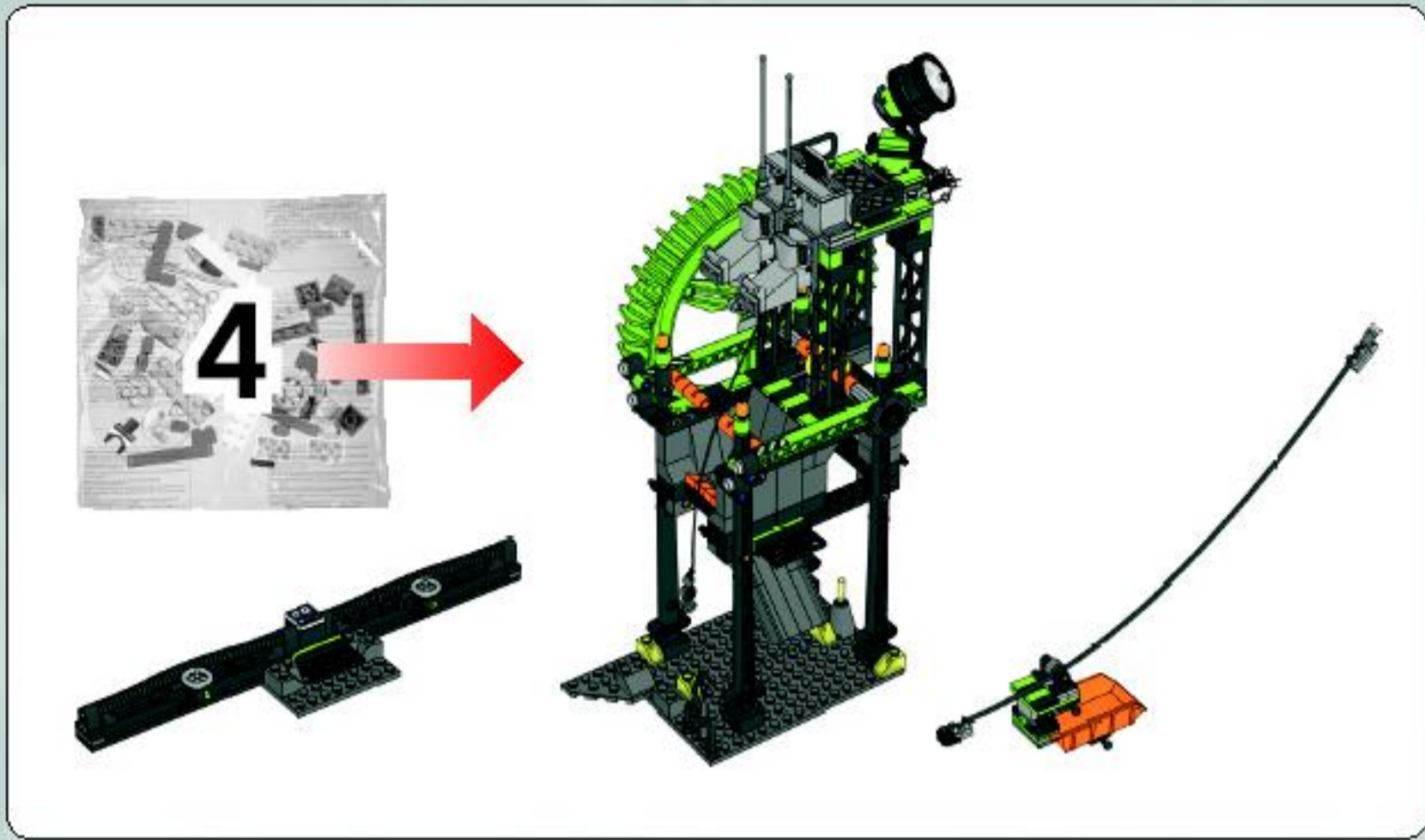
38



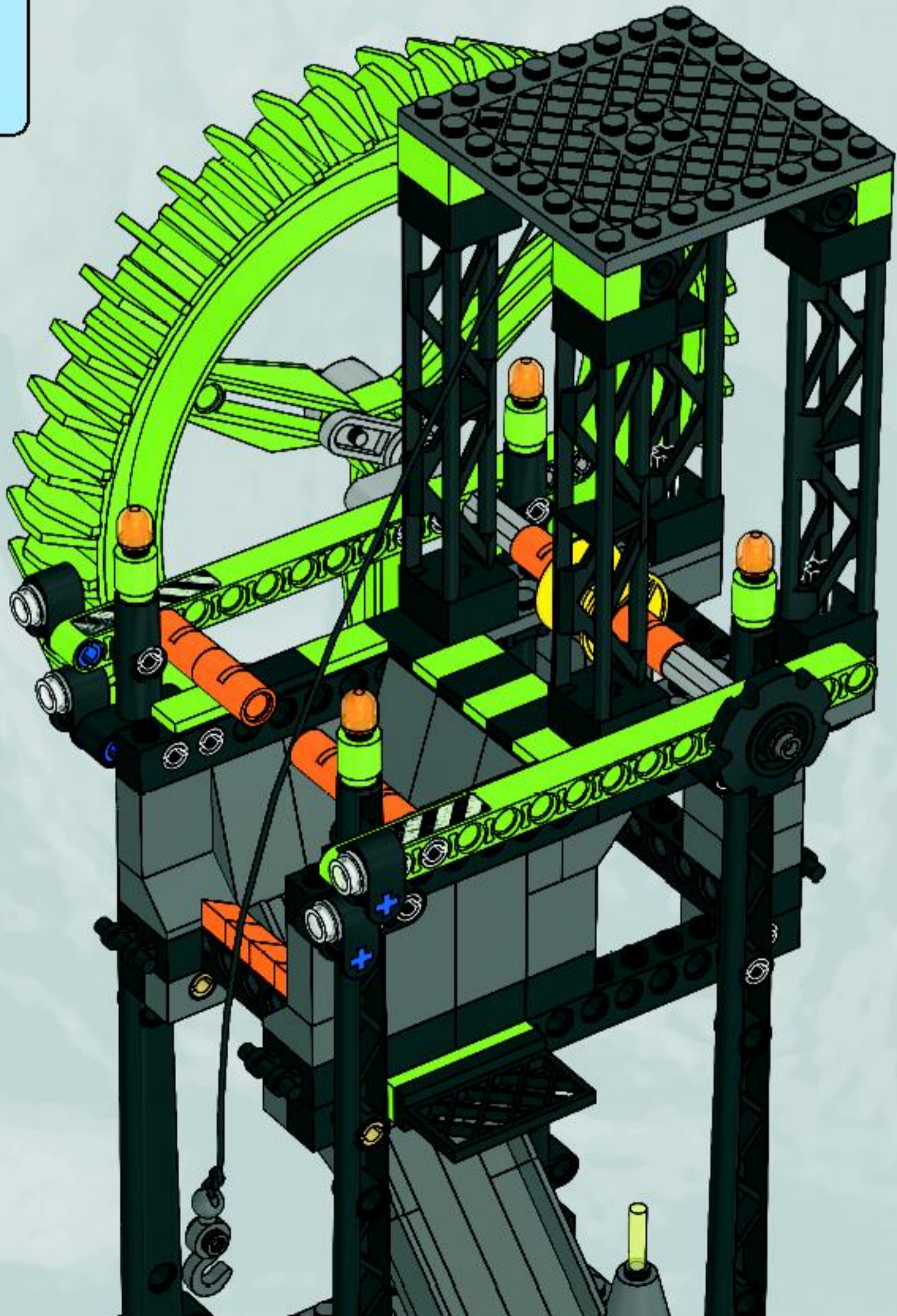


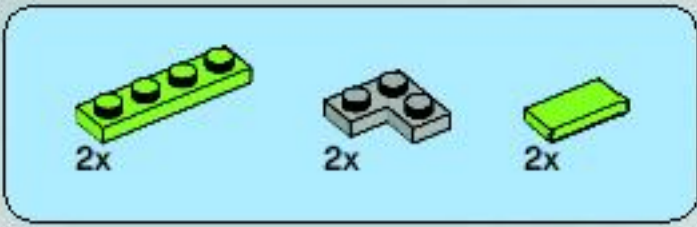
39



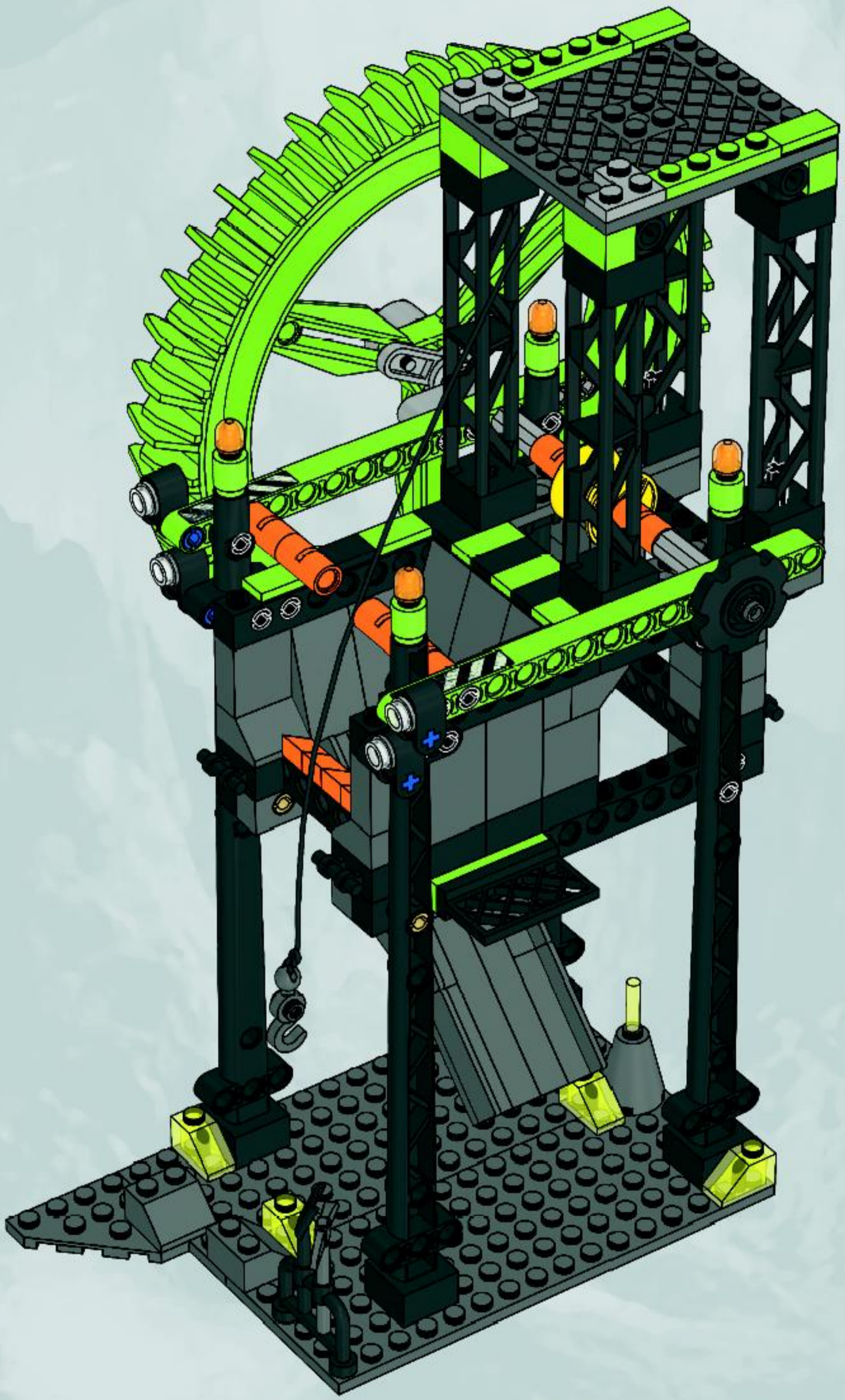


40





# 41





2x



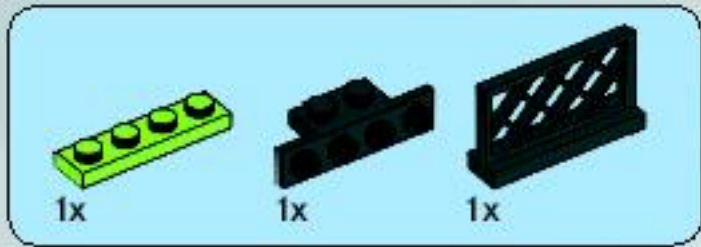
2x



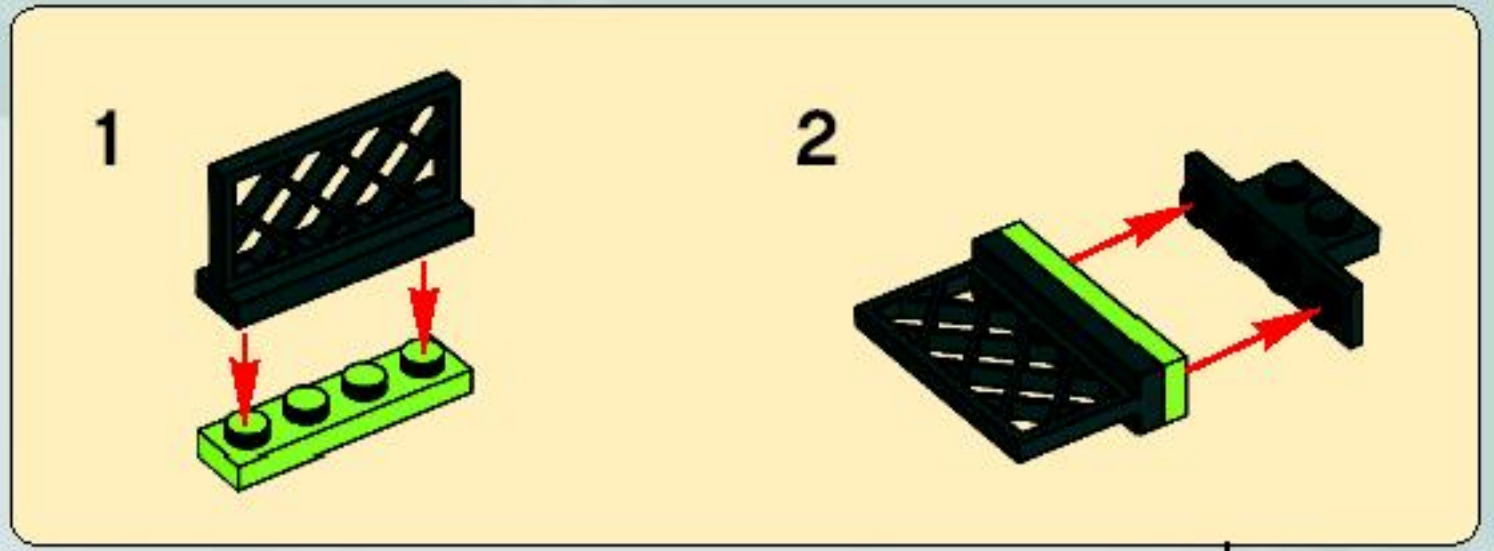
2x

# 42

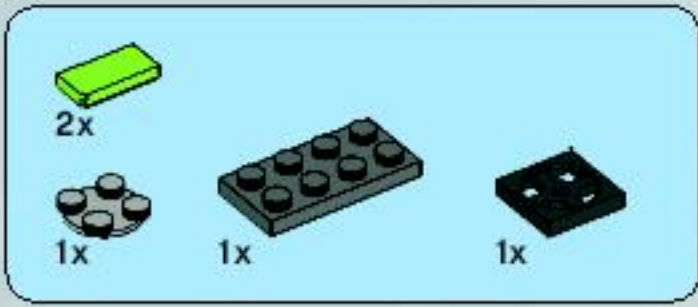




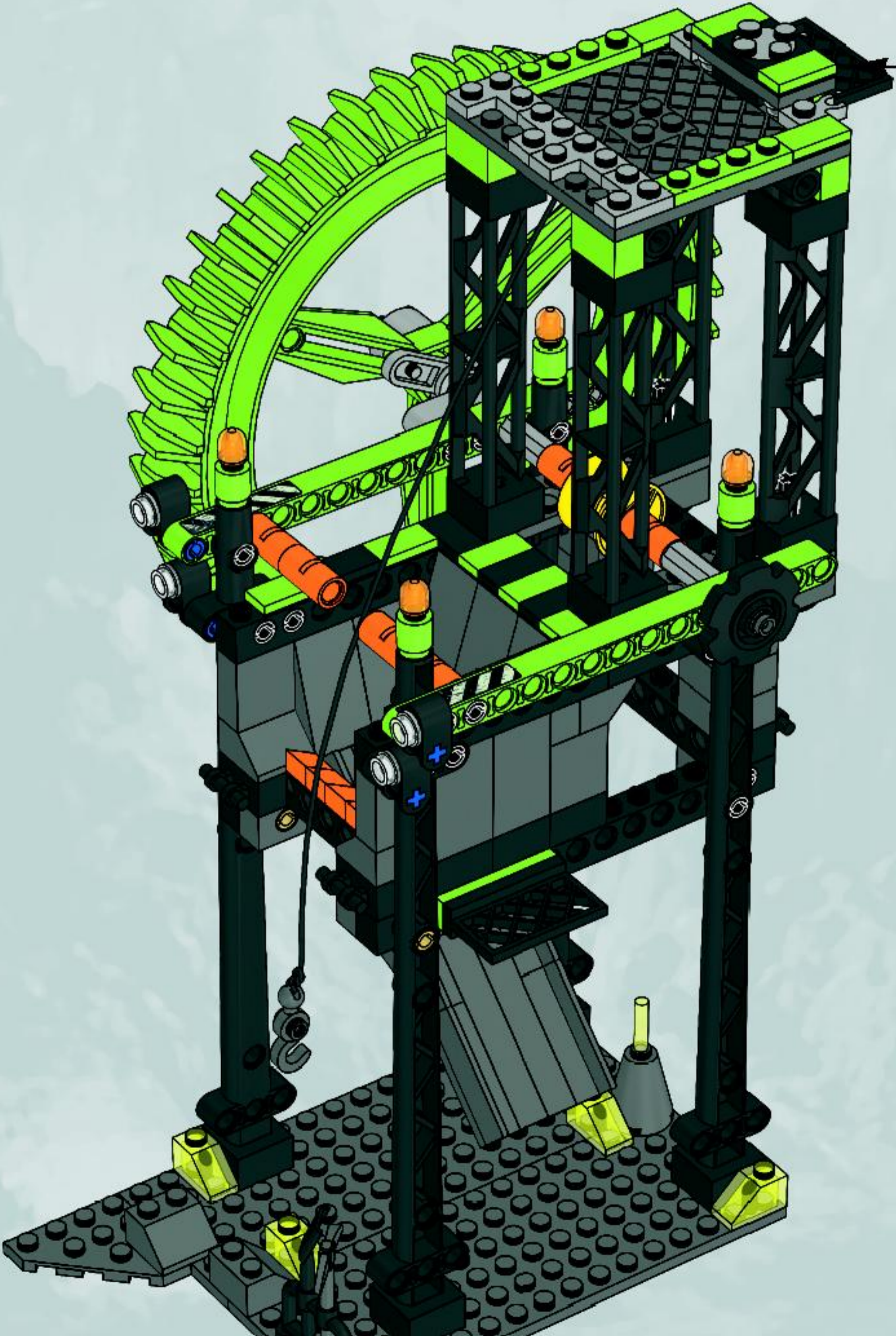
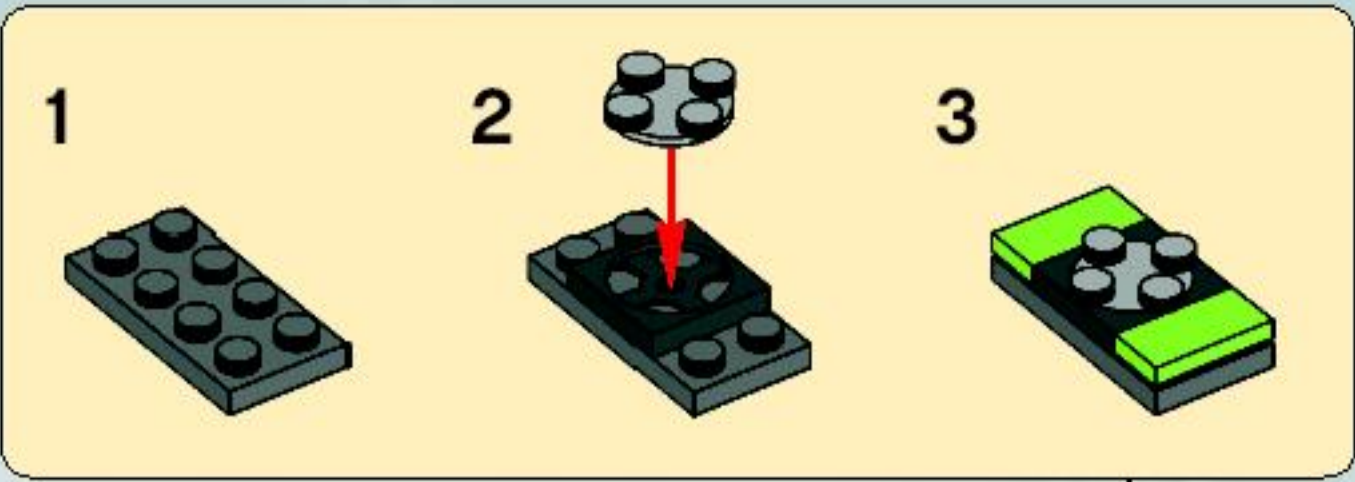
43





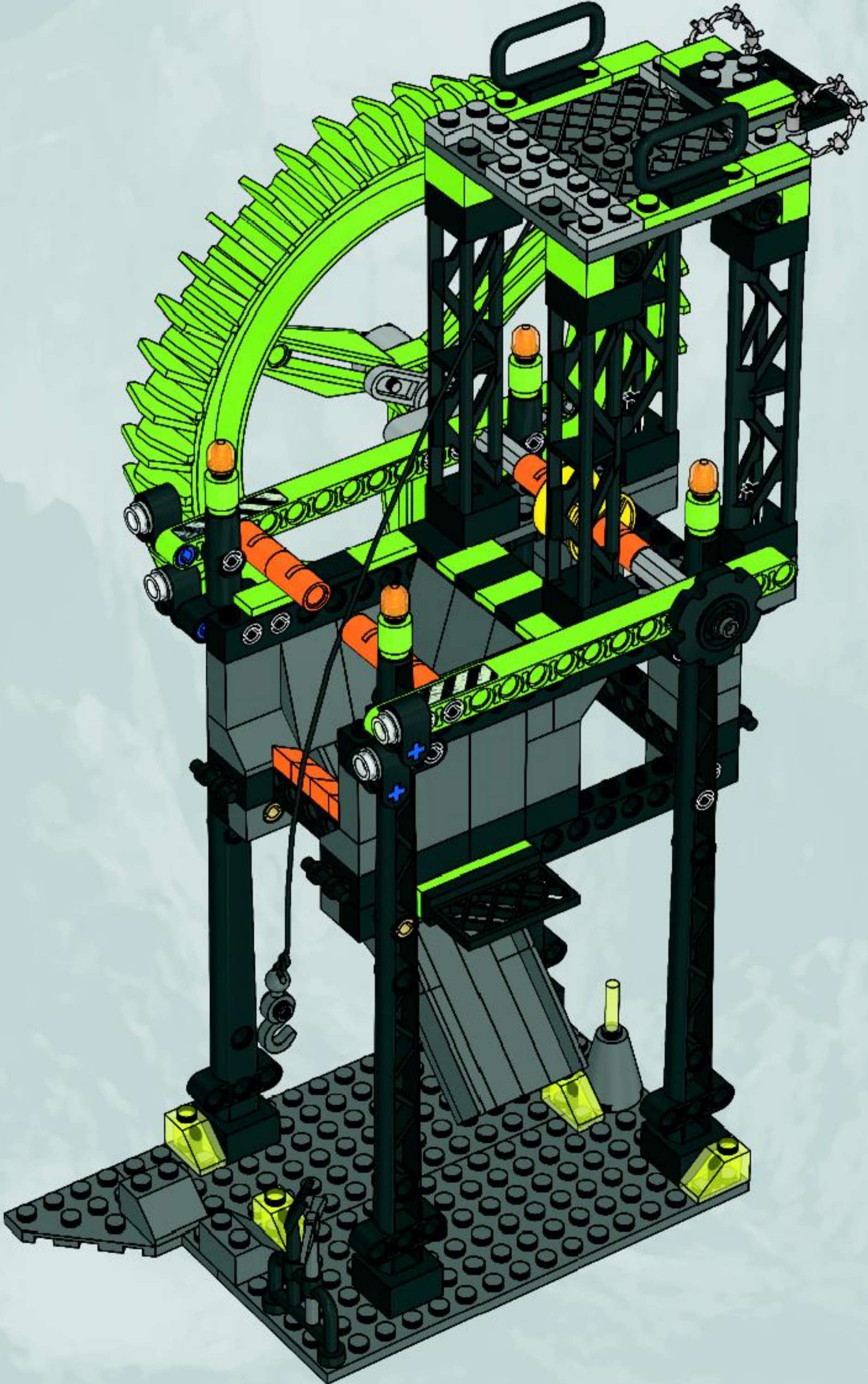


44





45





**1**



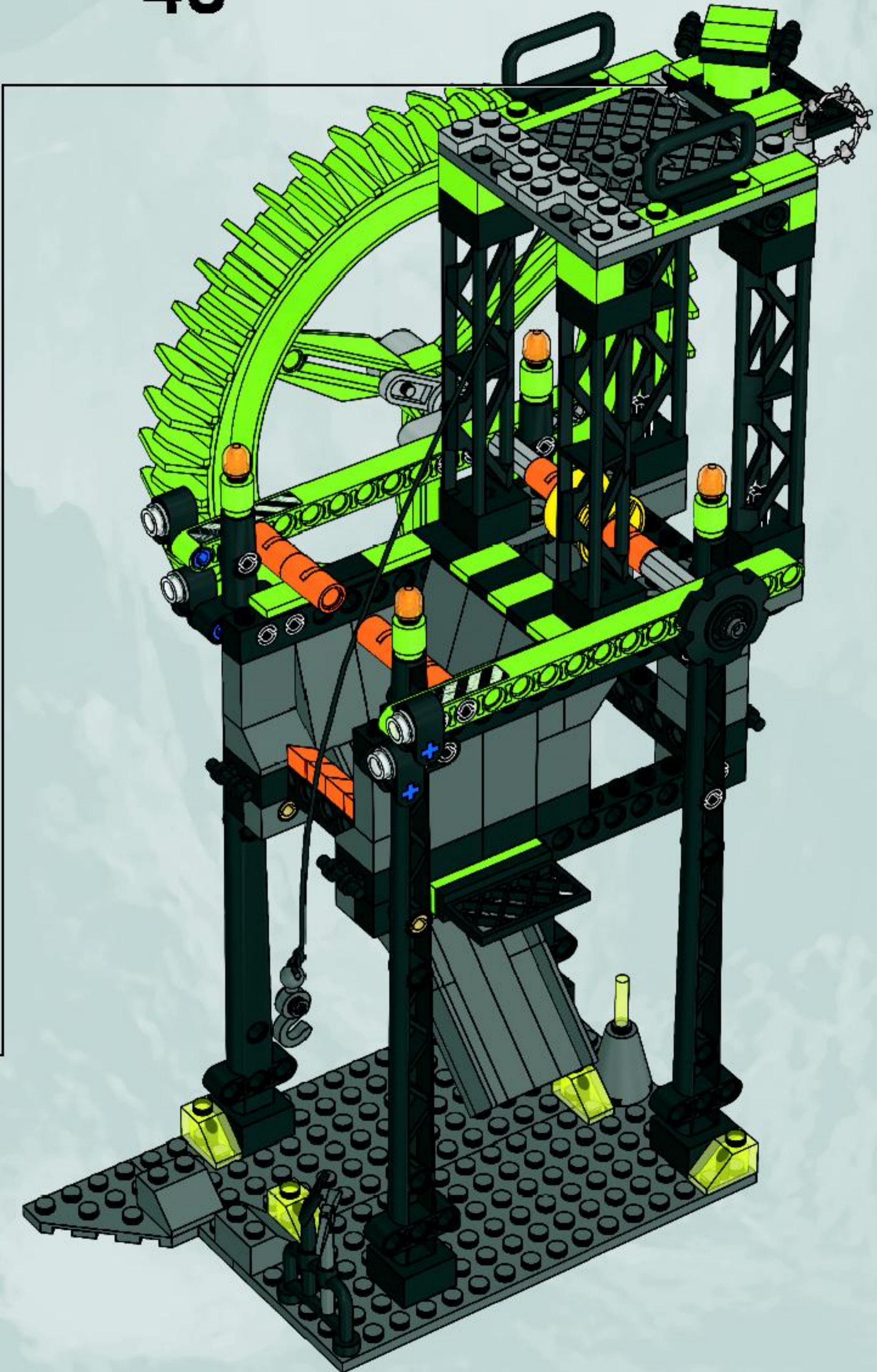
**2**

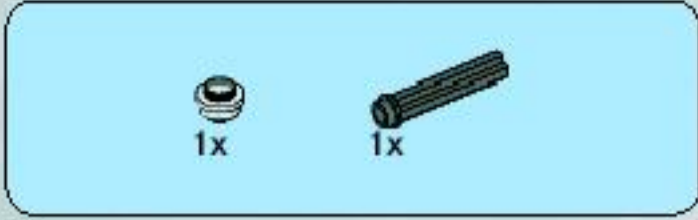


**3**



46





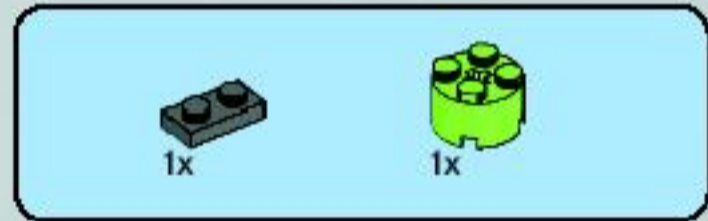
1



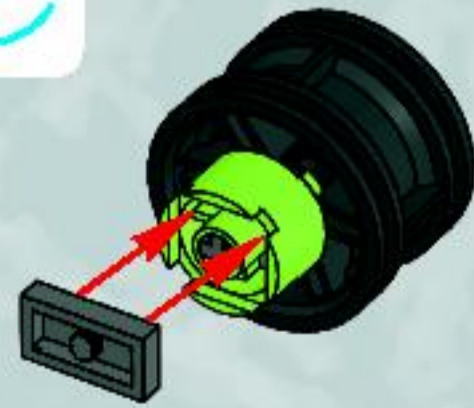
2



3



4





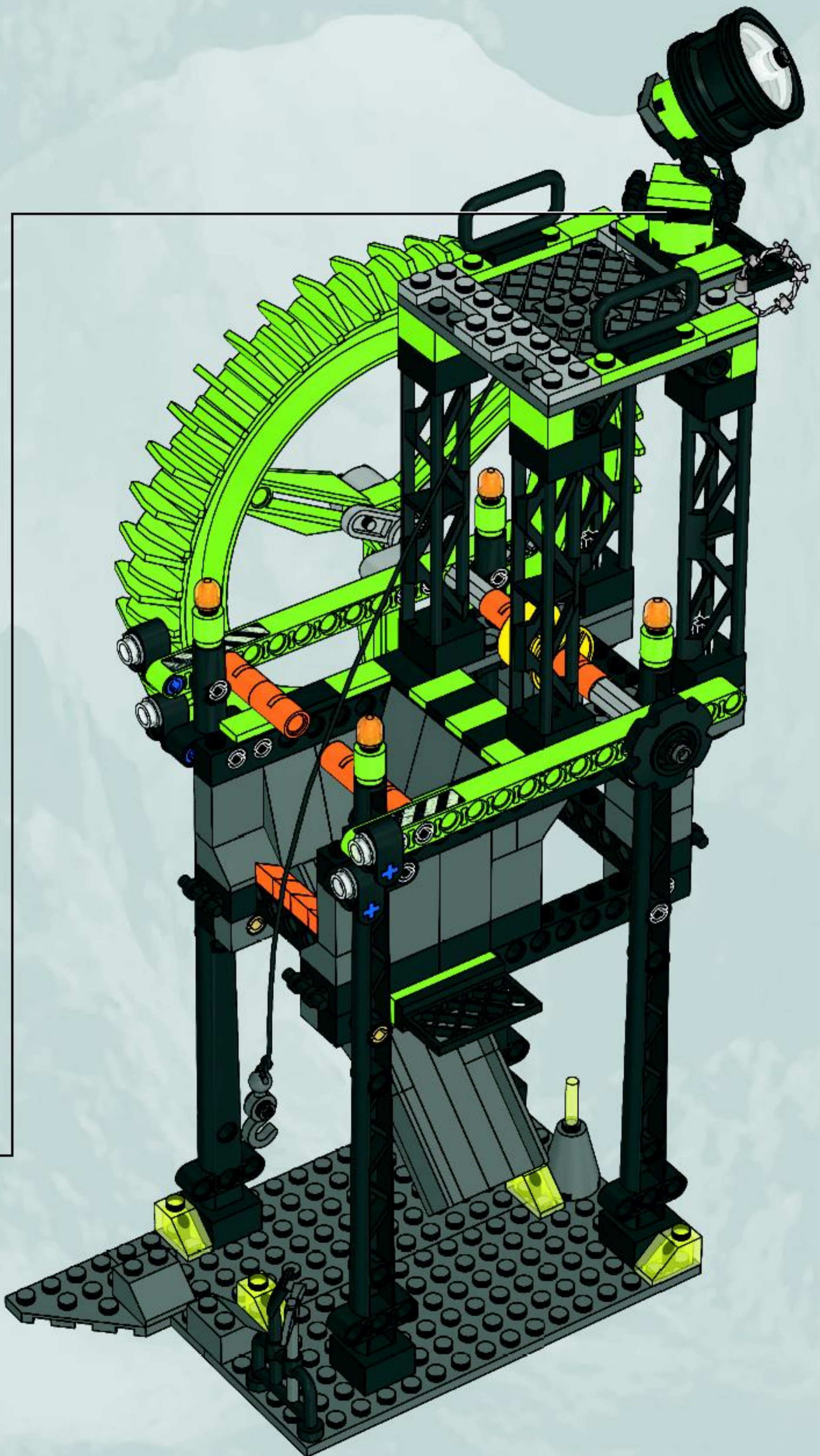
5

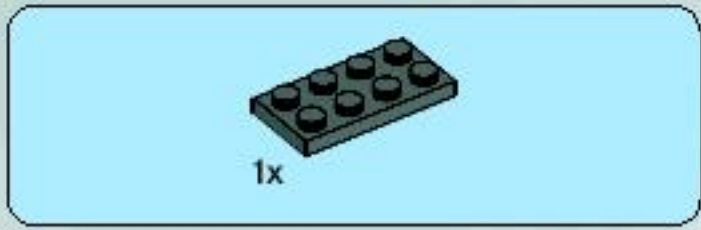


6

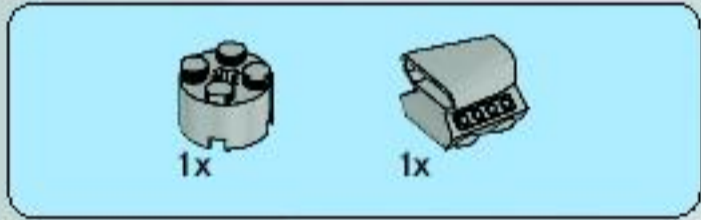
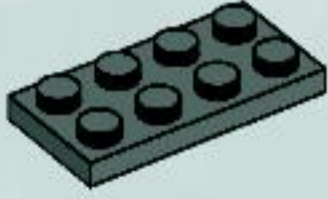


47

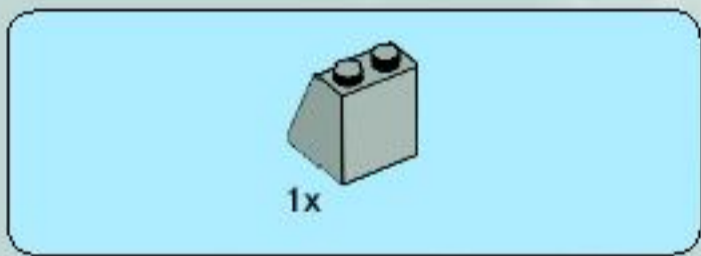




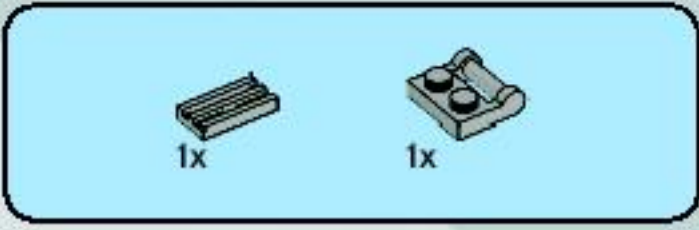
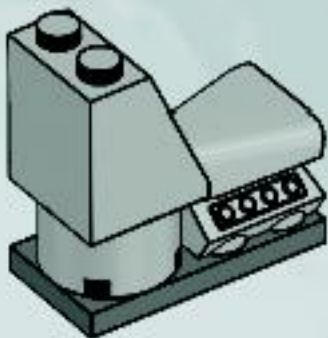
1



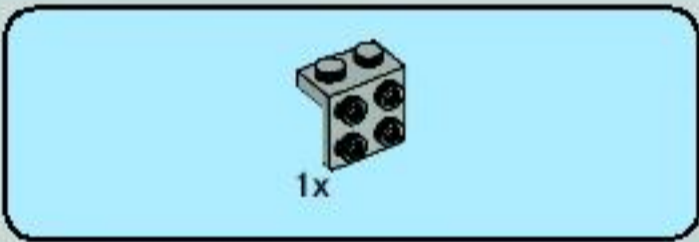
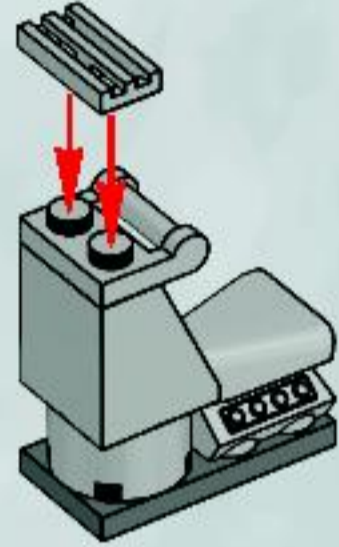
2



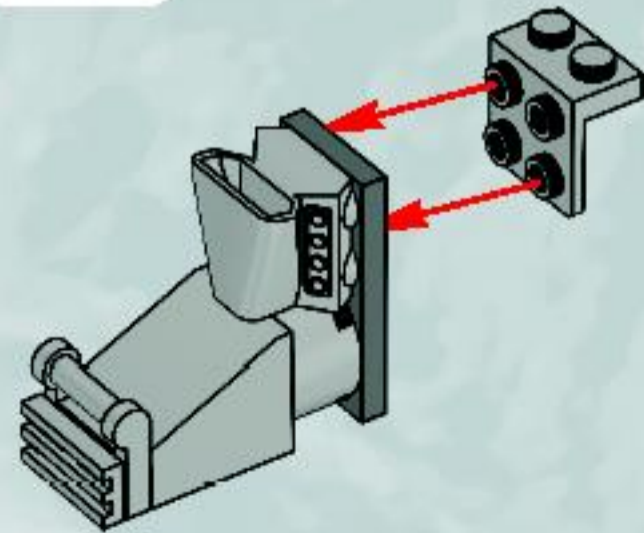
3



4



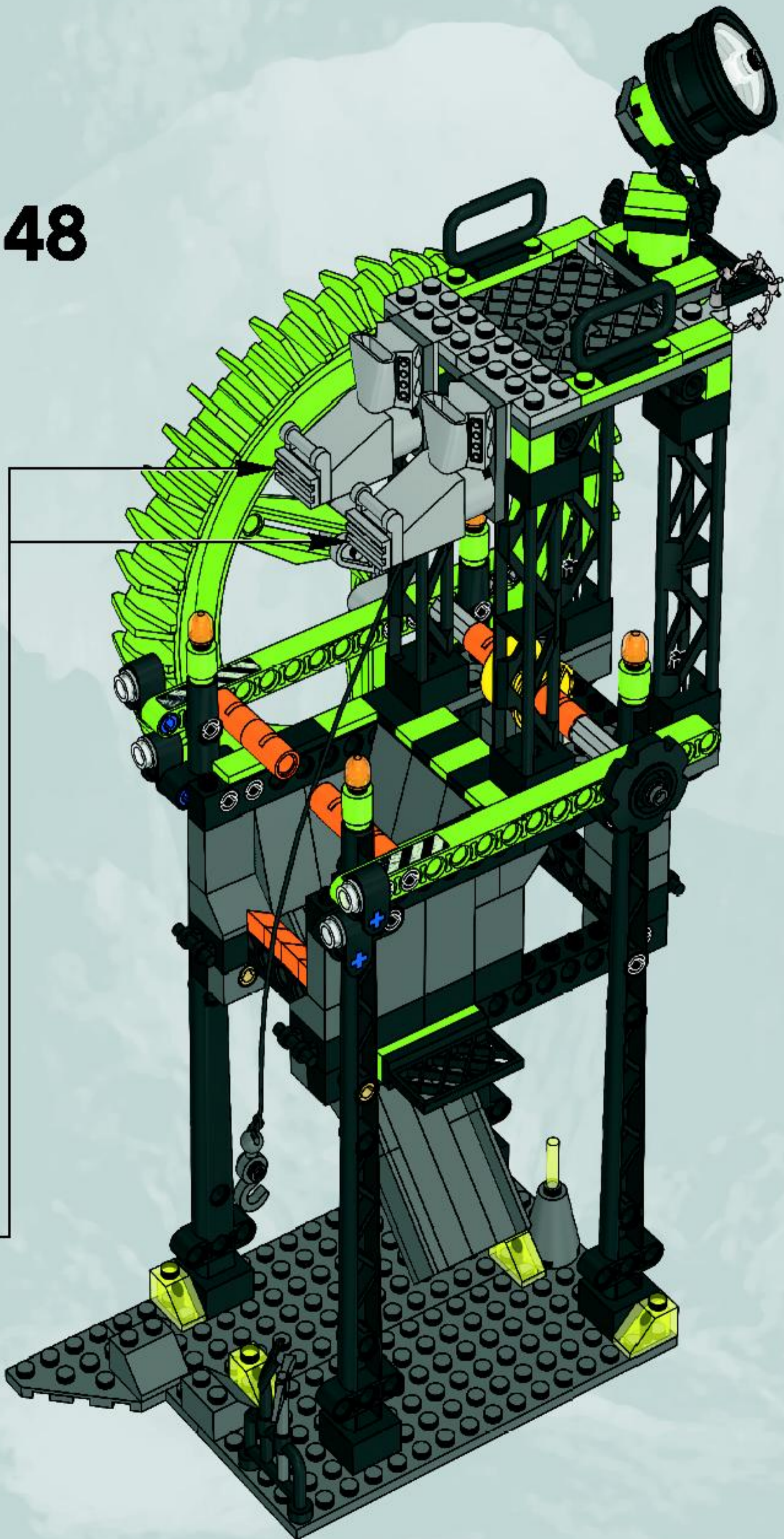
5

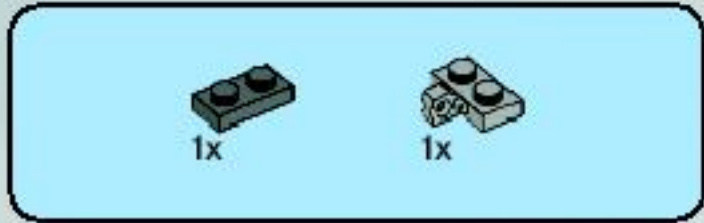


2x

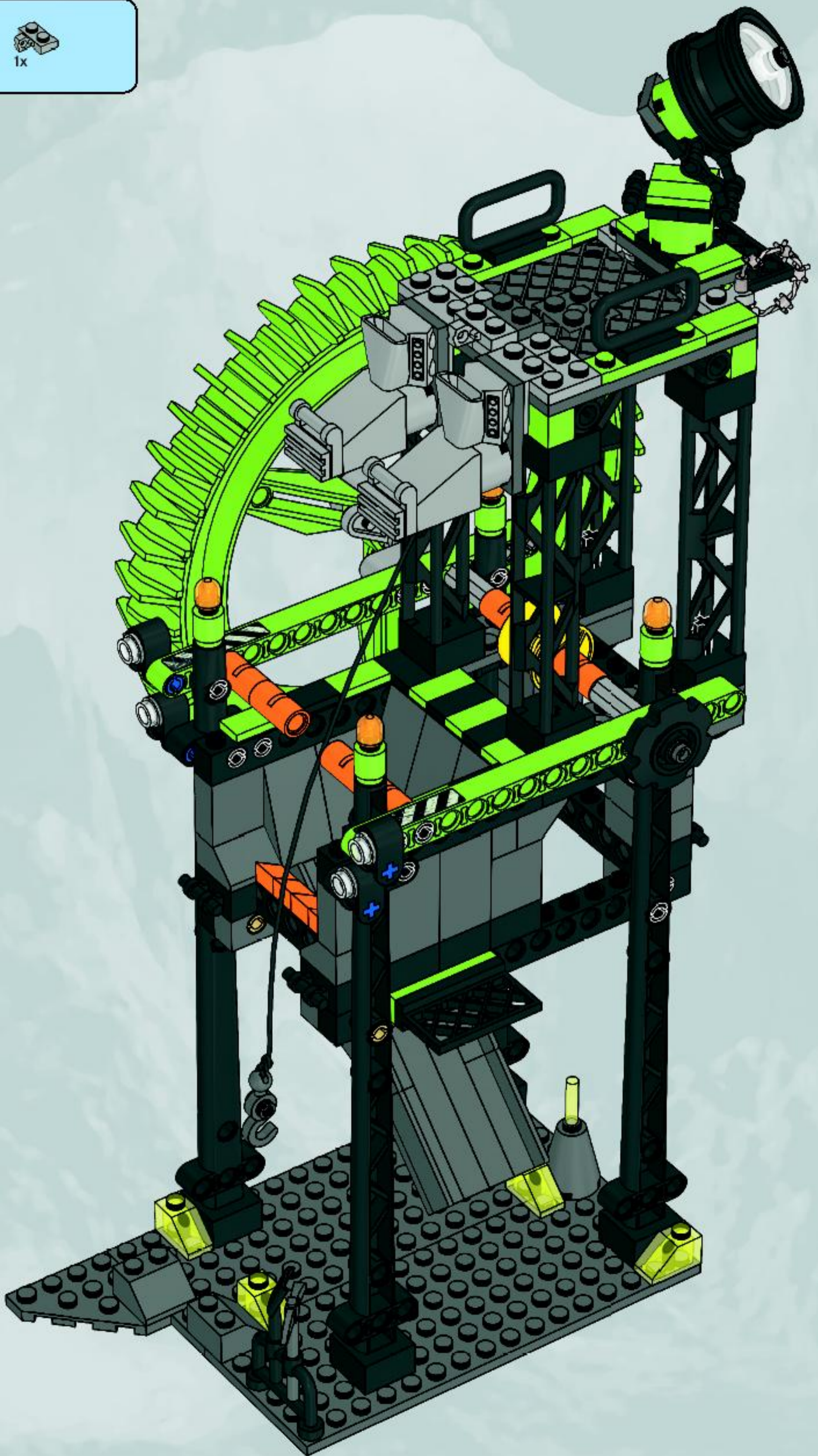




48



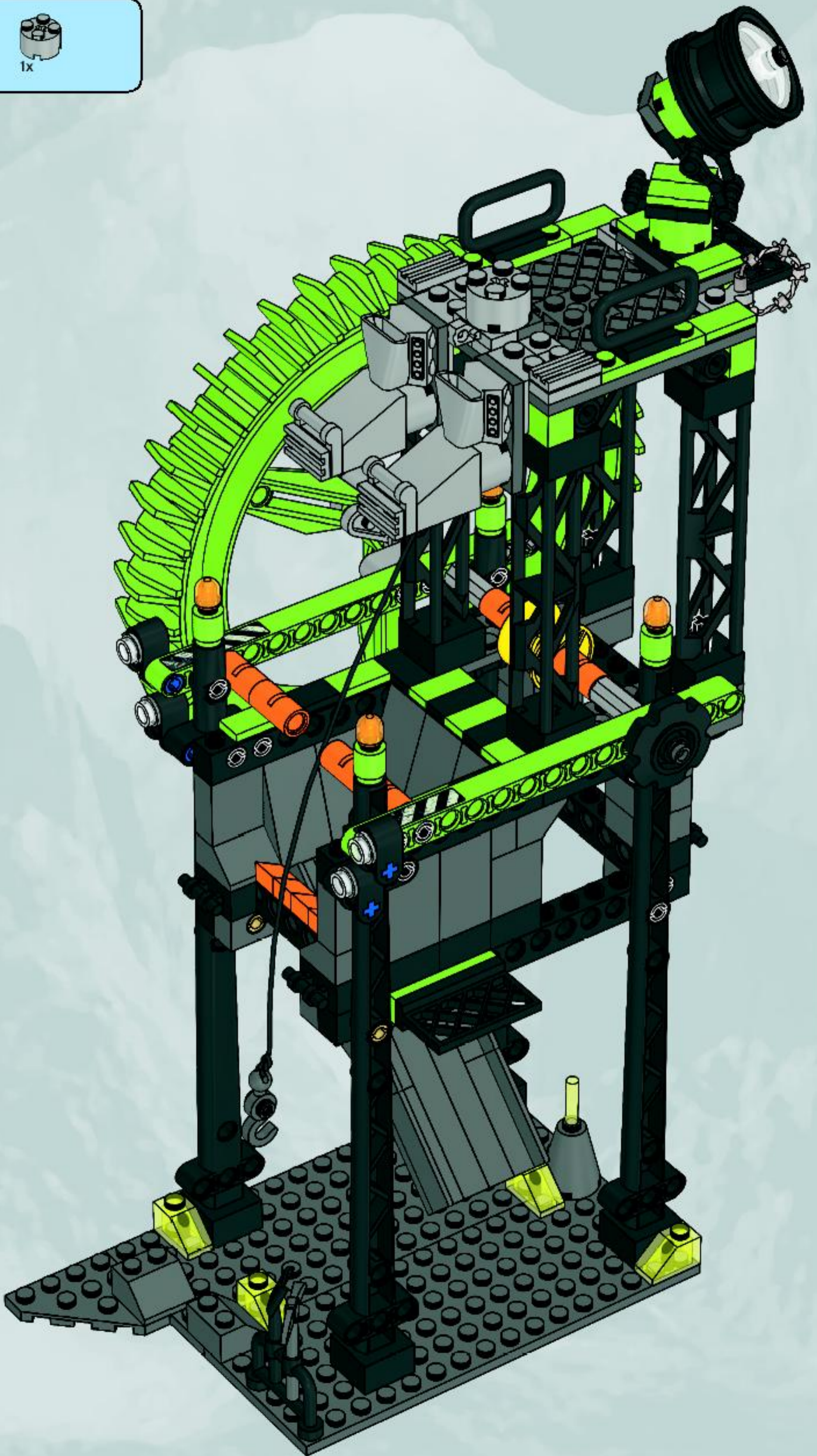


49



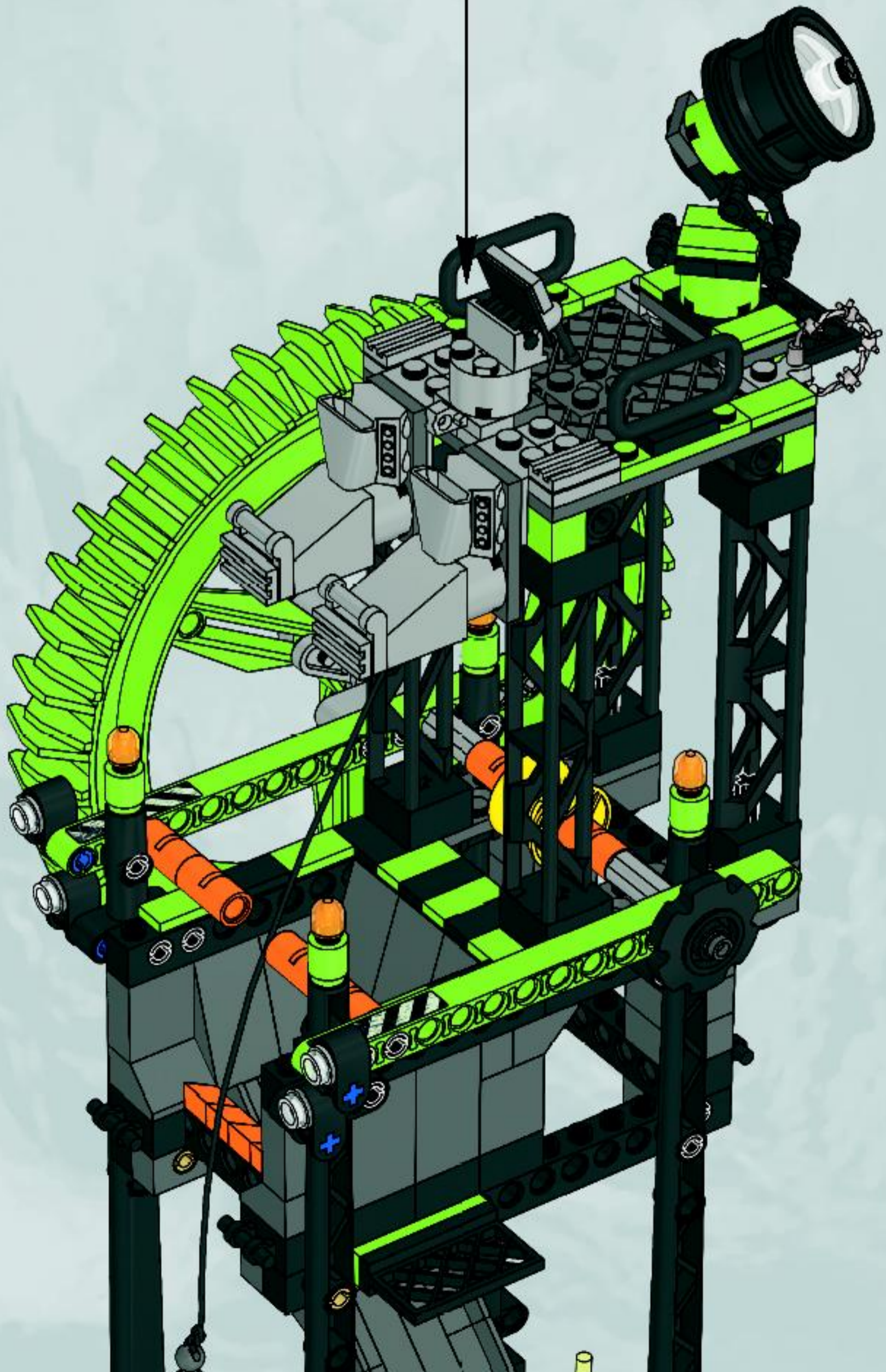
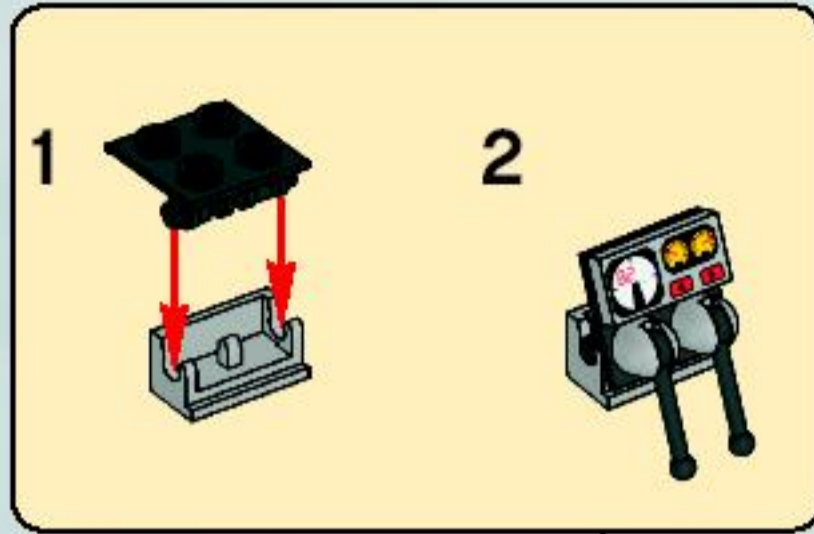
2x  1x 

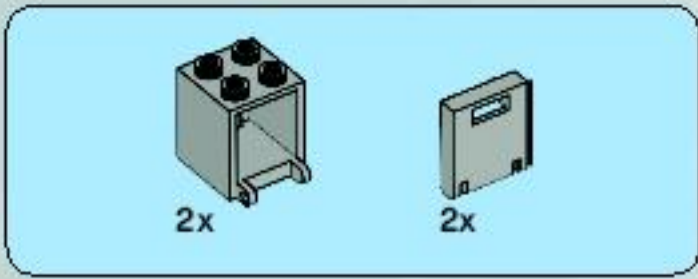
50



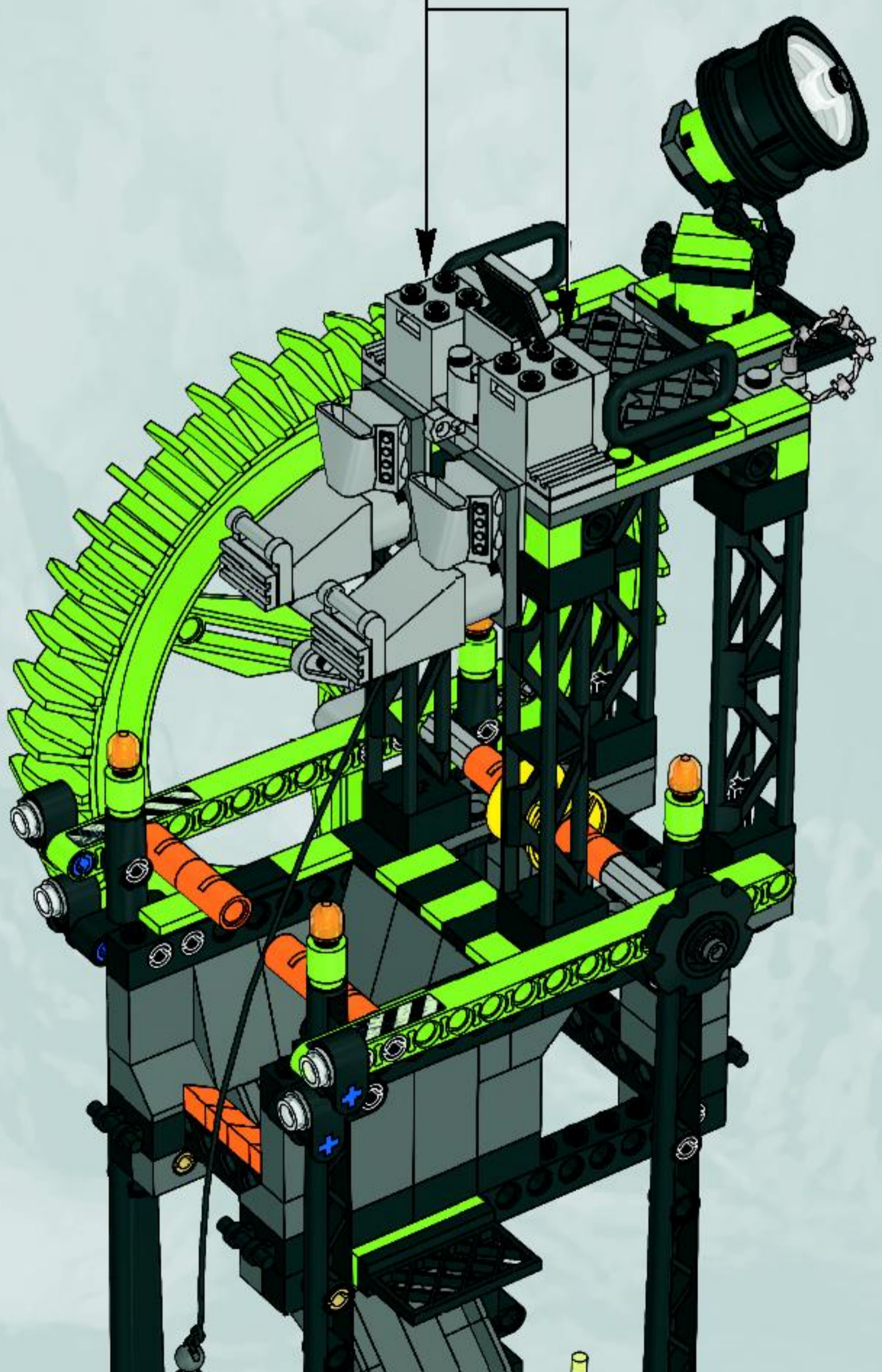
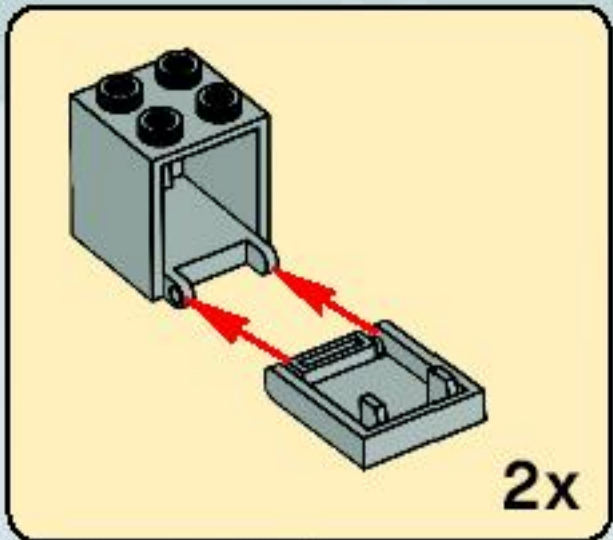


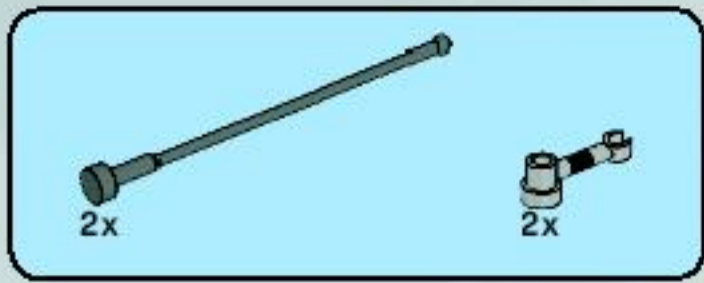
# 51



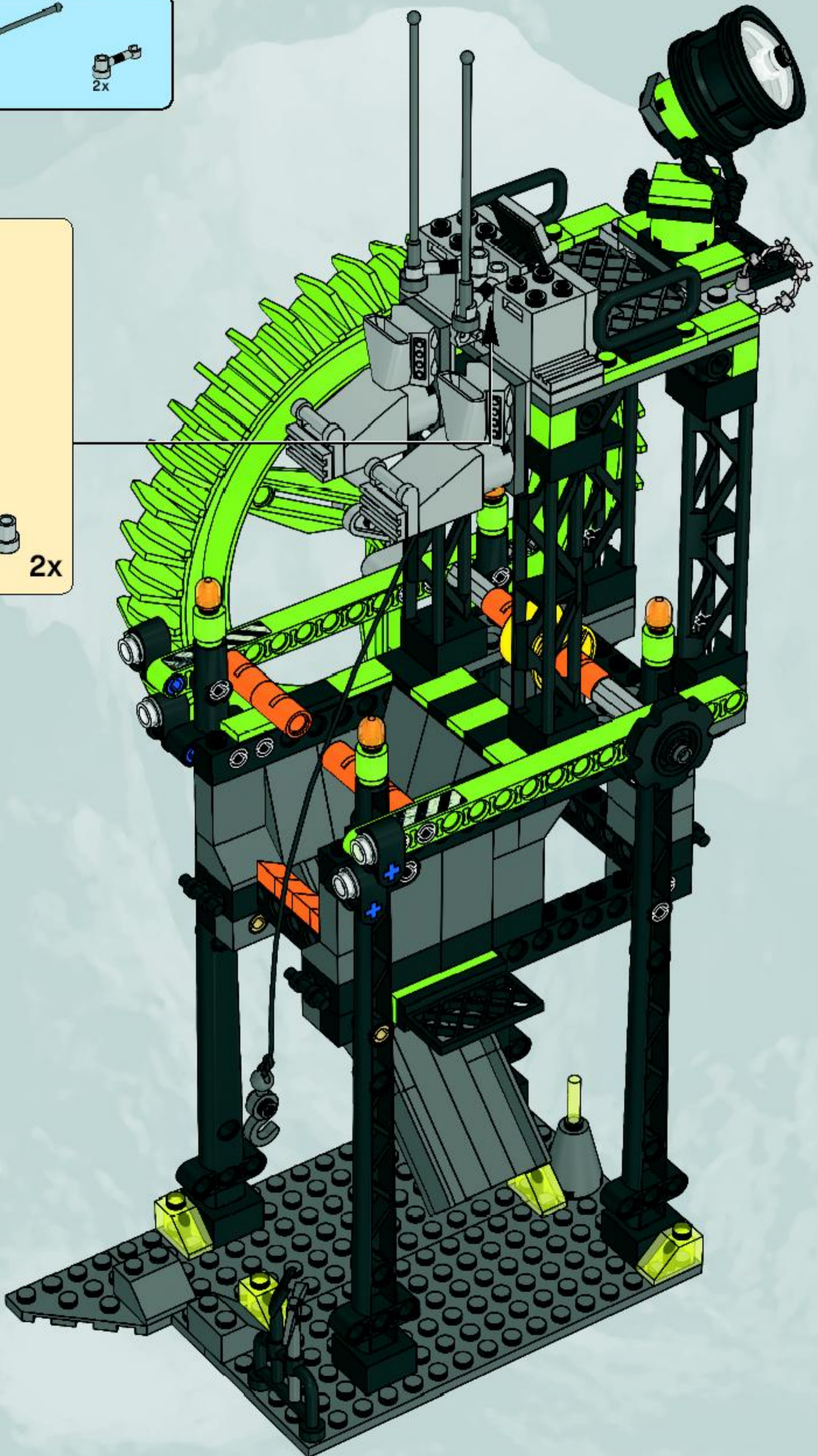
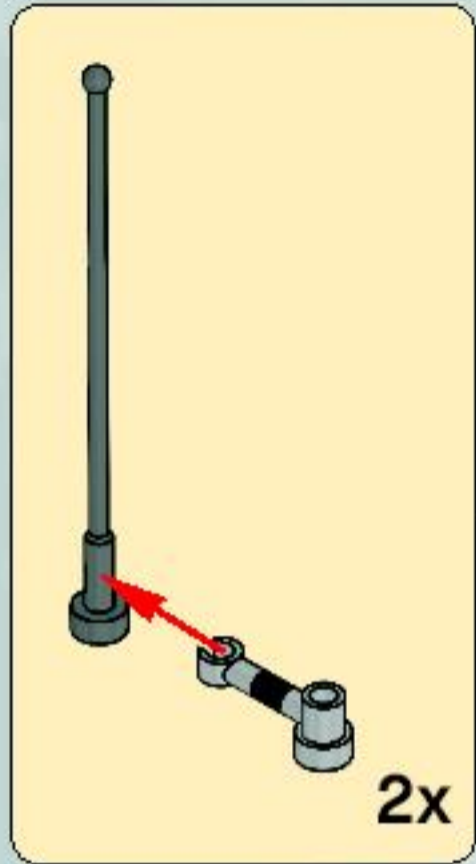


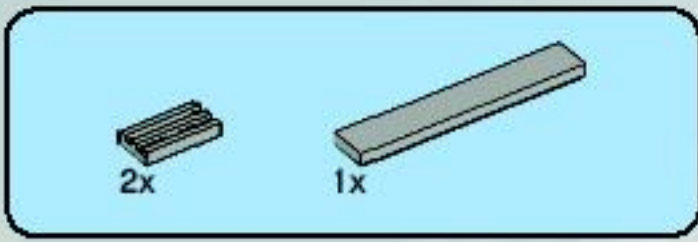
52



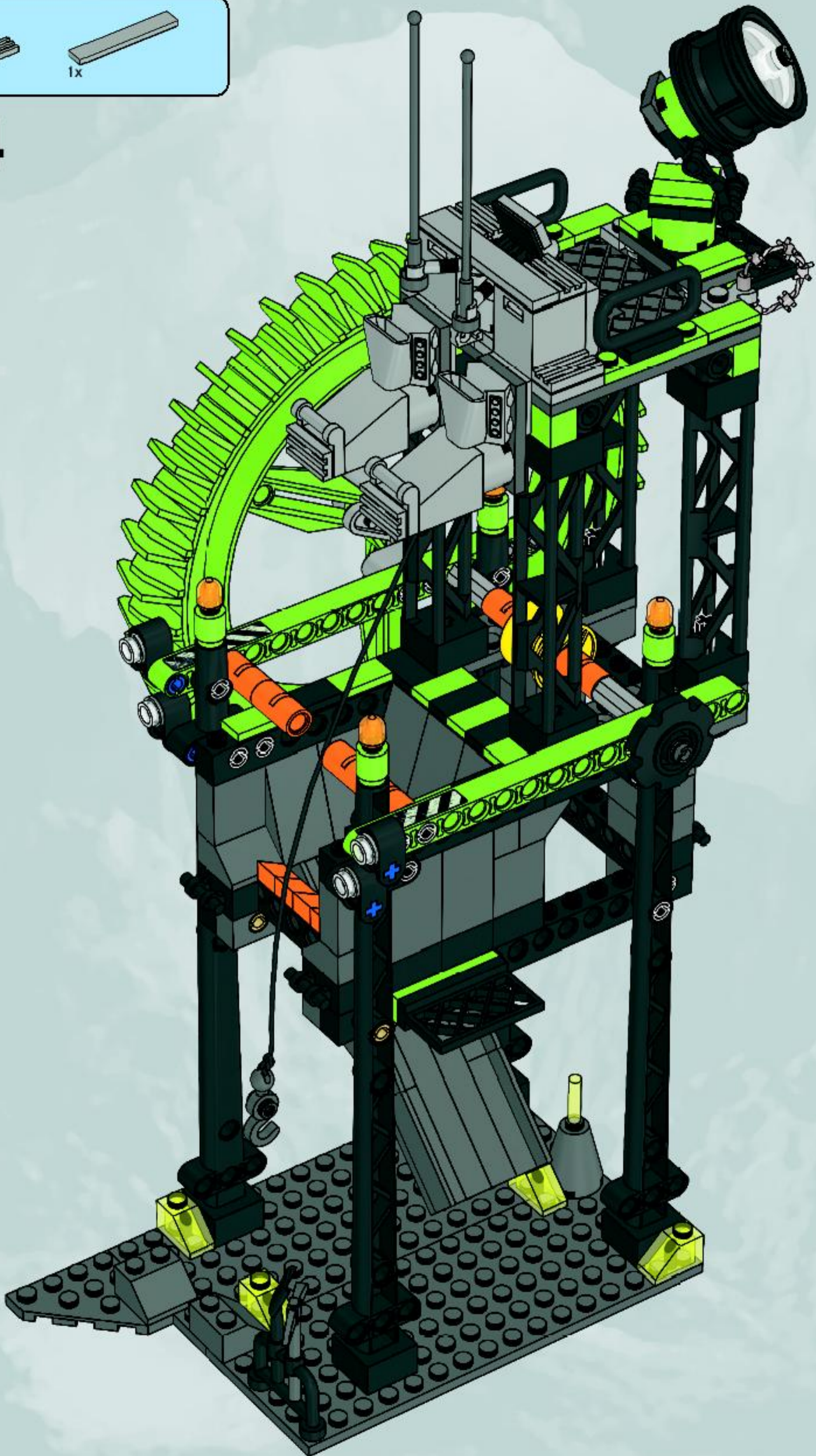


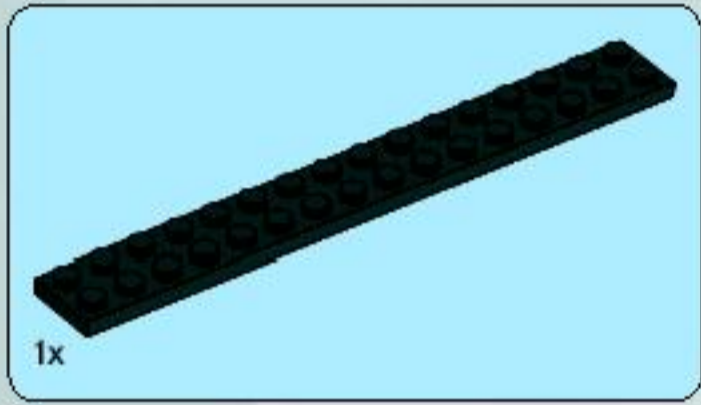
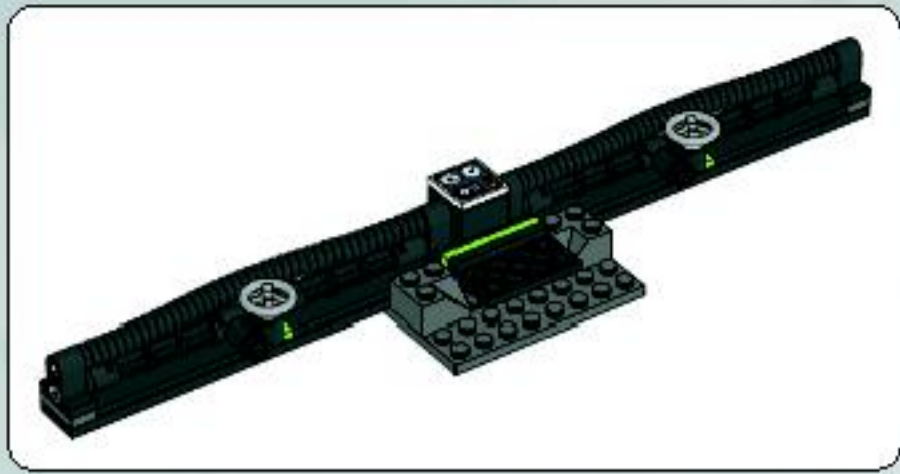
53



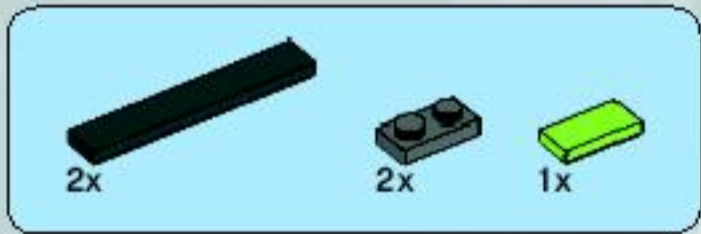


54

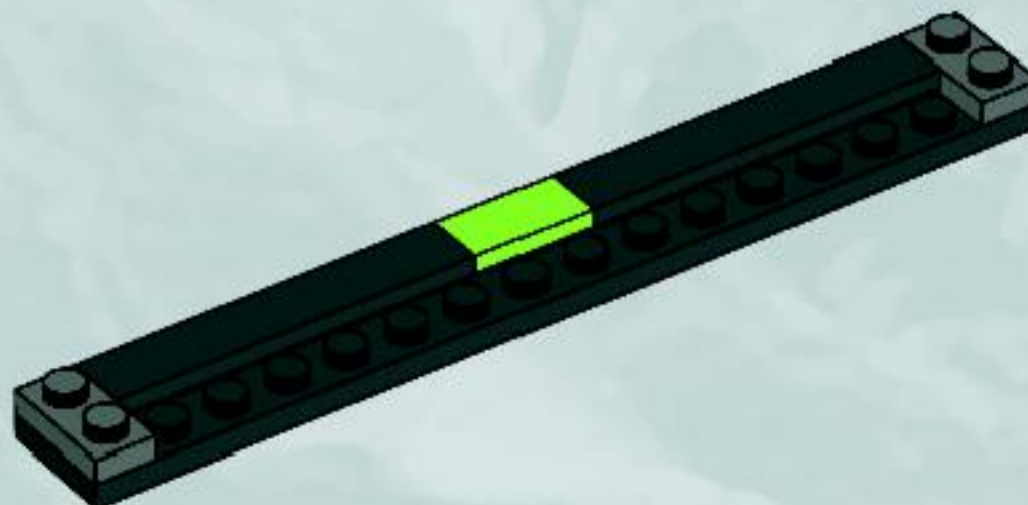




1



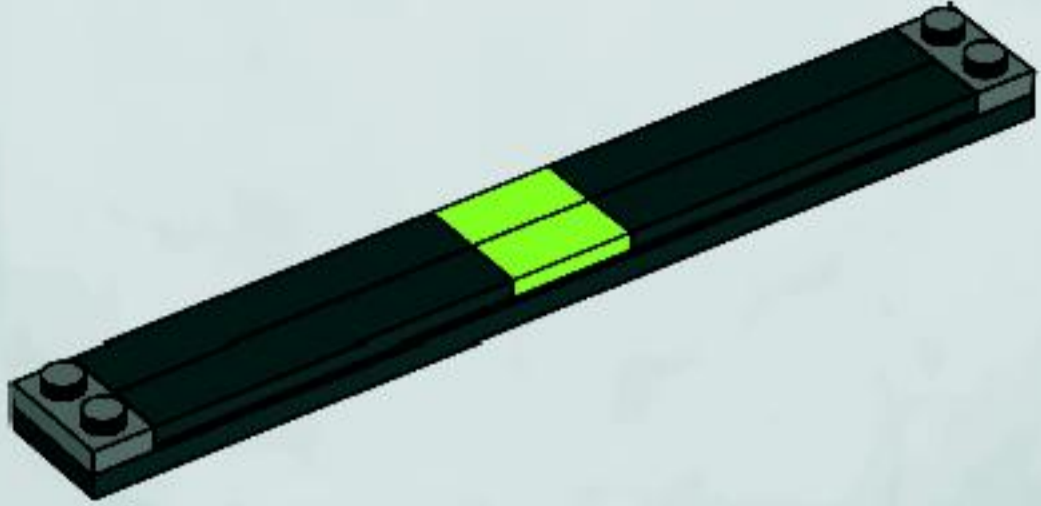
2







3



2x



1

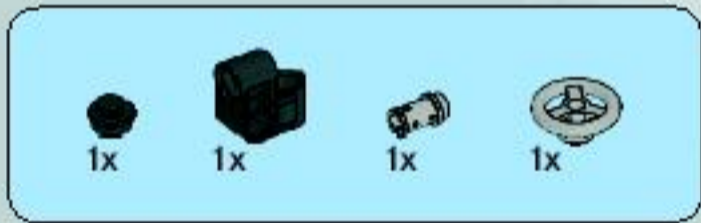


2

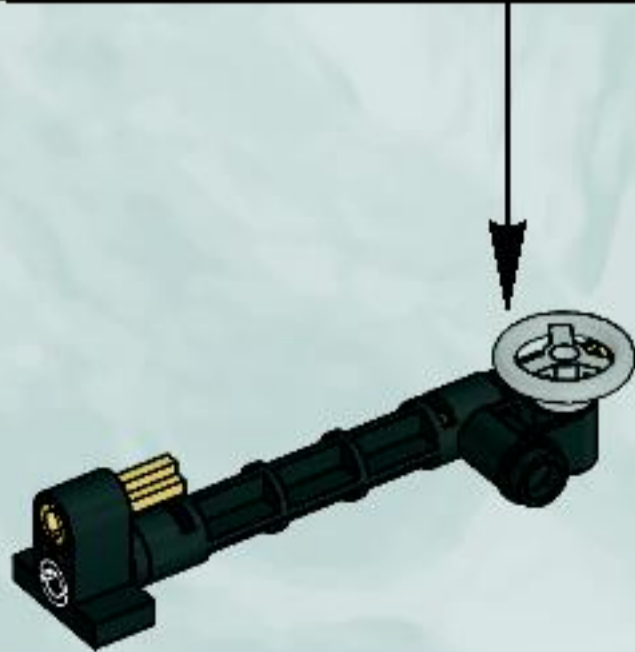
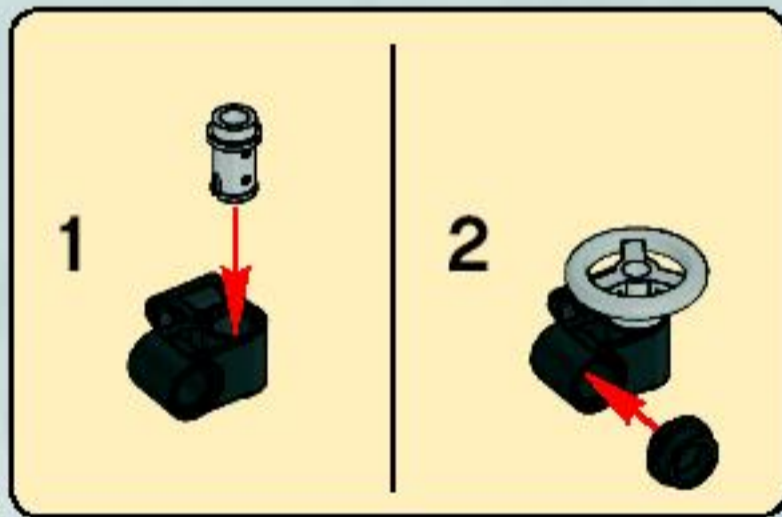




3



4

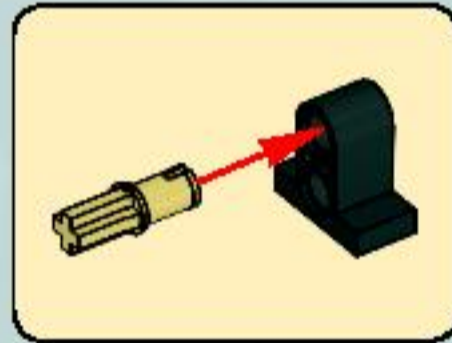




5



6



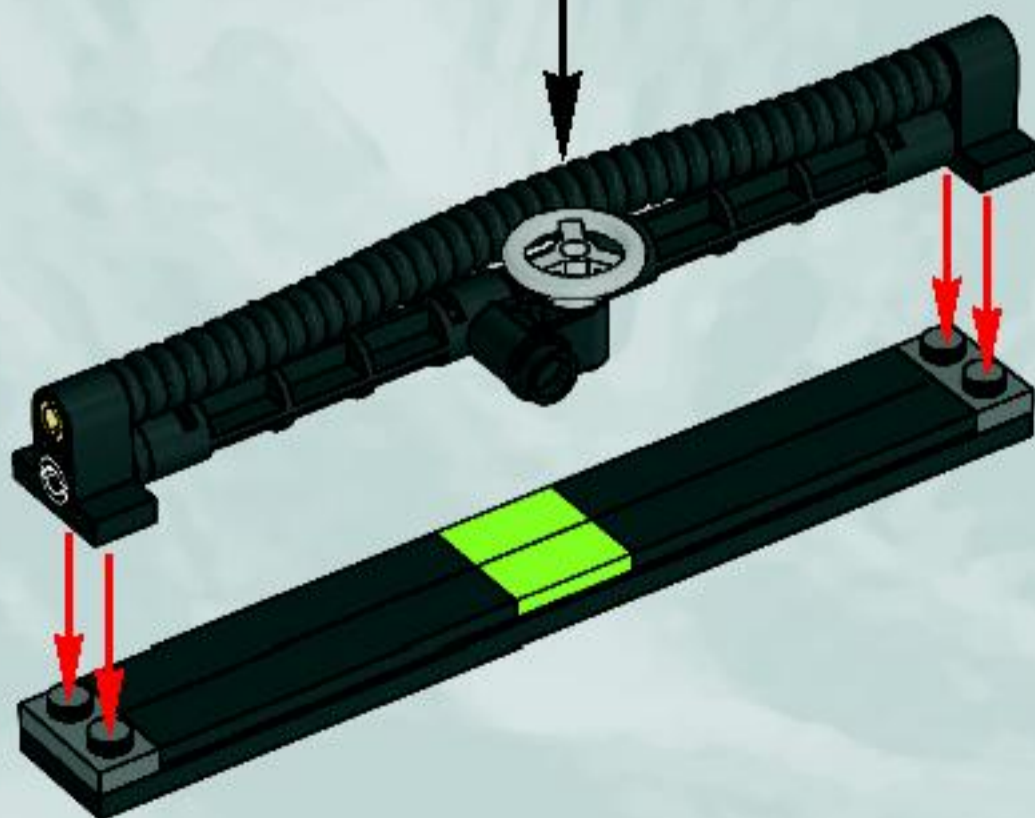


7



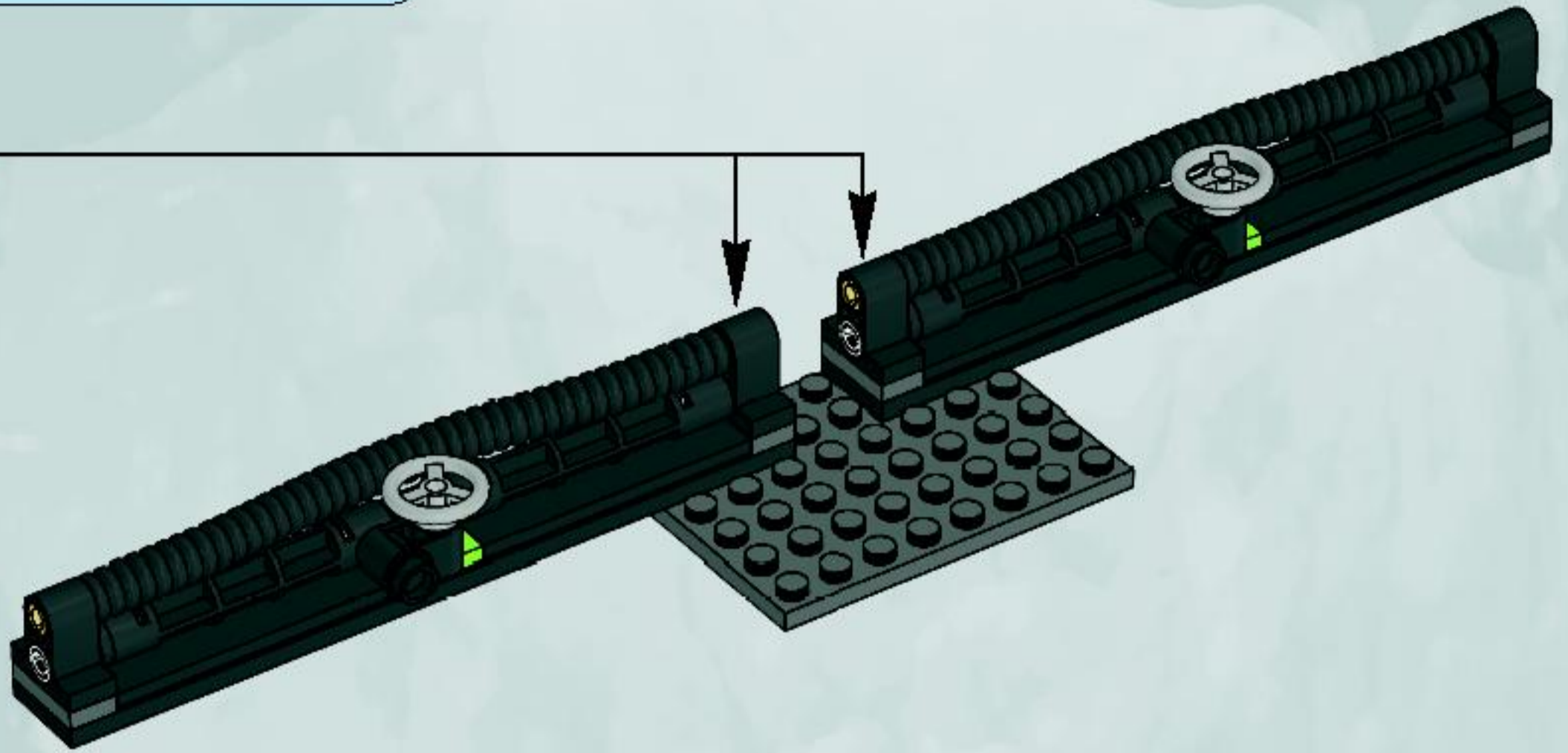
2x

8

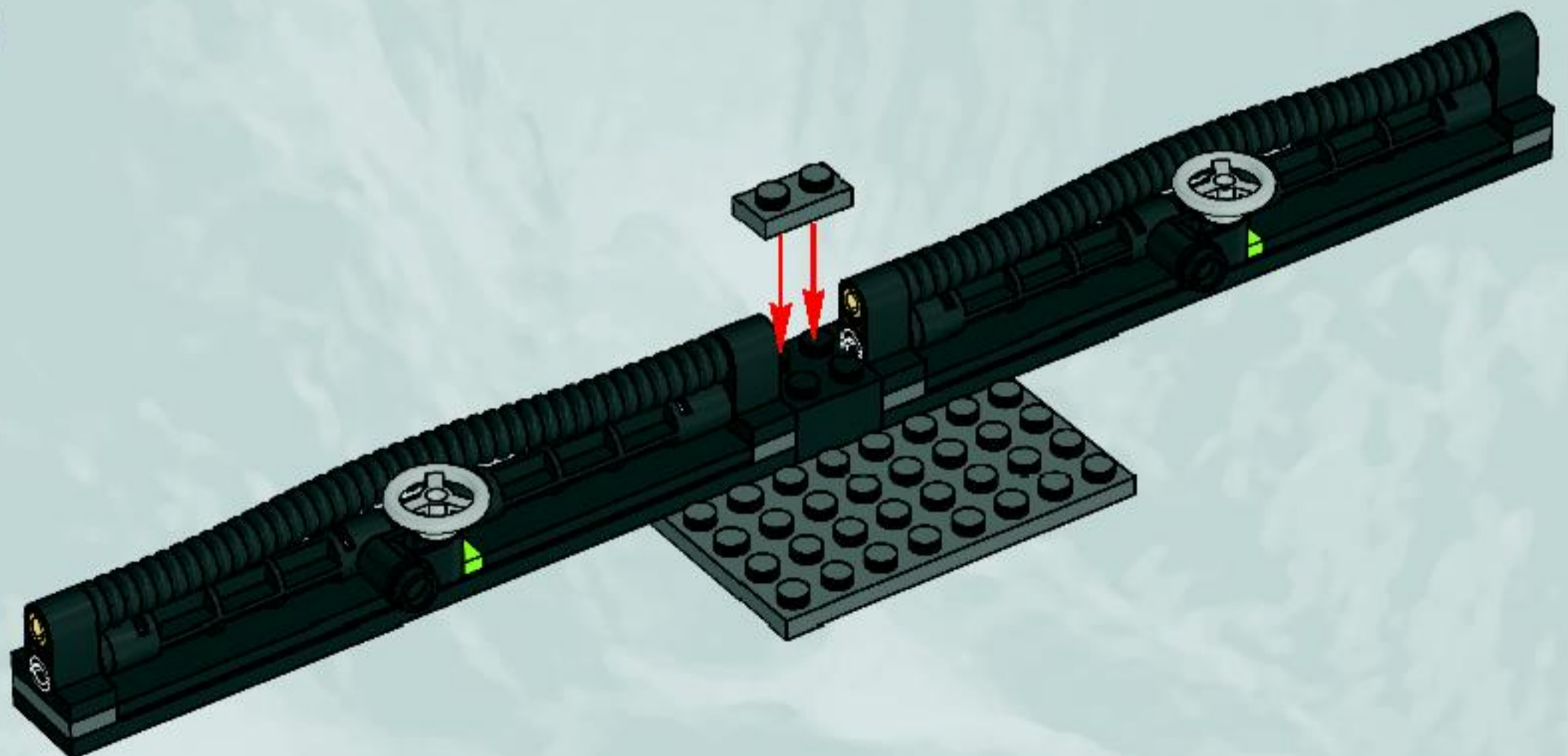


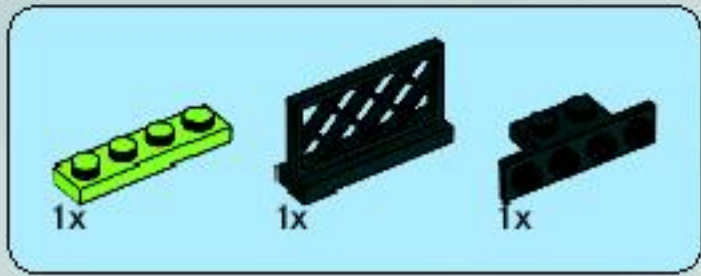


9

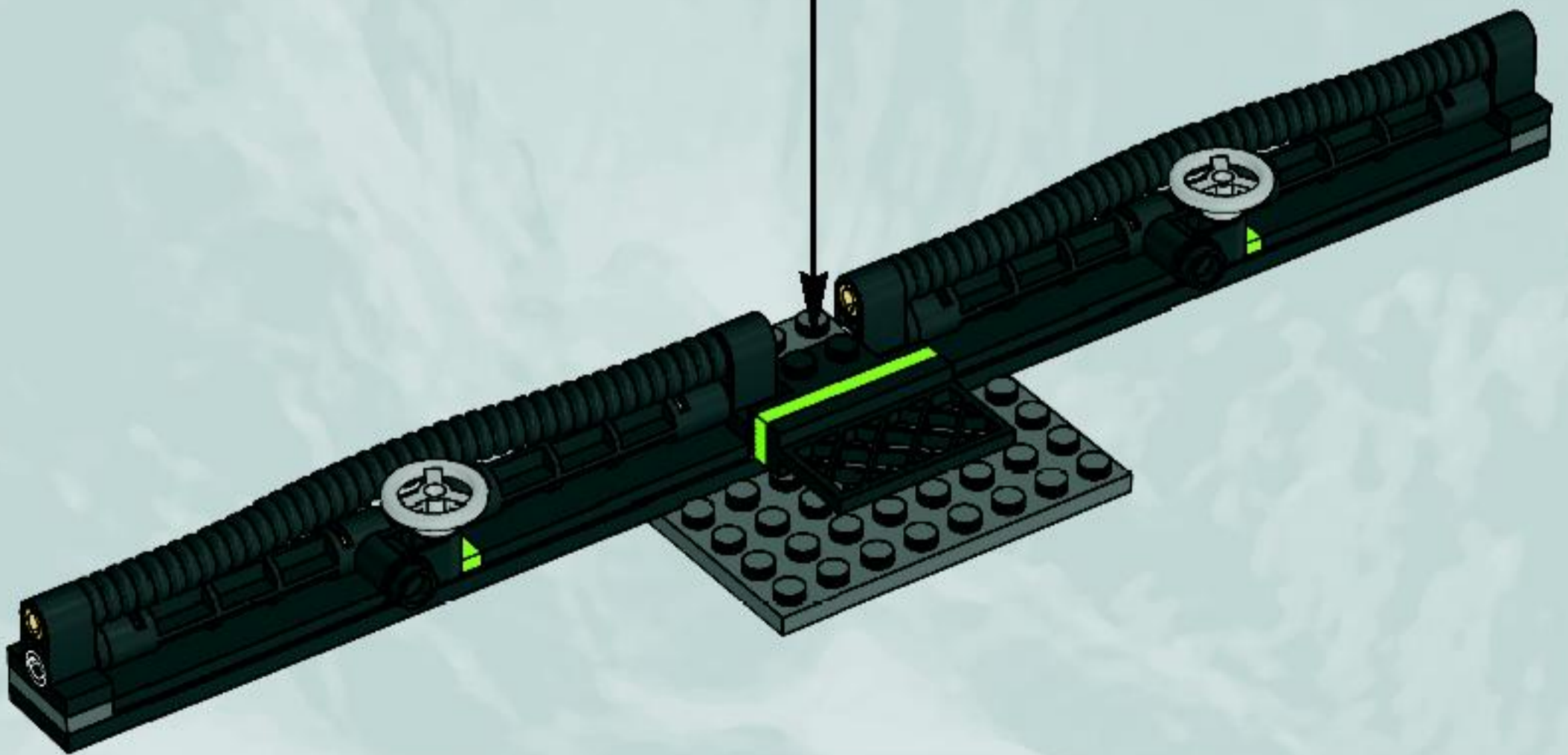
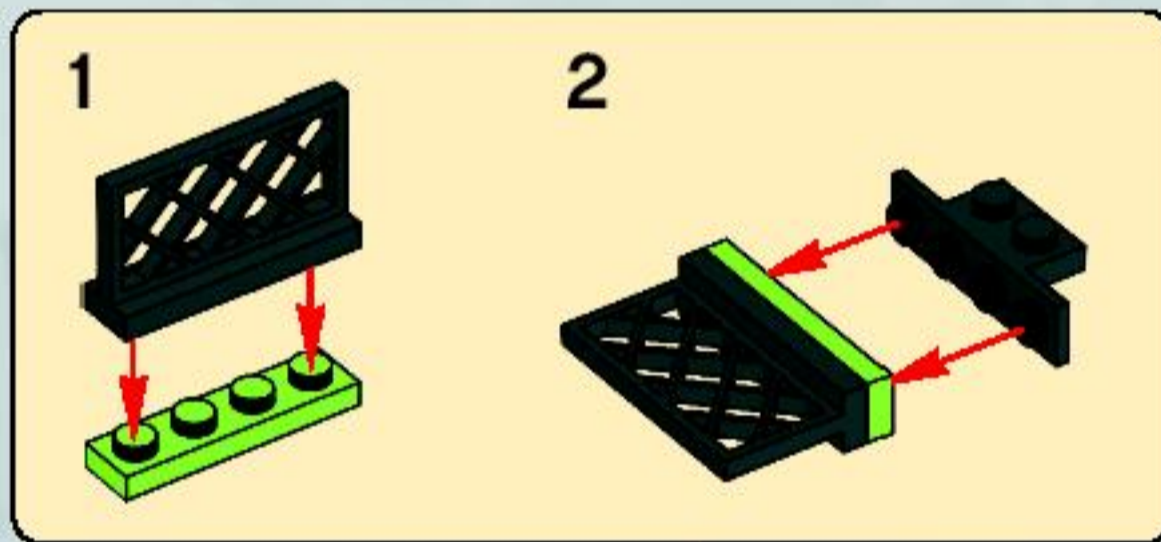


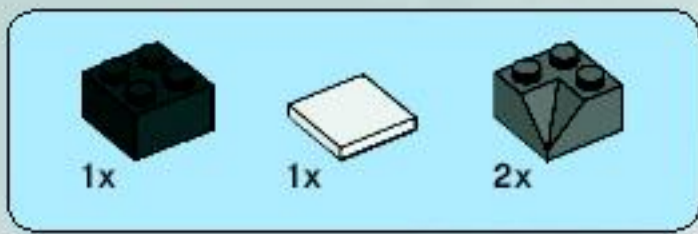
10



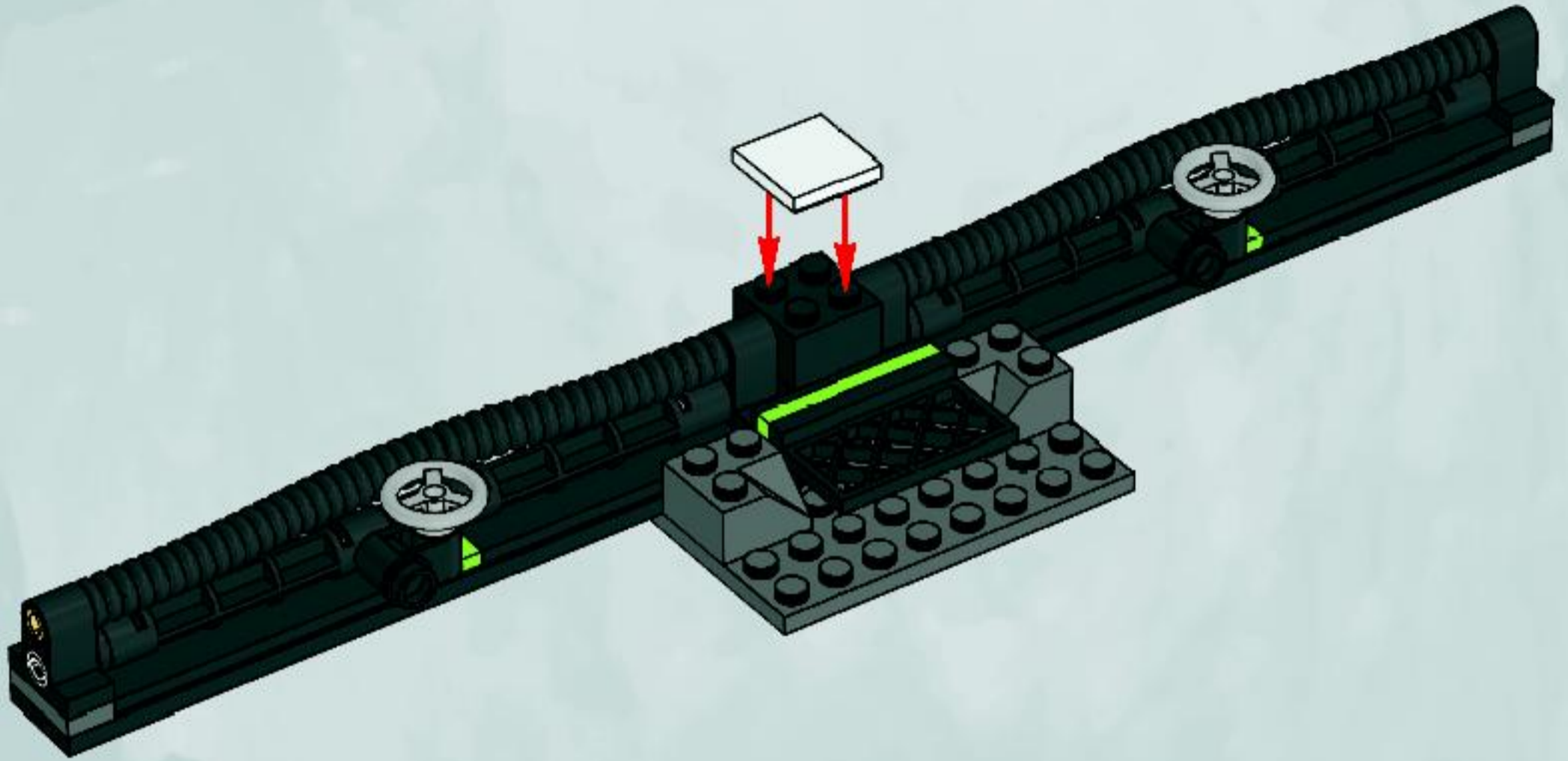


11

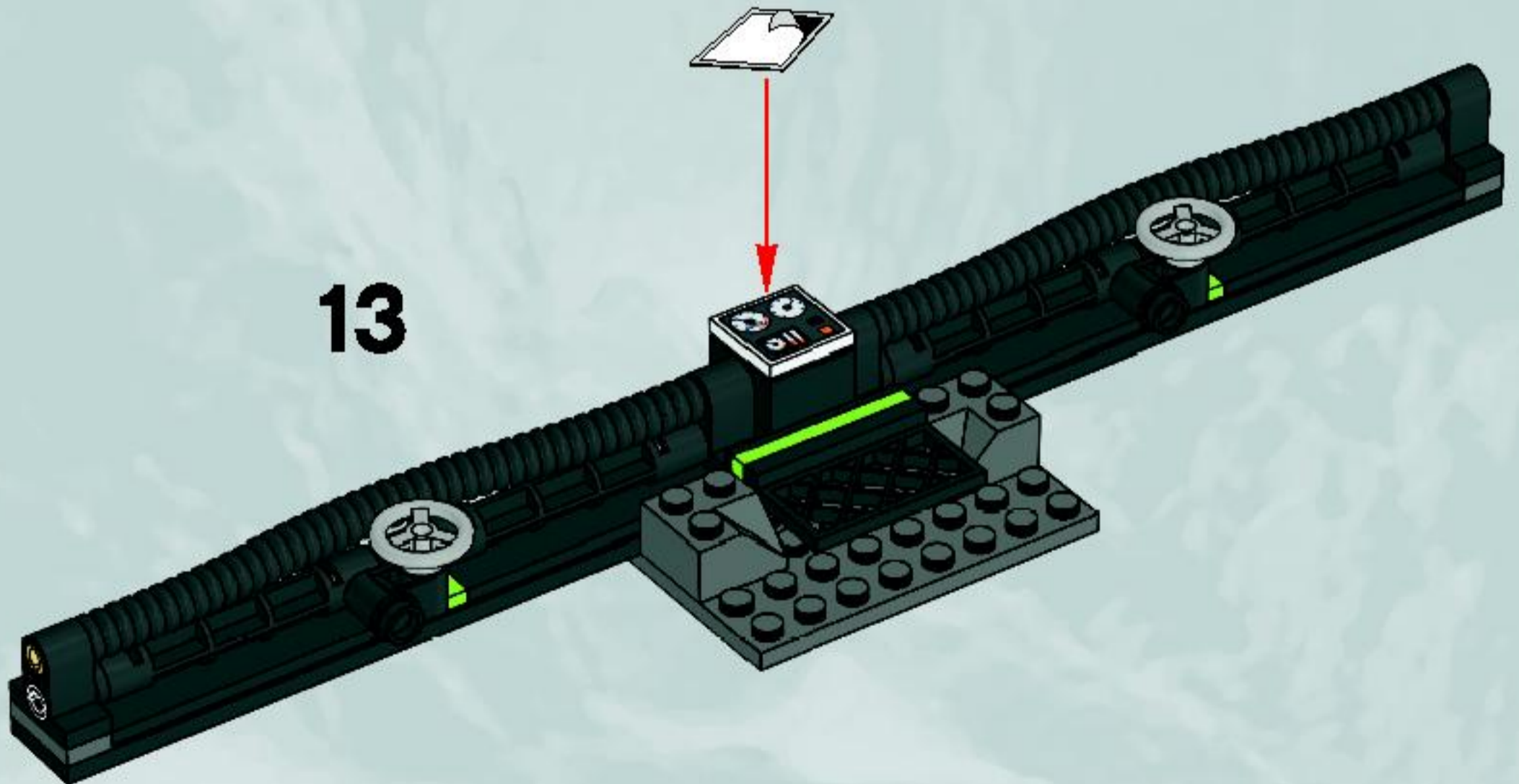




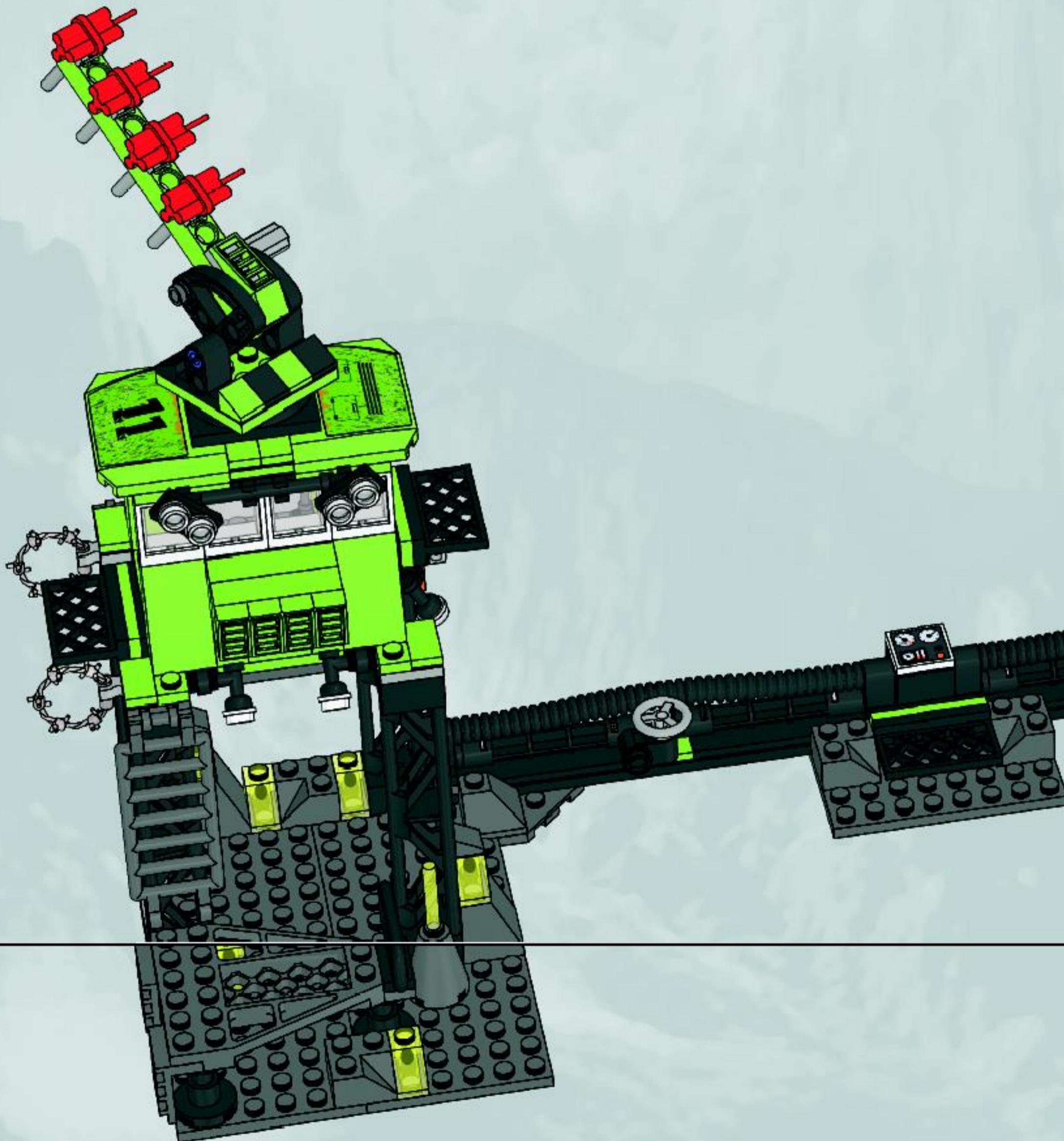
12



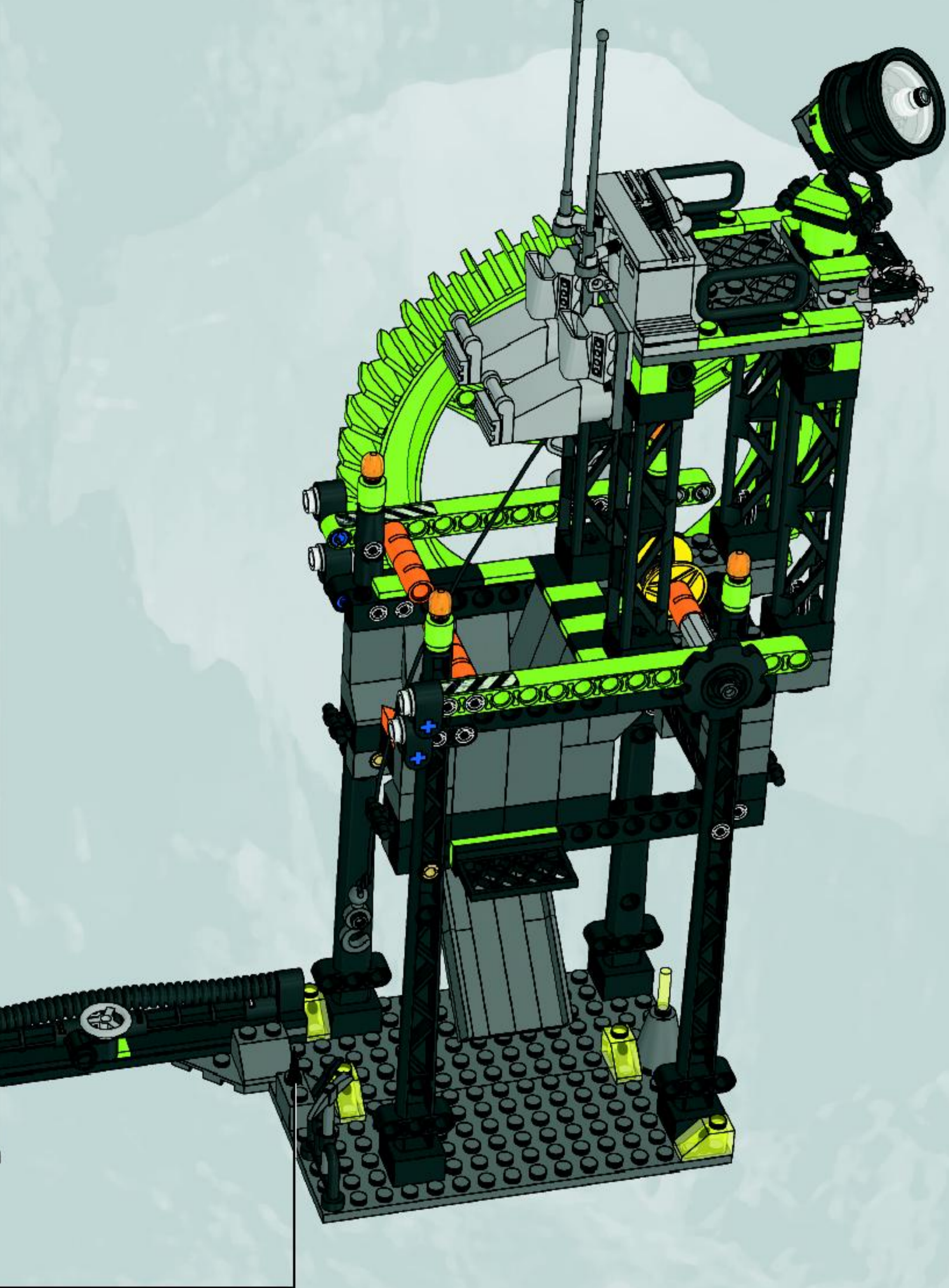
13



55





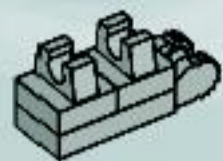


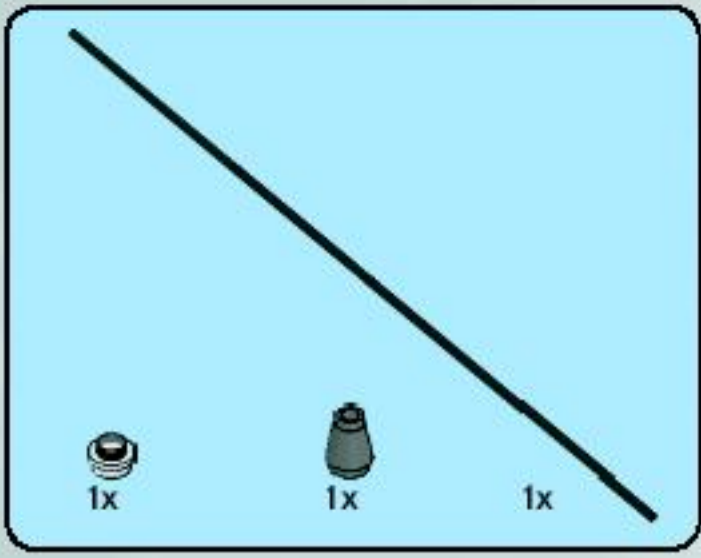


**1**



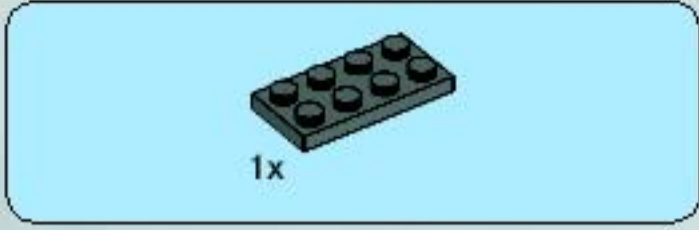
**2**



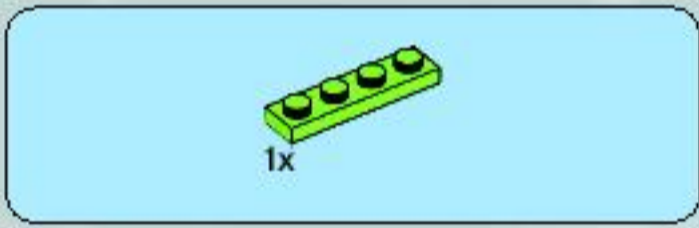


**3**

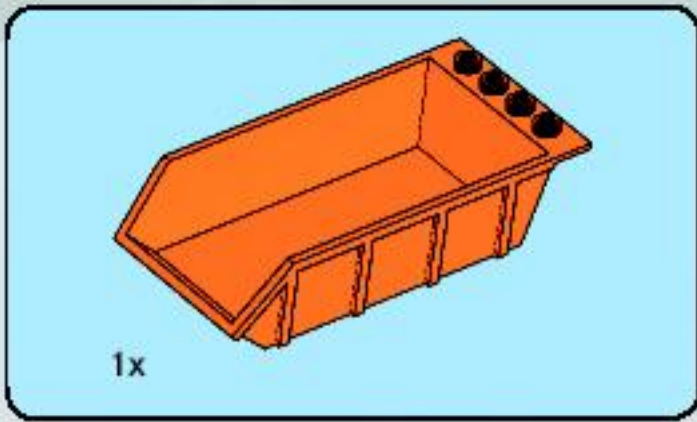
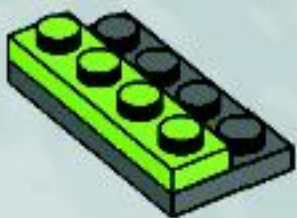




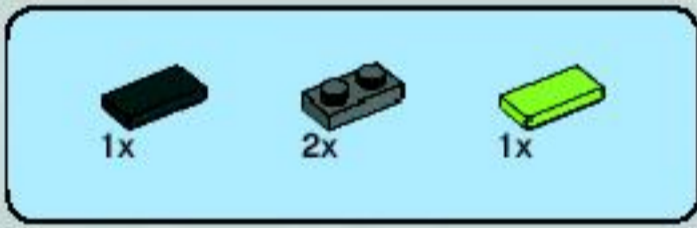
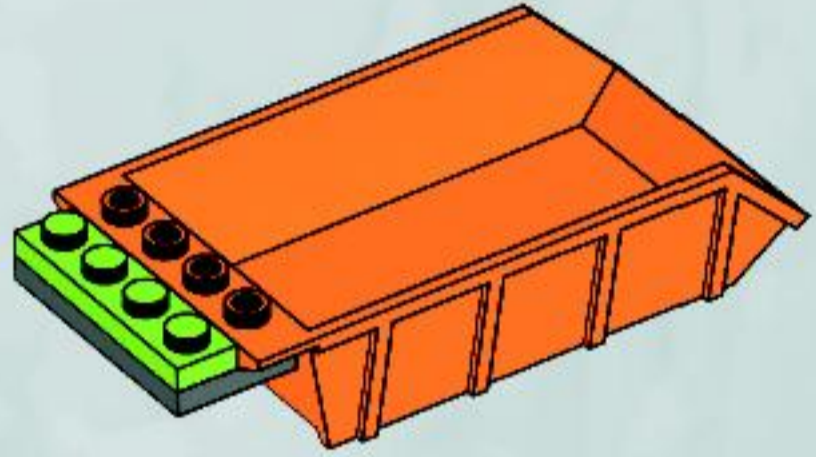
1



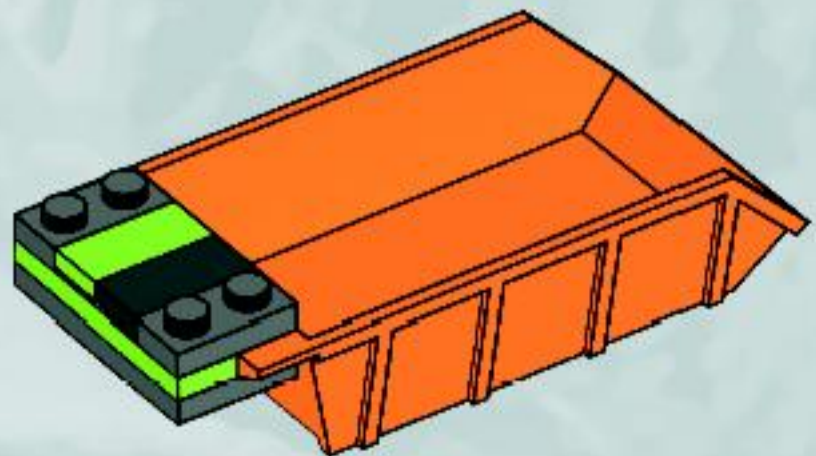
2



3

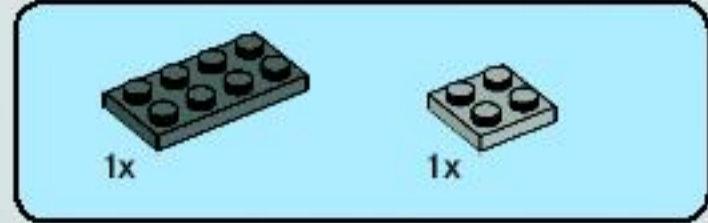
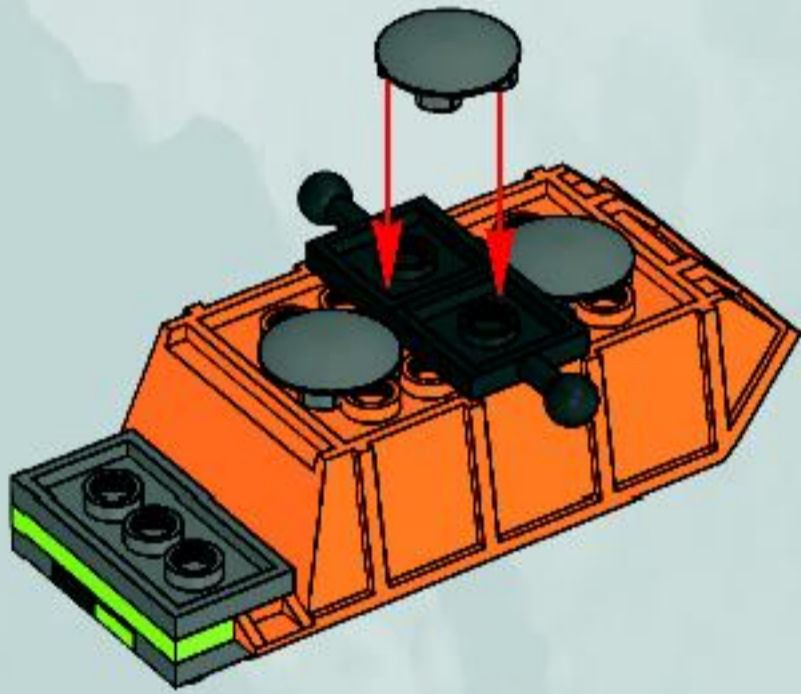


4

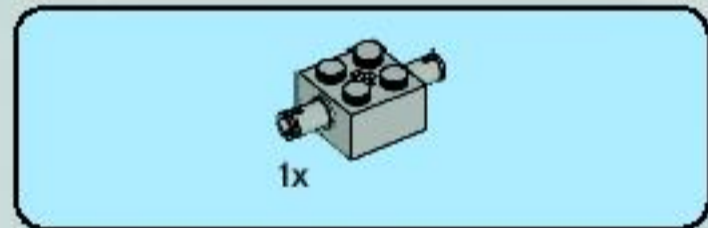
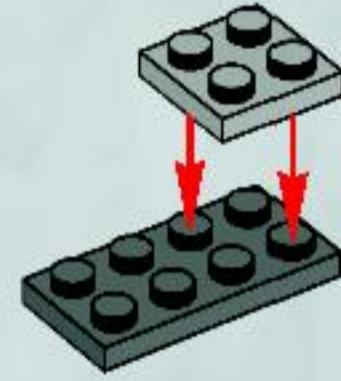




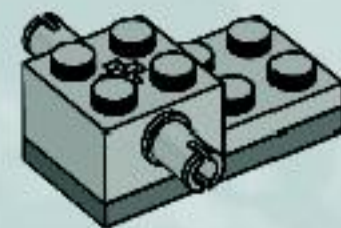
5



1



2

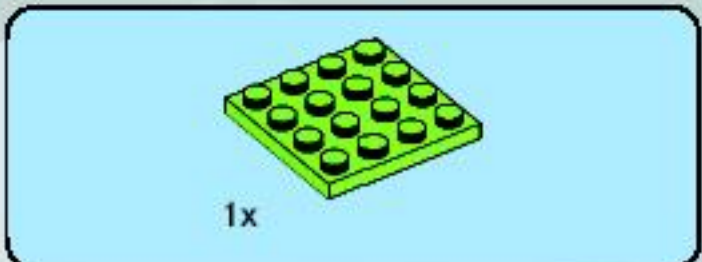
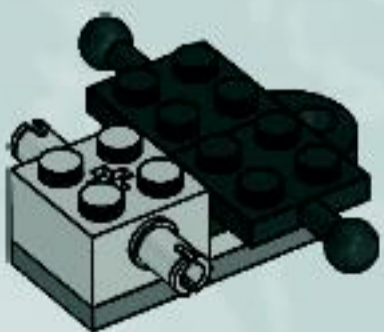




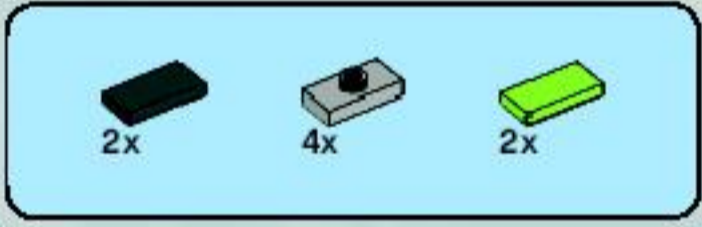
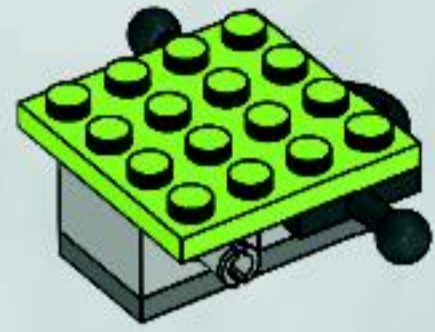
3



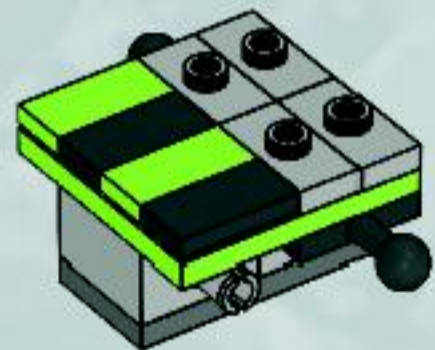
4

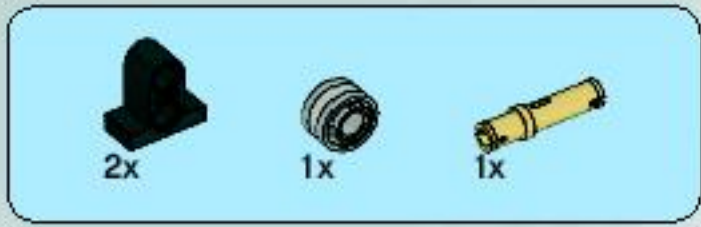


5

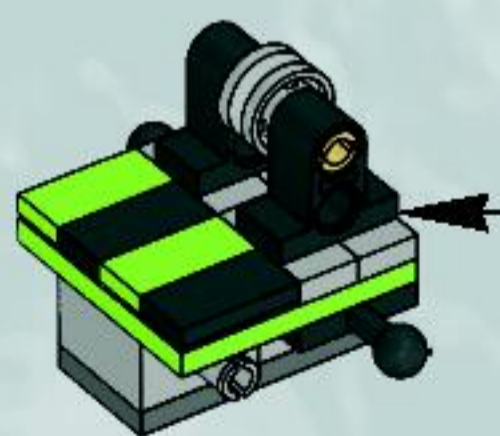
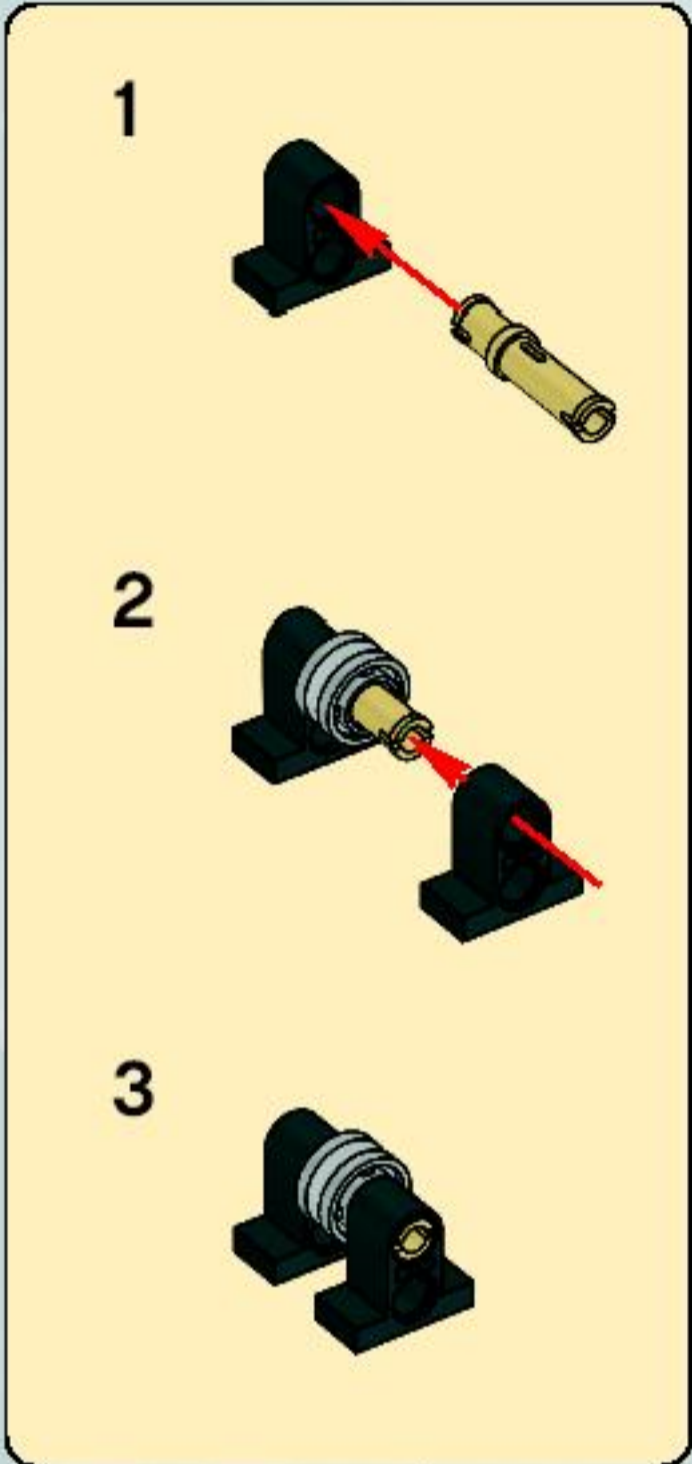


6

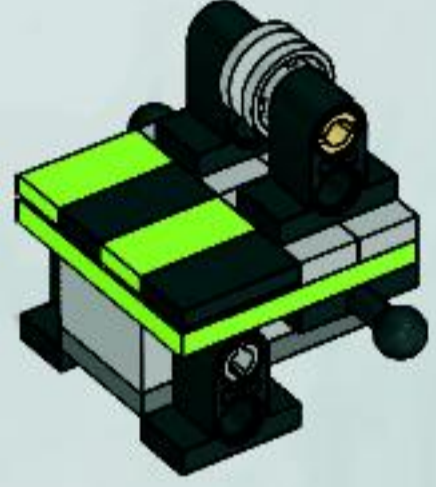




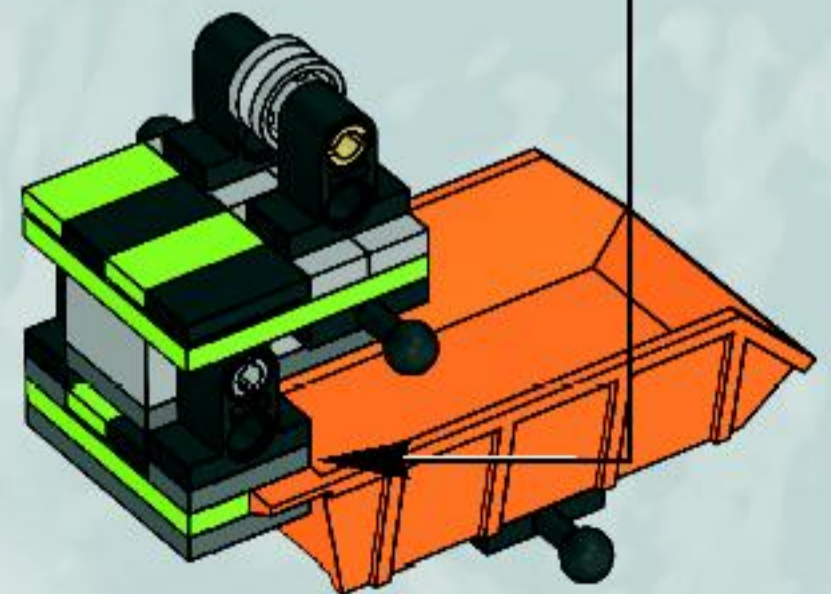
7

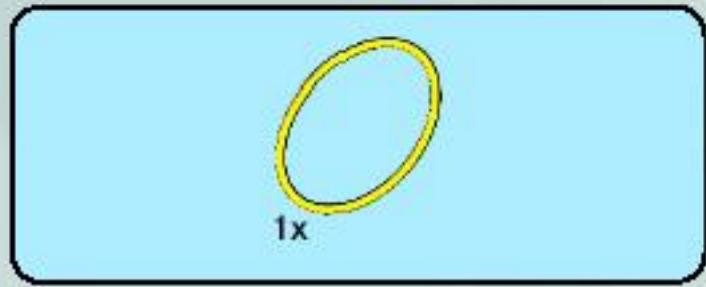


8

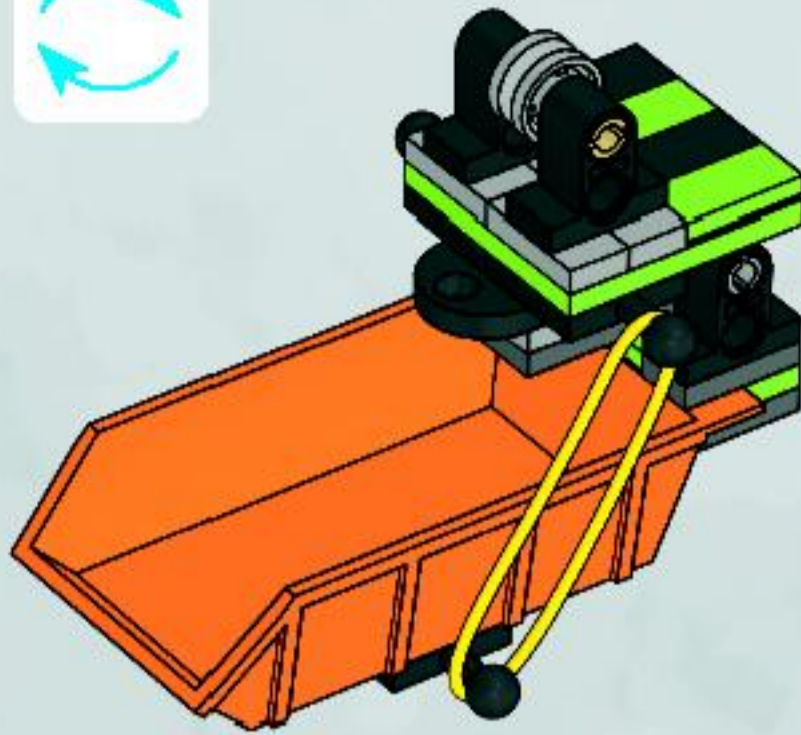


9

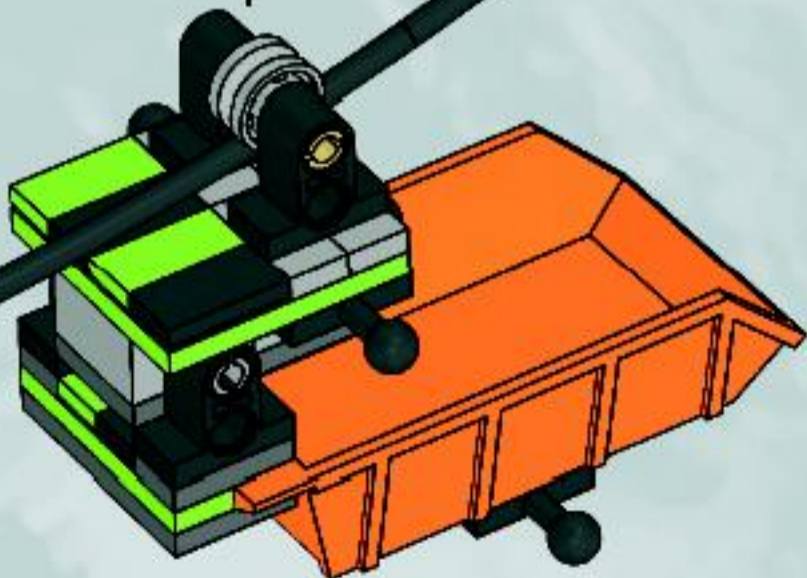




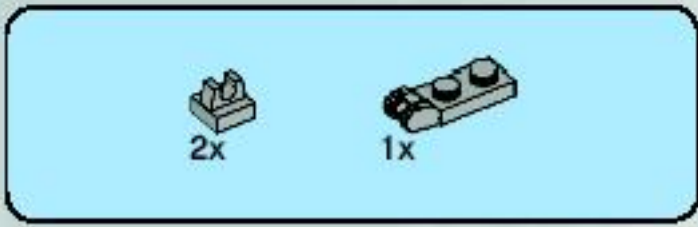
10



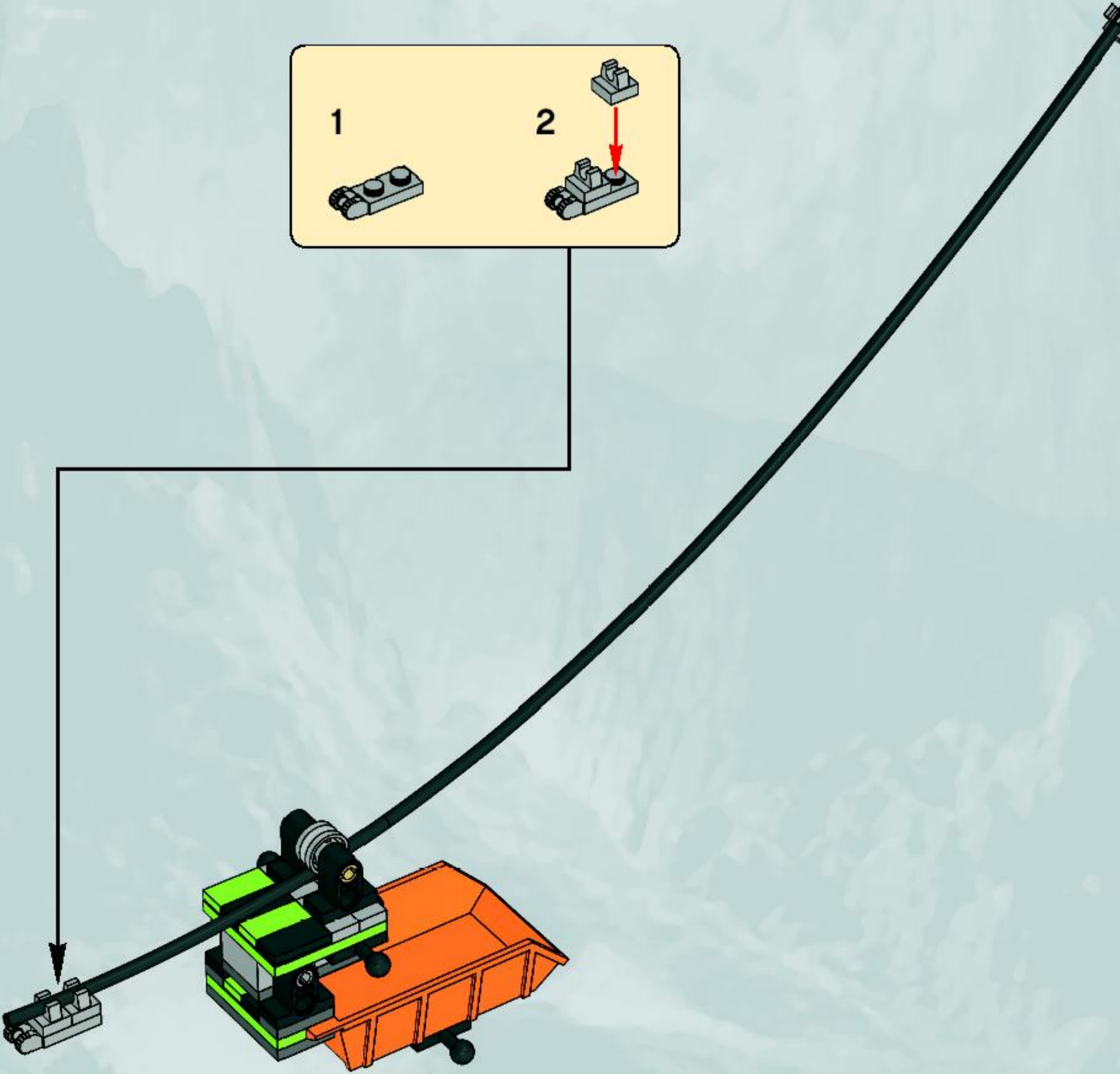
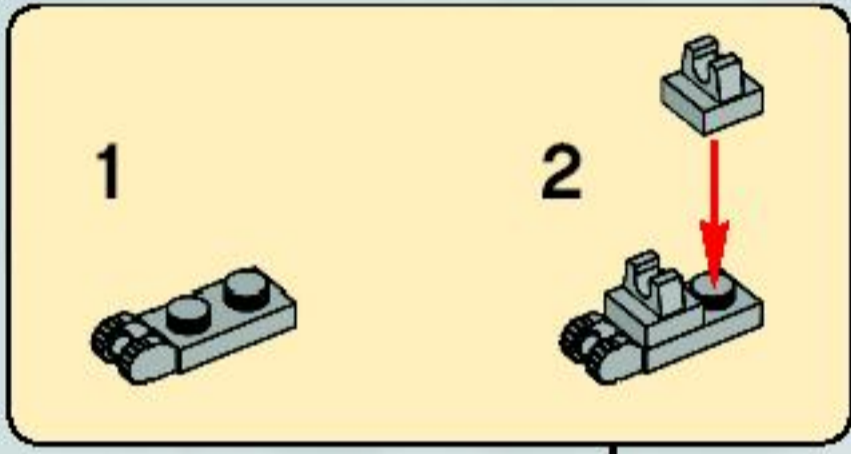
11







12

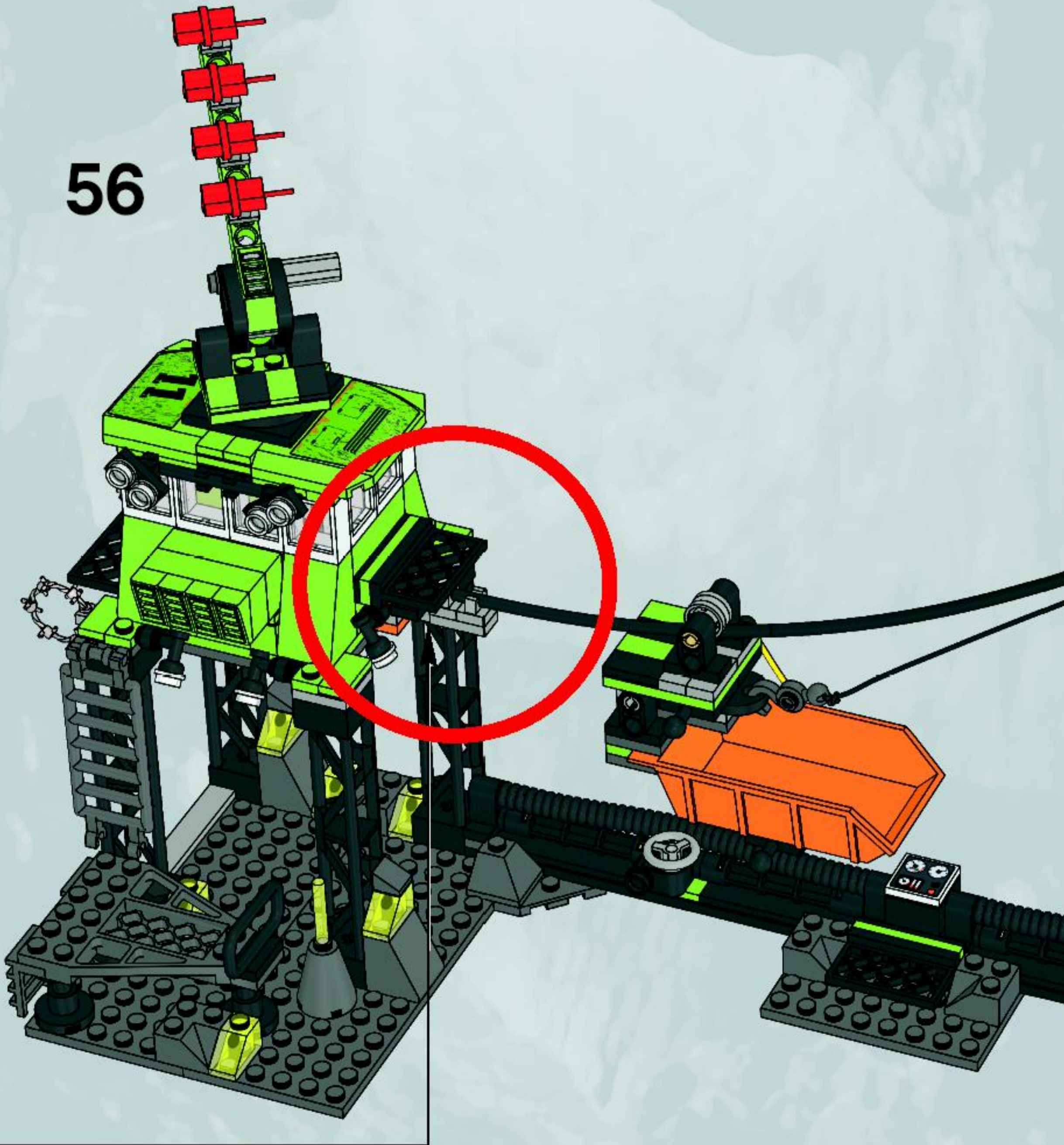


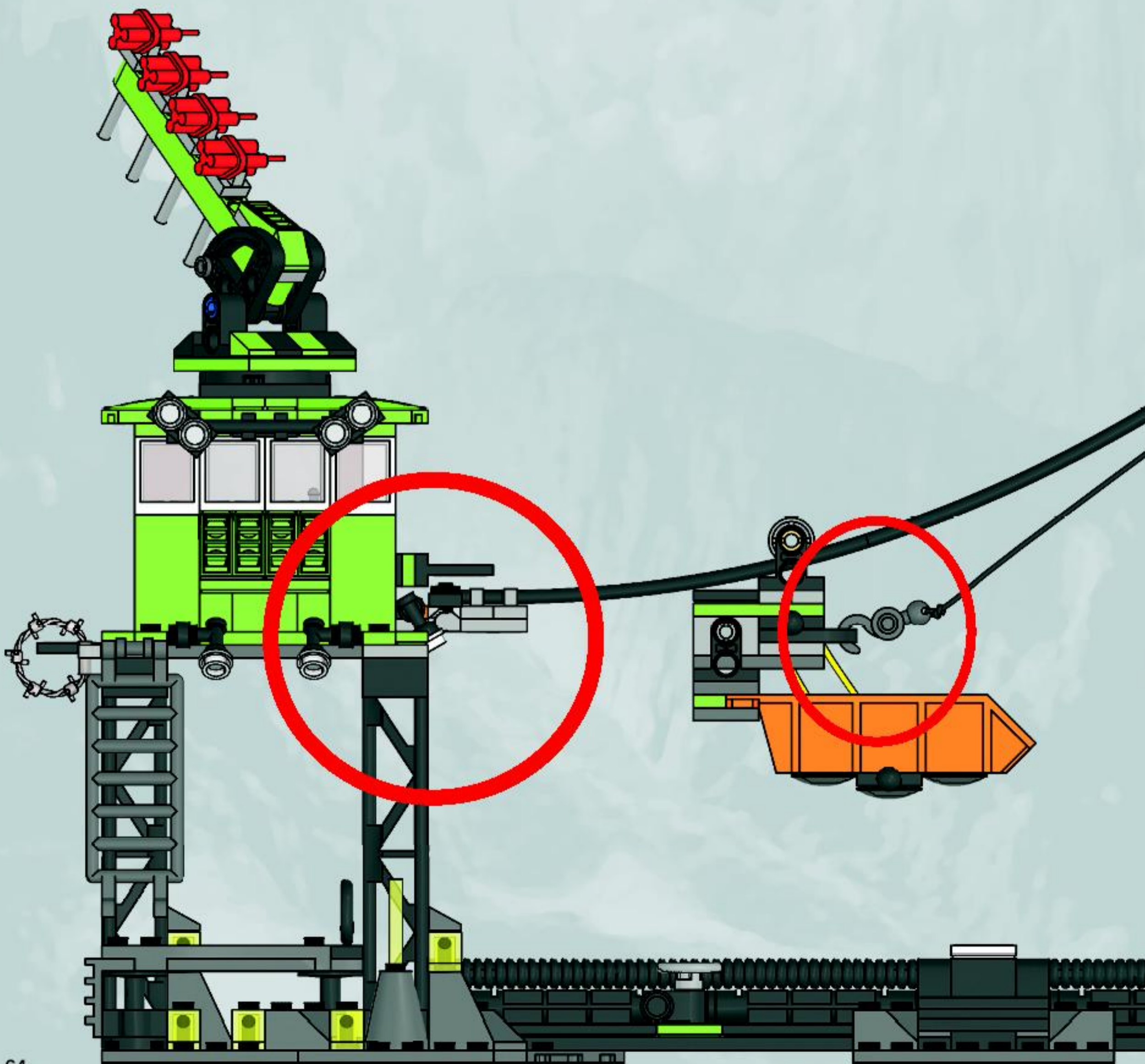


13

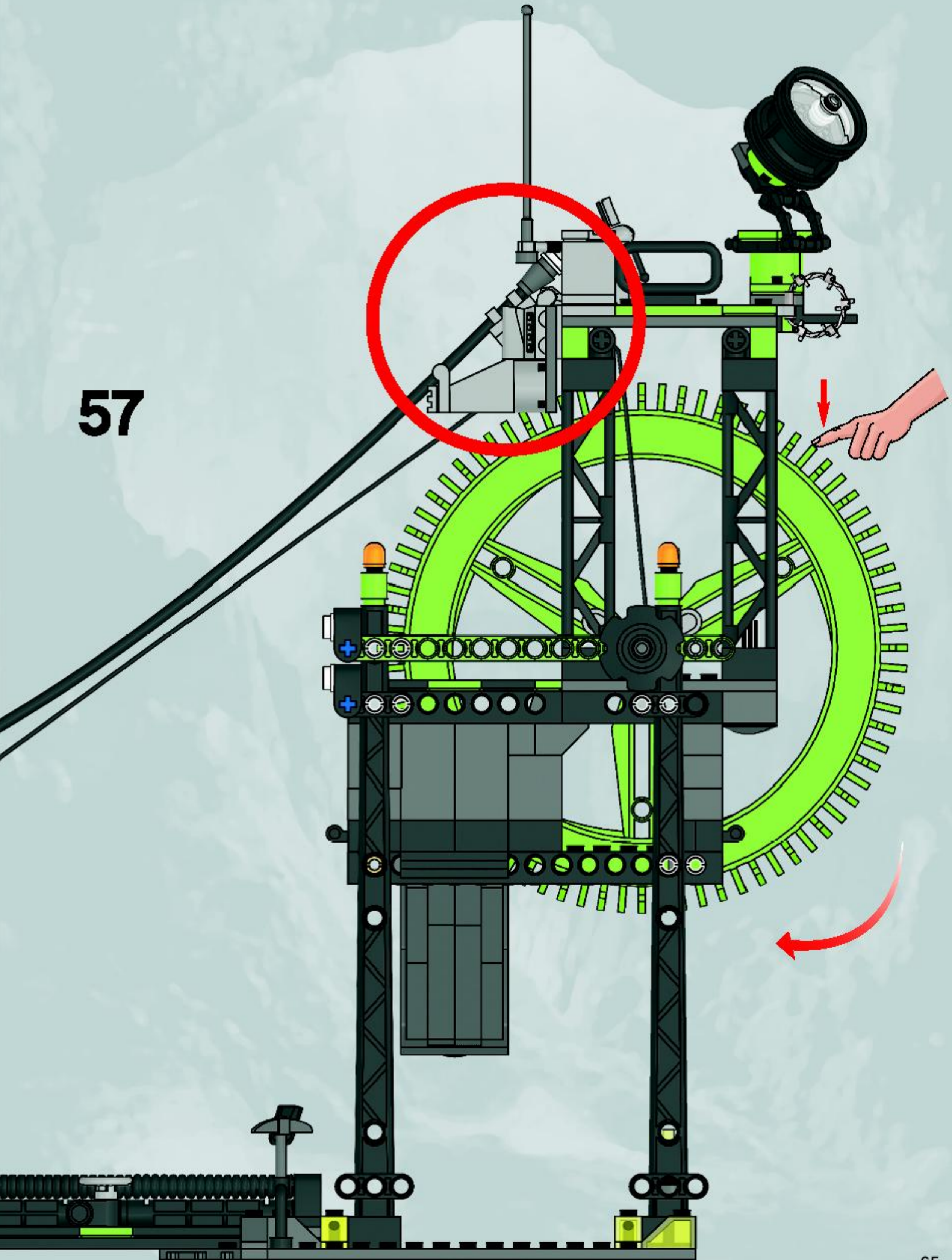


56





57



58







2x 4189936  
 4x 4538780  
 8x 4552036  
 6x 4538144  
 2x 4119478  
 4x 4159007  
 4x 4504371  
 1x 4544743  
 1x 4538362  
 8x 4509669  
 4x 4263506  
 1x 4543996  
 68

2x 255526  
 1x 408326  
 5x 408126  
 9x 306926  
 8x 663626  
 2x 4505842  
 4x 4504382  
 4x 366026  
 2x 281726  
 1x 368026  
 4x 4524358  
 3x 394026  
 2x 396226  
 29x 4121715  
 2x 300326  
 1x 317626  
 2x 370526  
 1x 370726  
 4x 4173668

3x 4141349  
 1x 4189009  
 4x 459926  
 2x 654126  
 2x 4195022  
 1x 4517986  
 4x 4288212  
 4x 4282746  
 4x 4124111  
 1x 4515350  
 1x 4299389  
 1x 4124096  
 2x 379426  
 5x 4140588  
 1x 4556158  
 4x 614126  
 2x 4223247  
 1x 4538722  
 1x 4297719

5x 4188953  
 1x 4121667  
 1x 4544527  
 10x 4144024  
 4x 4155558  
 2x 4164067  
 1x 300726  
 2x 4275297  
 1x 4188143  
 4x 370226  
 2x 4107558  
 2x 428226  
 1x 4157372  
 2x 4542574  
 1x 4545216

7x 4164022  
 2x 4234716  
 2x 4165967  
 2x 4527943  
 32x 4500125  
 2x 4164021  
 13x 4187743  
 2x 4529160  
 1x 4537936  
 2x 4265684  
 3x 4504850  
 2x 4500755  
 5x 4504372  
 1x 4529679  
 4x 4537923  
 7x 4540385  
 4x 4212454  
 1x 4537931

1x 306801  
 8x 4521210  
 2x 346001  
 3x 302201  
 1x 4195659  
 1x 4288083  
 6x 4514554  
 8x 4186017  
 1x 4297401  
 1x 4542173  
 1x 4542174  
 1x 4542169  
 1x 306224  
 1x 4256320  
 1x 4544151  
 12x 4206482  
 3x 4540418  
 3x 4542552  
 2x 4541538





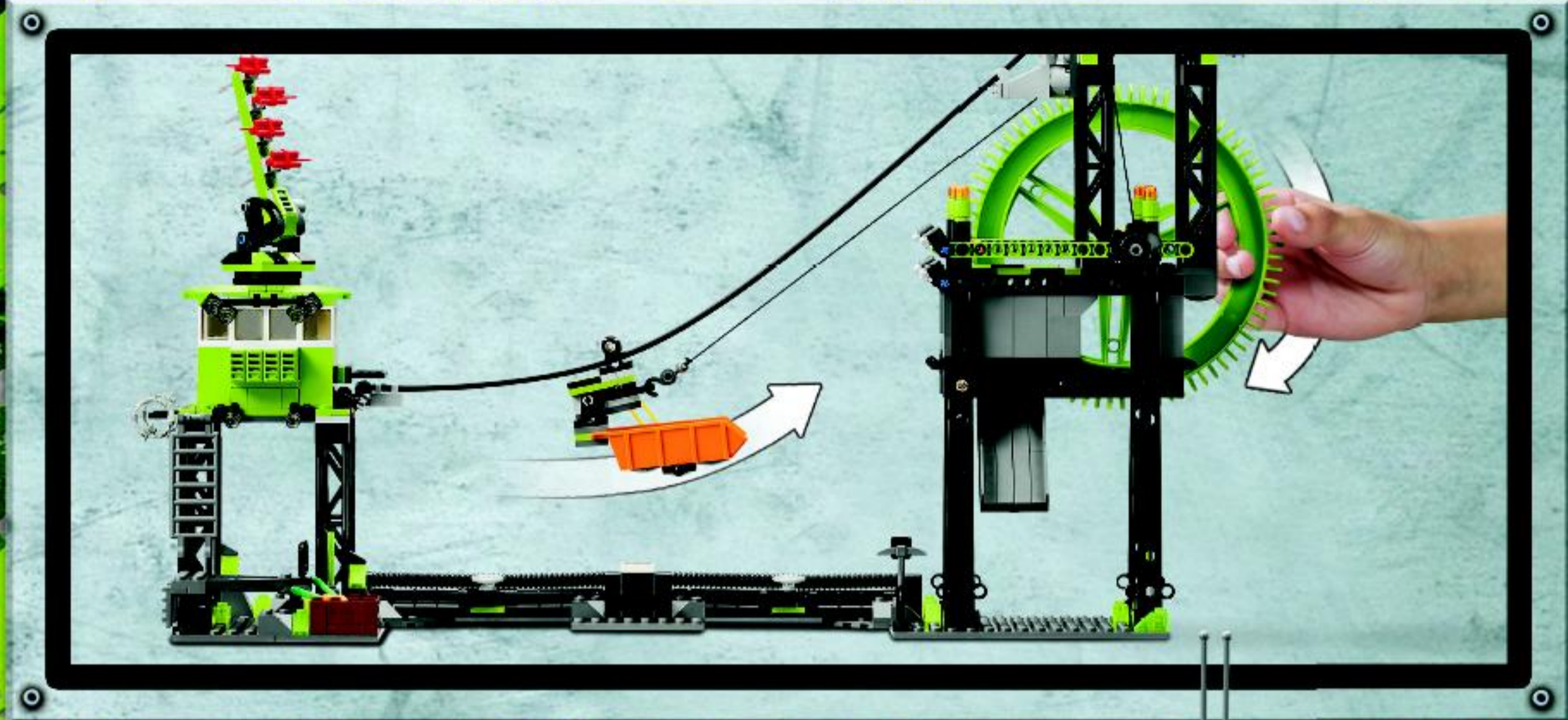

Customer Service  
Kundenservice  
Service Consommateurs  
Servicio Al Consumidor

[www.lego.com/service](http://www.lego.com/service) or dial


 : 00800 5346 5555  
 : 1-800-422-5346









**FREE! GRATIS! GRATUIT!**



**club**  
MAGAZINE™

**www.LEGOclub.com**



**00800 5346 5555\***



**1-866-534-6258 • 1-877-518-5346**

US & Canada only

Canada seulement

\* Free phone. Mobile charges may apply. \* Numéro sans frais. Des frais peuvent s'appliquer avec les téléphones cellulaires. \* Gebührenfrei. Nur bei Fix-Anrufen aus Mobilfunknetzen können abgerufen werden. \* Gratis telefontalnummer voor vaste lijn. \* Det er et gratis nummer, når du ringer fra fasttelefon. \* Net är gratis, när du ringer från en fast telefon.



**VISIT THE WORLD'S  
BIGGEST LEGO® SHOP!**

**www.LEGOshop.com**



**LEGO**

# POWER MINERS



©2009 The LEGO Group. 4562069

[www.LEGO.com](http://www.LEGO.com)



[www.lego.com/powerminers](http://www.lego.com/powerminers)