



TECHNIC

8297





GB

Important information about batteries

Never use different types of batteries together, or a combination of old and new batteries. Always remove the batteries if the product is not to be used for a long time or if the batteries have run down. Never use damaged batteries. Only use batteries of the type recommended, or a corresponding type. Insert the batteries so that the poles are correctly positioned. Rechargeable batteries must be recharged using the correct battery charger under the supervision of an adult. You cannot recharge batteries while they are still in the product, and you must never try to do so. Never attempt to recharge non-rechargeable batteries. Never short-circuit the battery holder.

DE

Wichtige Information zu Batterien

Benutzen Sie niemals unterschiedliche Arten von Batterien oder alte und neue gleichzeitig. Nehmen Sie stets die Batterien heraus, wenn mit dem Modell längere Zeit nicht gespielt wird oder wenn die Batterien leer sind. Verwenden Sie niemals beschädigte Batterien. Verwenden Sie ausschließlich empfohlene bzw. geeignete Batterien. Achten Sie beim Einsetzen der Batterien auf die richtige Polung. Wiederaufladbare Batterien sollten mit einem geeigneten Ladegerät aufgeladen werden – unter der Aufsicht eines Erwachsenen. Batterien können und sollten niemals aufgeladen werden, während sie sich im Modell befinden. Versuchen Sie unter keinen Umständen, „normale“ Batterien wieder aufzuladen. Schließen Sie das Batteriefach niemals kurz.

FR

Informations importantes concernant les piles

Ne jamais utiliser un mélange de différents types de piles, ou de piles neuves et de piles anciennes ou déjà utilisées. Toujours retirer les piles et le produit n'est pas utilisé durant une période prolongée ou si les piles sont vides. Ne jamais utiliser de piles endommagées. Utiliser uniquement des piles du type recommandé ou d'un type équivalent. En insérant les piles, respecter scrupuleusement le sens d'orientation des piles (+/-). Les piles rechargeables doivent être rechargées en utilisant un chargeur de piles adéquat et sous la surveillance d'un adulte. Il est impossible de recharger les piles quand elles sont installées dans le produit. Ne jamais tenter de le faire. Ne jamais essayer de recharger des piles non-rechargeables. Ne jamais court-circuiter le compartiment des piles.

IT

Importanti informazioni sulle batterie

Non usare mai contemporaneamente batterie di tipo diverso o batterie nuove e usate insieme. Rimuovere sempre le batterie qualora il prodotto non venga utilizzato per periodi prolungati, oppure se le batterie sono esauste. Non utilizzare mai batterie danneggiate. Usare esclusivamente batterie del tipo raccomandato o un equivalente. Inserire le batterie avendo cura che le loro polarità sia corretta. Le batterie ricaricabili vanno ricaricate in un caricabatterie di tipo idoneo e con la supervisione di un adulto. Non è possibile e non bisogna mai tentare di ricaricare le batterie mentre queste sono inserite nel prodotto. Non tentare mai di ricaricare le batterie non ricaricabili. Non cortocircuitare mai il portabatterie.

NL

Belangrijke informatie over batterijen

Gebruik nooit verschillende soorten of nieuwe en oude batterijen tegelijkertijd. Verwijder de batterijen altijd als je het product lange tijd niet wilt gebruiken of als de batterijen leeg zijn. Nooit beschadigde batterijen gebruiken. Uitsluitend batterijen van het aanbevolen of overeenkomstige type gebruiken. Leg de batterijen met de polen in de juiste richting. Oplaadbare batterijen moeten in een voor dit doel bestemde oplader en onder toezicht van een volwassene opnieuw worden opgeladen. Oplaadbare batterijen kunnen niet in het product worden opgeladen en je mag dit ook niet proberen te doen. Probeer nooit niet-oplaadbare batterijen op te laden. Nooit de batterijhouder kortsluiten.

ES

Importante información sobre las baterías

No mezclar nunca diferentes tipos de baterías, ni utilizar baterías antiguas y nuevas a la vez. Sacar siempre las baterías, si el producto no se utiliza por un largo periodo de tiempo o si las baterías están descargadas. No utilizar nunca baterías dañadas. Utilizar solo el tipo de baterías recomendado o uno correspondiente. Colocar las baterías de manera que los polos estén en su posición correcta. Las baterías recargables deben cargarse con un cargador adecuado bajo la supervisión de un adulto. Las baterías no pueden, ni deben recargarse mientras permanecen en el producto. No intentar nunca recargar baterías no recargables. Asegurarse que no se produzca un cortocircuito en el porta-baterías.

DA

Vigtig information om batterier

Brug aldrig forskellige typer batterier sammen, eller nye og gamle batterier samtidig. Tag altid batterierne ud, hvis du (læs al) bruger produktet i længere tid, eller hvis batterierne er brugt op. Anvend aldrig beskadigede batterier. Der må kun anvendes batterier af samme eller tilsvarende type som anbefalet. Batterierne skal vende rigtigt når de i sættes. Genopladelige batterier skal oplades i en dertil beregnet oplader under opsyn af en voksen. Genopladelige batterier kan og må ikke forsvares oplades i produktet. Forsøg aldrig at genoplade ikke-genopladelige batterier. Kortslut aldrig batterikompartimentets kontaktpeder.

FI

Tärkeät tietoja paristoista

Älä koskaan käytä erityyppisiä paristoja yhdessä. Älä myöskään käytä vanhoja luttamassa sekä vanhoja että uusia paristoja. Poista paristot tuotasta aina, kun se on pitkäaikaista aikaa käytössä, tai kun paristot ovat tyhjentyneet. Älä koskaan käytä viallisia paristoja. Käytä vain tuotteen suositeltuja tai vastavälytyyppisiä paristoja. Aseta paristot siten, että niiden osittukset oikeaan suuntaan. Ladattavat paristot on ladettava erikseen tarkoitettuun laitteeseen valvotusti. Na on pelattavissa tuotteen luttamisen ajaksi. Älä koskaan yritä ladata paristoja, joita ei ole tarkoitettu ladattaviksi. Älä koskaan yritä ladata ei-ladattavia paristoja. Älä koskaan yritä ladata ei-ladattavia paristoja. Älä koskaan yritä ladata ei-ladattavia paristoja.

SV

Viktig information om batterier

Använd aldrig olika sorters batterier samtidigt, och inte heller en kombination av gamla och nya batterier. Ta alltid ur batterierna om produkten under en längre tid inte ska användas eller om batterierna är slut. Använd aldrig skadade batterier. Använd bara batterier av den typ som rekommenderats, eller av en motsvarande typ. Sätt i batterierna så att polerna hamnar i rätt läge. Laddningsbara batterier måste laddas med rätt slag batteriladdare och under en vuxens överinseende. Du kan inte ladda batterierna medan de fortfarande sitter i produkten, och du får heller aldrig försöka göra det. Försök aldrig ladda icke-laddningsbara batterier. Kortslut aldrig batteriutrymmets kontaktpeder.

PT

Informações importantes acerca das pilhas

Nunca use tipos diferentes de pilhas em conjunto, nem uma combinação de pilhas velhas e novas. Retire sempre as pilhas se o produto não vai ser utilizado durante muito tempo ou se as pilhas se tiverem gasto. Nunca use pilhas danificadas. Use apenas pilhas do tipo recomendado ou de um tipo correspondente. Introduza as pilhas de forma a que os seus pólos fiquem correctamente posicionados. Pilhas recarregáveis deverão ser recarregadas utilizando o recarregador de pilhas correcto sob a supervisão de um adulto. Não é possível recarregar pilhas recarregáveis enquanto elas ainda se encontram dentro do produto, e nunca devem ser feitas tentativas nesse sentido. Nunca tente recarregar pilhas não recarregáveis. Nunca fuja curto-circuitos do compartimento das pilhas.

EL

Σημαντικές πληροφορίες για τις μπαταρίες
Μη χρησιμοποιείτε ποτέ διαφορετικούς τύπους μπαταριών, ή παλιές και καινούριες μπαταρίες μαζί. Βγάλετε πάντα τις μπαταρίες αν δεν χρησιμοποιήσετε το προϊόν για αρκετό καιρό ή αν οι μπαταρίες έχουν αδειάσει. Ποτέ μη χρησιμοποιείτε χαλασμένες μπαταρίες. Χρησιμοποιείτε μόνο μπαταρίες του συνιστάμενου τύπου, ή αντίστοιχου τύπου. Βάλτε τις μπαταρίες με την σωστή πολικότητα. Θα πρέπει να φορτίζετε τις επαναφορτιζόμενες μπαταρίες χρησιμοποιώντας τον κατάλληλο φορτιστή μπαταριών υπό την επίβλεψη ενός ενήλικου. Δεν μπορείτε να επαναφορτίσετε τις μπαταρίες όταν αυτές βρίσκονται μέσα στο προϊόν, και ποτέ μην επιχειρήσετε να κάνετε κάτι τέτοιο. Μην επιχειρήσετε ποτέ να επαναφορτίσετε μη επαναφορτιζόμενες μπαταρίες. Ποτέ μη βραχυκυκλώνετε τη θήκη των μπαταριών.

JA

電池に関する重要な情報

異なる種類の電池を同時に使用しないでください。また、古い電池と新しい電池を一緒に使用しないでください。電池が破損している場合、必ず破損した電池を取り除いてください。必ず推奨されている電池の種類、または同等の種類の電池を使用してください。電池を正しく挿入してください。充電可能な電池は、正しい充電器を使用して、必ず大人が監視する中で充電してください。製品に電池がまだ入っている間は、充電可能な電池を充電することはできません。充電可能な電池を充電しようとしないでください。充電可能な電池を充電しようとしないでください。充電可能な電池を充電しようとしないでください。

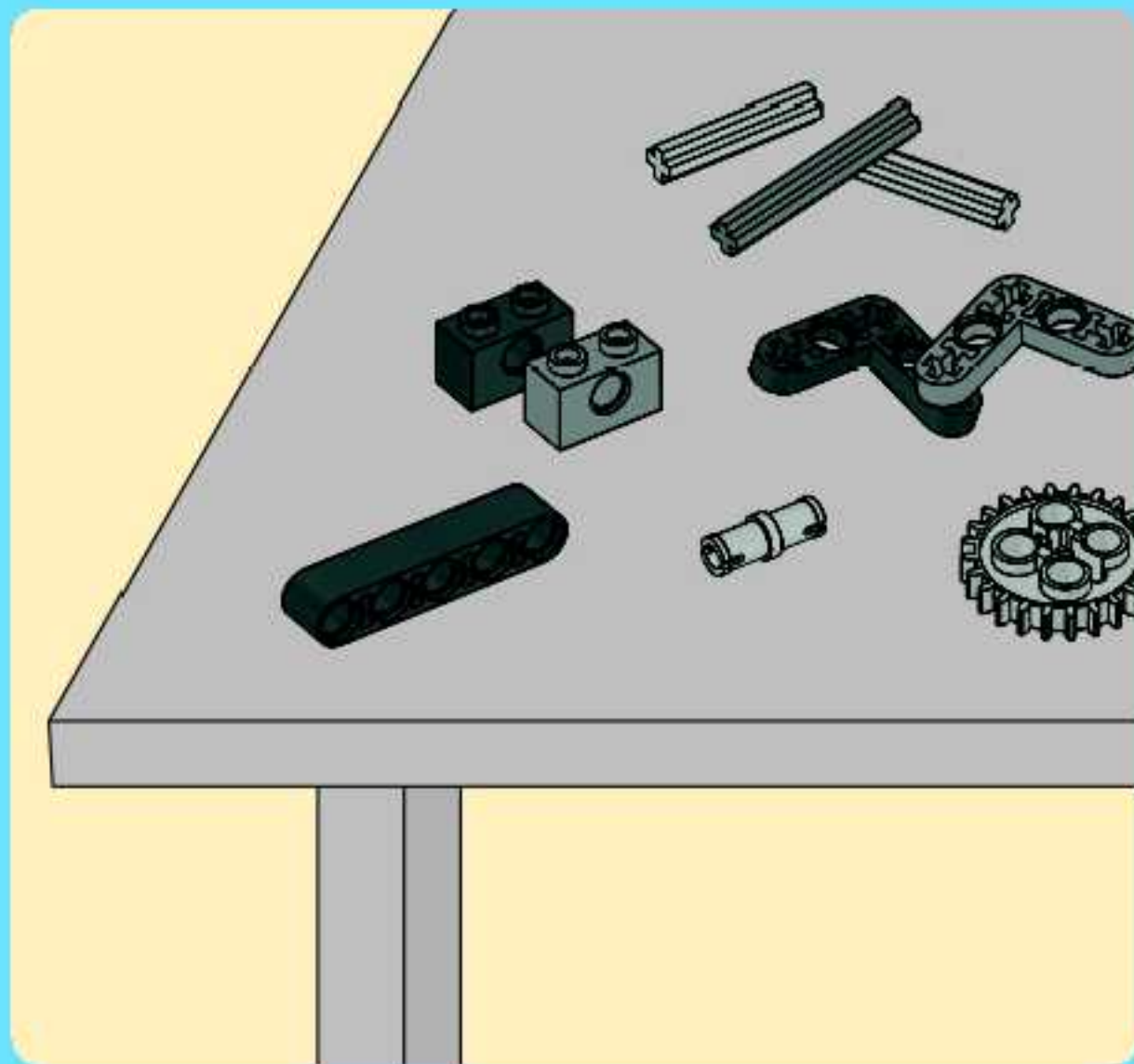
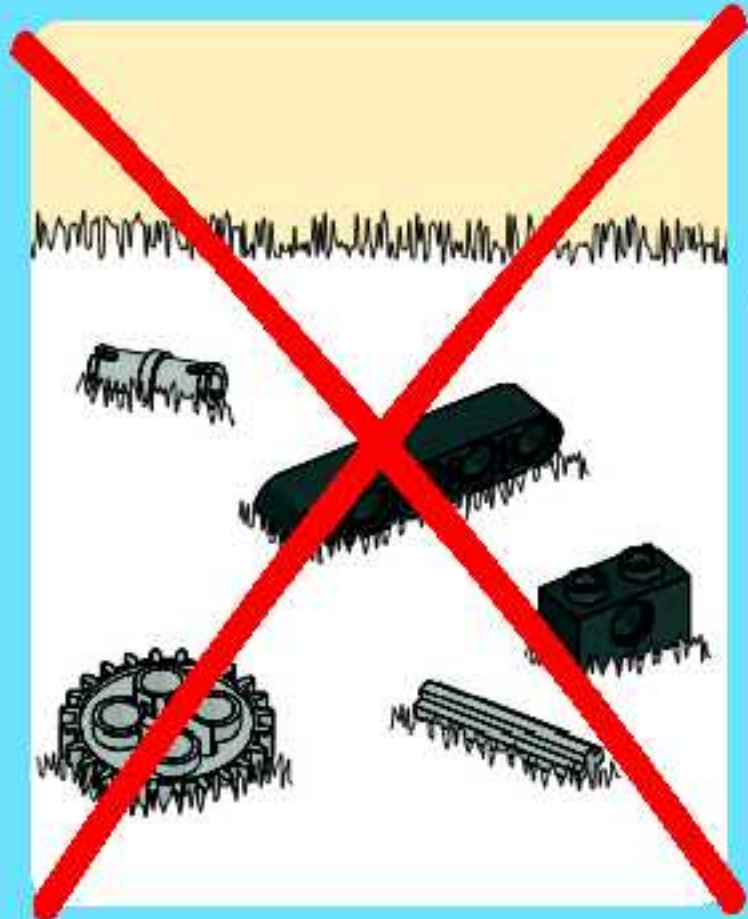


- EN Protect the environment by not disposing of this product with your household waste (2002/96/EC). Check with your local authority for recycling advice and facilities.
- DE Schützen Sie die Umwelt und entsorgen Sie dieses Produkt nicht mit Ihrem Hausmüll (2002/96/EC). Informationen zu Recycling-Möglichkeiten erhalten Sie bei den örtlichen Behörden.
- FR Protégez l'environnement : ne jetez pas ce produit avec vos autres déchets ménagers (Directive européenne 2002/96/EC). Contactez les autorités locales pour obtenir des informations sur le recyclage et connaître les points de collecte.
- IT Proteggi l'ambiente! Non smaltire questo prodotto con i rifiuti domestici (2002/96/EC). Per consulenza sul riciclaggio del rifiuto e le strutture di riciclaggio, rivolgersi alle proprie autorità locali.
- NL Bescherm het milieu: gooi dit product niet samen met het andere huishoudelijk afval (2002/96/EC). Raadpleeg de plaatselijke instanties voor locaties van milieustations en advies over hergebruik.
- ES Proteja el medio ambiente no deshaciéndose de este producto junto con sus residuos domésticos (2002/96/EC). Solicite a su autoridad local consejos e información sobre instalaciones de reciclado.
- DA Beskyt miljøet! Smid ikke dette produkt ud sammen med husholdningsaffaldet (2002/96/EF). Få vejledning om genbrug og genbrugsstationer hos din kommune.
- FI Tämä tuote on hävitettävä ympäristönsuojelun vuoksi asianmukaisesti talousjätteenä erillään (2002/96/EC). Tietoja kierrätyspisteiden sijainnista saa kunnan tai kaupungin teknisestä virastosta.
- SV Skydda miljön genom att inte kasta denna produkt bland ditt hushållsavfall (2002/96/EC). Kontakta din kommun för frågor om återvinning och miljöstationer.
- PT Proteja o ambiente não eliminando este produto com o seu lixo doméstico (2002/96/CE). Consulte as autoridades locais para informação sobre reciclagem e sistemas de recolha.

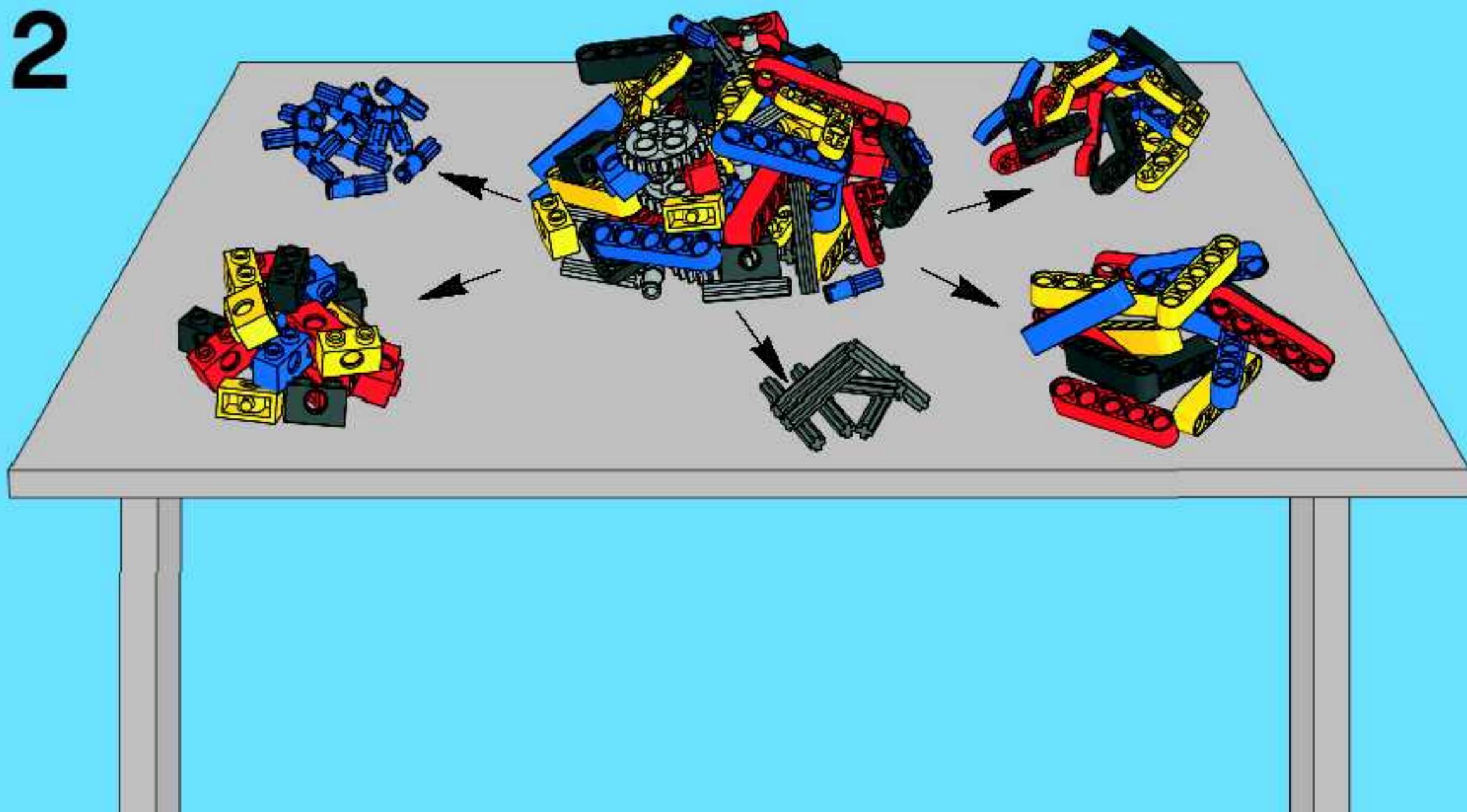


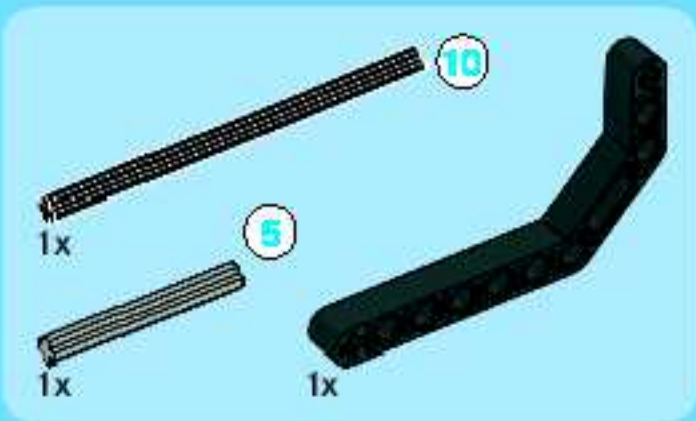
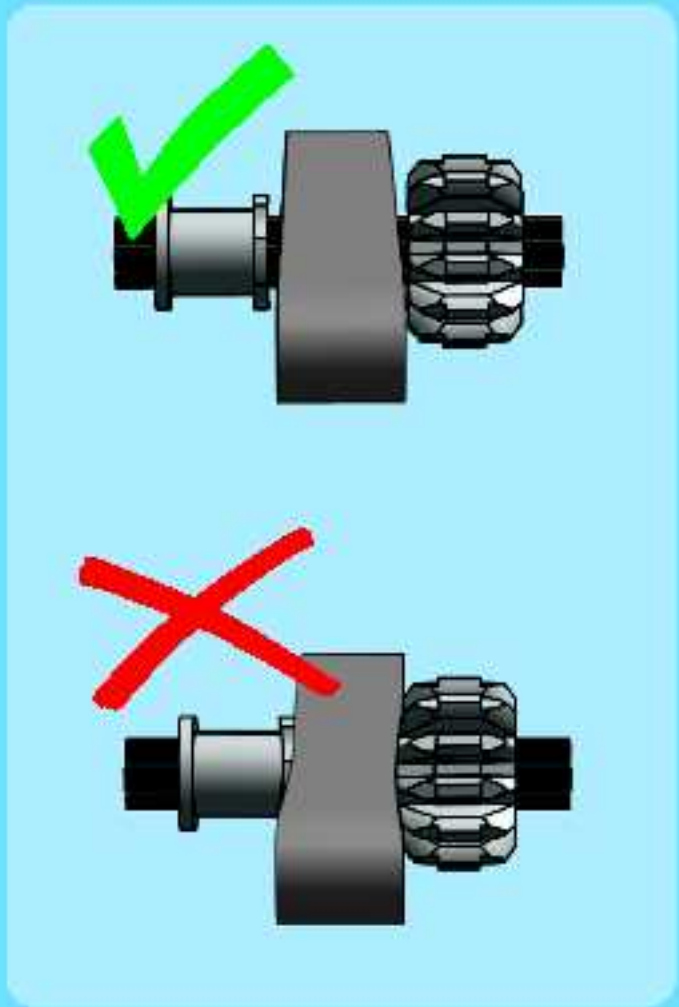
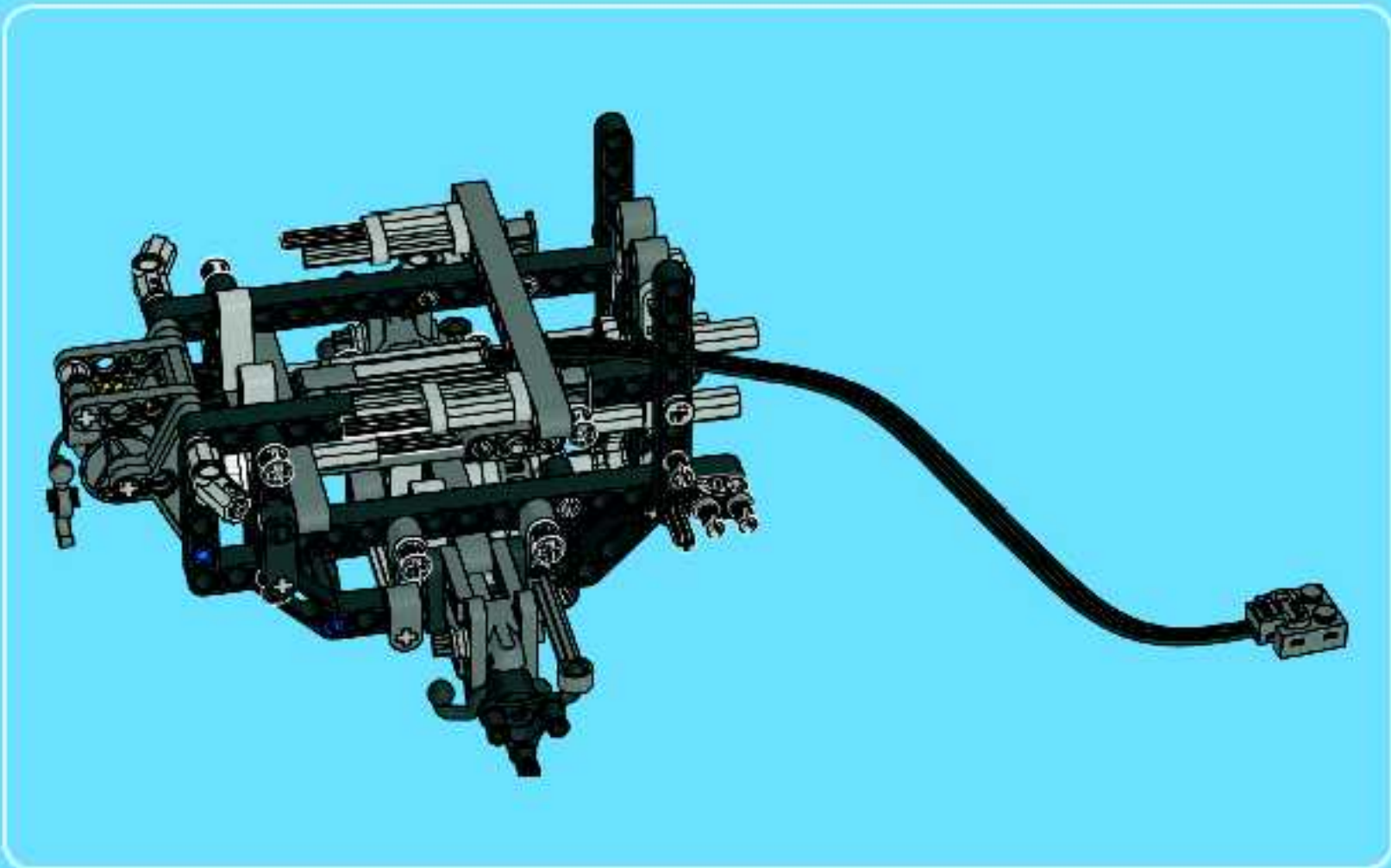
- EL Προστατέψτε το περιβάλλον. Μην πετάτε αυτό το προϊόν μαζί με τα συνηθισμένα οικιακά απορρίμματα (2002/96/EC). Επικοινωνήστε με τις τοπικές αρχές σχετικά με συμβουλές και εγκαταστάσεις ανακύκλωσης.
- PL Aby chronić środowisko naturalne, nie należy wyrzucać tego produktu wraz z odpadkami z gospodarstwa domowego (2002/96/WE). W celu uzyskania wskazówek dotyczących recyklingu oraz adresów zakładów należy skontaktować się z lokalnym urzędem.
- CZ Nevyhazujte tento produkt do domáceho odpadu, chráňte životní prostředí (2002/96/EC). Zjistěte si prosím u místních úřadů možnosti recyklace a dostupné zařízení.
- SK Nevyhadzujte tento produkt do domáceho odpadu, chráňte životné prostredie (2002/96/EC). Zistite si prosím na miestnych úradoch možnosti recyklácie a dostupné zariadenia.
- HU Környezetét óvja, ha ettől a terméktől nem a háztartási hulladékkal együtt válik meg (2002/96/EC). Érdeklődjék a lakóhelyéhez közel eső hatóságánál az újrahasznosítás módjáról és lehetőségeiről.
- SL Zaščitite okolje! Okolje varujte tako, da tega izdelka ne zavržete skupaj z gospodinjstvenimi odpadki (v skladu z direktivo 2002/96/ES). Pri krajinski upravi preverite, kakšne možnosti in kateri obrati za recikliranje obstajajo v vaši okolici.
- LV Lai saudzētu vidi, nelietmet šo izstrādājumu kopā ar sadzīves atkritumiem (2002/96/EC). Vairākos vietās varat ietaudīties, lai noskatīrotu, kur un kā tas nododams pārstrādei.
- ET Keskkonda saate kaitsa nii, et ei kõrvalda seda toodet koos olmejäätmetega (2002/96/EÜ). Nüüandaid toote taaskasutusea võtmise ja ümbertöödeluspunktidde kohta saate saajomast kohalikut asutuseit.
- LT Saugokite aplinką – nemeskite šio produkto kartu su buitinemis atliekomis (2002/96/EB). Atsižvelkite į savo vietos valdžios rekomendacijas dėl pakartotinio panaudojimo ir sąlygas.

1

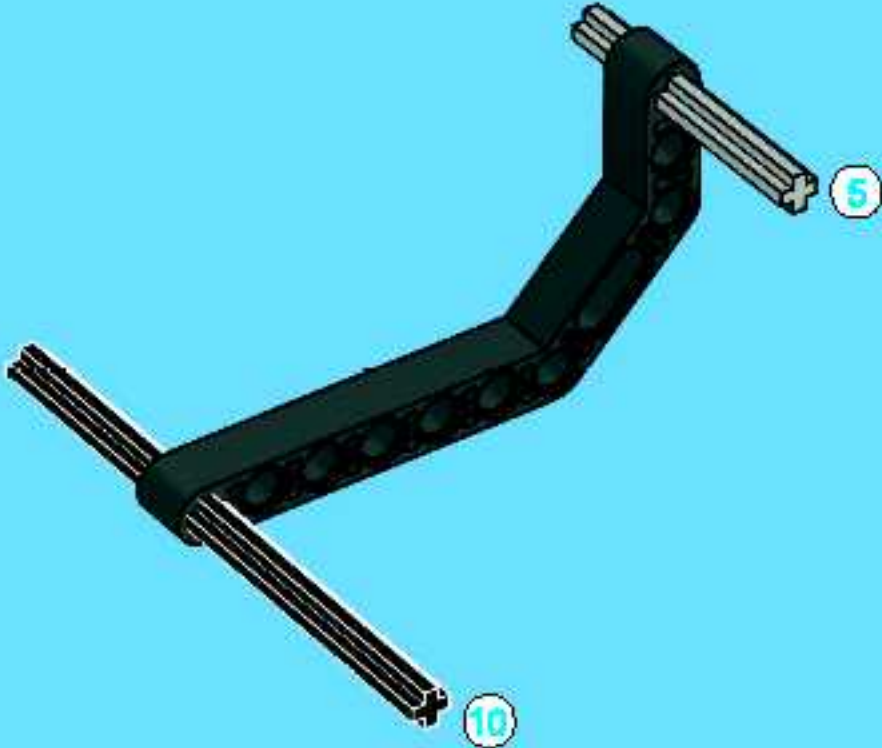


2

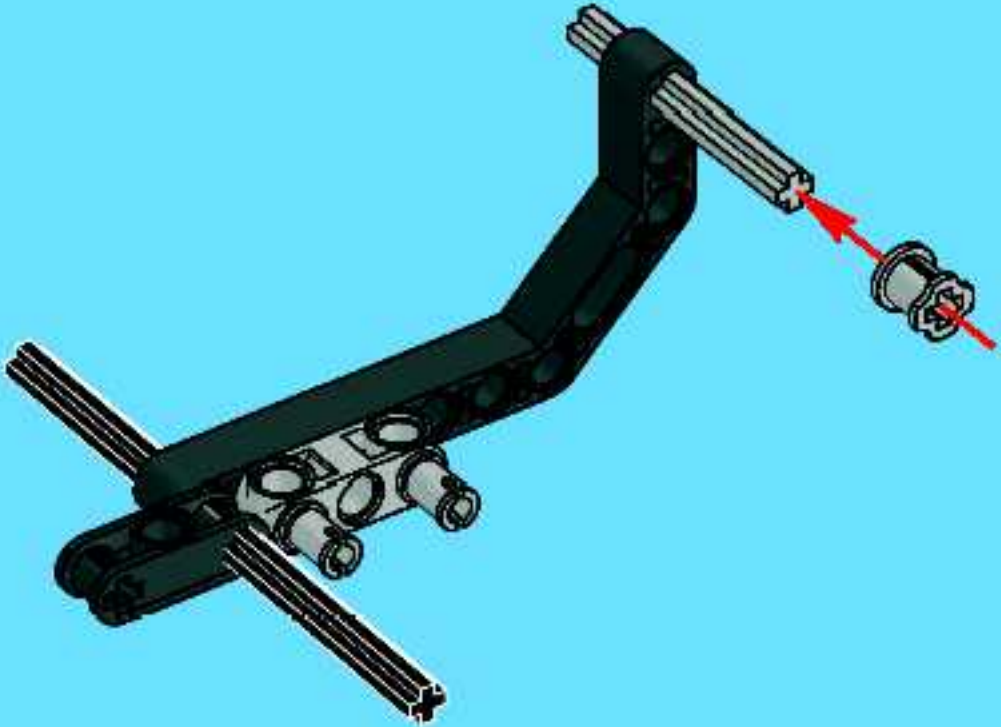


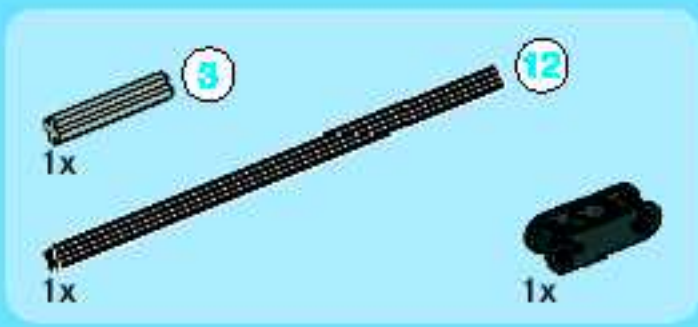


1

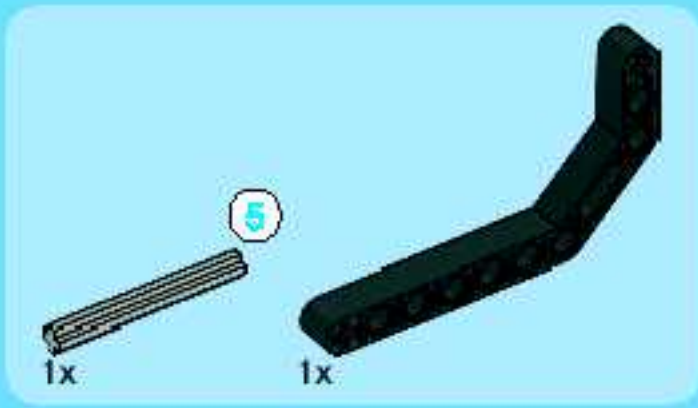
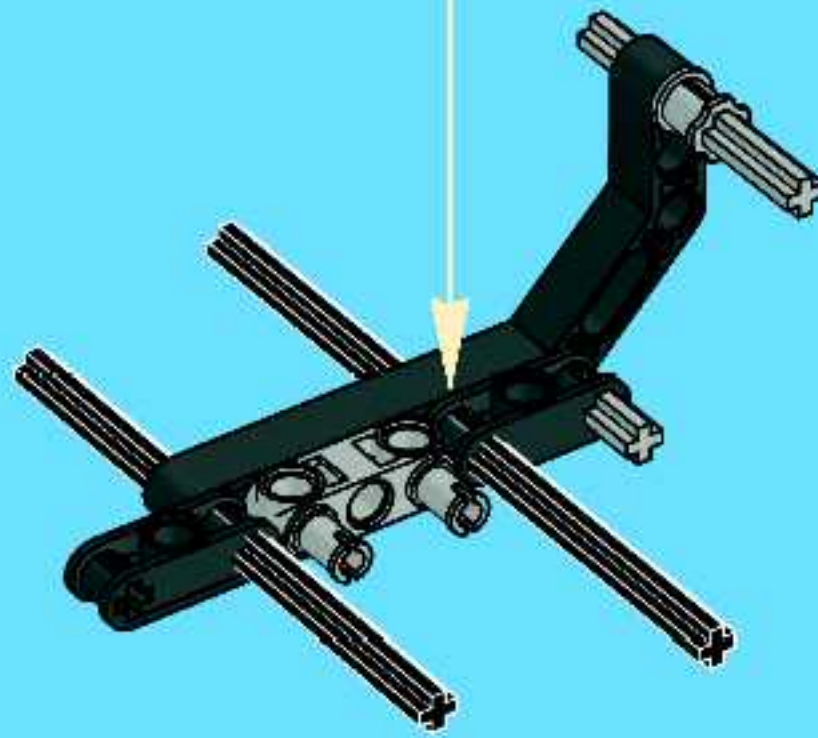
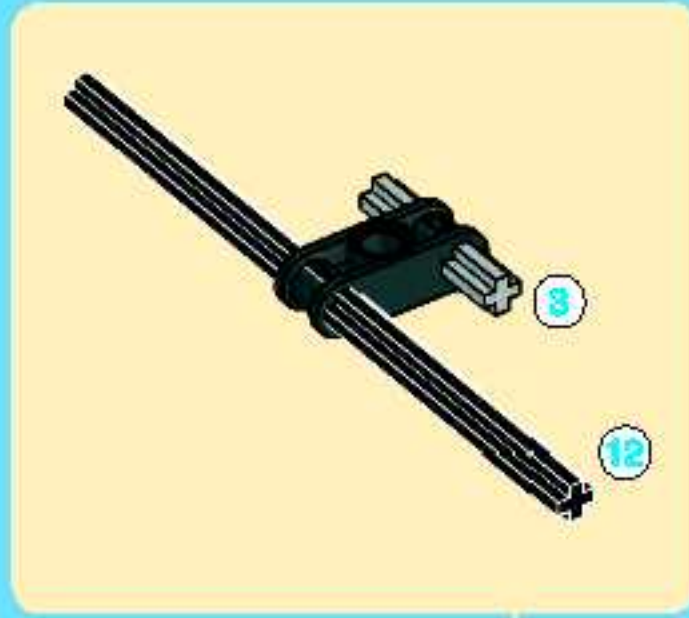


2





3



4



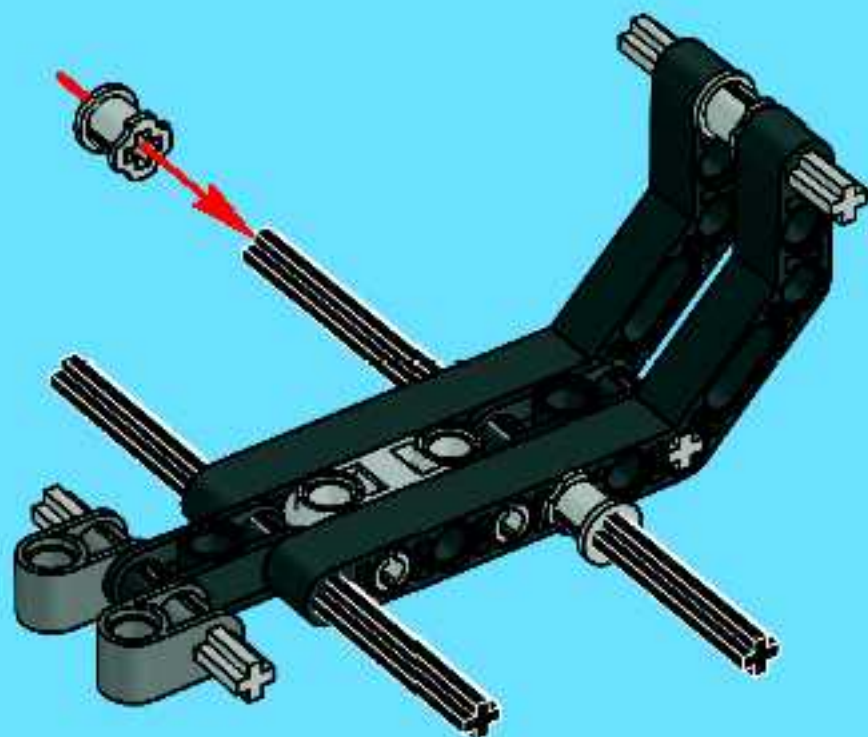


2x

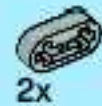


2x

5

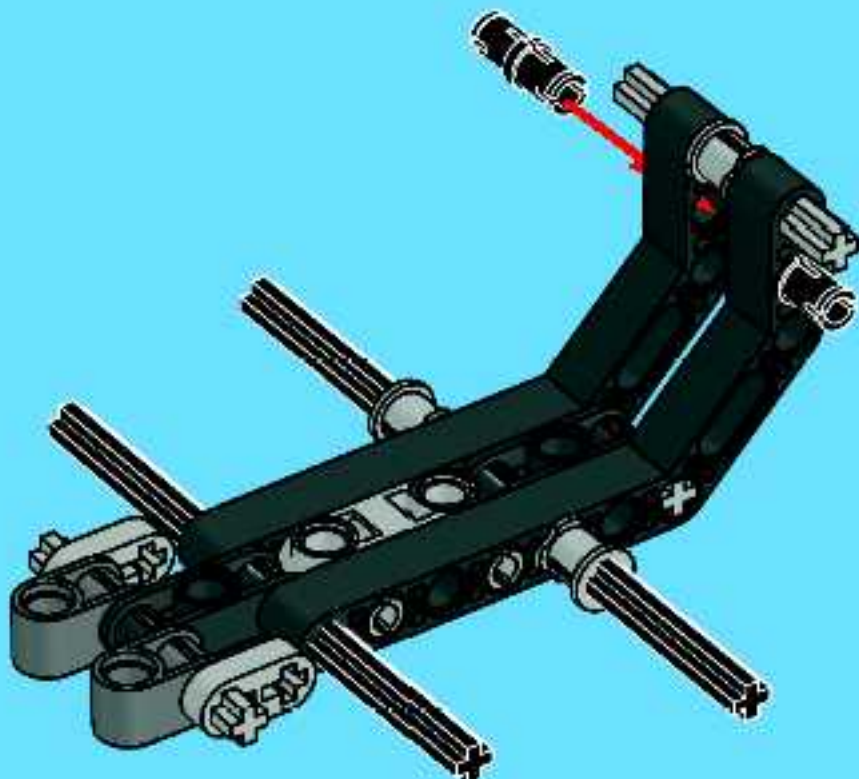


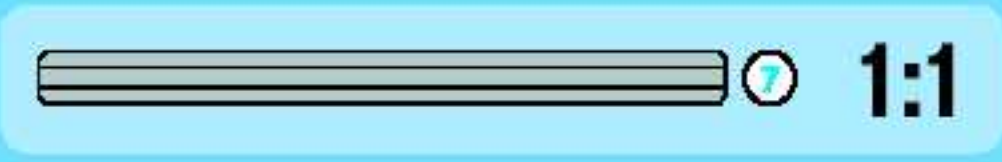
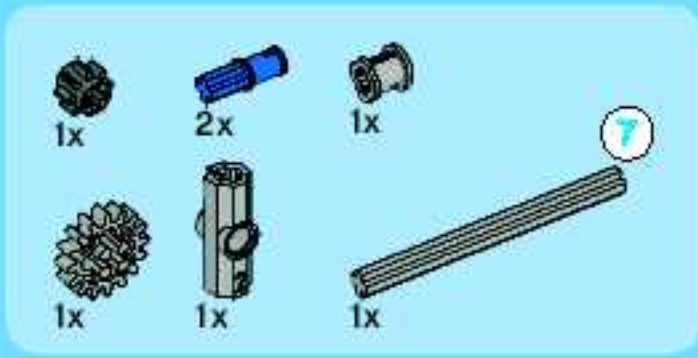
2x



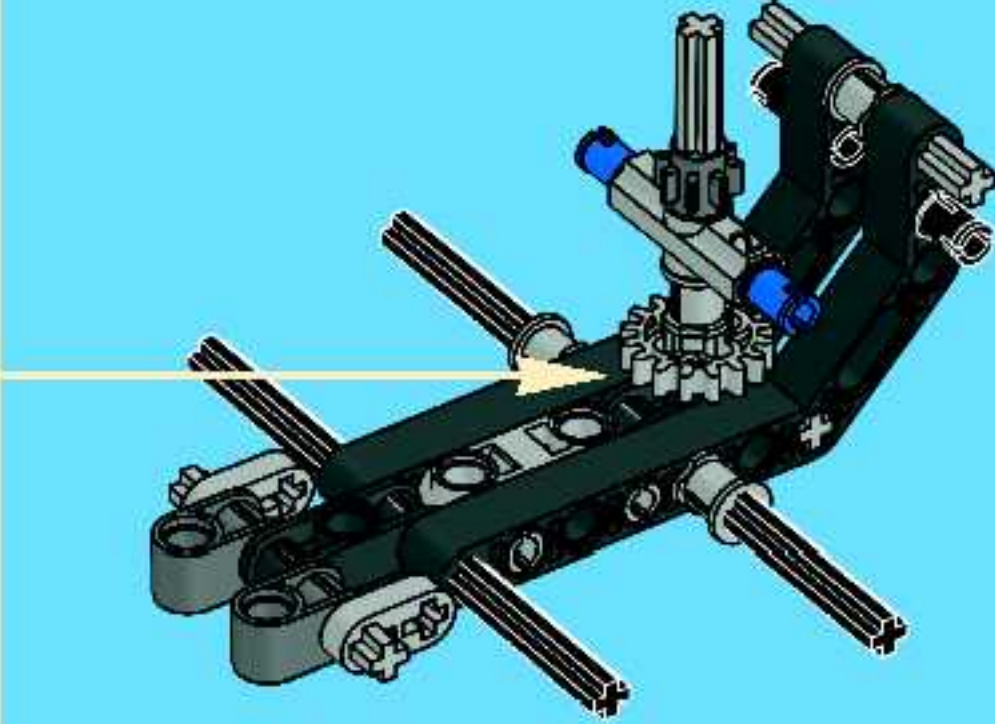
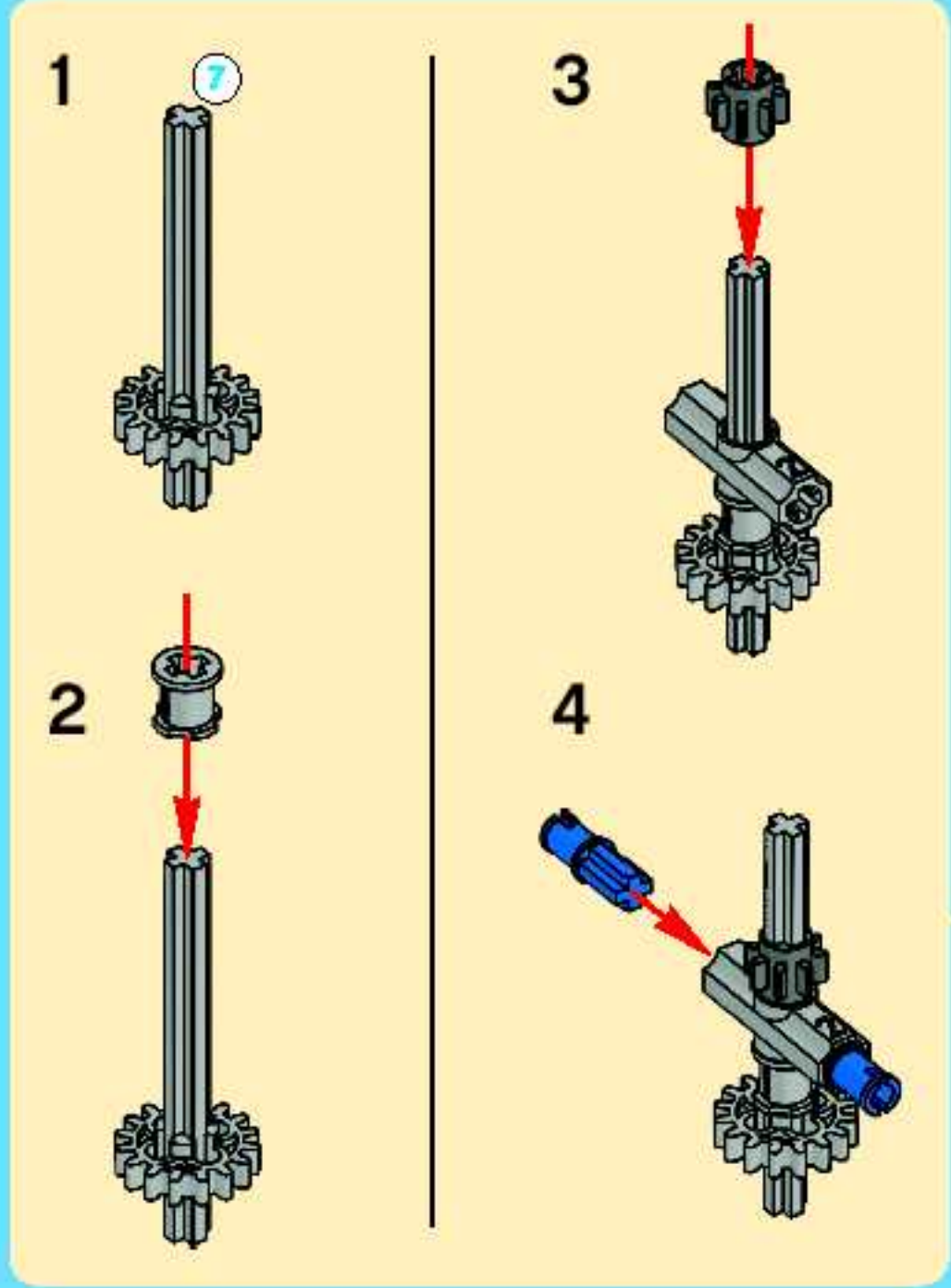
2x

6

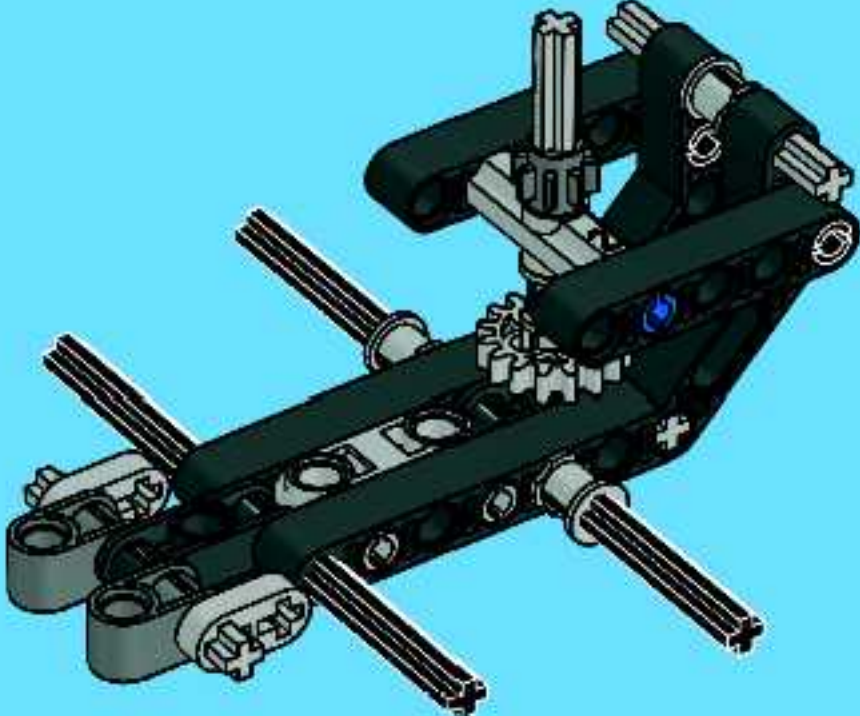


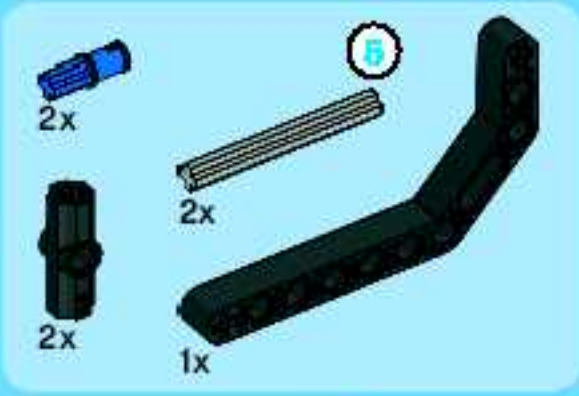


7

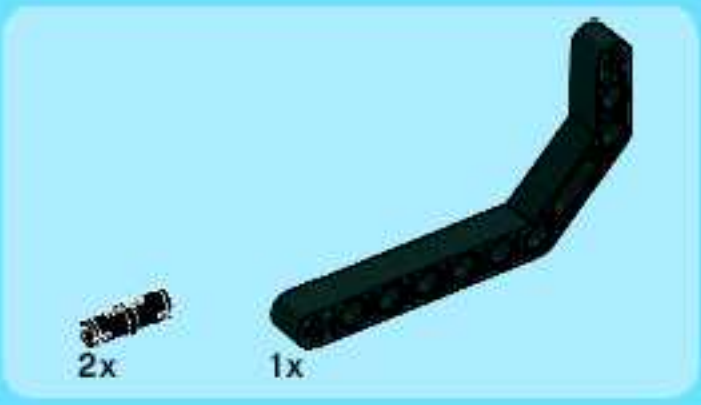
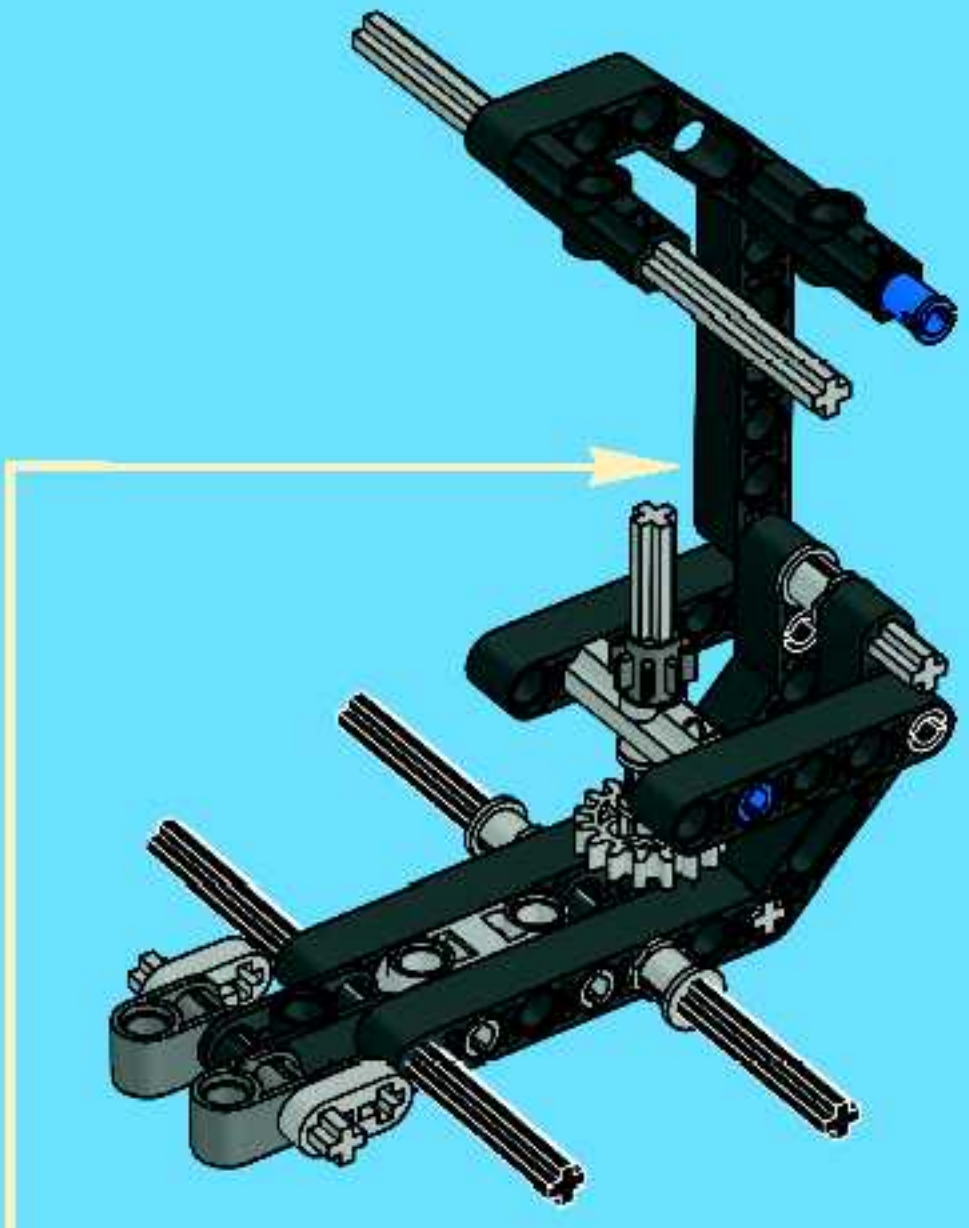
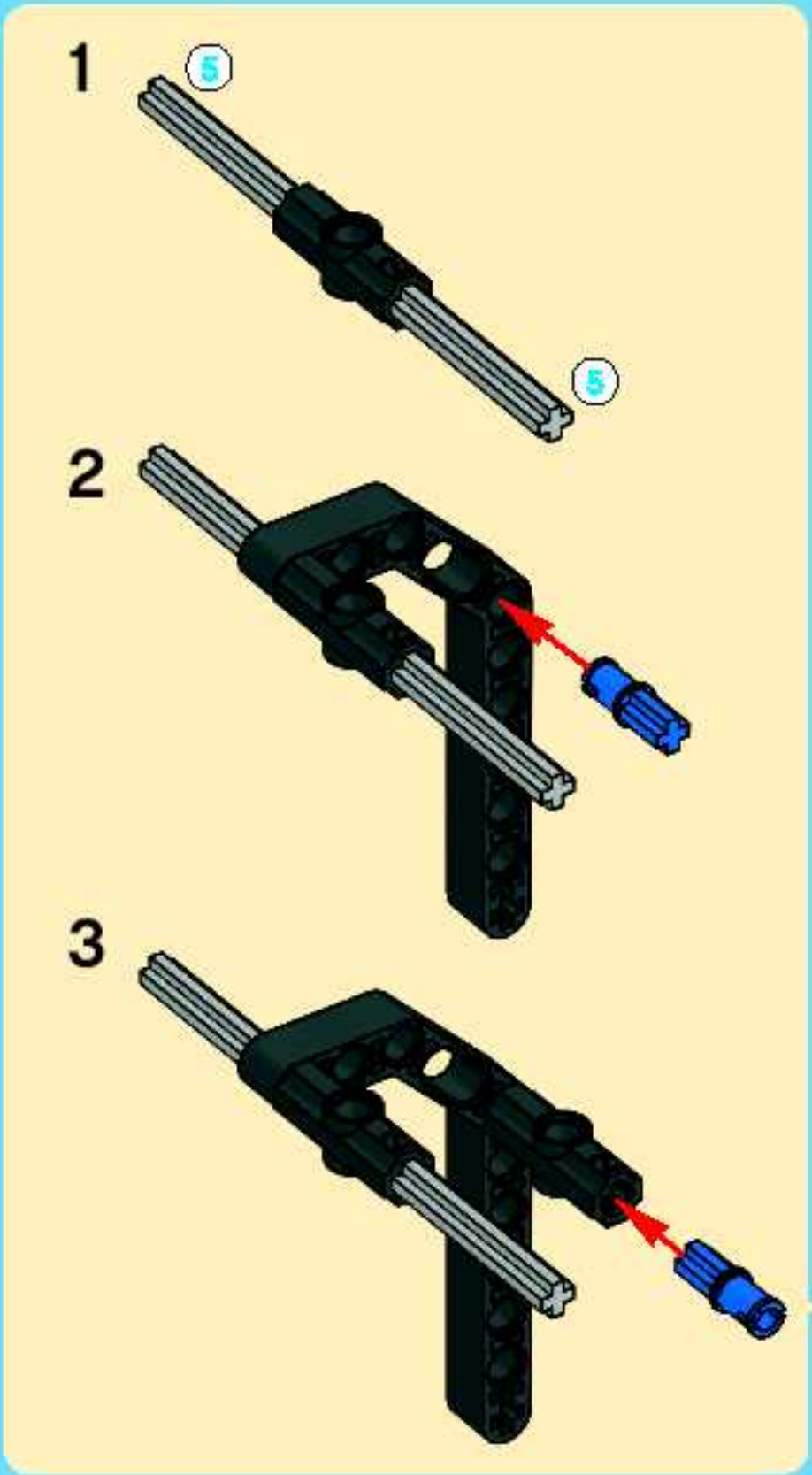


8

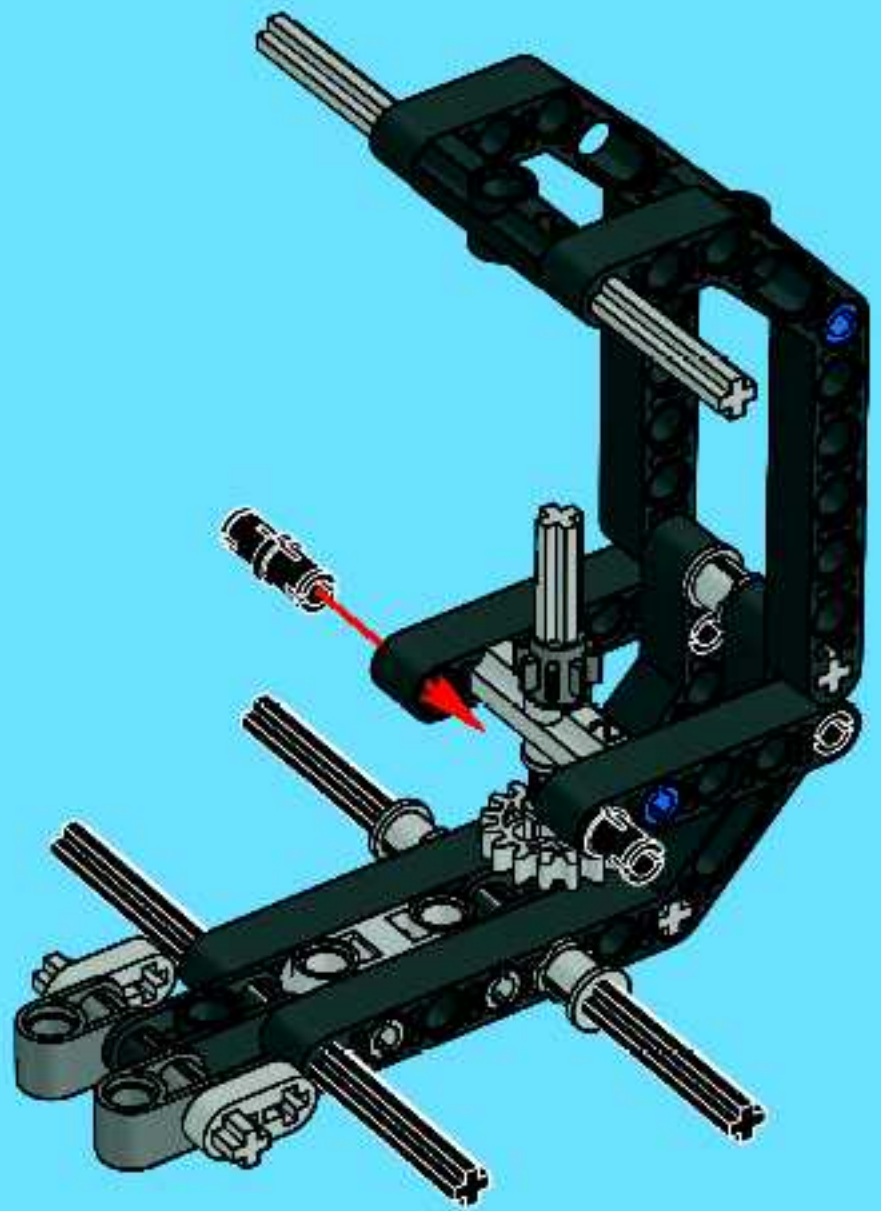




9



10



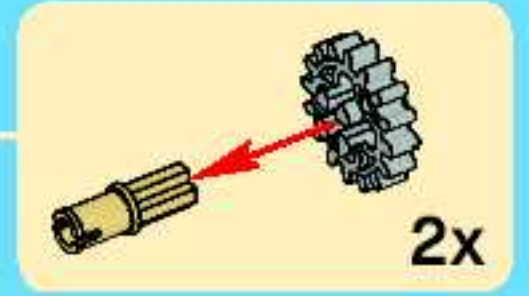
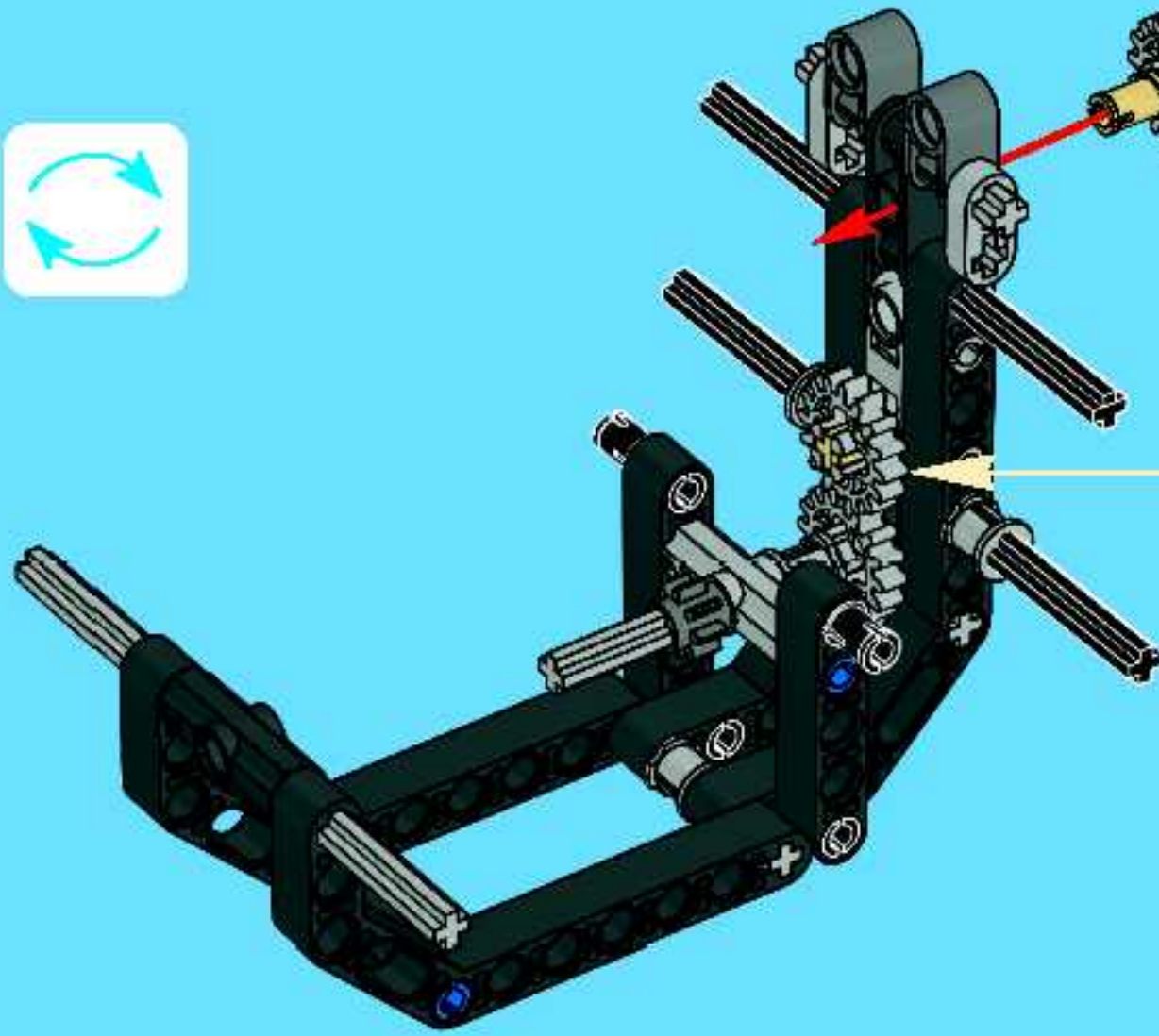


2x



2x

11



1x



1x

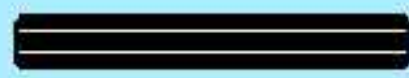


1x



1x

4

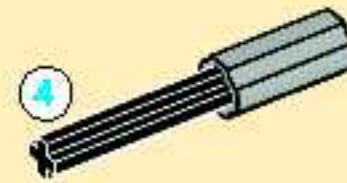


4

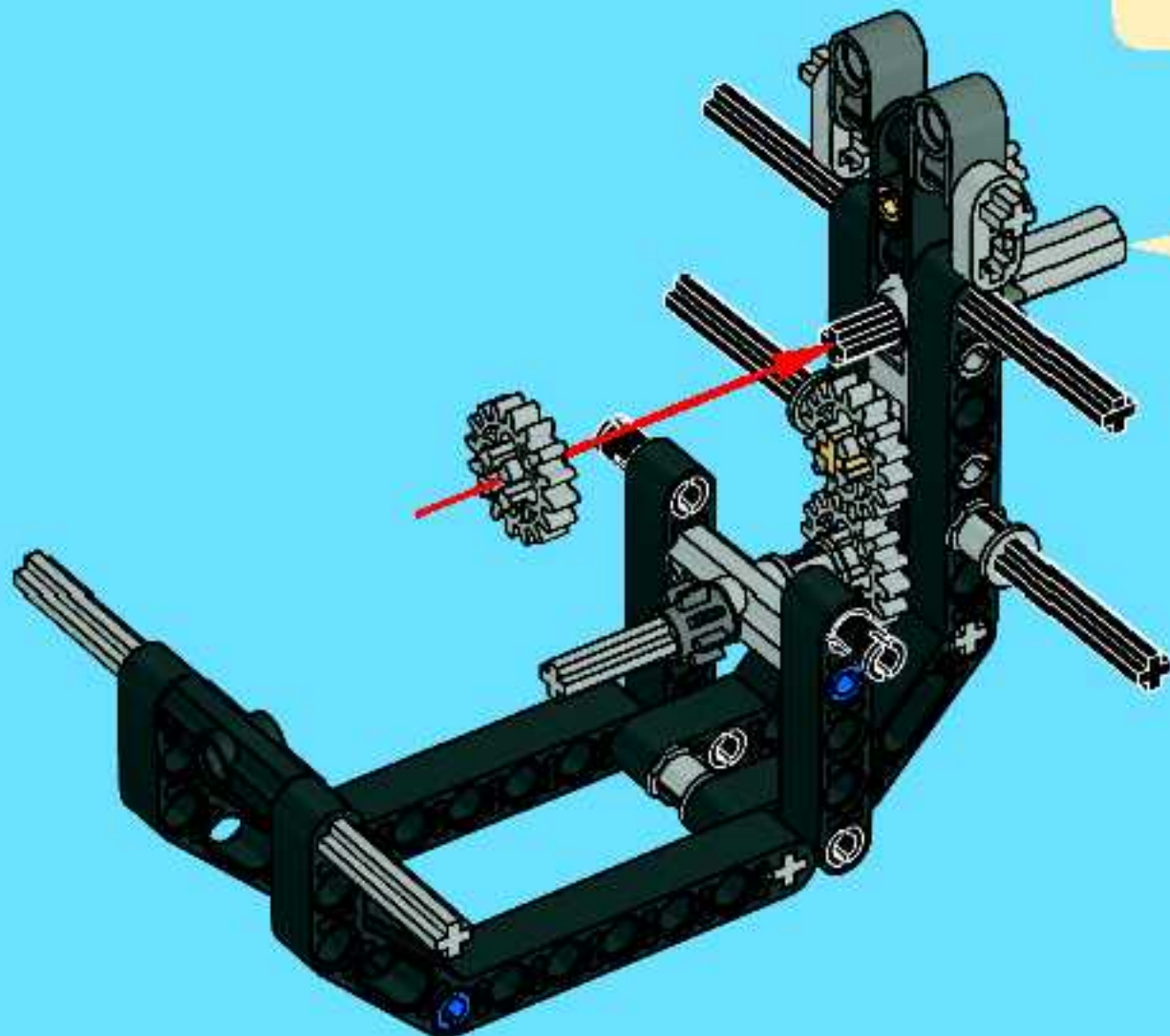
1:1

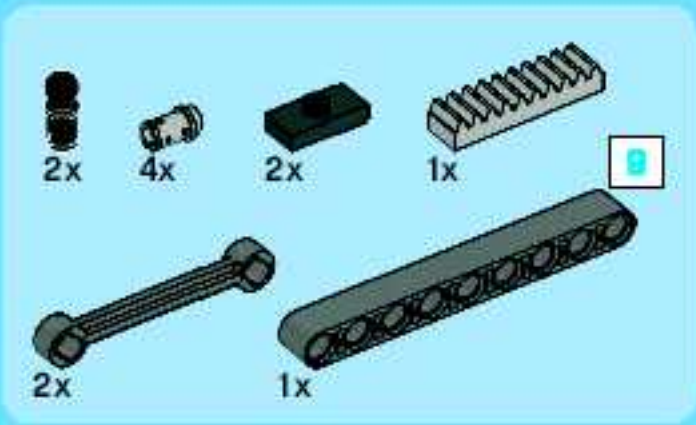
12

1

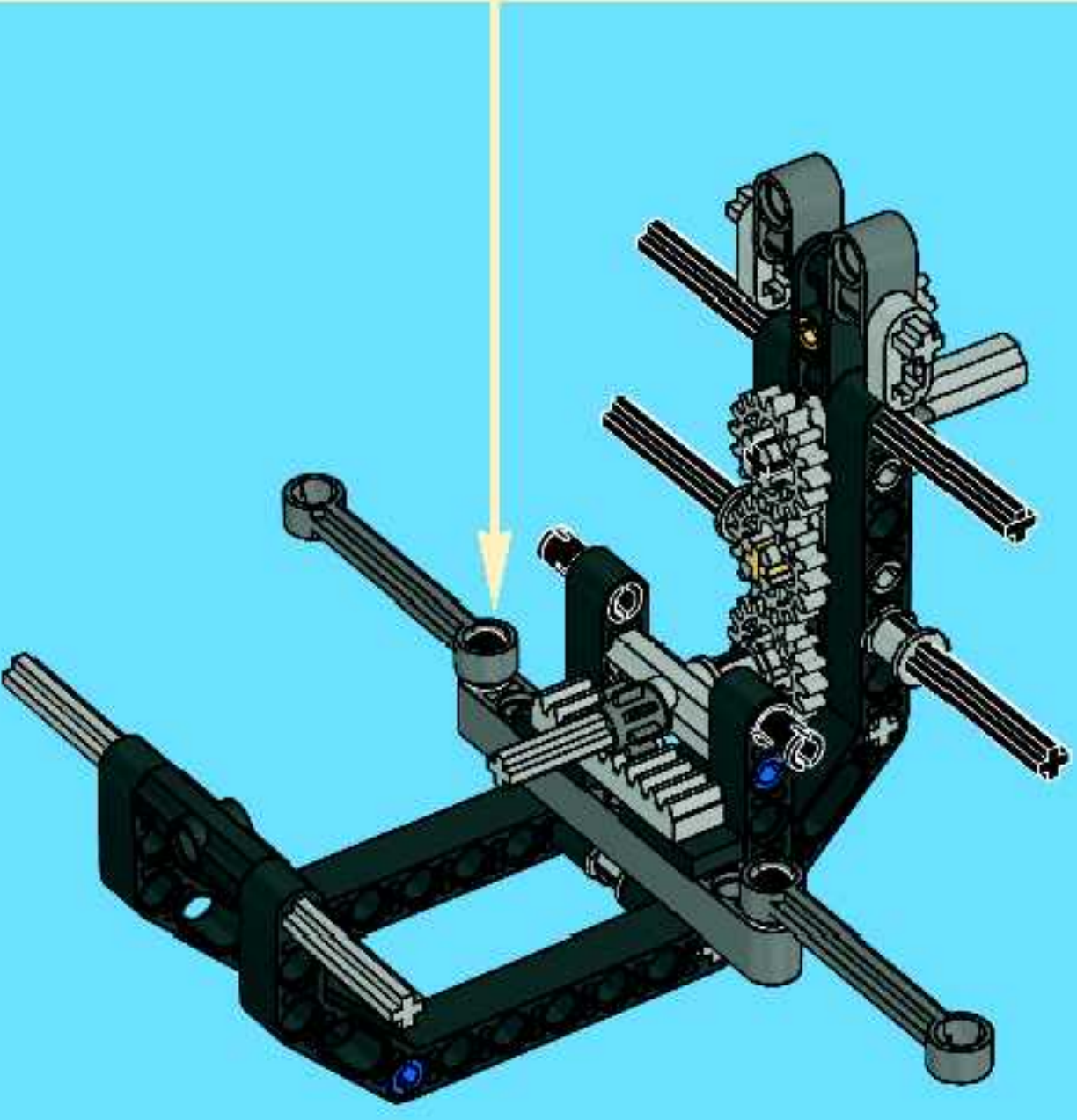
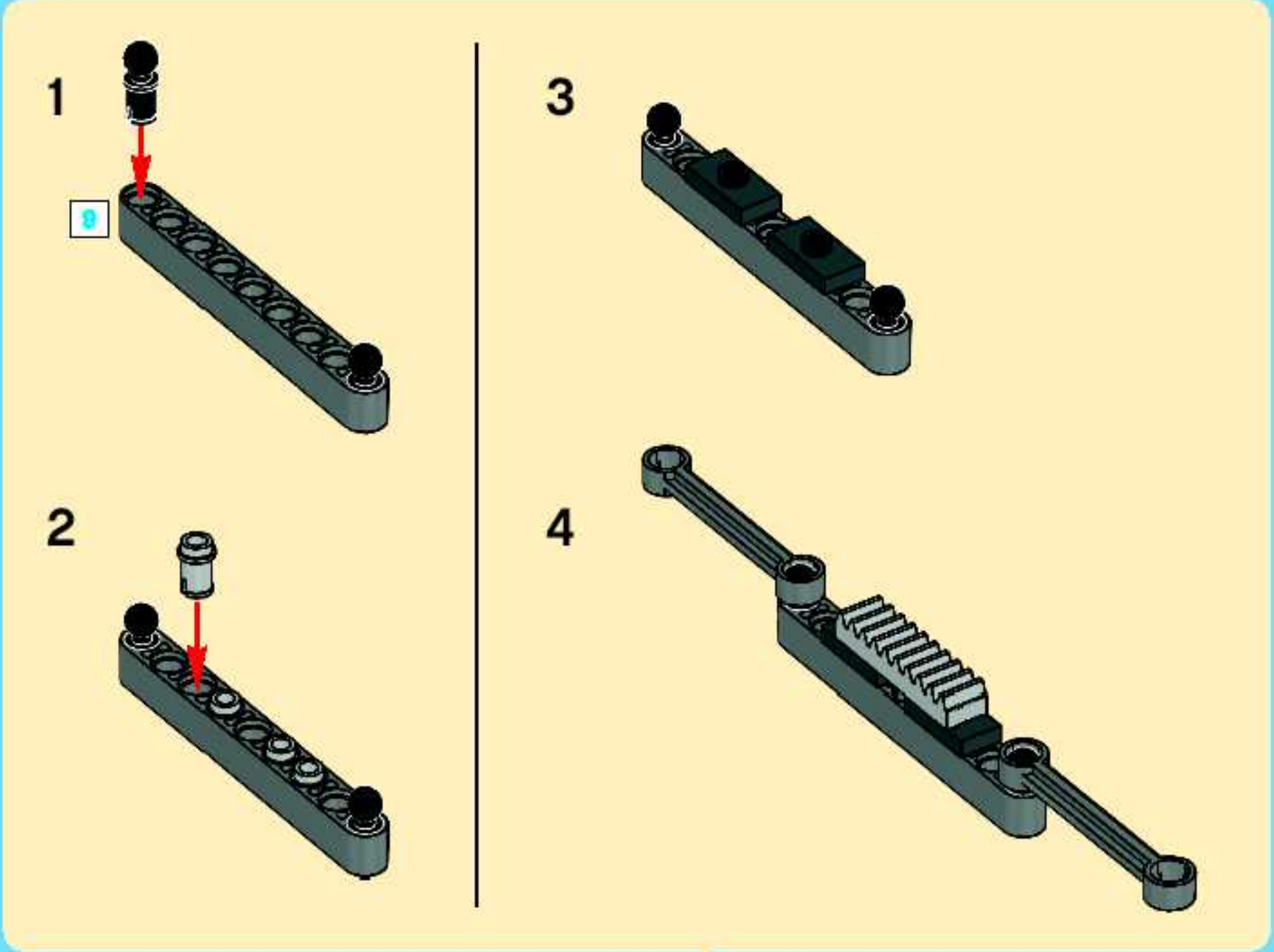


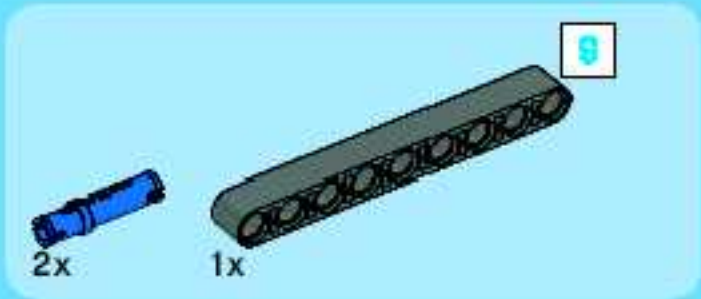
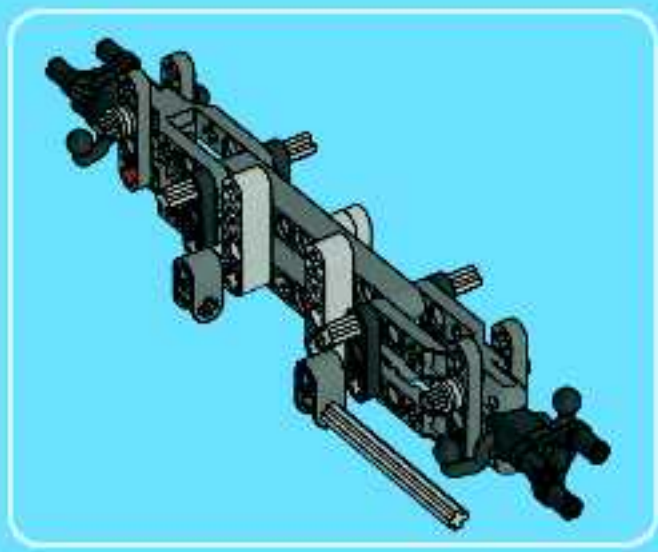
2



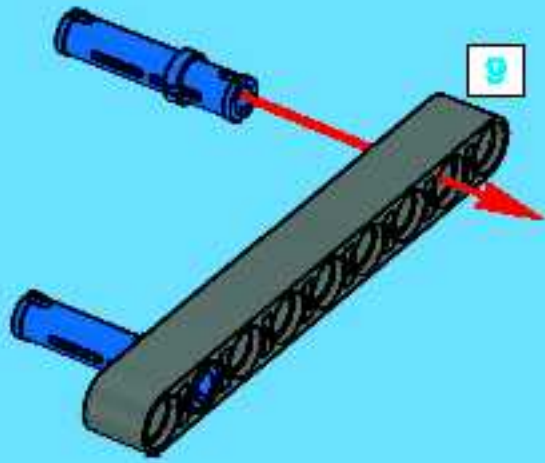


13

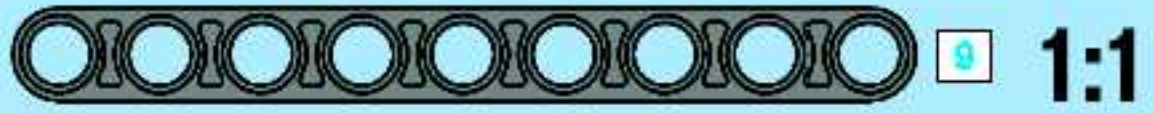
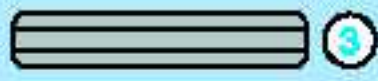
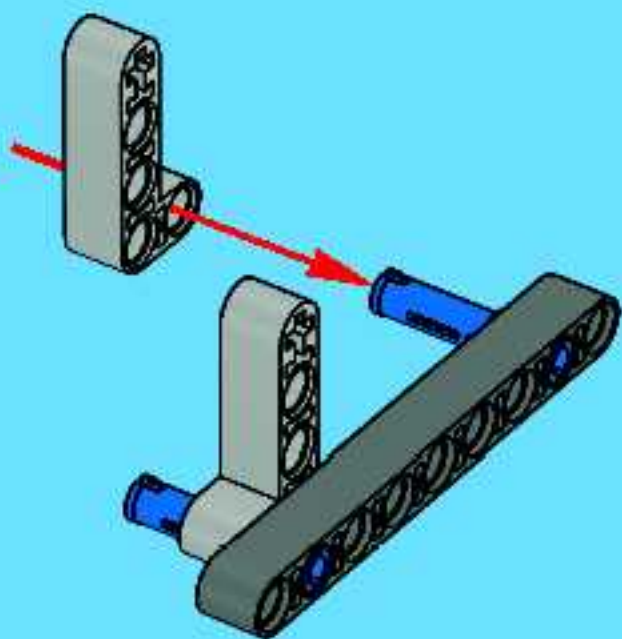




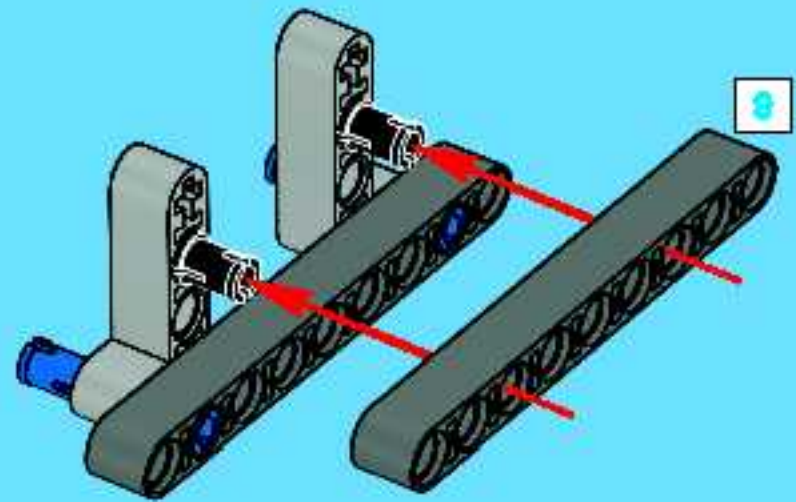
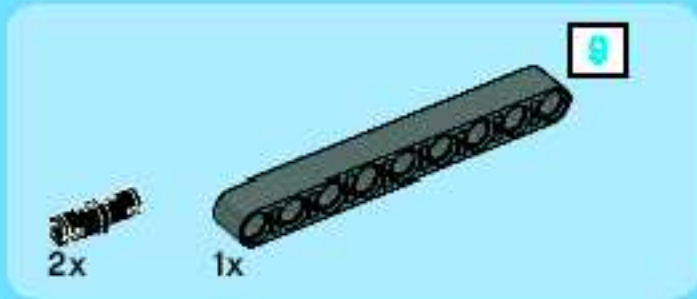
1



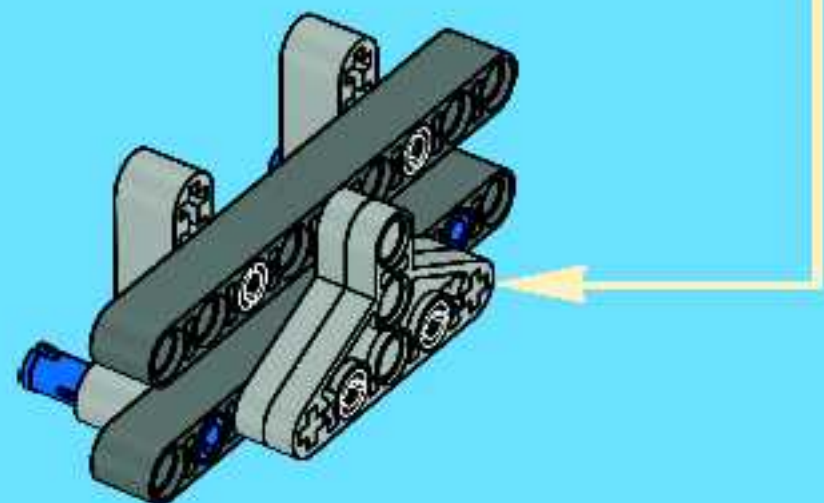
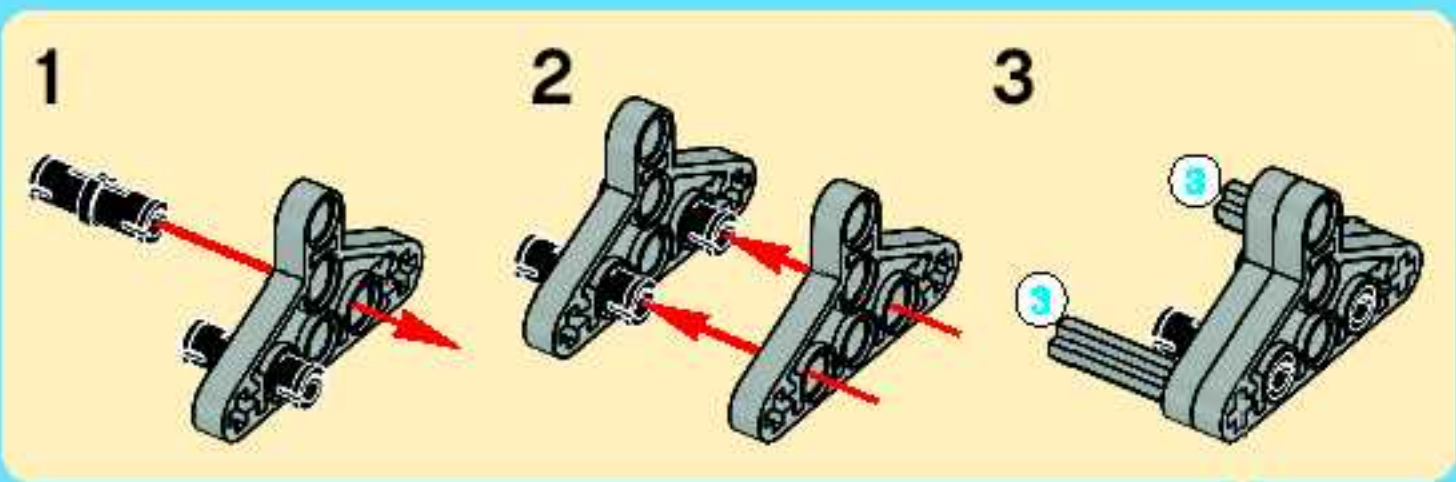
2

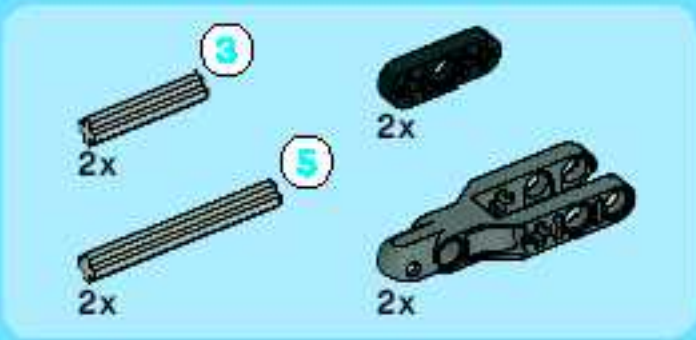


3

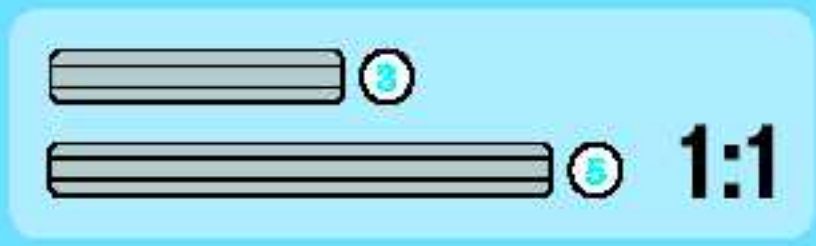
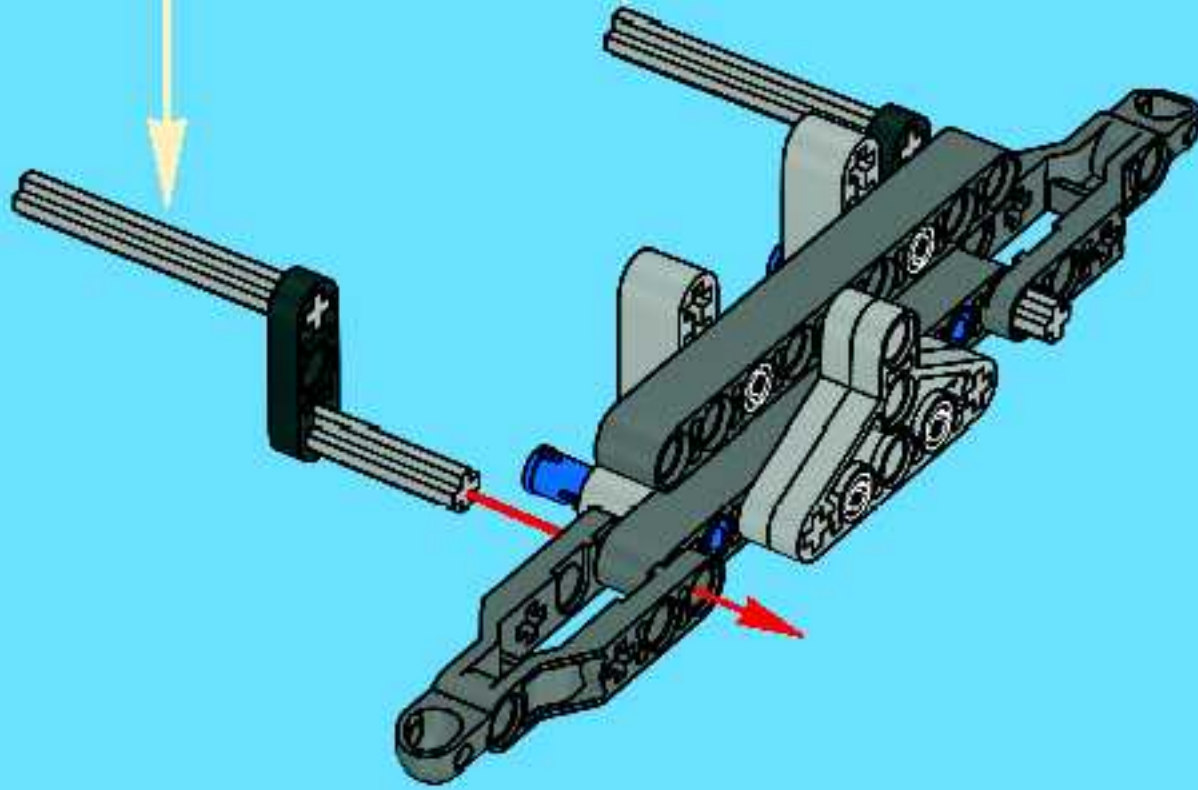
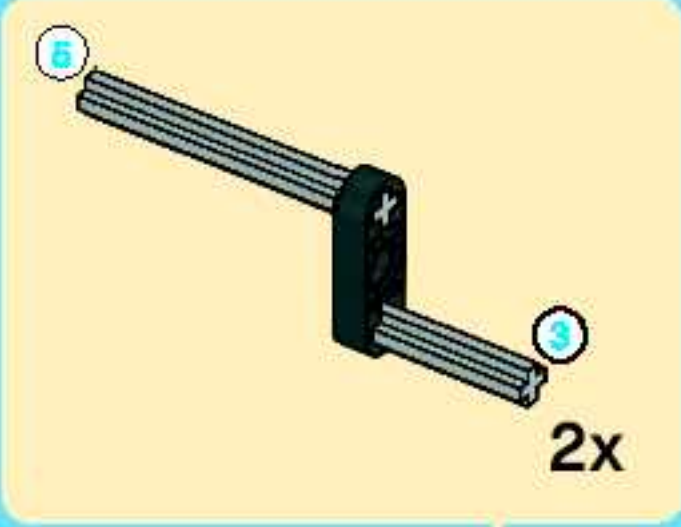


4

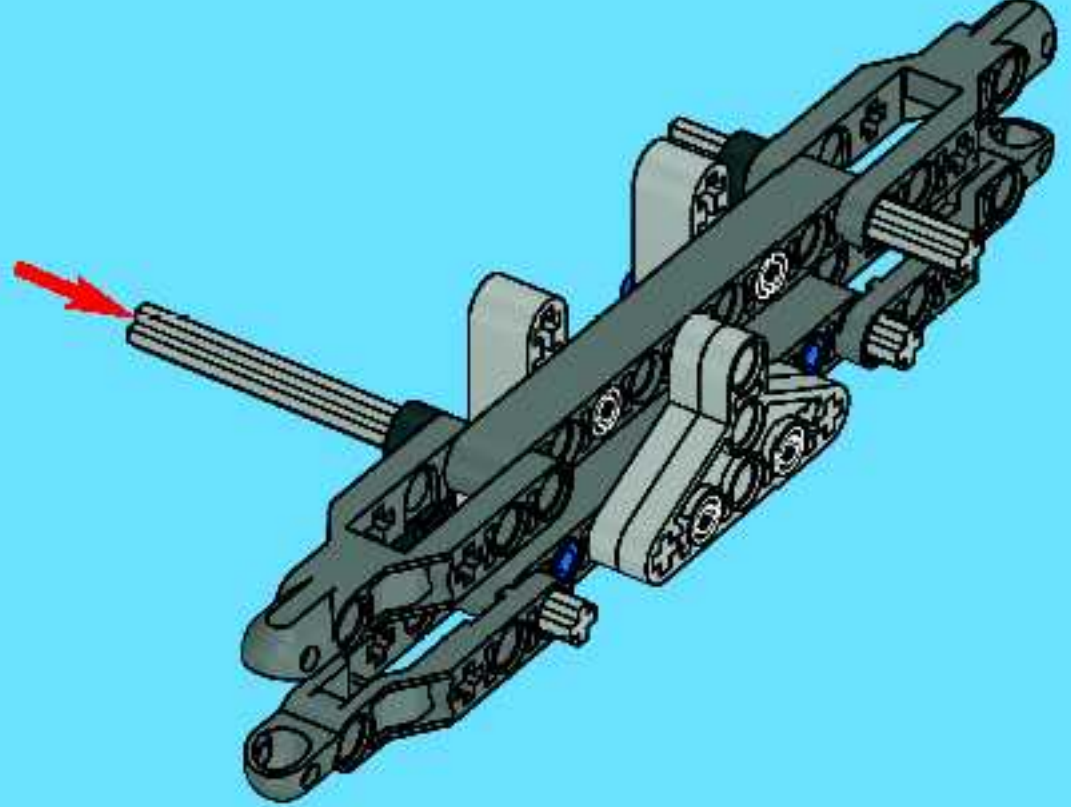




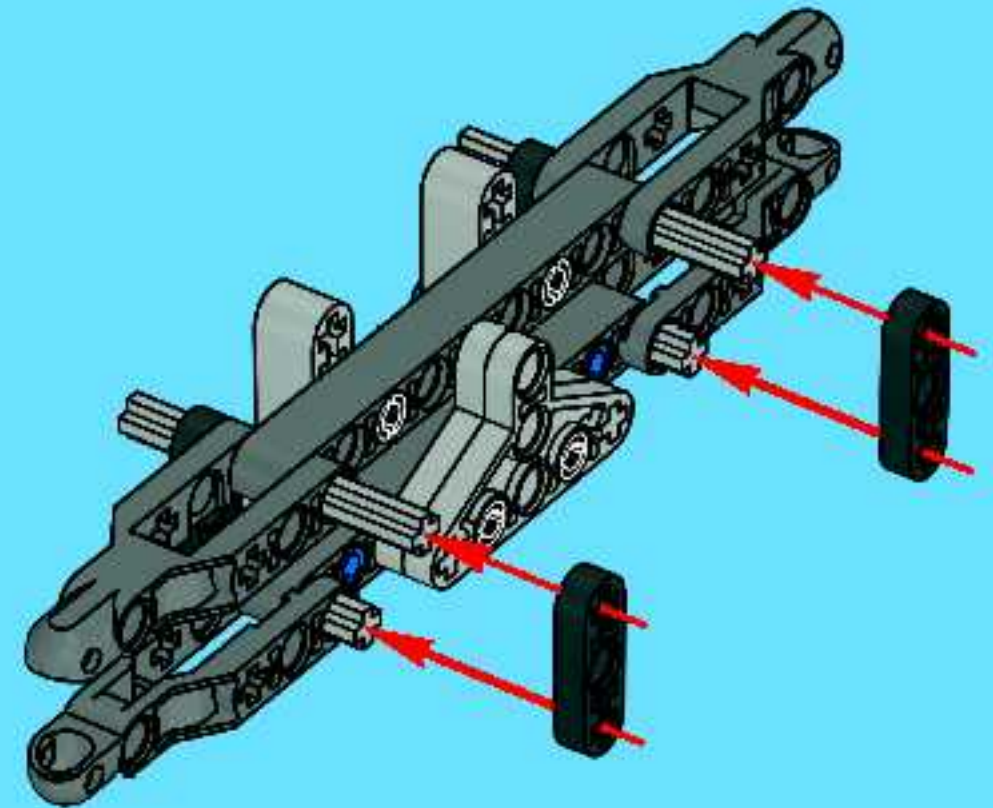
5



6



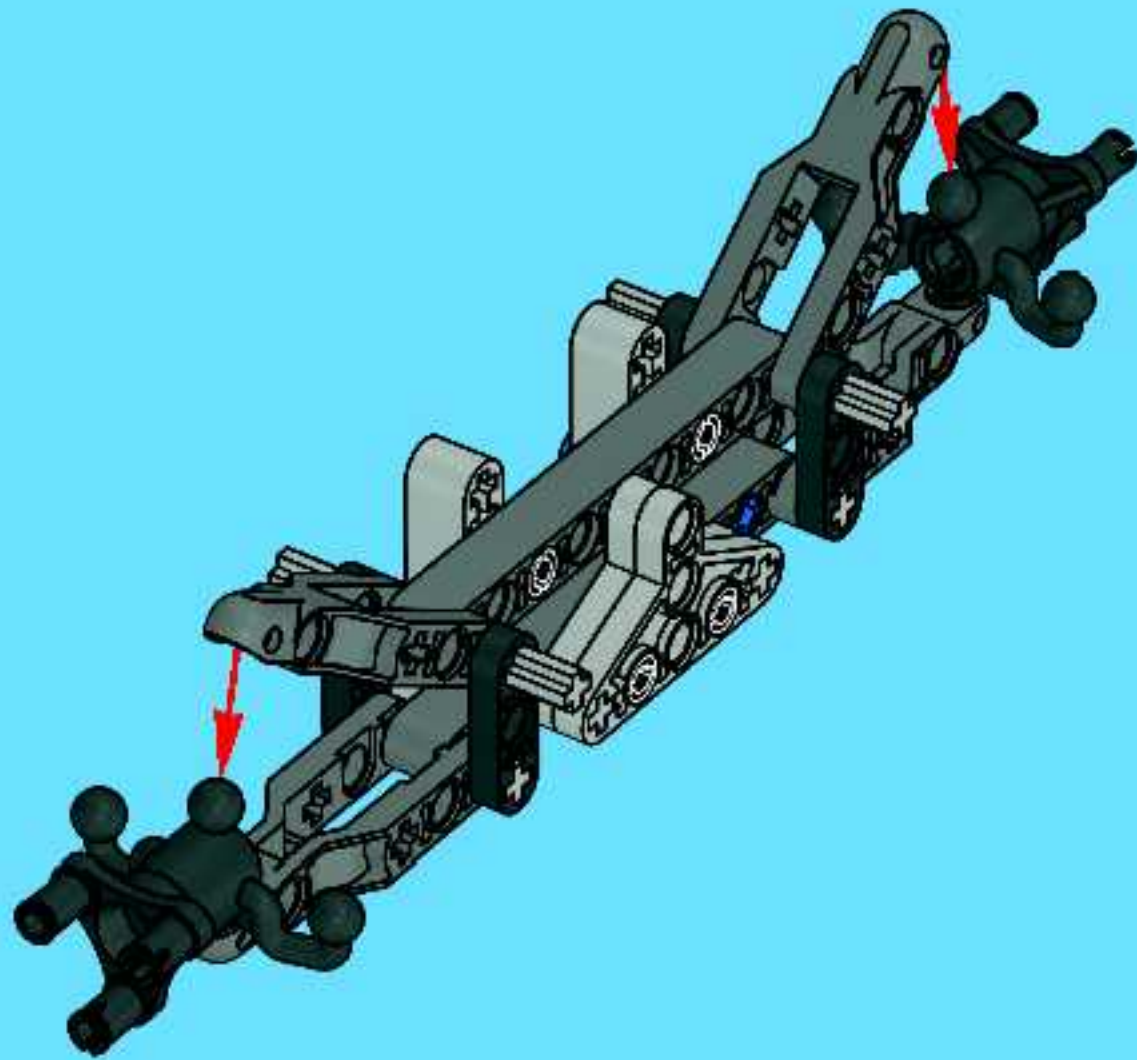
7





2x

8

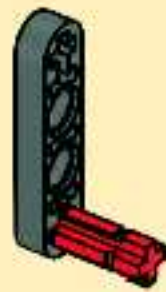


2x

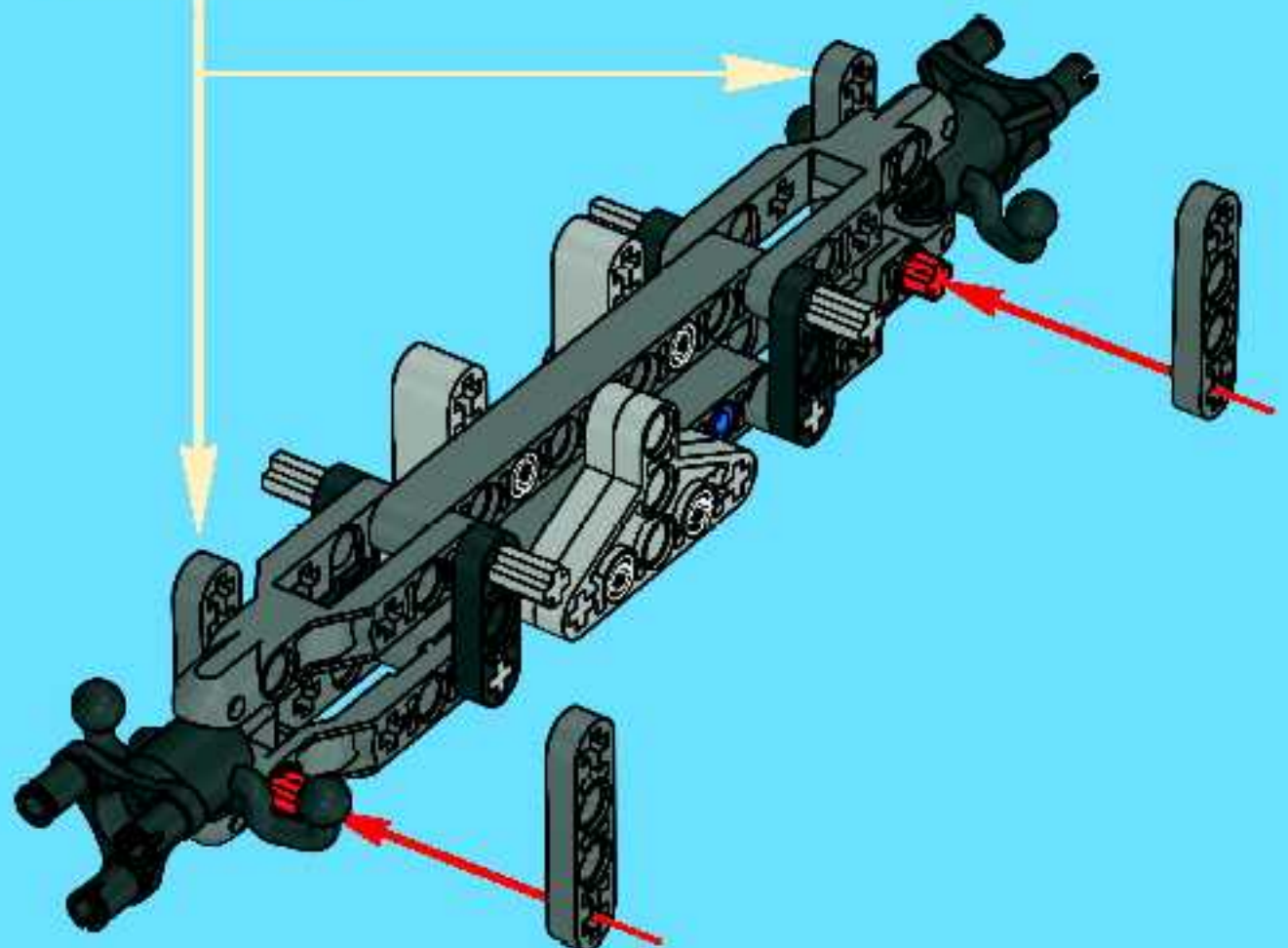


4x

9



2x



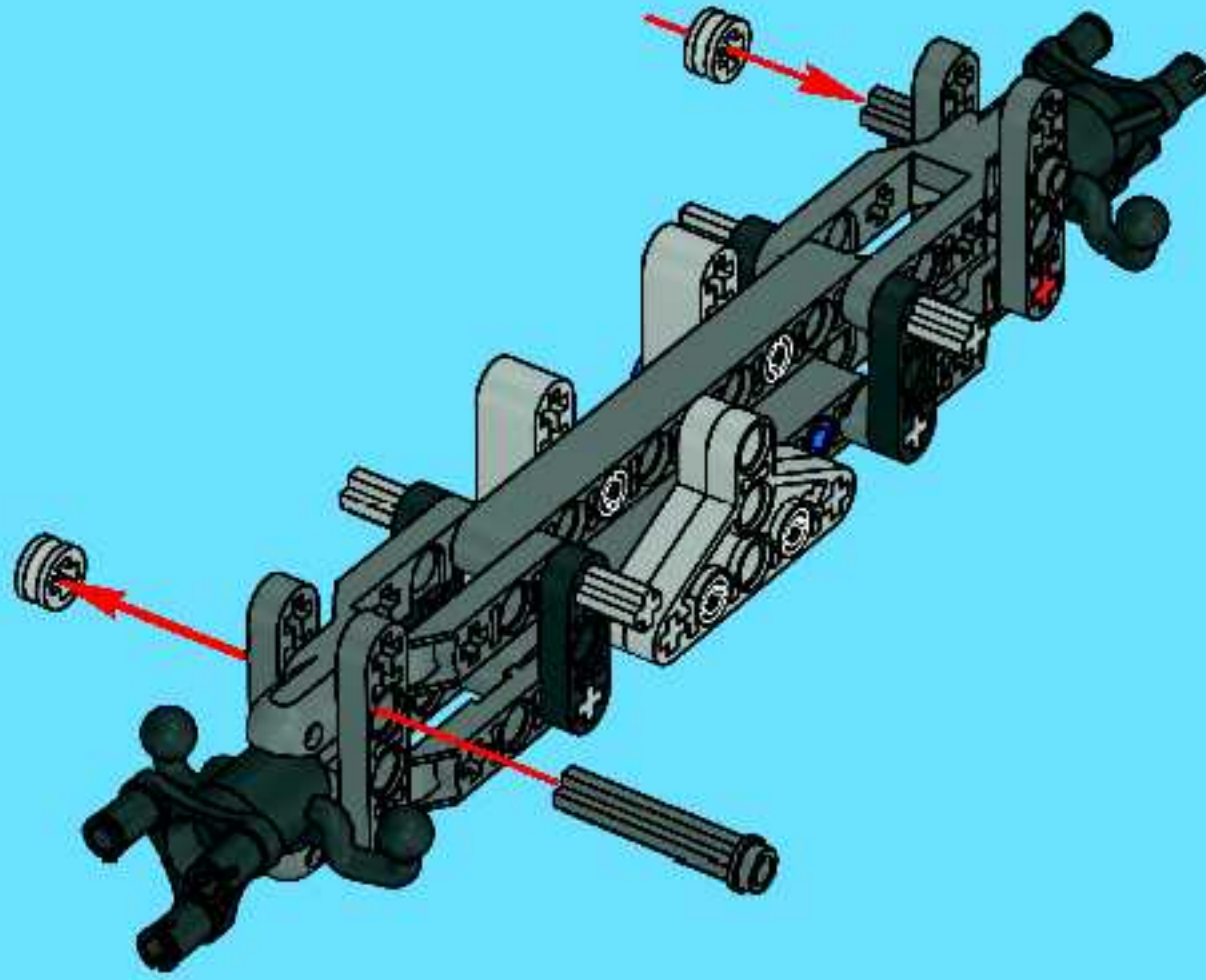


2x

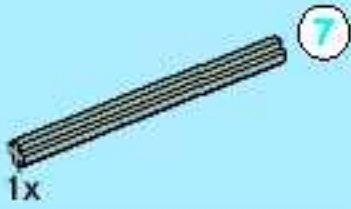


2x

10



2x



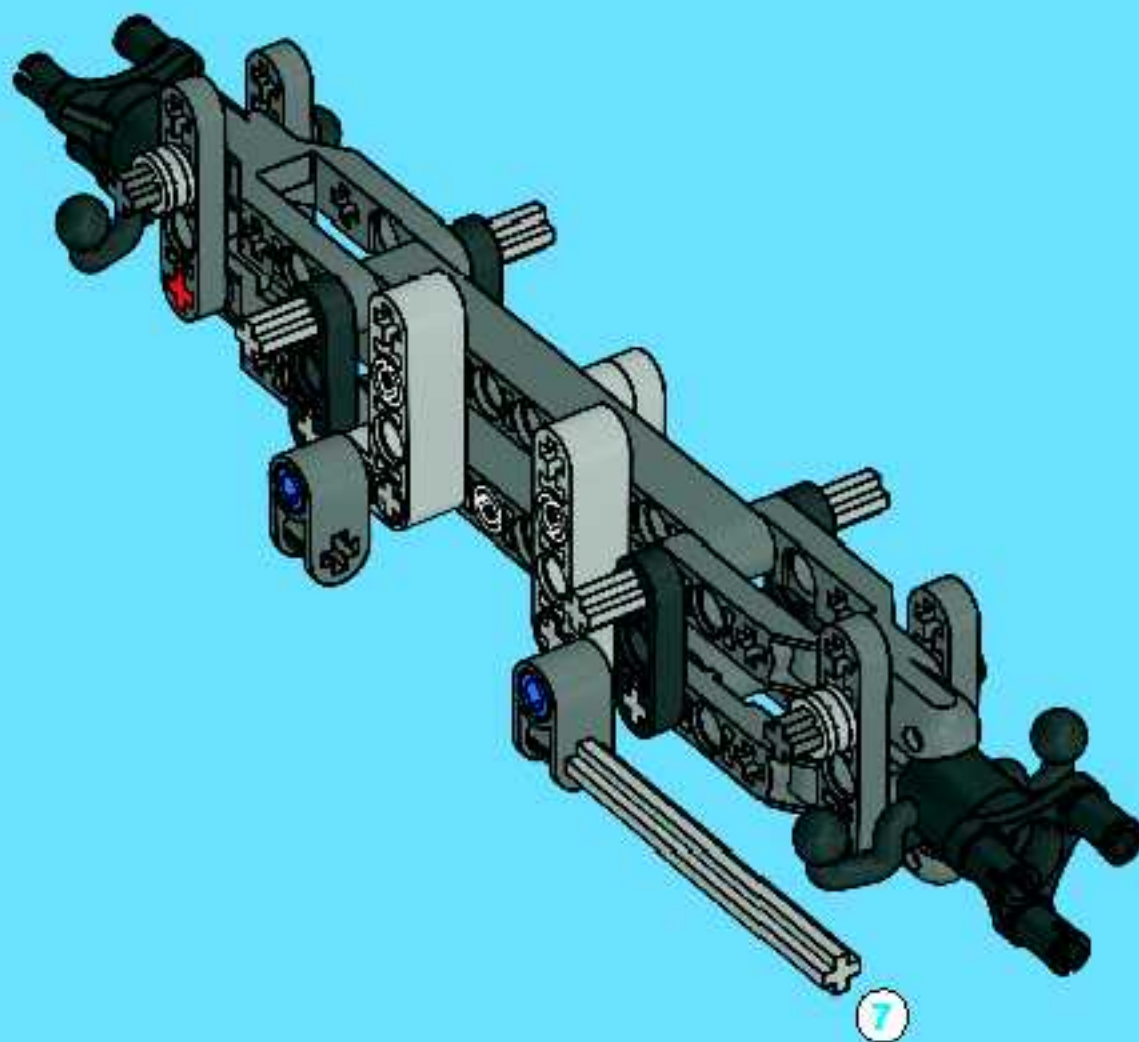
1x



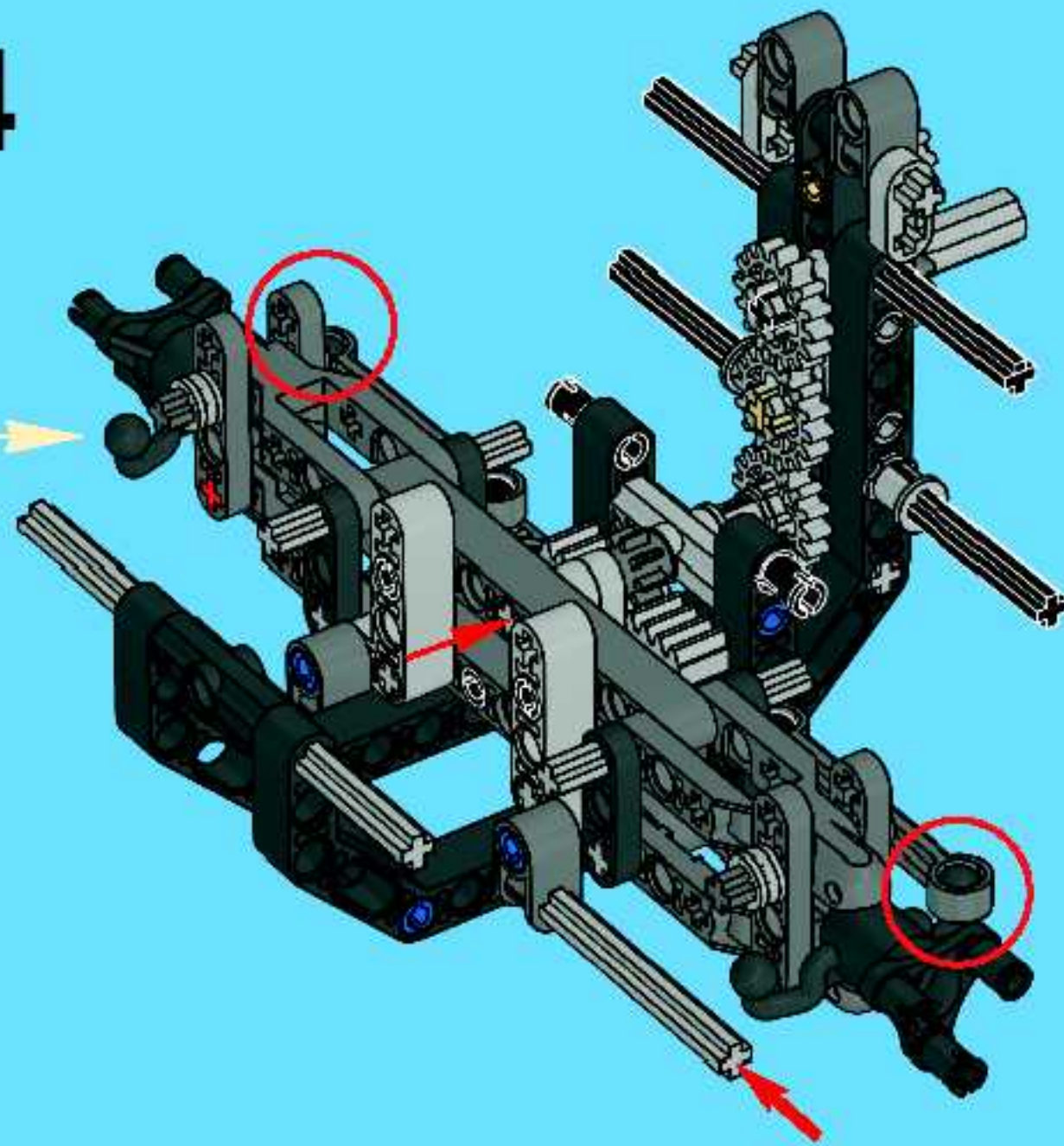
7

1:1

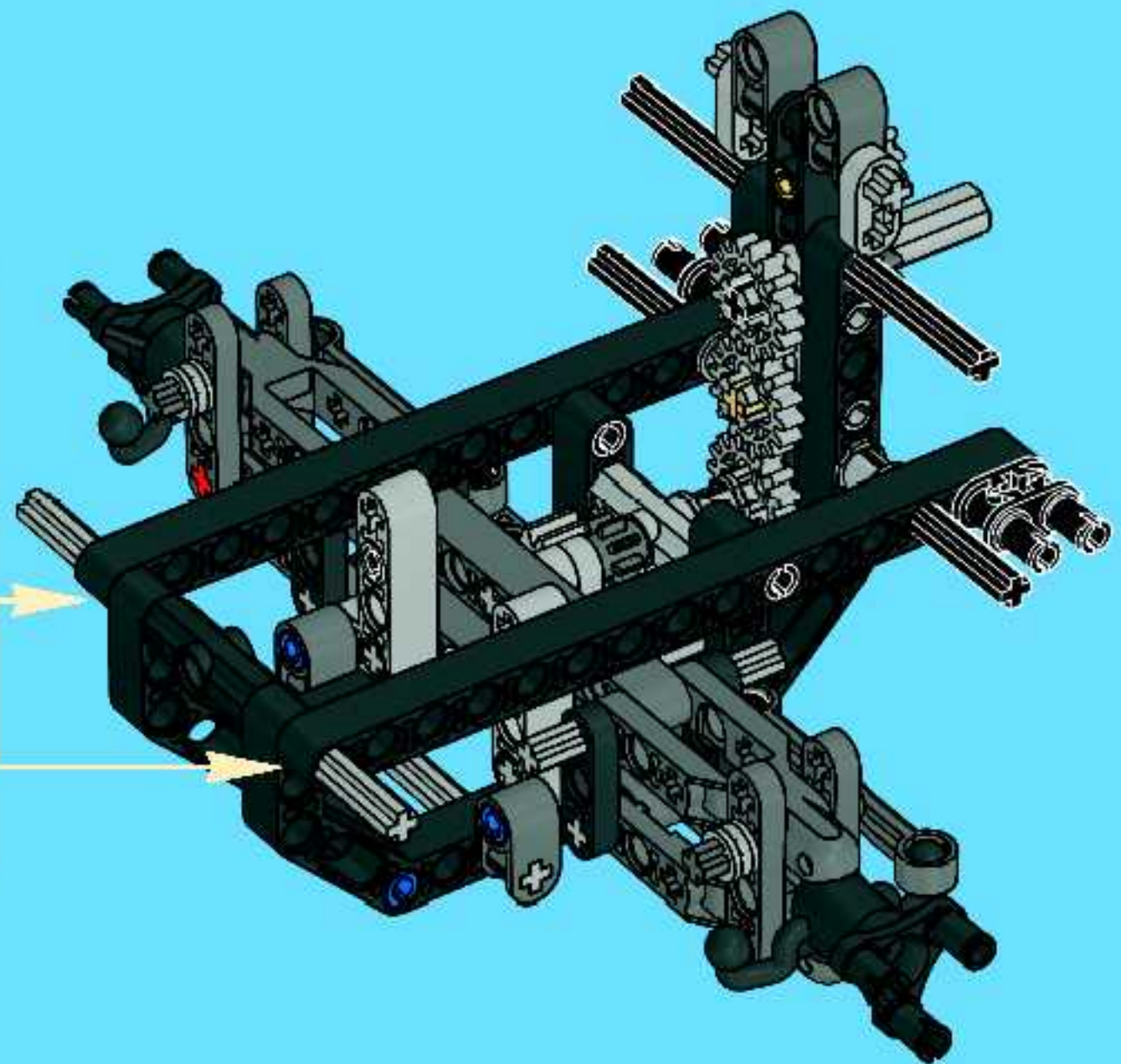
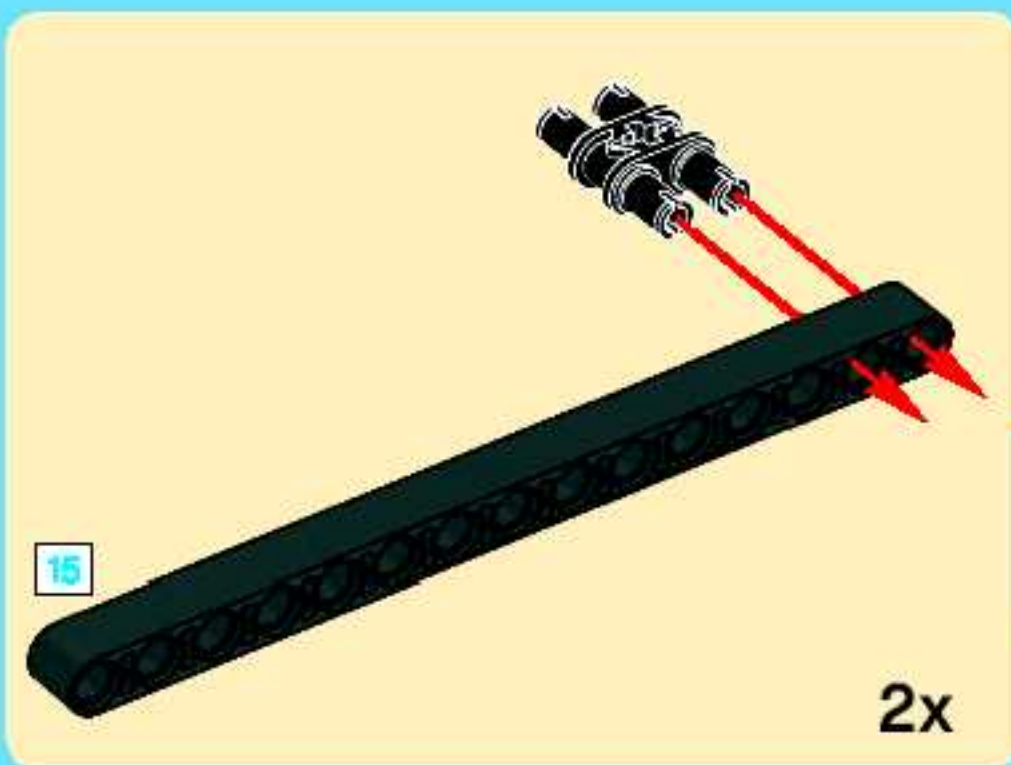
11



14



15





4x

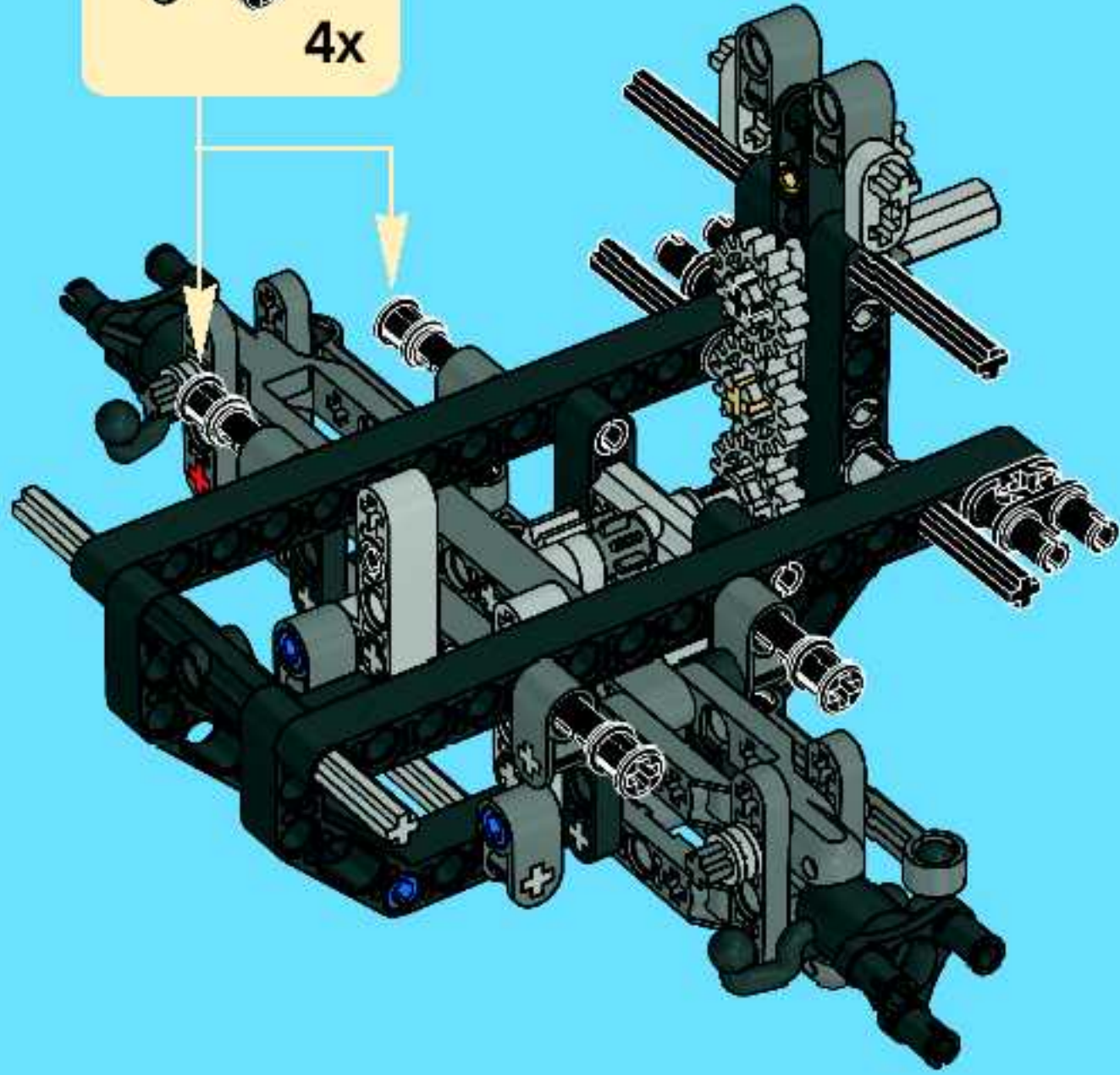


4x

16



4x

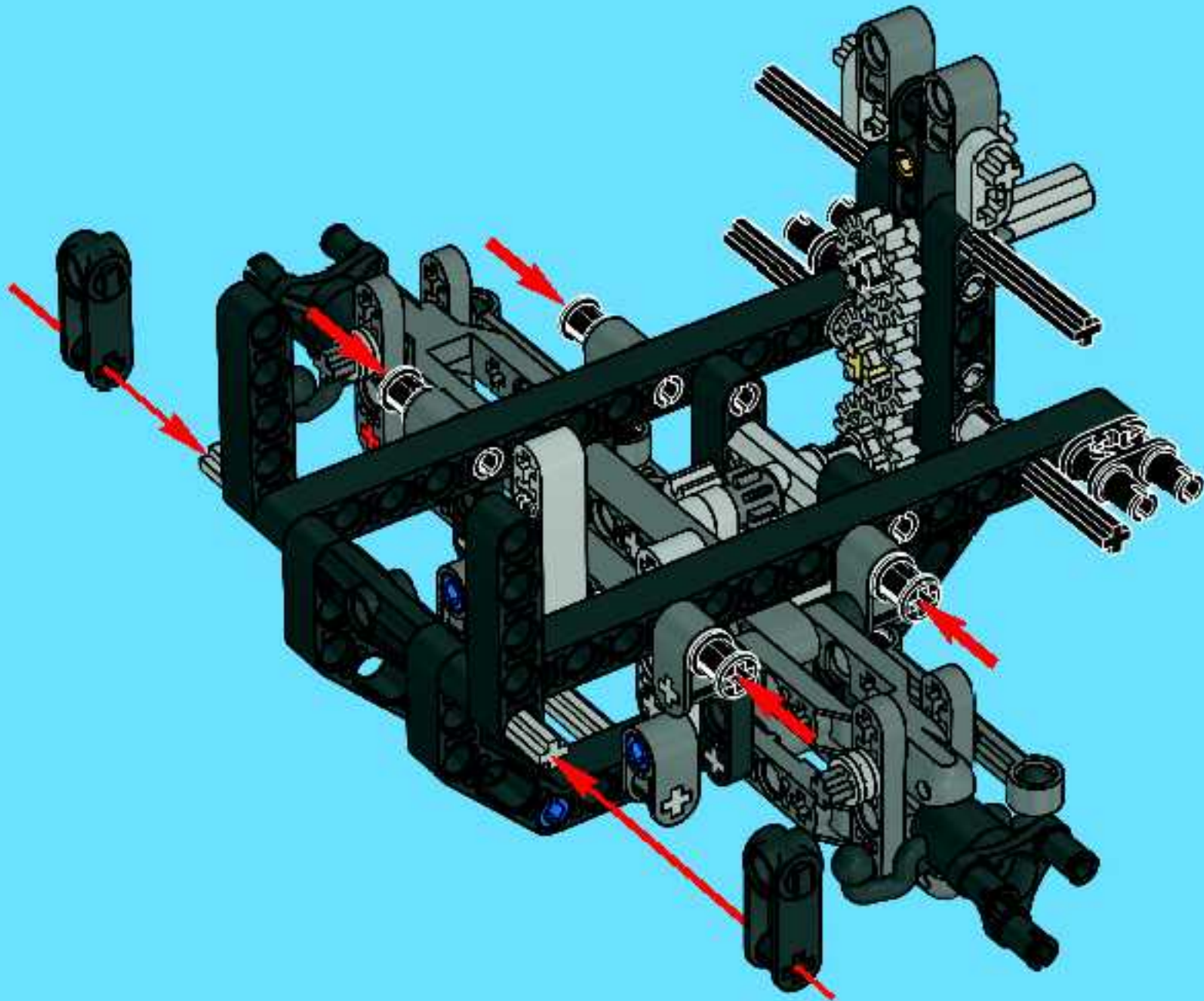


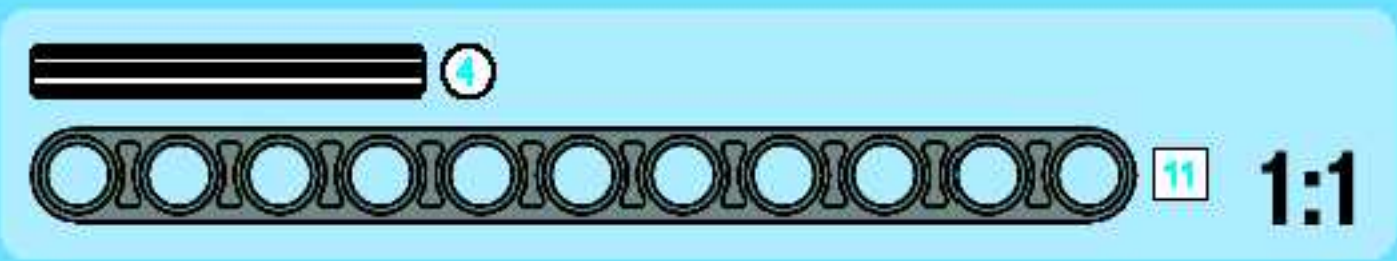
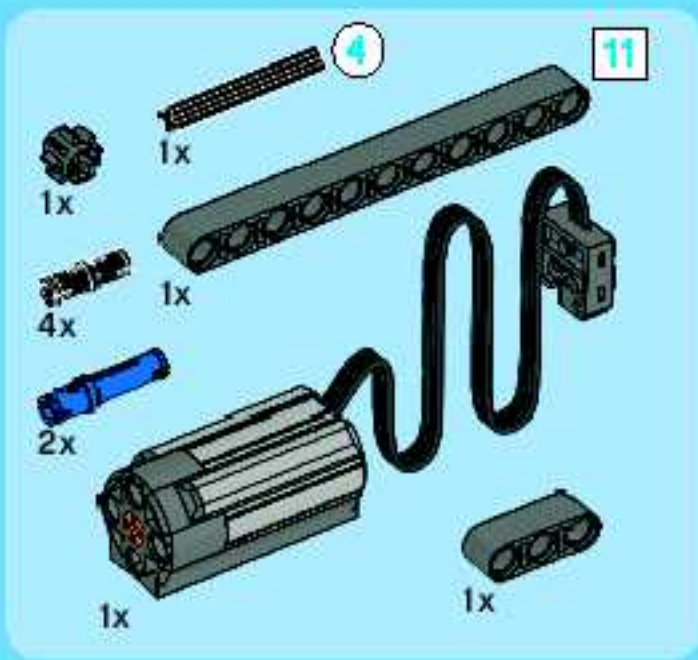
2x



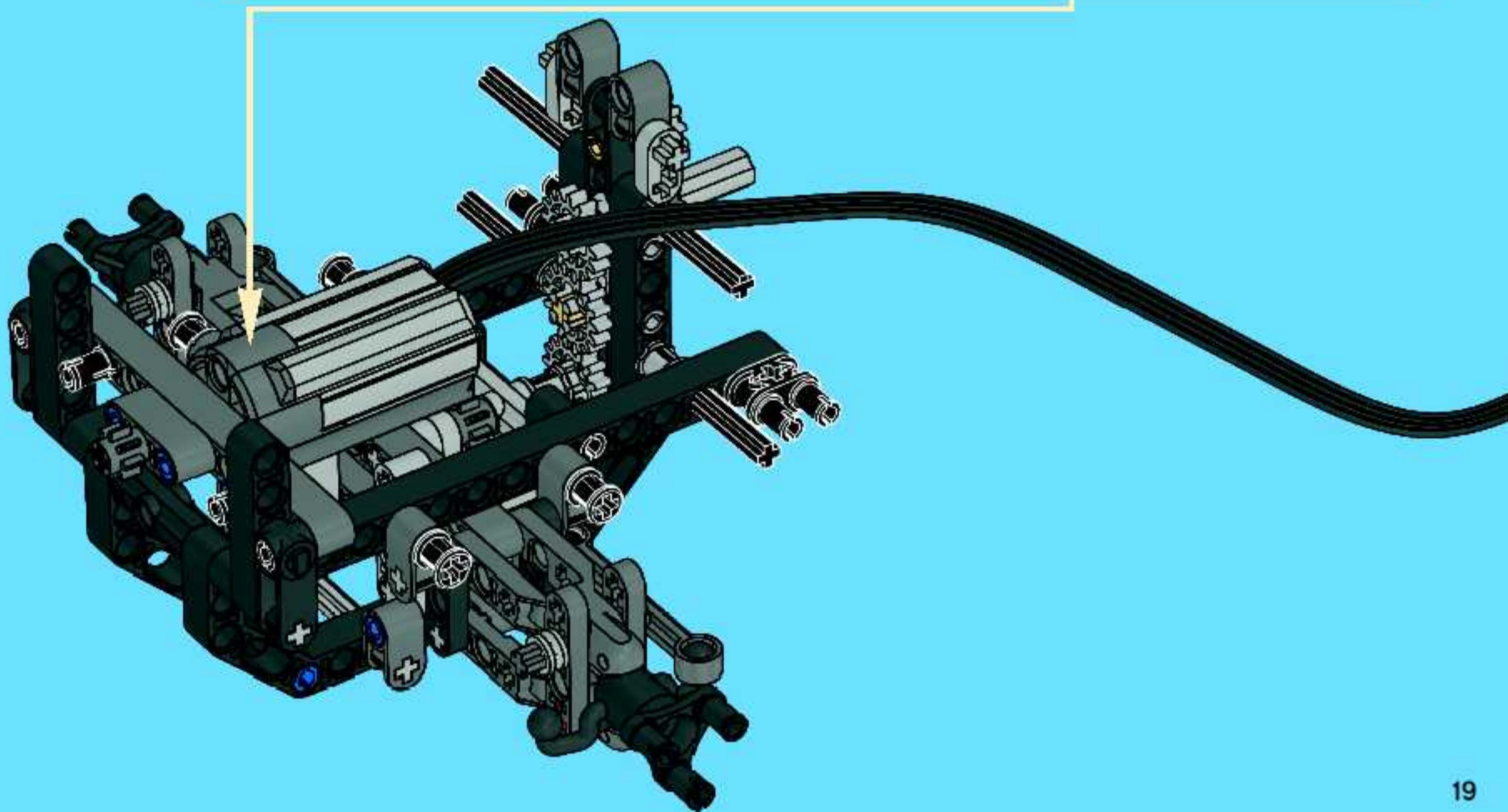
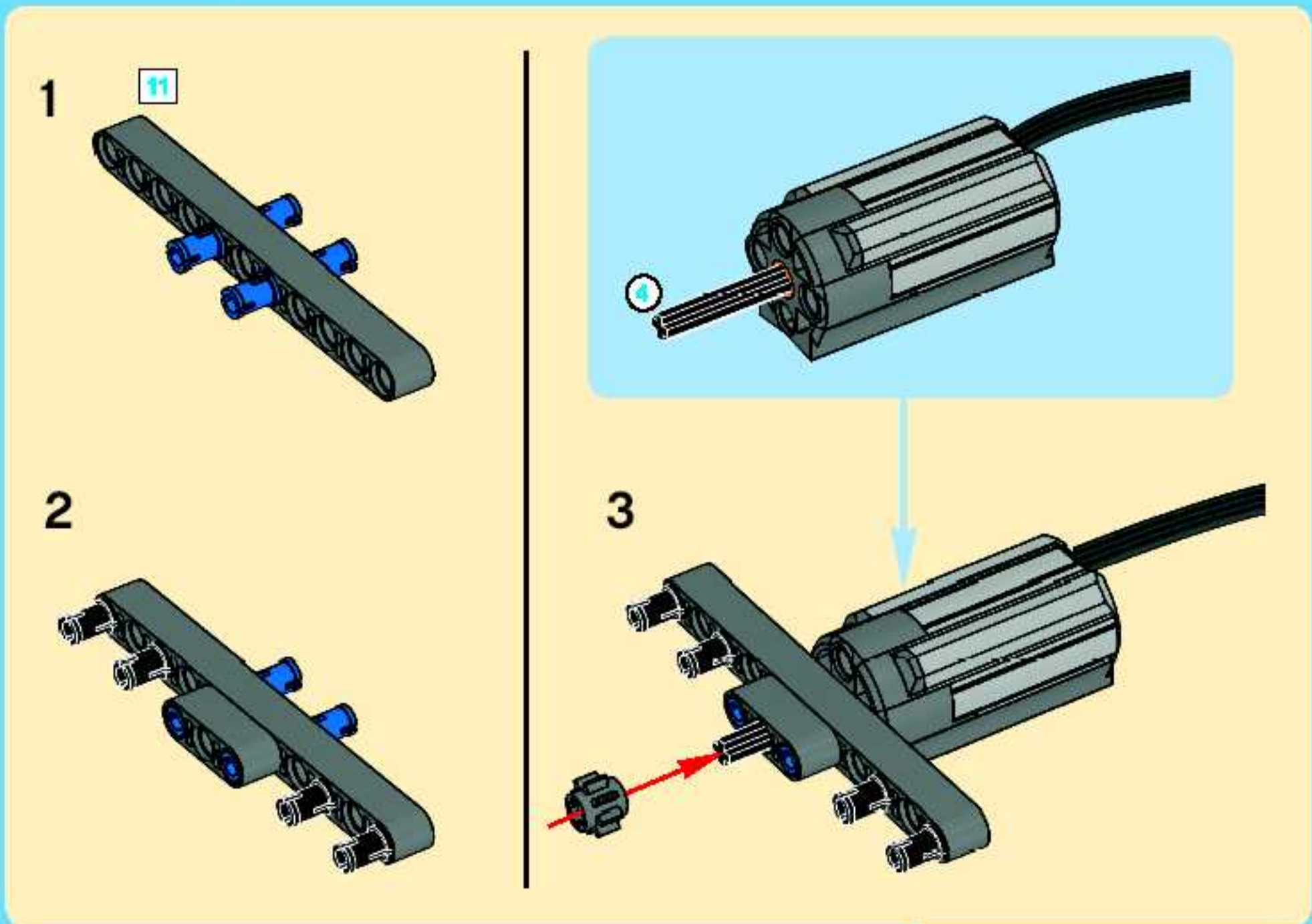
2x

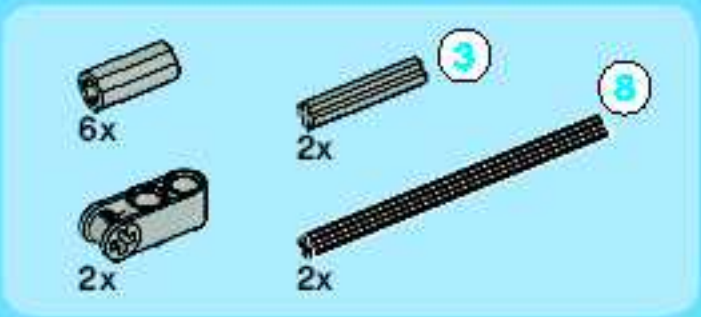
17



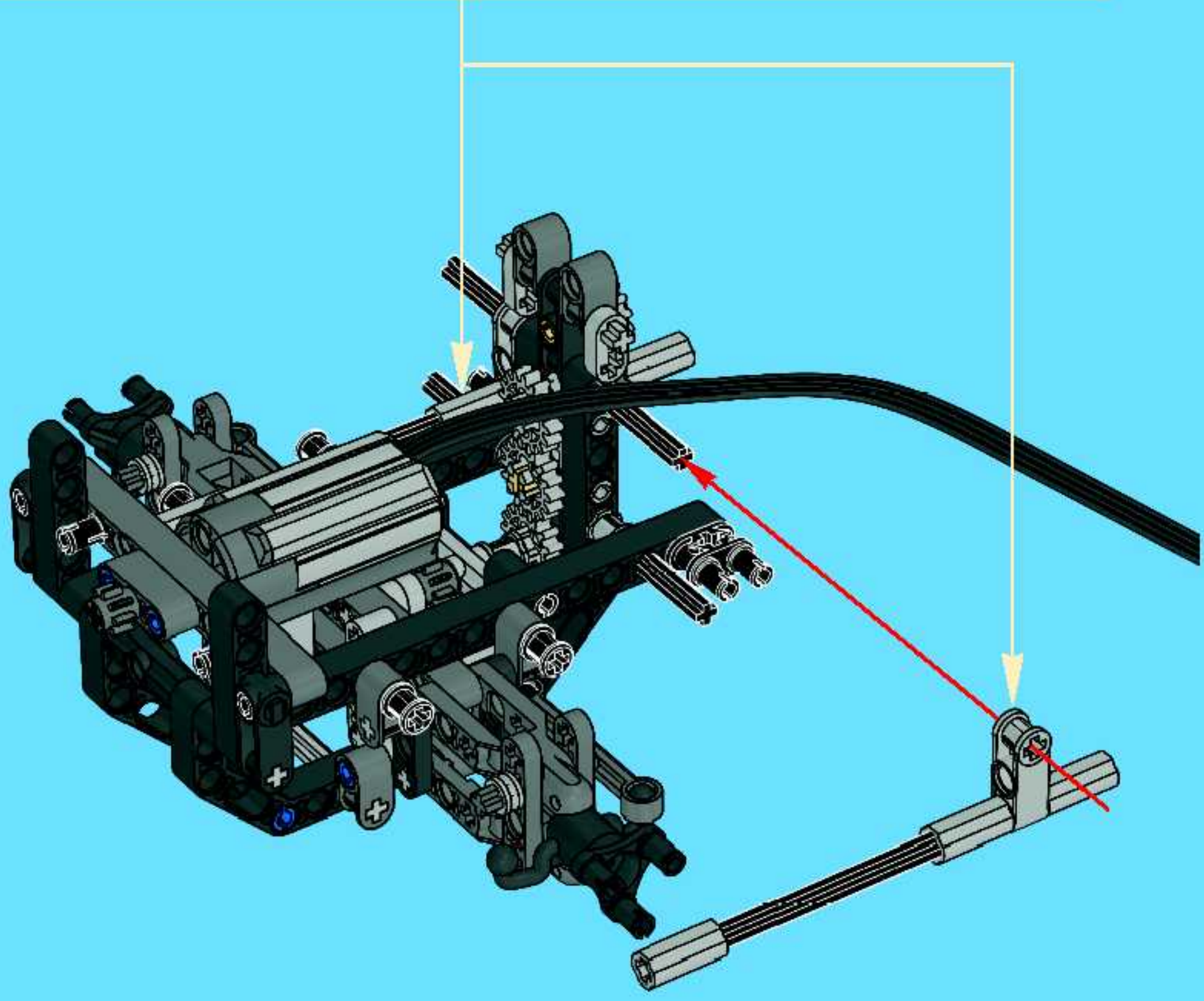
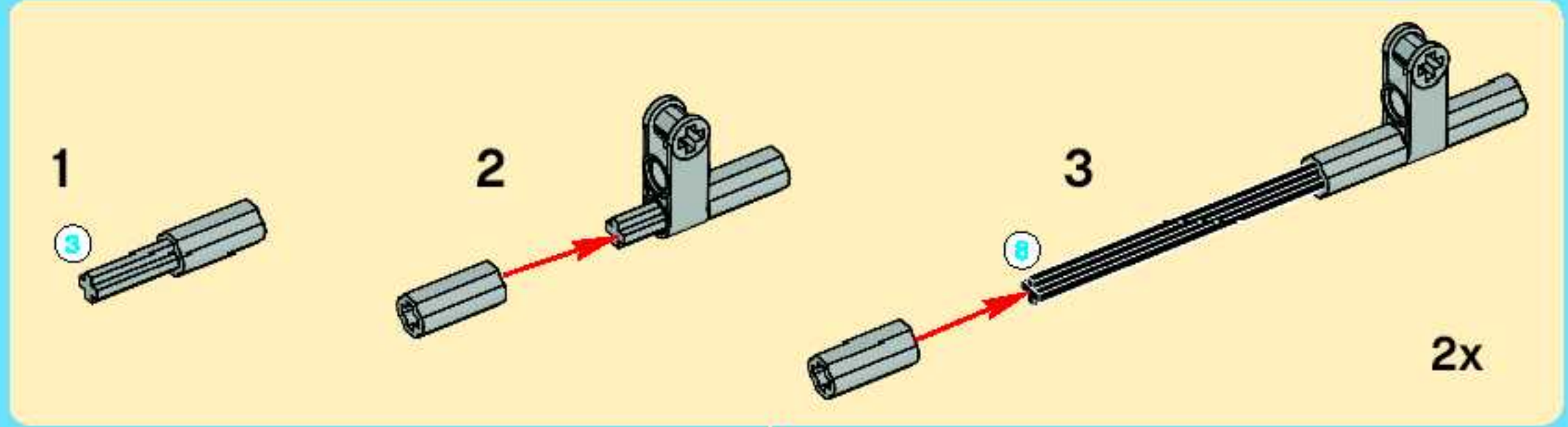


18



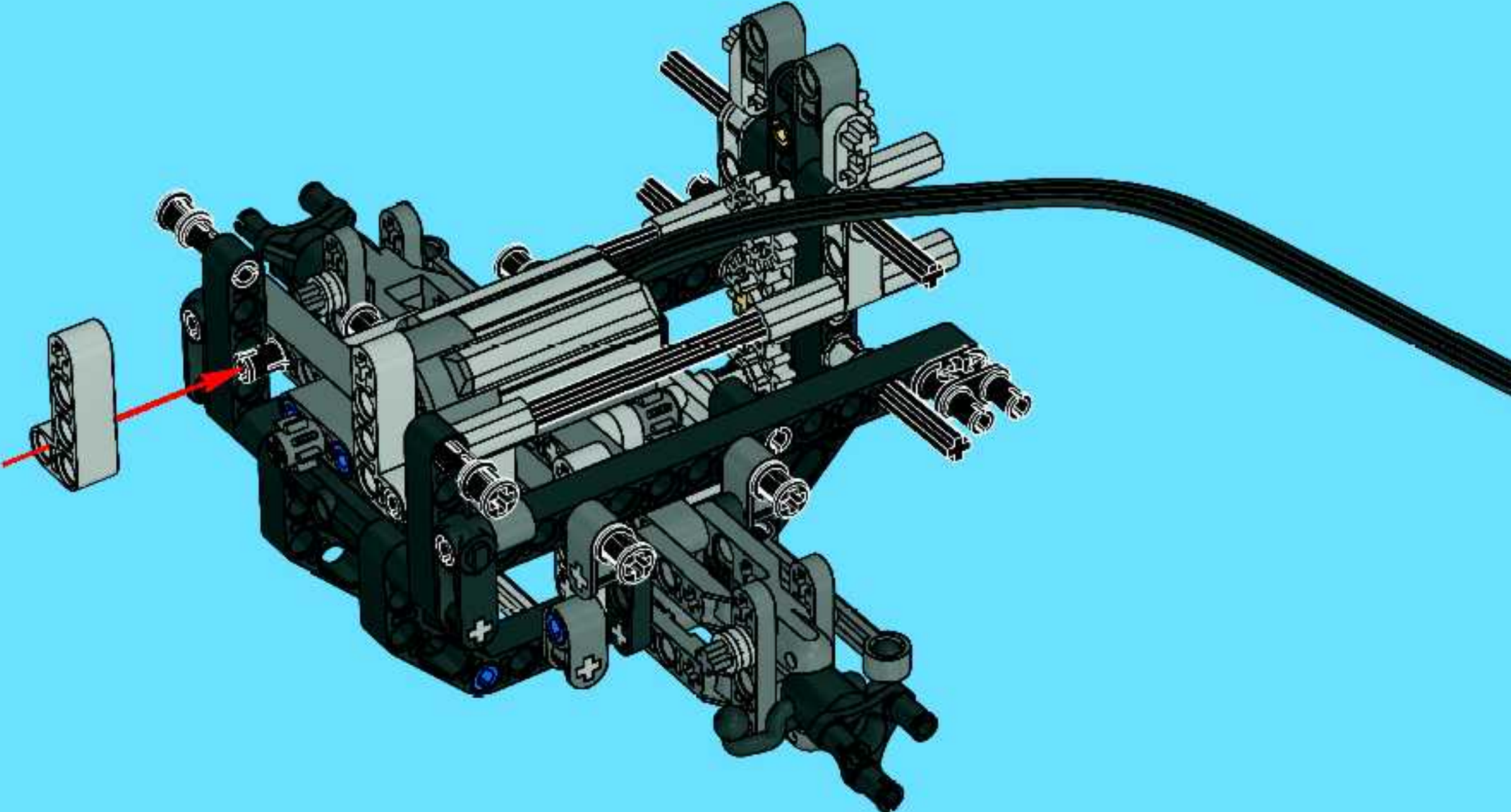


19



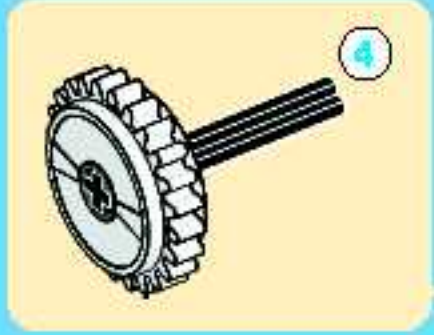
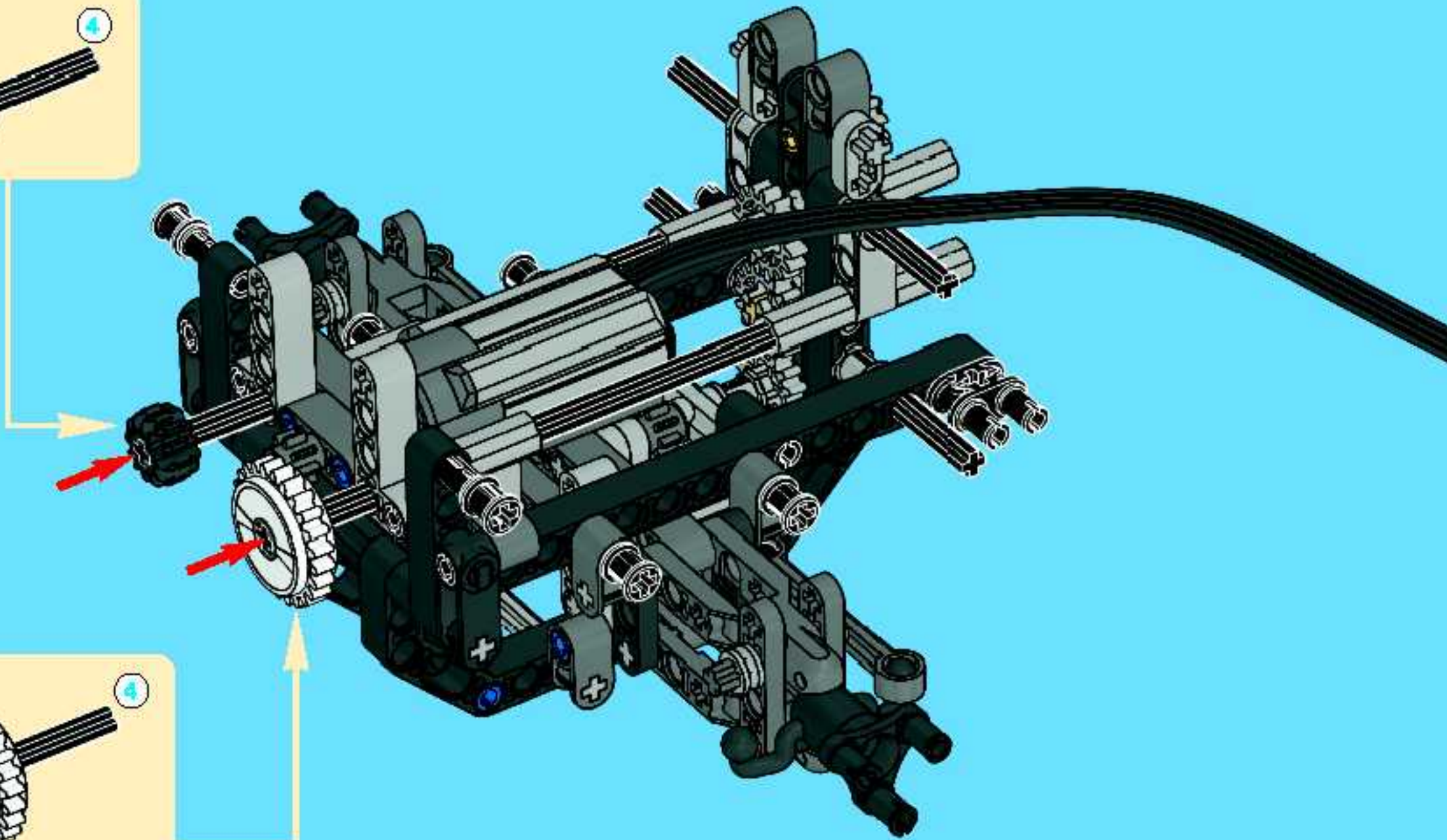
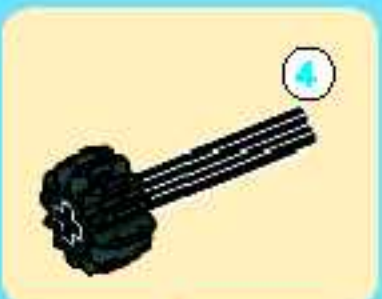


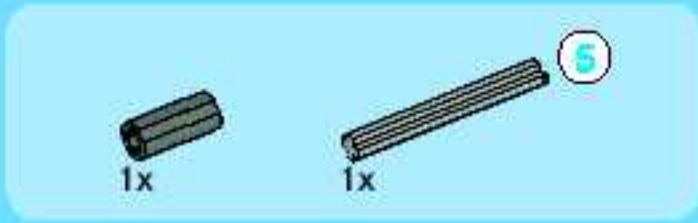
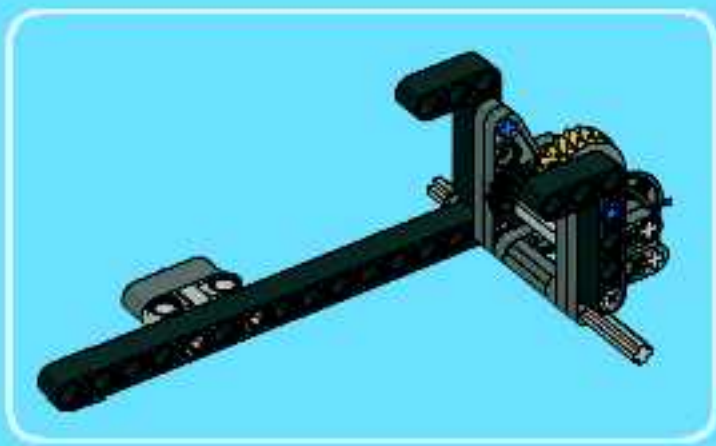
20





21

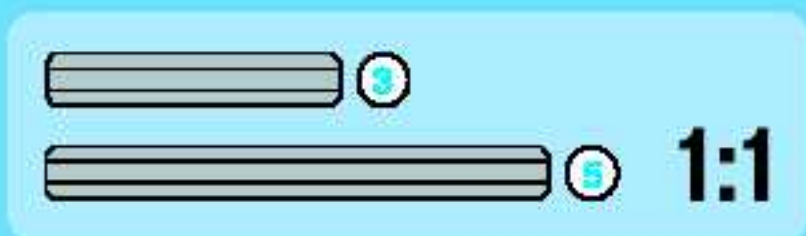
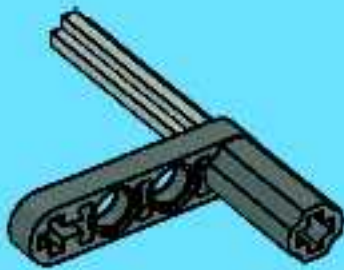




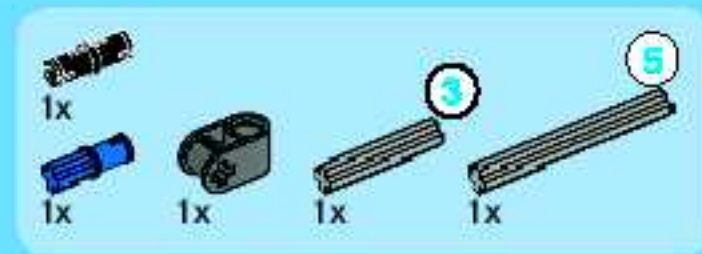
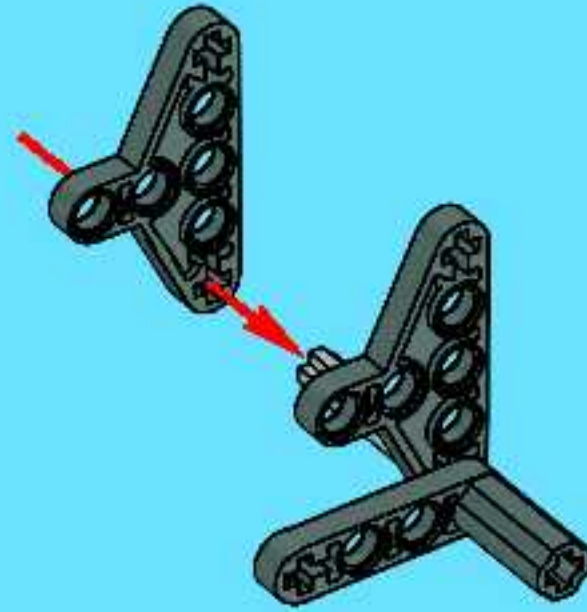
1



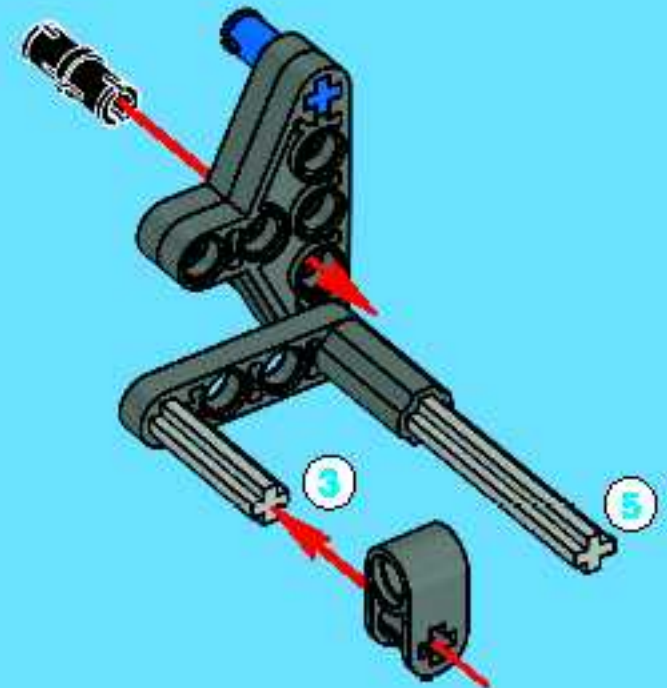
2



3

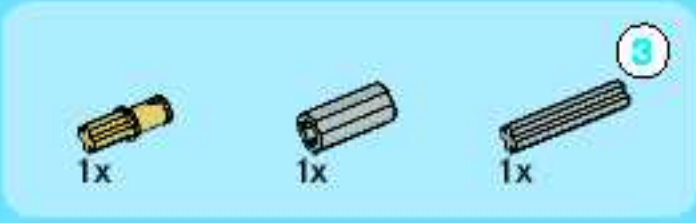
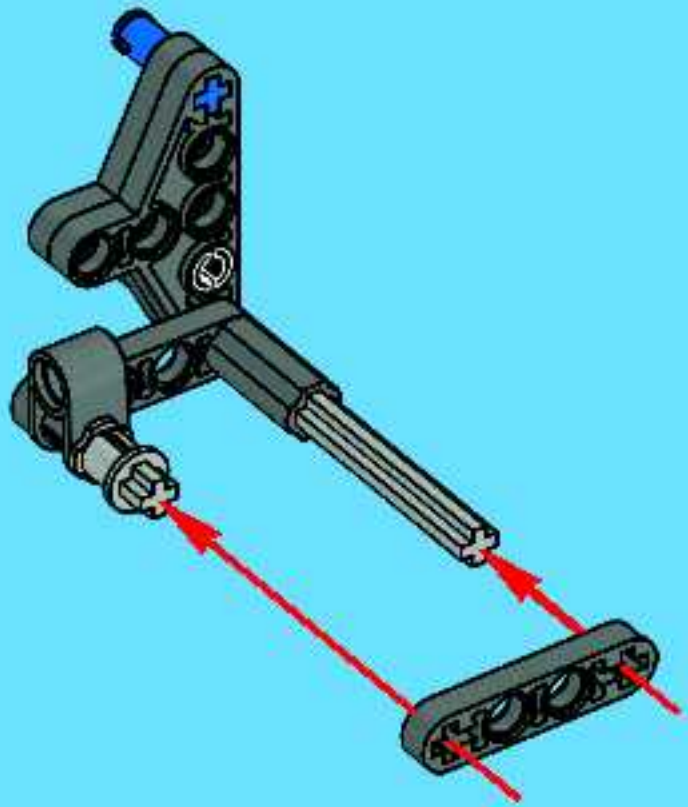


4

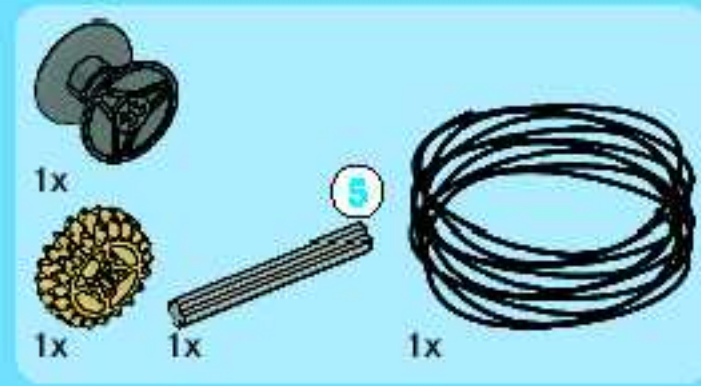
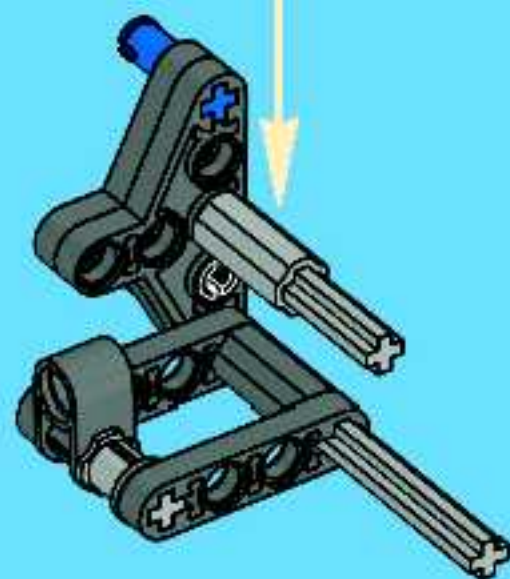
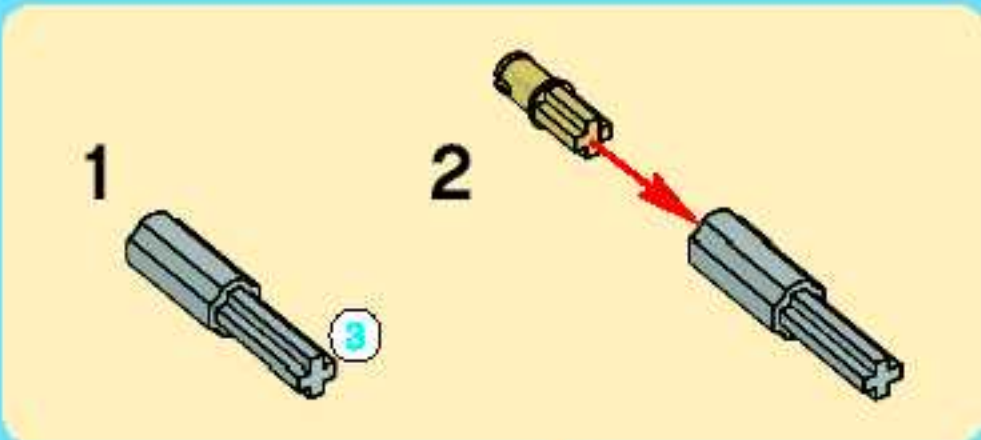




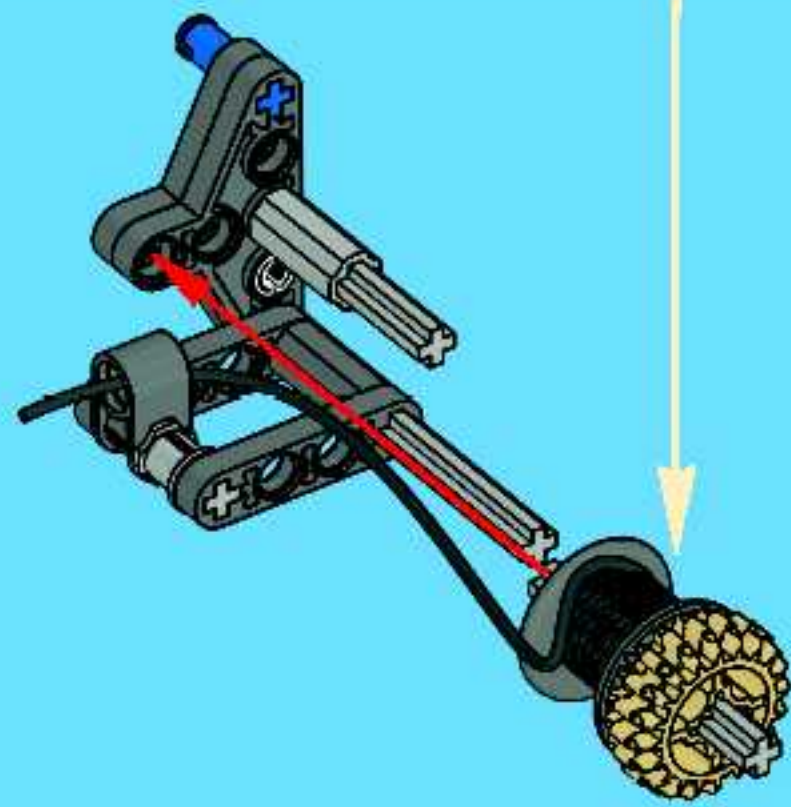
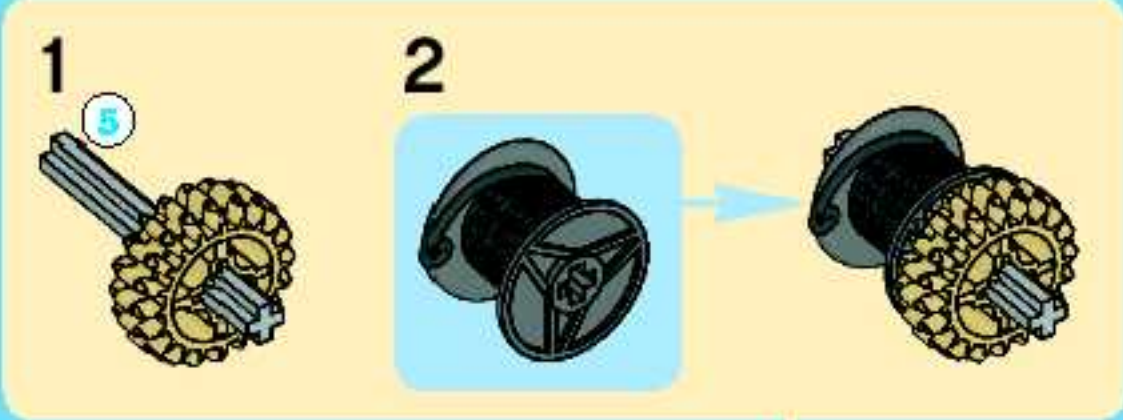
5



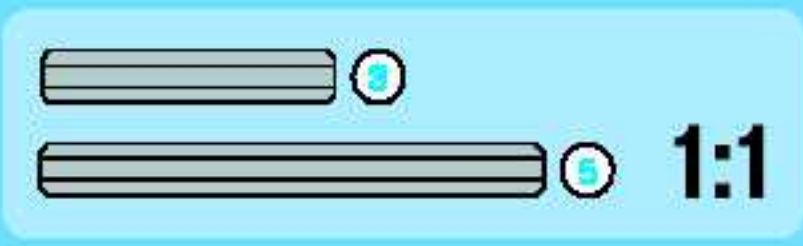
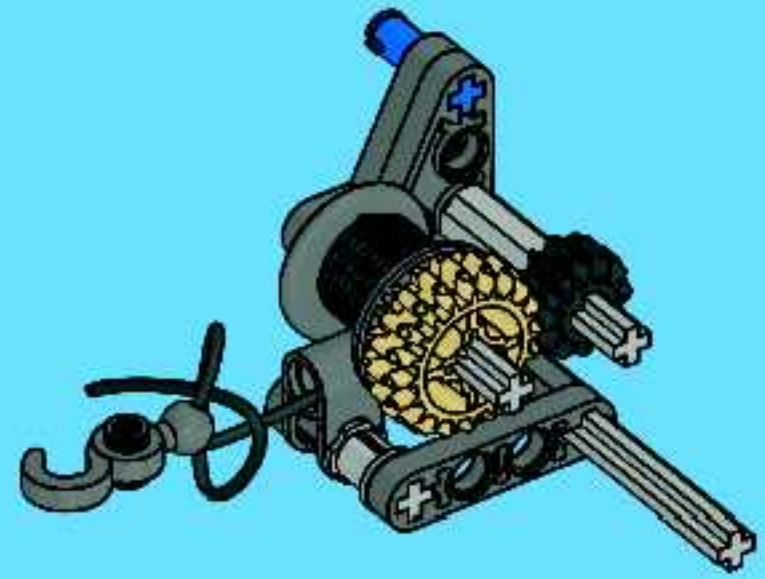
6



7

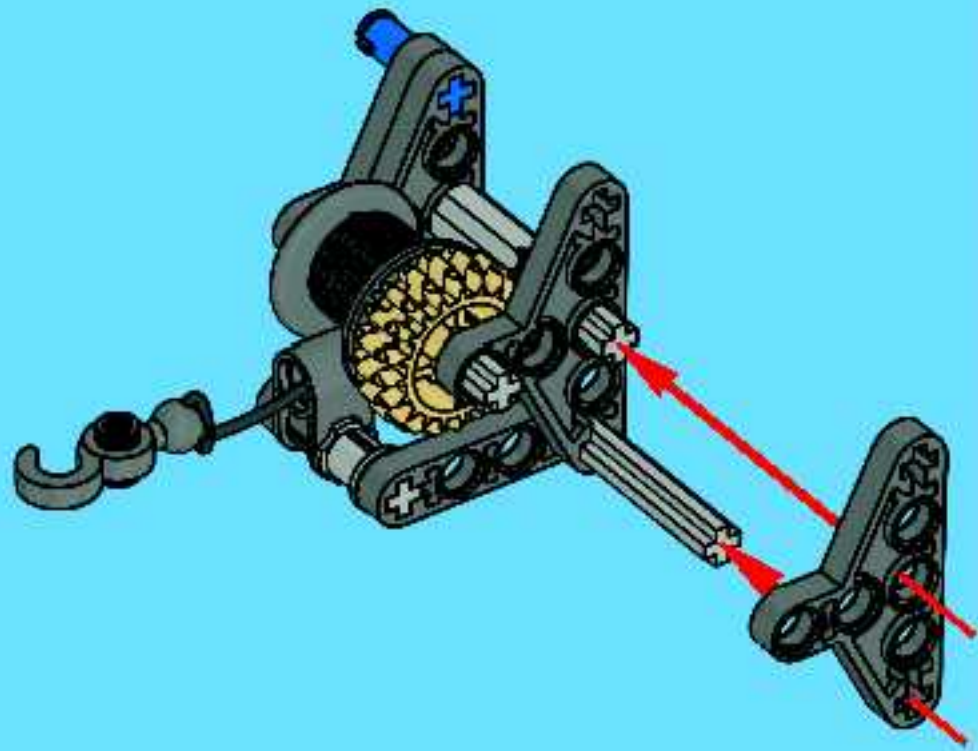


8

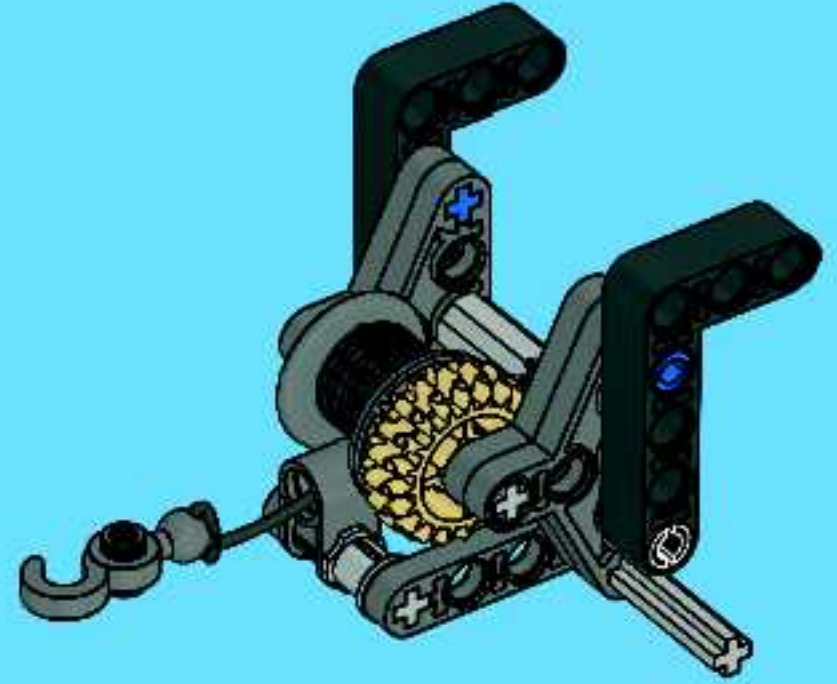




9



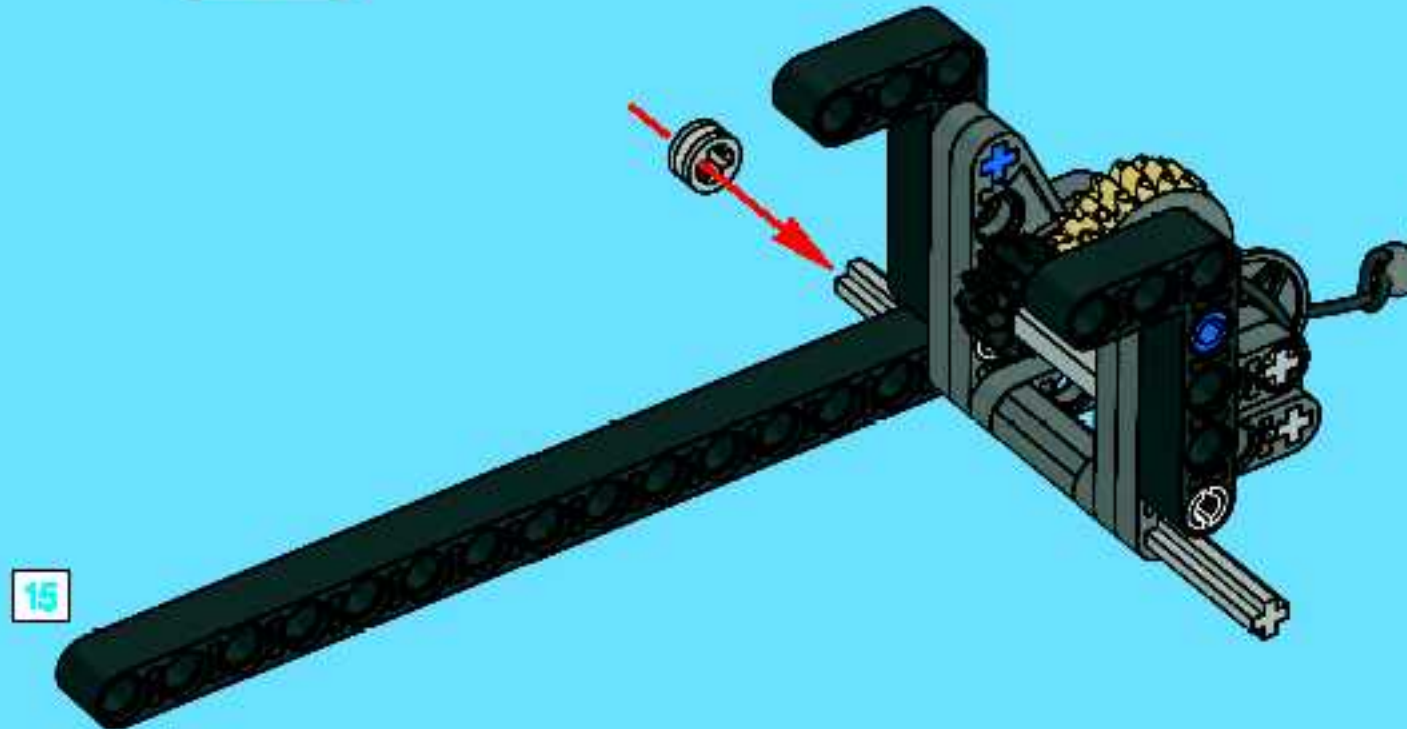
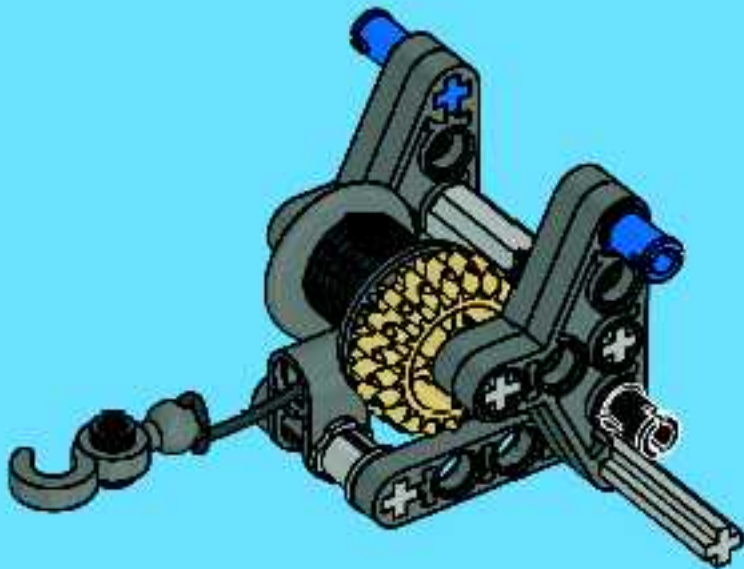
11

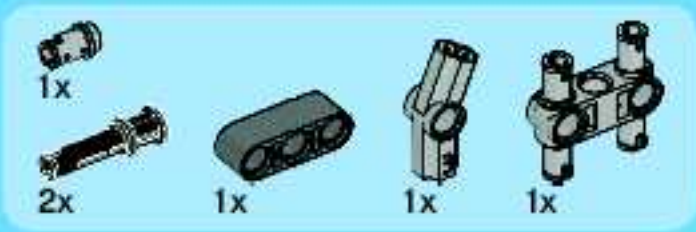


12

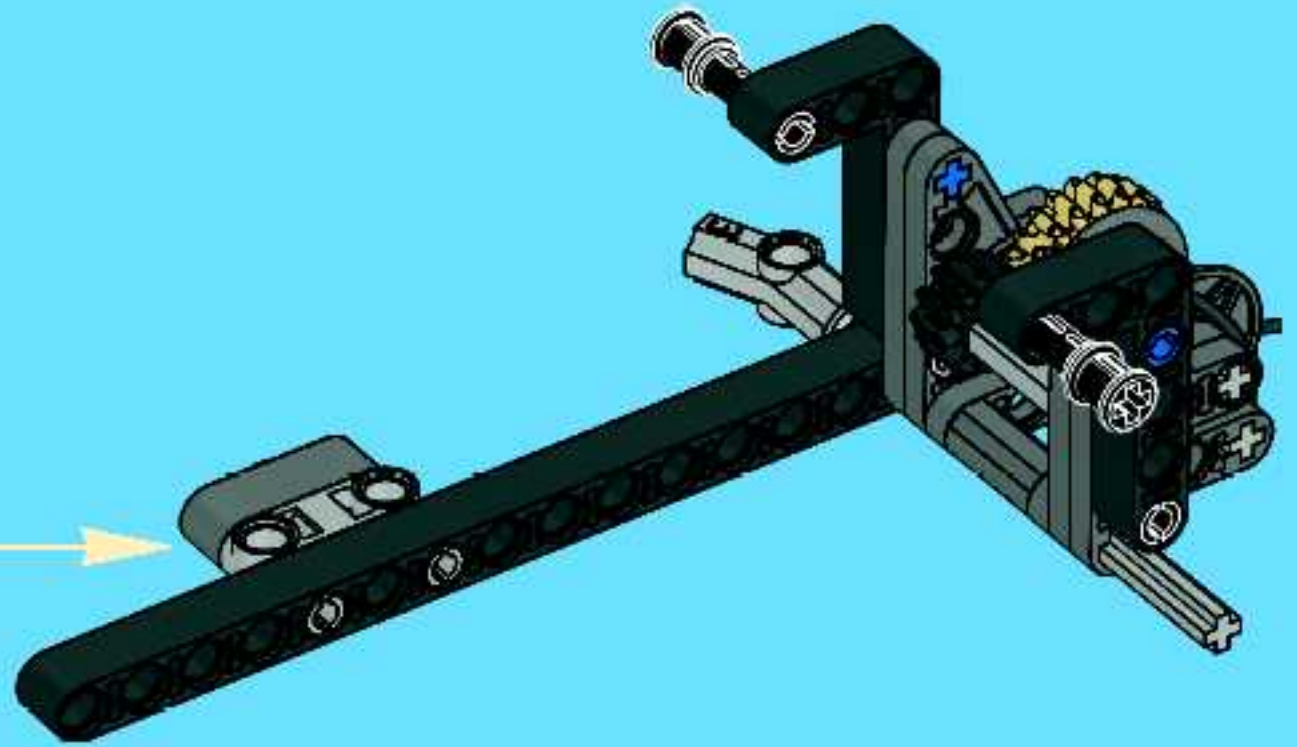
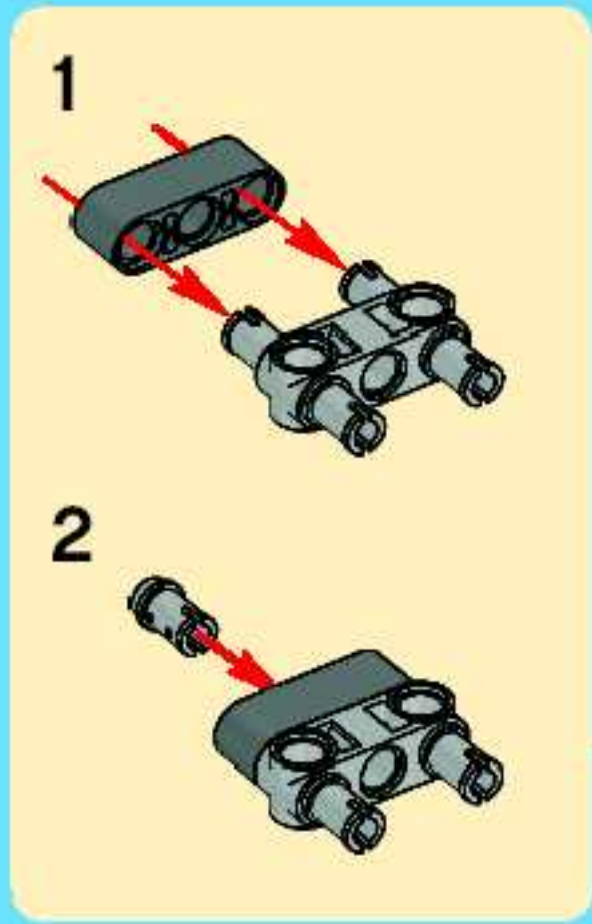


10

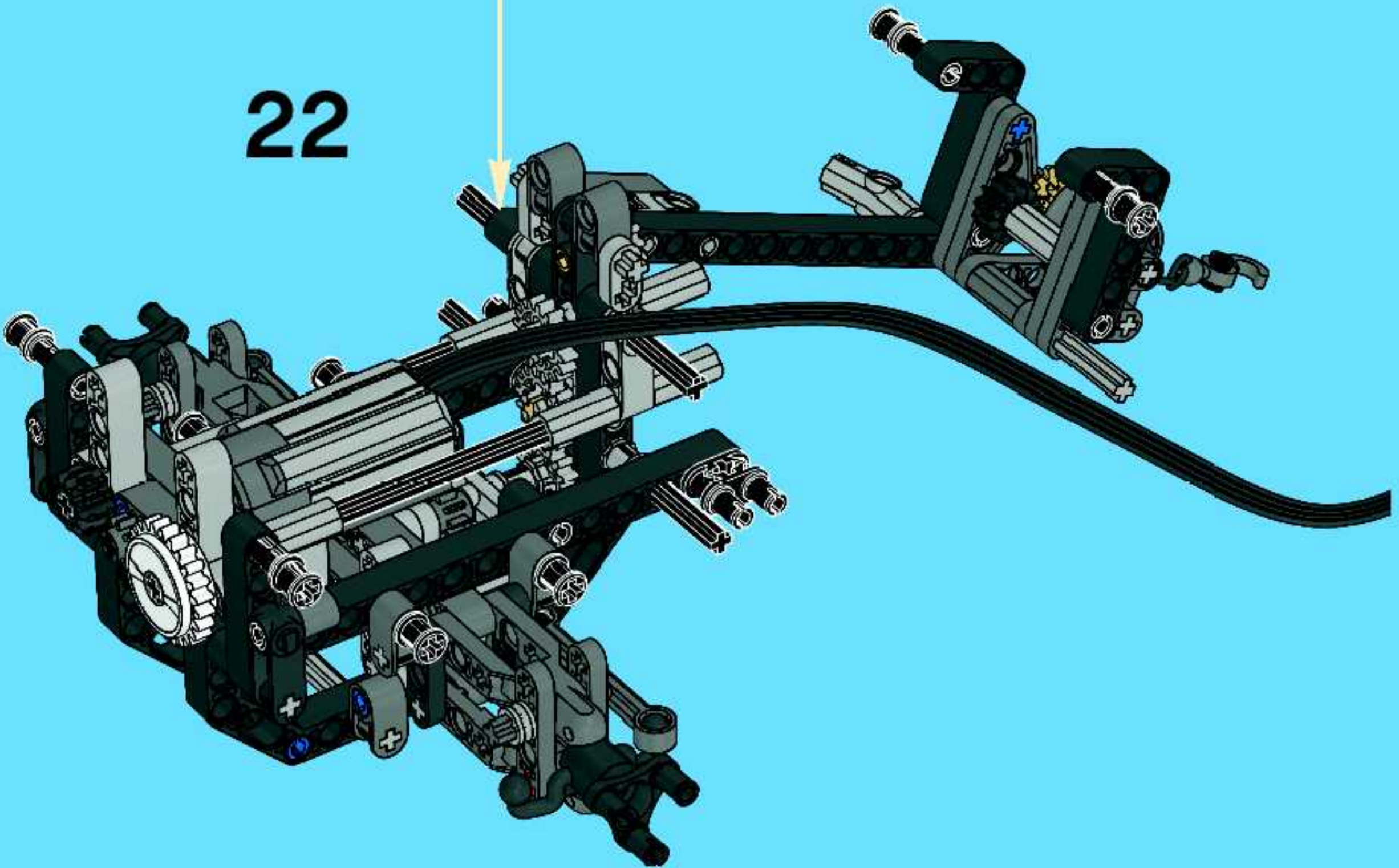




13

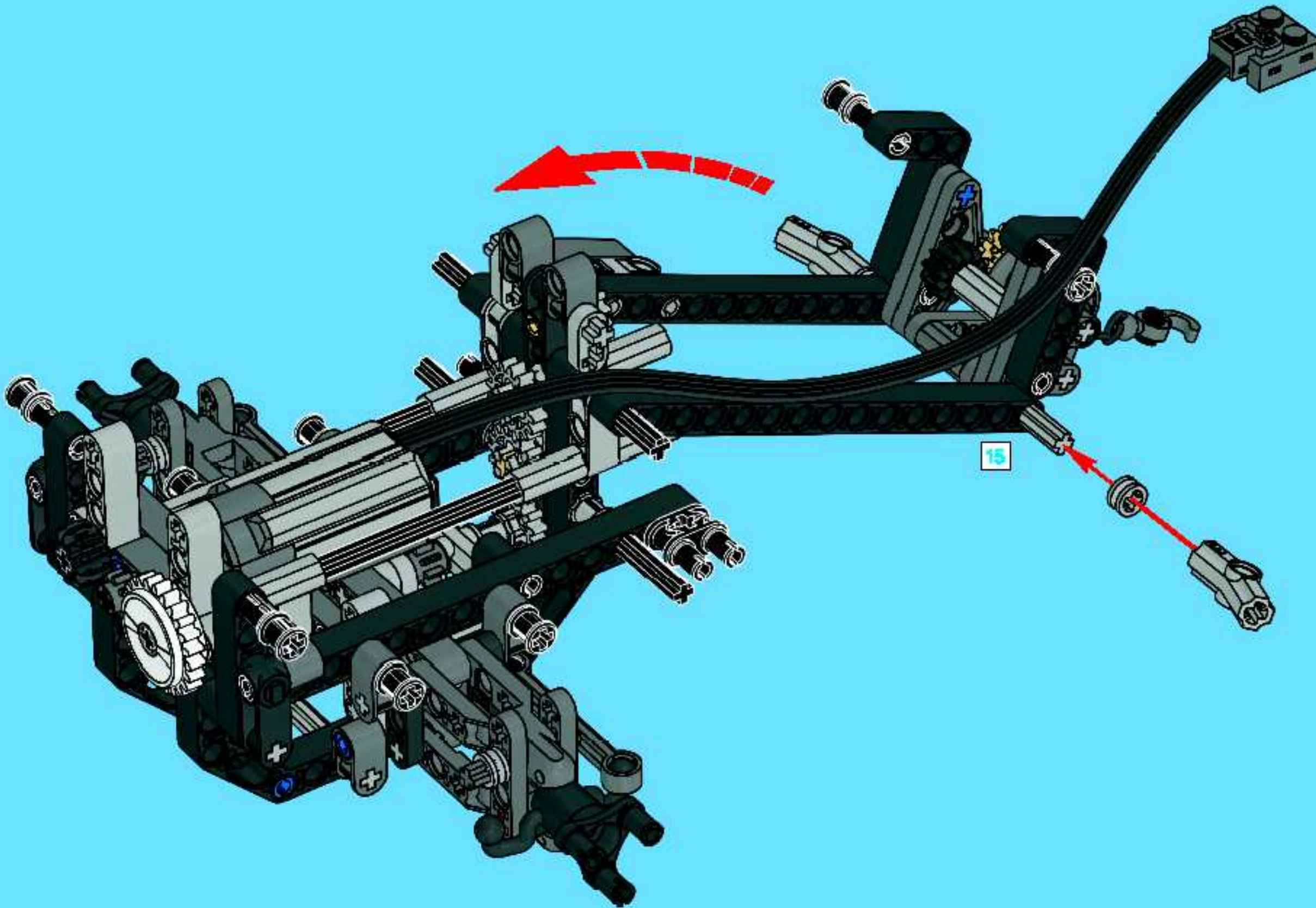


22

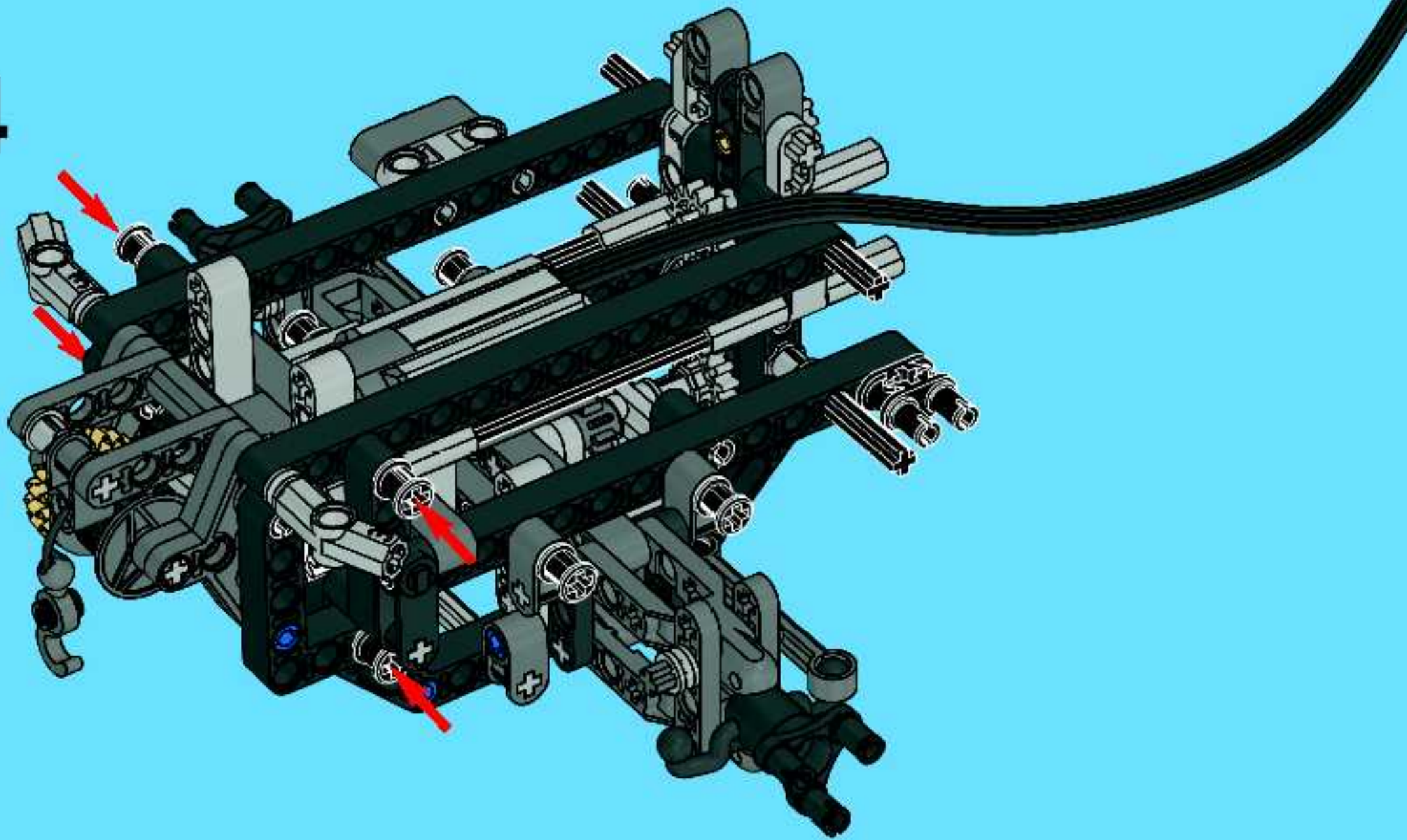




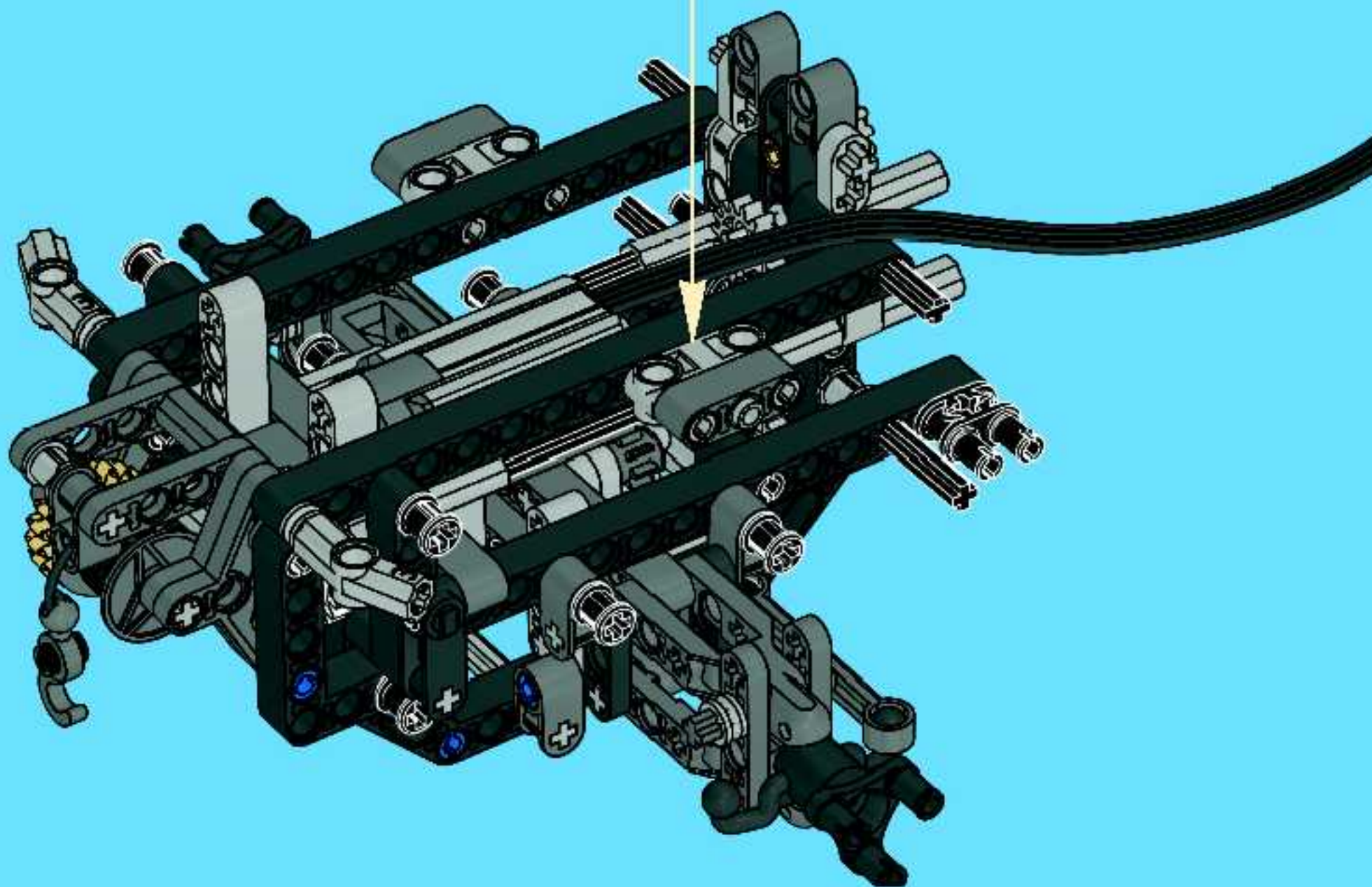
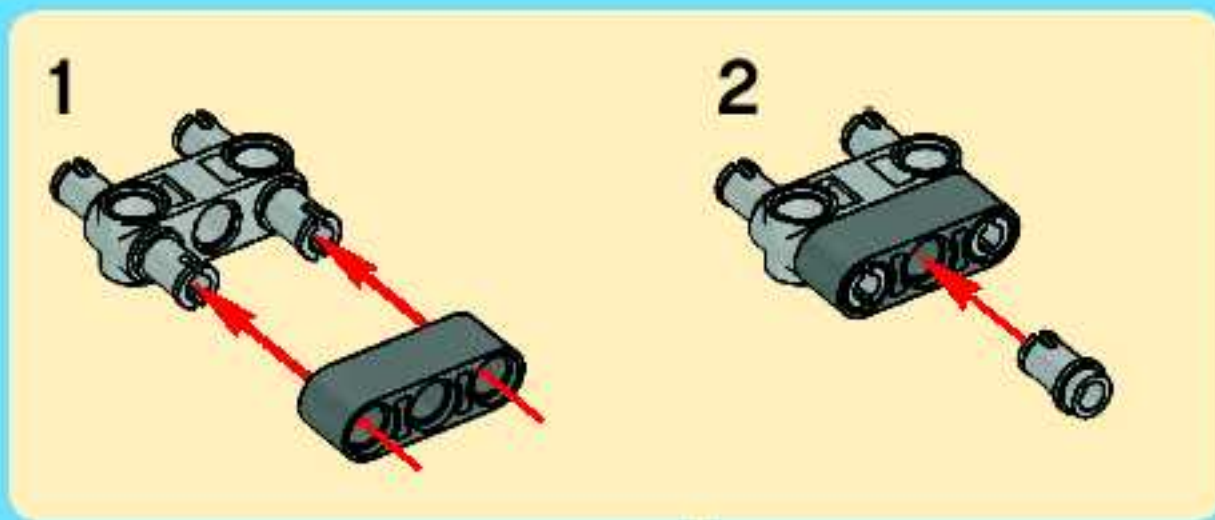
23



24

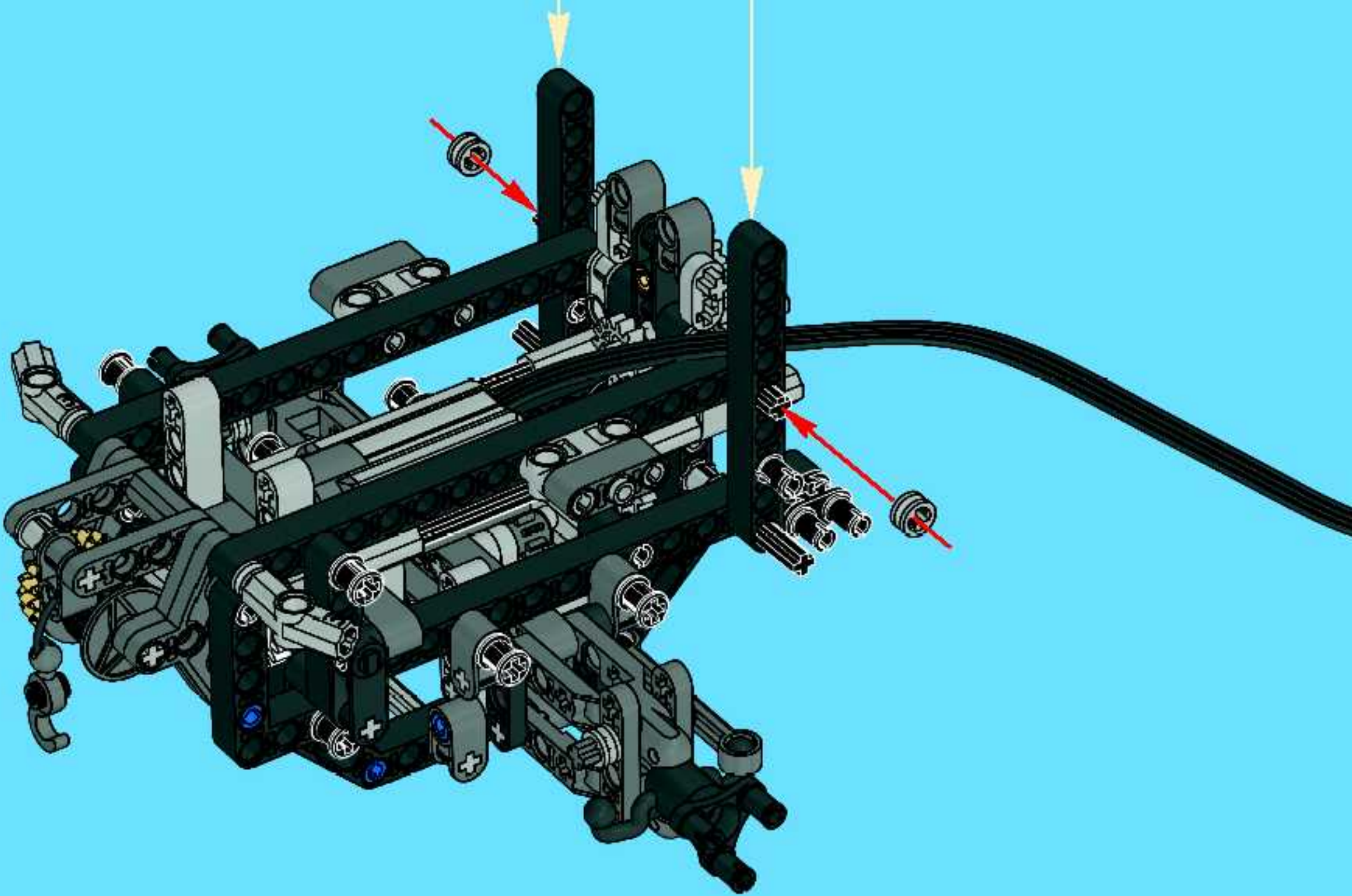
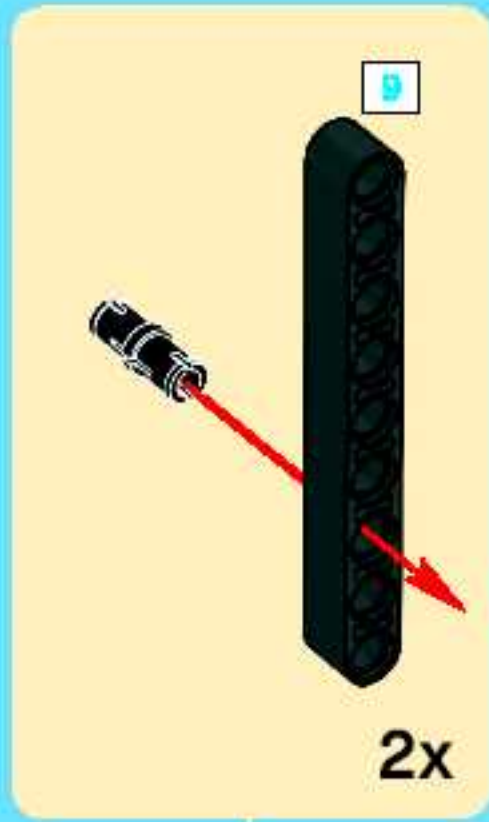


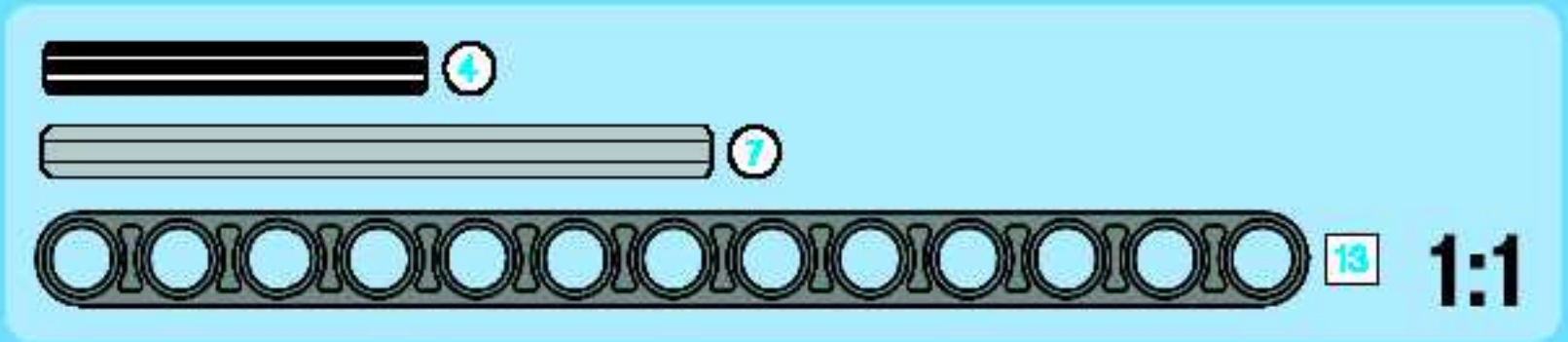
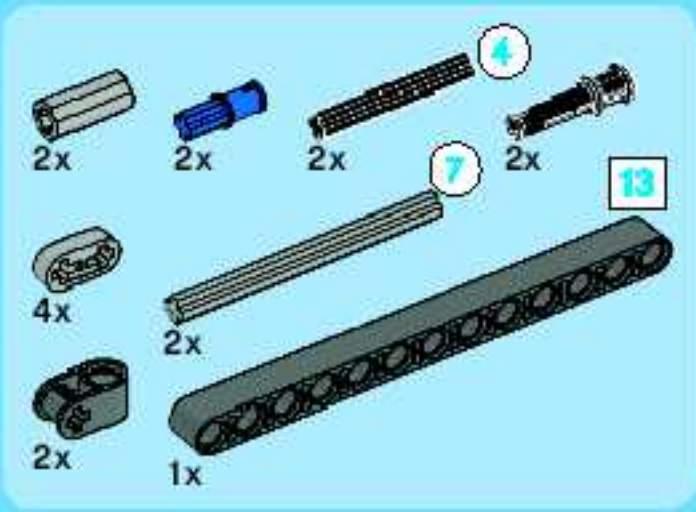
25



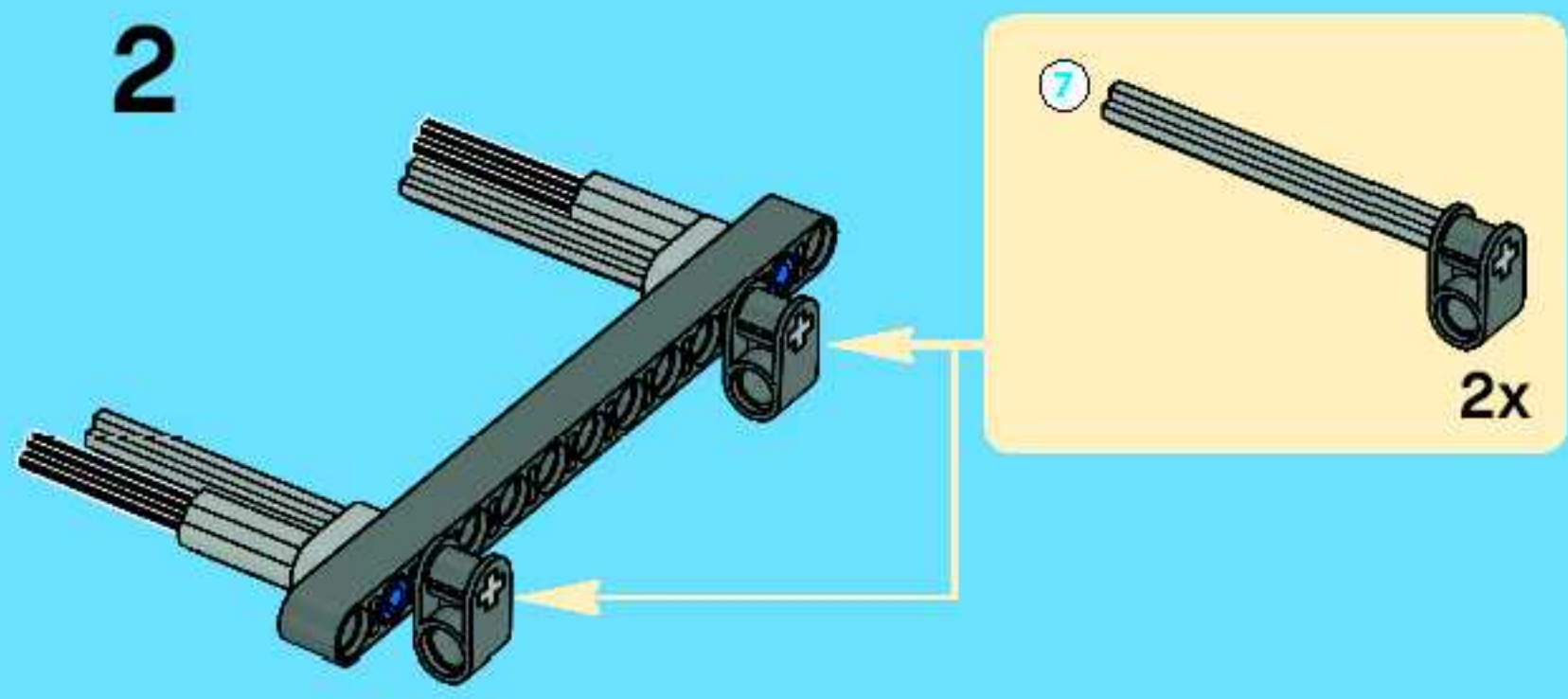
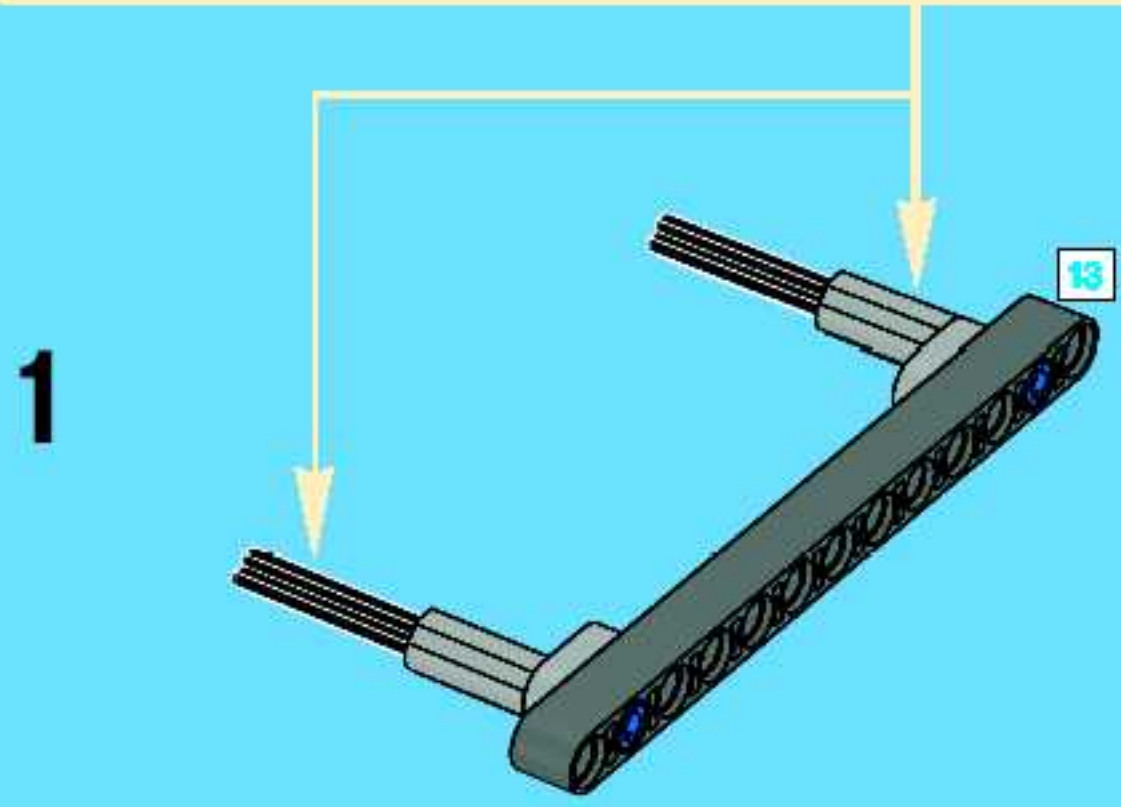
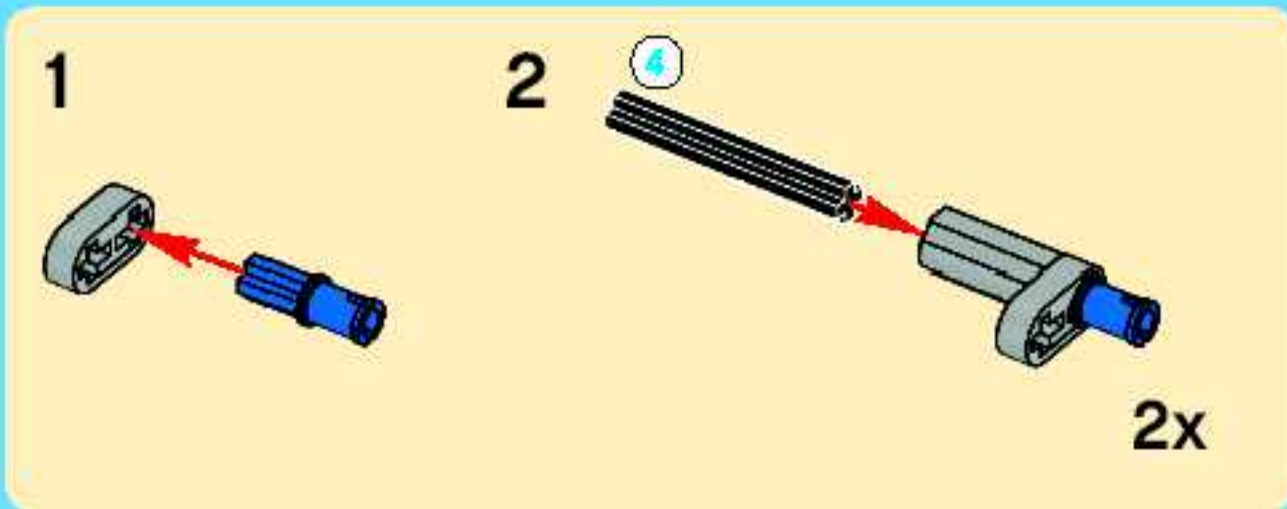


26

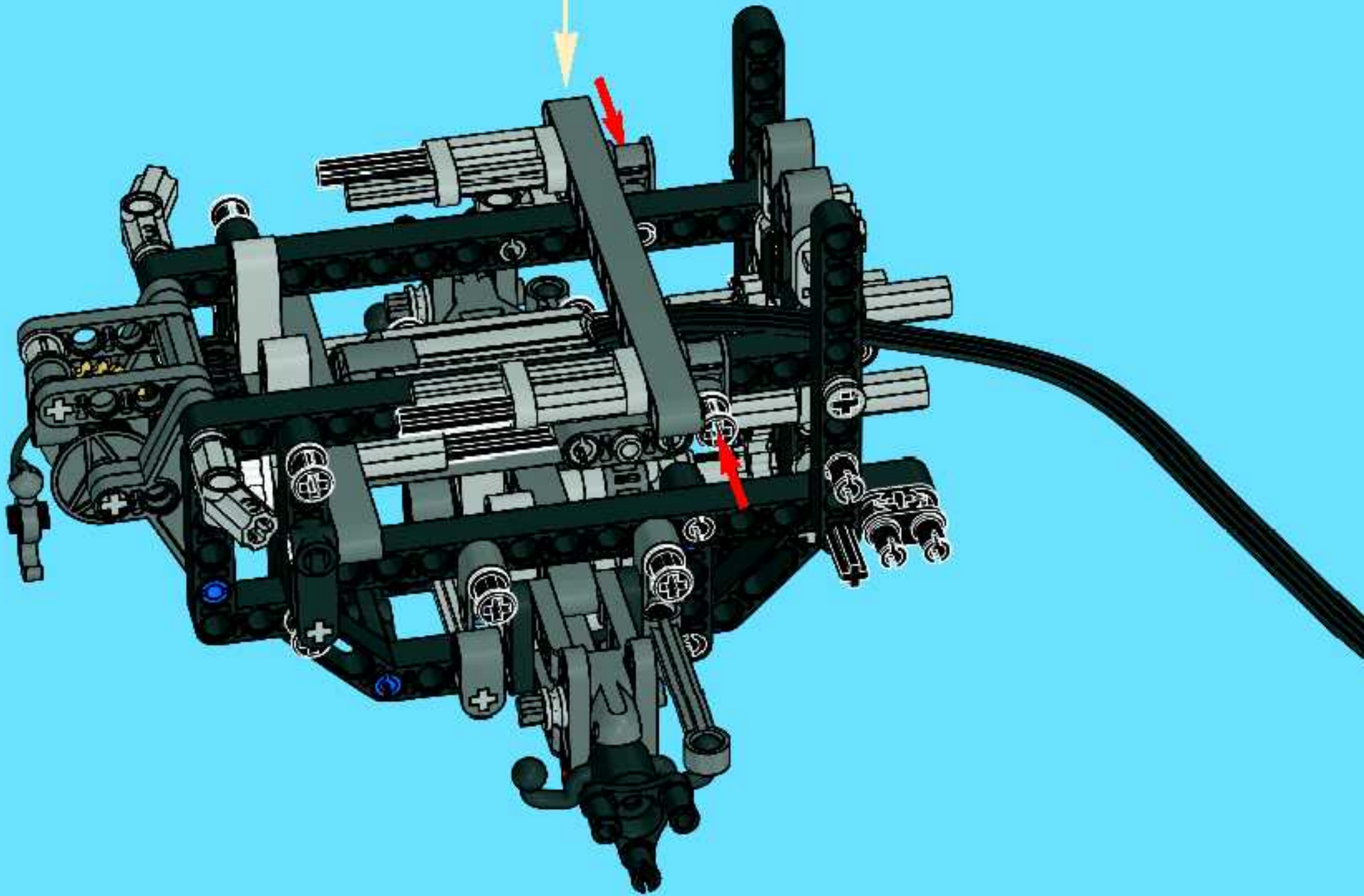
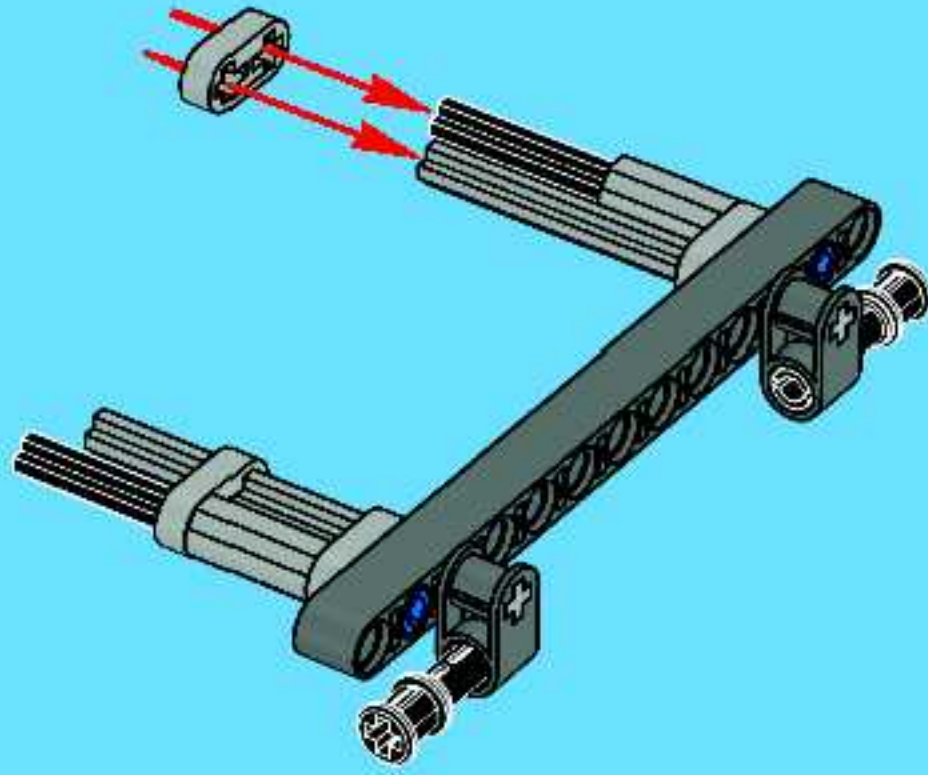


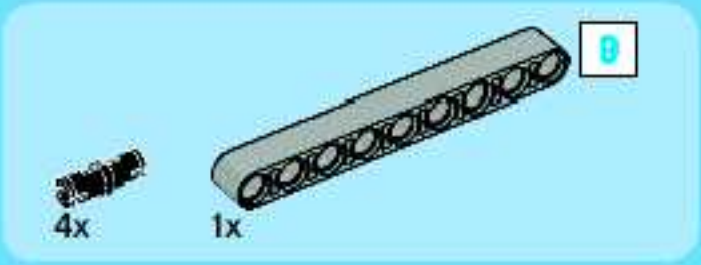
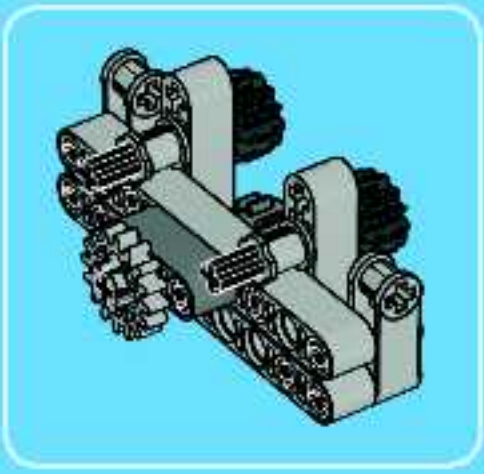


27

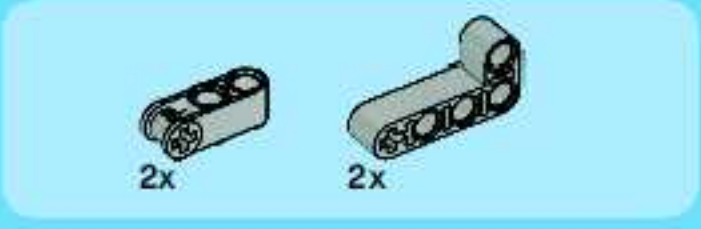
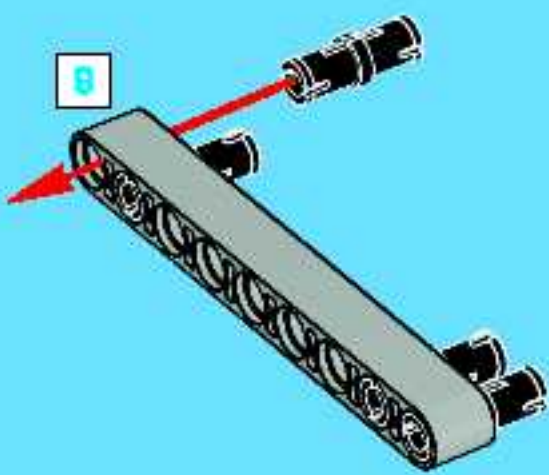


3

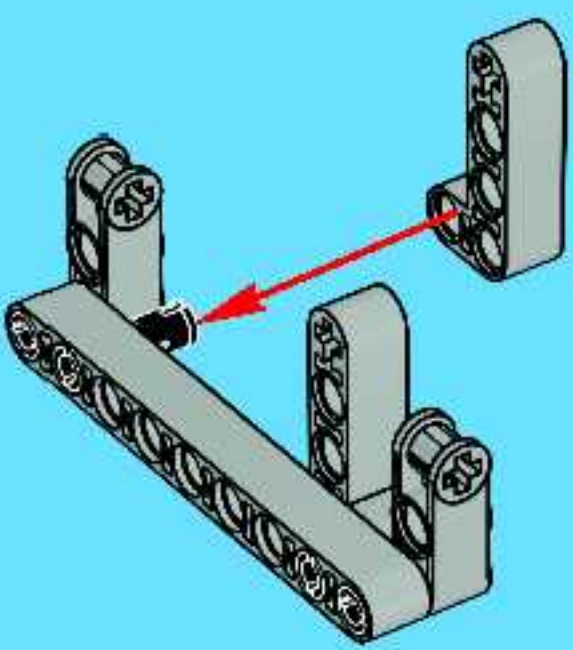




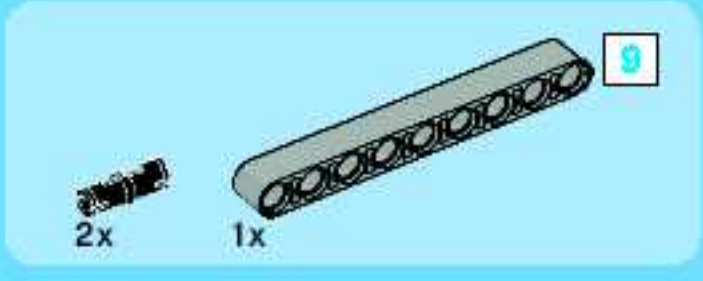
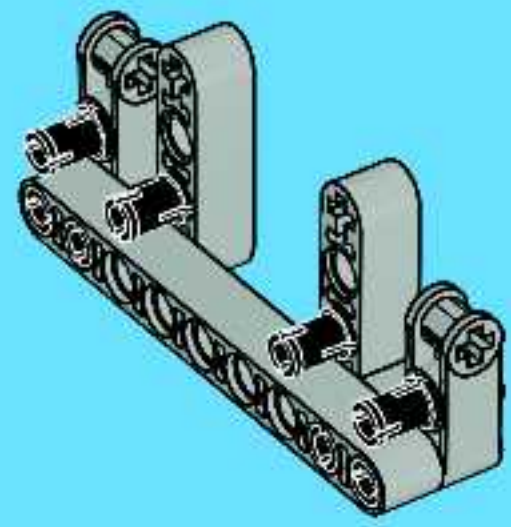
1



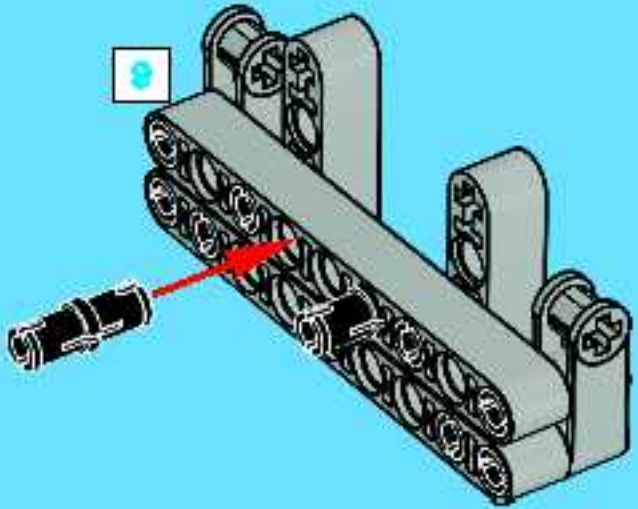
2



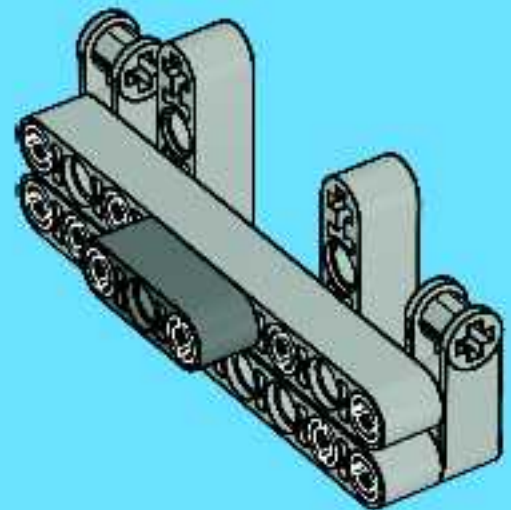
3

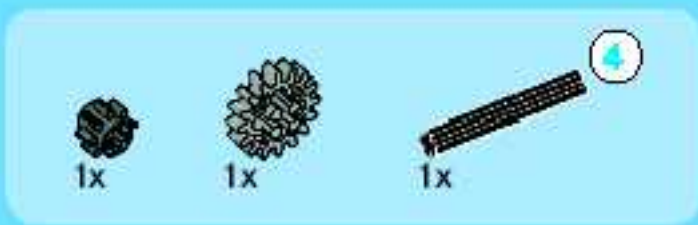


4

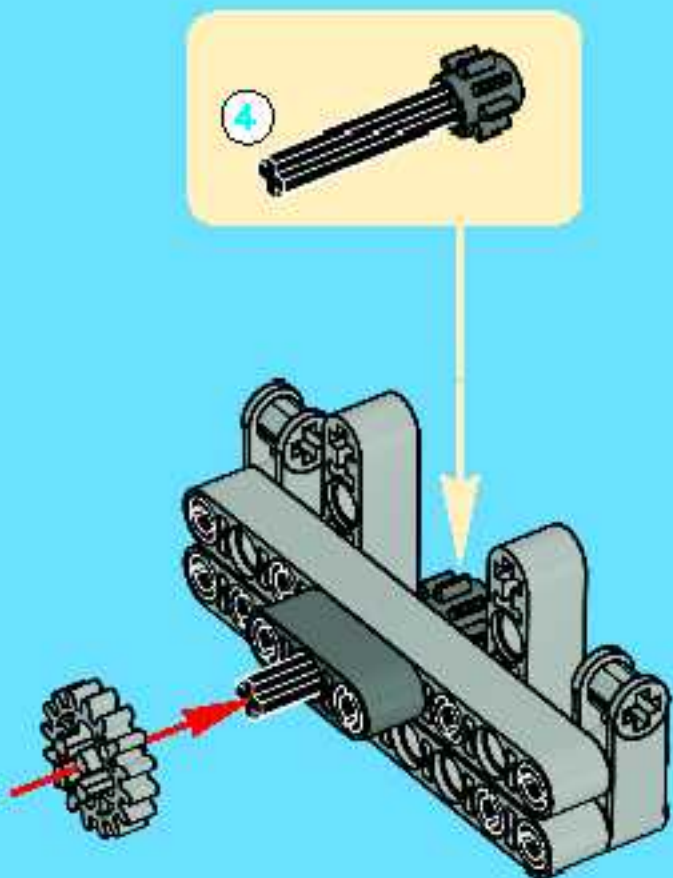


5

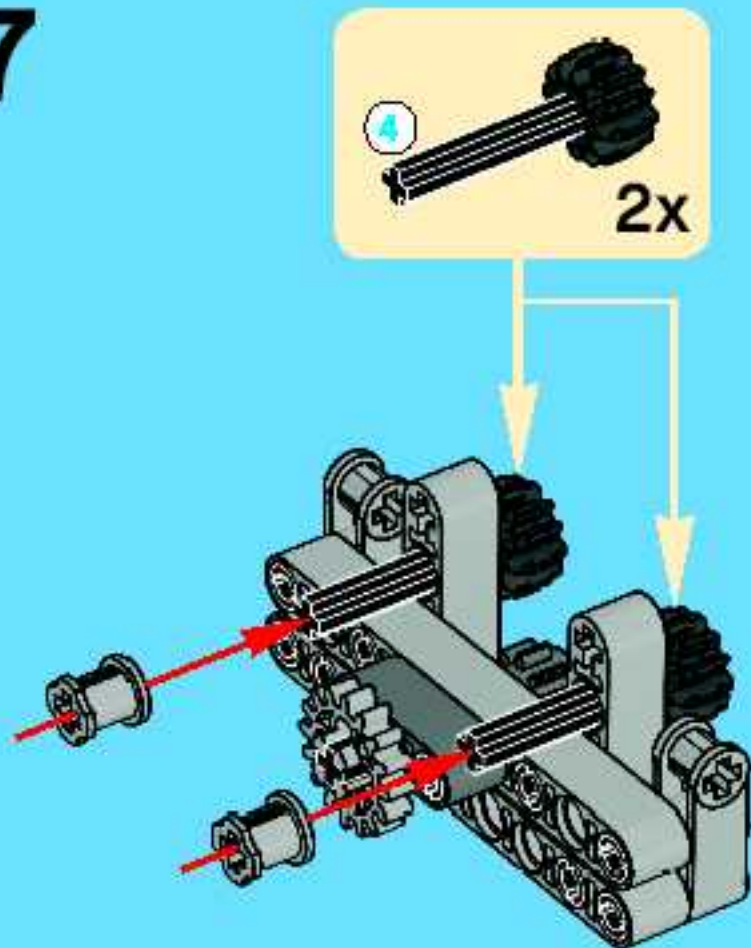




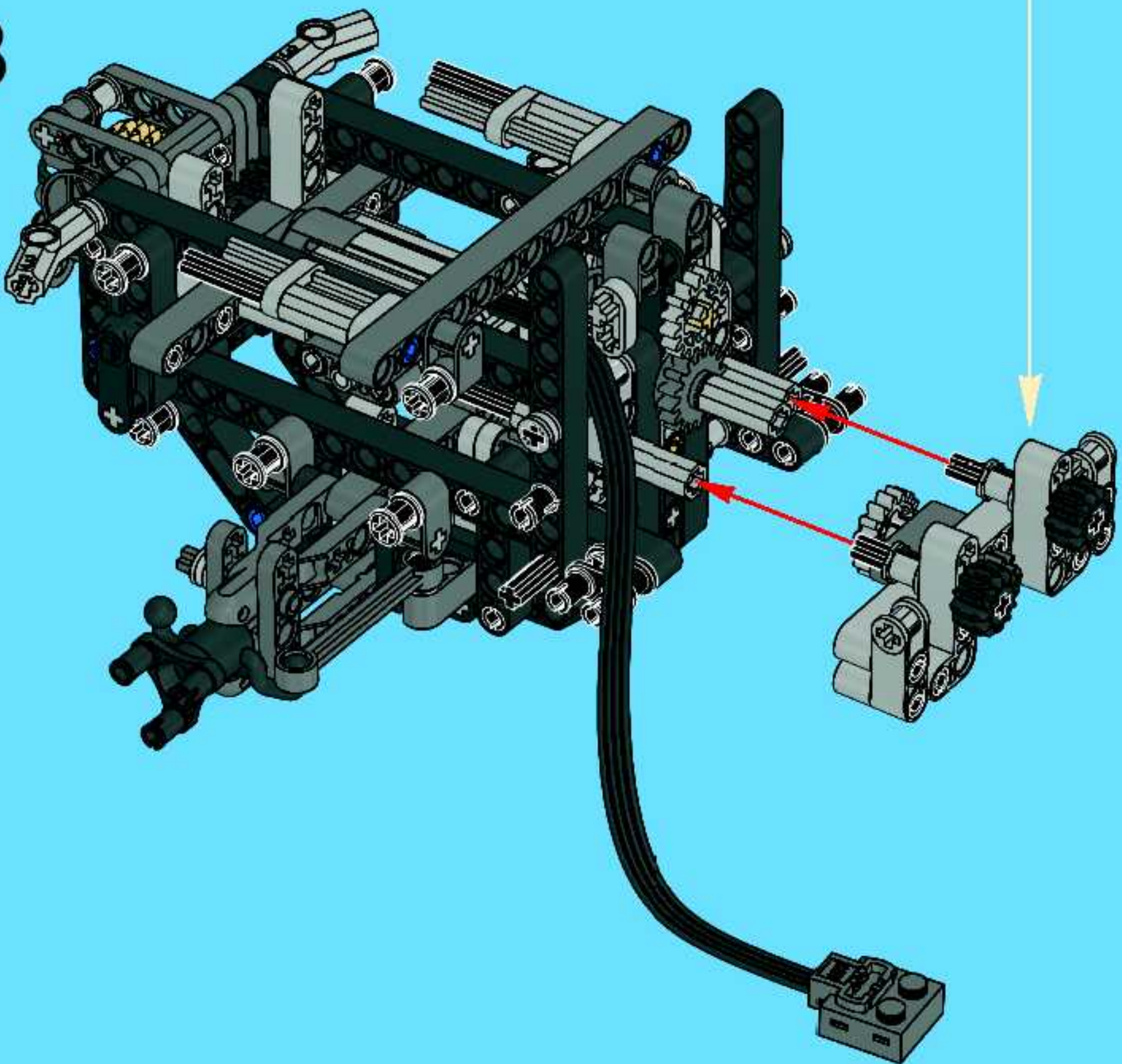
6

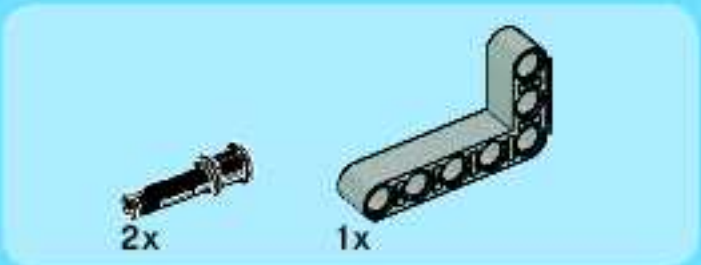
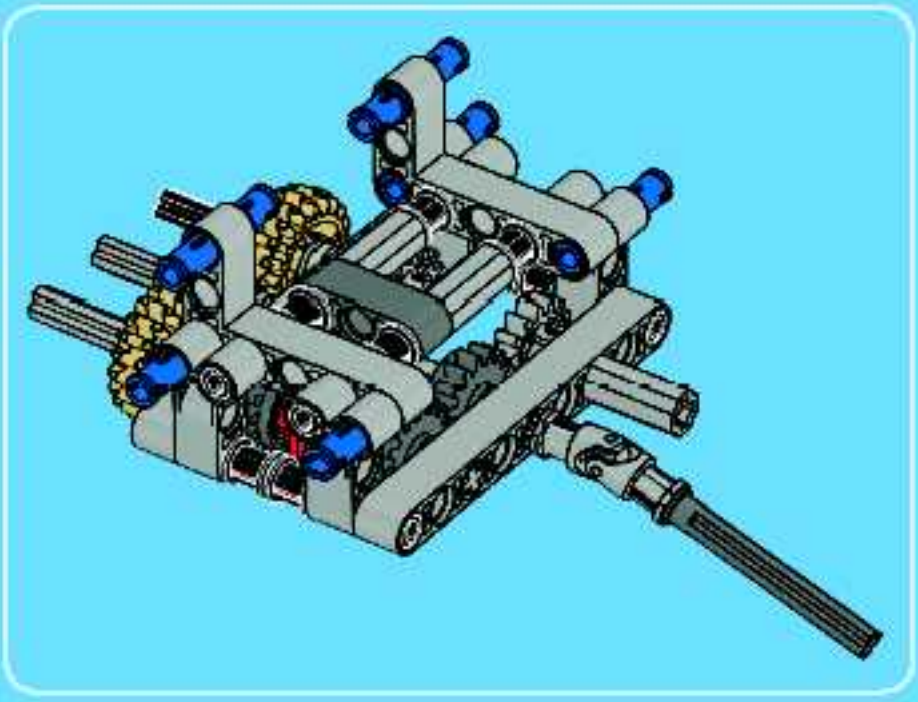


7

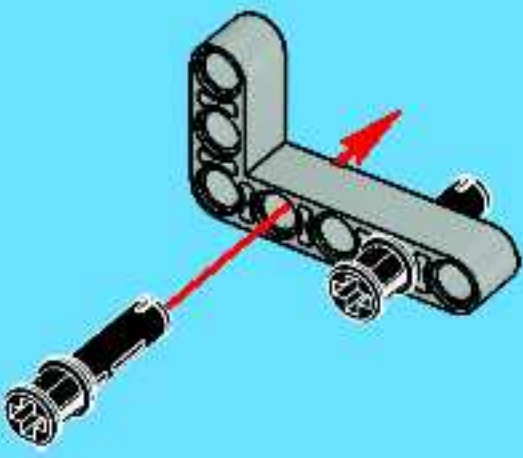


28

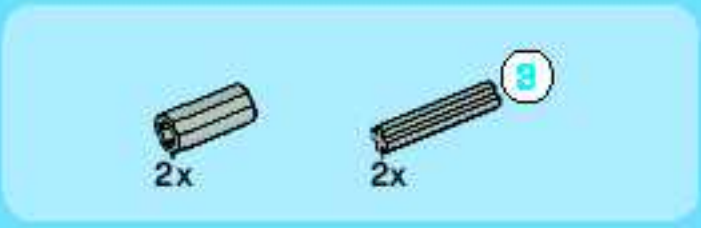
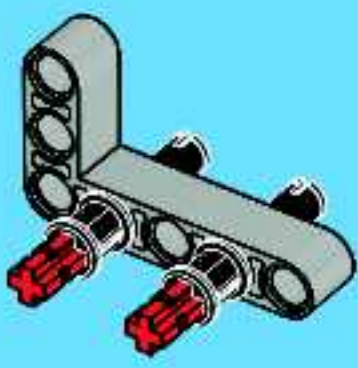




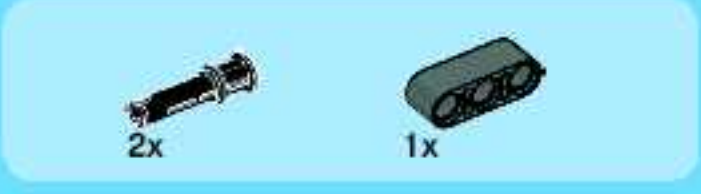
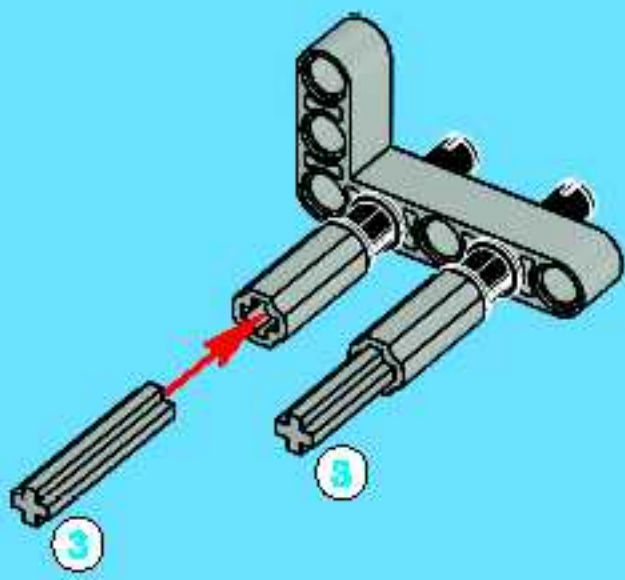
1



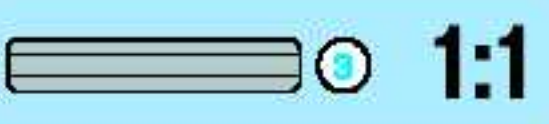
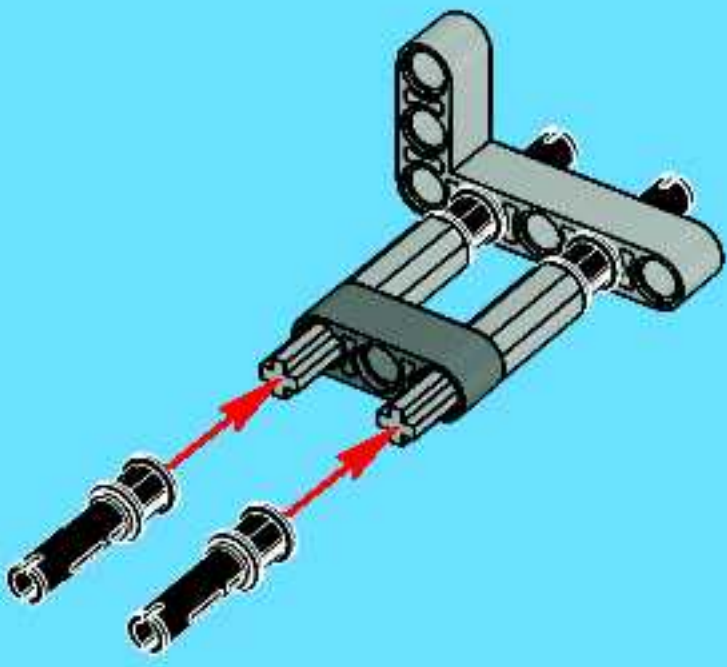
2

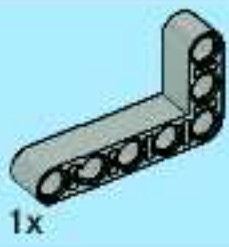


3

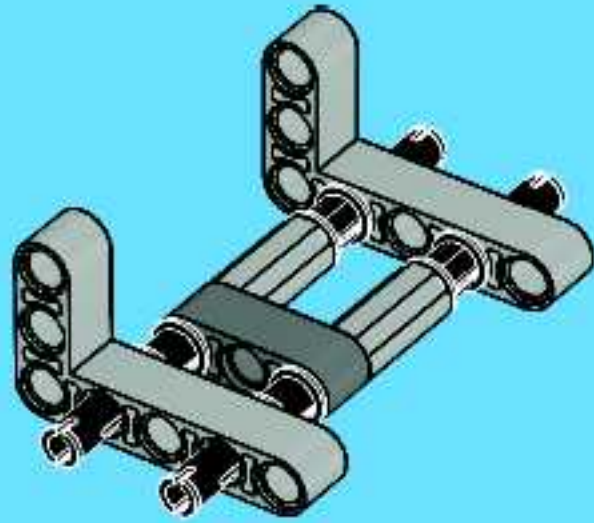


4

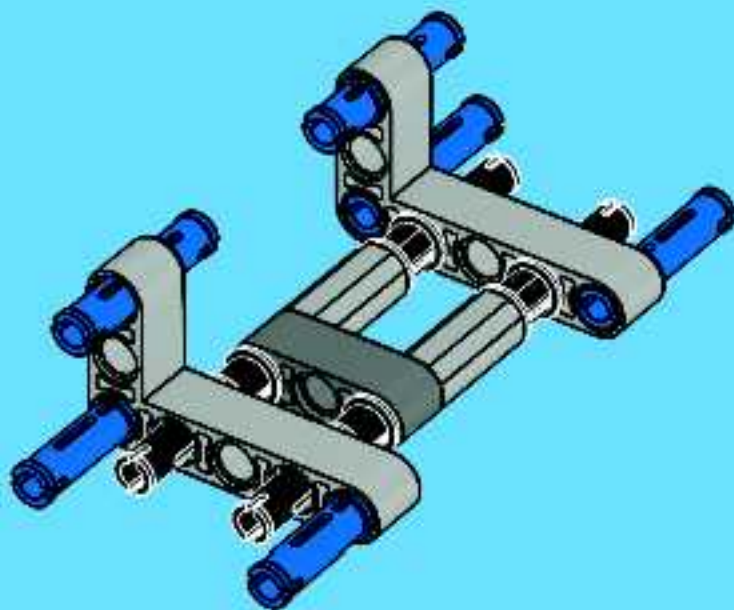




5

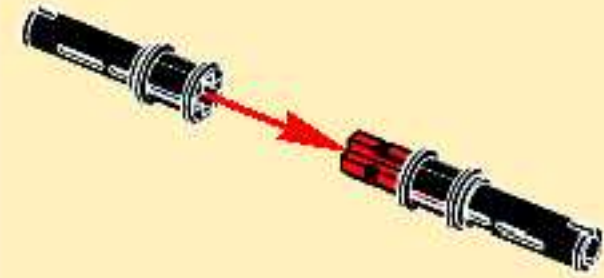


6

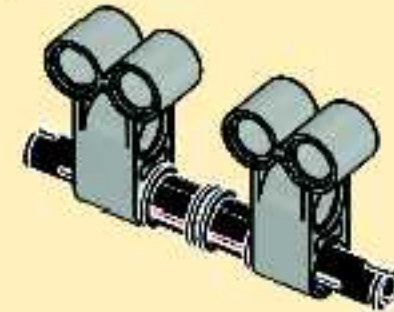


7

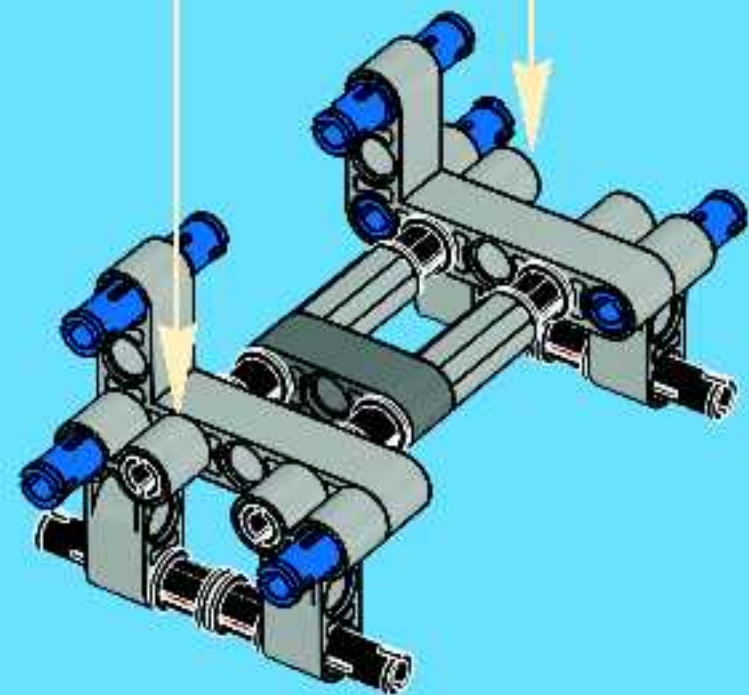
1

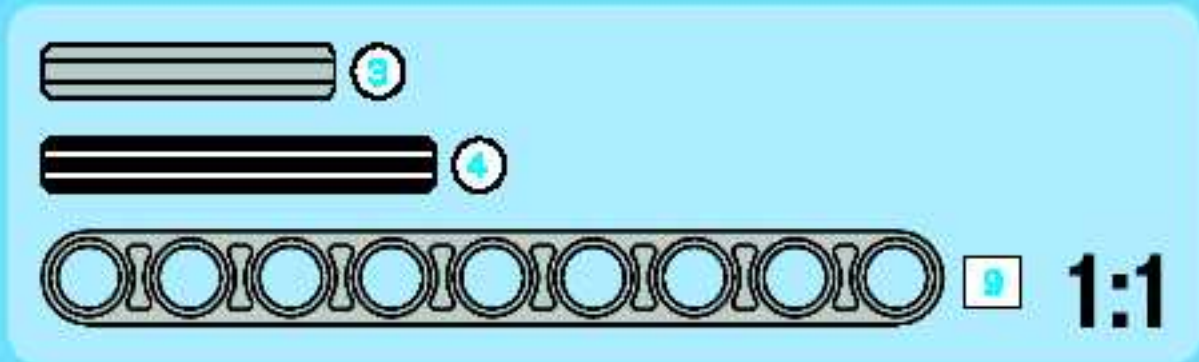
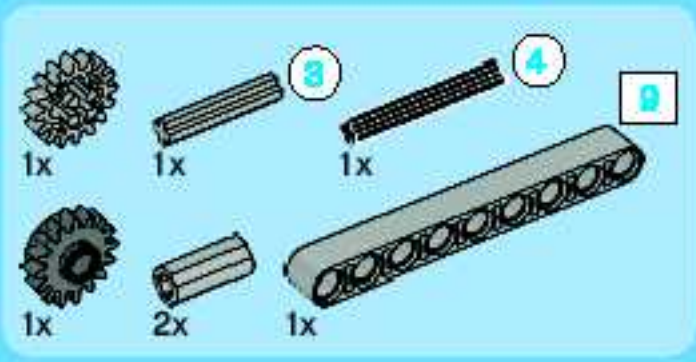


2

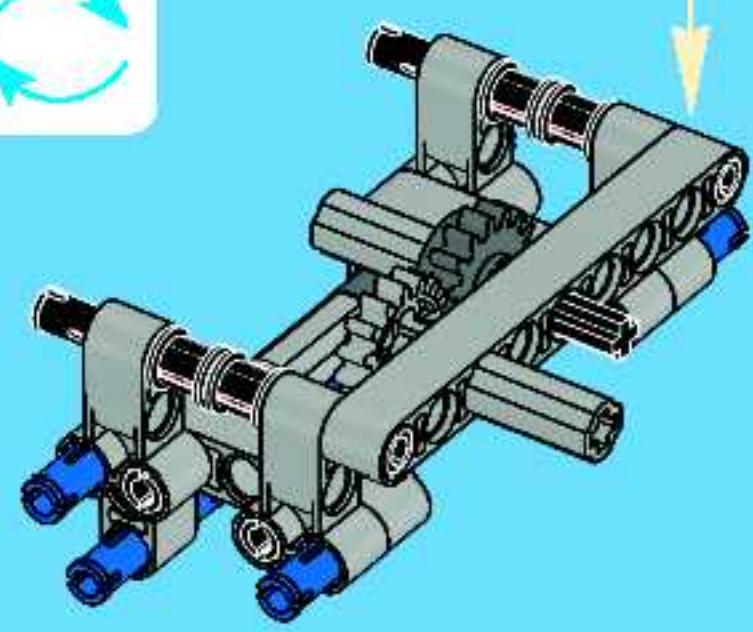
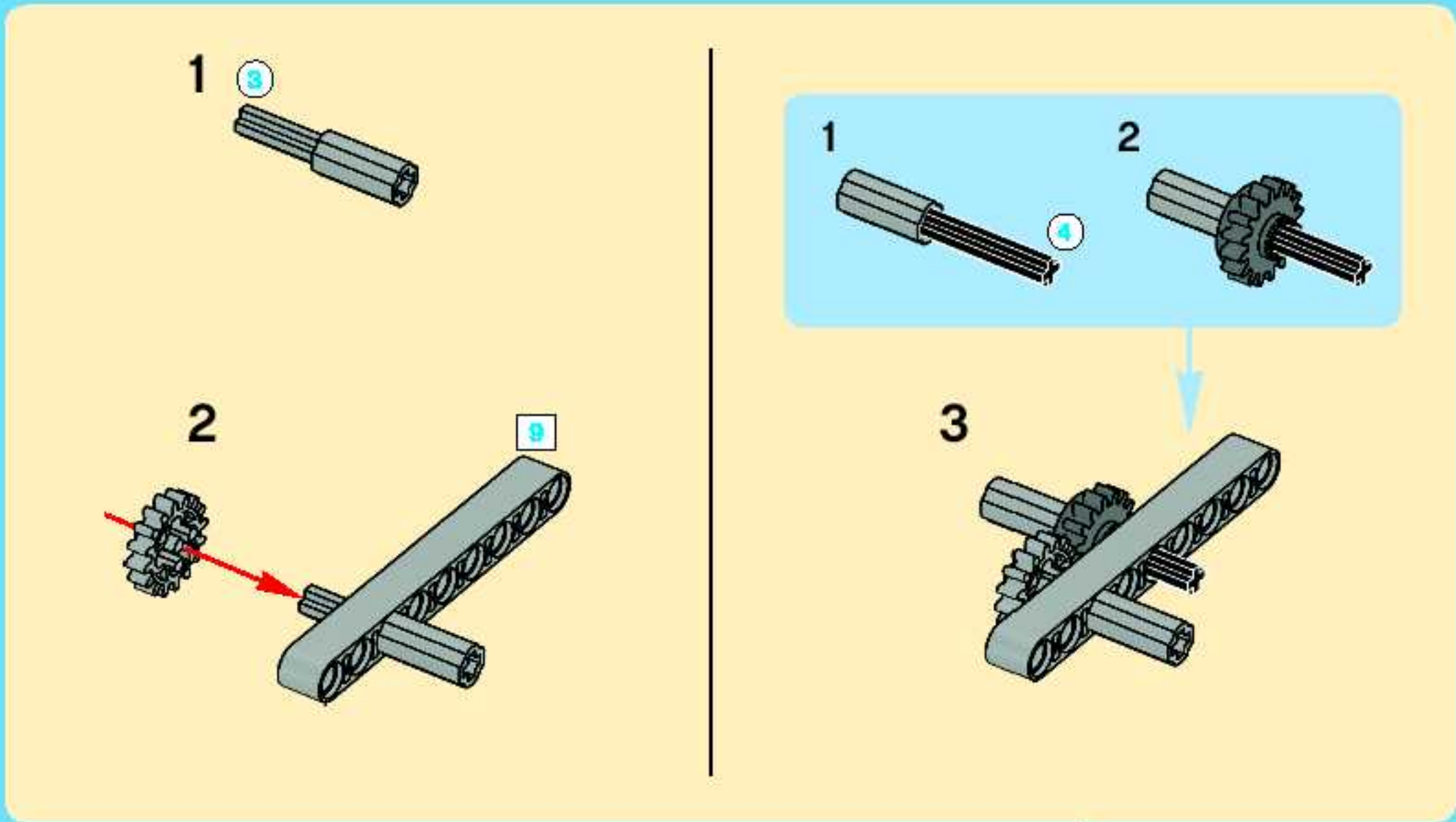


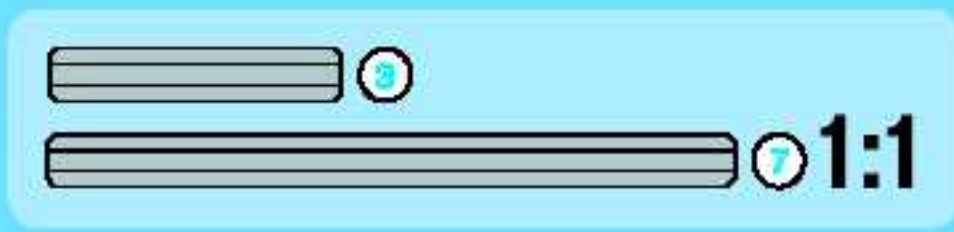
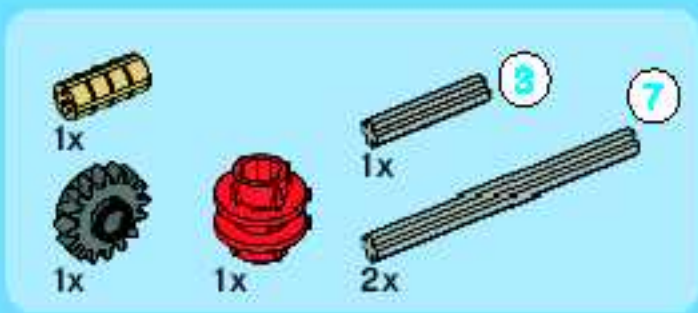
2x



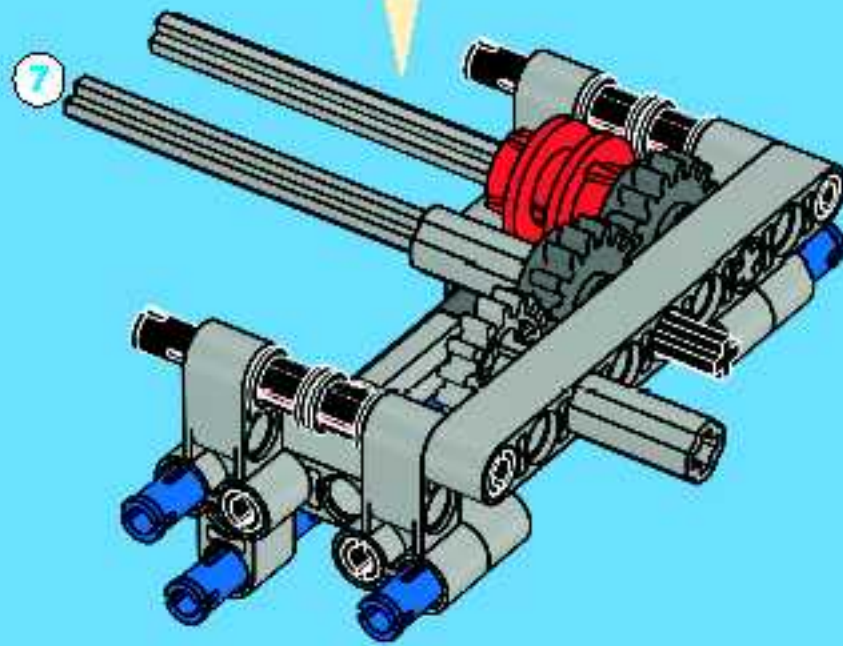
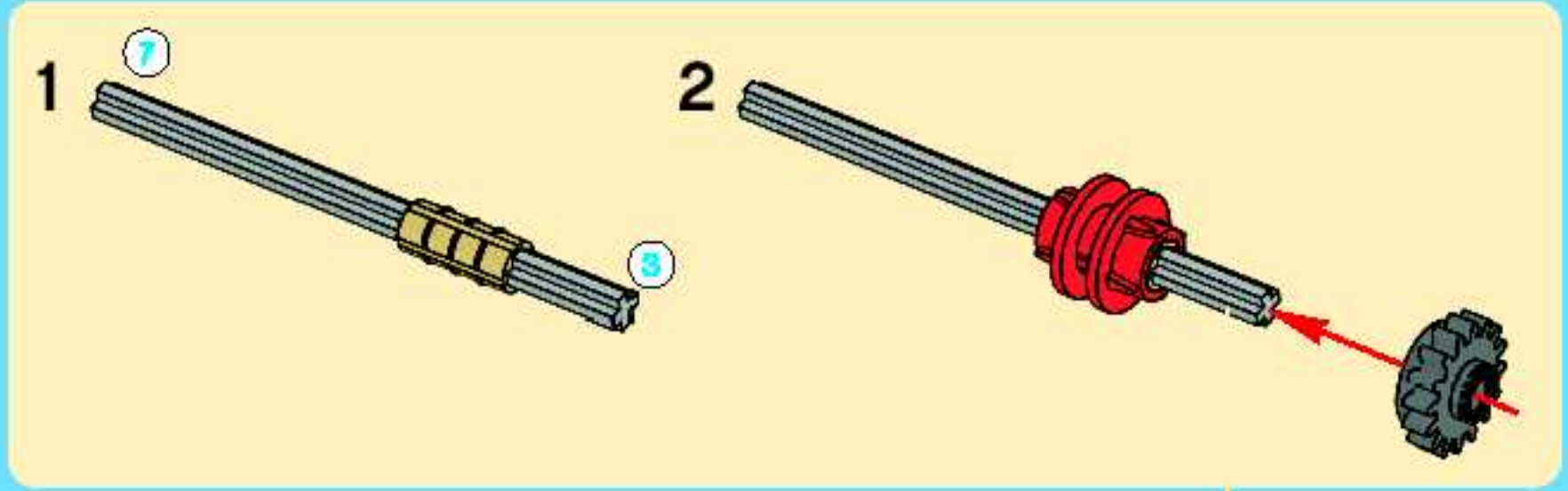


8

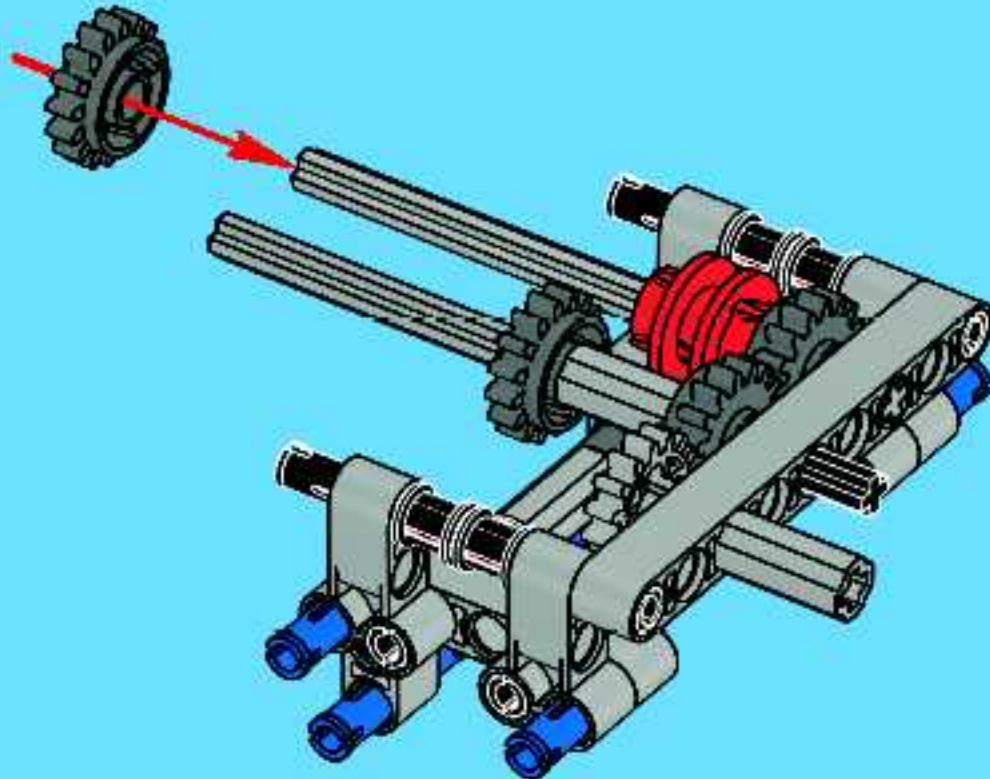


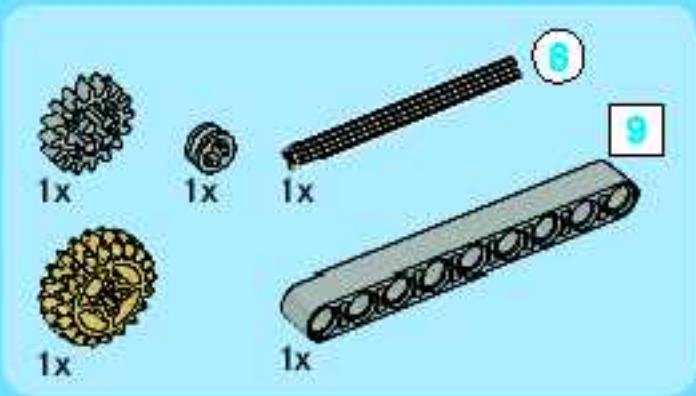


9

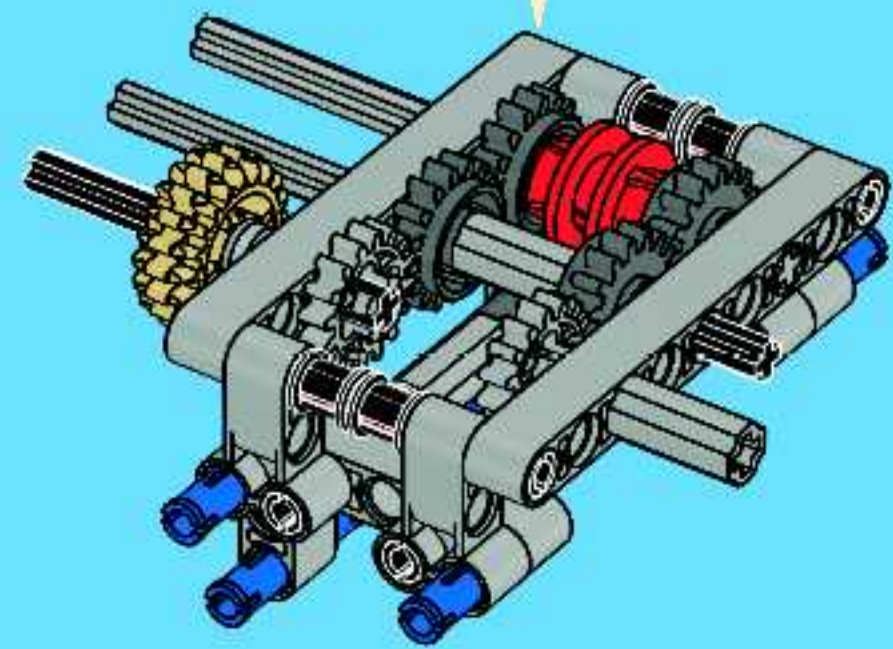
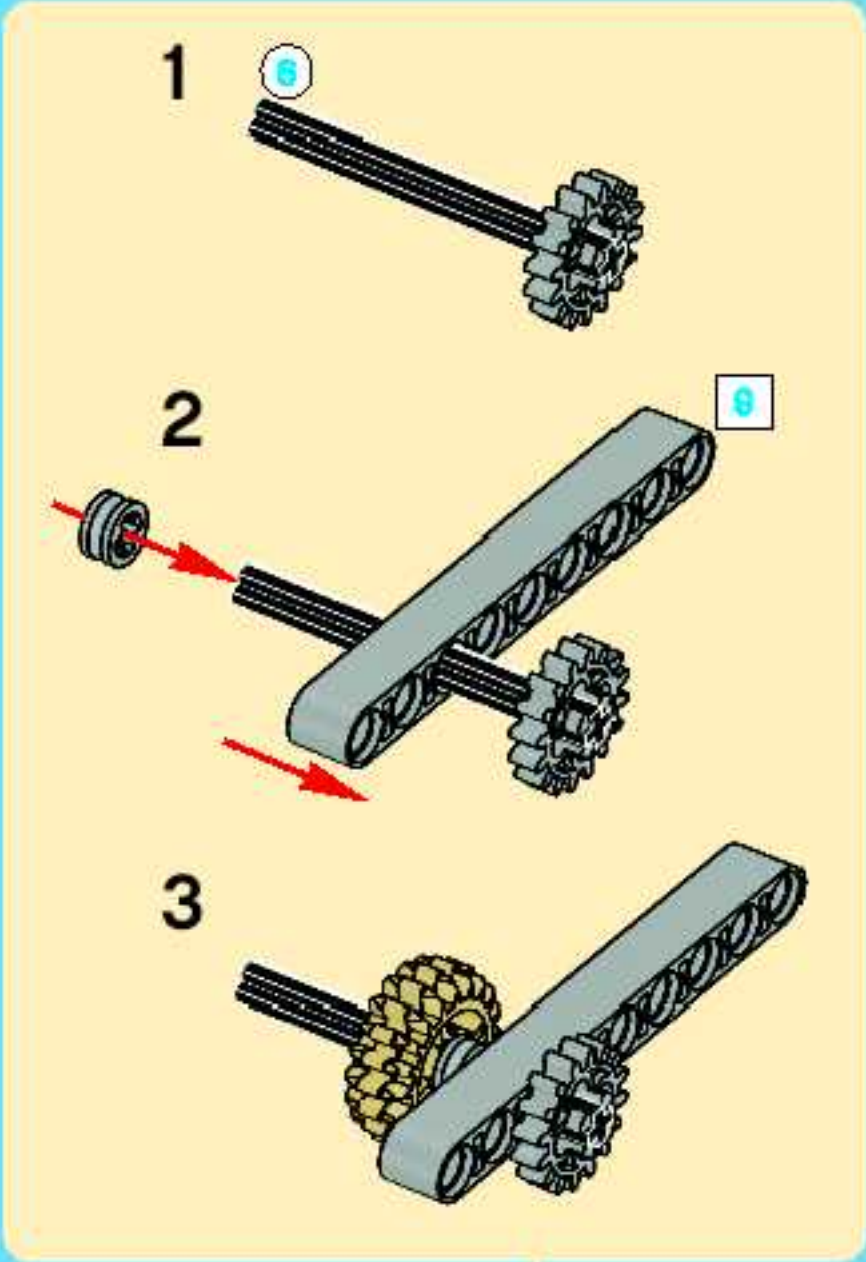


10

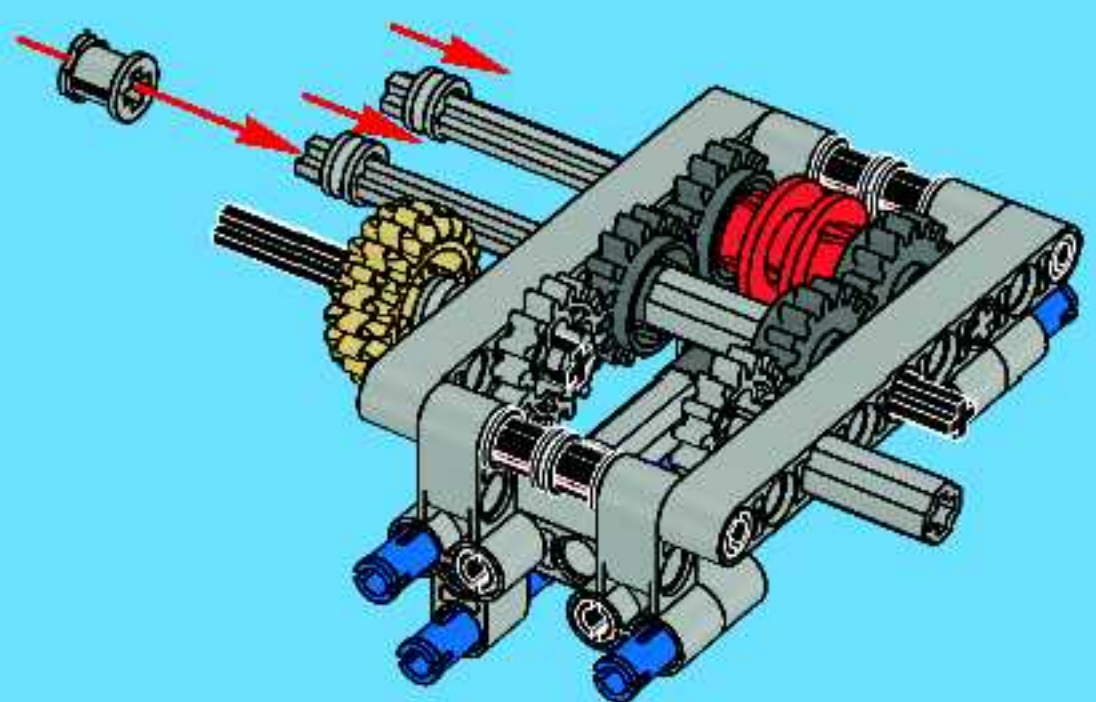




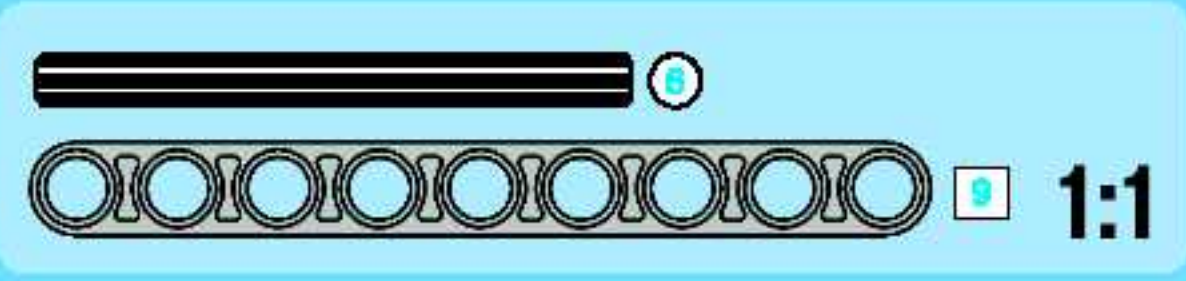
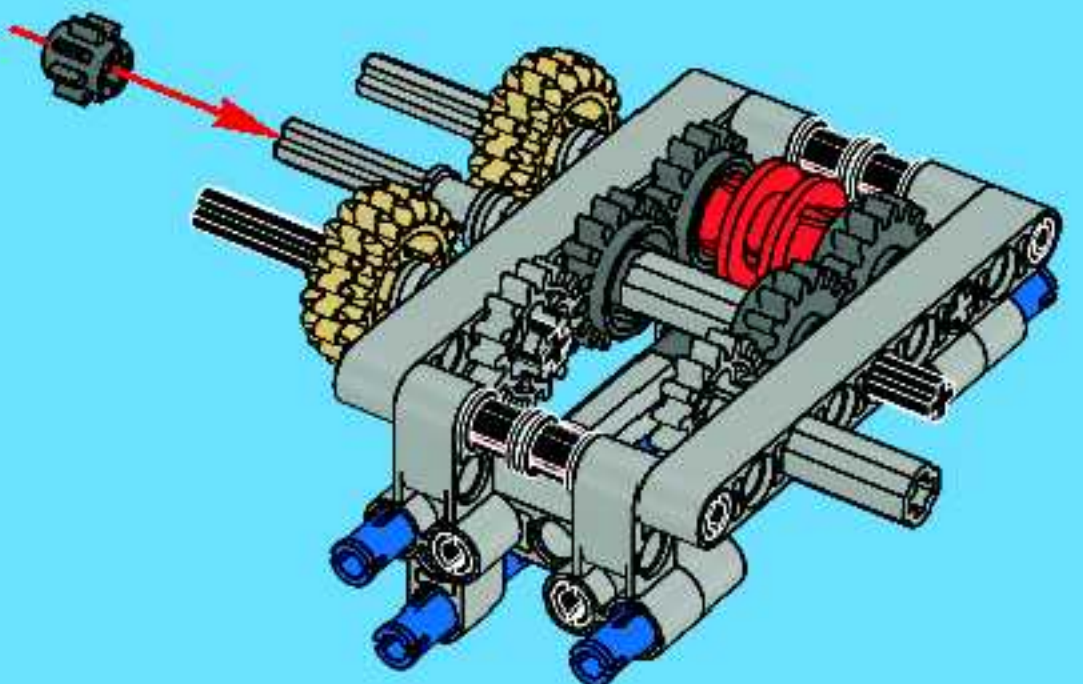
11



12



13



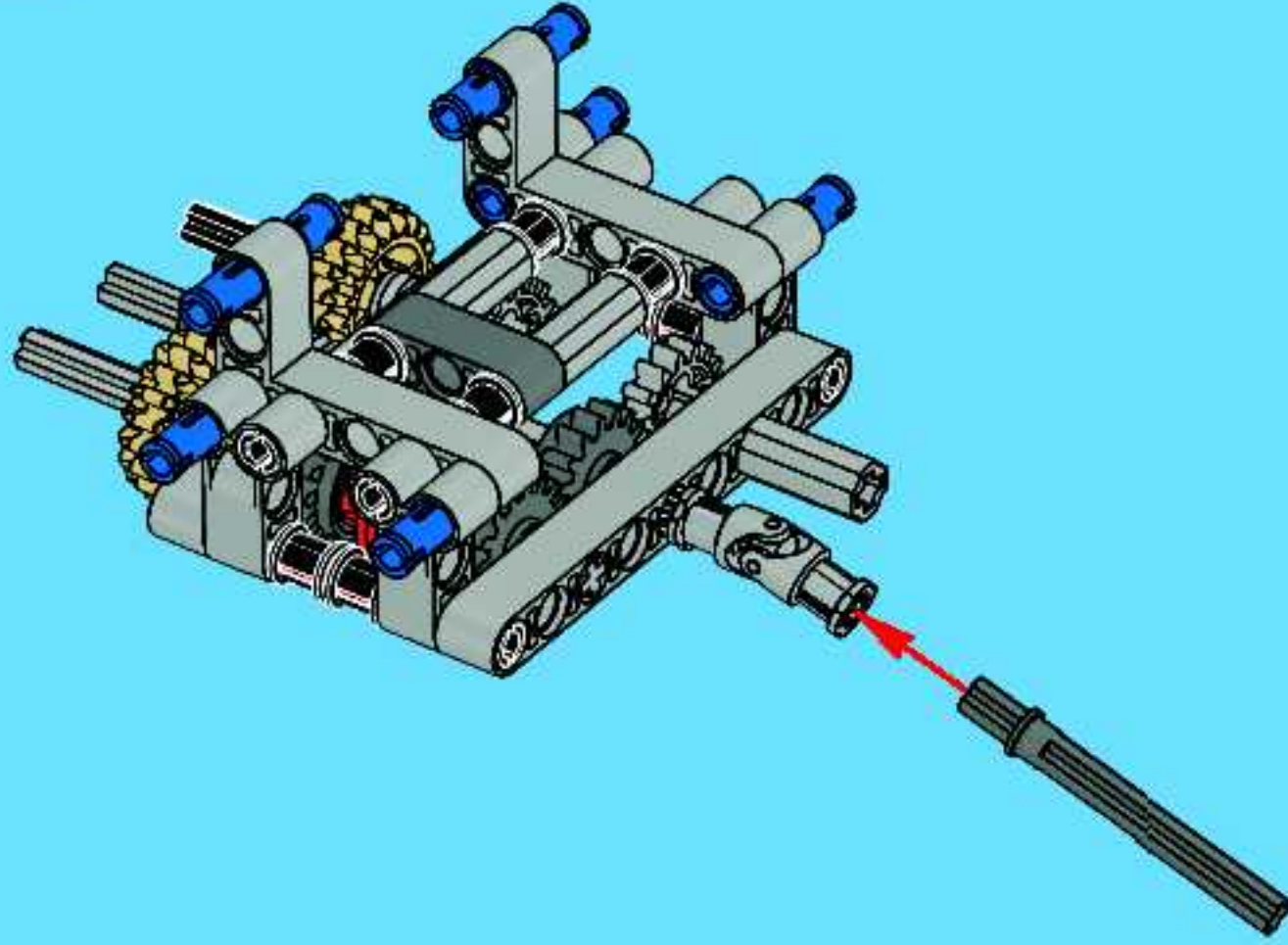


1x

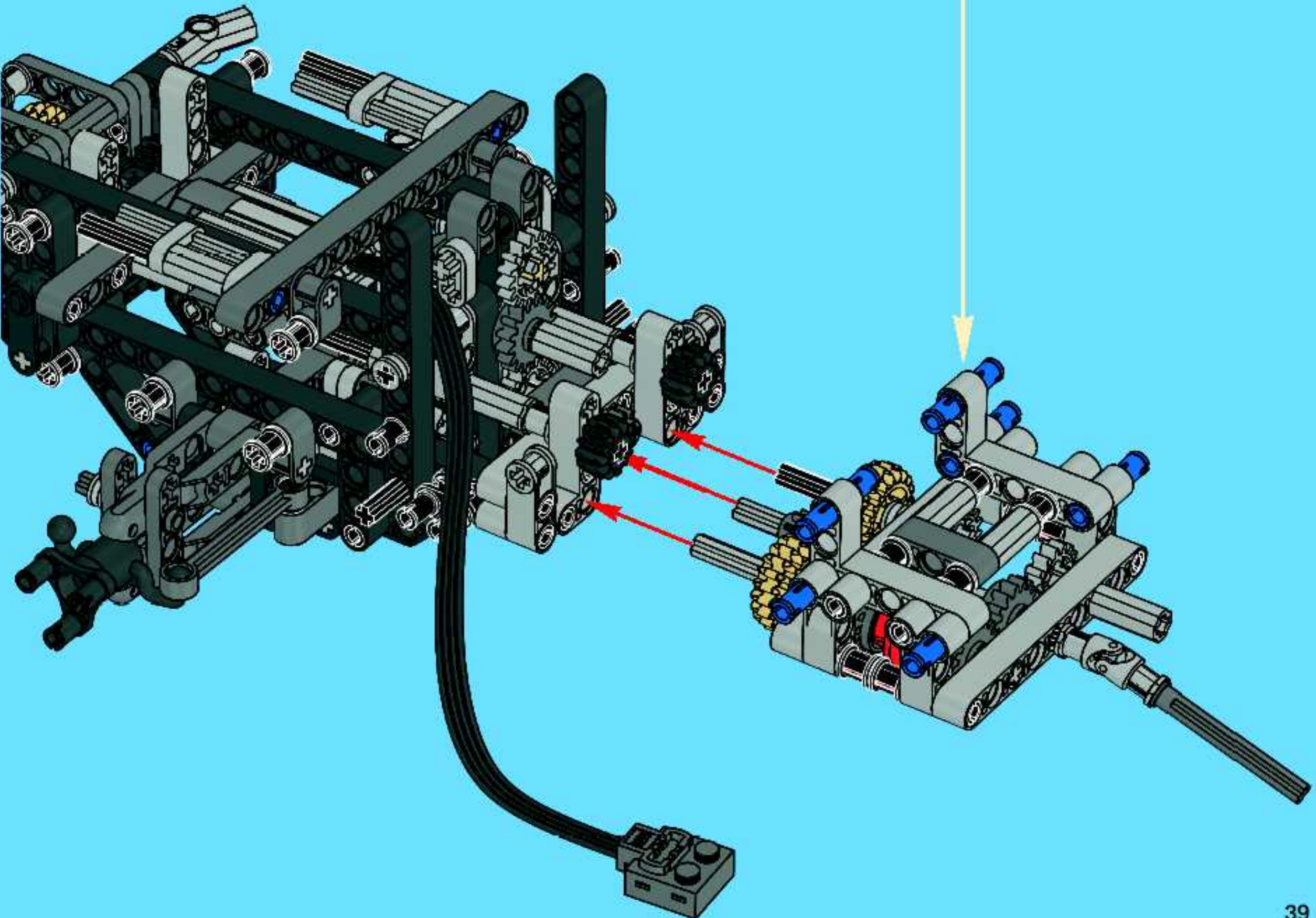


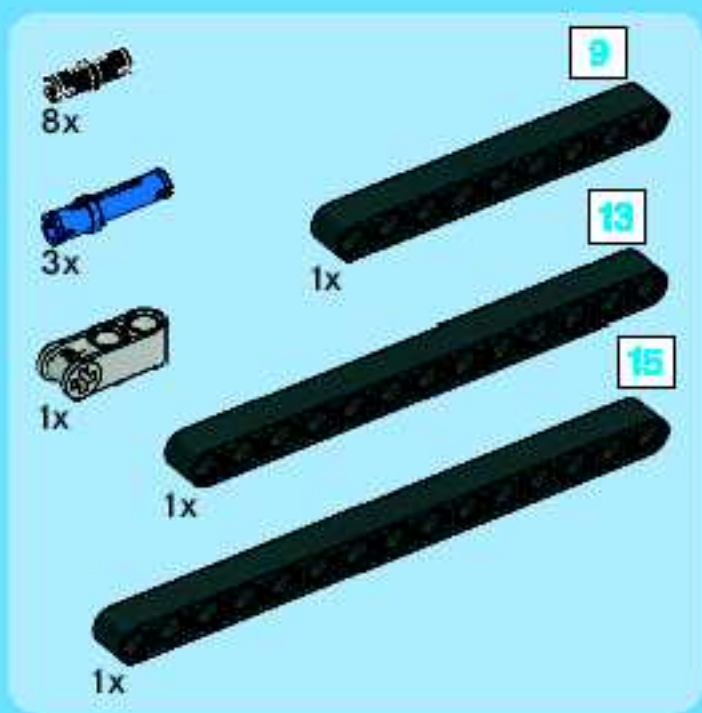
1x

14

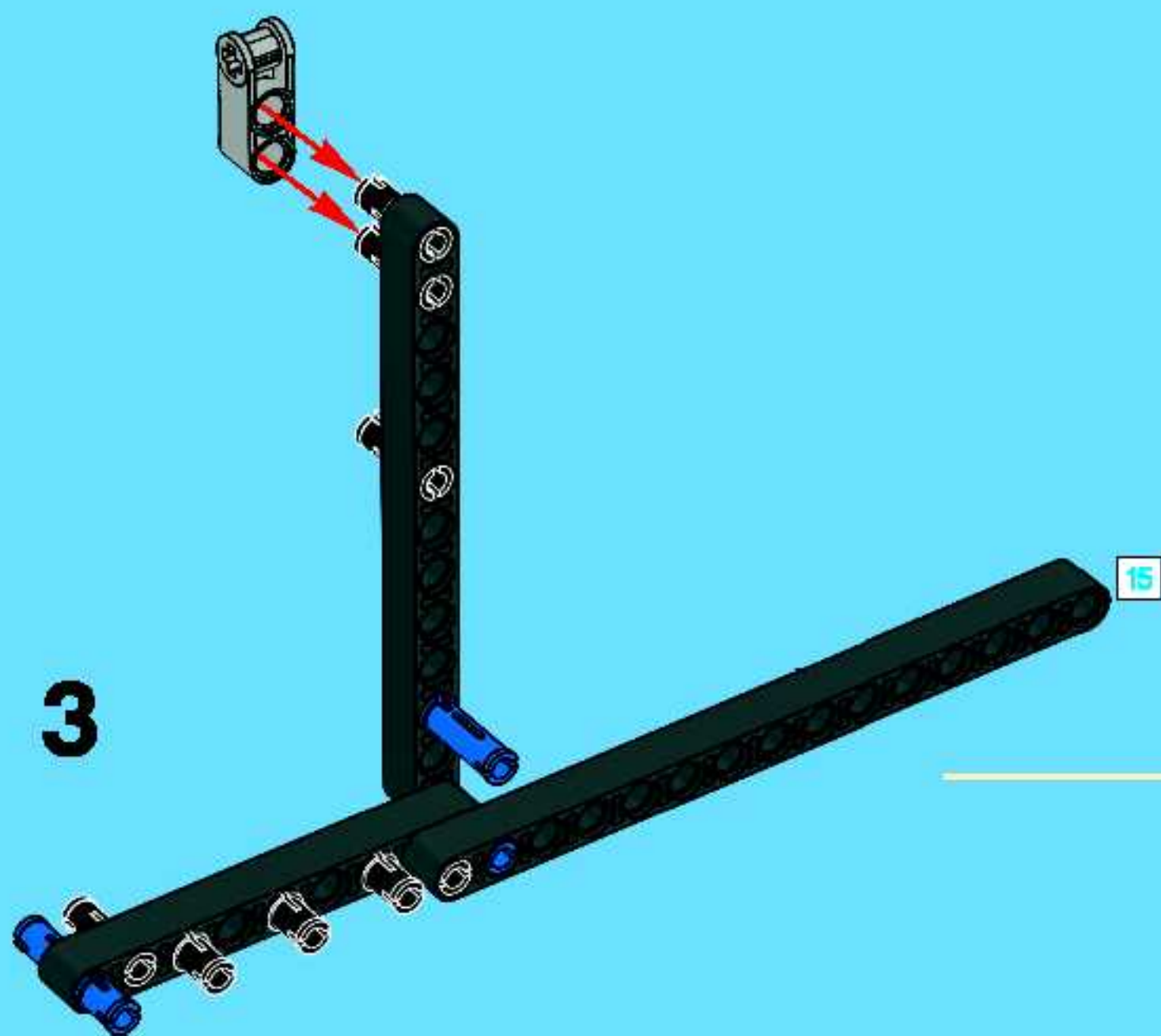
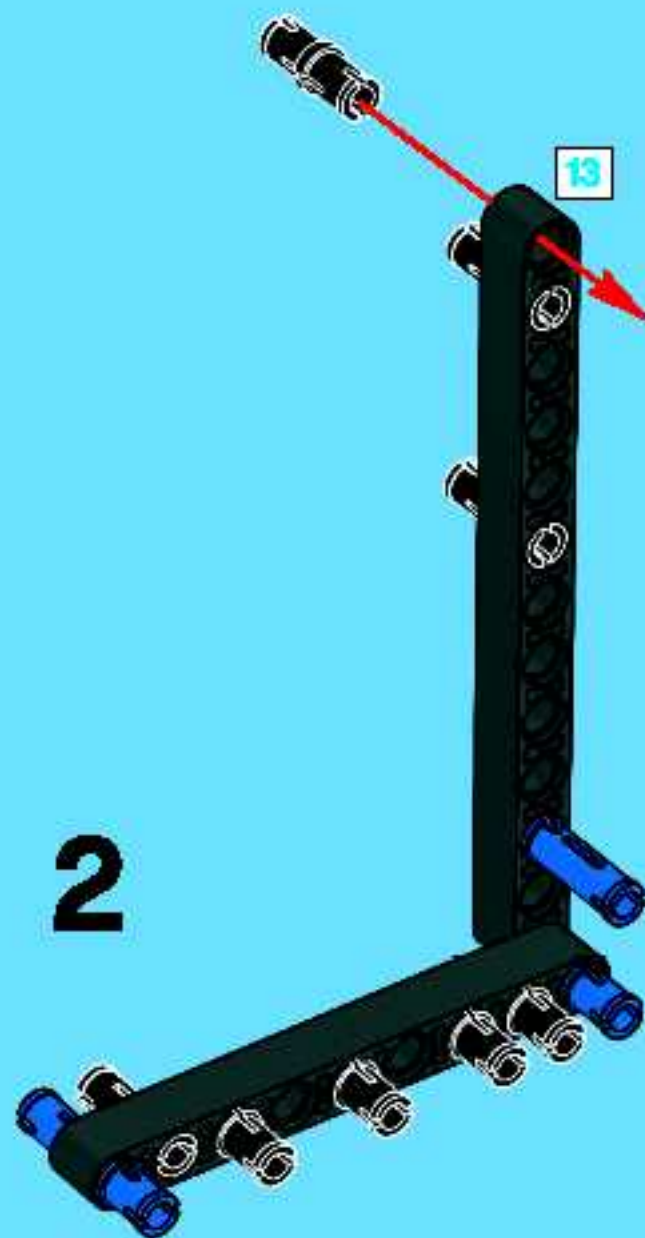
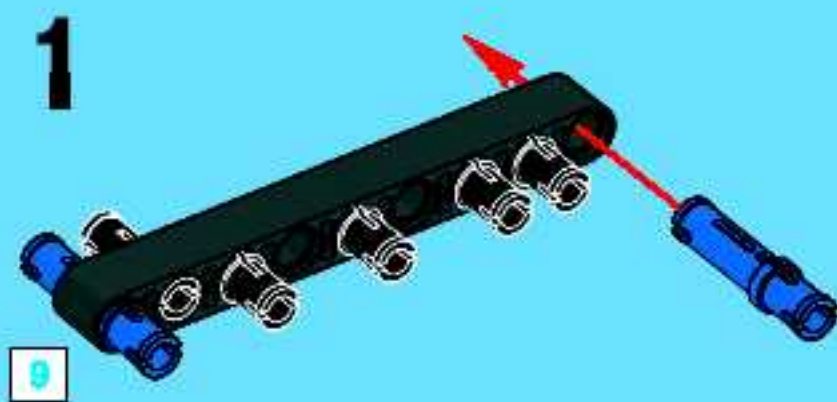


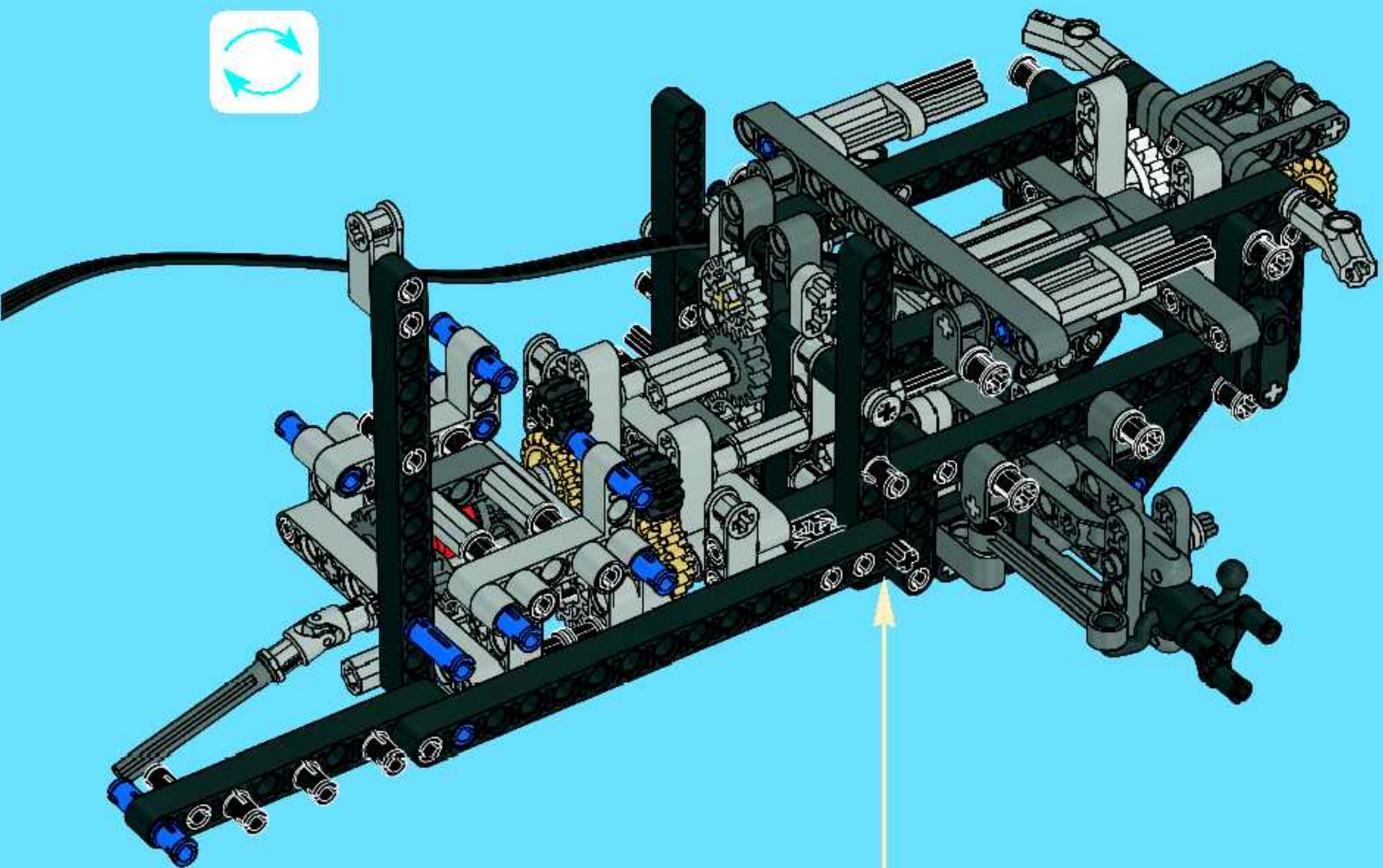
29

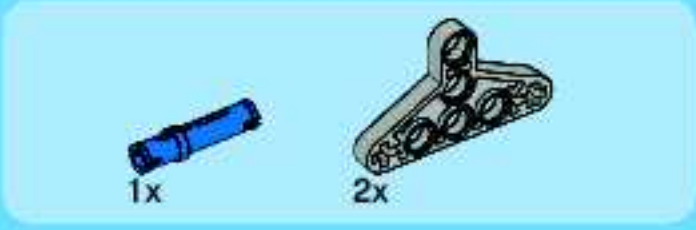
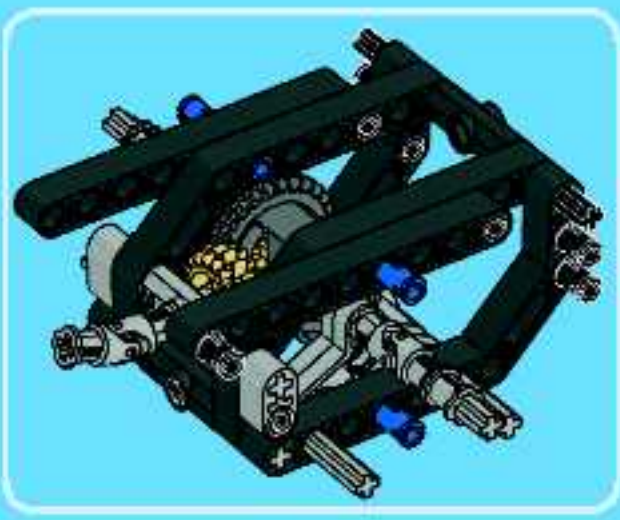




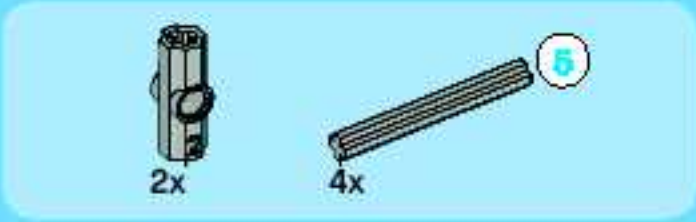
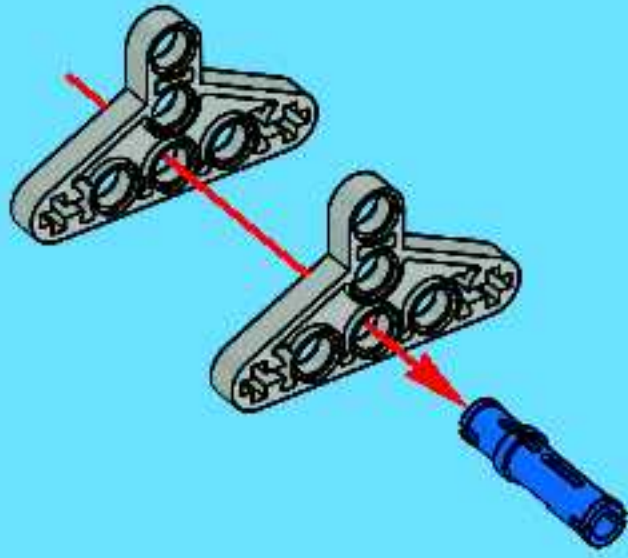
30



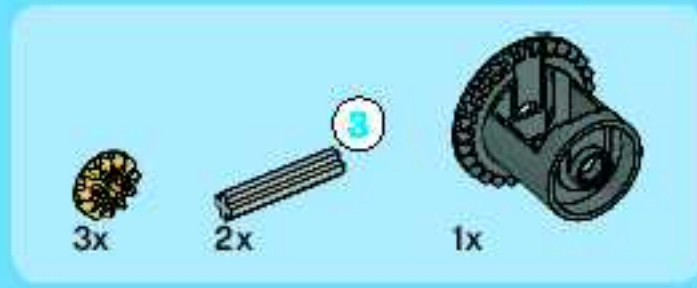
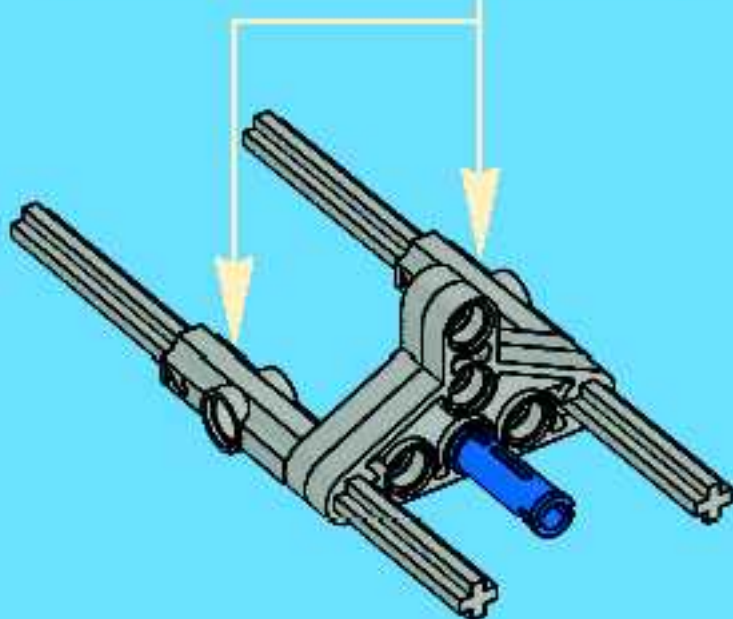
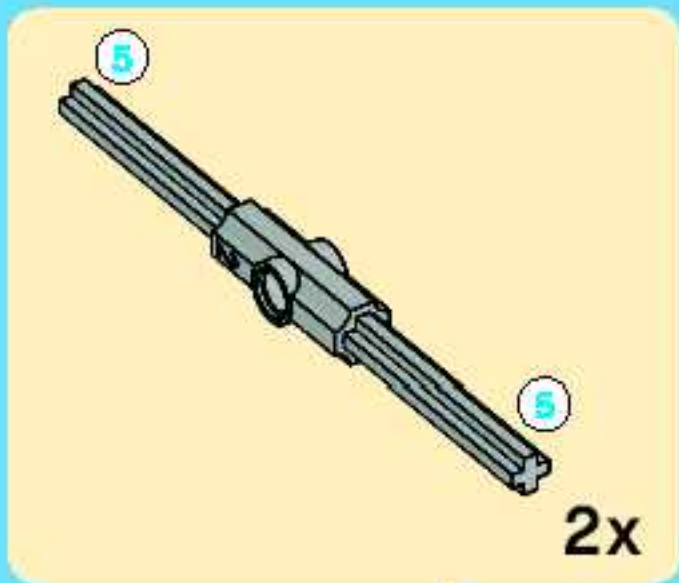




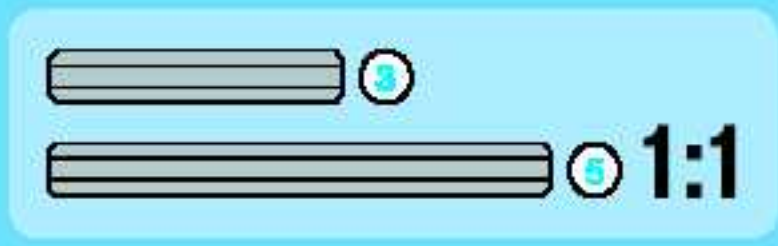
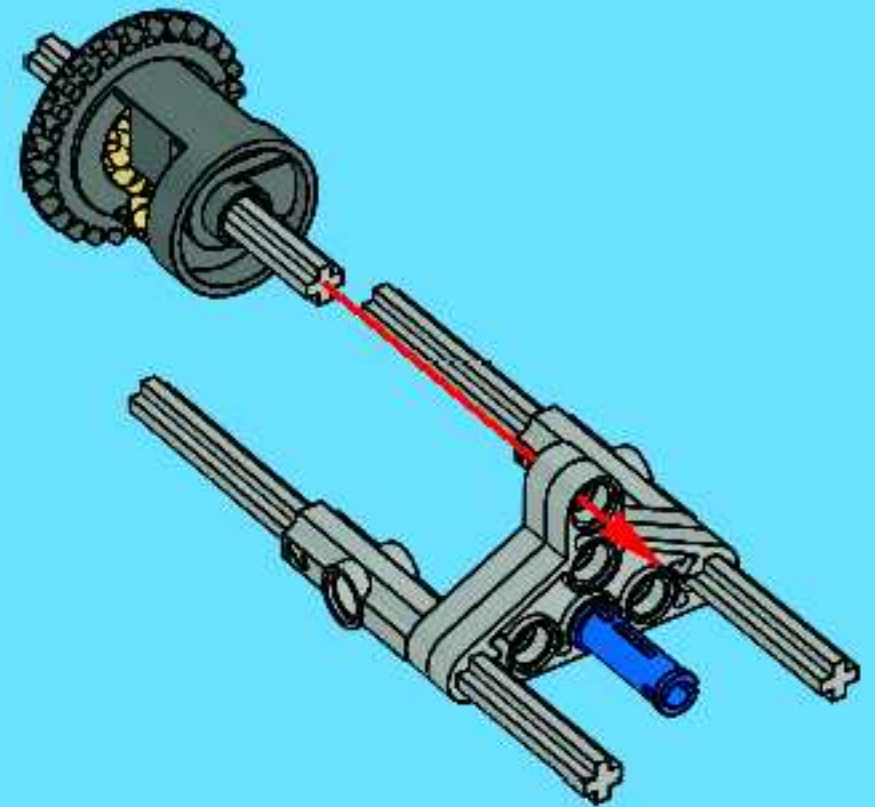
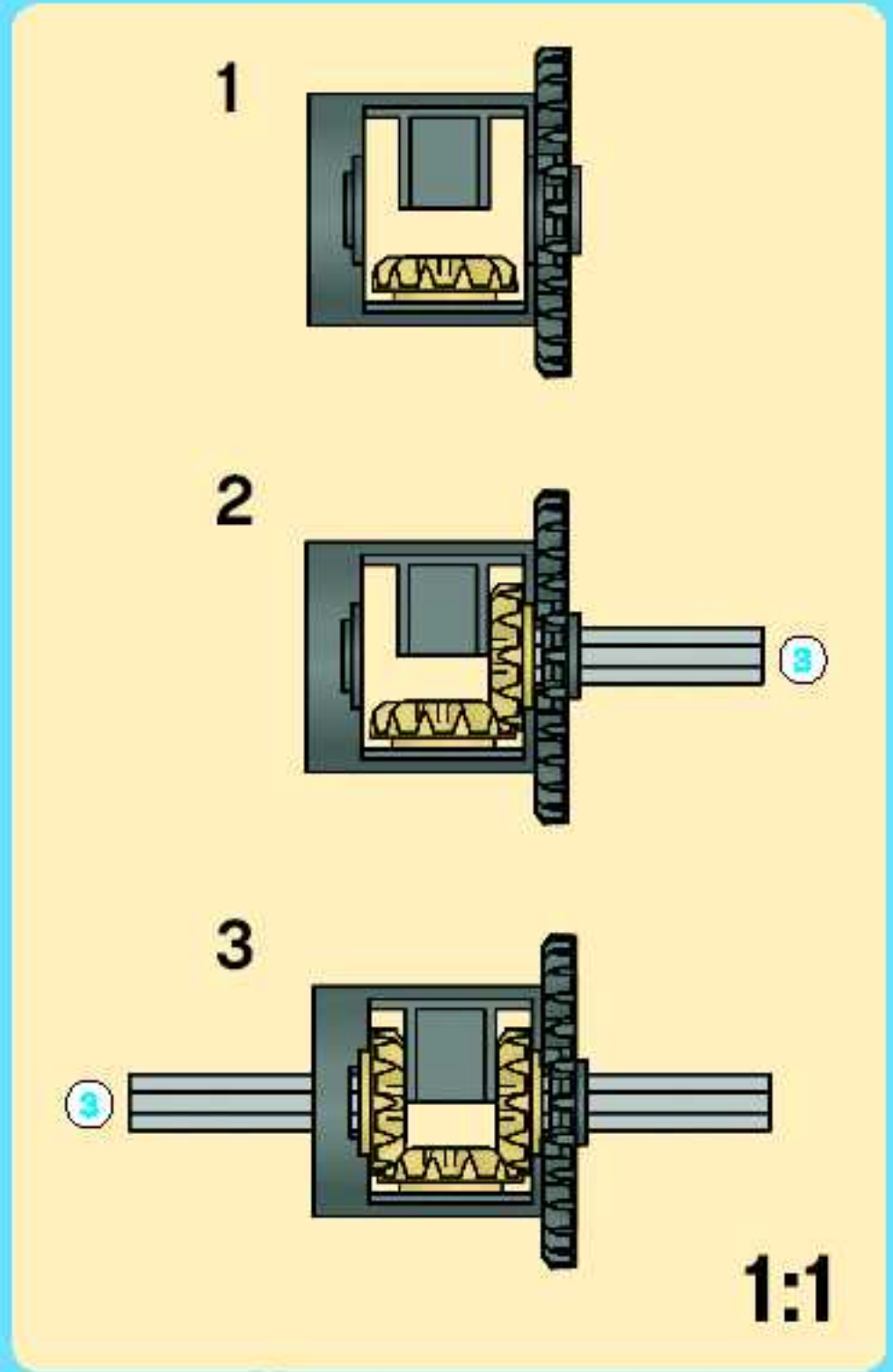
1

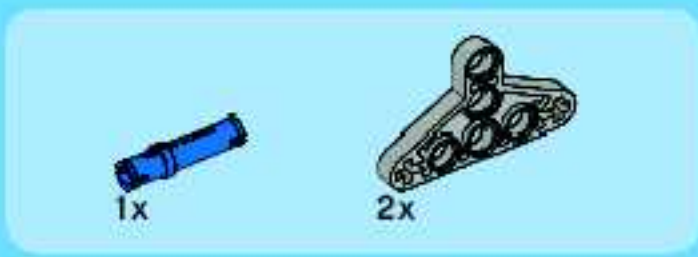


2

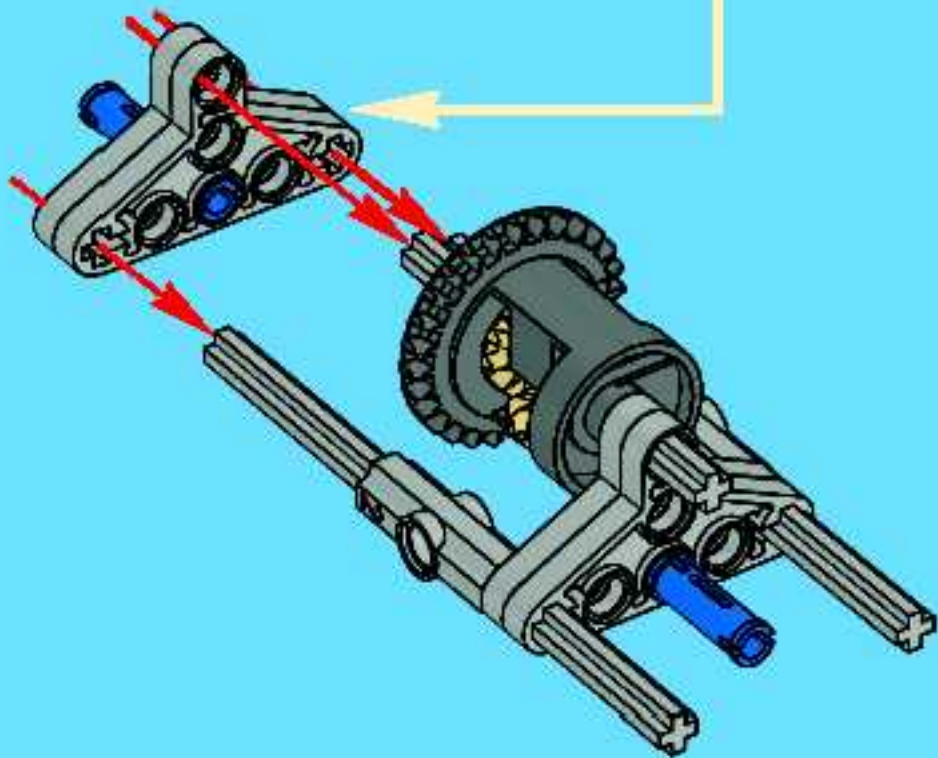
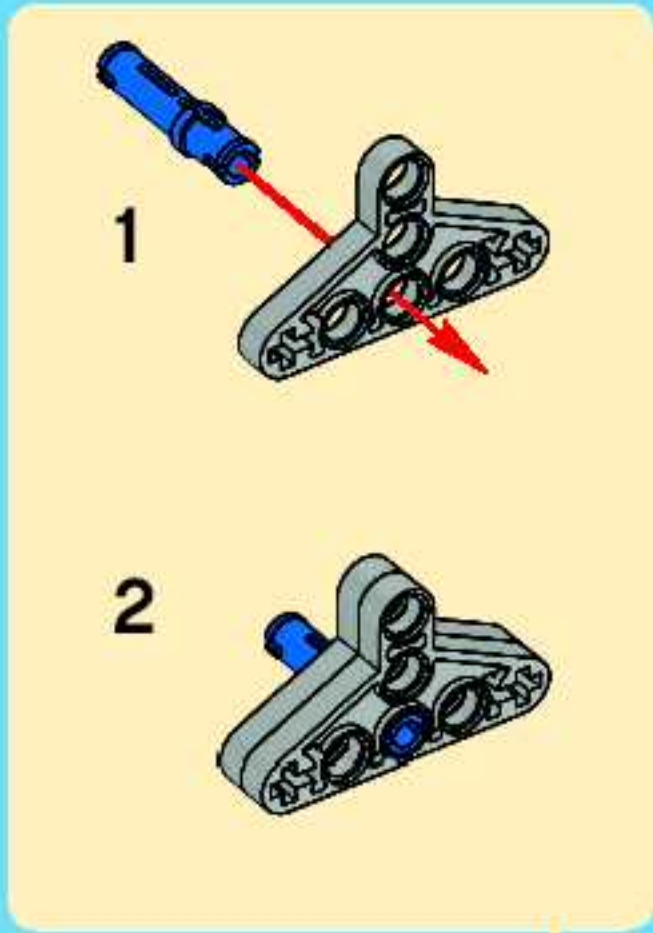


3

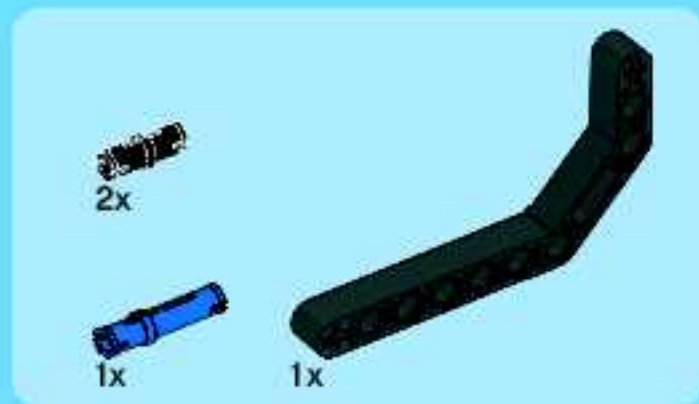
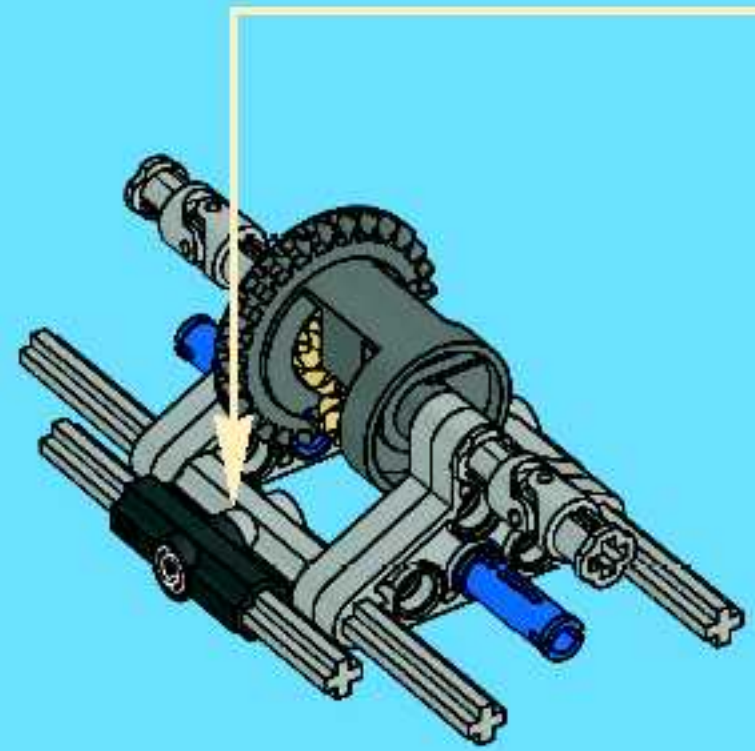
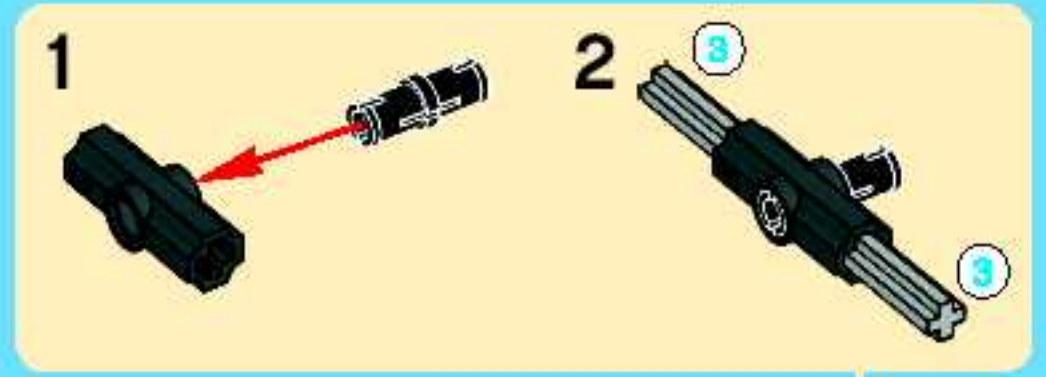




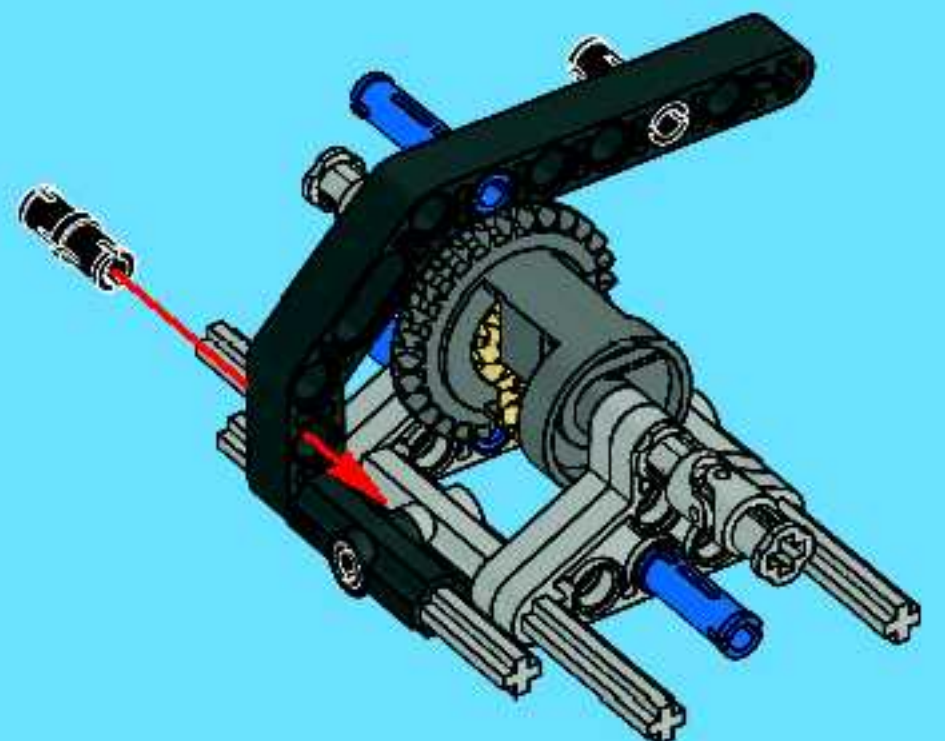
4

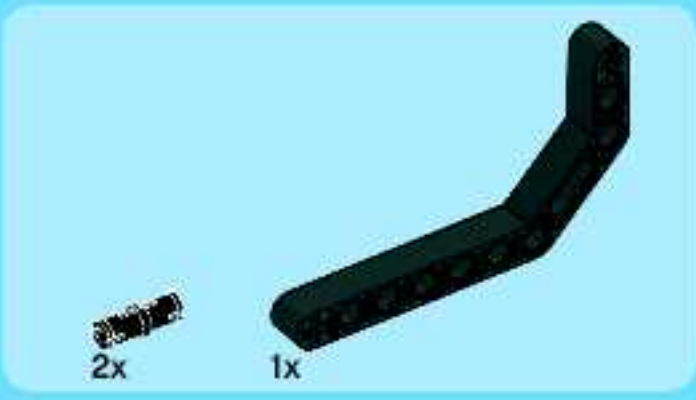


5

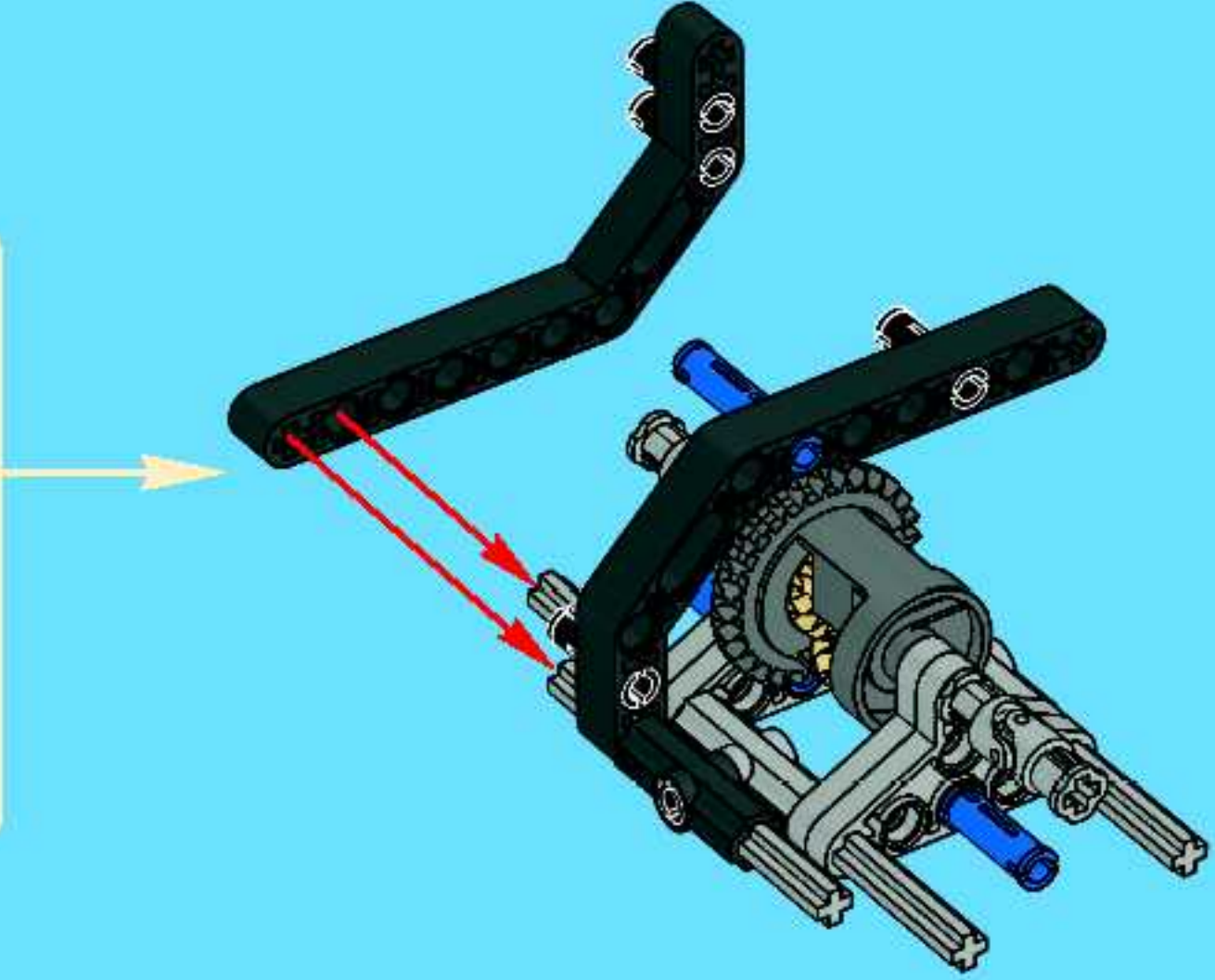
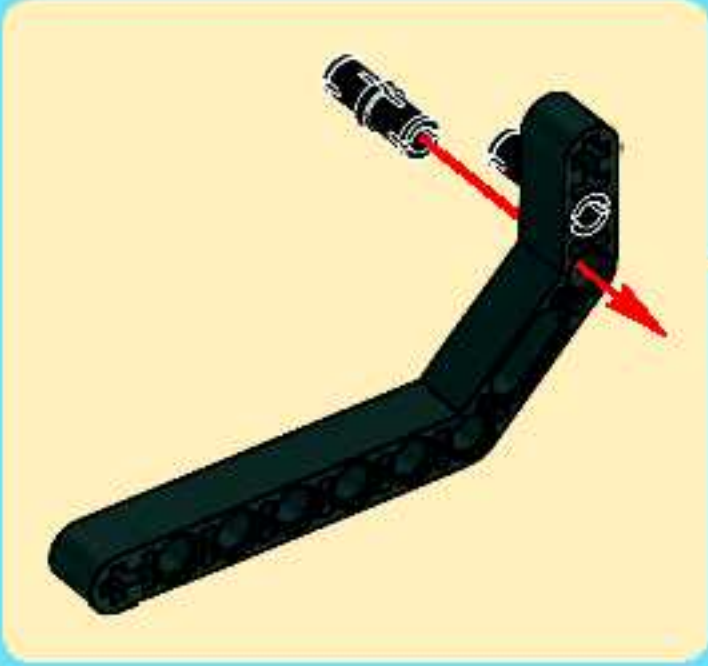


6

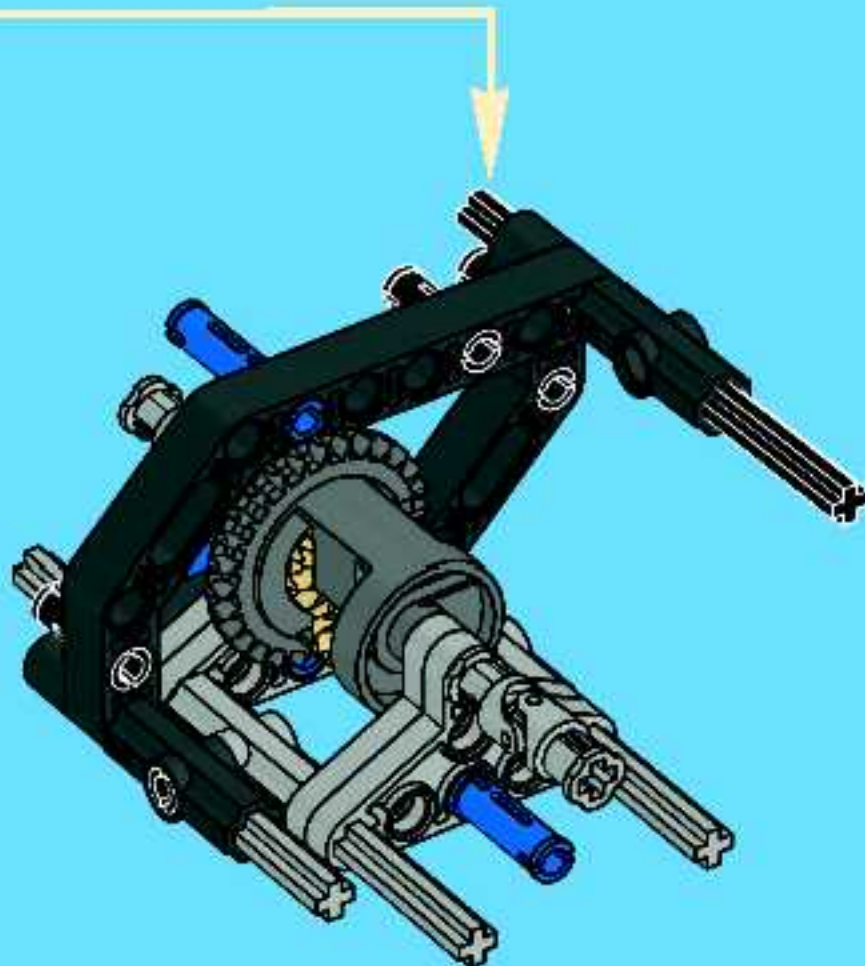
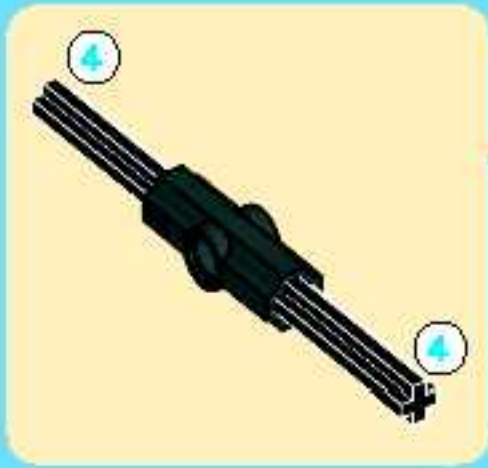


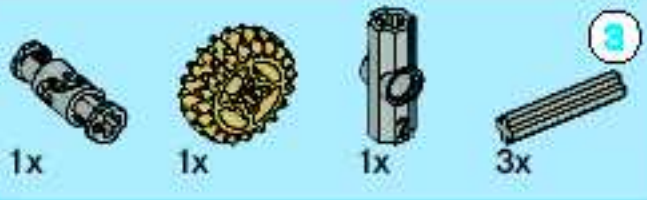


7

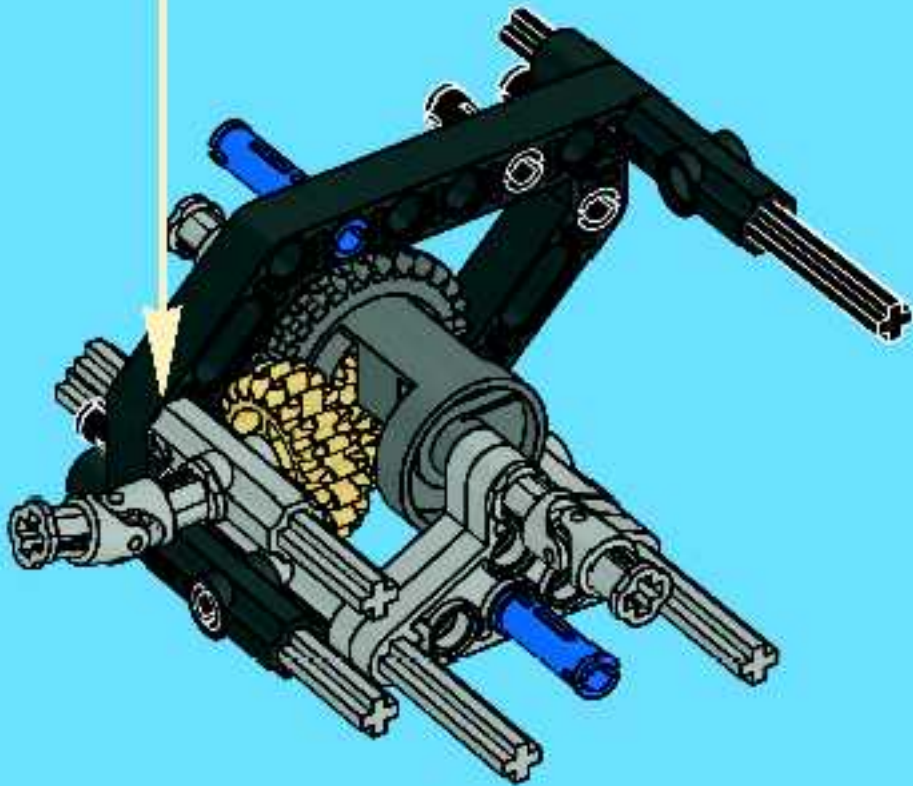
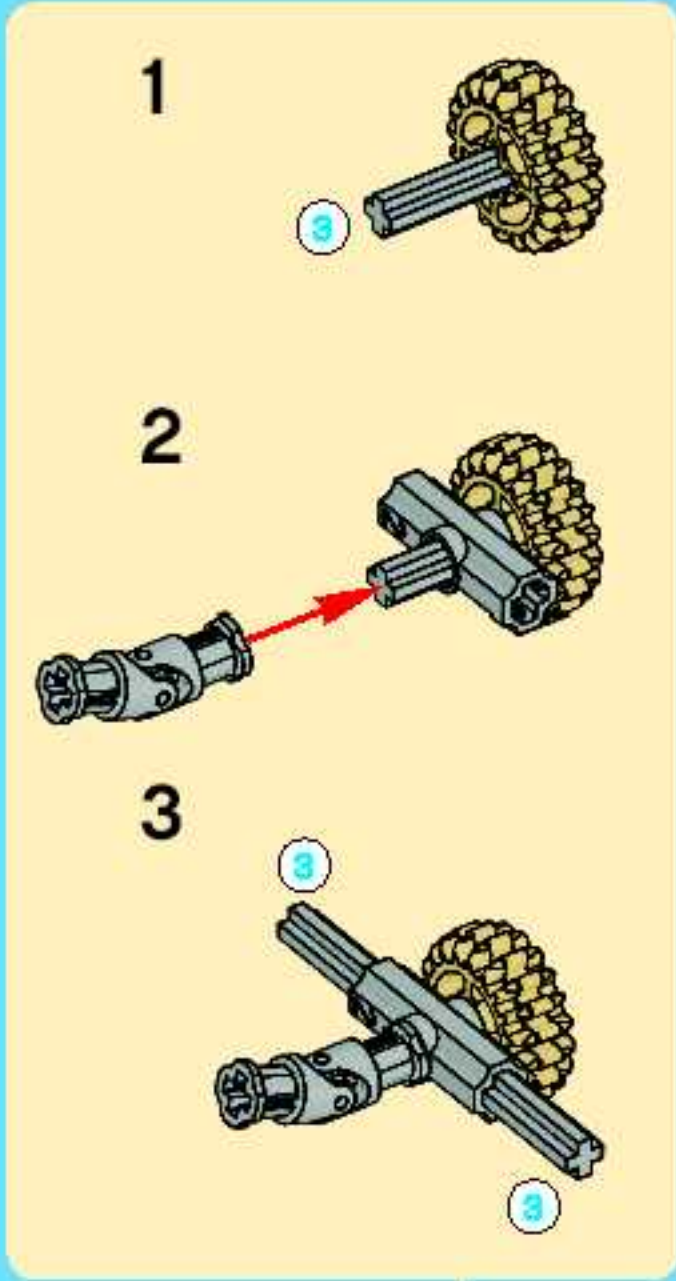


8

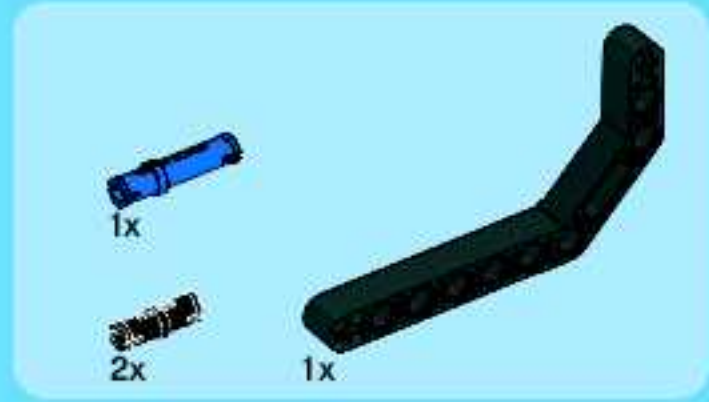
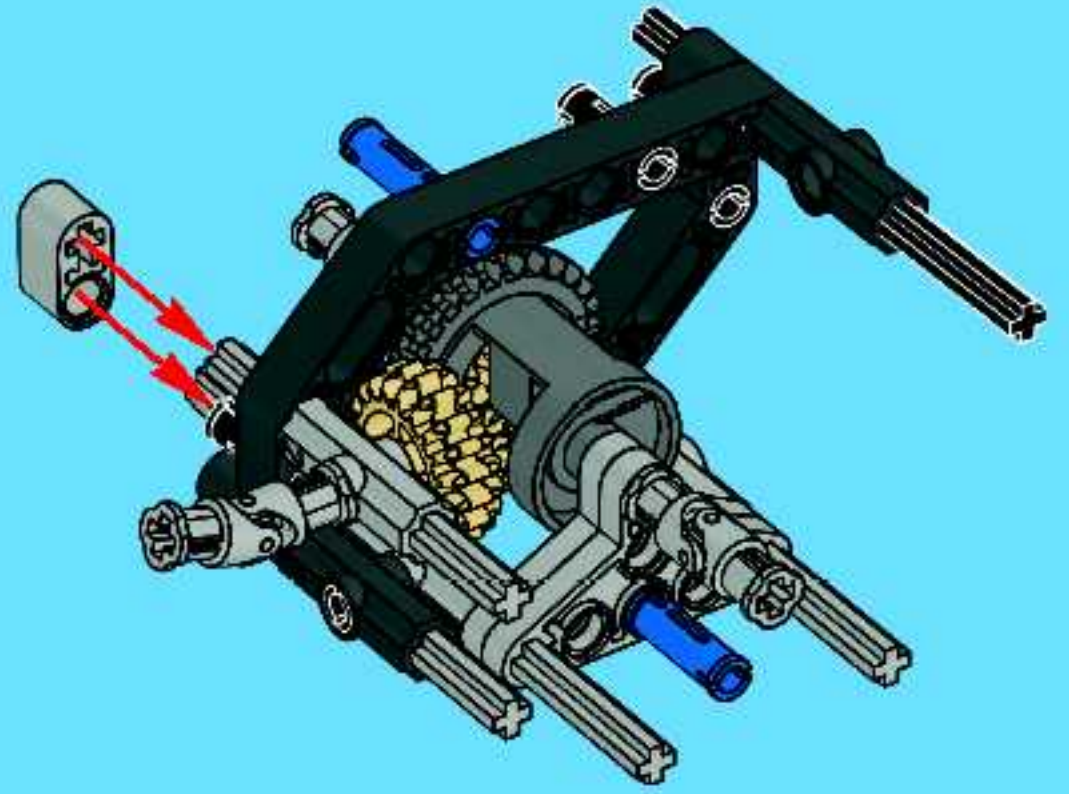




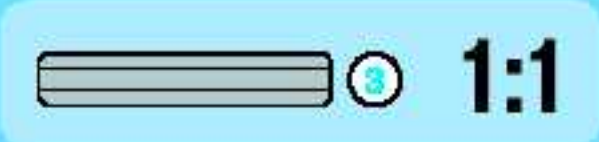
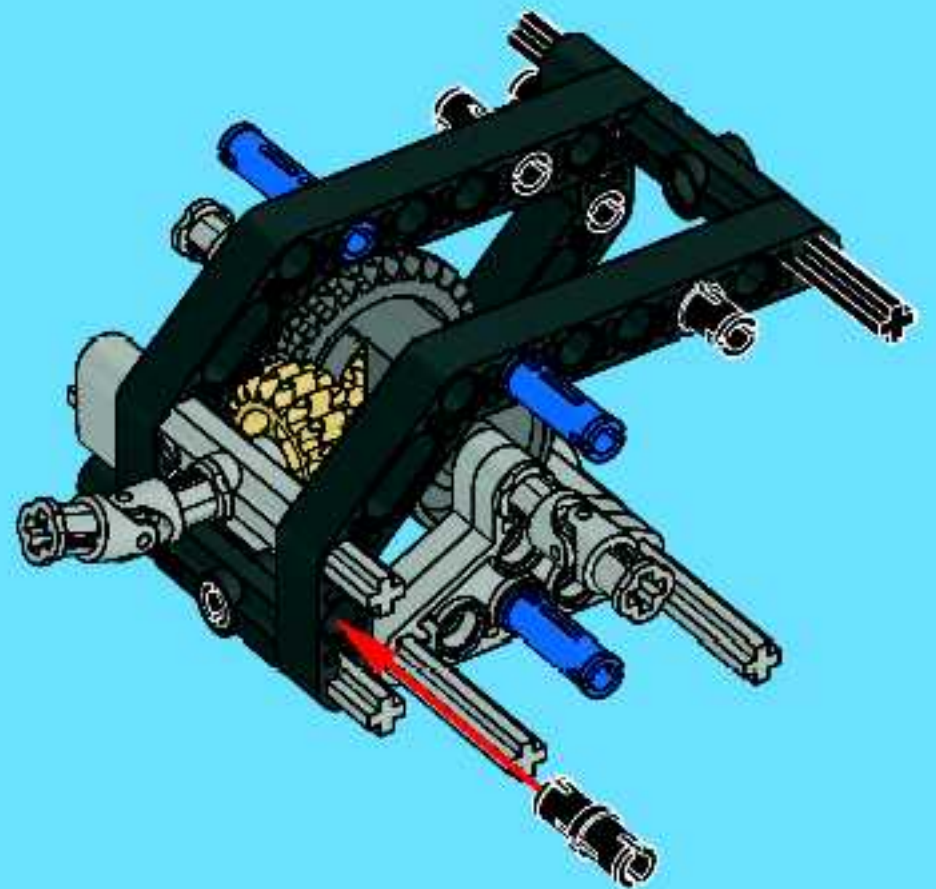
9

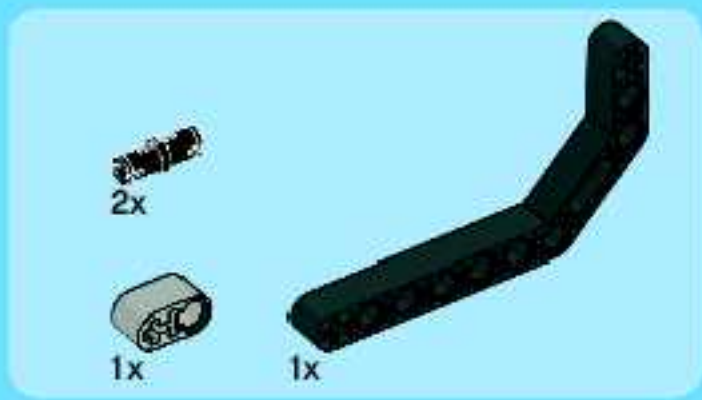


10

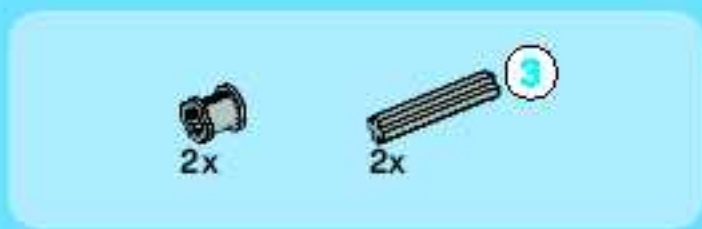
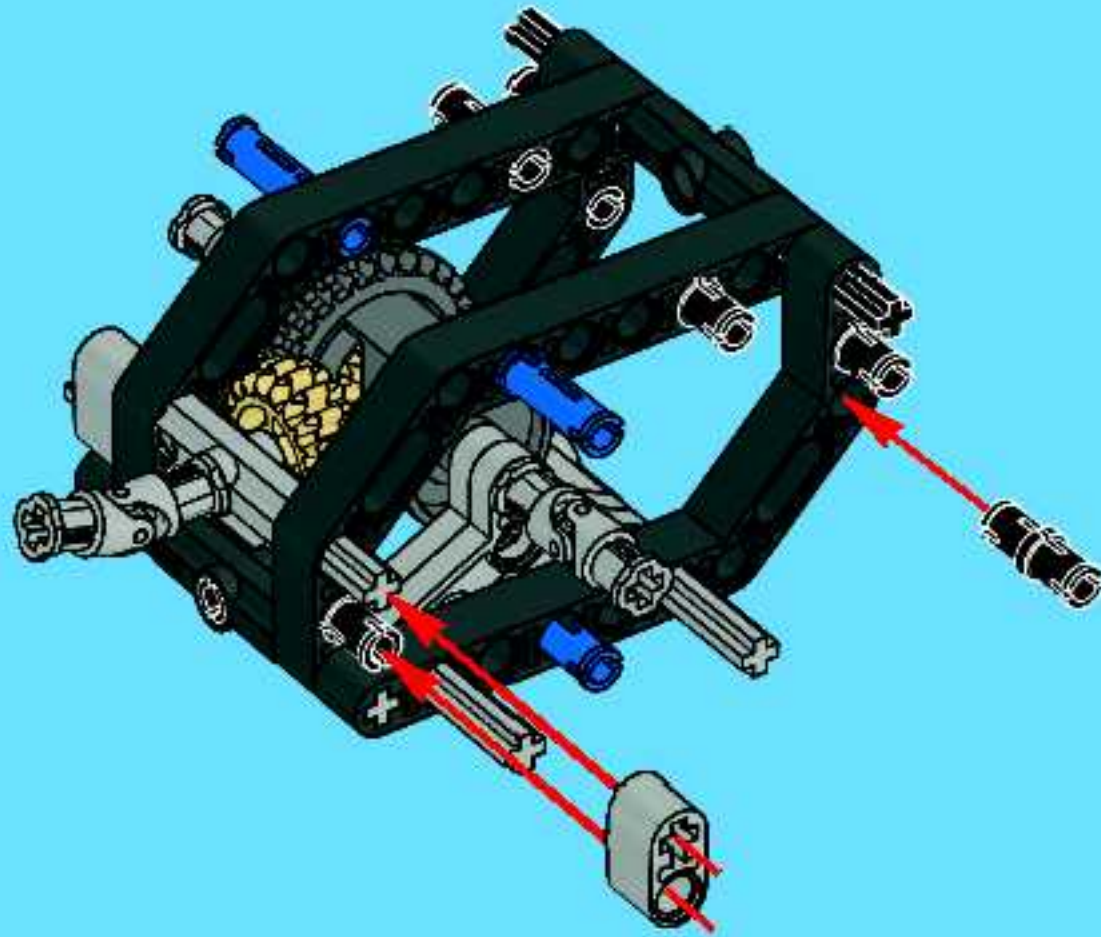


11

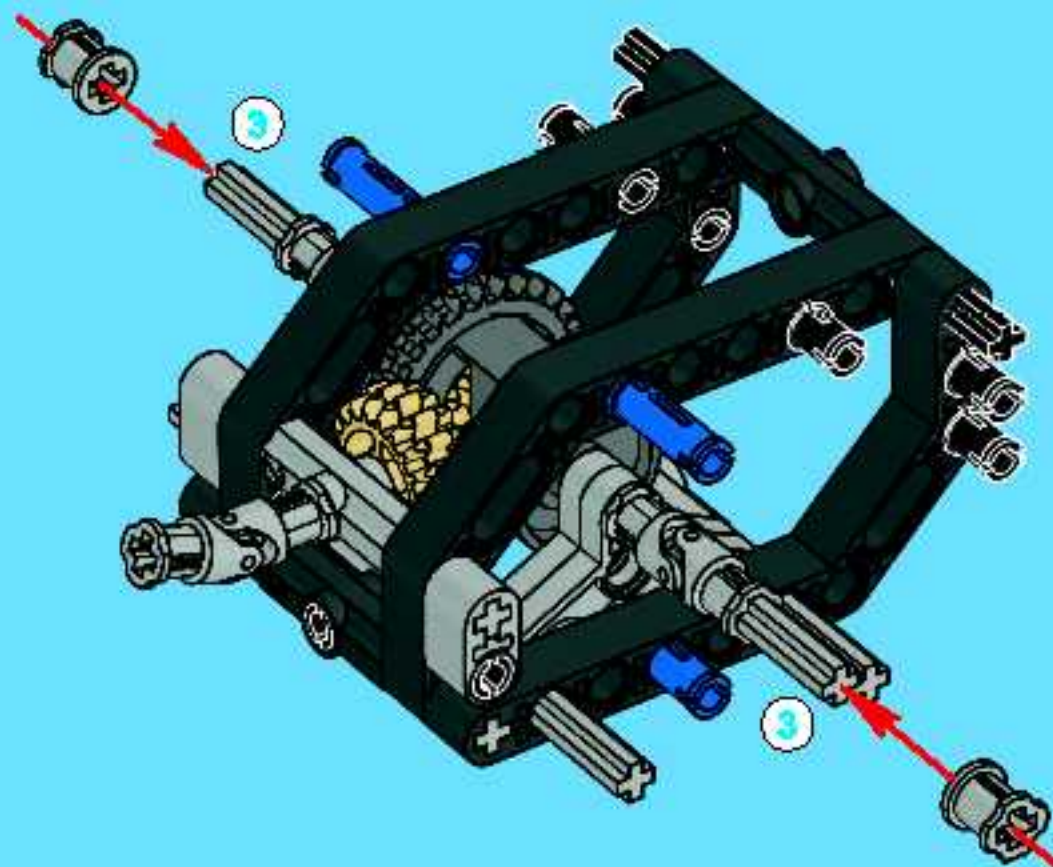




12

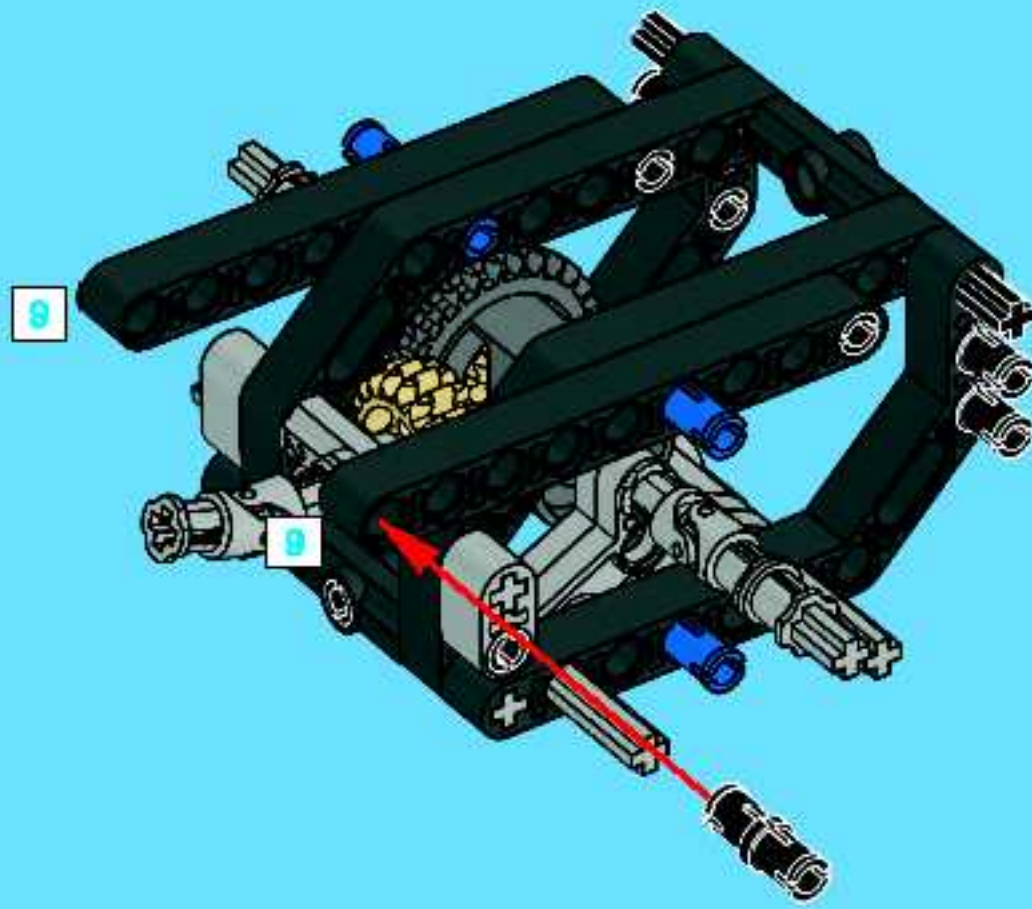


13

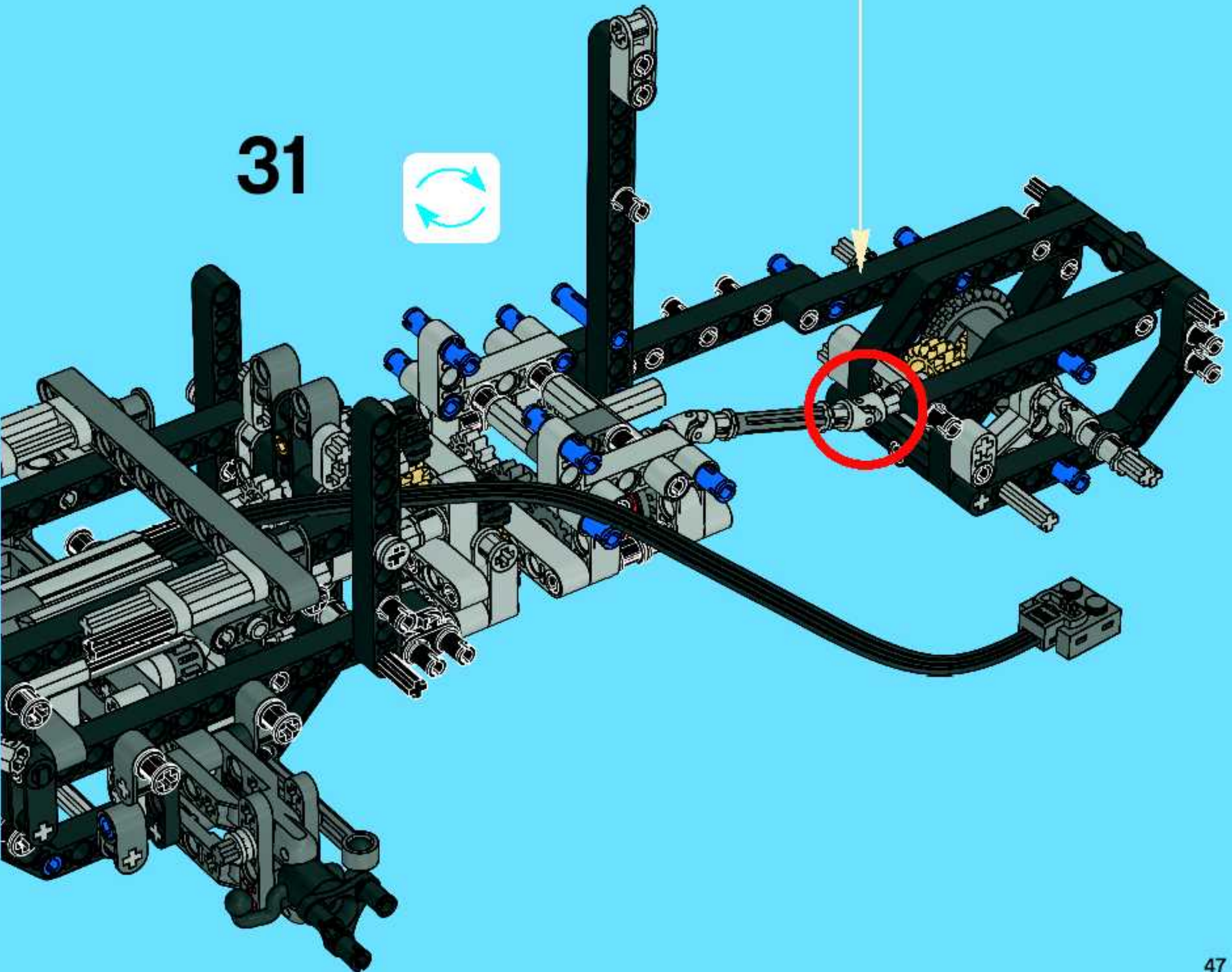


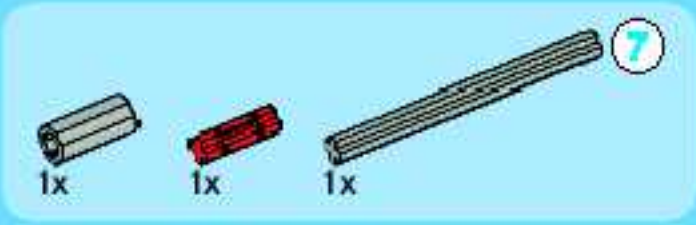
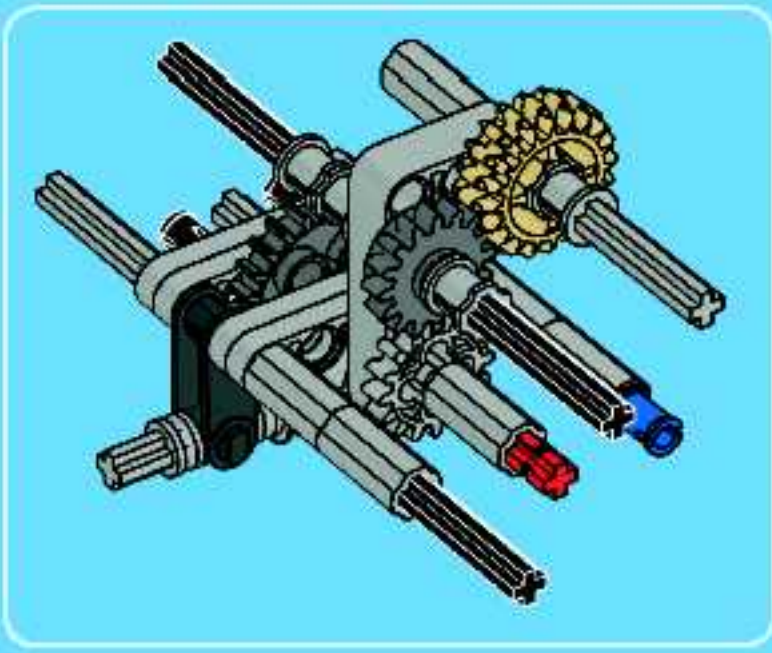


14

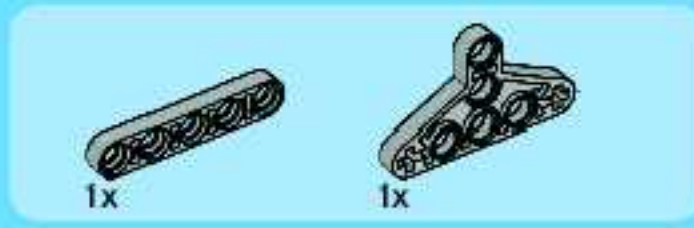
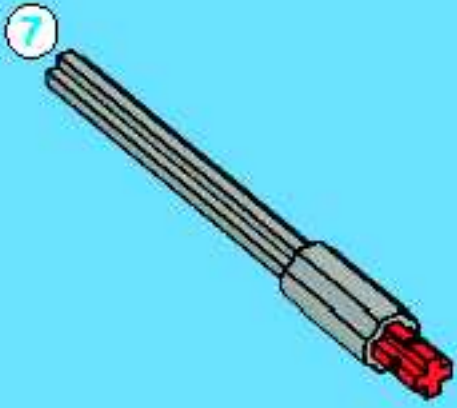


31

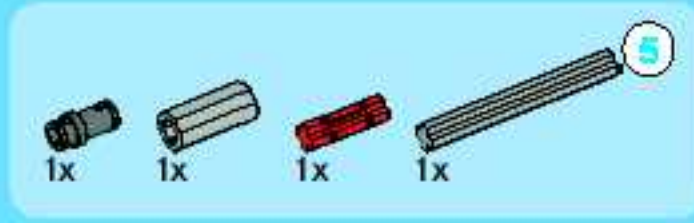
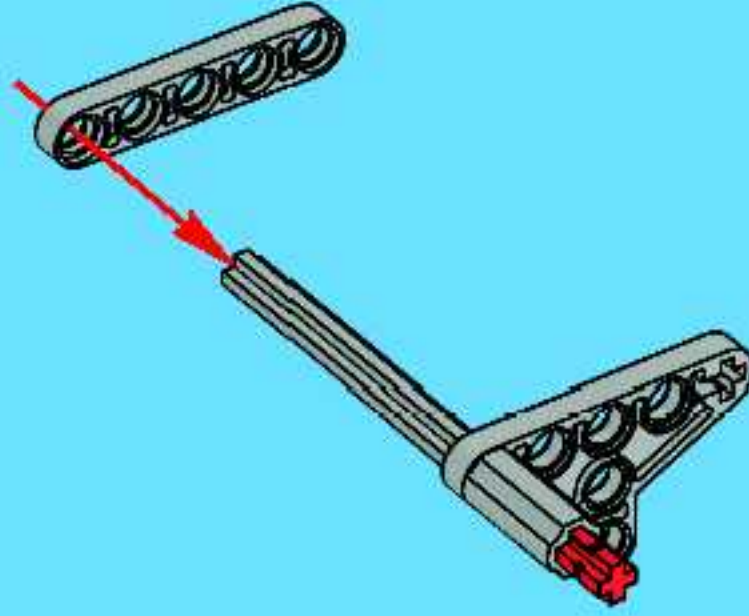




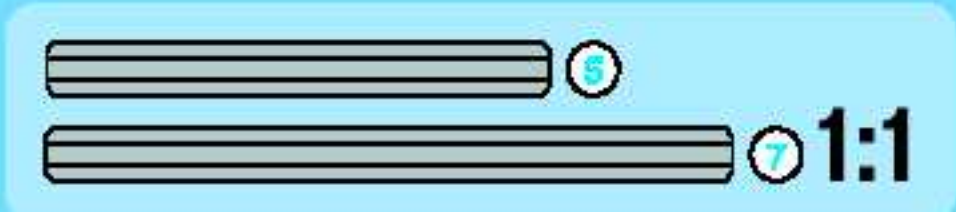
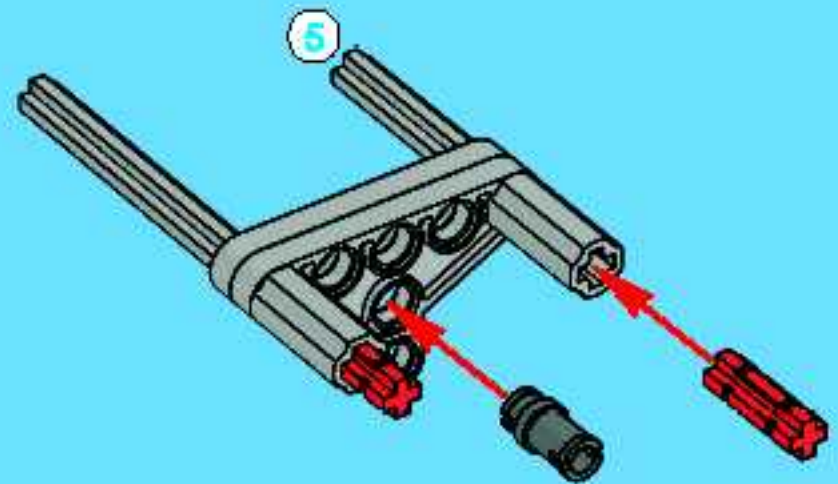
1

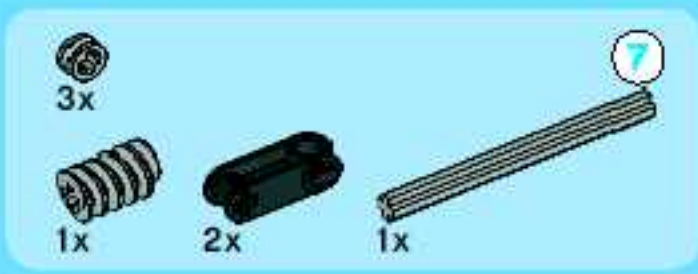


2

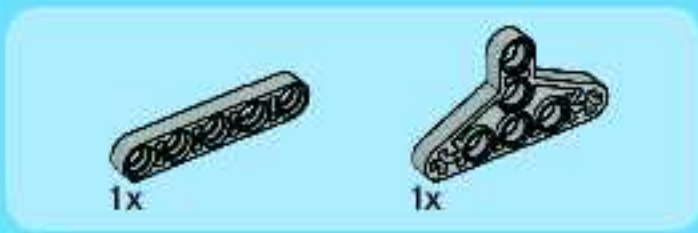
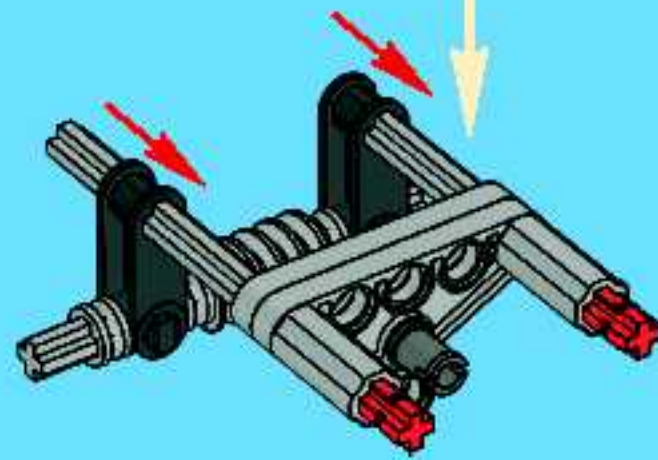
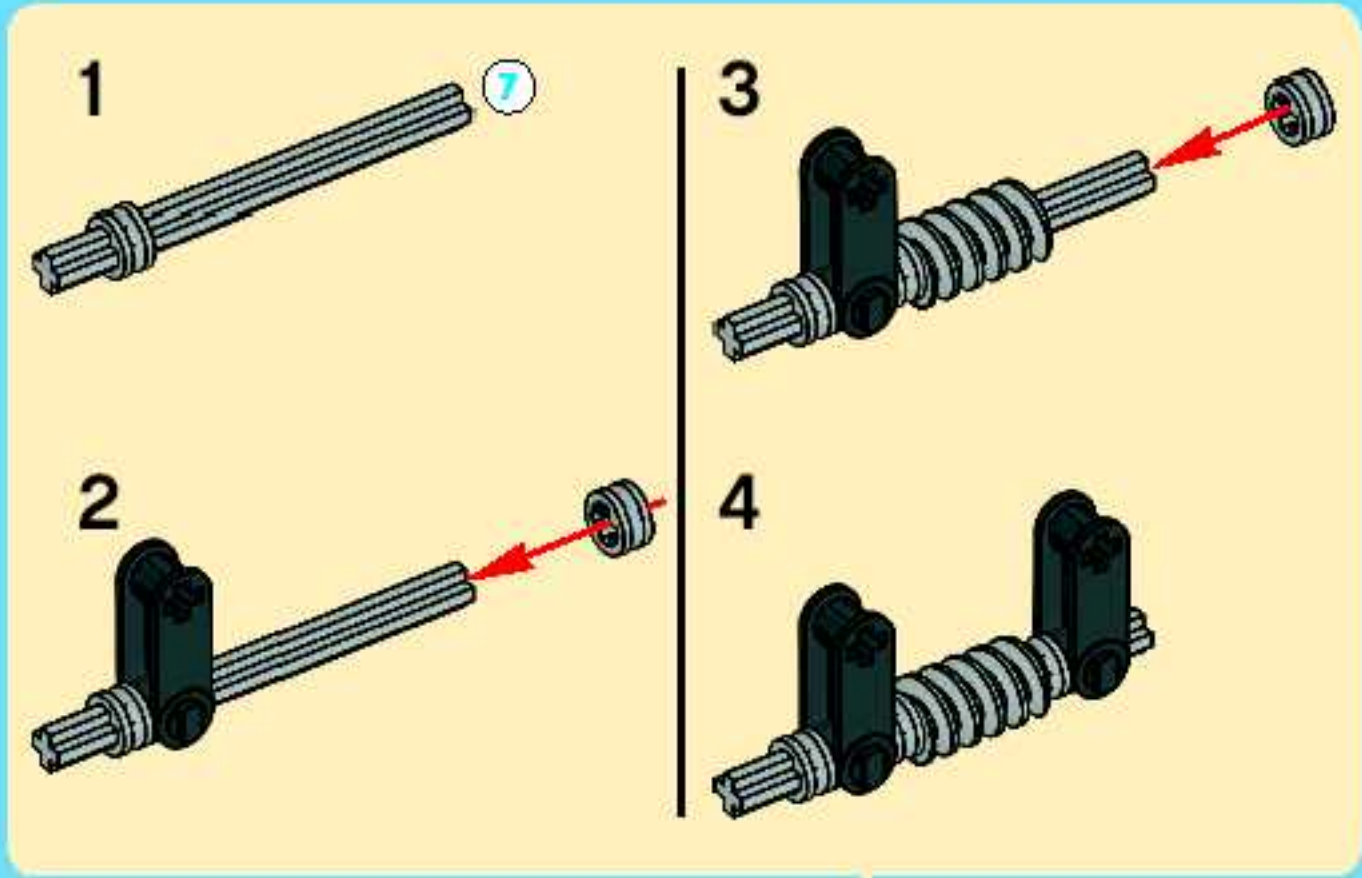


3

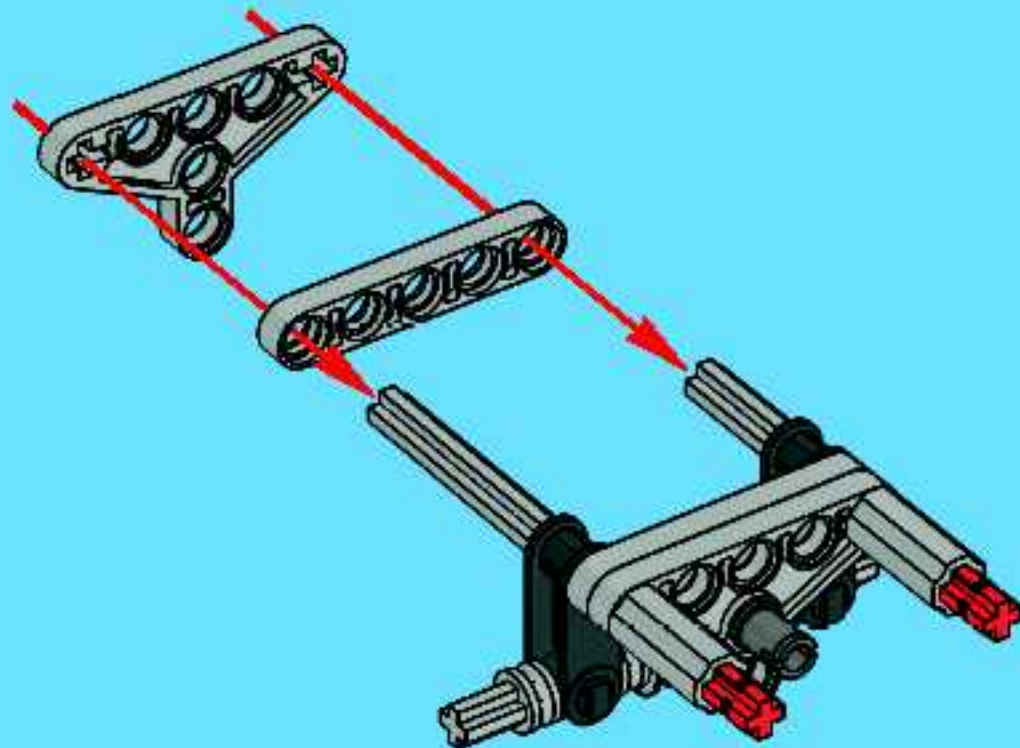




4

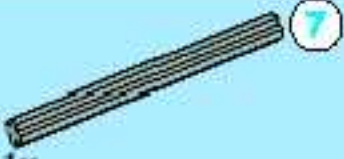
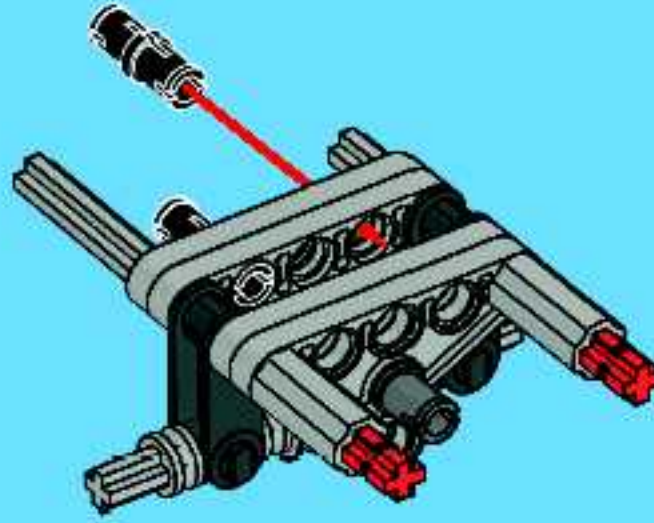


5

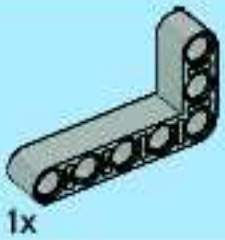
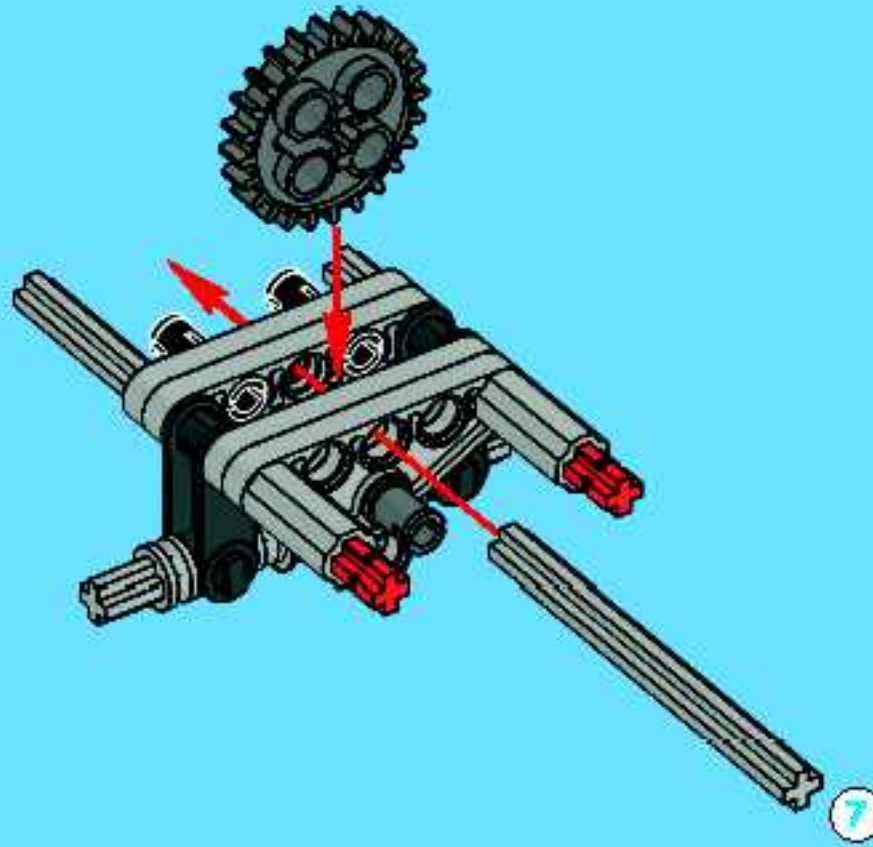




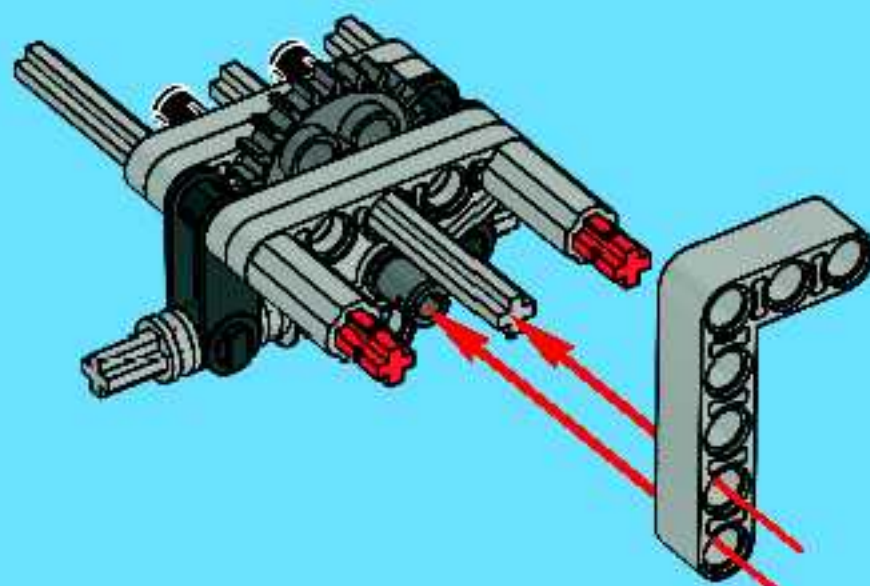
6



7

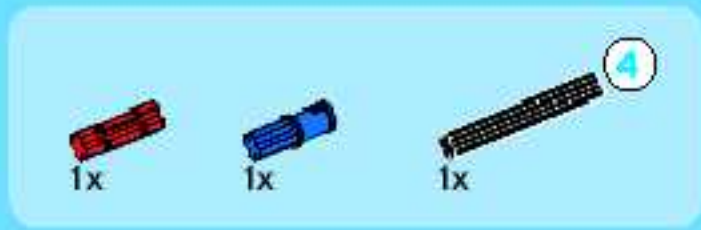
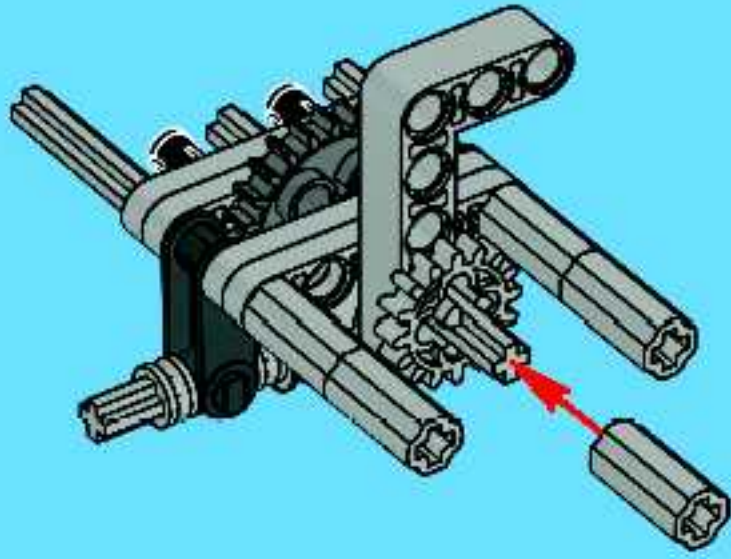


8

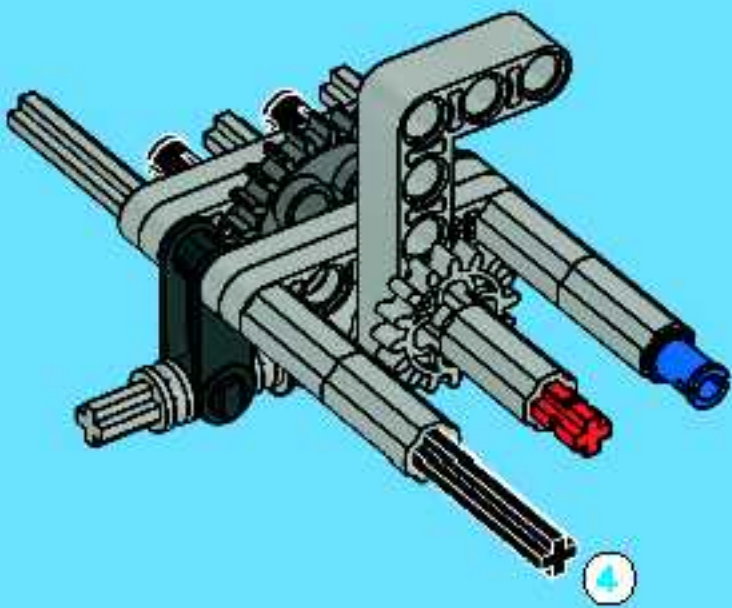




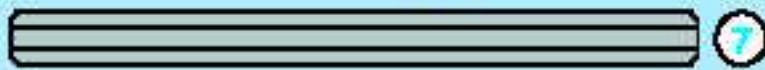
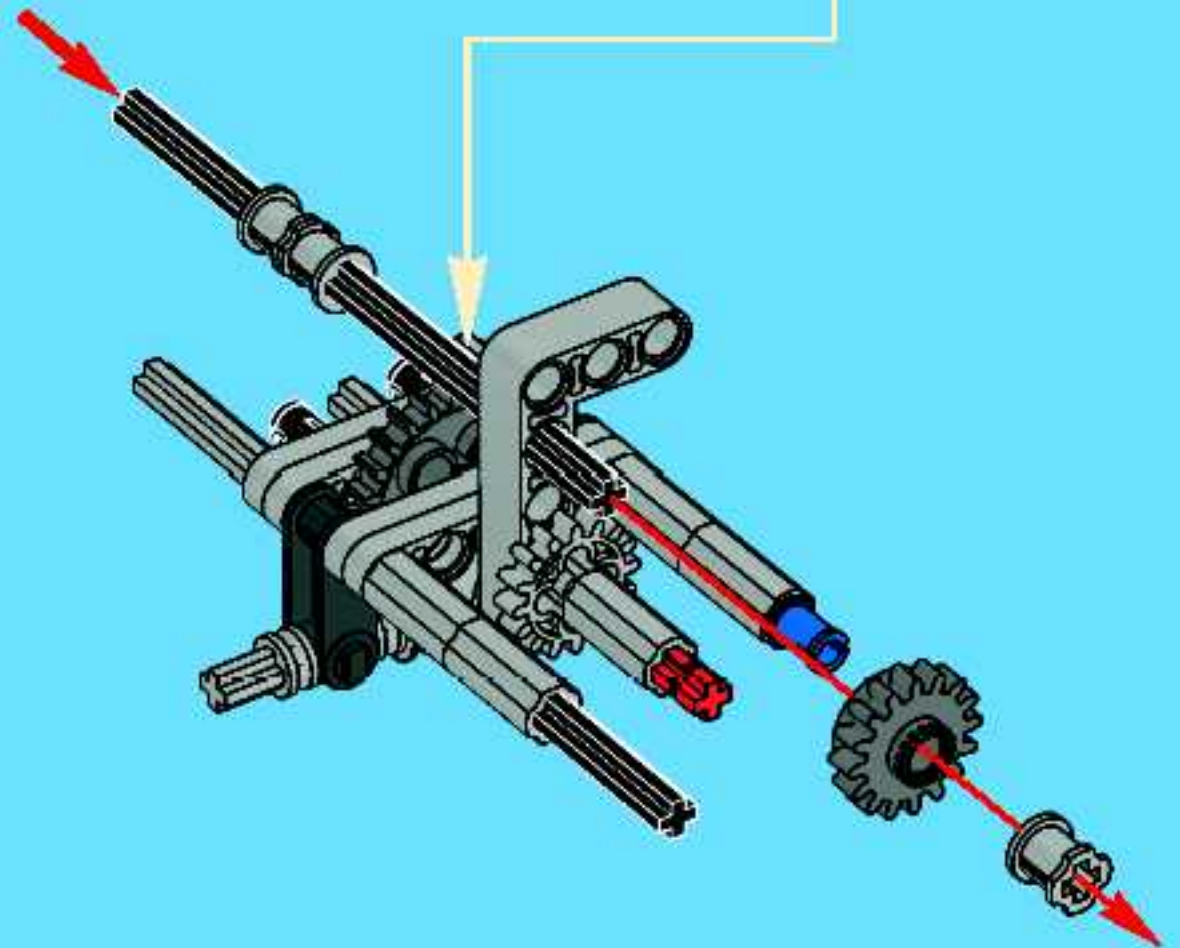
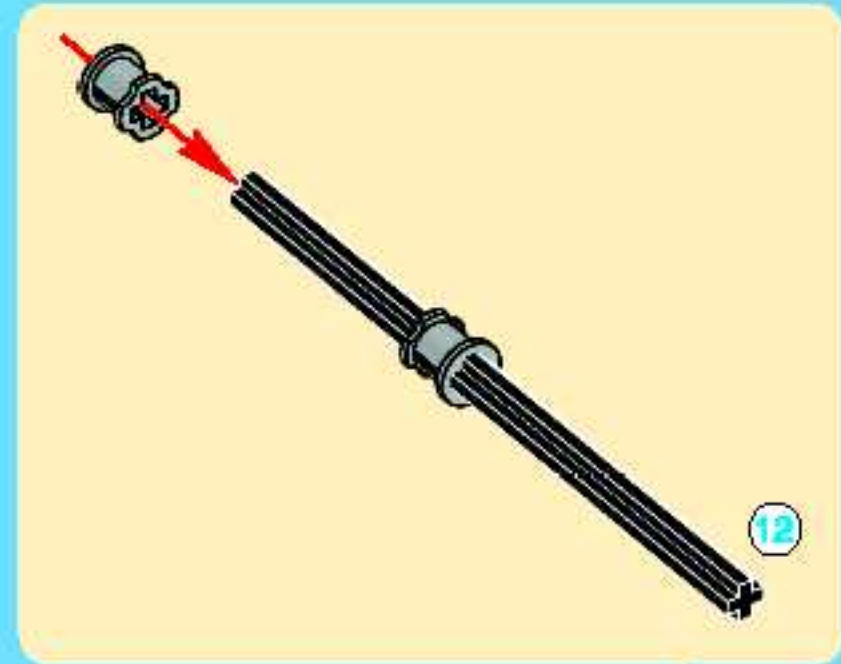
9

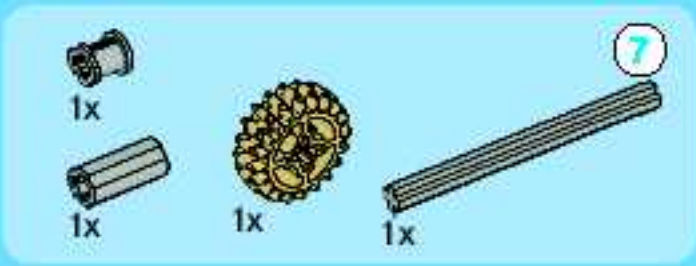


10

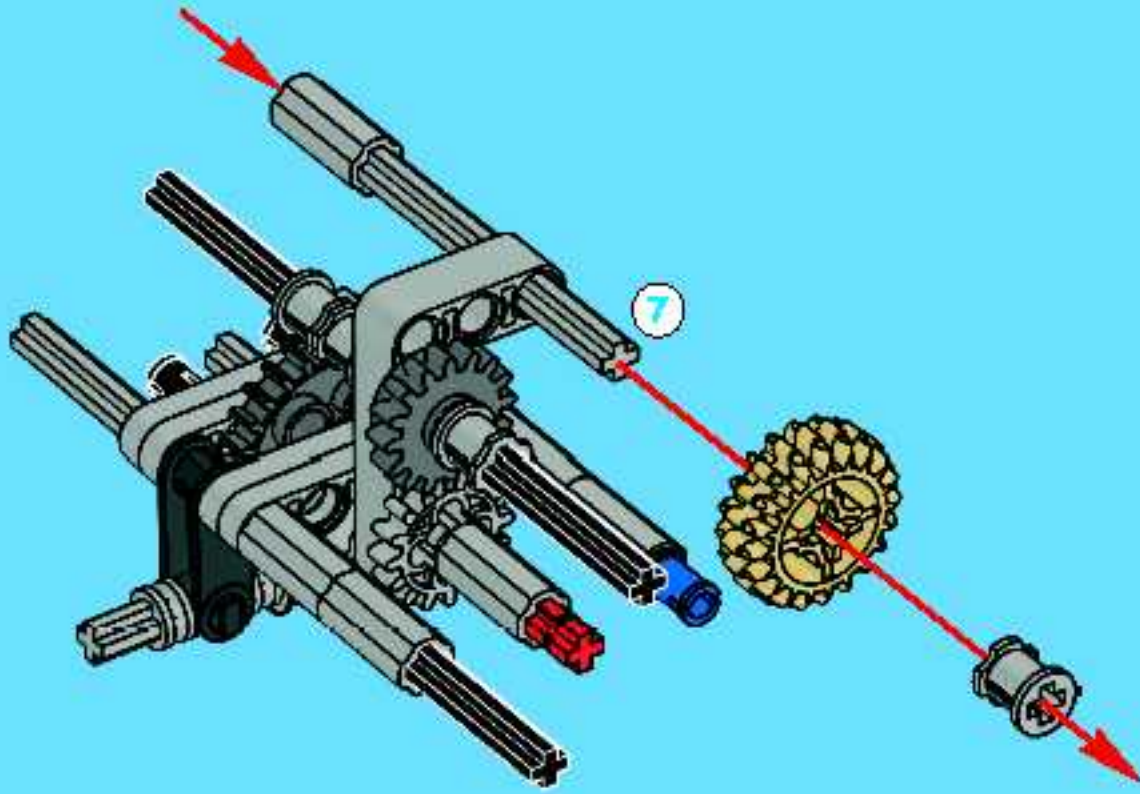


11

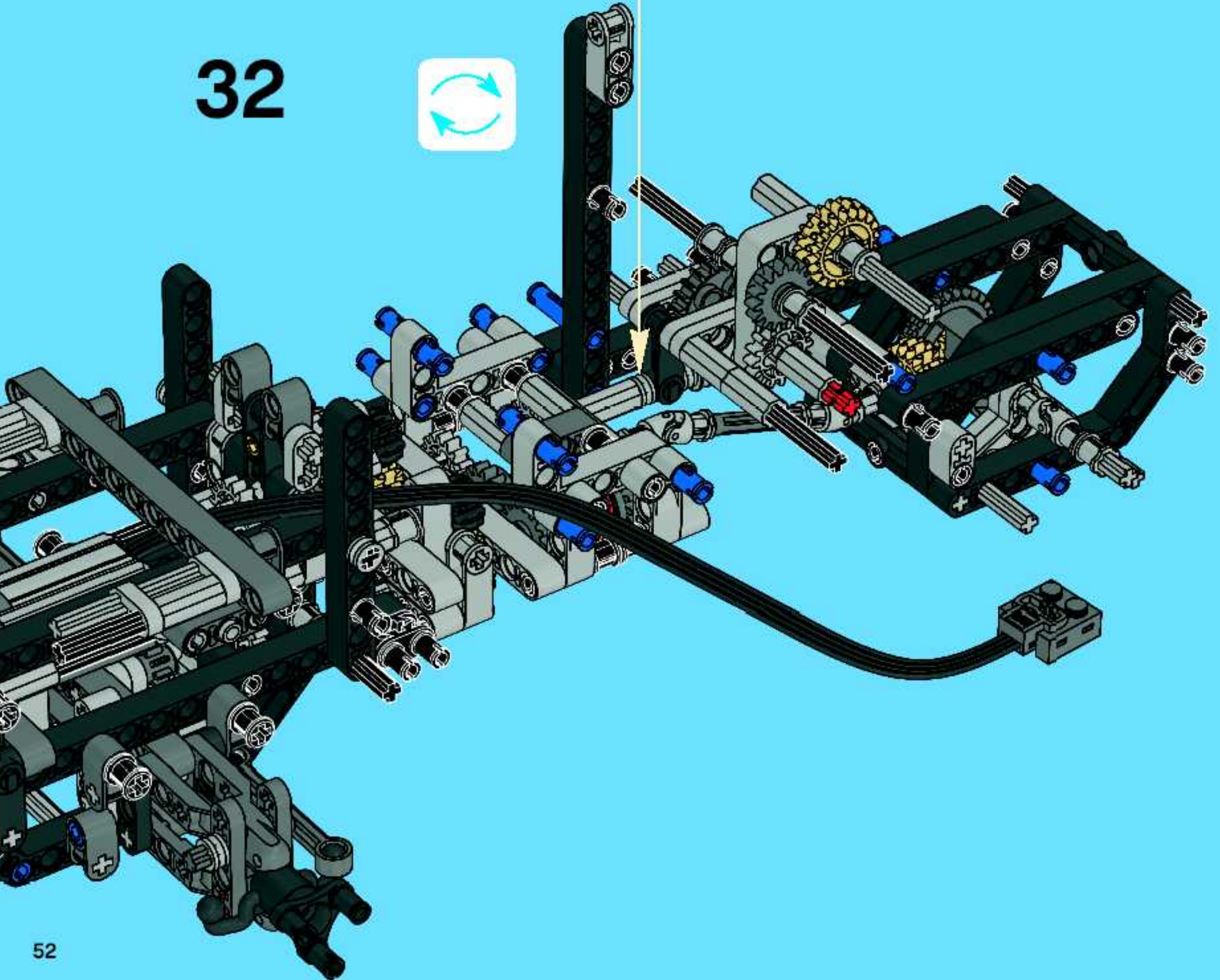


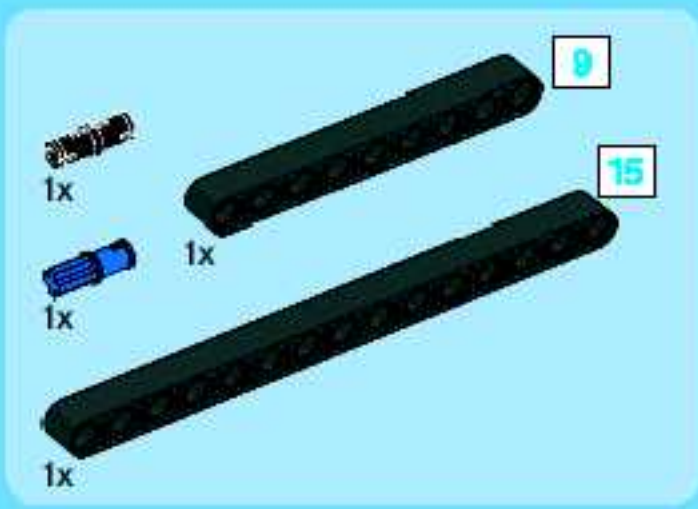


12

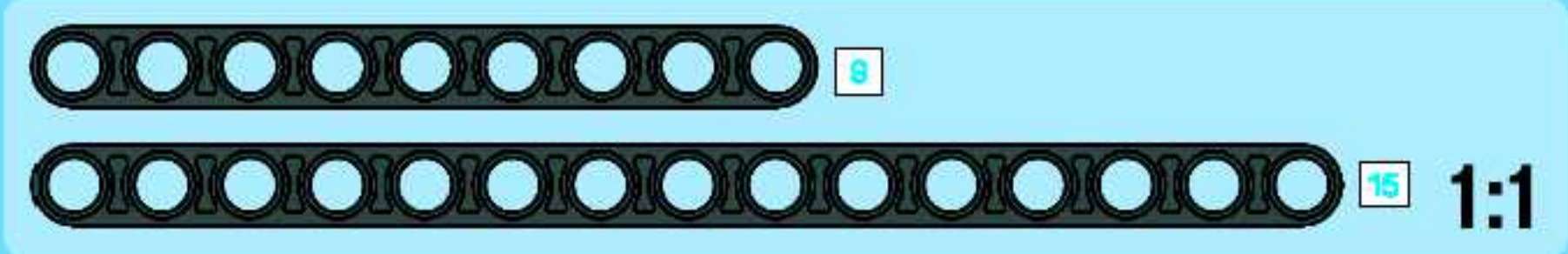
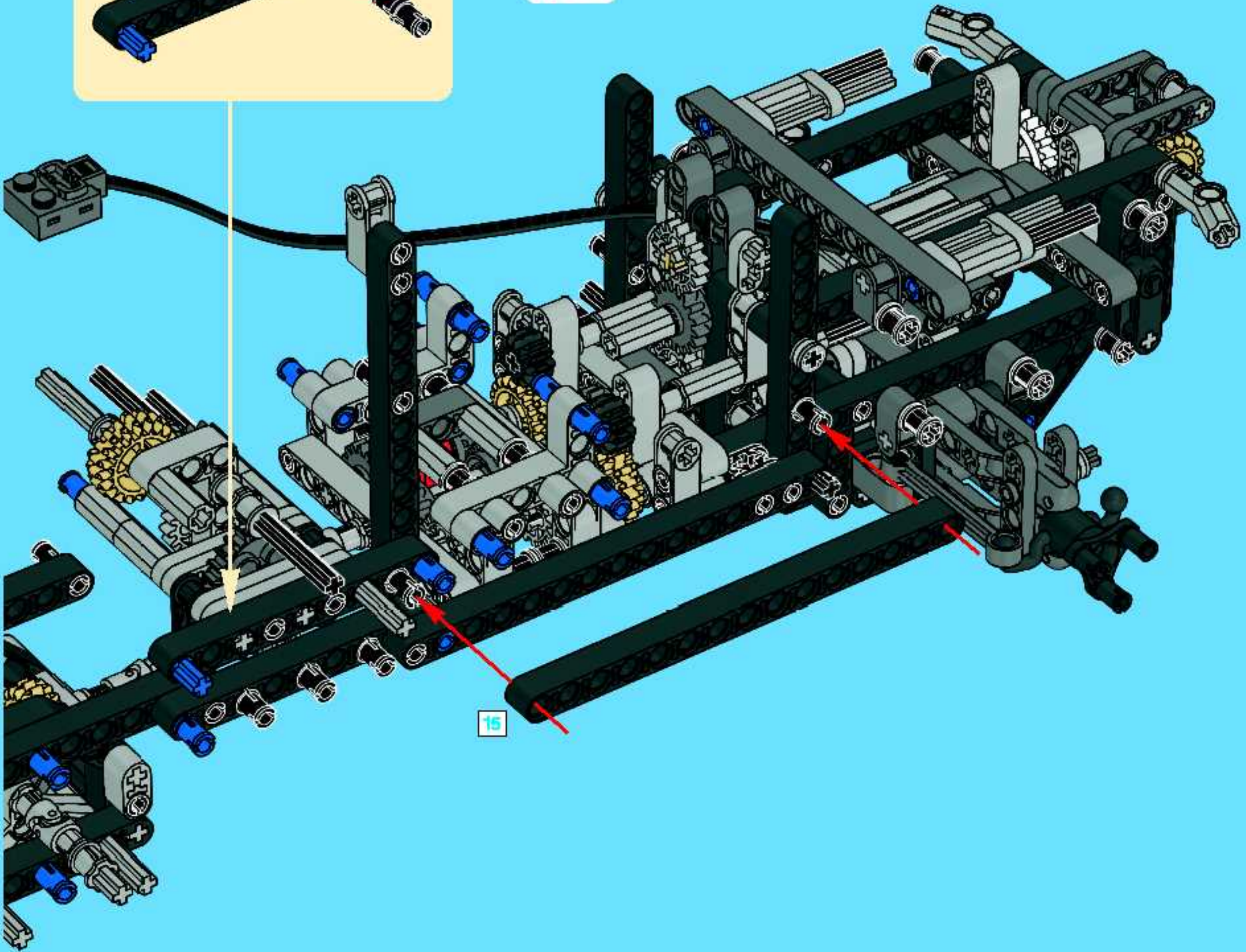
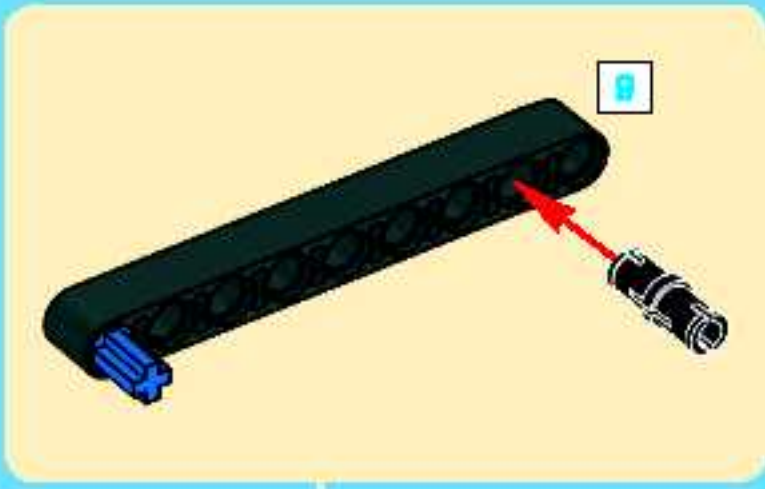


32





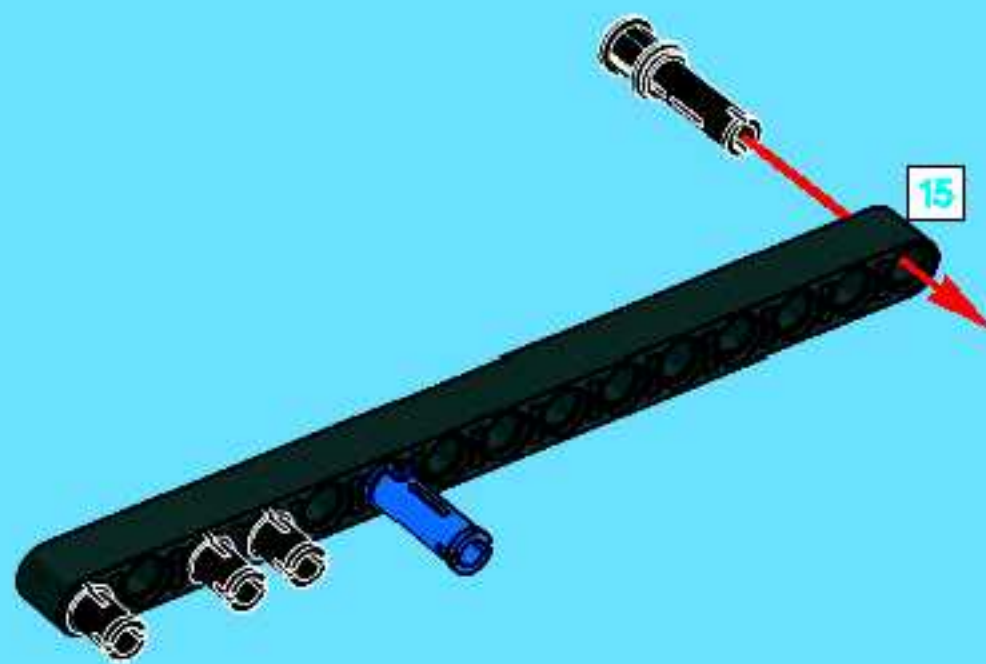
33



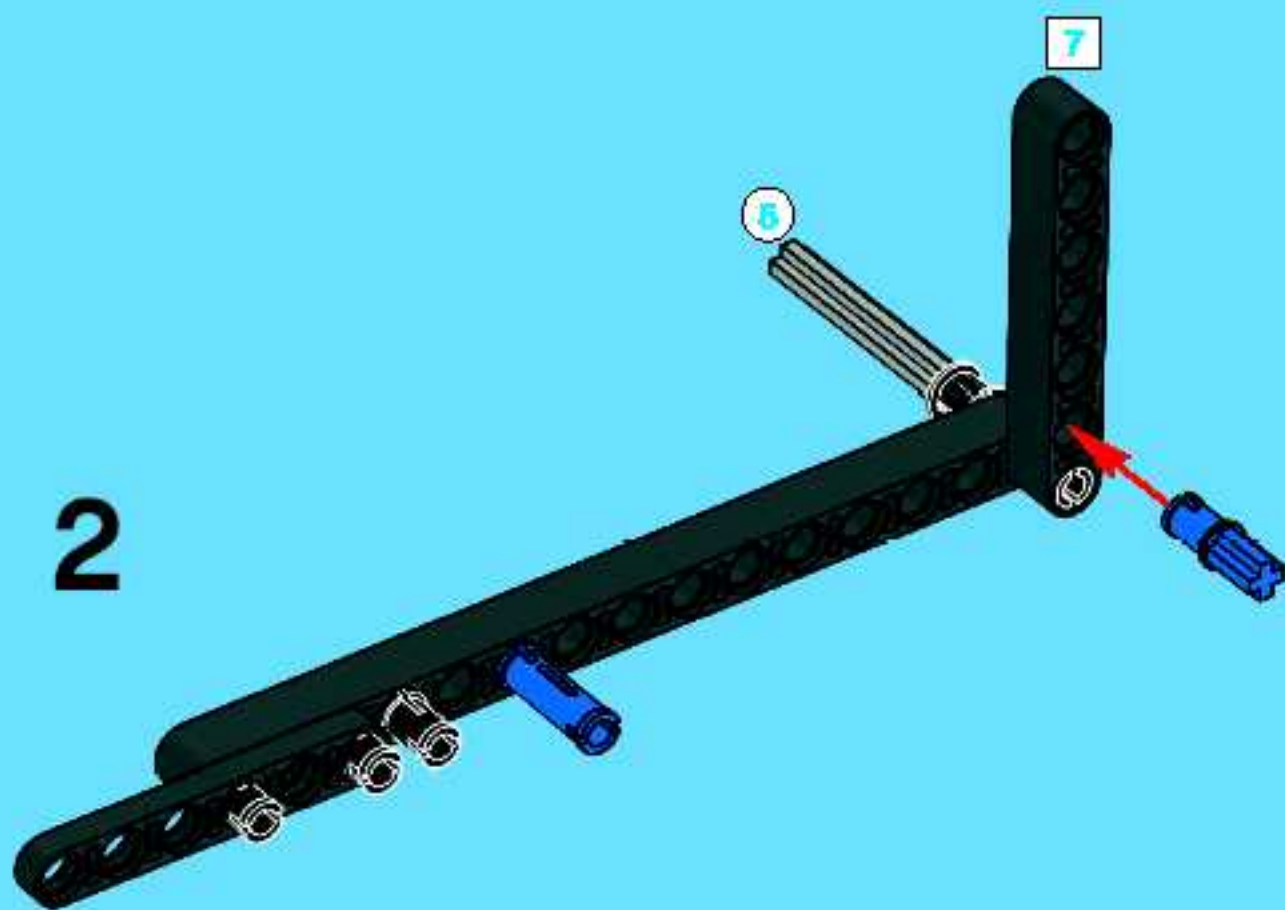


34

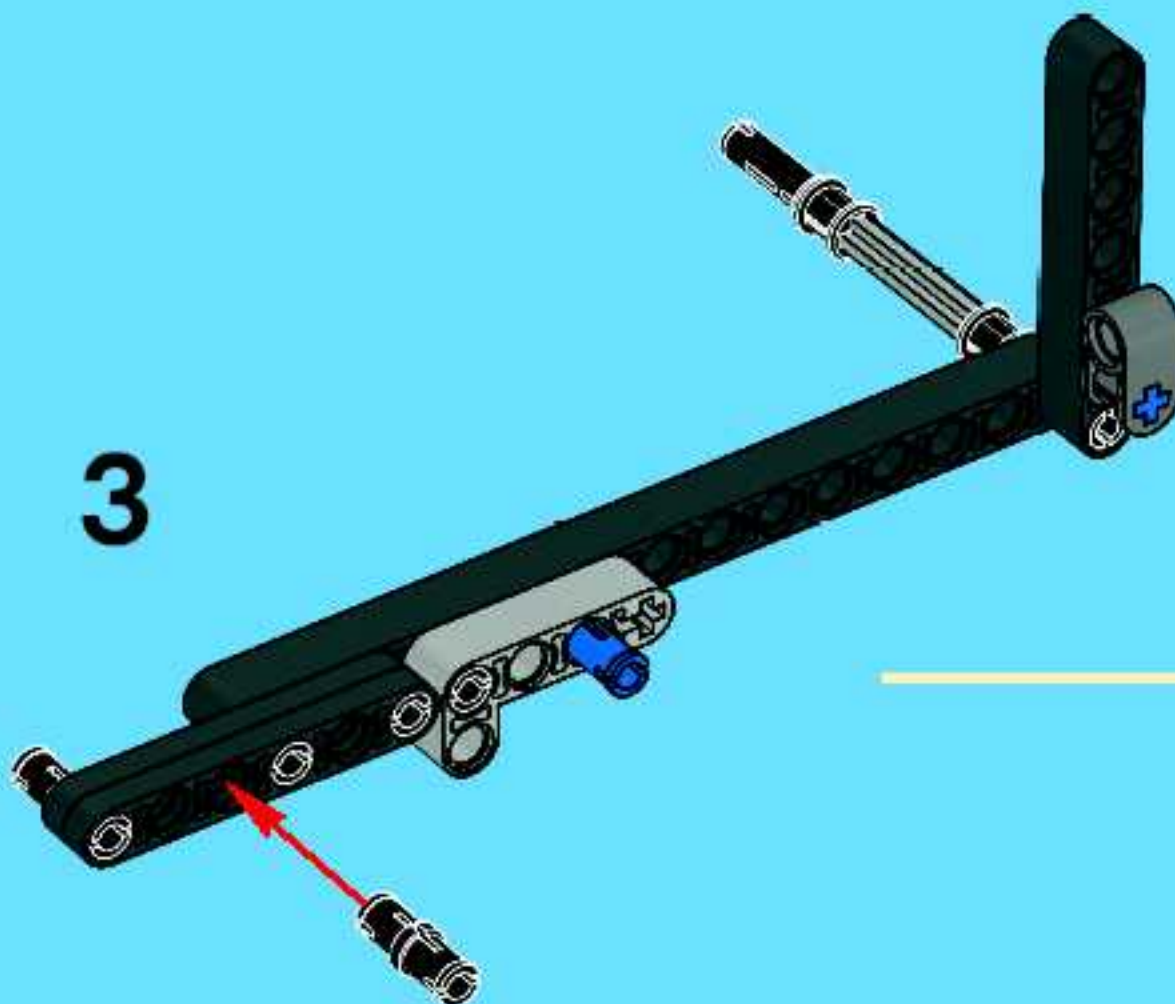
1

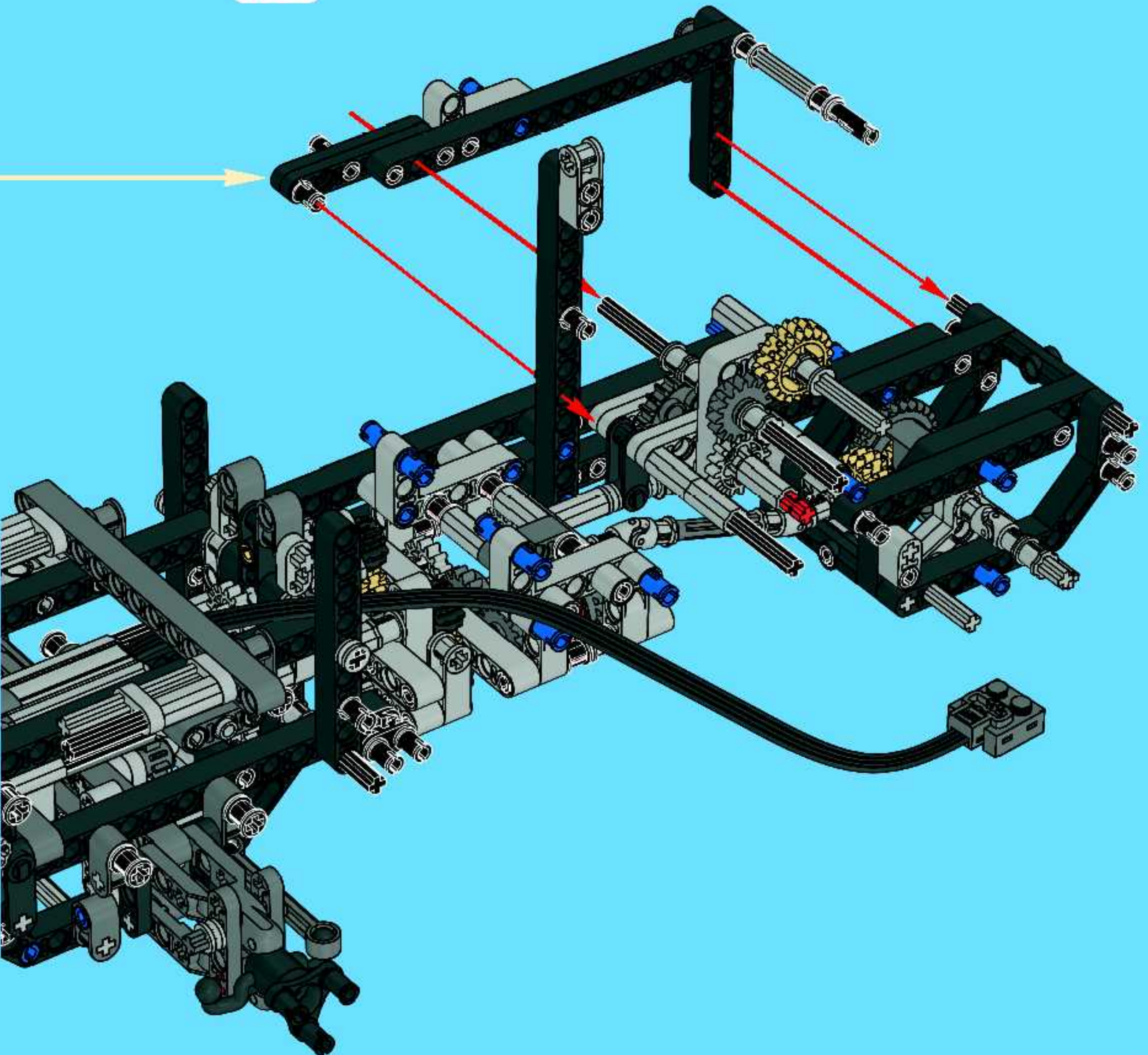


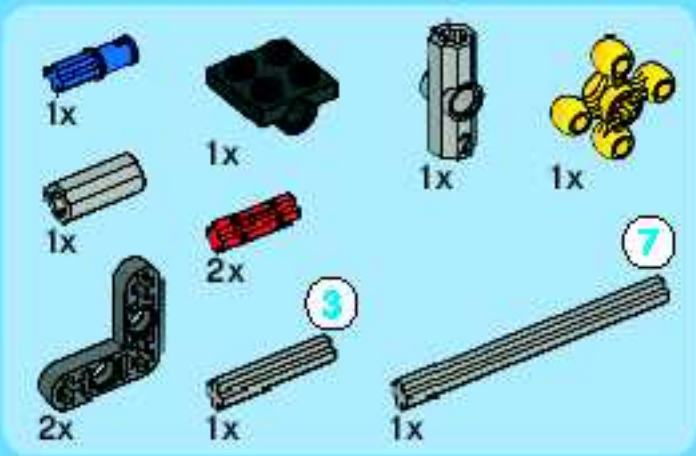
2



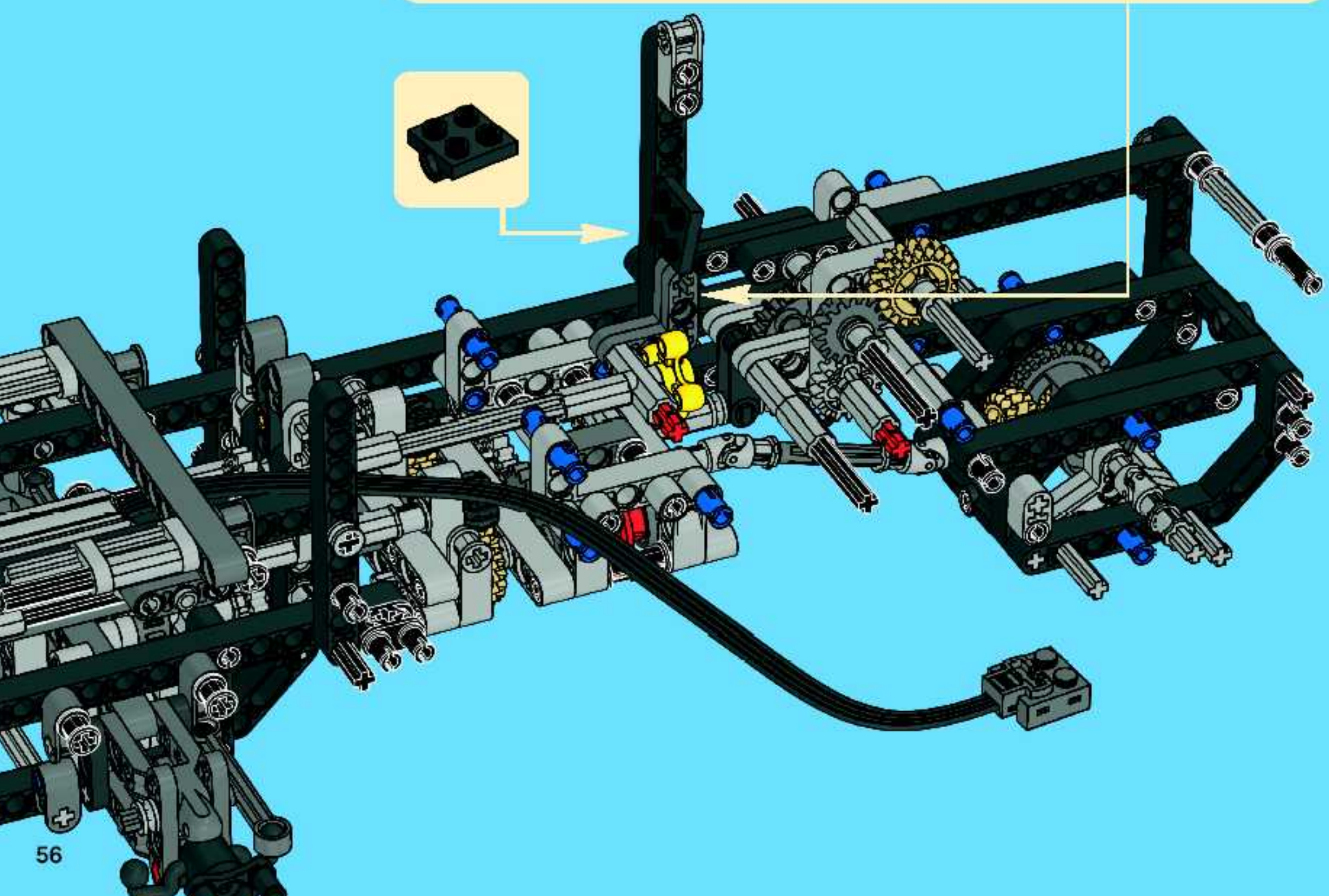
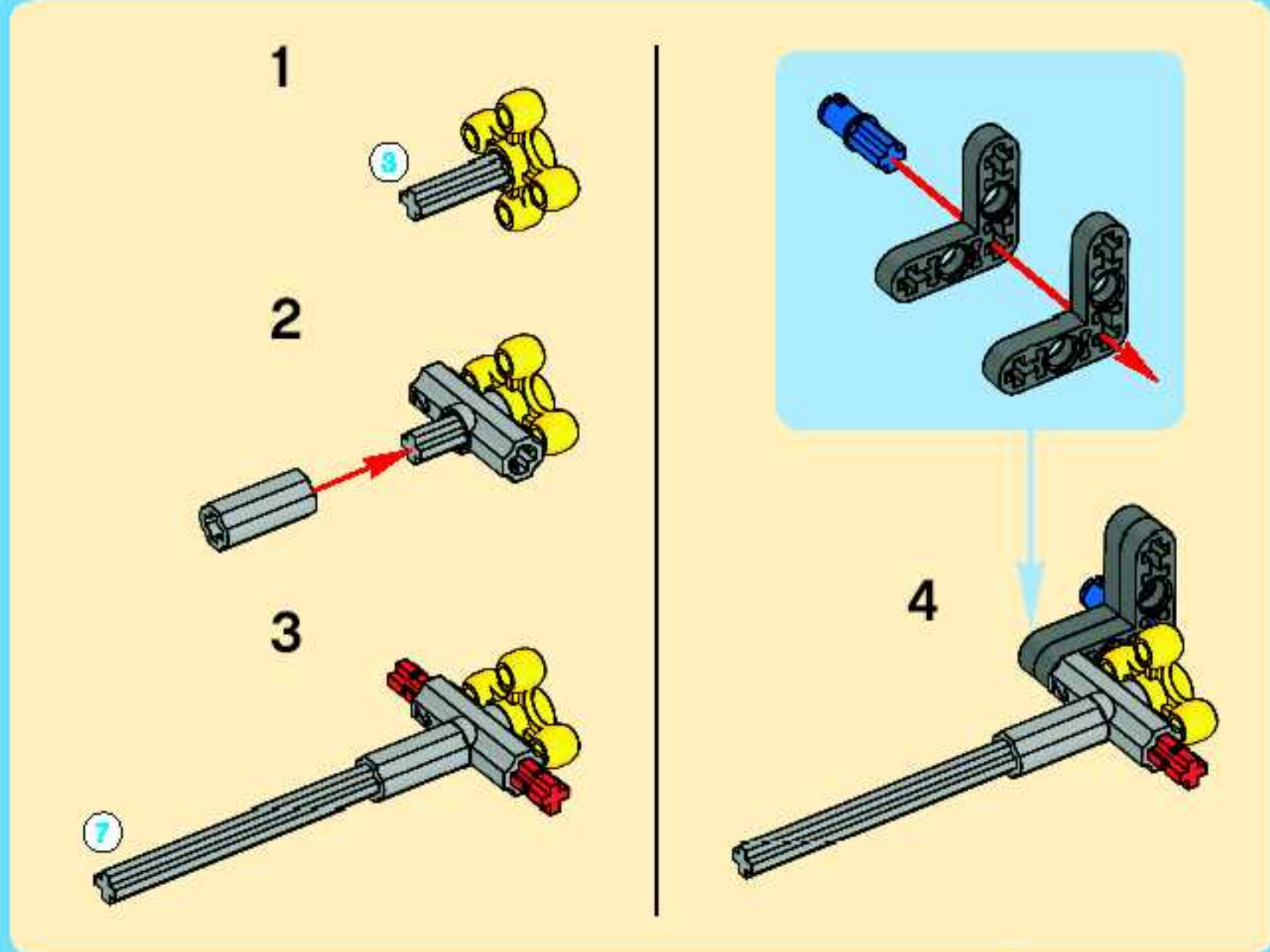
3

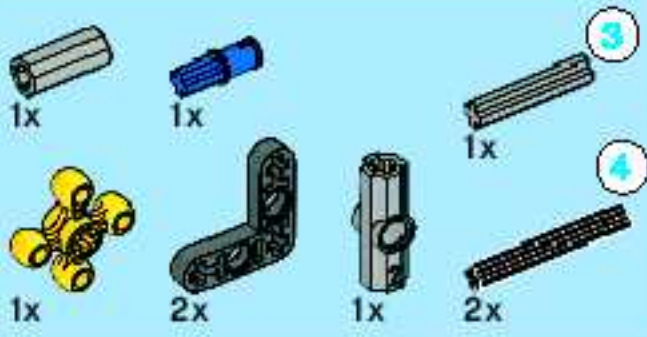




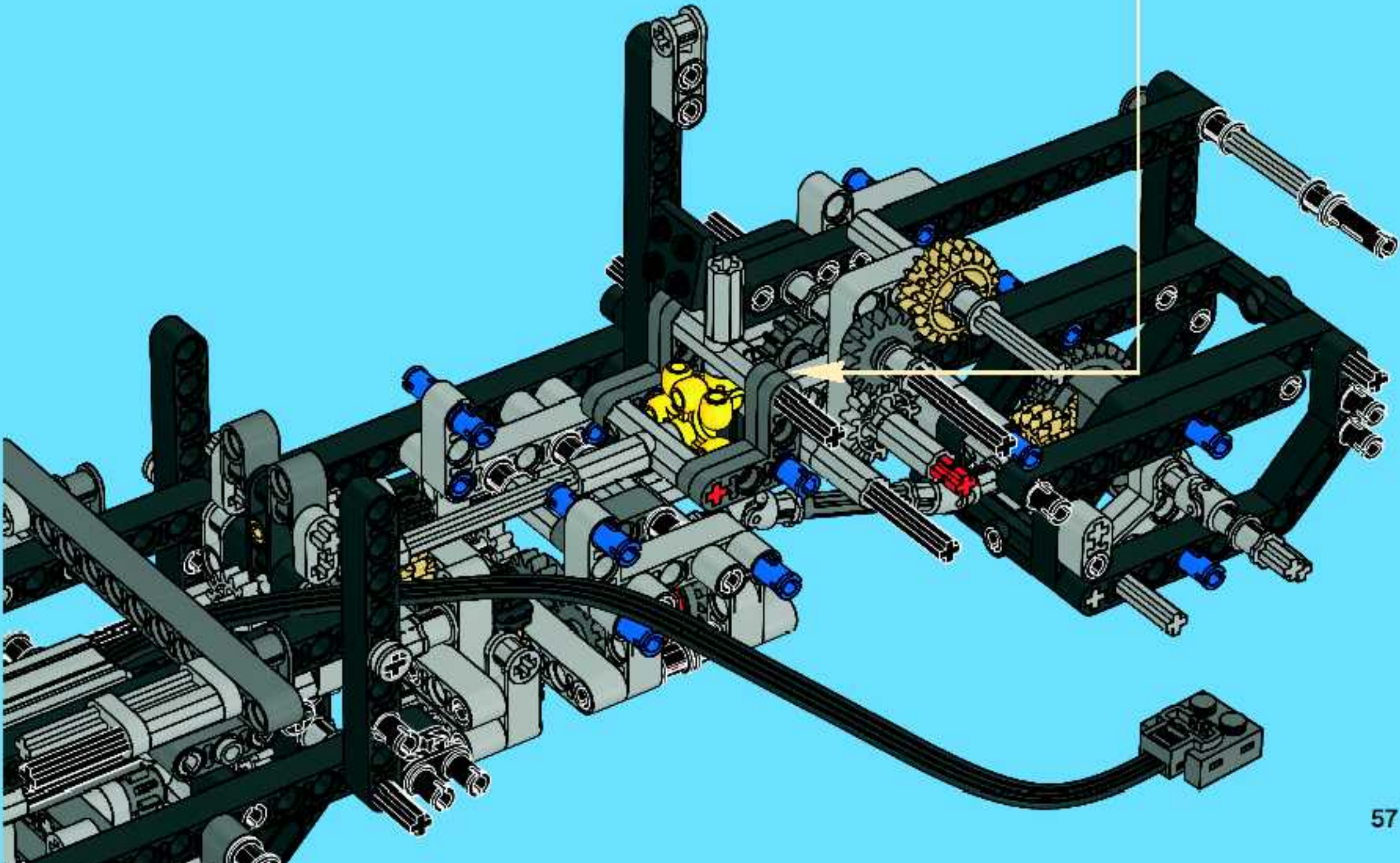
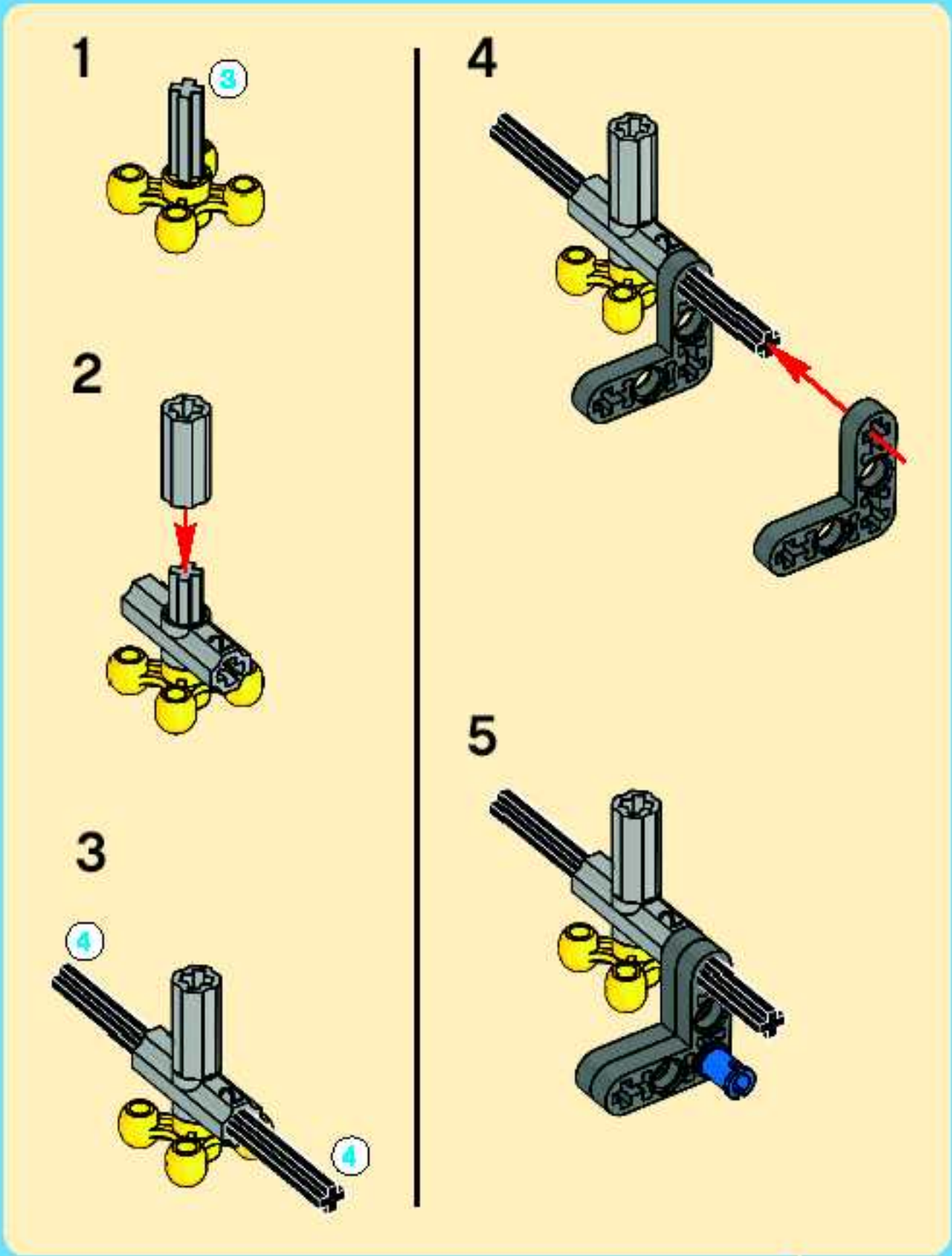
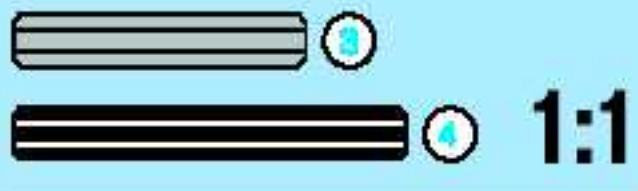


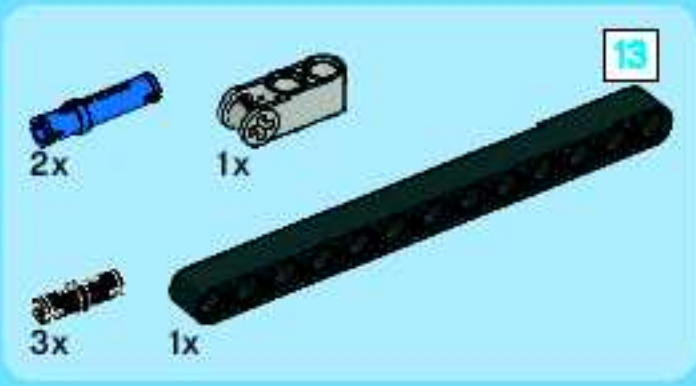
35



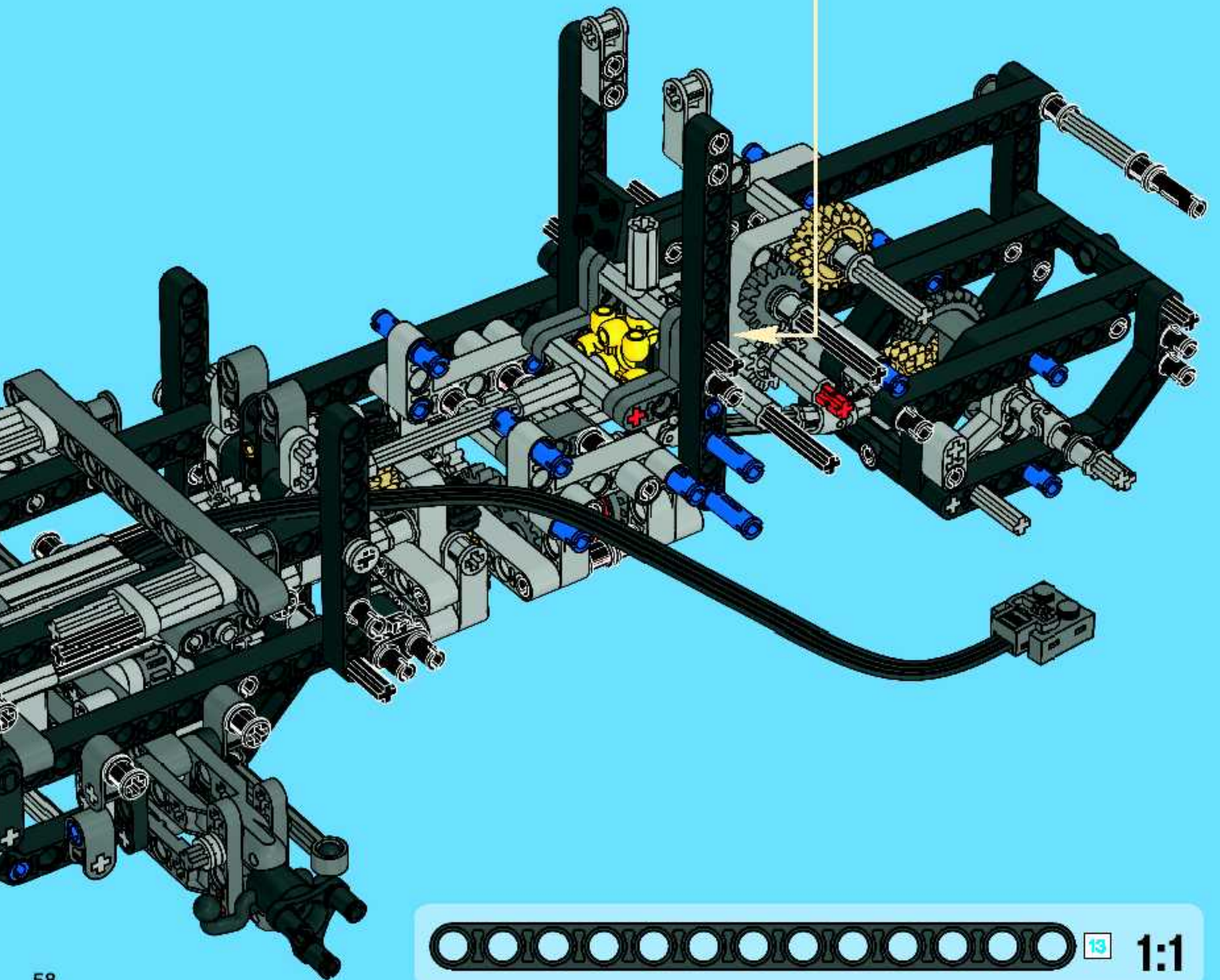
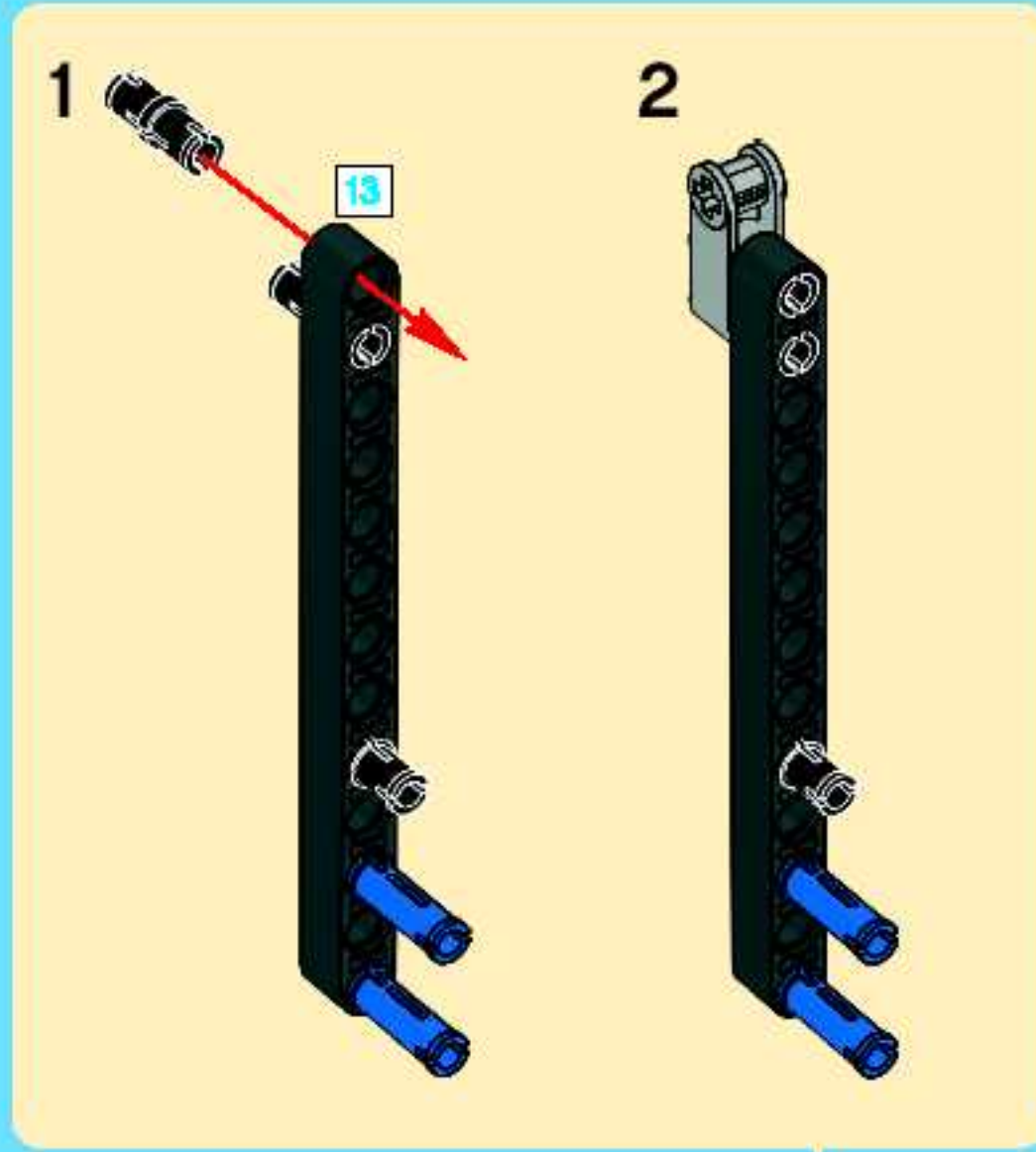


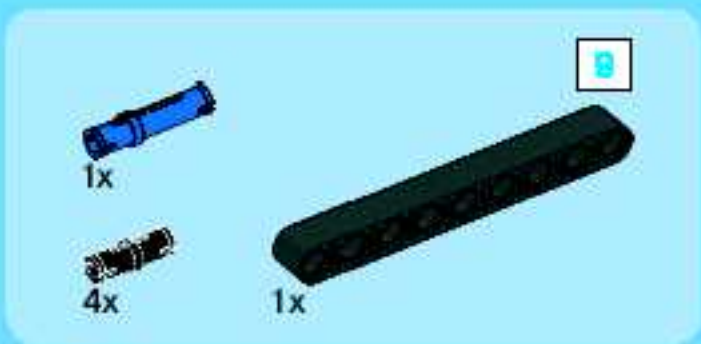
36



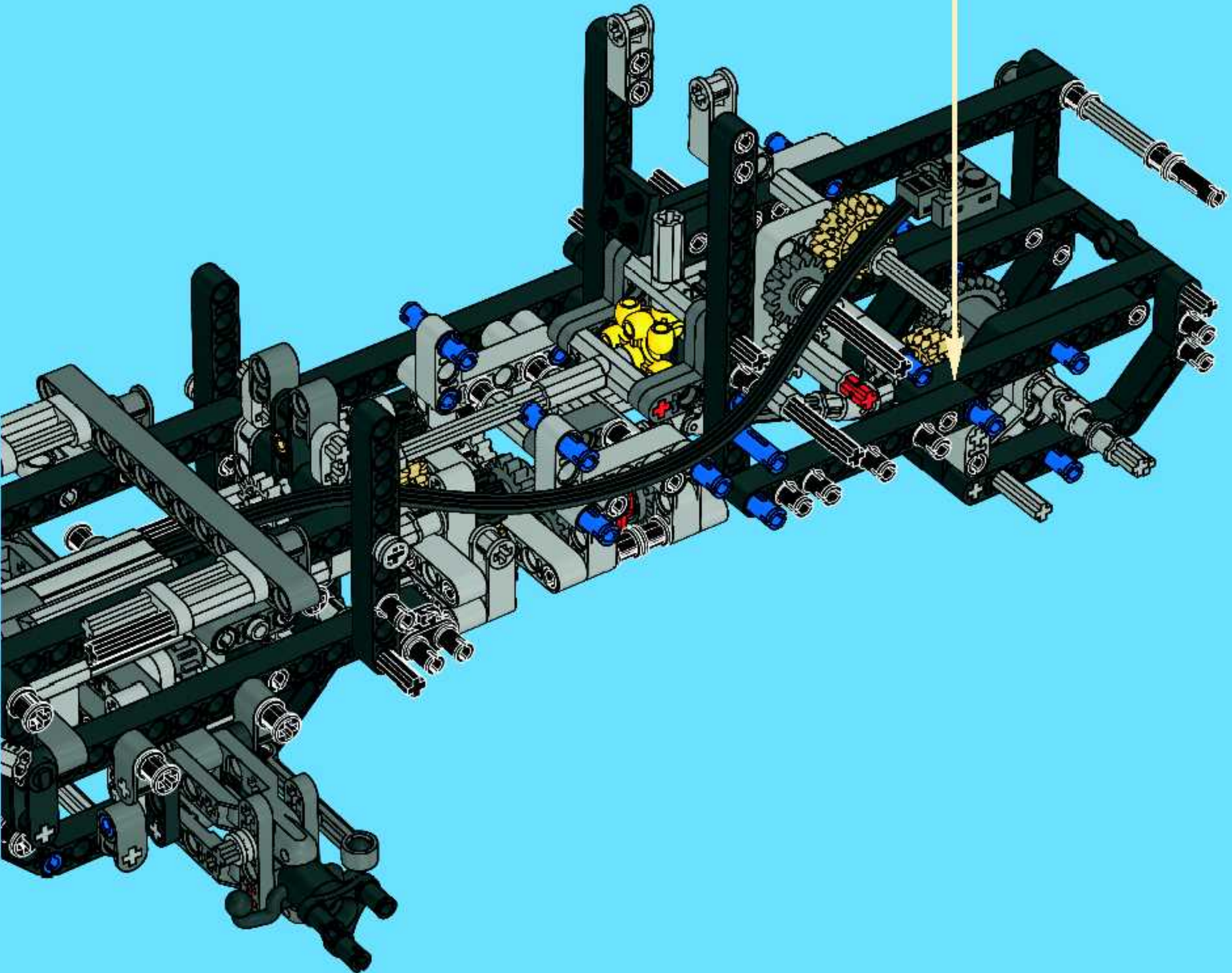
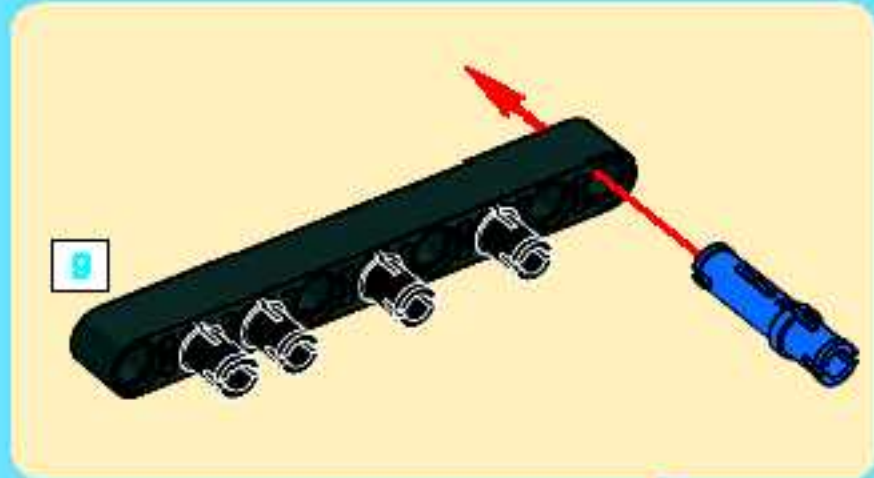


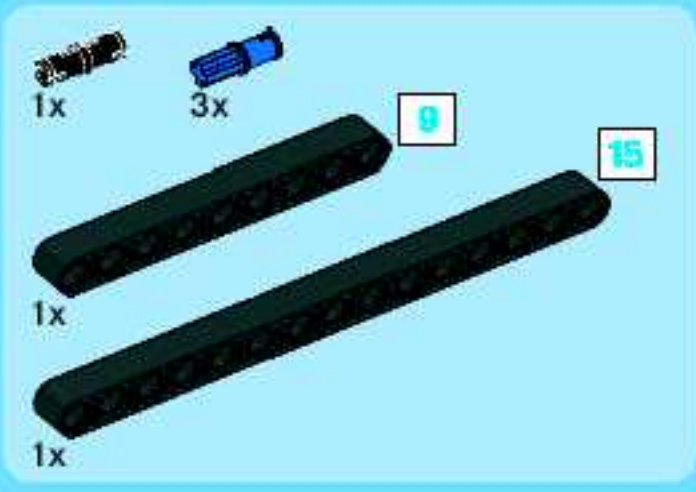
37



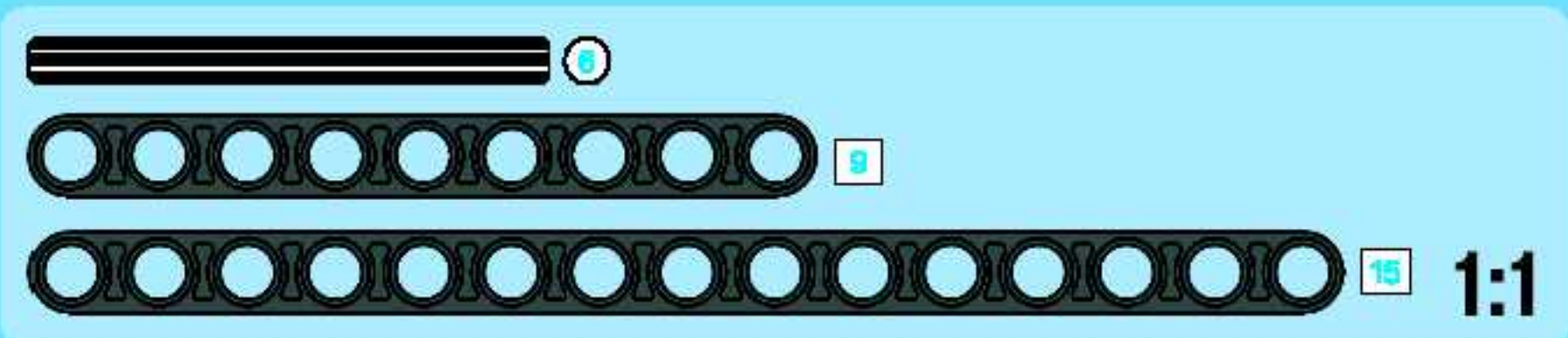
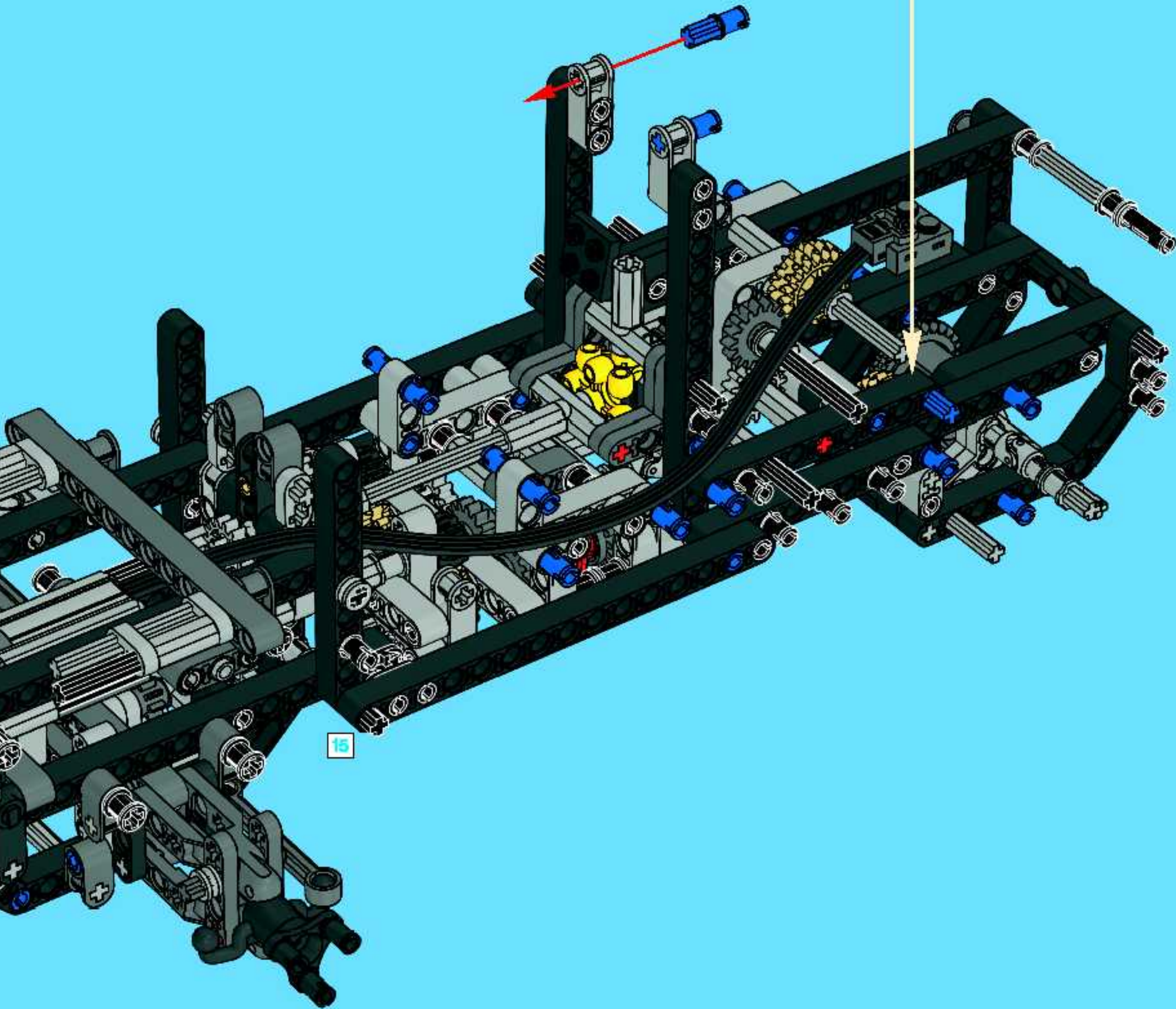
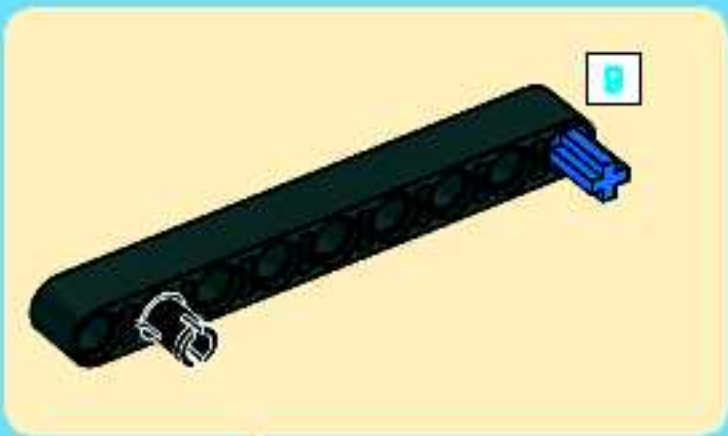


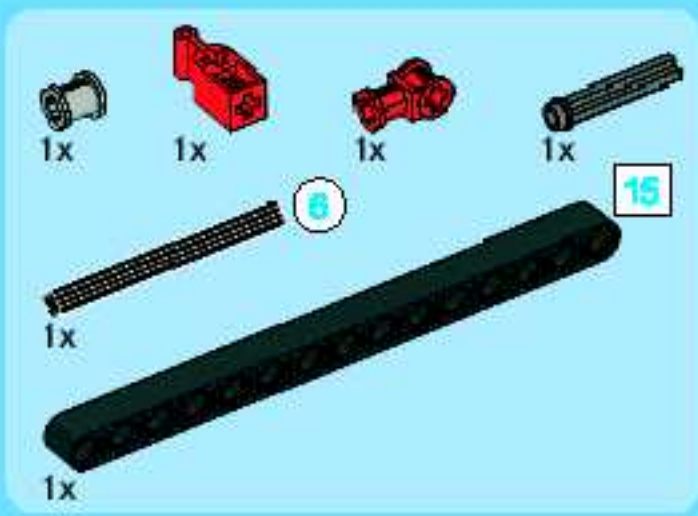
38



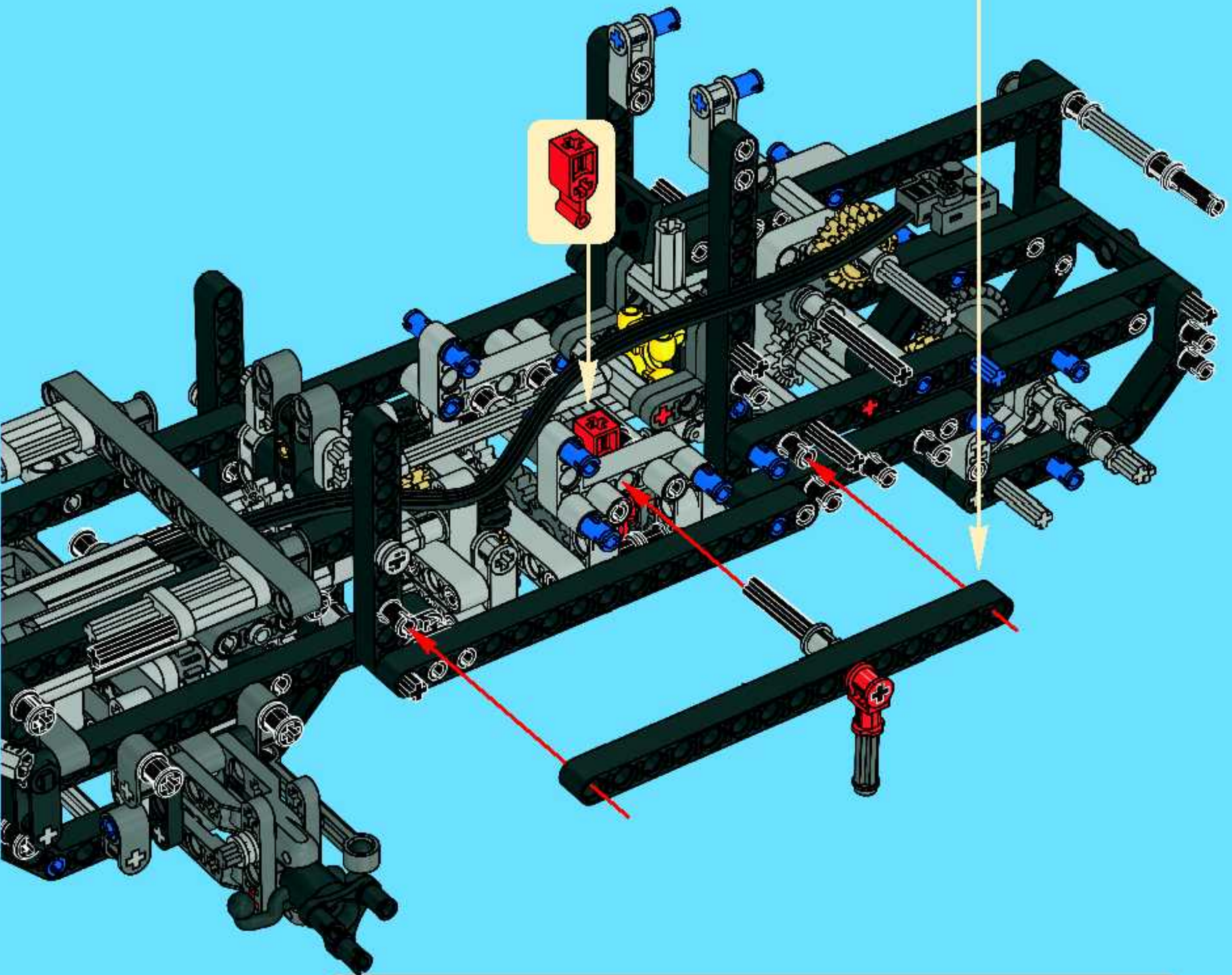
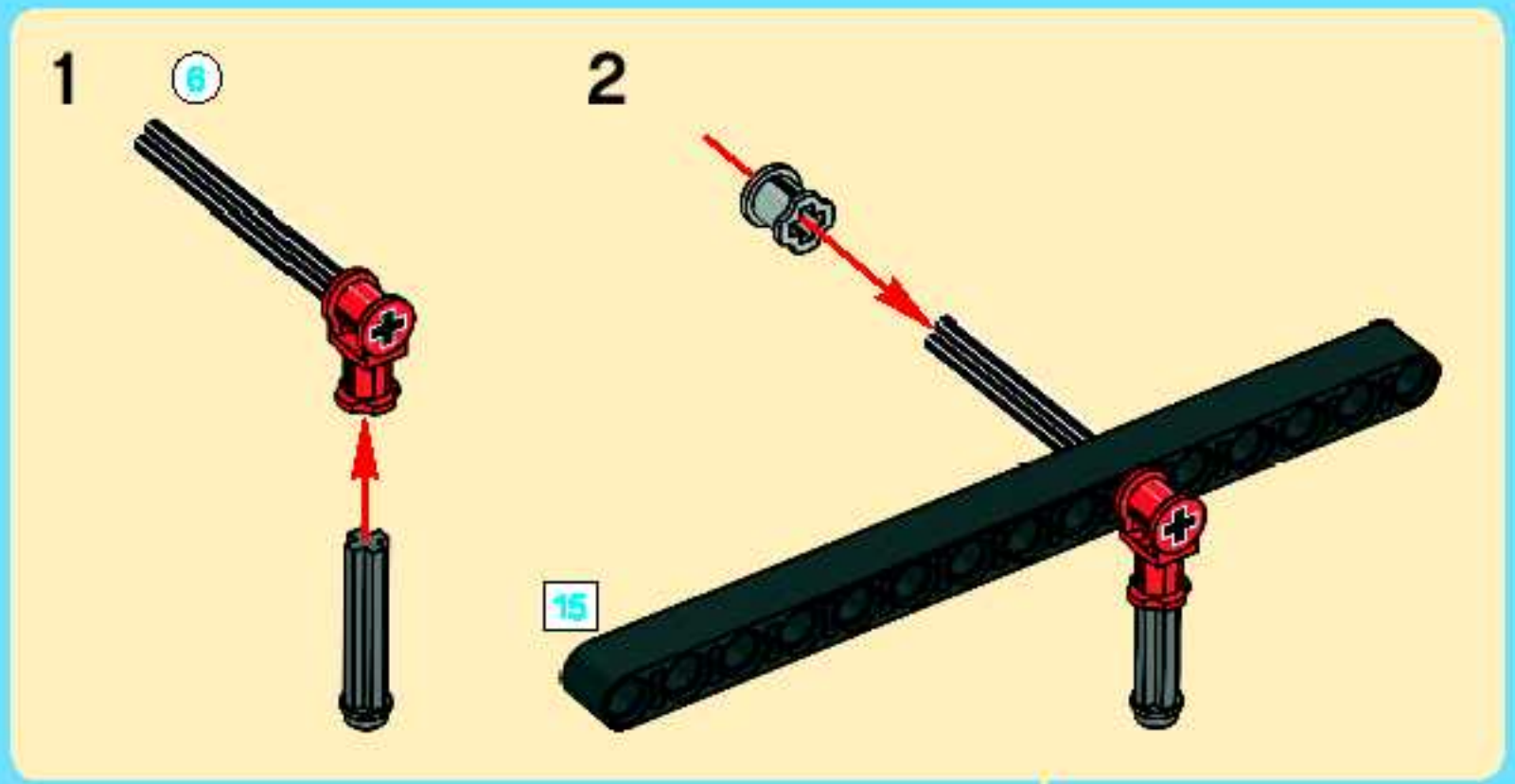


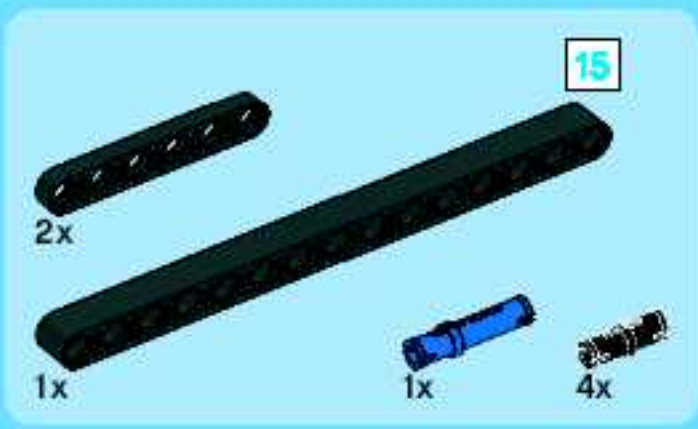
39



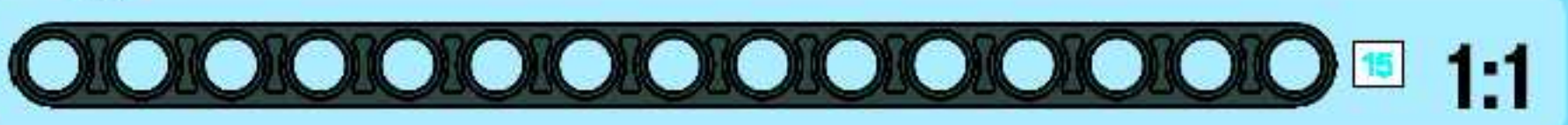
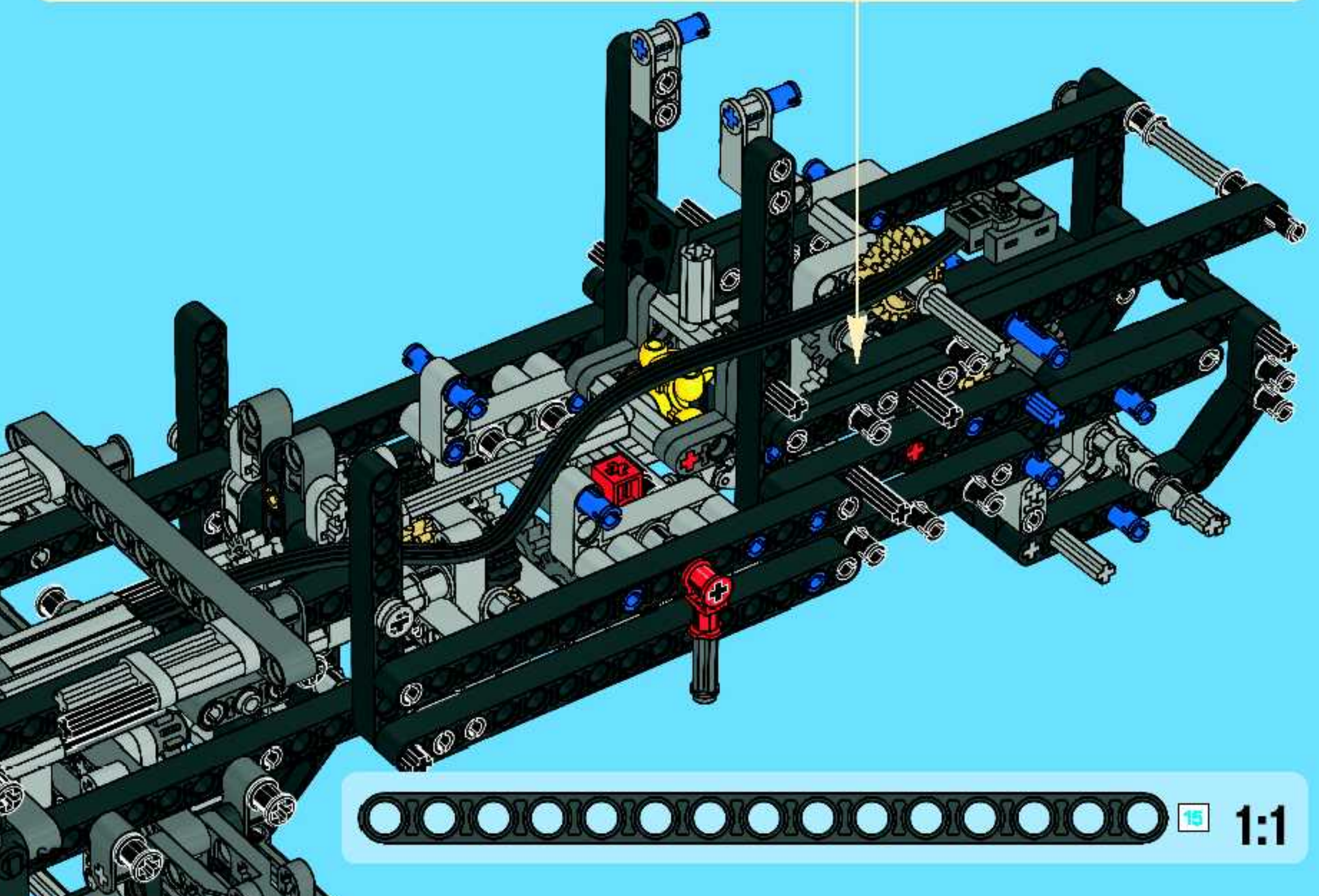
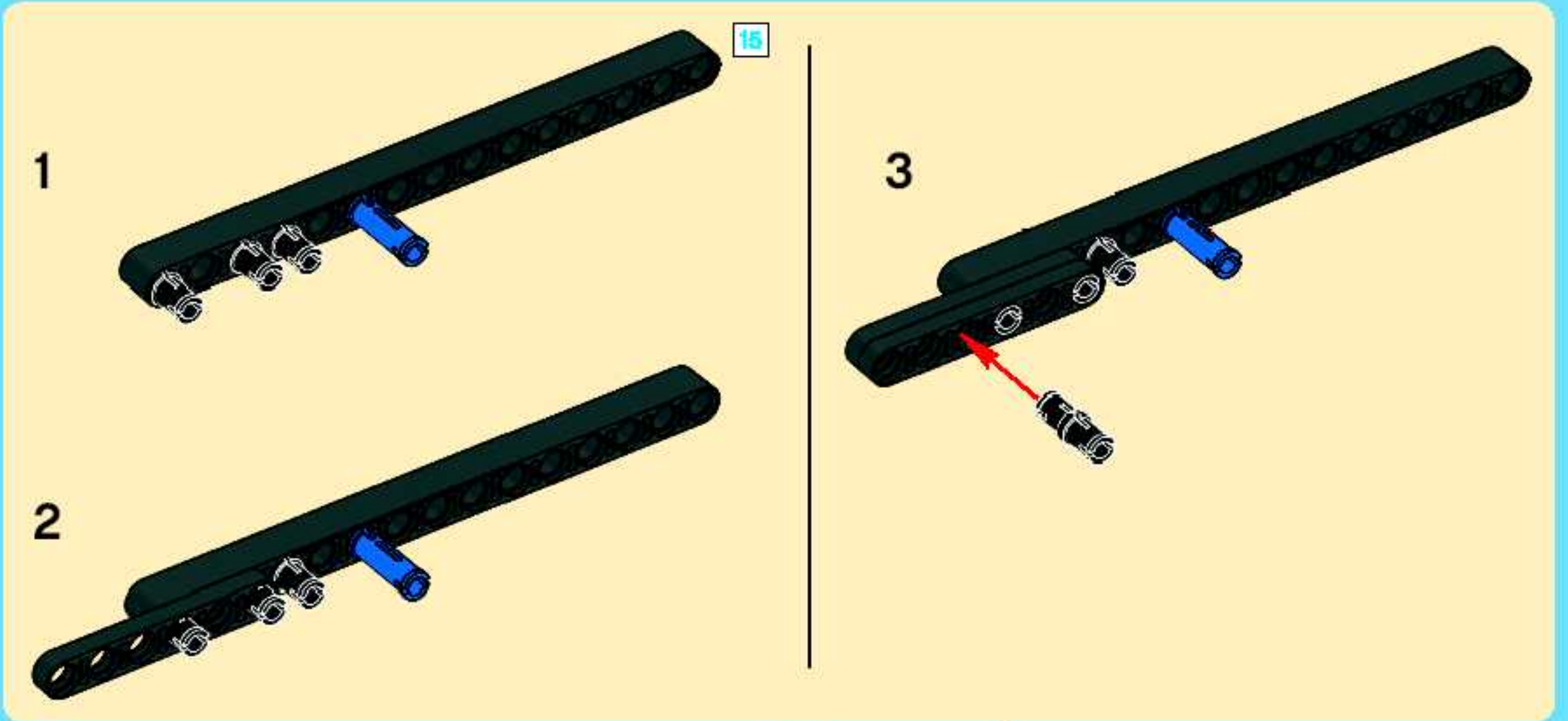


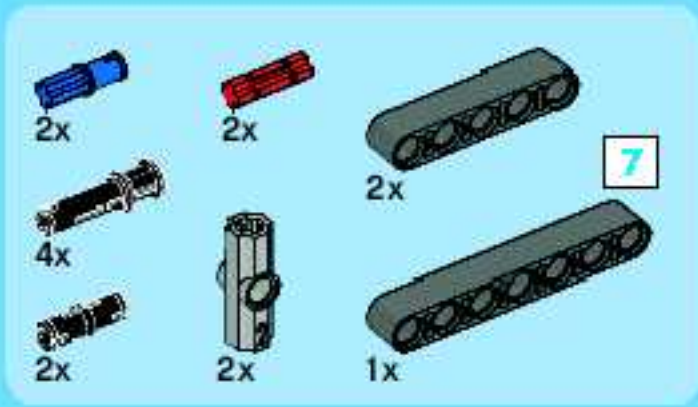
40



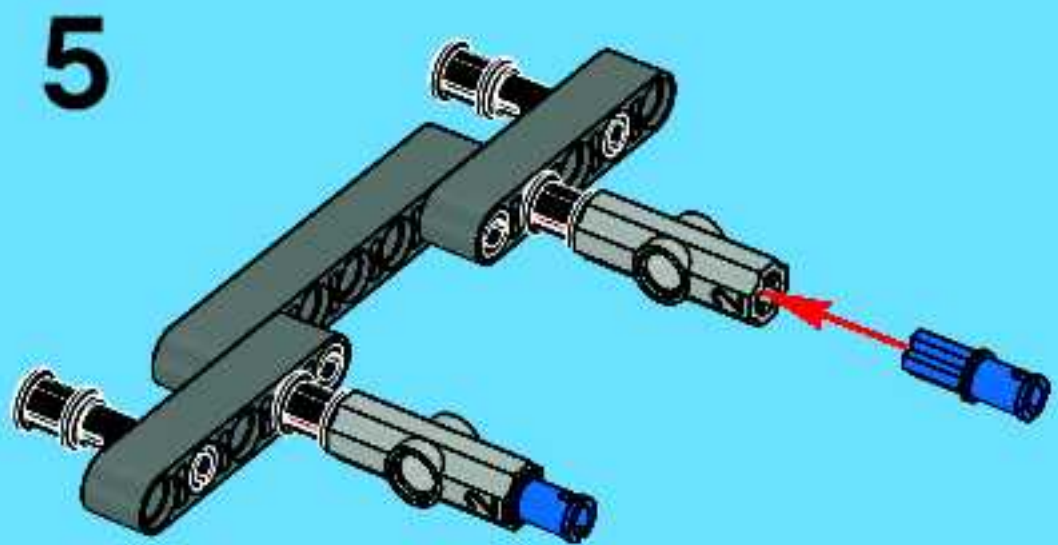
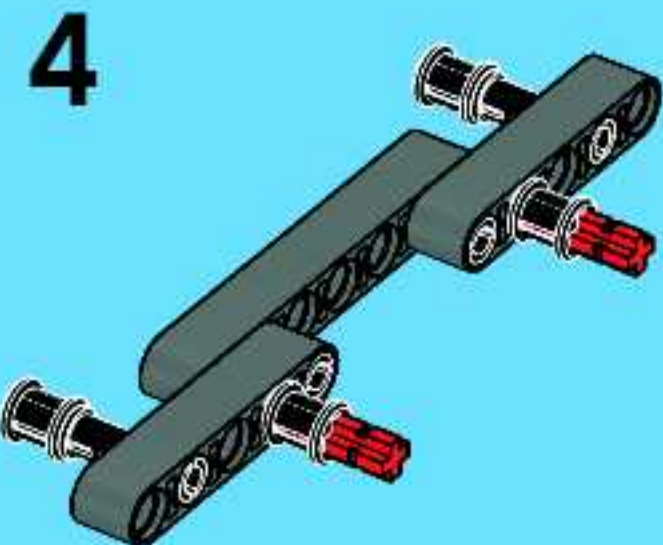
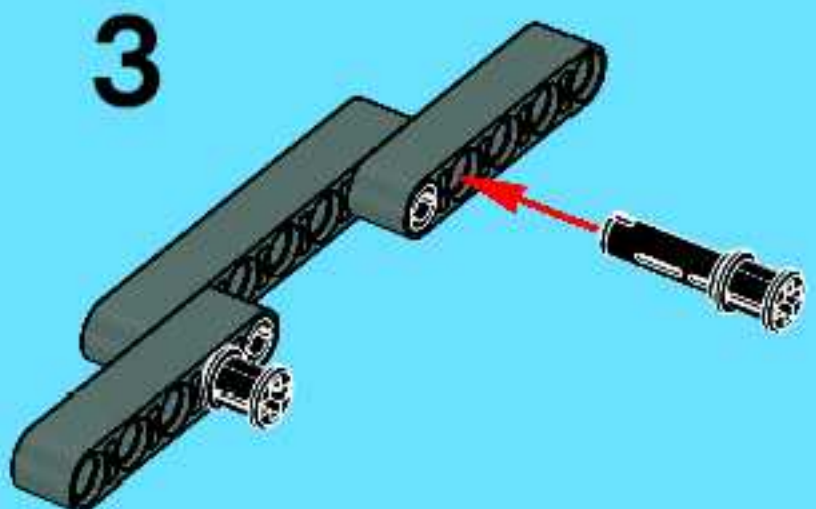
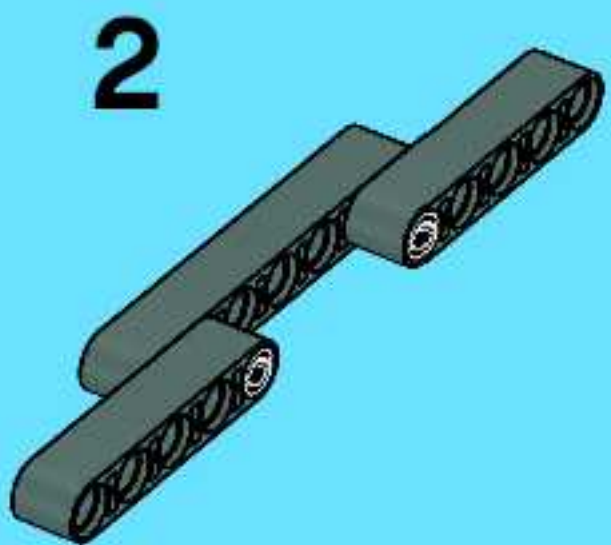
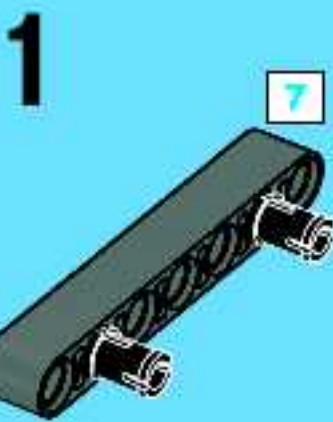


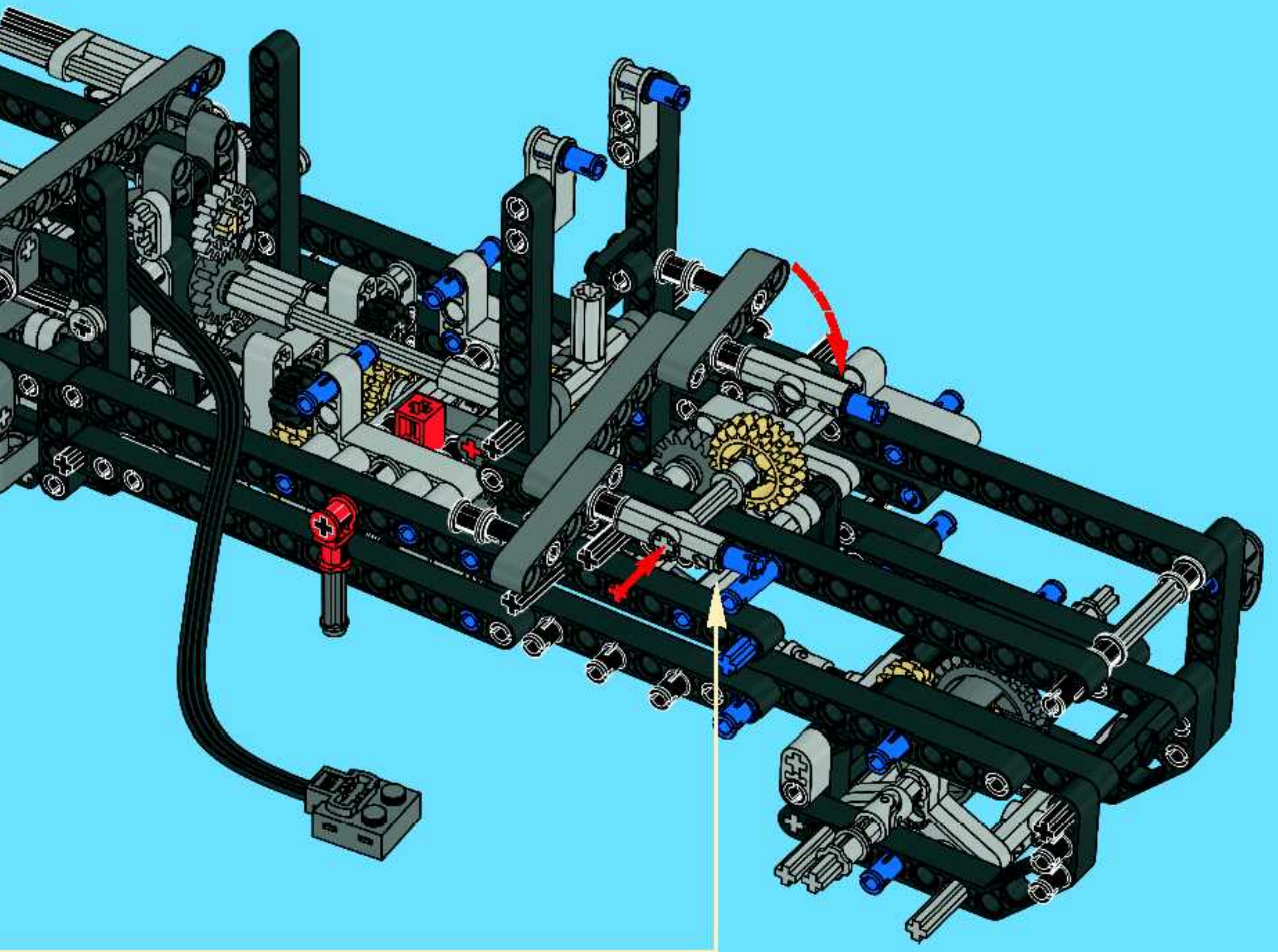
41

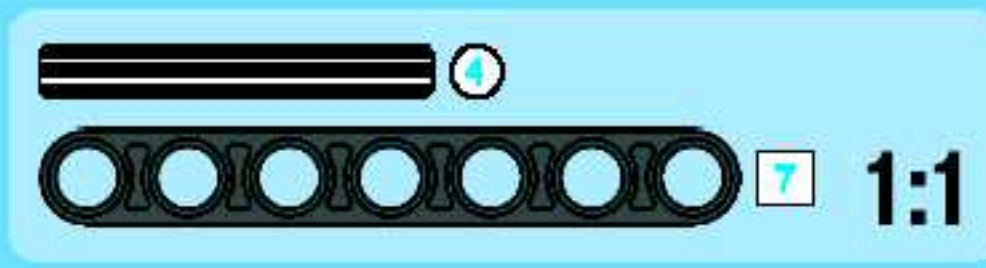
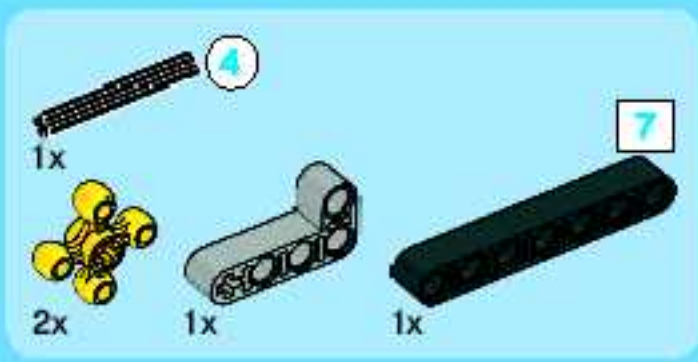




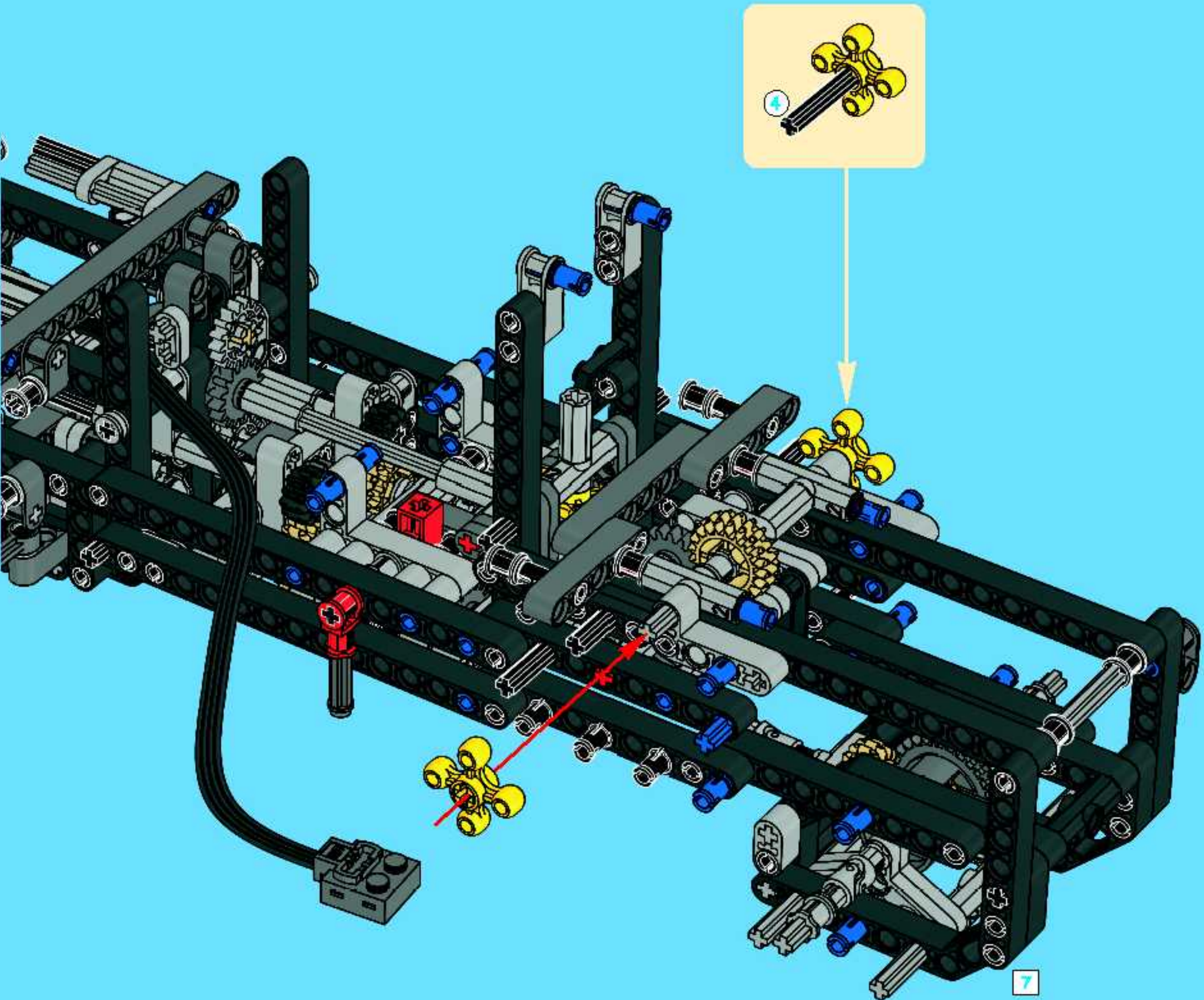
42







43



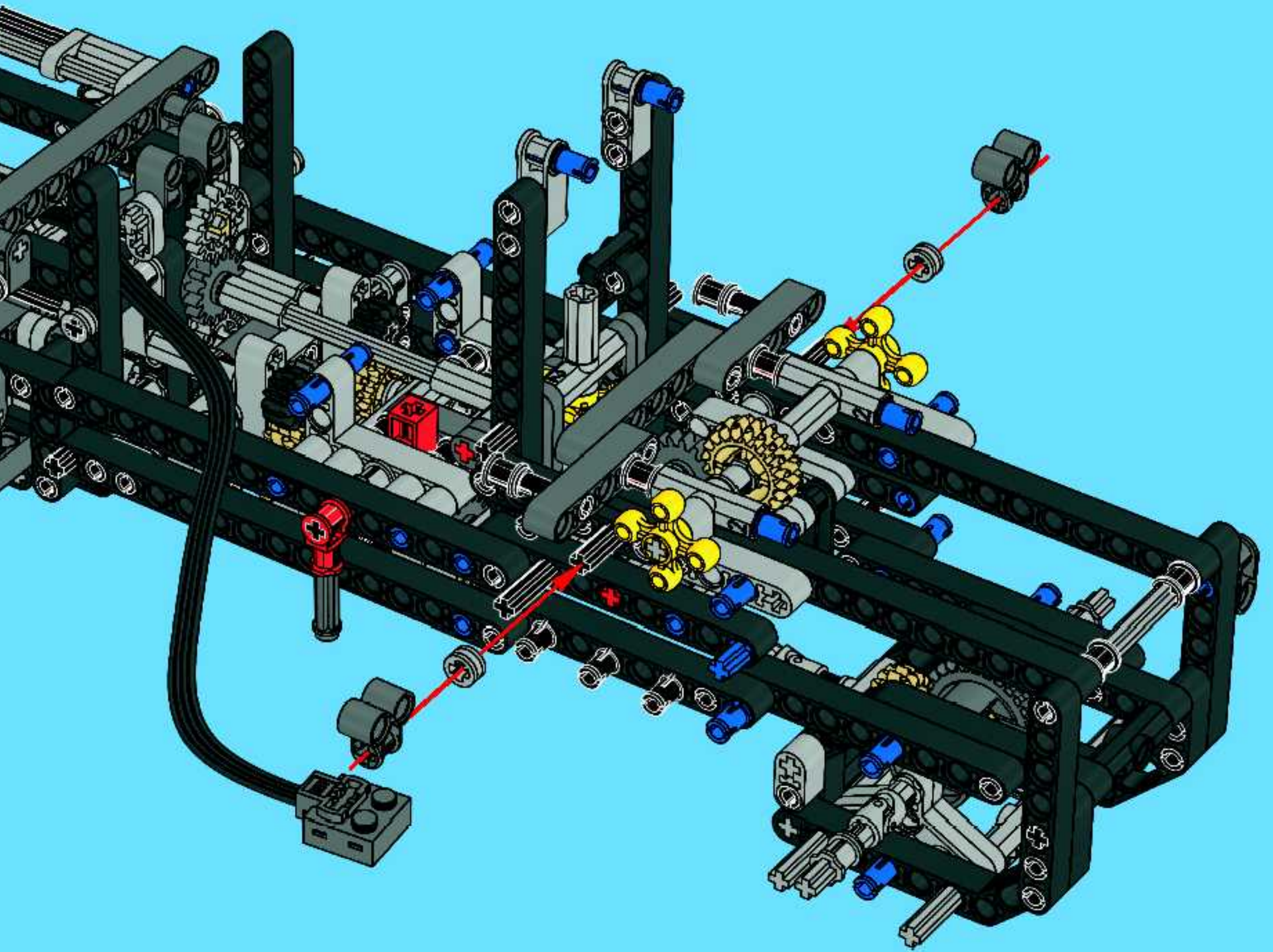


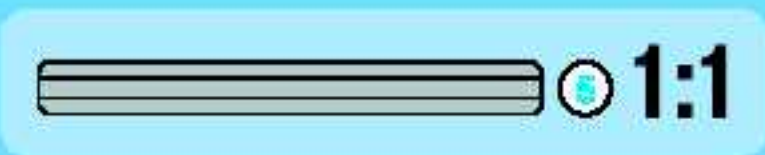
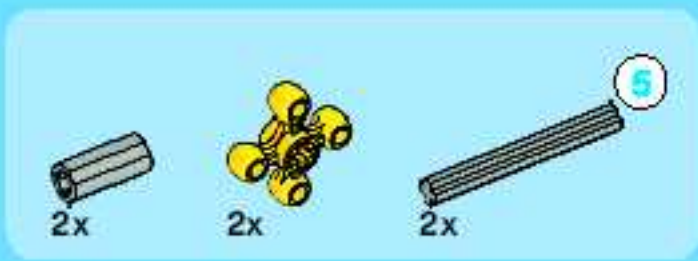
2x



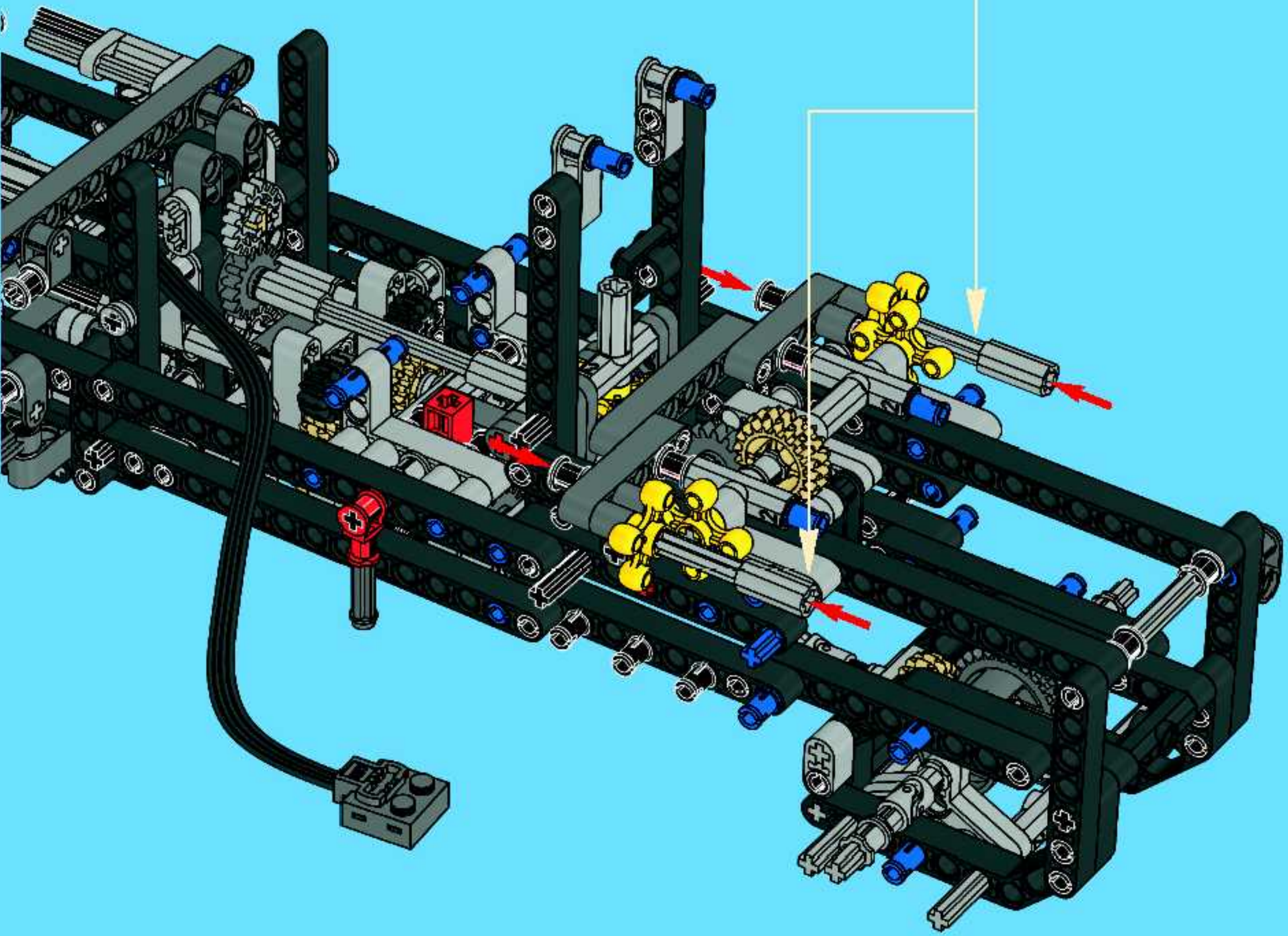
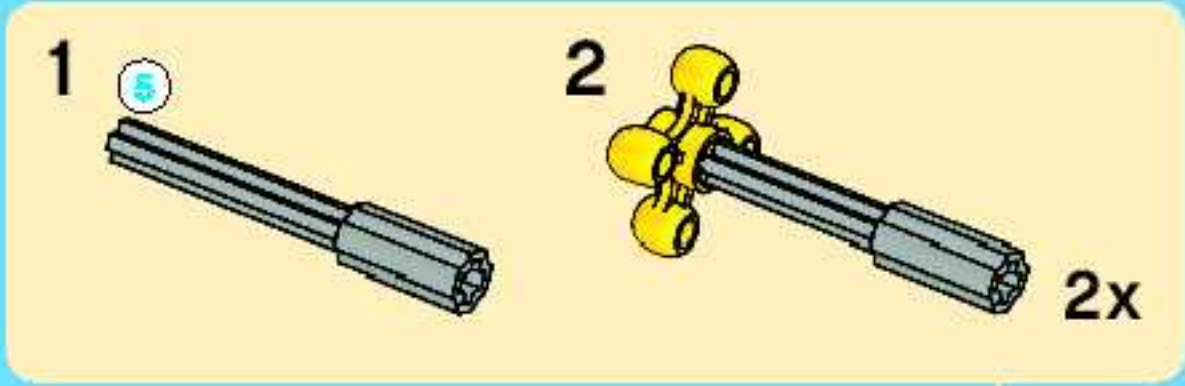
2x

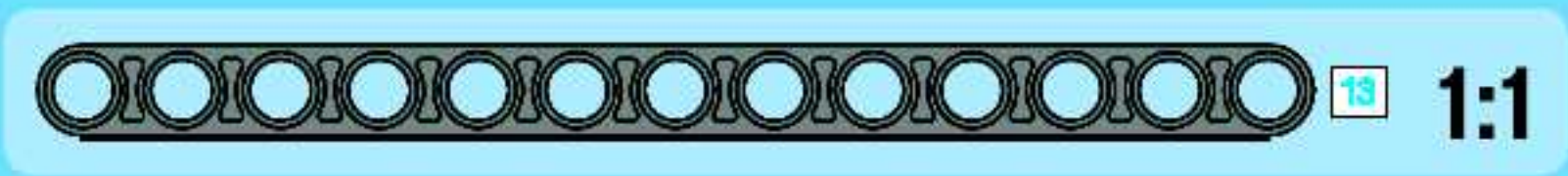
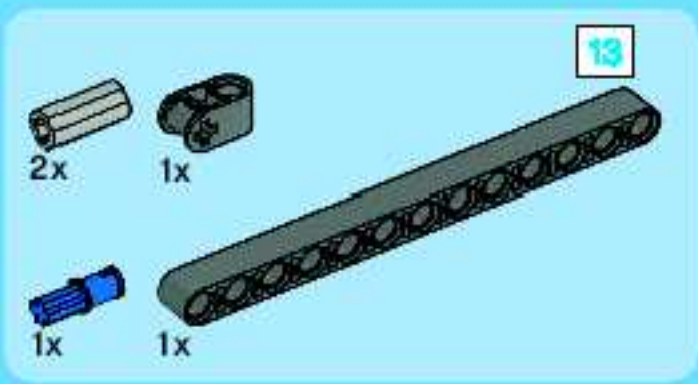
44



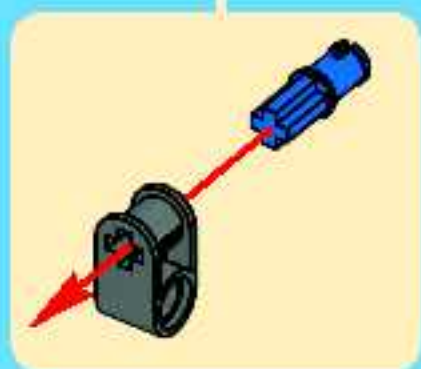
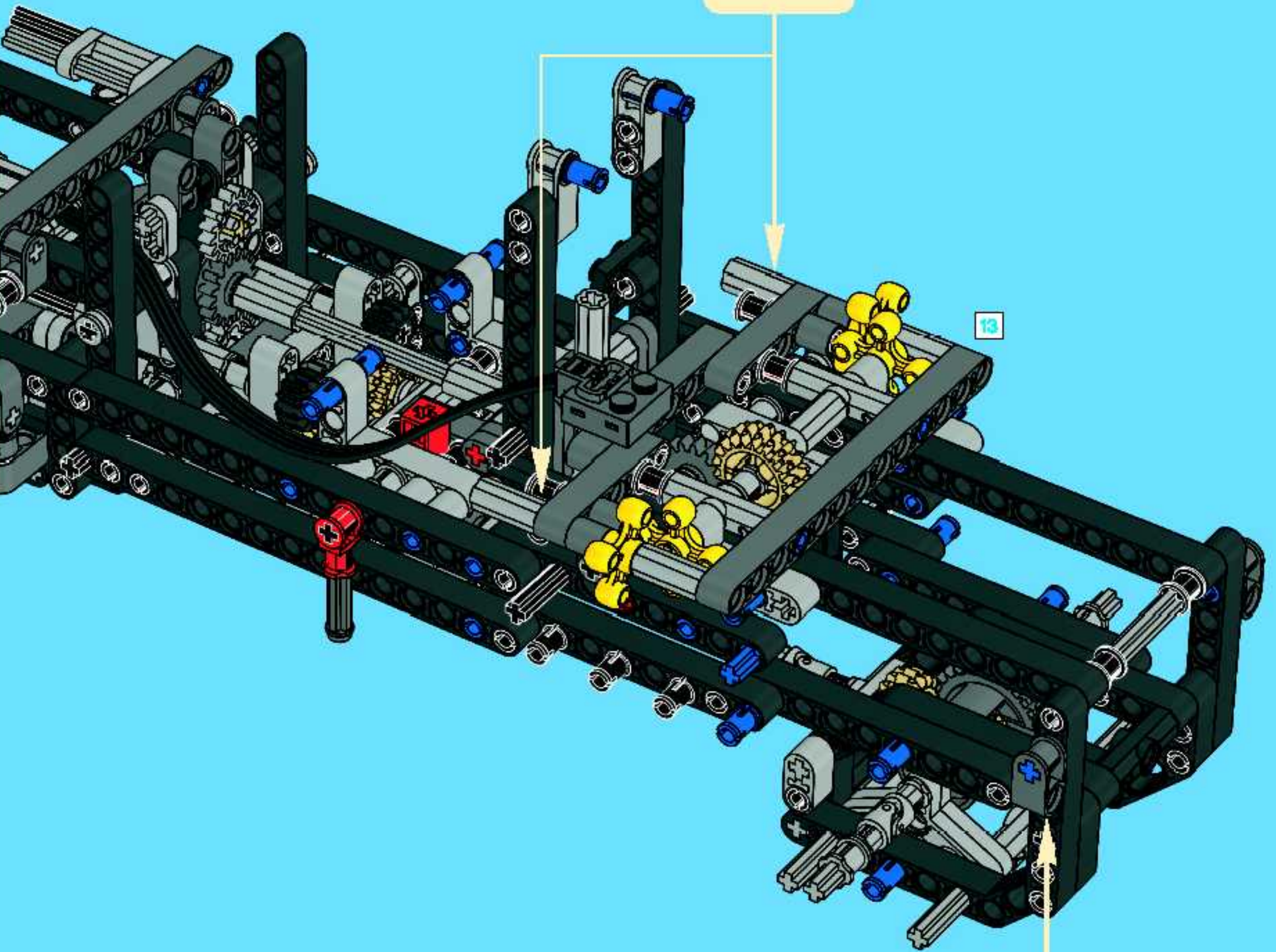
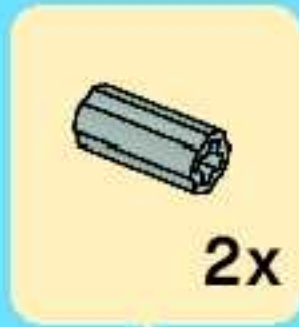


45





46





2x



2x



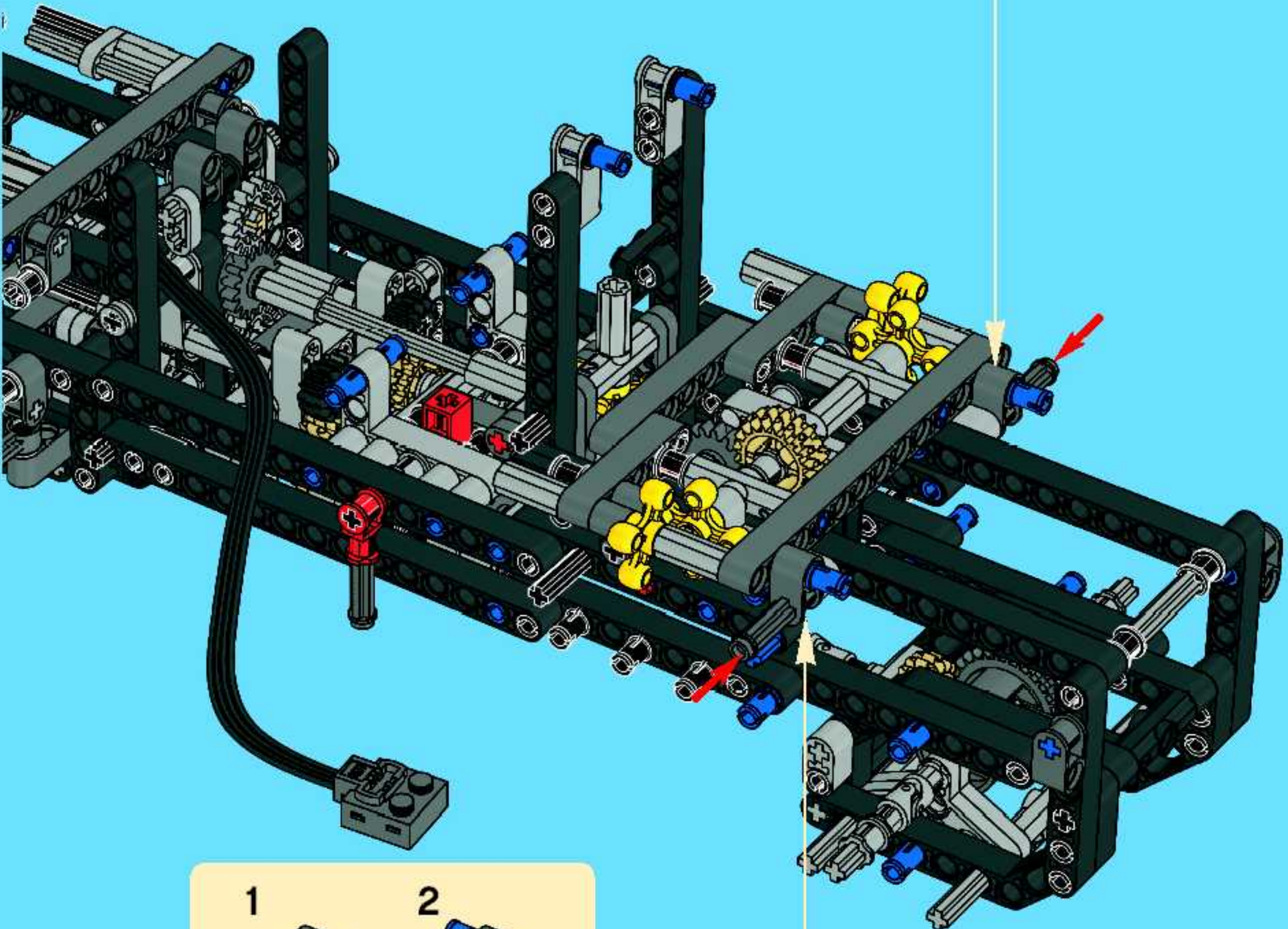
2x

47

1



2

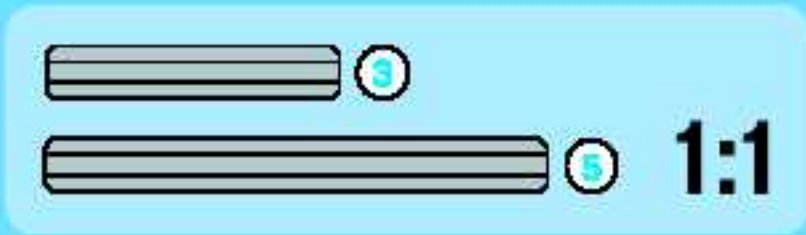
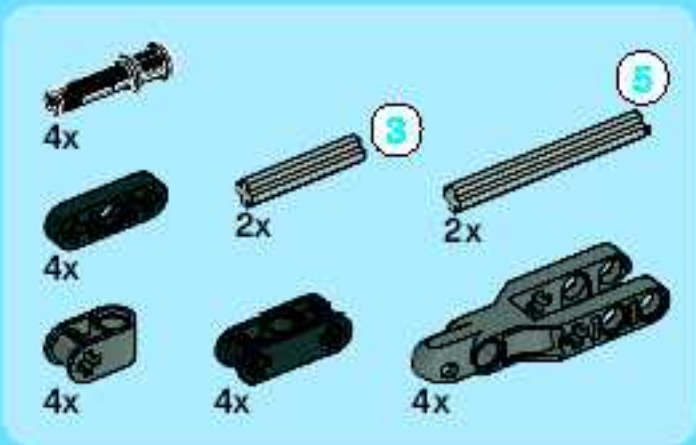


1



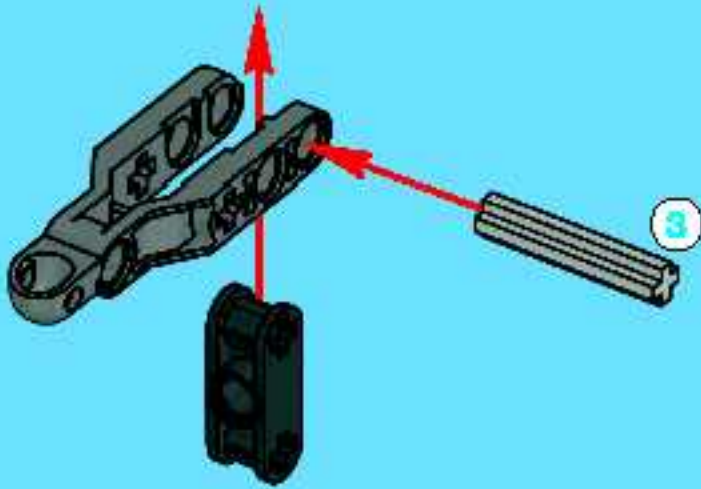
2



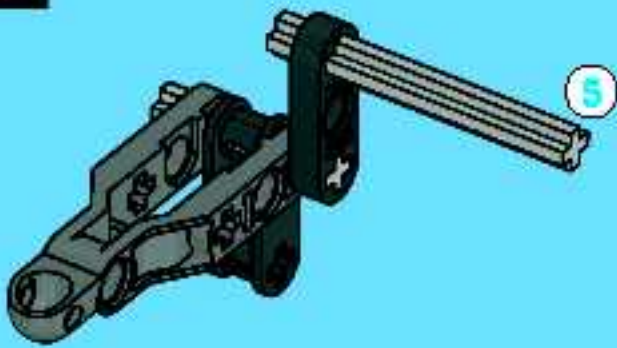


48

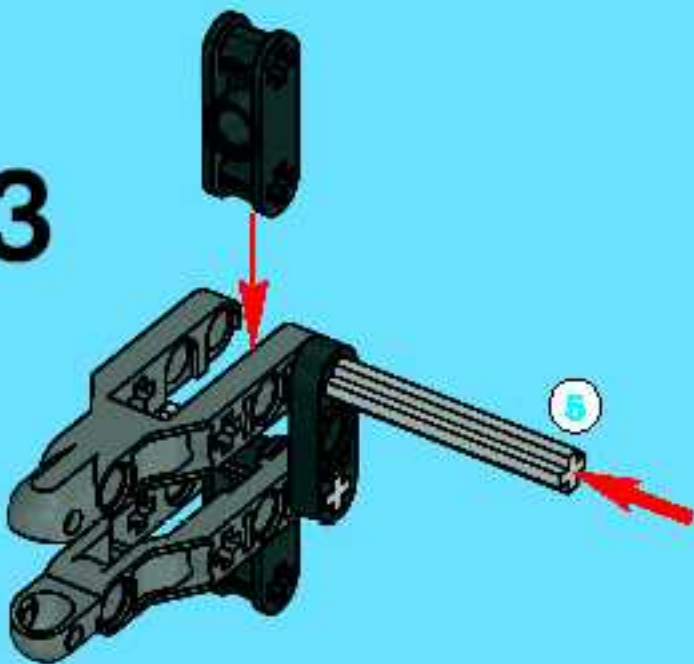
1



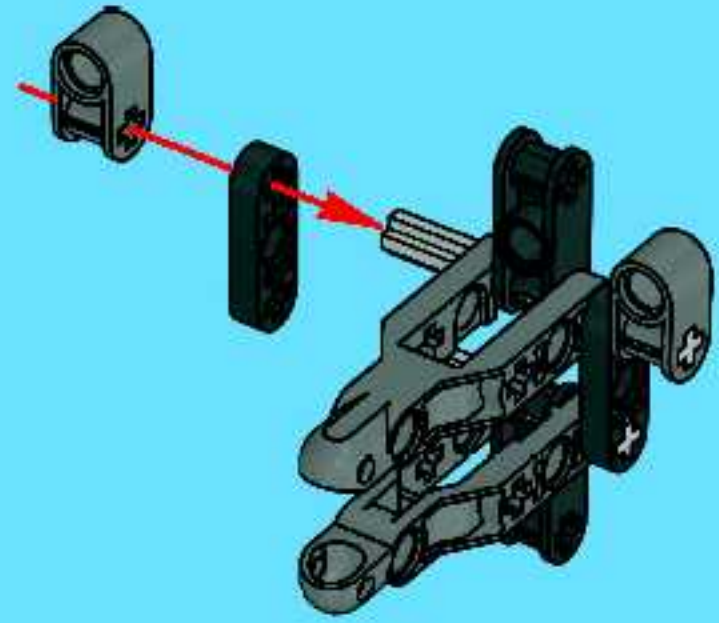
2



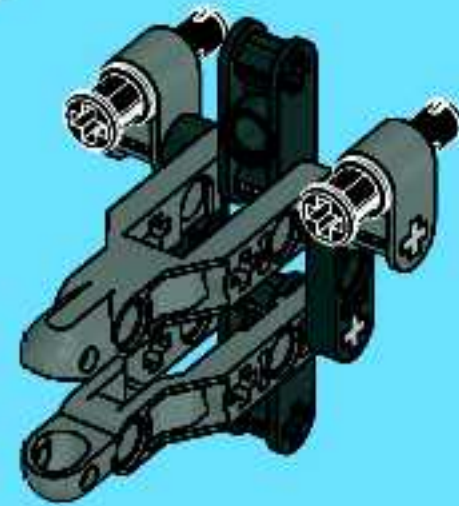
3



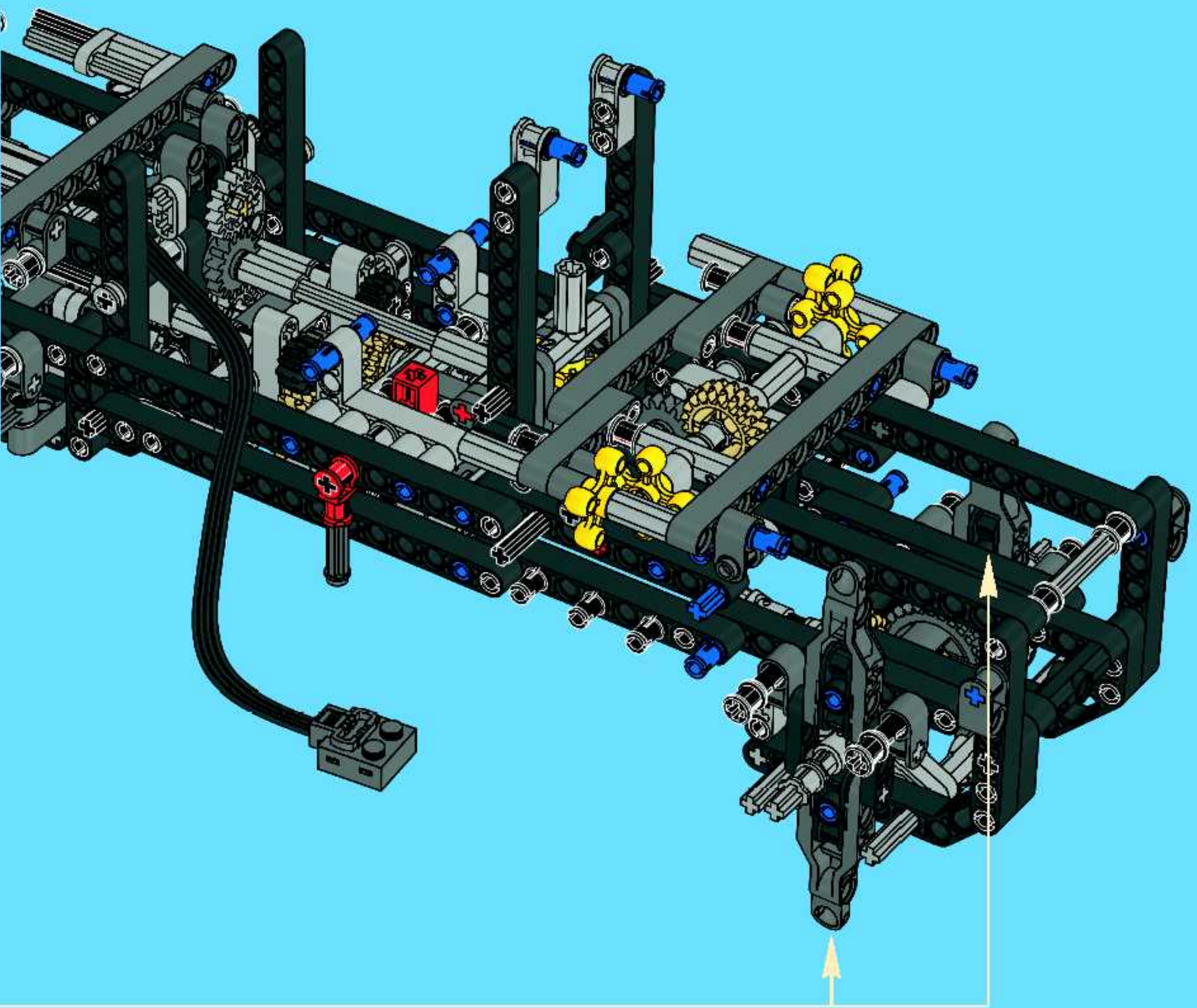
4



5



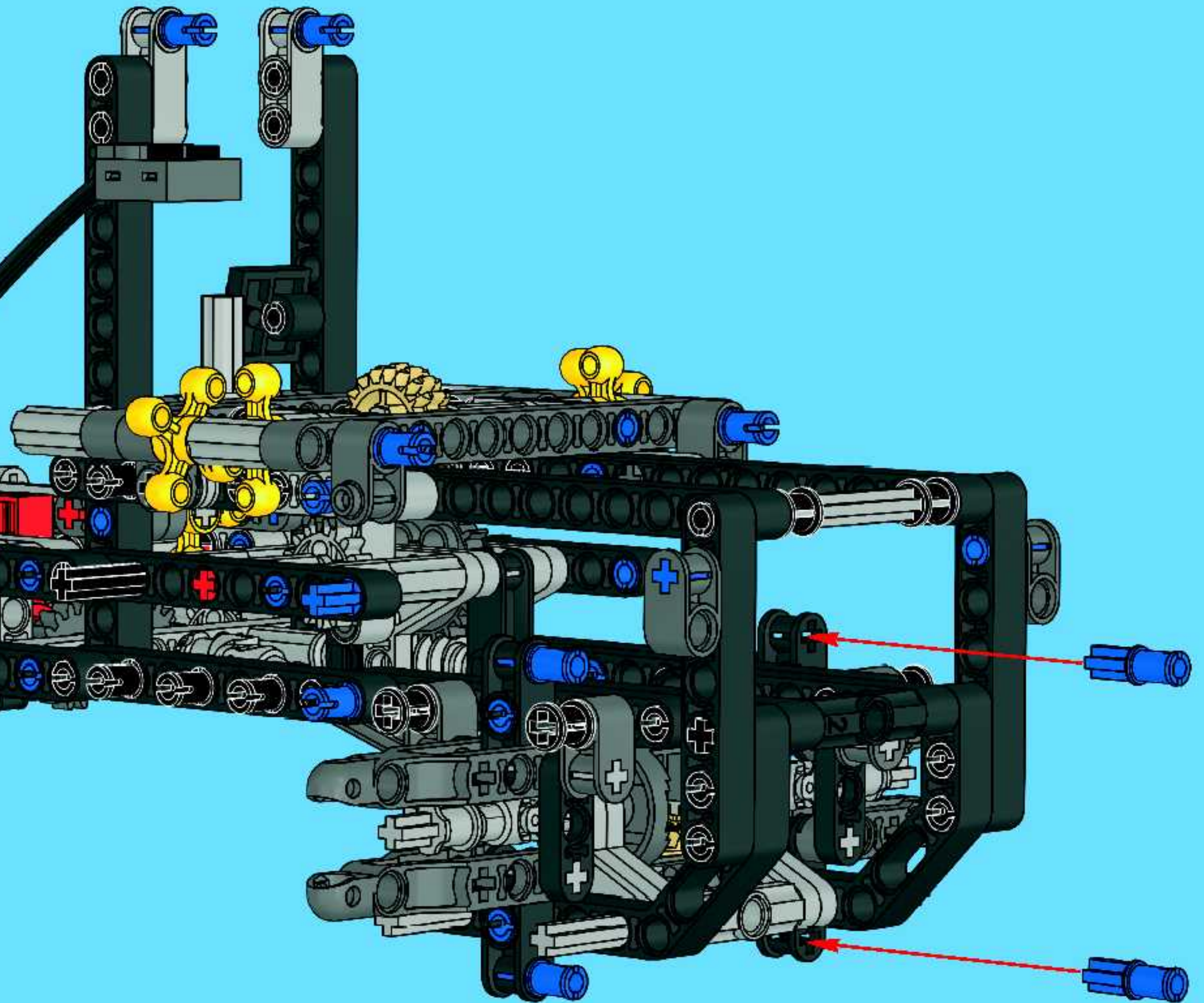
2x





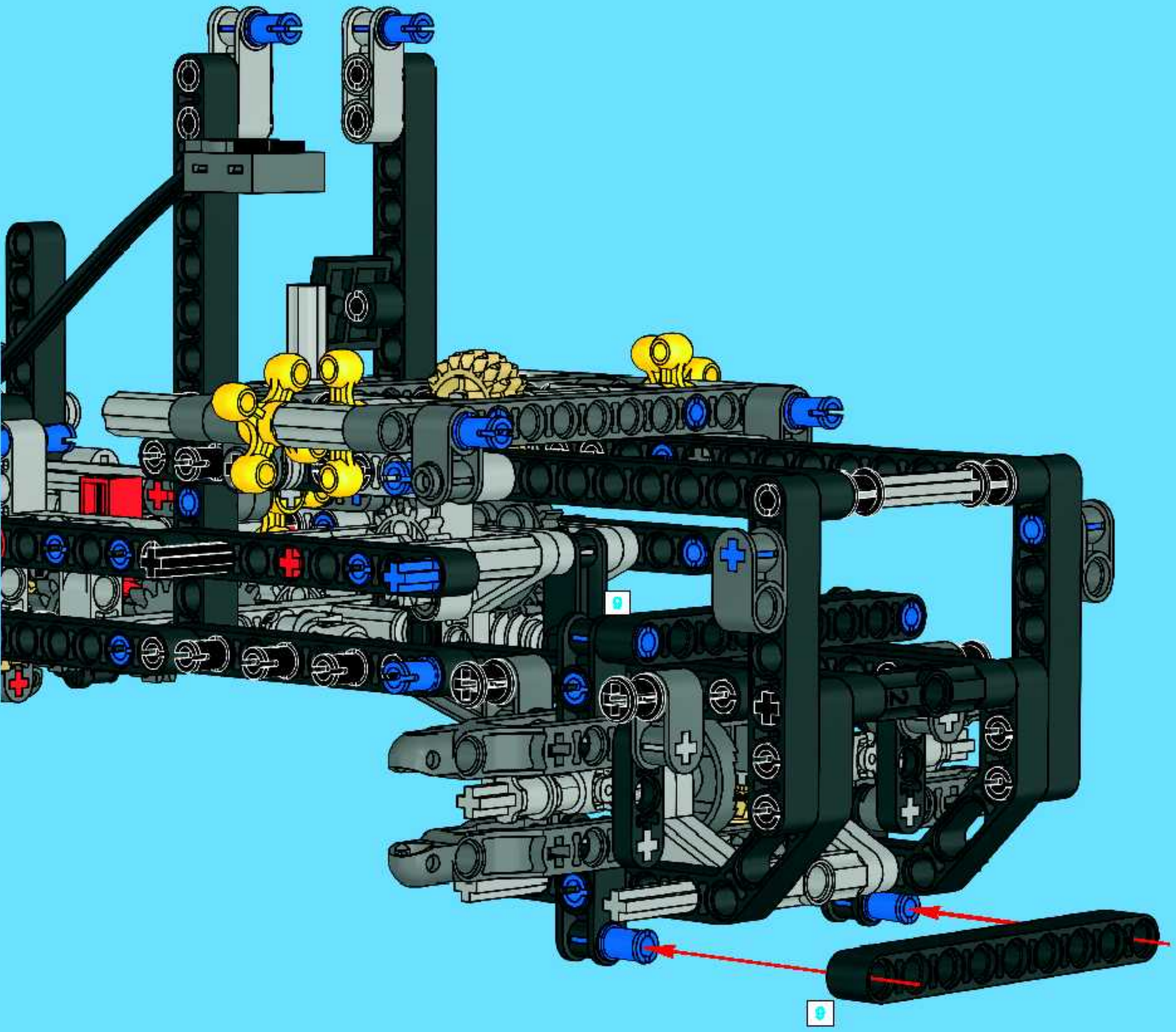
4x

49



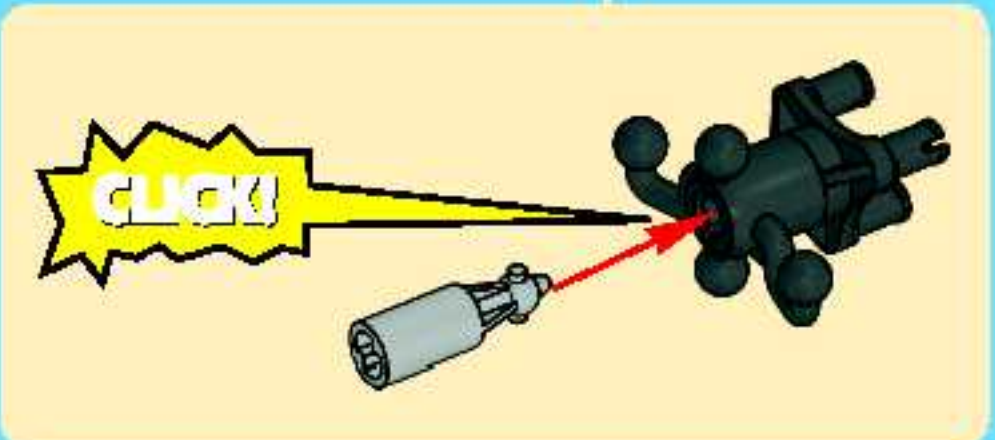
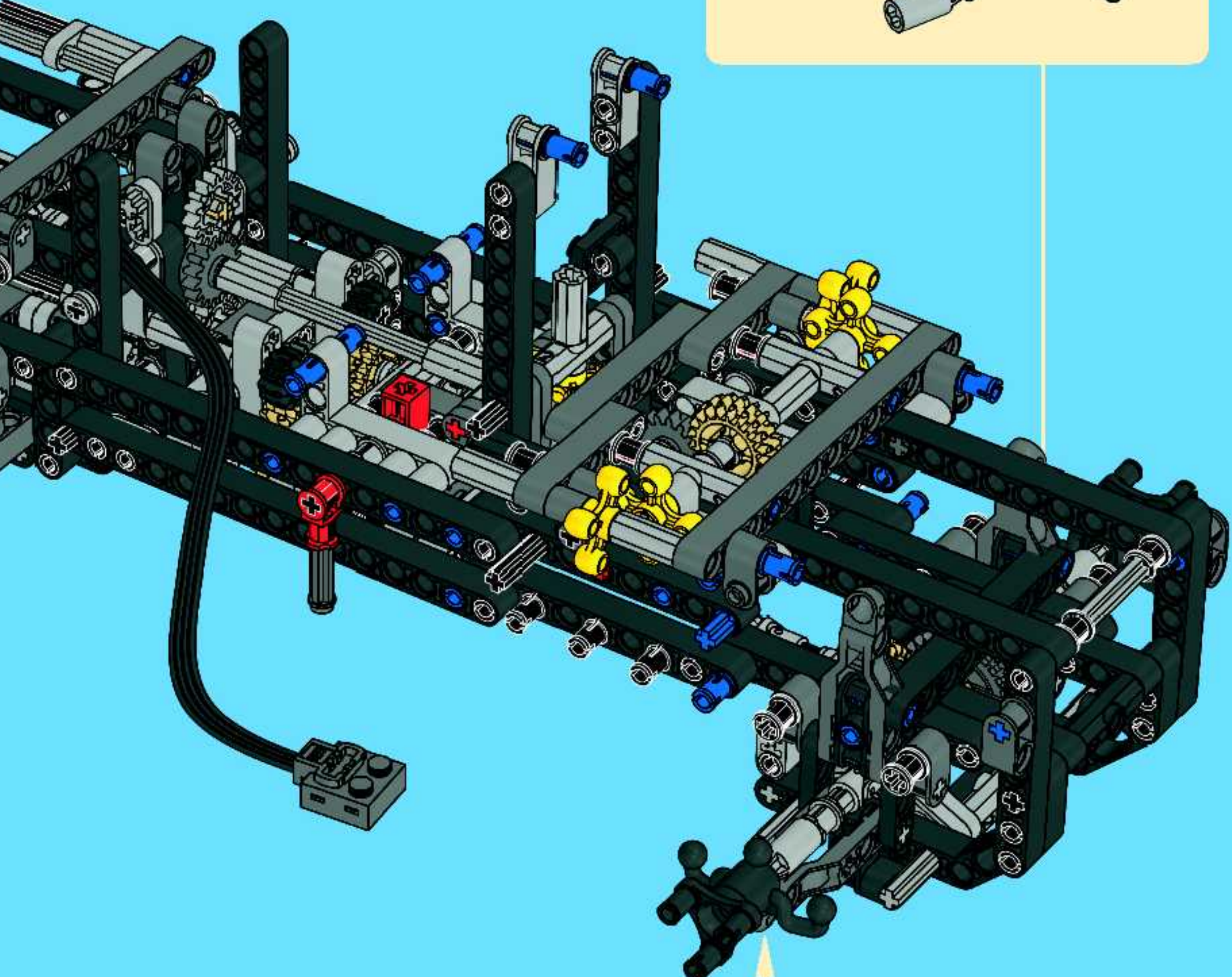
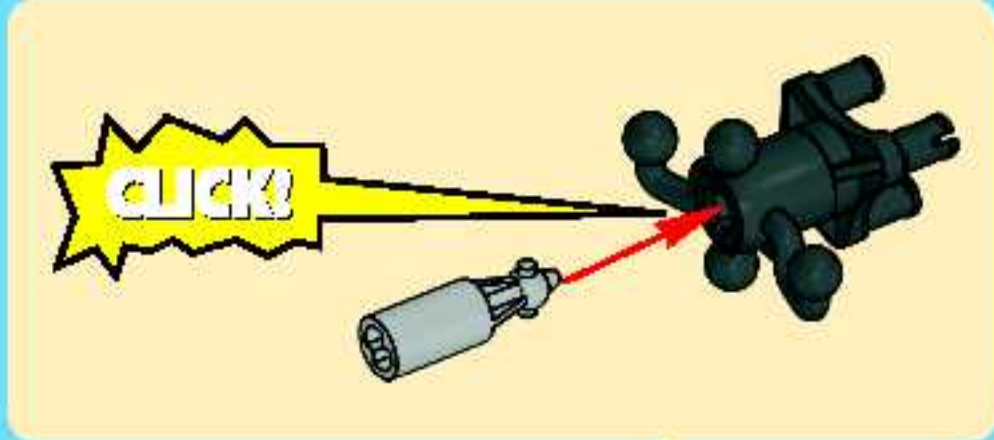


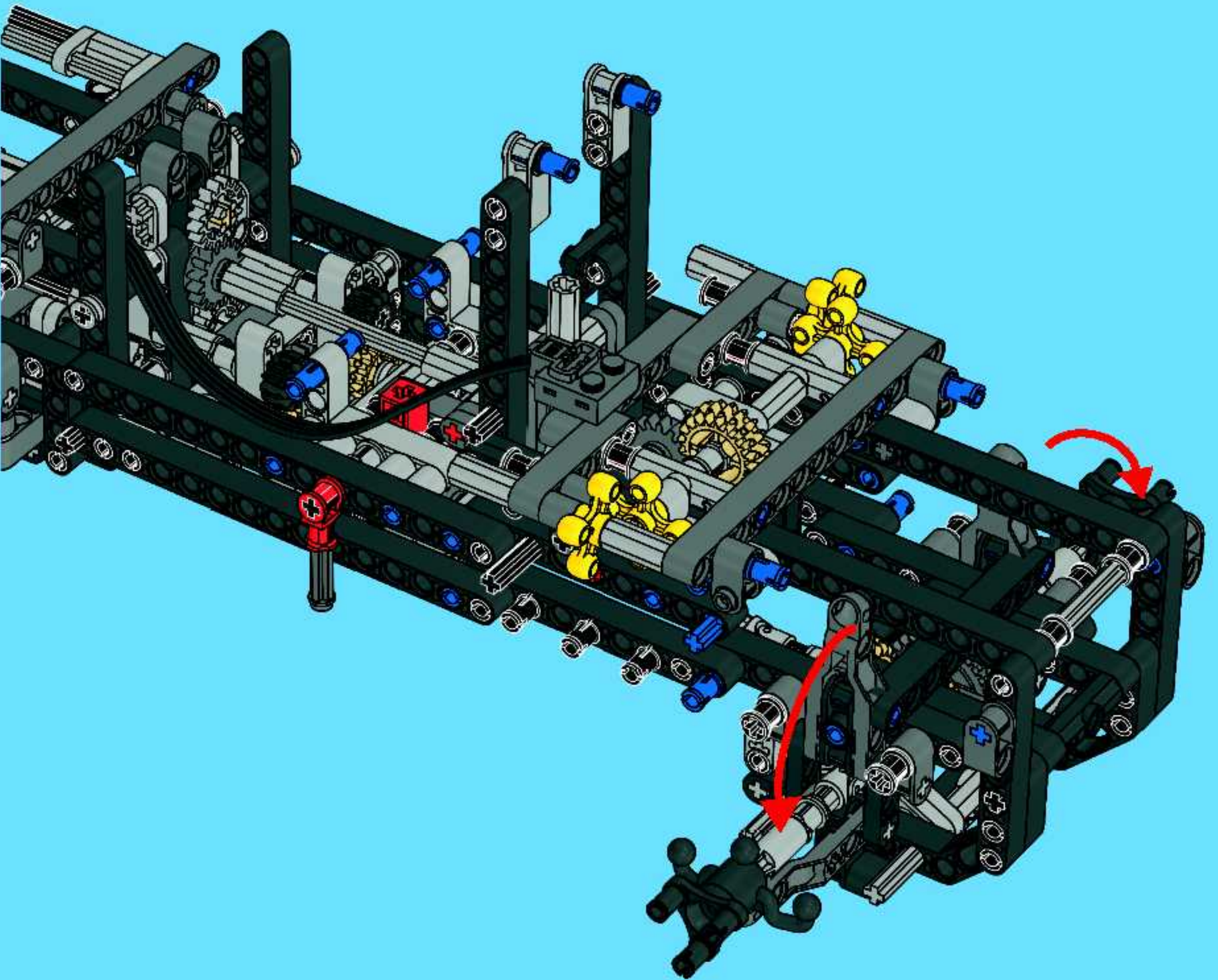
50

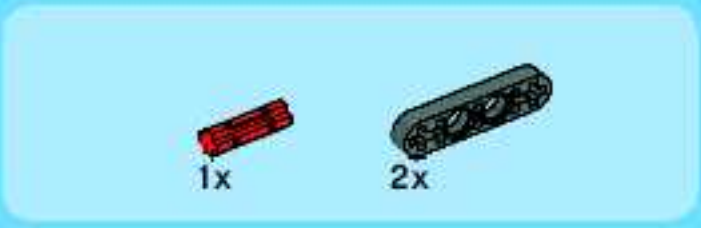




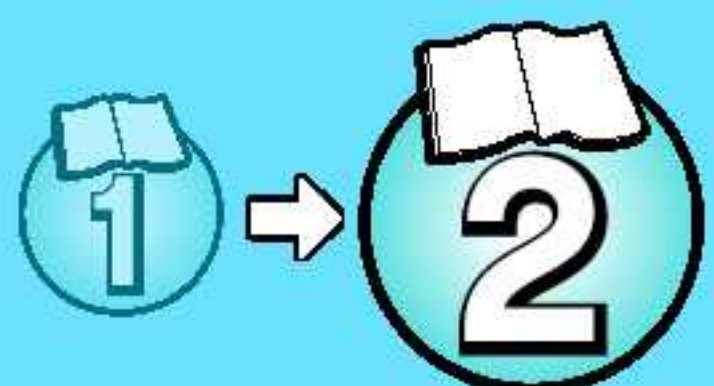
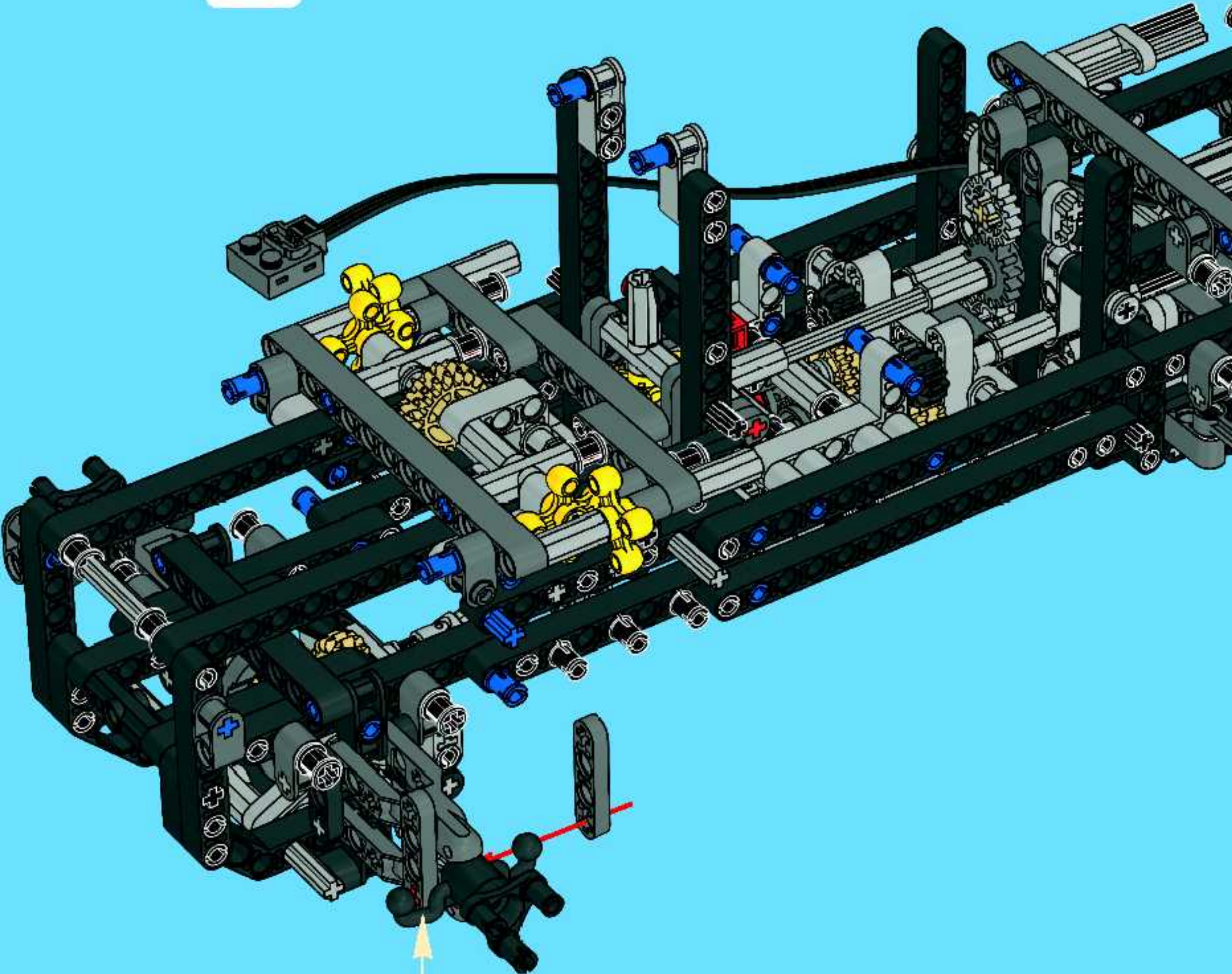
51







53



LEGO

TECHNIC

8297



2

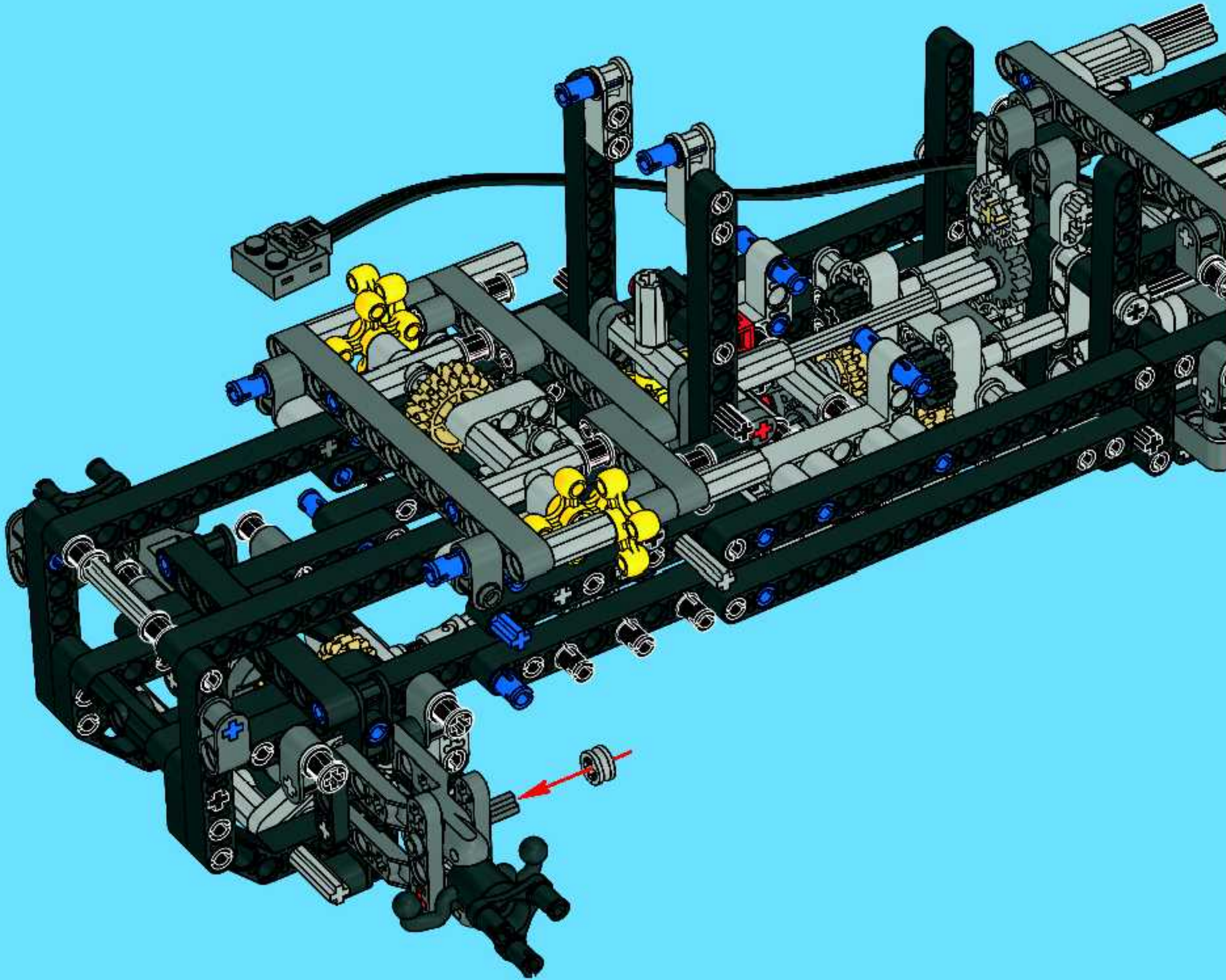


1x



1x

54

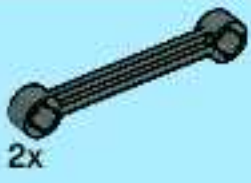




2x

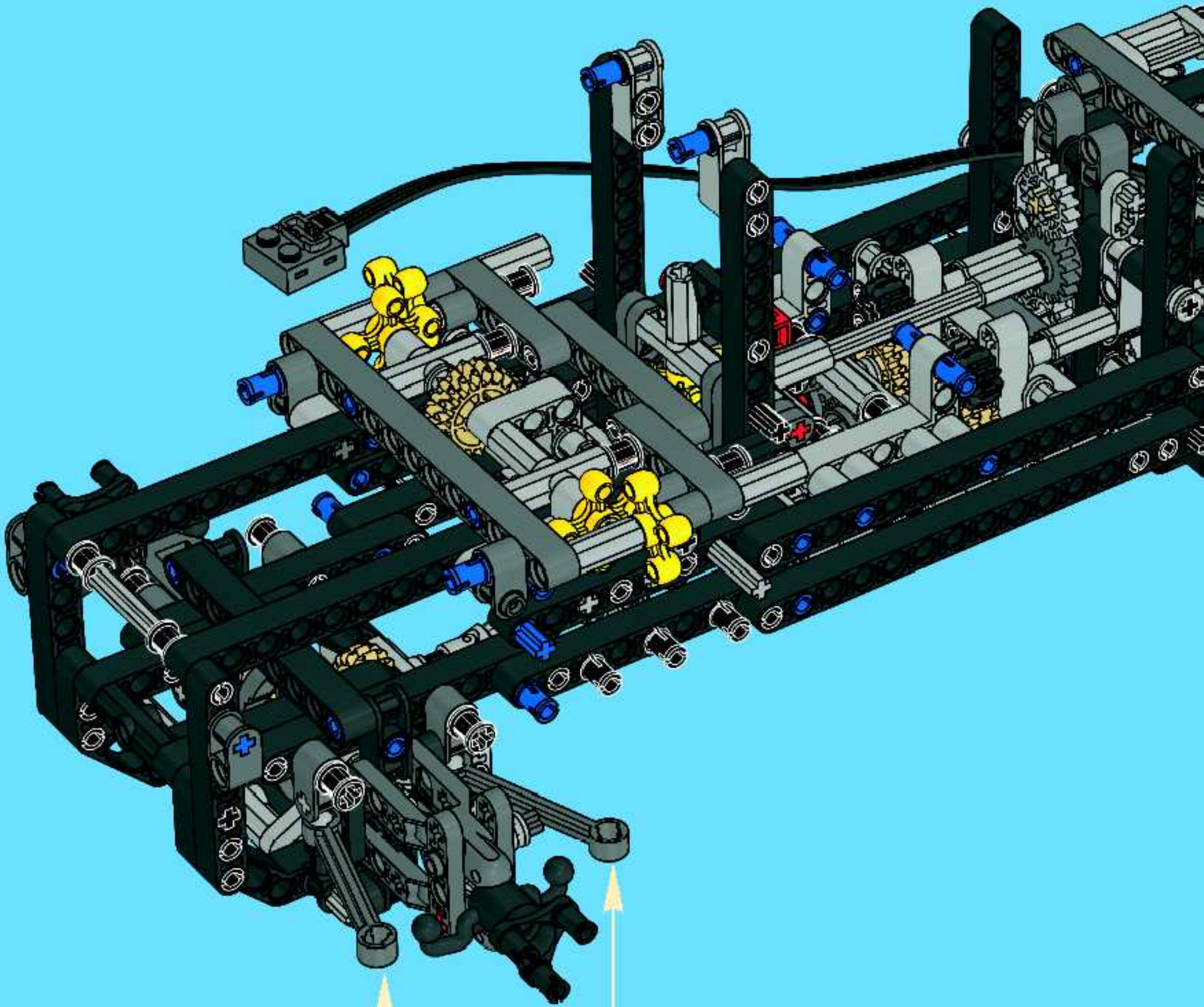


2x



2x

55



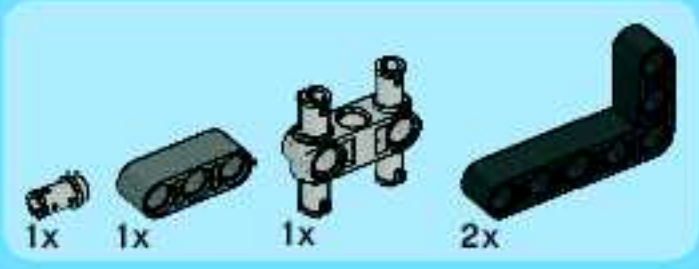
1



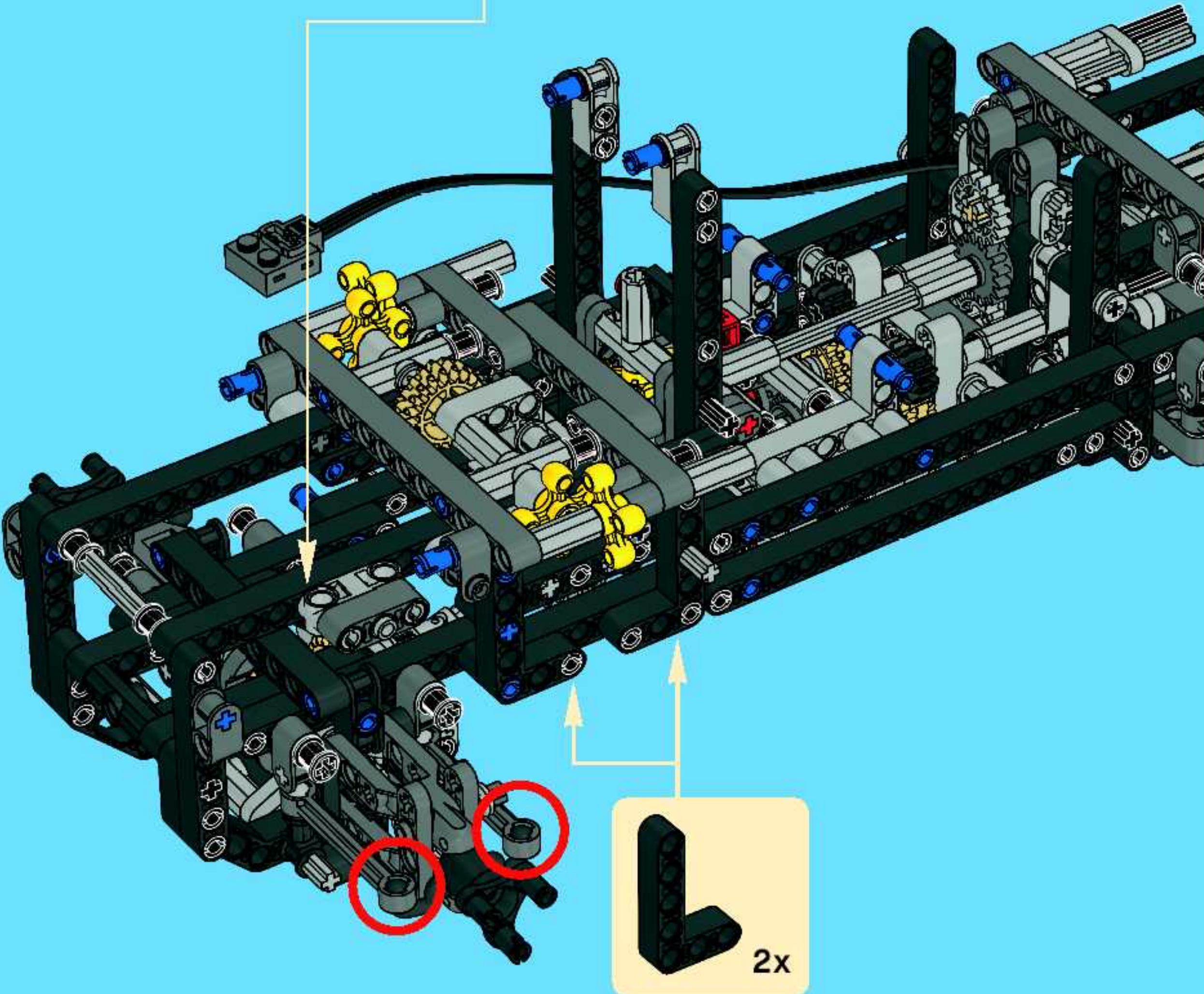
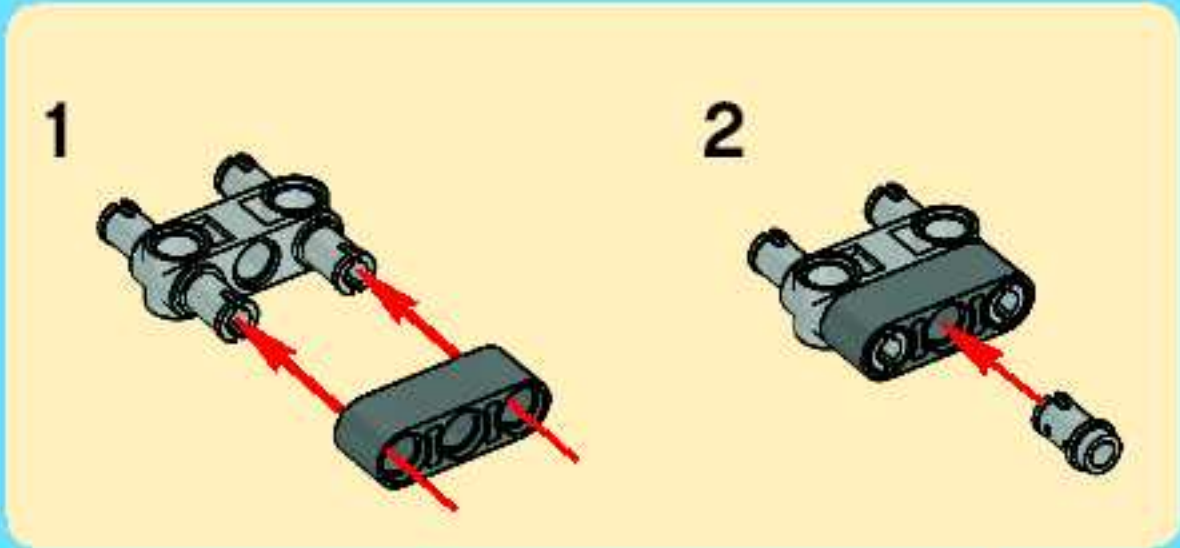
2

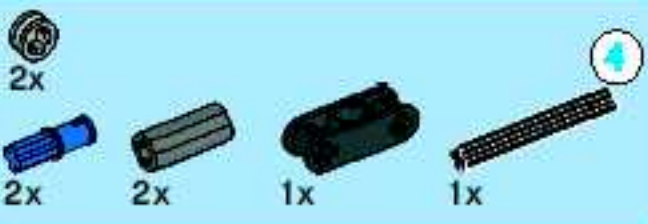


2x

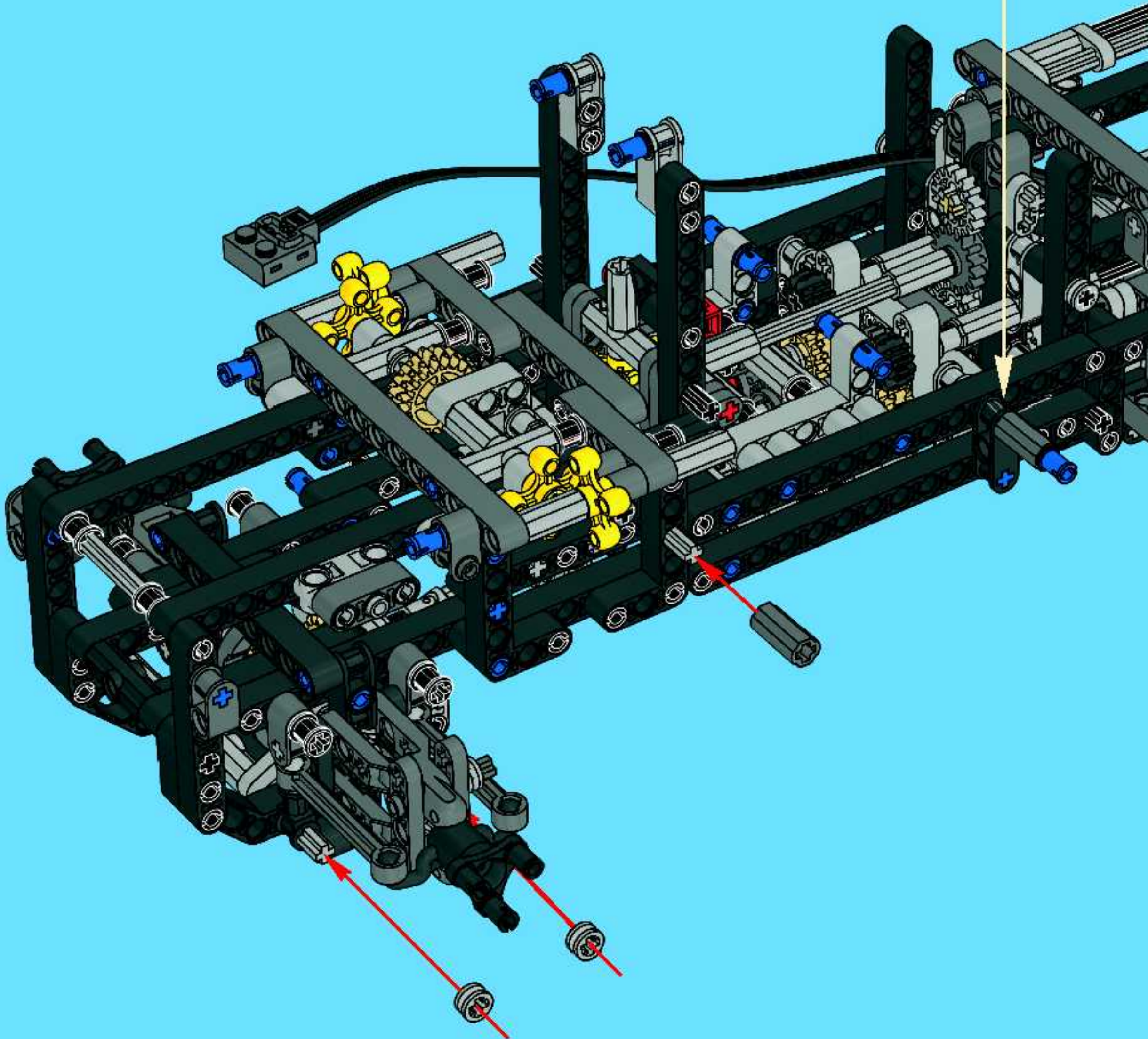
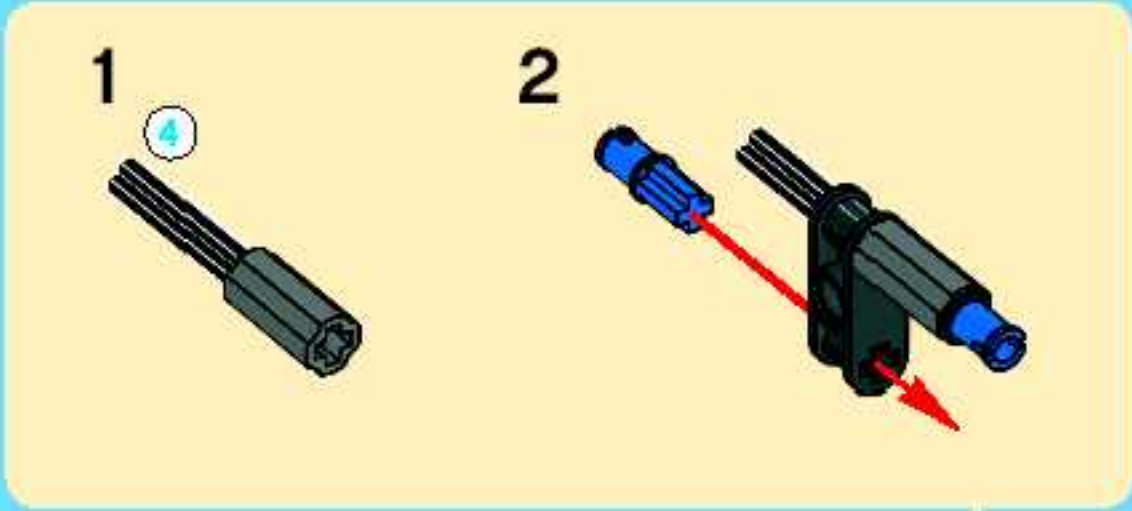


56





57



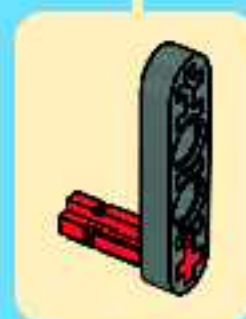
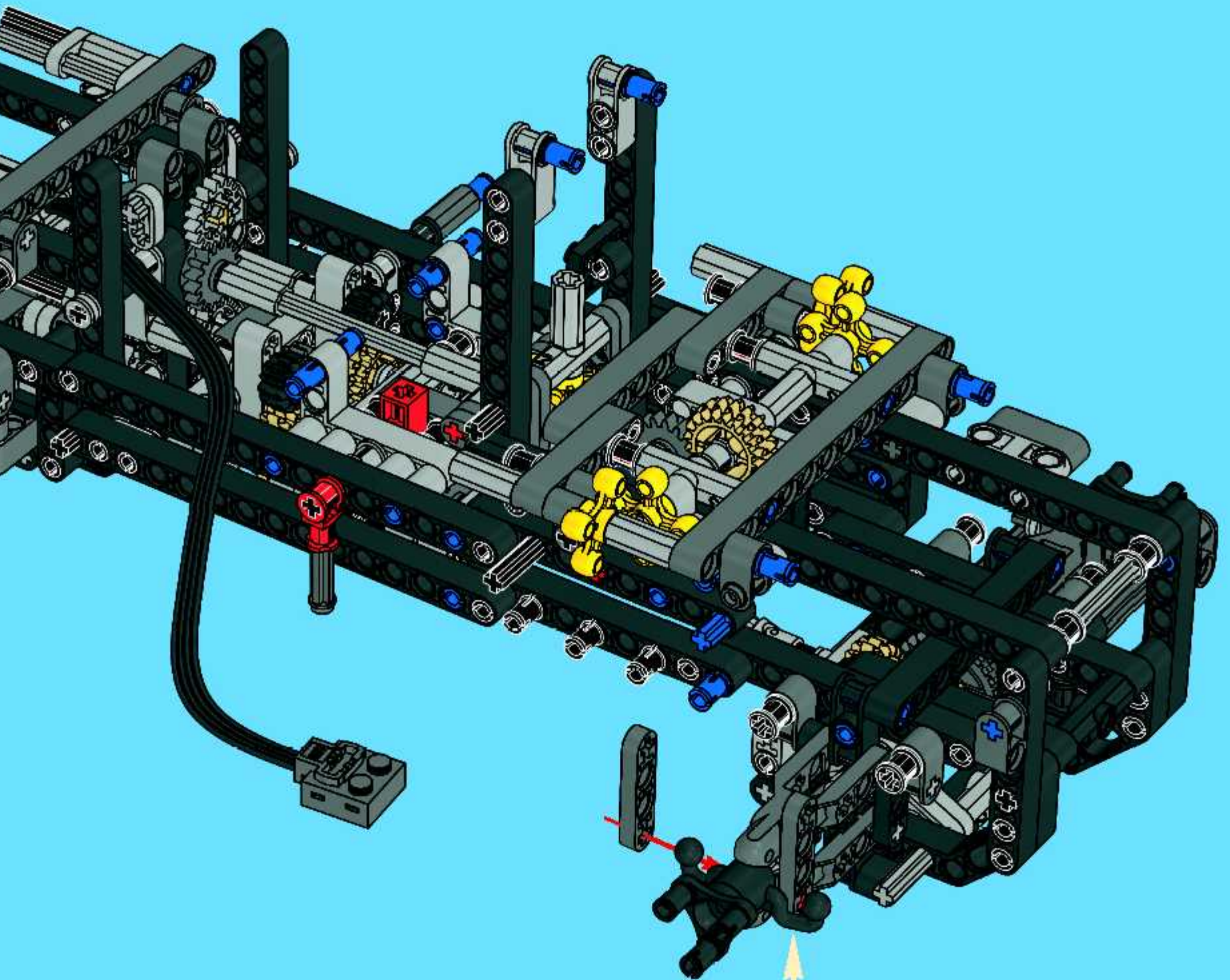


1x



2x

58



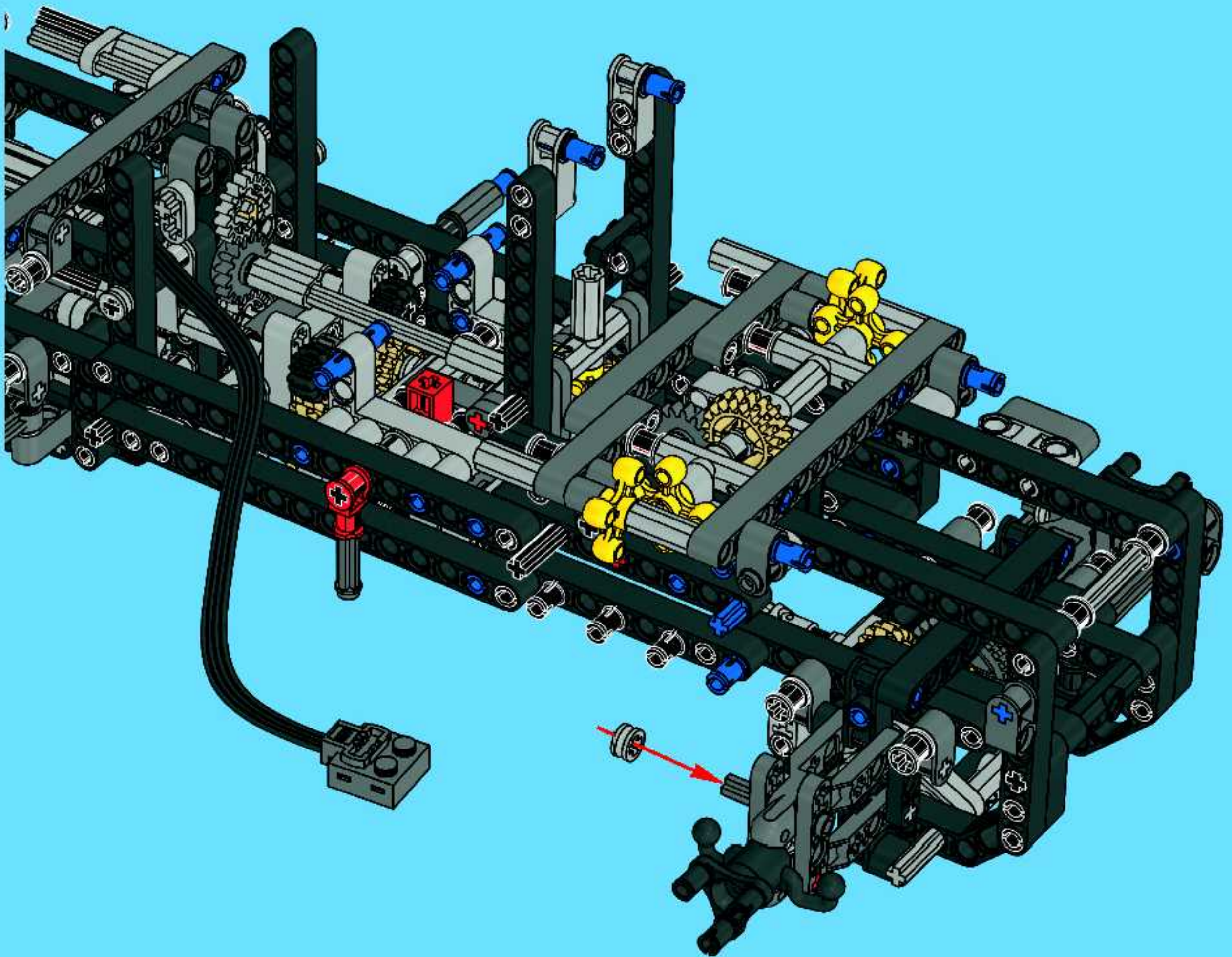


1x



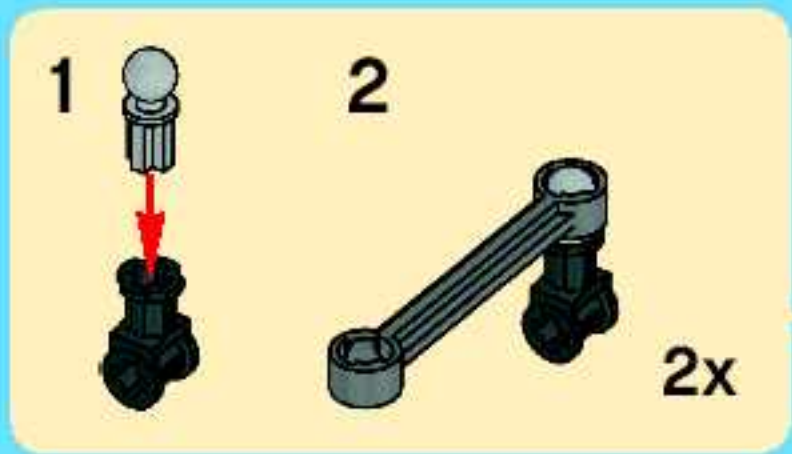
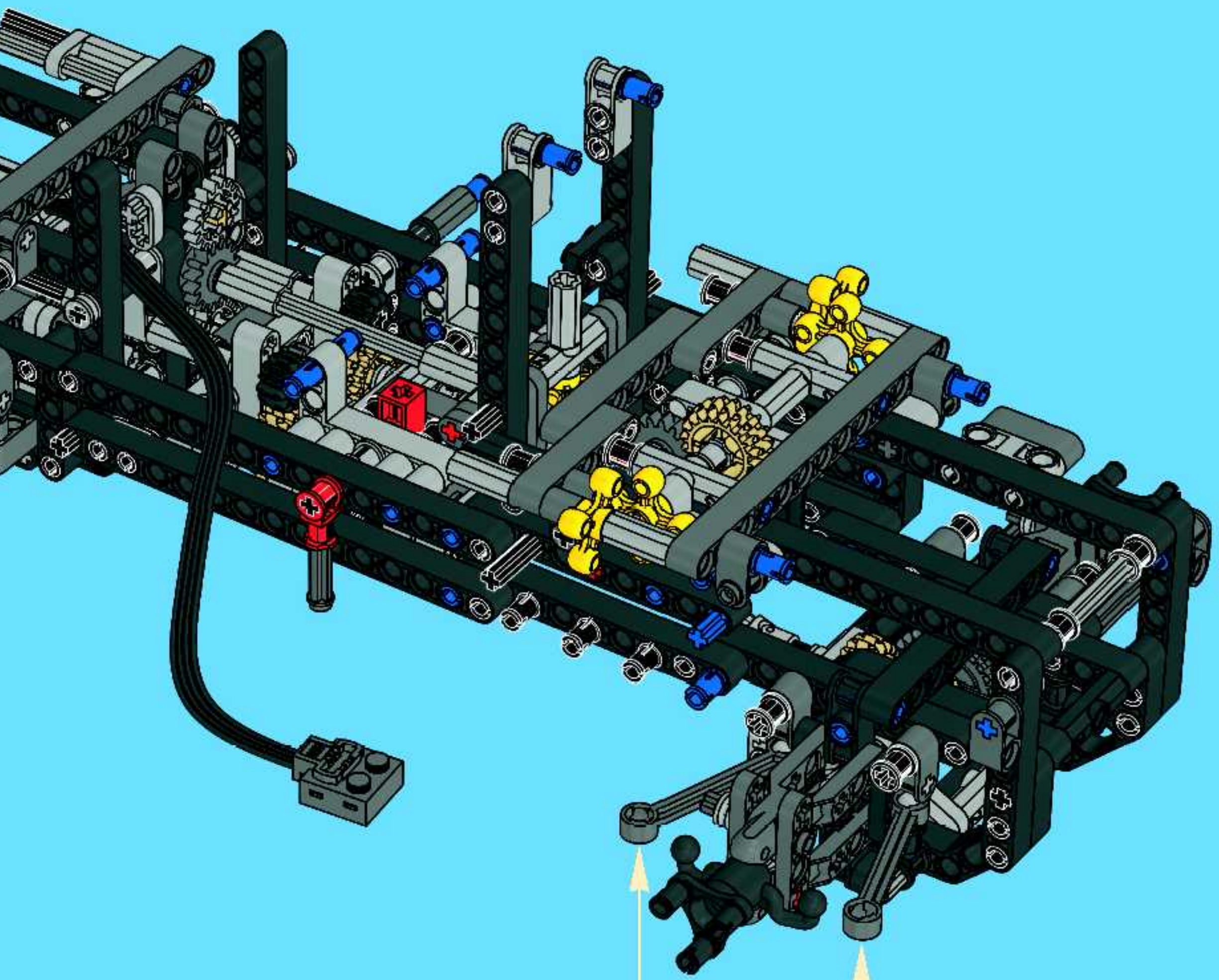
1x

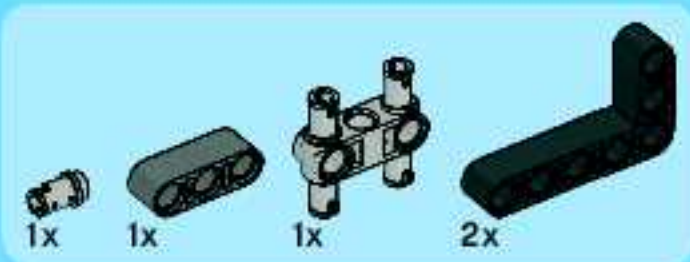
59



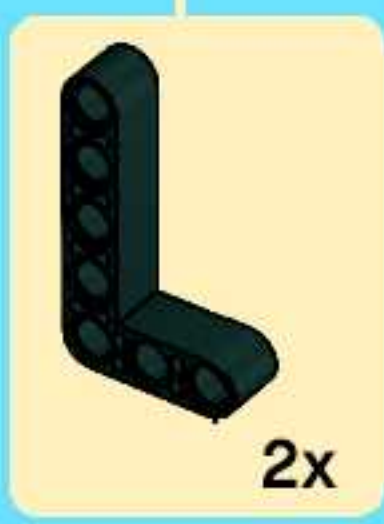
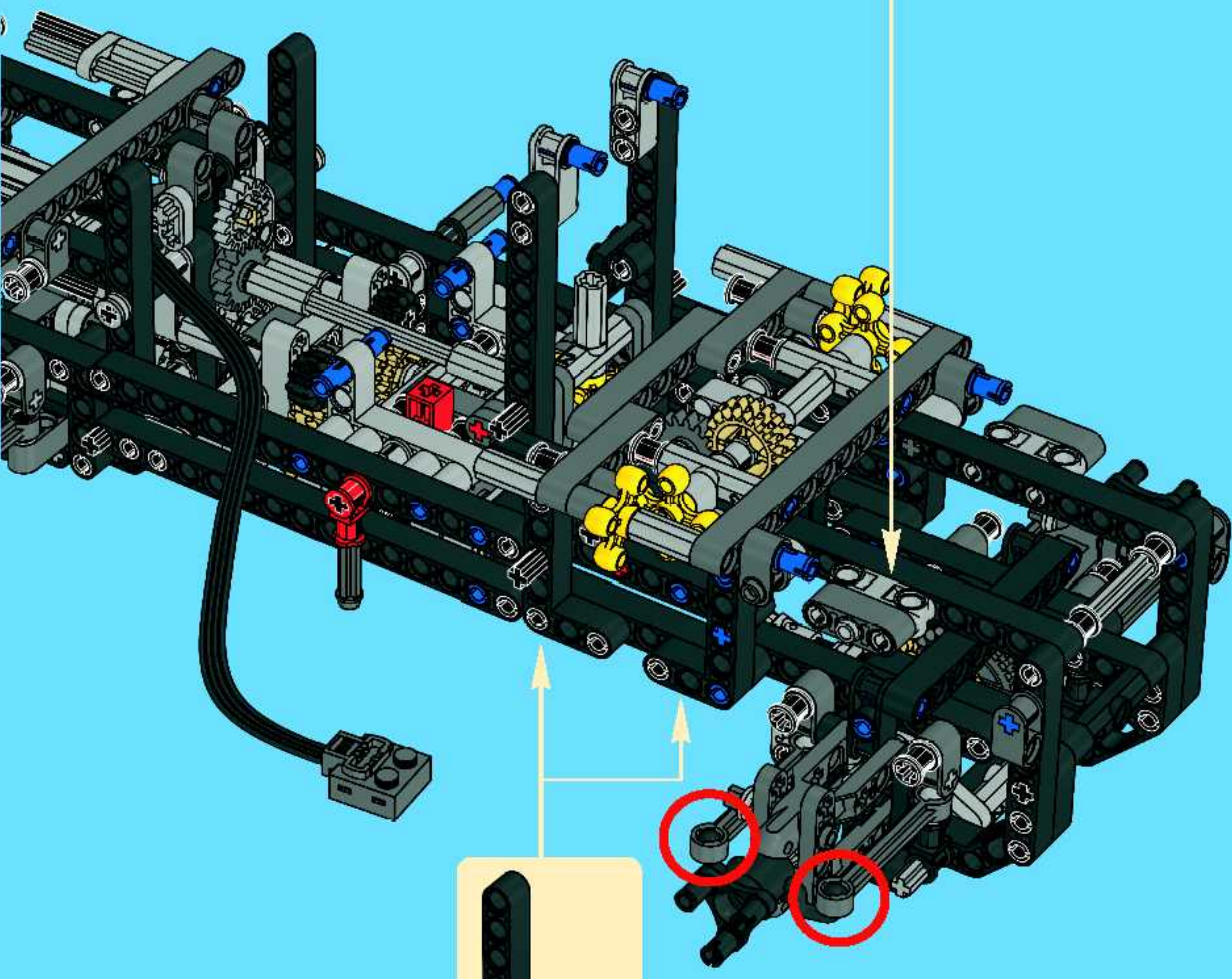
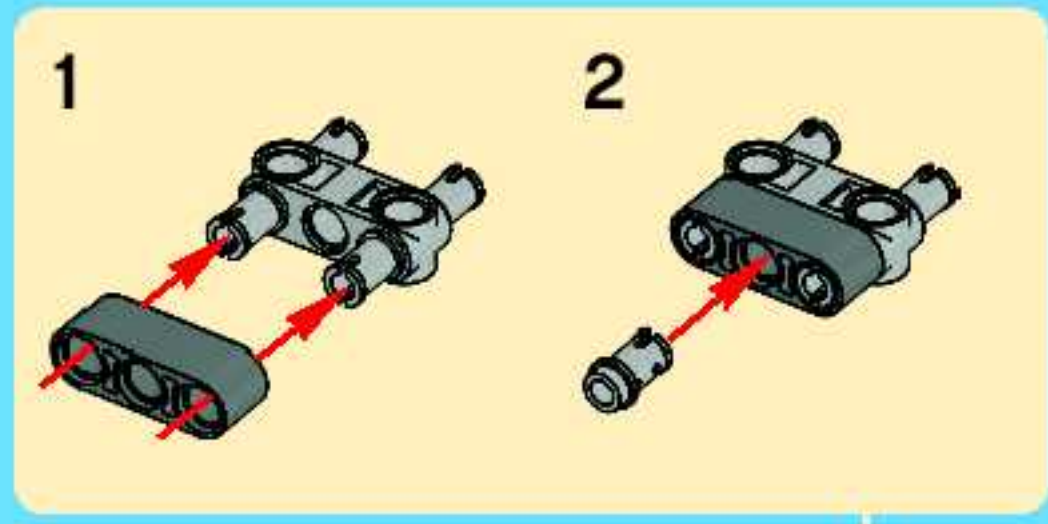


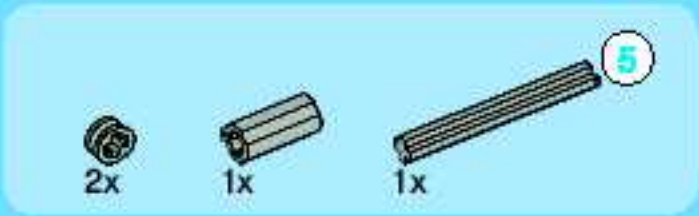
60



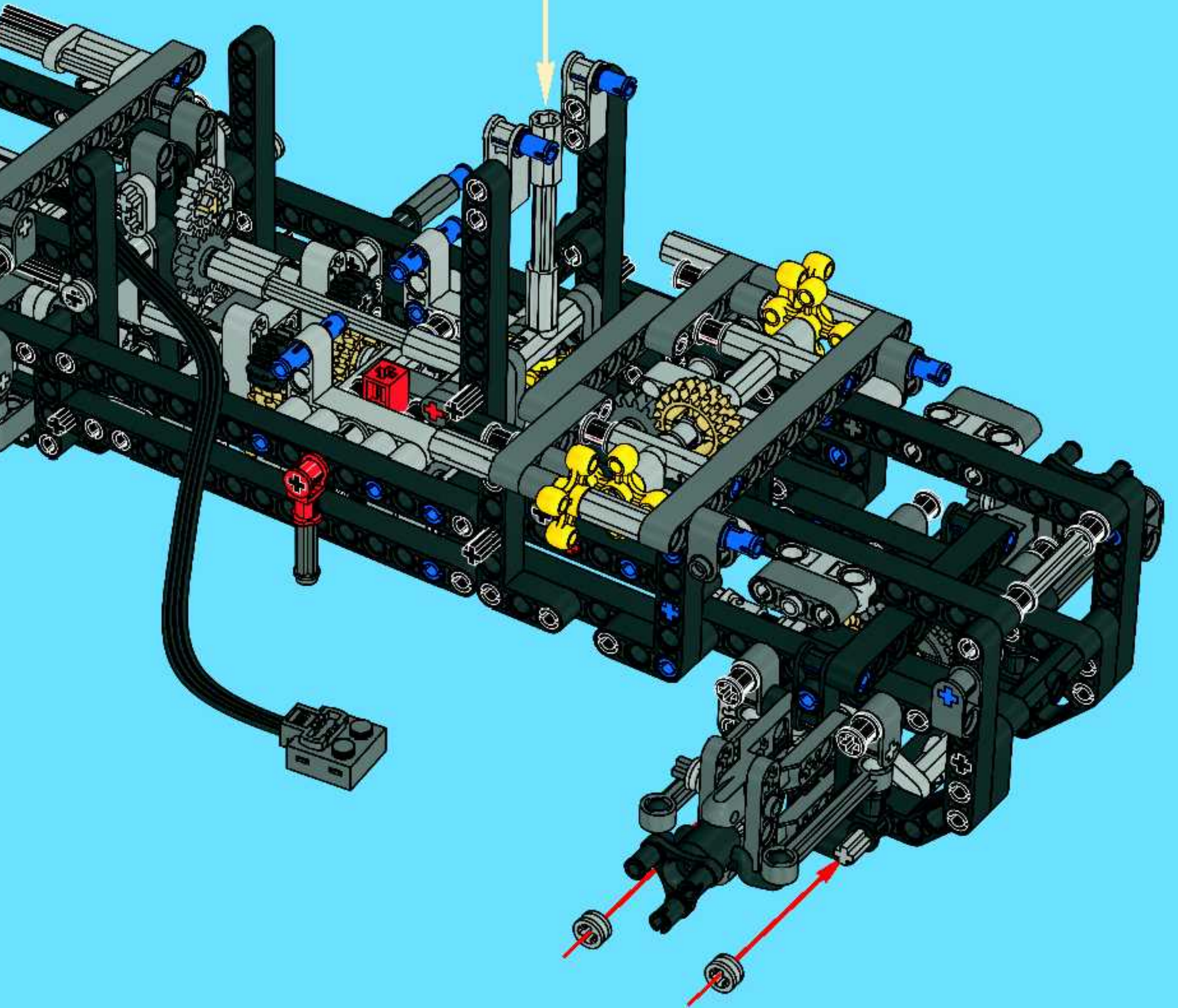
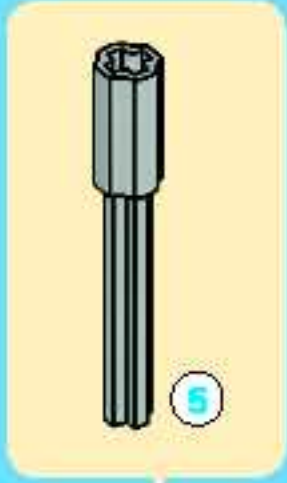


61





62





2x



2x



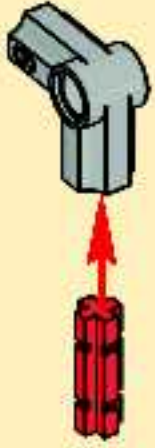
2x



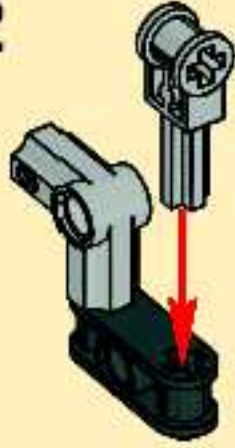
2x

63

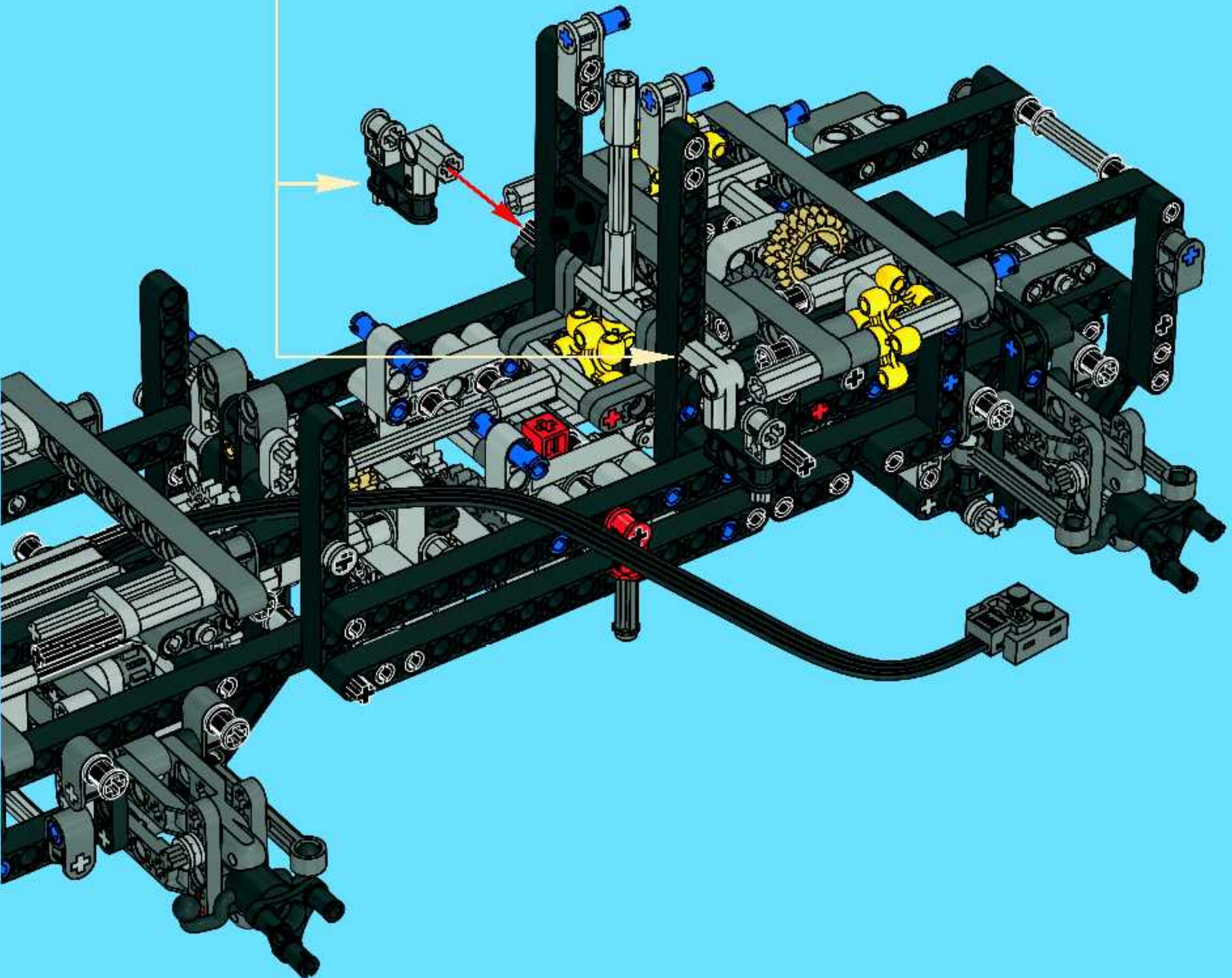
1



2

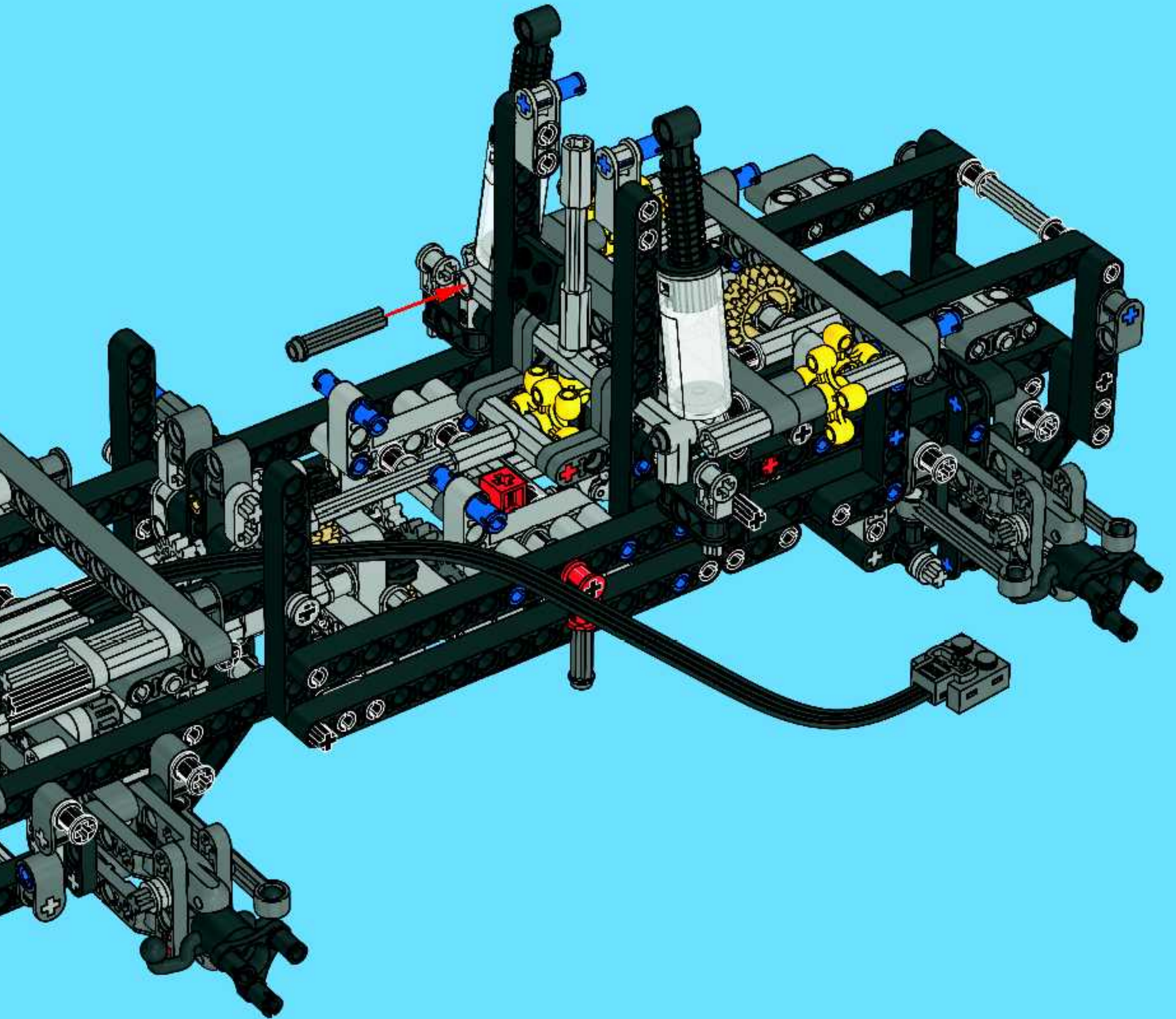


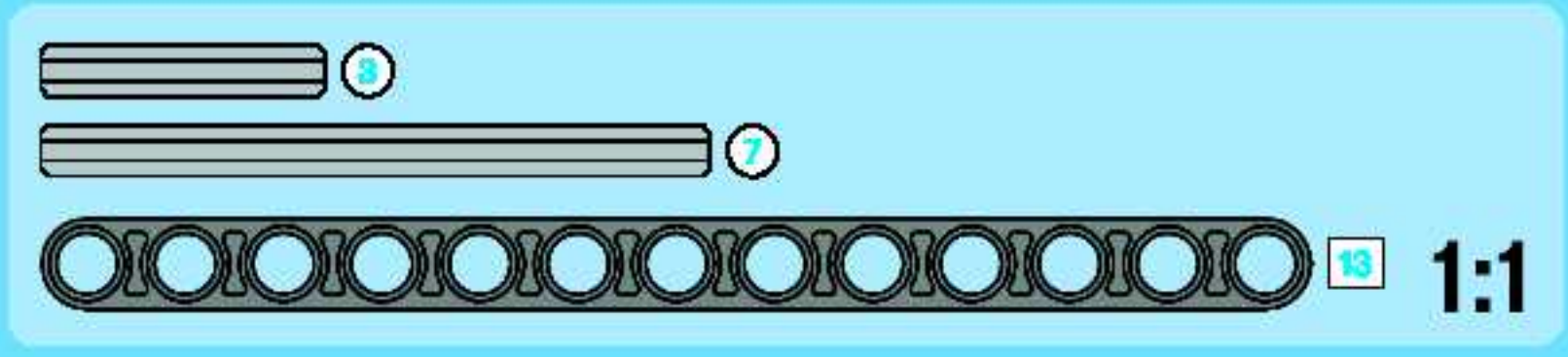
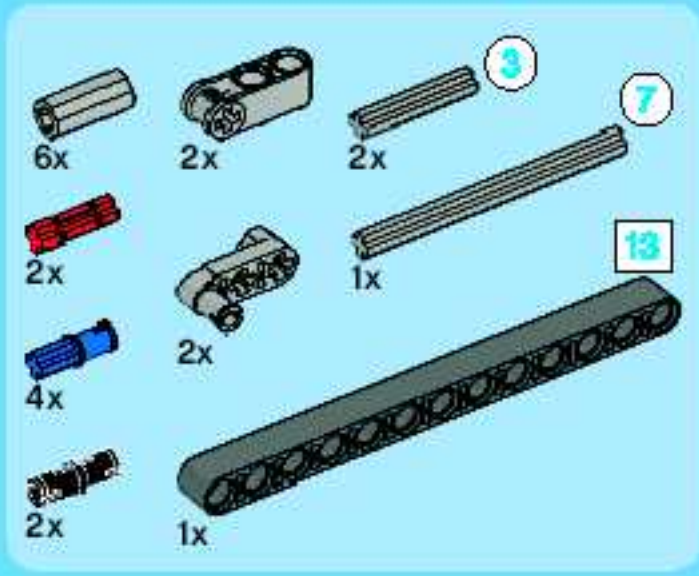
2x



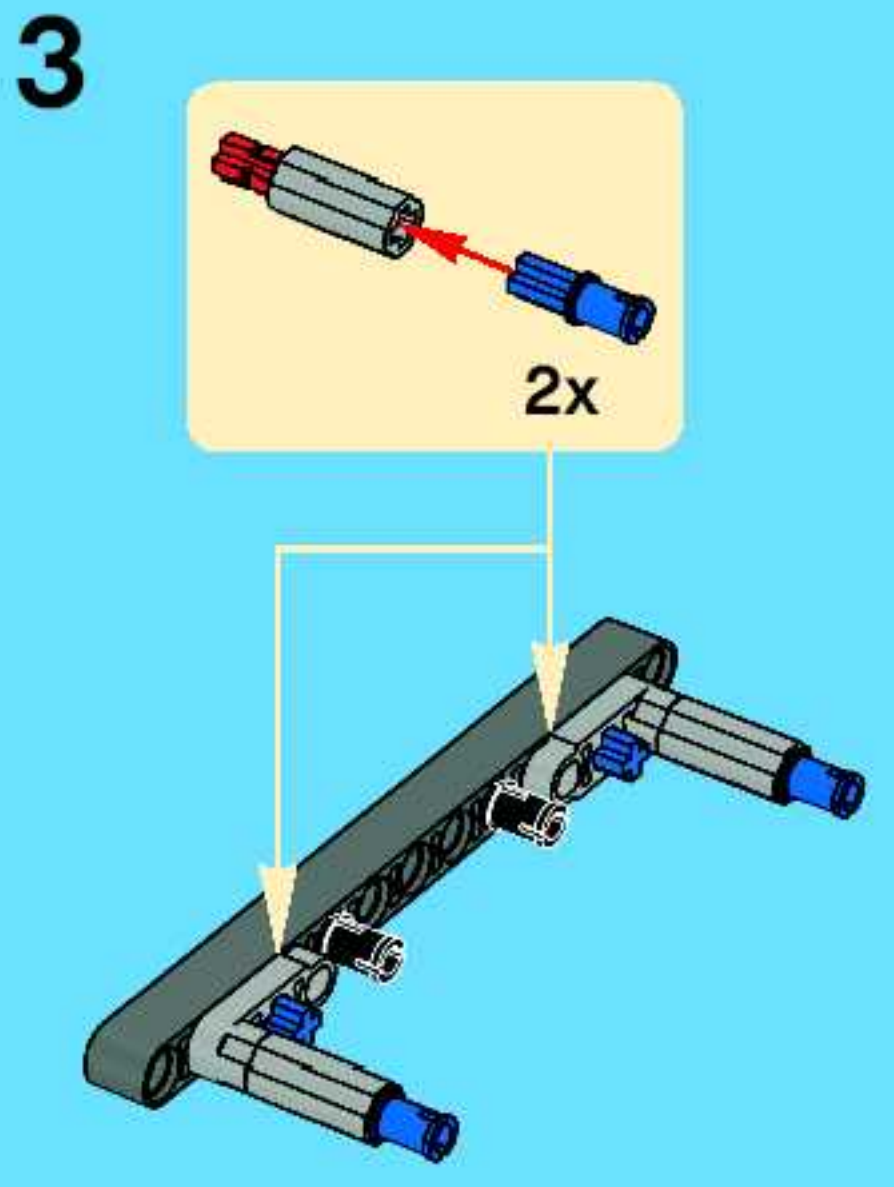
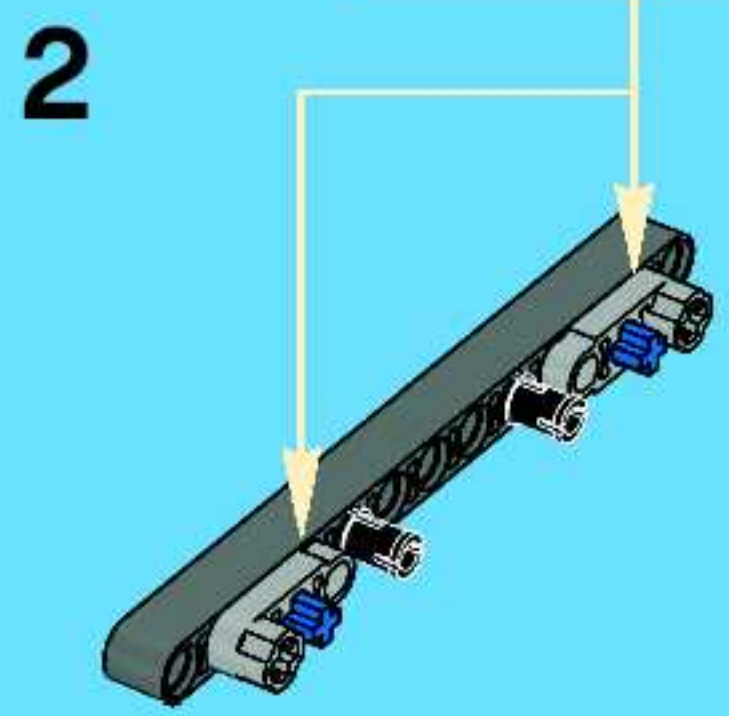
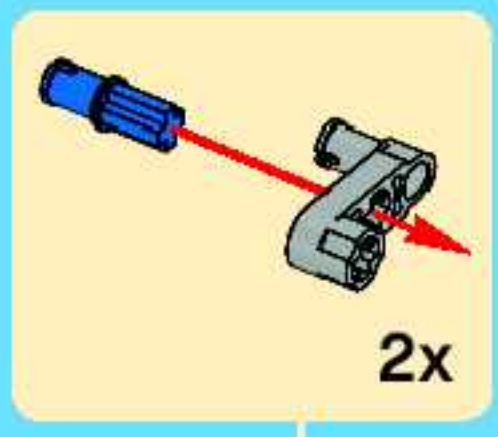
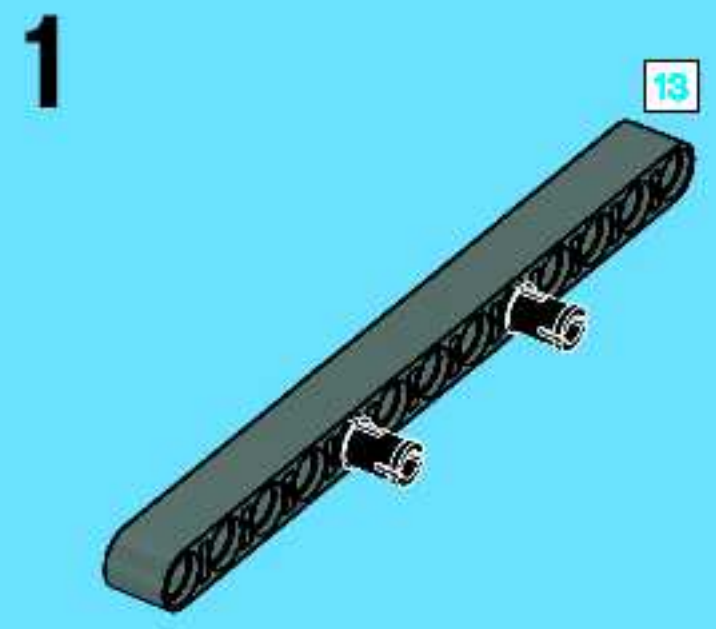


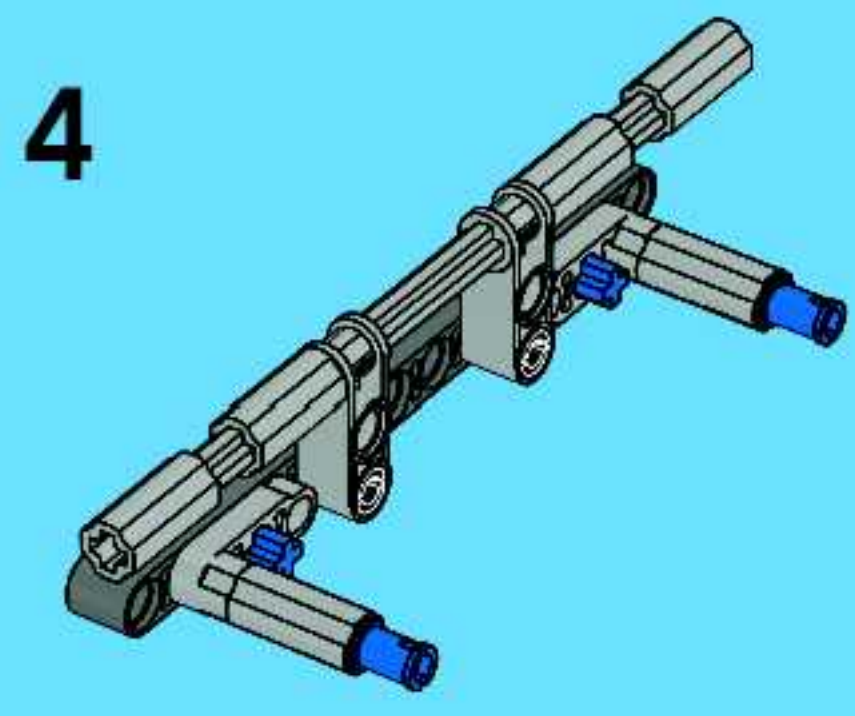
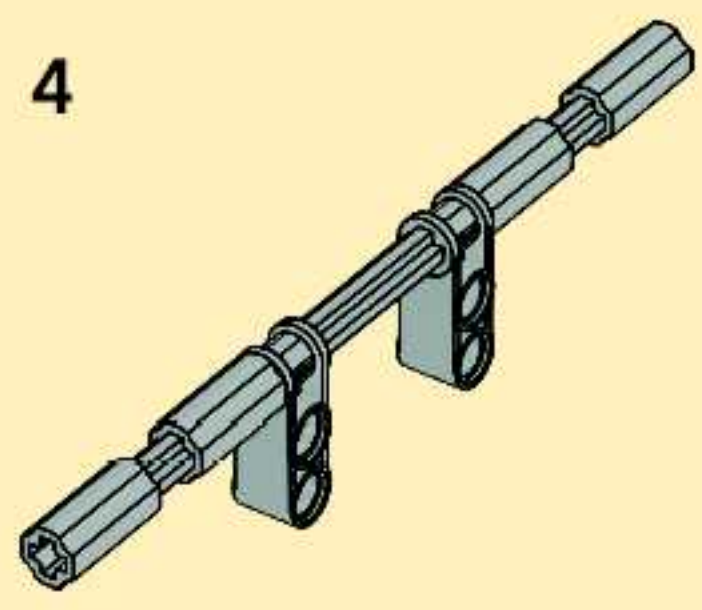
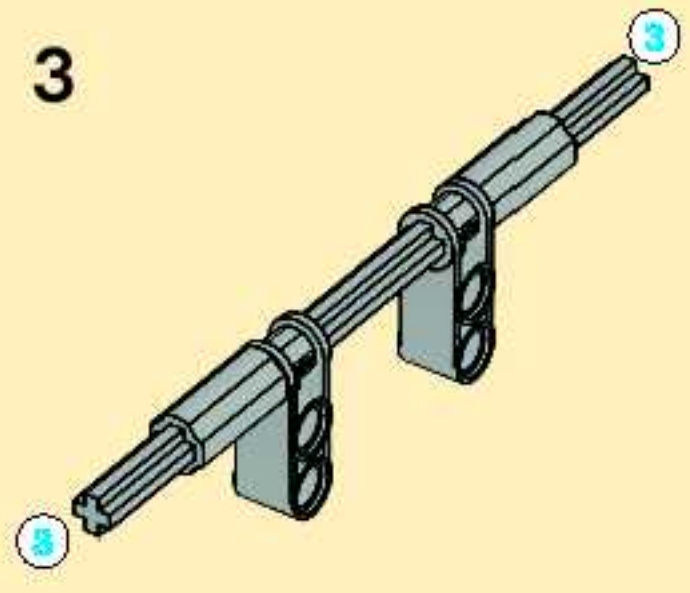
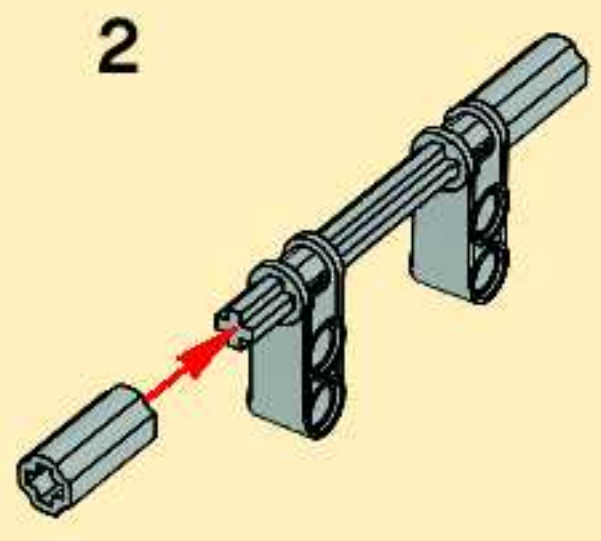
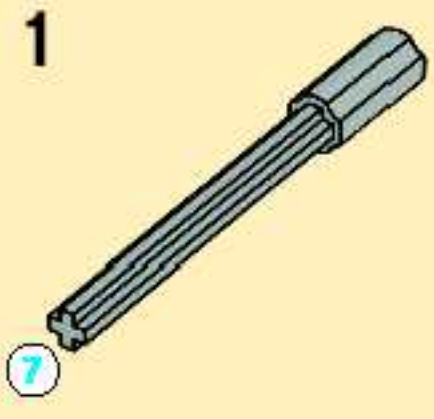
64

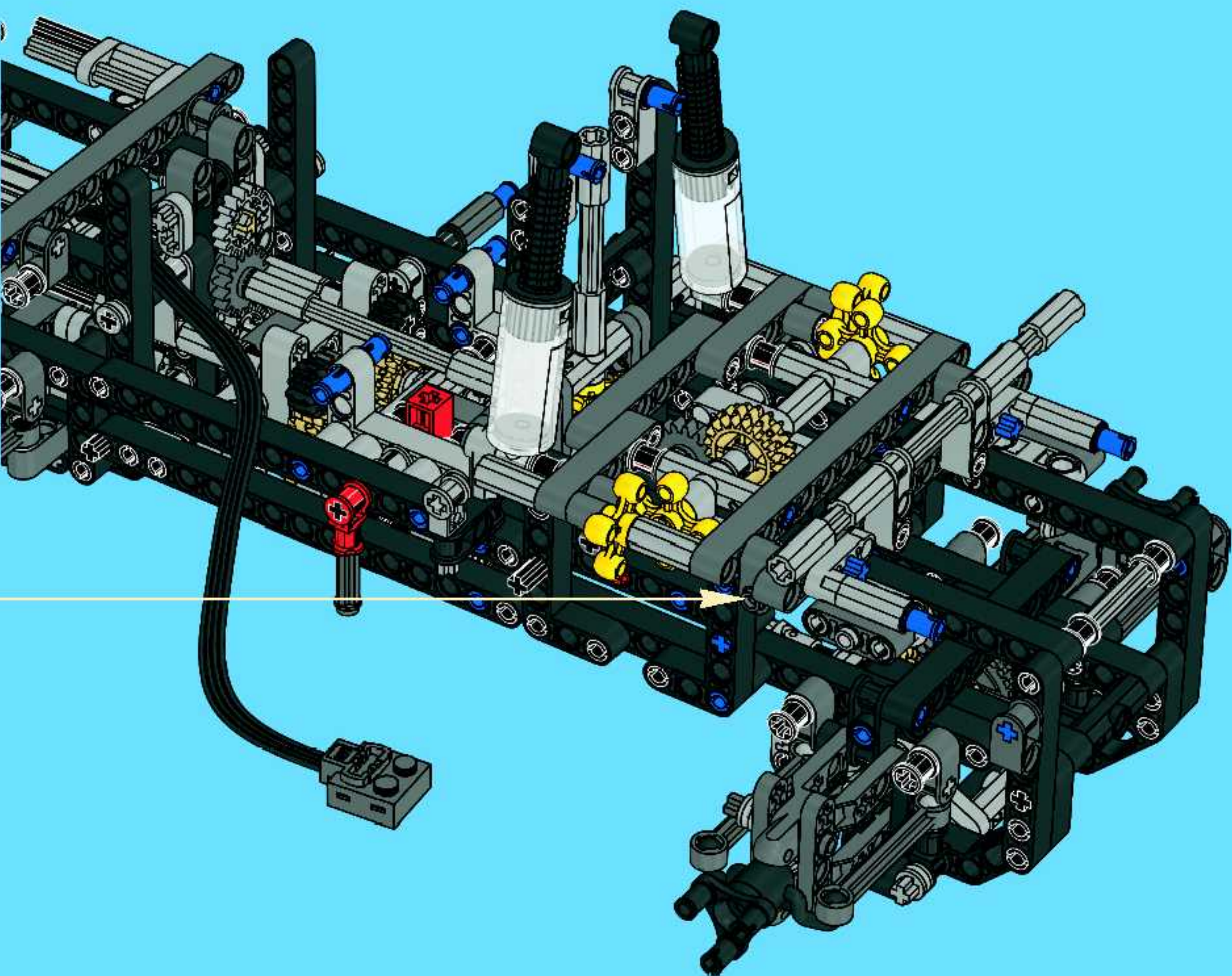




65

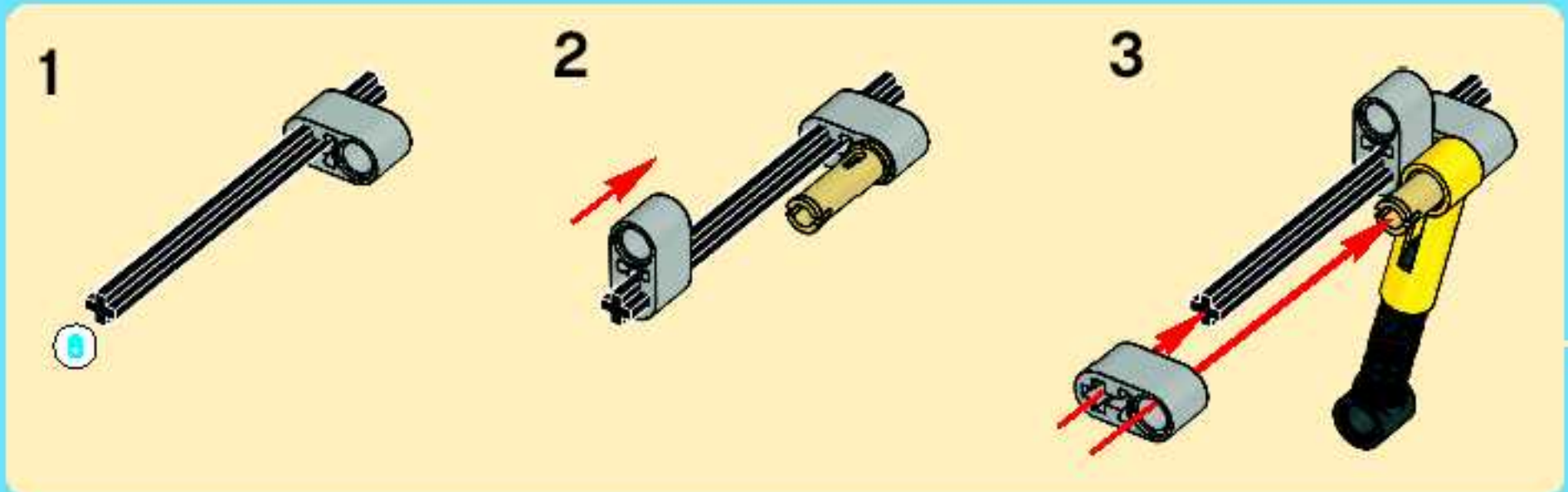
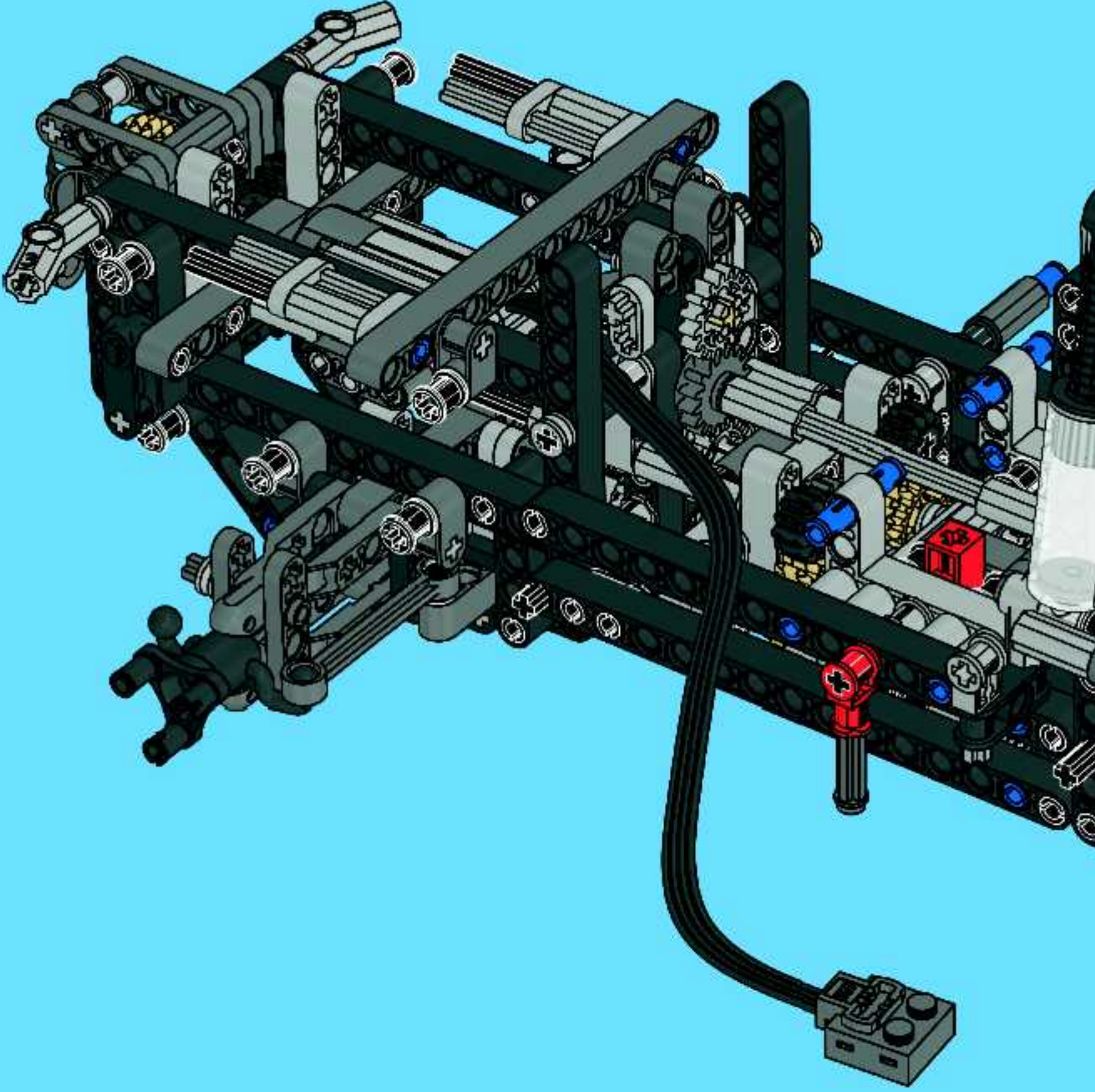


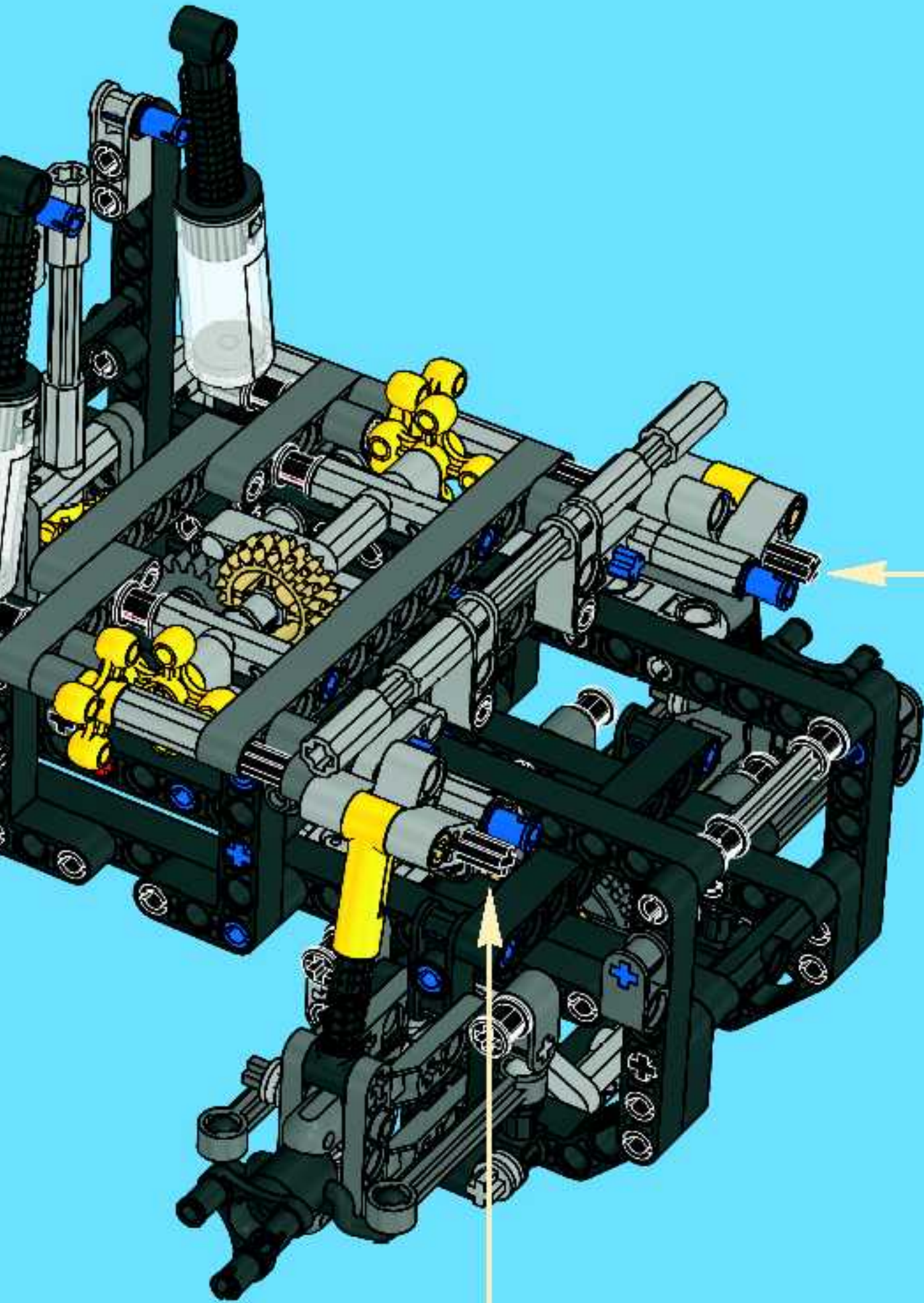
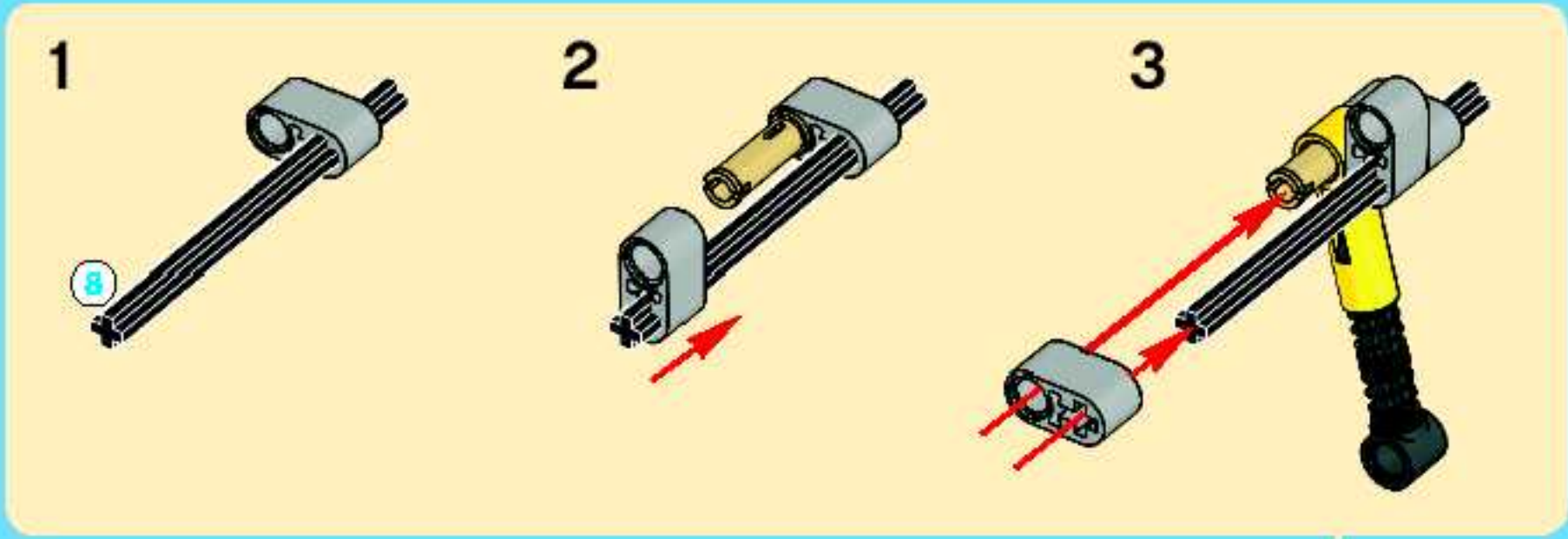


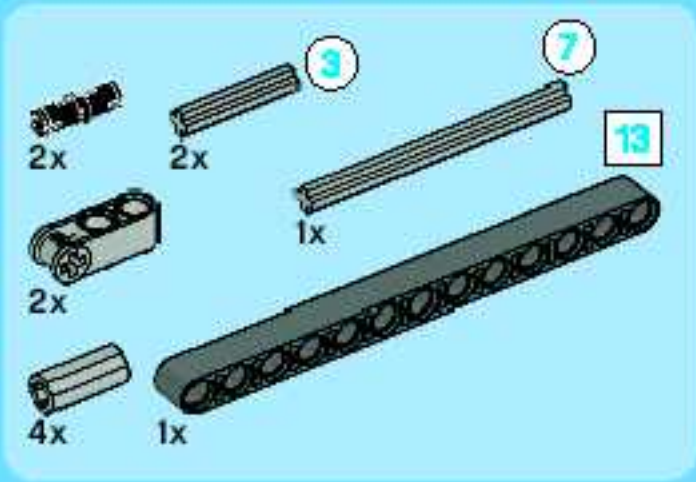




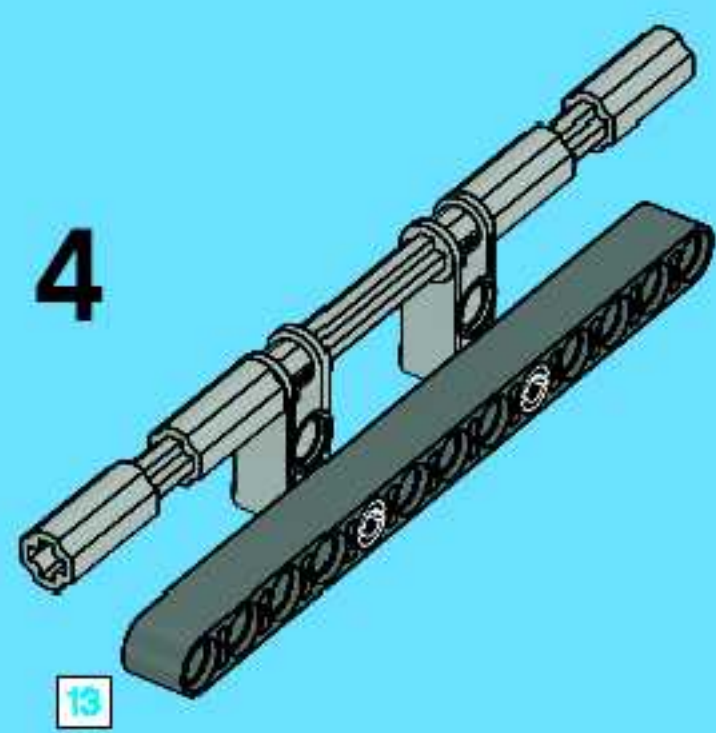
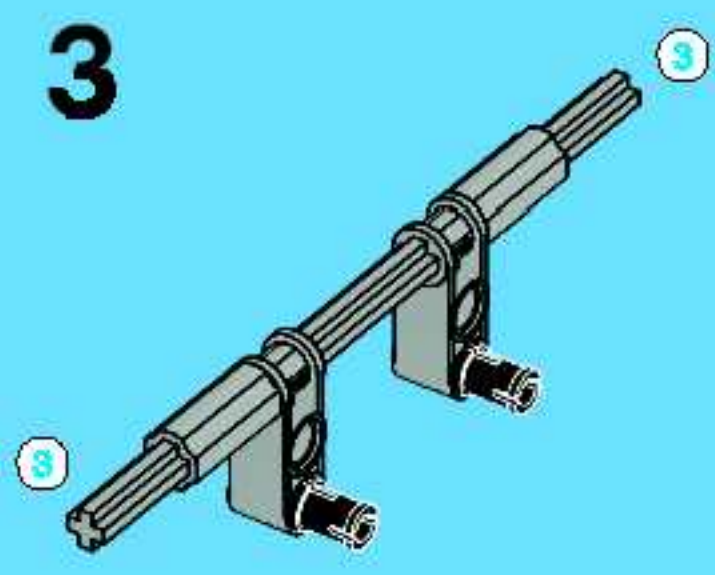
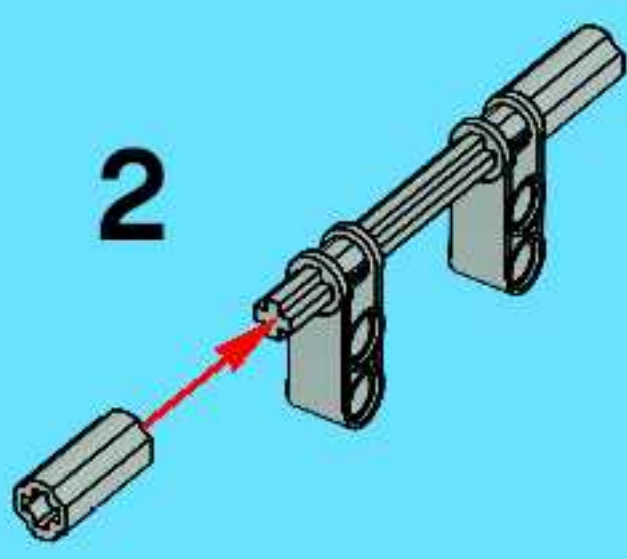
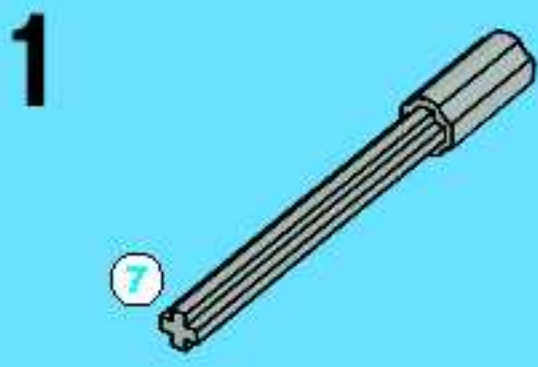
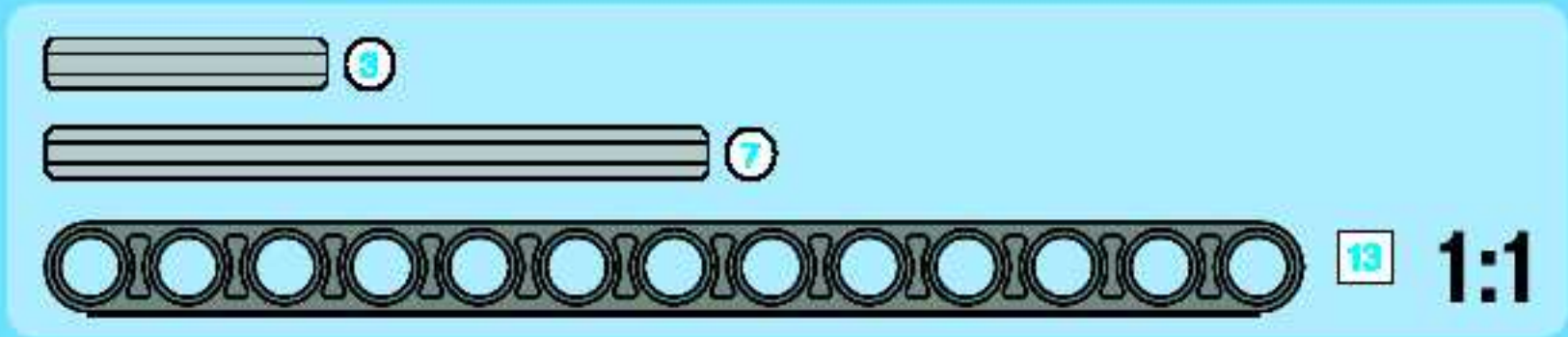
66

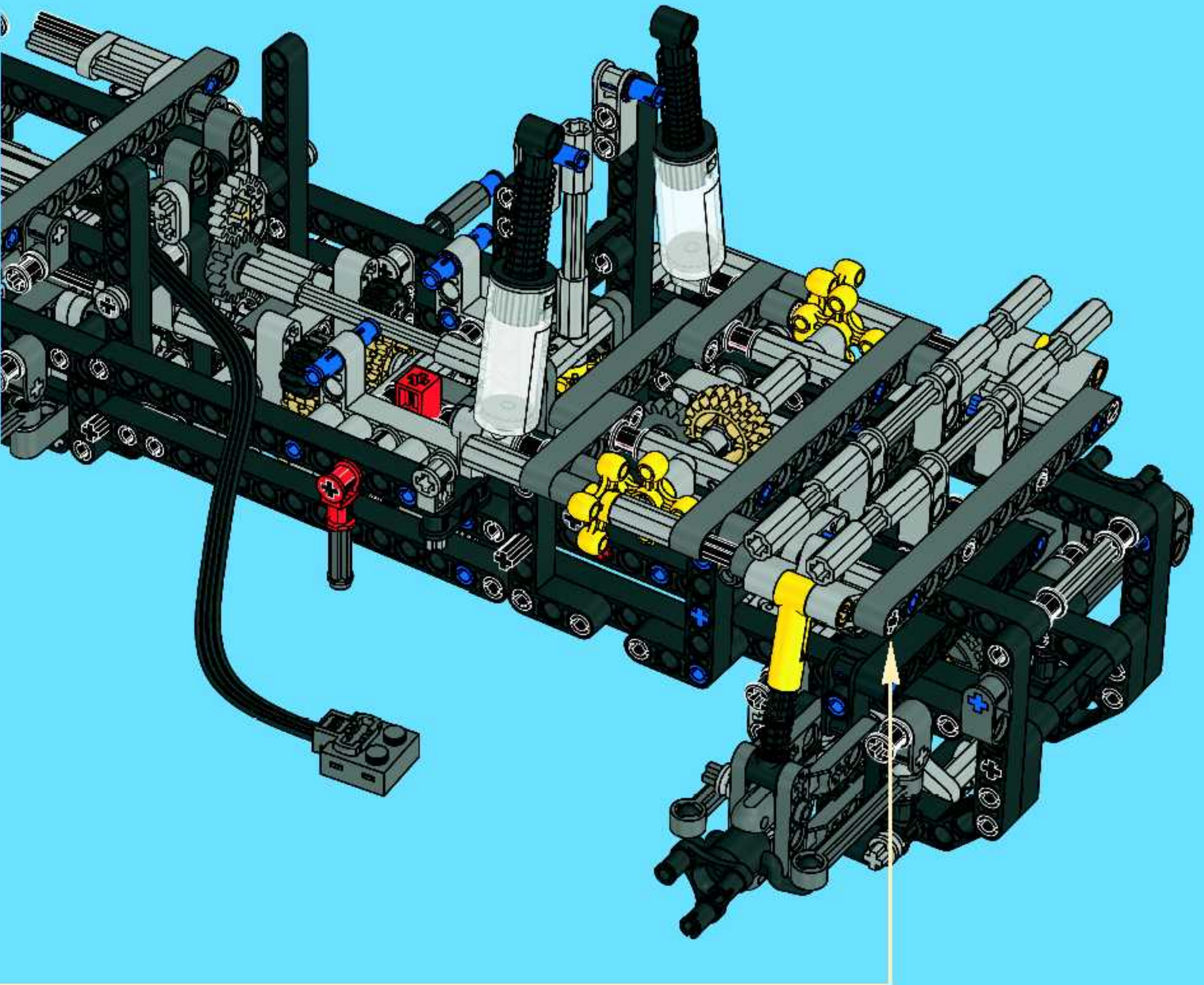






67





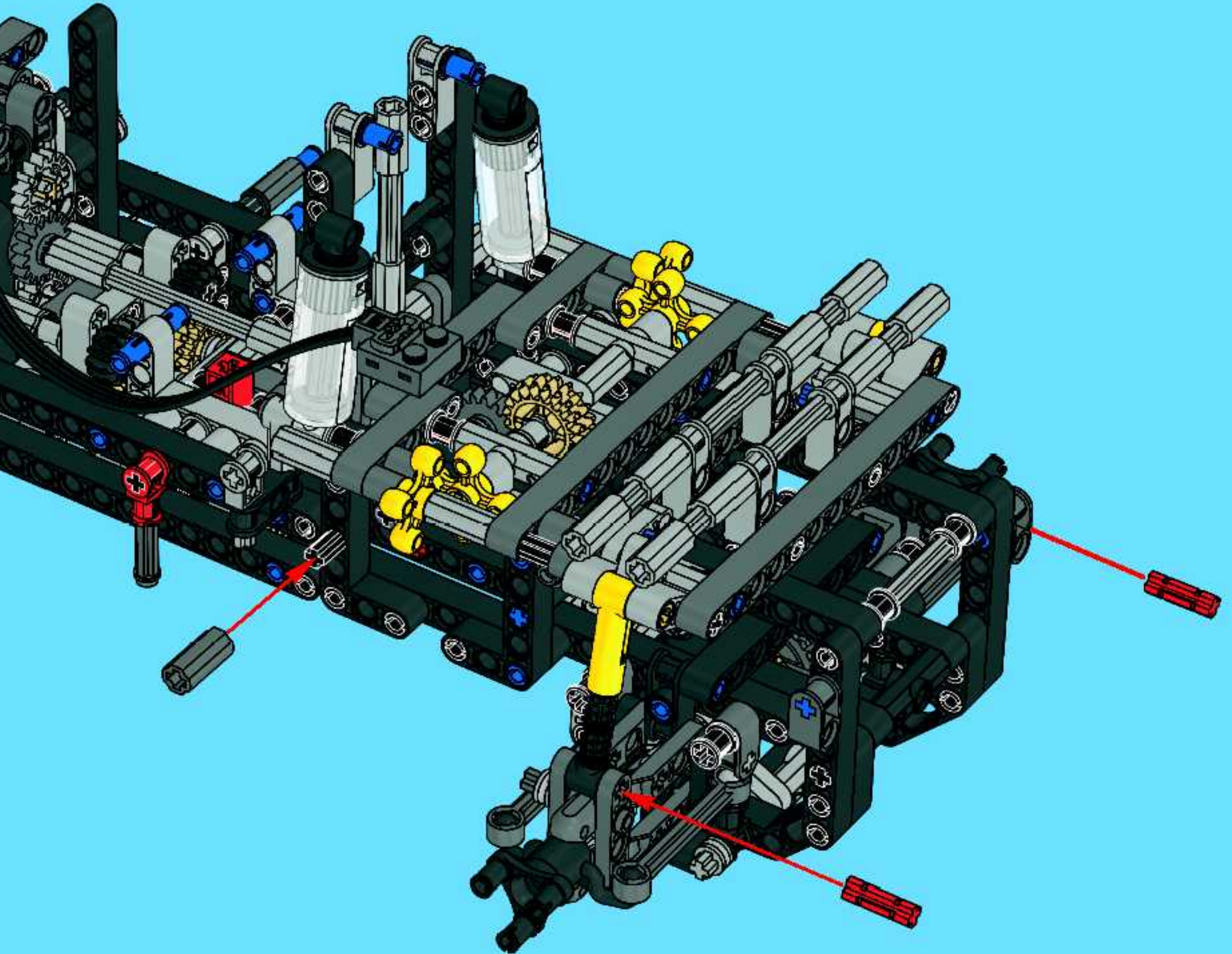


2x



1x

68





2x



2x



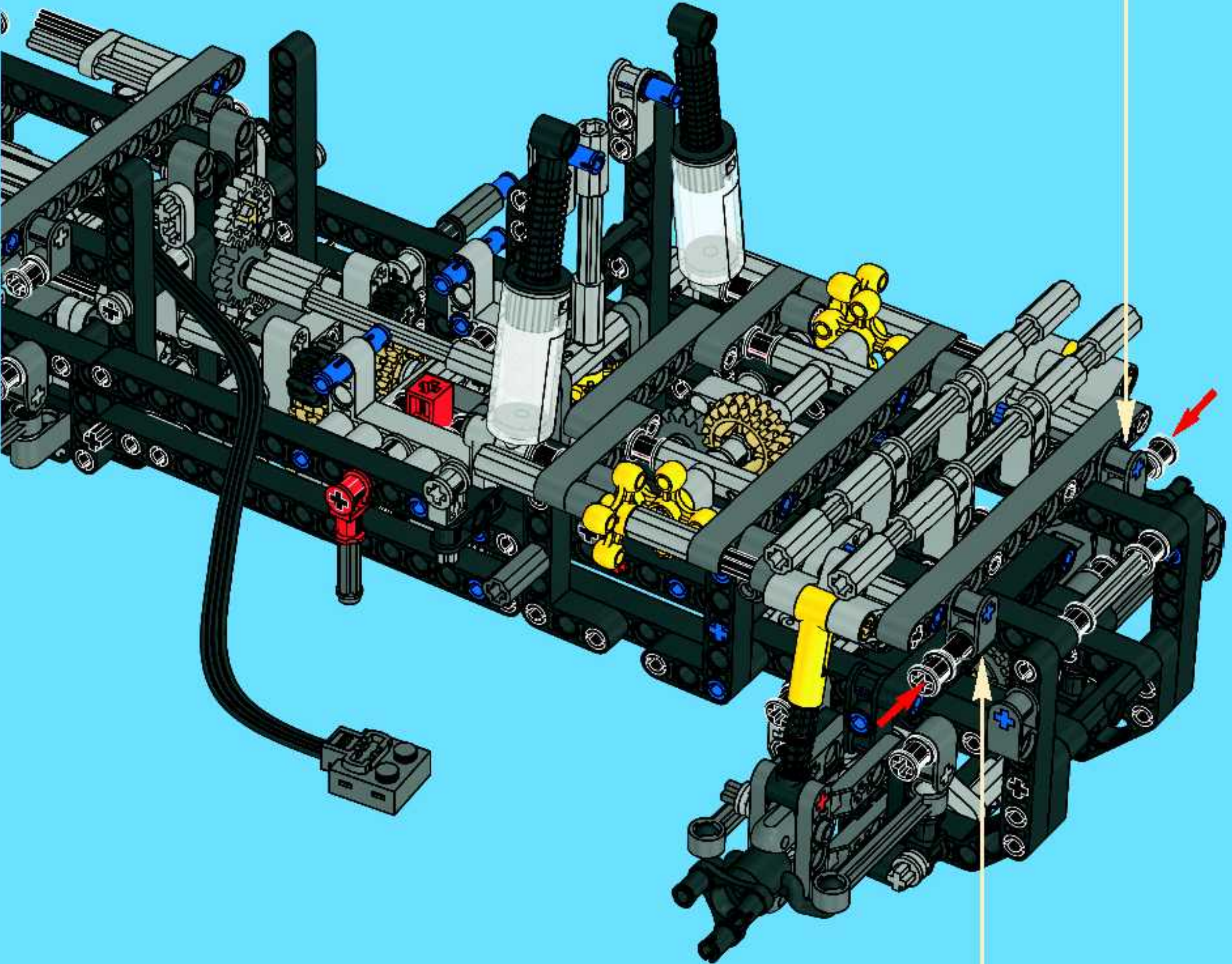
2x

69

1



2

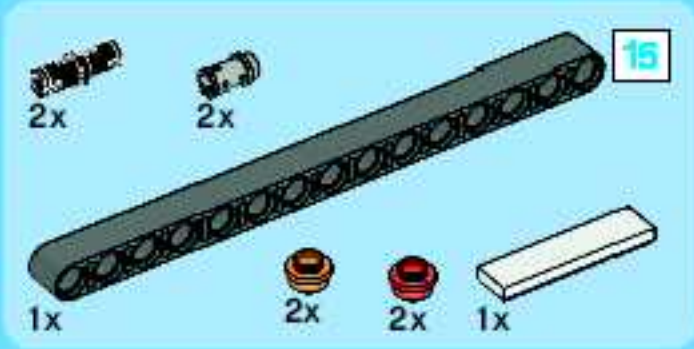


1

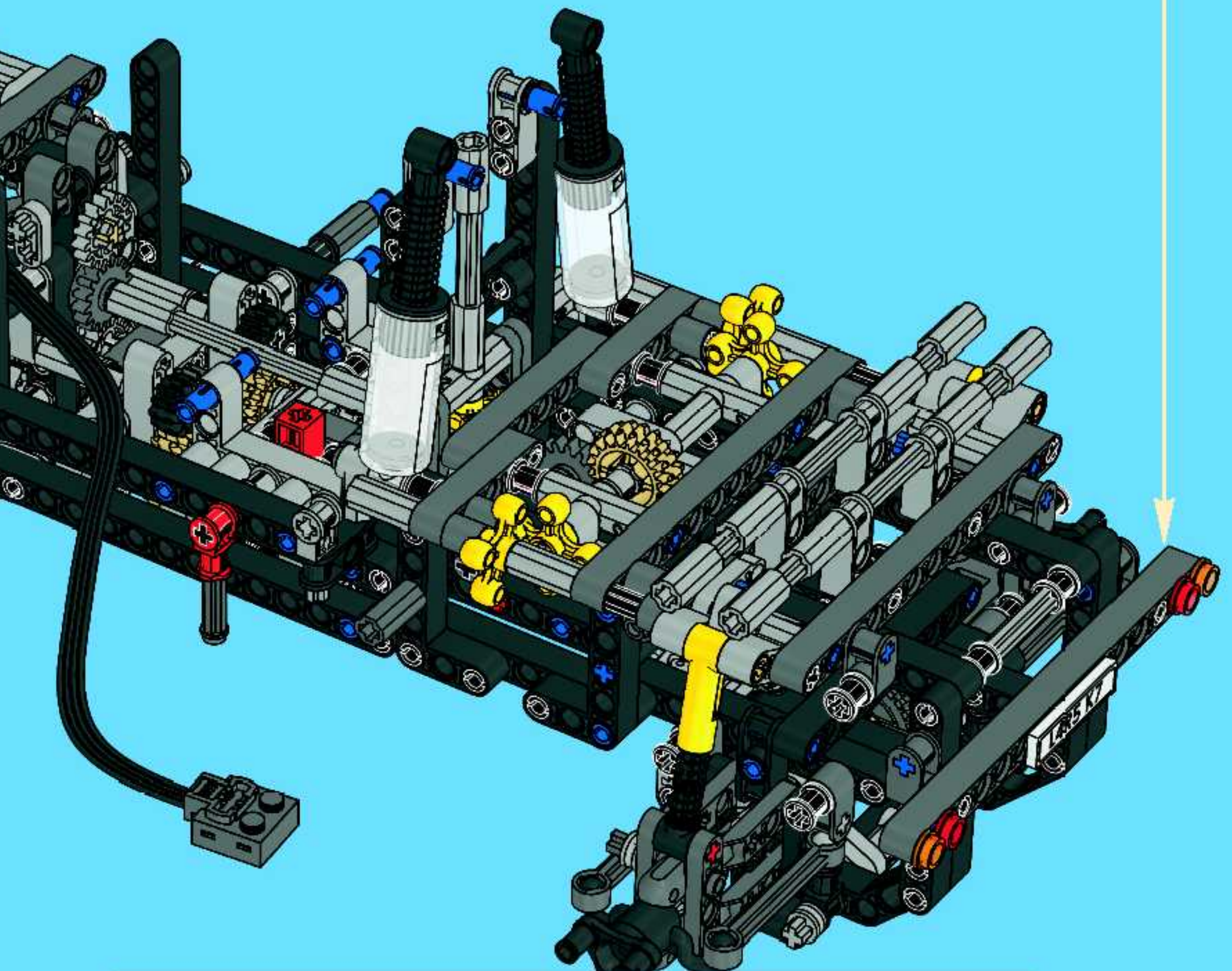
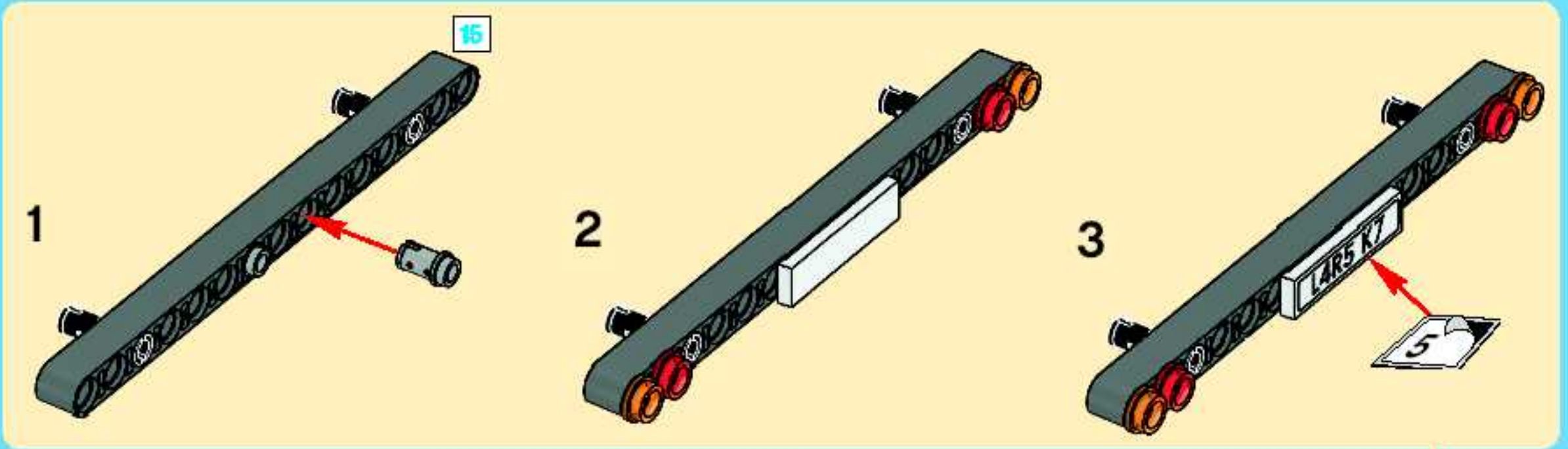


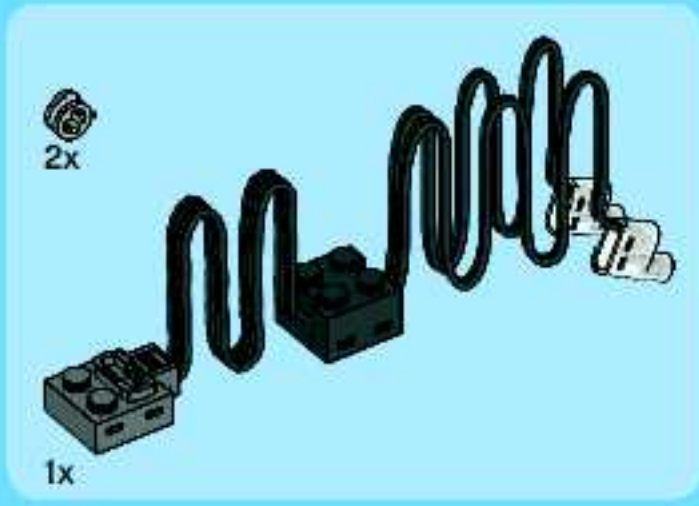
2



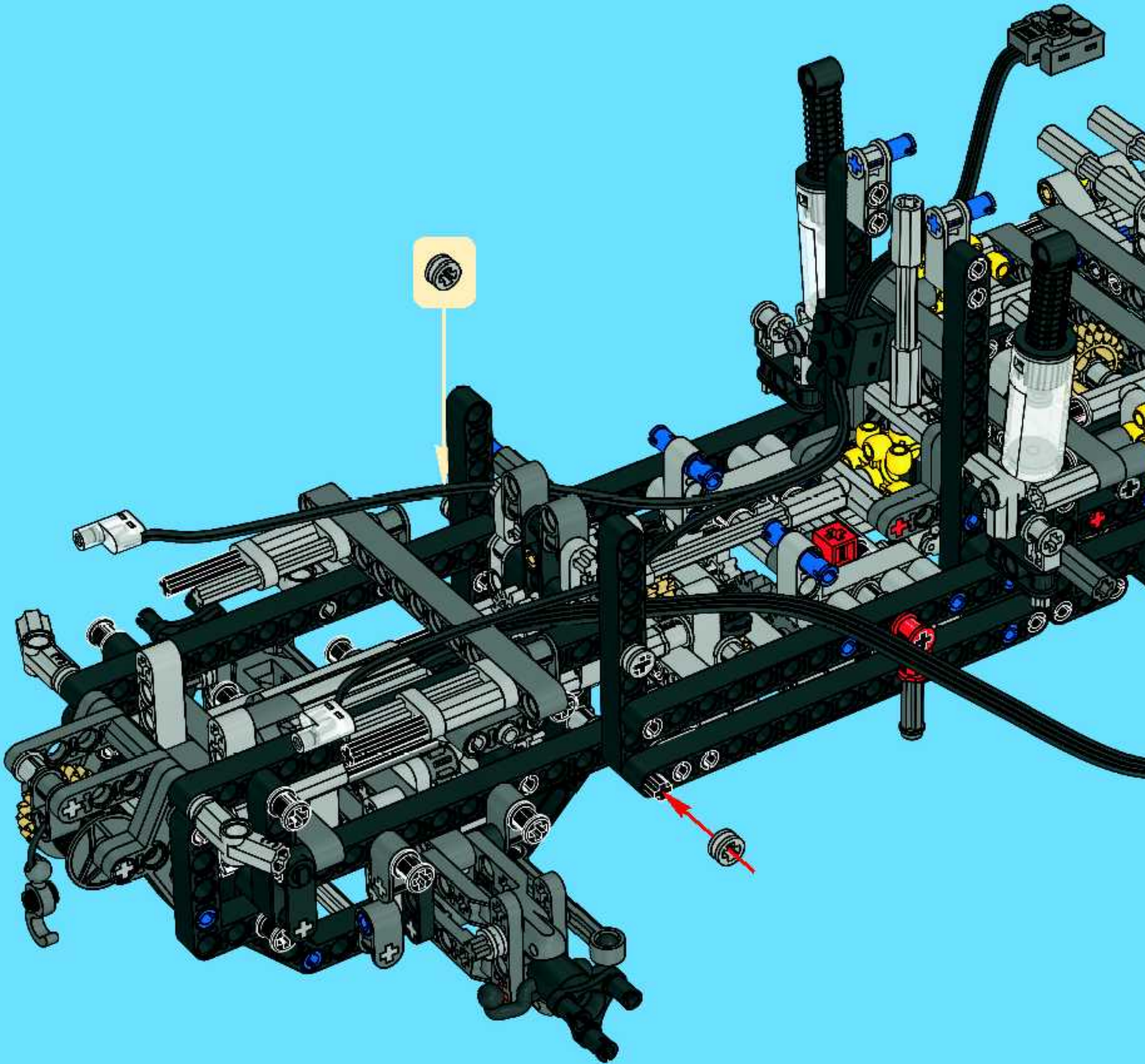


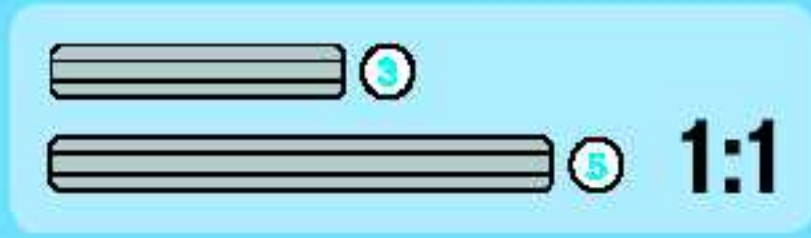
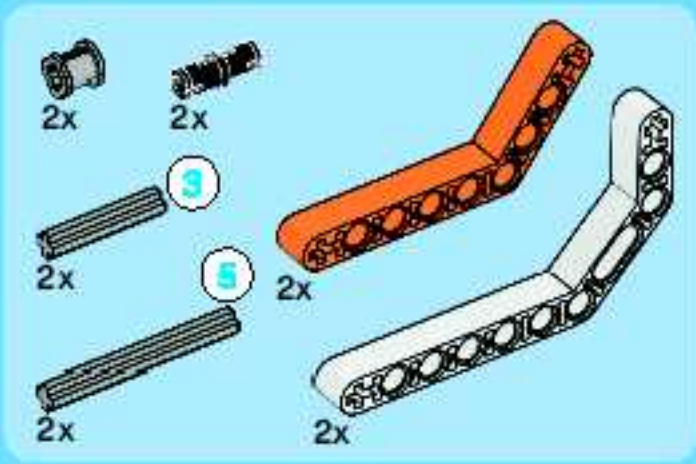
70



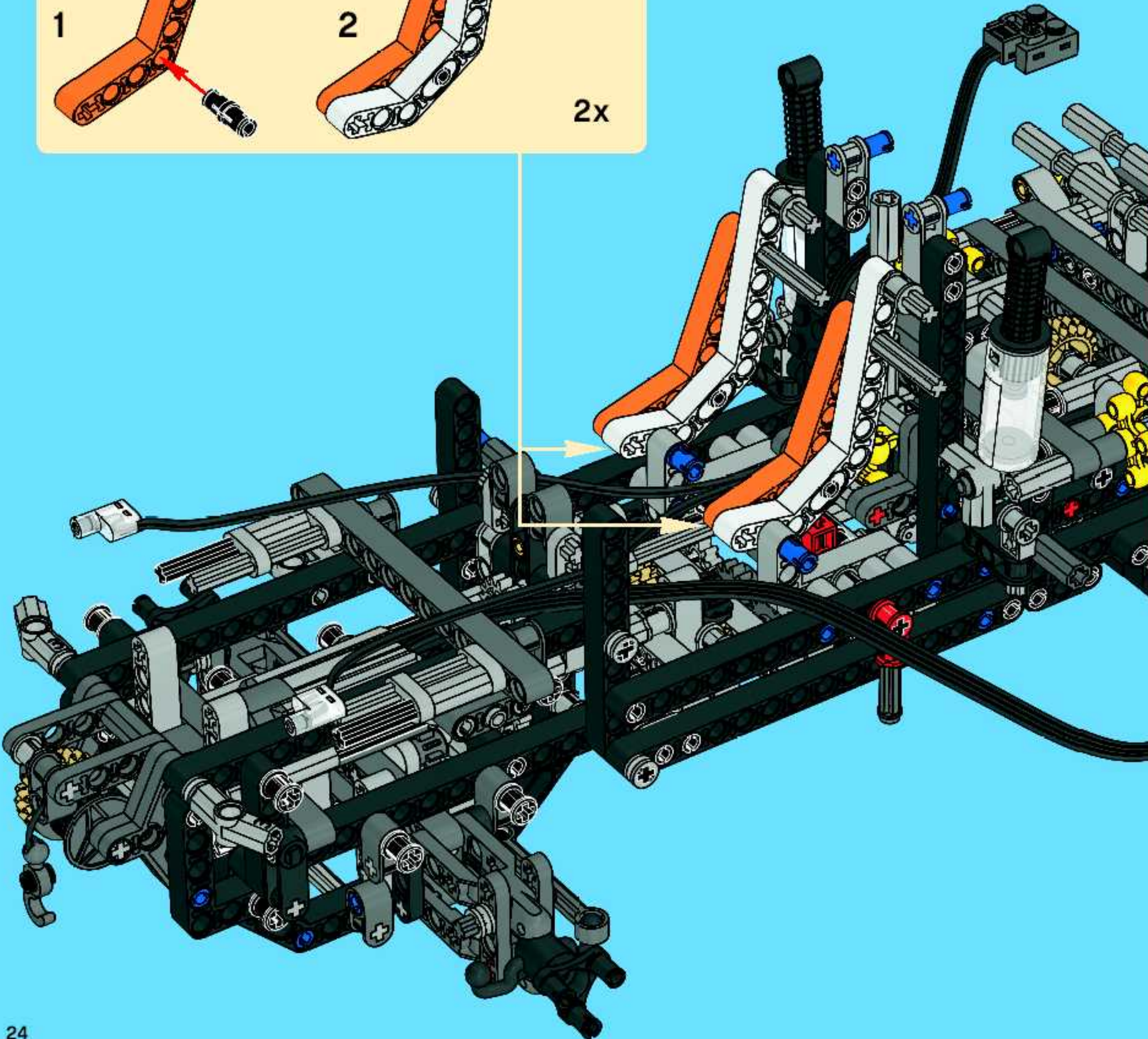
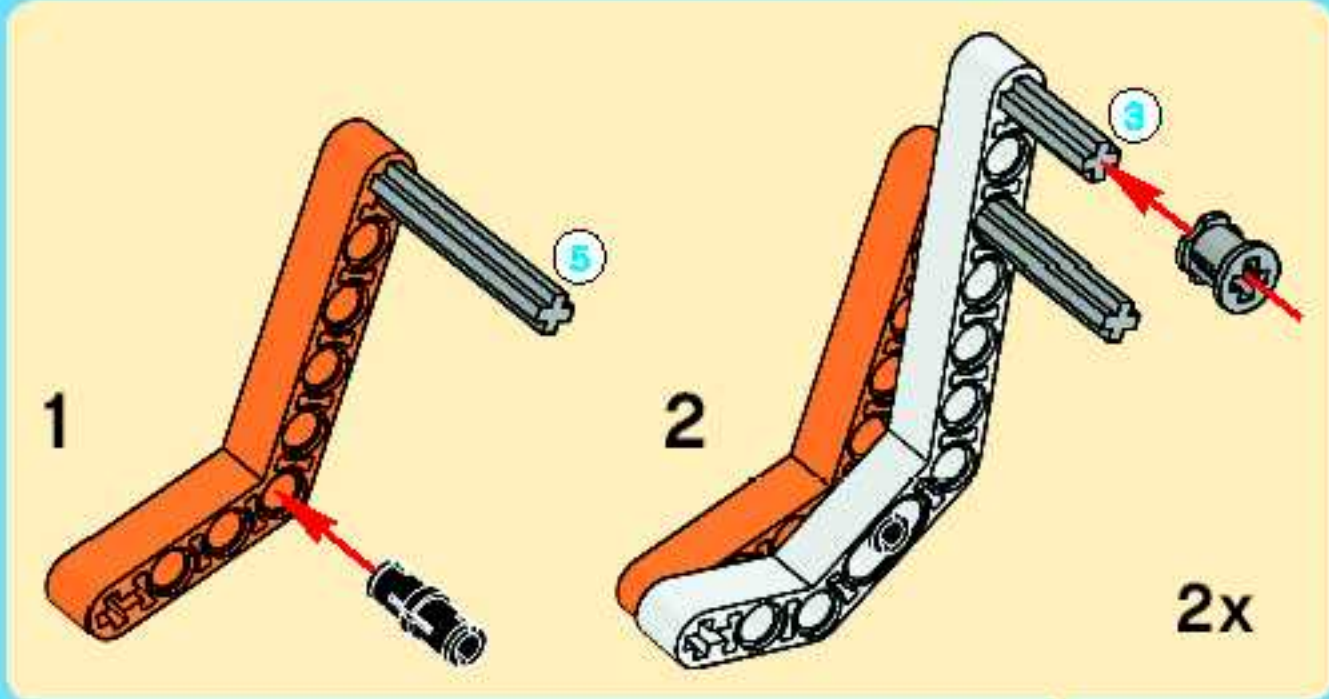


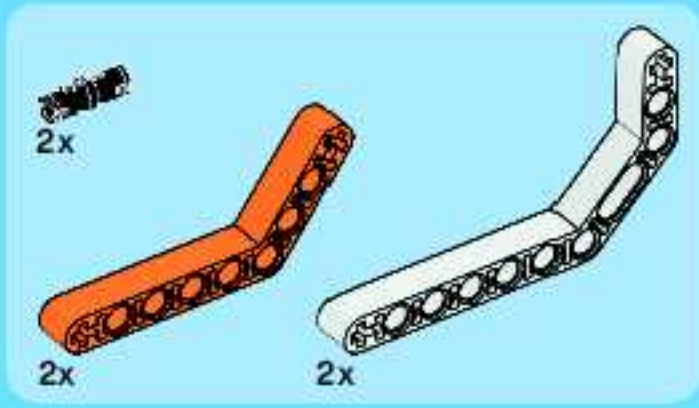
71



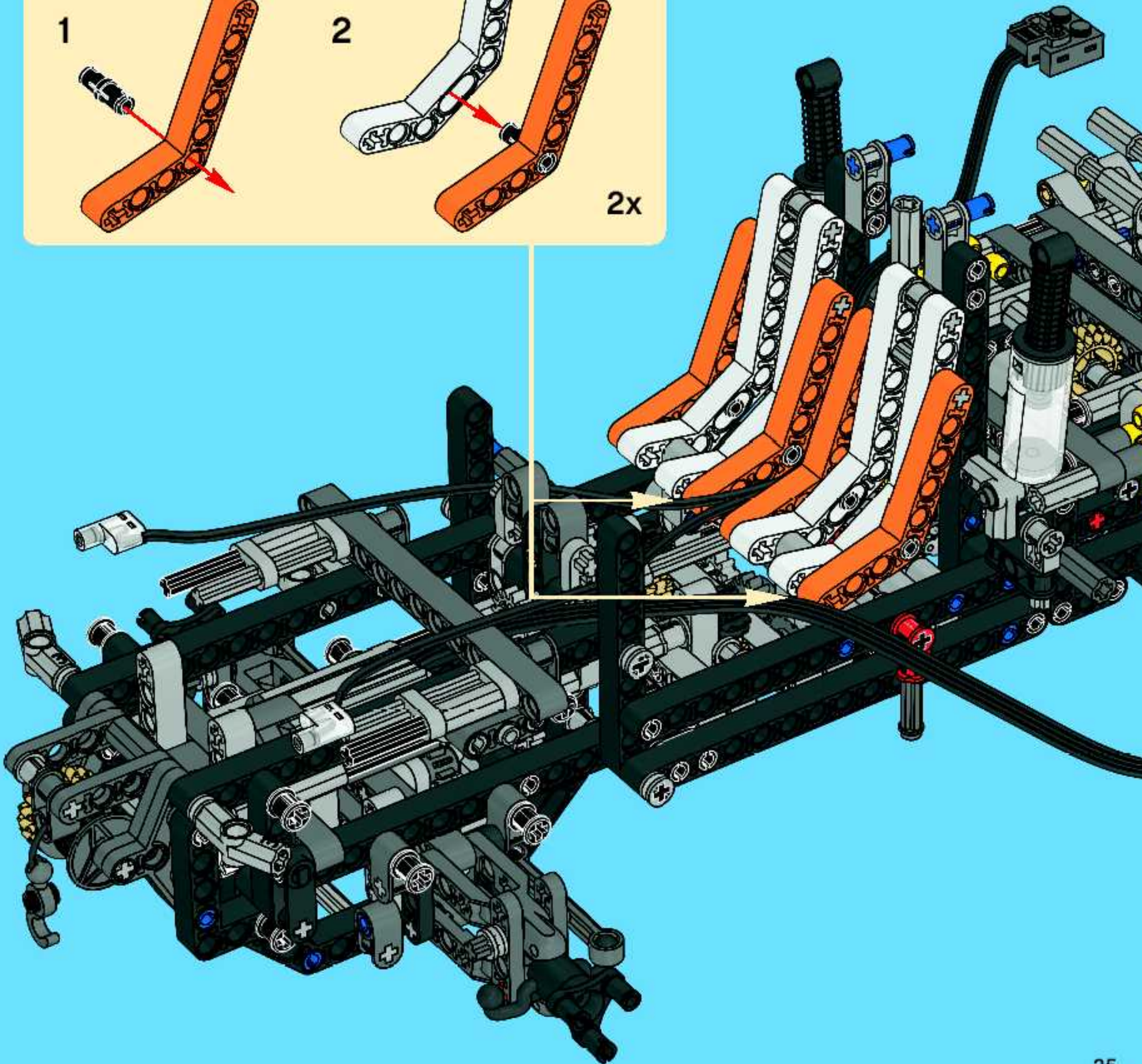
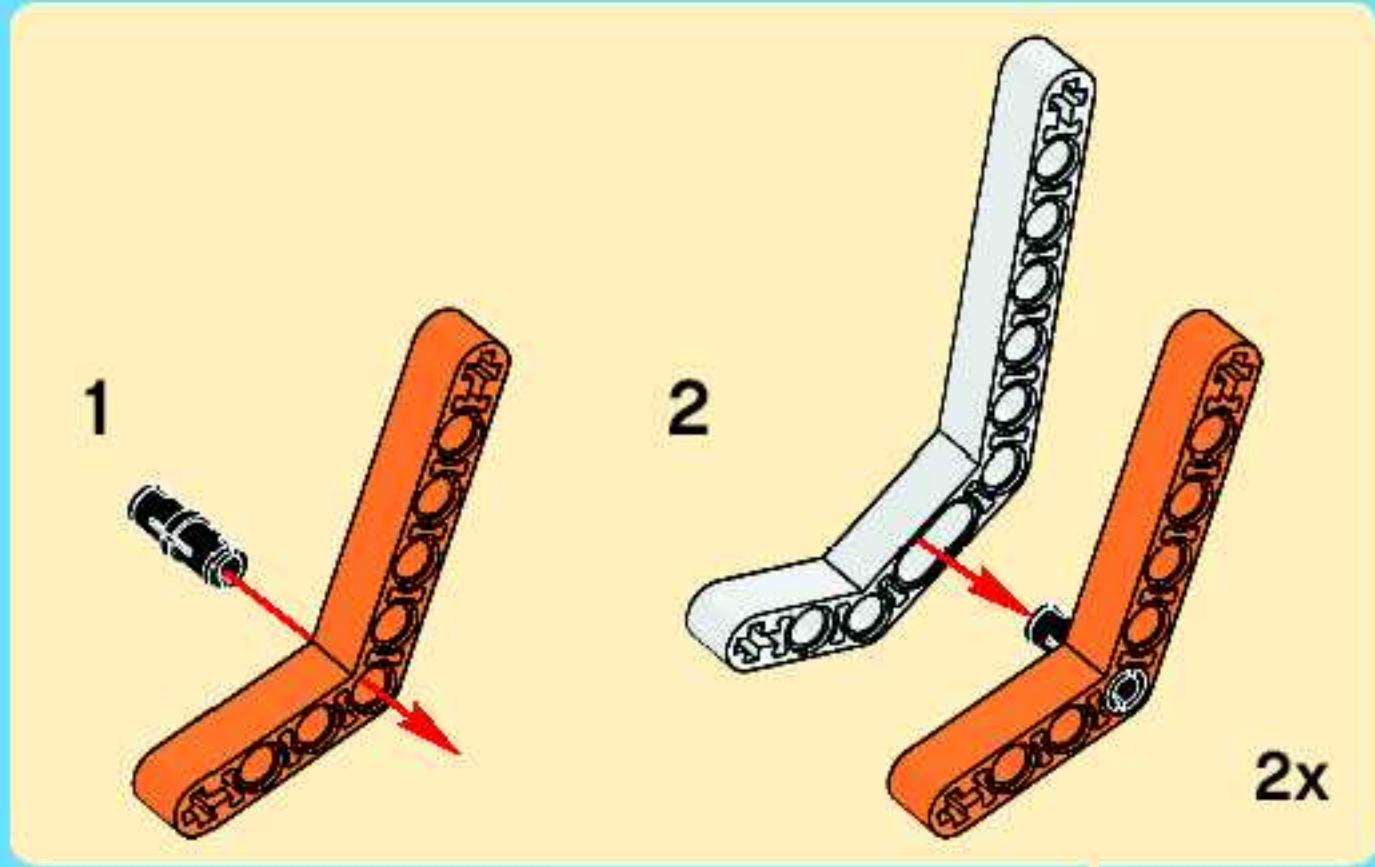


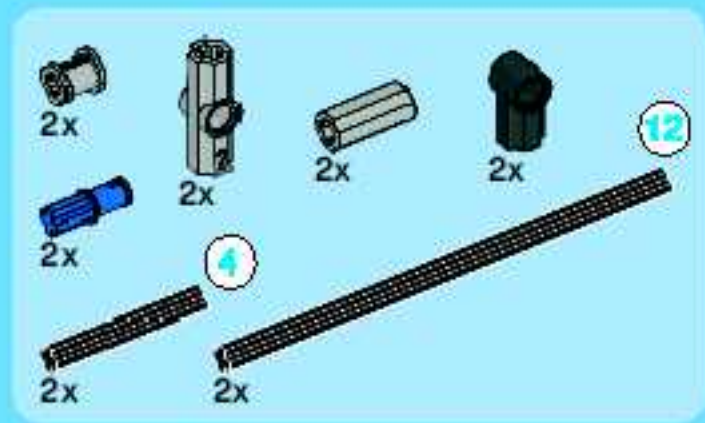
72



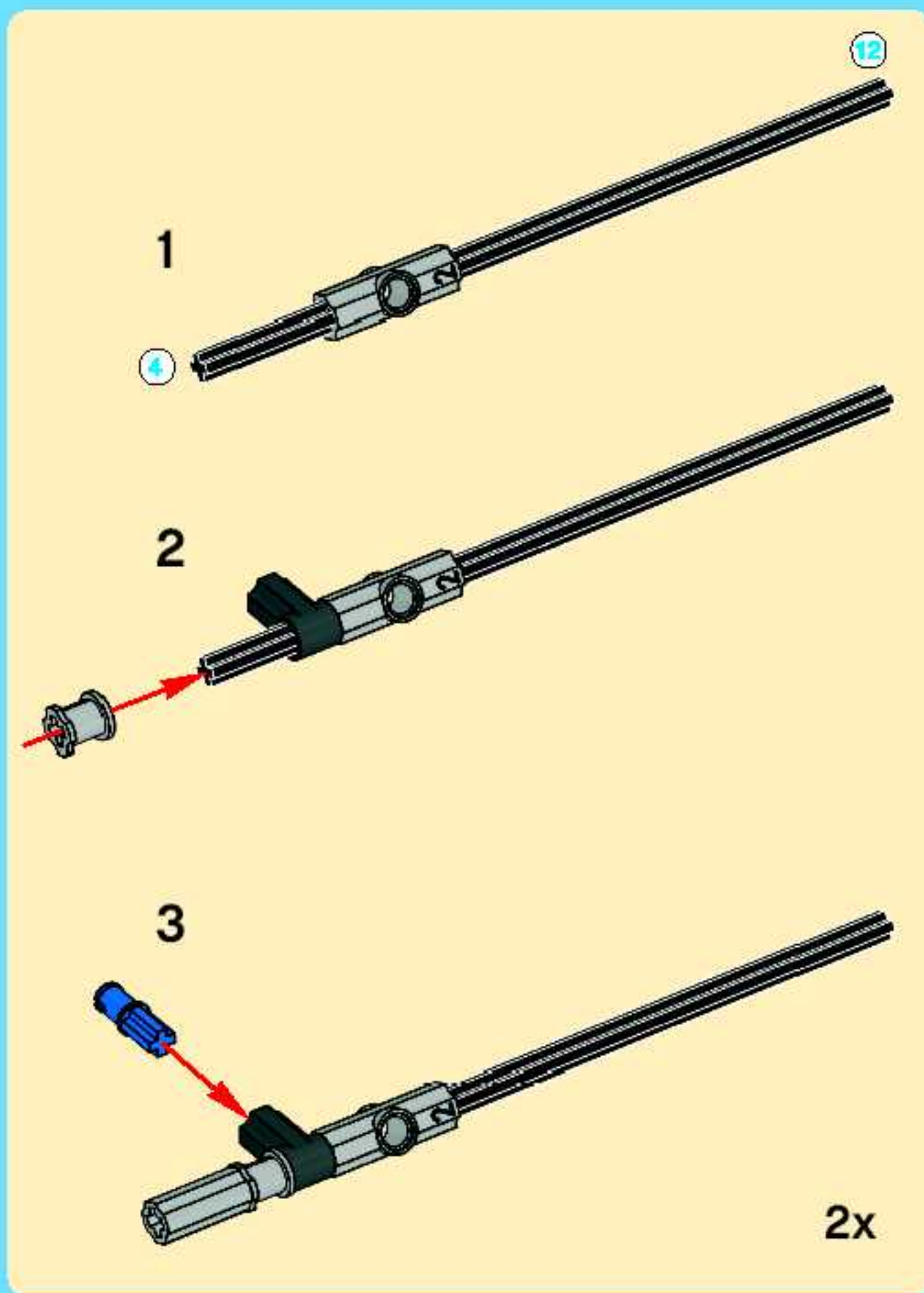


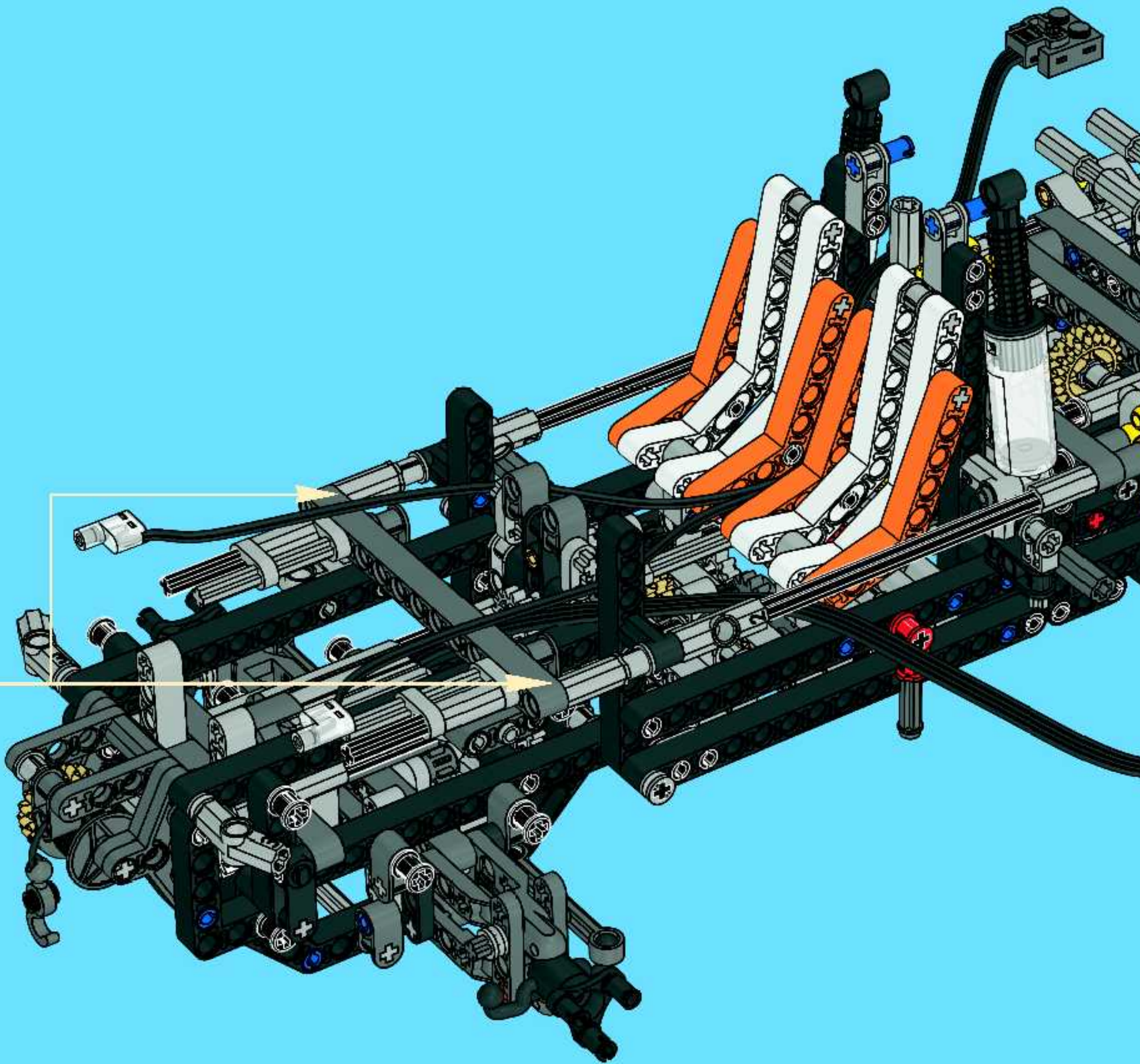
73





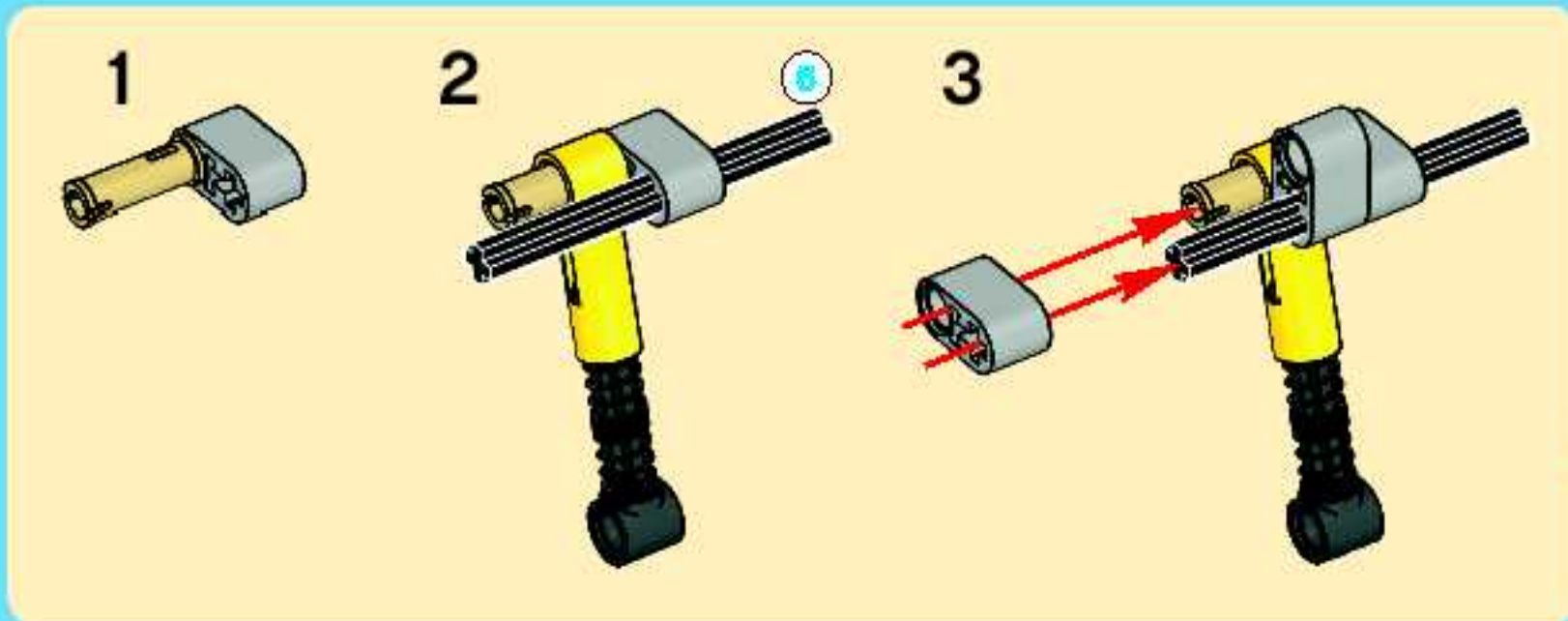
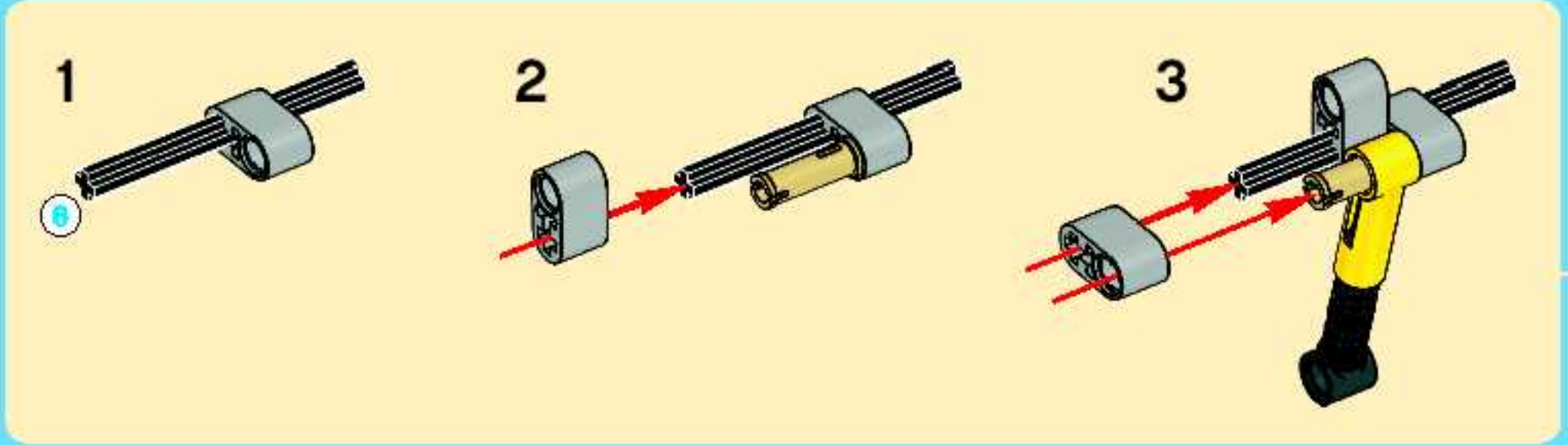
74

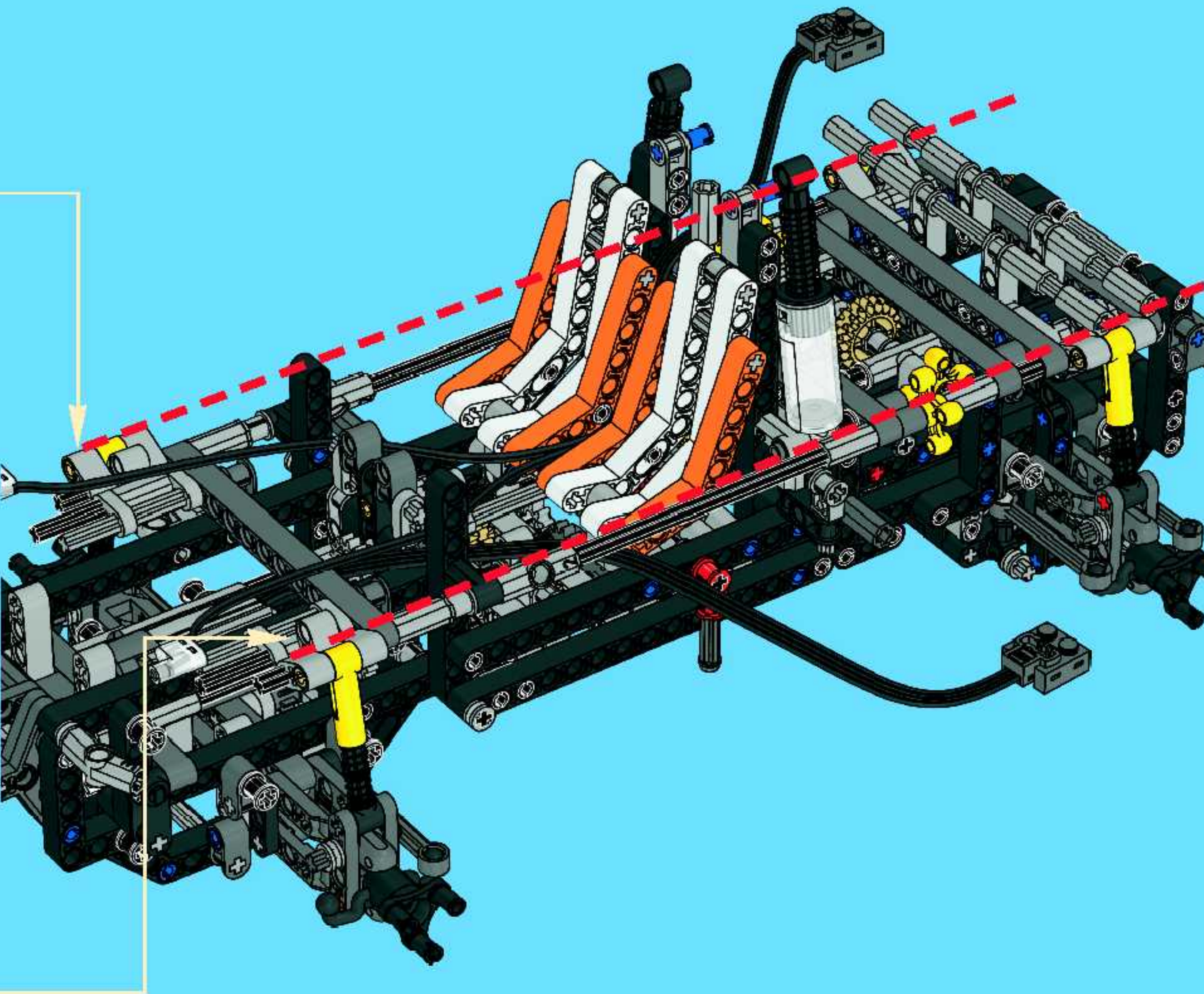


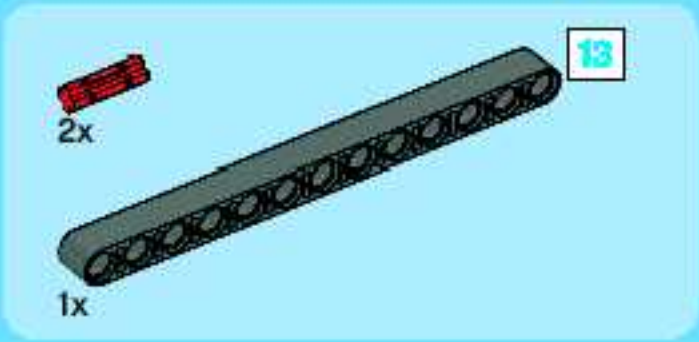




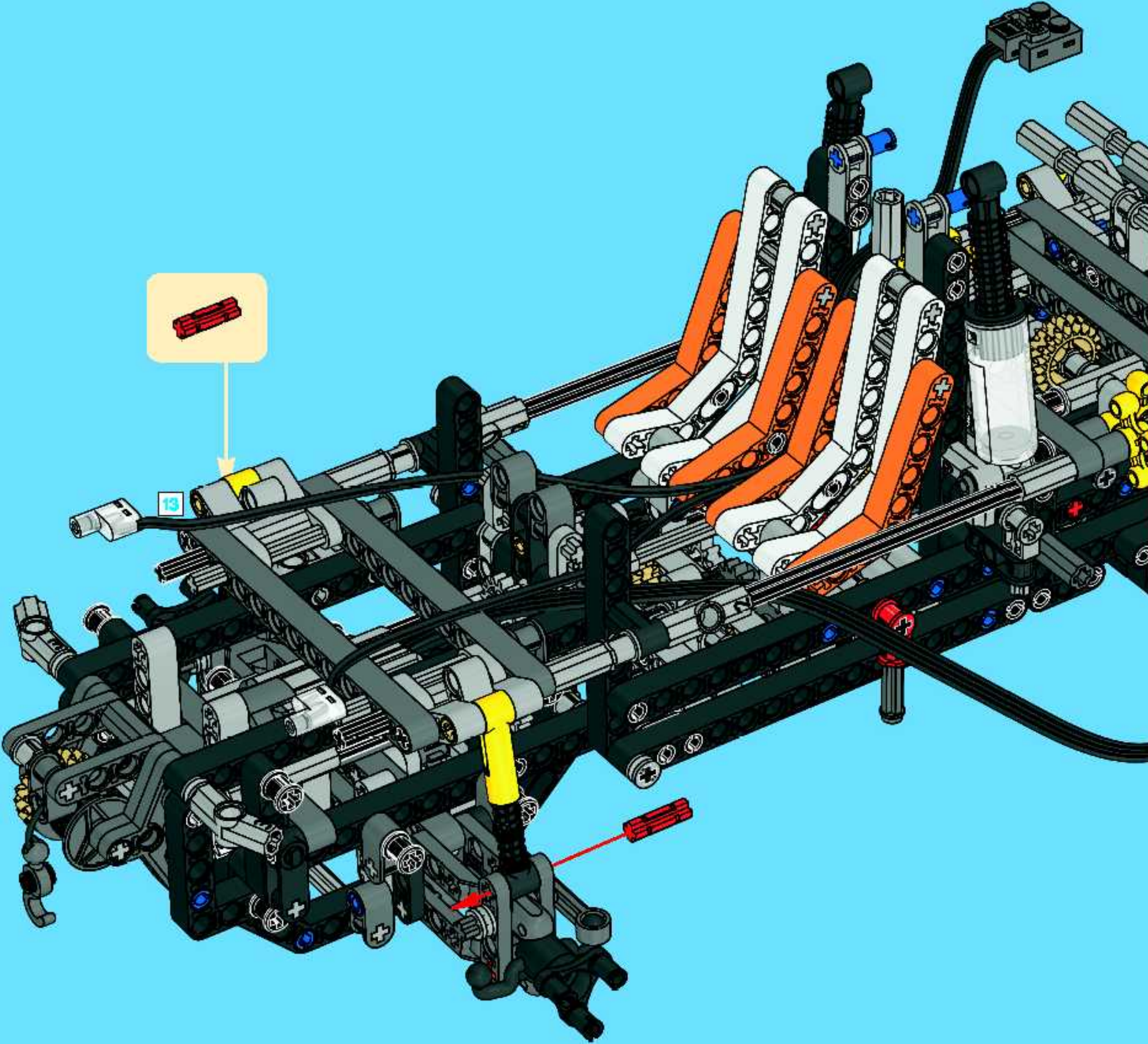
75

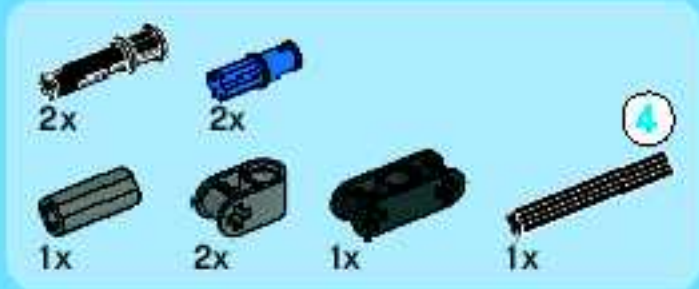




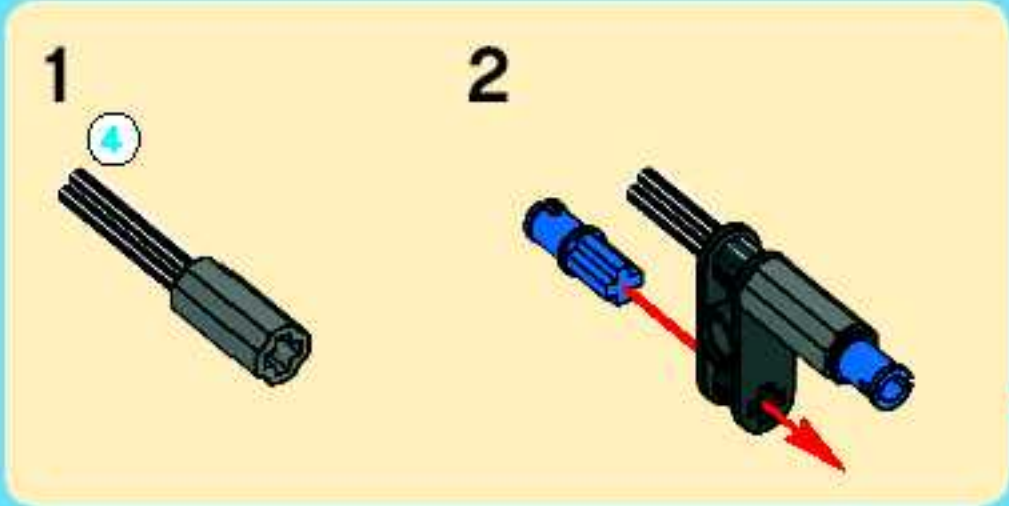
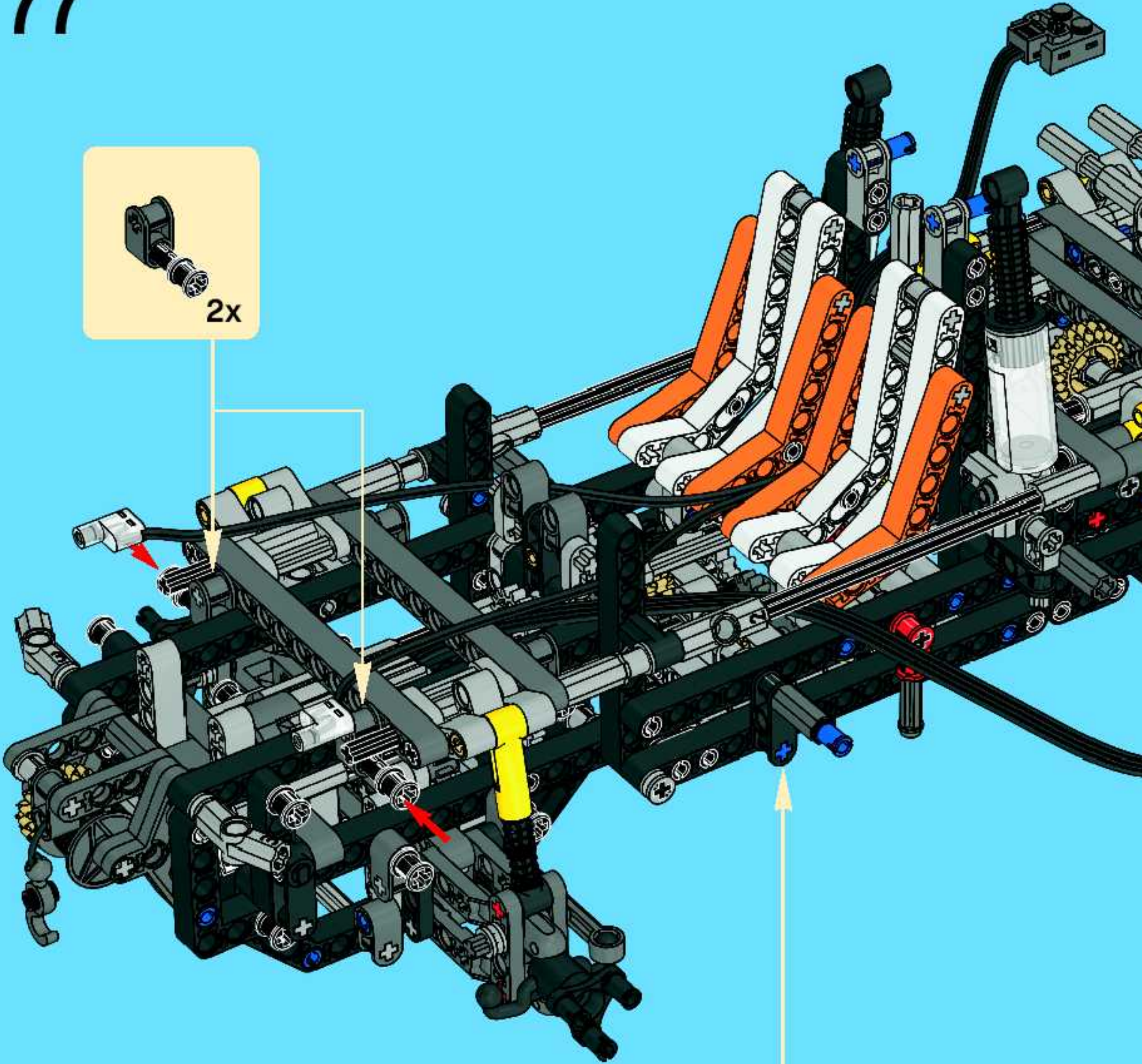


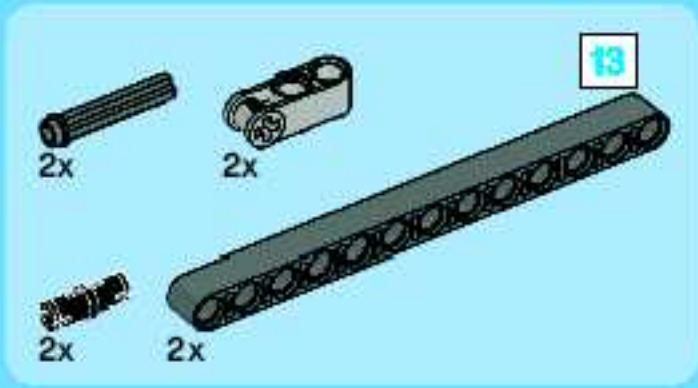
76



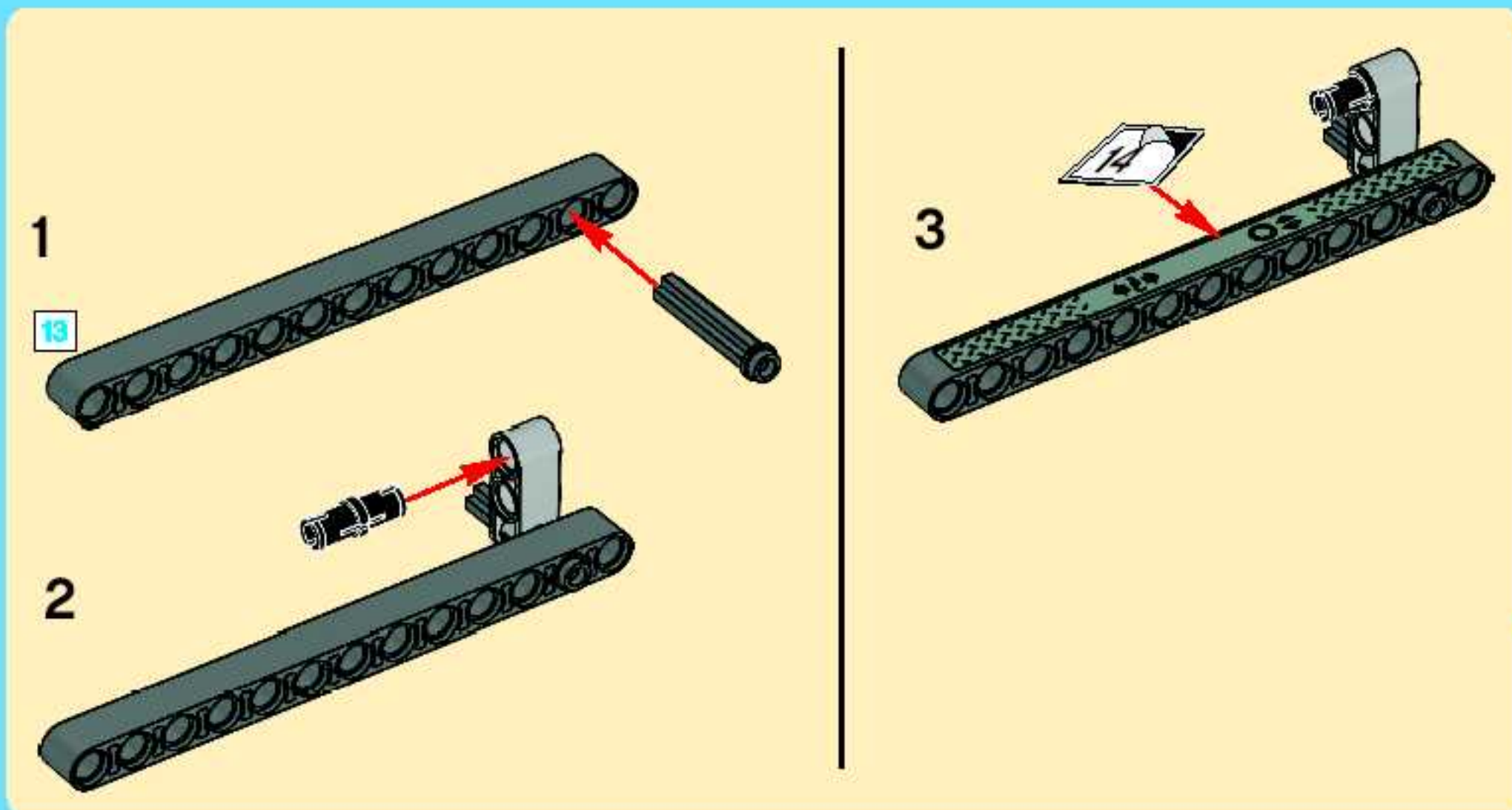
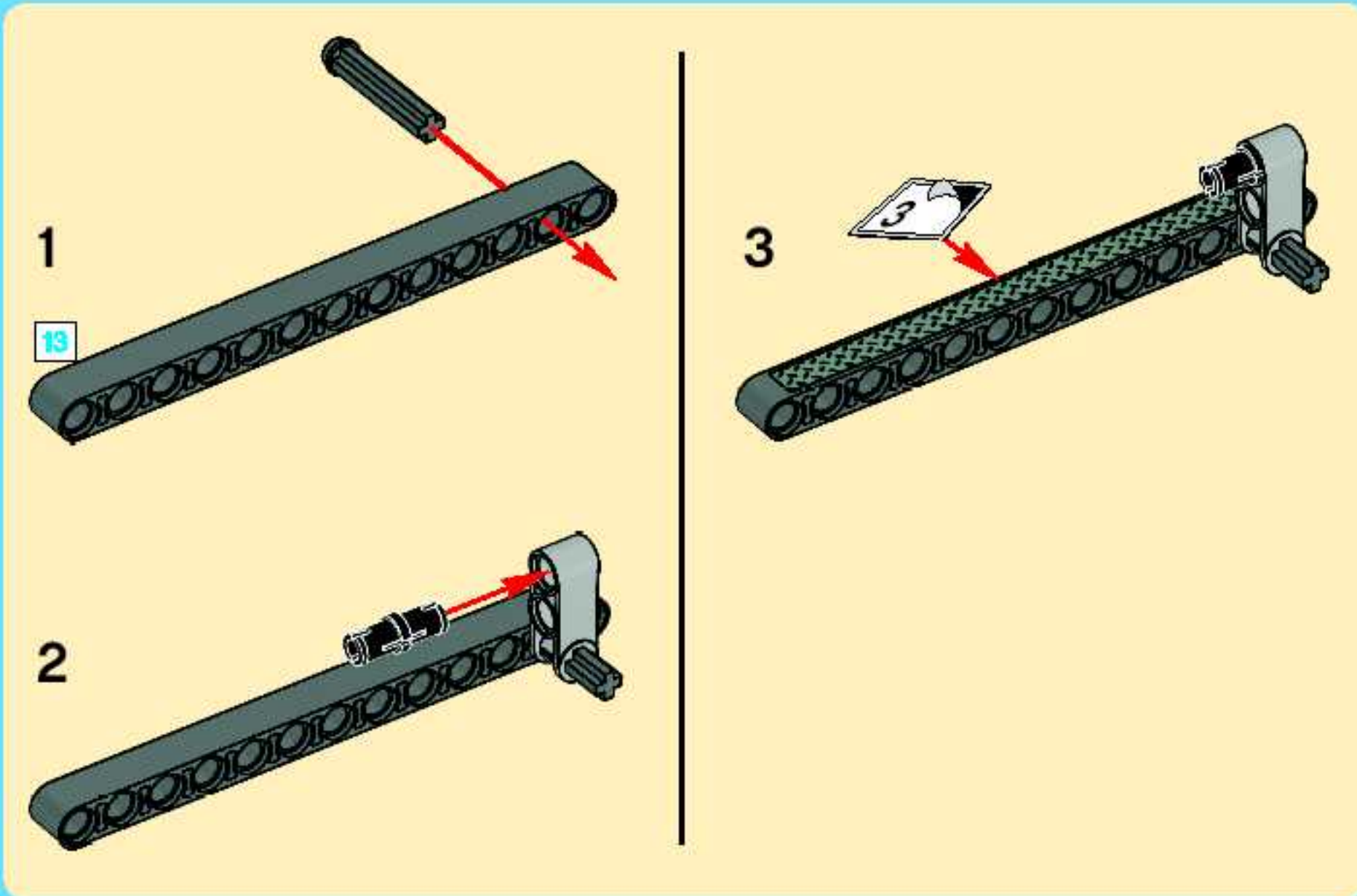


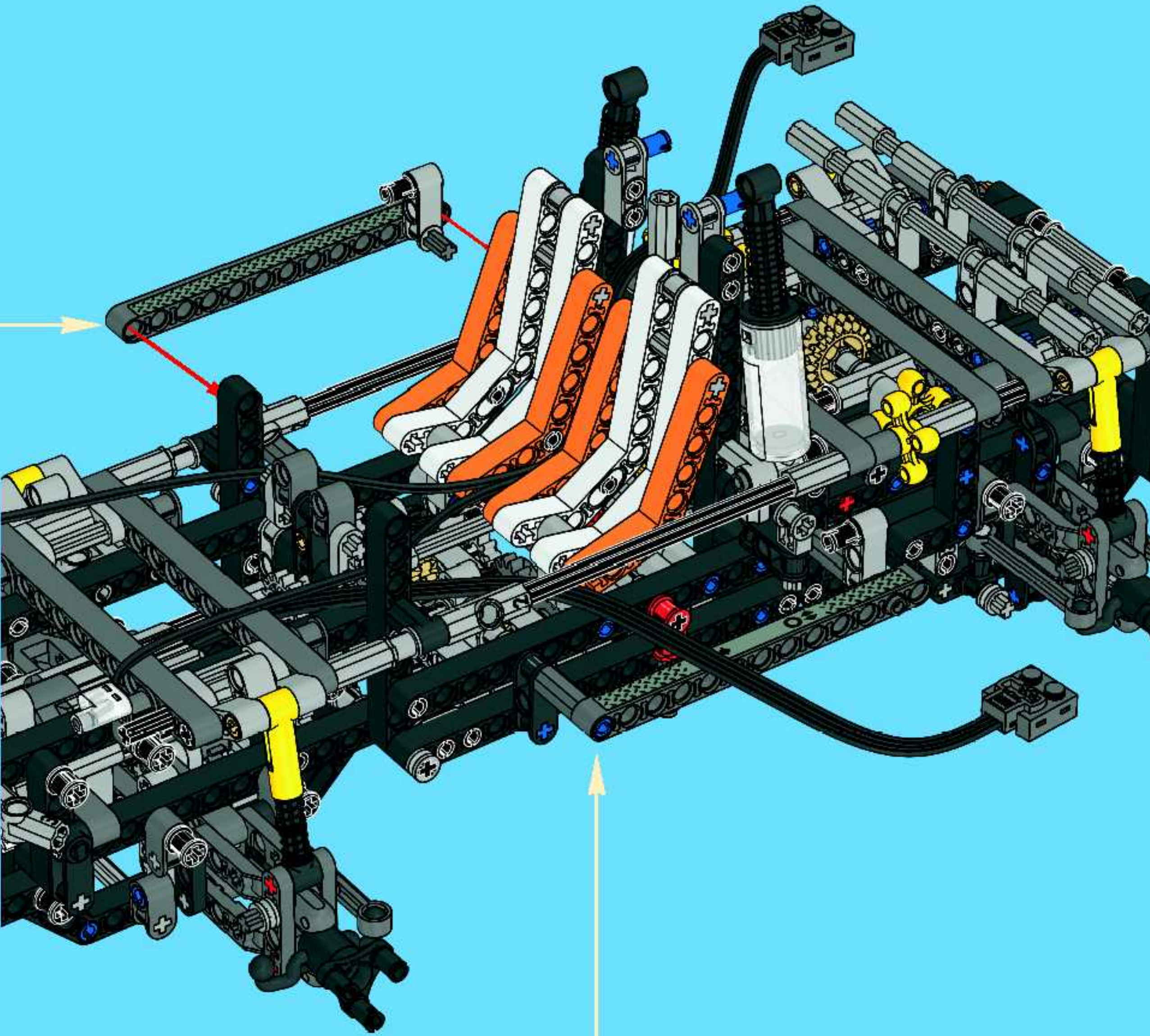
77

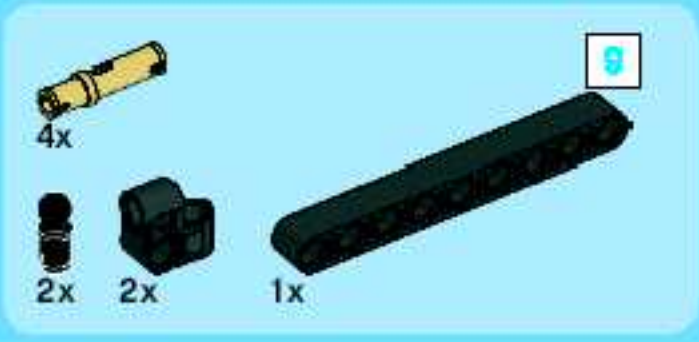




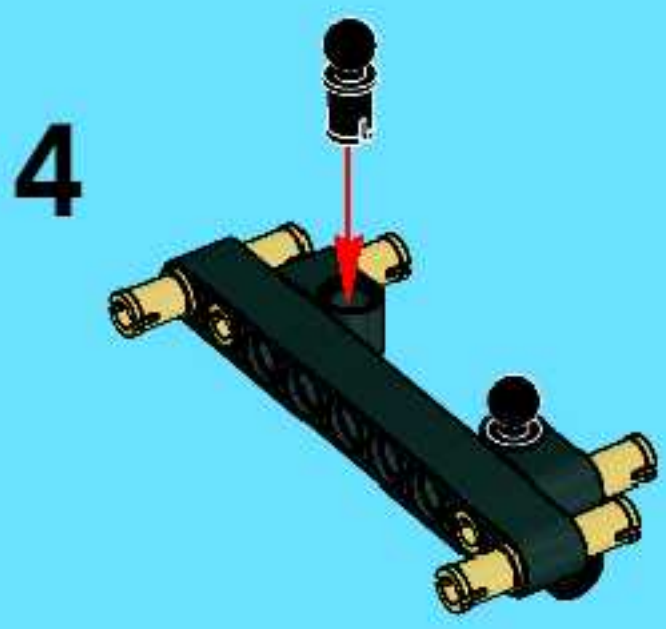
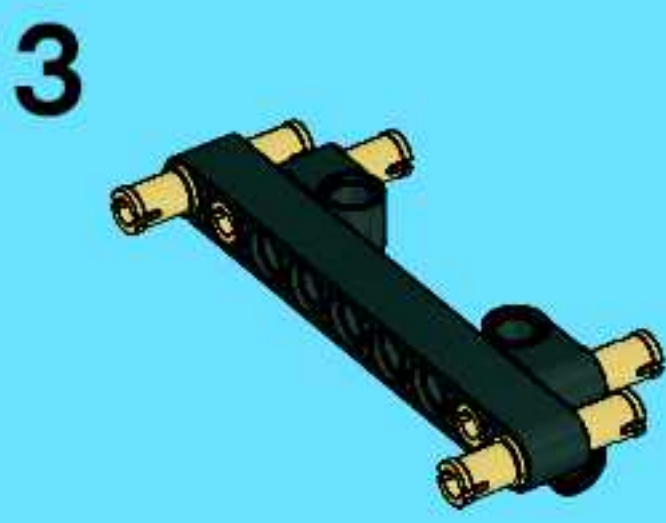
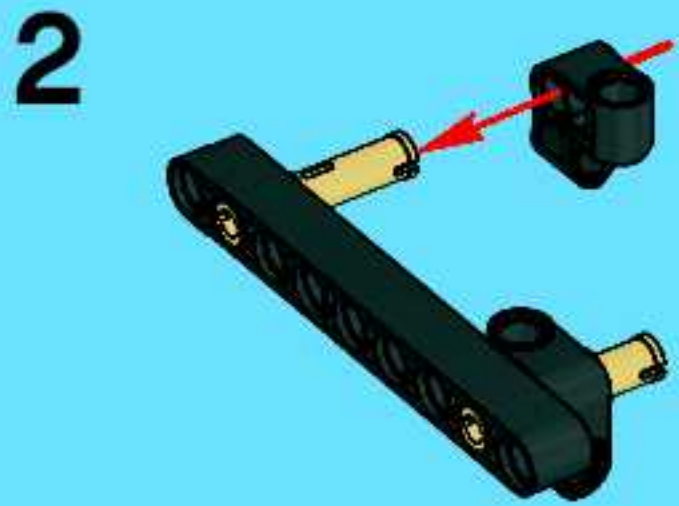
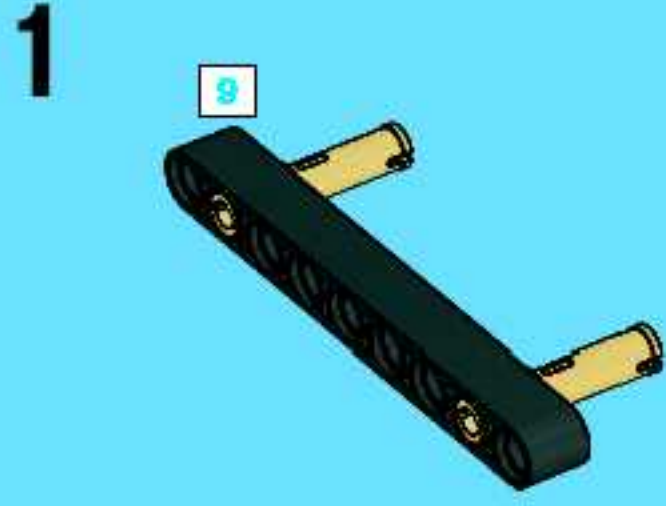
78

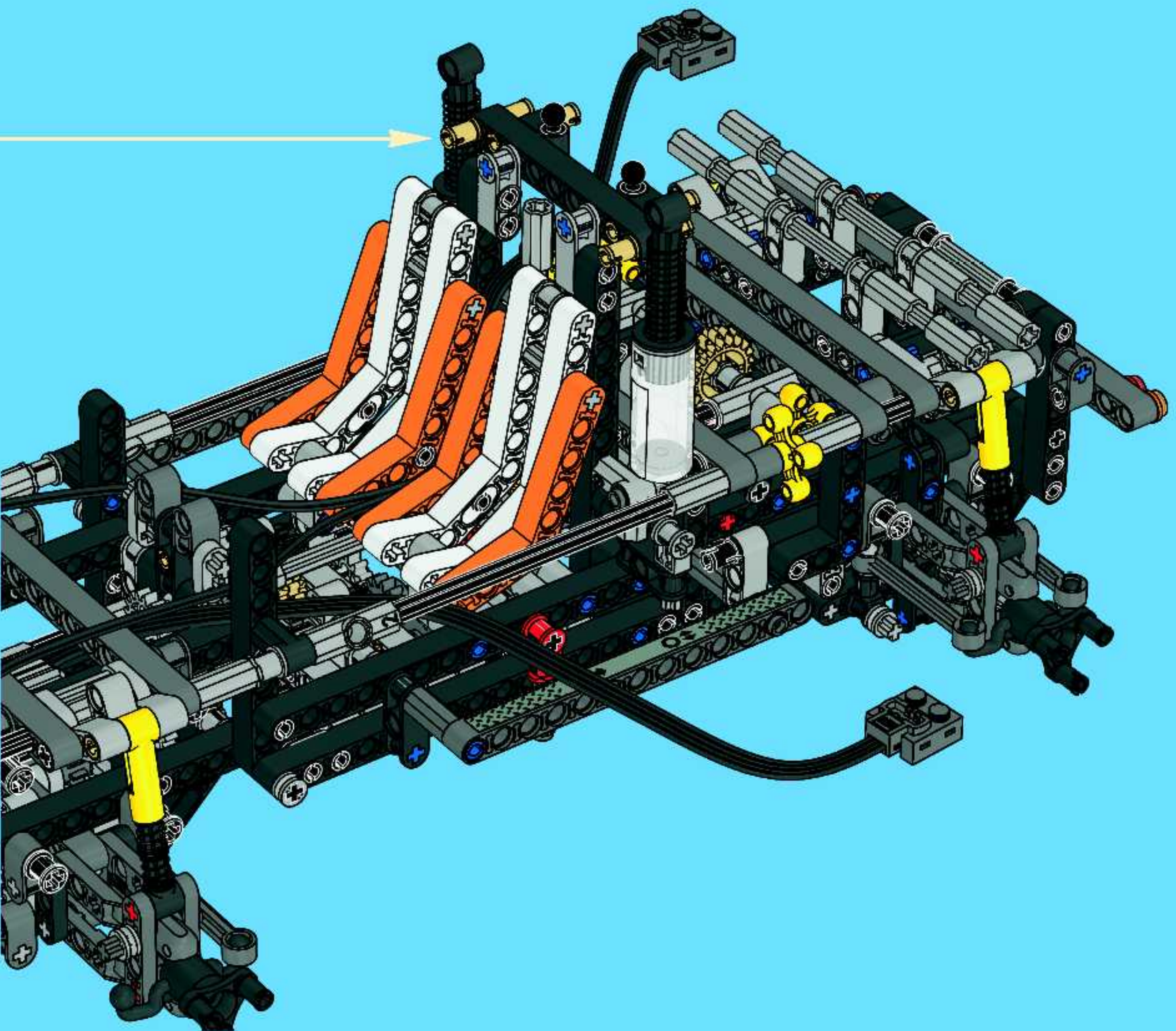


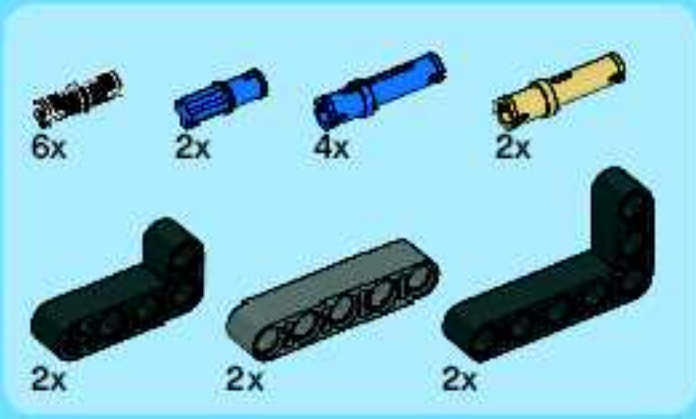




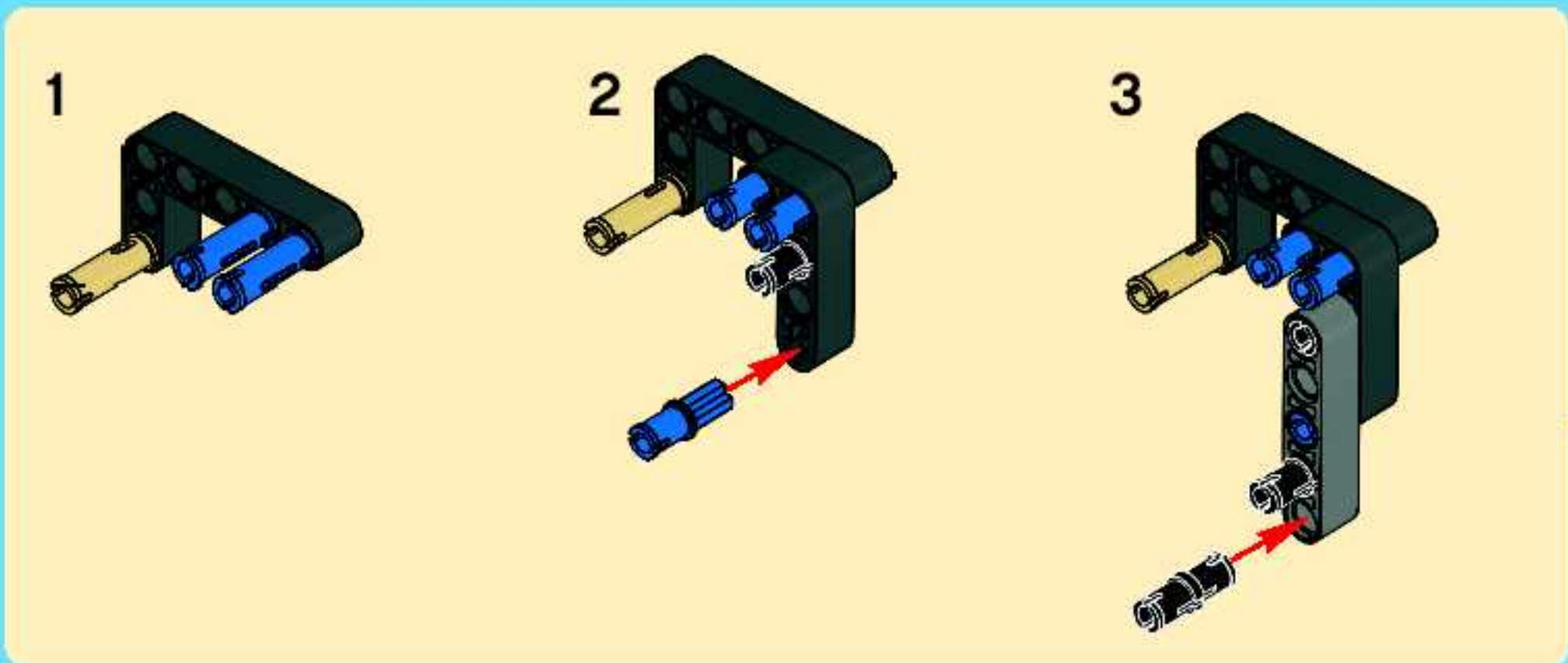
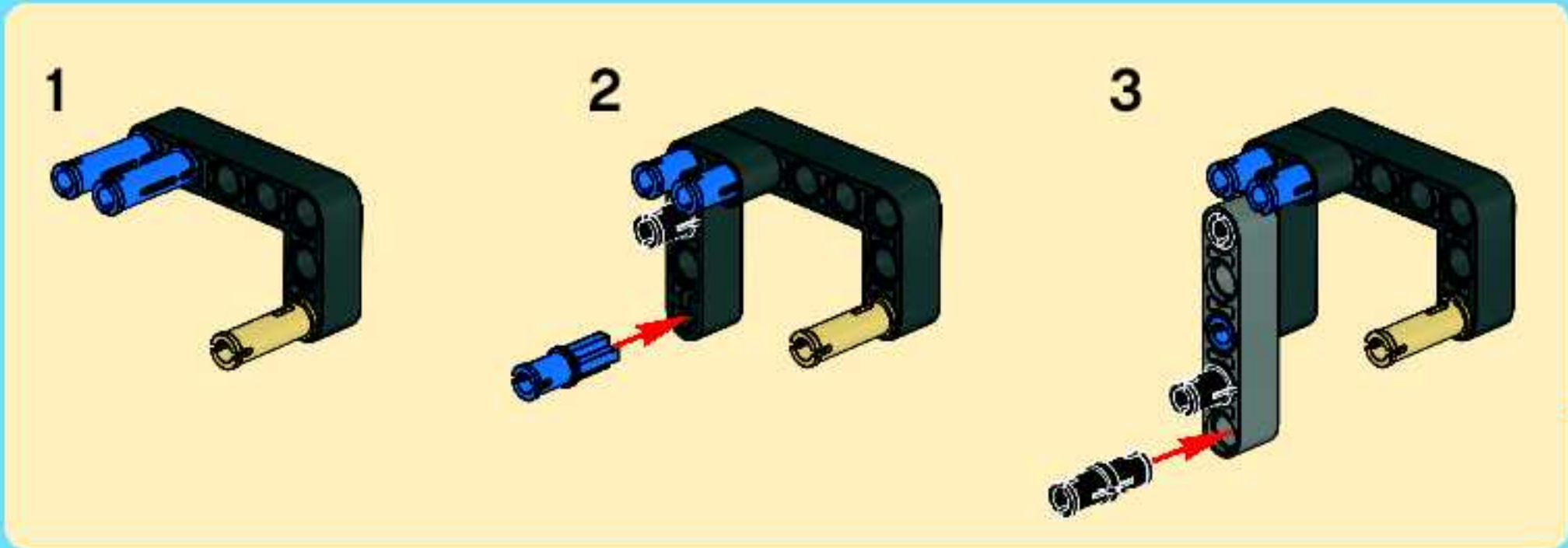
79

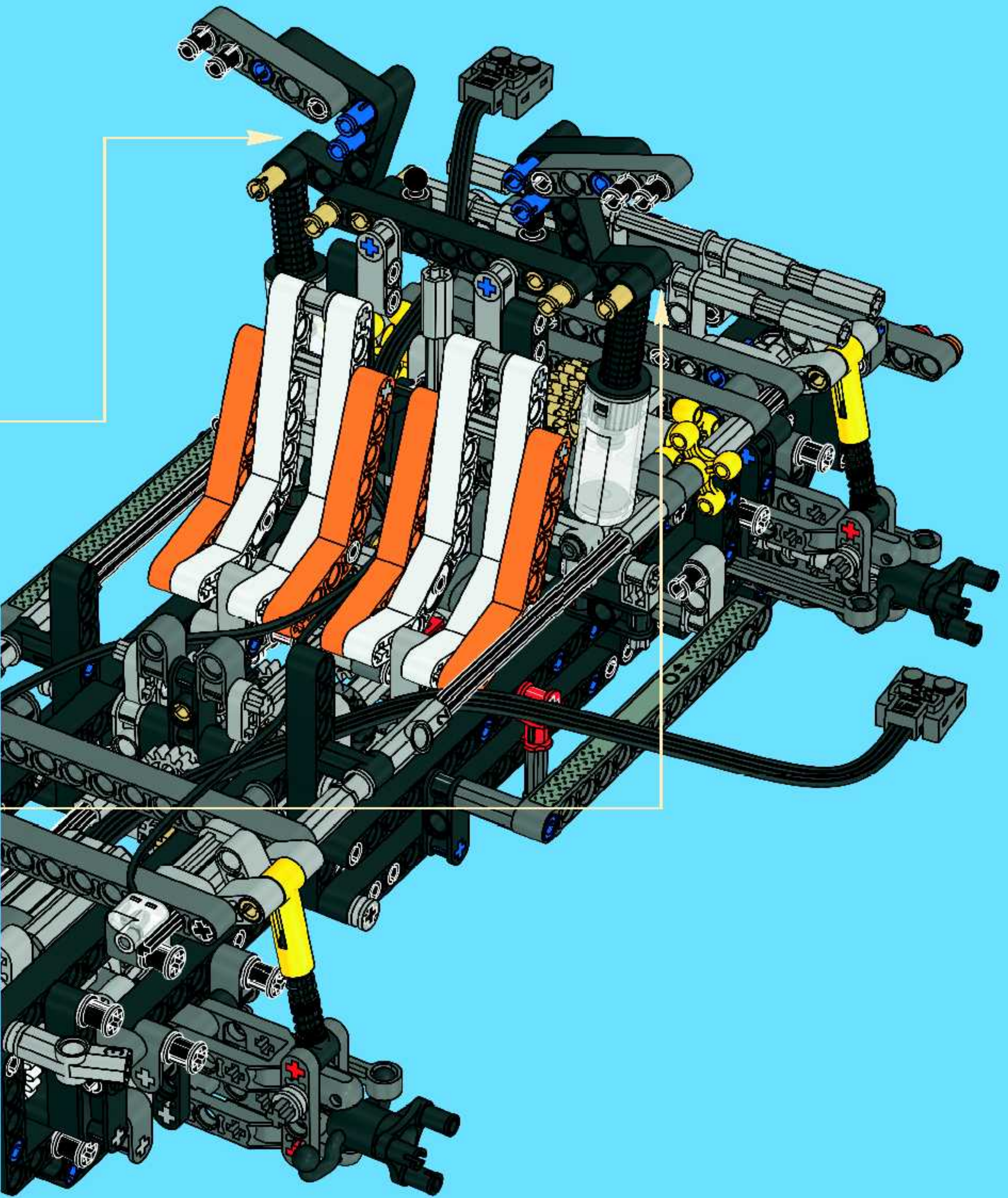


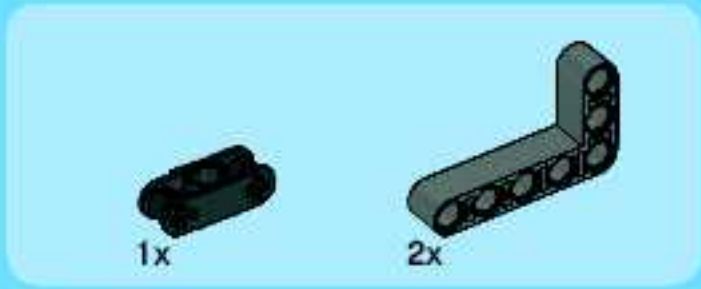




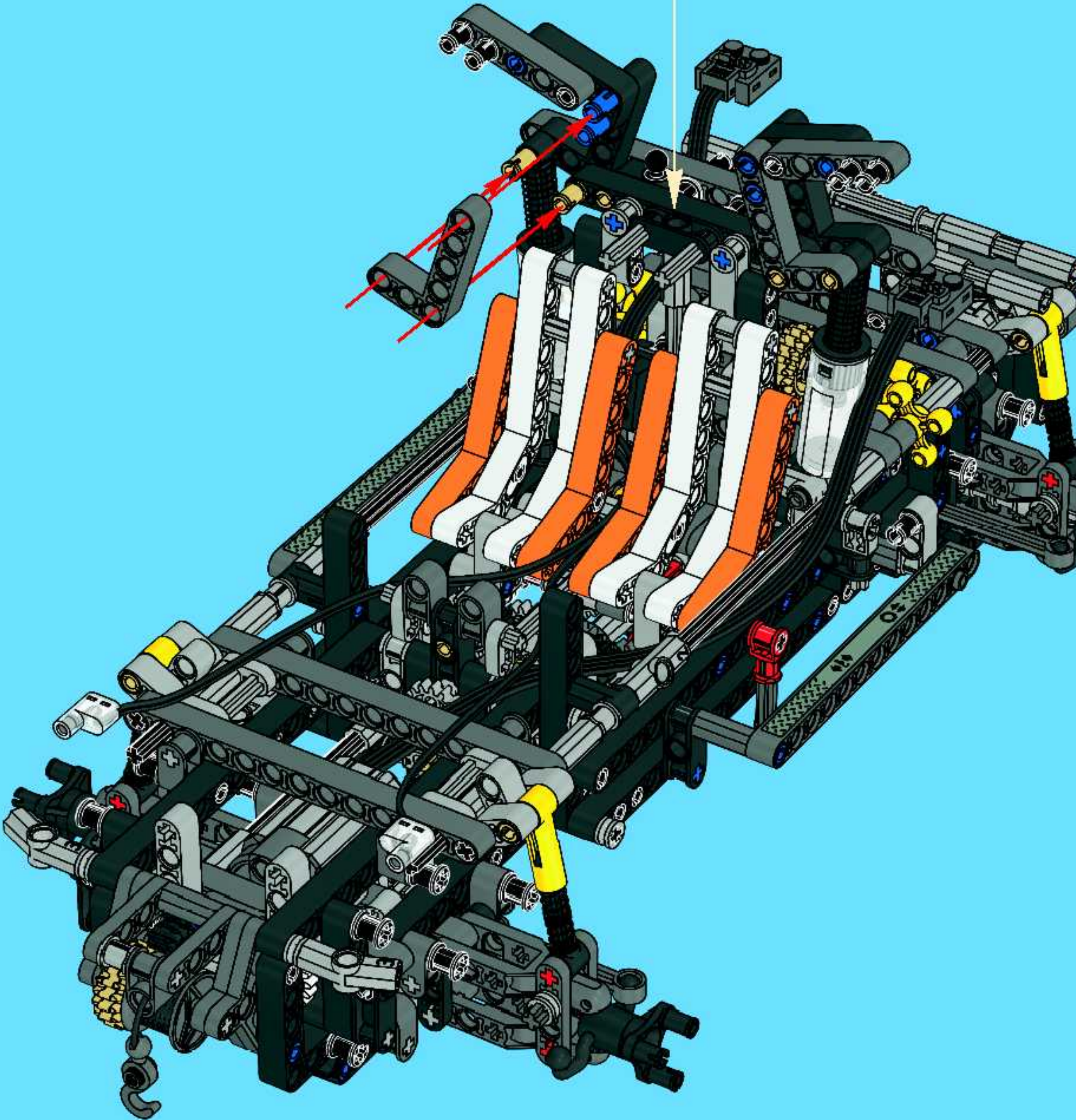
80

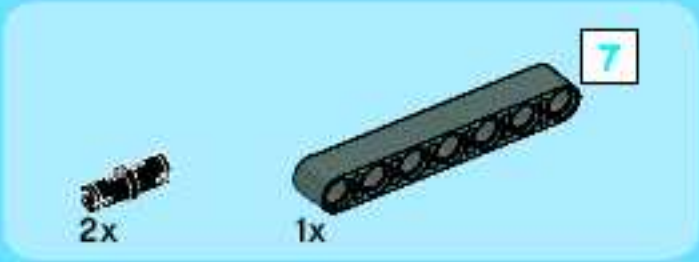
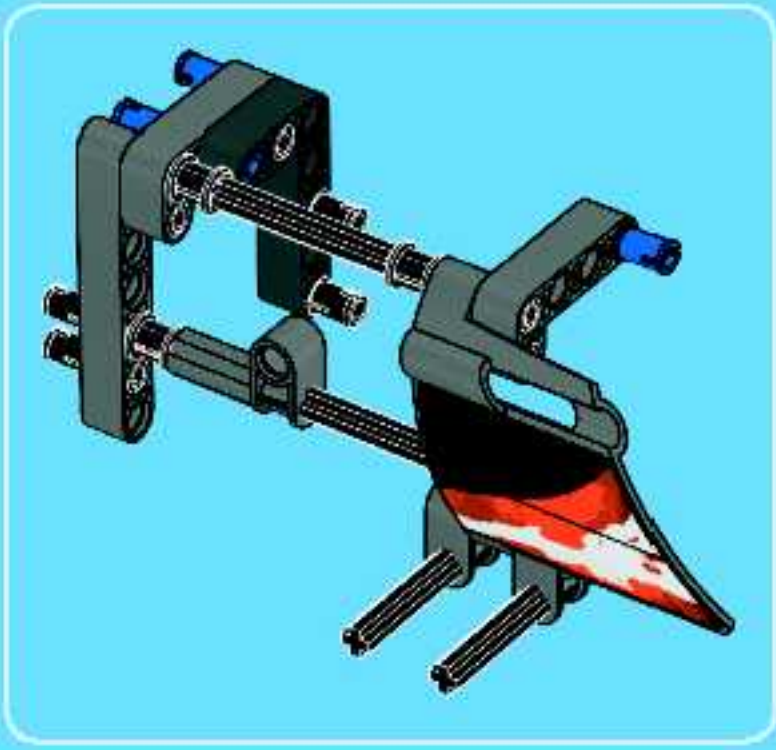




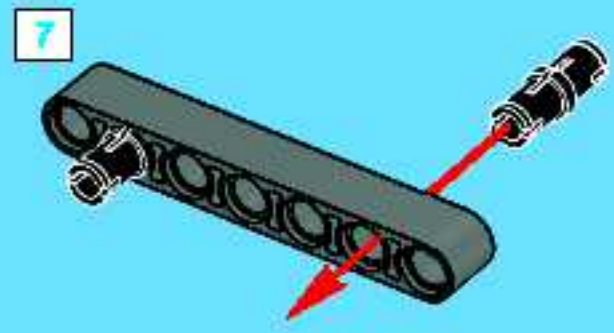


82

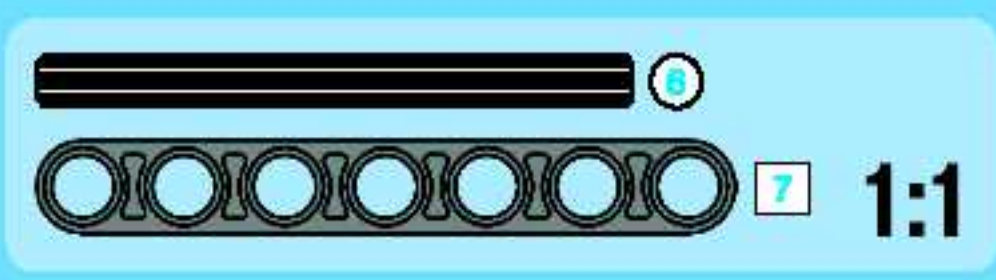
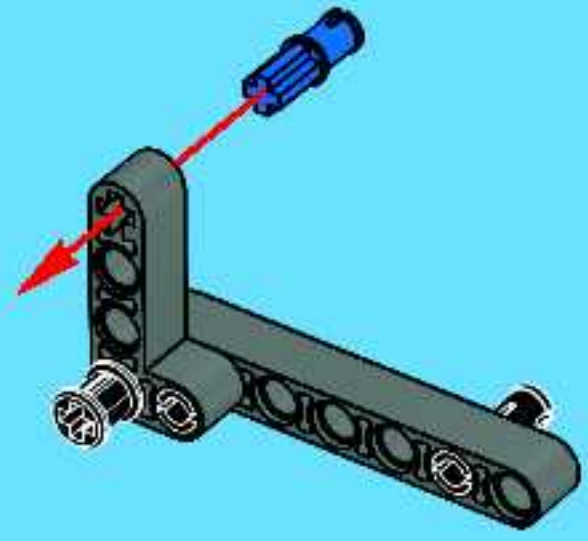




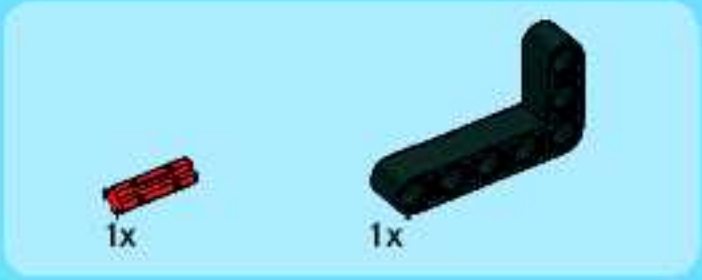
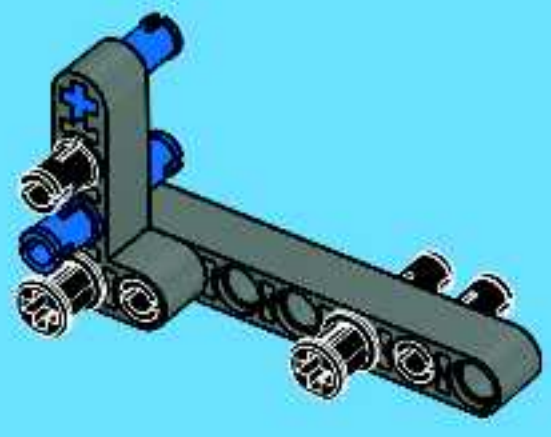
1



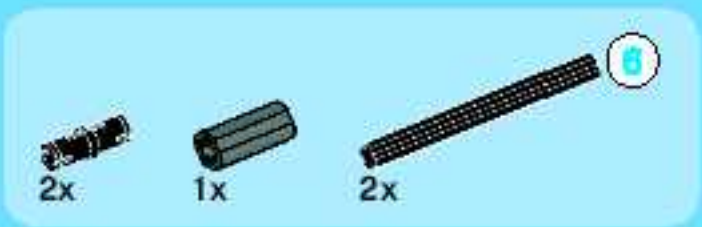
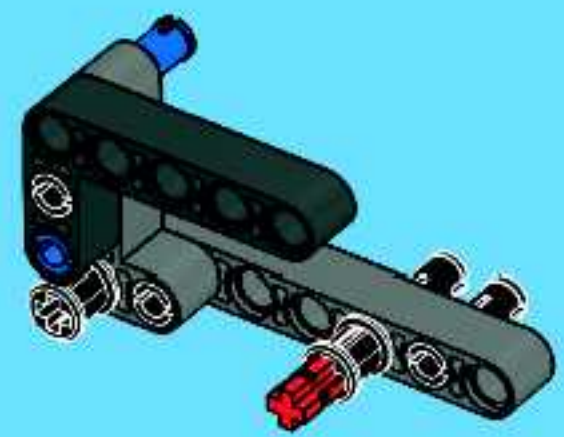
2



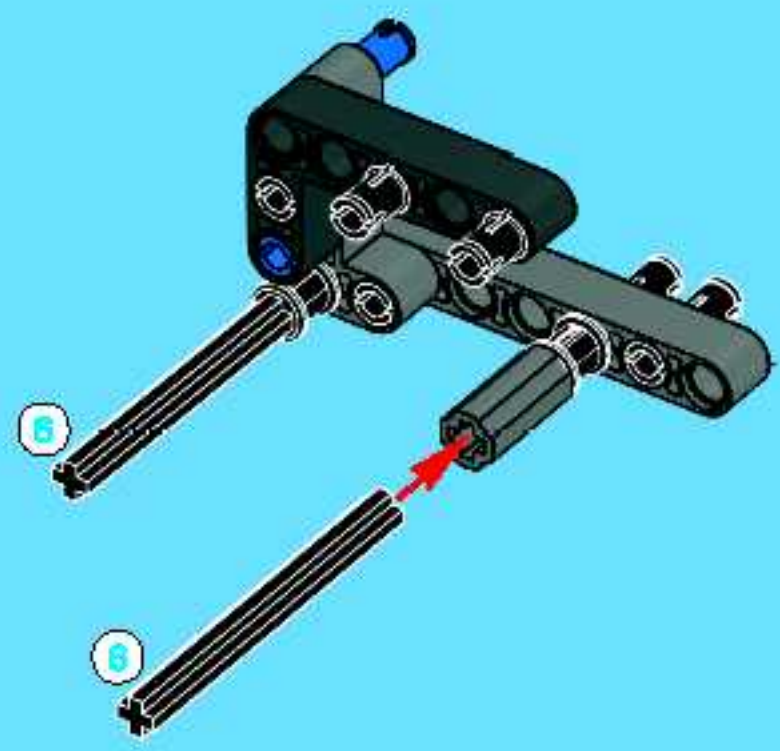
3



4



5



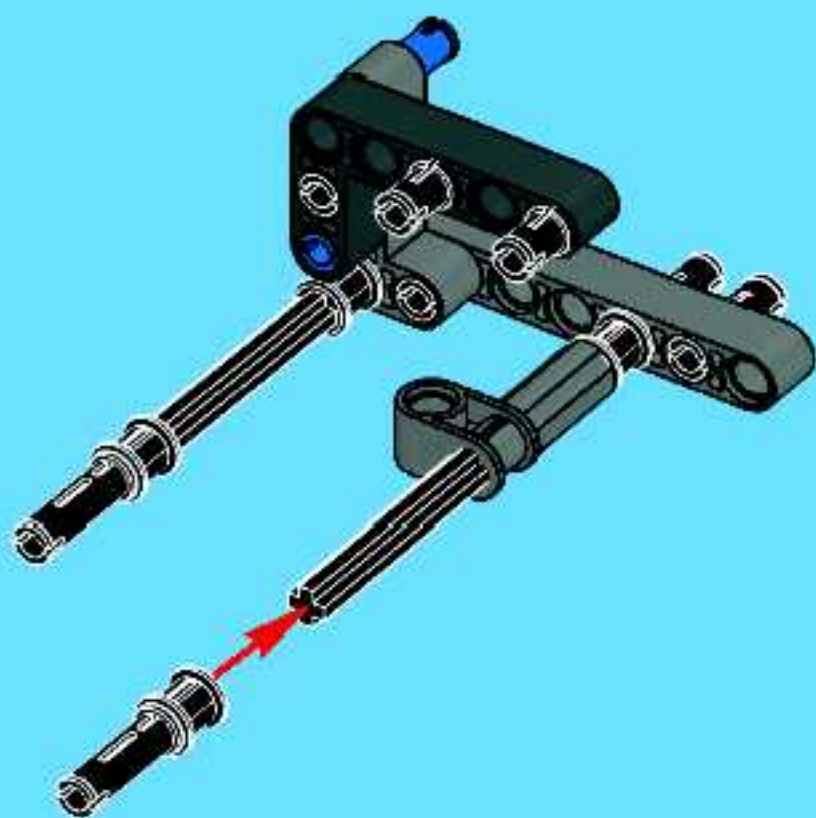


1x



2x

6

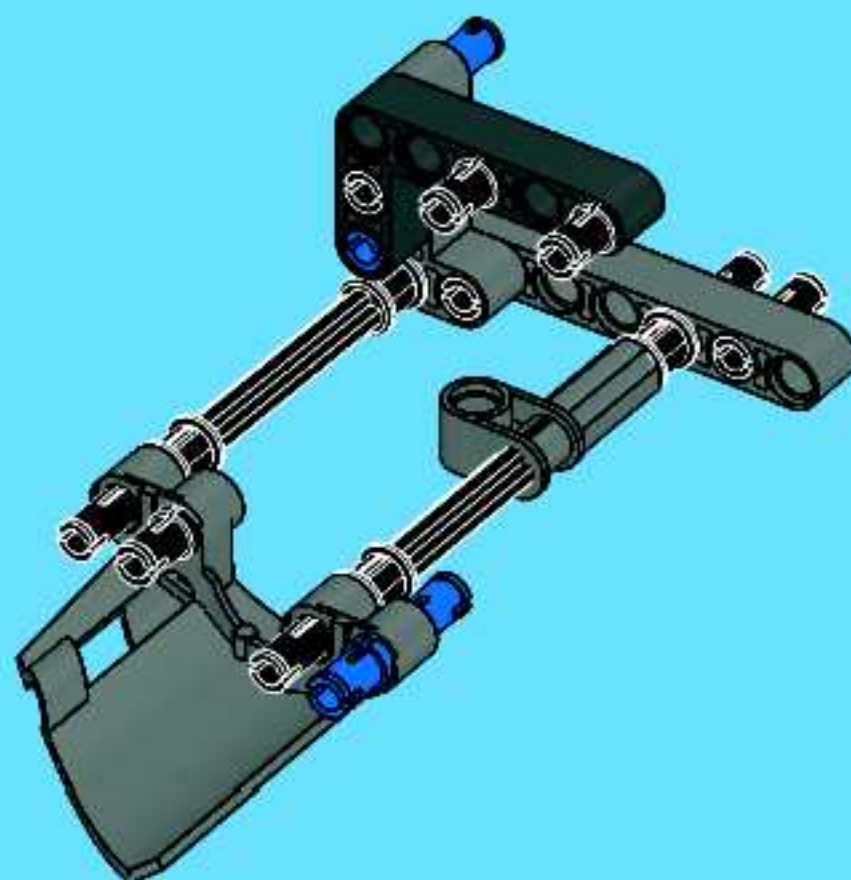


1x

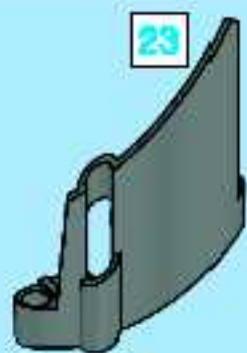


1x

8

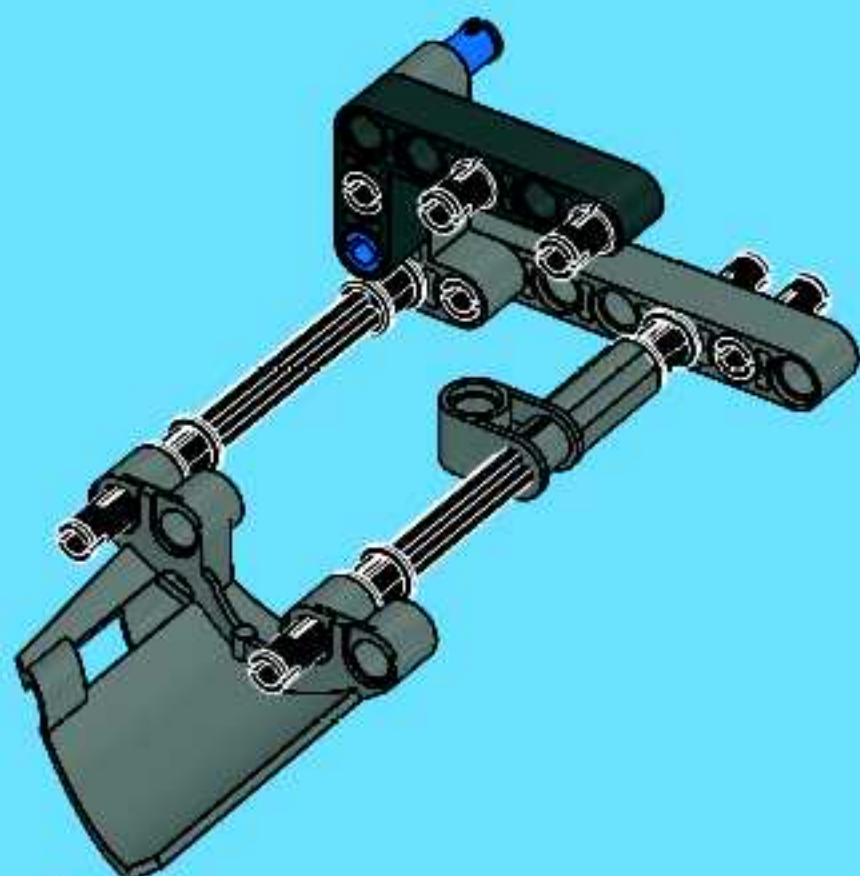


23



1x

7



23

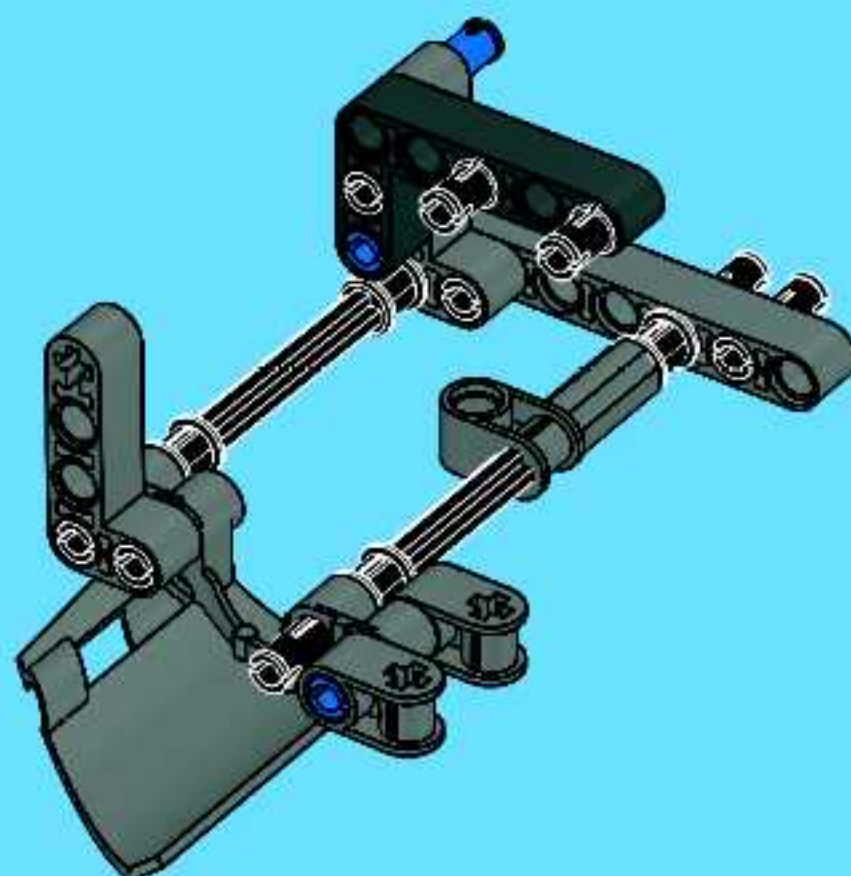


2x



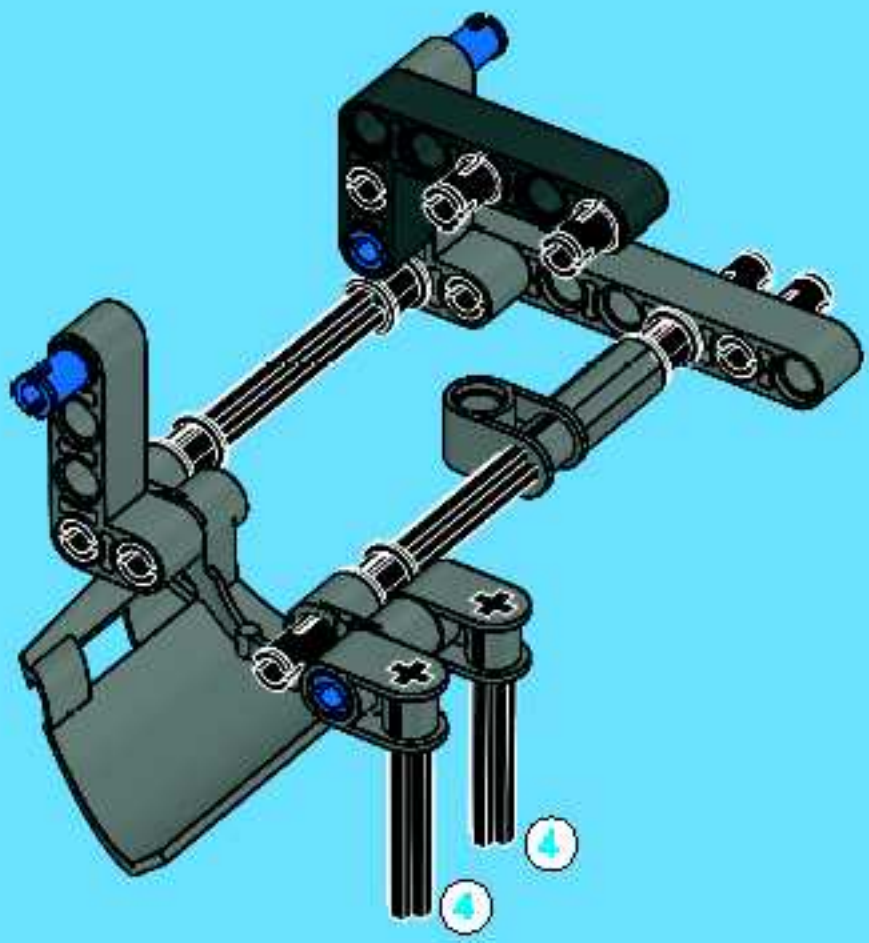
1x

9

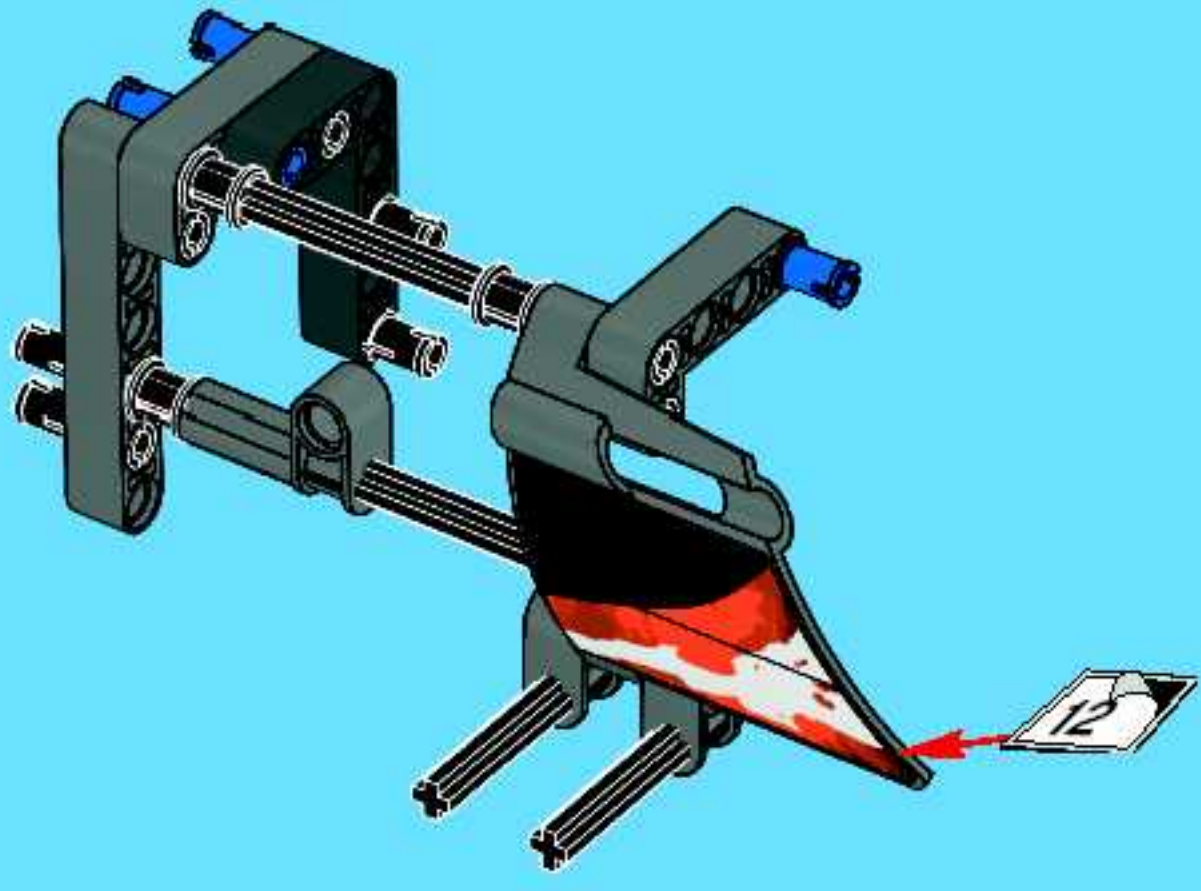




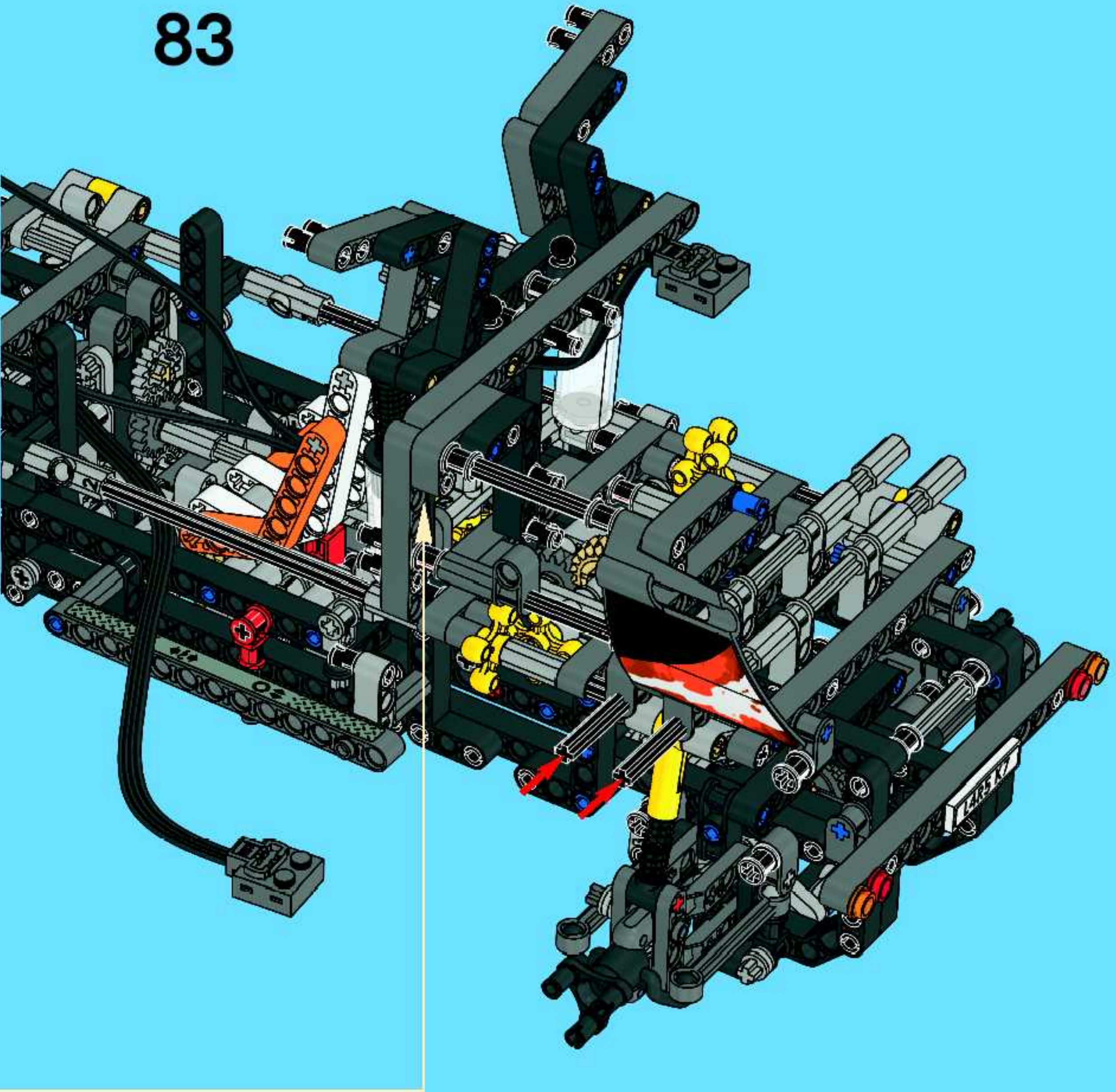
10

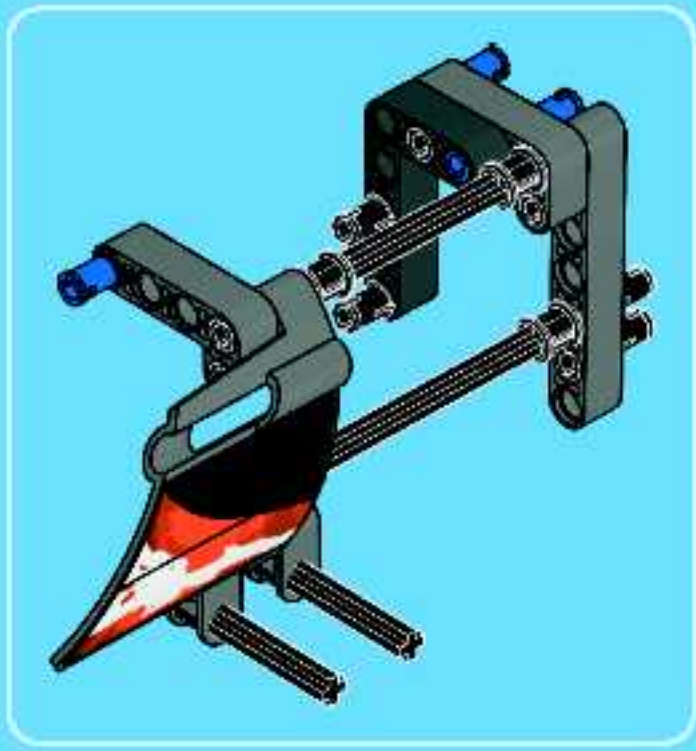


11

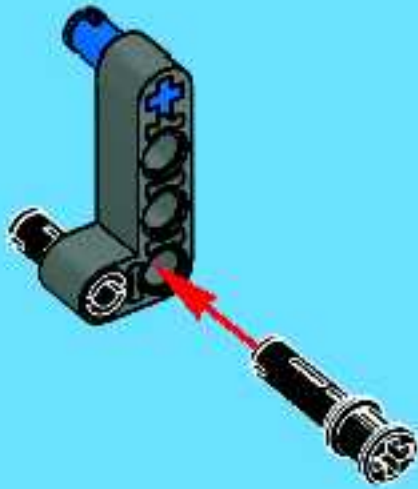


83

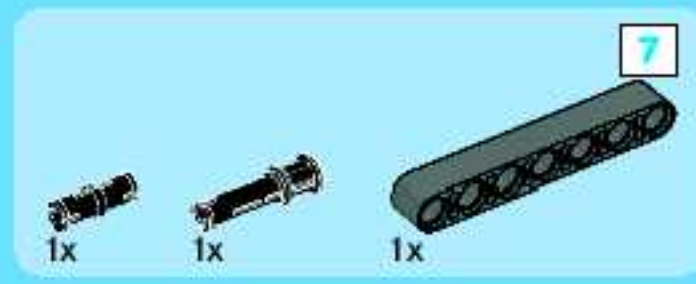
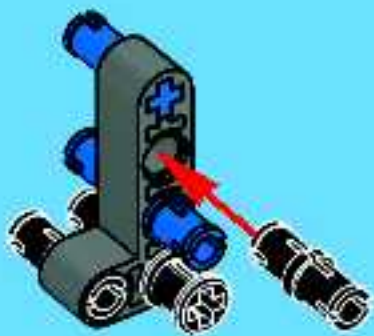




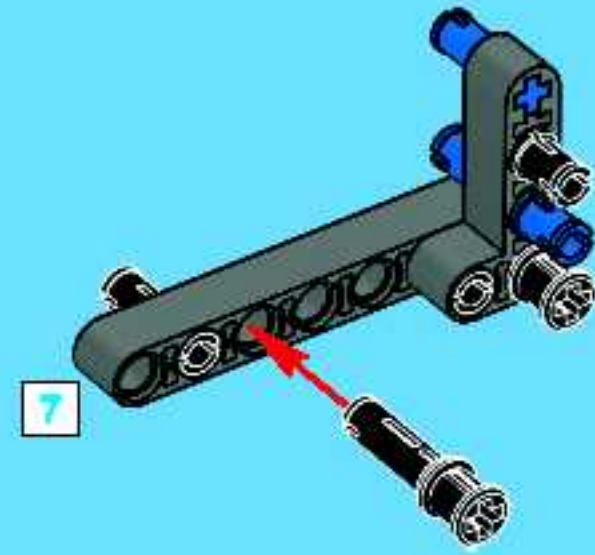
1



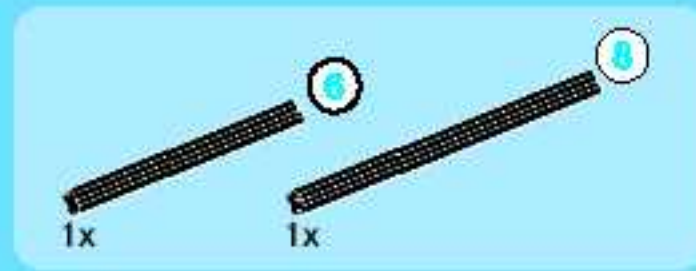
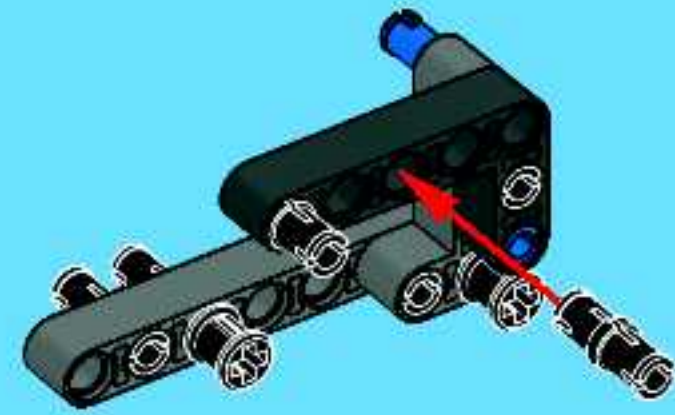
2



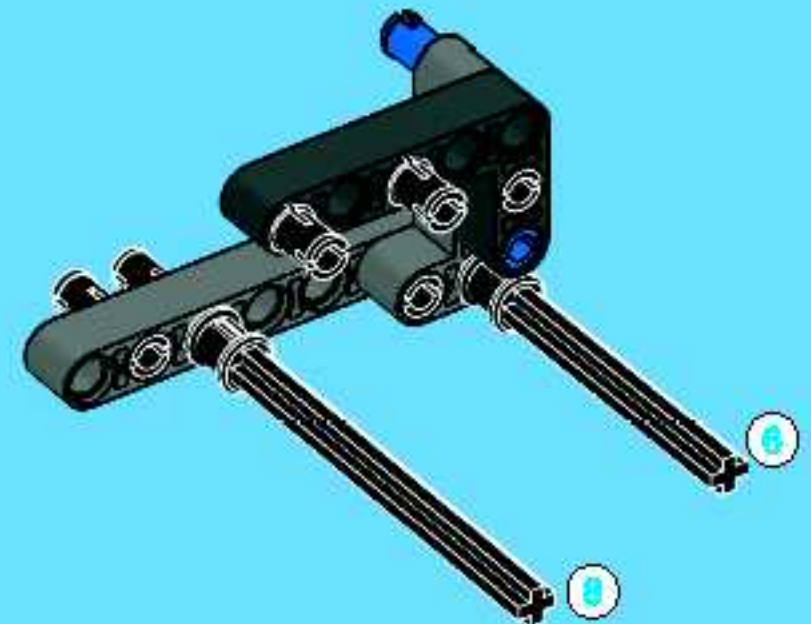
3



4

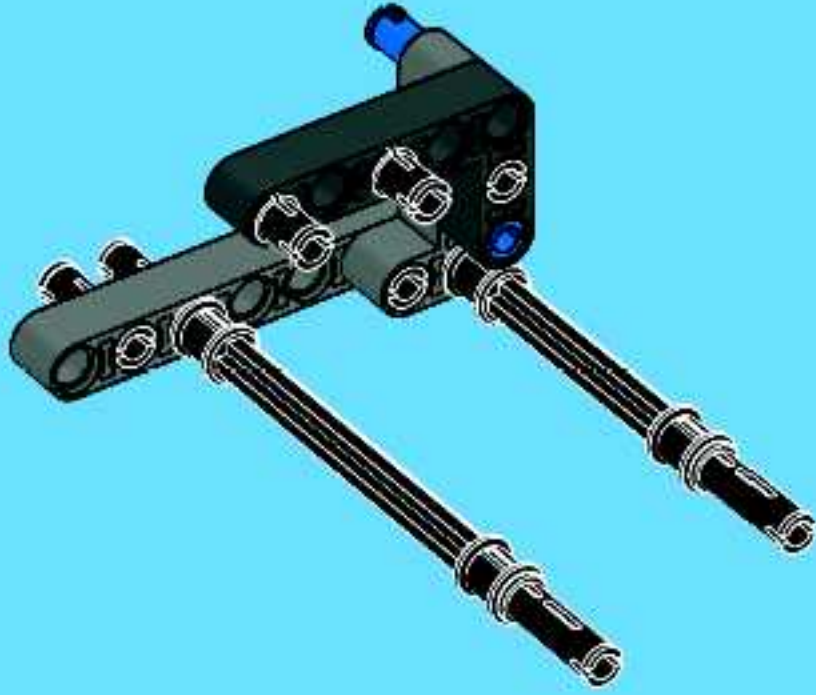


5

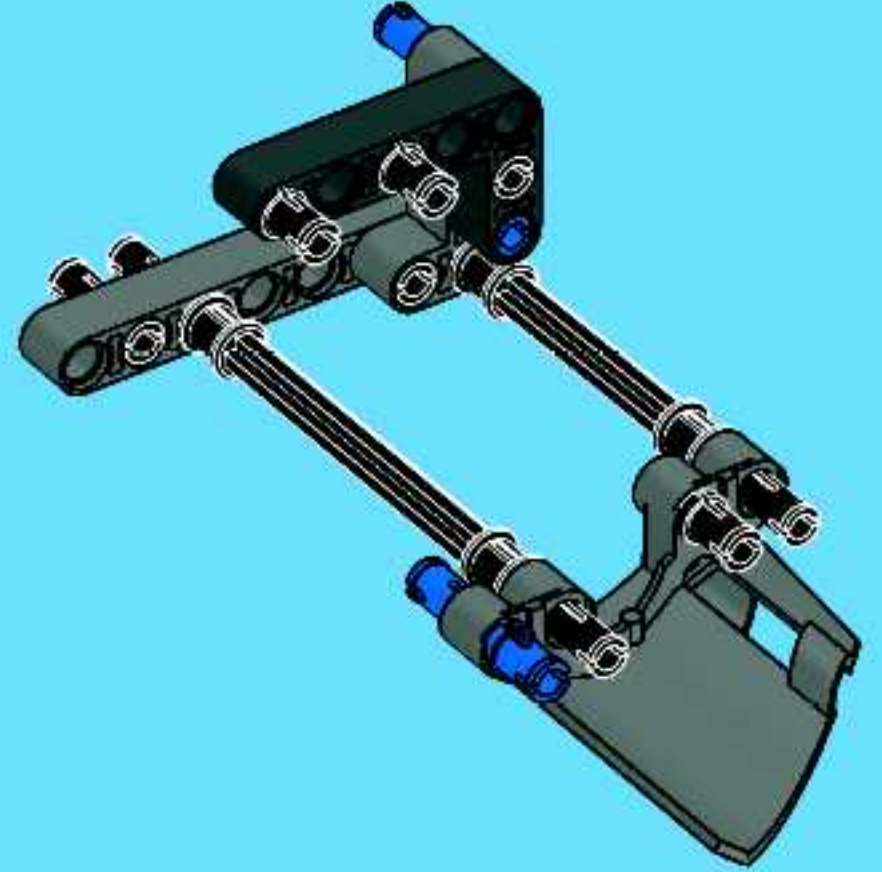




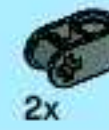
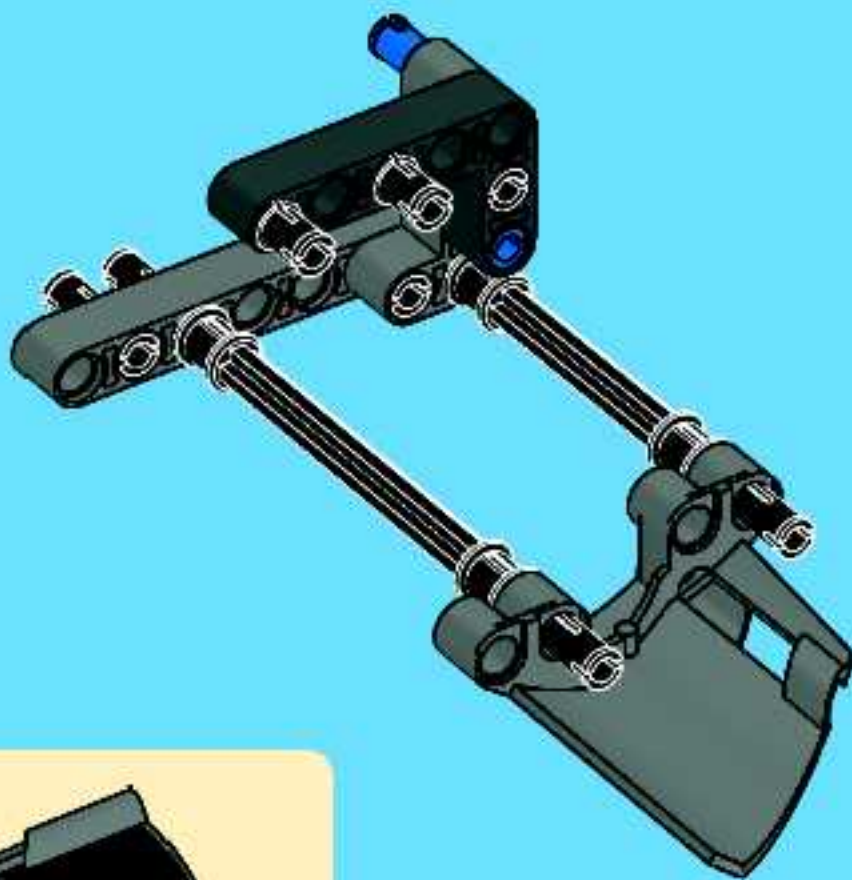
6



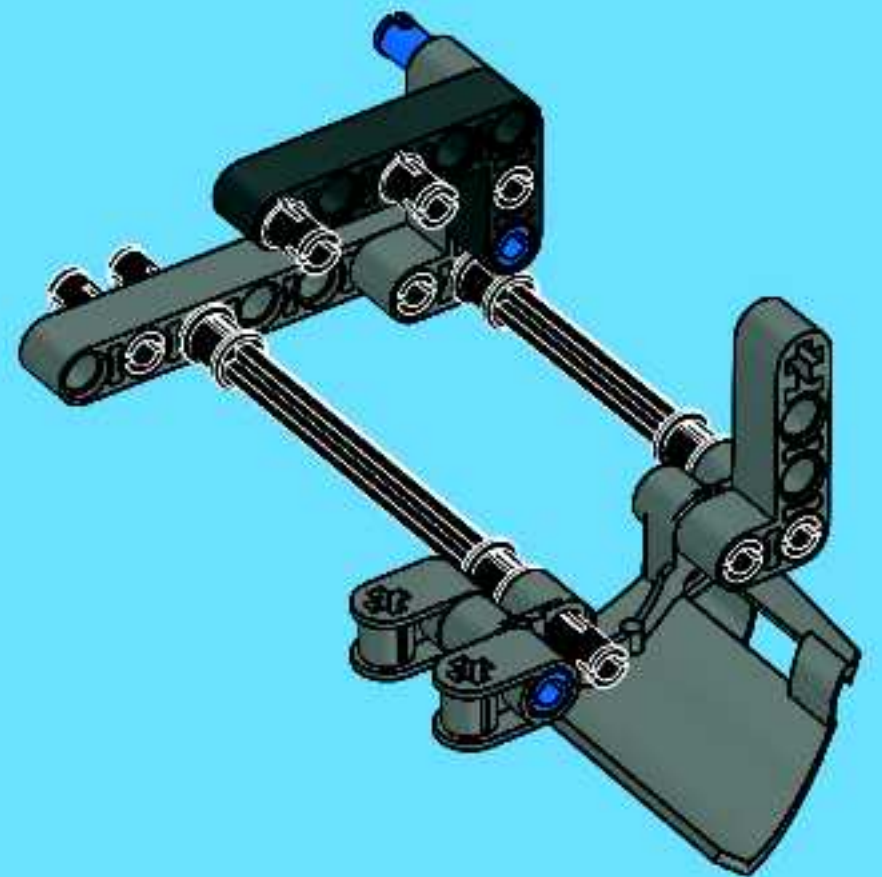
8



7



9

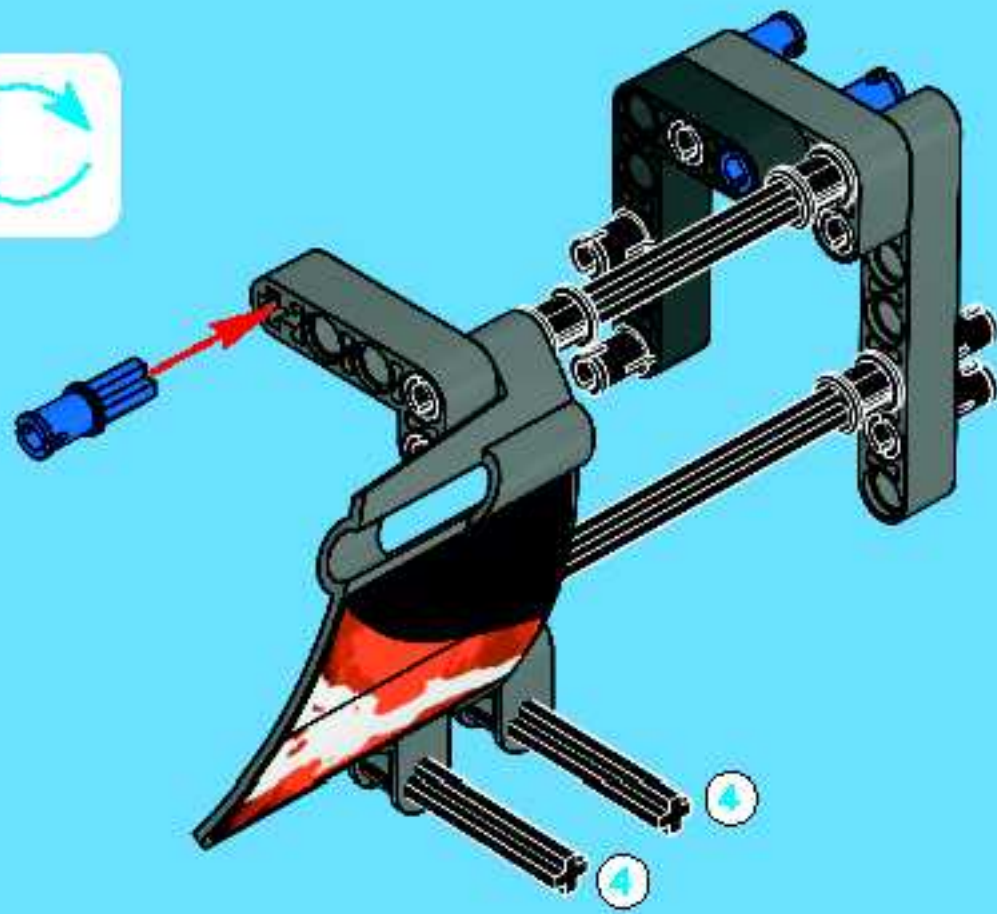


22

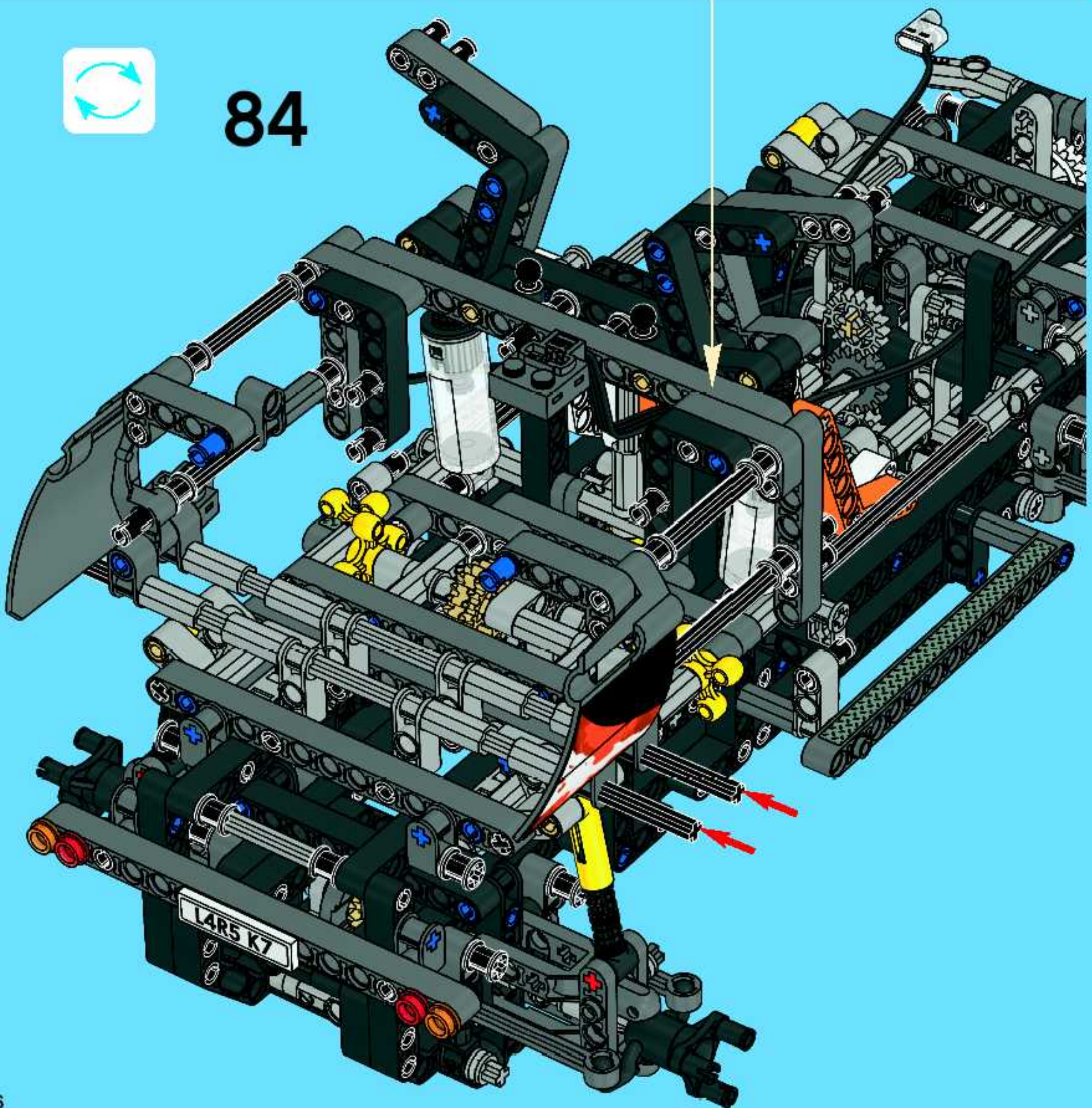


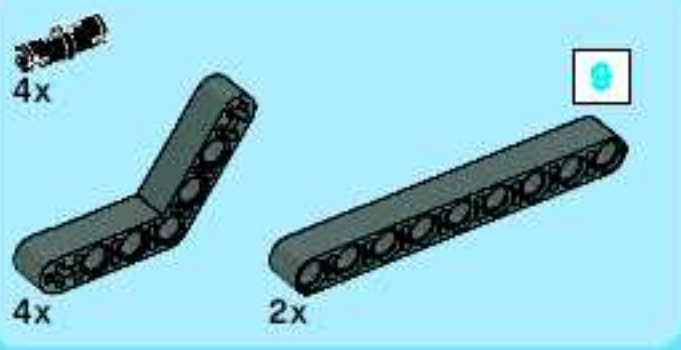


10

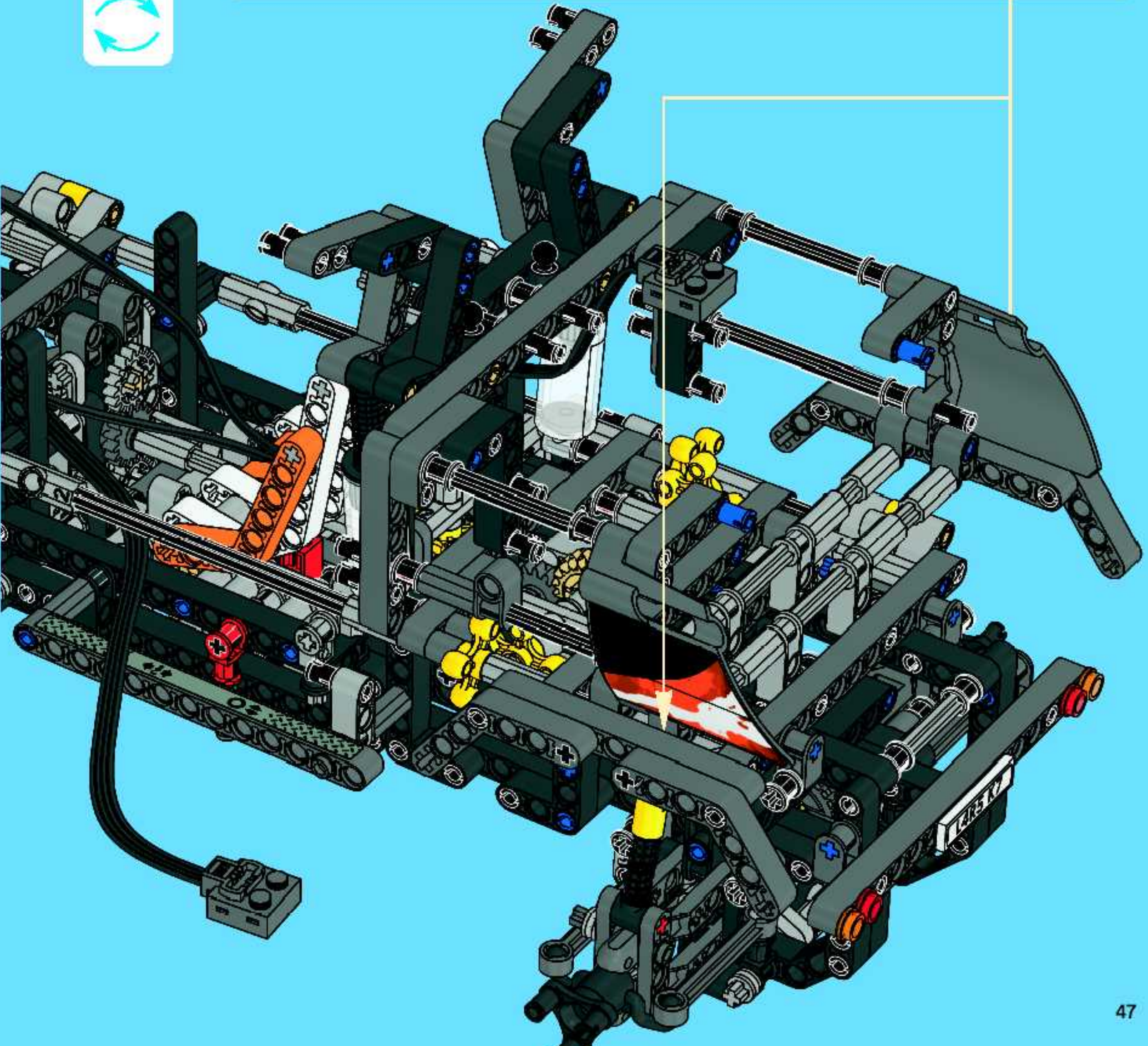
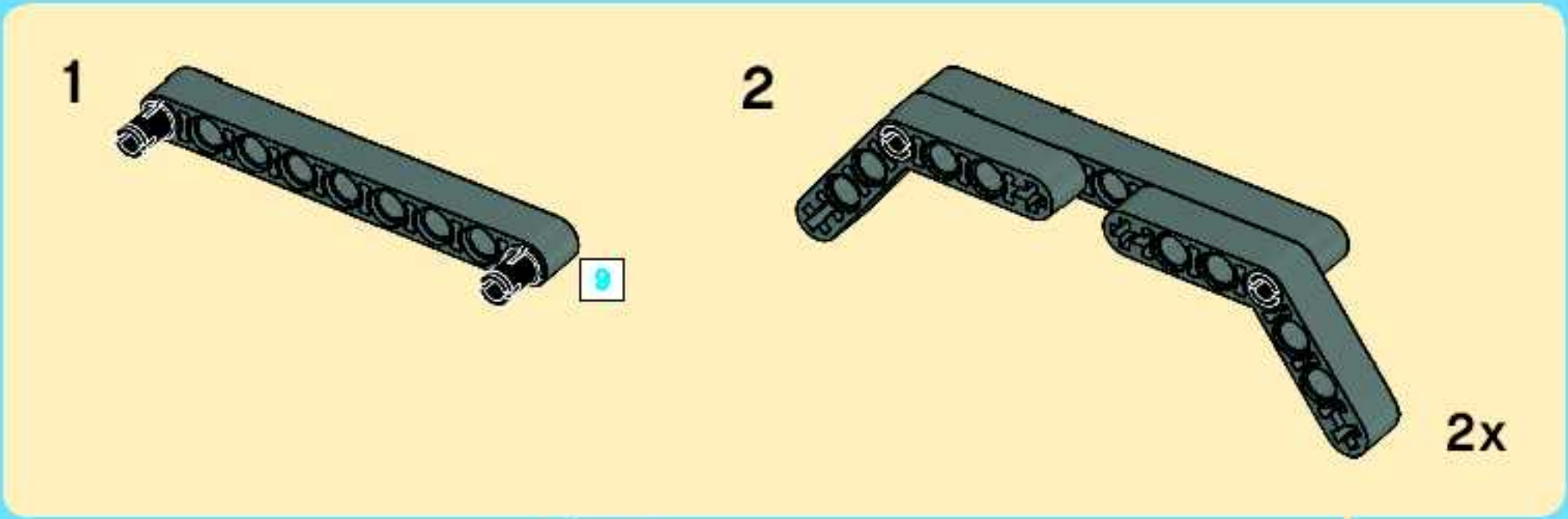


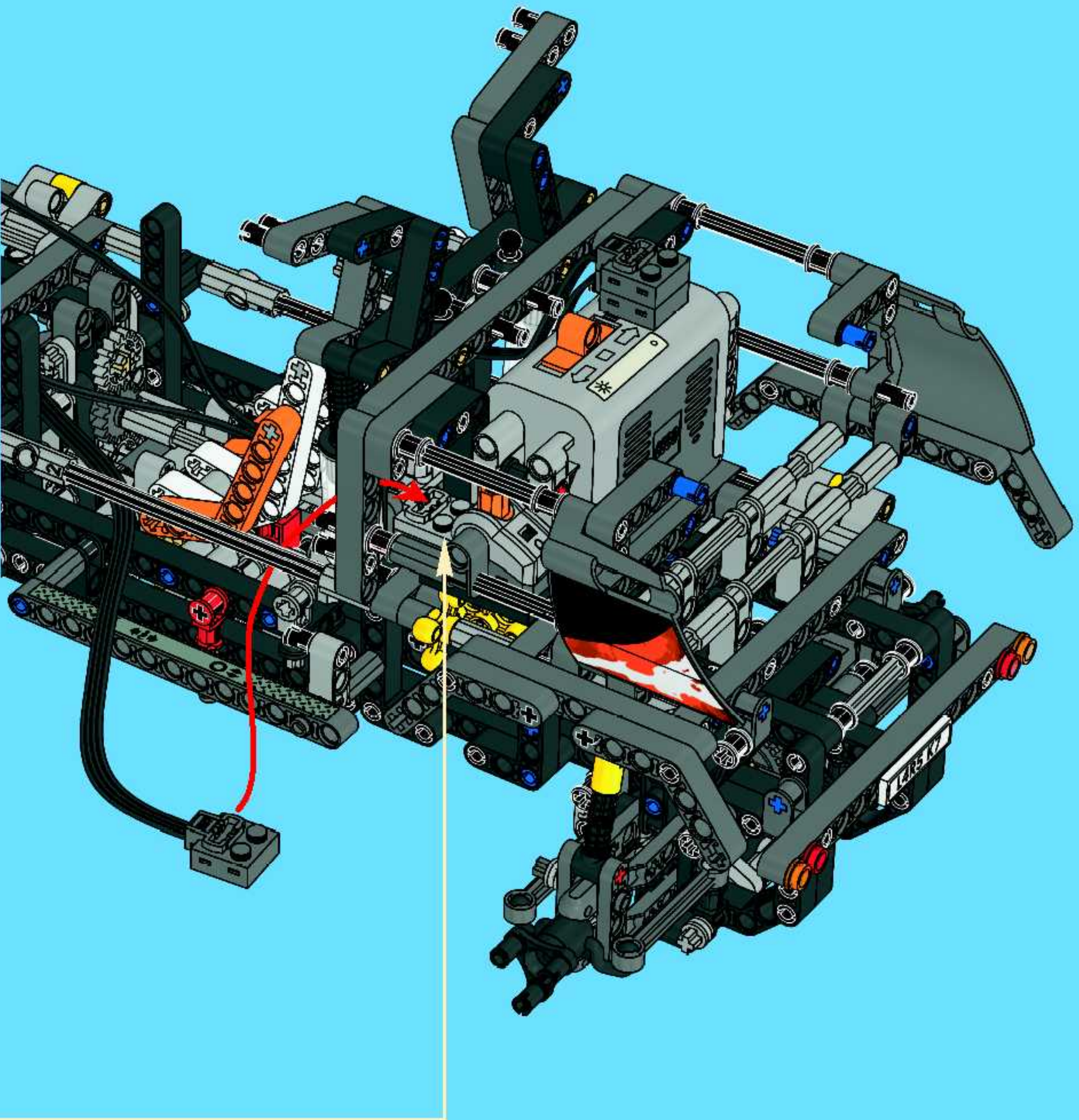
84

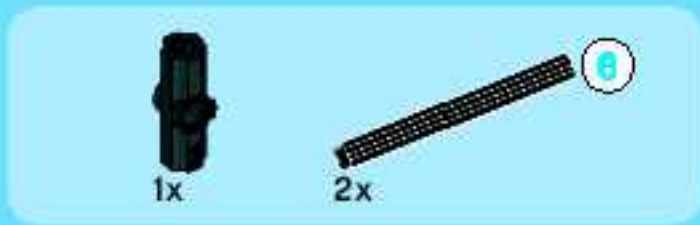
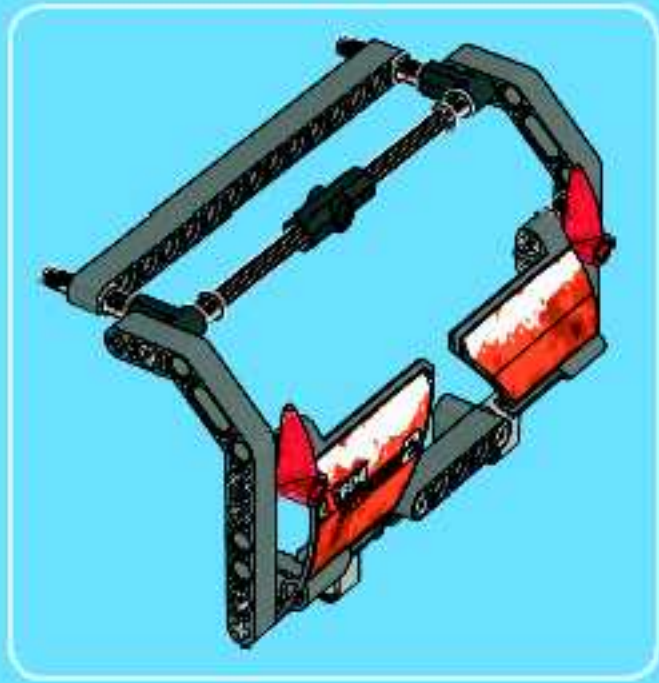




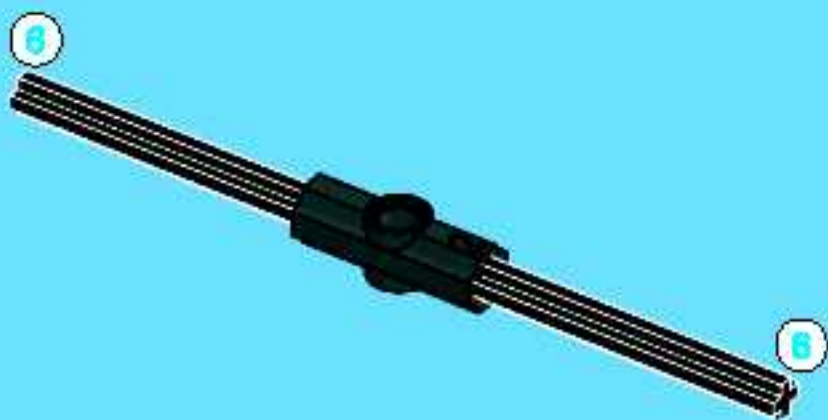
85



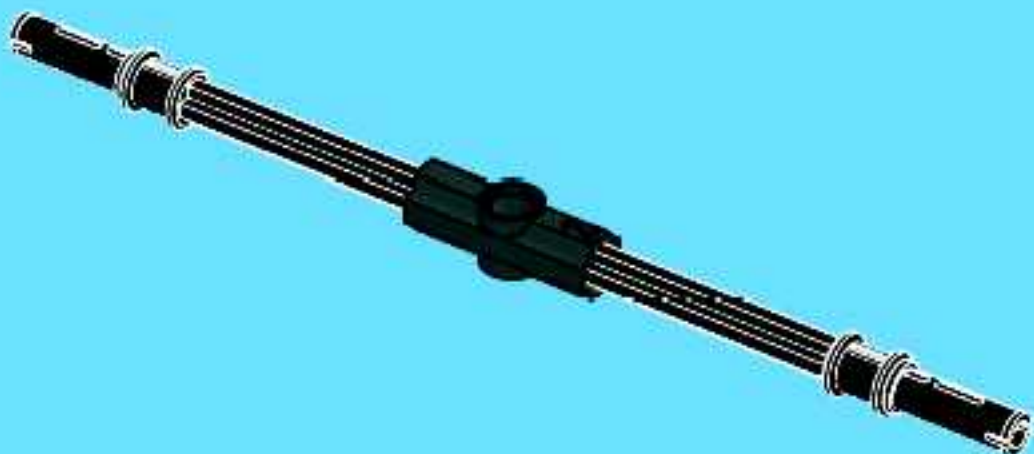




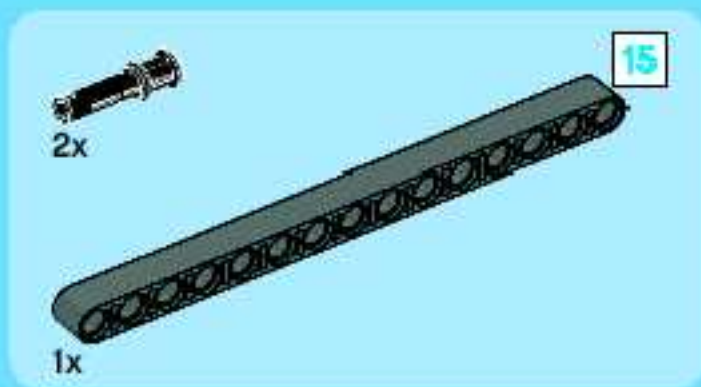
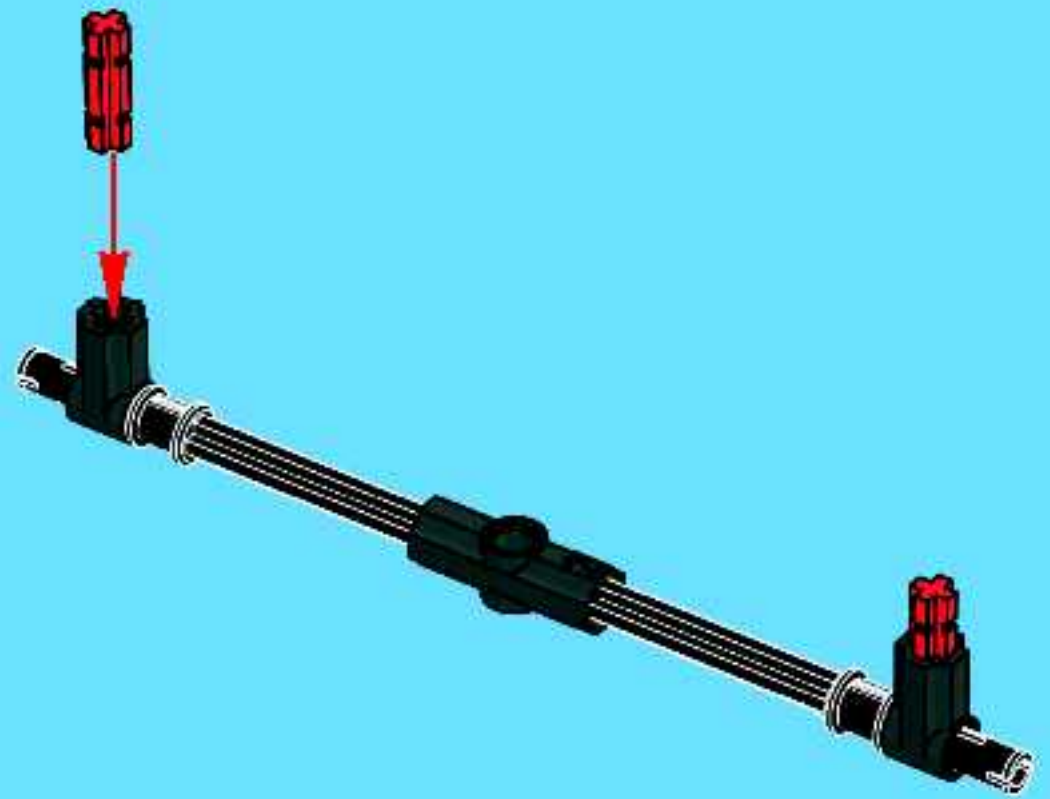
1



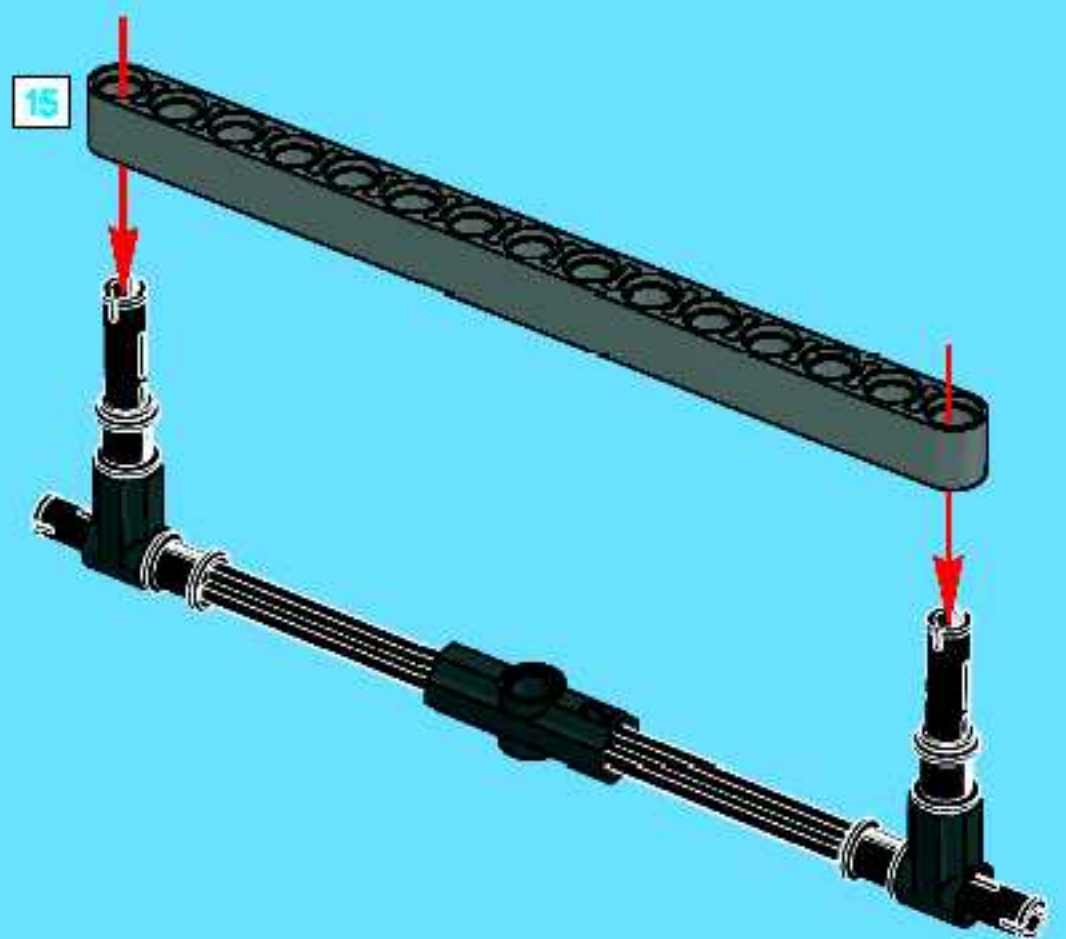
2

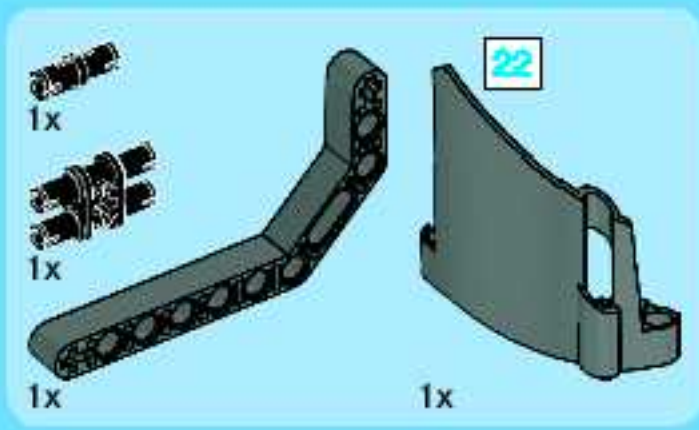


3

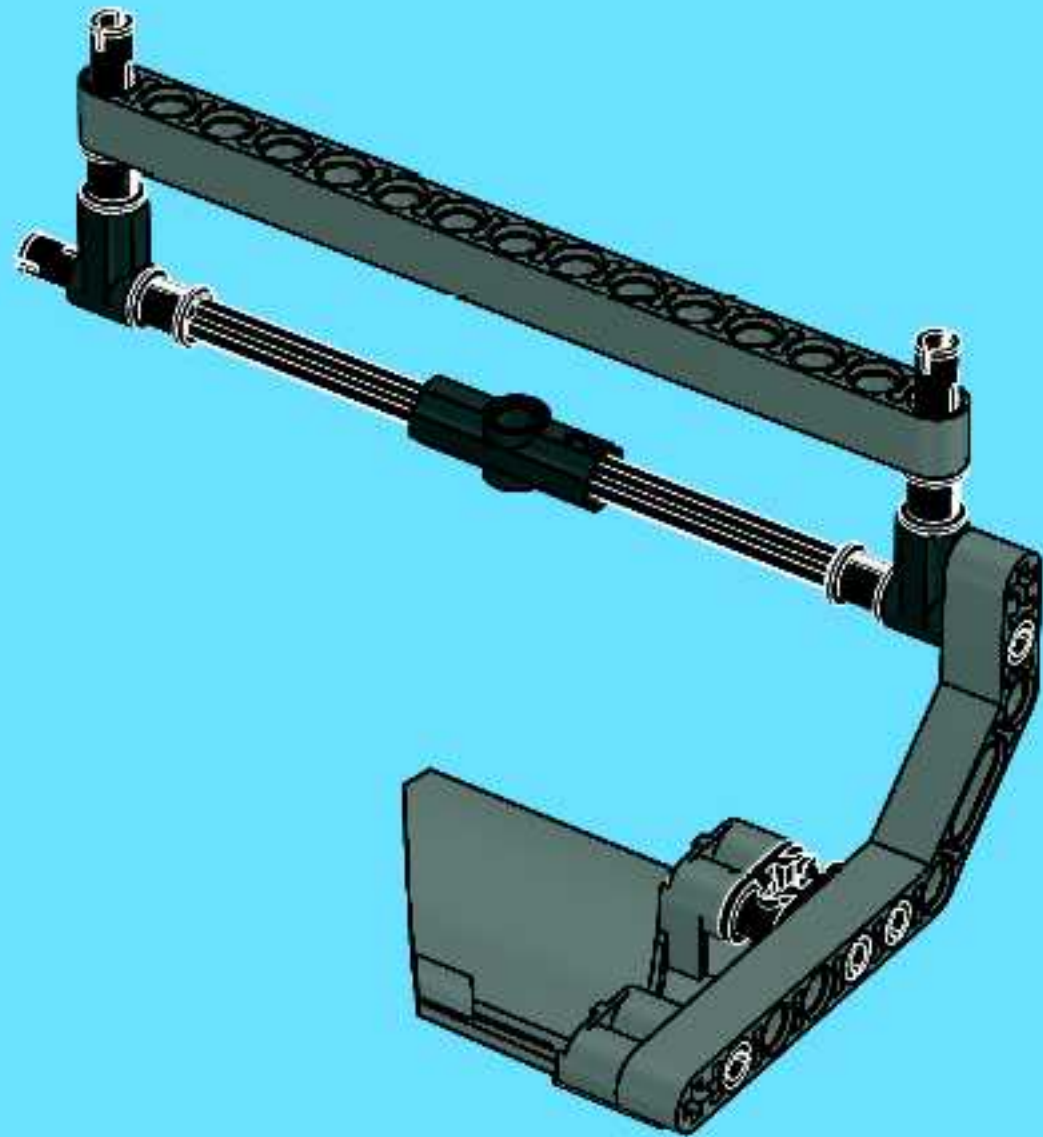


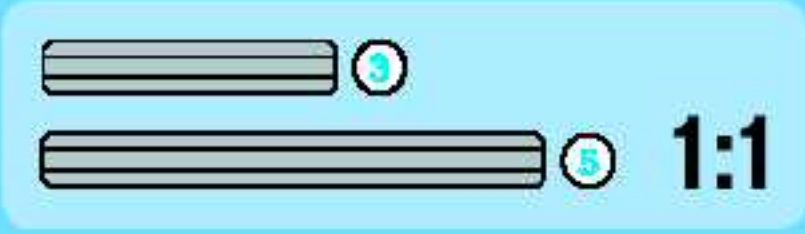
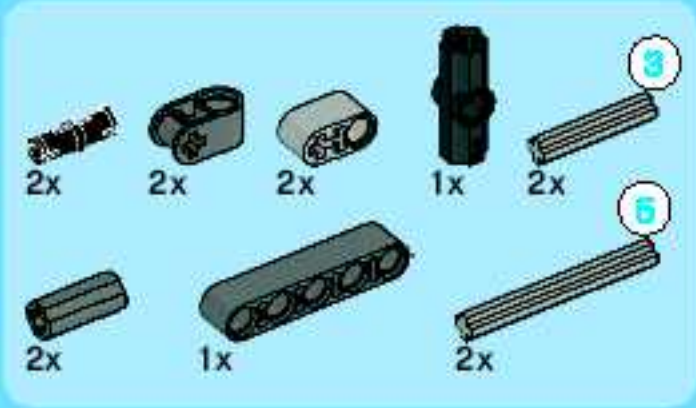
4



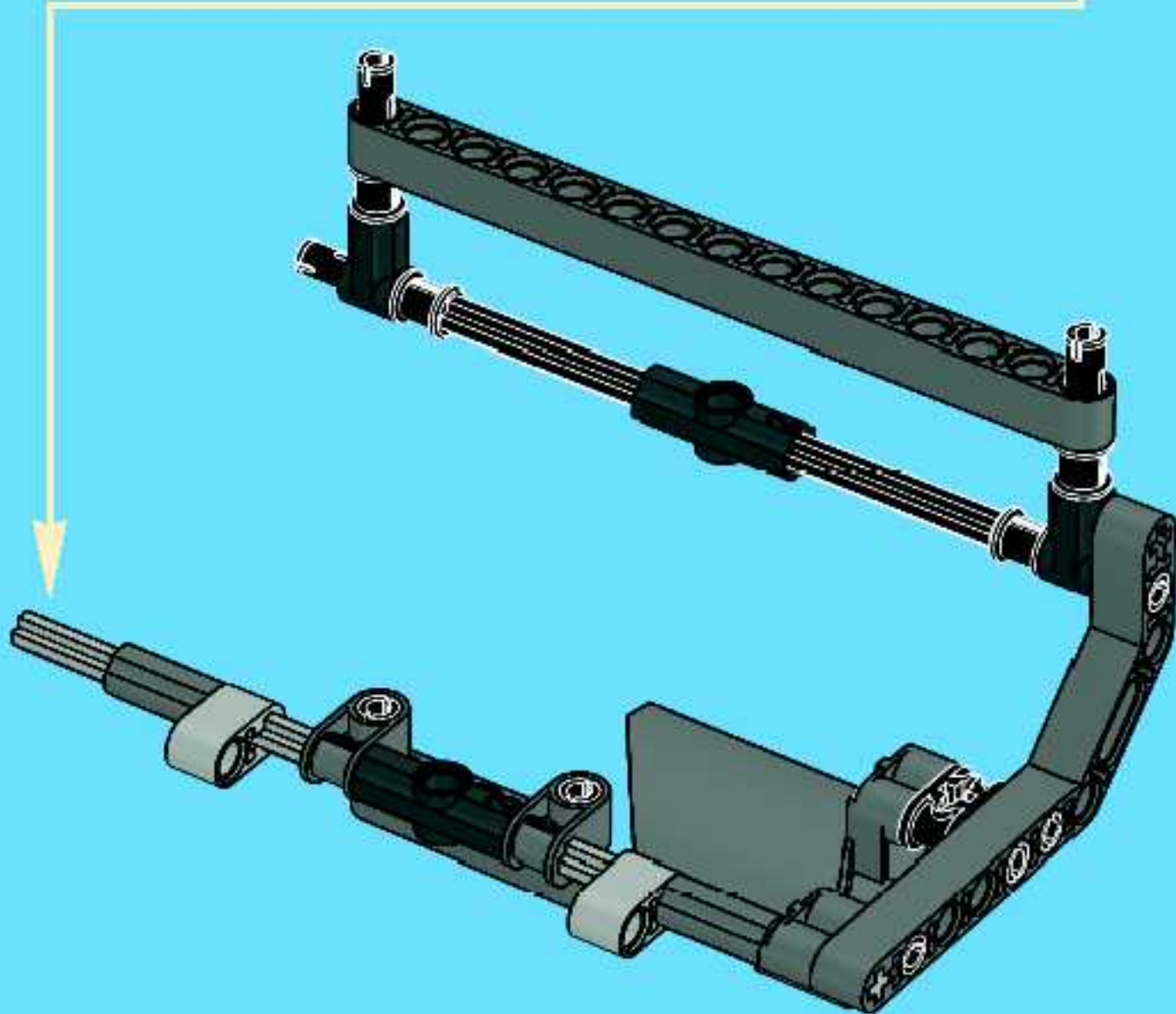
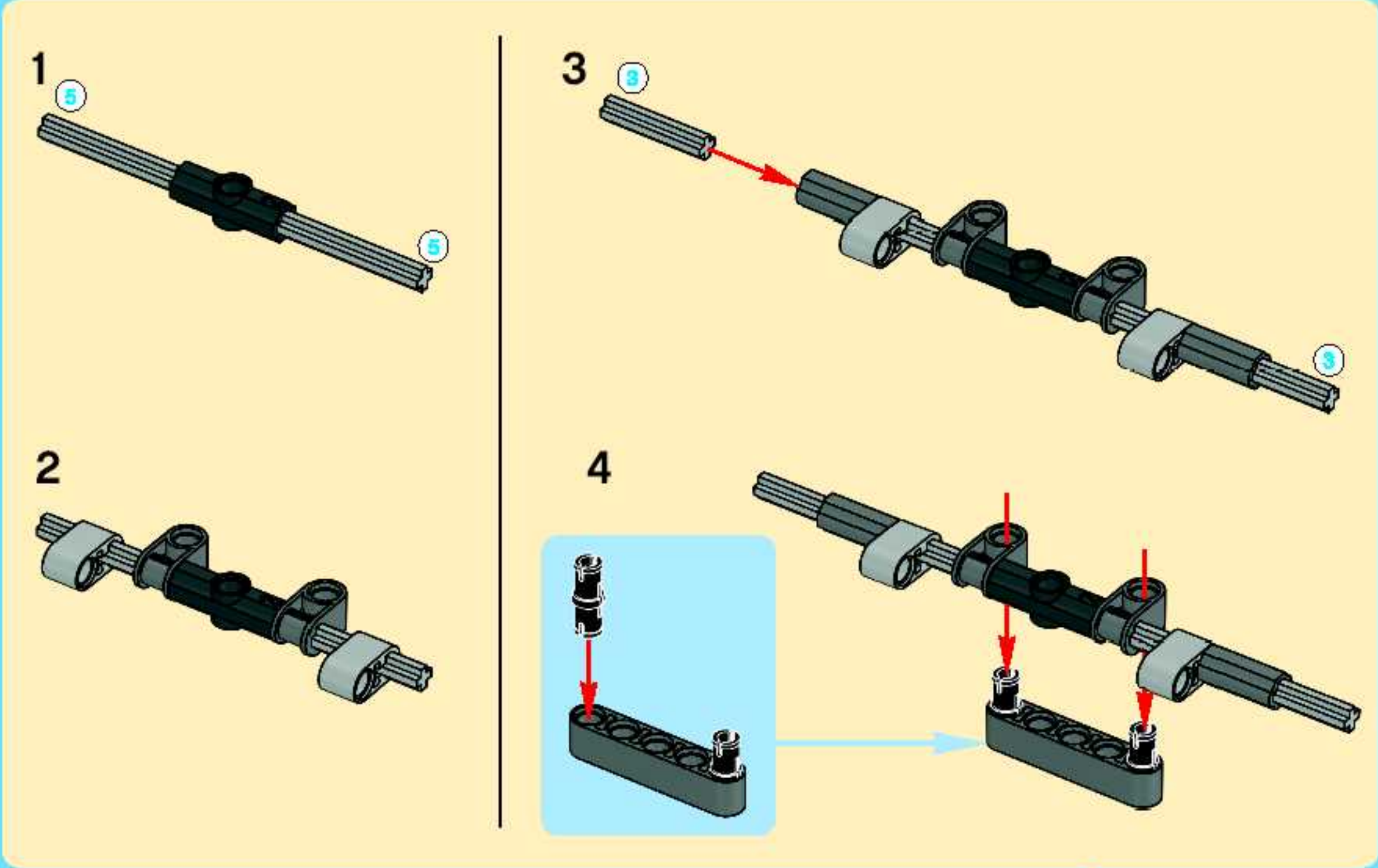


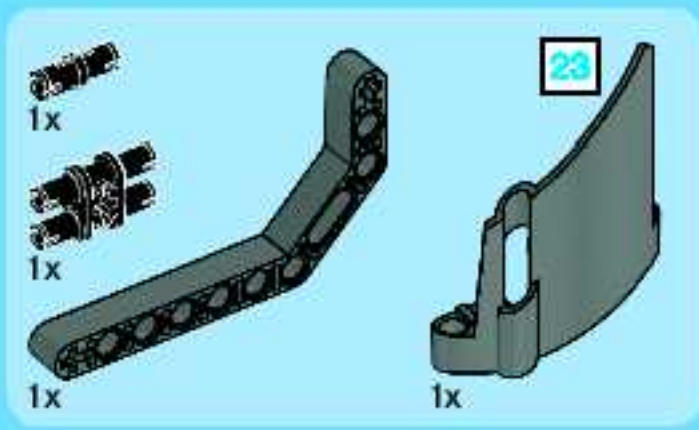
5



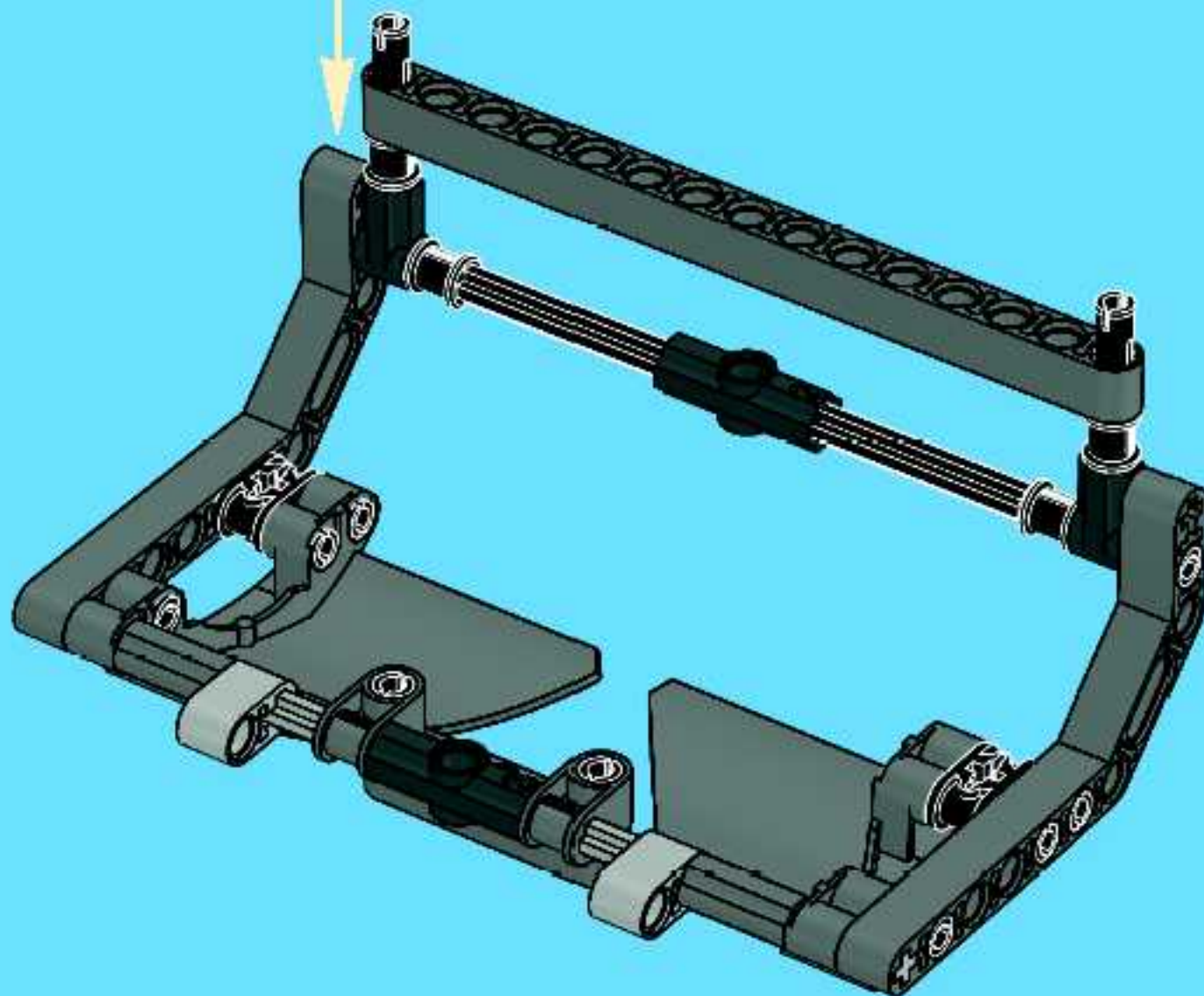
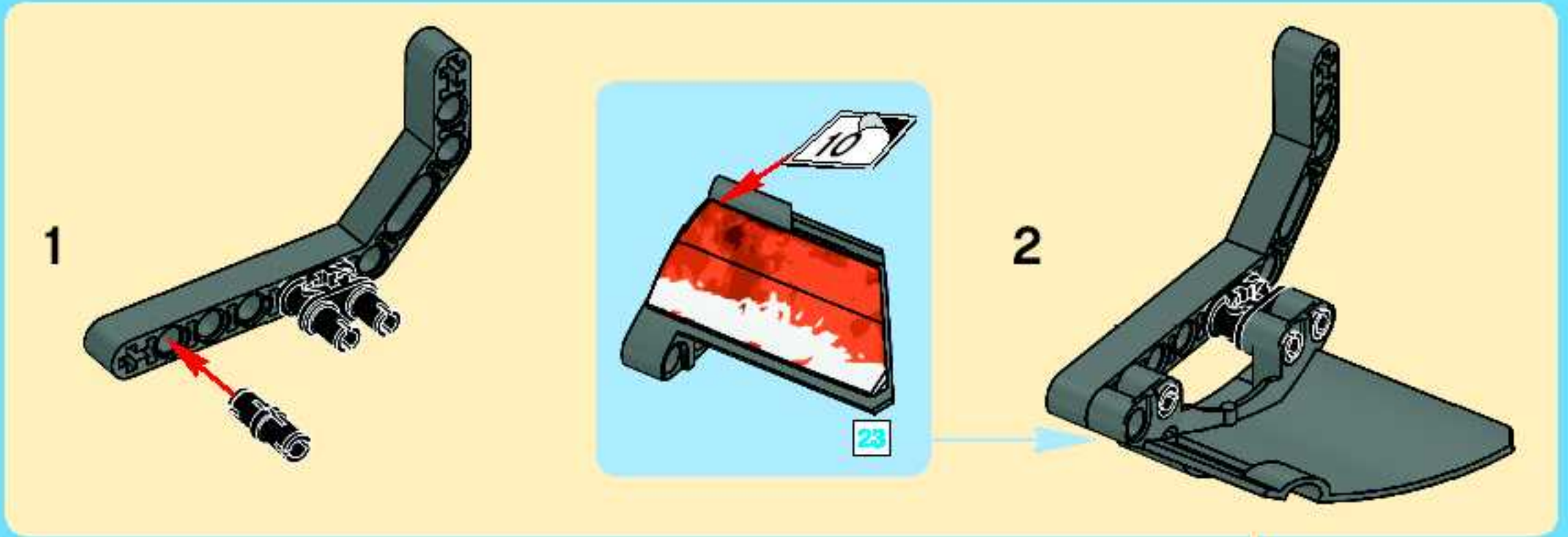


6



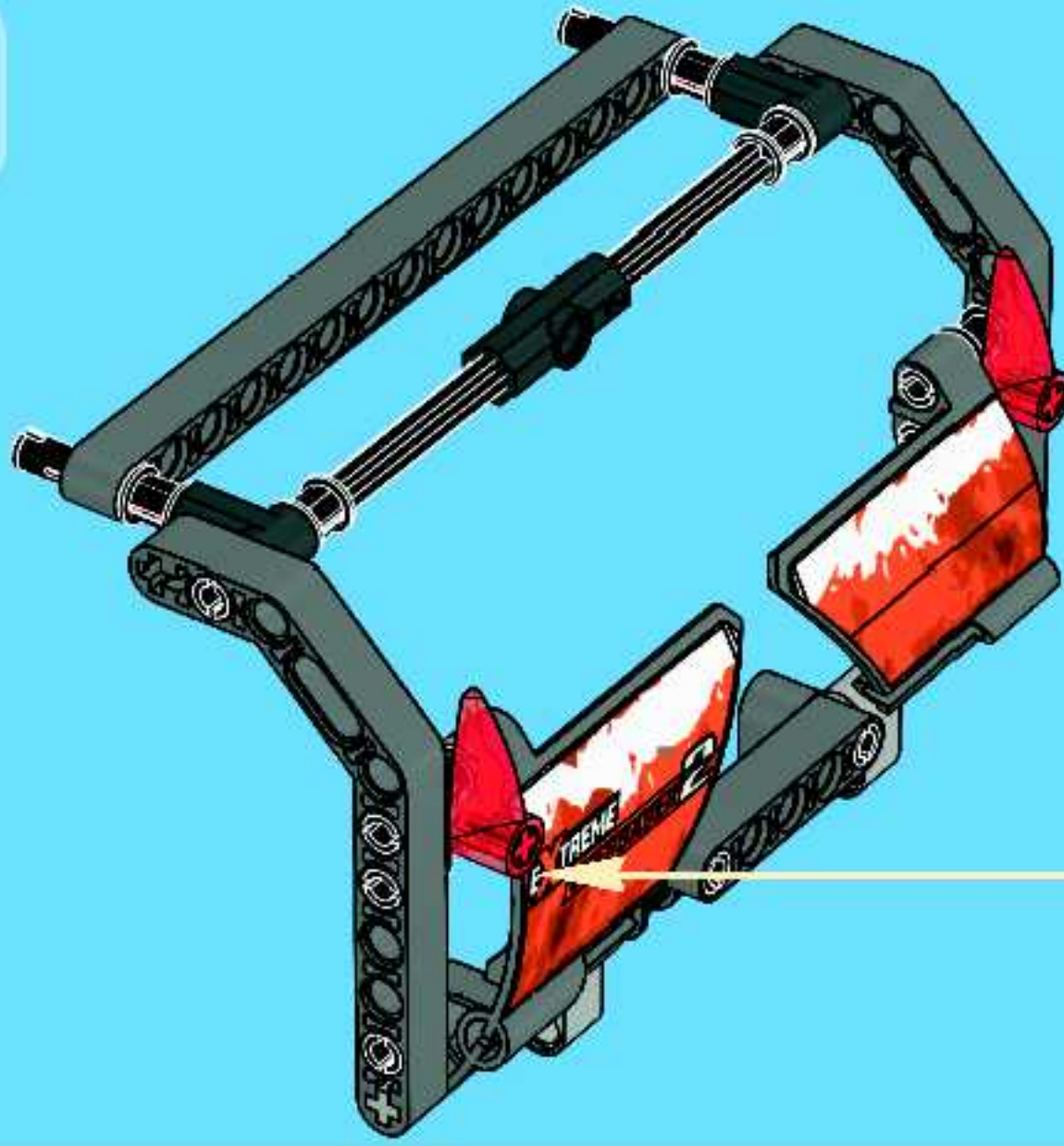


7

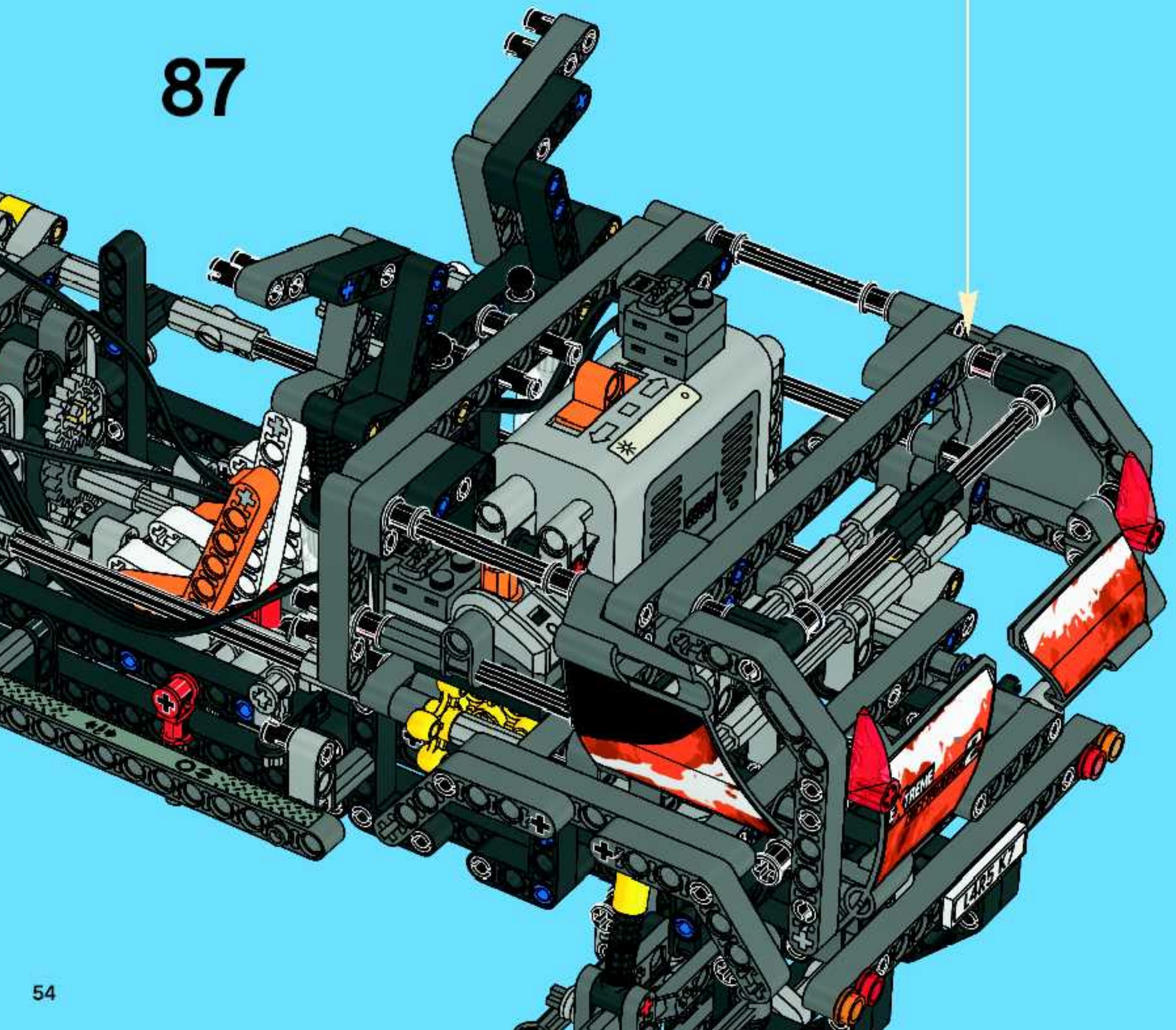


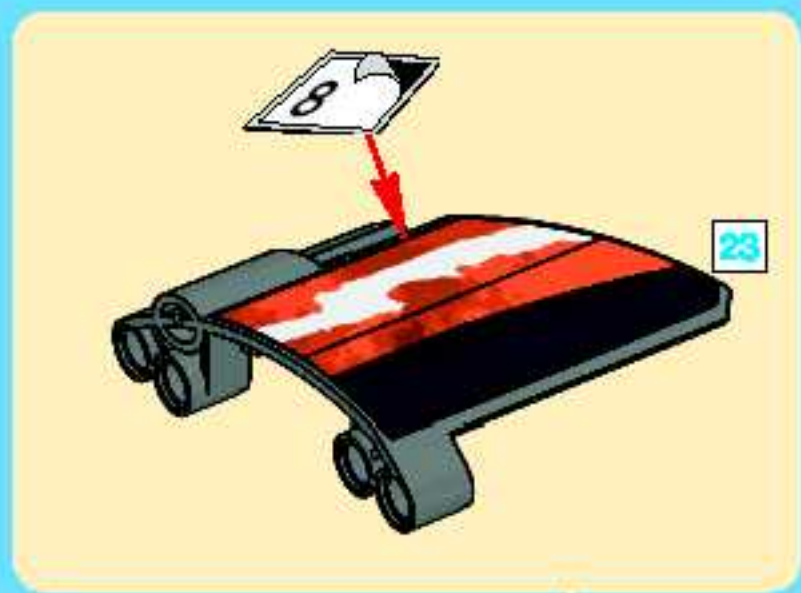
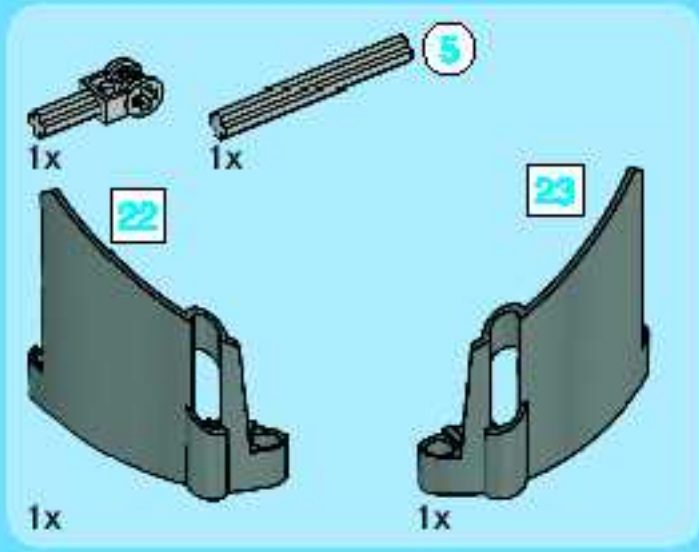


8

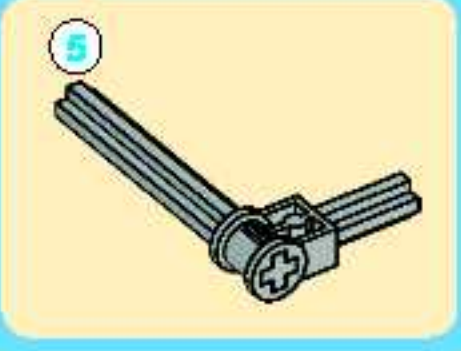
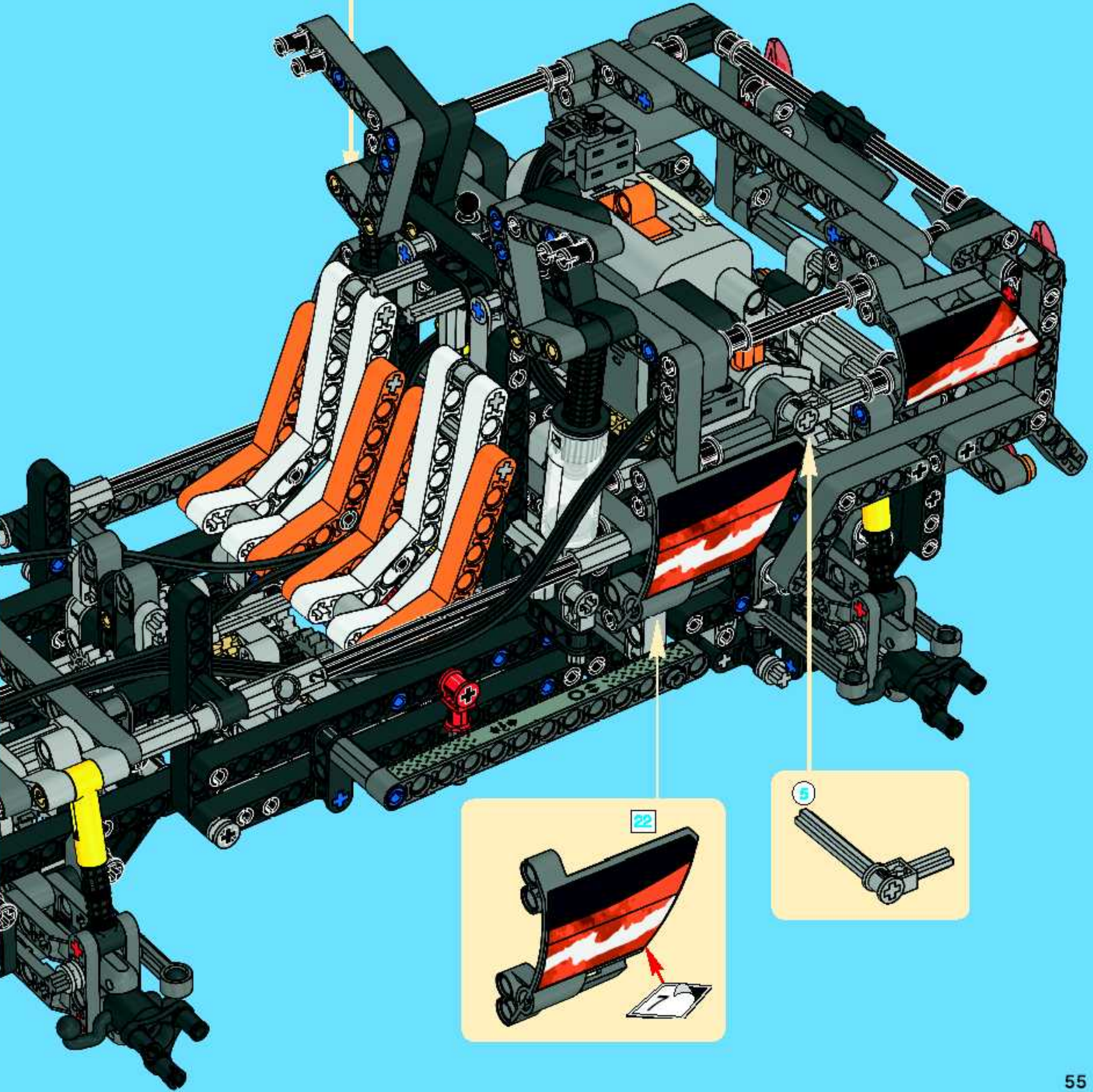


87



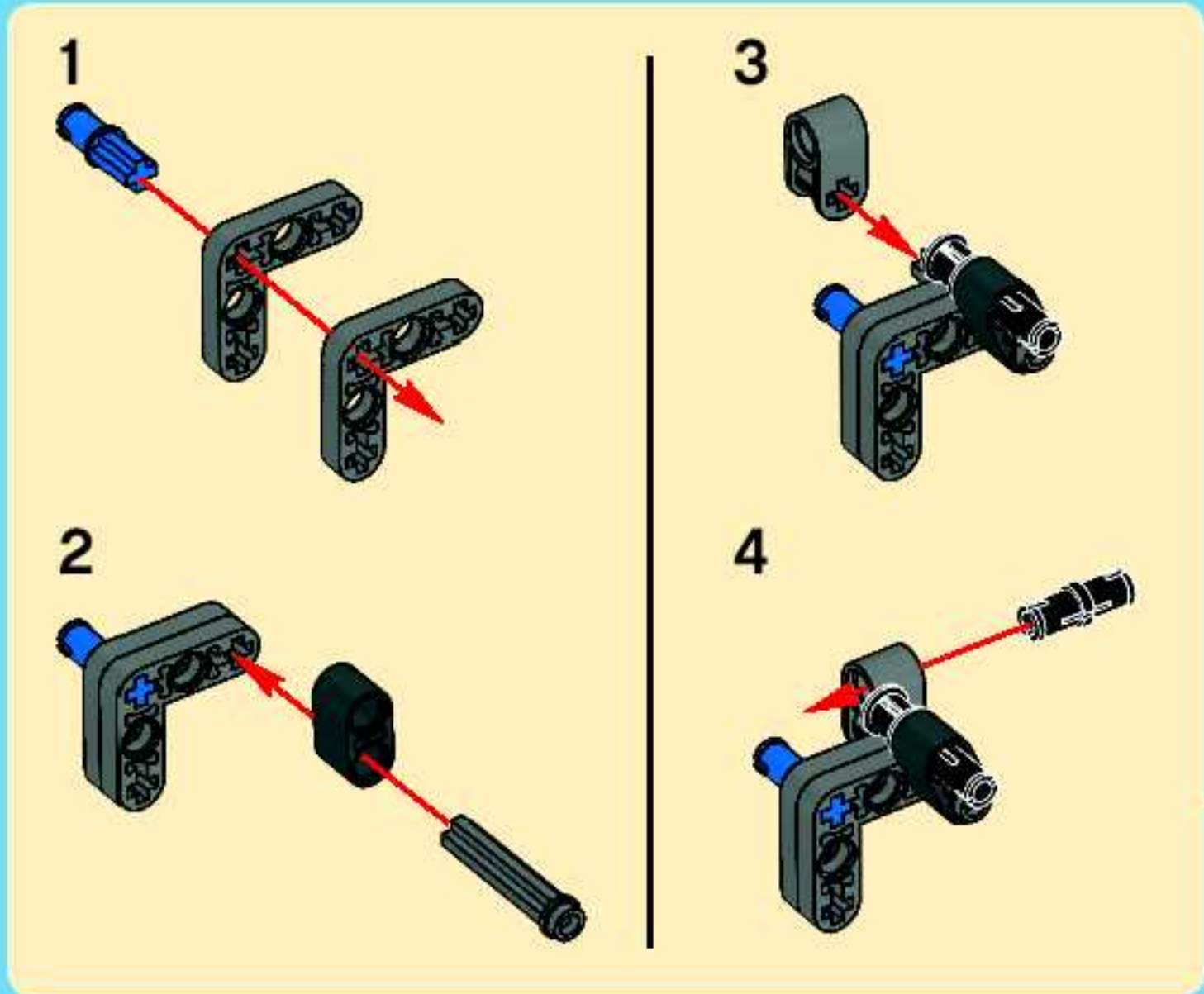
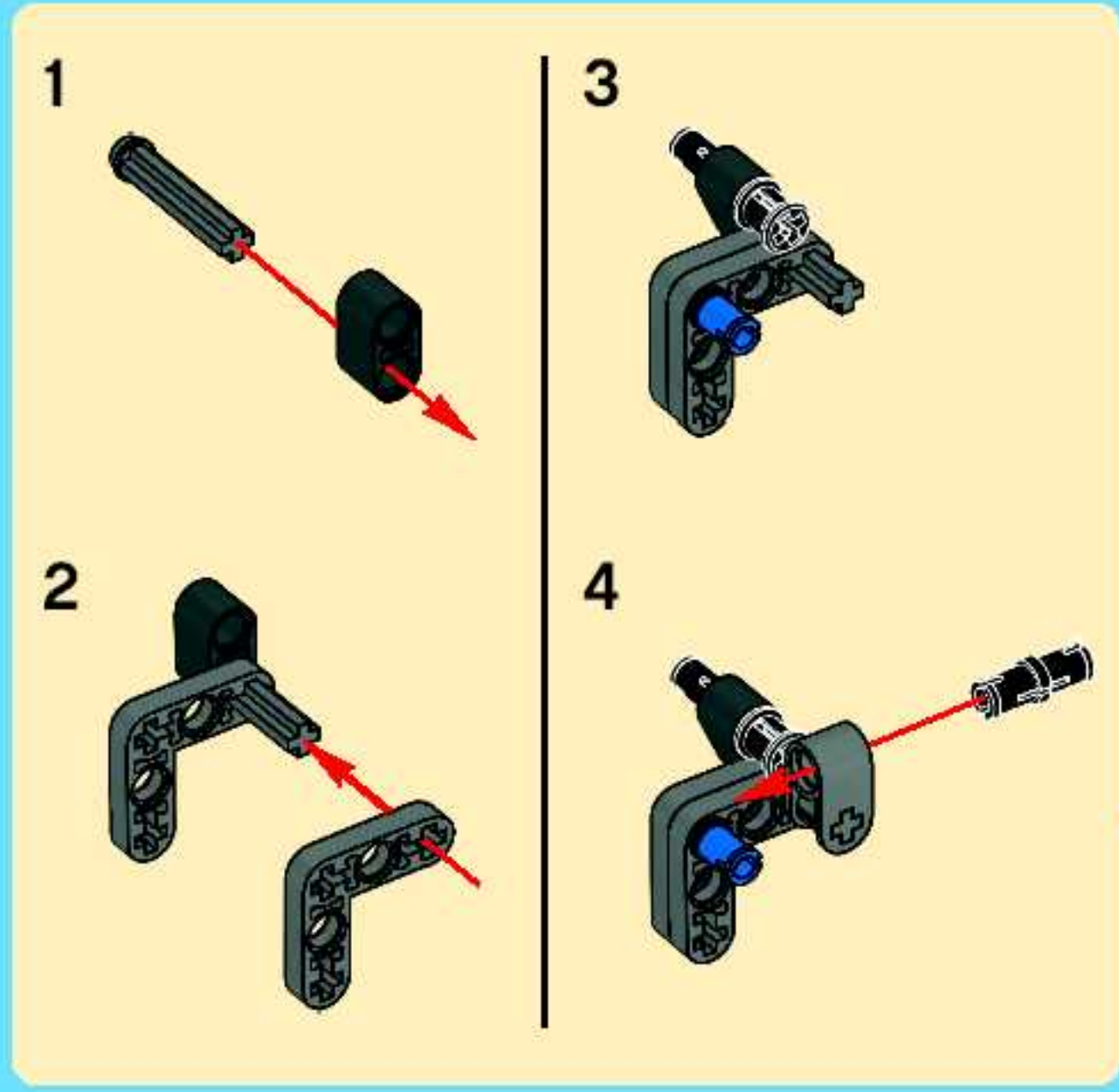


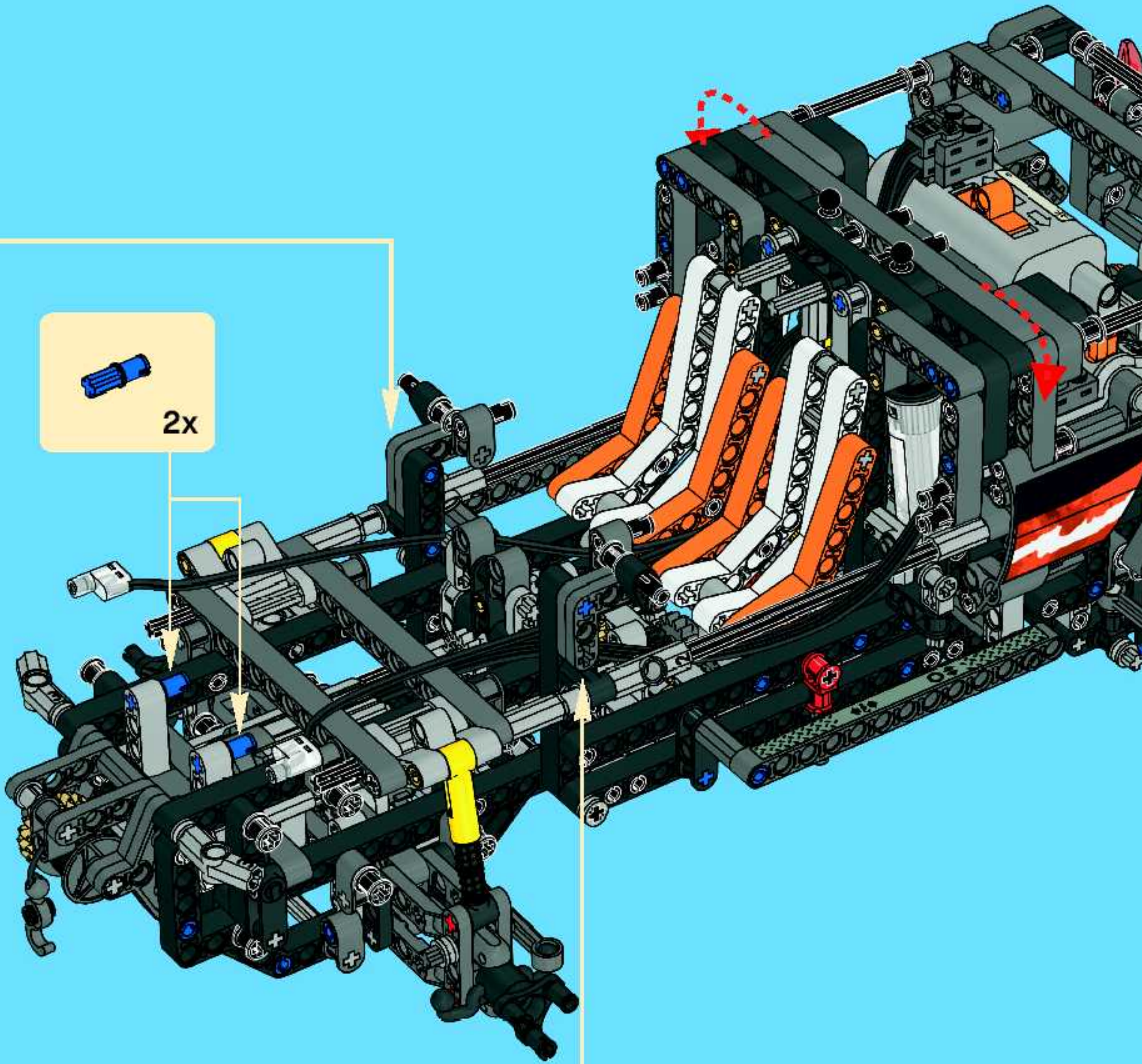
88





89

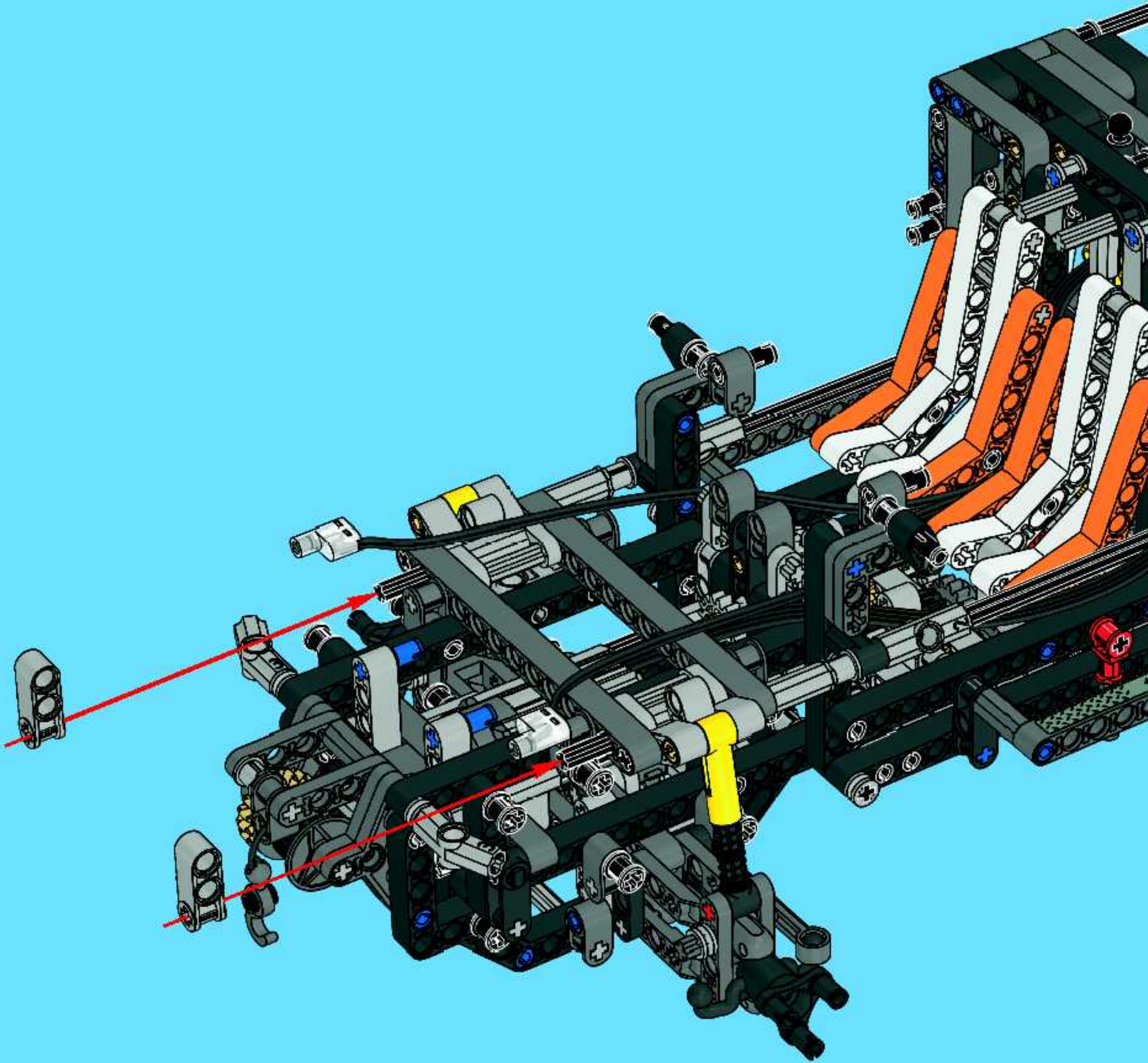






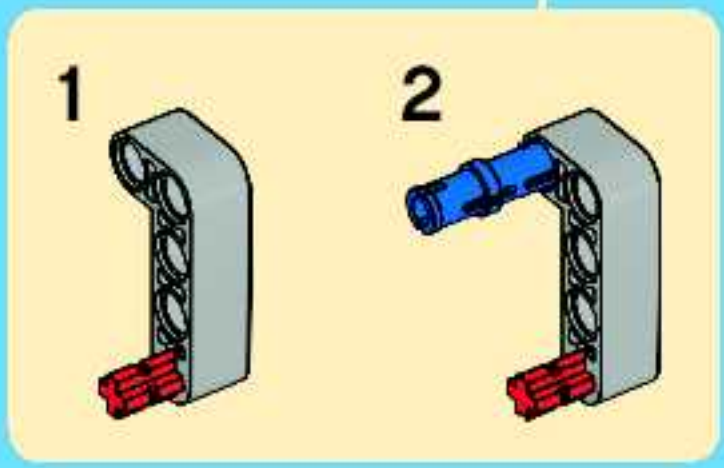
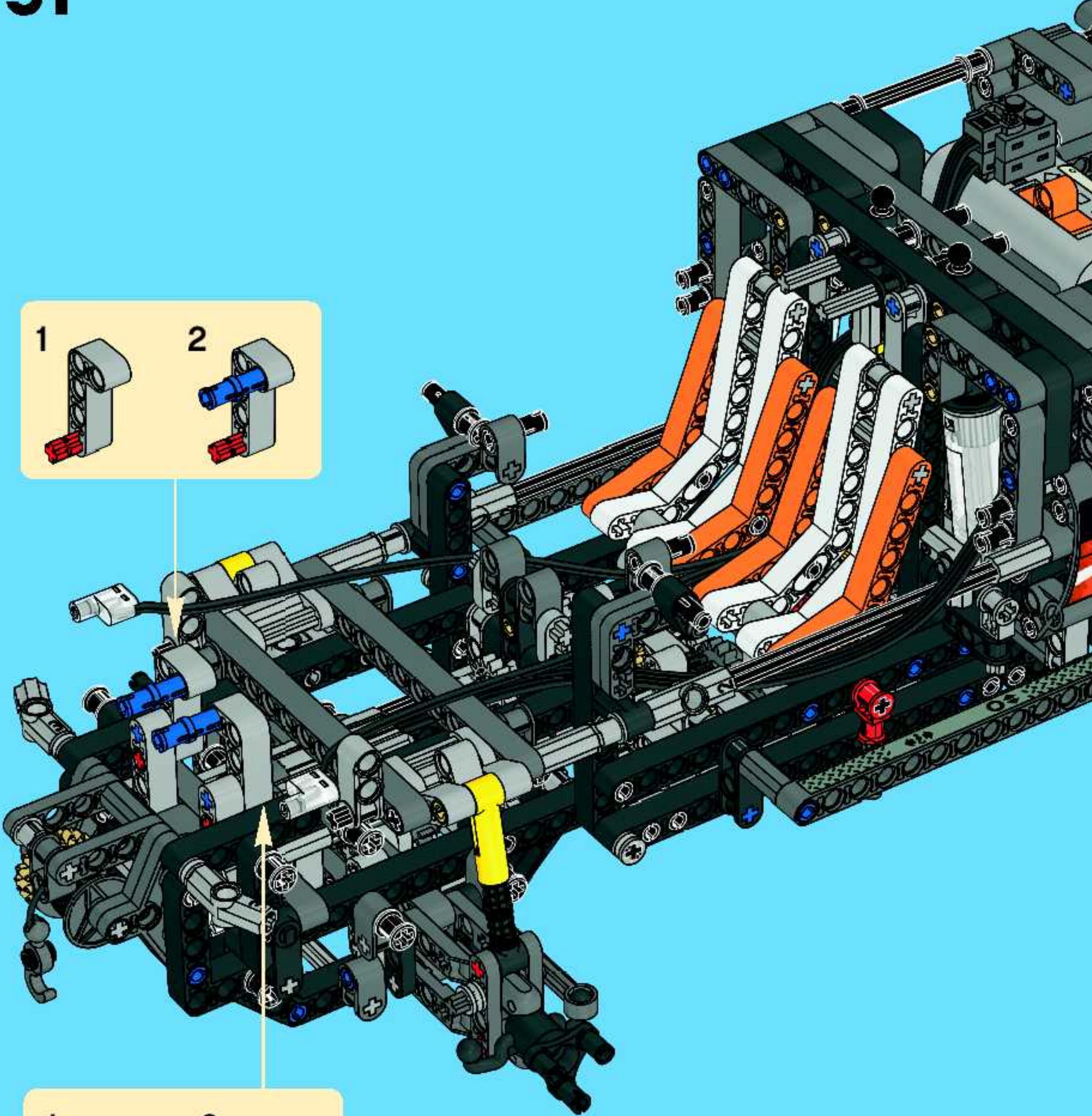
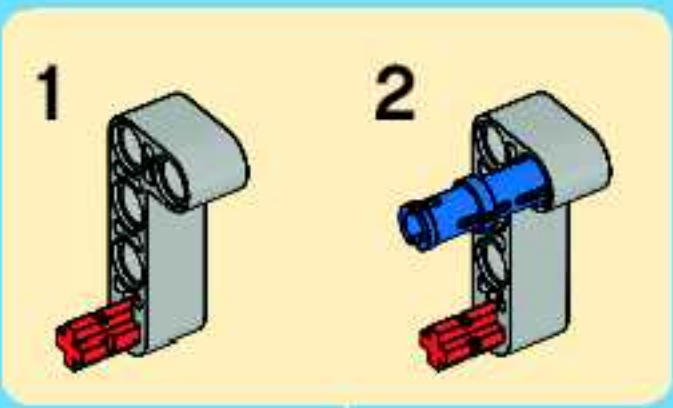
2x

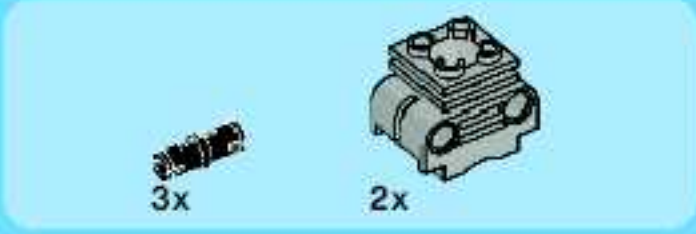
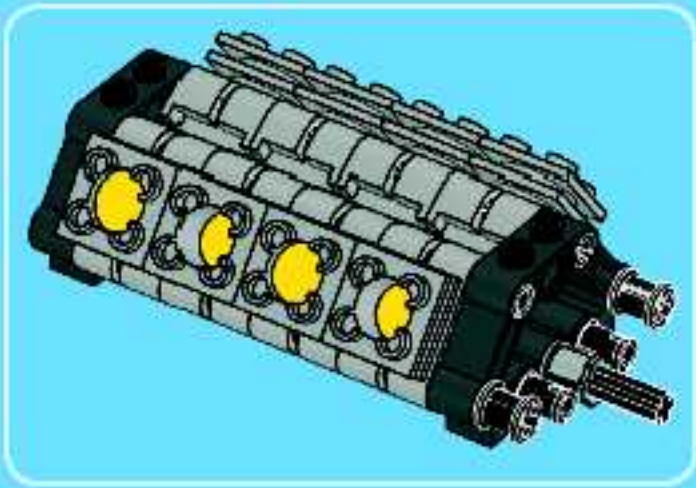
90



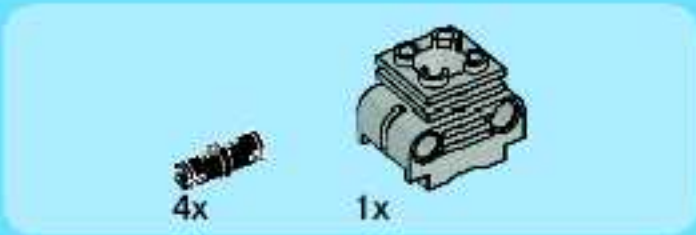
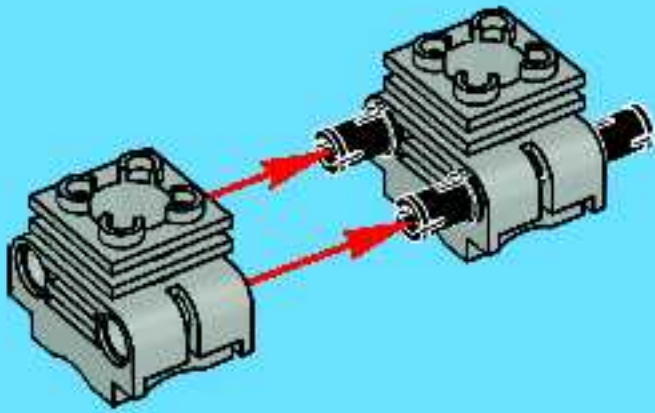


91

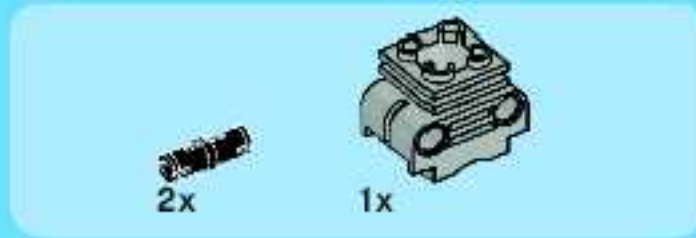
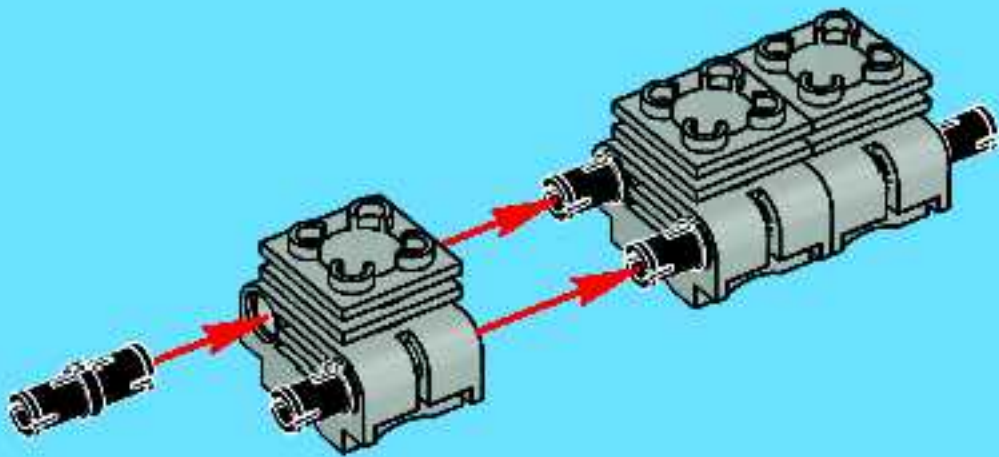




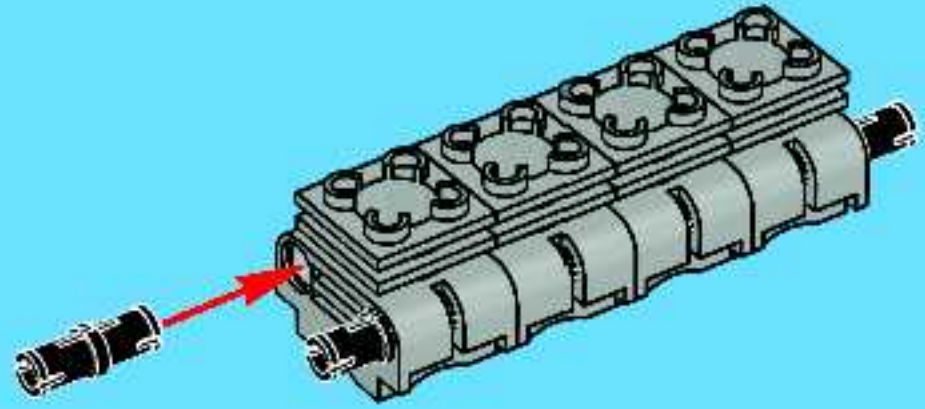
1



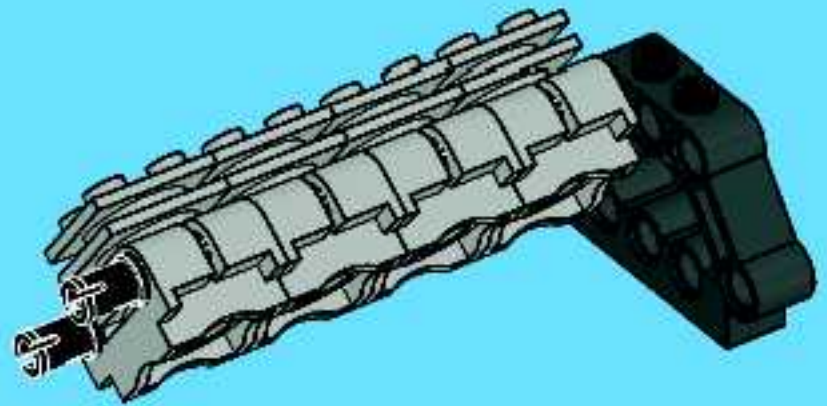
2



3



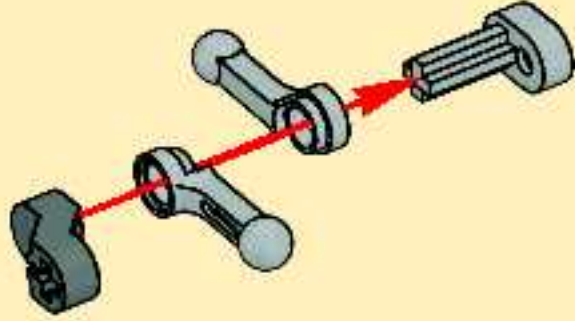
4



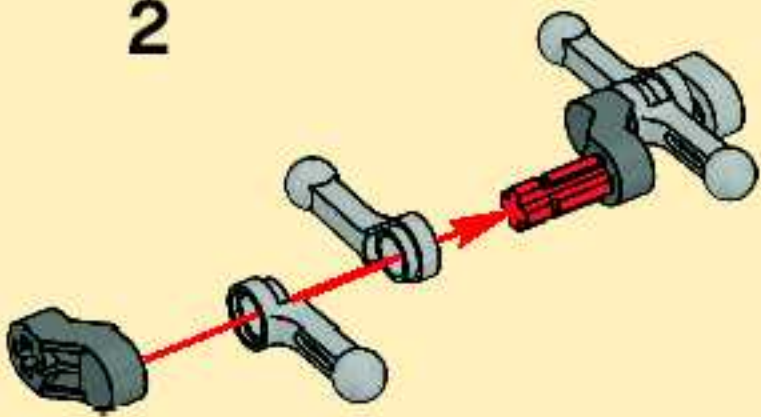


5

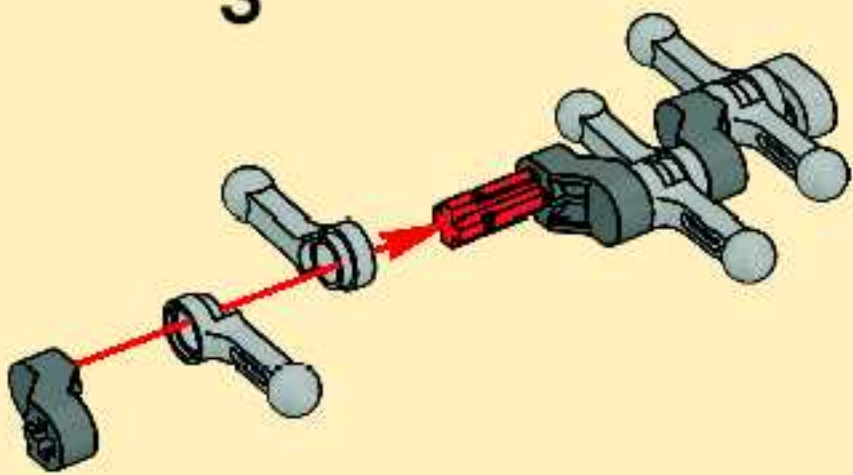
1



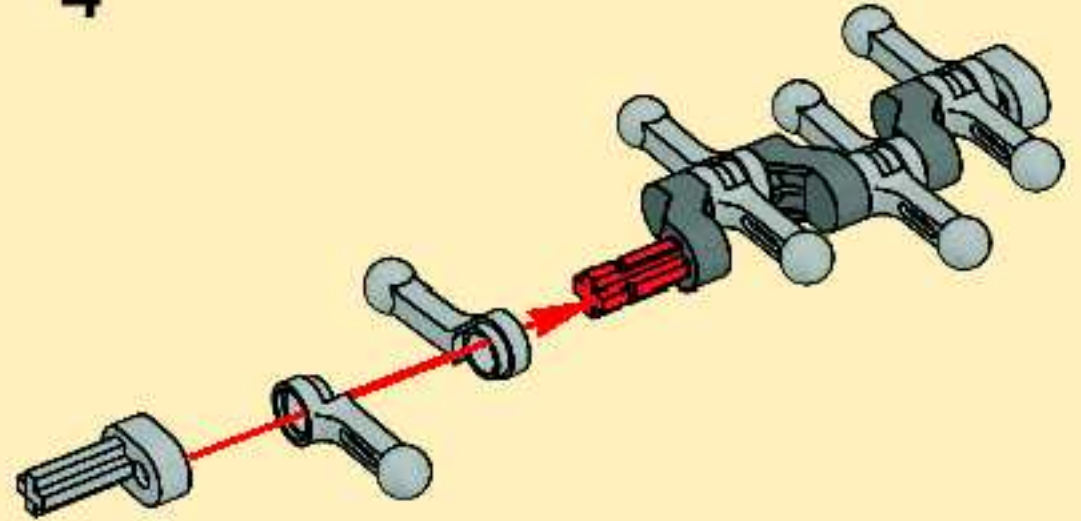
2



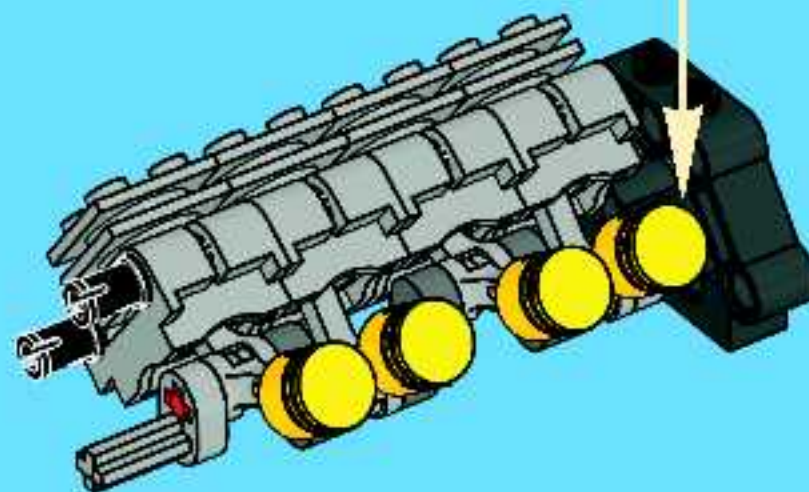
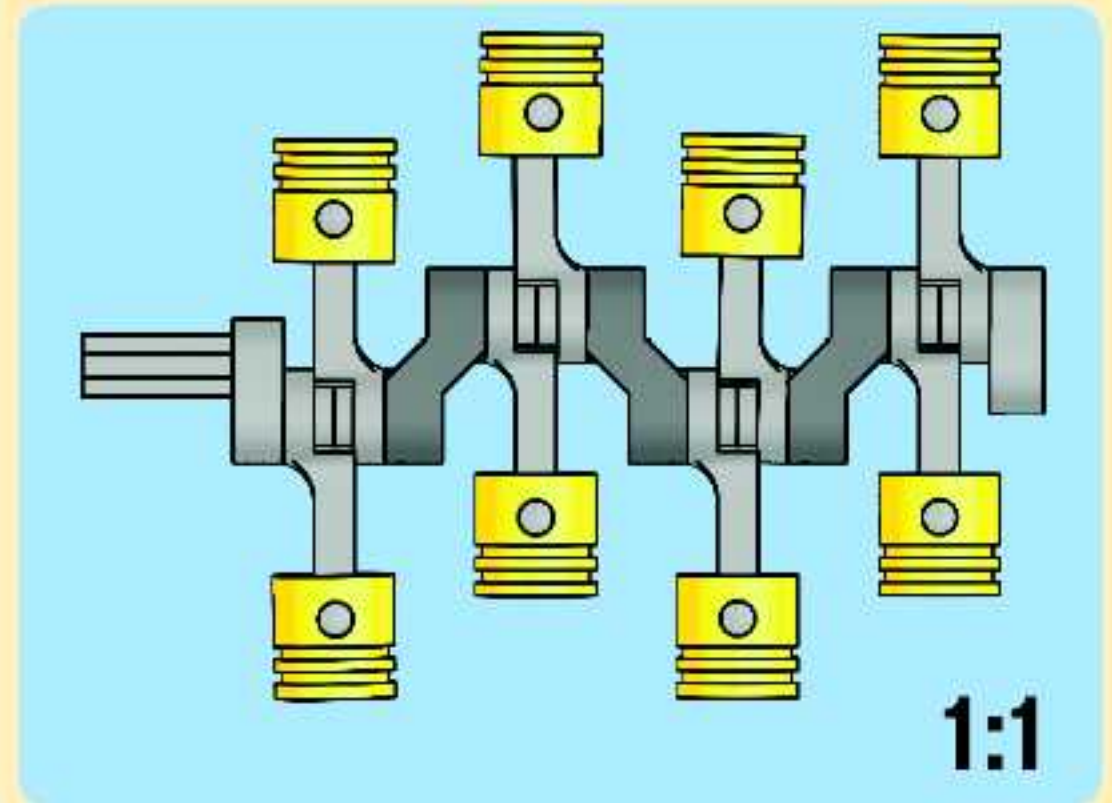
3

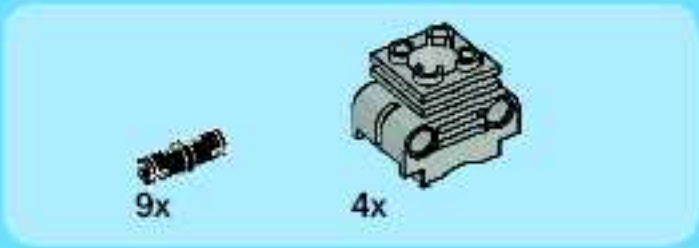


4

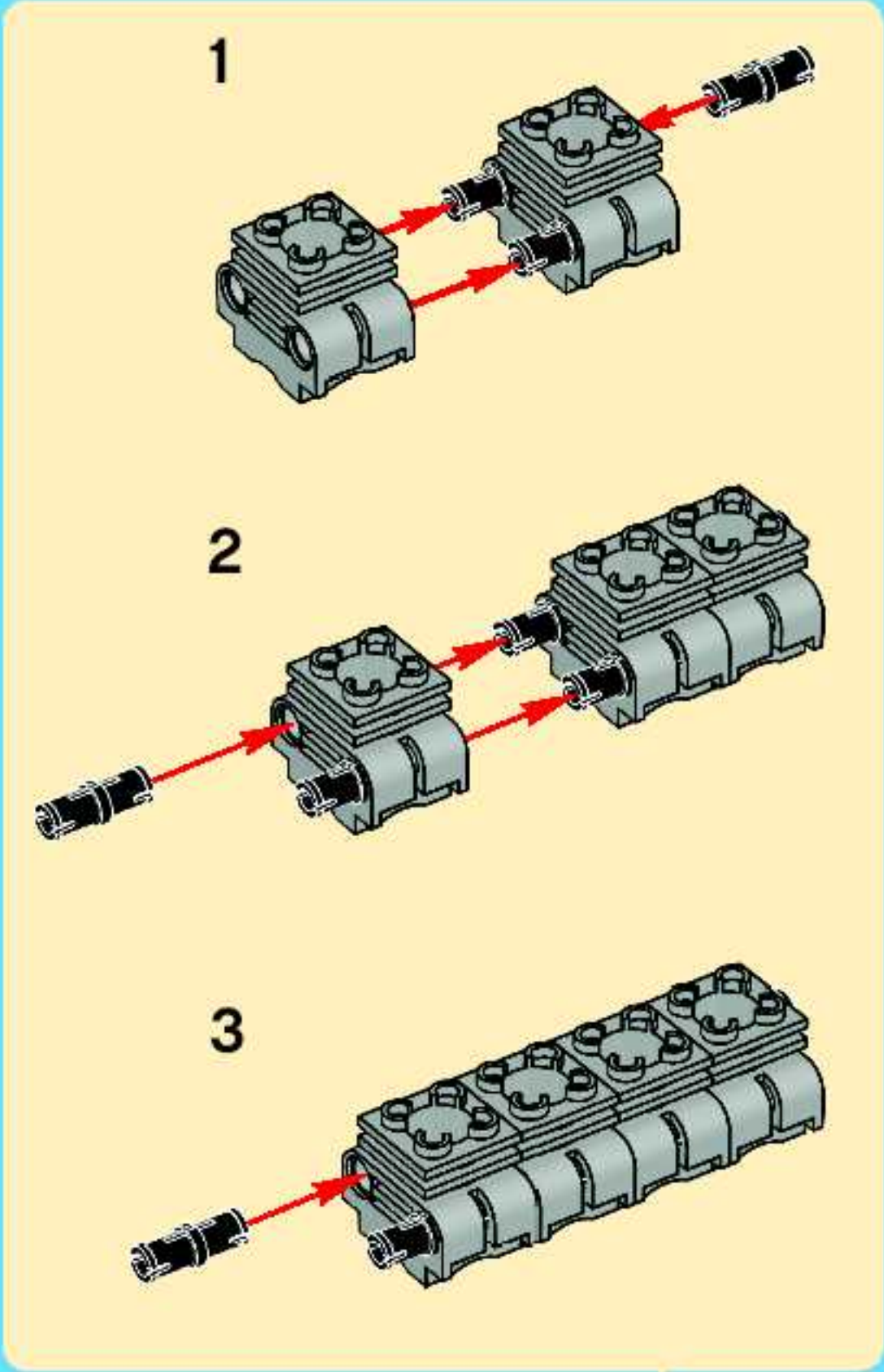


5

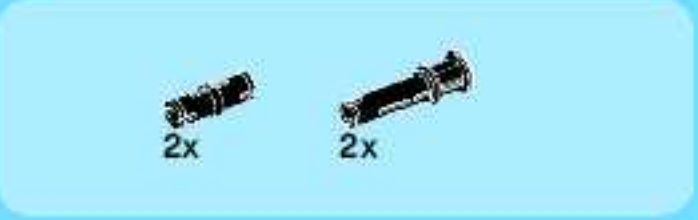
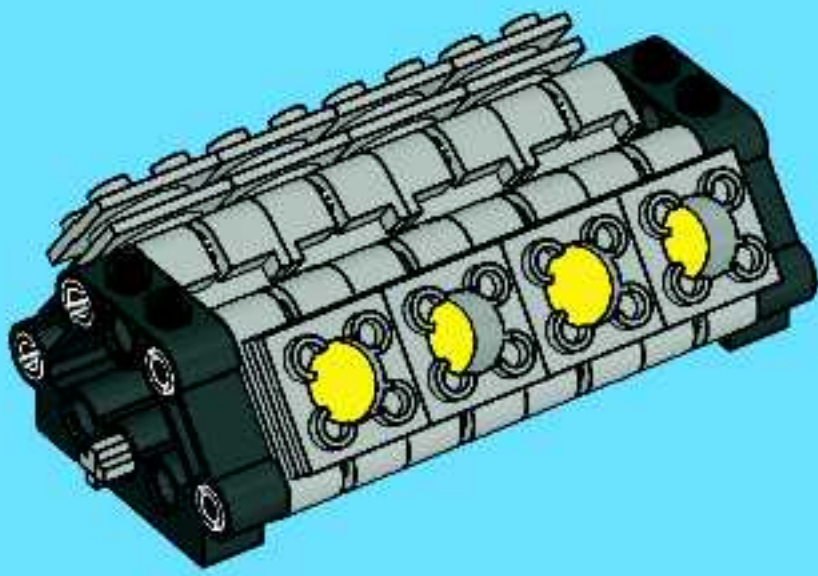




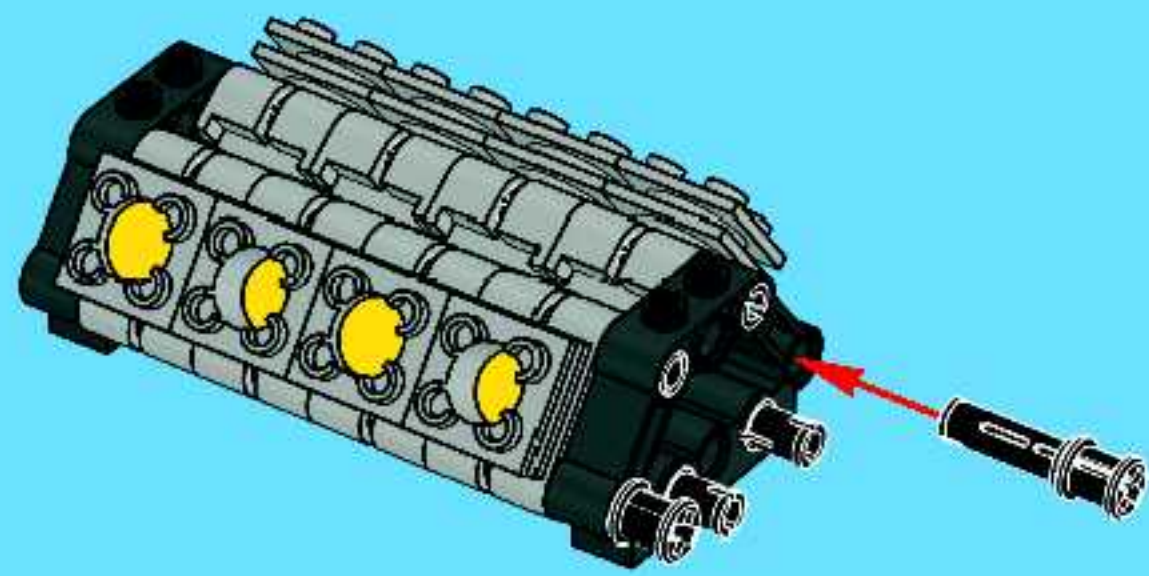
6



7



8

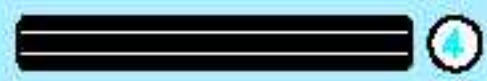




1x

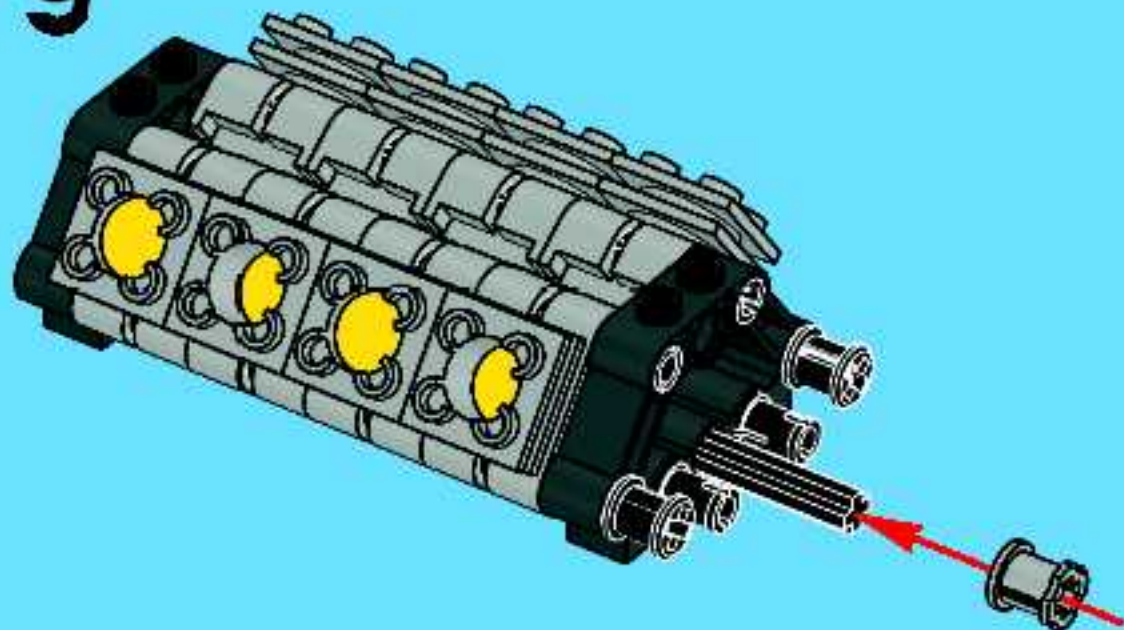


1x

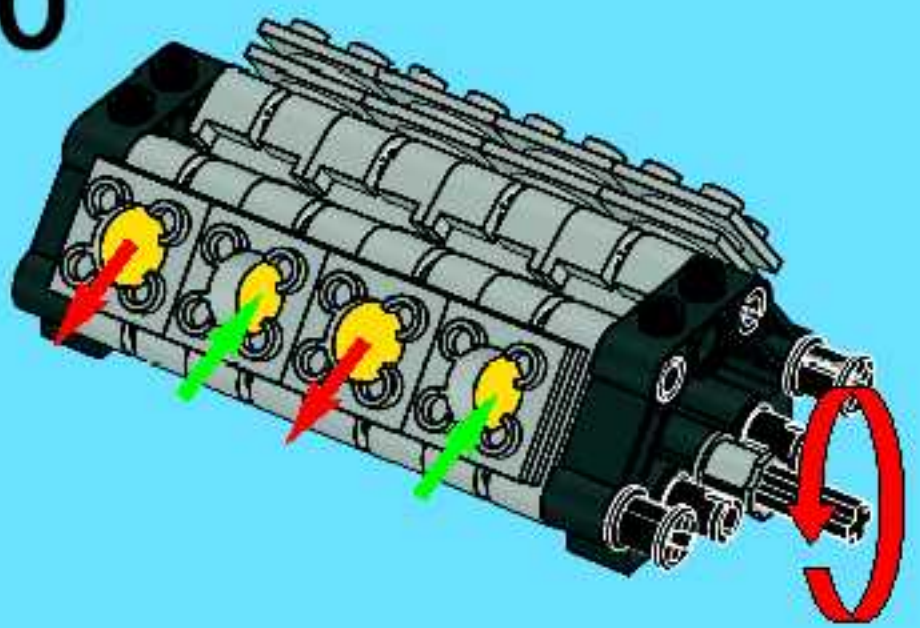


1:1

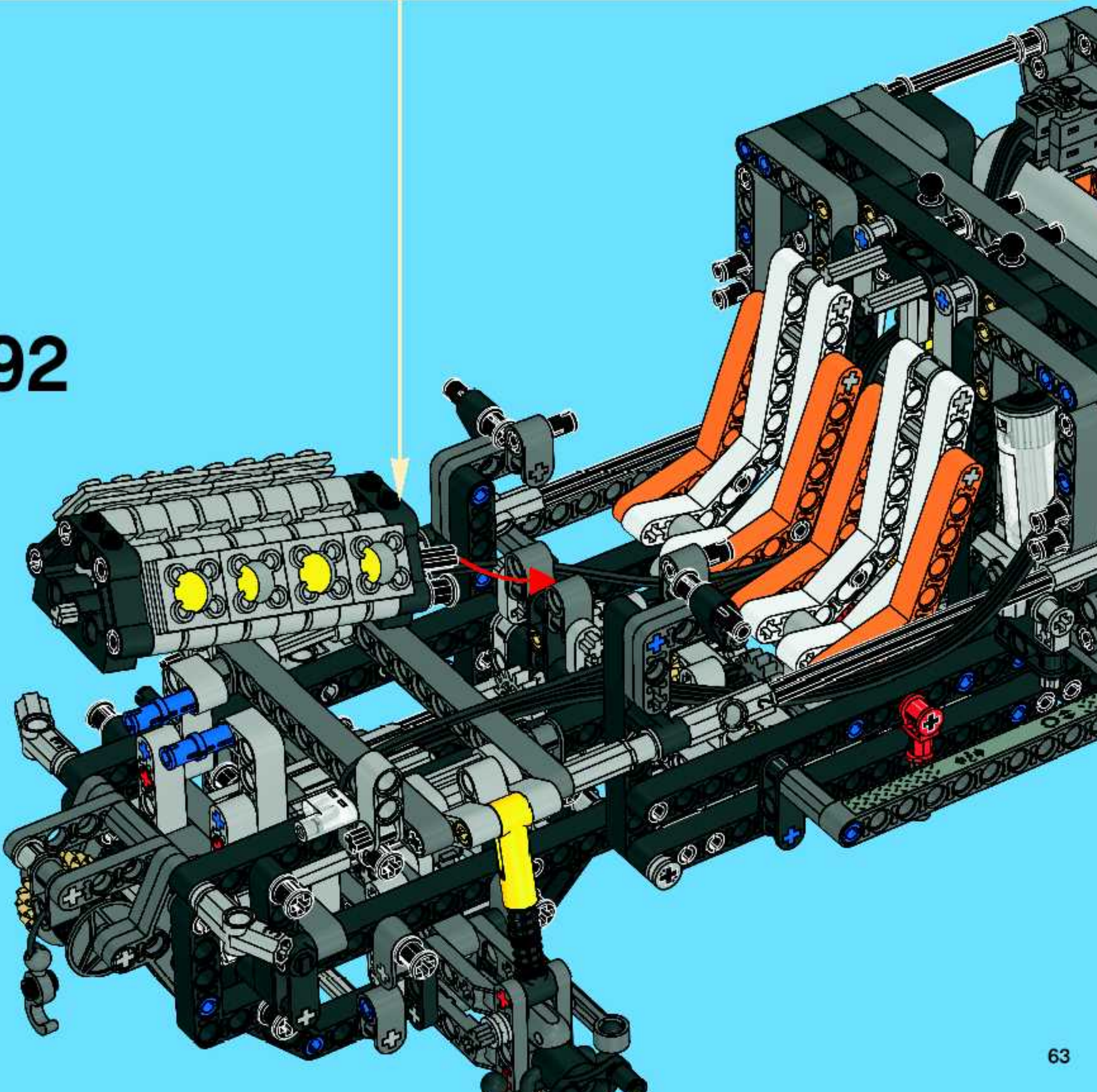
9



10

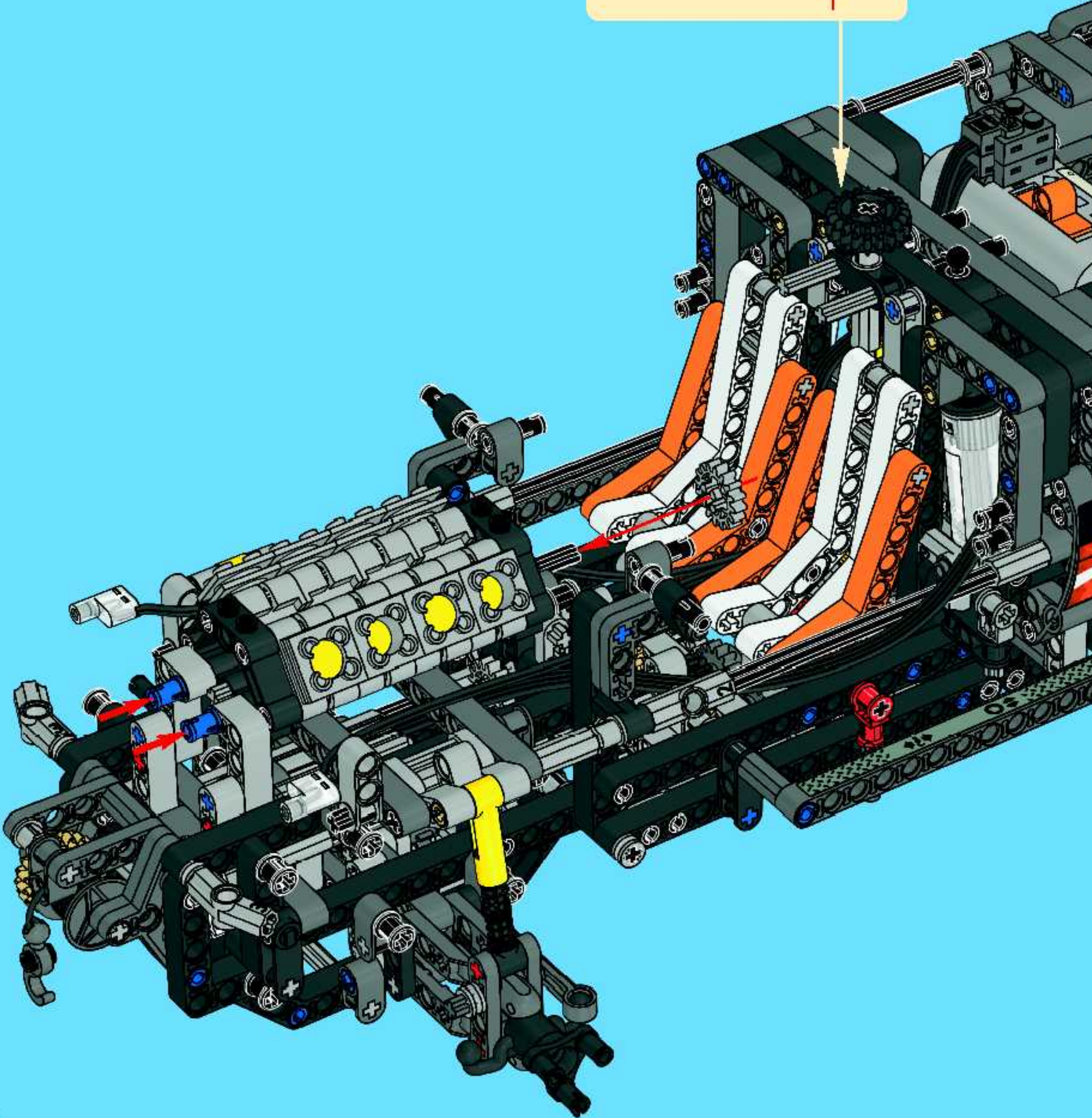
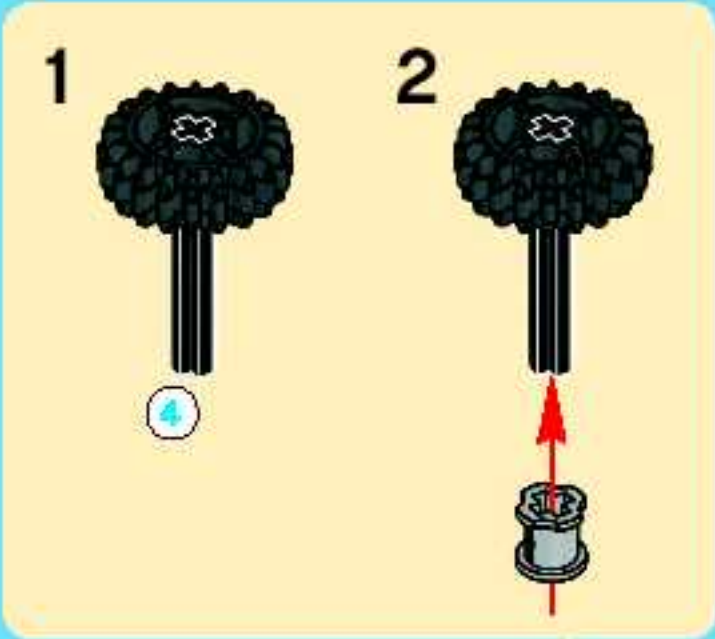


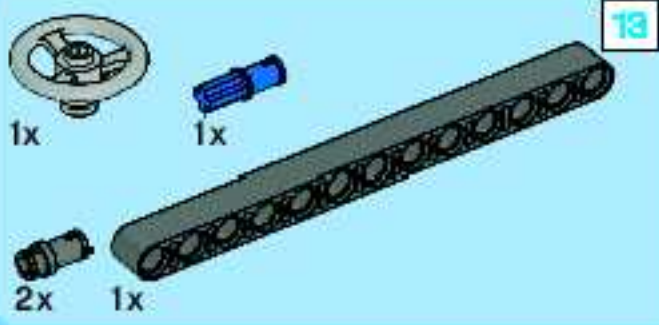
92



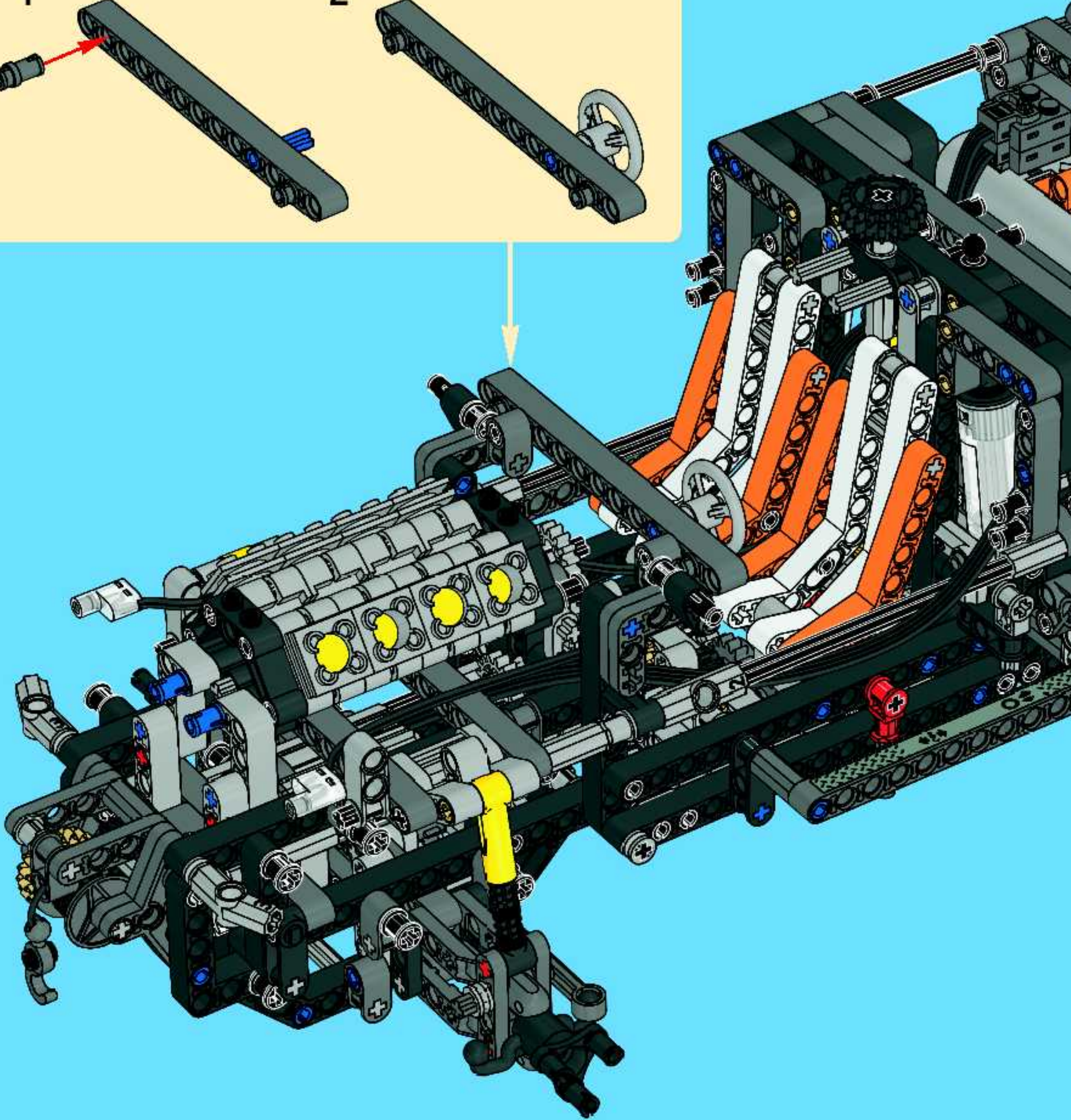
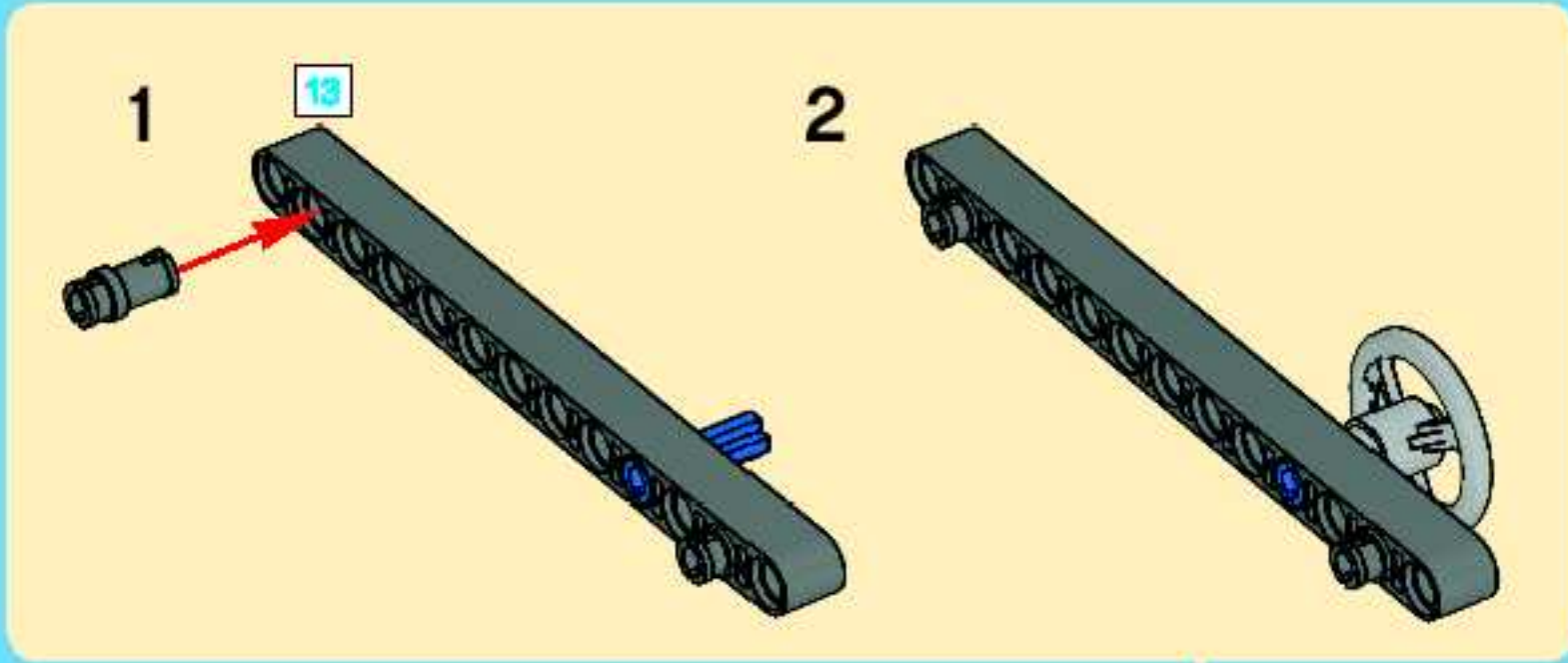


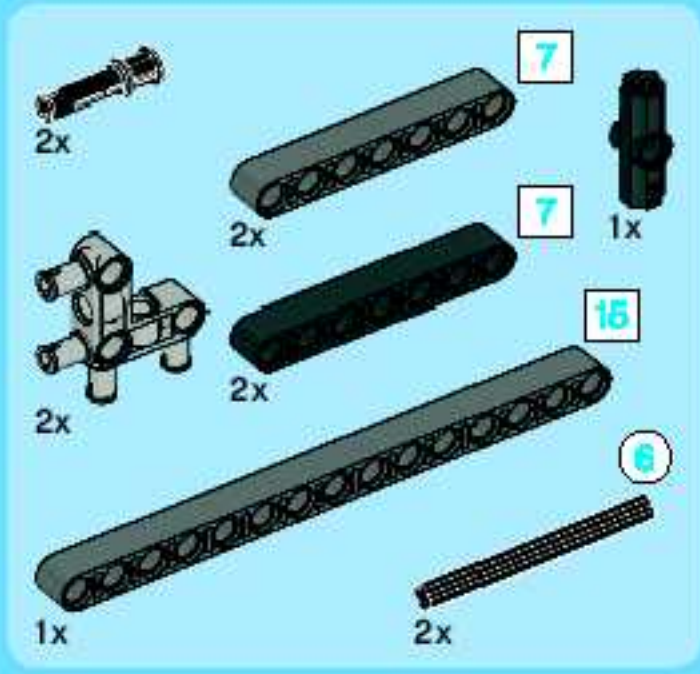
93



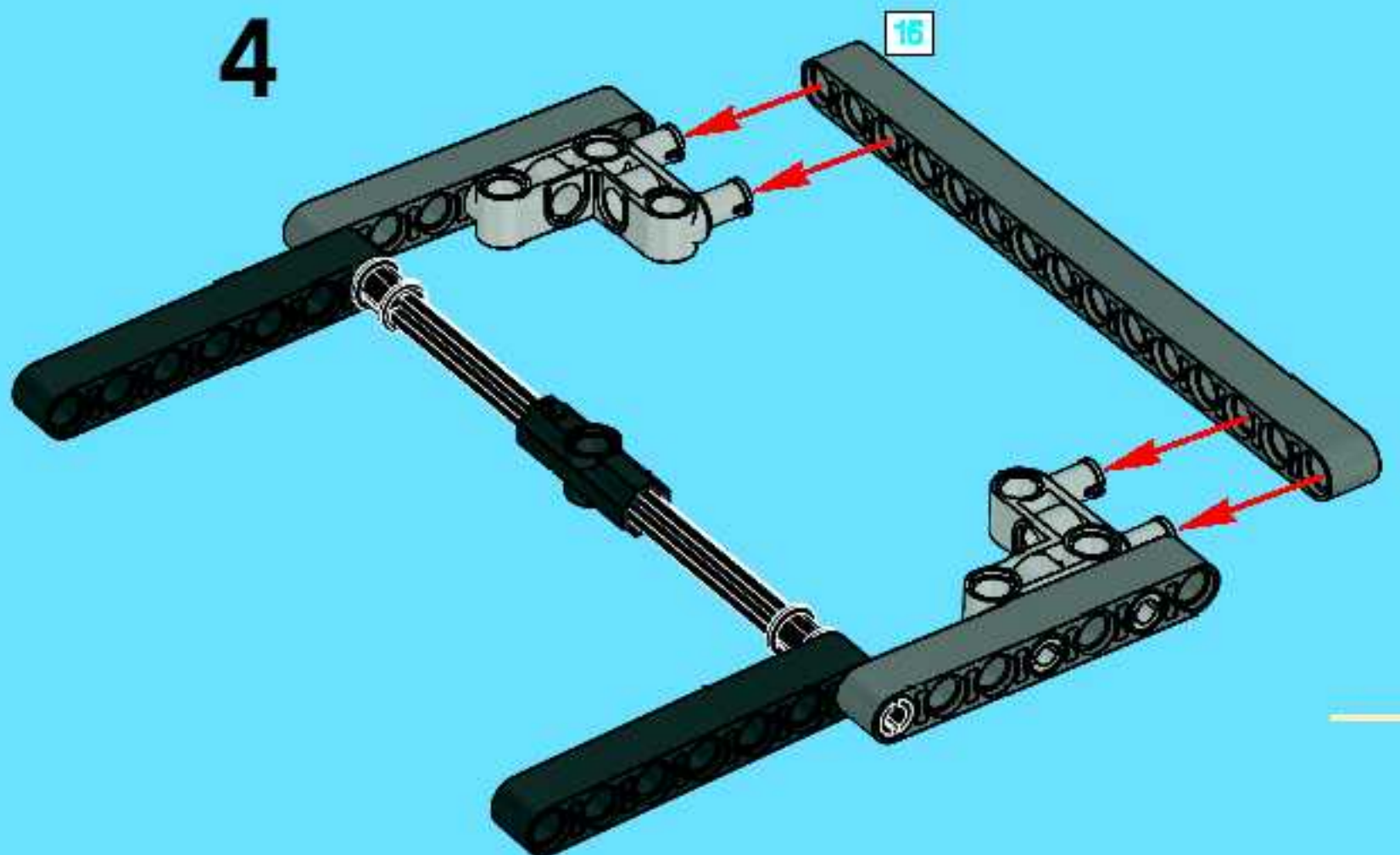
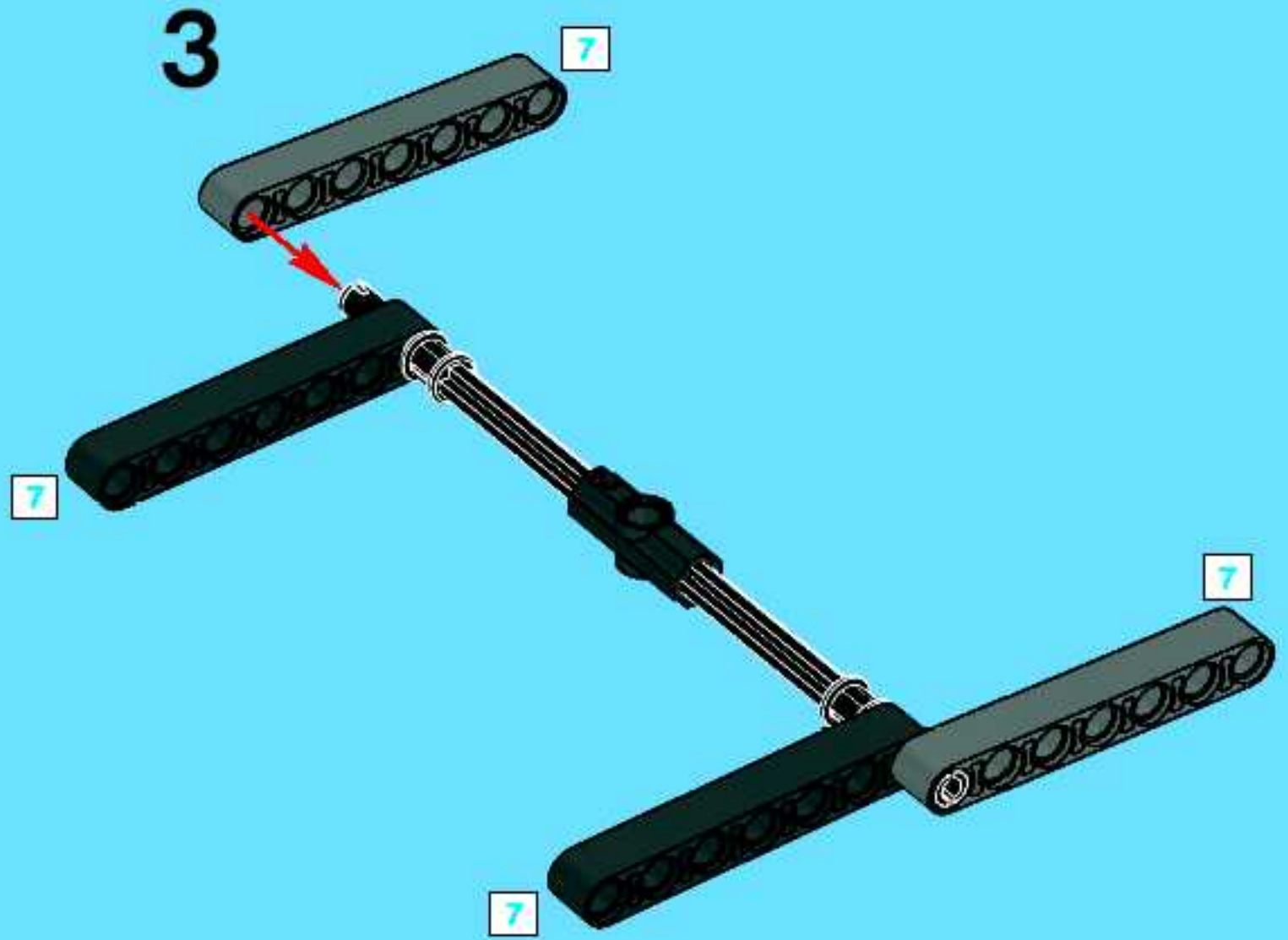
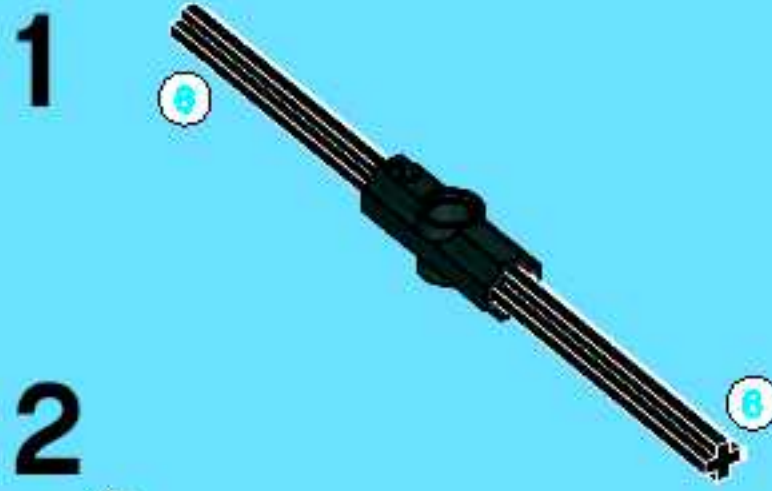


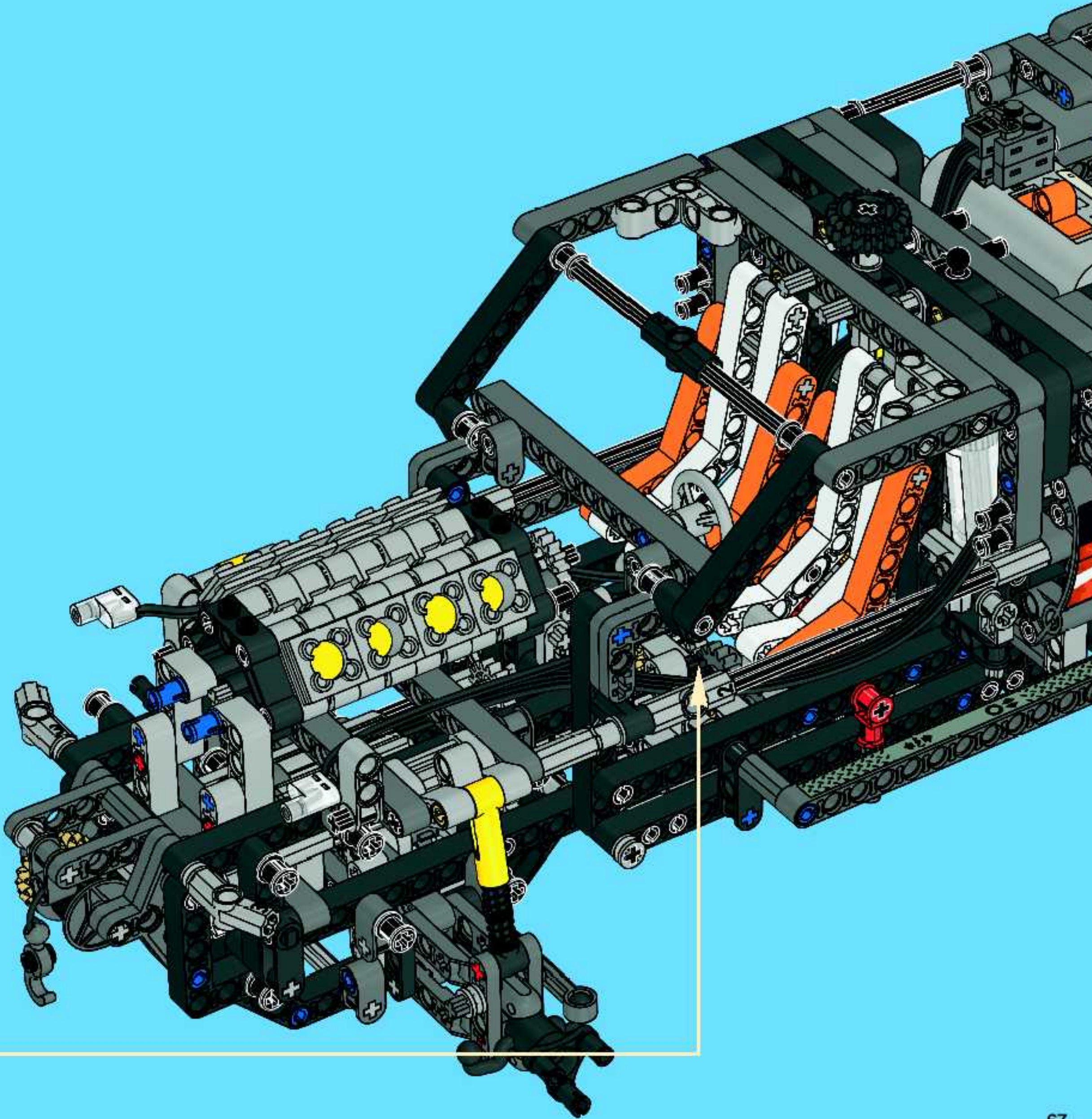
94

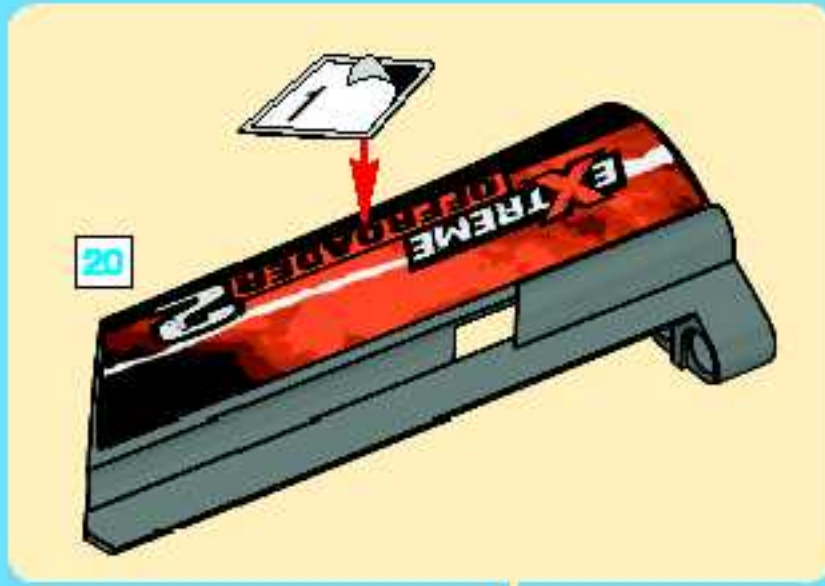
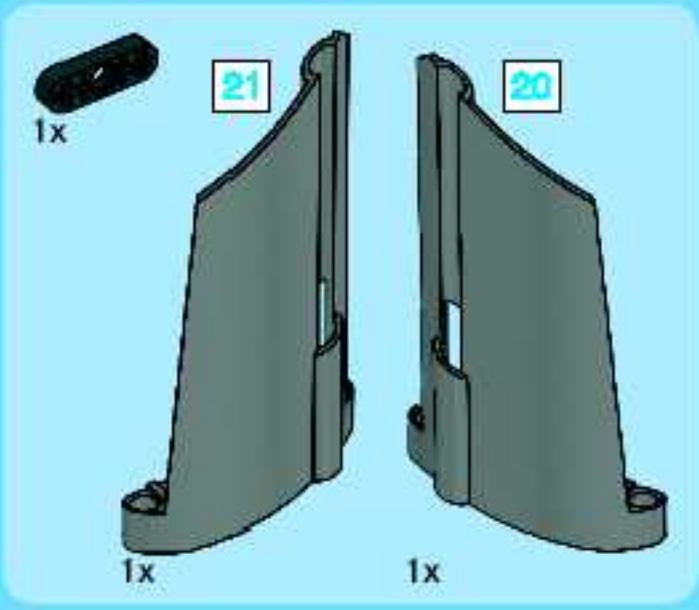




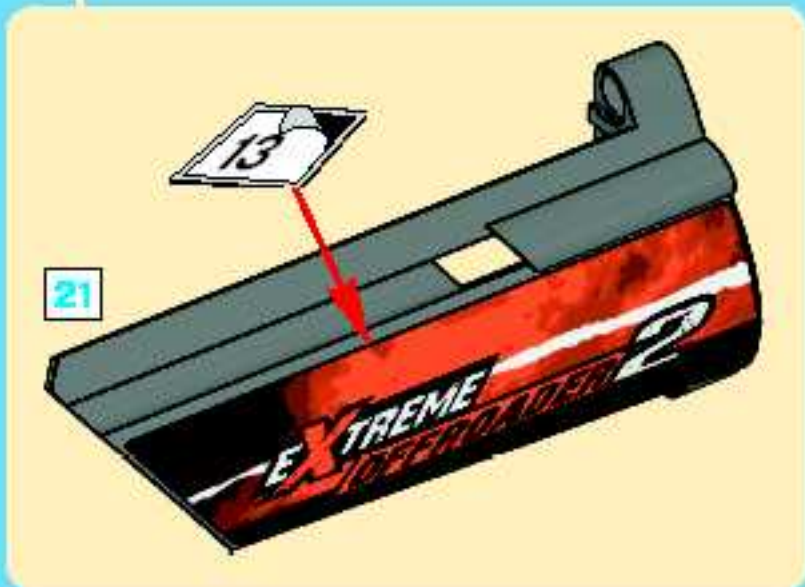
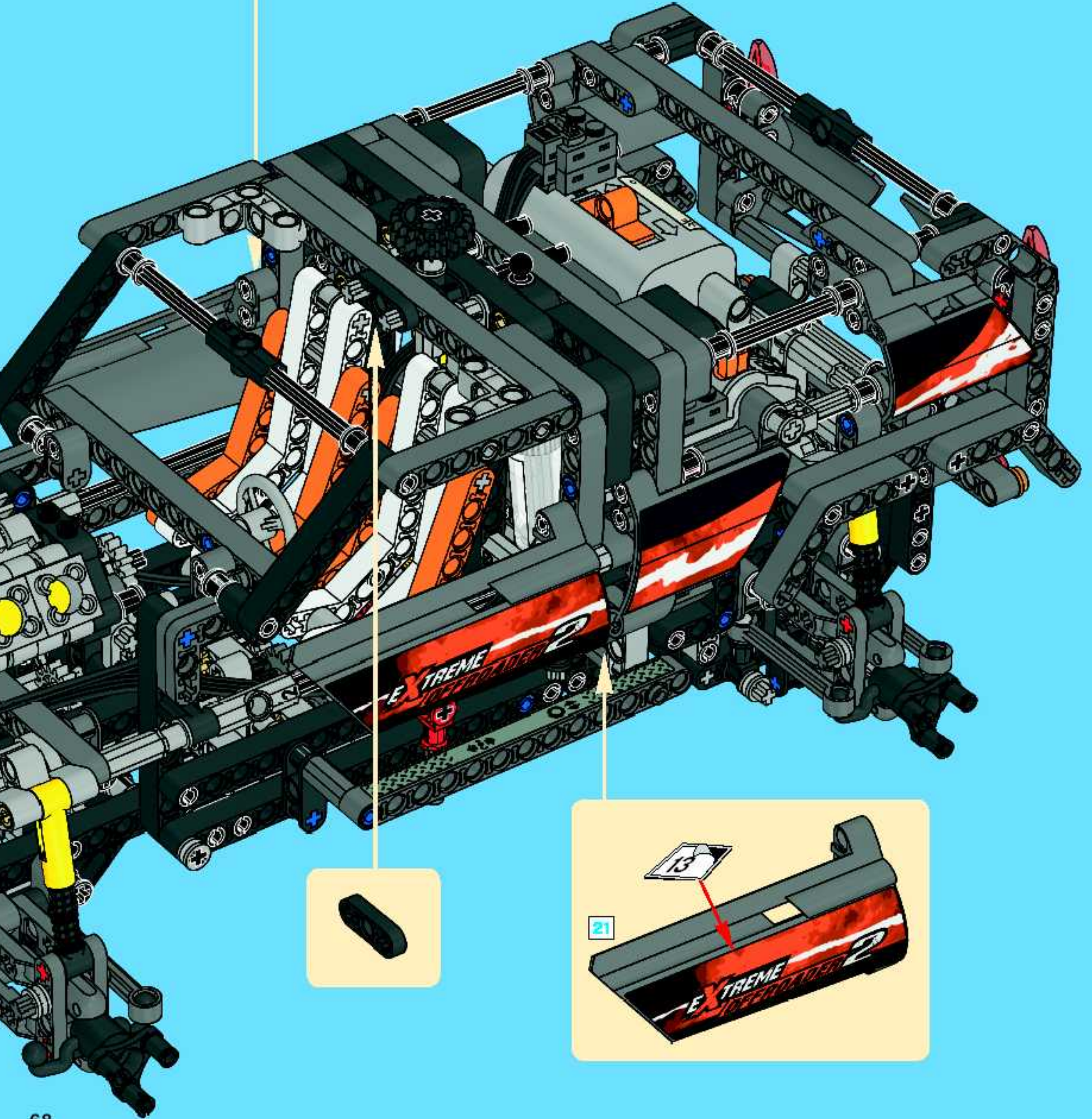
95





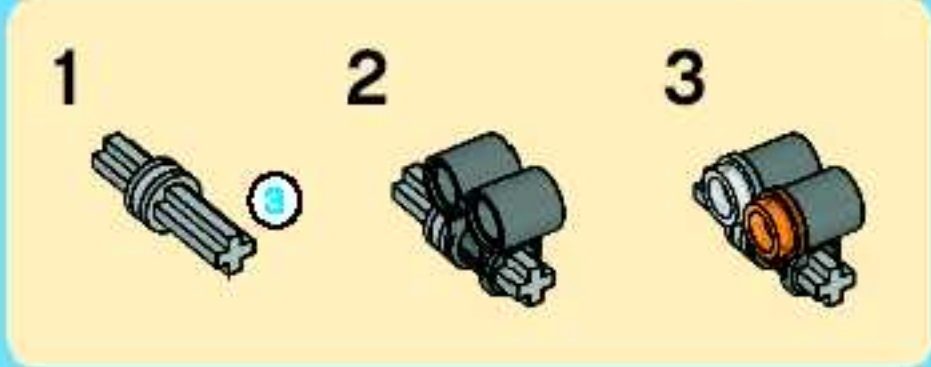
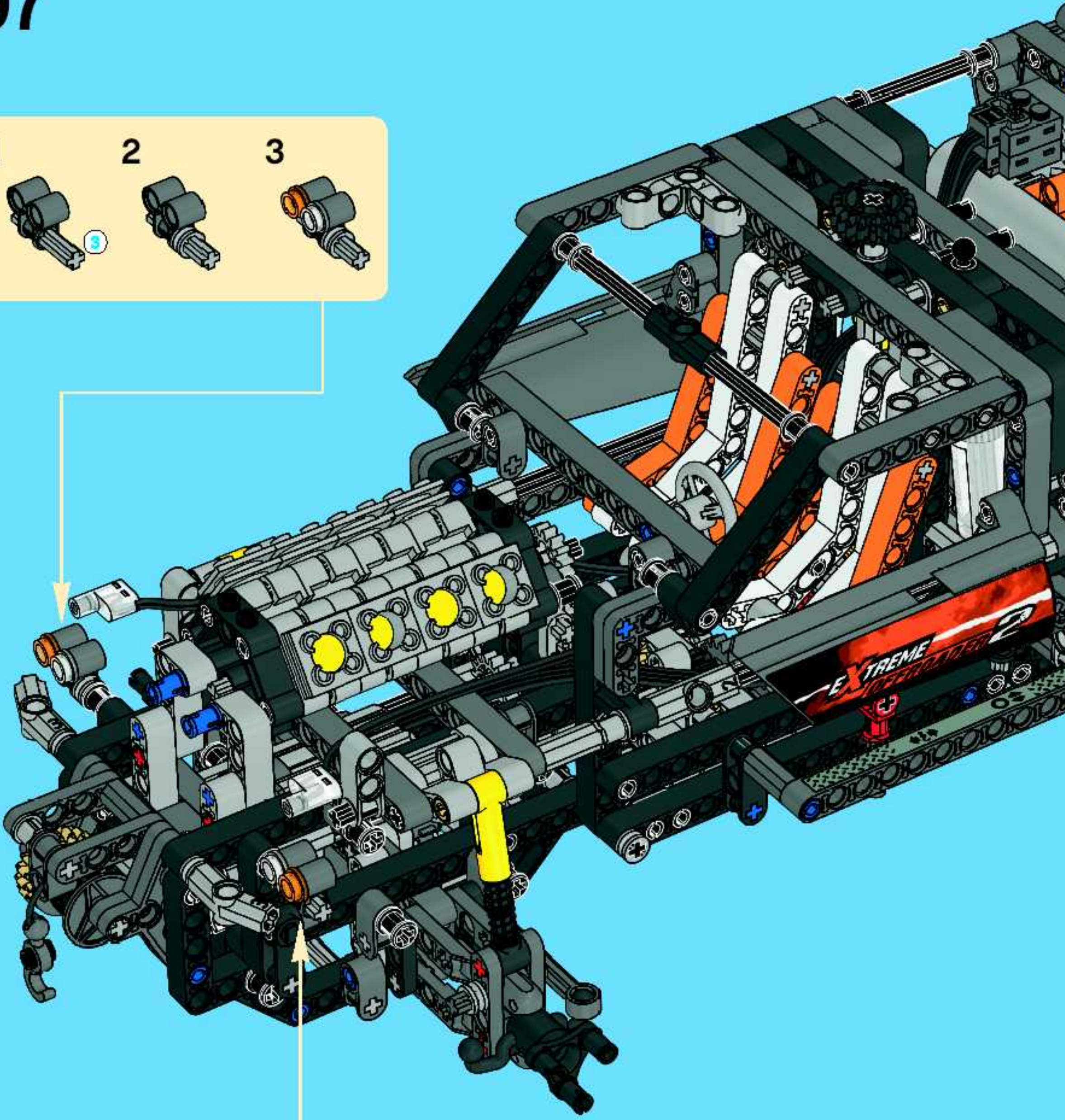
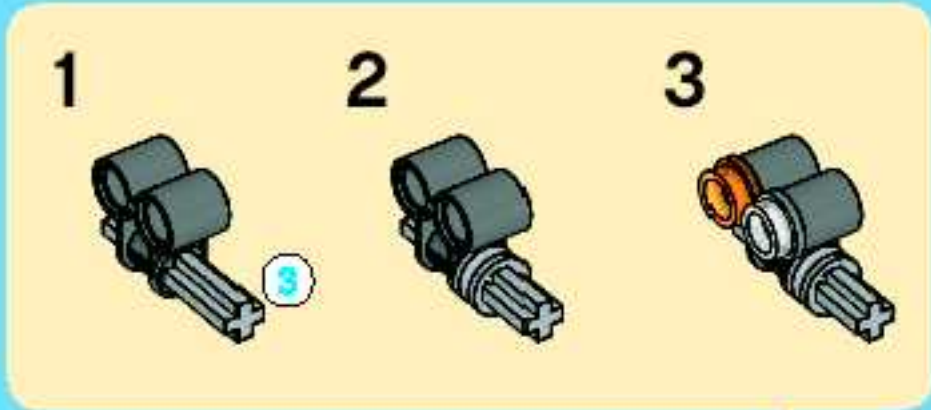


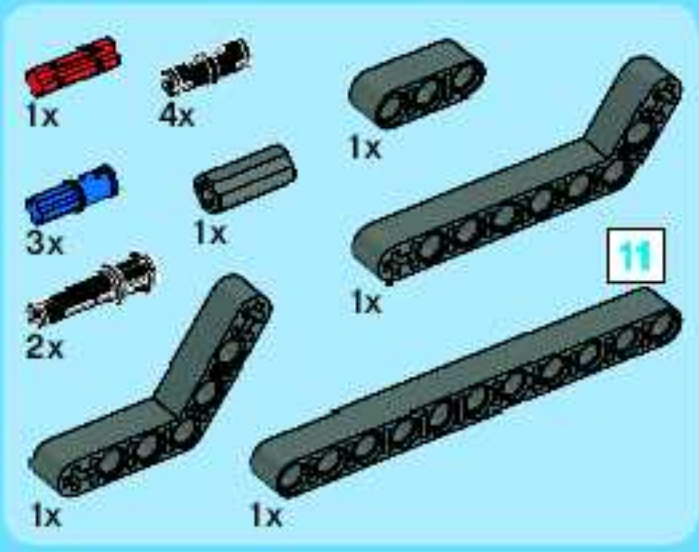
96



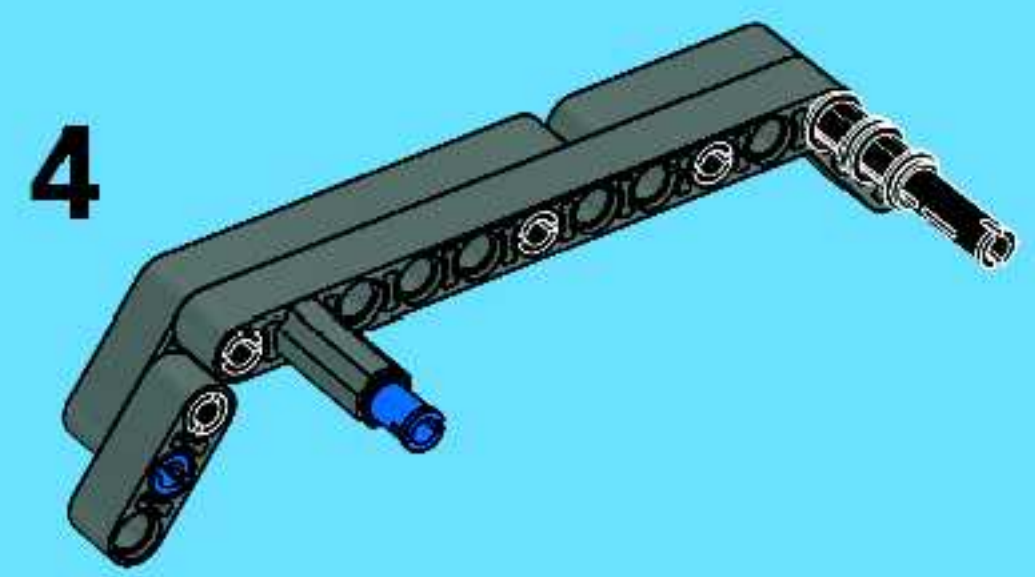
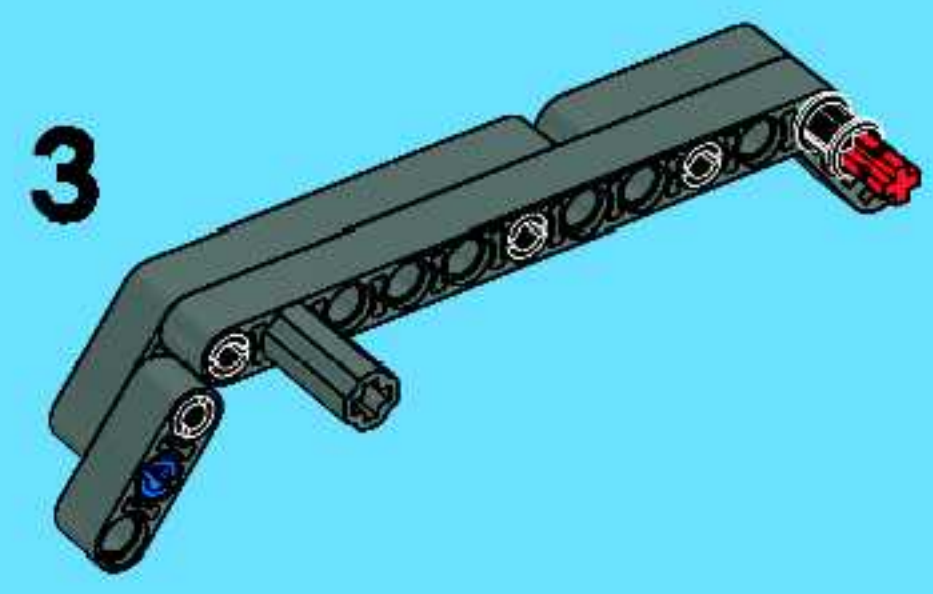
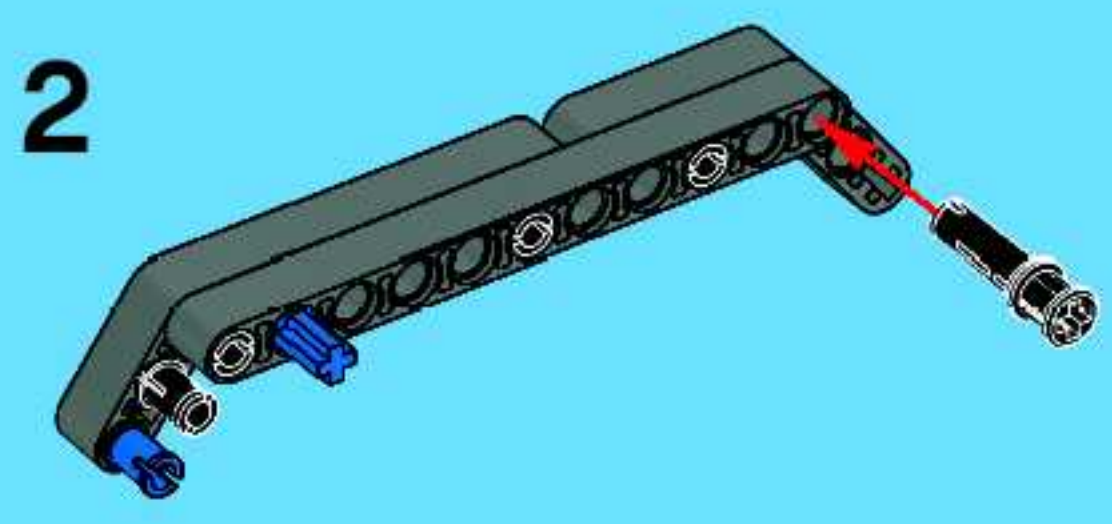
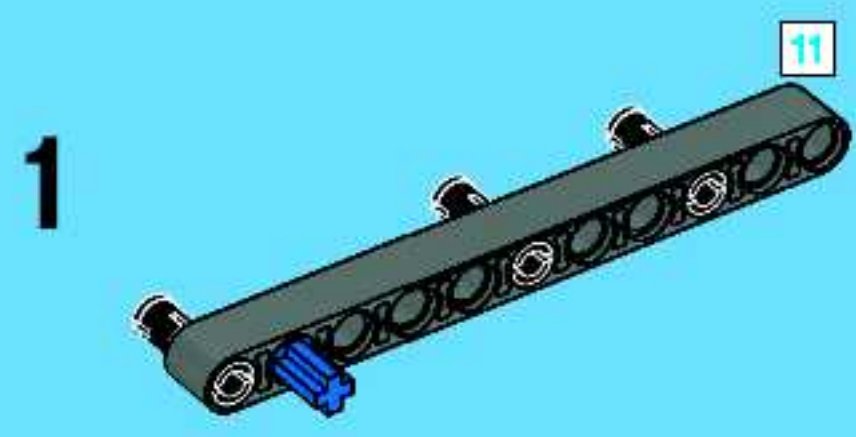


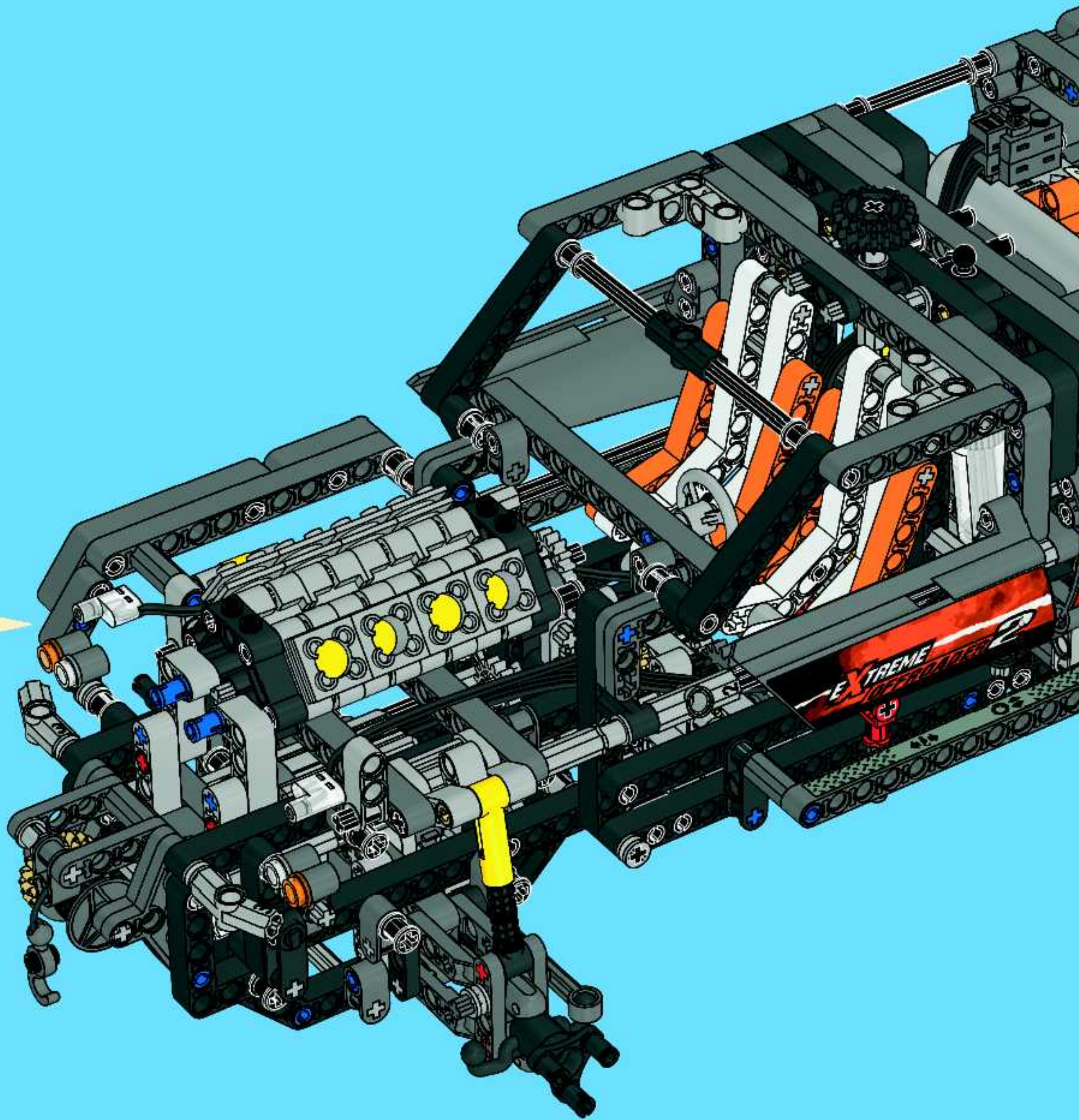
97

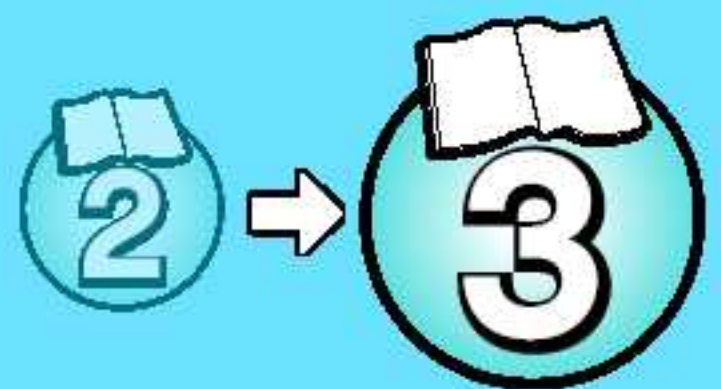
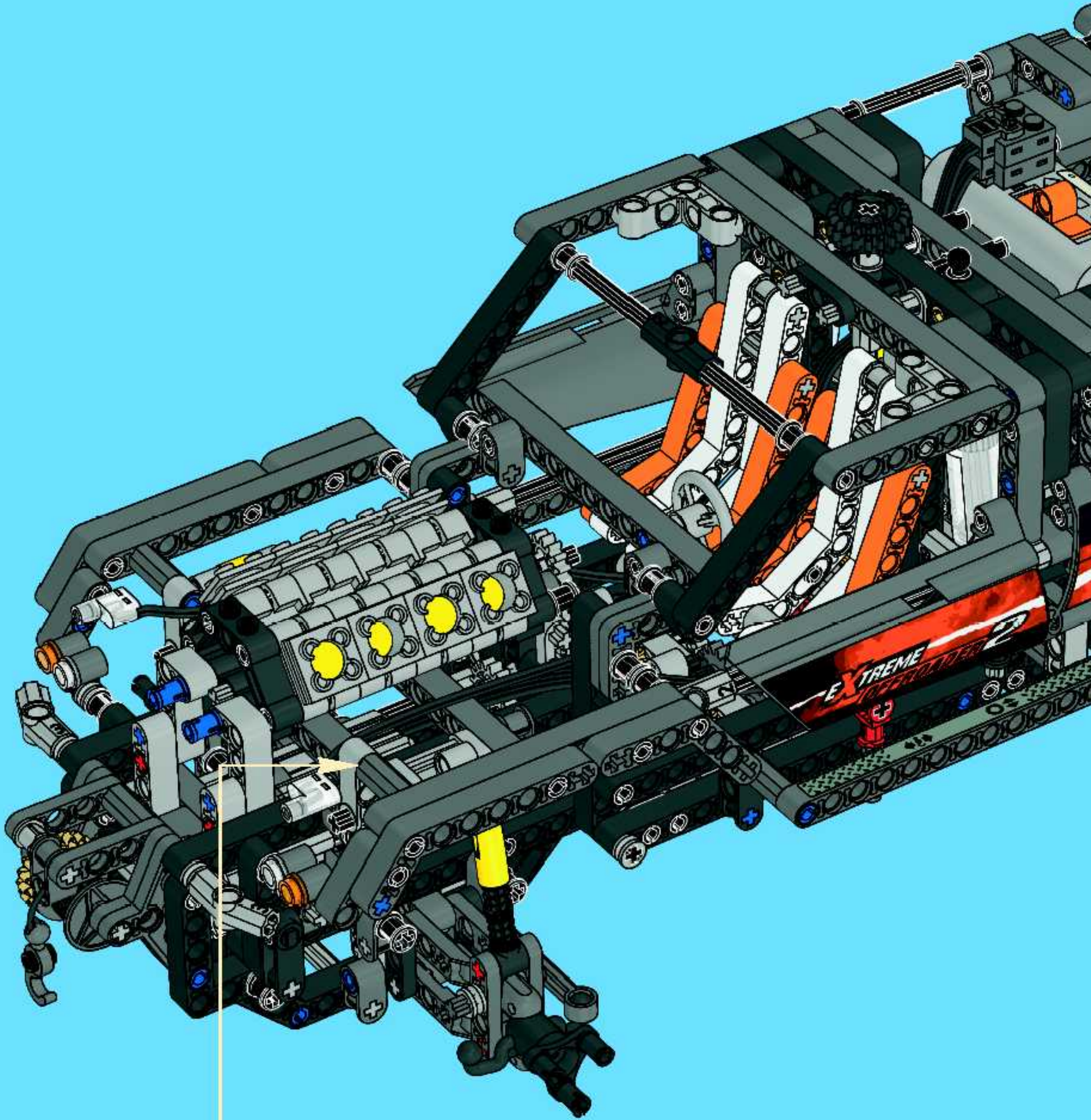




98









club™



FREE LEGO Magazine • GRATUIT • GRATIS LEGO Magazin

Join Today!

Abonne-toi dès aujourd'hui!

Meld je nu aan!

Jetzt anmelden!



US & Canada only

1-866-534-6258

1-877-518-5346

(en Français)

00800 5346 5555



**VISIT THE WORLD'S
BIGGEST LEGO® SHOP!**

www.LEGOshop.com

www.LEGOclub.com



WIN LEGO® PRODUCTS

No purchase necessary.
Open to residents of all countries where
not prohibited.
Go to www. for official rules and details.

WIN LEGO® PRODUCTEN

Kopen niet nodig.
Open voor alle leeftijden, en in alle landen
waar geen verbod geldt.
Ga naar www. voor officiële regels en details.

GEWINNE LEGO® PRODUKTE

Die Teilnahme am Gewinnspiel führt zu
keinerlei Kaufverpflichtungen.
Sie können in allen nicht ausgeschlossenen
Ländern teilnehmen.
Die offiziellen Regeln und nähere Informationen
finden Sie unter www.

GAGNE DES PRODUITS LEGO®

Aucun achat n'est nécessaire.
Ouvert à tous les âges et aux résidents de
tous les pays, sauf en cas d'interdiction.
Rendez-vous sur www. pour obtenir plus
de détails et le règlement officiel.

レゴ®製品を「当てよう」

購入は不要です
禁止されていない限り、あらゆる
年代およびあらゆる国の居住者の
方々にご利用いただけます。
公認規則および詳細につきましては、
www.をご覧ください

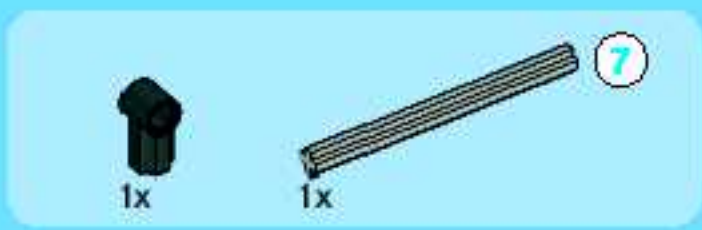
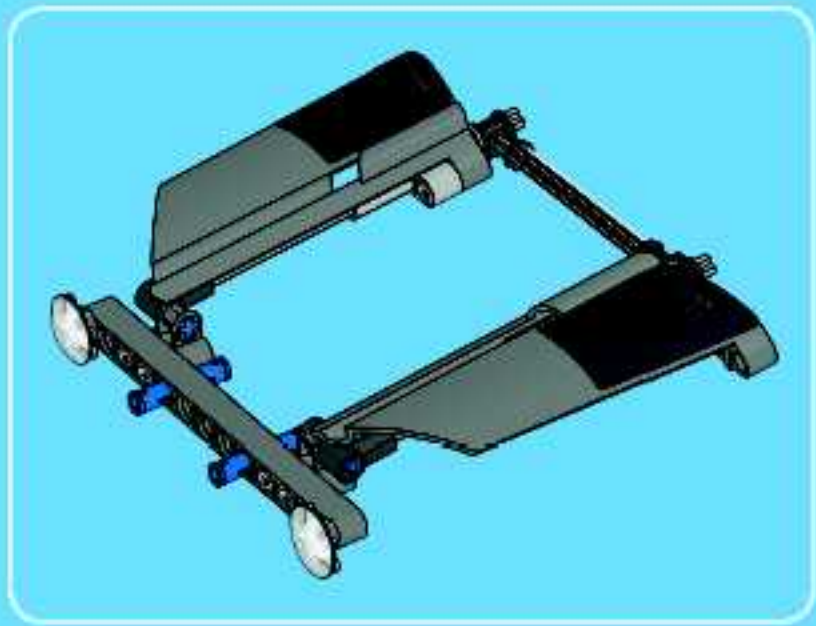


LEGO

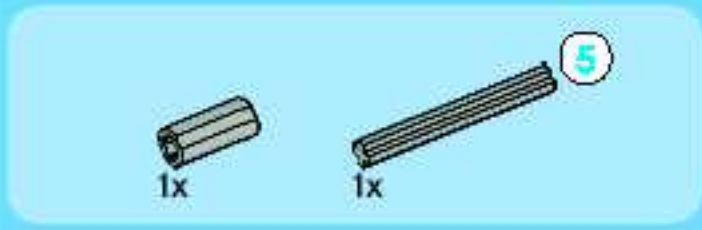
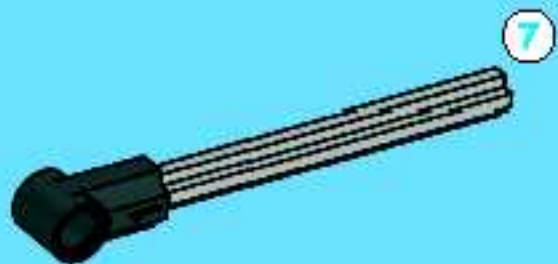
TECHNIC

8297

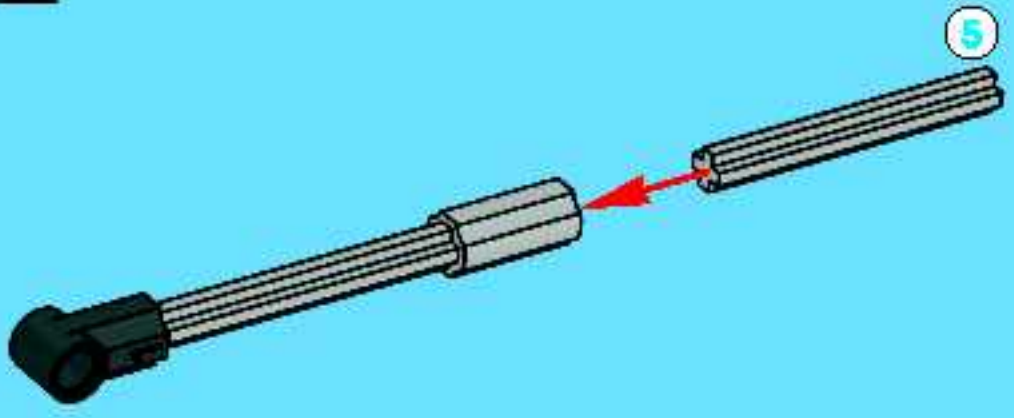




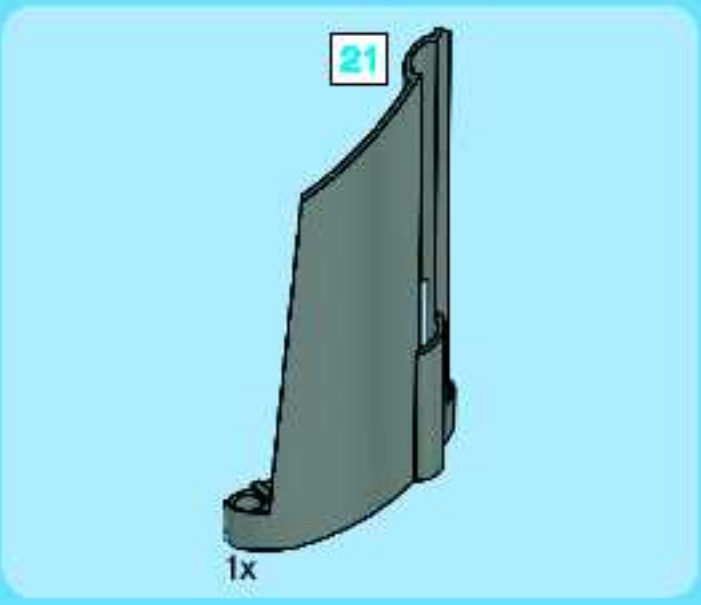
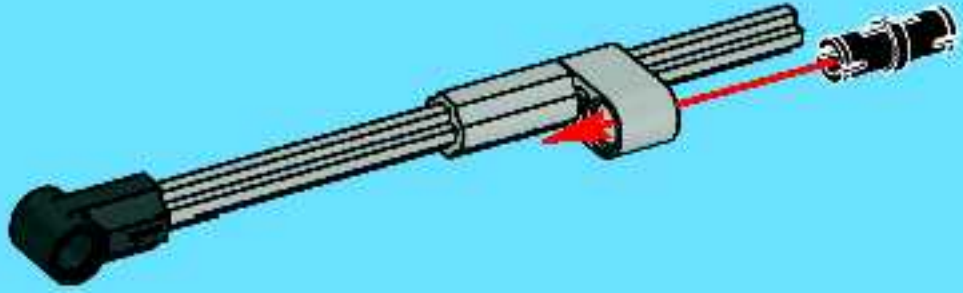
1



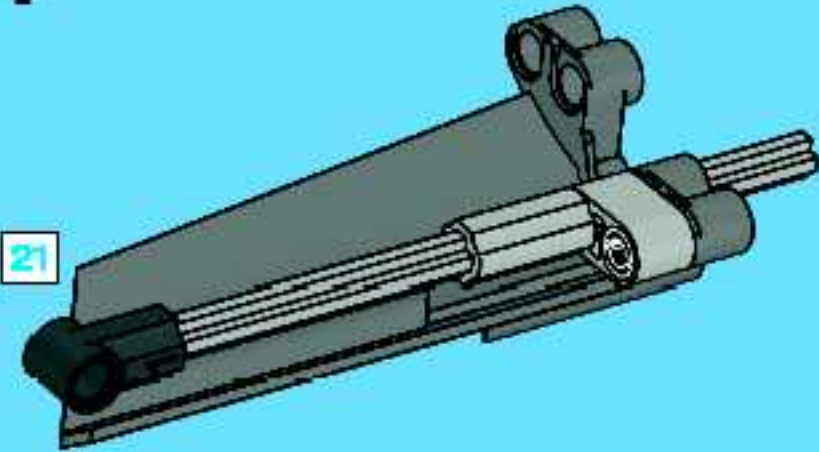
2



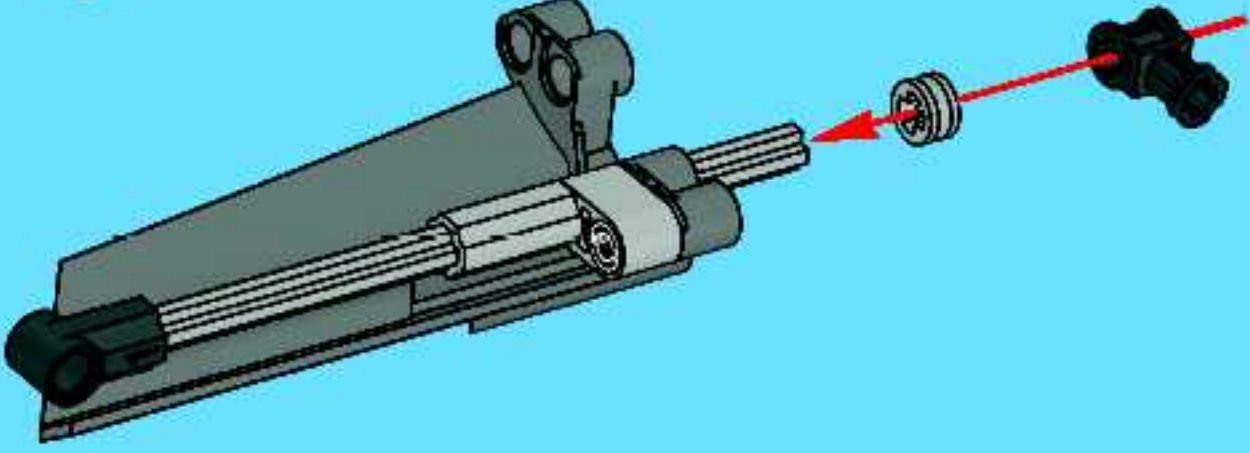
3



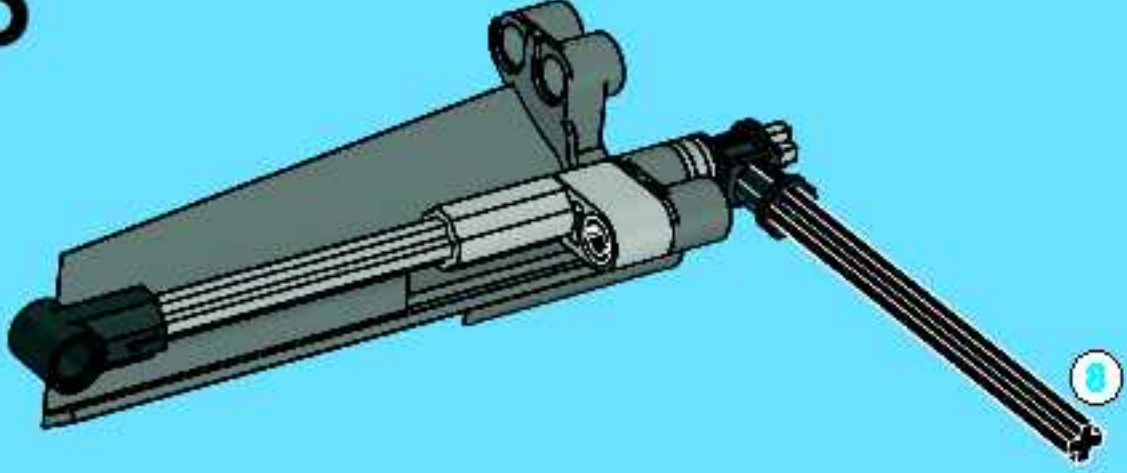
4

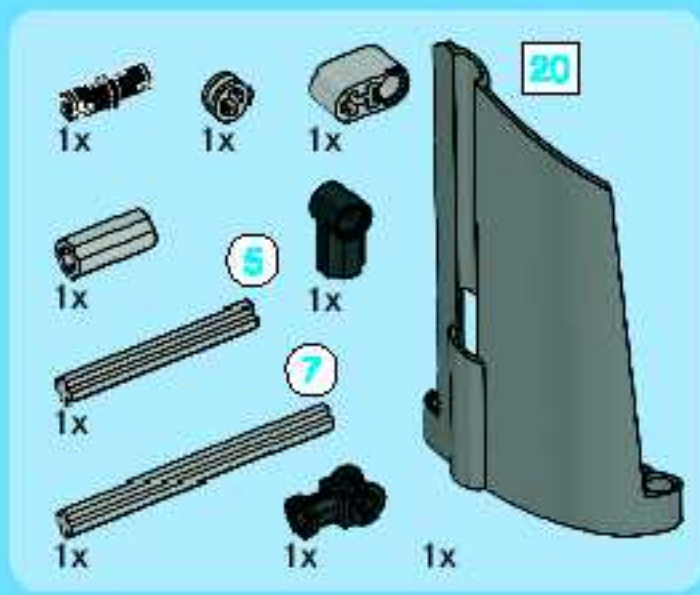


5

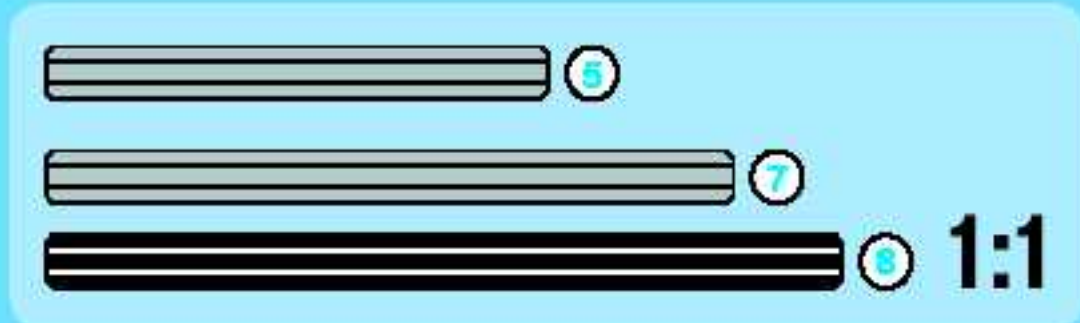
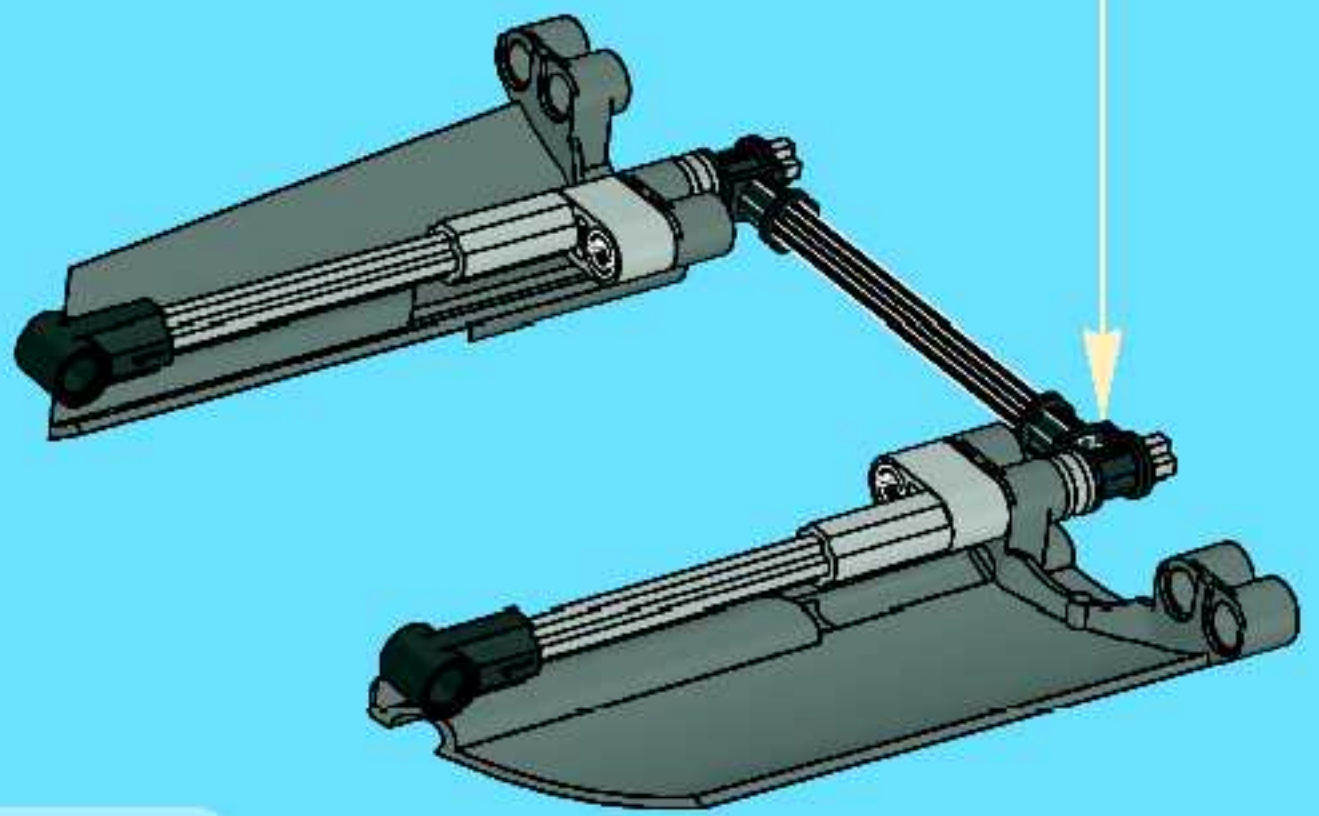
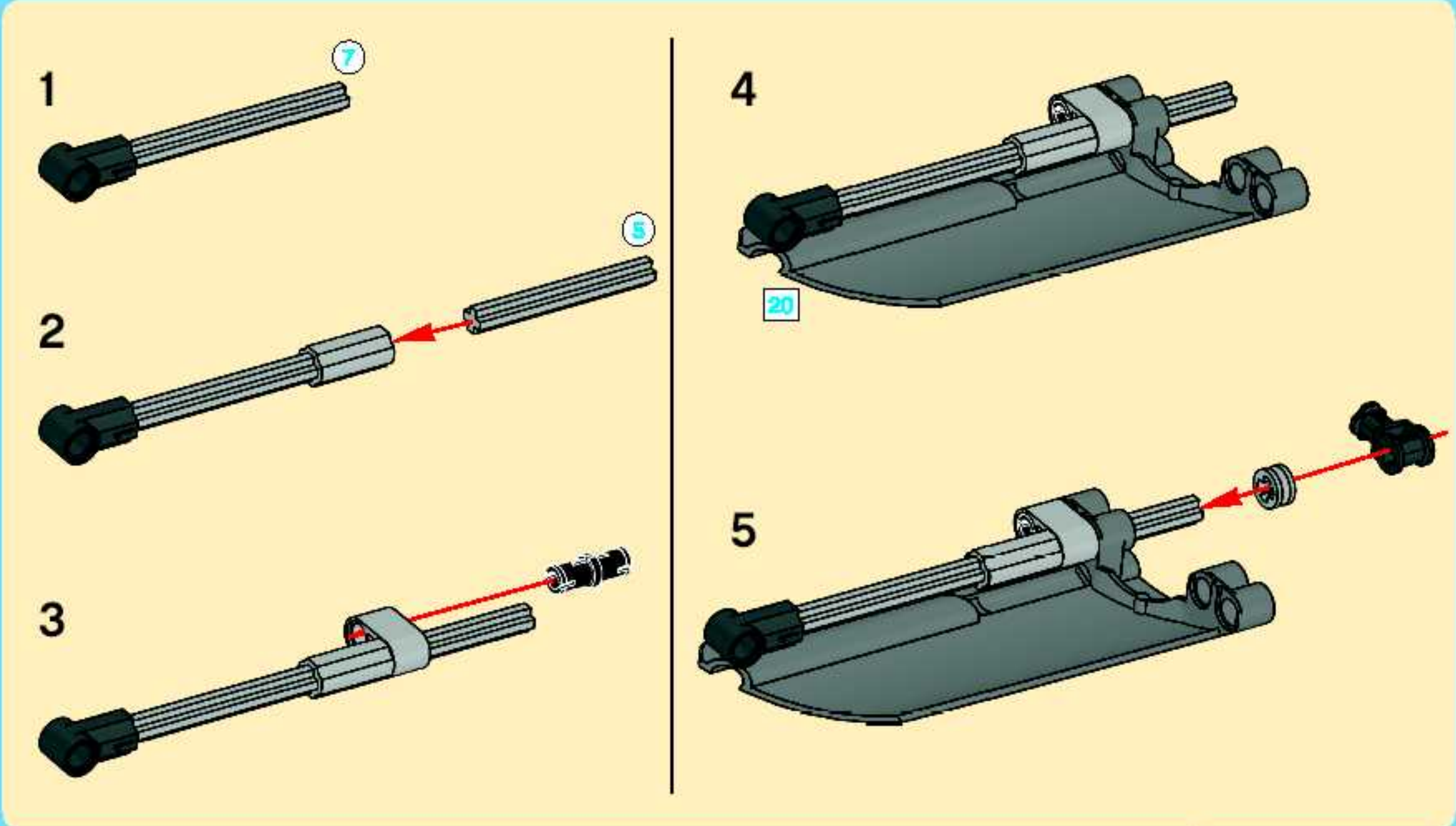


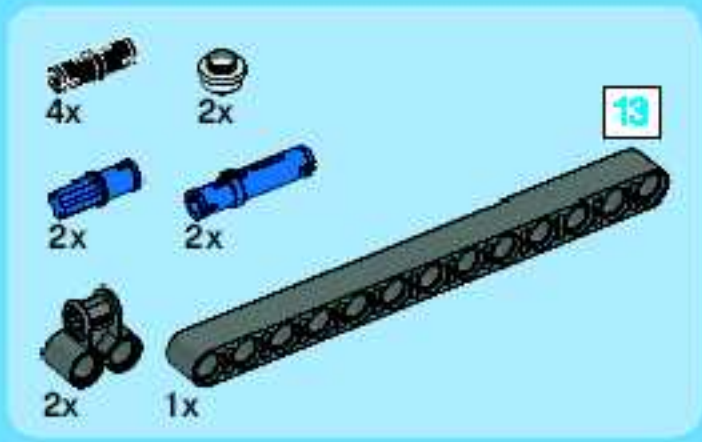
6



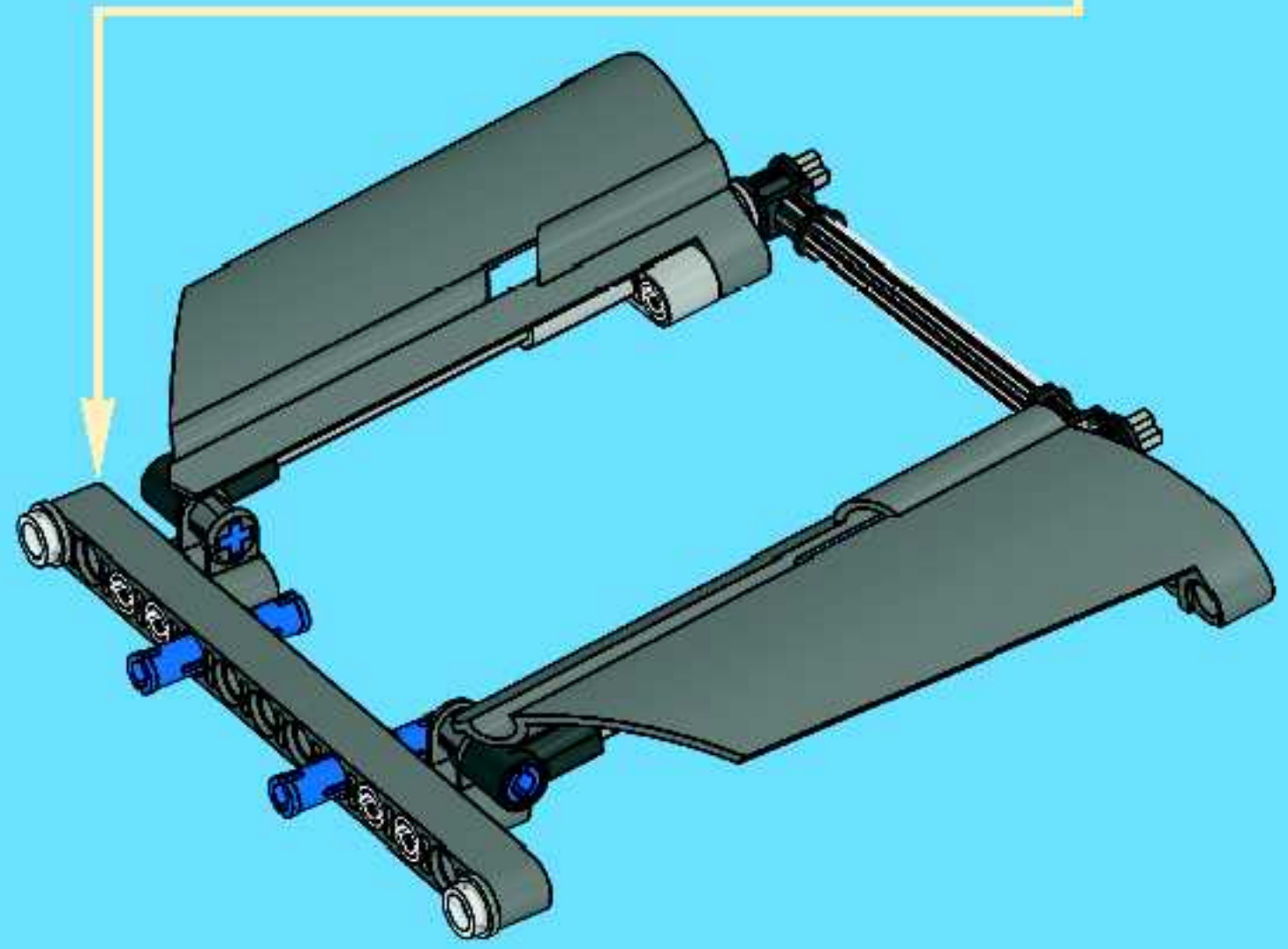
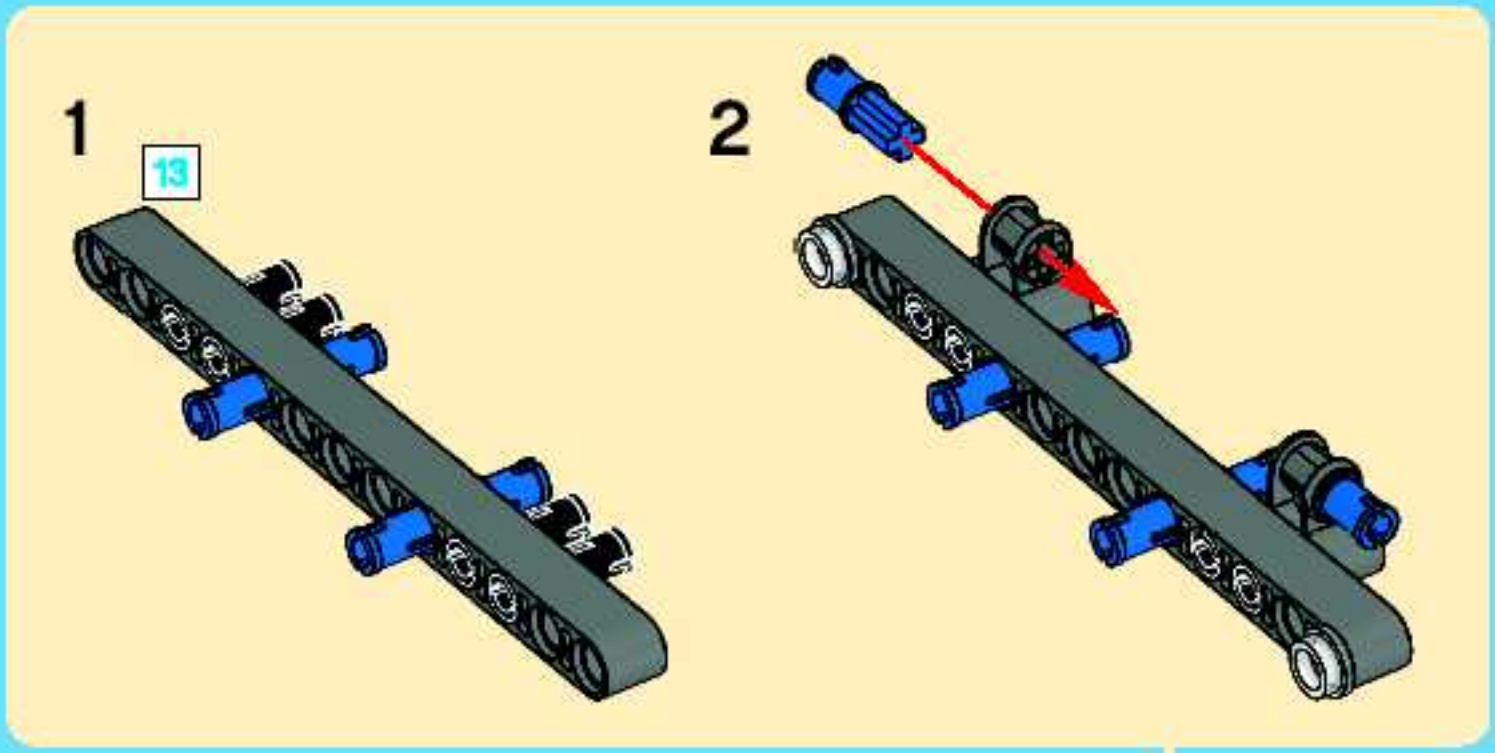


7

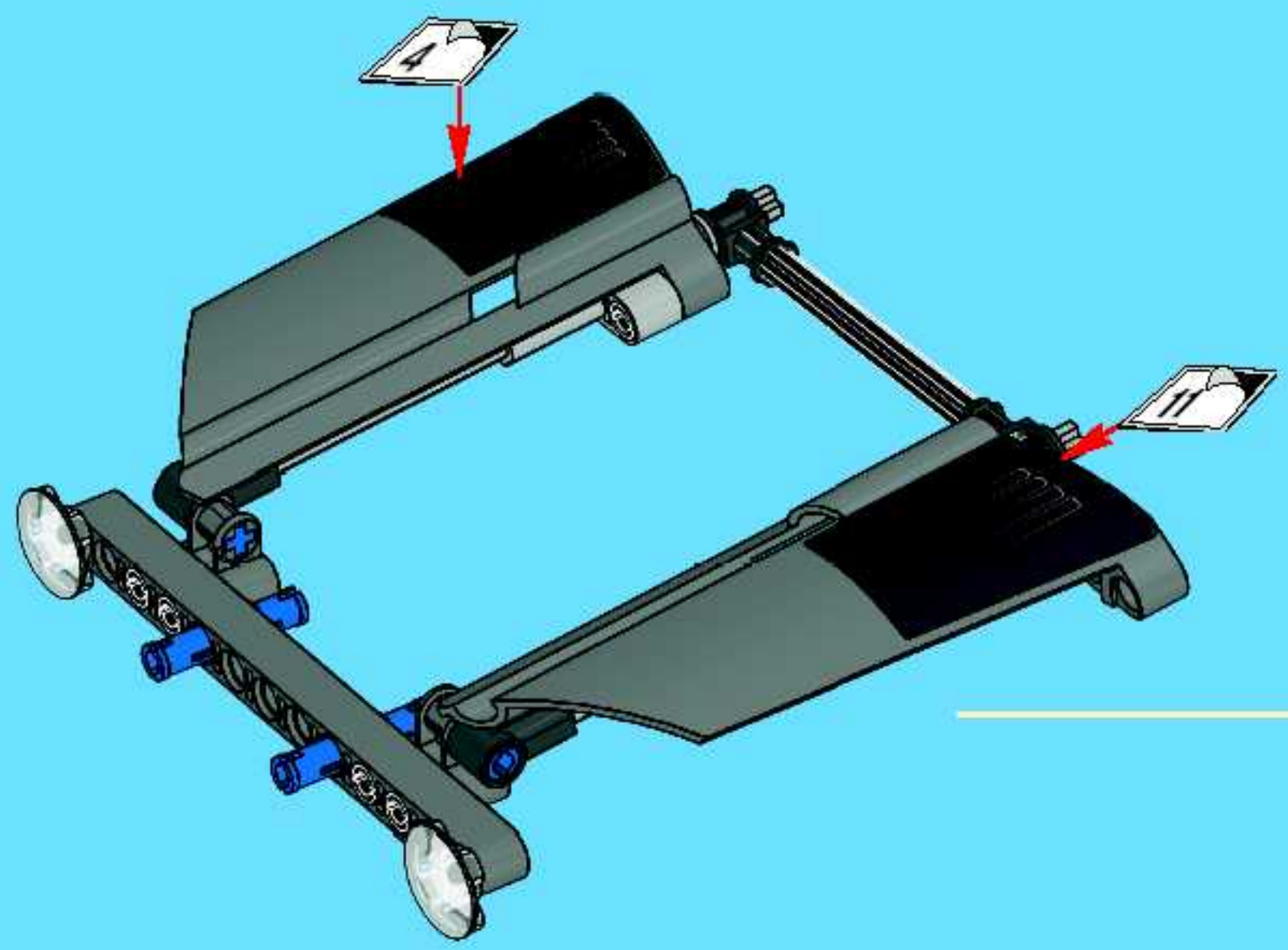




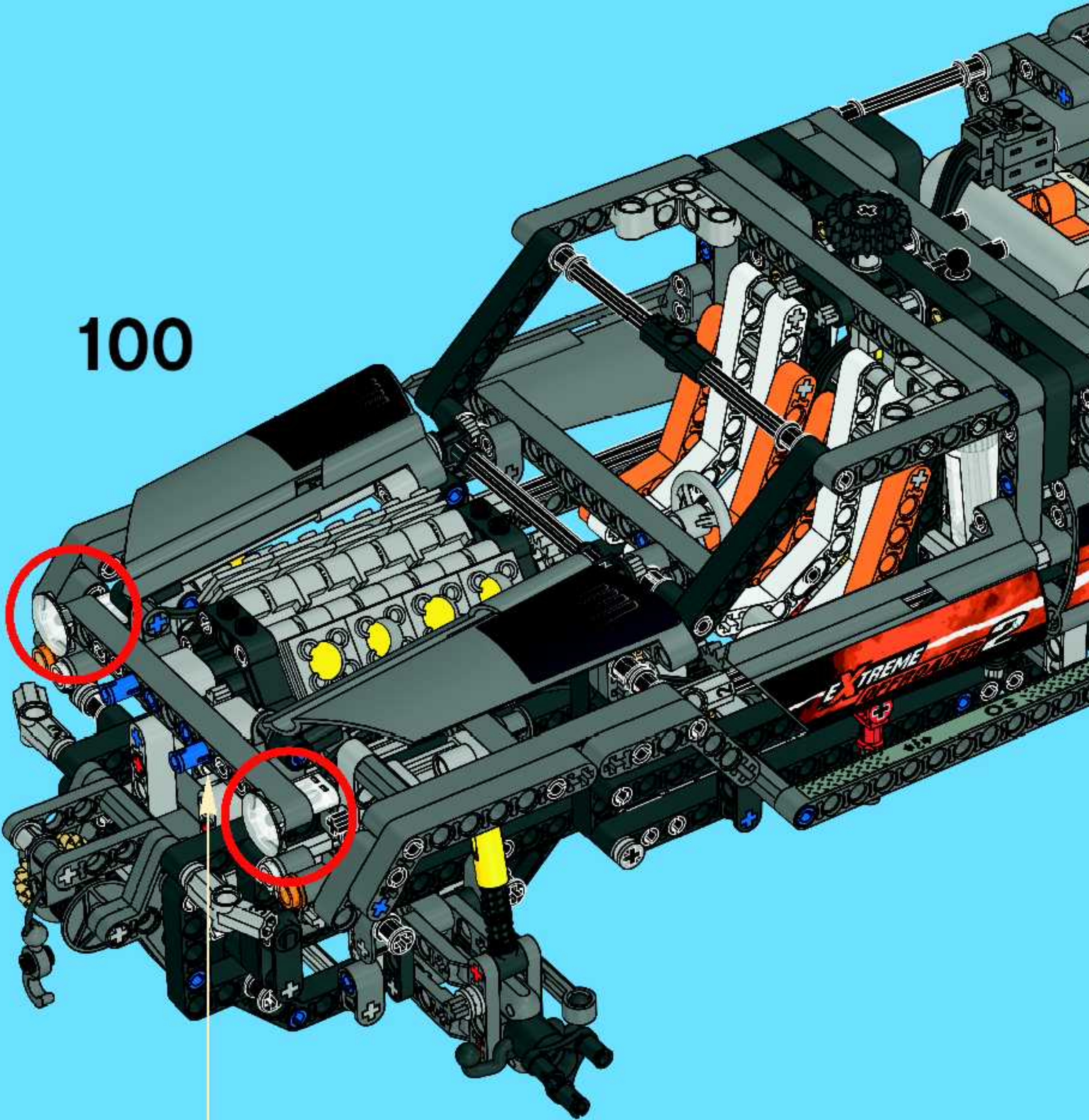
8

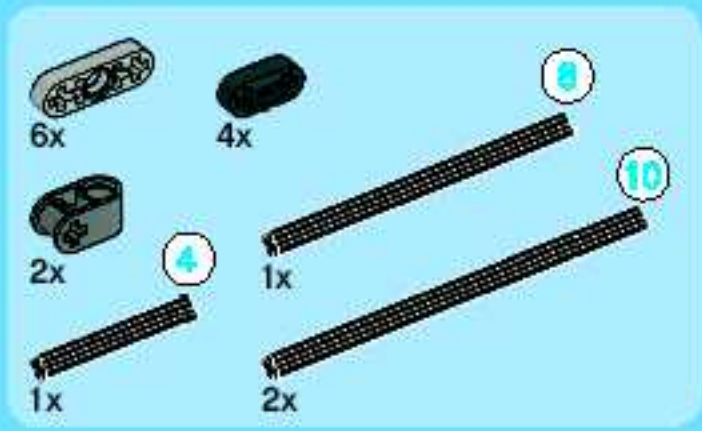


9

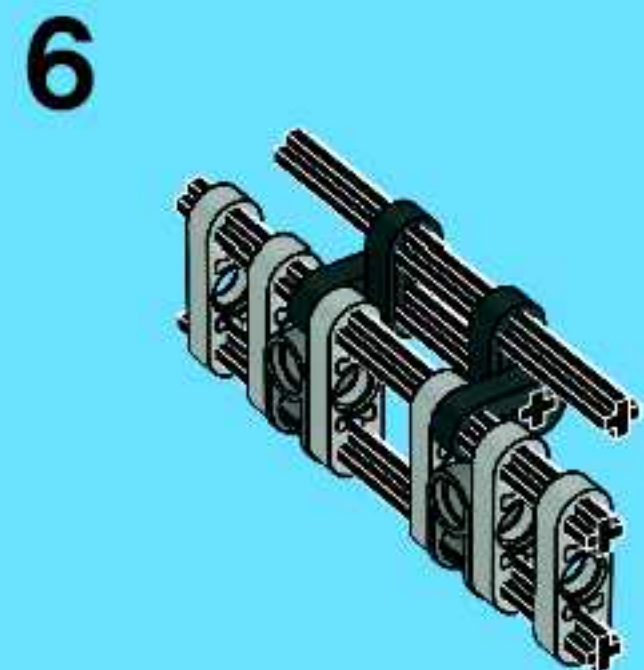
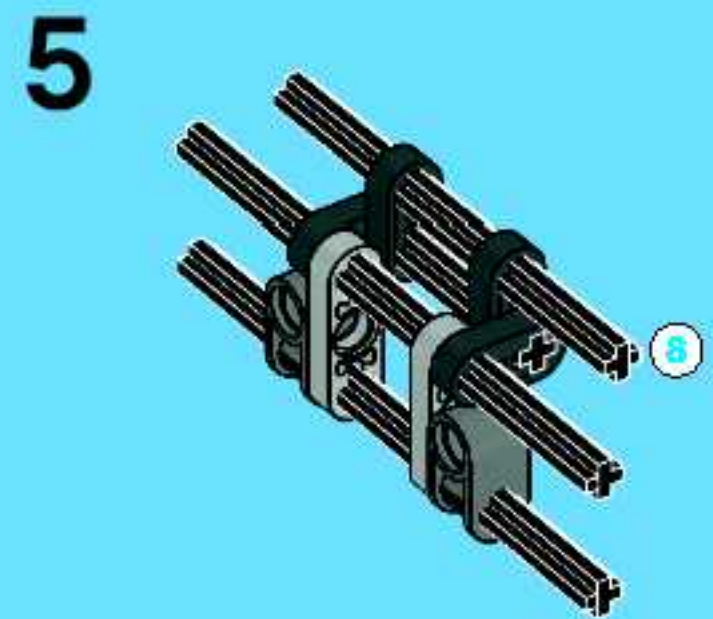
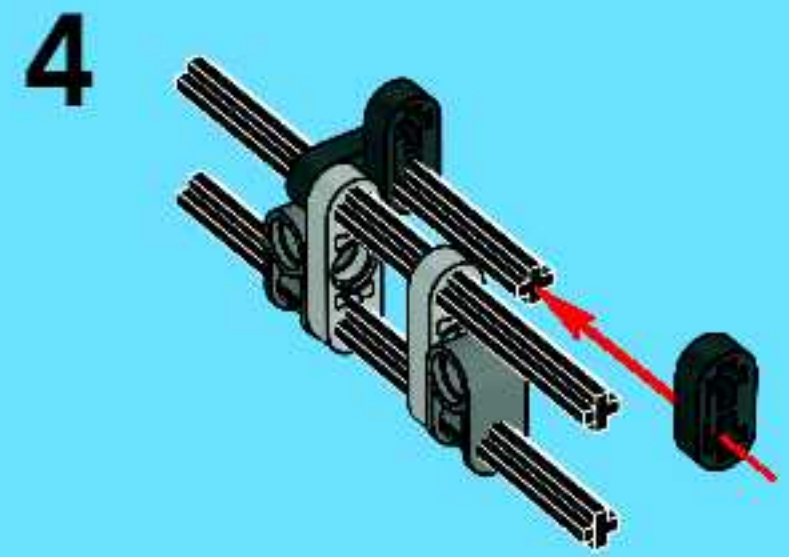
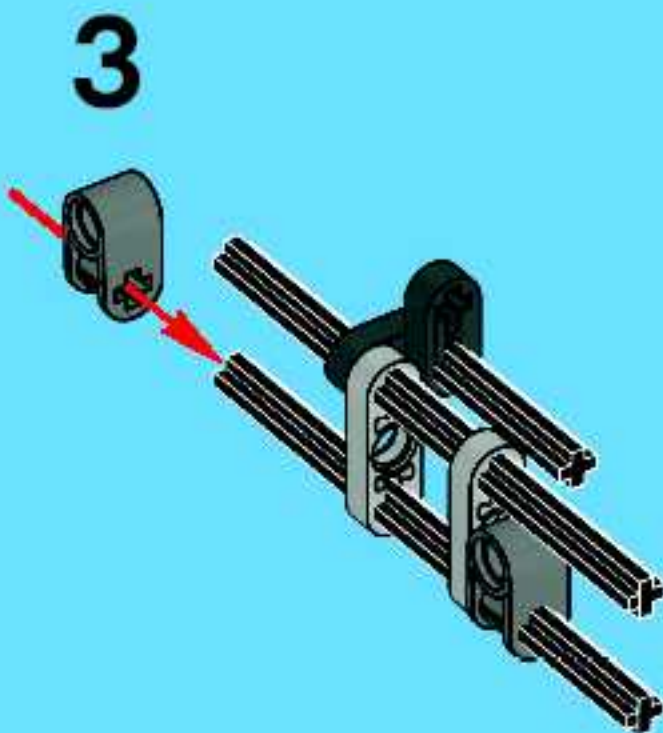
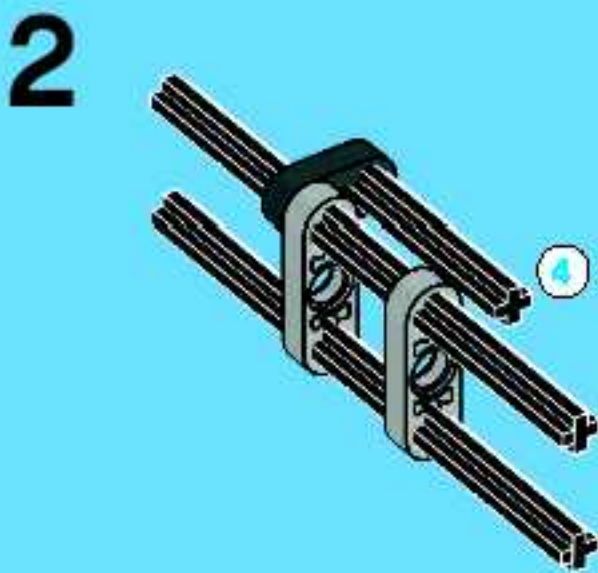
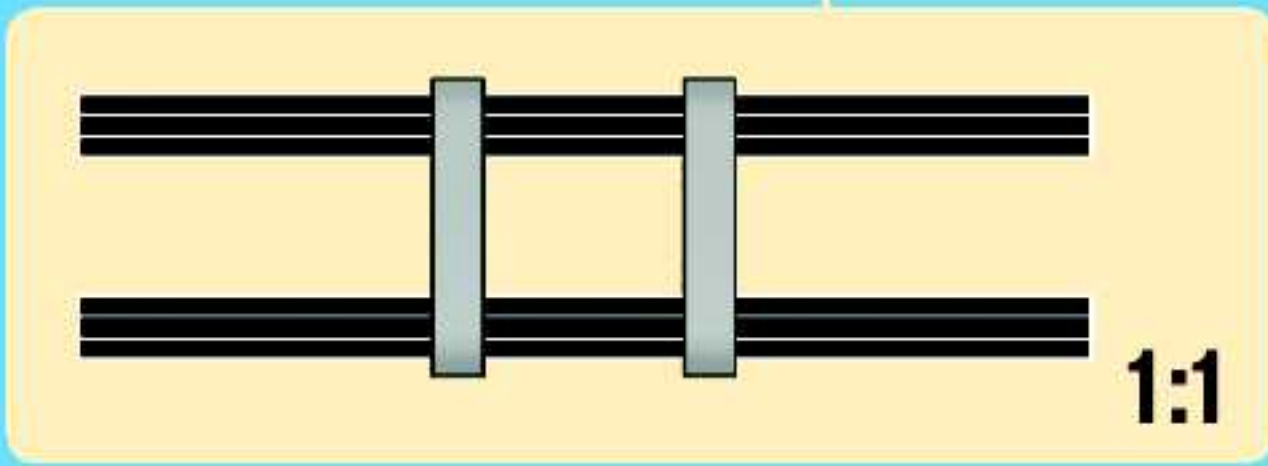
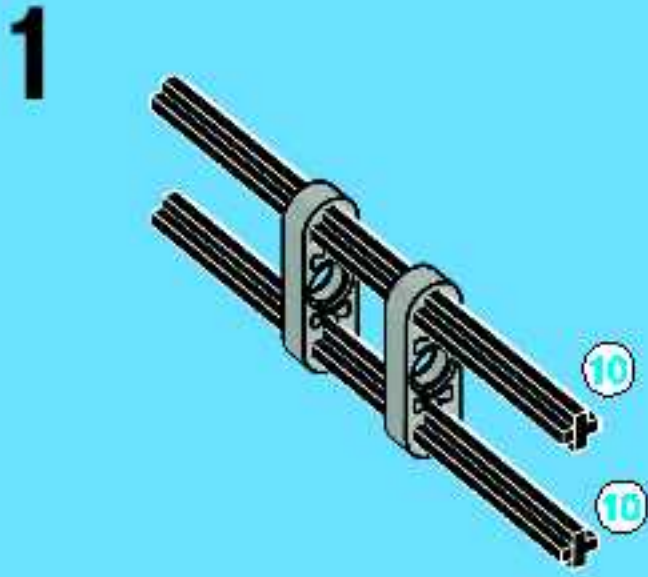


100



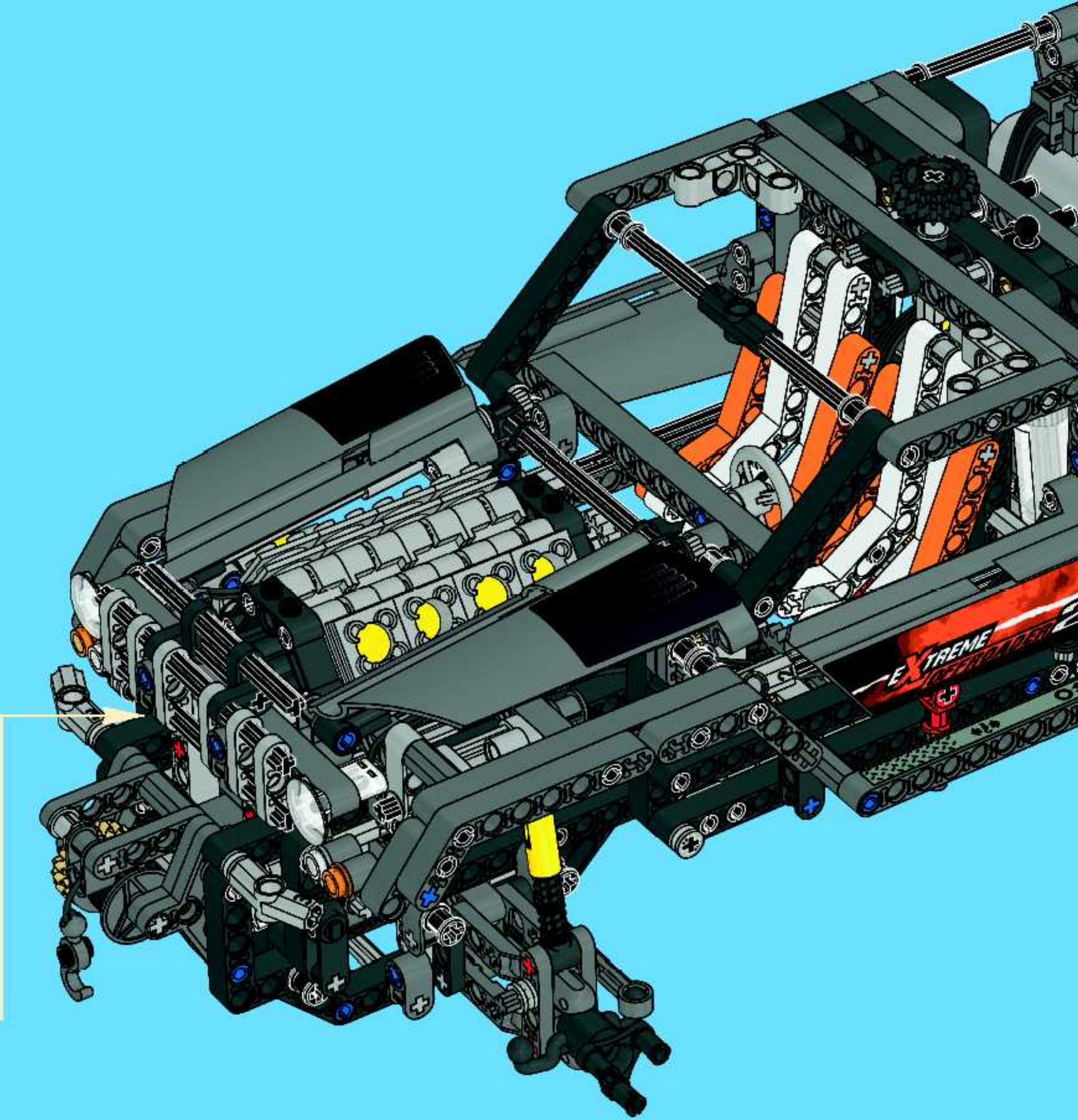


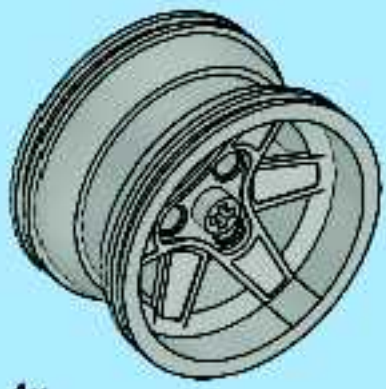
101



LEGO parts list for step 4:

- 1 x 4
- 1 x 8
- 1 x 1:1



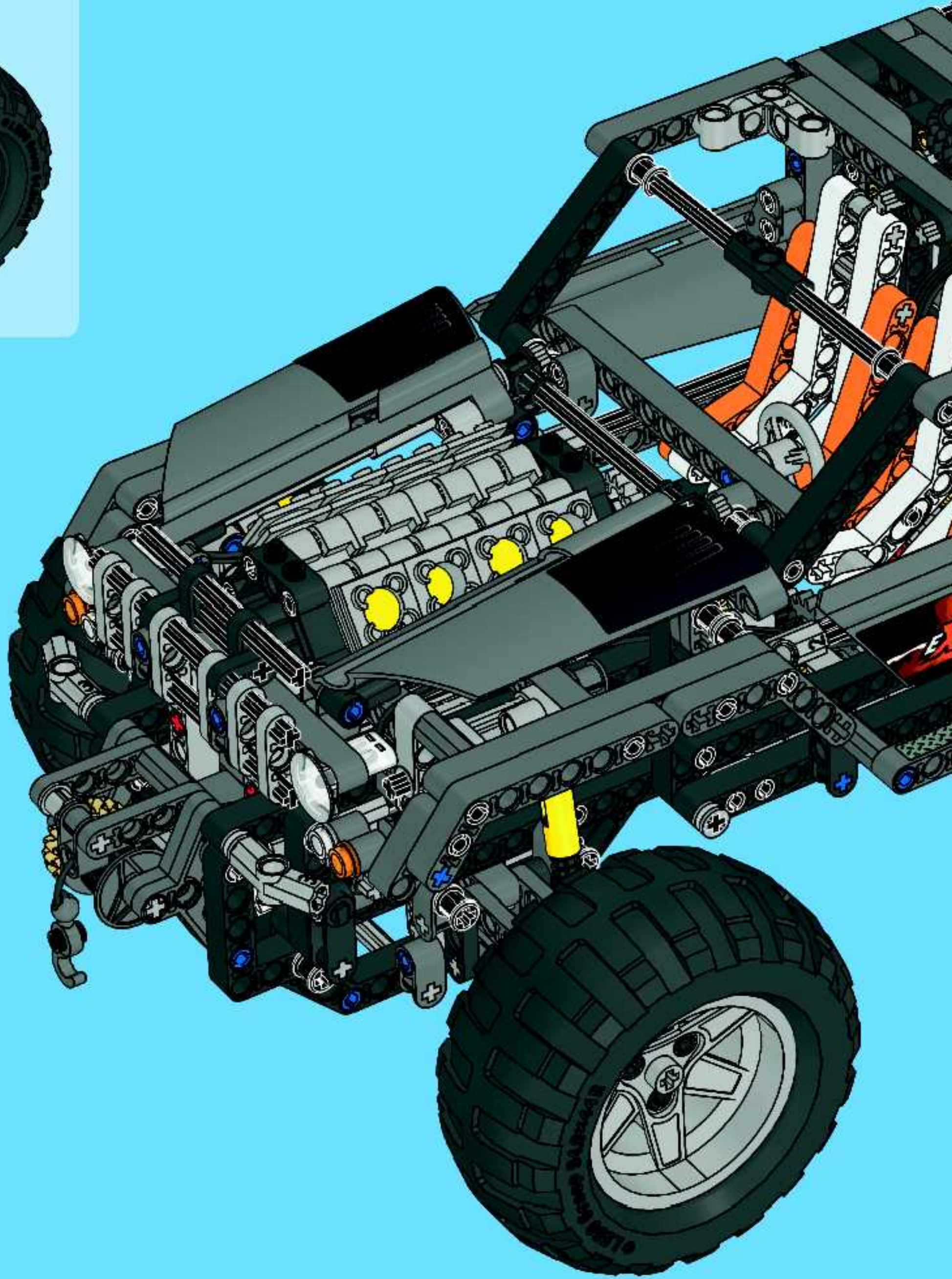


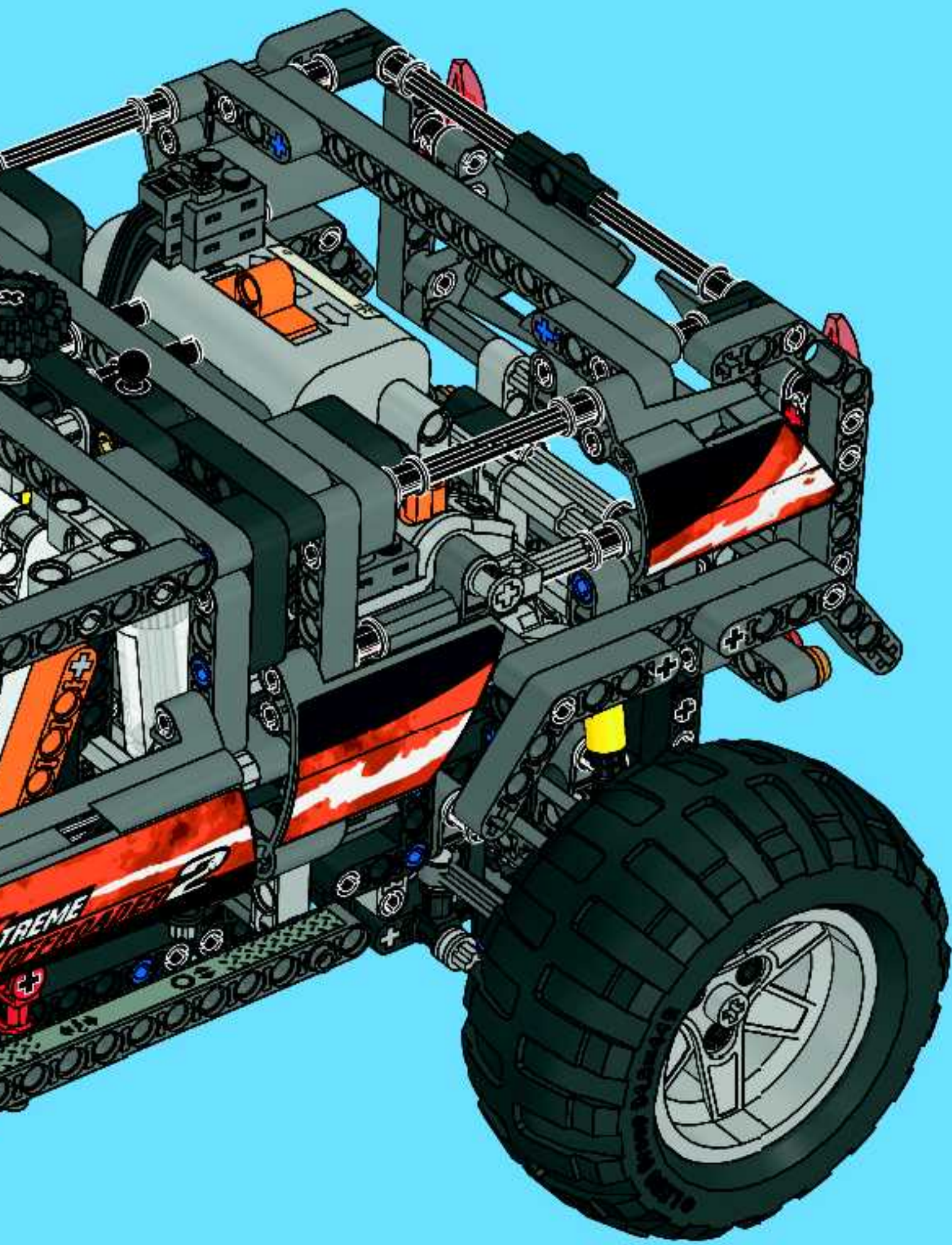
4x

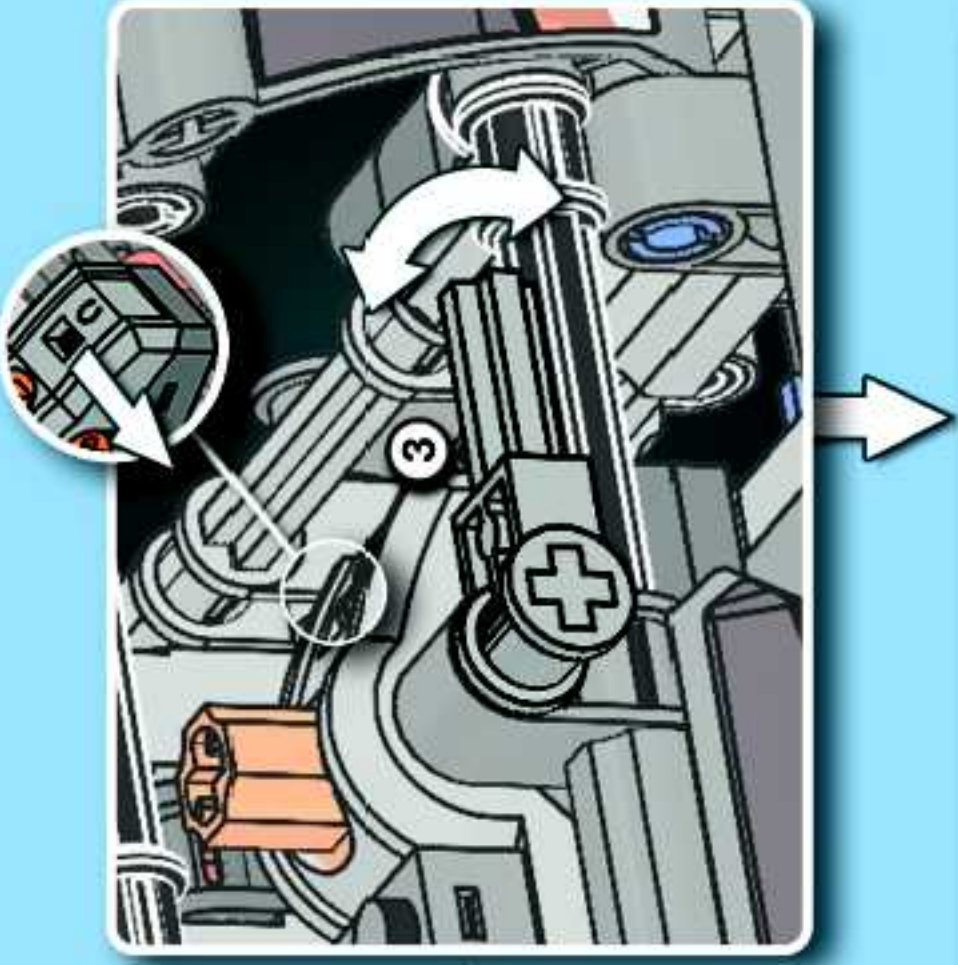
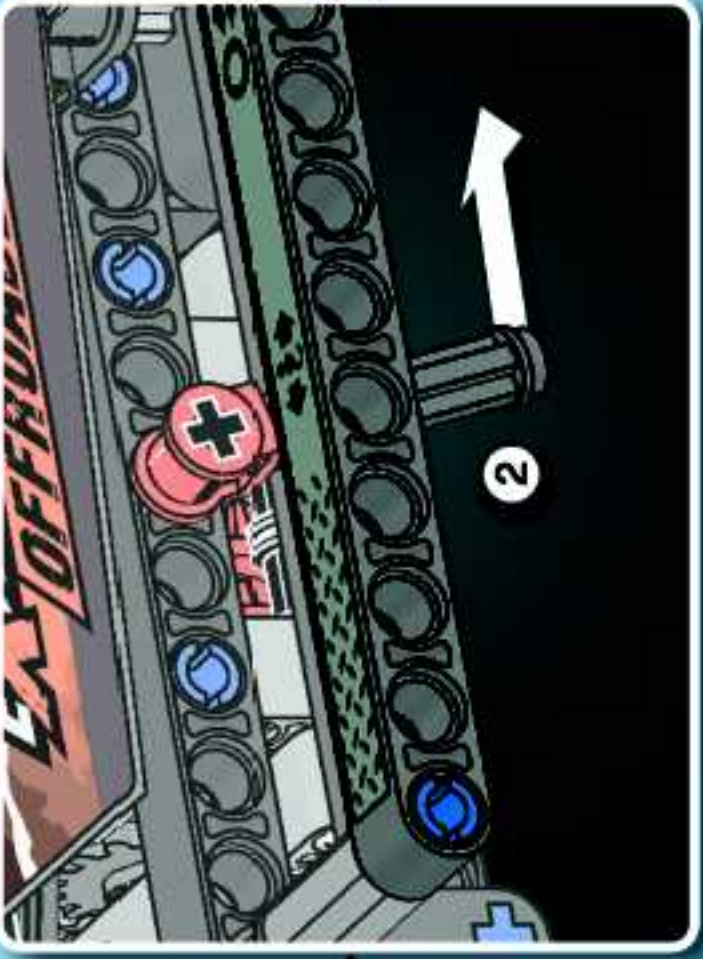
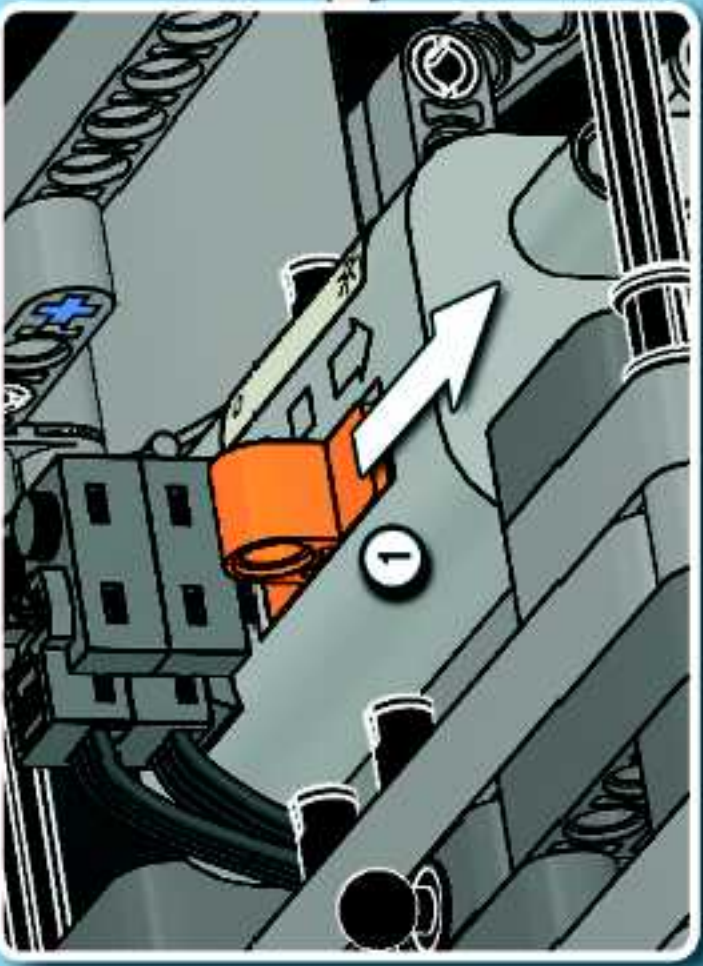
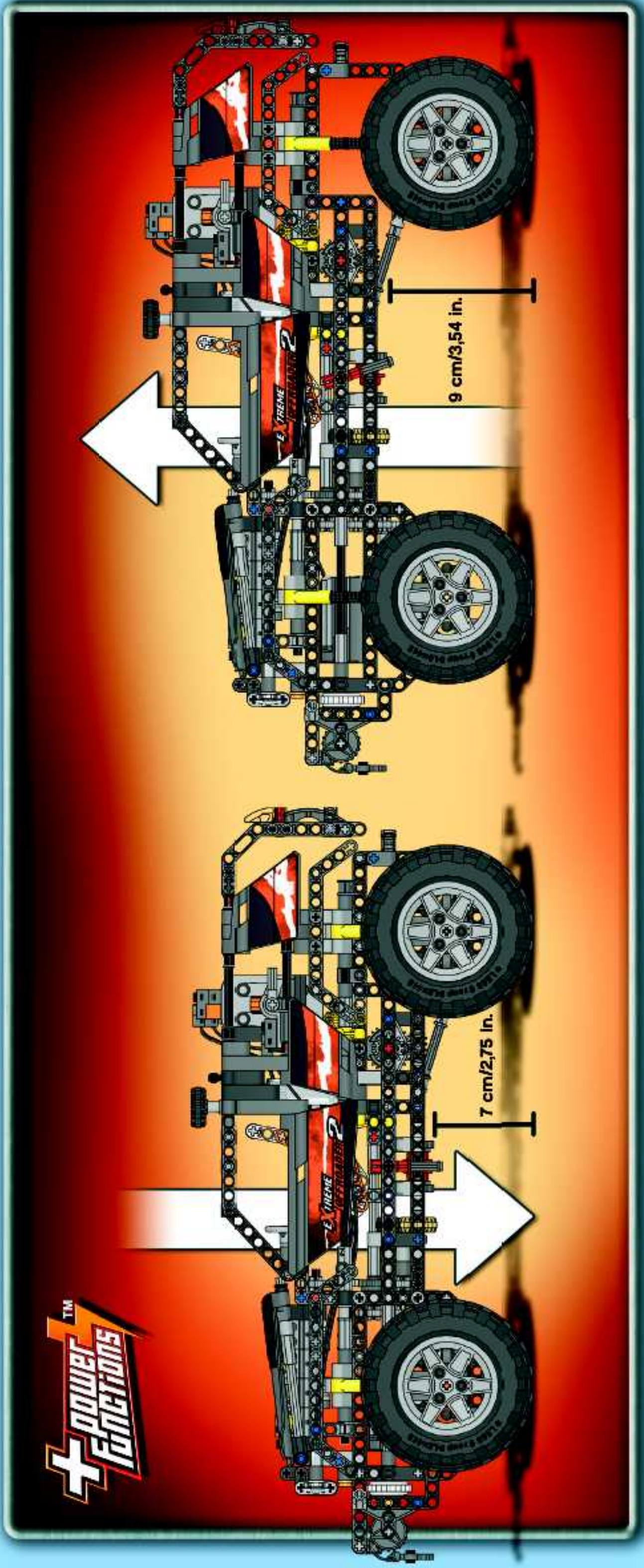


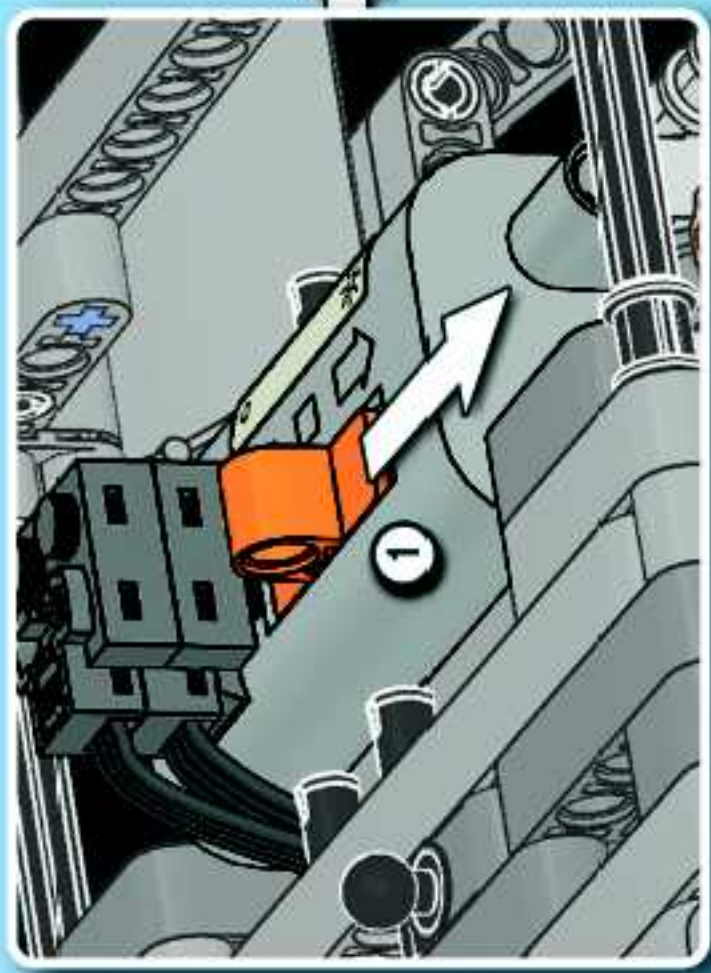
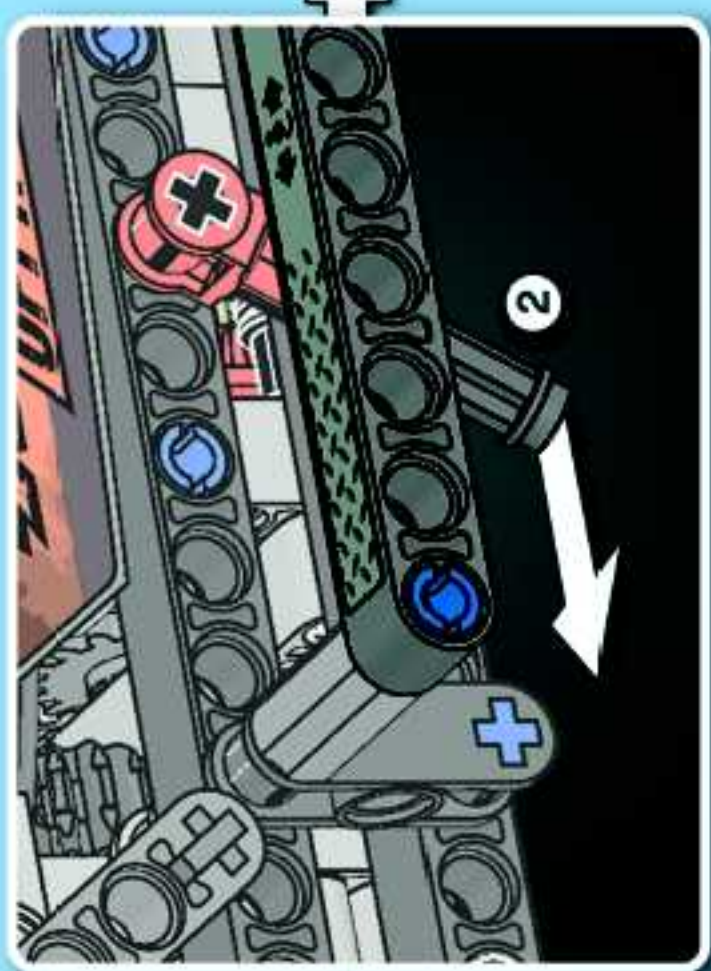
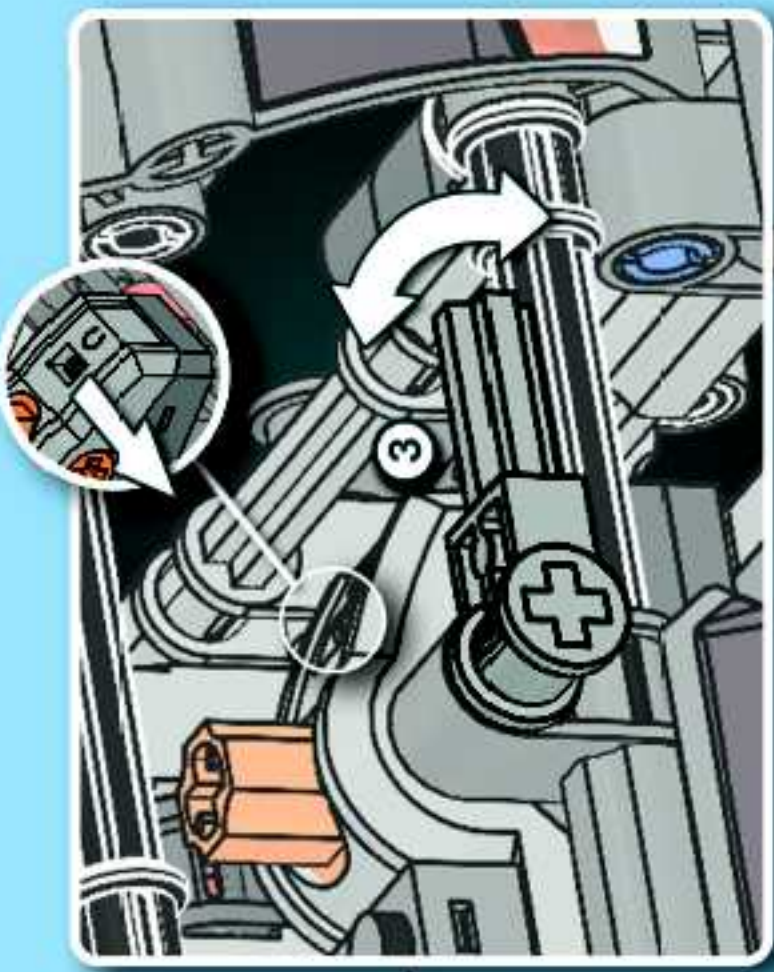
4x

102











4x
4495412



1x
243101



1x
4540381



4x
4528279



37x
4142865



1x
4118897



1x
4278957



1x
4270473



2x
4163567



2x
3005741



54x
4206482



36x
4514553



10x
4514554



3x
4514556



3x
4186017



1x
4207456



5x
4514555

12



8x
4112203



6x
4203493



56x
4140801



6x
4107085



7x
4107783



4x
4184169



2x
4195022



1x
4276325



6x
4107081



142x
4121715



4x
4142622



1x
371026



2x
4177444



4x
3005740



2x
4278412



4x
4222960



2x
4142095



8x
4111998



4x
4164133



4x
4177431



1x
4177430



12x
4121667



4x
4227853



4x
4119589



2x
379426



27x
370526



11x
370626



7x
370726



3x
373726



4x
370826



4x
4114634



10x
4142823



2x
4120017



3x
244426



9x
4107828



4x
4114670



2x
4141810



4x
4142135



4x
4495935



11x
4154767



2x
4522933



10x
4542573



4x
4291178



2x
4211688



2x
4211552



10x
4211567



2x
4509886



2x
4296059



4x
4211375



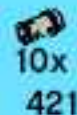
18x
4515184



21x
4211622



3x
4211536



10x
4211483



36x
4211815



29x
4211639



15x
4211805



41x
4512360



14x
4211779



5x
4225033

7

8

4

6

8

10

12

13

15

3

6

7

26x
4211573

9x
4211563

2x
4268659

2x
4211609

8x
4234251

8x
4211379

4x
4525904

1x
4211578

2x
4503416

4x
4211866

3x
4211713

10x
4211610

4x
4211714

6x
4211741

4x
4211845

6x
4211566

1x
4211450

8x
4211653

1x
4211510

3x
4211050

13x
4211086

1x
4508553

1x
4239891

10x
4516546

34x
4210851

1x
4525184

2x
4210668

8x
4523398

4x
4514559

6x
4237267

21
2x
4524663

23
3x
4210974

20
2x
4524662

22
3x
4210973

9x
4210751

5x
4210686

7
5x
4495931

9
5x
4210757

11
3x
4534914

13
9x
4522937

15
4x
4542576

10x
4210749

3x
4210987

1x
4514558

1x
4212529

2x
4210753

4x
4210667

2x
4281516

6x
4210656

6x
4210655

8x
4210659

6x
4211026

4x
4210689

1x
4506078

1x
4523464

1x
4506083

1x
4523462

Customer Service
Kundenservice
Service Consommateurs
Servicio Al Consumidor

www.lego.com/service or dial

00800 5346 5555
1-800-422-5346

LEGO TECHNICAL



Motor



Battery box



Switch



8295



8293



Motorized Telescopic Boom Function
Motorisierte Teleskoparm-Funktion
Bras télescopique motorisé

Función de bomba telescópica motorizada
Braço telescópico motorizado
Motoros, teleszkópos gém funkció



Lights



Battery box



Motor



Switch



+

=

Motorized Digging Function
 Motorisierte Baggerfunktion
 Pelleteuse motorisée

Función de excavadora motorizada
 Escavadora motorizada
 Motoros ásó funkció

www.lego.com



Download Building
Instructions



Building instructions on:

Bauanleitung unter:

Instructions de montage sur:

Az építési útmutatót a:

Instruções de construção em:

Instrucciones de construcción en:

www.lego.com/technic

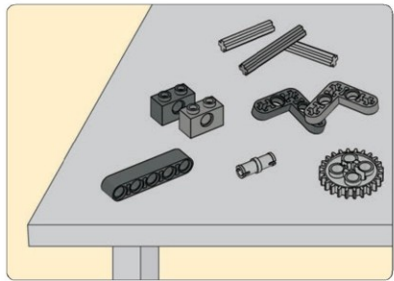
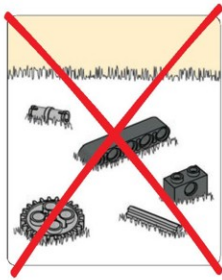


TECHNIC

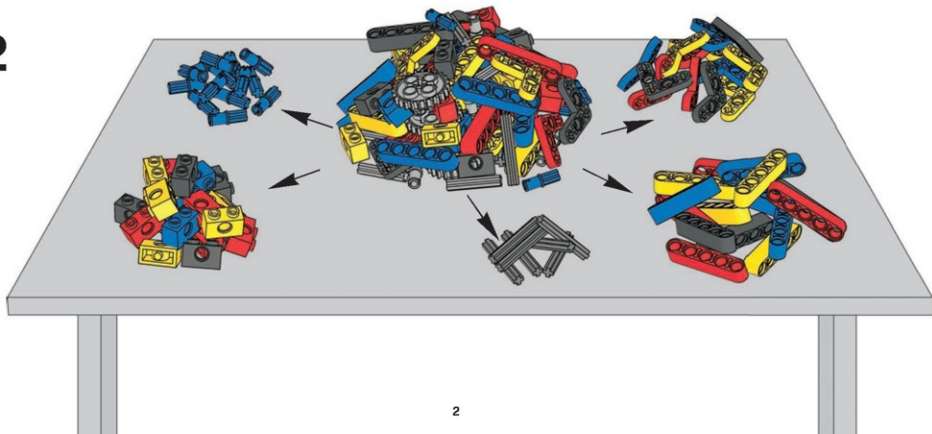
8297

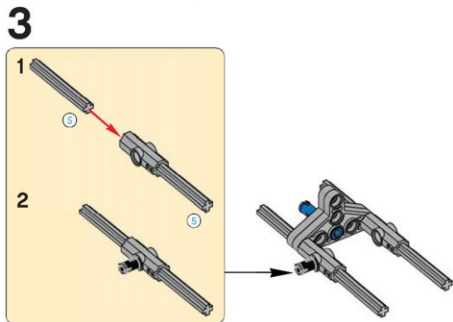
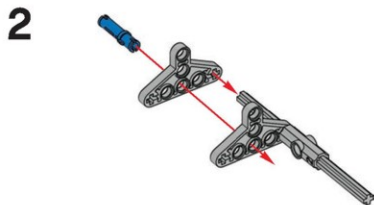
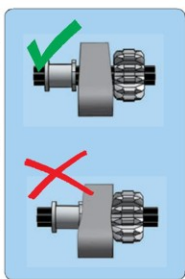
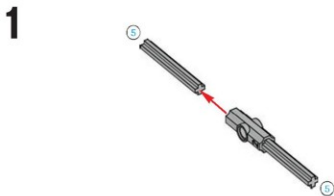
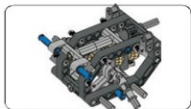


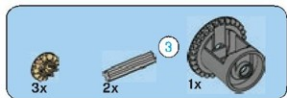
1



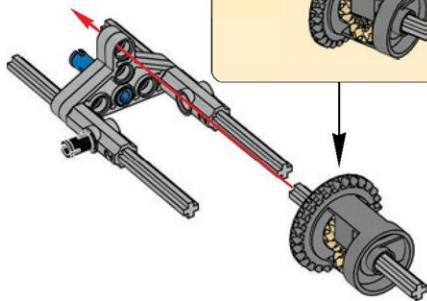
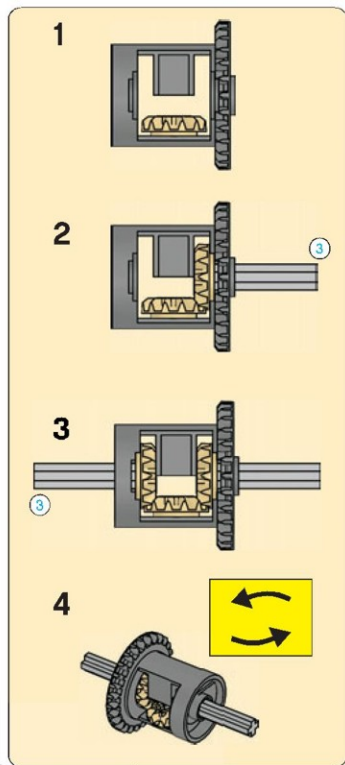
2







4

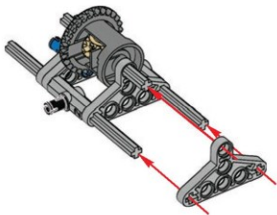


4

2x



5

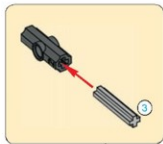


1x

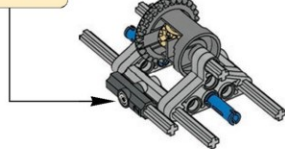
1x

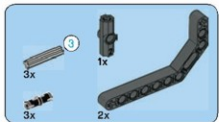
1x

6

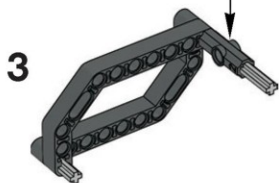
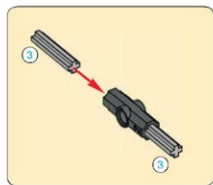
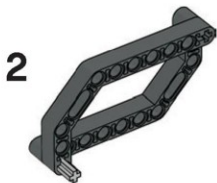
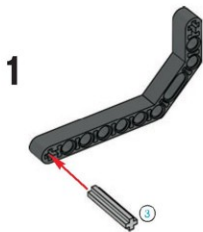


3

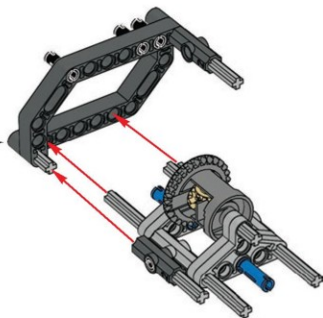




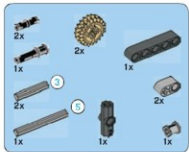
7



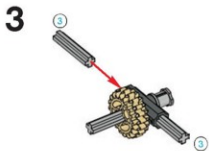
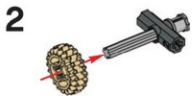
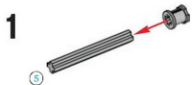
4



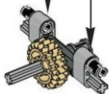
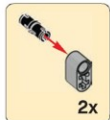
7



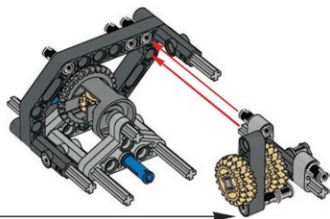
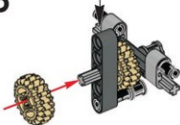
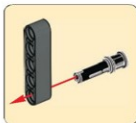
8



4



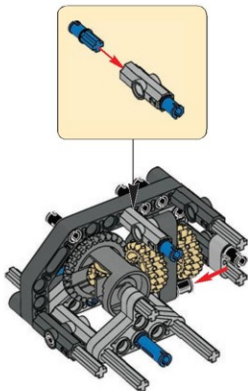
5



2x

1x

9



1x

1x

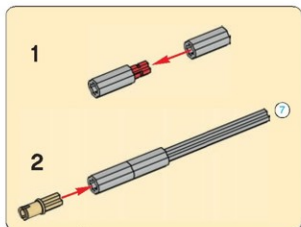
1x

7

2x

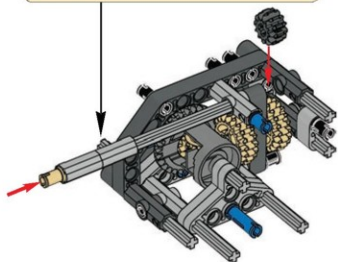
1x

10



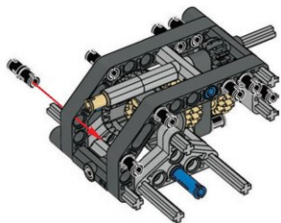
1

2

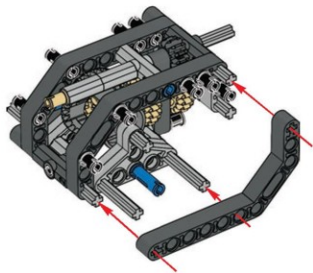




11



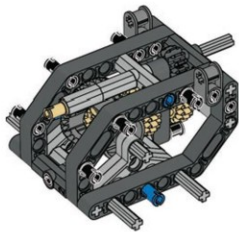
12





2x

13



2x

3



2x

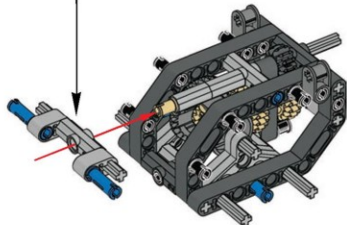
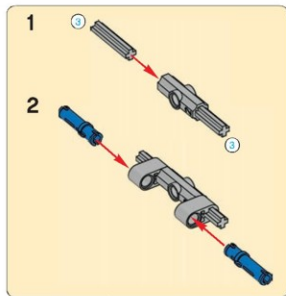


2x



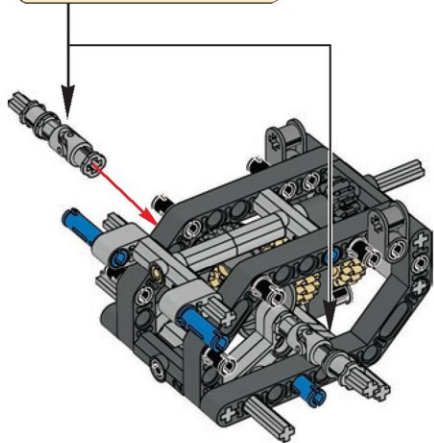
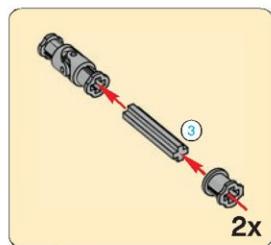
1x

14





15





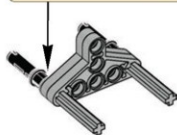
1

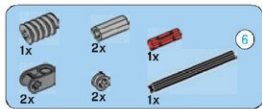


2

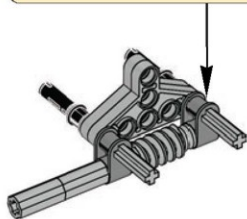
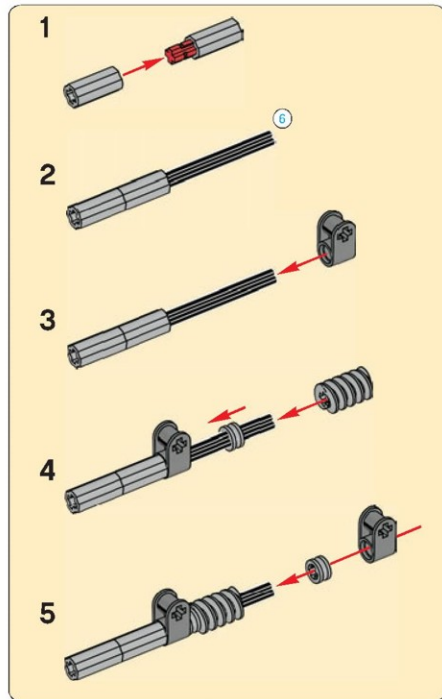


3



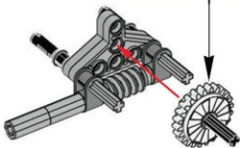
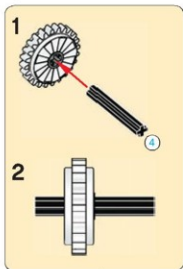


4

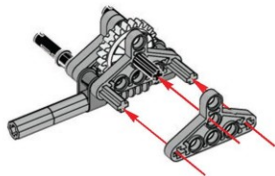




5



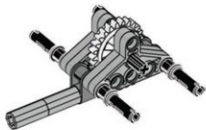
6





2x

7



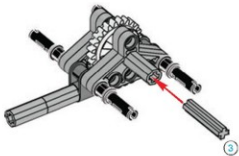
1x



1x

3

8



1x



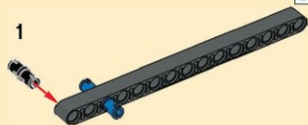
1x



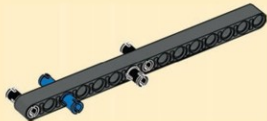
3x

9

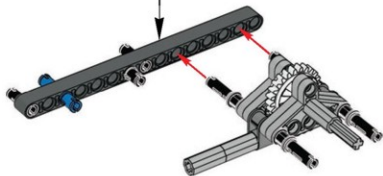
1



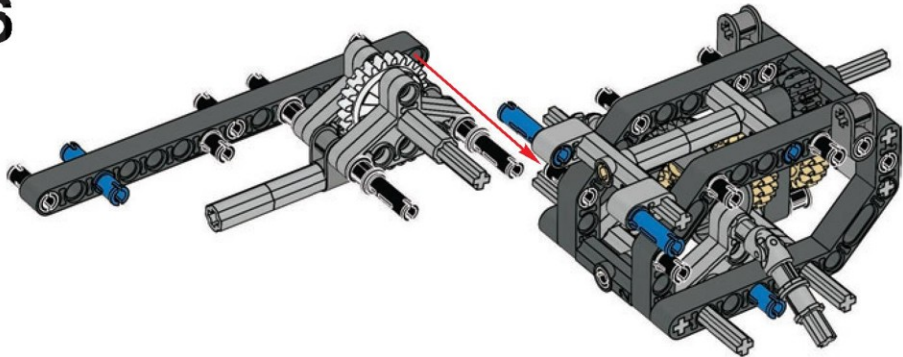
2

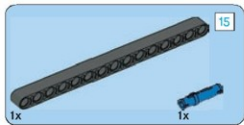


15

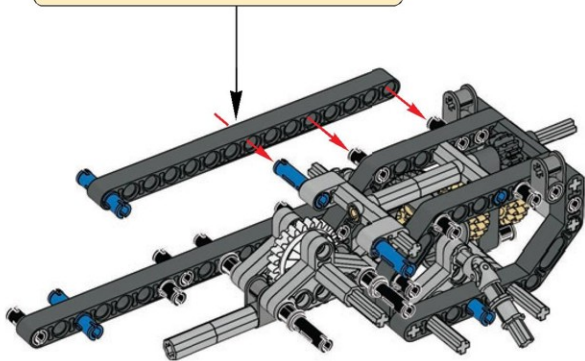
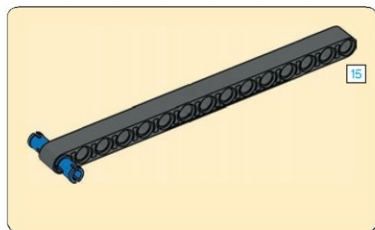


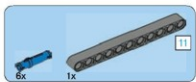
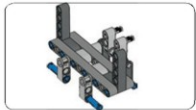
16



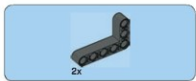
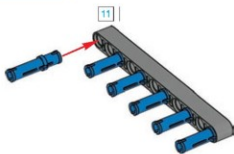


17

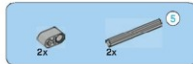
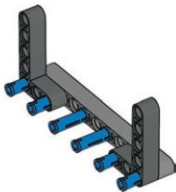




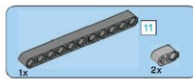
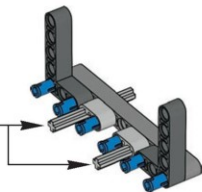
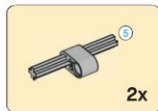
1



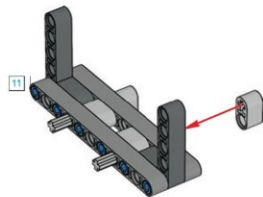
2



3

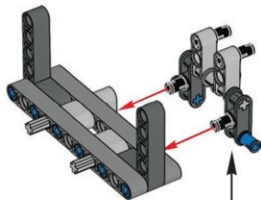
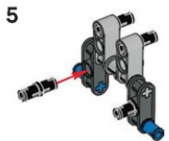
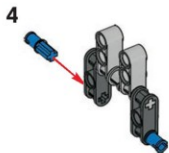
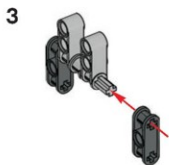
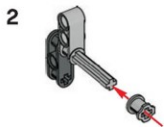


4





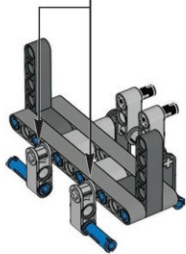
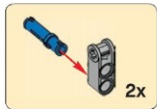
5



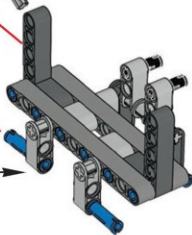
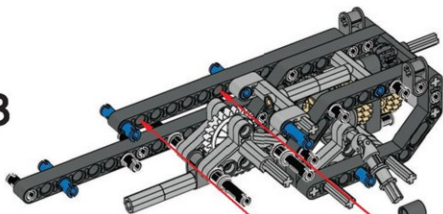
2x

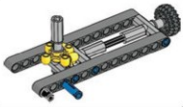
2x

6



18

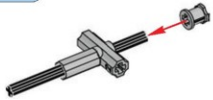




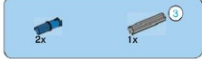
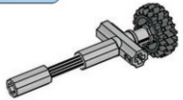
1



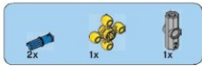
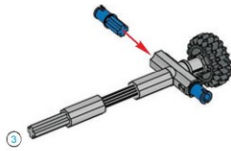
2



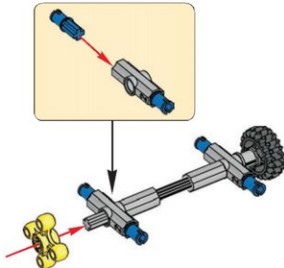
3

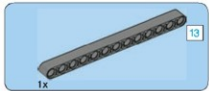


4

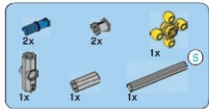
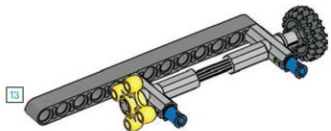


5

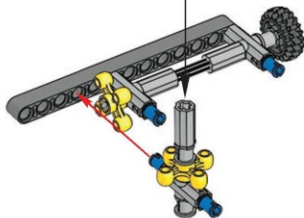
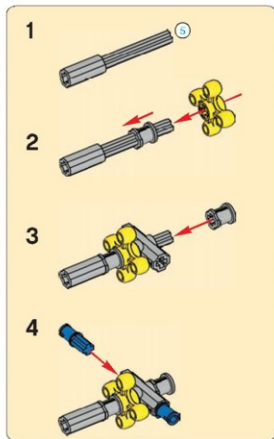




6

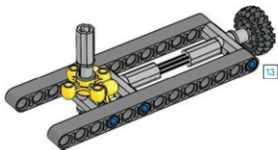


7

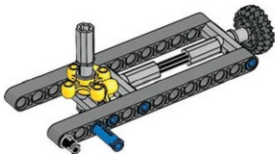




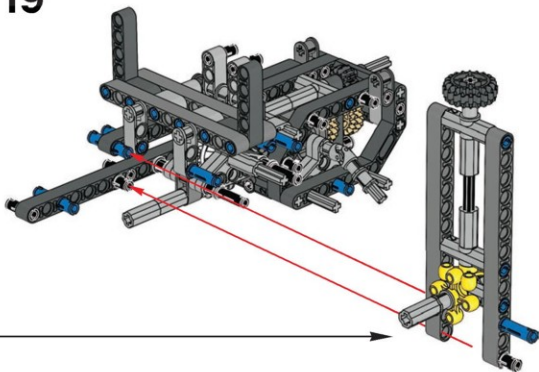
8



9

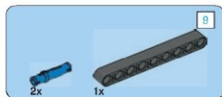
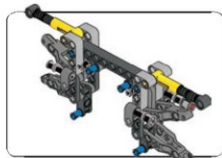
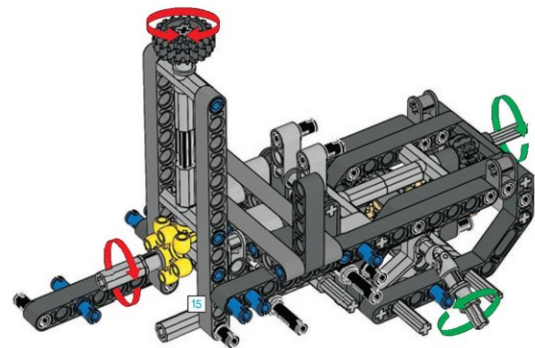


19

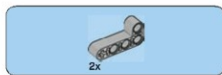
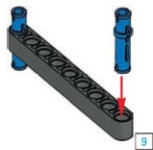




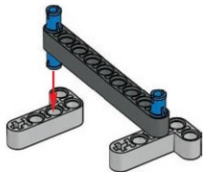
20



1

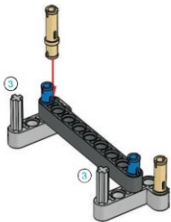


2

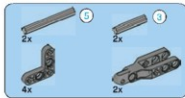
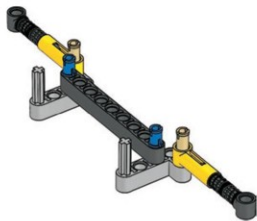




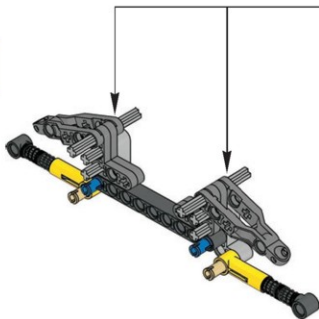
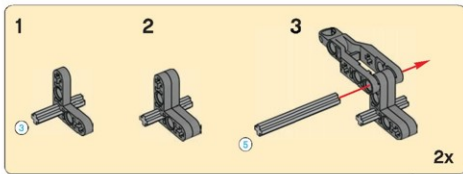
3



4



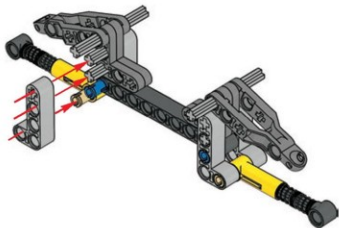
5





2x

6



2x

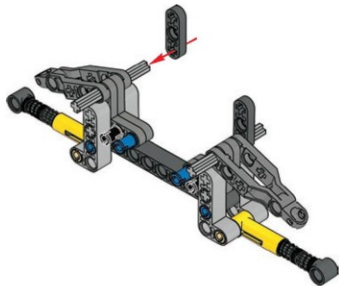


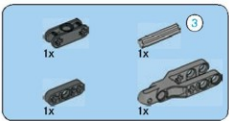
2x



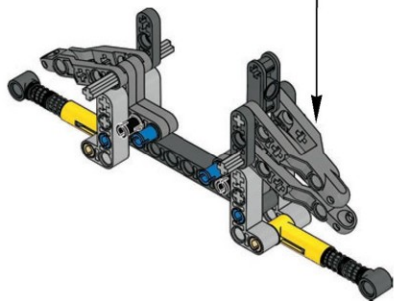
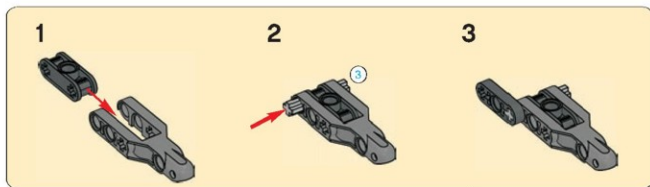
2x

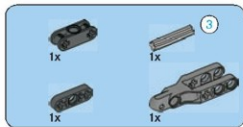
7



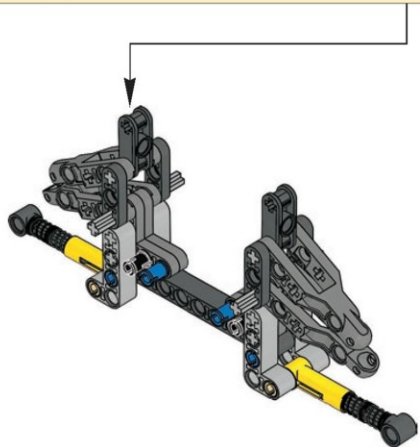
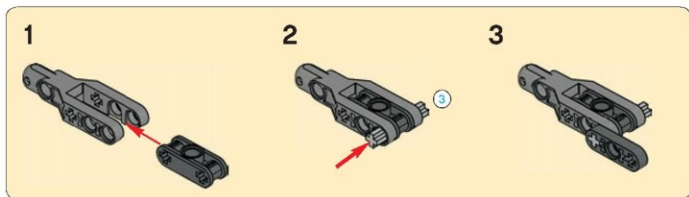


8





9



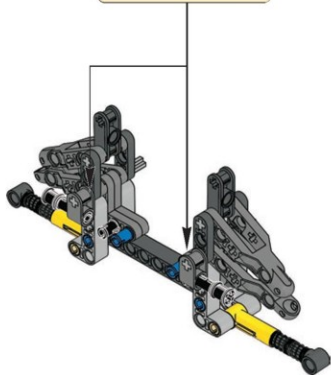
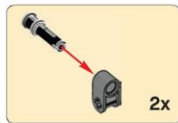


2x



2x

10



2x



2x

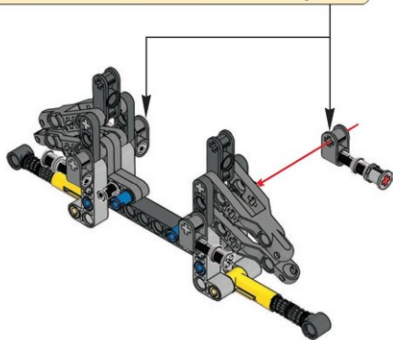
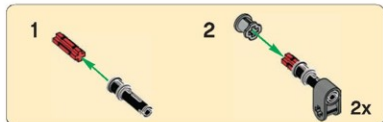


2x



2x

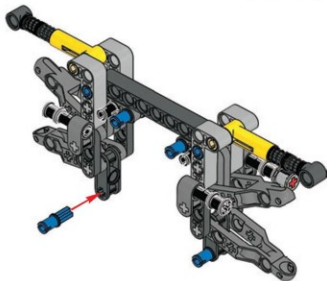
11



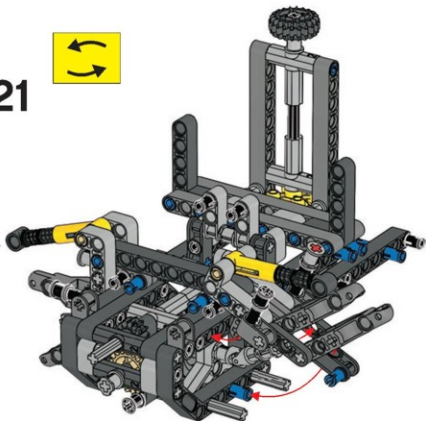


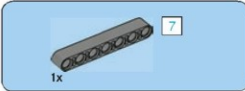
2x

12

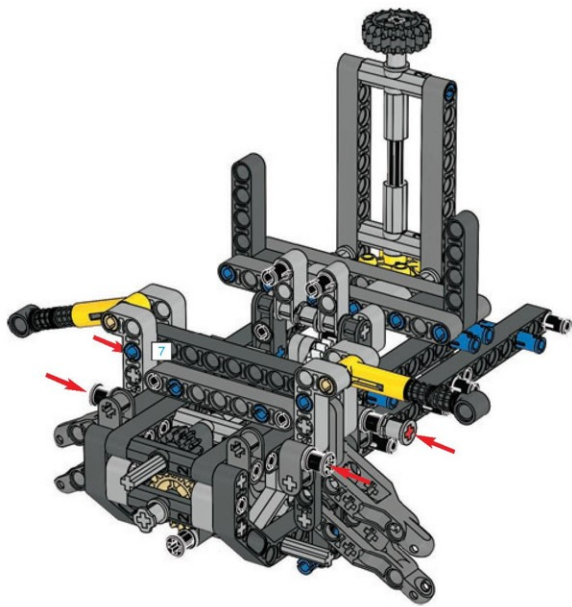


21





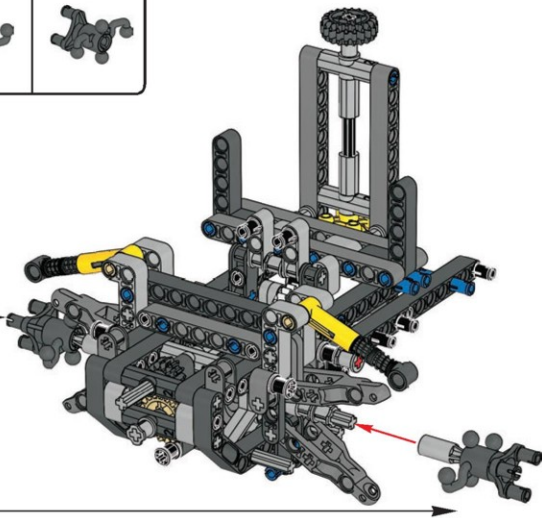
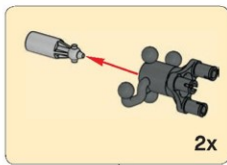
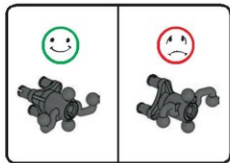
22



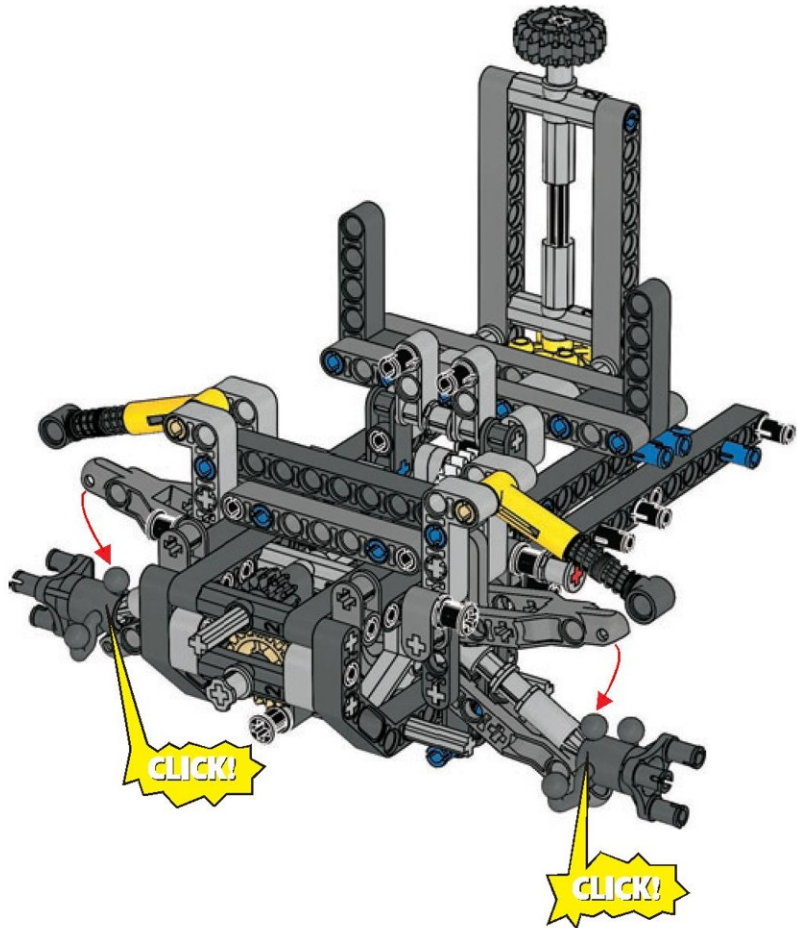
2x

2x

23



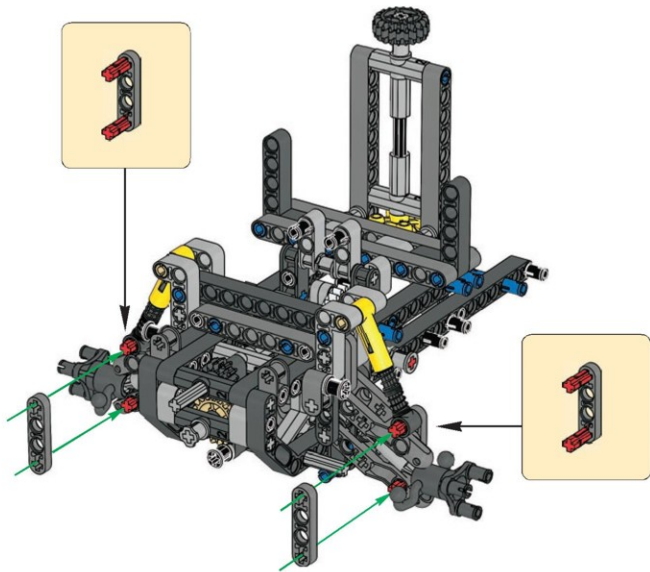
24



4x

4x

25



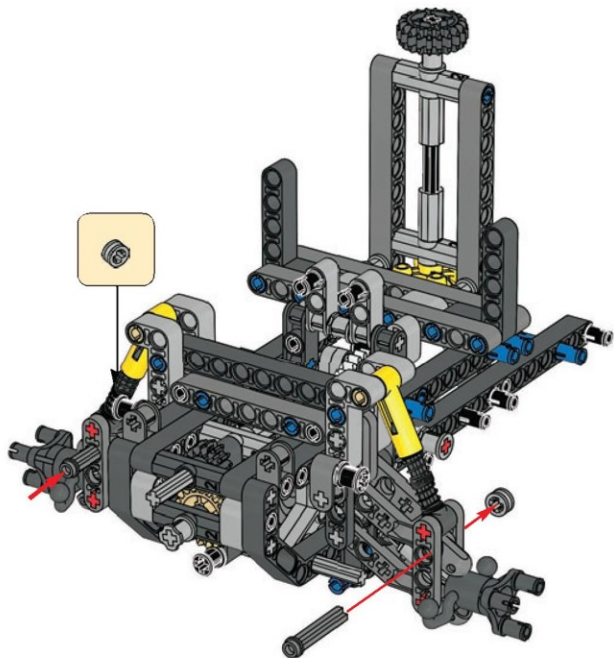


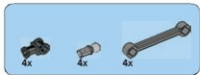
2x



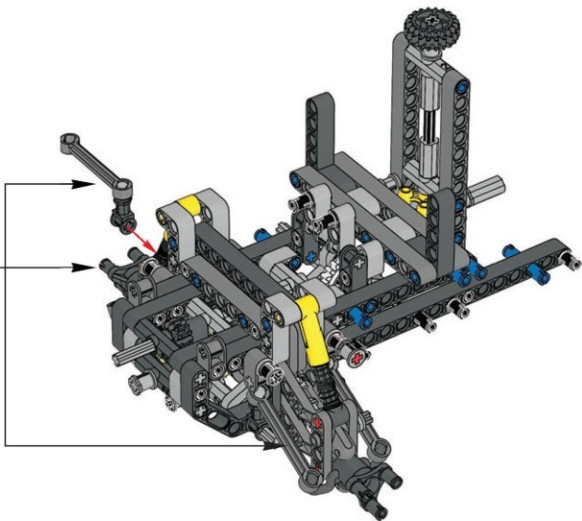
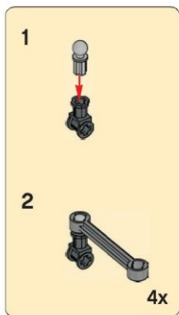
2x

26



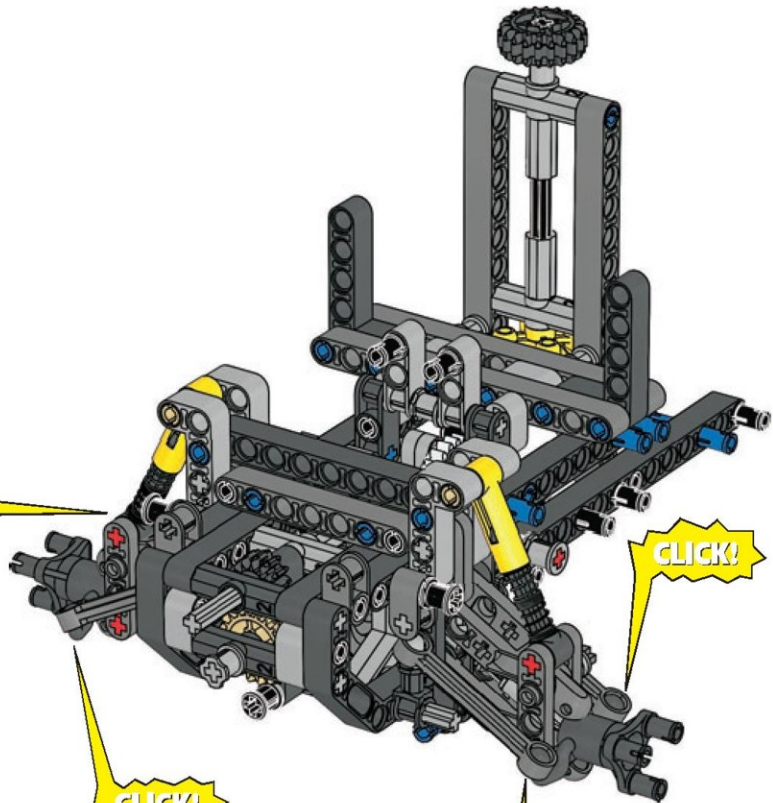


27



28

CLICK!



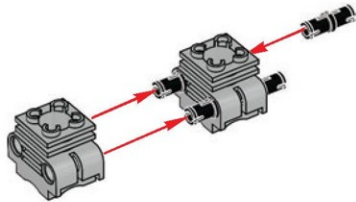
CLICK!

CLICK!

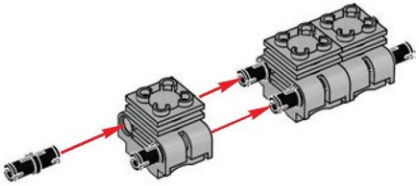
CLICK!



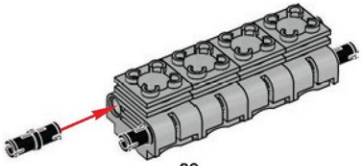
1

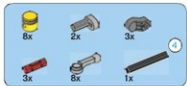


2

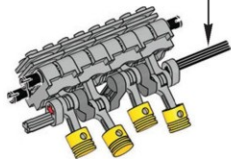
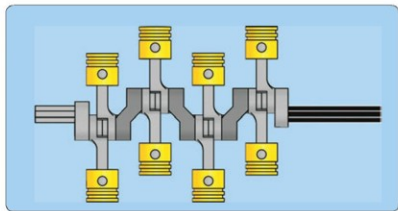
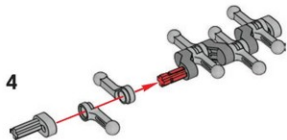
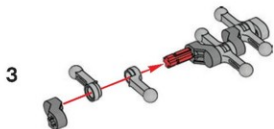
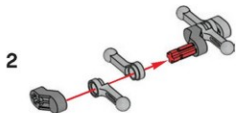
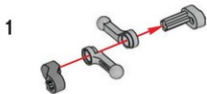


3





4

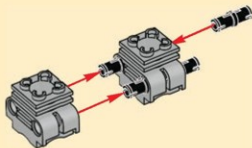


10x

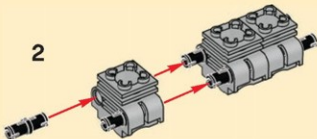
4x

5

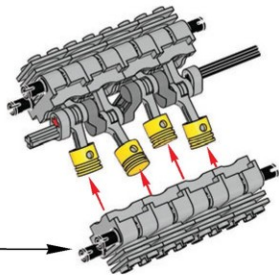
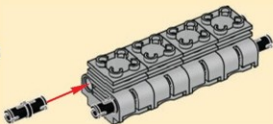
1



2

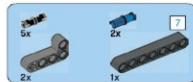
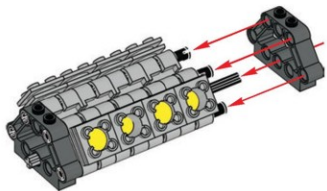


3

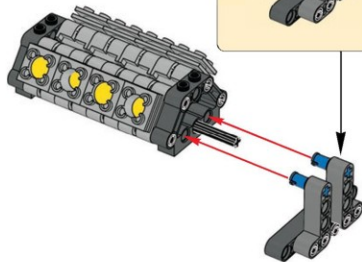
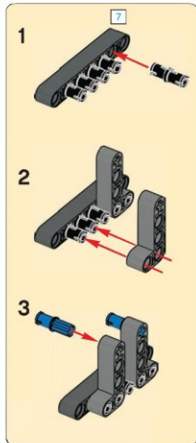




6

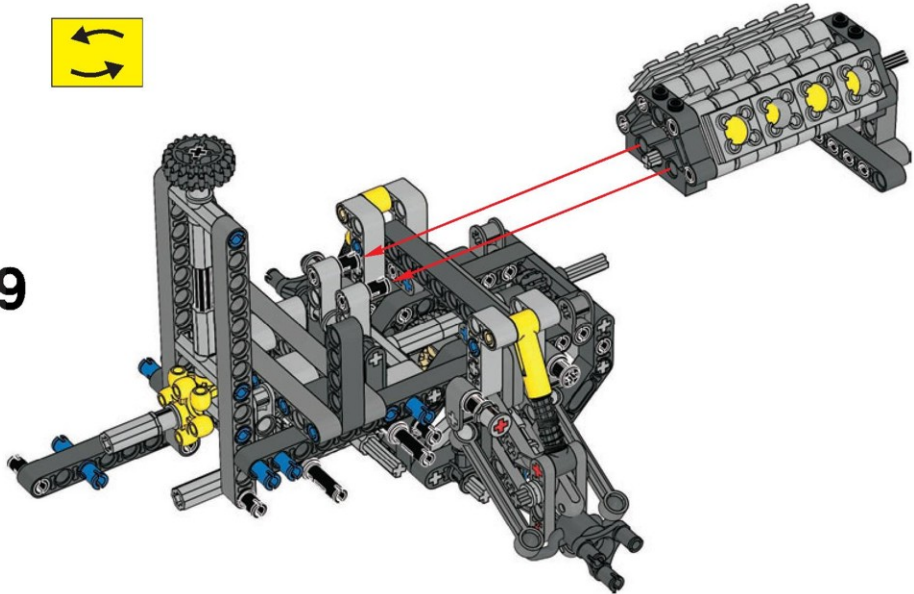


7



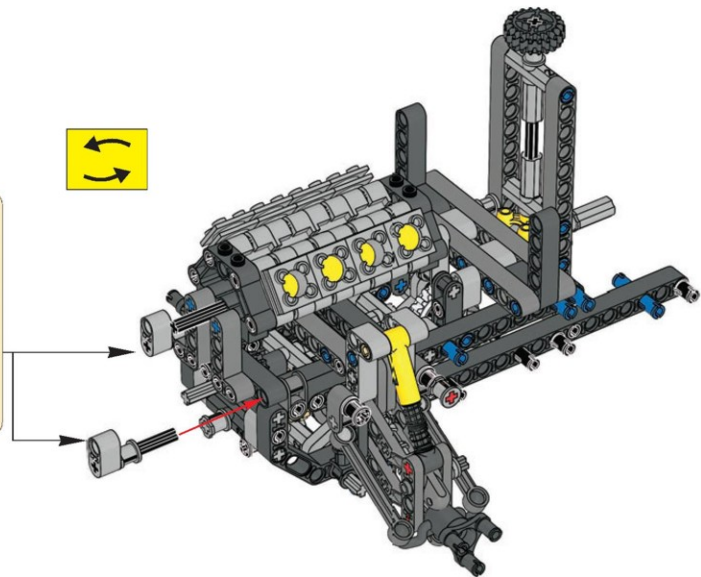
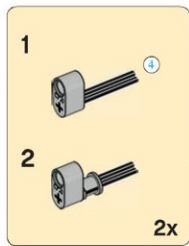


29





30

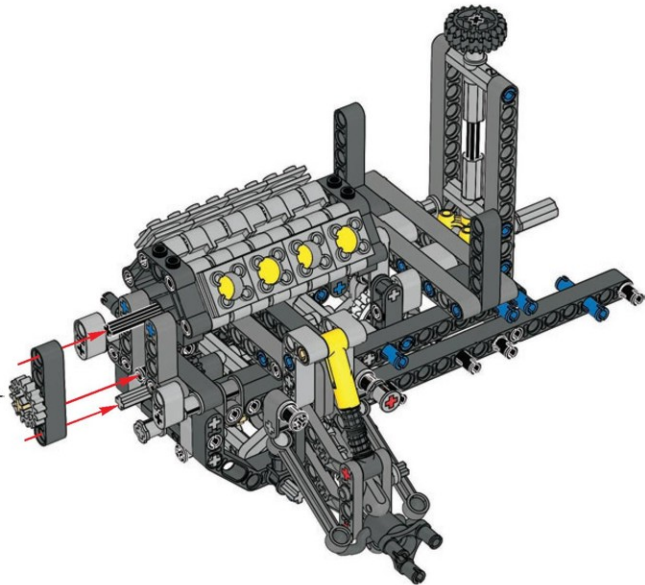
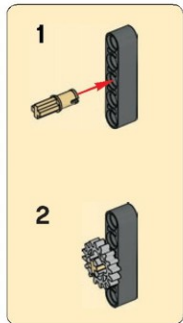


1x

1x

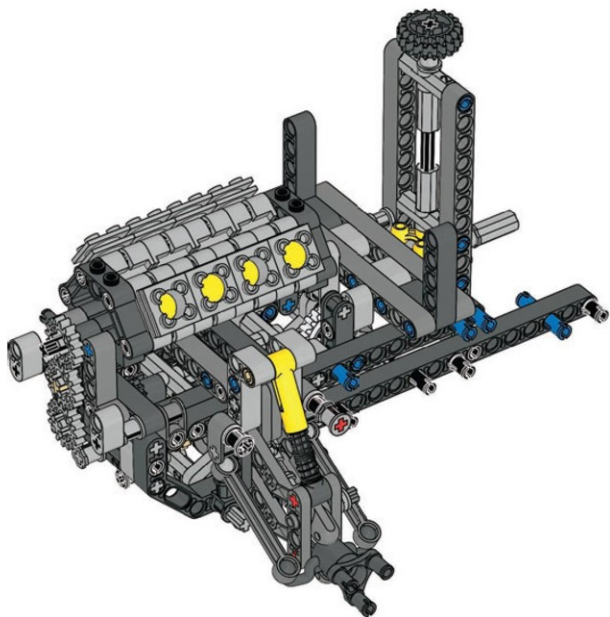
1x

31



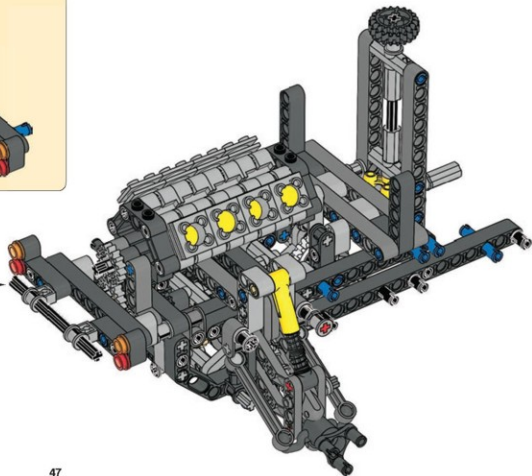
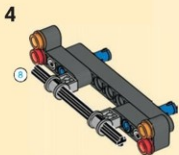
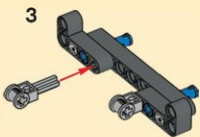
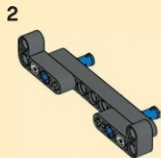
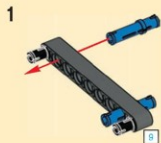


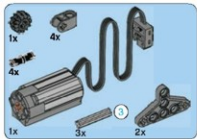
32





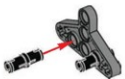
33



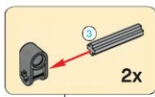
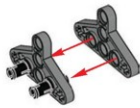


34

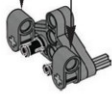
1



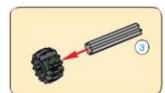
2



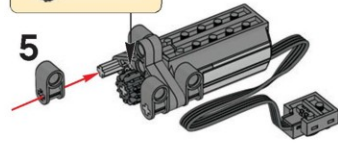
3



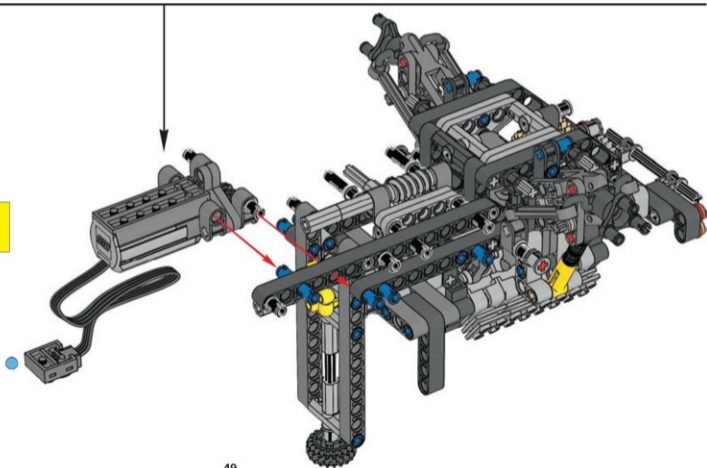
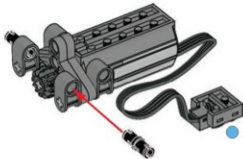
4



5



6



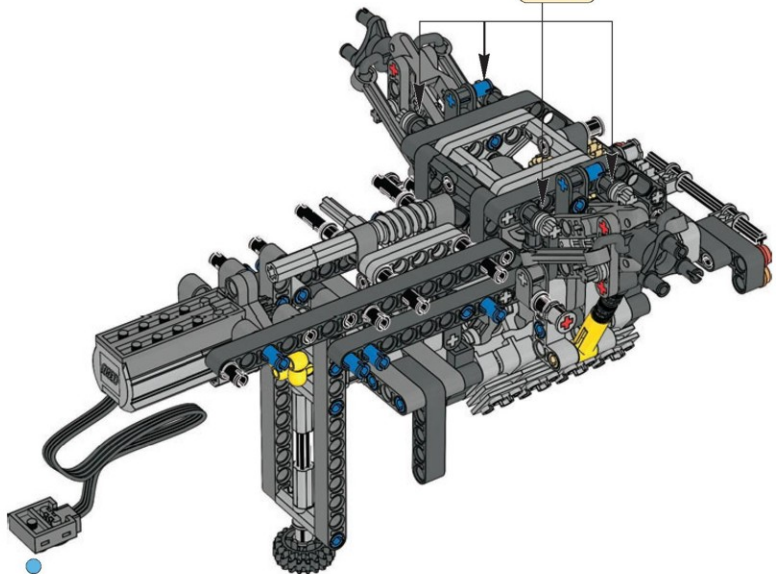


4x

35



4x



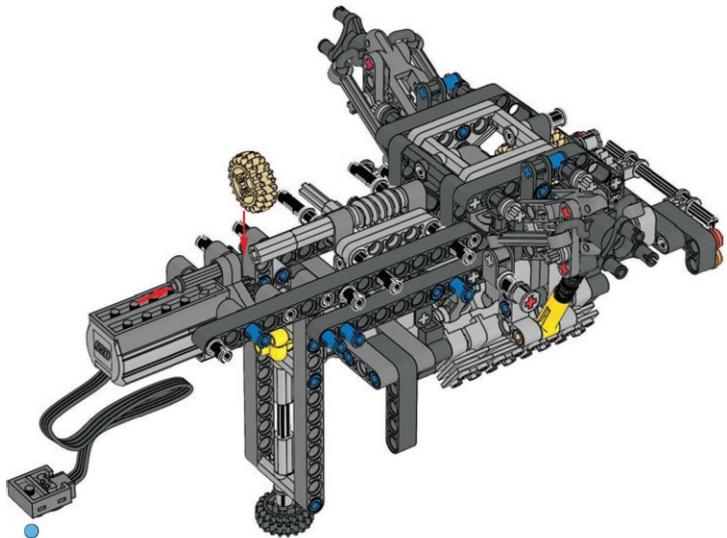


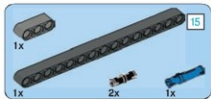
1x



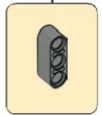
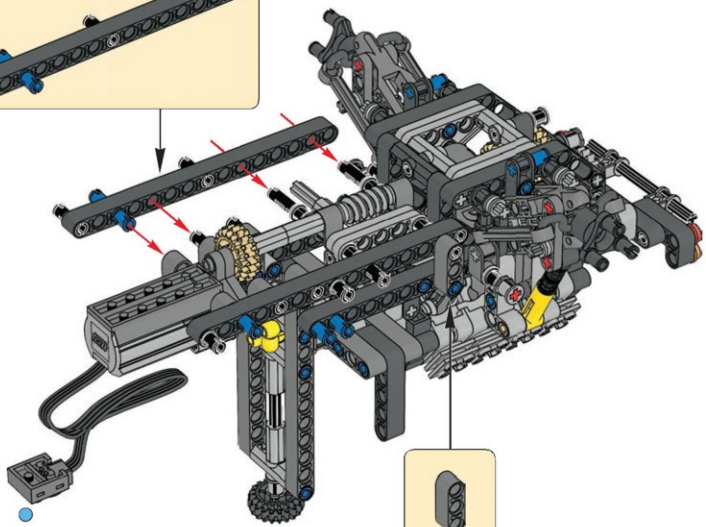
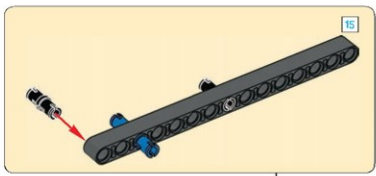
1x

36





37

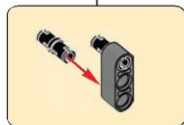
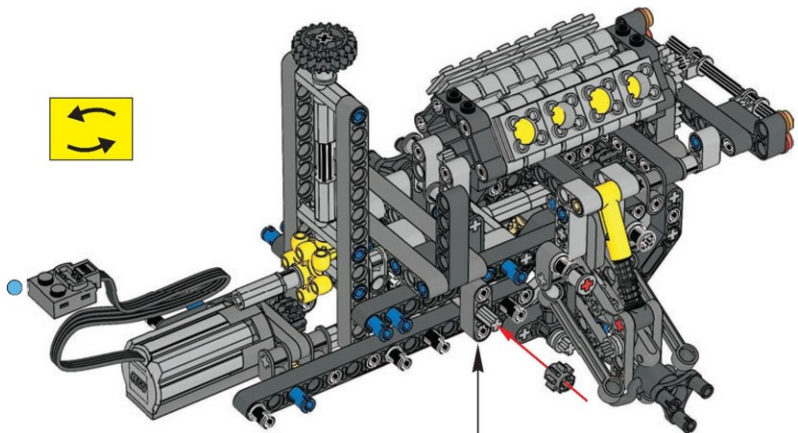


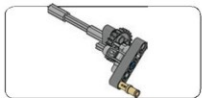
2x

1x

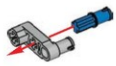
1x

38

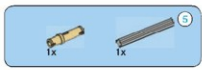




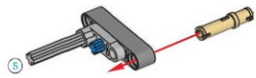
1



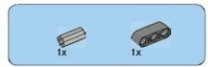
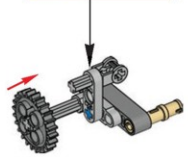
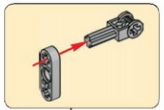
2



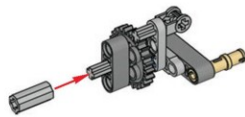
3

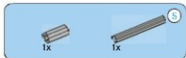


4

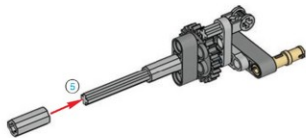


5

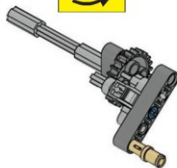




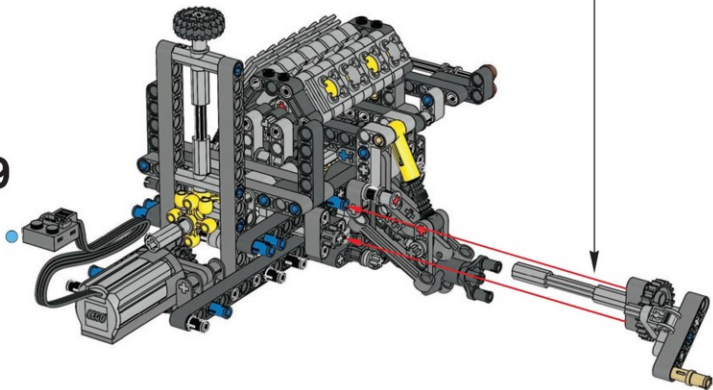
6

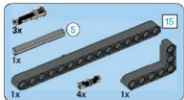


7

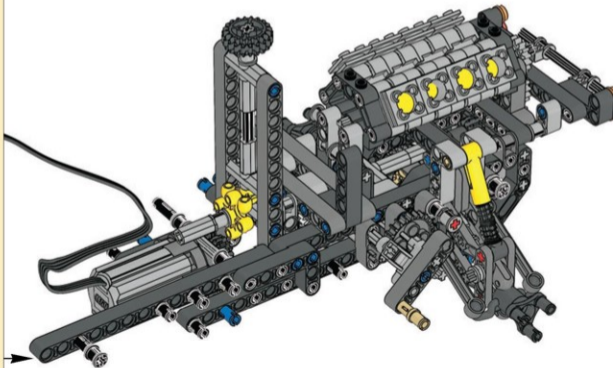
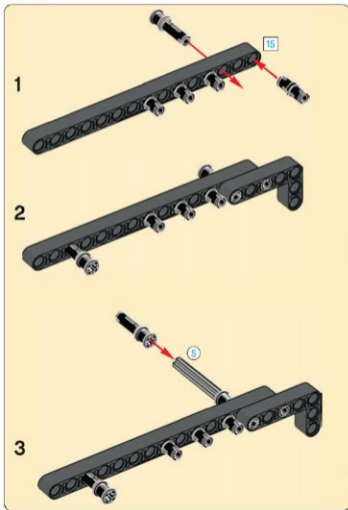


39



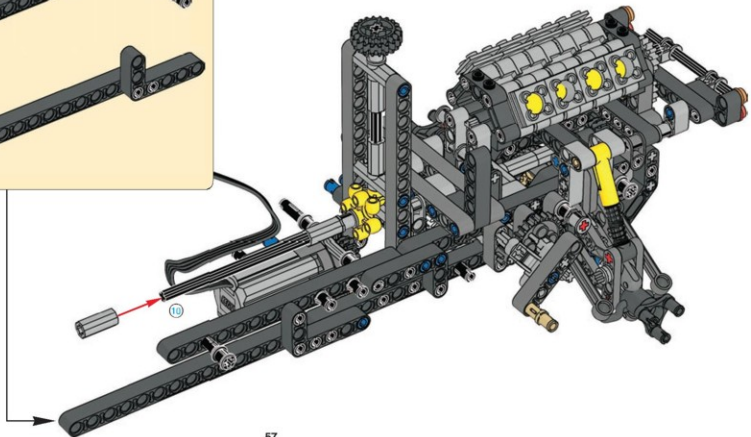
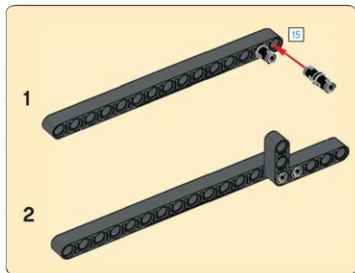


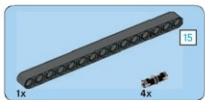
40



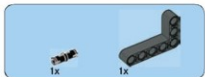


41

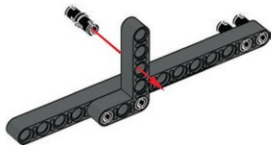




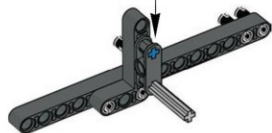
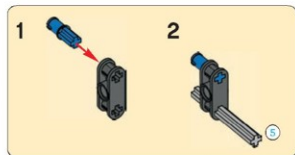
1



2



3



1x



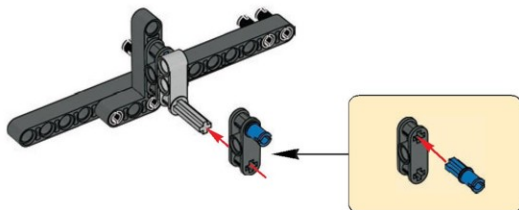
1x



1x



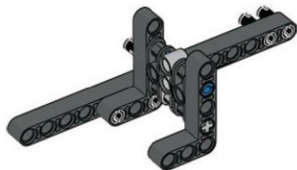
4



1x



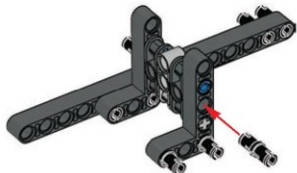
5



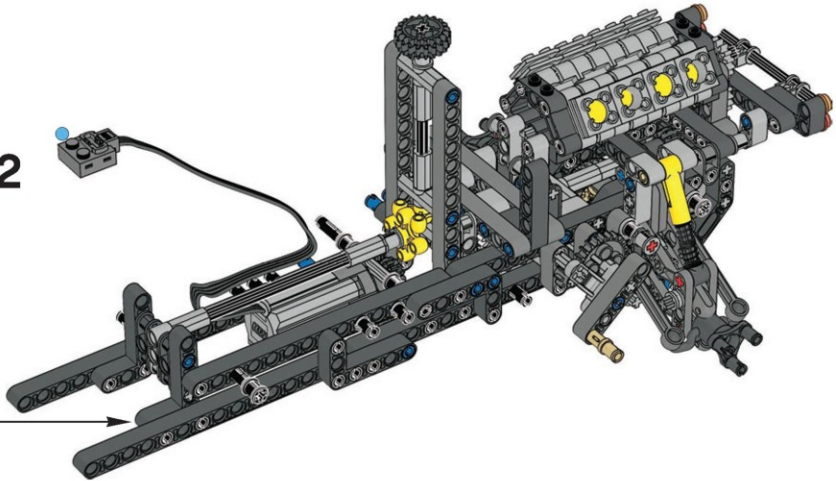
3x



6



42

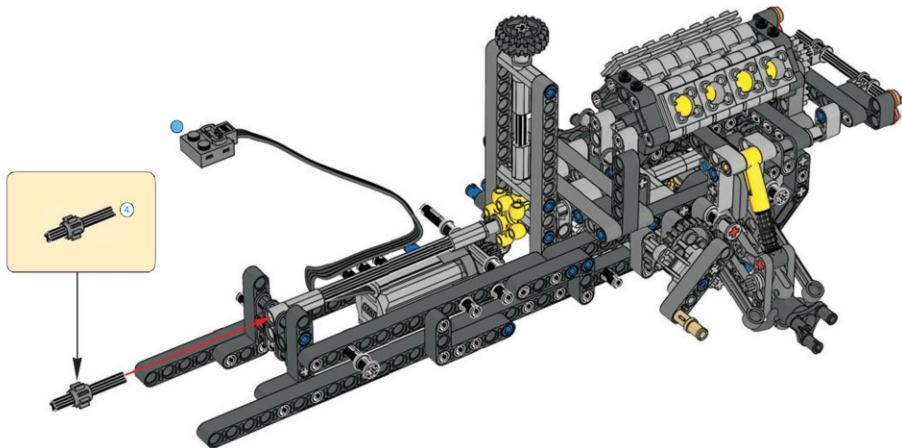


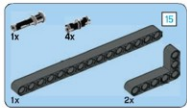
1x

1x

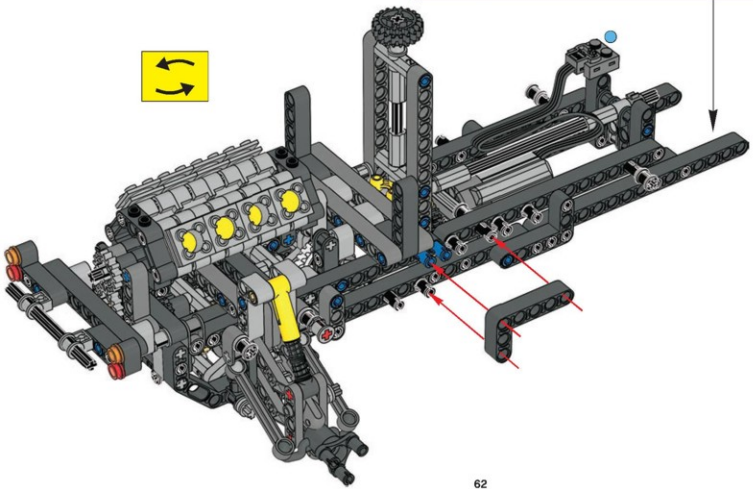
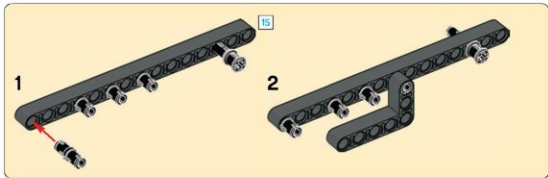
4

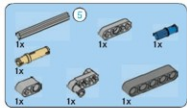
43



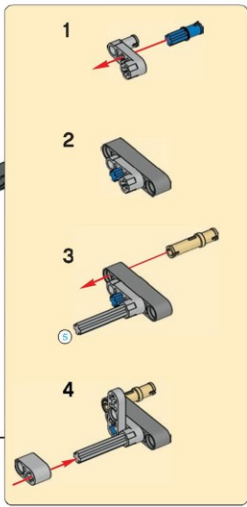
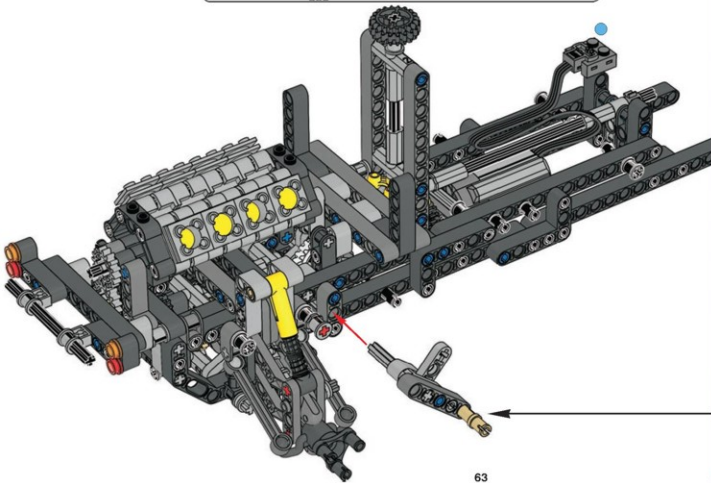
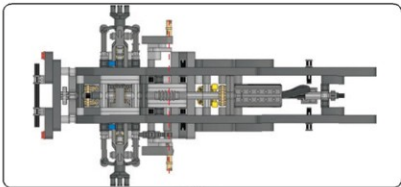


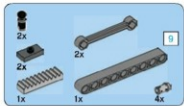
44



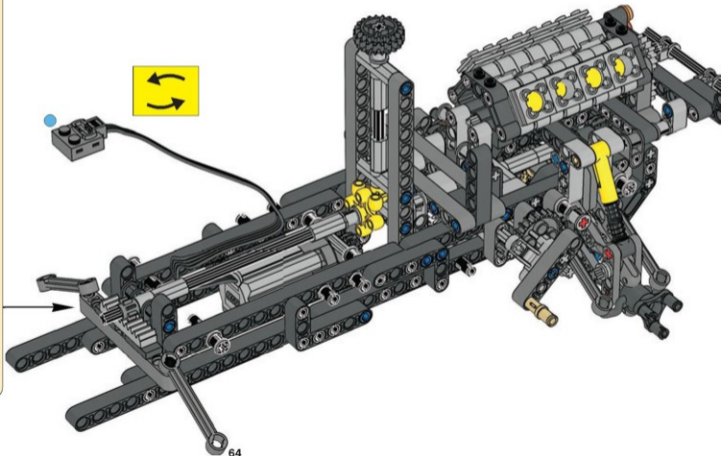
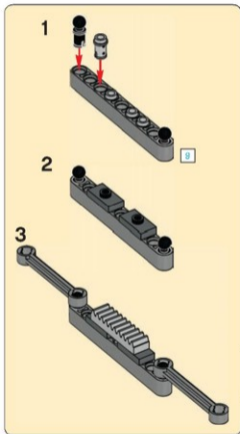


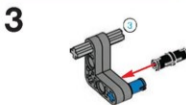
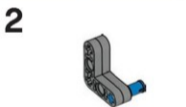
45



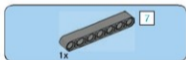
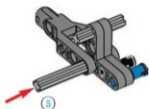


46

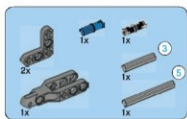
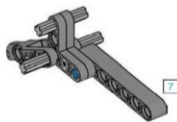




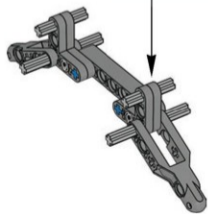
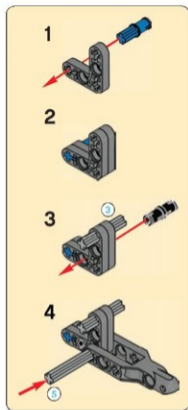
4

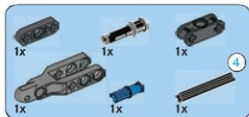


5

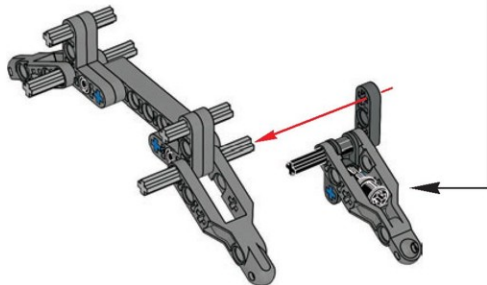
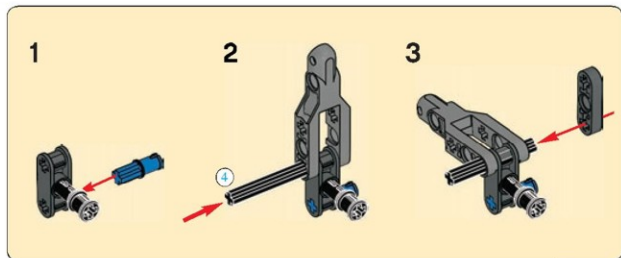


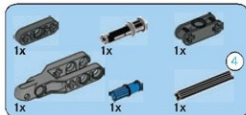
6



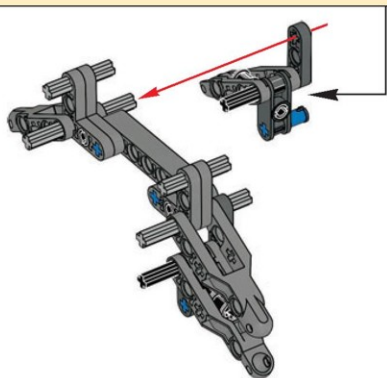
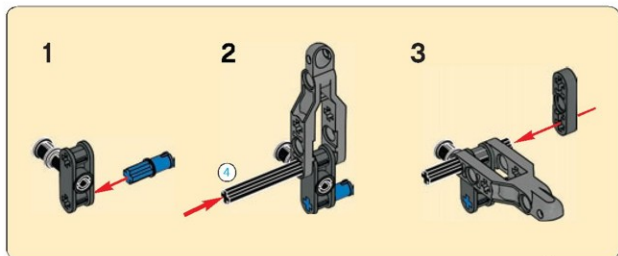


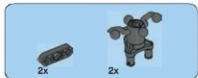
7



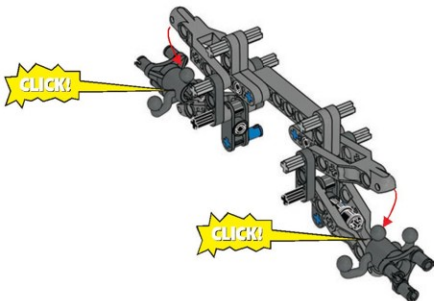
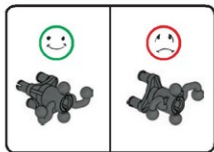


8

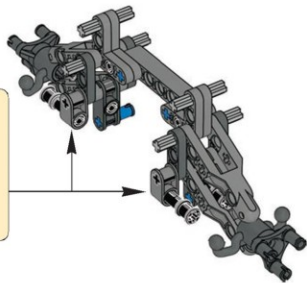
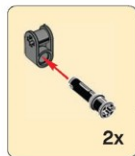


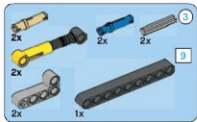


9

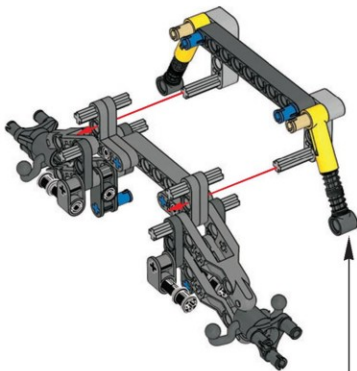
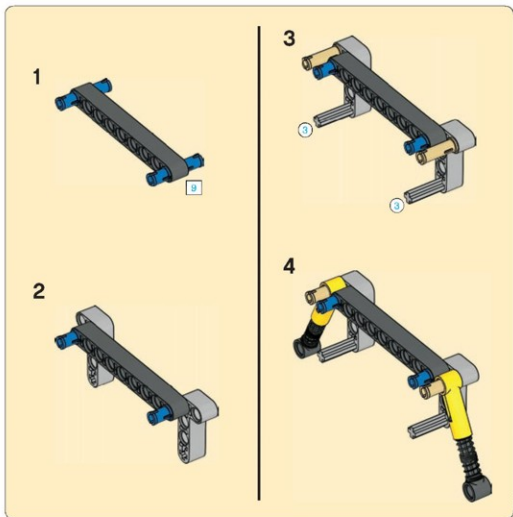


10





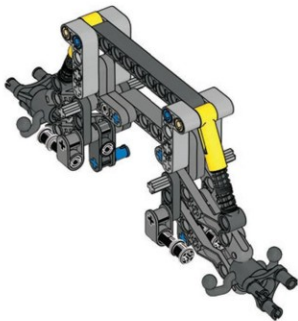
11





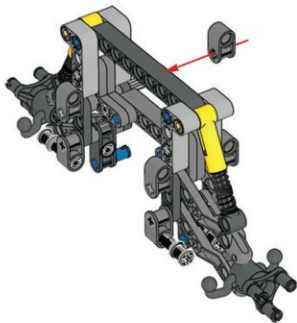
2x

12



4x

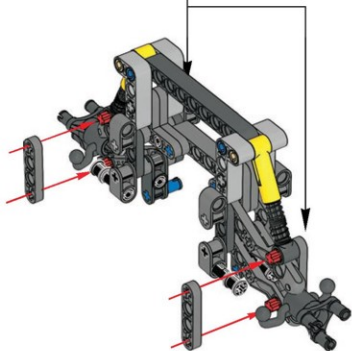
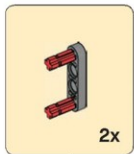
13



4x

4x

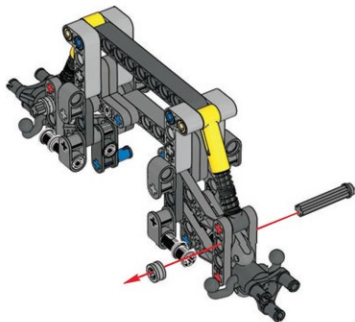
14

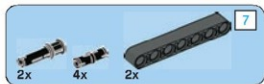


2x

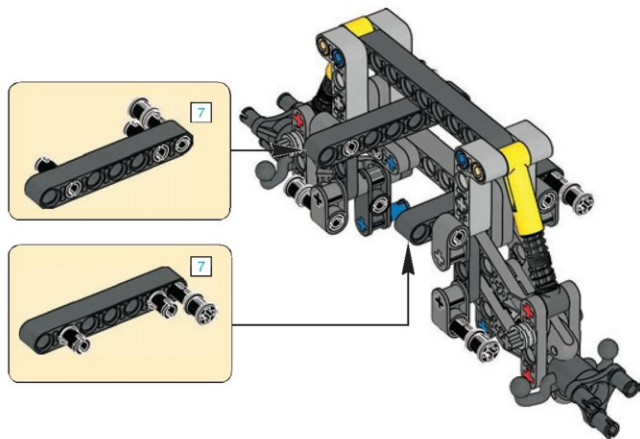
2x

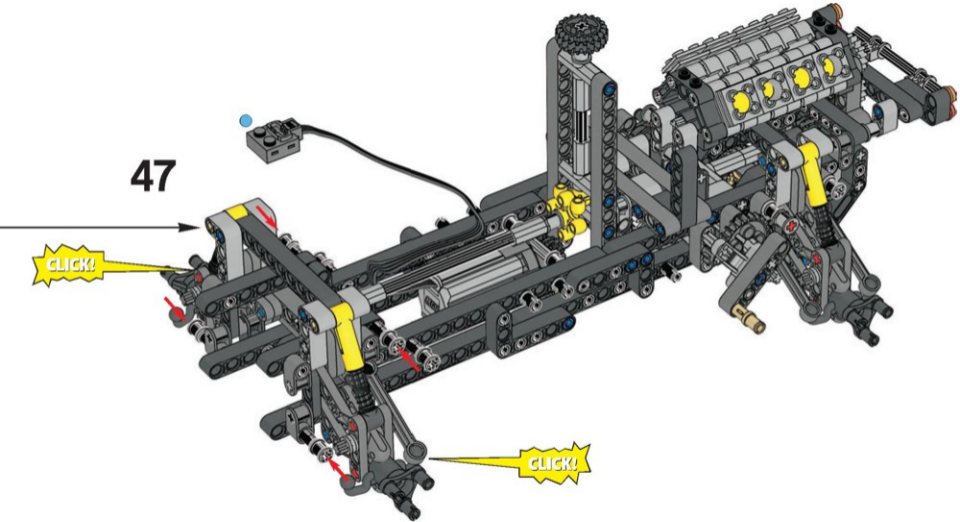
15





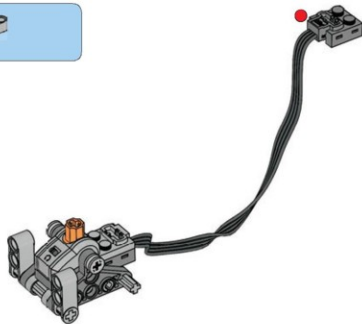
16



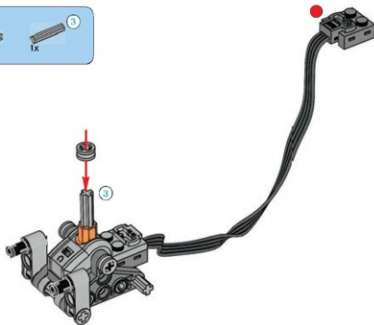




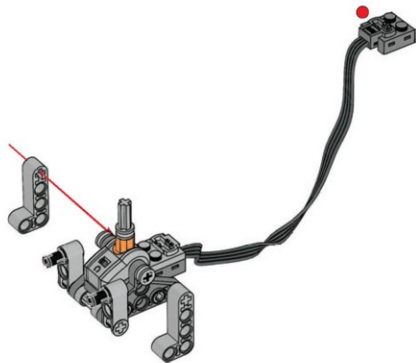
6



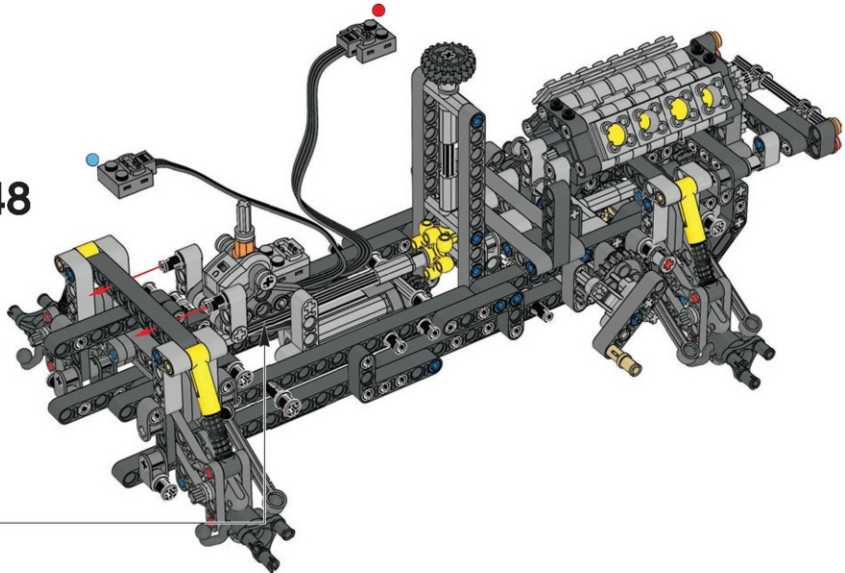
7



8



48



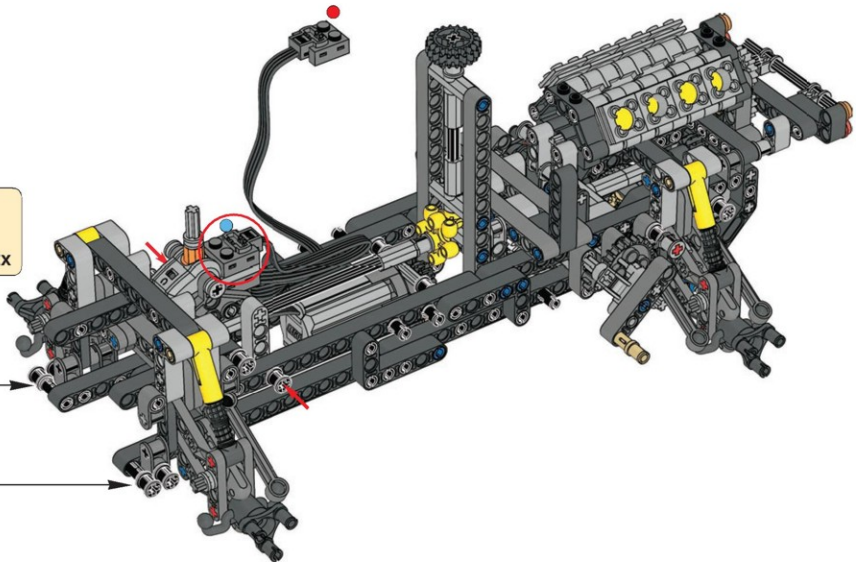


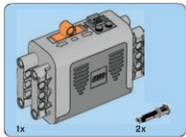
2x

49

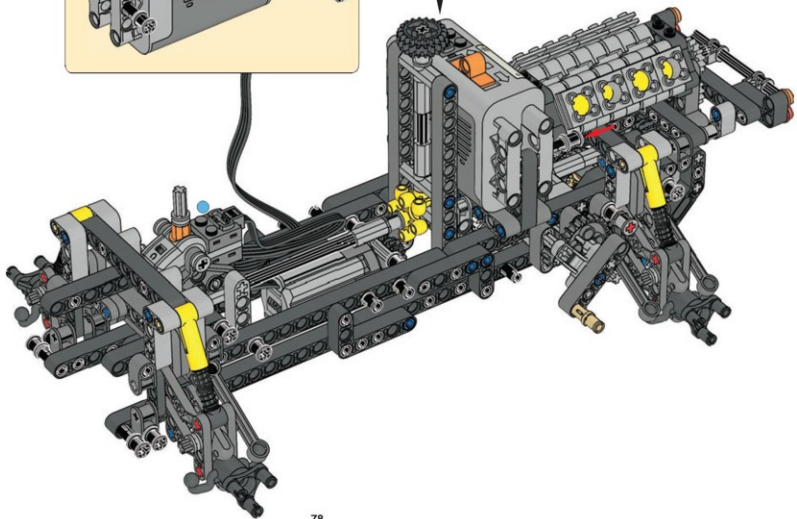
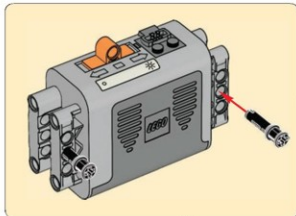


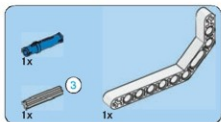
2x





50

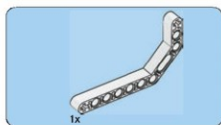




1

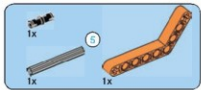


2

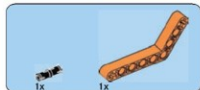
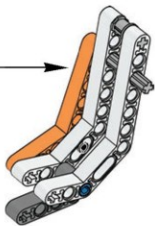


3

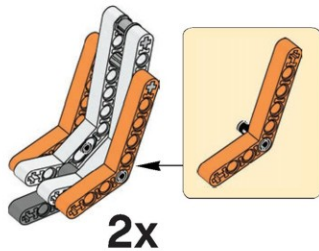




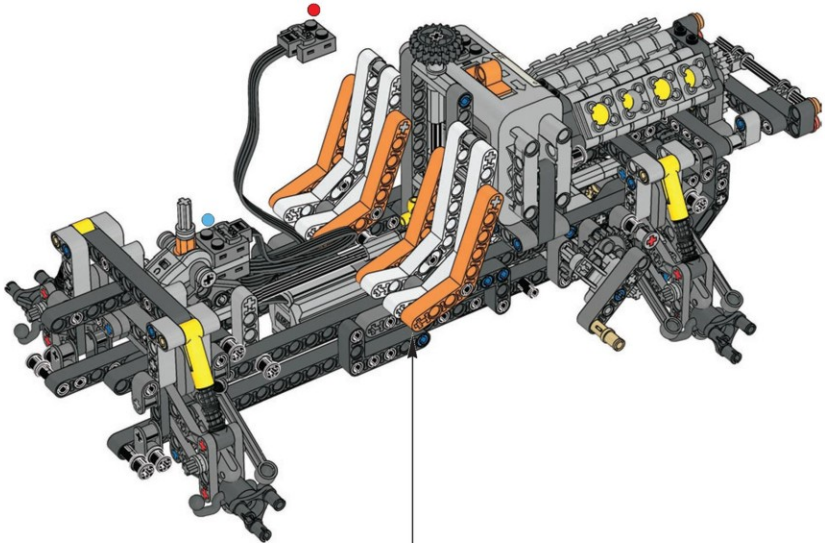
4



5

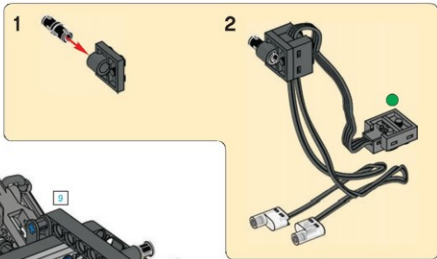
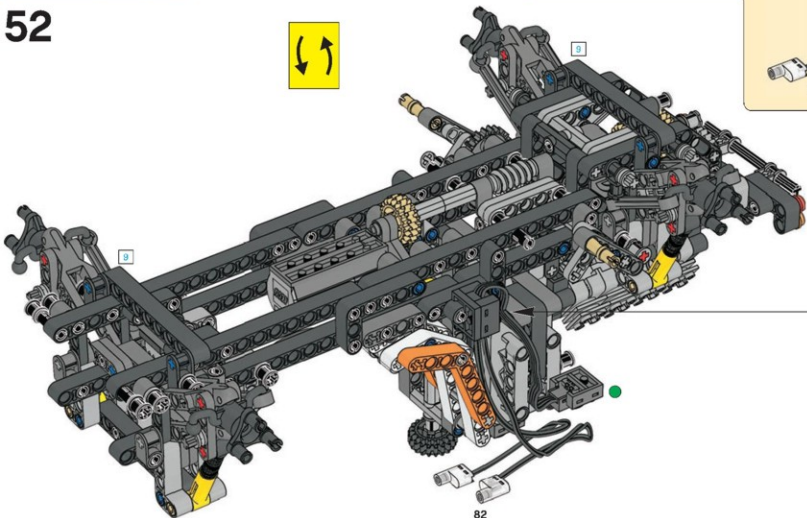


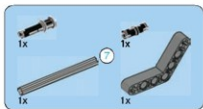
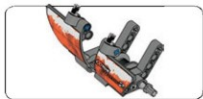
51



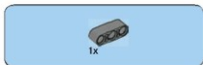
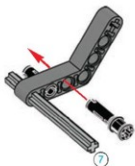


52

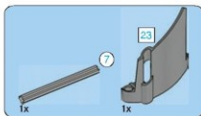




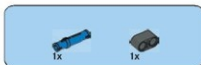
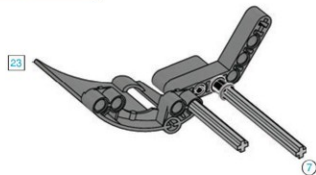
1



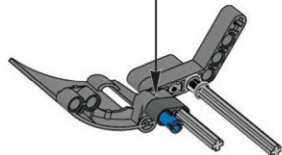
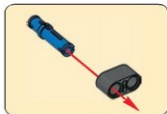
2

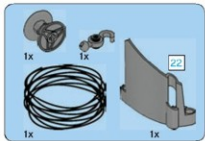


3

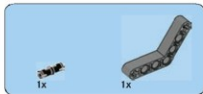
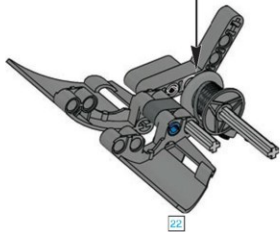
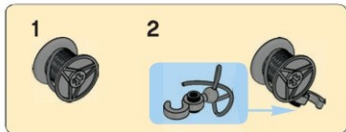


4

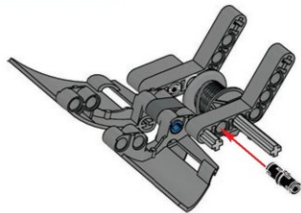




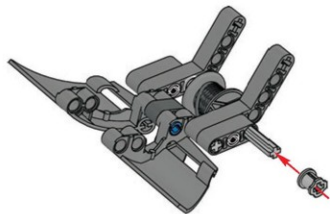
5



6



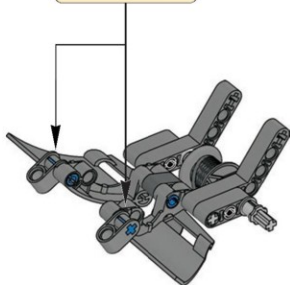
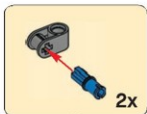
7



2x

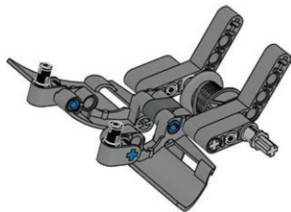
2x

8

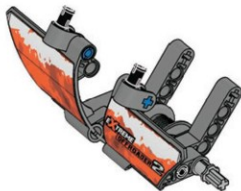


2x

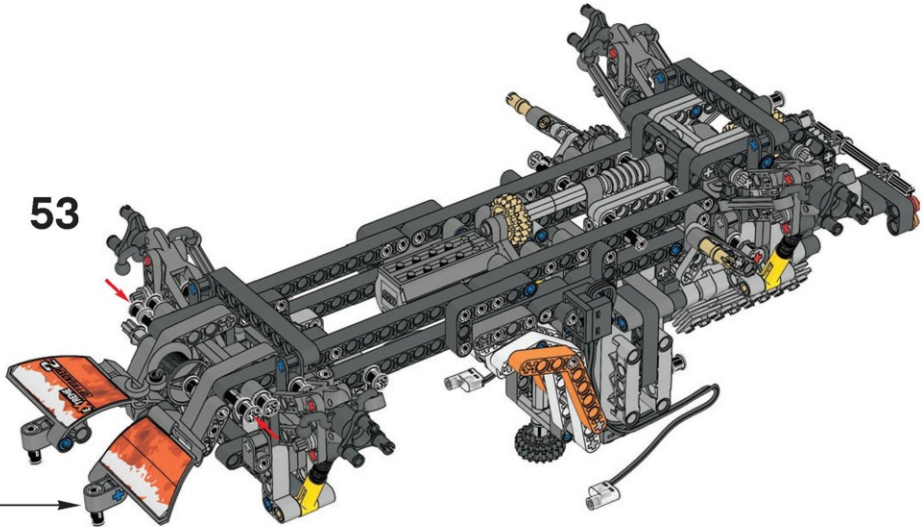
9



10

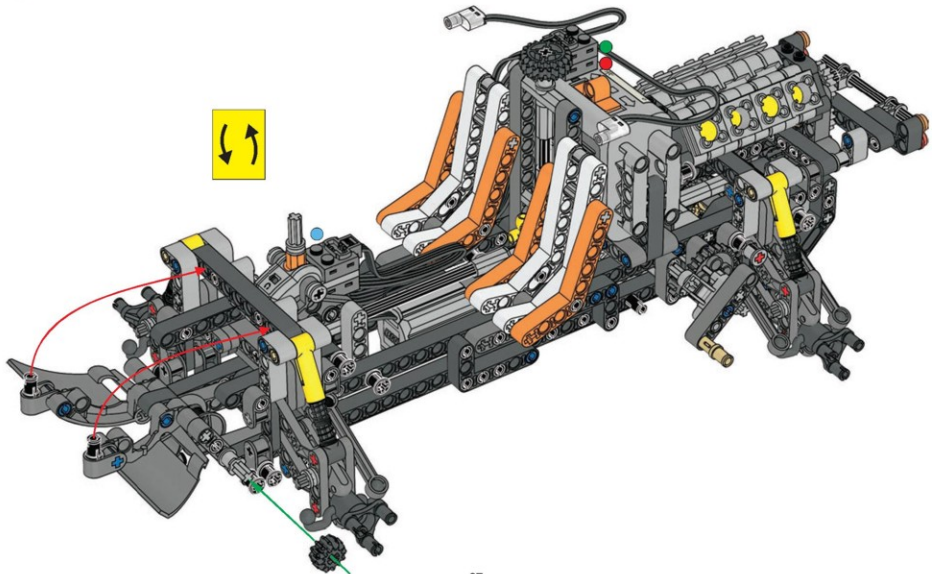


53



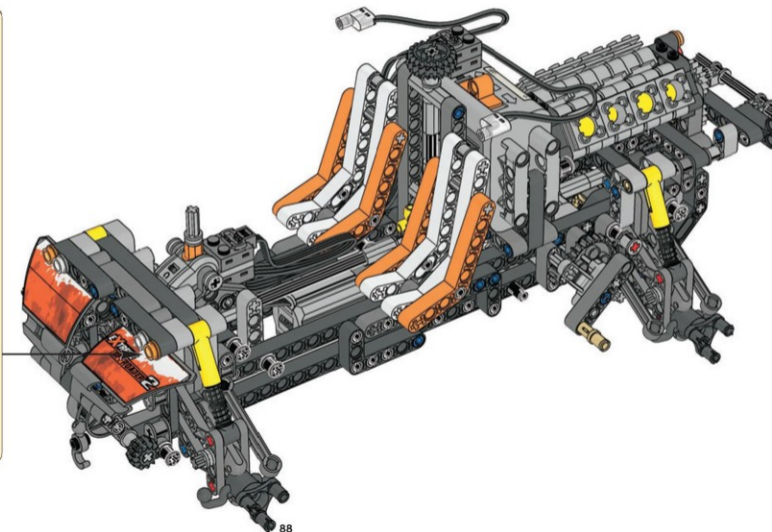
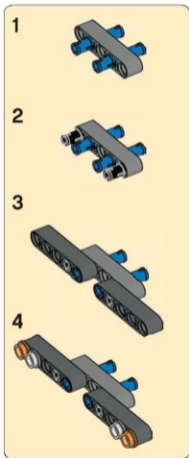
1x

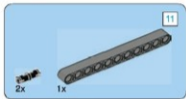
54



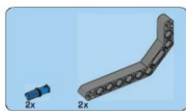


55

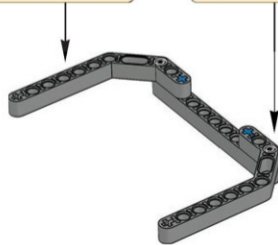
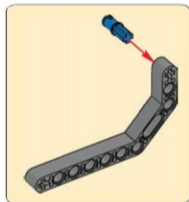
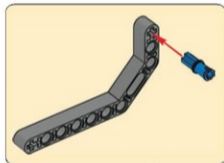




1



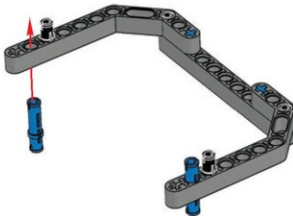
2



2x

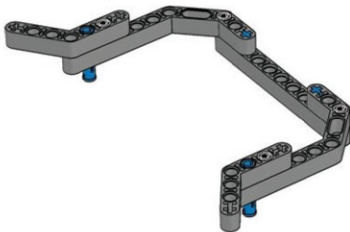
2x

3



2x

4



2x

2x

2x

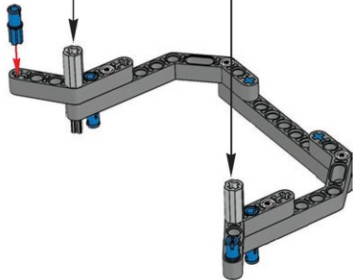
4

5



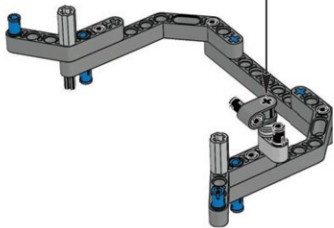
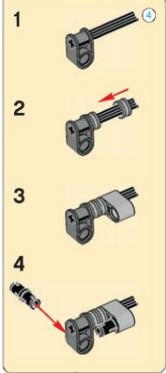
4

2x

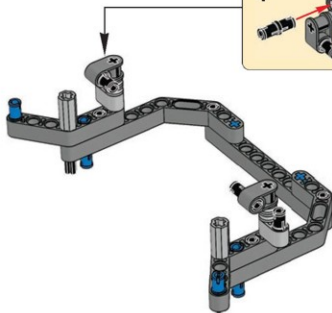
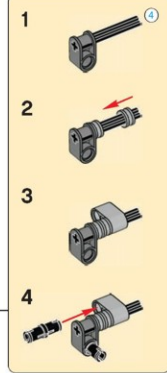


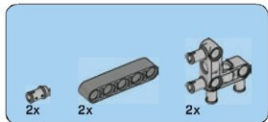


6

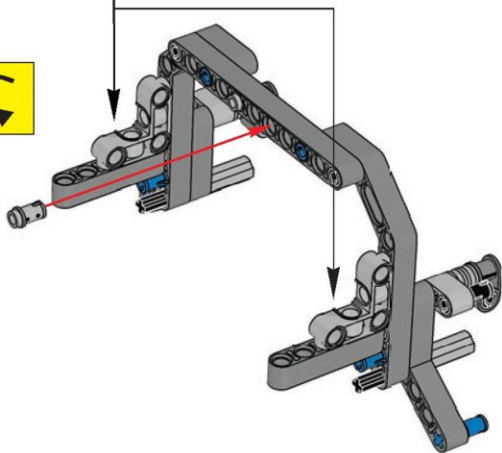
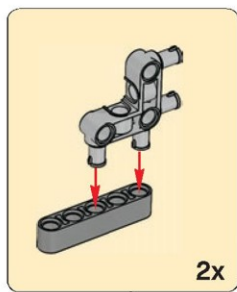


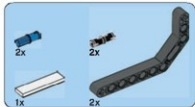
7



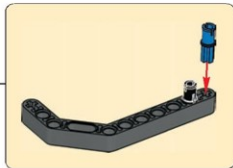
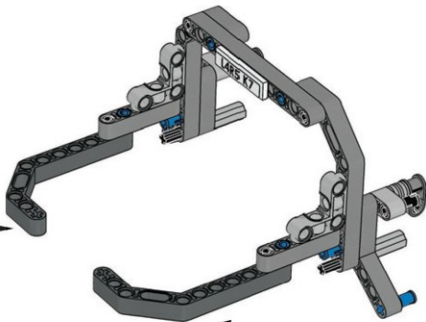
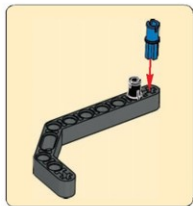


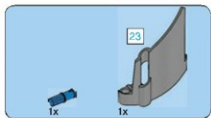
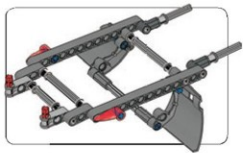
8



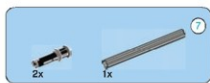
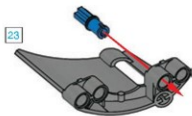


9

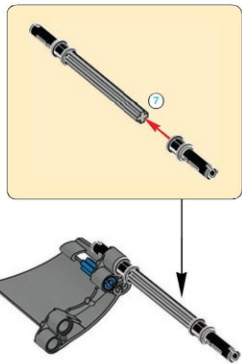


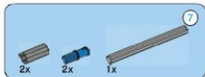


1

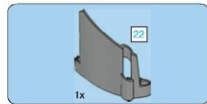
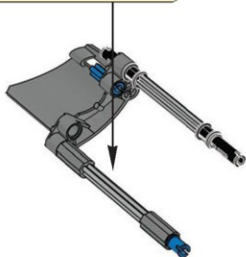
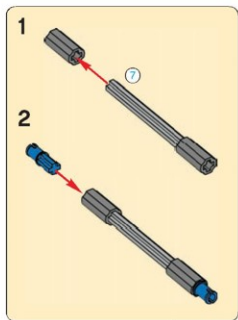


2

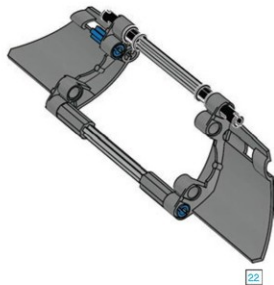




3



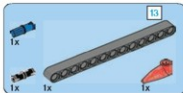
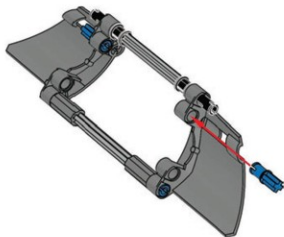
4



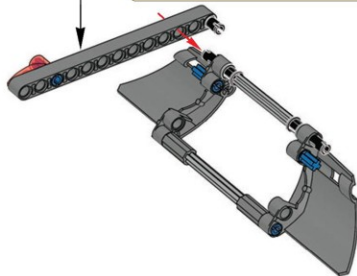
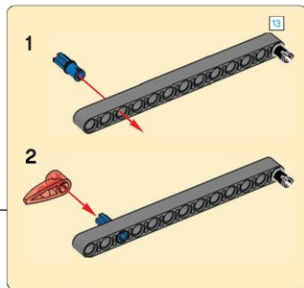


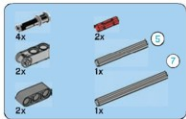
1x

5



6





7

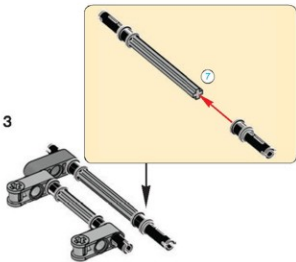
1



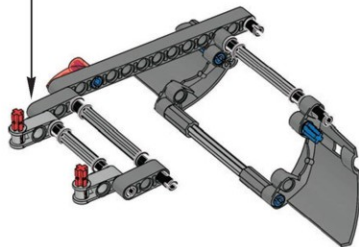
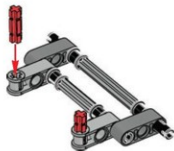
2

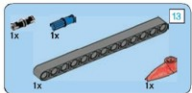


3

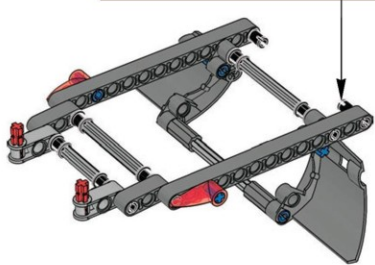
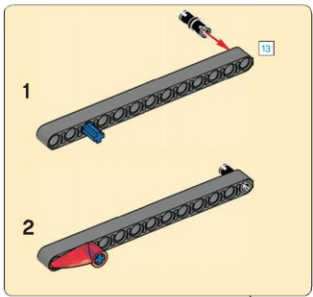


4

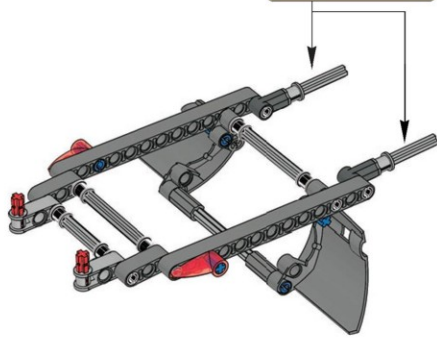
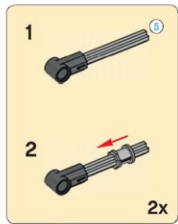




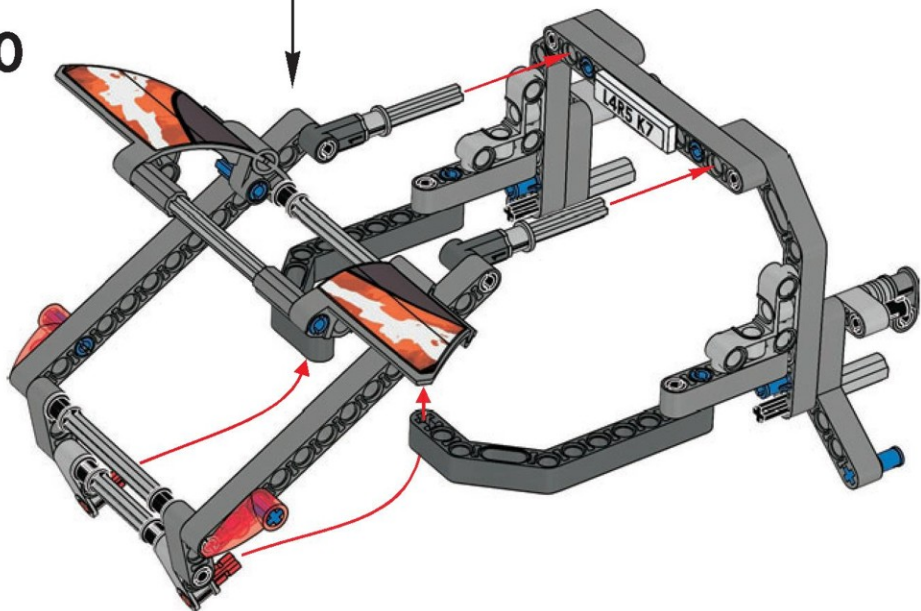
8



9



10



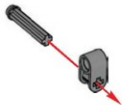


1x



1x

1



1x



1x

2



1x



1x

3



2x

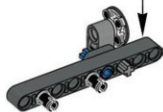
1x

4

9



9



1x



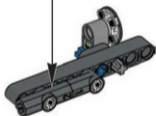
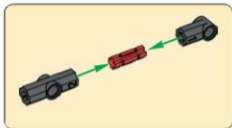
1x



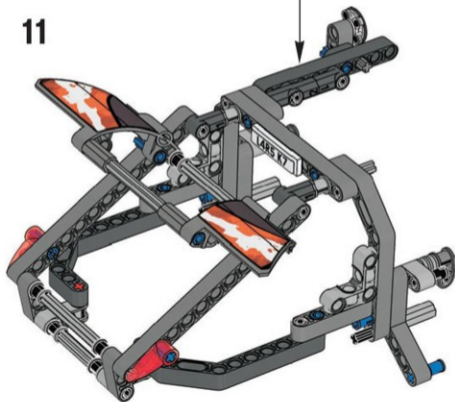
1x



5



11

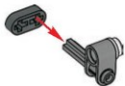




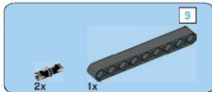
1



2



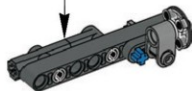
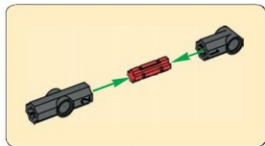
3



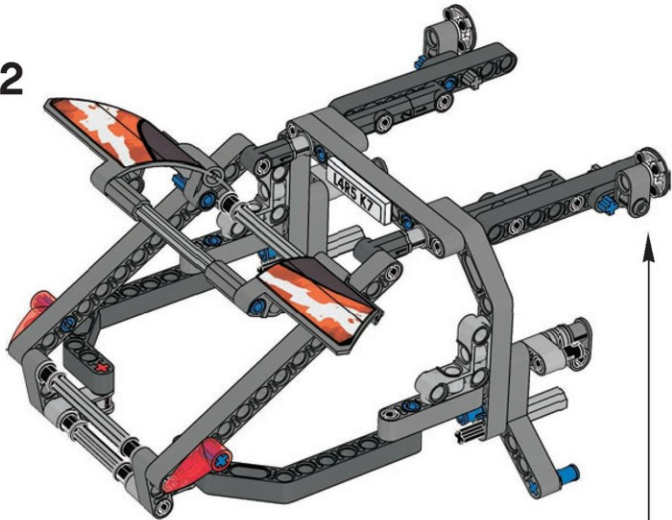
4

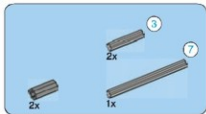


5

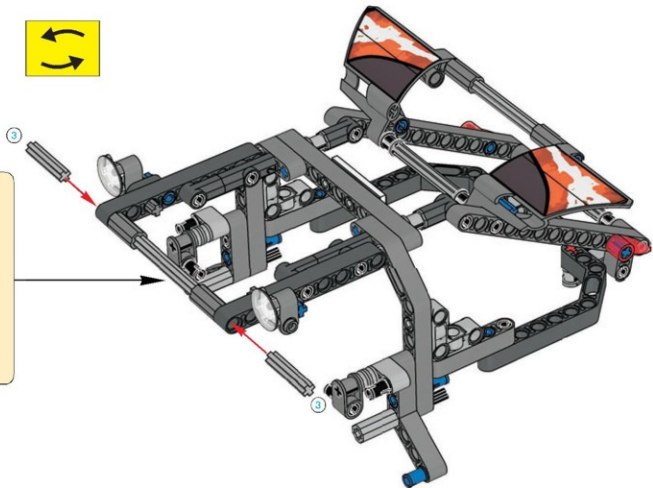
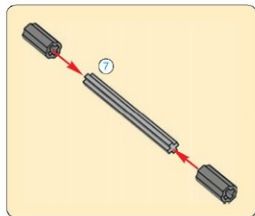


12





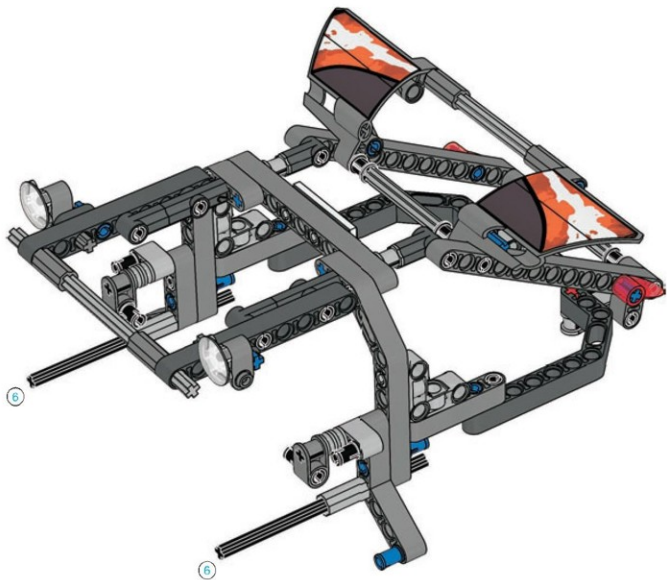
13

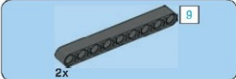


2x

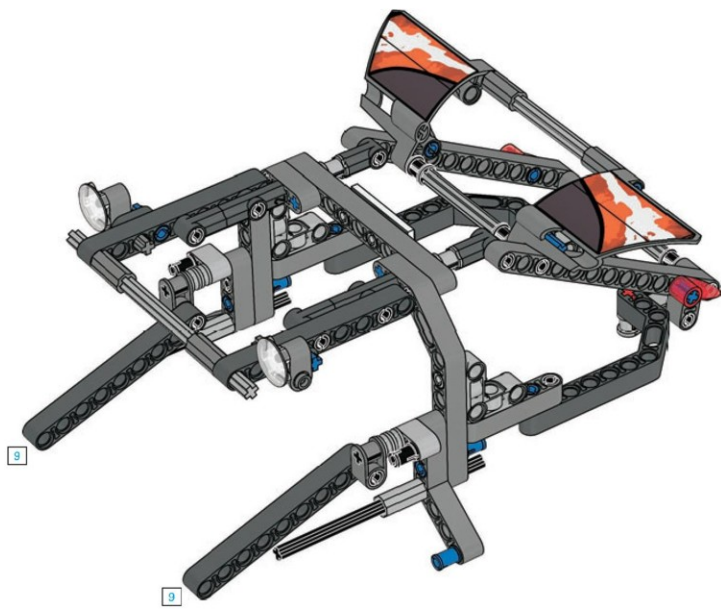
6

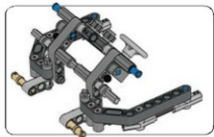
14





15

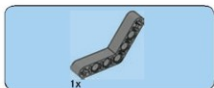




1



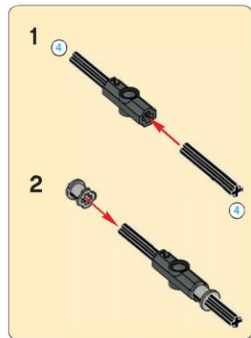
2

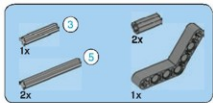


3

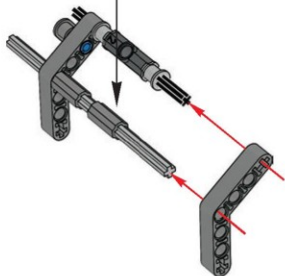
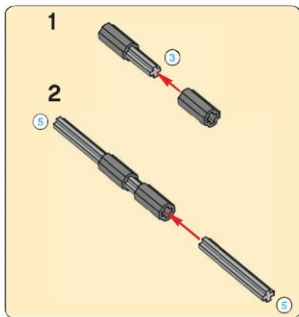


4

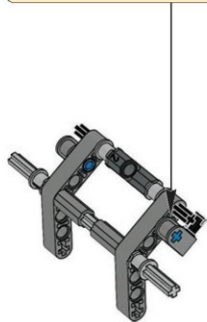
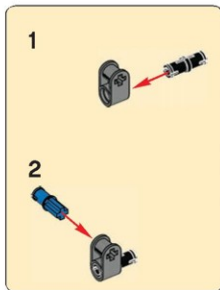




5

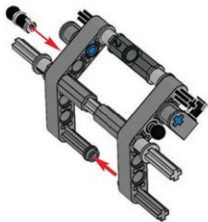


6

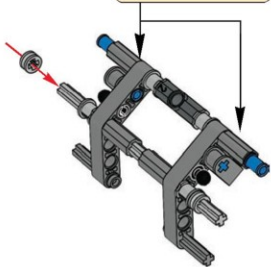
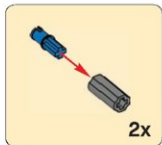




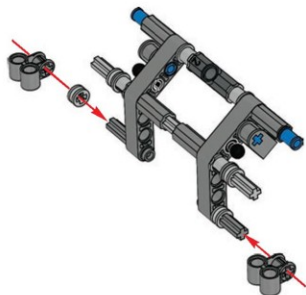
7



8

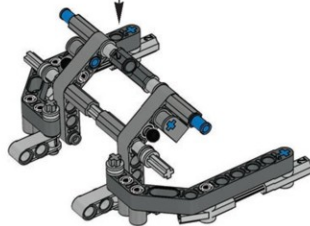
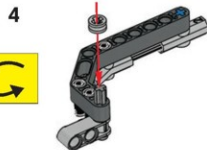
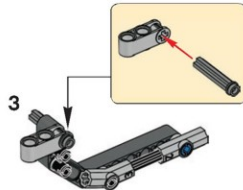
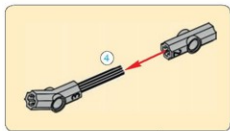


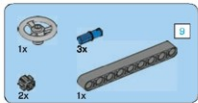
9



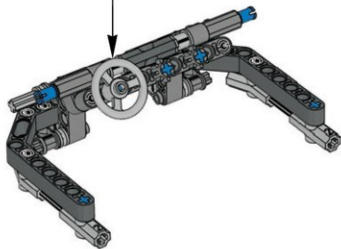
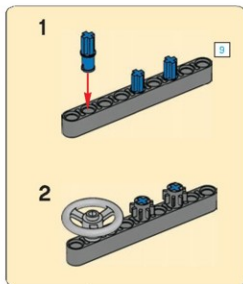


11

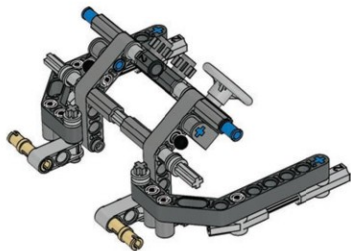




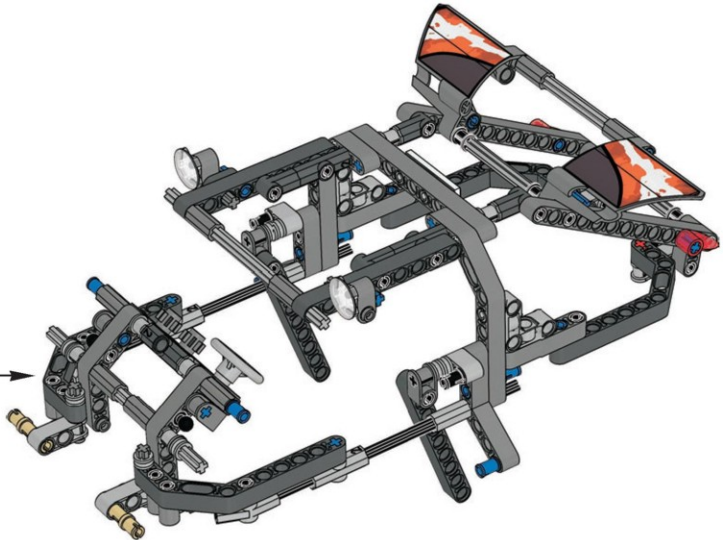
12



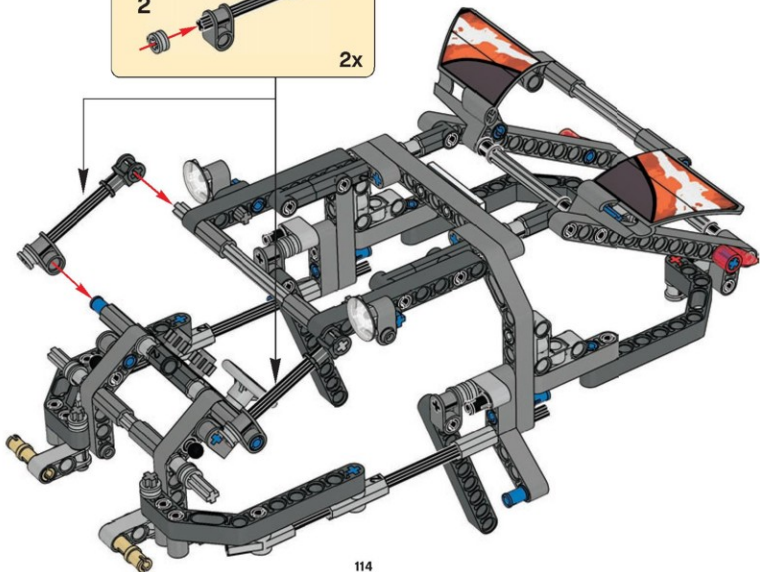
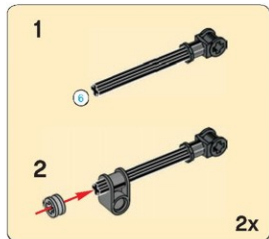
13



16

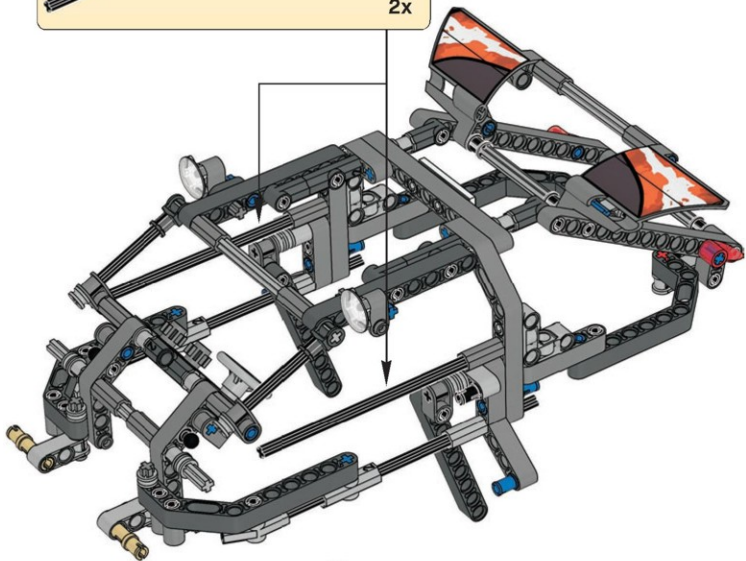
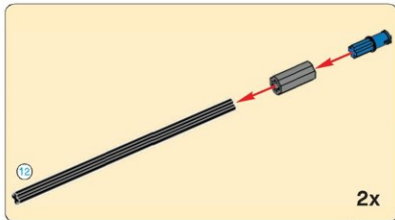


17

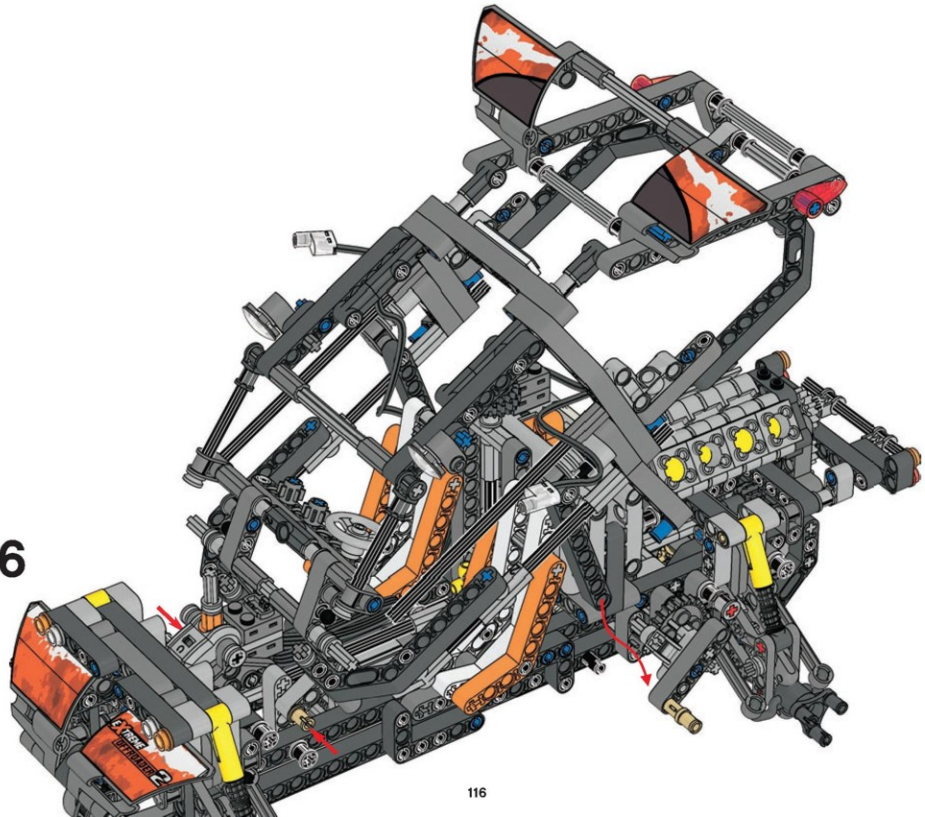


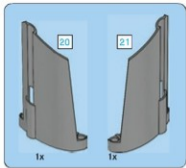


18

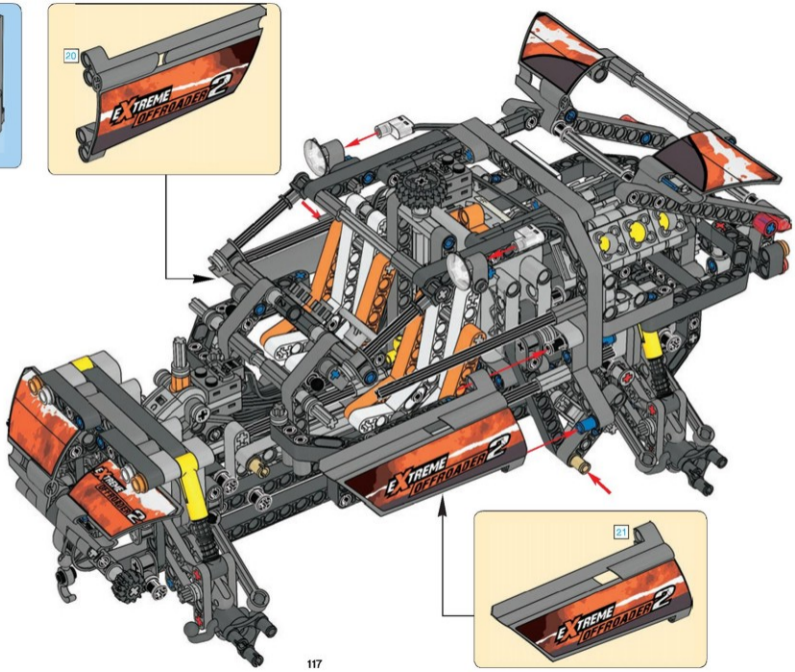


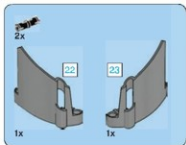
56



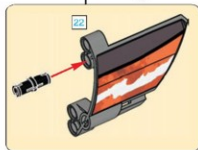
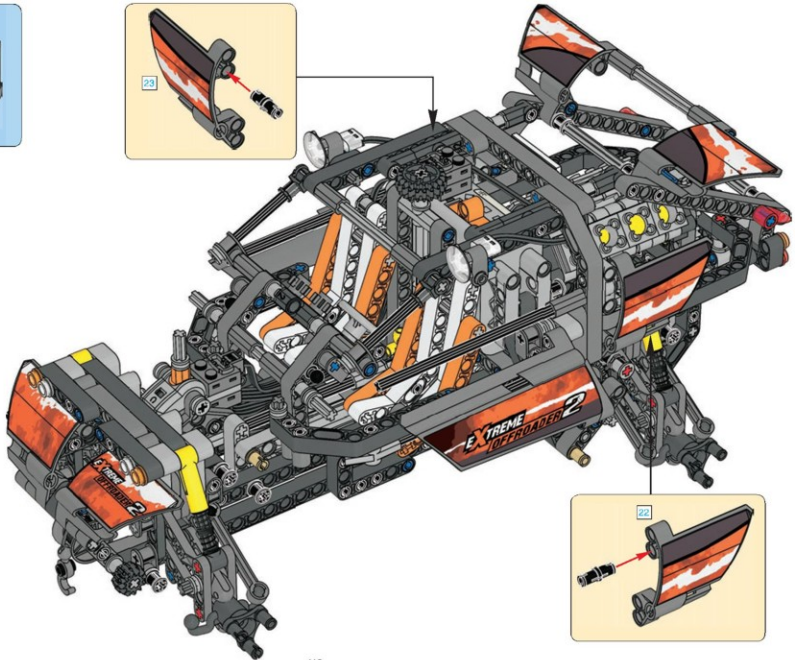
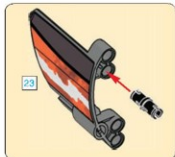


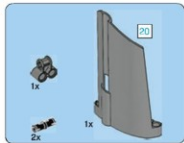
57



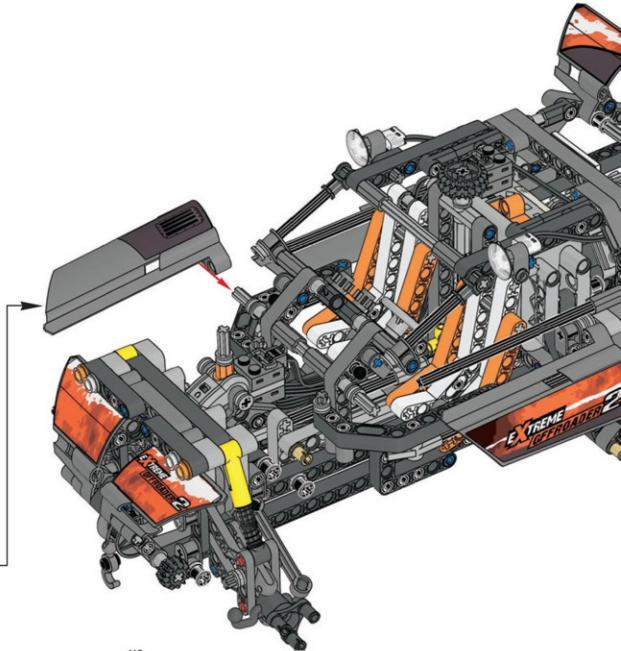
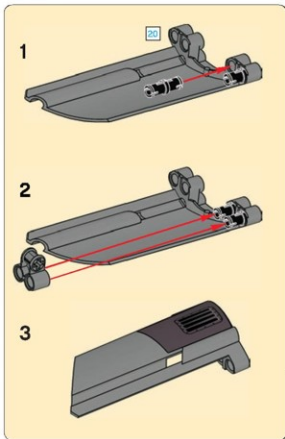


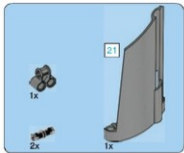
58



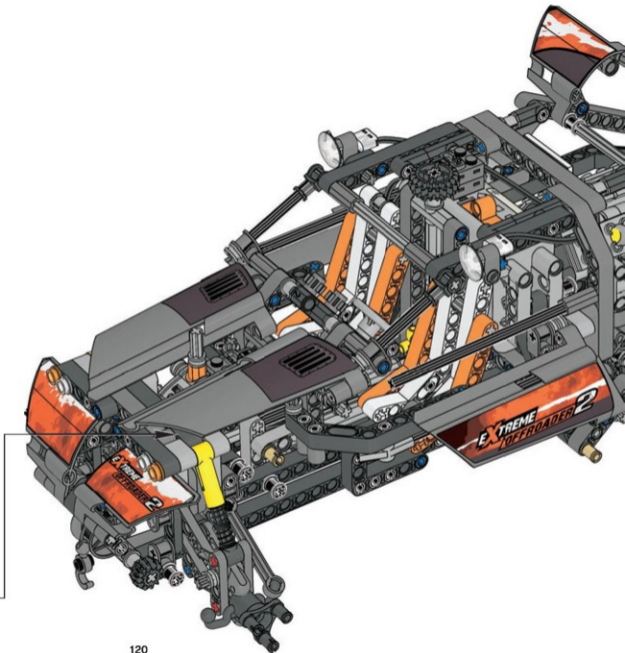
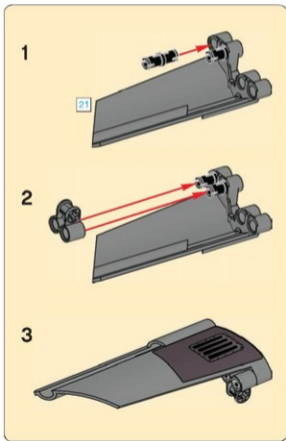


59



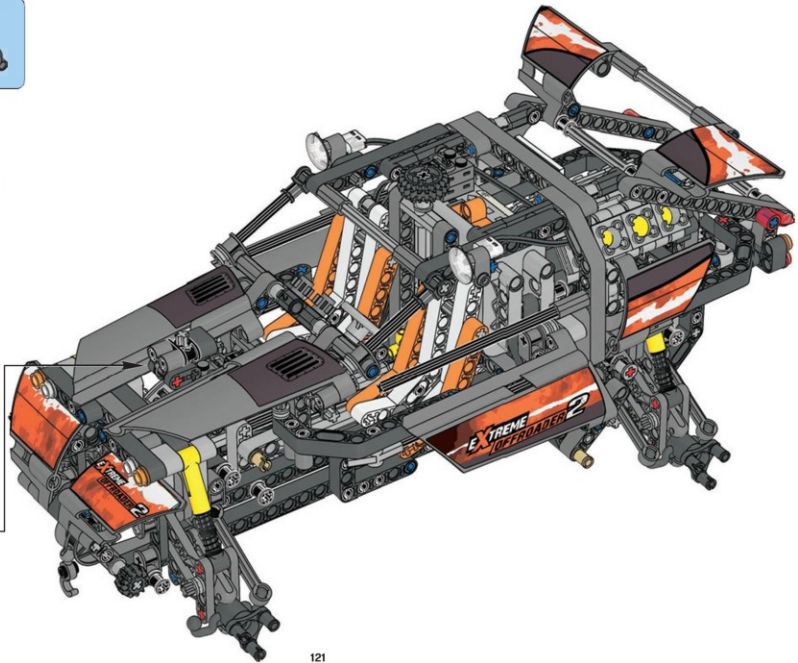
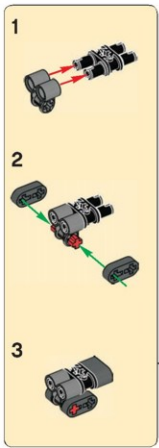


60





61





62

