



AGENTS 2.0

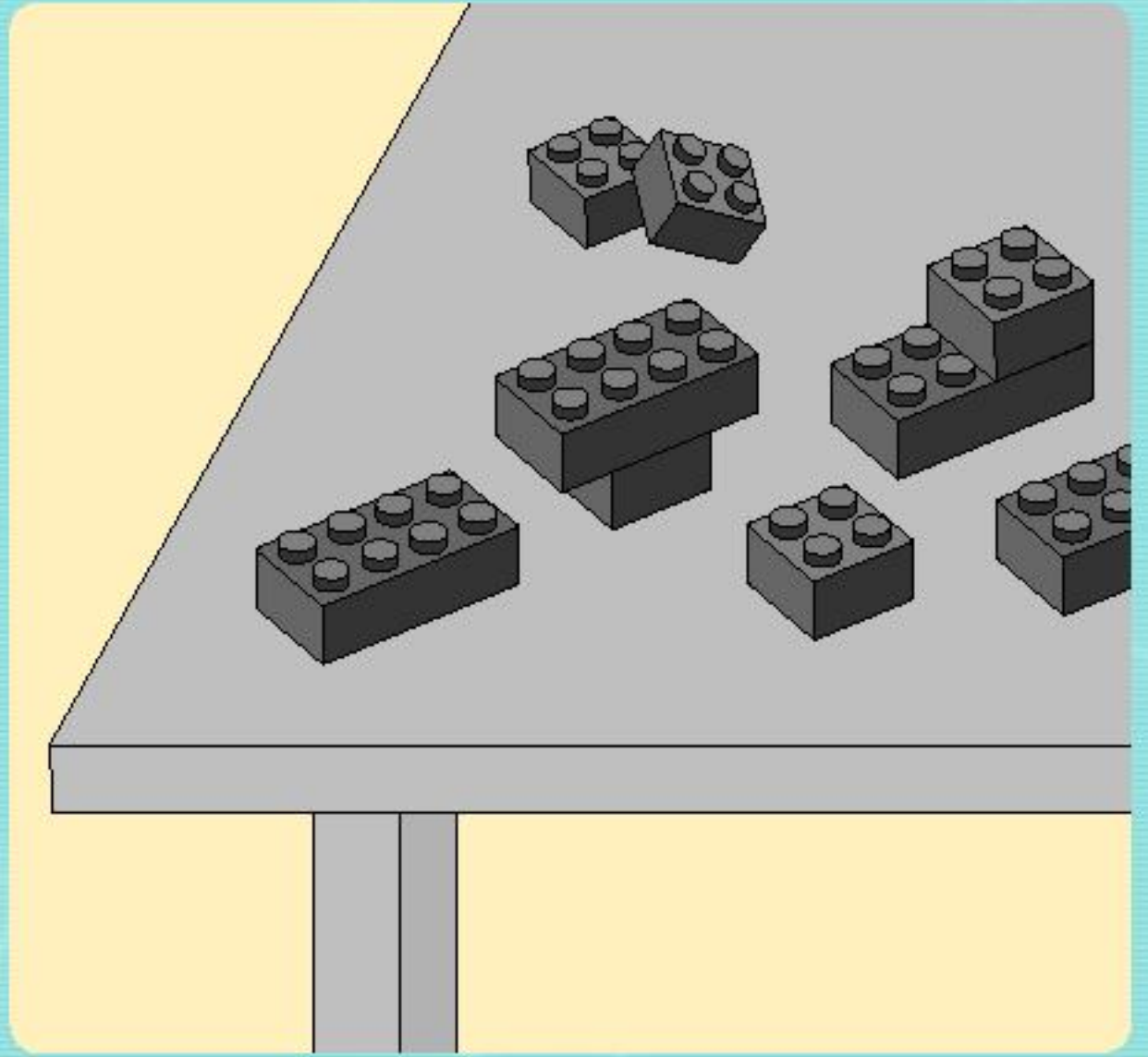
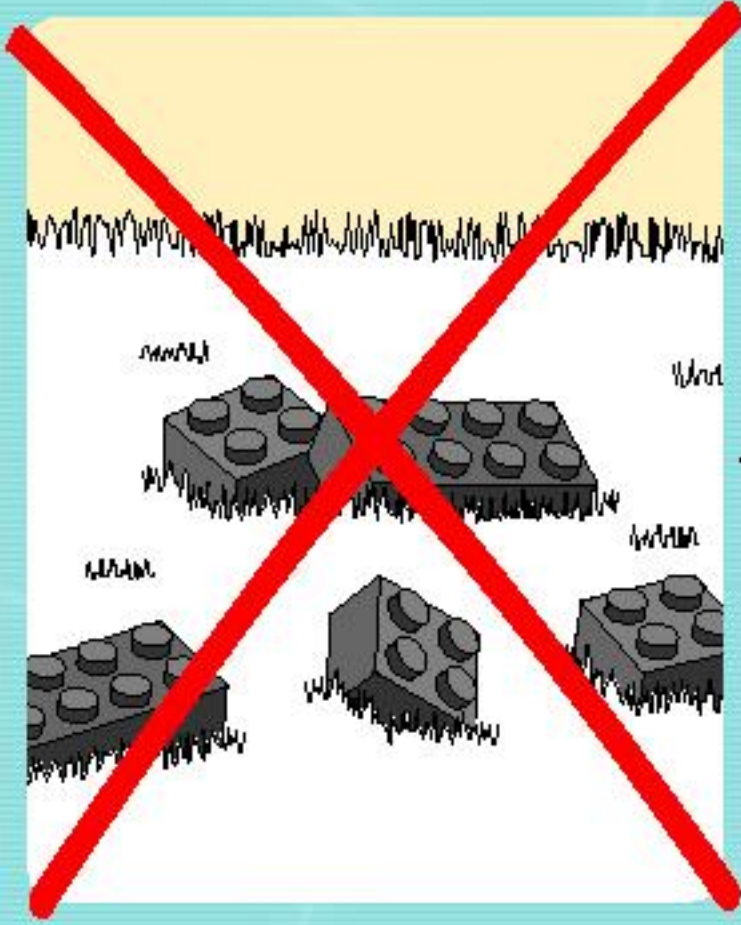
MISSION



8971

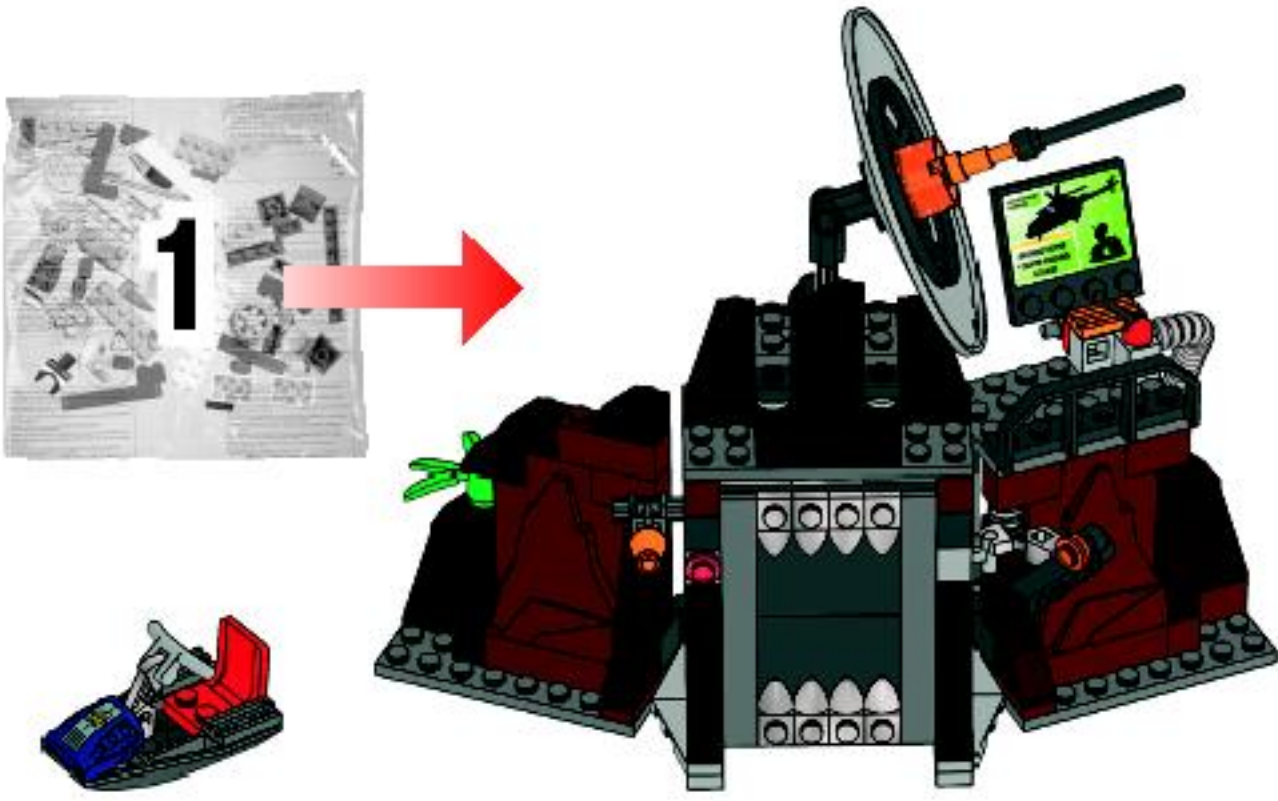


1

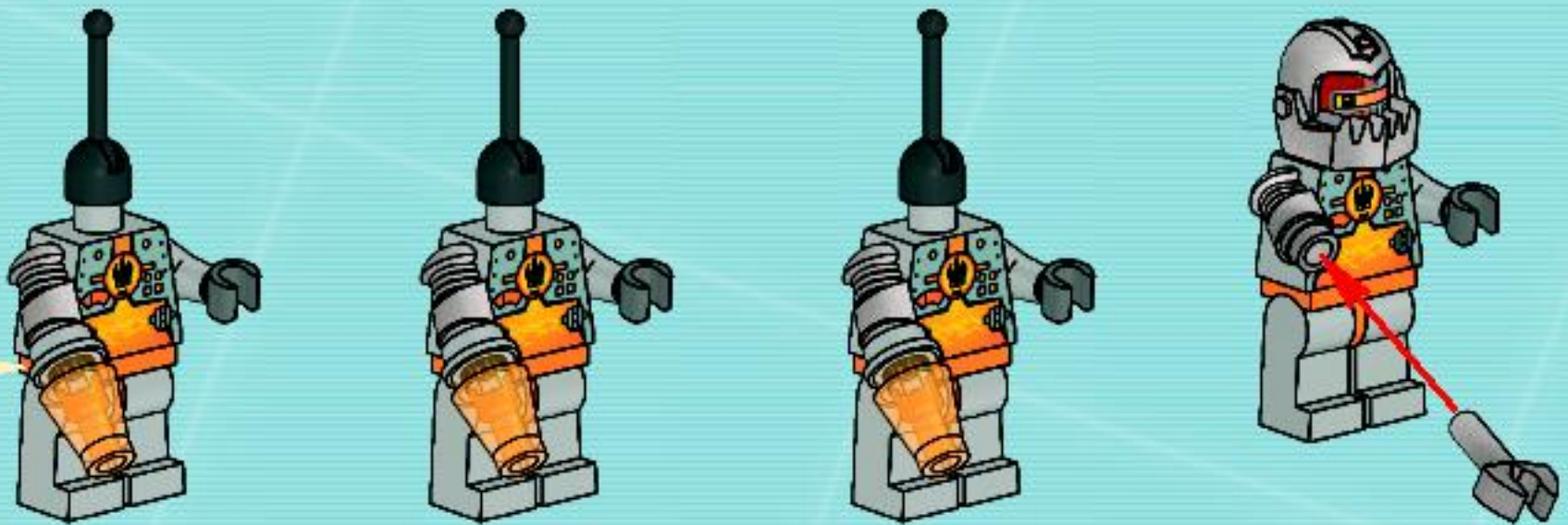
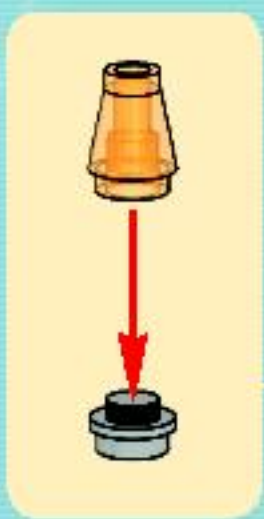
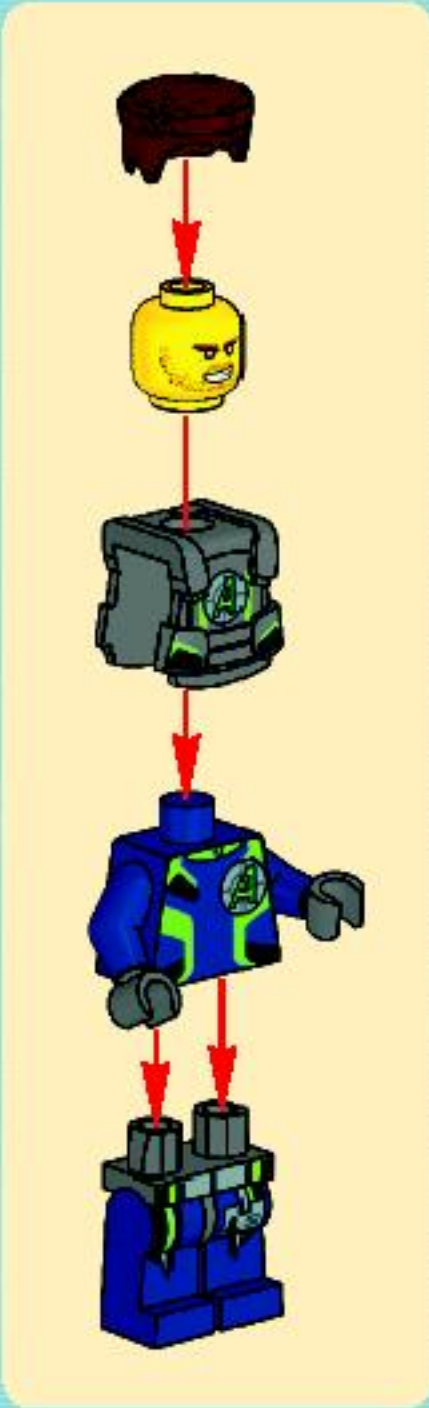


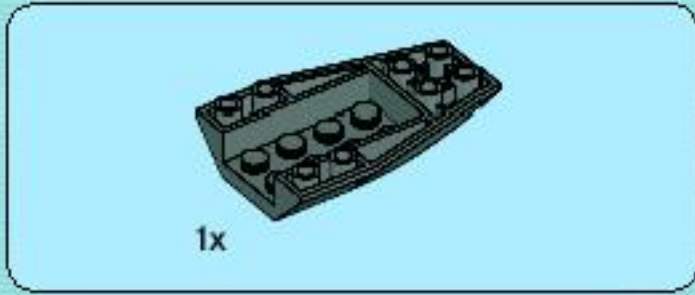
2



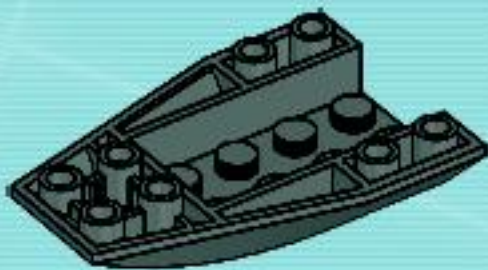


3

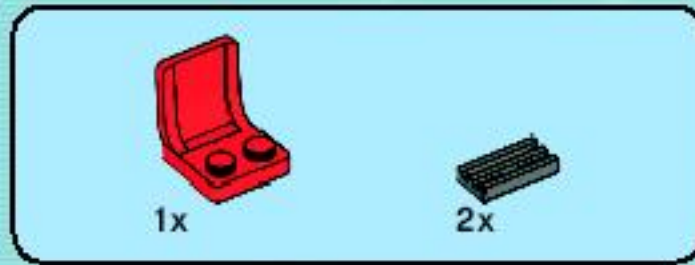
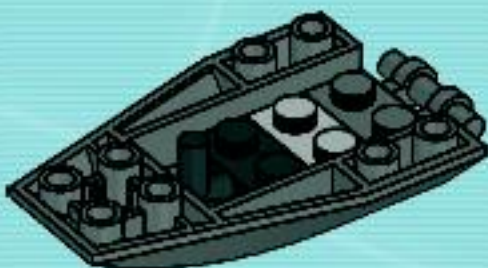




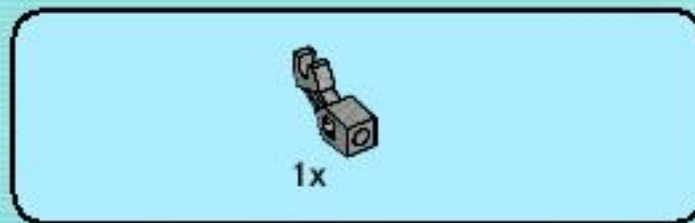
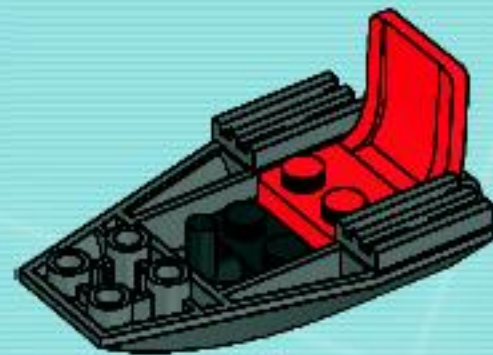
1



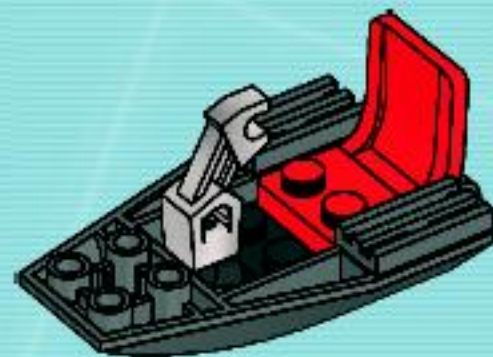
2



3

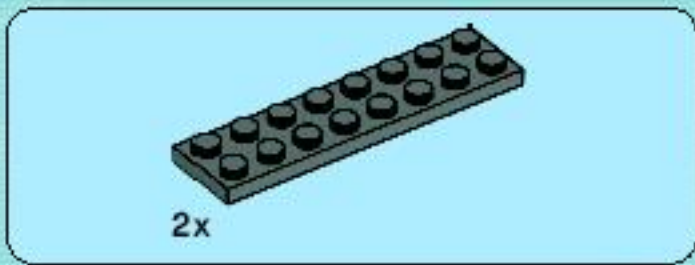


4

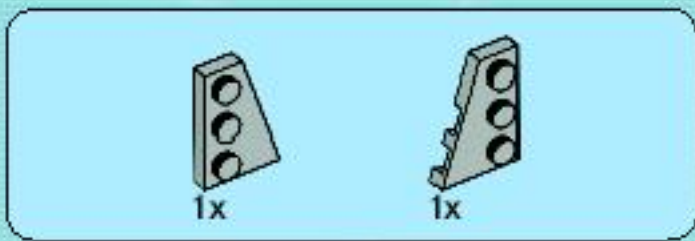
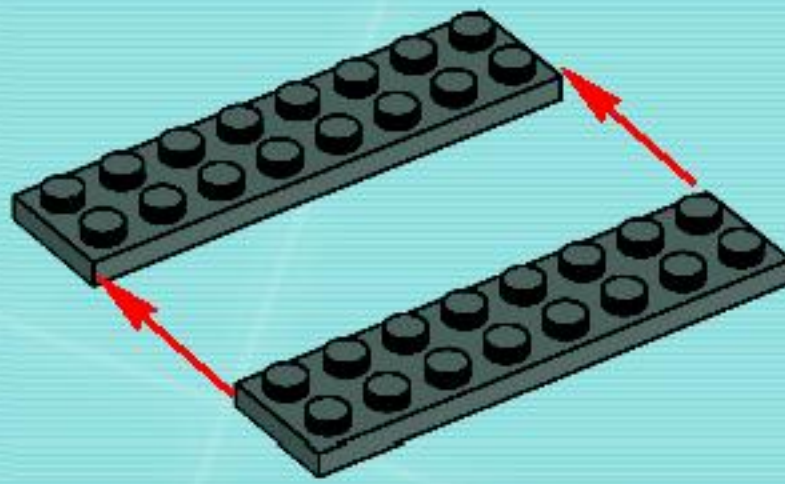


5

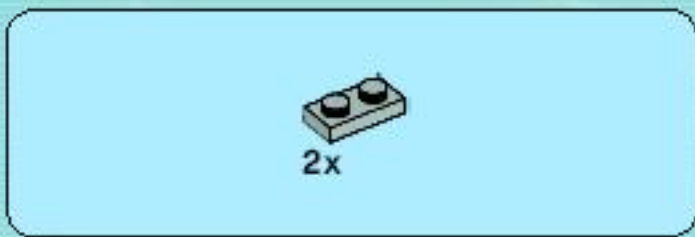
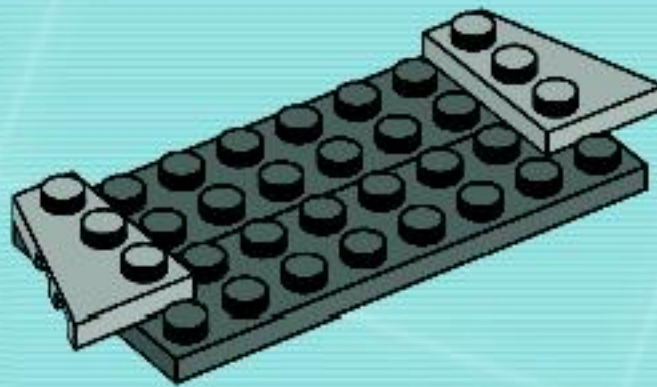




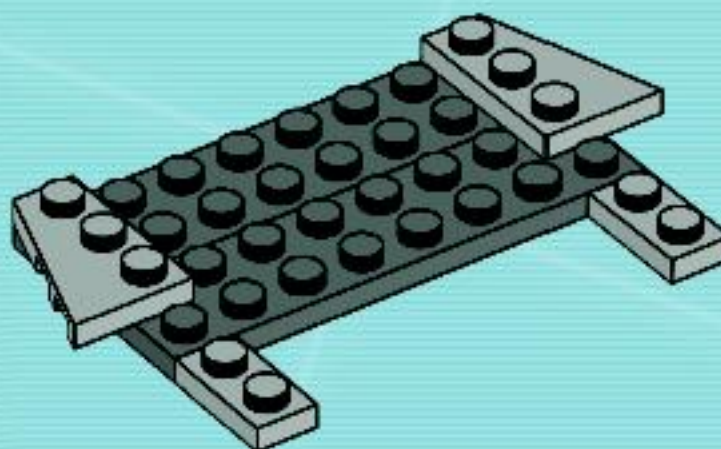
1

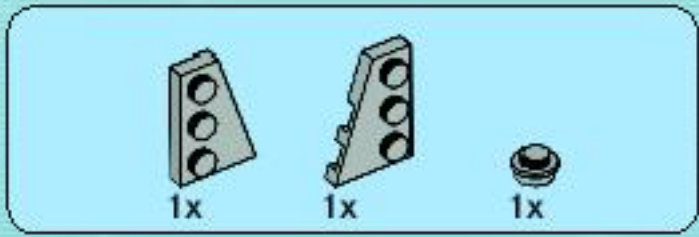


2

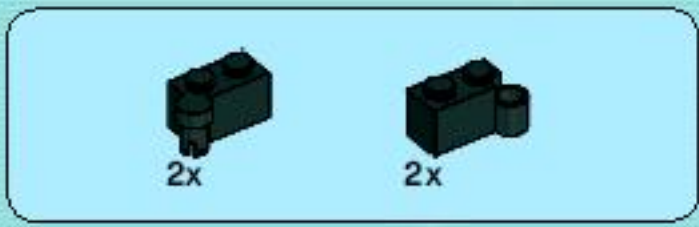
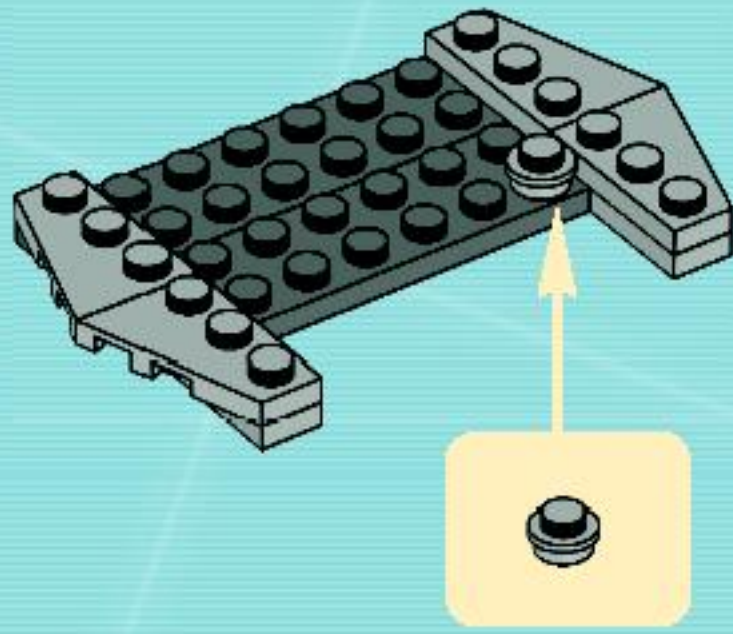


3

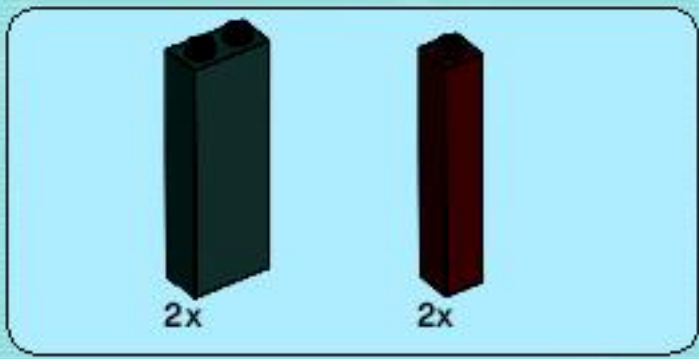
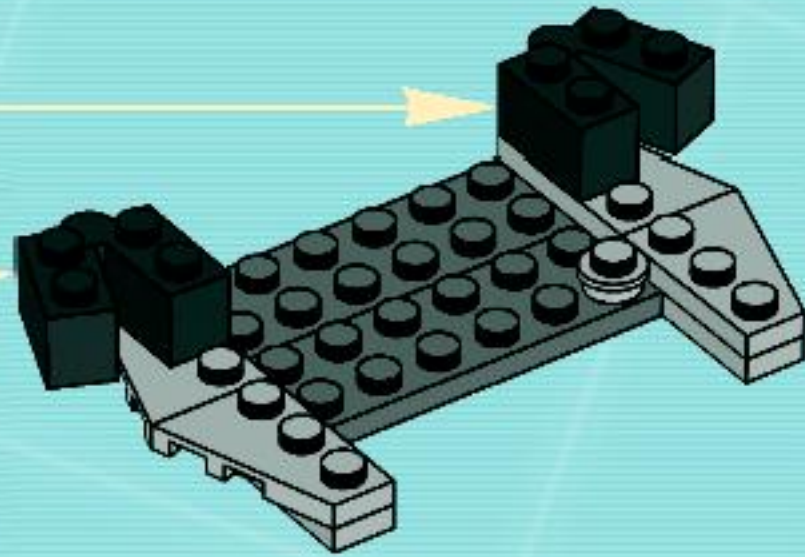
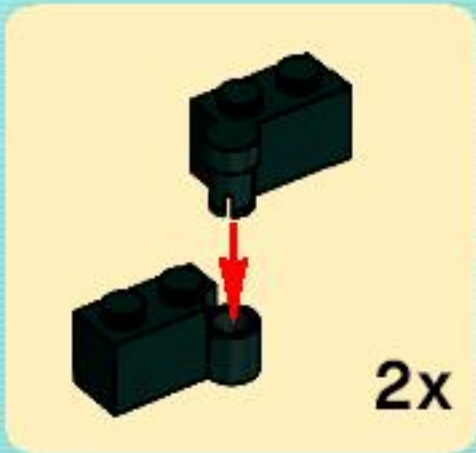




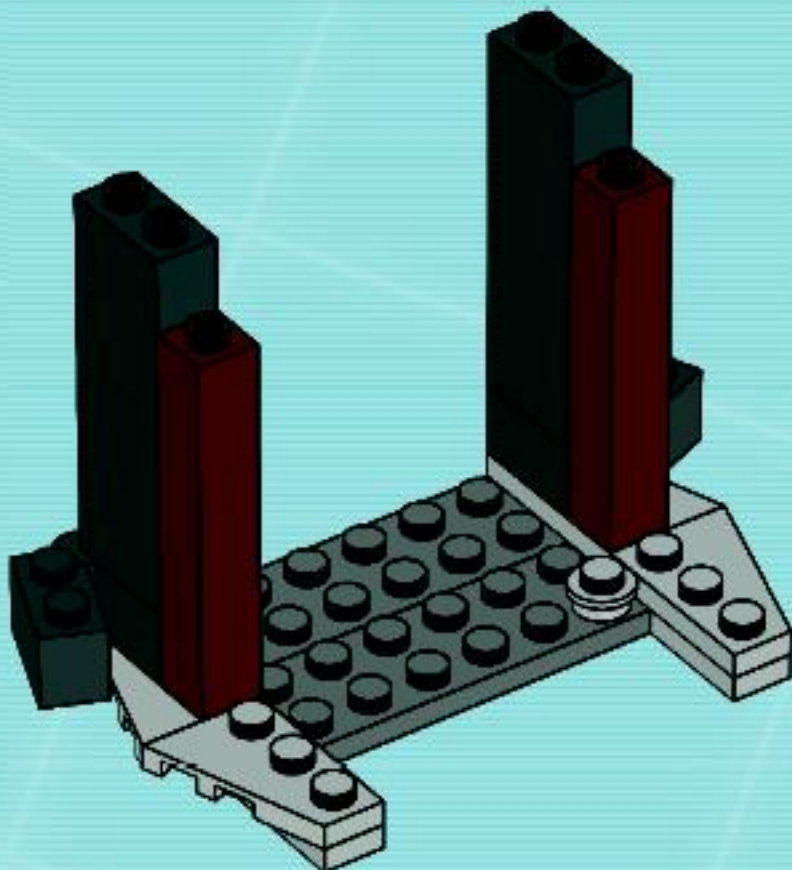
4

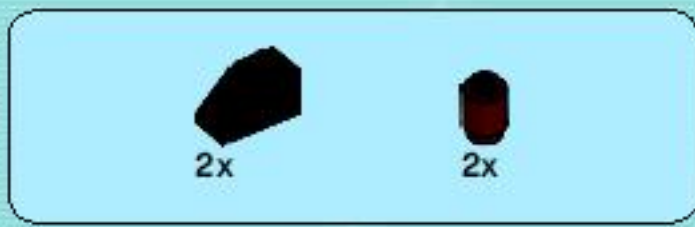


5

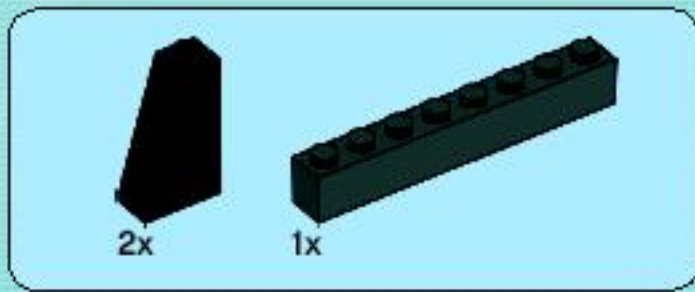
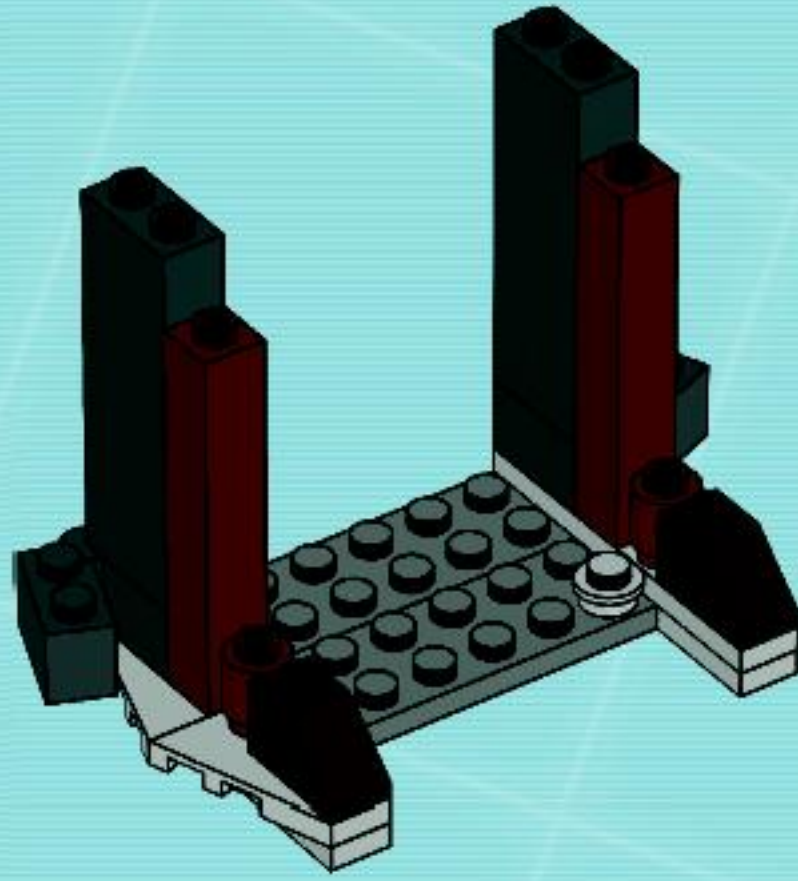


6

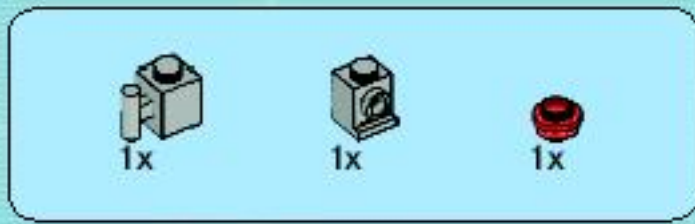
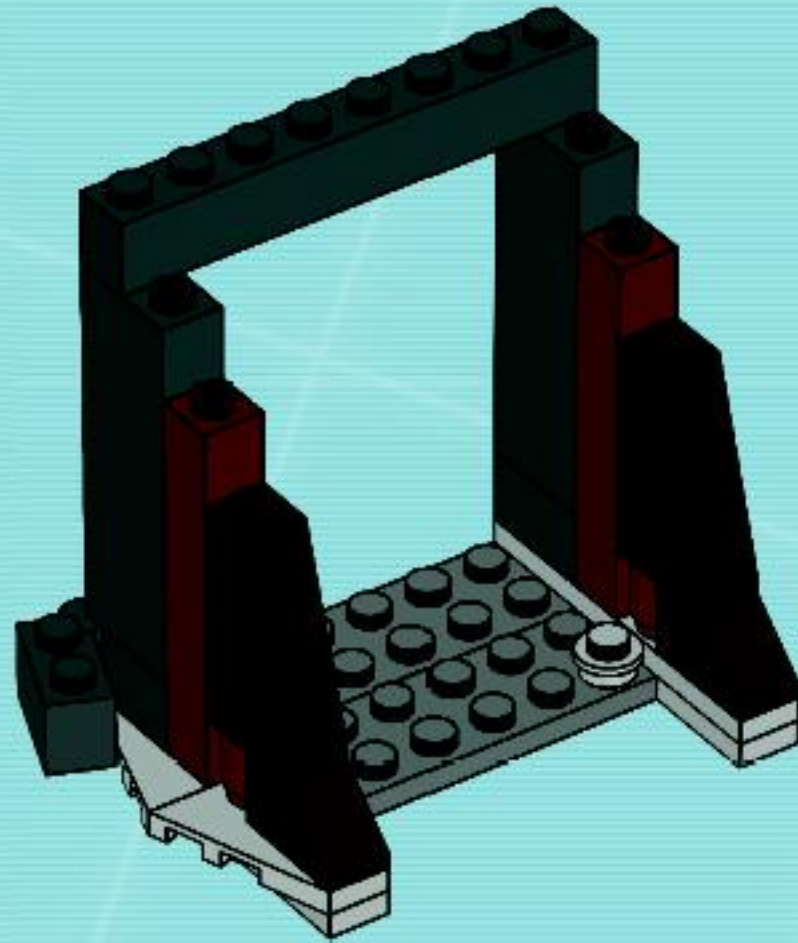




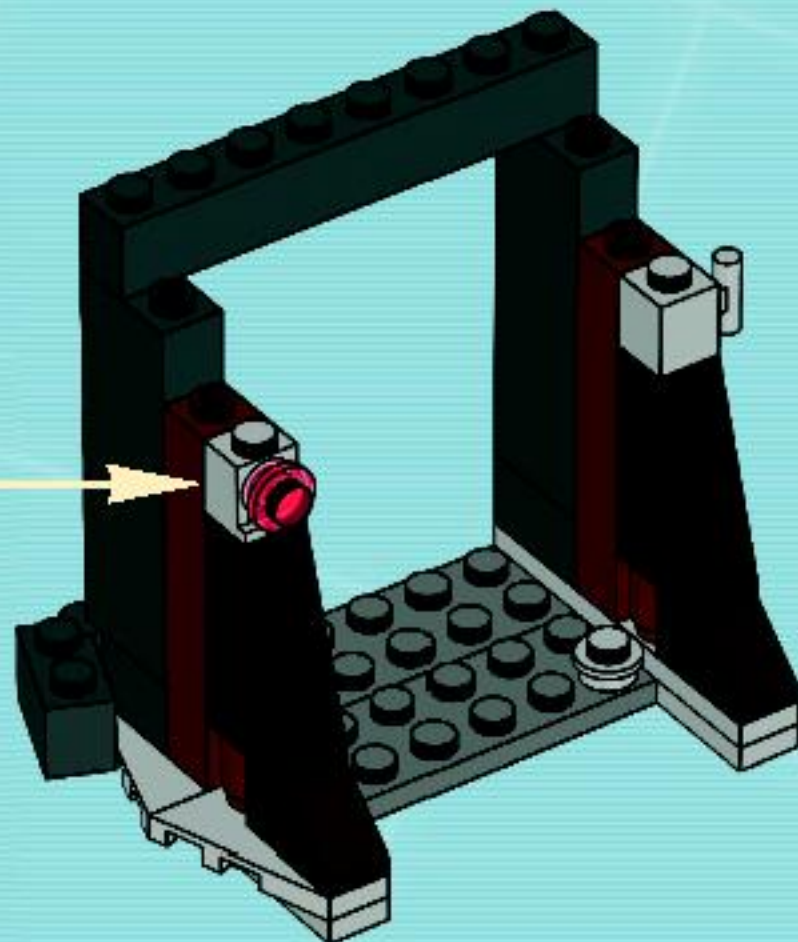
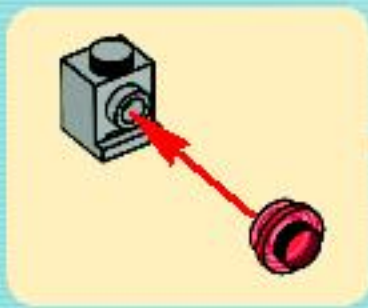
7

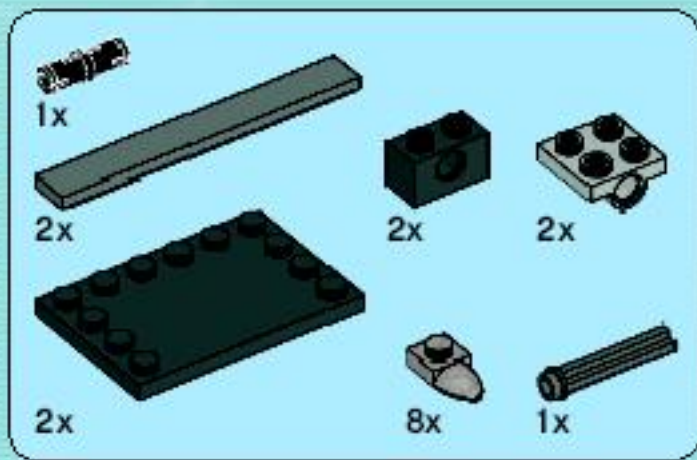


8

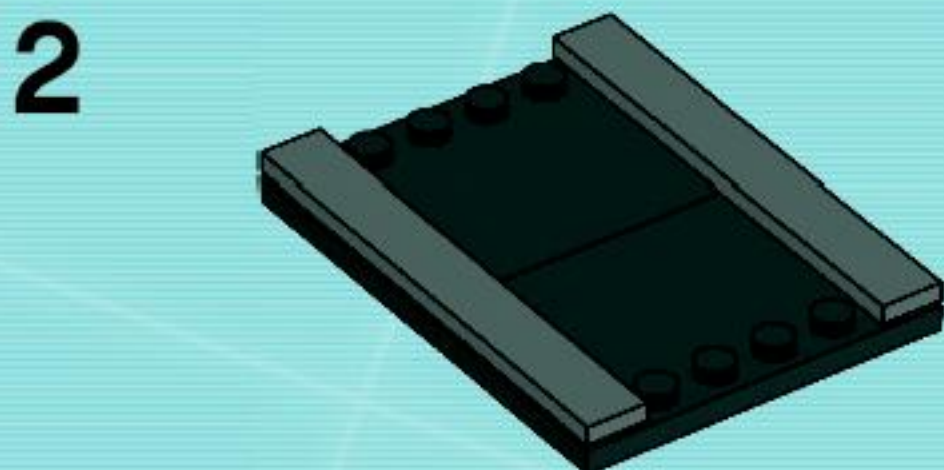
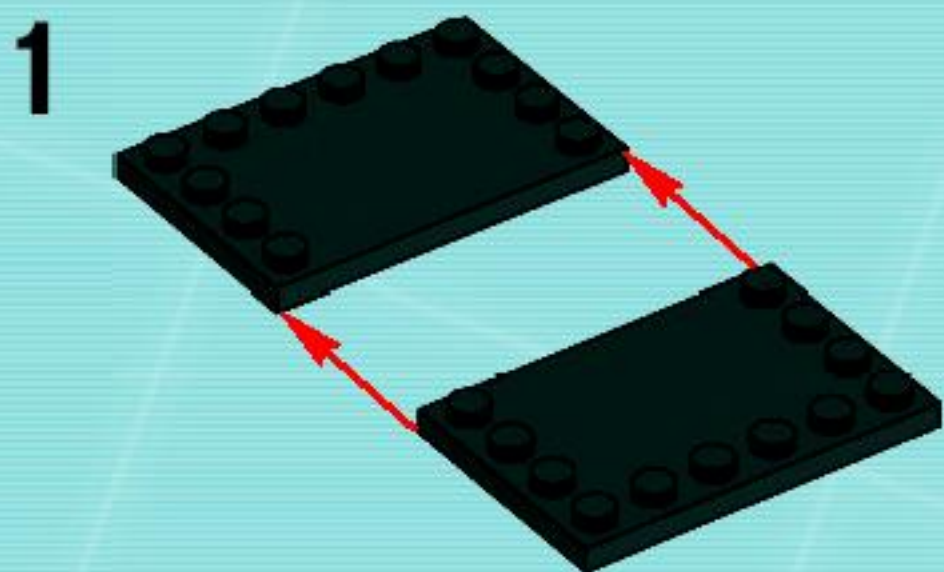


9

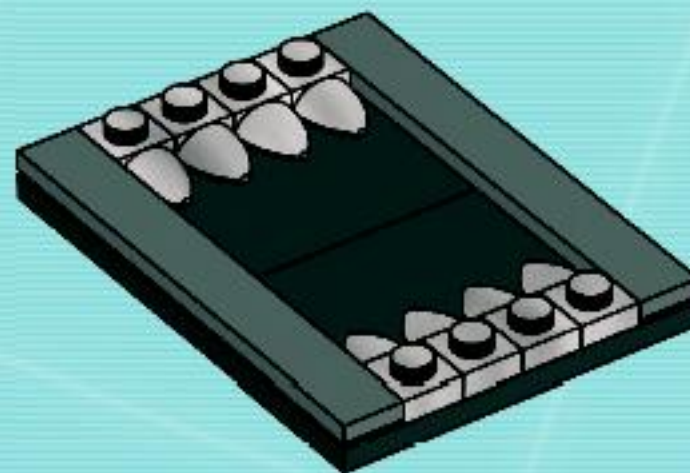




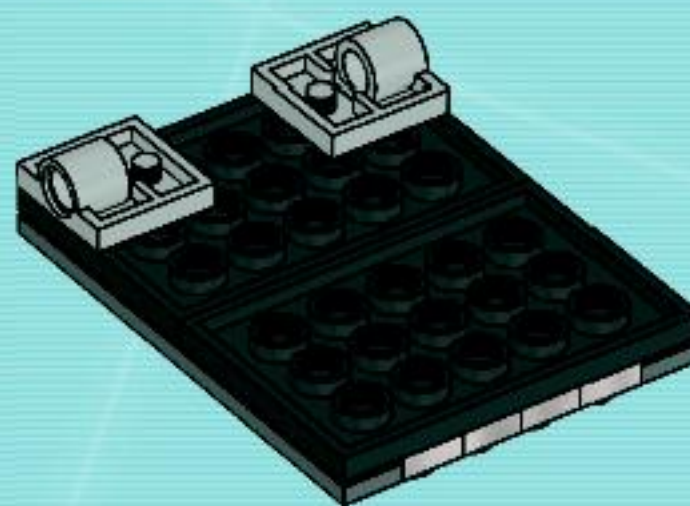
10



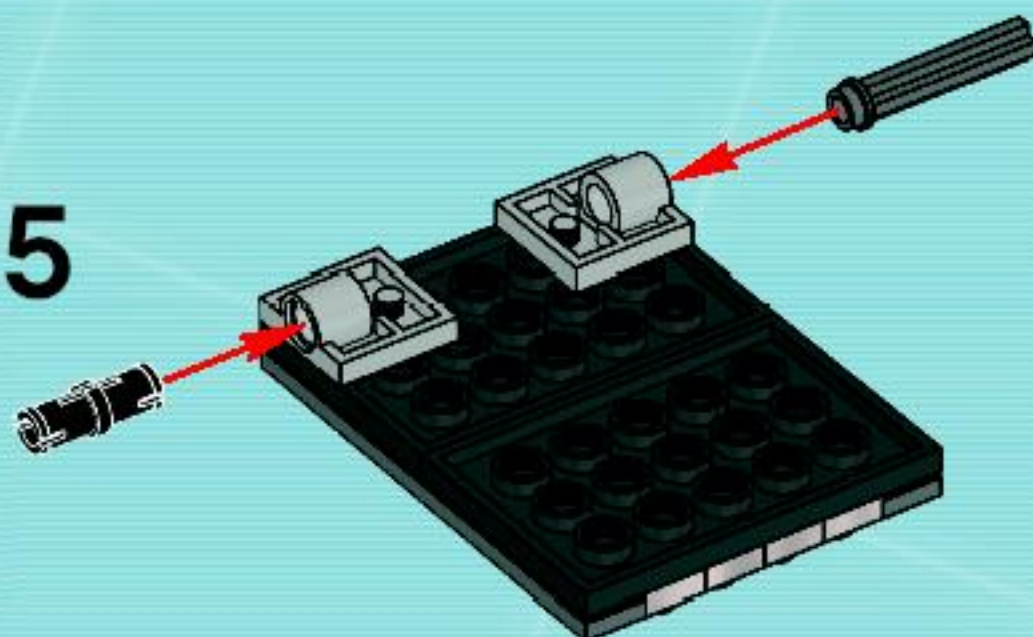
3



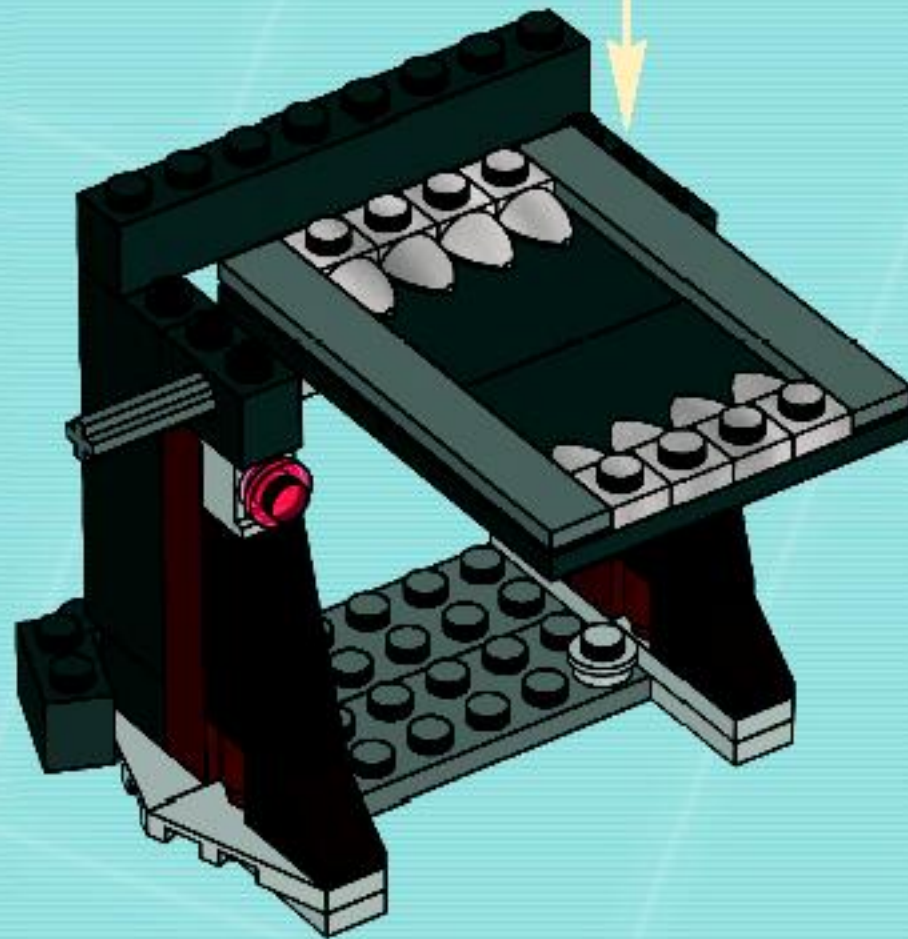
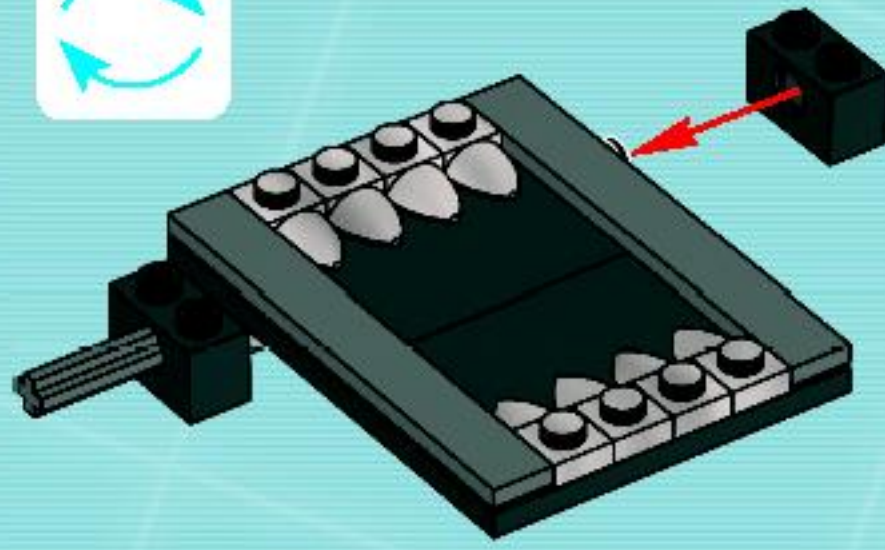
4



5



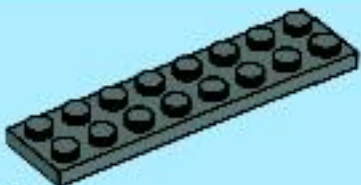
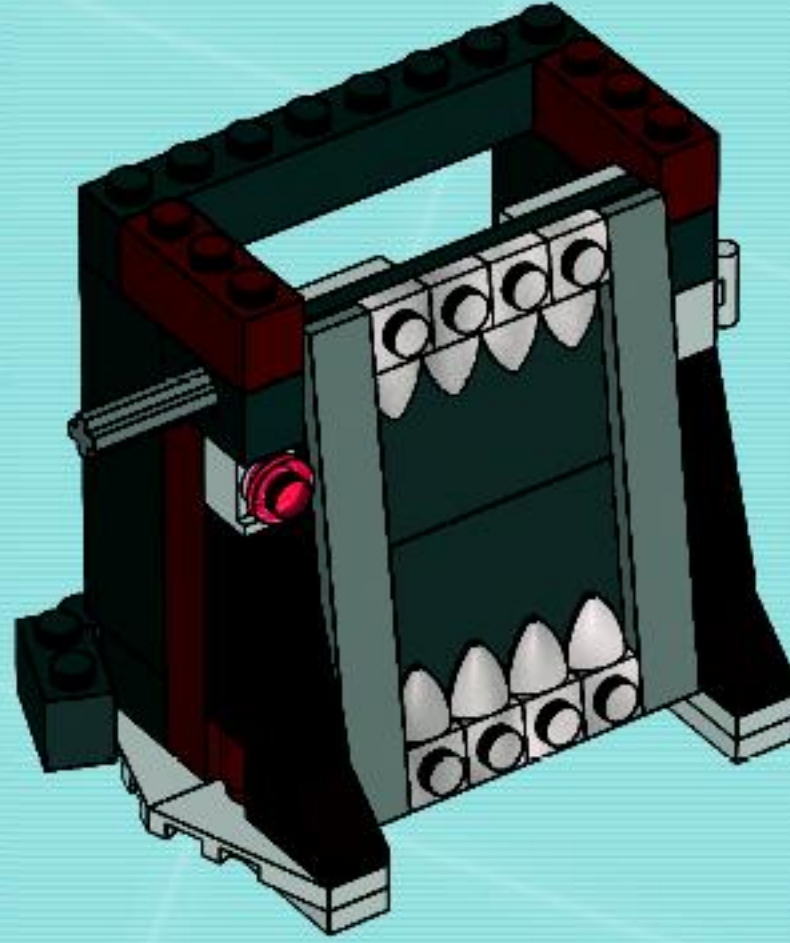
6





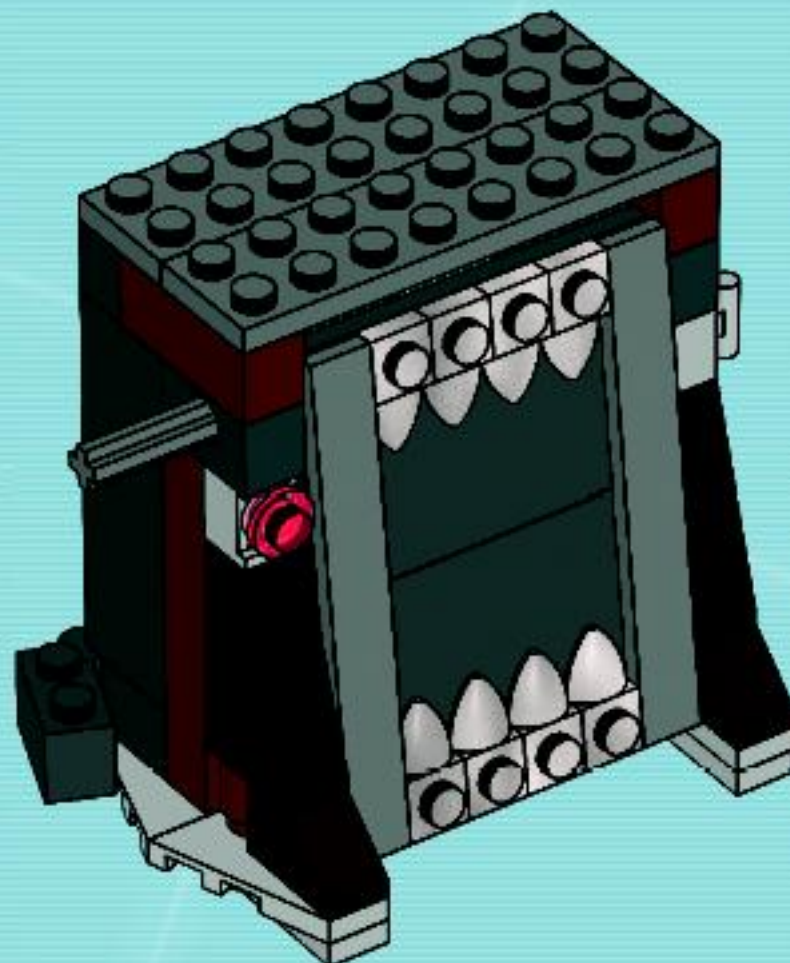
2x

11



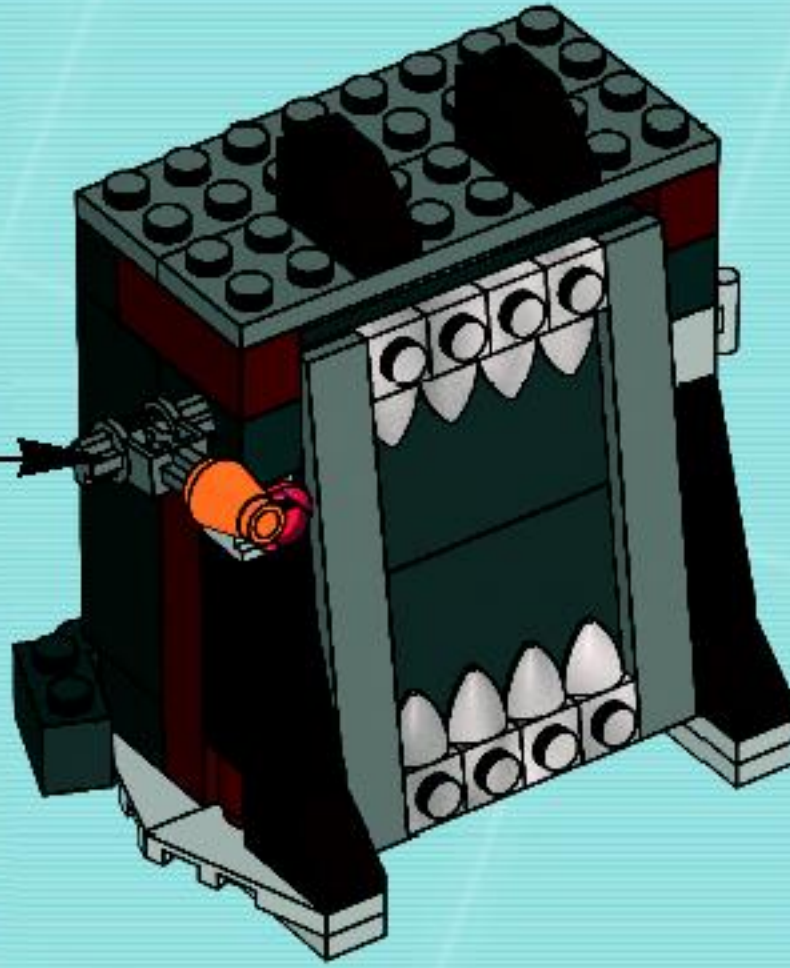
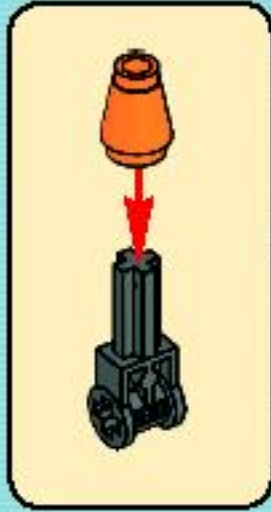
2x

12

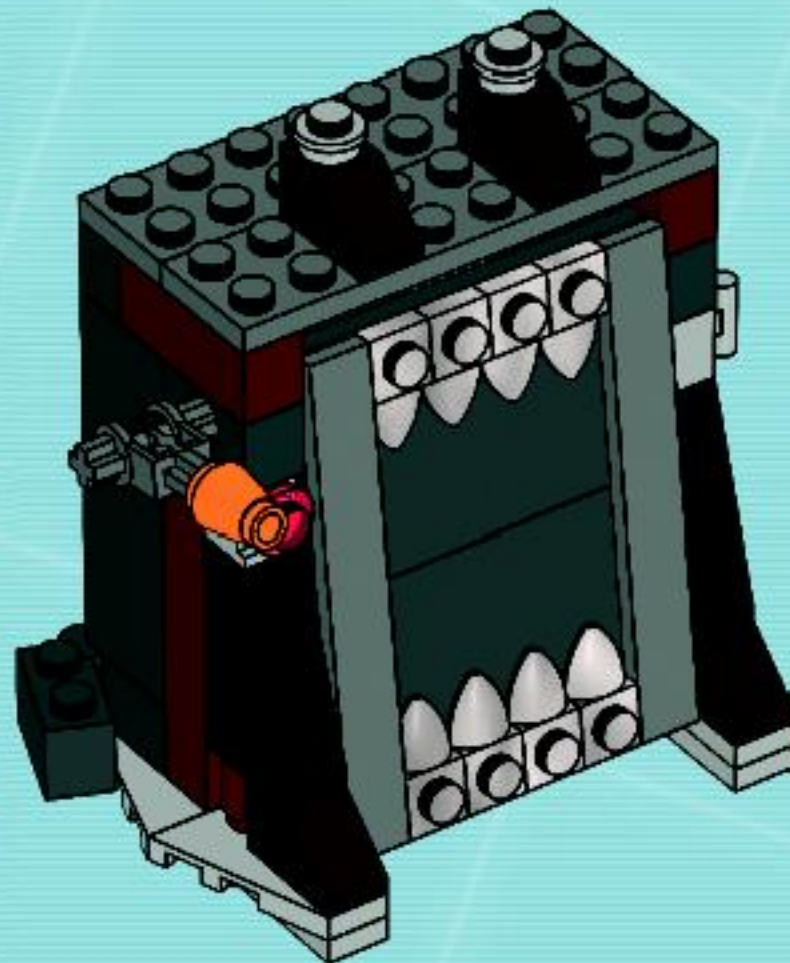


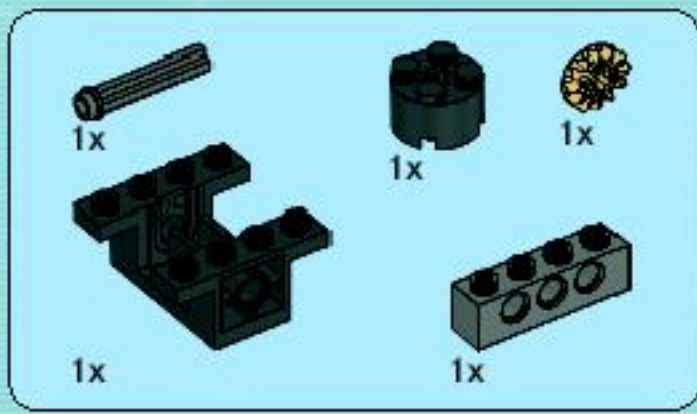


13

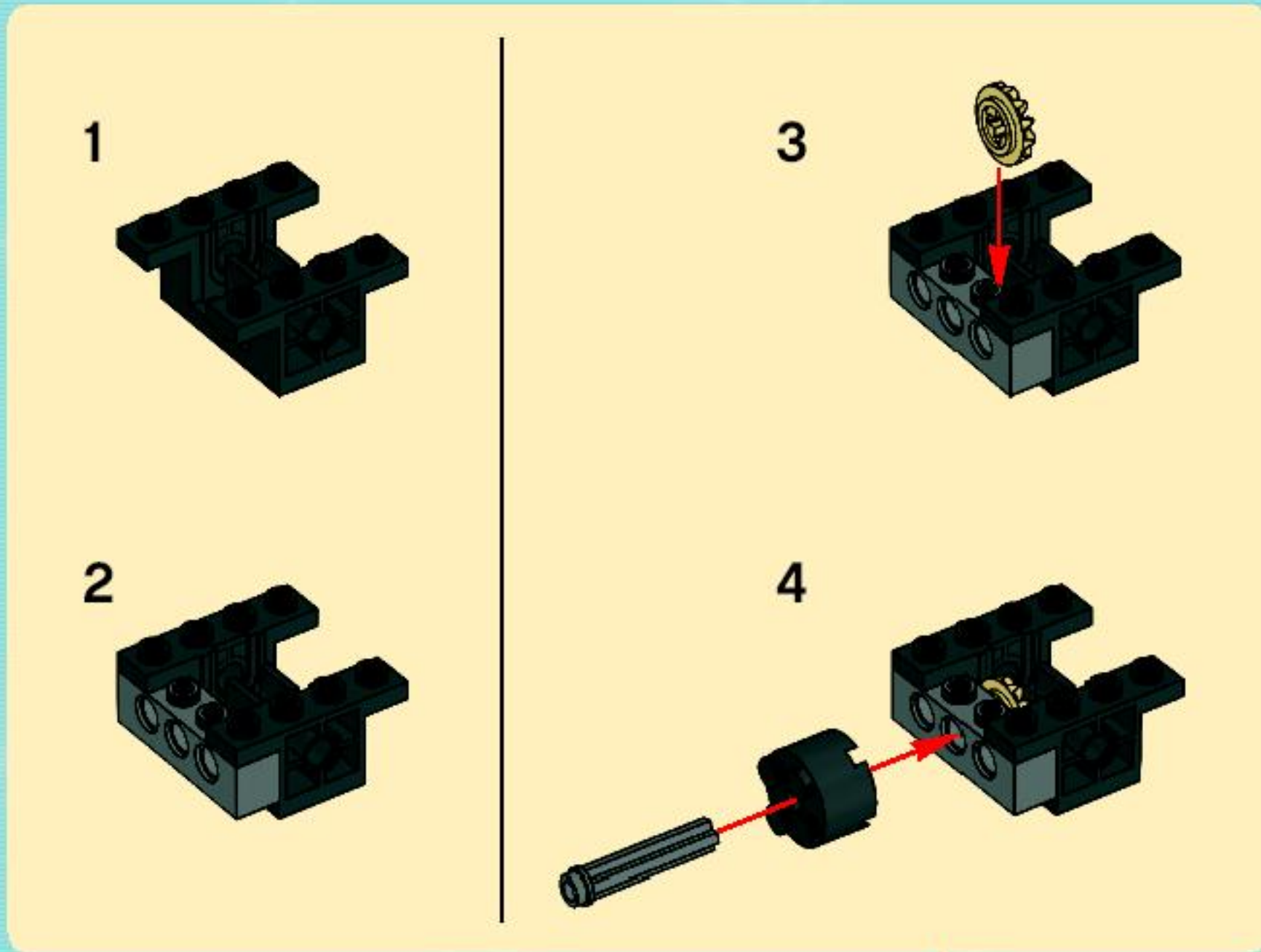


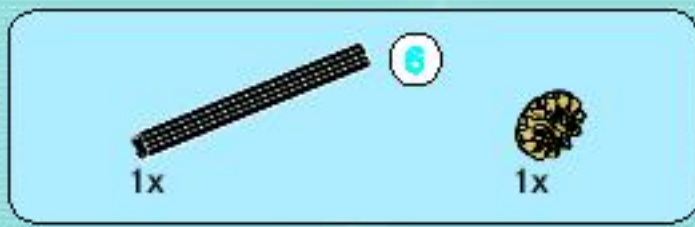
14





15



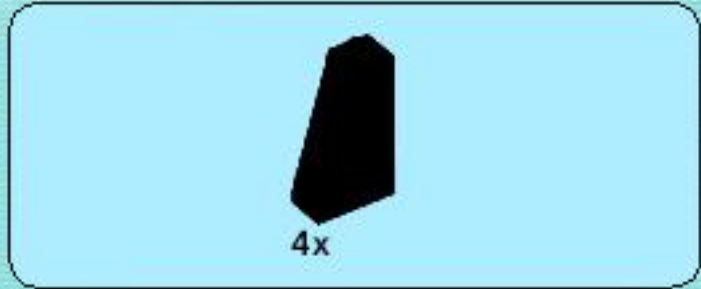


16

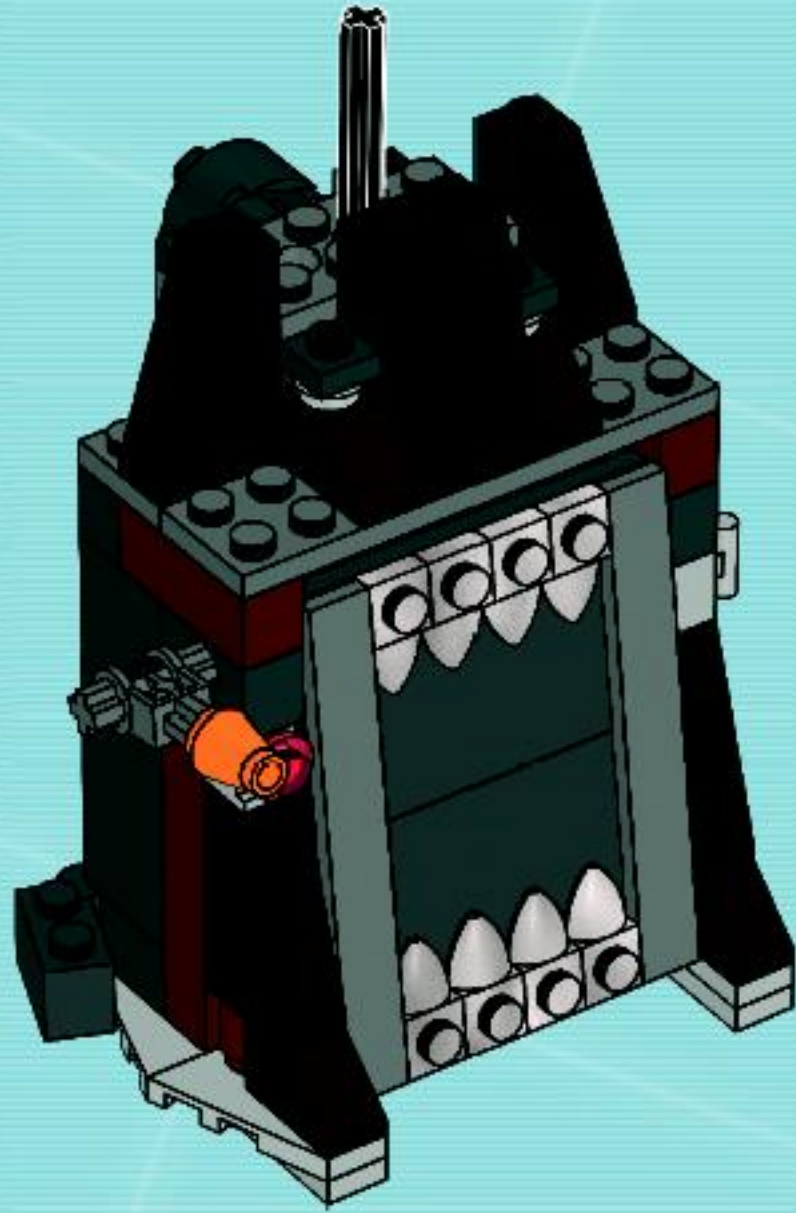


17



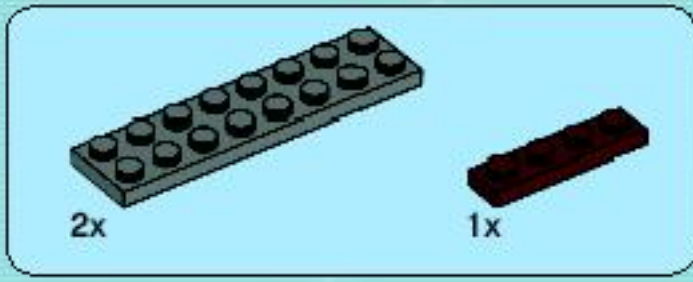


18

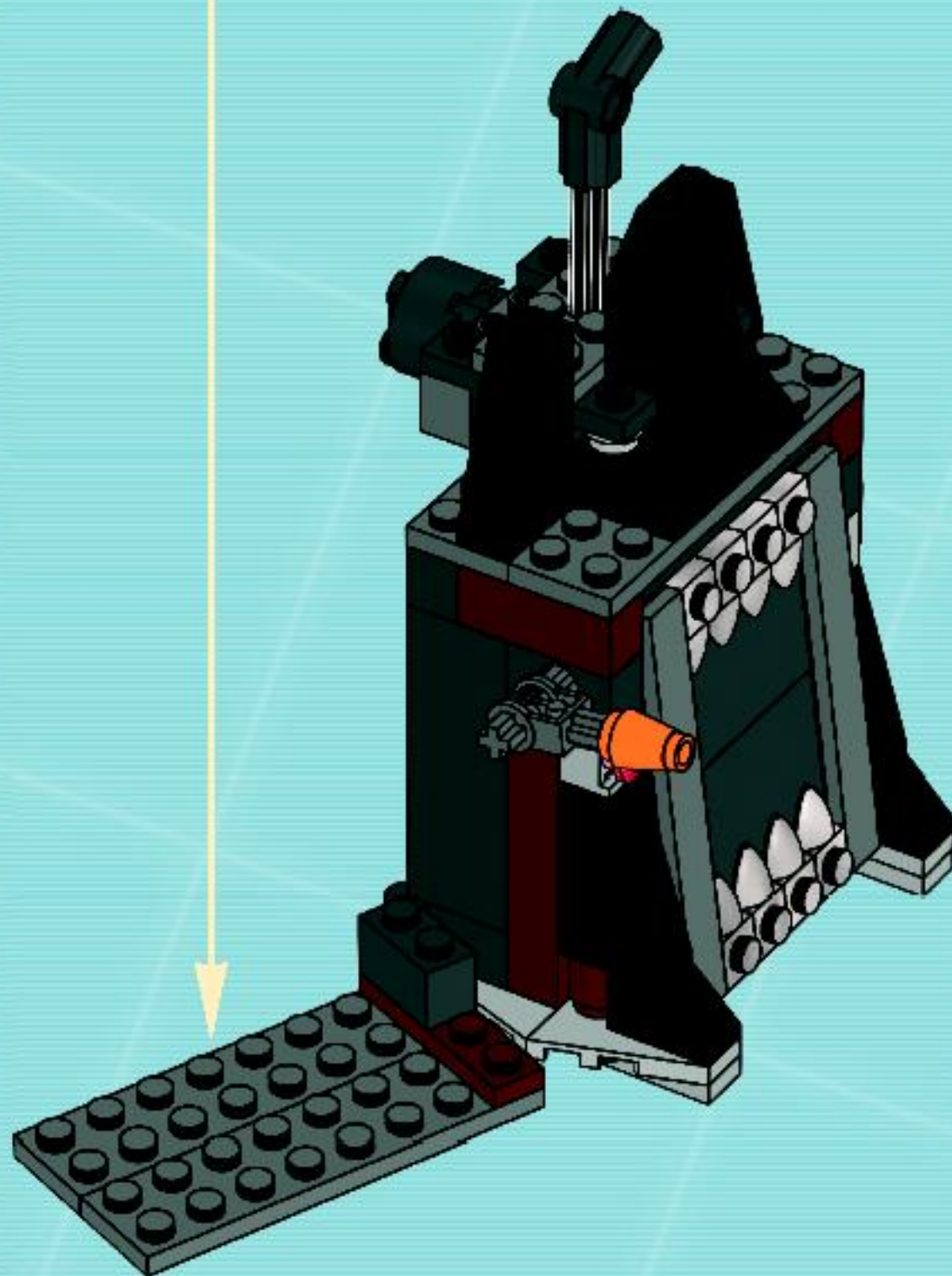
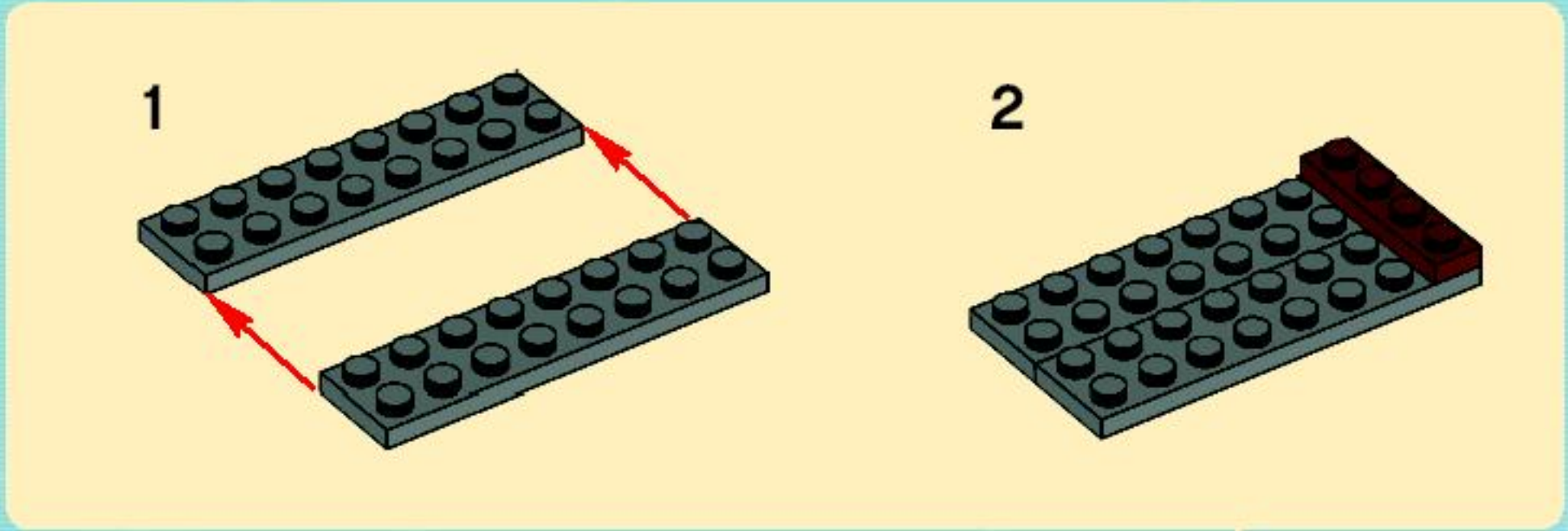


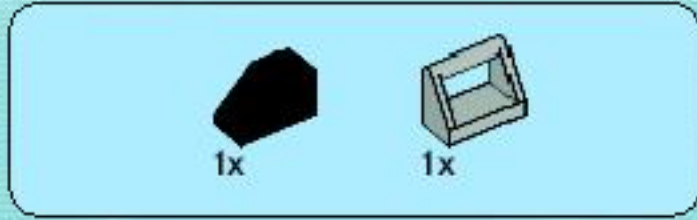
19



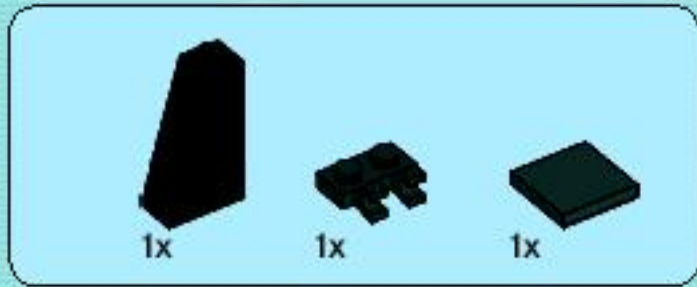
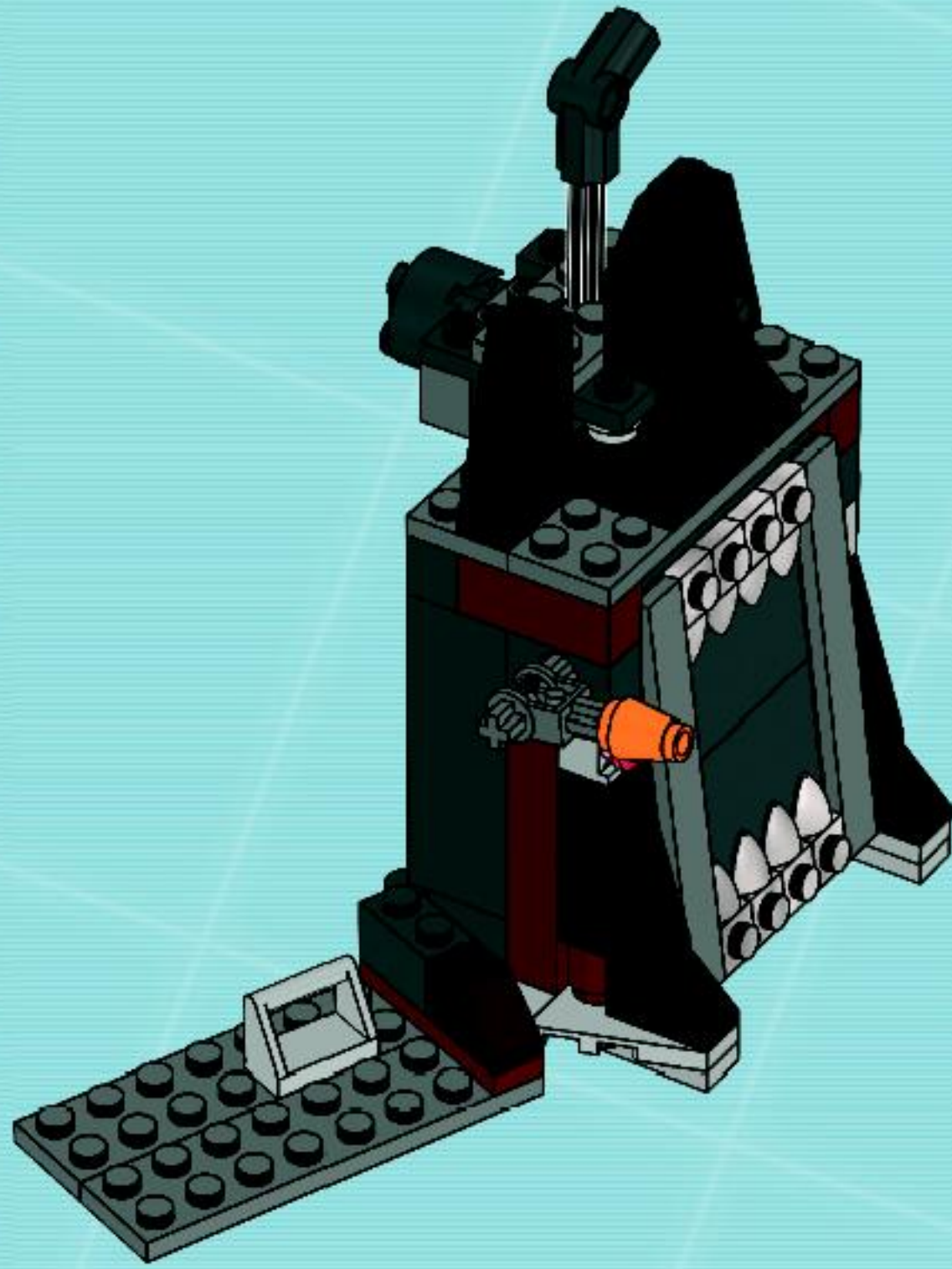


20

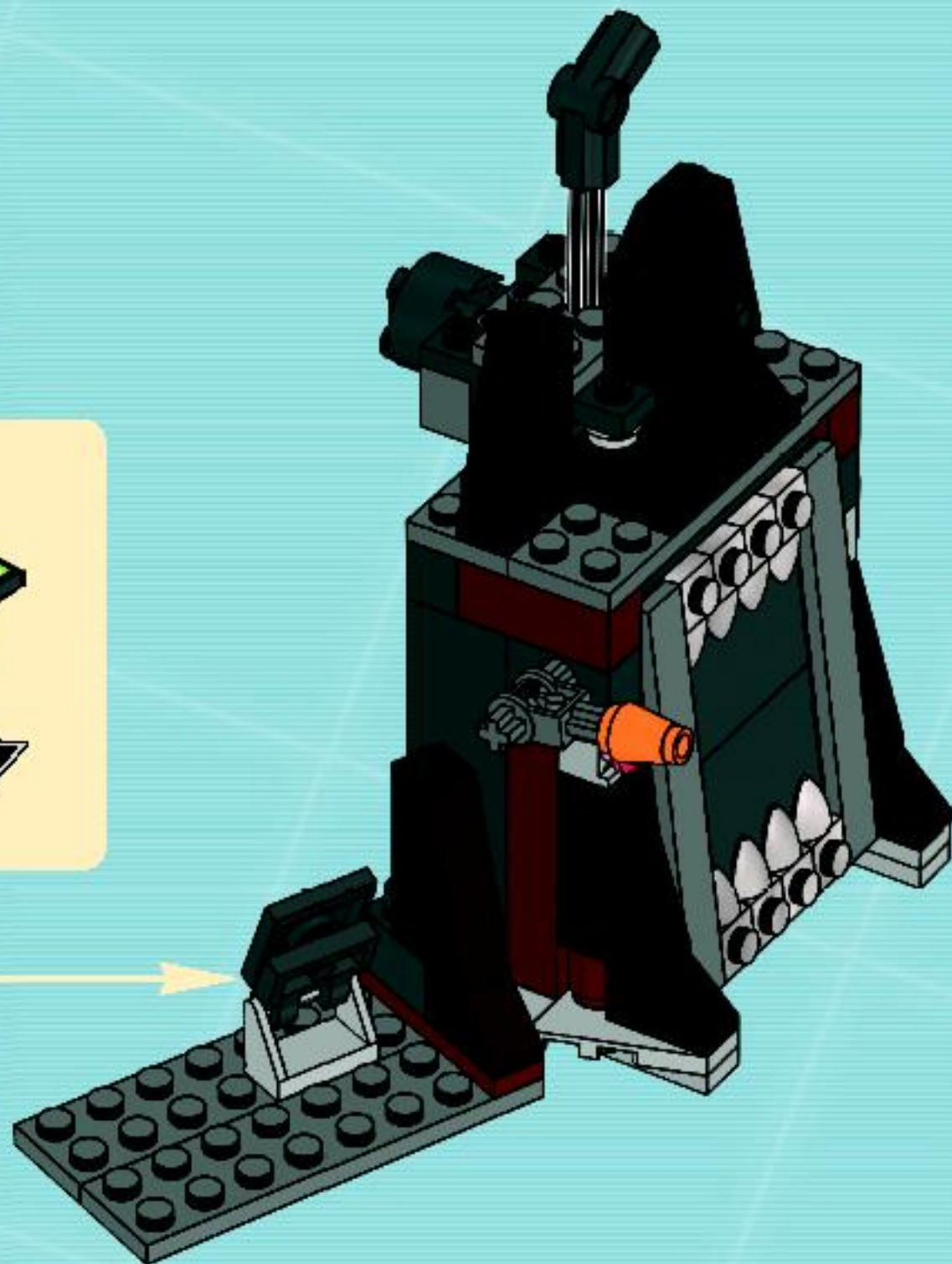
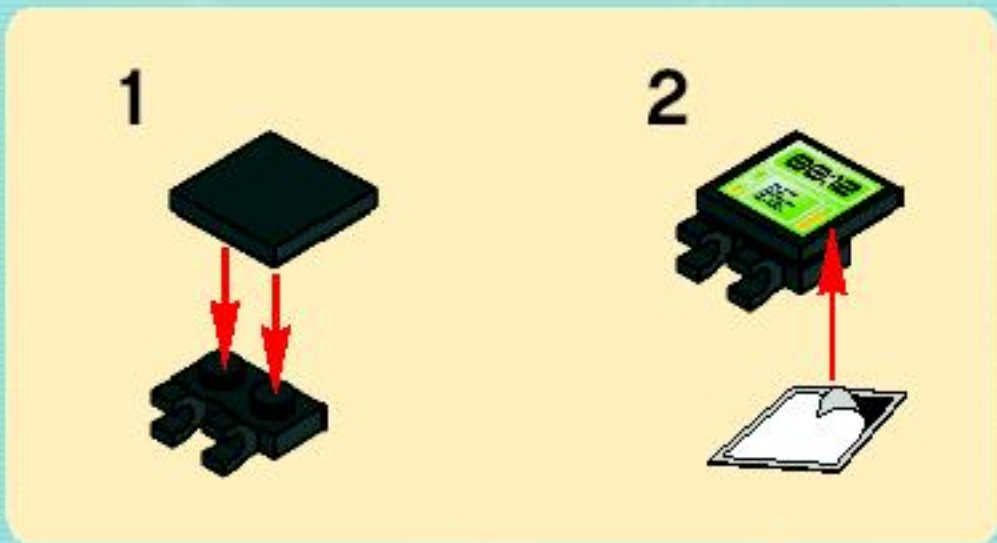




21

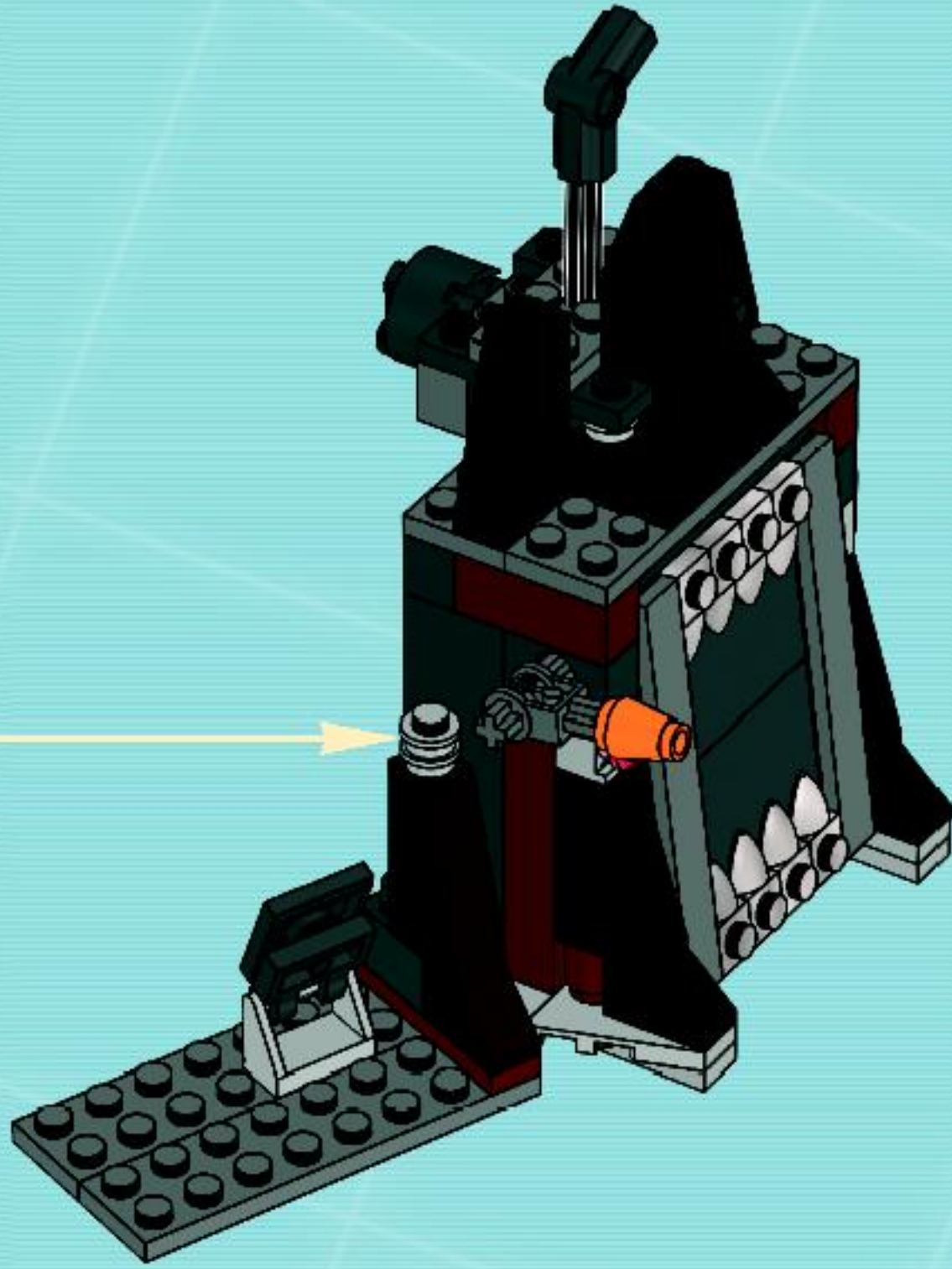
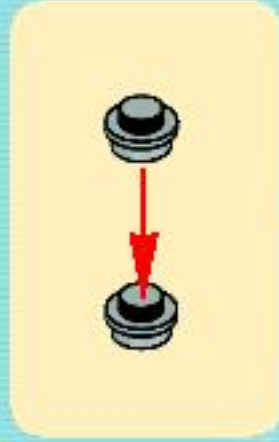


22



2x

23

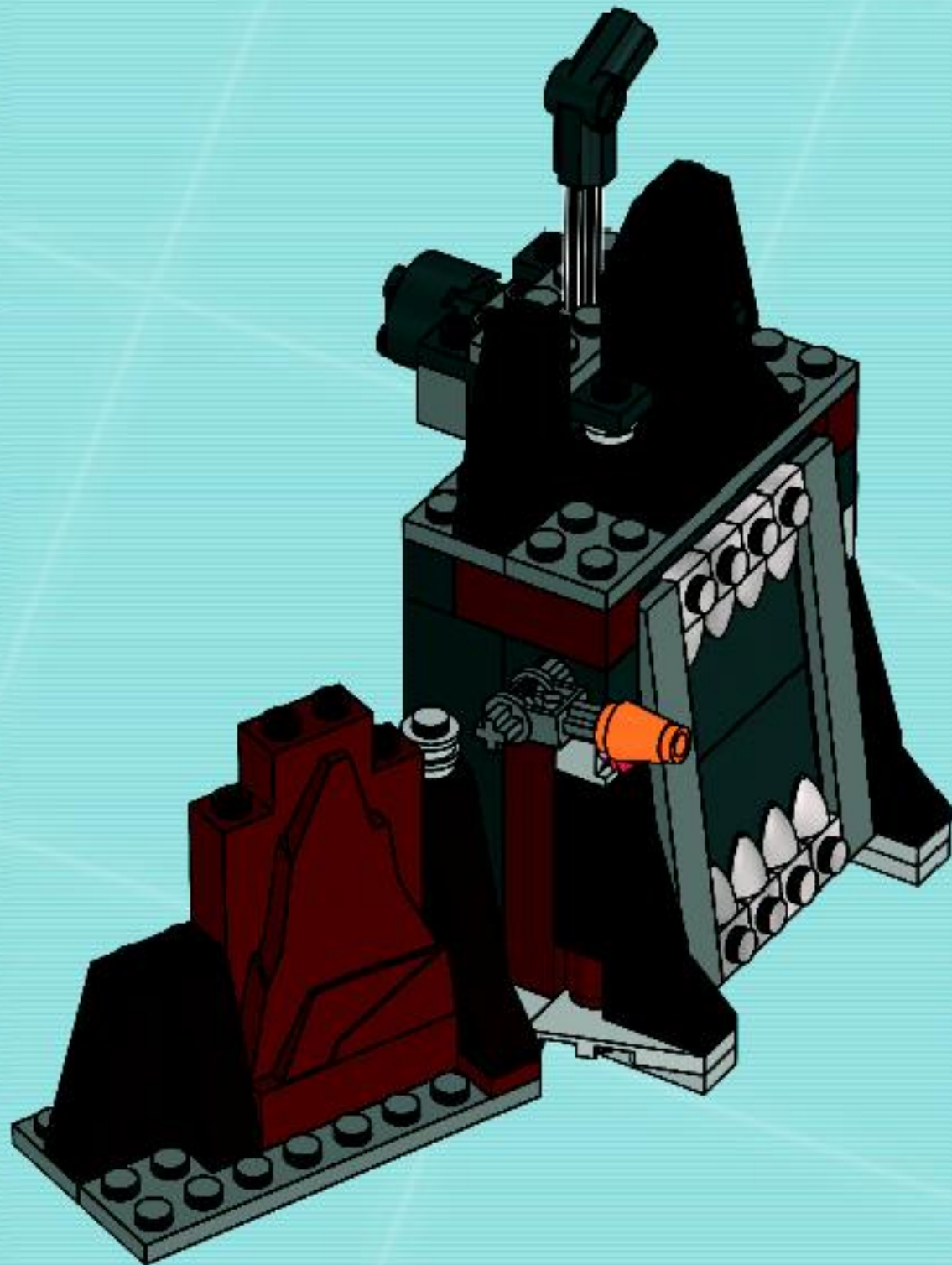


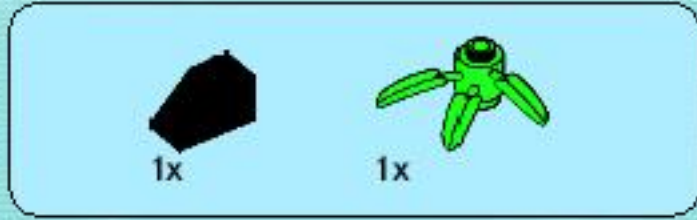
1x



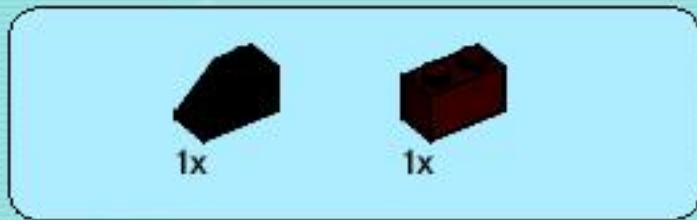
2x

24





25

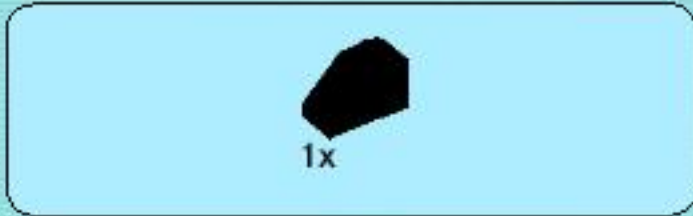
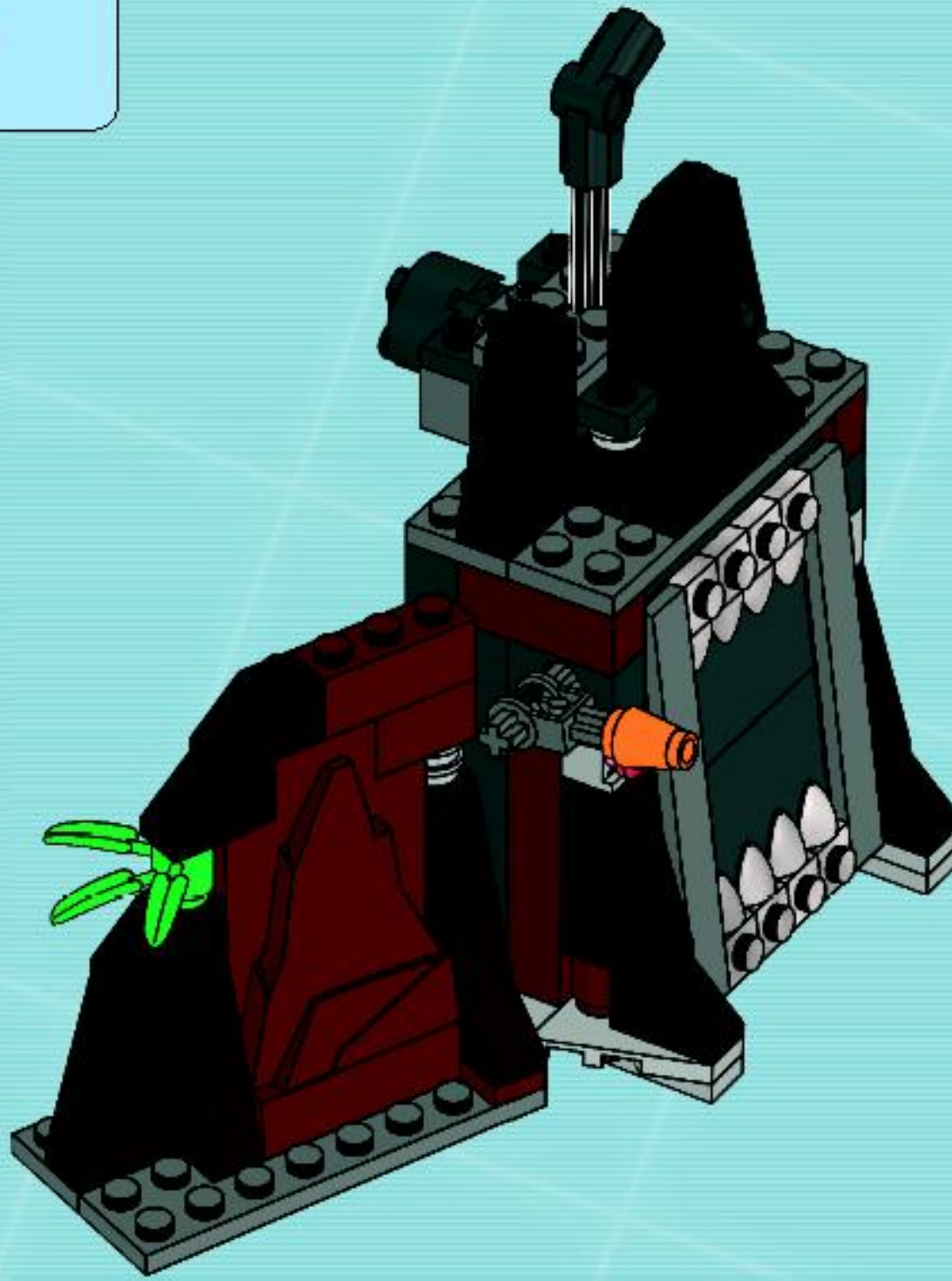


26



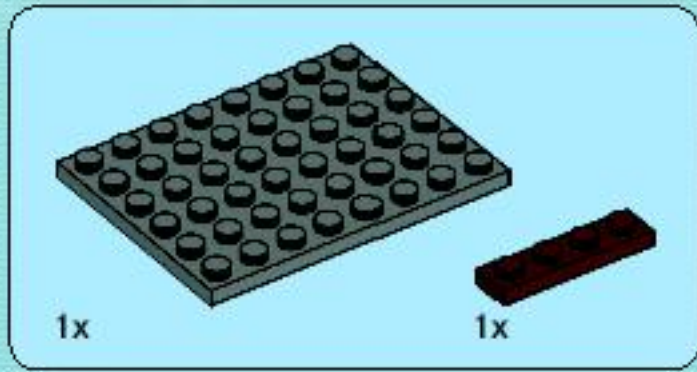


27

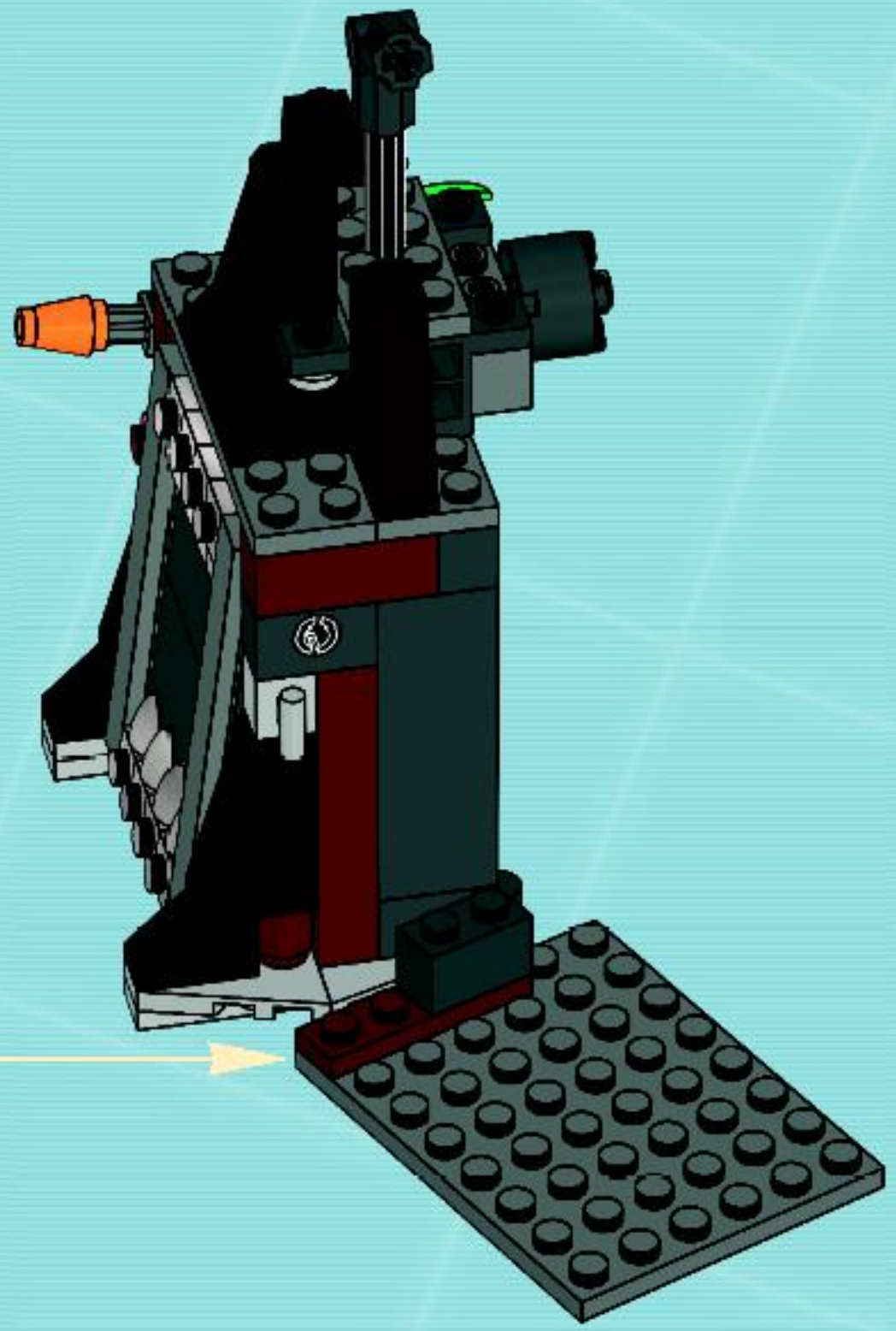
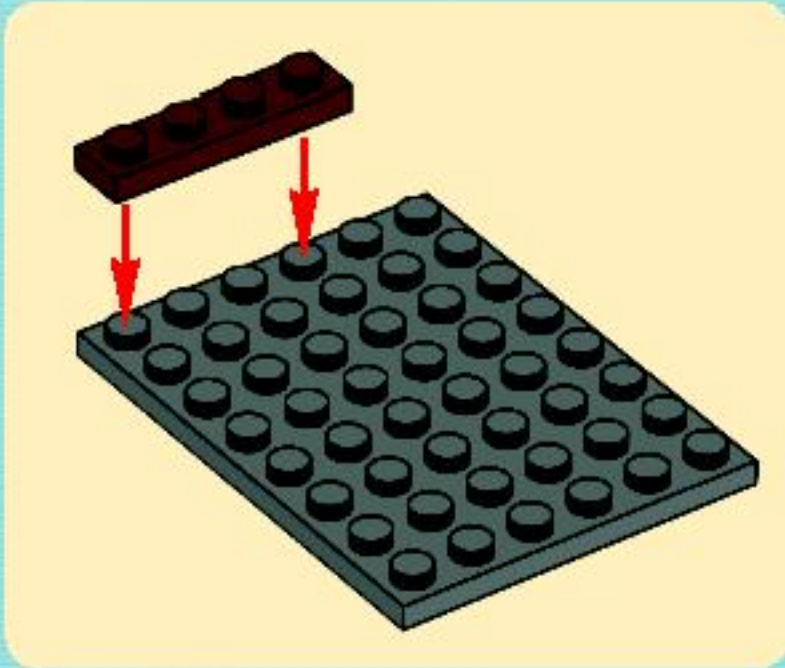


28



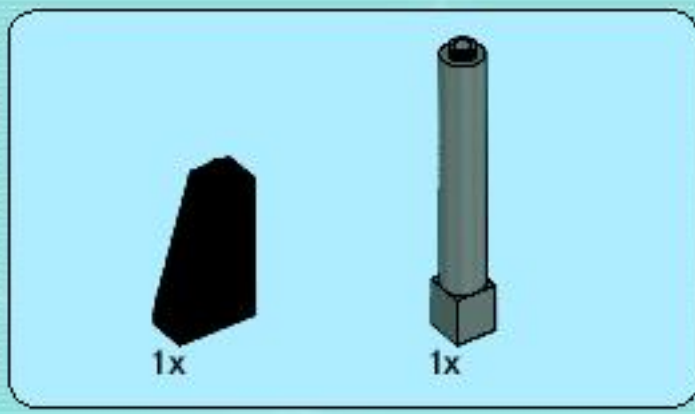


29

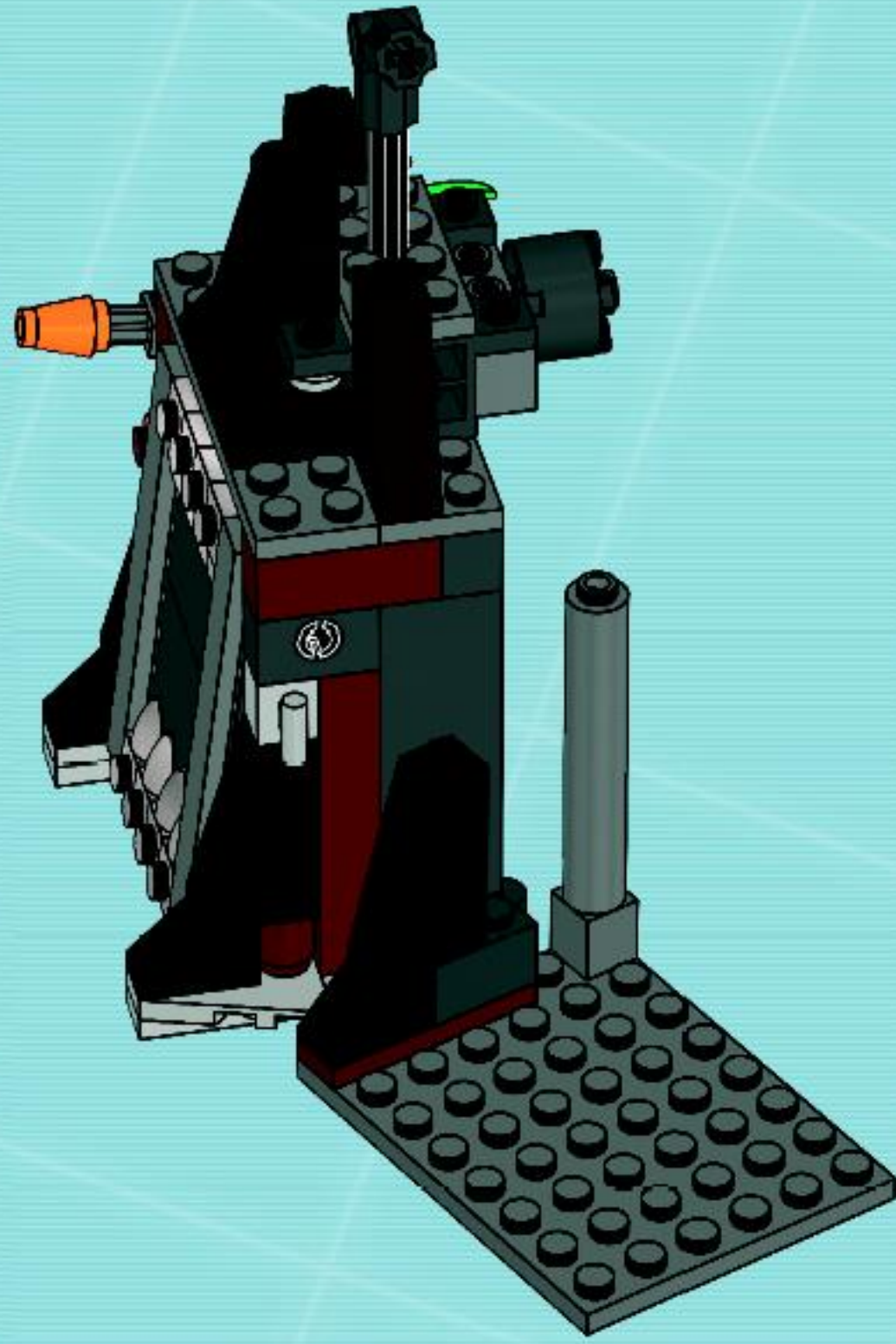


30

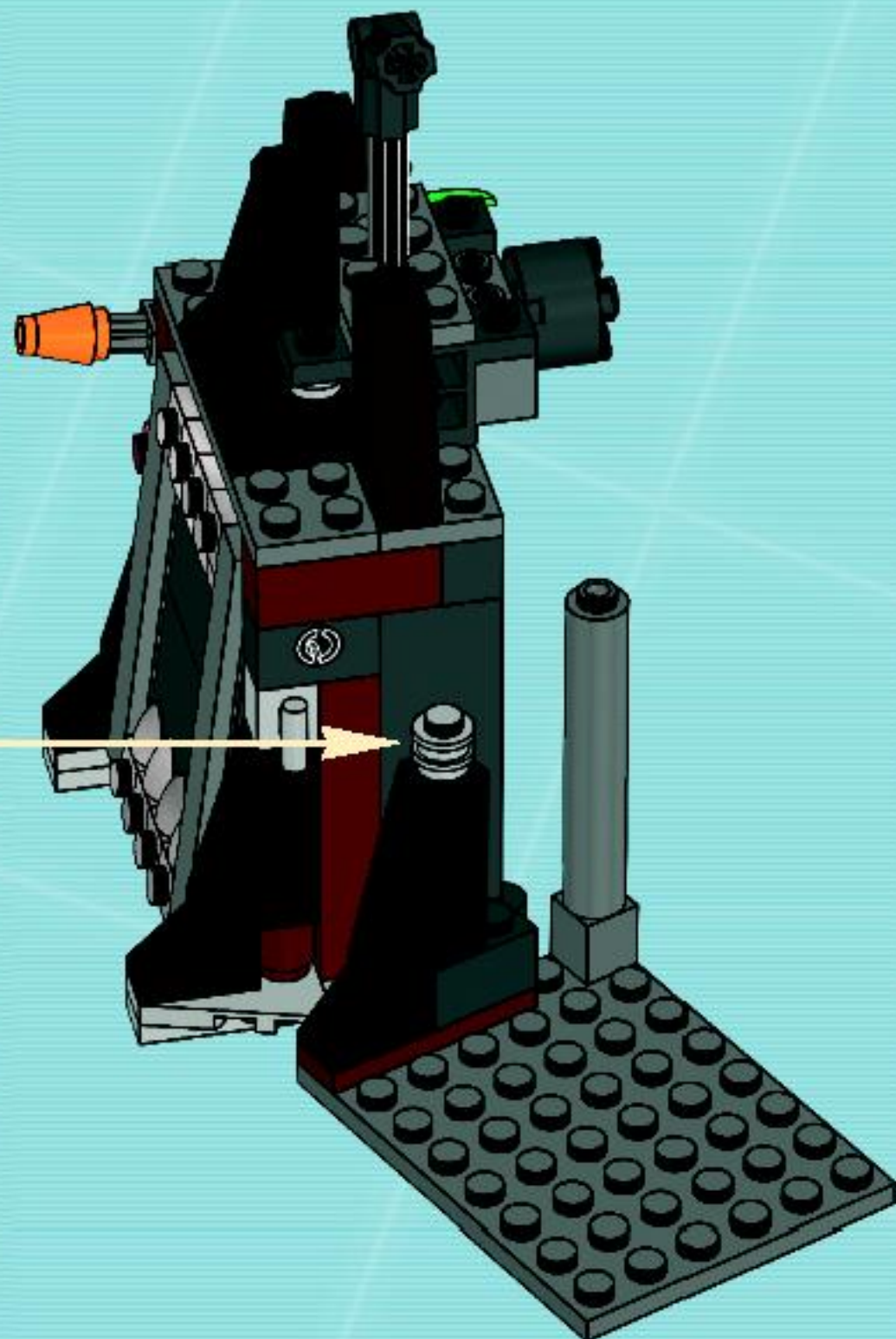
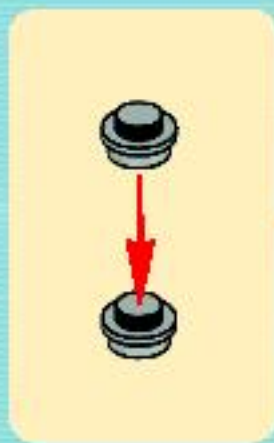


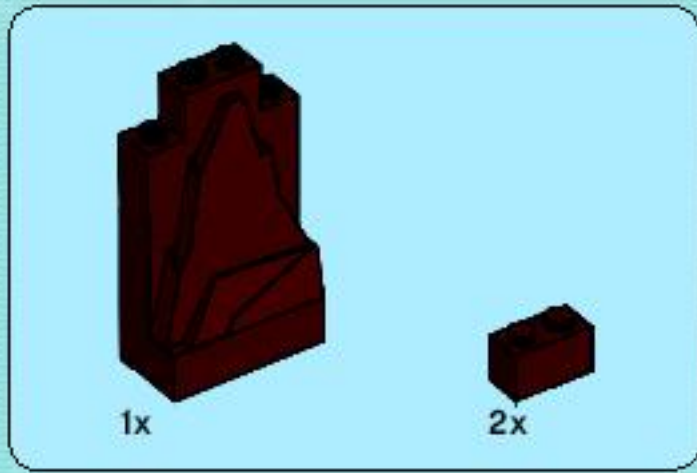


31

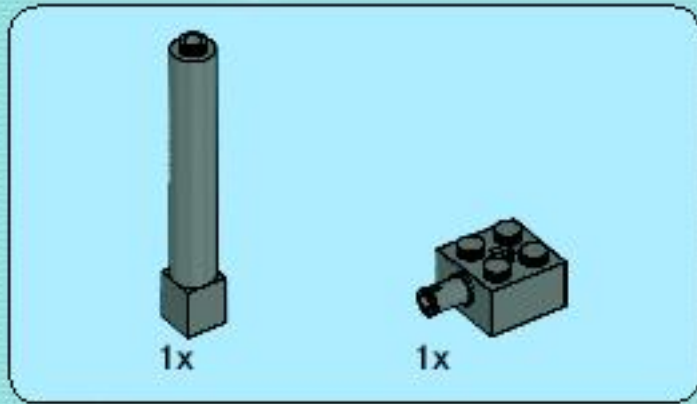
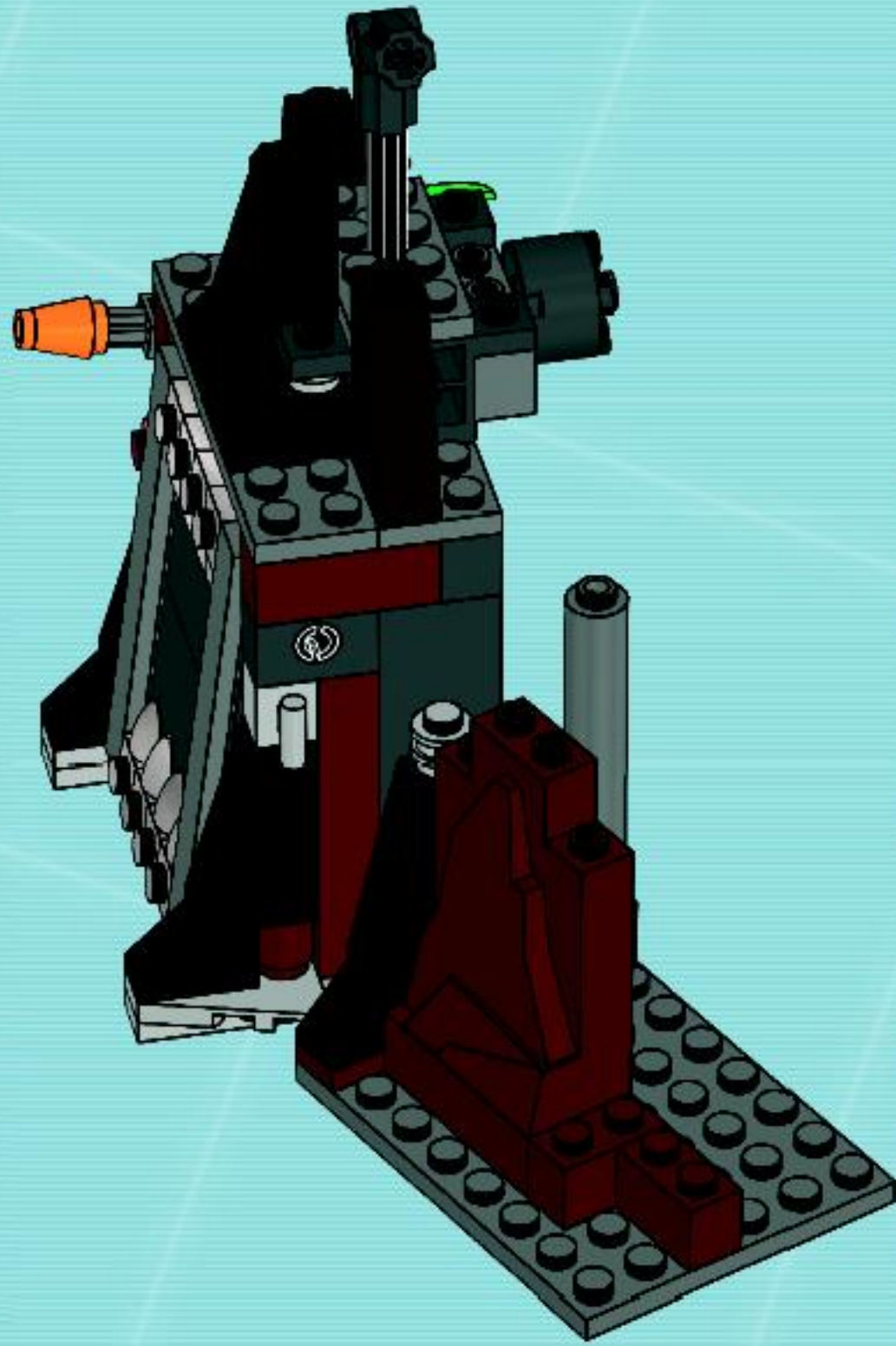


32

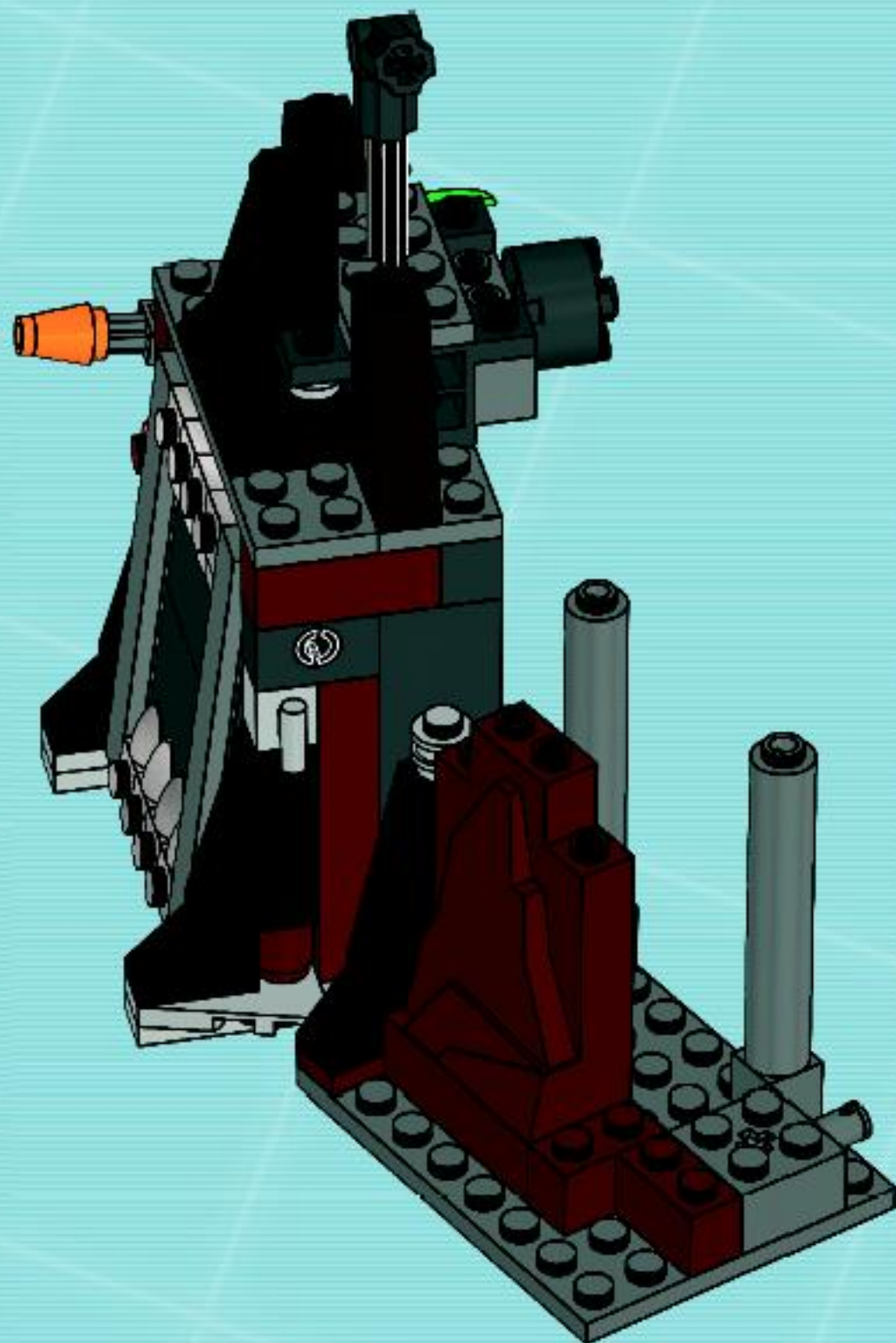


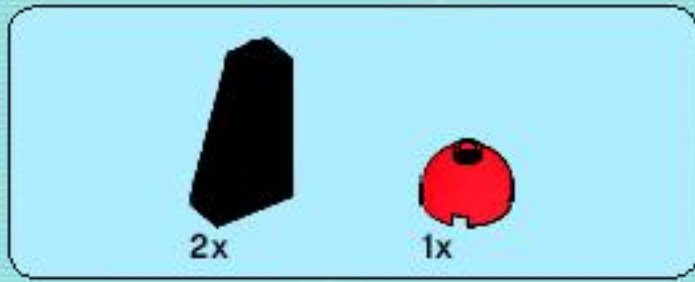


33

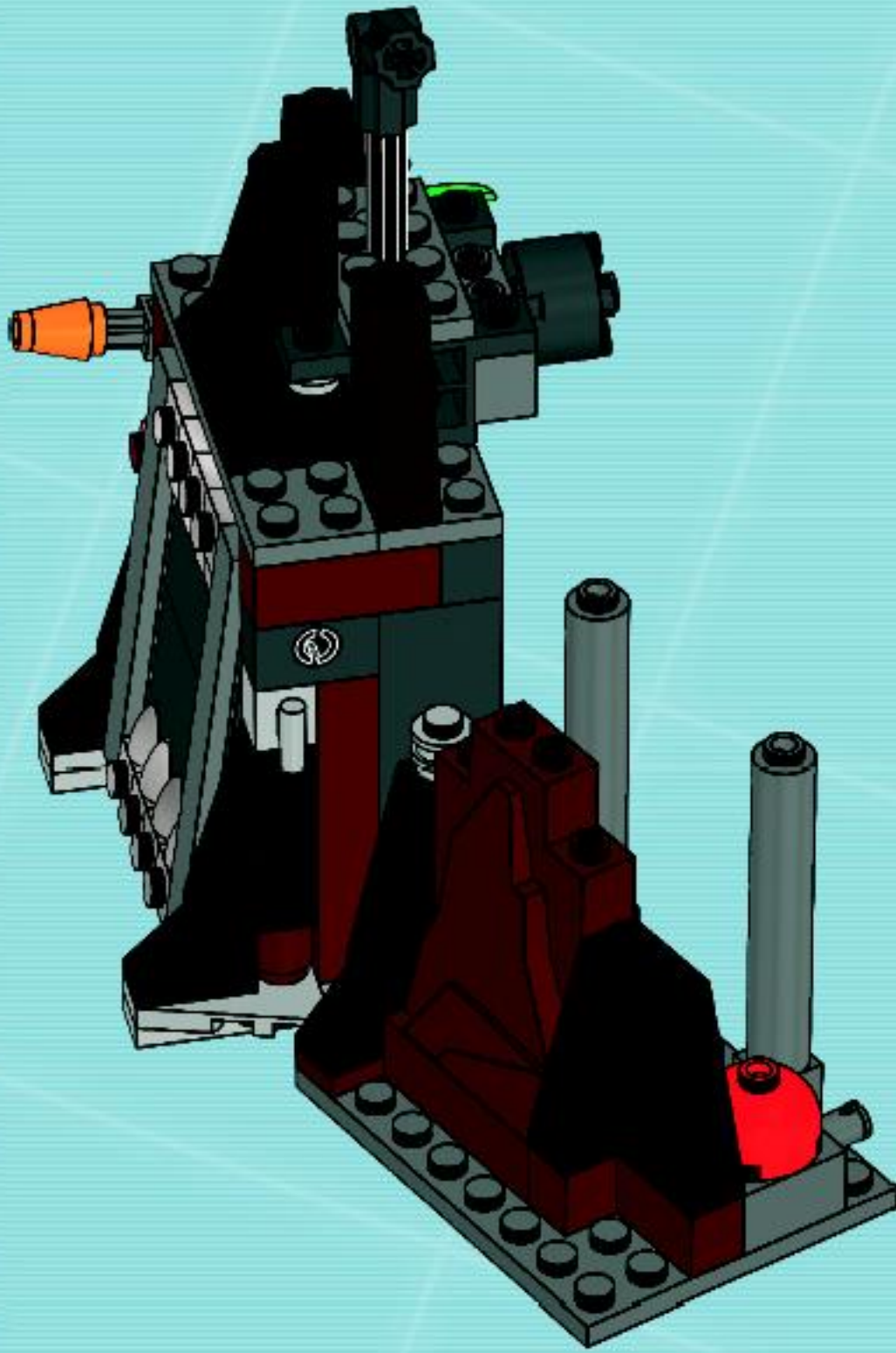


34

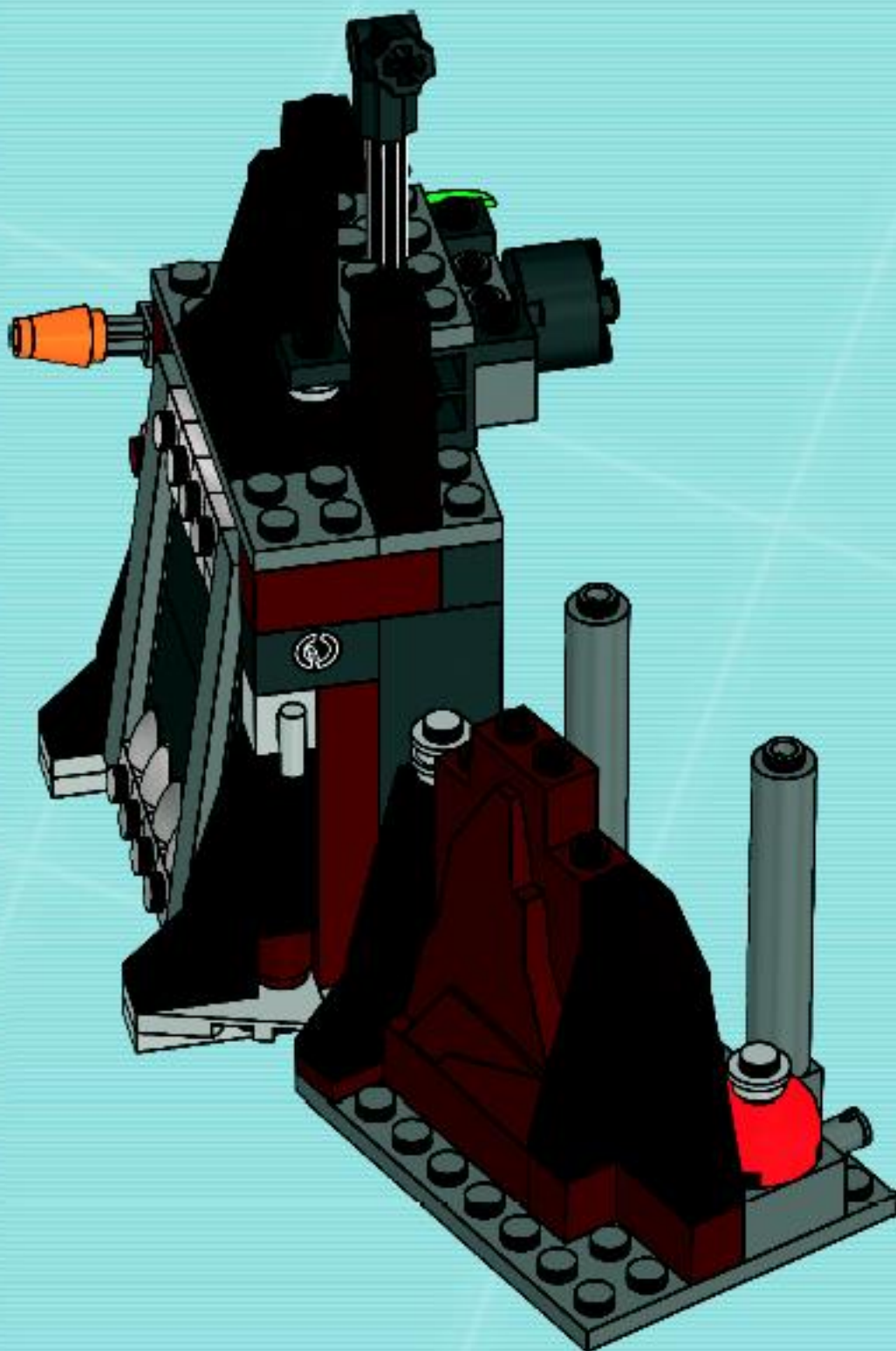




35



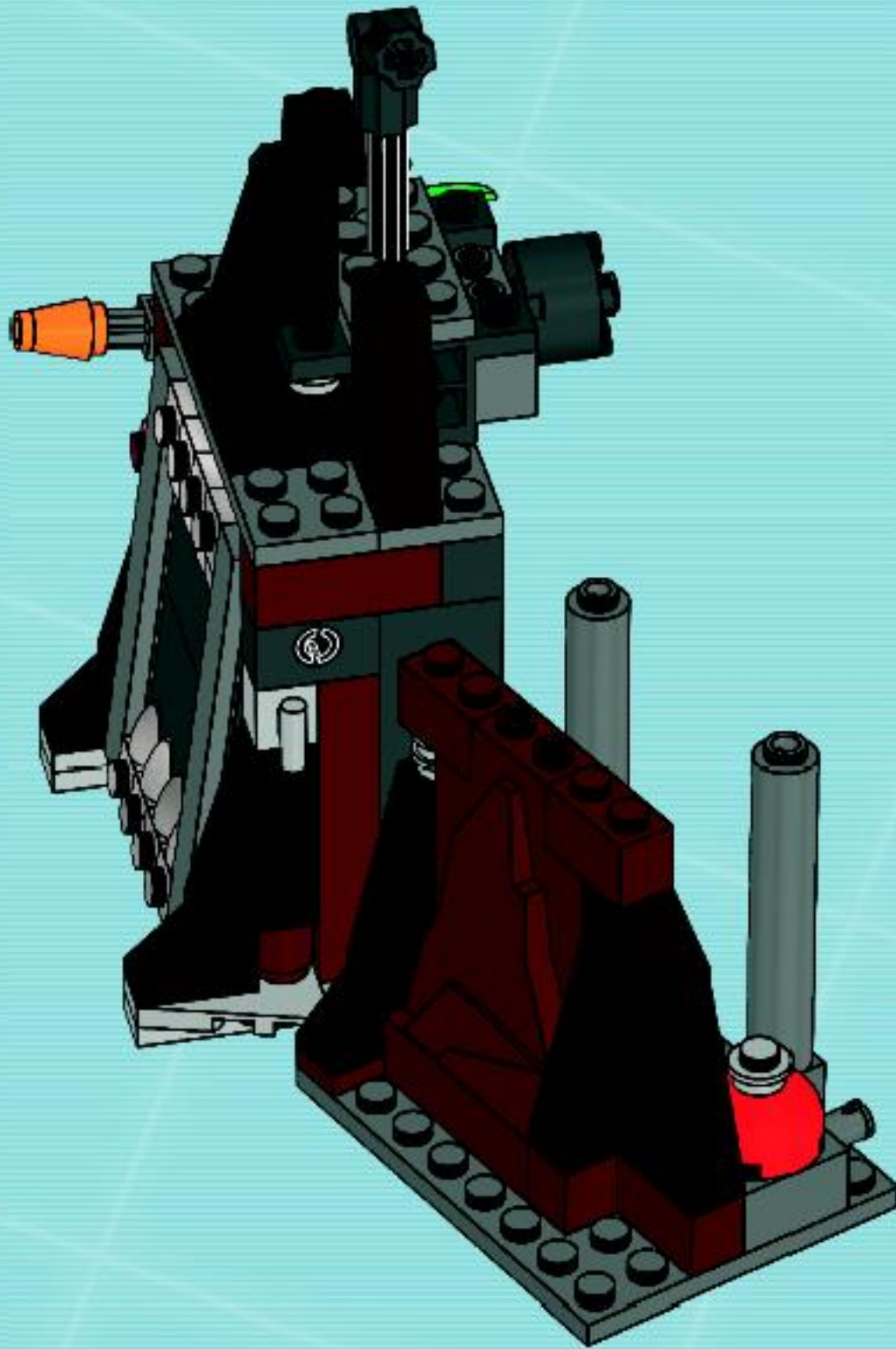
36

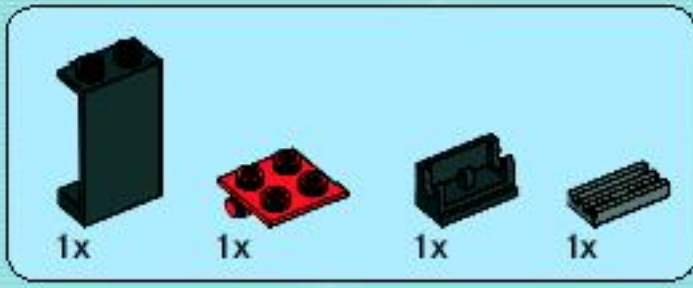




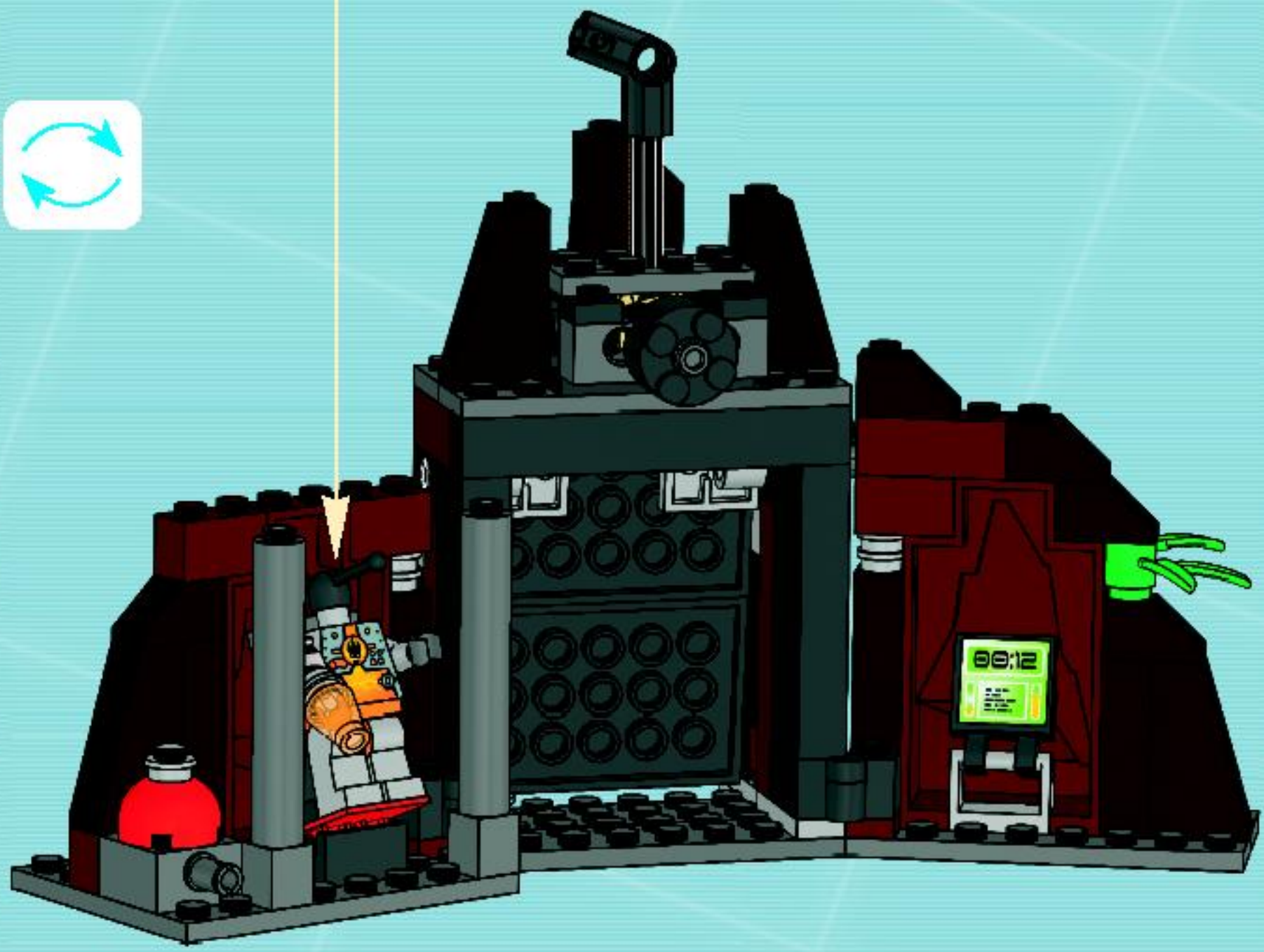
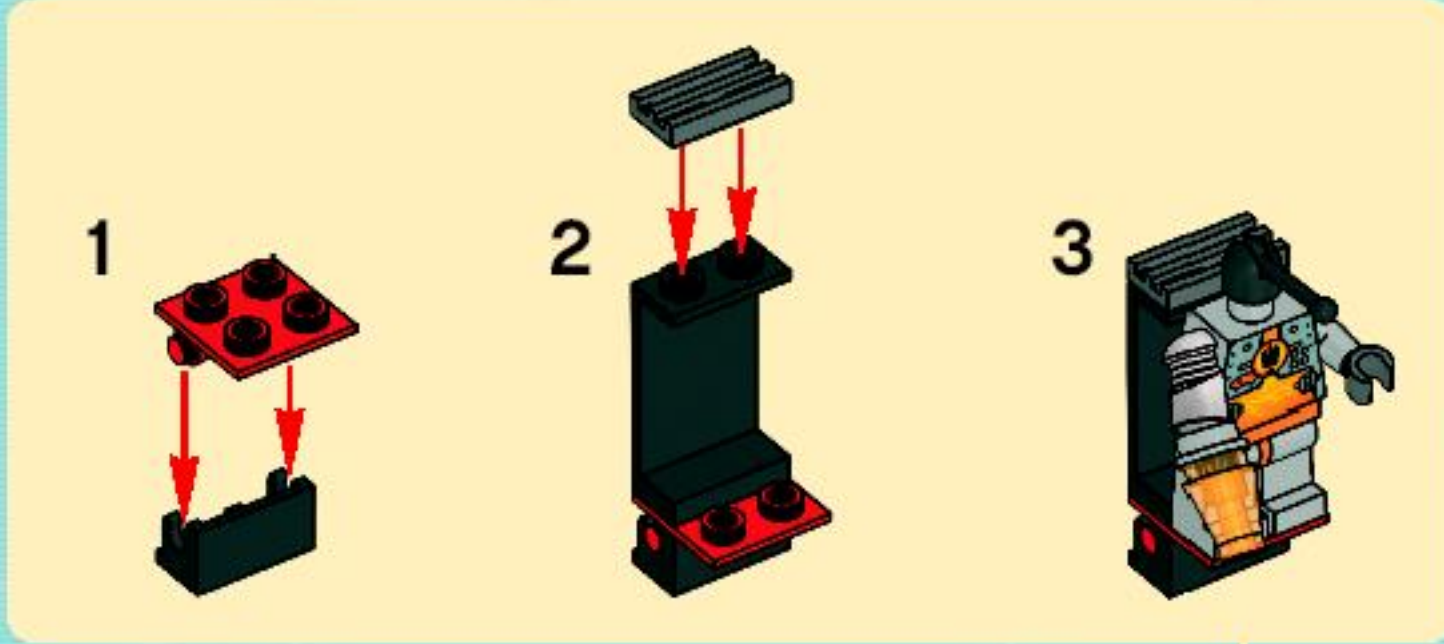
2x

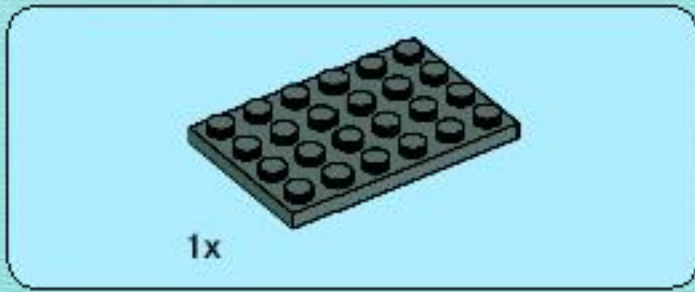
37



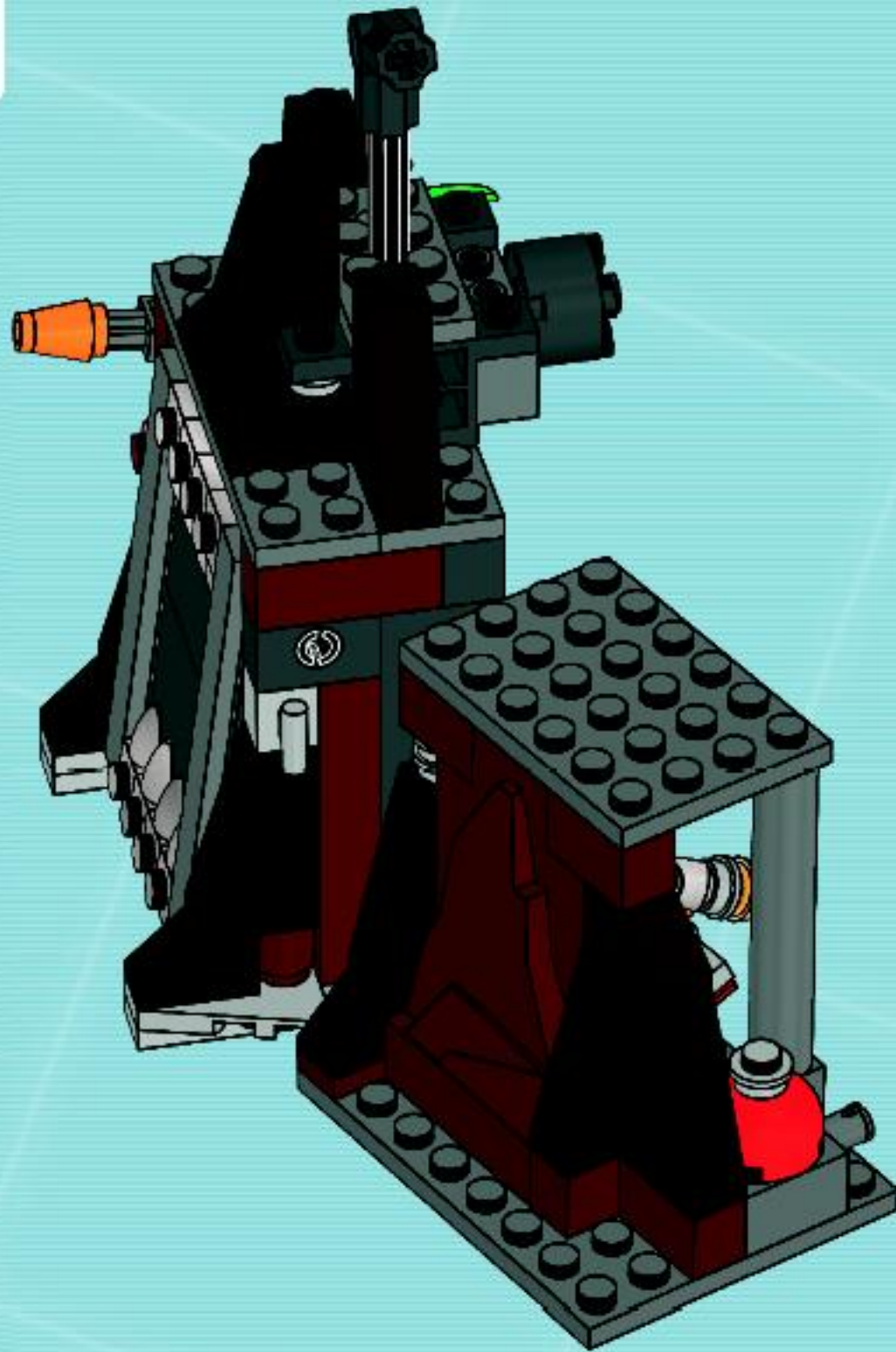


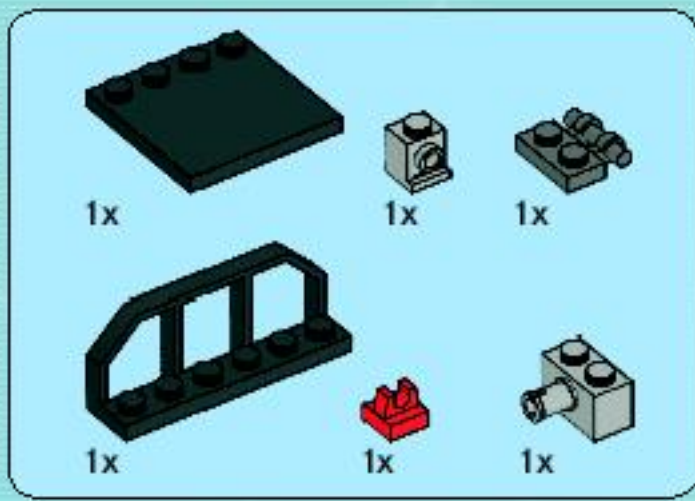
38



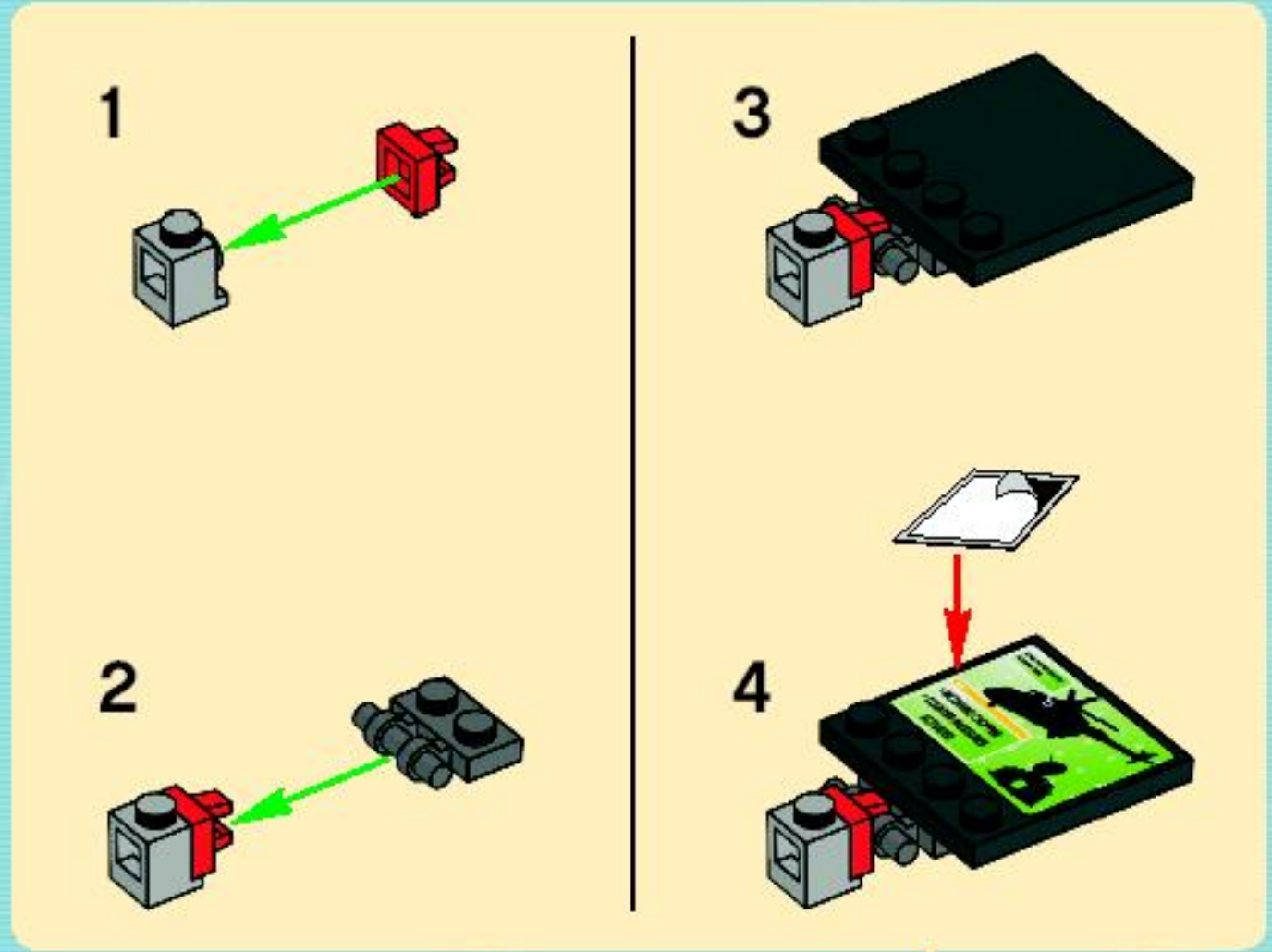


39





40





1x



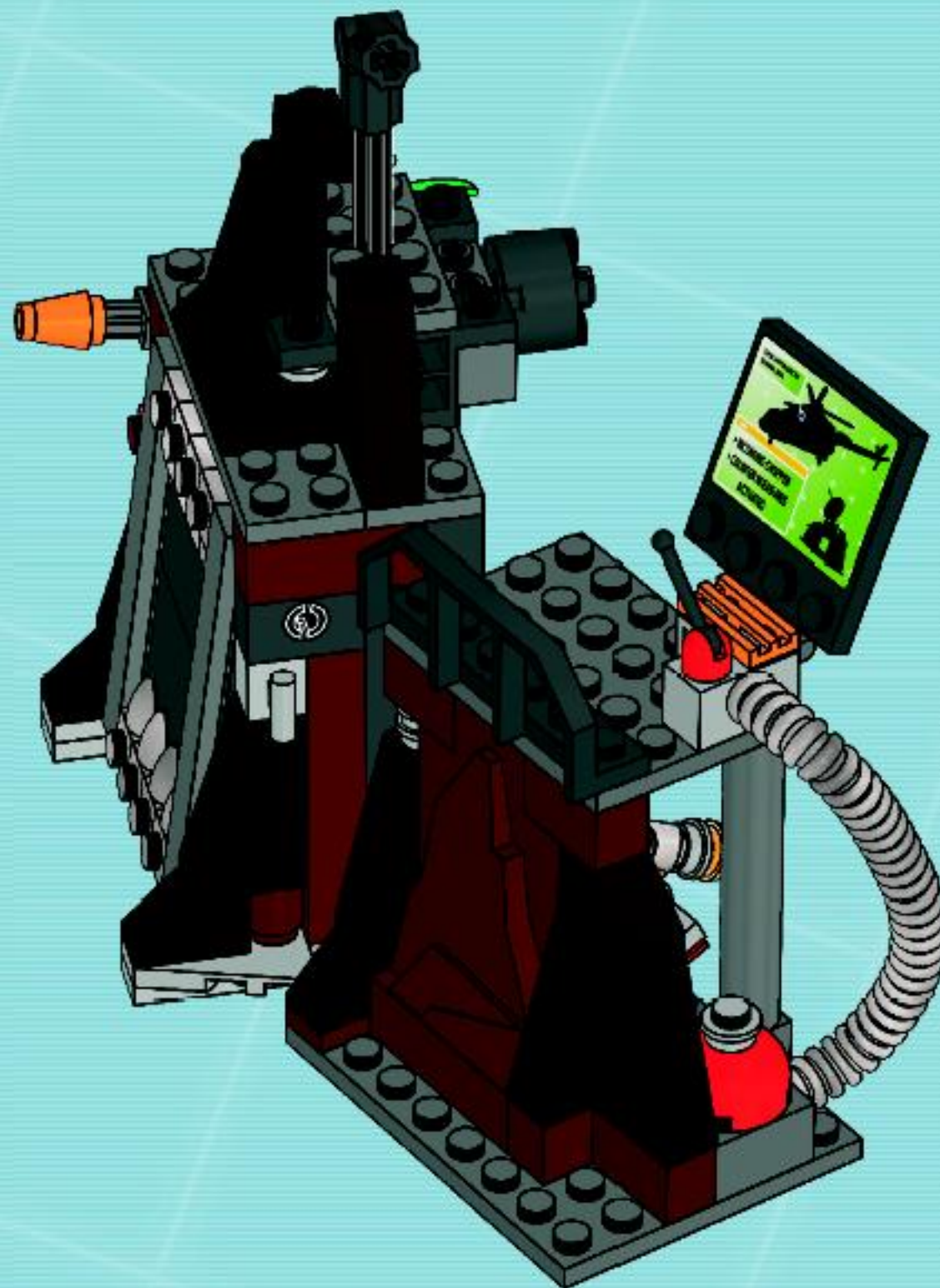
1x

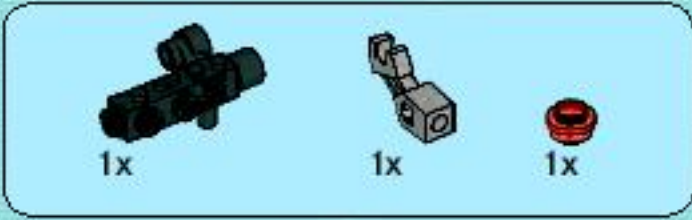
41



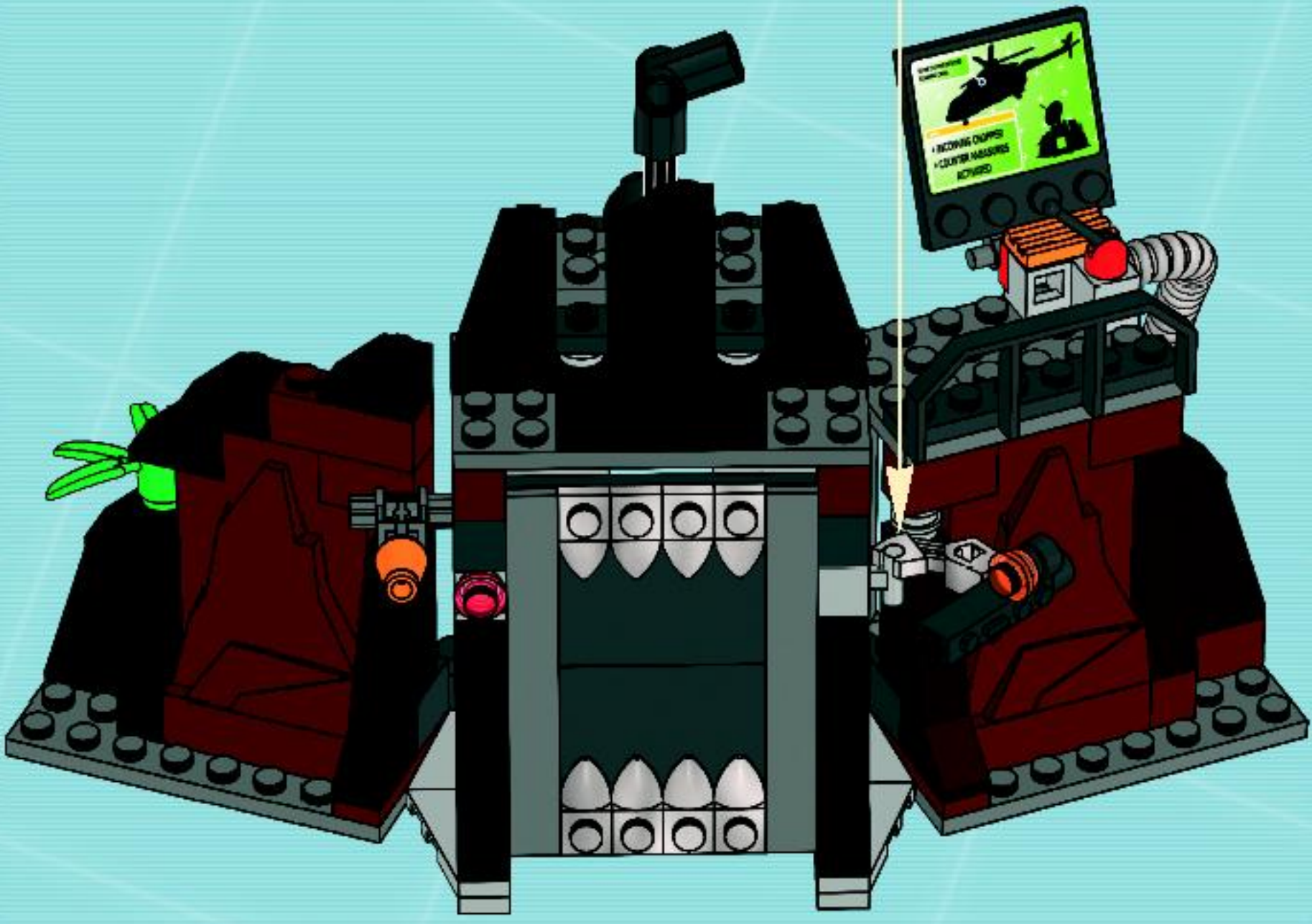
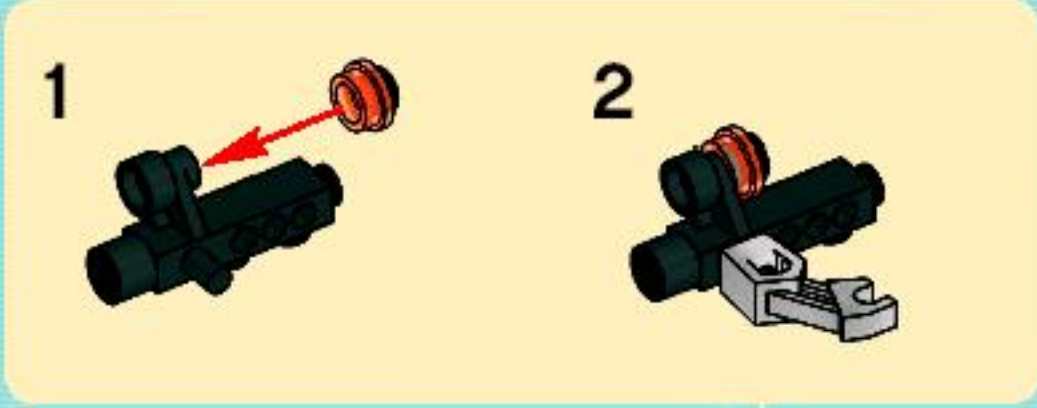
1x

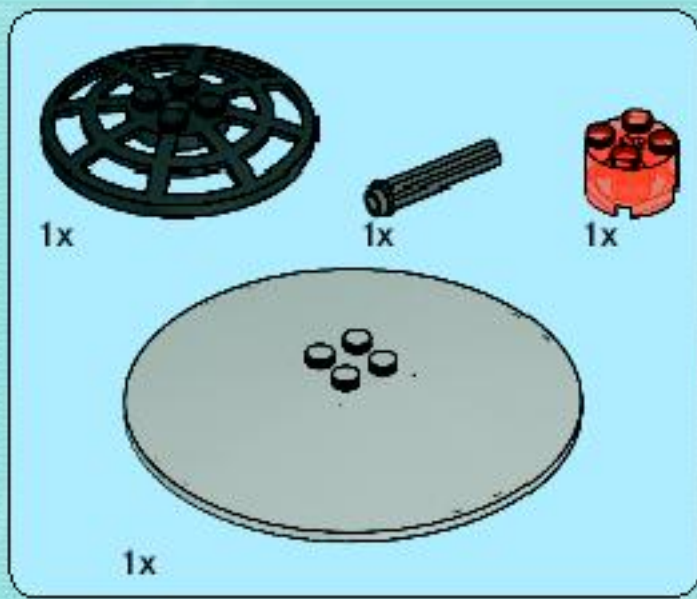
42



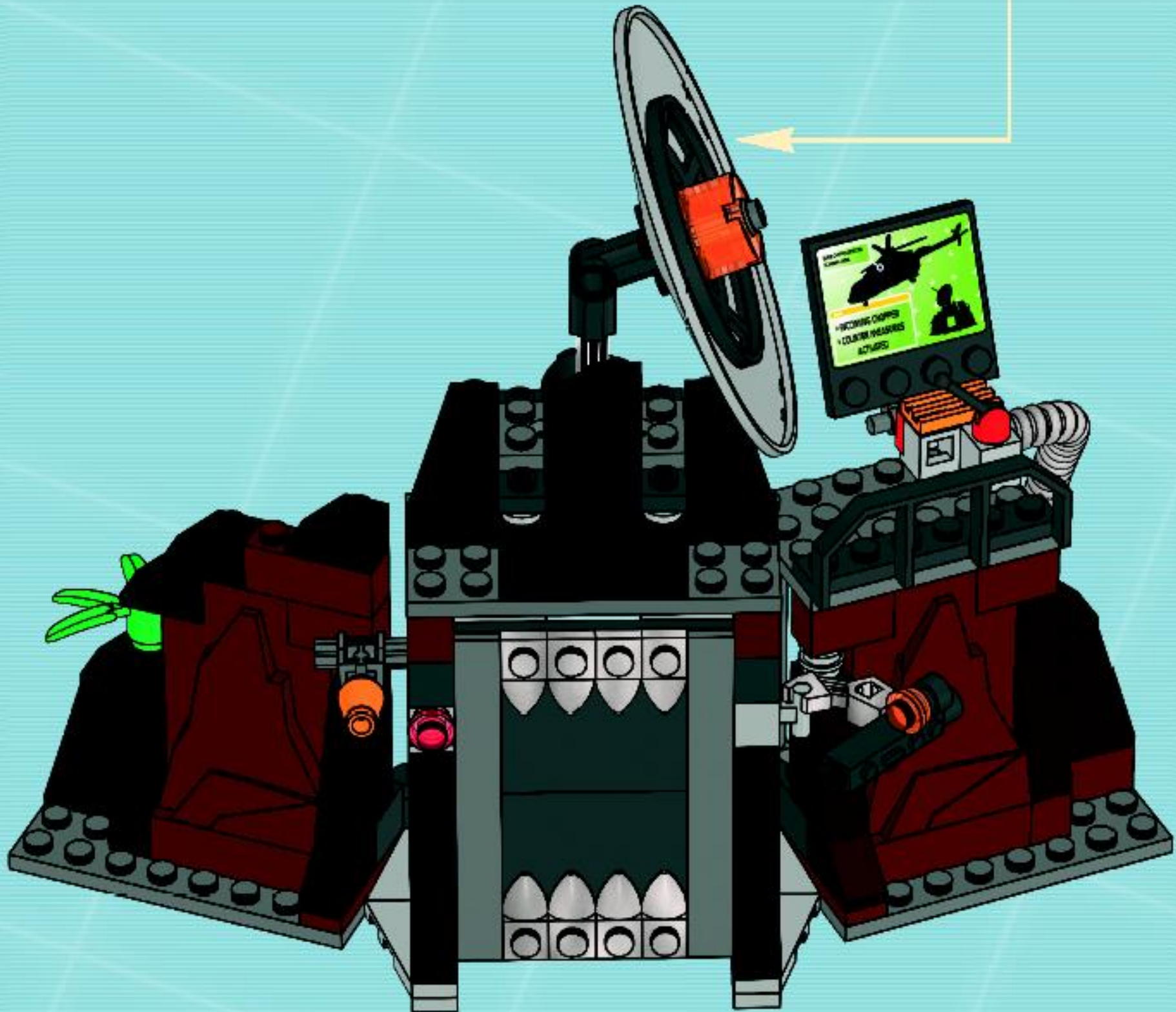
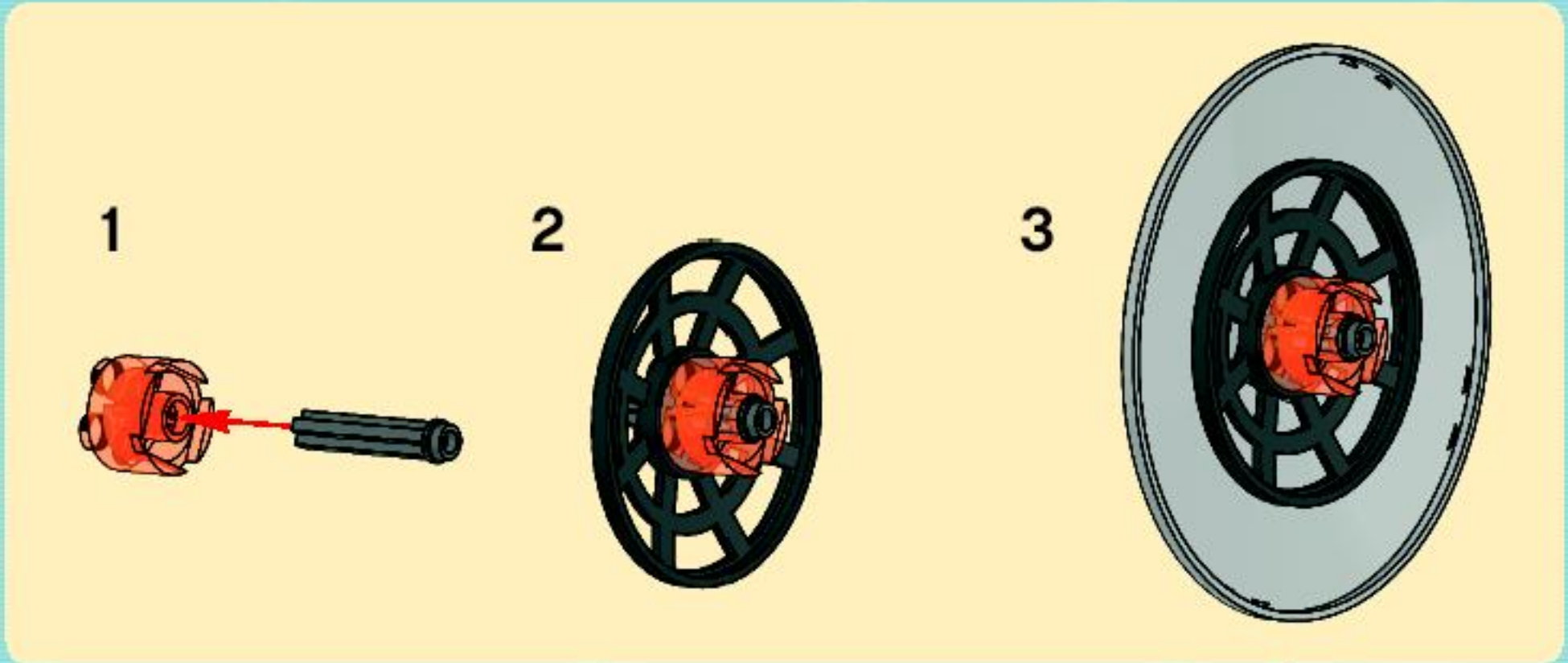


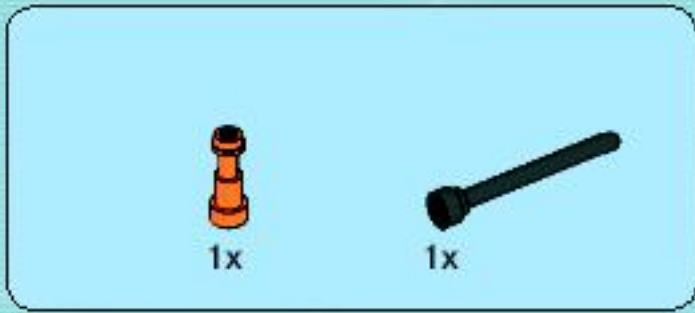
43



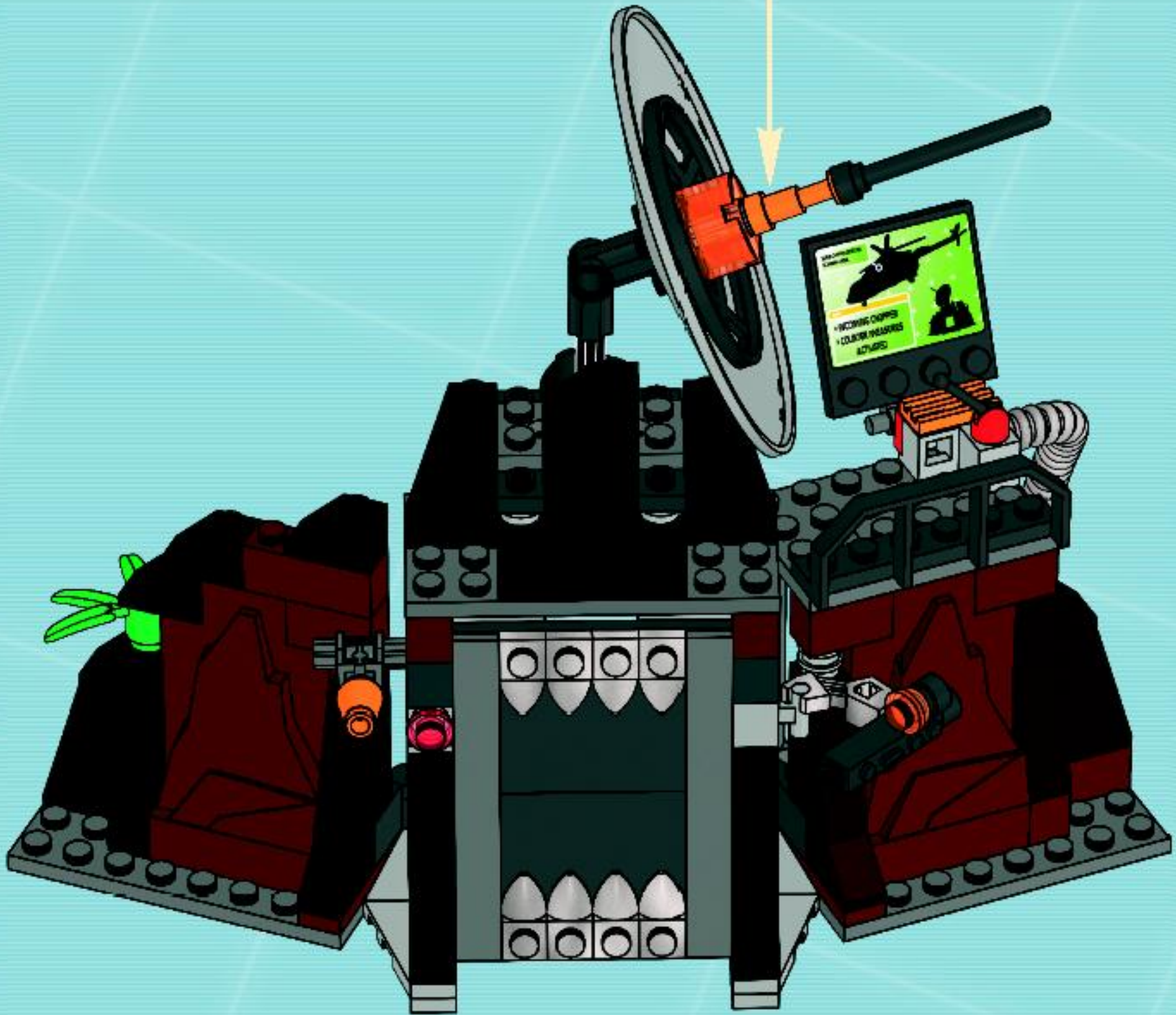
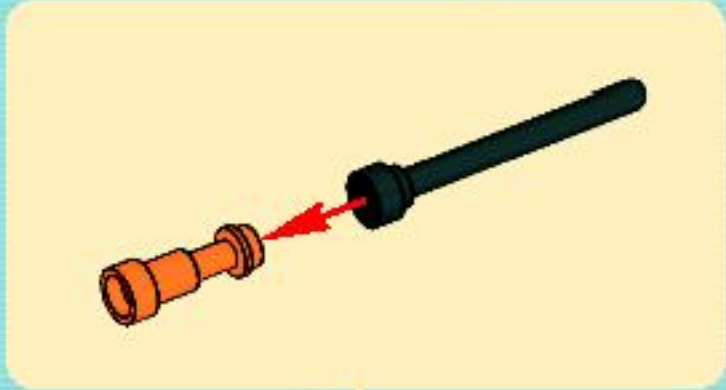


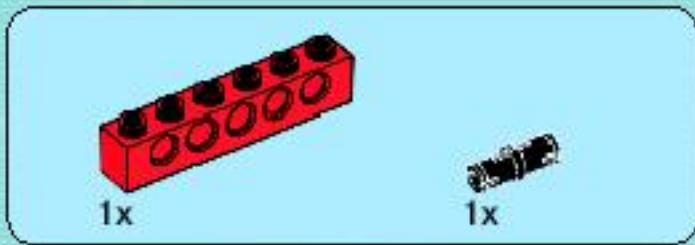
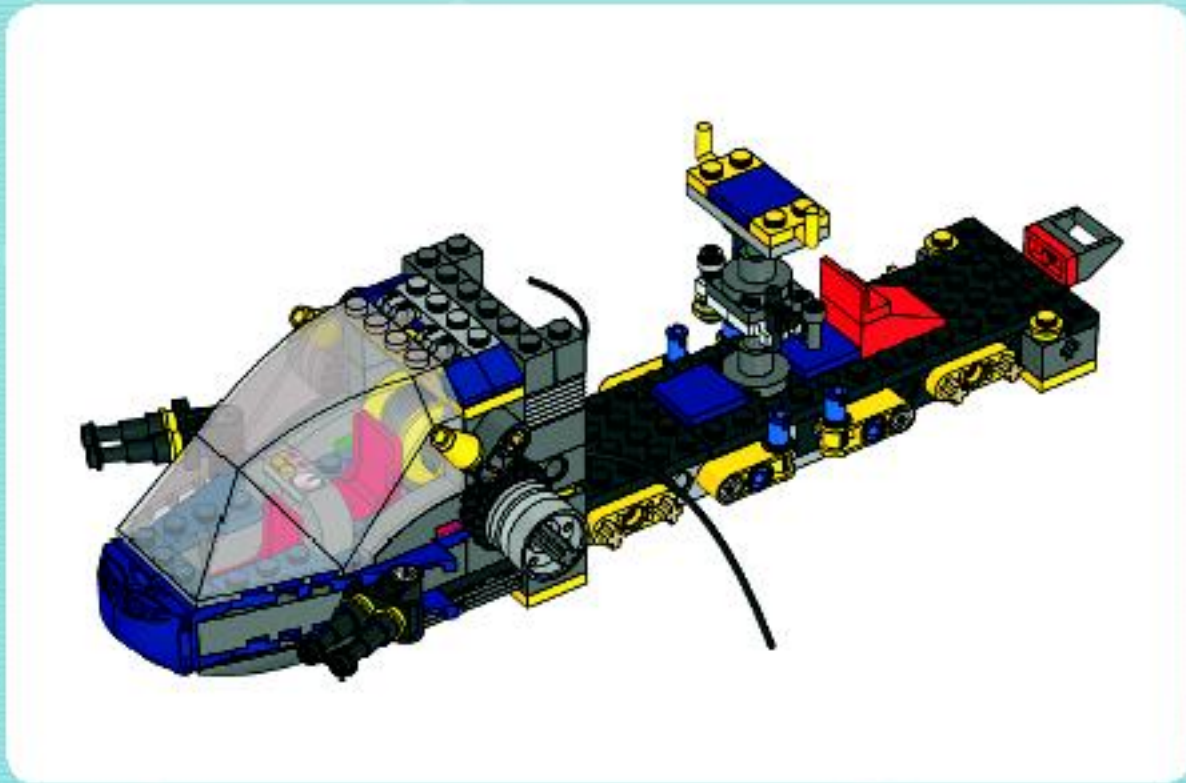
44



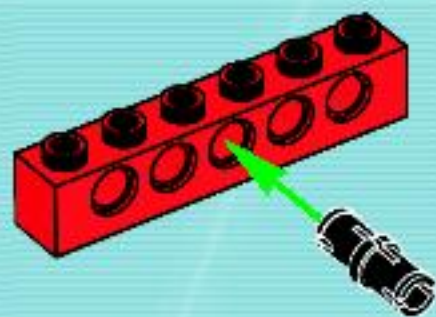


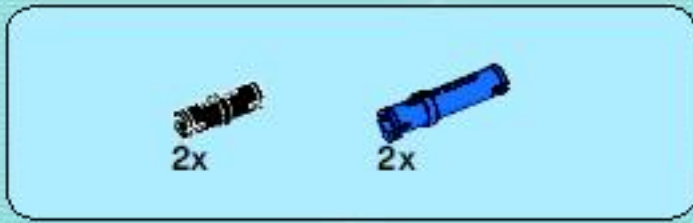
45



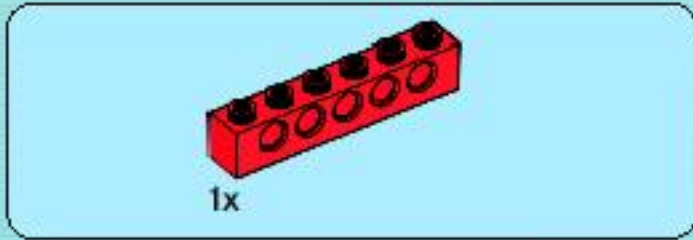
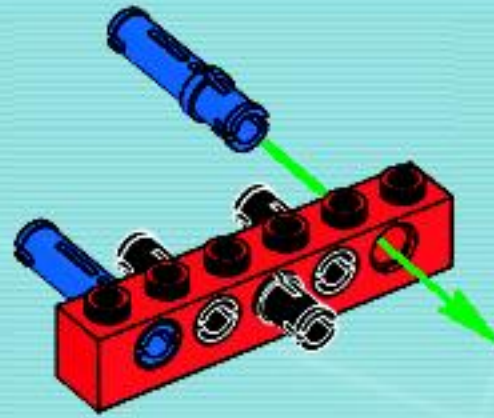


1

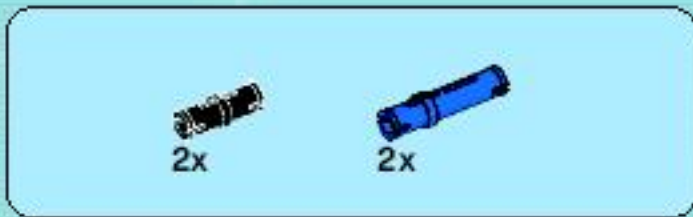
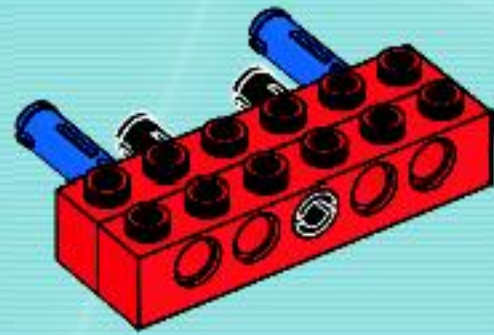




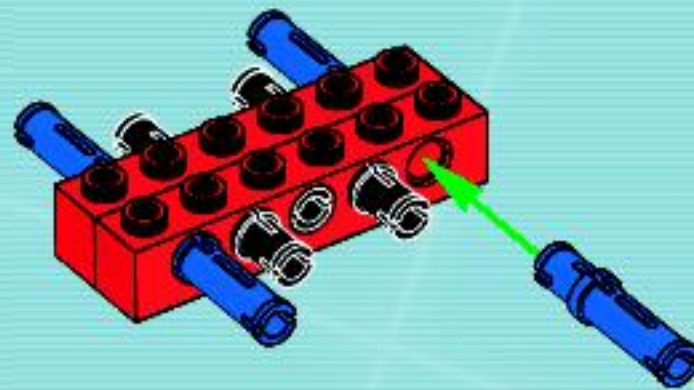
2

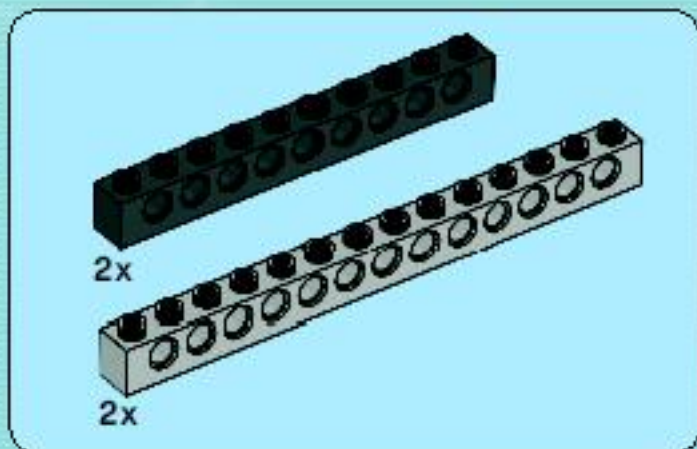


3

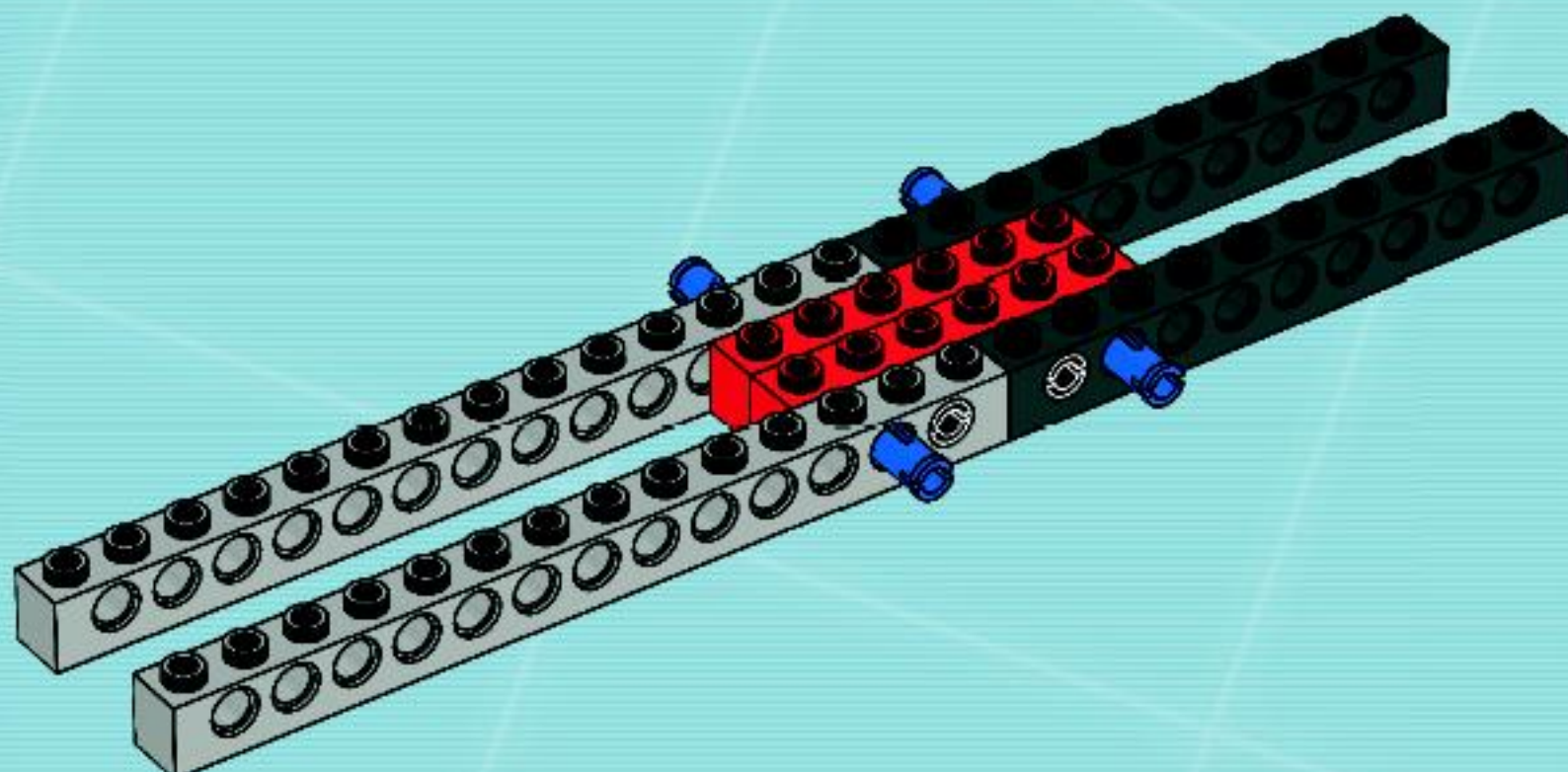


4

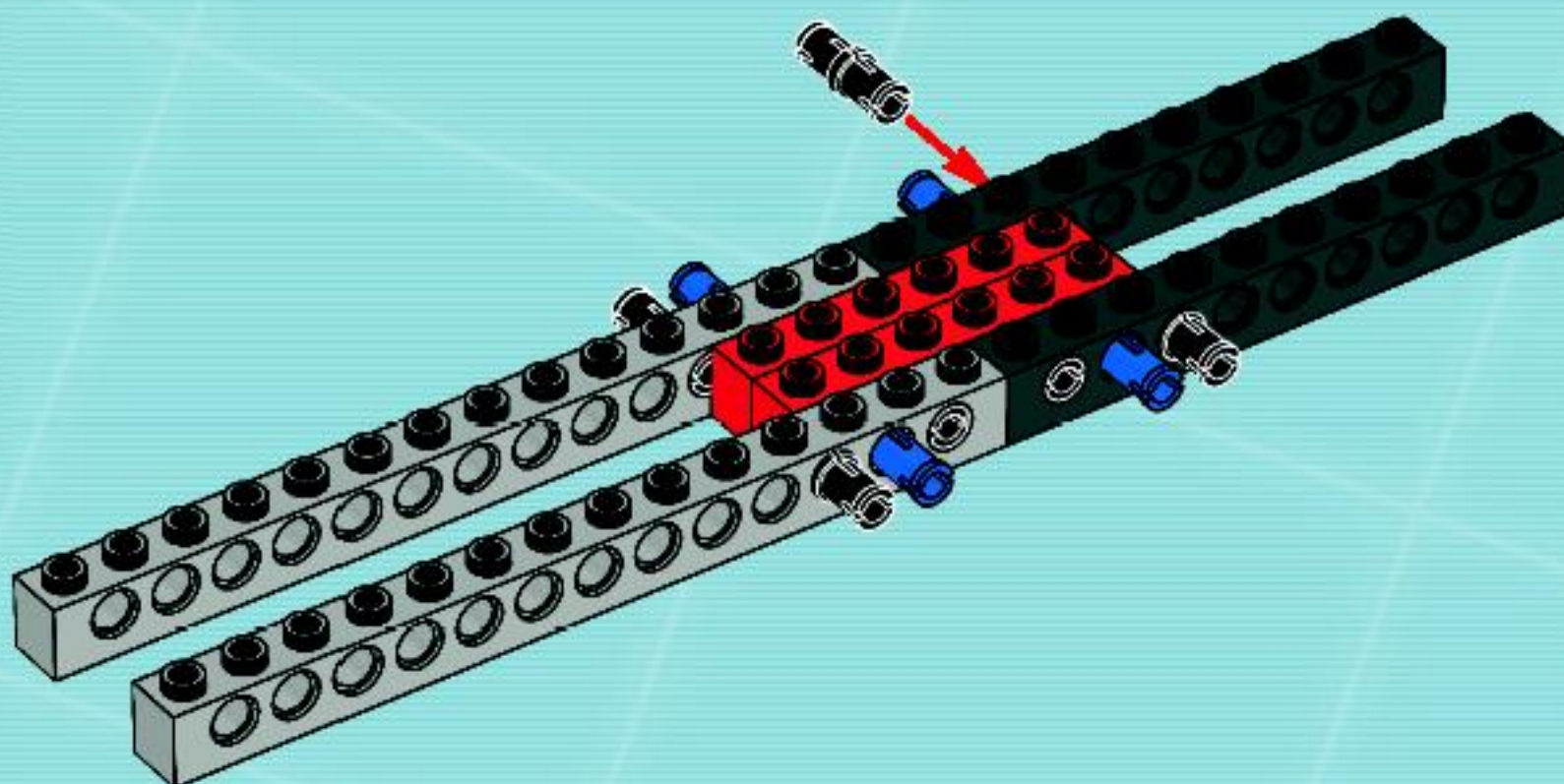


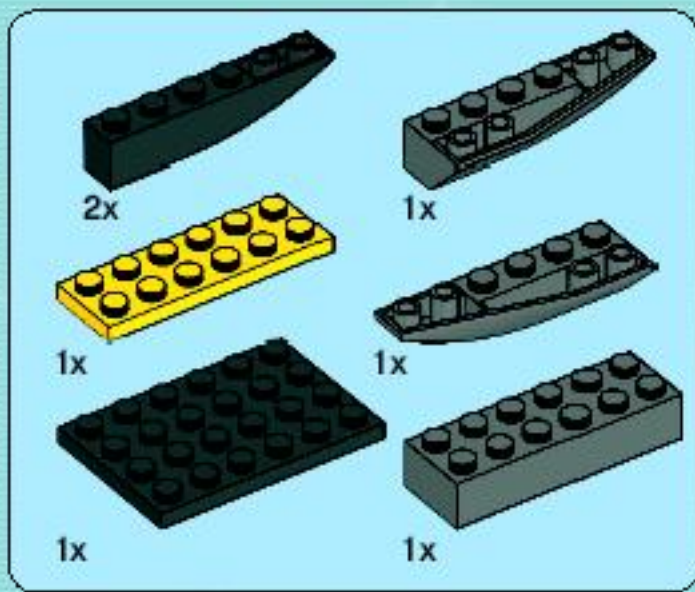


5

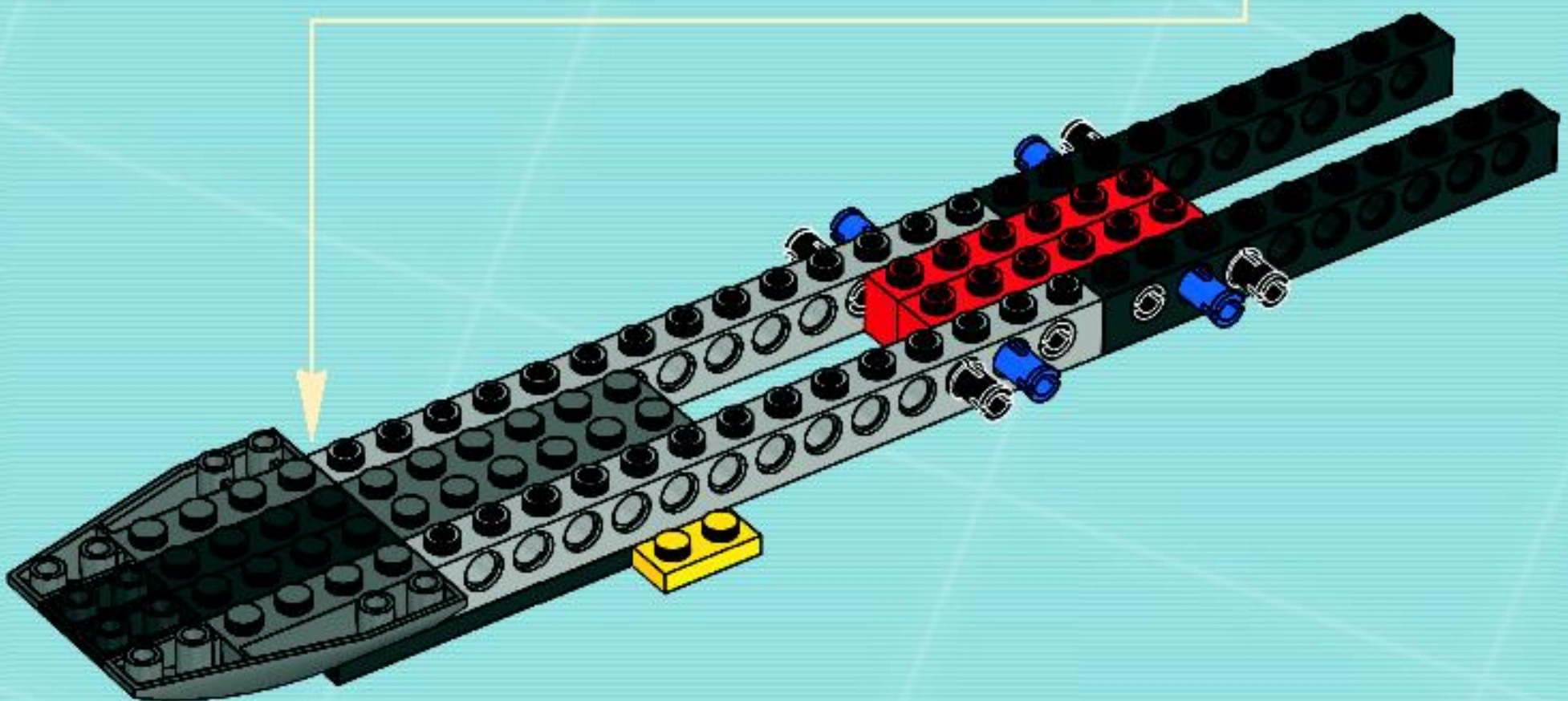
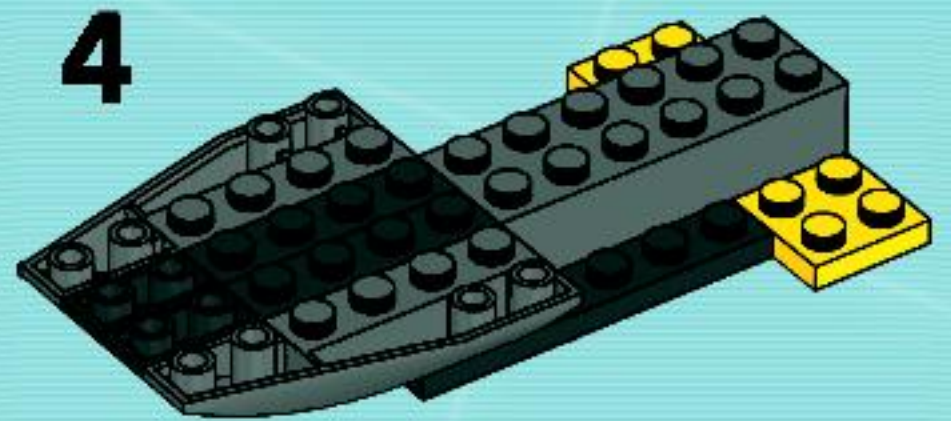
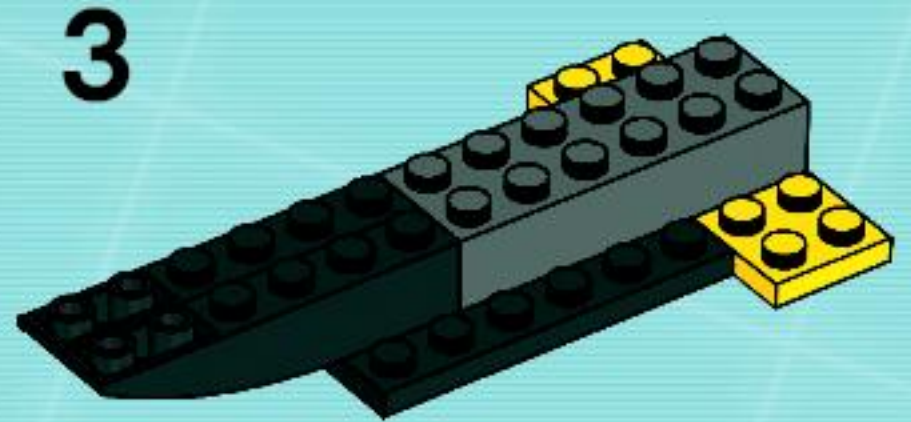
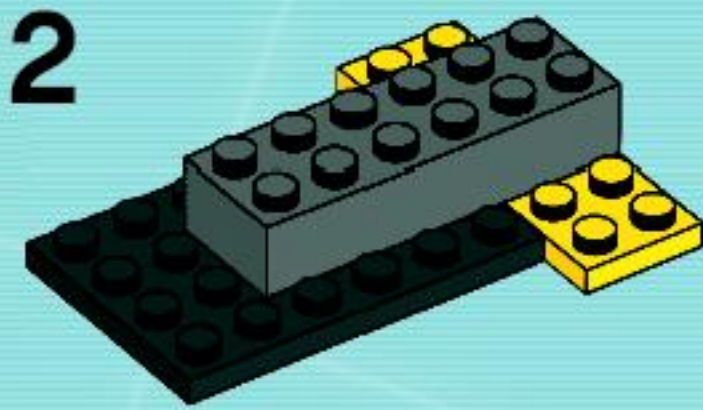
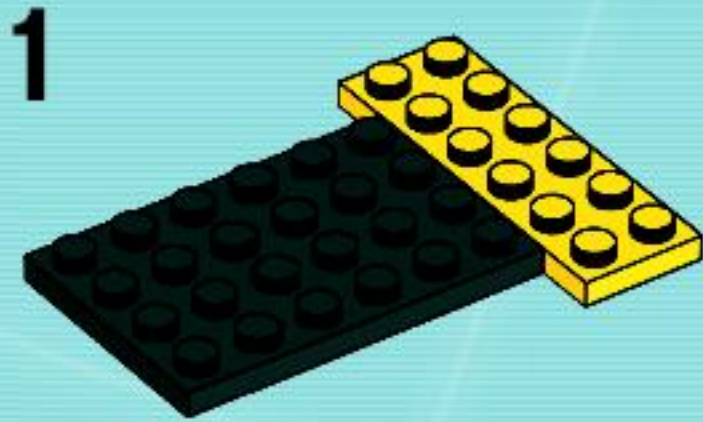


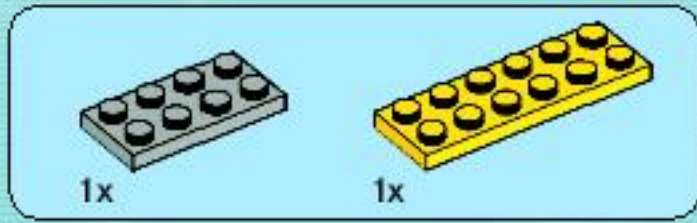
6



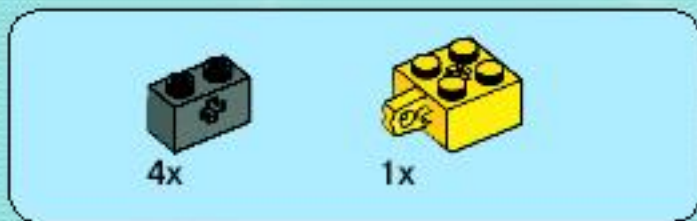
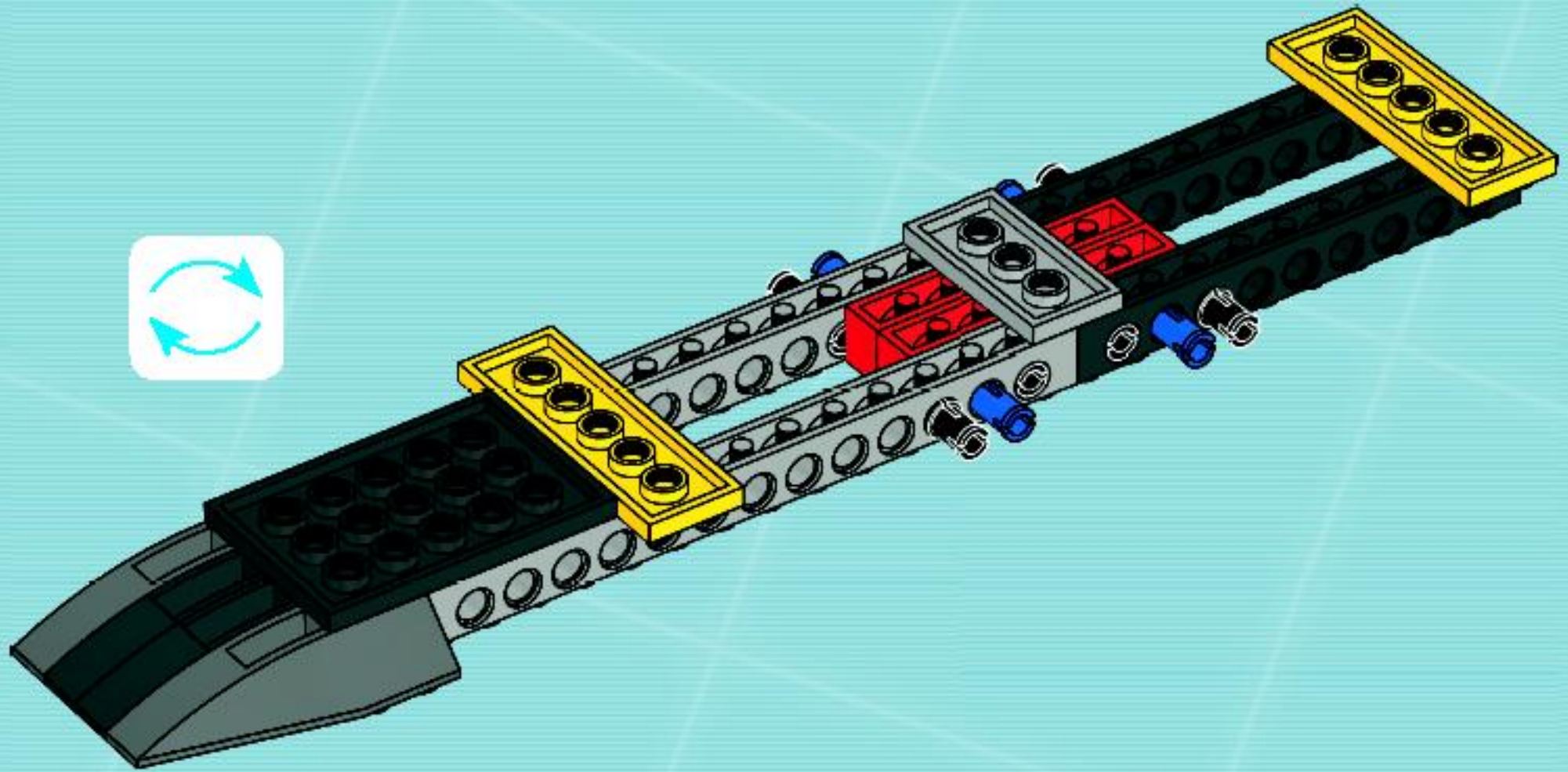


7

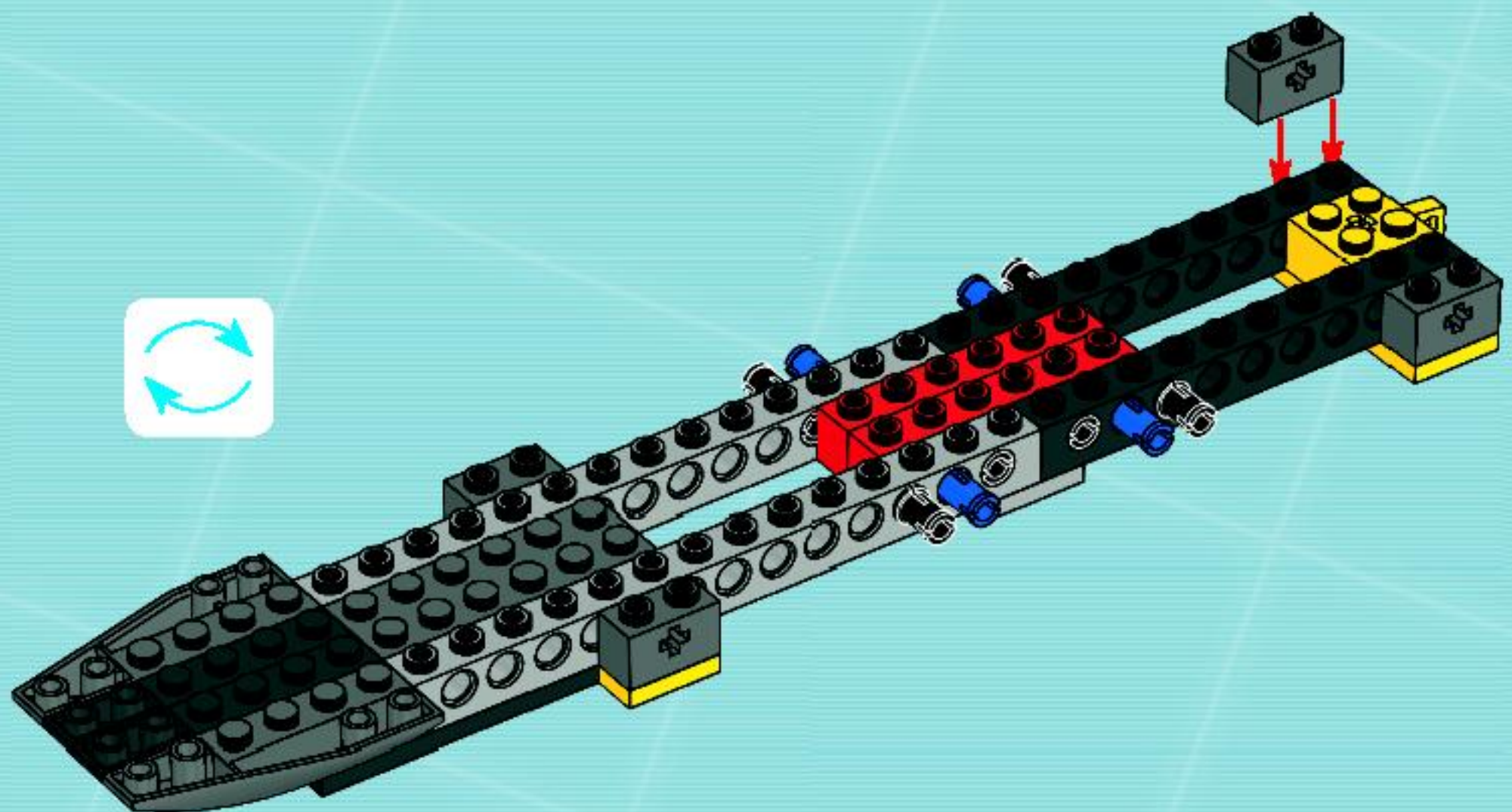




8

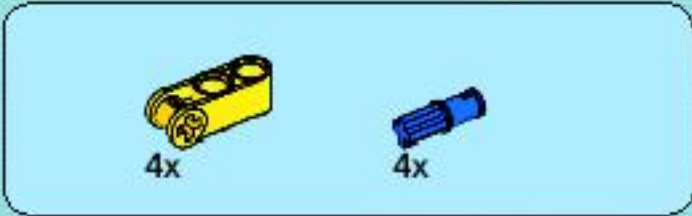
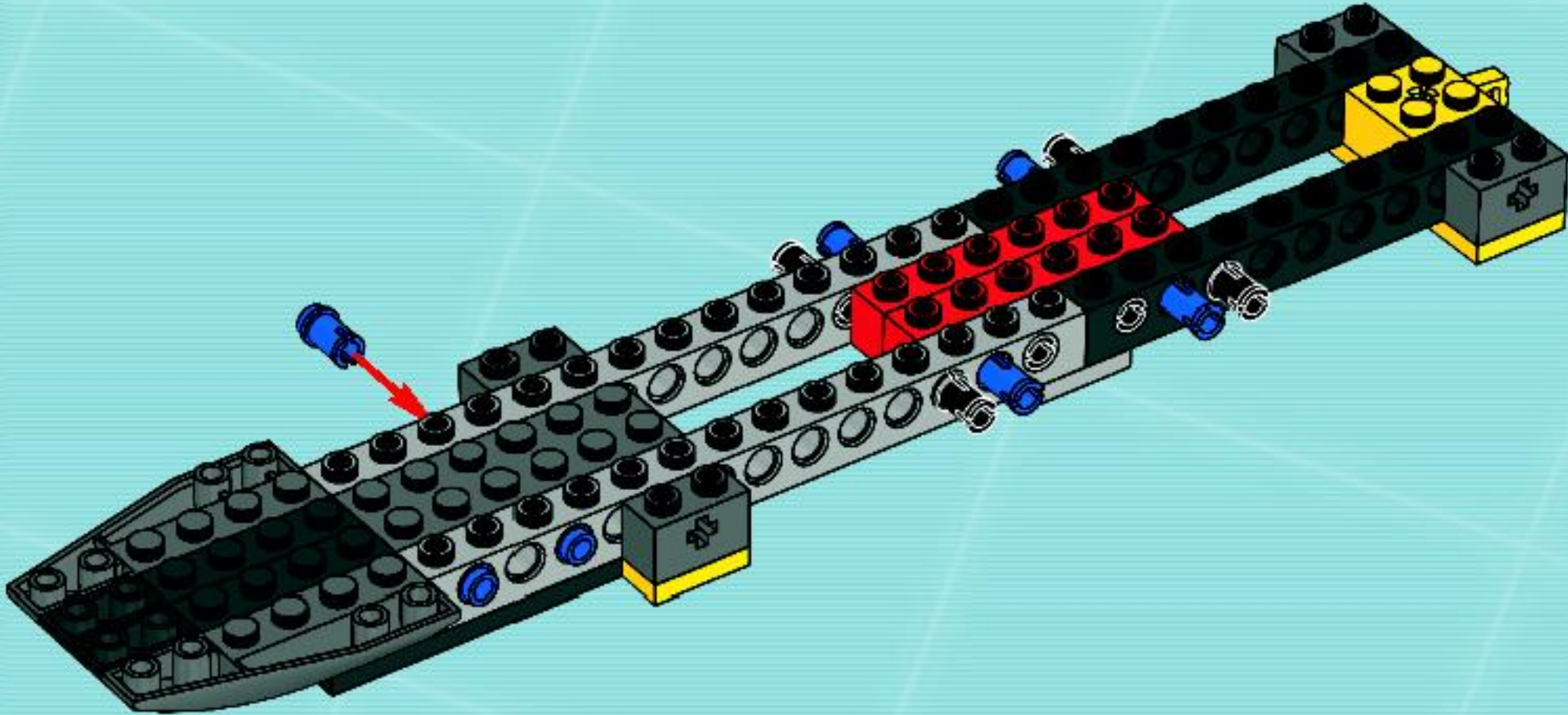


9

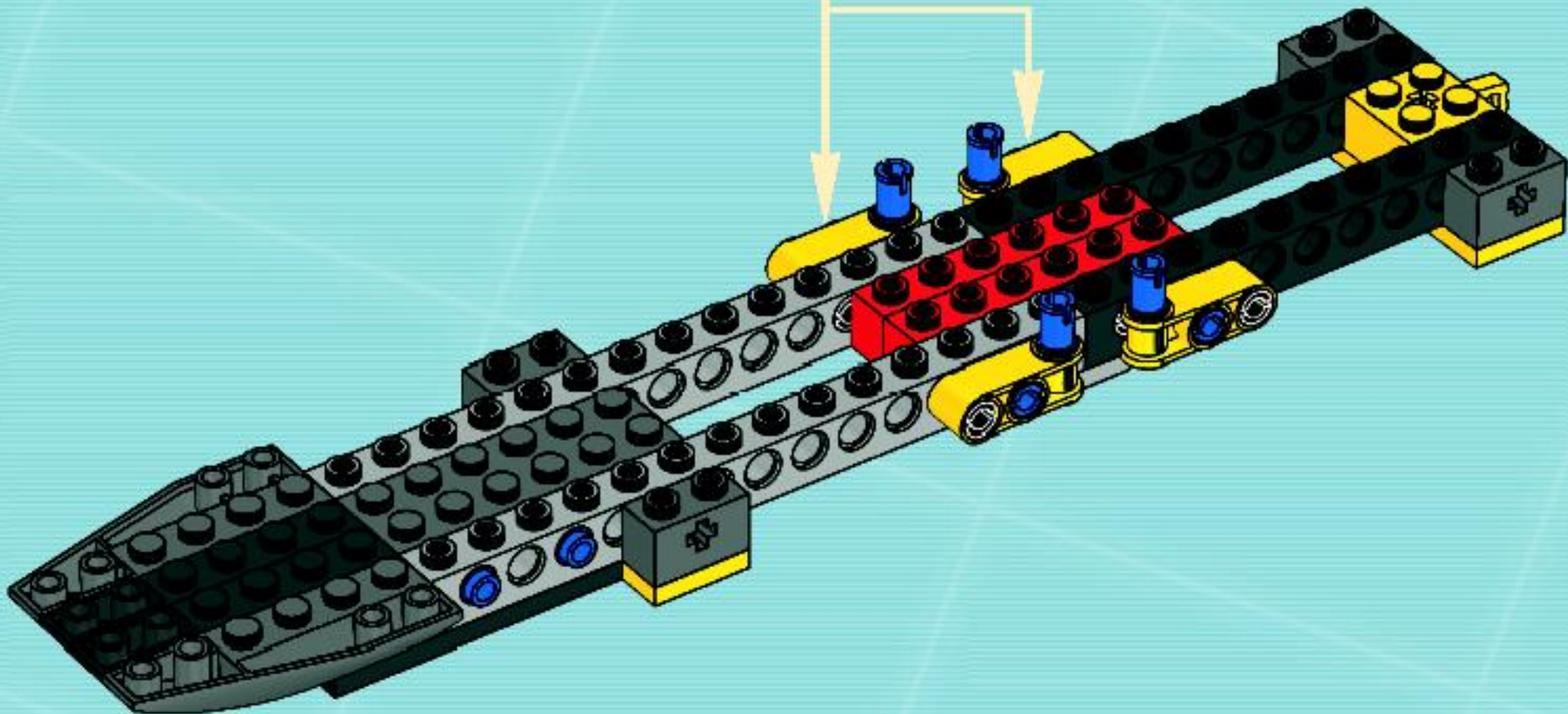


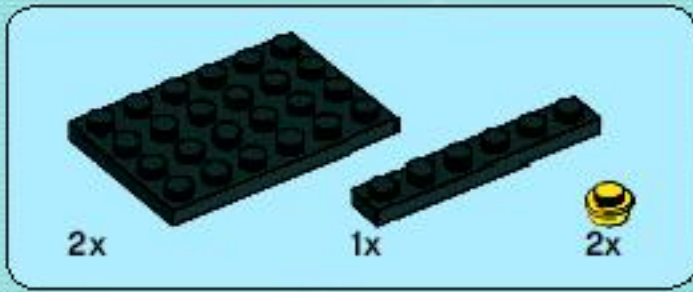


10

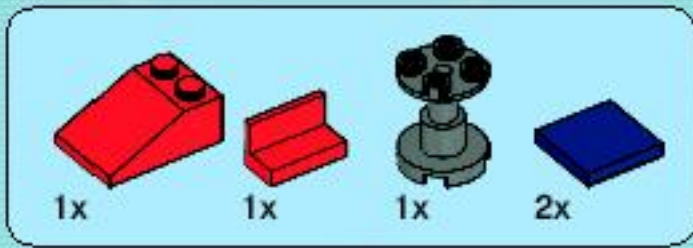


11

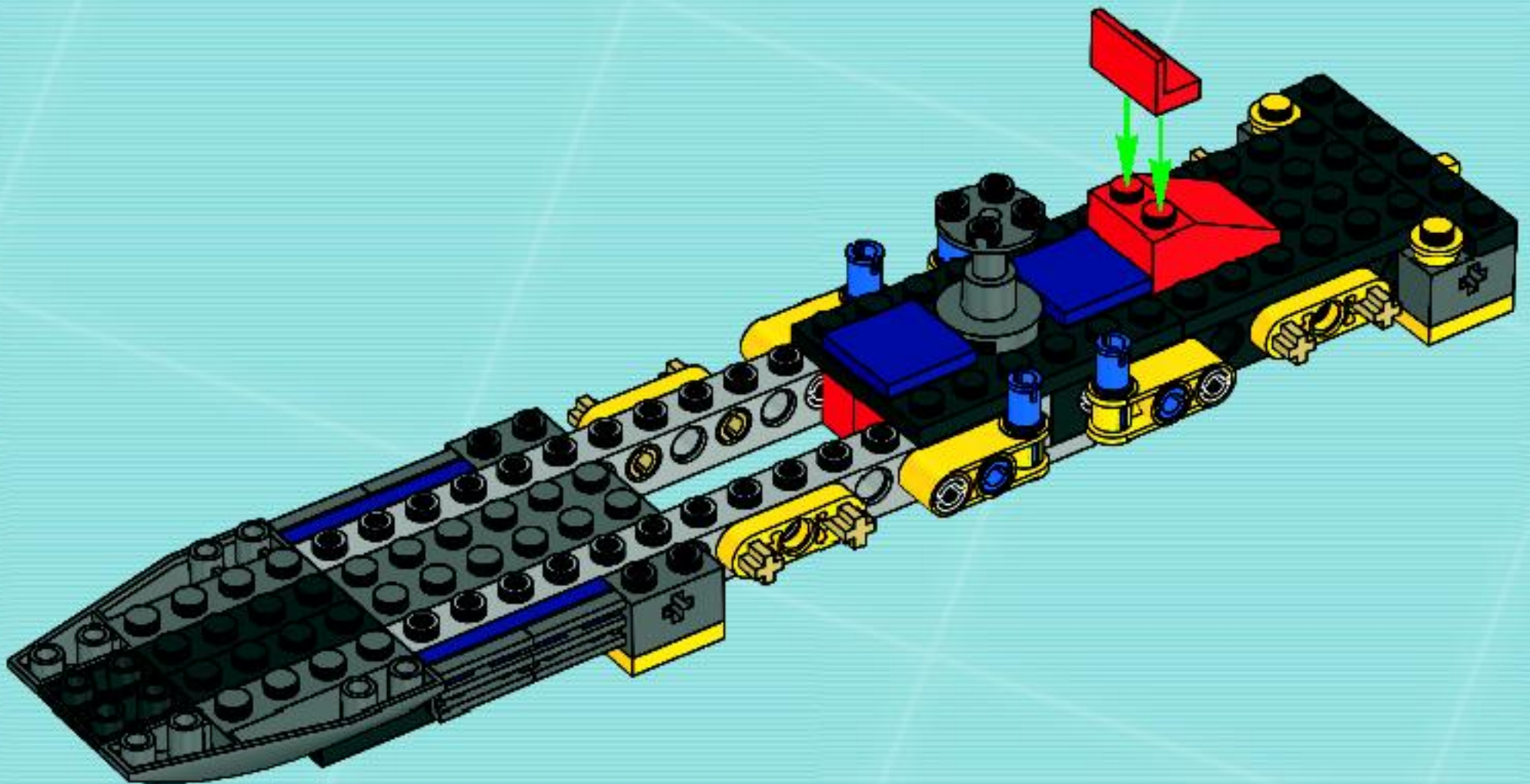




14

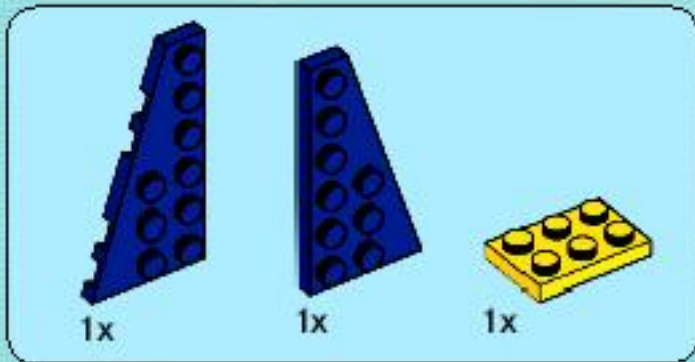
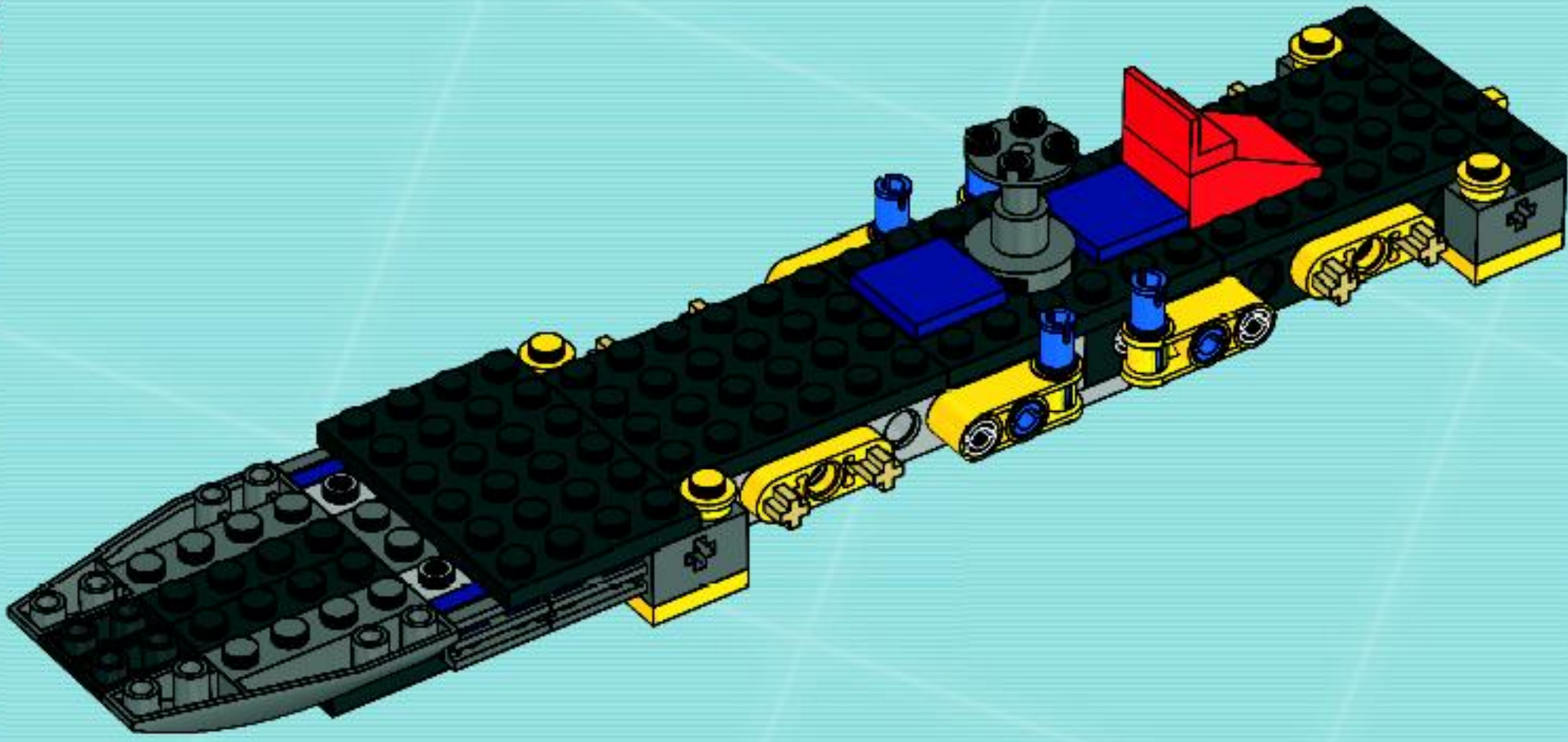


15

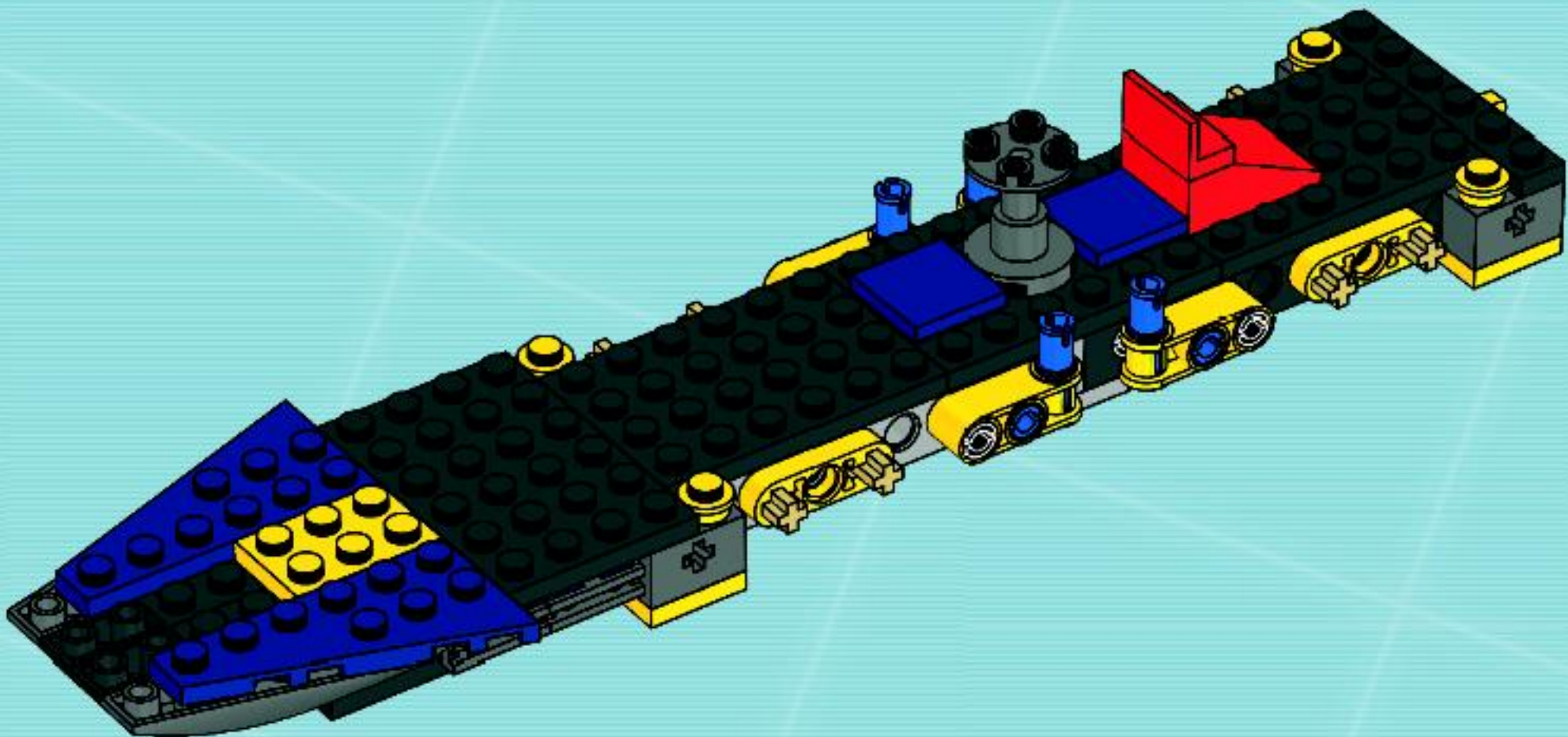


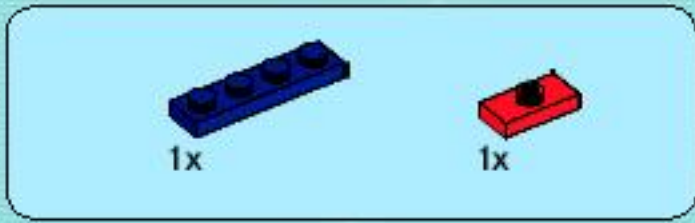


16

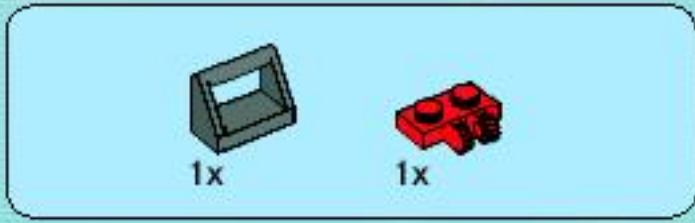
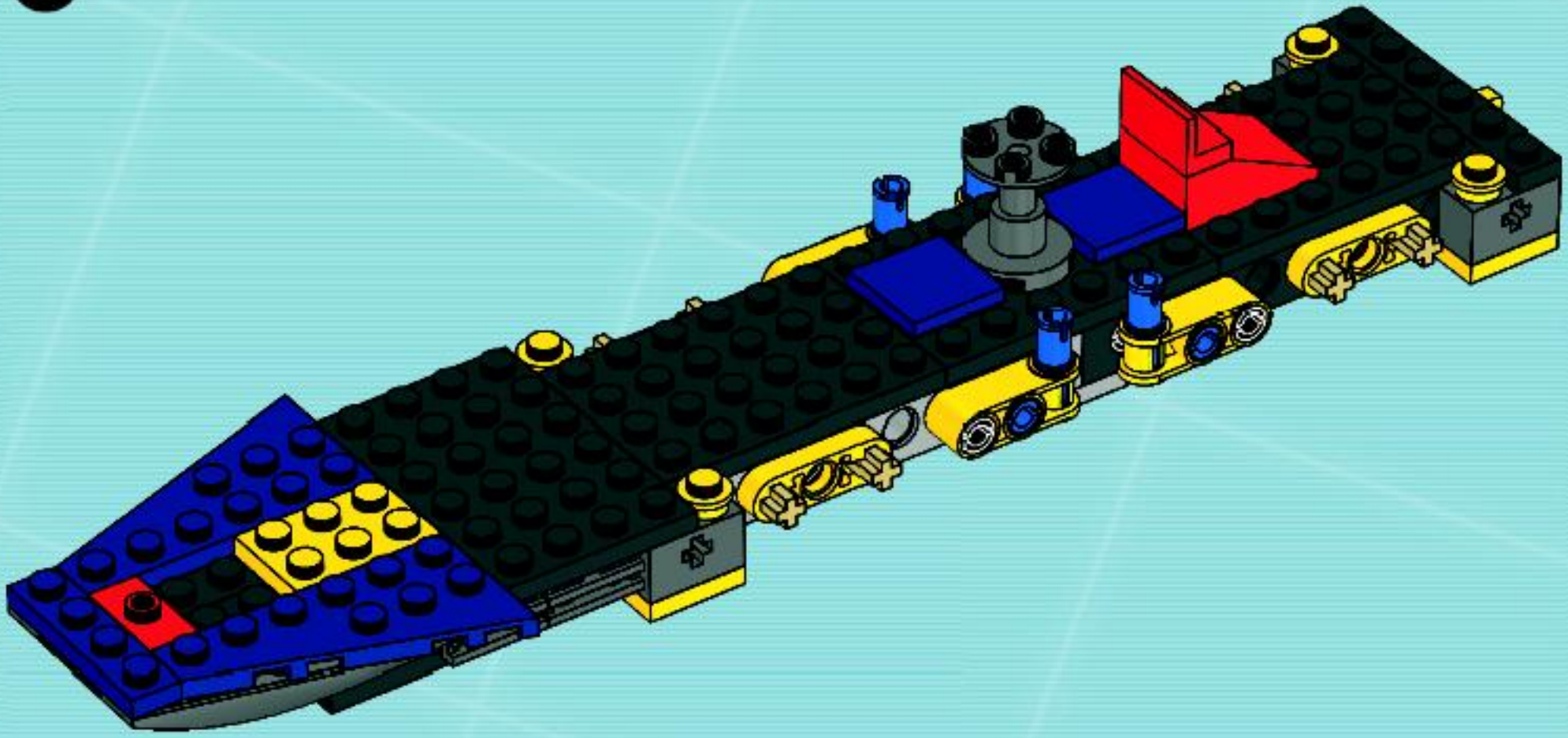


17

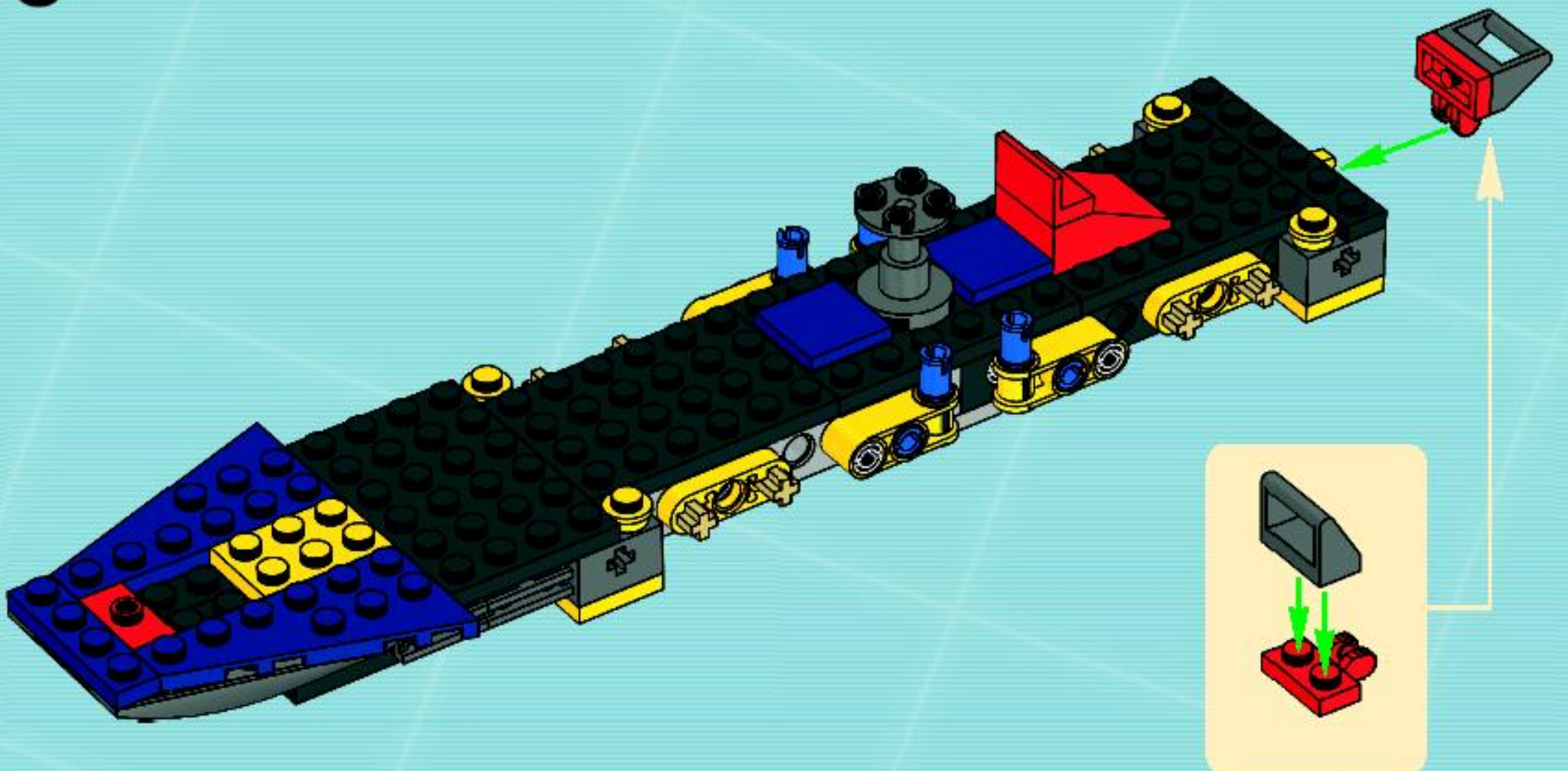




18

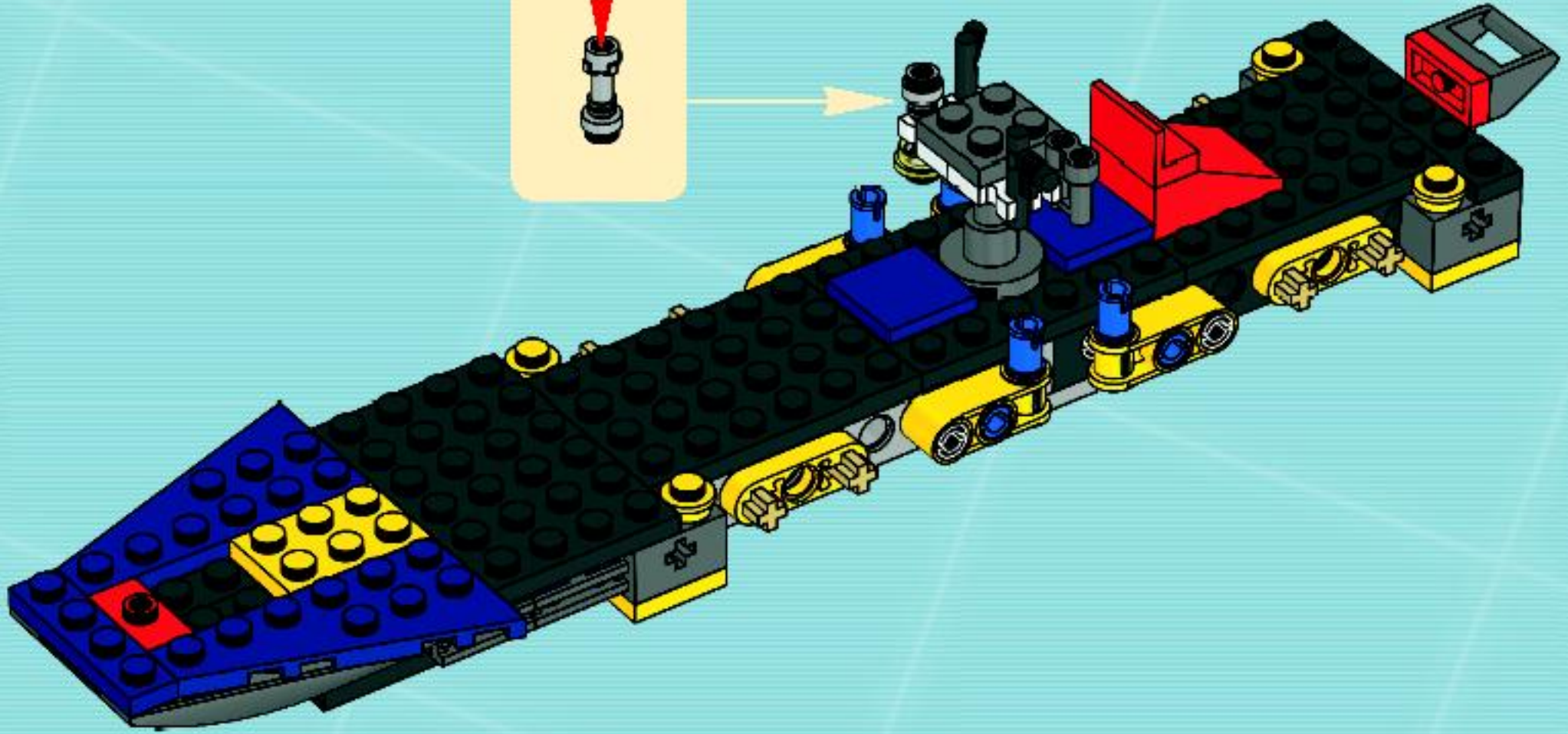


19

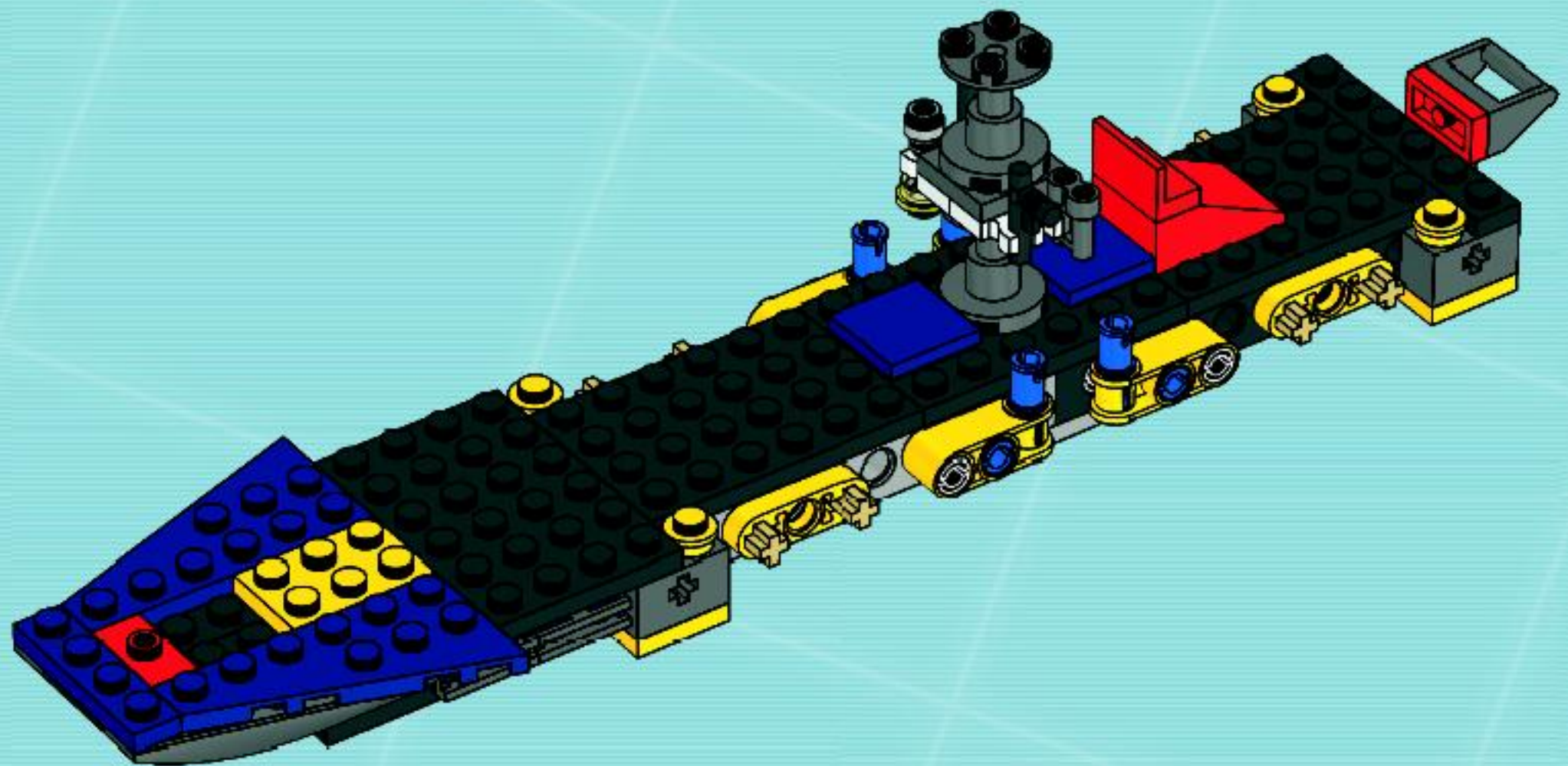


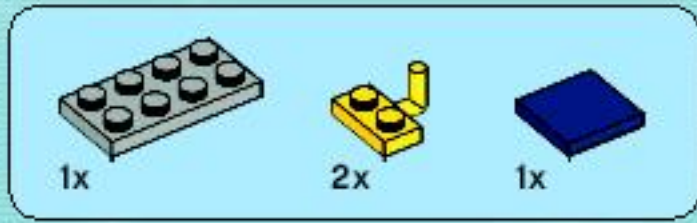


22

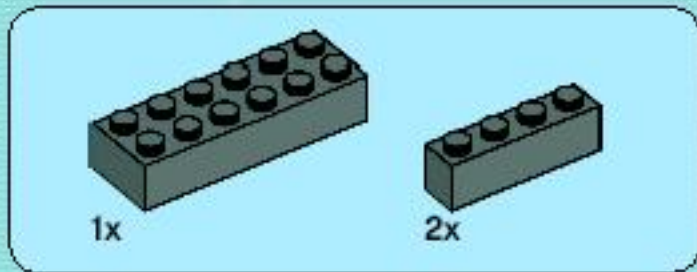
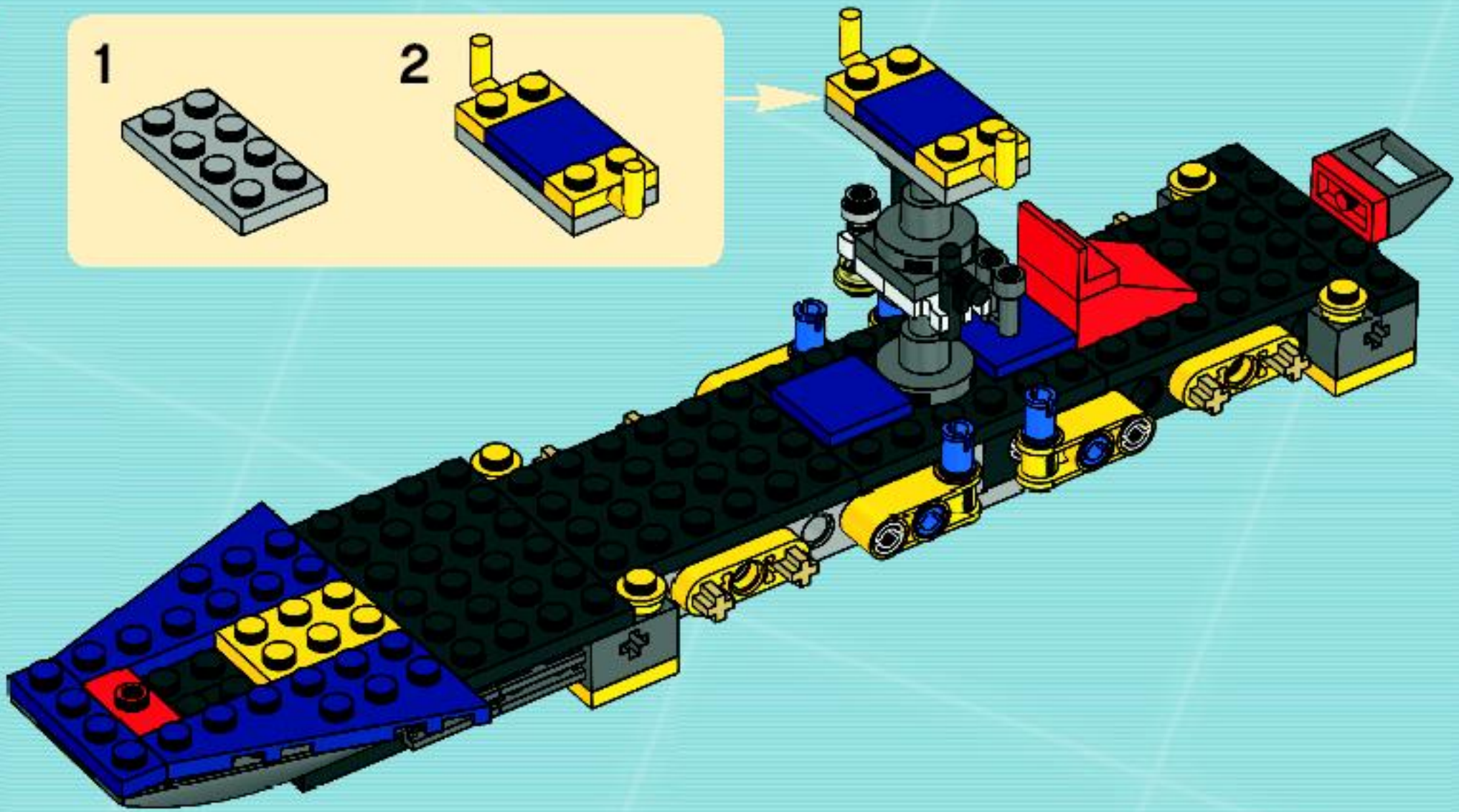
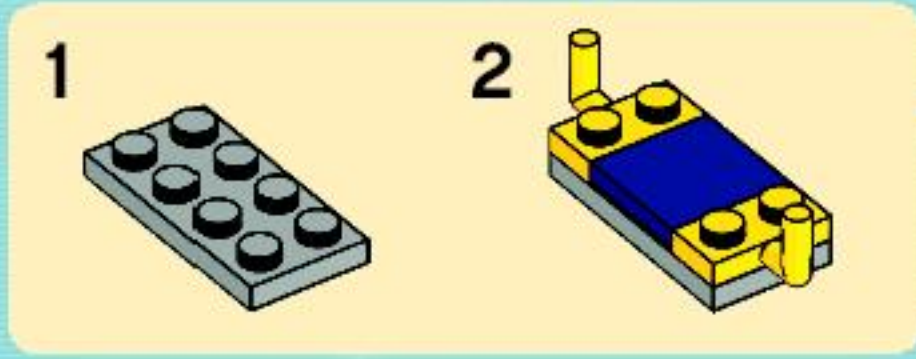


23

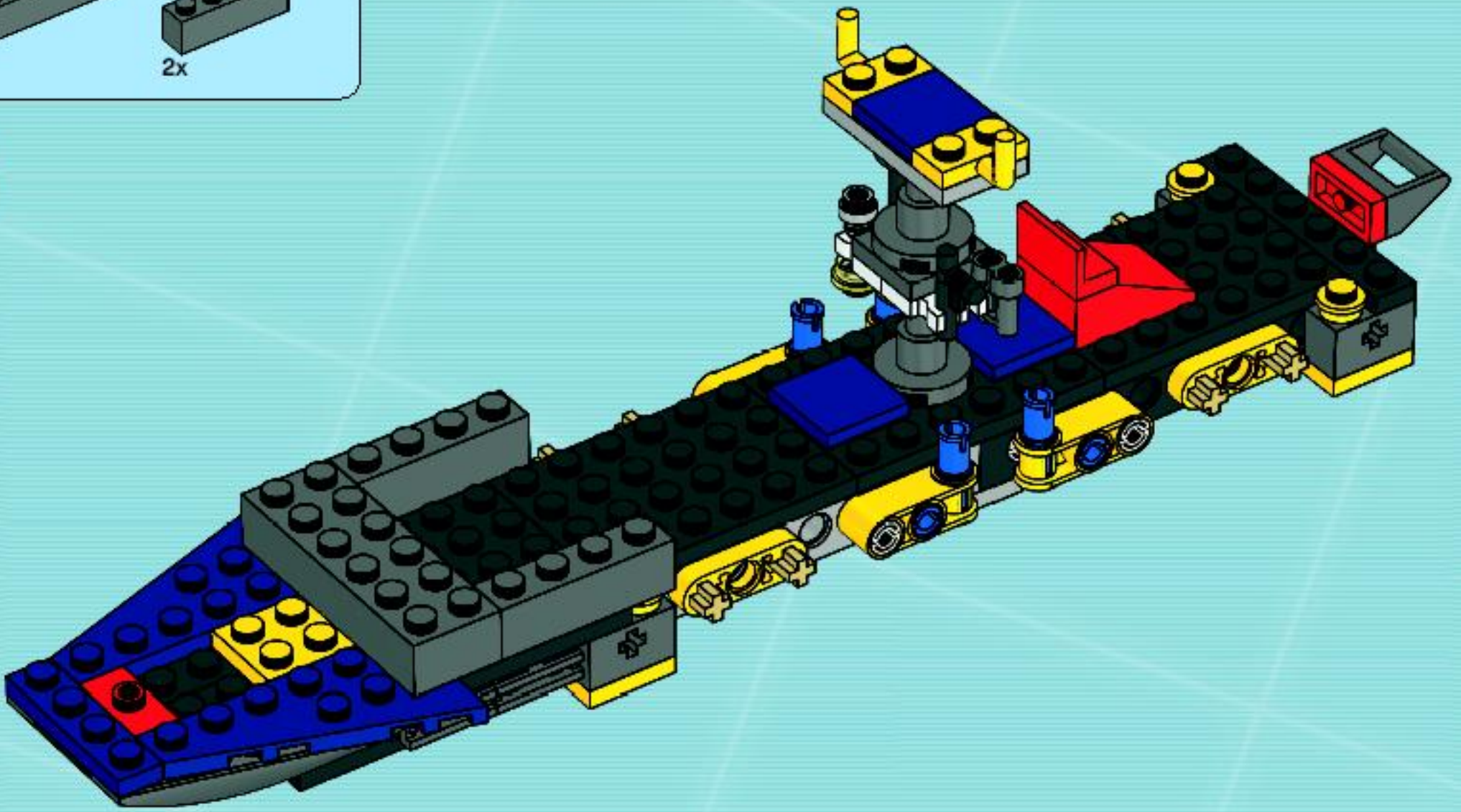




24



25



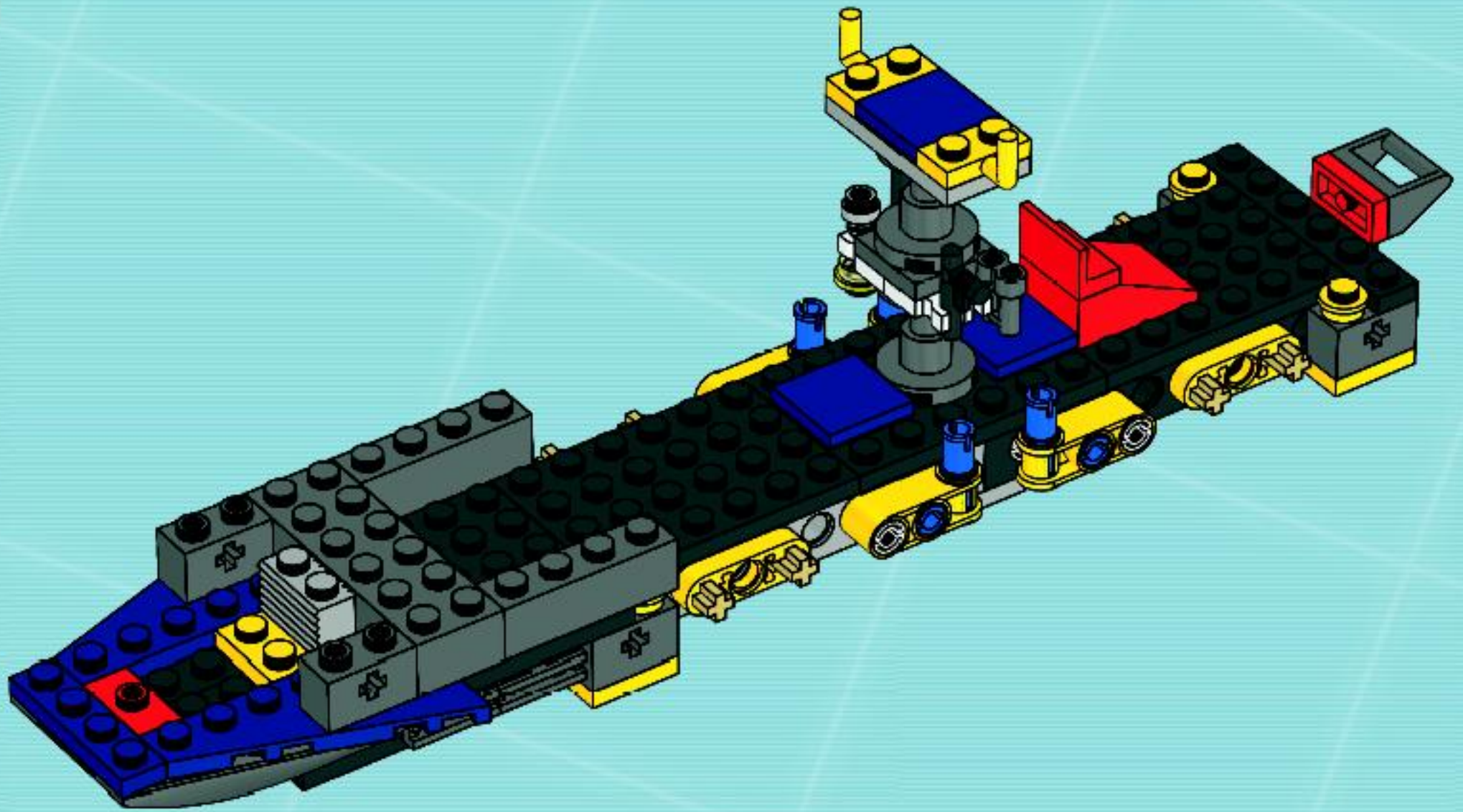


2x



1x

26

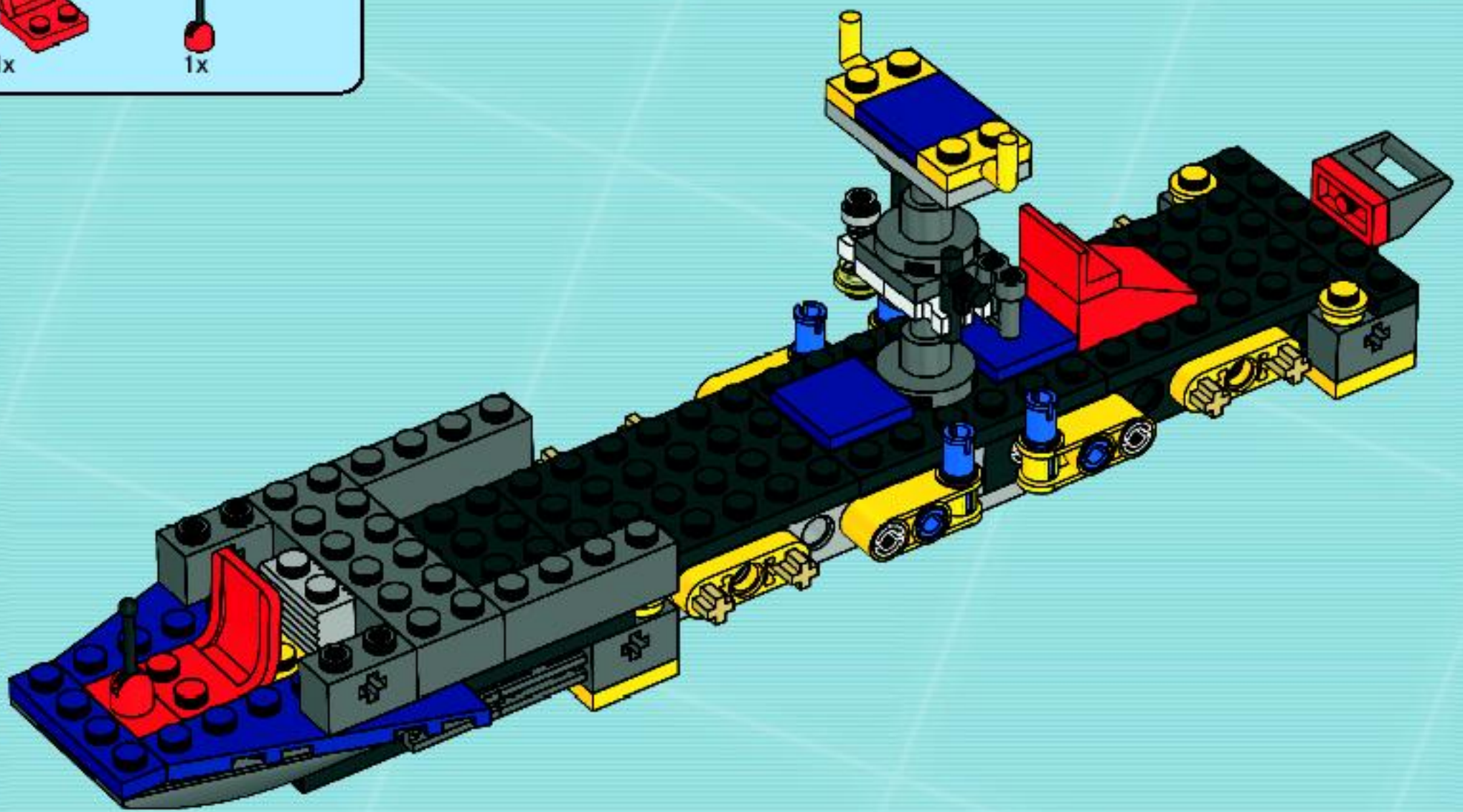


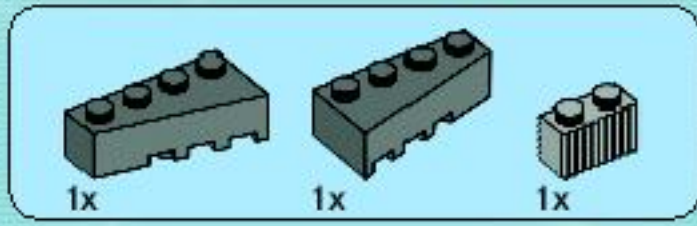
1x



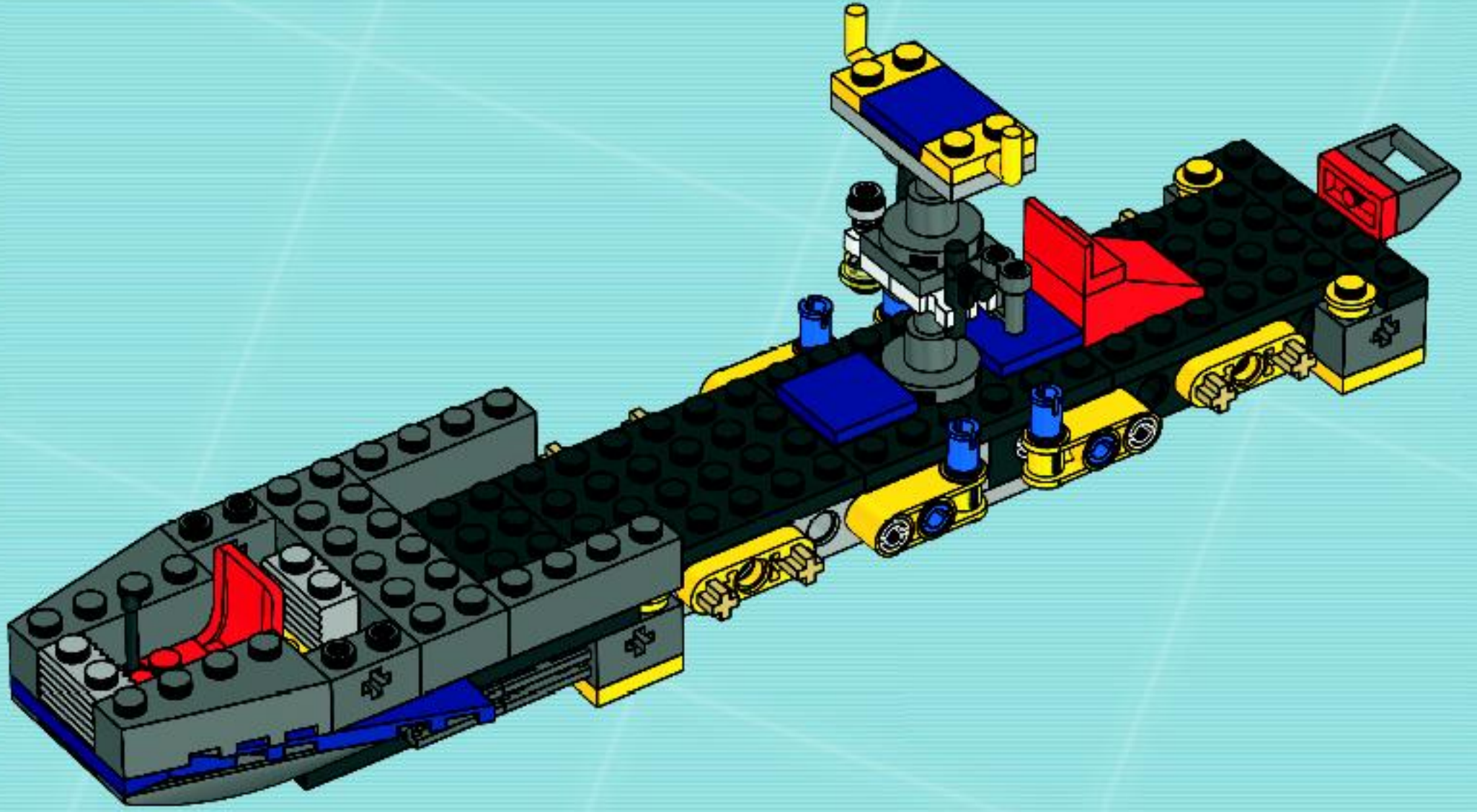
1x

27

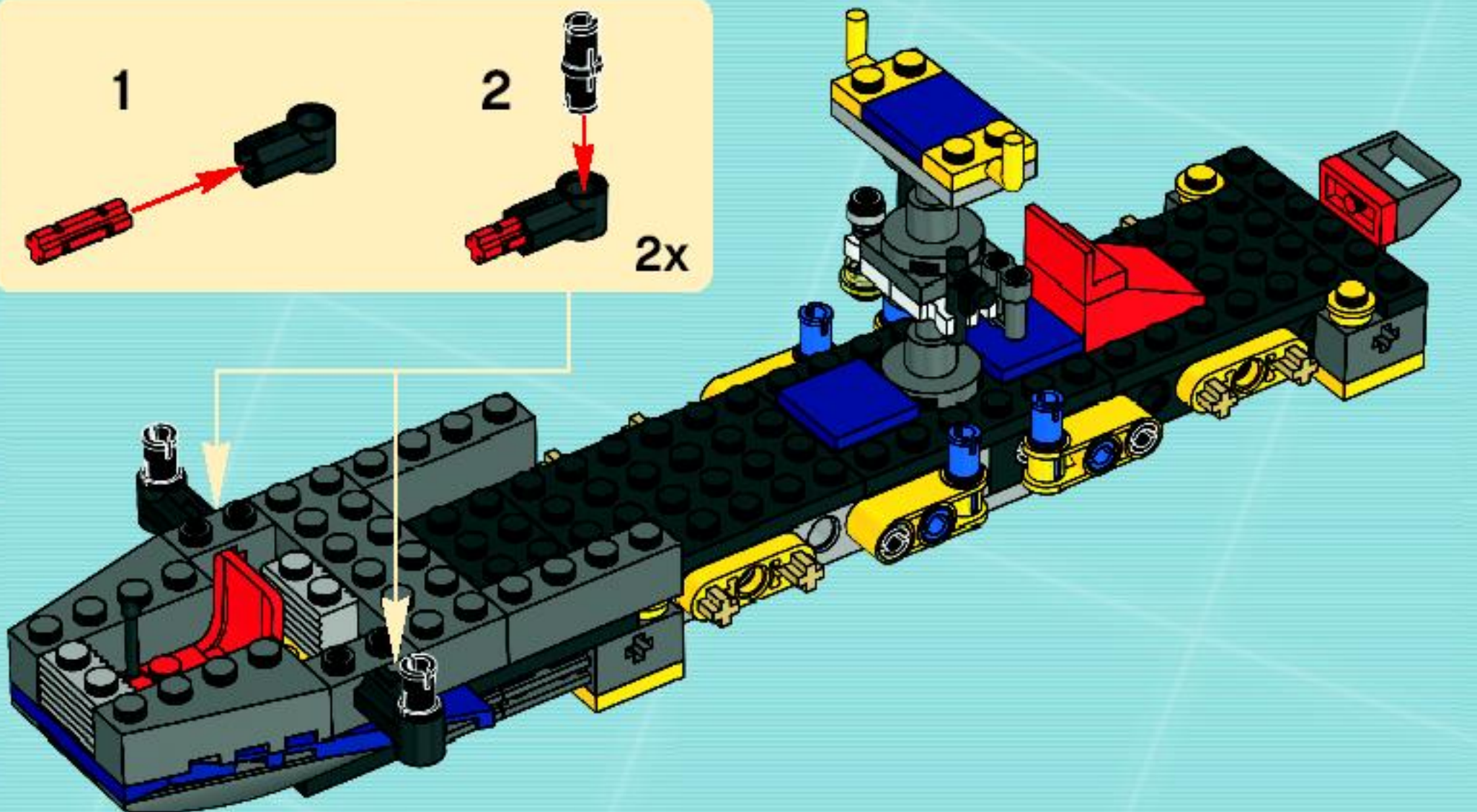
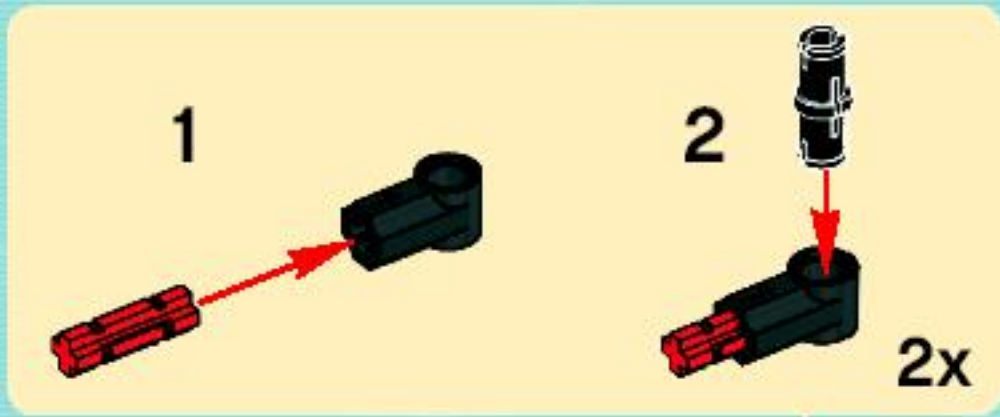


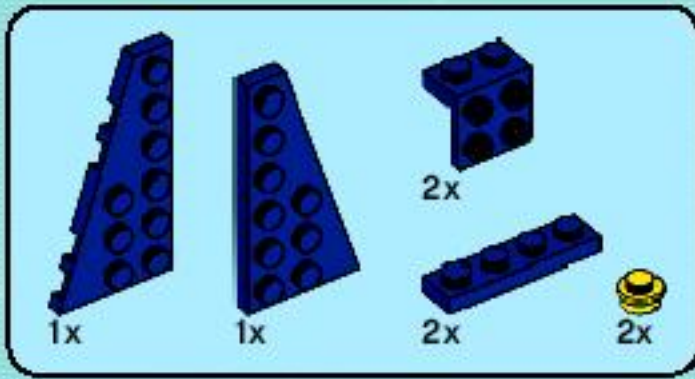


28

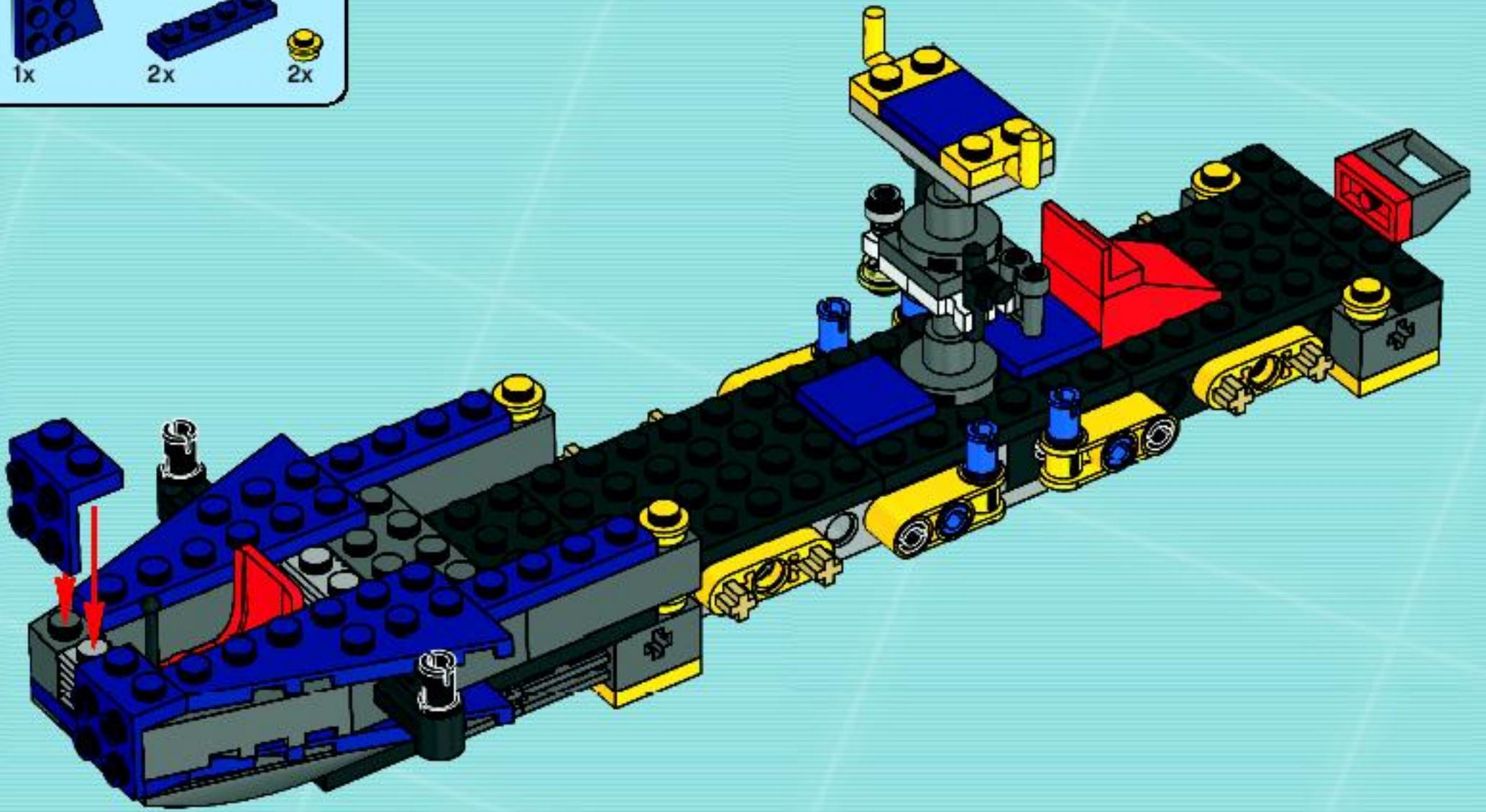


29

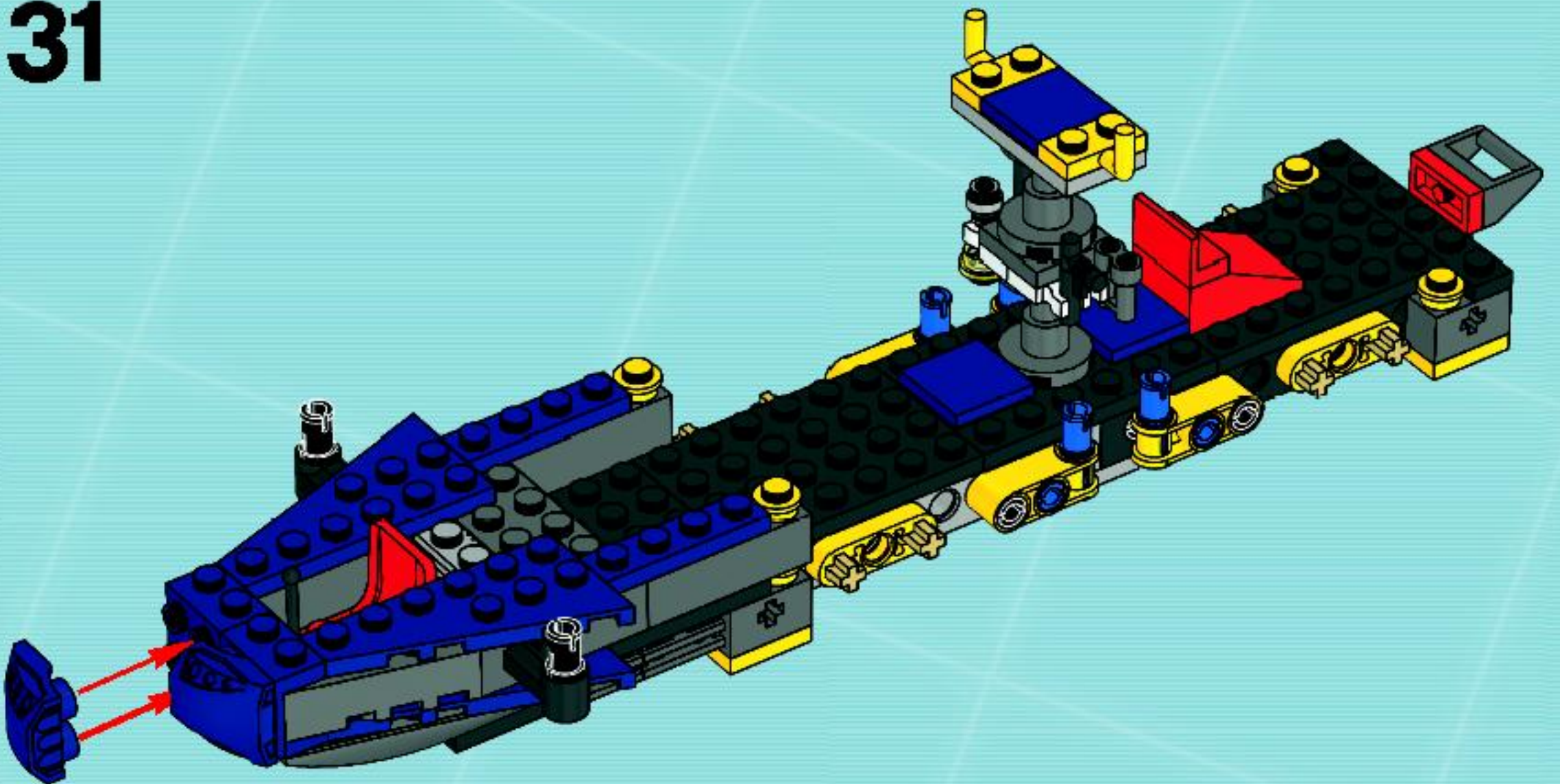


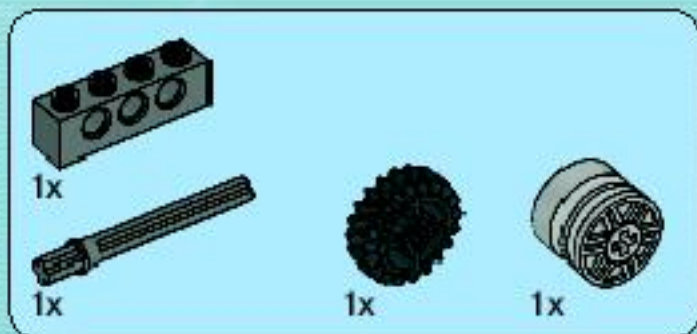


30

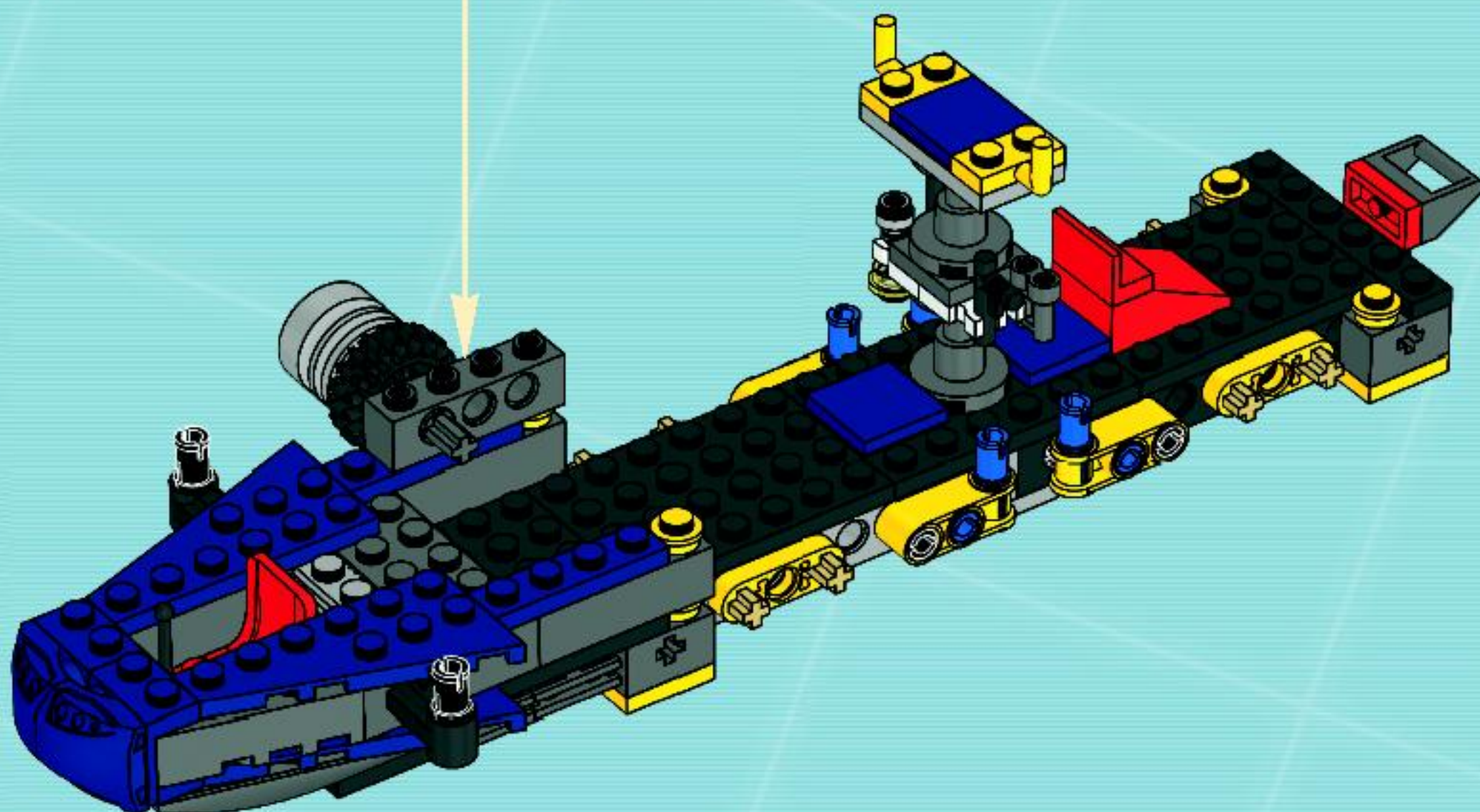
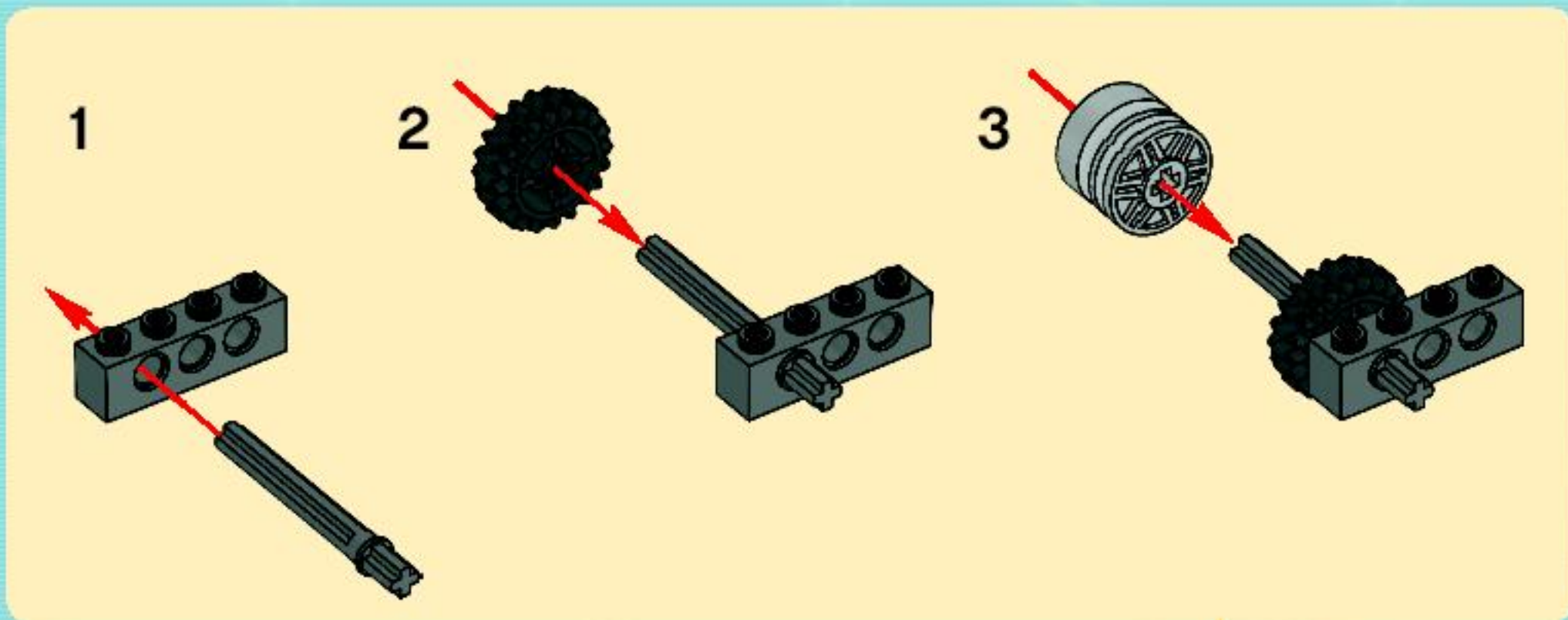


31



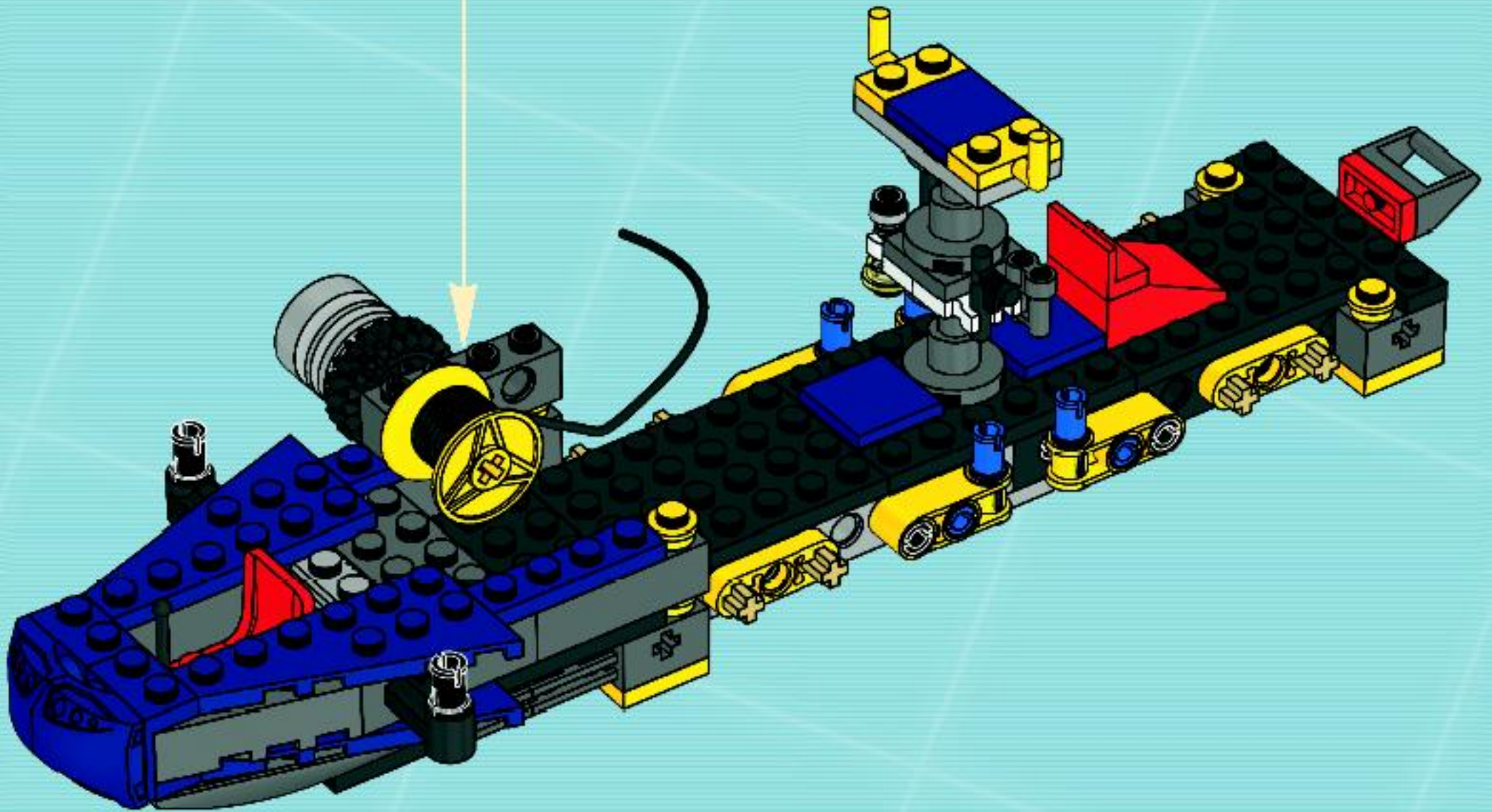
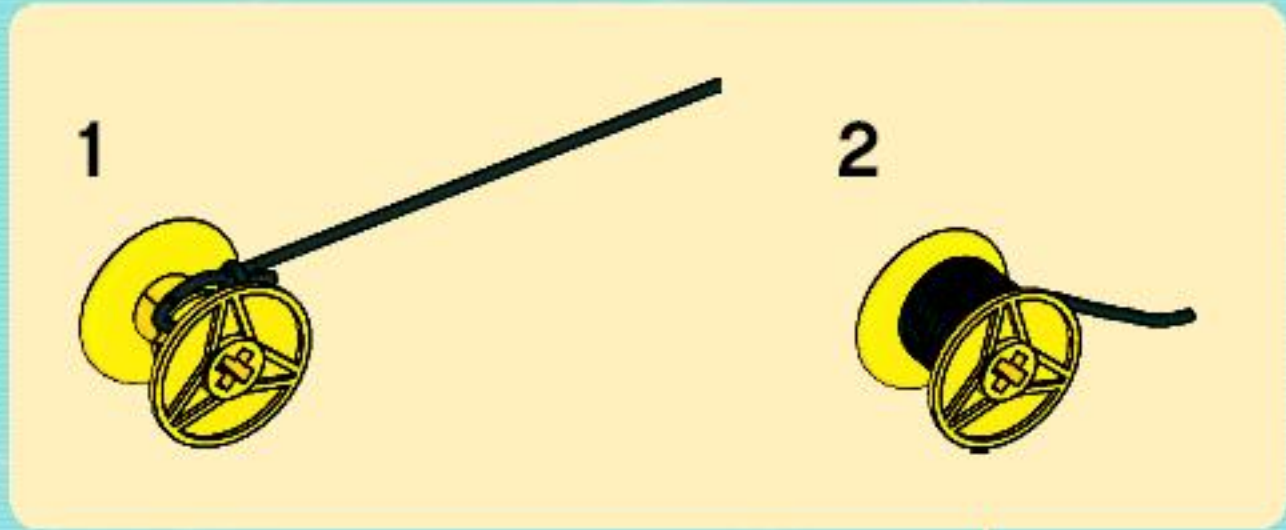


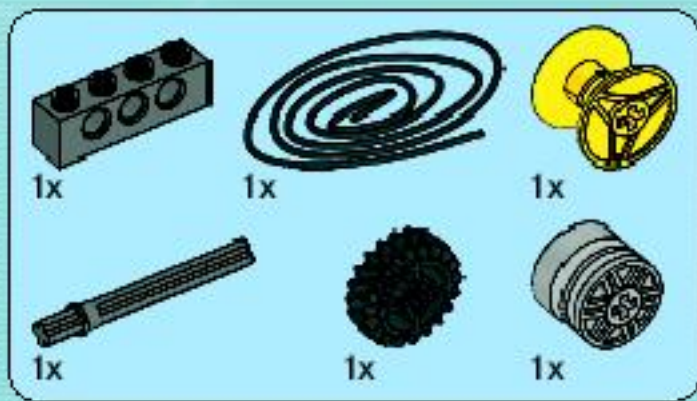
32





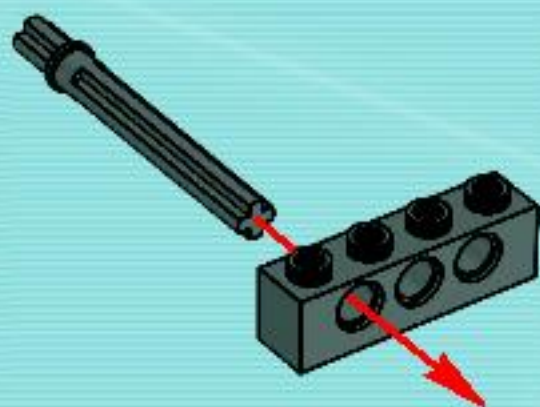
33



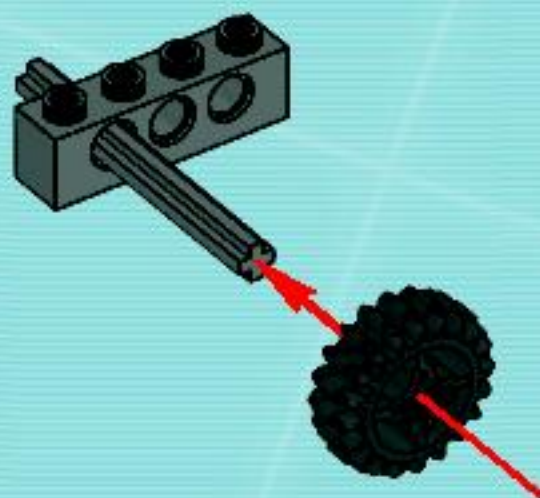


34

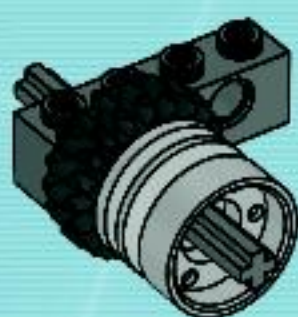
1



2



3



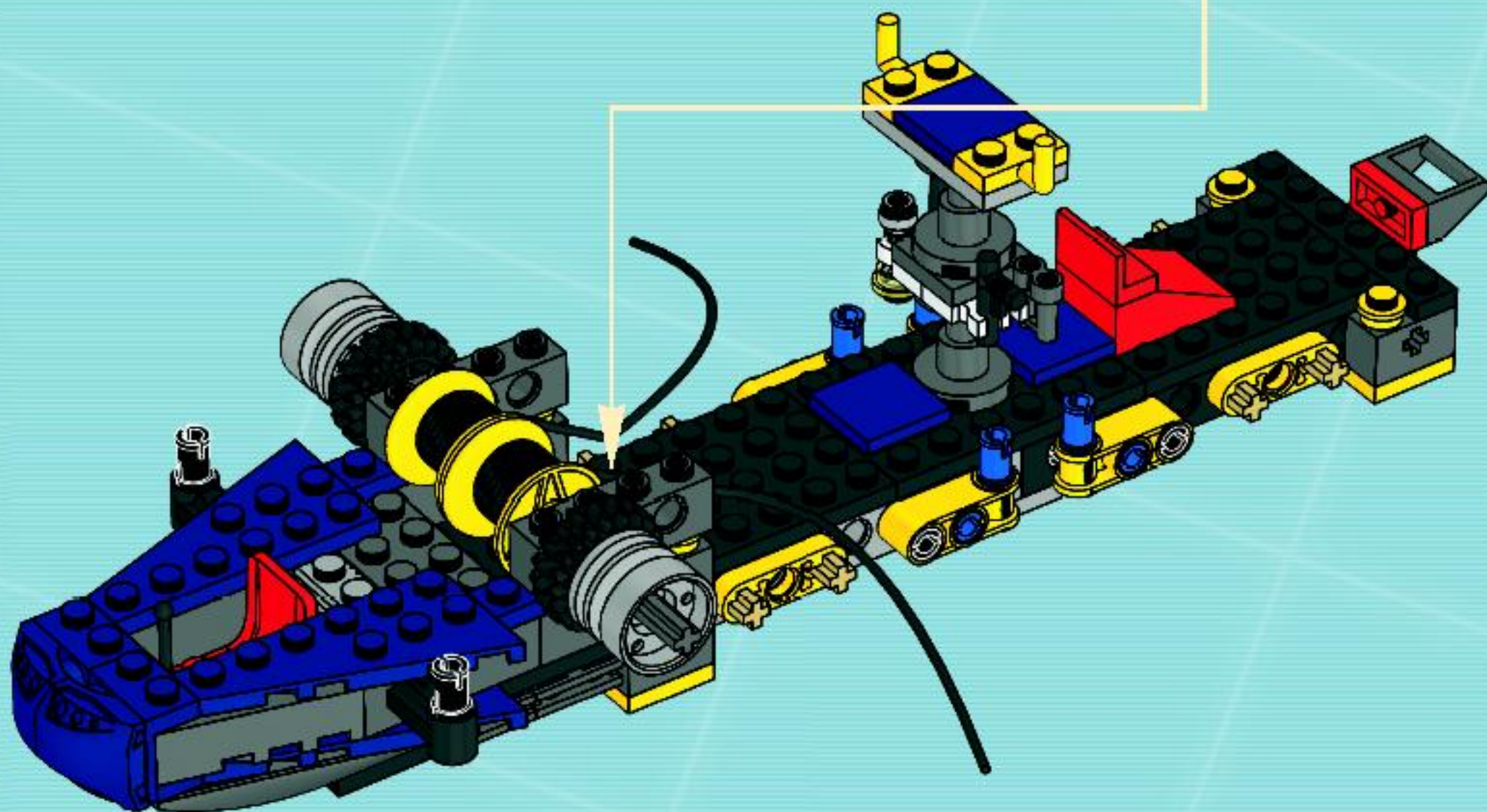
1

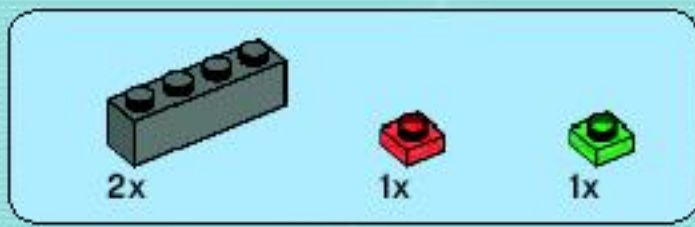


2

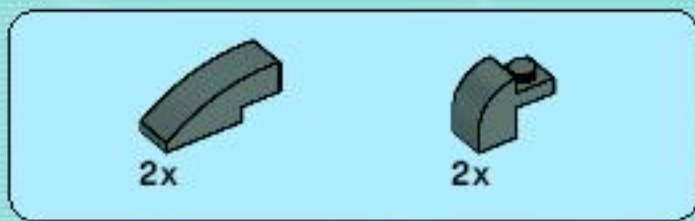
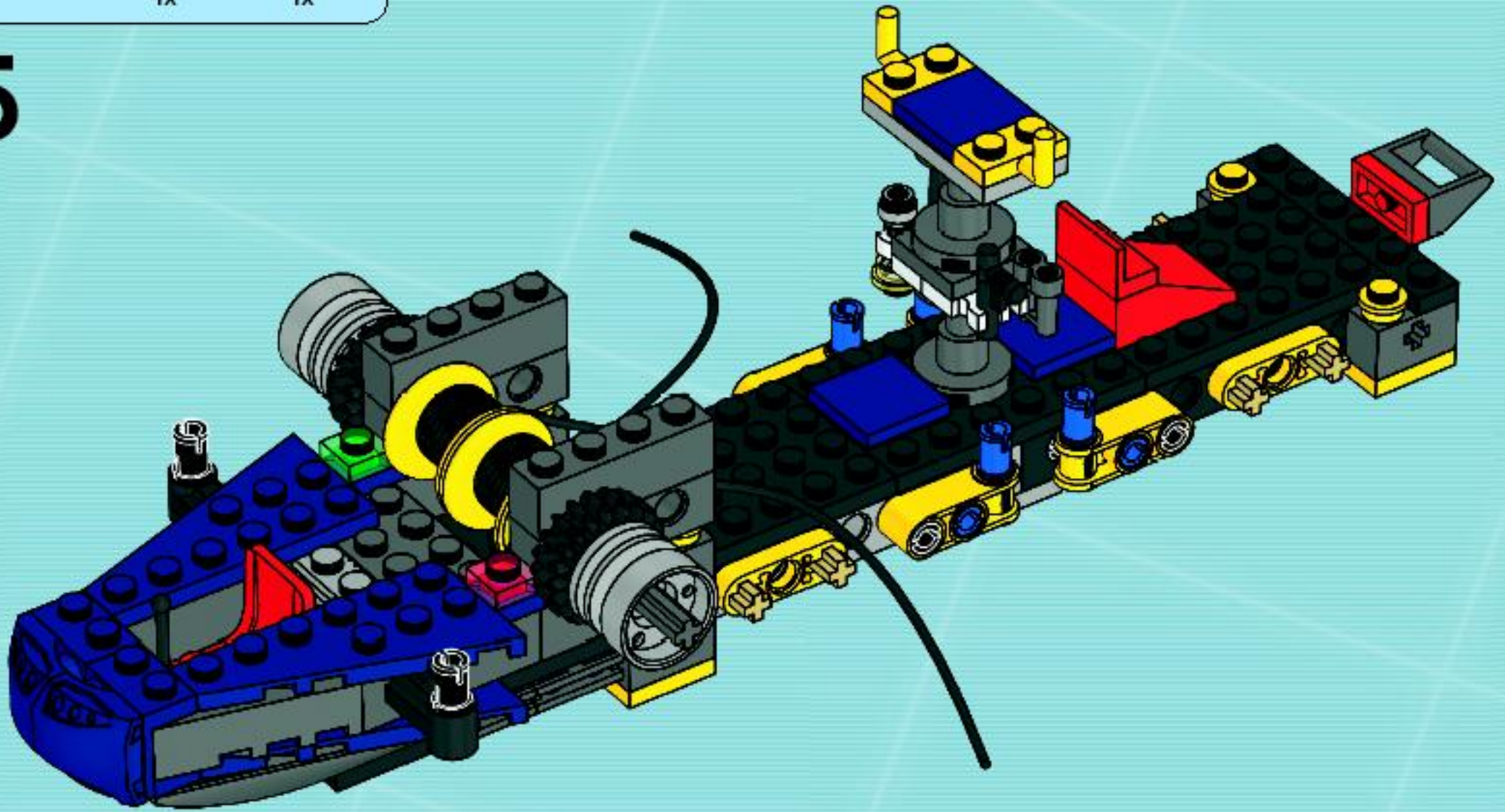


4

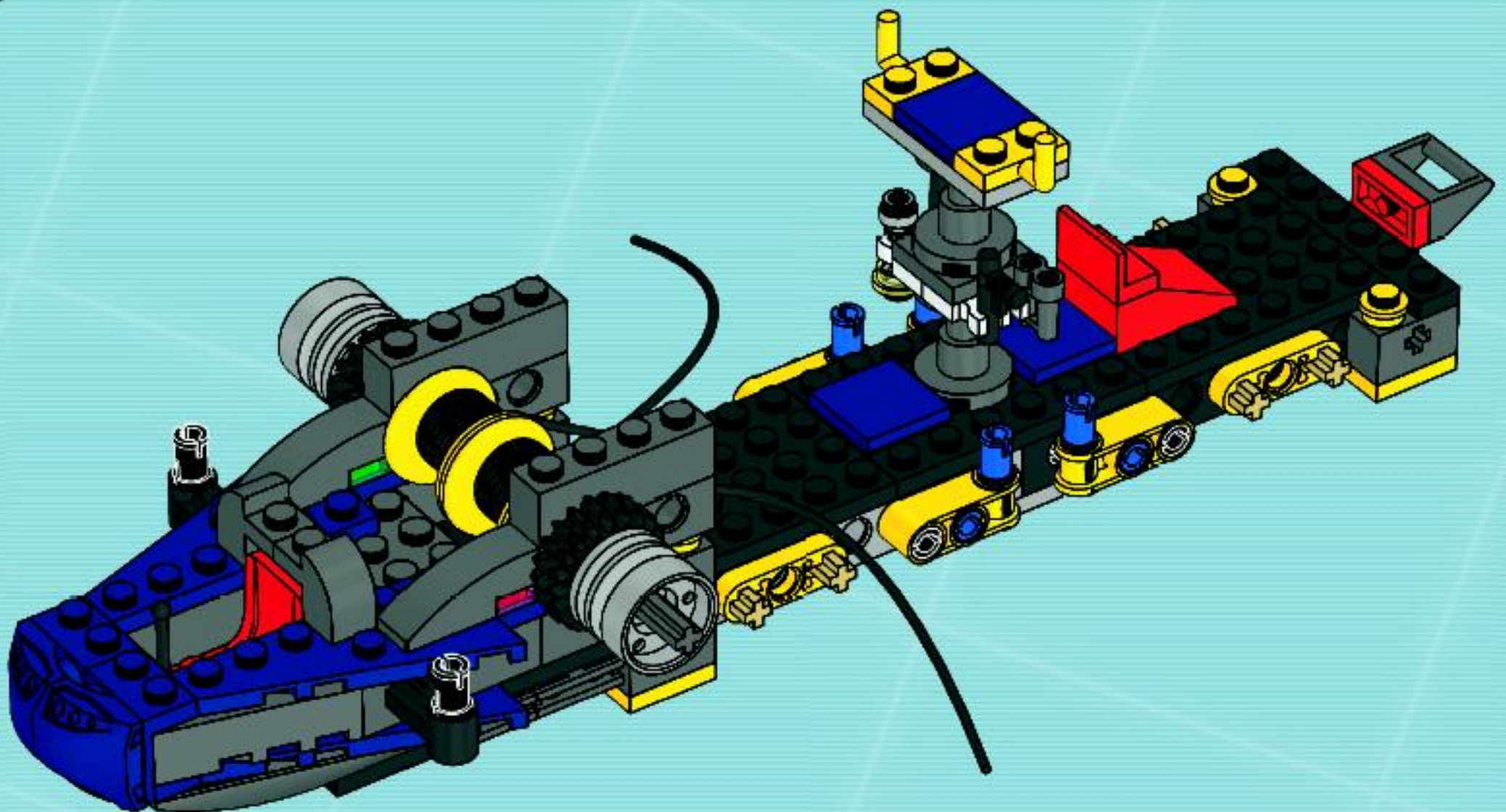


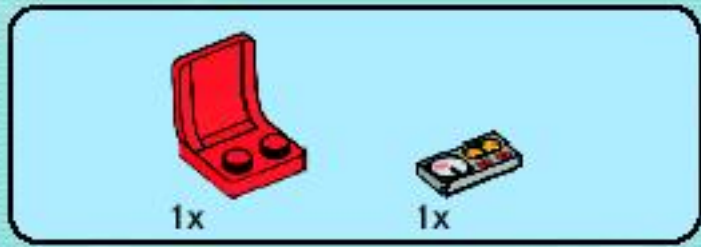


35

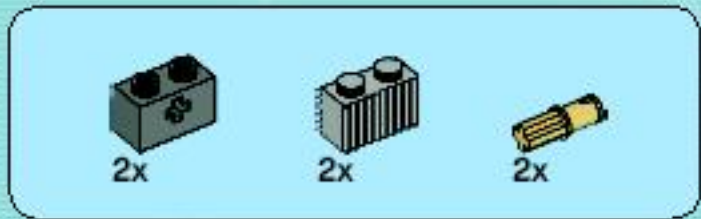
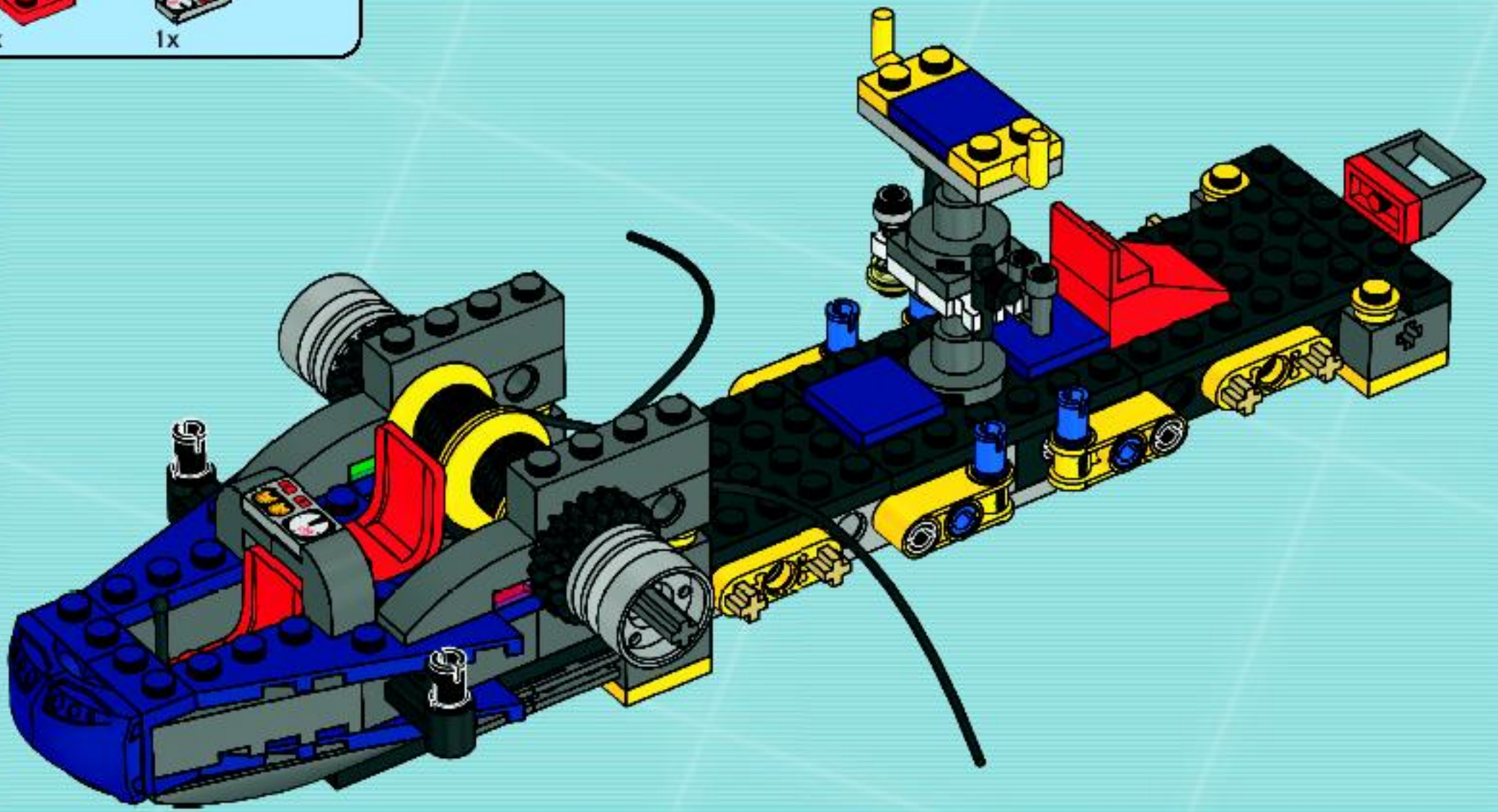


36

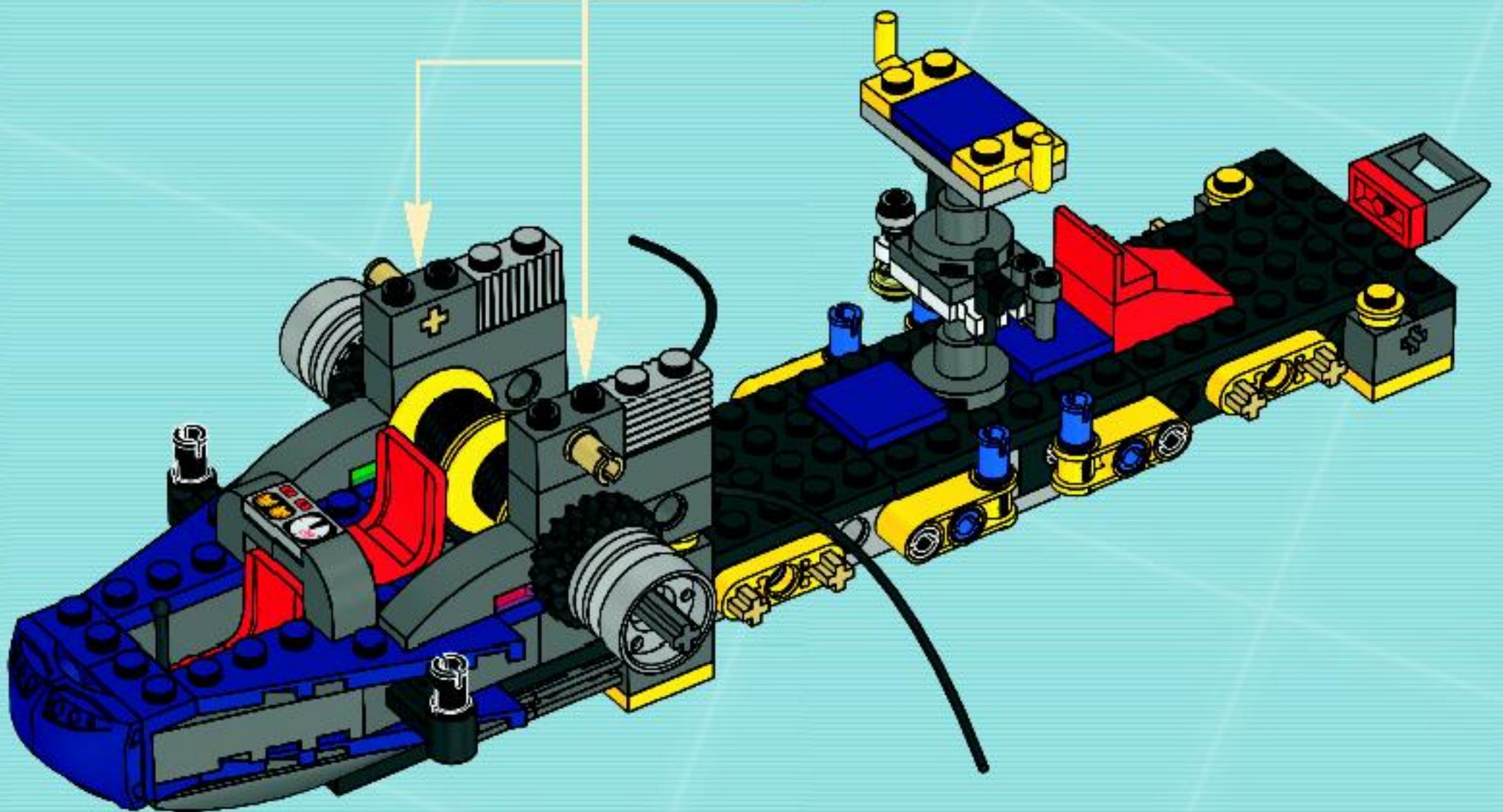
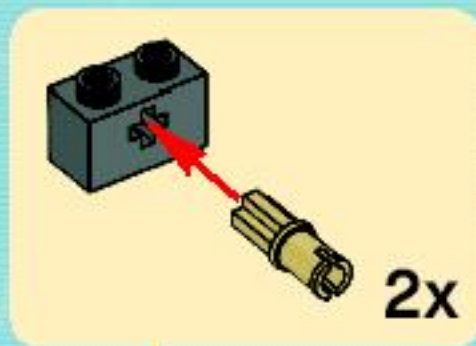


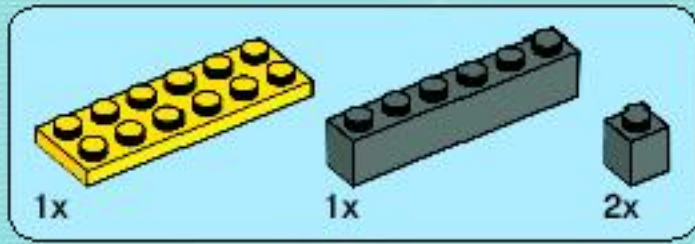


37

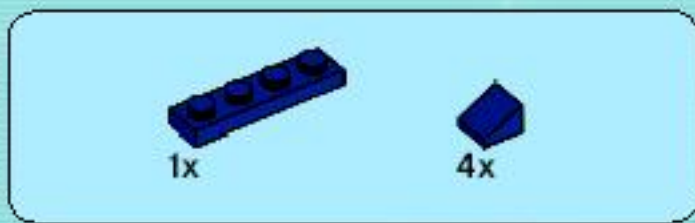
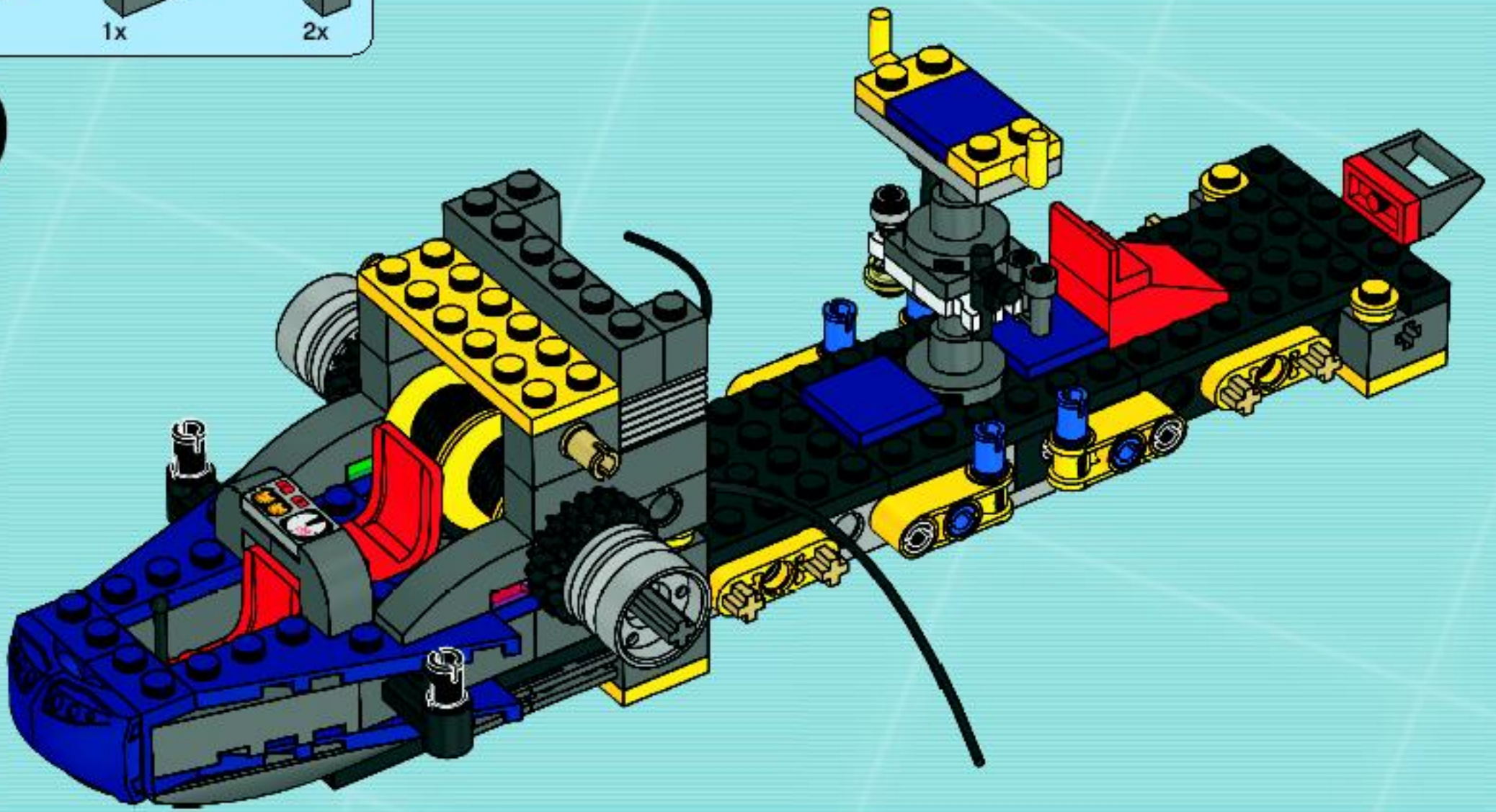


38

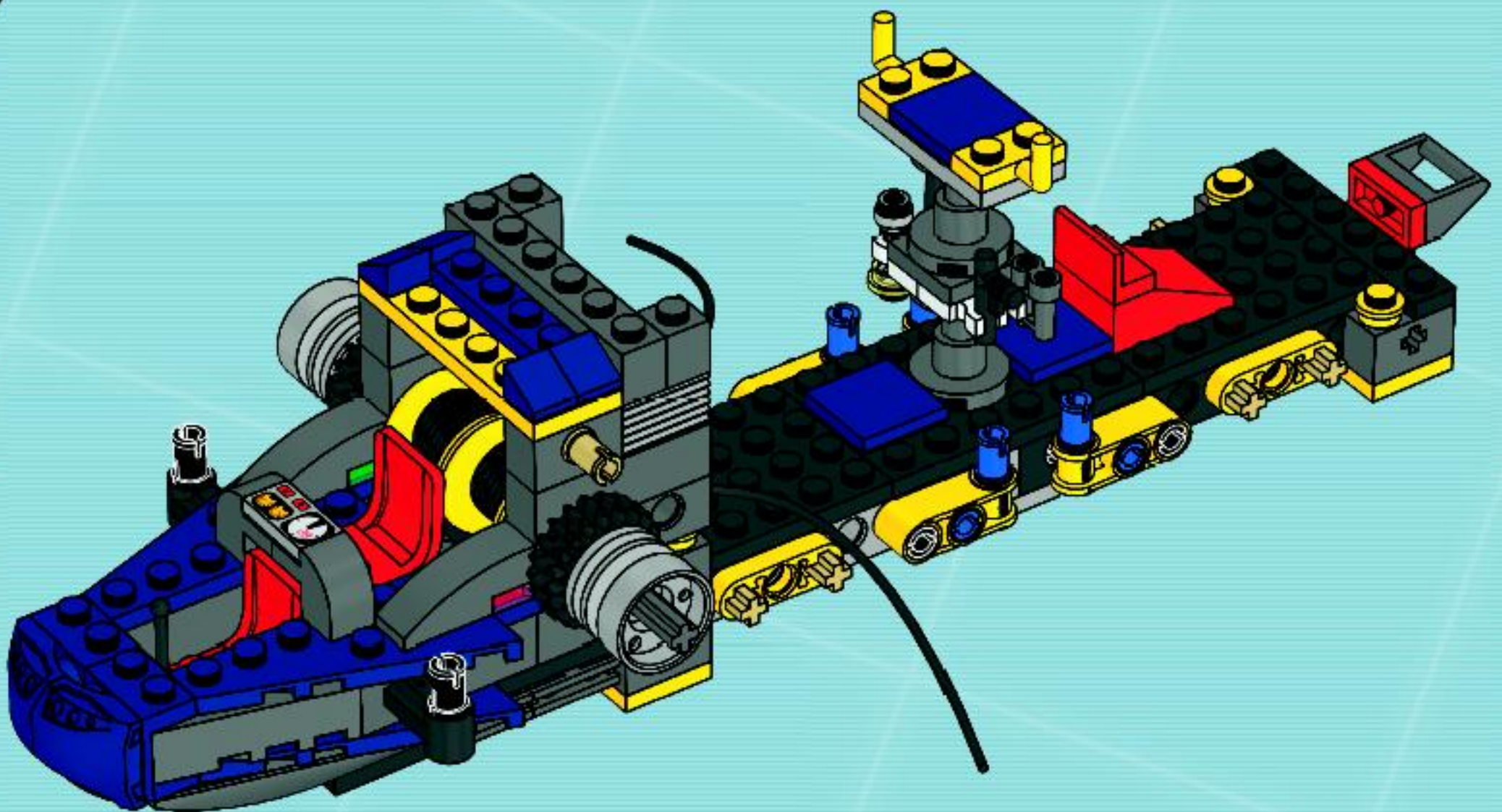




39



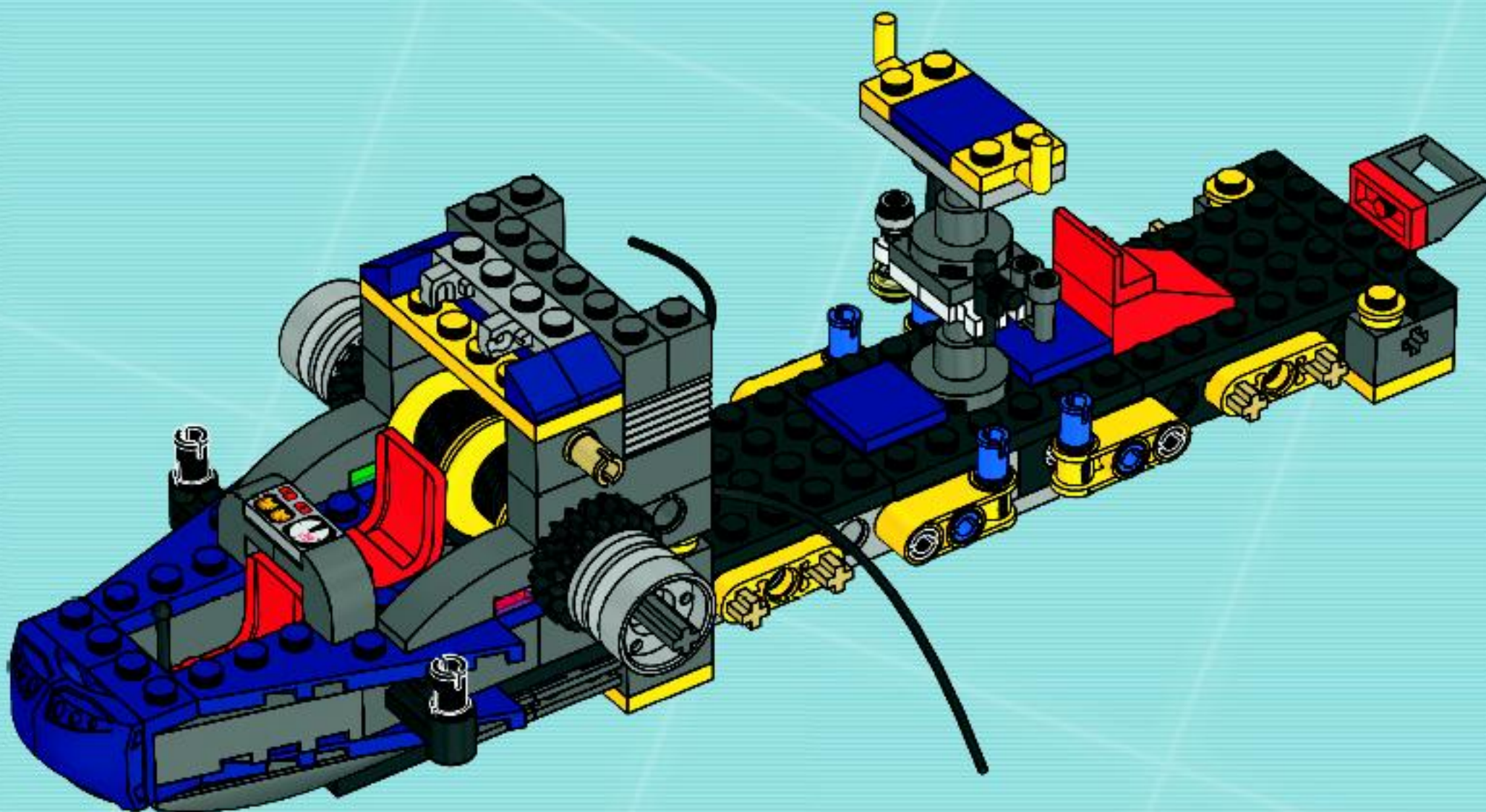
40





1x

41



2x



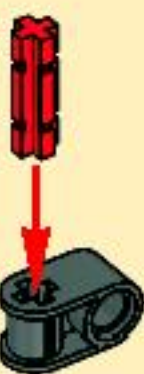
2x



2x

42

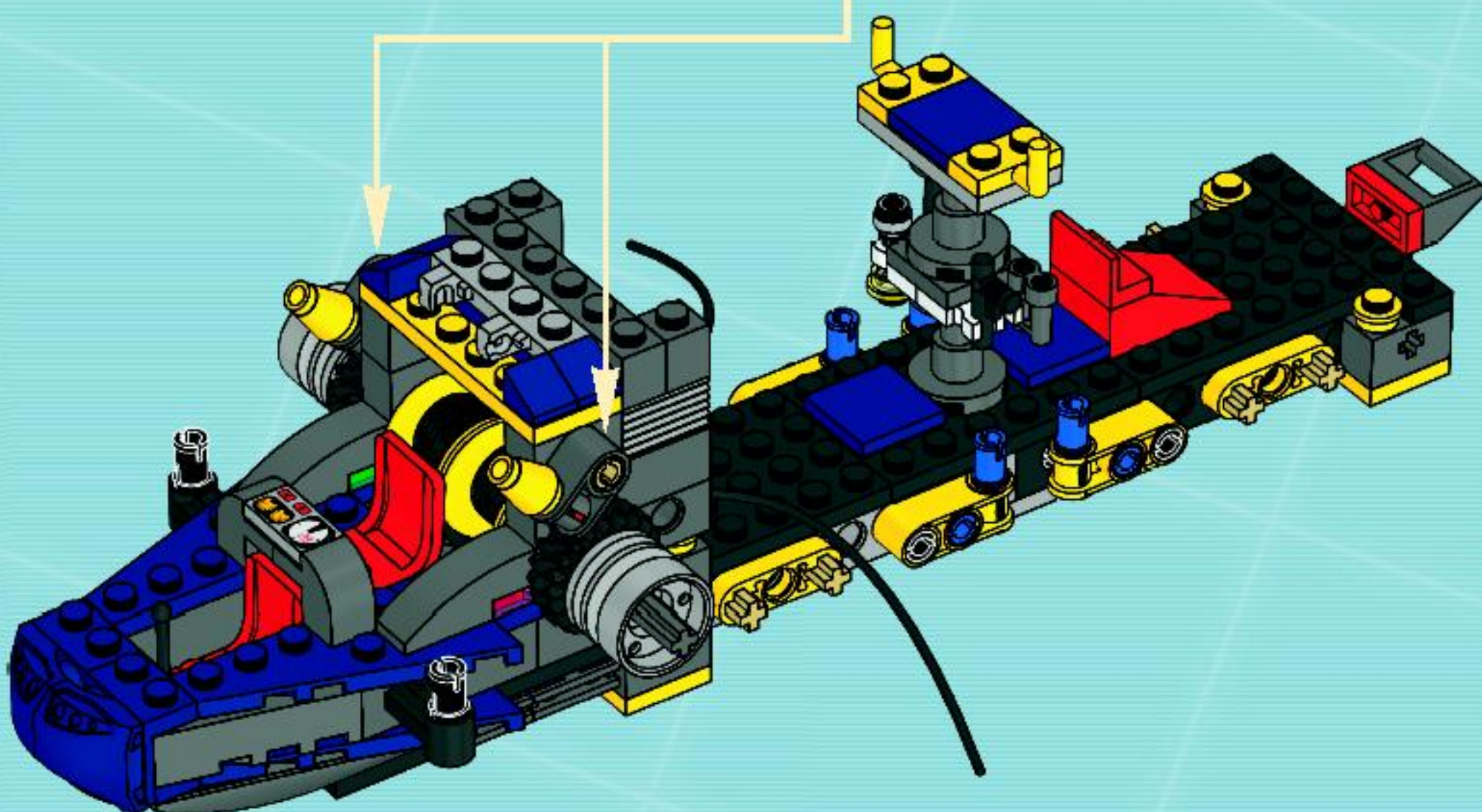
1



2

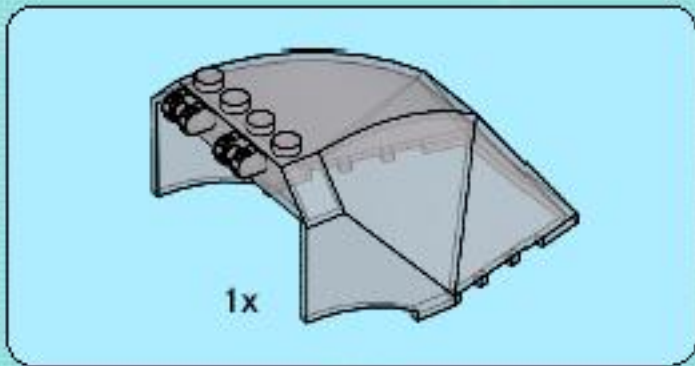
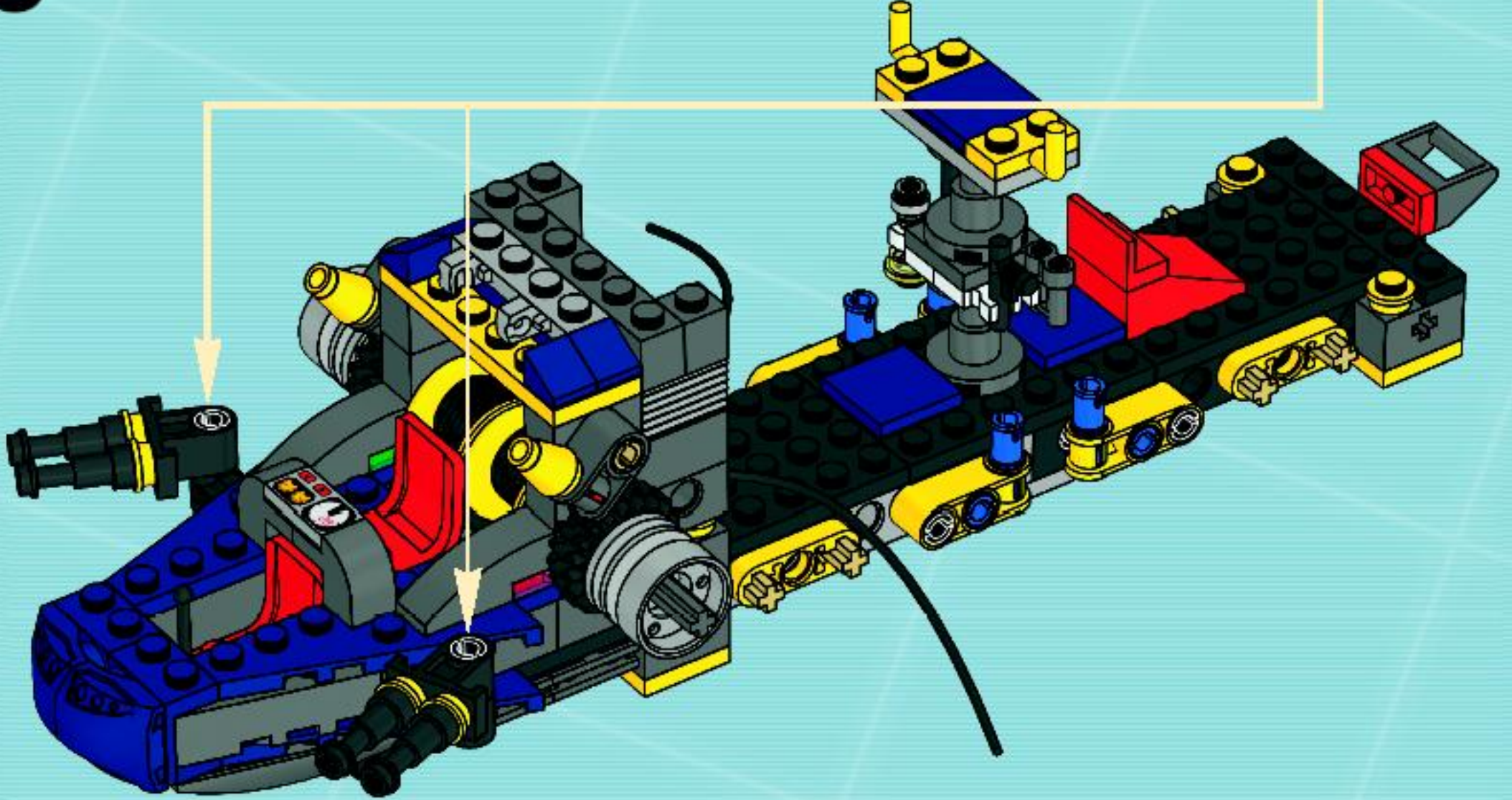
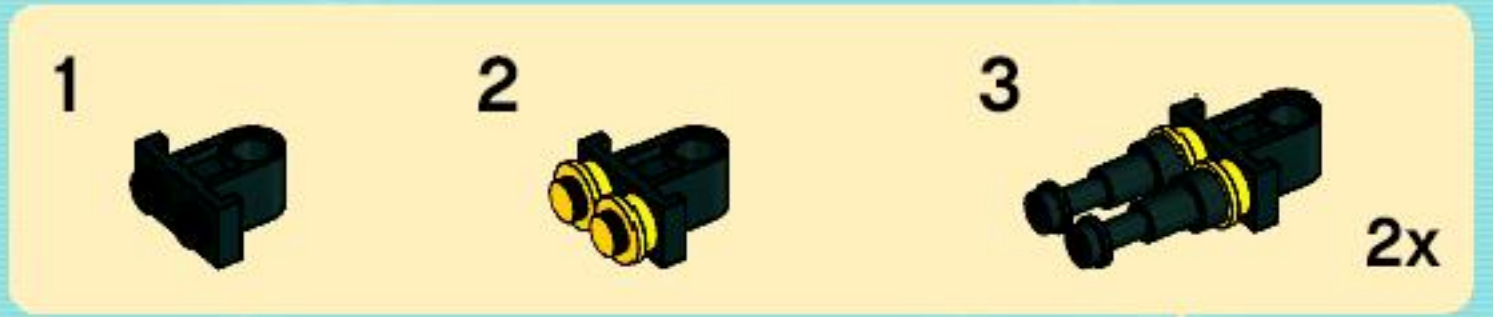


2x

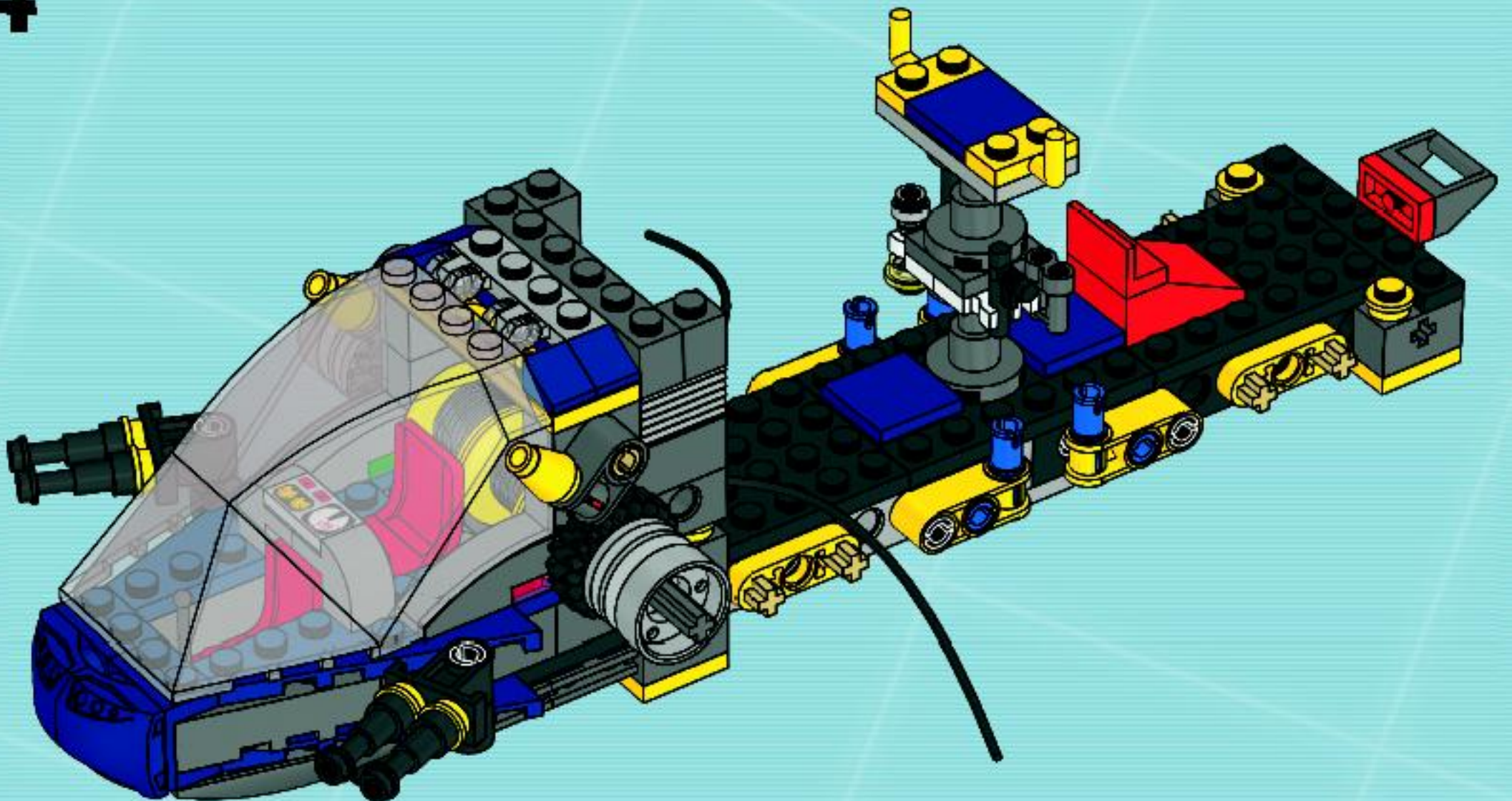


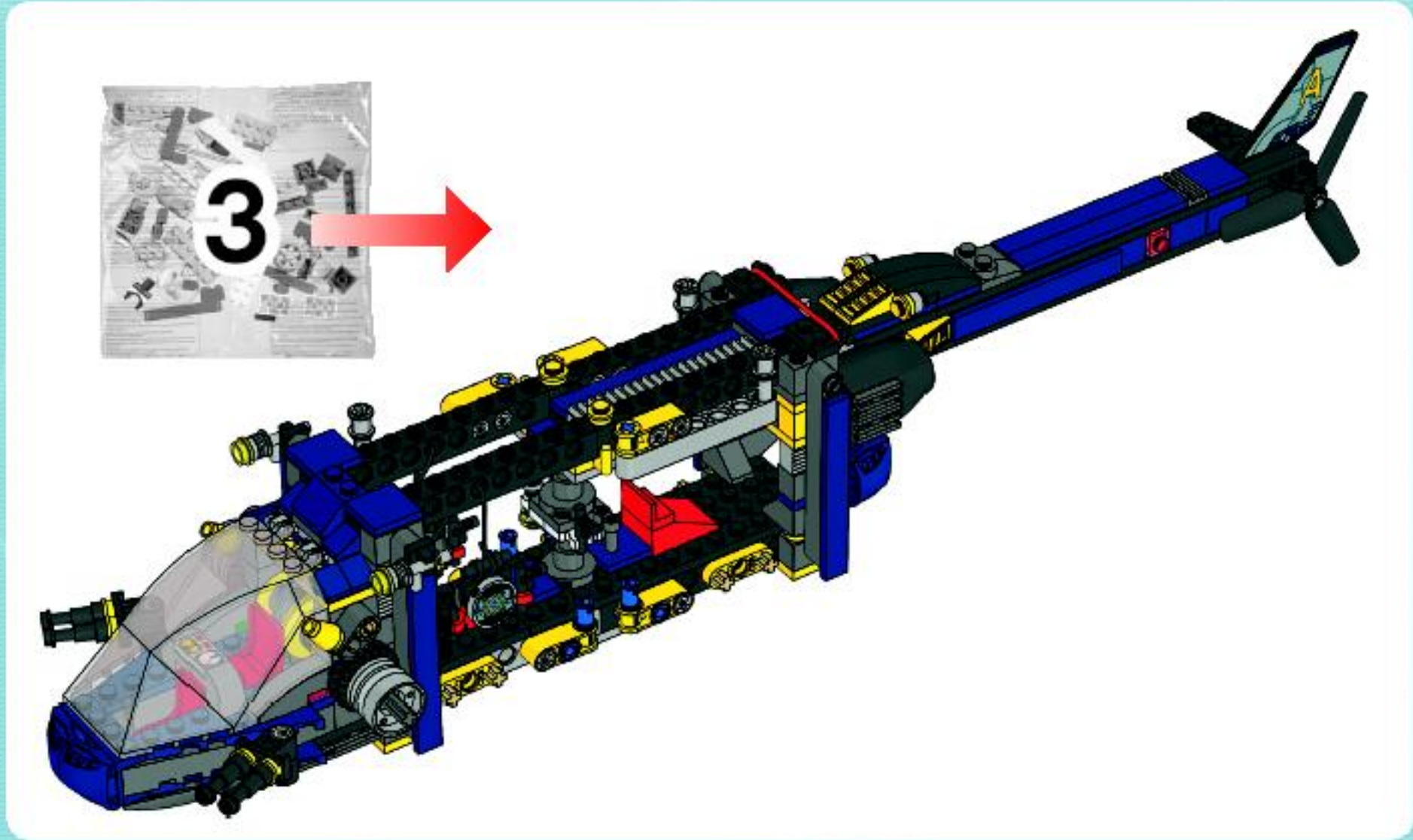


43

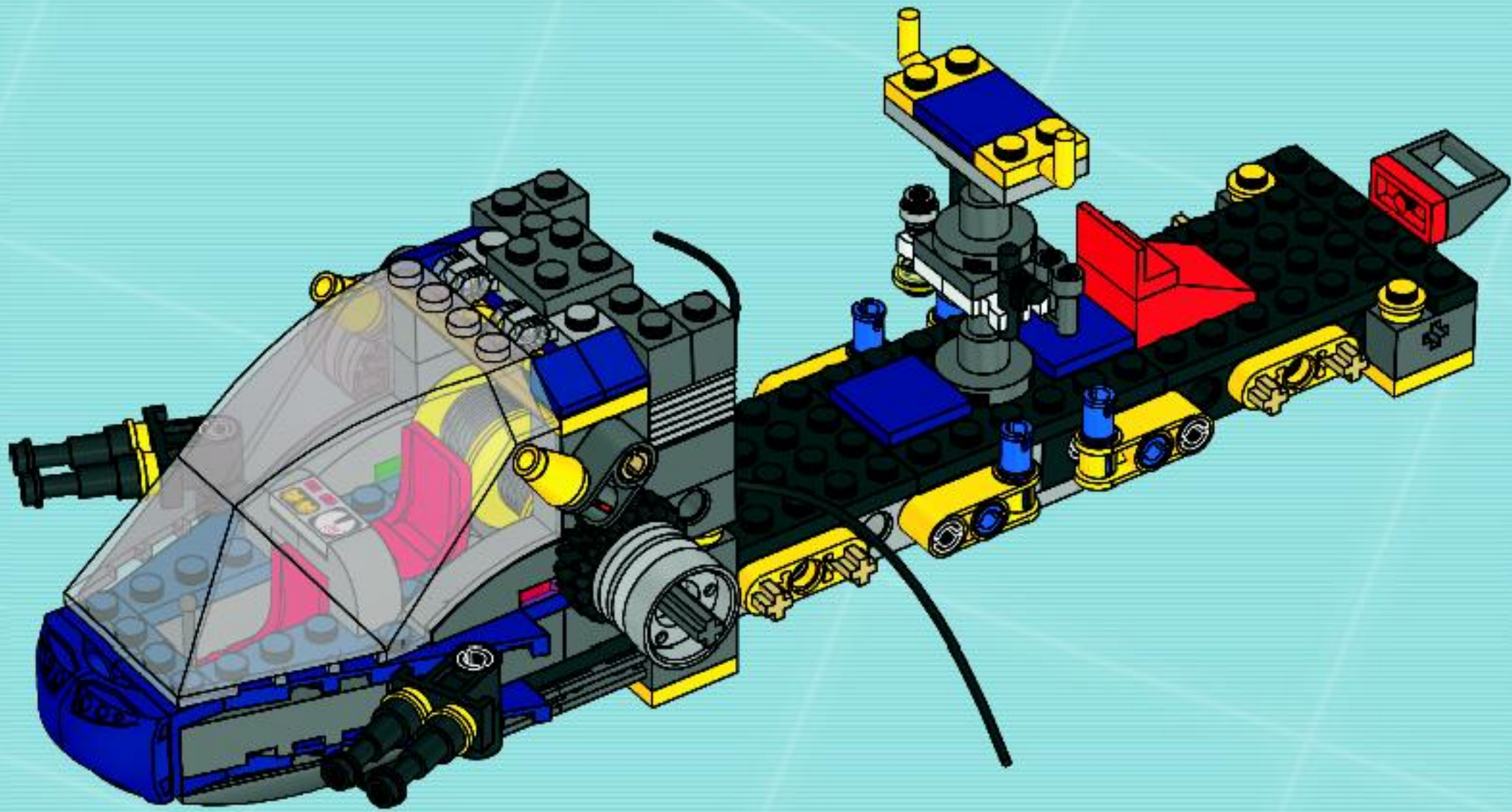


44





45



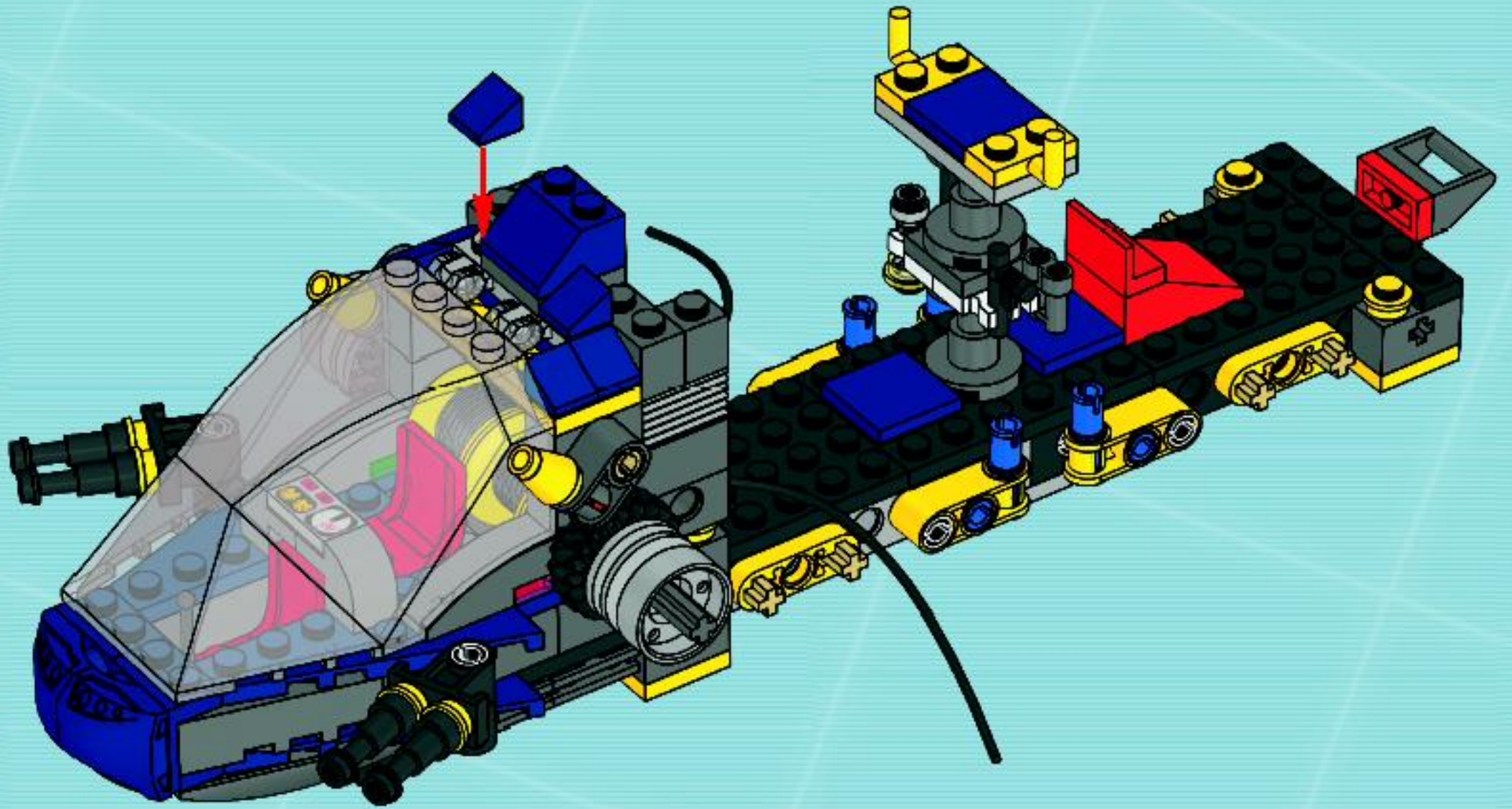


1x



2x

46

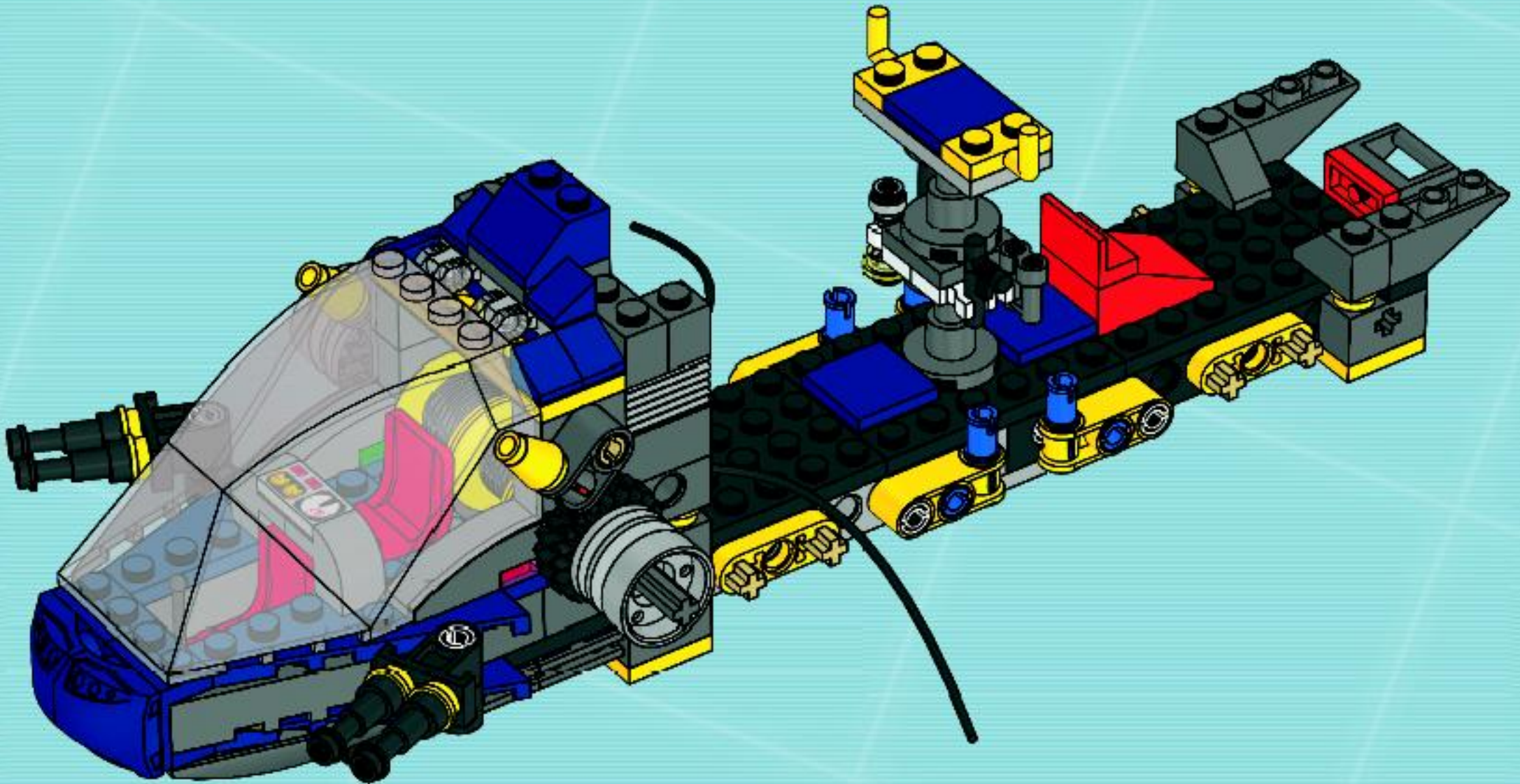


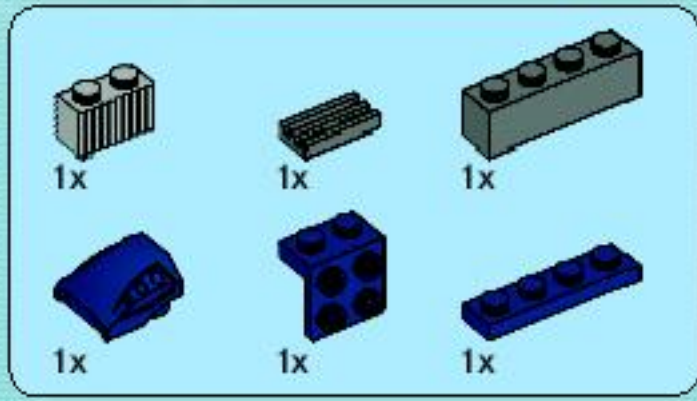
2x



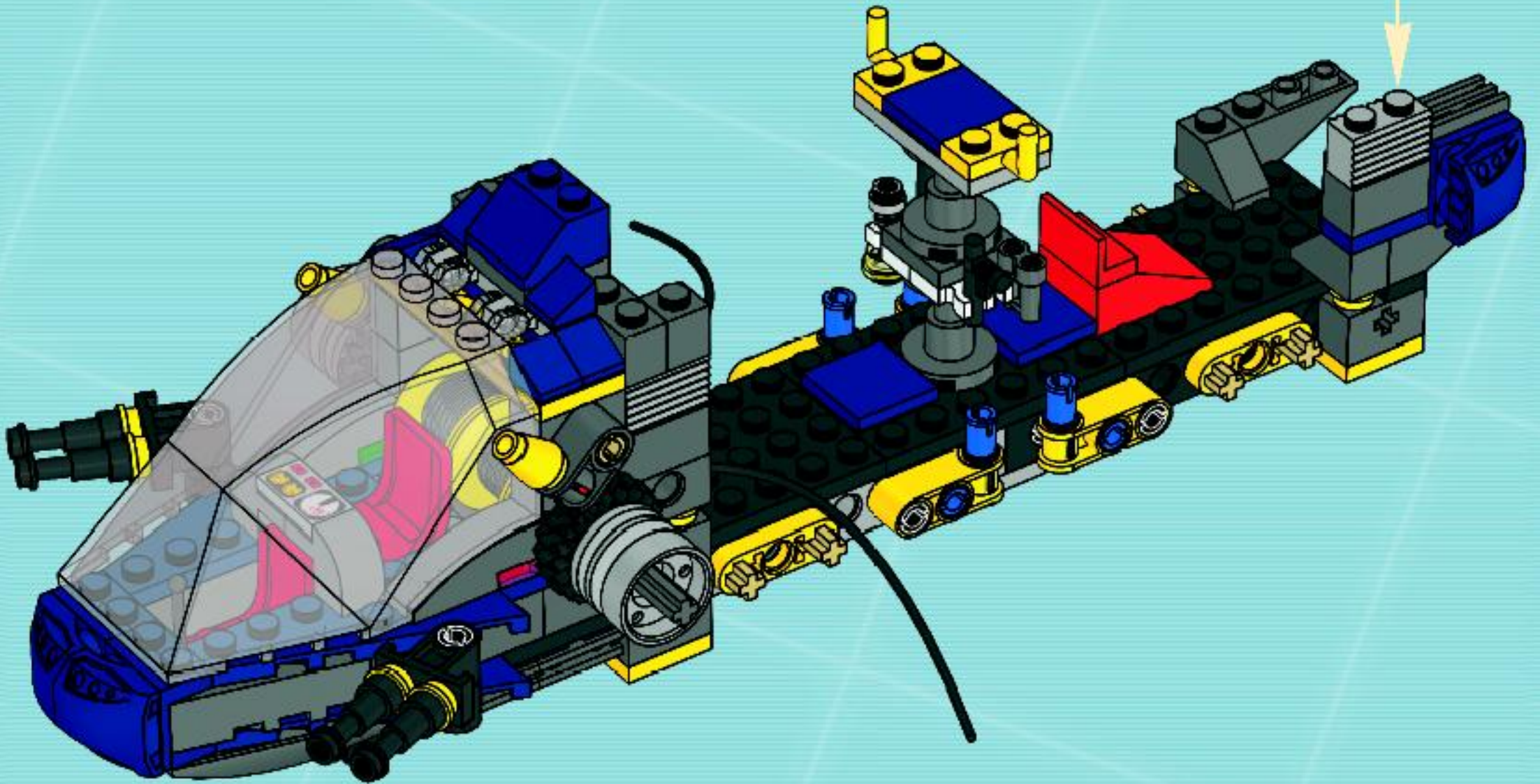
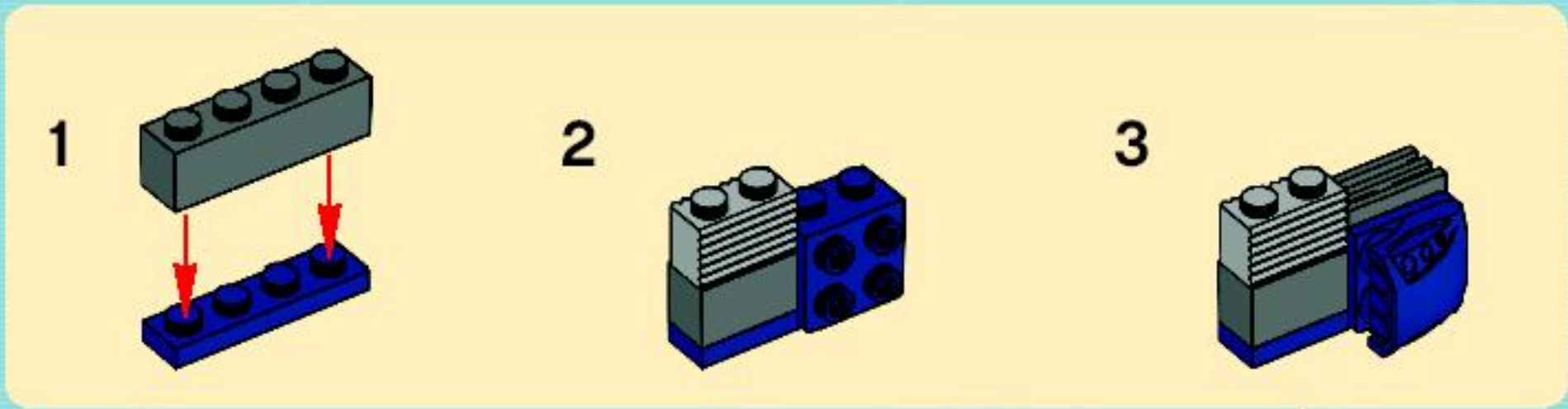
2x

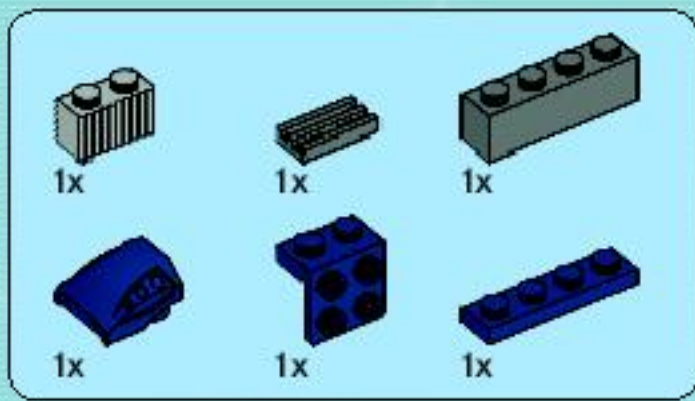
47



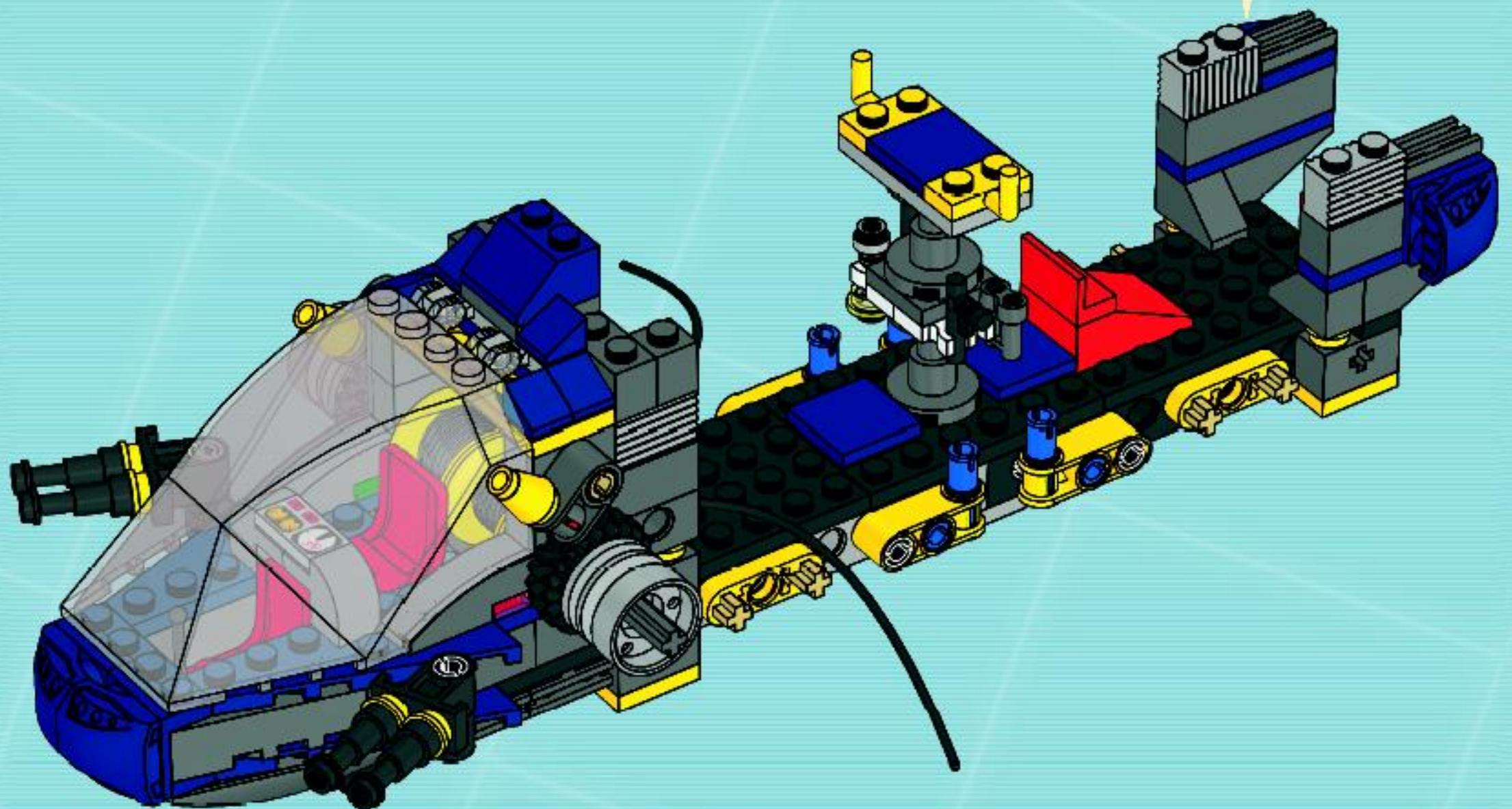
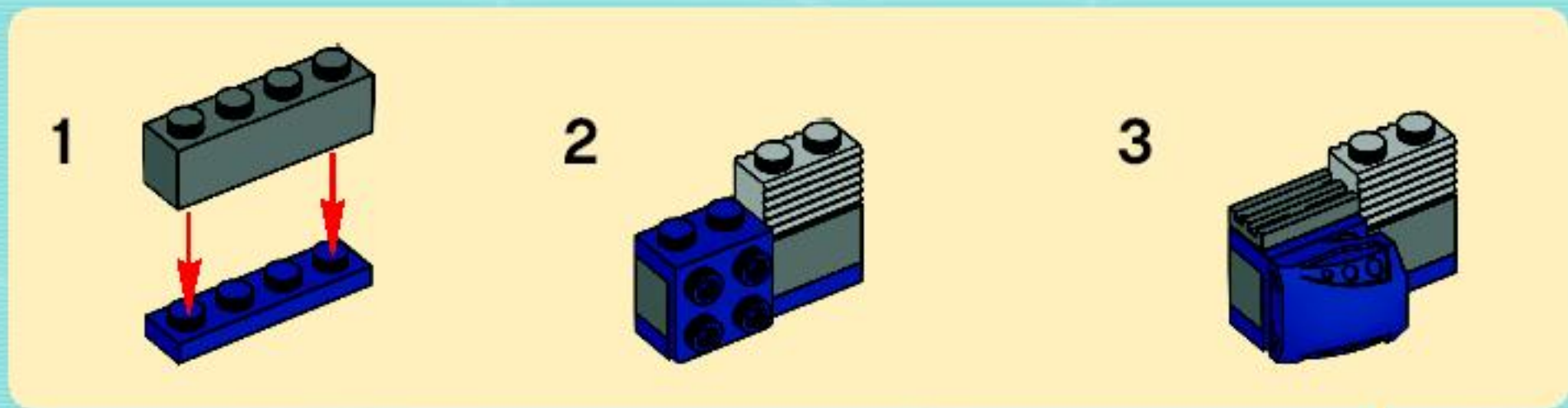


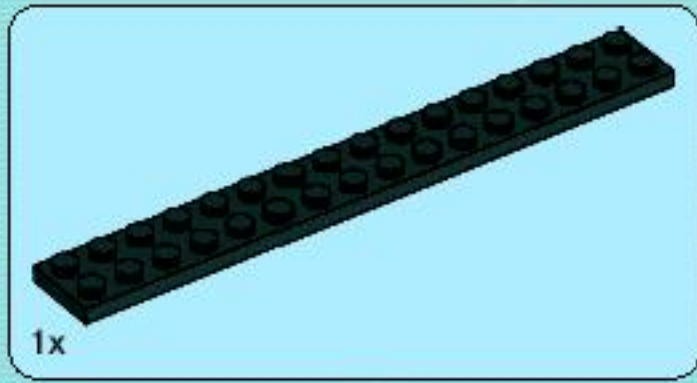
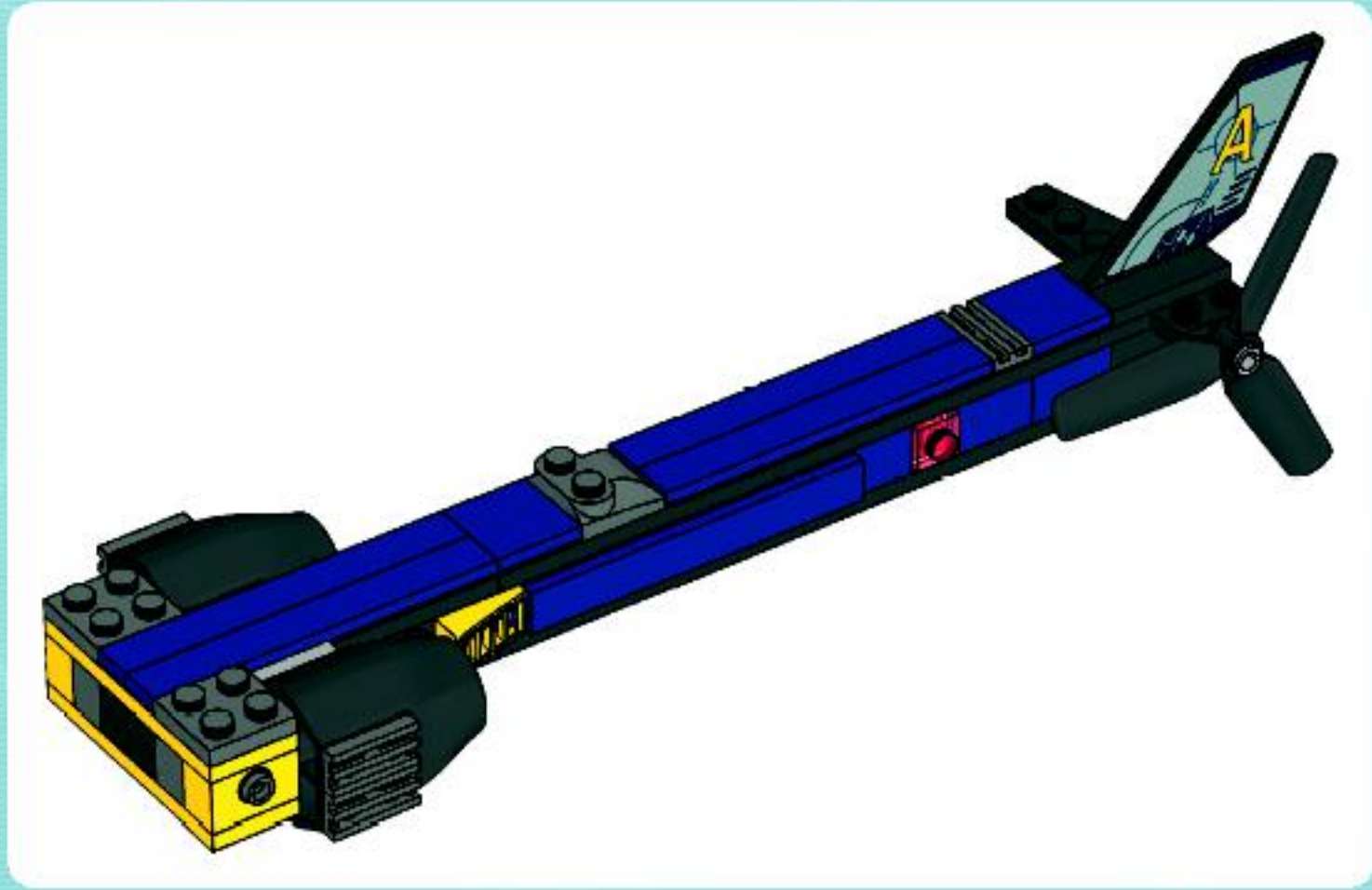
48



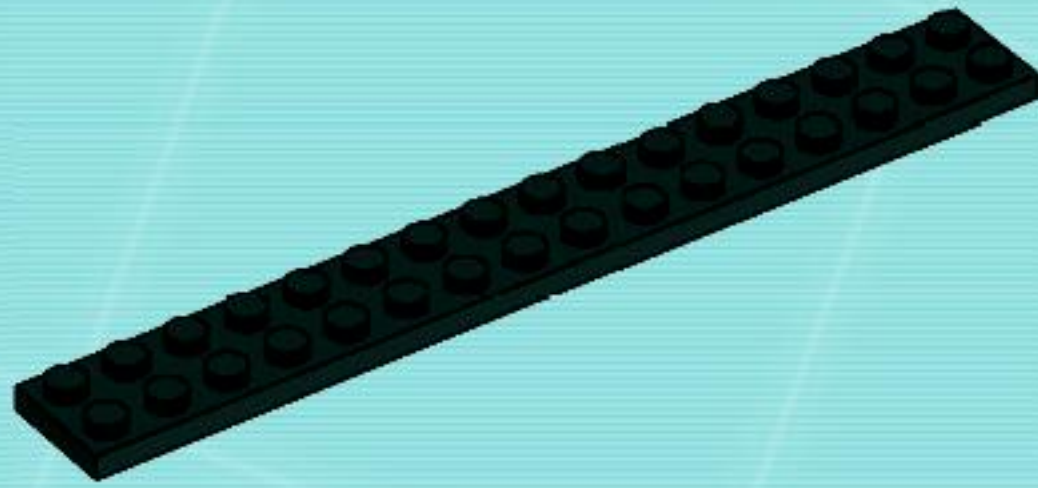


49

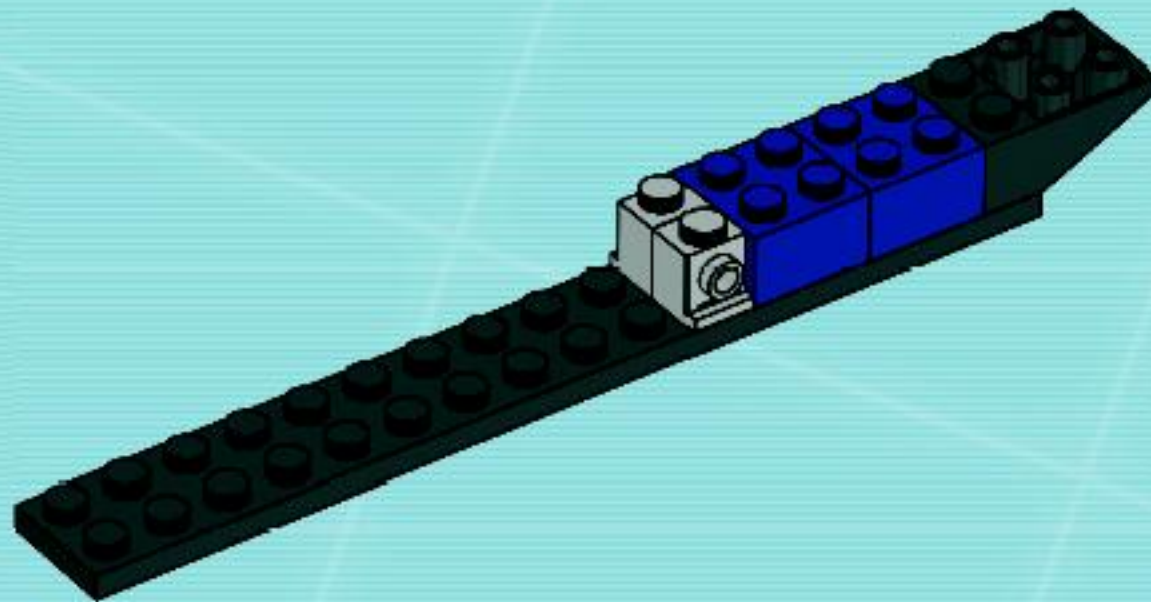




1

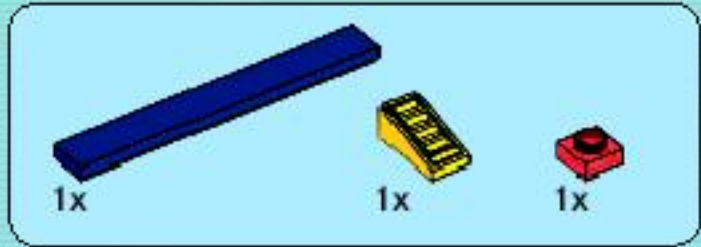
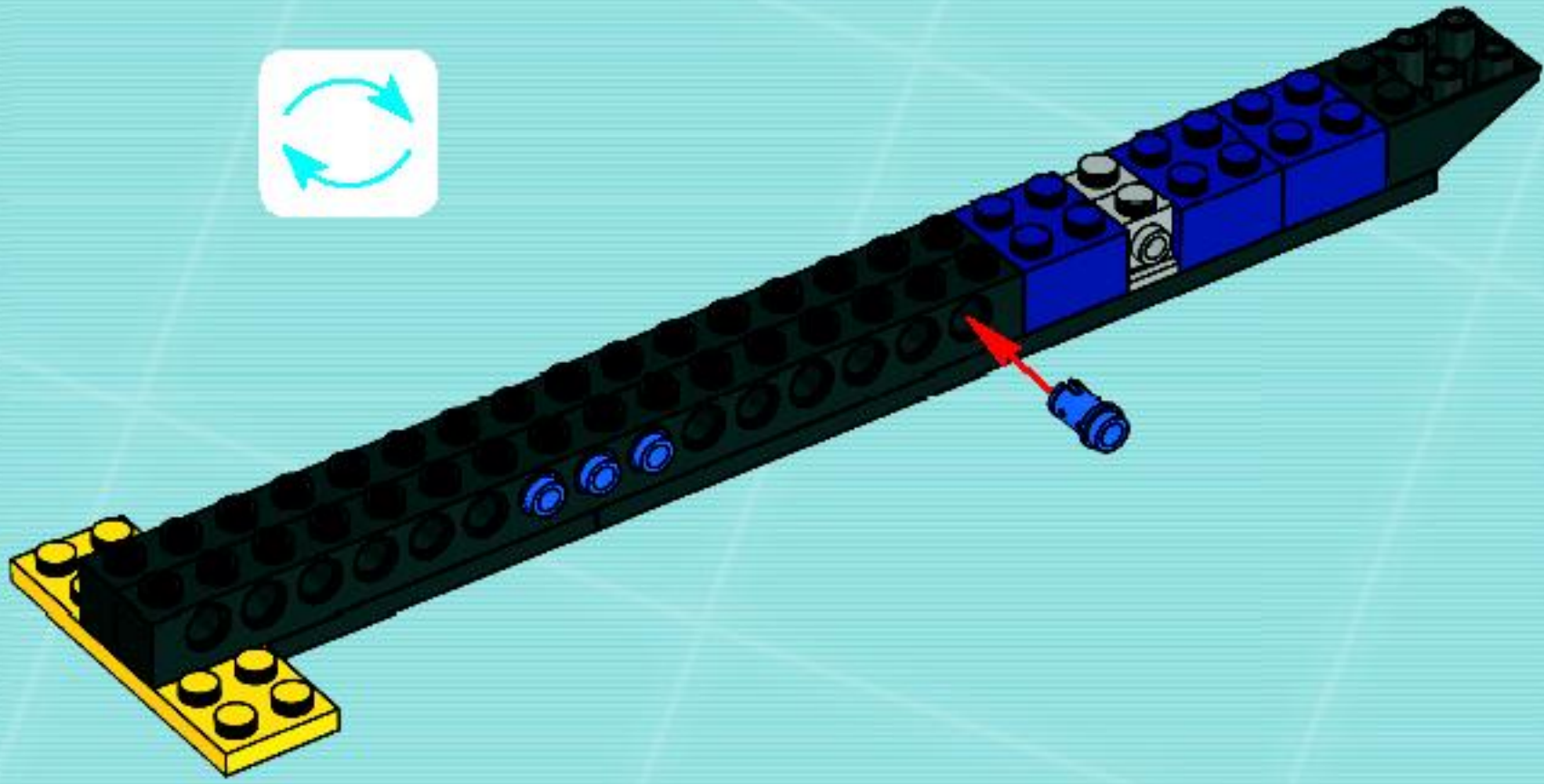


2

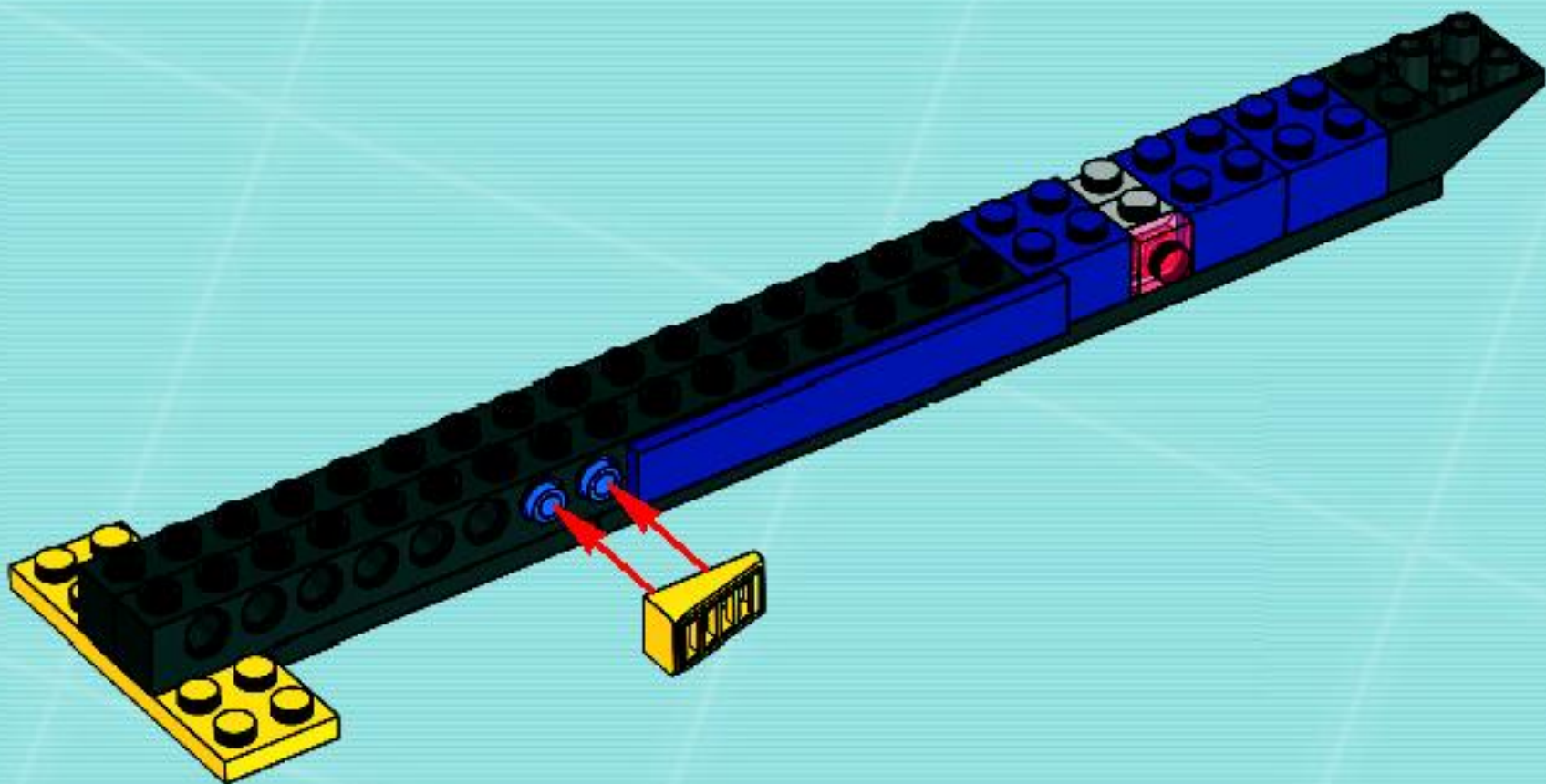




5

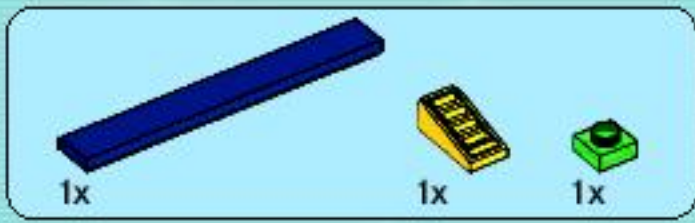
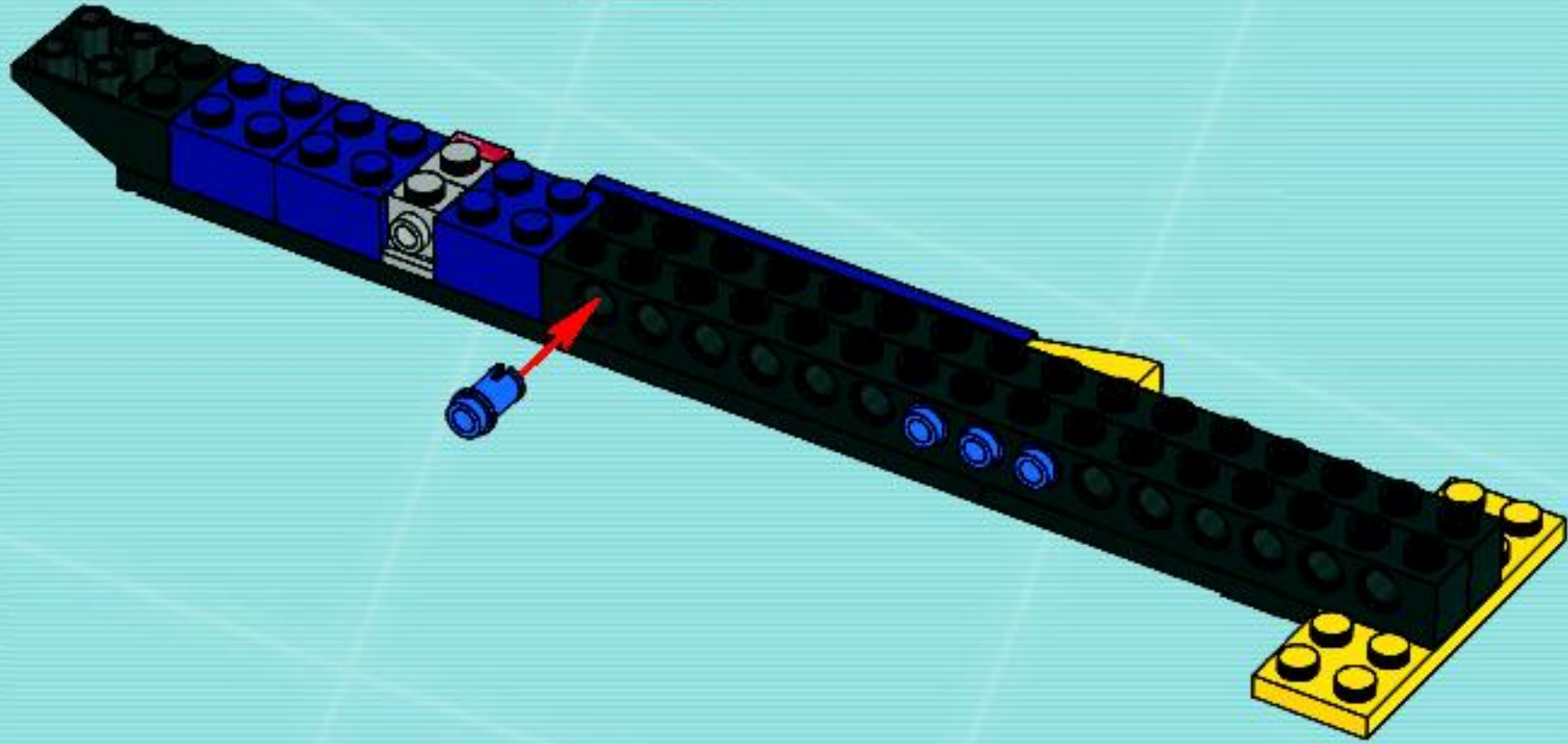


6

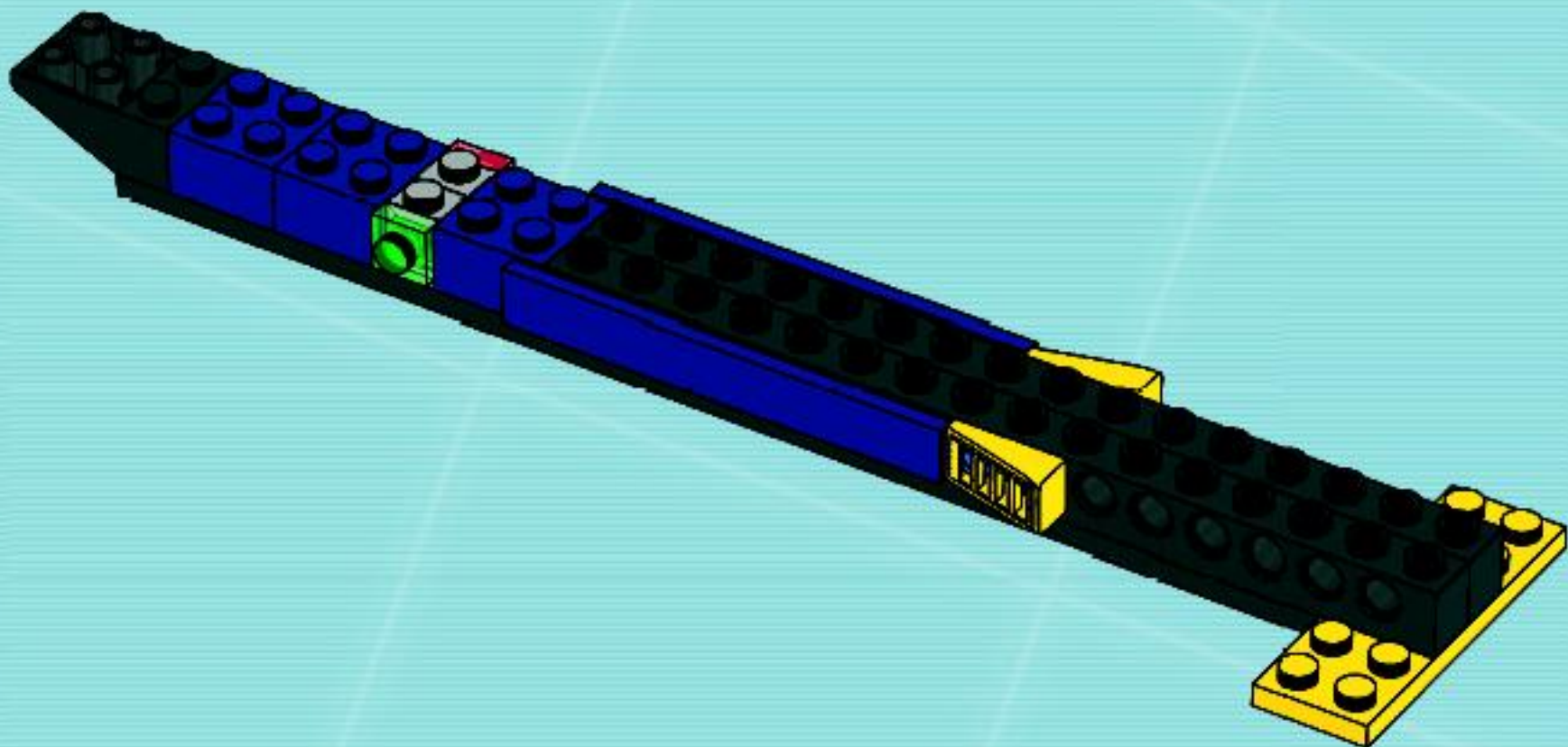


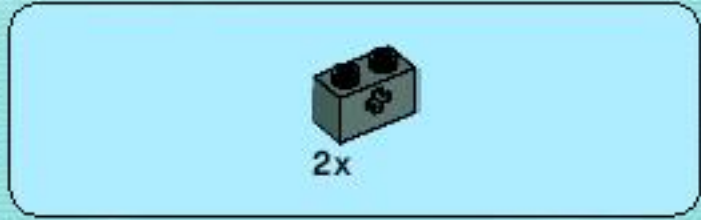


7

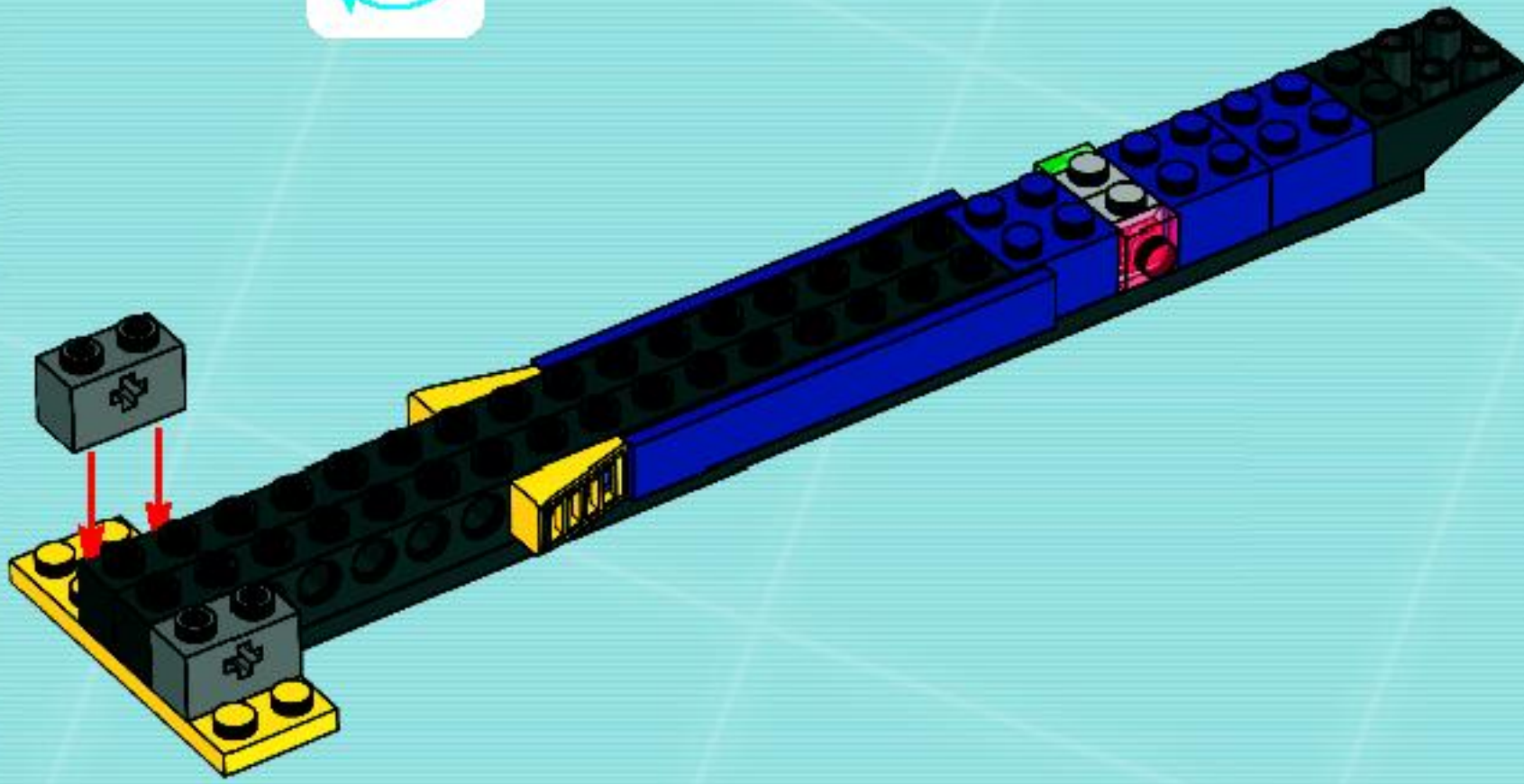


8

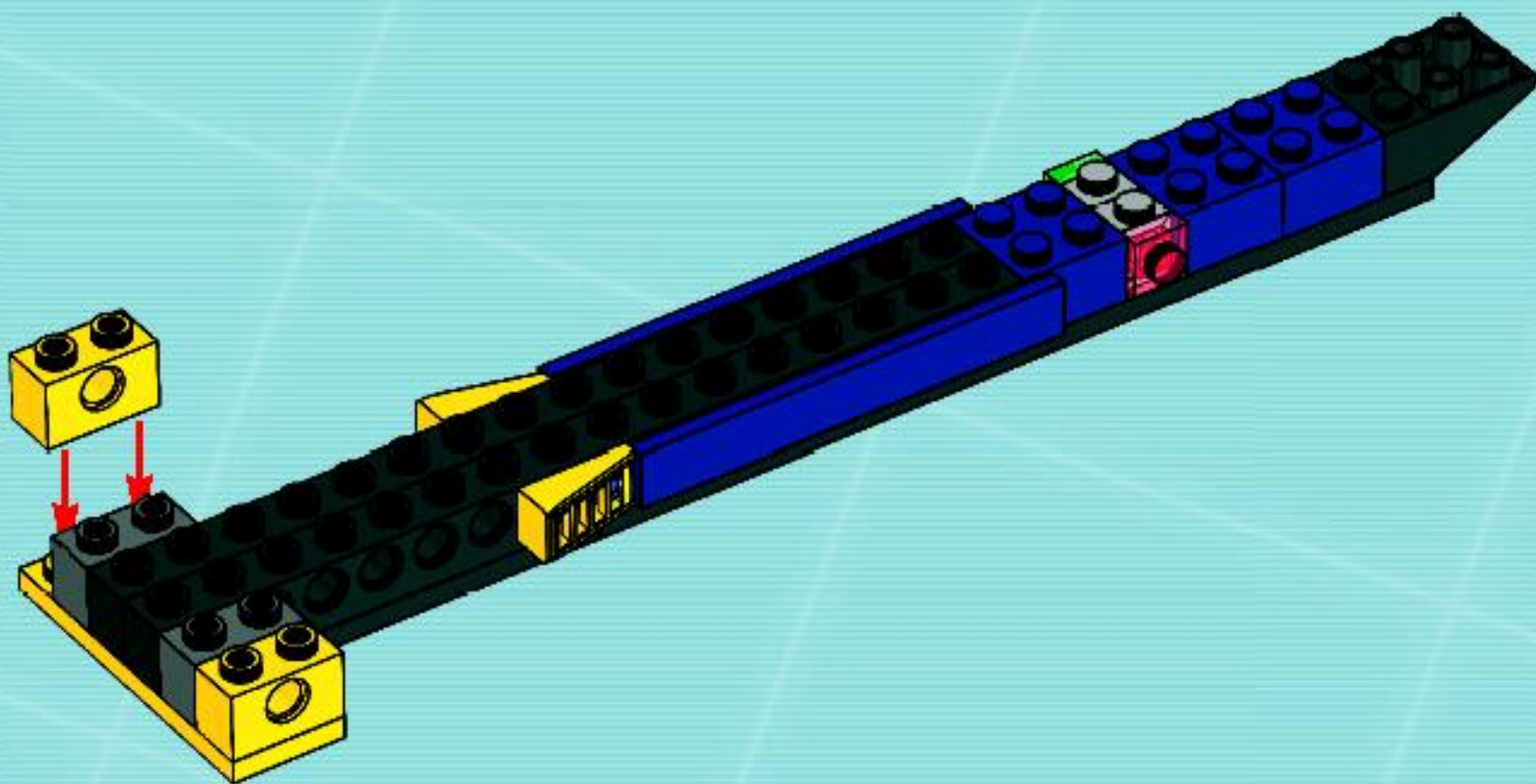


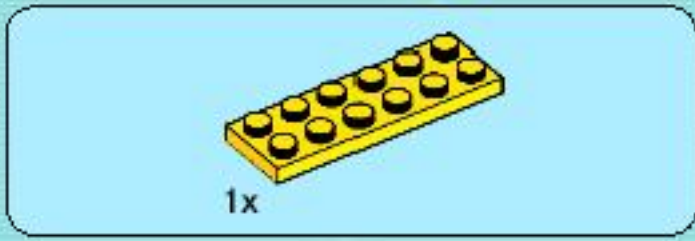


9

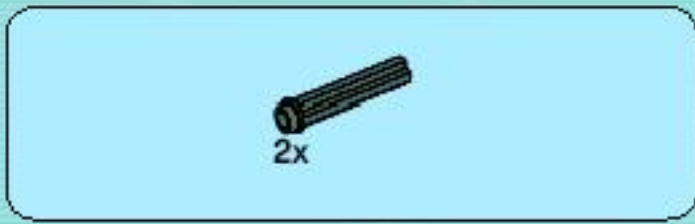
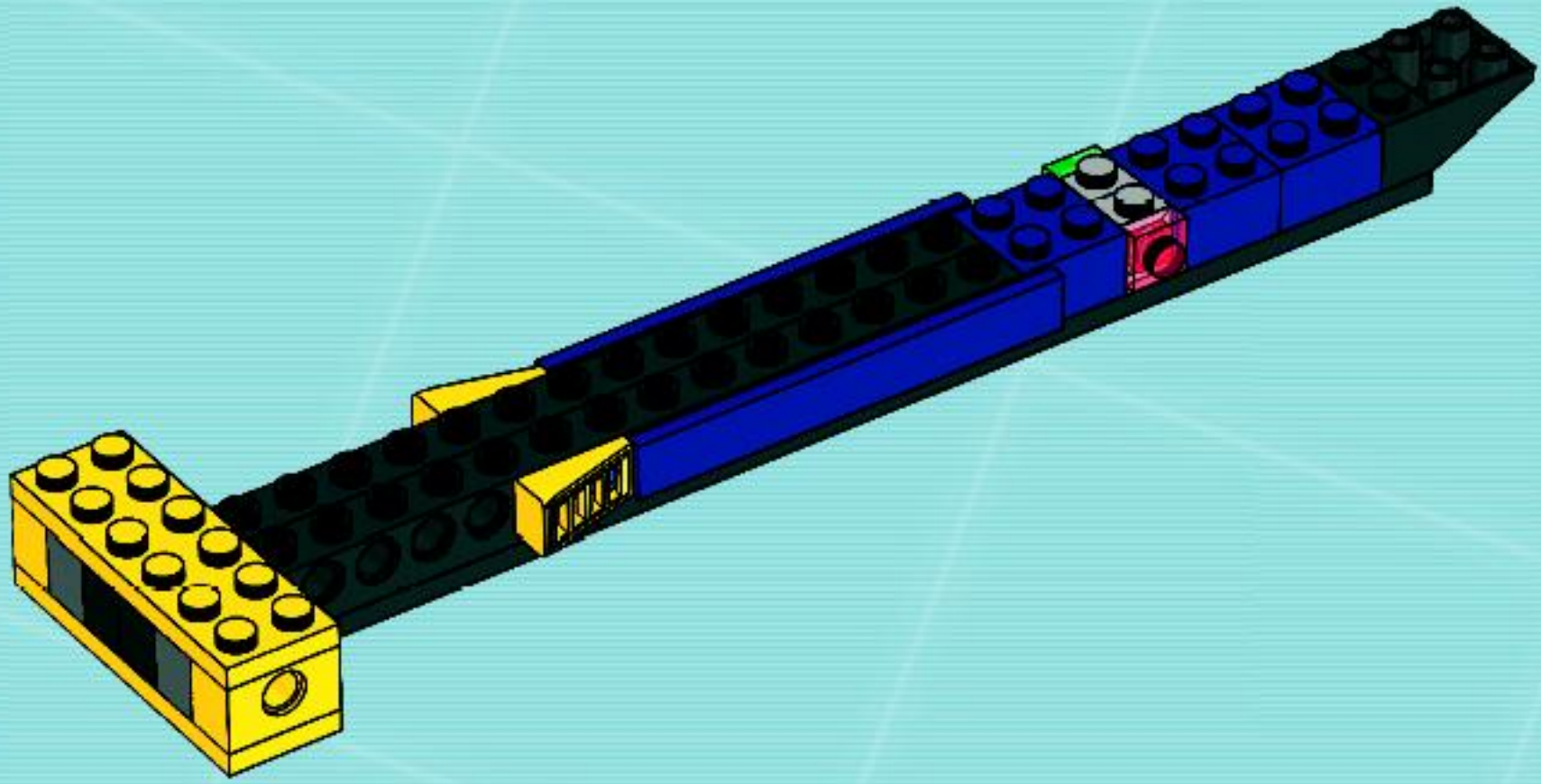


10

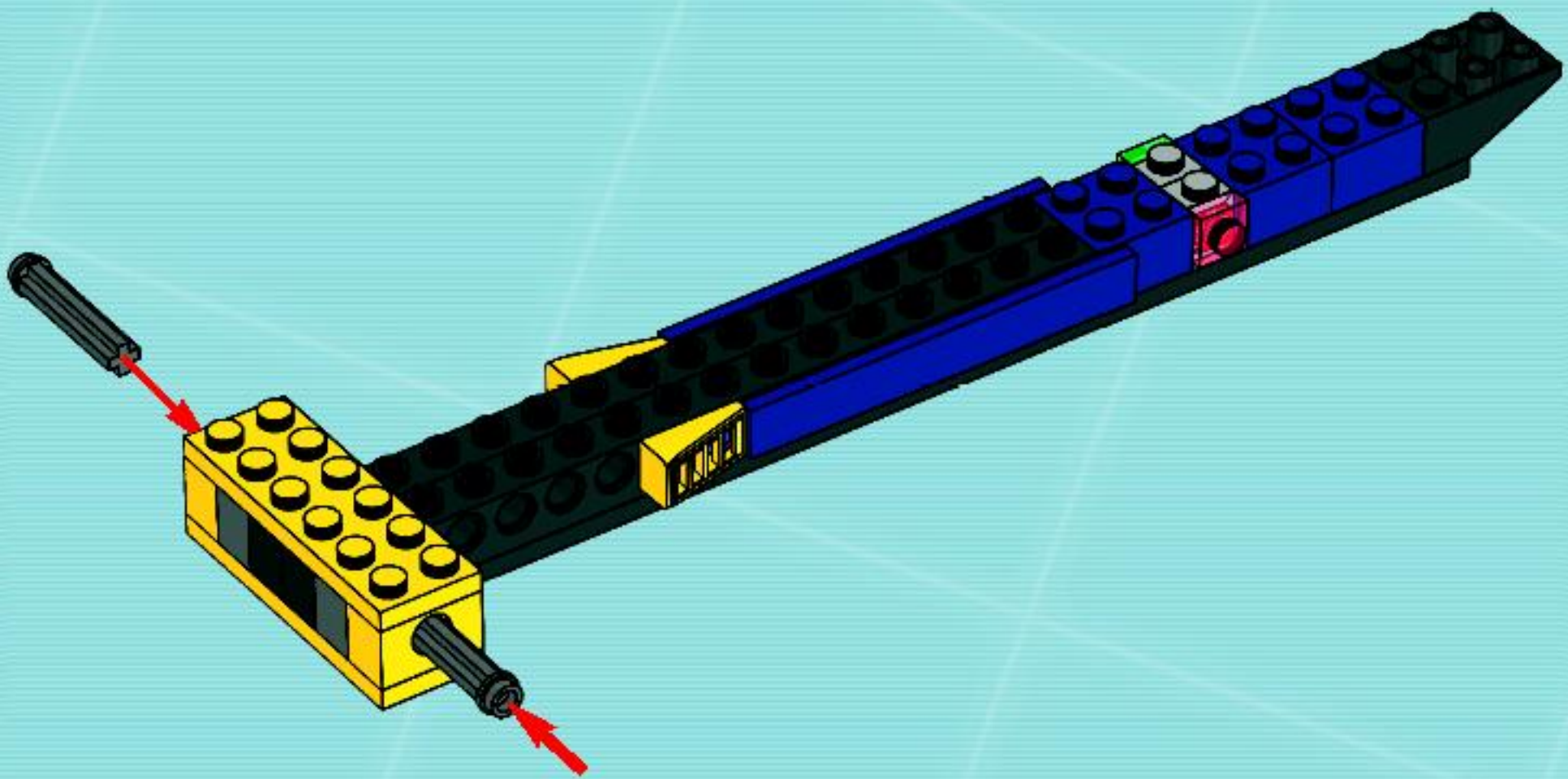


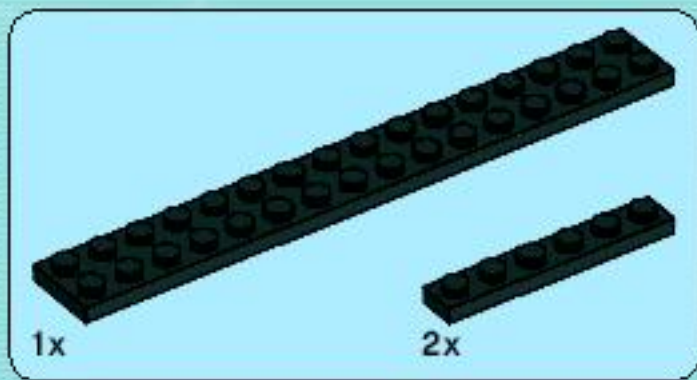


11

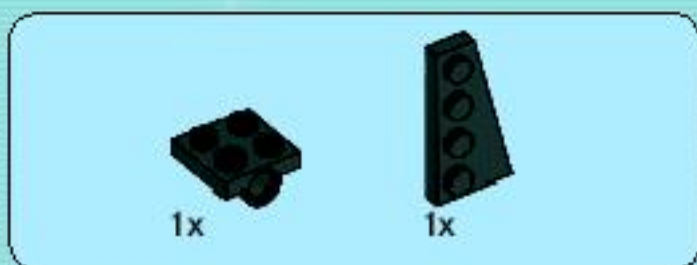


12



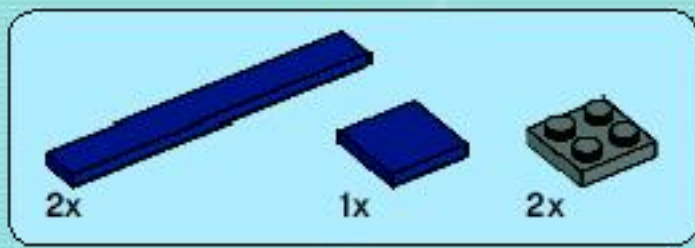


13

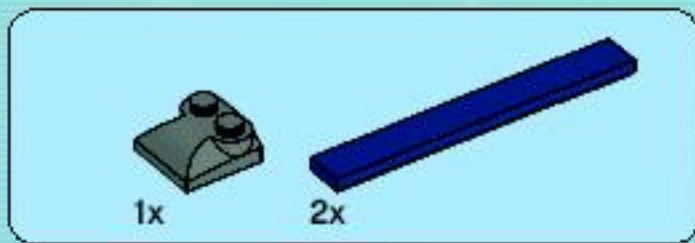


14

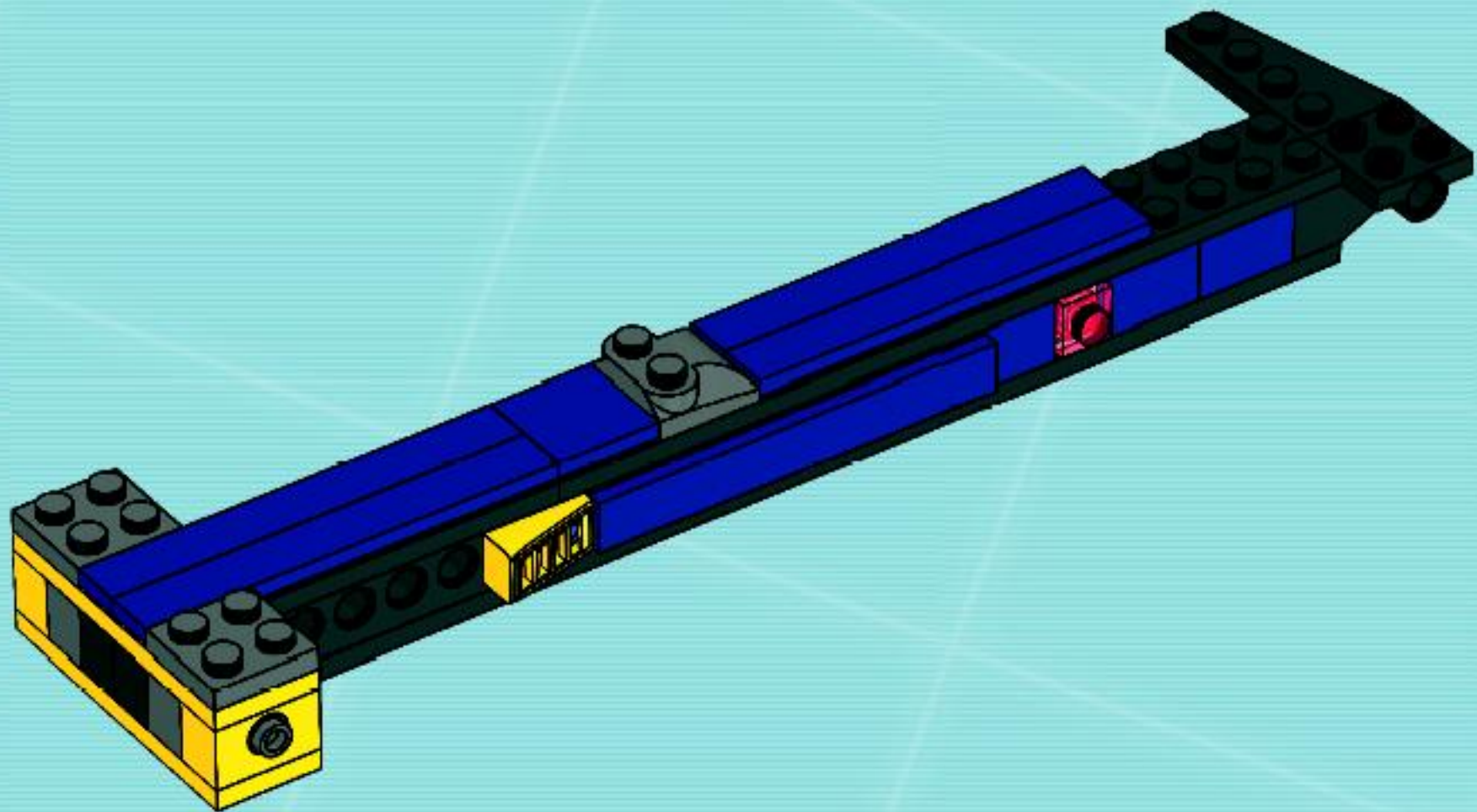


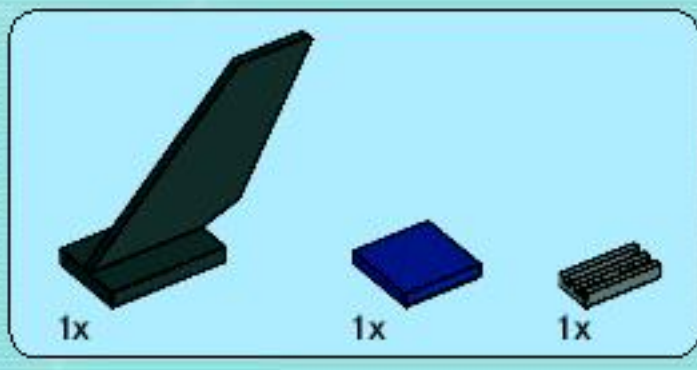


15

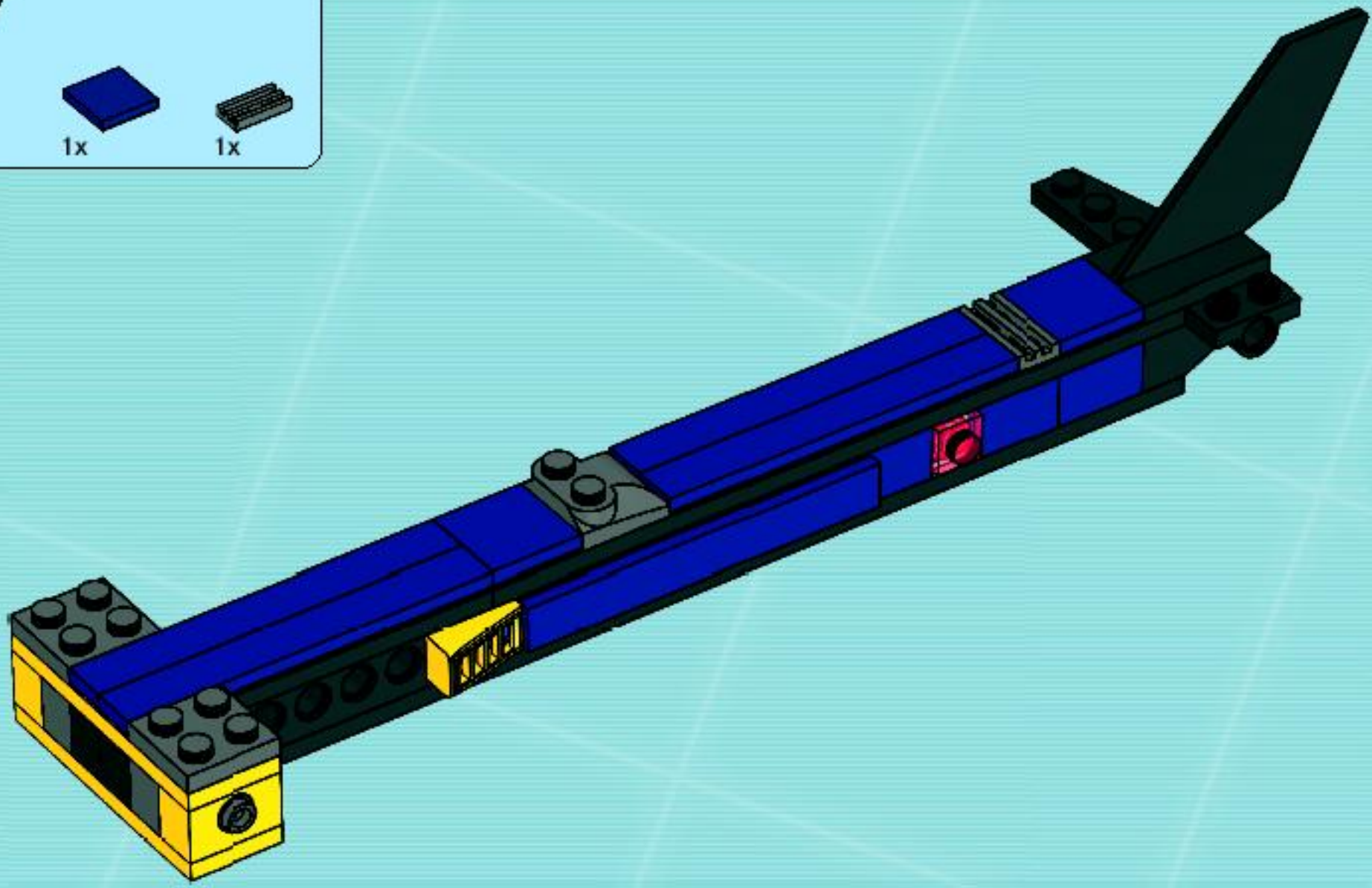


16

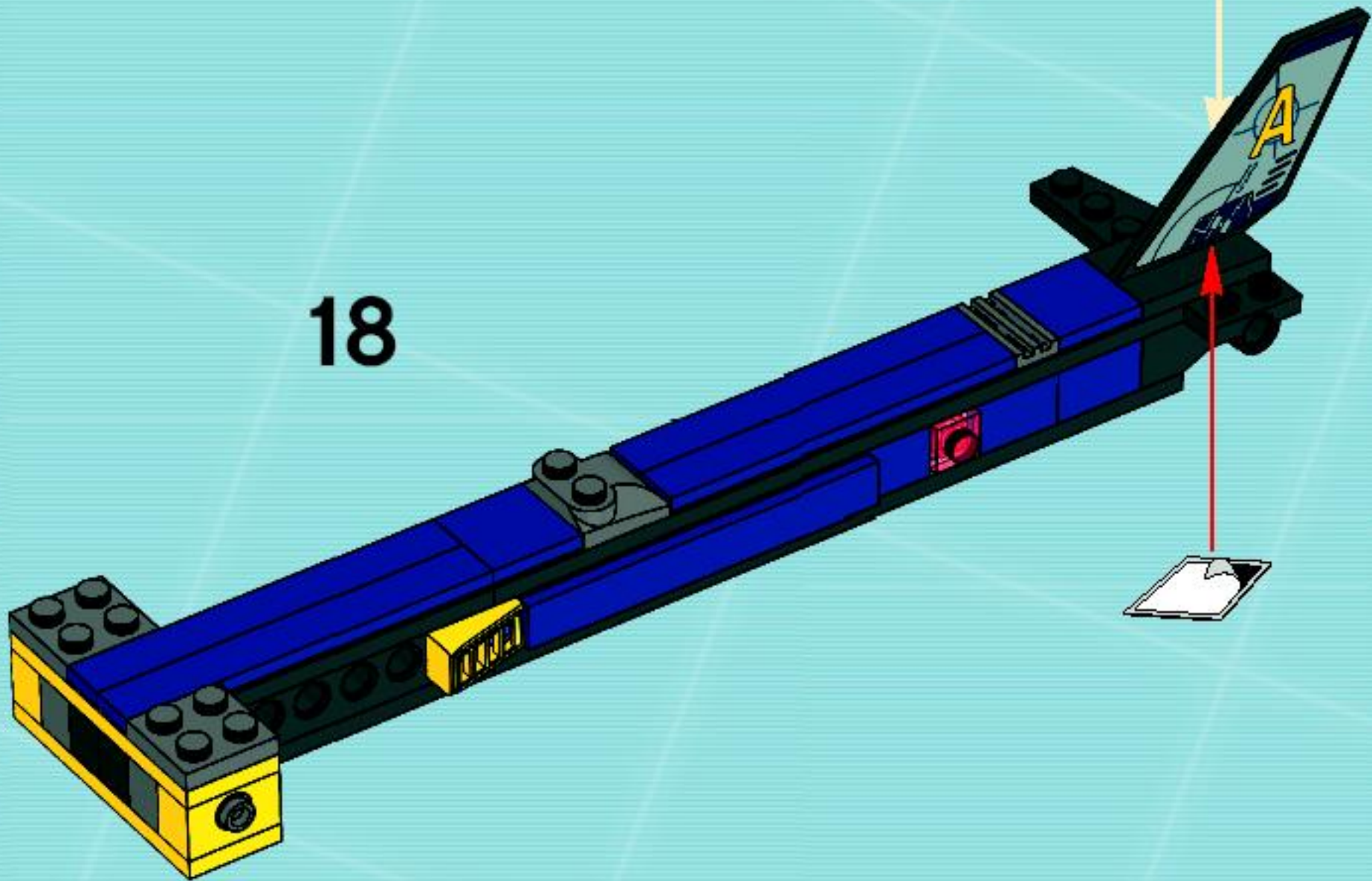


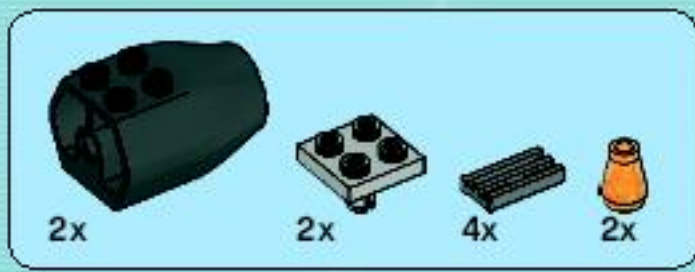


17

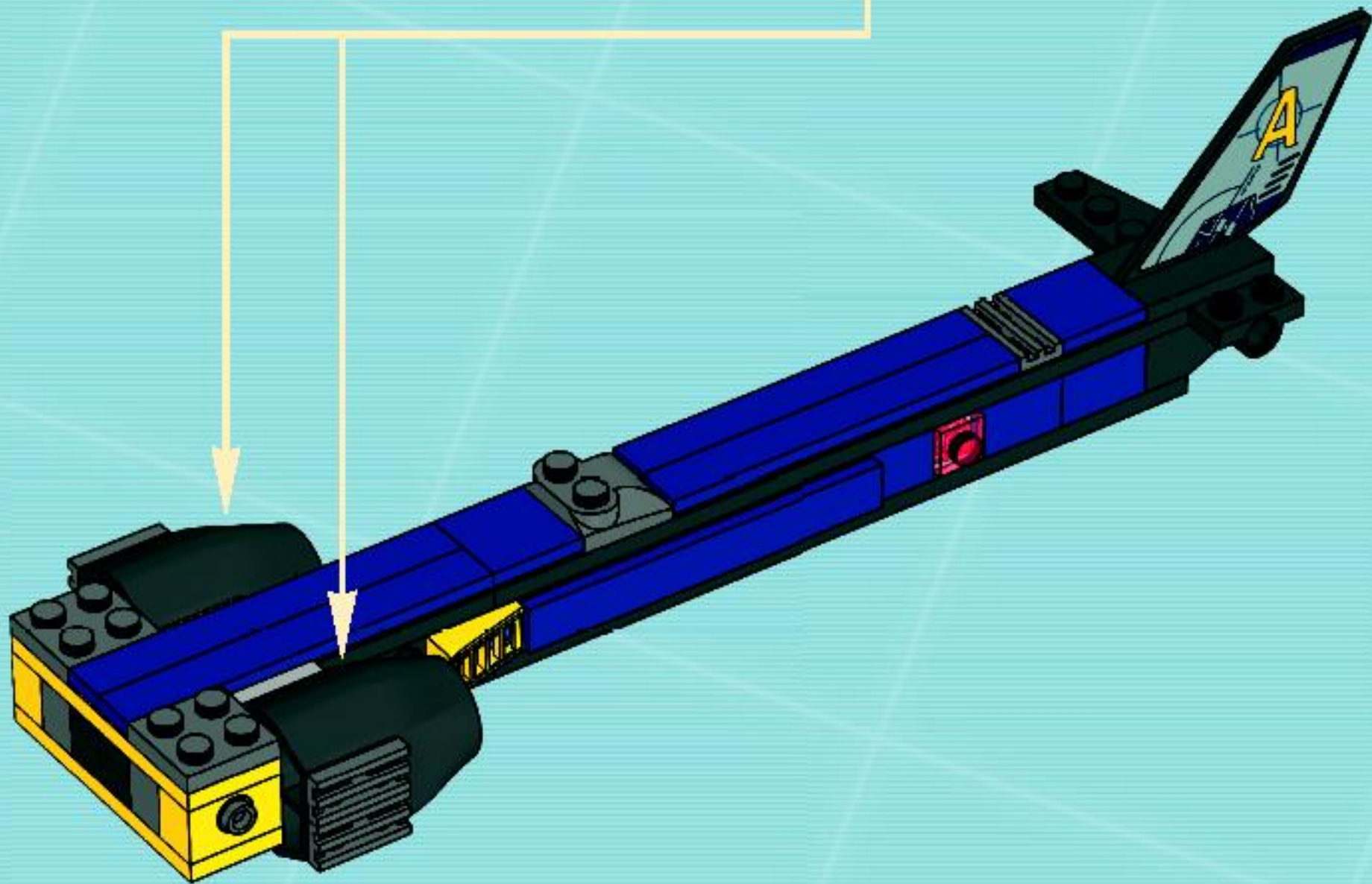
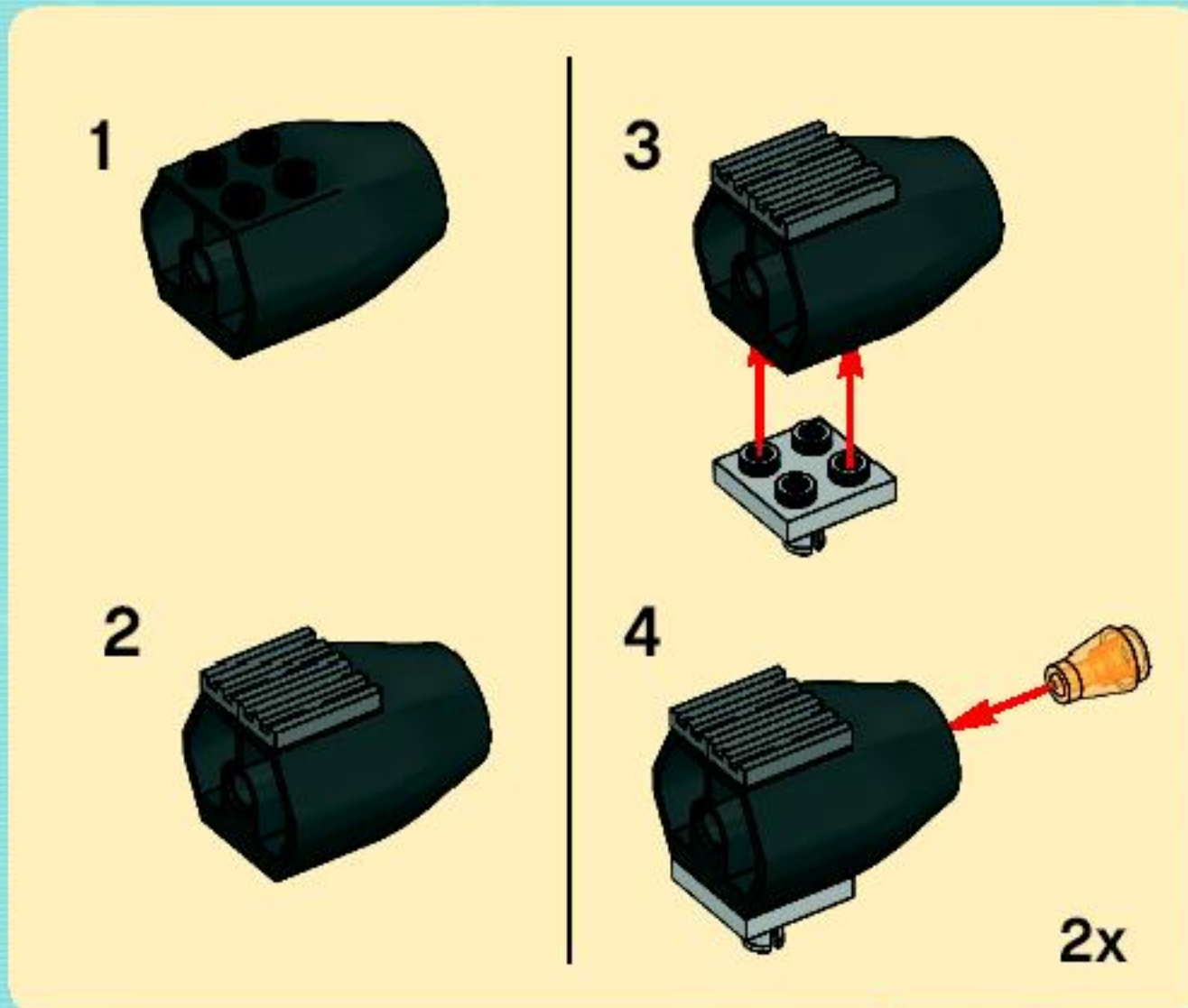


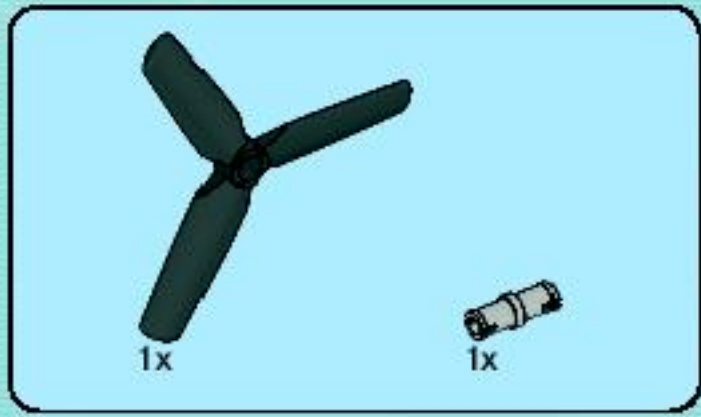
18





19

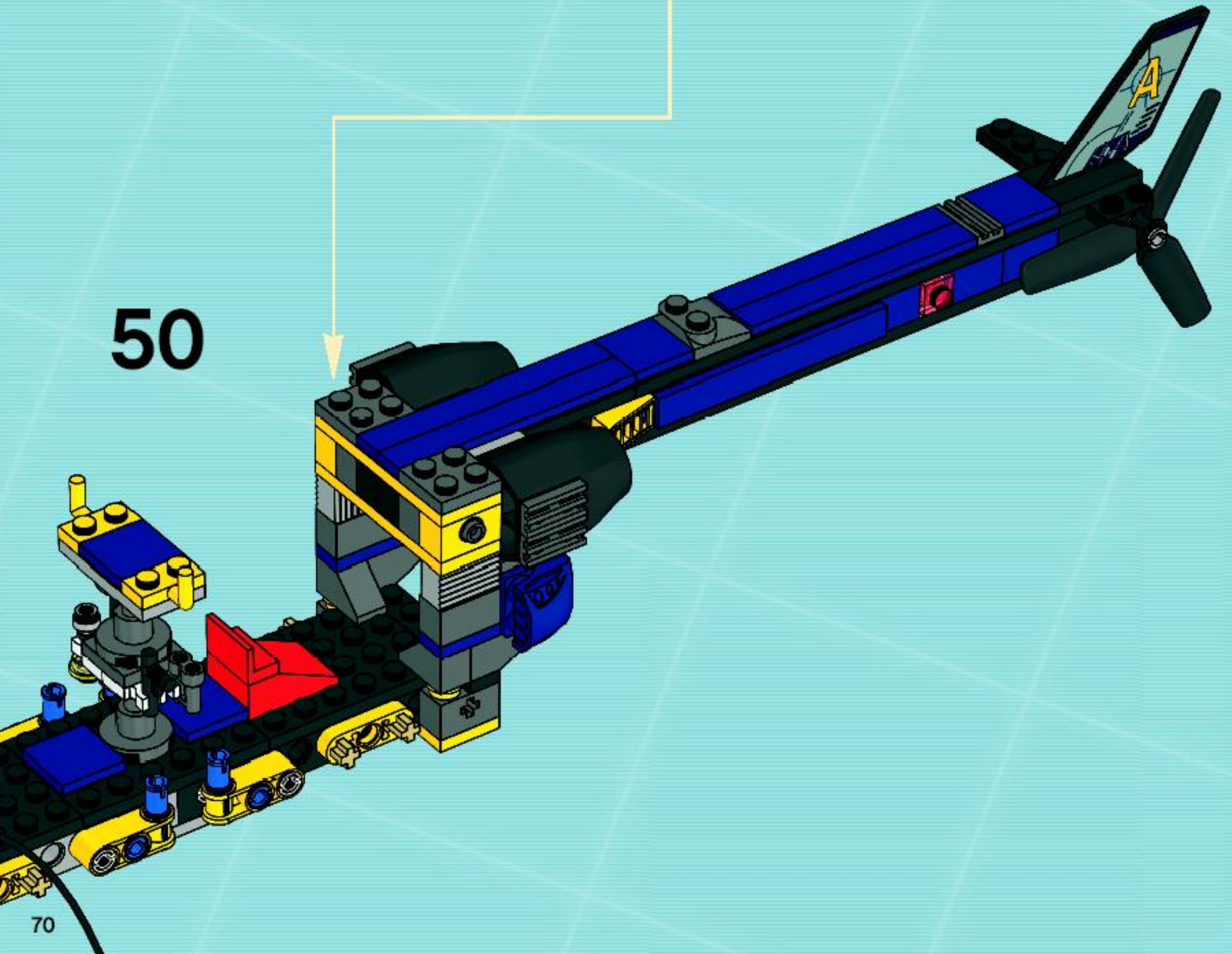


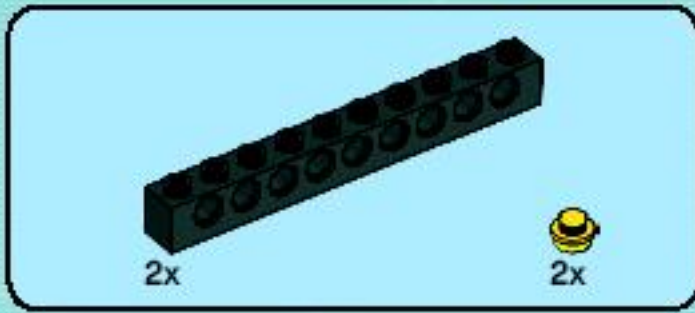


20

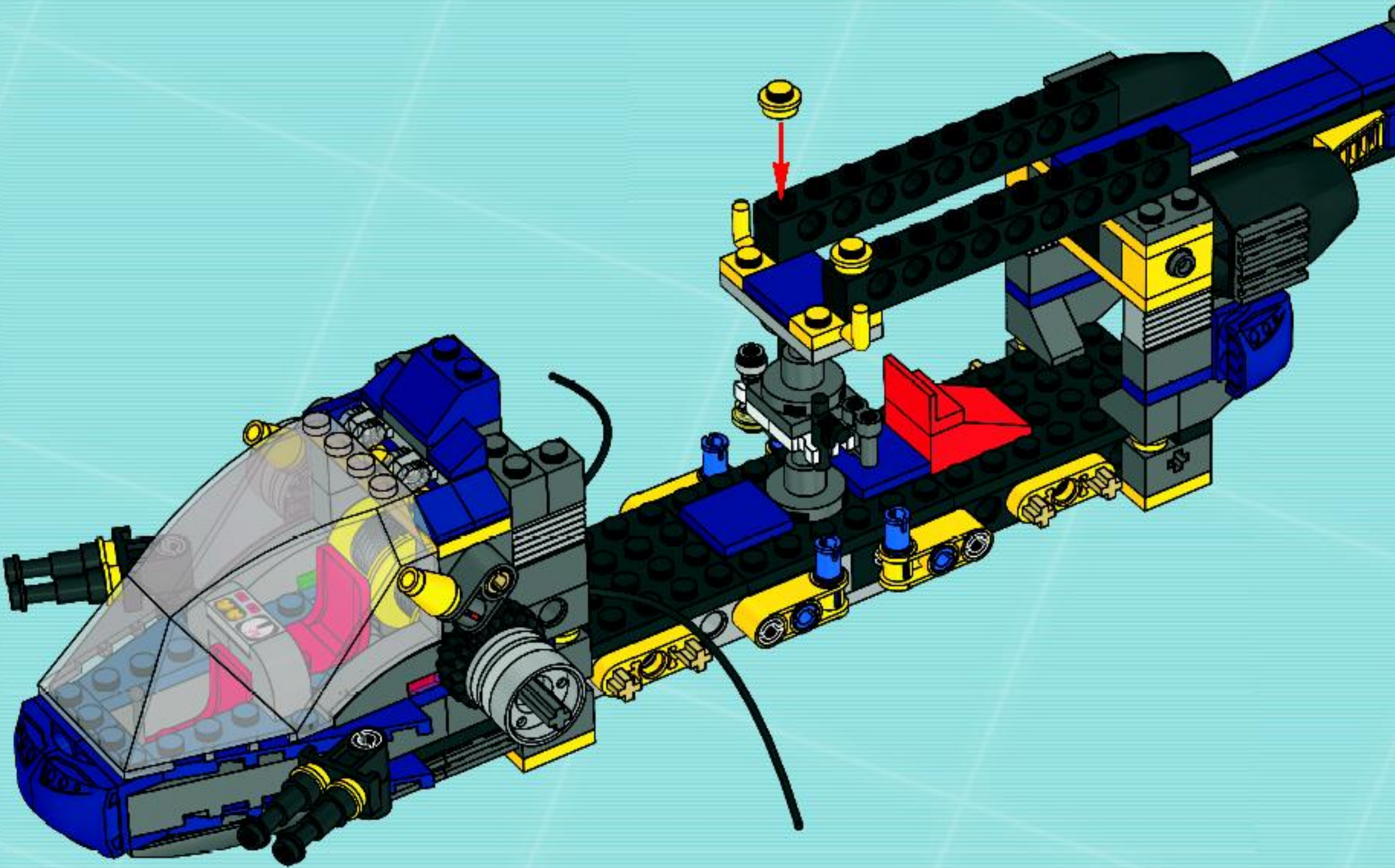


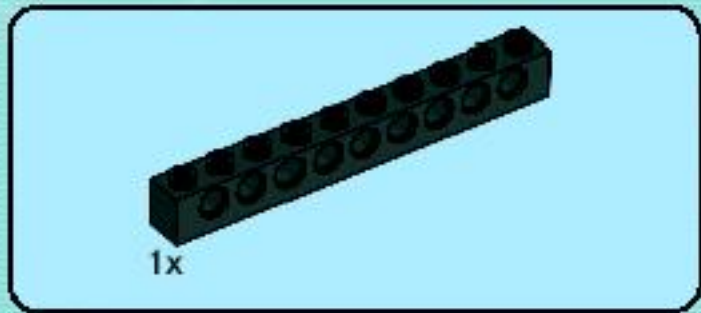
50



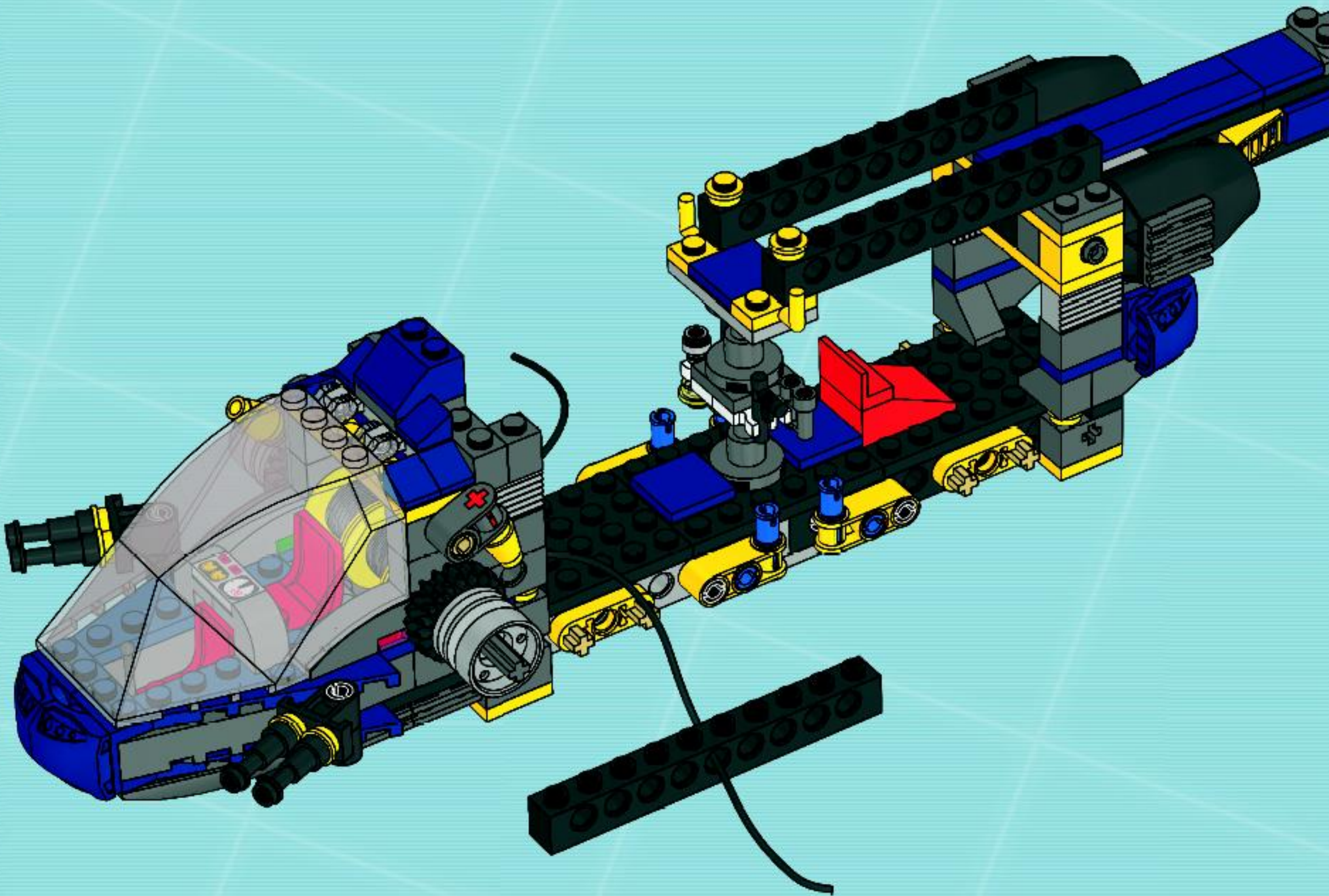
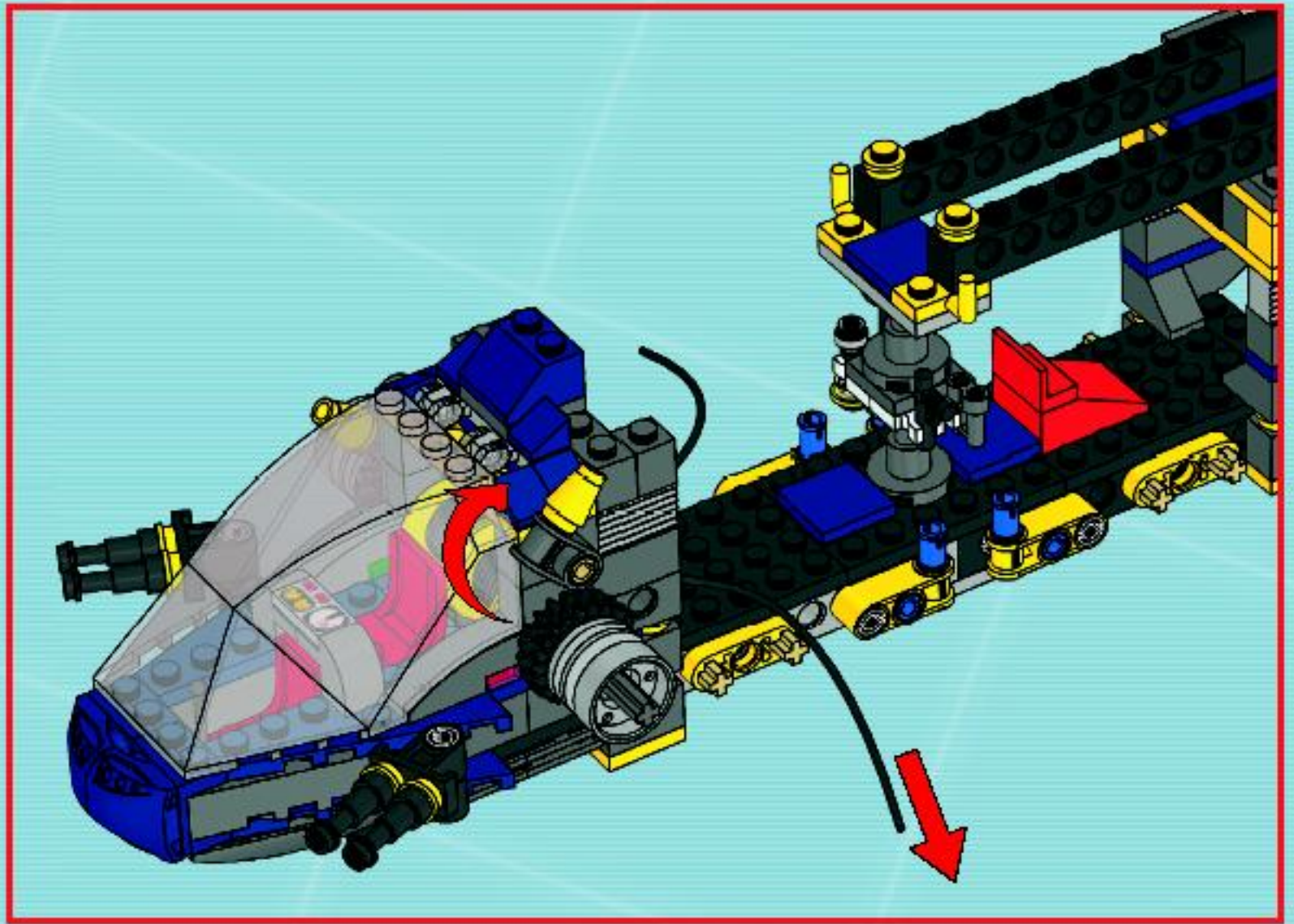


51

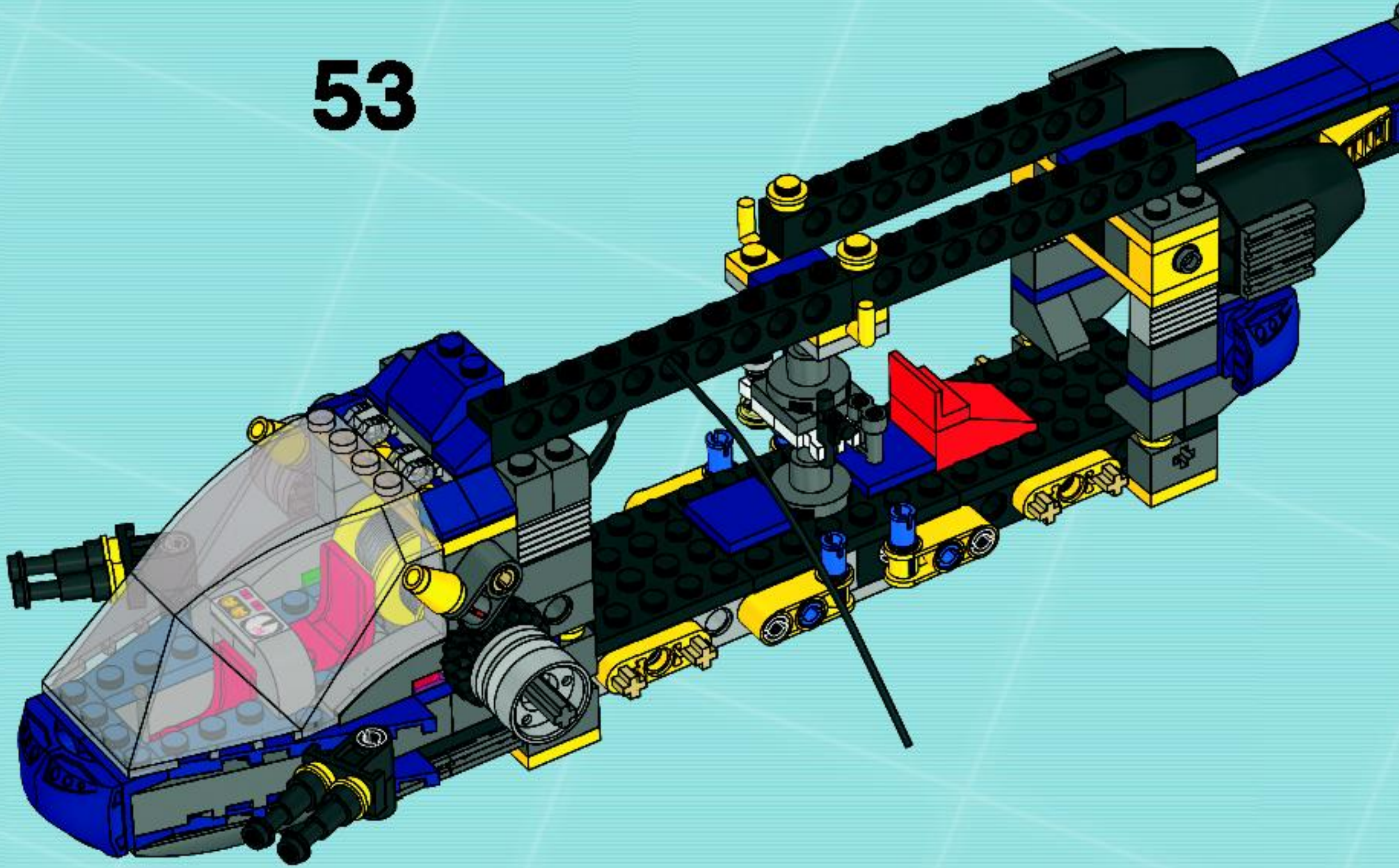


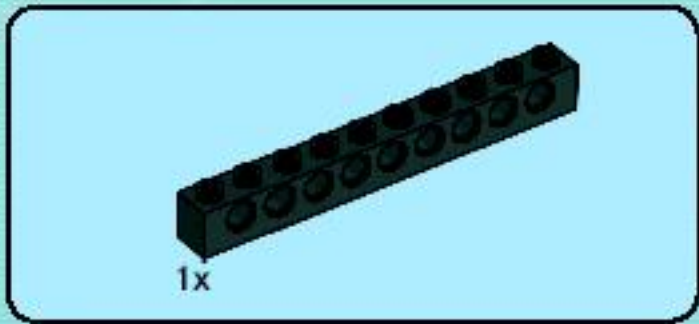


52

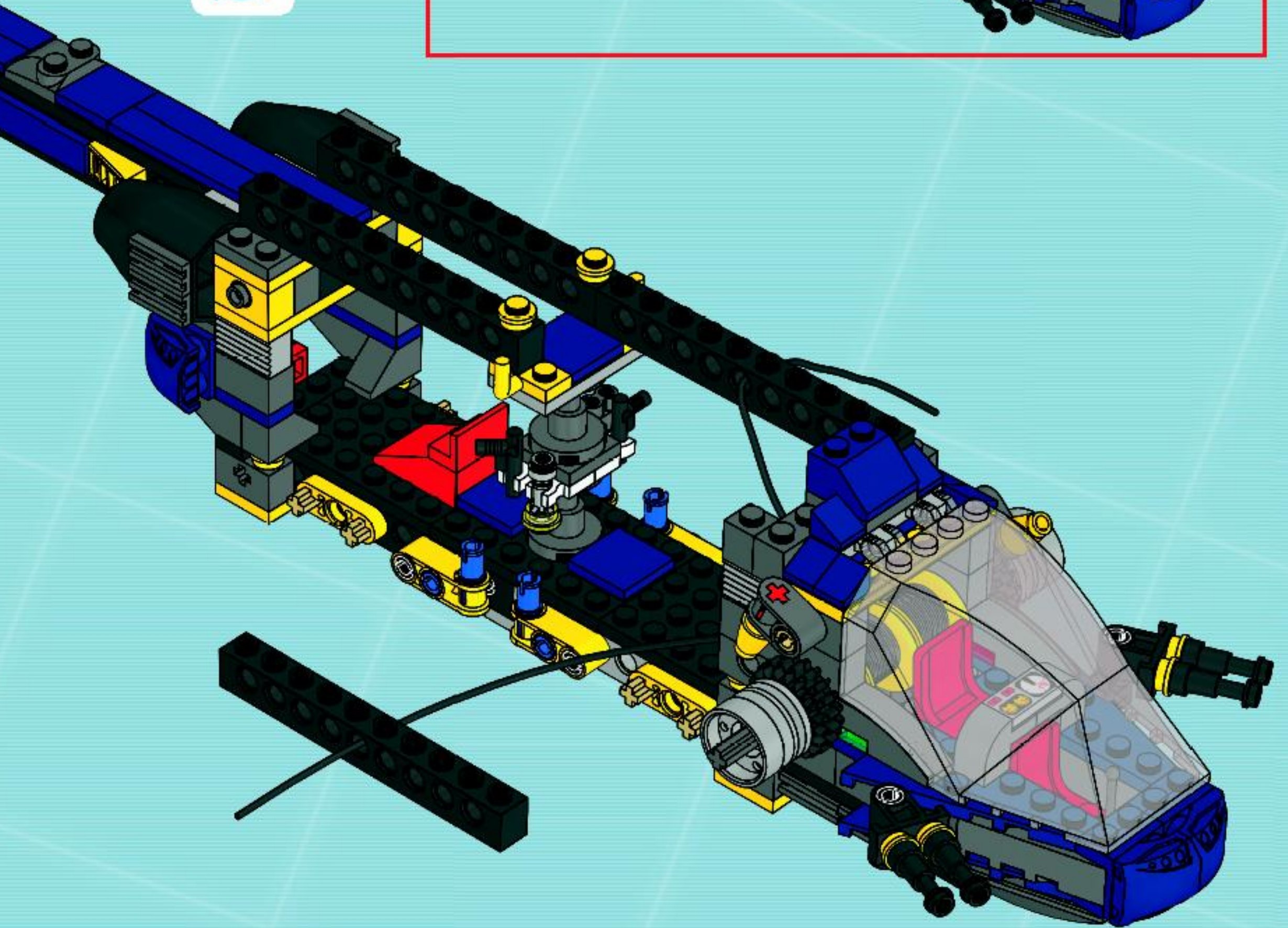
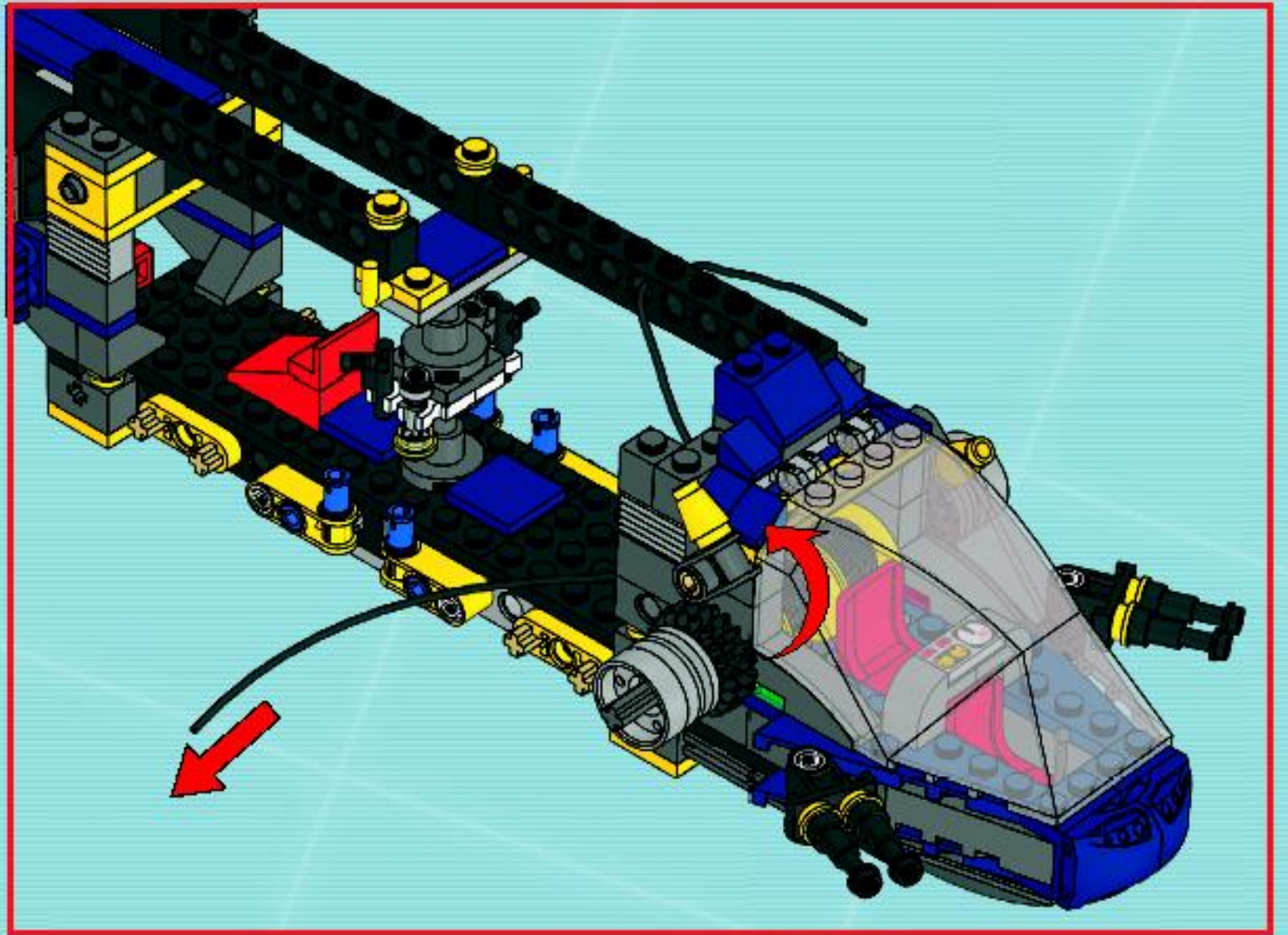


53

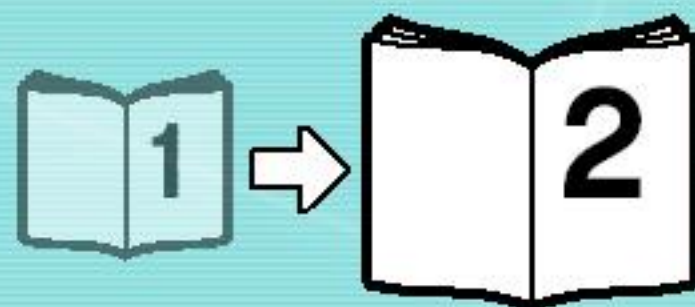




54



55





LEGO

AGENTS 2.0

 www.LEGO.com

© 2009 The LEGO Group. 4581785

LEGO

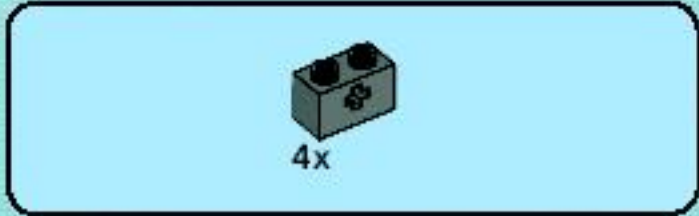
AGENTS 2.0

MISSION

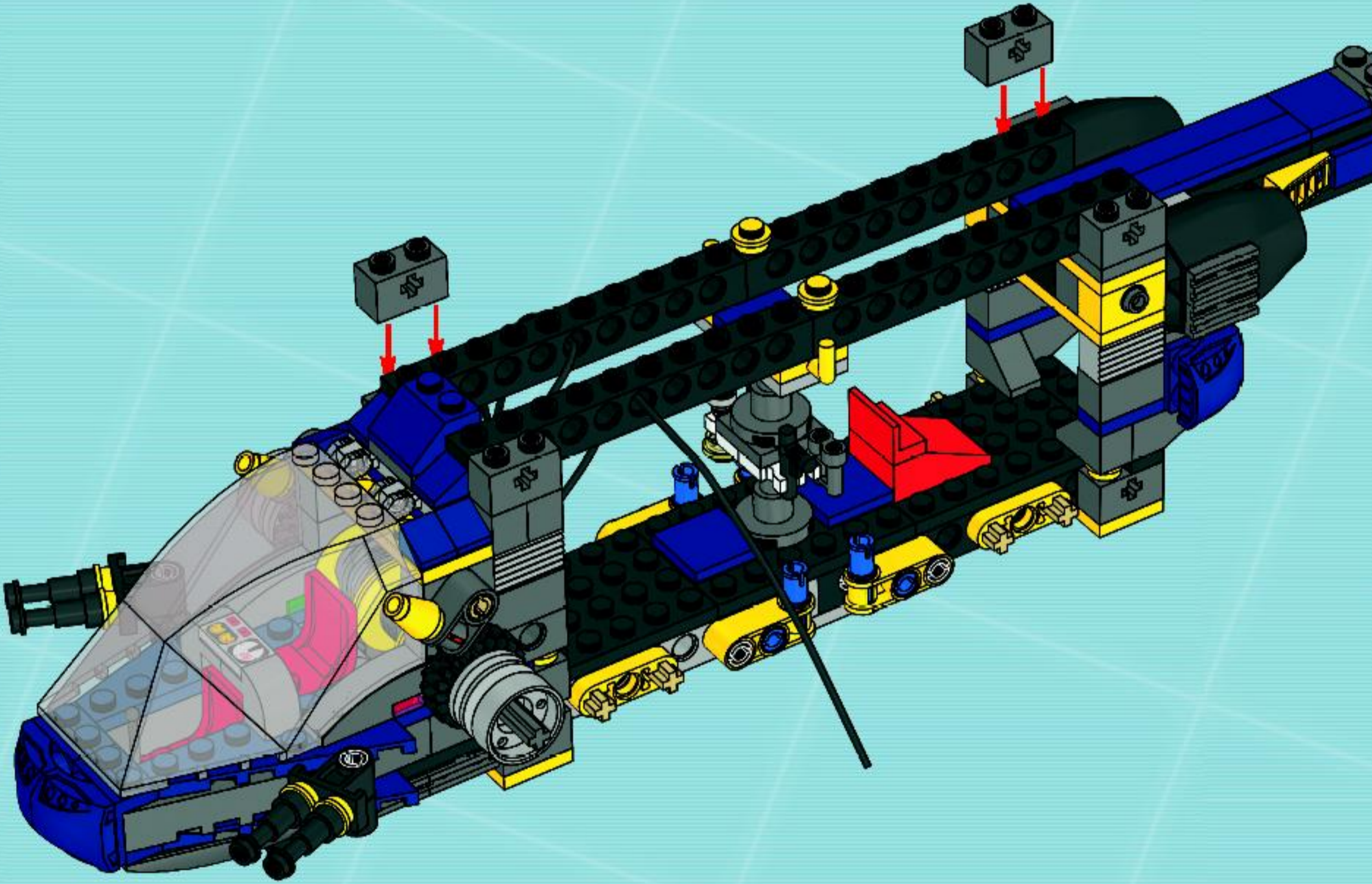


8971



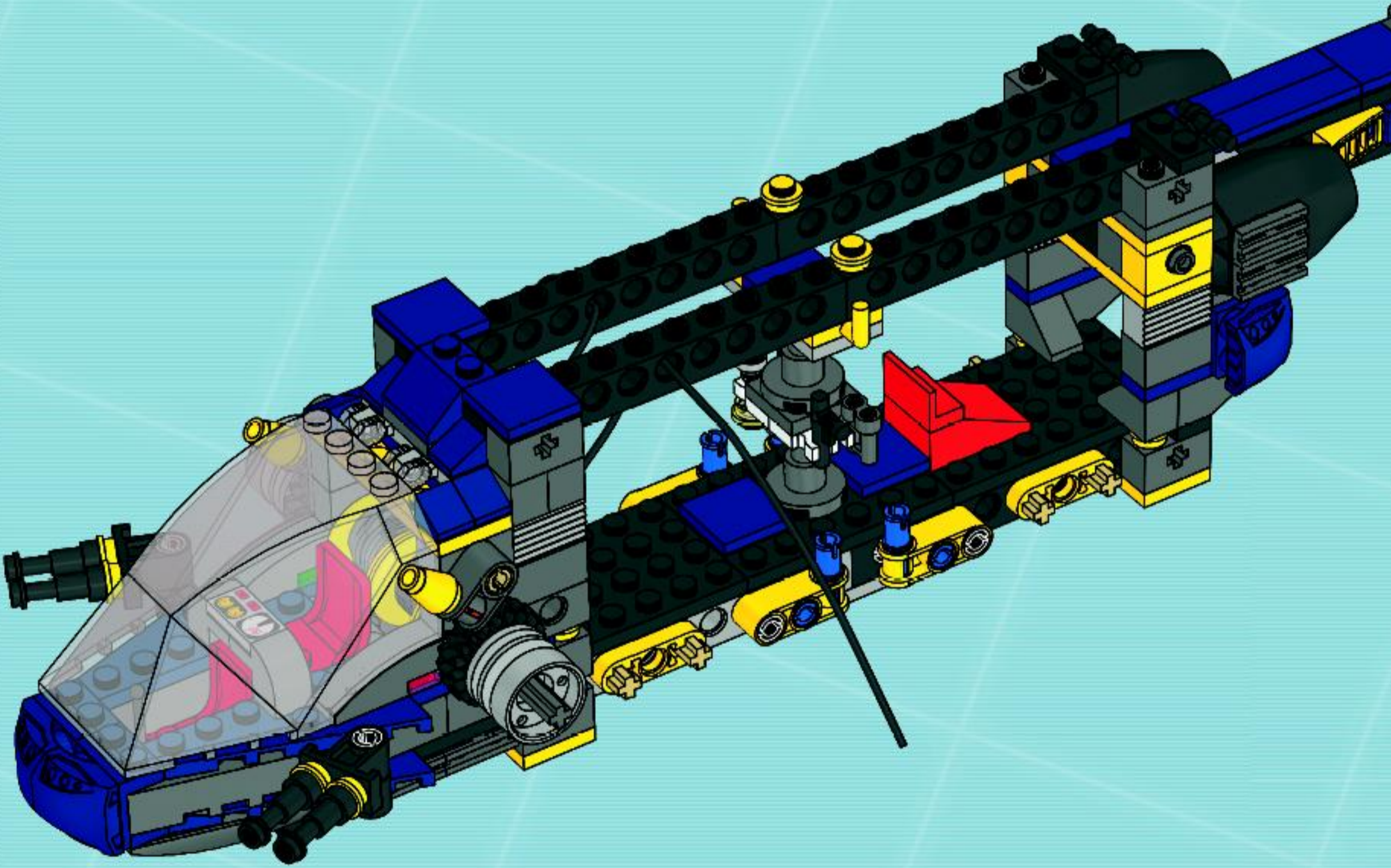


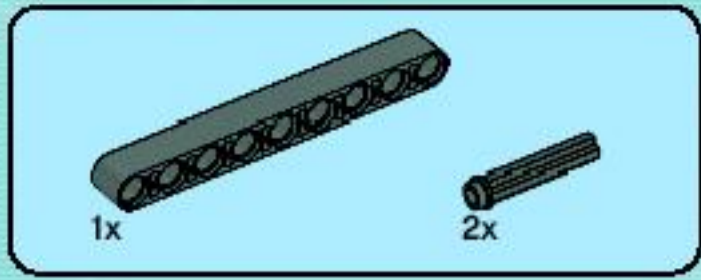
56



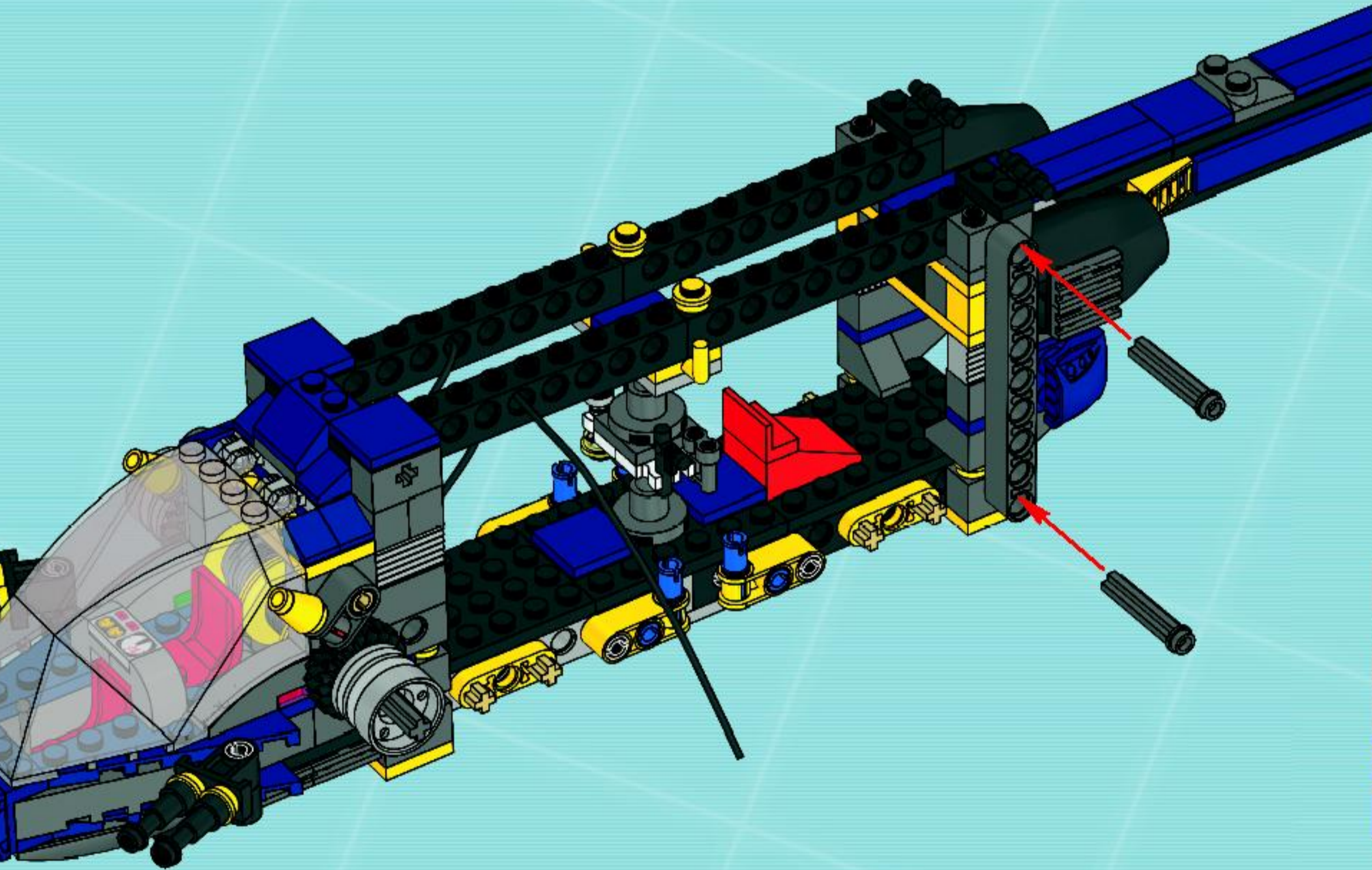


57



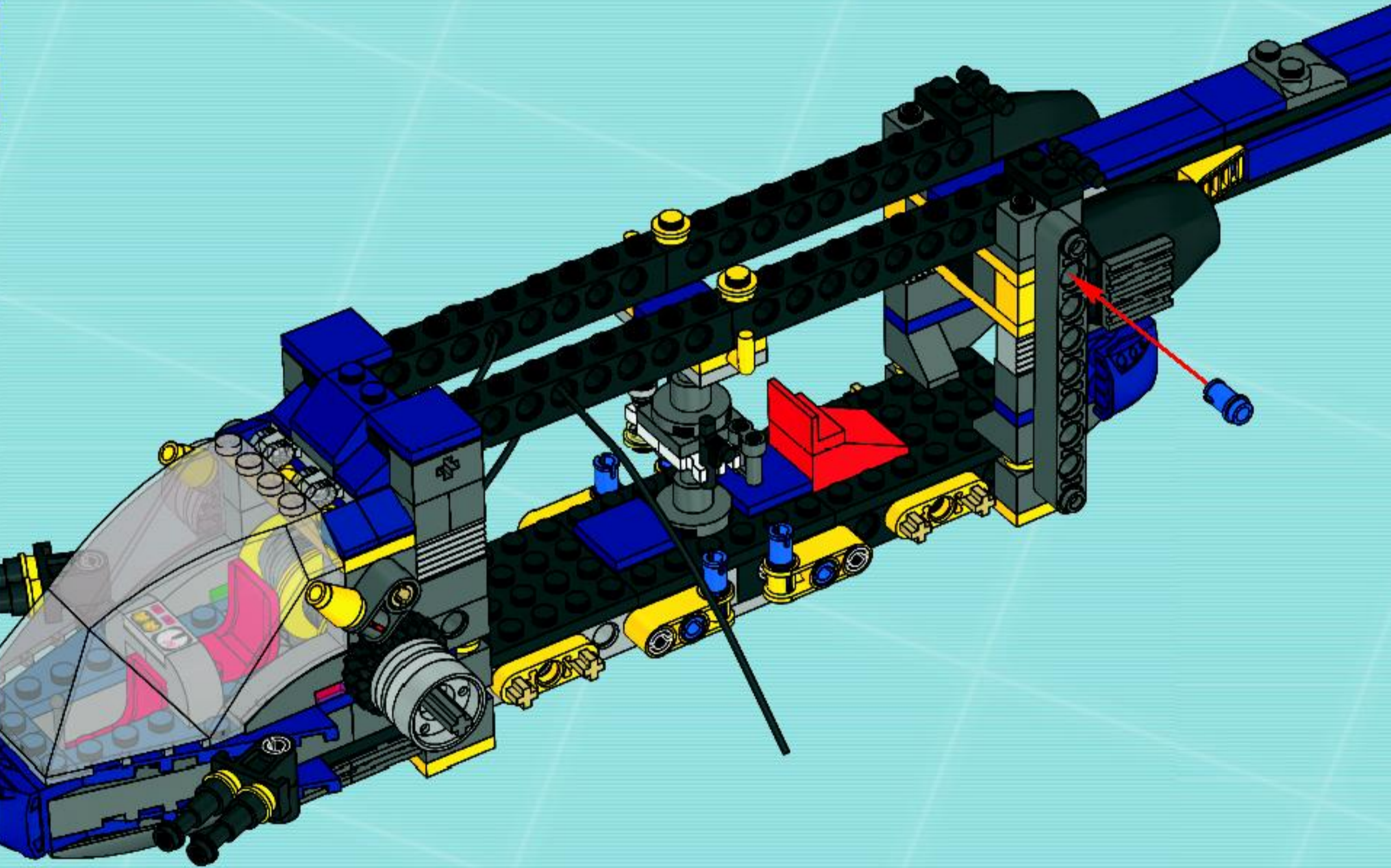


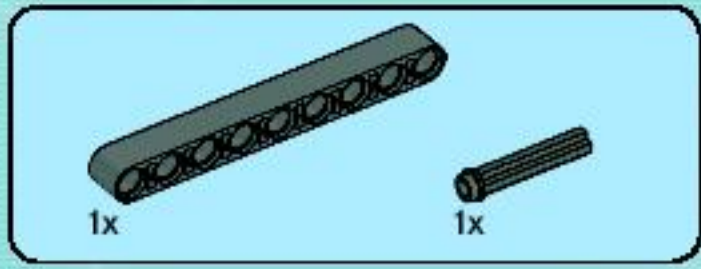
58



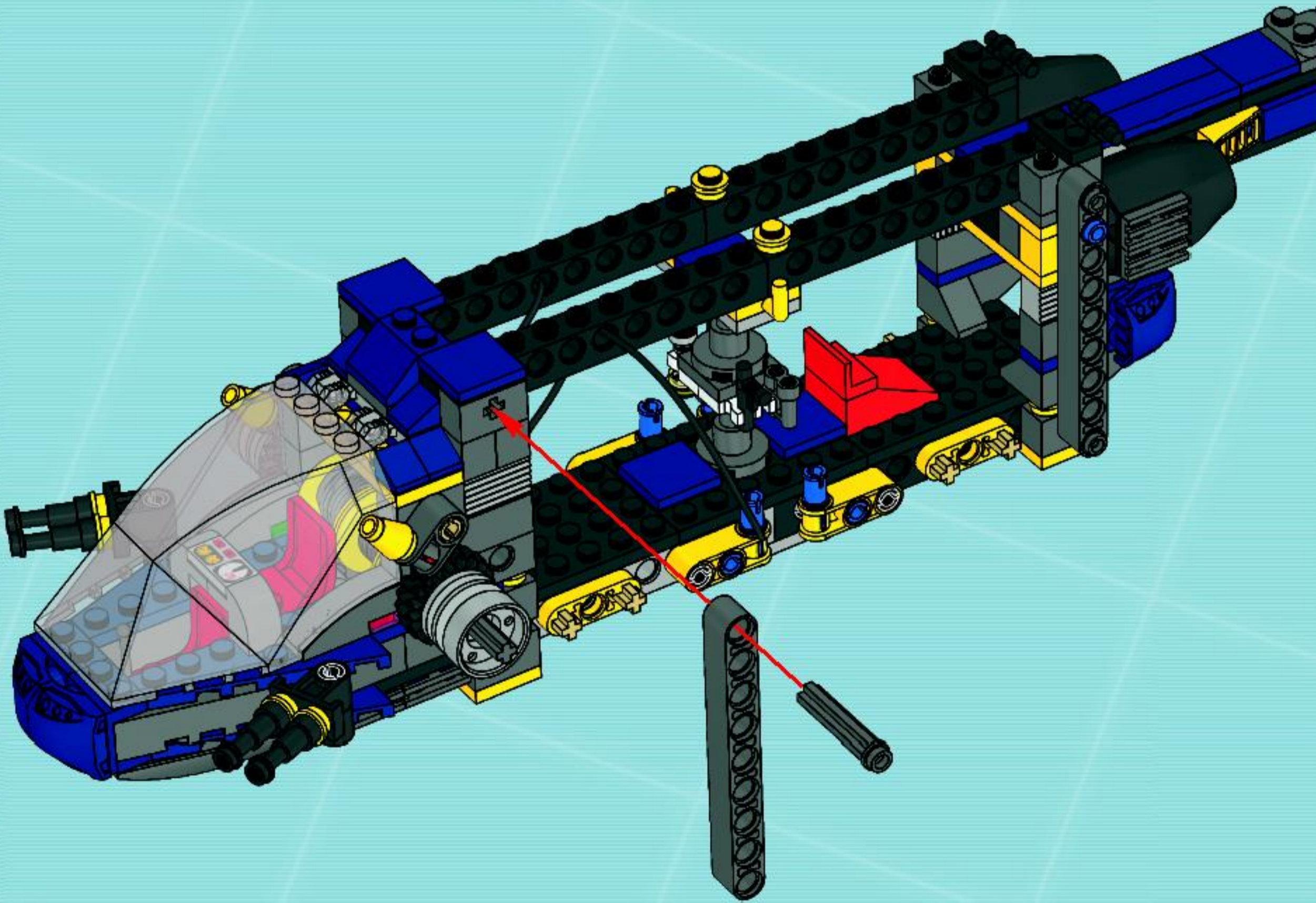


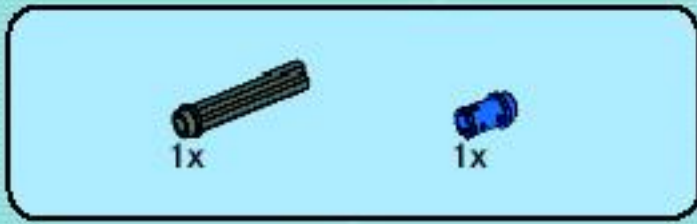
59



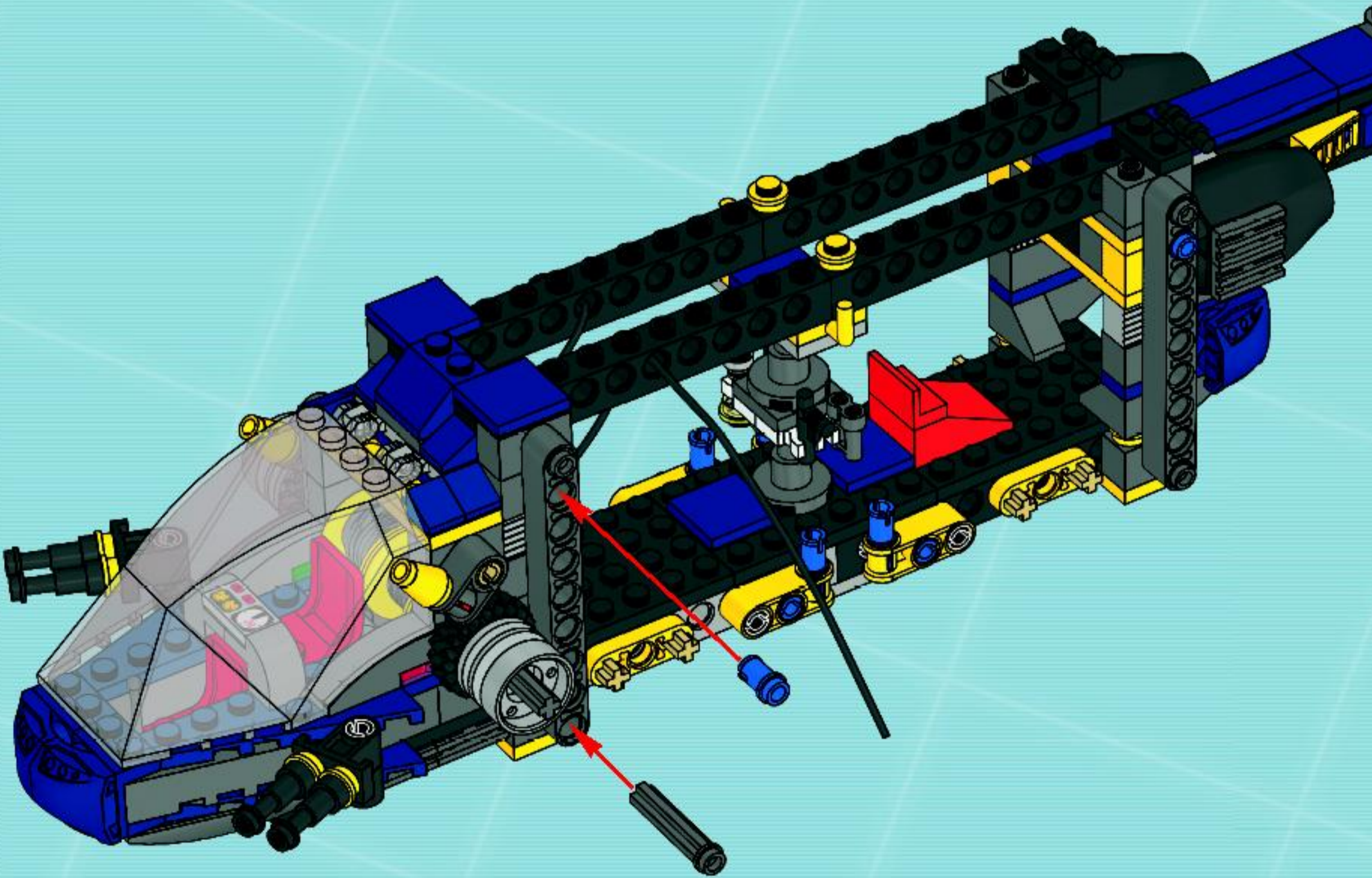


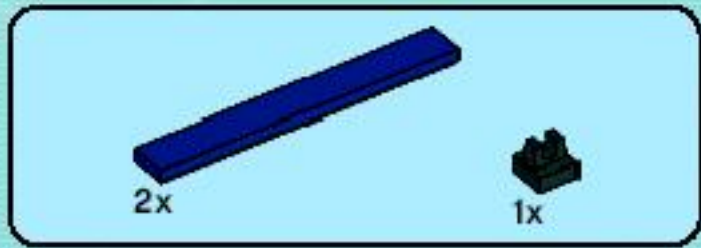
60



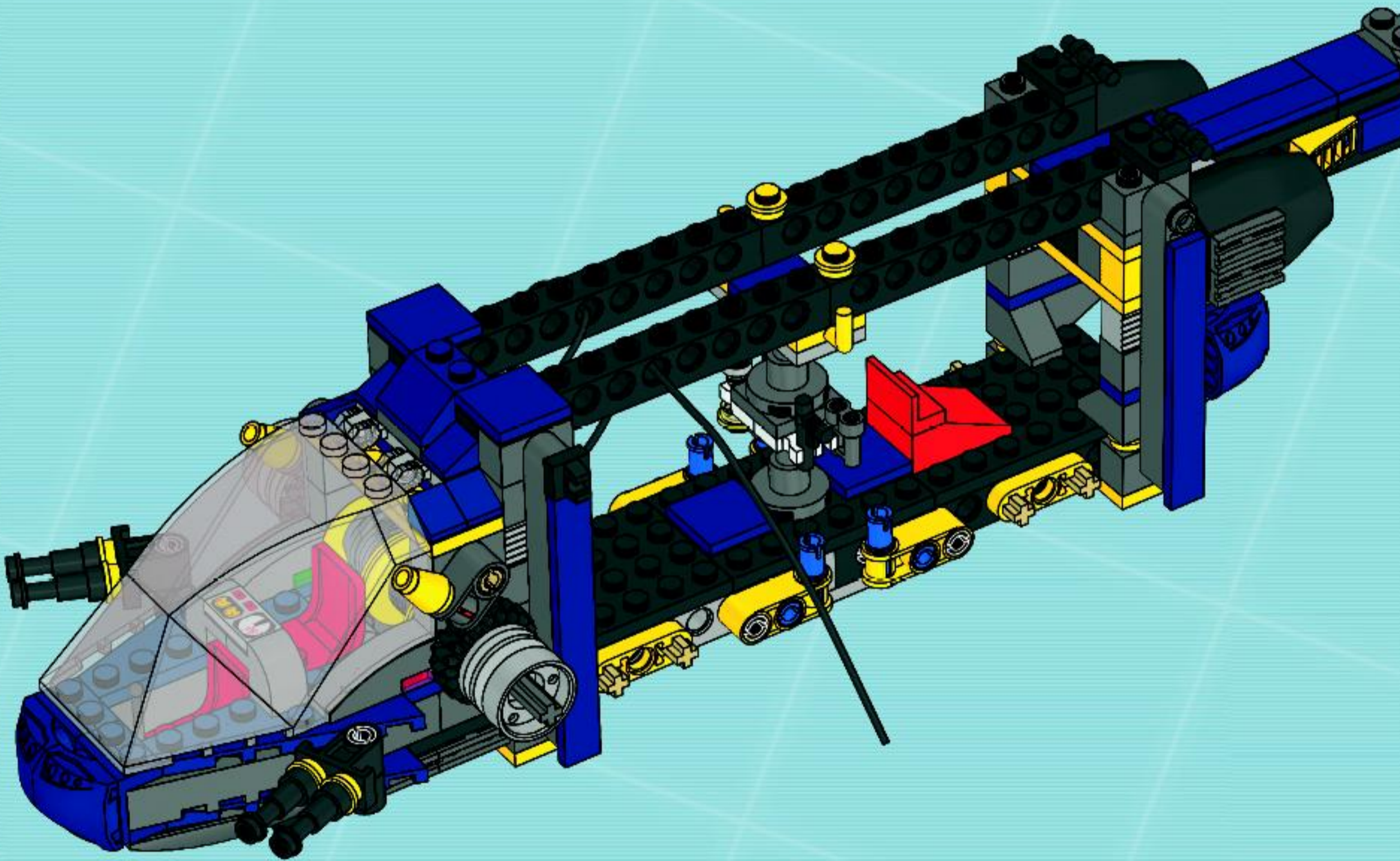


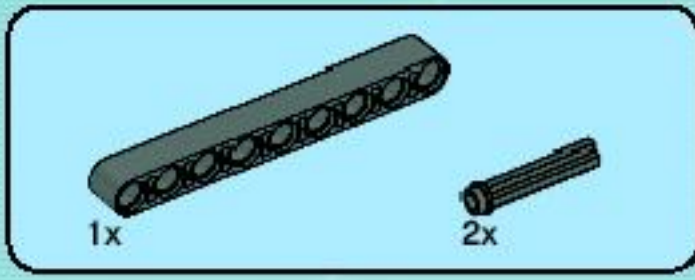
61



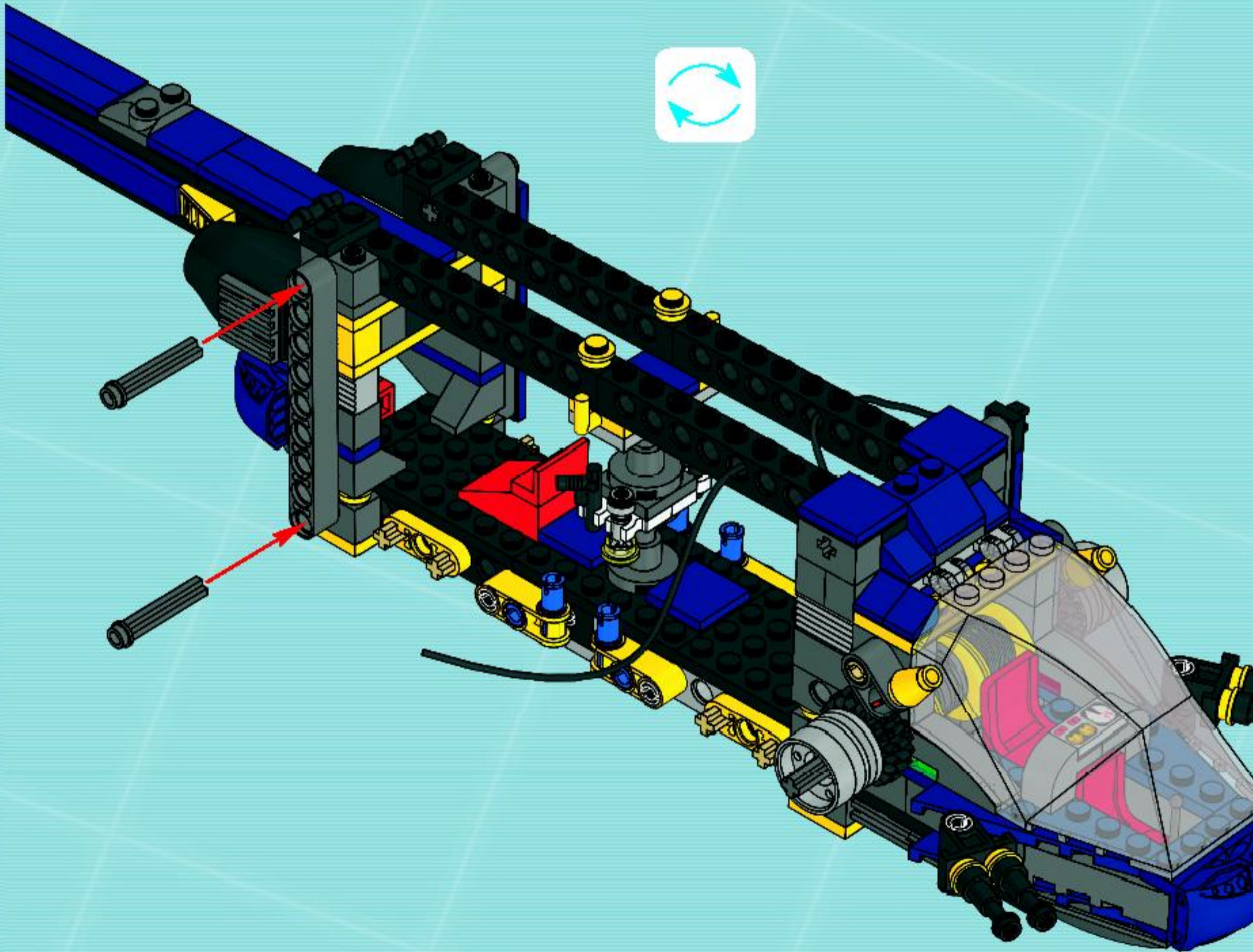


62





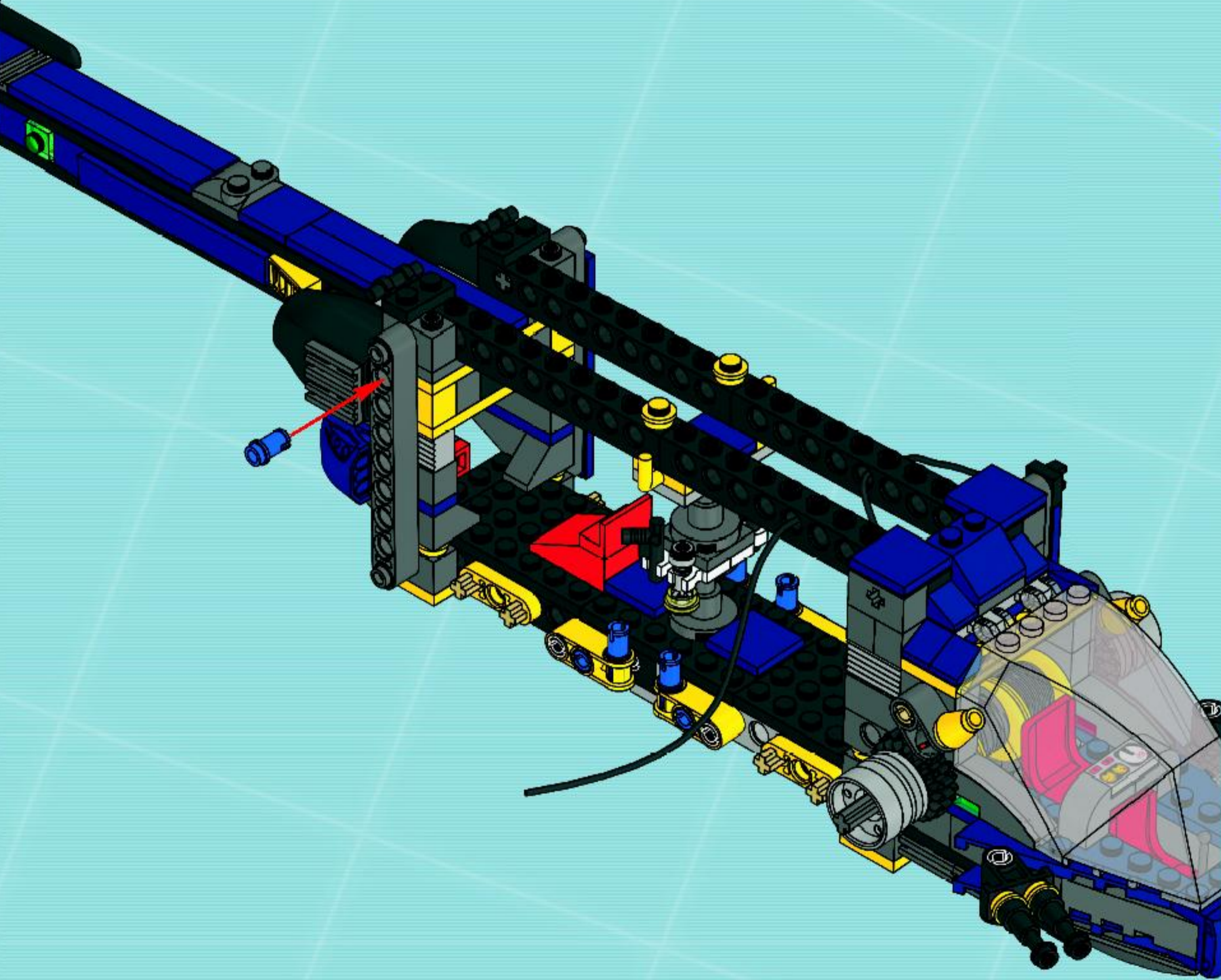
63

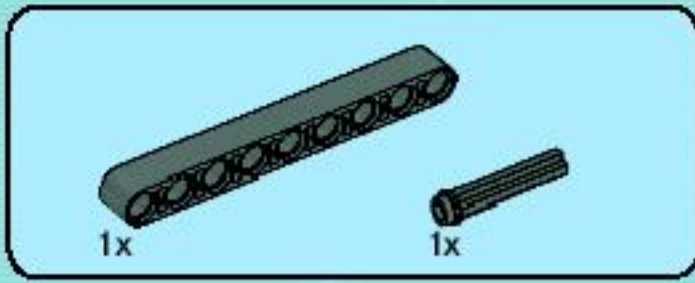




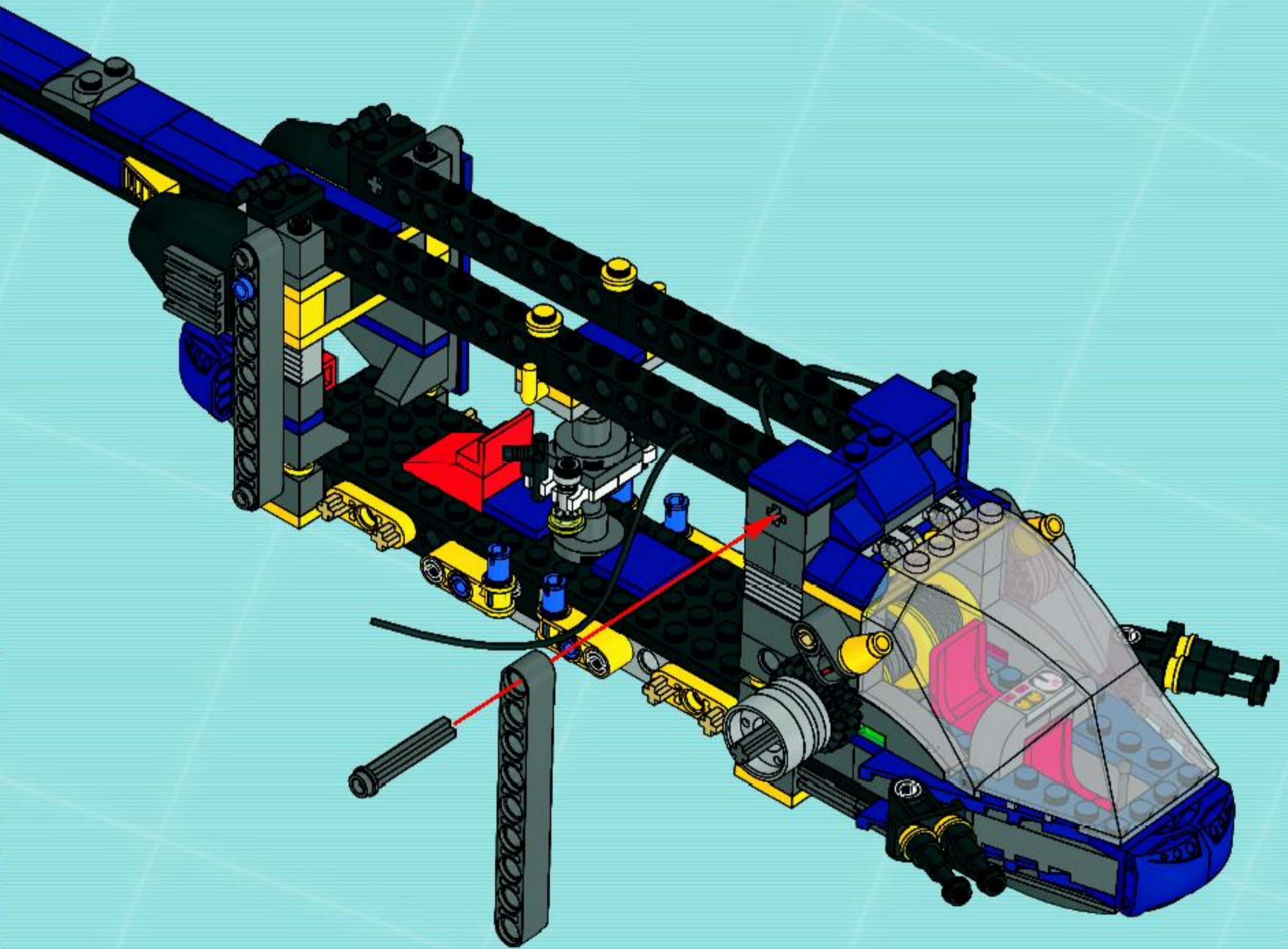
1x

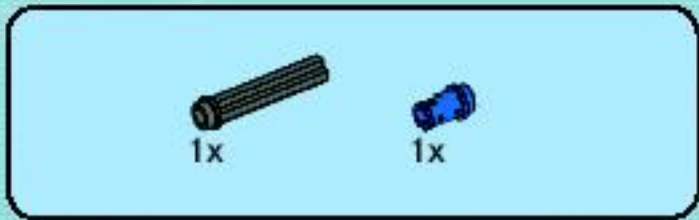
64



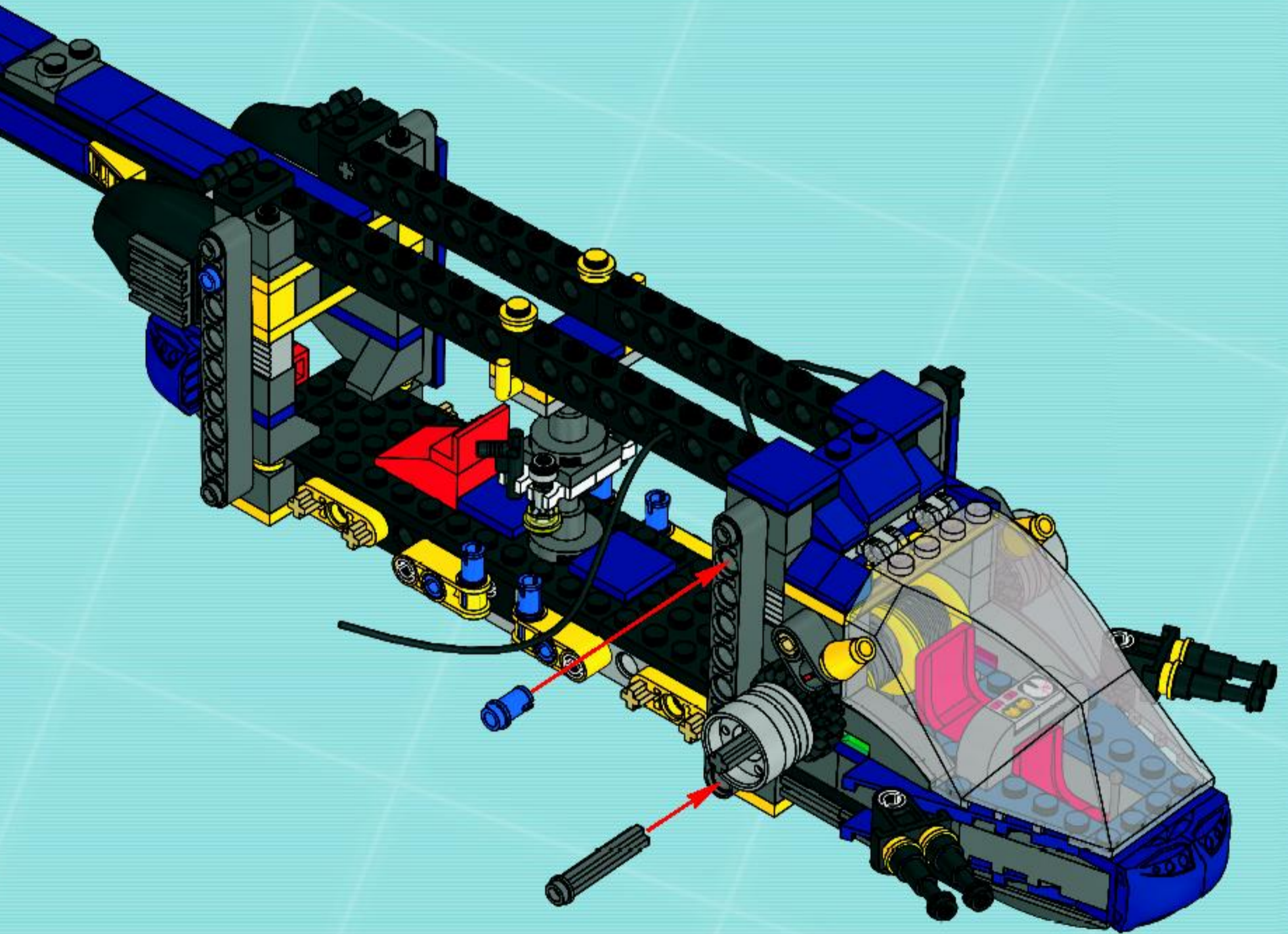


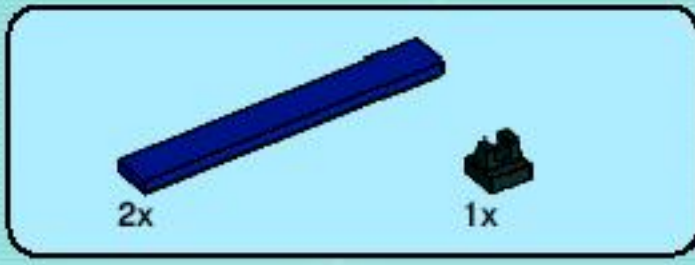
65





66



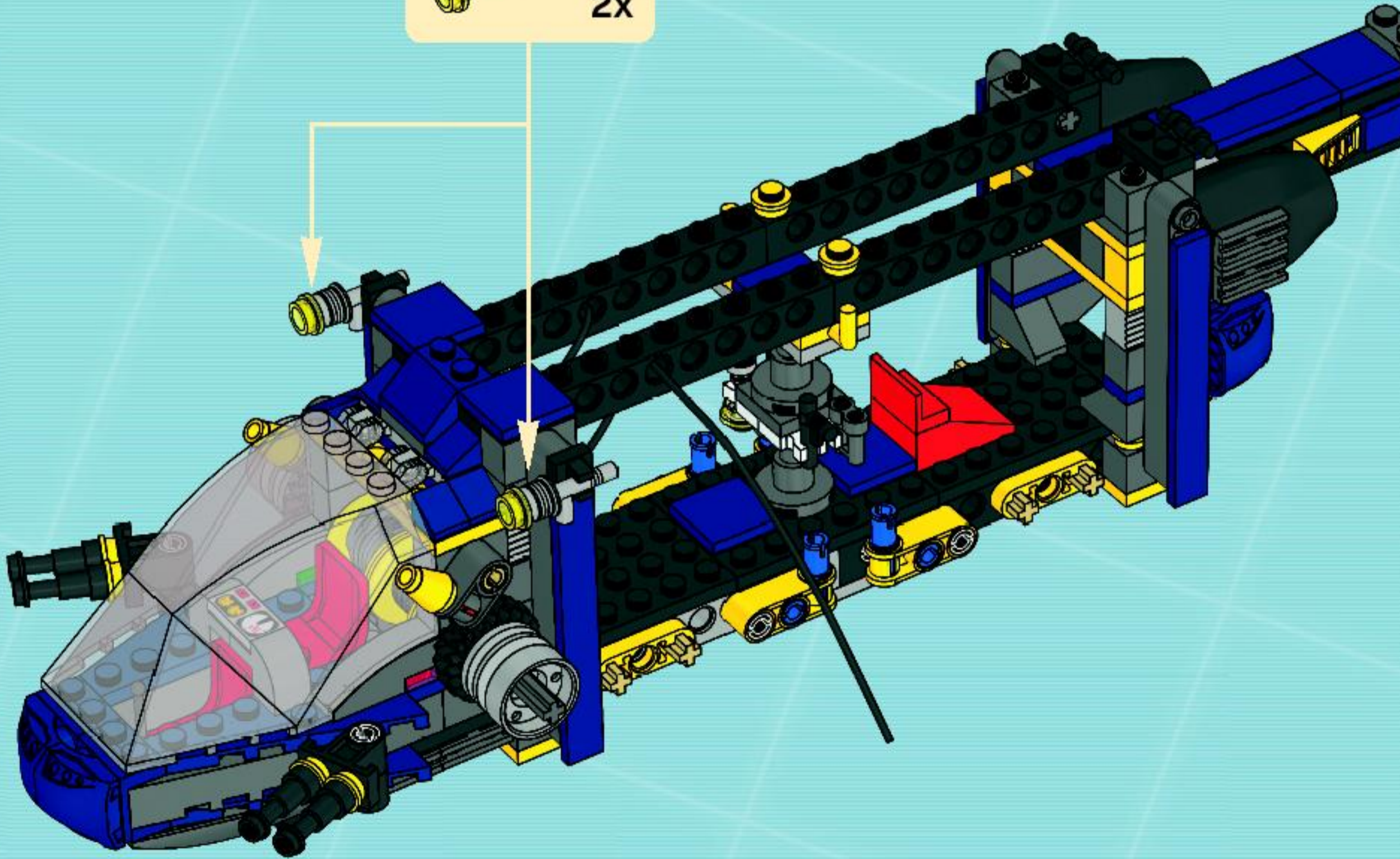
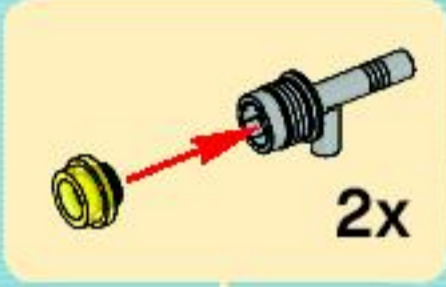


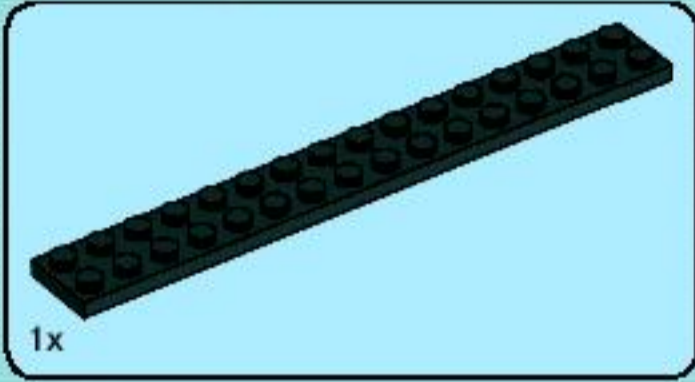
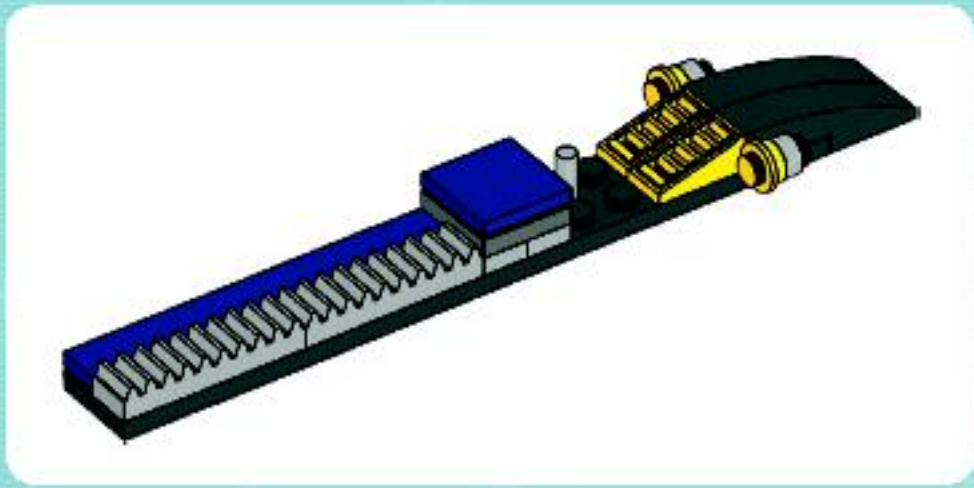
67





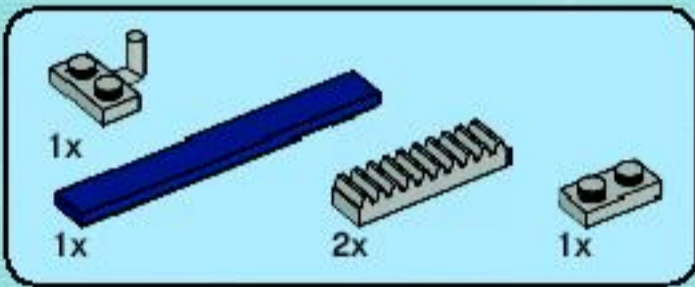
68





1x

1



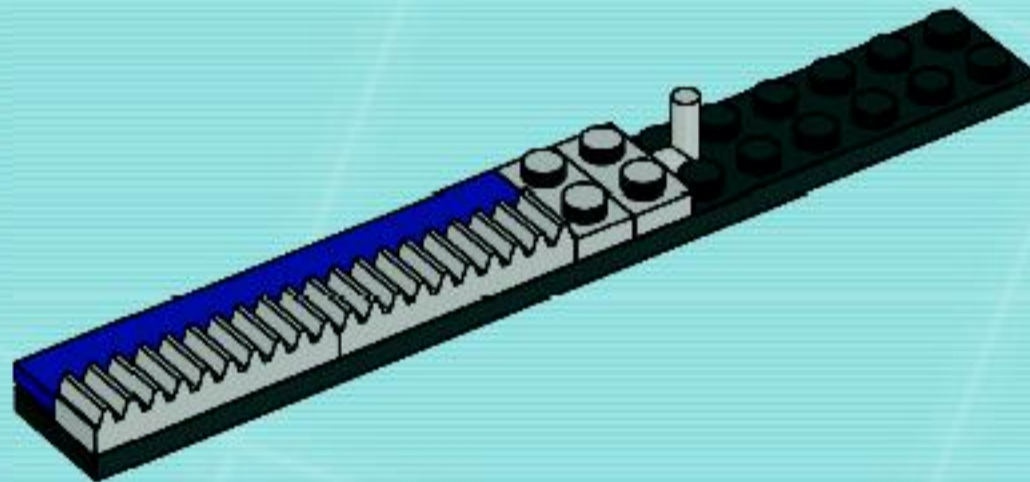
1x

1x

2x

1x

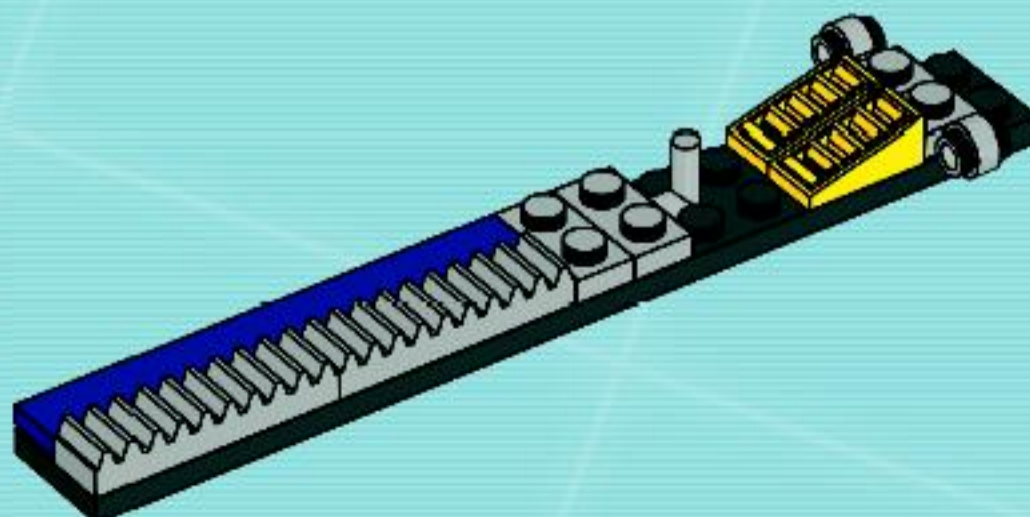
2

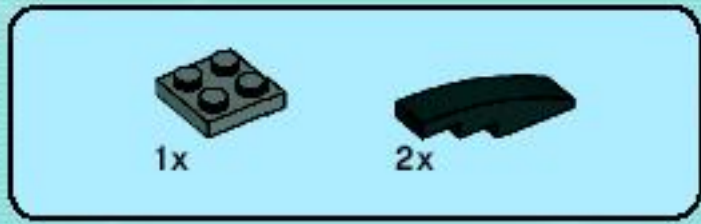


2x

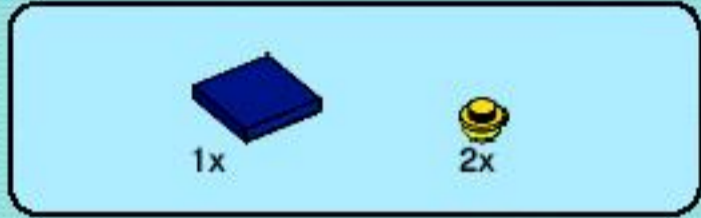
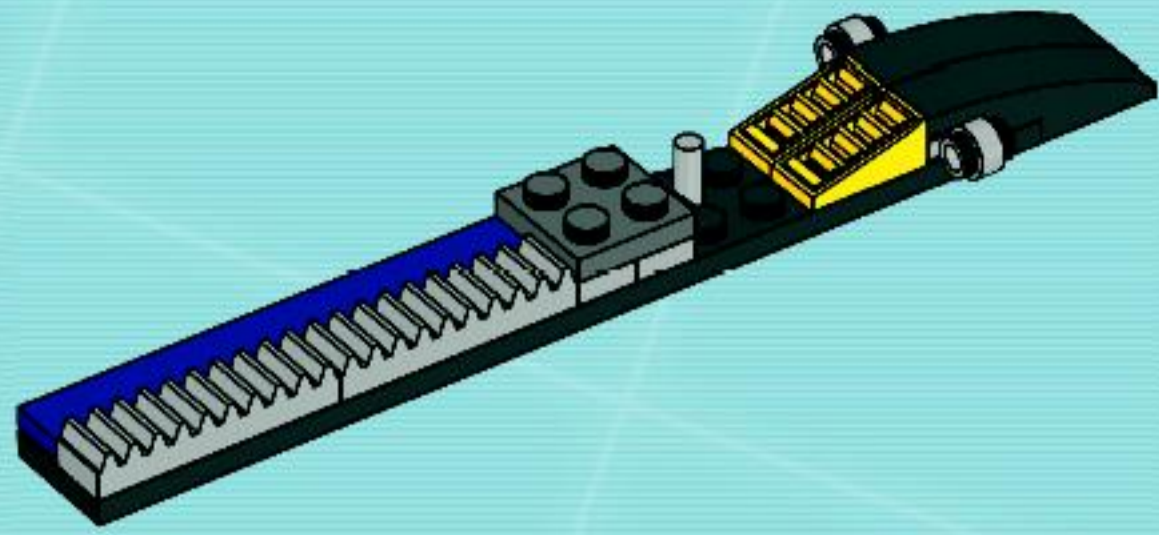
2x

3

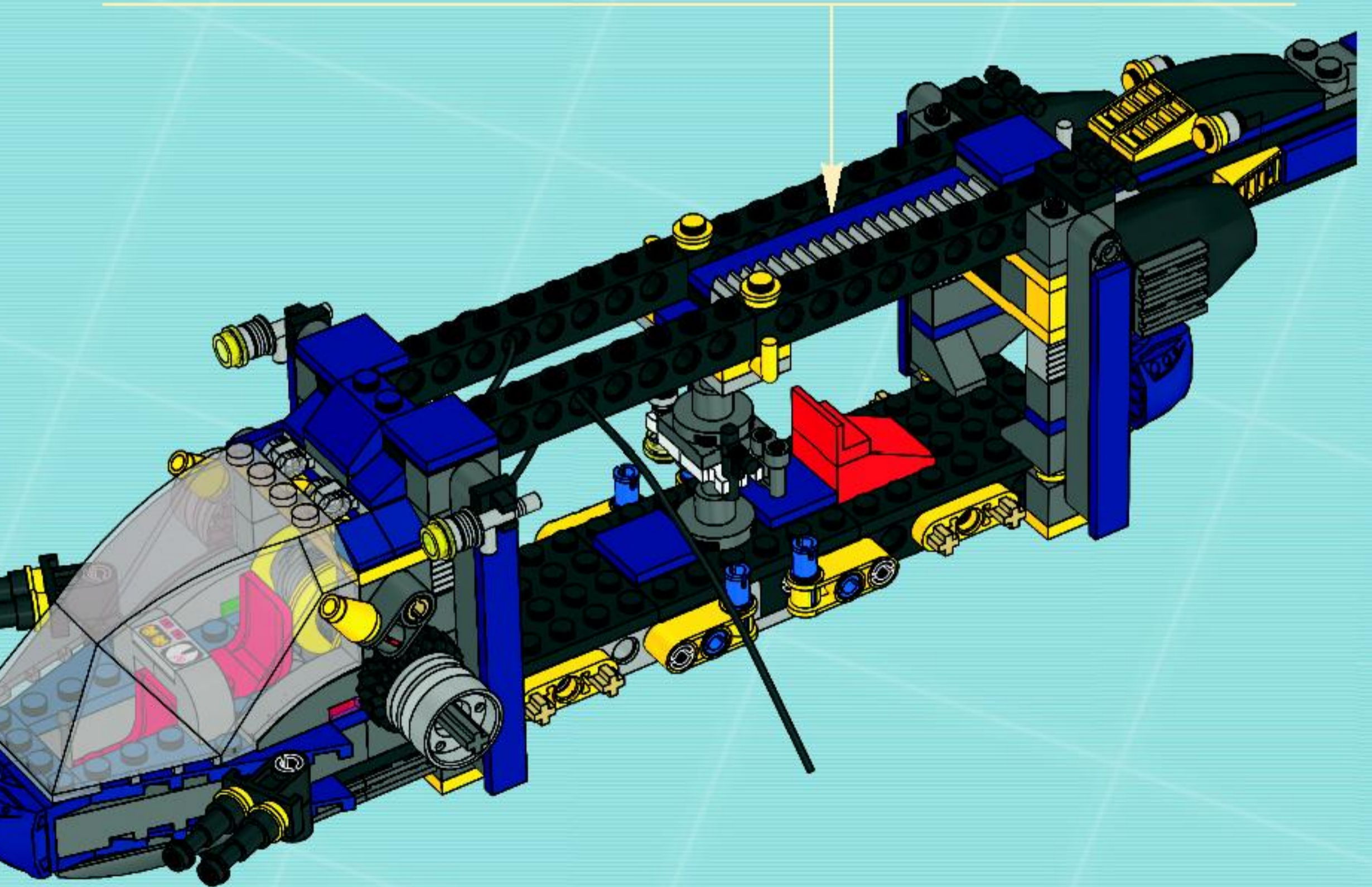
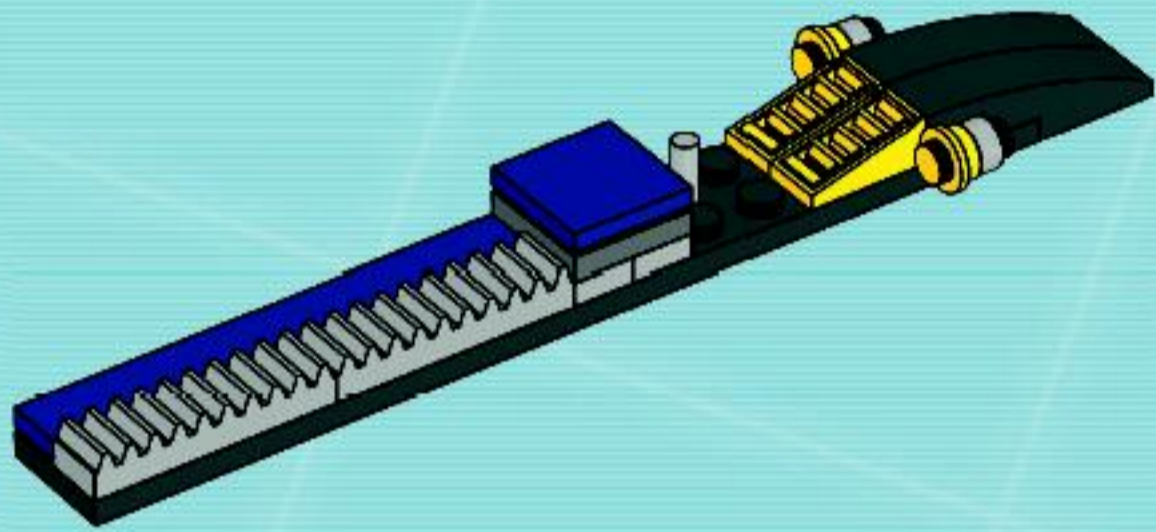


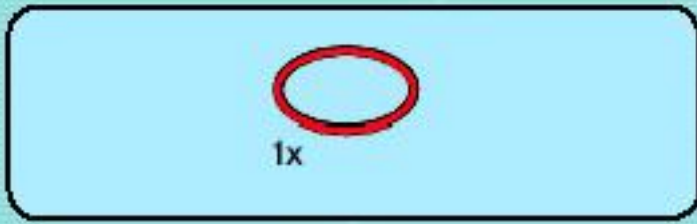


4

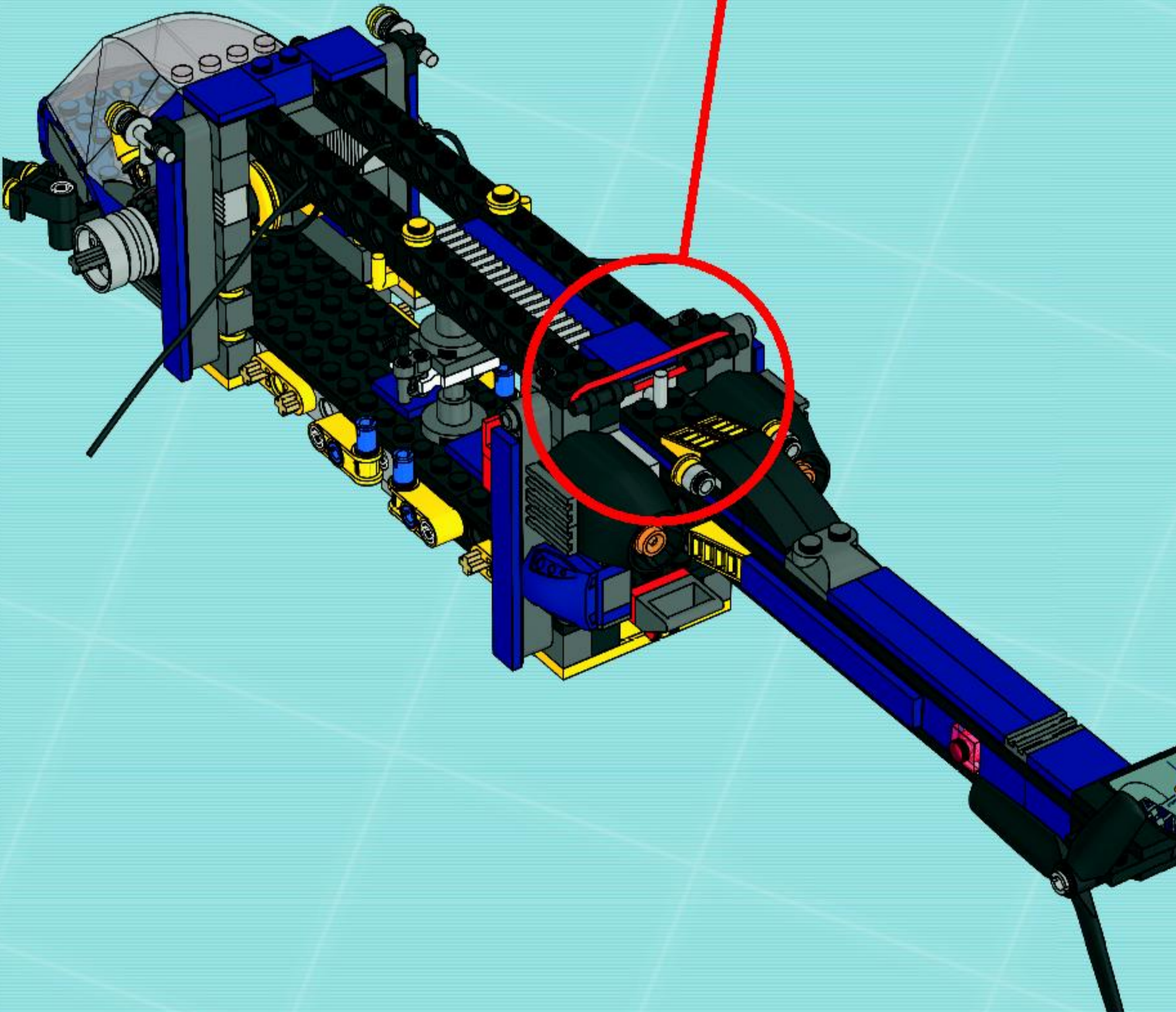
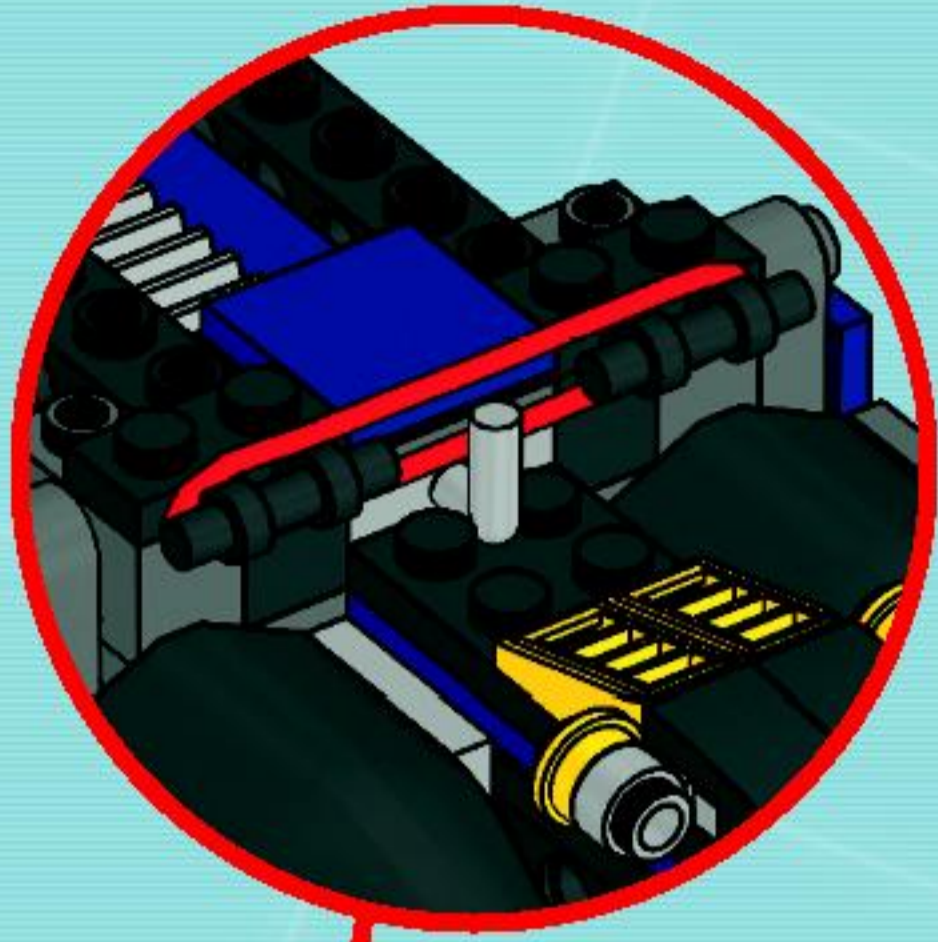


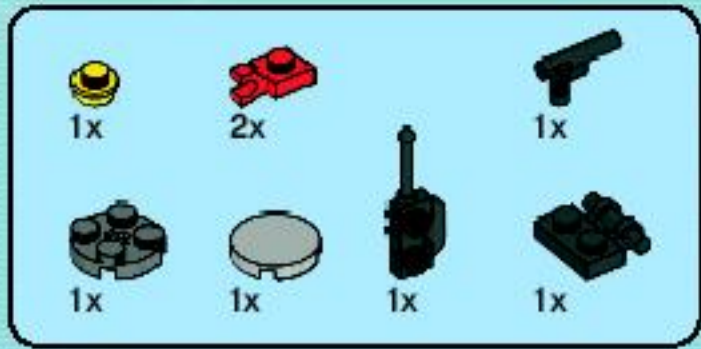
5





69





70

1



2



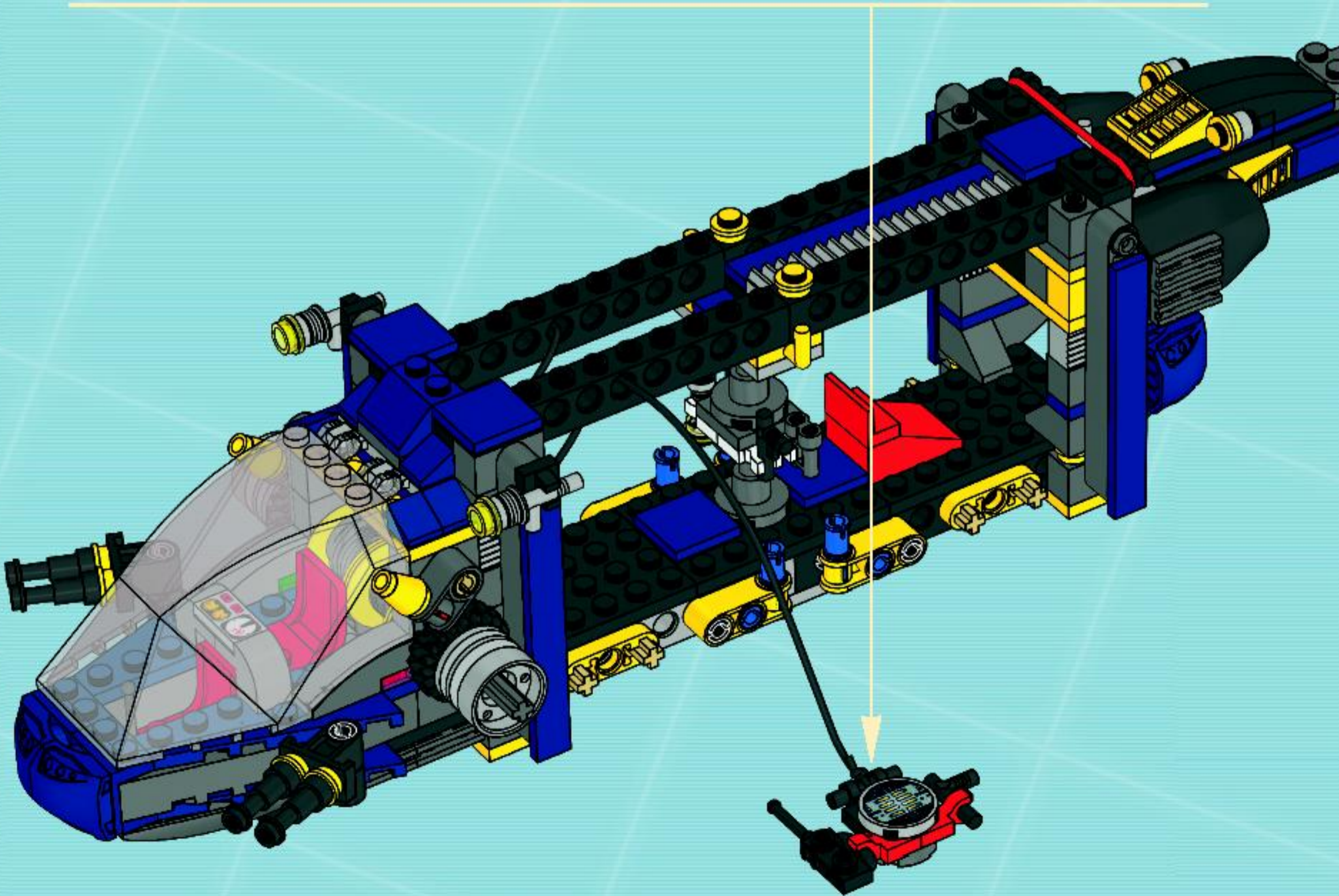
3



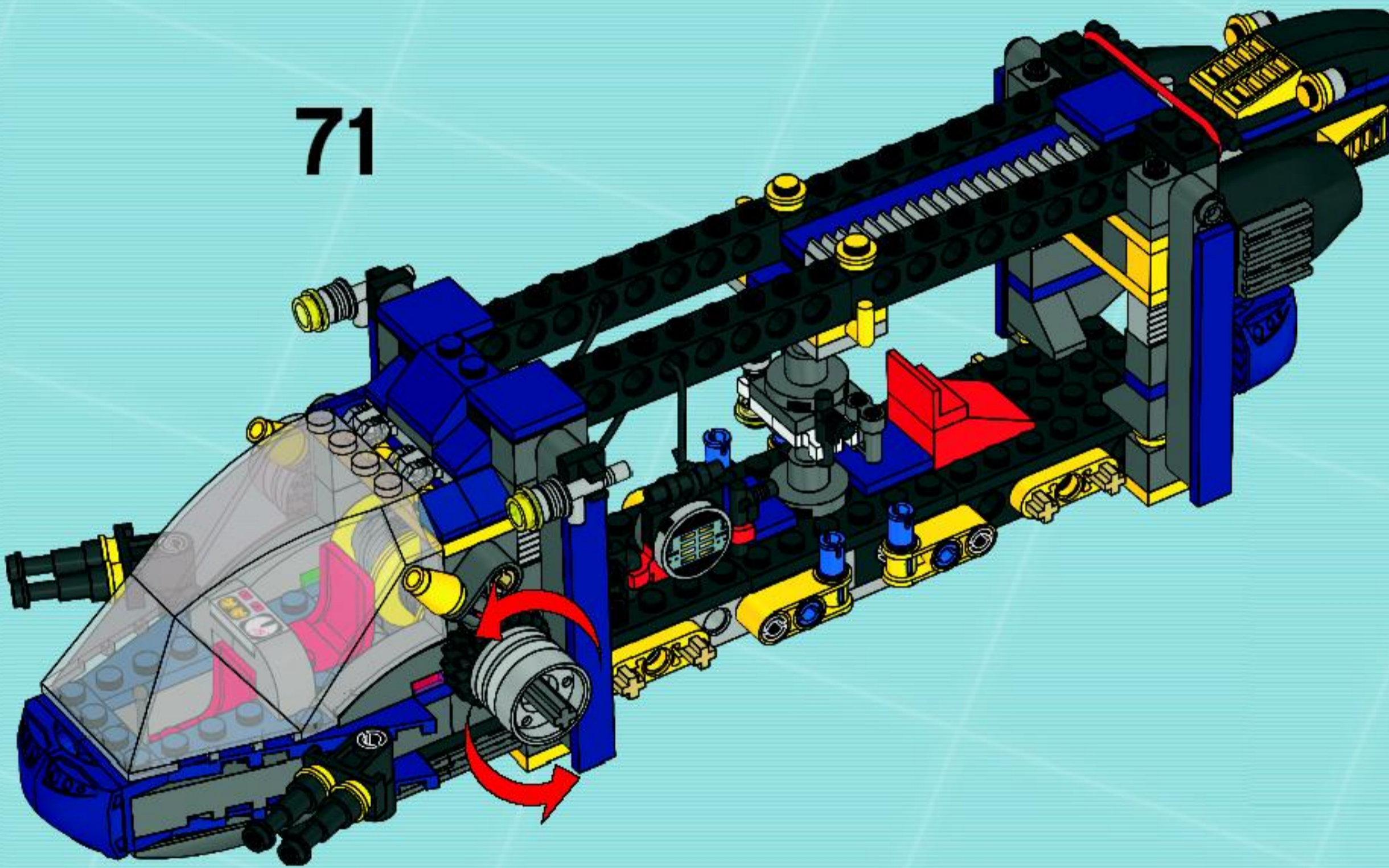
4










5



71



- | | | | |
|--|---|---|---|
| 
1x | 
2x | 
1x | |
| 
1x | 
1x | 
1x | 
1x |

72

1



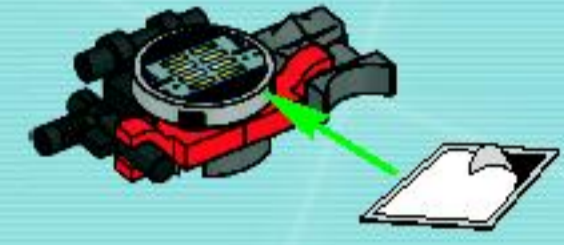
2



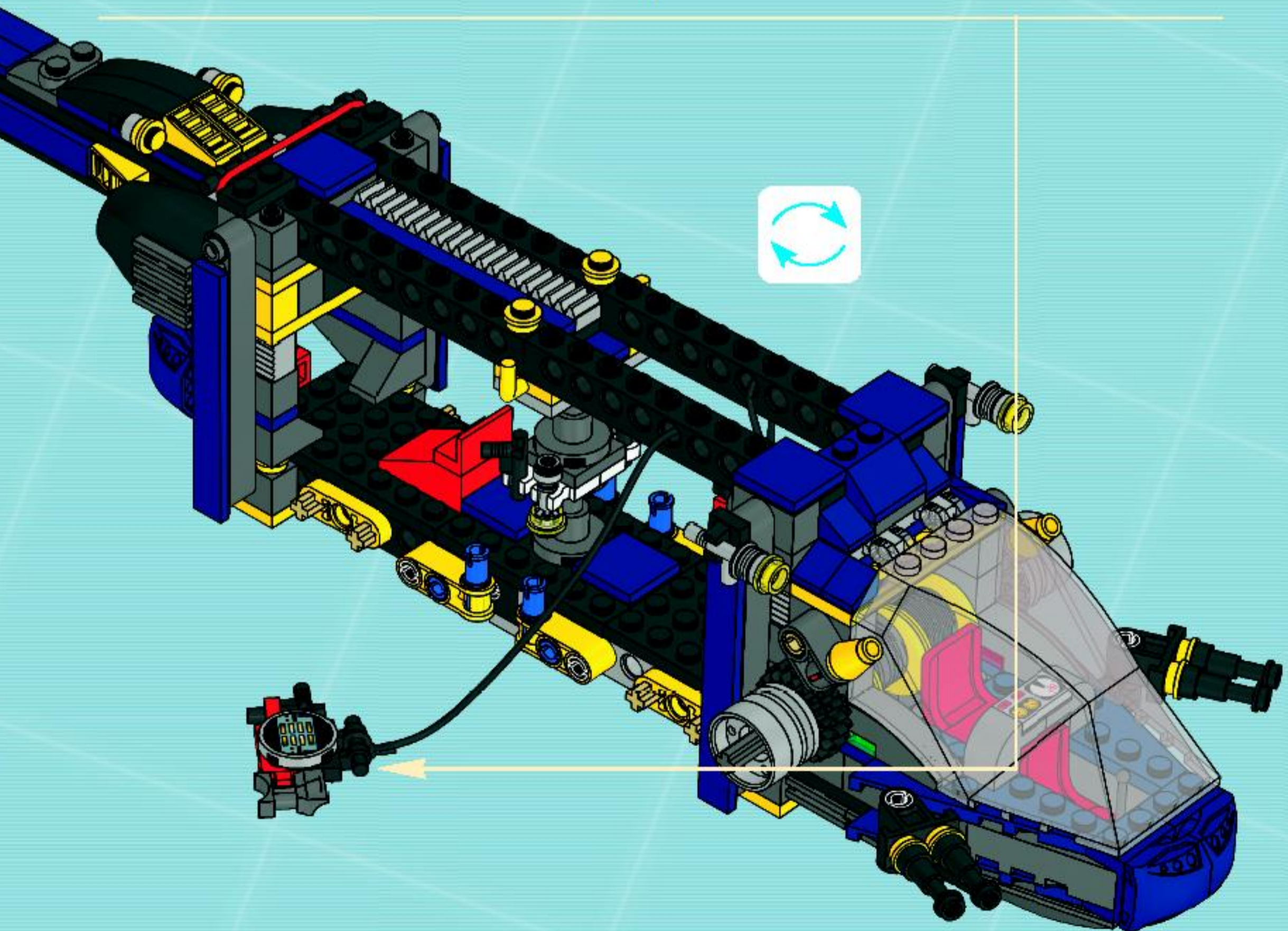
3



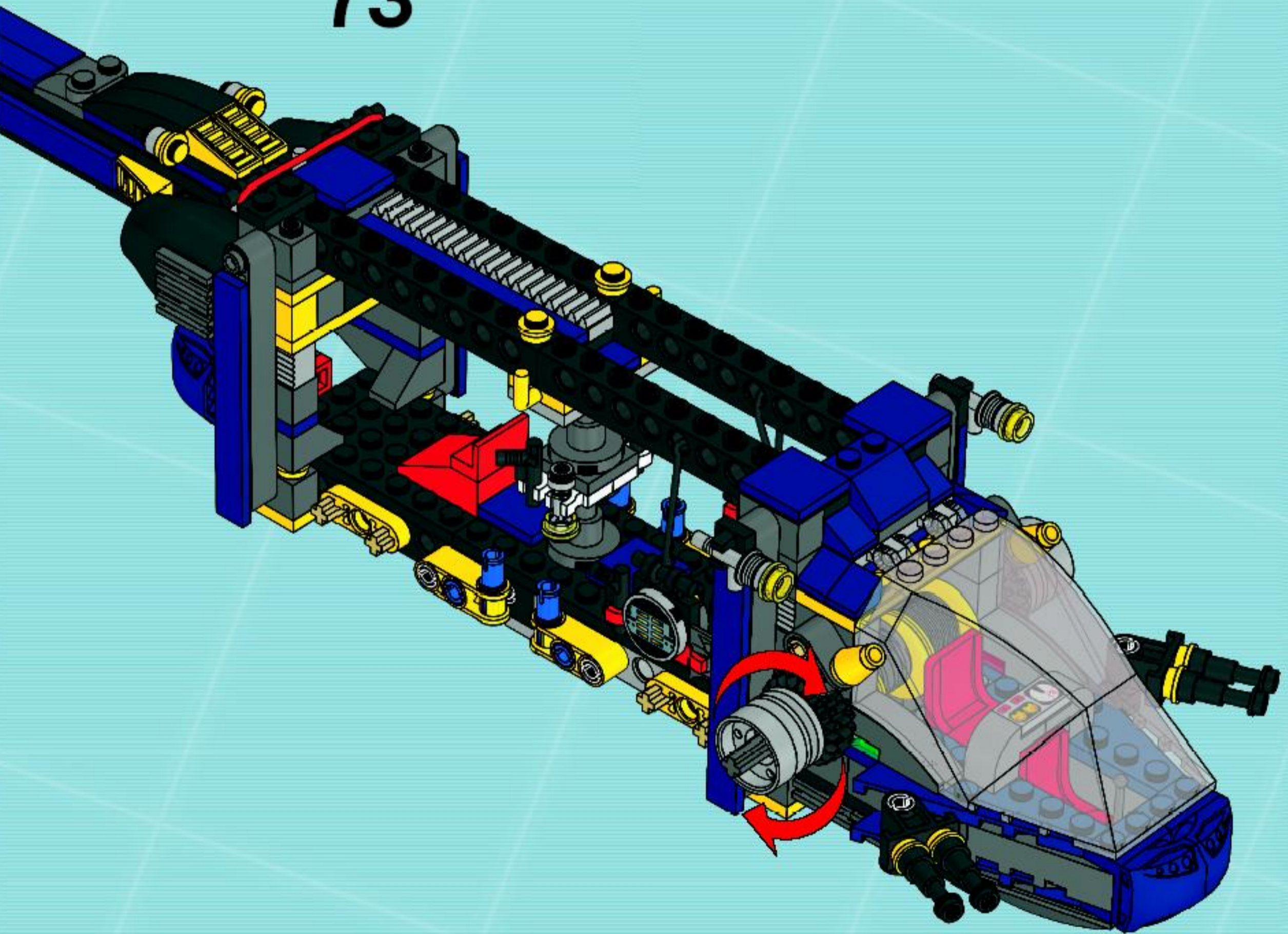
4

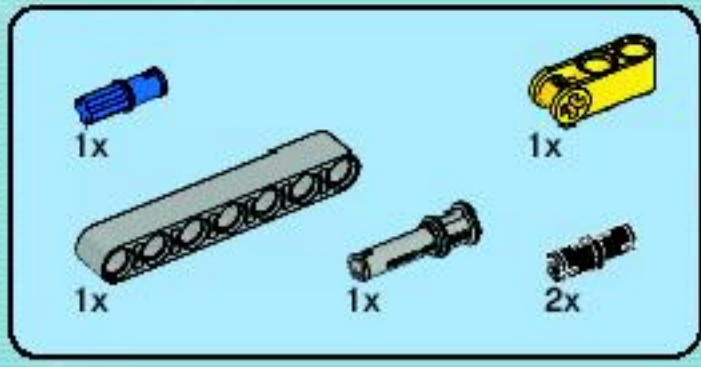


5

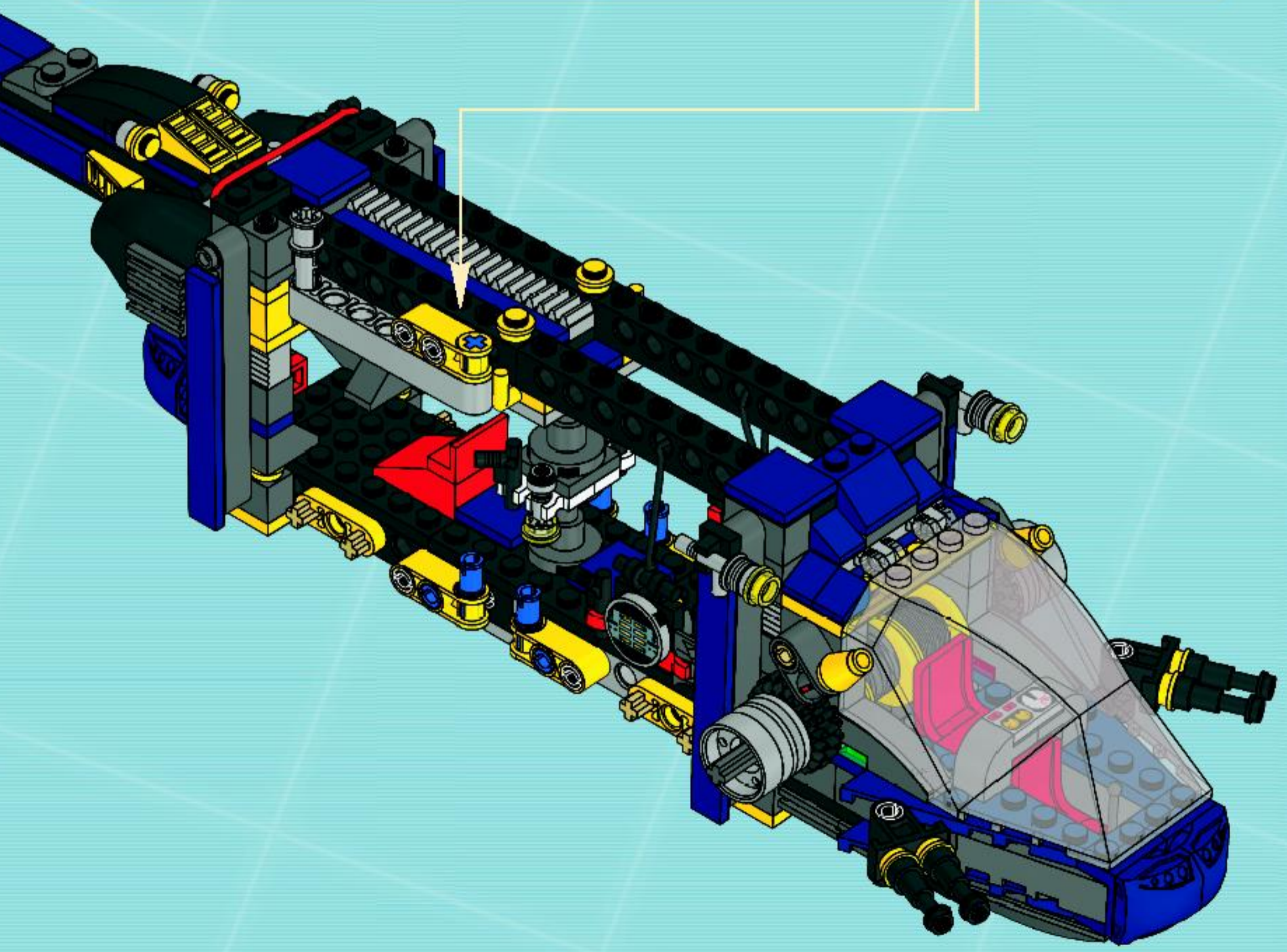
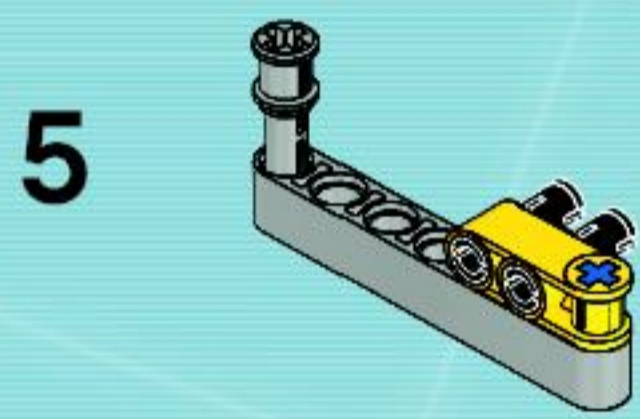
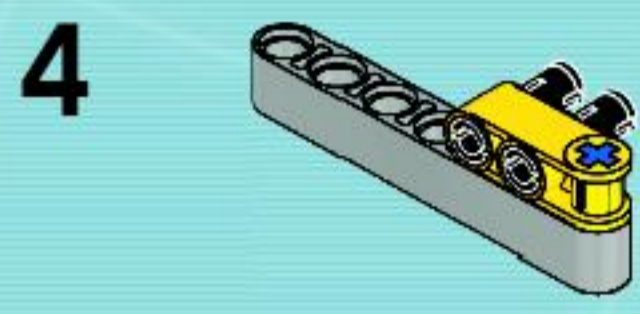
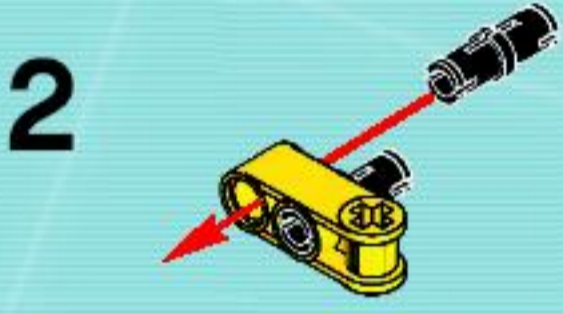


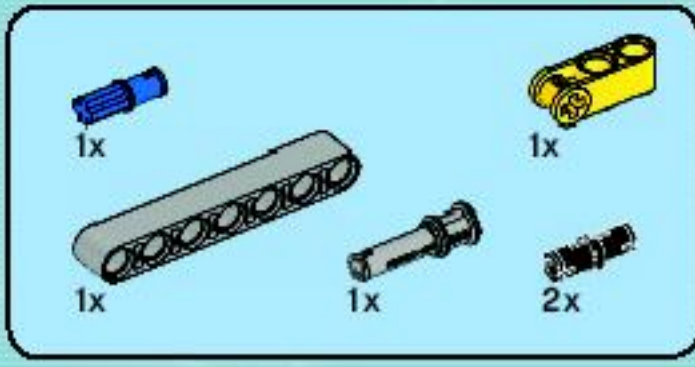
73



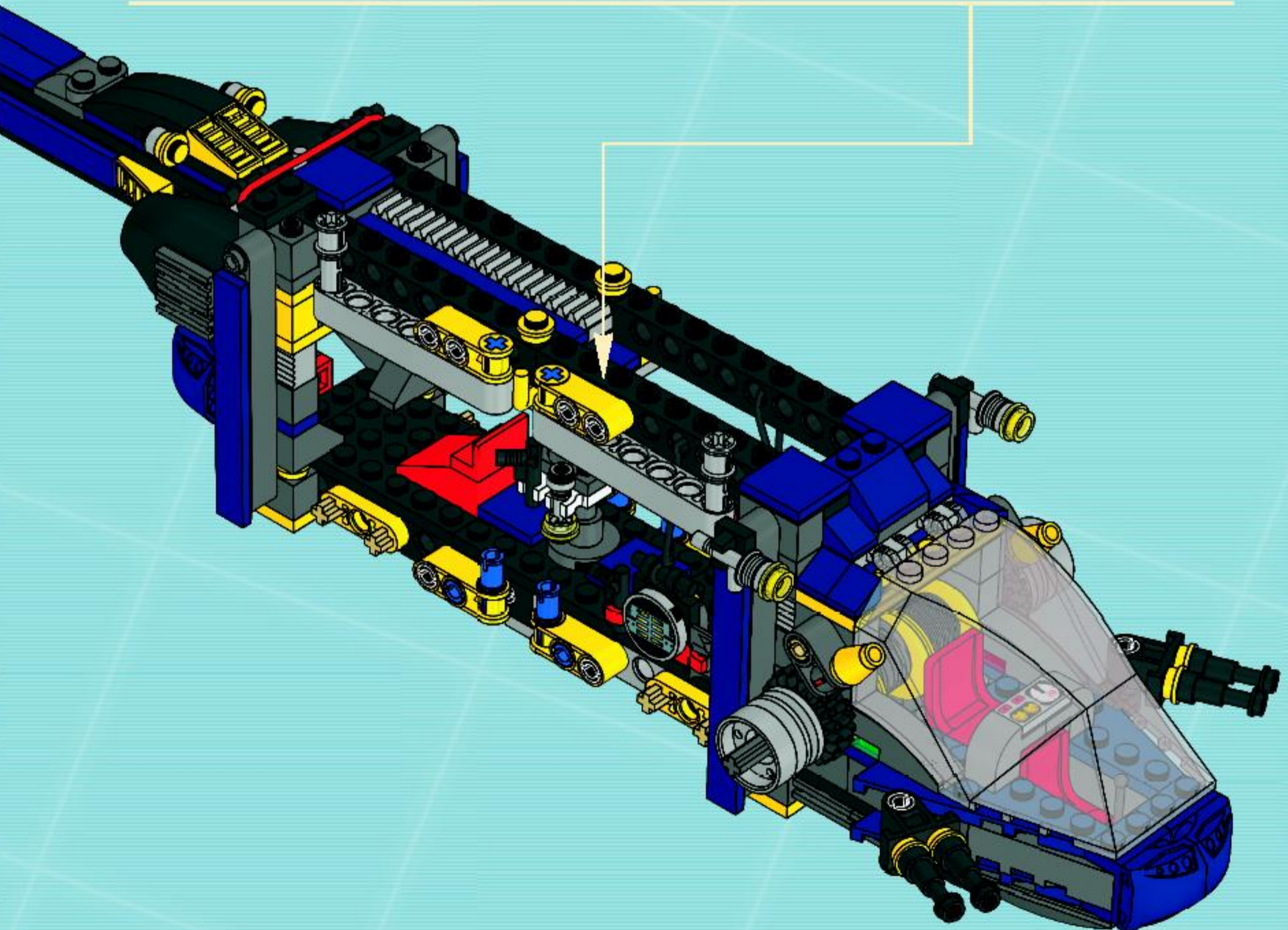
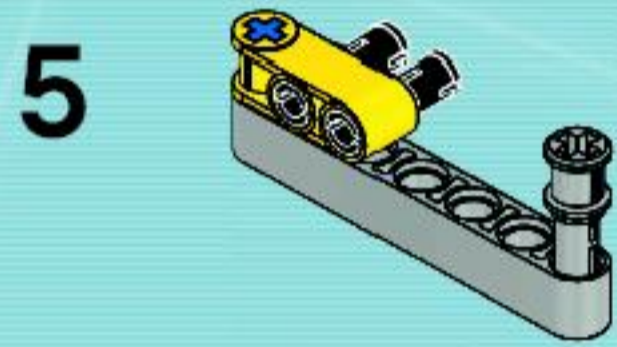
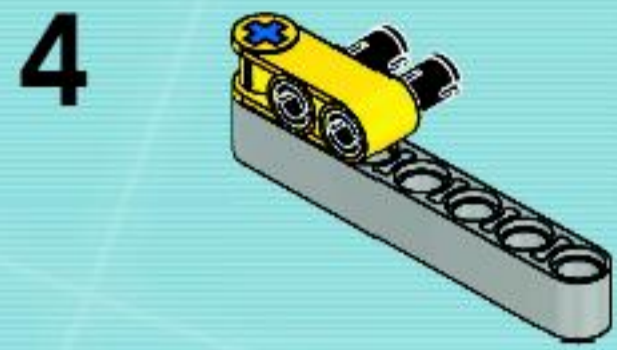
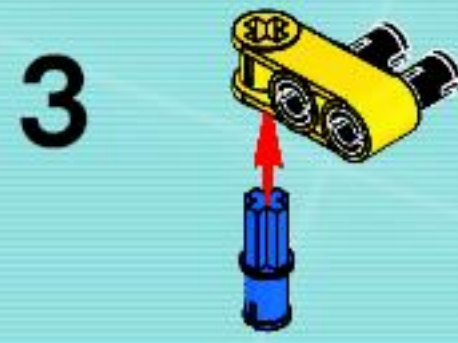


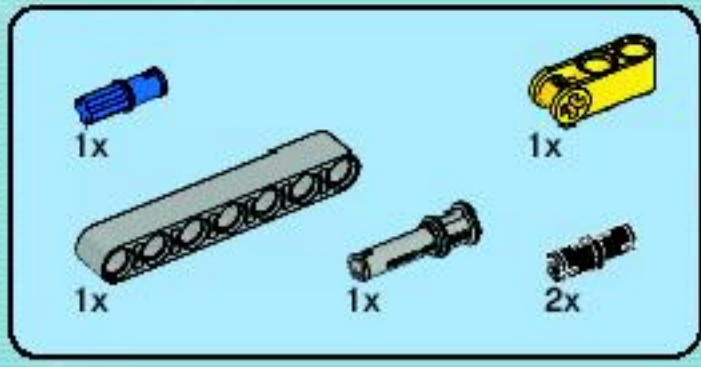
74



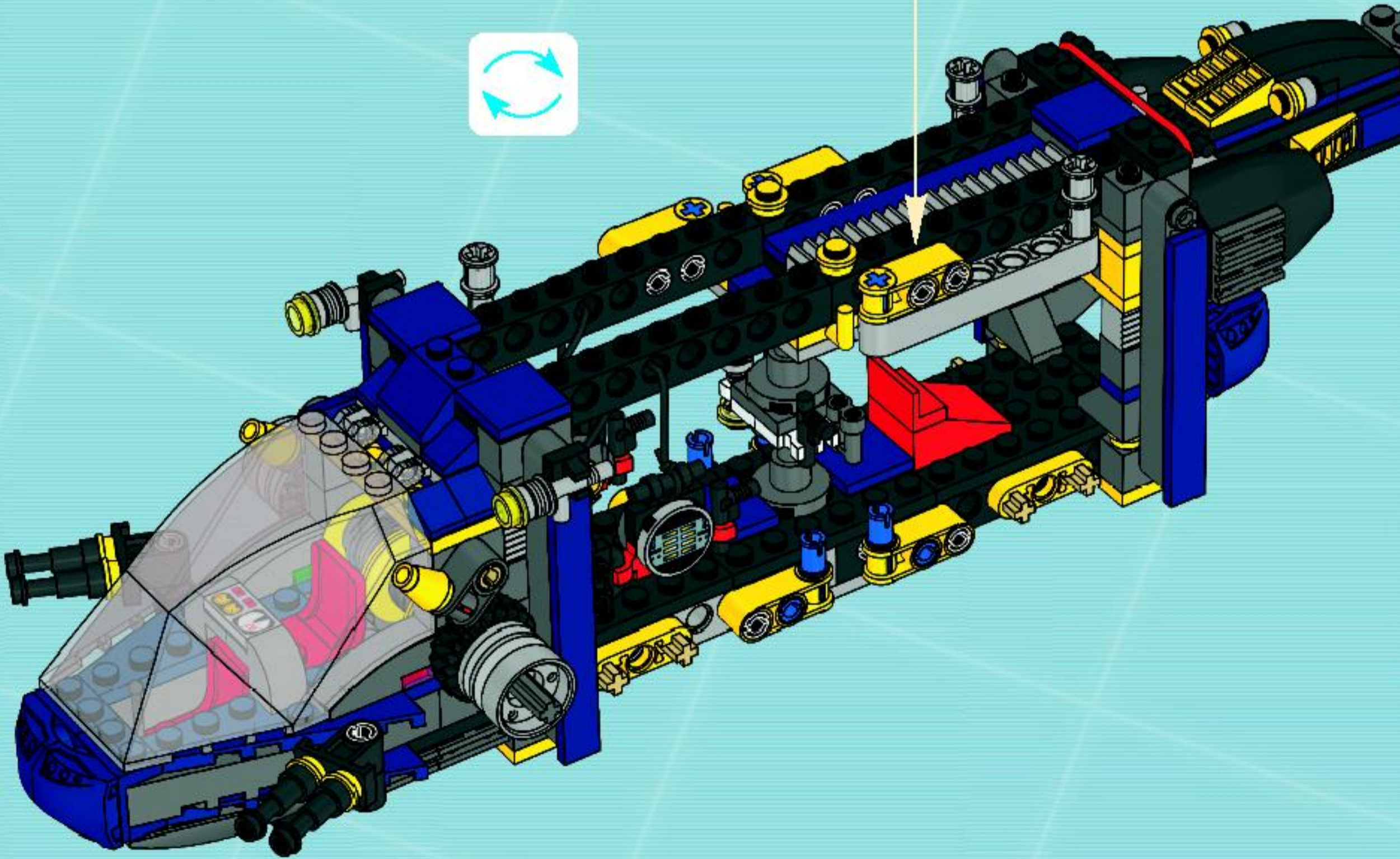
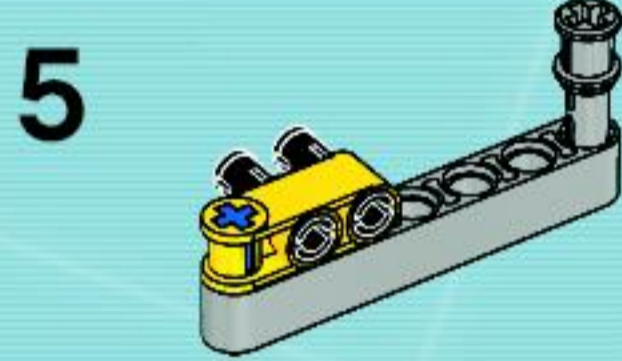
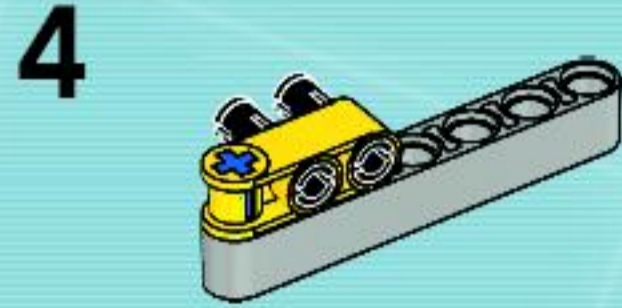
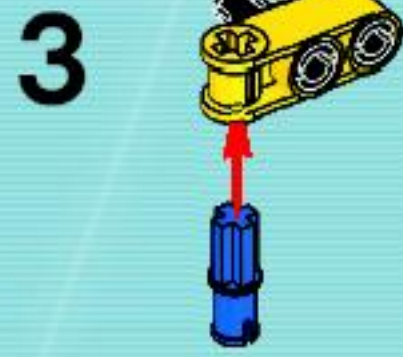


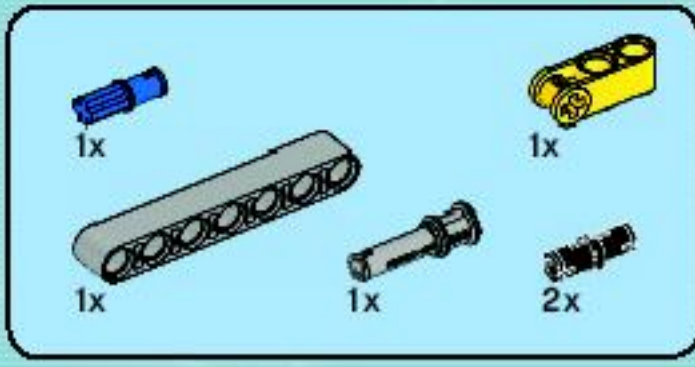
75





76





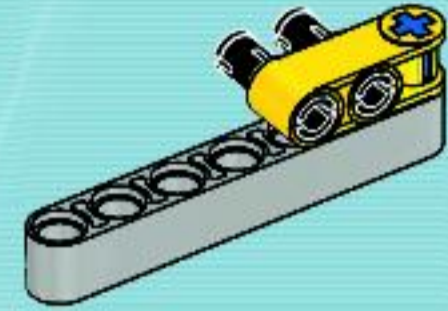
77



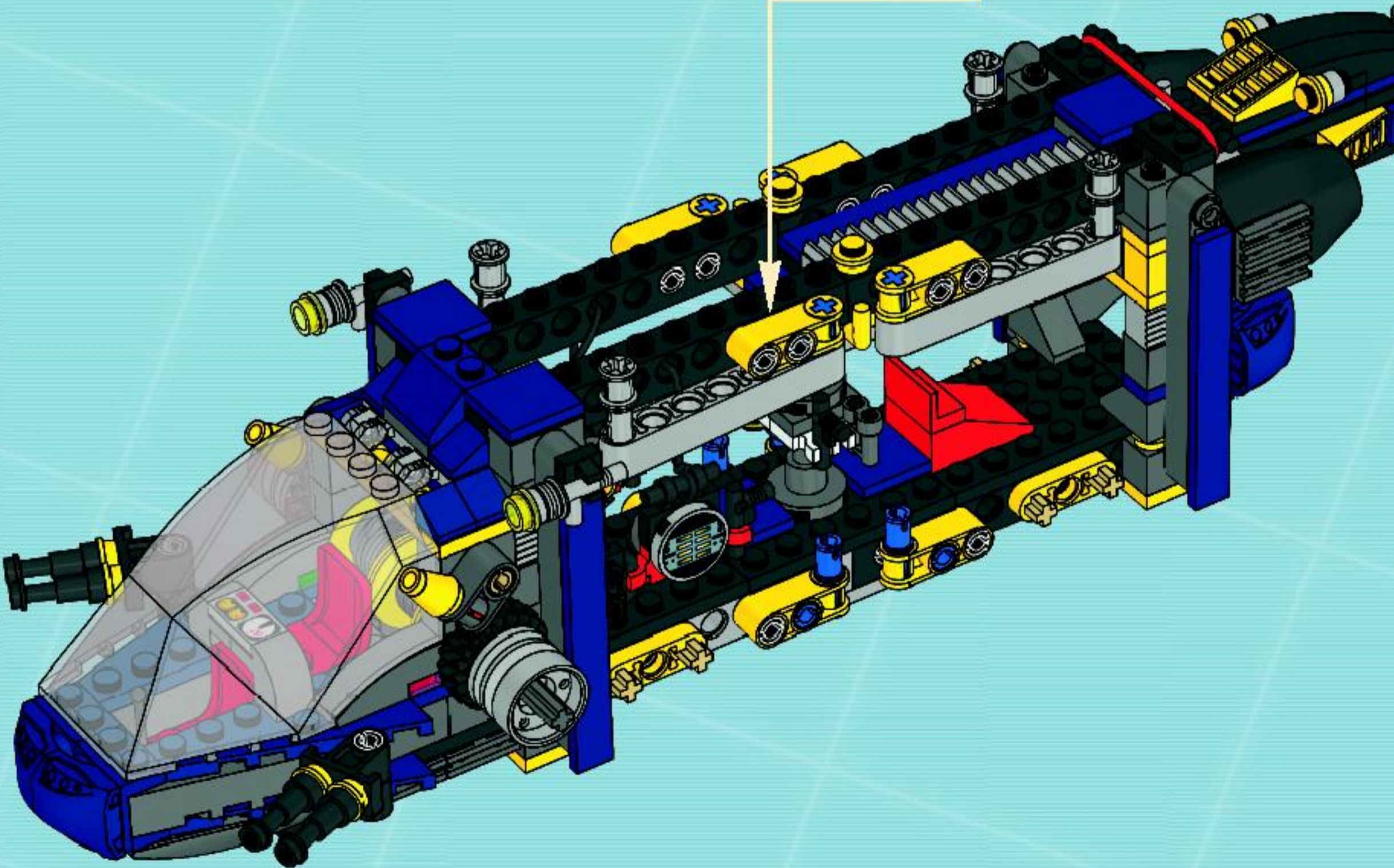
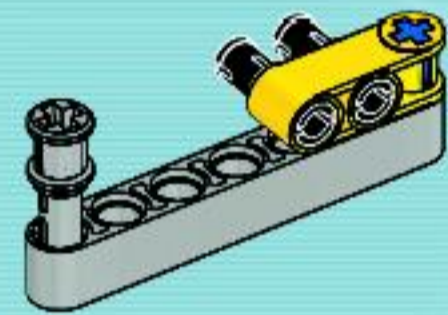
3

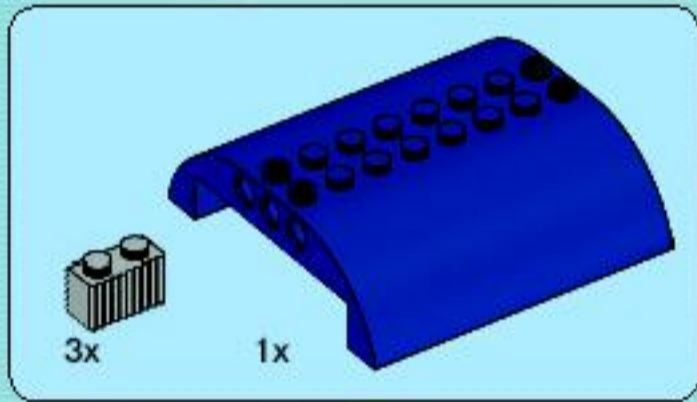
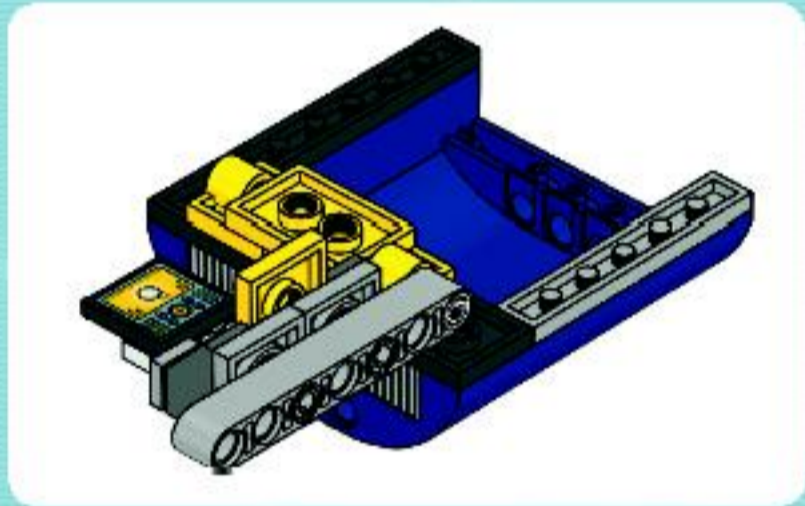
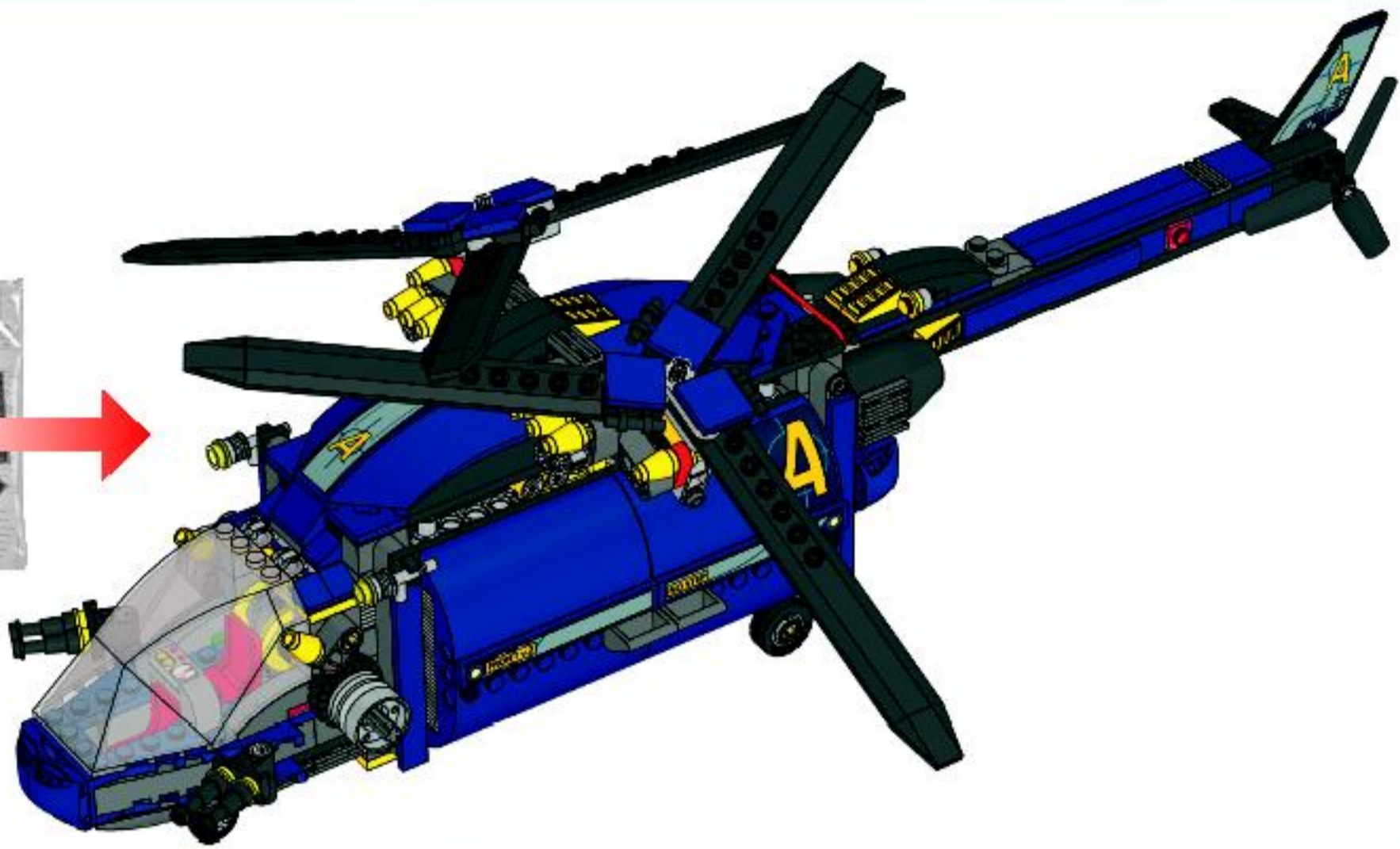


4

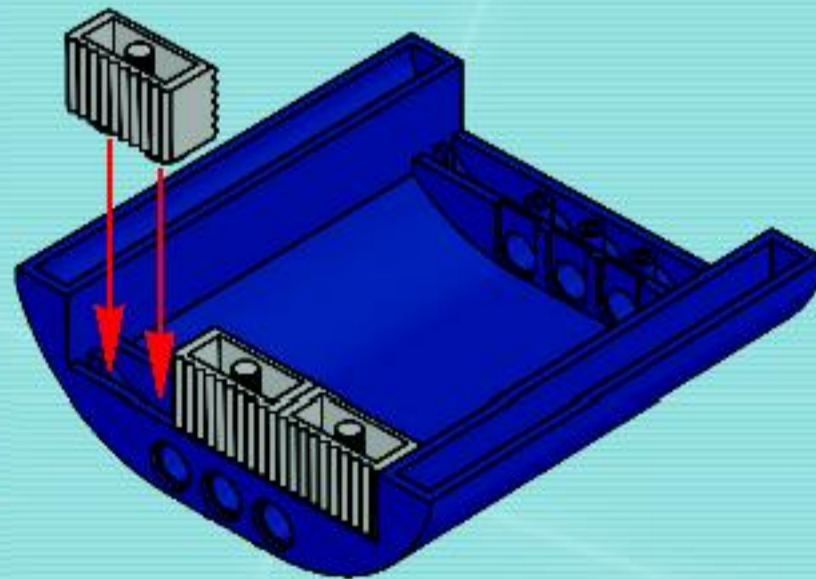


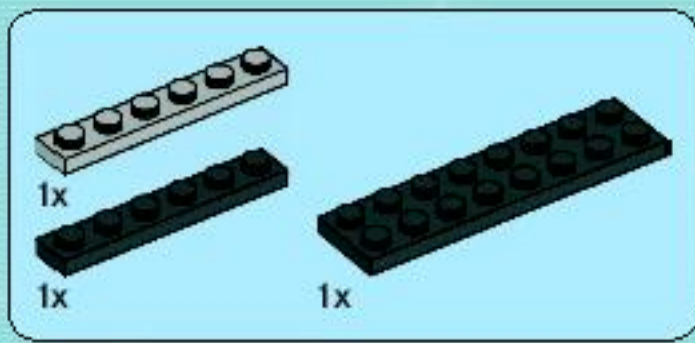
5



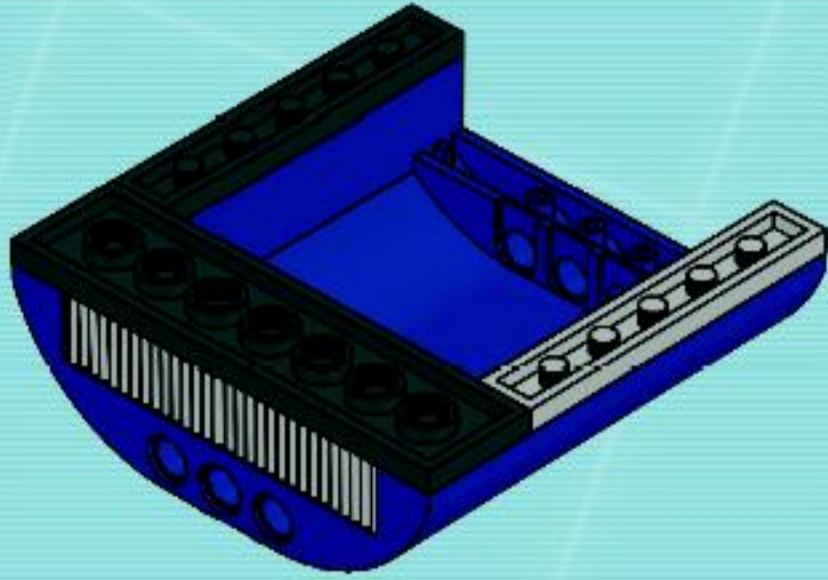


1

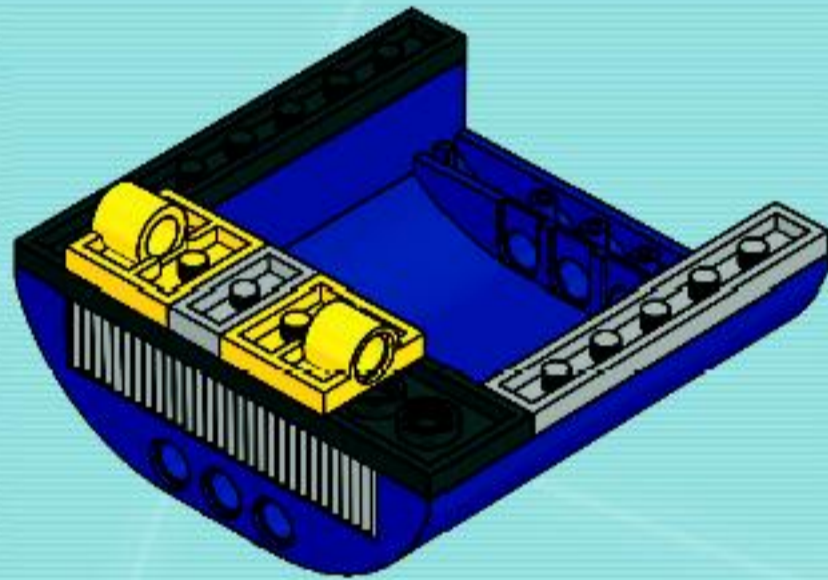




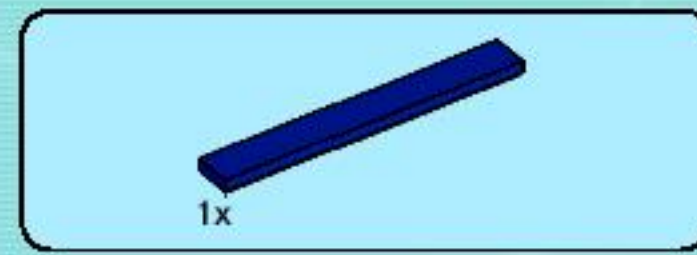
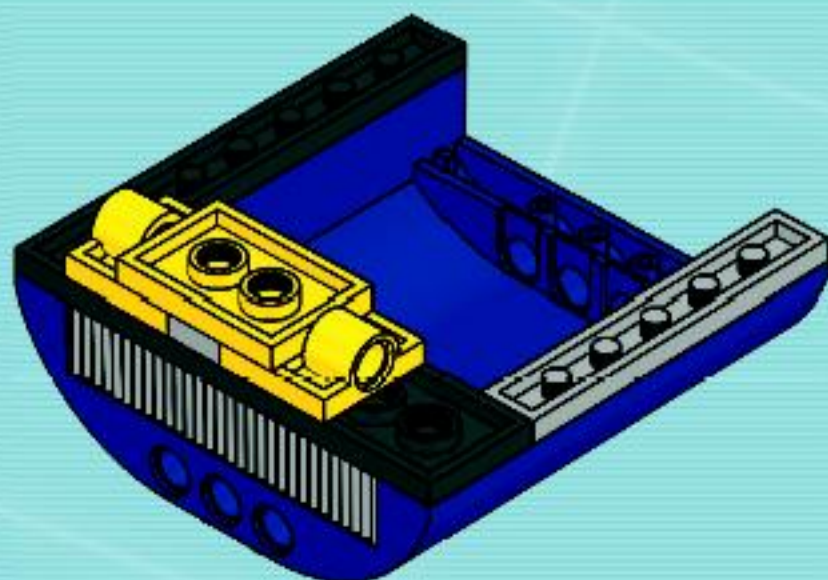
2



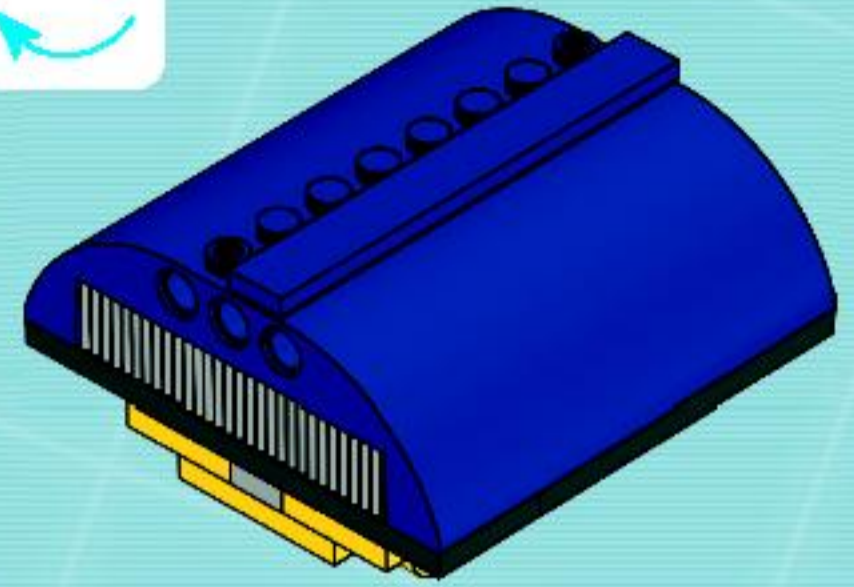
3



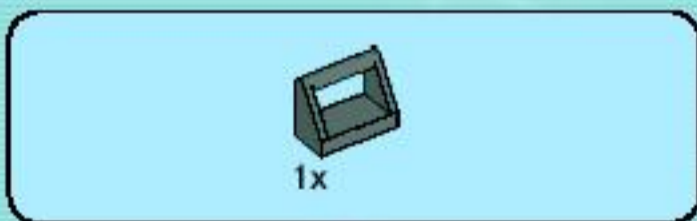
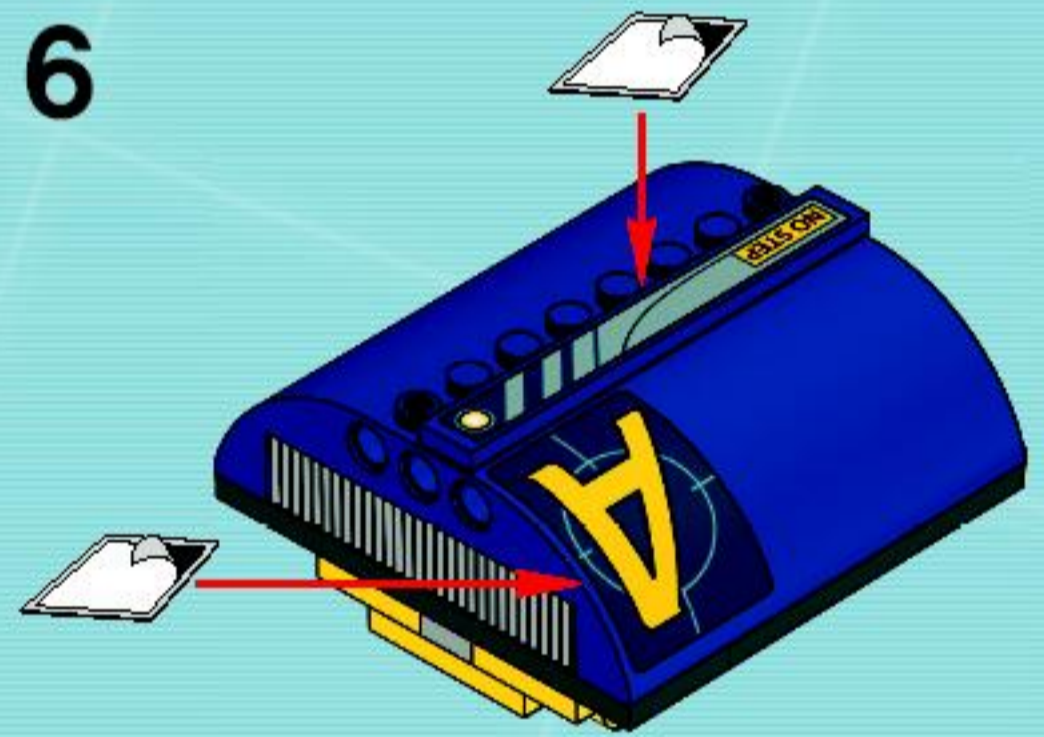
4



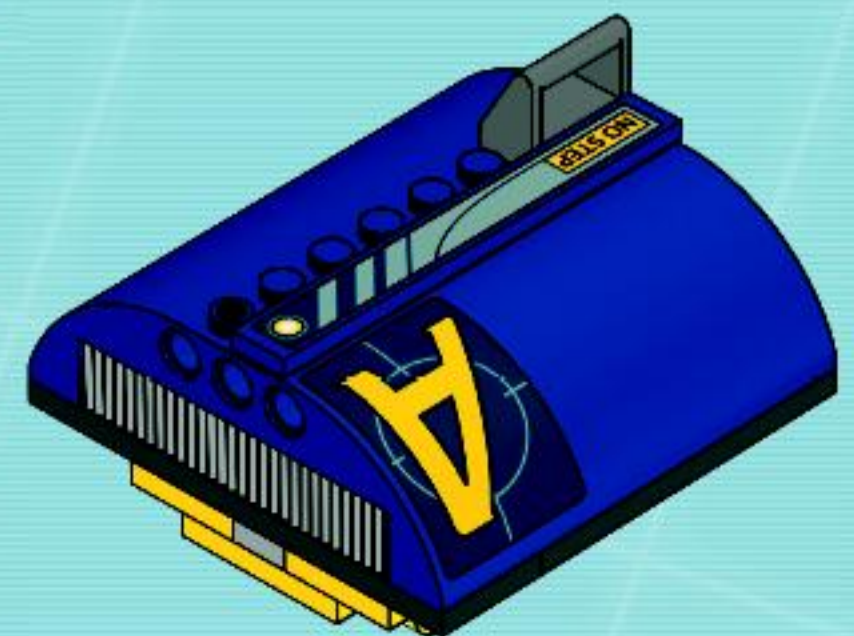
5

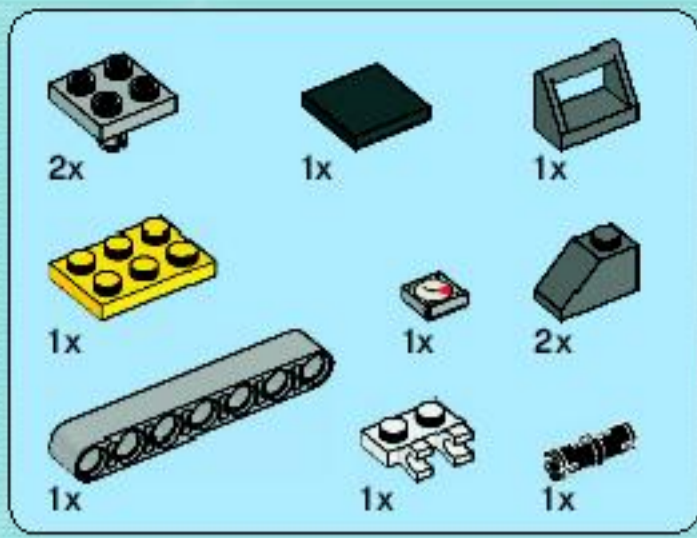


6

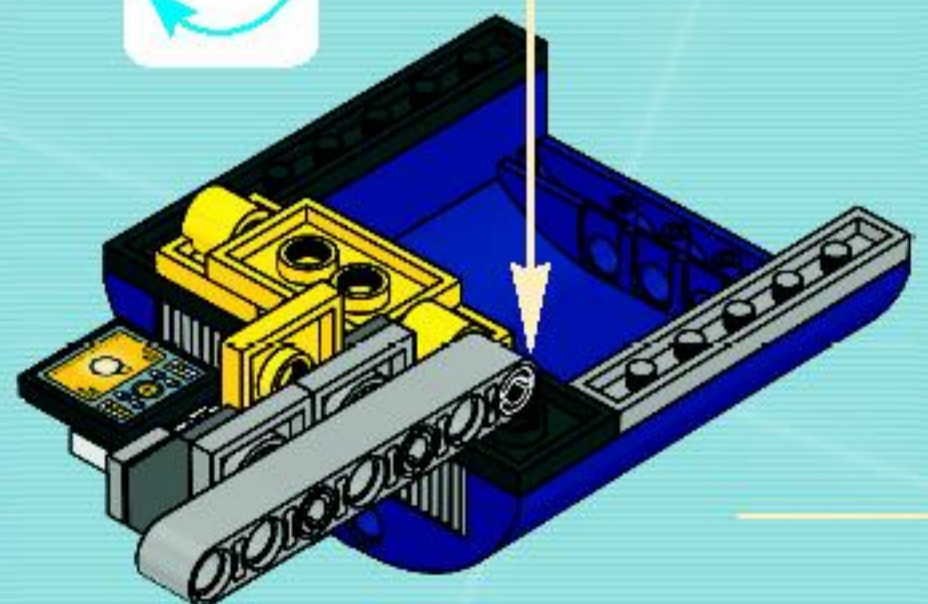
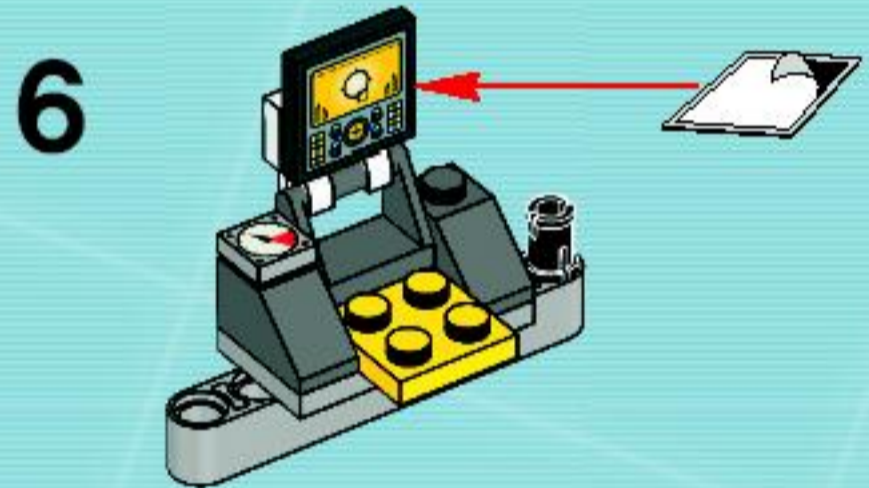
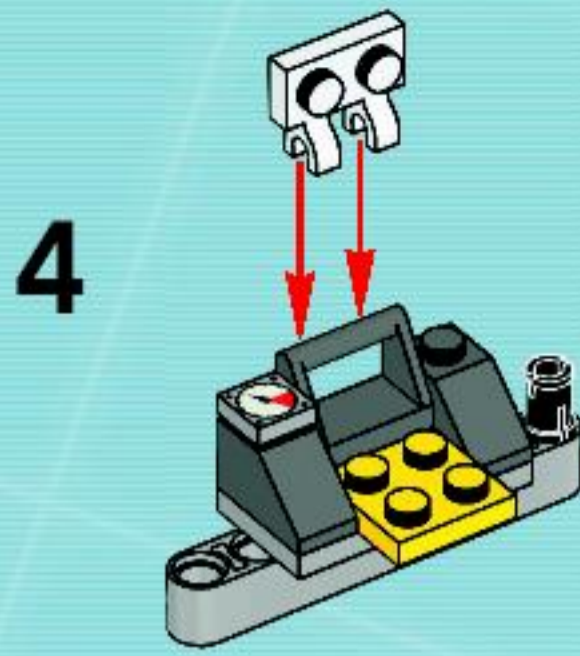
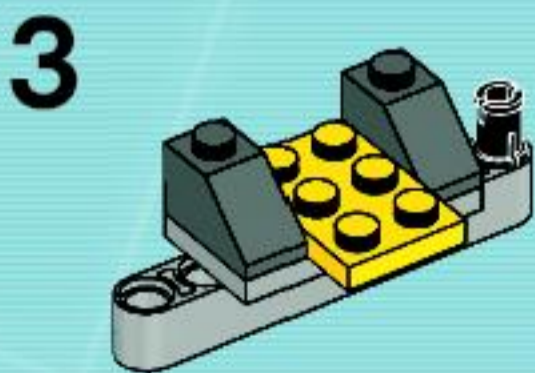
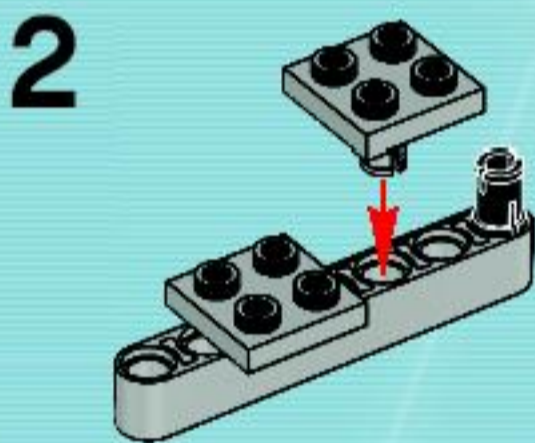
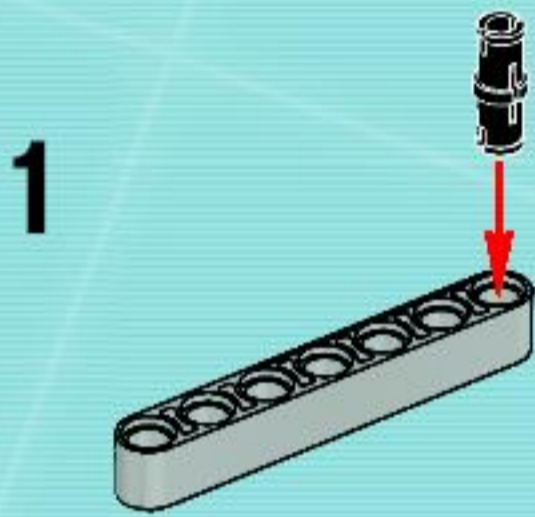


7

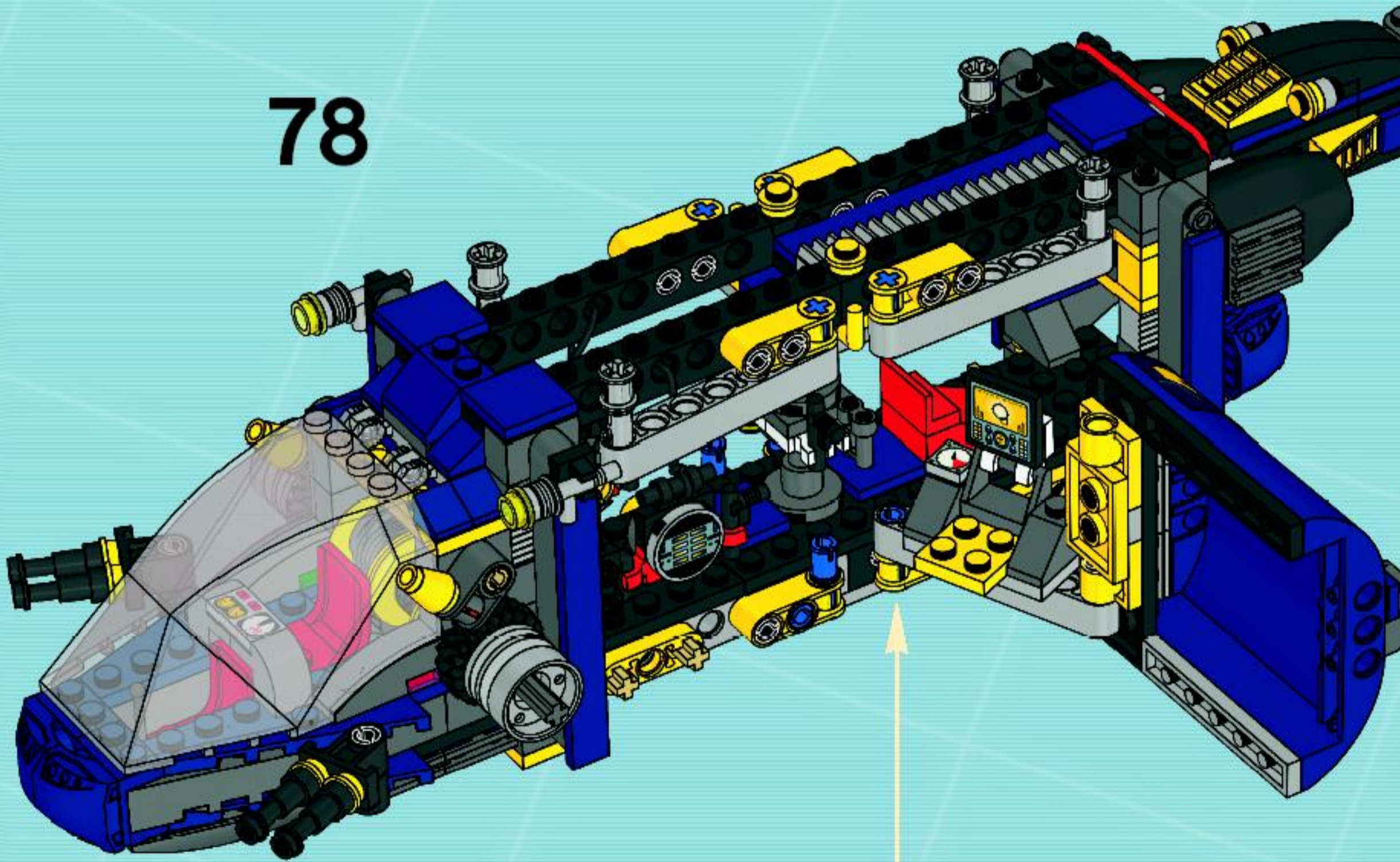




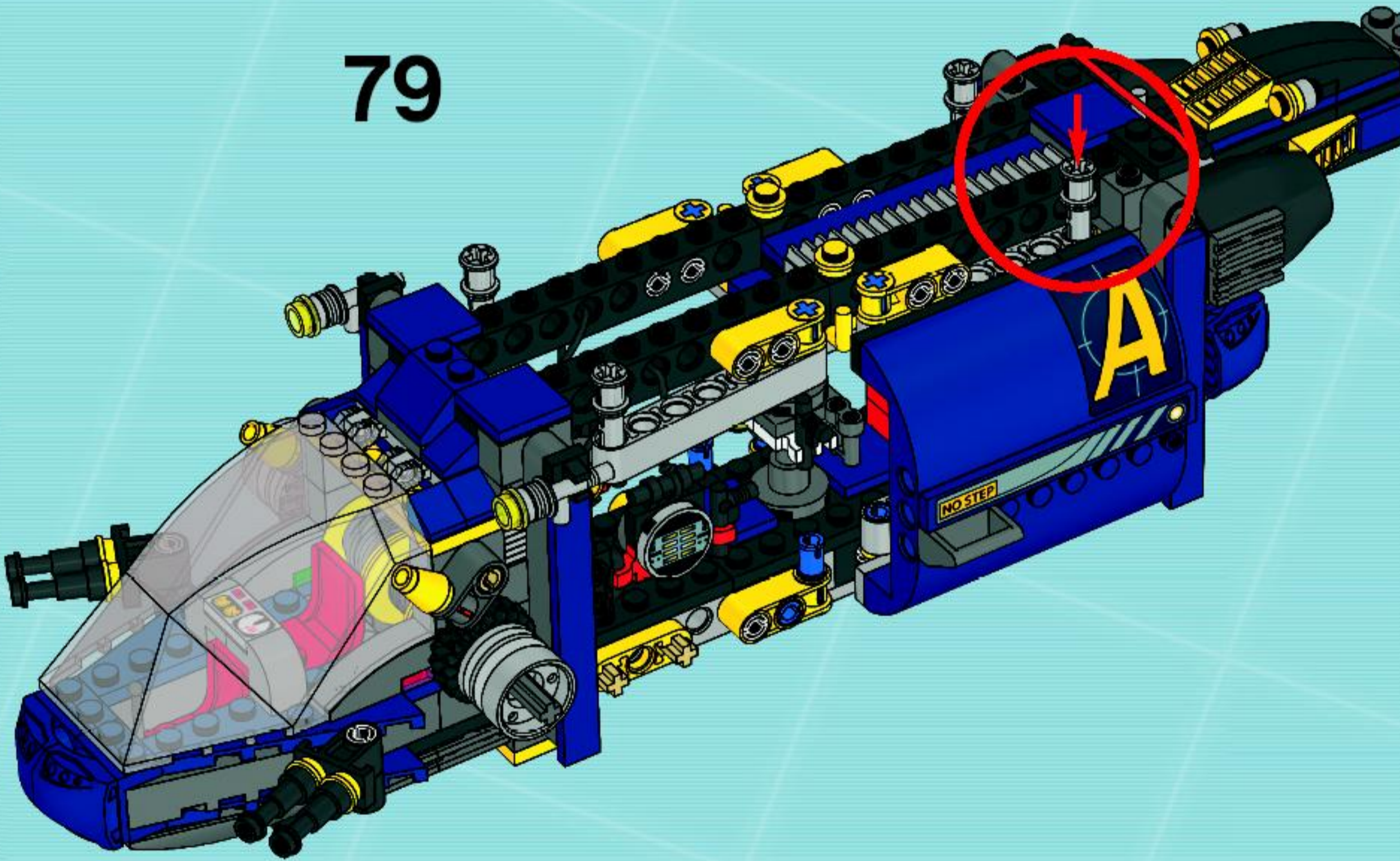
8

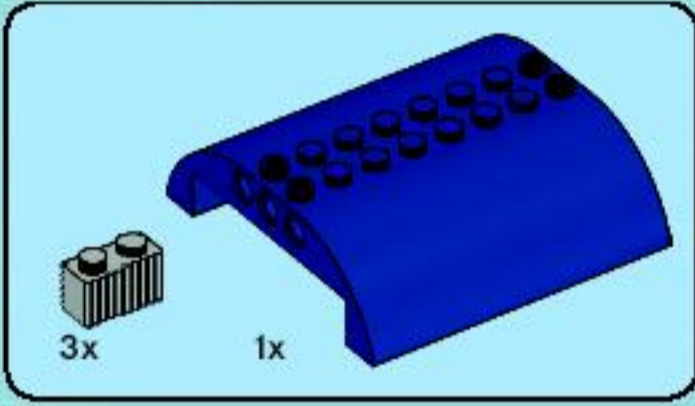
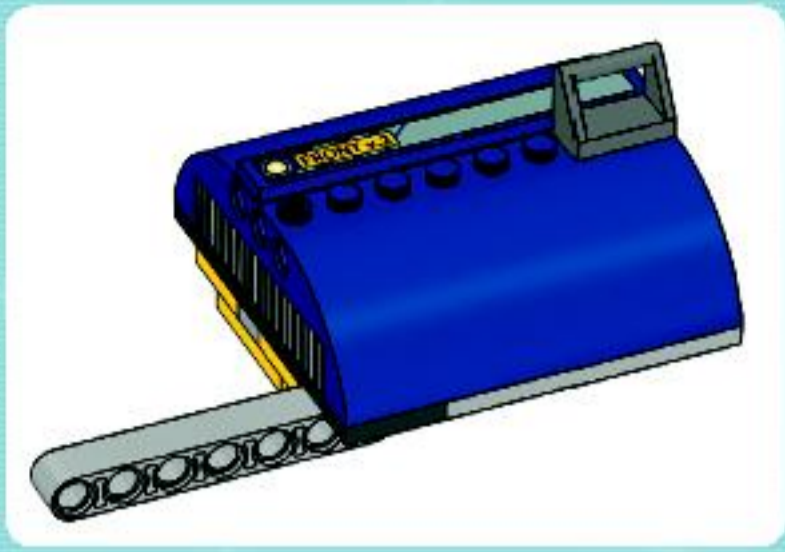


78

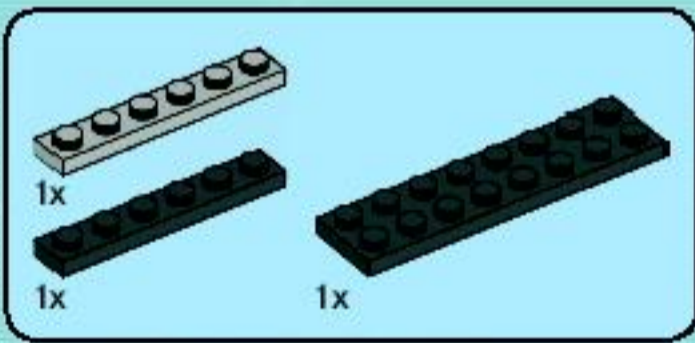
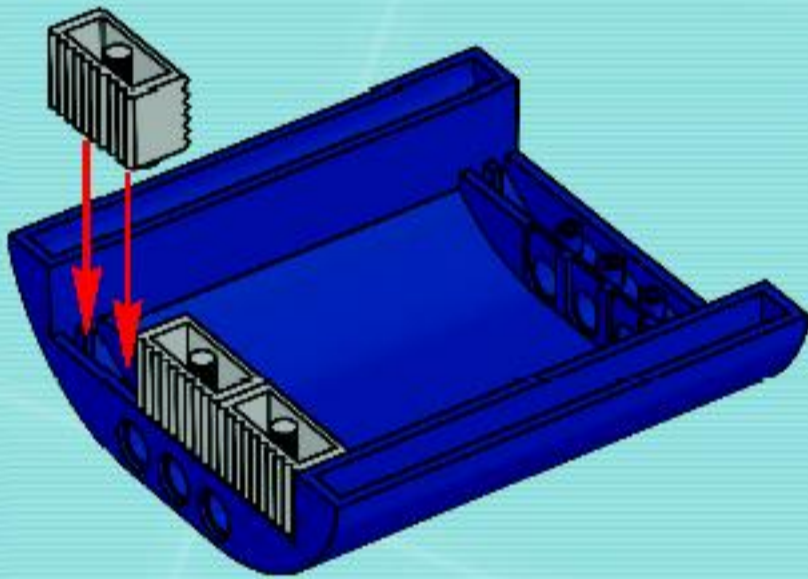


79

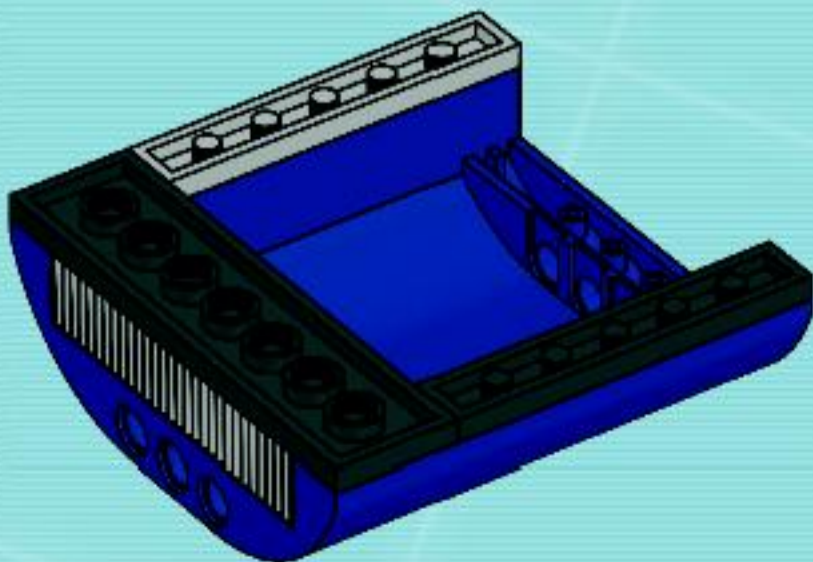




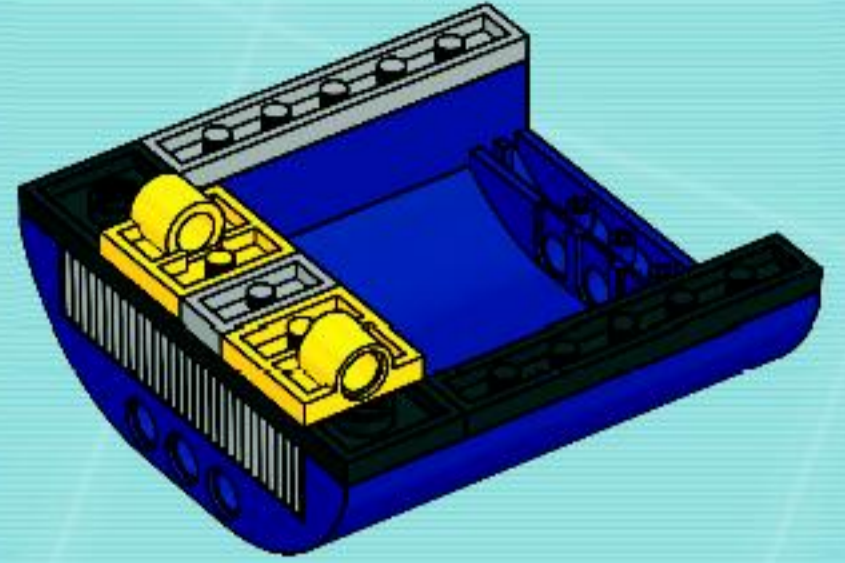
1



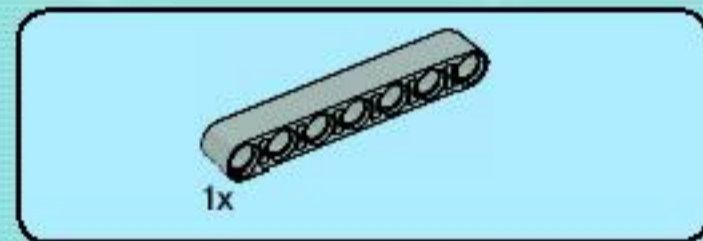
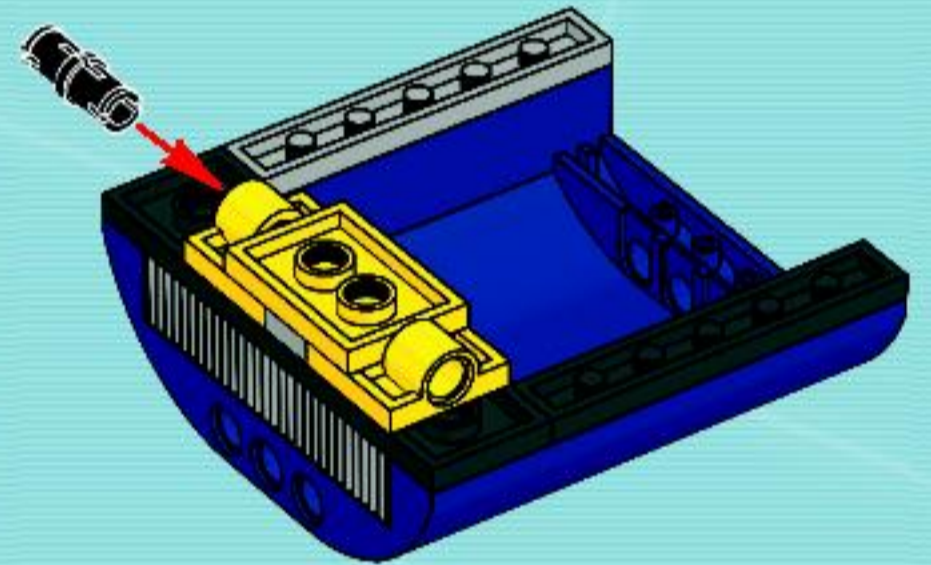
2



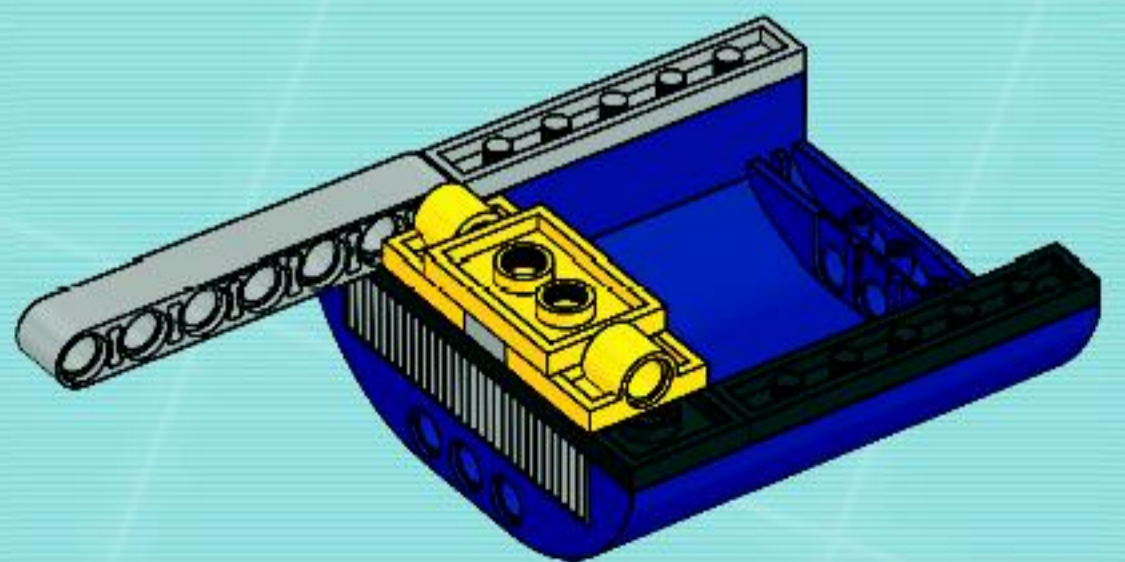
3

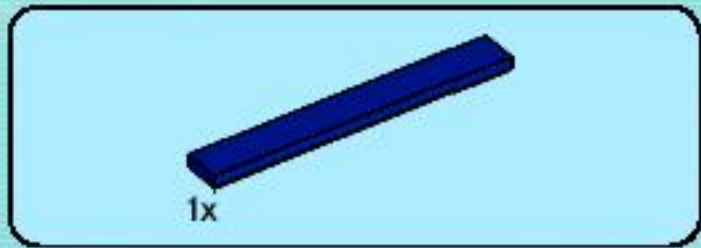


4

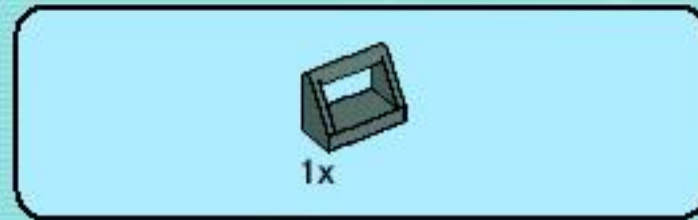
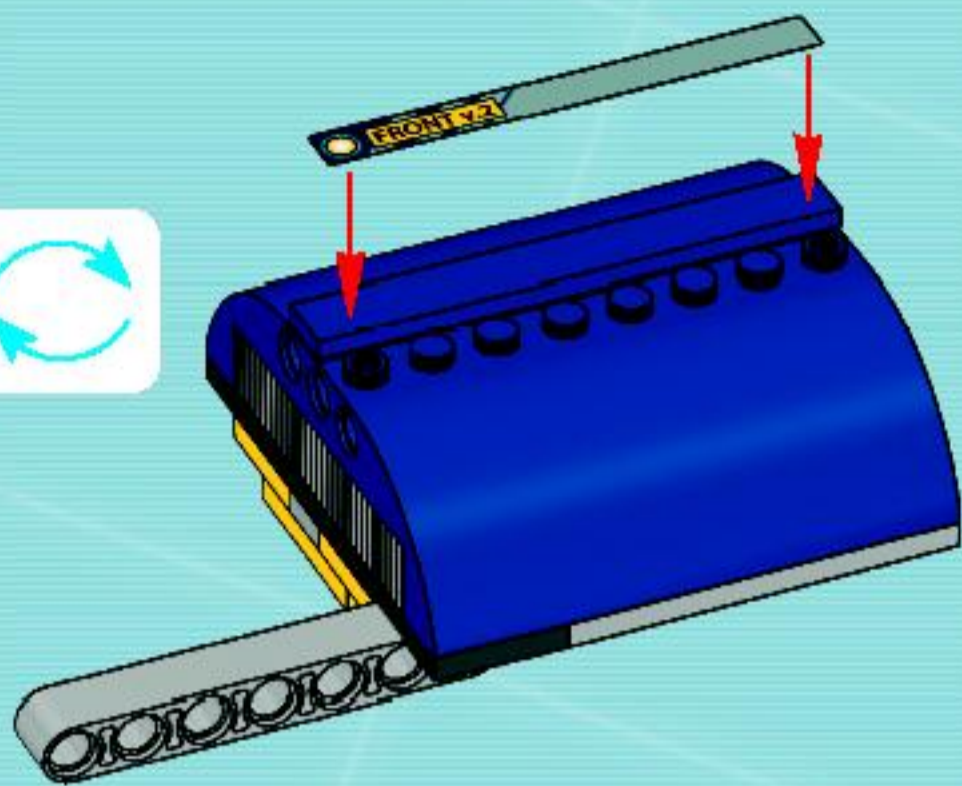


5

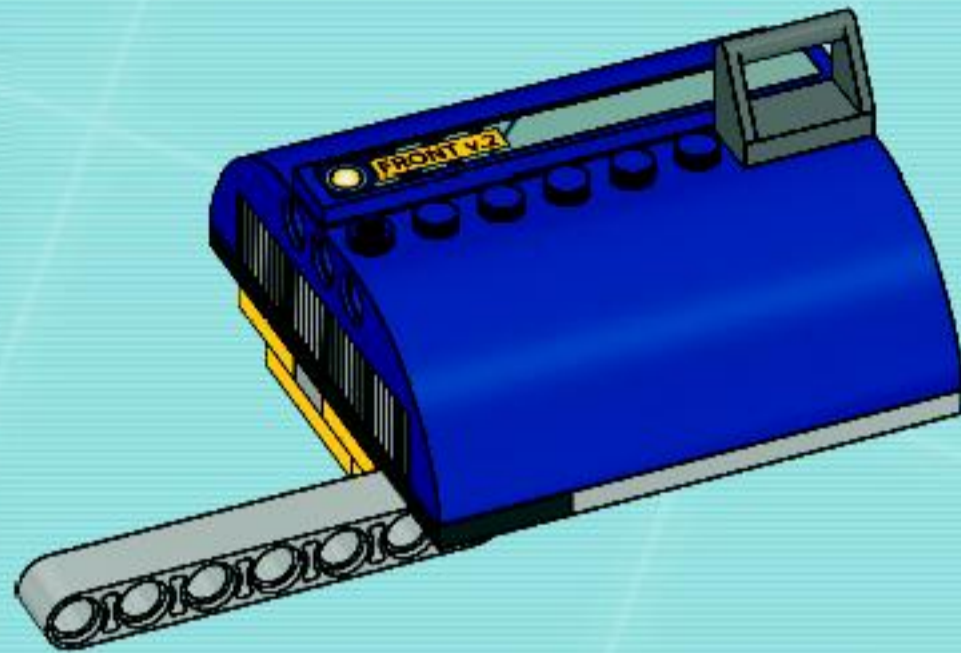




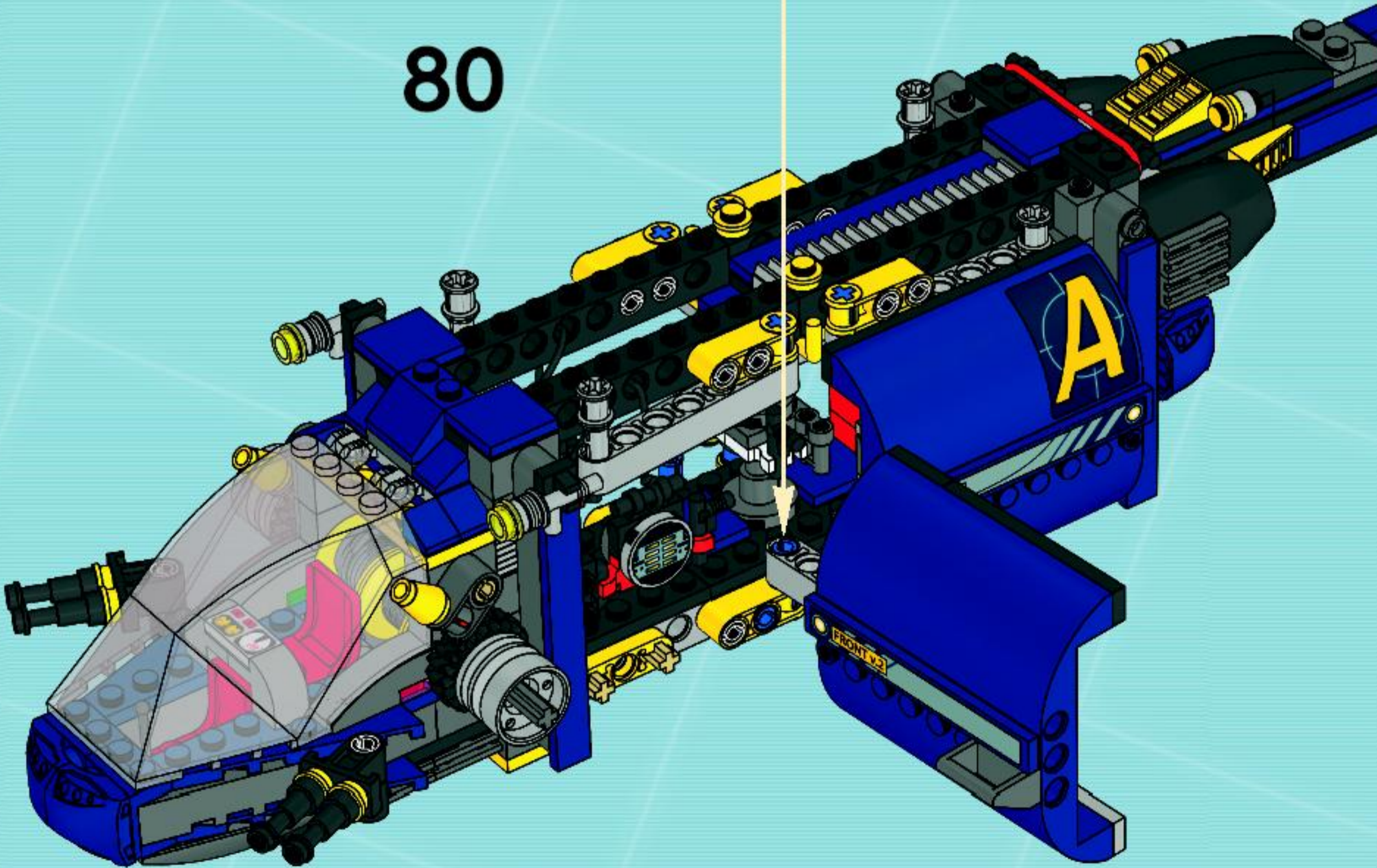
6



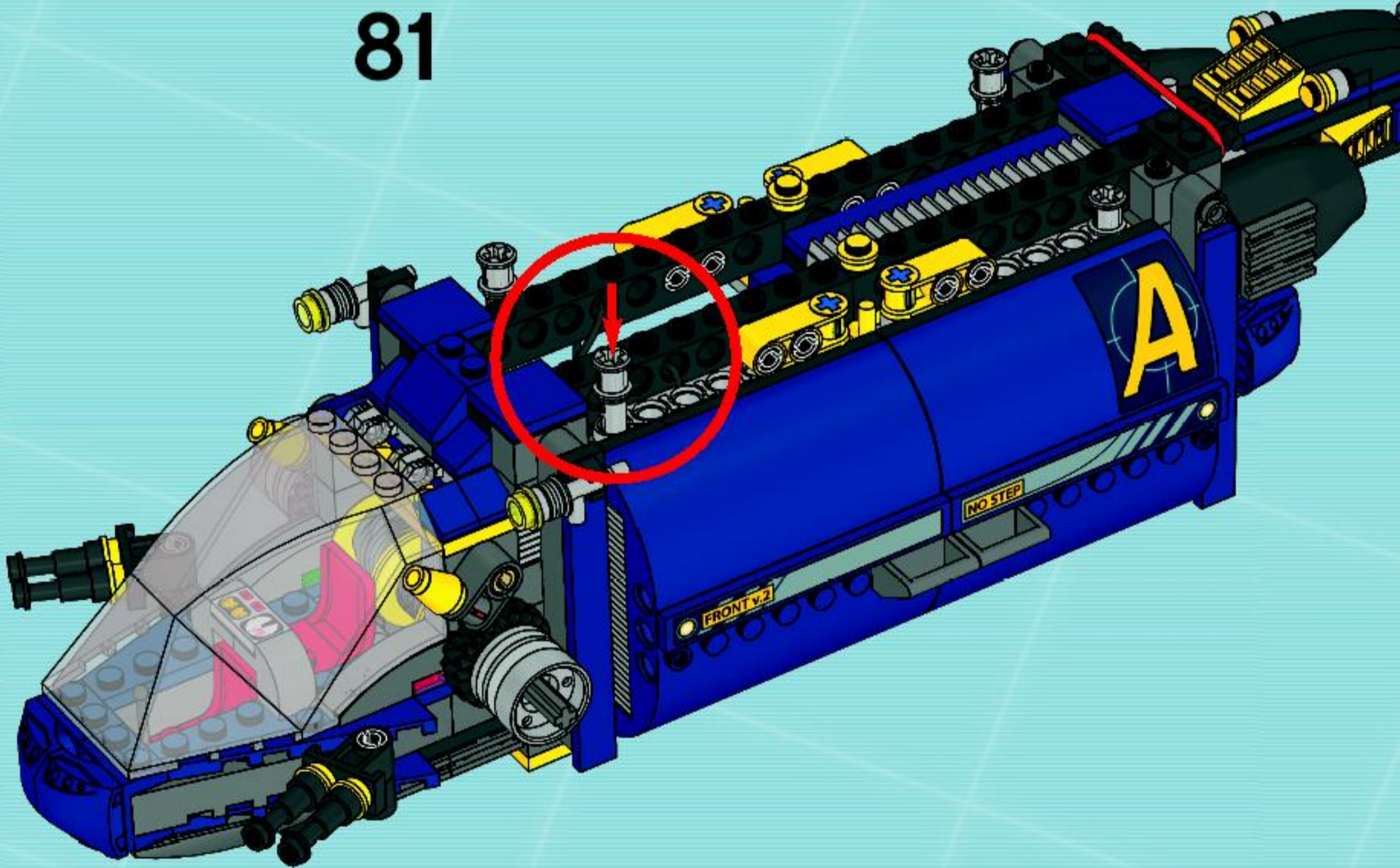
7

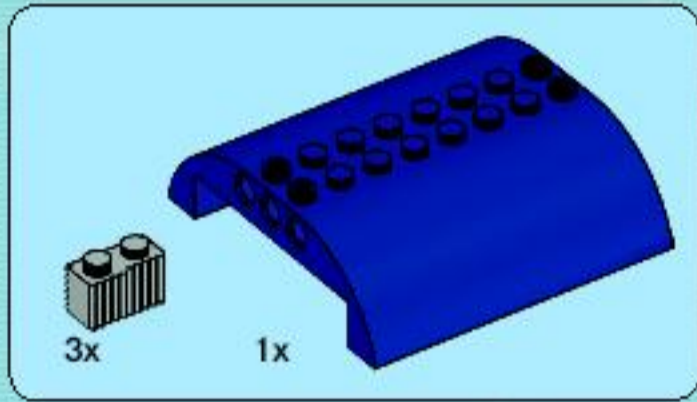
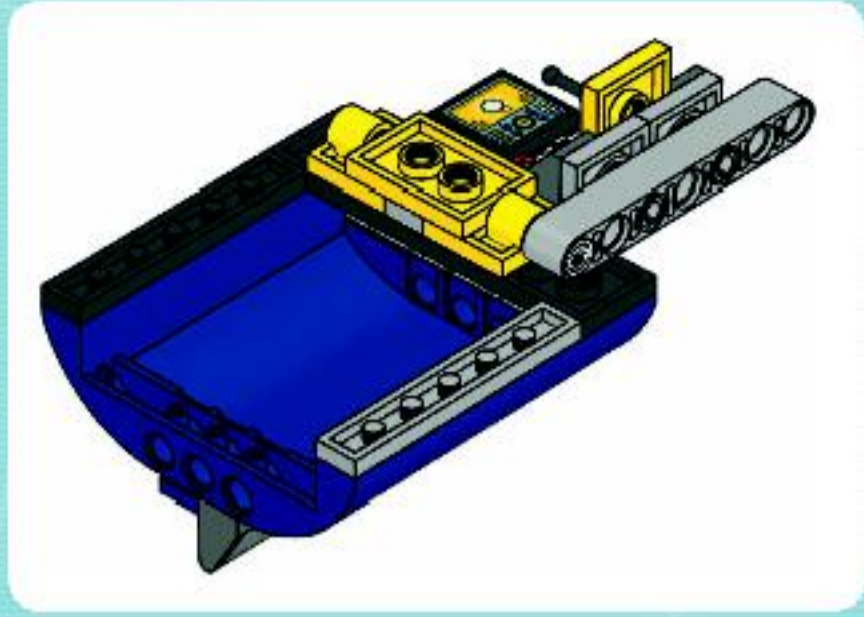


80

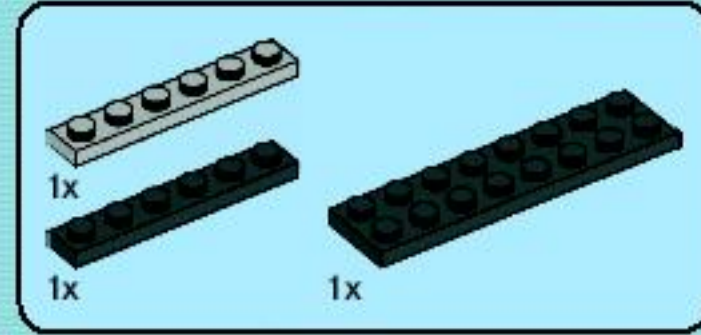


81

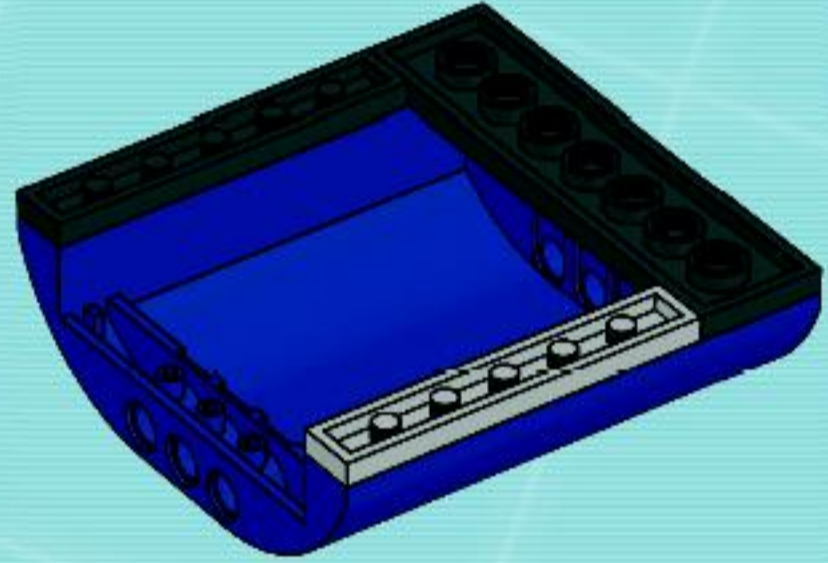




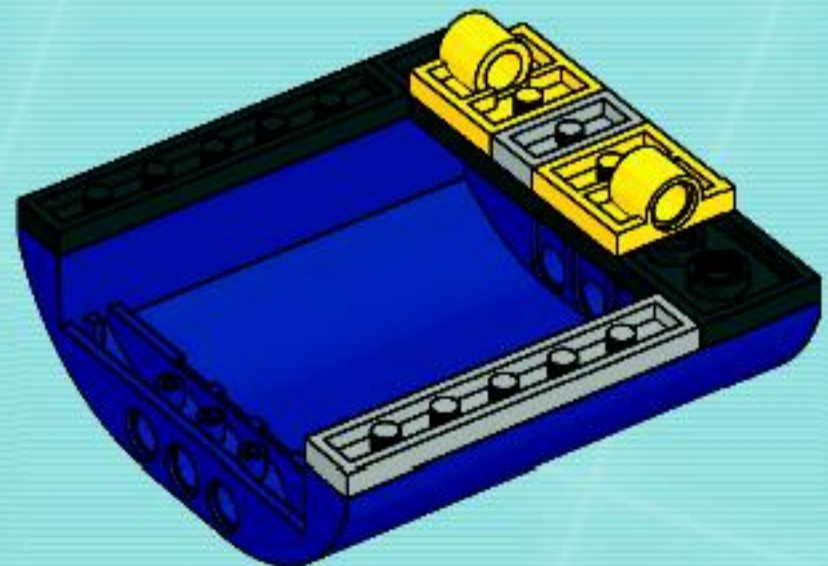
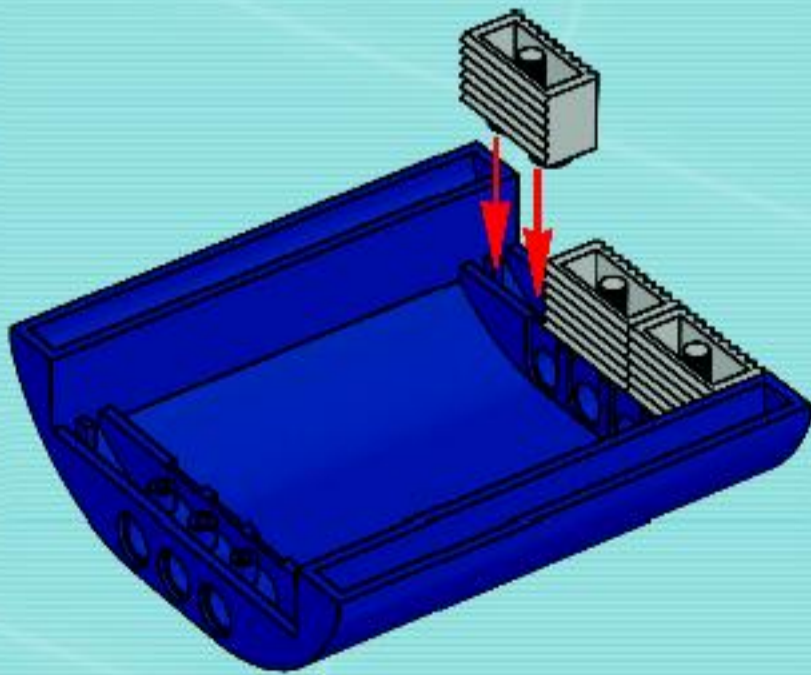
1



2

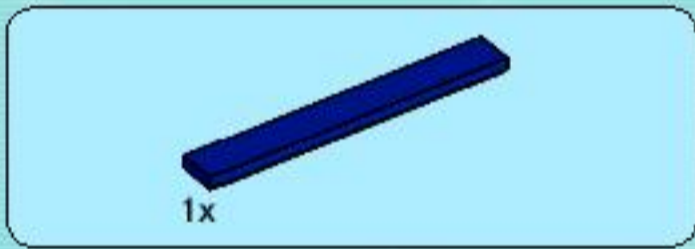
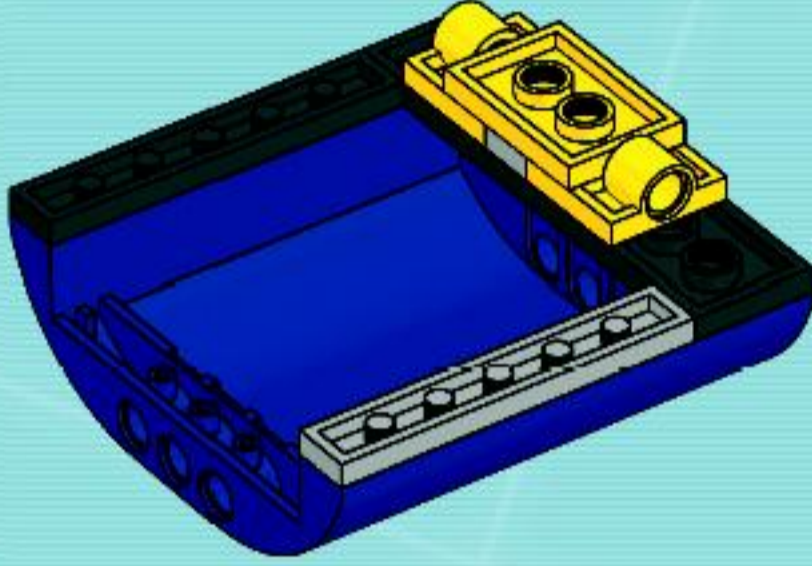


3

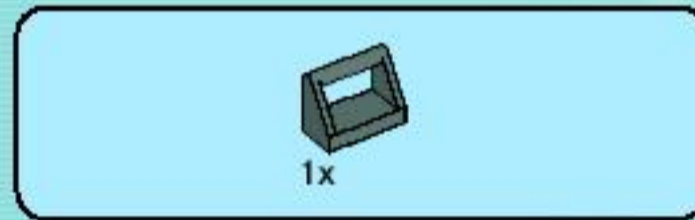
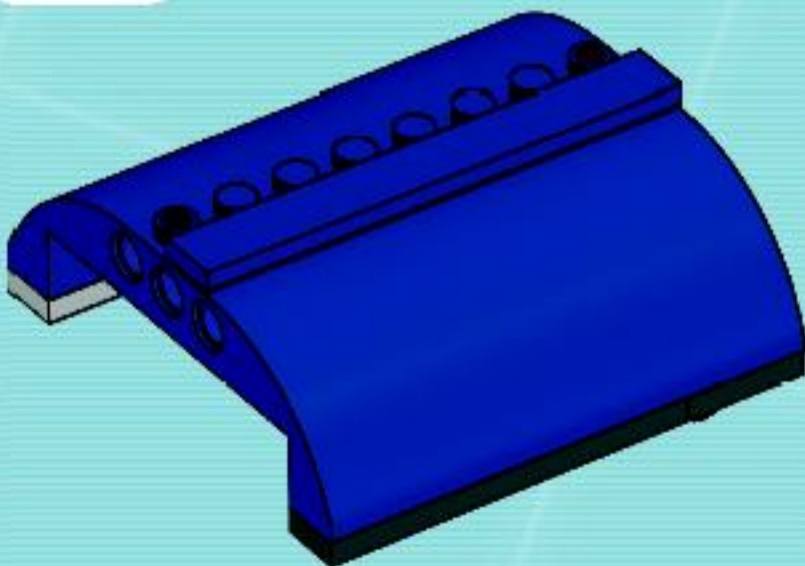




4



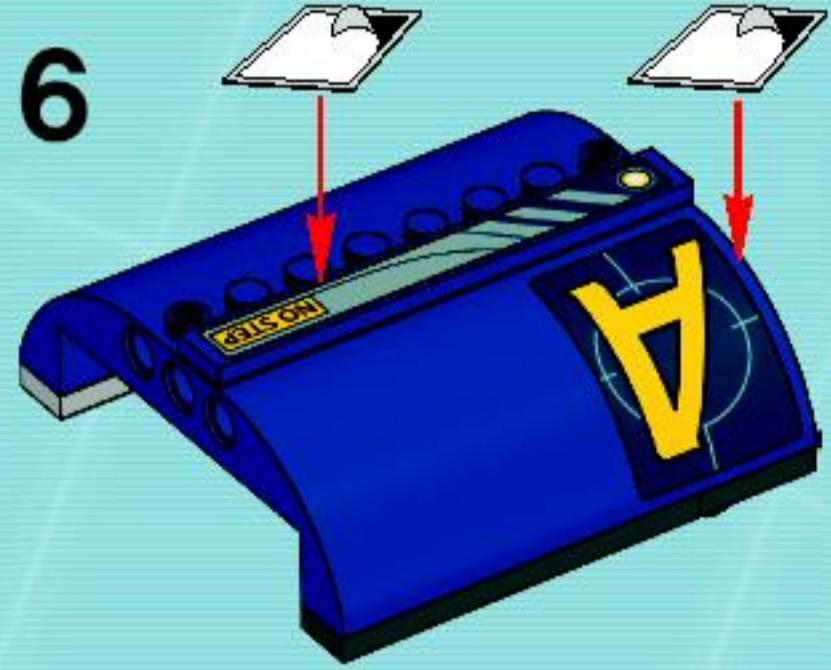
5

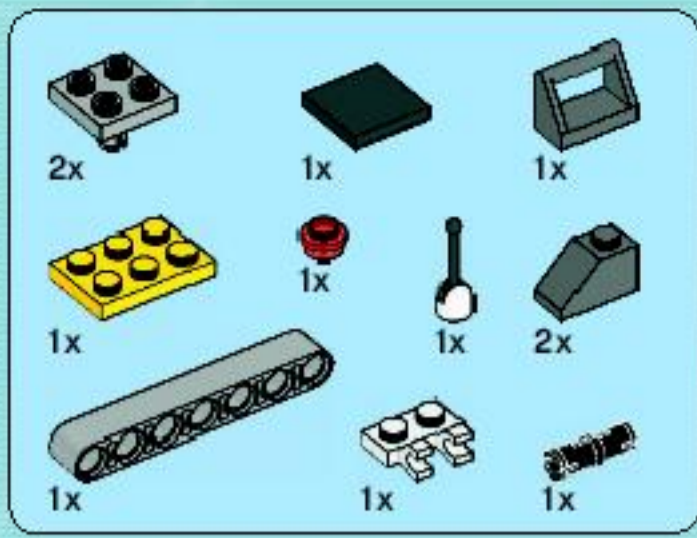


7



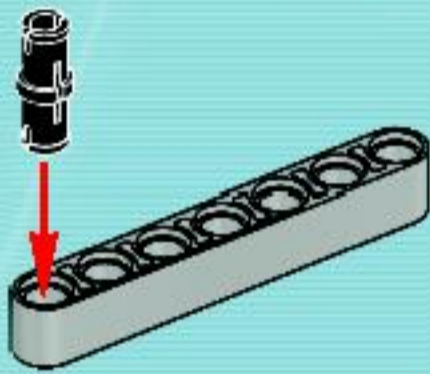
6



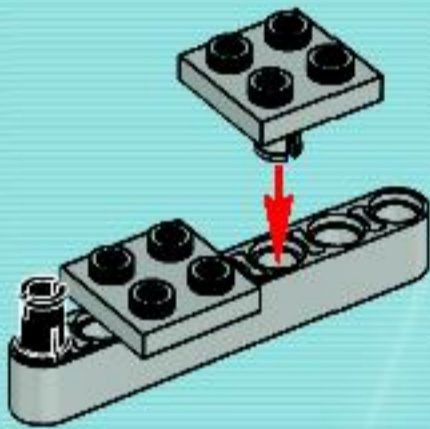


8

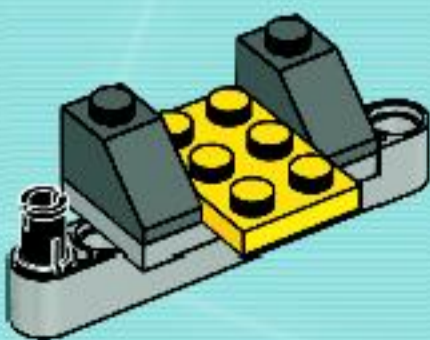
1



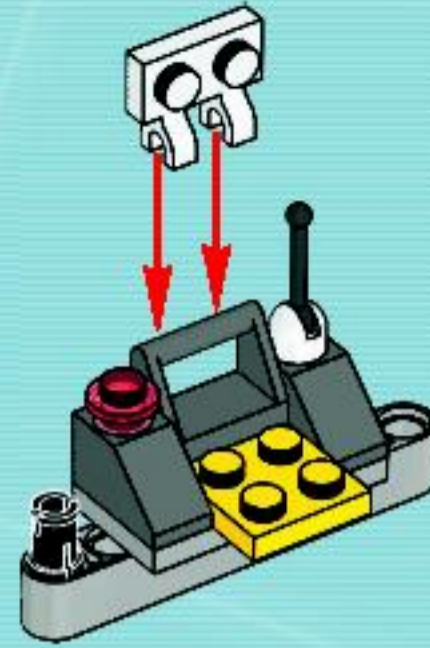
2



3



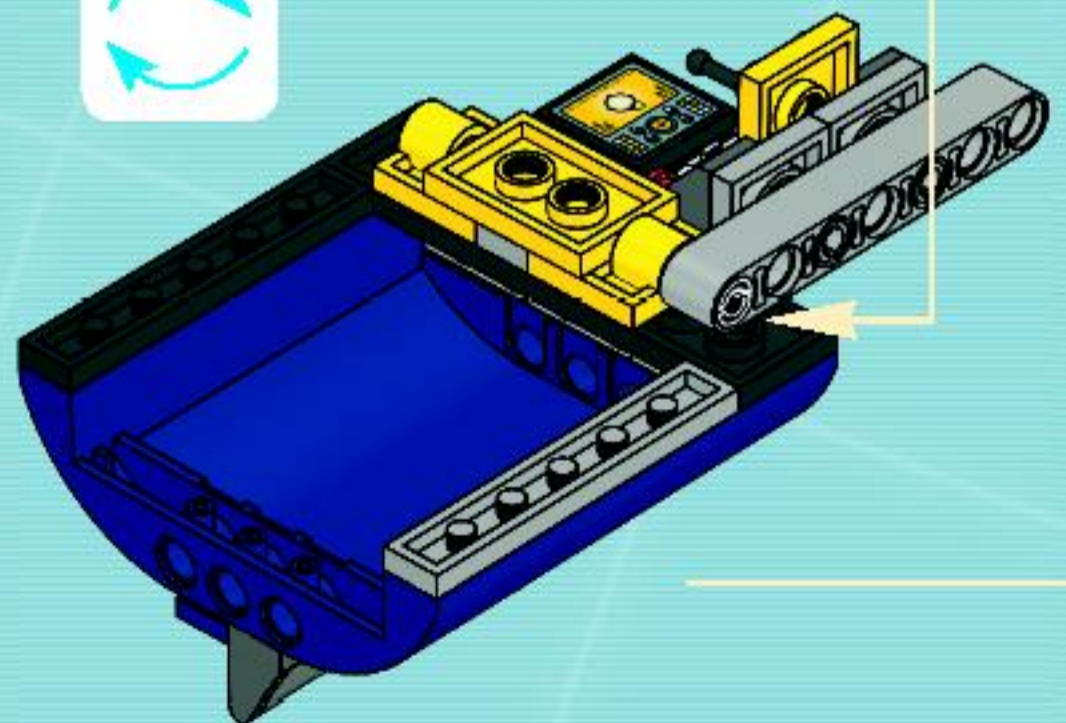
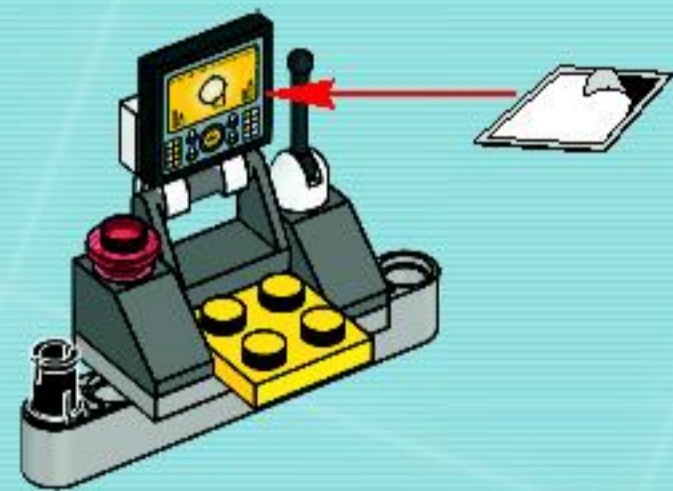
4



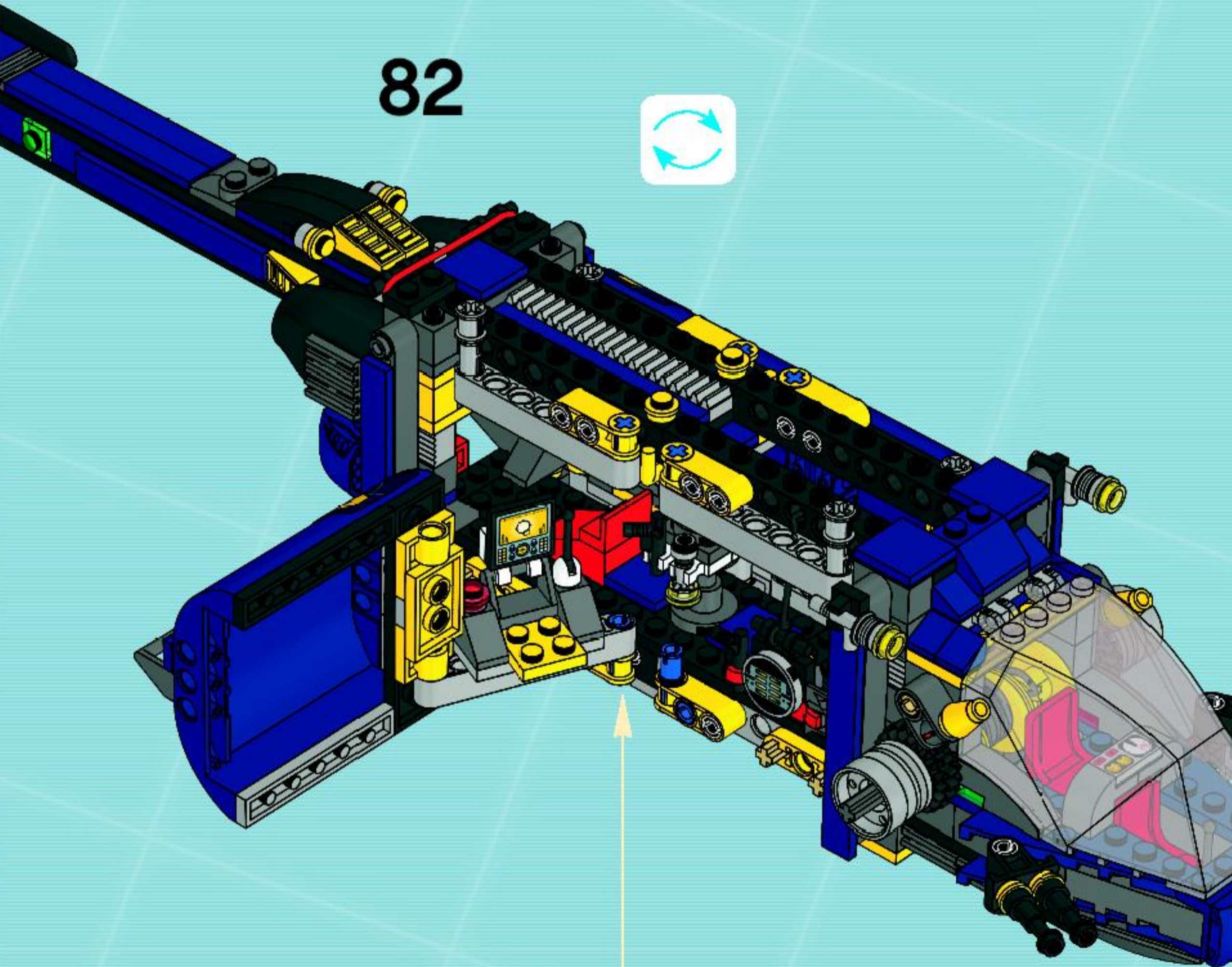
5



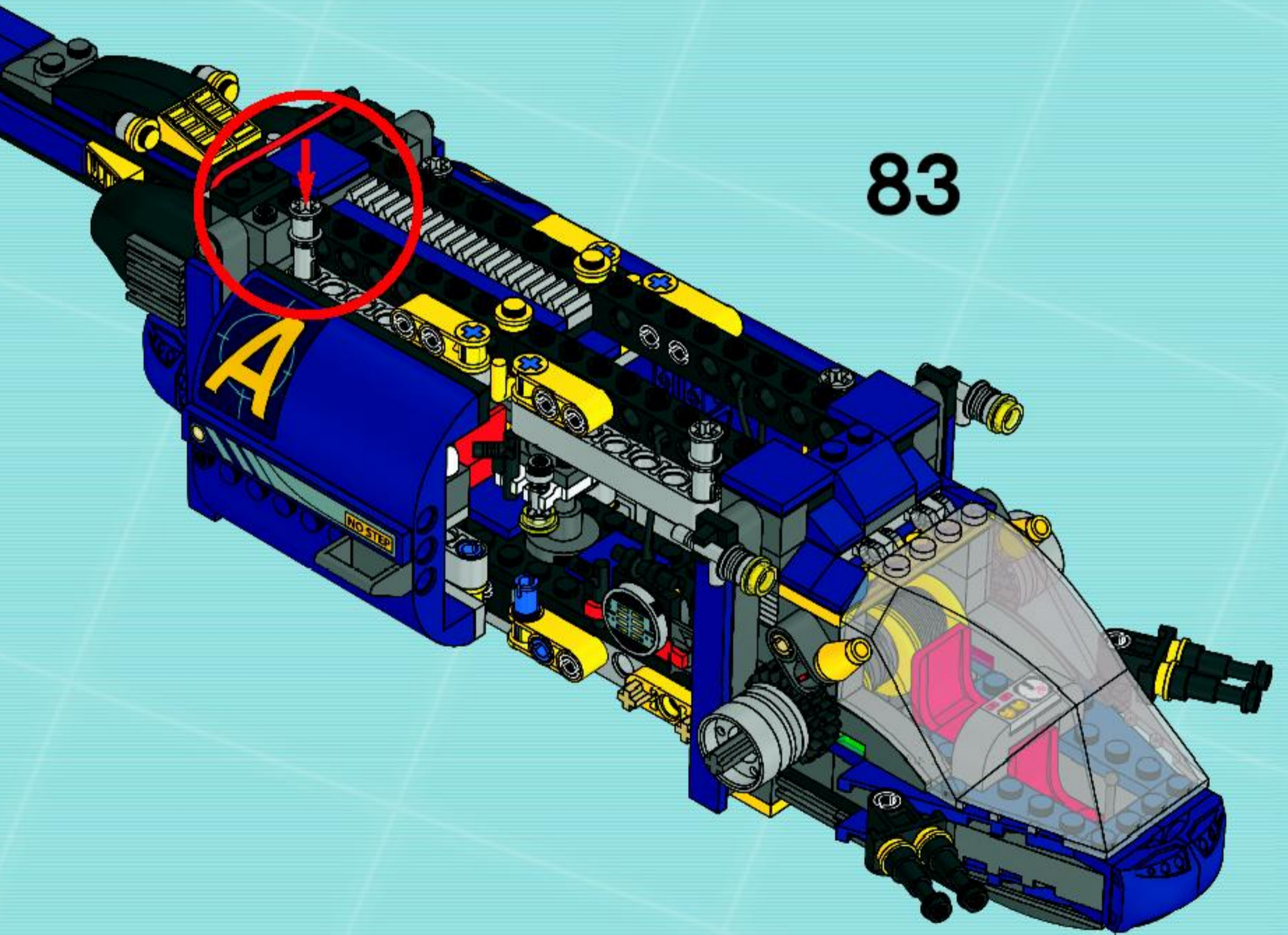
6

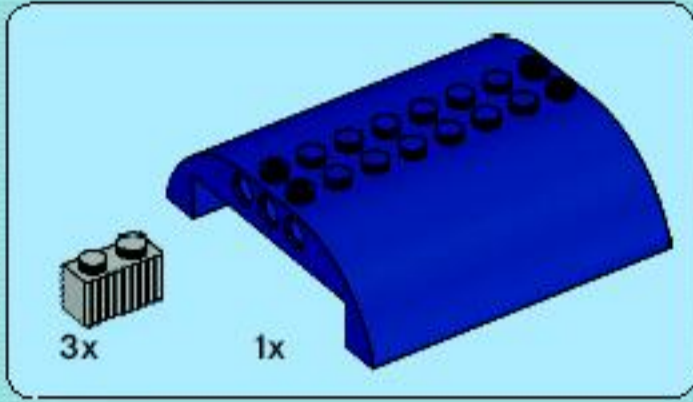
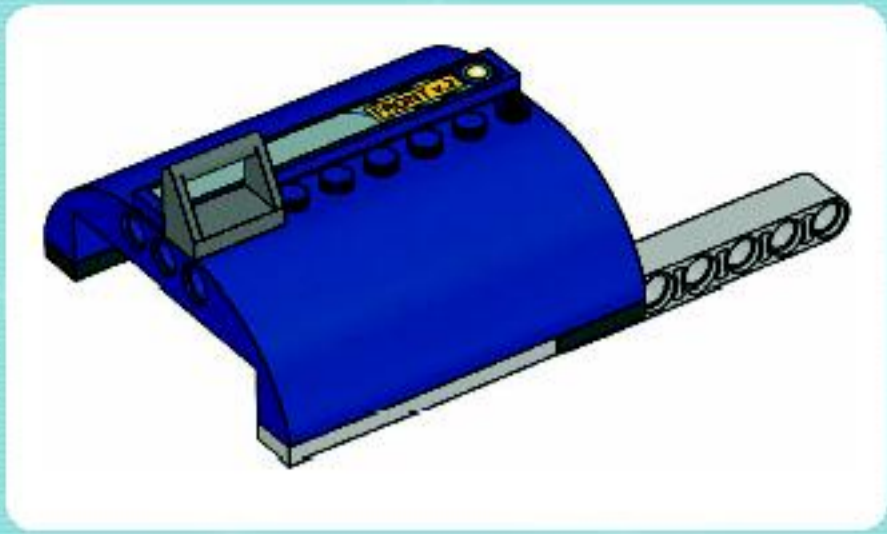


82

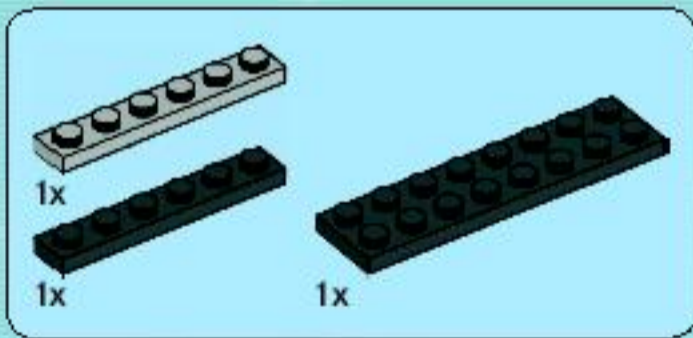
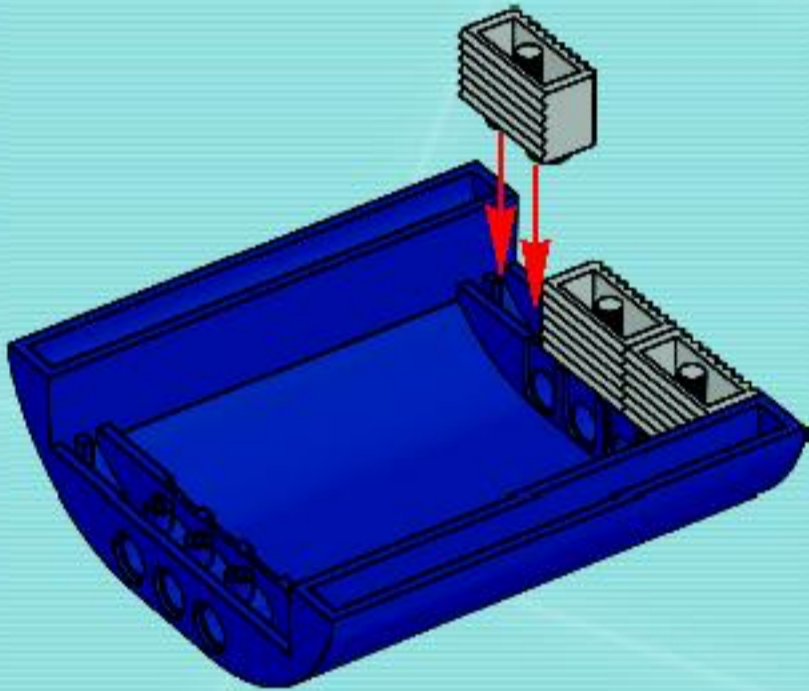


83

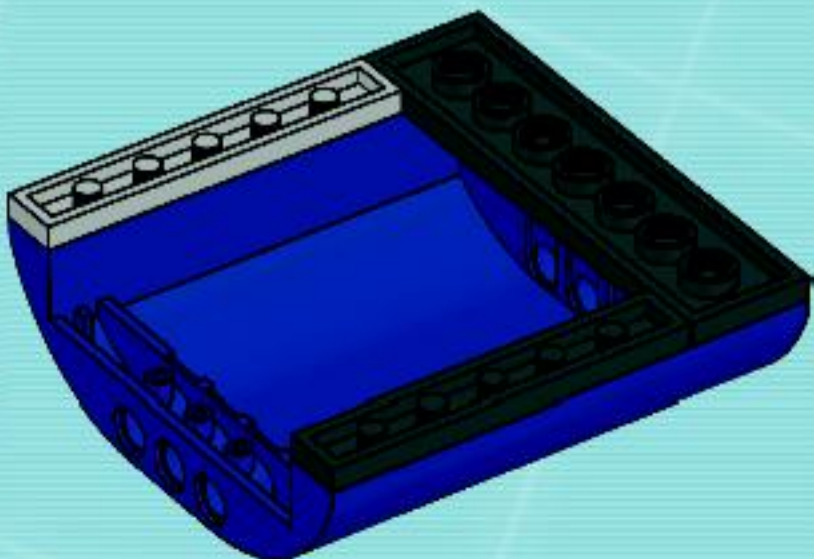




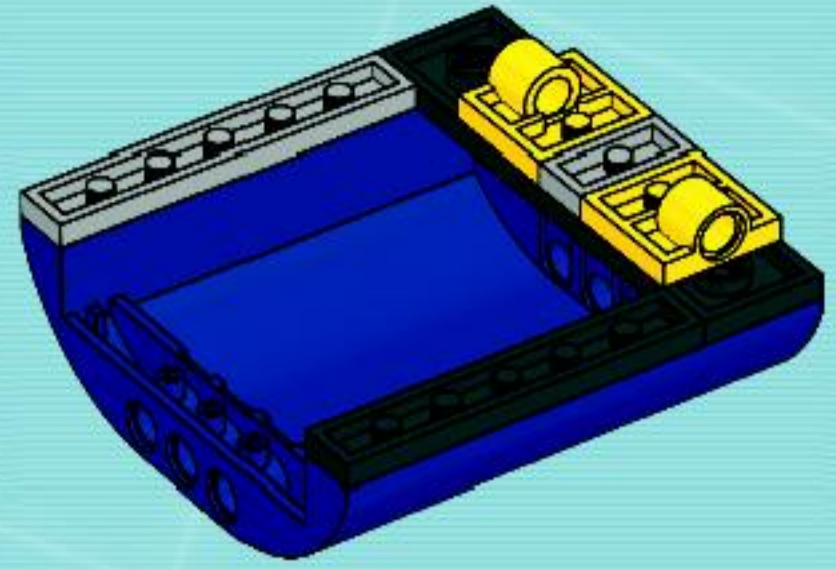
1



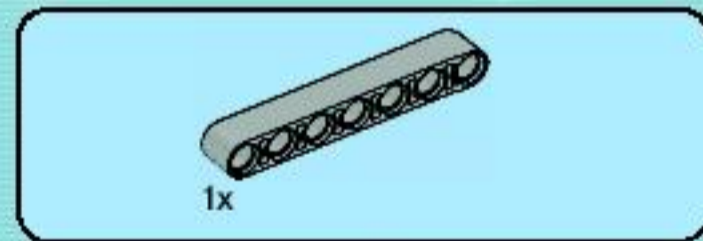
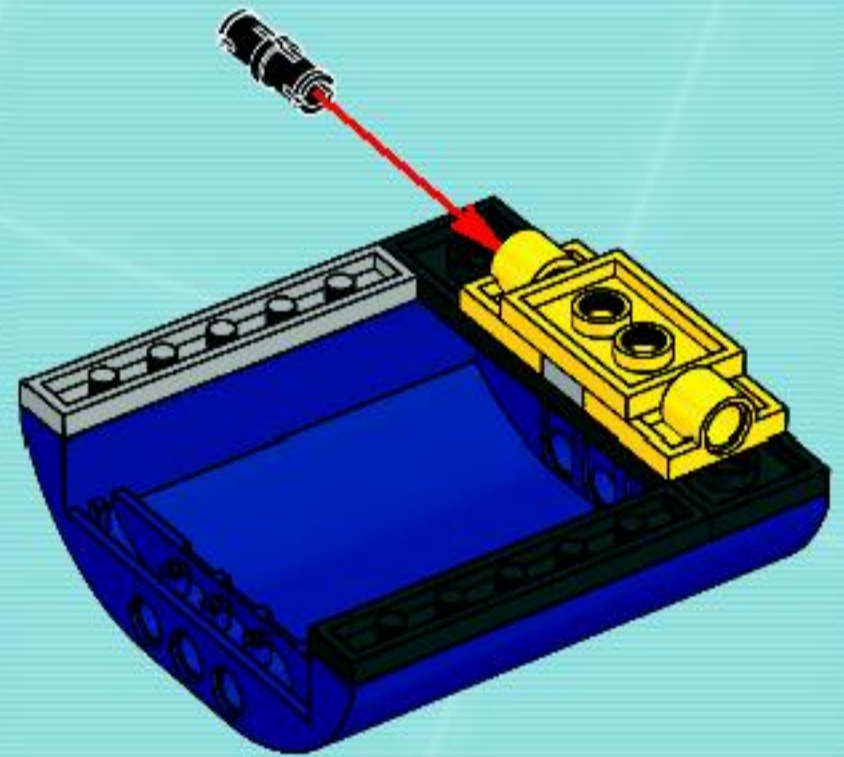
2



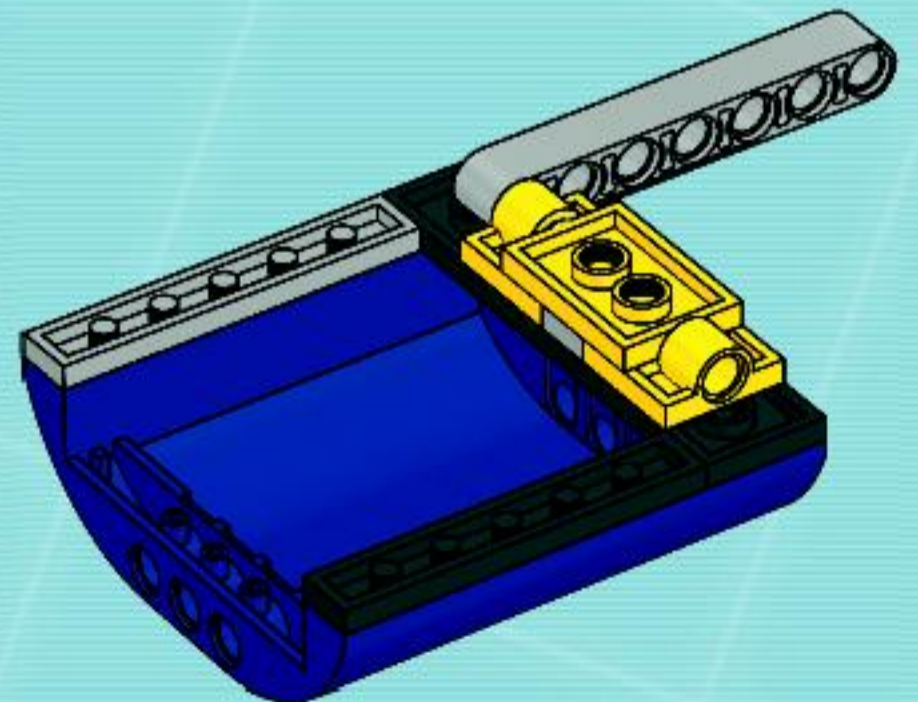
3

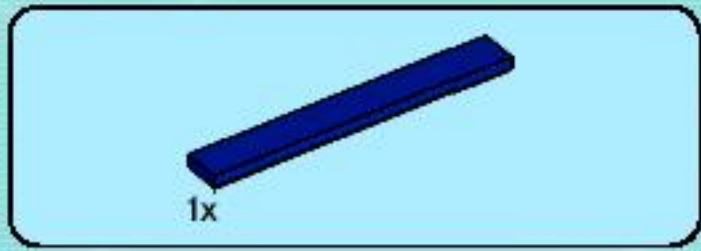


4

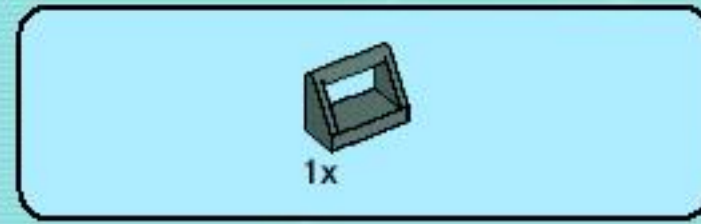
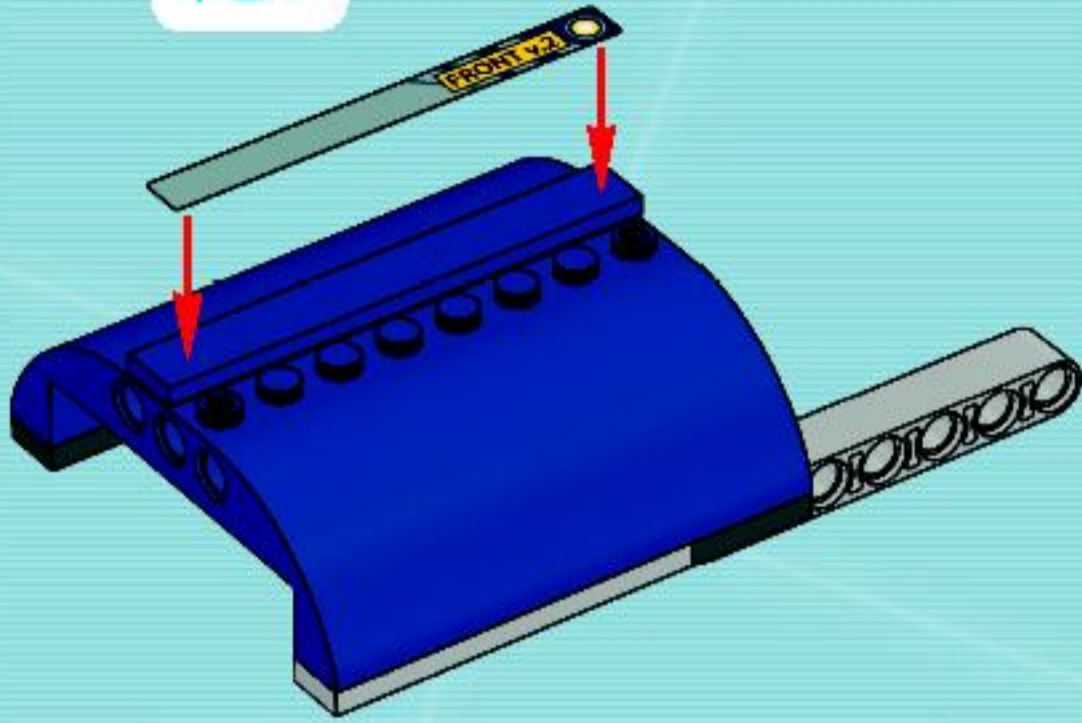


5

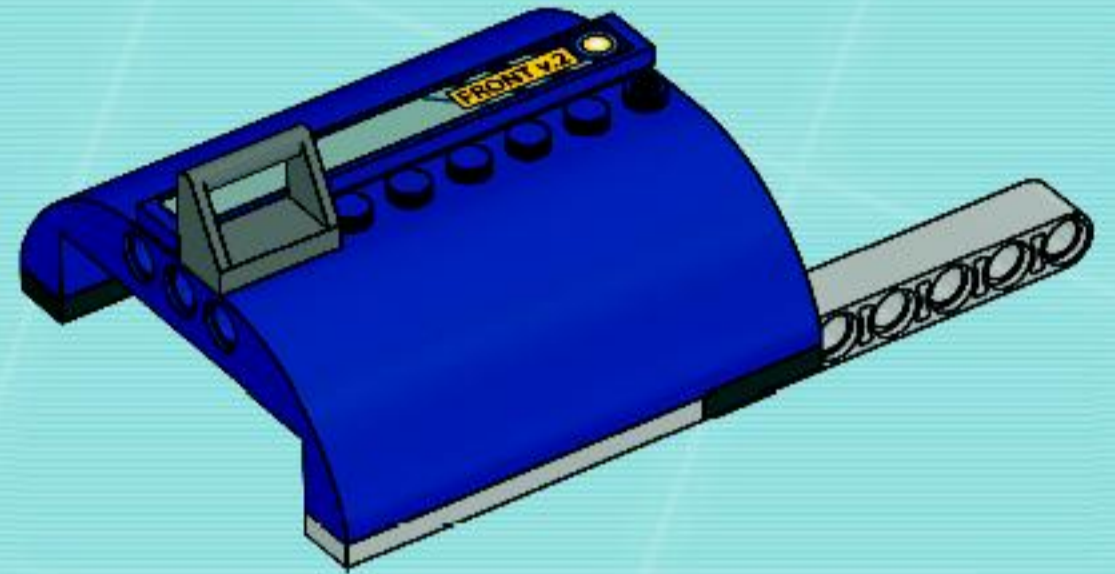




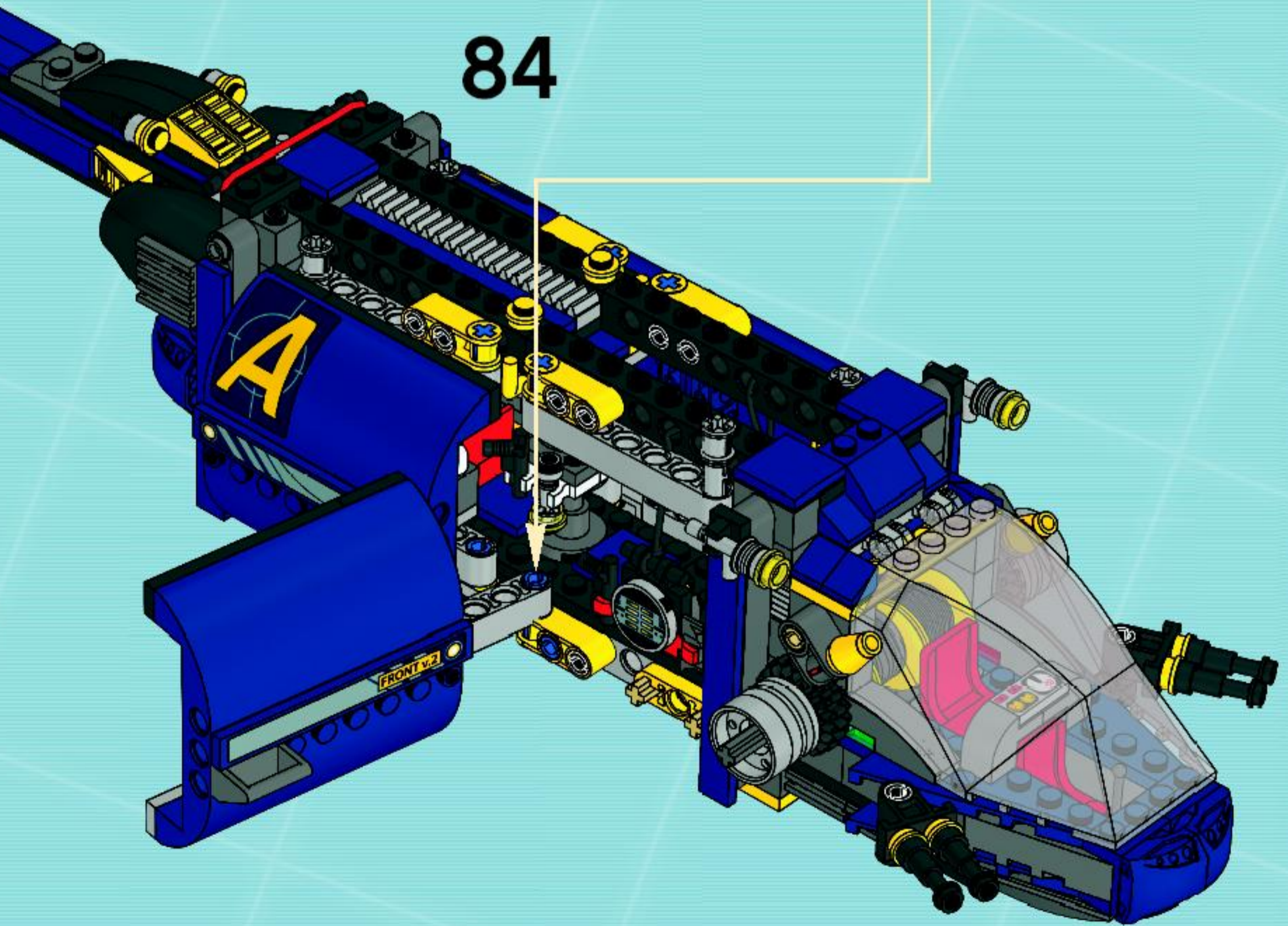
6



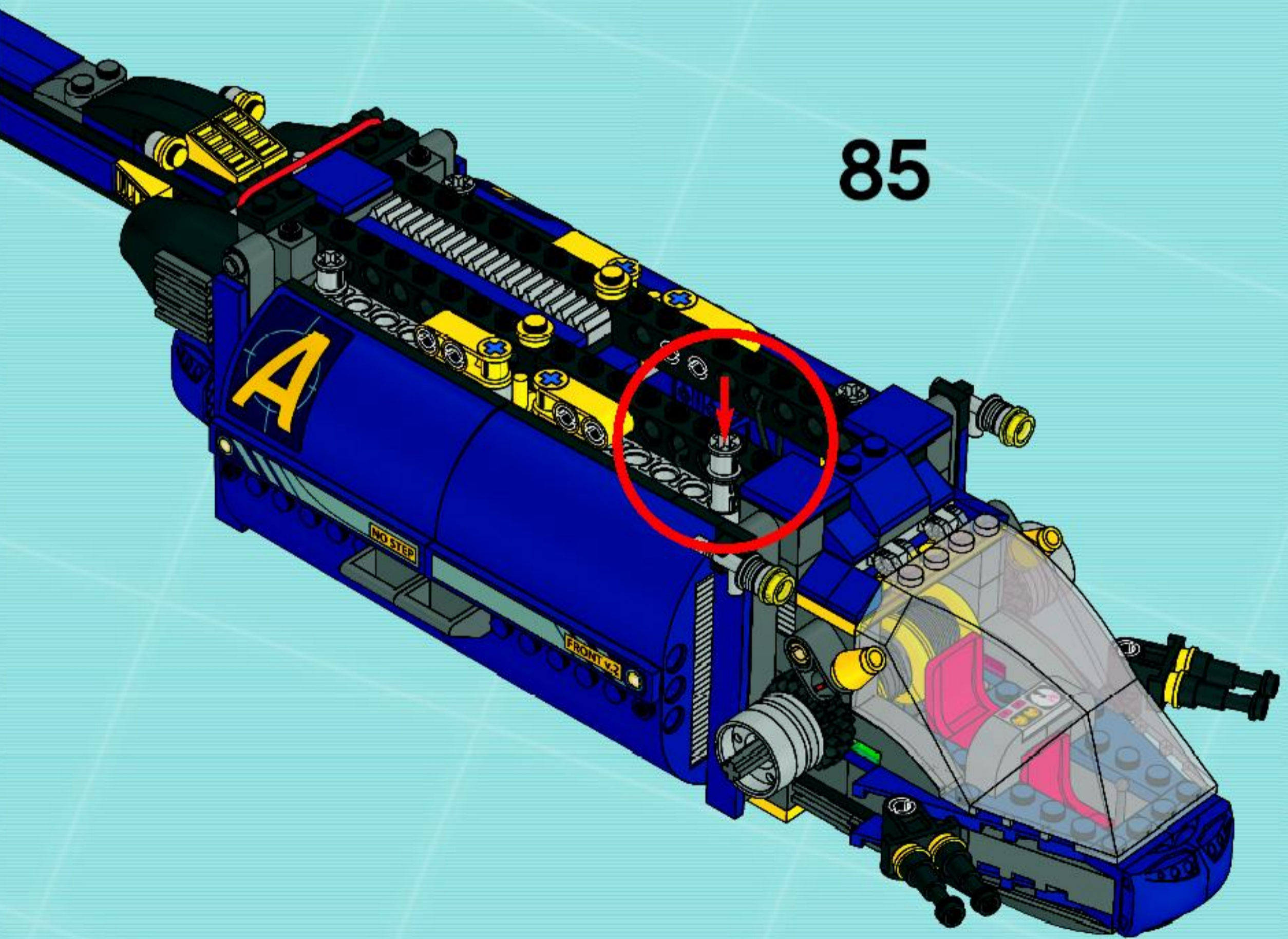
7

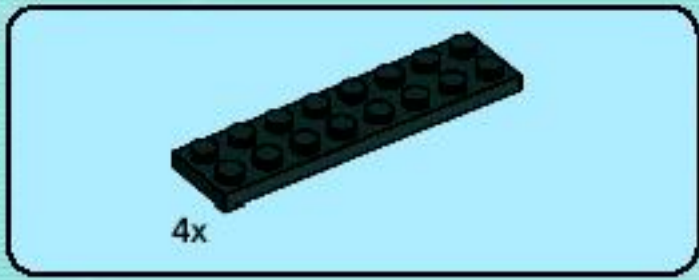


84

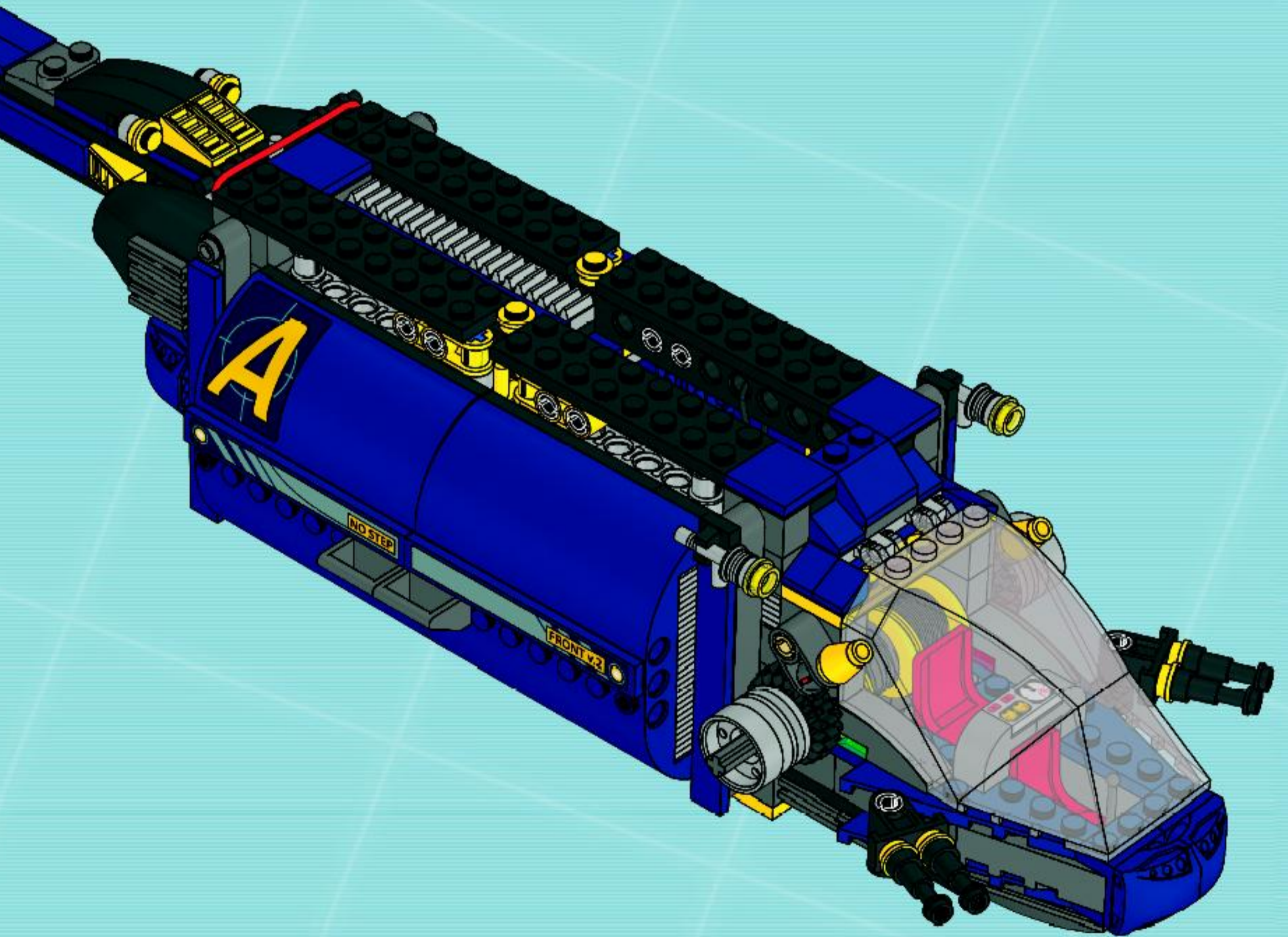


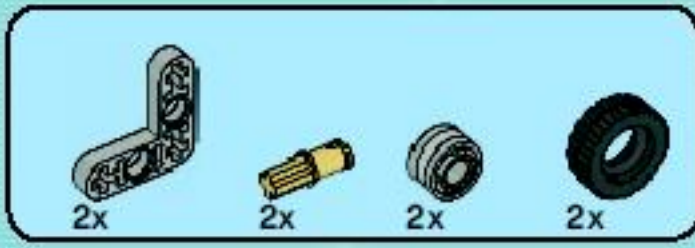
85



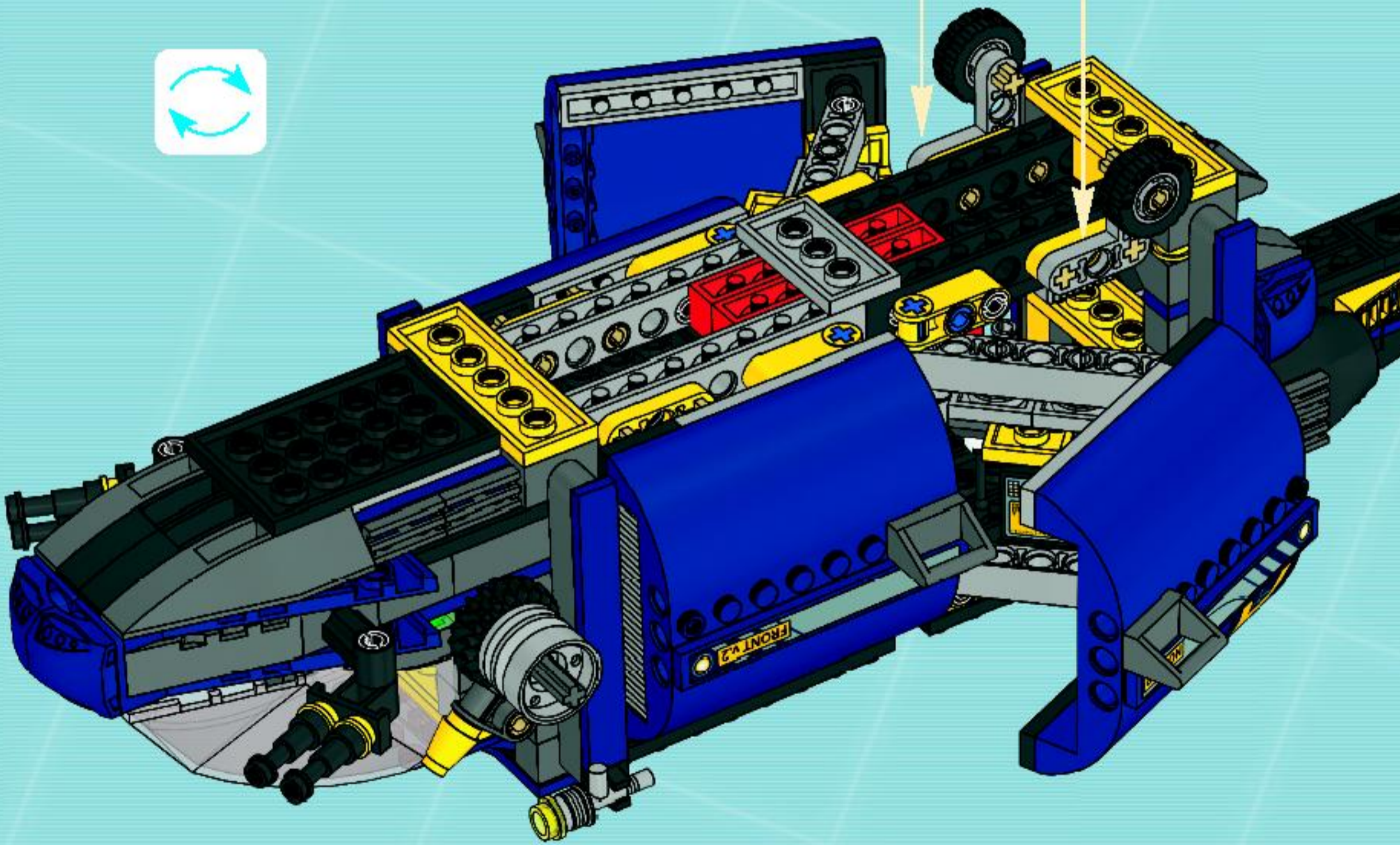
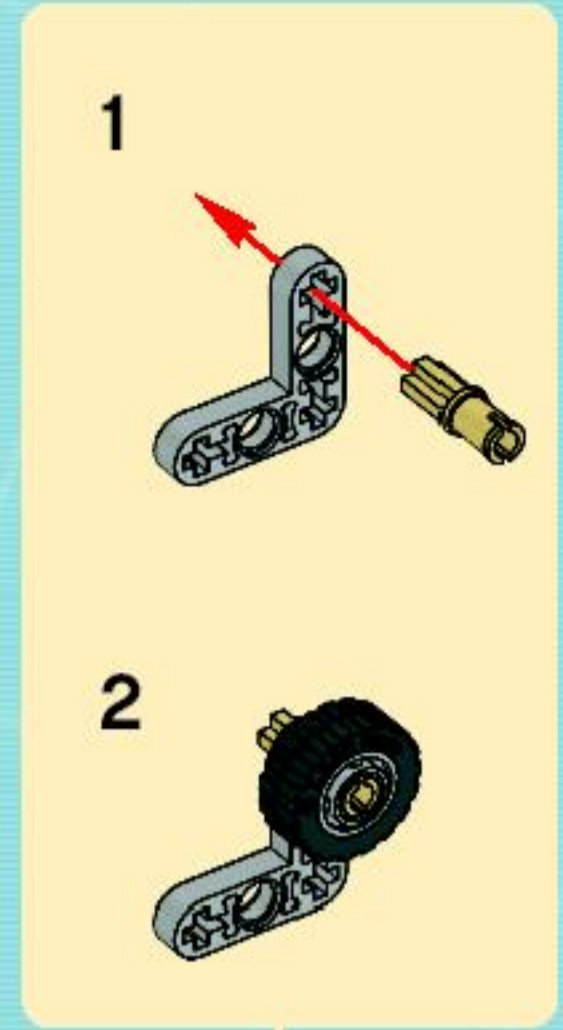
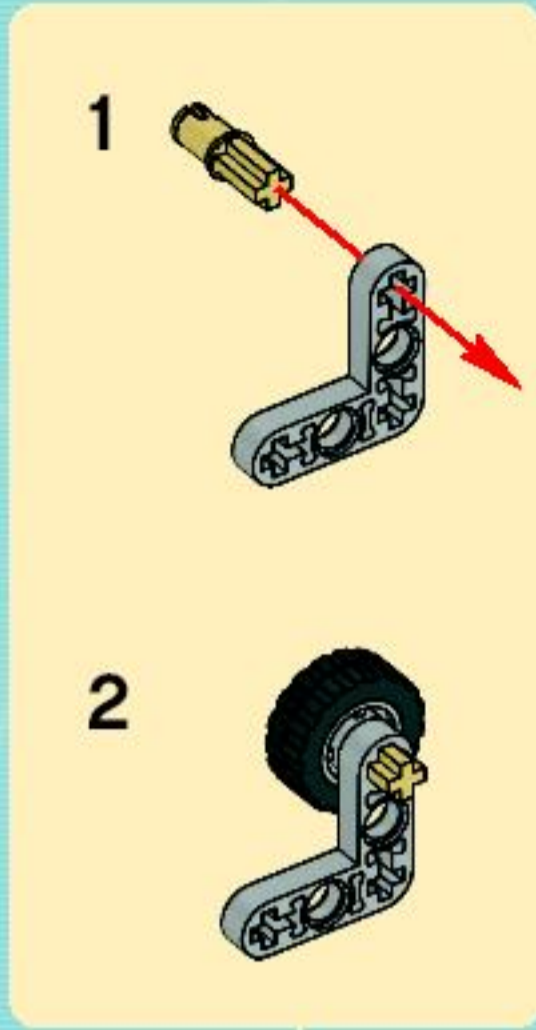


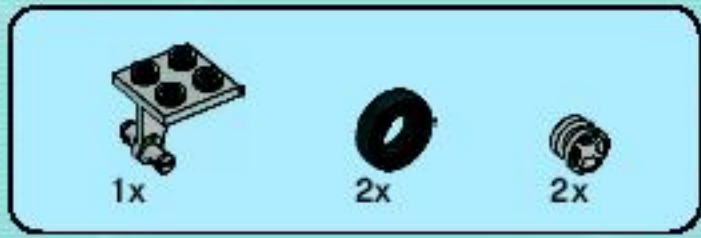
86



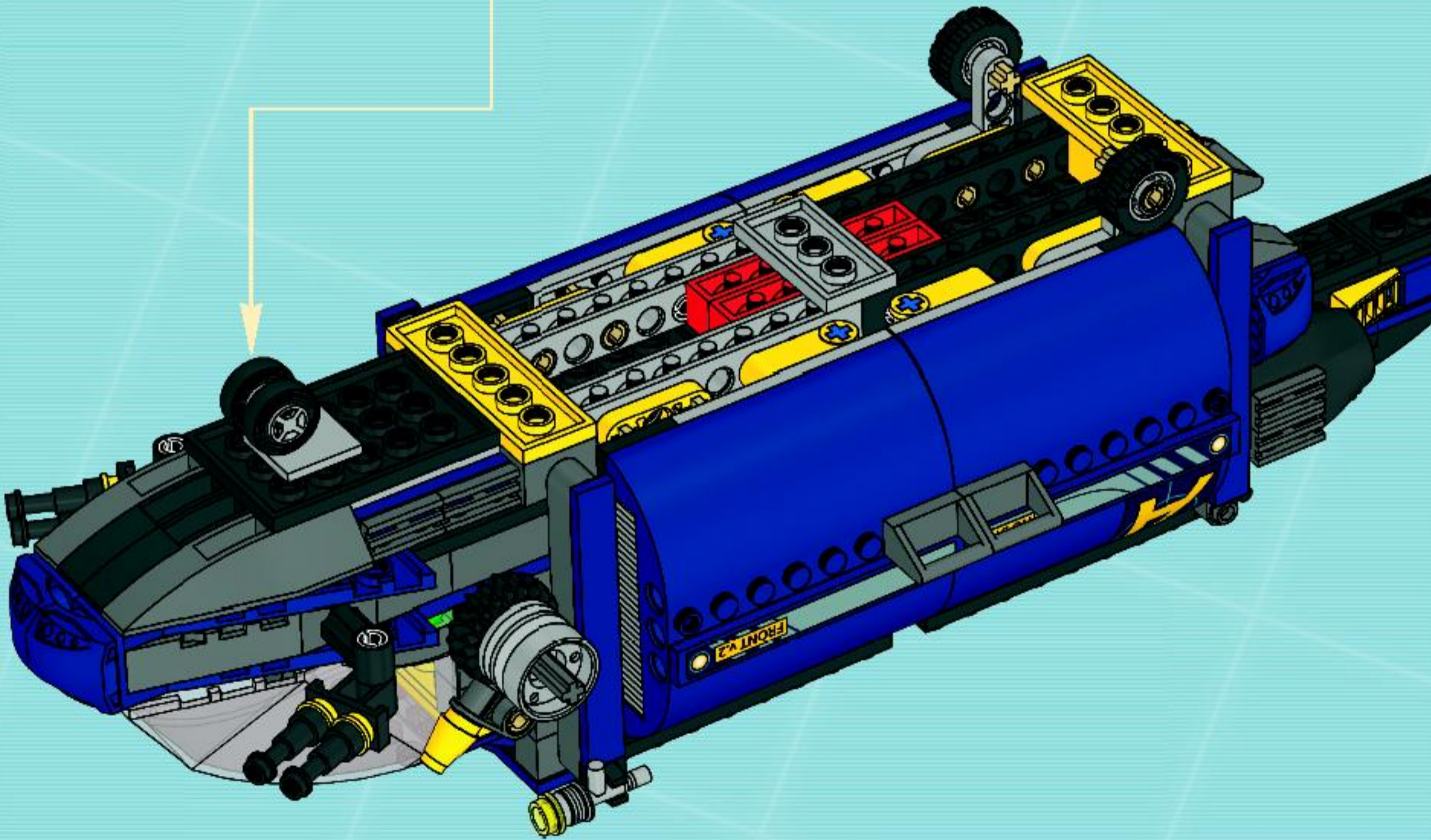
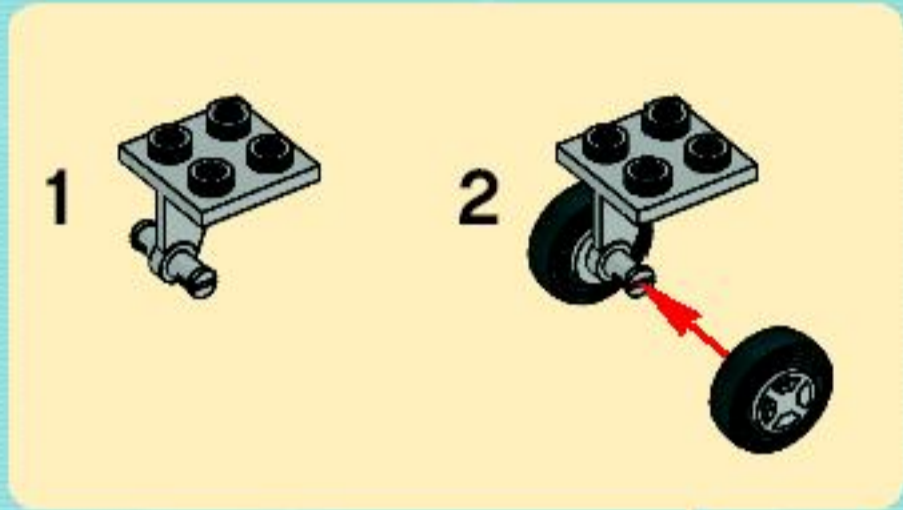


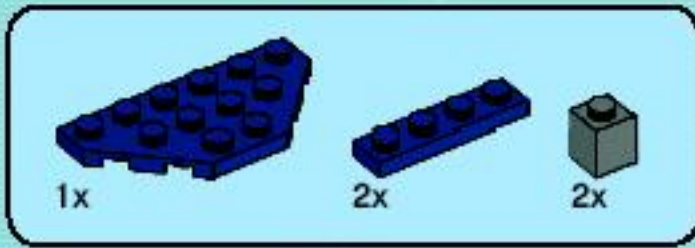
87



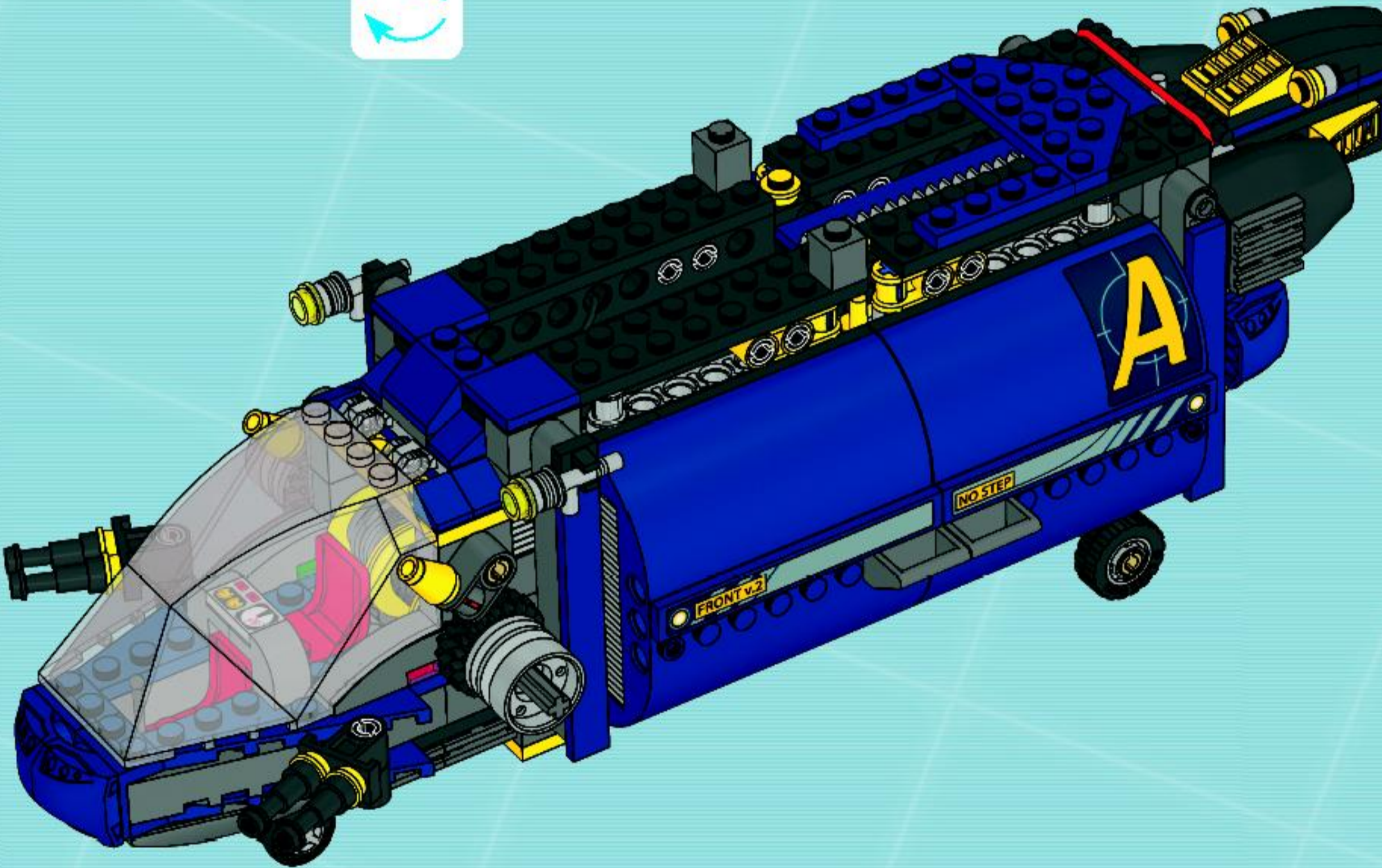


88



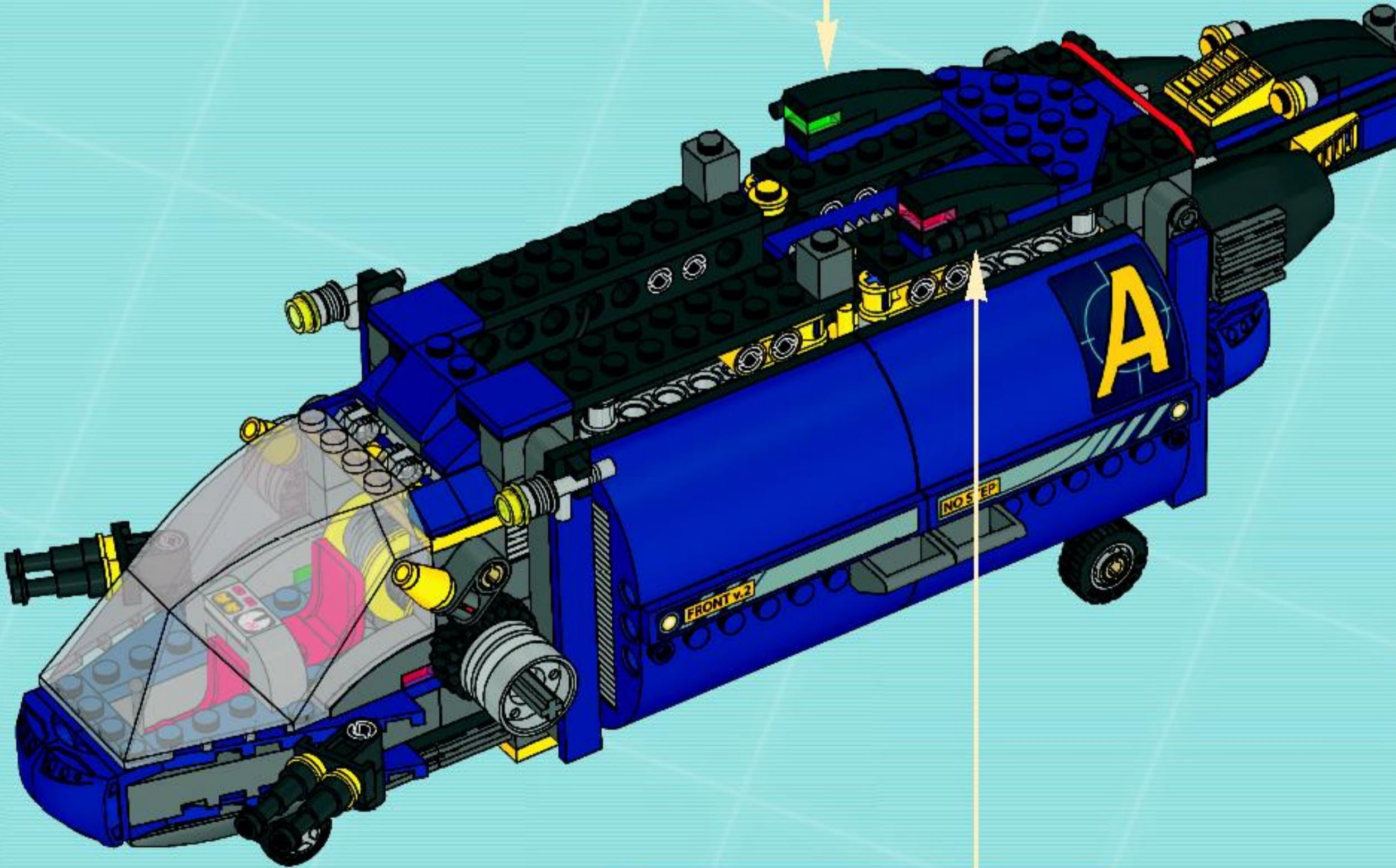
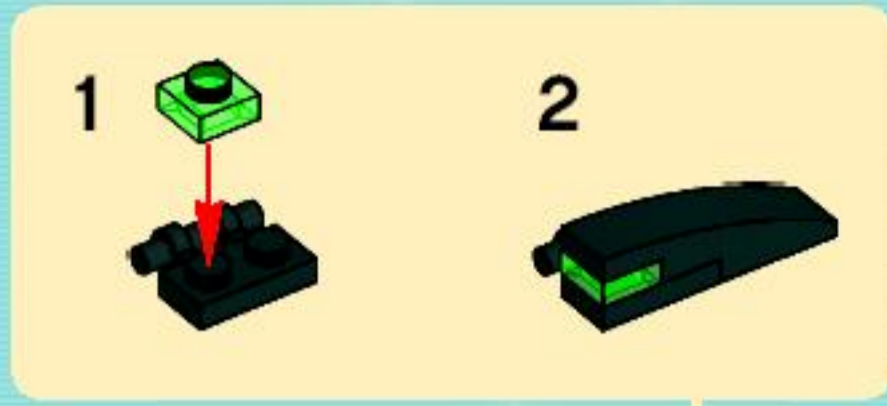


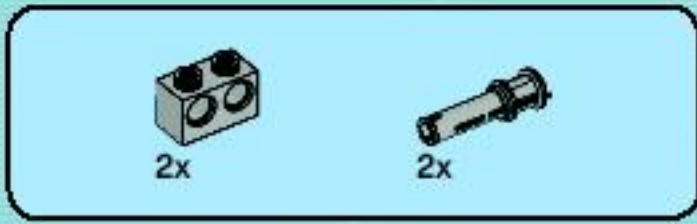
89



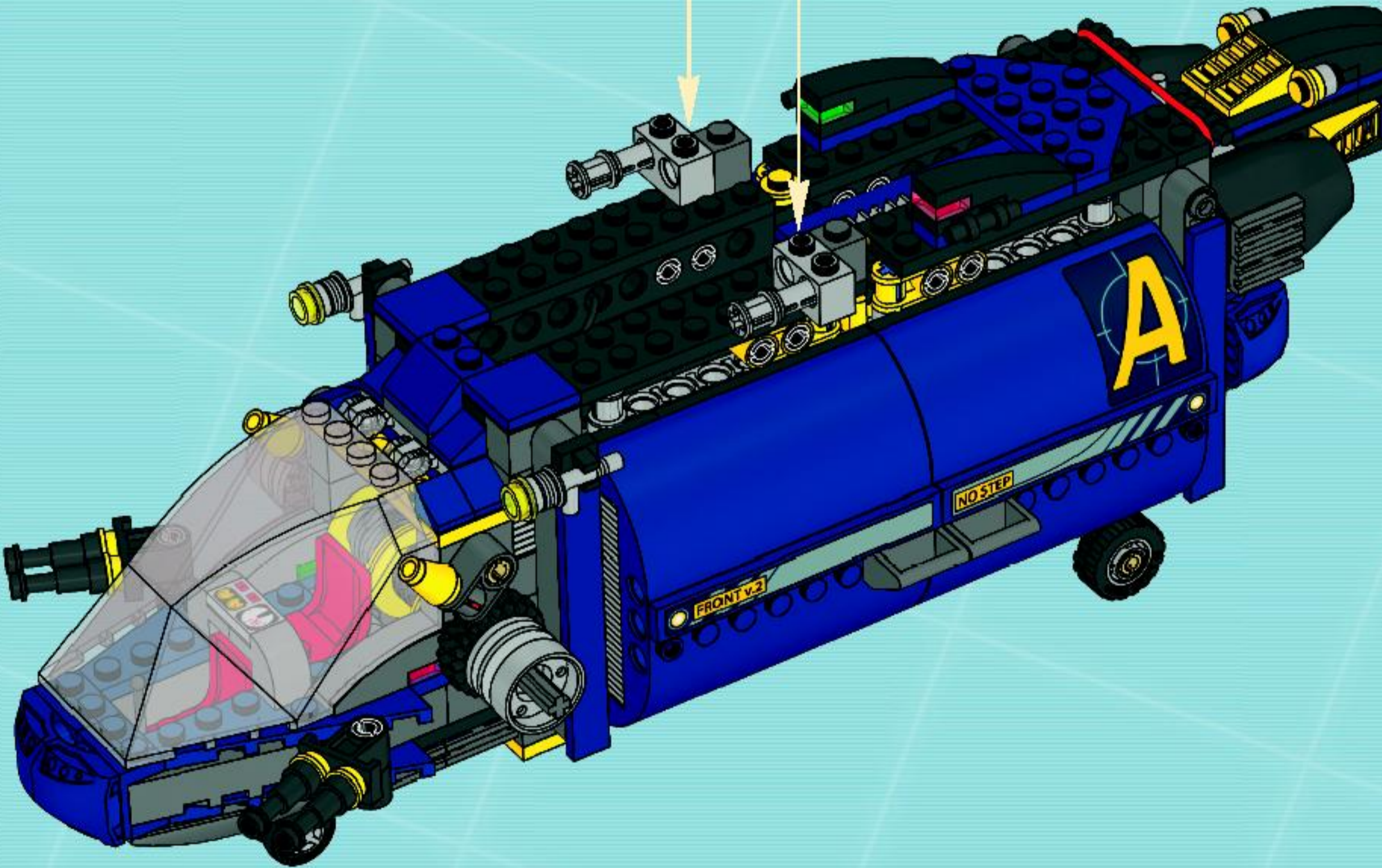
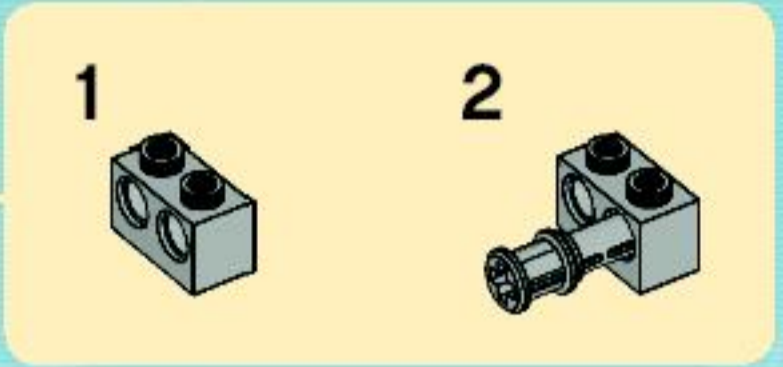
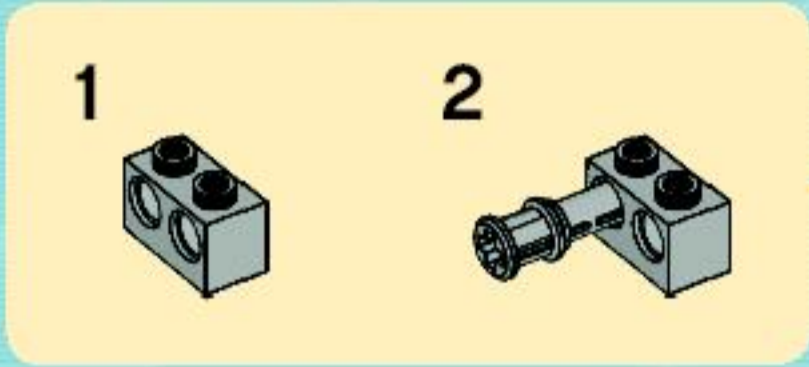


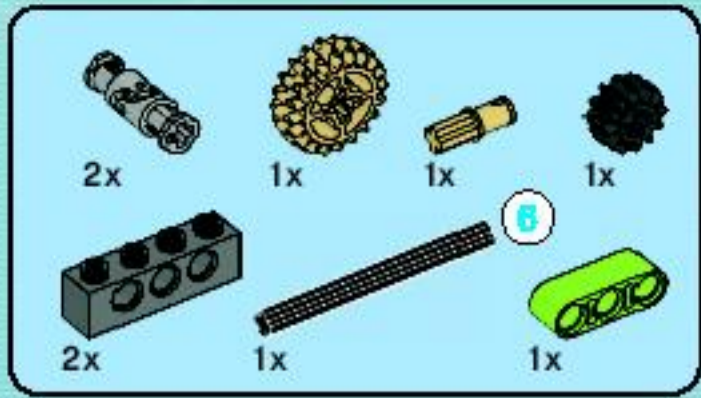
90



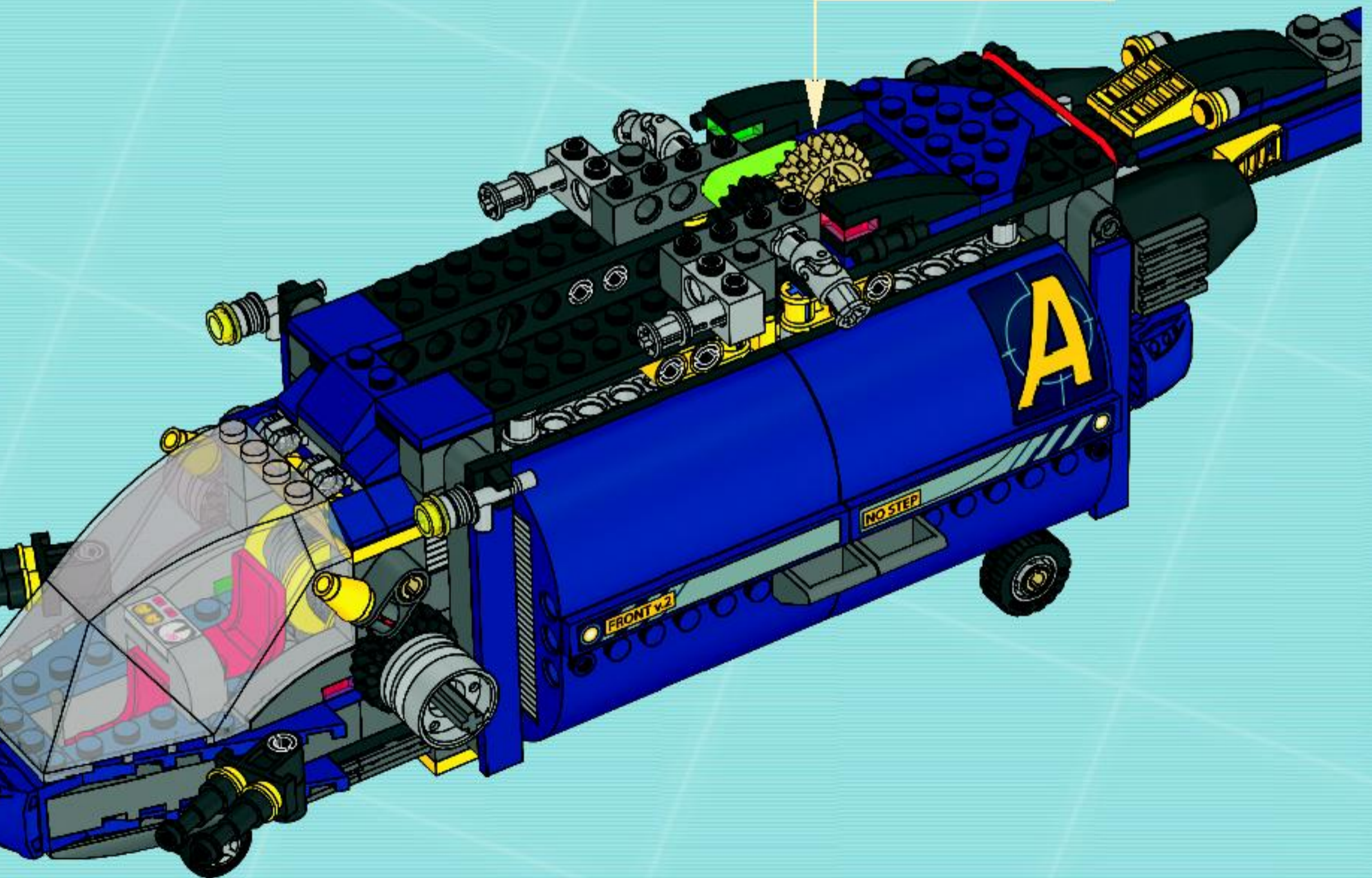
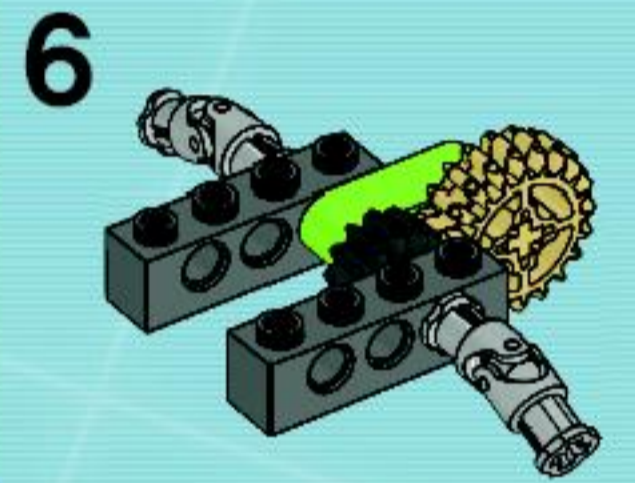
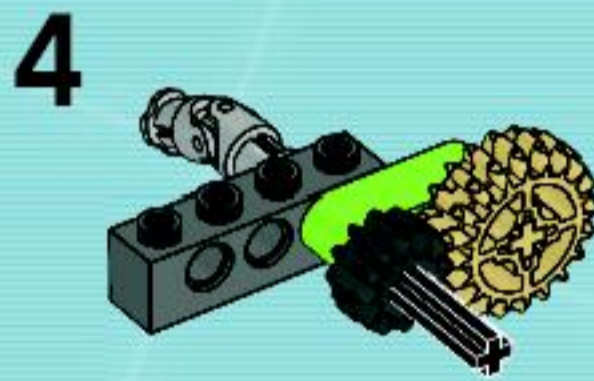
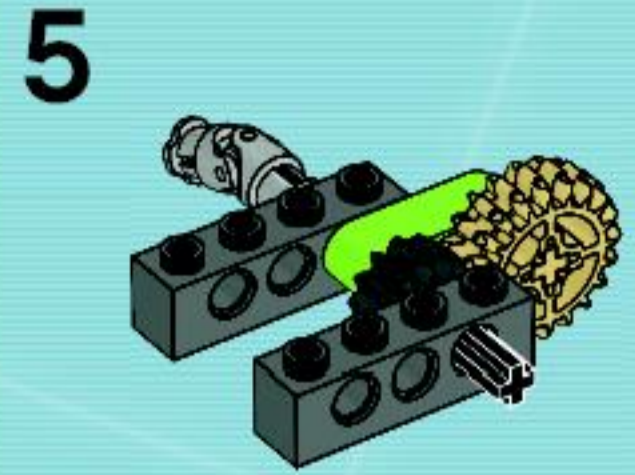
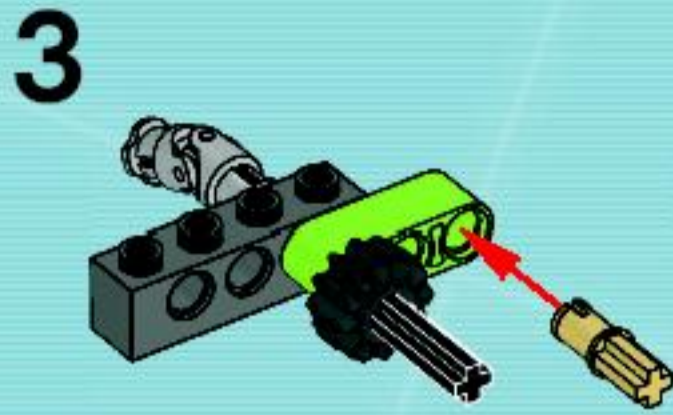
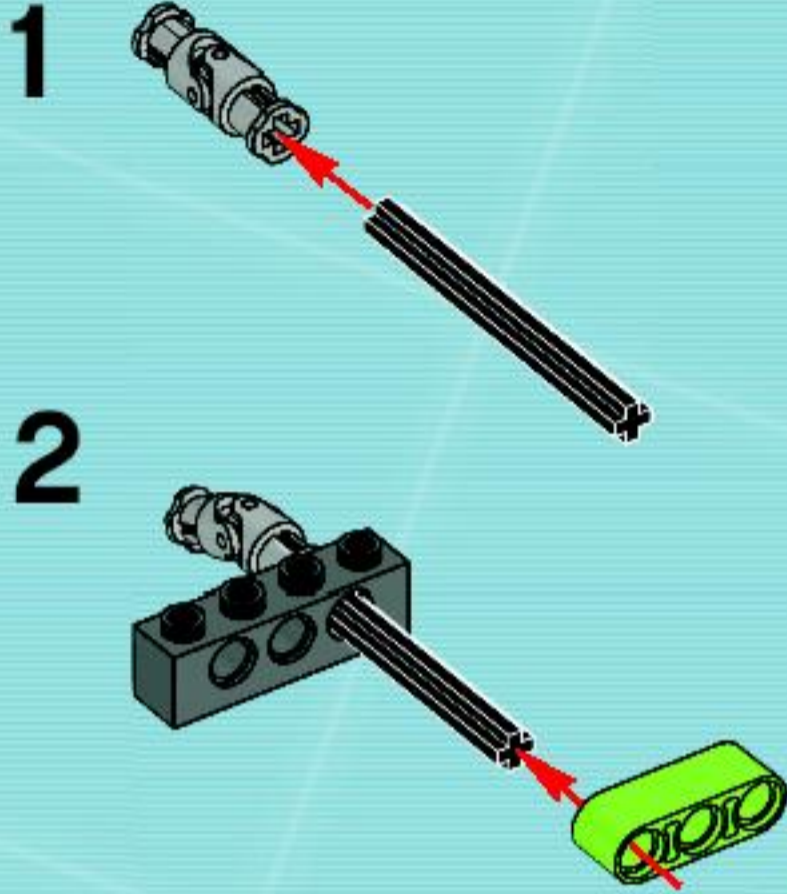


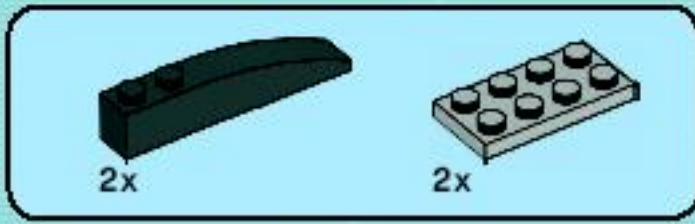
91



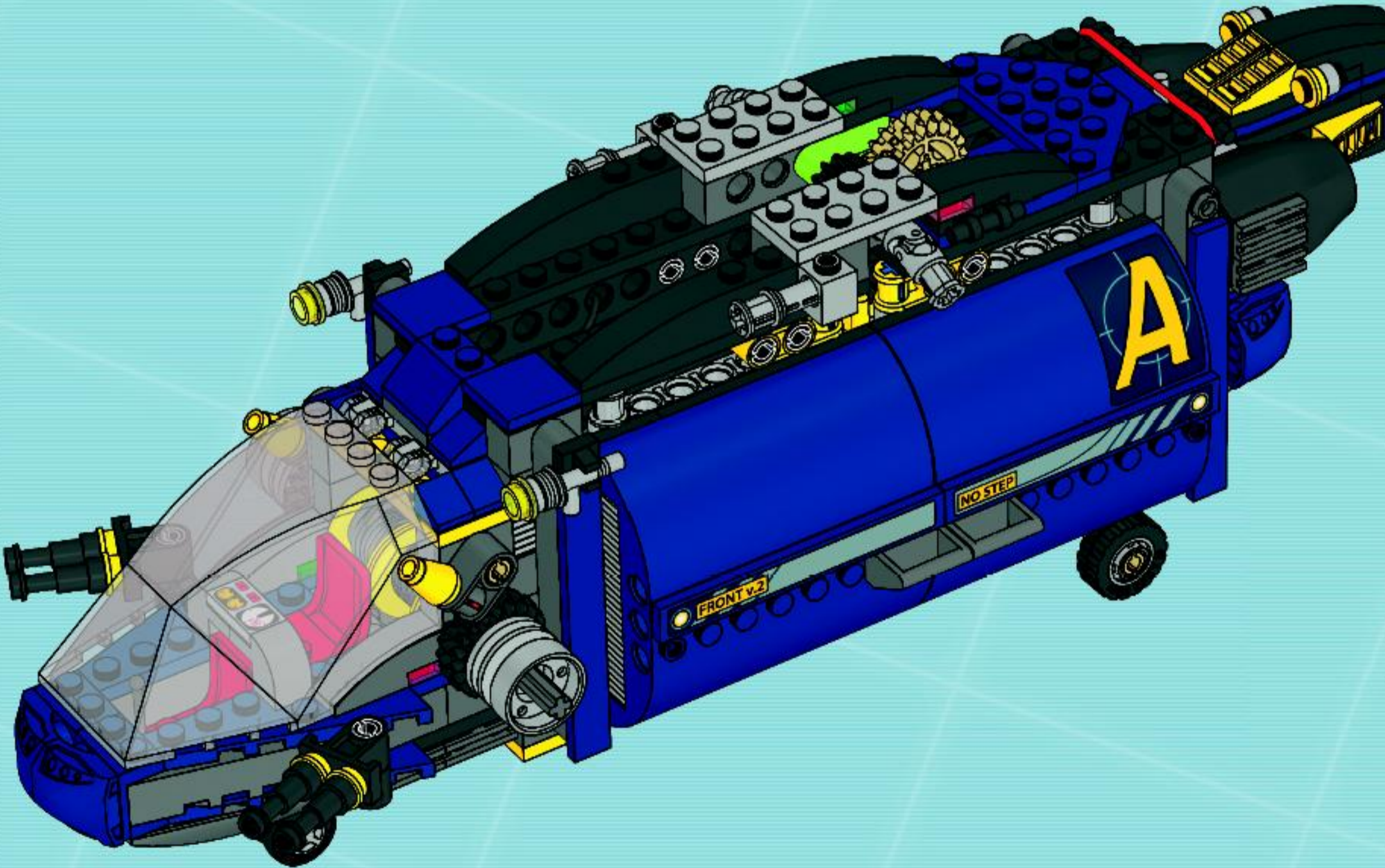


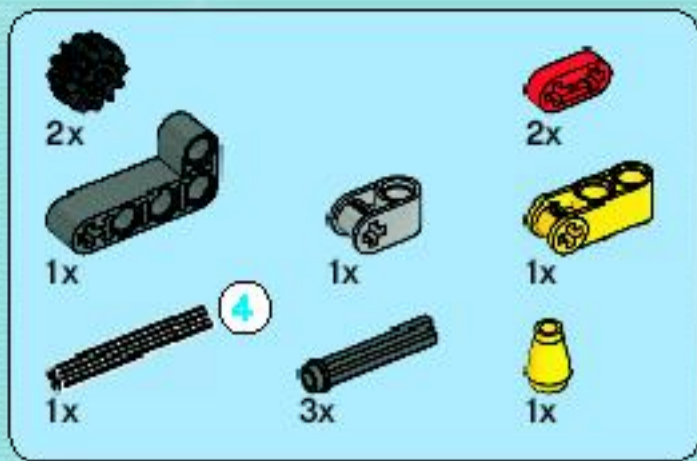
92



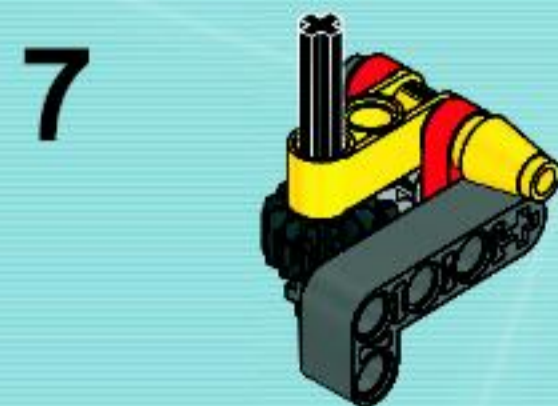
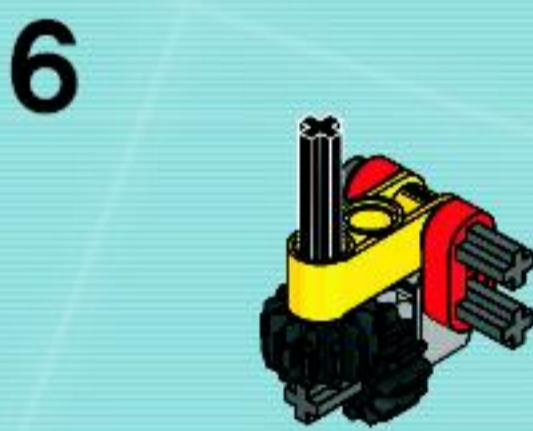
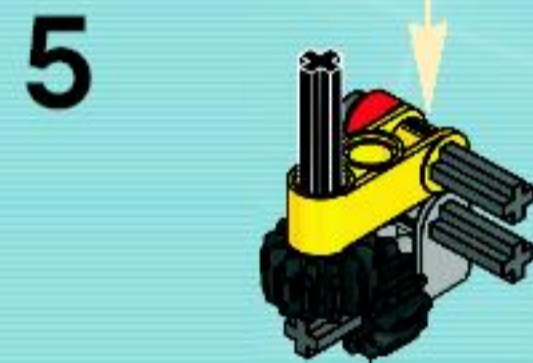
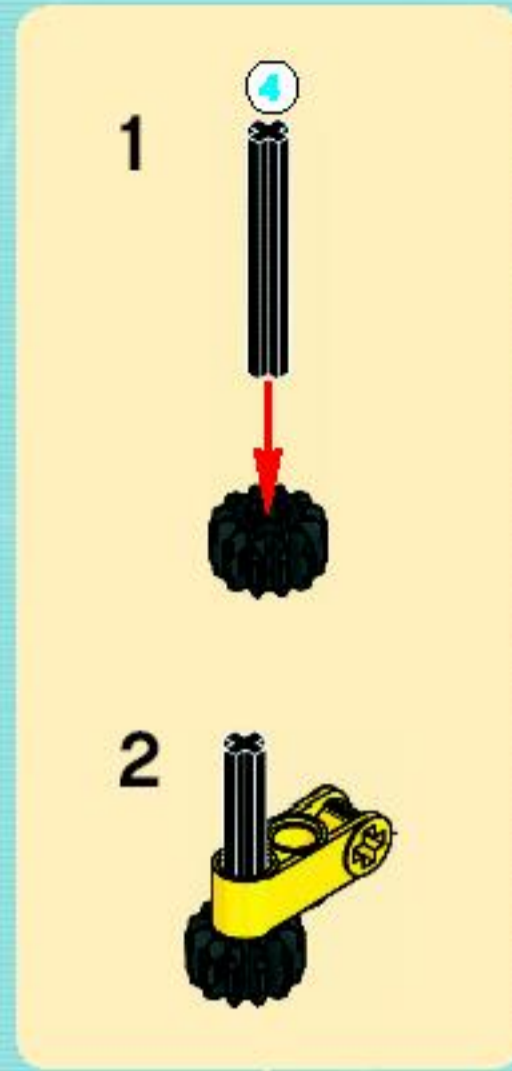
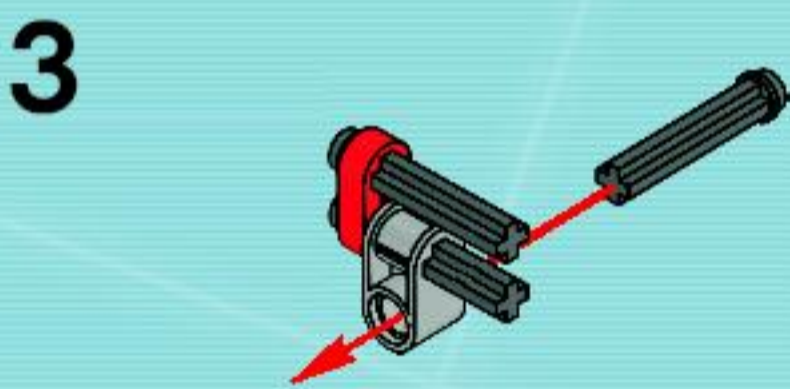
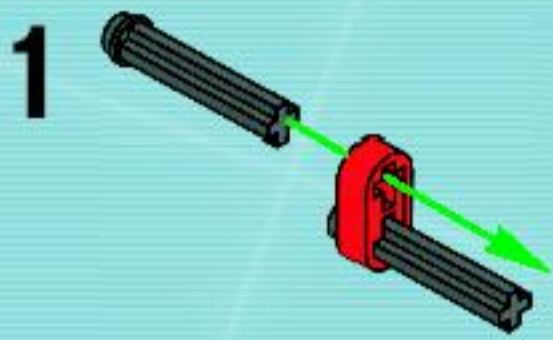


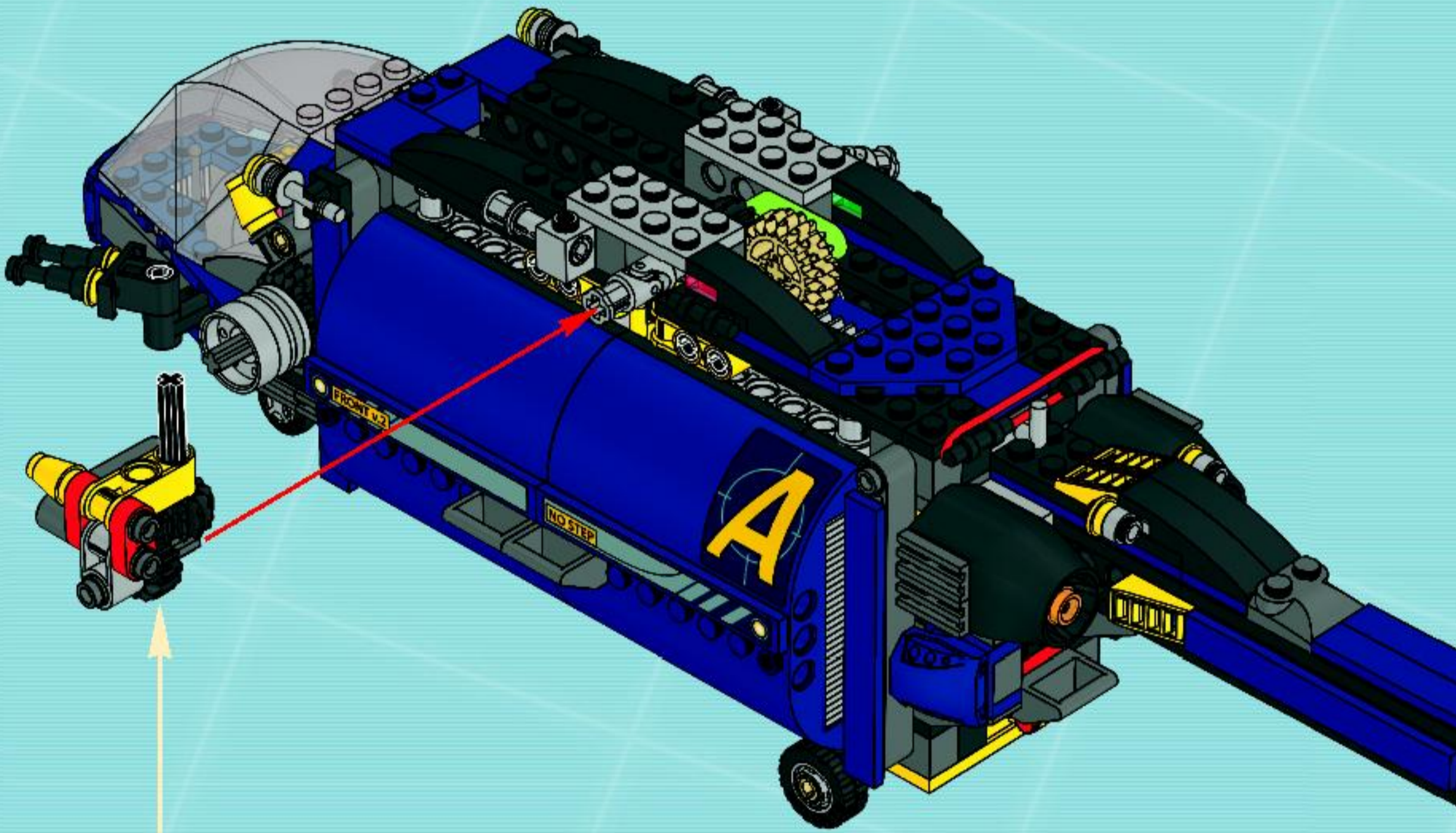
93



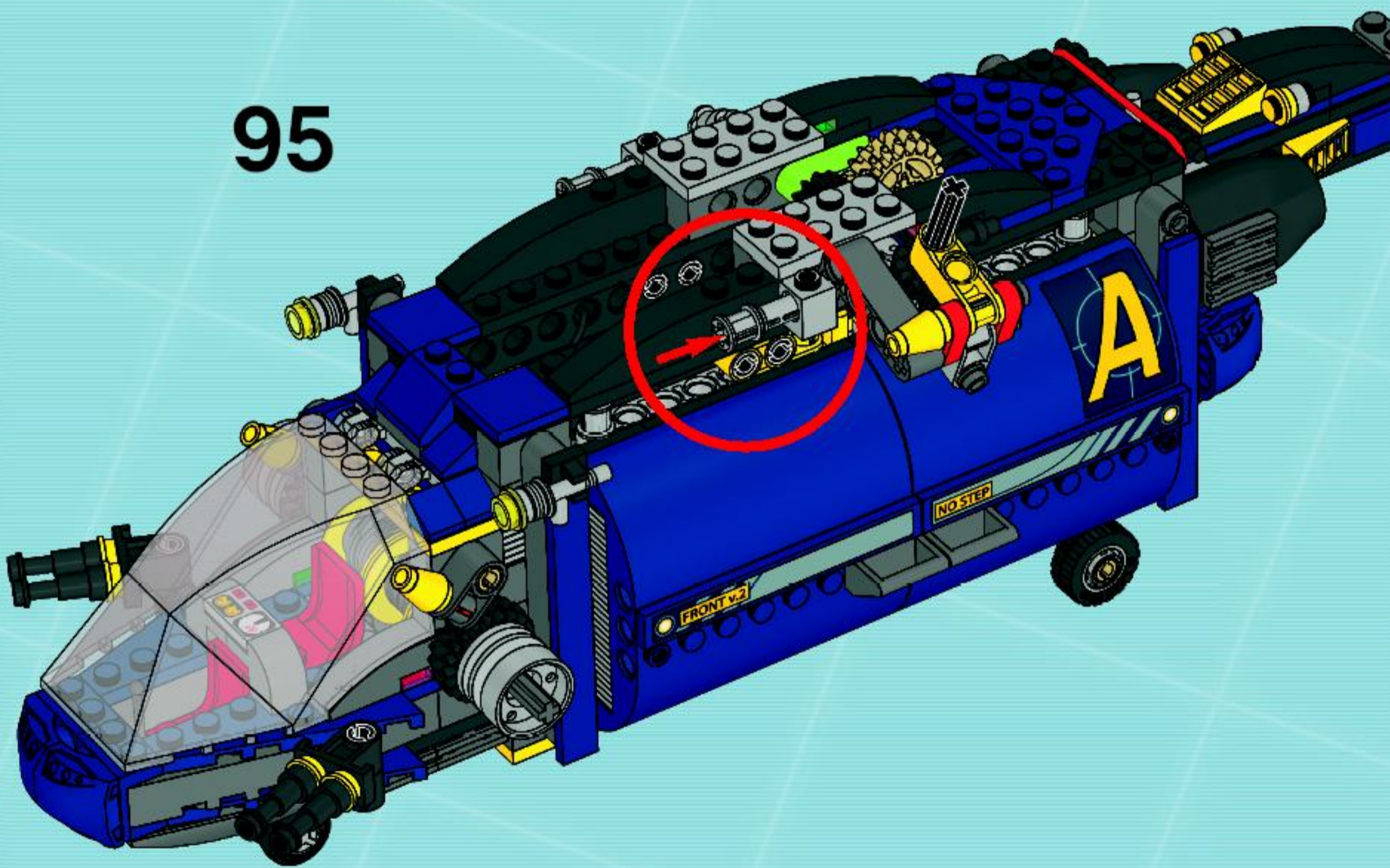


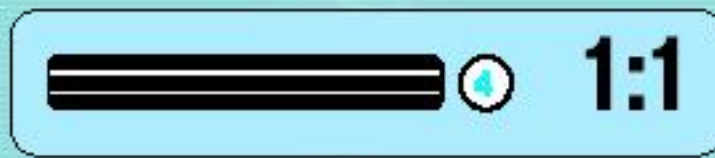
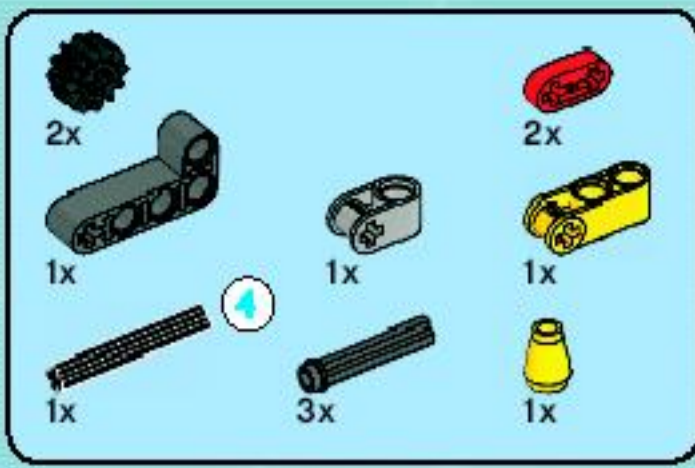
94



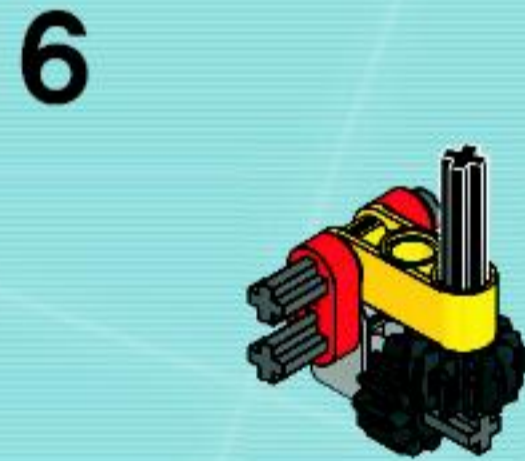
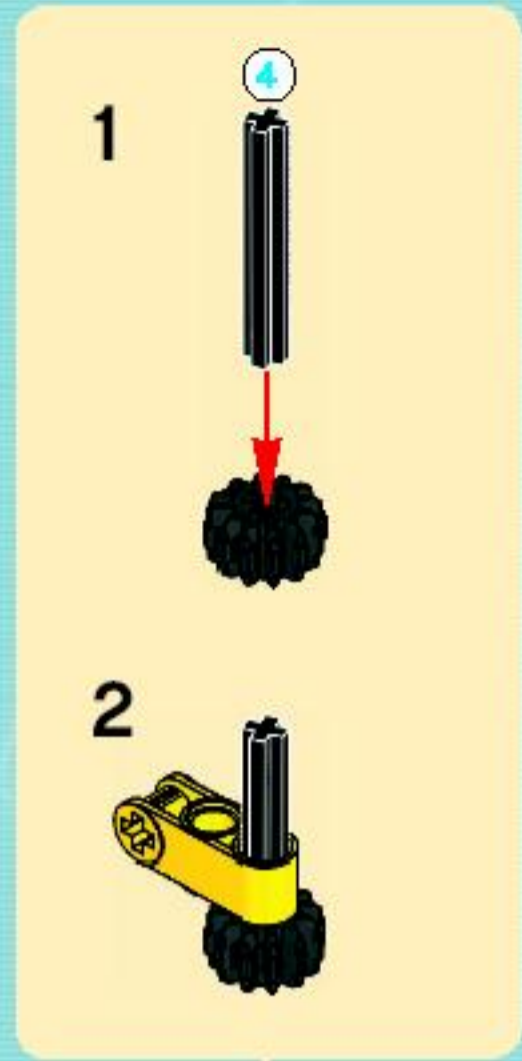
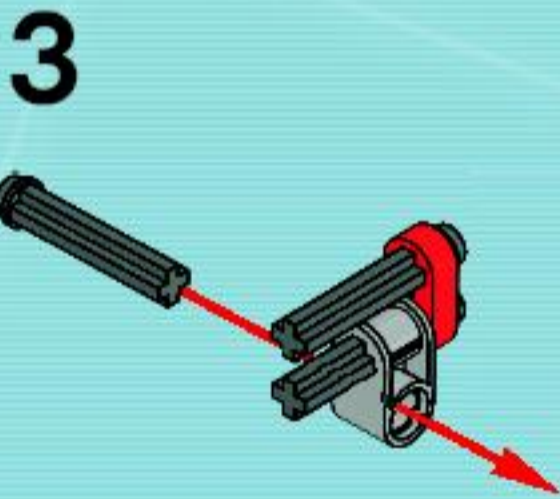
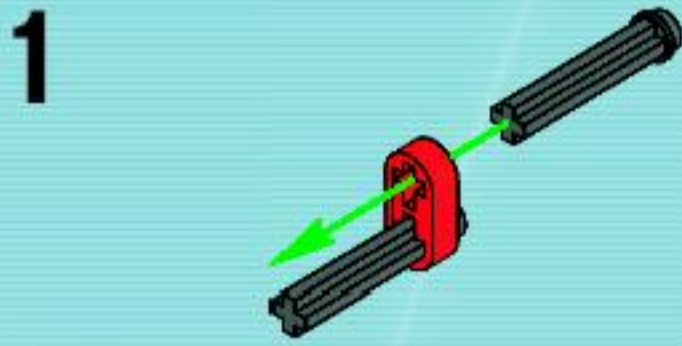


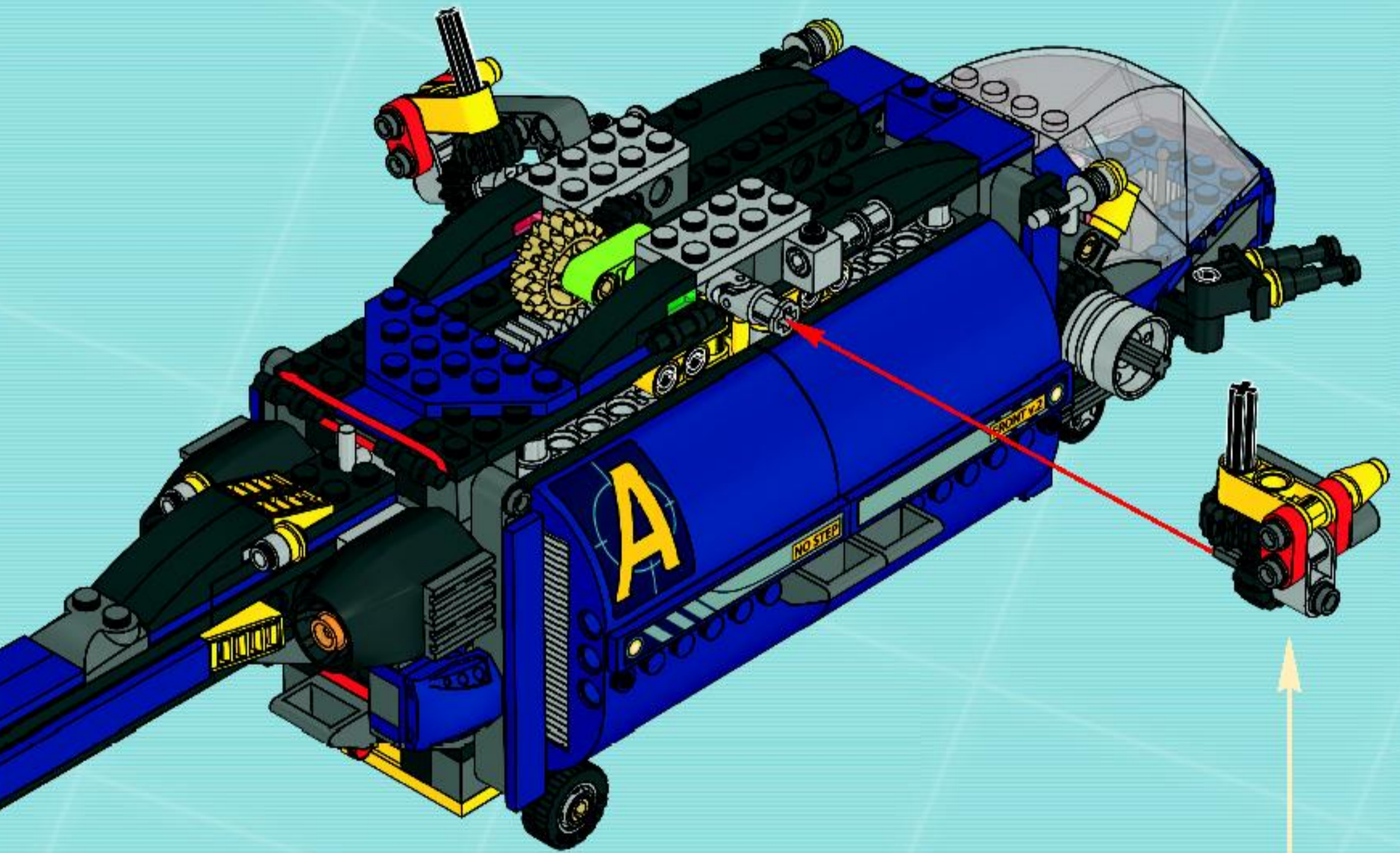
95



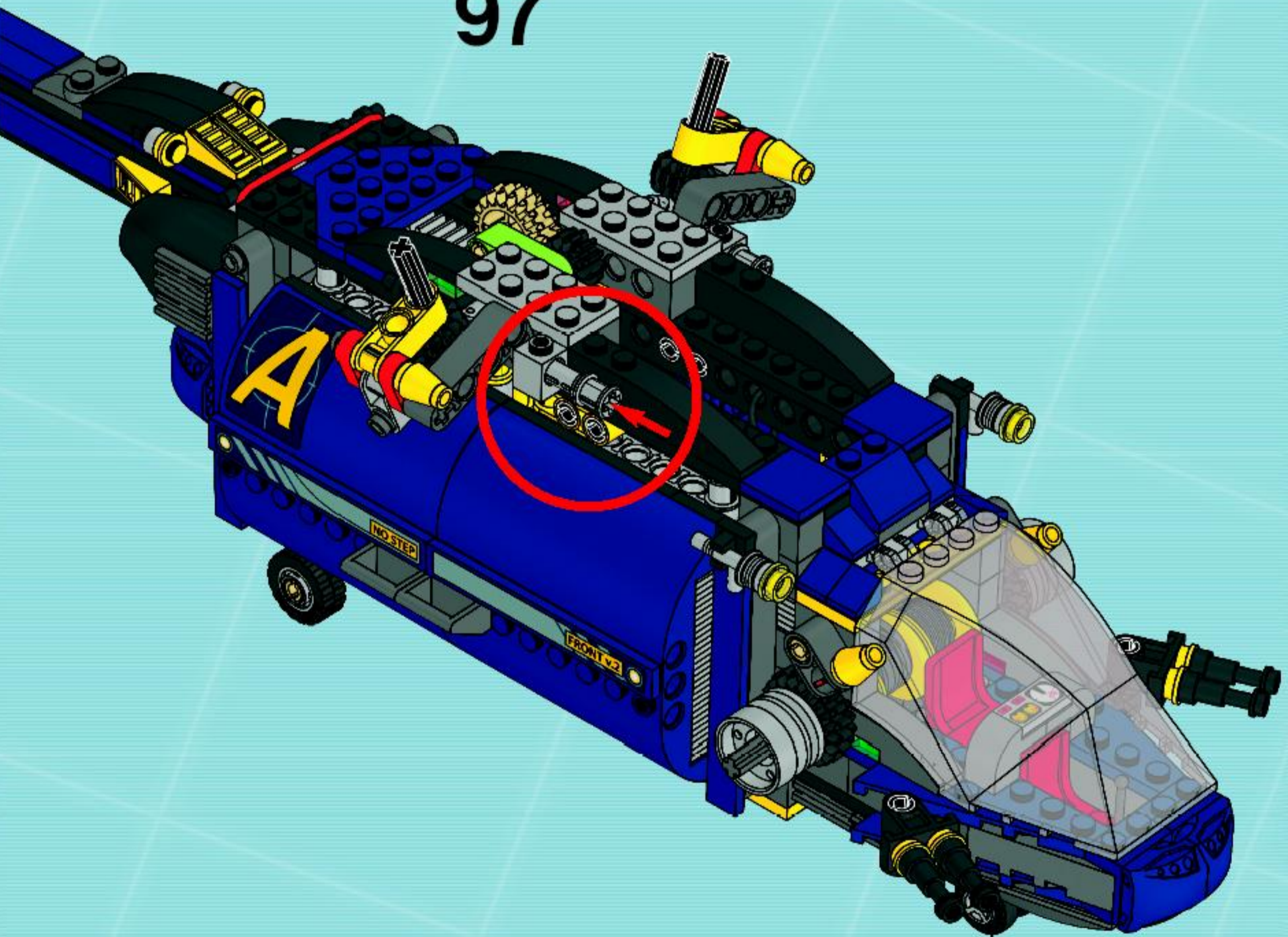


96



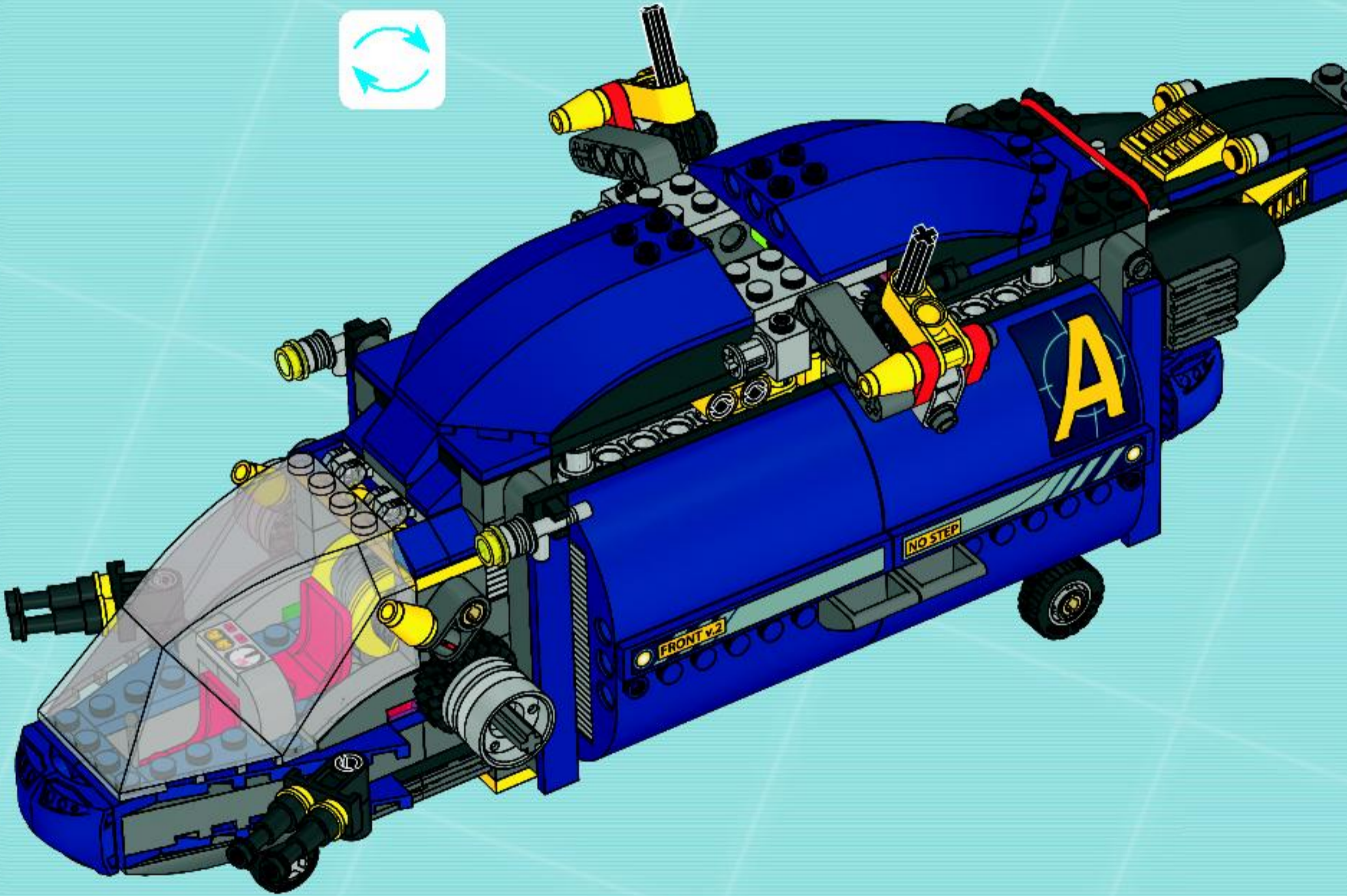


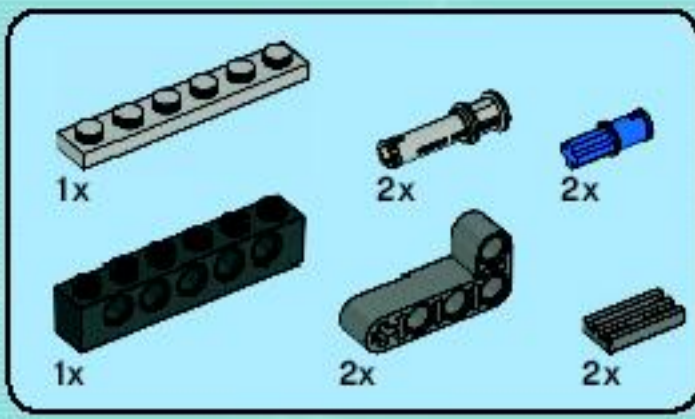
97



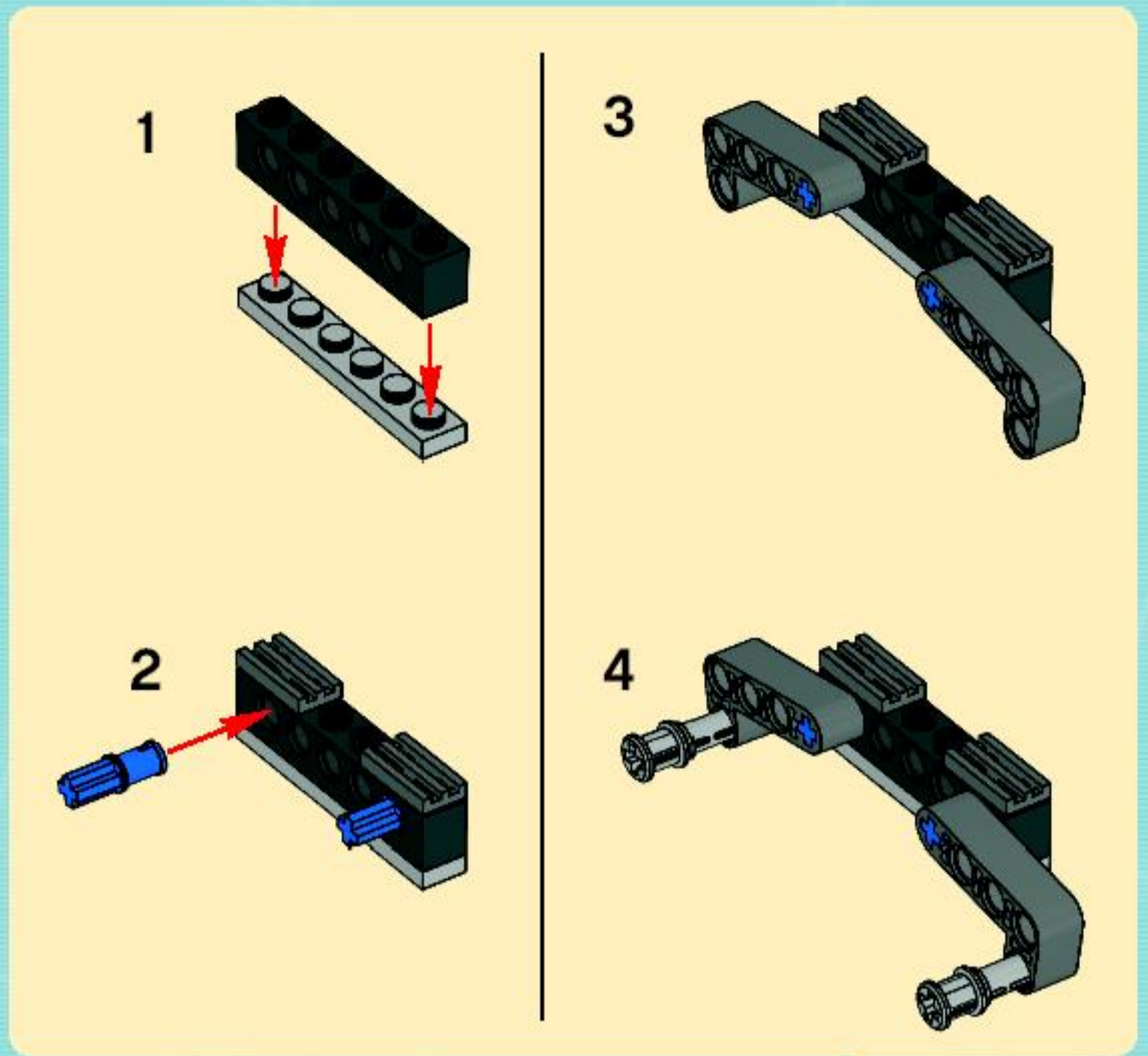


98

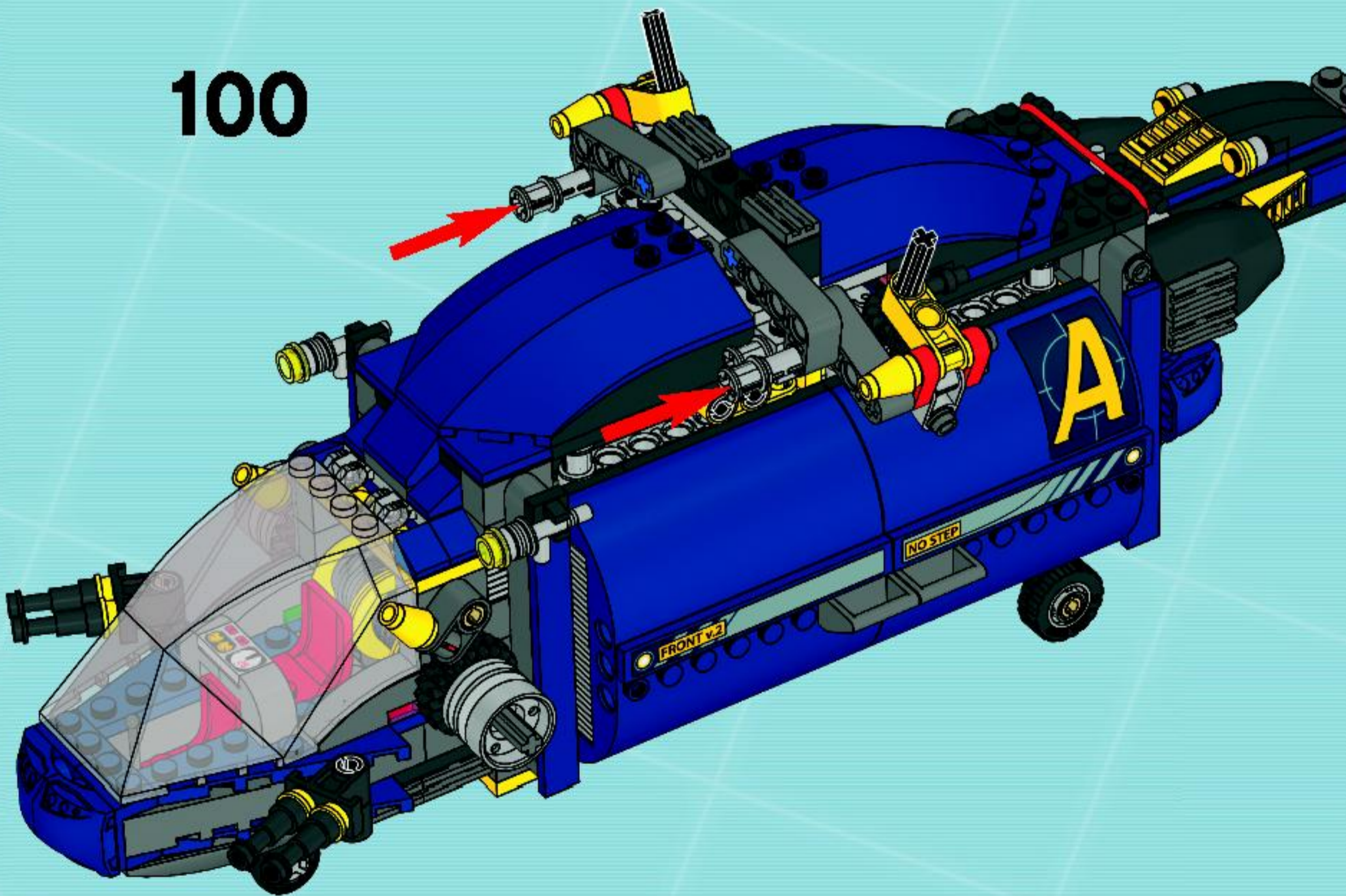




99



100



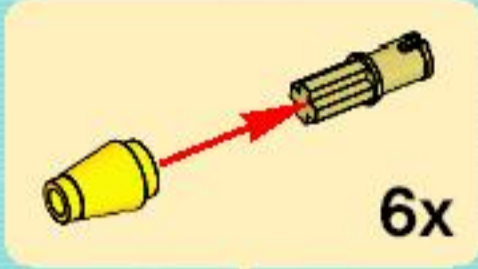


6x



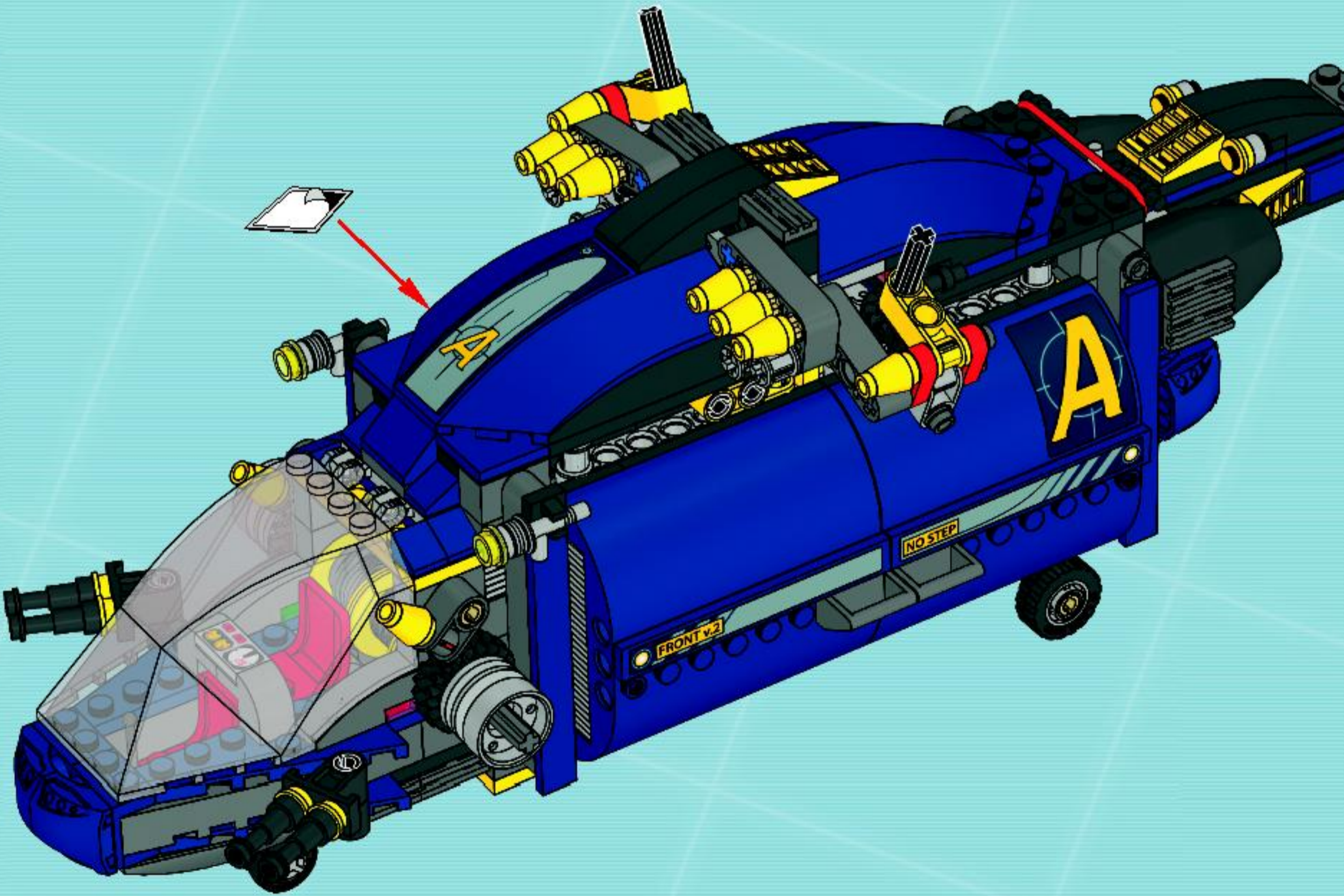
6x

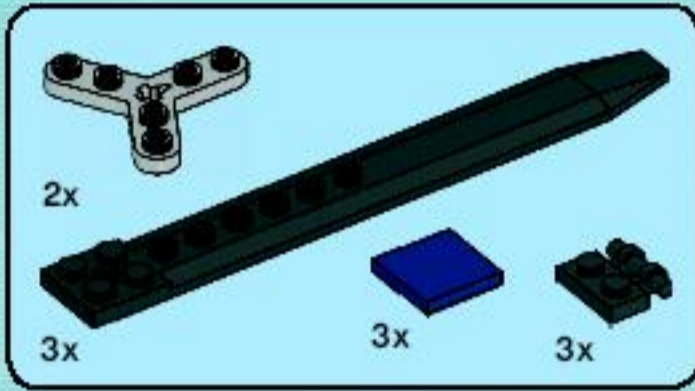
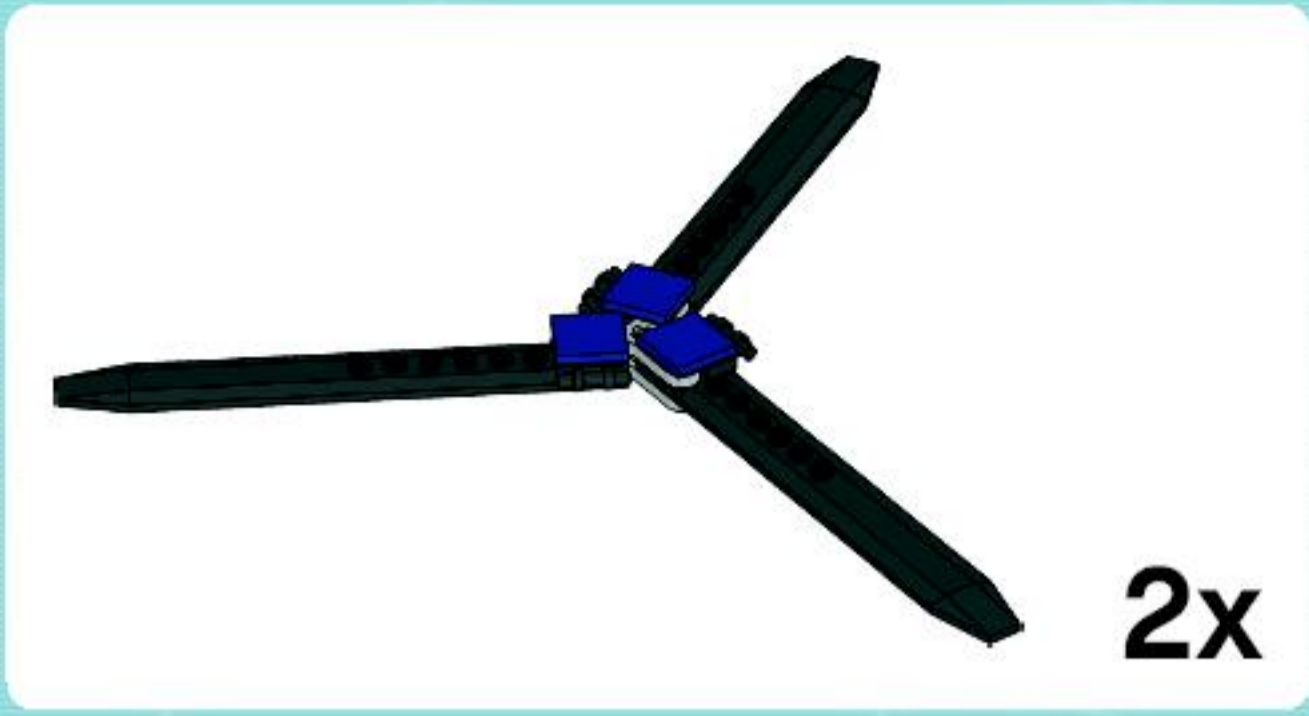
101



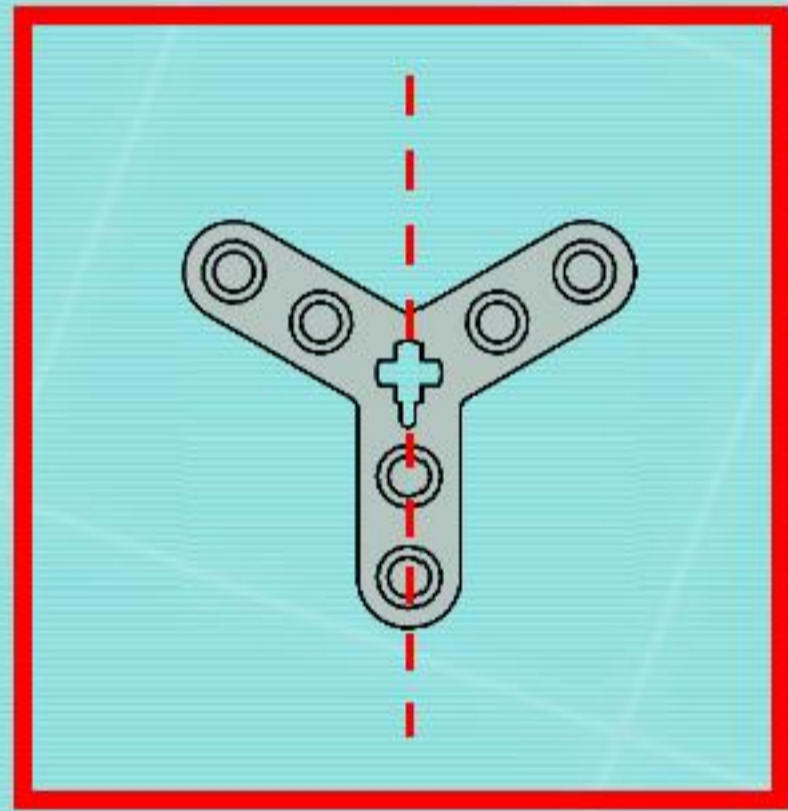


102

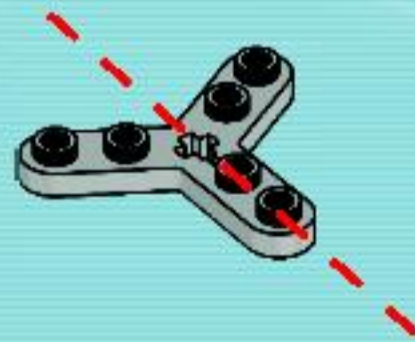


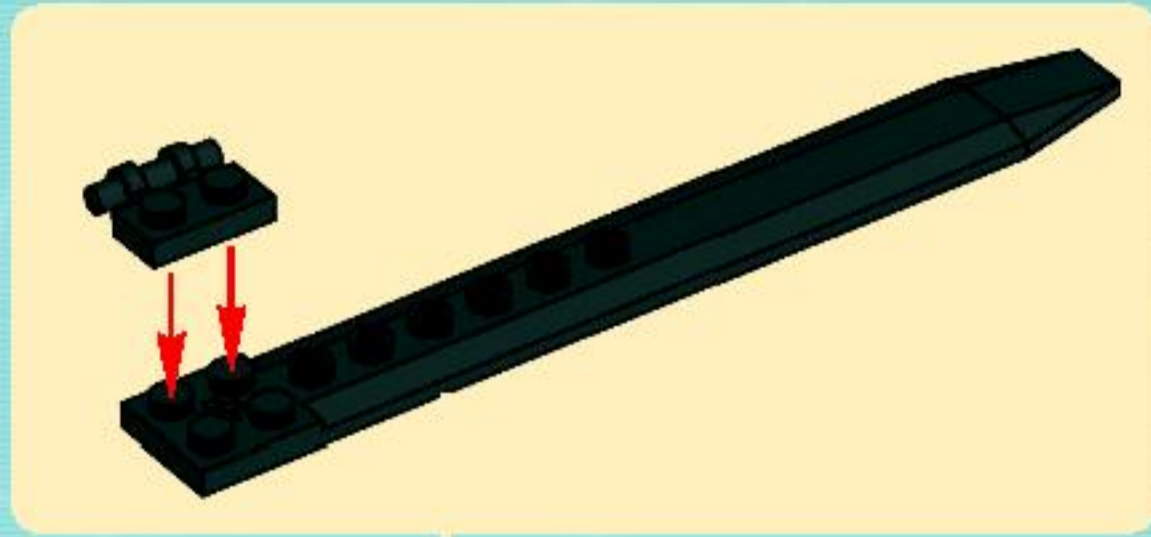


103

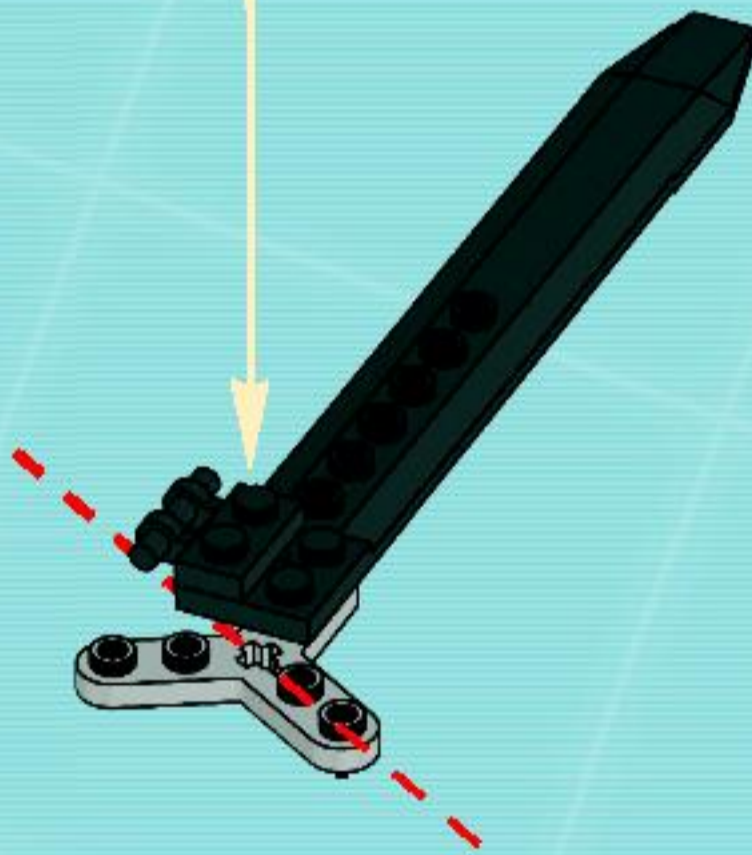


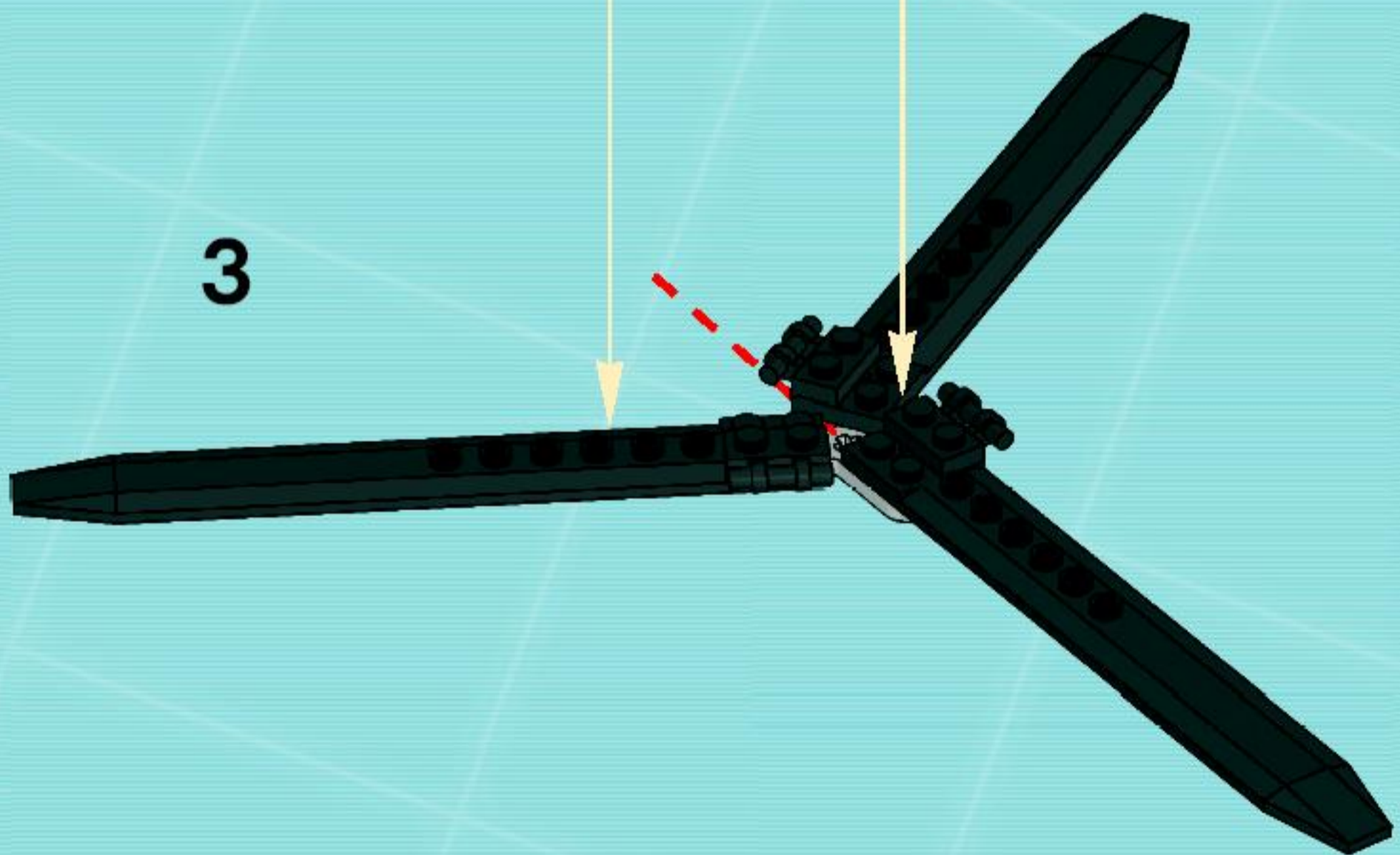
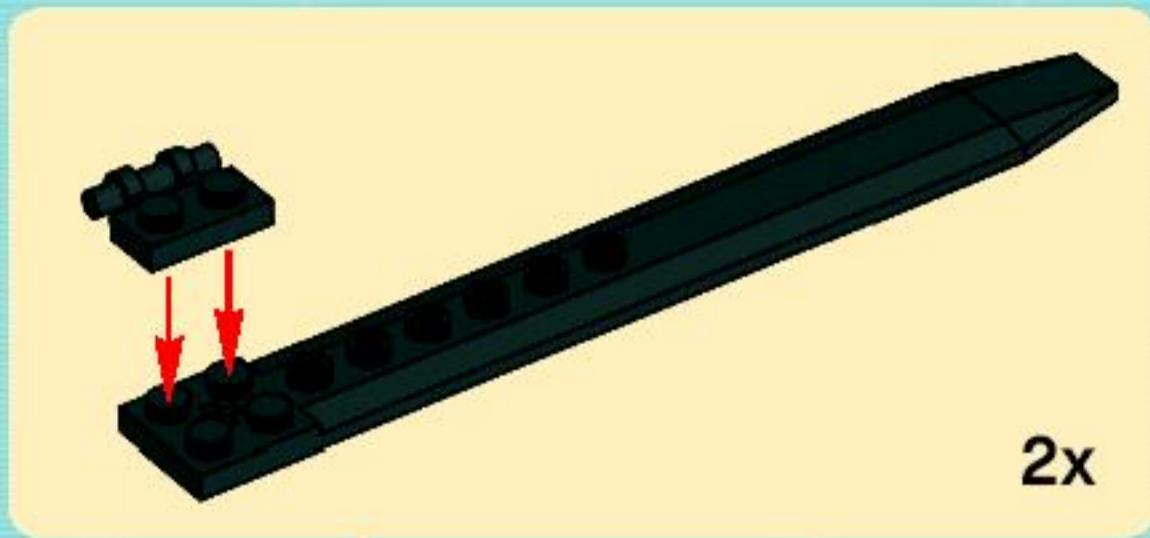
1

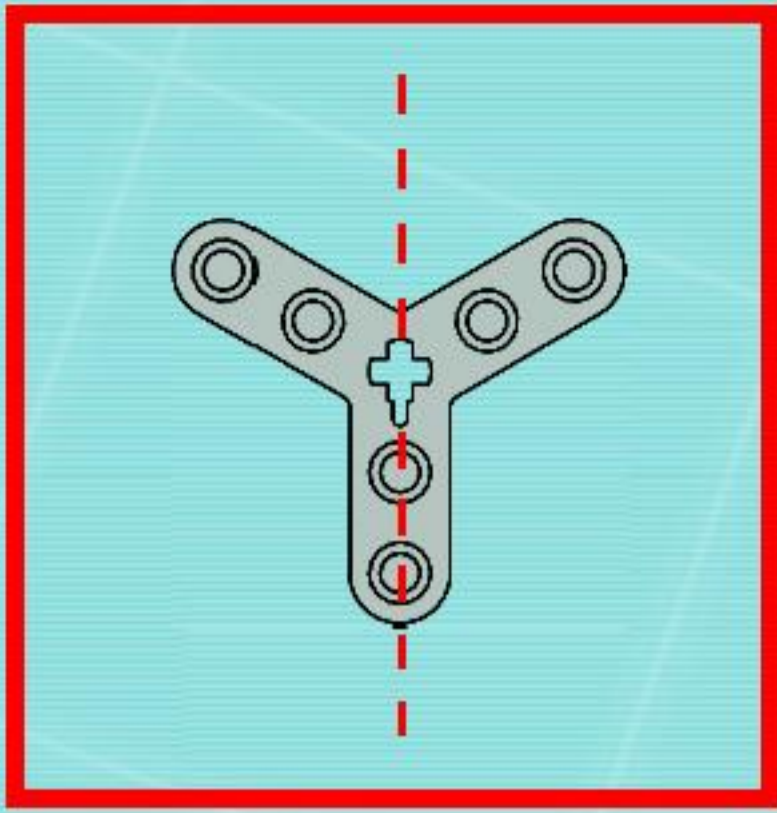




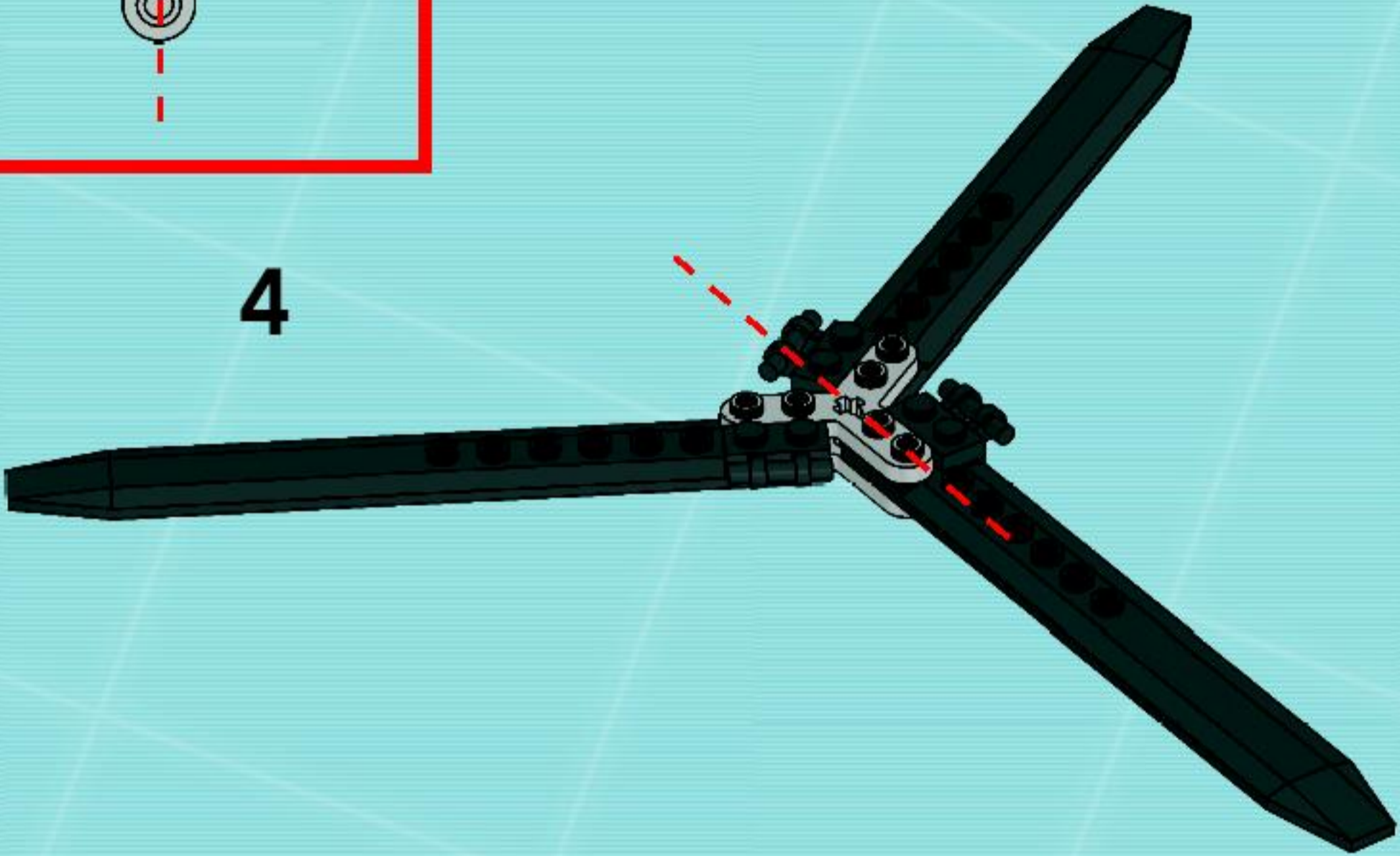
2



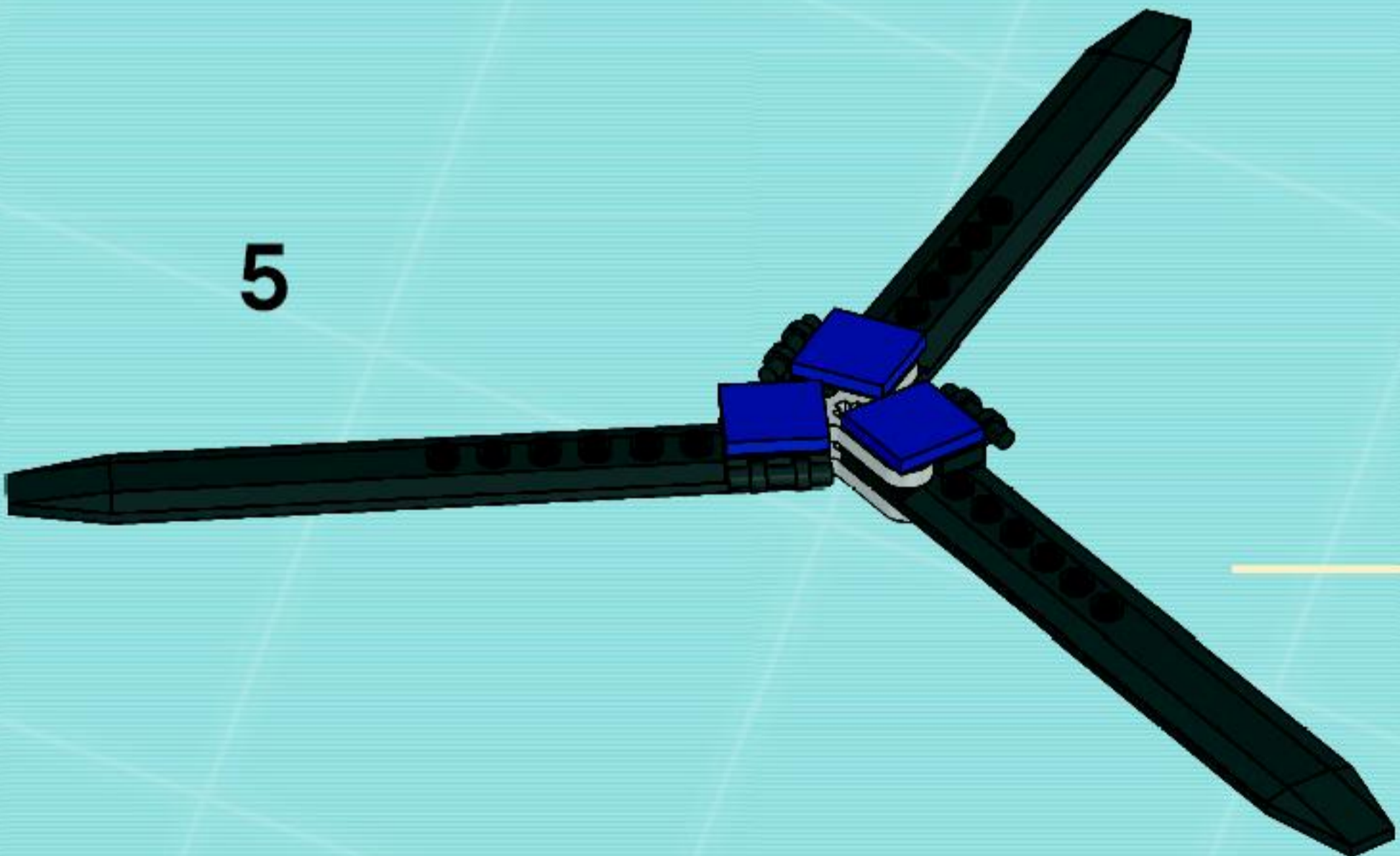




4

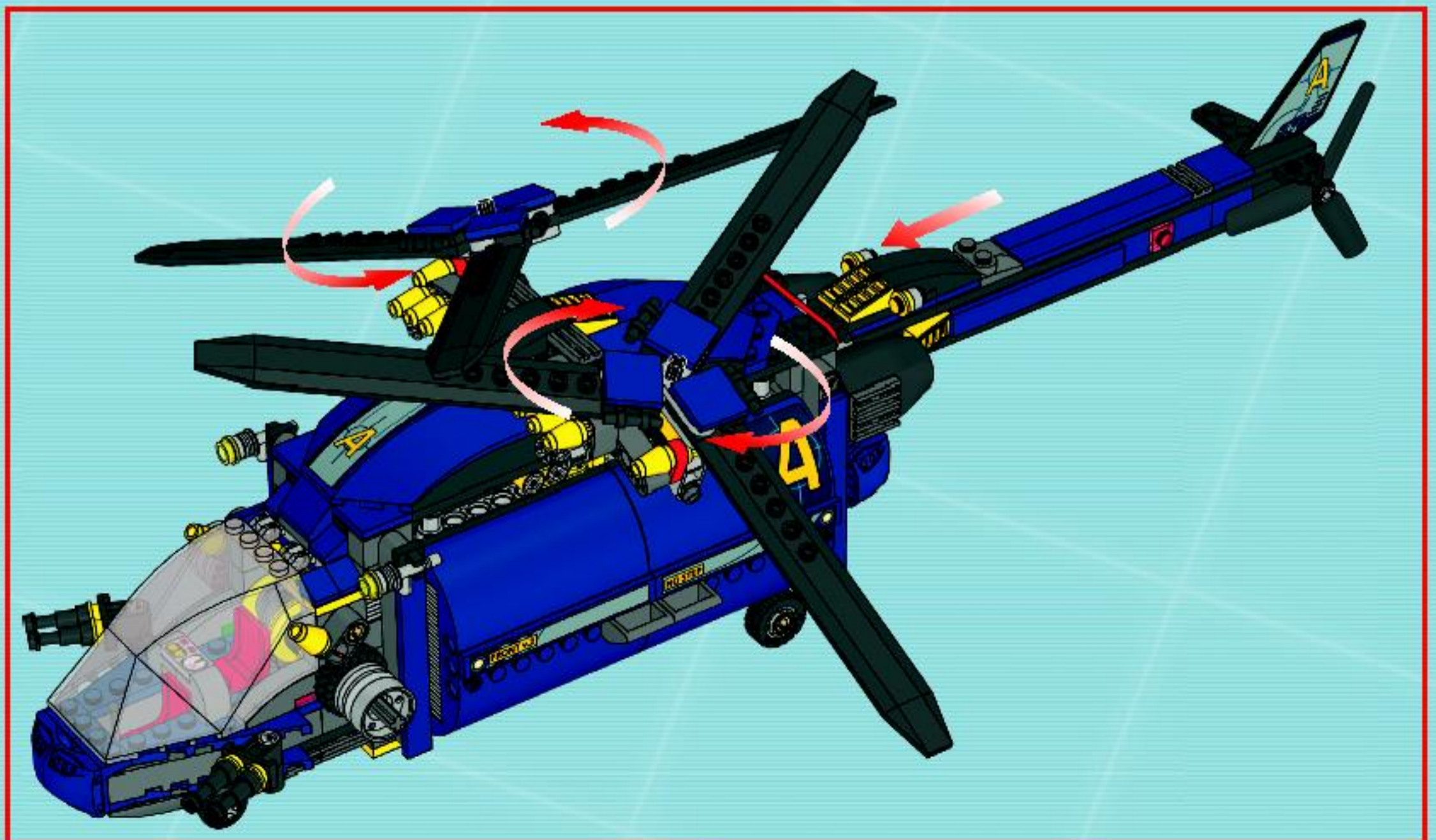


5



2x











AGENTS 2.0

MISSION



8971





AGENTS 2.0

MISSION



8971





AGENTS 2.0



8967

8968





AGENTS 2.0

MISSION



8969





AGENTS 2.0

MISSION



8970



FREE! GRATIS! GRATUIT!



www.LEGOclub.com



00800 5346 5555*



1-866-534-6258 • 1-877-518-5346

US & Canada only

Canada seulement

* Free phone. Mobile charges may apply. * Numéro sans frais. Des frais peuvent s'appliquer avec les téléphones cellulaires. * Gebührenfrei, Kosten für Anrufe aus Mobilfunknetzen können aber eintreten. * Gratis telefonnummer vanaf vaste lijn. * Deter eck gratis nummer: air du ringer fra fasttelefon. * Het är gratis, utvär ringer från fast telefon.



**VISIT THE WORLD'S
BIGGEST LEGO® SHOP!**

www.LEGOshop.com

WIN LEGO® PRODUCTS

Fill out a survey and you might WIN a cool LEGO product!
NO PURCHASE NECESSARY

Open to all residents where not prohibited

Go to www.acnielsen.aim.dk/LEGO to fill out a survey for a chance to win a LEGO product.

WIN LEGO® PRODUCTEN

Vul een enquêteformulier in en maak kans op een cool LEGO® product!

Kopen niet nodig

Iedereen uit landen waar geen enquêteverbod geldt mag deelnemen.

Ga naar www.acnielsen.aim.dk/LEGO, vul een enquêteformulier in en maak kans op een LEGO product.

GEWINNE LEGO® PRODUKTE

Nimm an der Umfrage teil und GEWINNE ein tolles LEGO® Produkt!

Die Teilnahme am Gewinnspiel führt zu keinerlei

Kaufverpflichtungen

Teilnahme in allen nicht ausgeschlossenen Ländern möglich

Wir verlosen unter allen Teilnehmern der Umfrage auf

www.acnielsen.aim.dk/LEGO LEGO Produkte.

GAGNE DES PRODUITS LEGO®

Réponds à un questionnaire et tu pourrais GAGNER un produit LEGO® très cool !

Aucune obligation d'achat.

Ouvert à tous les résidents des pays autorisés.

Visite www.acnielsen.aim.dk/LEGO pour répondre à un

questionnaire et avoir une chance de gagner un produit LEGO.

レゴ®製品を「当てよう」

アンケートに記入して、かっこいいレゴ®製品を当てよう！

お買い上げの必要はありません。

禁止されていない限り、すべての皆様にご利用いただけます。

www.acnielsen.aim.dk/LEGOにアクセスして、アンケートにご記入ください。当選者にはレゴ製品を差し上げます。

www.nielsen.com/LEGO

