

The LEGO logo is displayed in its characteristic white font with a black outline, set against a red rectangular background.

SPEED

CHAMPIONS



75871

Ford Mustang GT

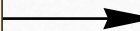
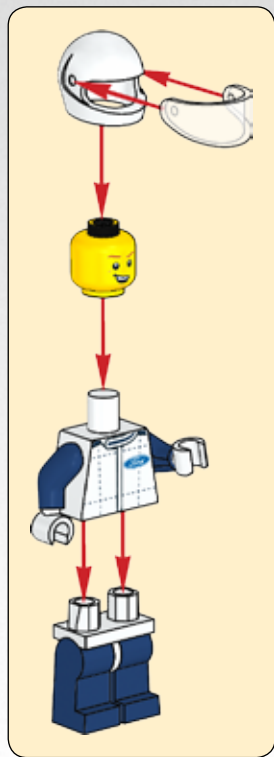
The classic Ford logo, consisting of the word "Ford" in a white script font inside a blue oval.

Official
Licensed
Product



[LEGO.com/speedchampions](https://www.LEGO.com/speedchampions)





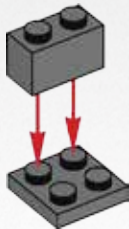


1x



1x

1

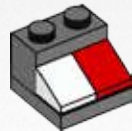


1x



1x

2





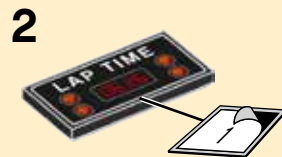
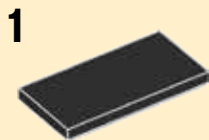
1x

3



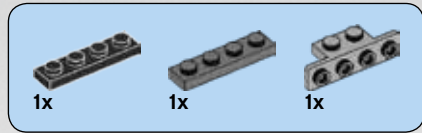
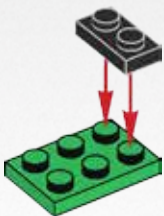
1x

4

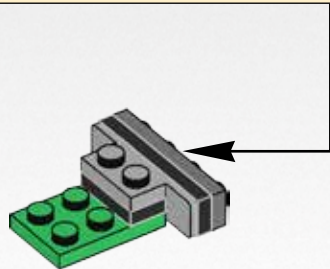
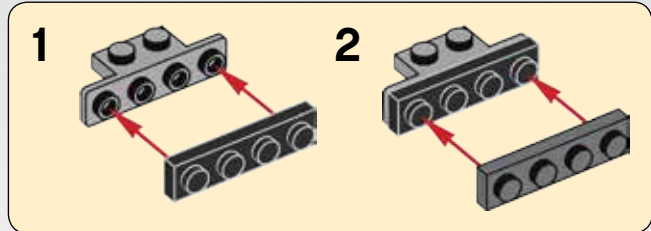


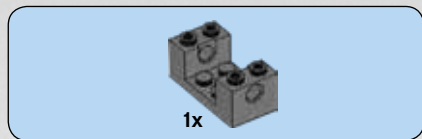


1

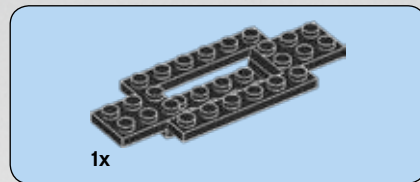
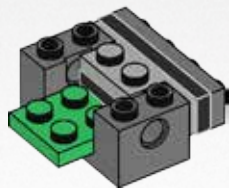


2

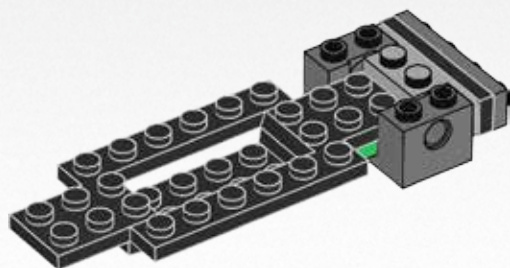




3

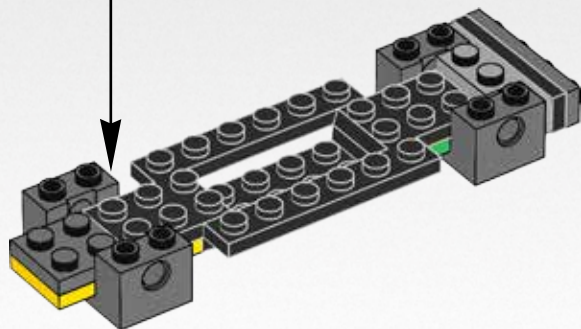
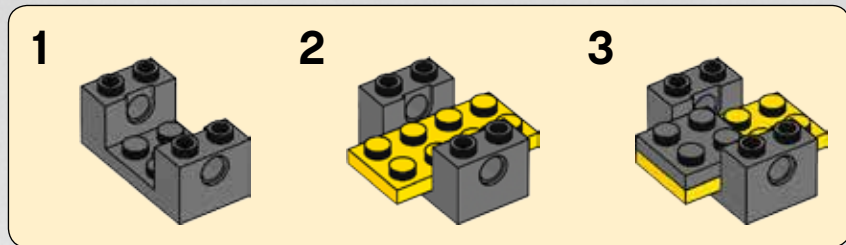


4





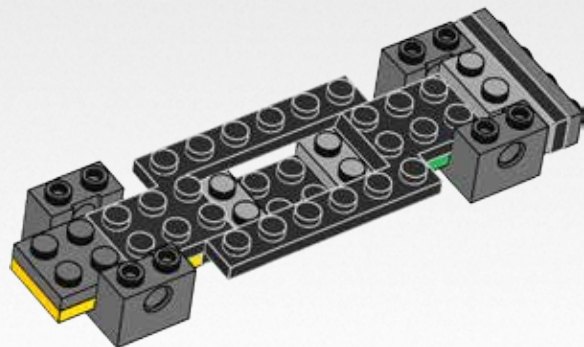
5





2x

6

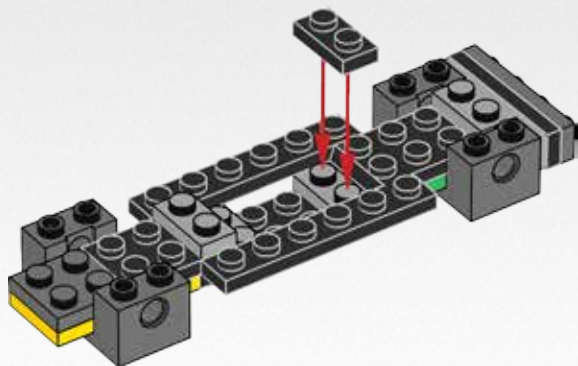


1x



1x

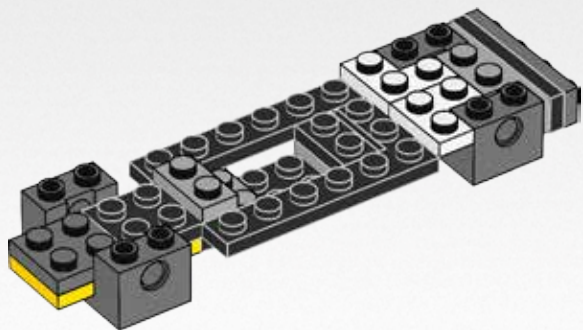
7





2x

8



10

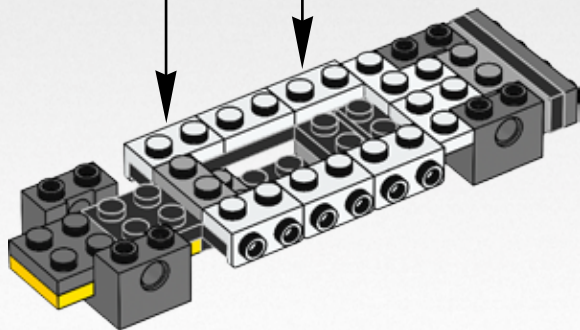


6x

9



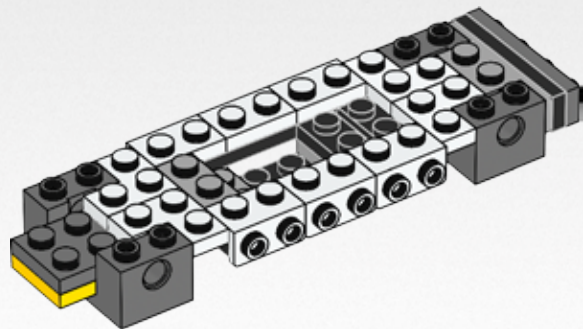
3x





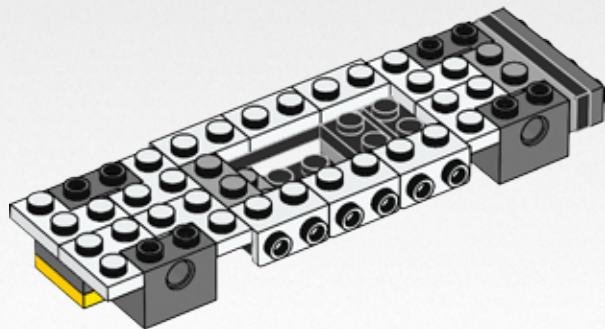
2x

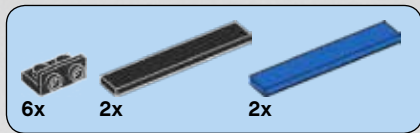
10



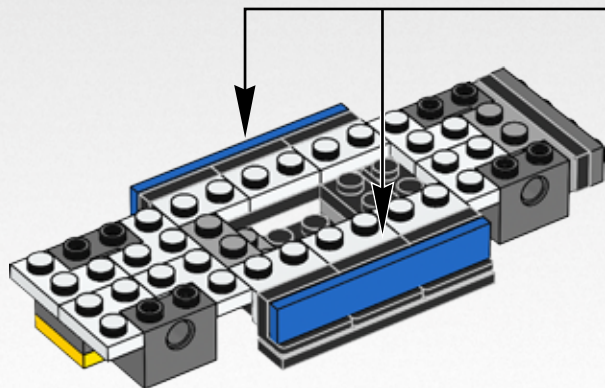
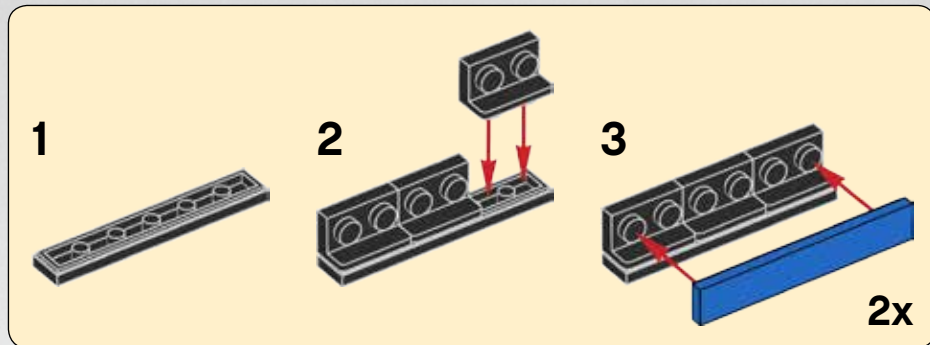
2x

11





12



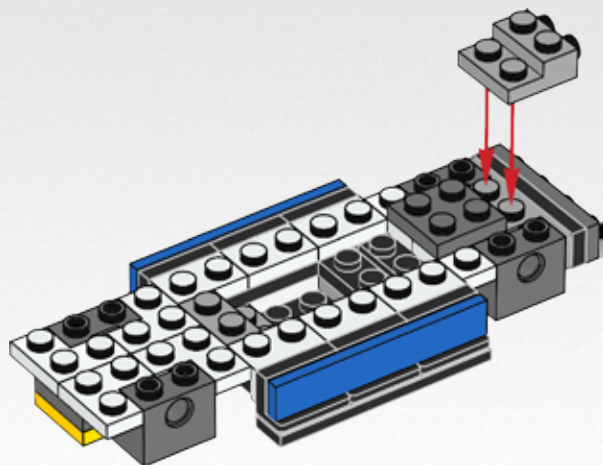


1x



1x

13

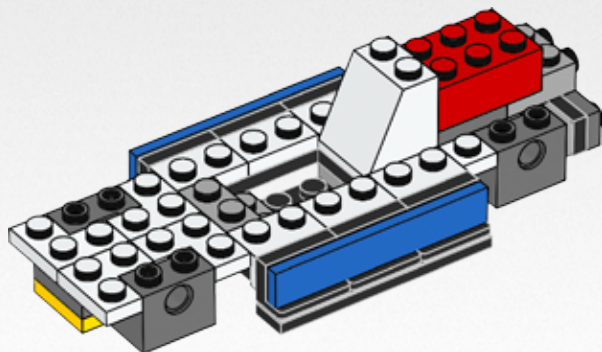


1x



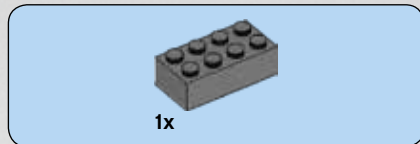
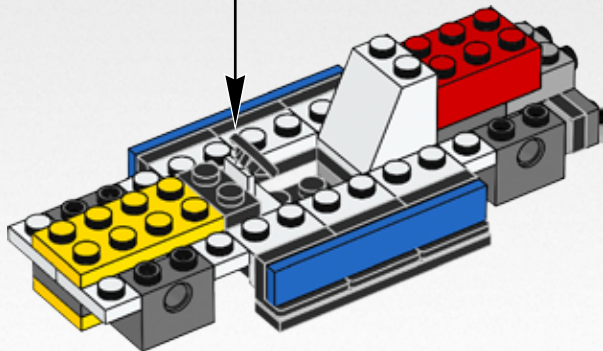
1x

14

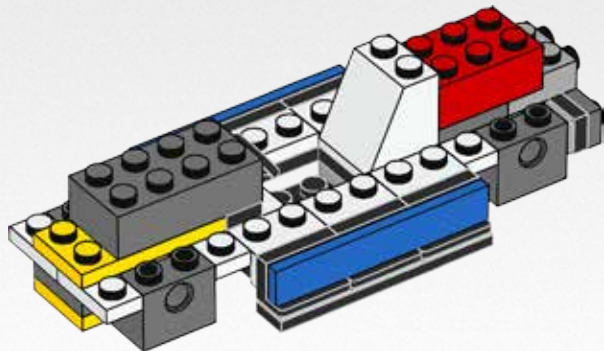




15



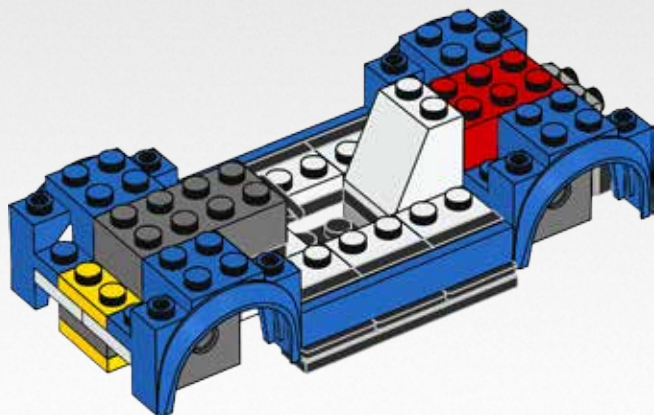
16





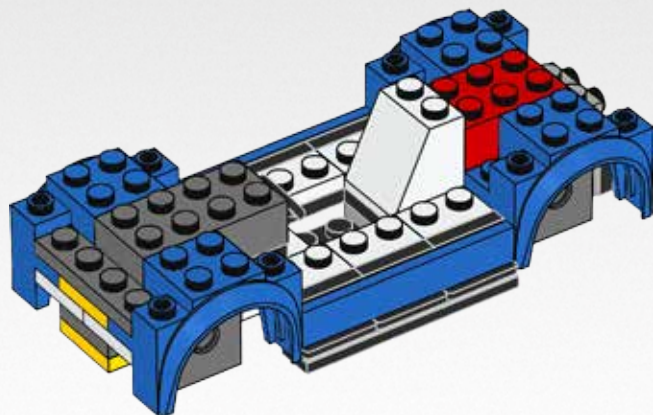
4x

17



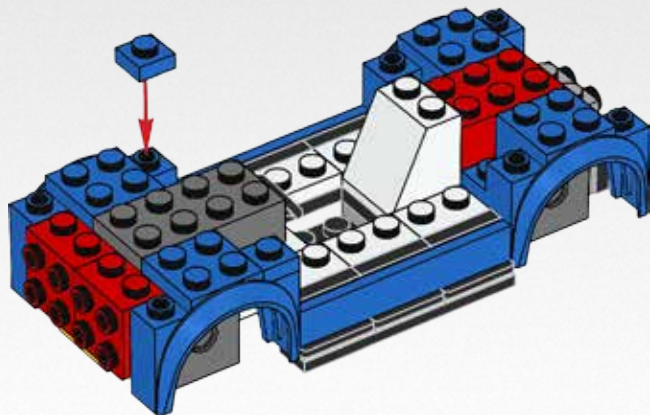
1x

18





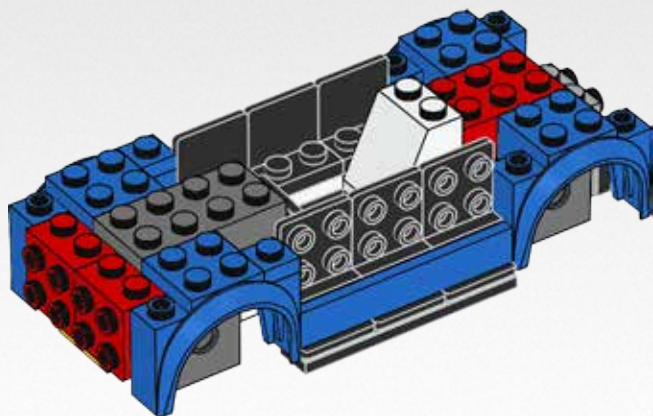
19





6x

20

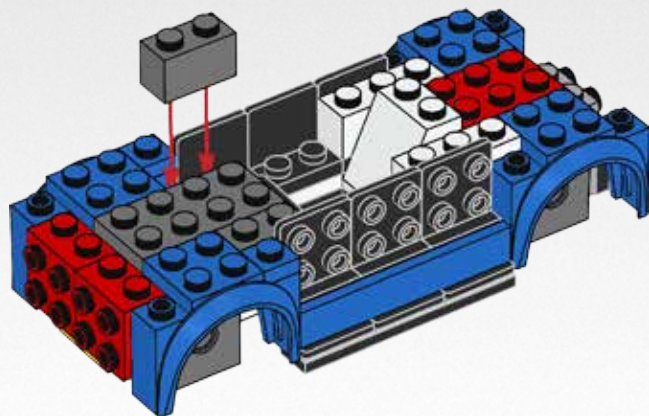


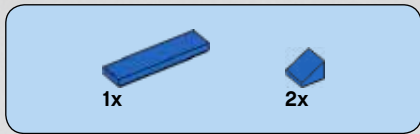
2x



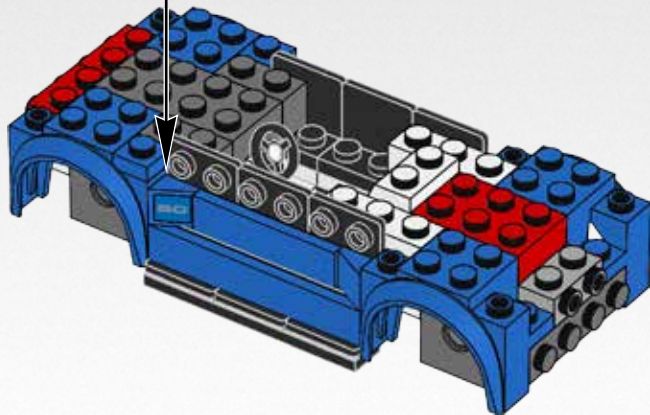
2x

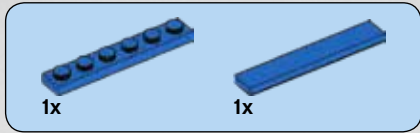
21



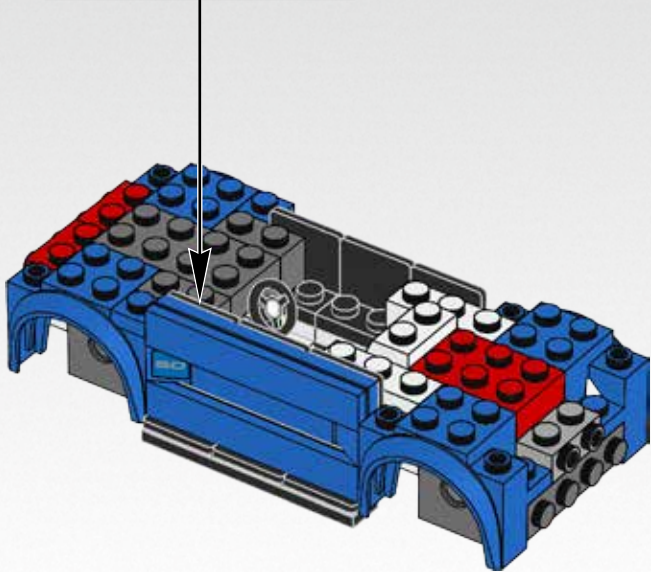
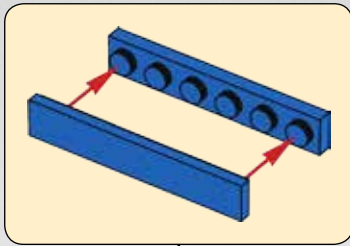


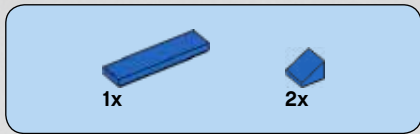
22



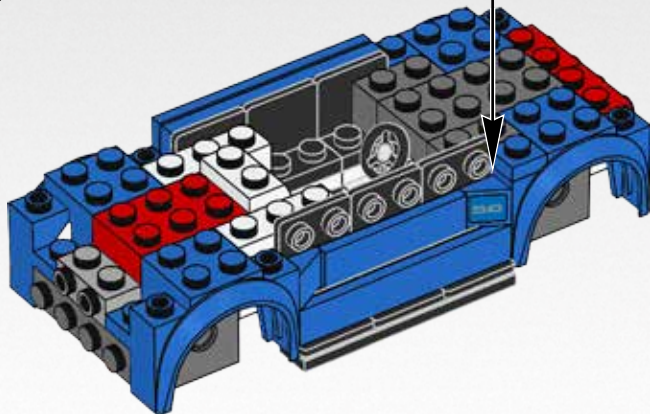
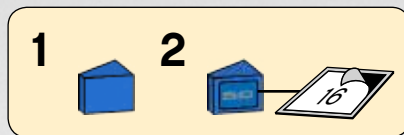


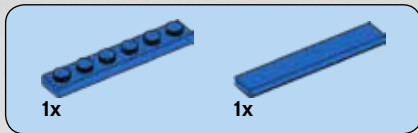
23



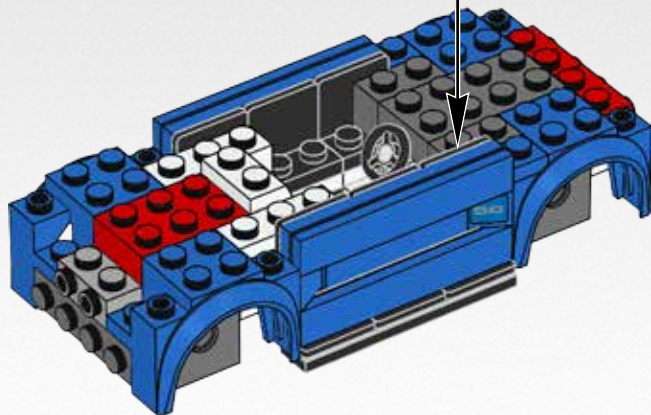
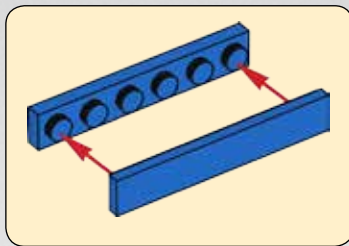


24





25

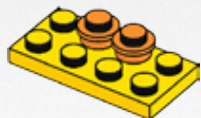




1x



2x

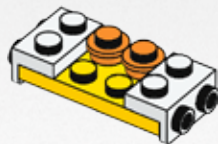


26



2x

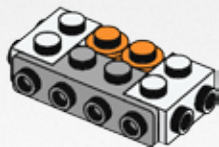
27





1x

28

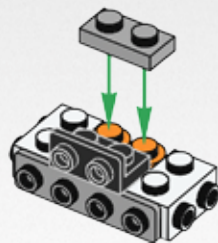


1x



1x

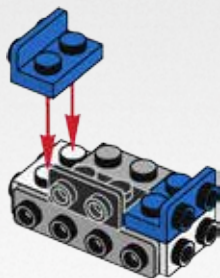
29





2x

30

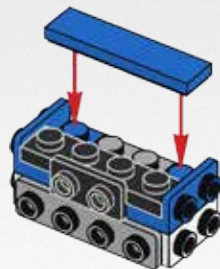


1x



1x

31



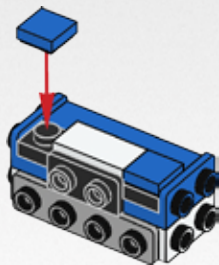


1x



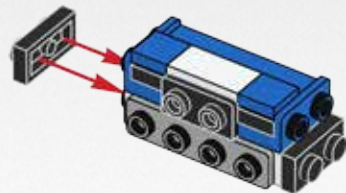
2x

32



2x

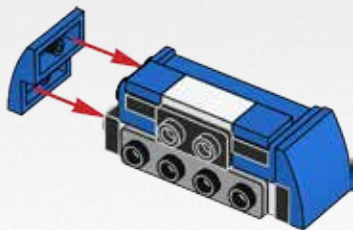
33





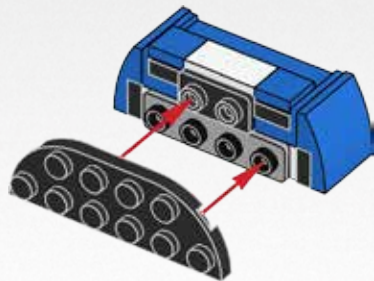
2x

34

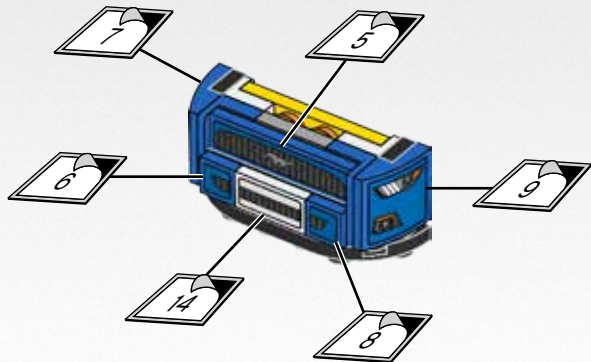
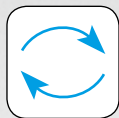


1x

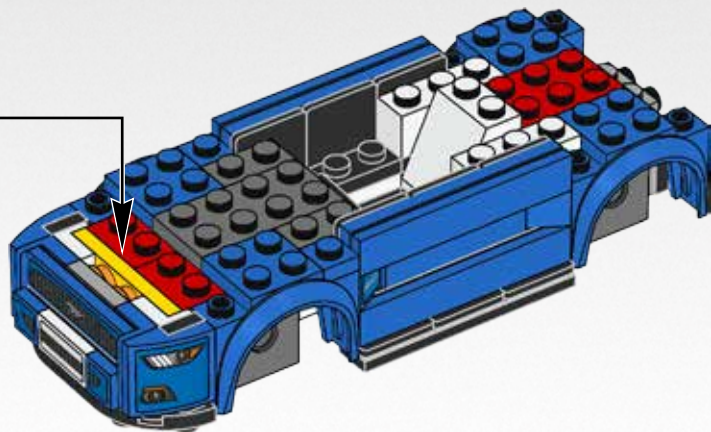
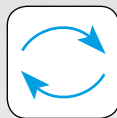
35



36



37



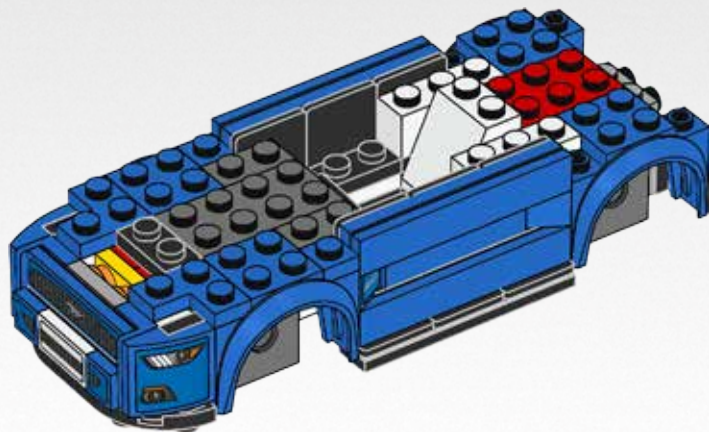


2x



1x

38



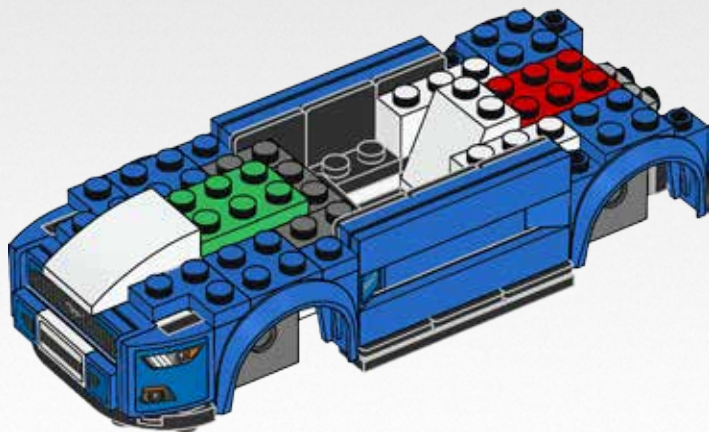


1x



1x

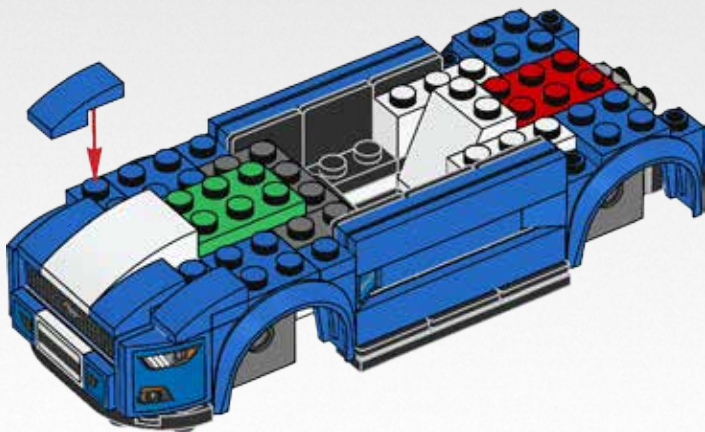
39

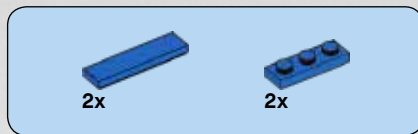




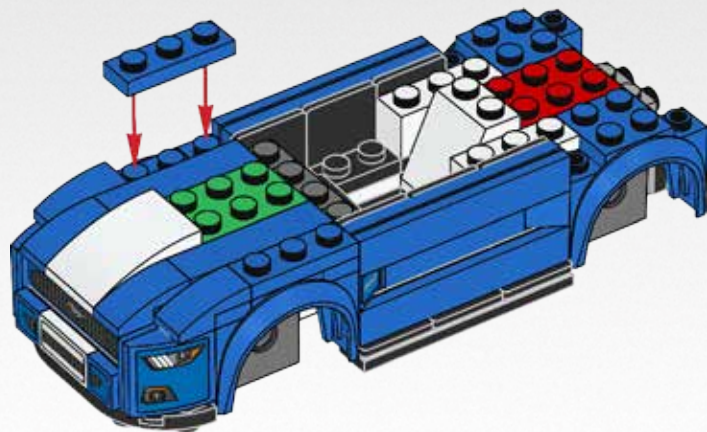
4x

40





41



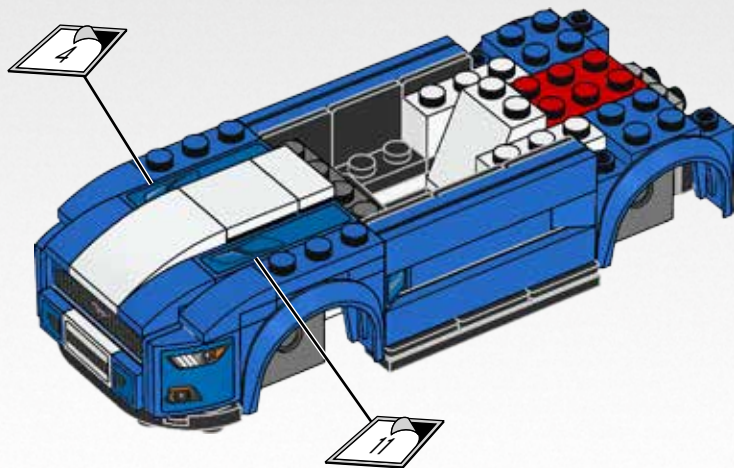


1x



1x

42



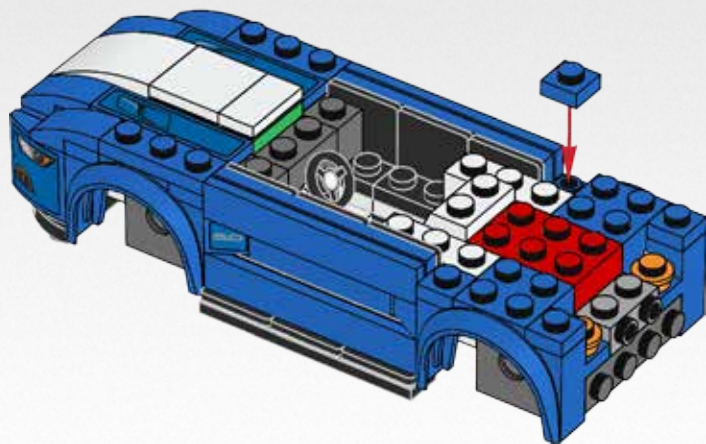


4x



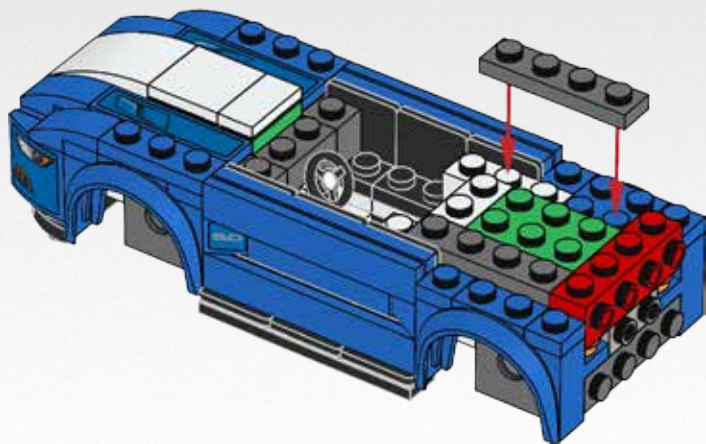
2x

43





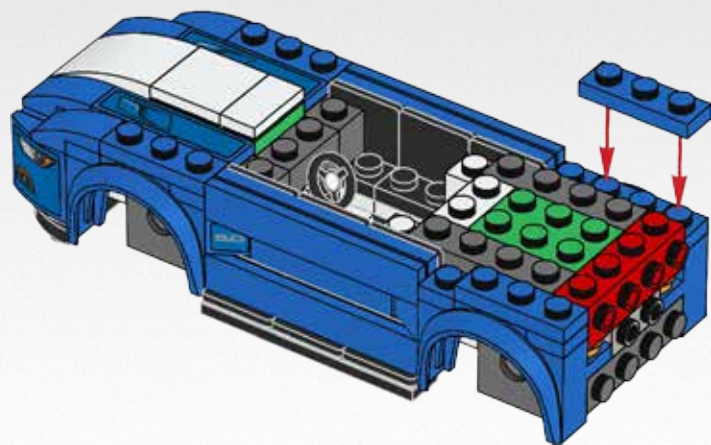
44





2x

45



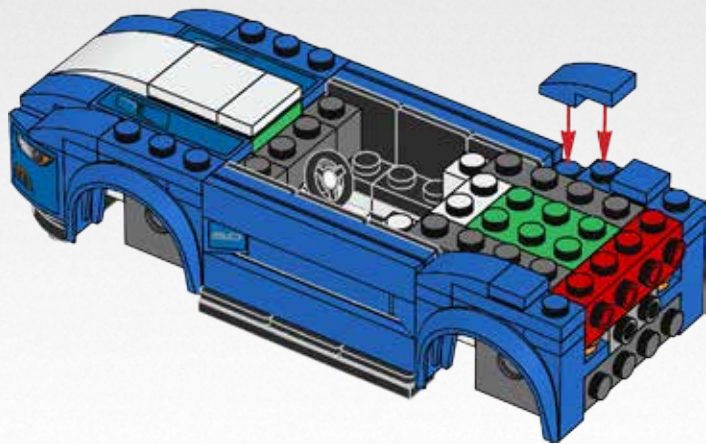


2x



2x

46



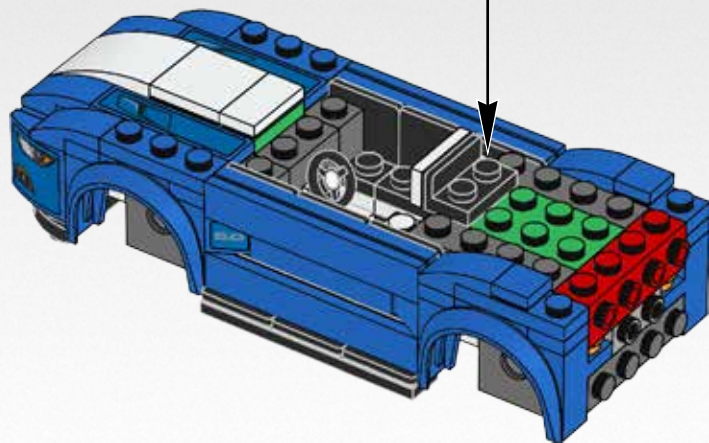
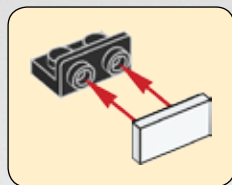


1x



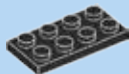
1x

47



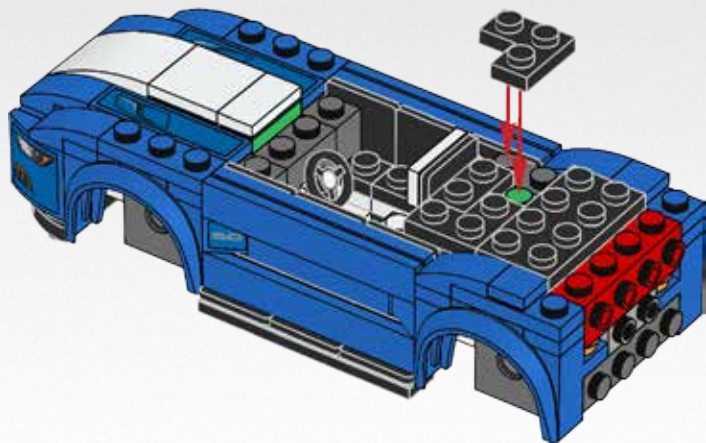


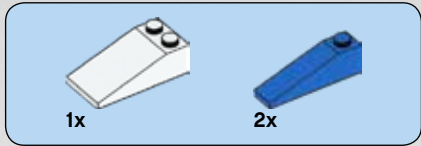
2x



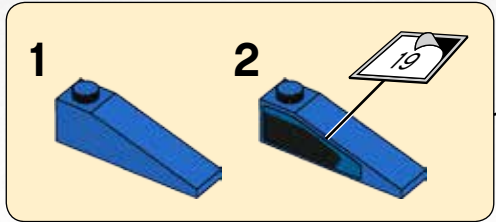
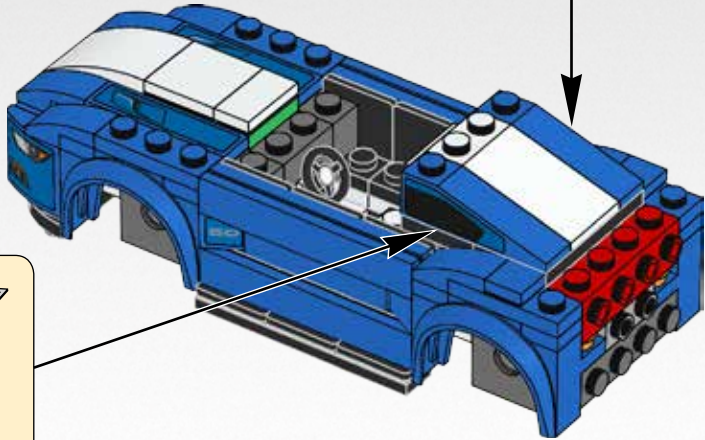
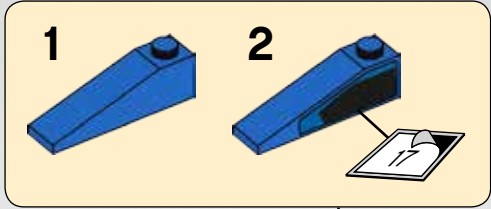
1x

48





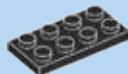
49





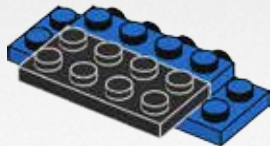
1x

50



1x

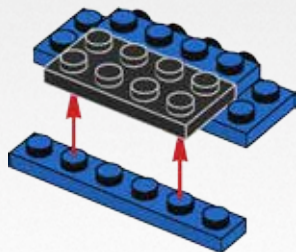
51





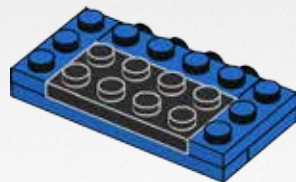
1x

52



2x

53



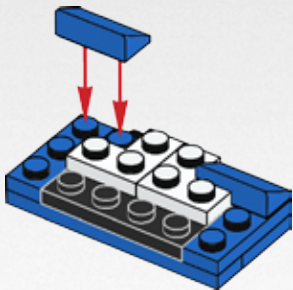


2x



2x

54

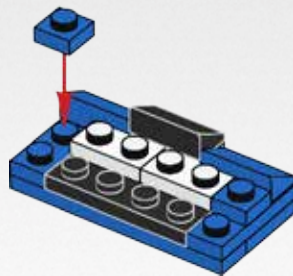


2x



1x

55



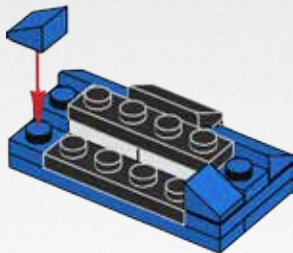


1x



2x

56

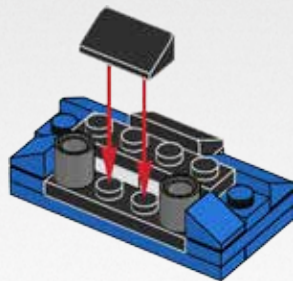


1x



2x

57



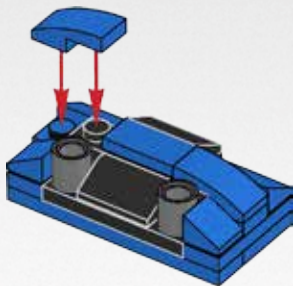


1x

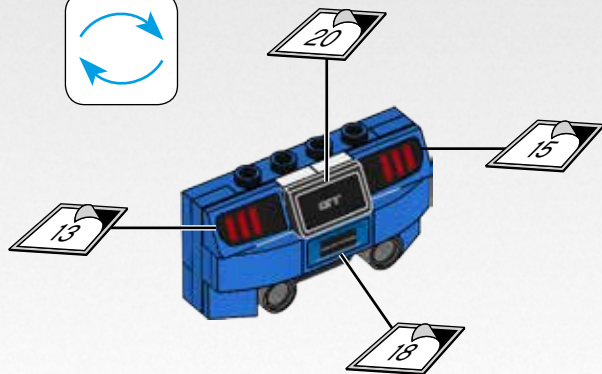
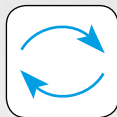


2x

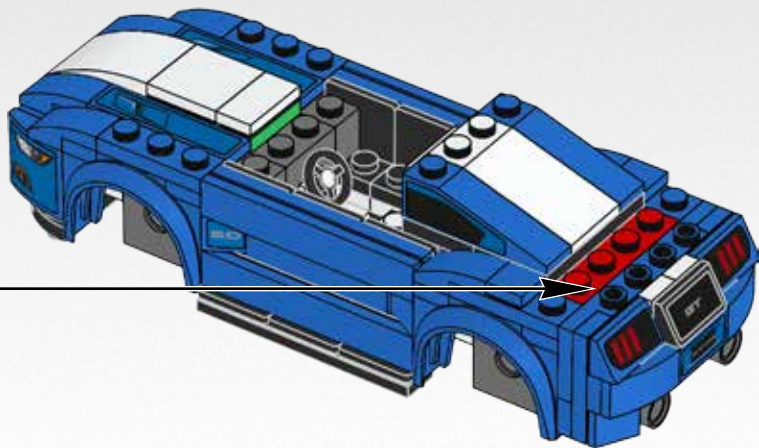
58



59



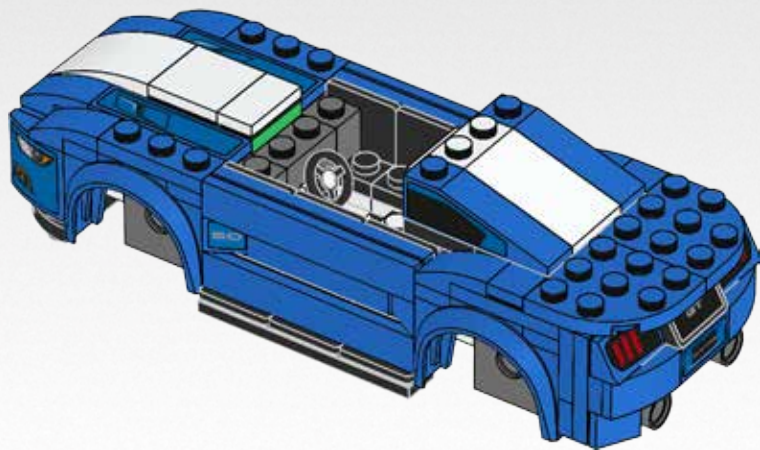
60





2x

61



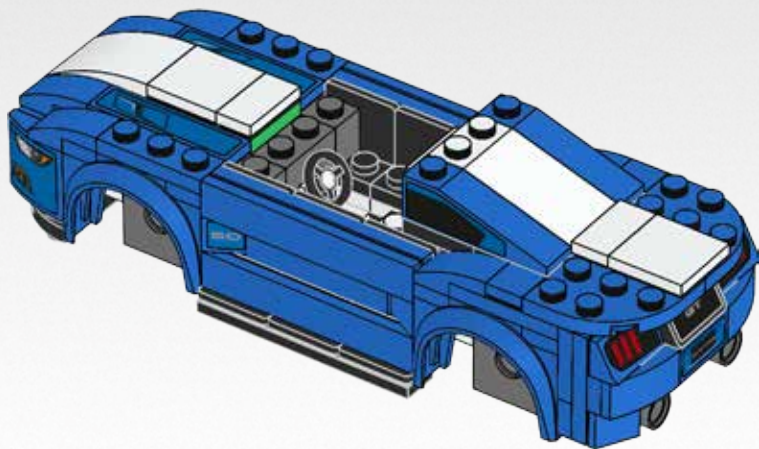


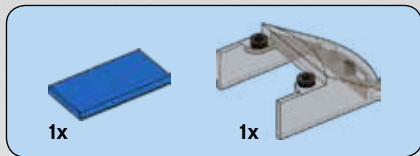
1x



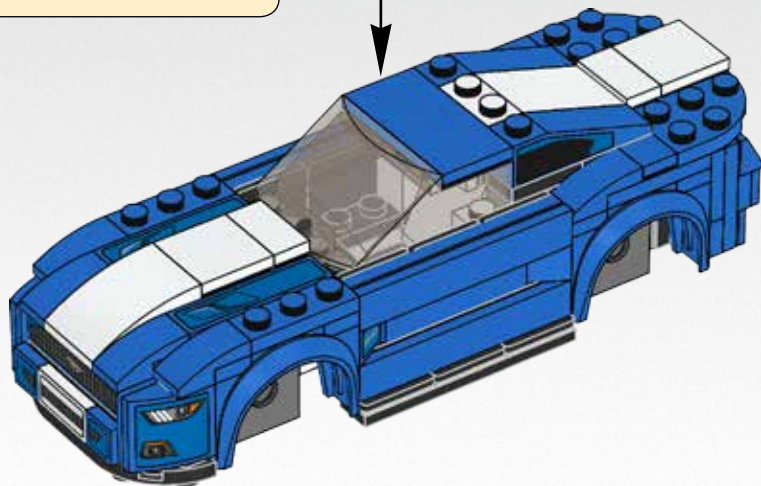
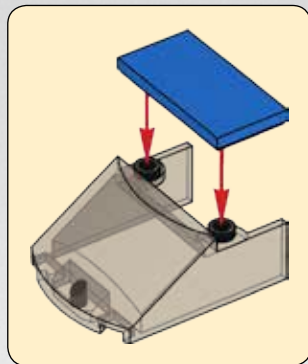
1x

62

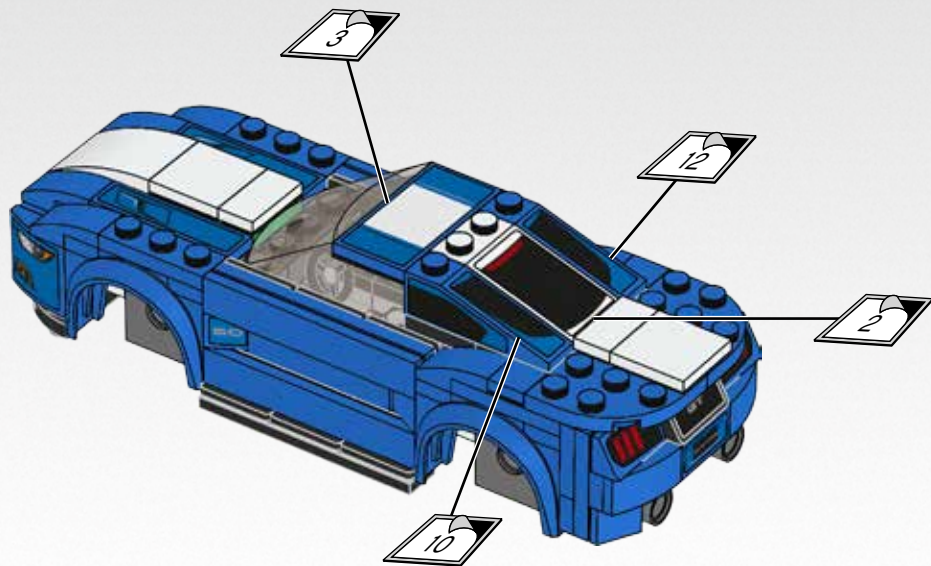


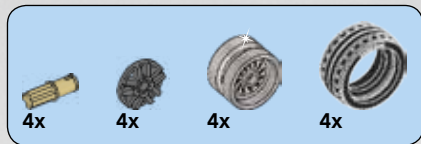


63

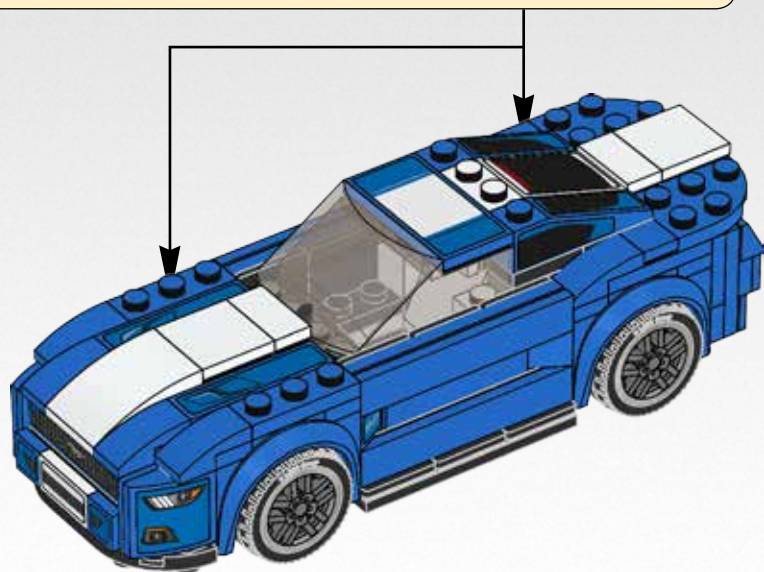


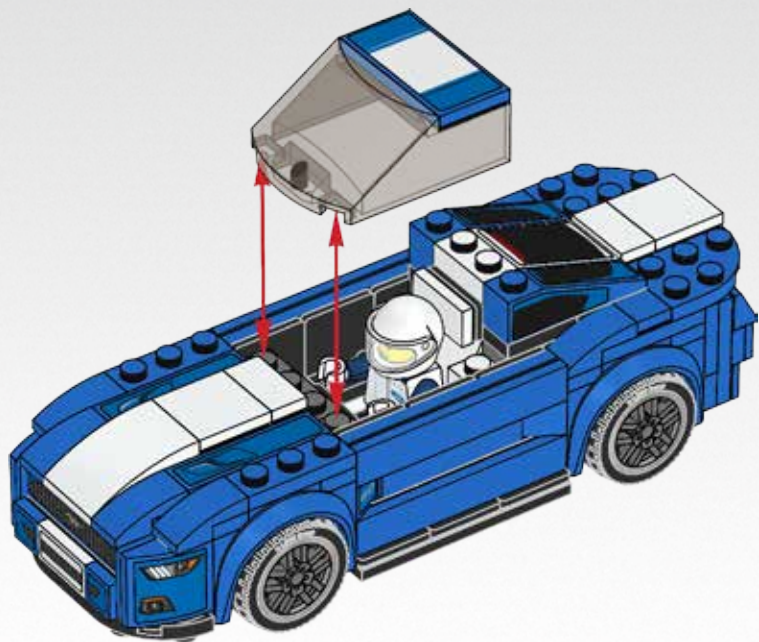
64

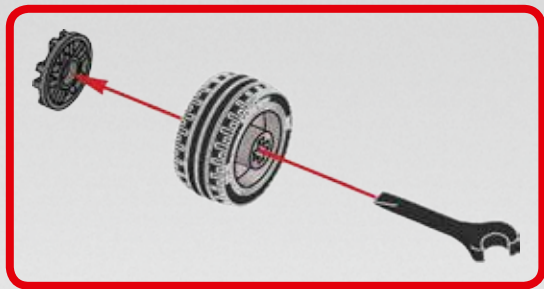




65









Google Play is a trademark of Google Inc.
Google Play est une marque de commerce de Google Inc.
Google Play es una marca comercial de Google Inc.



Apple, the Apple logo, iPad, iPhone and iPod touch are trademarks of Apple Inc. Apple, le logo Apple, iPad, iPhone et iPod touch sont des marques de commerce d'Apple Inc. Apple, el logotipo de Apple, iPad, iPhone e iPod touch son marcas comerciales de Apple Inc.



WWW.LEGO.COM/SPEEDCHAMPIONS

Officially Licensed by AUDI AG. Oficialmente licencié par AUDI AG. Con licencia oficial de AUDI AG.

Chevrolet, Camaro, Camaro Z/28, Corvette, Corvette Z06, all related emblems, and vehicle body designs are General Motors Trademarks used under license to the LEGO Group. Chevrolet, Camaro, Camaro Z/28, Corvette, Corvette Z06 et tous les emblèmes et designs de carrosserie de véhicule liés sont des marques déposées de General Motors utilisées sous licence au Groupe LEGO. Chevrolet, Camaro, Camaro Z/28, Corvette, Corvette Z06, todos los emblemas relacionados y el diseño de las carrocerías son marcas comerciales de General Motors cuyo uso tiene lugar bajo licencia concedida a The LEGO Group.

Ford Motor Company Trademarks and Trade Dress used under license to the LEGO Group. Les marques déposées et les signes commerciaux de Ford Motor Company sont utilisés sous licence au Groupe LEGO. El uso de las marcas comerciales y la imagen comercial de Ford Motor Company tiene lugar bajo licencia concedida a The LEGO Group.

Under license of Porsche AG. Sous licence de Porsche AG. Con licencia de Porsche AG.



75873
Audi R8 LMS Ultra



75872
Audi R18 e-tron quattro



75870
Chevrolet
Corvette Z06



75874
Chevrolet
Camaro



75874
Chevrolet
Camaro '69



75875
Ford Model A
Hot Rod



75875
Ford F-150 Raptor



75871
Ford Mustang GT



75876
Porsche 919 Hybrid



75876
Porsche 917 K



Audi



CHEVROLET



PORSCHE

Officially Licensed by AUDI AG. Officiallement licencié par AUDI AG. Con licencia oficial de AUDI AG.

Chevrolet, Camaro, Camaro Z/28, Corvette, Corvette Z06, all related emblems, and vehicle body designs are General Motors Trademarks used under license to the LEGO Group. Chevrolet, Camaro, Camaro Z/28, Corvette, Corvette Z06, et tous les emblèmes et designs de carrosserie de véhicule liés sont des marques déposées de General Motors utilisées sous licence au Groupe LEGO. Chevrolet, Camaro, Camaro Z/28, Corvette, Corvette Z06, todos los emblemas relacionados y el diseño de las carrocerías son marcas comerciales de General Motors cuyo uso tiene lugar bajo licencia concedida a The LEGO Group.

Ford Motor Company Trademarks and Trade Dress used under license to the LEGO Group. Les marques déposées et les signes commerciaux de Ford Motor Company sont utilisés sous licence au Groupe LEGO. El uso de las marcas comerciales y la imagen comercial de Ford Motor Company tiene lugar bajo licencia concedida a The LEGO Group.

Under license of Porsche AG. Sous licence de Porsche AG. Con licencia de Porsche AG.



Customer Service

Kundenservice

Service Consommateurs

Servicio Al Consumidor

LEGO.com/service or dial



: 00800 5346 5555

: 1-800-422-5346