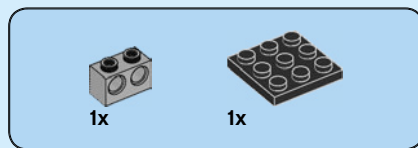
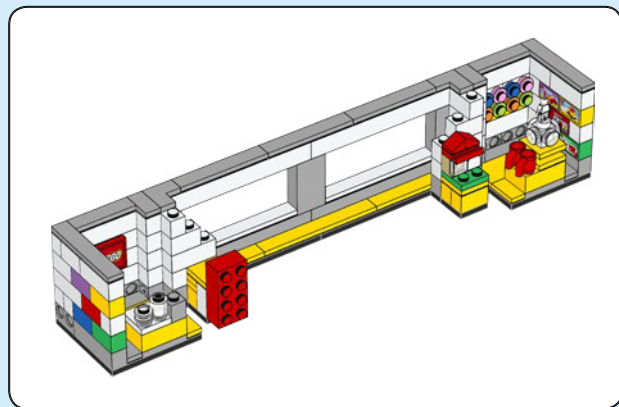
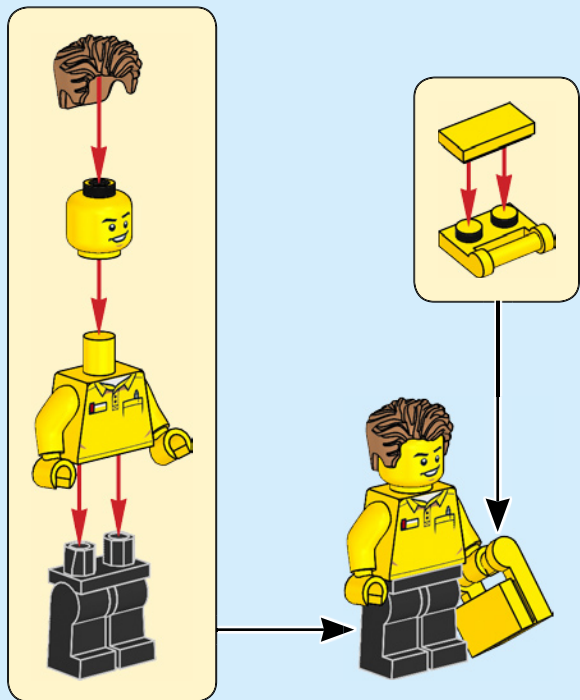




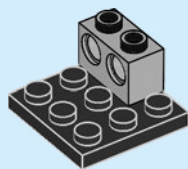
40359

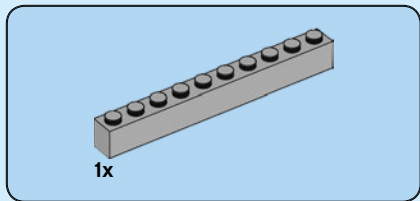




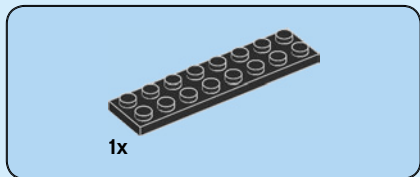
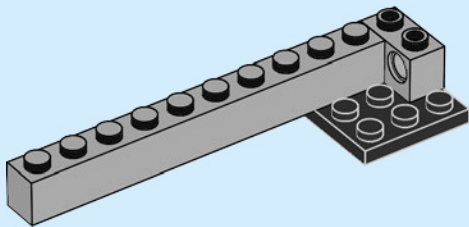


1

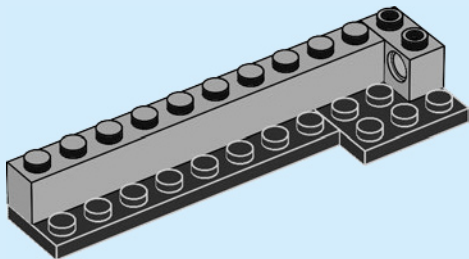




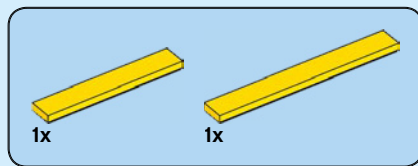
2



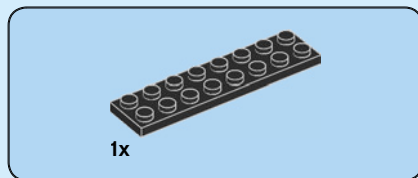
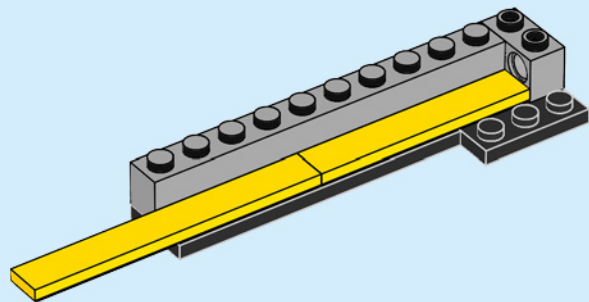
3



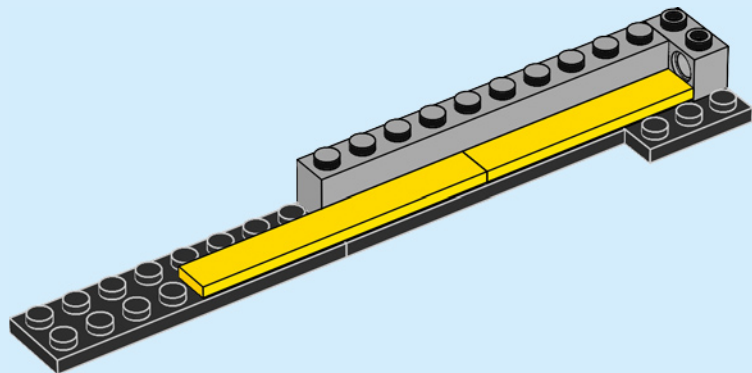
4

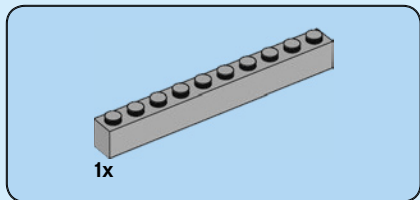


4

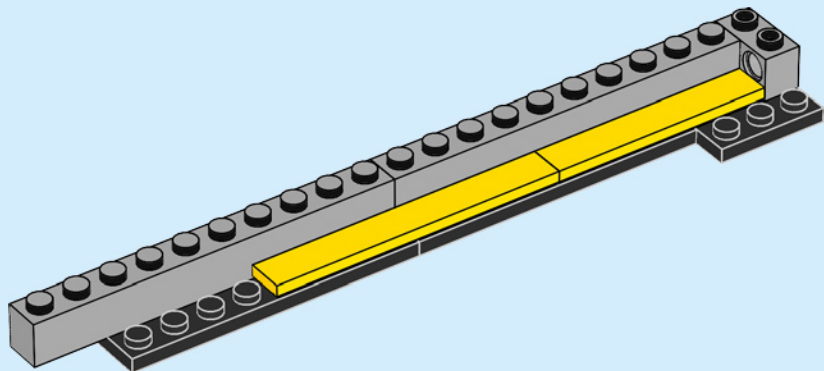


5

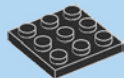




6

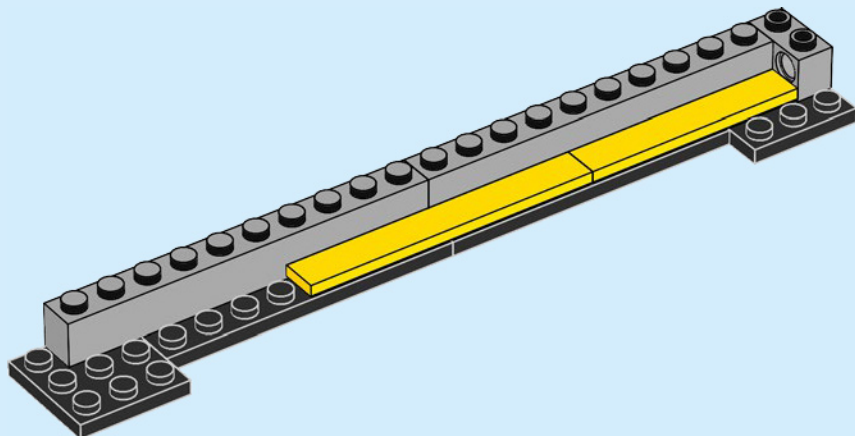


6



1x

7

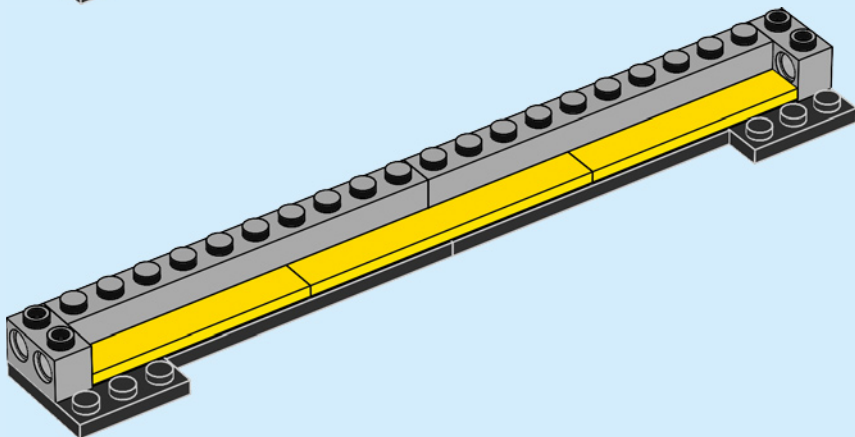


1x



1x

8



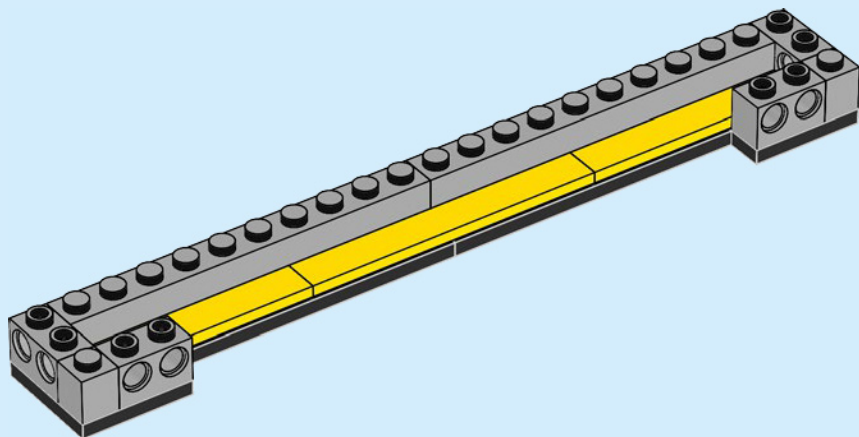


2x



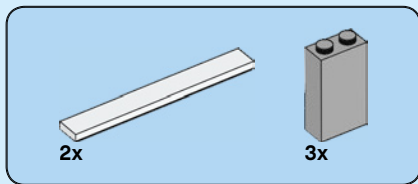
2x

9

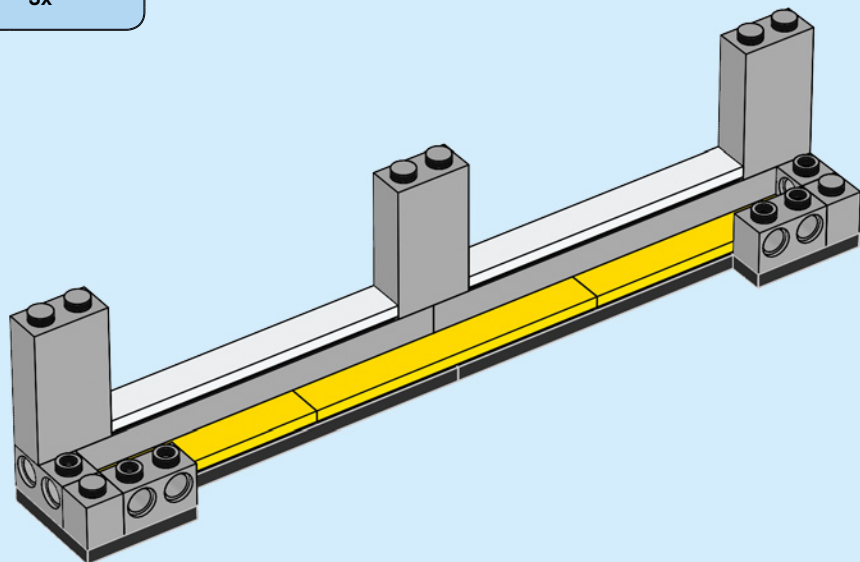


8





10



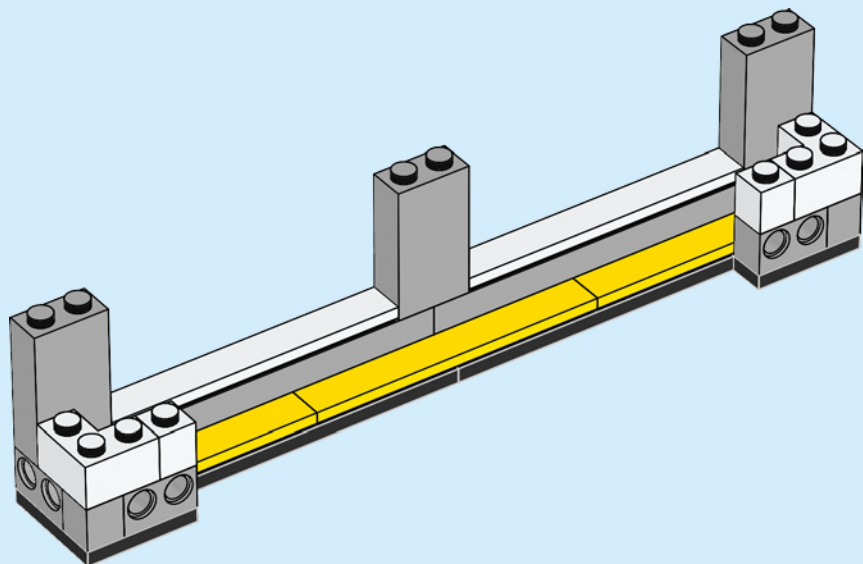


2x



2x

11



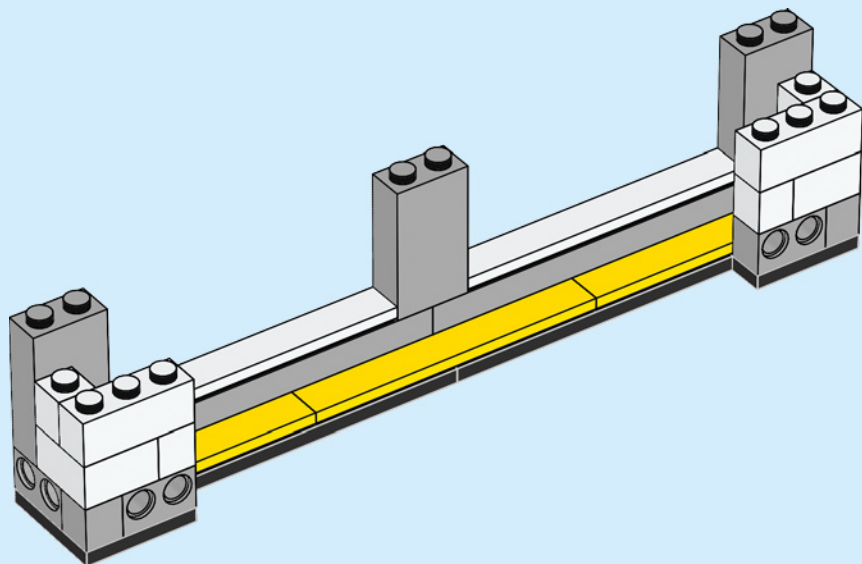


2x



2x

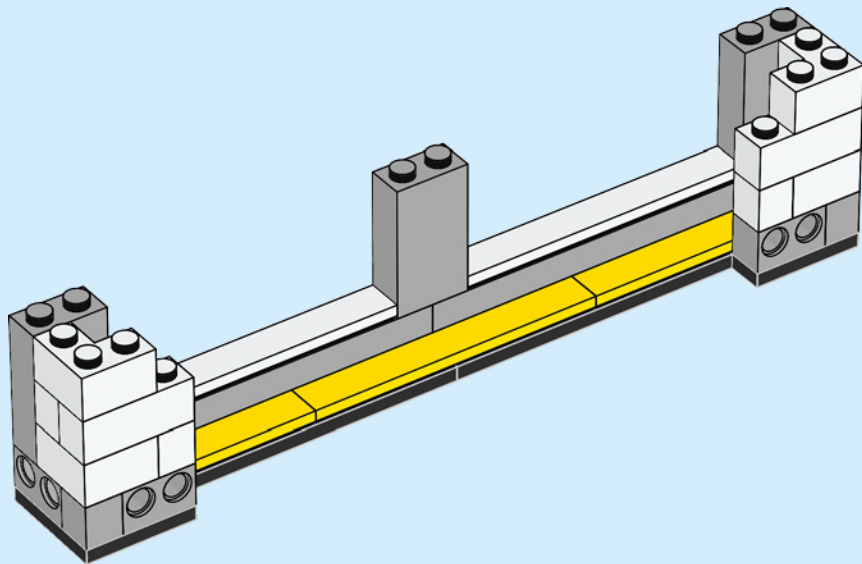
# 12



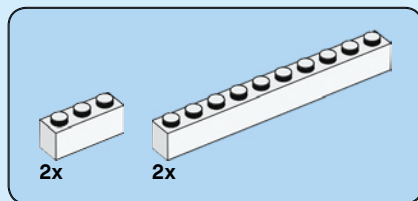


2x

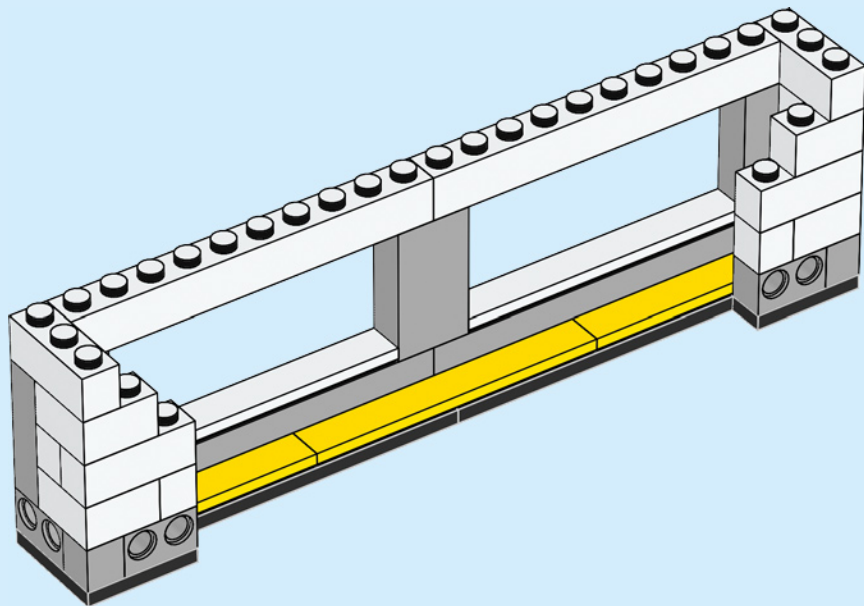
13

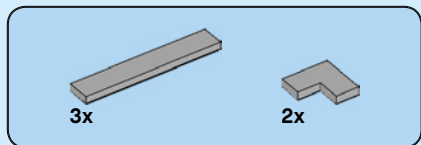


12

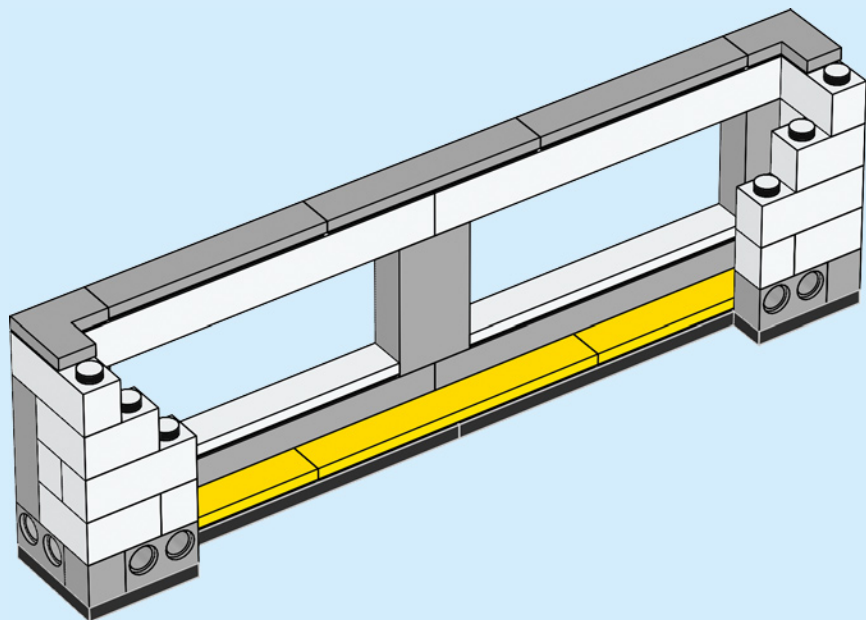


14

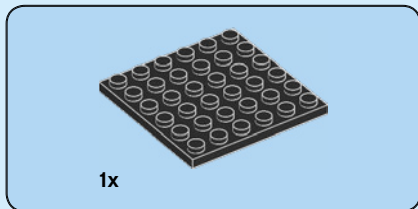
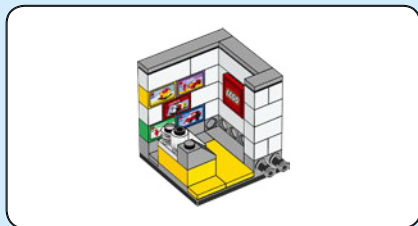




15

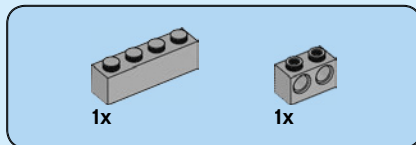
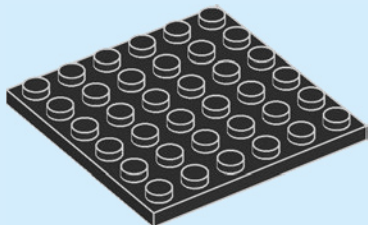


14

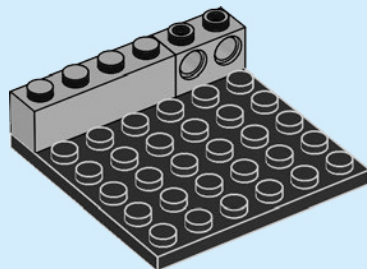


1x

16



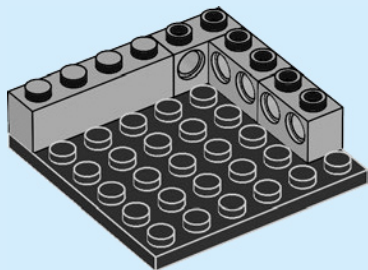
17





2x

18



16



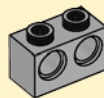
2x



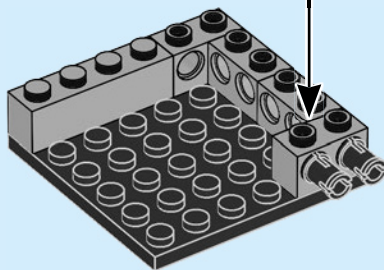
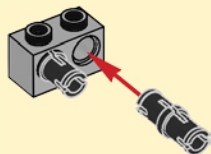
1x

19

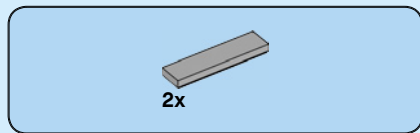
1



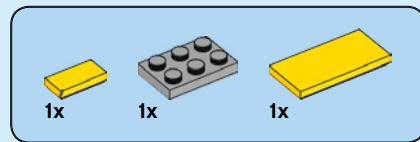
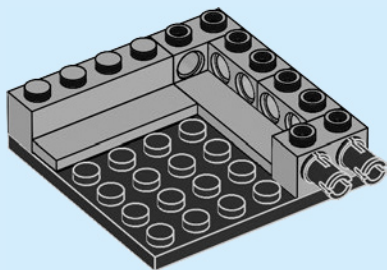
2



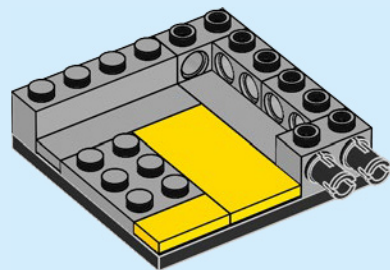


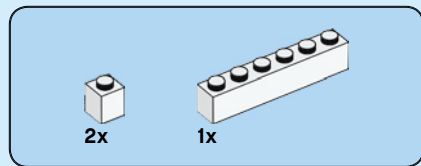


20

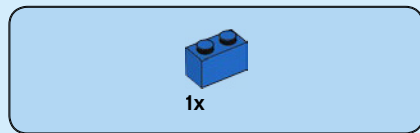
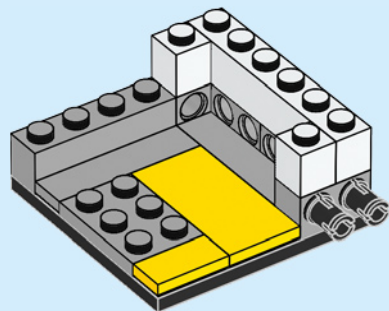


21

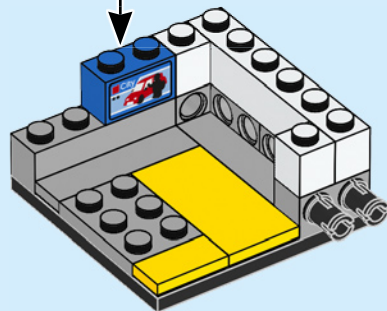
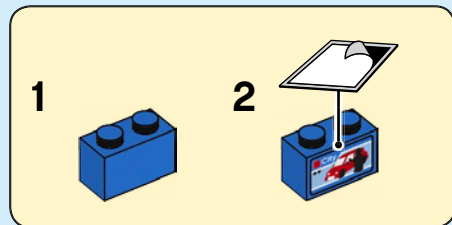




22



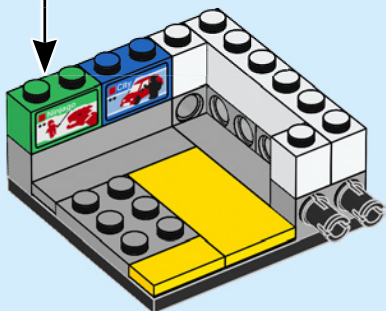
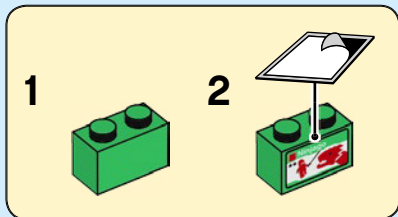
23





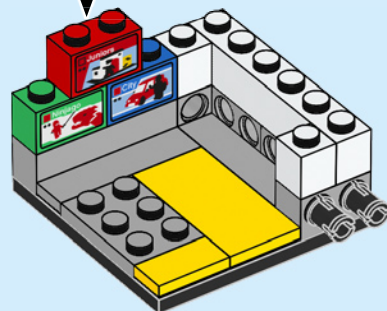
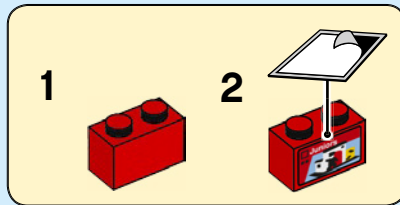
1x

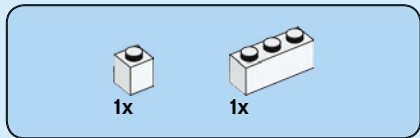
# 24



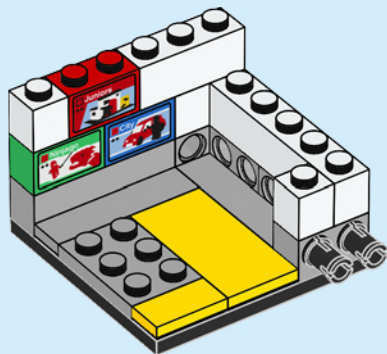
1x

# 25

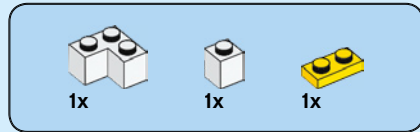




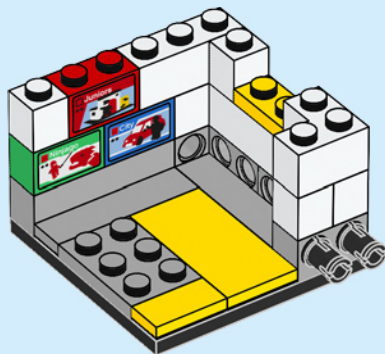
26



20



27



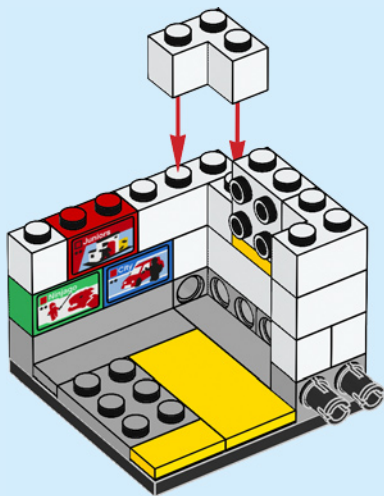


2x



1x

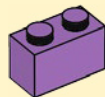
# 28



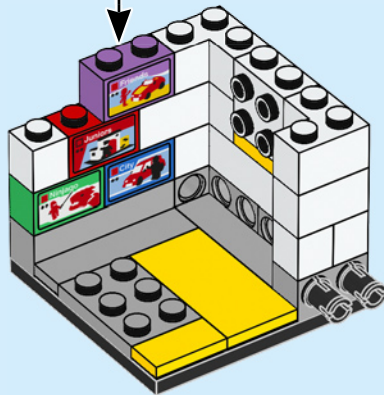
1x

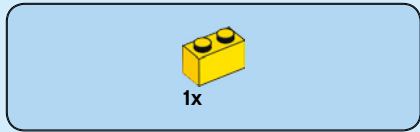
# 29

1

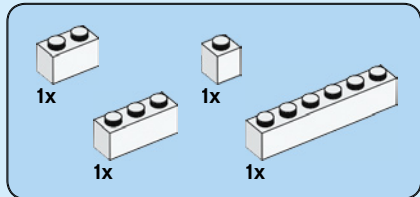
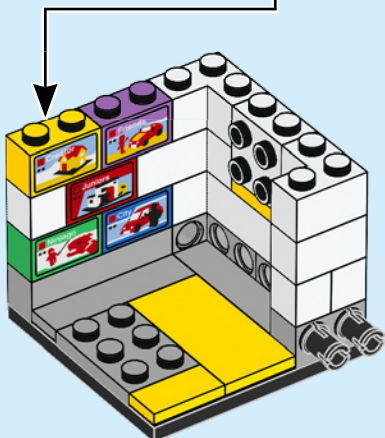
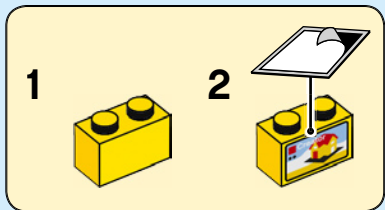


2

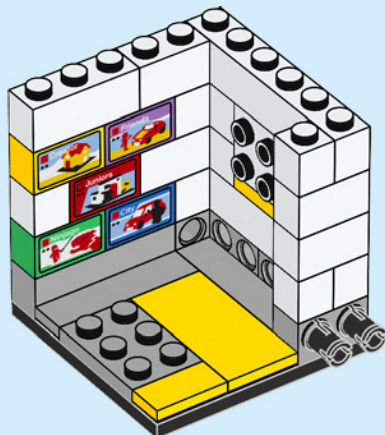


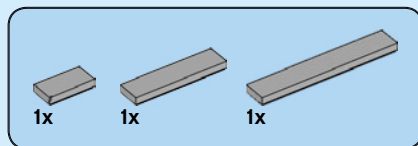


30

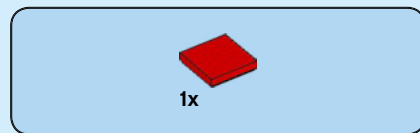
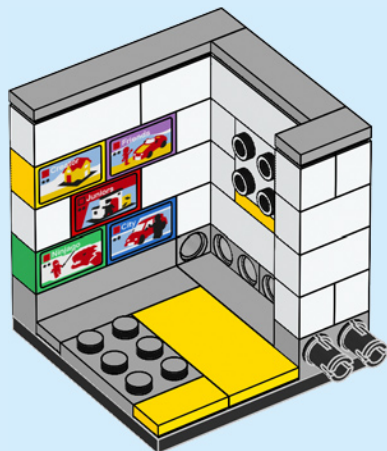


31

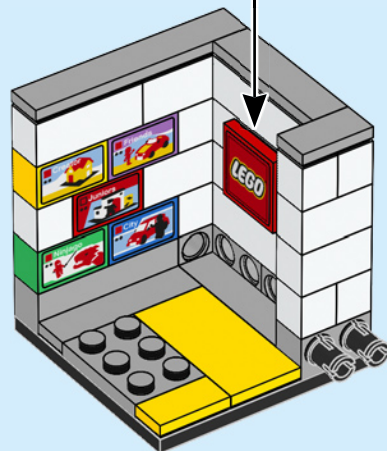
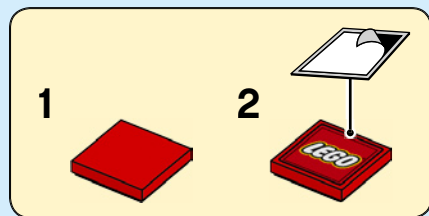


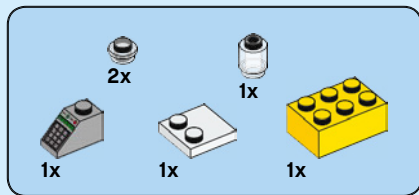


32



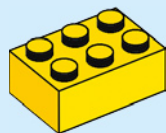
33



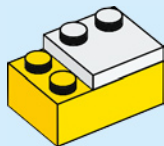


34

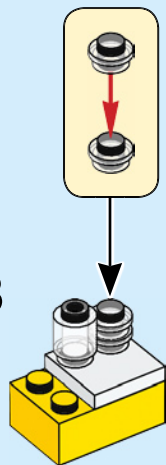
1



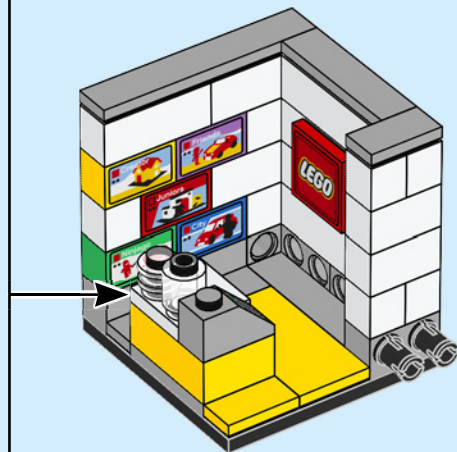
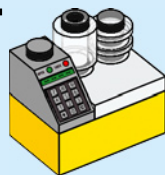
2



3

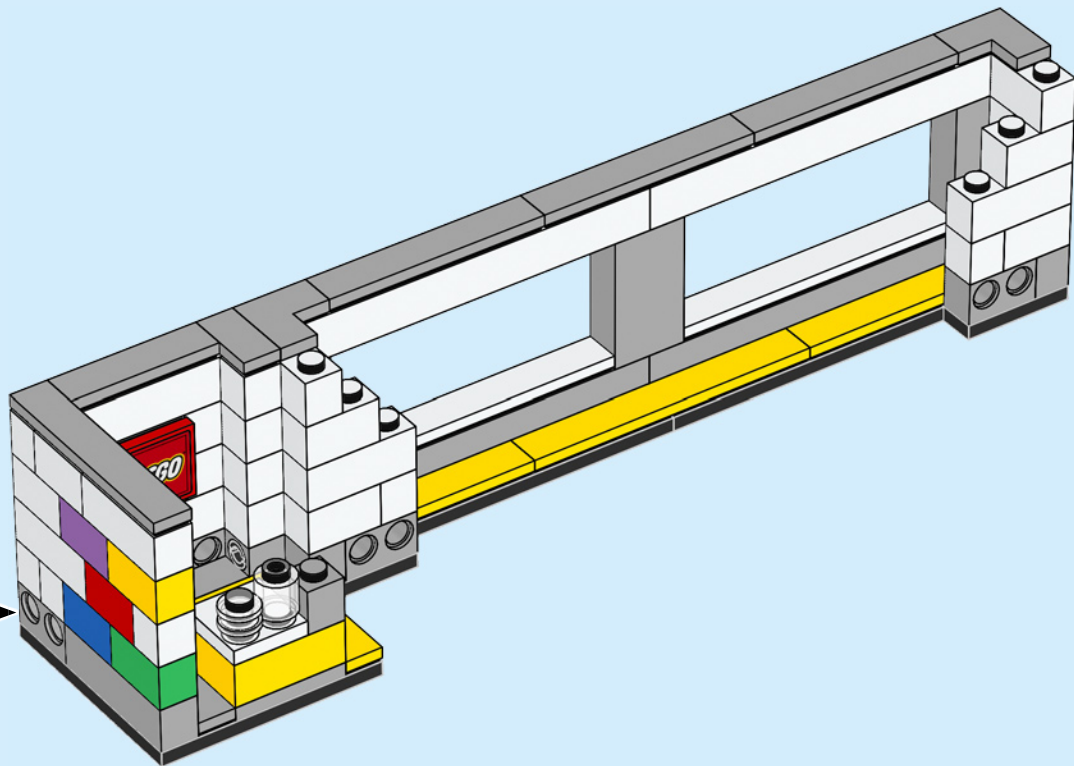


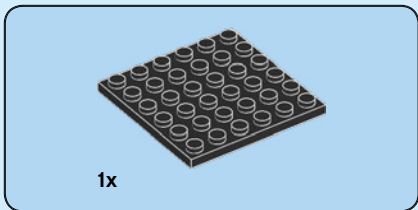
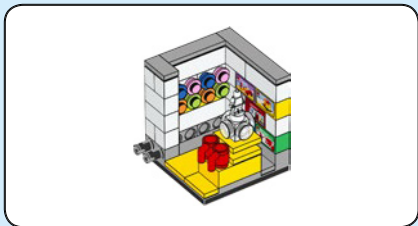
4



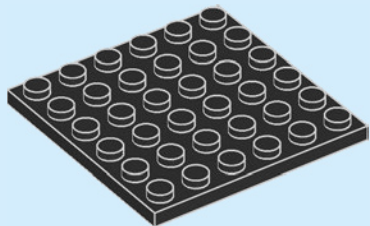


35

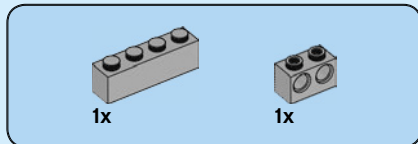




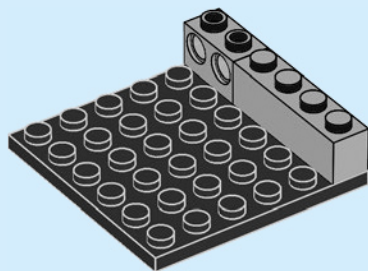
**36**



26



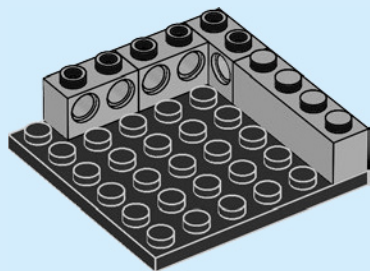
**37**





2x

38



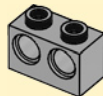
2x



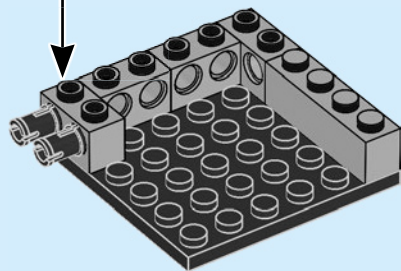
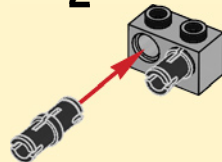
1x

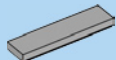
39

1



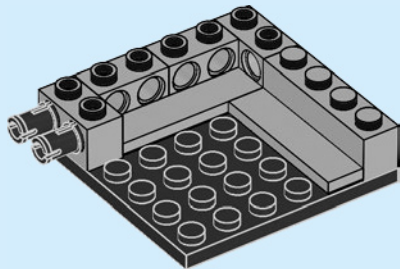
2





2x

40



1x

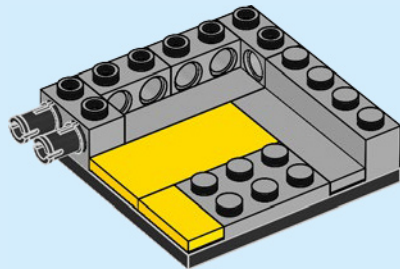


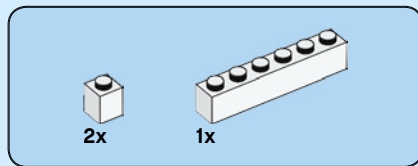
1x



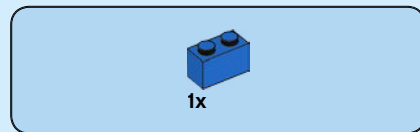
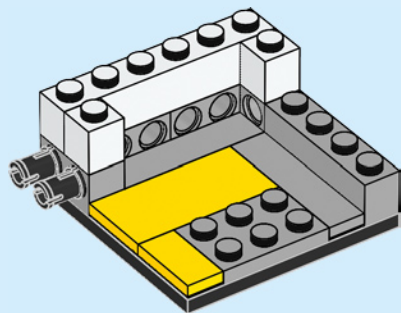
1x

41

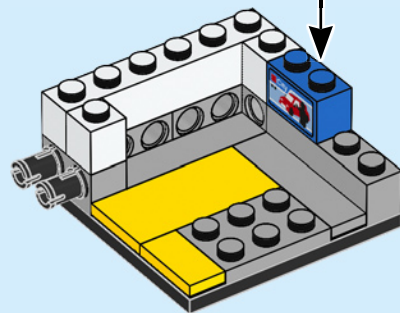
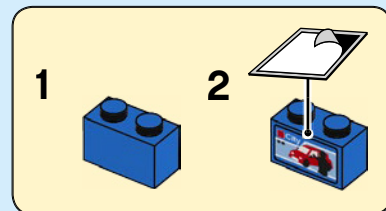




42



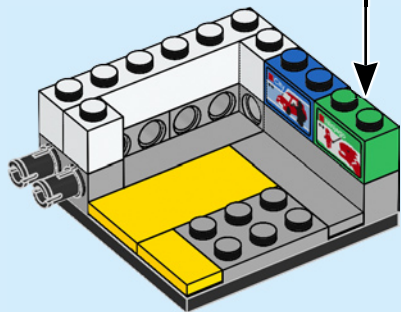
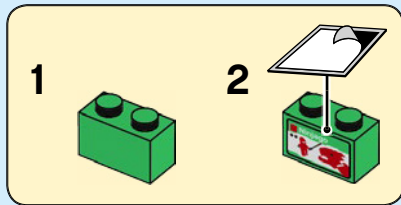
43





1x

# 44



1x

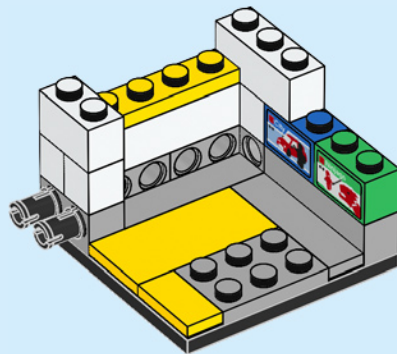


1x



1x

# 45





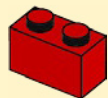
1x



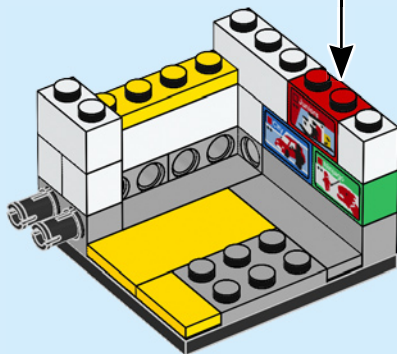
1x

# 46

1



2



2x

2x

2x

2x

2x



# 47

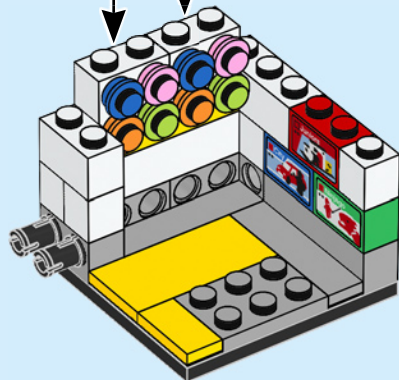
1



2



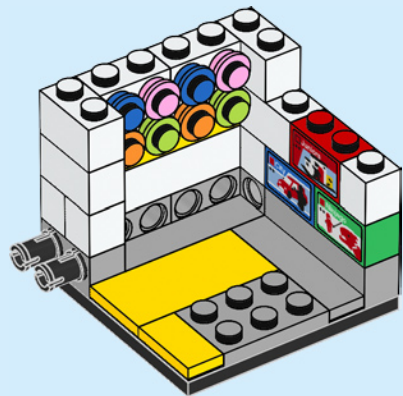
2x





2x

48

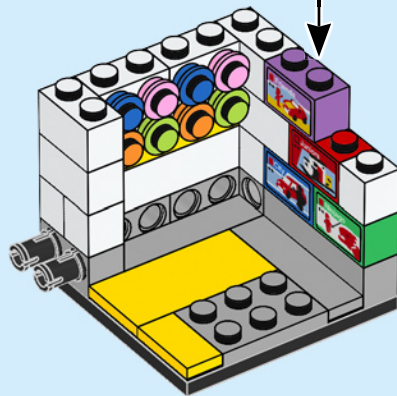
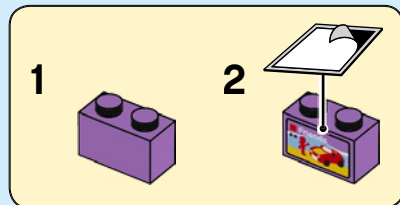


32

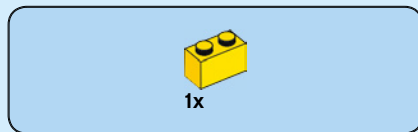


1x

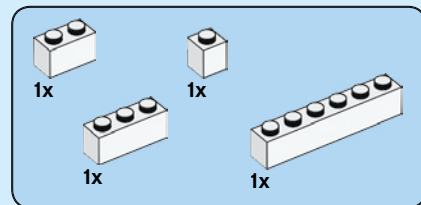
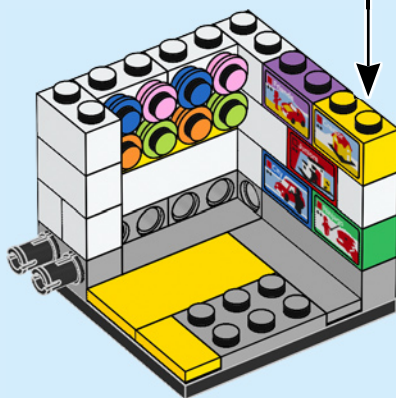
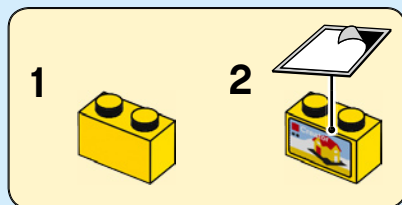
49



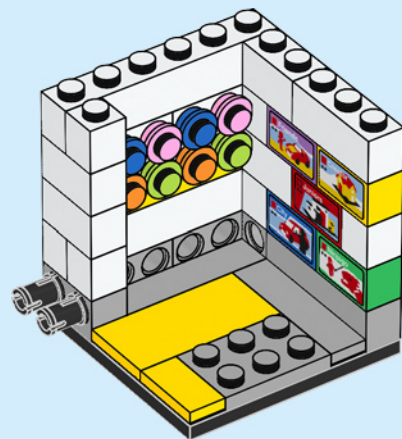


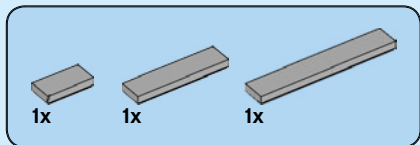


50

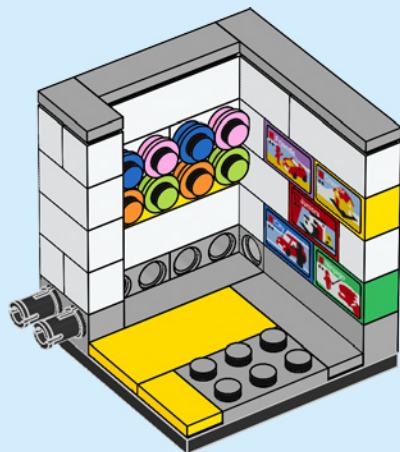


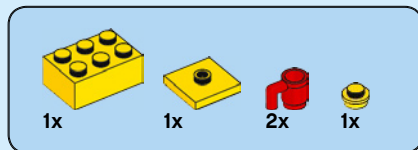
51



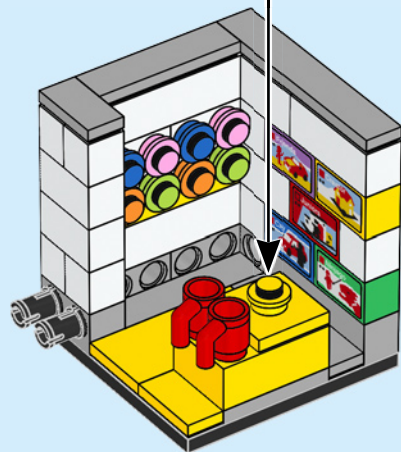
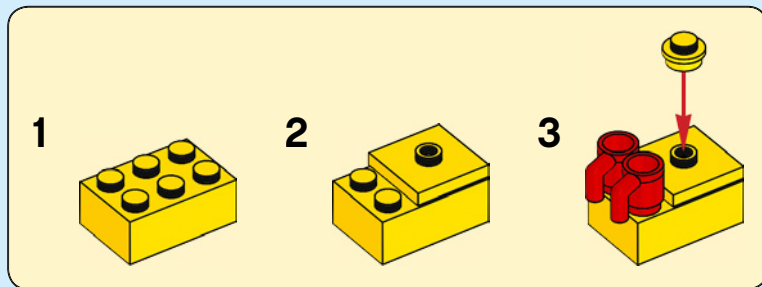


52



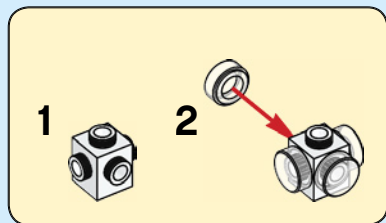


53





54



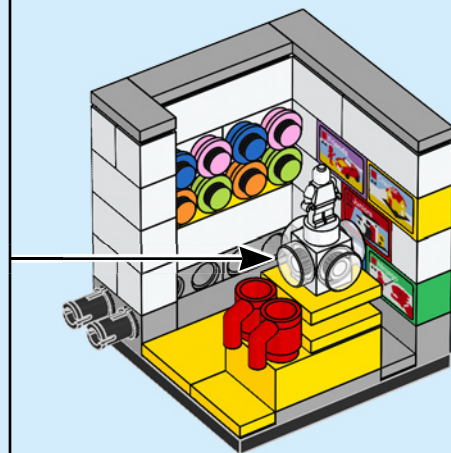
1



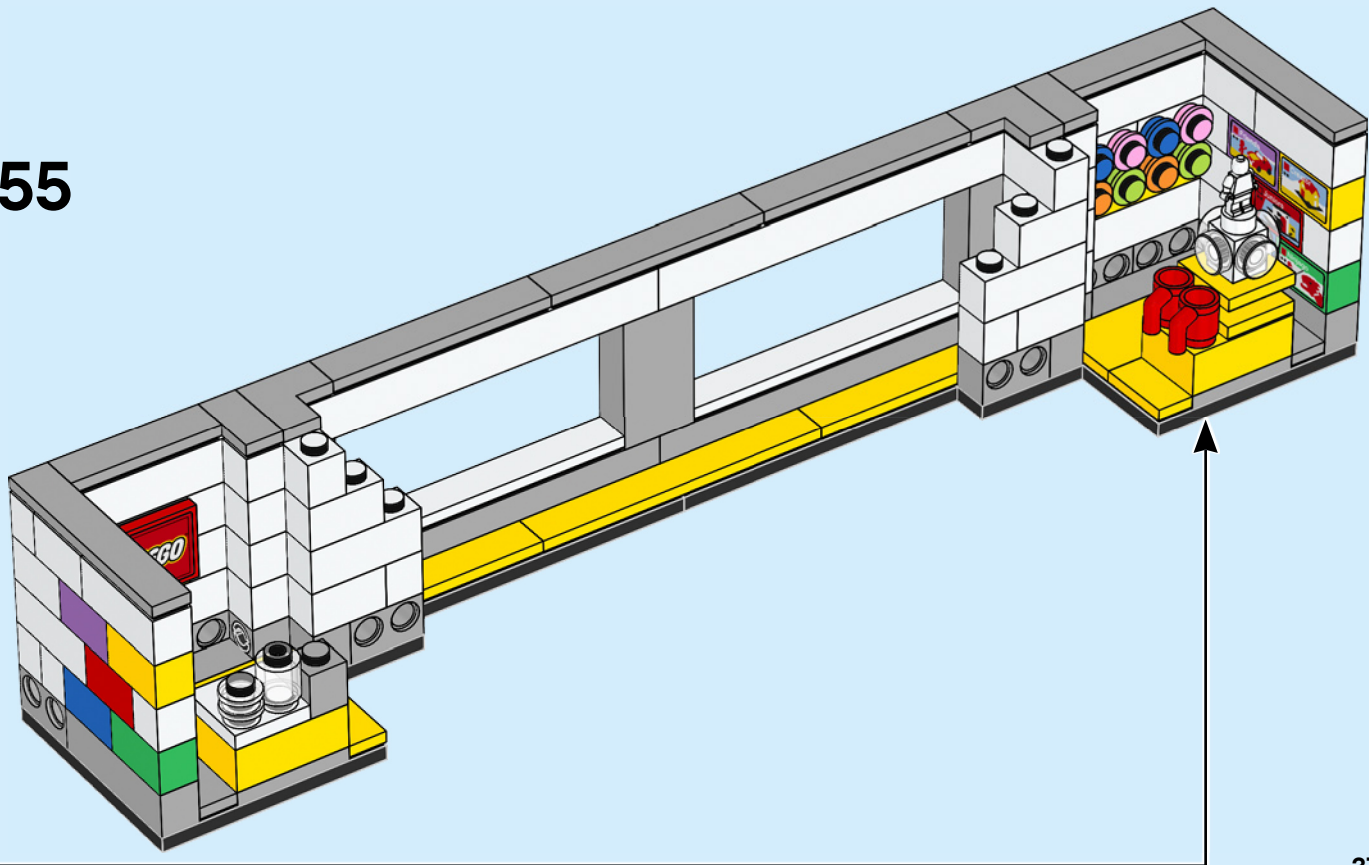
2



3



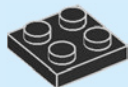
55





1x

56



2x



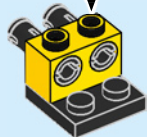
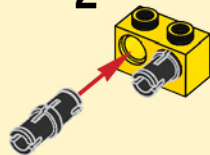
1x

57

1



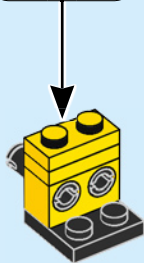
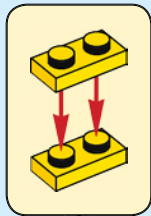
2





2x

58



1x

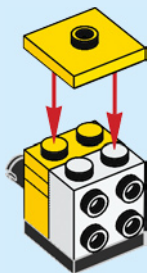
59





1x

60

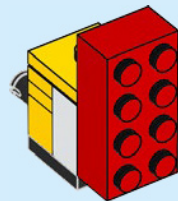


40



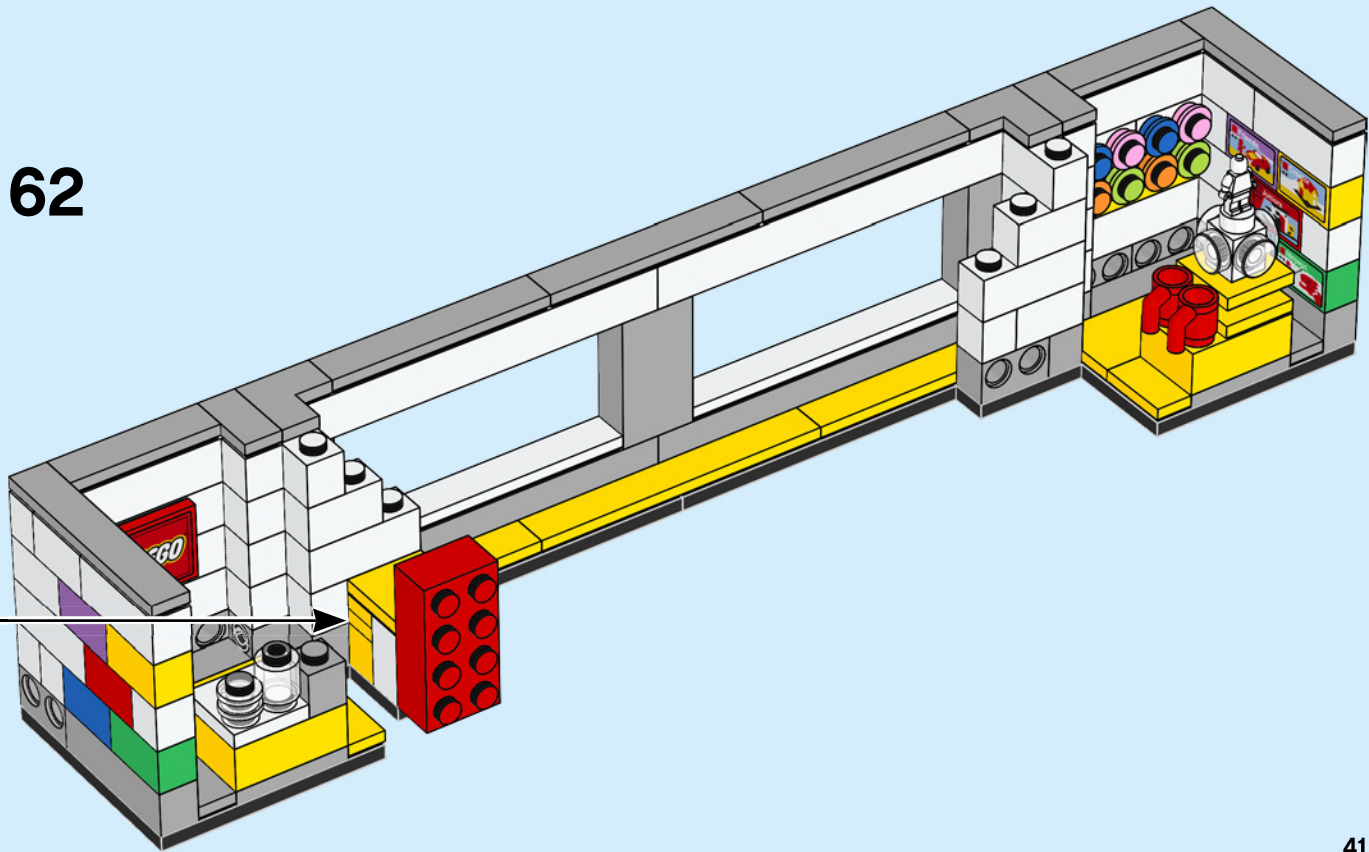
1x

61





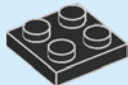
62





1x

63



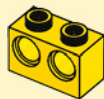
2x



1x

64

1



2





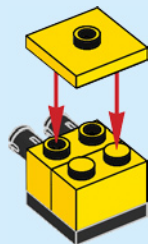
1x

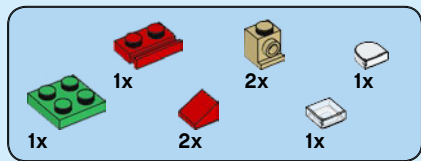
65



1x

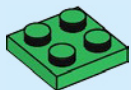
66



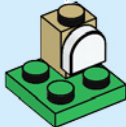
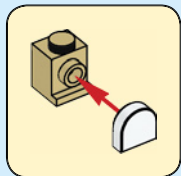


67

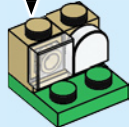
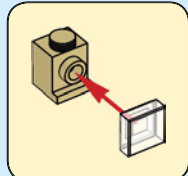
1



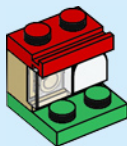
2



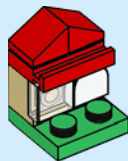
3



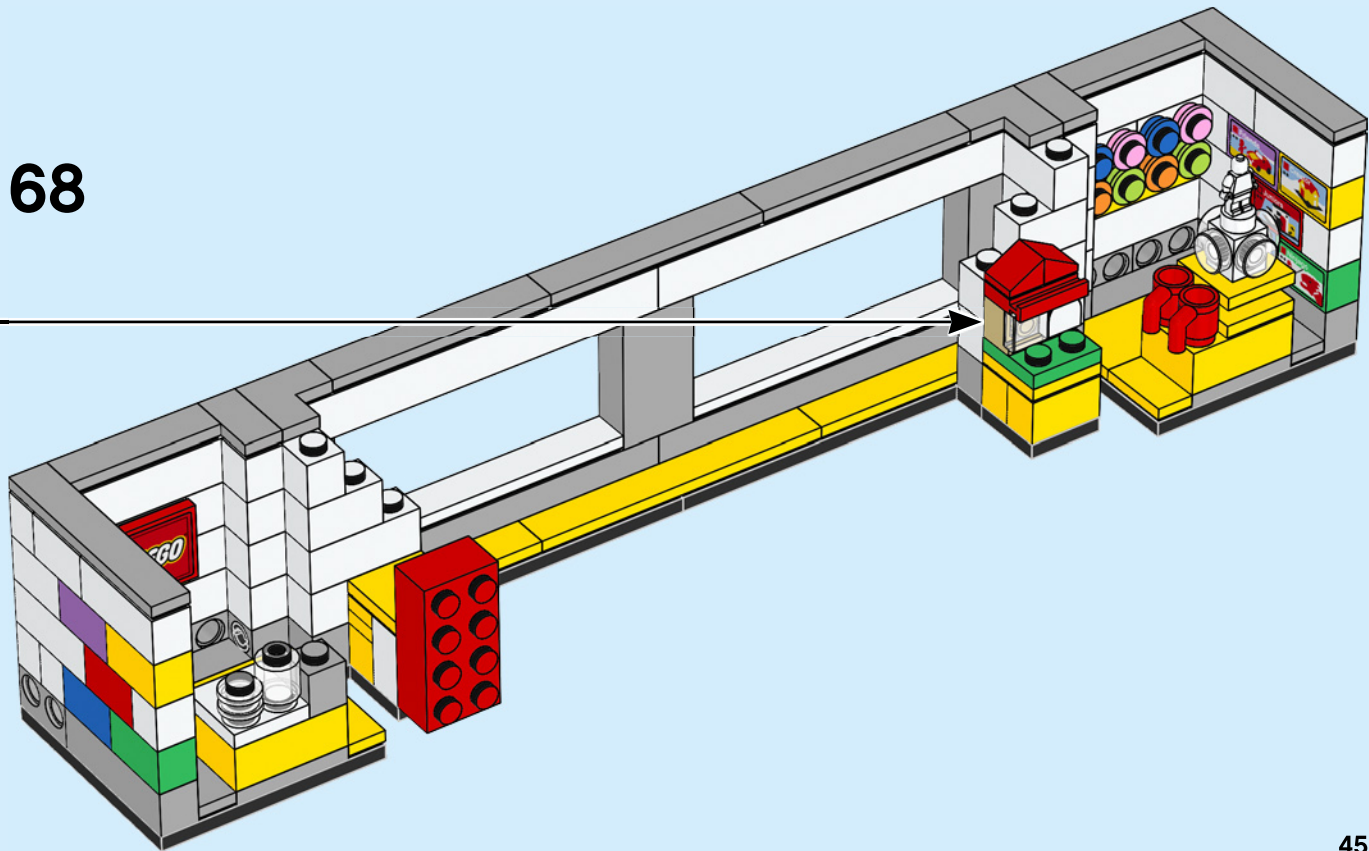
4



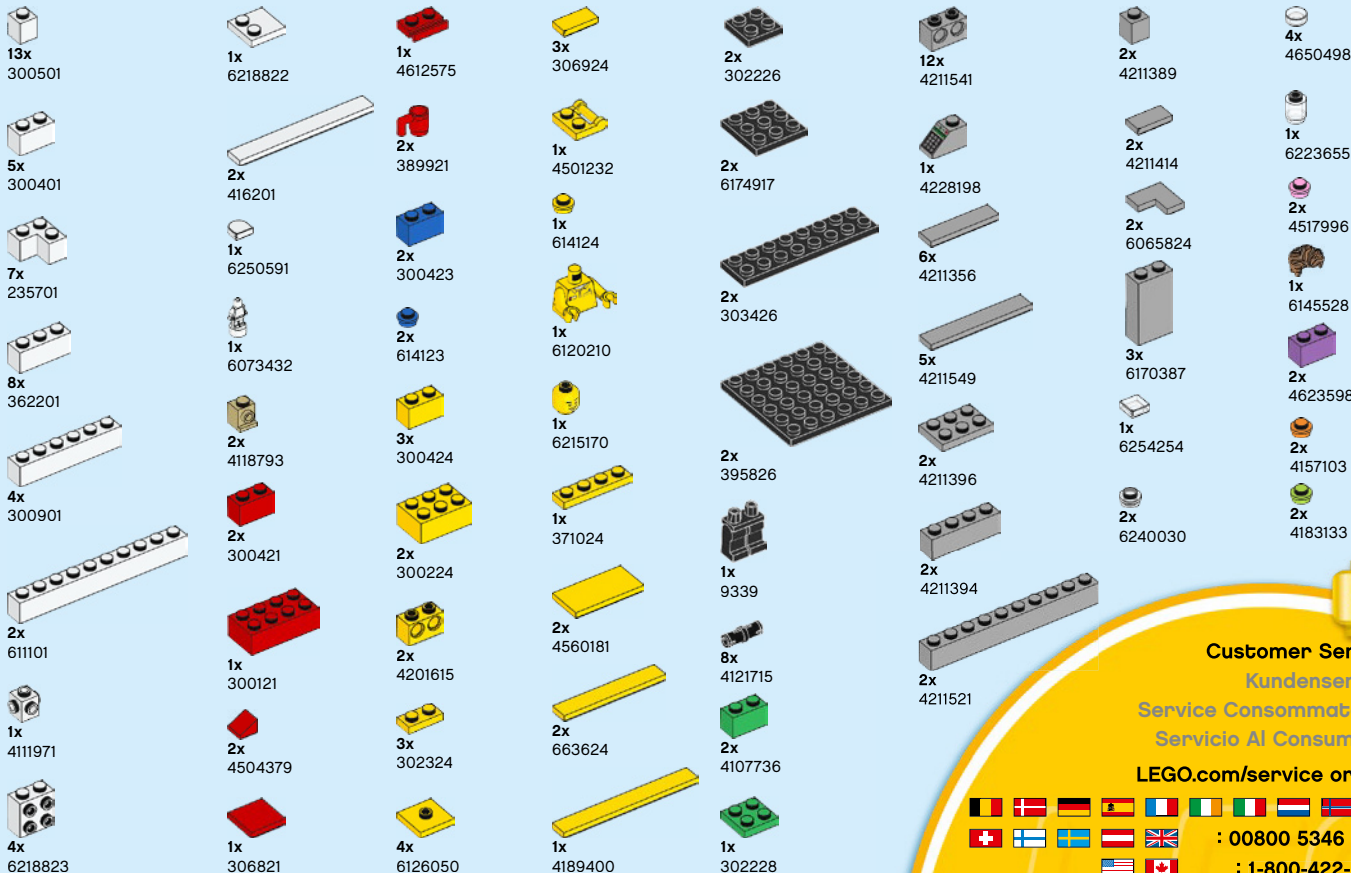
5



68







Customer Service

Kundenservice

Service Consommateurs

Servicio Al Consumidor

LEGO.com/service or dial



: 00800 5346 5555

: 1-800-422-5346

# WIN

GO TO [WWW.LEGO.COM/PRODUCTFEEDBACK](http://WWW.LEGO.COM/PRODUCTFEEDBACK) AND  
GIVE US YOUR SHORT **FEEDBACK** ABOUT THIS  
LEGO® SET FOR A CHANCE TO WIN  
A COOL LEGO PRIZE.

Terms & Conditions apply

## LEGO.com/productfeedback



### GEWINNE

Erzähle uns auf  
[www.LEGO.com/productfeedback](http://www.LEGO.com/productfeedback)

etwas über die Erfahrungen, die du mit  
diesem LEGO® Set gemacht hast, und  
sichere dir die Chance auf einen coolen  
LEGO Preis!

Es gelten die Teilnahmebedingungen

### GAGNE

Rends-toi sur  
[www.LEGO.com/productfeedback](http://www.LEGO.com/productfeedback)

et donne-nous quelques commentaires sur  
ce produit LEGO® pour avoir une chance  
de gagner un prix LEGO !

Voir Conditions Générales

### GANAN

Visita  
[www.LEGO.com/productfeedback](http://www.LEGO.com/productfeedback)

y envíanos tu opinión acerca de este set  
LEGO®. ¡Participarás en el sorteo de un  
premio LEGO!

Términos y Condiciones aplicables

### 获取奖品

登录  
[www.LEGO.com/productfeedback](http://www.LEGO.com/productfeedback)

给出关于此乐高®套装的简短反馈，  
就有机会获得炫酷乐高奖品

《条款及条件》适用

LEGO and the LEGO logo are trademarks of the/son des marques de commerce du/  
son marcas registradas de LEGO Group. ©2019 The LEGO Group.

6270803 / 6270804