

**LEGO**

**TECHNIC**

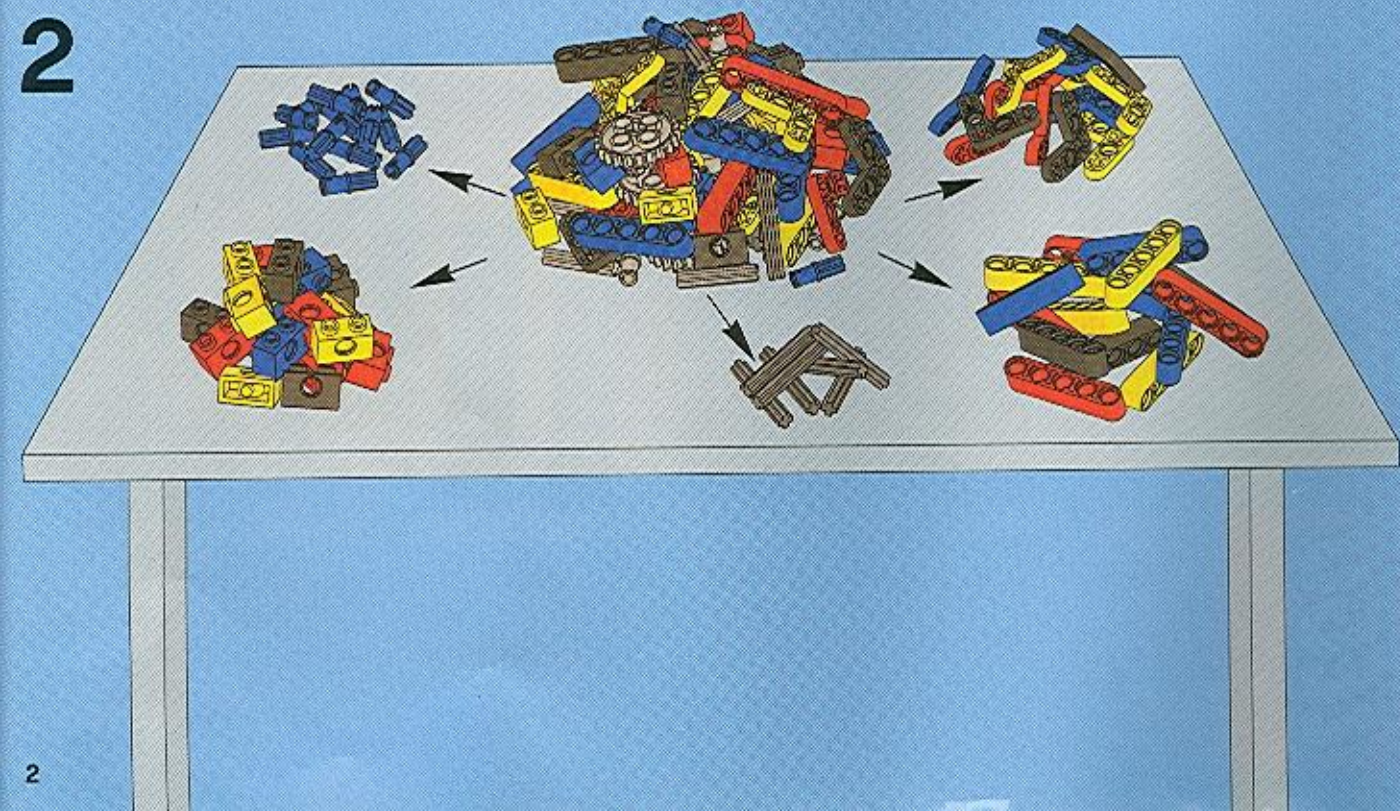
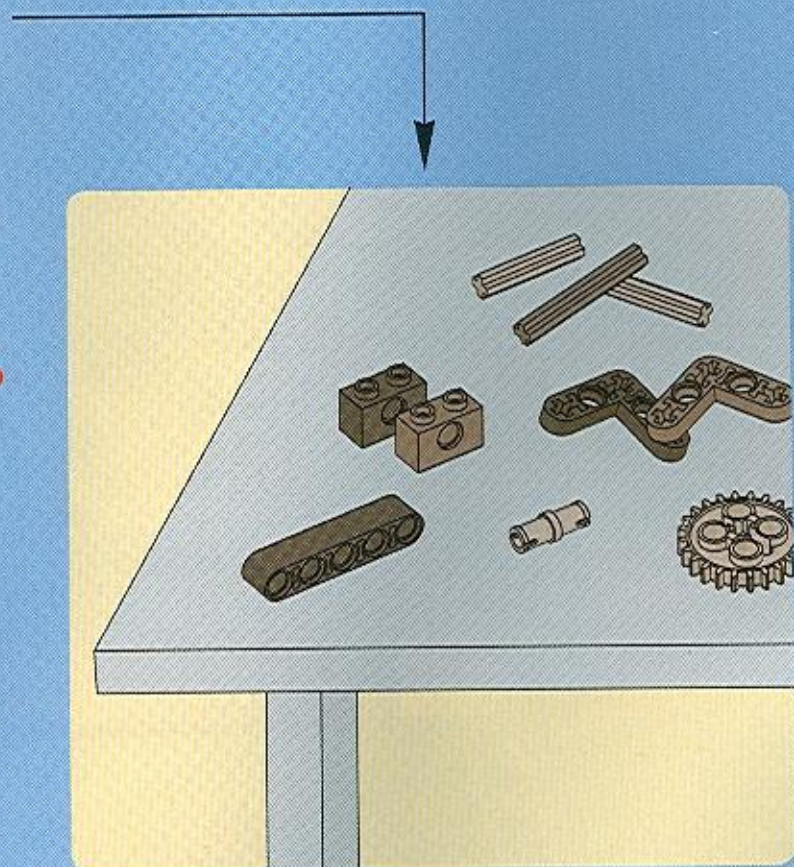
**8292-1**



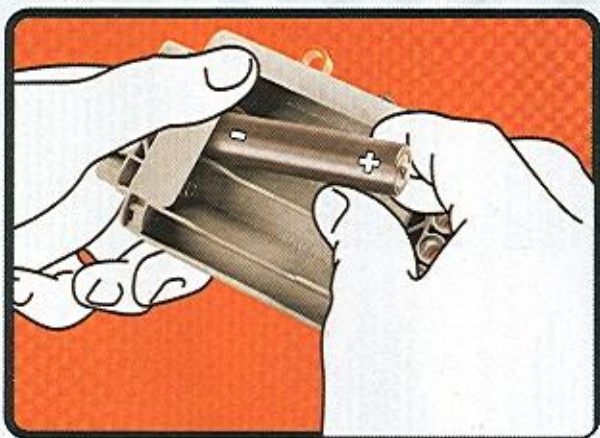
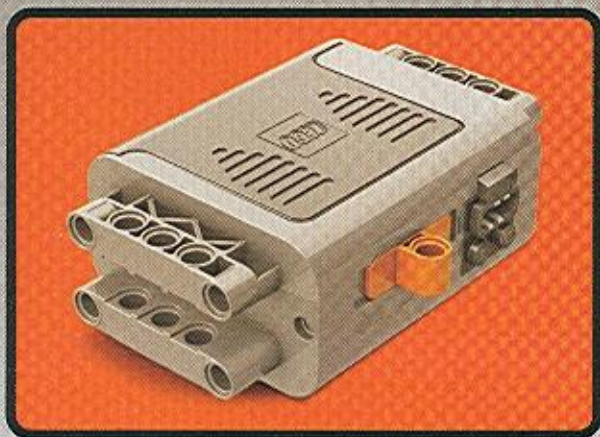
**1/2**

NK 25 679

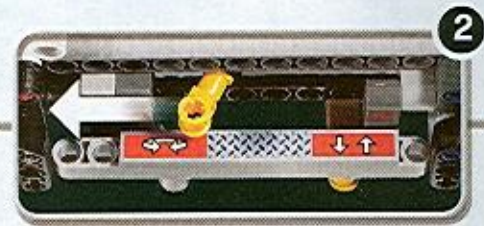
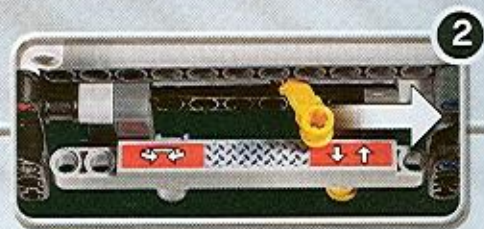
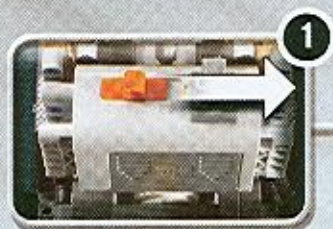
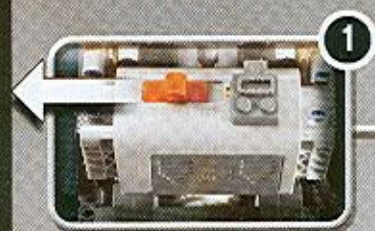




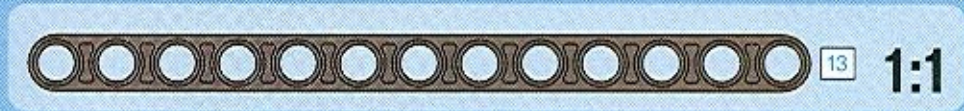
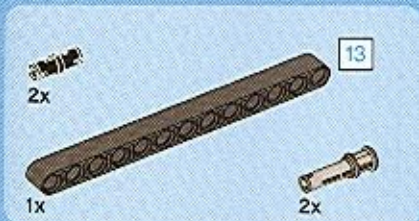
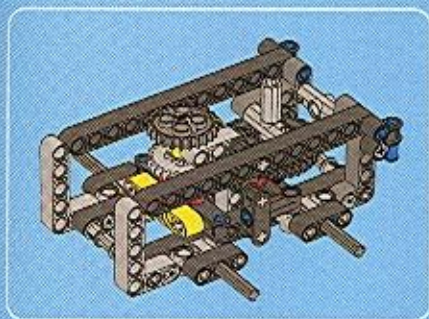
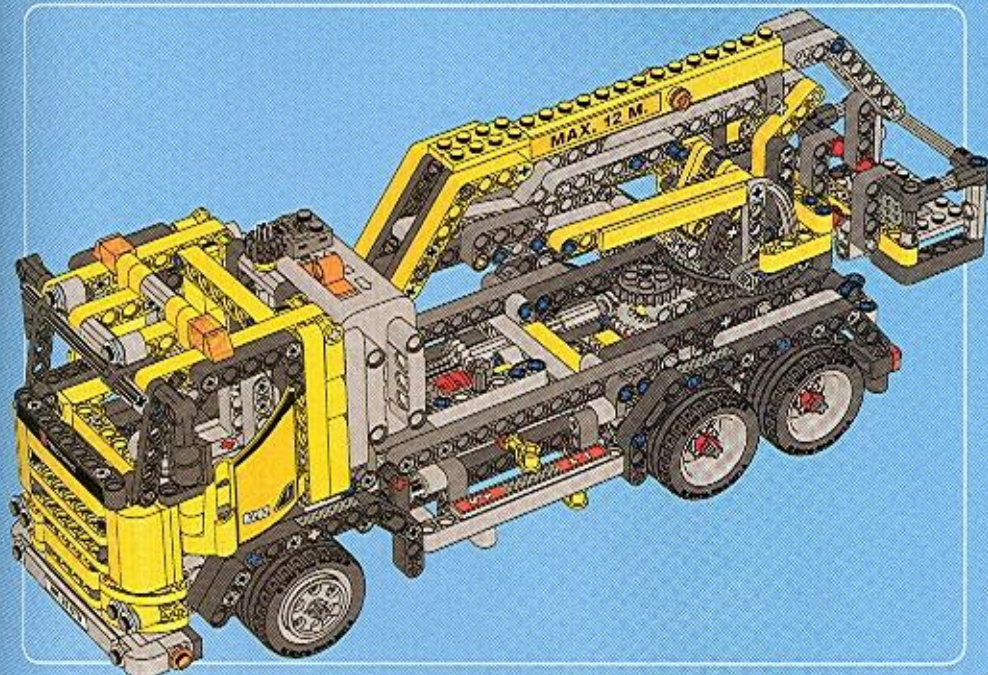




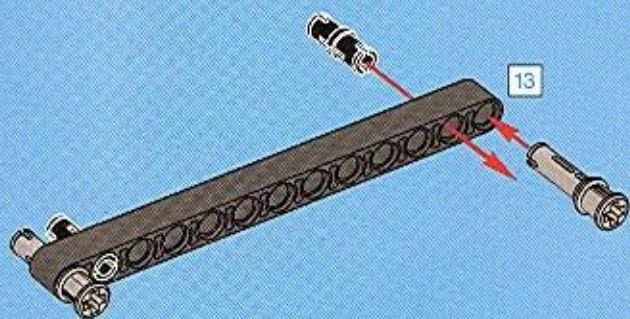




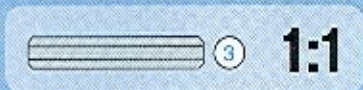
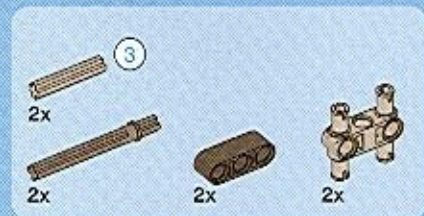




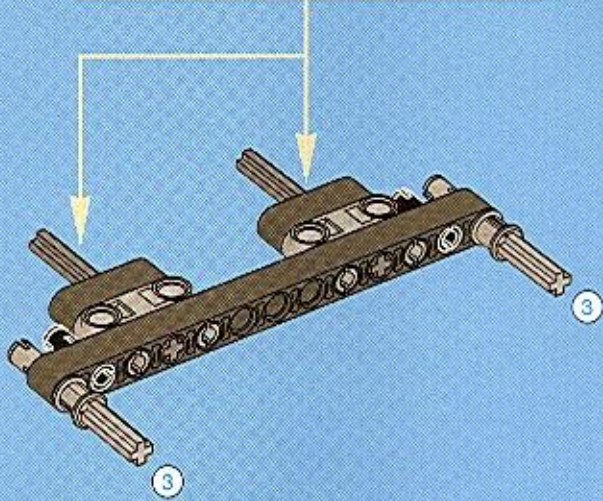
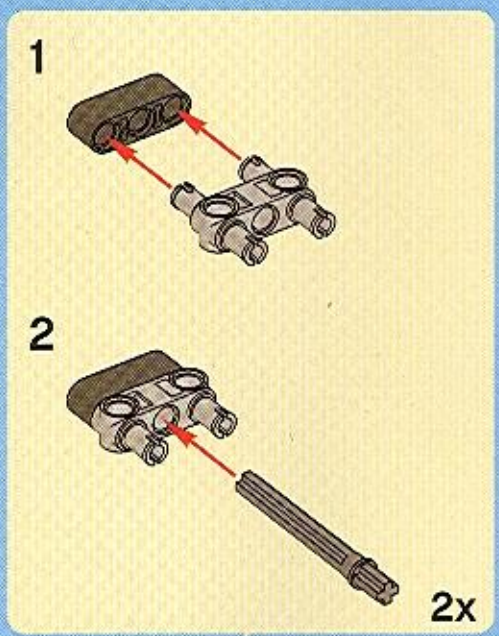
1



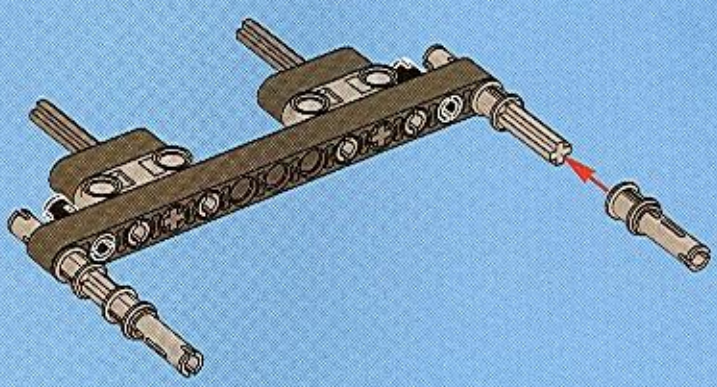




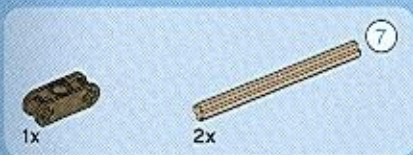
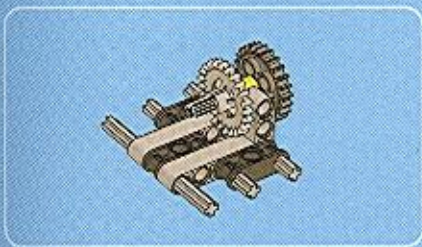
2



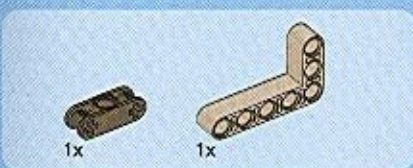
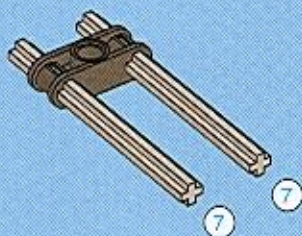
3



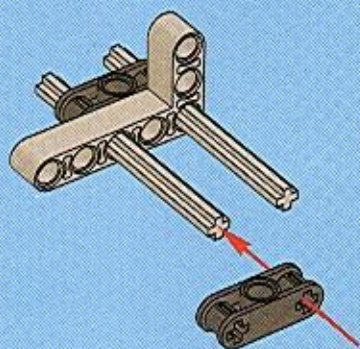




1

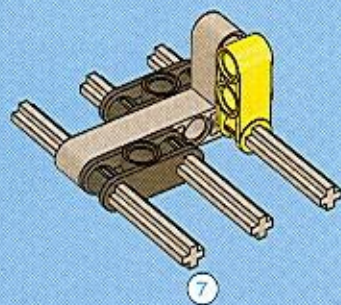
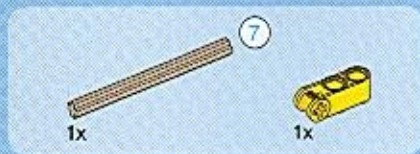


2

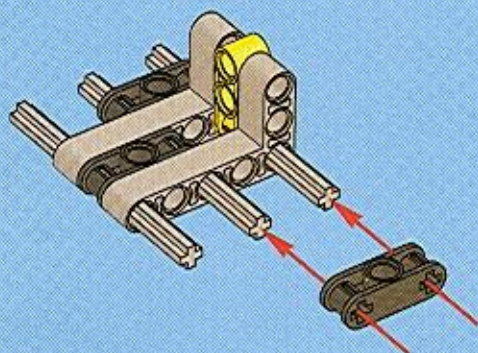


1:1

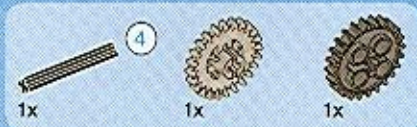
3



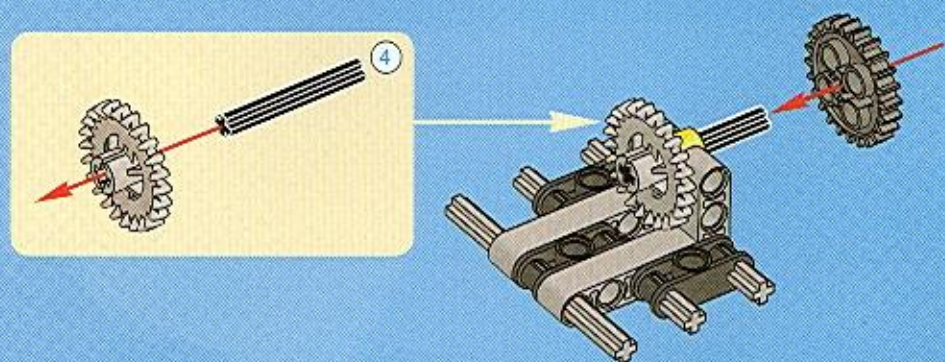
4



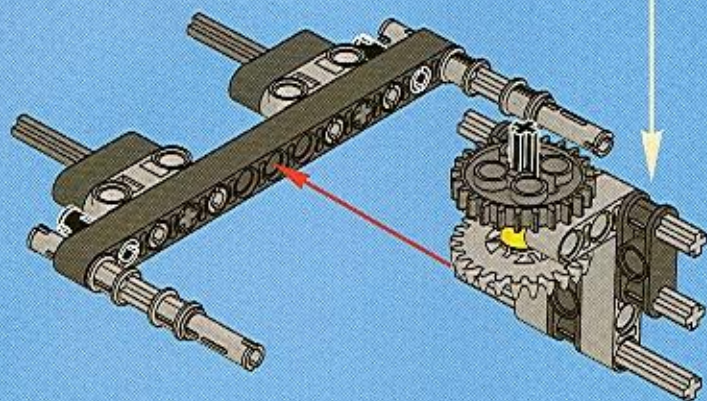




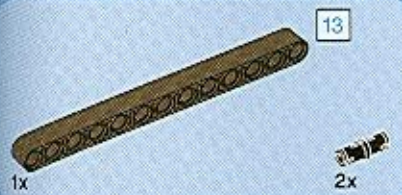
5



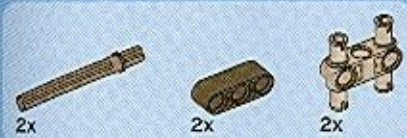
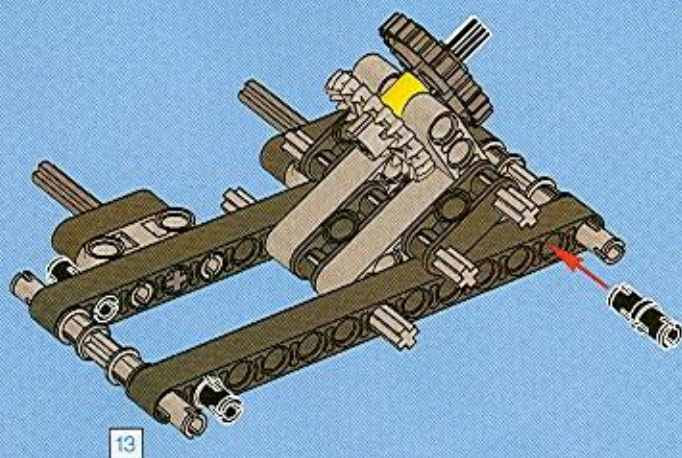
4



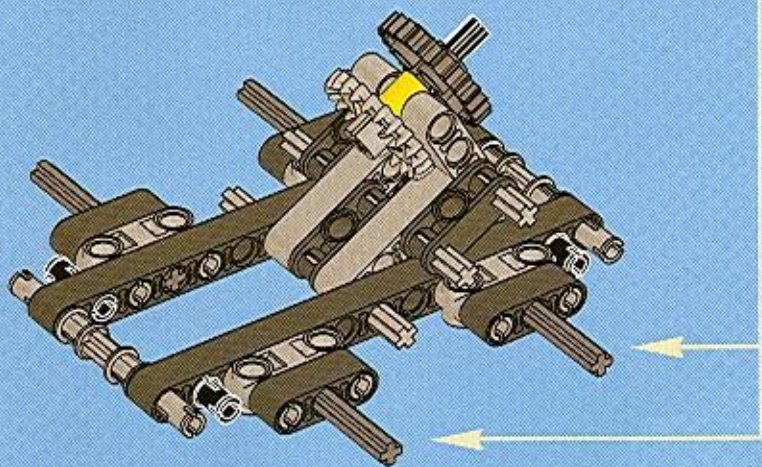
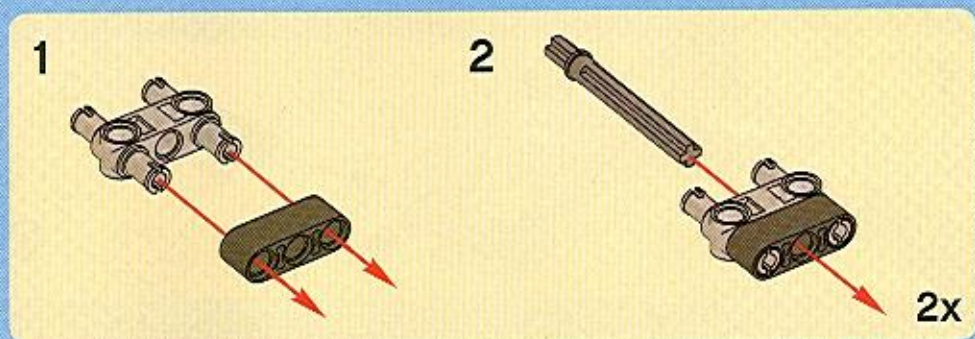




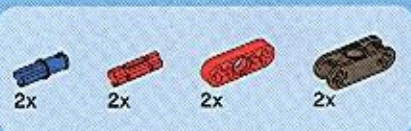
5



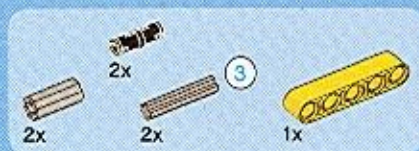
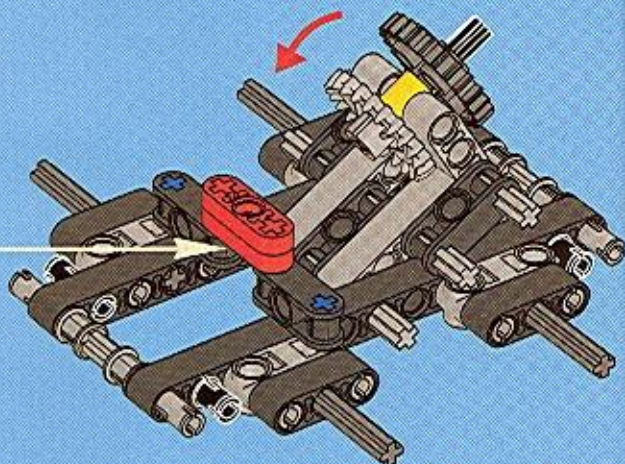
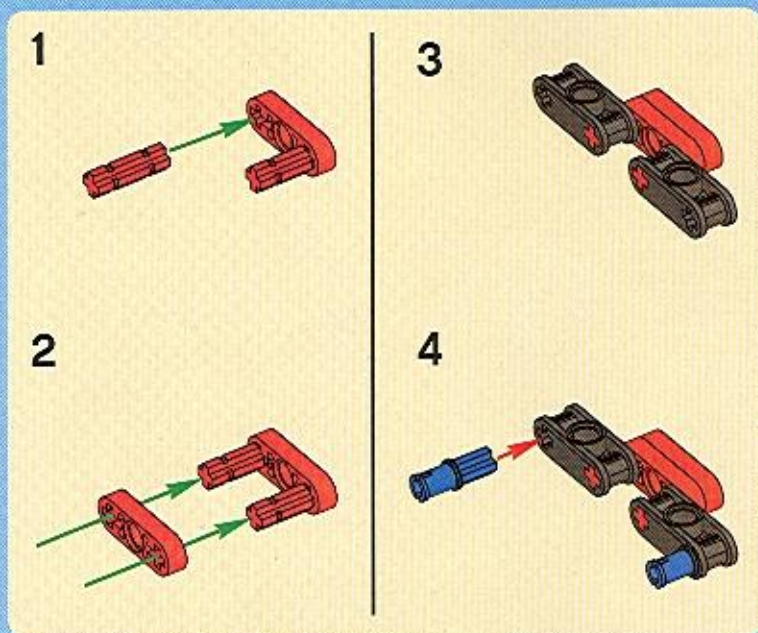
6



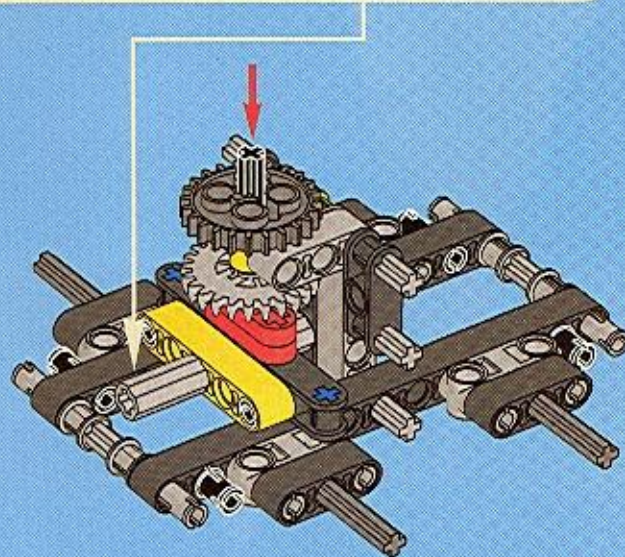
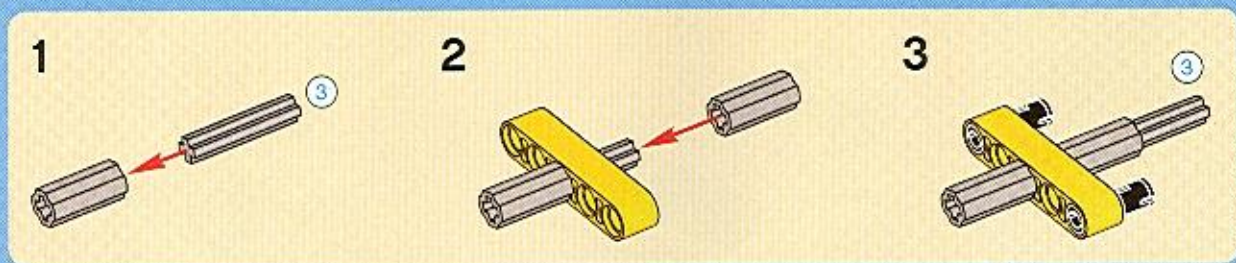




# 7



# 8





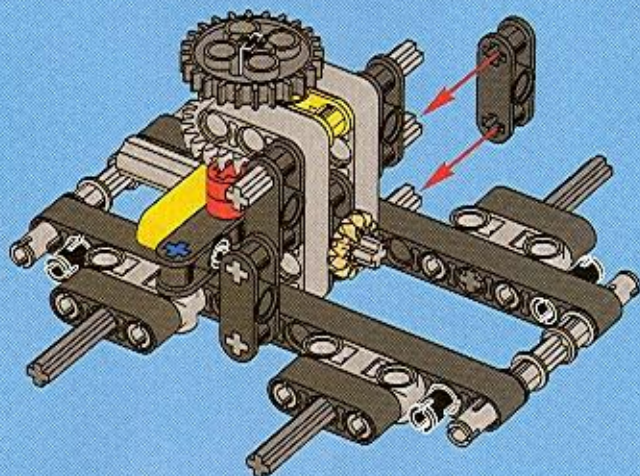


1x



2x

9



2x



2x

5



5

1:1



1x



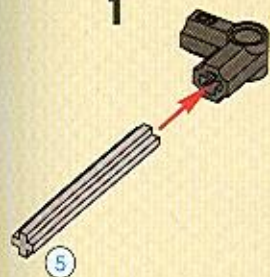
2x



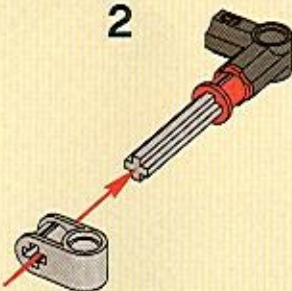
1x

10

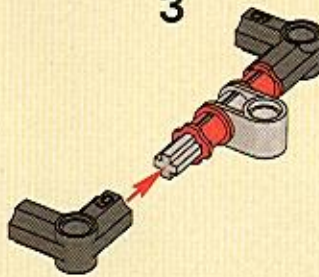
1



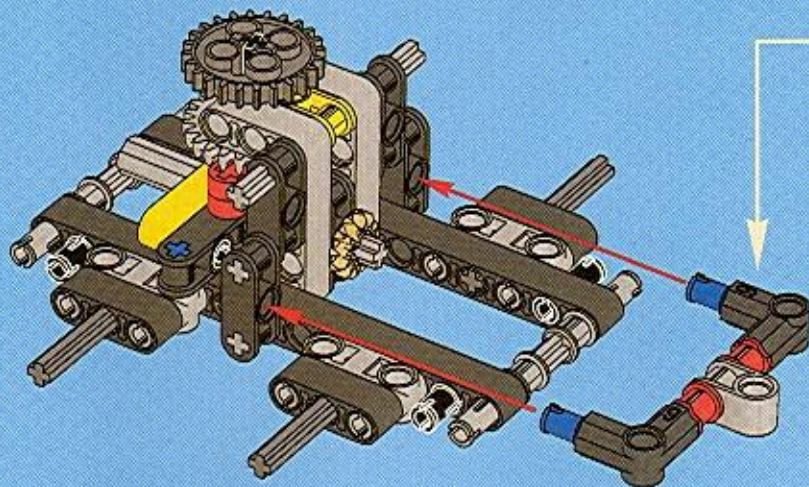
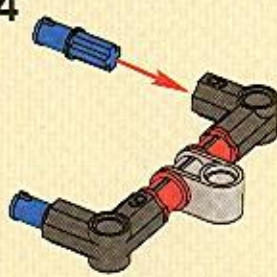
2



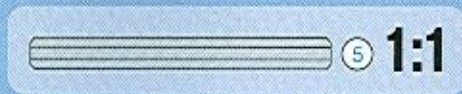
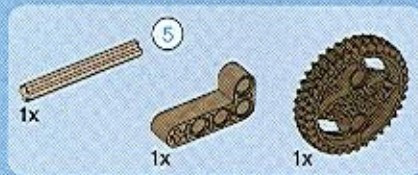
3



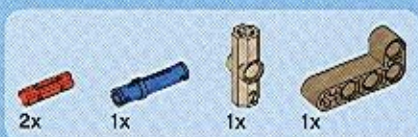
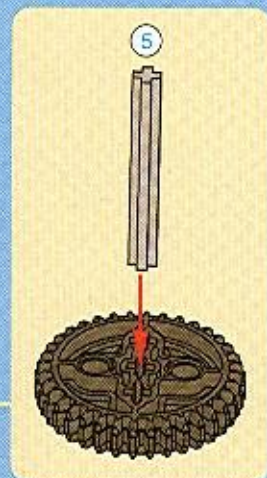
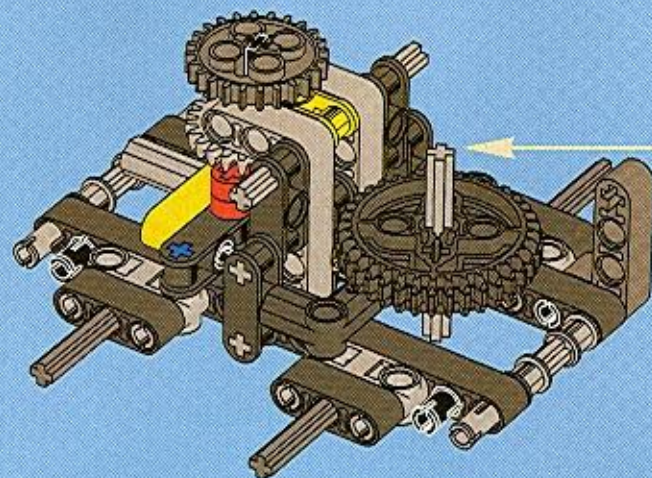
4



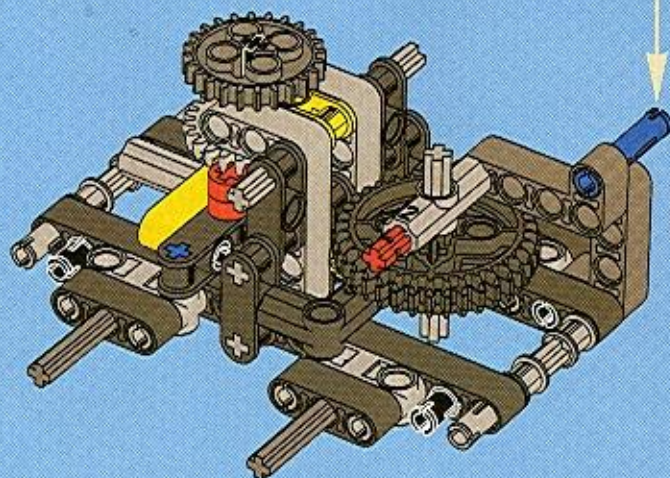
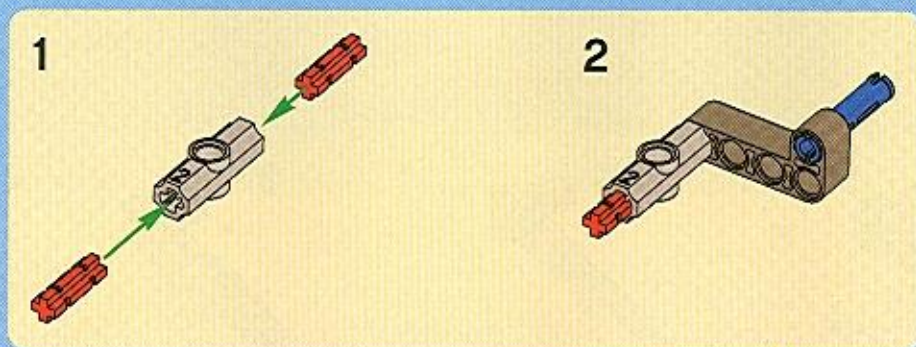




11



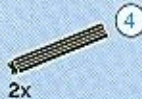
12







1x



2x

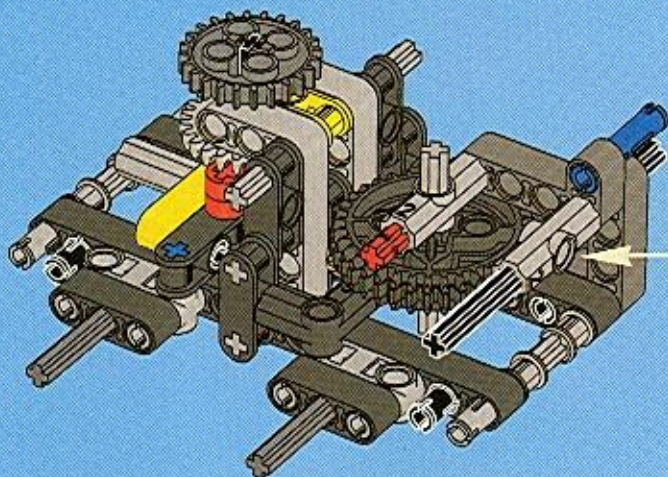
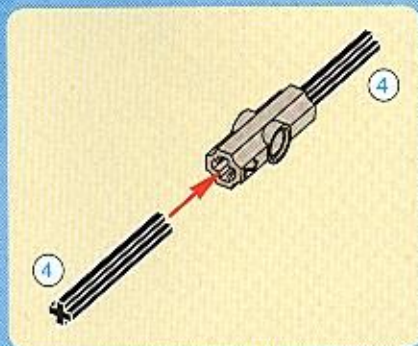
4



4

1:1

# 13

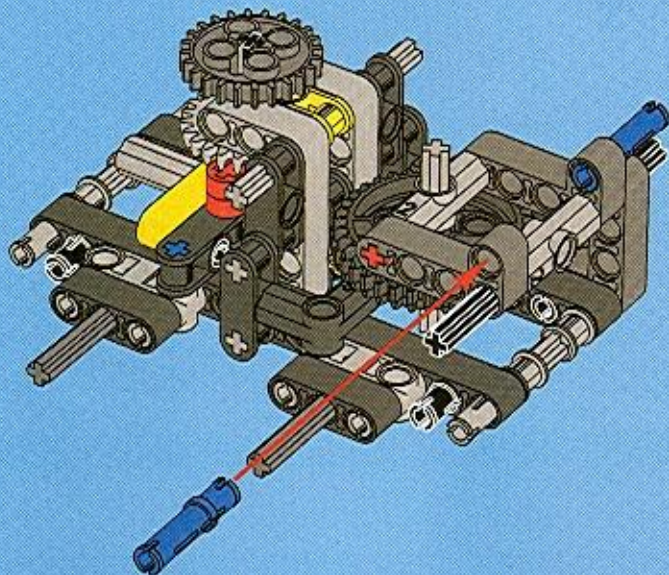


1x



1x

# 14





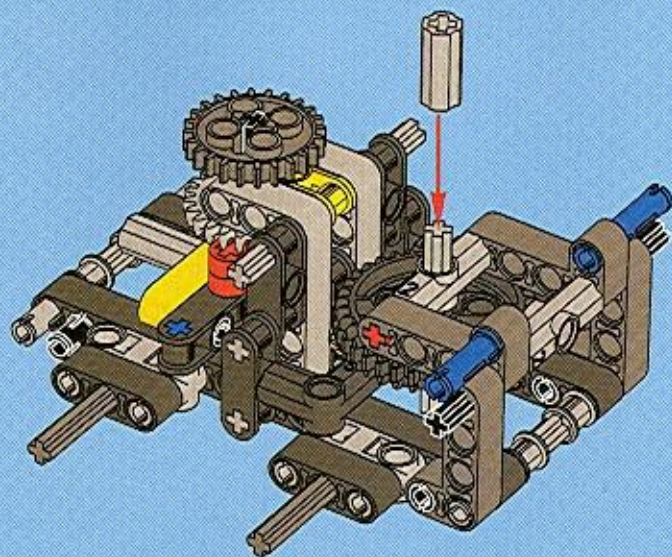


1x



1x

# 15



2x

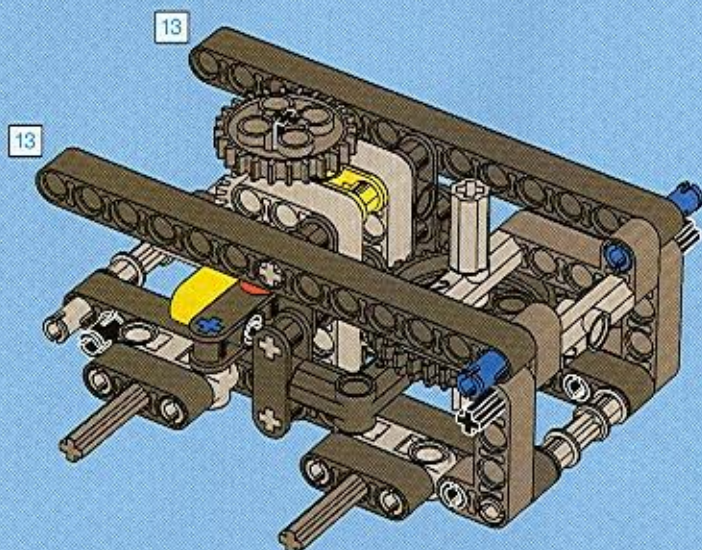
13



13

1:1

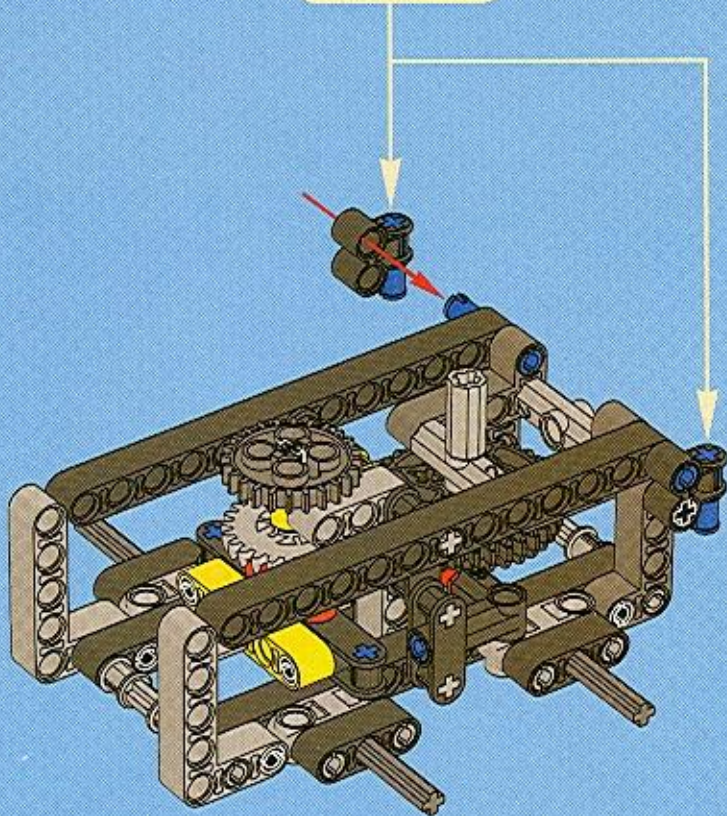
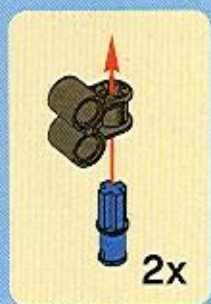
# 16



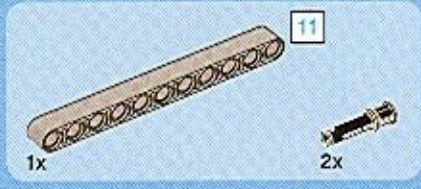
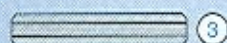
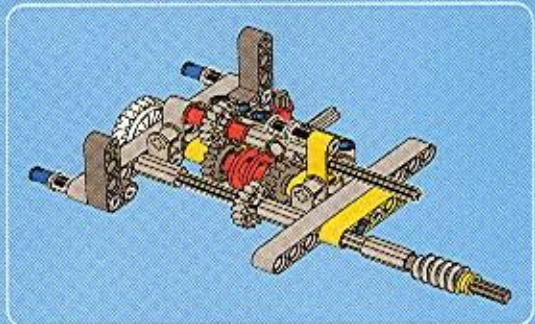




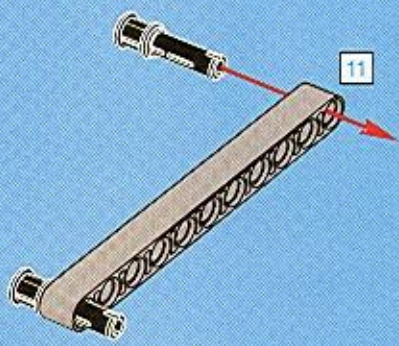
17



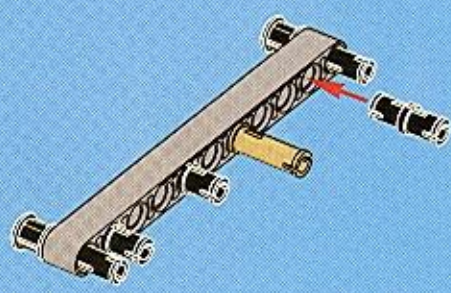




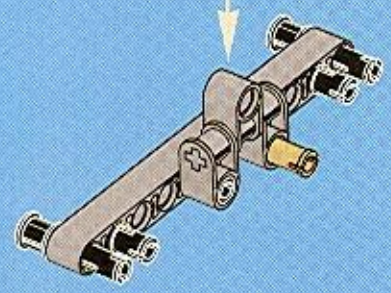
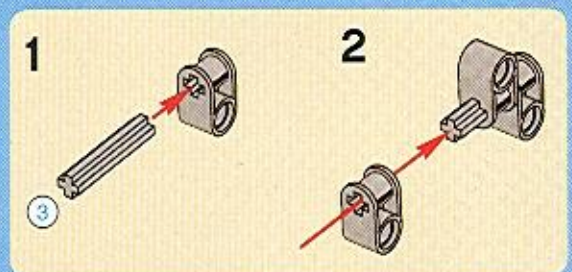
1



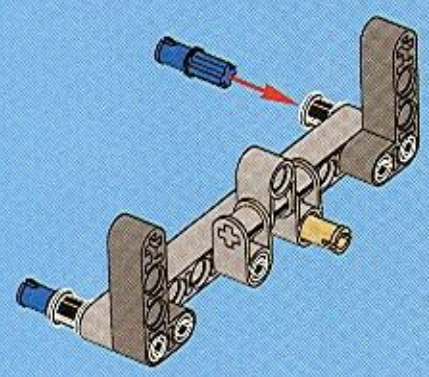
2



3



4







3

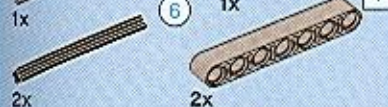
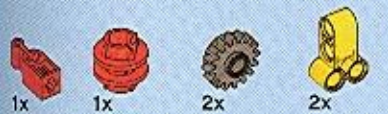


6



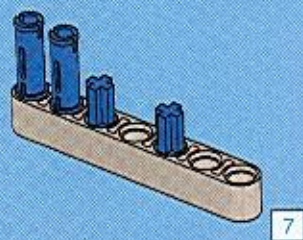
7

1:1



5

1



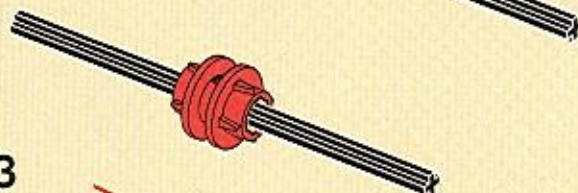
2



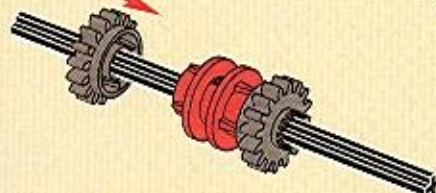
1



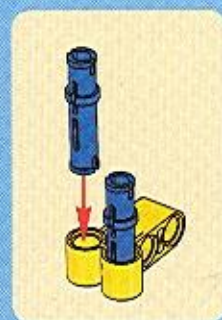
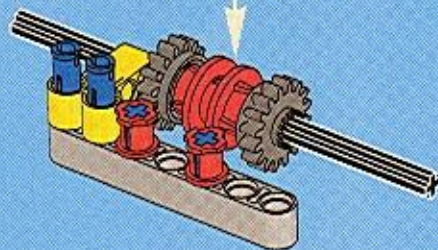
2



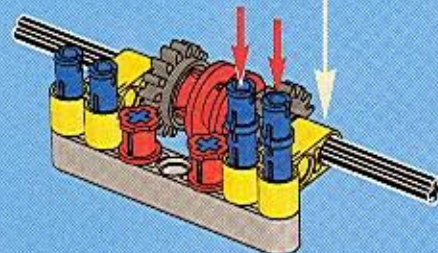
3



3

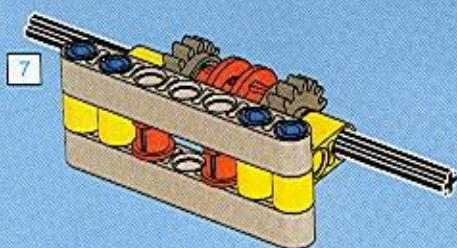


4

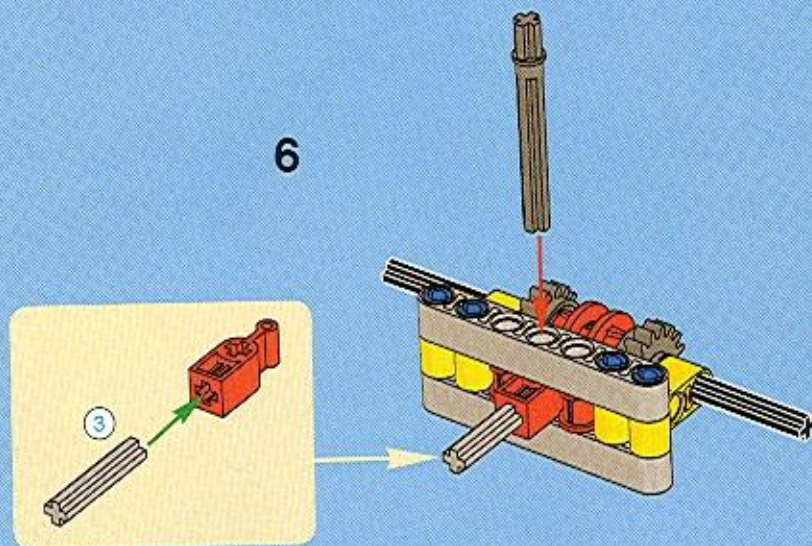




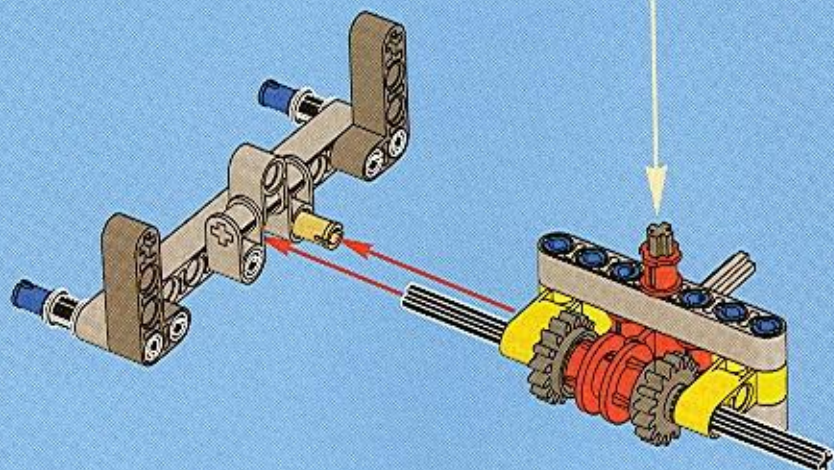
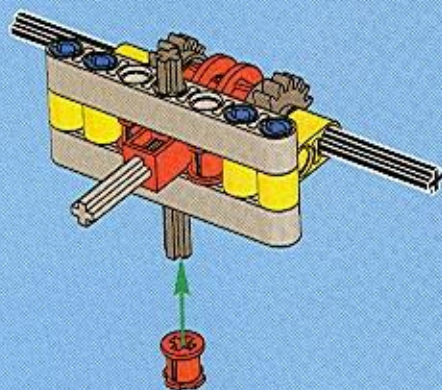
5



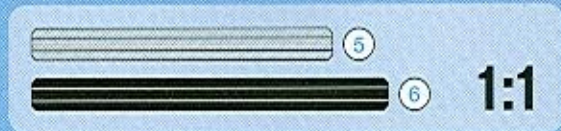
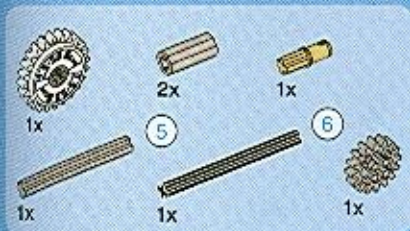
6



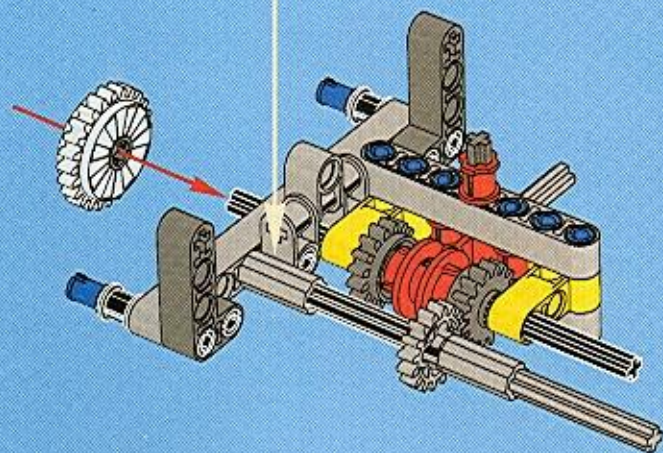
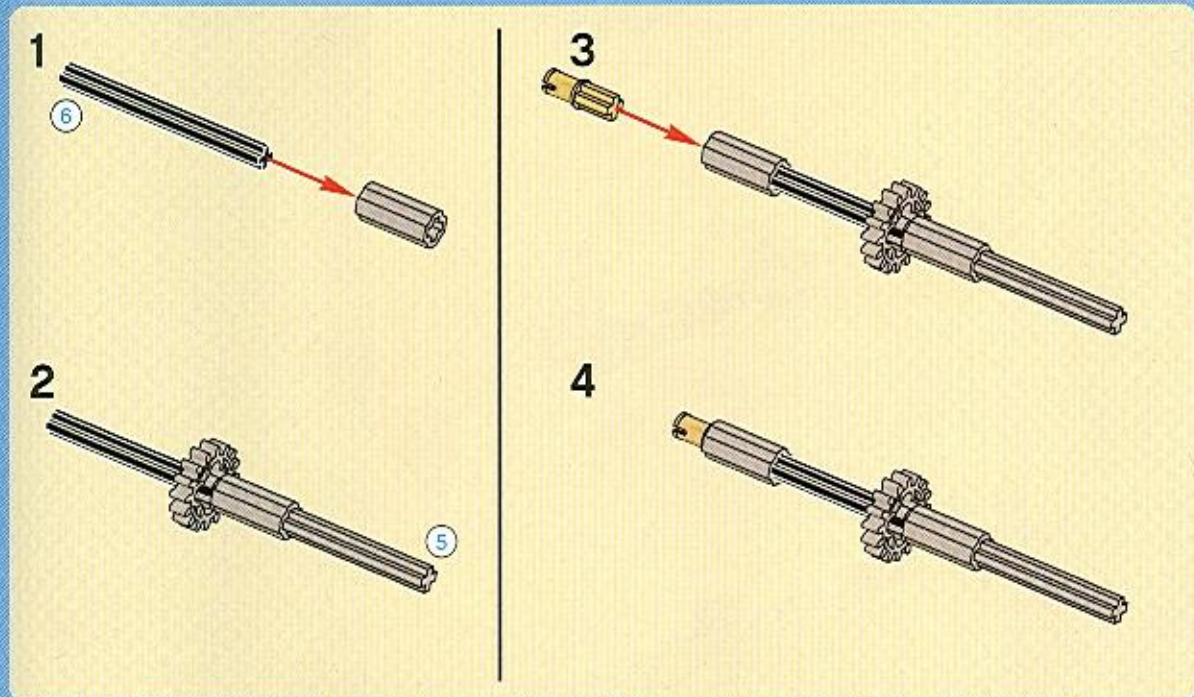
7



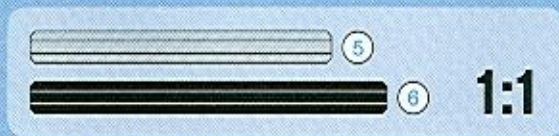
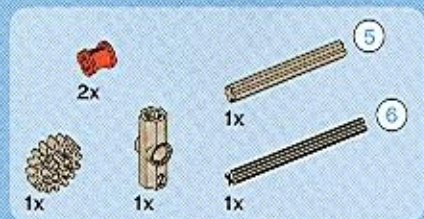




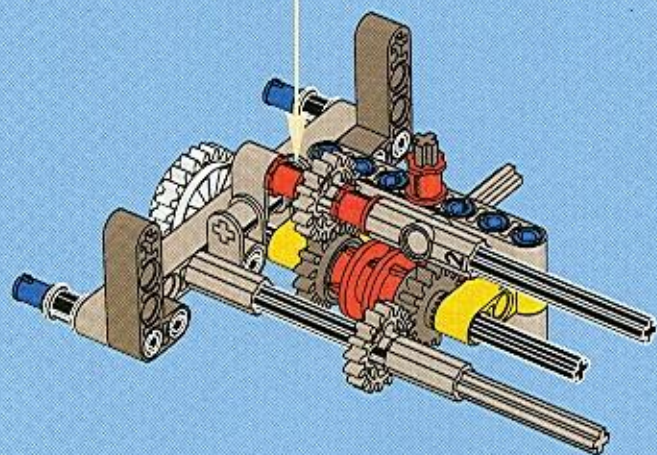
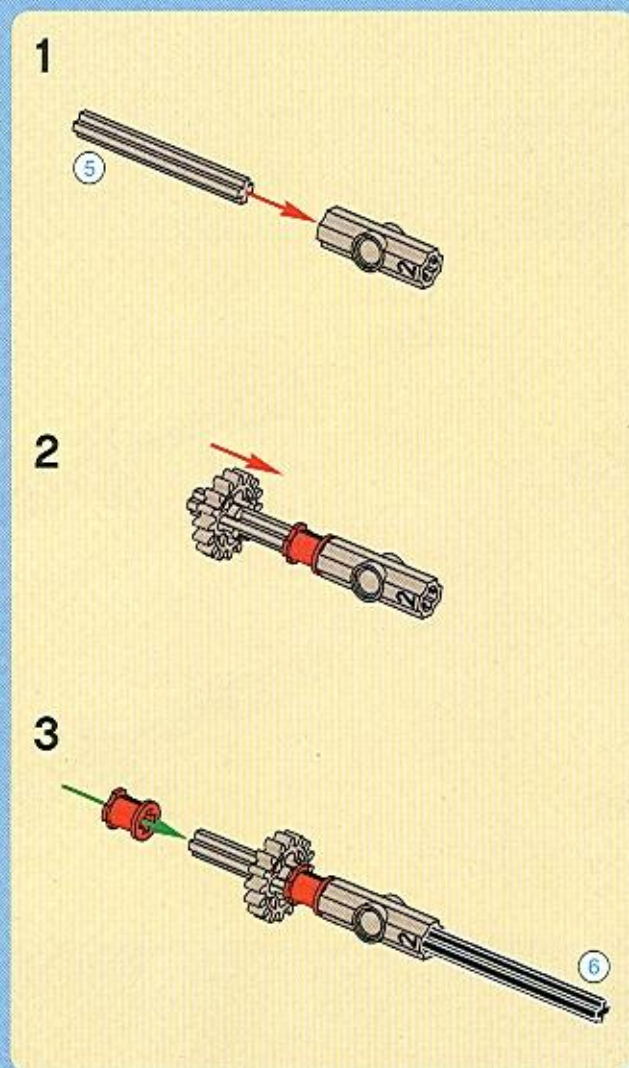
6



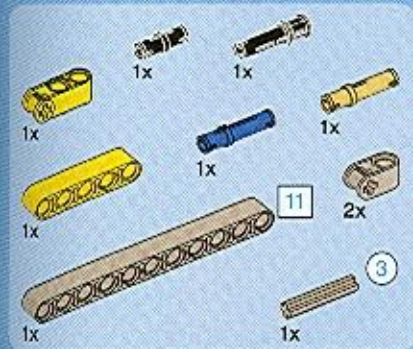




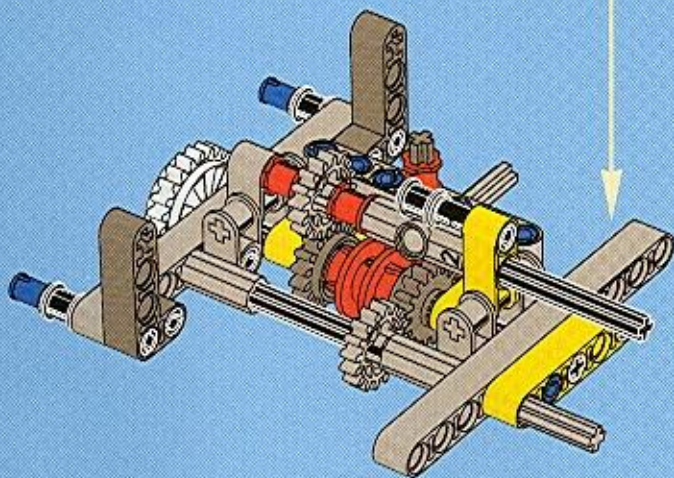
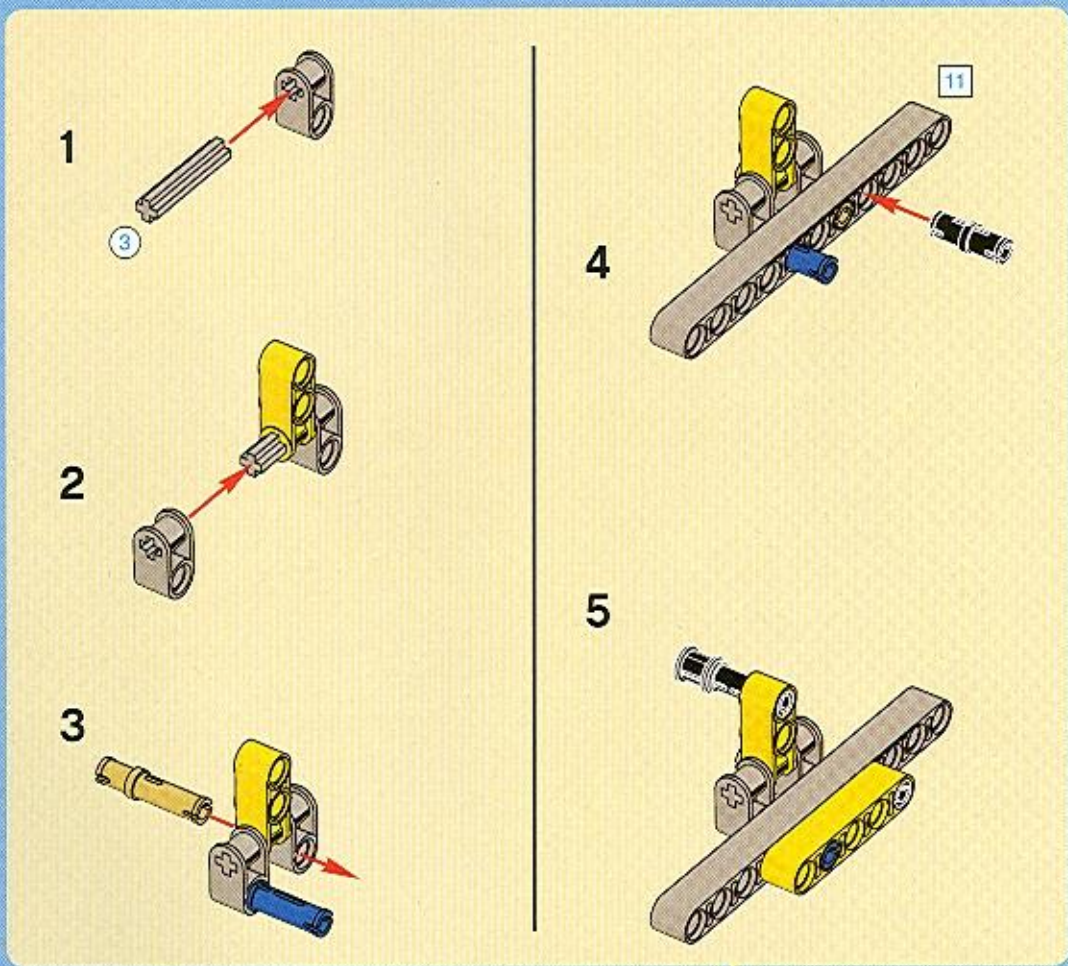
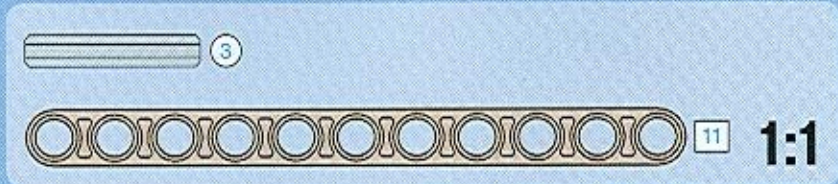
7







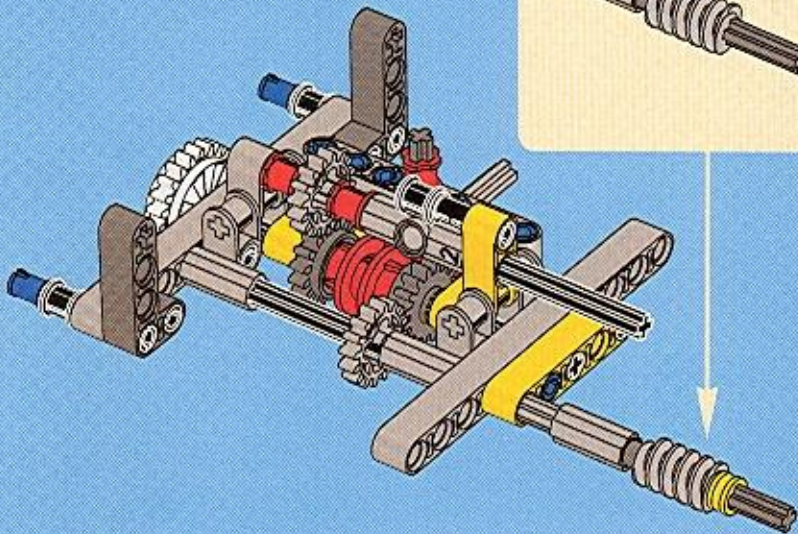
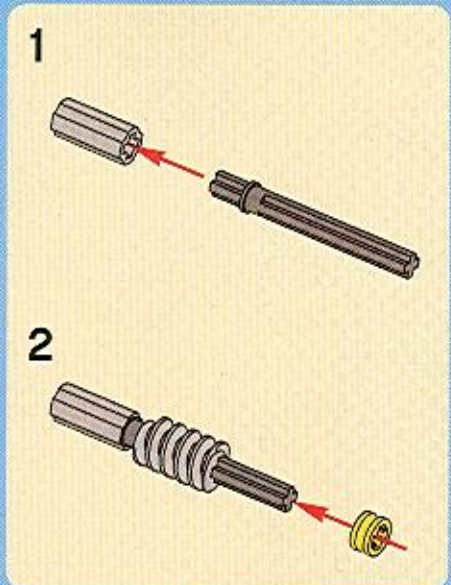
8



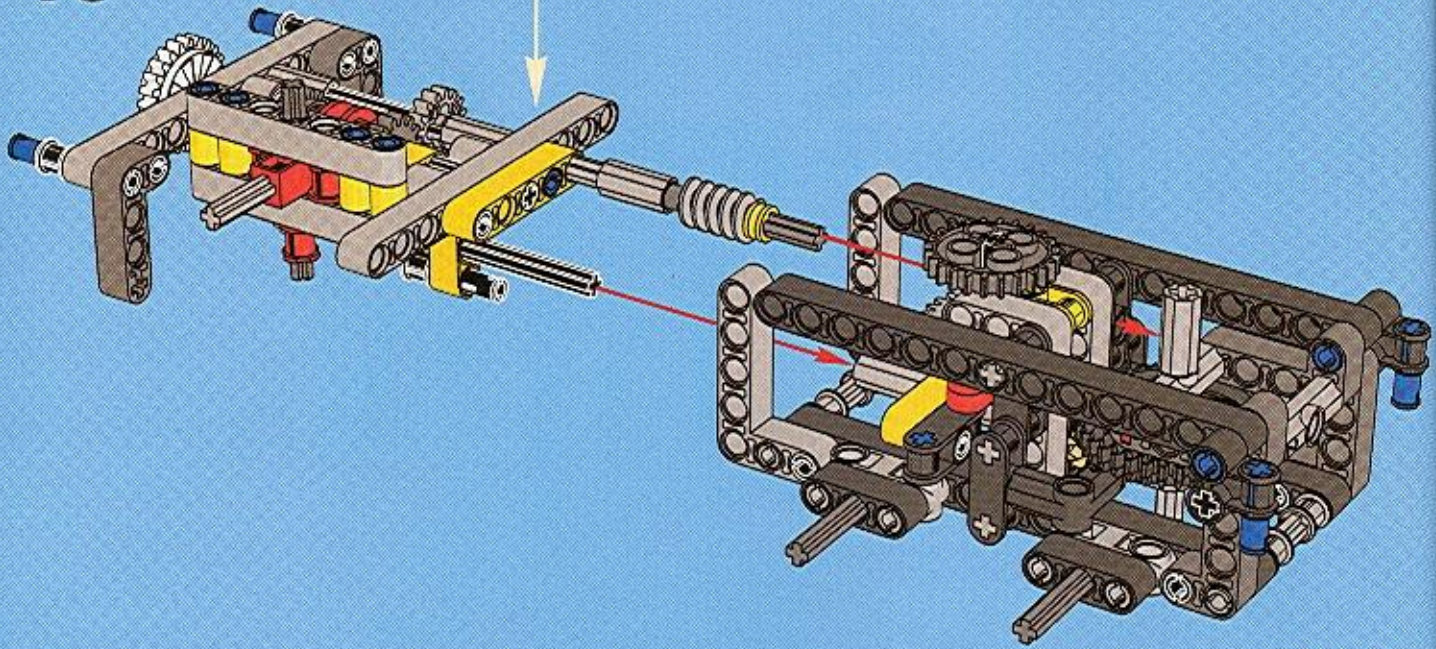




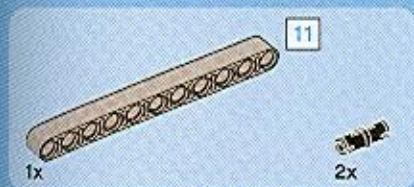
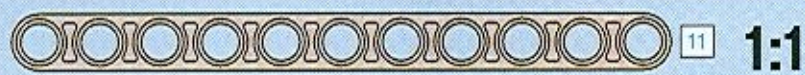
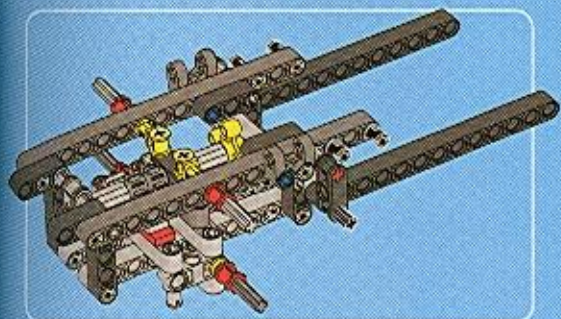
9



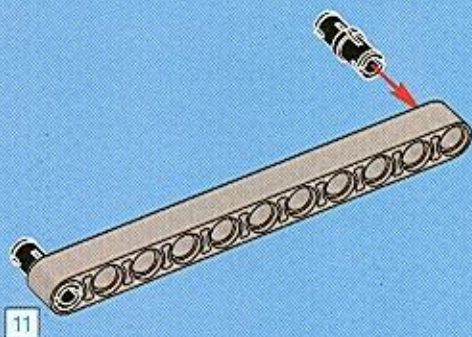
18



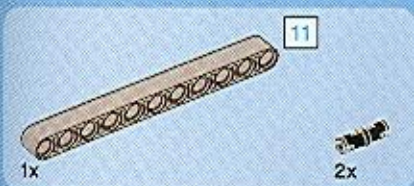
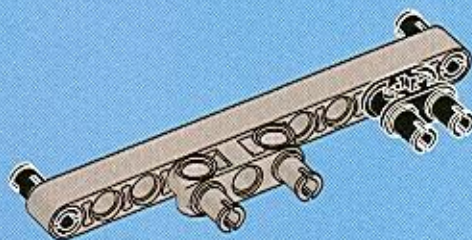




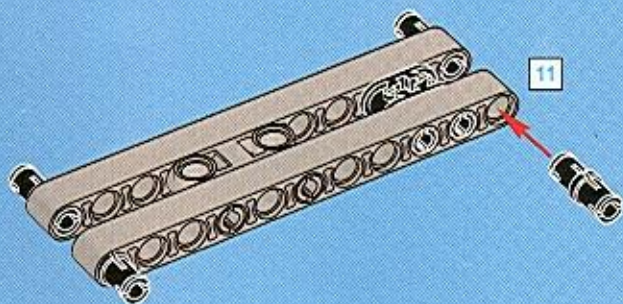
1



2



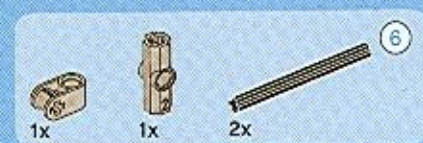
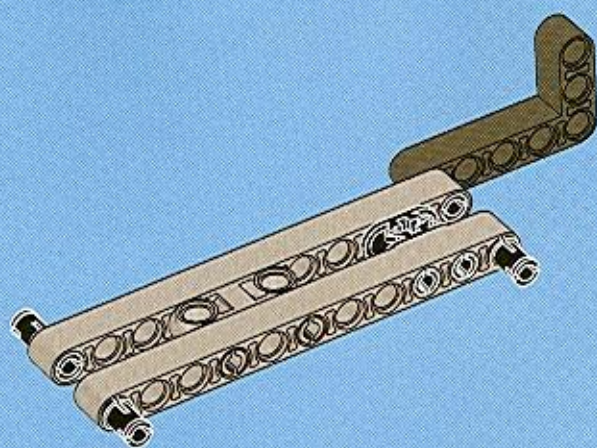
3



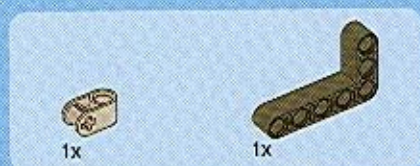
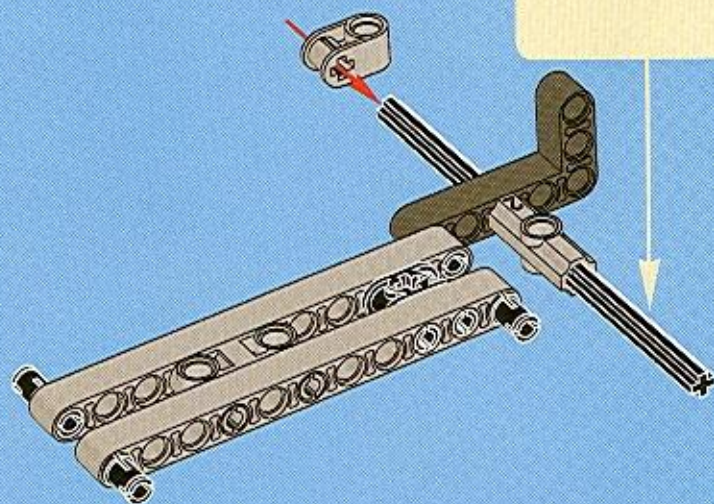
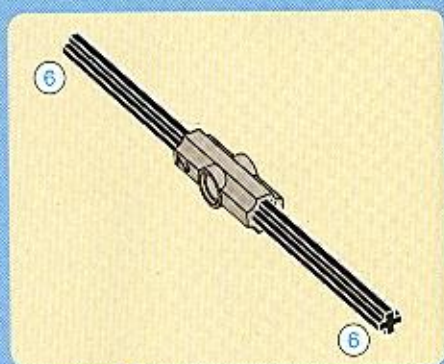




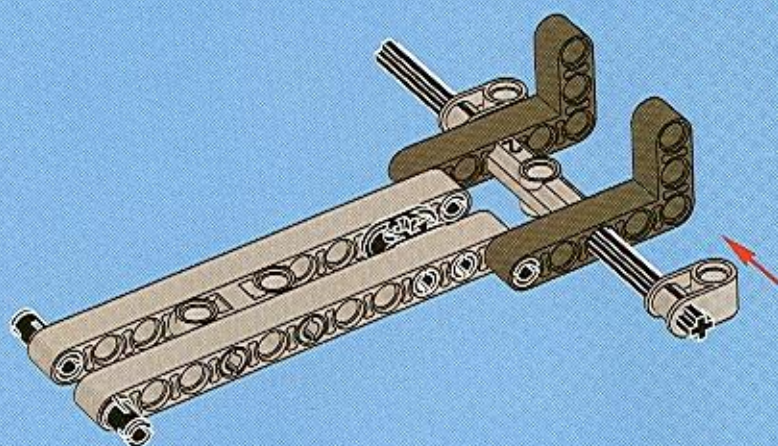
4



5



6

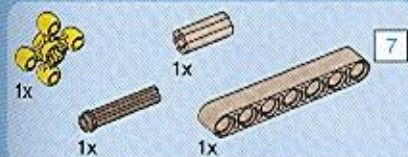
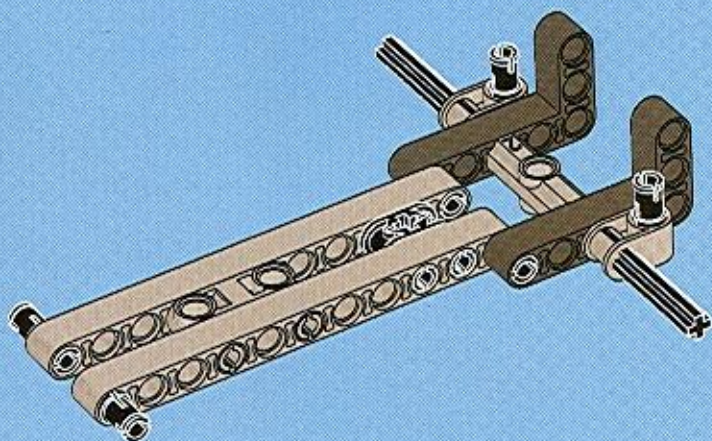




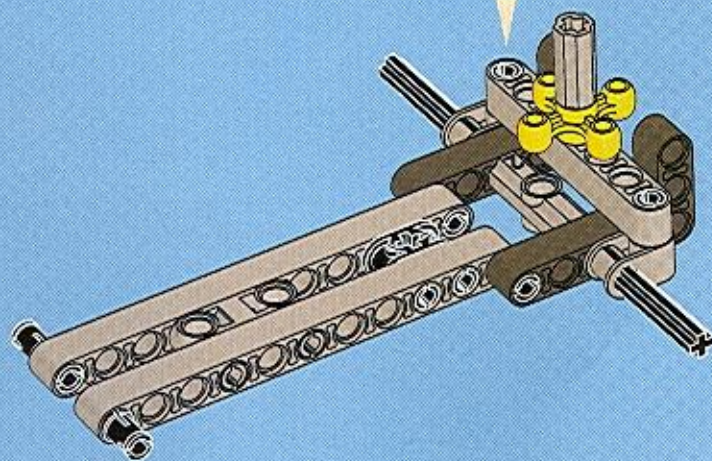
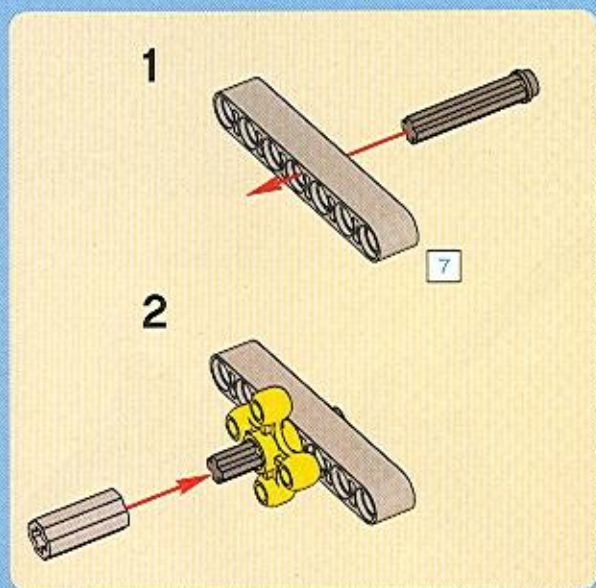


2x

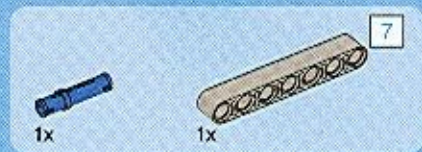
7



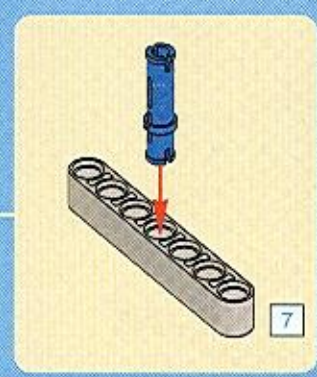
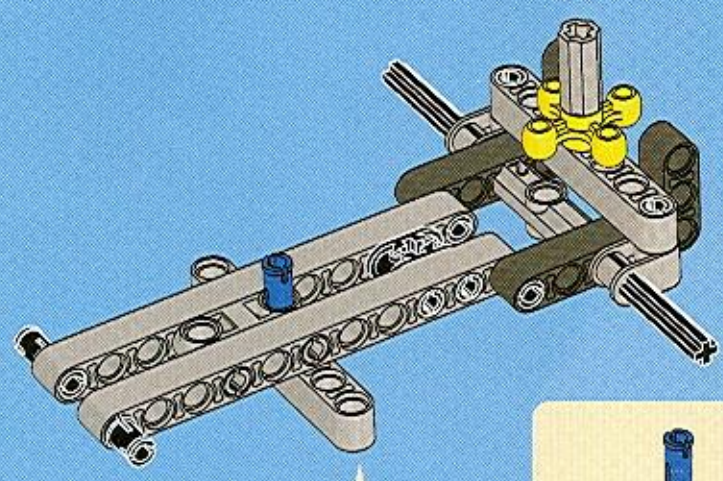
8



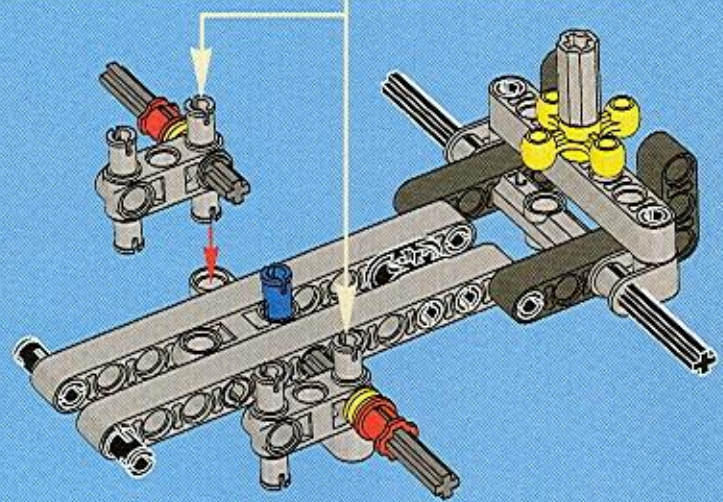
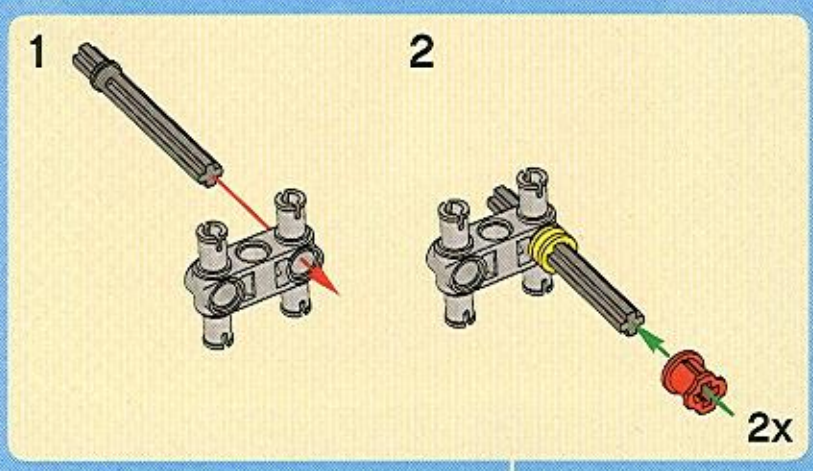




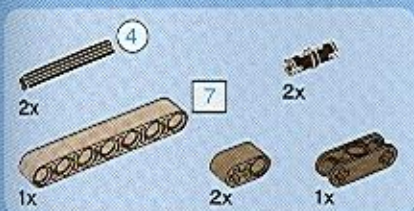
9



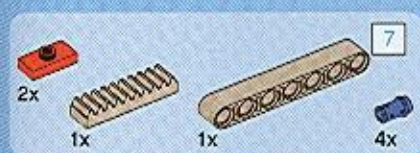
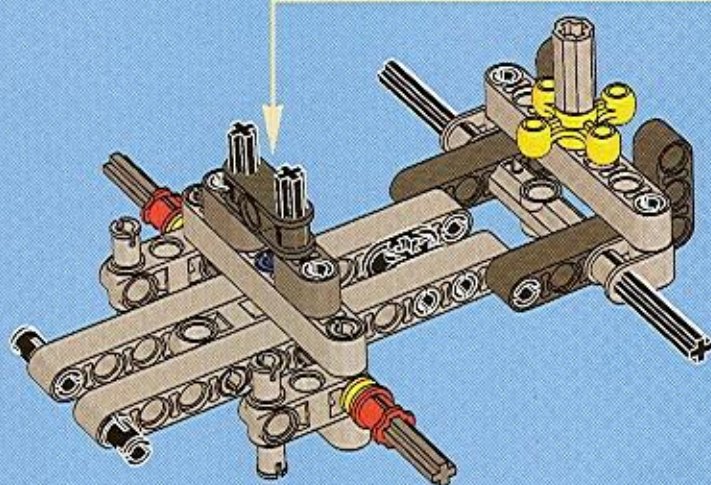
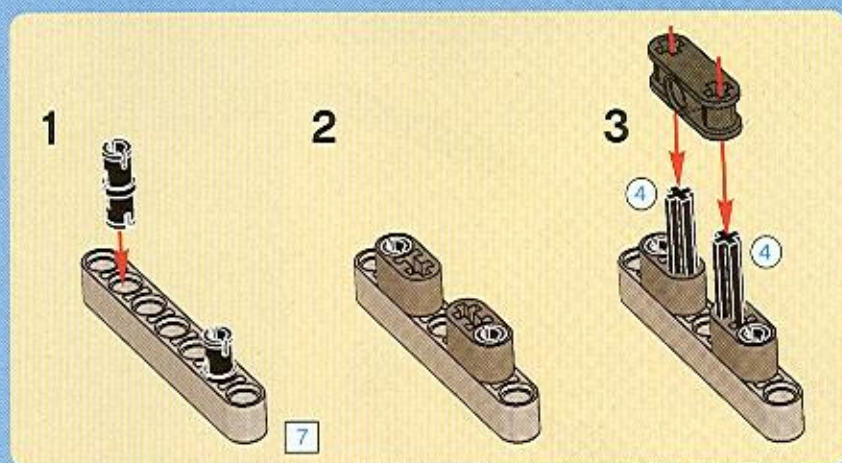
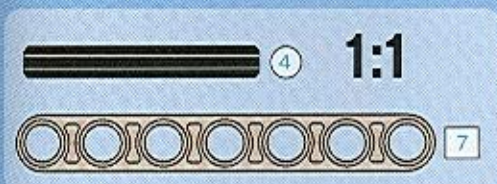
10



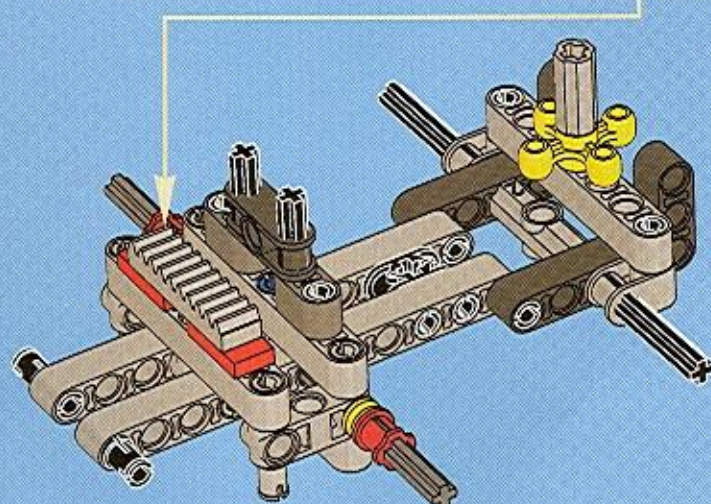
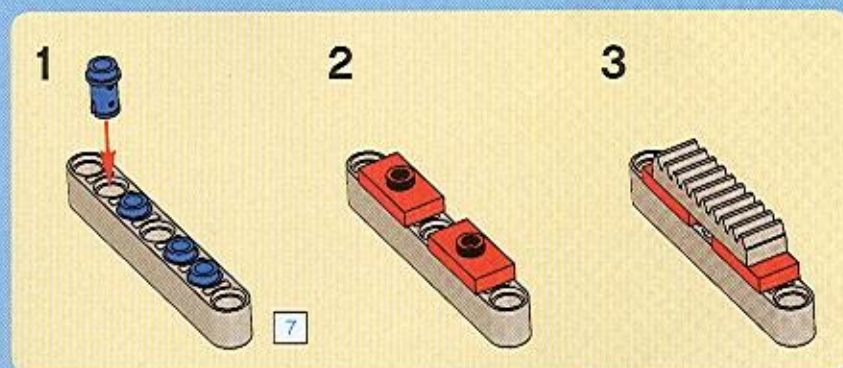




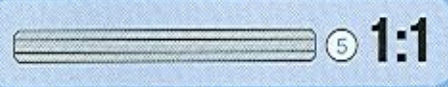
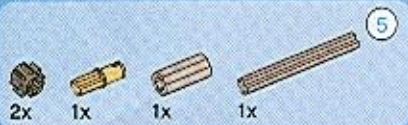
11



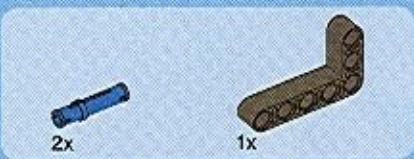
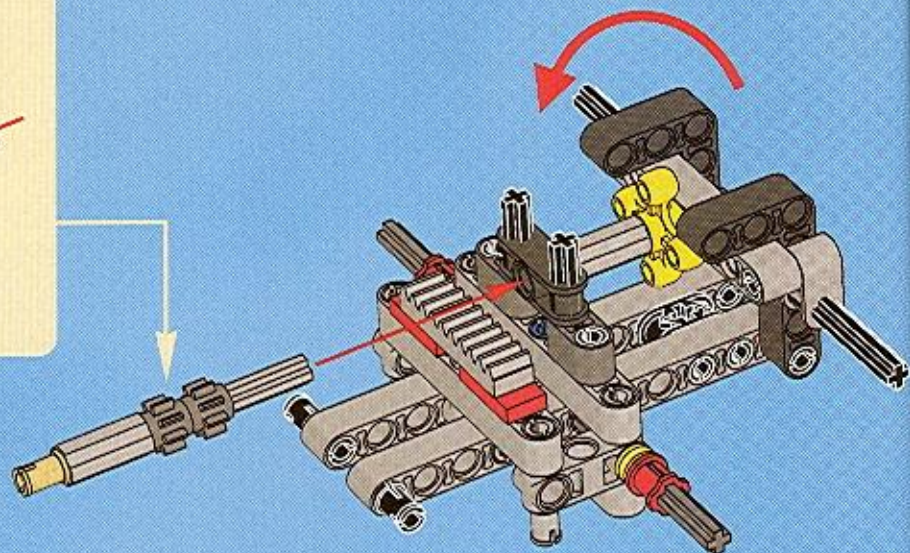
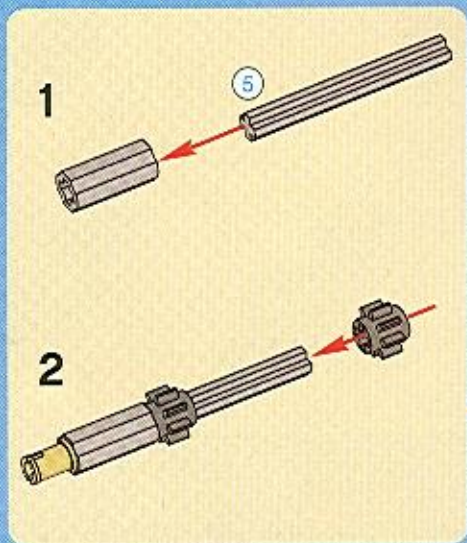
12



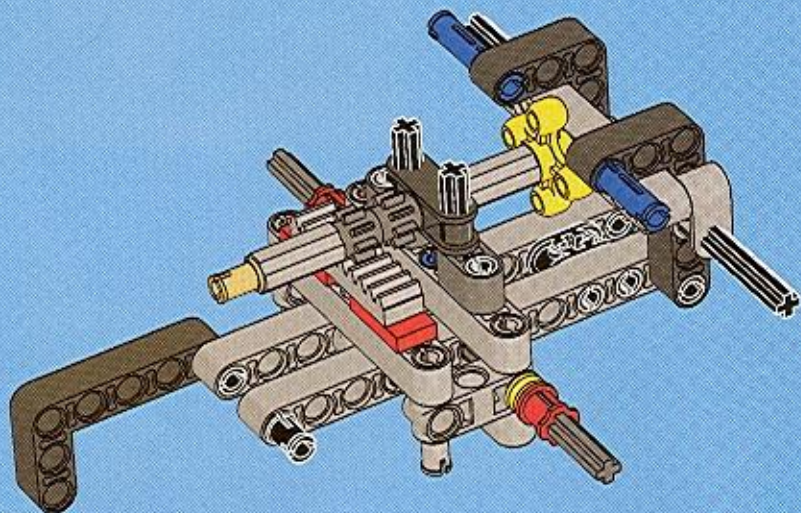




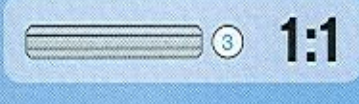
13



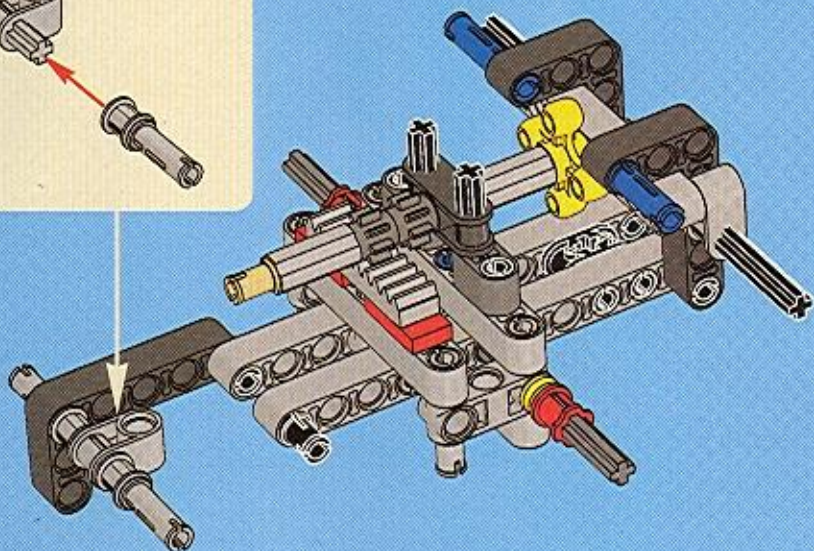
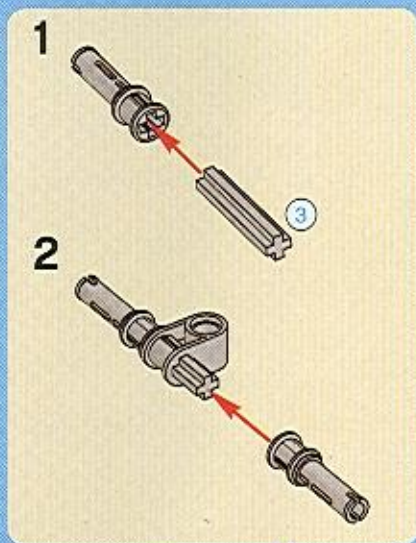
14



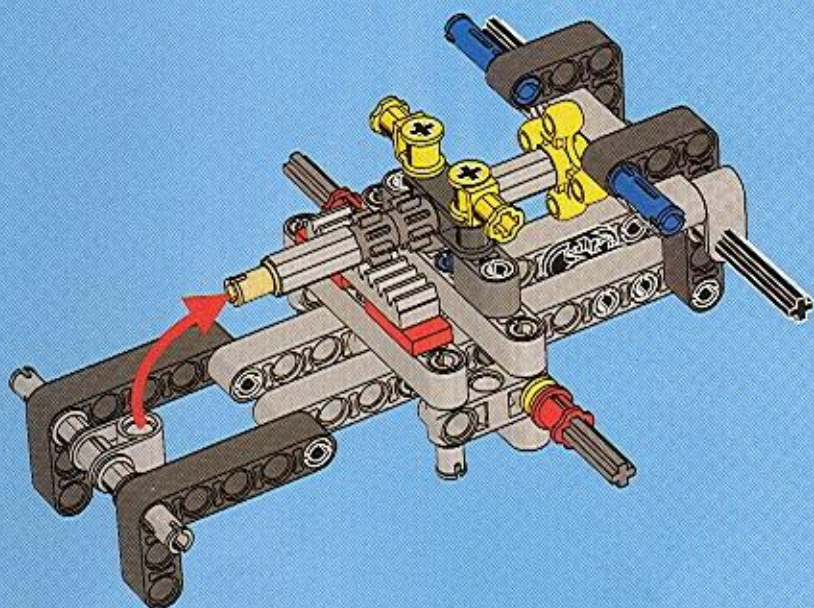




15

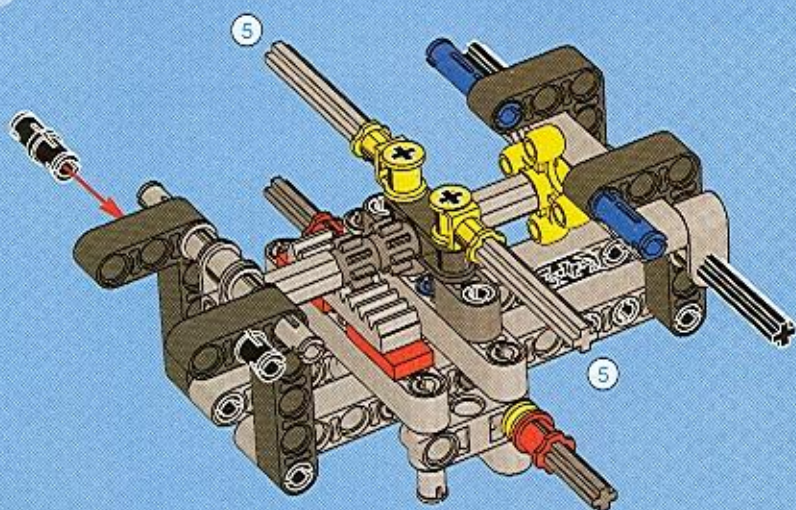
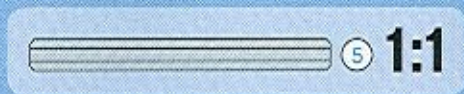
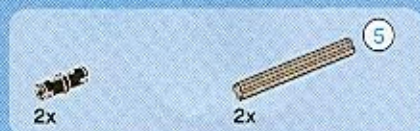


16

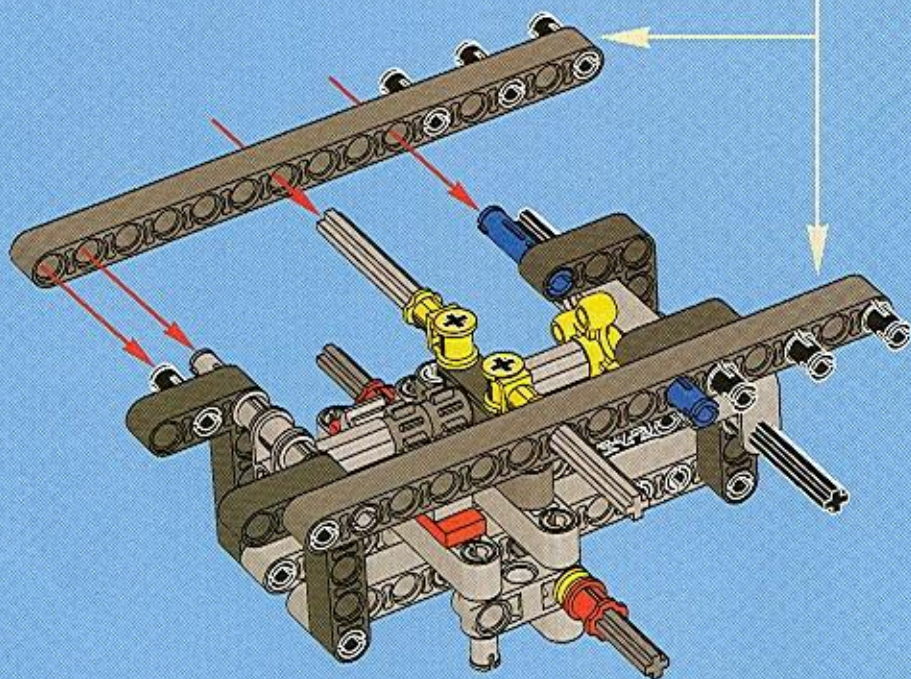
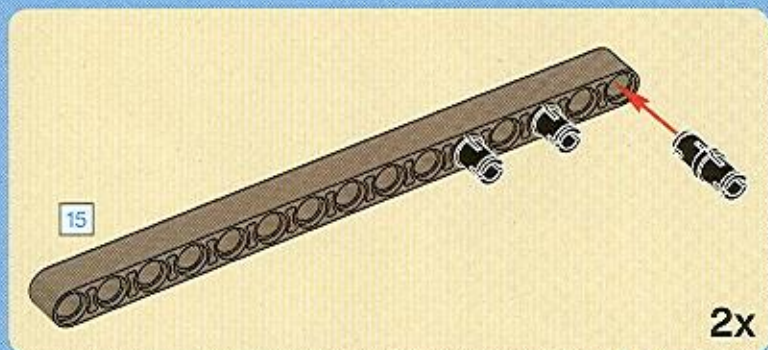
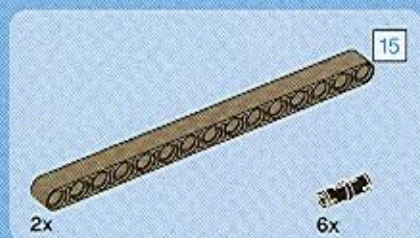




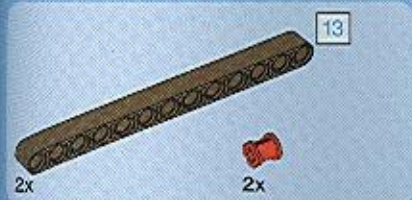
17



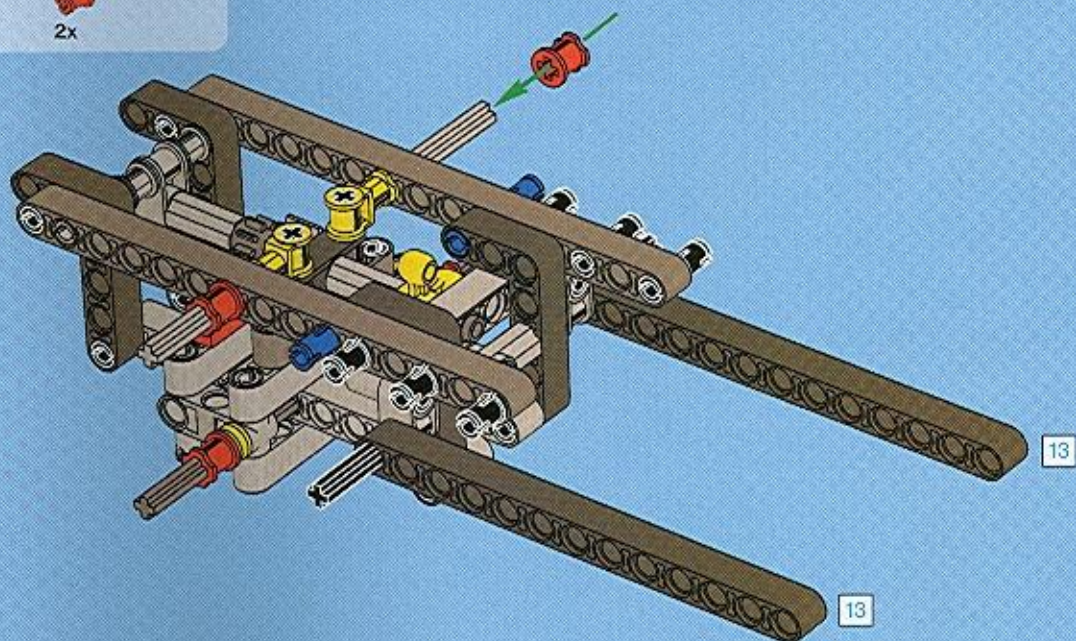
18



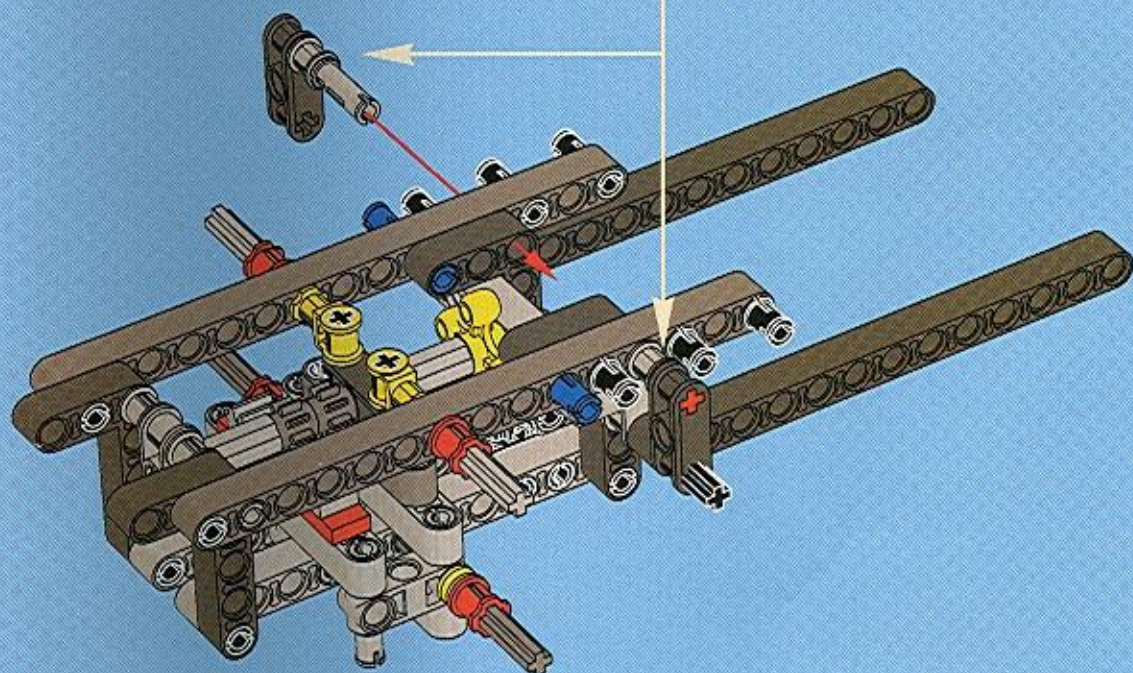
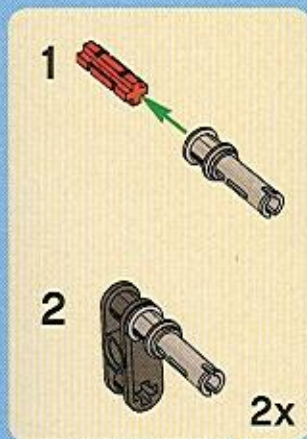




19



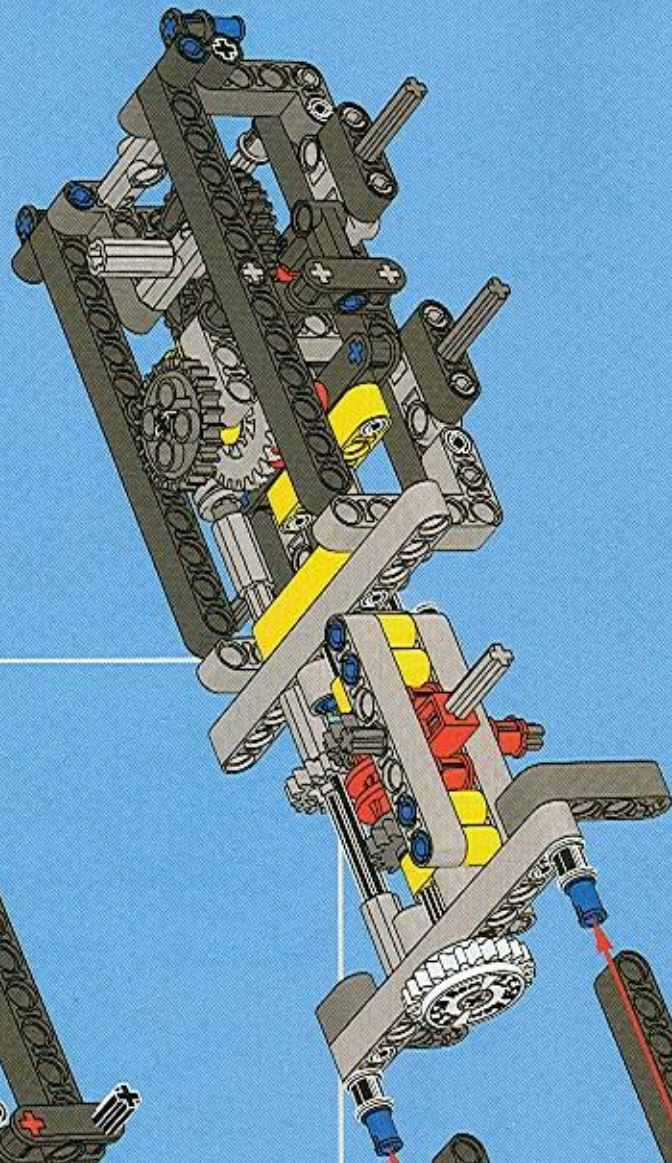
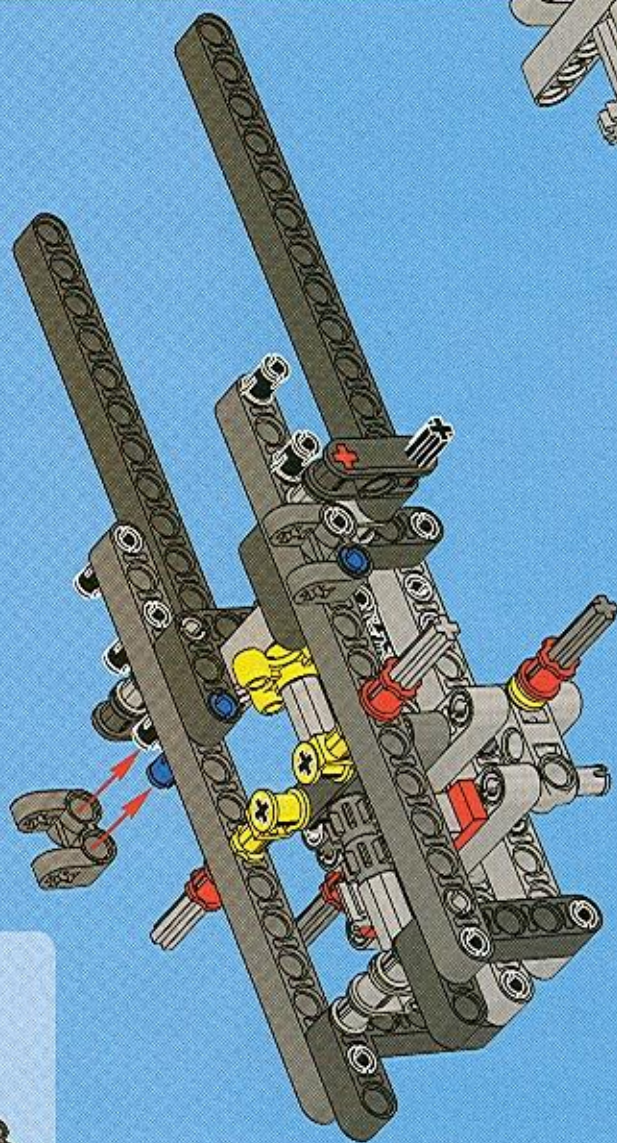
20



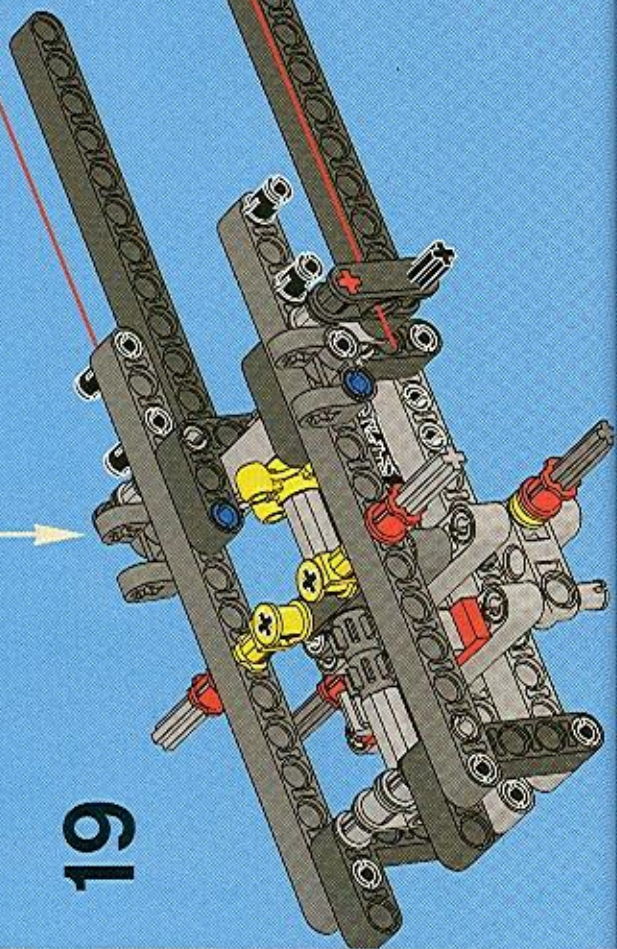




21



19







1x

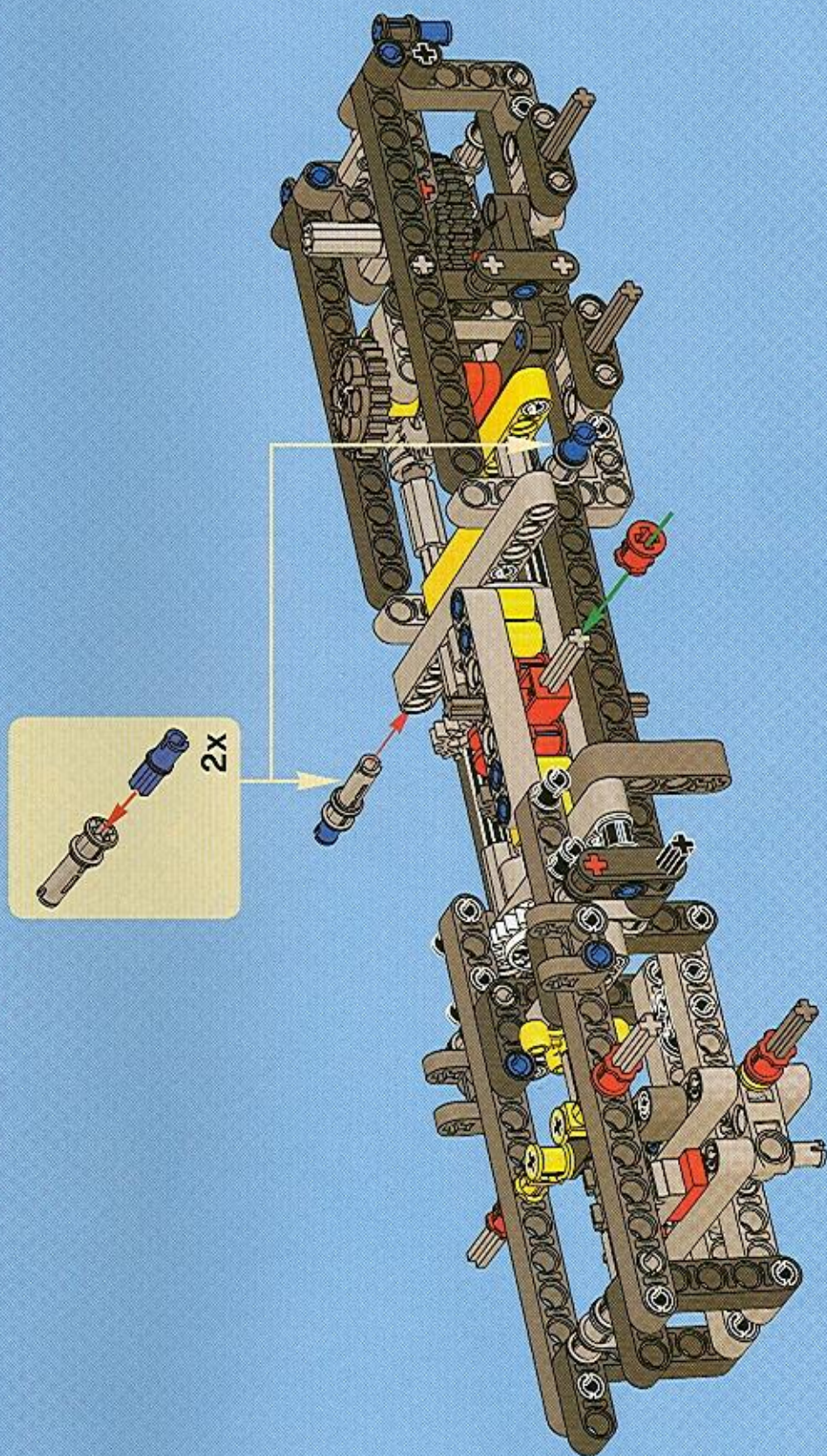


2x



2x

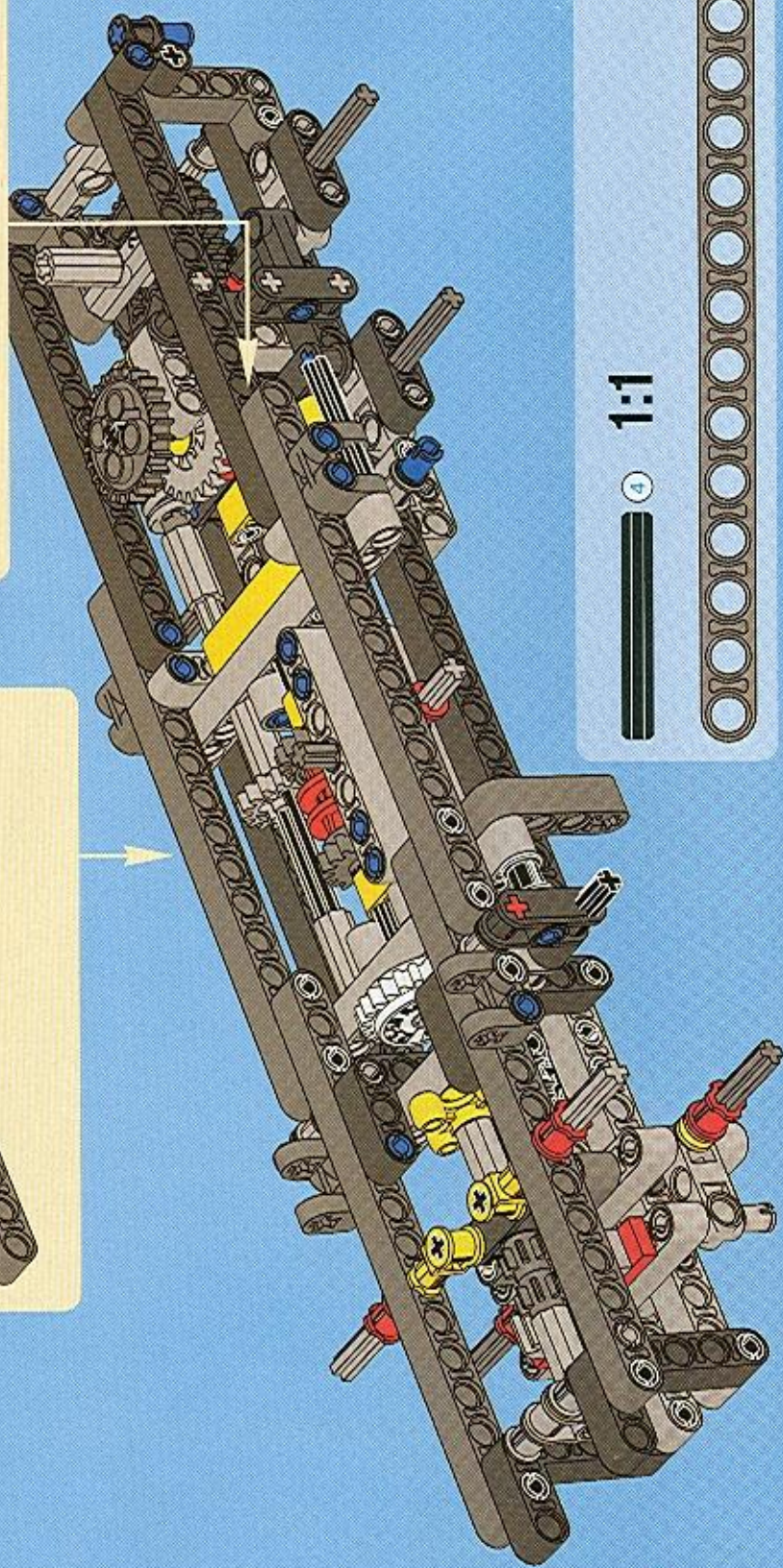
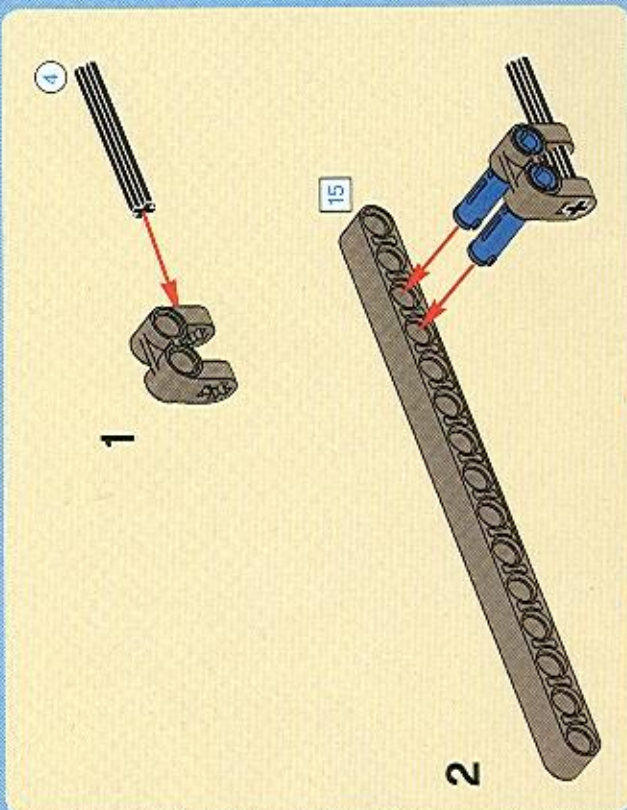
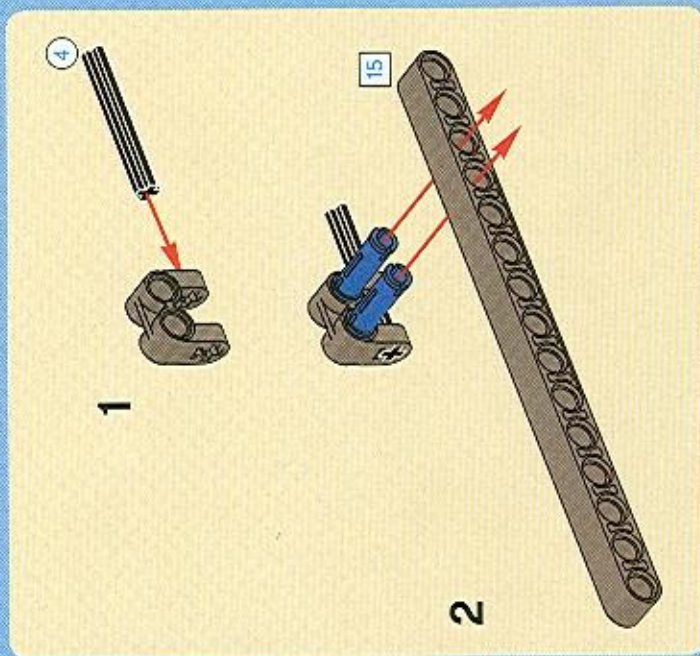
20







21



1:1

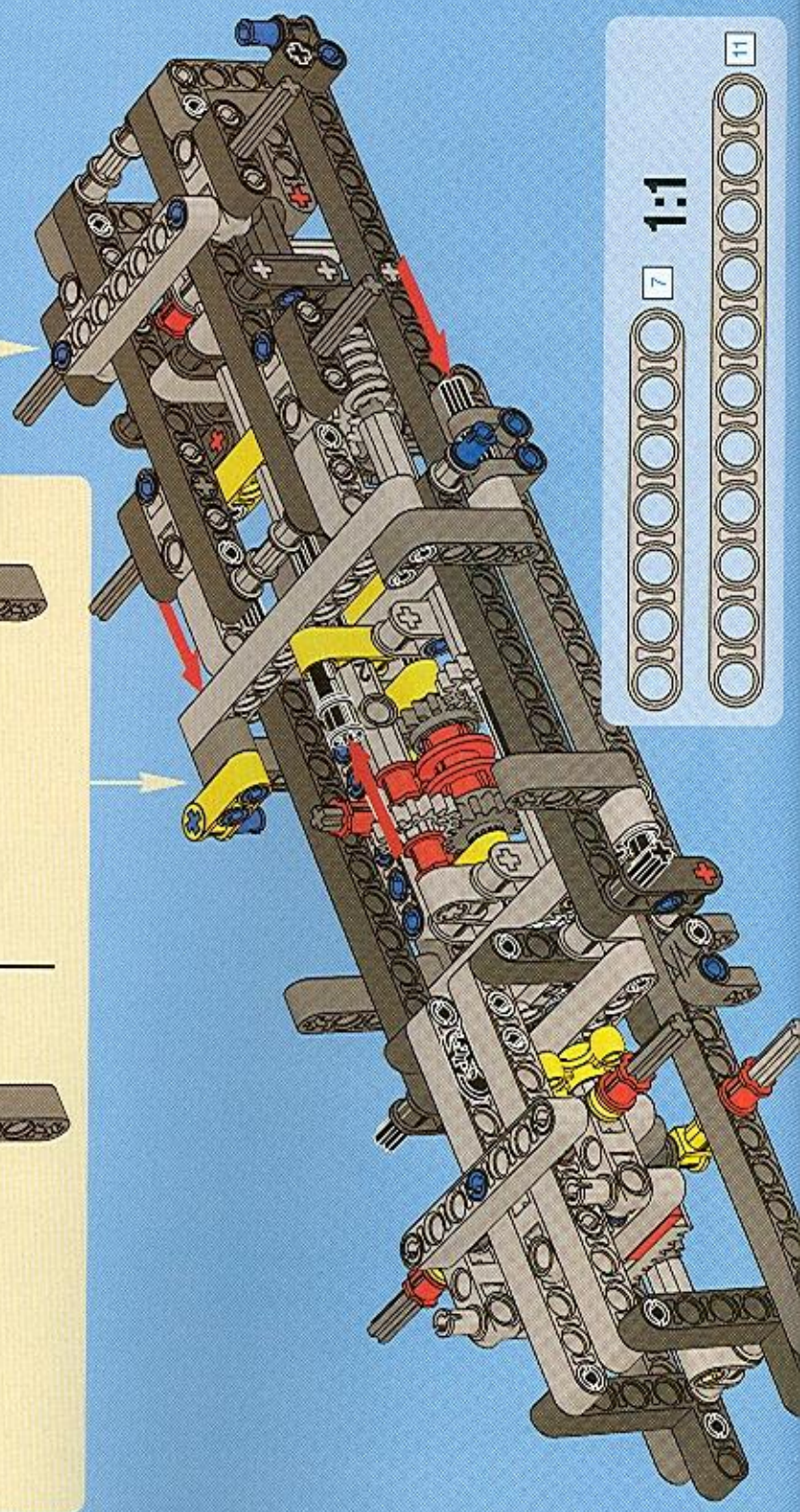
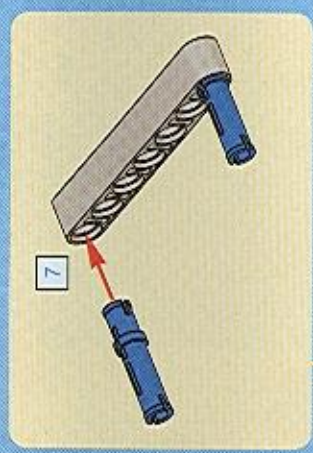
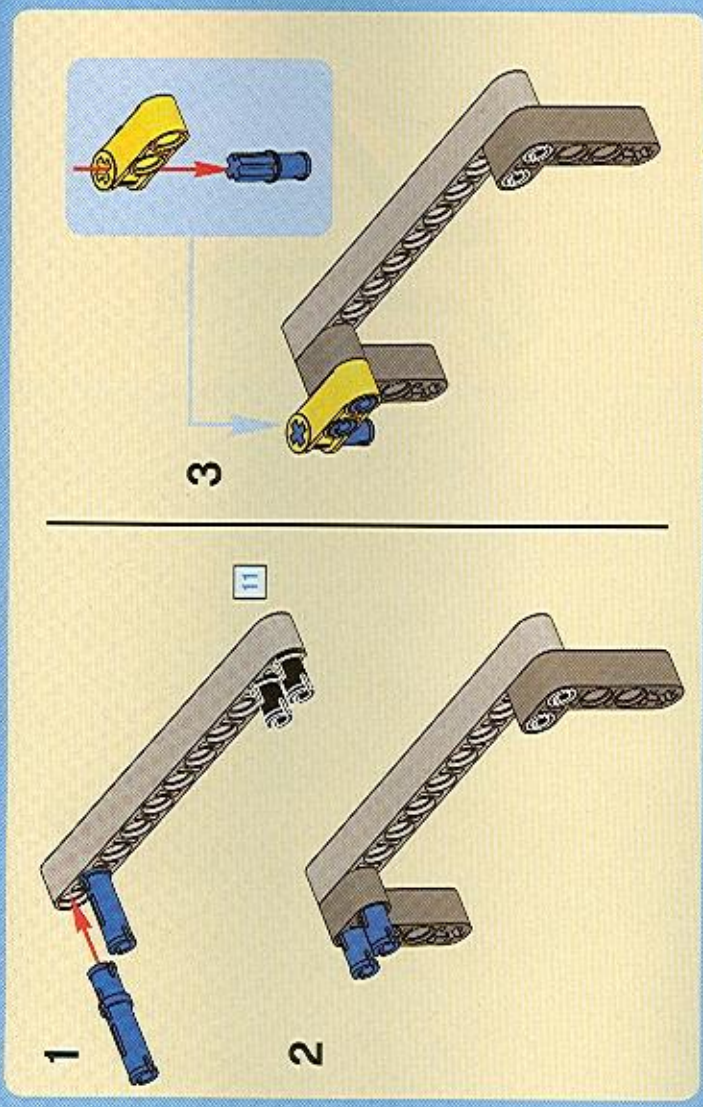


15



- 11x 1x Blue Pin
- 7x 1x Grey Technic Beam (11 holes)
- 7x 1x Grey Technic Beam (7 holes)
- 4x 1x Blue Pin
- 1x Yellow Technic Connector
- 2x 1x Grey Technic Beam (3 holes)

22



1:1

7

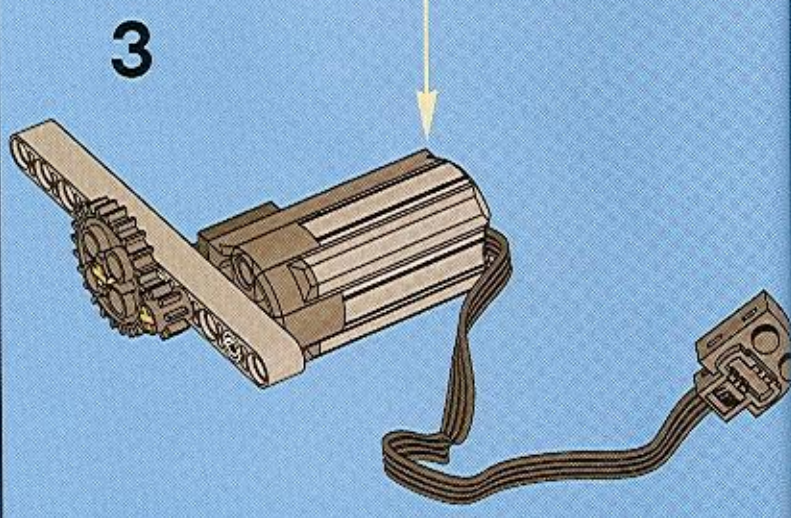
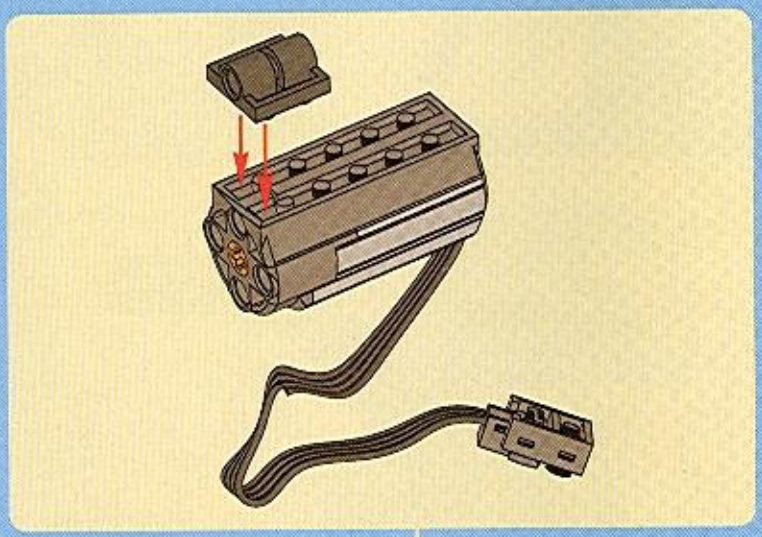
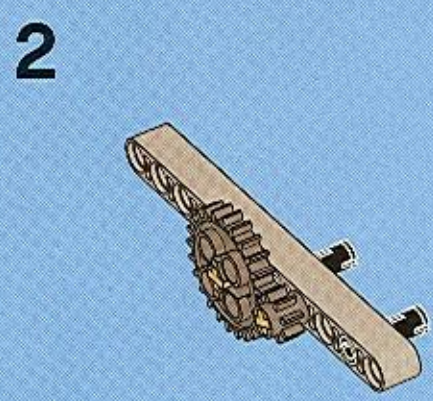
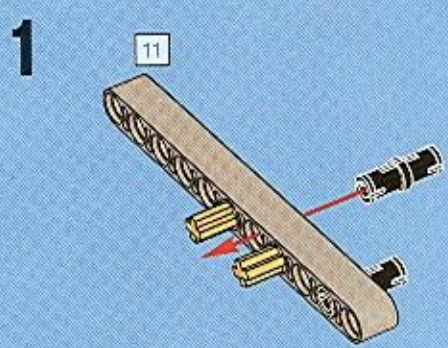
11





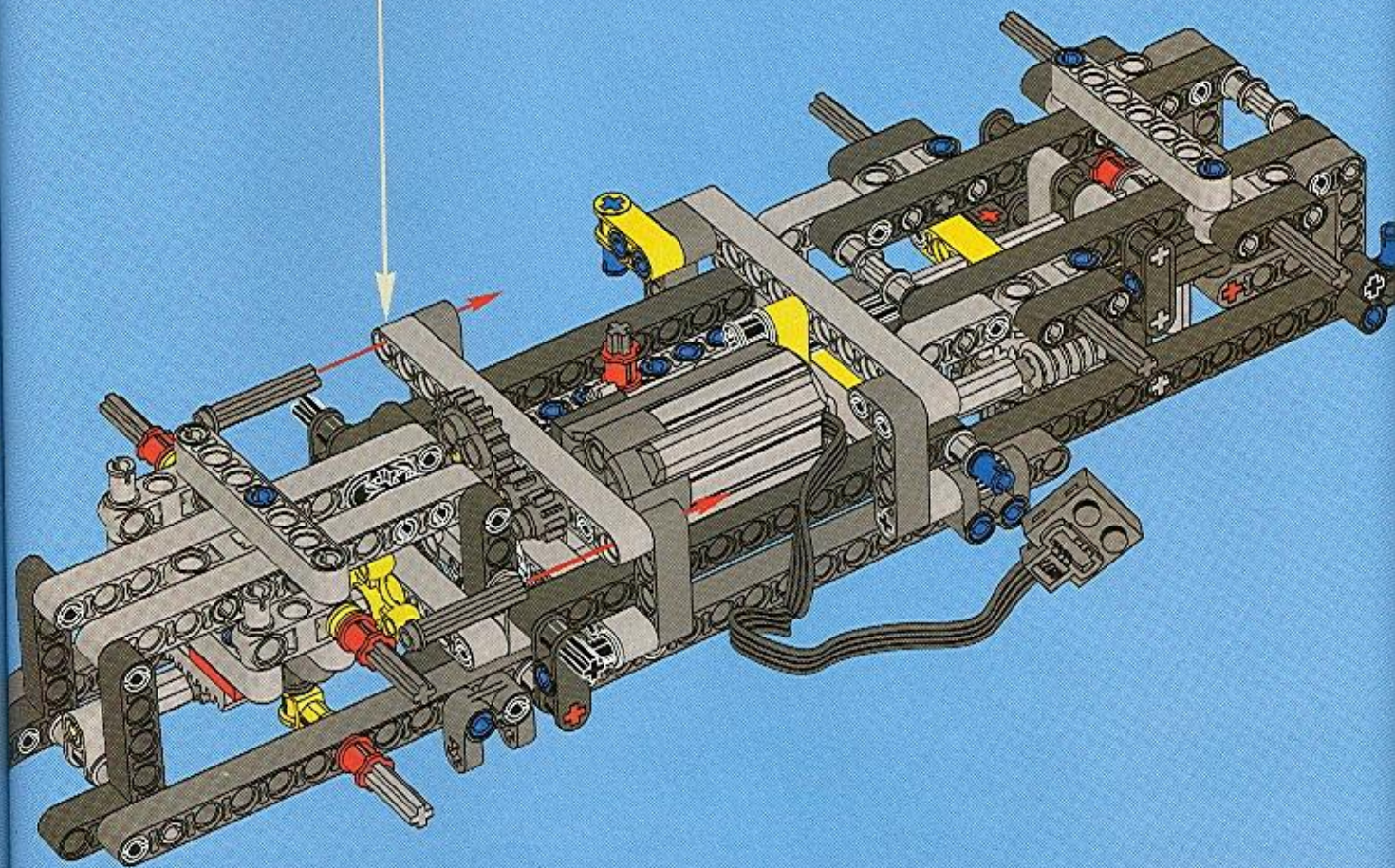
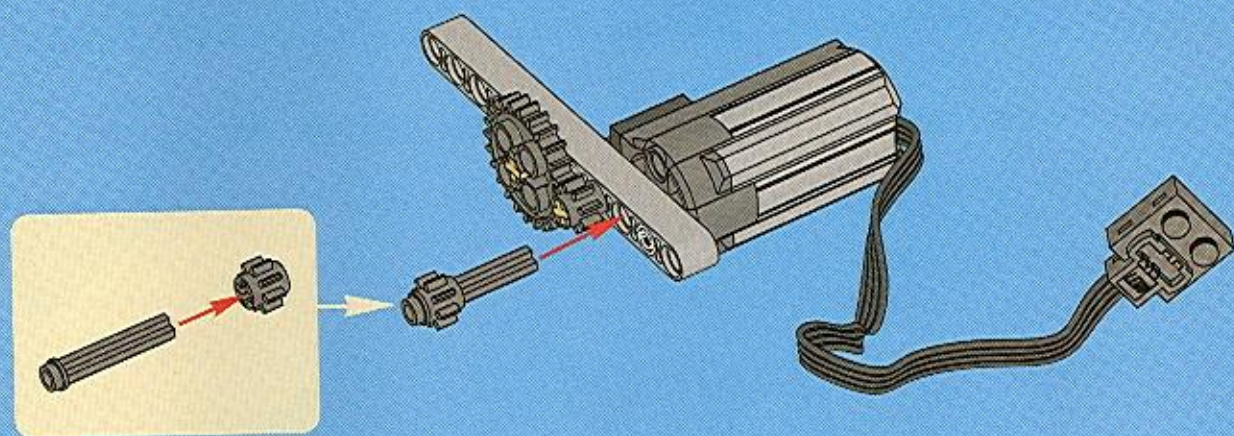


# 23



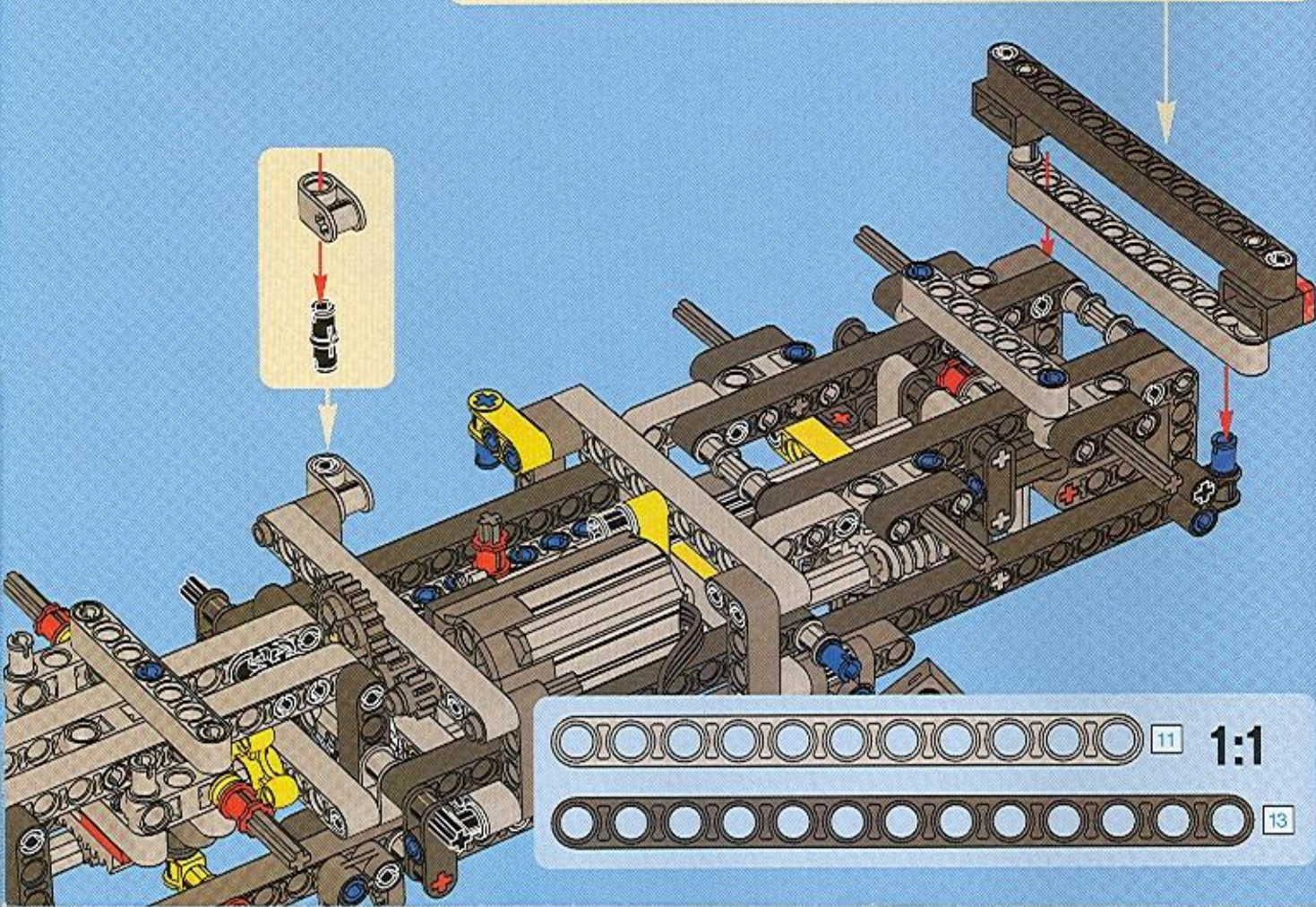
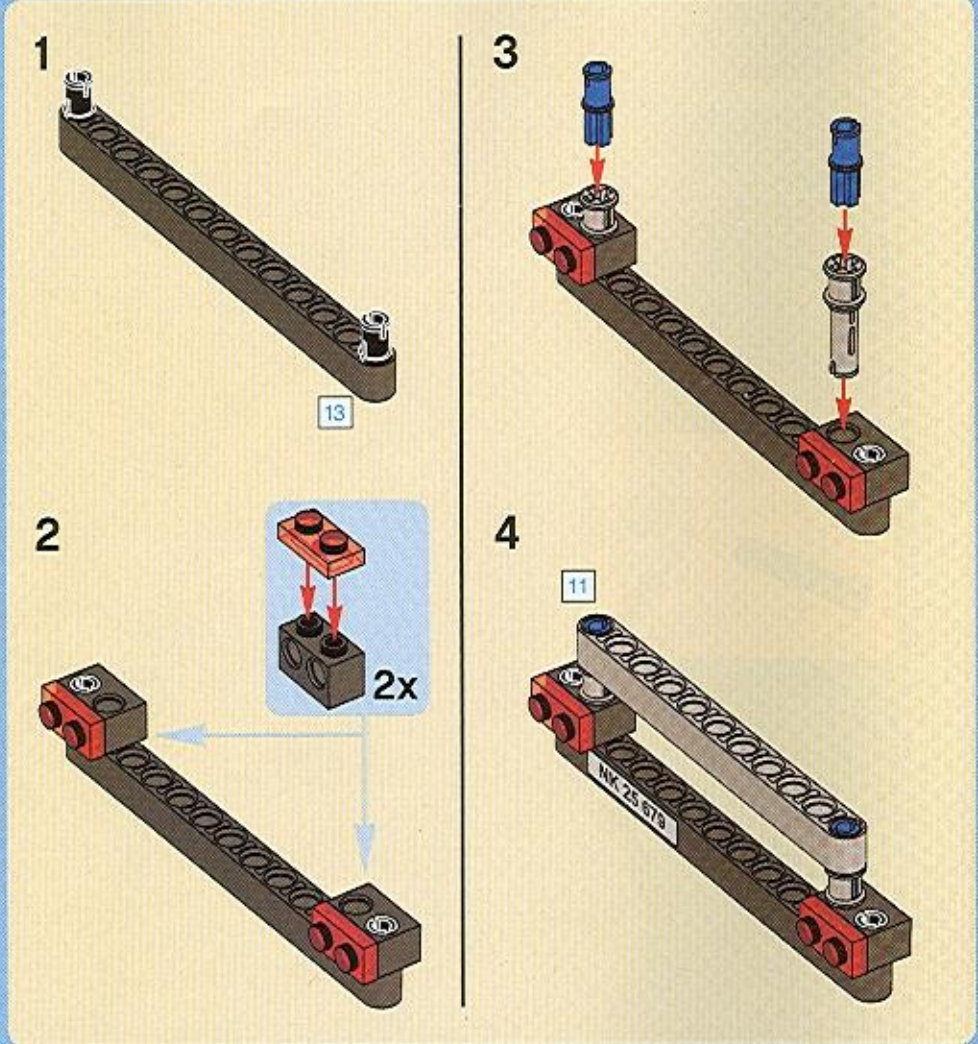
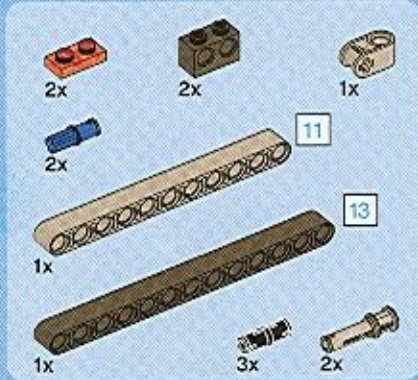


4

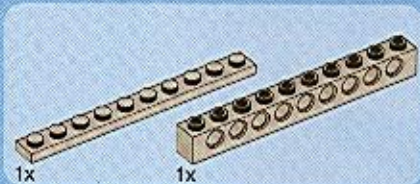
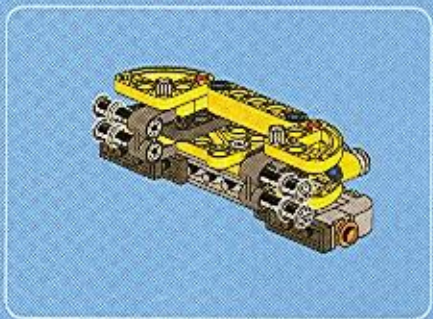




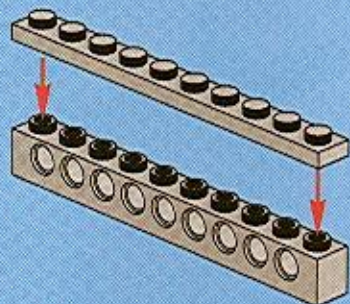
# 24



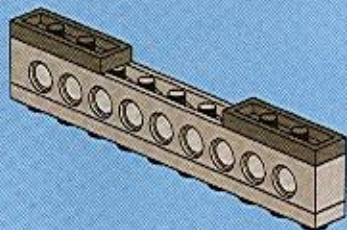




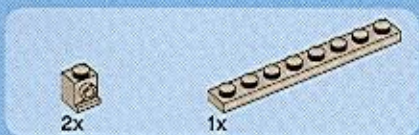
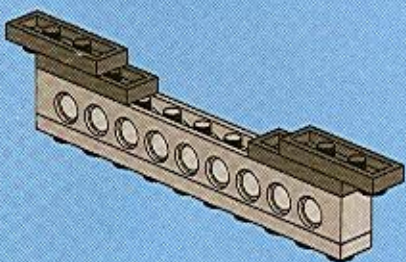
1



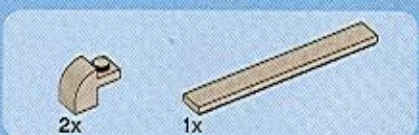
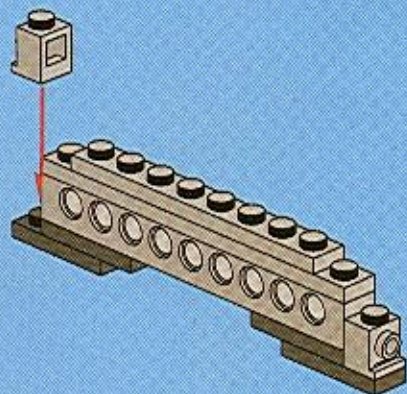
2



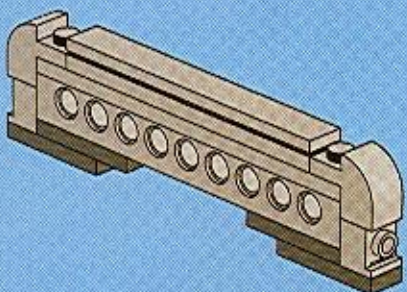
3



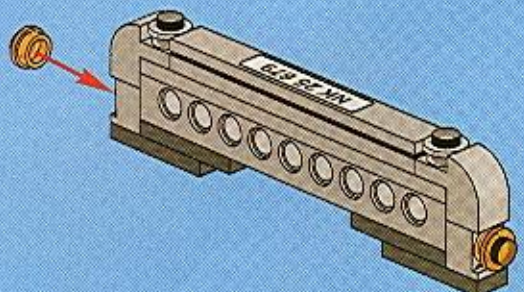
4



5



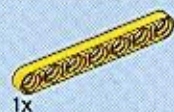
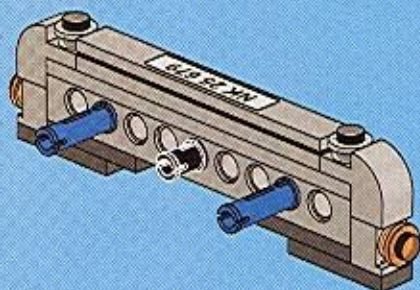
6



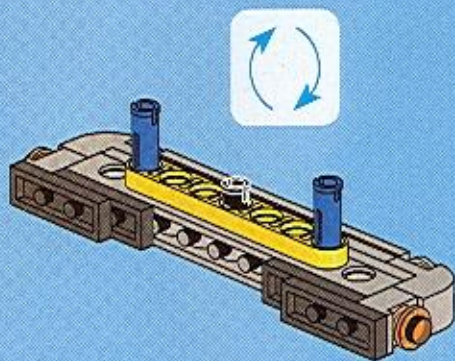




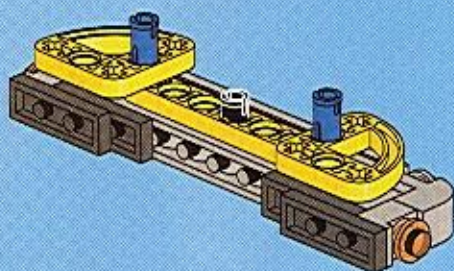
7



8

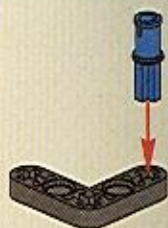


9



10

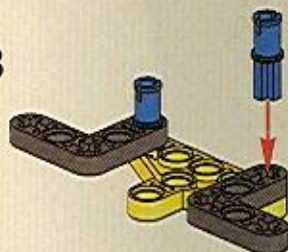
1



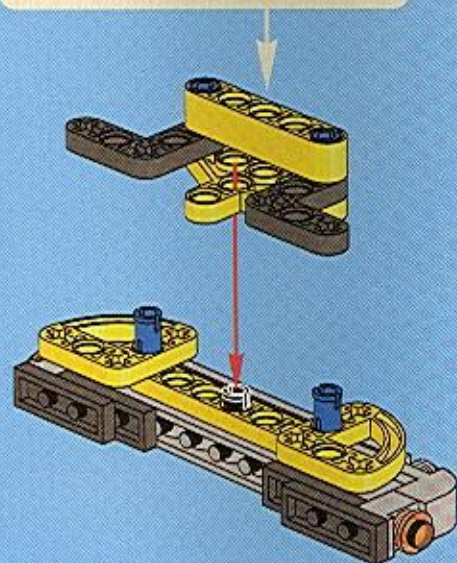
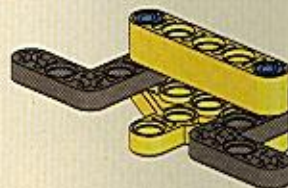
2



3



4





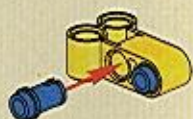
4x

4x

2x

11

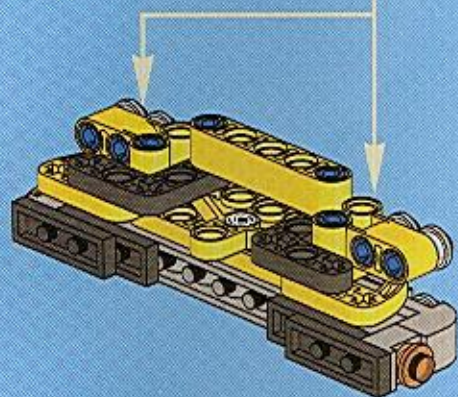
1



2



2x



2x

3

4x

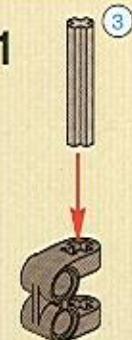
2x

12

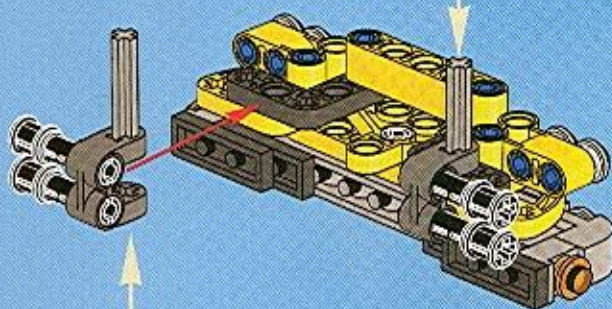
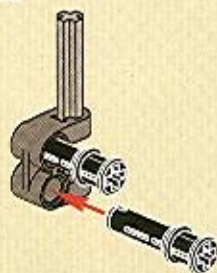


1:1

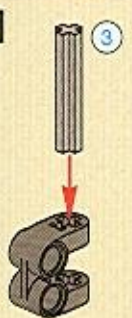
1



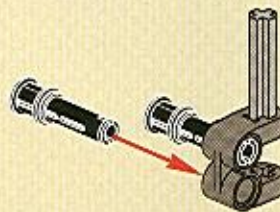
2



1

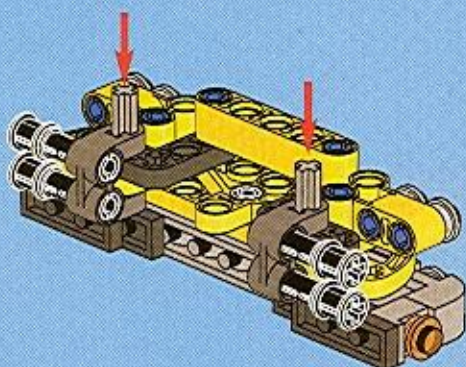


2



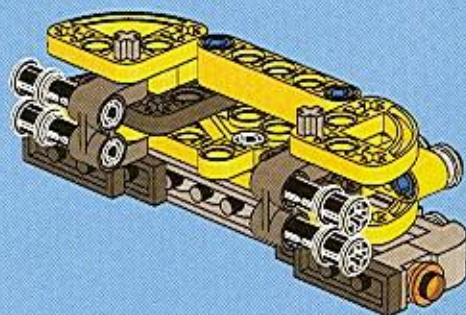


13



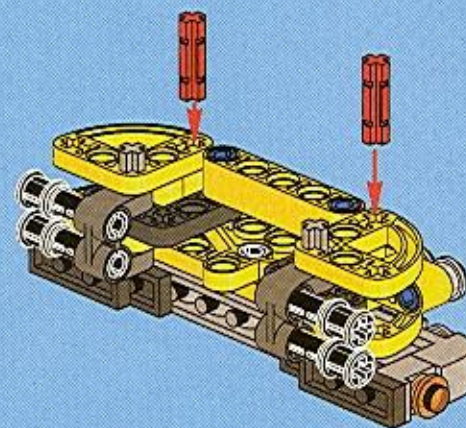
2x

14



2x

15





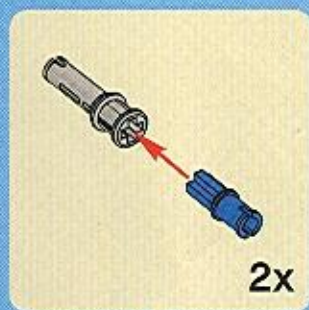


2x

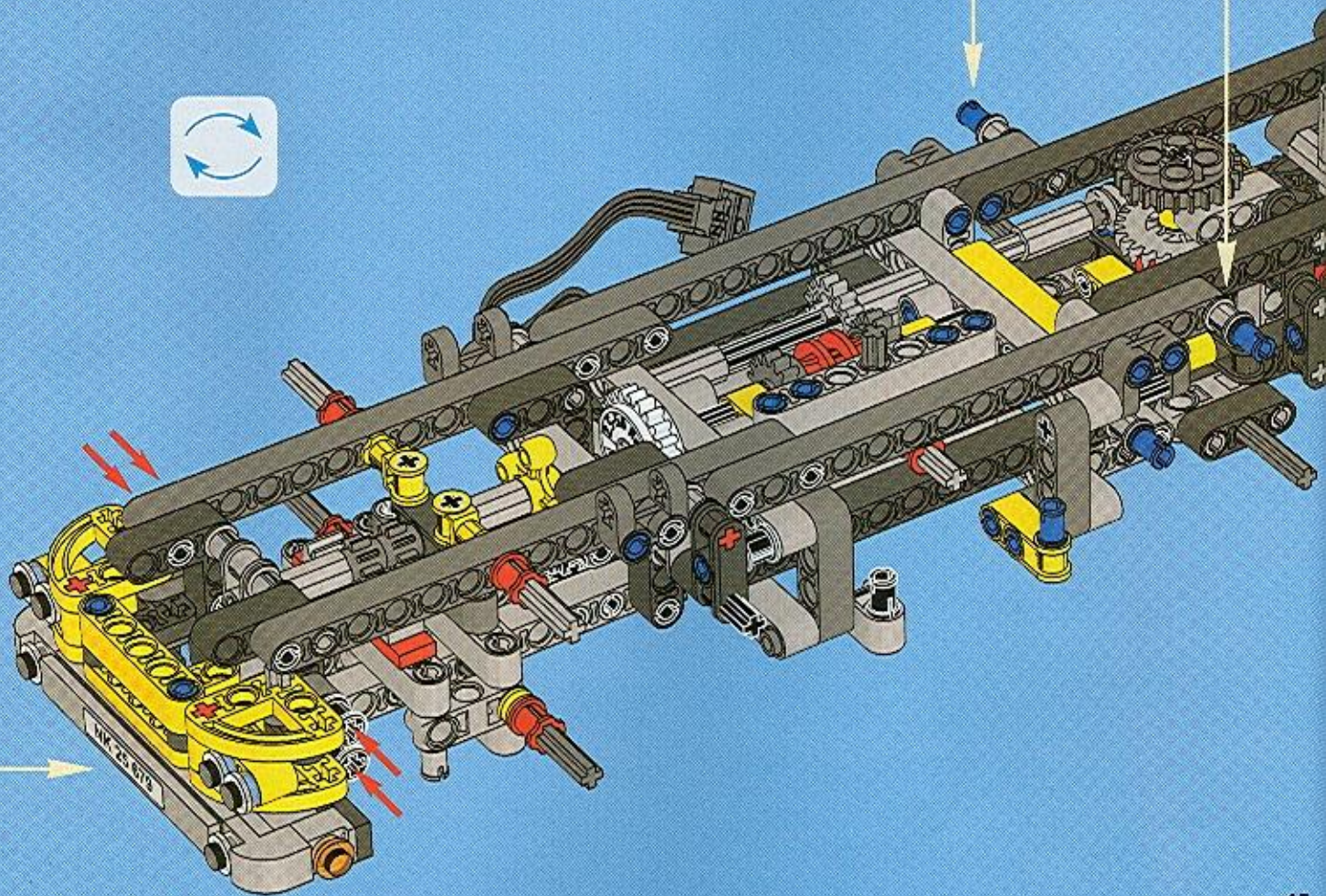


2x

# 25



2x





**LEGO**

**TECHNIC**

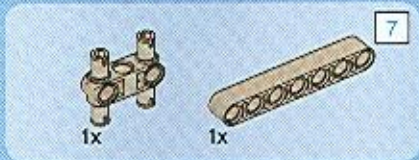
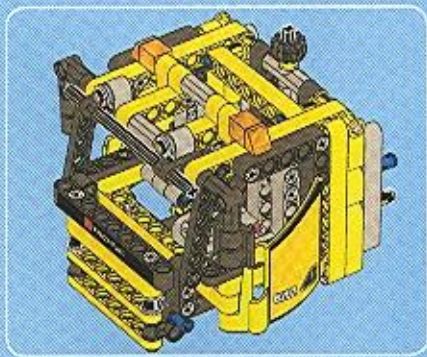
**8292-1**



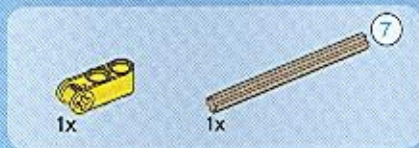
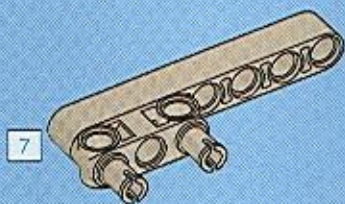
**2/2**

NK 25 679

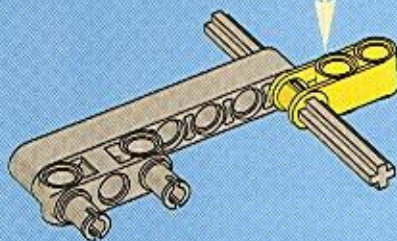
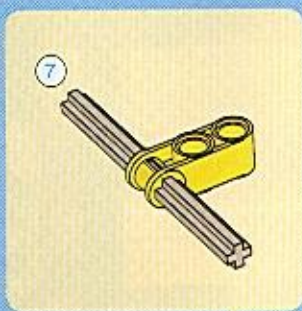




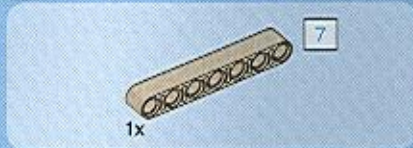
1



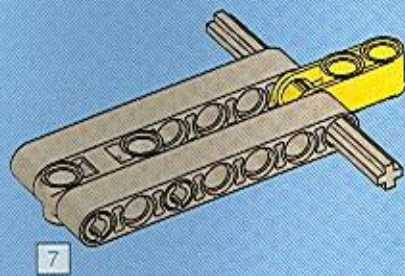
2



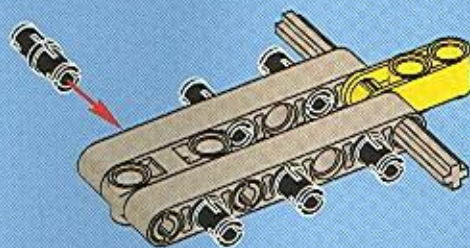
2



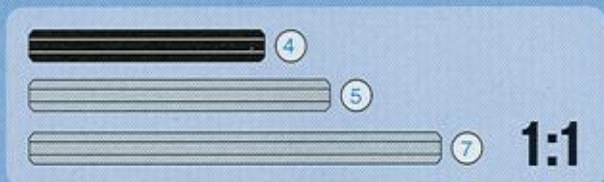
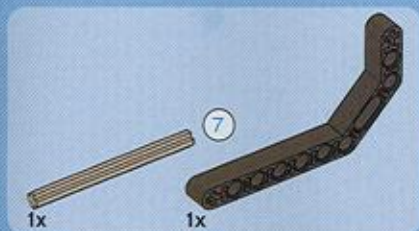
3



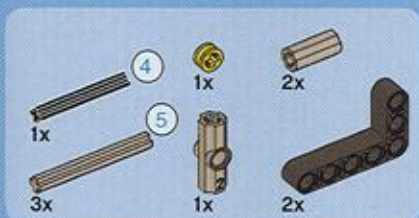
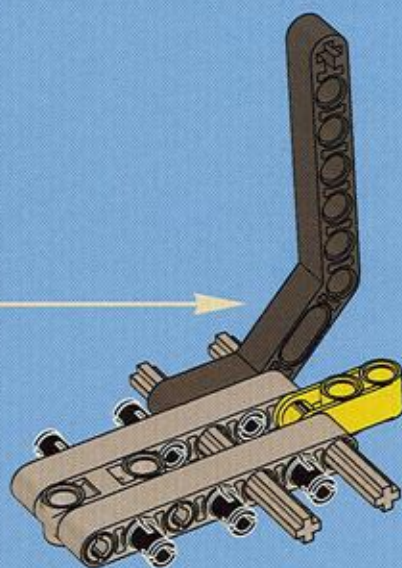
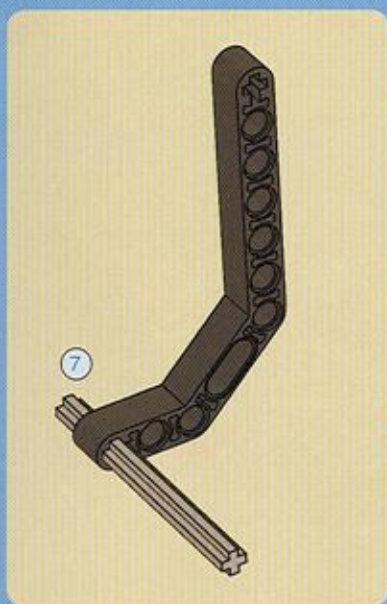
4



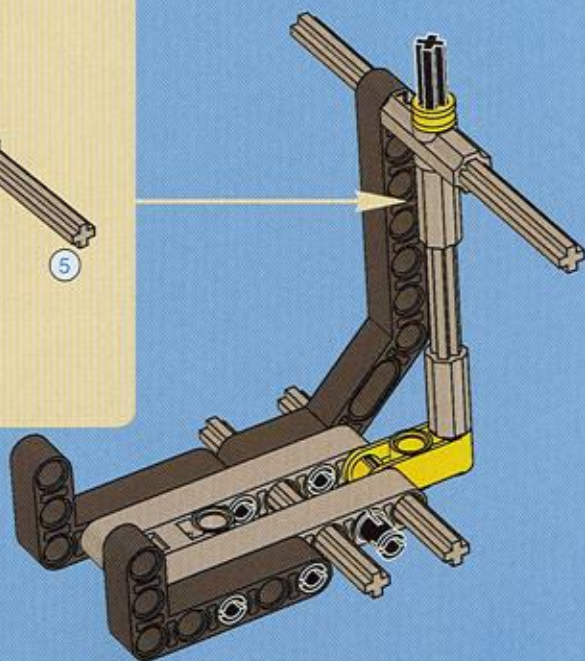
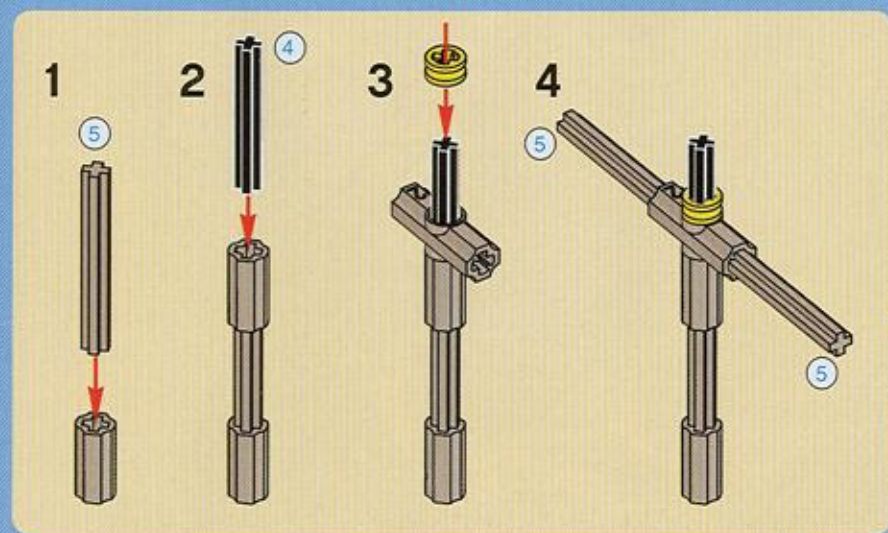




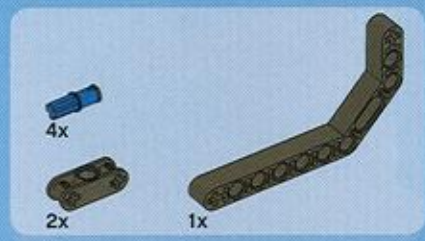
5



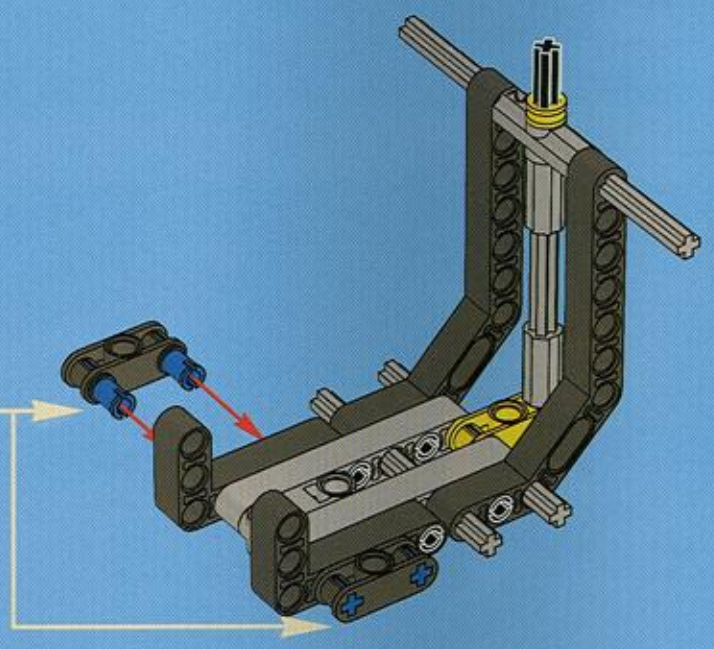
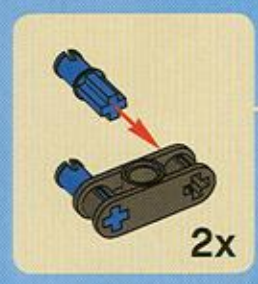
6



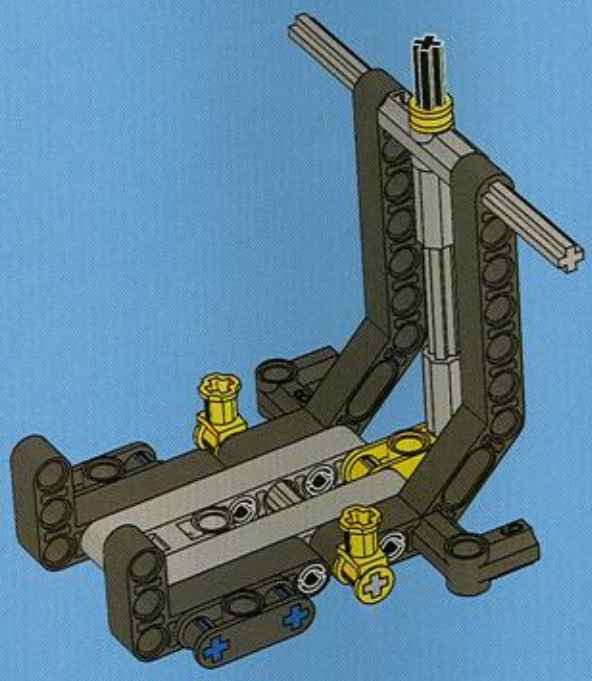




7



8







2x

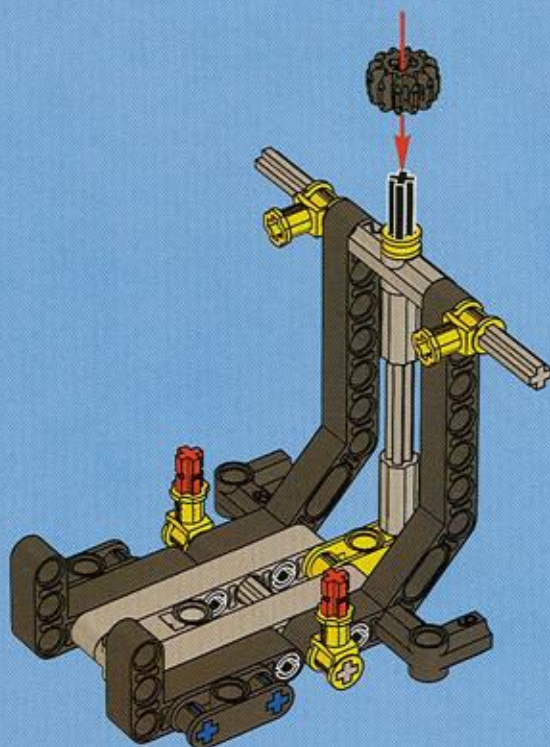


2x



1x

# 9



2x



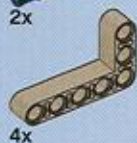
2x



2x



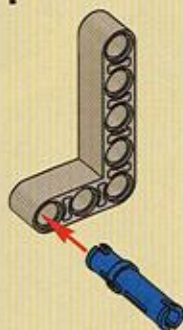
2x



4x

# 10

1



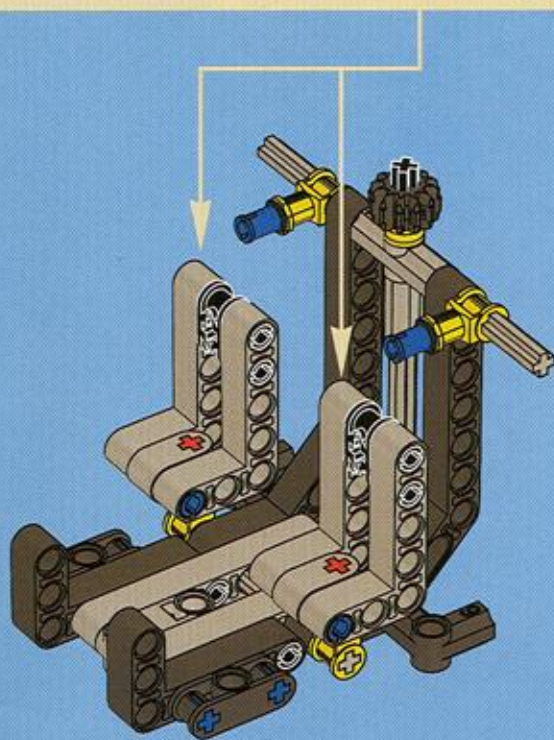
2



3

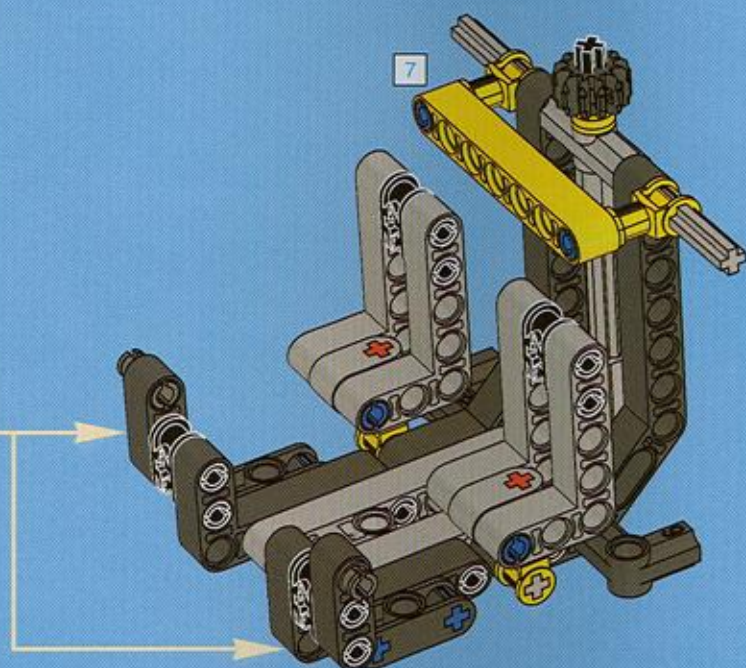
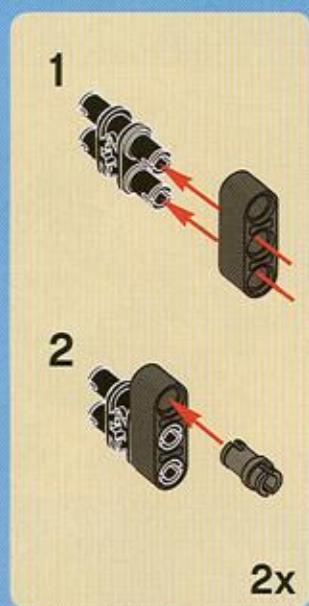
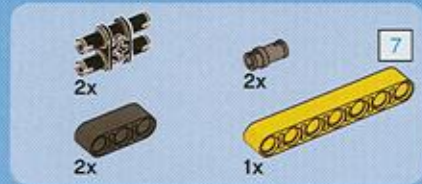


2x





# 11

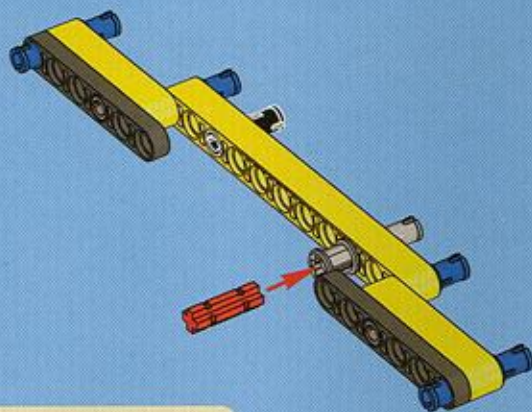




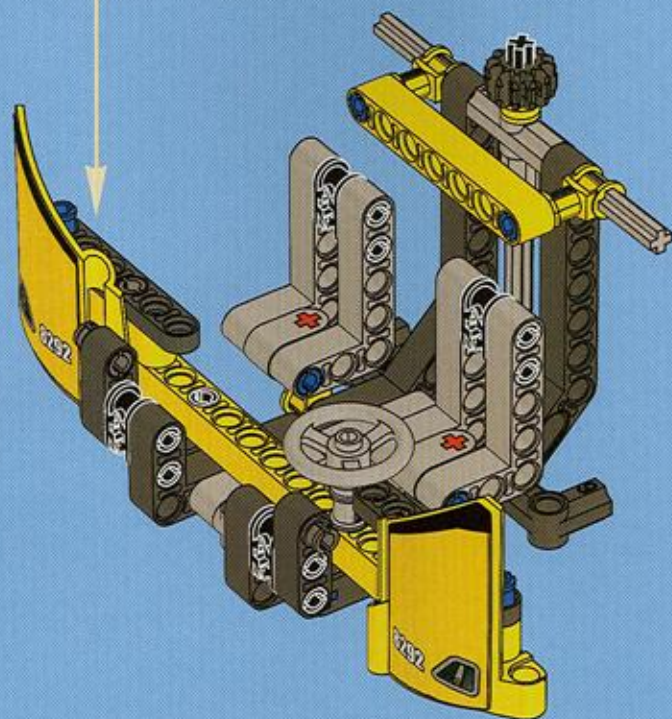
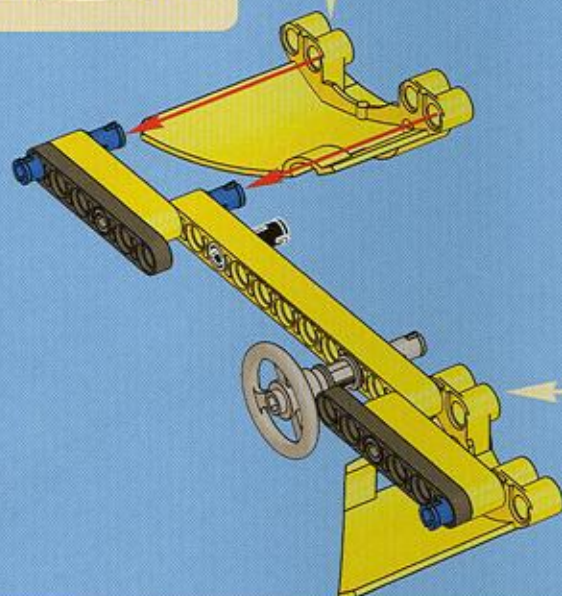




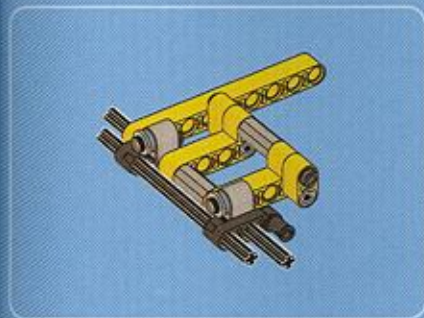
4



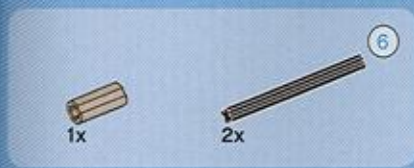
5



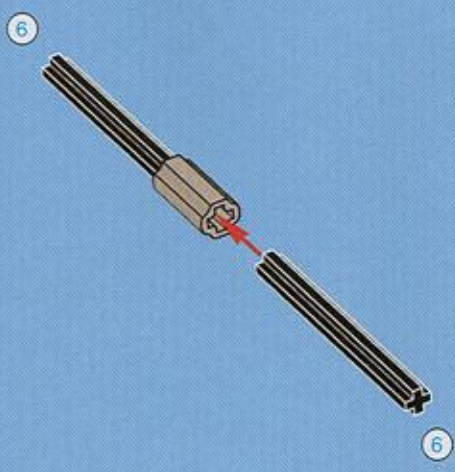




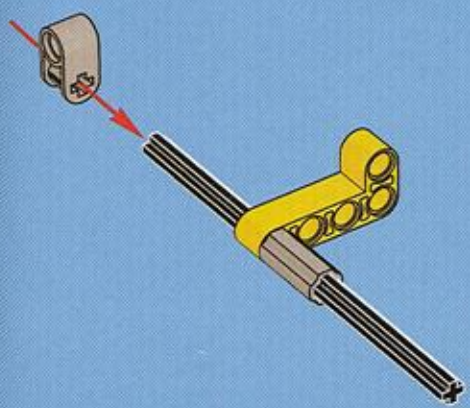
6 1:1



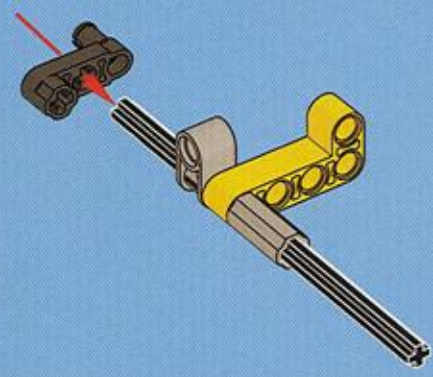
1



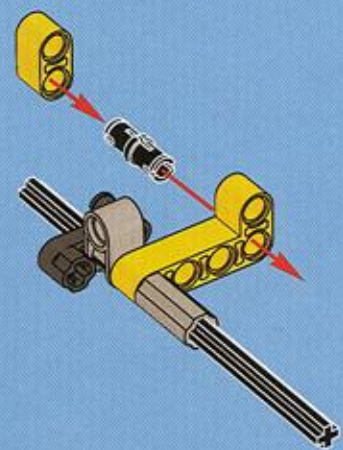
2



3



4





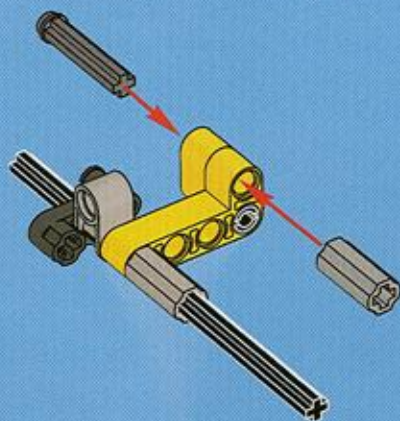


1x

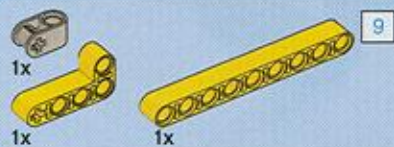


1x

5

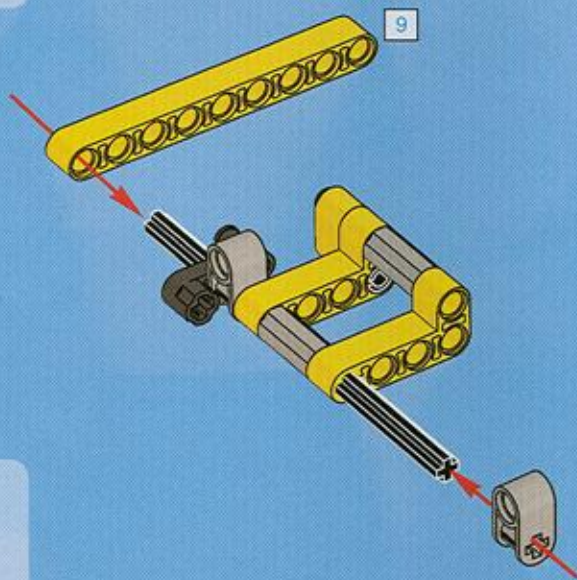


8

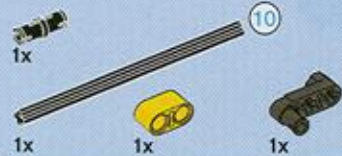


1:1

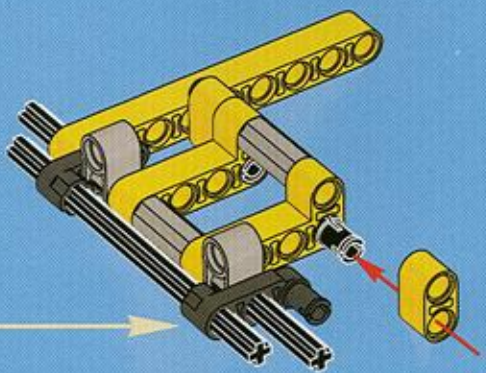
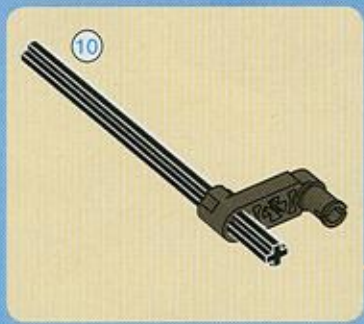
6



9



7



1:1

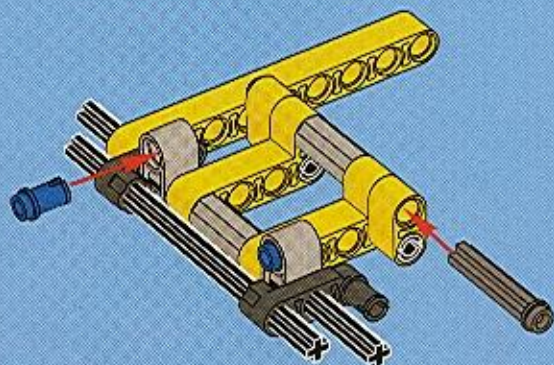
10



2x

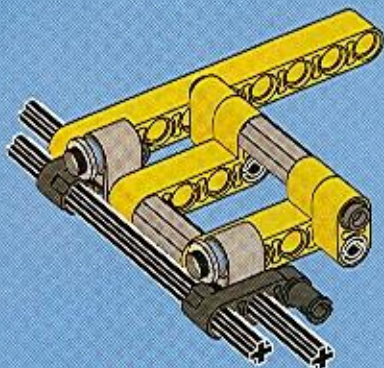
1x

8

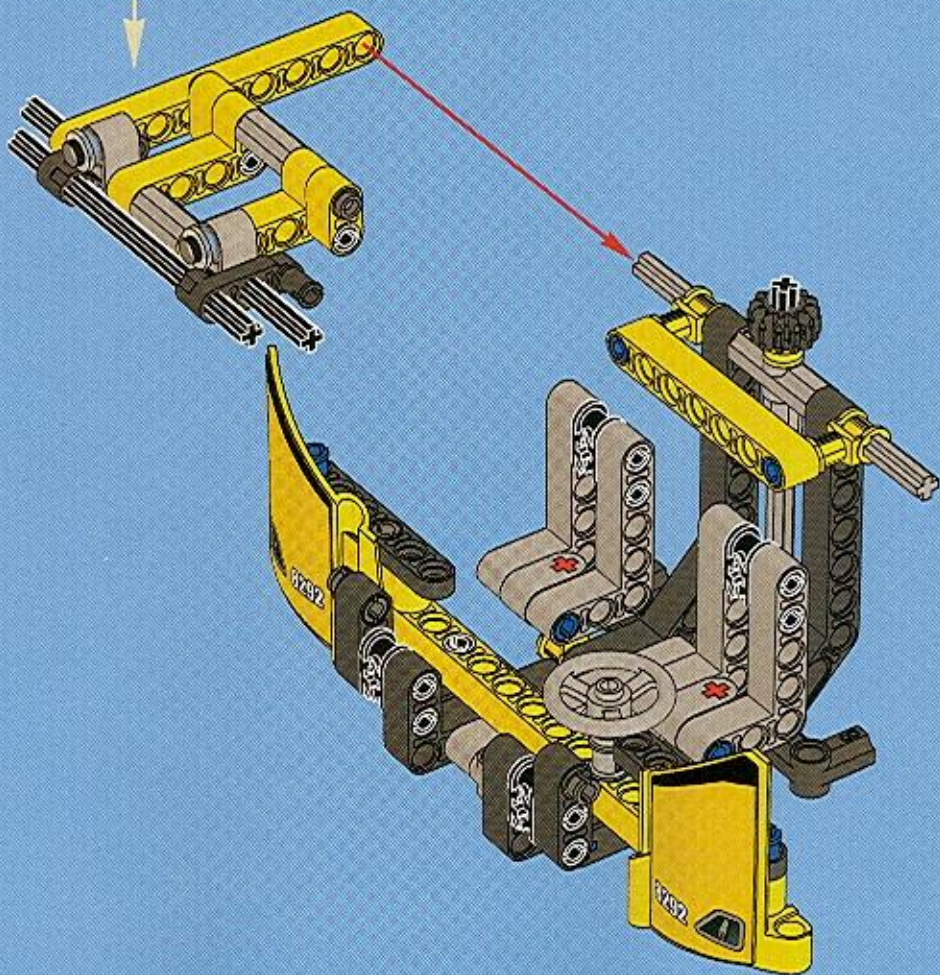


2x

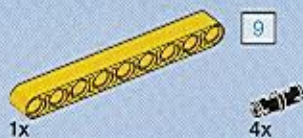
9



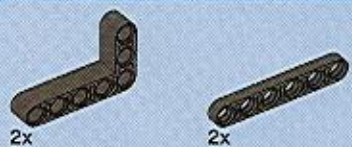
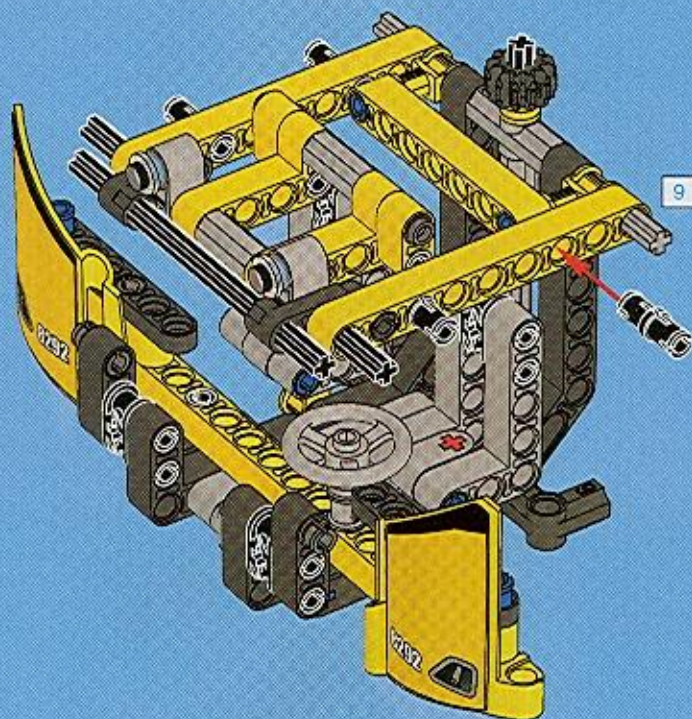
13



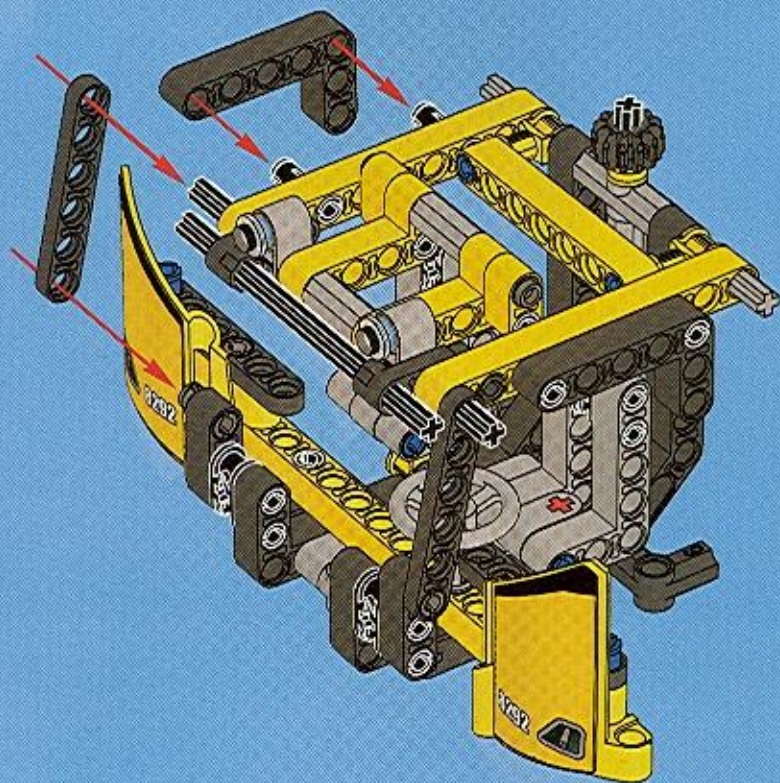




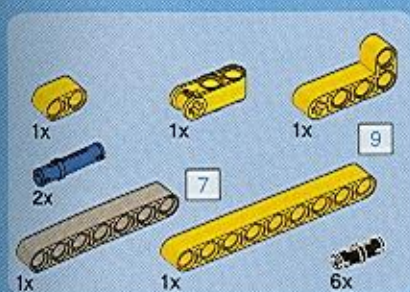
14



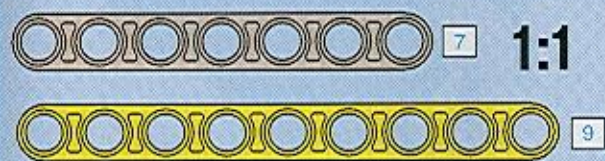
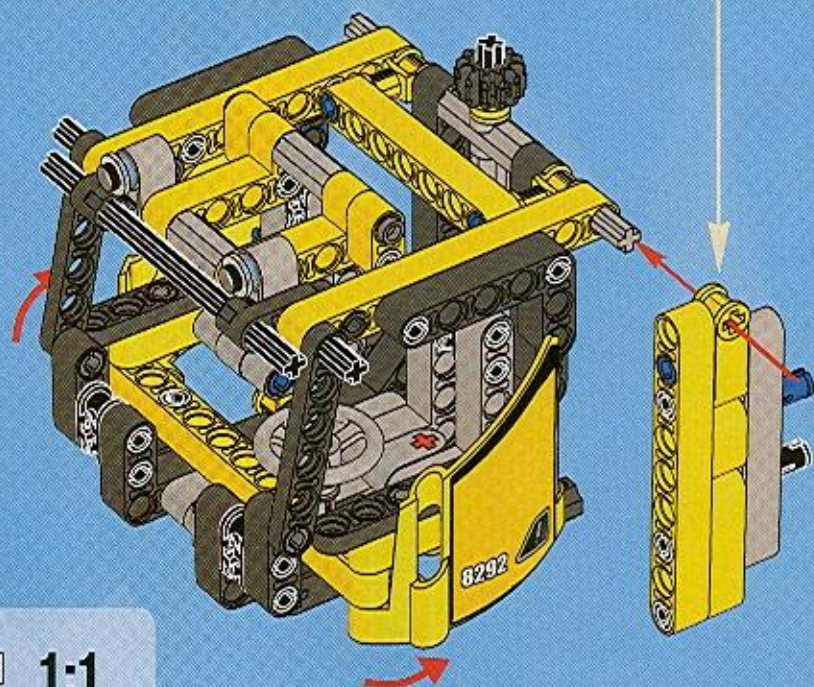
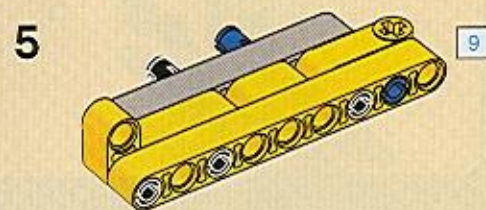
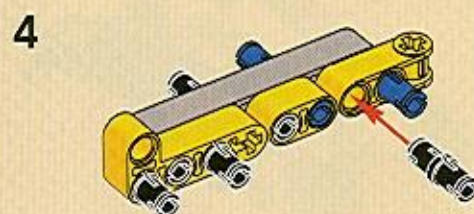
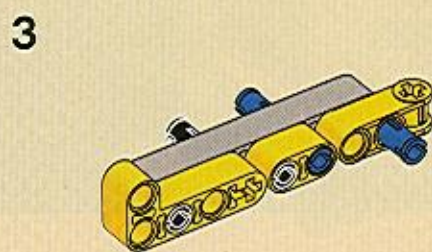
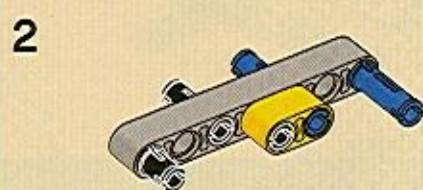
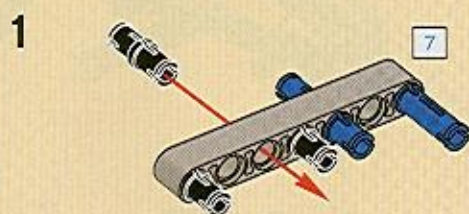
15



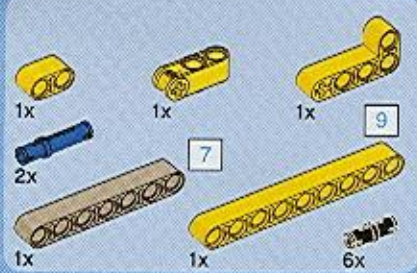




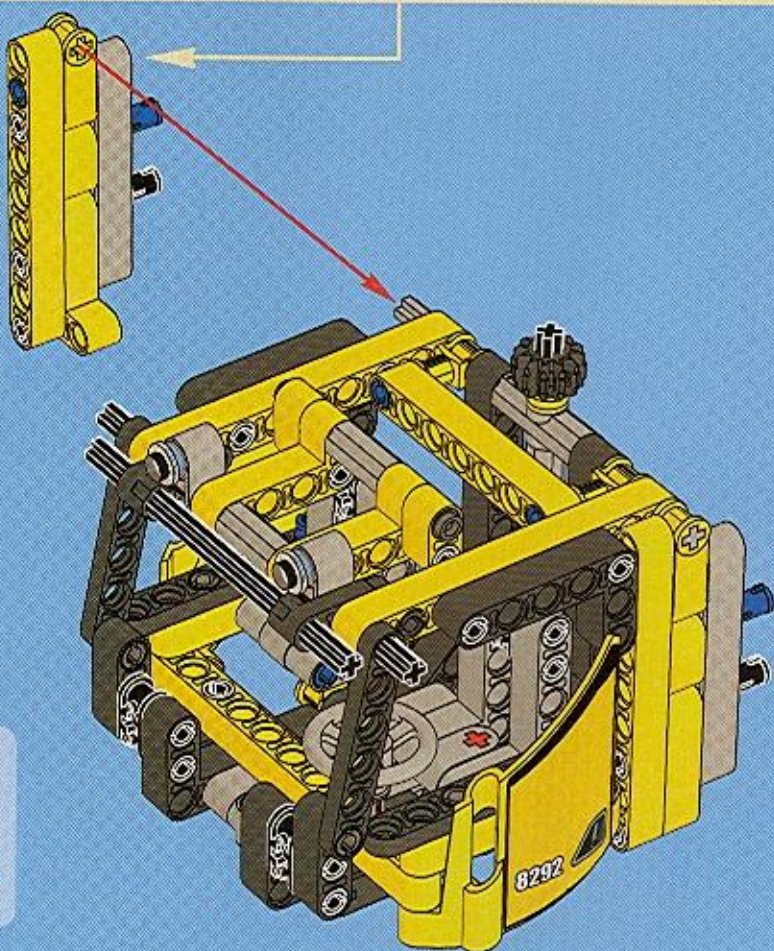
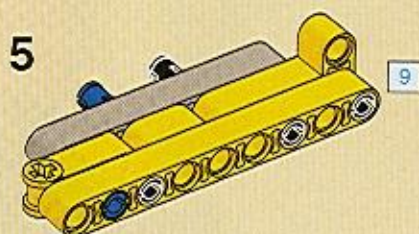
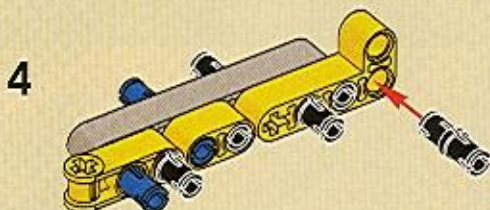
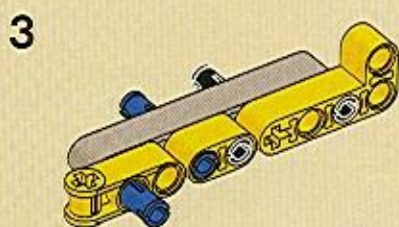
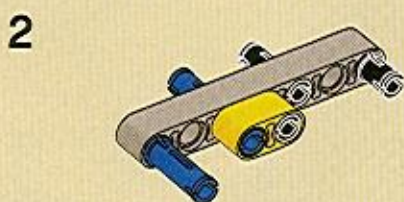
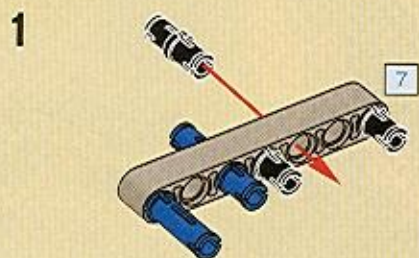
16



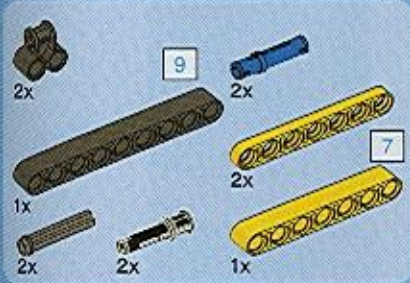




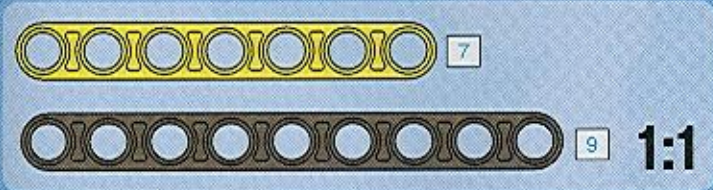
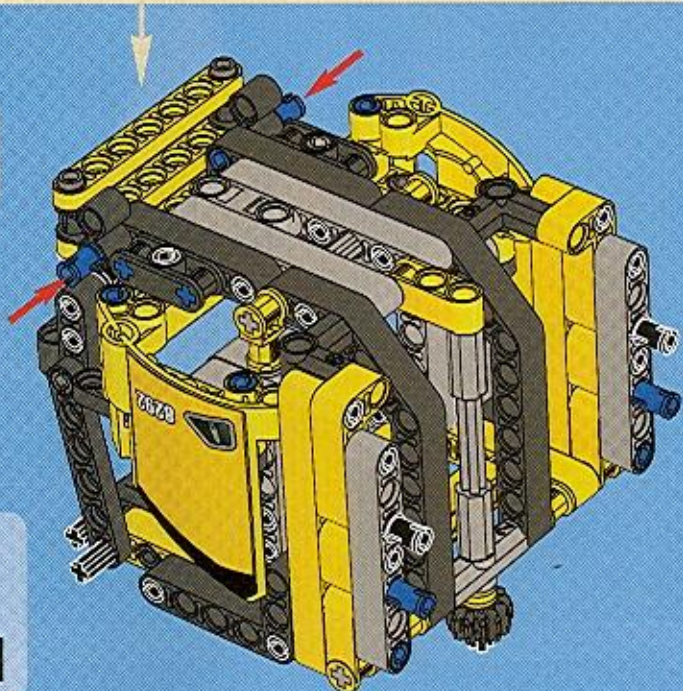
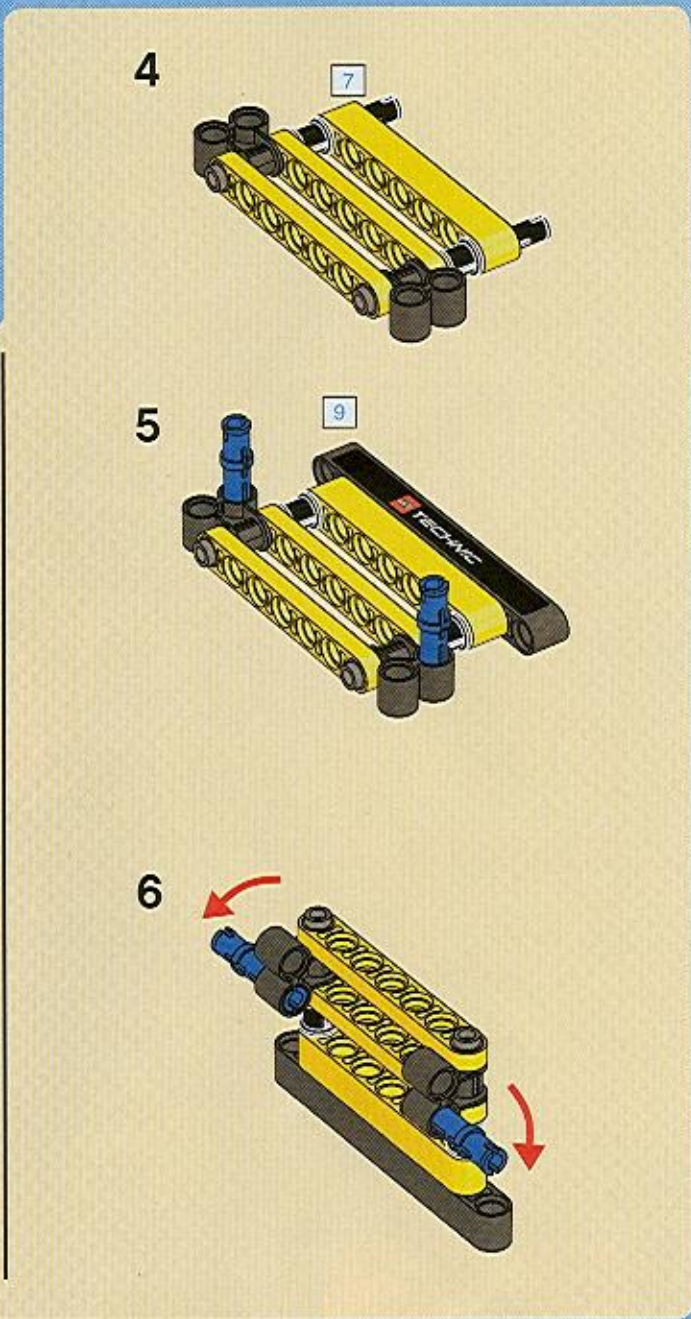
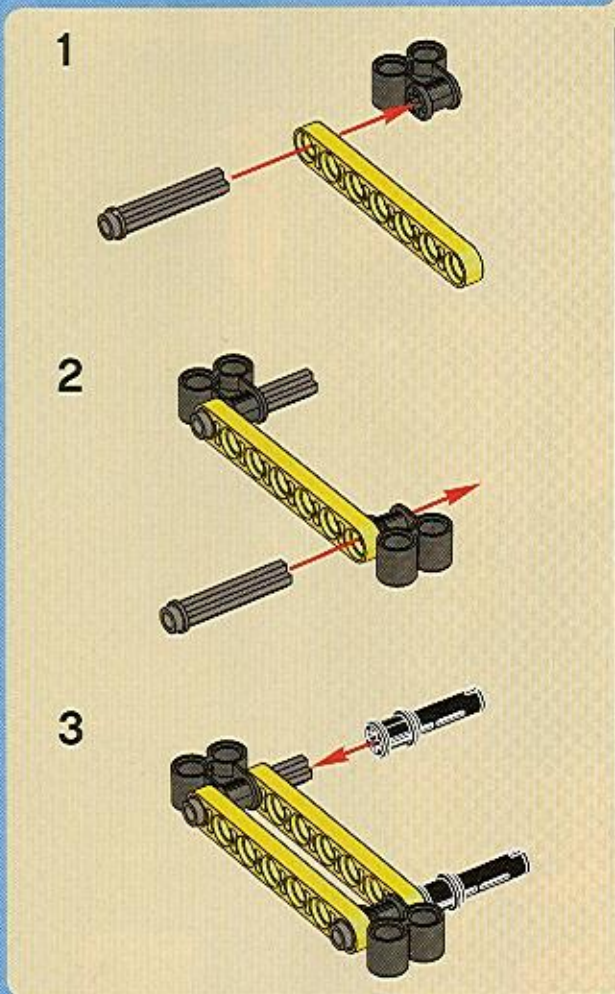
17









# 18

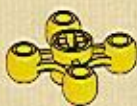



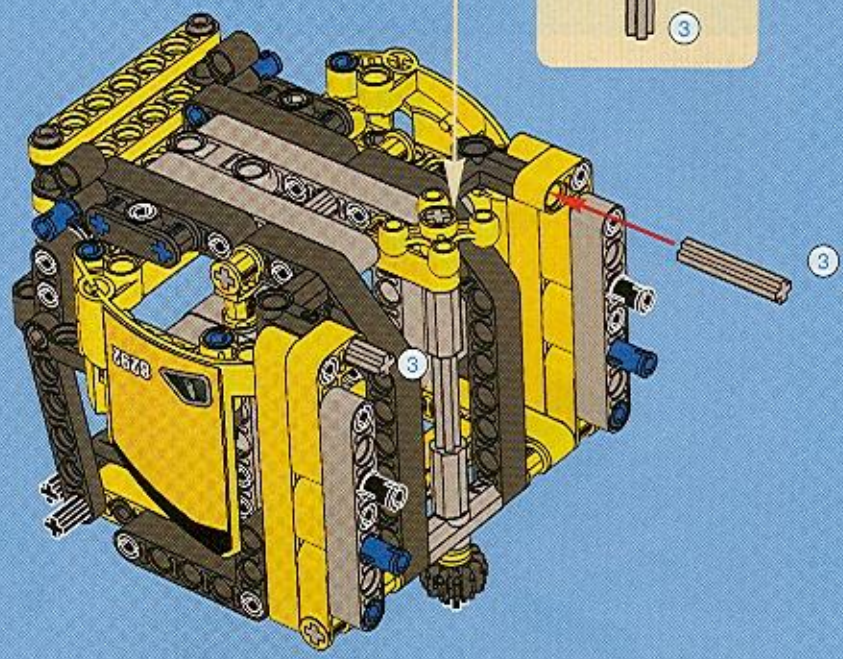


# 19

1x  3x  ③



 ③ 1:1



  ③





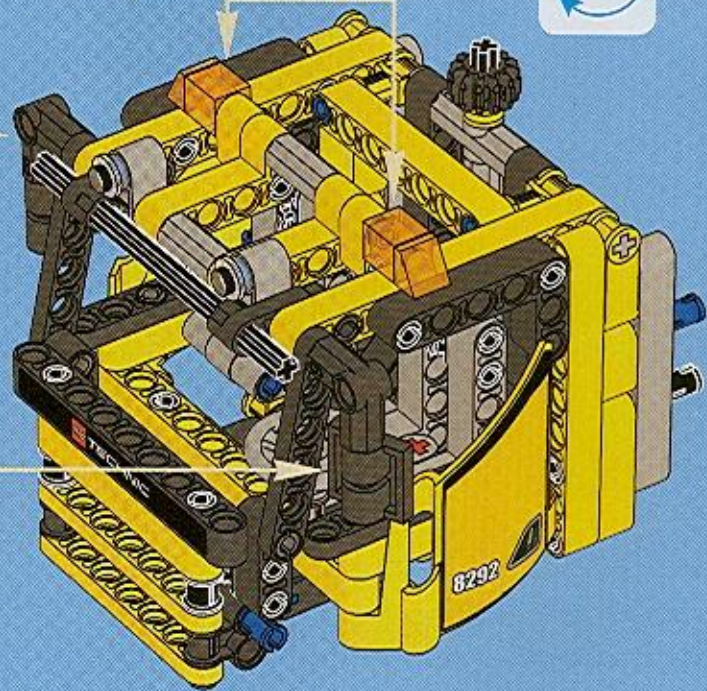
# 20

2x  2x  2x  2x  2x 

  2x

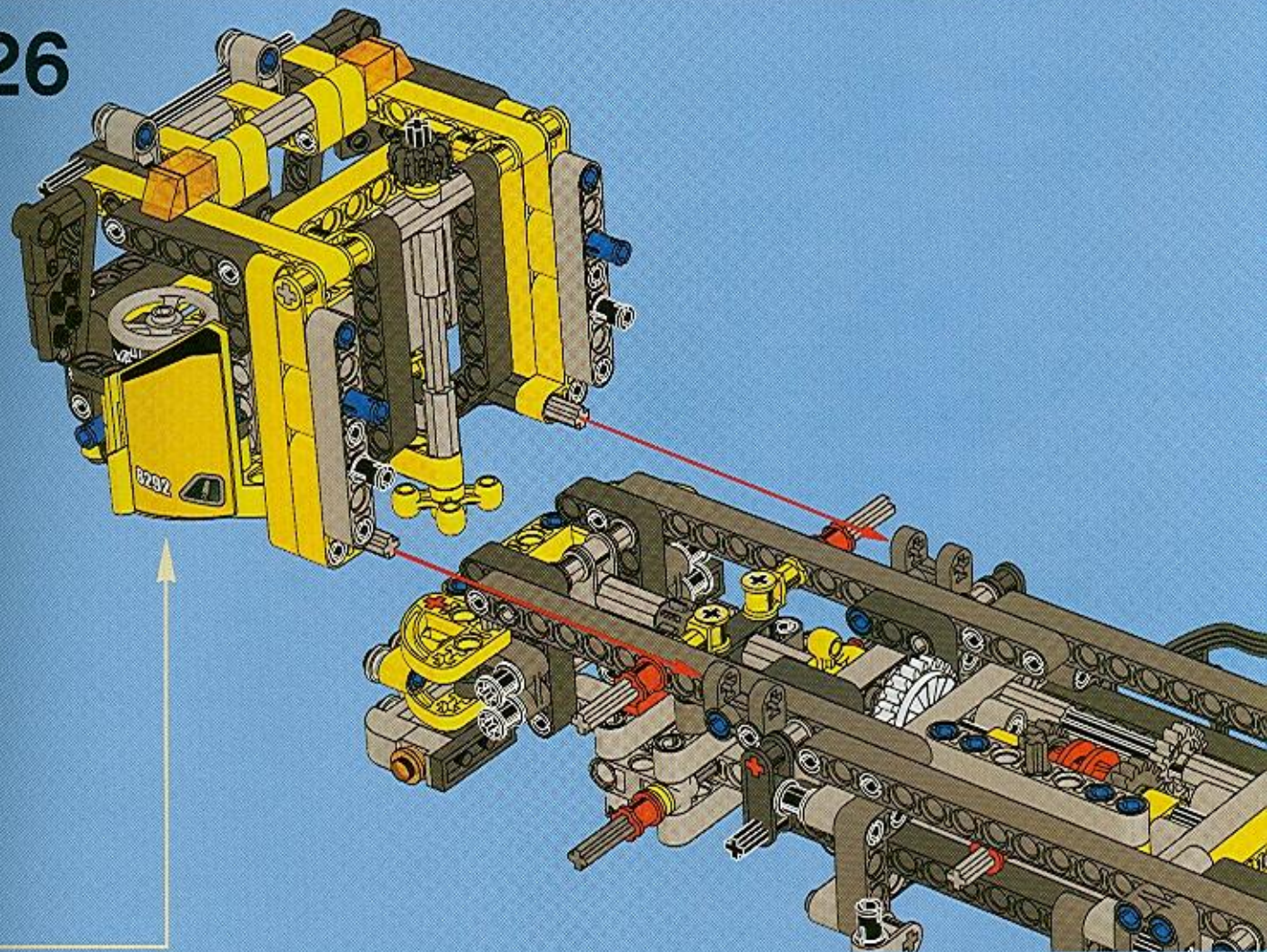
1  

2   2x



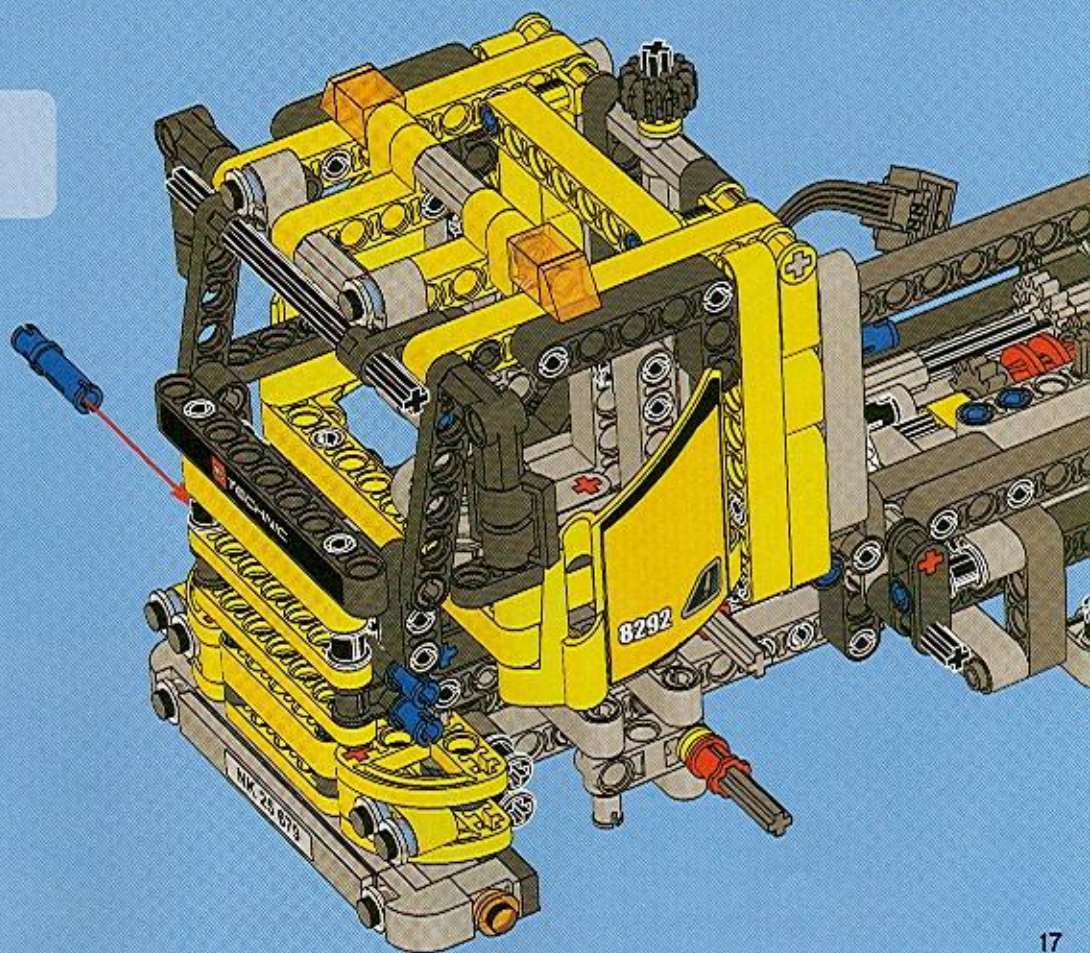


26

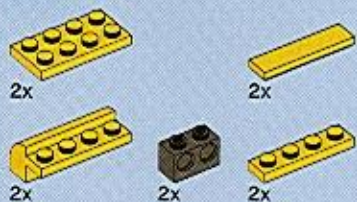


2x

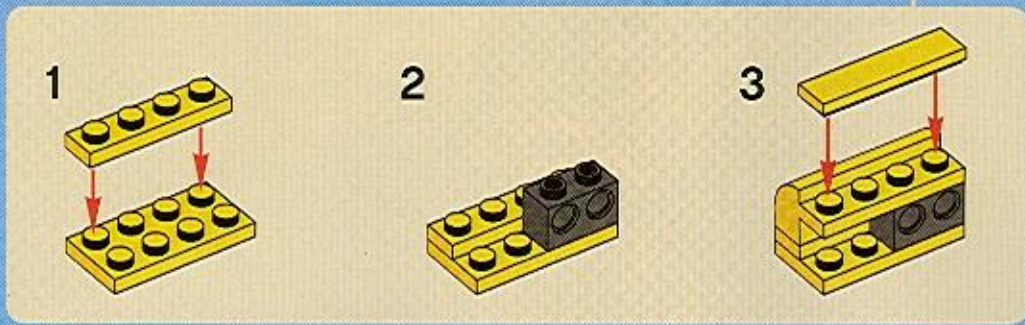
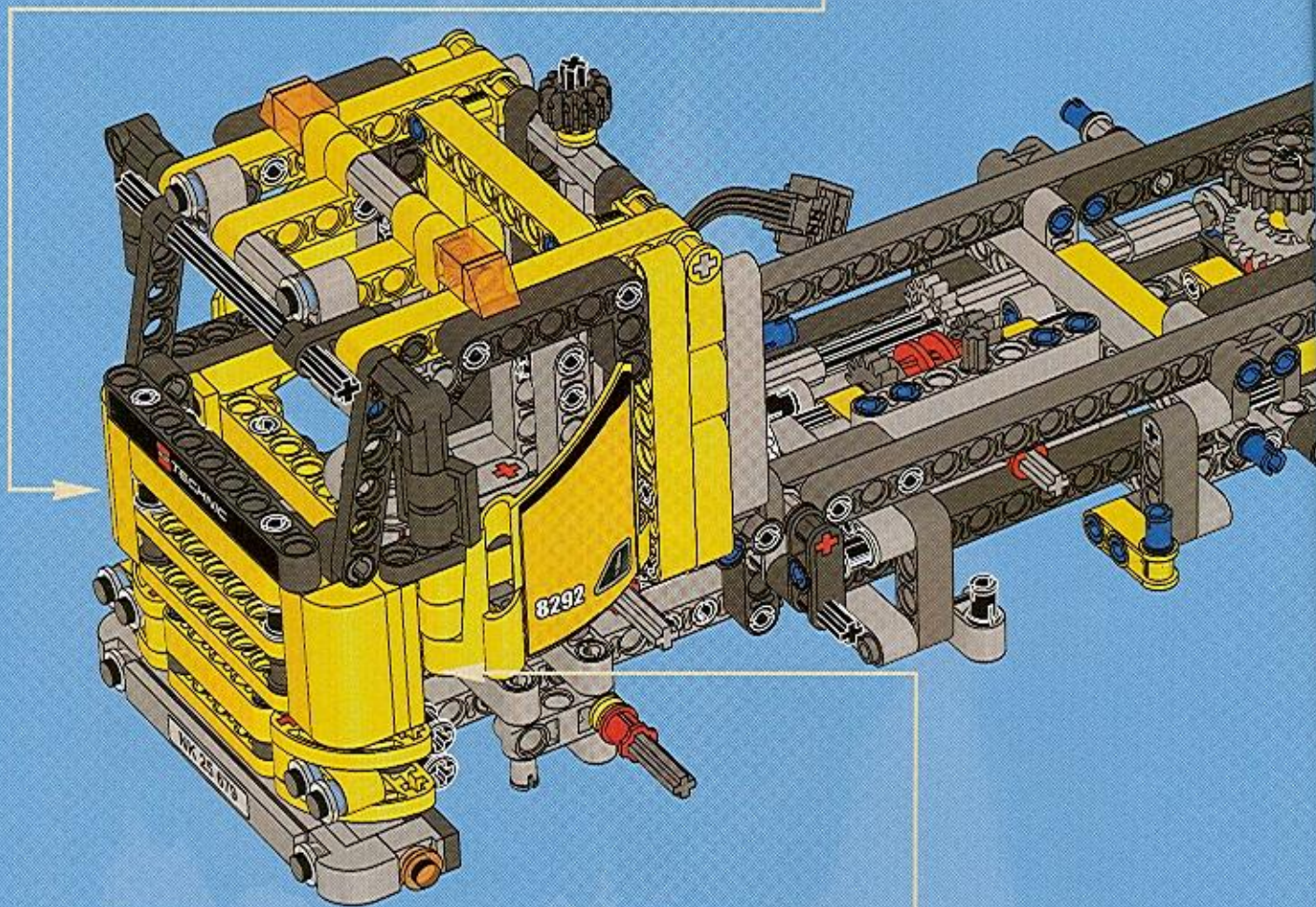
27



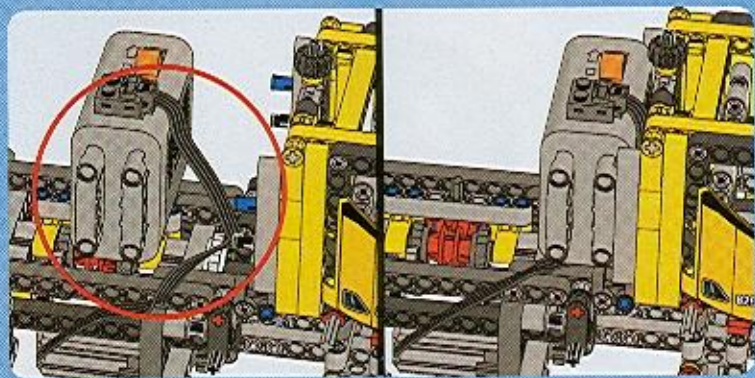
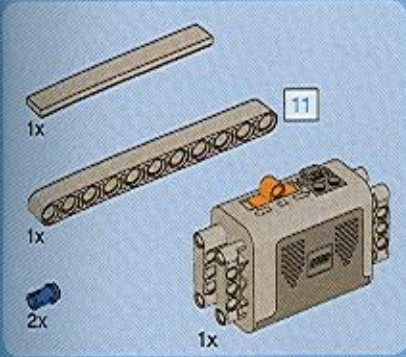




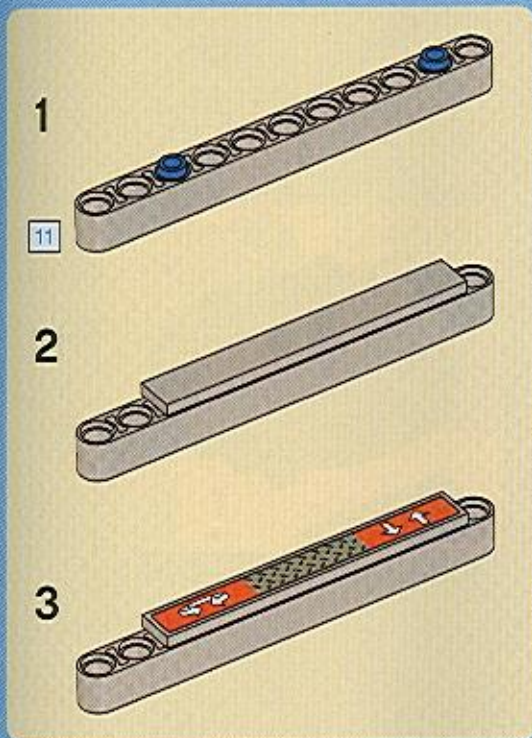
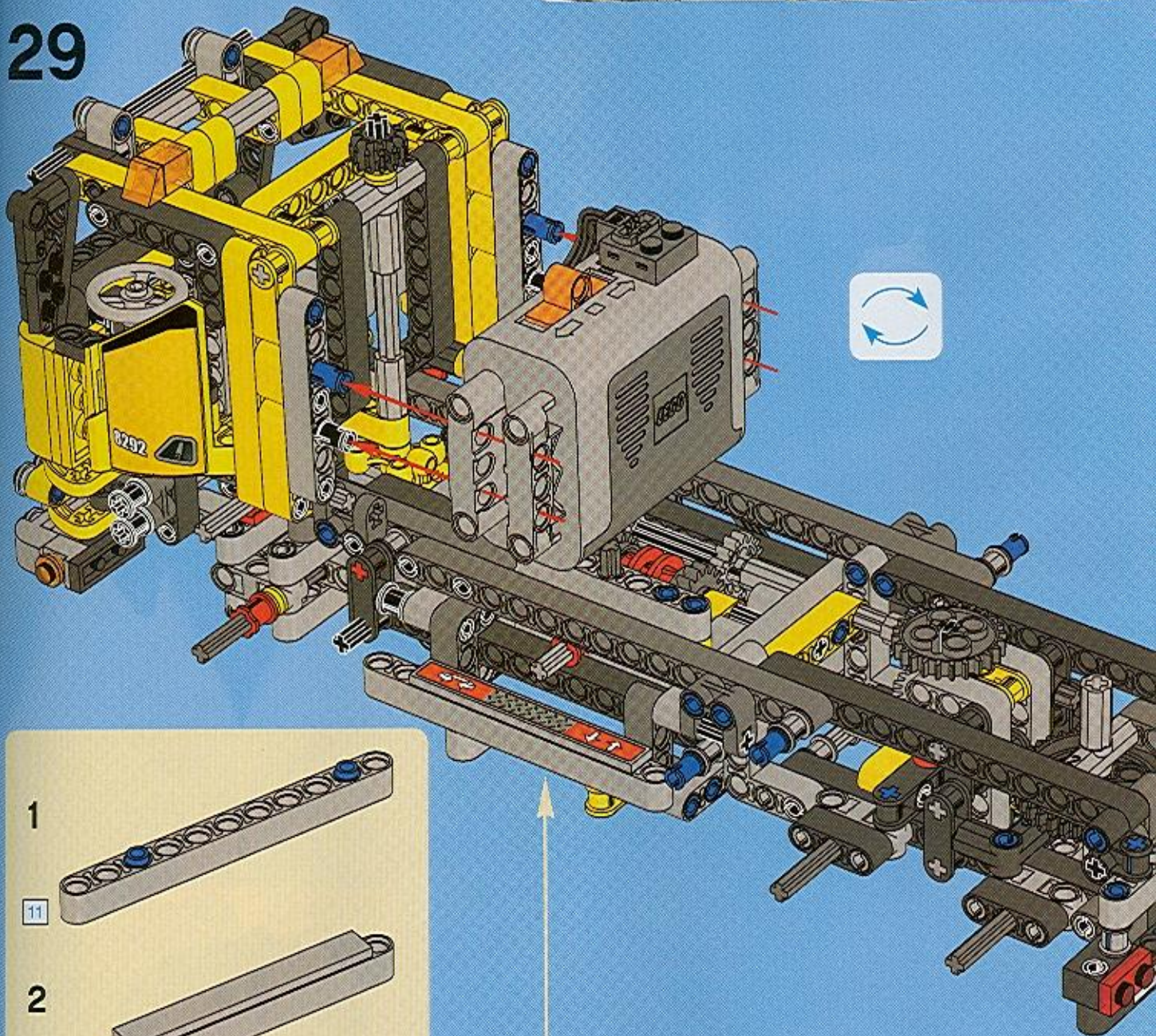
# 28





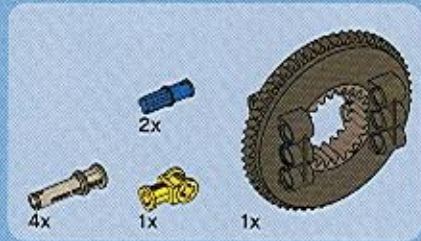


29

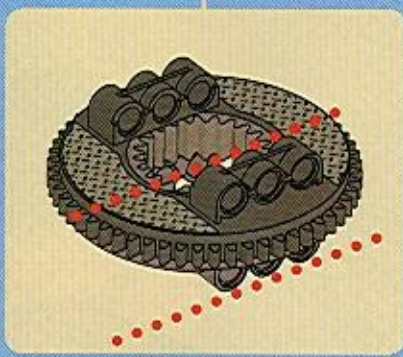
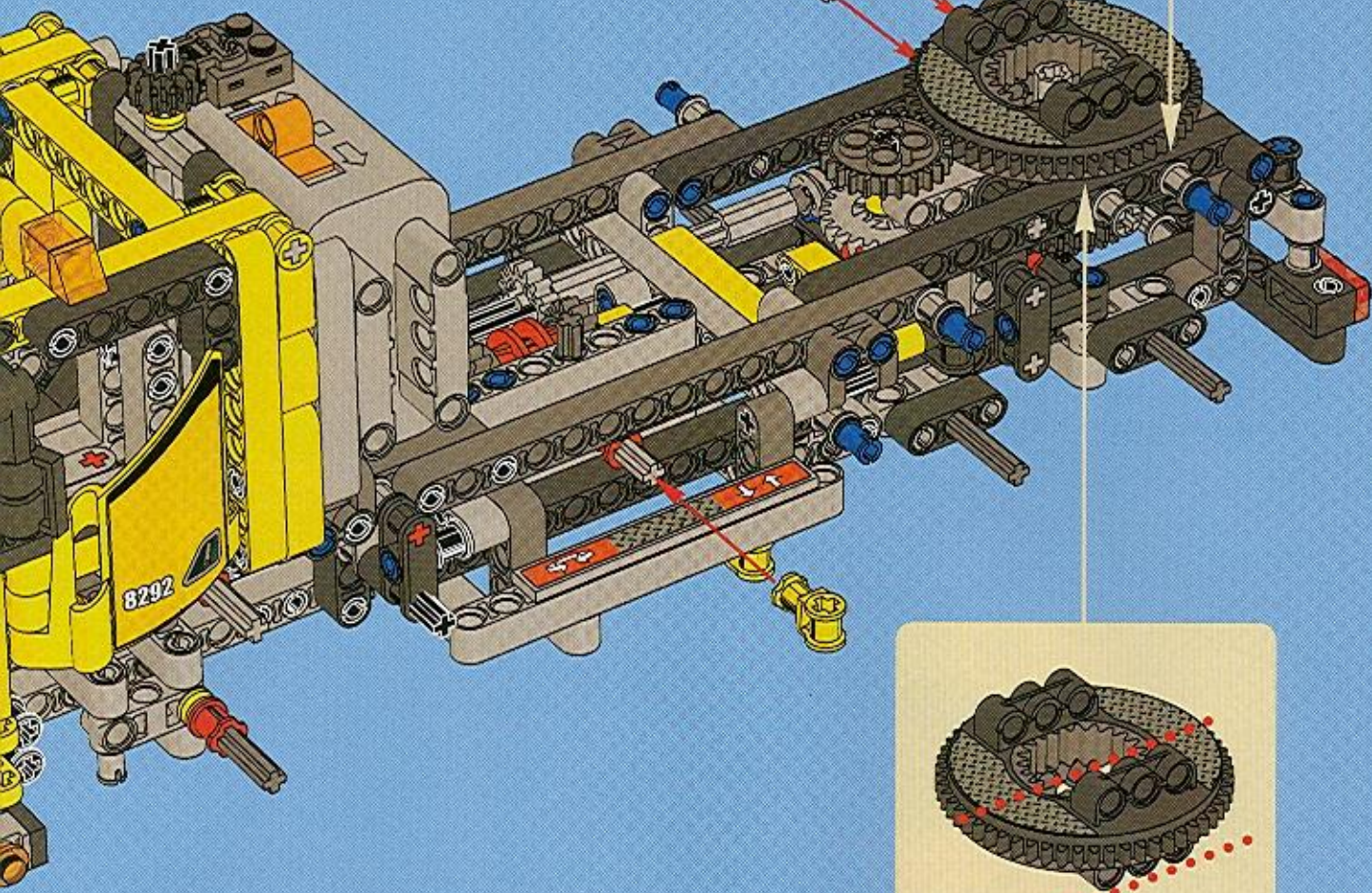
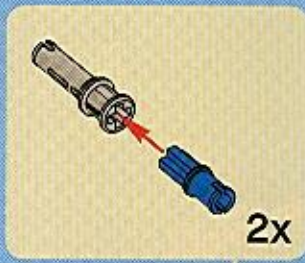


1:1

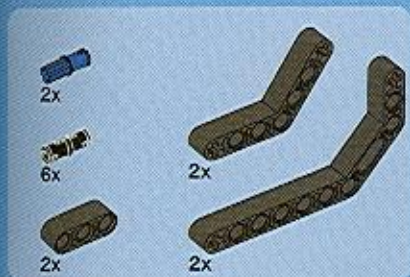




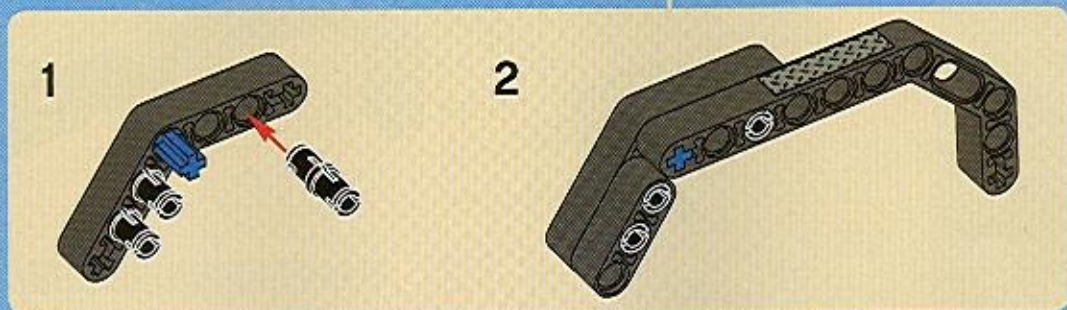
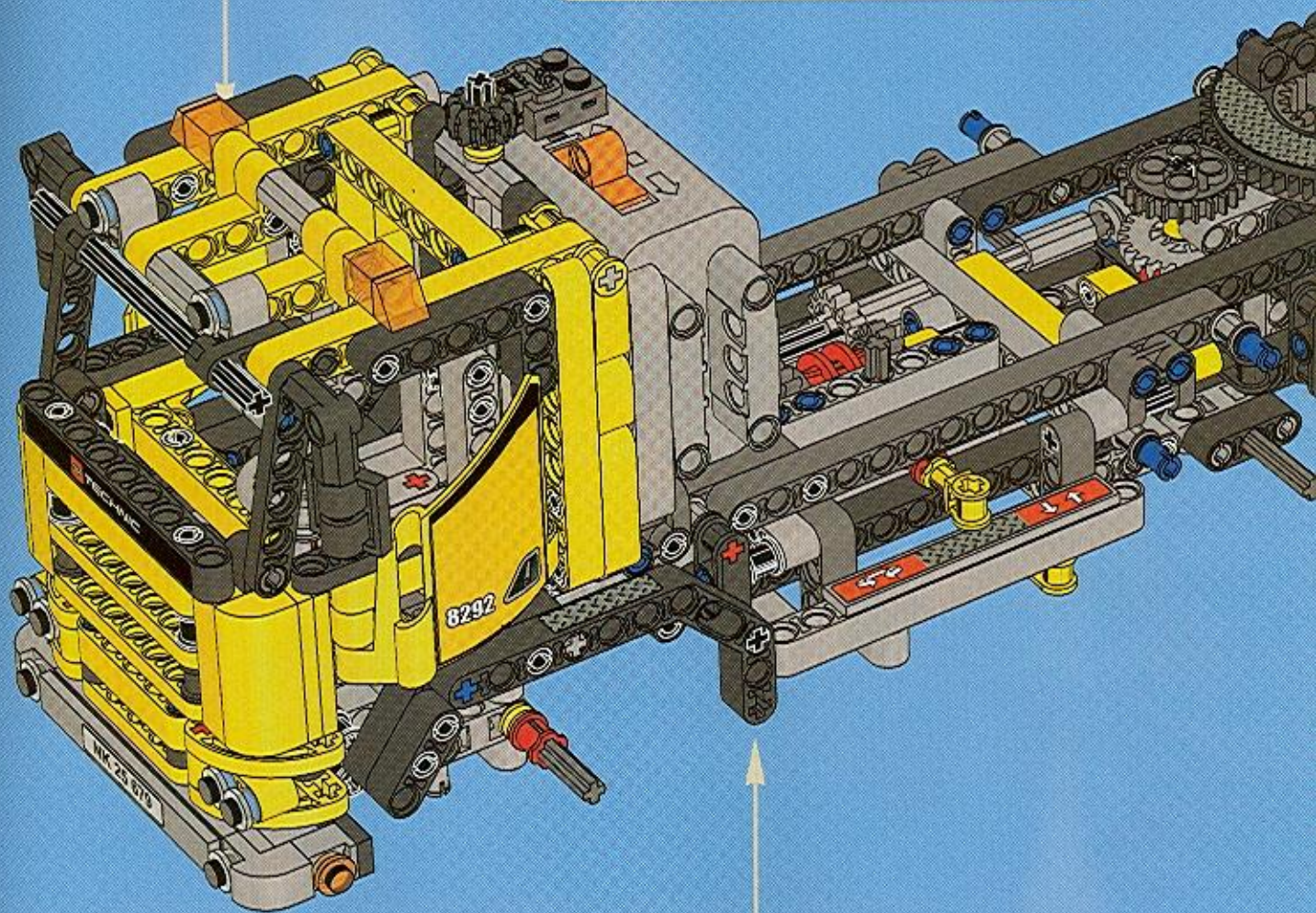
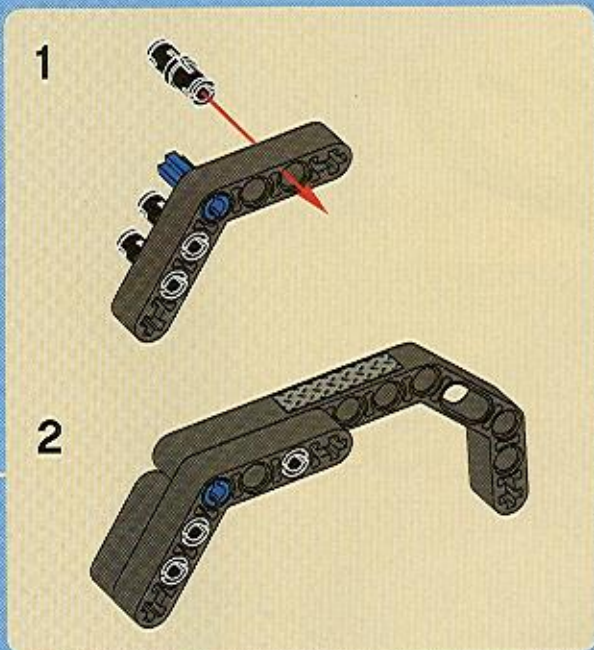
30



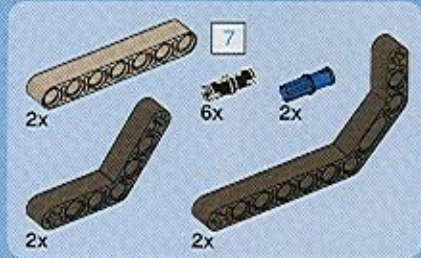




31

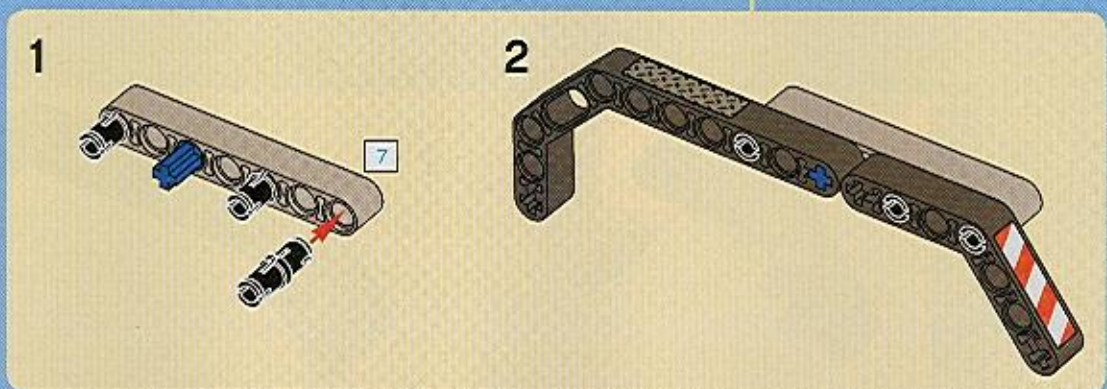
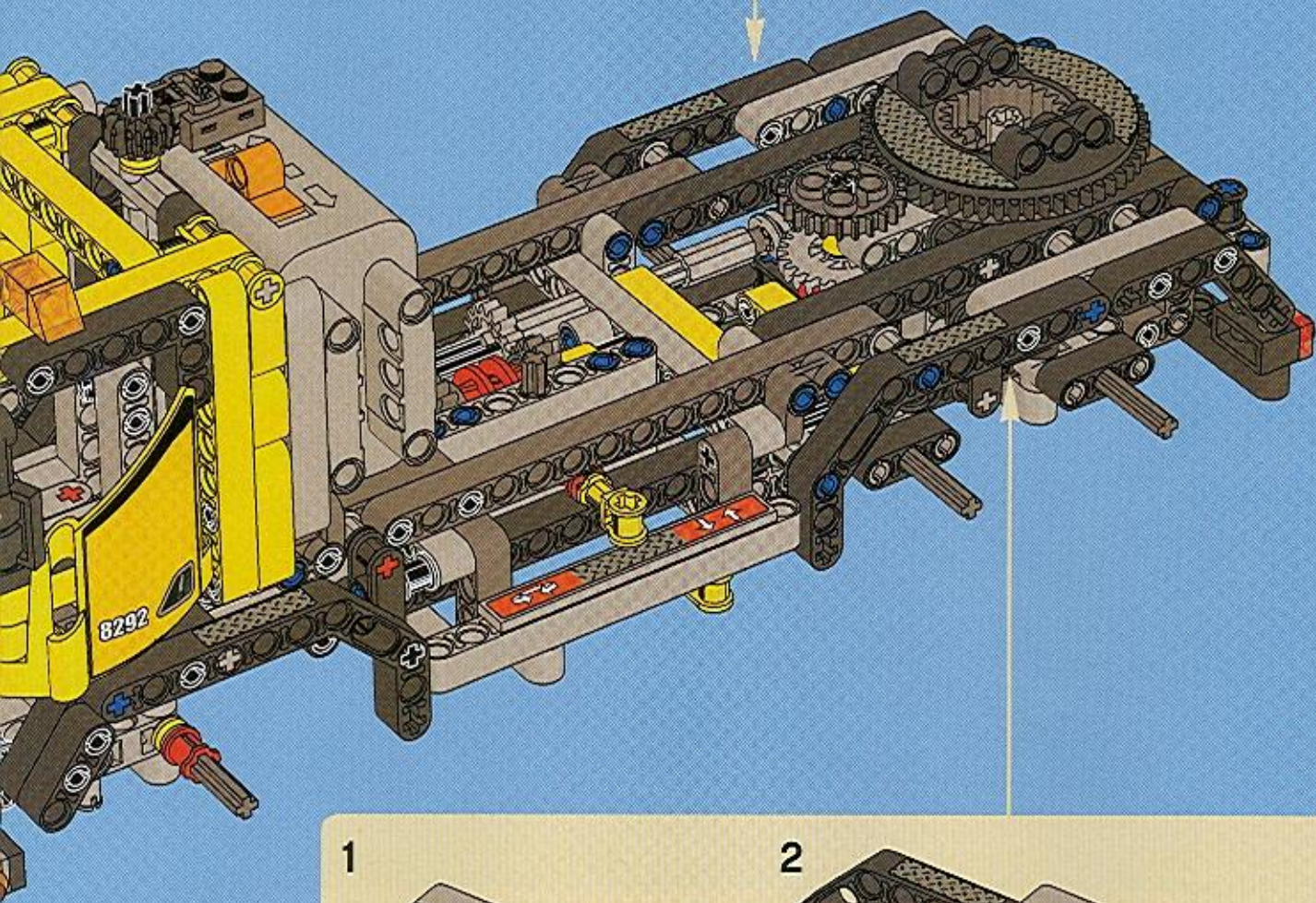
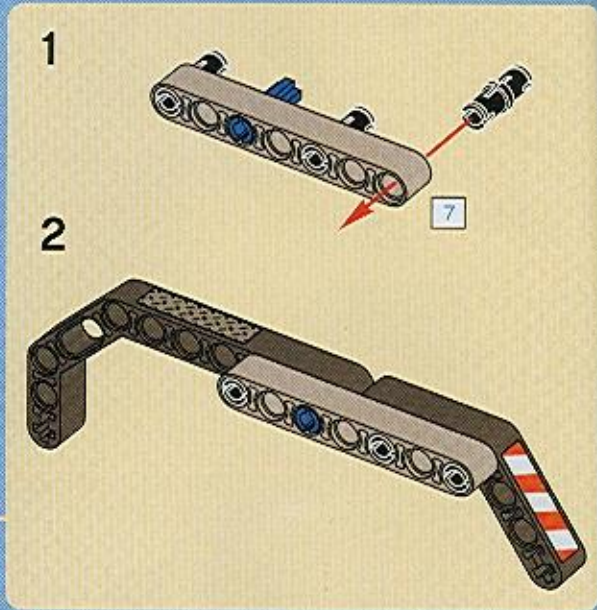




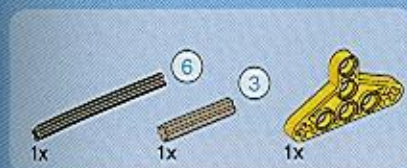
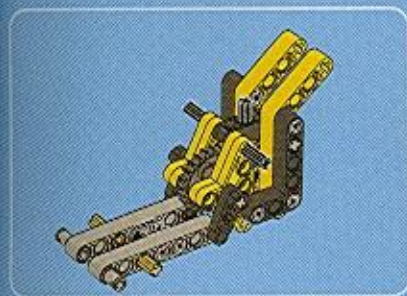


# 32

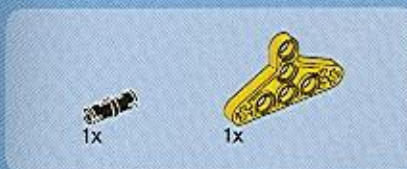
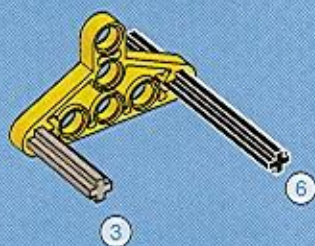
7 1:1



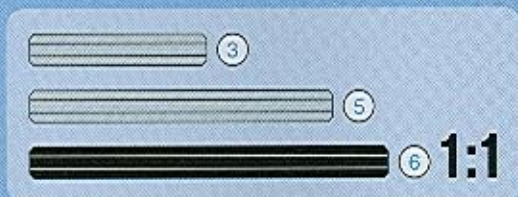
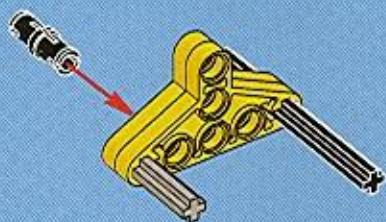




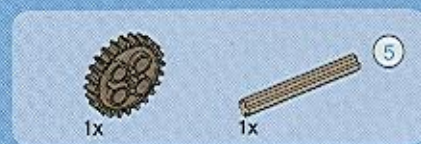
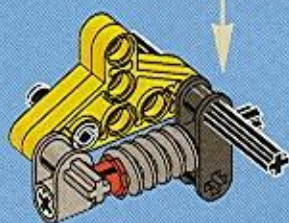
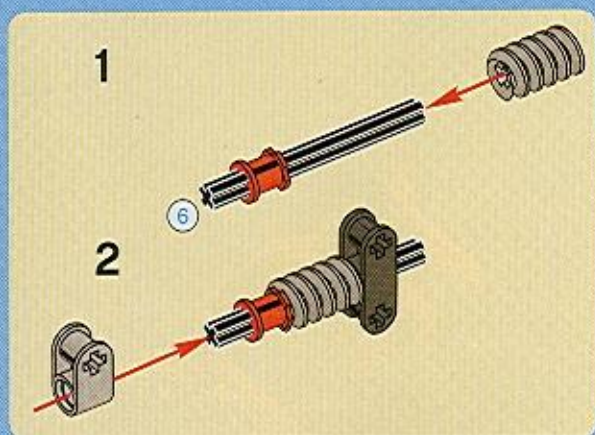
1



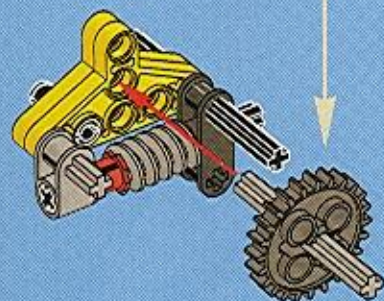
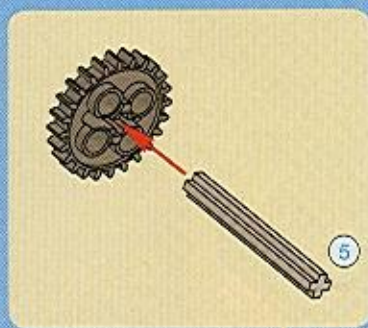
2



3



4

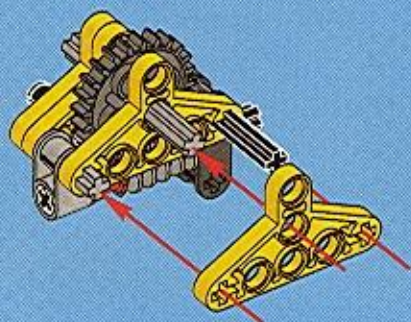




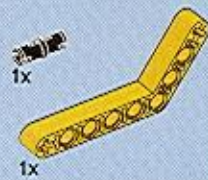


2x

5



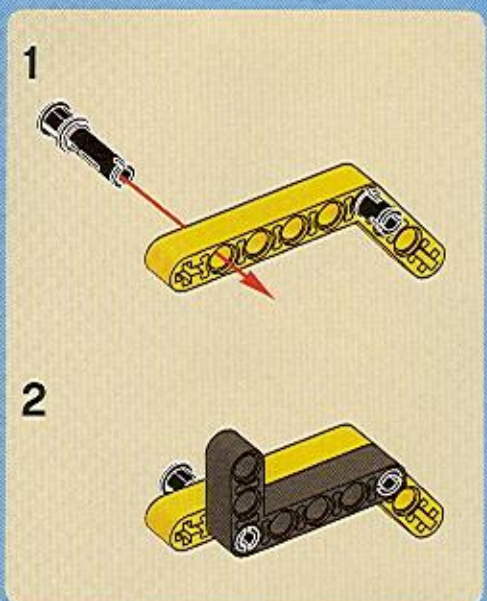
1x



1x

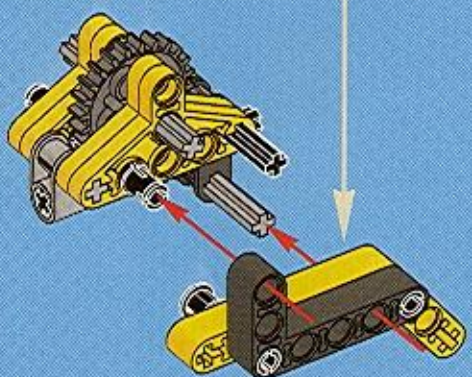
1x

7



1

2



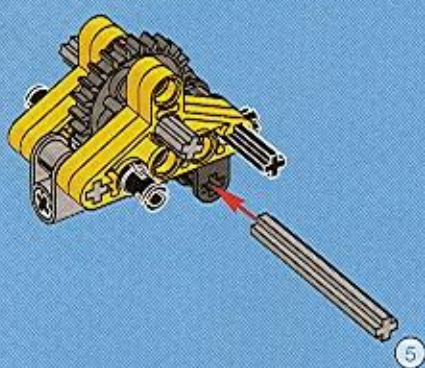
1x



1x

5

6



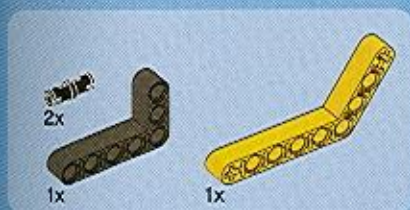
5



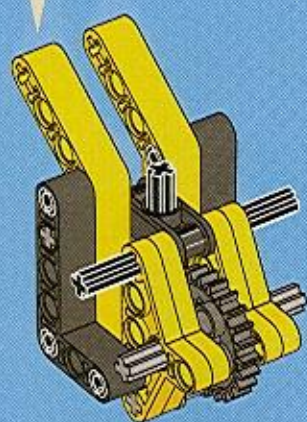
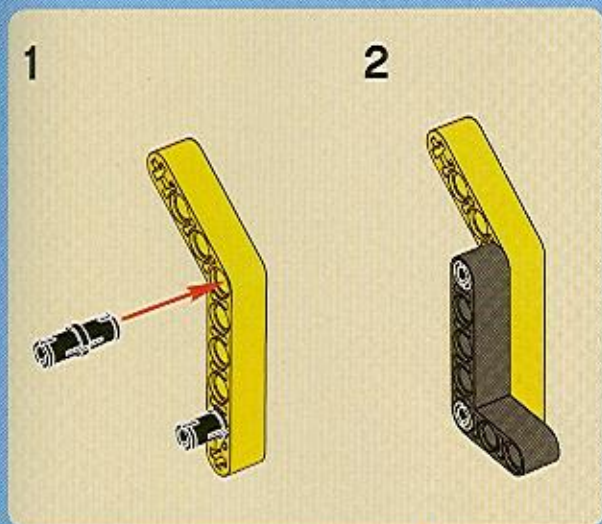
5

1:1

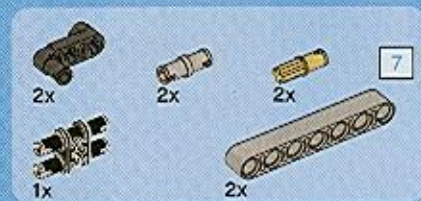




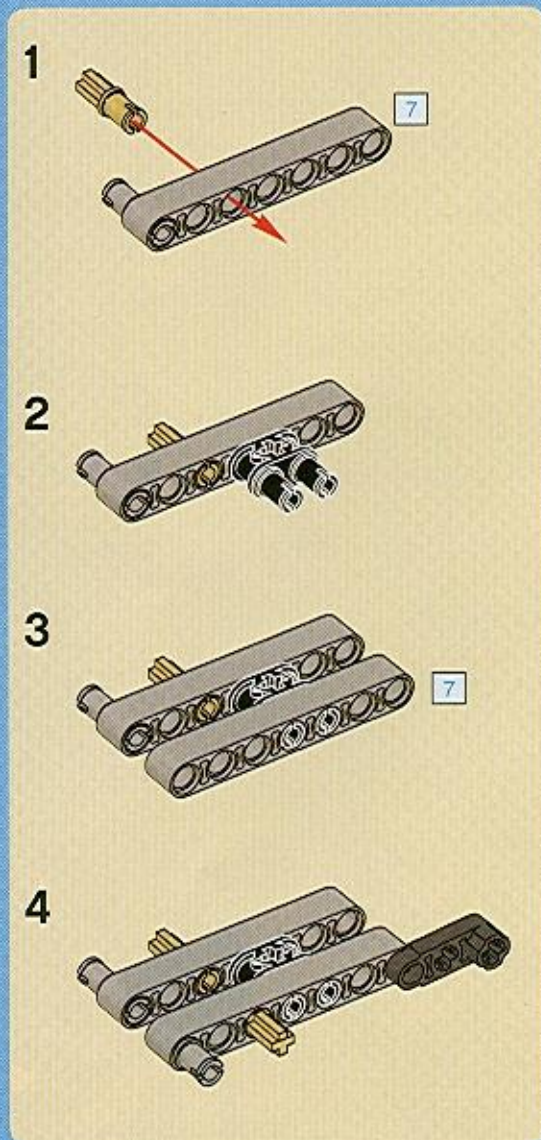
8



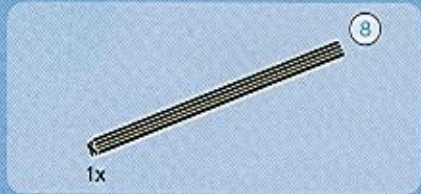
1:1



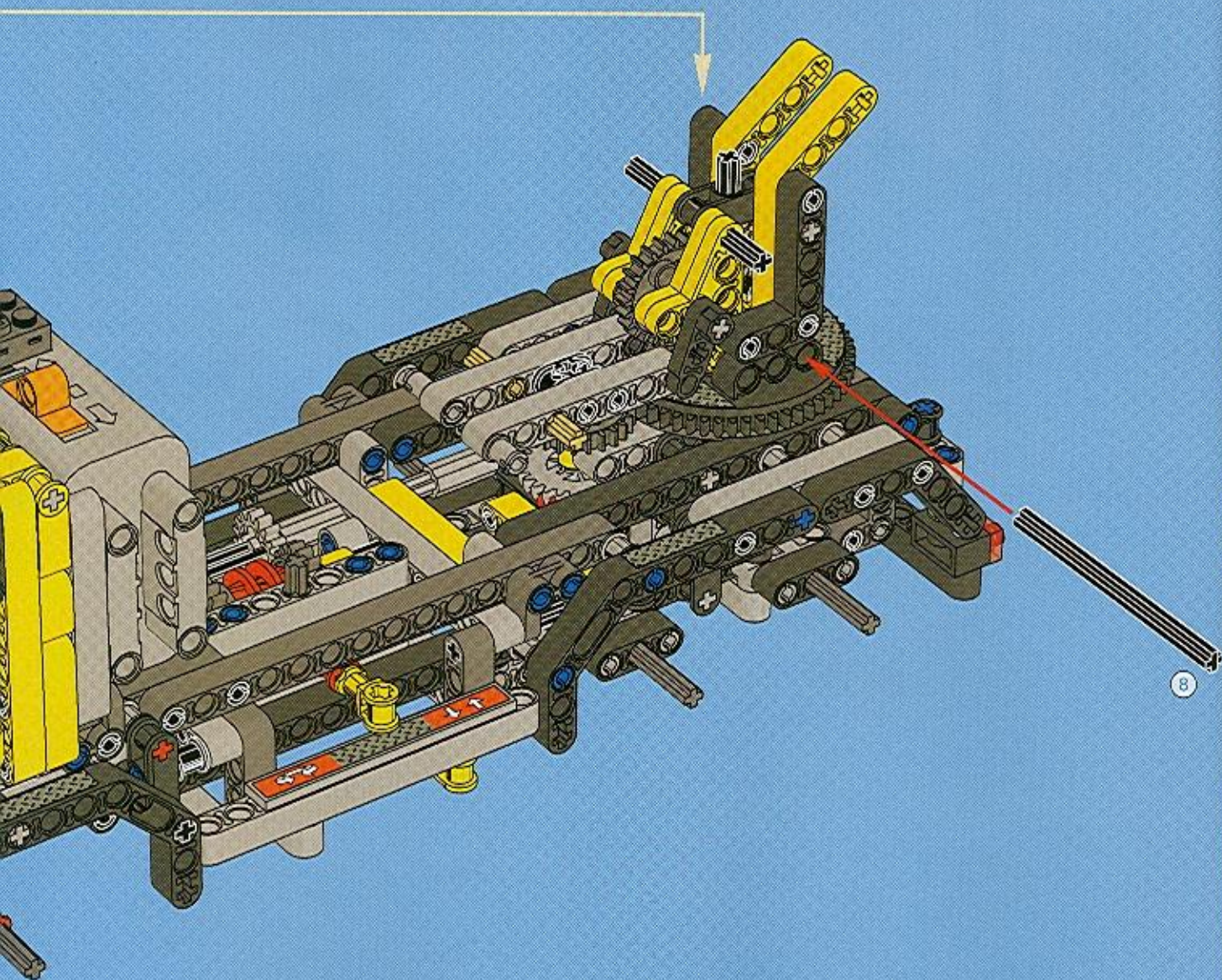
9





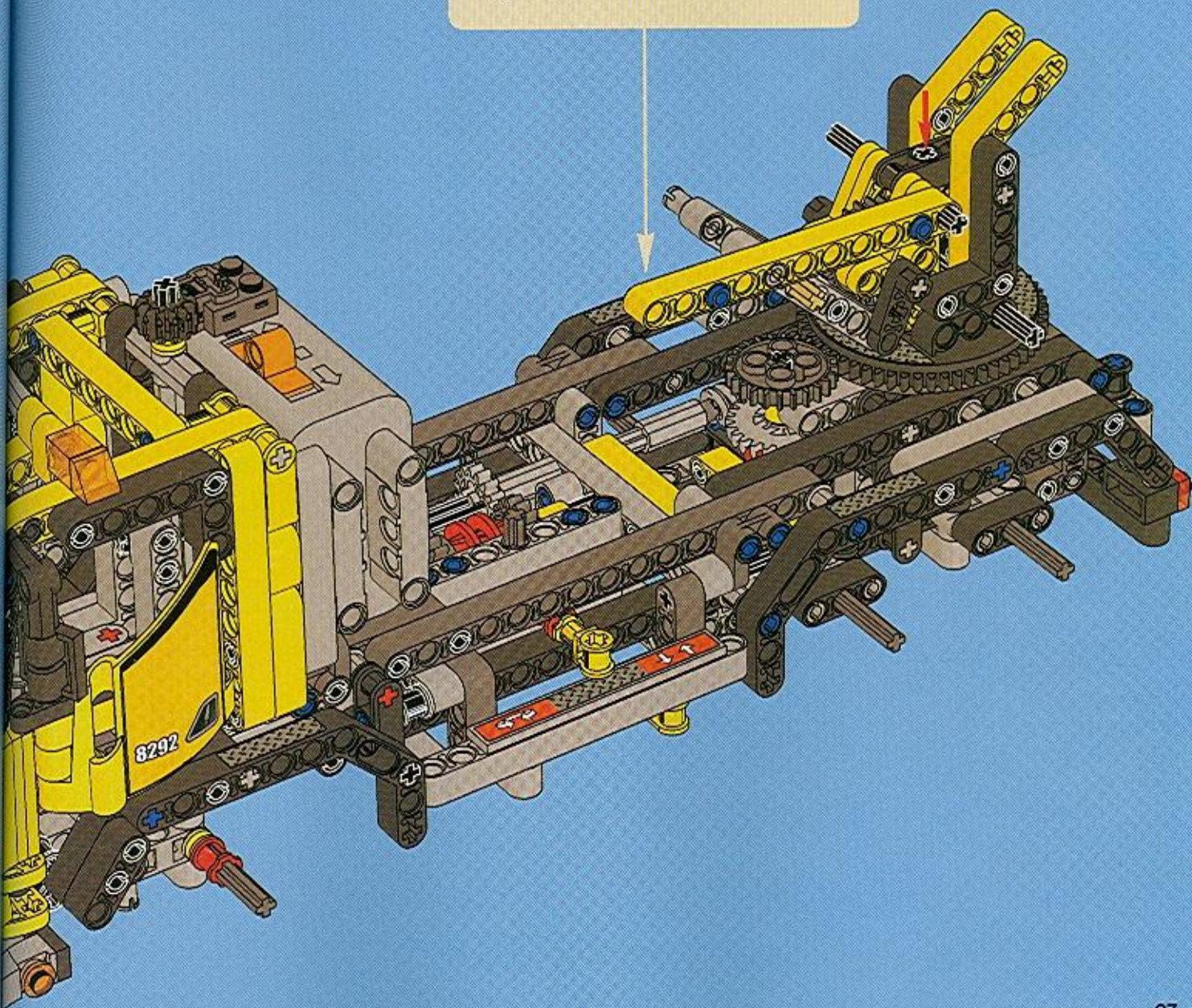
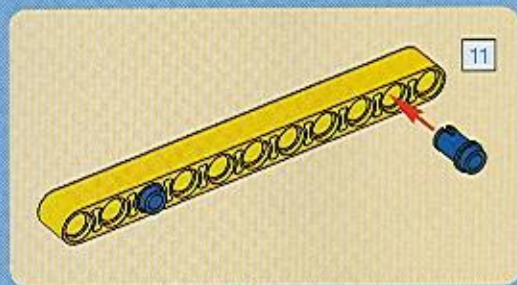
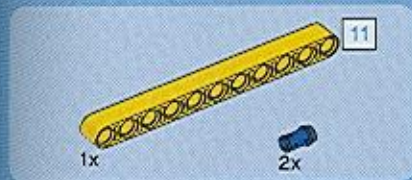


33





34

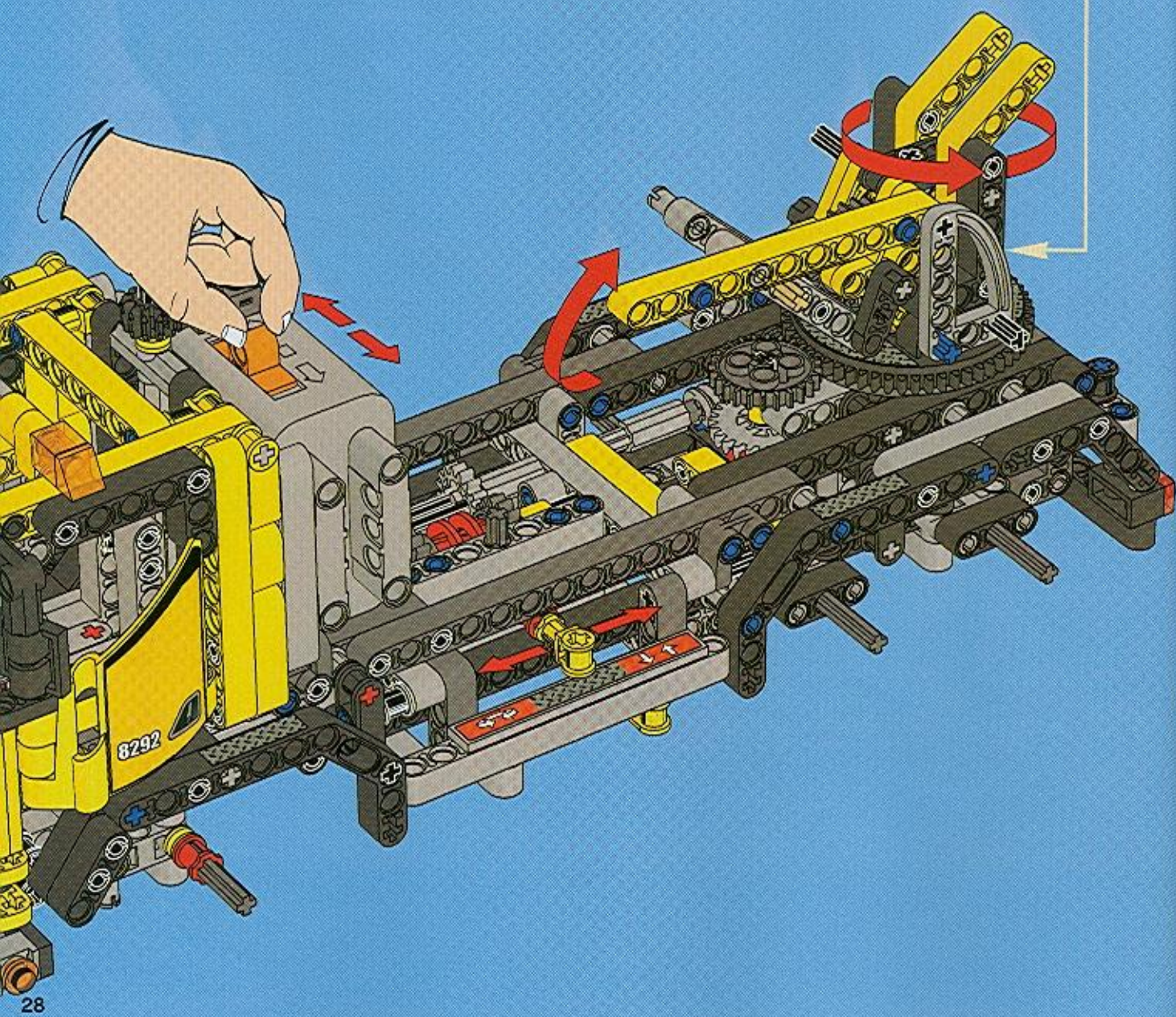
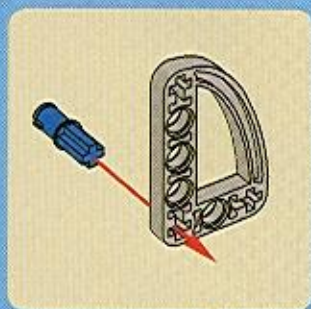




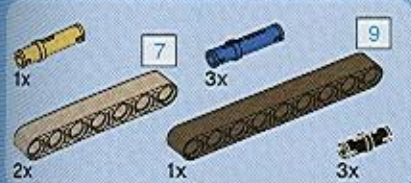
1x

1x

35



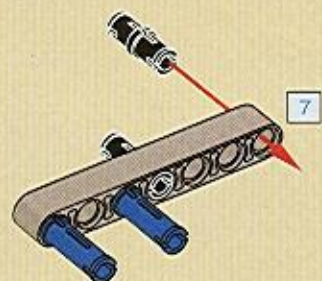




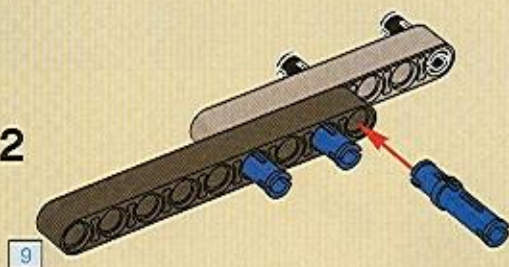
# 36



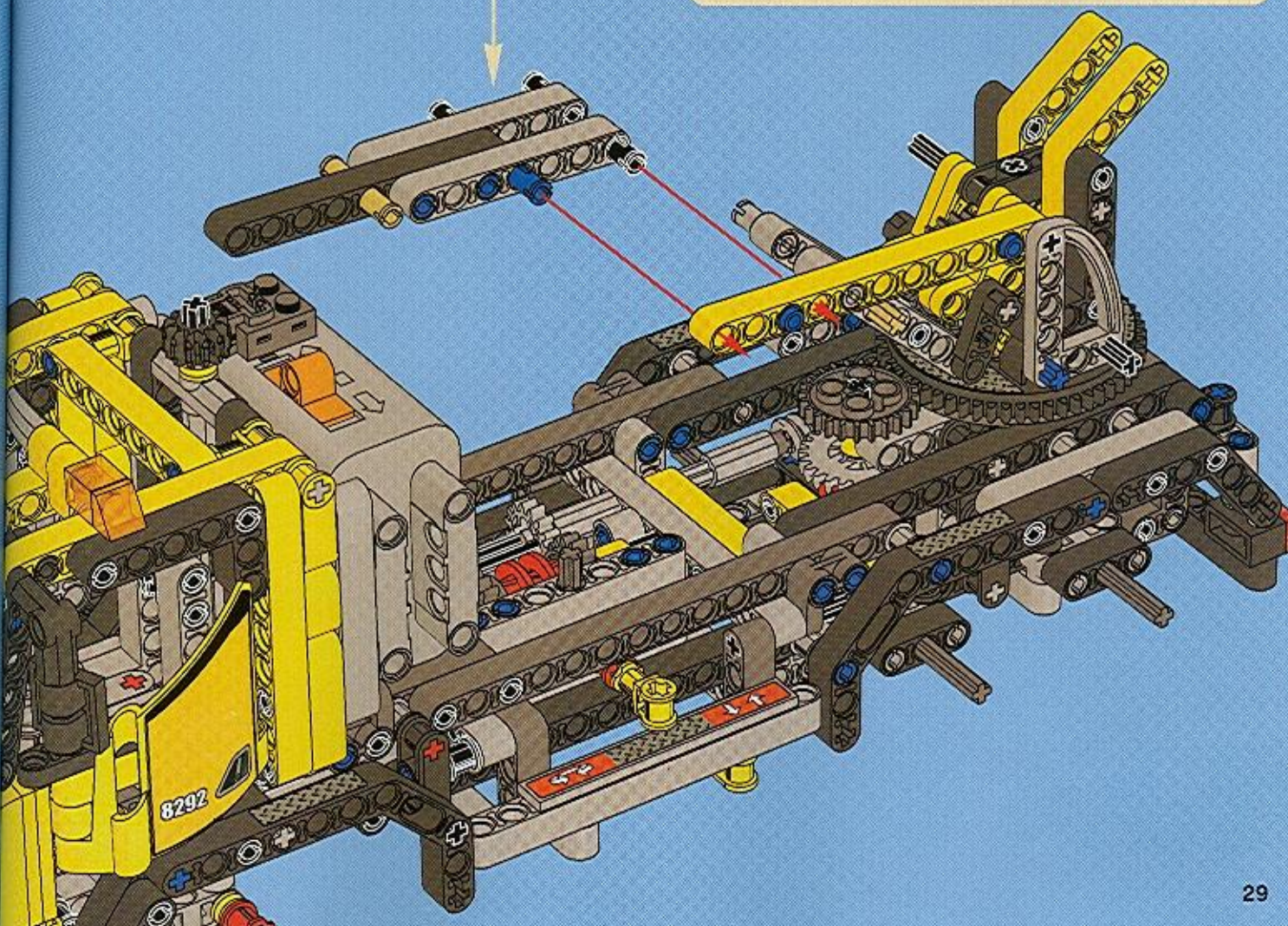
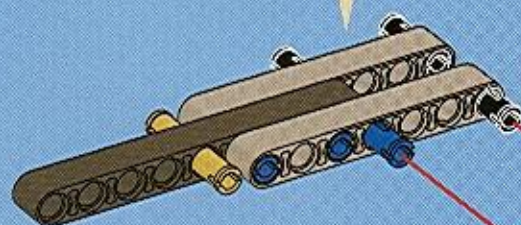
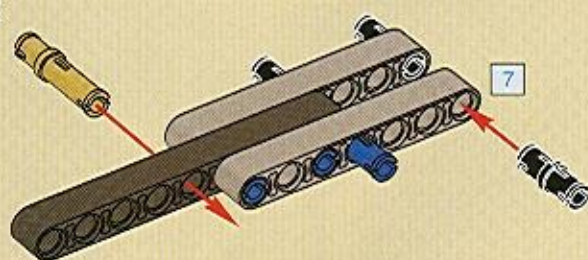
1



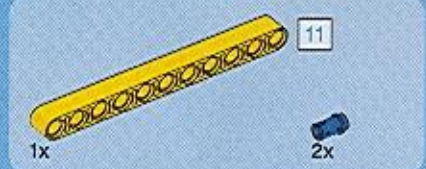
2



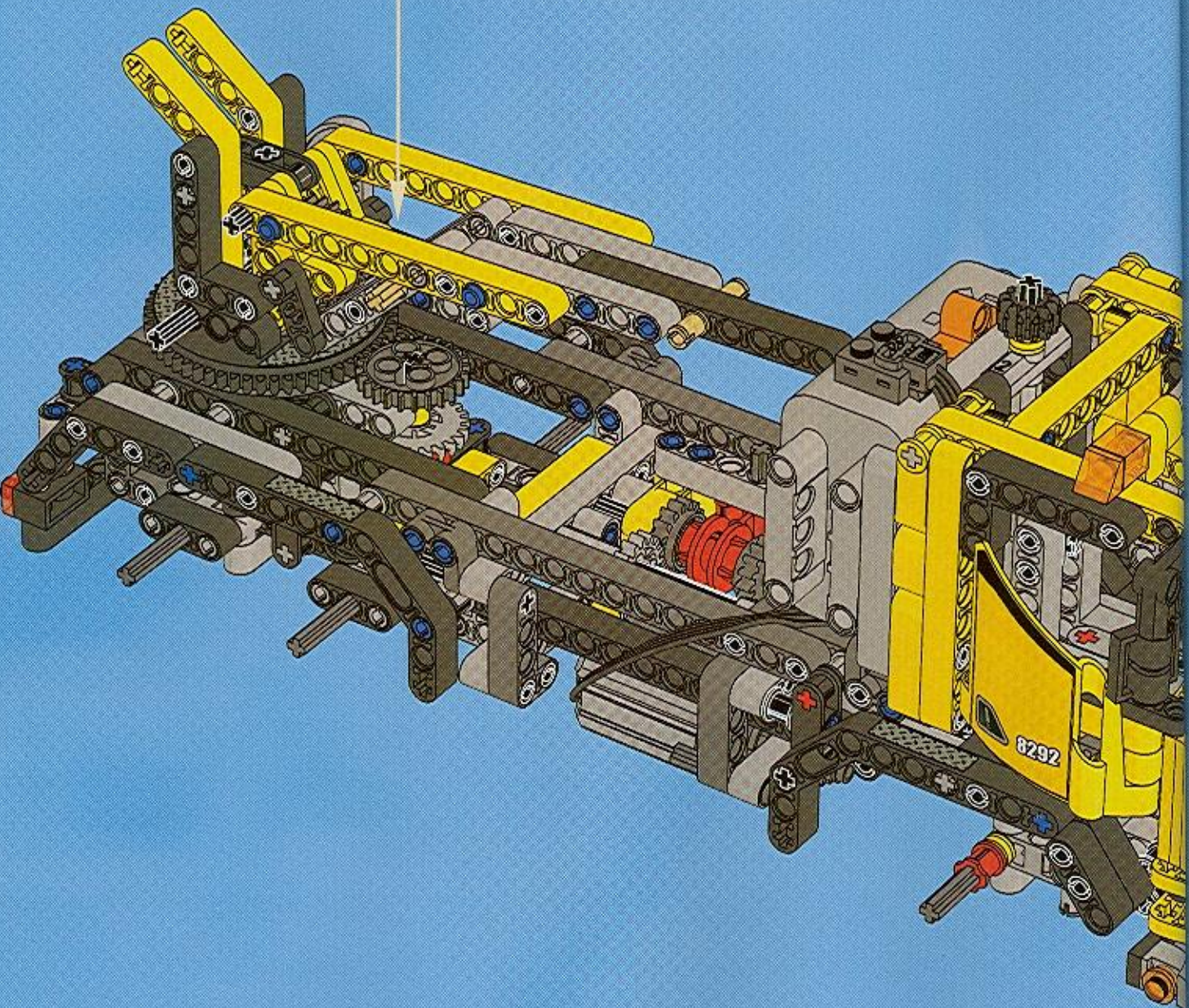
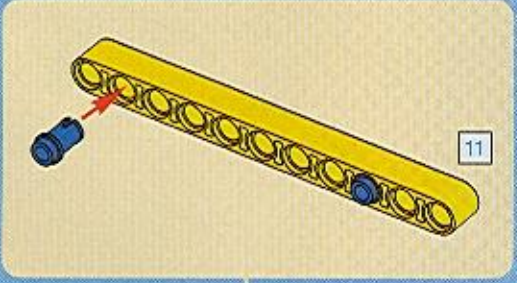
3



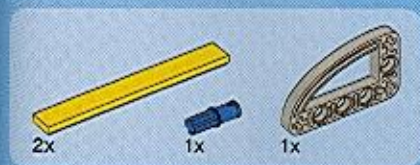




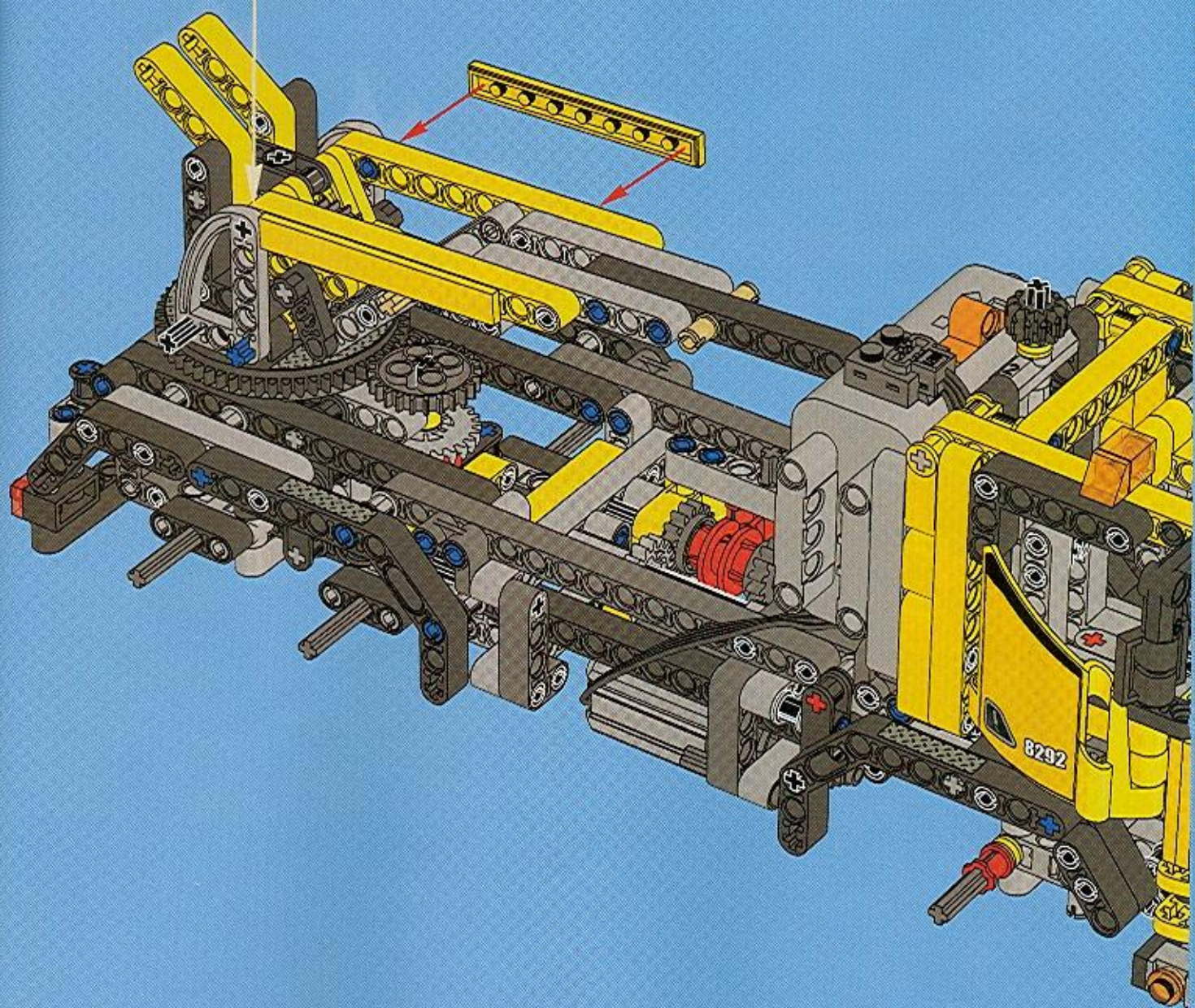
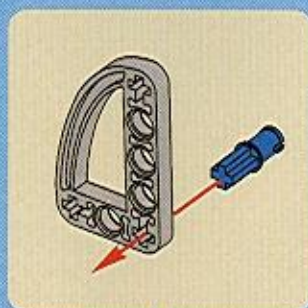
37



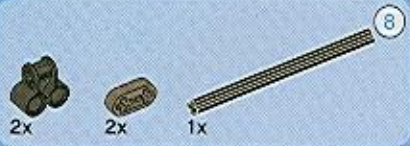




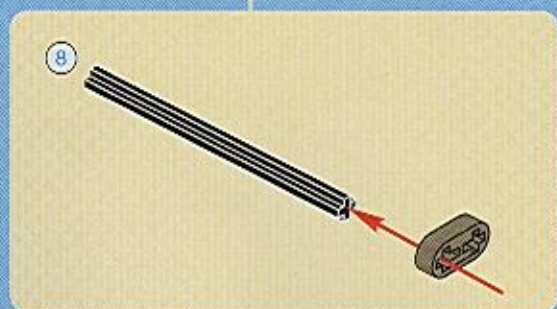
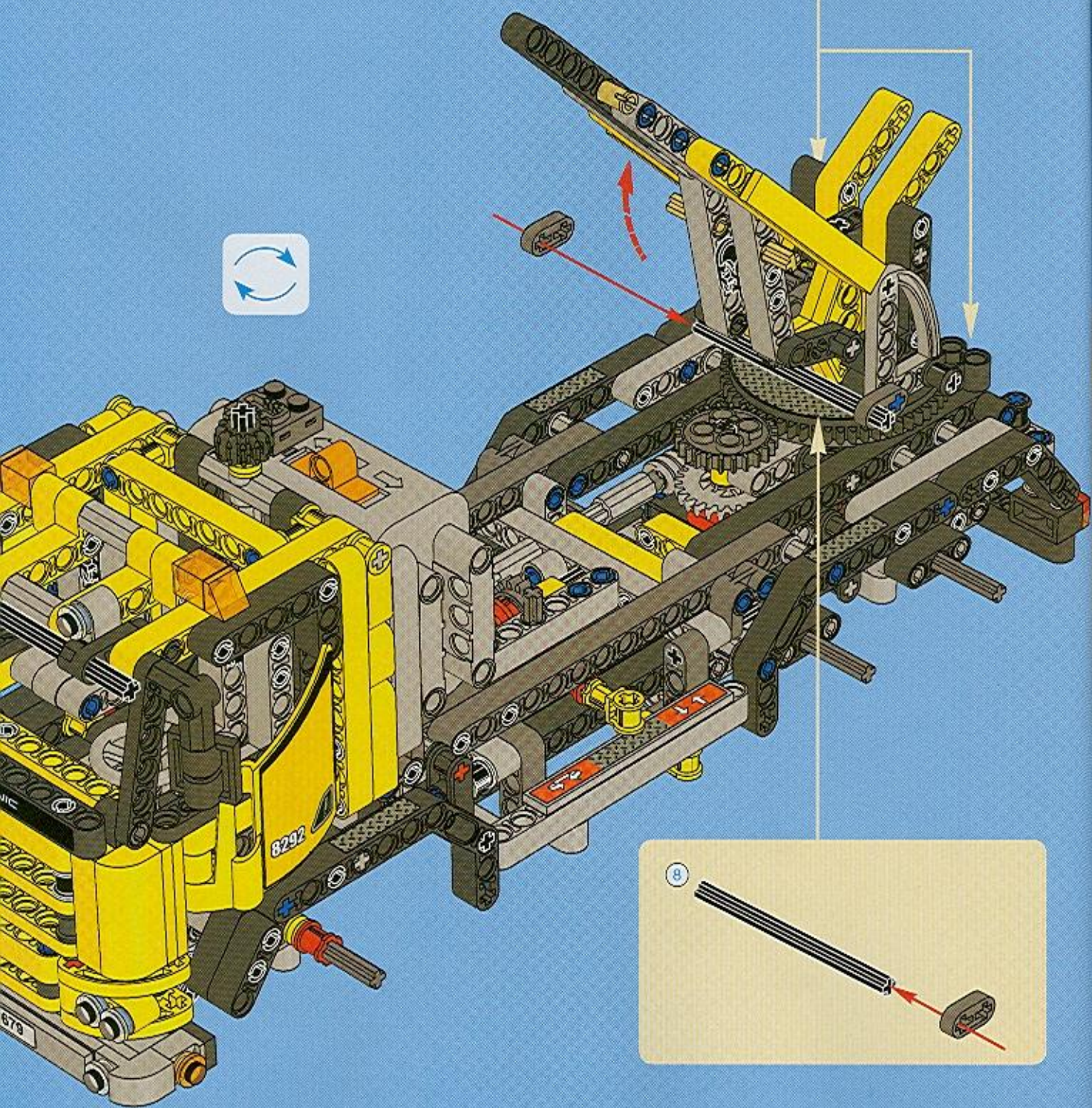
38





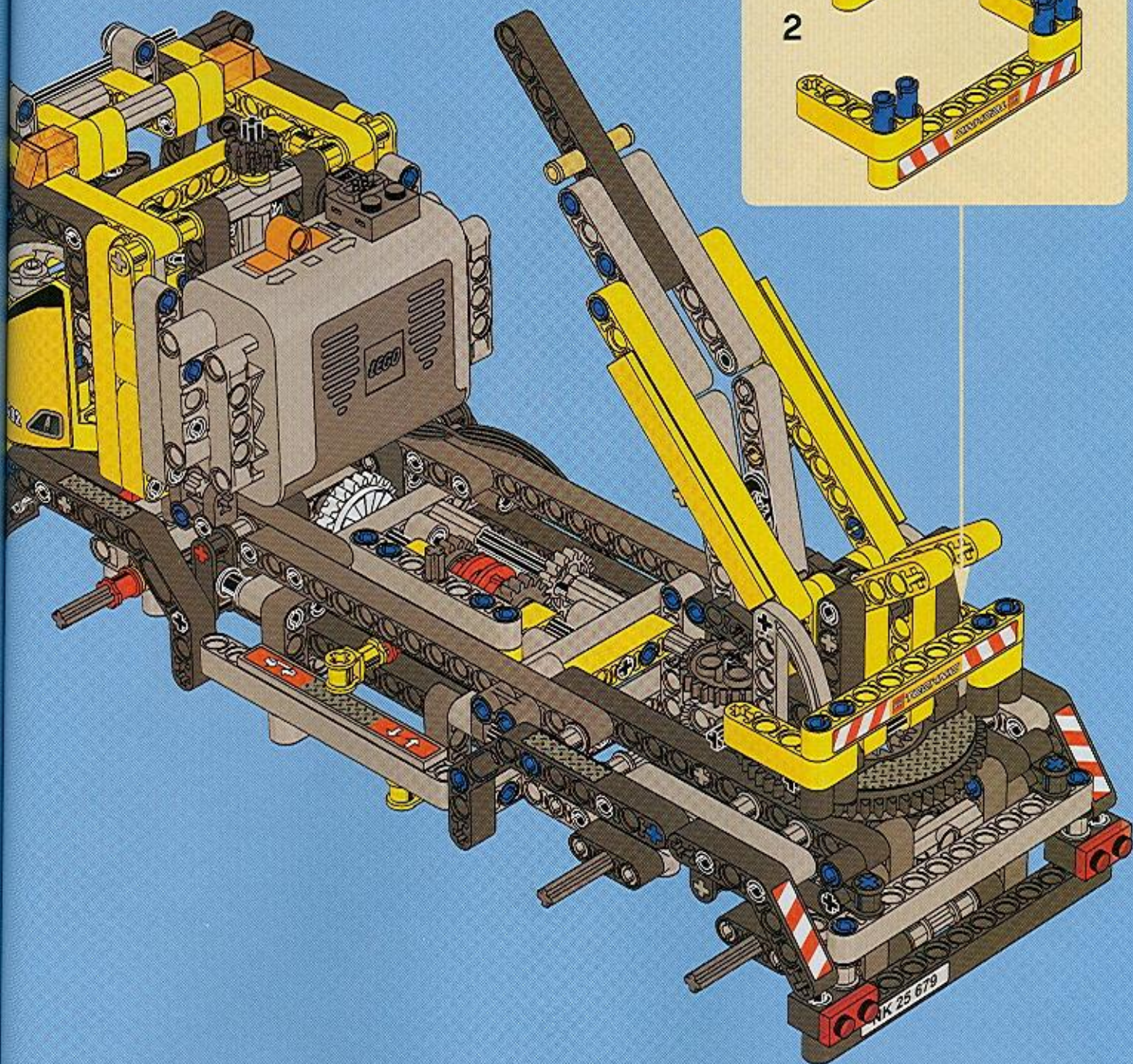
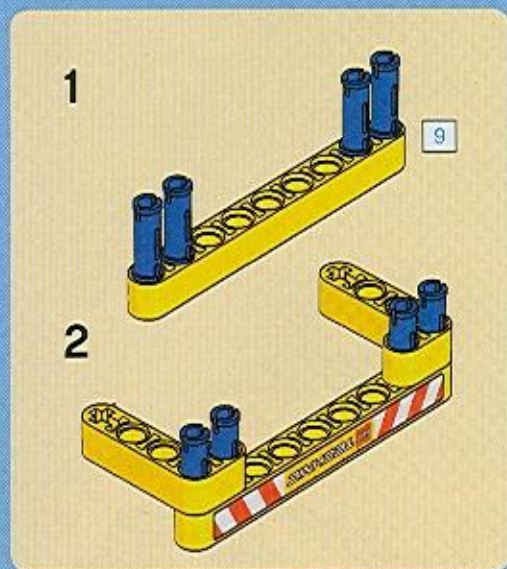
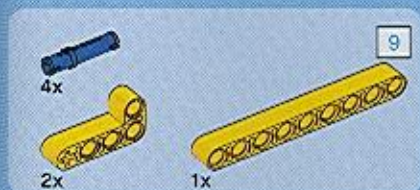


39

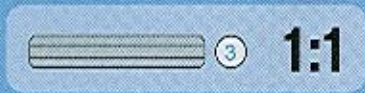
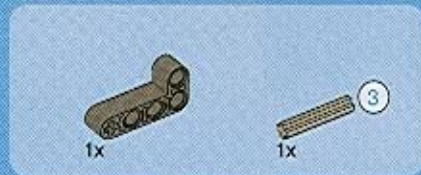




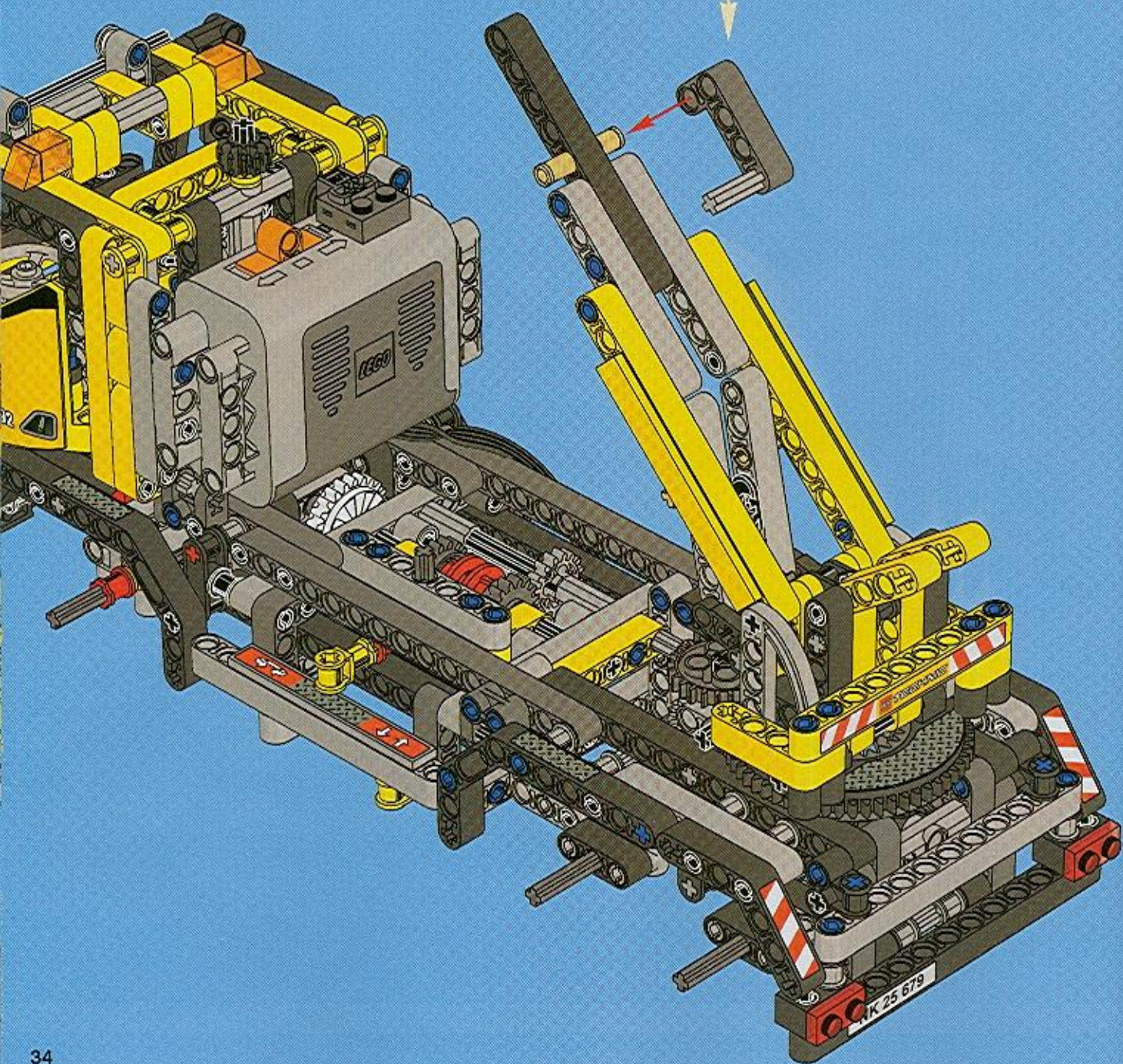
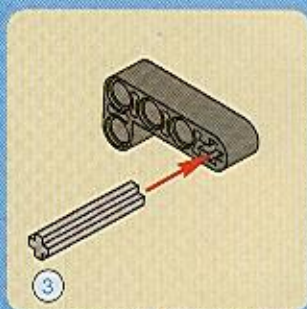
# 40



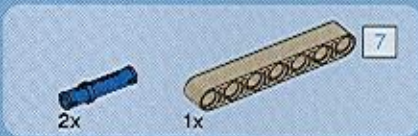
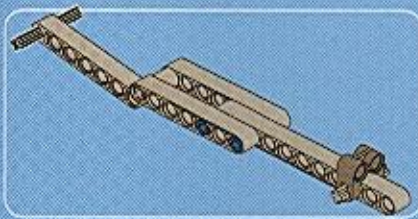




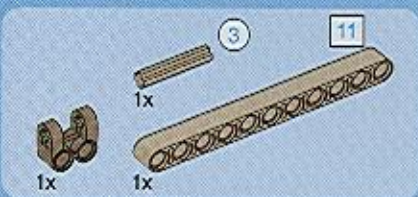
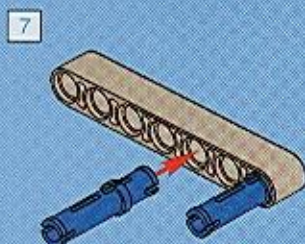
41



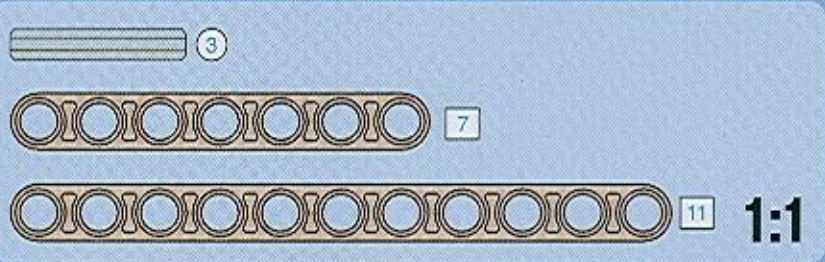
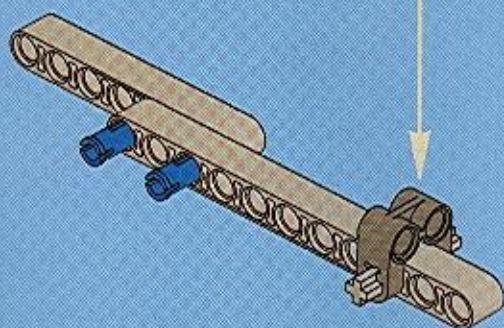
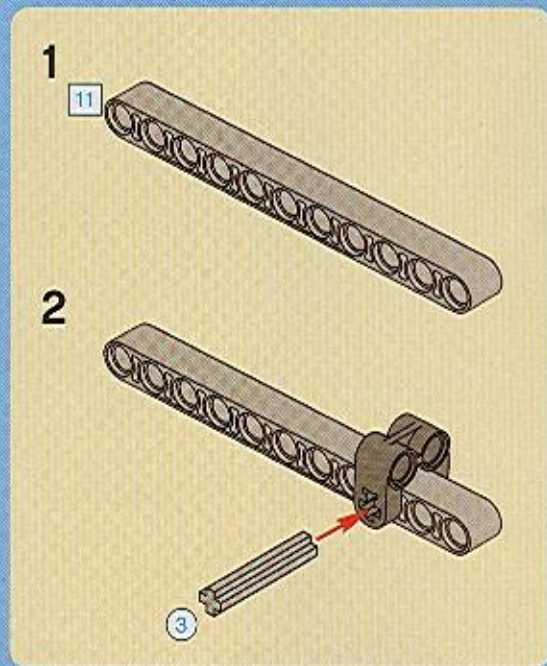




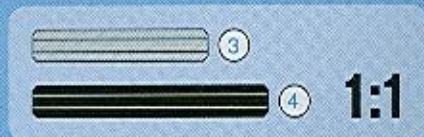
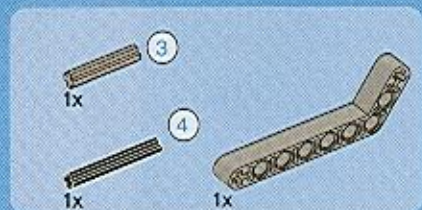
1



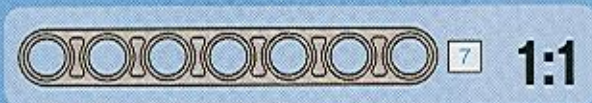
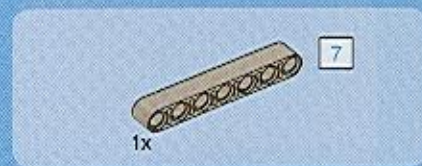
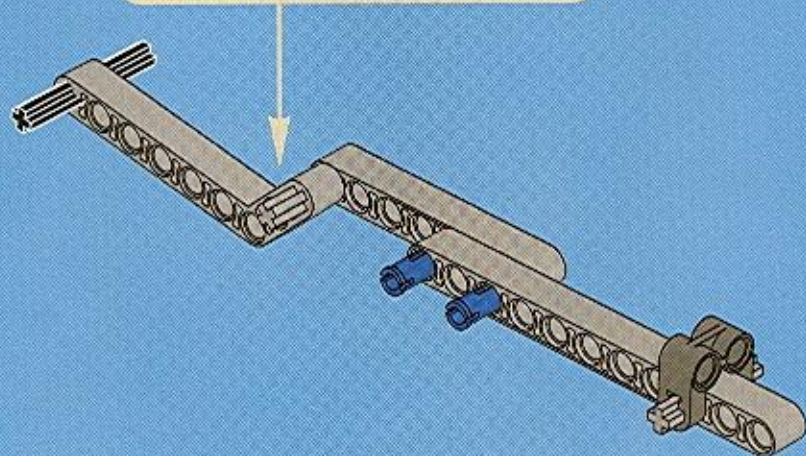
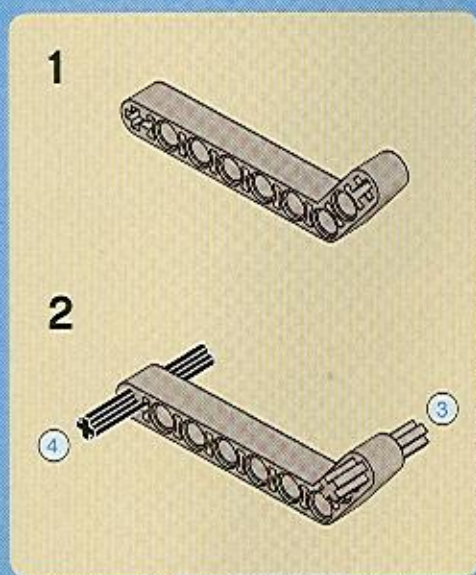
2



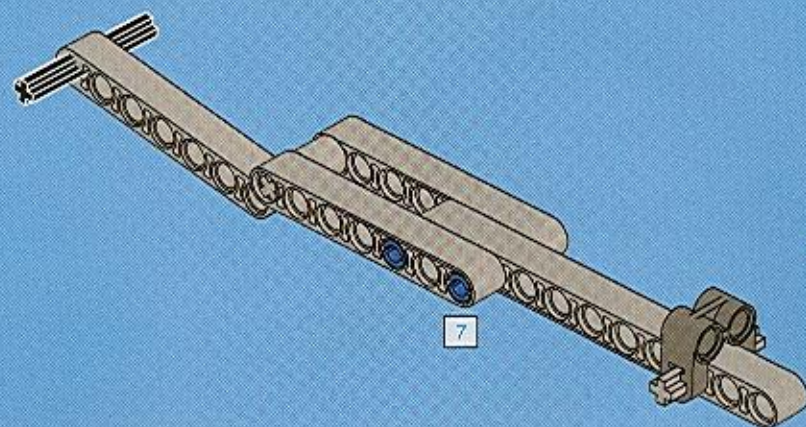




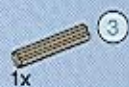
3



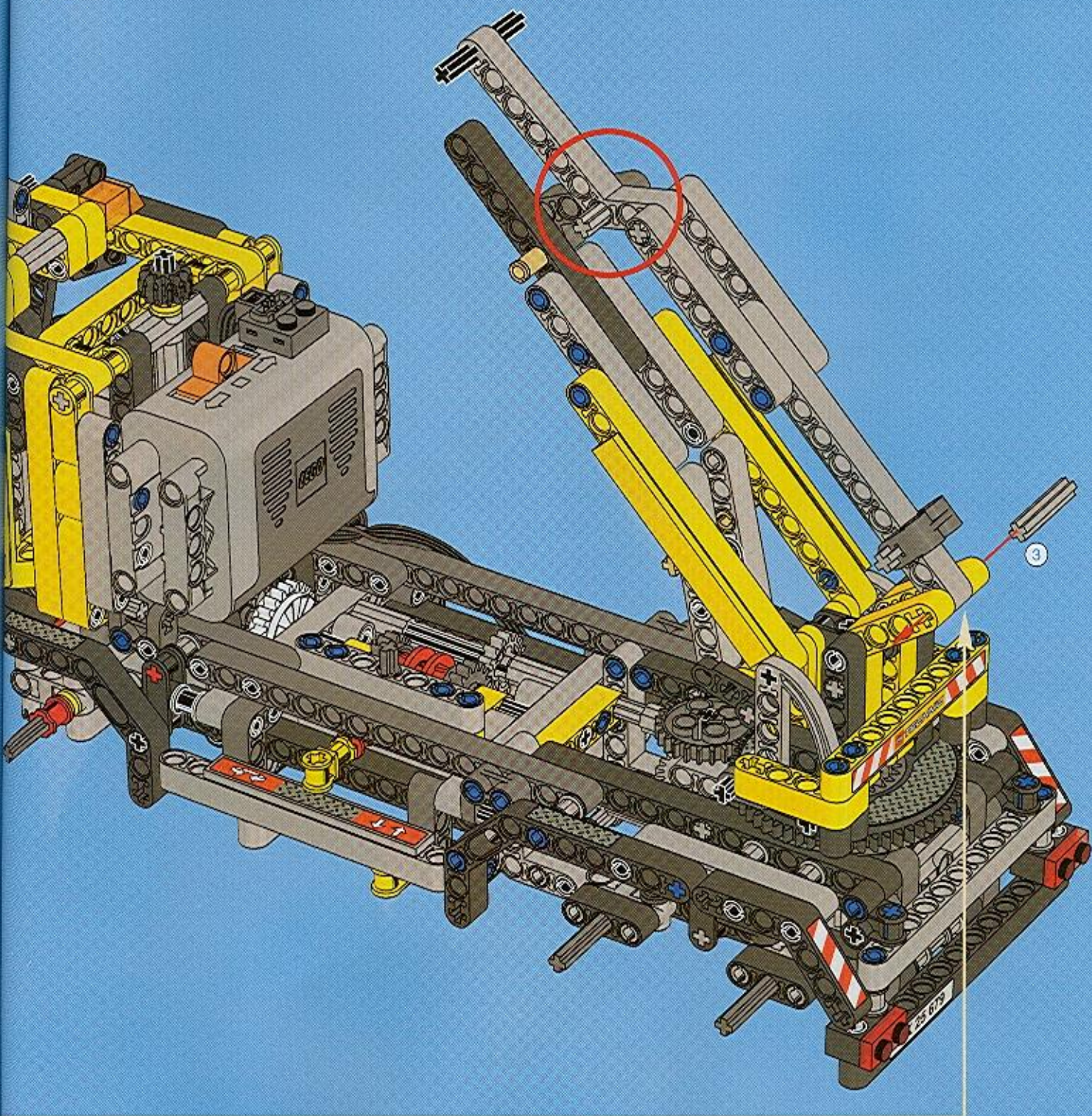
4







42

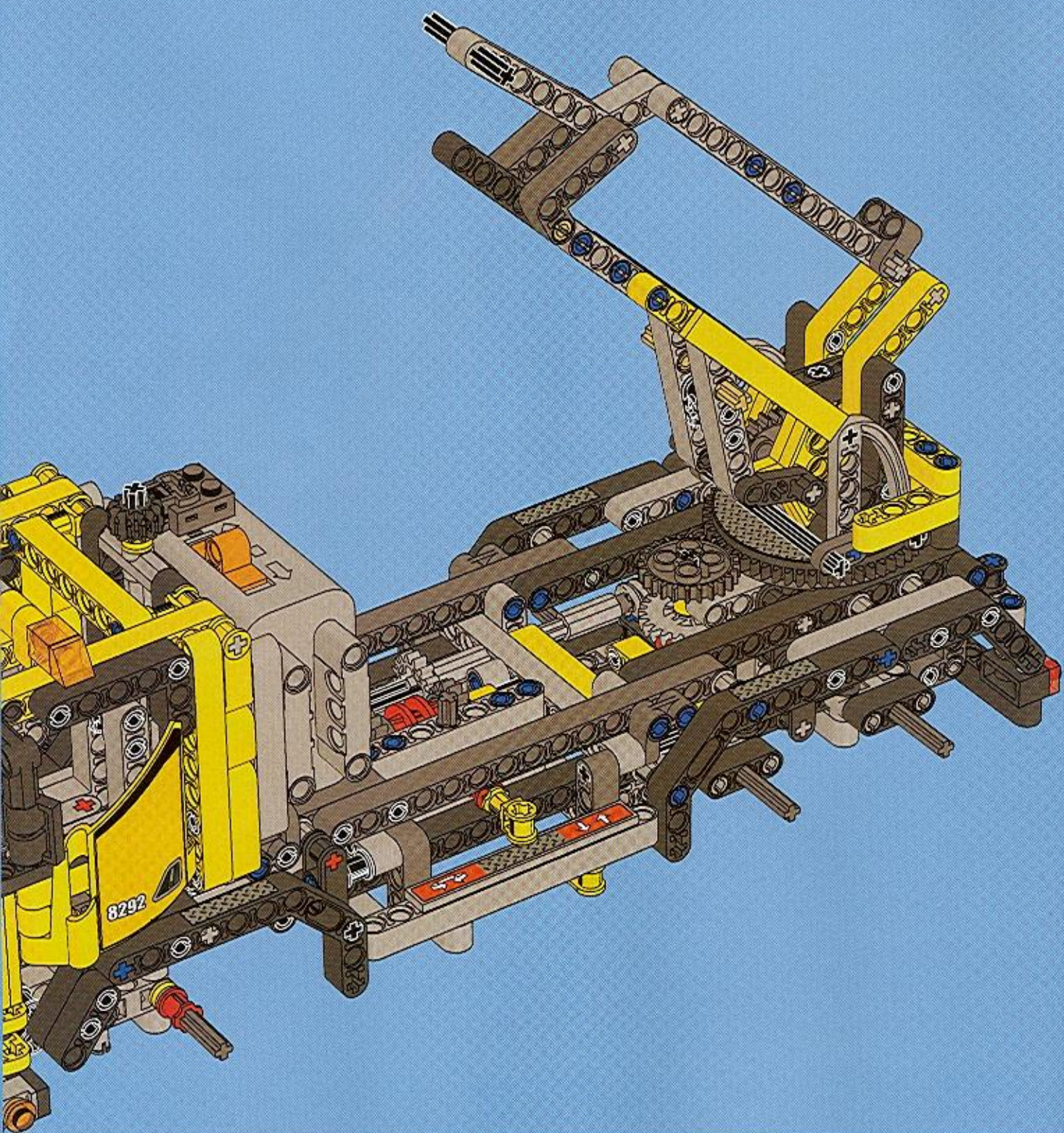




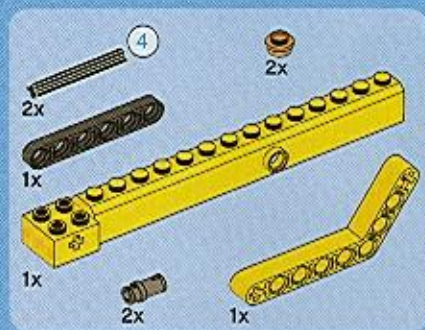


1x

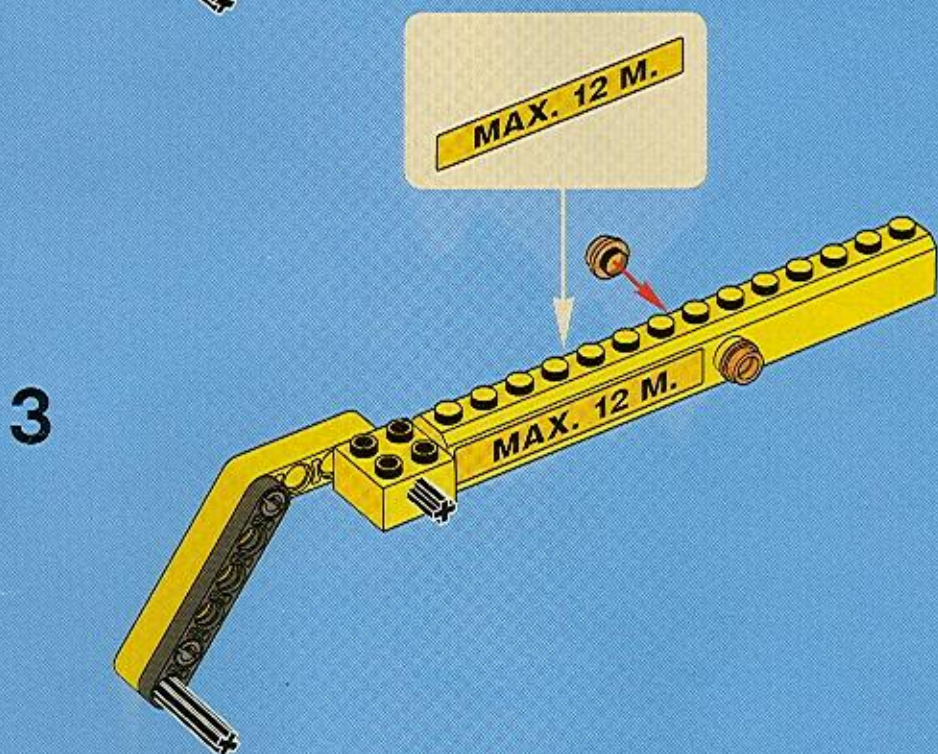
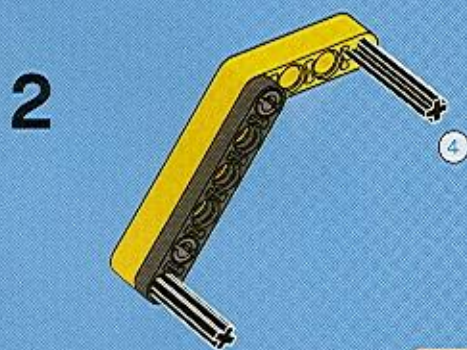
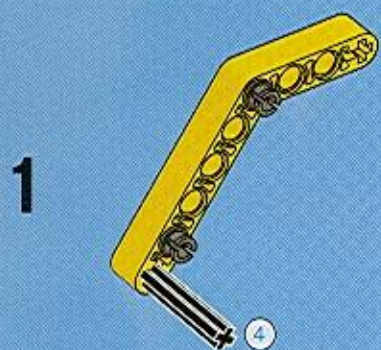
43



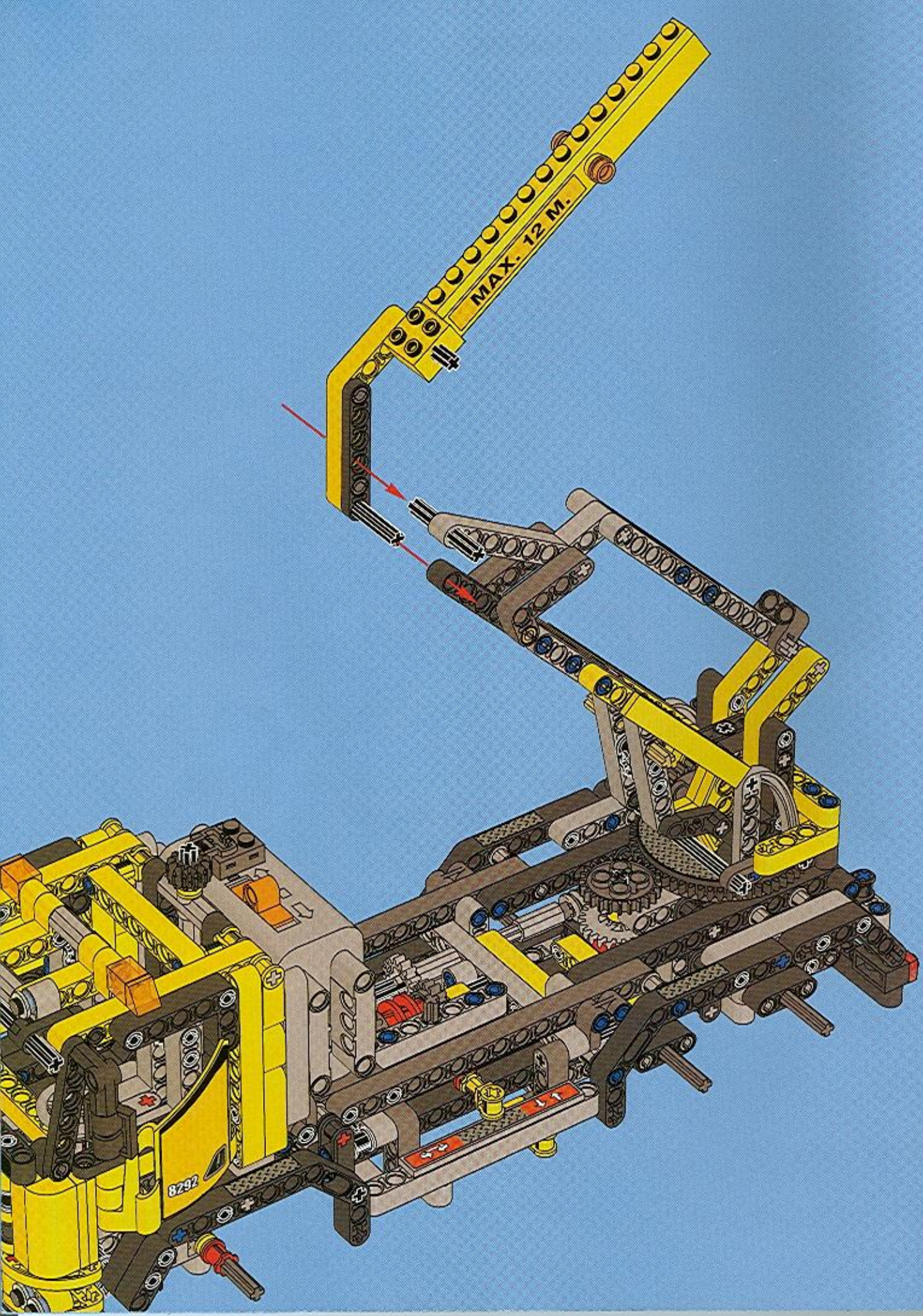




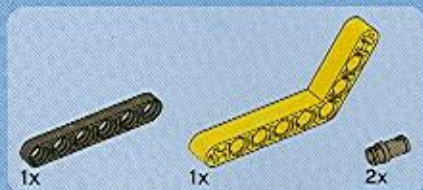
44



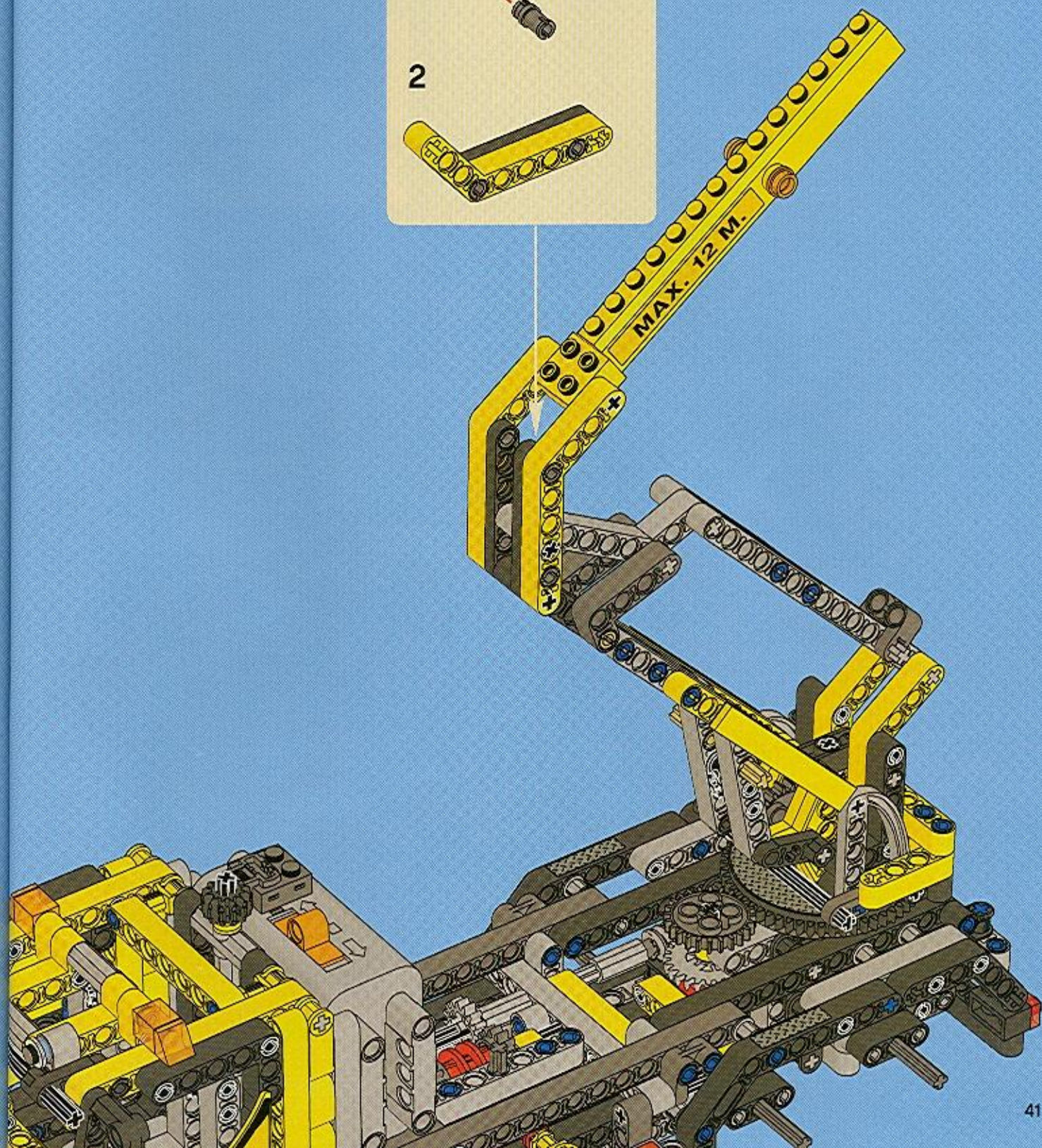
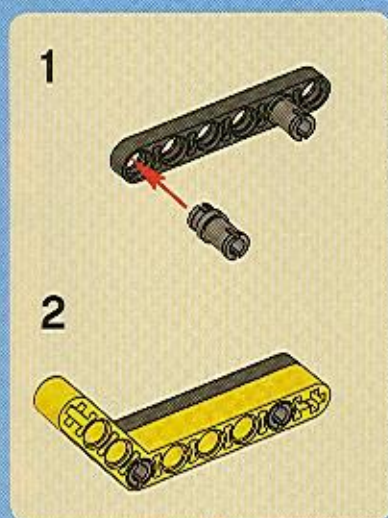




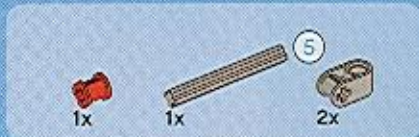
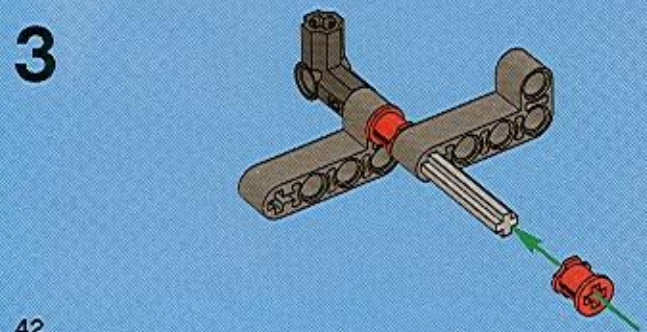
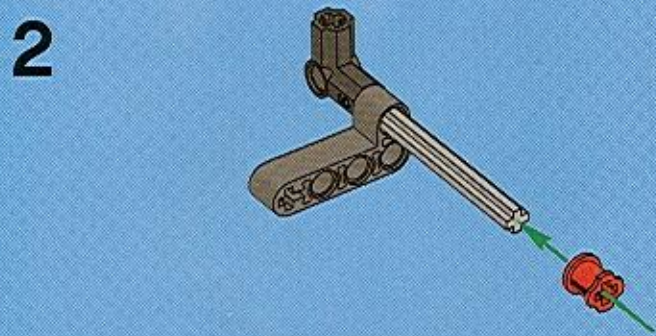
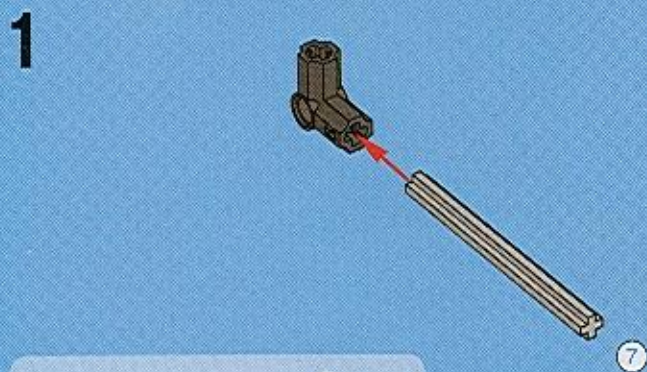
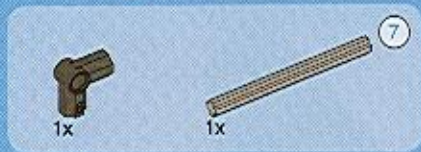
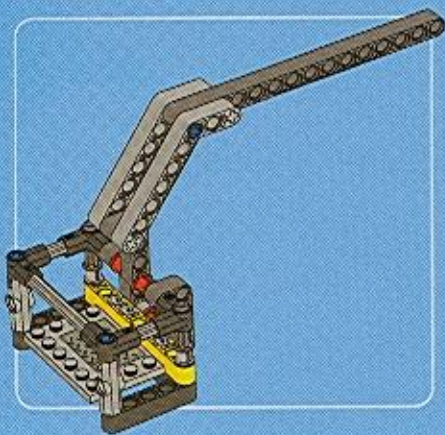




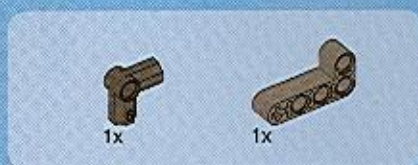
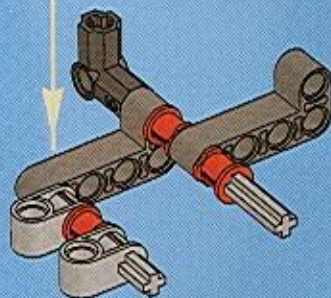
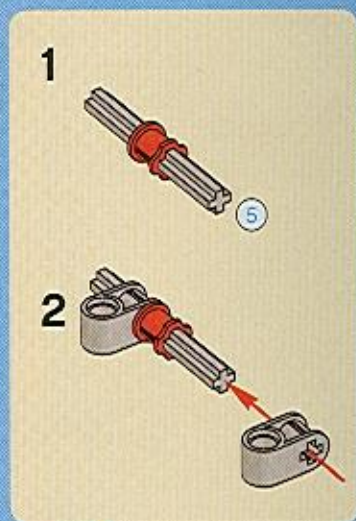
45



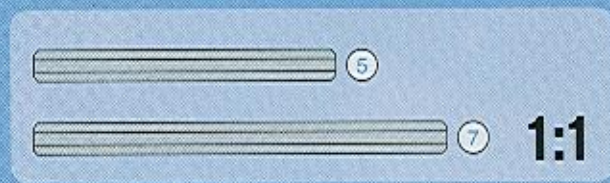
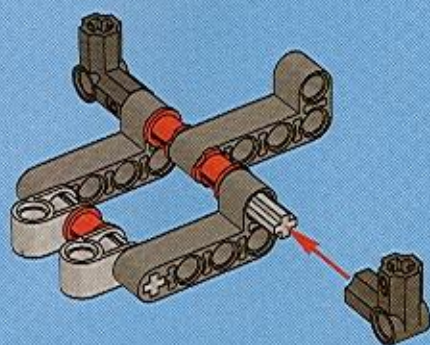




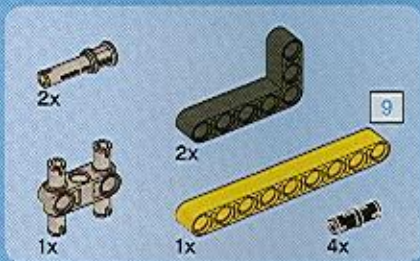
**4**



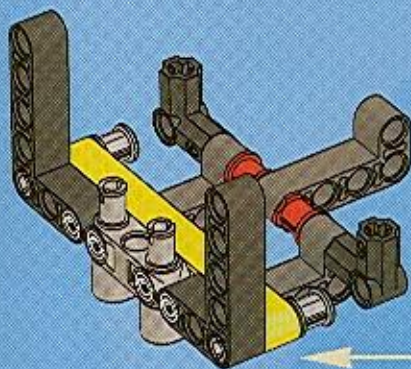
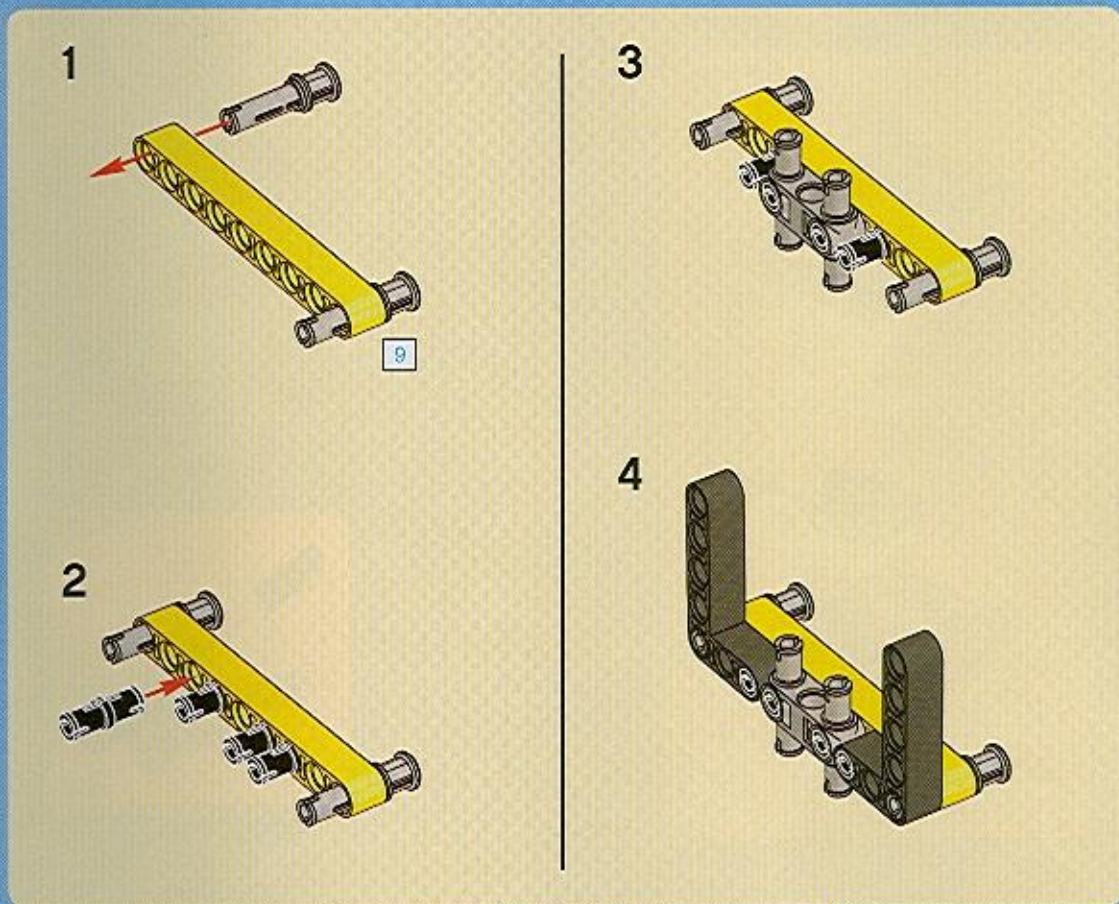
**5**







6







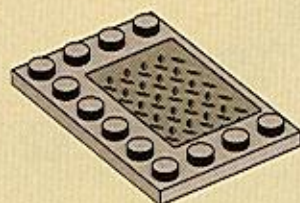
2x



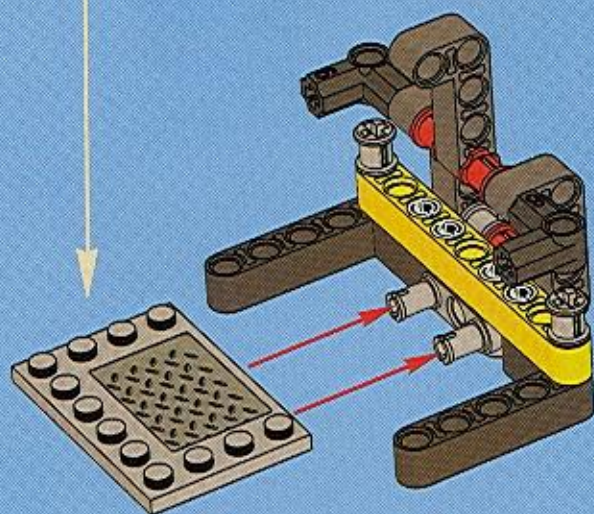
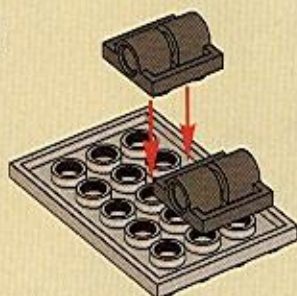
1x

7

1



2

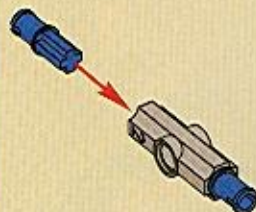


4x

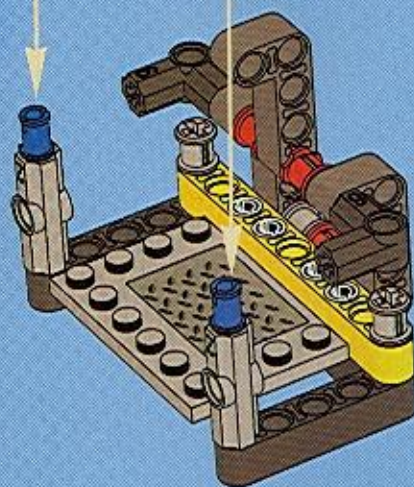


2x

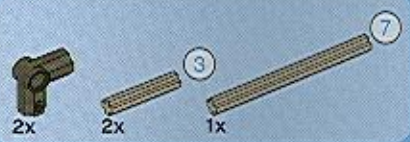
8



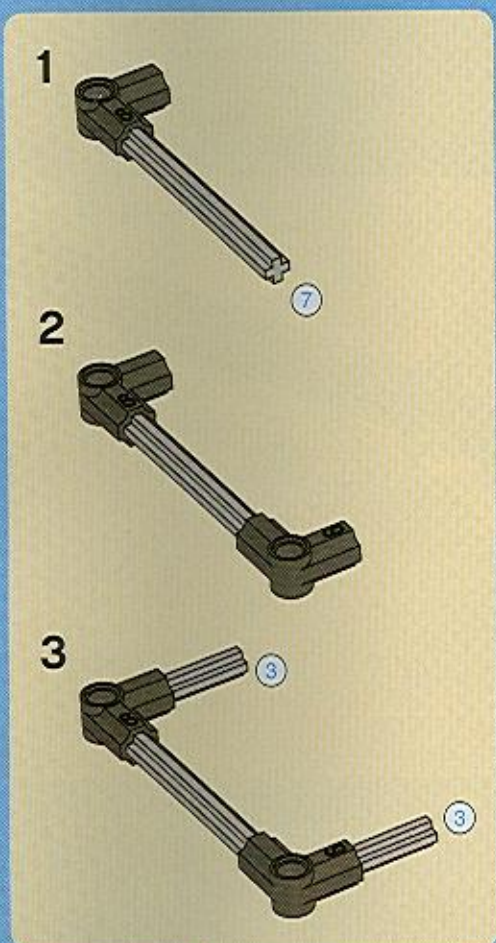
2x







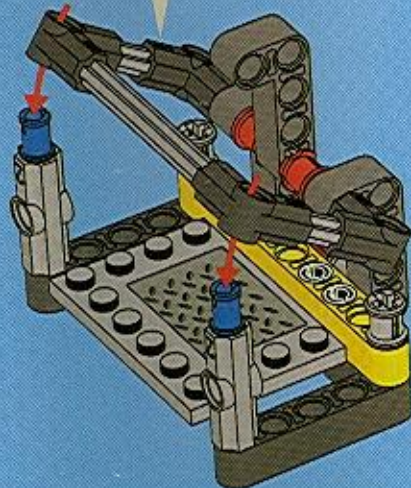
9



1

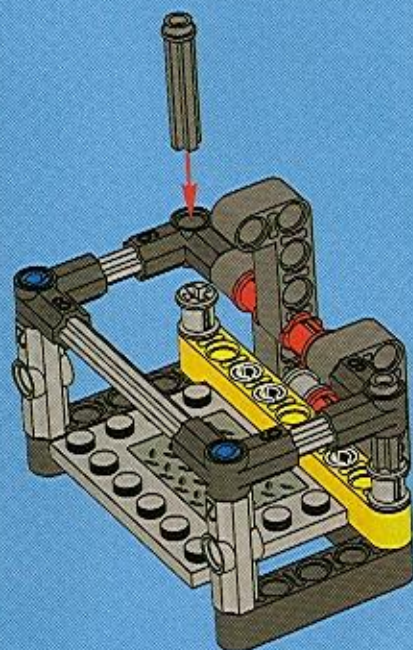
2

3

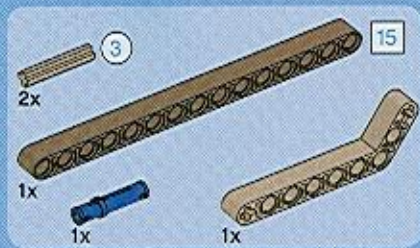


1:1

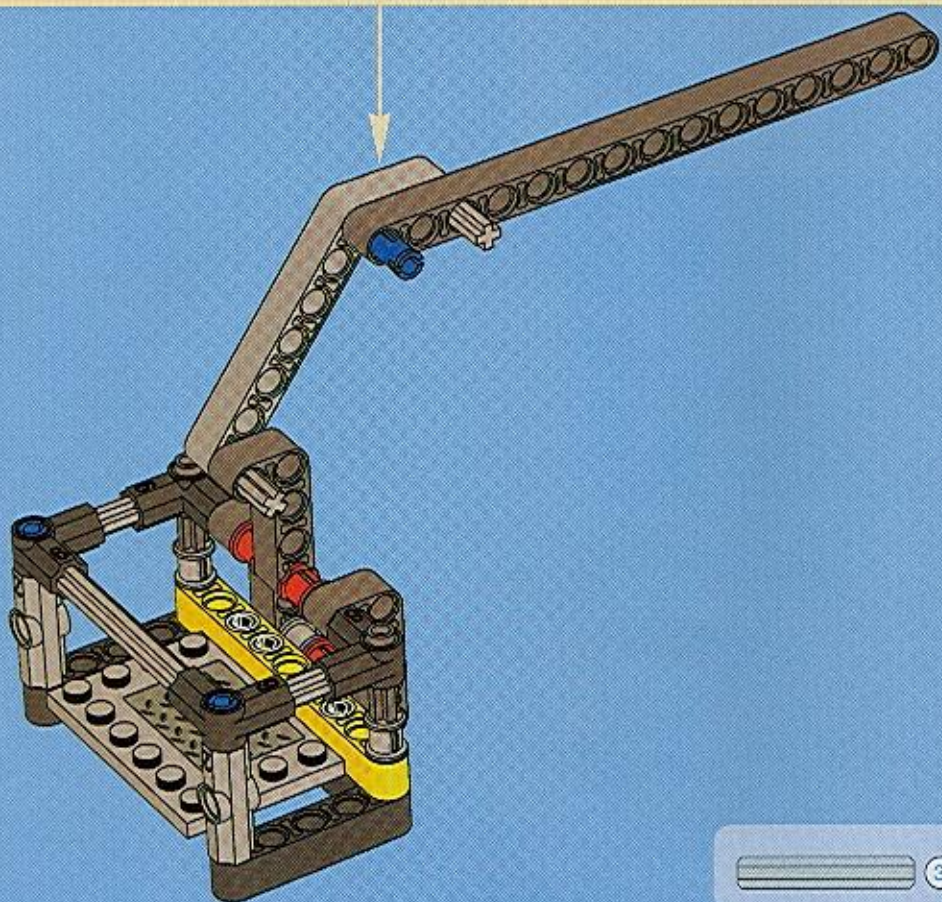
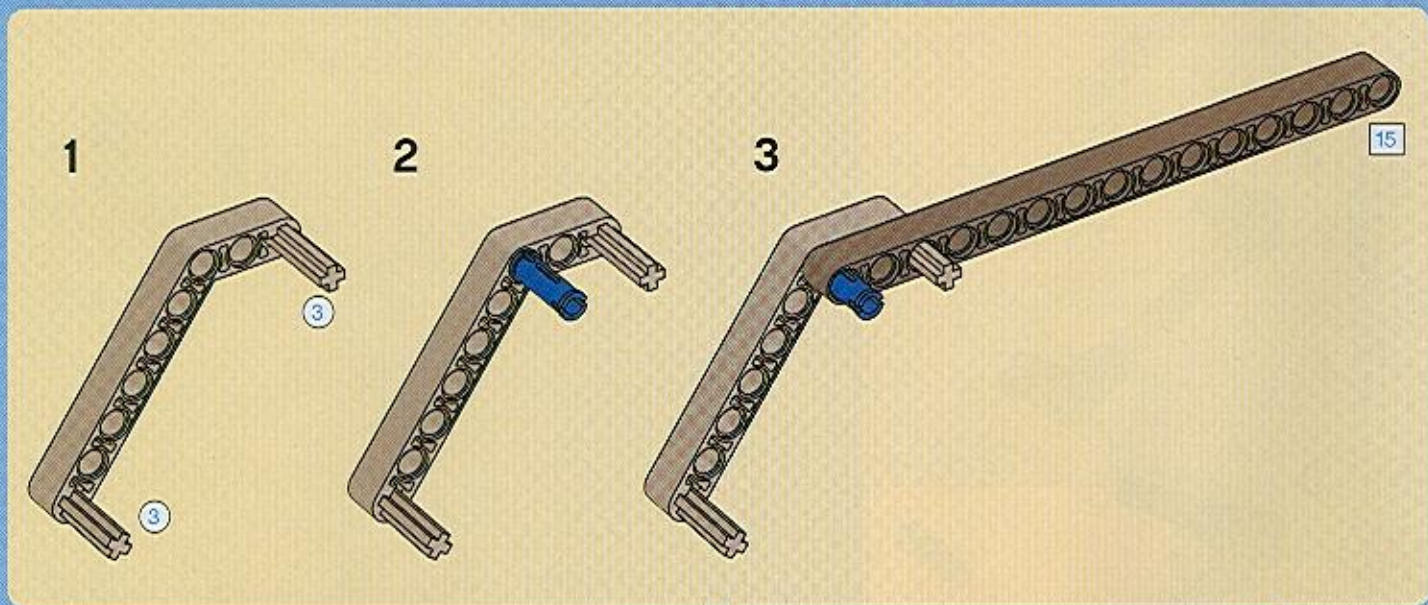
10







11



③

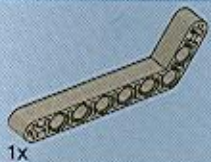
1:1



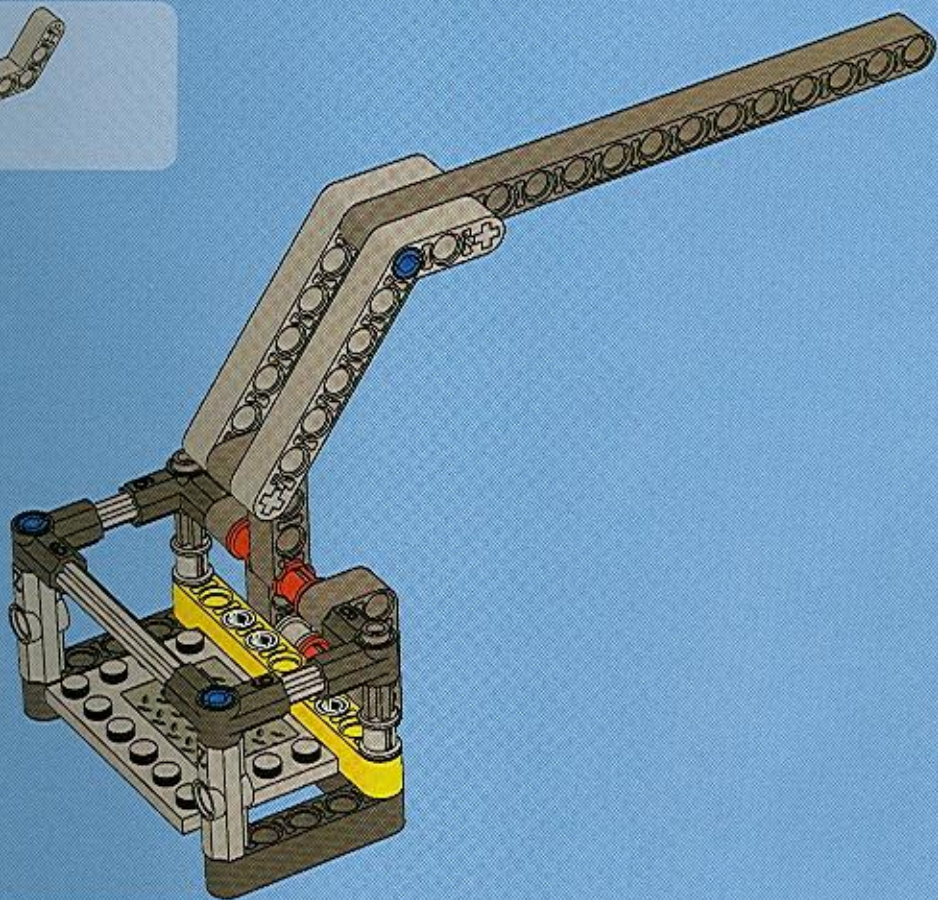
15

1:1

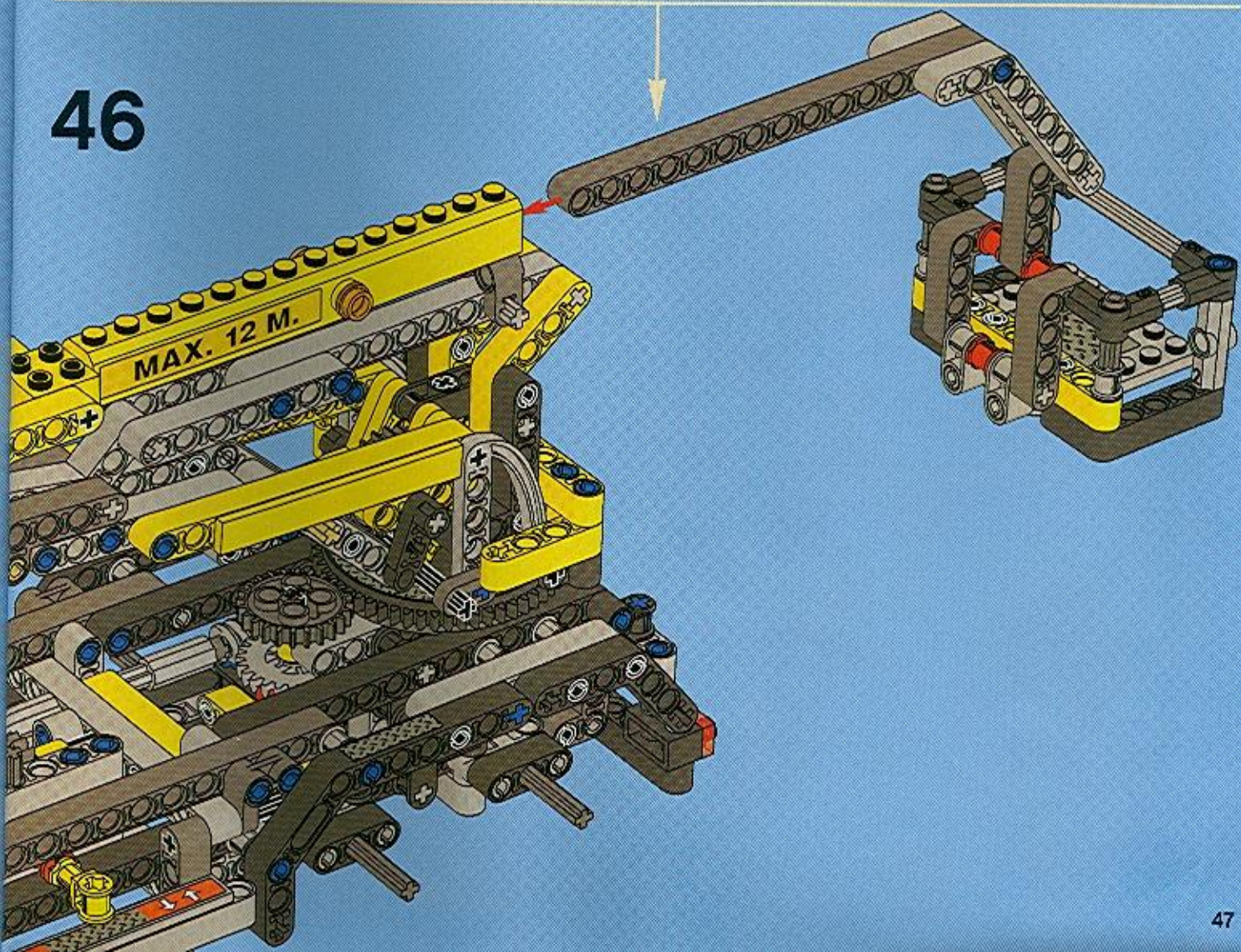




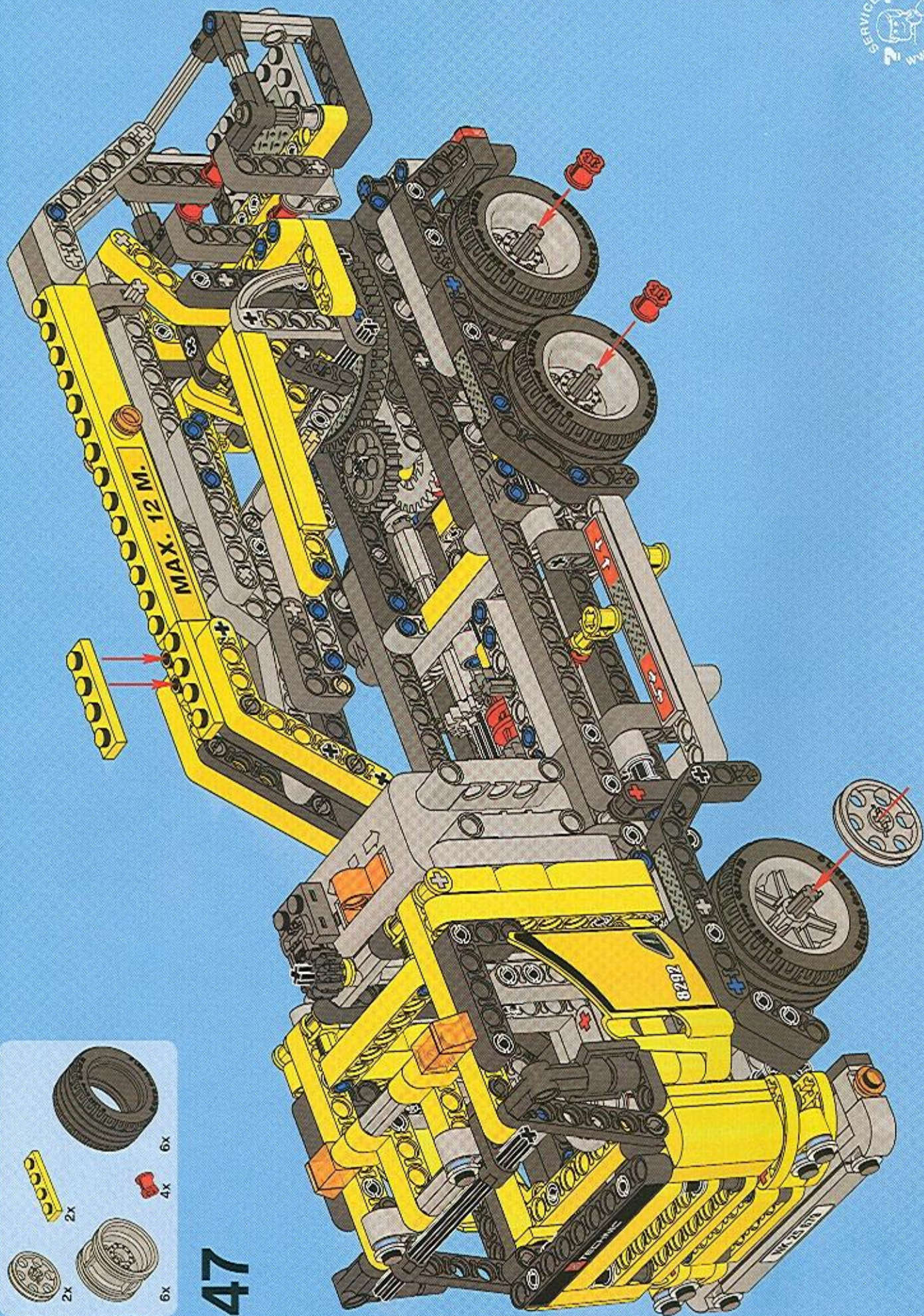
12



46







-  6x
-  2x
-  4x
-  2x
-  6x

47





# TECHNIC

8292-2

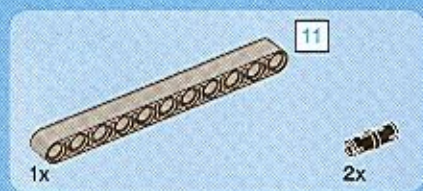
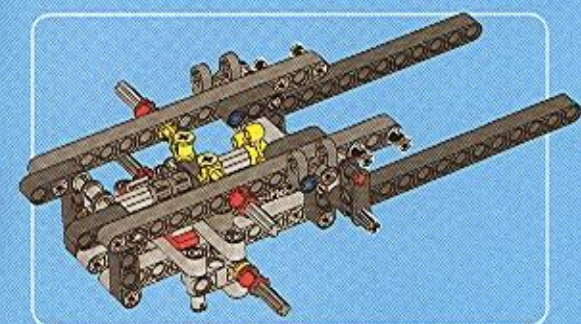


1/2

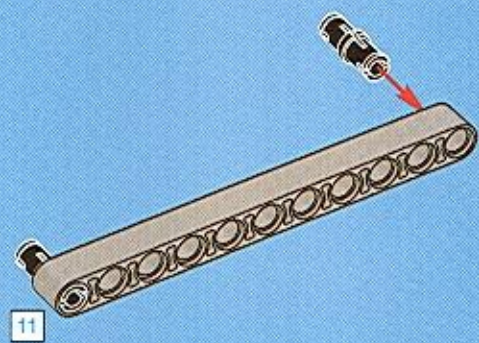




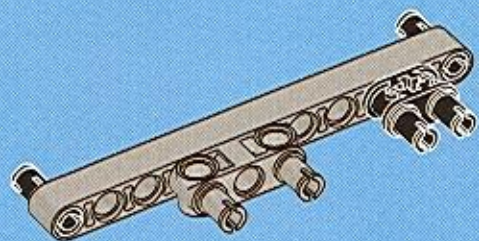




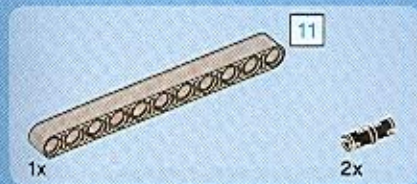
1



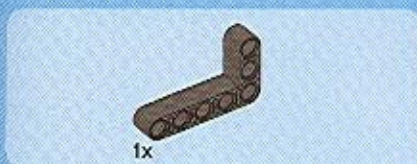
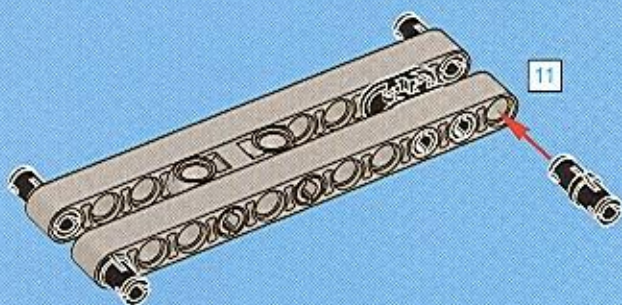
2



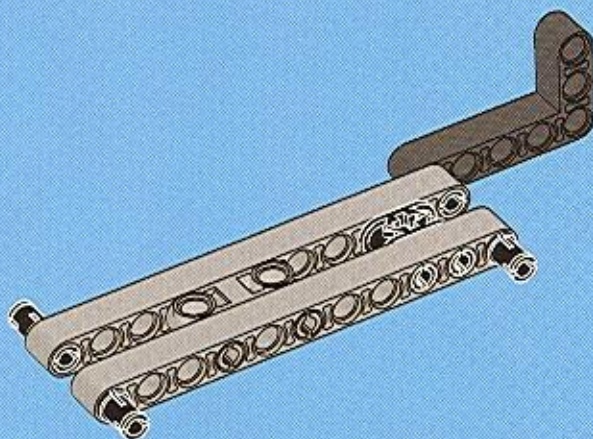




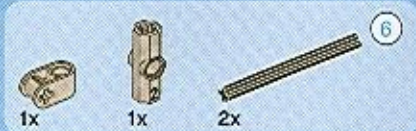
3



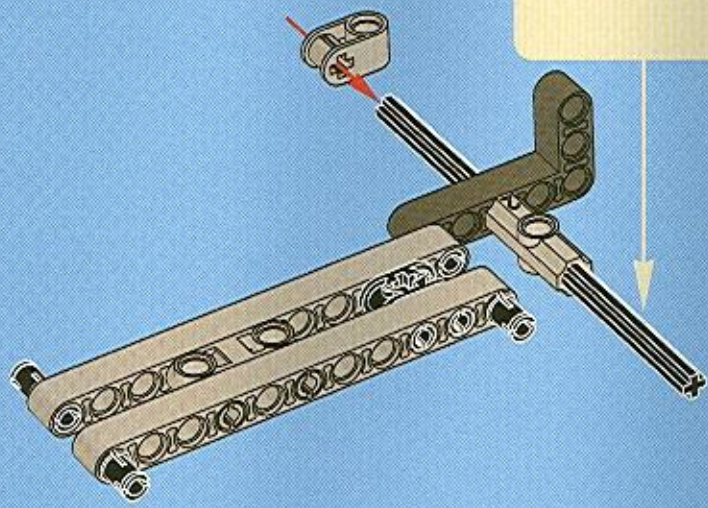
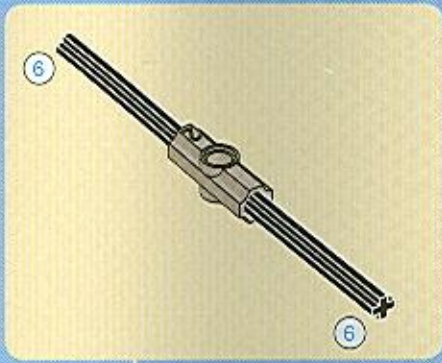
4



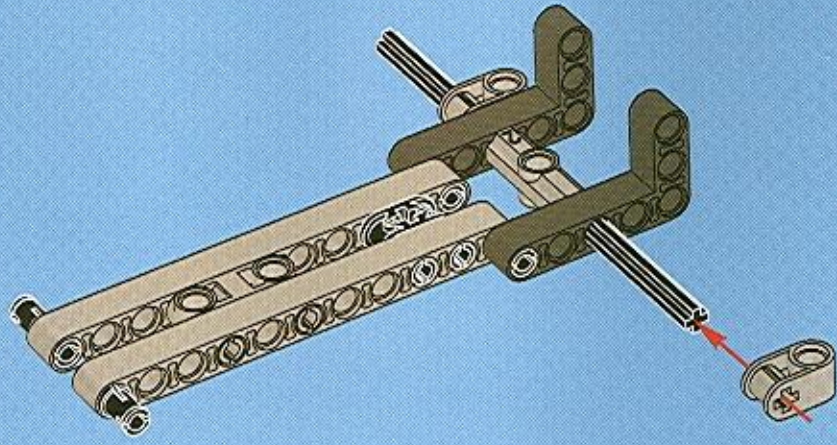




# 5



# 6

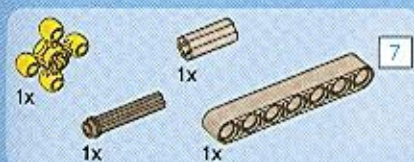
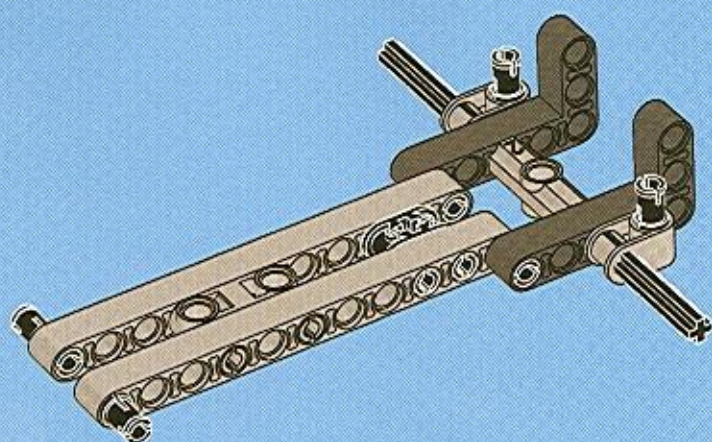




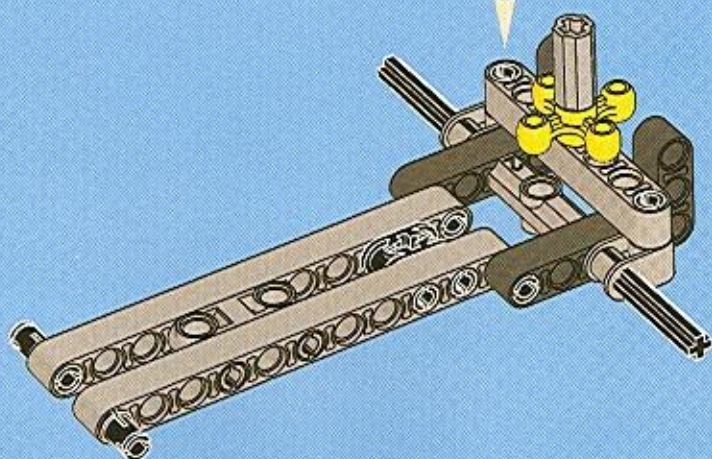
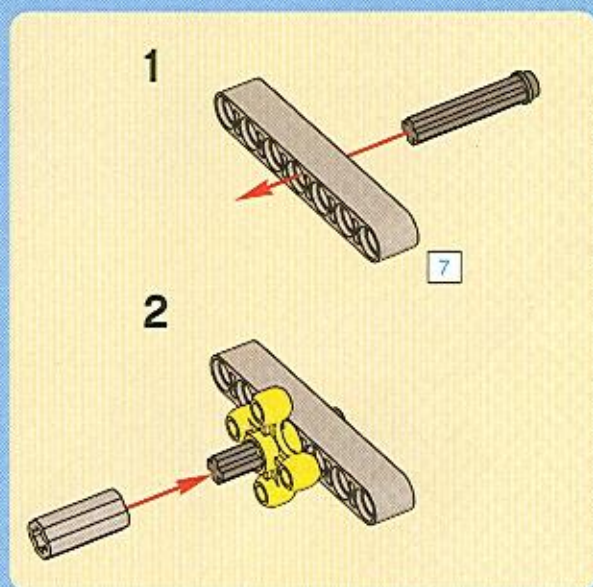


2x

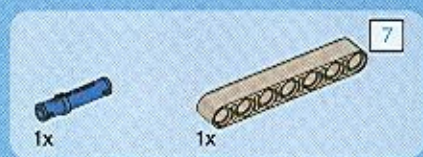
7



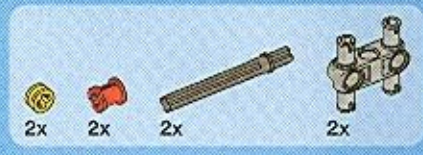
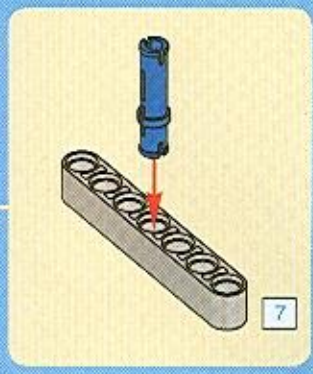
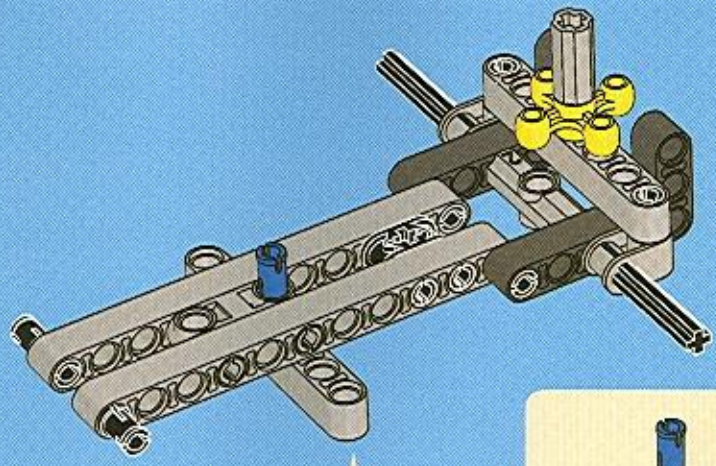
8



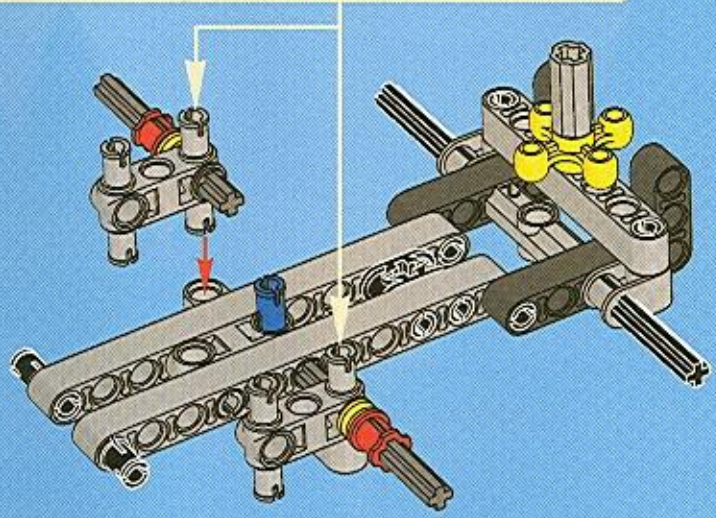
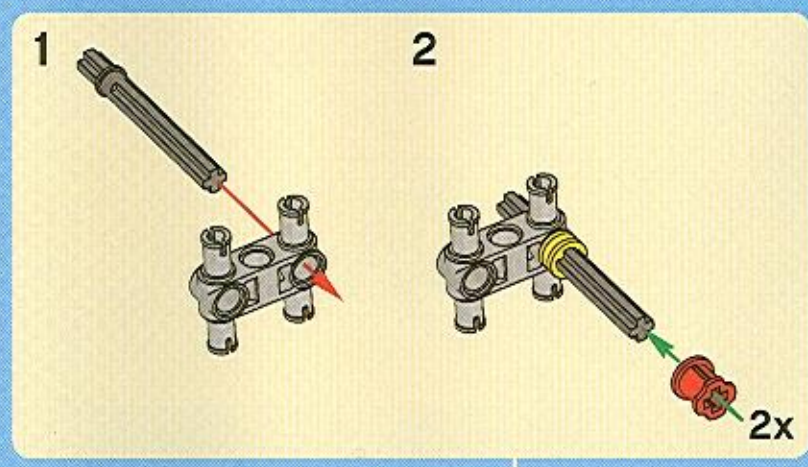




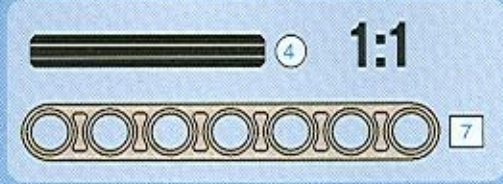
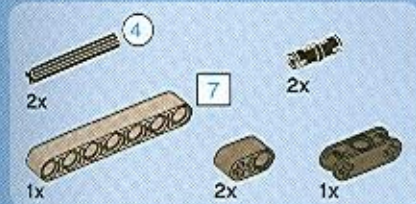
9



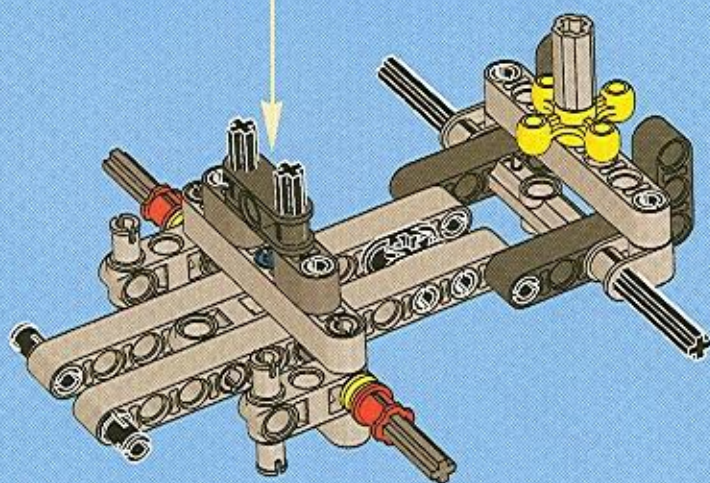
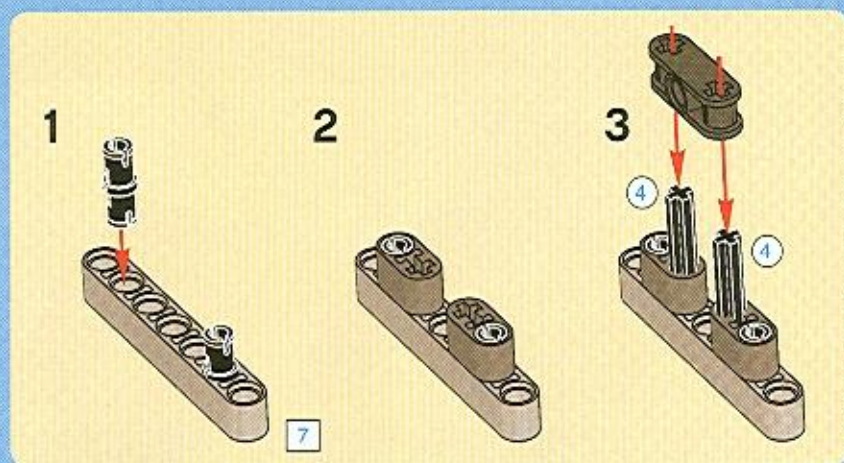
10



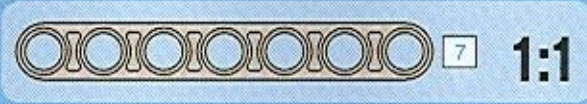
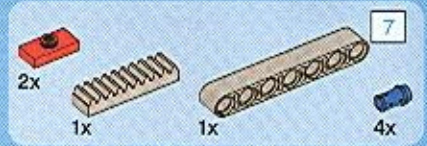




# 11

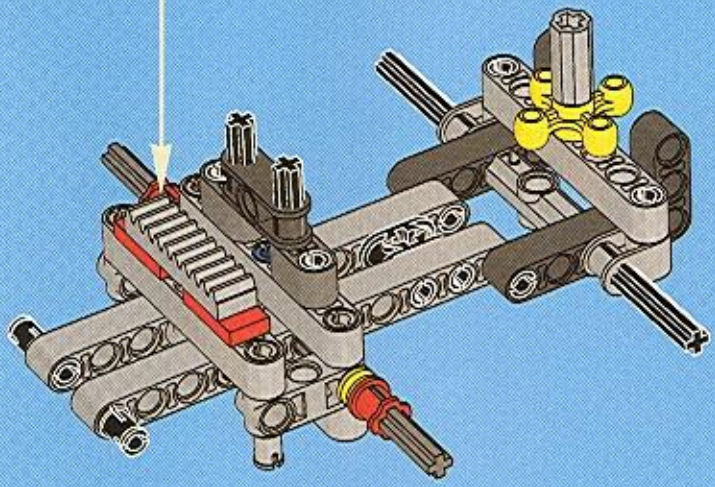
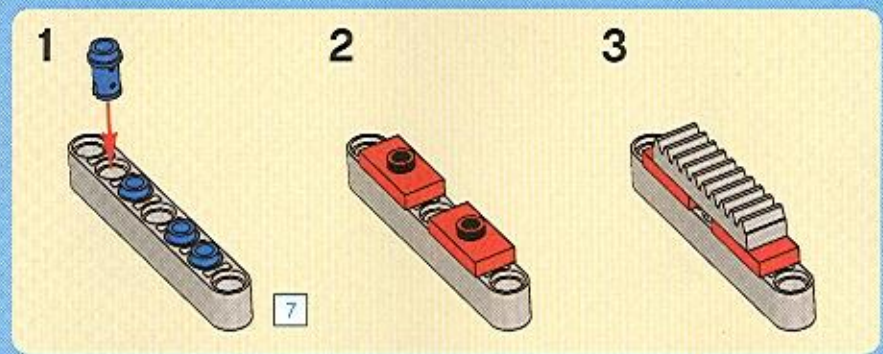




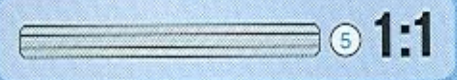
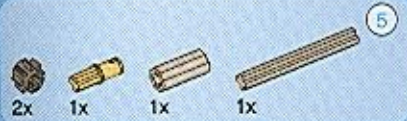


1:1

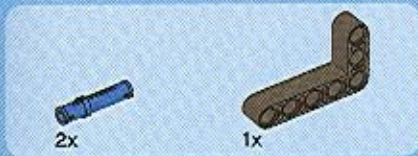
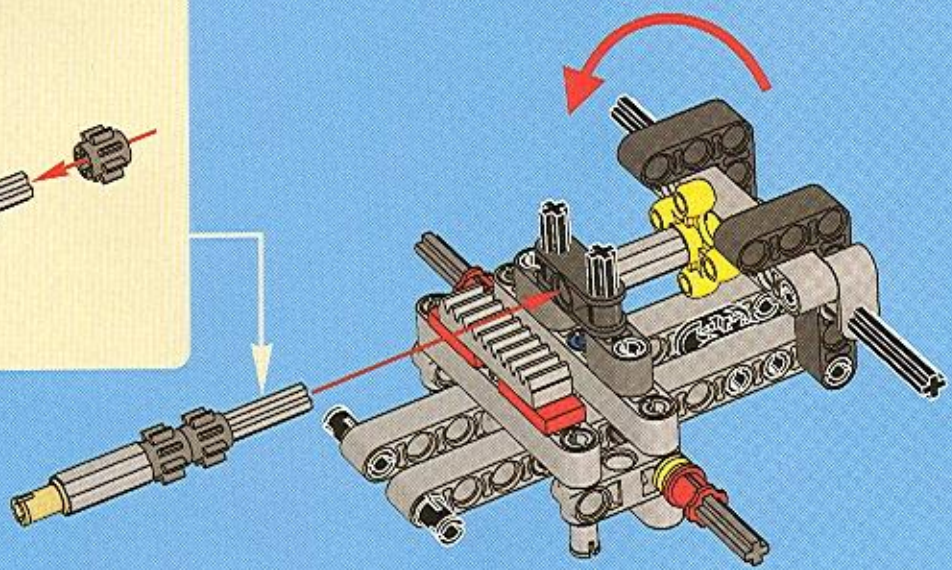
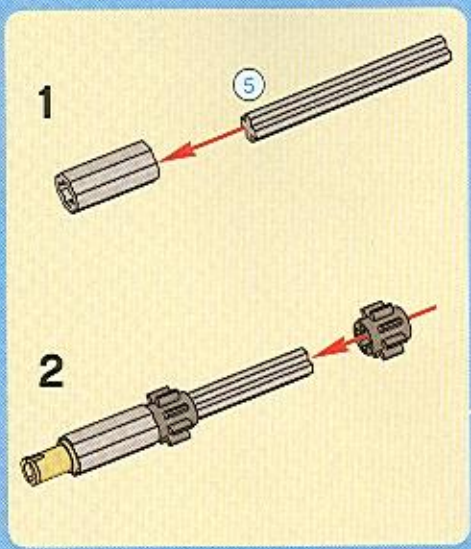
12



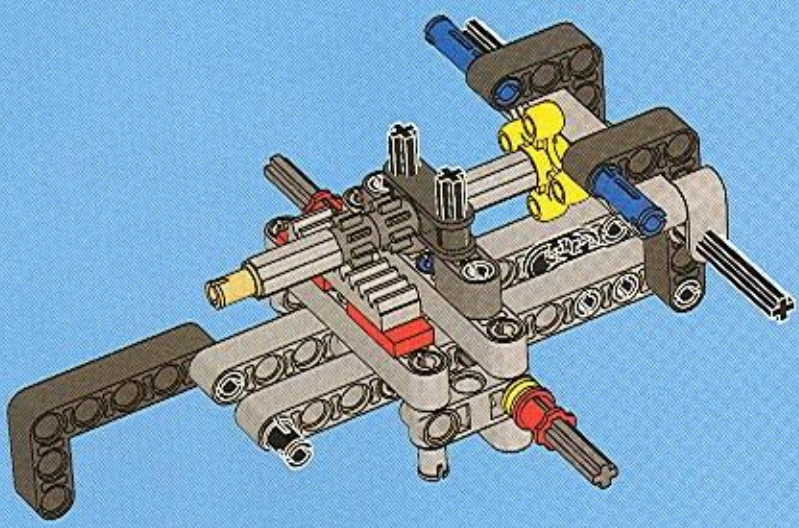




# 13



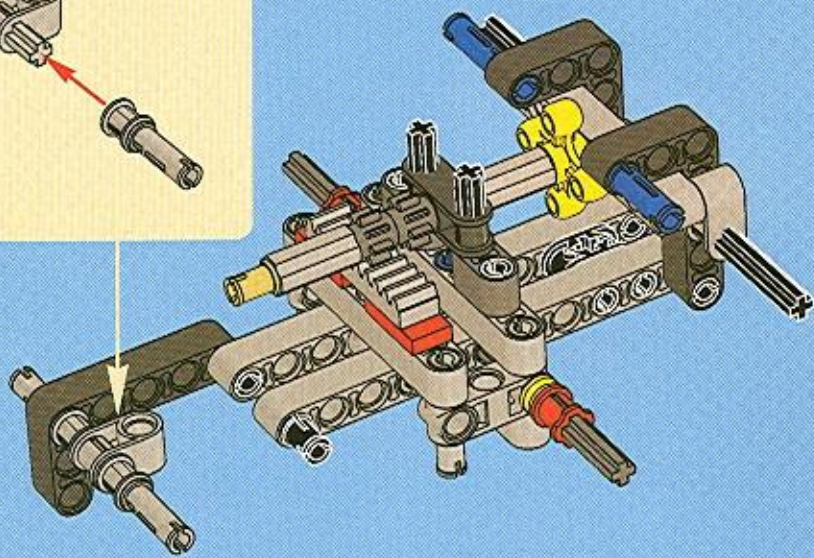
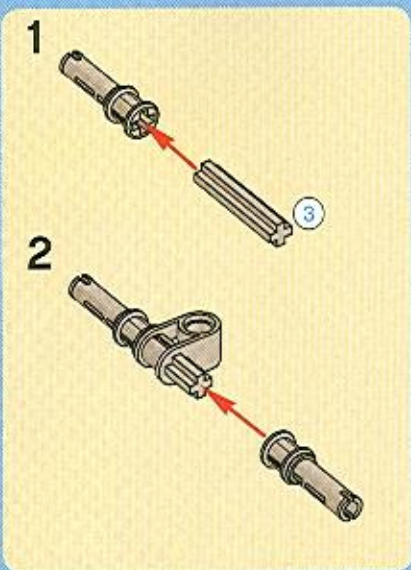
# 14



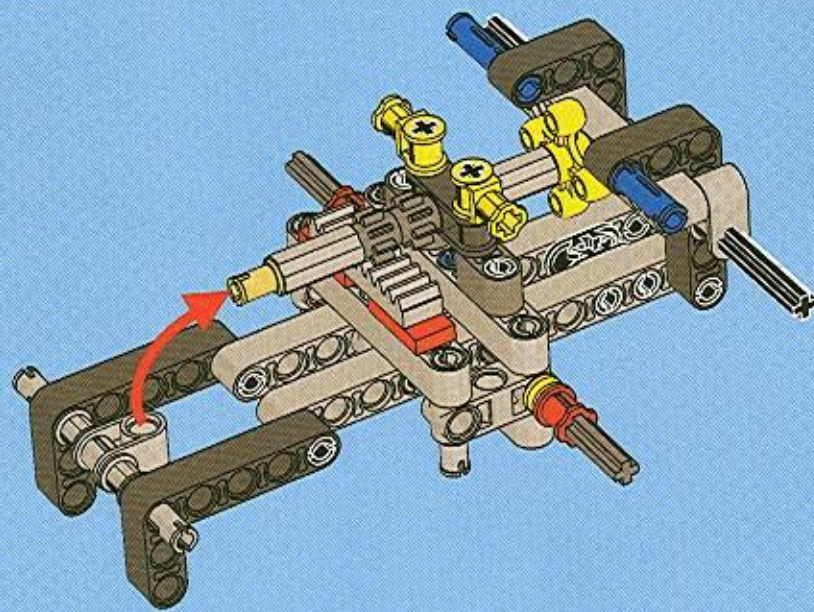




15

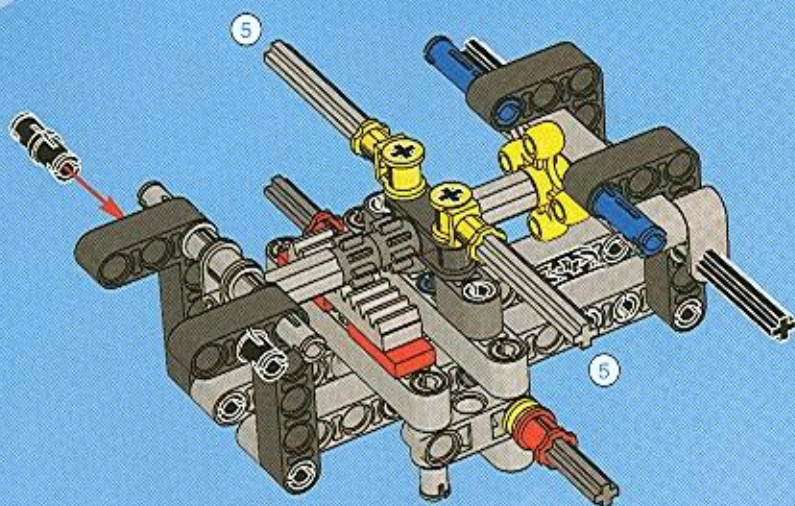
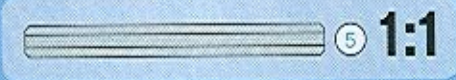
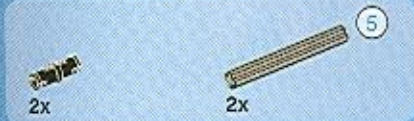


16

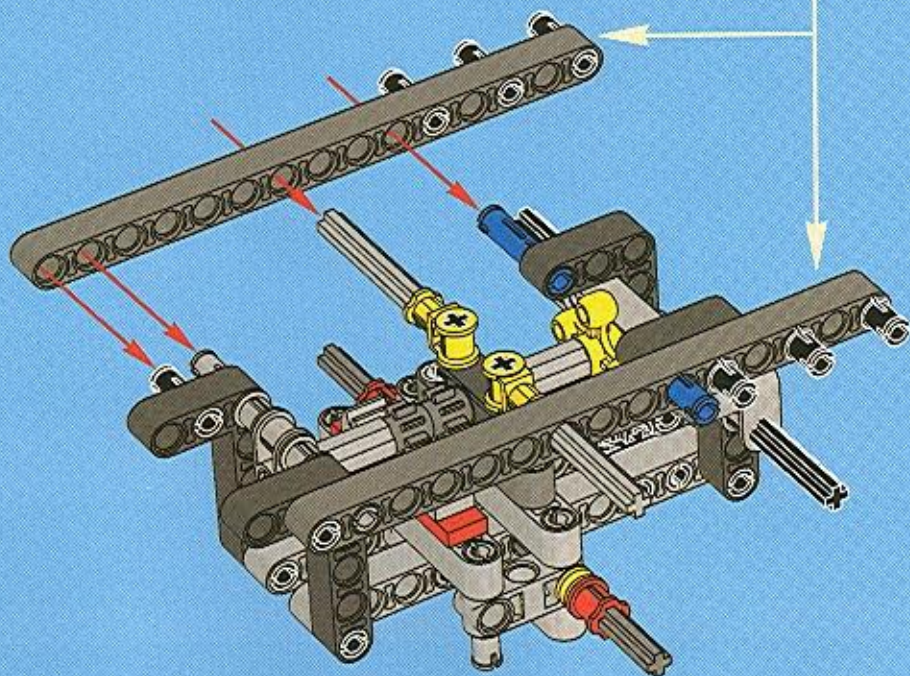
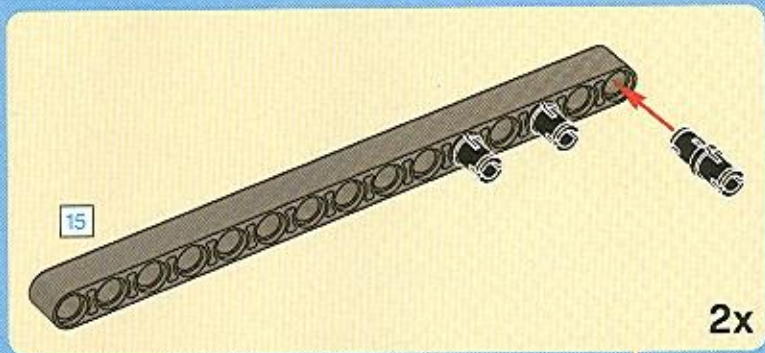
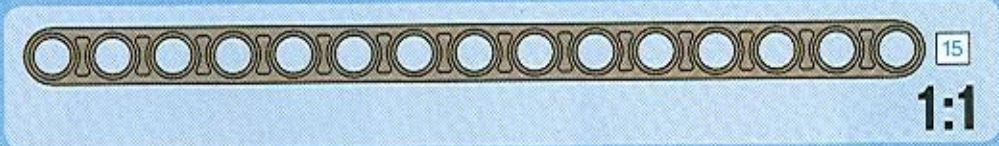
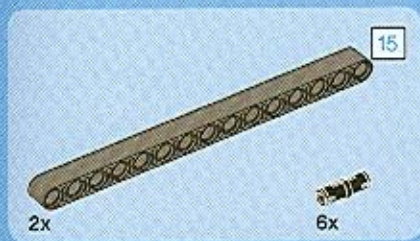




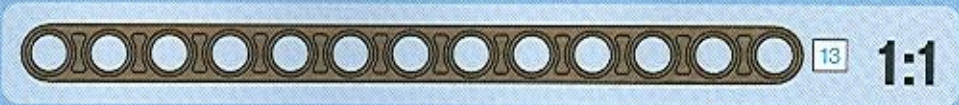
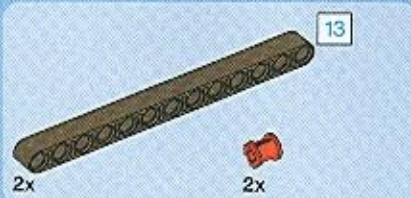
# 17



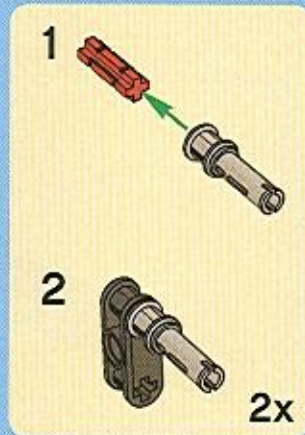
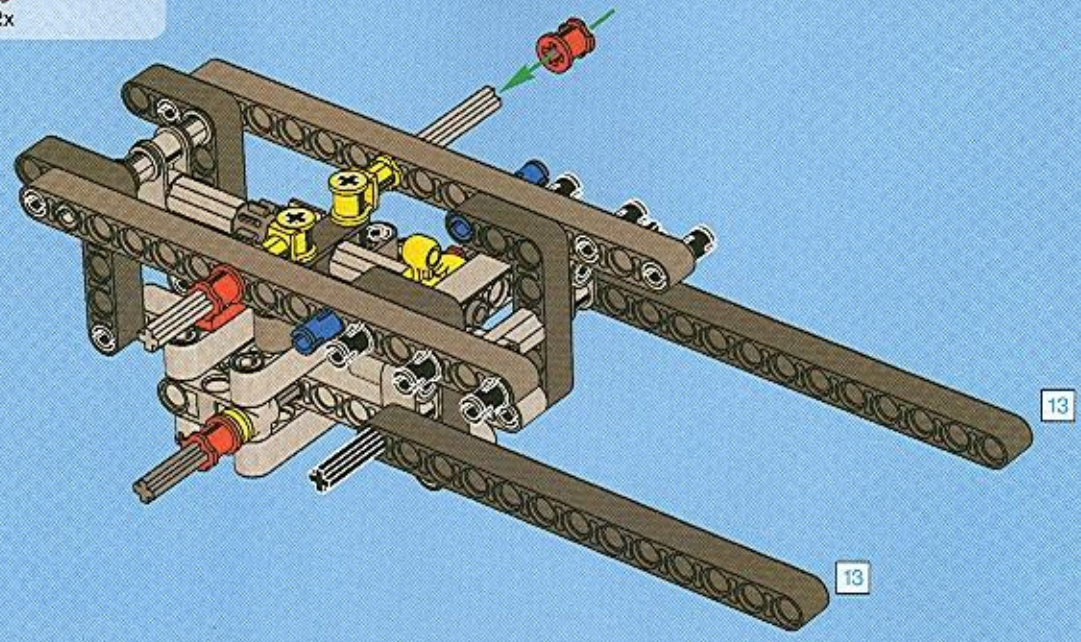
# 18



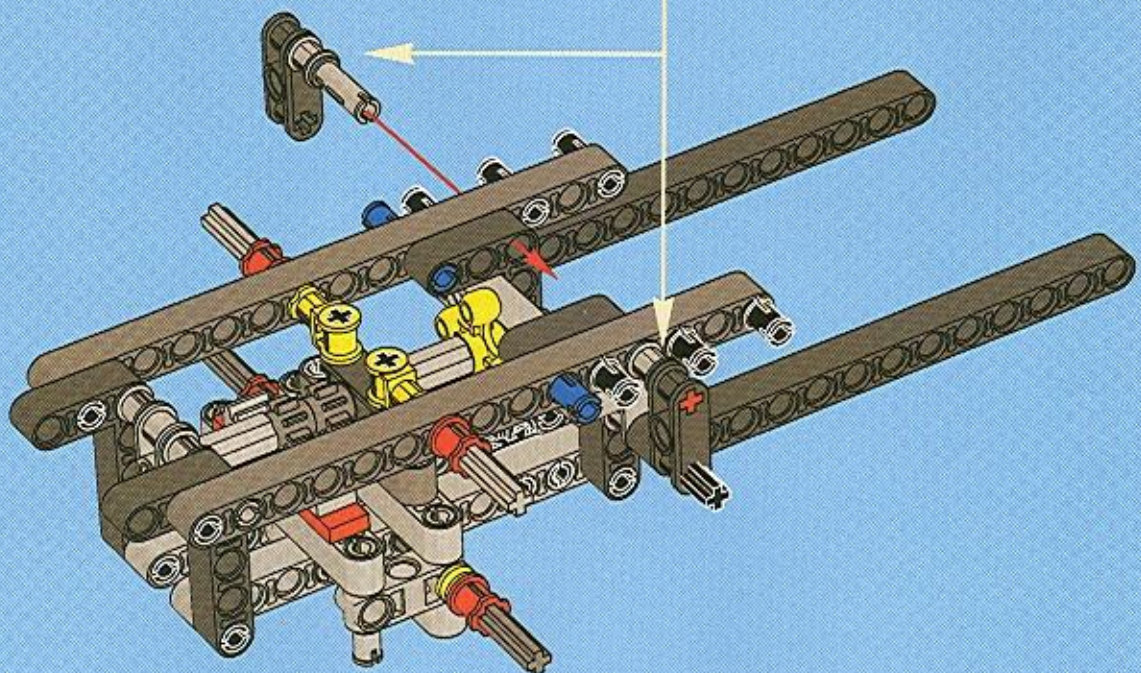




# 19



# 20

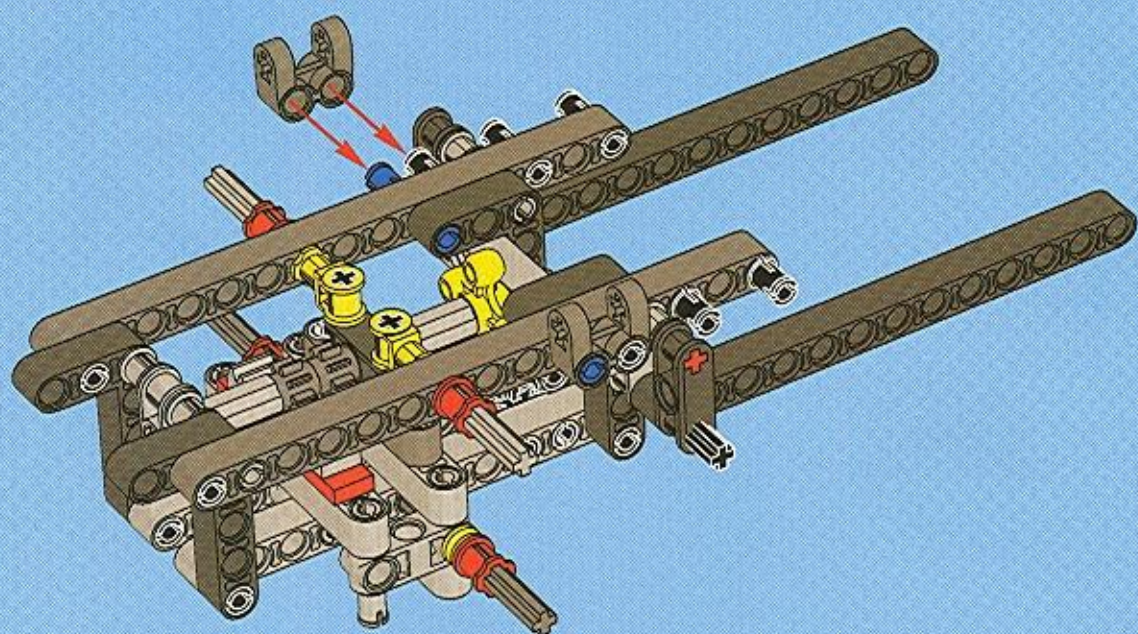




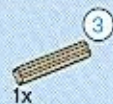
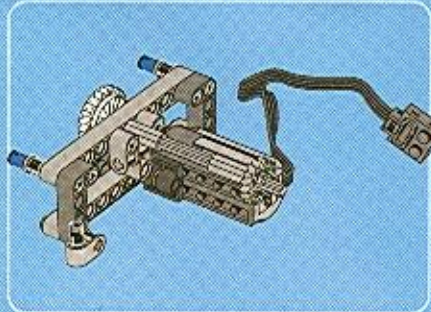


2x

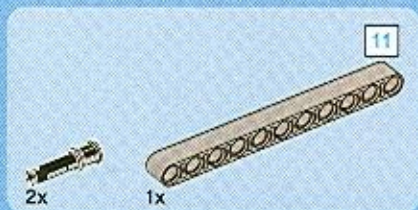
21



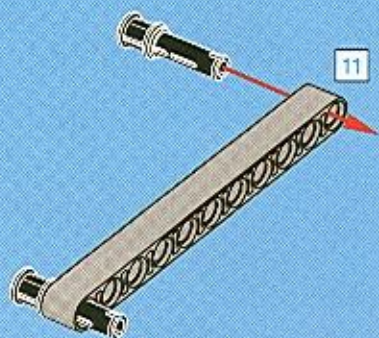




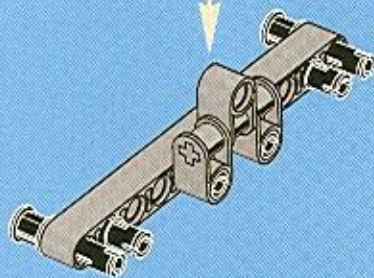
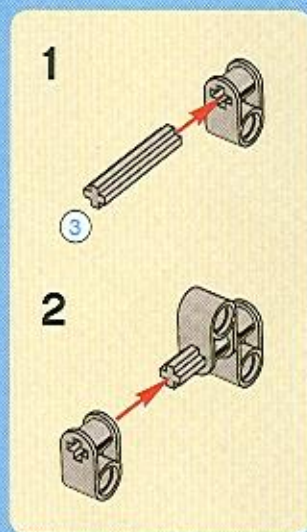
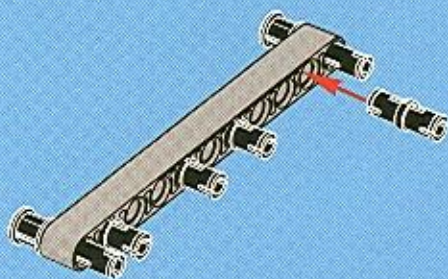
3



1



2



4



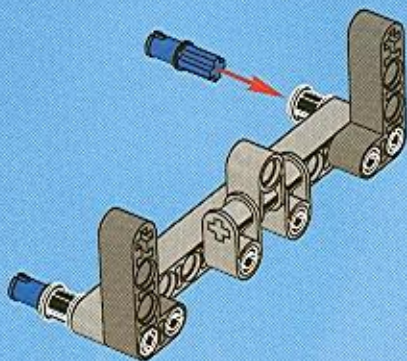
5



2x

2x

4



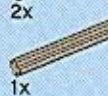
2x



1x



2x



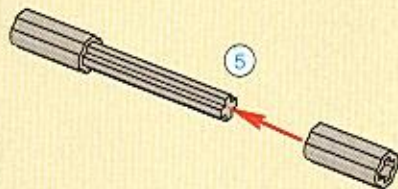
1x

3

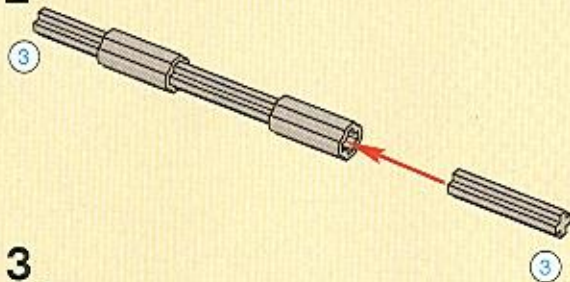
5

5

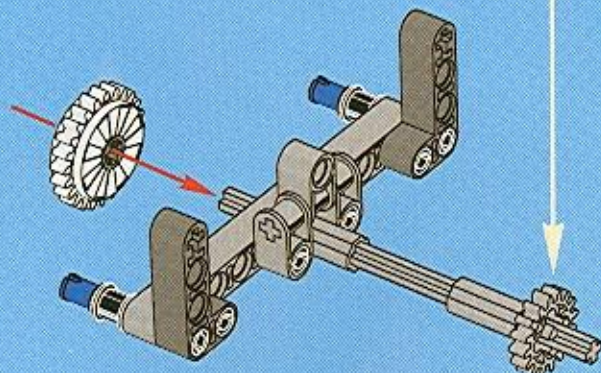
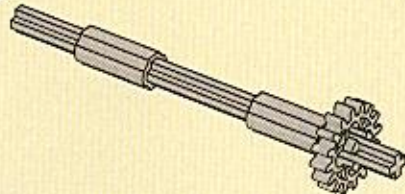
1



2



3



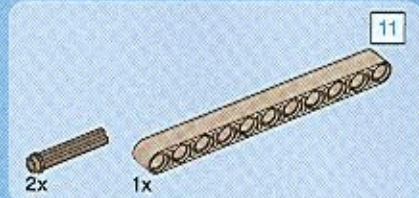
3



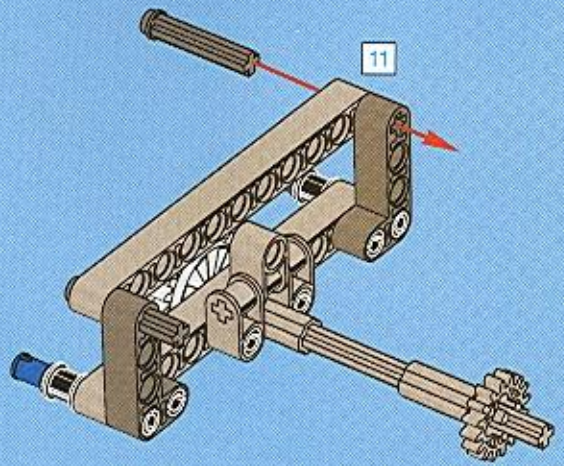
5

1:1

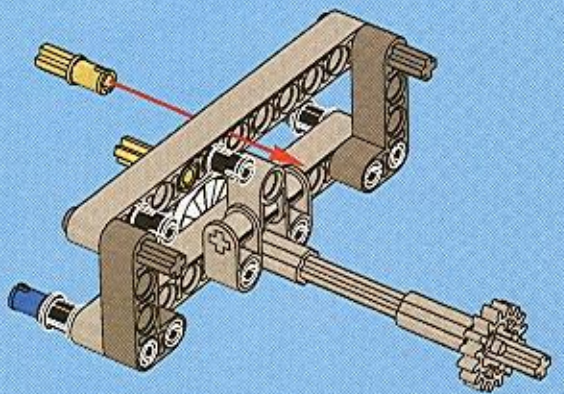




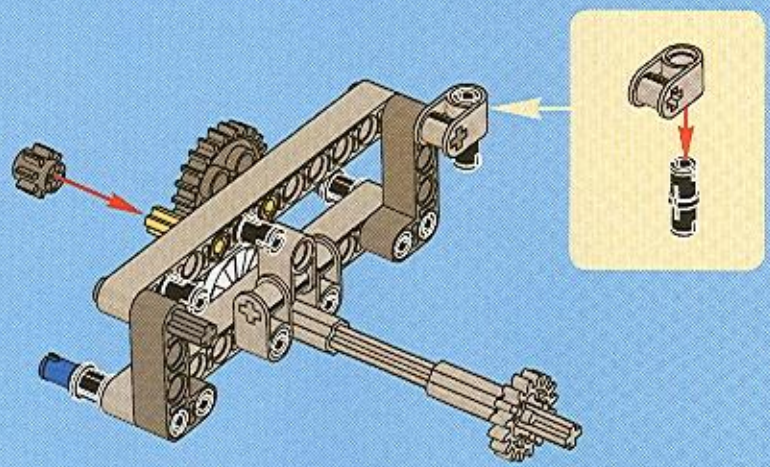
6



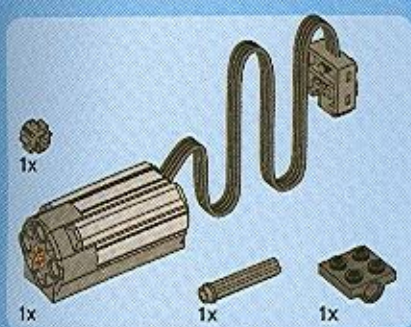
7



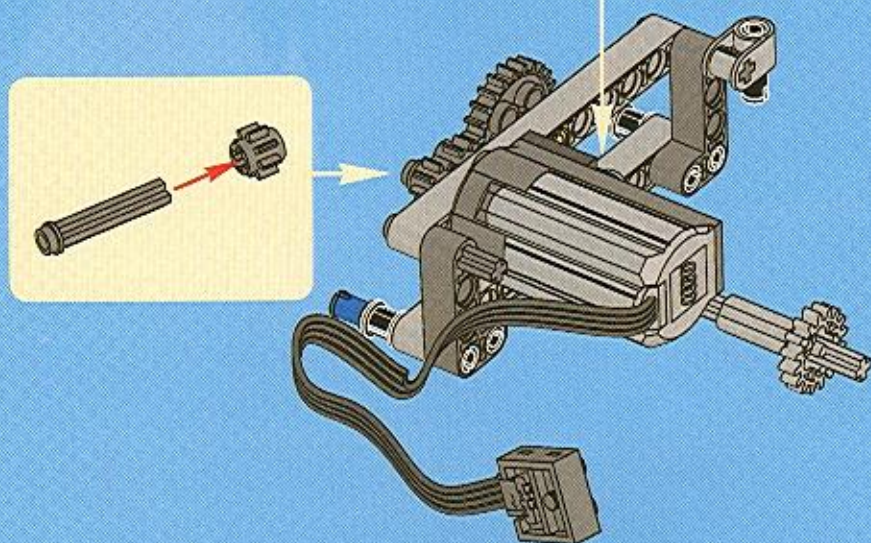
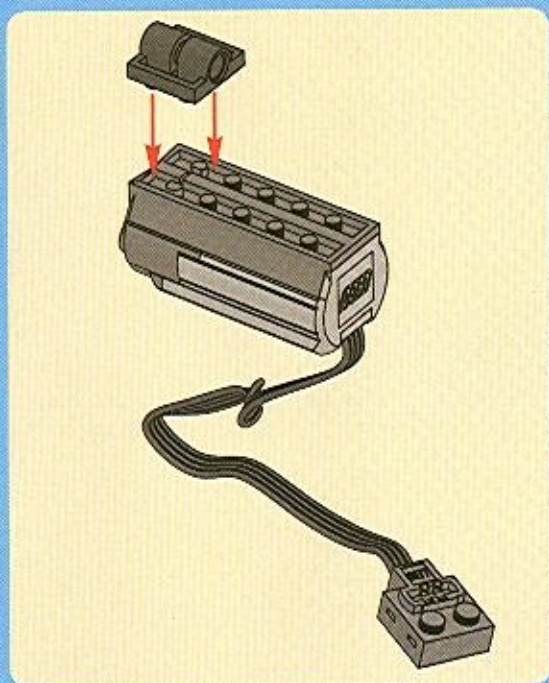
8





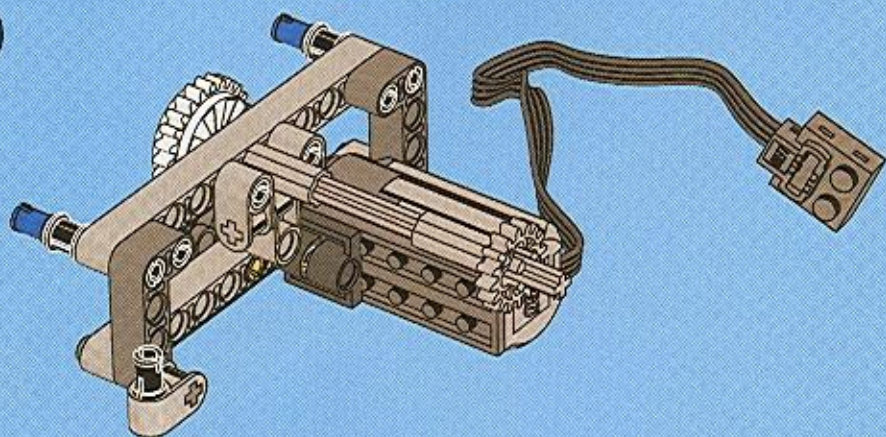


9

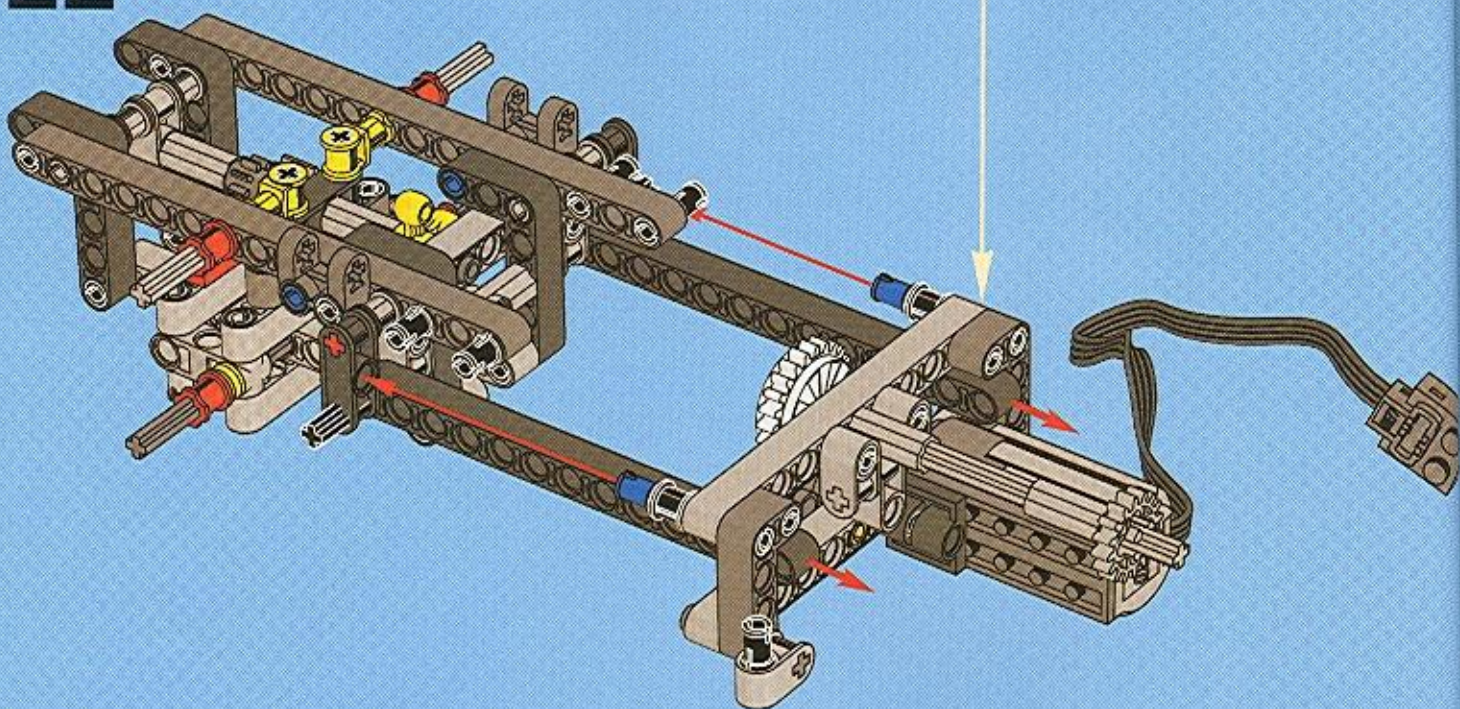




10



22



2



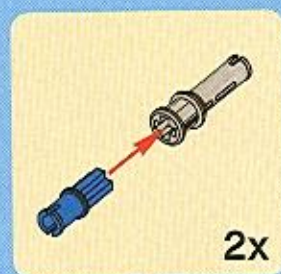


2x

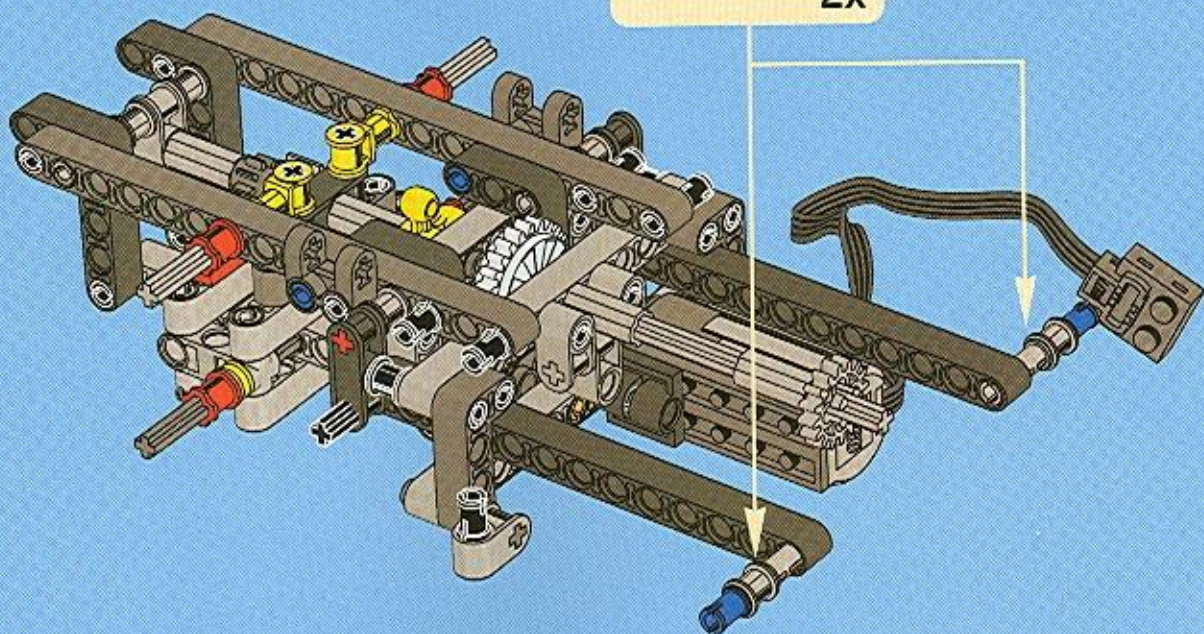


2x

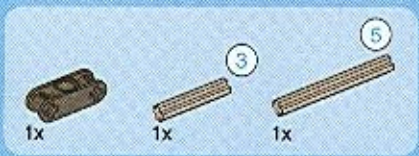
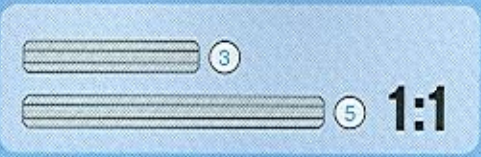
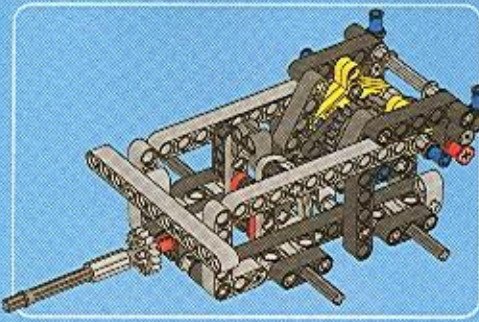
# 23



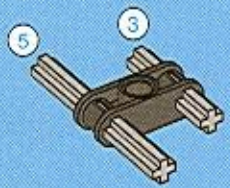
2x



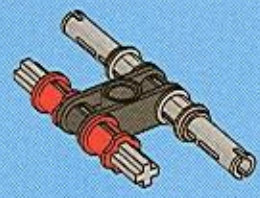




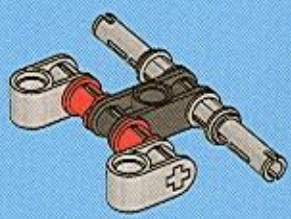
1



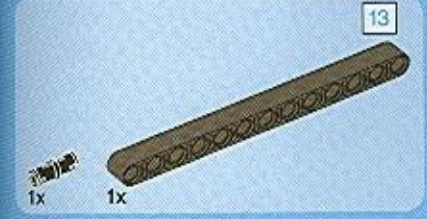
2



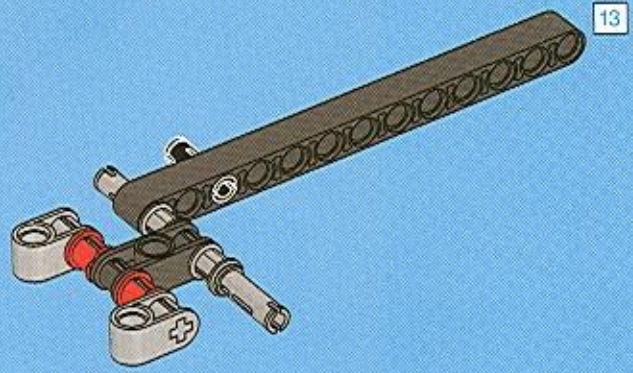
3



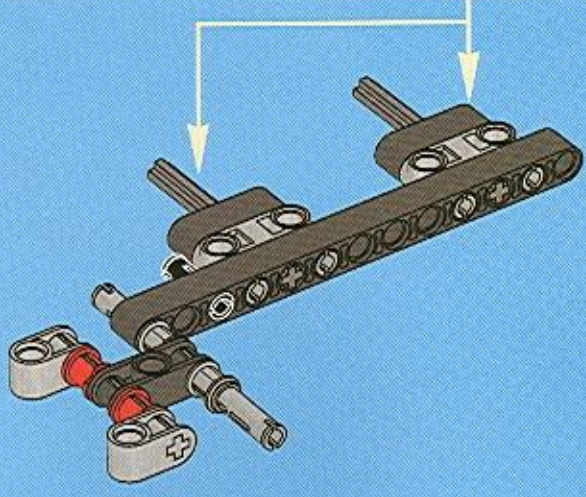
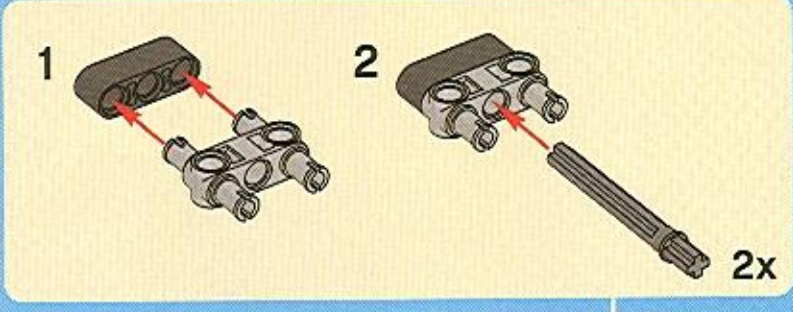




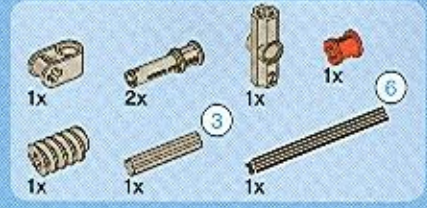
4



5







# 6

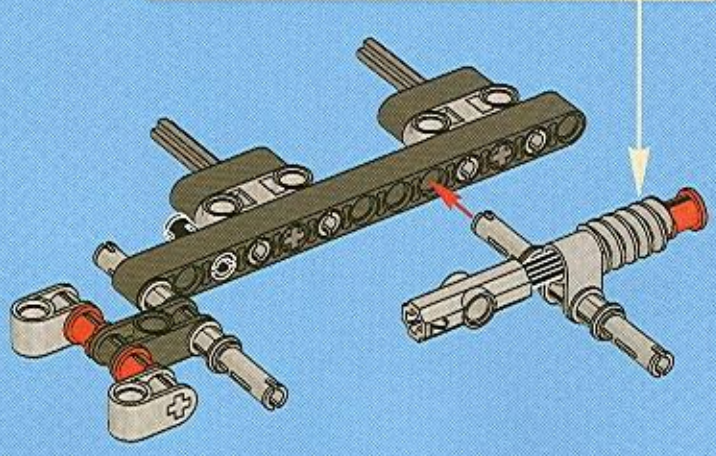


1

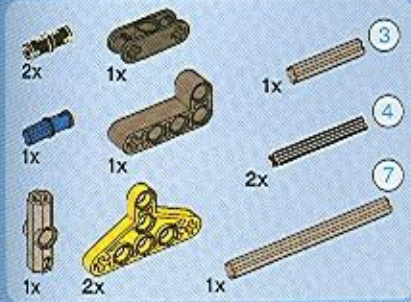
2

3

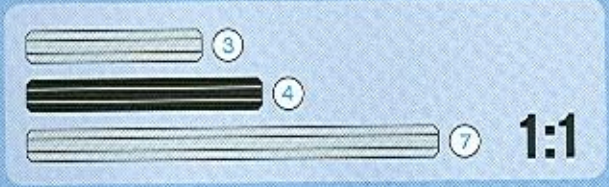
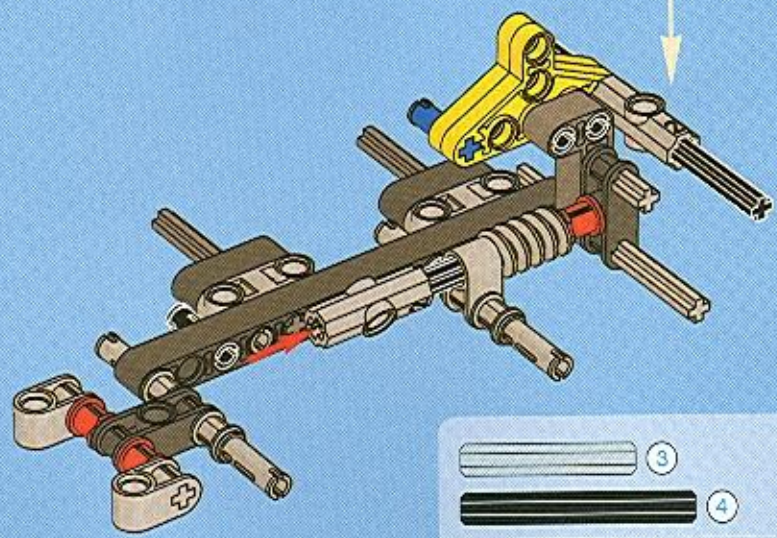
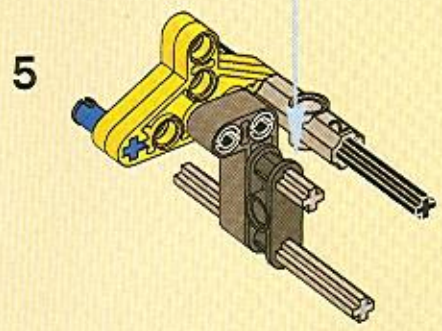
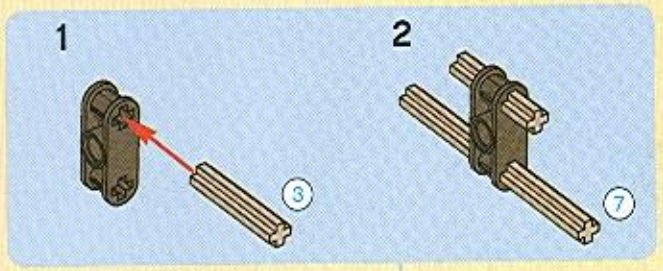
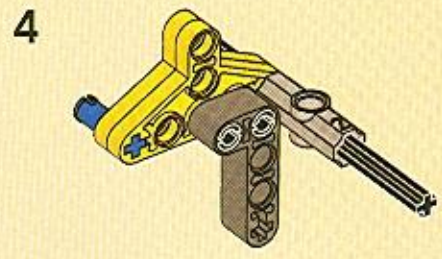
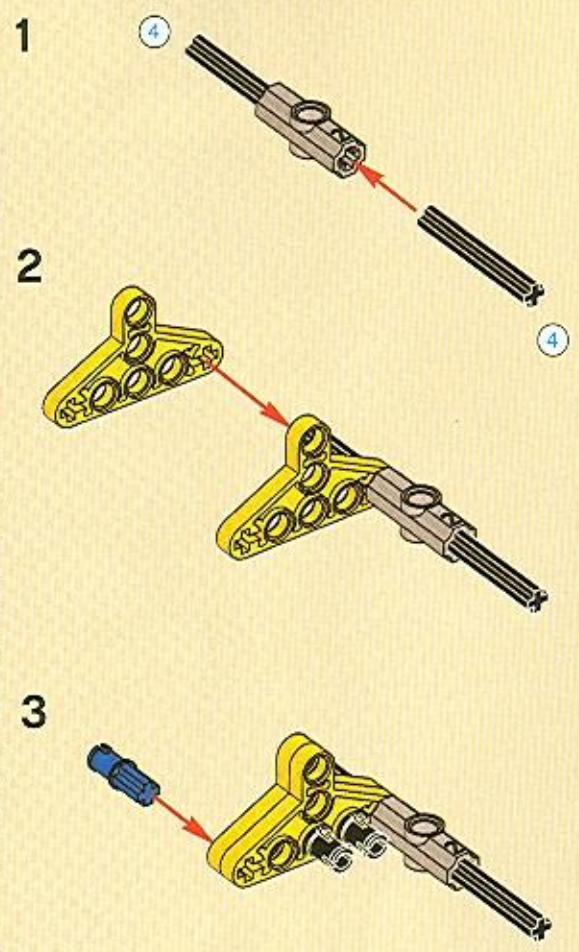
4





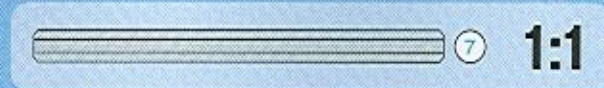
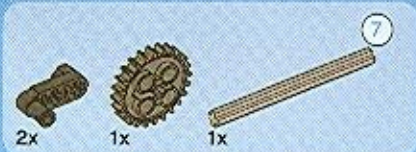


# 7

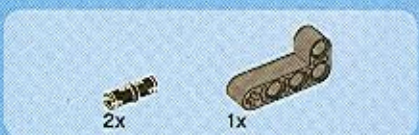
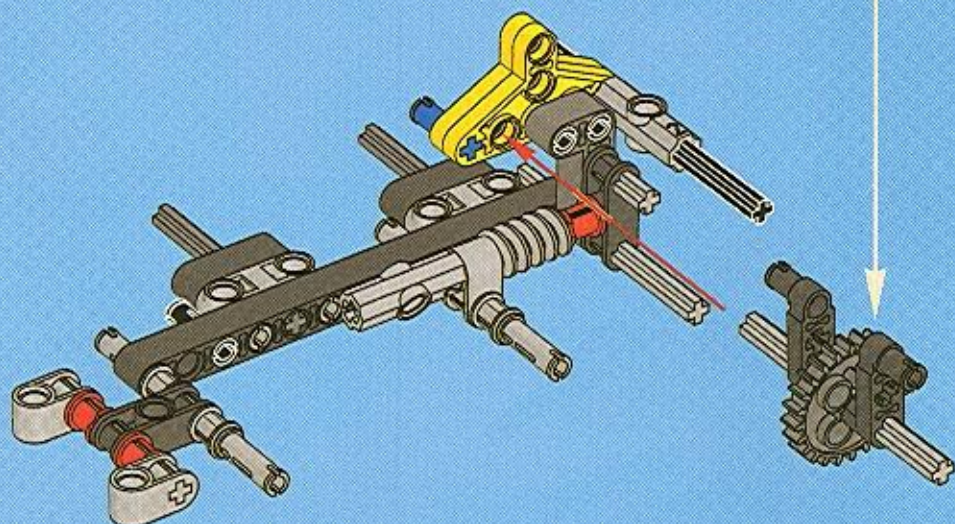
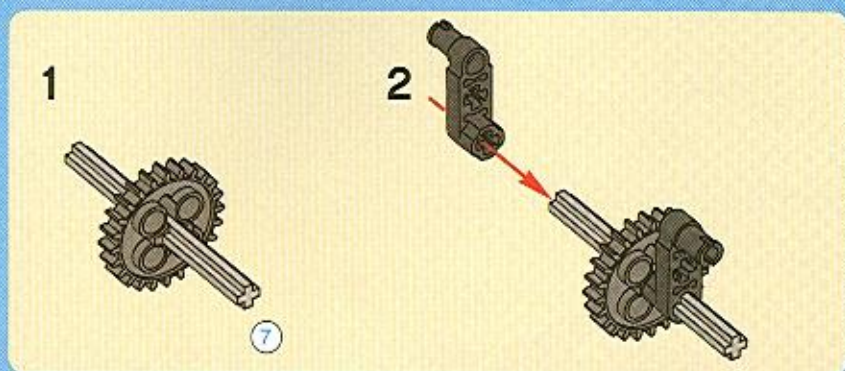


1:1

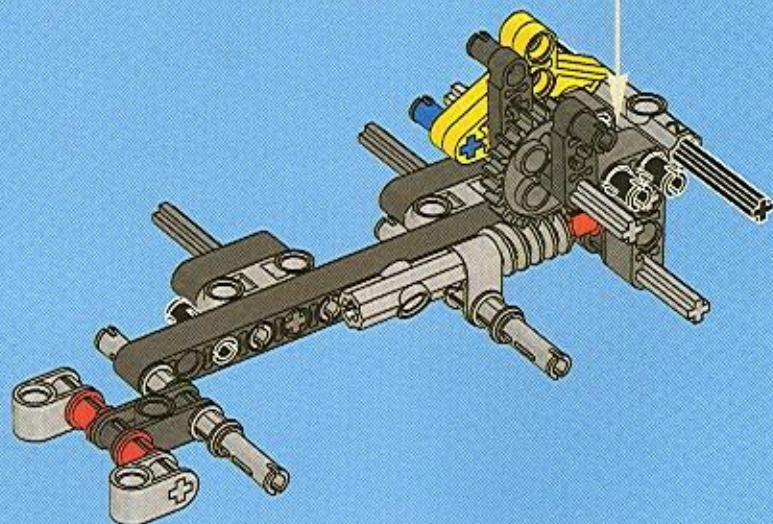
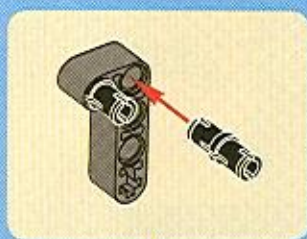




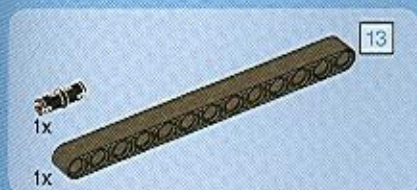
8



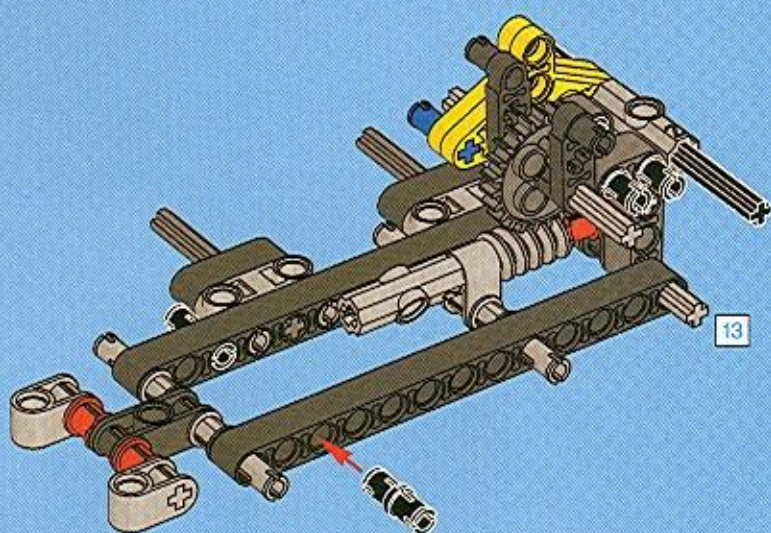
9



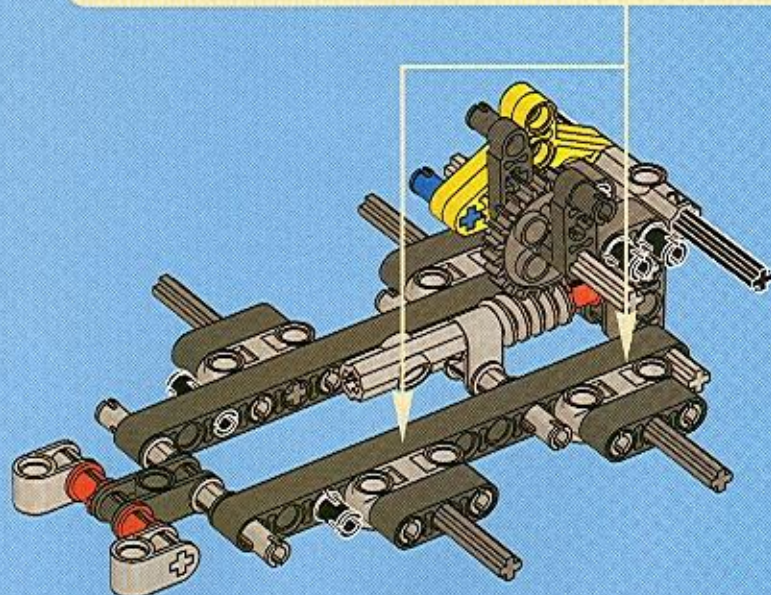
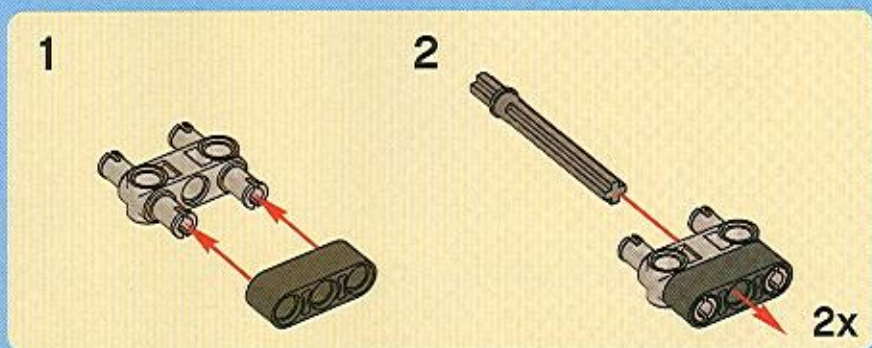




10



11



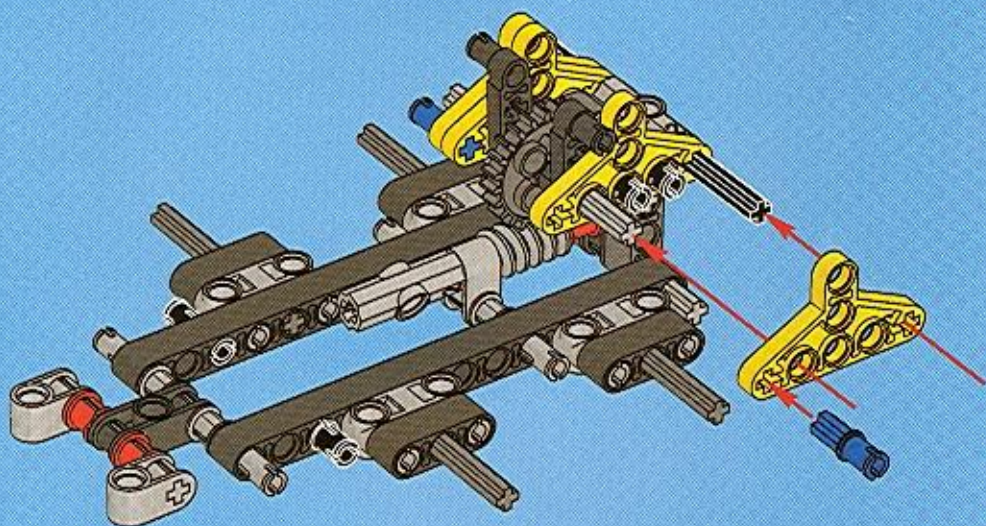


1x



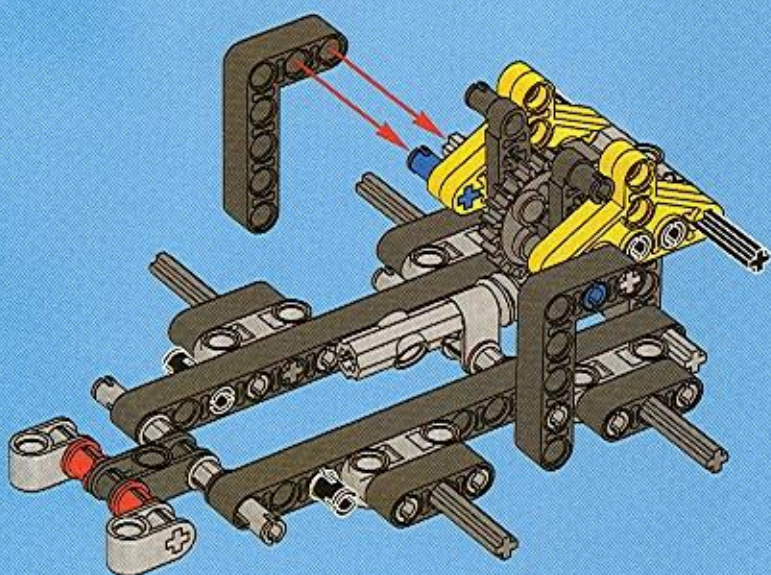
2x

12

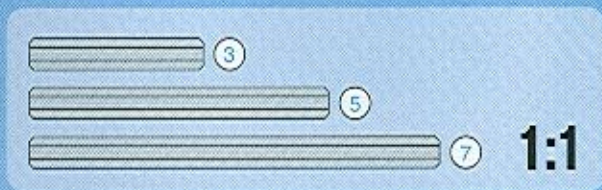
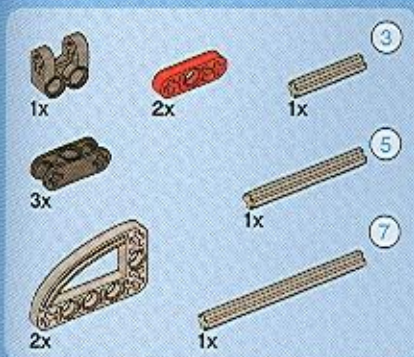


2x

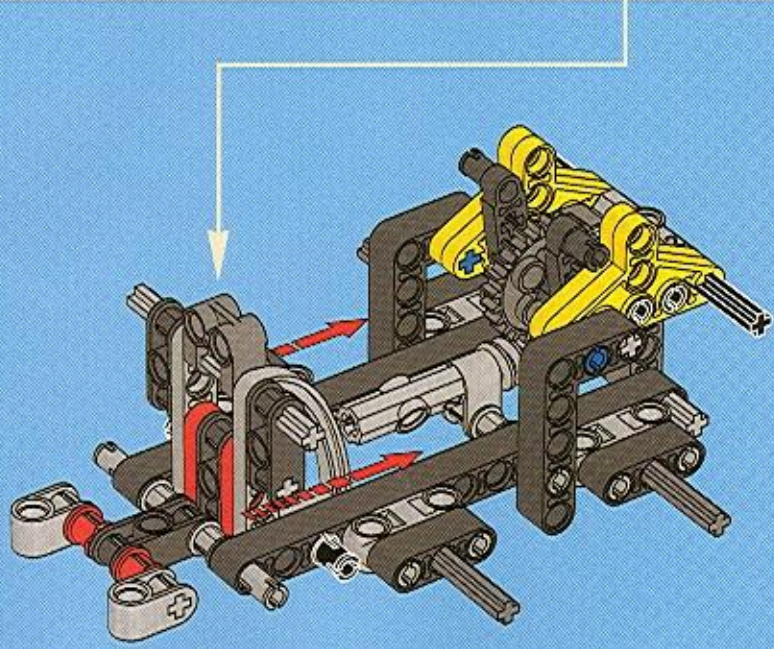
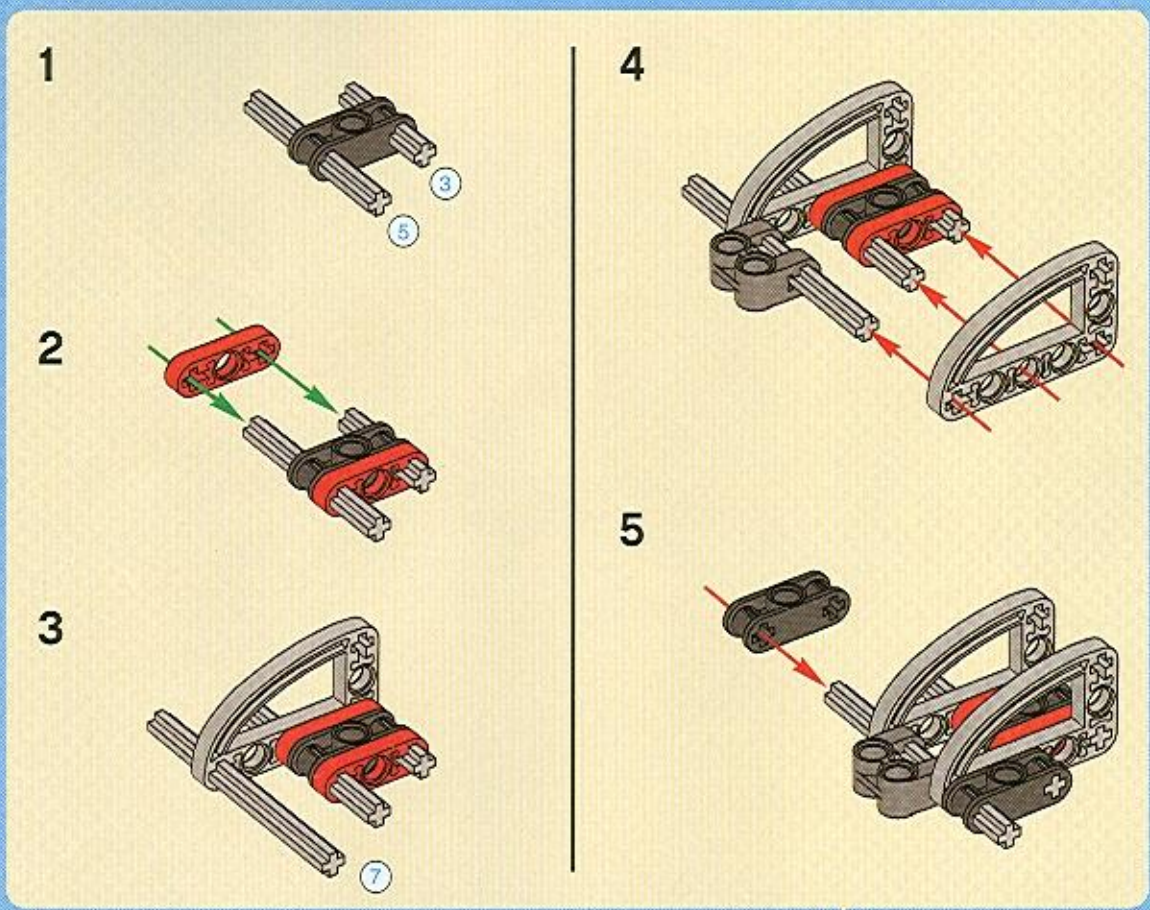
13



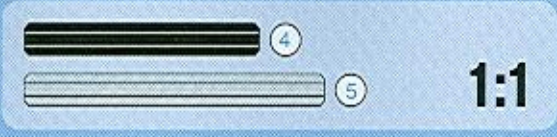
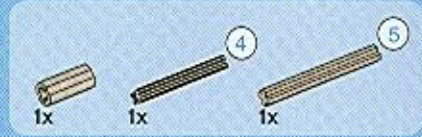




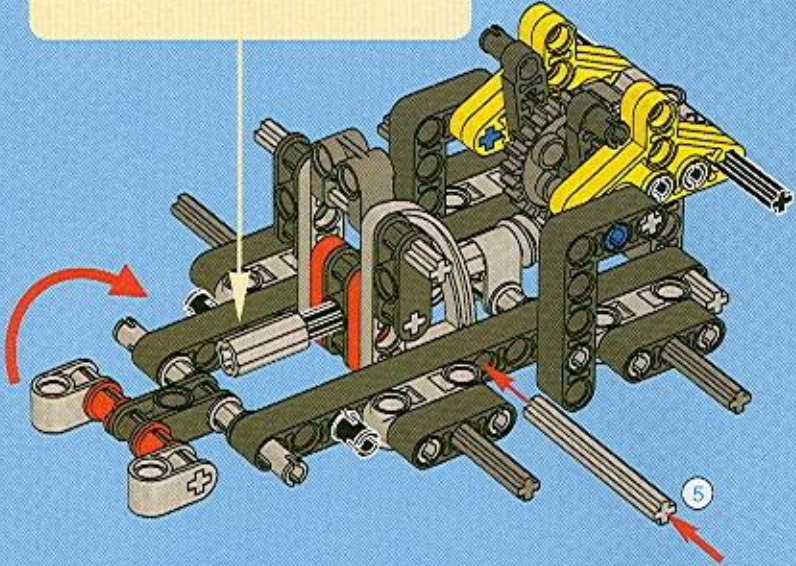
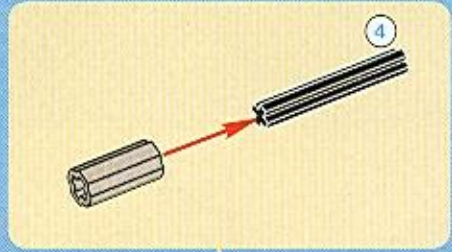
# 14



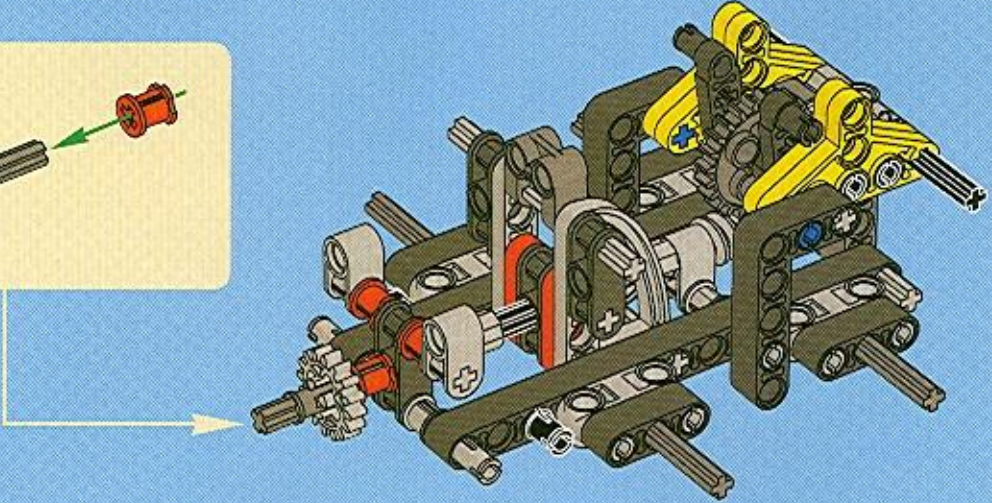
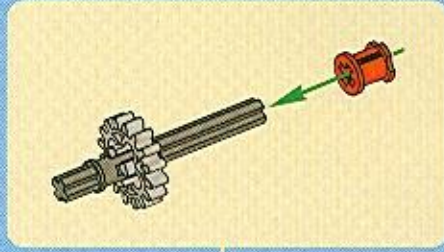




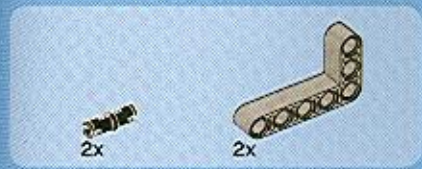
# 15



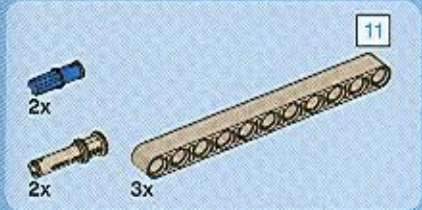
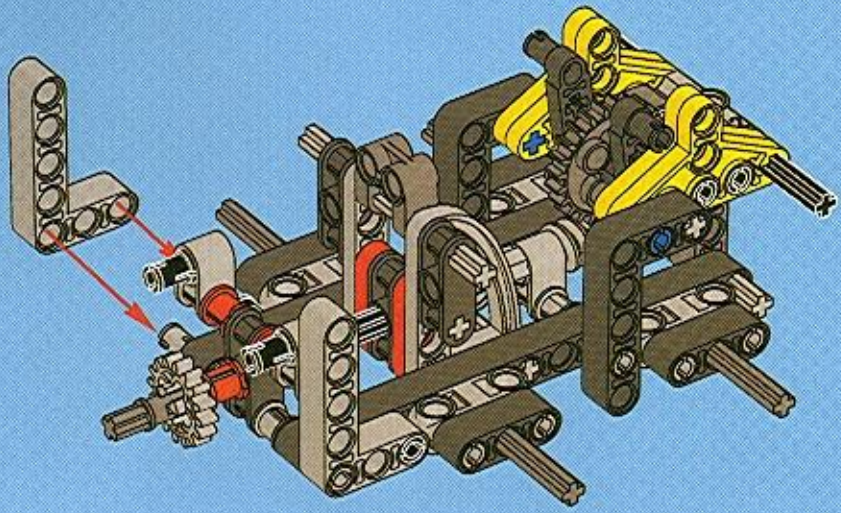
# 16



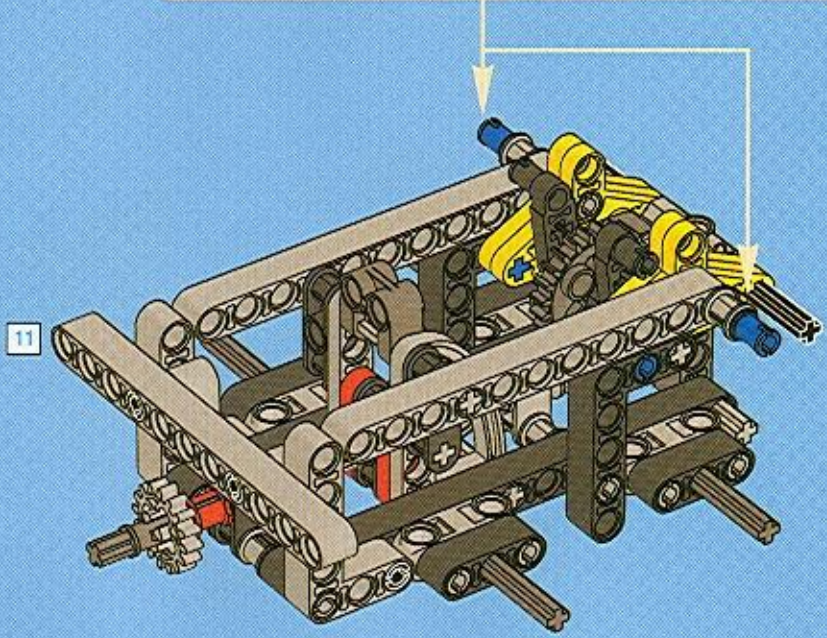
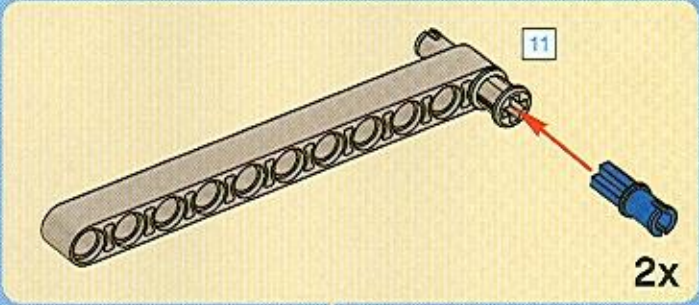




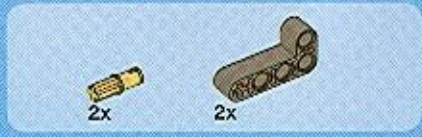
17



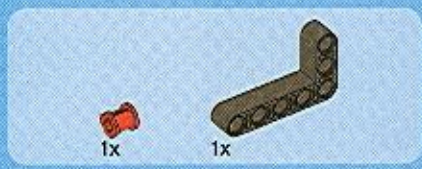
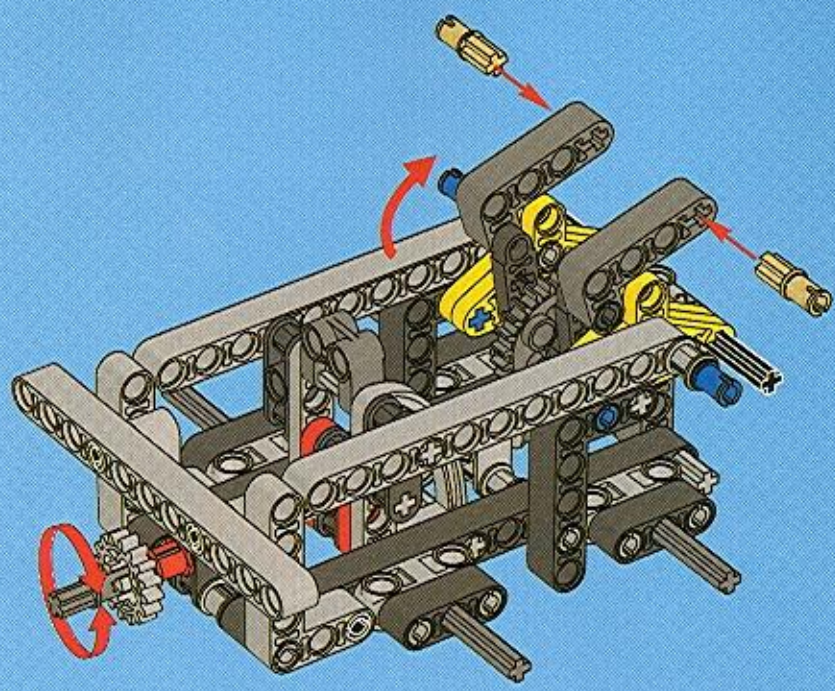
18



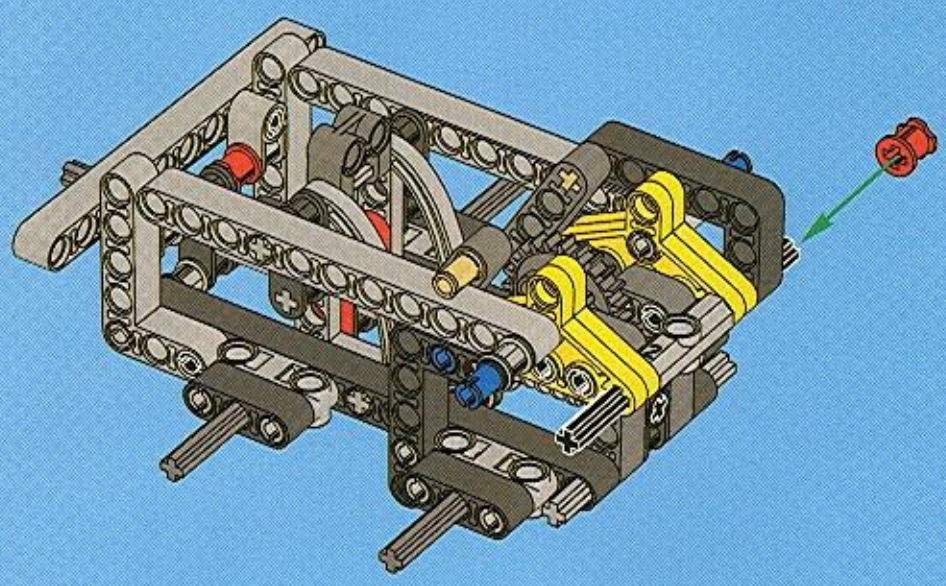




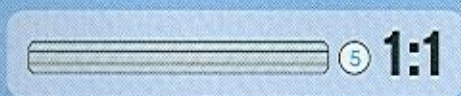
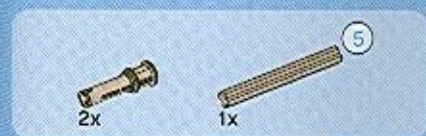
19



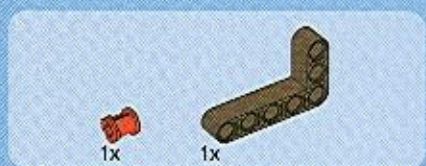
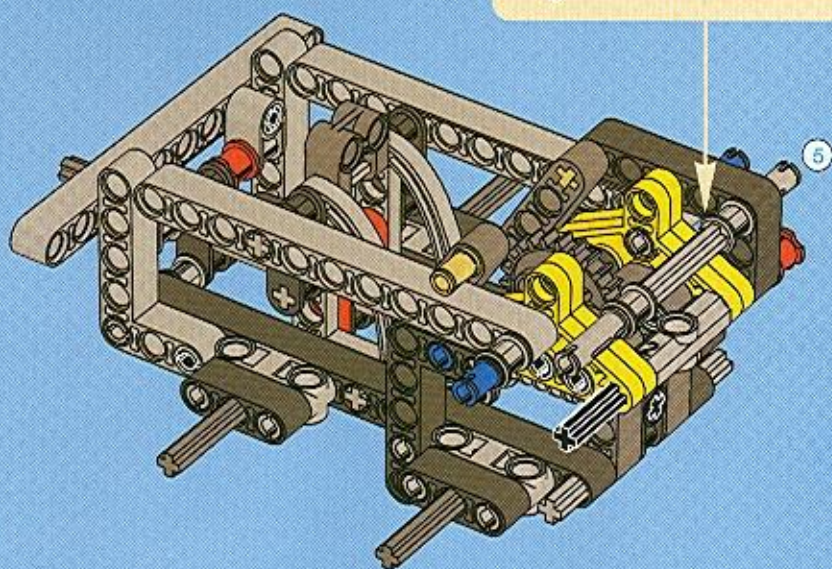
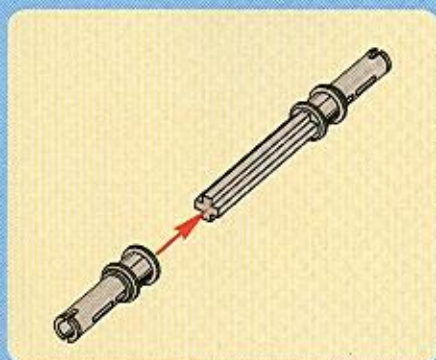
20



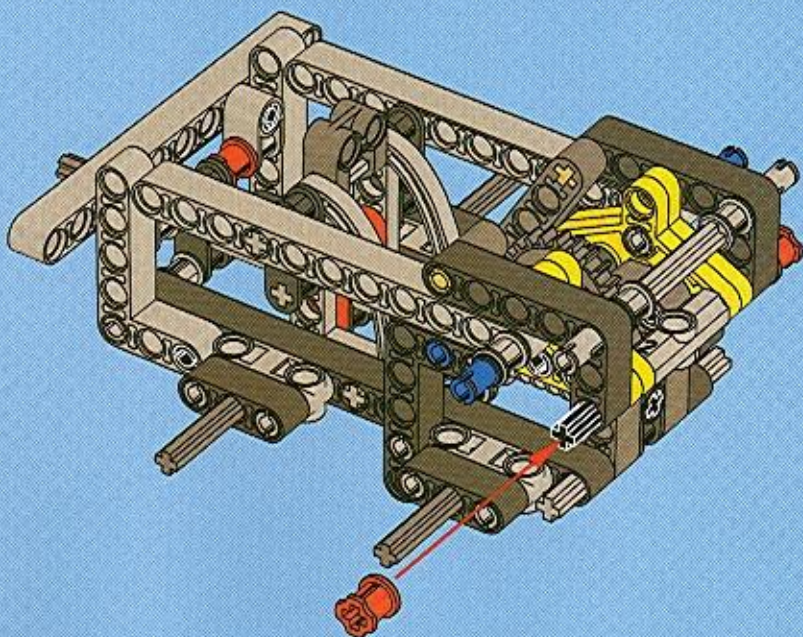




21



22



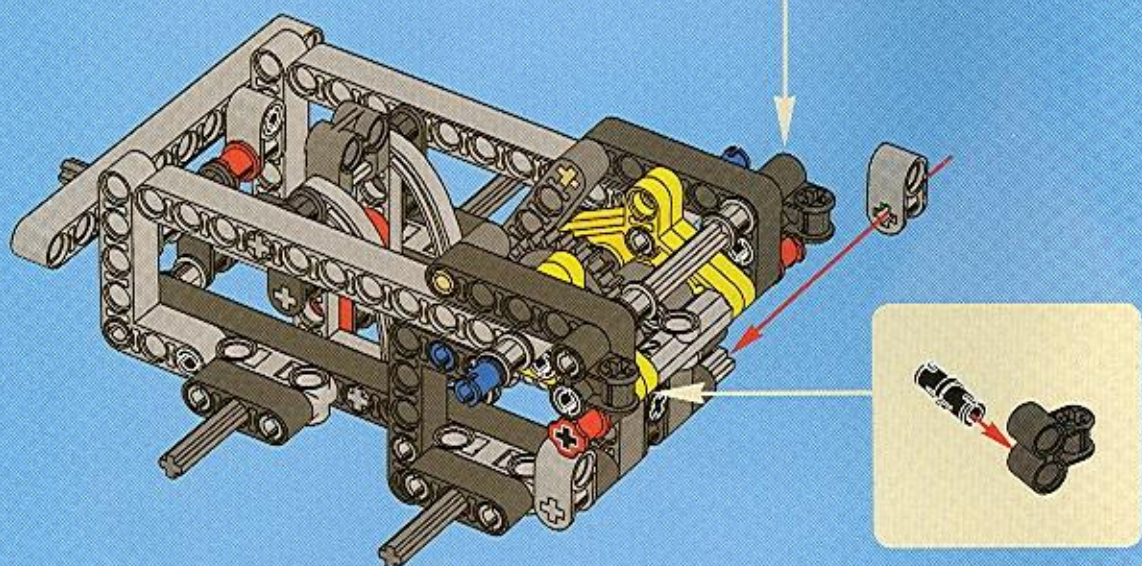


2x

2x

2x

23

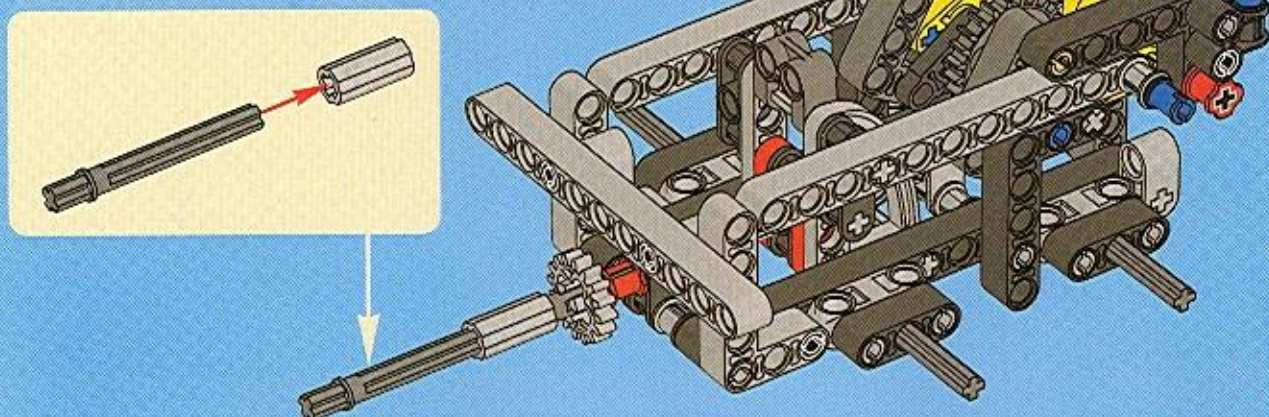


1x

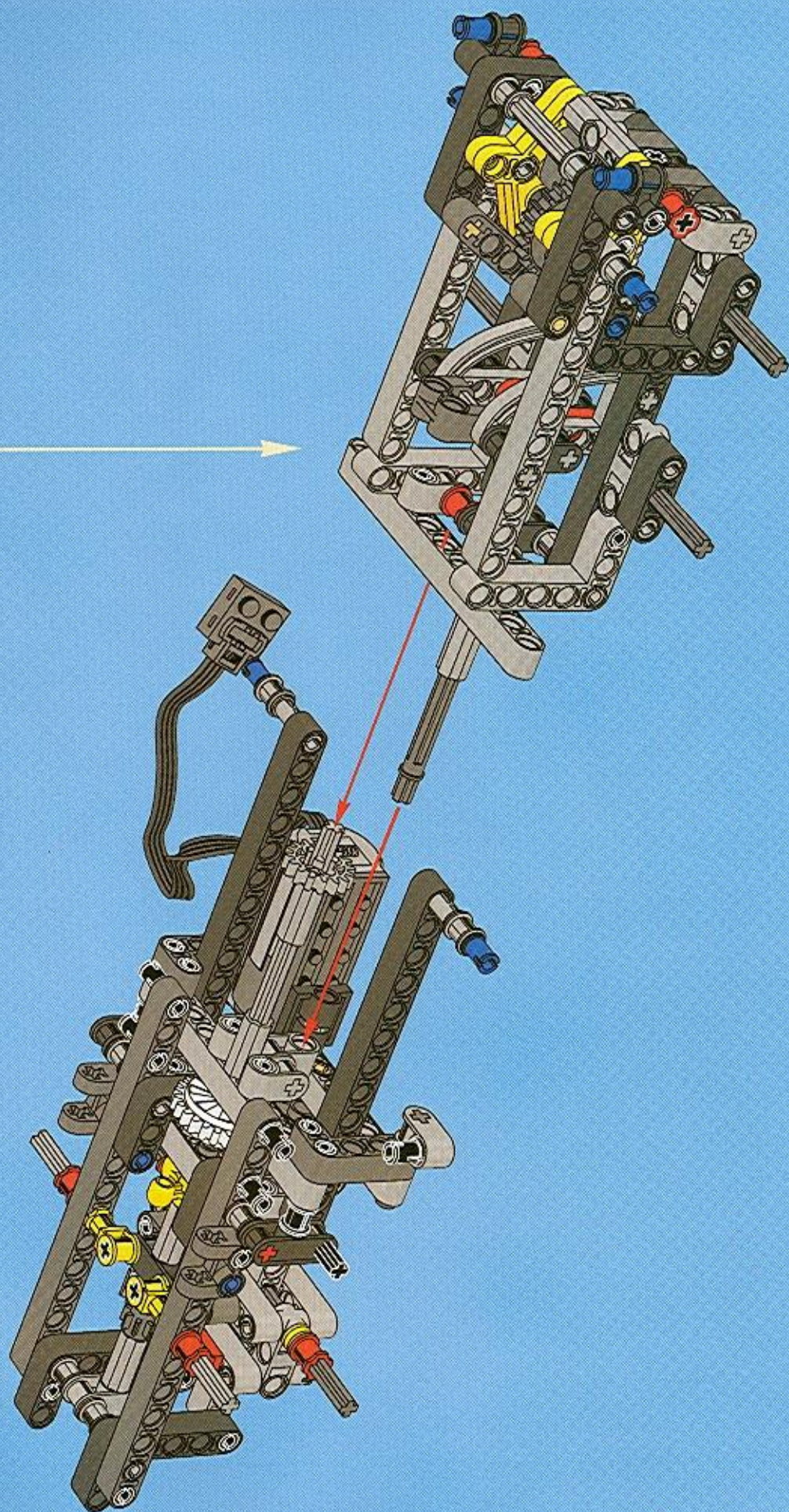
1x

2x

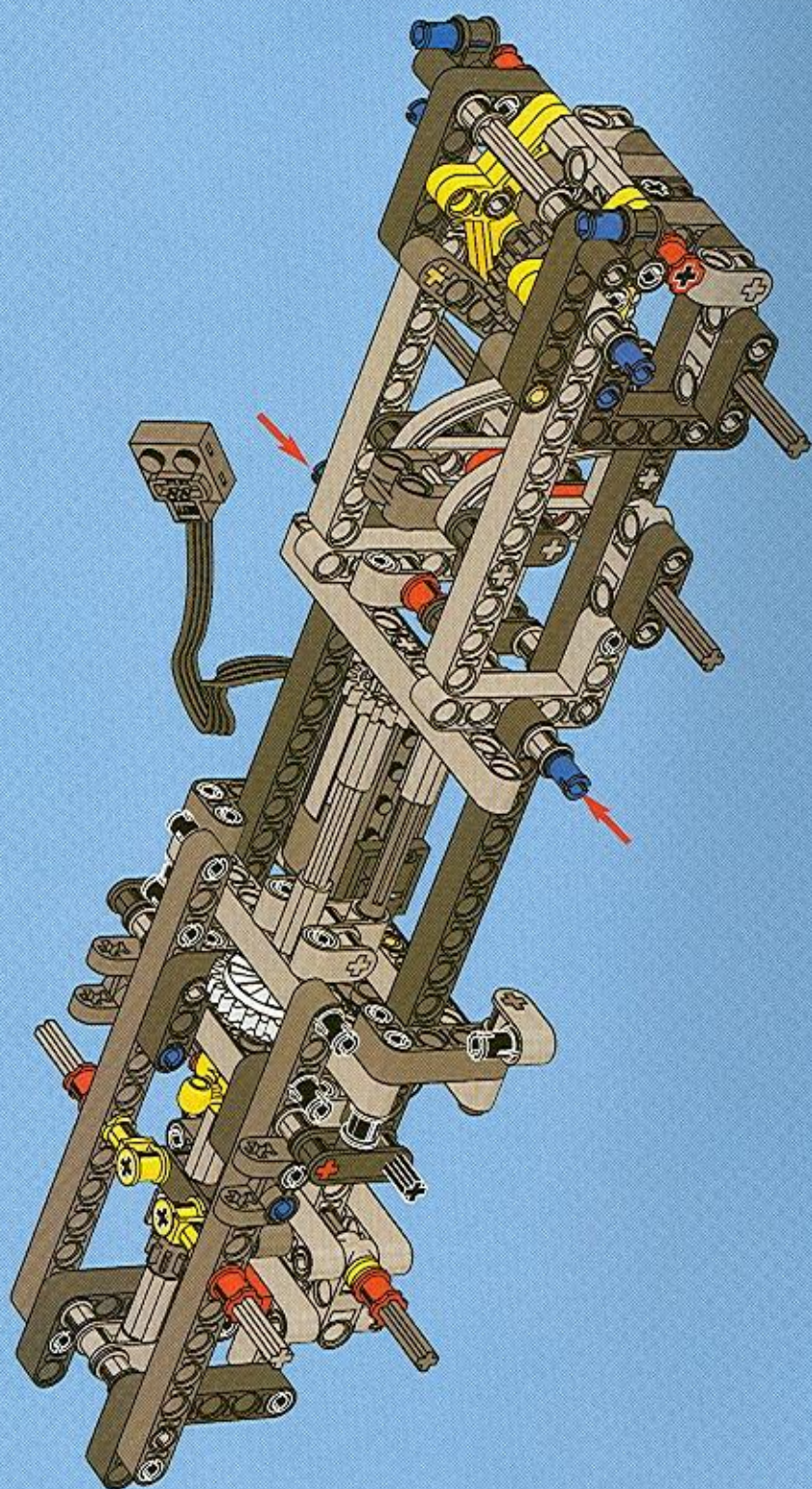
24





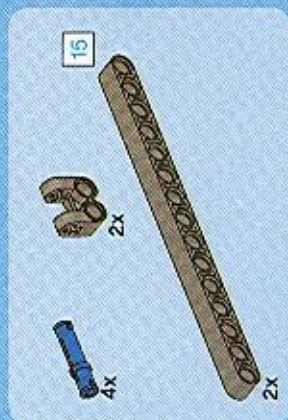




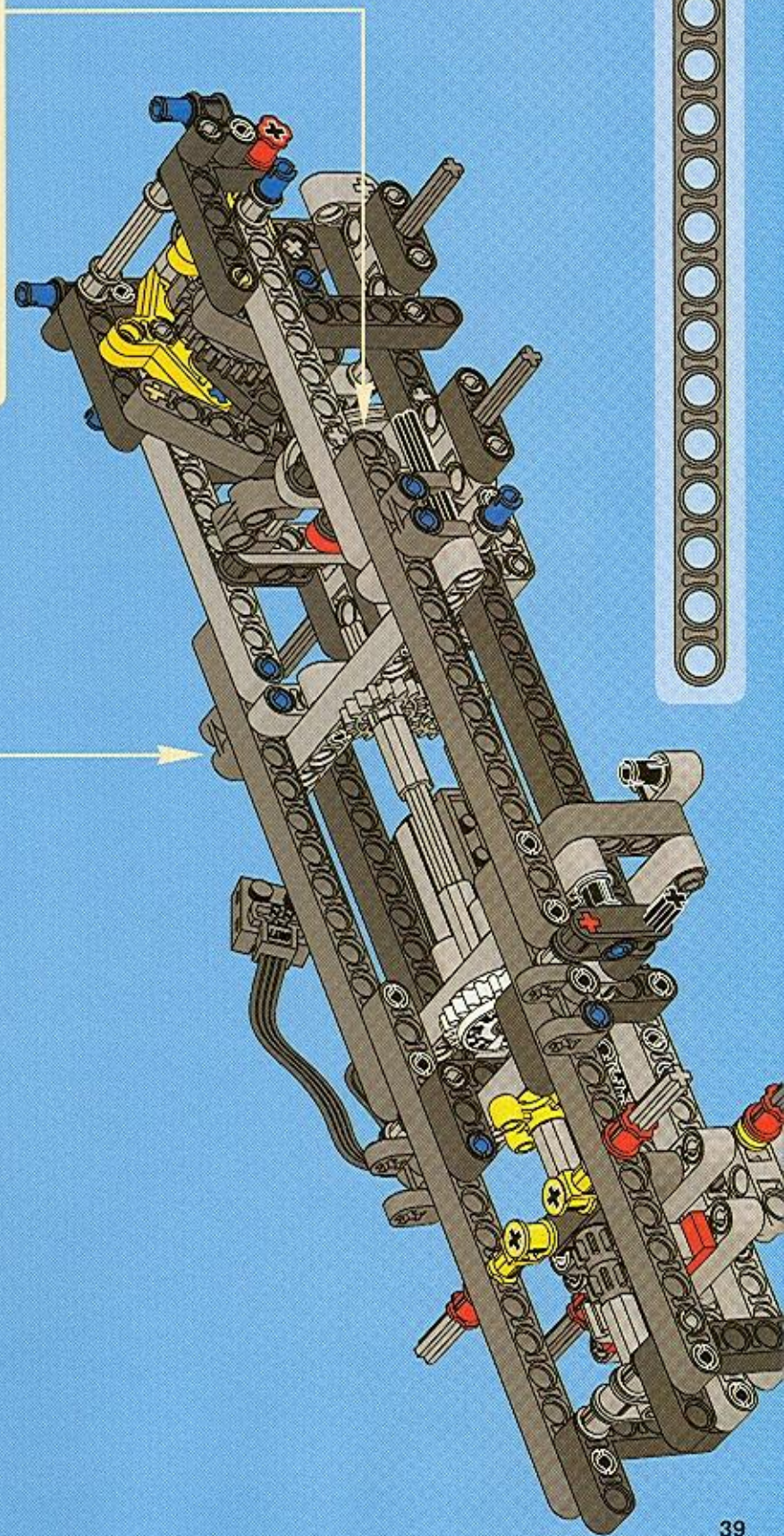
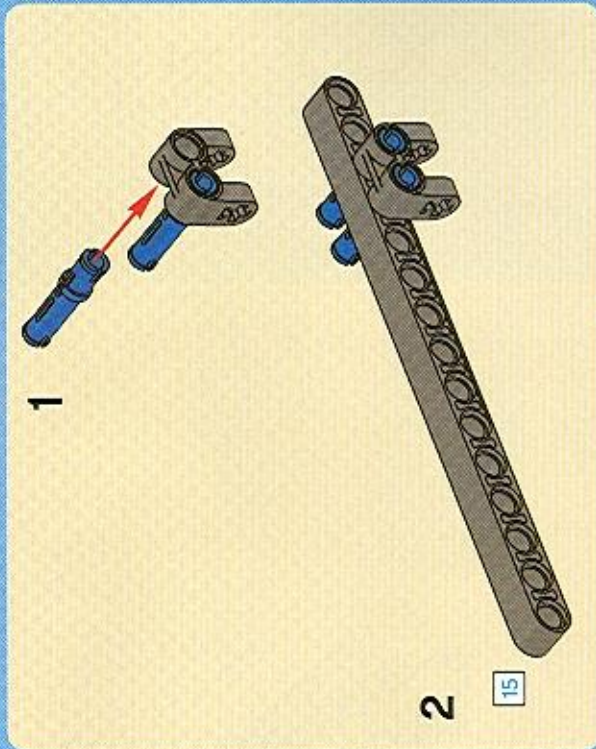
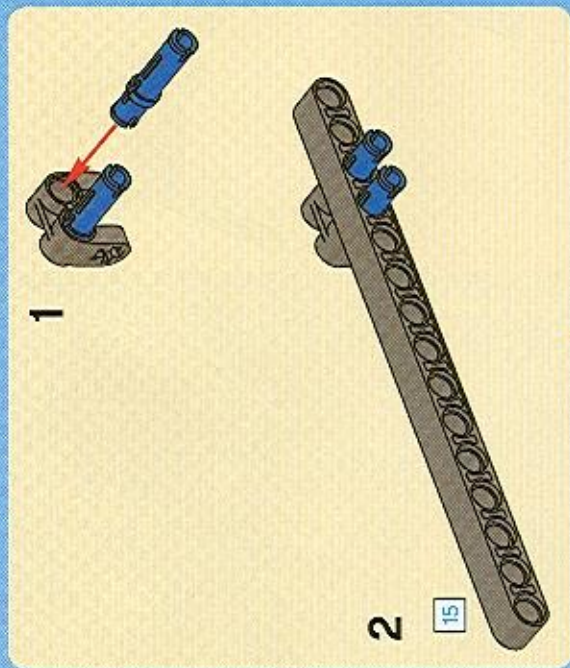


25



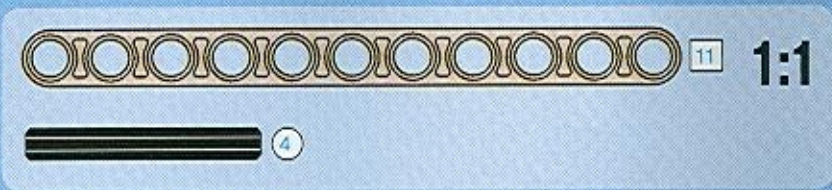
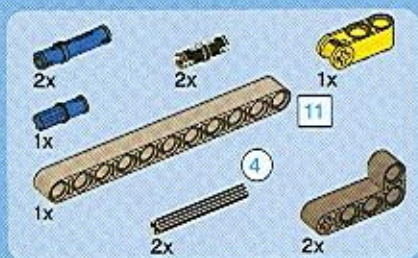


26

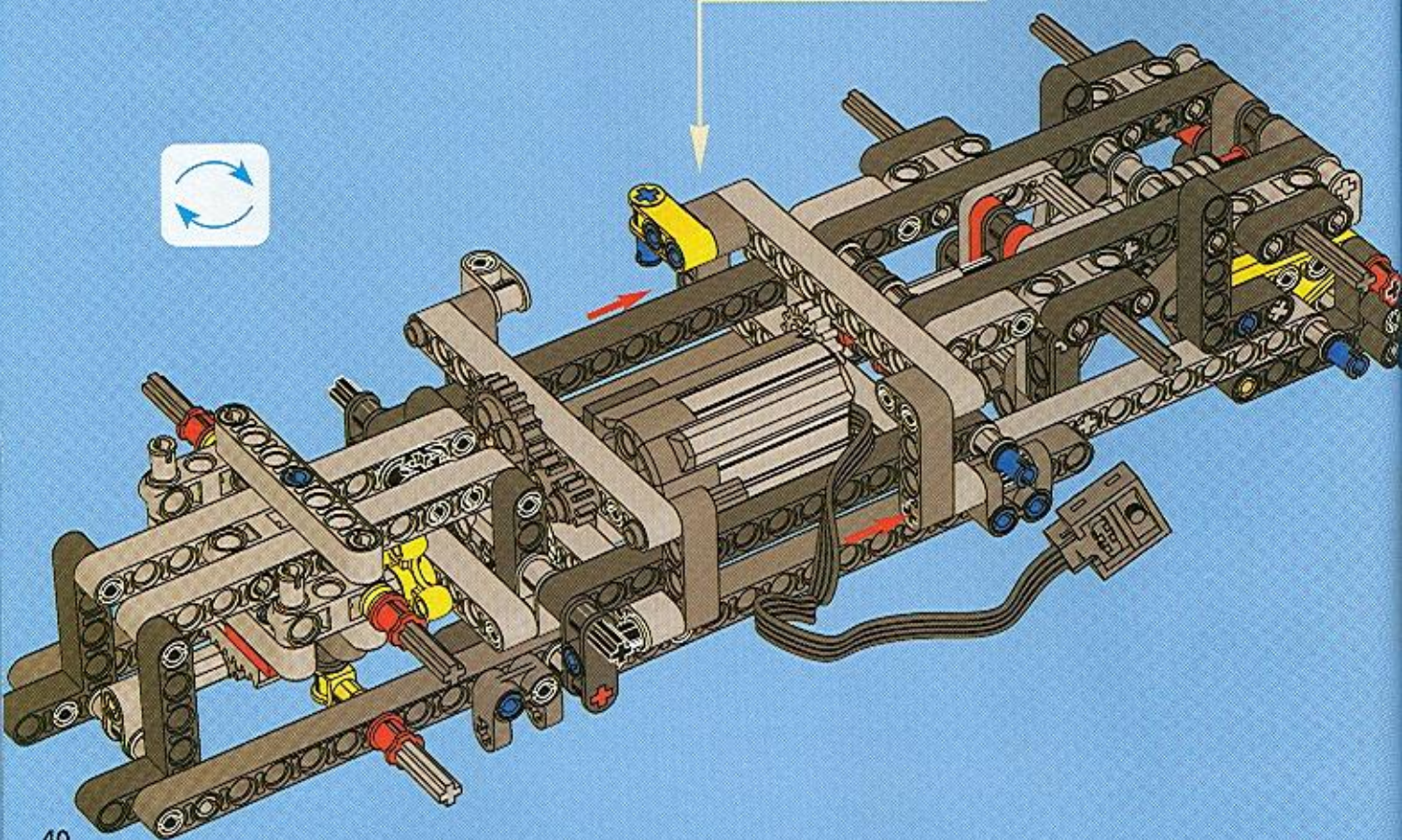
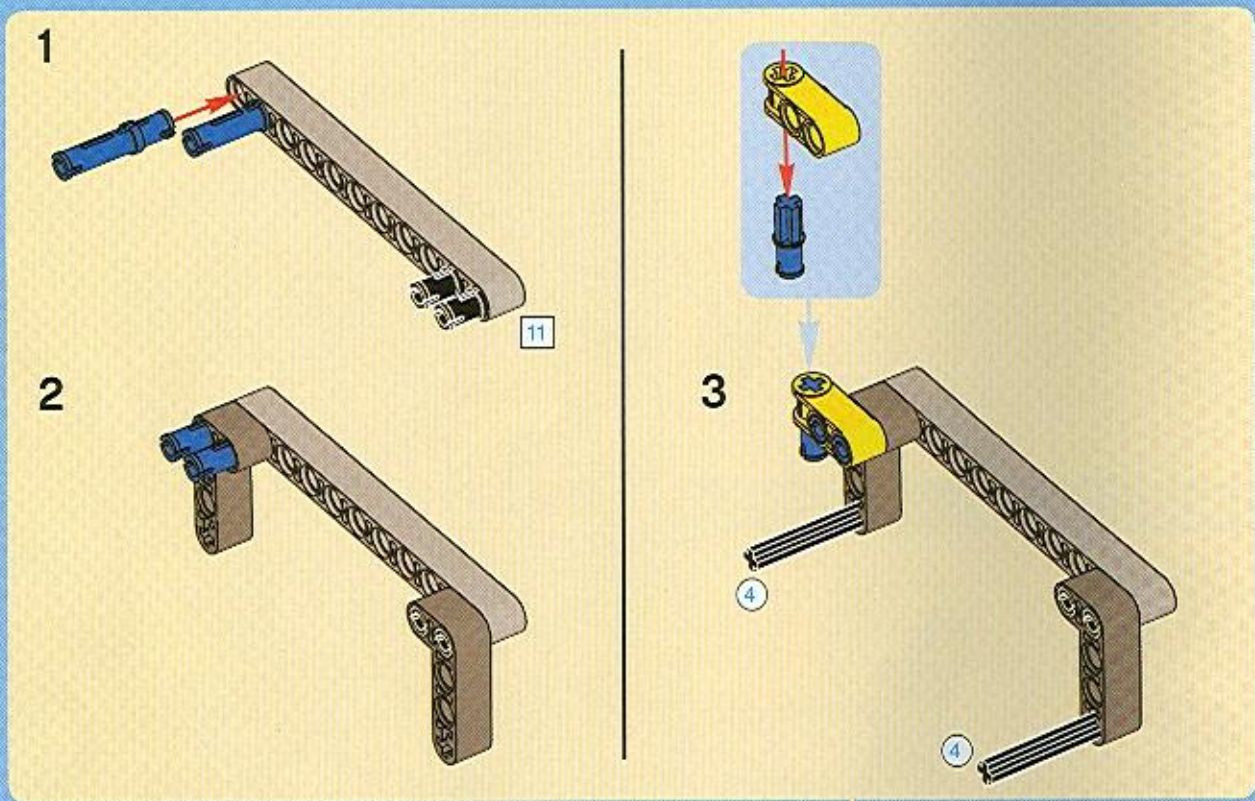


1:1

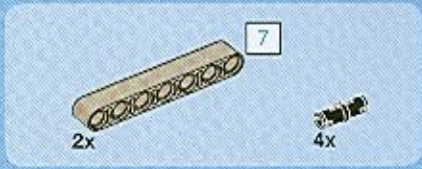




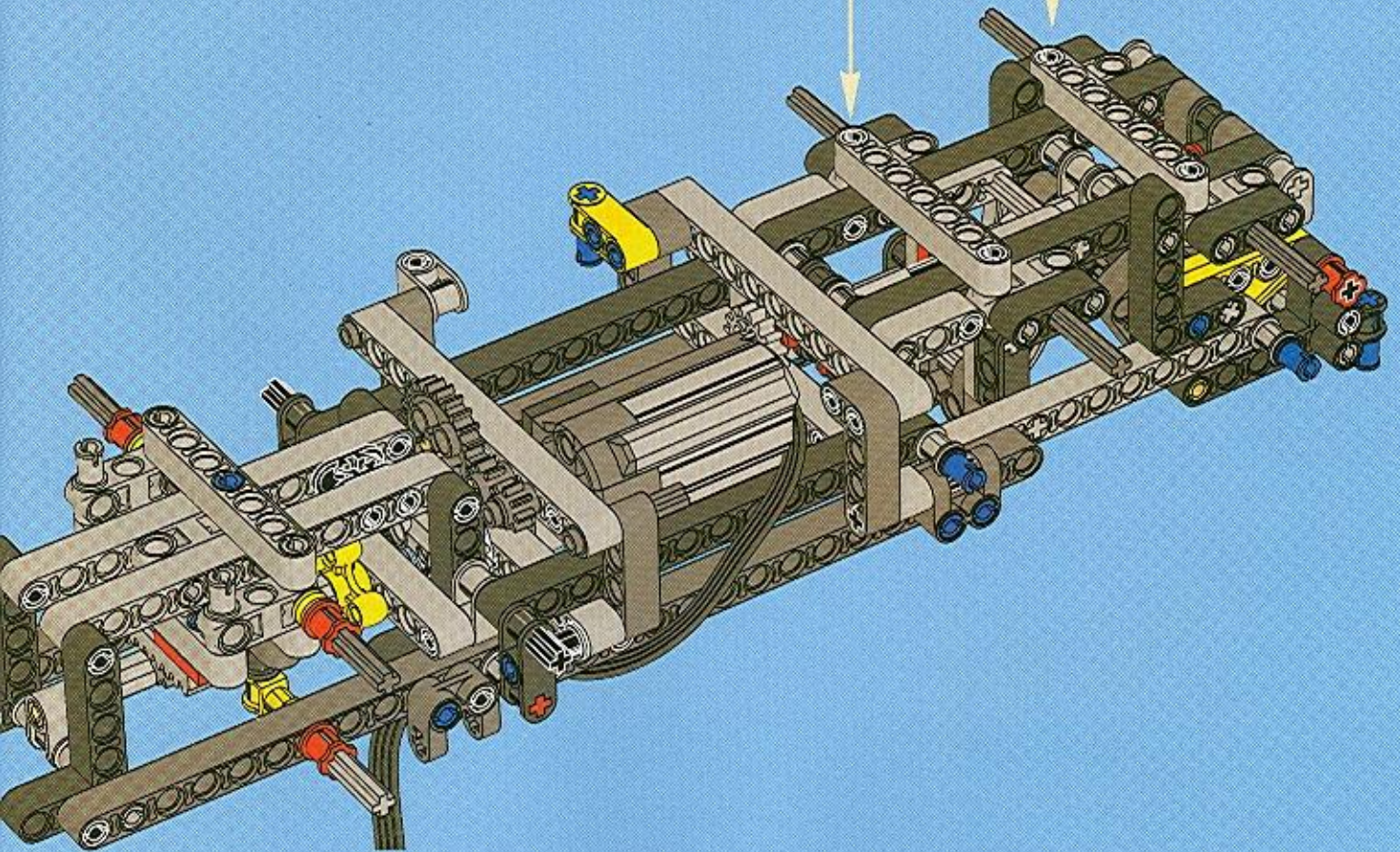
27



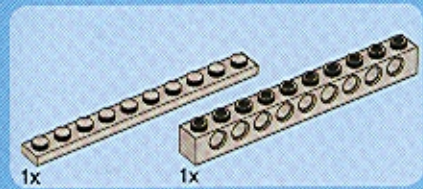
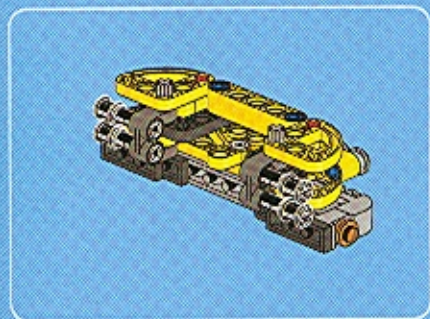




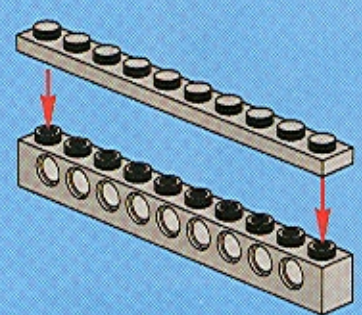
28



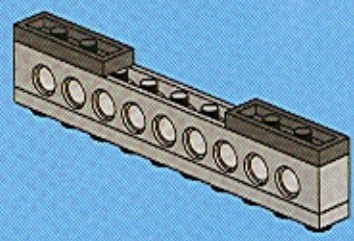




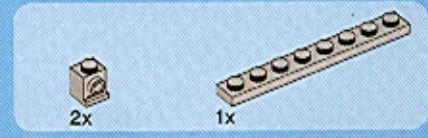
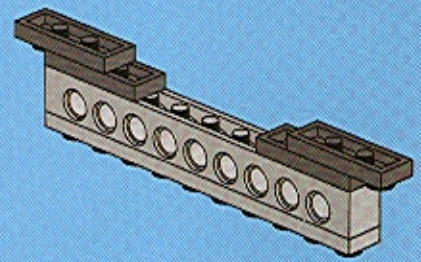
1



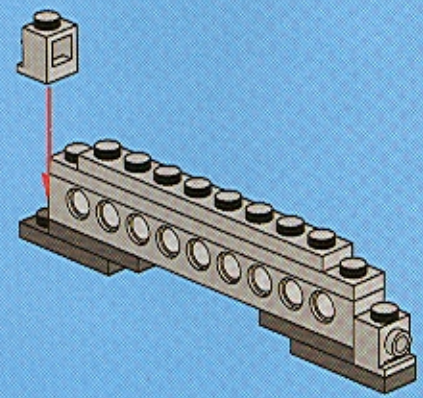
2



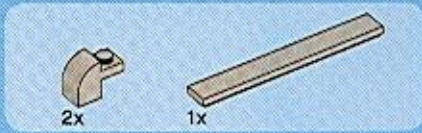
3



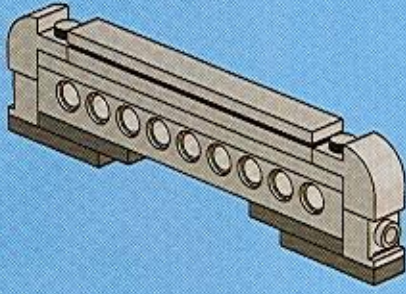
4



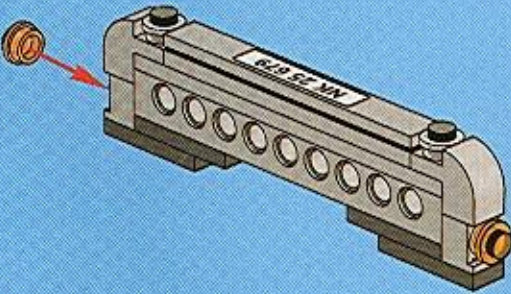




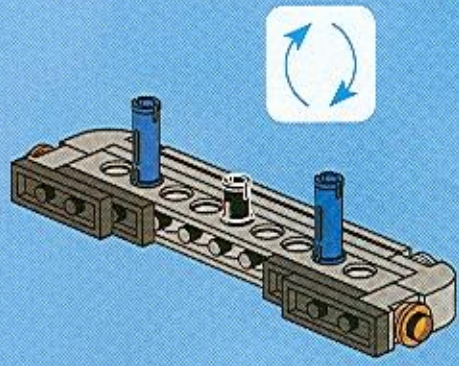
5



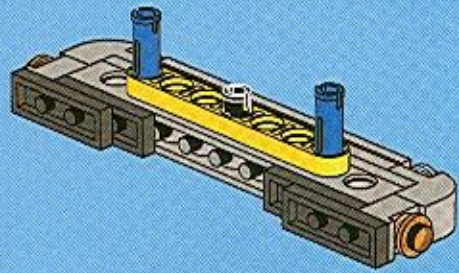
6



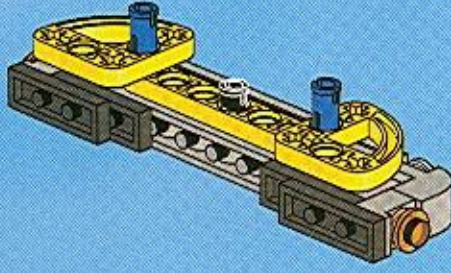
7



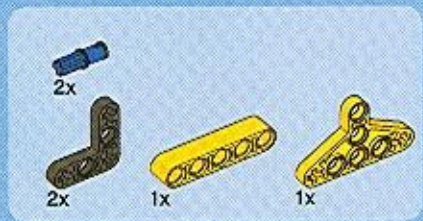
8



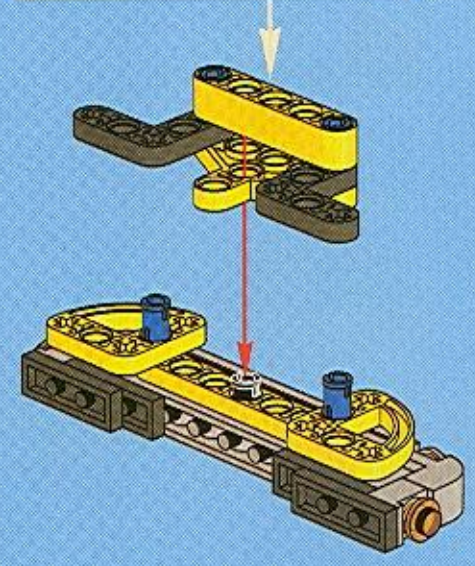
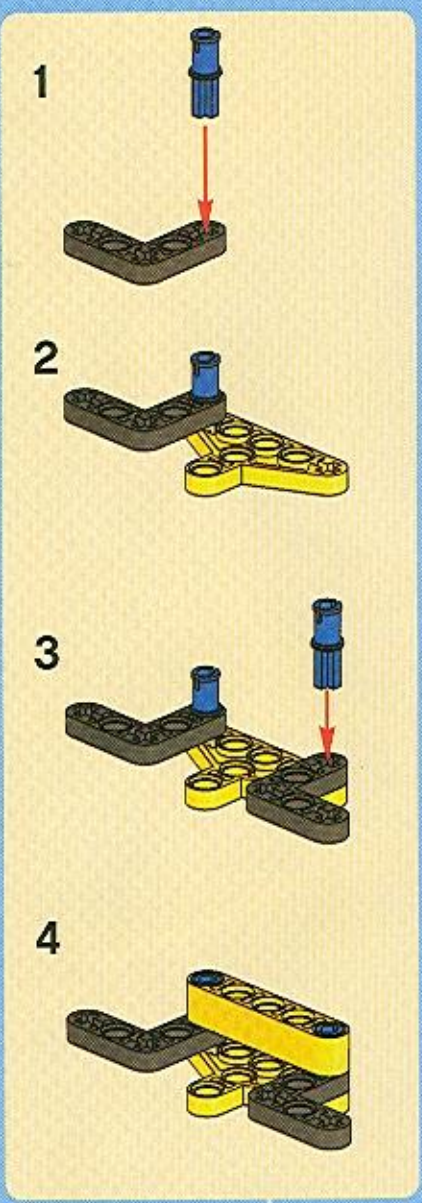
9



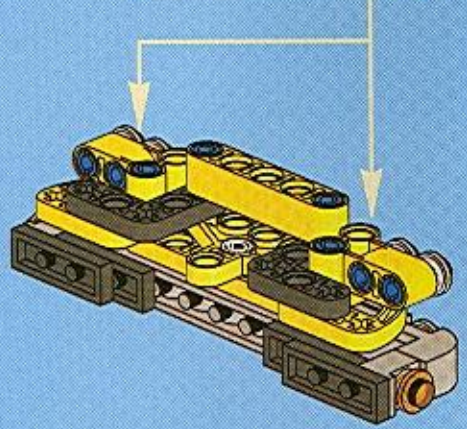
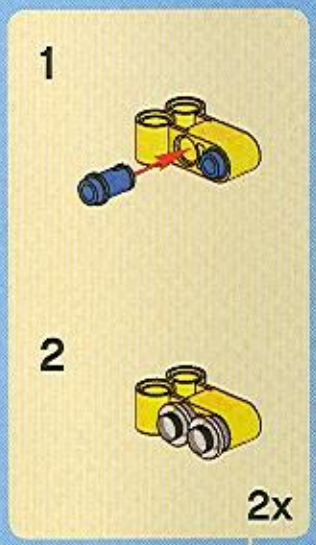




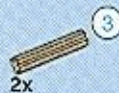
10



11







12

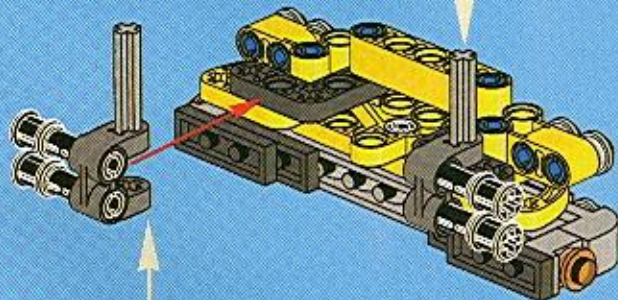
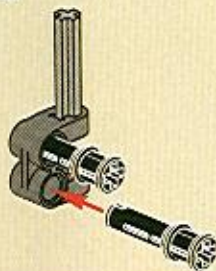


1:1

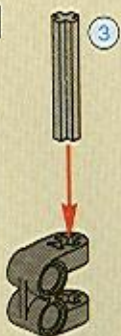
1



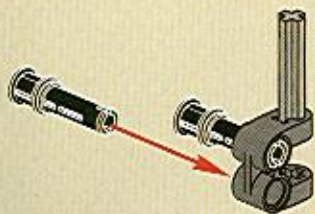
2



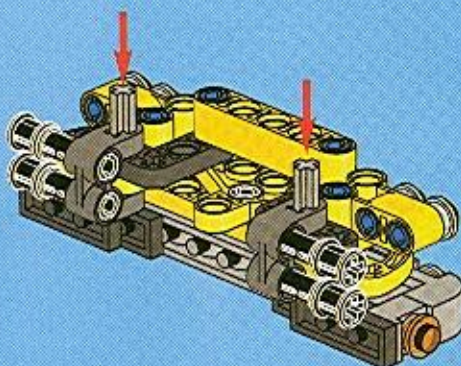
1



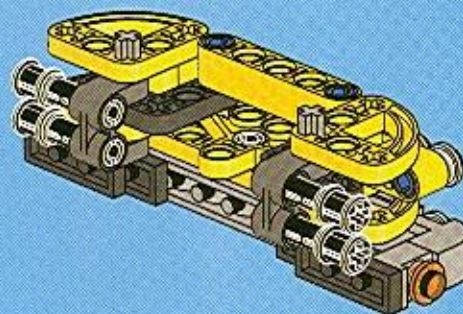
2



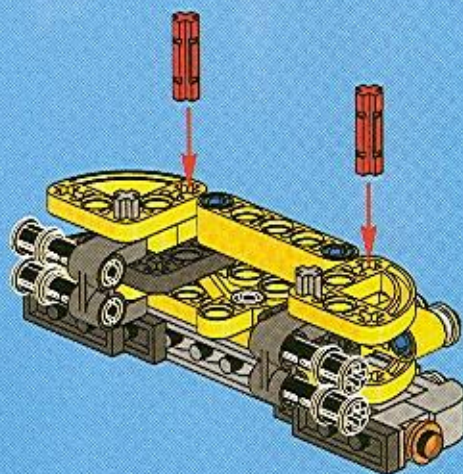
13



14



15





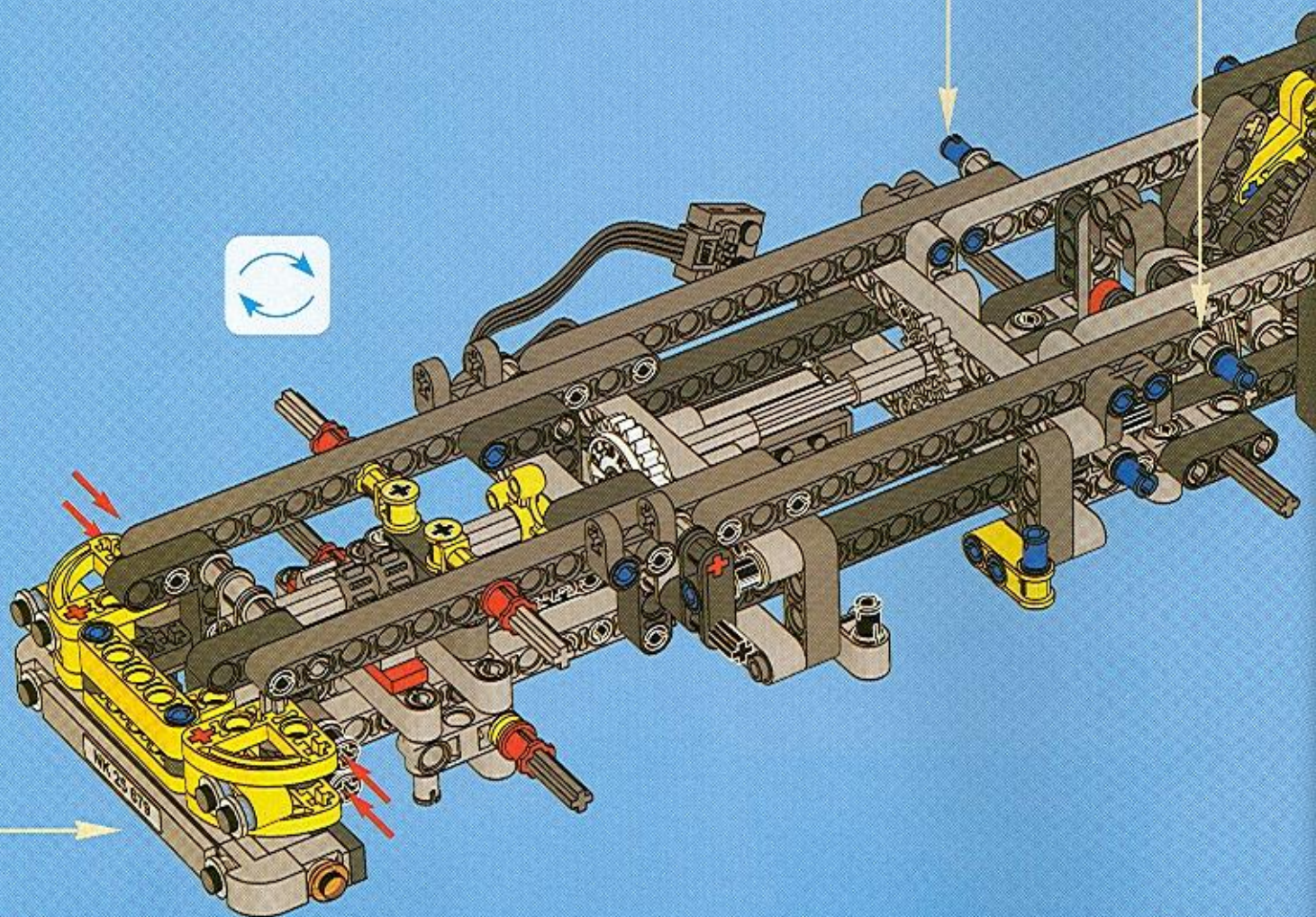
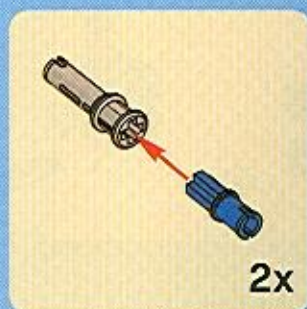


2x



2x

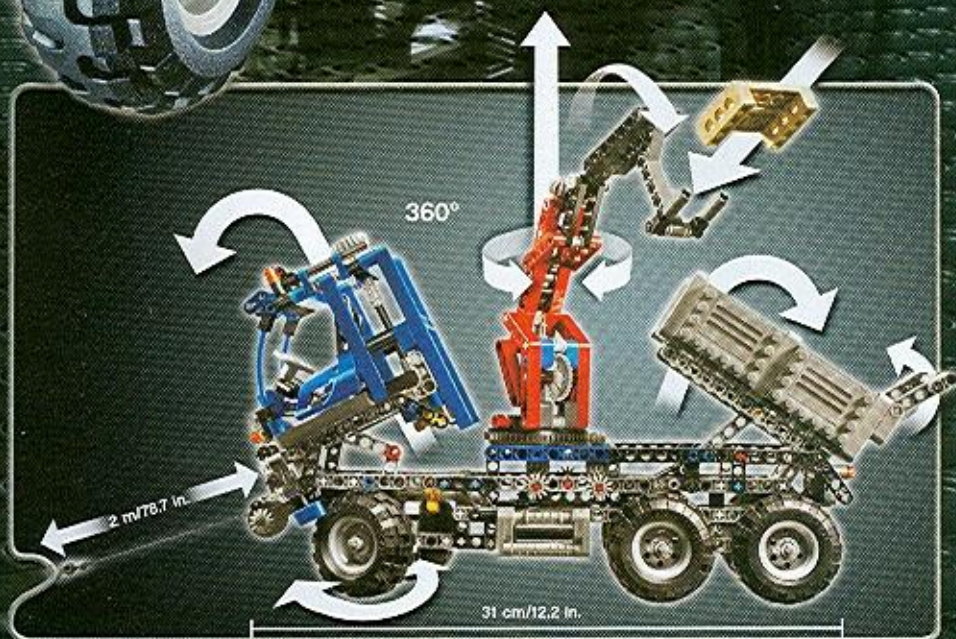
# 29



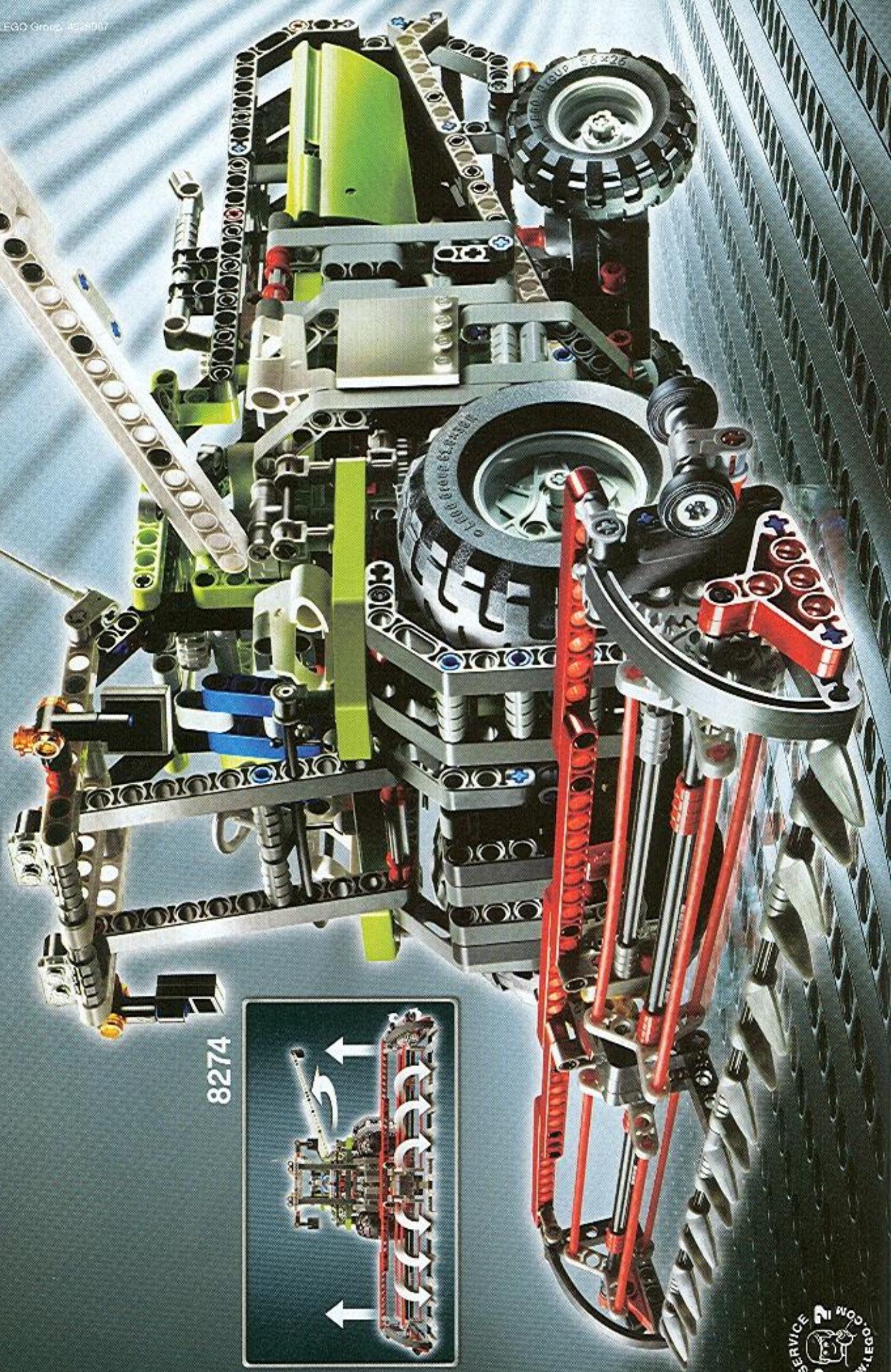




8273







8274





**LEGO**

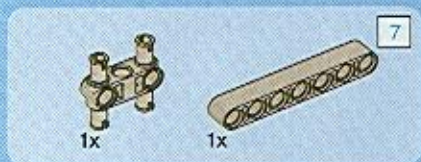
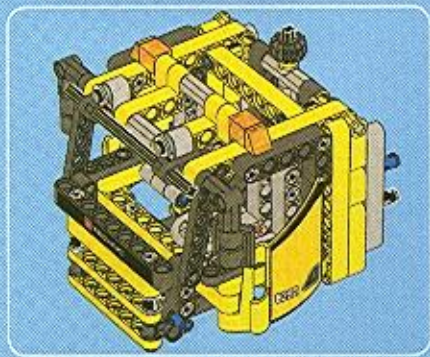
**TECHNIC**

8292-2

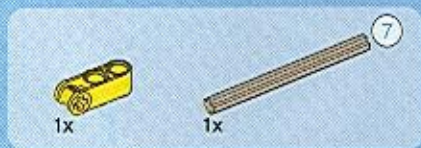
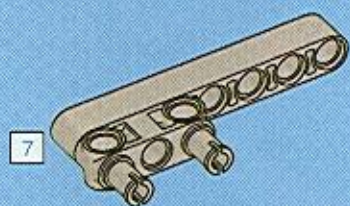


2/2

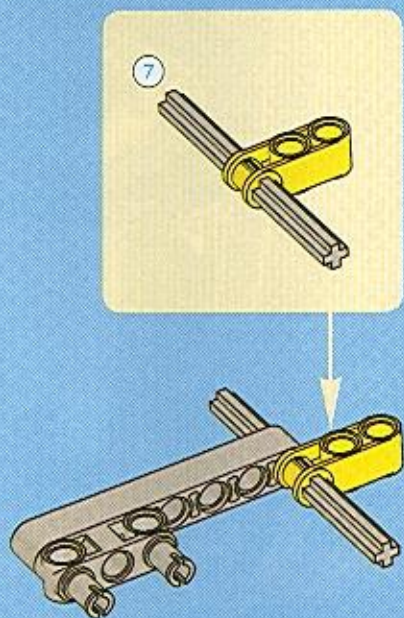




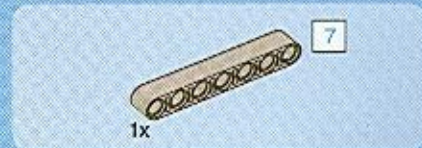
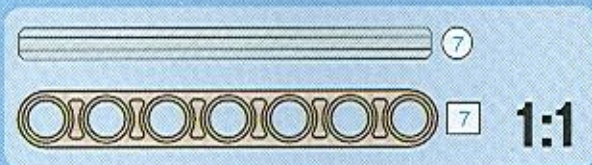
1



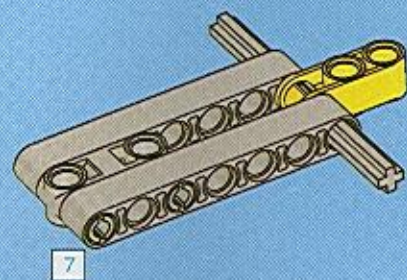
2



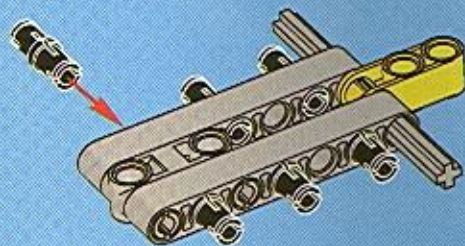
2



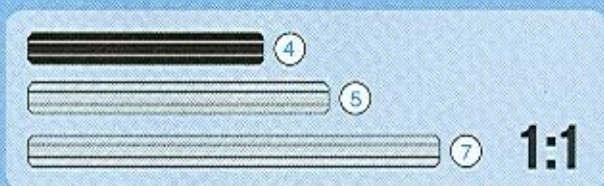
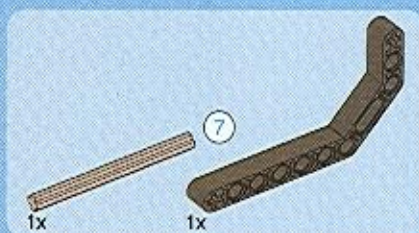
3



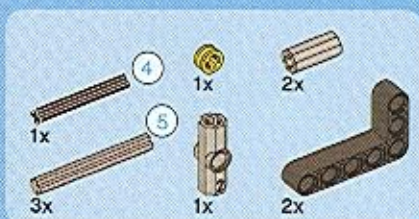
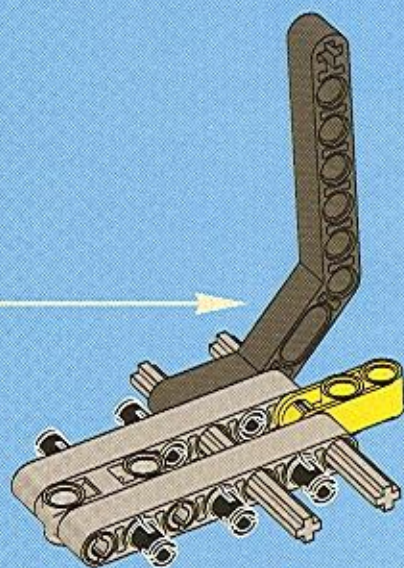
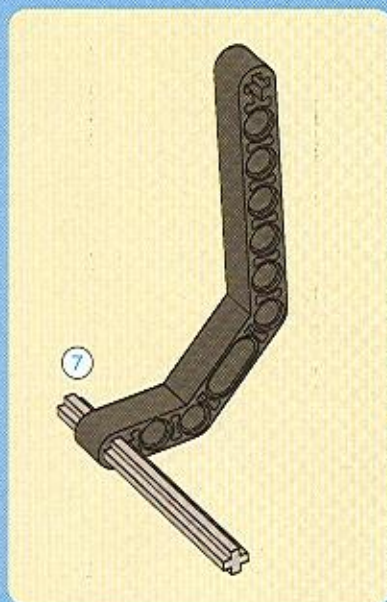
4



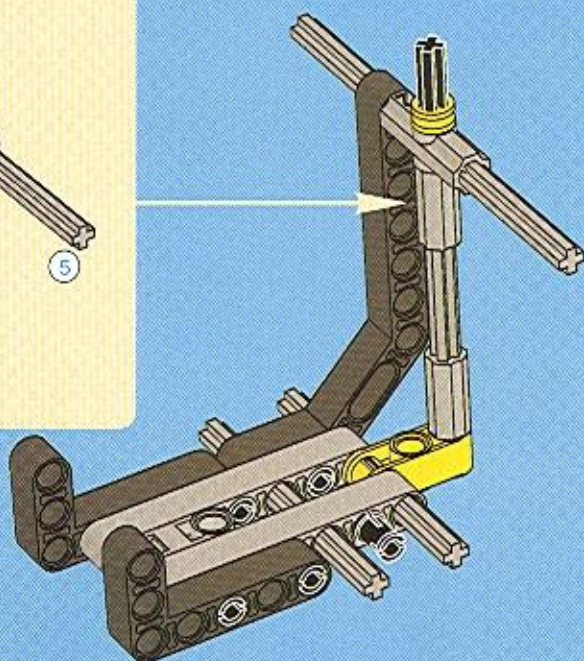
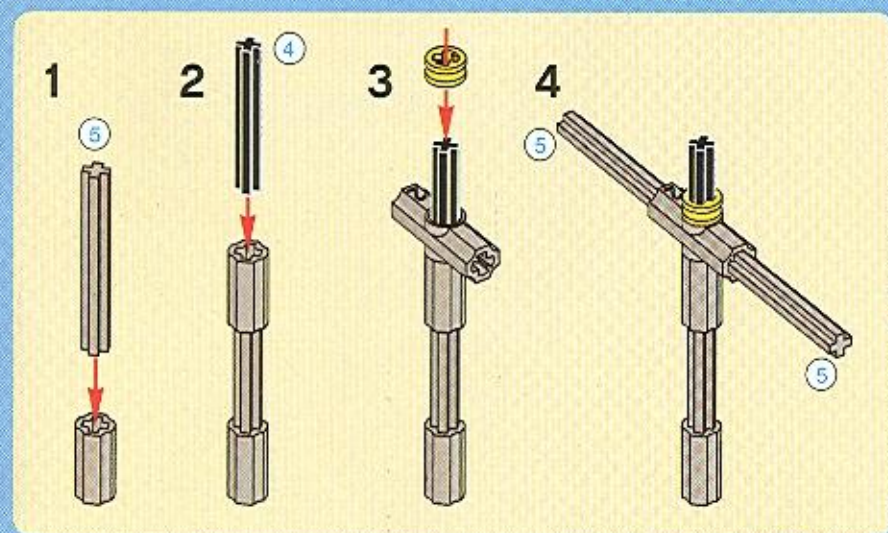




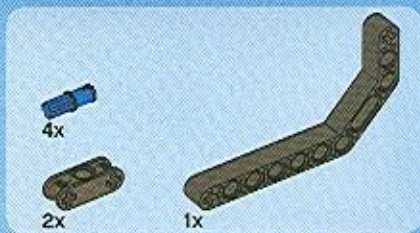
5



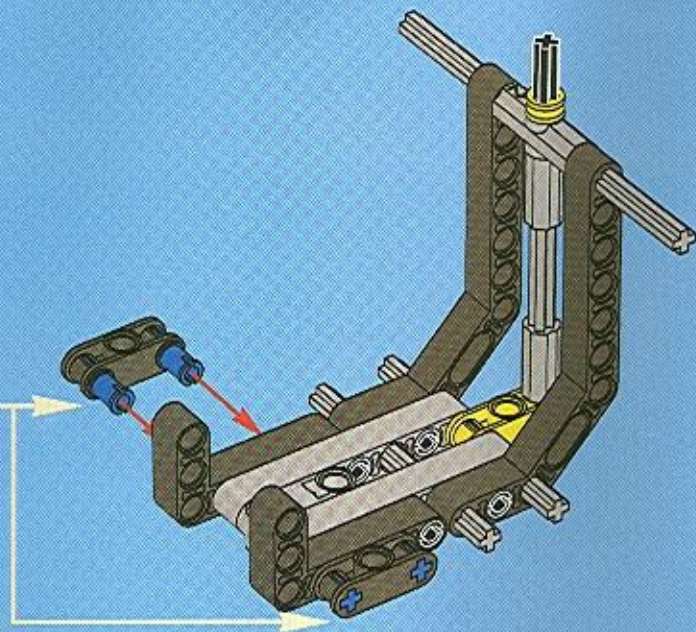
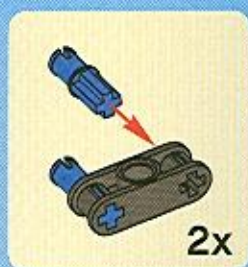
6



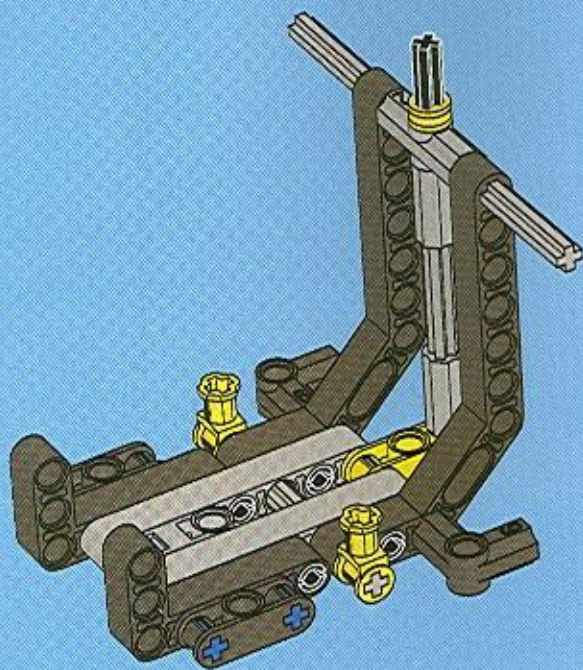




7



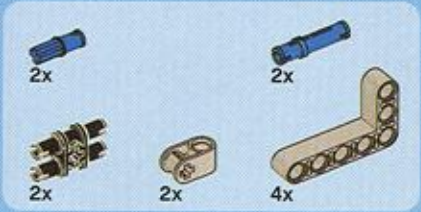
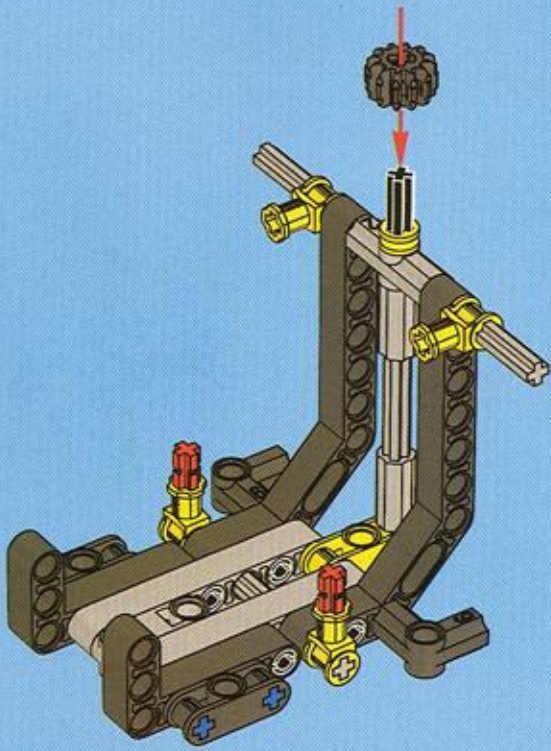
8



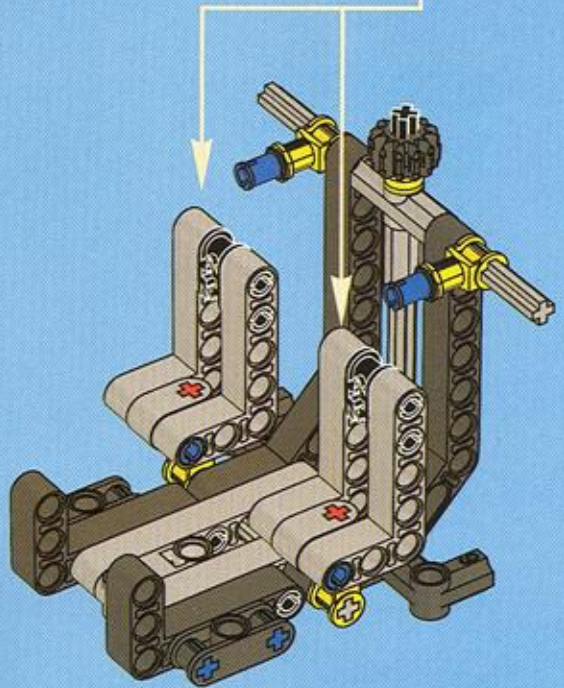
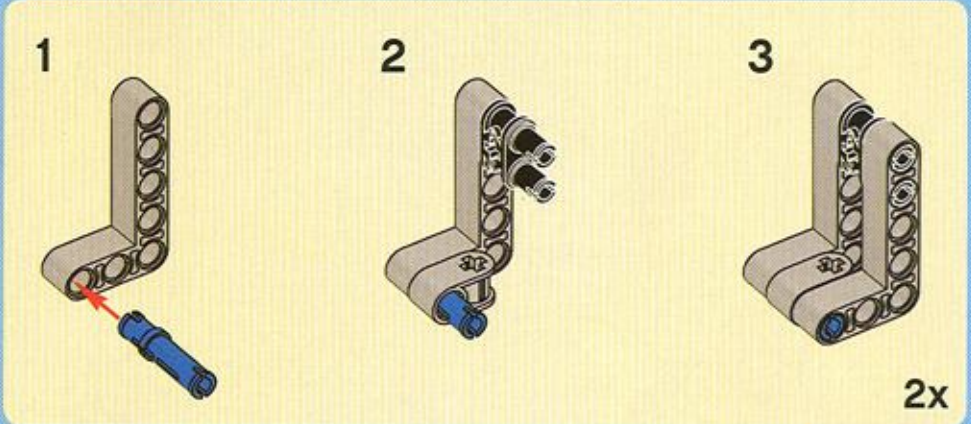




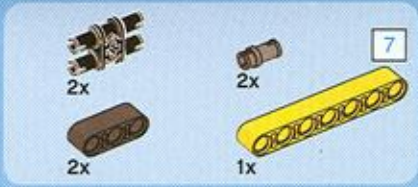
9



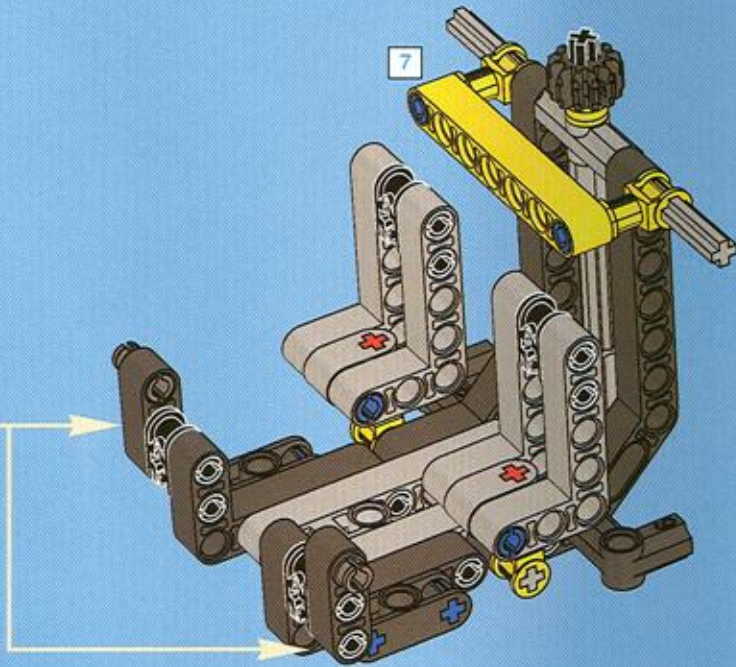
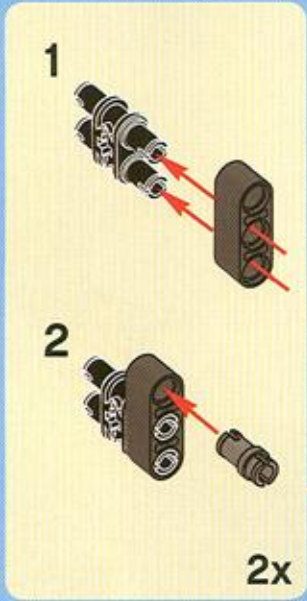
10



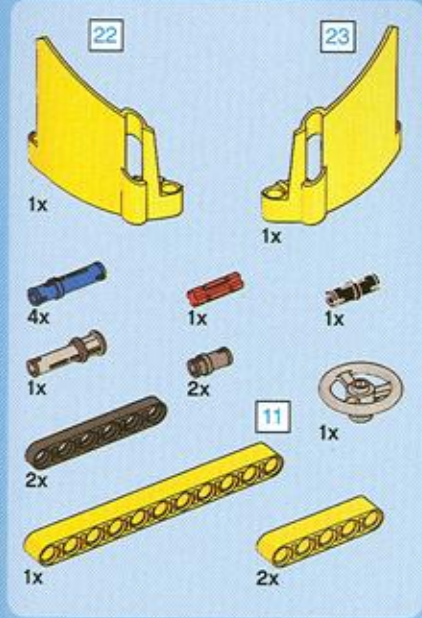




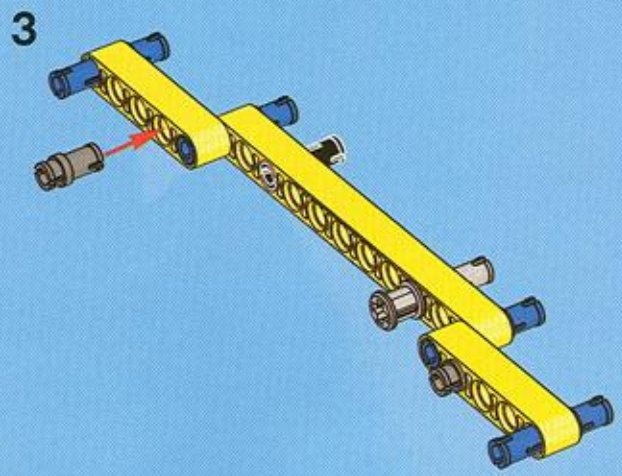
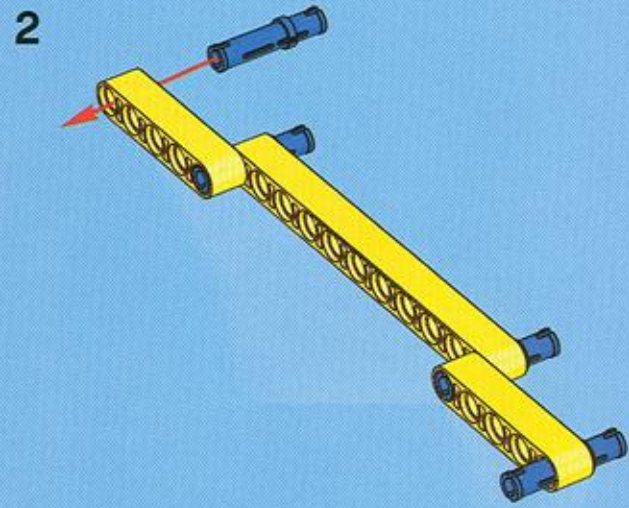
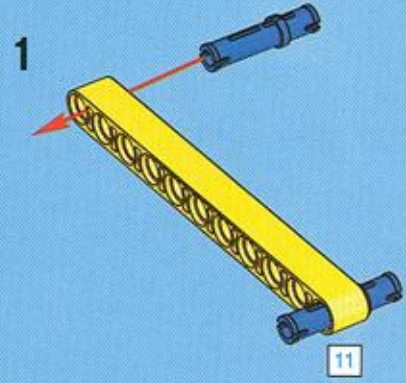
11



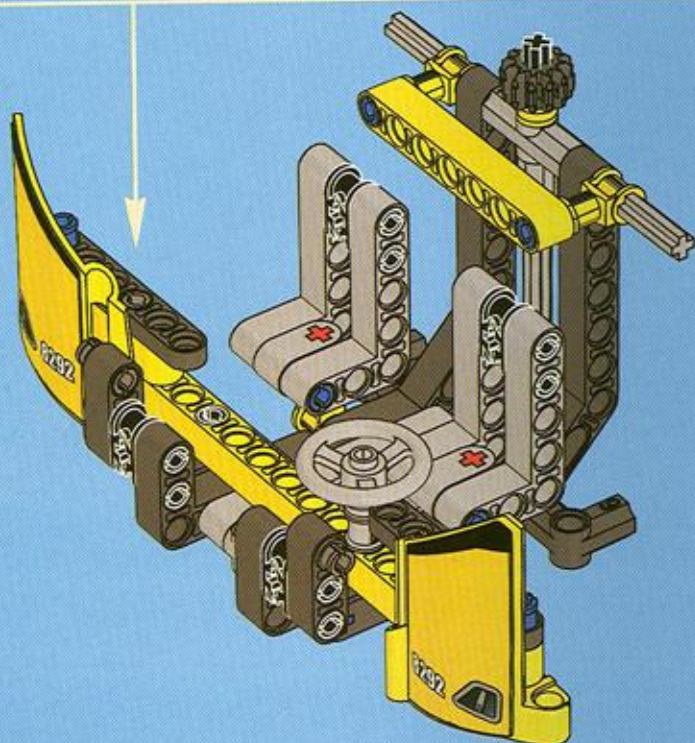
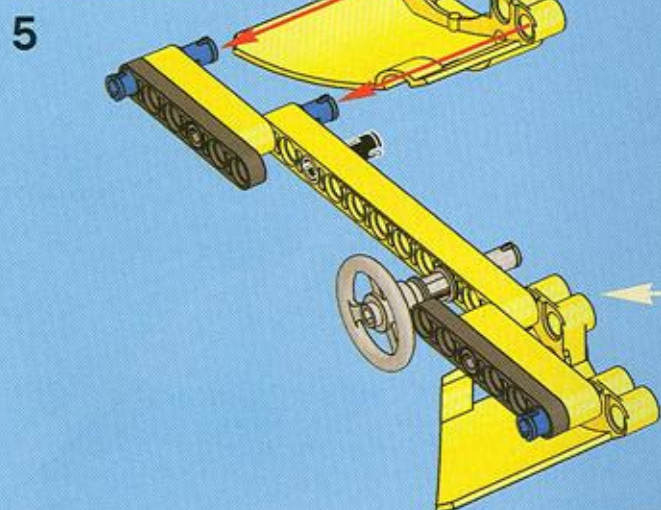
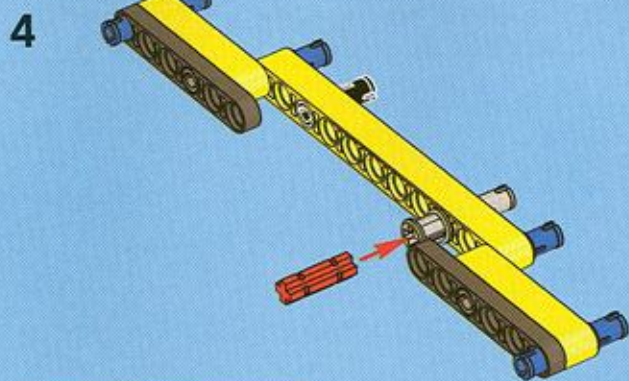




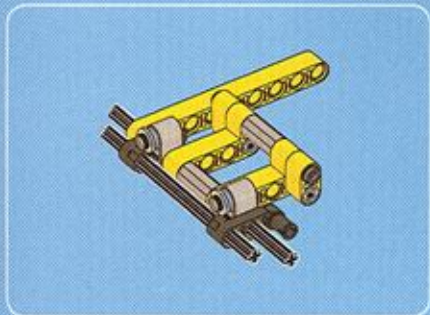
# 12



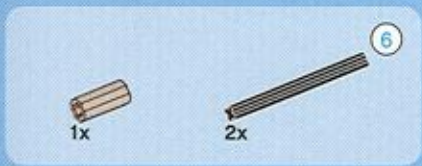




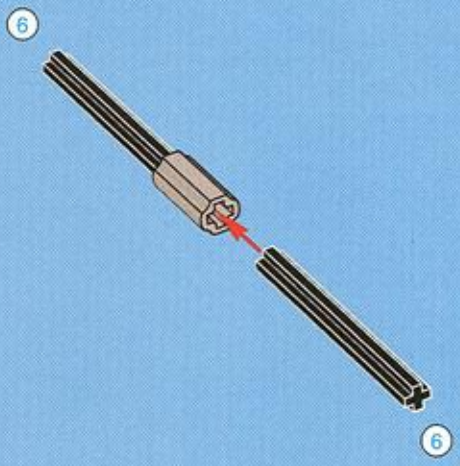




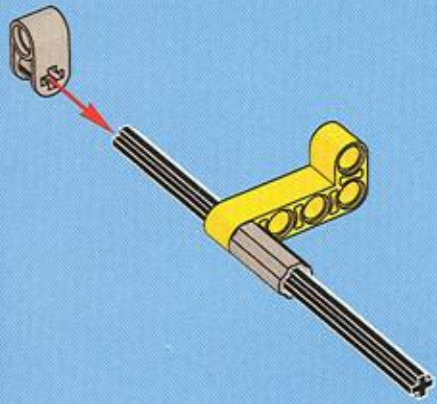
⑥ 1:1



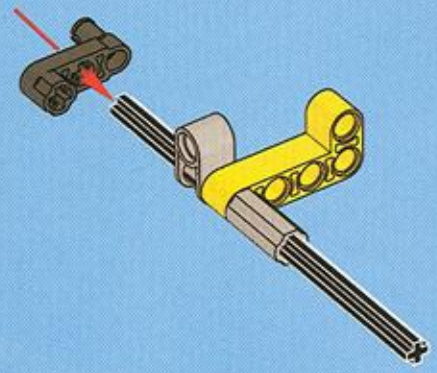
1



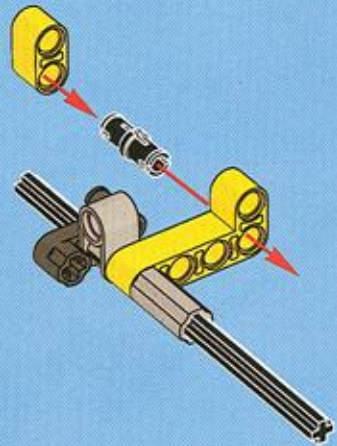
2



3



4





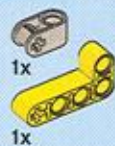
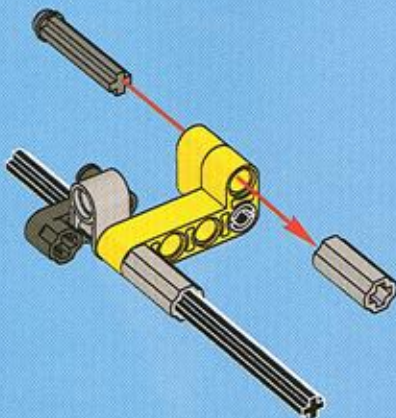


1x



1x

5



1x

1x

1x

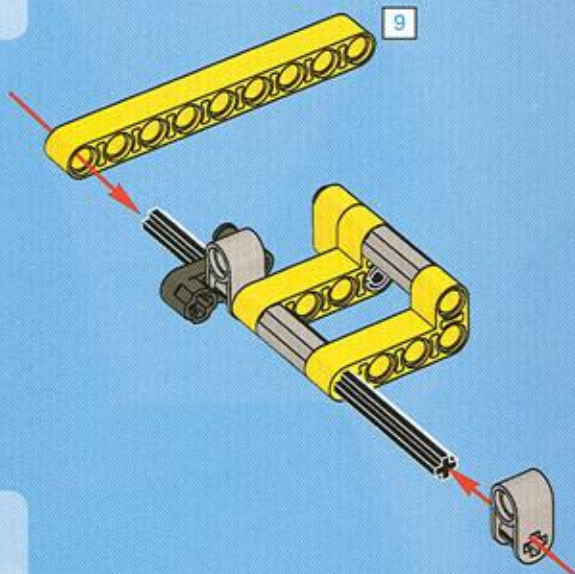
9



9

1:1

6



9

7



1x

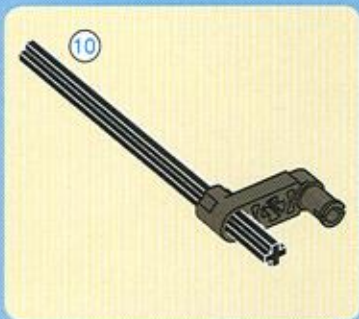
1x

1x

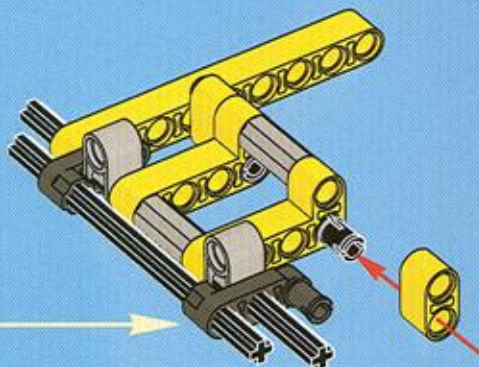
10

10

1x



10



10

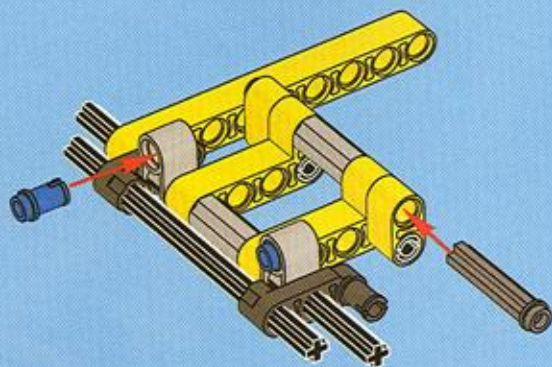
1:1



2x

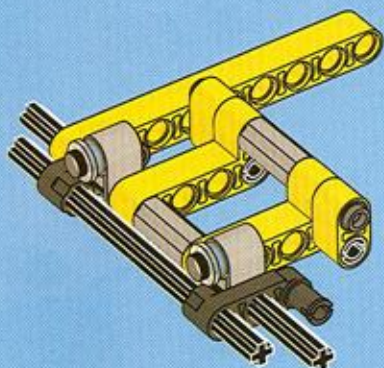
1x

8

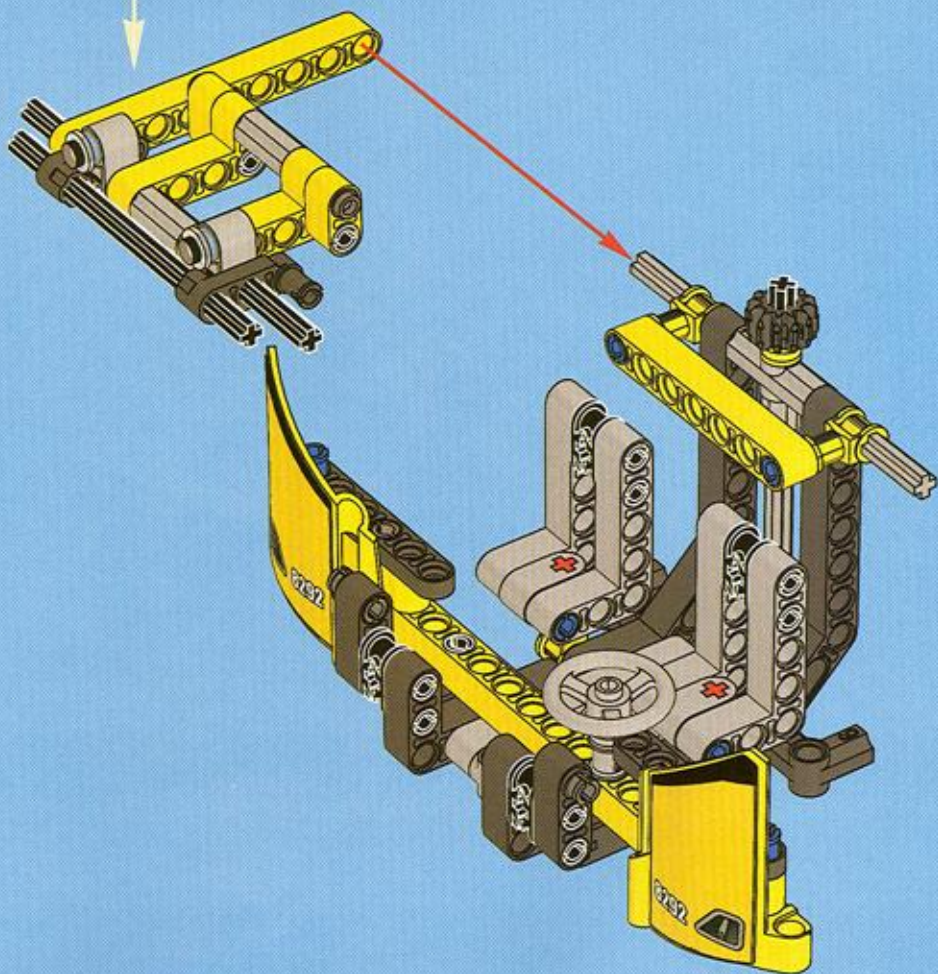


2x

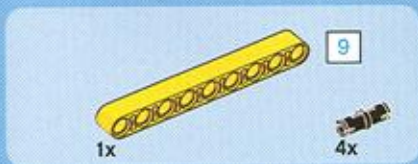
9



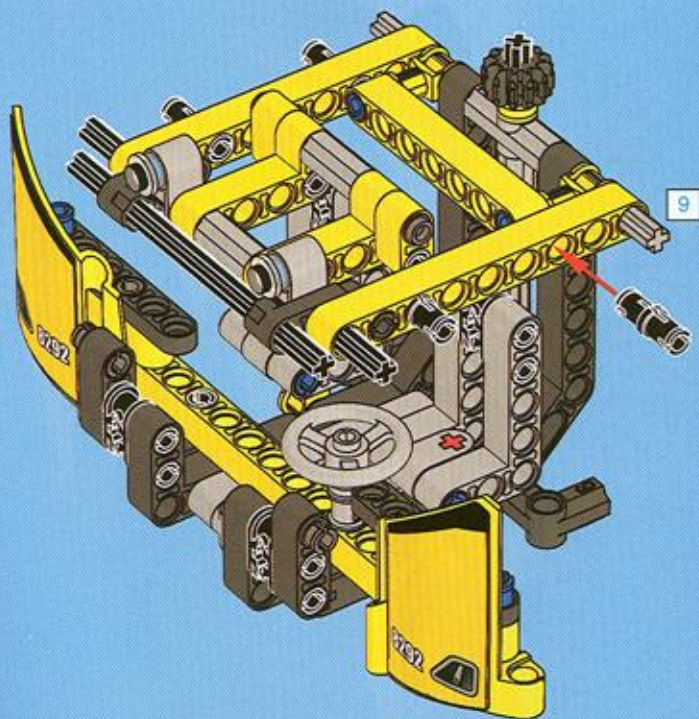
13



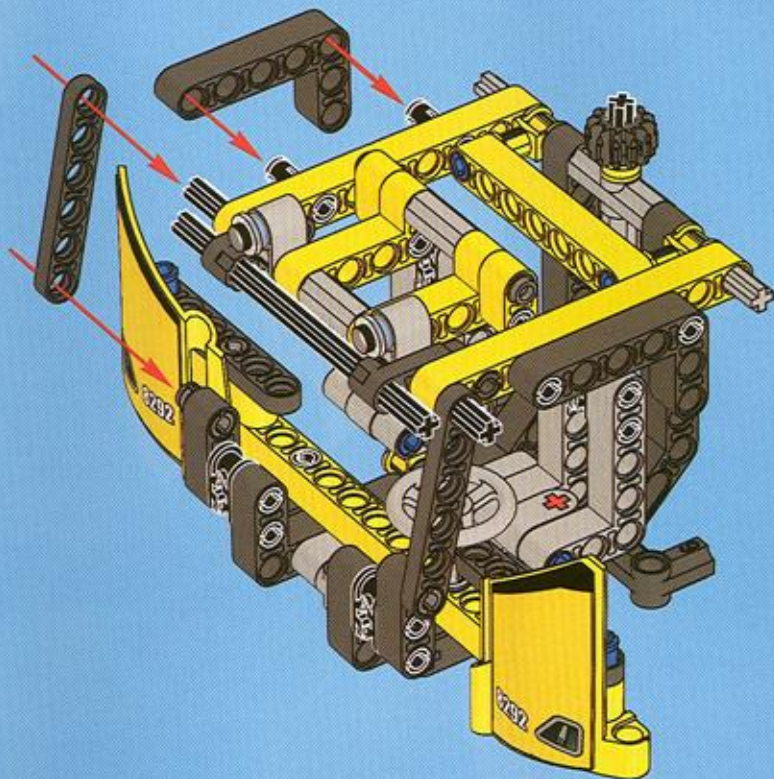




14

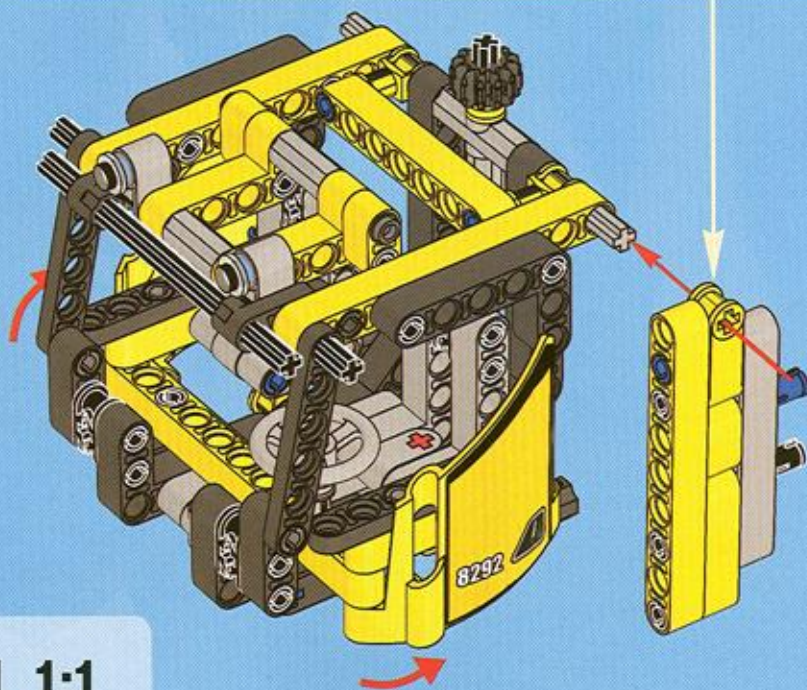
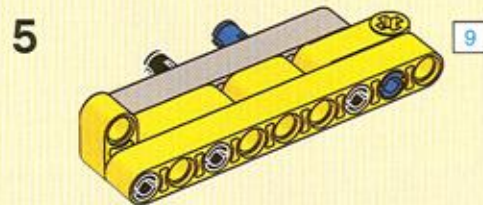
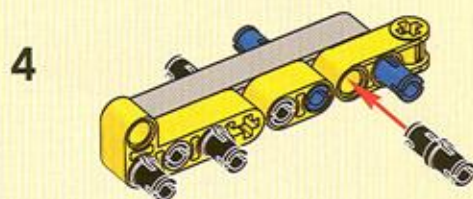
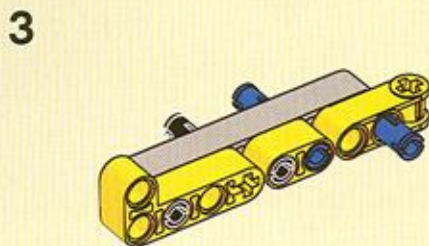
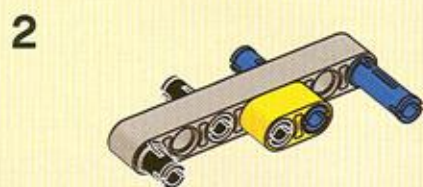
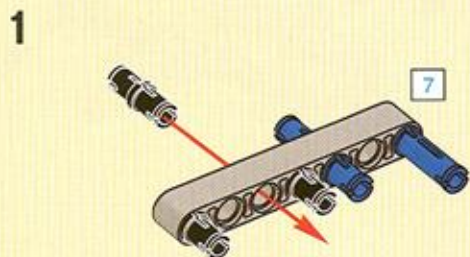
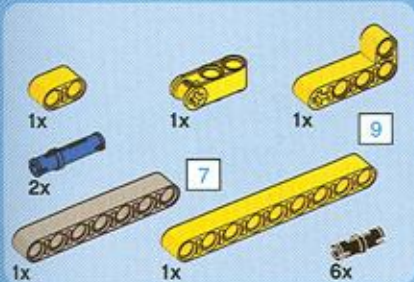


15

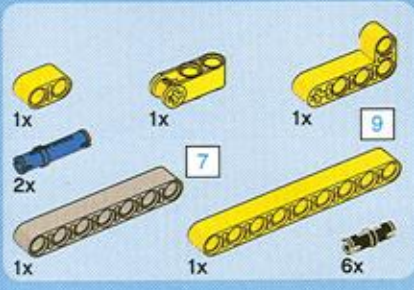




# 16

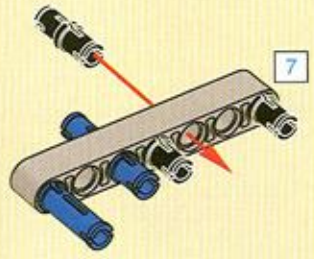




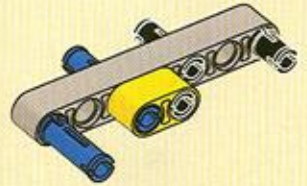


17

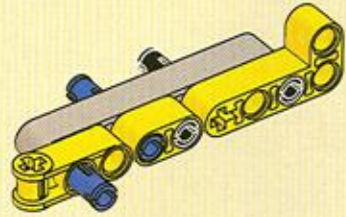
1



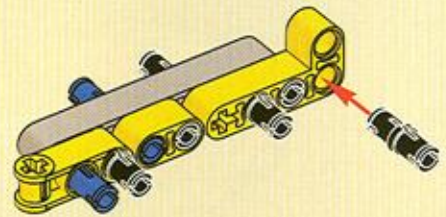
2



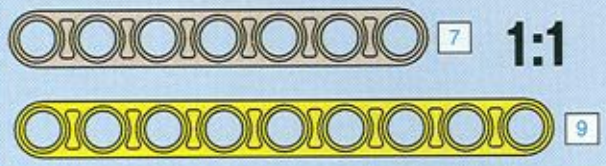
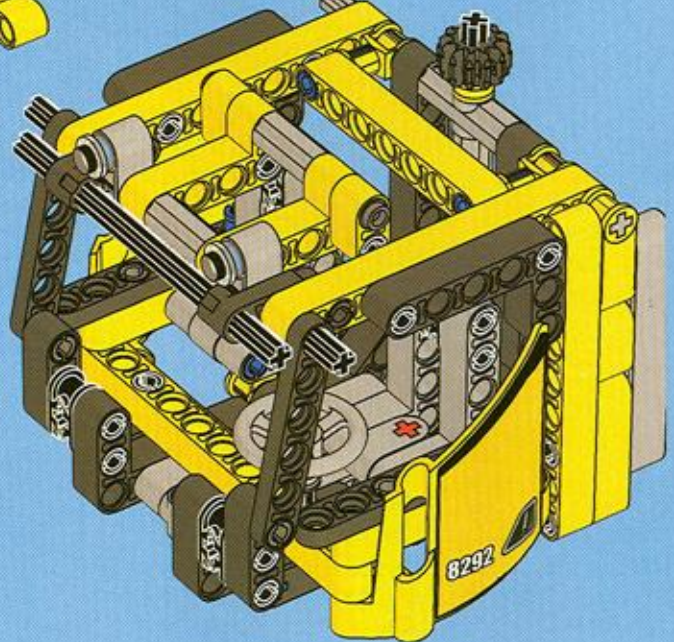
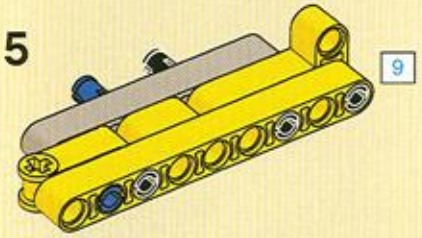
3



4

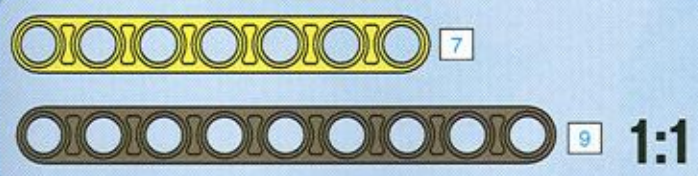
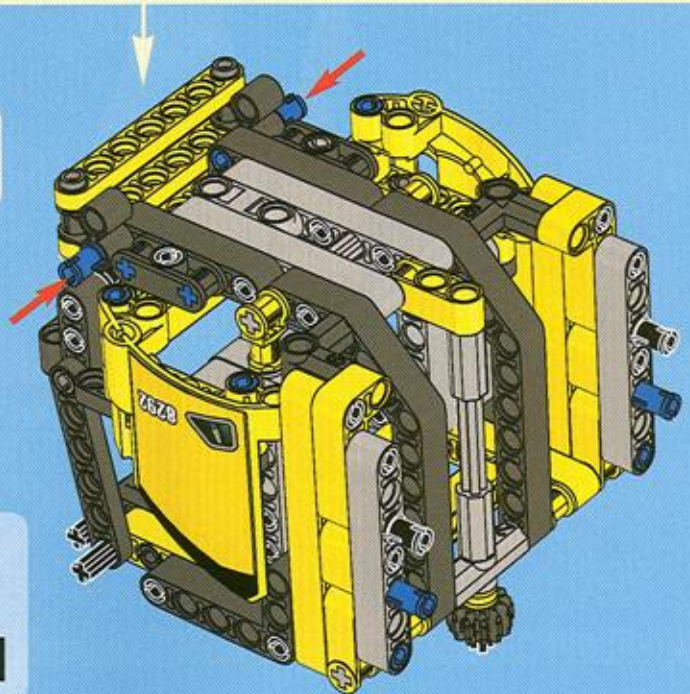
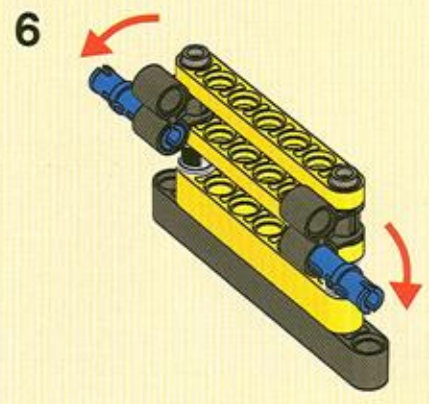
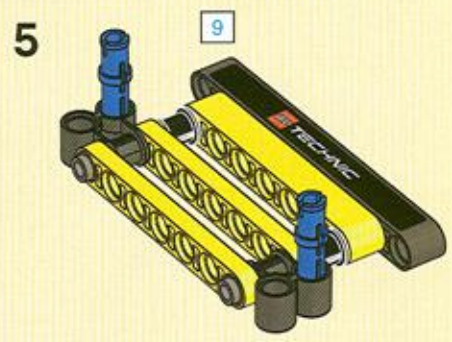
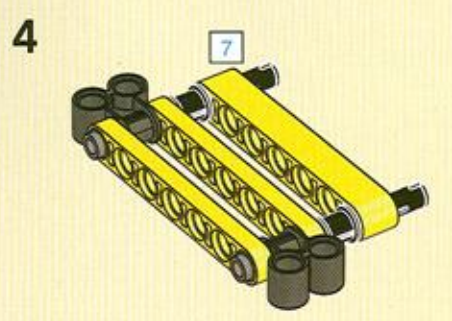
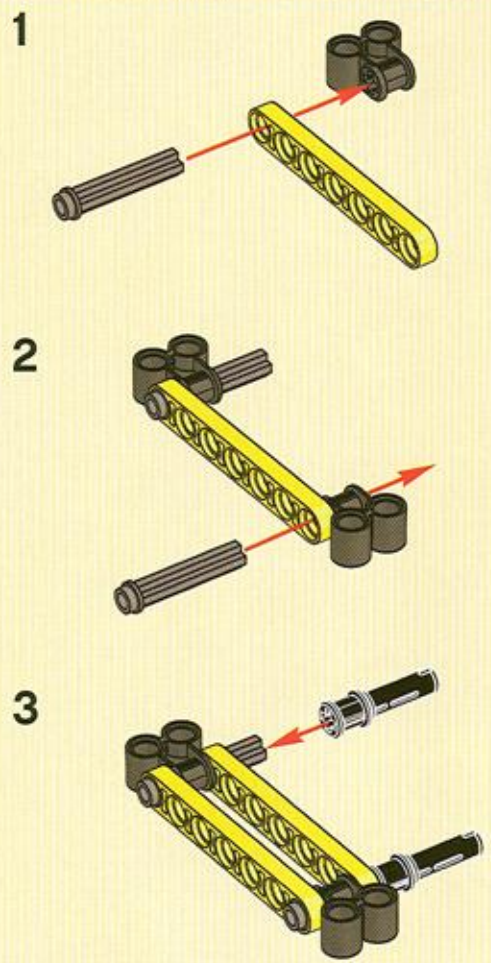
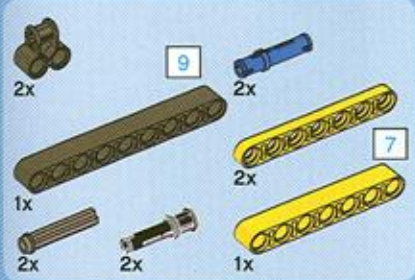


5

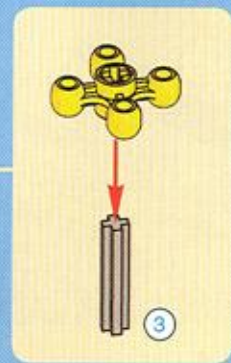




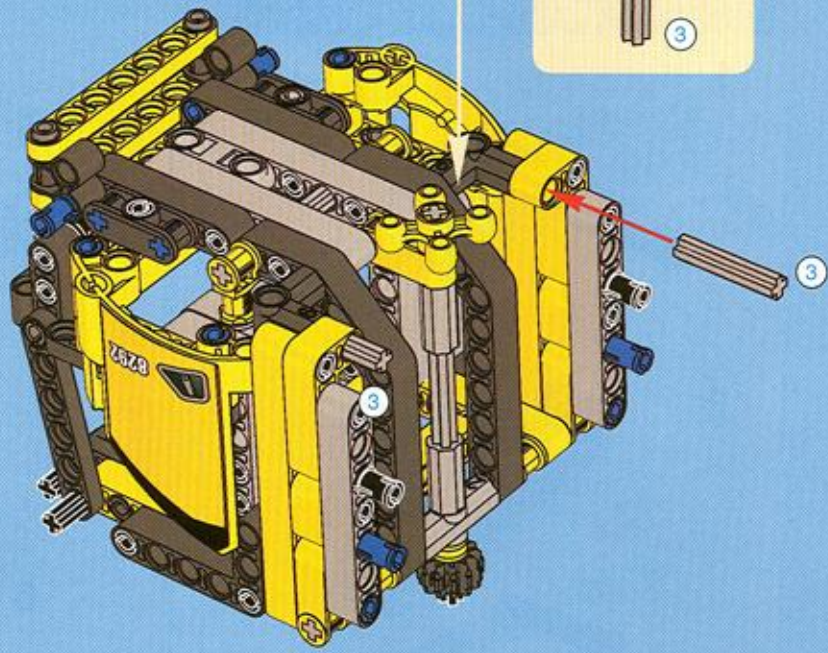
# 18



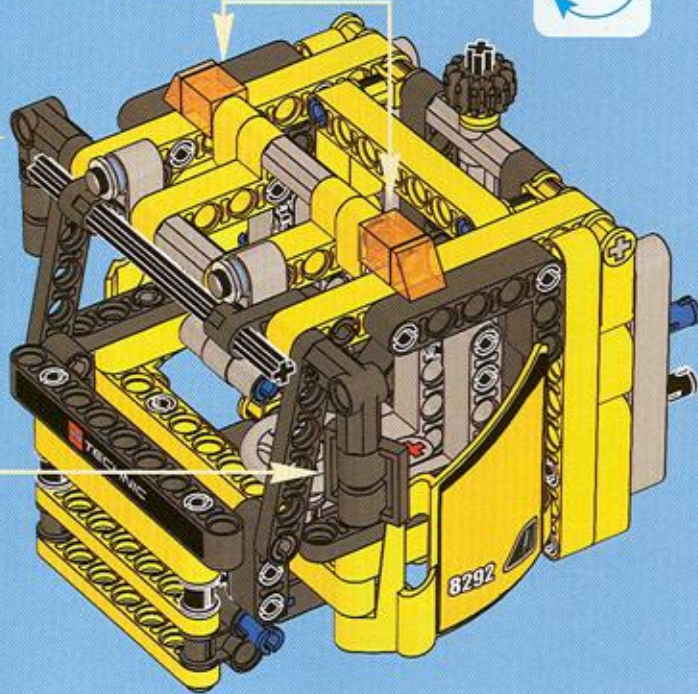
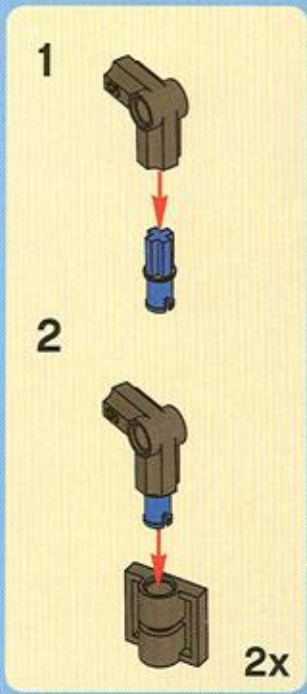
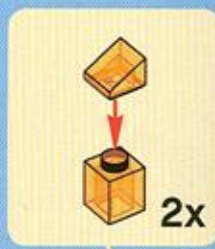




# 19

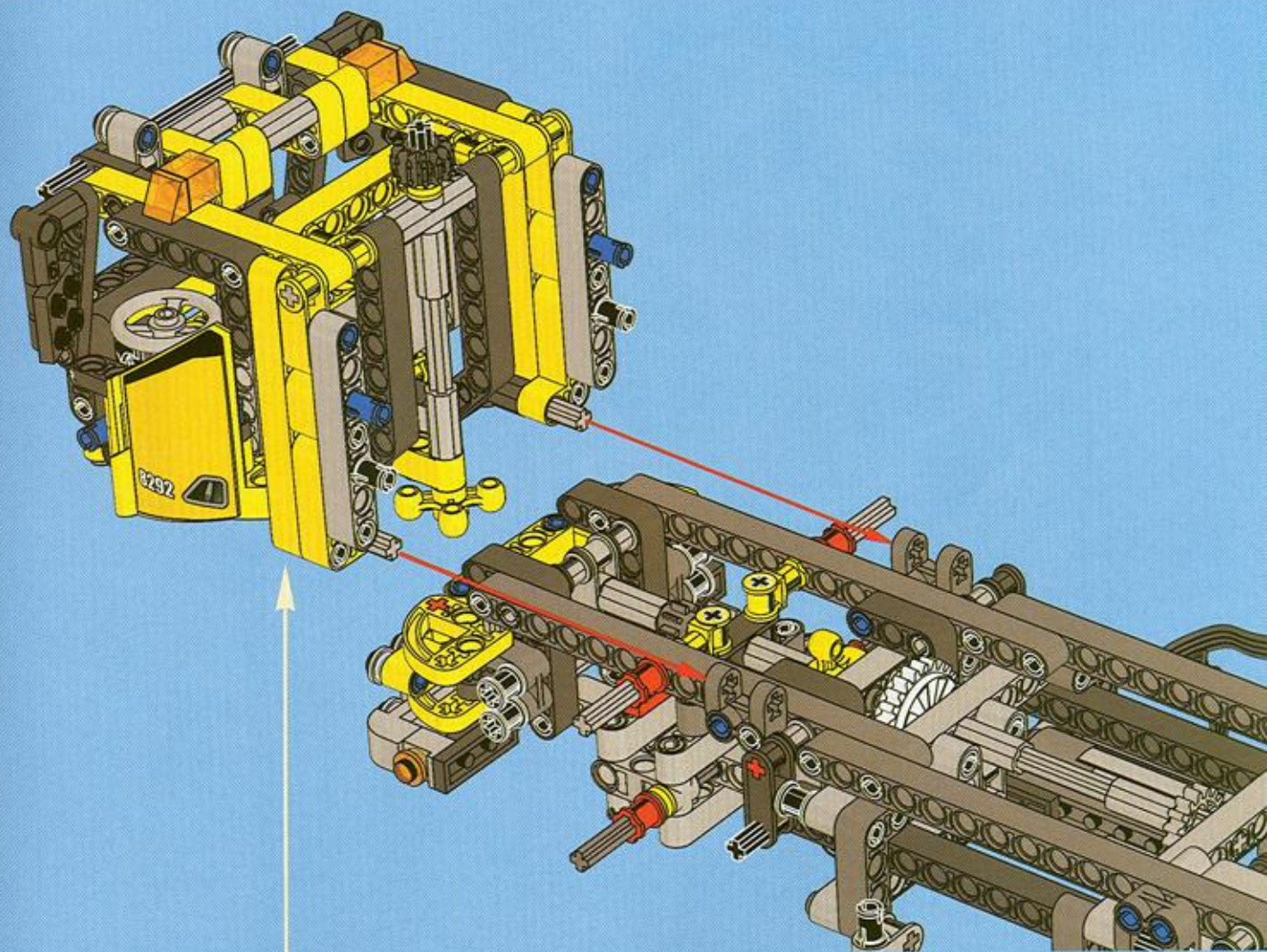


# 20





30

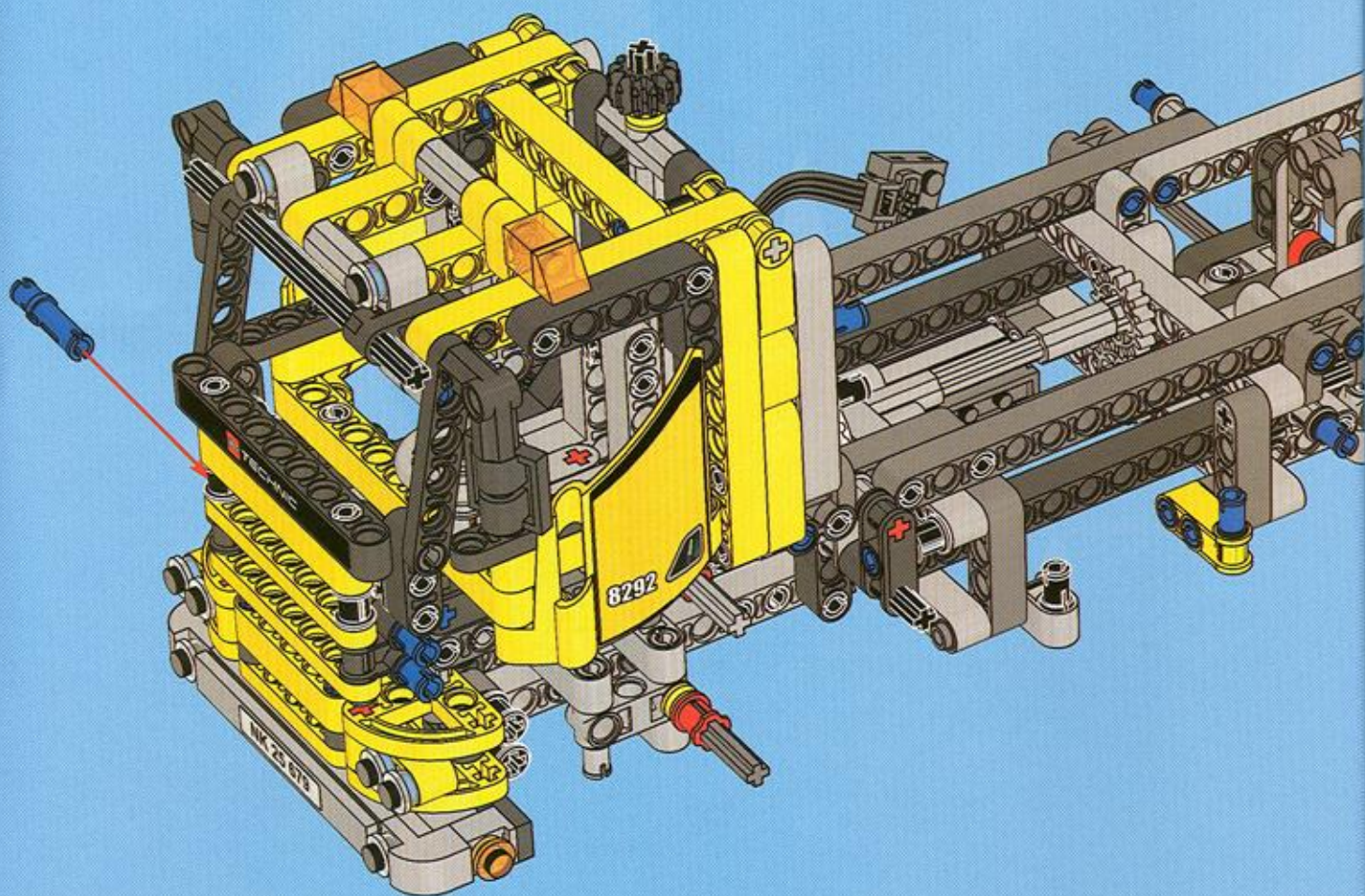




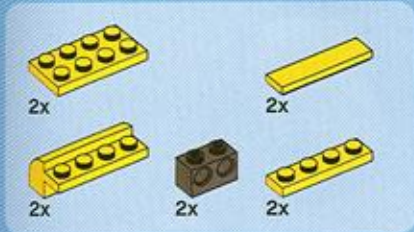


2x

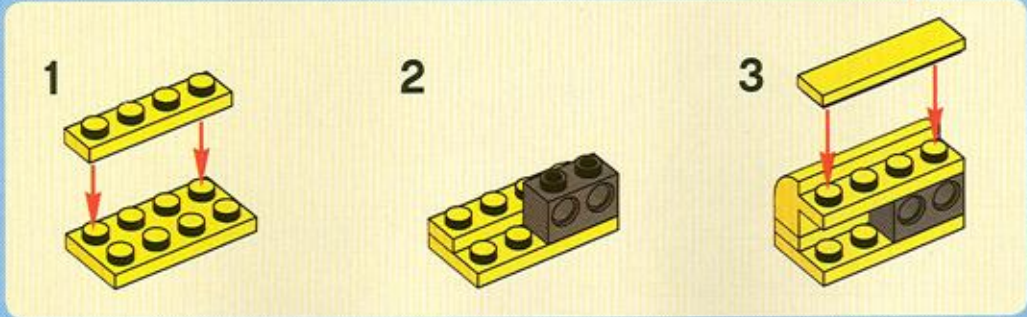
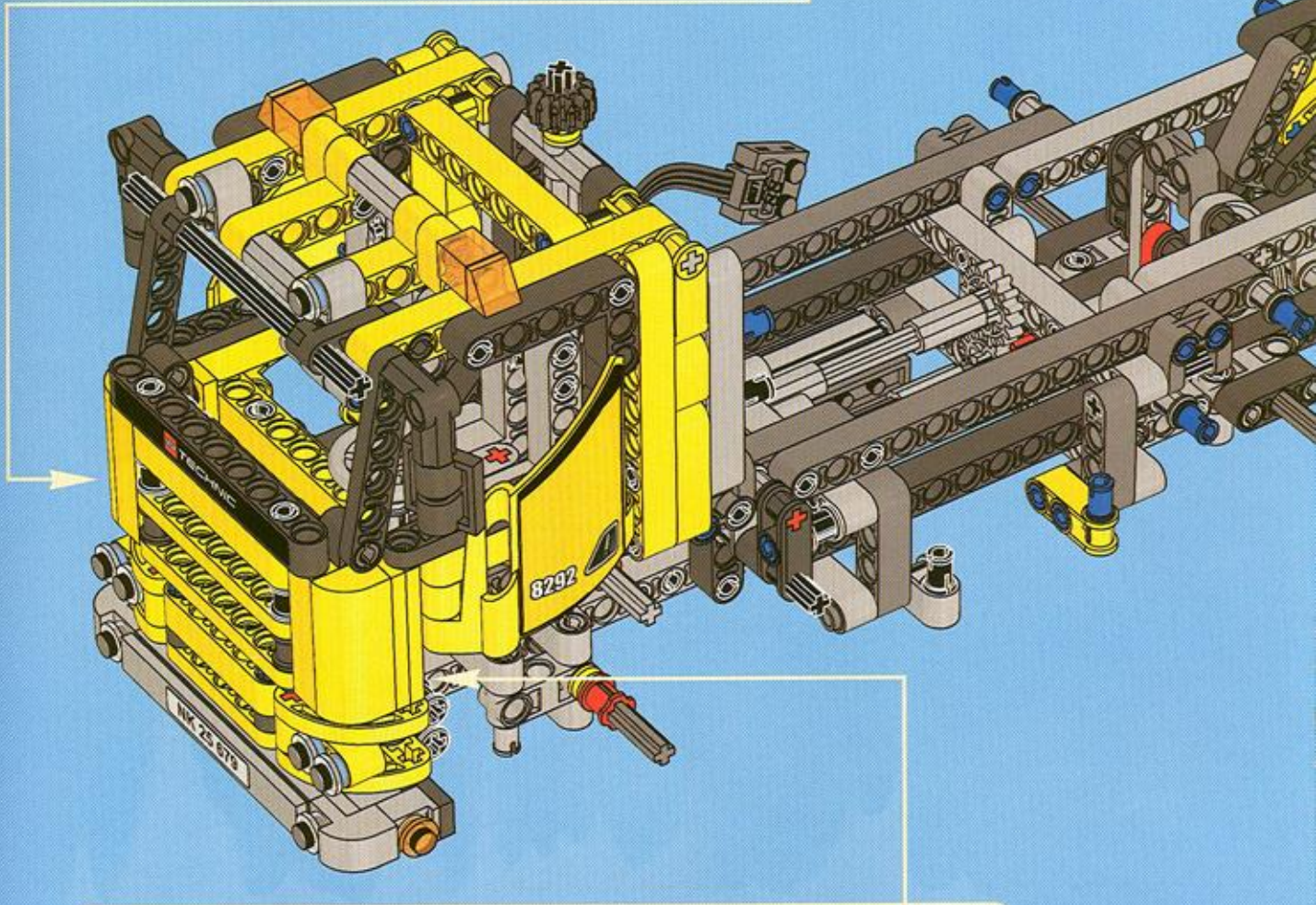
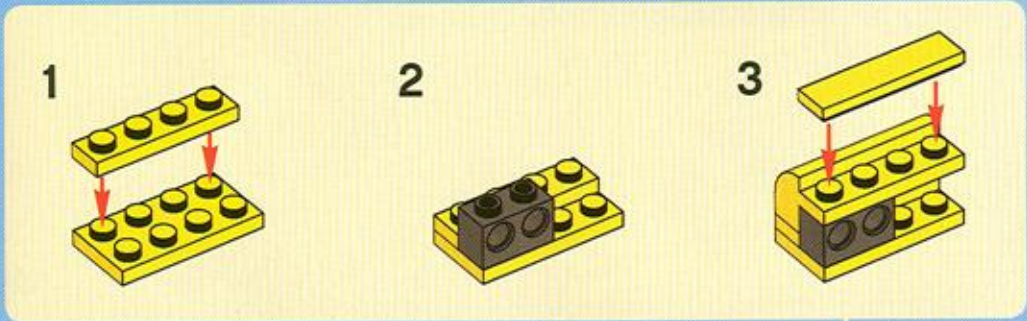
# 31



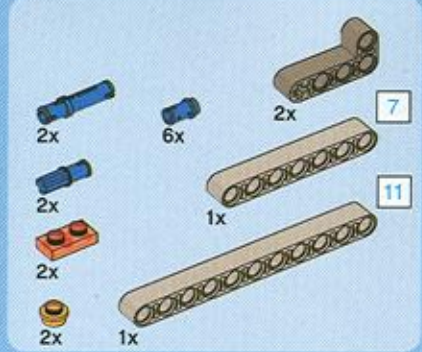




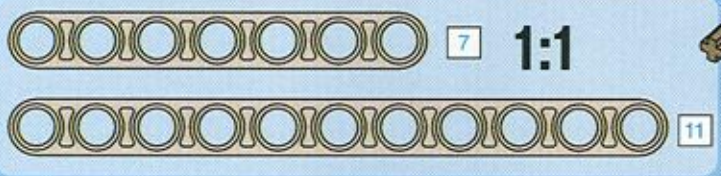
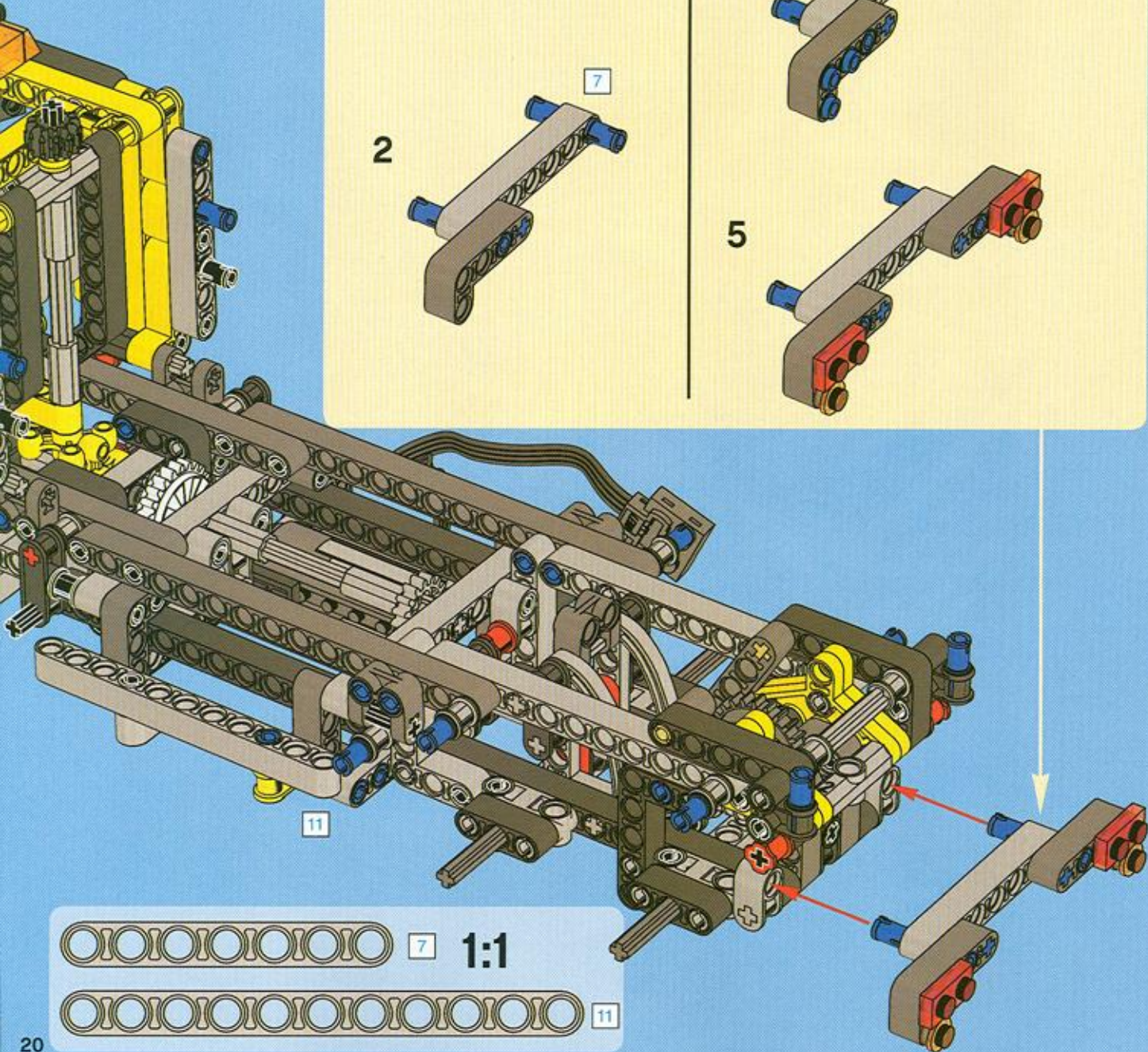
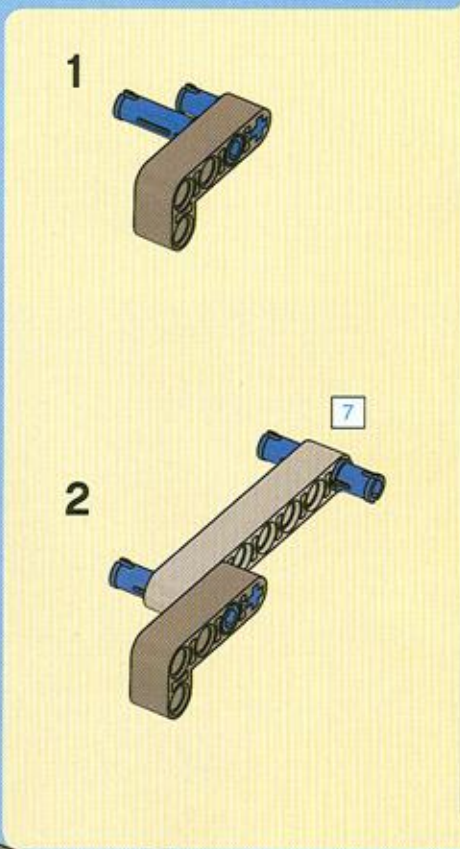
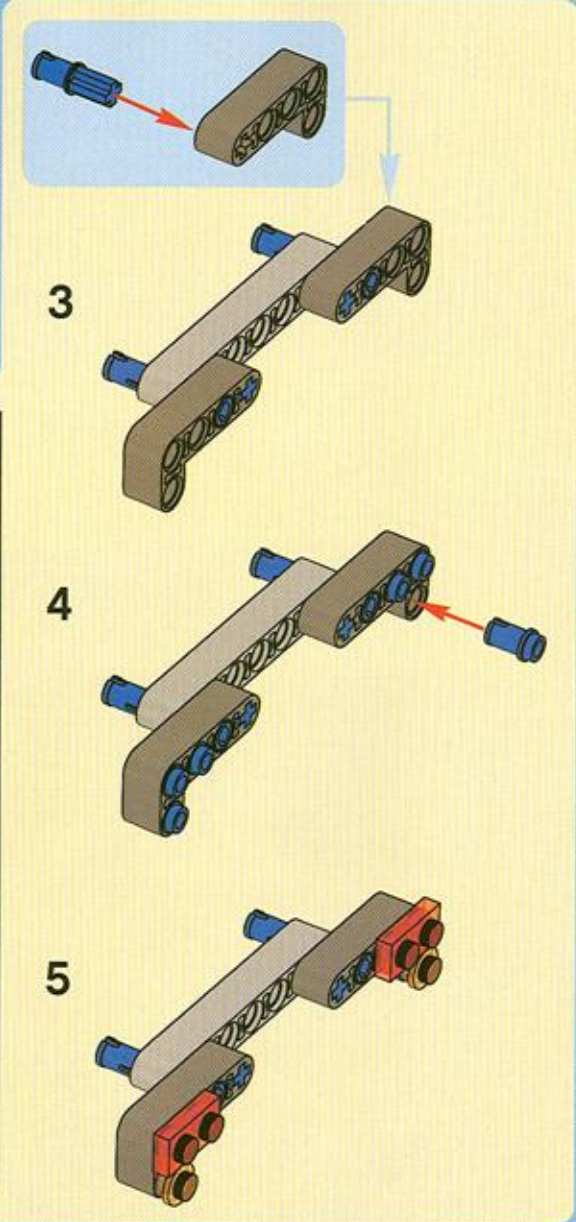
# 32





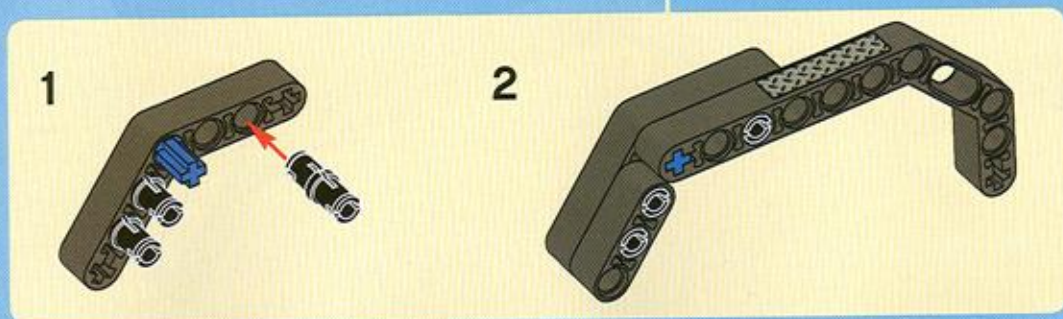
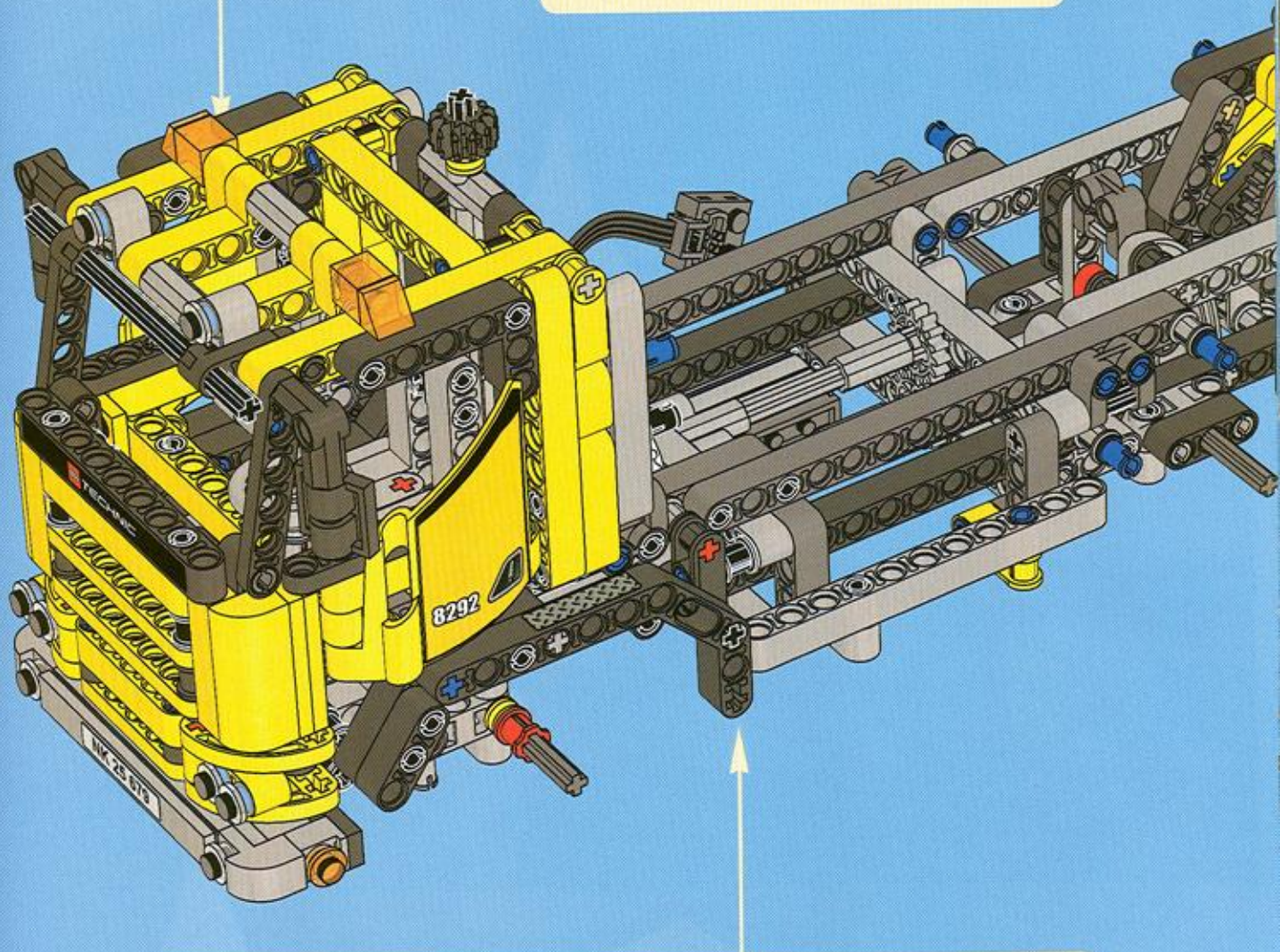
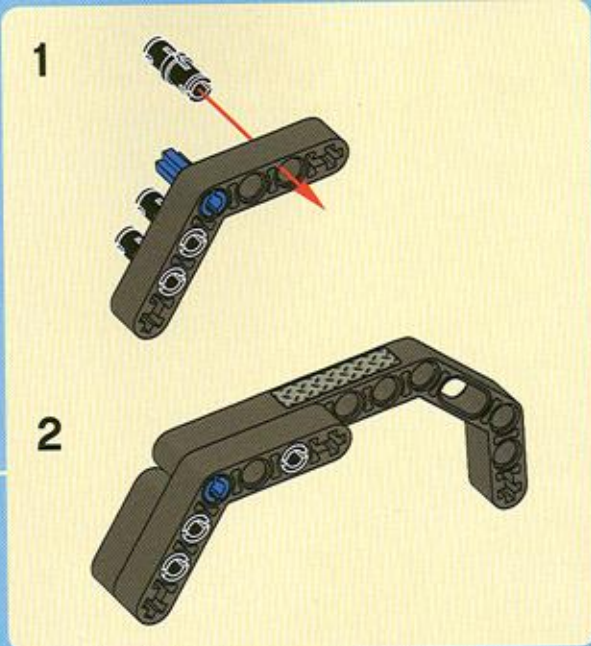
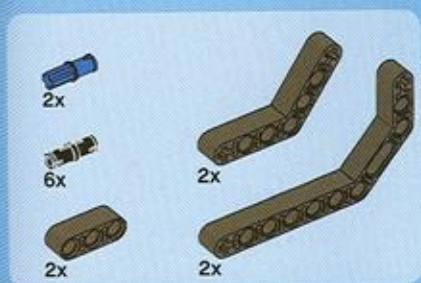


33

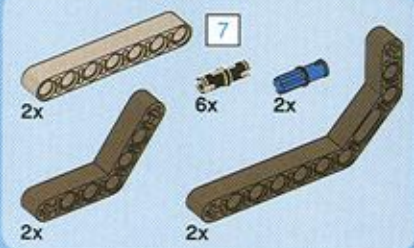




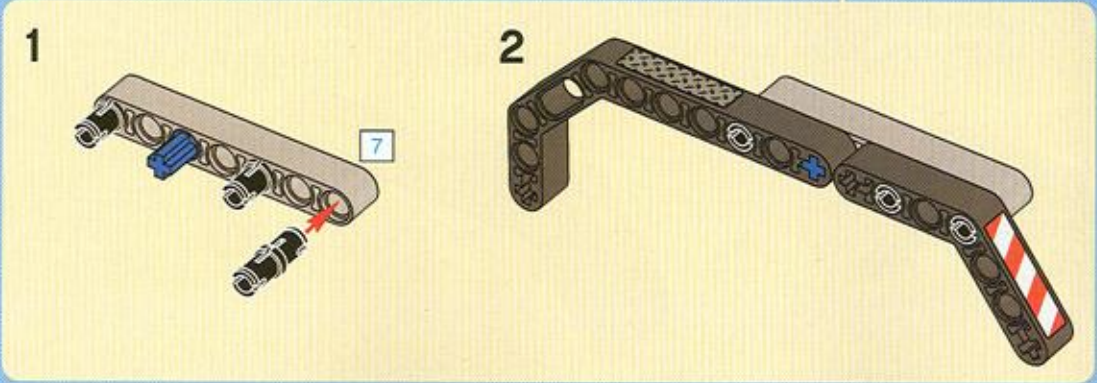
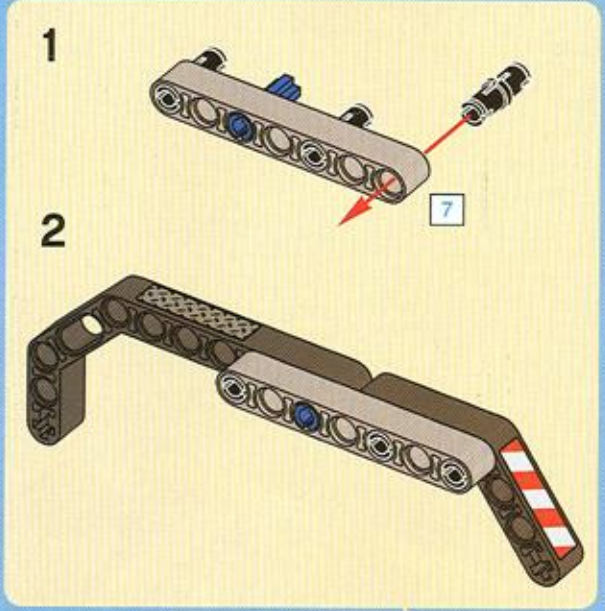
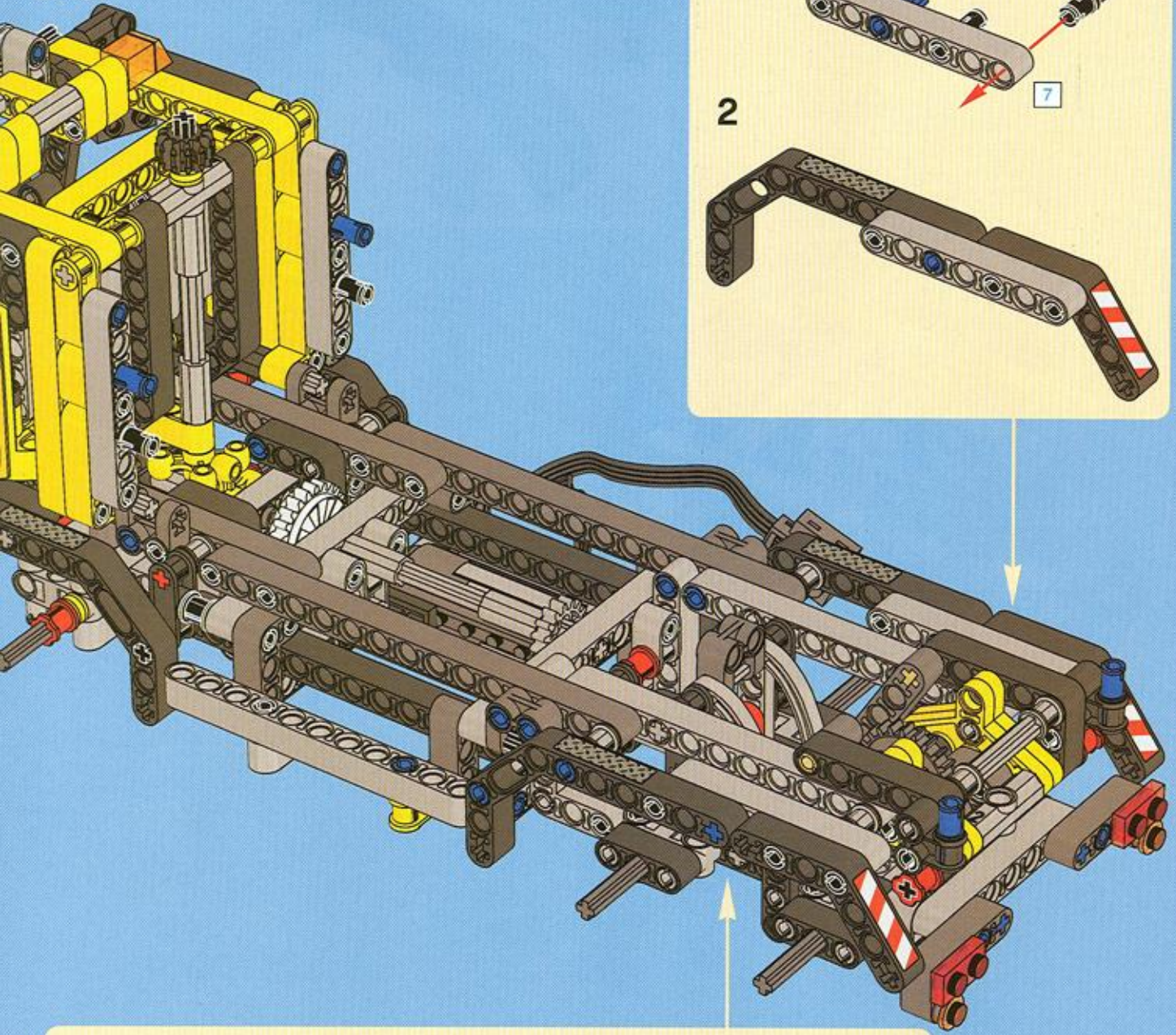
# 34







35

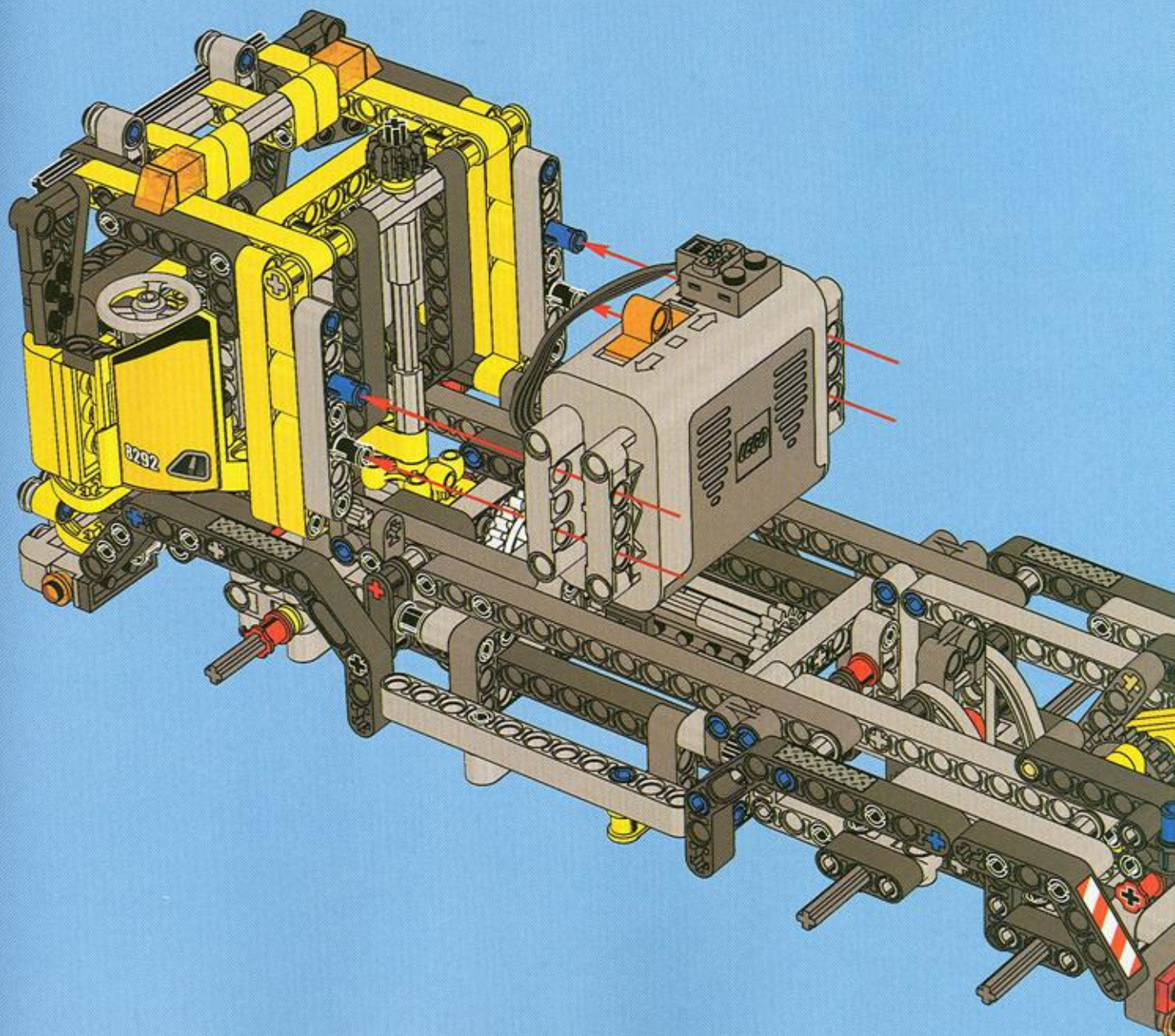
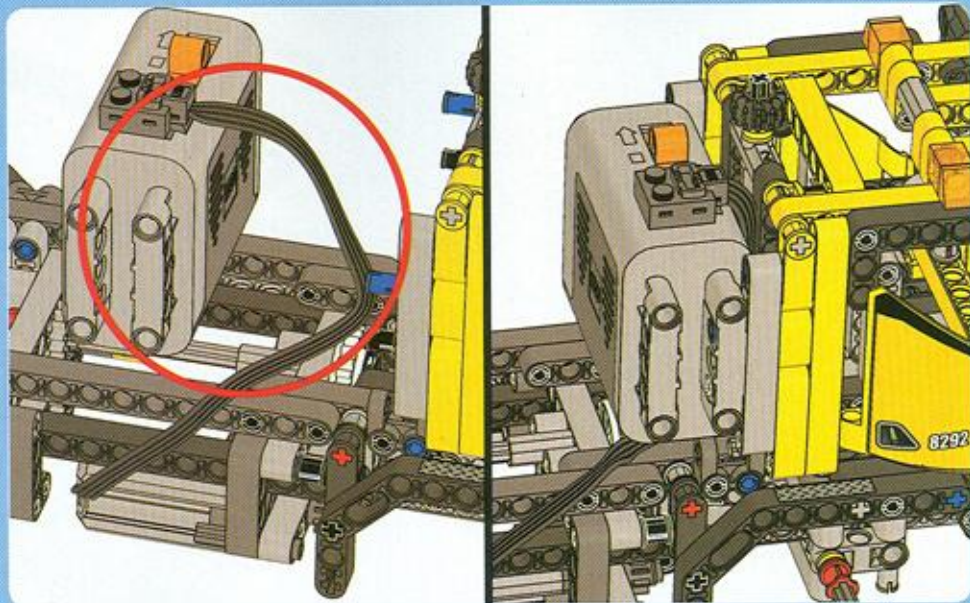




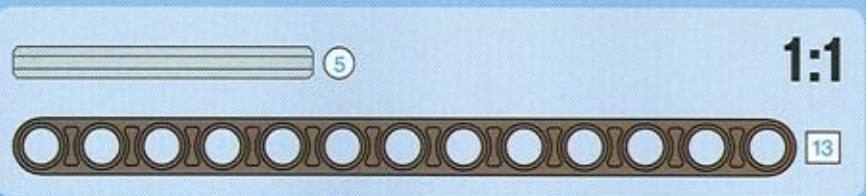
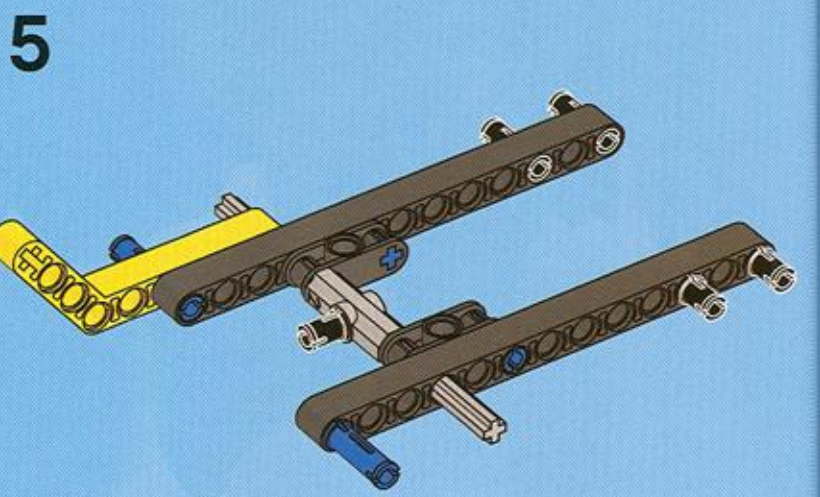
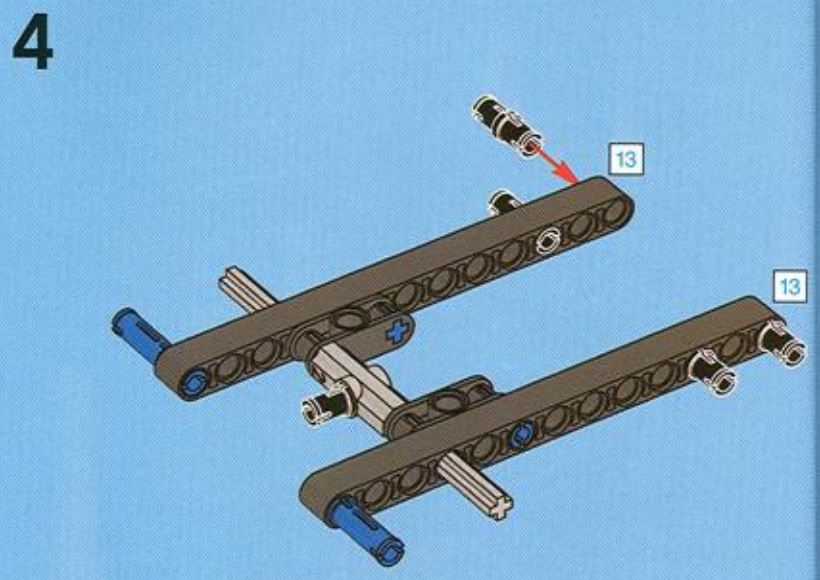
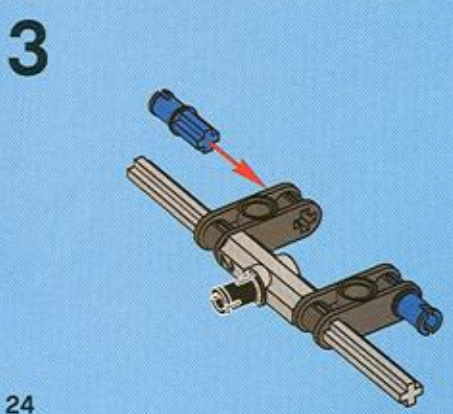
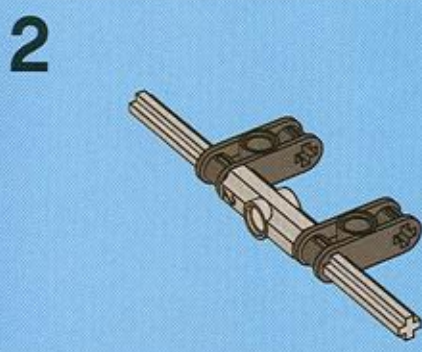
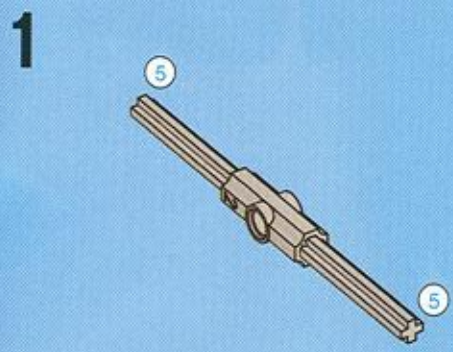
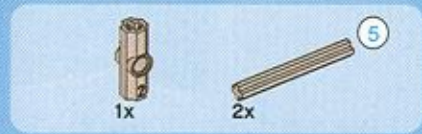
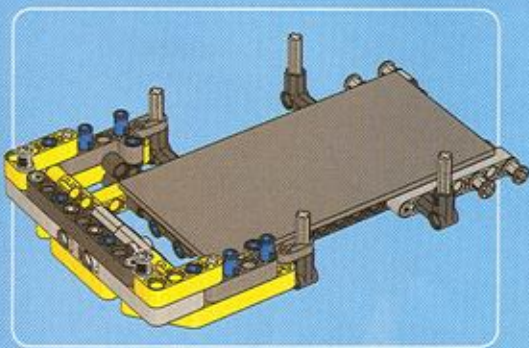


1x

# 36











2x



2x

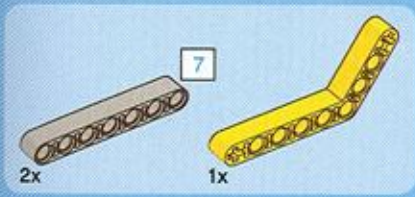
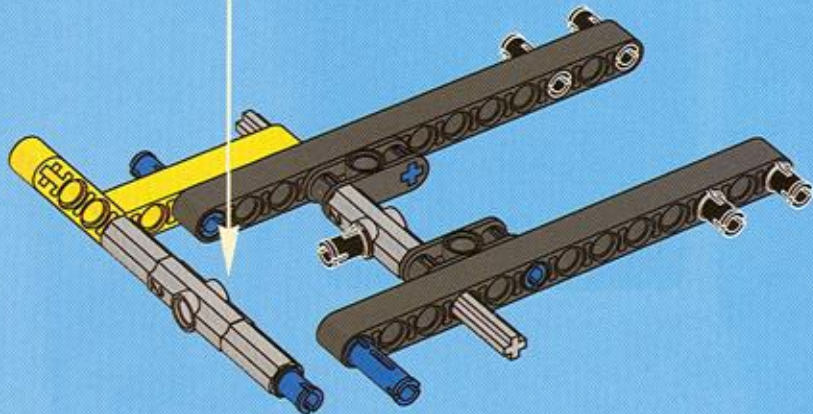
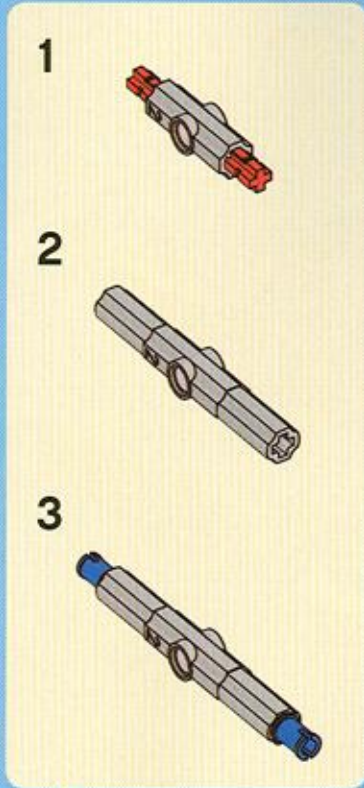


2x

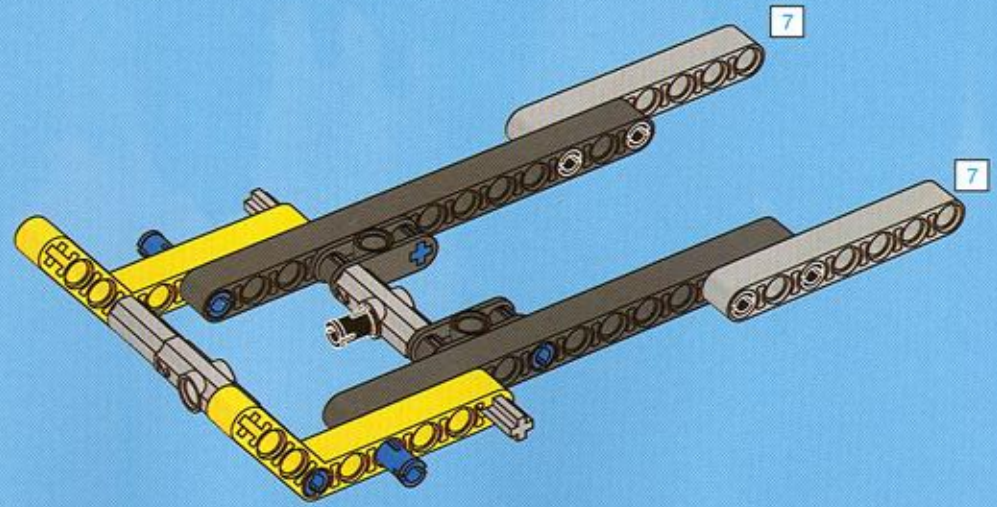


1x

# 6



# 7





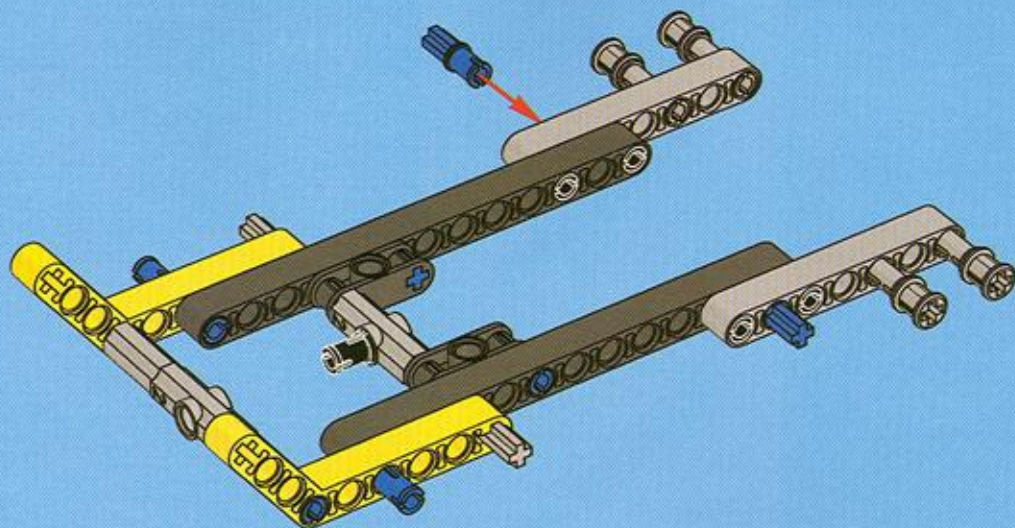


2x



4x

8



1x



1x

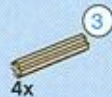


3x



1x

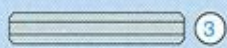
10



4x



4x



3

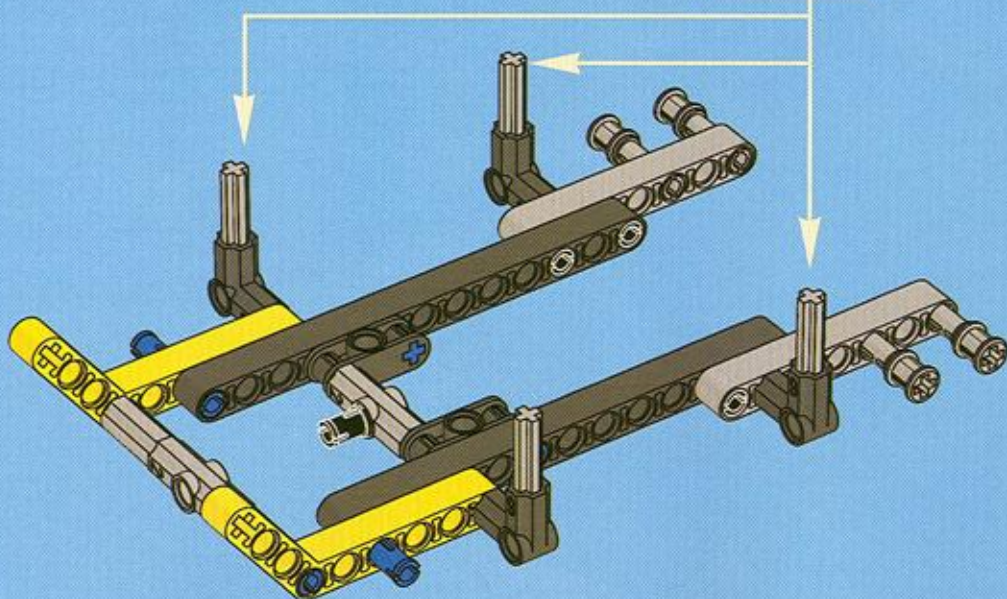
1:1



3

4x

9



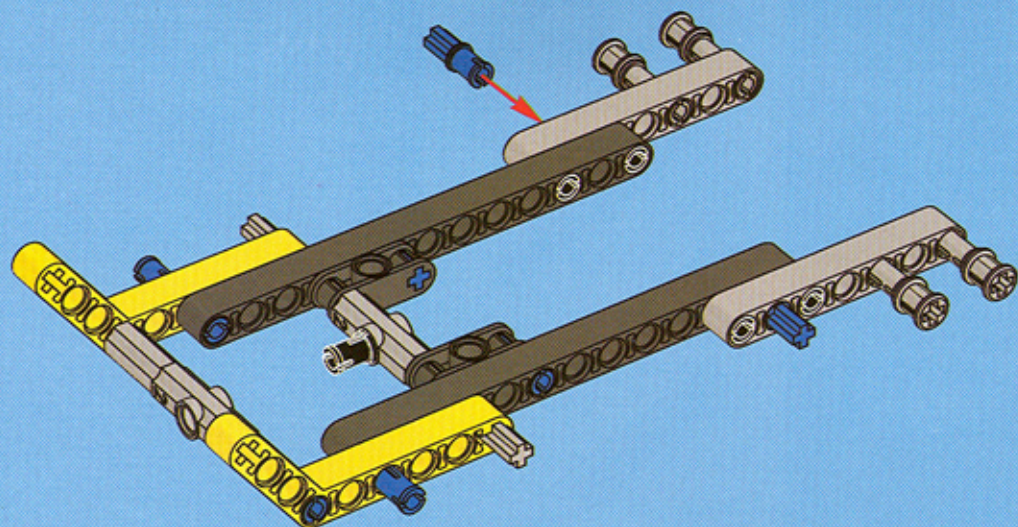




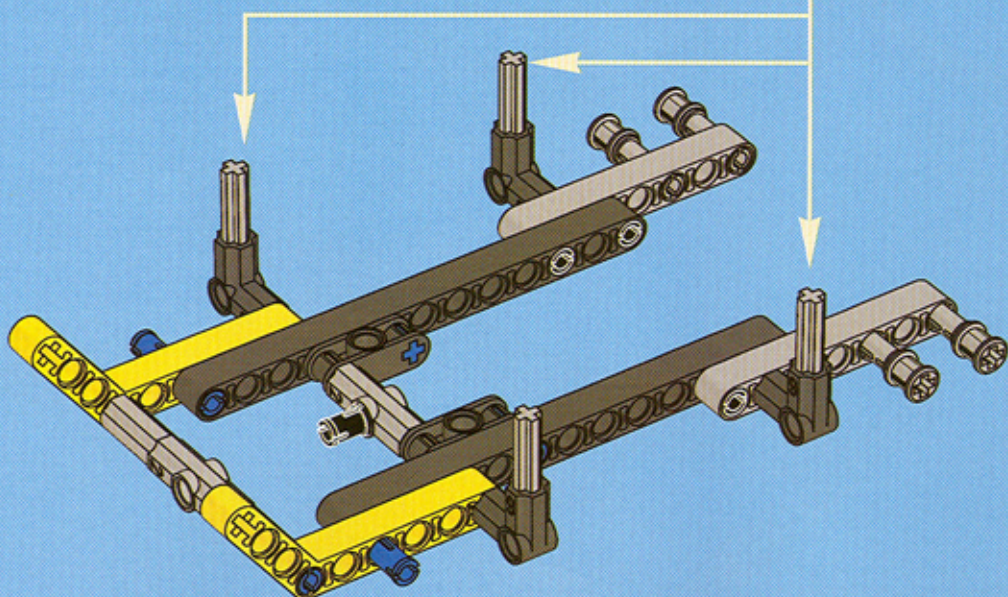
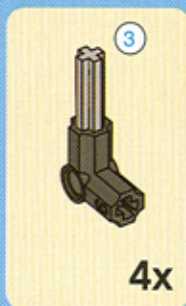




8



9



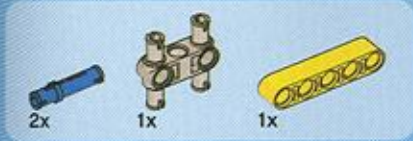




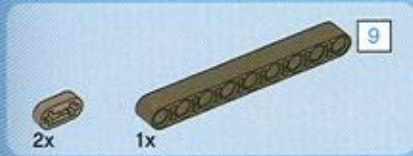
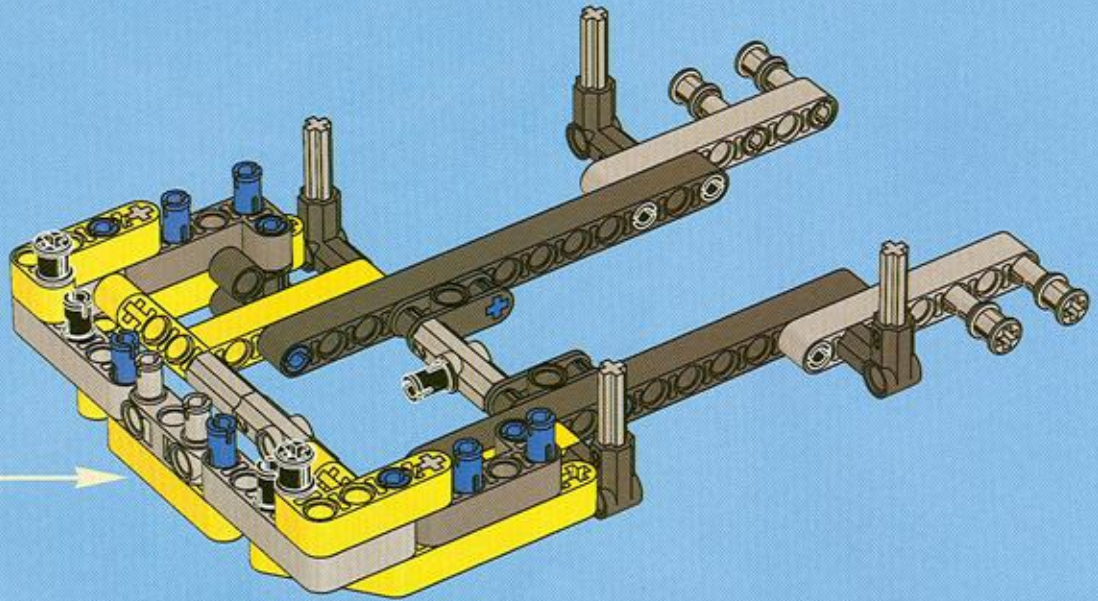
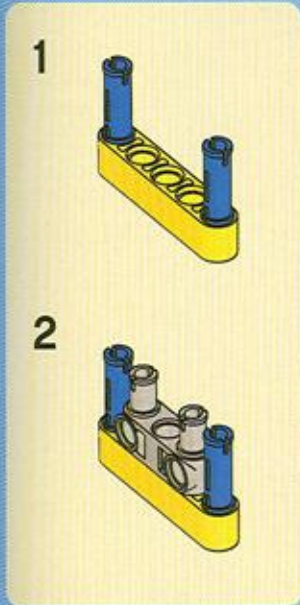




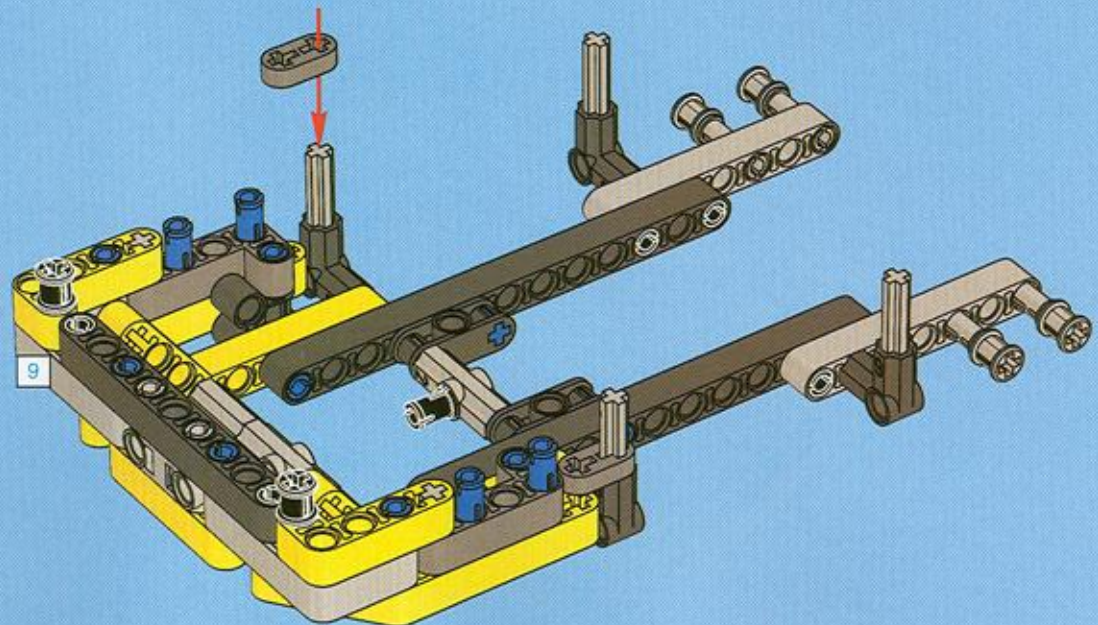




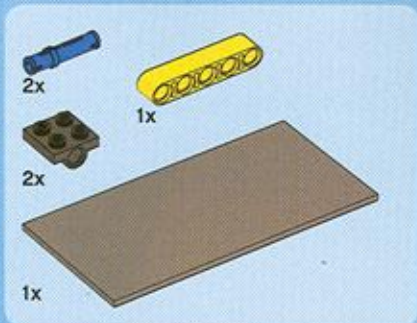
12



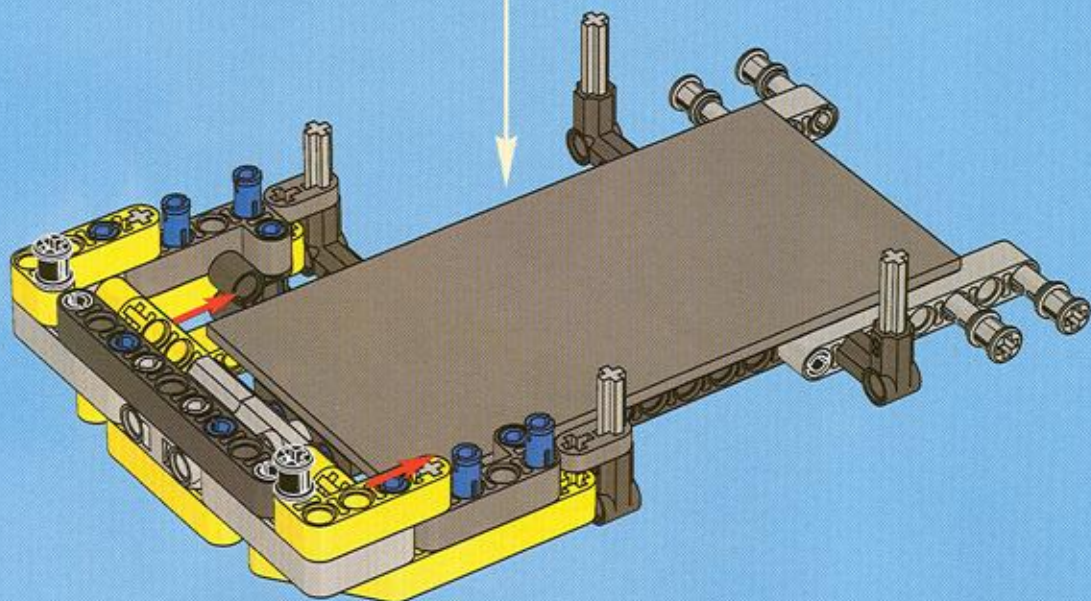
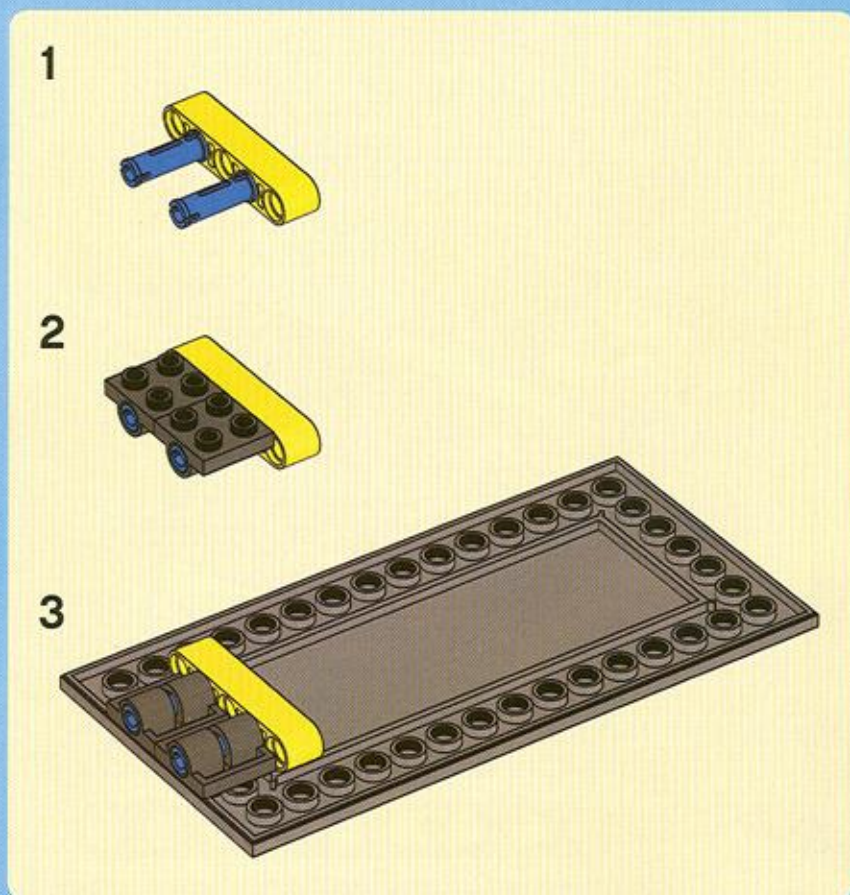
13





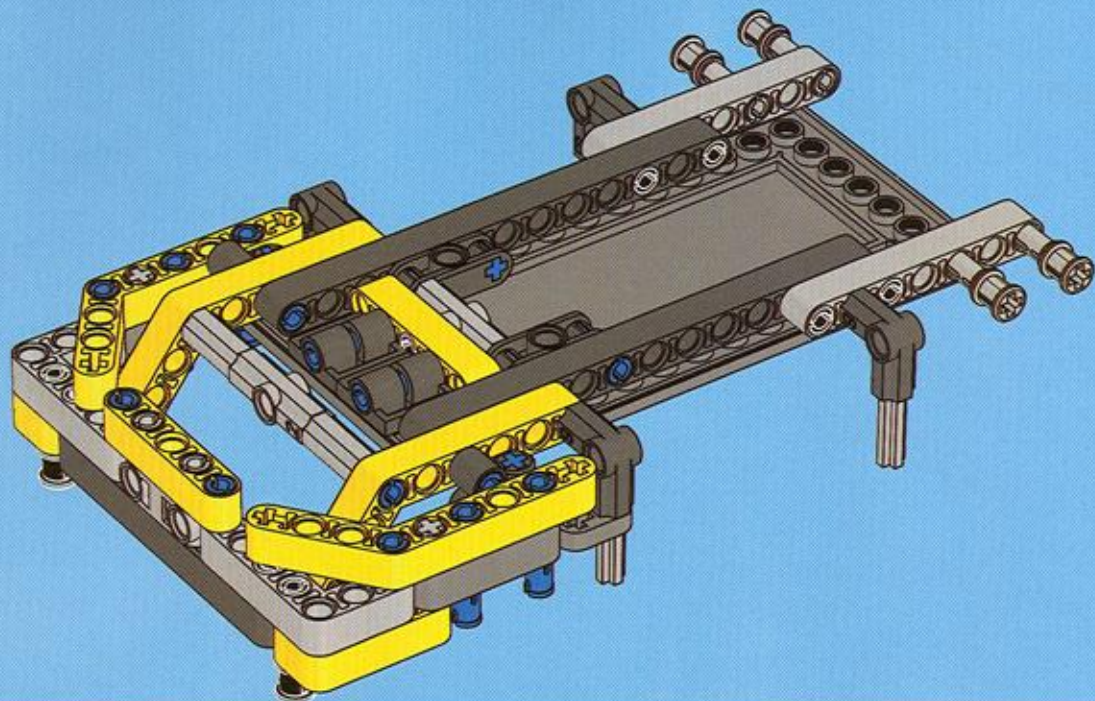


14

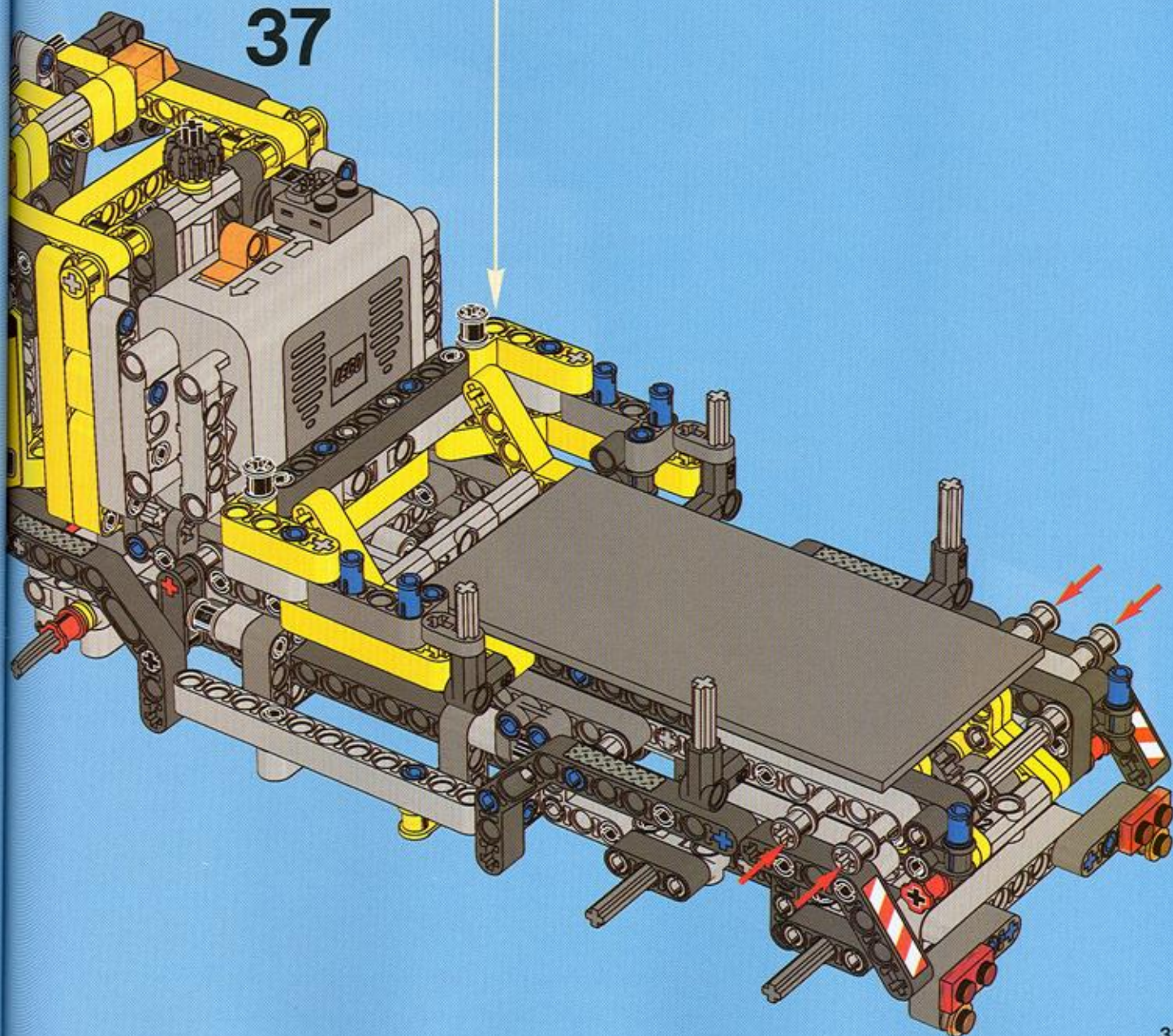




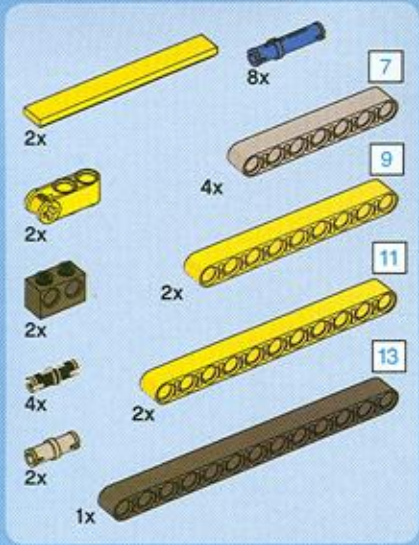
15



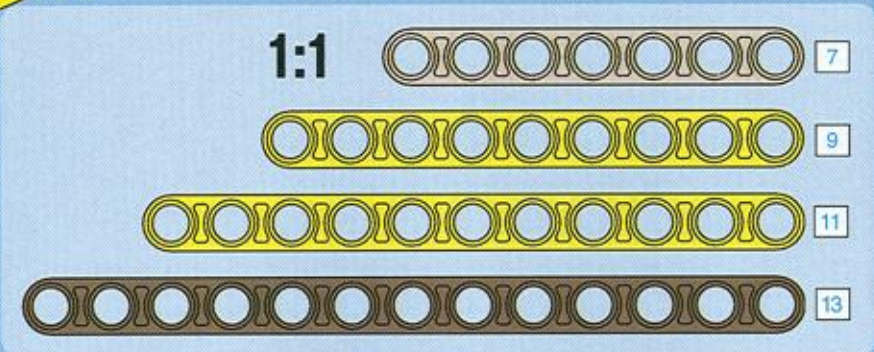
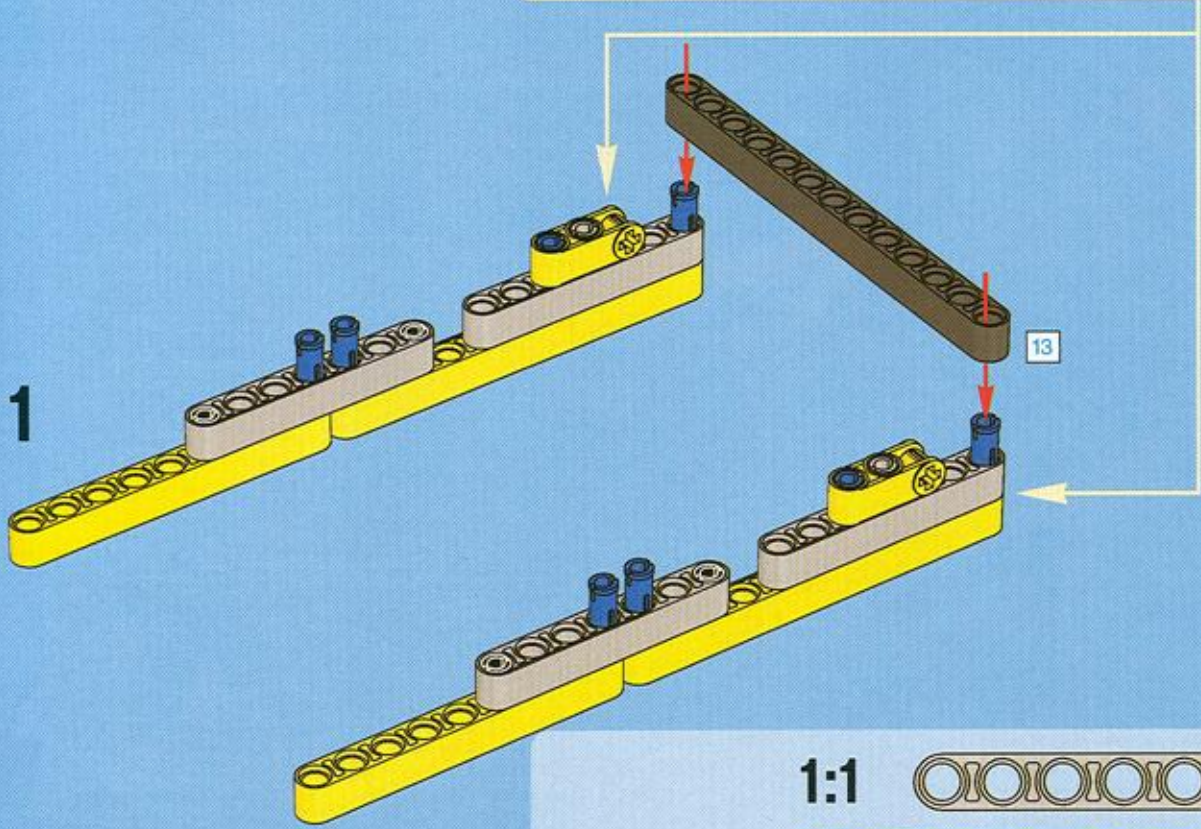
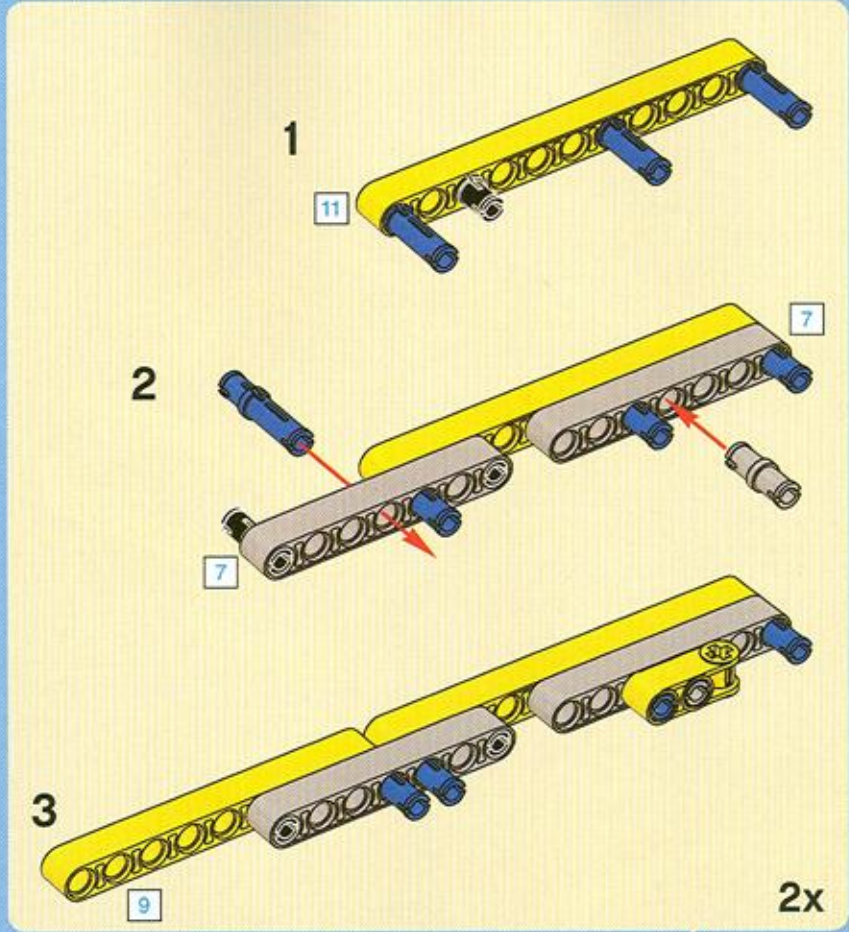
37



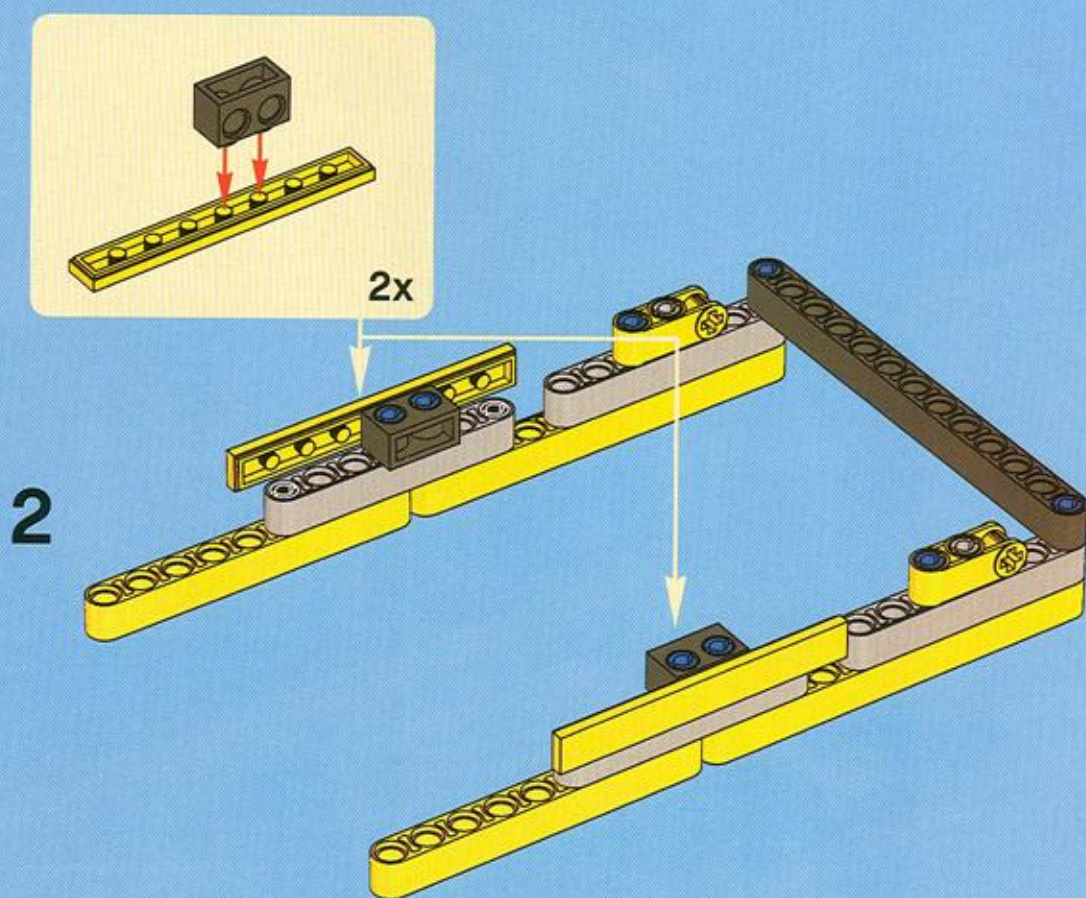




# 38

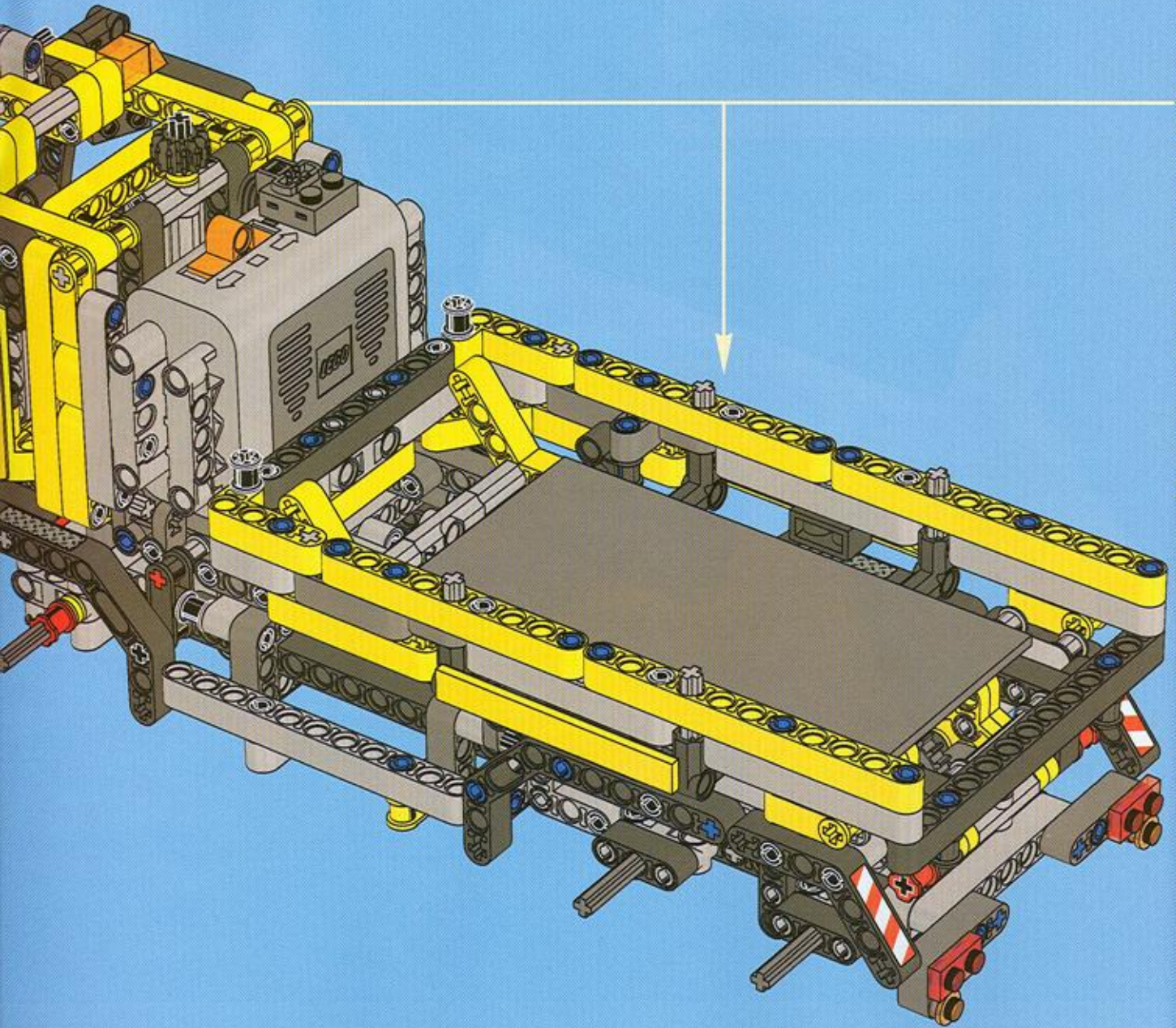
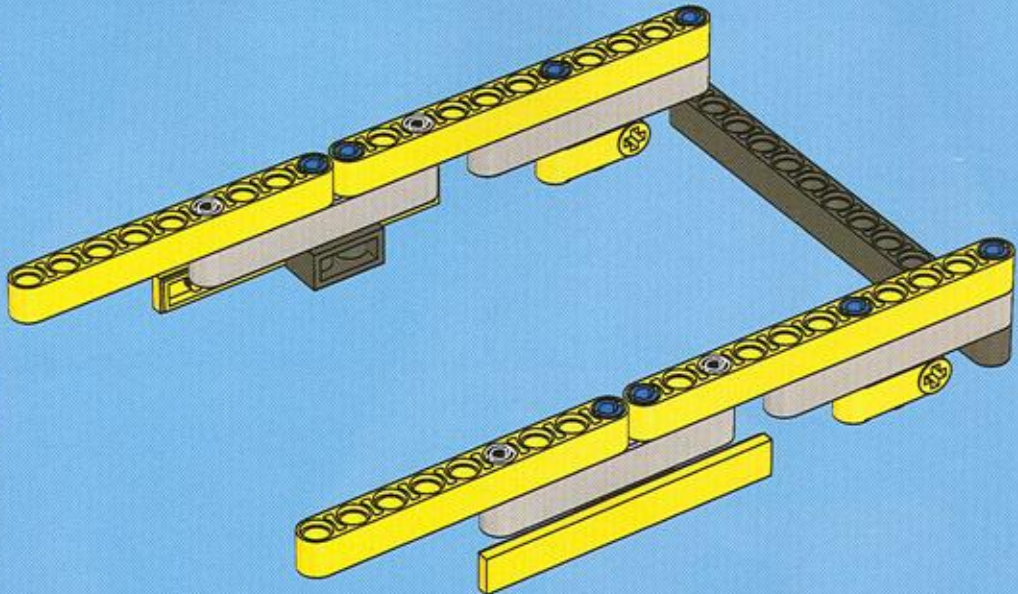








3

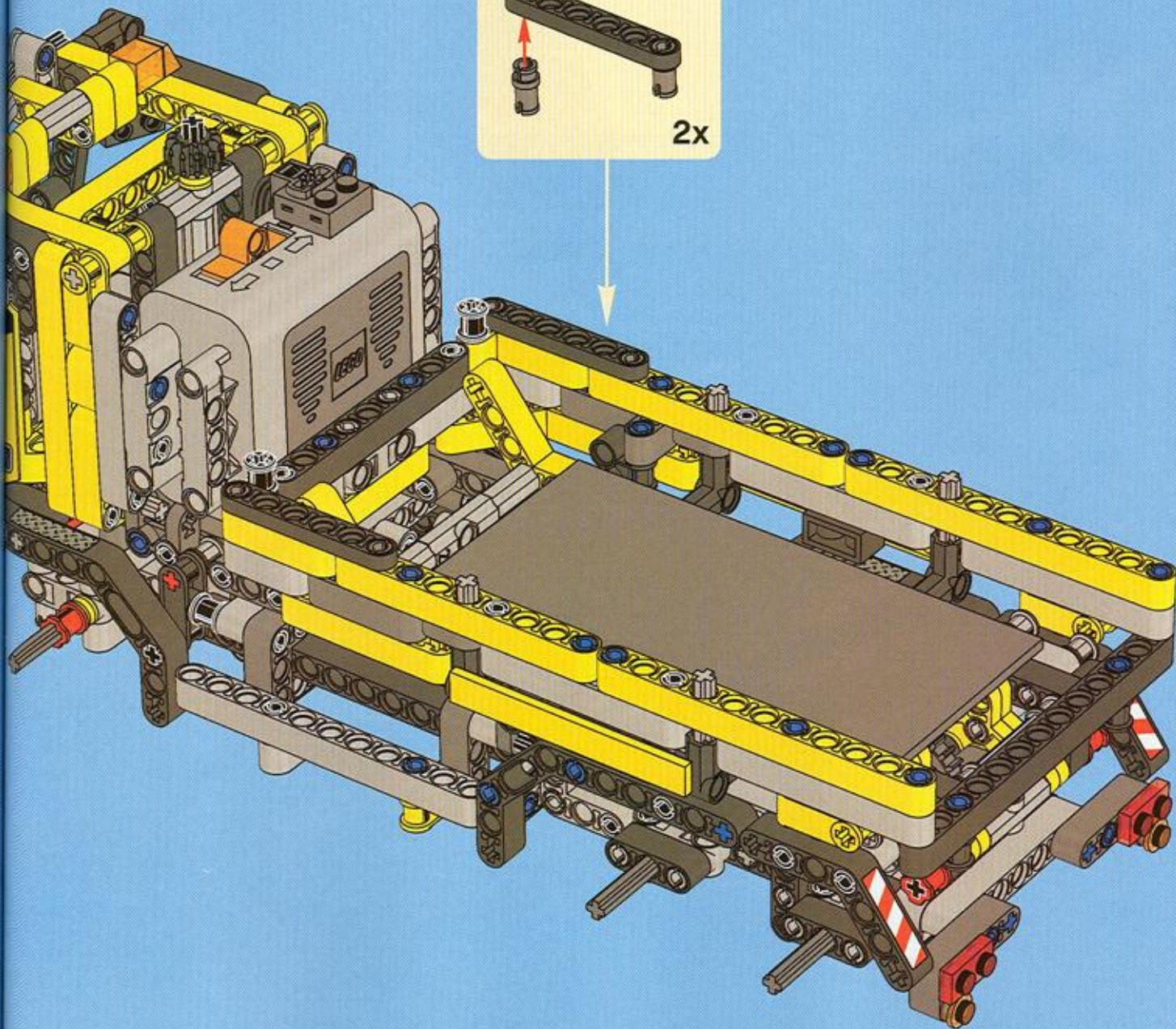
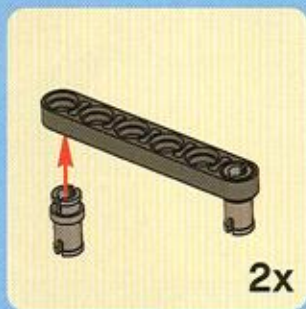




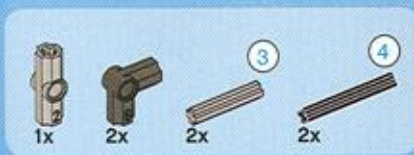
4x

2x

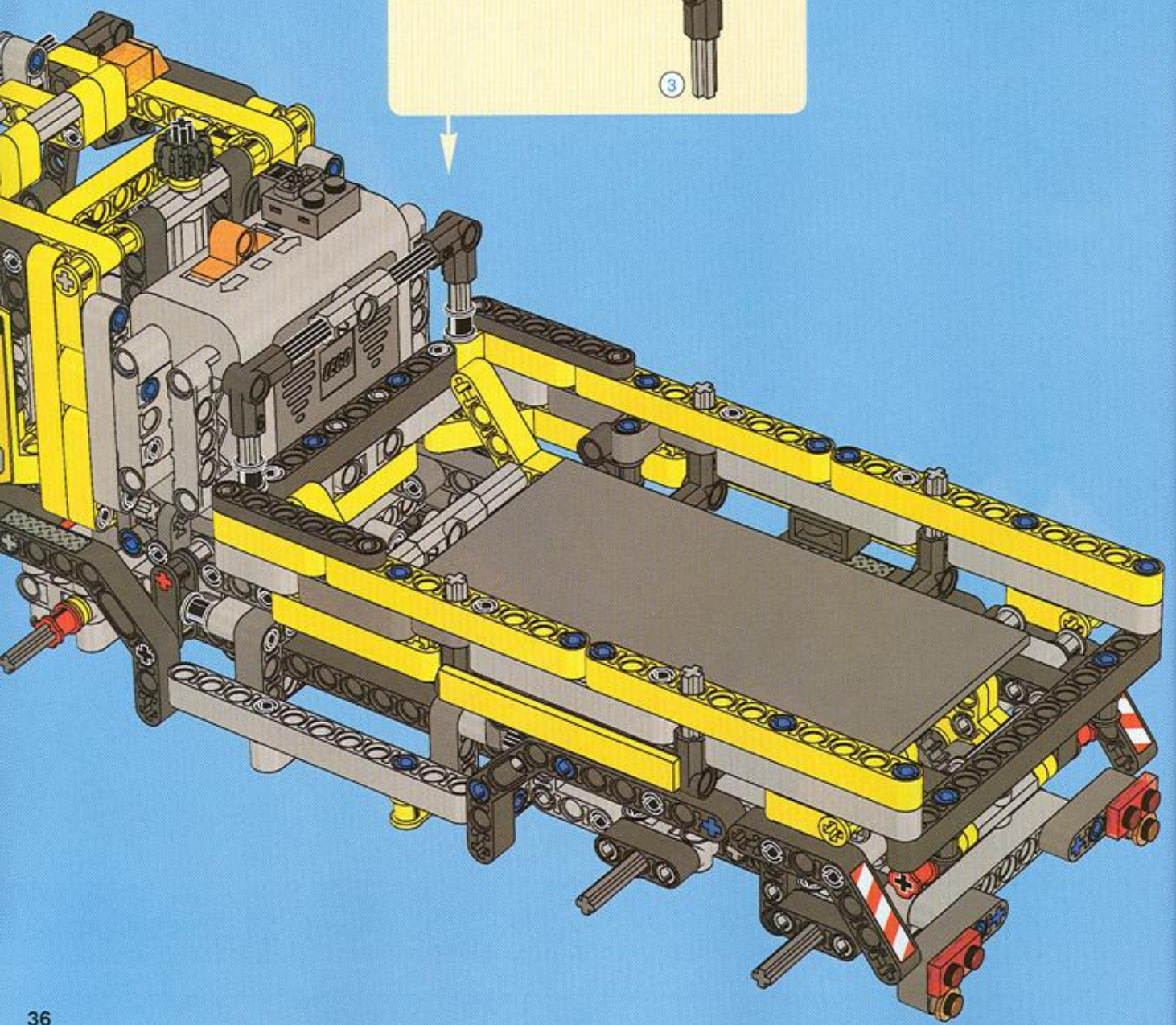
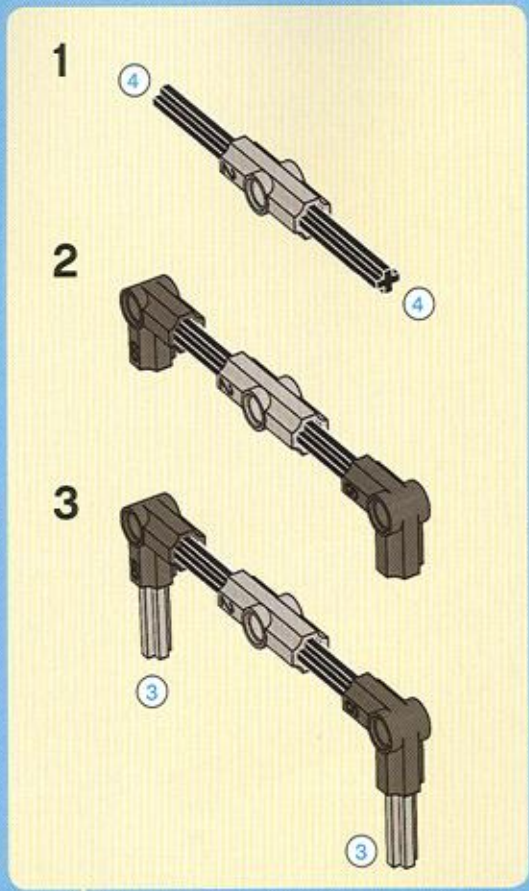
# 39



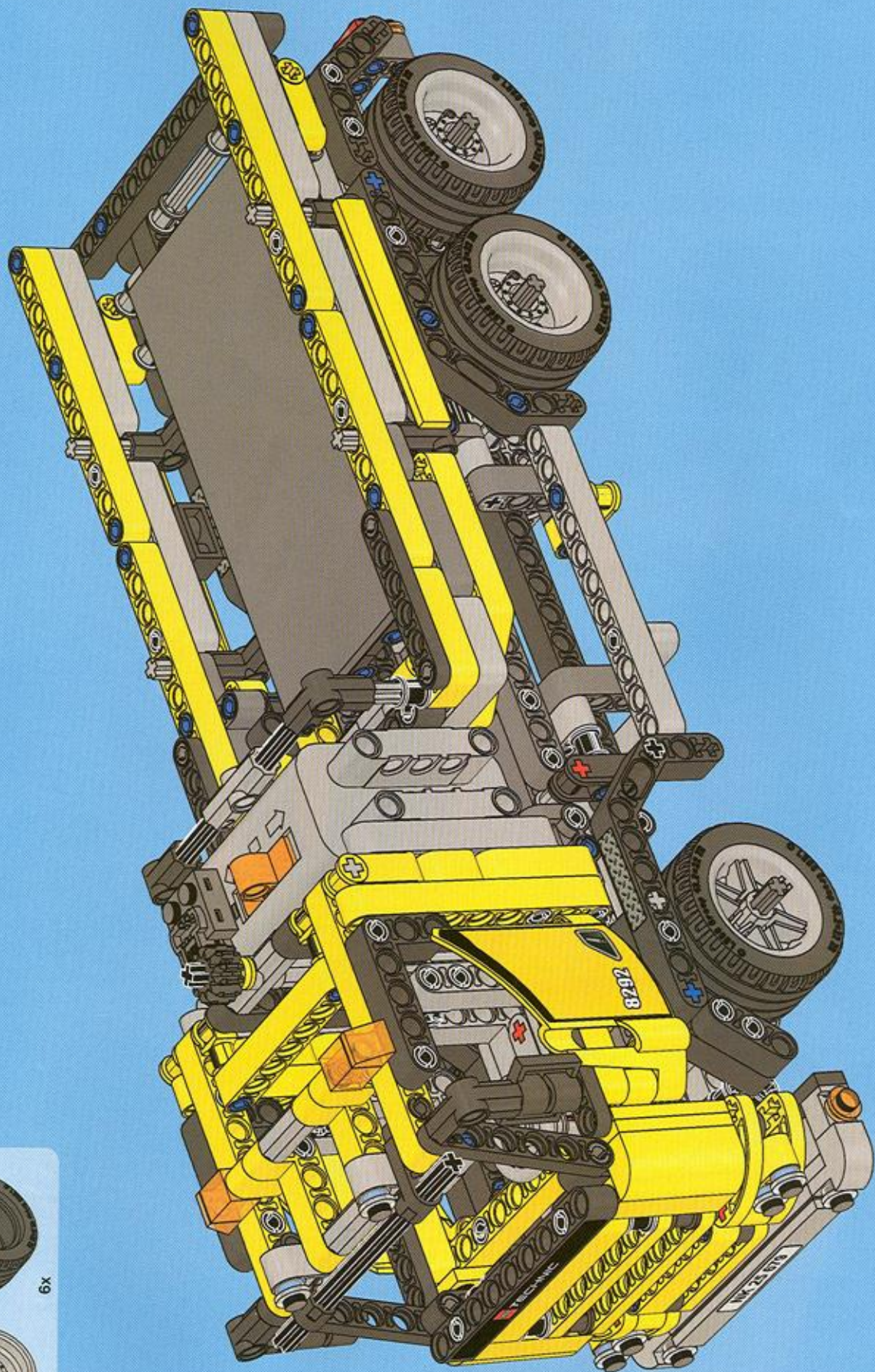




40







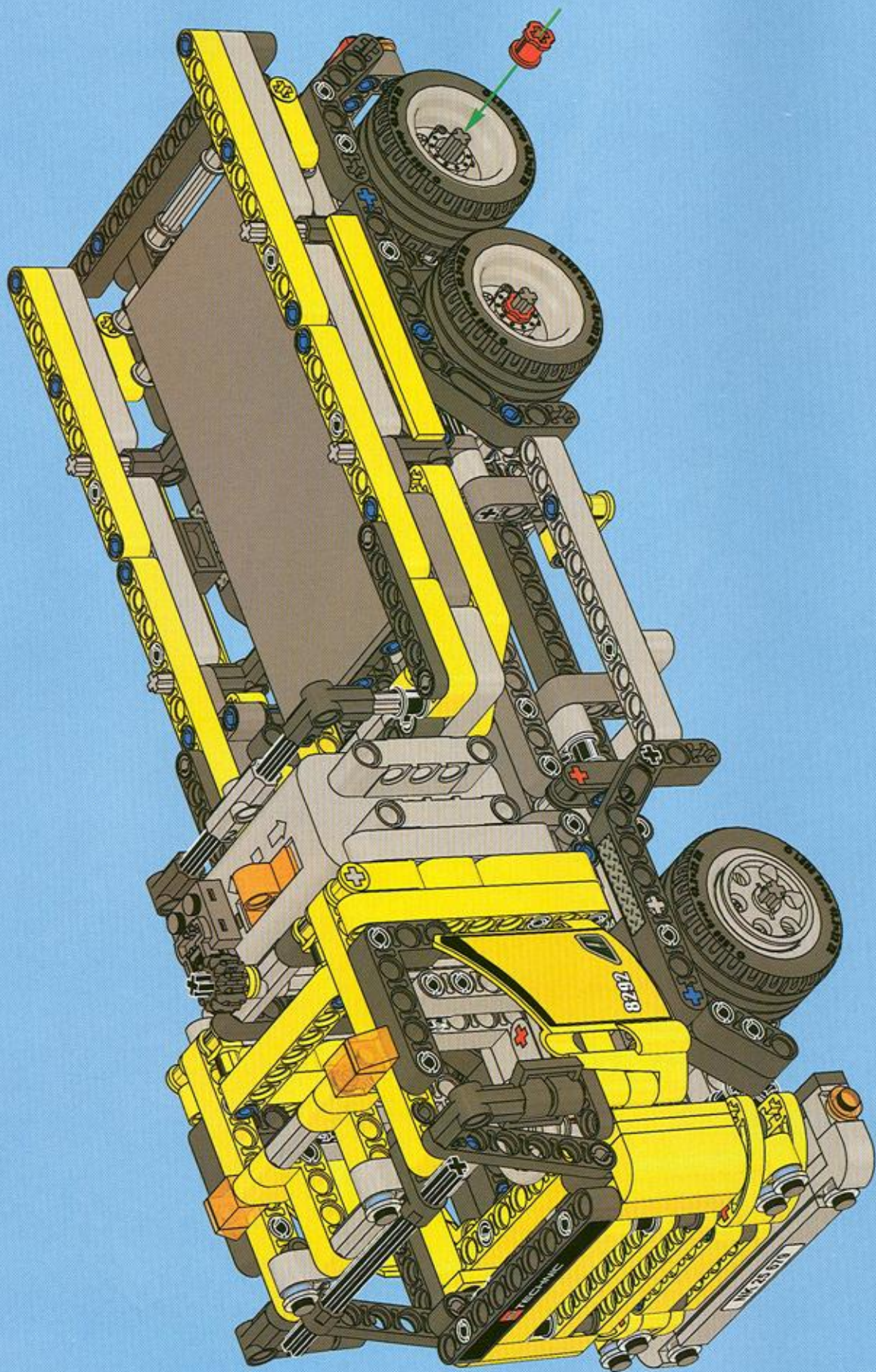
6x



6x

41





42



11x  
4142865

20x  
4227155

1x  
4278957

2x  
379421

1x  
4270473

2x  
4107824

39x  
4206482

48x  
4514553

16x  
4143005

2x  
4201019

3x  
4514554

1x  
4514556

6x  
4186017

1x  
4207456

1x  
4270486

4x  
4239601

23



1x  
4504611

22



1x  
4504610



2x  
4204625



7x  
4107800



7x  
4175441



2x  
243124



2x  
4189400



4x  
4500483



4x  
371024



2x  
302024



3x  
4174709



5x  
4142133

7



2x  
4495934



3x  
4114672



6x  
4187136



6x  
4141628



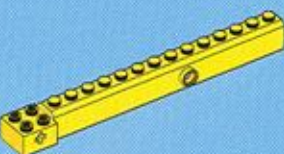
4x  
4188311



2x  
4203493



4x  
4501535



1x  
4499427



5x  
4296140



4x  
4187122



10x  
4140801



4x  
4156980



10x  
4107767



4x  
3200026



89x  
4121715



11x  
370526



10x  
370626



2x  
370726



1x  
373726



6x  
4111998



1x  
4177431



1x  
4255563



13x  
4121667



6x  
4119589



4x  
362326



7x  
4522933



8x  
4142822



6x  
4114634



2x  
4154767



12x  
4142823



4x  
4128593



6x  
4140430



5x  
281726



2x  
4112287



1x  
4520872

13

9

8

4

6

10

9





6x  
4184286



21x  
4211865



7x  
4211567



2x  
4211476



2x  
4211519



2x  
4211807



22x  
4211815



13x  
4211639



7x  
4211805



12x  
4512360



17x  
4211775



1x  
4211434



9x  
4225033



2x  
4211481



2x  
4211563



2x  
4234247



1x  
4251149



1x  
4211425



1x  
4211838



6x  
4297210



1x  
4211578



9x  
4156151



19x  
4495930



8x  
4211713



3x  
4211624



1x  
4211374



1x  
4211450



2x  
4494222



2x  
4211510



2x  
4262655



2x  
4244369



4x  
4222960



8x  
4211050



10x  
4211086



8x  
4508553



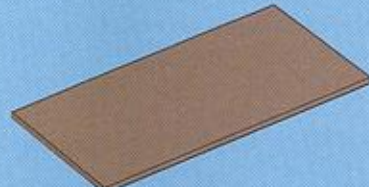
2x  
4515183



4x  
4514559



2x  
4237267



1x  
4287474



3x  
4514558



5x  
4210687



13x  
4210667



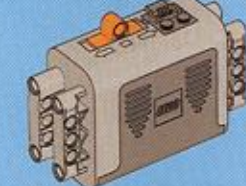
7x  
4234599



2x  
4210980



8x  
3005740



1x  
4506078



1x  
4506083

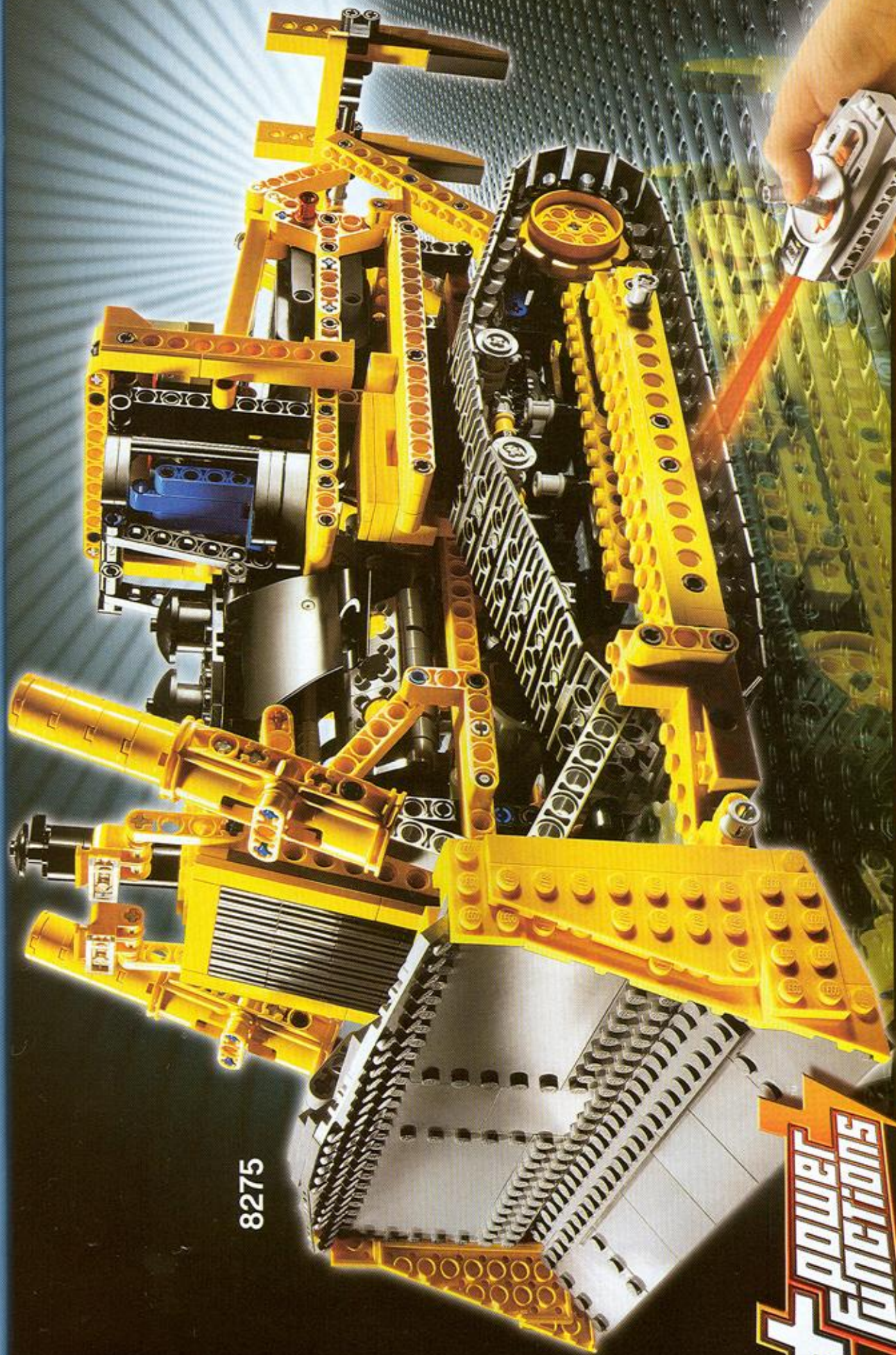
15

11

7



8275



Remote controlled

**Power Functions**







47 cm / 18.5 in.

**LEGO**  
**TECHNICAL**  
**FUNCTIONS**





[www.lego.com](http://www.lego.com)







4958

**Remote  
controlled**



Battery box



Receiver



Motor



XL Motor



Sound brick





4957



**+ power  
FUNCTIONS™**



Battery box



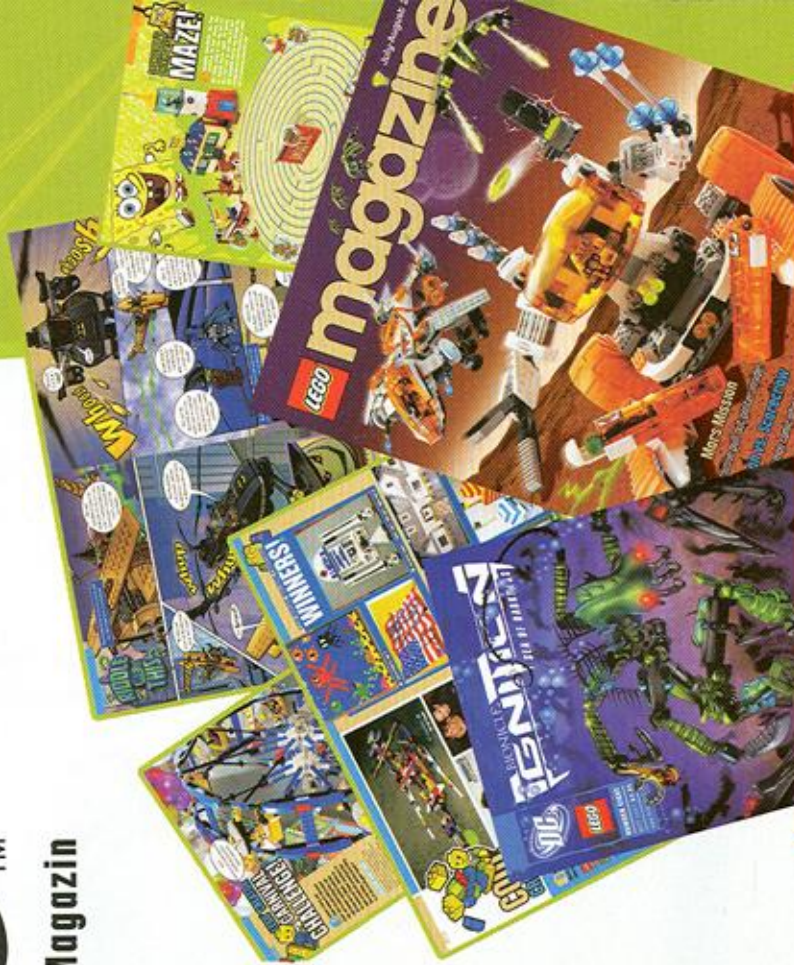
Motor





# club™

FREE LEGO Magazine • GRATUIT • GRATIS LEGO Magazin



**Join Today!**

**Abonne-toi dès aujourd'hui!**

**Meld je nu aan!**

**Jetzt anmelden!**



US & Canada only

**1-866-534-6258**

**1-877-518-5346**

(en français)

**00800 5346 5555**



**www.LEGOclub.com**

**VISIT THE WORLD'S  
BIGGEST LEGO® SHOP!**

**www.LEGOshop.com**







**WIN LEGO® PRODUCTS**  
No purchase necessary.  
Open to residents of all countries where not prohibited.  
Go to [www.aim.dk](http://www.aim.dk) for official rules and details.

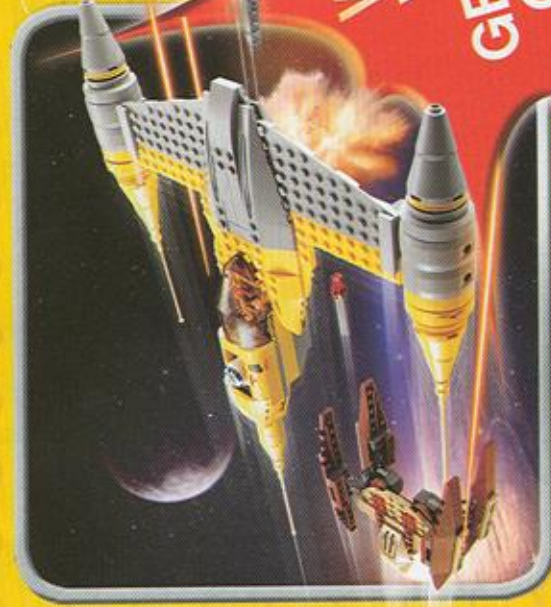
**WIN LEGO® PRODUCTEN**  
Kopen niet nodig.  
Open voor alle leeftijden, en in alle landen waar geen verbod geldt.  
Ga naar [www.aim.dk](http://www.aim.dk) voor officiële regels en details.

**GEWINNE LEGO® PRODUKTE**  
Die Teilnahme am Gewinnspiel führt zu keinerlei Kaufverpflichtungen.  
Sie können in allen nicht ausgeschlossenen Ländern teilnehmen.  
Die offiziellen Regeln und nähere Informationen finden Sie unter [www.aim.dk](http://www.aim.dk).

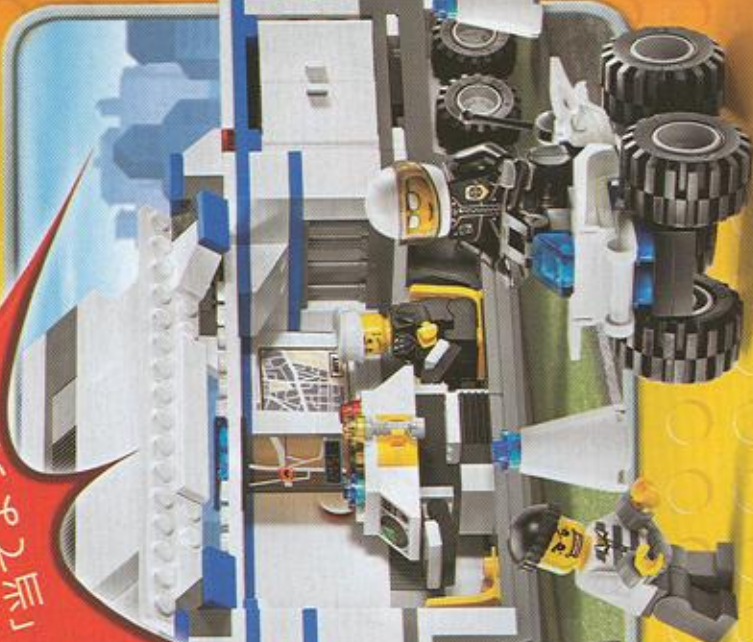
**GAGNE DES PRODUITS LEGO®**  
Aucun achat n'est nécessaire.  
Ouvert à tous les âges et aux résidents de tous les pays, sauf en cas d'interdiction.  
Rendez-vous sur [www.aim.dk](http://www.aim.dk) pour obtenir plus de détails et le règlement officiel.

レゴ®製品を「当てよう」

購入は不要です  
禁止されていない限り、あらゆる年代およびあらゆる国の居住者の方々にご利用いただけます。  
公認規則および詳細につきましては、[www.aim.dk](http://www.aim.dk)をご覧ください



WIN  
WIN  
GEWINNE  
GAGNE  
「当てよう」







**MAX. 12 M.**

**MAX. 12 M.**

**LEGO** *TECHNIC*



**8292**

**8292**



**LEGO** *TECHNIC*

**NK 25 679**

**NK 25 679**