



# TECHNIC

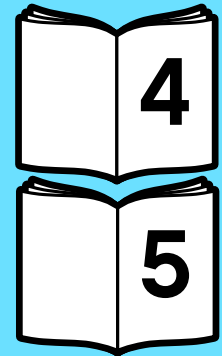
42009



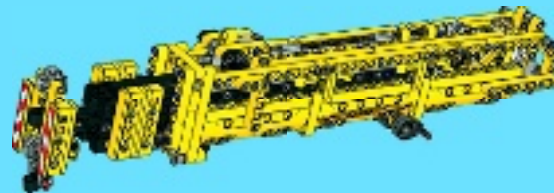
15 x



5 x



4 x







**1.5 V** LR 6 (AA)  
1:1

**6x**

## EN

### Important information about batteries

Never use different types of batteries together, or a combination of old and new batteries. Always remove the batteries if the product is not to be used for a long time or if the batteries have run down. Never use damaged batteries. Only use batteries of the type recommended, or a corresponding type. Insert the batteries so that the poles are correctly positioned. Rechargeable batteries must be recharged using the correct battery charger under the supervision of an adult. You cannot recharge batteries while they are still in the product, and you must never try to do so. Never attempt to recharge non-rechargeable batteries. Never short-circuit the battery holder.

## DE

### Wichtige Information zu Batterien

Benutzen Sie niemals unterschiedliche Arten von Batterien oder alte und neue gleichzeitig. Nehmen Sie stets die Batterien heraus, wenn mit dem Modell längere Zeit nicht gespielt wird oder wenn die Batterien leer sind. Verwenden Sie niemals beschädigte Batterien. Verwenden Sie ausschließlich empfohlene bzw. geeignete Batterien. Achten Sie beim Einsetzen der Batterien auf die richtige Polung. Wiederaufladbare Batterien sollten mit einem geeigneten Ladegerät aufgeladen werden – unter der Aufsicht eines Erwachsenen. Batterien können und sollten niemals aufgeladen werden, während sie sich im Modell befinden. Versuchen Sie unter keinen Umständen, „normale“ Batterien wiederaufzuladen. Schließen Sie das Batteriefach niemals kurz.

## FR

### Informations importantes concernant les piles

Ne jamais utiliser un mélange de différents types de piles, ou de piles neuves et de piles anciennes ou déjà utilisées. Toujours retirer les piles si le produit n'est pas utilisé durant une période prolongée ou si les piles sont vides. Ne jamais utiliser de piles endommagées. Utiliser uniquement des piles du type recommandé ou d'un type équivalent. En insérant les piles, respecter scrupuleusement le sens d'orientation des pôles (+/-). Les piles rechargeables doivent être rechargées en utilisant un chargeur de piles adéquat et sous la surveillance d'un adulte. Il est impossible de recharger les piles quand elles sont installées dans le produit. Ne jamais tenter de le faire. Ne jamais essayer de recharger des piles non-rechargeables. Ne jamais court-circuiter le compartiment des piles.

## IT

### Importanti informazioni sulle batterie

Non usare mai contemporaneamente batterie di tipo diverso o batterie nuove e usate insieme. Rimuovere sempre le batterie qualora il prodotto non venga utilizzato per periodi prolungati, oppure se le batterie sono esauste. Non utilizzare mai batterie danneggiate. Usare esclusivamente batterie del tipo raccomandato o un equivalente. Inserire le batterie avendo cura che la loro polarità sia corretta. Le batterie ricaricabili vanno ricaricate in un caricabatterie di tipo idoneo e con la supervisione di un adulto. Non è possibile e non bisogna mai tentare di ricaricare le batterie mentre queste sono inserite nel prodotto. Non tentare mai di ricaricare le batterie non ricaricabili. Non cortocircuitare mai il portabatterie.



## NL

Belangrijke informatie over batterijen

Gebruik nooit verschillende soorten of nieuwe en oude batterijen tegelijkertijd.Verwijder de batterijen altijd als je het product lange tijd niet wilt gebruiken of als de batterijen leeg zijn. Nooit beschadigde batterijen gebruiken. Uitsluitend batterijen van het aanbevolen of overeenkomstige type gebruiken. Leg de batterijen met de polen in de juiste richting. Oplaadbare batterijen moeten in een voor dit doel bestemde oplader en onder toezicht van een volwassene opnieuw worden opgeladen. Oplaadbare batterijen kunnen niet in het product worden opgeladen en je mag dit ook niet proberen te doen. Probeer nooit niet-oplaadbare batterijen op te laden. Nooit de batterijhouder kortsluiten.

## ES

Importante información sobre las baterías

No mezclar nunca diferentes tipos de baterías ni utilizar baterías antiguas y nuevas a la vez. Sacar siempre las baterías, si el producto no se utiliza por un largo periodo de tiempo o si las baterías están desgastadas. No utilizar nunca baterías dañadas. Utilizar solo el tipo de baterías recomendado o uno correspondiente. Colocar las baterías de manera que los polos están en su posición correcta. Las baterías recargables deben cargarse con un cargador adecuado bajo la supervisión de un adulto. Las baterías no pueden, ni deben recargarse mientras permanecen en el producto. No intentar nunca recargar baterías no recargables. Asegurarse que no se produzca un cortocircuito en el porta baterías.

## DA

Vigtig information om batterier

Brug aldrig forskellige typer batterier sammen, eller nye og gamle batterier samtidig. Tag altid batterierne ud, hvis du ikke skal bruge produktet i længere tid, eller hvis batterierne er brugt op. Anvend aldrig beskadigede batterier. Der må kun anvendes batterier af samme eller tilsvarende type som anbefalet. Batterierne skal vende rigtigt når de i sættes. Genopladelige batterier skal oplades i en dertil beregnet oplader under opsyn af en voksen. Genopladelige batterier kan og må ikke forsøges opladet i produktet. Forsøg aldrig at genoplade ikke-genopladelige batterier. Kortslut aldrig batterikassens kontaktfleder.

## FI

Tärkeää tietoa paristoista

Älä koskaan käytä erityyppisiä paristoja yhdessä. Älä myöskään käytä samassa laitteessa sekä vanhoja että uusia paristoja. Poista paristot tuotteesta aina, kun se on pitemmän aikaa käyttämättä, tai kun paristot ovat vyhtentyneet. Älä koskaan käytä viallisia paristoja. Käytä vain tuotteessa suositeltuja tai vastaaventyypisiä paristoja. Aseta paristot siten, että navat osoittavat oikeaan suuntaan. Ladattavat paristot on ladattava oikeanlaisella laaturilla aikuisen valvonnassa. Ne on poistettava tuotteesta lataamisen ajaksi. Älä koskaan yritä ladata paristoja, joita ei ole tarkoitettu ladattaviksi. Älä koskaan aiheuta oikosulkua pariston kosketinten välillä.

## SV

Viktig information om batterier

Använd aldrig olika sorters batterier samtidigt, och inte heller en kombination av gamla och nya batterier.Ta alltid ur batterierna om produkten under en längre tid inte ska användas eller om batterierna är slut. Använd aldrig skadade batterier. Använd bara batterier av den typ som rekommenderats, eller av en motsvarande typ. Sätt i batterierna så att polerna hamnar i rätt läge. Laddningsbara batterier måste laddas med rätt slags batteriladdare och under en vuxens översynsv. Du kan inte ladda batterierna medan de fortfarande sitter i produkten, och du får heller aldrig försöka göra det. Försök aldrig ladda icke laddningsbara batterier. Kortslut aldrig batteriutrymmets kontaktytor.

## PT

Informações importantes acerca das pilhas
Nunca use tipos diferentes de pilhas em conjunto, nem uma combinação de pilhas velhas e novas. Retire sempre as pilhas se o produto não vai ser utilizado durante muito tempo ou se as pilhas se estiverem gastas. Nunca use pilhas danificadas. Use apenas pilhas do tipo recomendado ou de um tipo correspondente. Introduza as pilhas de forma a que os seus pólos fiquem correctamente posicionados. Pilhas recarregáveis deverão ser recarregadas utilizando o recarregador de pilhas correcto sob a supervisão de um adulto. Não é possível recarregar pilhas recarregáveis enquanto elas ainda se encontram dentro do produto, e nunca devem ser feitas tentativas nesse sentido. Nunca tente recarregar pilhas não recarregáveis. Nunca faça curto-circuito do compartimento das pilhas.

## EL

Σημαντικές πληροφορίες για τις μπαταρίες
Μη χρησιμοποιείτε ποτέ διαφορετικούς τύπους μπαταριών, ή παλιές και καινούριες μπαταρίες μαζί. Βγάζετε πάντα τις μπαταρίες αν δεν χρησιμοποιήσετε το προϊόν για αρκετό καιρό ή αν οι μπαταρίες έχουν αδειάσει. Ποτέ μη χρησιμοποιείτε χαλασμένες μπαταρίες. Χρησιμοποιείτε μόνο μπαταρίες του συνιστούμενου τύπου, ή αντίστοιχου τύπου. Βάλτε τις μπαταρίες με την σωστή πολικότητα. Θα πρέπει να φορτίσετε τις επαναφορτιζόμενες μπαταρίες χρησιμοποιώντας τον κατάλληλο φορτιστή μπαταριών υπό την επίβλεψη ενός ενήλικου. Δεν μπορείτε να επαναφορτίσετε τις μπαταρίες όταν αυτές βρίσκονται μέσα στο προϊόν, και ποτέ μη επιχειρήσετε να κνέετε κάτι τέτοιο. Μην επιχειρήσετε ποτέ να επαναφορτίσετε μη επαναφορτιζόμενες μπαταρίες. Ποτέ μη βραχυκυκλώνετε τη θήκη των μπαταριών.

## JA

電池の取り扱いに関する注意

異なるタイプの電池や、古い電池と新しい電池を混ぜて使用しないで下さい。長時間商品を使用しない時や電池が切れた時は、必ず電池を取り外してください。電池は損傷されている種類の、もしくは反対する種類ののみを使用してください。電線を確保して正しく方向に電池を入れてください。充電電池を使用する際は保護者の監督の元、正しく充電をして使用してください。商品の中に入れたまま電池を充電することは絶対に避けてください。充電池ではない電池を充電したり、電線をショートさせたりしないでください。

## ZH

電池使用須知

切勿將不同種類的電池一起使用，亦不要把舊電池與新電池混合使用。如有一段長時間不會使用本產品或電池已耗盡，請把電池拆除。切勿使用已損壞之電池。只可使用建議中之電池型號，或其他兼容式型號。請根據指示安裝電池。

你可以使用充電的循環電池，但必須採用適當的充電器，並在成年人的指導下方可進行充電。電池仍在產品內是不能充電的，請勿強行嘗試。切勿試圖為非循環電池充電。亦切勿自行接駁電池箱的兩極，以免產生短路。

## KO

건전지 사용시 주의 사항

다른 전지(기타) 또는 새 전지와 구 전지를 혼용해서 사용하지 마십시오. 장기간 제품을 사용하지 않을 경우에는 전지를 제품에서부터 제거해 주십시오. 재사용가능전지(rechargeable battery)는 어린이의 통제 밖에 어린이 이용이けません. 또한 재사용가능전지(rechargeable battery)는 제품 안에서 충전할 할 수 없습니다. 절대로 충전해서는 안됩니다. 그리고, 충전가능전지(rechargeable battery)가 아닌 전지를 충전해서는 안됩니다.

## RU

Необходимая информация об элементах питания
Ни в коем случае не используйте одновременно элементы питания различных типов, а также элементы питания с разным сроком годности. В обязательном порядке вынимайте элементы питания из терминалов в случае, если вы не пользуетесь прибором в течение долгого времени либо в случае, если в элементах питания закончился заряд. Ни в коем случае не используйте поврежденные элементы питания. Используйте только рекомендуемые элементы питания, либо элементы питания соответствующего типа. Установите элементы питания, соблюдая указанную полярность. Аккумуляторные элементы питания должны подзаряжаться в соответствующем зарядном устройстве под наблюдением взрослого. Ни в коем случае не пытайтесь подзарядить элементы питания, находящиеся в приборе. Ни в коем случае не пытайтесь подзаряжать непрезаряжаемые элементы питания. Ни в коем случае не пытайтесь замкнуть полюса в устройстве для элементов питания.

## PL

Ważne informacje dotyczące baterii

Nigdy nie należy stosować razem różnych rodzajów baterii ani stosować równocześnie starych i nowych baterii. Jeżeli produkt nie jest używany przez dłuższy czas lub jeżeli baterie się wyczerpały, należy wyjąć baterie. Nigdy nie należy stosować uszkodzonych baterii. Należy stosować wyłącznie zalecany rodzaj baterii lub rodzaj mu odpowiadający. Przy wkładaniu baterii należy zwrócić uwagę na właściwe położenie biegunów. Baterie akumulatorowe należy ładować w odpowiedniej ładowarce pod nadzorem osoby dorosłej. Nie można naładować baterii bez wyjęcia ich z produktu i nigdy nie należy tego próbować. Nigdy nie należy próbować ładowania baterii jednorazowych. Nigdy nie należy doprowadzać do zwarcia w gnieździe baterii.

## CZ

Důležitá informace o bateriích

Nikdy nepoužívejte najednou různé typy baterií nebo kombinaci starých a nových baterií. Nebudejte-li výrobek delší dobu používat nebo jsou-li baterie vybité, vždy je vyjměte z výrobku. Nikdy nepoužívejte poškozené baterie. Používejte pouze doporučené nebo odpovídající typy baterií. Baterie instalujte se správnou orientací pólů. Nabíjecí baterie musí být nabity ve vhodné nabíječce pod dohledem dospělé osoby. Nabíjecí baterie nelze nabíjet. jsou-li umístěny ve výrobku, a nesměte se o to ani pokoušet. Nikdy se nesnažte nabíjet baterie, které nejsou nabíjecími. Nikdy nezkratujte kontakty v prostoru pro baterie.

## SK

Dôležitá informácia o batériách

Nikdy nepoužívajte naraz odlišné typy batérií ani nekombinujte staré batérie s novými. Batérie vždy vyberte, ak sa výrobok nebude dlhšie používať, alebo ak sa batérie vybili. Nikdy nepoužívajte poškodené batérie. Používajte len odporúčané alebo zodpovedajúce typy batérií. Batérie vkladajte so správnou orientáciou pólov. Dobíjateľné batérie sa musia nabíjať v vhodnom nabíjači pod dozorom dospeljej osoby. Dobíjateľné batérie sa nesmú nabíjať, ak sú umiestnené vo výrobku, a nesmiete sa o to ani pokúšať. Nikdy sa nesnažte nabíjať batérie, ktoré nie sú dobíjateľné. Nikdy neskratuje kontakty v priestore pre batérie.

## HU

Fontos tudnivalók az elemekről

Soha ne használjunk különböző típusú elemeket, illetve ne használjunk új és használt elemet egyszerre. Mindig távolítsuk el az elemeket, ha a készüléket előre láthatóan hosszú ideig nem fogjuk használni, vagy ha az elemek lemerültek. Soha ne használjunk megromlódott elemet. Csak az ajánlott típusú, vagy annak megfelelő elemet használjunk. Az elemeket a polaritásuknak megfelelő módon helyezük be. Az akkumulátorokat csak a megfelelő akkumulátortöltővel szabad feltölteni, egy felnőtt segítségével mellett. Az akkumulátorokat nem tölthetjük fel úgy, hogy azok a termékben vannak, ezt meg sem szabad próbálnunk. Soha ne próbáljuk meg feltölteni a nem tölthető elemet. Soha ne hozzunk létre rövidzárlatot az elemtartó kivezetési között.

## UA

Необхідна інформація про батарейки

Ніколи не використовуйте одночасно батарейки різних типів або батарейки з різним строком вживання. Обов'язково вилучайте батарейки з прибору якщо довгочасно не користуетесь їм, або якщо в батареїях вже скінчився заряд. Ніколи не використовуйте пошкоджені батарейки. Використовуйте батарейки лише рекомендованою або відповідного типу. Вставляйте батарейки, врахувавши задану полярність. Акумуляторні батарейки повинні заряджатись у відповідному зарядному приладі під наглядом дорослого. В будь-якому випадку не намагайтесь підзарядити батарейки, що знаходяться в приборі. В будь-якому випадку не намагайтесь підзарядити батарейки, що не підлягають підзарядці. В будь-якому випадку не намагайтесь зробити коротке замикання в приладі для батарей.

## HR

Ważne informacije o baterijama

Nikada ne koristite različite vrste baterija zajedno, kao ni ti kombinaciju starih i novih baterija. Uvijek izvadite baterije ako uređaj neće biti korišten duže vrijeme ili ako su baterije prazne. Nikada ne koristite oštećene baterije. Upotrebljavajte samo preporučenu vrstu baterija ili njima ekvivalentni tip. Umetnite baterije tako da su im polovi ispravno orijentirani. Baterije koje se mogu puniti moraju biti punjene u odgovarajućem punjaču baterija pod nadzorom odrasle osobe. Ne možete puniti baterije dok su umetnute u uređaj i to nikada ni ne pokušavajte. Nikada ne pokušavajte napuniti baterije koje se ne mogu puniti. Nikada kratkim spojem ne spajajte polove baterija.

## SR

Важне информације о батеријама

Никада не користите различите типове батерија заједно, и не комбинијте старе батерије са новима. Увек извадите батерије уколико производ нећете користити дуже време или ако су се батерије испразниле. Никада не употребљавајте оштећене батерије. Користите искључиво тип батерија који се препоручује или одговарајућу замену. Приликом постављања батерија pazите да полови буду правилно оријентисани. Батерије на пуњење се морају пунити уз употребу одређеног пуњача и под надзором одрасле особе. Батерије се не могу пунити док су у производу, и то не смете ни да покушавате. Никада не покушавајте да напуните батерије које се не пуне. Никада не преспajaјте полове кућишта за батерије.



## SL

Pomembna informacija o baterijskih vložkih  
Nikoli ne uporabite različne vrste baterijskih vložkov skupaj ali pa nove vložke skupaj z rabljenimi. Če so se baterijski vložki izpraznili ali če izdelka ne boste uporabljali dlje časa, morate vložke vedno odstraniti. Nikoli ne uporabite poškodovanih baterijskih vložkov. Uporabite samo priporočen tip baterijskih vložkov ali enakovredne vložke. Baterijske vložke vstavite tako, da sta pola plus in minus pravilno usmerjena. Baterijske vložke za ponovno polnjenje morajo otroci polniti z ustreznim polnilcem samo pod nadzorom odrasle osebe. Pred polnjenjem morate vložke vedno izvléči iz igrače. Nikoli ne smete polniti baterijskih vložkov, medtem ko so še vedno v igračah. Nikoli ne poskušajte polniti baterijske vložke, ki niso namenjeni za ponovno polnjenje. V prostoru za baterijske vložke ne smete nikoli povzročiti kratkega stika.

## RO

### Informații importante cu privire la baterii

Nu folosiți niciodată împreună tipuri diferite de baterii și nici combinații de baterii noi și vechi. Îndepărtați întotdeauna bateriile dacă produsul nu este folosit timp îndelungat sau dacă bateriile s-au epuizat. Nu folosiți niciodată baterii deteriorate. Folosiți numai baterii de tipul recomandat, sau de un tip corespunzător. Introduceți bateriile astfel ca poliul să fie în poziție corectă. Bateriile reincărcabile trebuie reincărcate utilizând un dispozitiv de încărcare adecvat, sub supravegherea unui adult. Bateriile nu pot fi reincărcate cât timp sunt încă în produs, și nu încercați niciodată să le încărcăți astfel. Nu încercați niciodată să reincărcăți baterii care nu sunt reincărcabile. Nu scurtcircuitați niciodată bornele suportului bateriei.

## BG

Важна информация за батериите  
Не използвайте различни типове батерии едновременно, нито комбинация от стари и нови батерии. Винаги изваждайте батериите, ако izdelieto няма да се използва продължително време или ако батериите са се изтозили. Не използвайте повредени батерии. Използвайте само батерии от препоръчания тип или съответстващ на него тип. Поставете батериите така, че полюсите да са разположени правилно. Аккумуляторните батерии трябва да се зареждат с подходящо зареждащо устройство под надзора на възрастни. Батериите не могат да се зареждат, докато са поставени в izdelieto, така че не трябва да се опитвате да правите това. Не се опитвайте да зареждате батерии, които не са акумулаторни. Не свързвайте в късо съединение клемите на батериите.

## LV

### Svarīga informācija par barošanas elementiem

Nekad vienlaikus nelietojiet dažādu tipu, kā arī jaunas un vecas barošanas elementus. Arvien izņemiet barošanas elementus, ja tie izlādējušies vai to darbinātāis izstrādājums ilgāku laiku netiek lietots. Nekad nelietojiet bojātus barošanas elementus. Lietojiet tikai ieteicamā tipa barošanas elementus vai tiem atbilstošus analogus. Ievietojot barošanas elementus, jāievēro pareiza to pievienojuma polaritāte (+/-). Uzlādējamu barošanas elementu lādēšanai jāizmanto atbilstošs barošanas elementu lādētājs, uzlādēšana jāveic pieaugušo uzraudzībā. Izstrādājumā ievietotus barošanas elementus uzlādēt nav iespējams, mēģinājumi to darīt nav pieļaujami. Nekad nemēģiniet uzlādēt neuzlādējamu barošanas elementus. Nekad nepieļaujiet īsslēgumu starp barošanas elementu tīlnes kontaktiem.

## ET

### Oluline teave patareide kohta

Mitte kunagi ära pane mänguasja sisse koos erinevat tüüpi patareisid, samuti vanu ja uusi patareisid. Kui mänguasja ei kasutata pika aja jooksul, võta patareid sellest välja. Ka tühjaksaanud patareid tuleb mänguasjast välja võtta. Ära kasuta kahjustatud patareisid. Kasuta ainult ettenähtud tüüpi või neile samaväärseid patareisid. Pane patareid mänguasja sisse nii, et pluss- ja miinusklemmi asend oleks õige. Akusid tuleb laadida ainult nende ettenähtud akulaadija abil täiskasvanu järelevalve all. Akusid ei saa laadida sel ajal, kui need on mänguasja sees. Ära kunagi püüa nii teha. Ära mitte kunagi proovi akulaadijaga laadida tavalisi patareisid. Patareipesa klemmide vahel ei tohi tekkida lühis.

## LT

### Svarbi informacija apie elementus

Nesinaudokite vienu metu skirtingų tipų elementais, taip pat su naujais elementais nenaudokite senų elementų. Išimkite elementus iš įdėklo, jeigu nesinaudosite gaminiu ilgą laiką arba jeigu elementai išsielekvojo. Nesinaudokite sugadintais elementais. Naudokitės tik rekomenduojamo arba atitinkamo tipo elementais. Įdėkite elementus taip, kad atitiktų teigiami ir neigiami poliai. Akumuliatorinius elementus galima įkrauti tik tinkamu elementų krovikliu, prižiurint suaugusiesiems. Elementų negalima įkrauti, neišėjus jų iš įdėklo, ir nebandykite to daryti. Nebandykite įkrauti neakumuliatorinio tipo elementų. Nedarykite trumpo jungimo elementų įdėkle.

## TR

### Piller hakkında önemli bilgiler

Hicbir zaman değişik tipte pilleri ya da eski pillerle yeni pilleri bir arada kullanmayın. Pili uzun süre kullanılmayacaksa ya da piller bitmişse, pilleri çıkarın. Hicbir zaman zedelemiş piller kullanmayın. Yalnız önerilen tipte piller ya da bunların dengi olan piller kullanın. Pilleri kutupları doğru konumda olacak şekilde yerleştirin. Bitince yeniden doldurulabilen piller doğru pil doldurucuyu kullanarak, bir yetişkinin denetimi altında doldurulmalıdır. Doldurulabilir pilleri ürünün içindeki dolduramazsınız; hiçbir zaman bunu yapmaya çalışmayın. Hicbir zaman, bitince doldurulmayan tip pilleri yeniden doldurmaya çalışmayın. Hicbir zaman pil kutusuna kısa devre yaptırmayın.



EN	Protect the environment by not disposing of this product with your household waste (2002/96/EC). Check with your local authority for recycling advice and facilities.	SV	Skydda miljön genom att inte kasta denna produkt bland ditt hushållsavfall (2002/96/EC). Kontakta din kommun för frågor om återvinning och miljöstationer.	SL	Zaščitite okolje! Okolje varujte tako, da tega izdelka ne zavržete skupaj z gospodinjiskimi odpadki (v skladu z direktivo 2002/96/ES). Pri krajevni upravi preverite, kakšne možnosti in kateri obrati za recikliranje obstajajo v vaši okolici.
DE	Schützen Sie die Umwelt und entsorgen Sie dieses Produkt nicht mit Ihrem Hausmüll (2002/96/EC). Informationen zu Recycling-Möglichkeiten erhalten Sie bei den örtlichen Behörden.	PT	Proteja o ambiente não eliminando este produto com o seu lixo doméstico (2002/96/CE). Consulte as autoridades locais para informação sobre reciclagem e sistemas de recolha.	LV	Lai saudzētu vidi, neizmetiet šo izstrādājumu kopā ar sadzīves atkritumiem (2002/96/EC). Vērsieties vietējās varas iestādēs, lai noskaidrotu, kur un kā tas nododams pārstrādei.
FR	Protégez l'environnement : ne jetez pas ce produit avec vos autres déchets ménagers (Directive européenne 2002/96/EC). Contactez les autorités locales pour obtenir des informations sur le recyclage et connaître les points de collecte.	EL	Προστατέψτε το περιβάλλον. Μην πετάτε αυτό το προϊόν μαζί με τα συνηθισμένα οικιακά απορρίμματα (2002/96/EC). Επικοινωνήστε με τις τοπικές αρχές σχετικά με συμβουλές και εγκαταστάσεις ανακύκλωσης.	ET	Keskonda saate kaitsata nii, et ei kõrvalda seda toodet koos olmejäätmetega (2002/96/EÜ). Nõuandeid toote taaskasutusse võtmise ja ümbertöötlemispunktide kohta saate asjaomaset kohalikult asutuselt.
IT	Proteggi l'ambiente! Non smaltire questo prodotto con i rifiuti domestici (2002/96/EC). Per consulenza sul riciclaggio dei rifiuti e le strutture di riciclaggio, rivolgerti alle proprie autorità locali.	PL	Aby chronić środowisko naturalne, nie należy wyrzucać tego produktu wraz z odpadkami z gospodarstwa domowego (2002/96/WE). W celu uzyskania wskazówek dotyczących recyklingu oraz adresów zakładów należy skontaktować się z lokalnym urzędem.	LT	Saugokite aplinką – nemeskite šio produkto kartu su buitineis atliekomis (2002/96/EB). Atsižvelkite į savo vietos valdžios rekomendacijas dėl pakartotinio panaudojimo ir sąlygas.
NL	Bescherm het milieu: gooi dit product niet samen met het andere huisvuil weg (2002/96/EC). Raadpleeg de plaatselijke instanties voor locaties van milieustations en advies over hergebruik.	CZ	Nevyhazujte tento produkt do domácího odpadu, chráňte životní prostředí (2002/96/EC). Zjistěte si prosím u místních úřadů možnosti recyklace a dostupná zařízení.		
ES	Proteja el medio ambiente no deshaciéndose de este producto junto con sus residuos domésticos (2002/96/EC). Solicite a su autoridad local consejos e información sobre instalaciones de reciclado.	SK	Nevyhádzajte tento produkt do domáceho odpadu, chráňte životné prostredie (2002/96/EC). Zistite si prosím na miestnych úradoch možnosti recyklácie a dostupné zariadenia.		
DA	Beskyt miljøet! Smid ikke dette produkt ud sammen med husholdningsaffaldet (2002/96/EF). Få vejledning om genbrug og genbrugsstationer hos din kommune.	HU	Környezetet óvja, ha ettől a terméktől nem a háztartási hulladékkal együtt válik meg (2002/96/EC). Érdeklődjék a lakóhelyéhez közel eső hatóságánál az újrahasznosítás módjáról és lehetőségéről.		
FI	Tämä tuote on hävitettävä ympäristönsuojelun vuoksi asianmukaisesti talousjätteistä erillään (2002/96/EC). Tietoa kierrätyspisteiden sijainnista saa kunnalta tai kaupungin teknisestä virastosta.				

3x 6013937  
15x 6013938  
7x 4666579  
11x 4514554  
10x 4666999  
3x 4207456  
17x 4565452  
11x 4514555  
2x 4234429  
76x 4142865  
8x 4513174  
2x 4270473  
3x 4278957  
4x 6036545  
6x 4158923  
18x 4143005  
113x 4206482  
214x 4514553

3x 6036892  
8x 4187122  
18x 4153707  
14x 4142133  
15x 4495934  
12x 4187136  
15x 6028107  
1x 4522935  
10x 4542579  
6x 6022952  
4x 6038636  
2x 4558879  
2x 4558876  
2x 6005195  
2x 6005197

3

5

7

9

11

13

15

1

2

3

4

6x 389424  
6x 366624  
4x 663624  
19x 4141628  
14x 4144022  
4x 4111996  
15x 4173666  
12x 4175441  
22x 4107823  
20x 4199345  
15x 4503425  
6x 6010863  
2x 4494224  
8x 4112203  
9x 4107066  
35x 4239601  
8x 4526983

51x 4173668  
10x 6006140  
21x 4173970  
23x 6007966  
8x 4128557  
4x 6010864  
12x 6030286  
3x 4563044  
4x 4558692  
1x 4540065  
2x 4144023  
16x 4164133  
20x 4107828  
3x 362326  
2x 302126  
5x 243126  
11x 416226

1x 370026  
1x 273026  
9x 370326  
4x 4120017  
2x 4142823  
2x 4142135  
1x 4495935  
15x 4645732  
11x 4542573  
12x 4540906  
25x 370526  
8x 370626  
3x 370726  
7x 373726  
3x 370826  
5x 6043747  
1x 4233937

5

7

9

15

4

6

8

10

12

16

32

14x 4184169  
495x 4121715  
35x 4560174  
10x 4107085  
2x 4107084  
23x 4177431  
1x 4177430  
5x 4246901  
10x 4547373  
8x 3005740  
3x 3005741  
2x 6031821  
2x 4244369  
2x 4280341  
2x 4541710  
4x 4222960



- 28x 4560177 **4**
- 11x 4508553 **5.5**
- 13x 4499858 **8**
- 19x 6012451
- 16x 4237267
- 3x 4514558
- 1x 4525184
- 10x 4587275
- 4x 4210656
- 2x 4210638
- 2x 4210668 **7**
- 45x 4495931 **11**
- 28x 4603472 **15**
- 18x 4542576

- 11x 4552349
- 1x 4210655
- 4x 4210759
- 4x 6005331
- 2x 4528038
- 2x 4205761
- 8x 4234251
- 8x 6000018
- 3x 4211609
- 21x 4211610
- 12x 4211713
- 4x 4211561
- 10x 4225033
- 8x 4296059

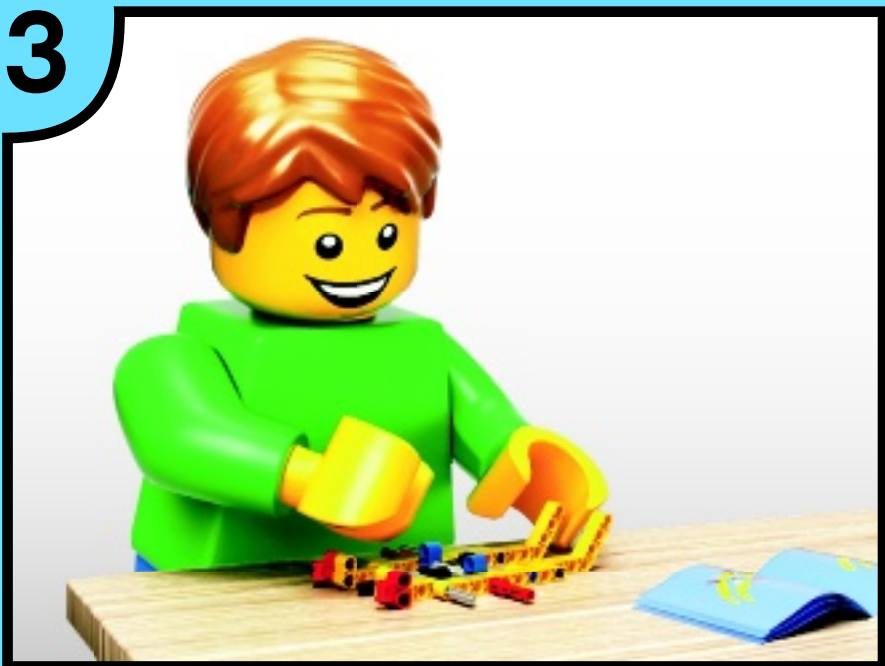
- 3x 4558690
- 27x 4640536
- 1x 4580510
- 3x 6044729
- 10x 4551421 **3**
- 25x 4211655 **5**
- 24x 4211651 **13**
- 32x 4522934 **9**
- 62x 4211815 **5**
- 29x 4211639 **7**
- 7x 4211805 **9**
- 10x 4535768
- 7x 4539880
- 2x 4540797
- 1x 4621555

- 8x 4211889
- 4x 4211880
- 1x 4211714
- 47x 6004888
- 16x 4211621
- 10x 4211450
- 2x 4211510
- 14x 4211567
- 68x 4211622
- 5x 4211758
- 8x 4211807
- 4x 4211553
- 32x 4512360
- 2x 4278756
- 64x 4211865
- 2x 4525904

- 2x 4528332
- 1x 6043879
- 1x 4624645
- 4x 4612100
- 2x 4638507
- 1x 4506078
- 1x 6000564

  
**Customer Service**  
 Kundenservice  
 Service Consommateurs  
 Servicio Al Consumidor  
[LEGO.com/service](http://LEGO.com/service) or dial  

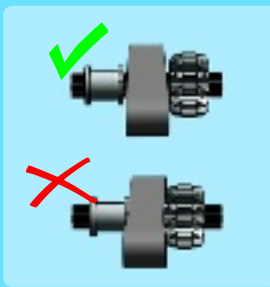
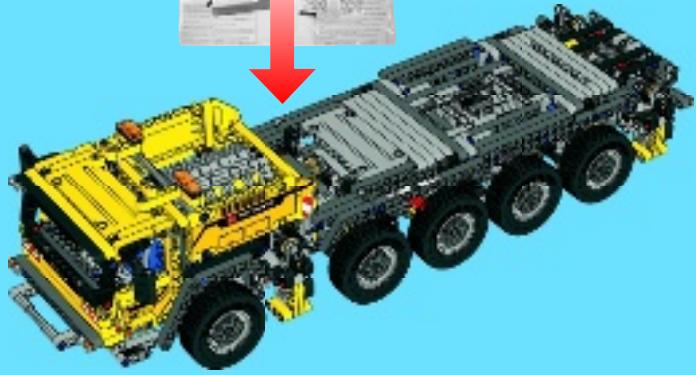
 : 00800 5346 5555  
 : 1-800-422-5346



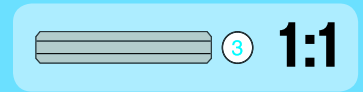
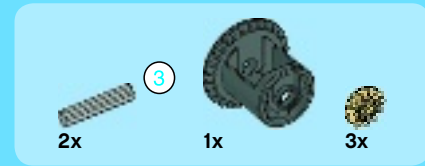
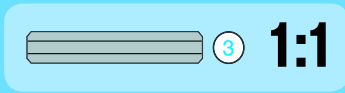
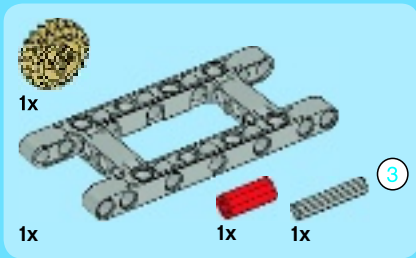
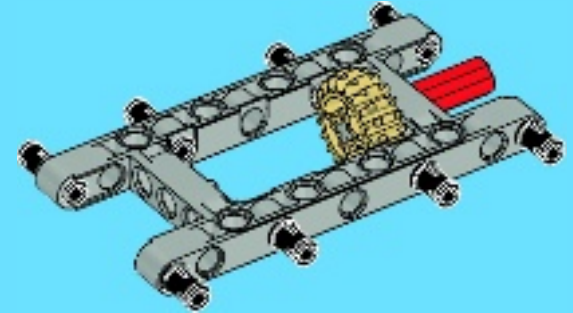


15 x

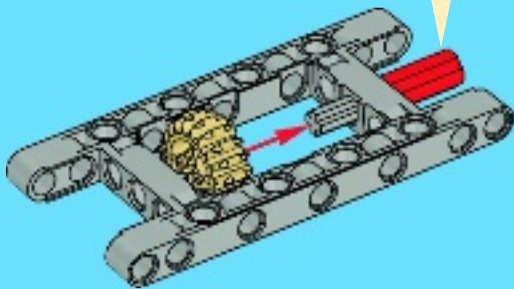
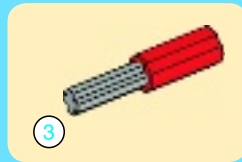
1



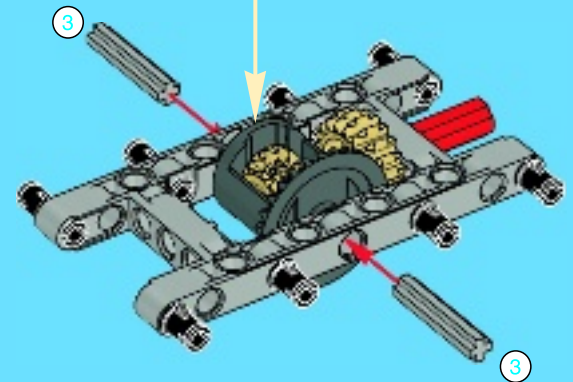
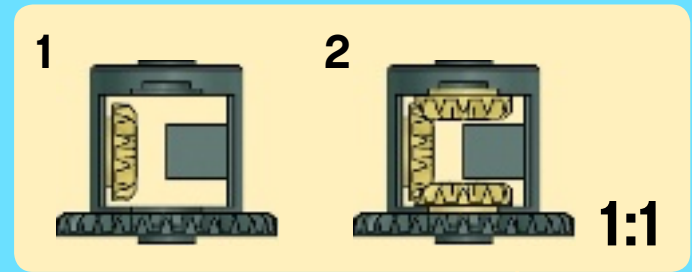
2

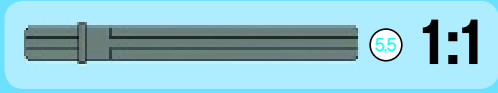


1

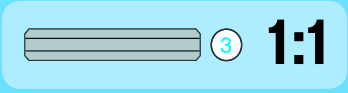
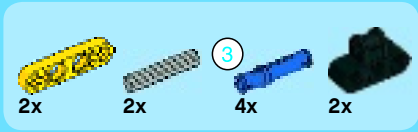
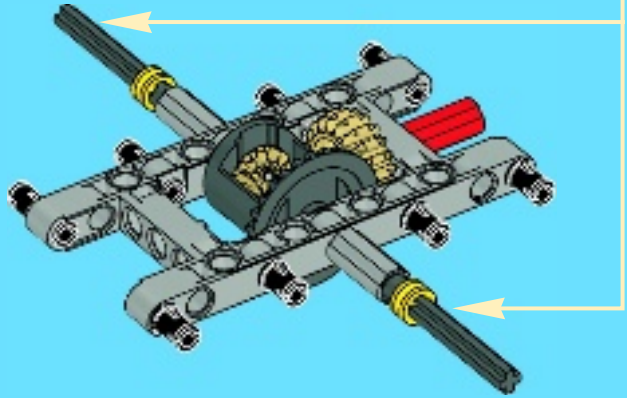
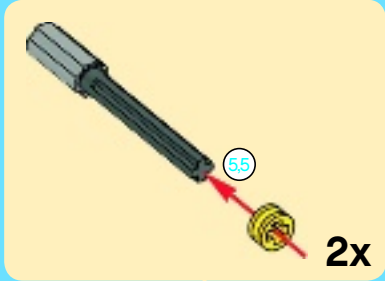


3

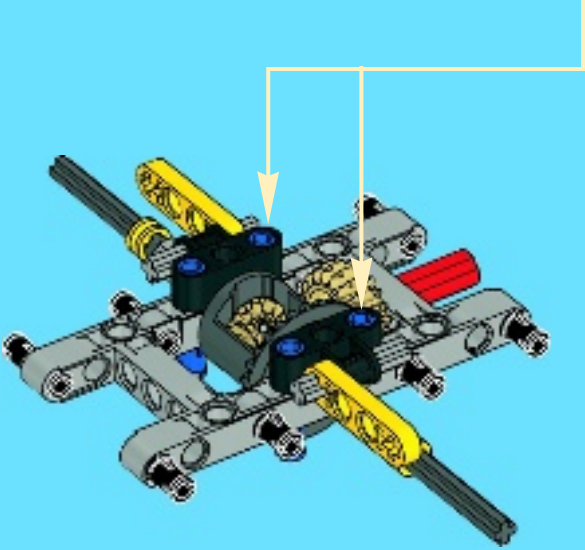




4



5

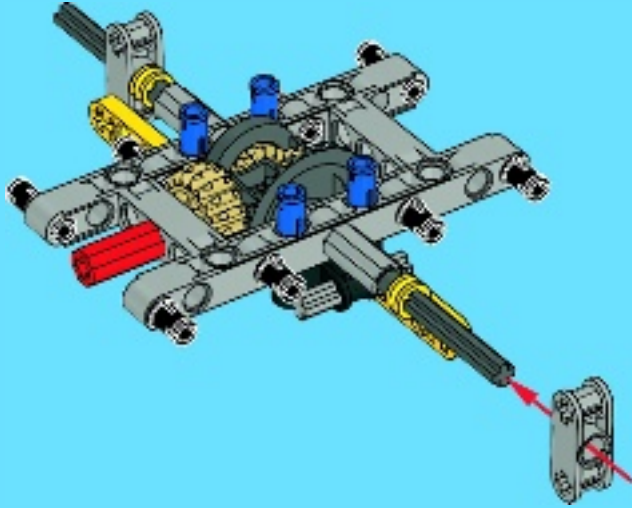






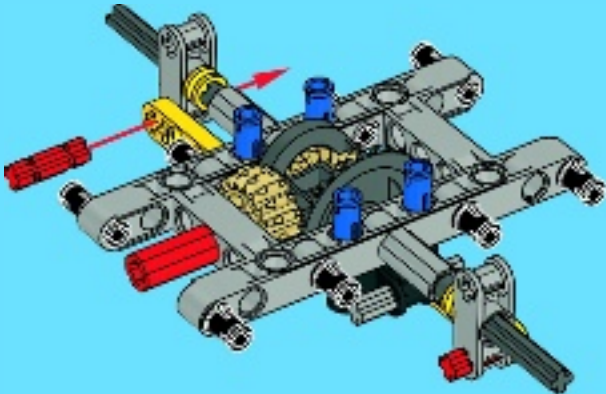
2x

# 6



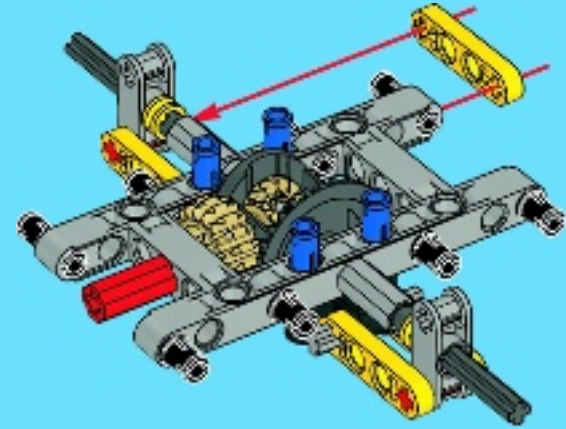
2x

# 7



2x

# 8



2x

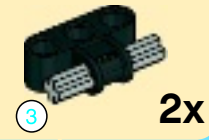


2x



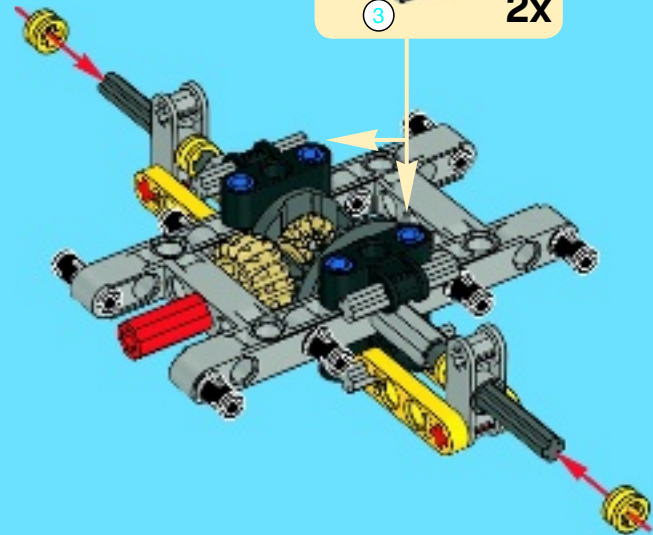
2x

# 9

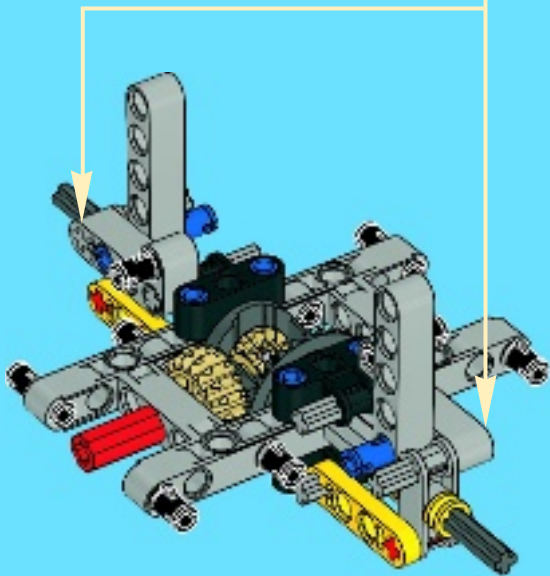
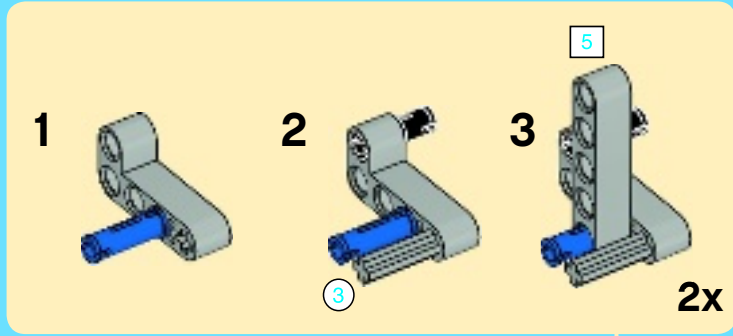
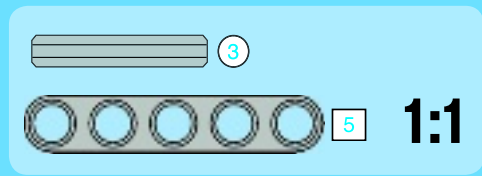
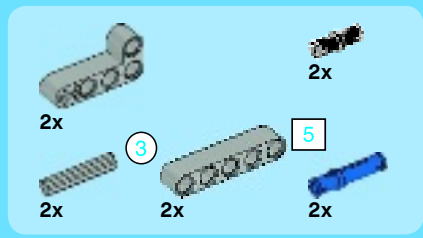


3

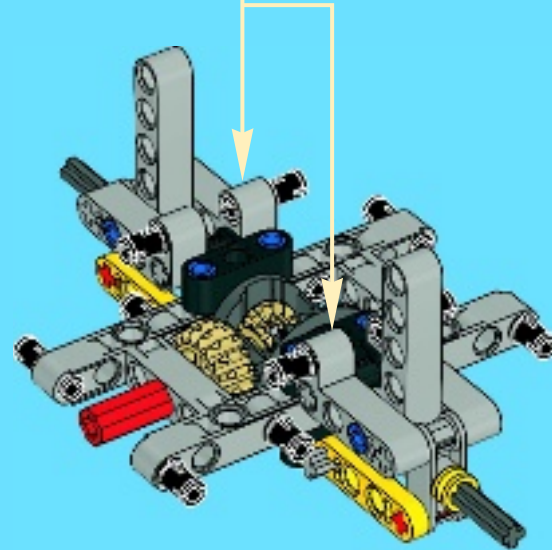
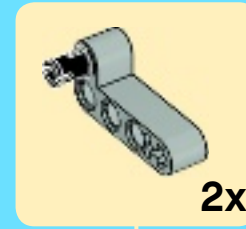
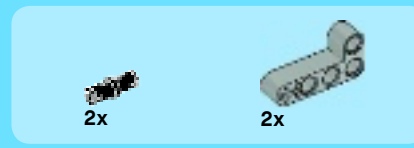
2x



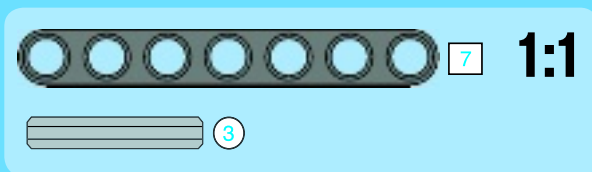
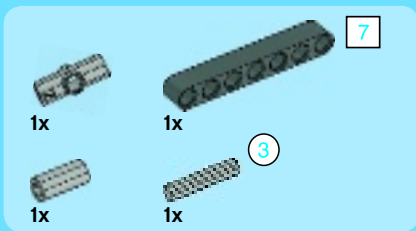
# 10



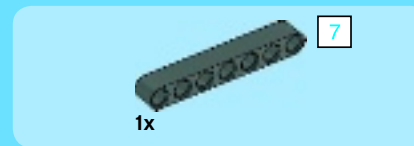
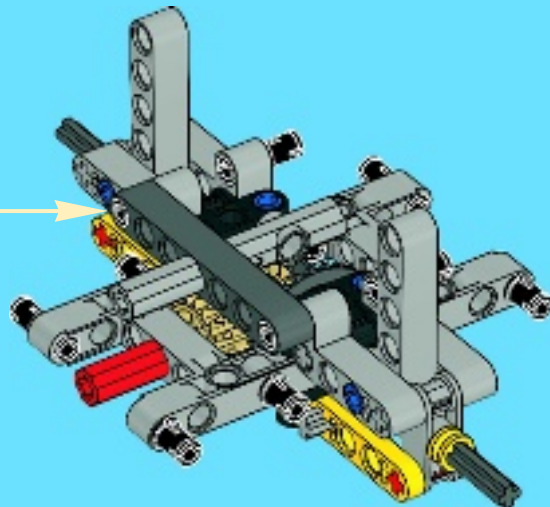
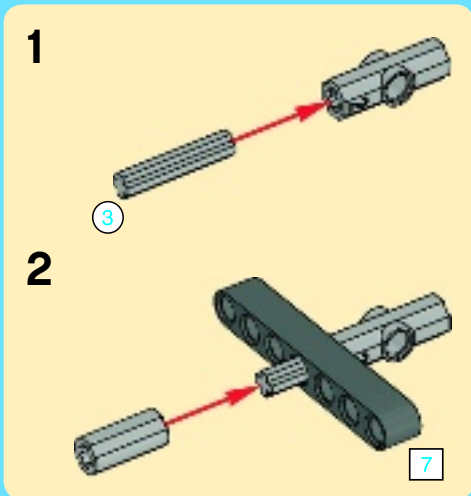
# 11



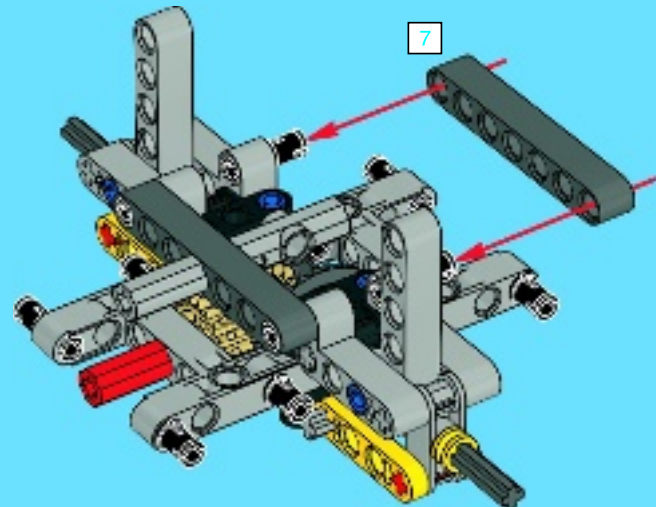


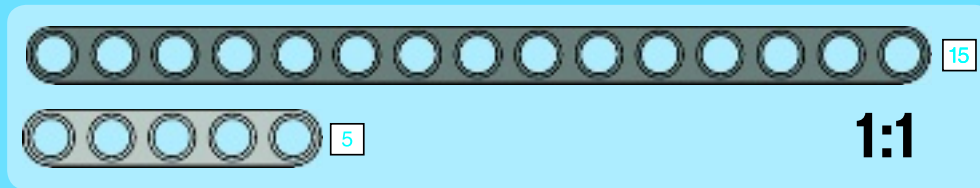
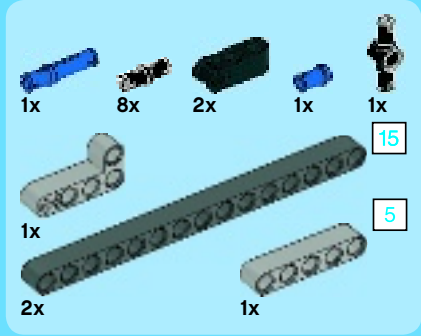


# 12

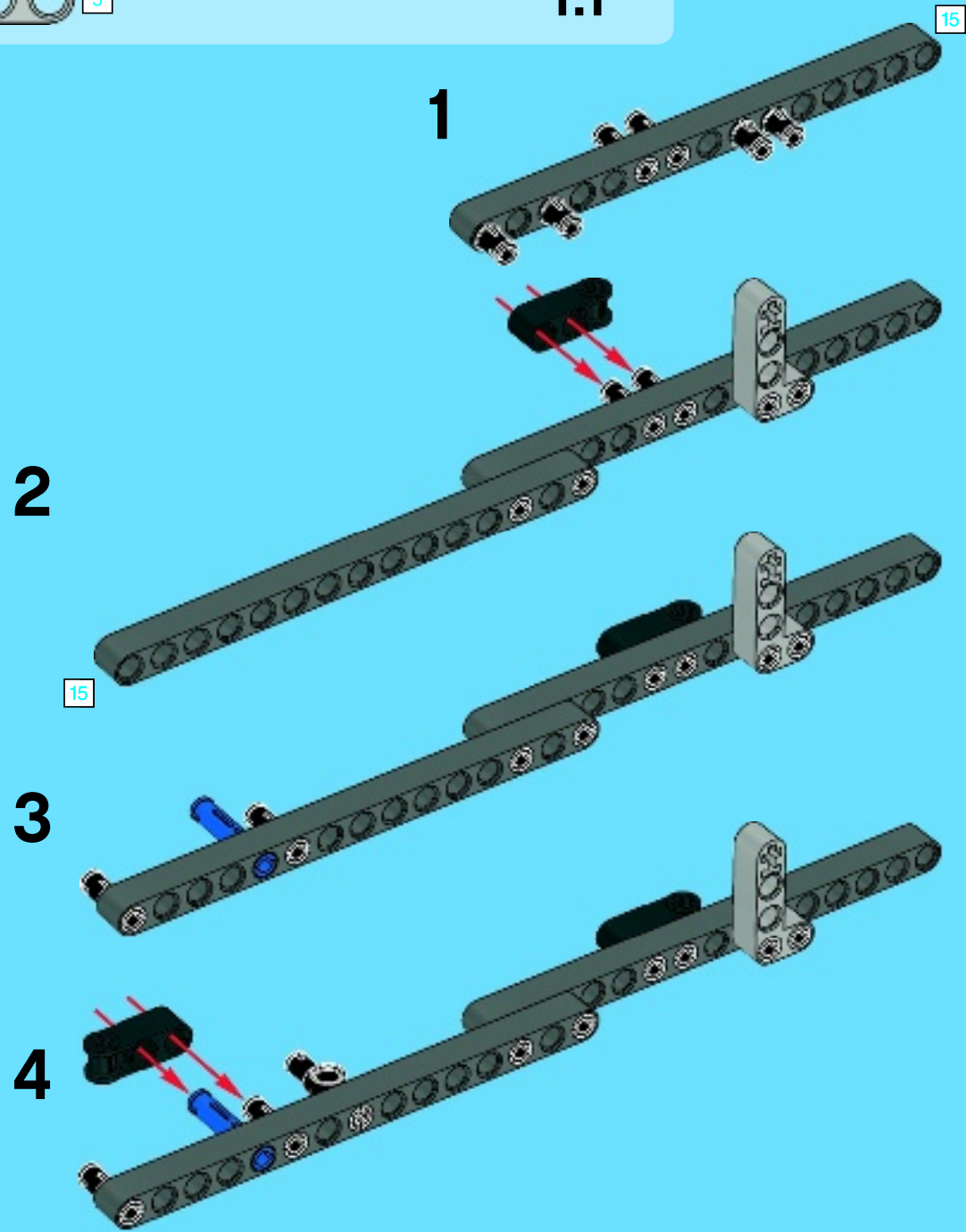


# 13

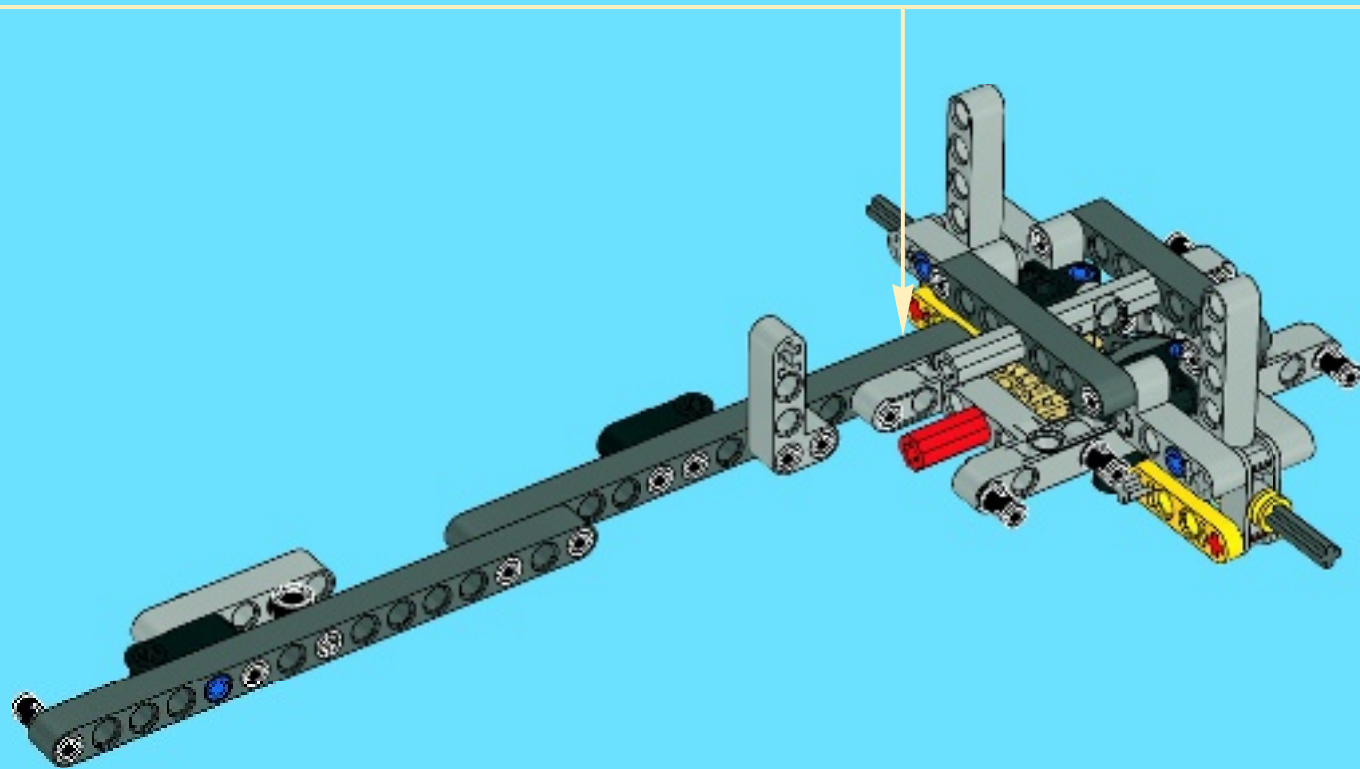
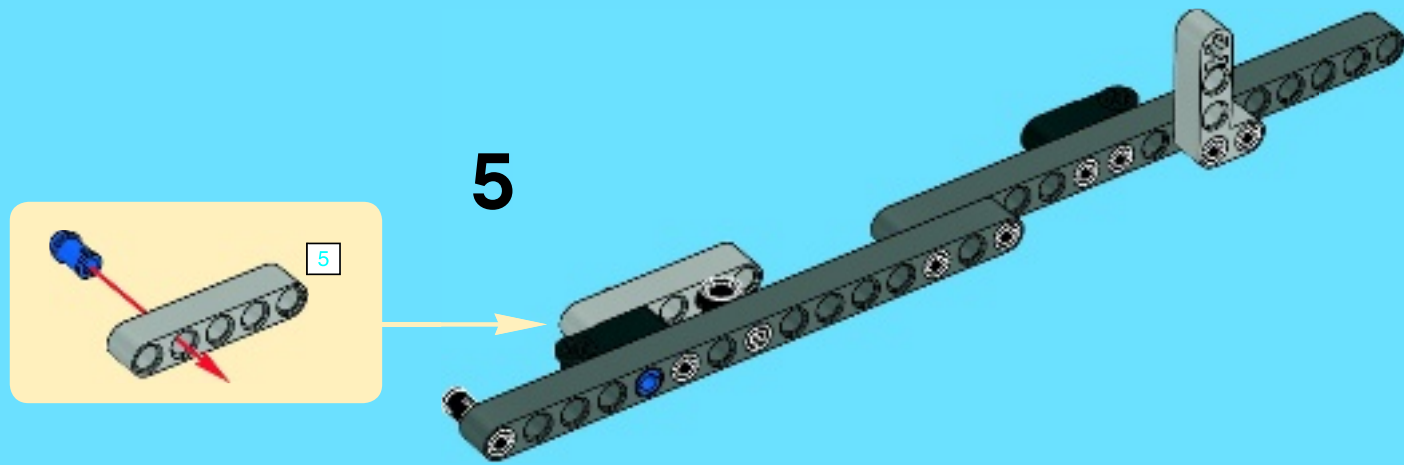


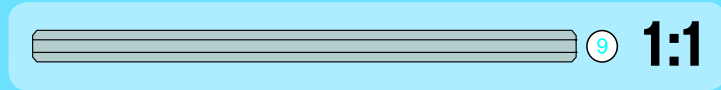
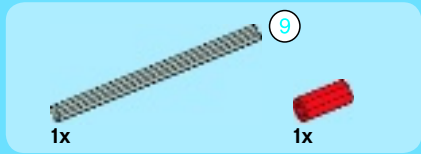


# 14

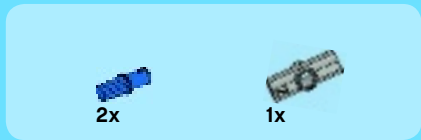
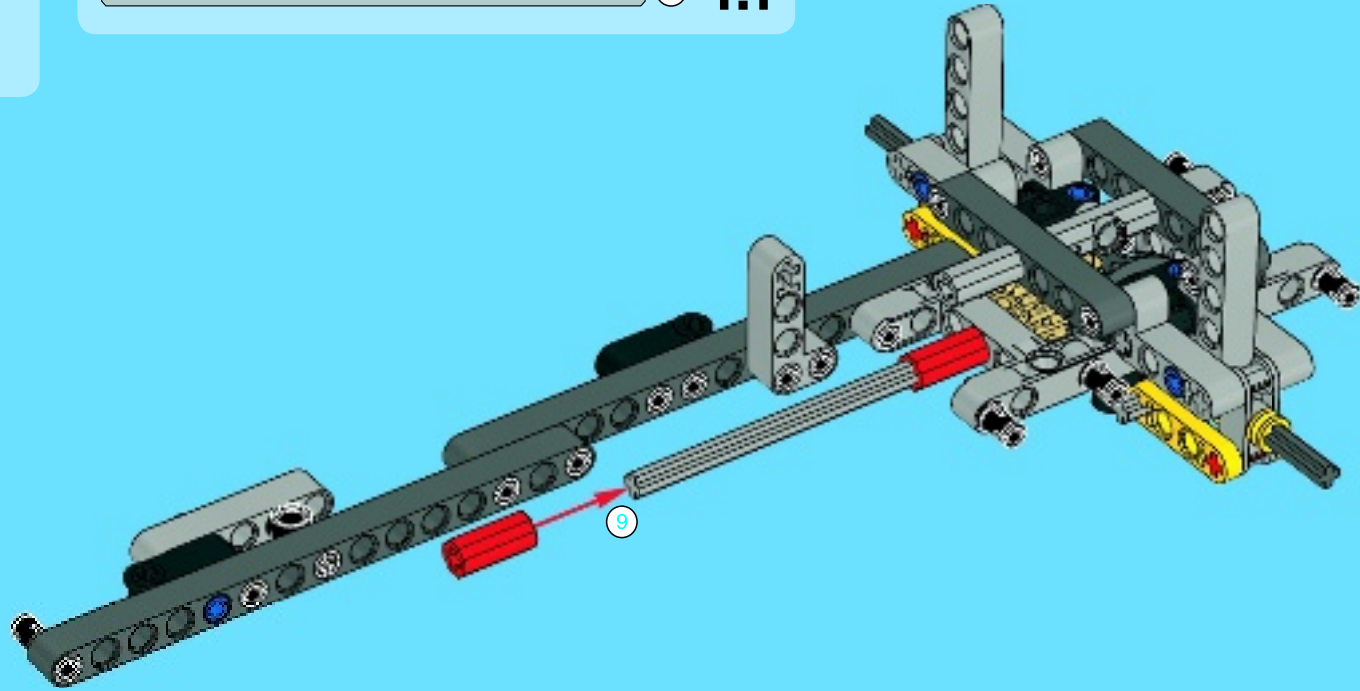




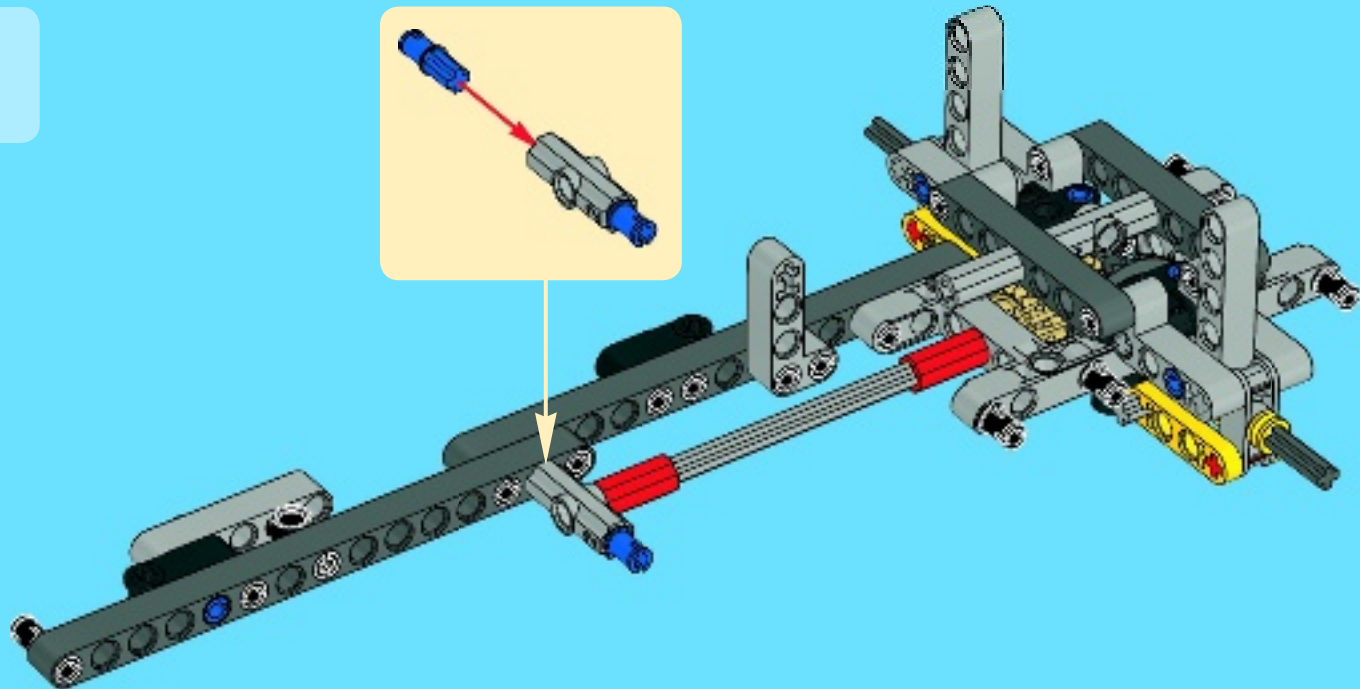
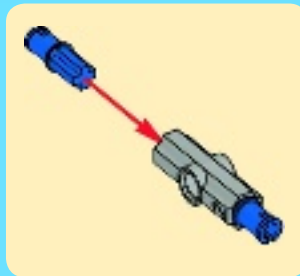




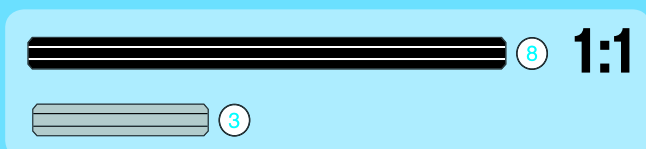
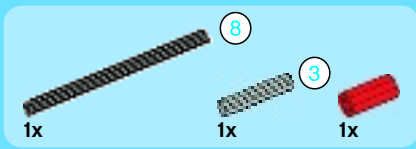
15



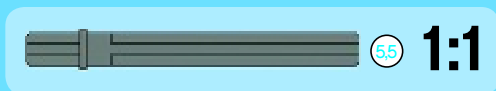
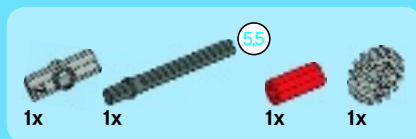
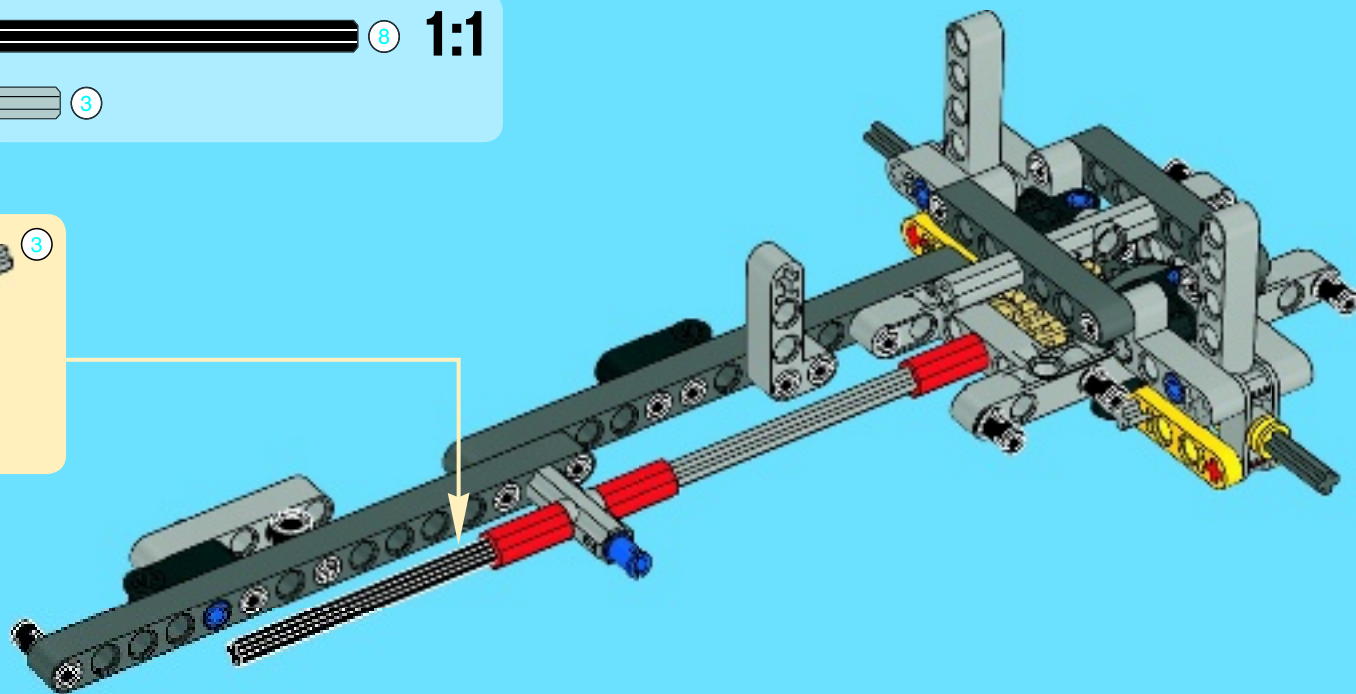
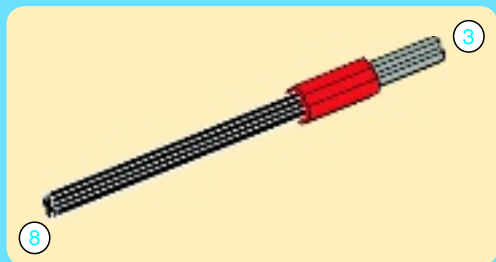
16



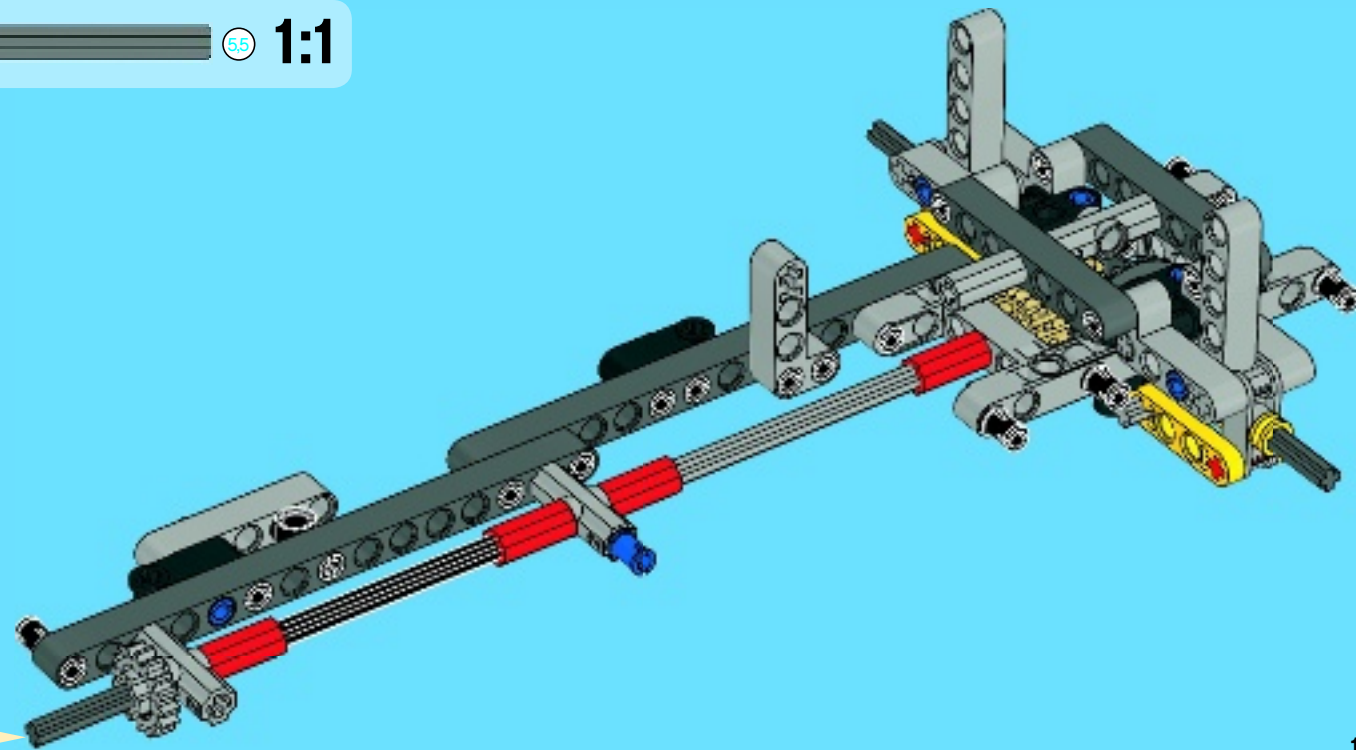
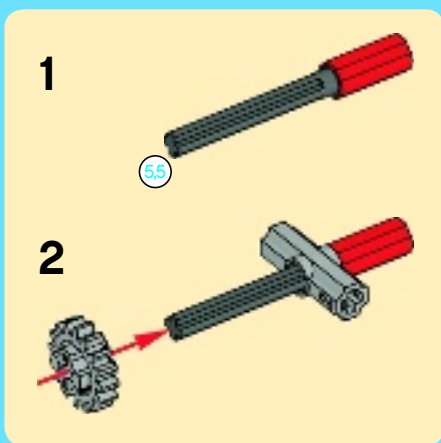


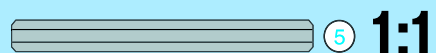
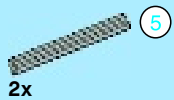


17

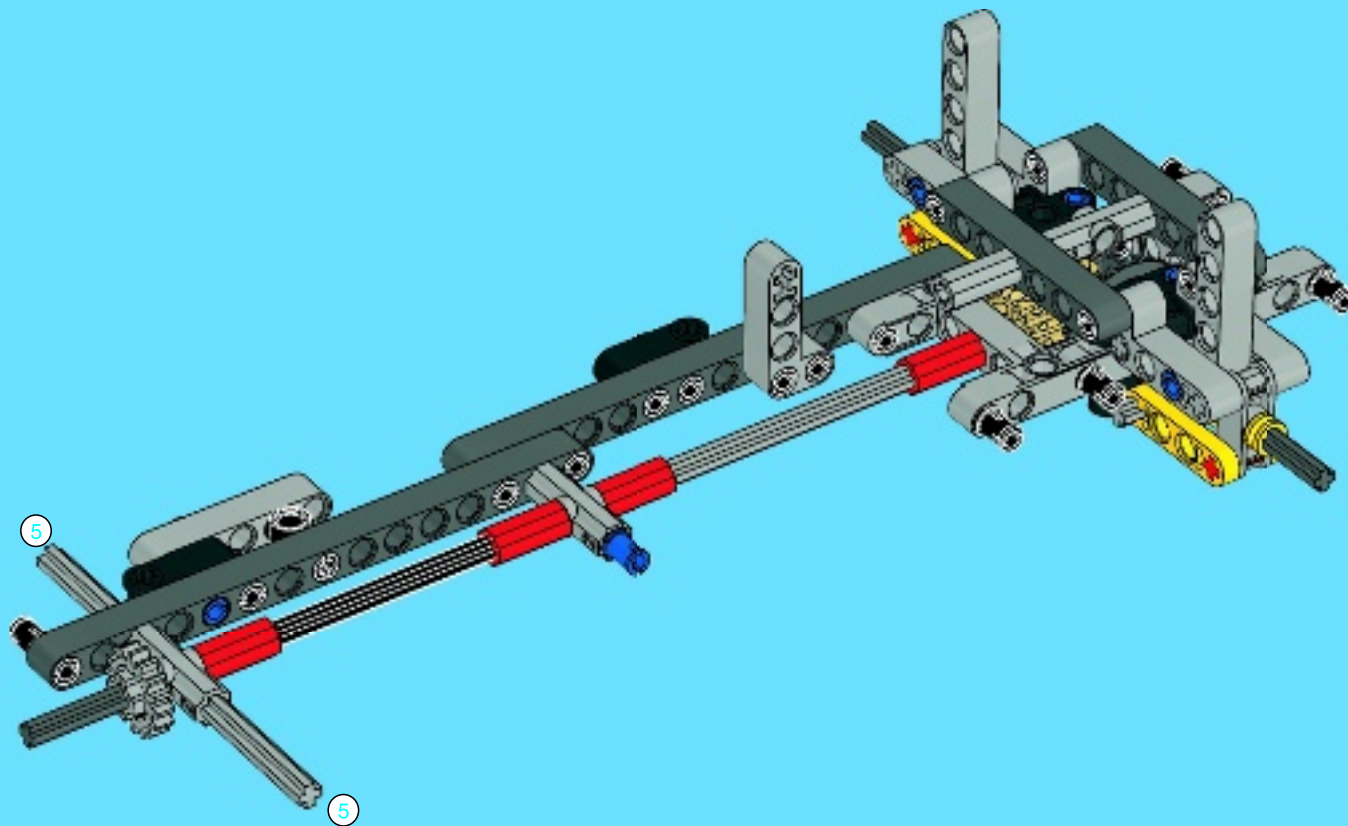


18

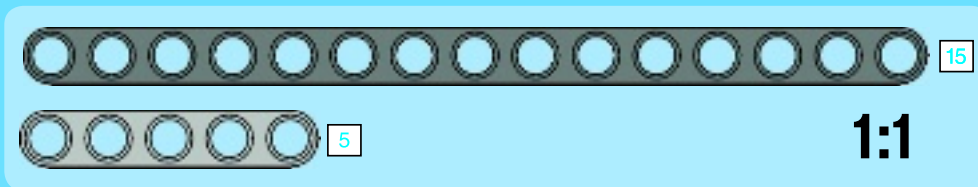
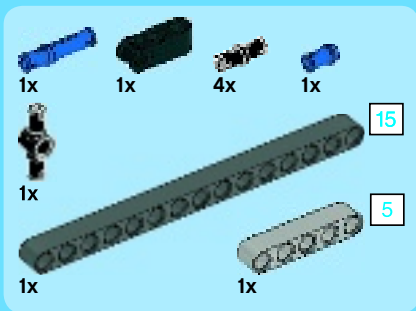




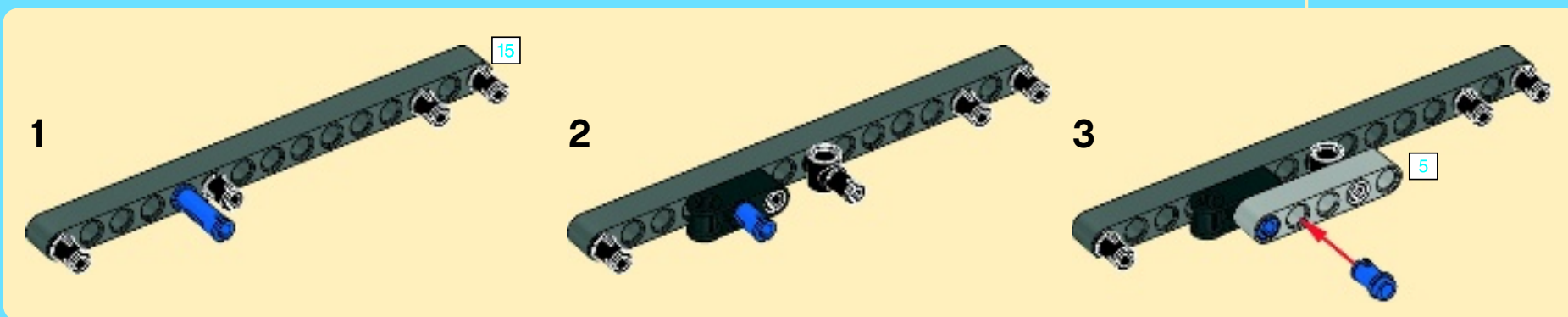
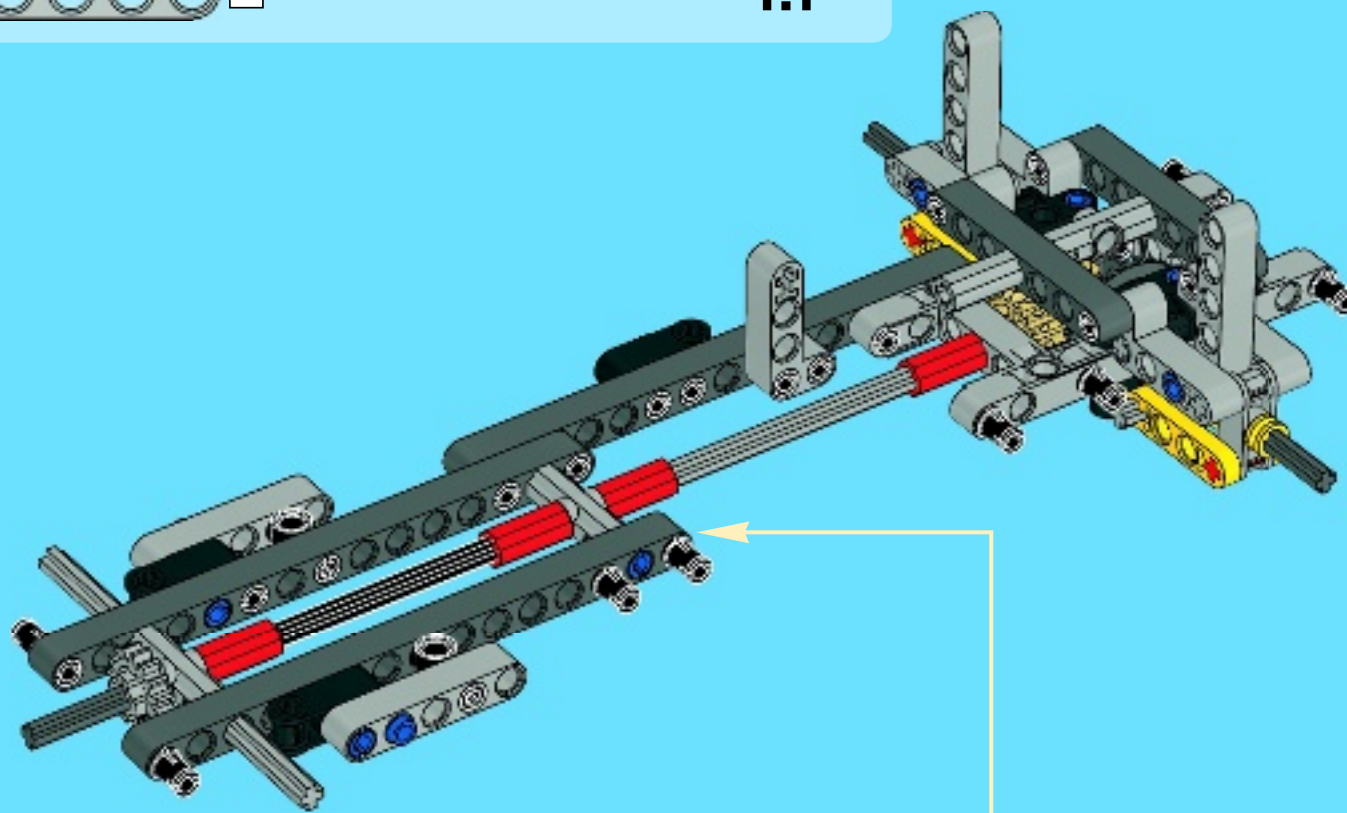
19

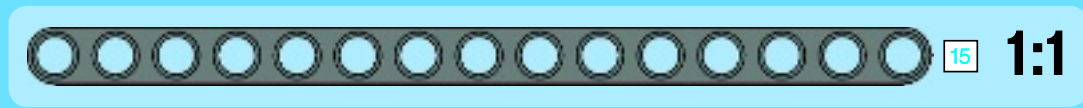




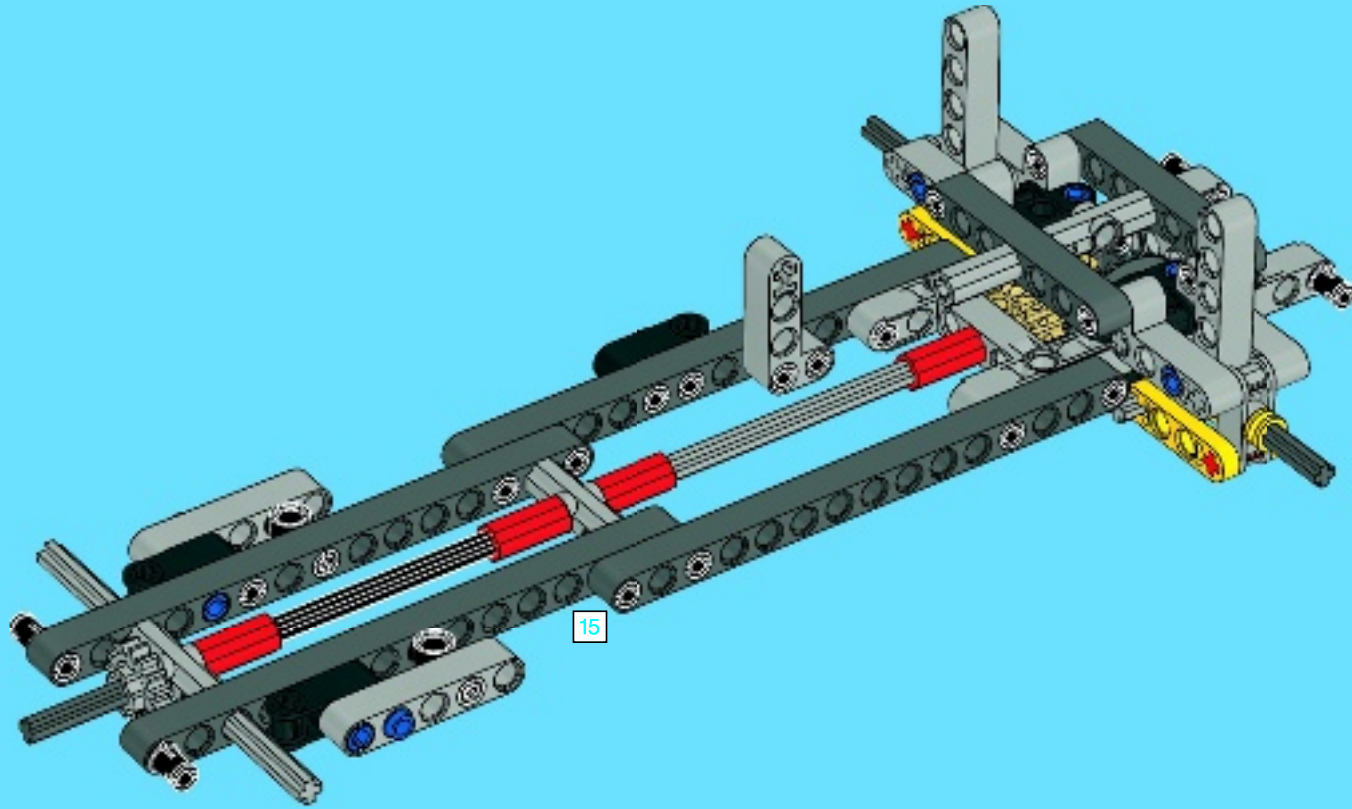


20

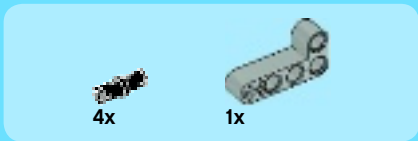




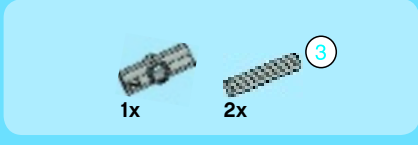
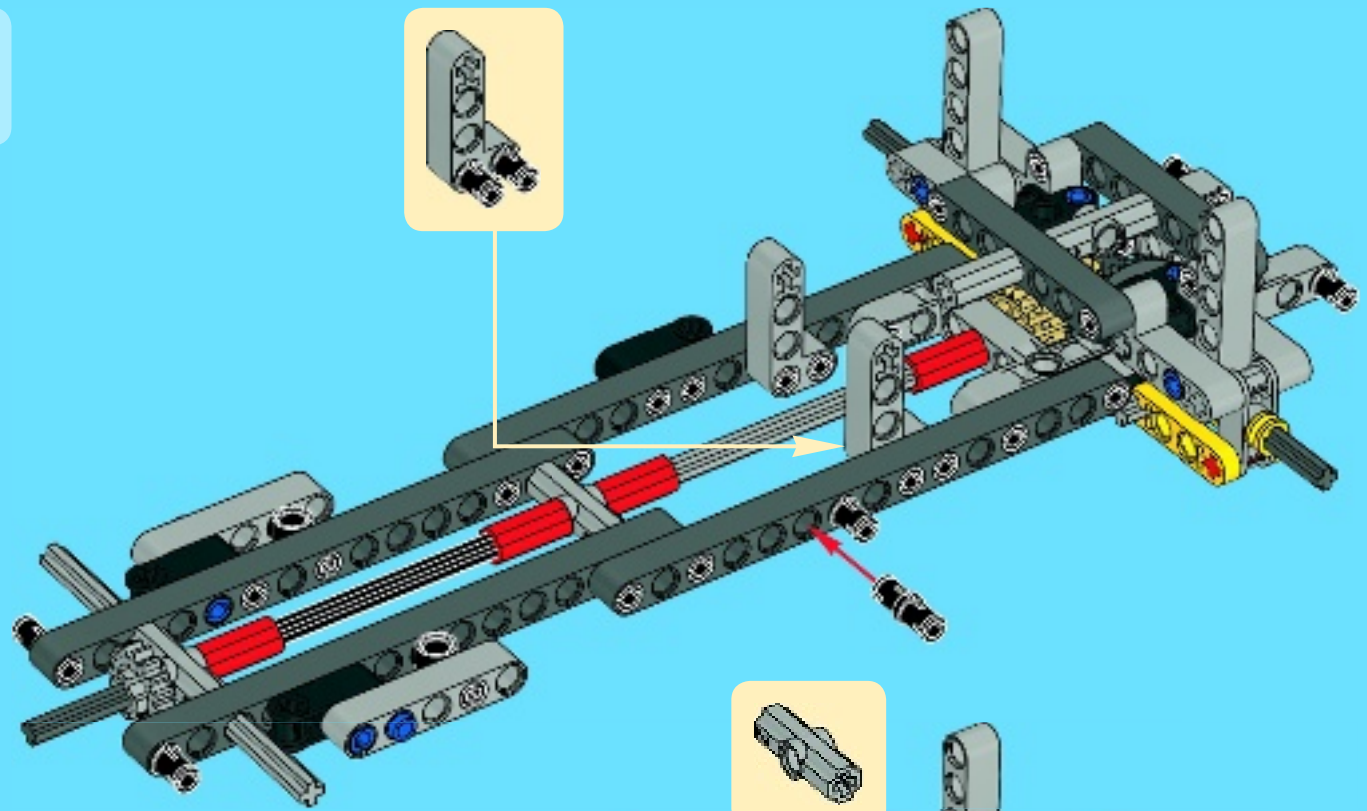
21



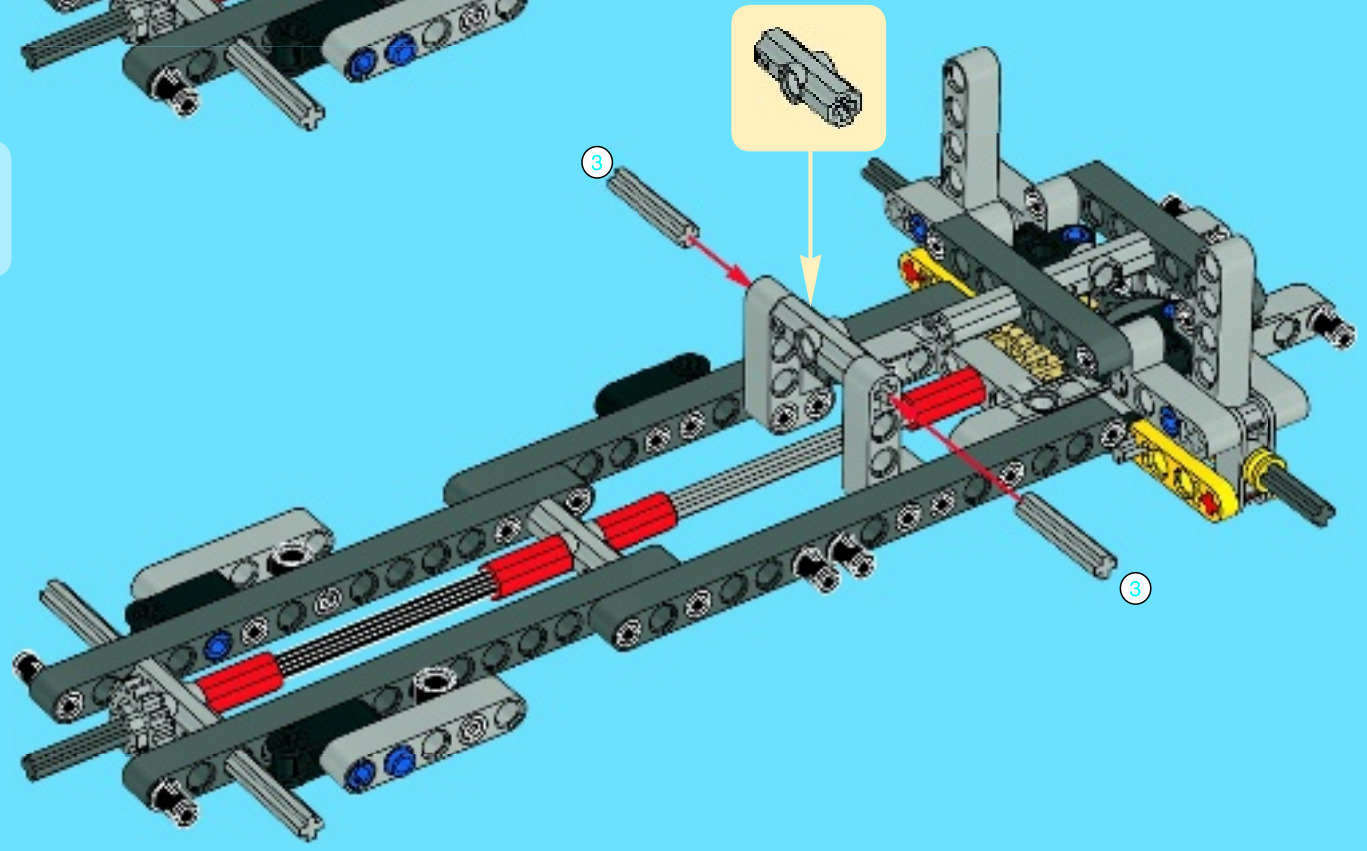


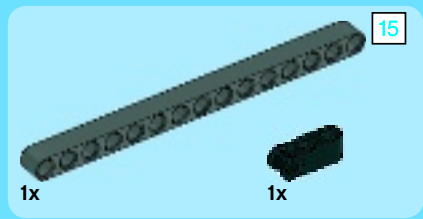


22

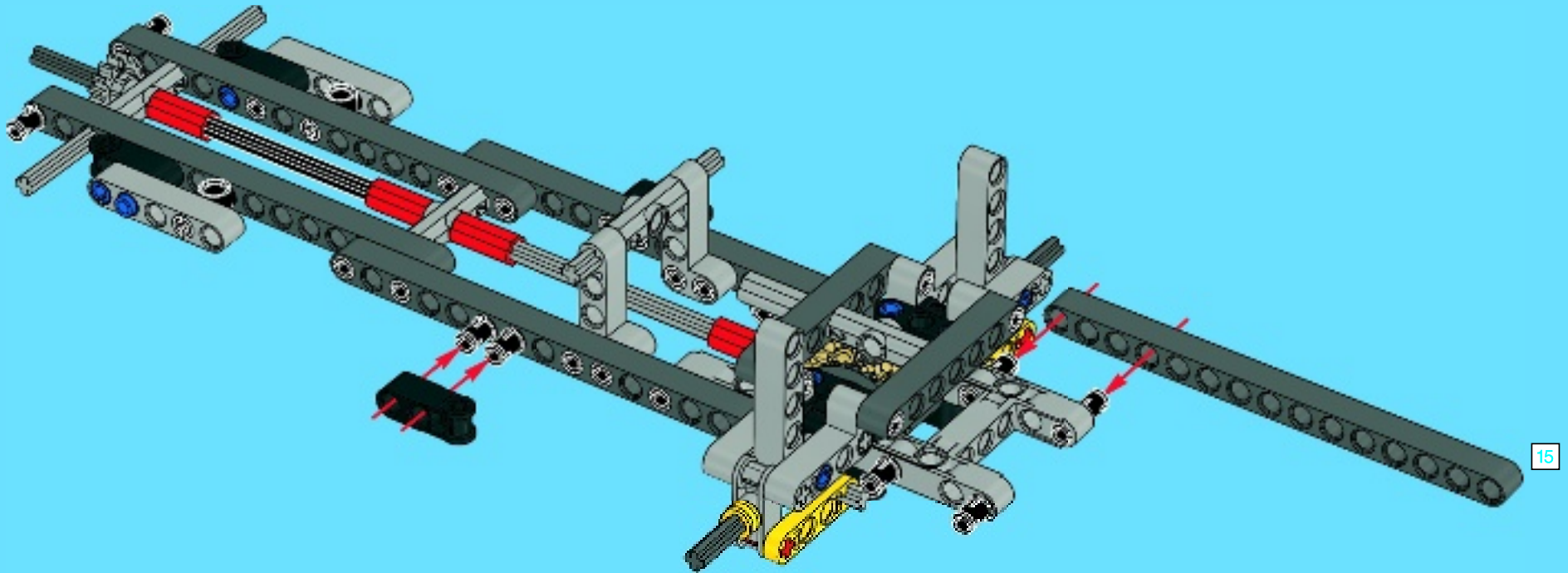


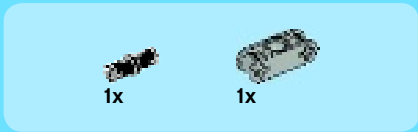
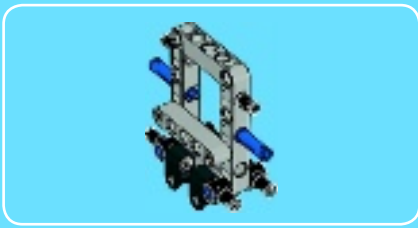
23



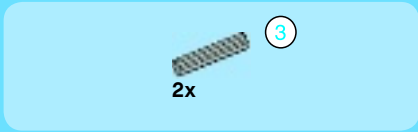


24

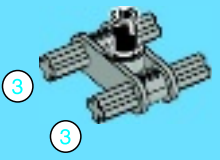




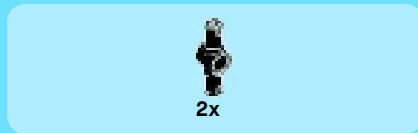
1



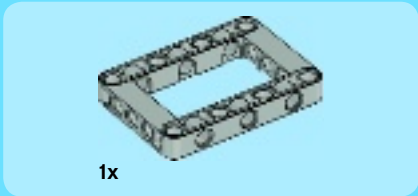
2



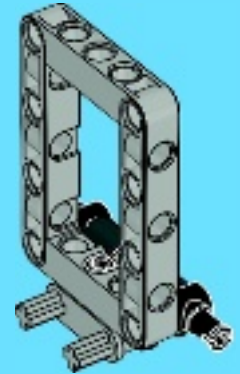
3



4



5

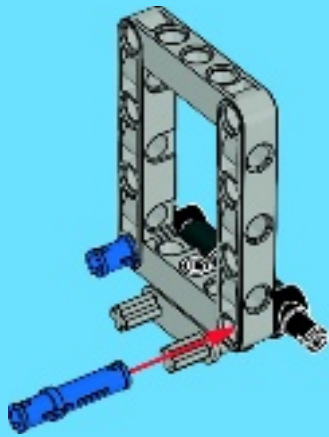






2x

6



2x



2x

7

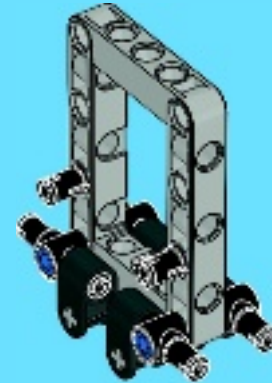


2x



2x

8



1x

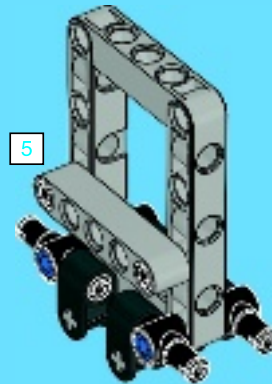
5



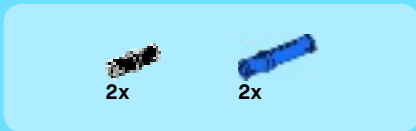
5

1:1

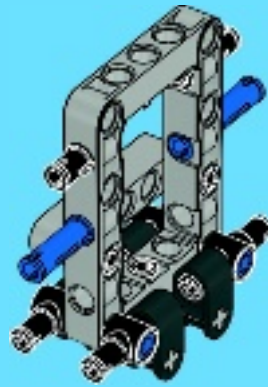
9



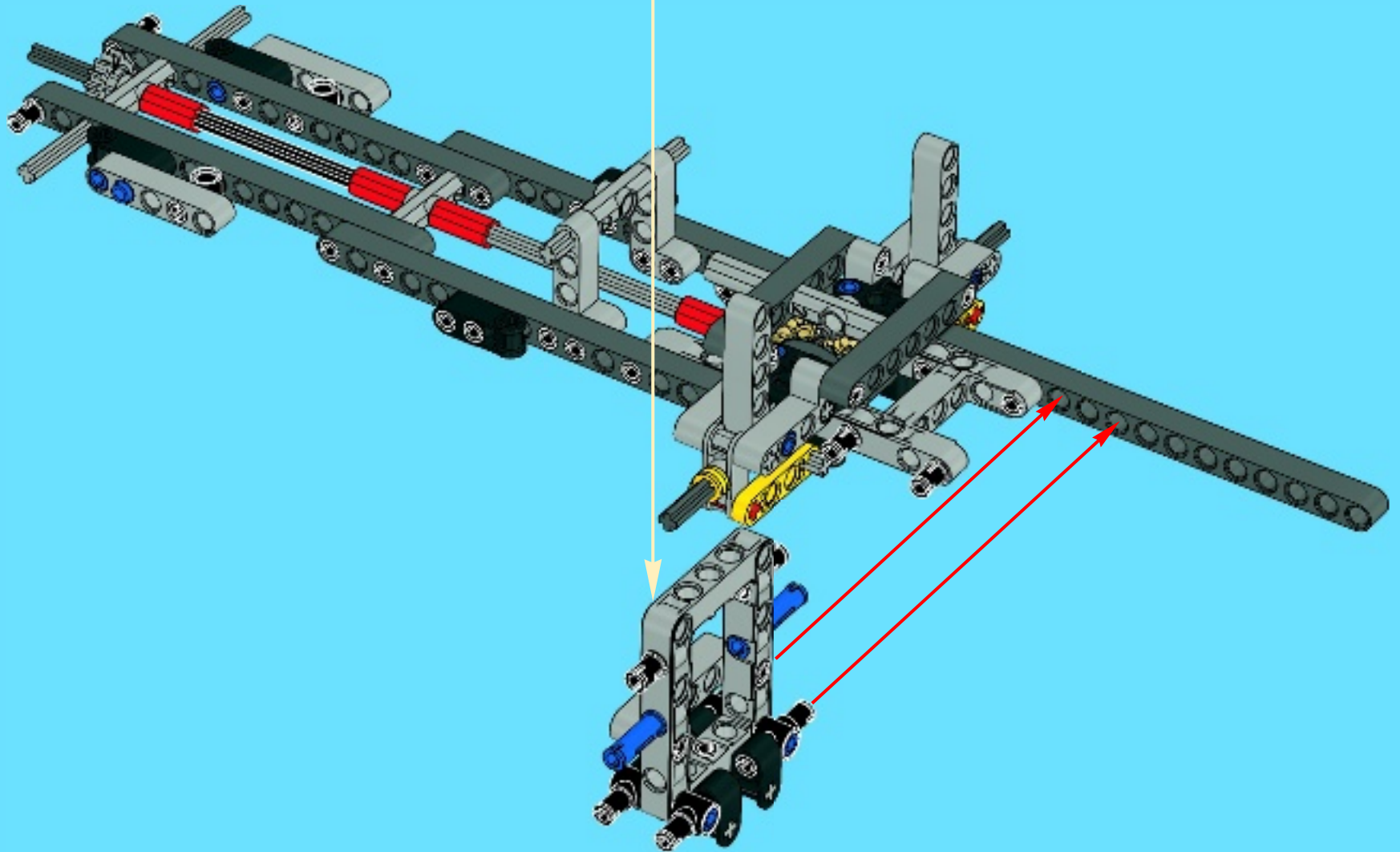
5

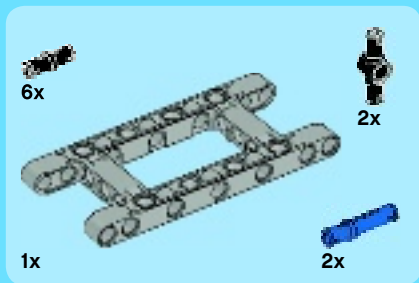


10

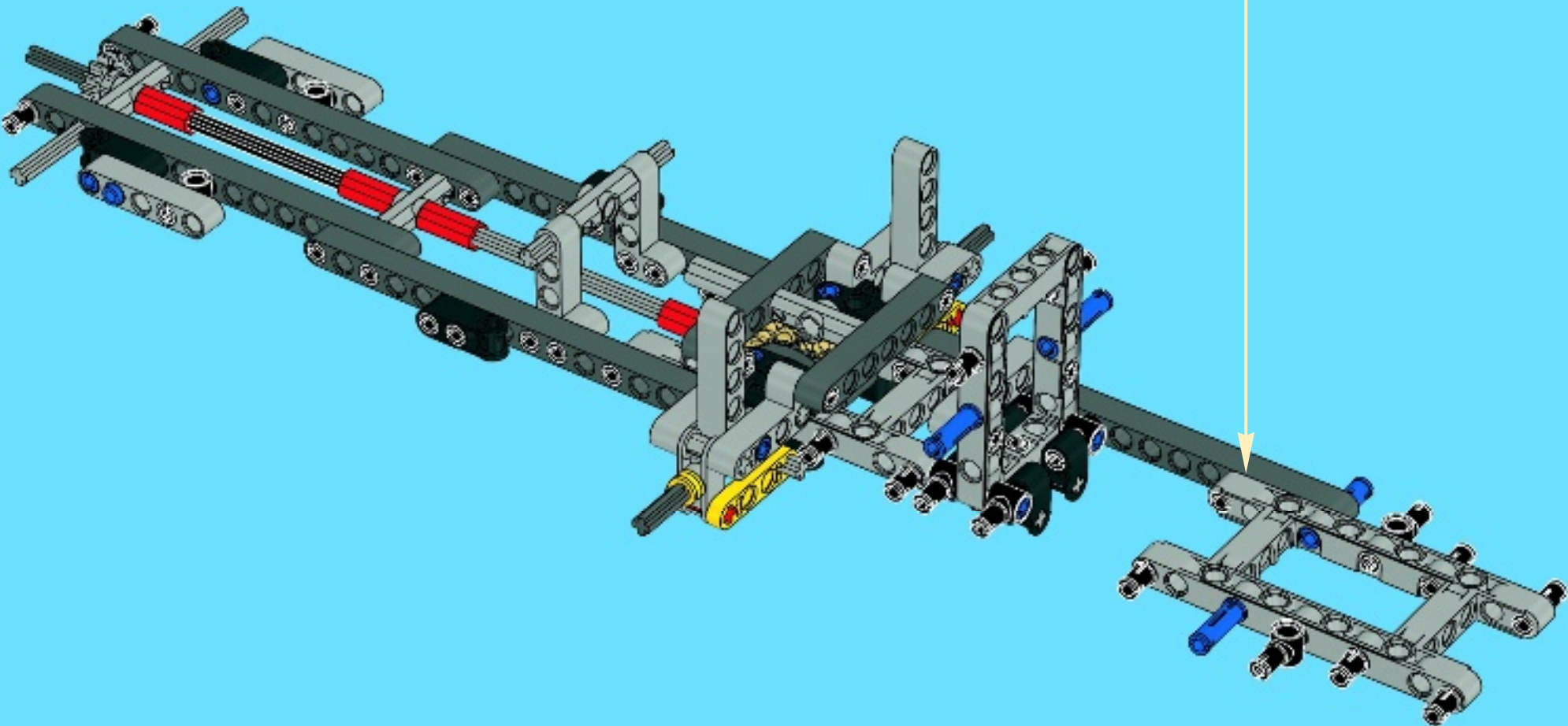
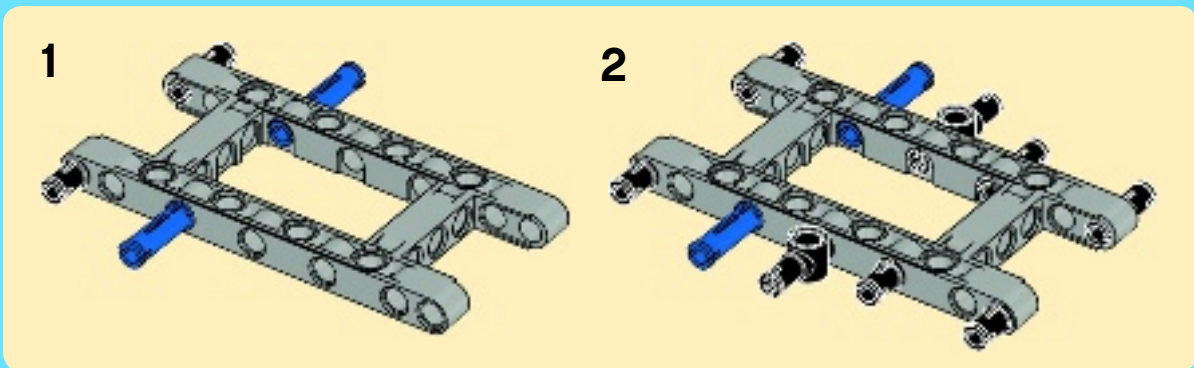


25

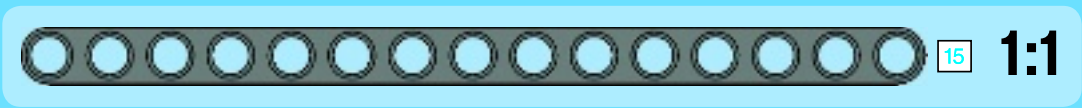




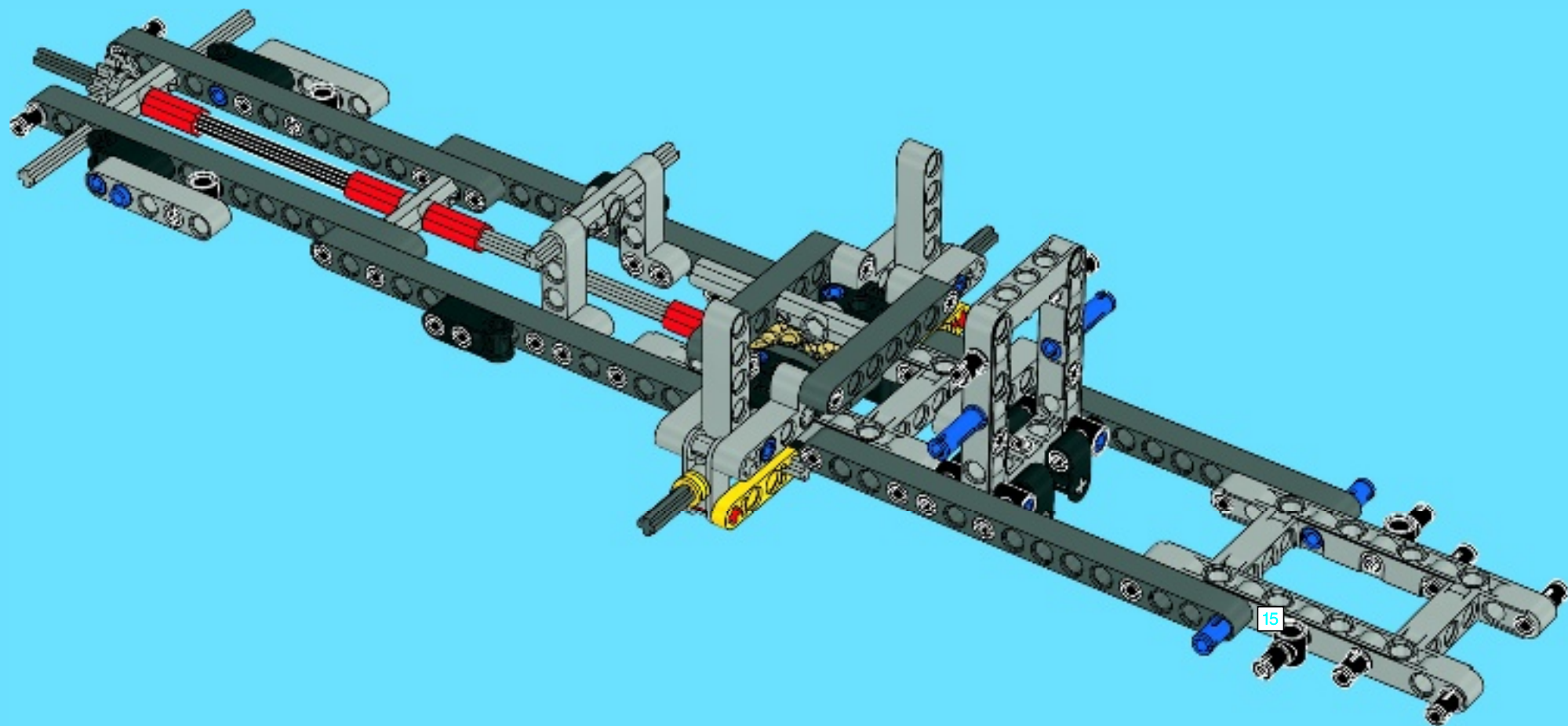
26







27

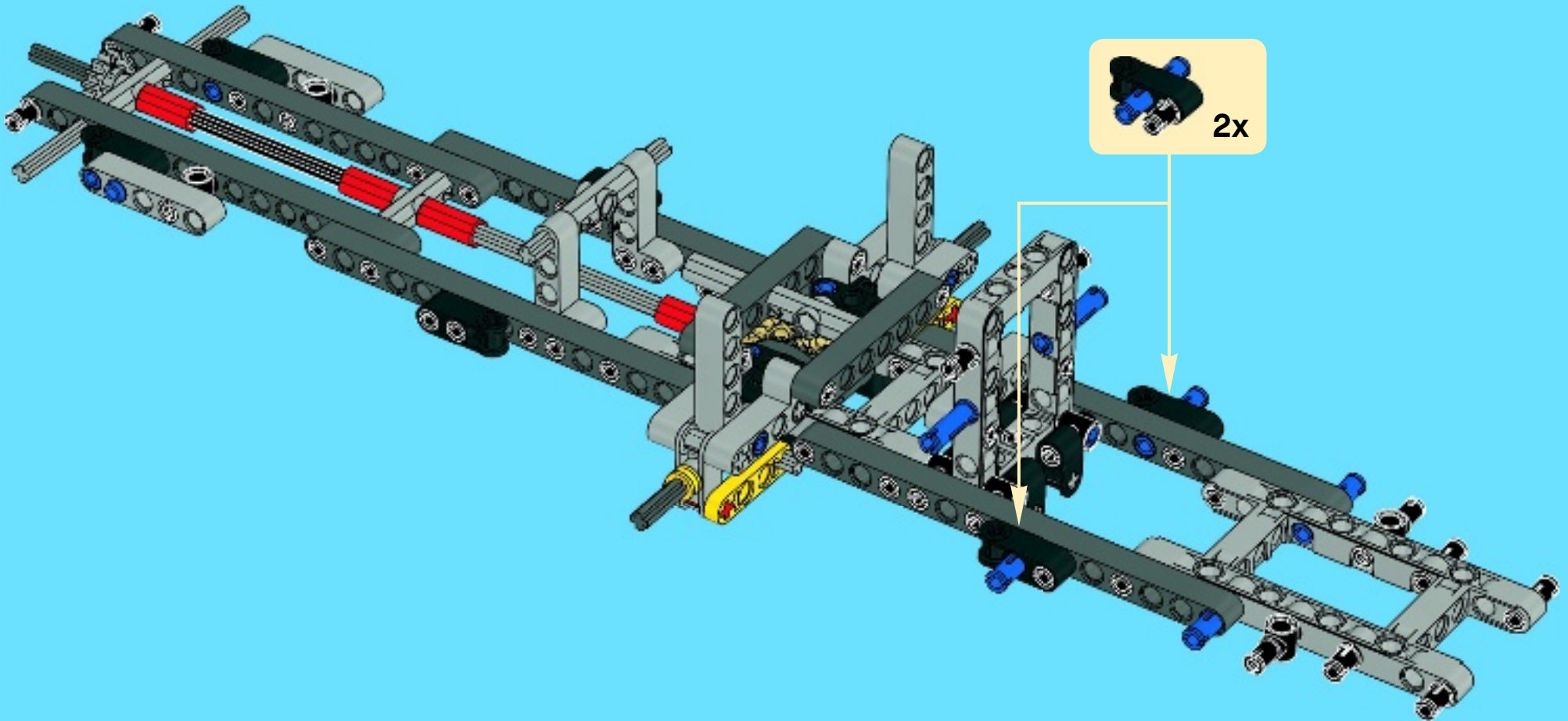


2x

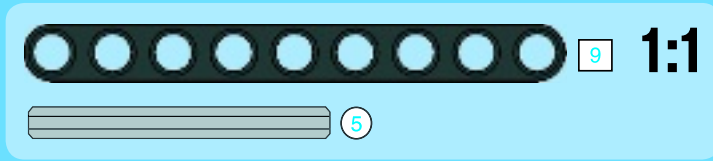
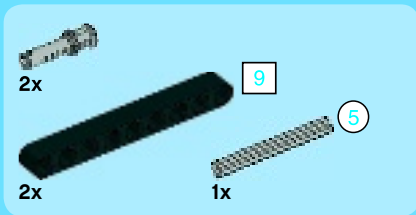
2x

2x

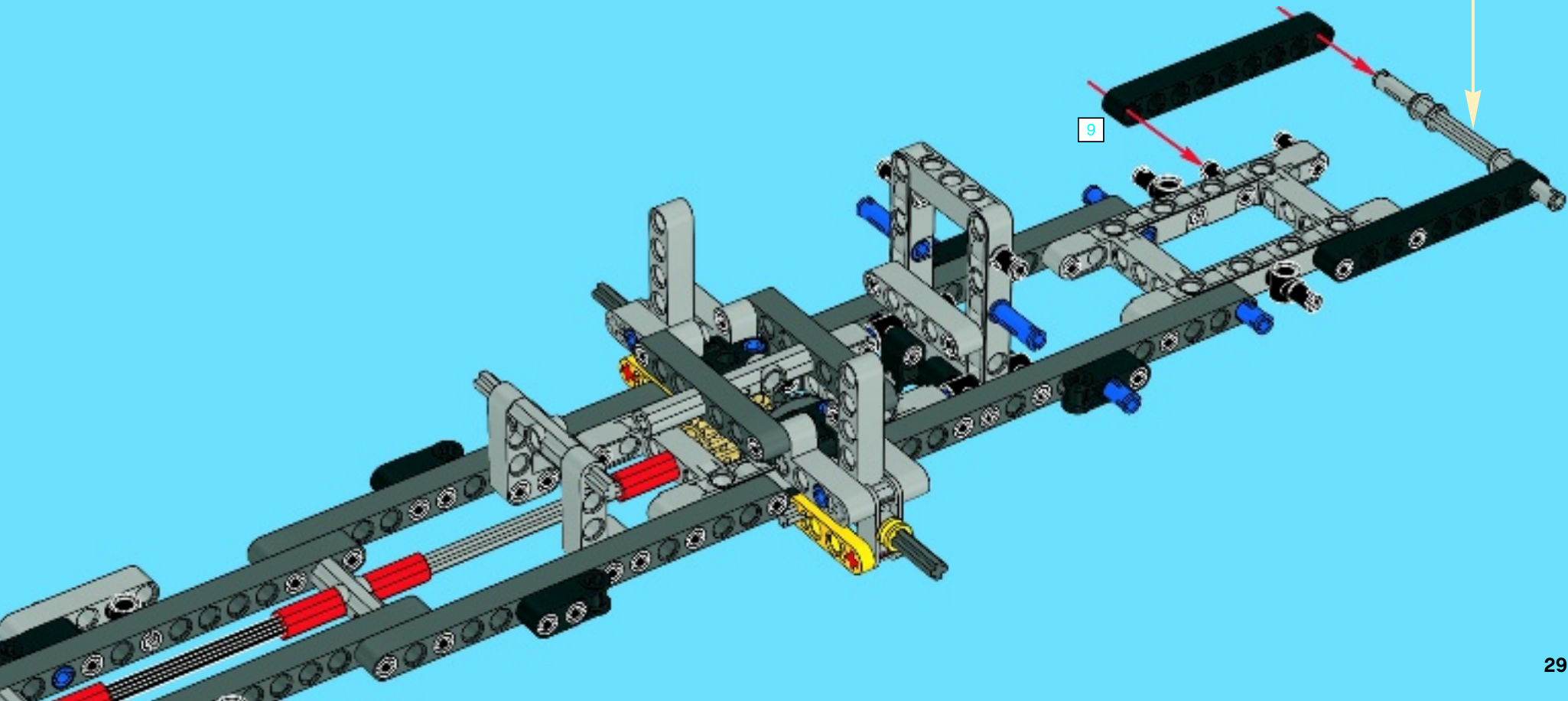
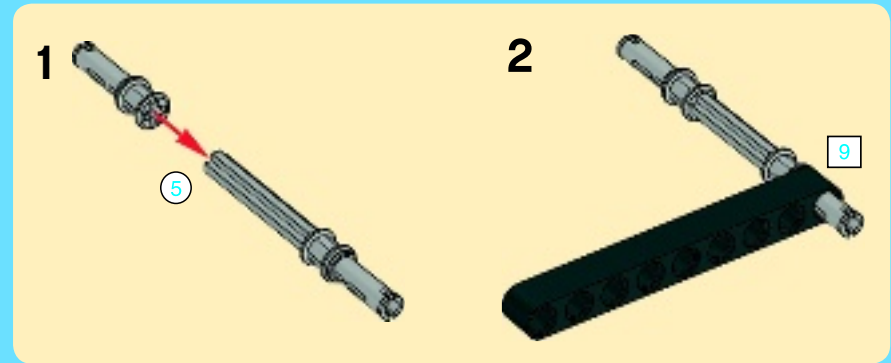
# 28



2x



29



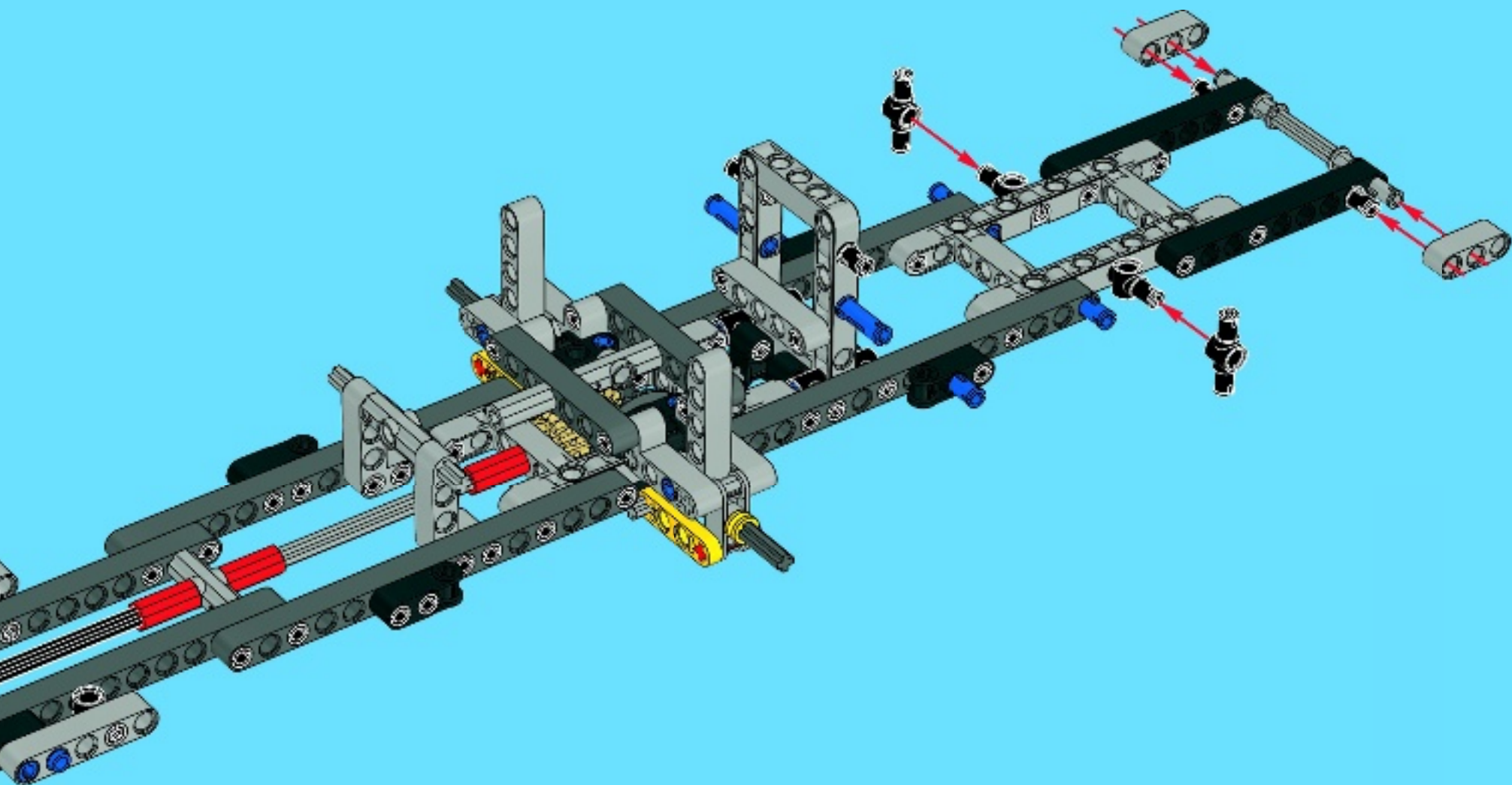


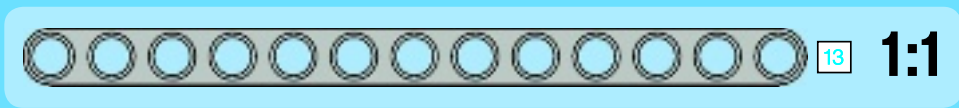
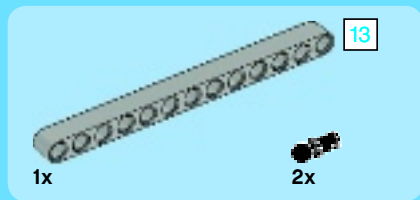
2x

2x

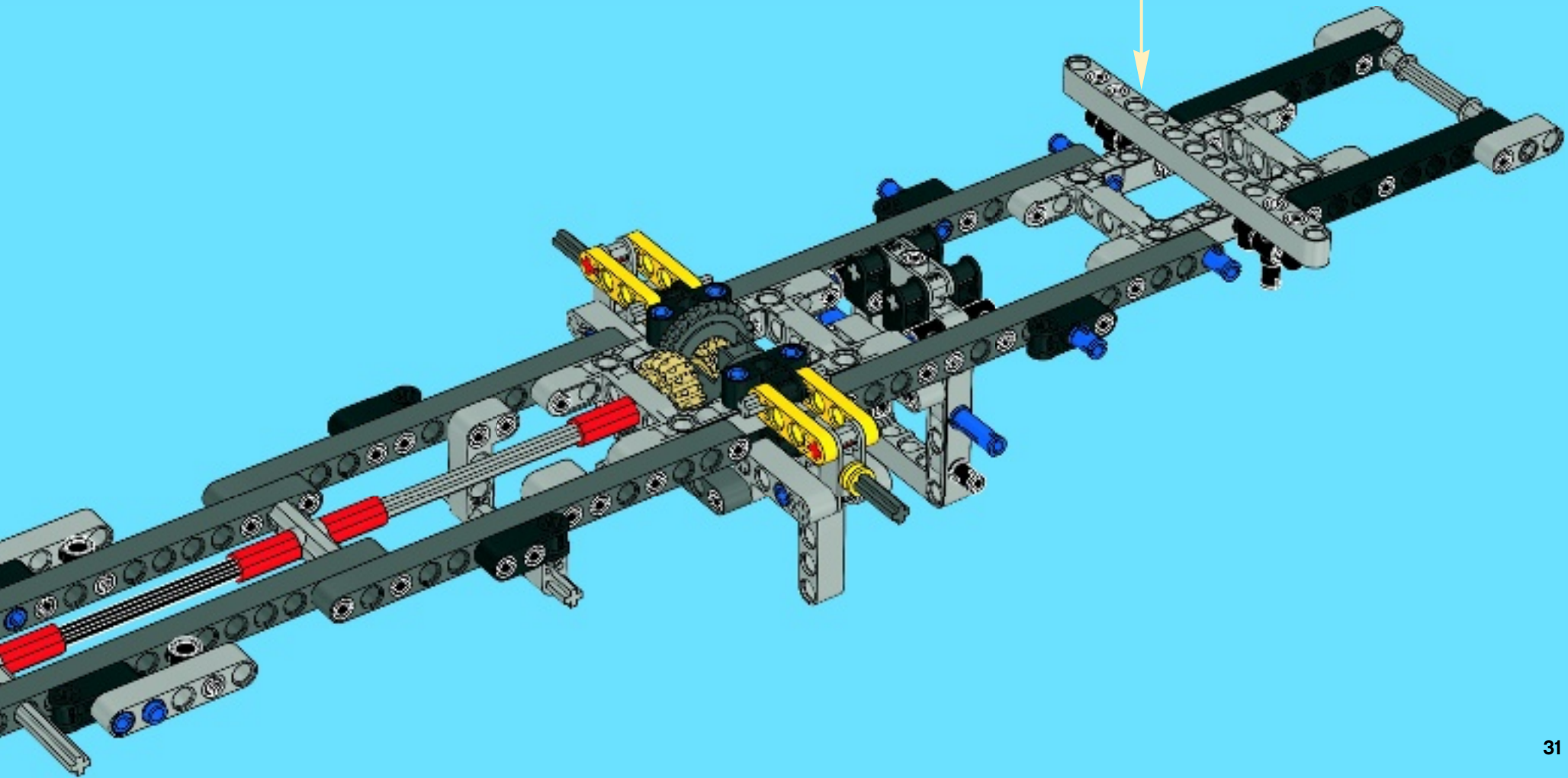
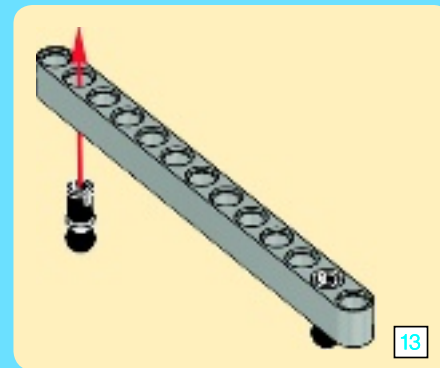
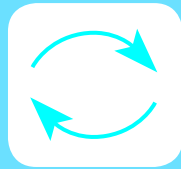
2x

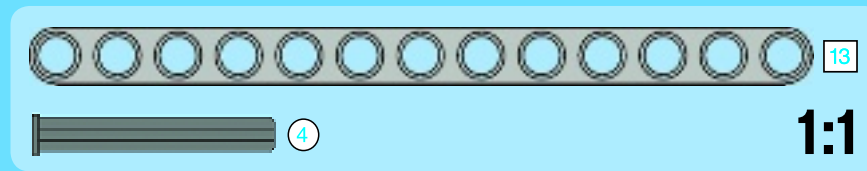
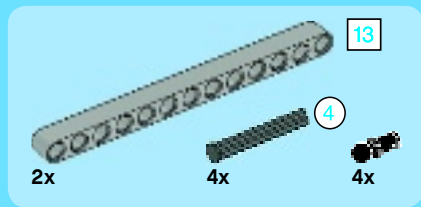
# 30



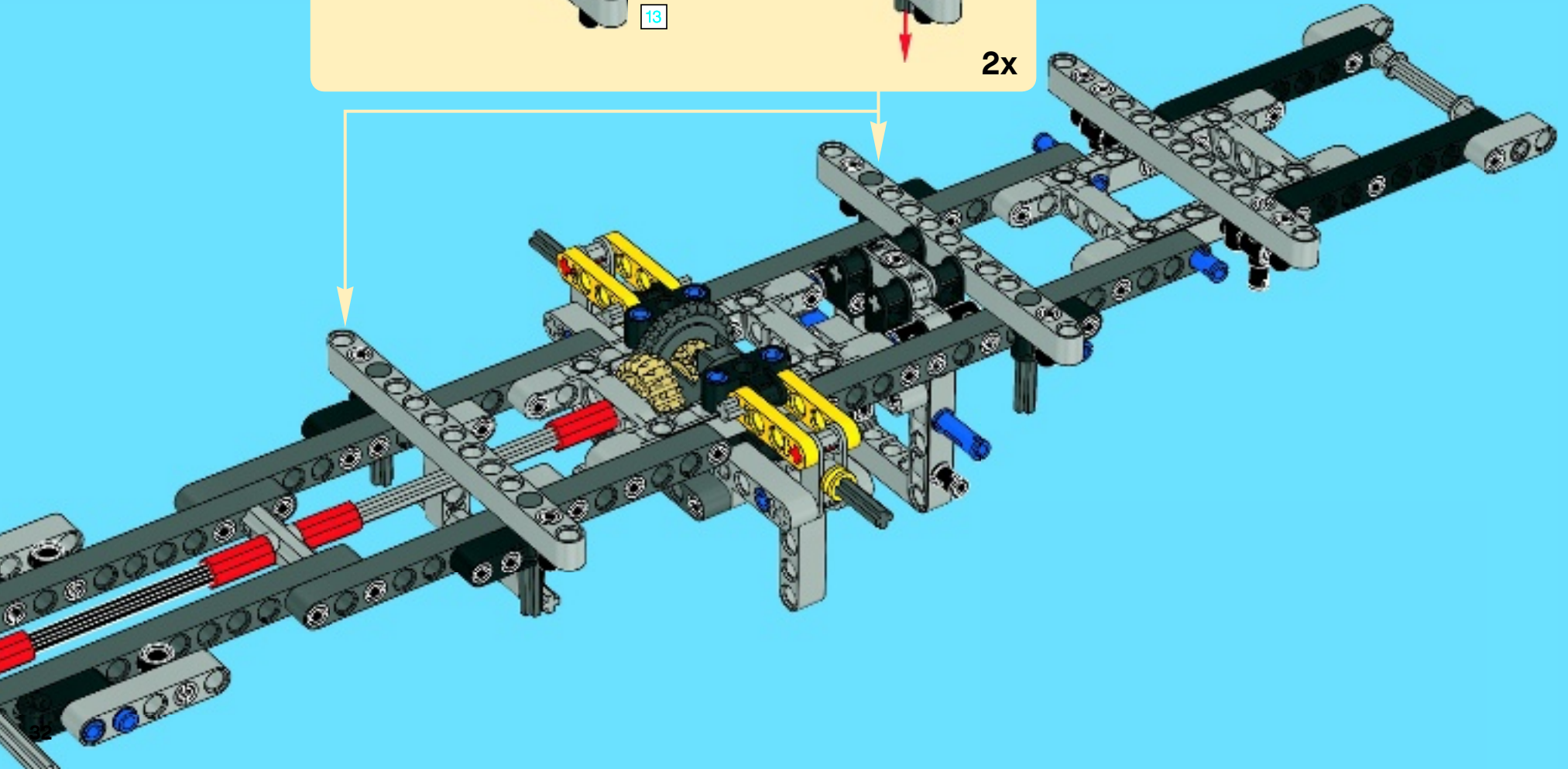
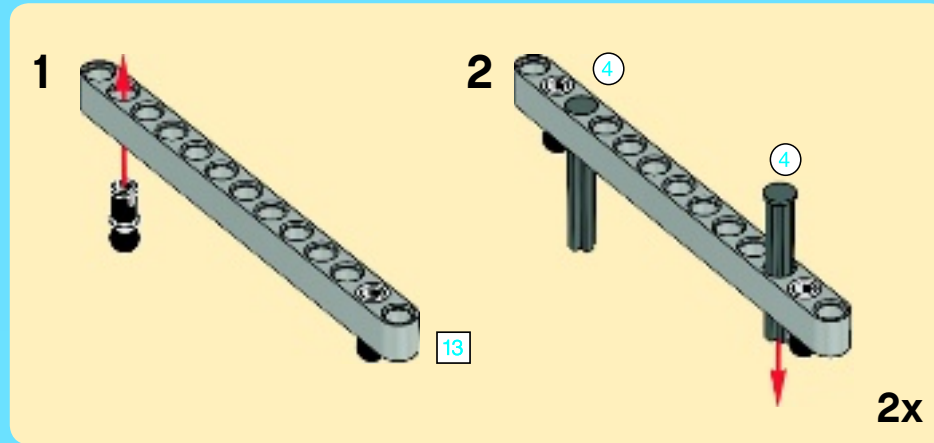


31

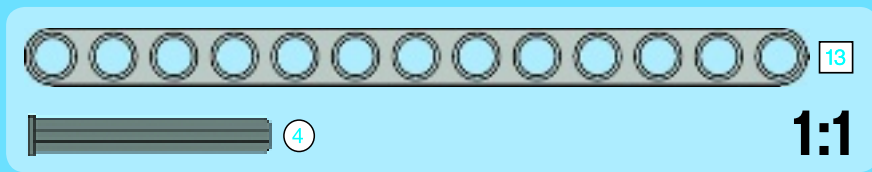
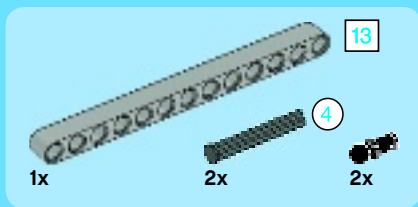




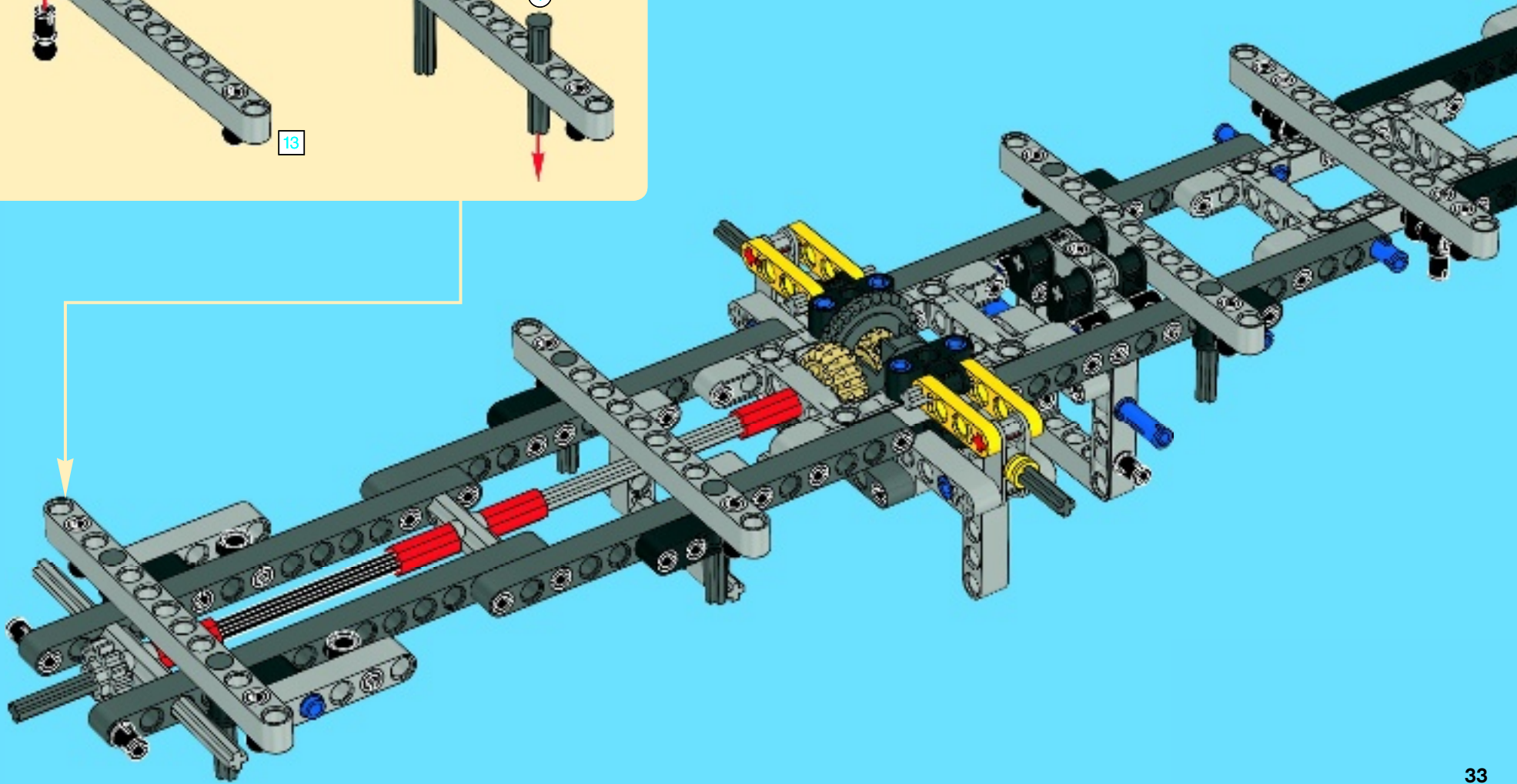
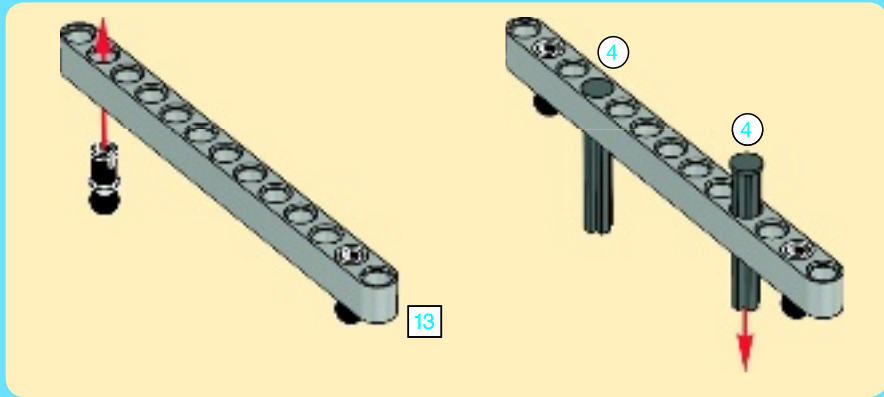
# 32

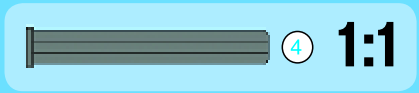
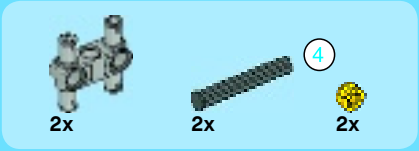




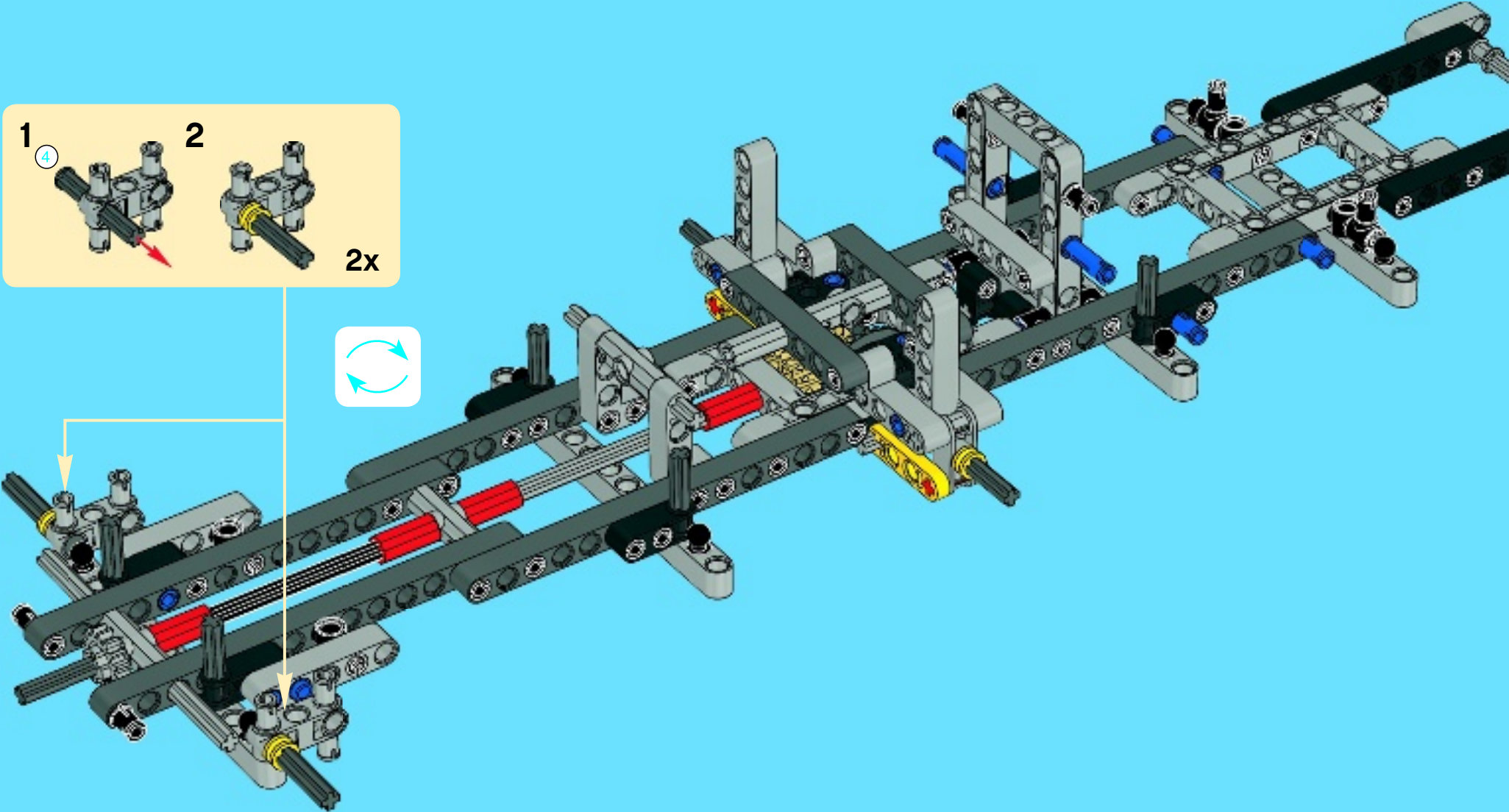
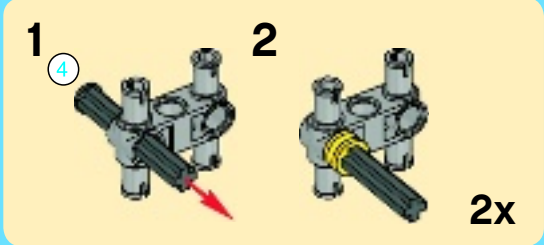


# 33

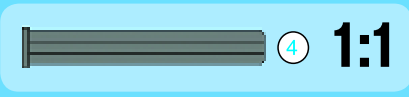
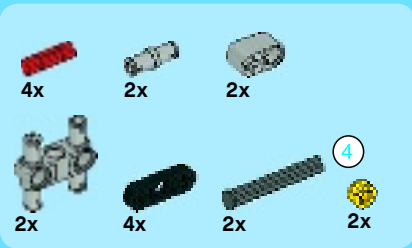




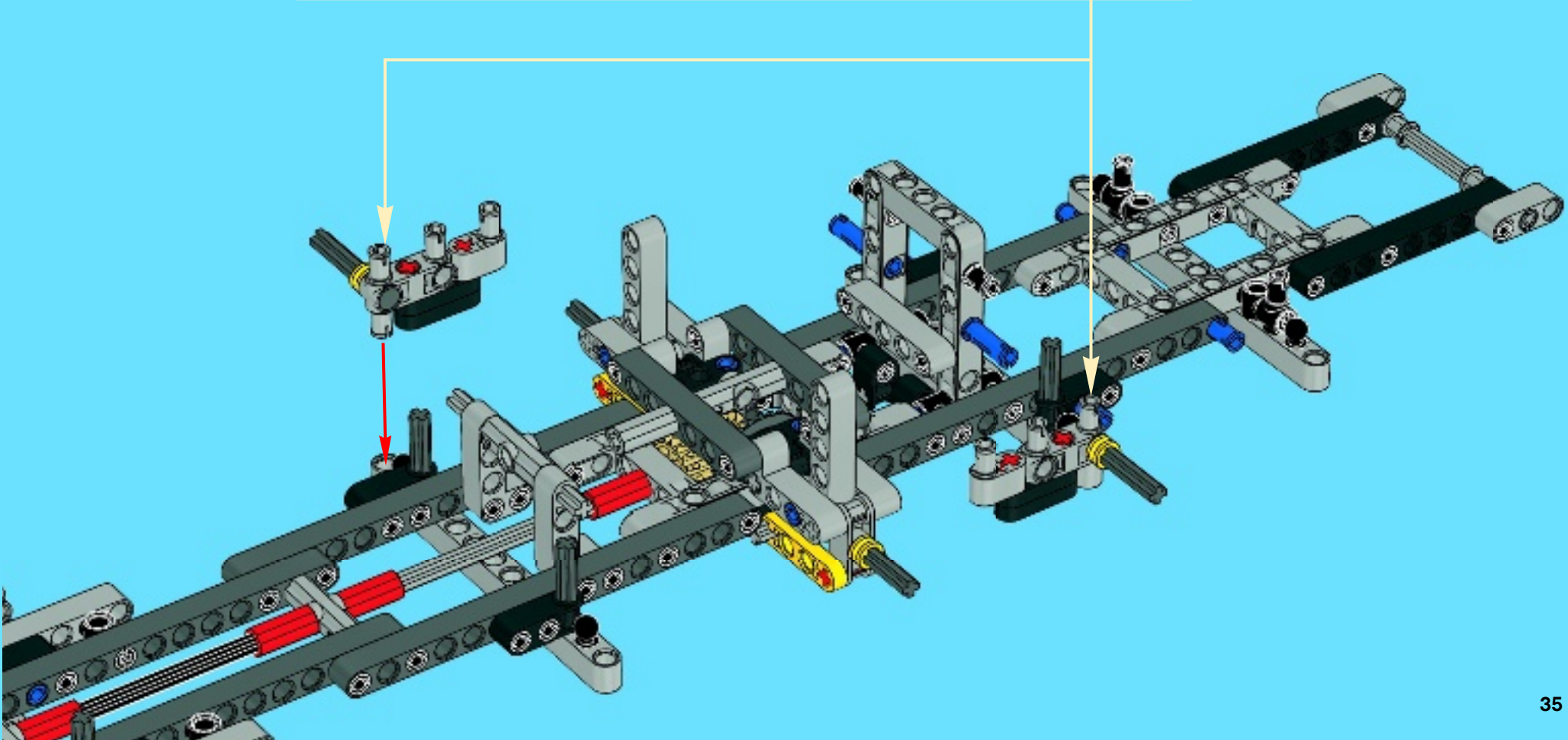
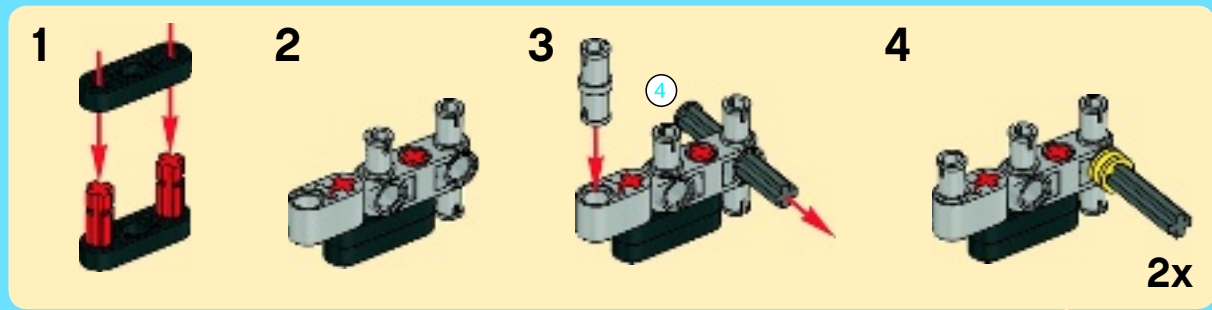
# 34



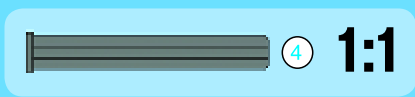
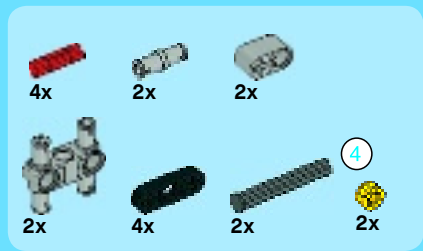




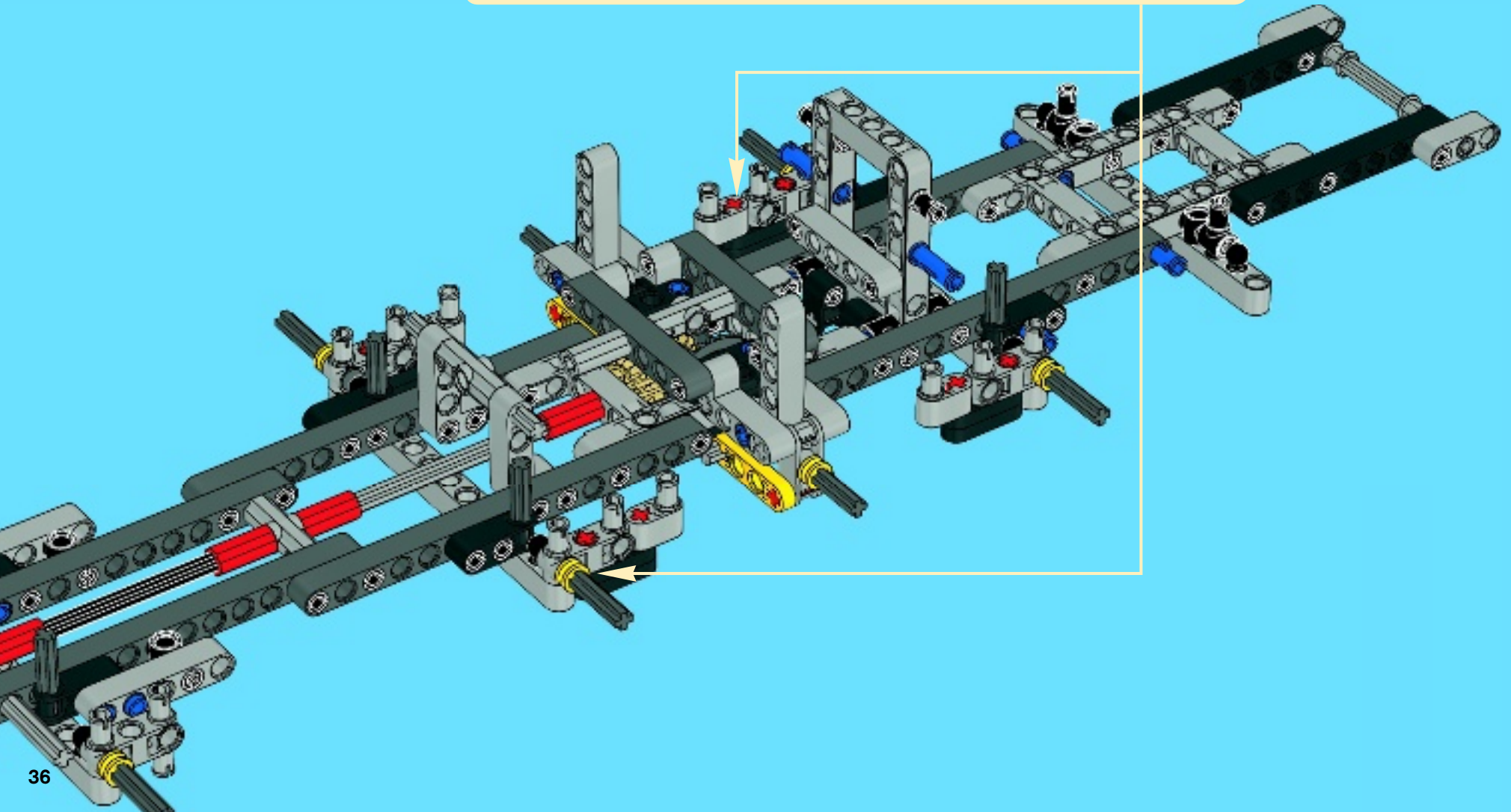
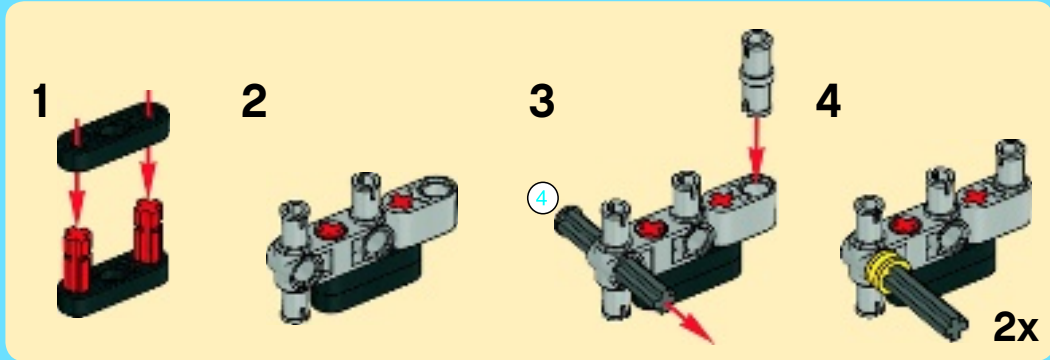
# 35

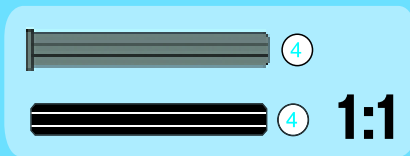
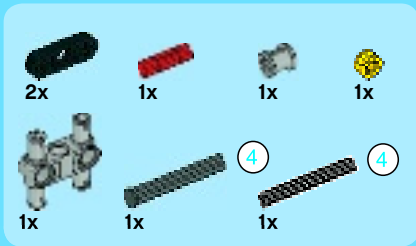




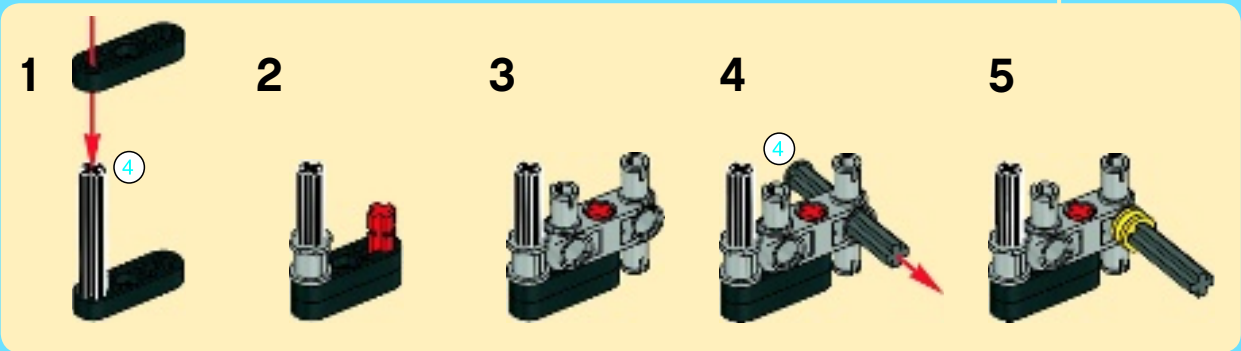
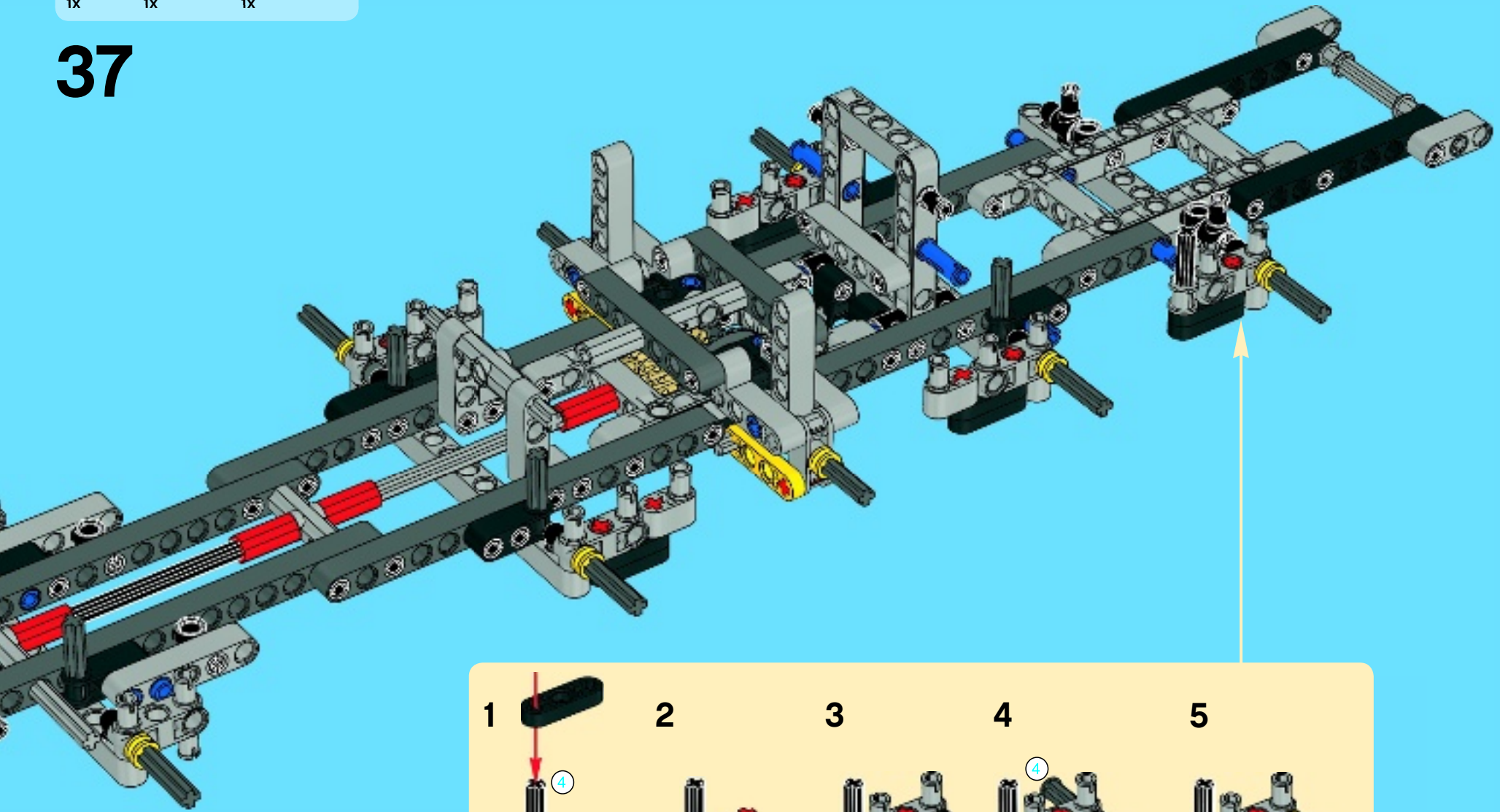


36

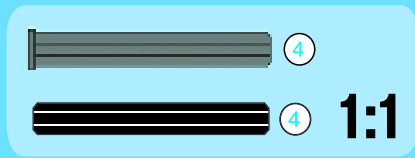
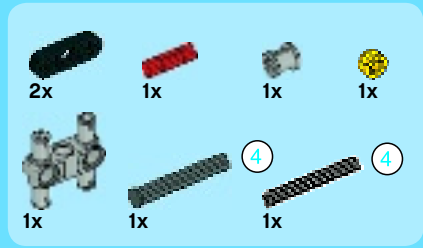




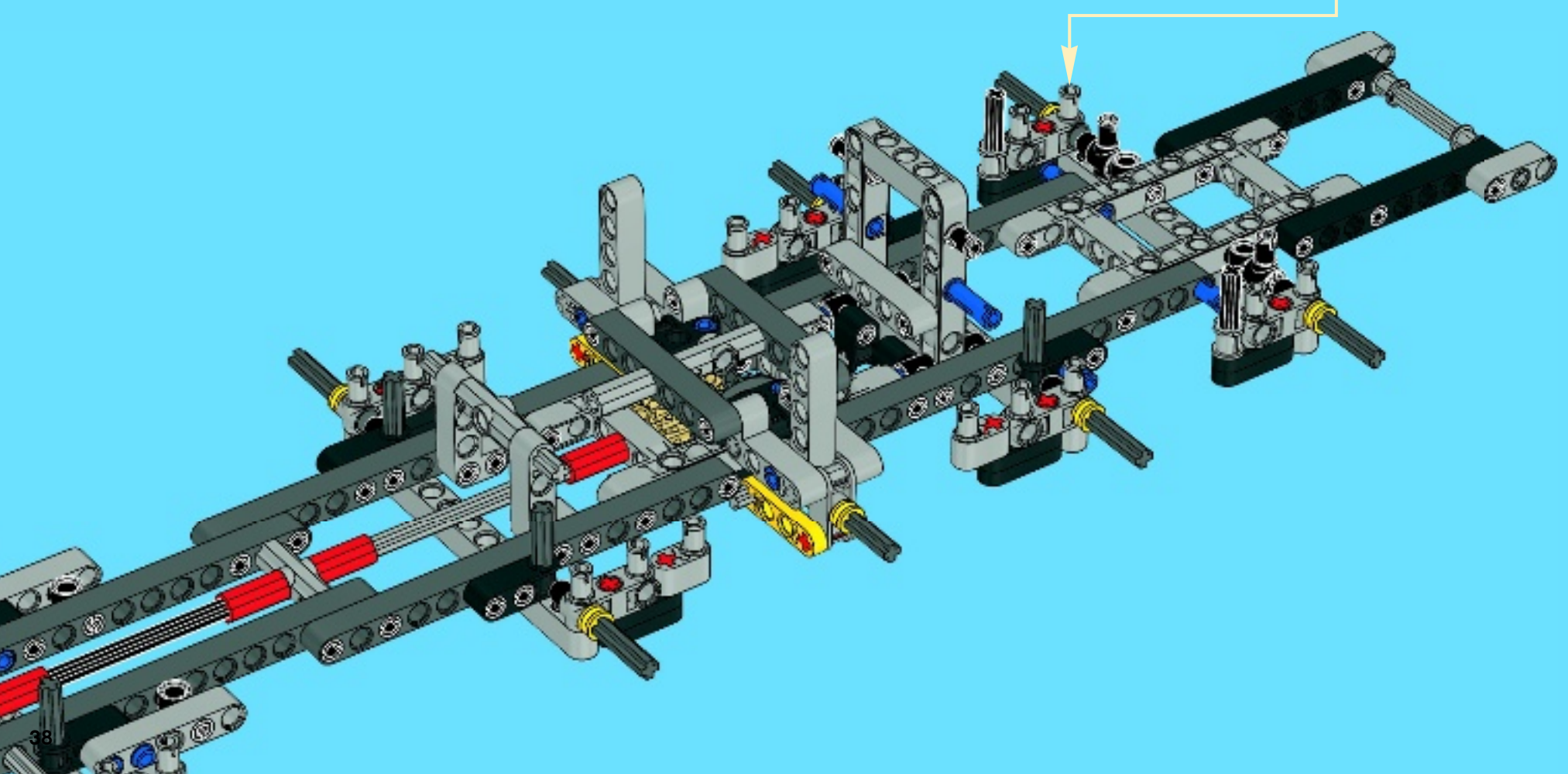
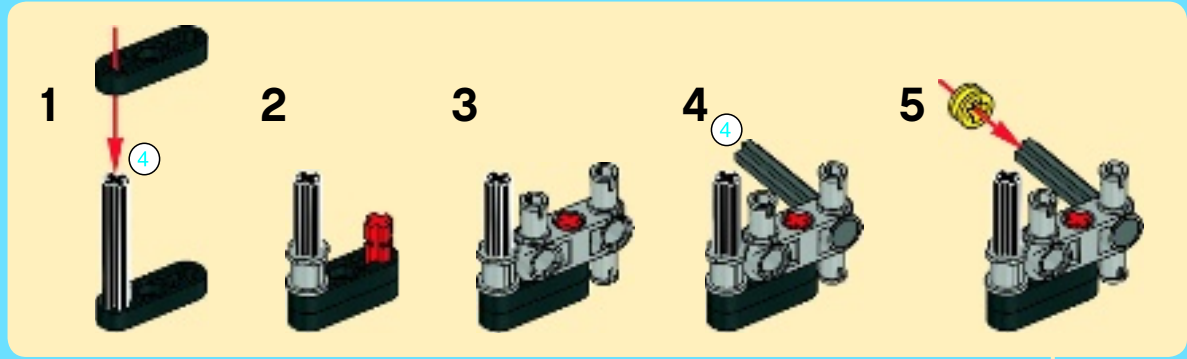
37







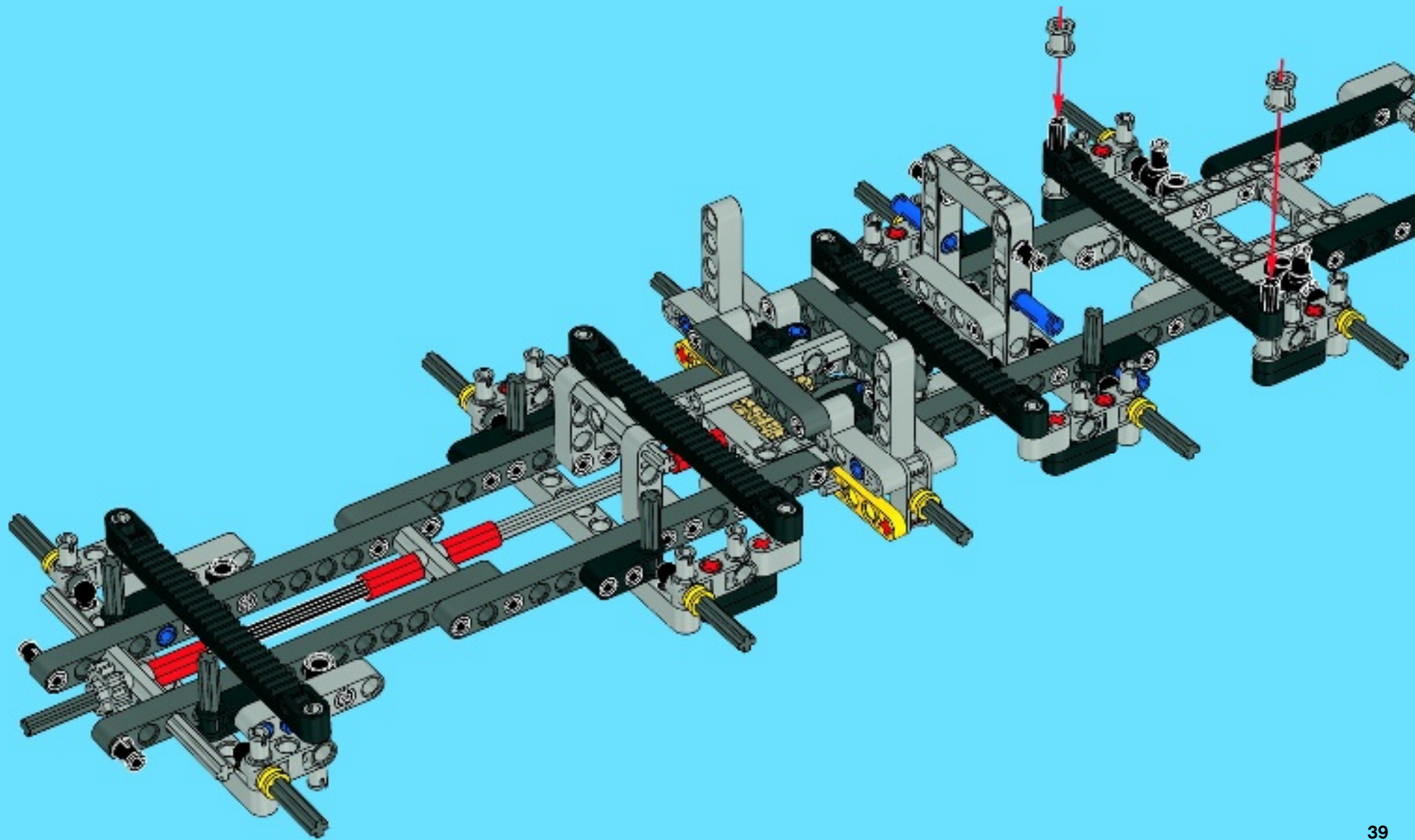
38

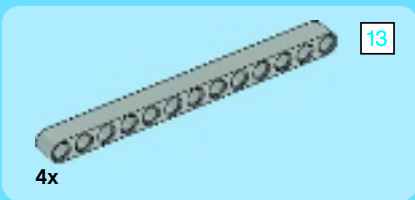




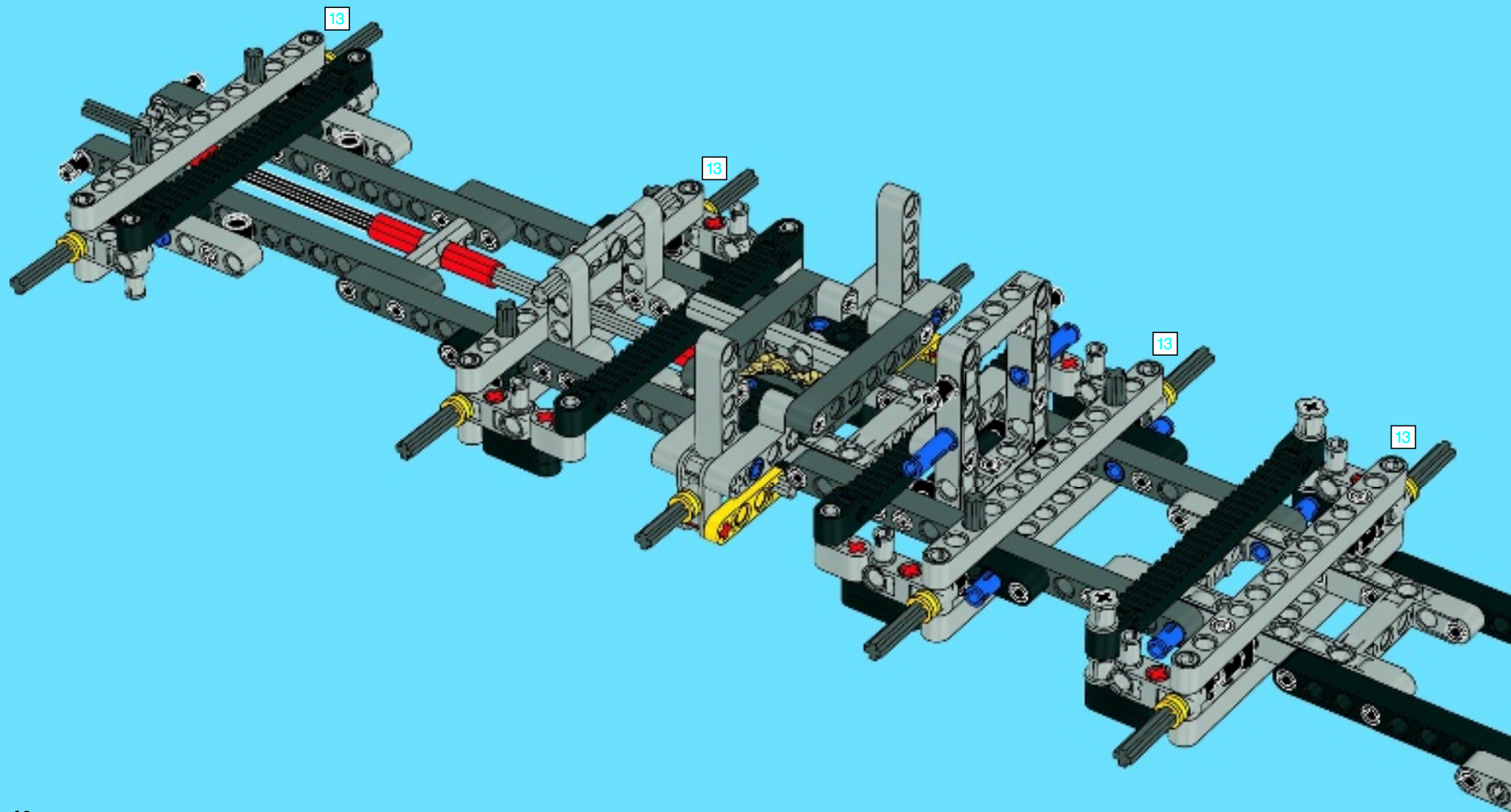


39

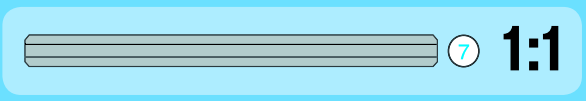
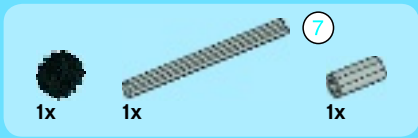




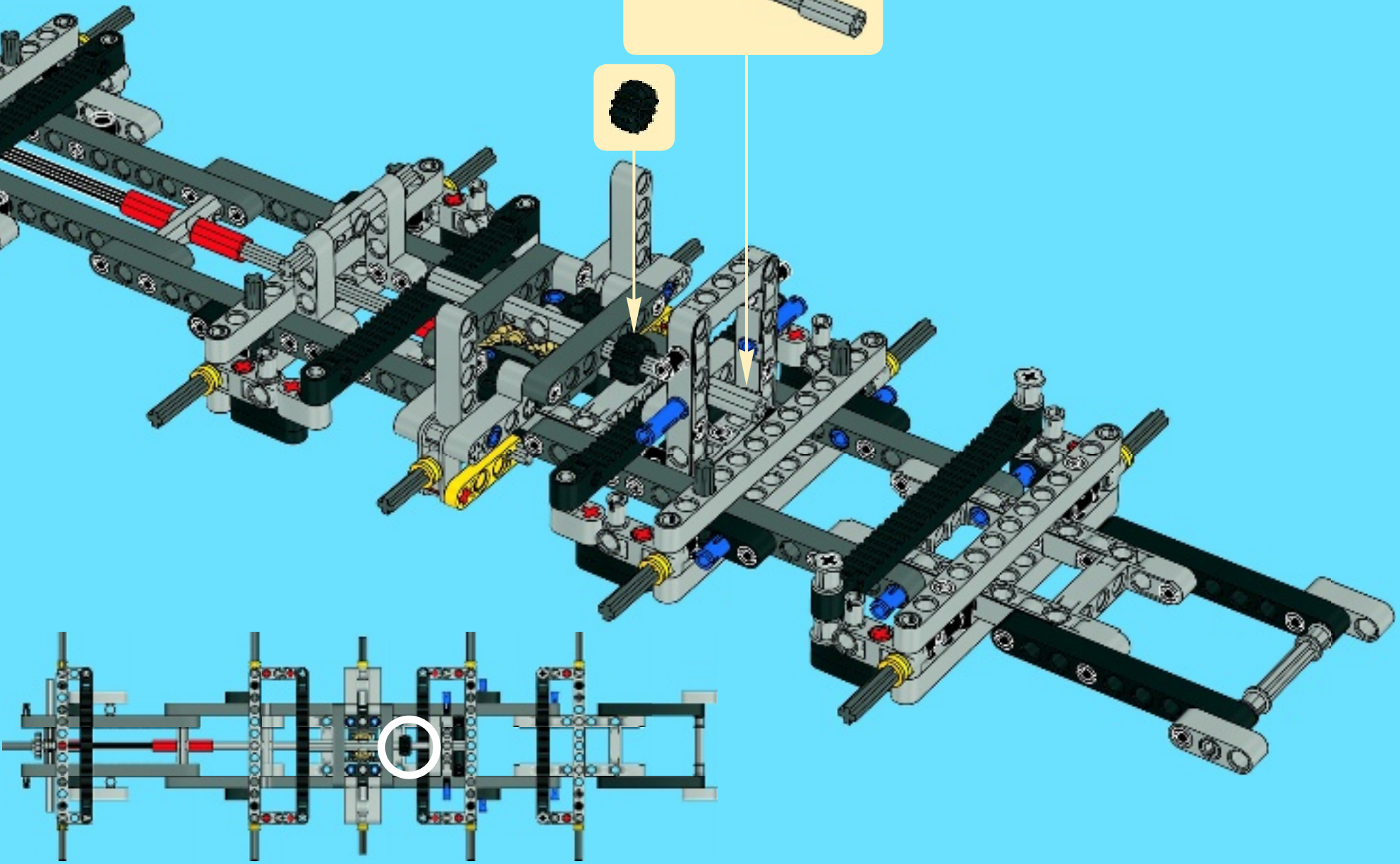
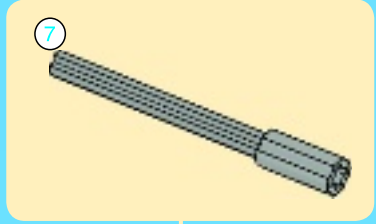
40







41

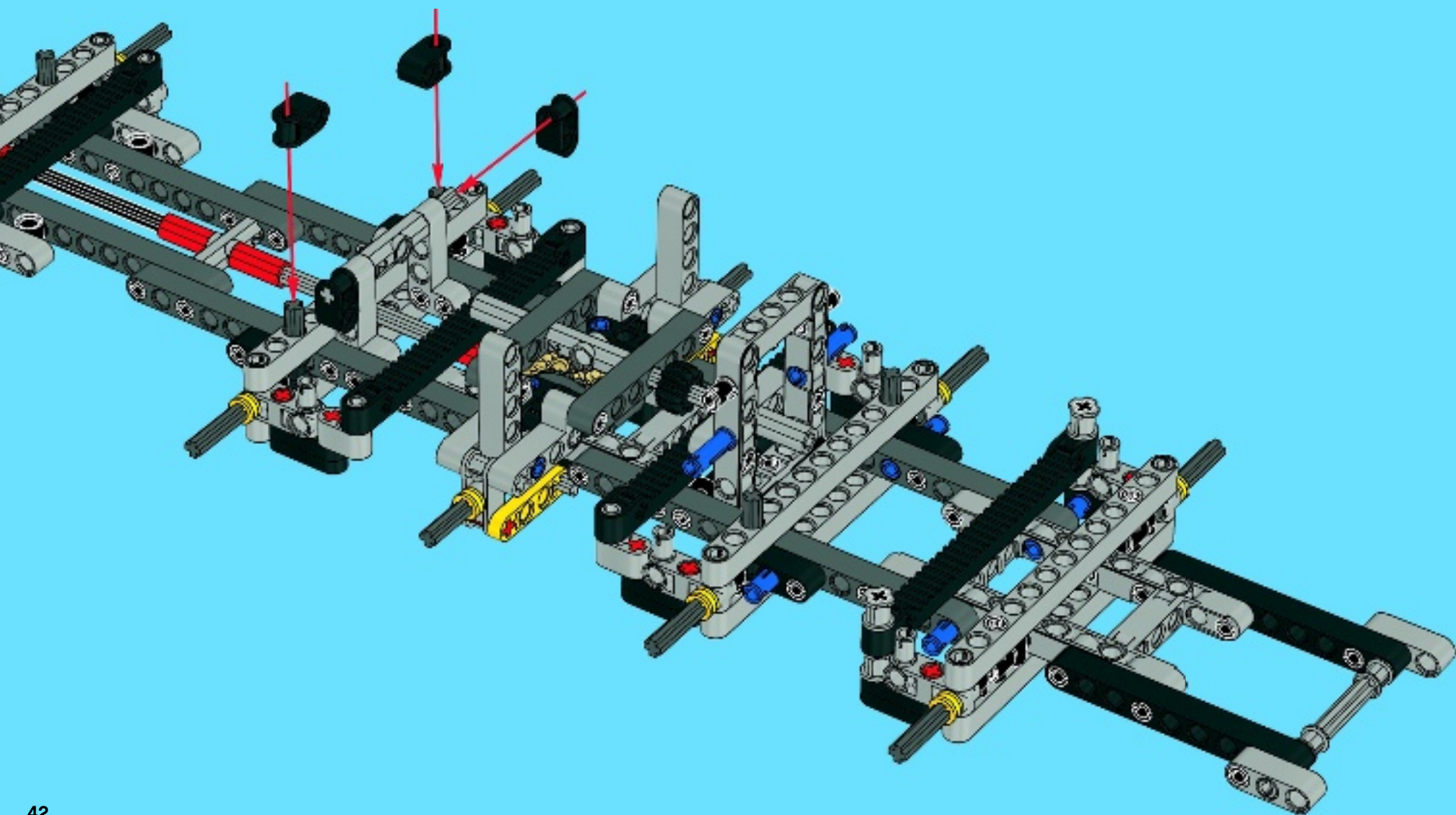






4x

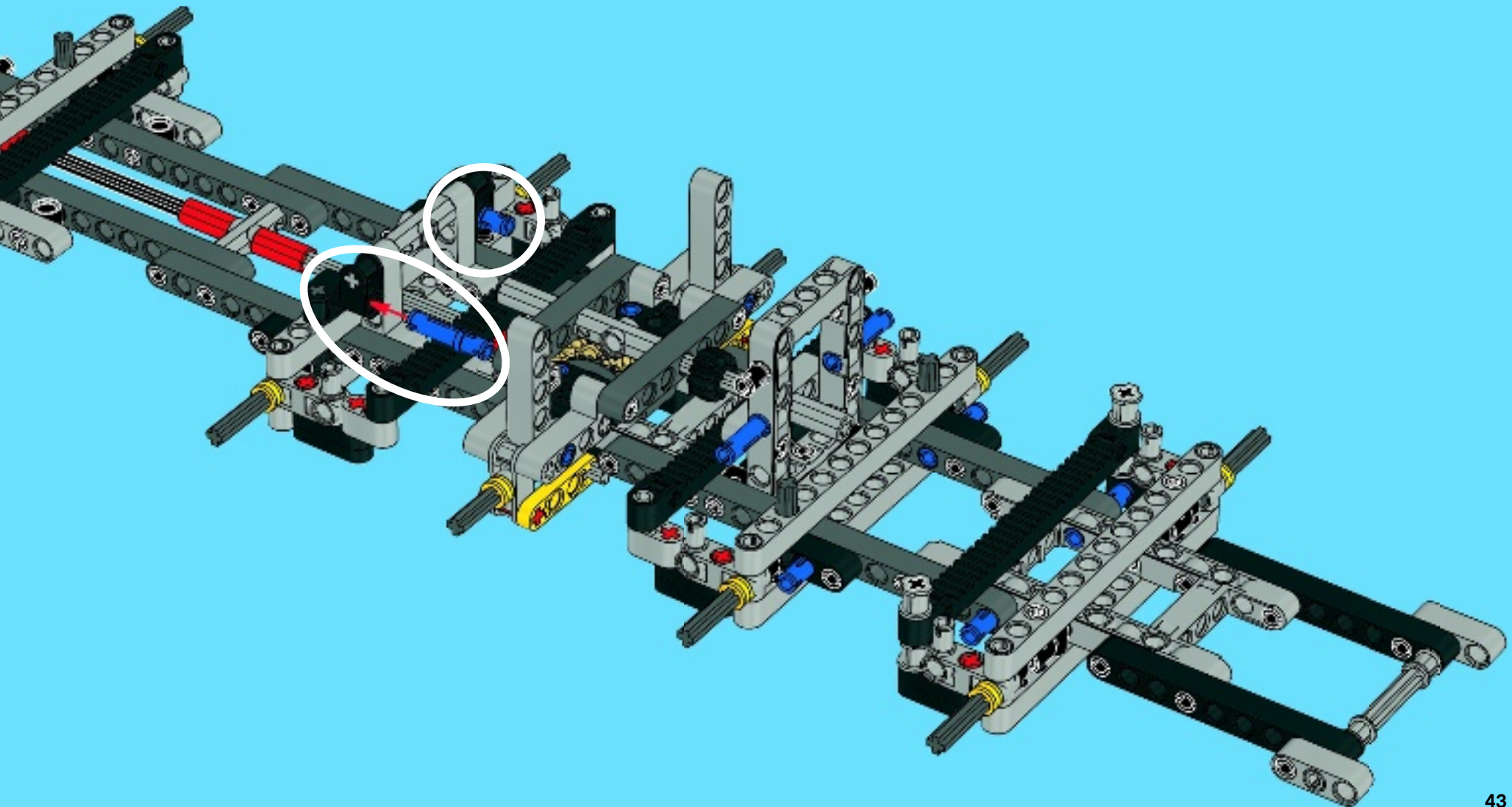
# 42



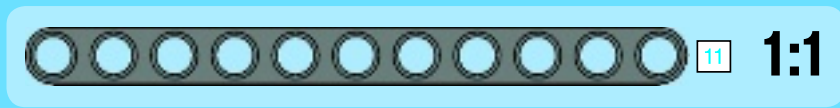
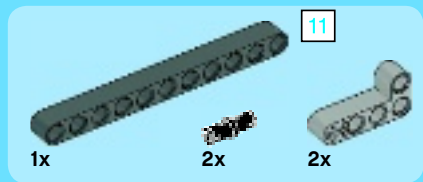


2x

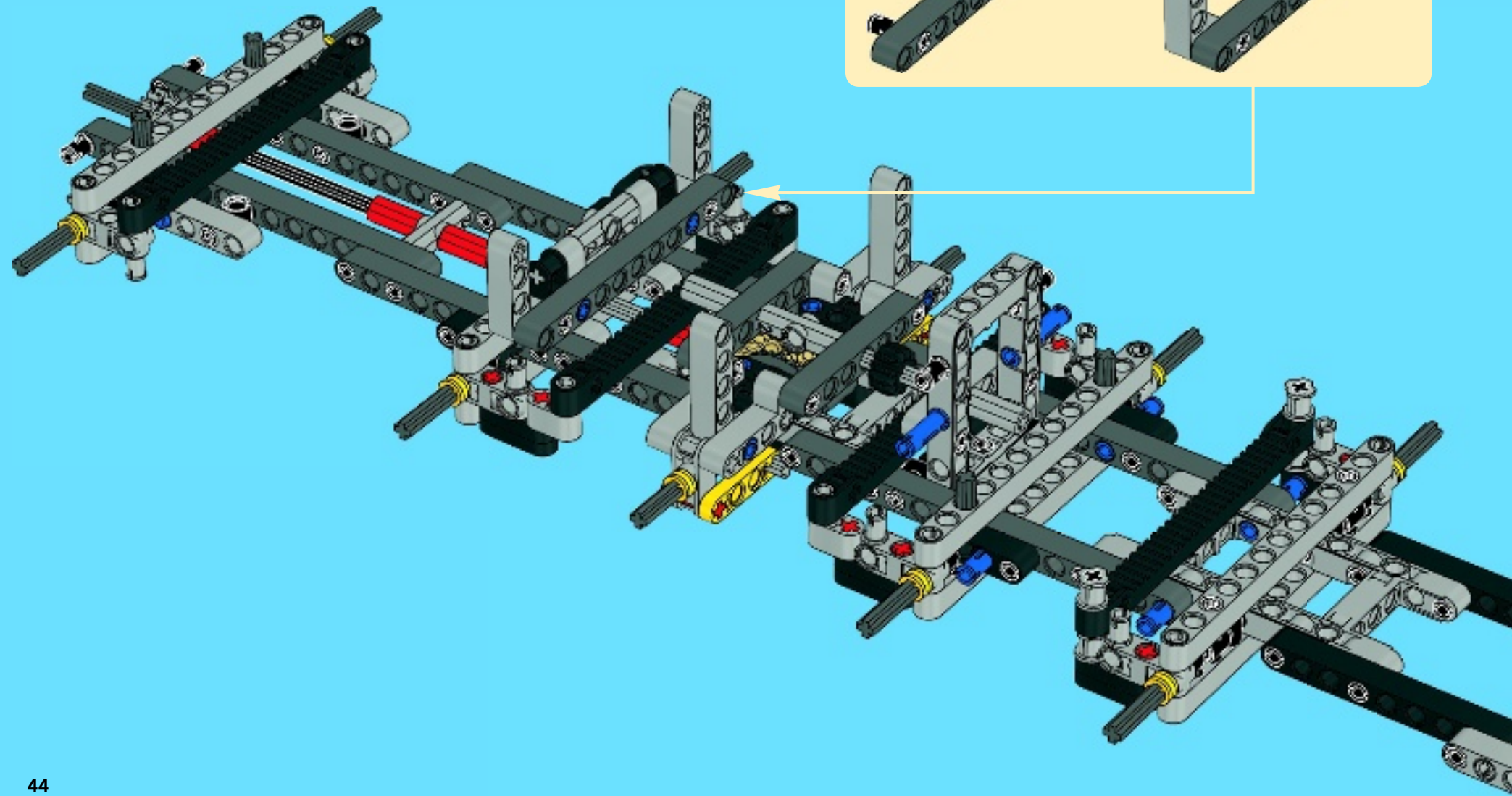
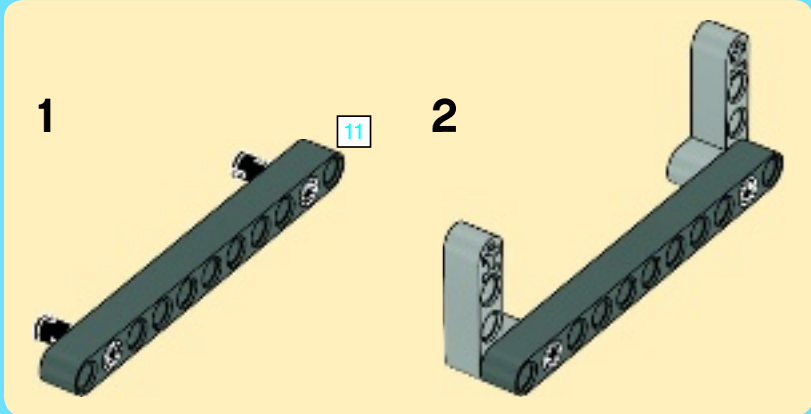
# 43



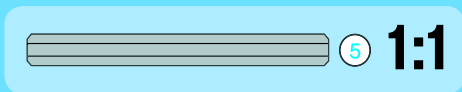
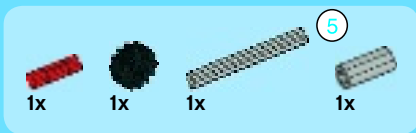




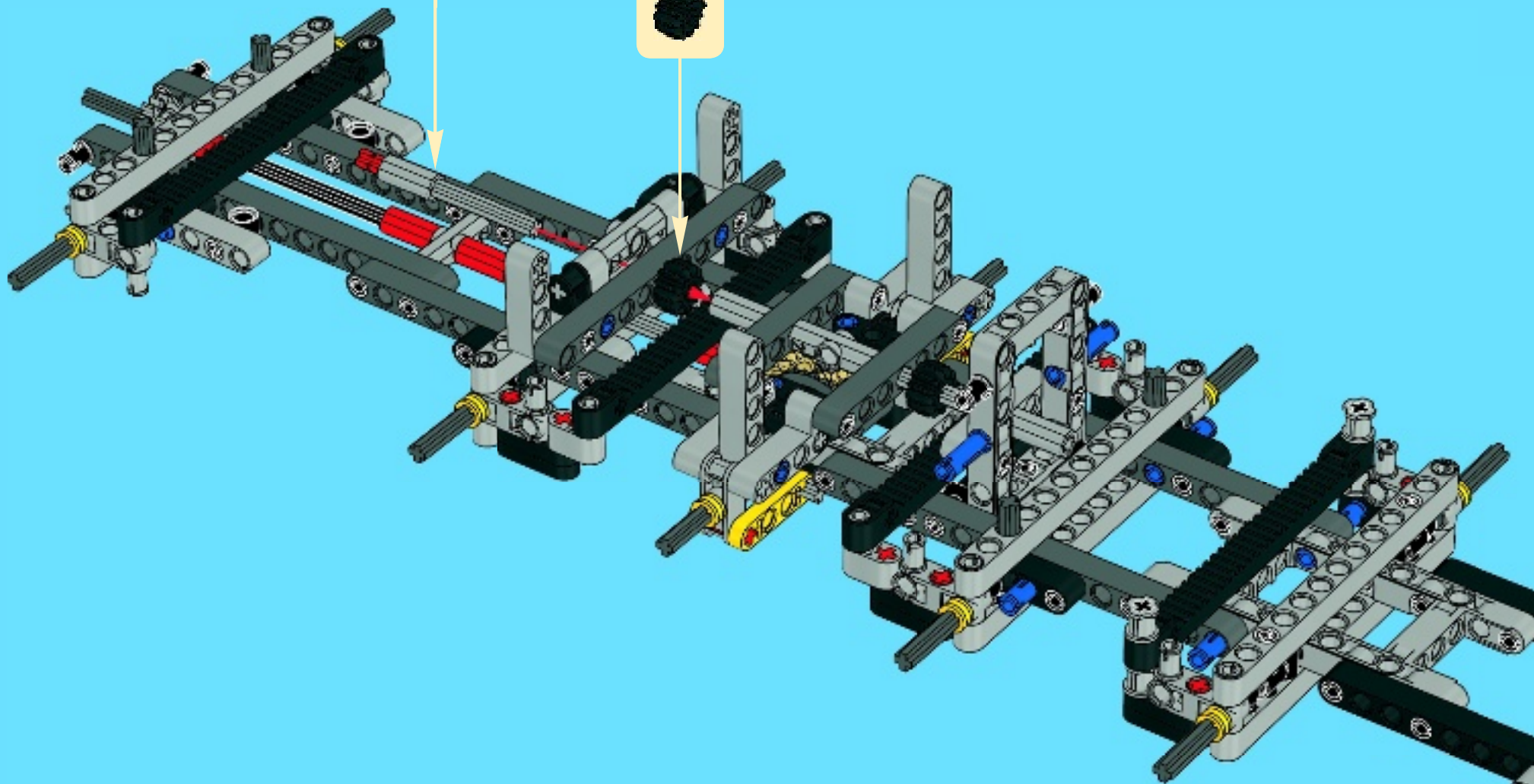
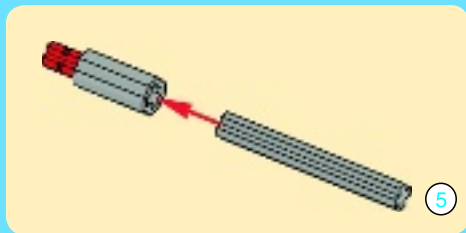
44

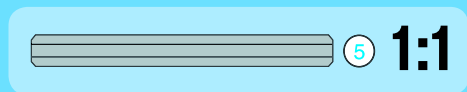
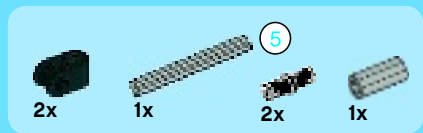




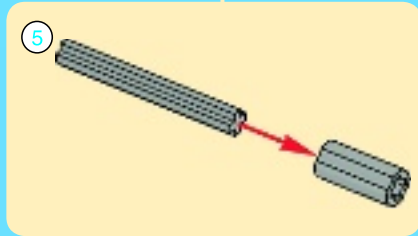
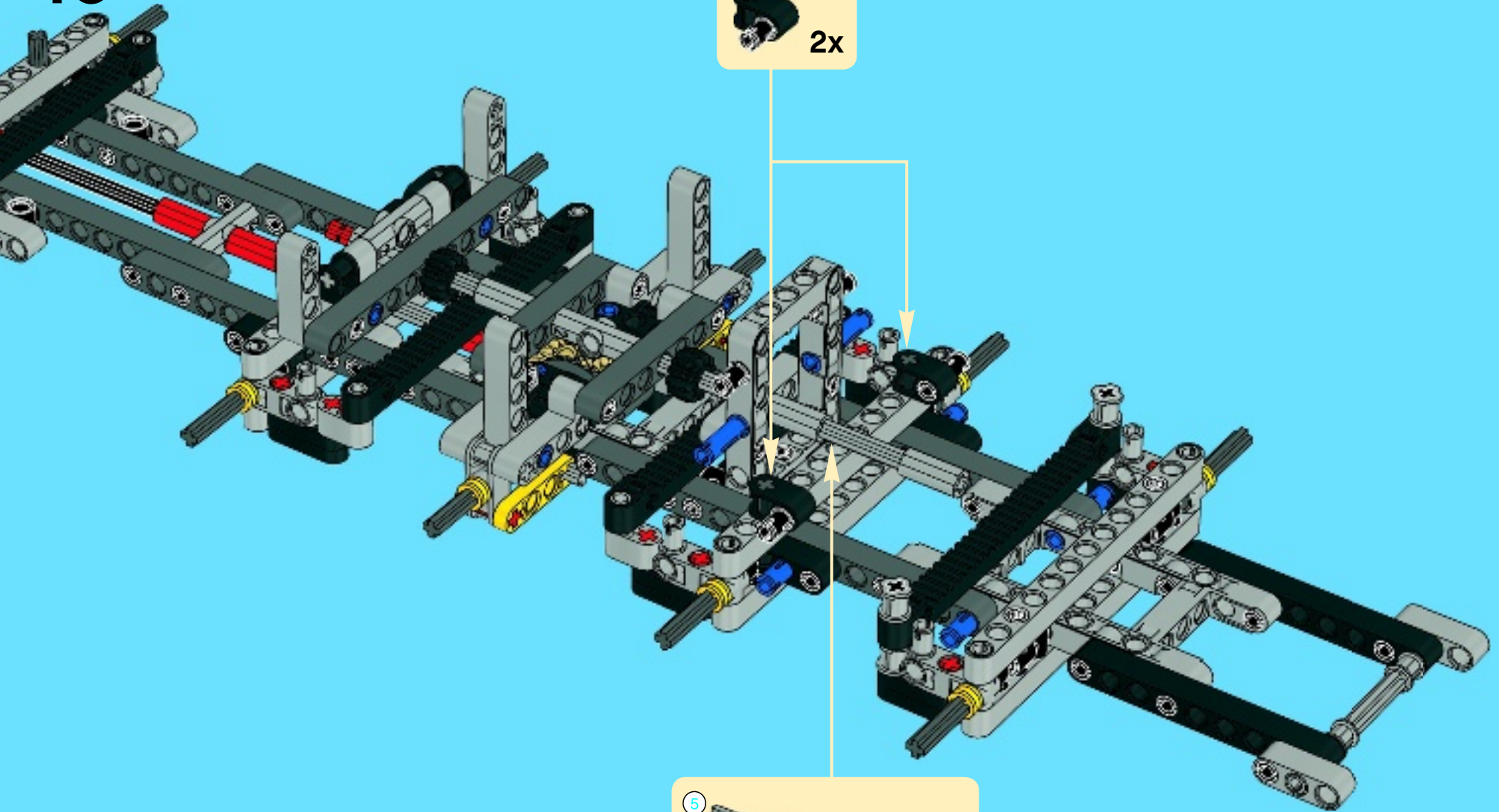


45

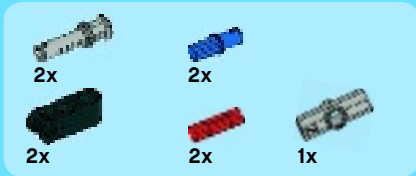




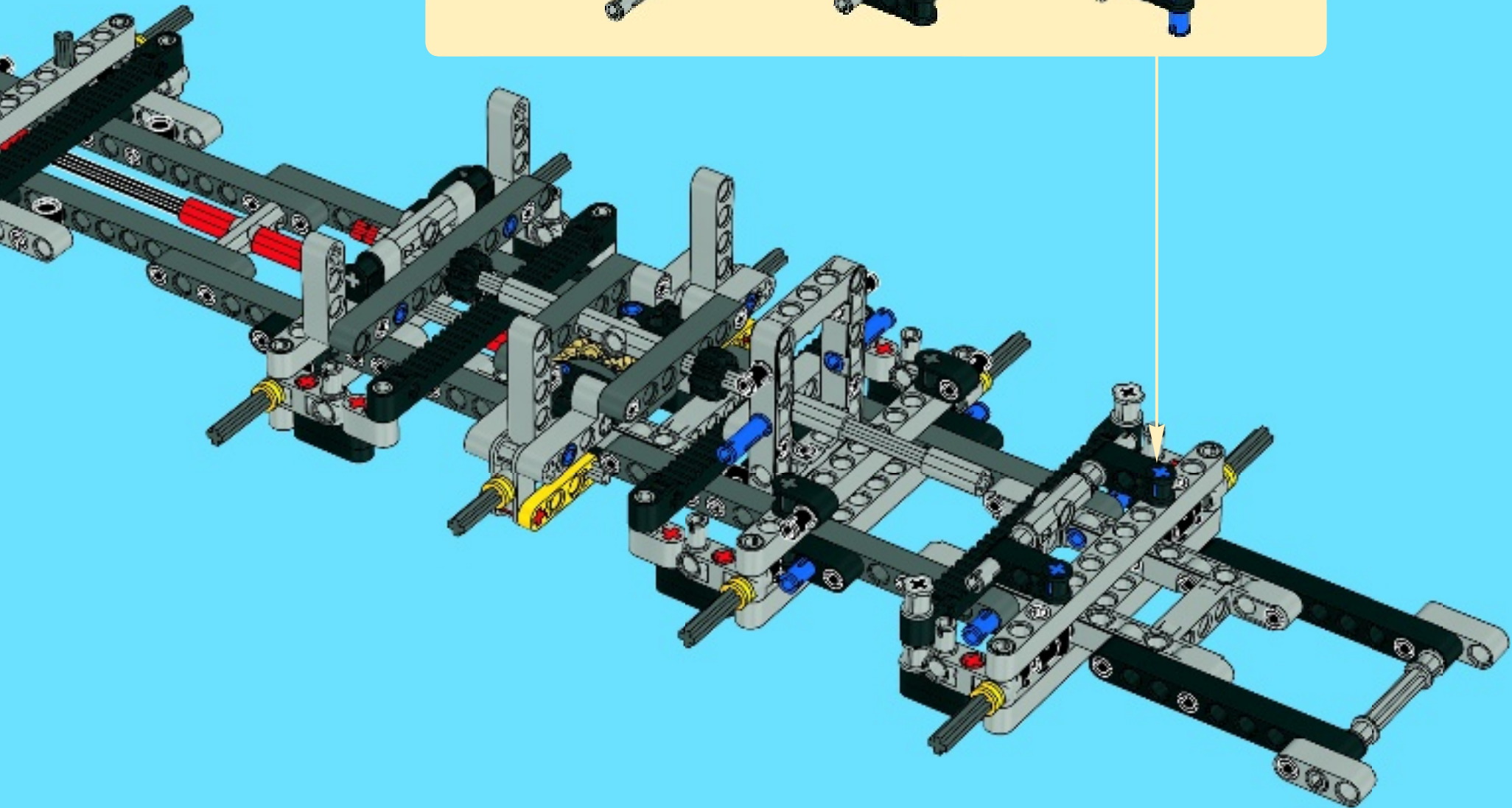
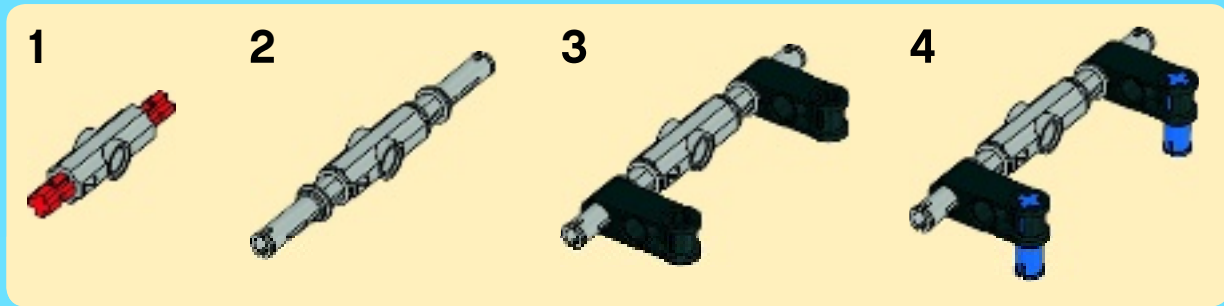
46



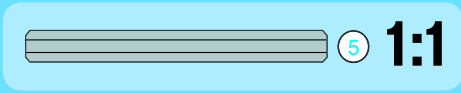
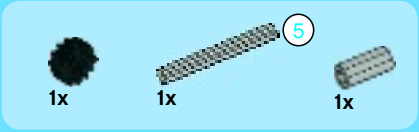




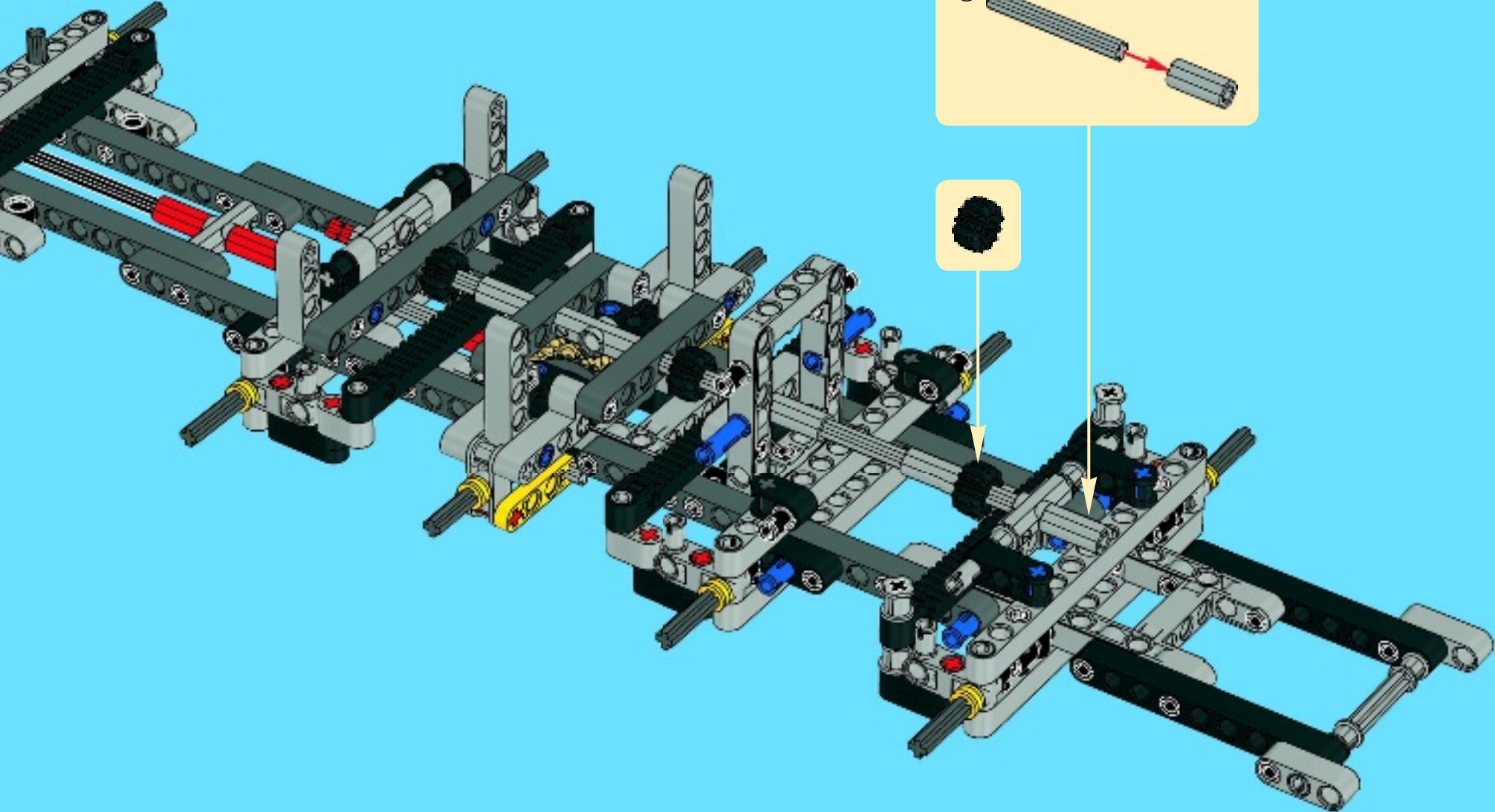
47







# 48



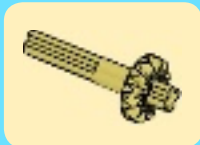
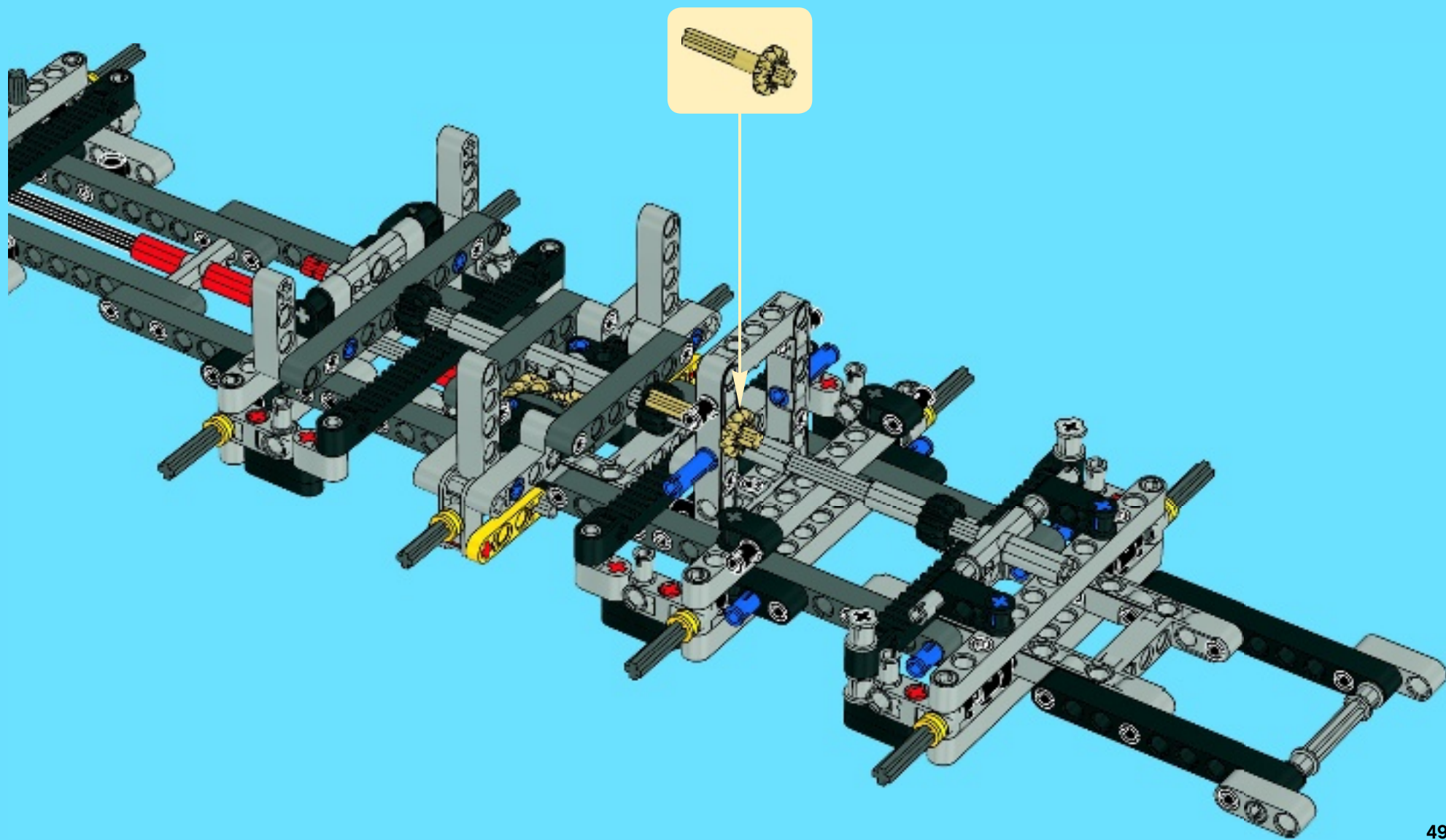


1x

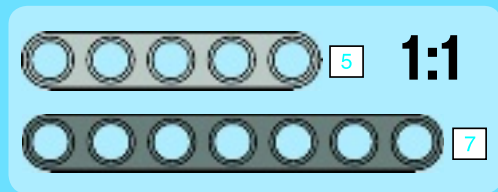
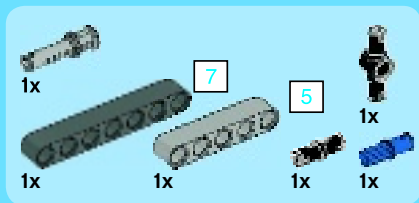


1x

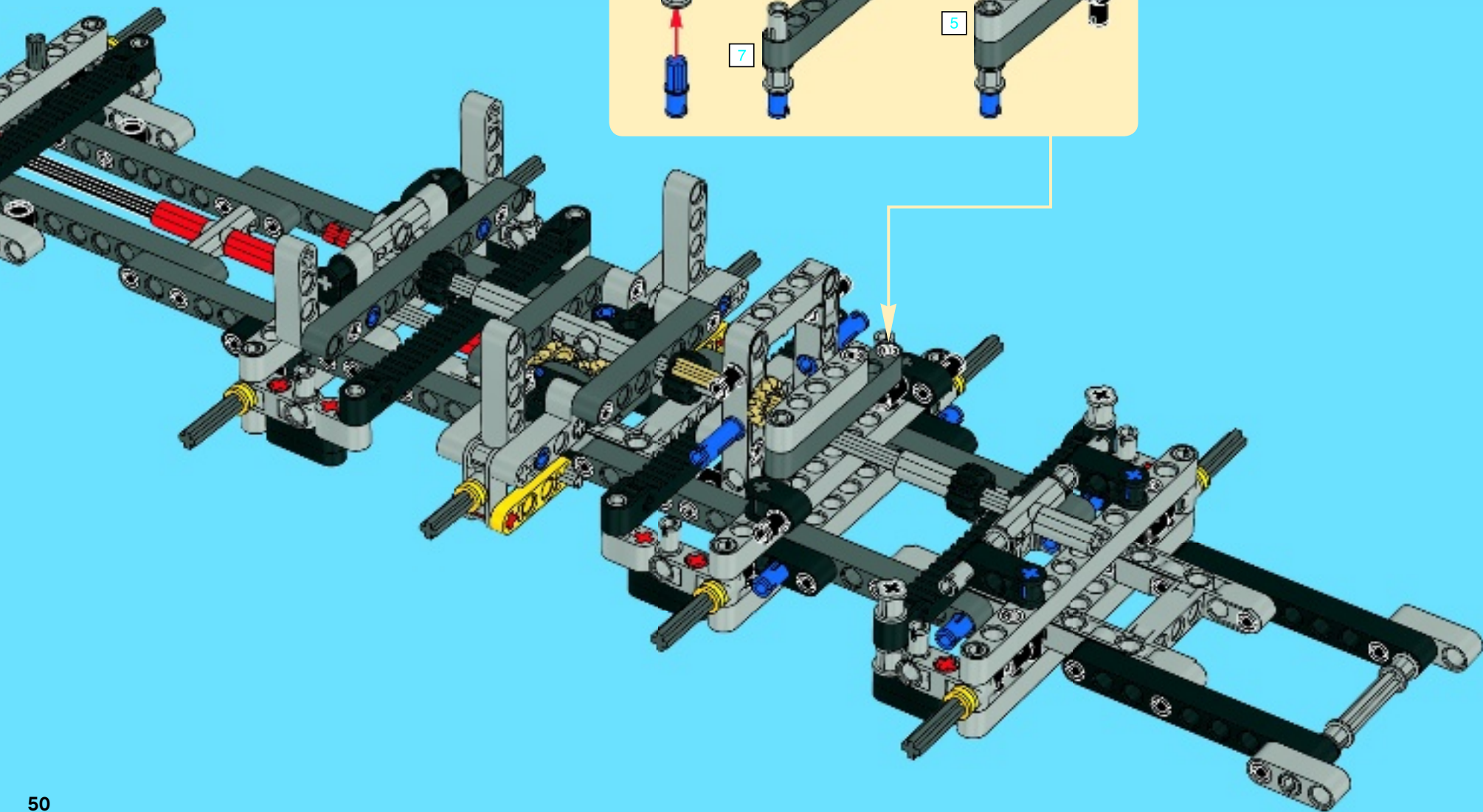
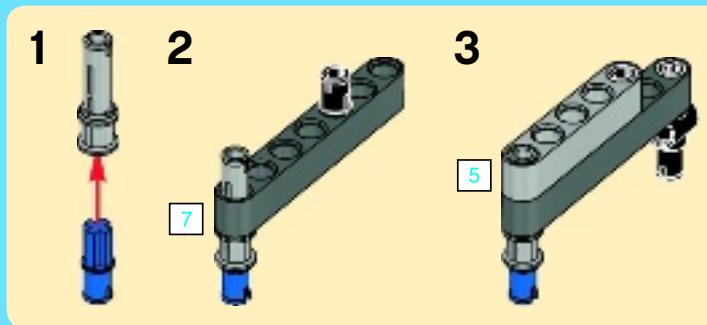
# 49



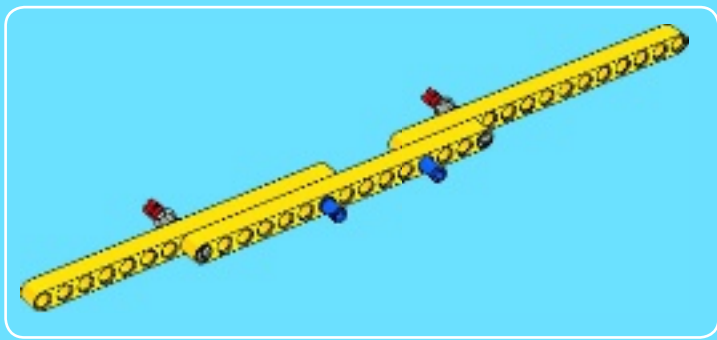




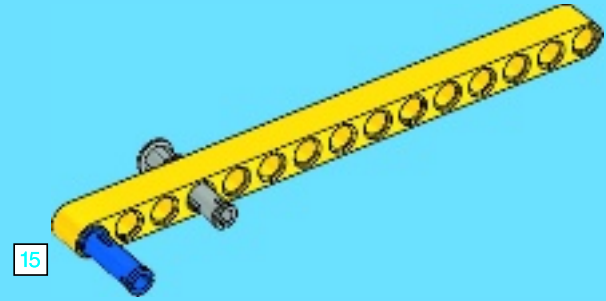
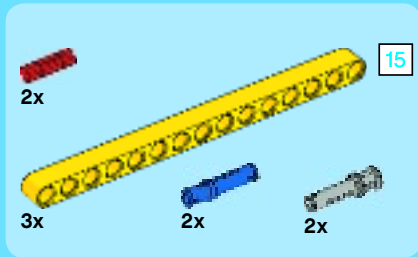
50





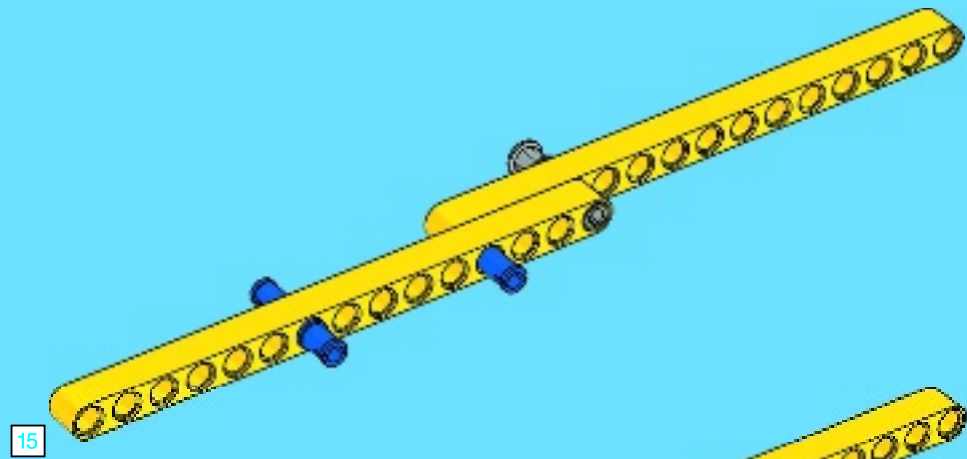


1

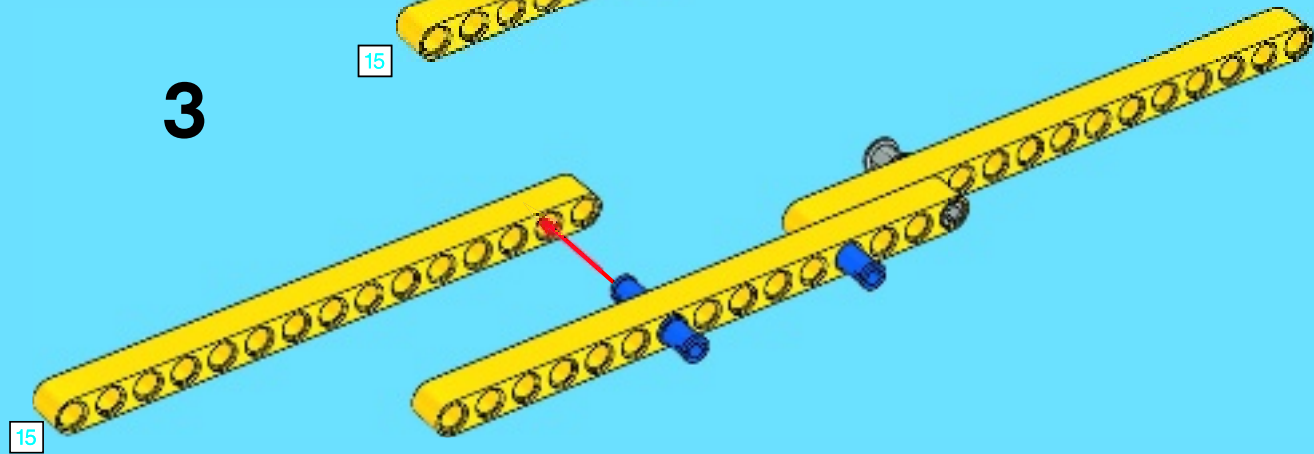


51

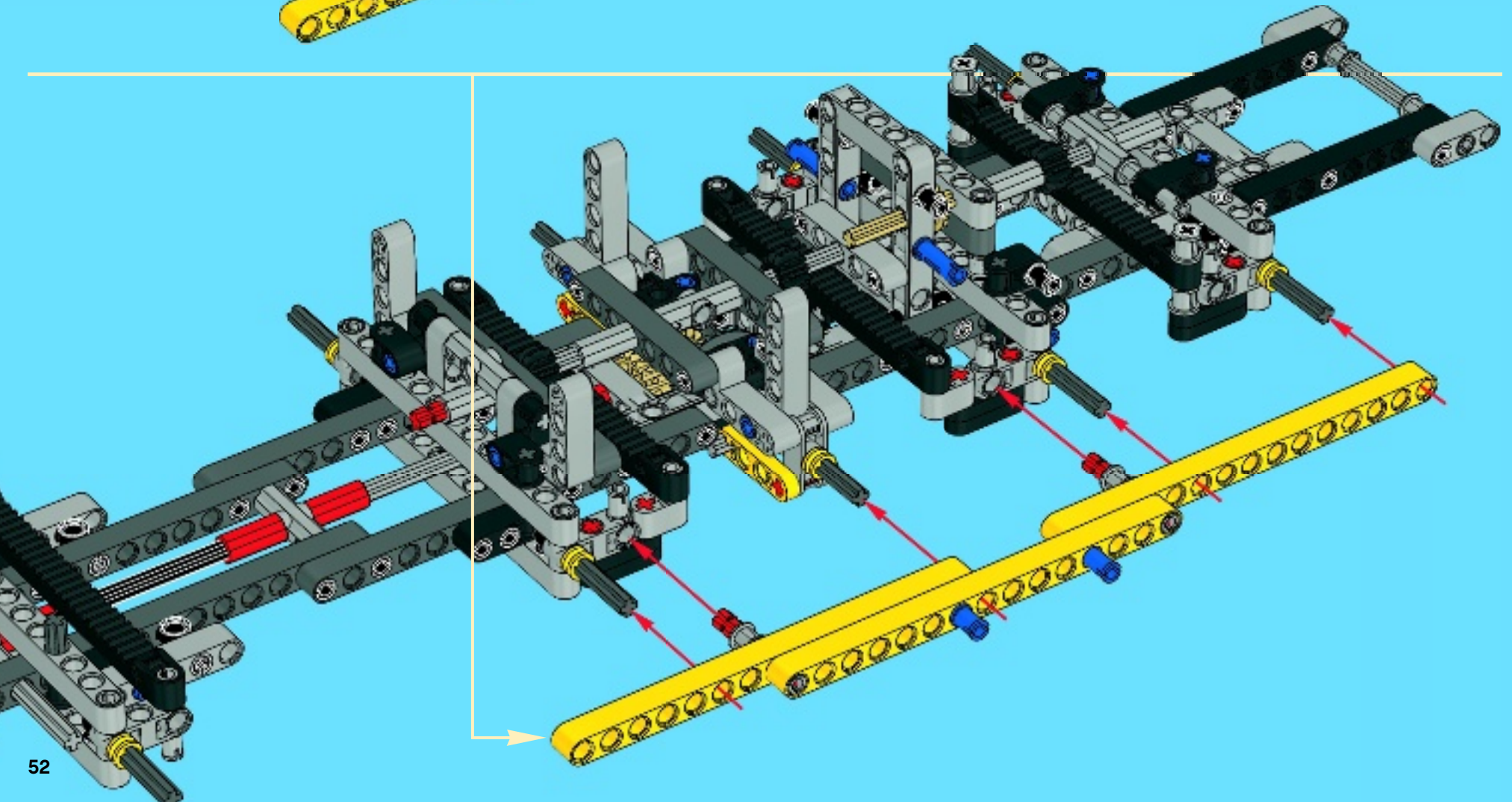
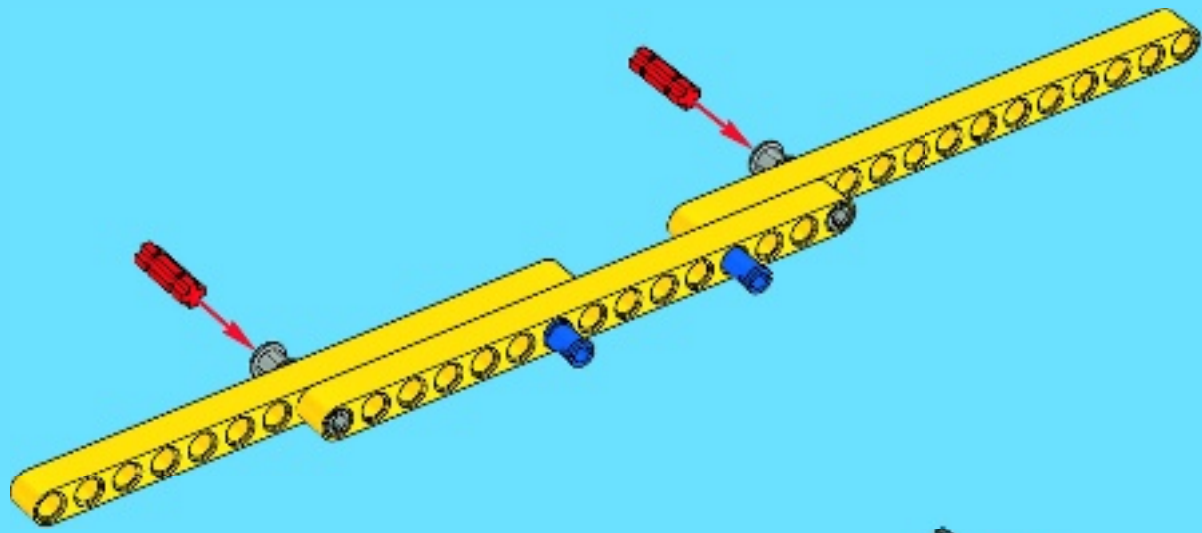
2



3

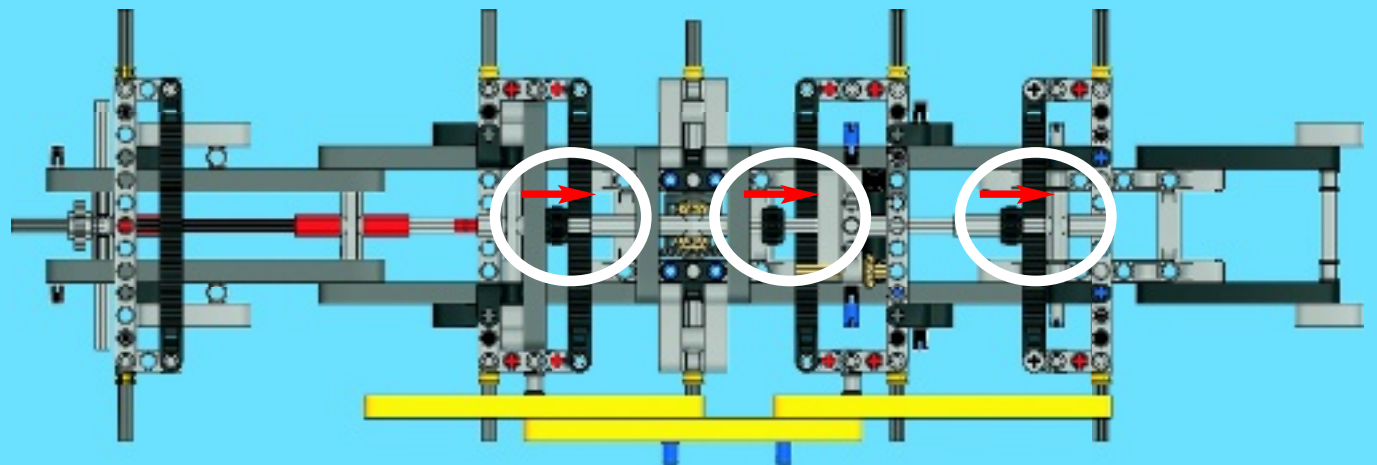
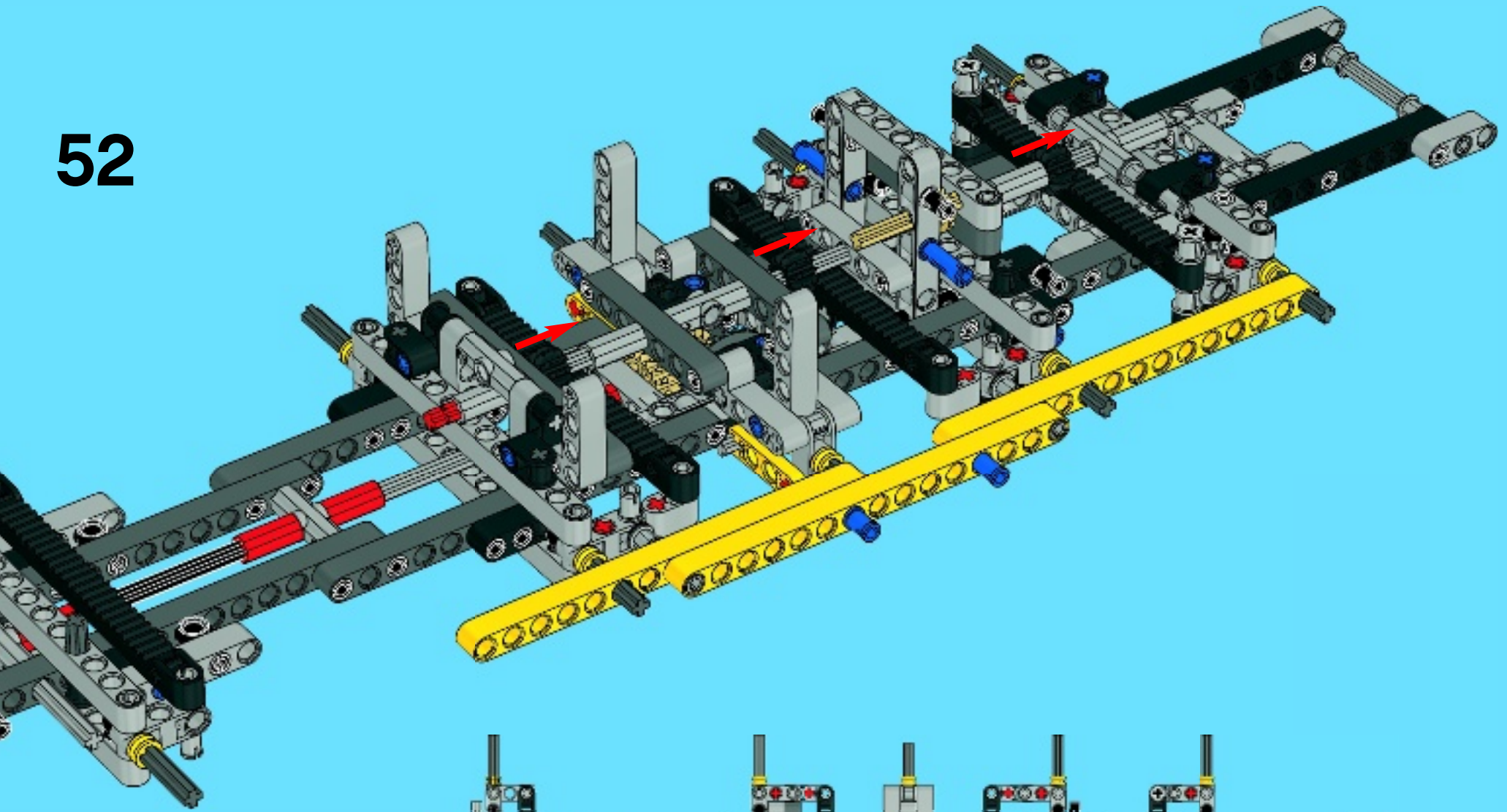


4



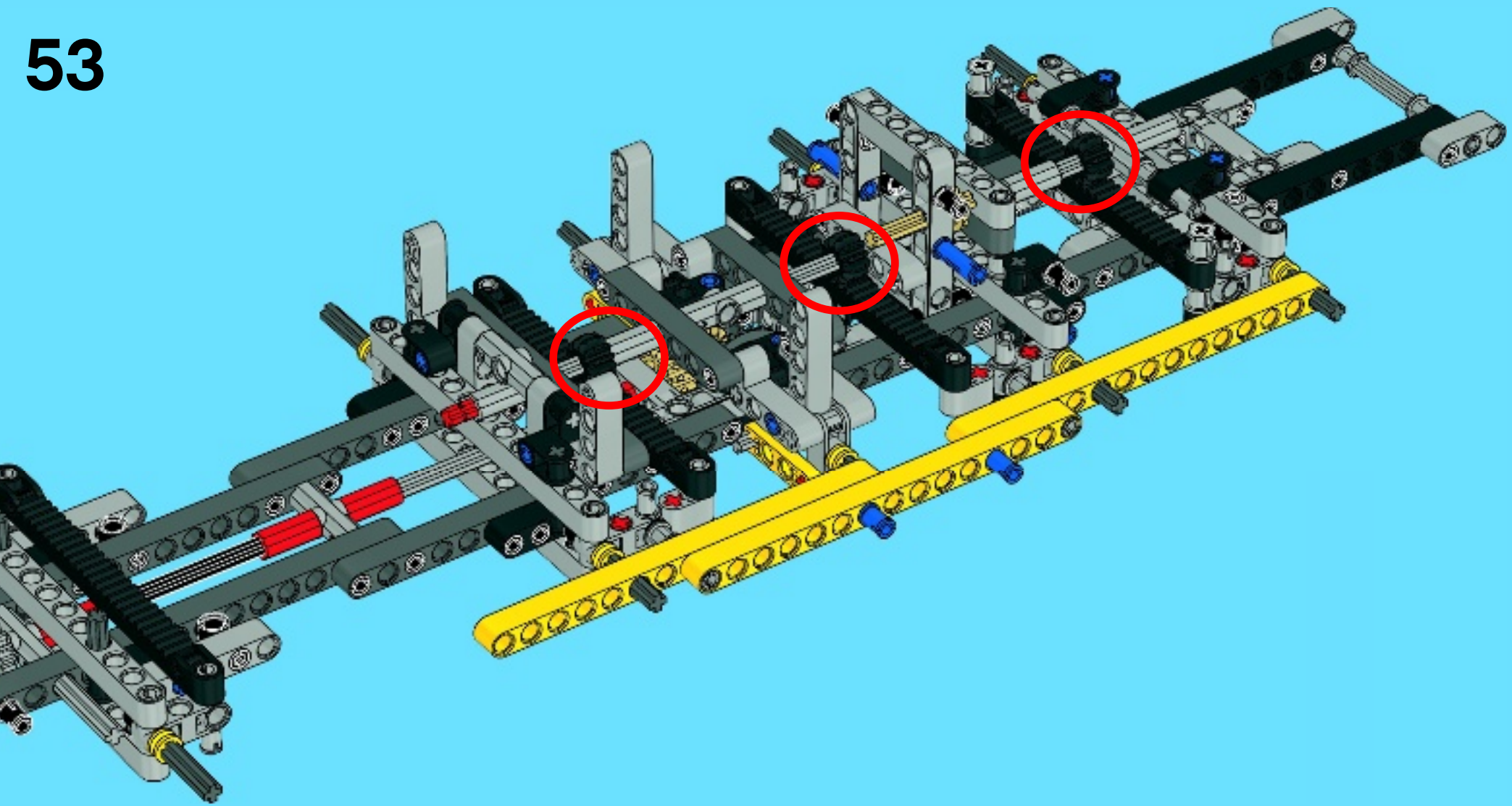


52

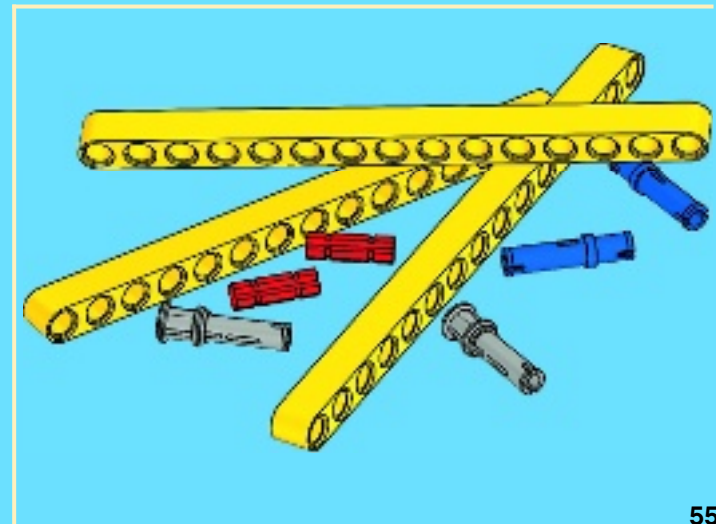
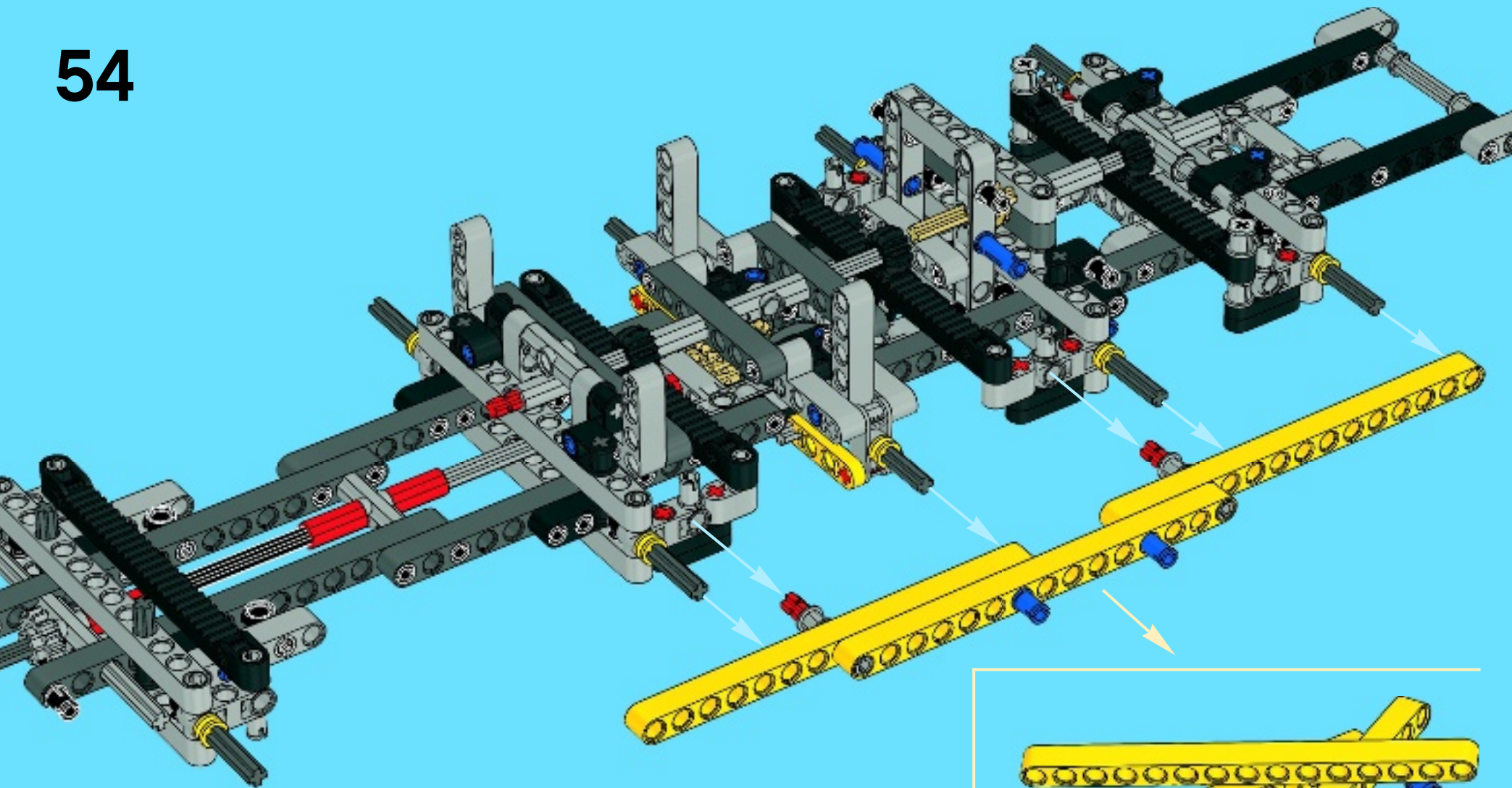




53



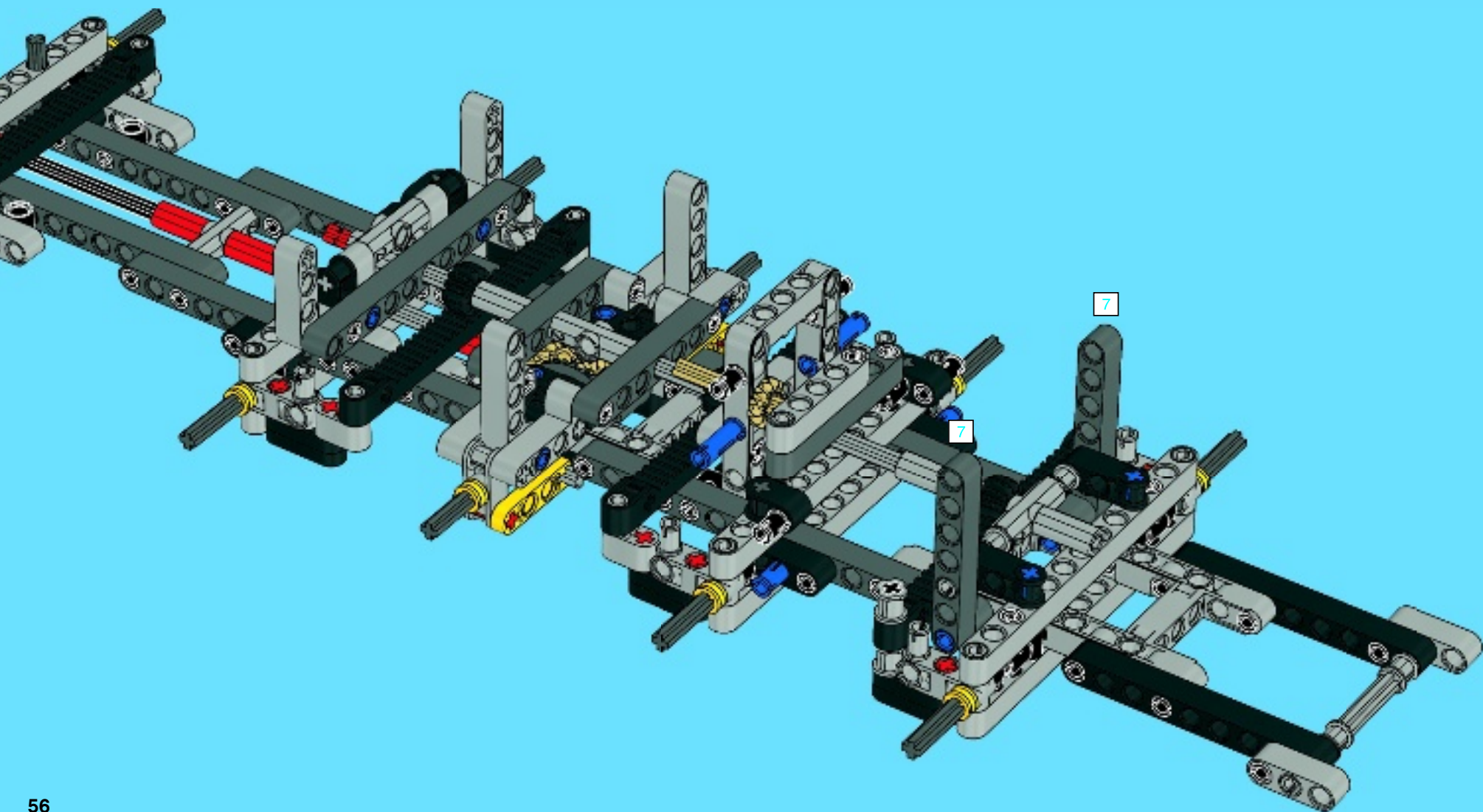
54



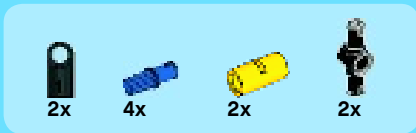




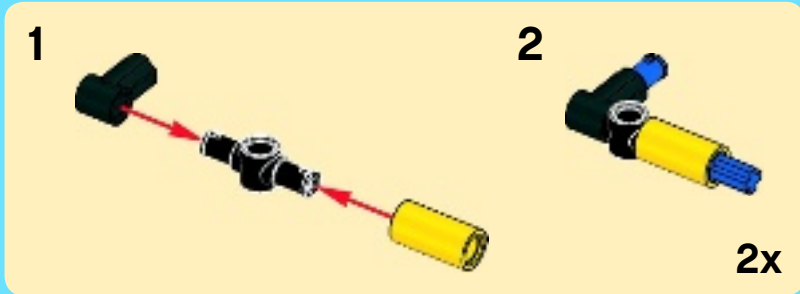
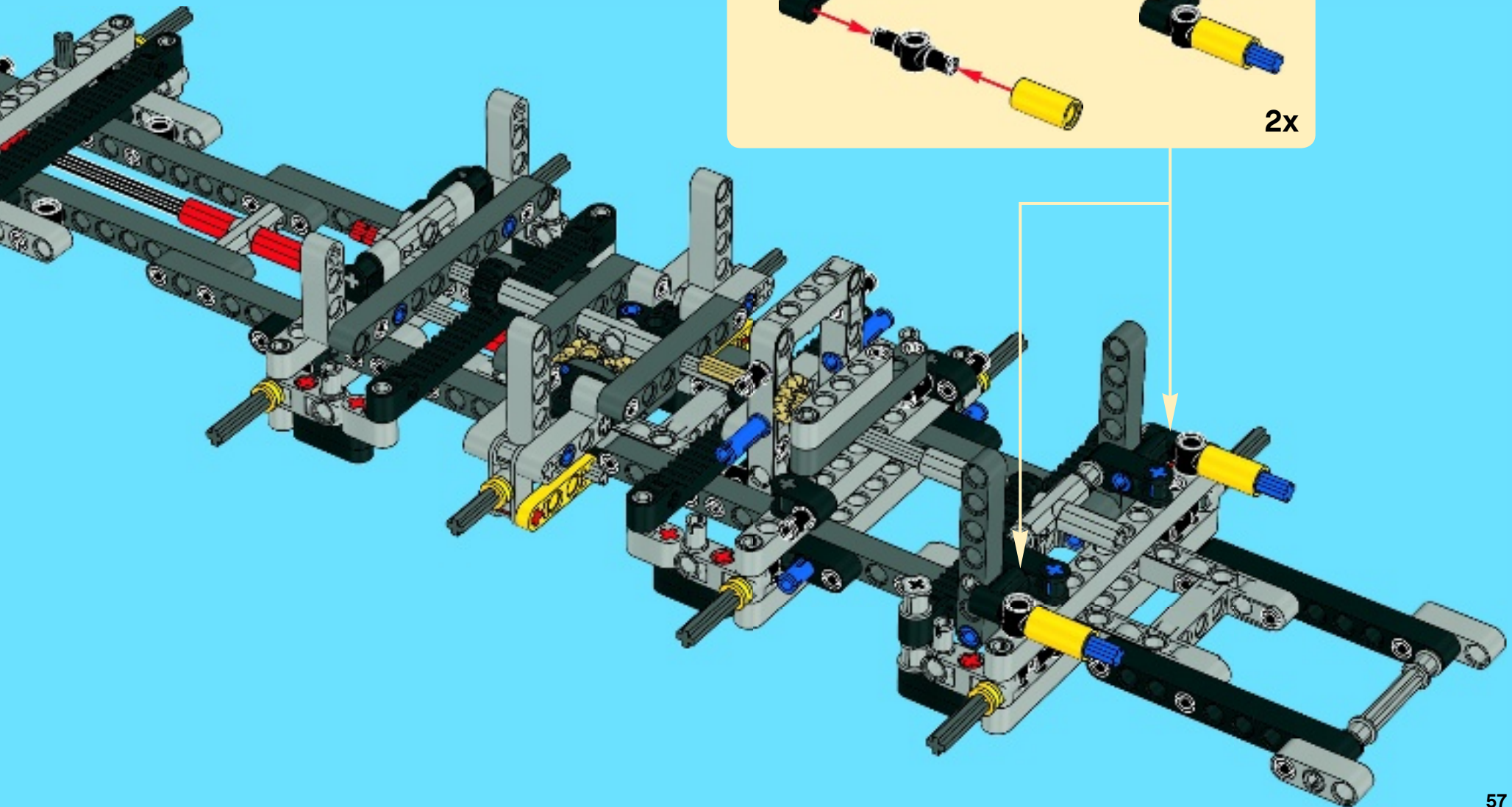
55







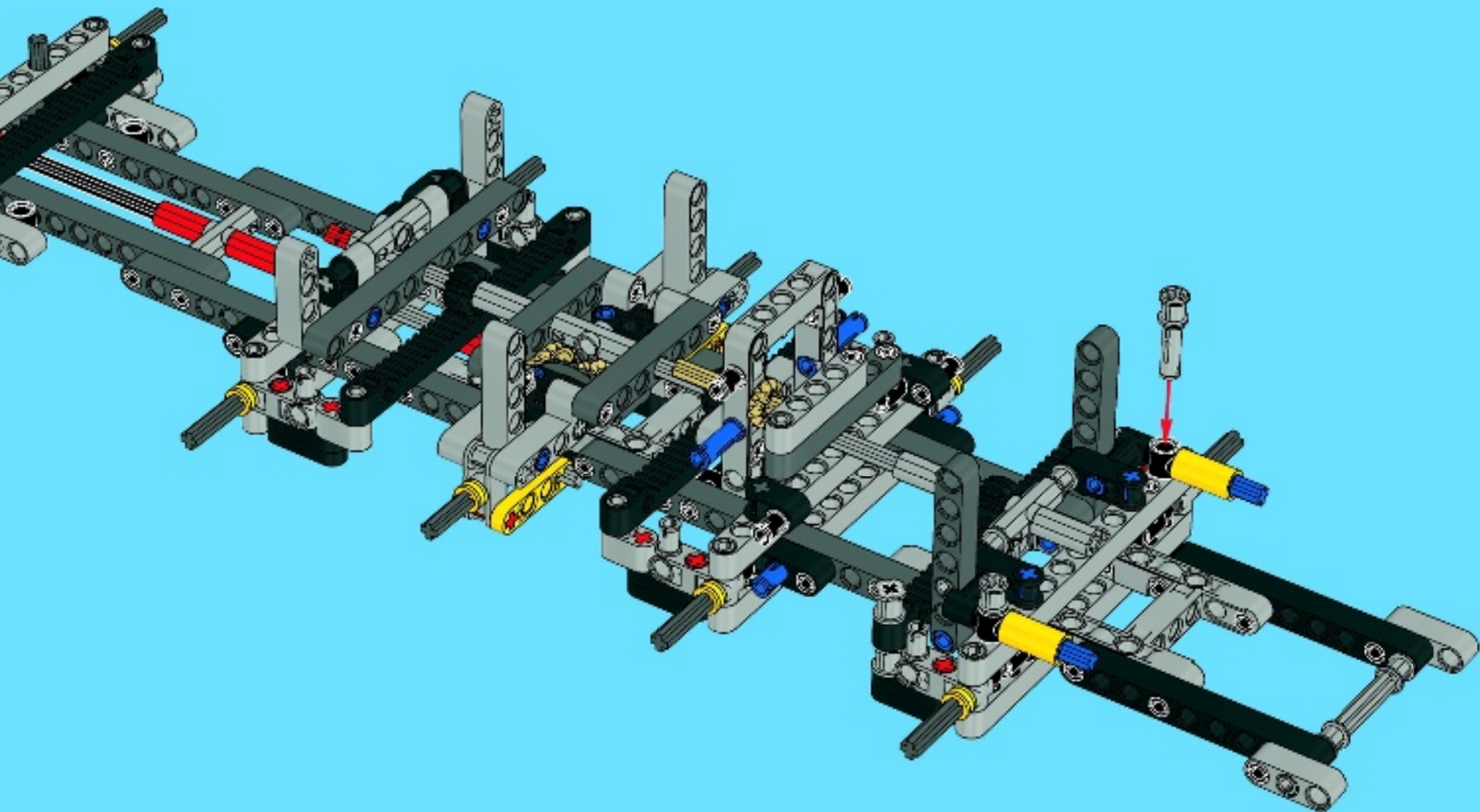
# 56





2x

# 57





4x

2x

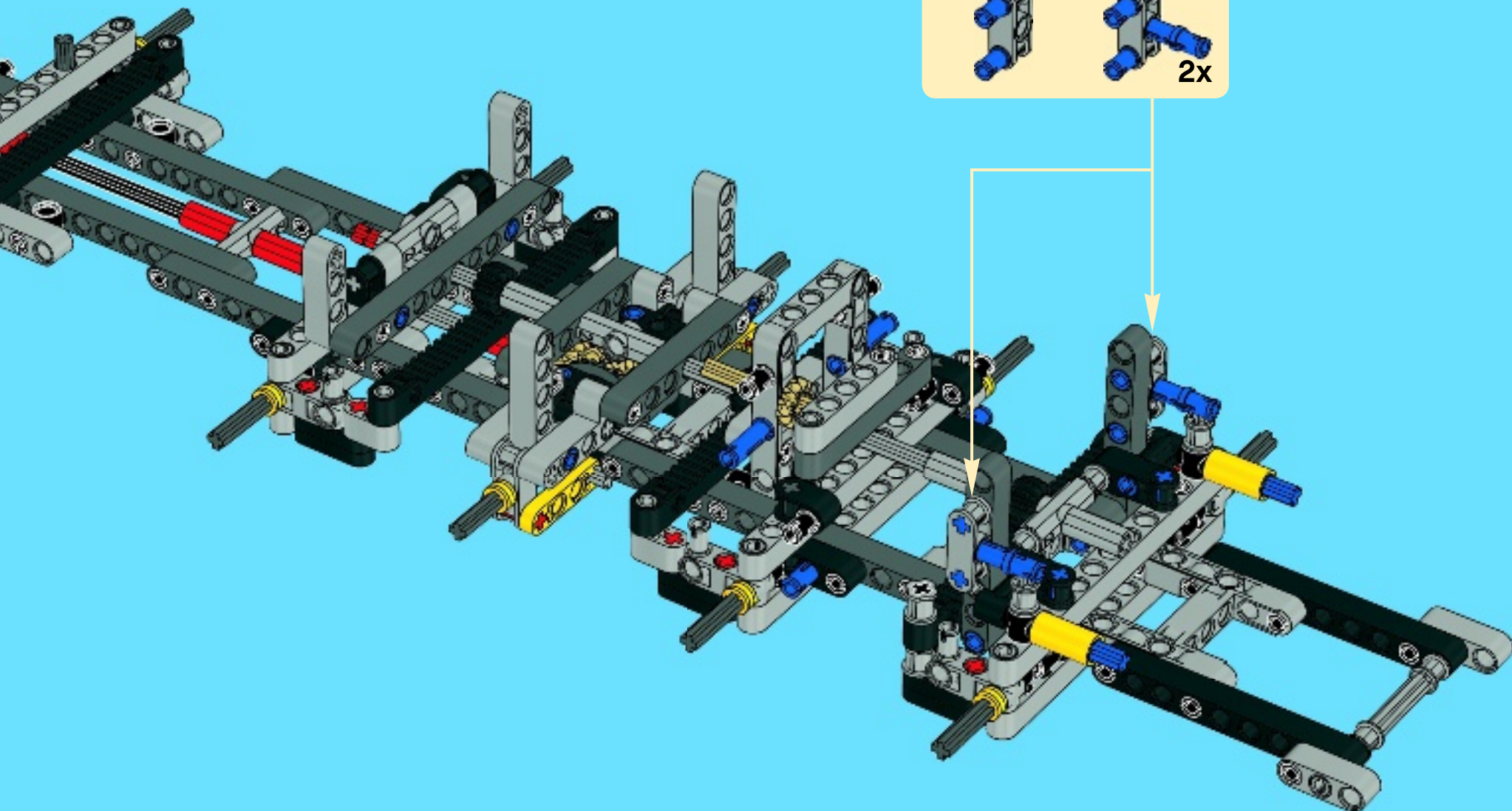
2x

# 58

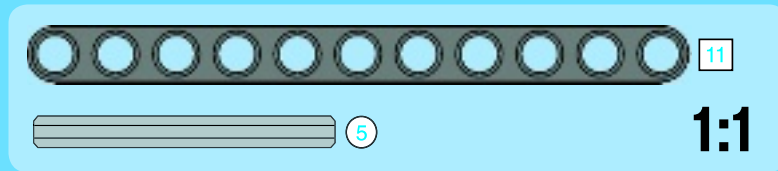
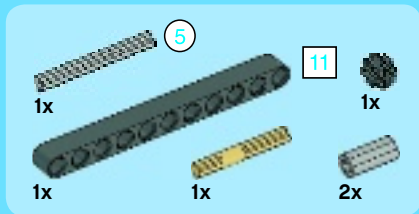
1

2

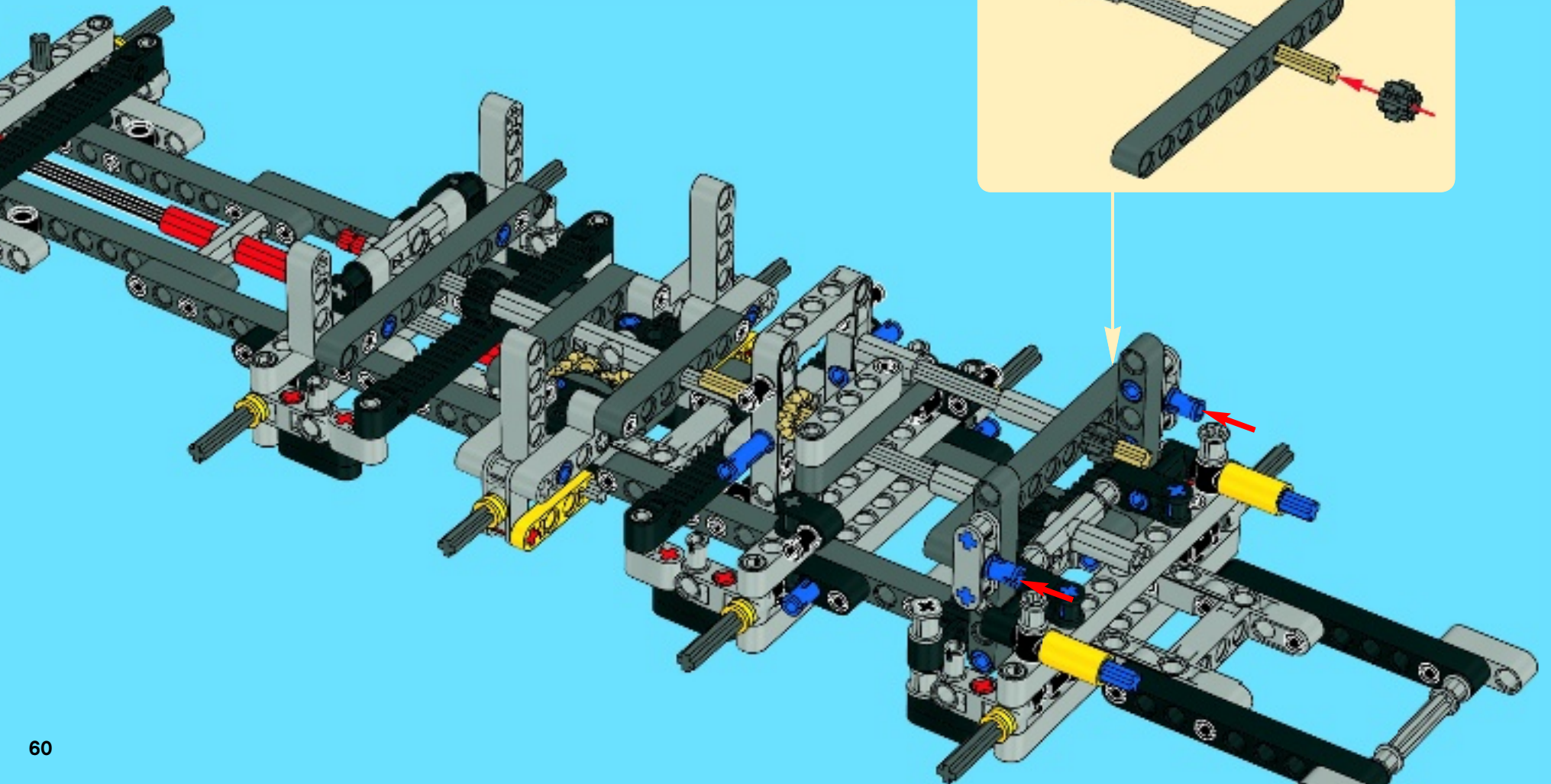
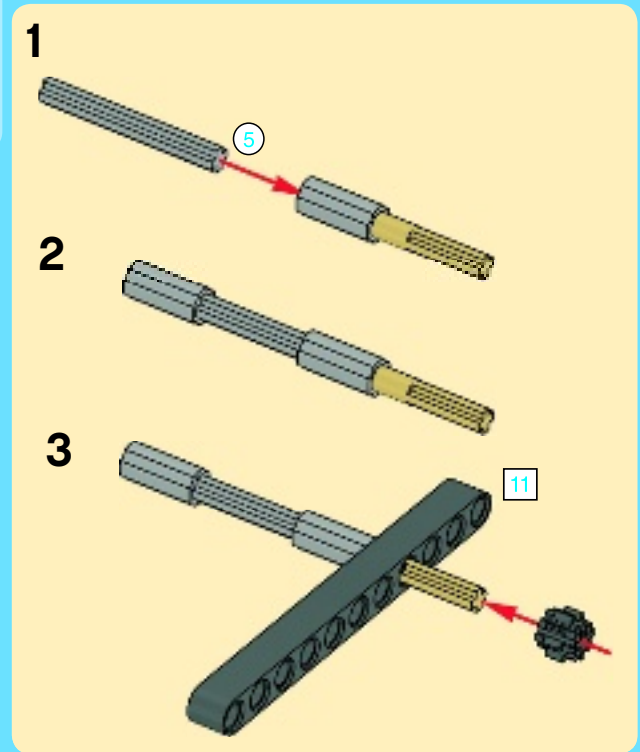
2x







59



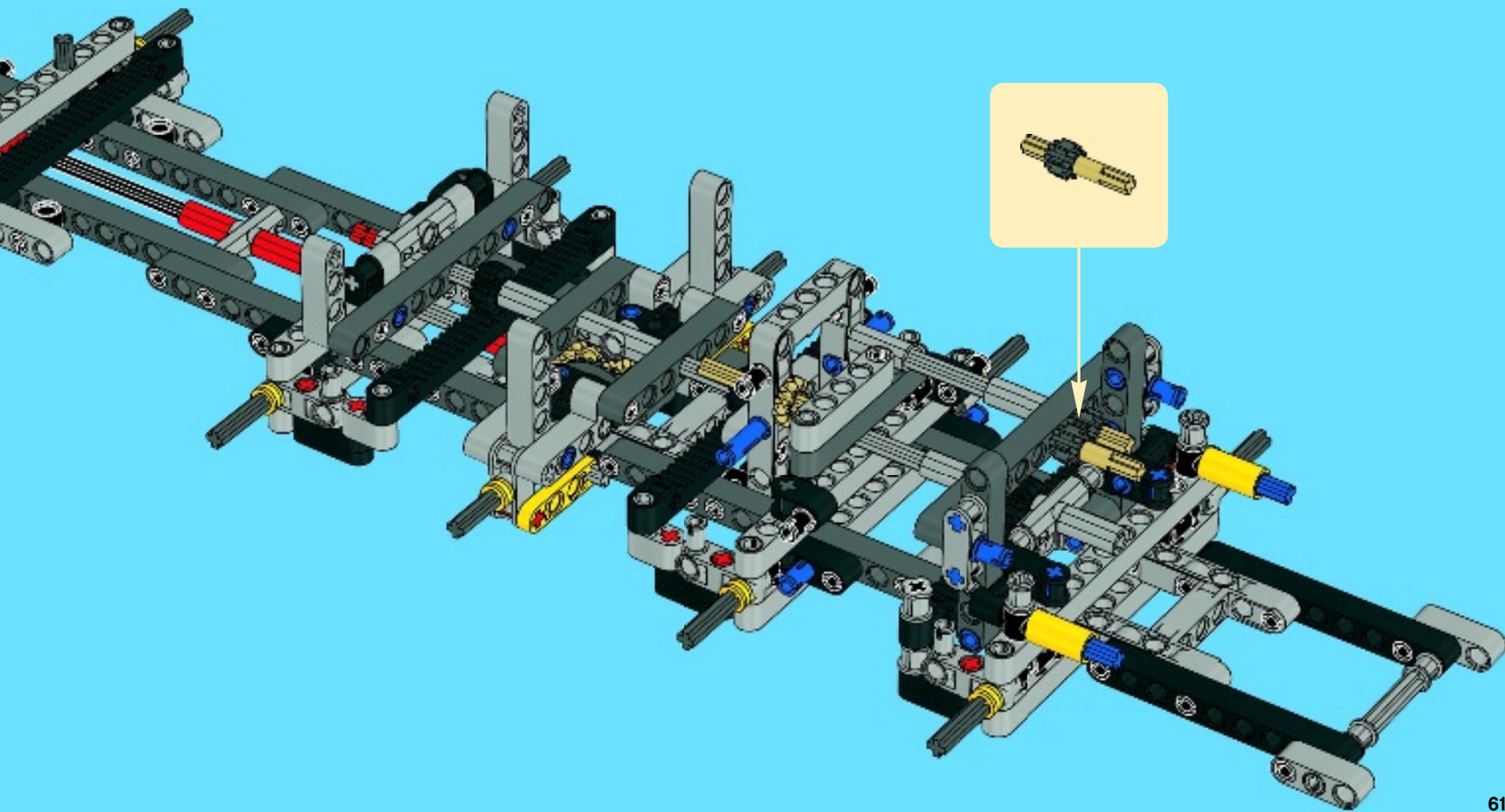


1x

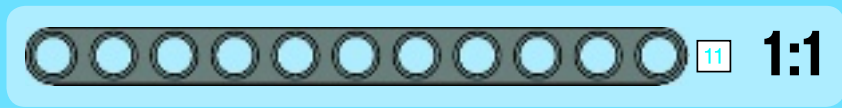


1x

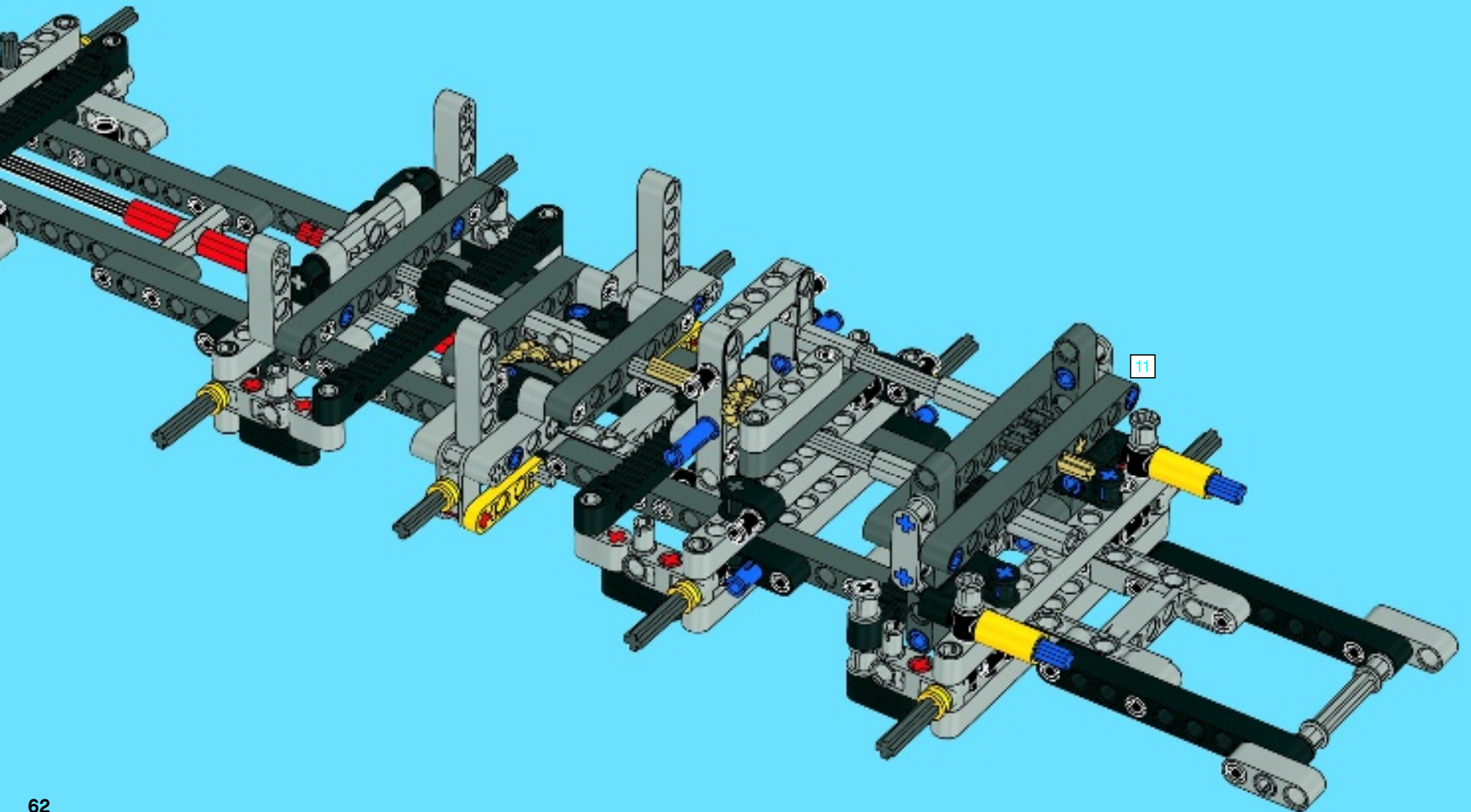
# 60



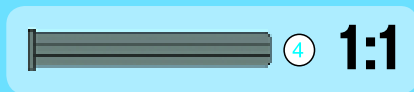
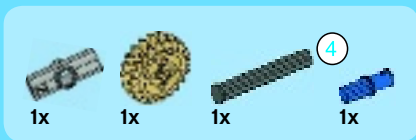




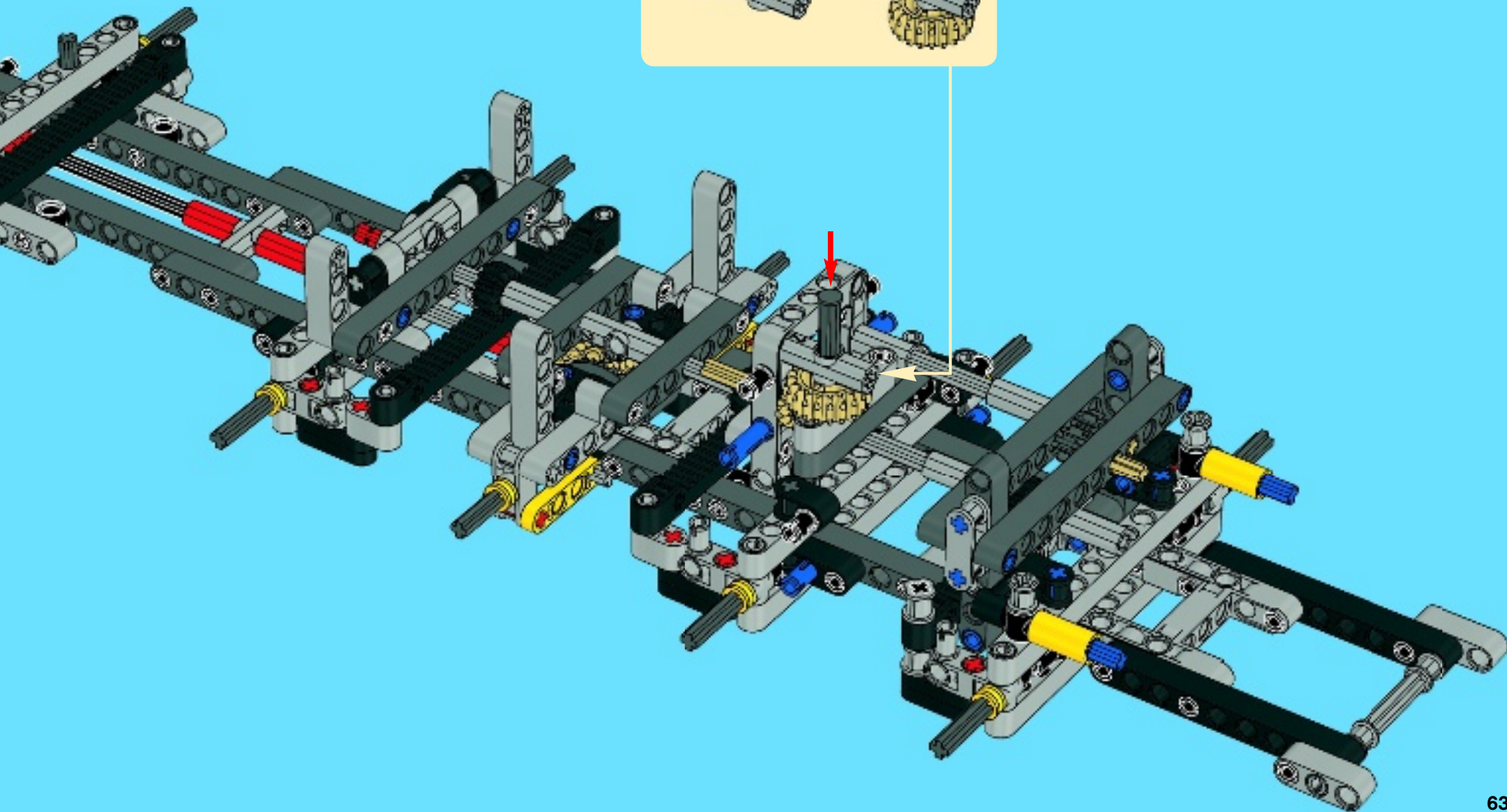
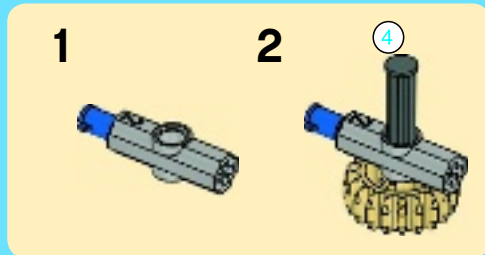
61

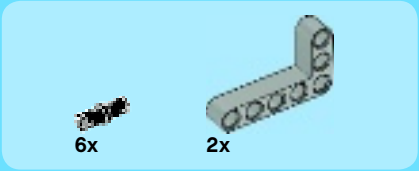




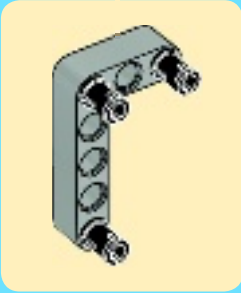
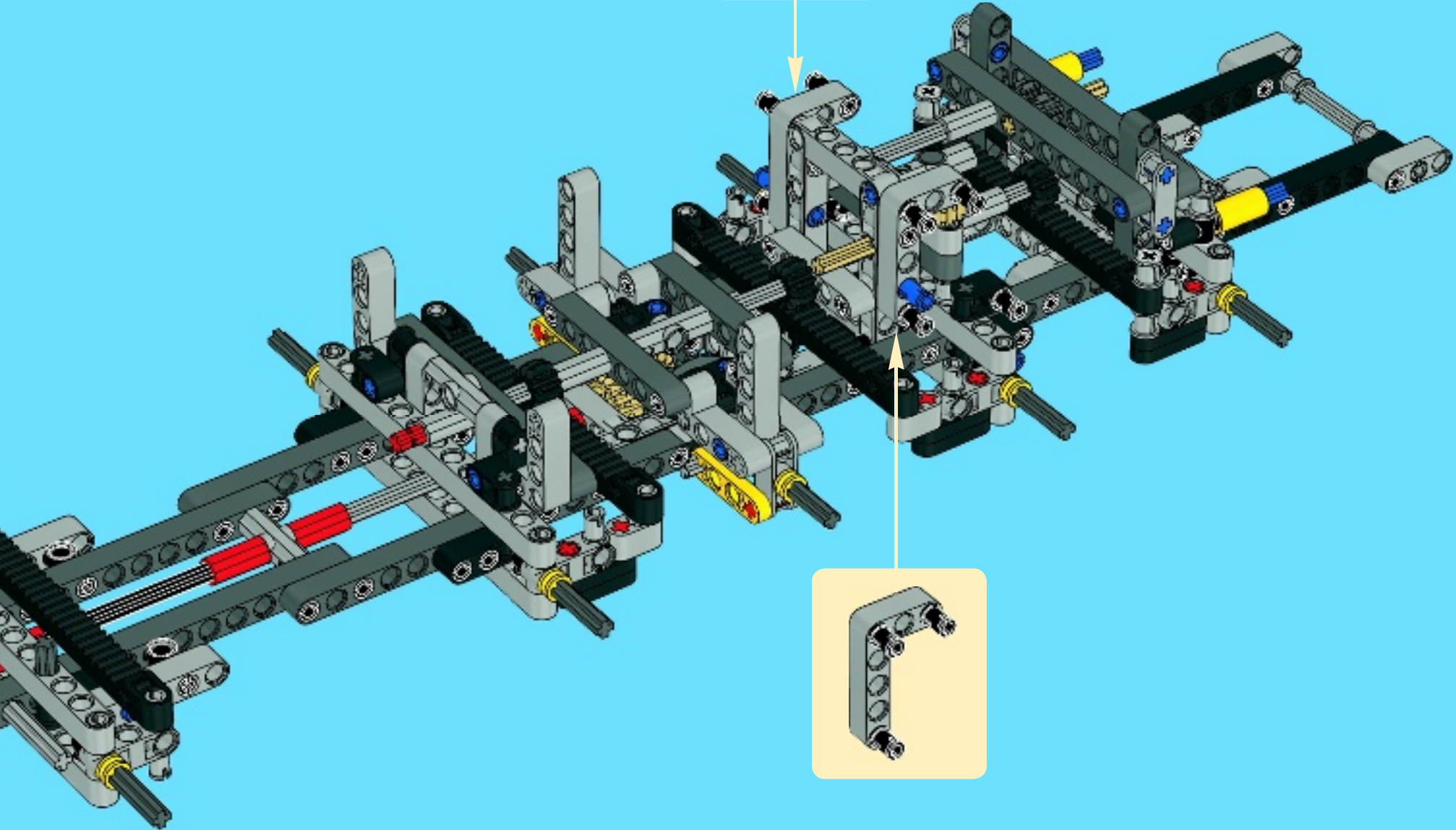


62





# 63







2x

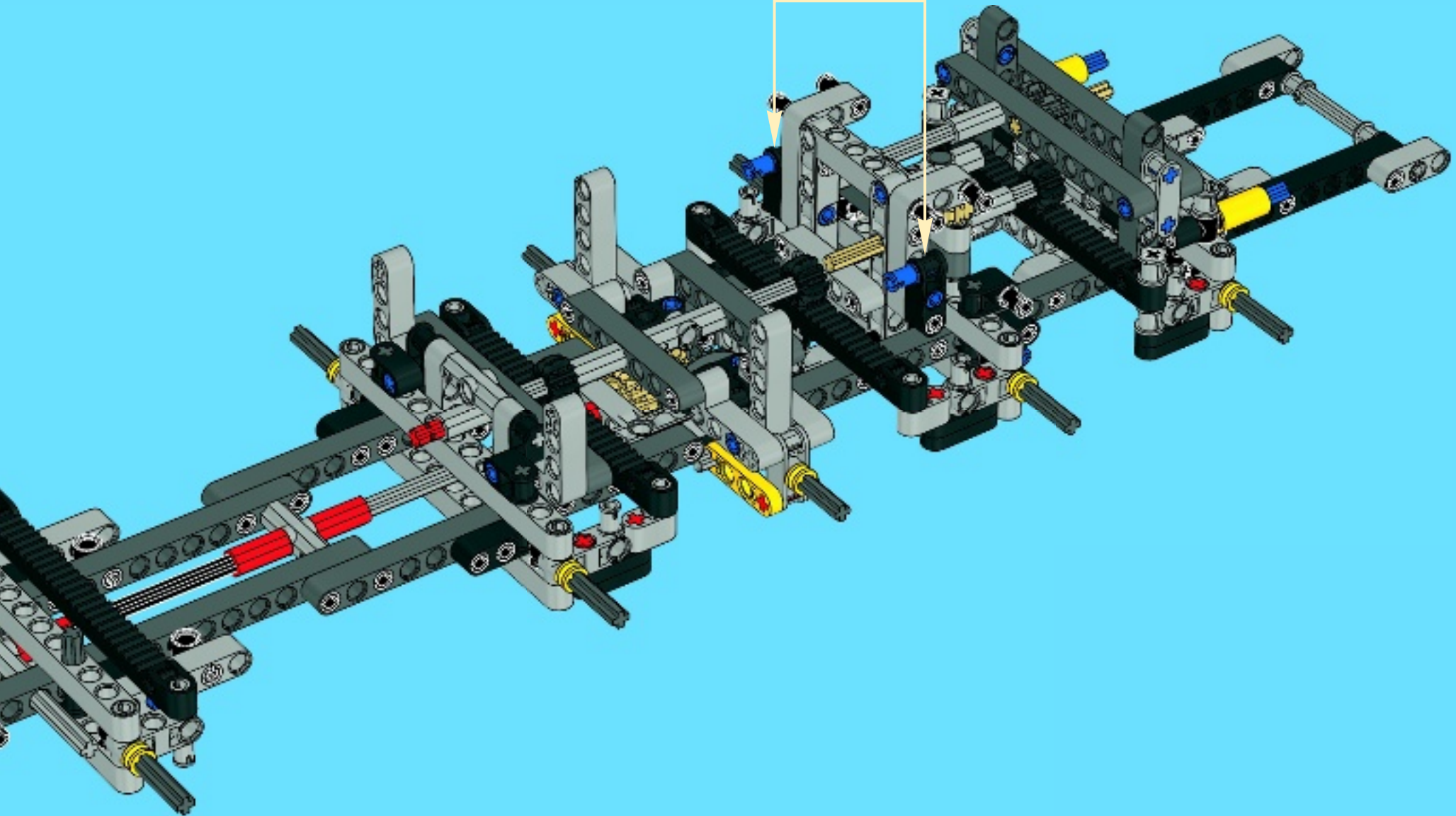


2x

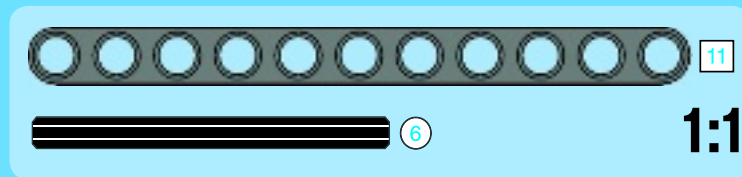
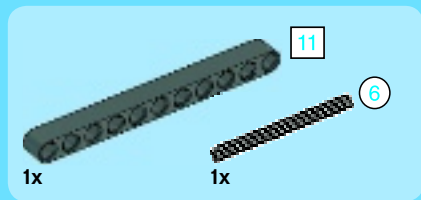
# 64



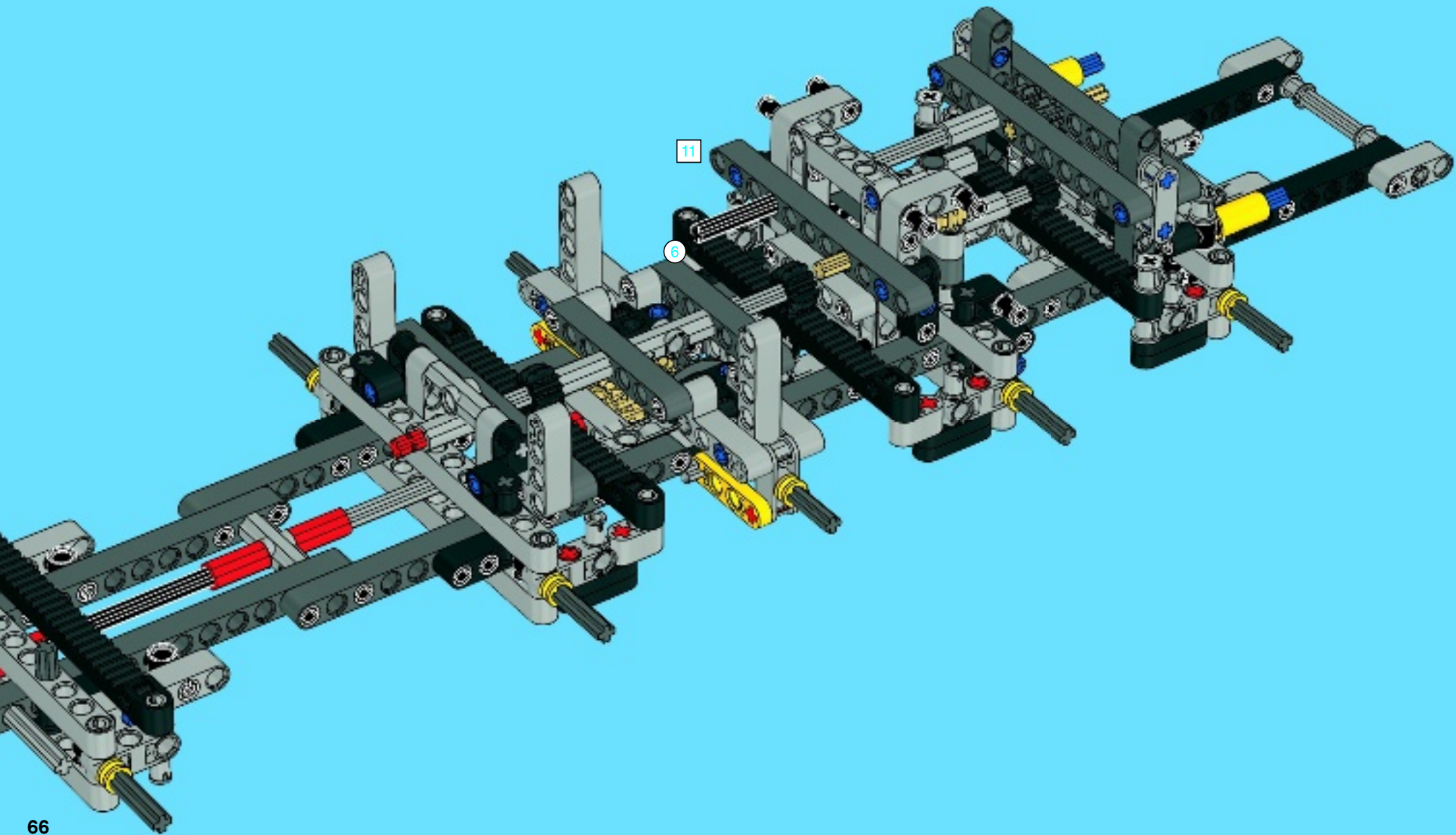
2x

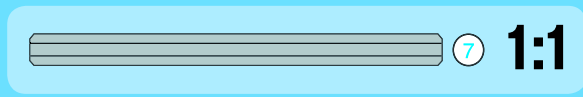
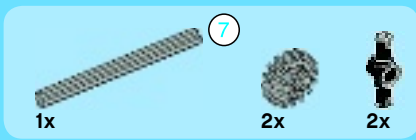




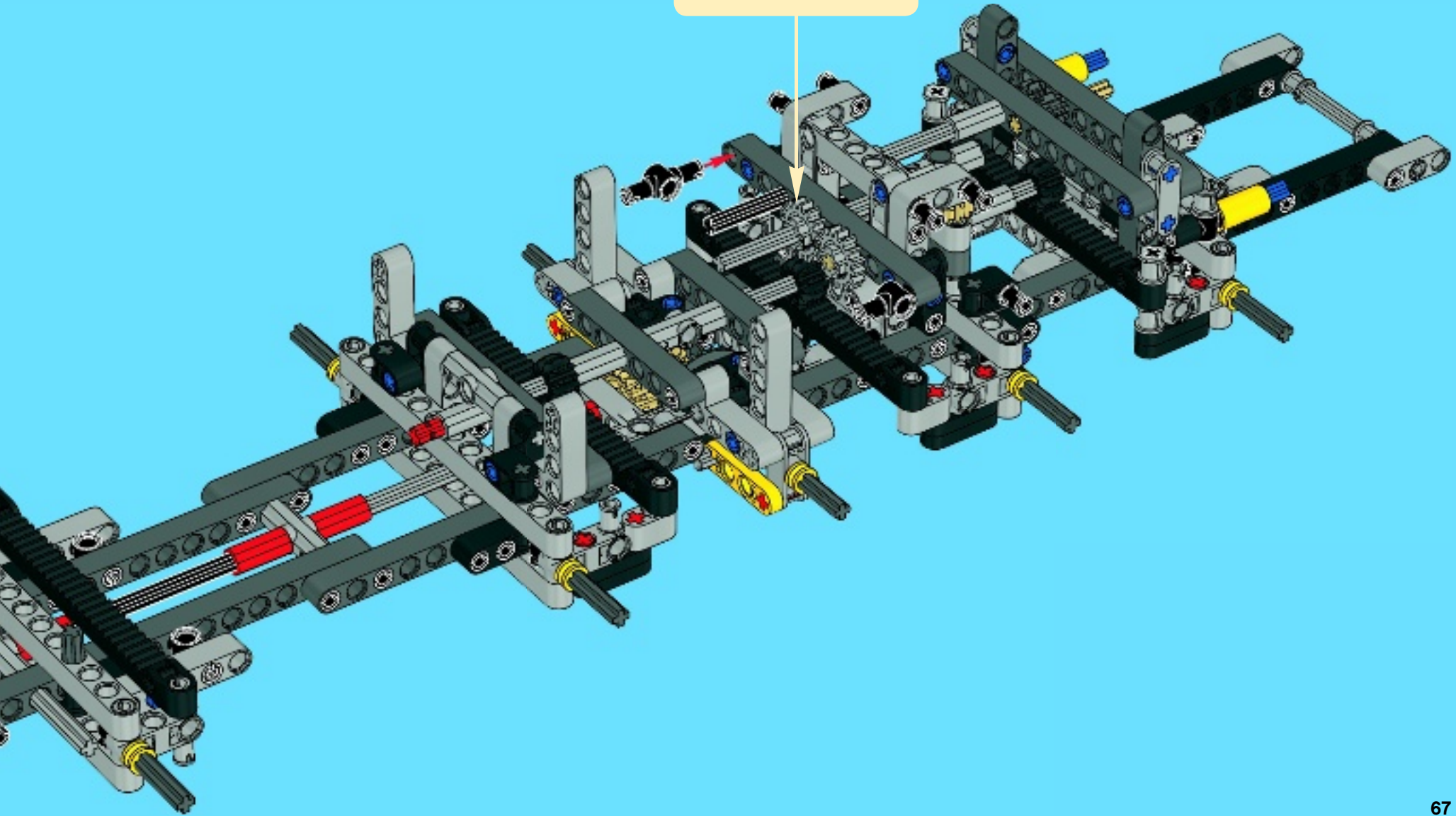
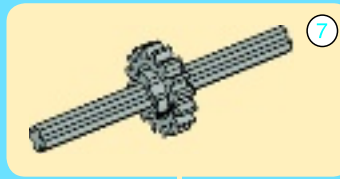


# 65

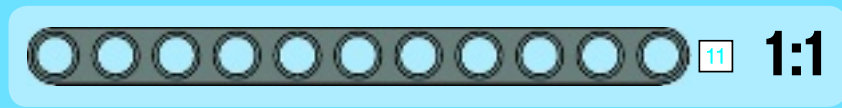




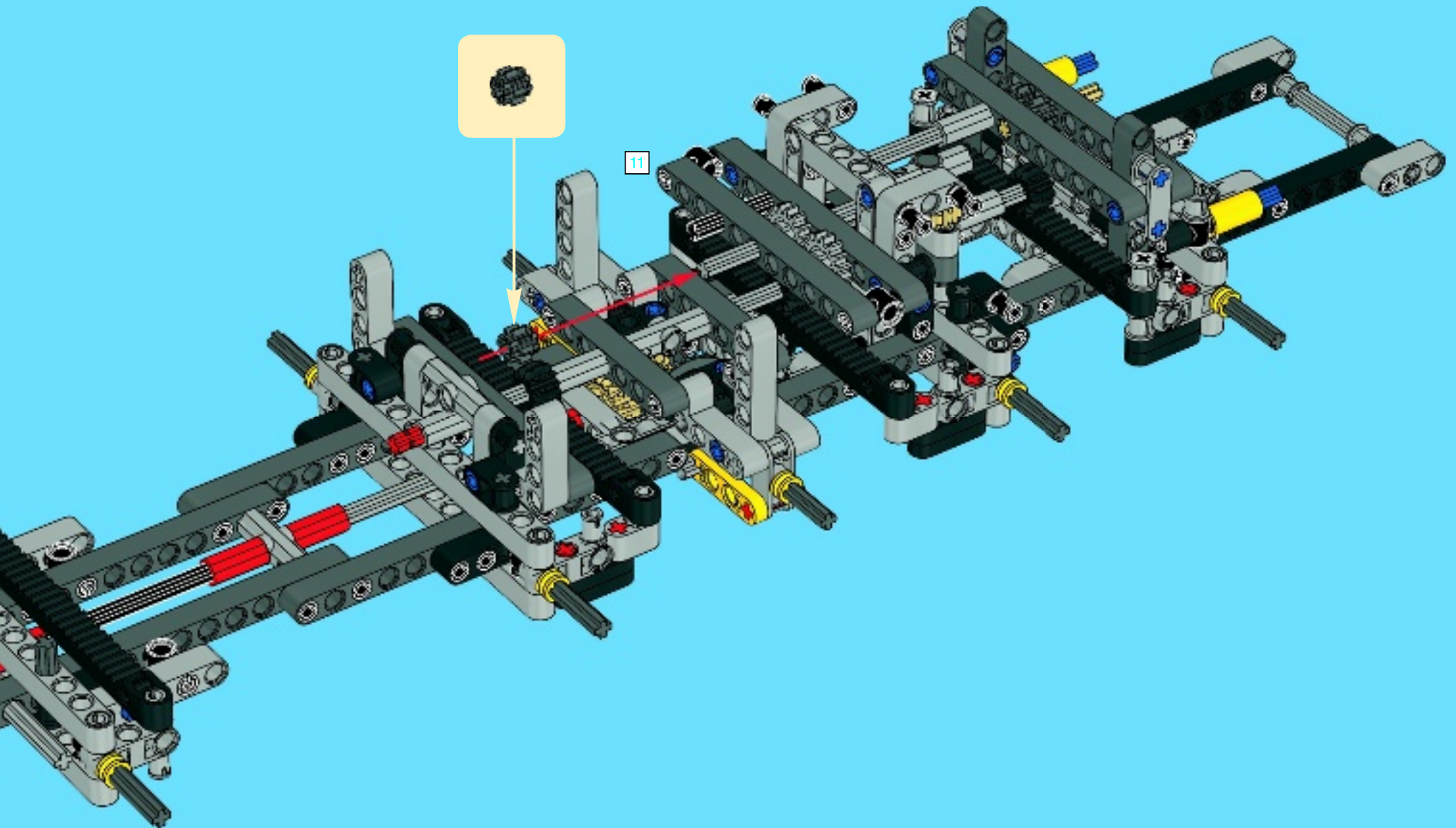
66







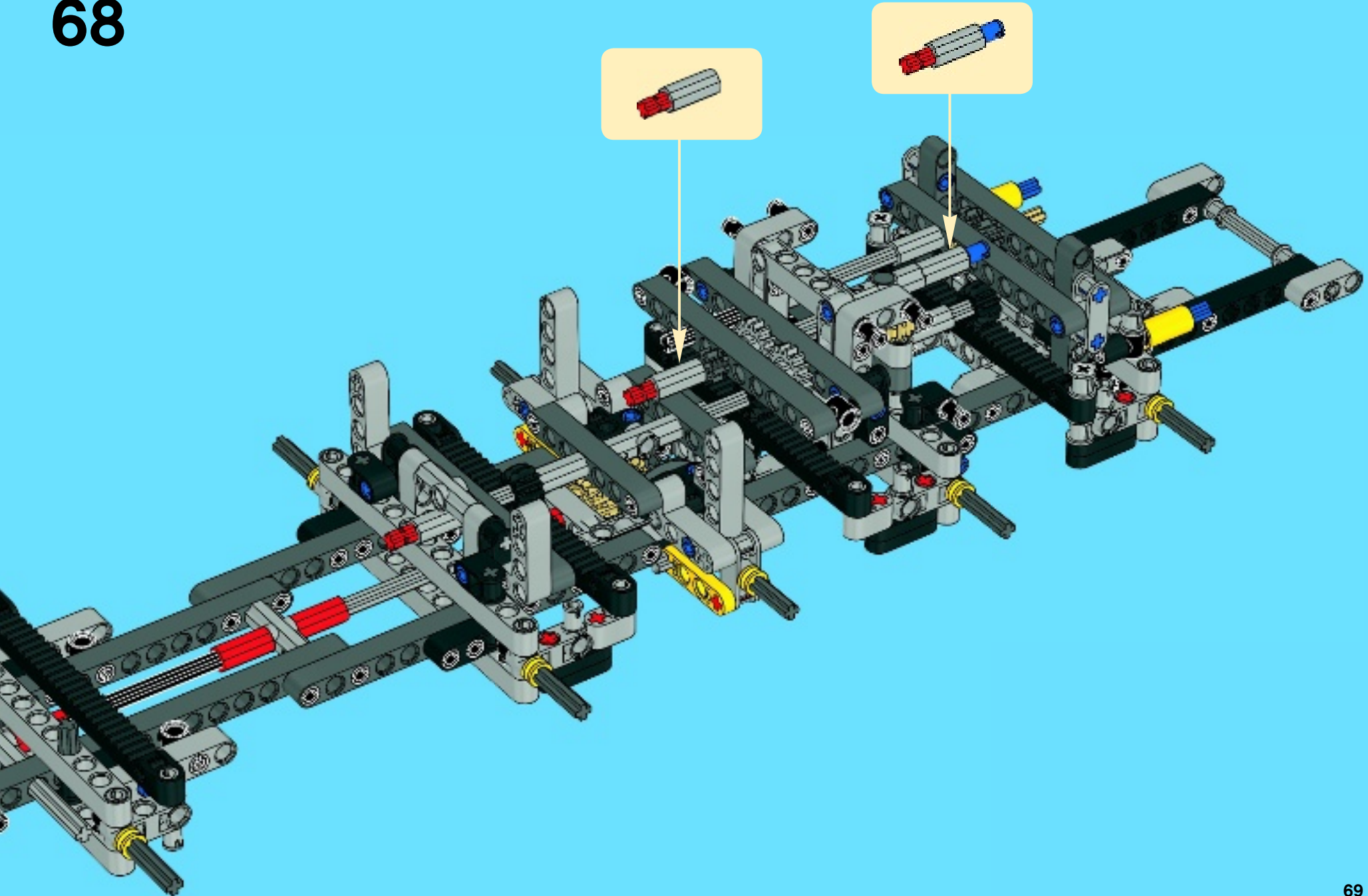
67

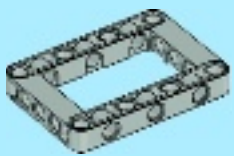




2x  1x  2x 

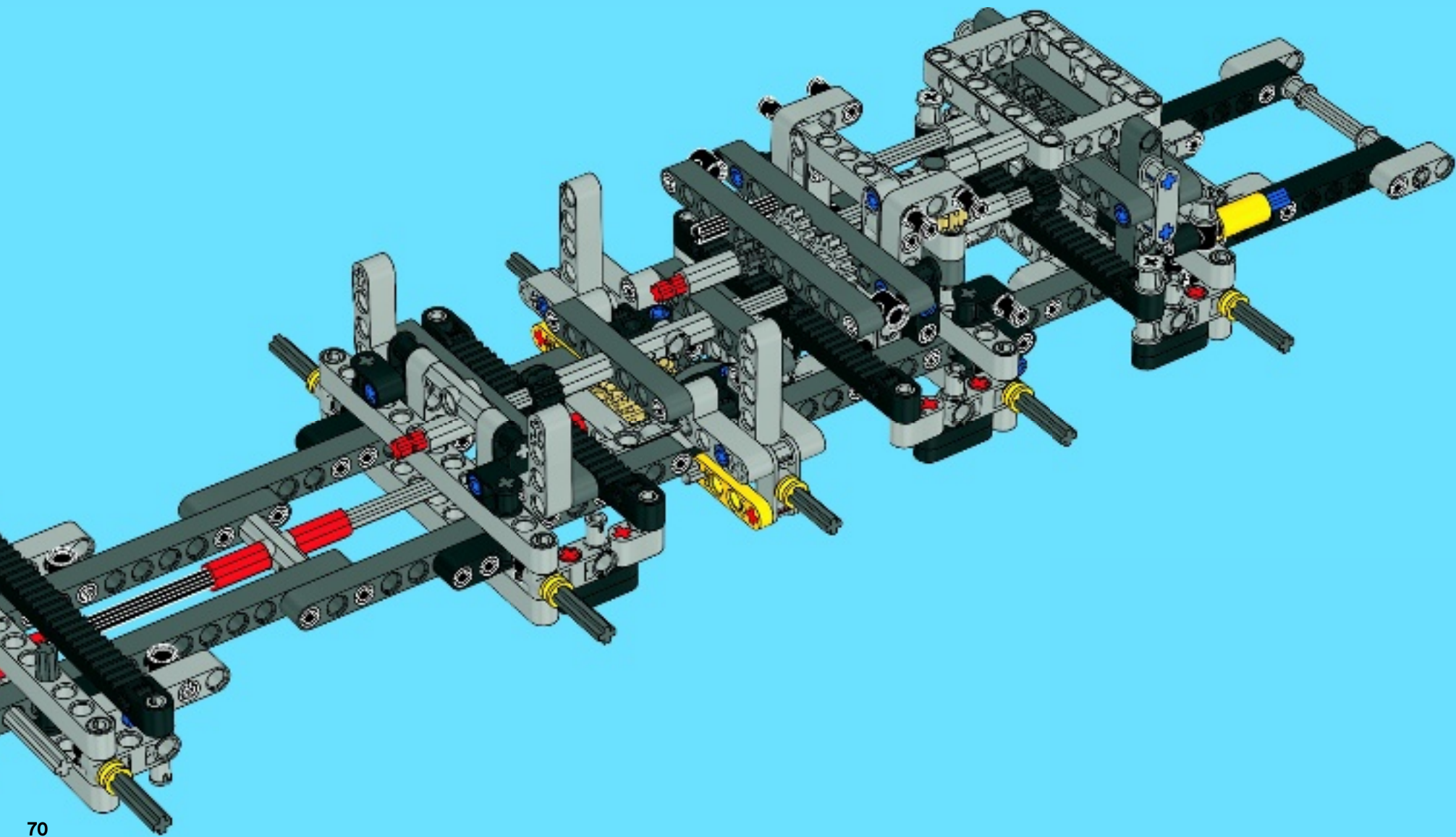
68





1x

69

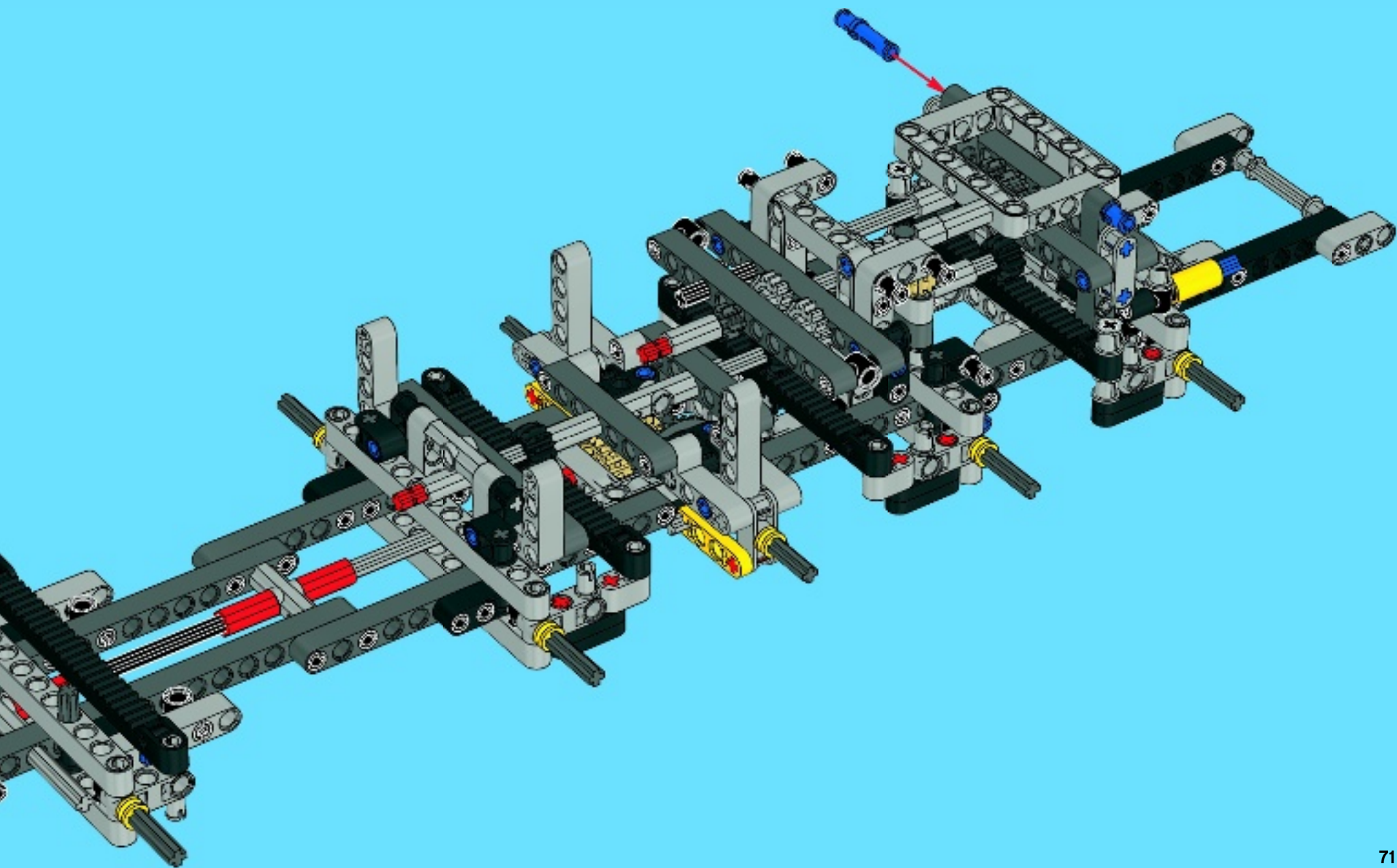






2x

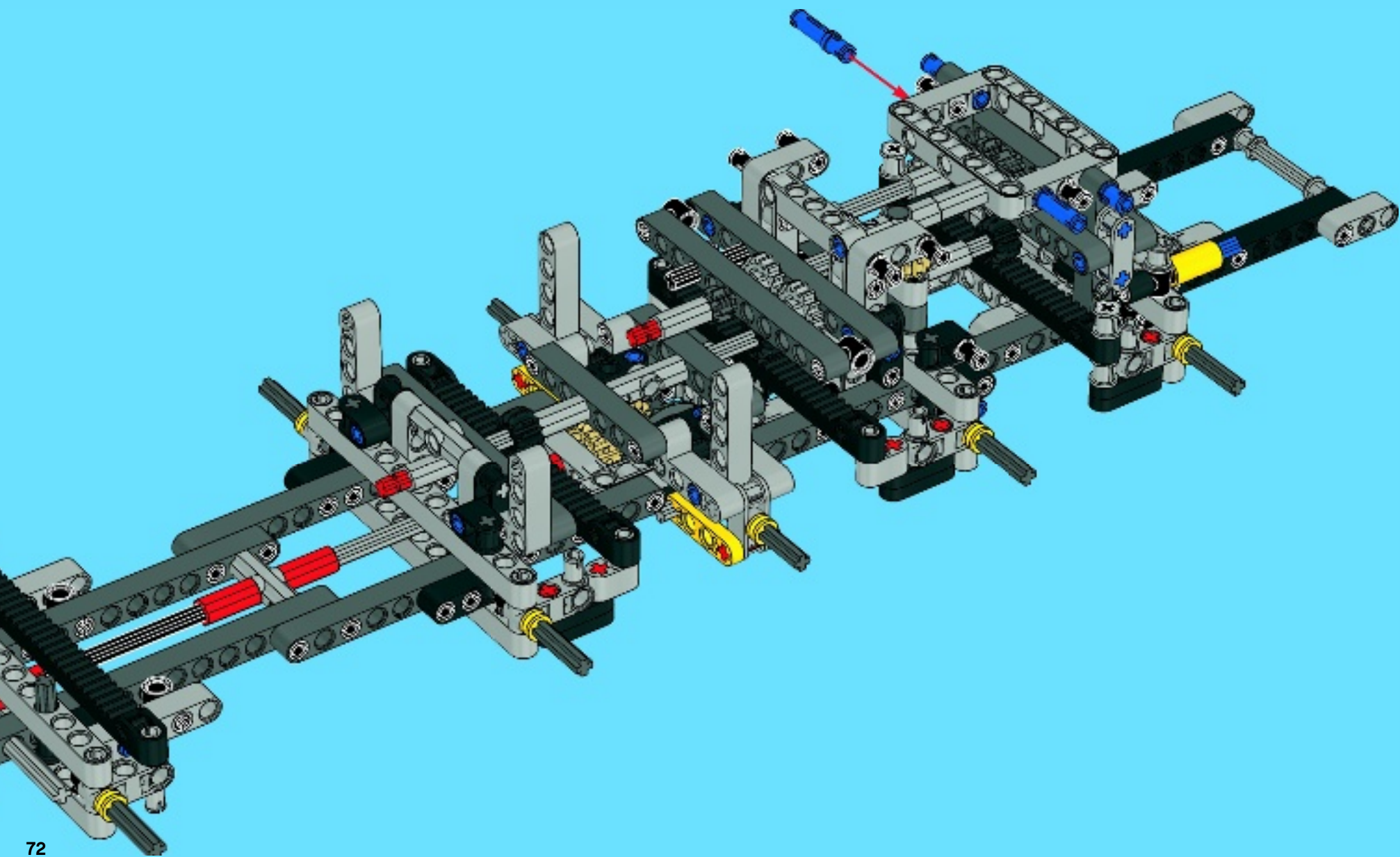
# 70





  
2x  
2x

# 71

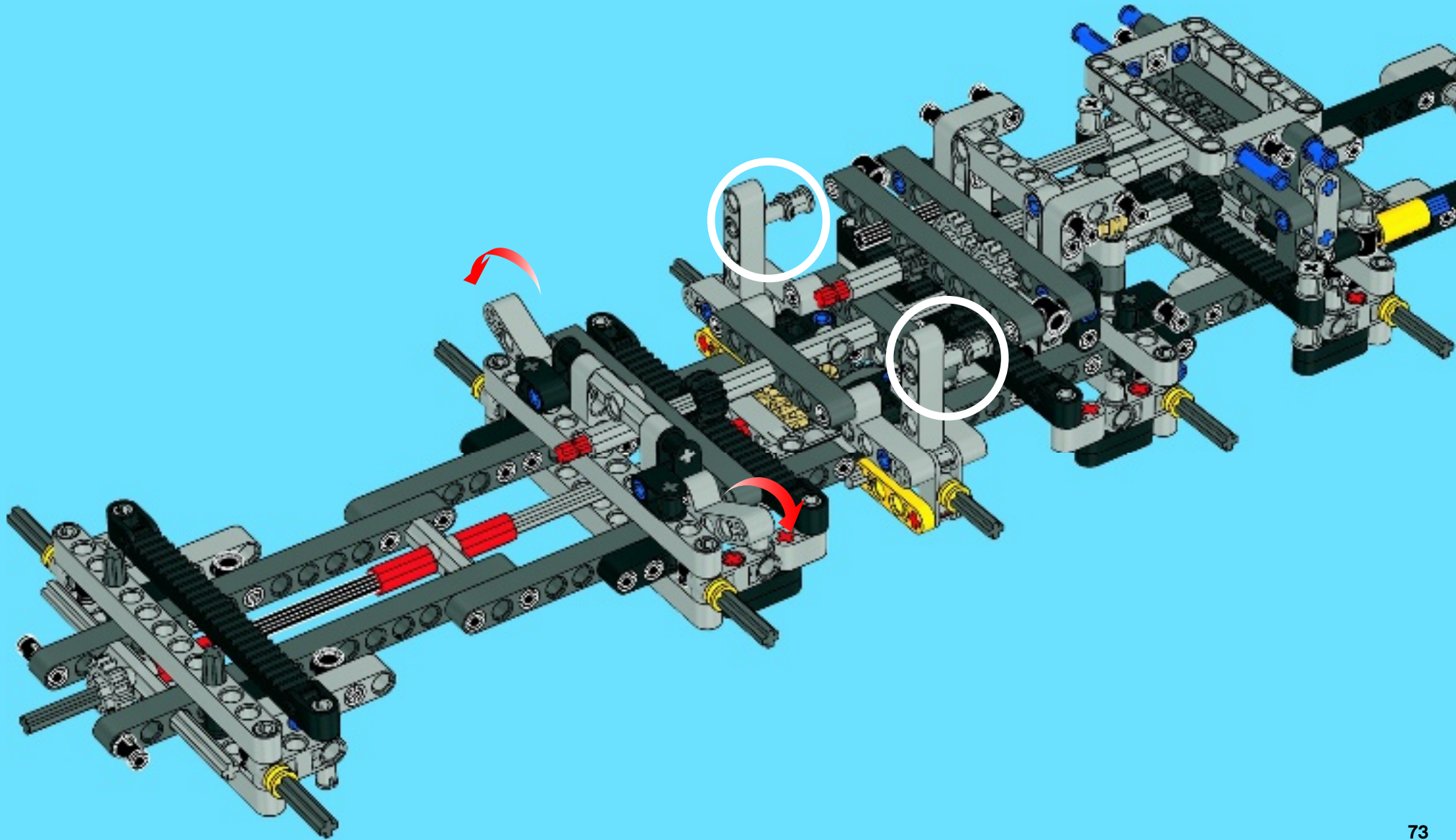


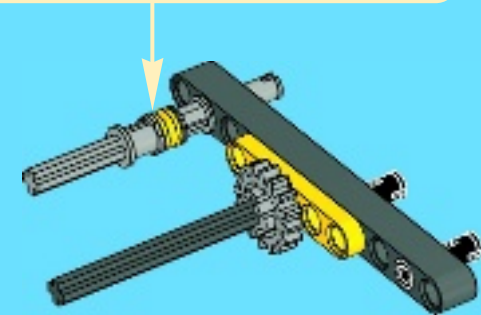
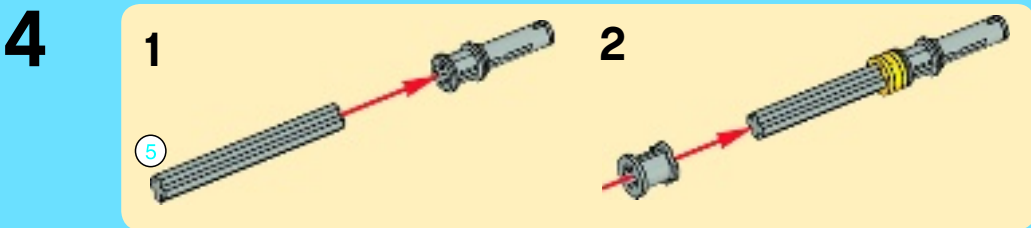
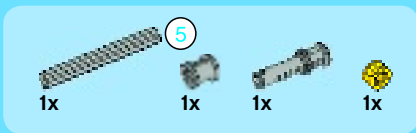
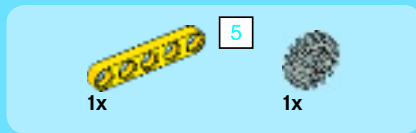
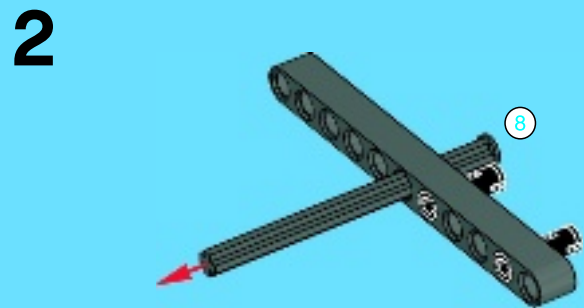
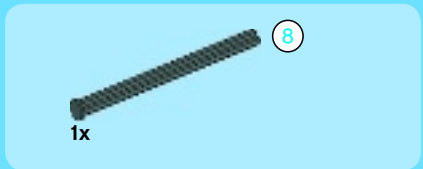
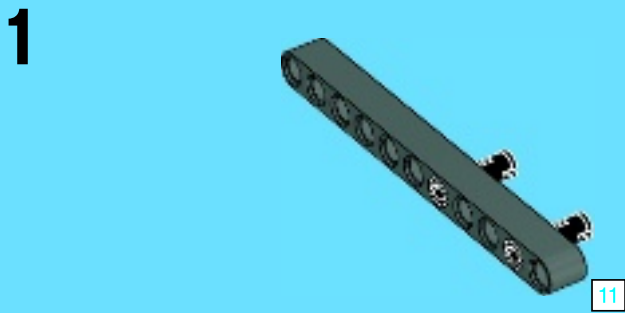
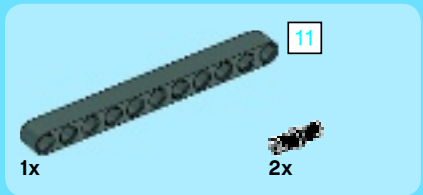
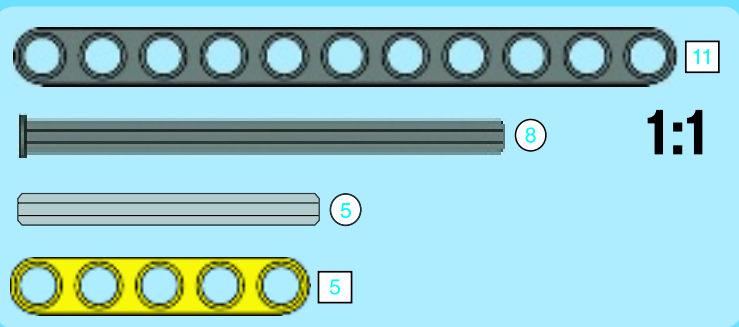
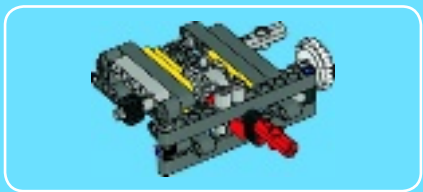
72



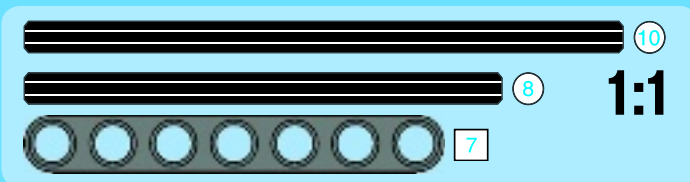
2x

# 72

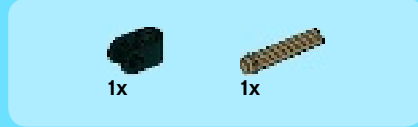
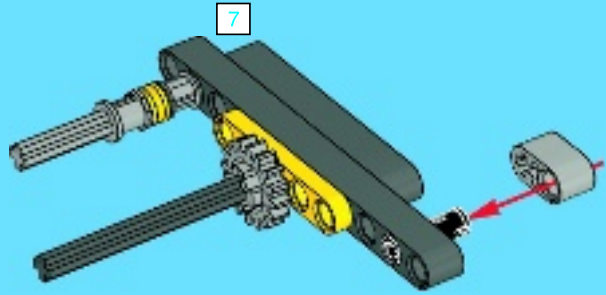




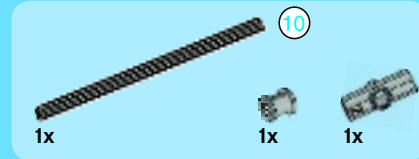
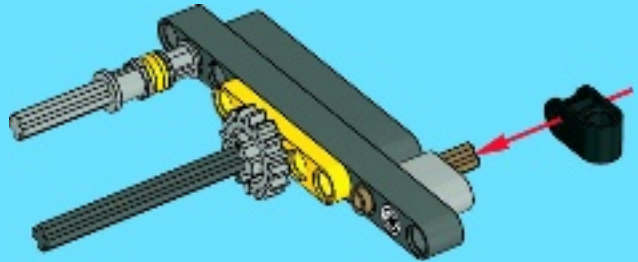




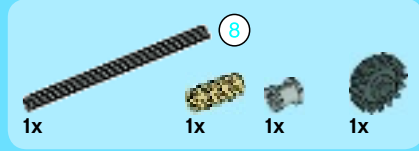
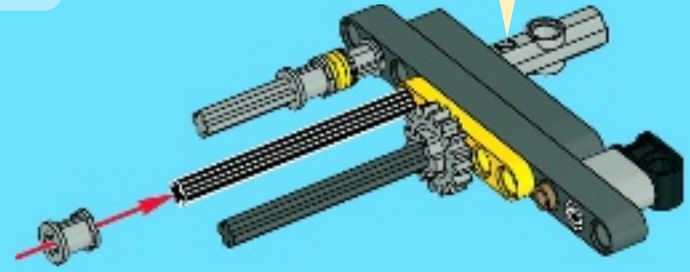
5



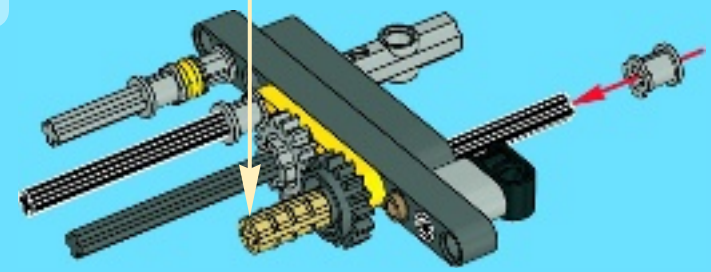
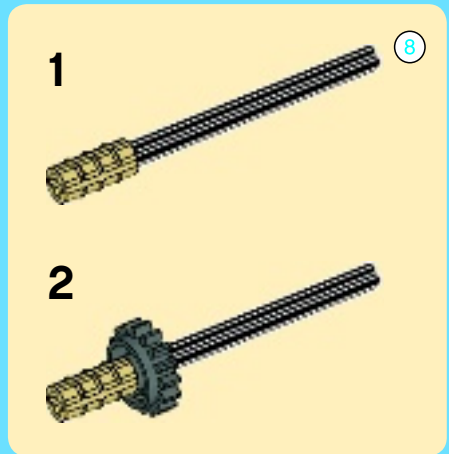
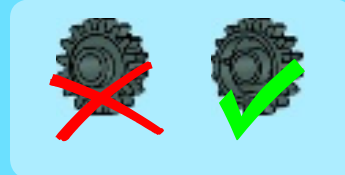
6



7



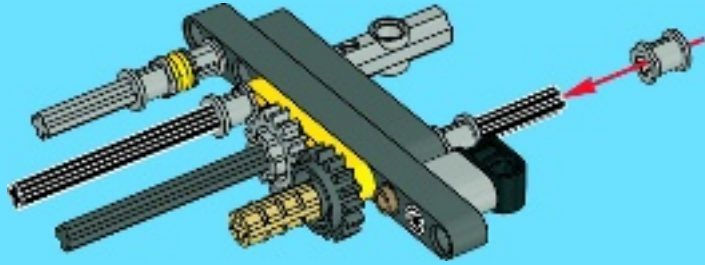
8





1x

# 9



1x

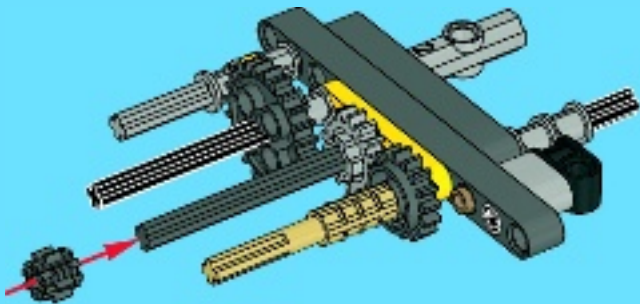


1x



1x

# 10



1x



1x

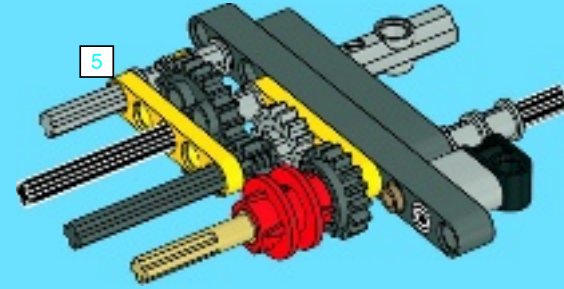
5



5

1:1

# 11



1x



1x



1x

5

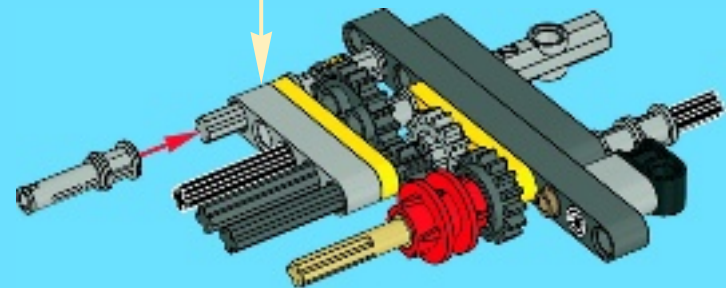
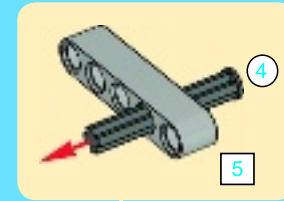
4



5

1:1

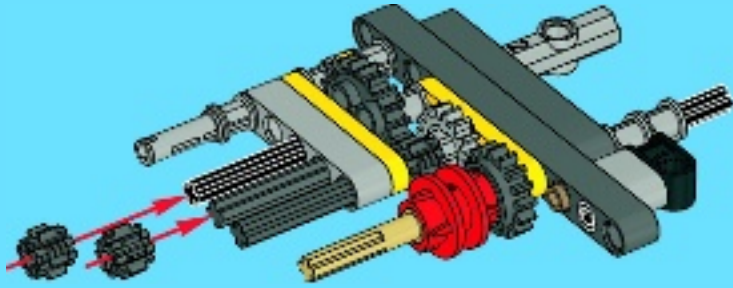
# 12





2x

# 13

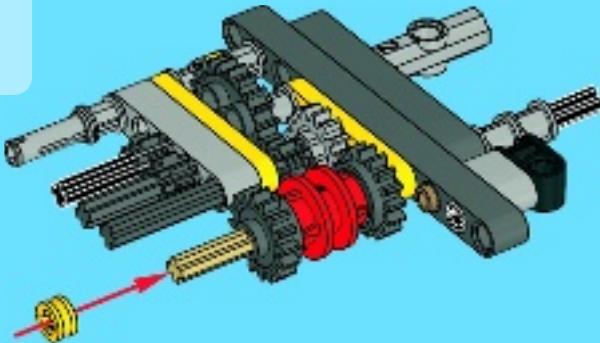


1x



1x

# 14



11

# 1:1



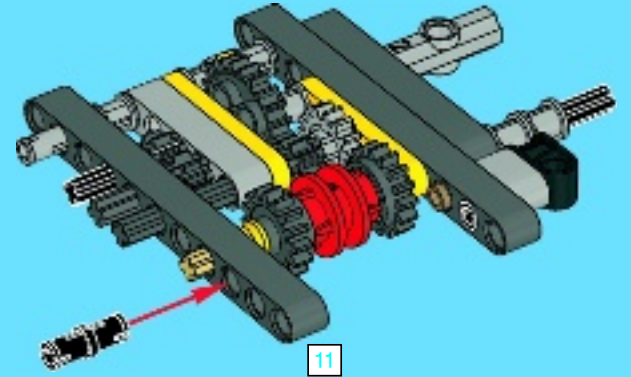
1x

11



1x

# 15



2x

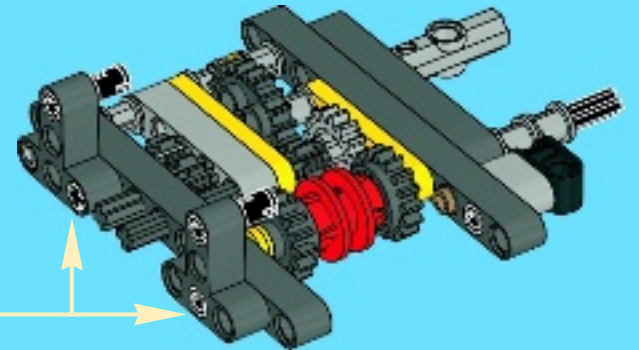


2x

# 16



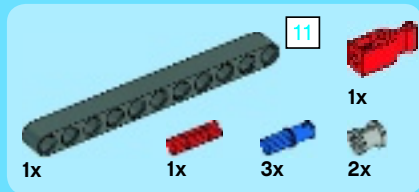
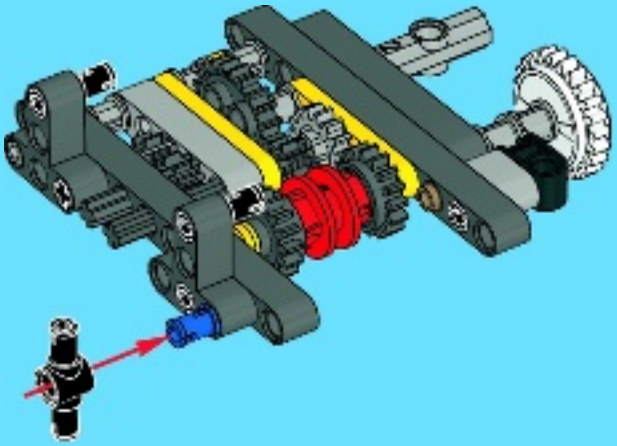
2x



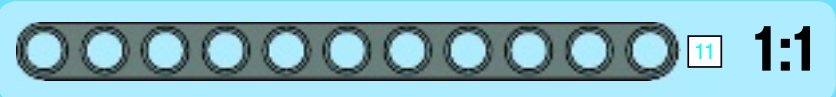
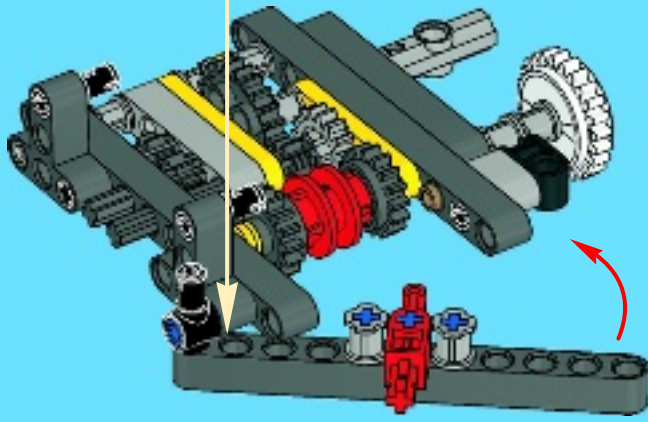
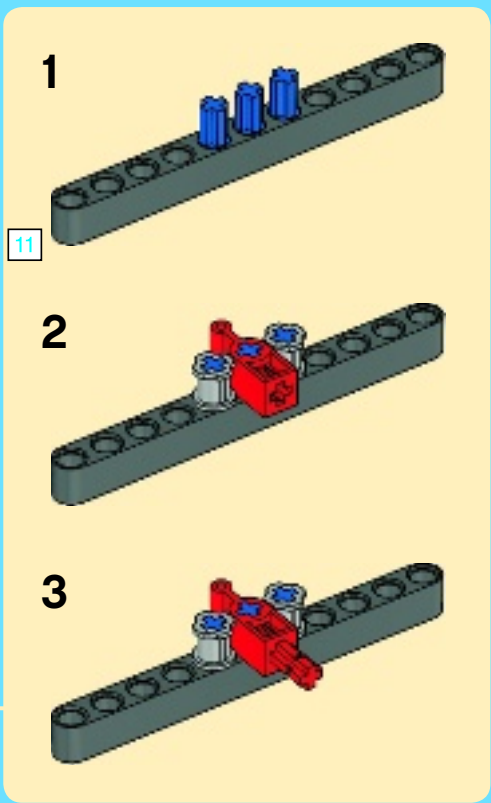




17



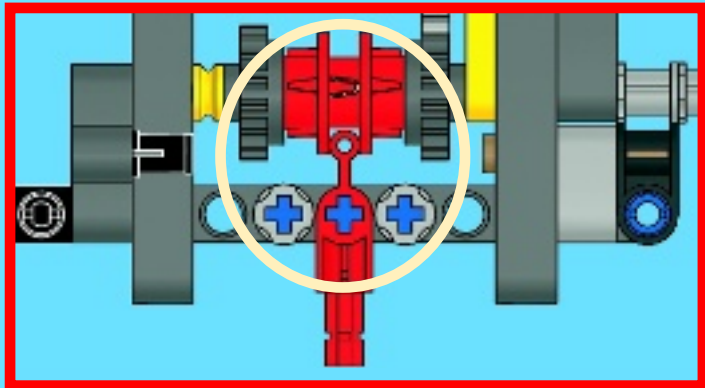
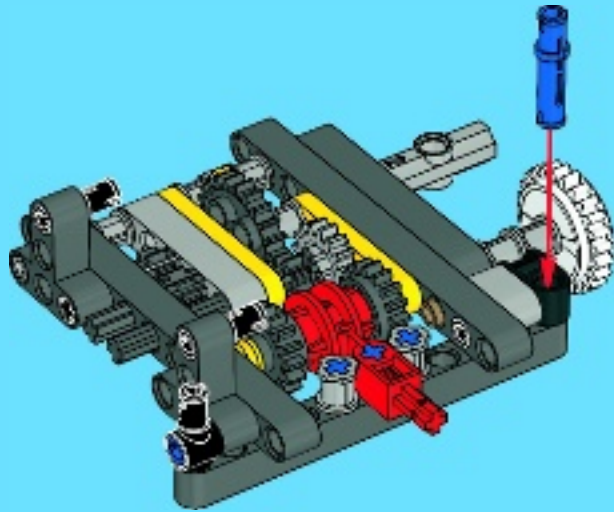
18





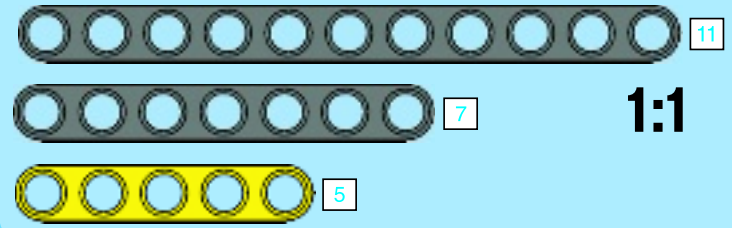
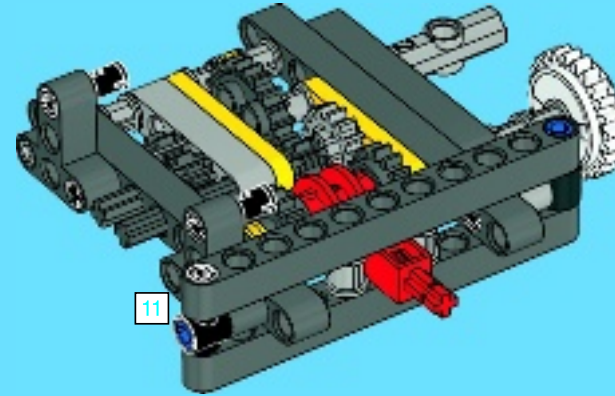
1x

# 19

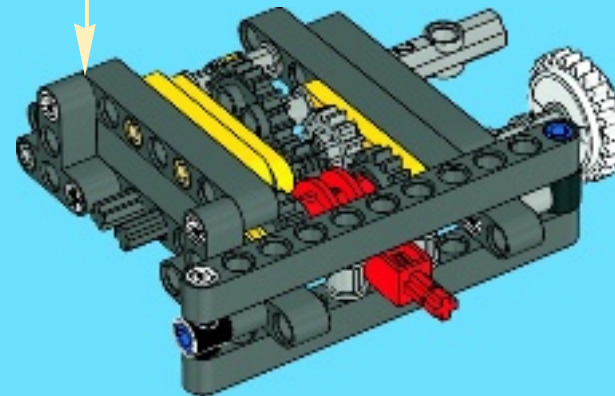
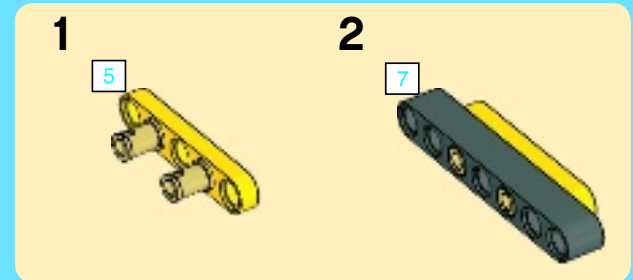


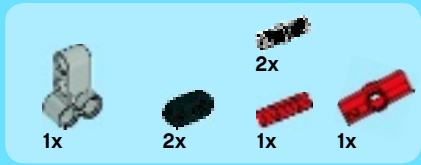
1x

# 20

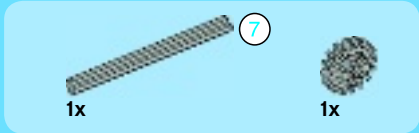
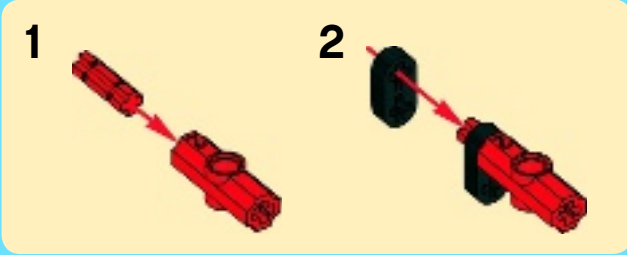
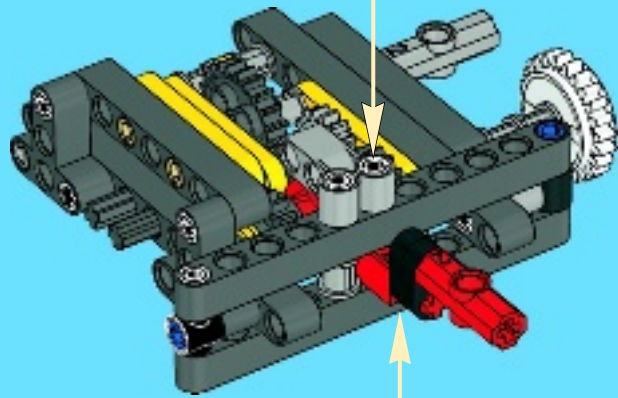


# 21

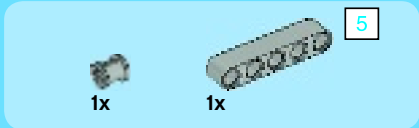
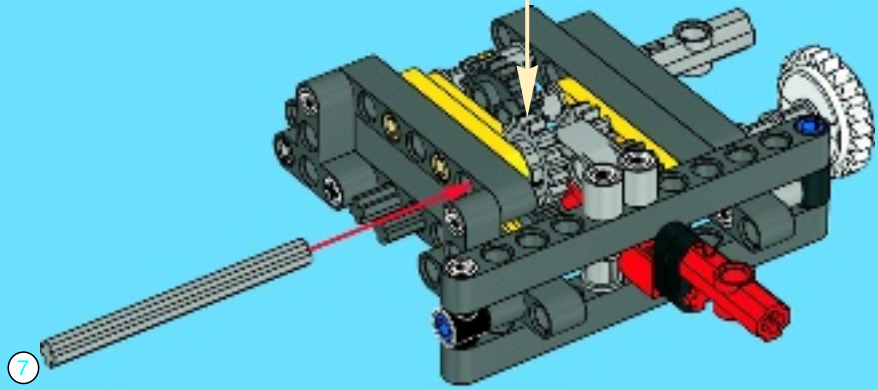
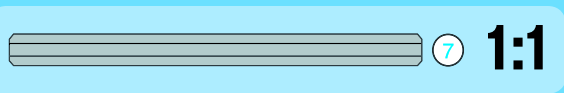




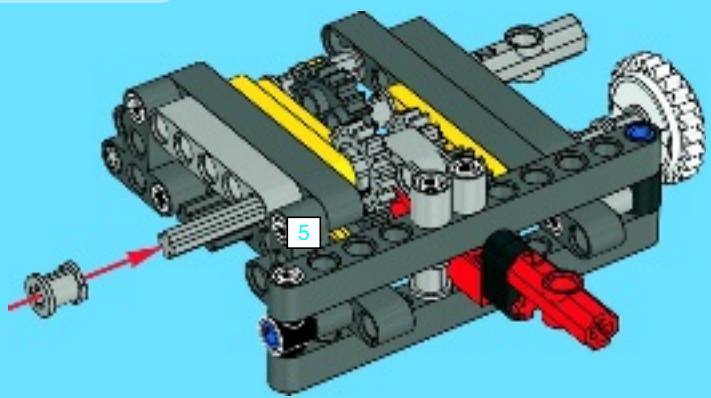
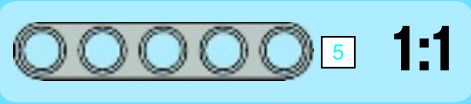
22



23



24

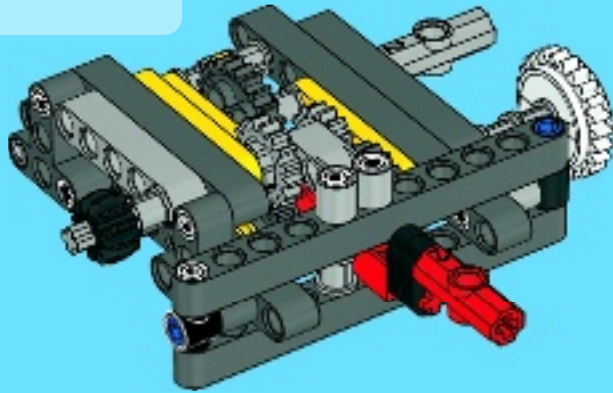




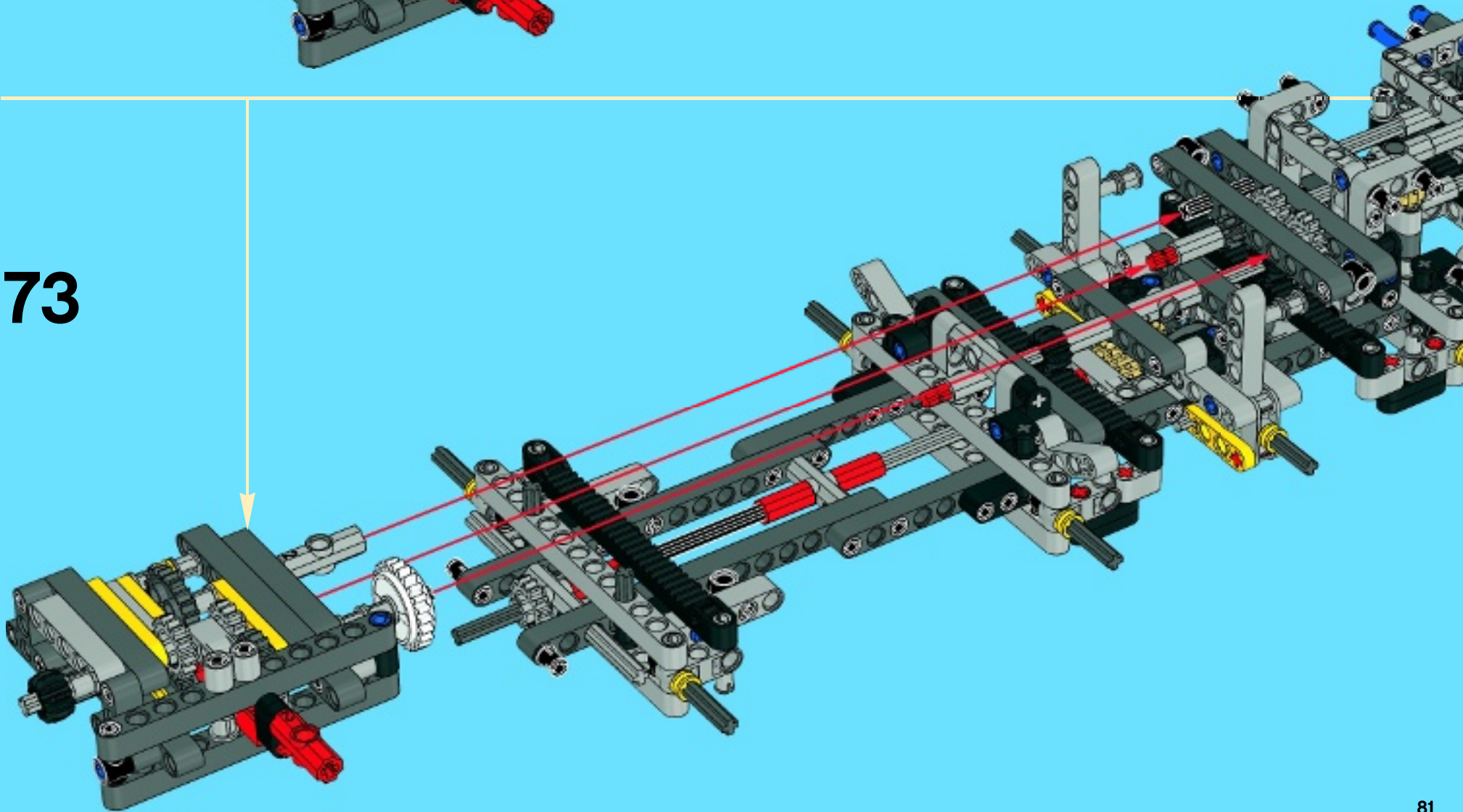


1x

25



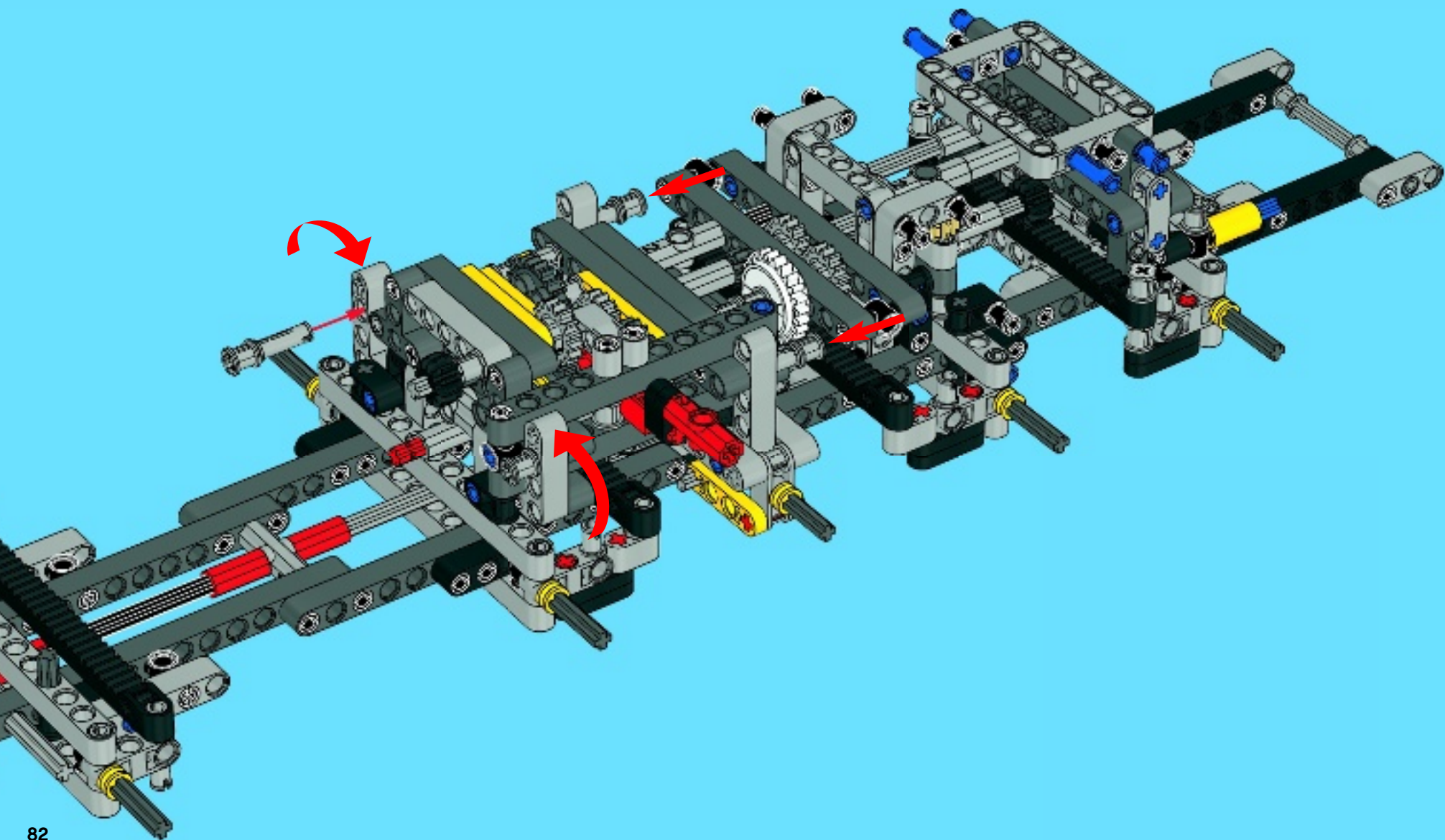
73





2x

# 74





4x

2x

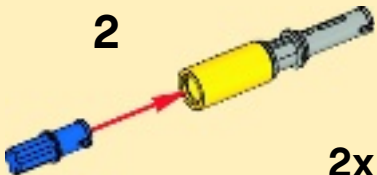
2x

# 75

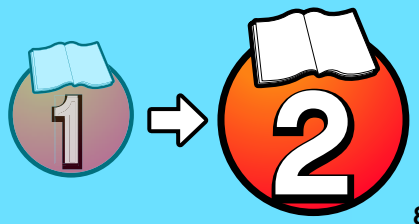
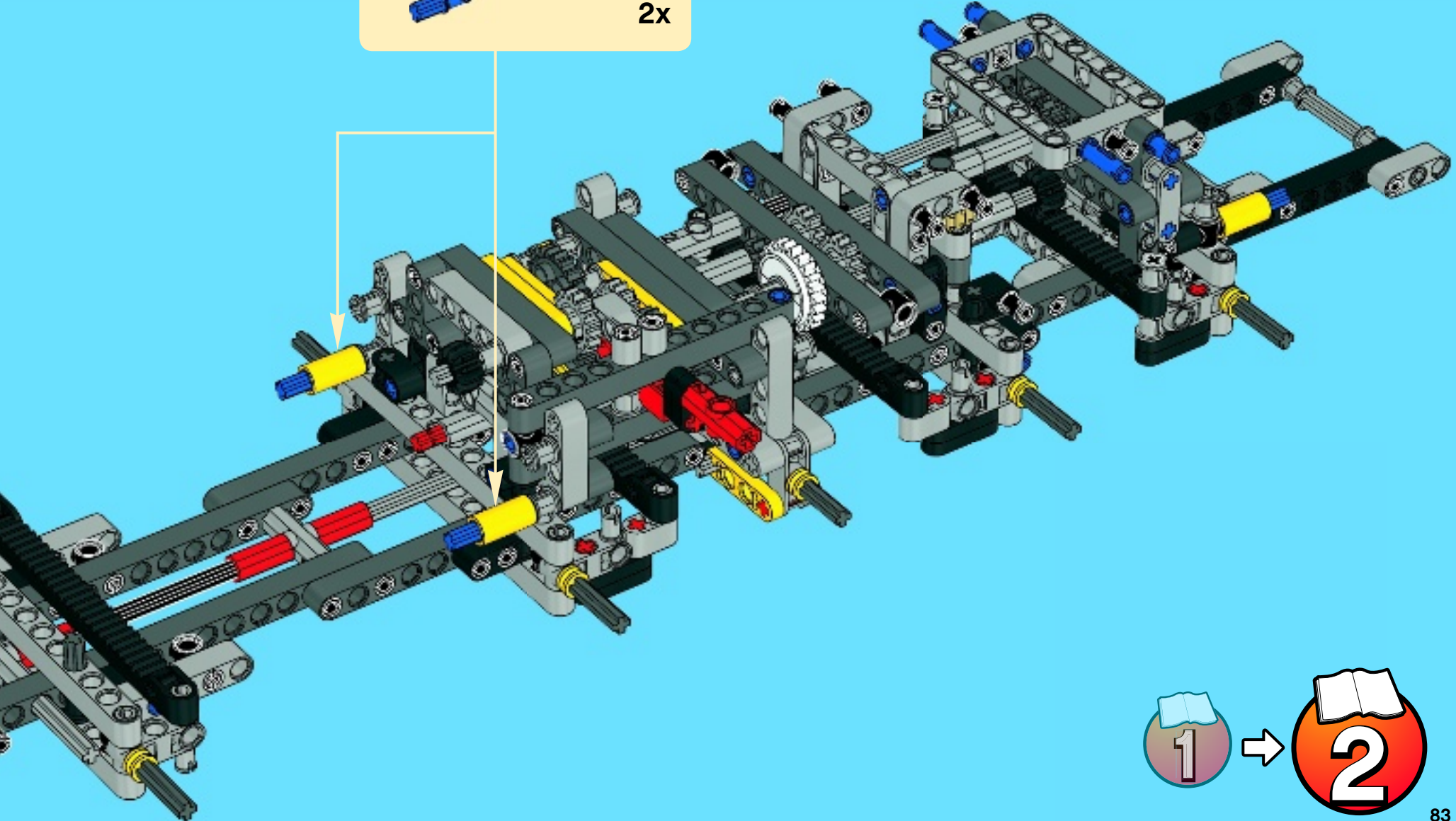
1



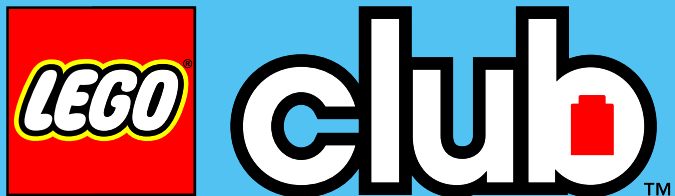
2



2x







# Free\*! Gratuit !

\* Paid subscription in Australia and New Zealand.  
Abonnement payant en Australie et Nouvelle-Zélande.

LEGO and the LEGO logo are trademarks of the/son des marques de commerce de/  
son marcas registradas de LEGO Group. ©2013 The LEGO Group.



6070920



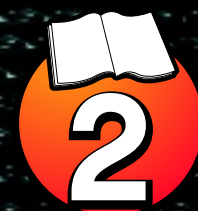
## LEGO.com/club



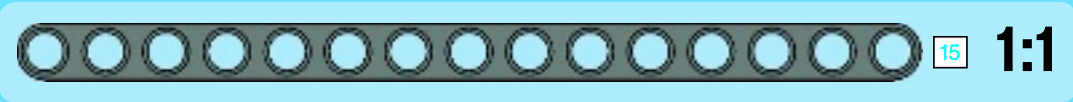
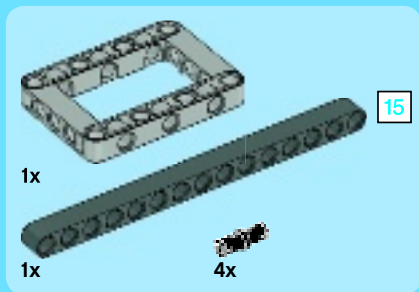


# TECHNIC

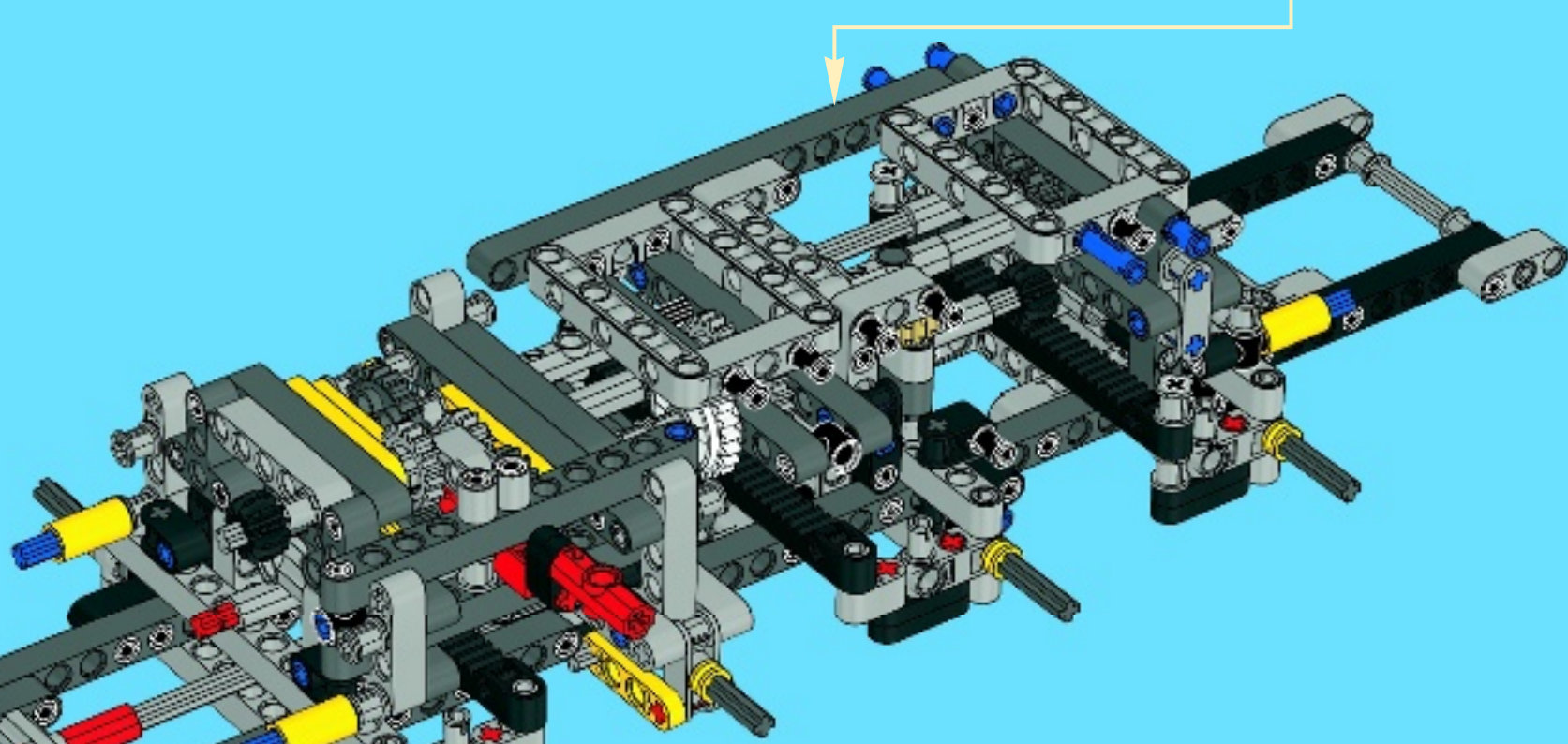
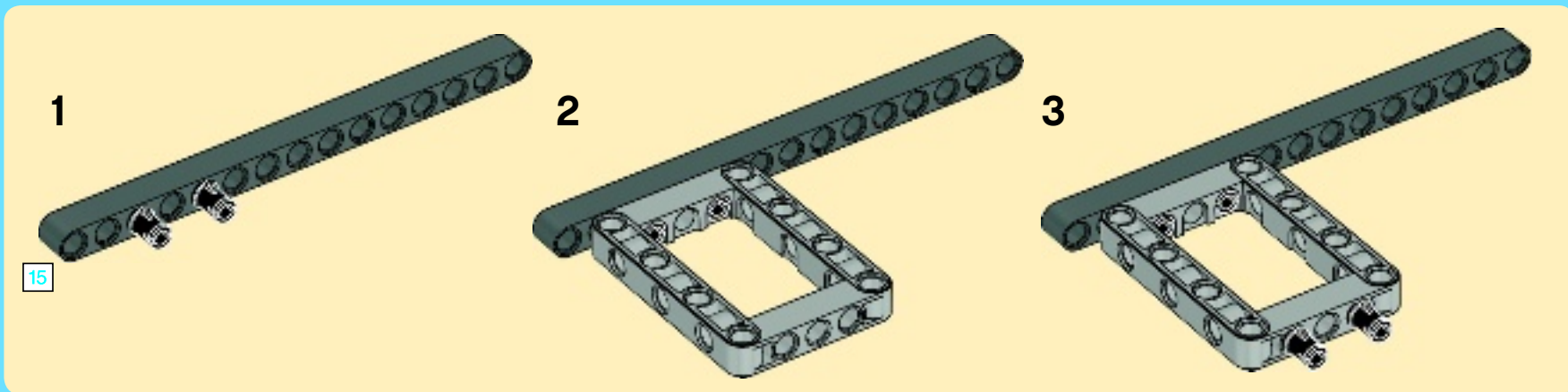
42009



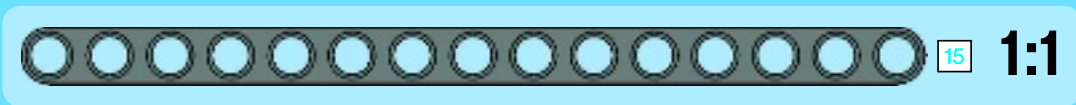
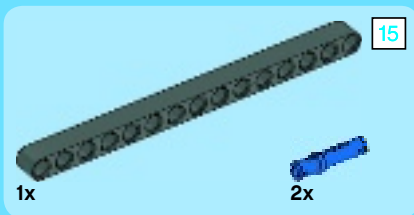




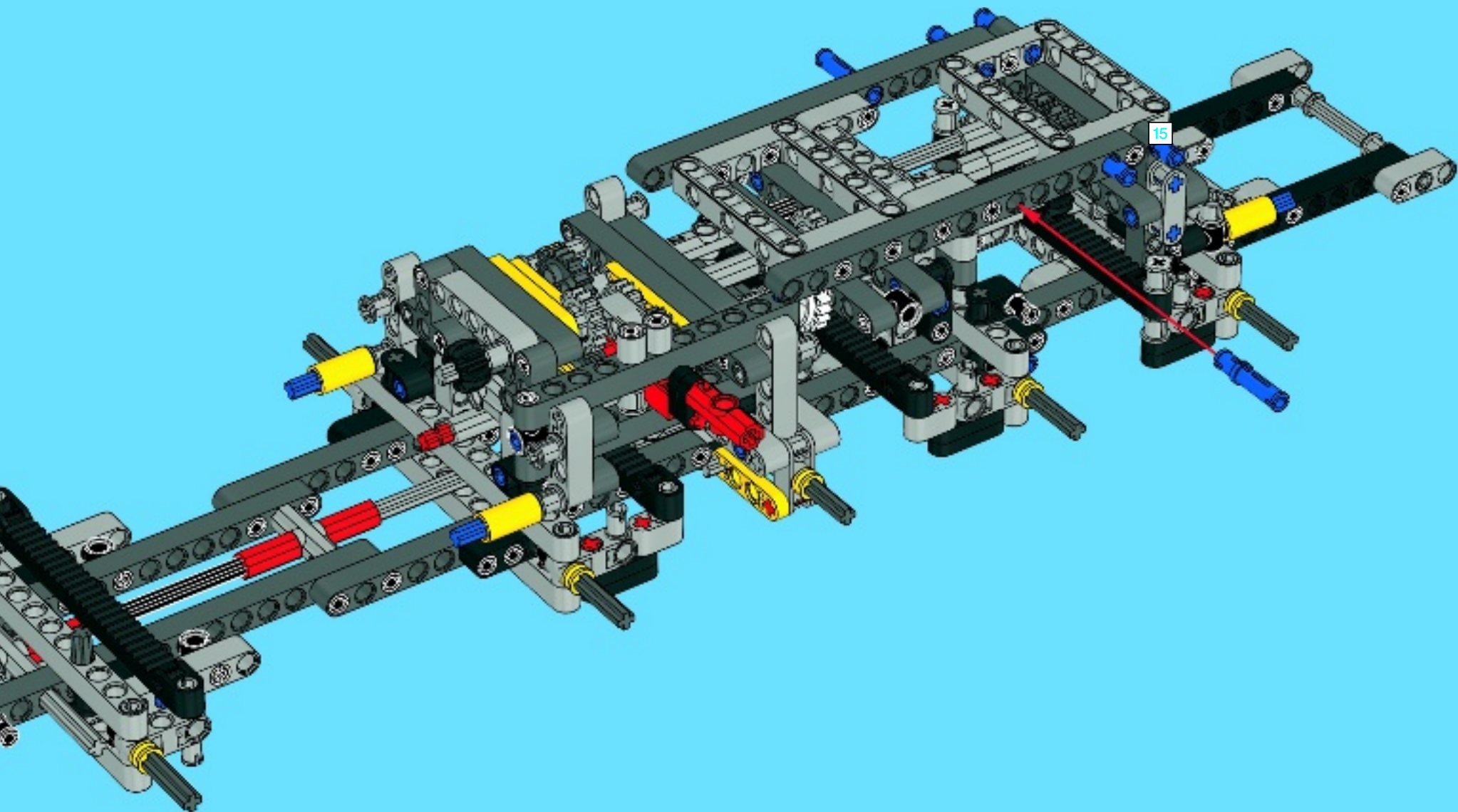
76

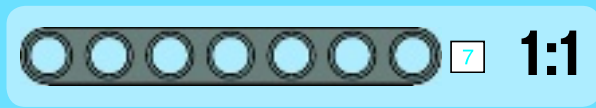
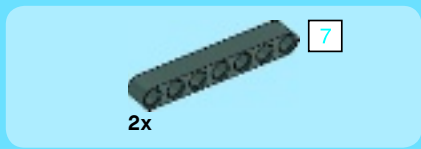




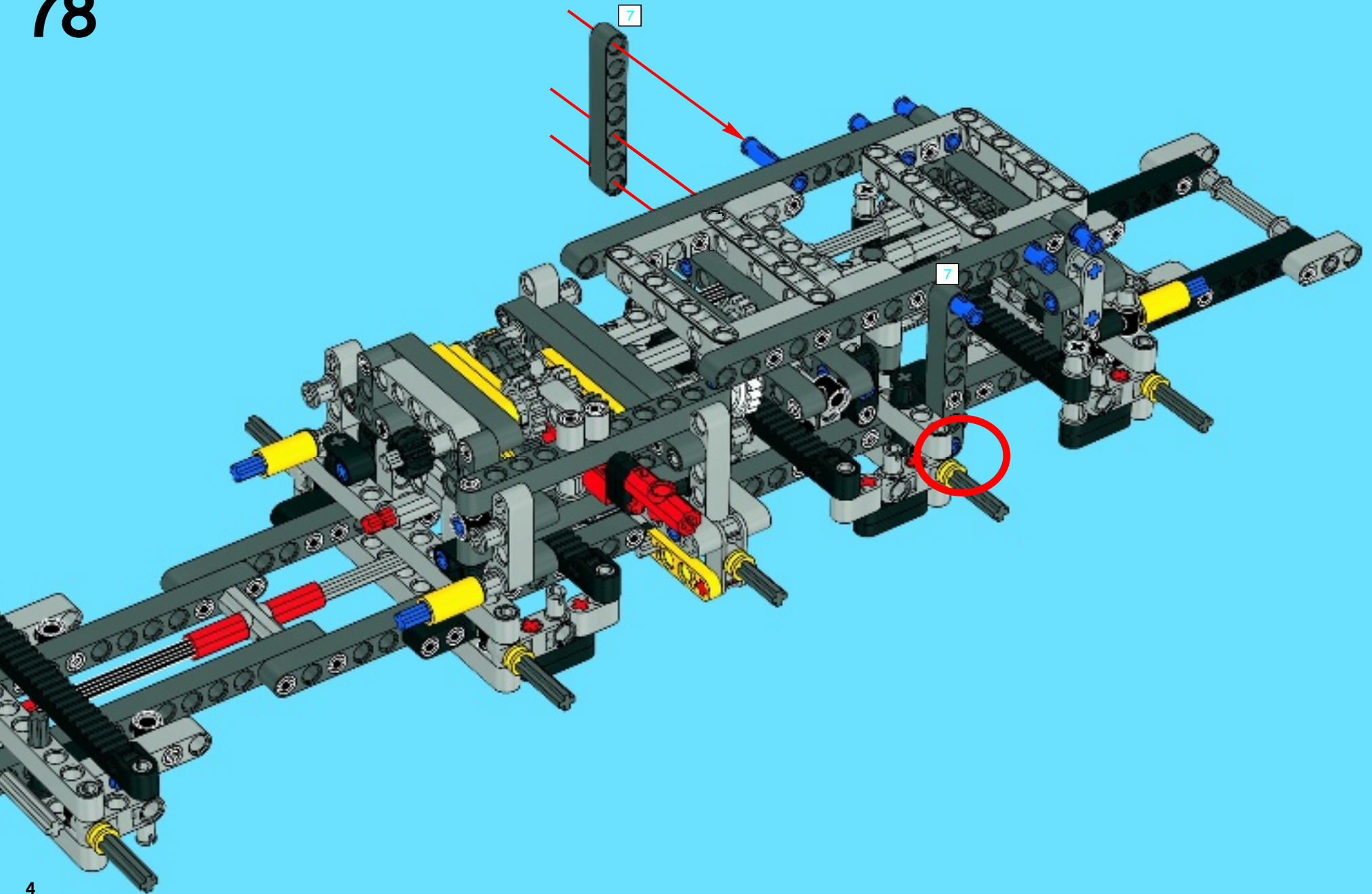


77





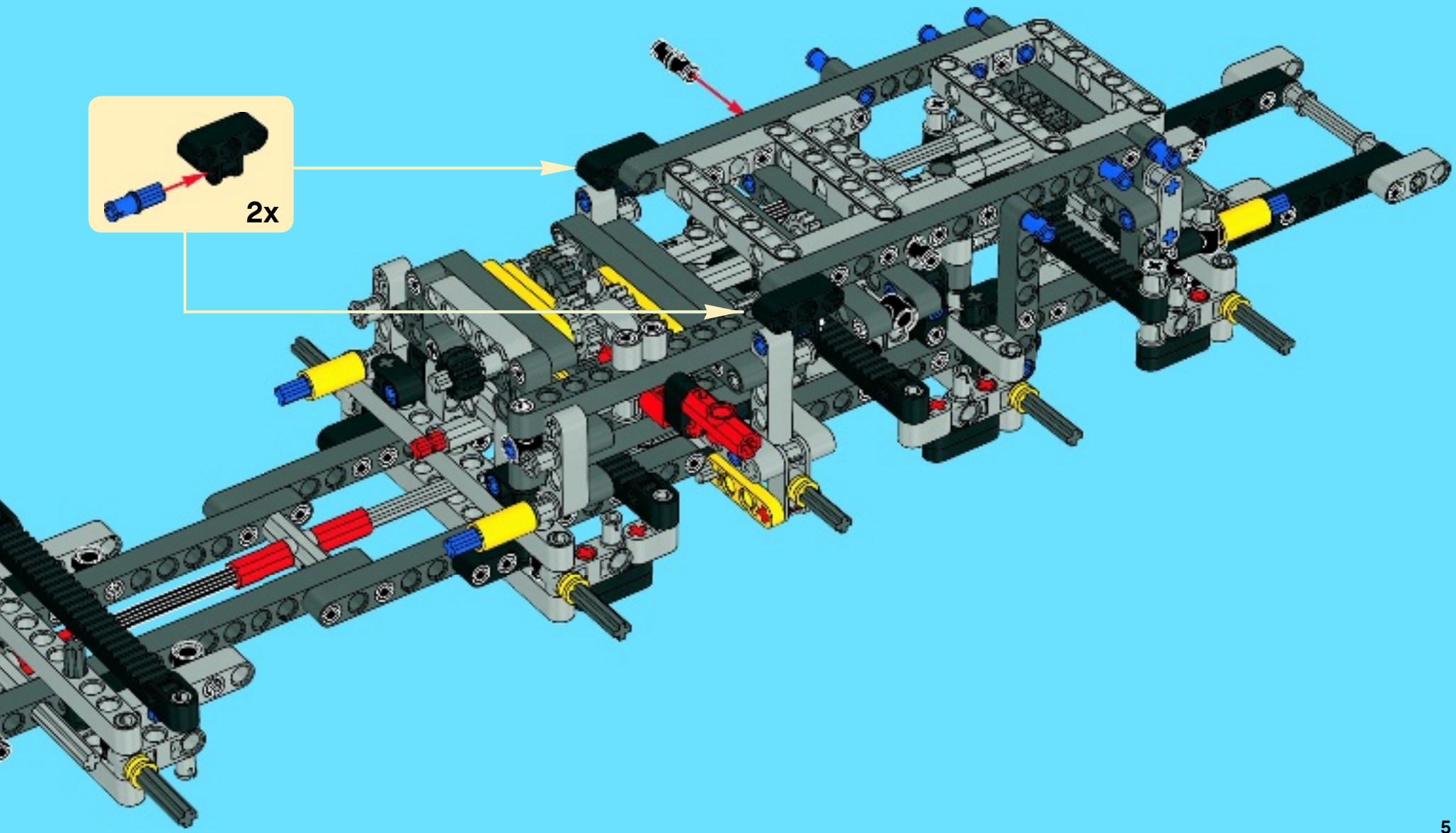
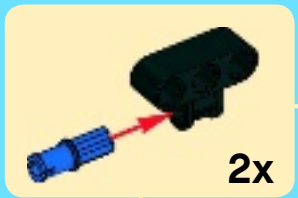
78







# 79





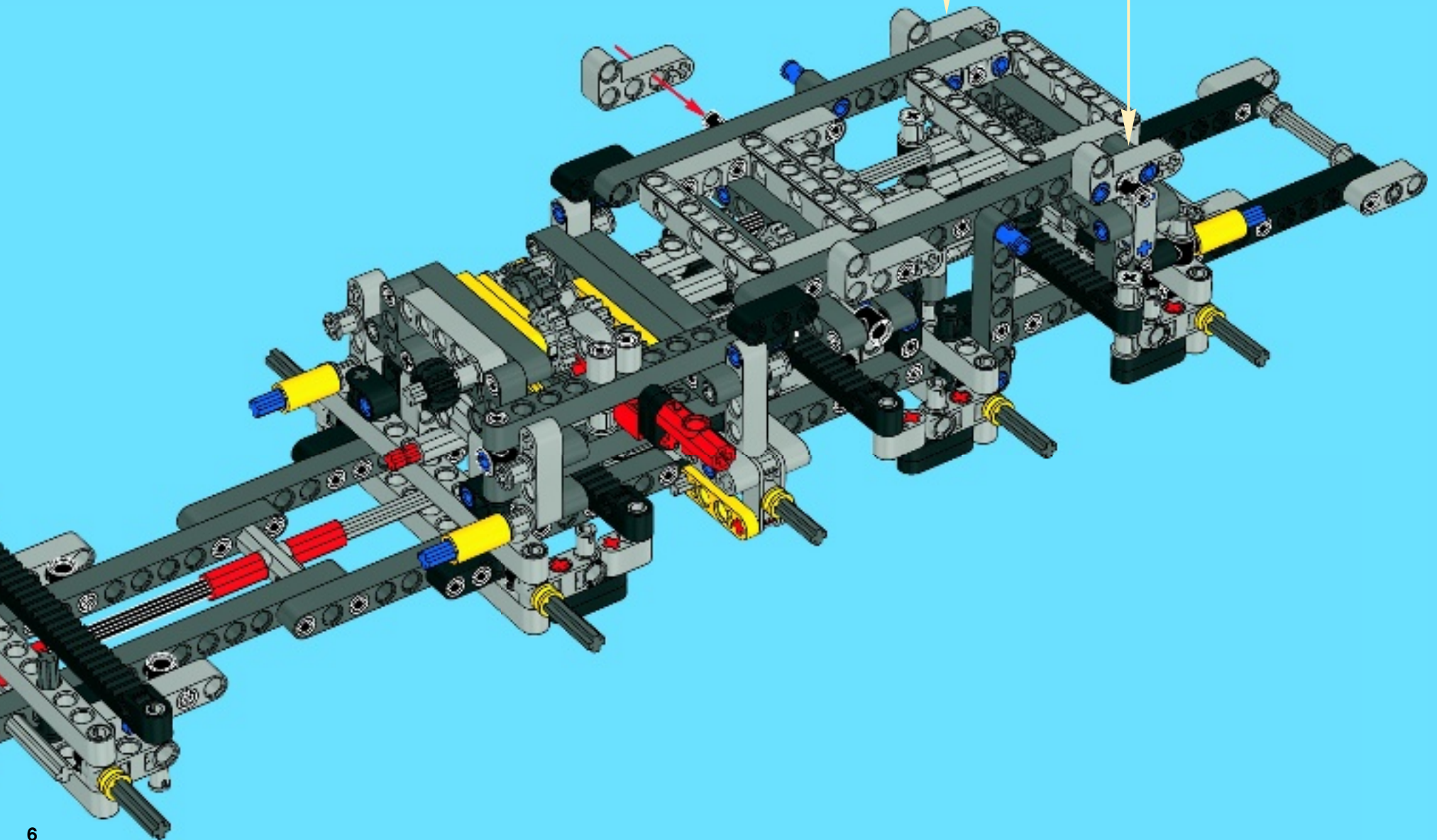
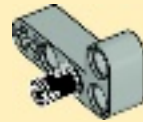


4x



2x

# 80



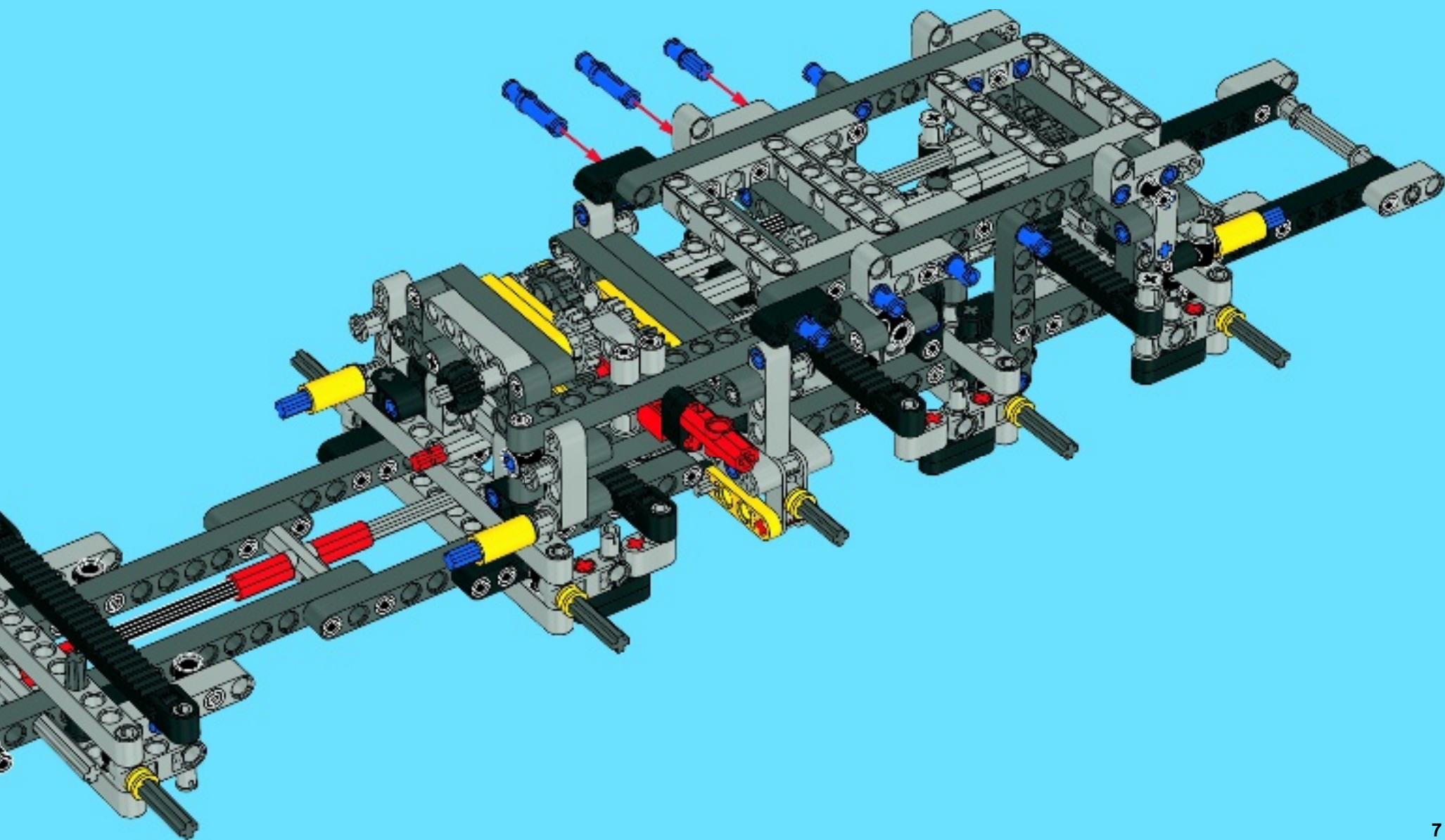


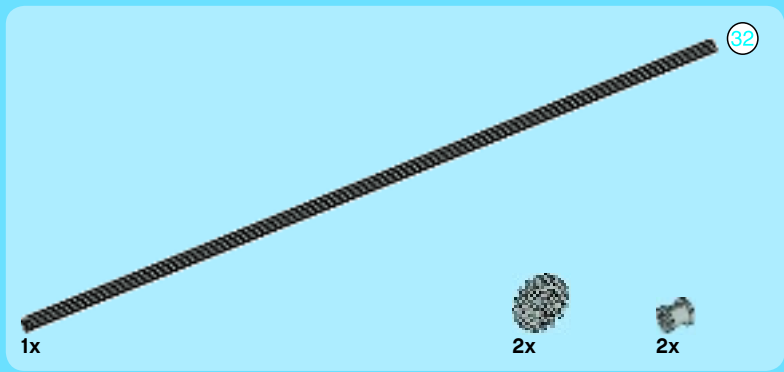
2x



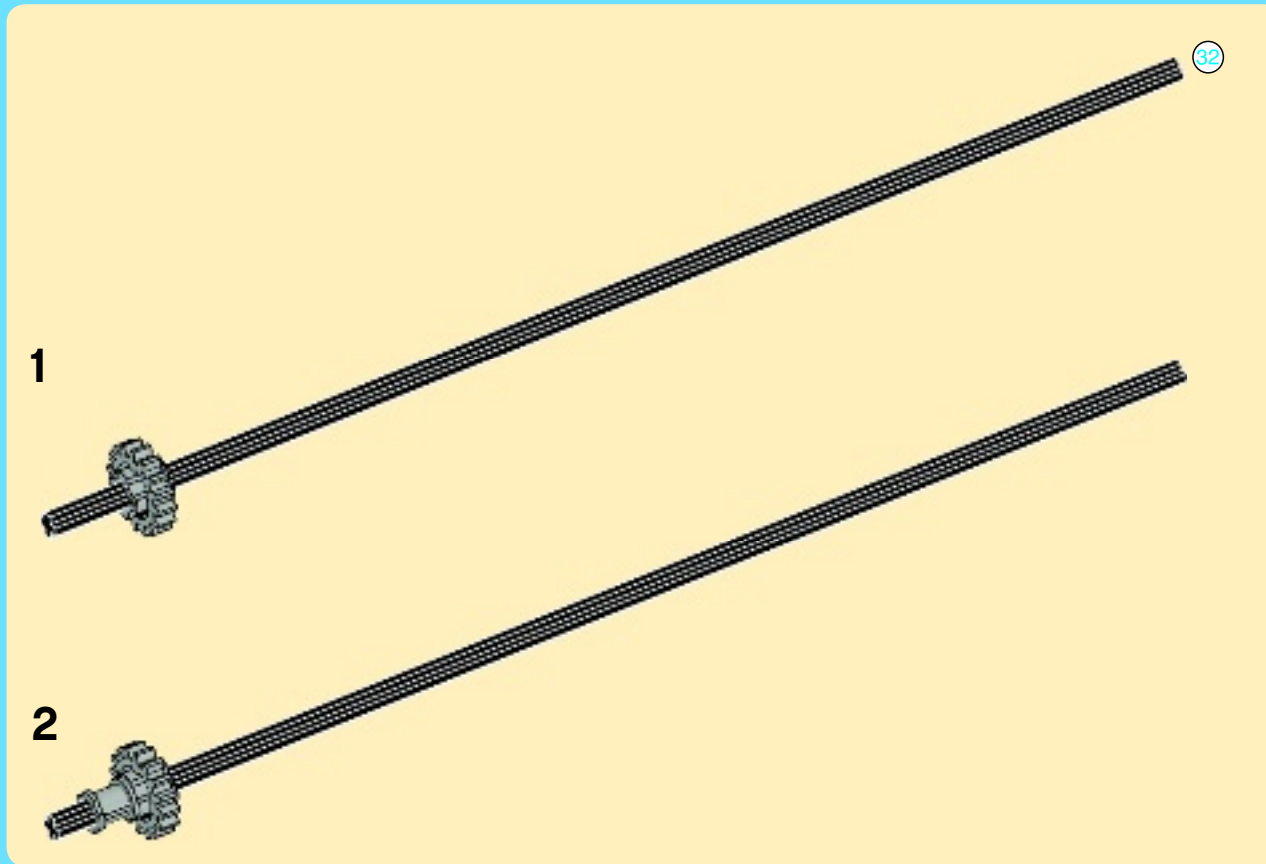
4x

# 81

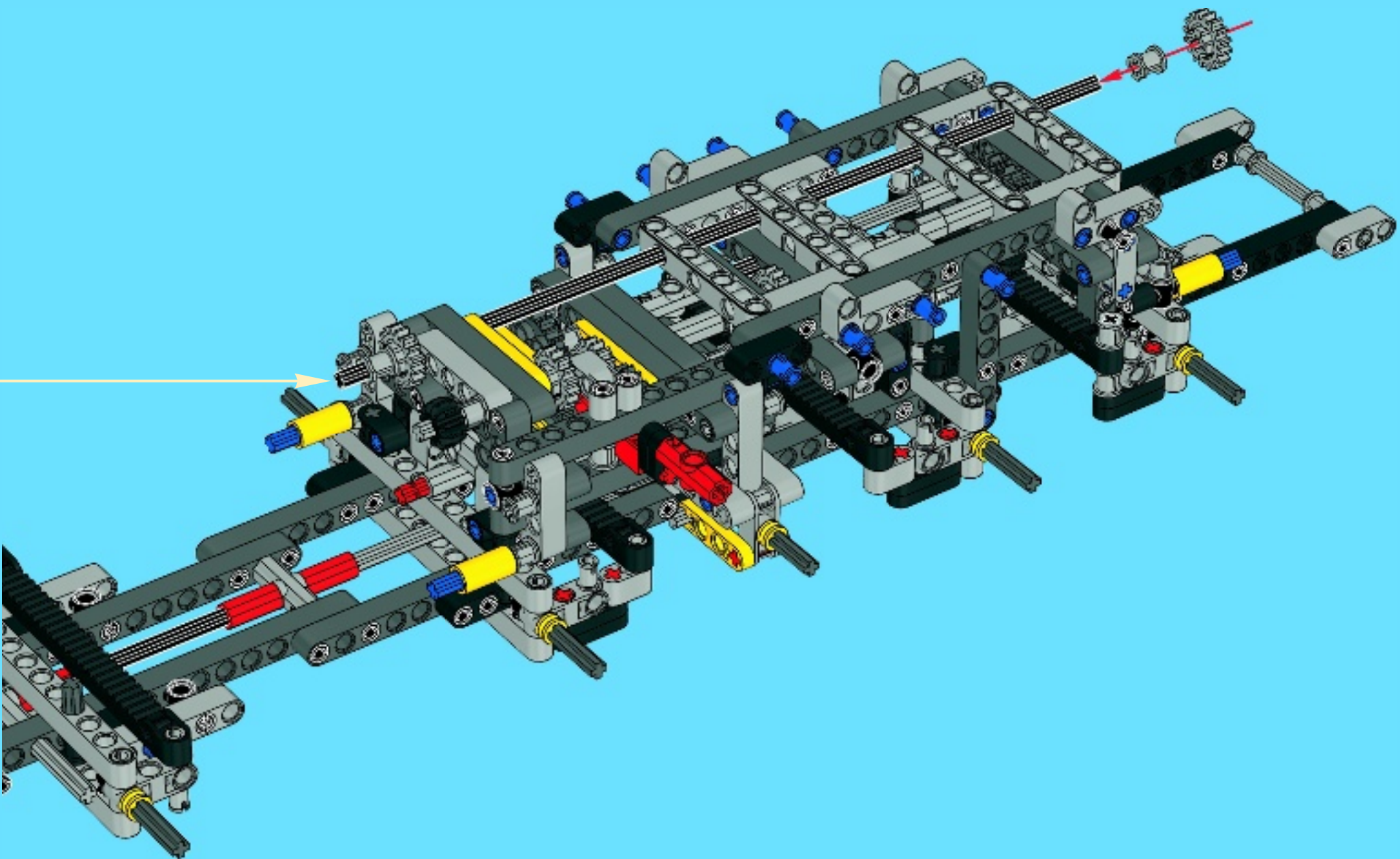




82







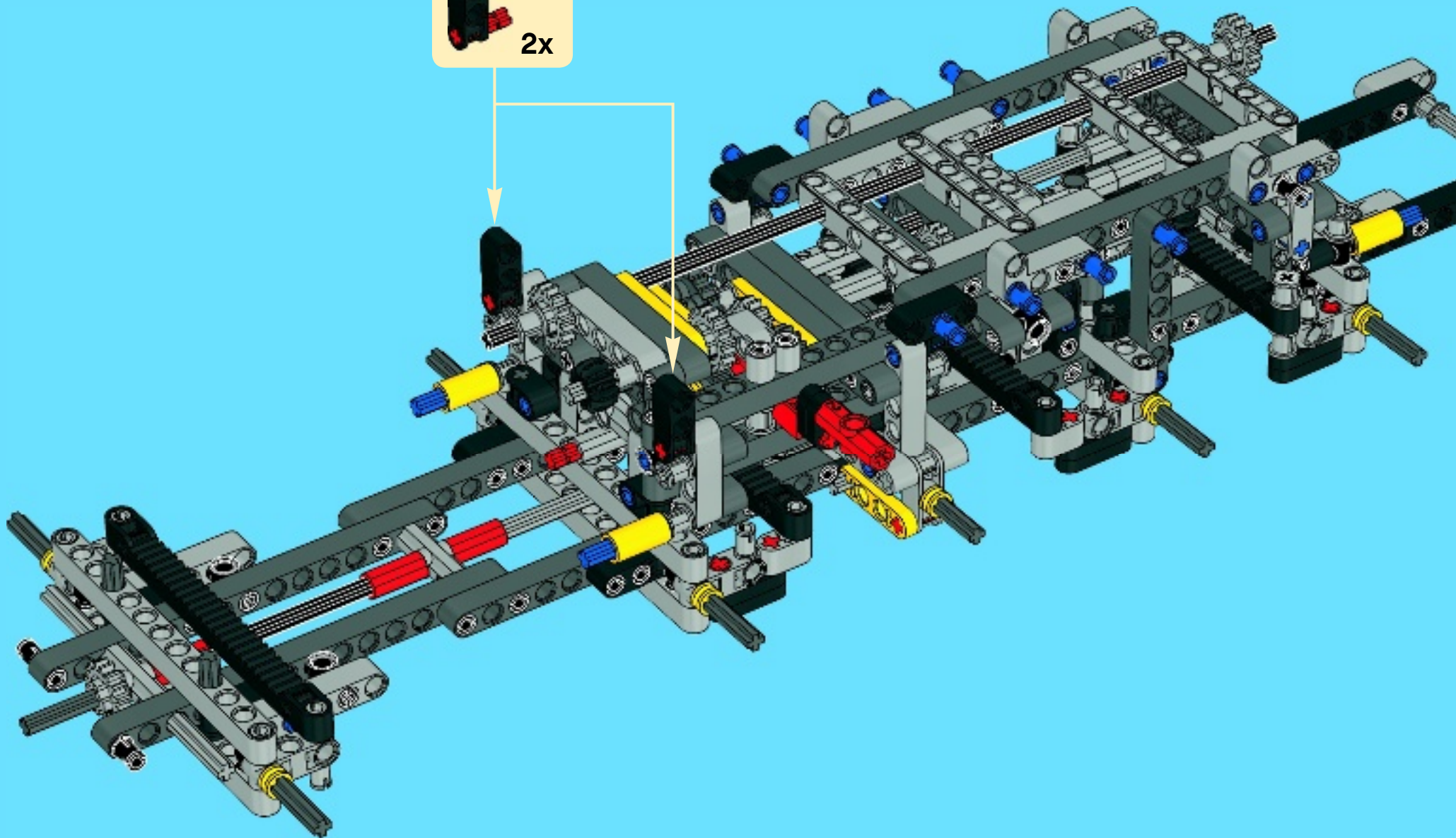
2x

2x

# 83



2x

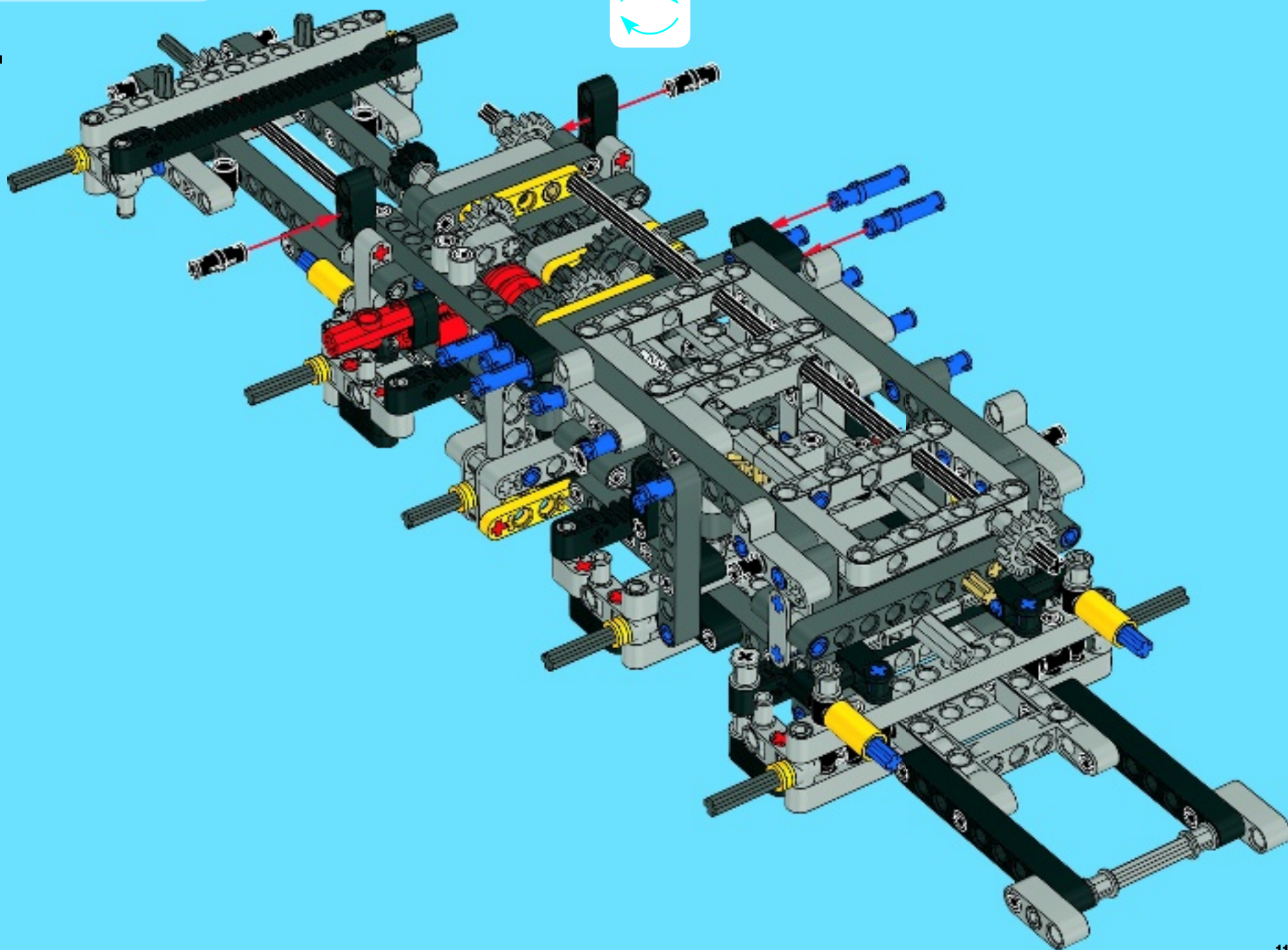




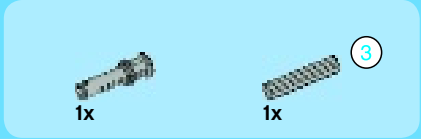
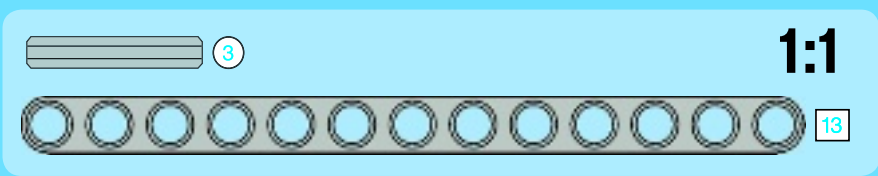
2x

4x

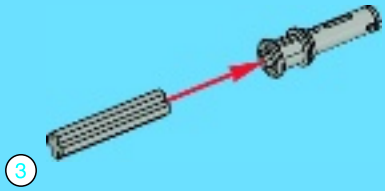
# 84



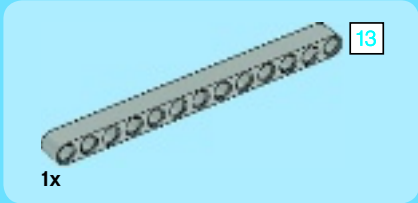
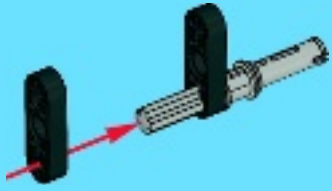




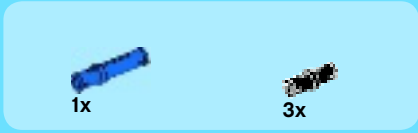
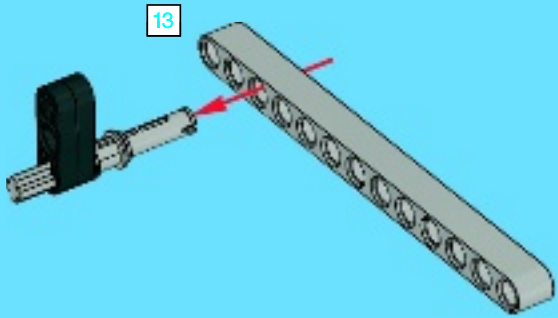
1



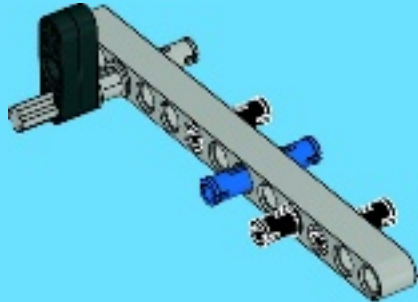
2

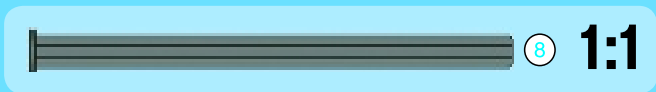
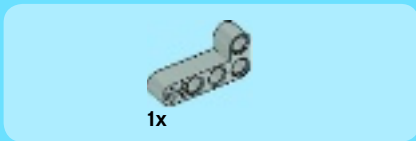


3

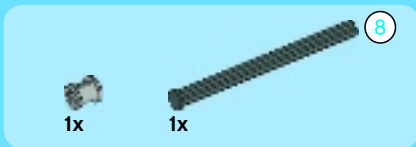
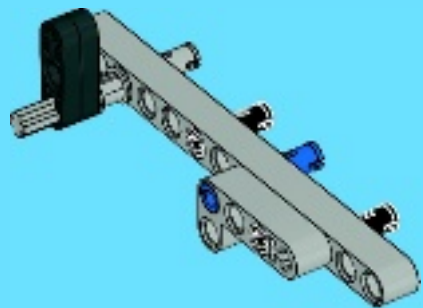


4

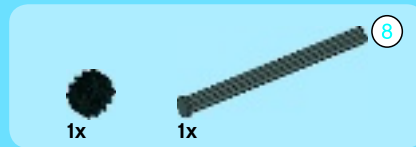
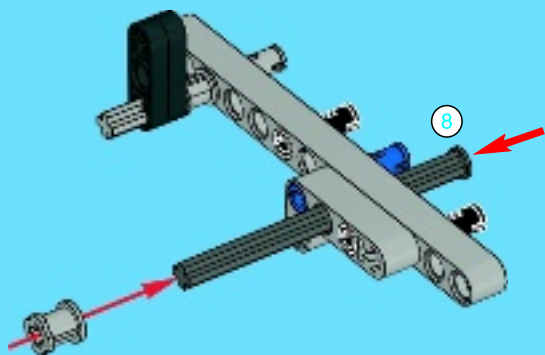




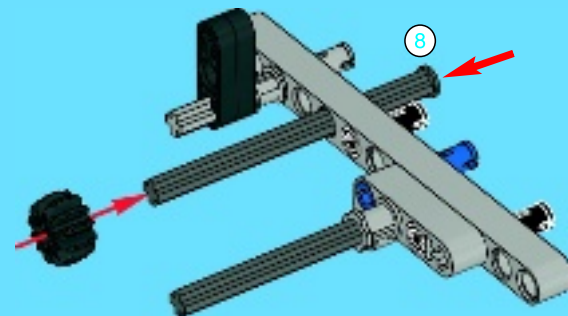
5



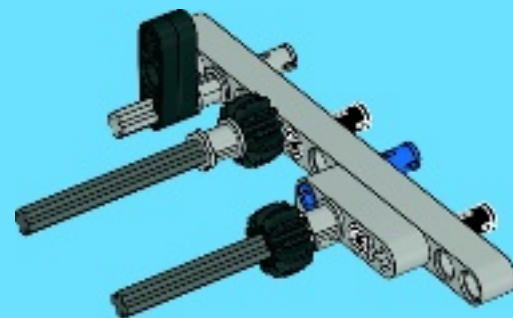
6



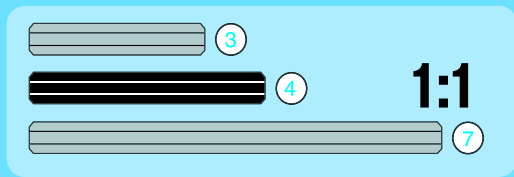
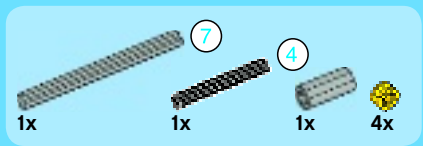
7



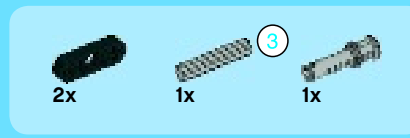
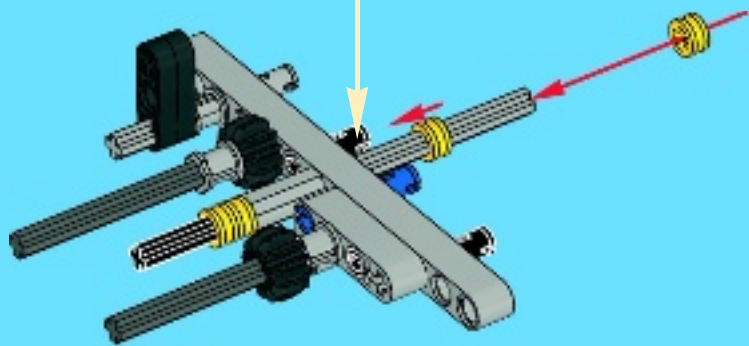
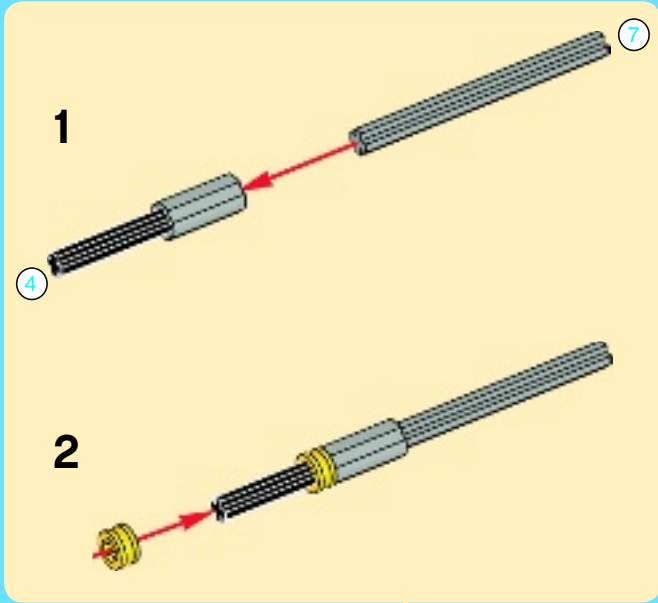
8



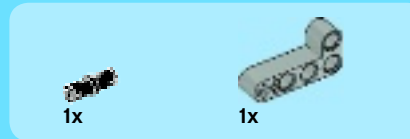
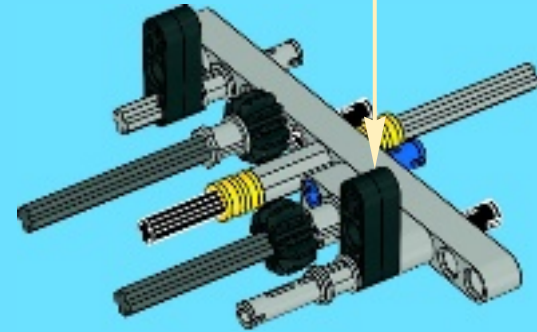
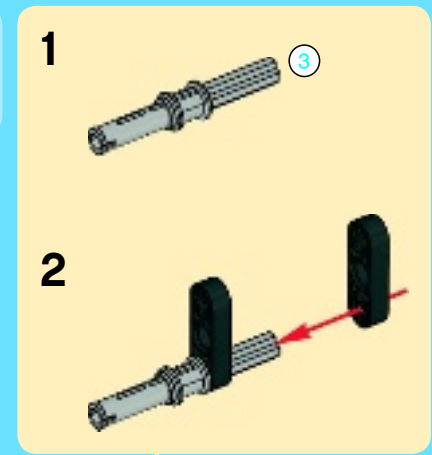




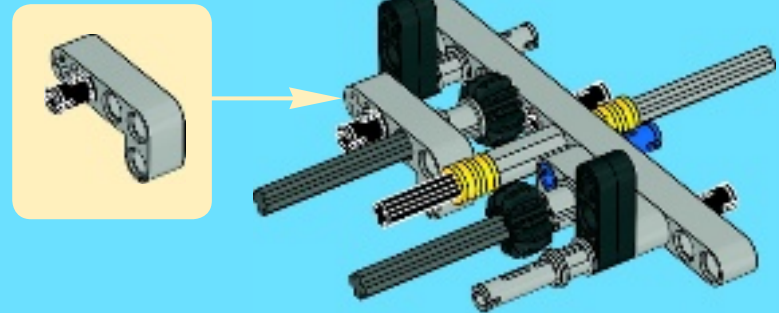
9

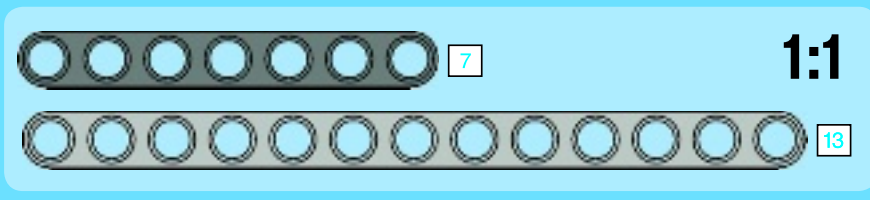
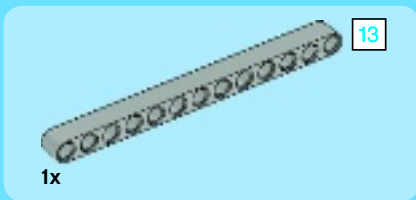


10

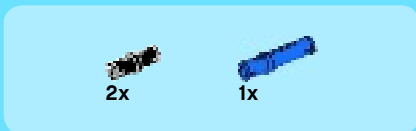
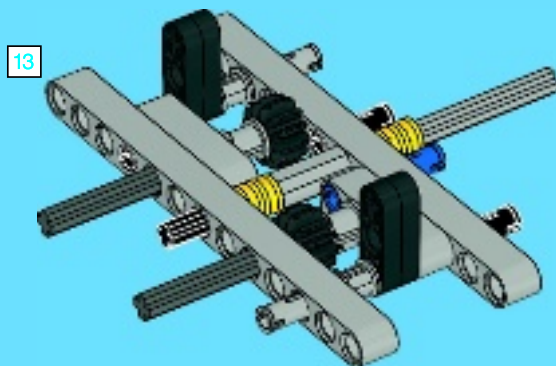


11

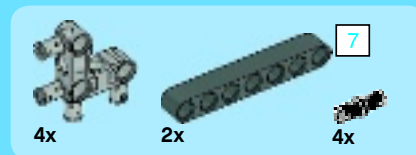
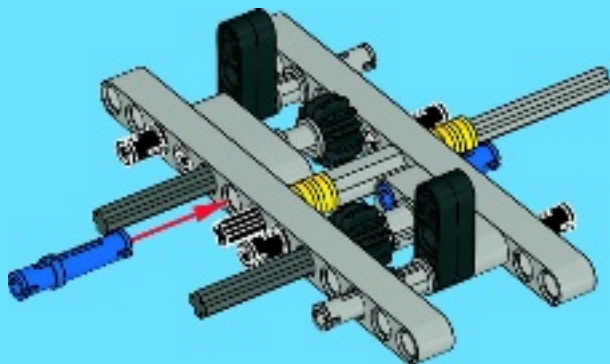




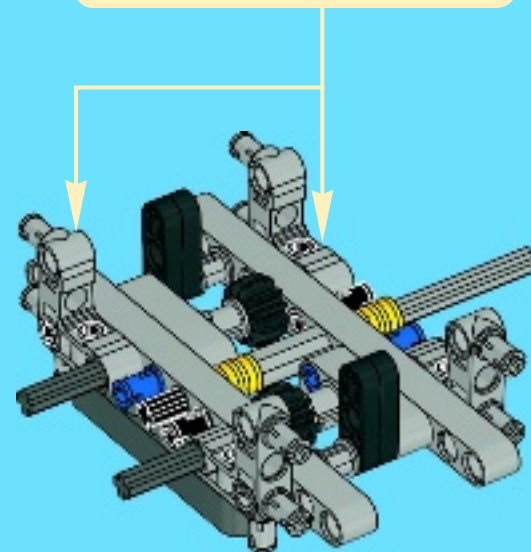
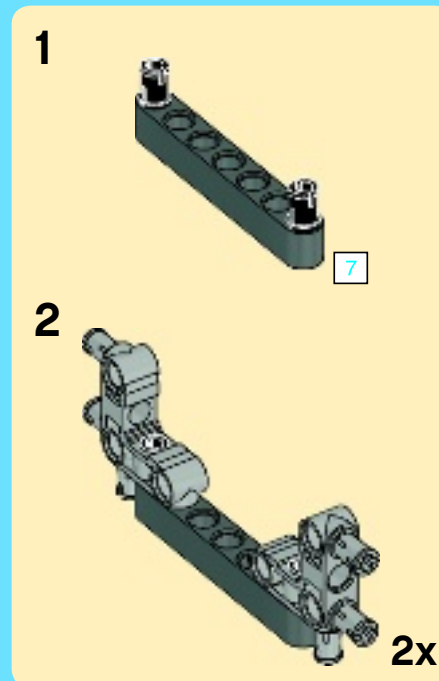
12

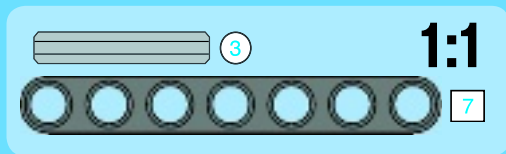
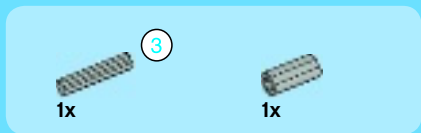


13

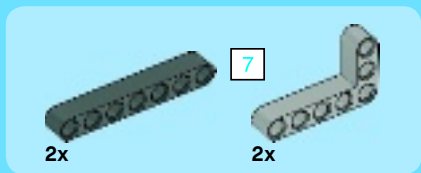
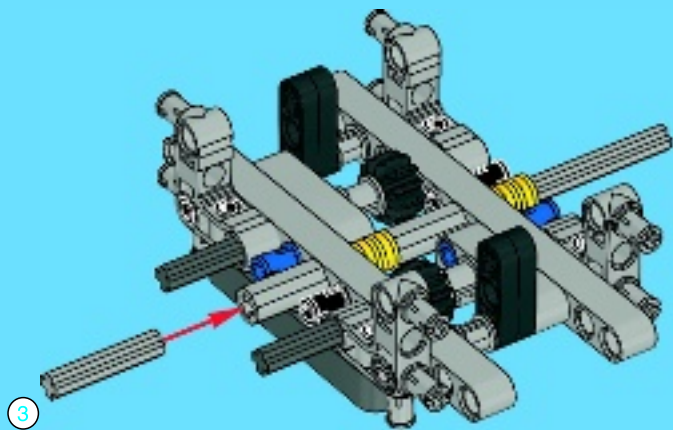


14

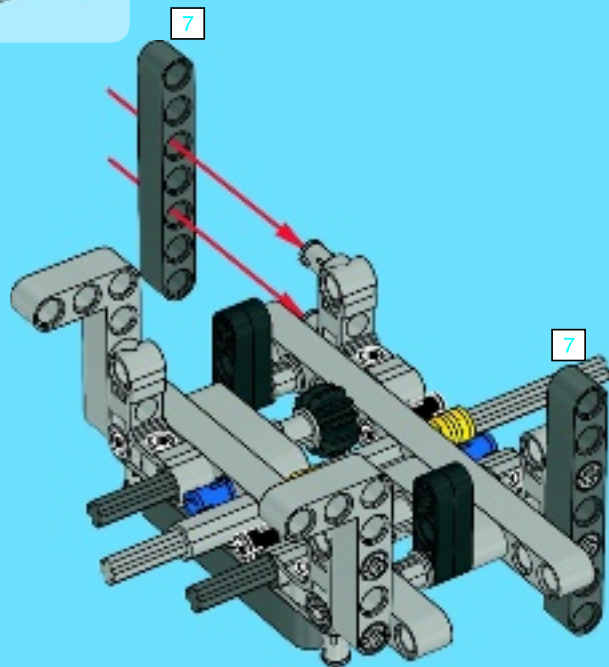




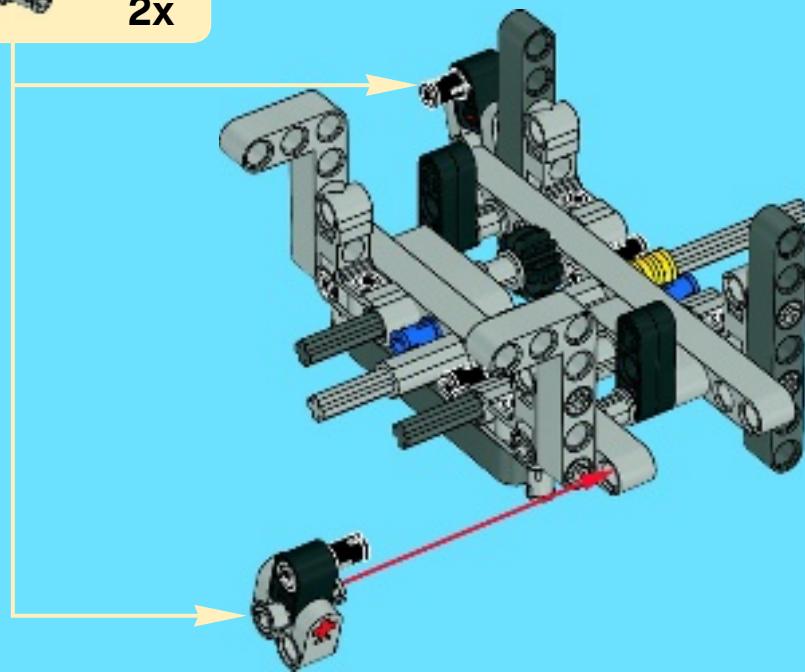
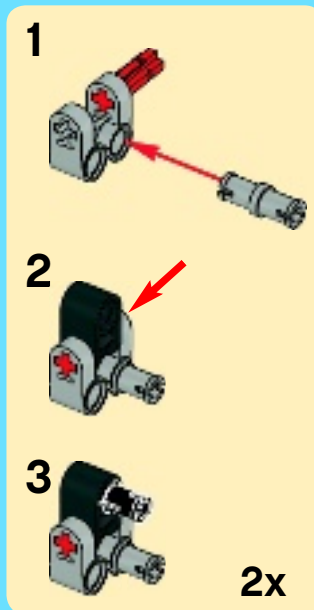
15



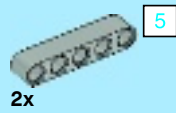
16



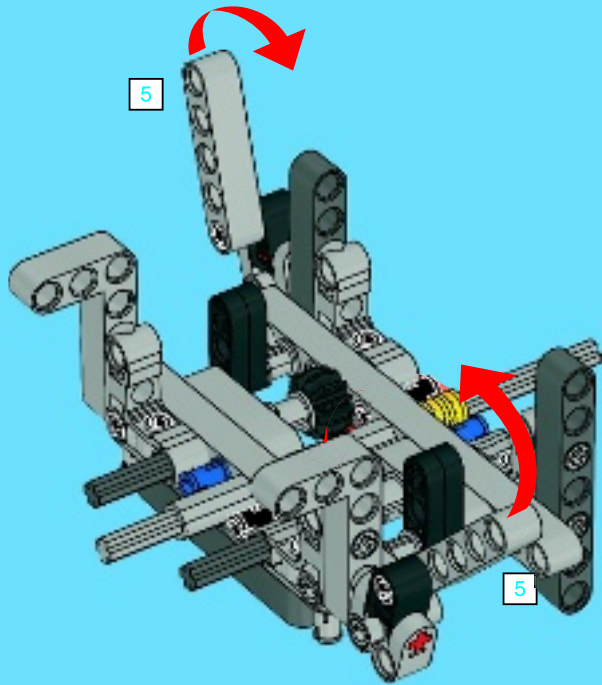
17



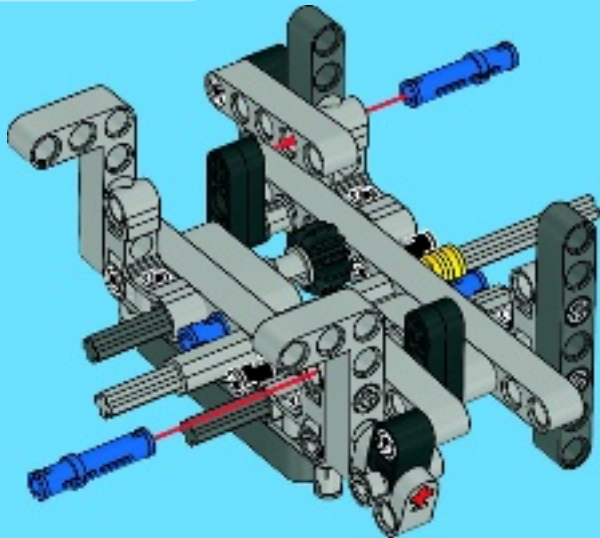




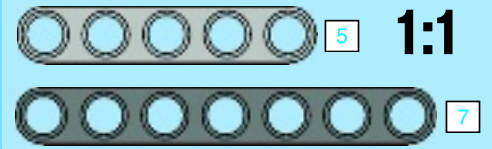
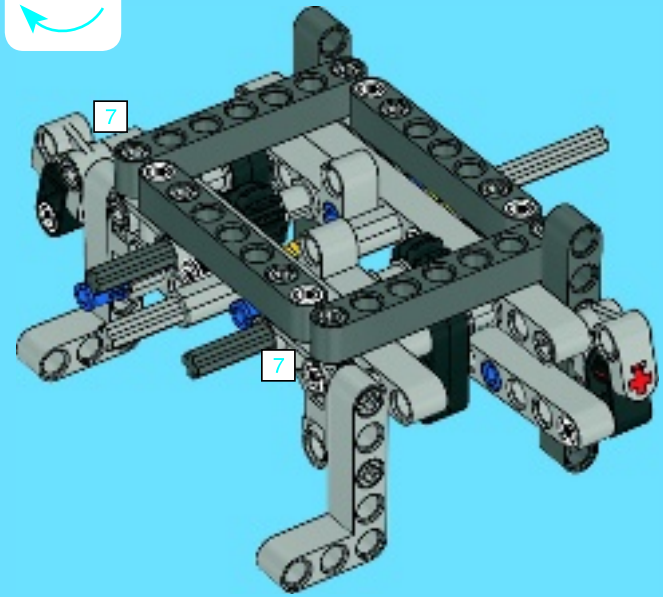
18



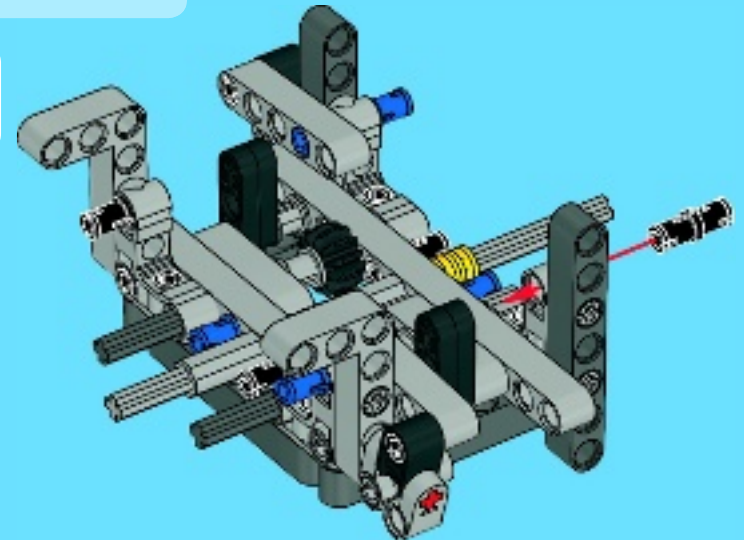
19

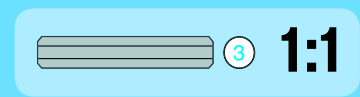
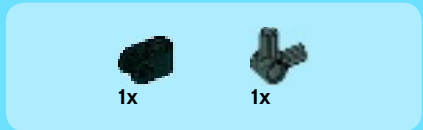
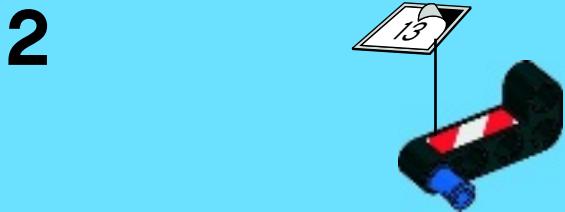


20

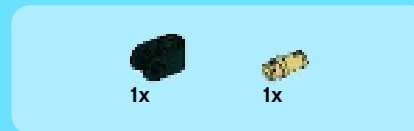
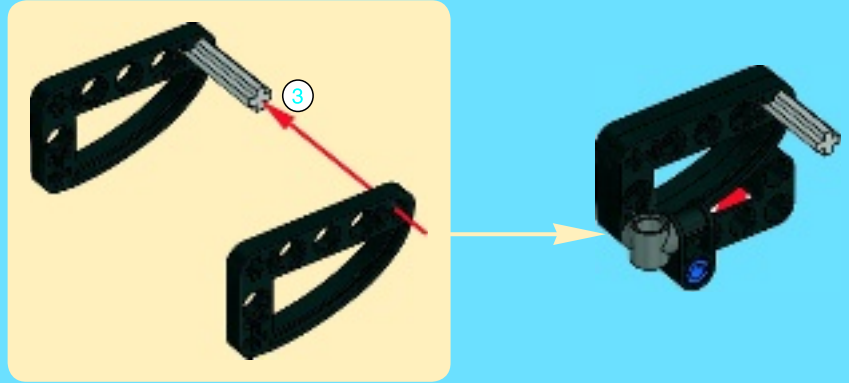


21

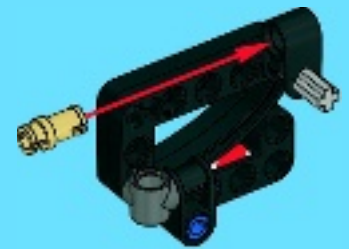


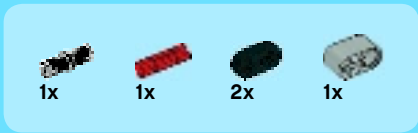


4

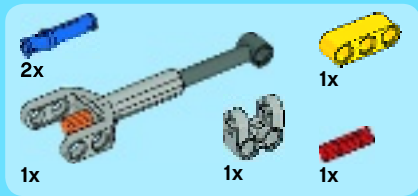
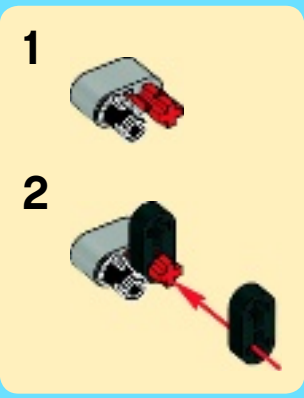


5

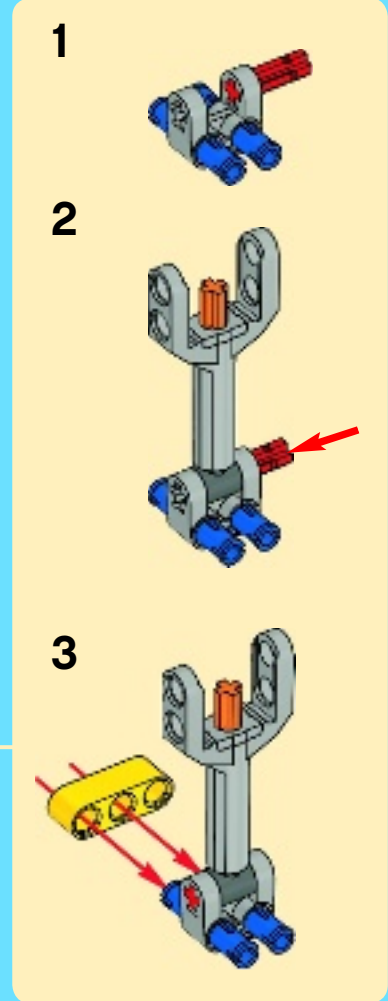
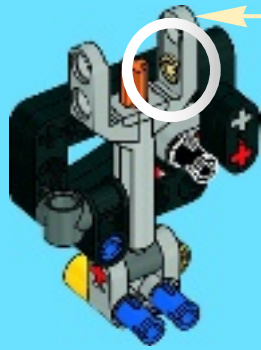




6



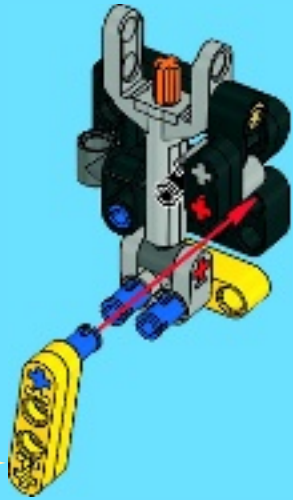
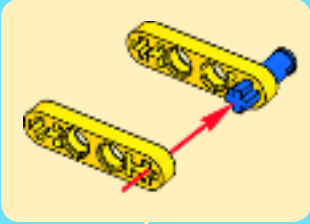
7



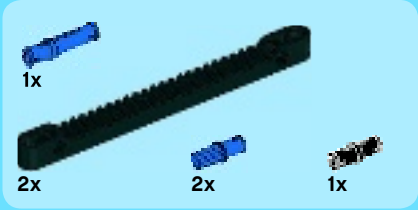
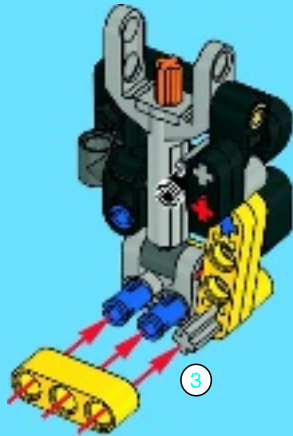
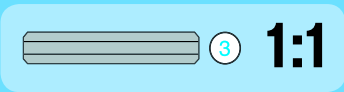




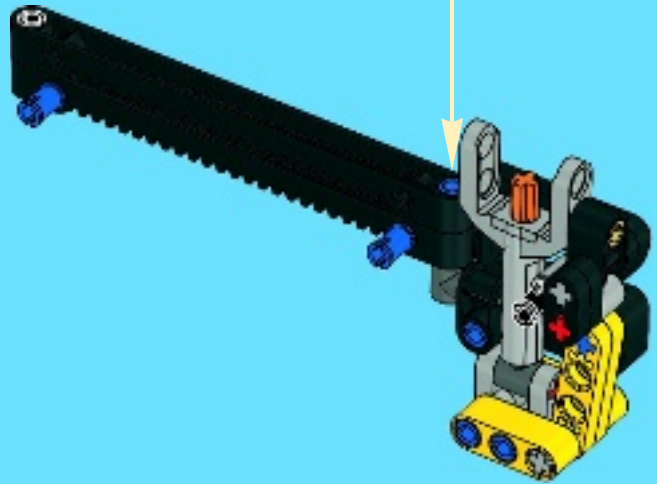
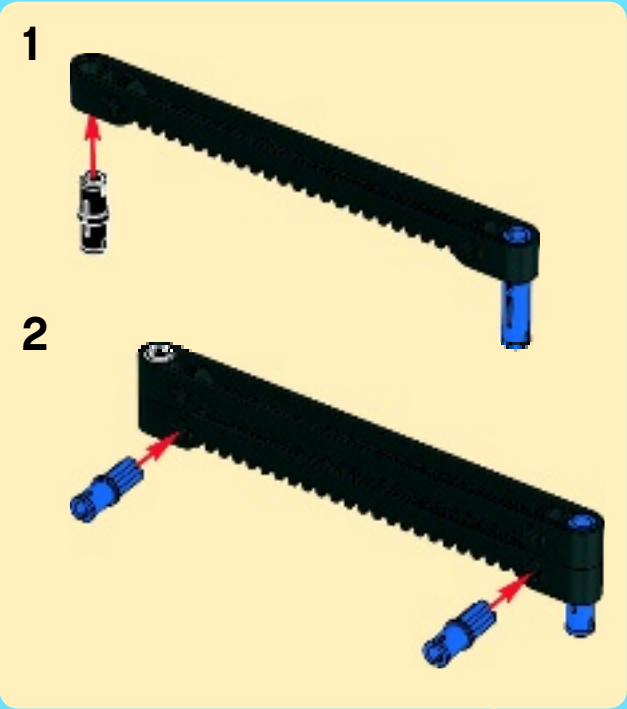
8

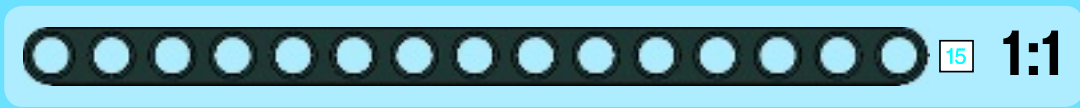
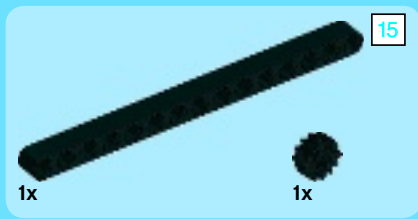


9

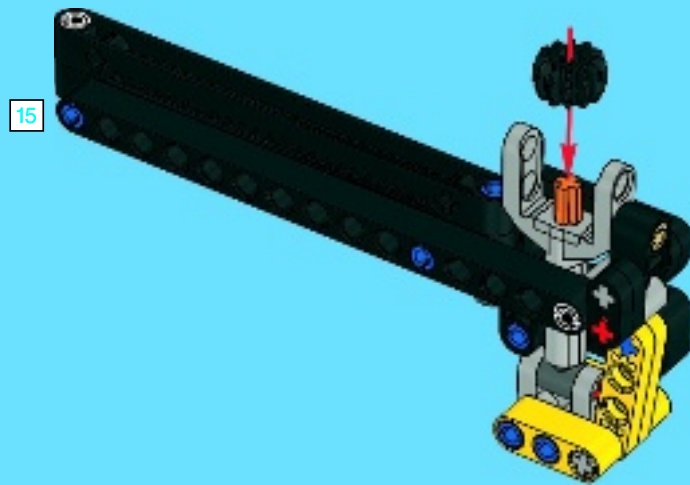


10



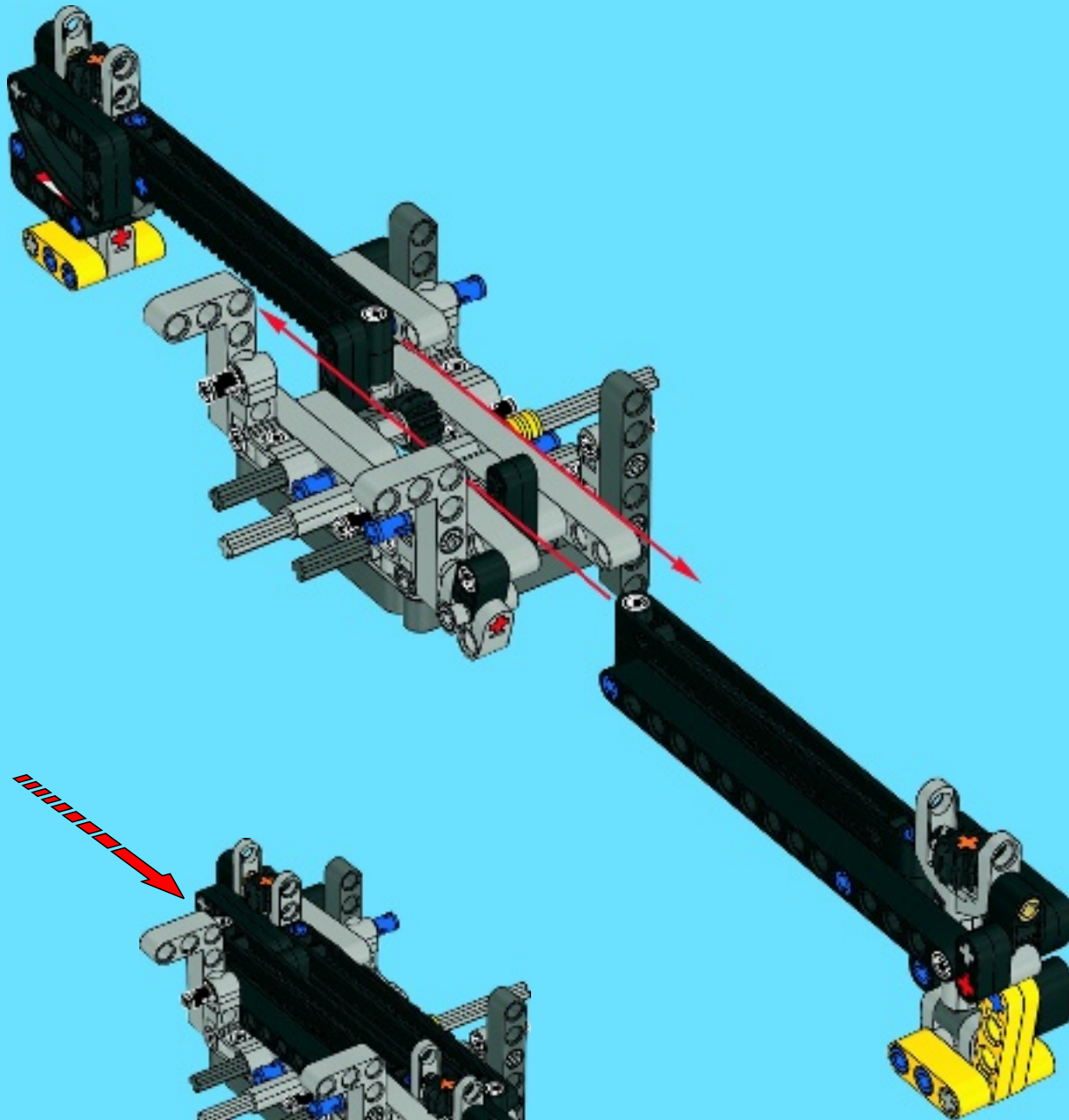


11

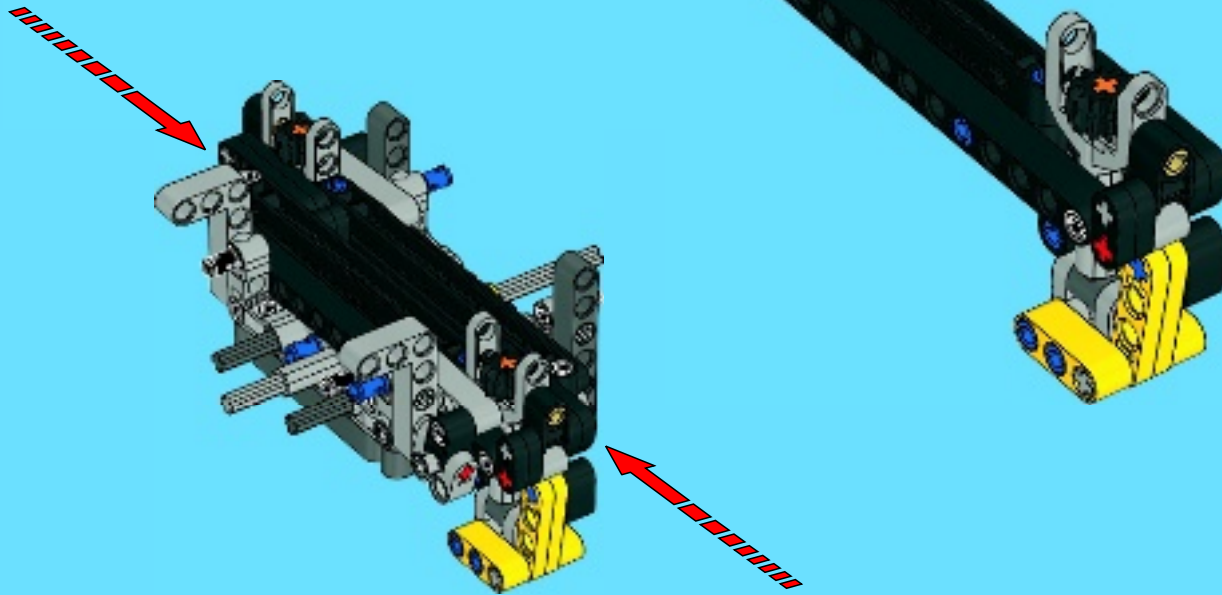


2x

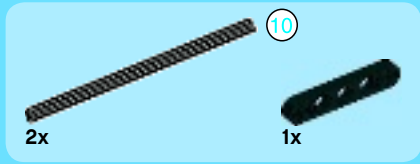
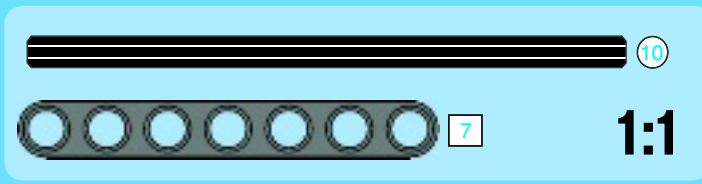
22



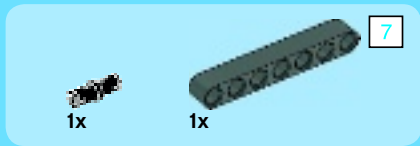
23



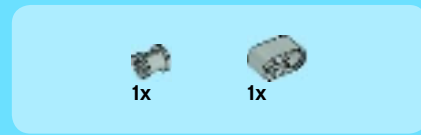
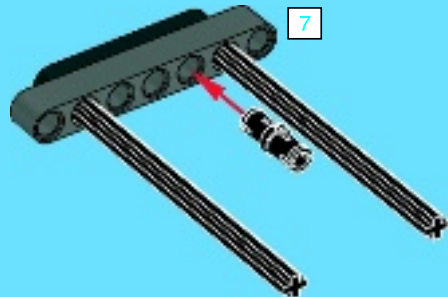




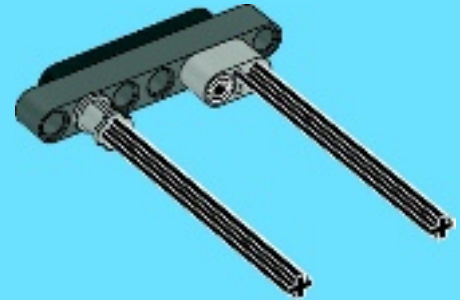
1



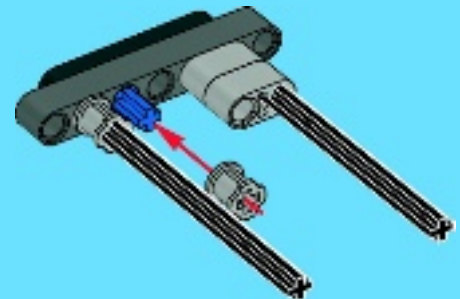
2

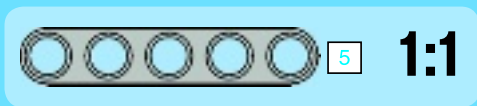
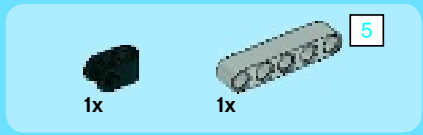


3

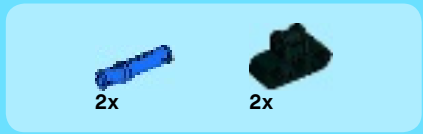
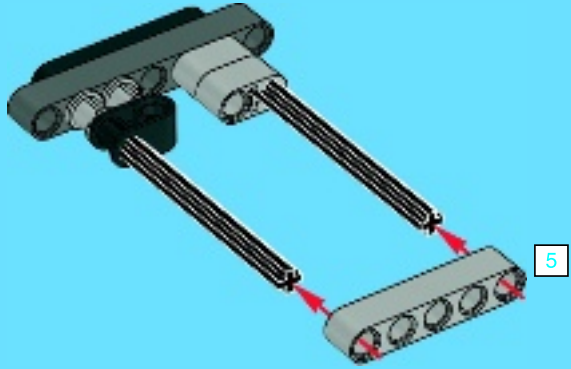


4

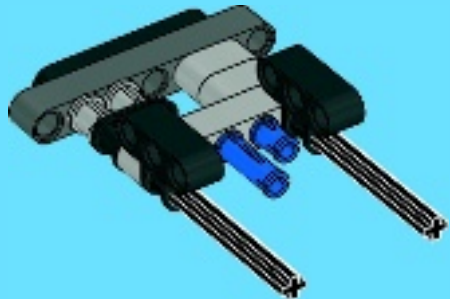




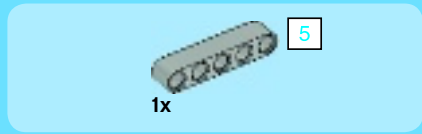
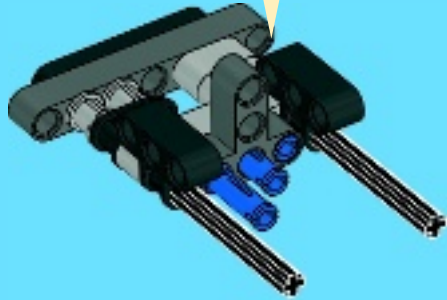
5



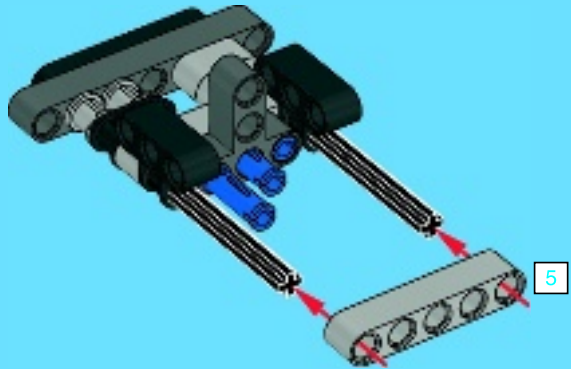
6



7

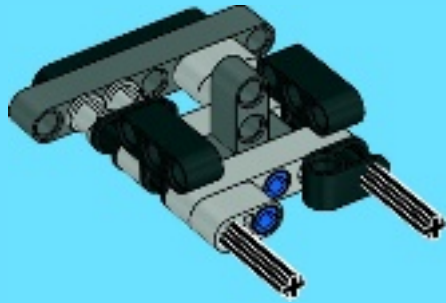


8

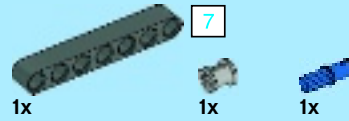
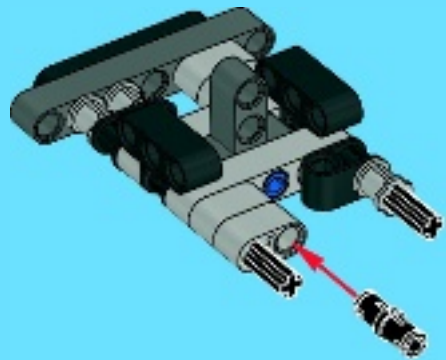




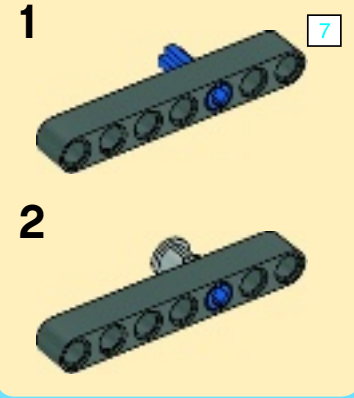
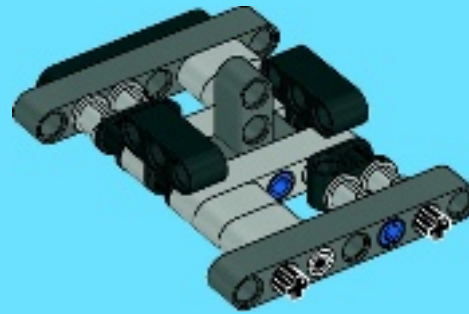
9



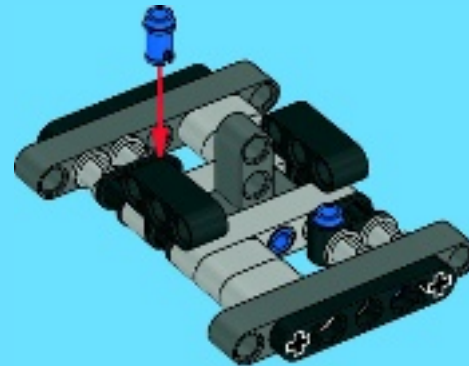
10



11



12





13



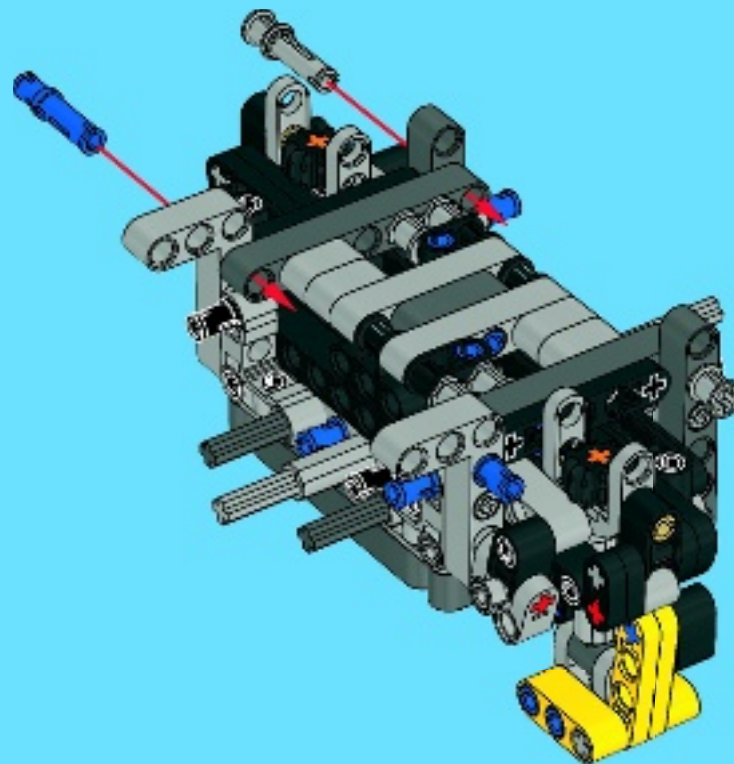
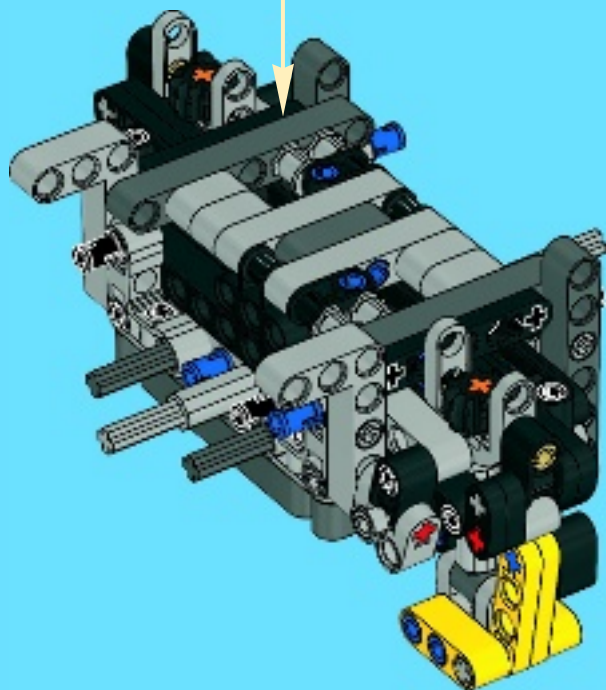
2x



2x

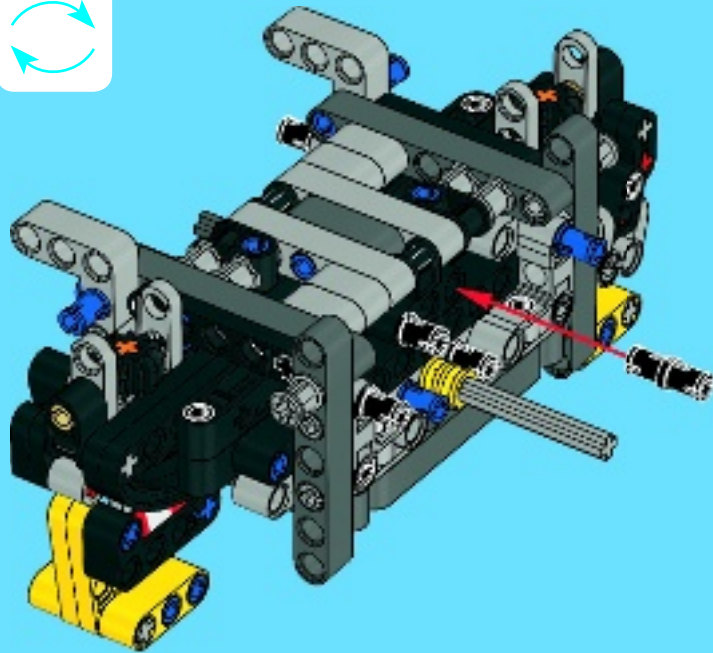
25

24



2x

# 26



2x

1x

1x

# 27



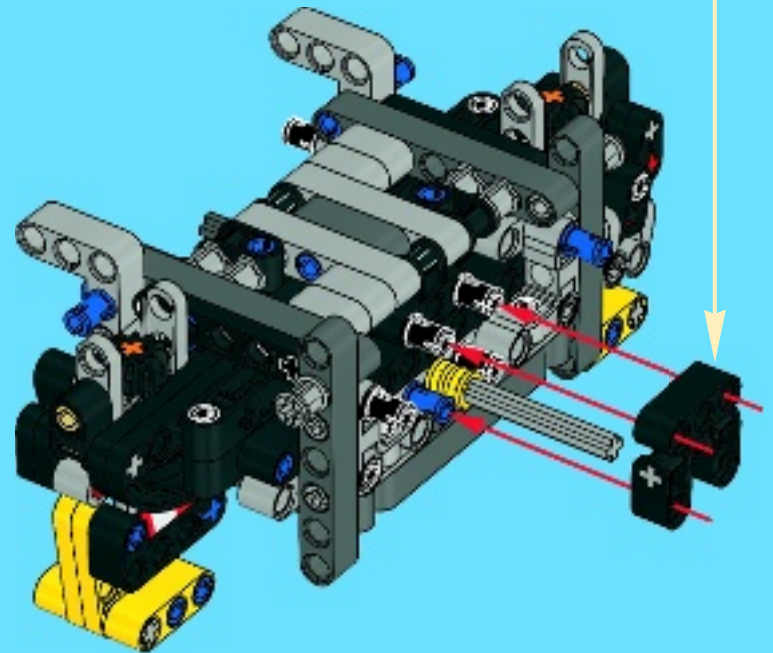
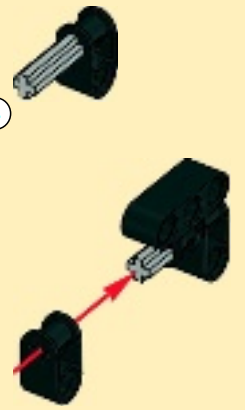
3

1:1

1

3

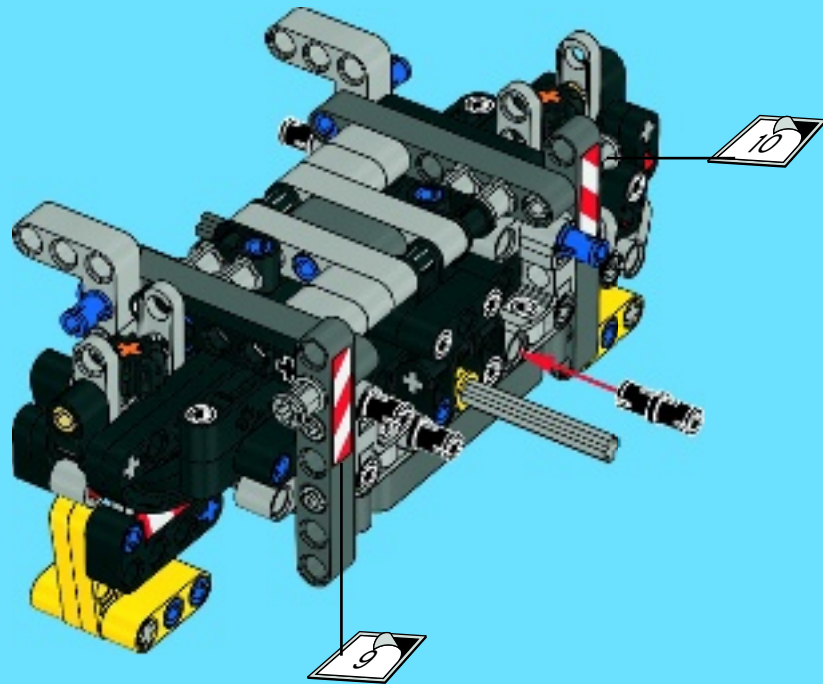
2





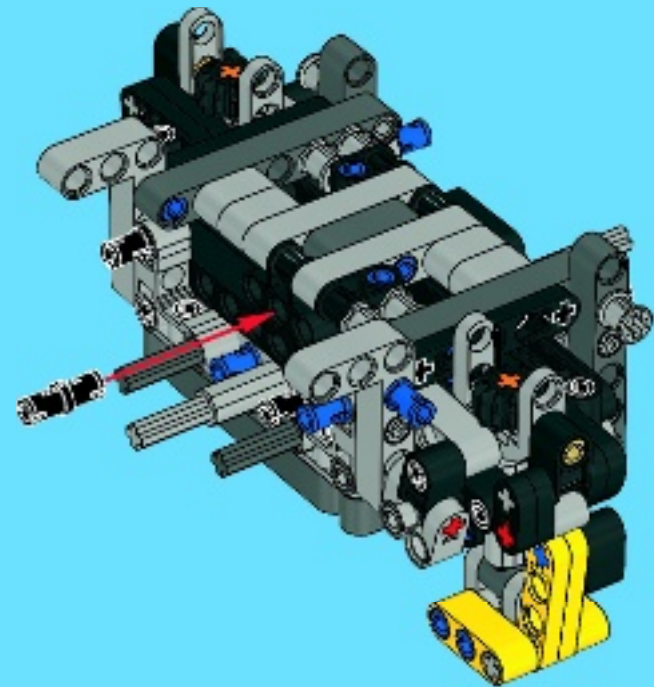
2x

# 28

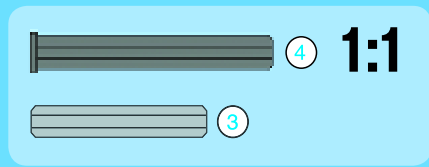
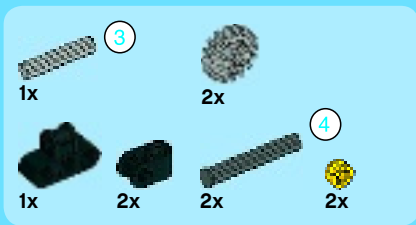


1x

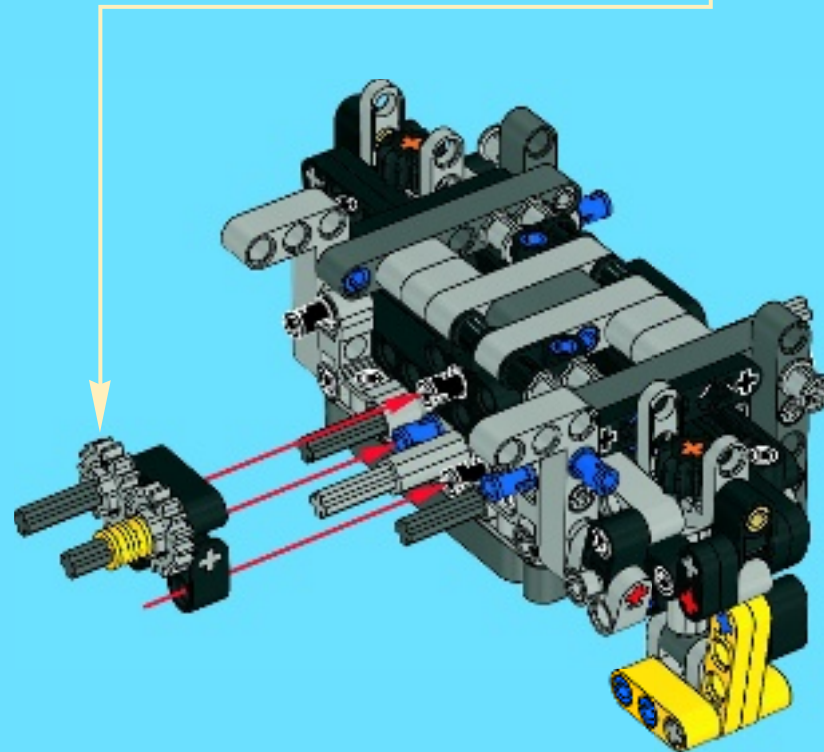
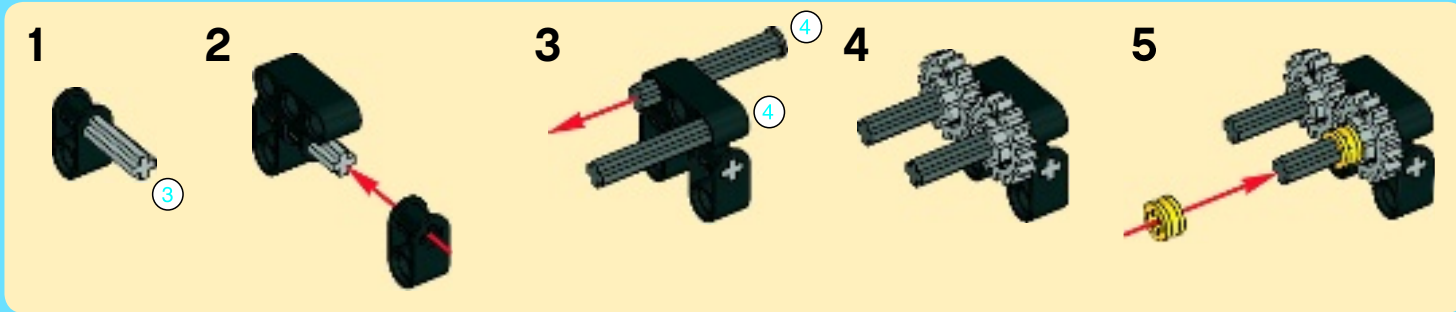
# 29







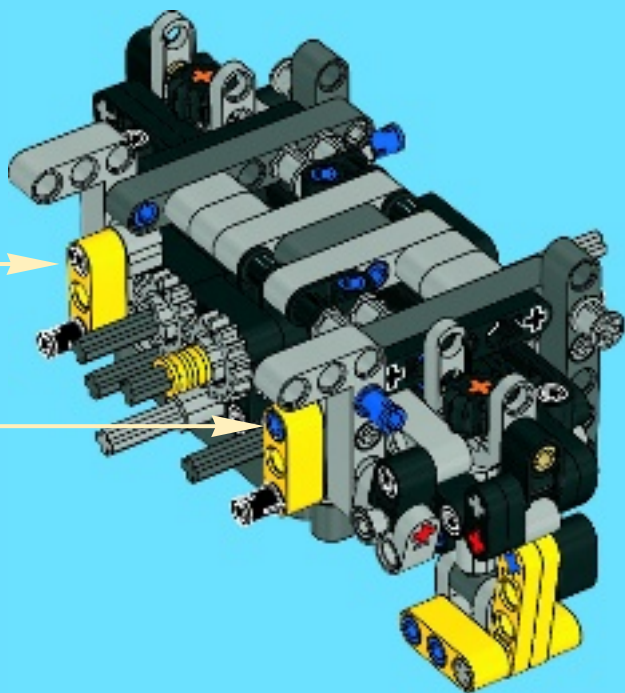
30



2x

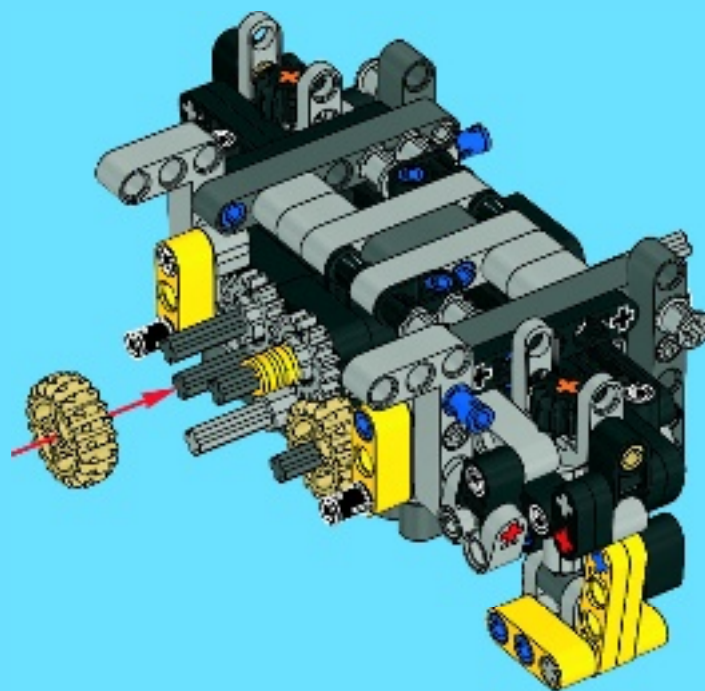


31



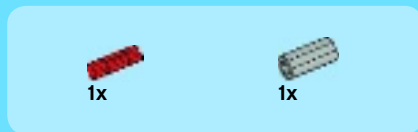
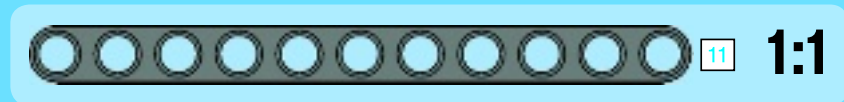
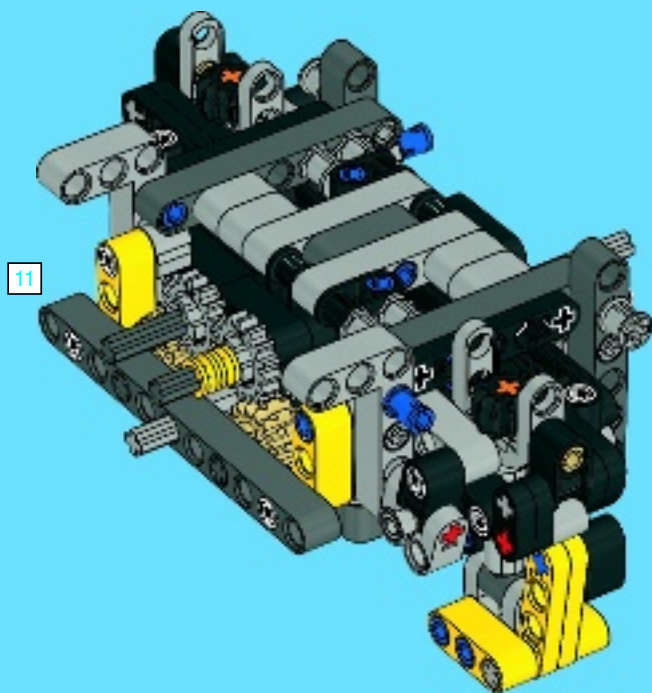
2x

32

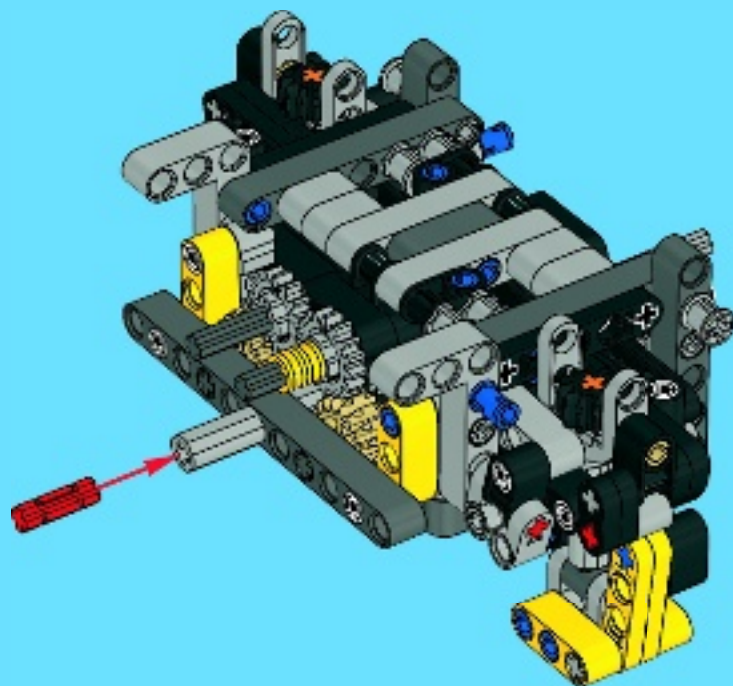




33



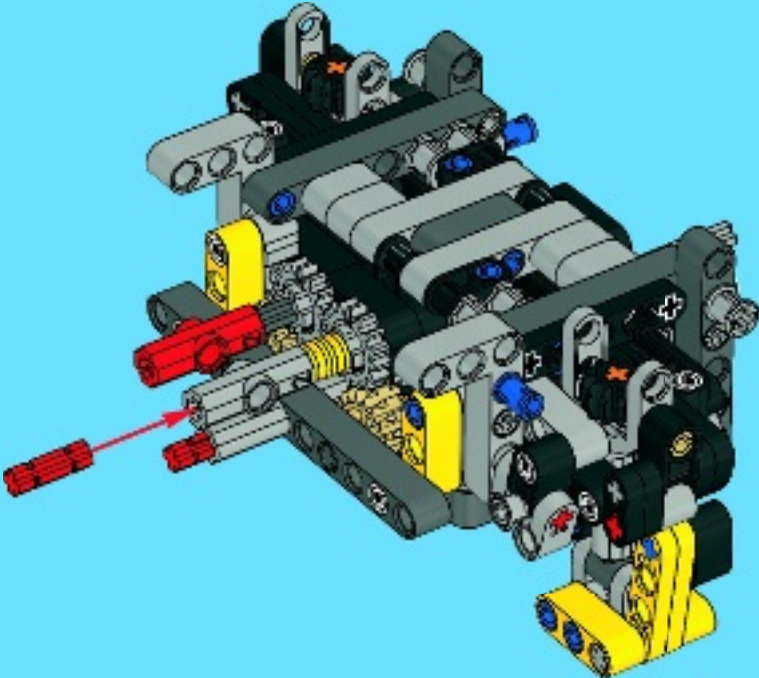
34



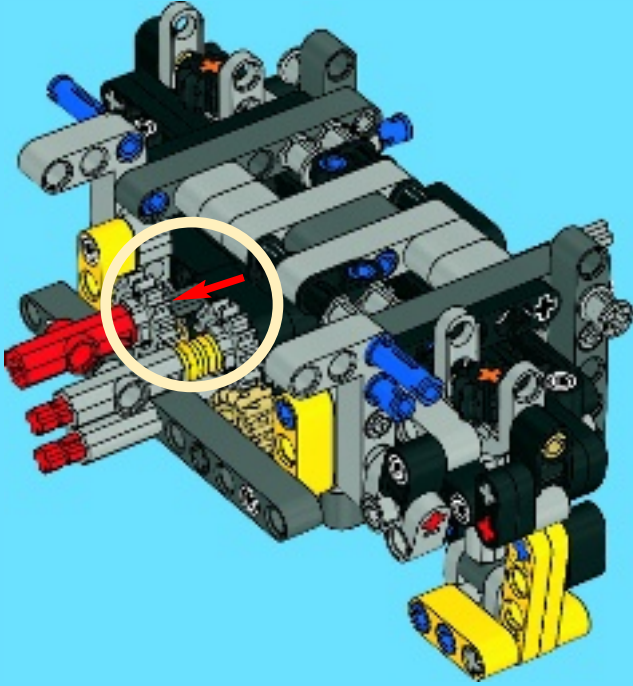




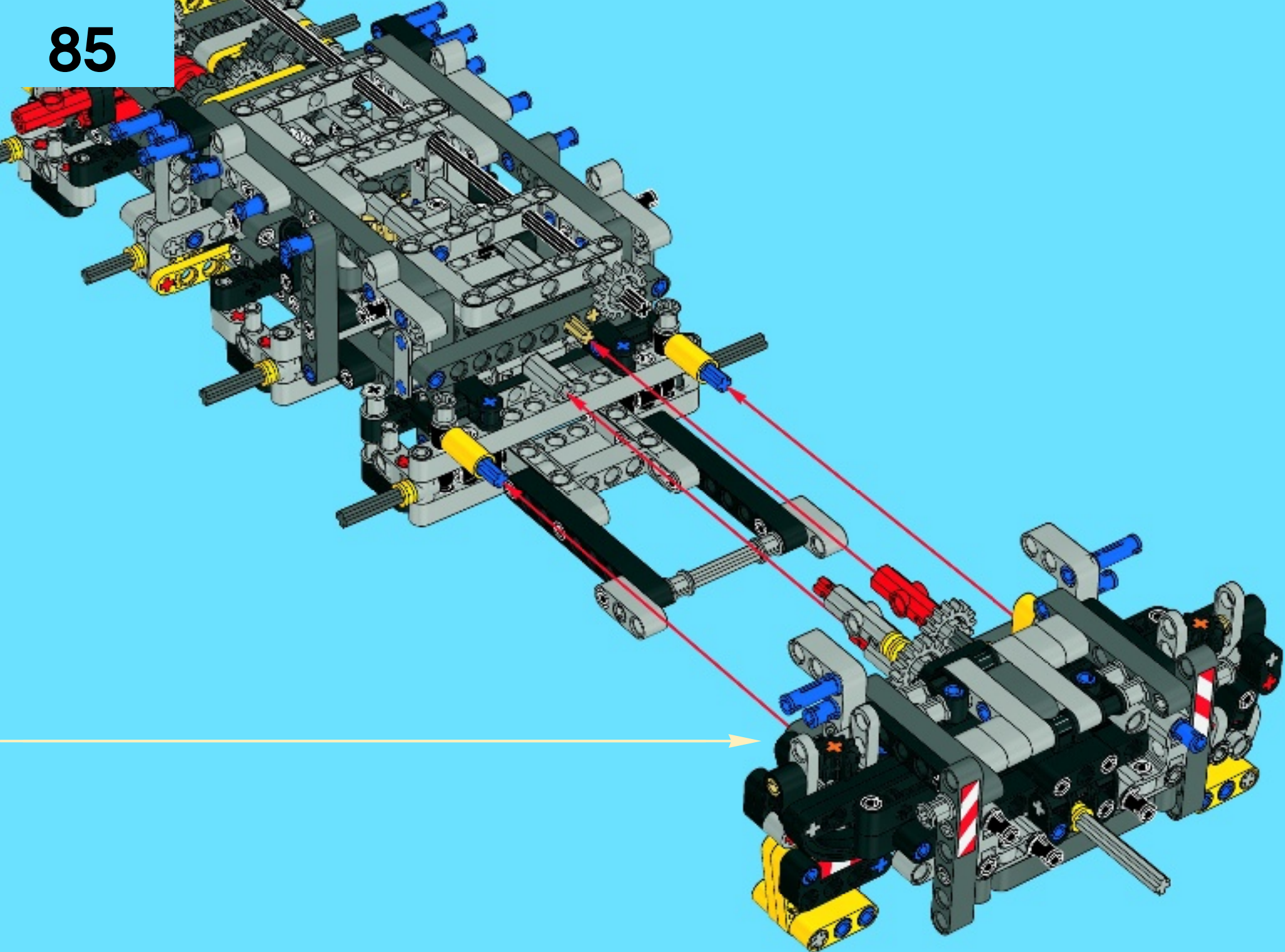
35



36



85

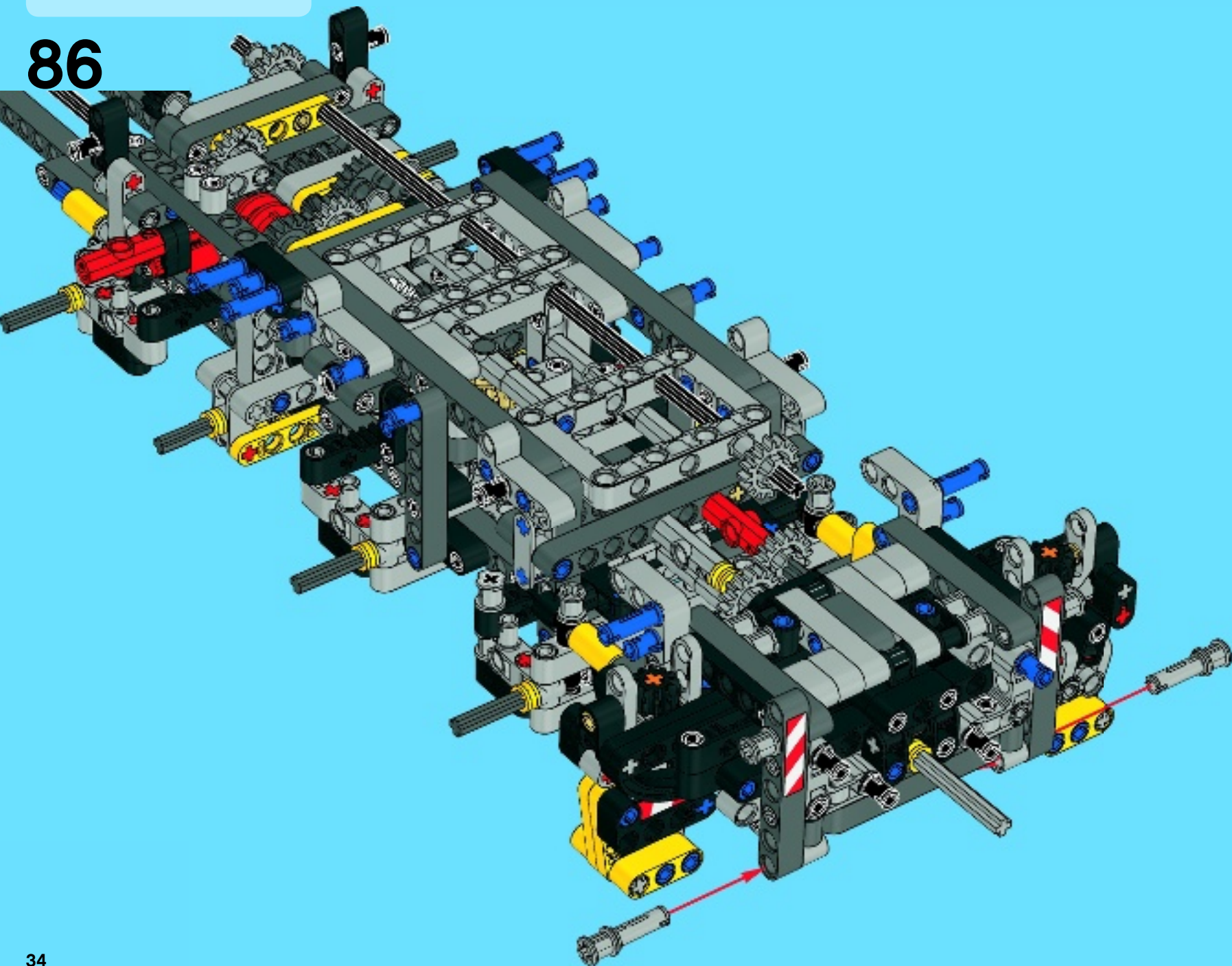




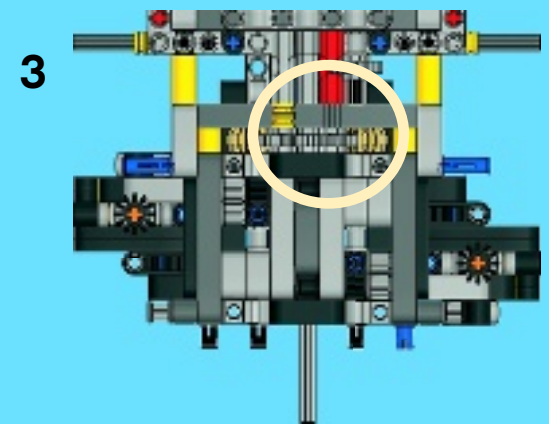
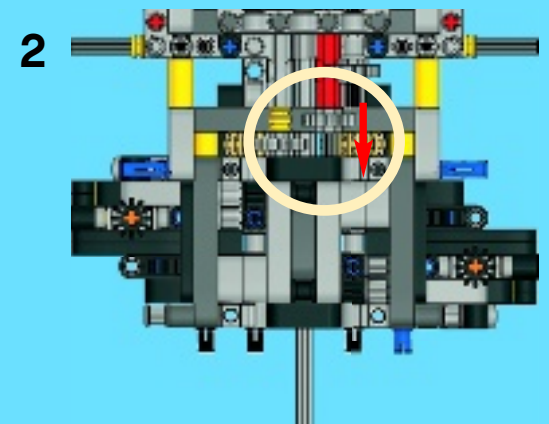
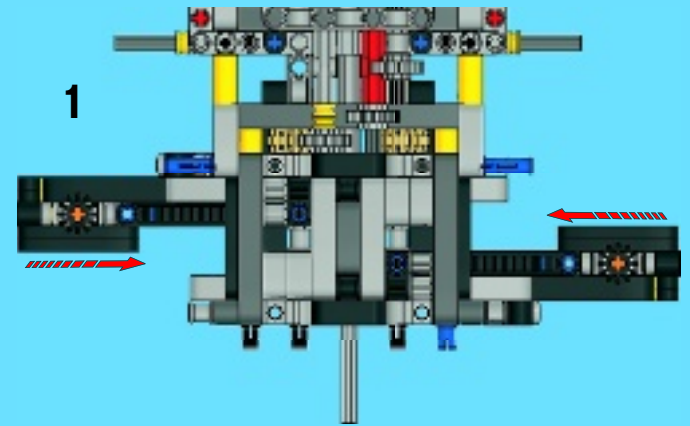
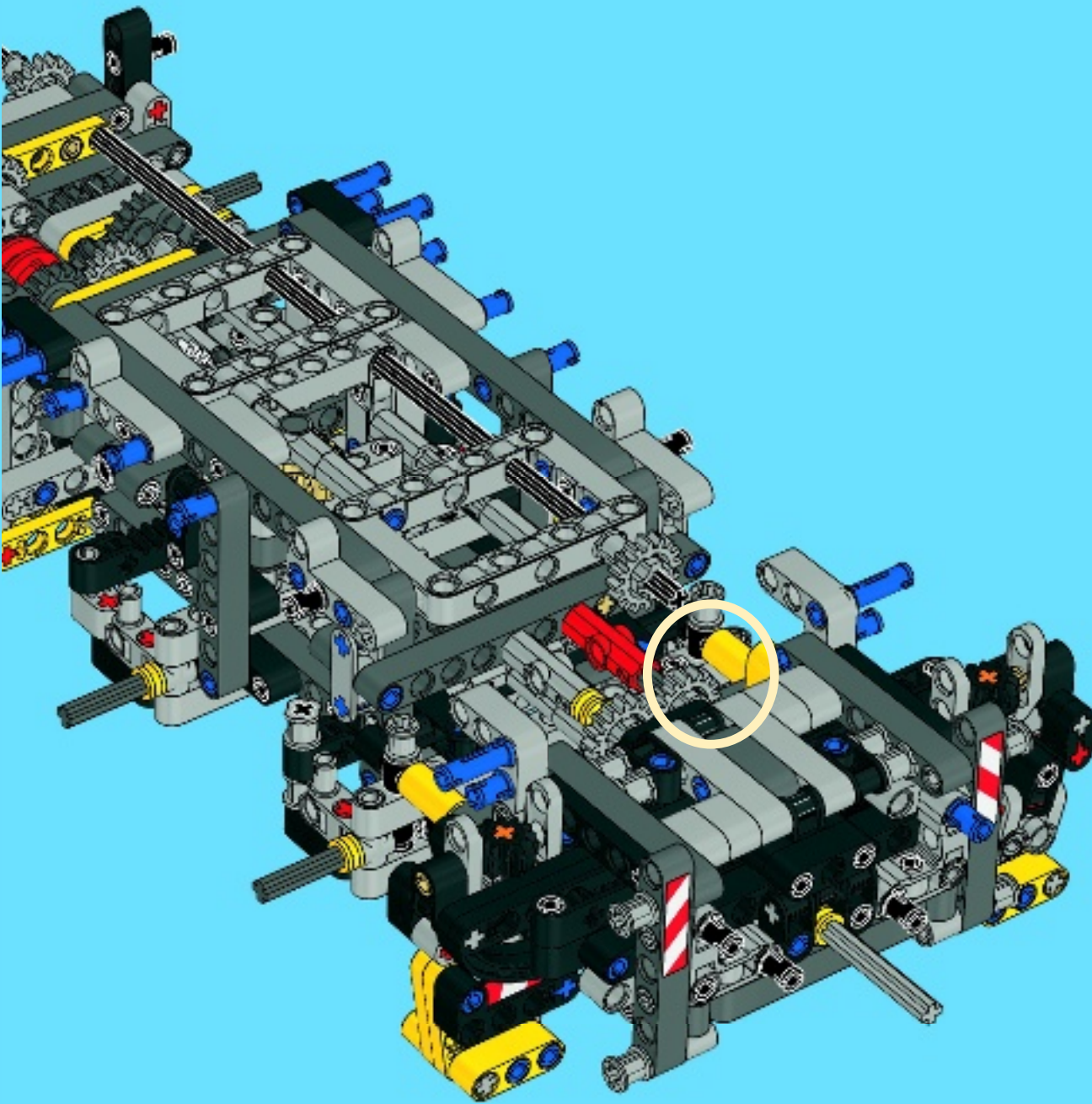


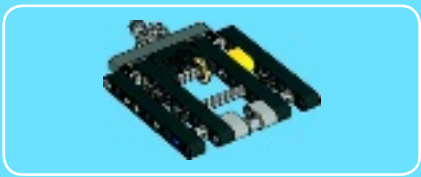
2x

86

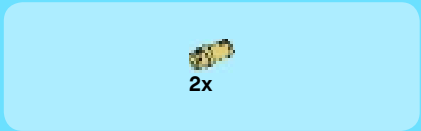




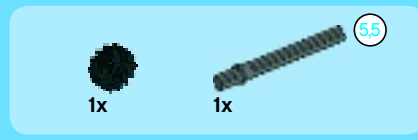




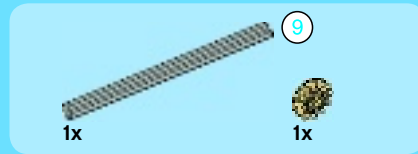
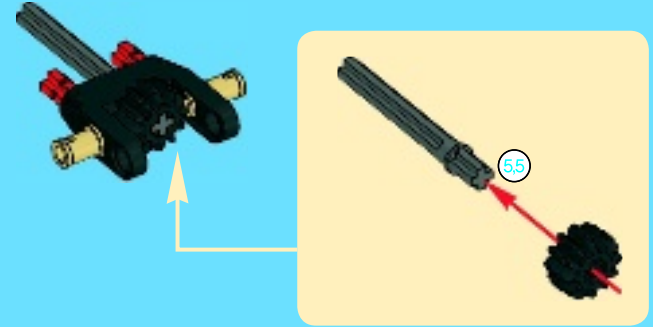
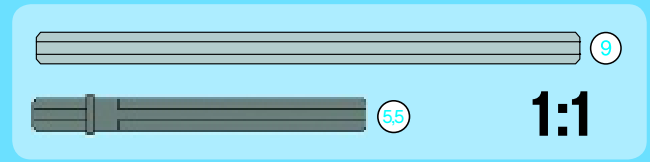
1



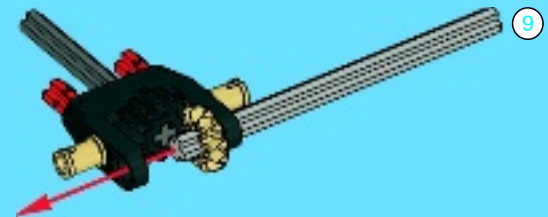
2

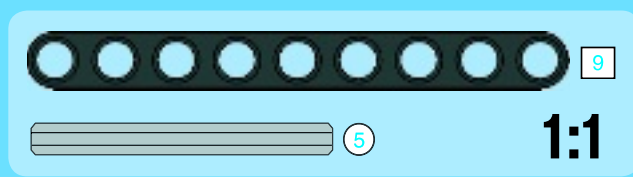
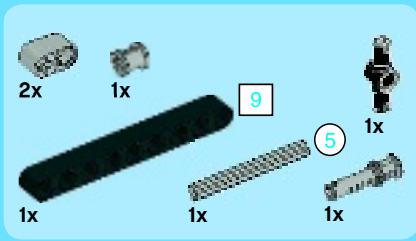


3

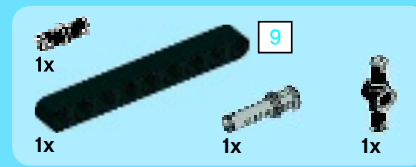
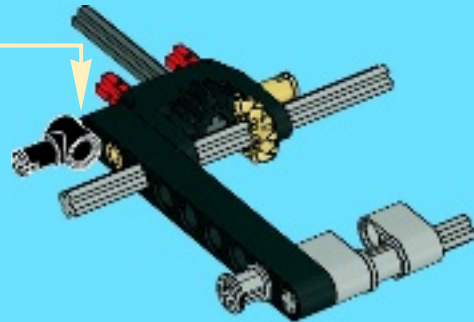
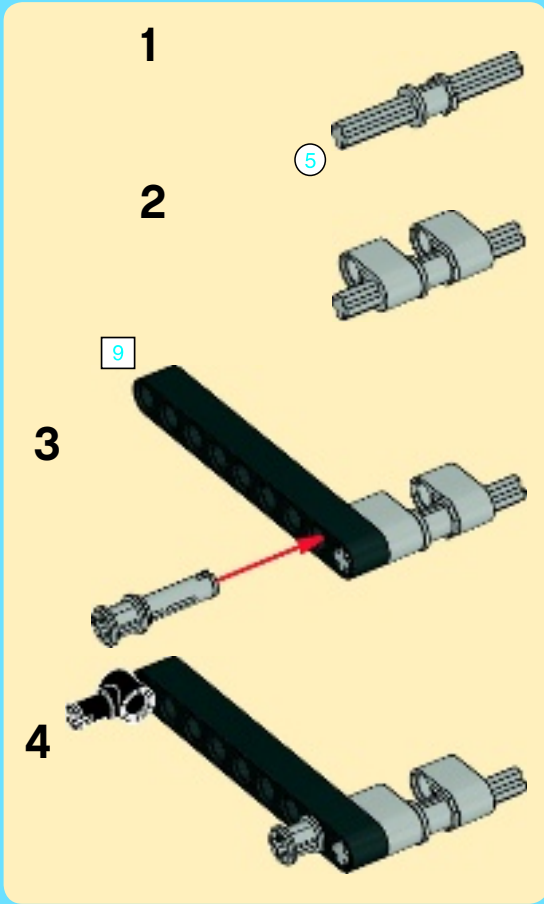


4

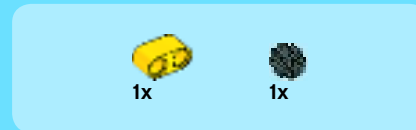
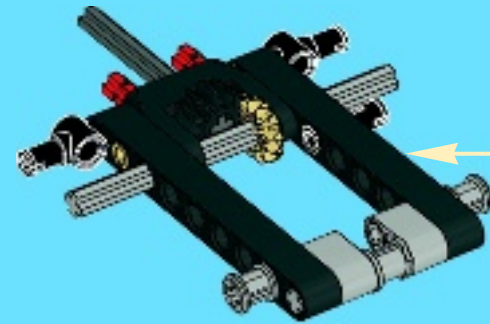
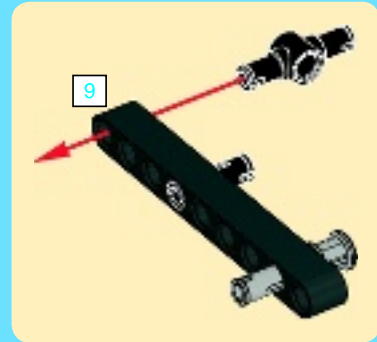




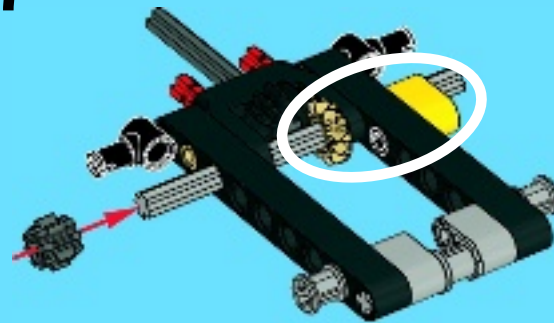
5



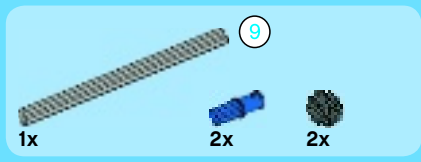
6



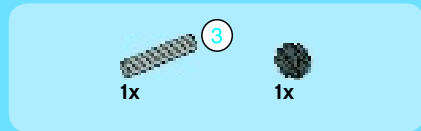
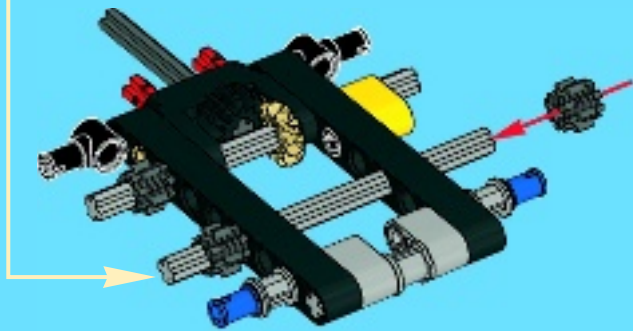
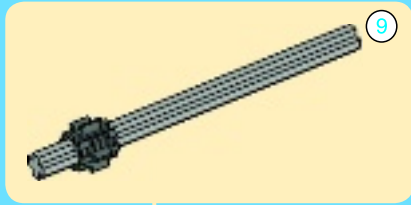
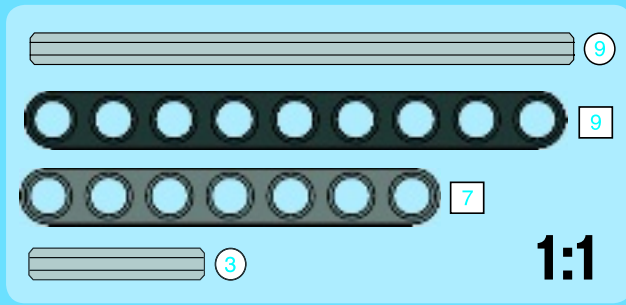
7



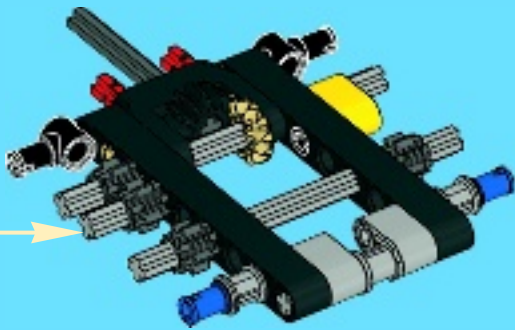
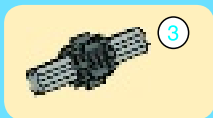




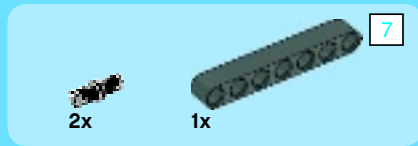
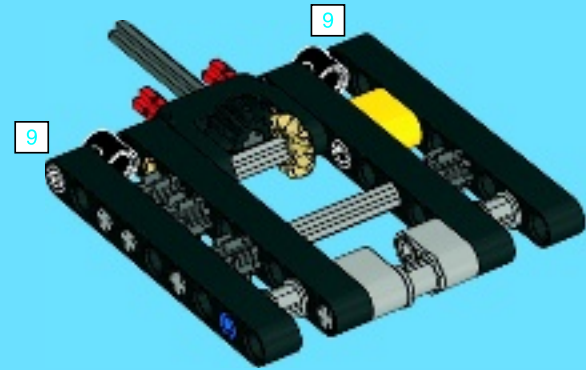
8



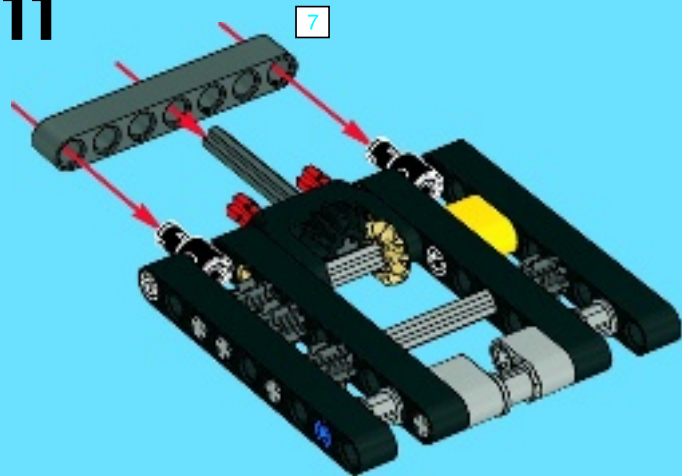
9

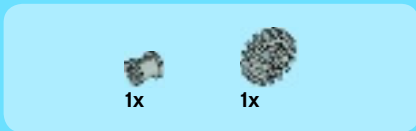


10



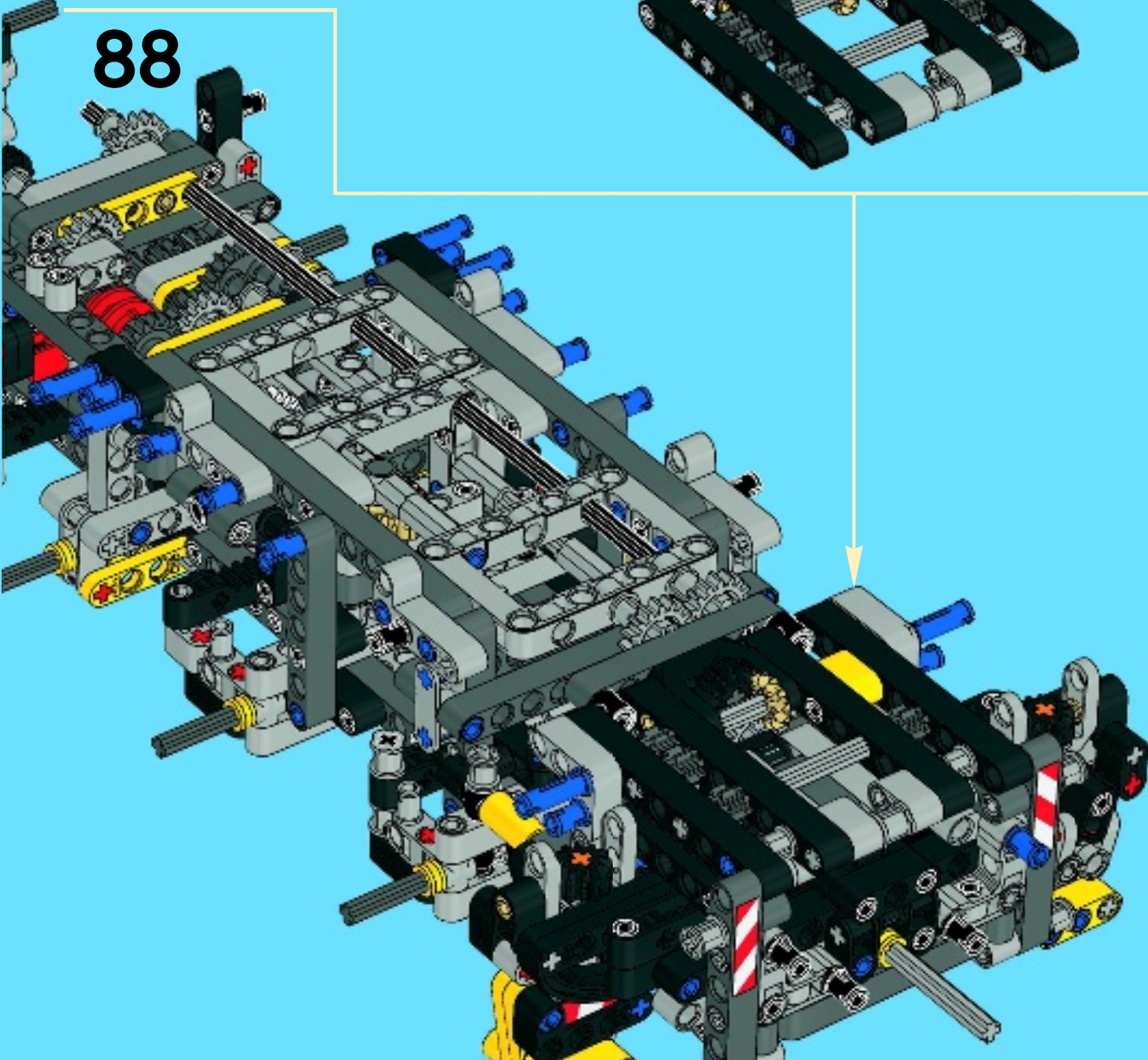
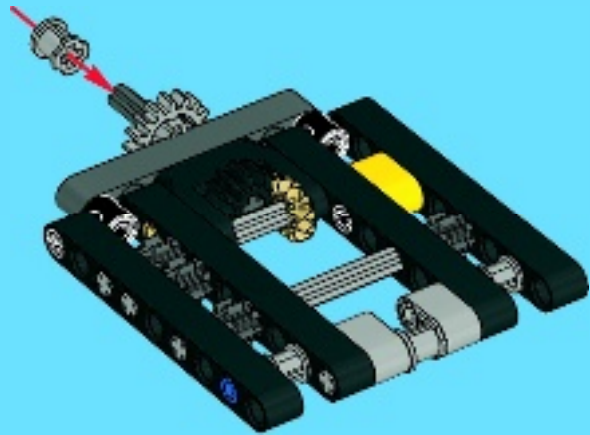
11





12

88





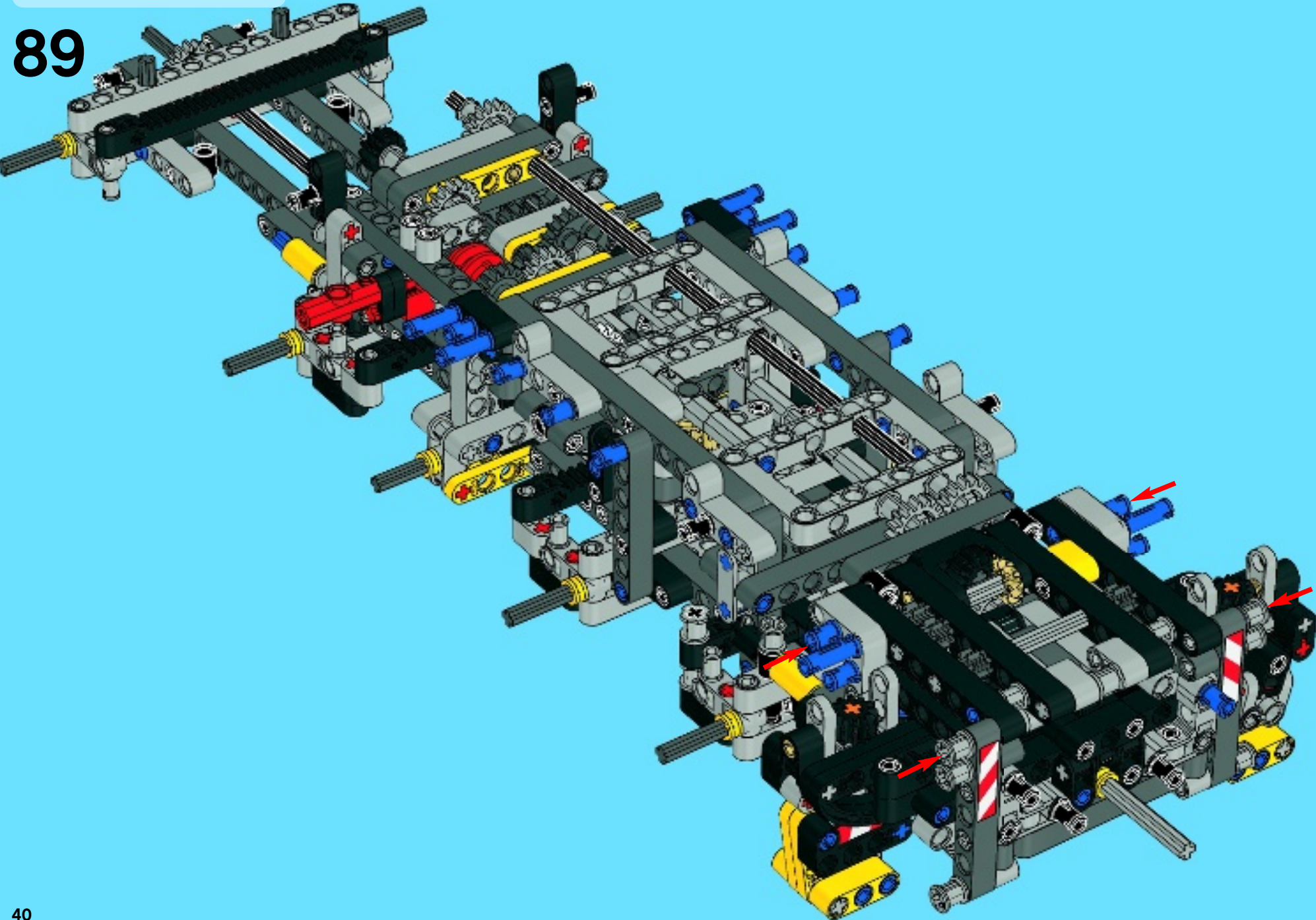


2x

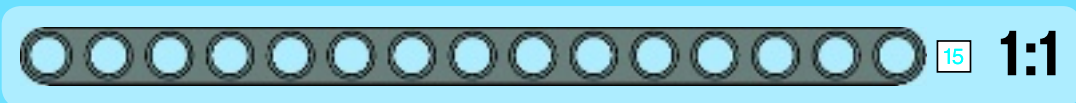
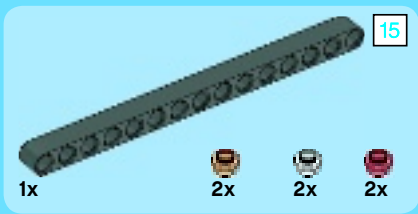


2x

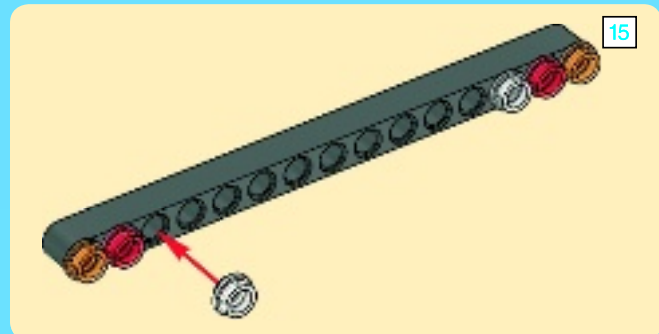
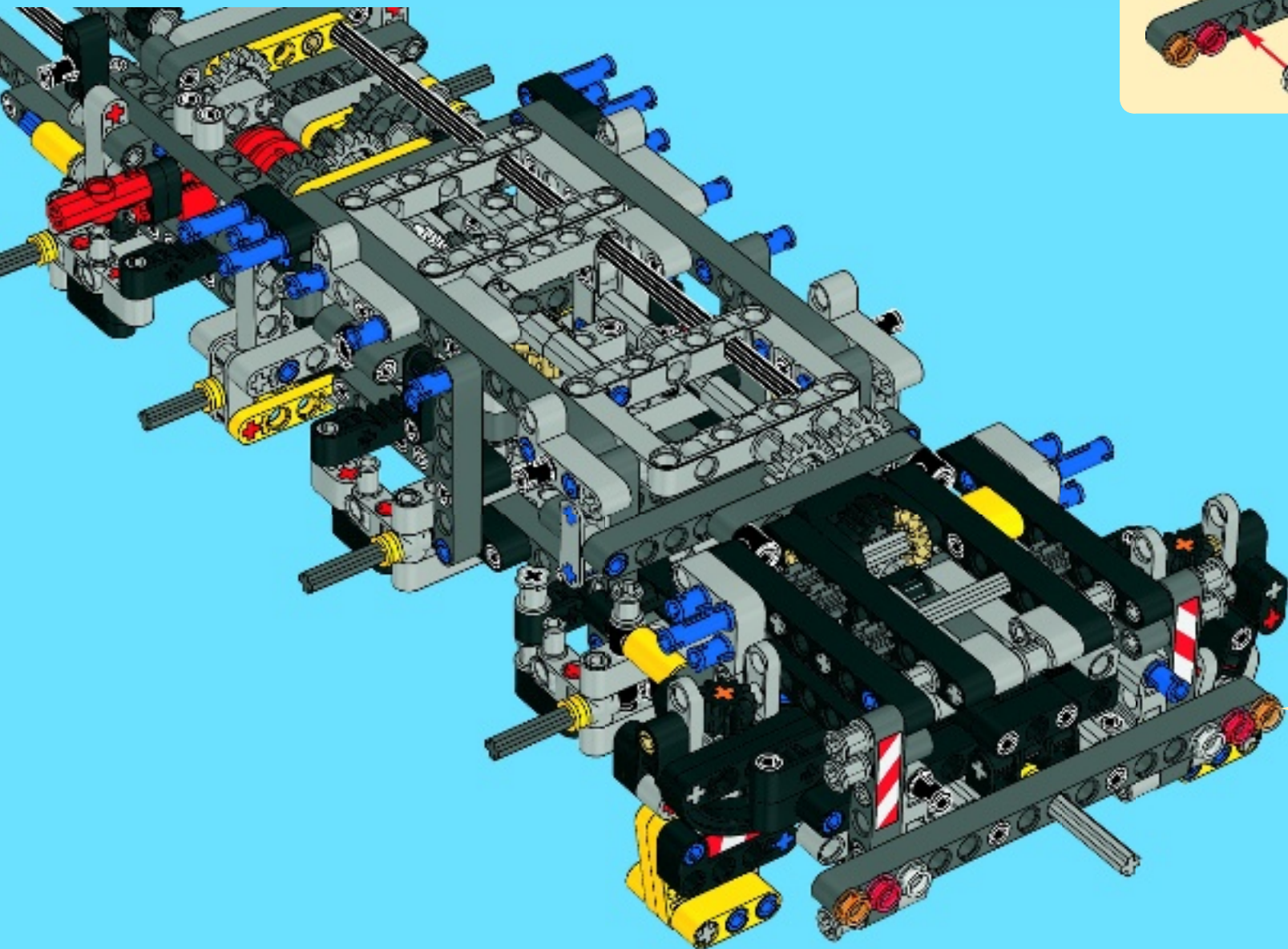
# 89

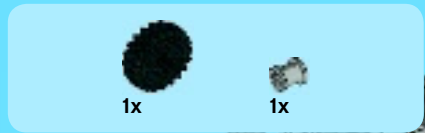




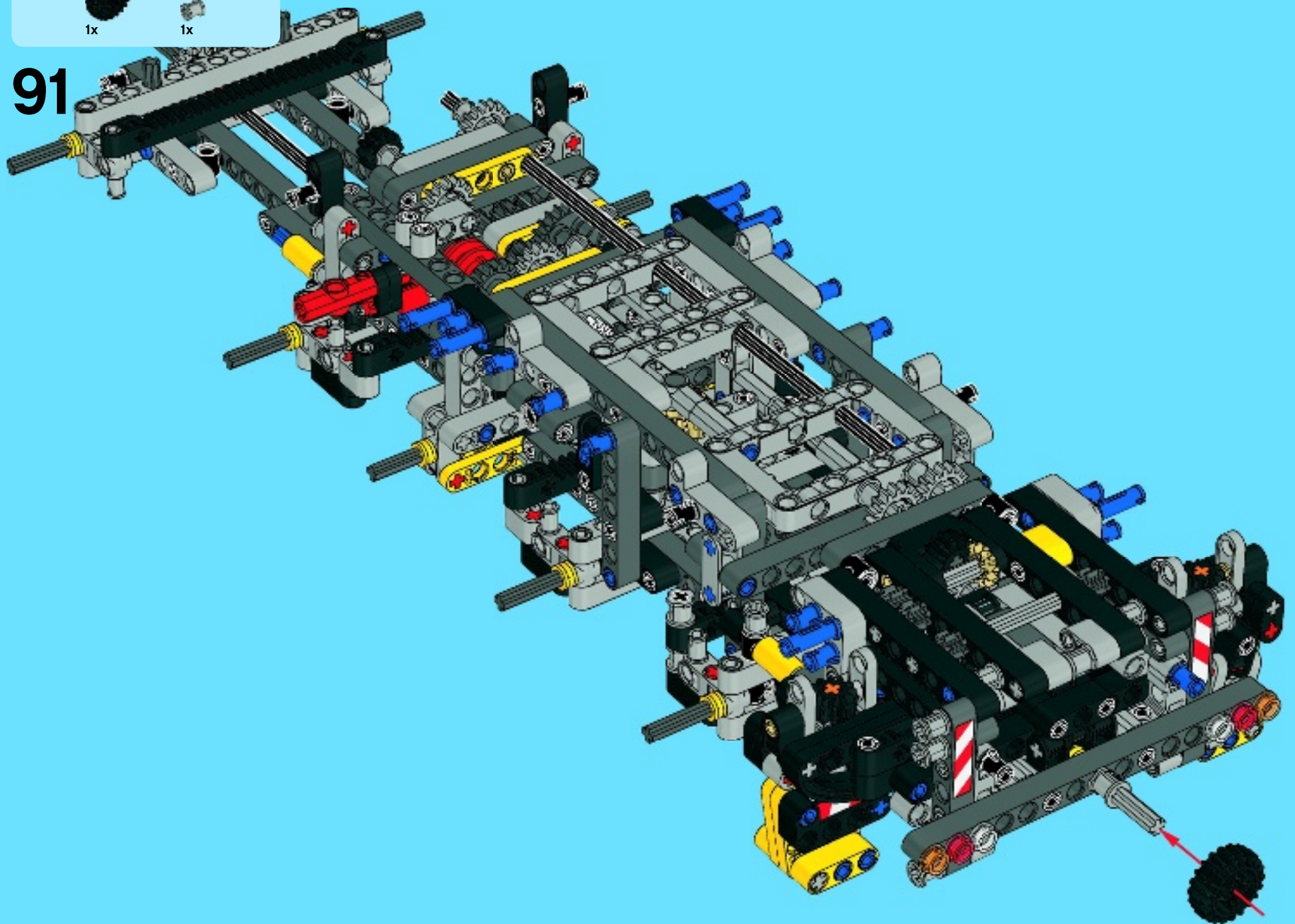


90

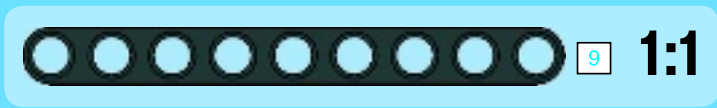




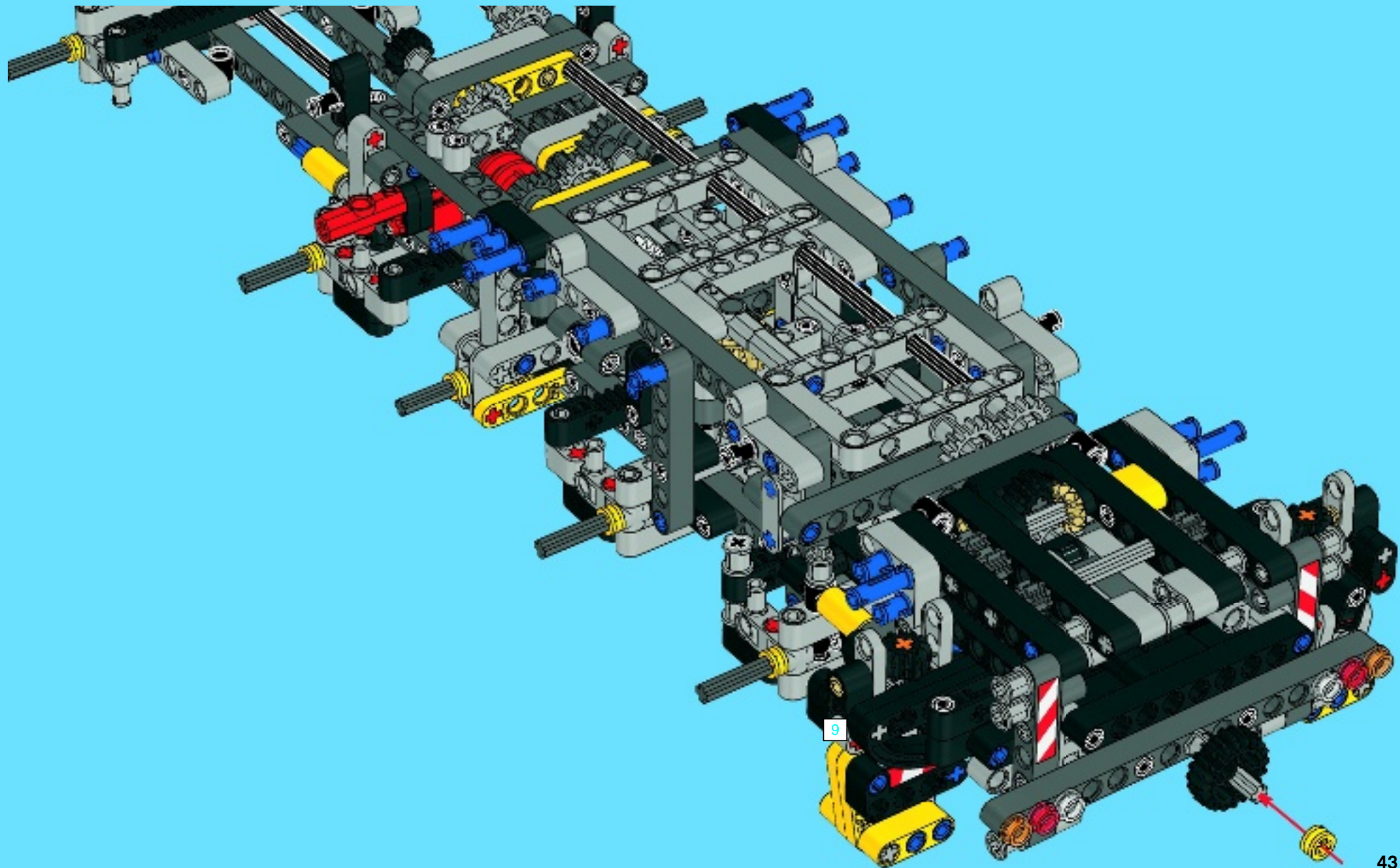
91



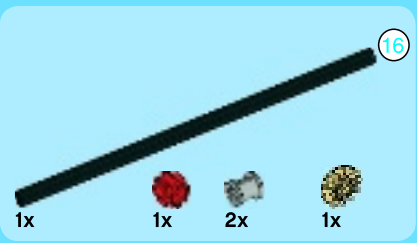




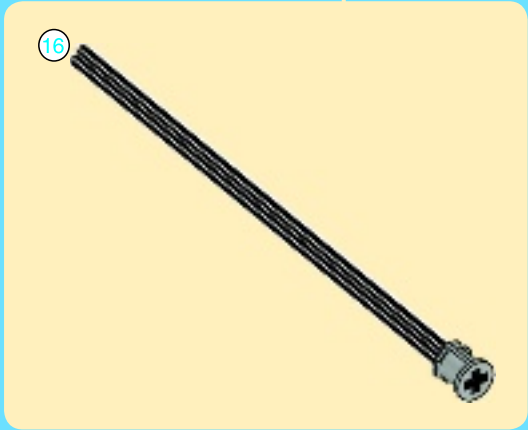
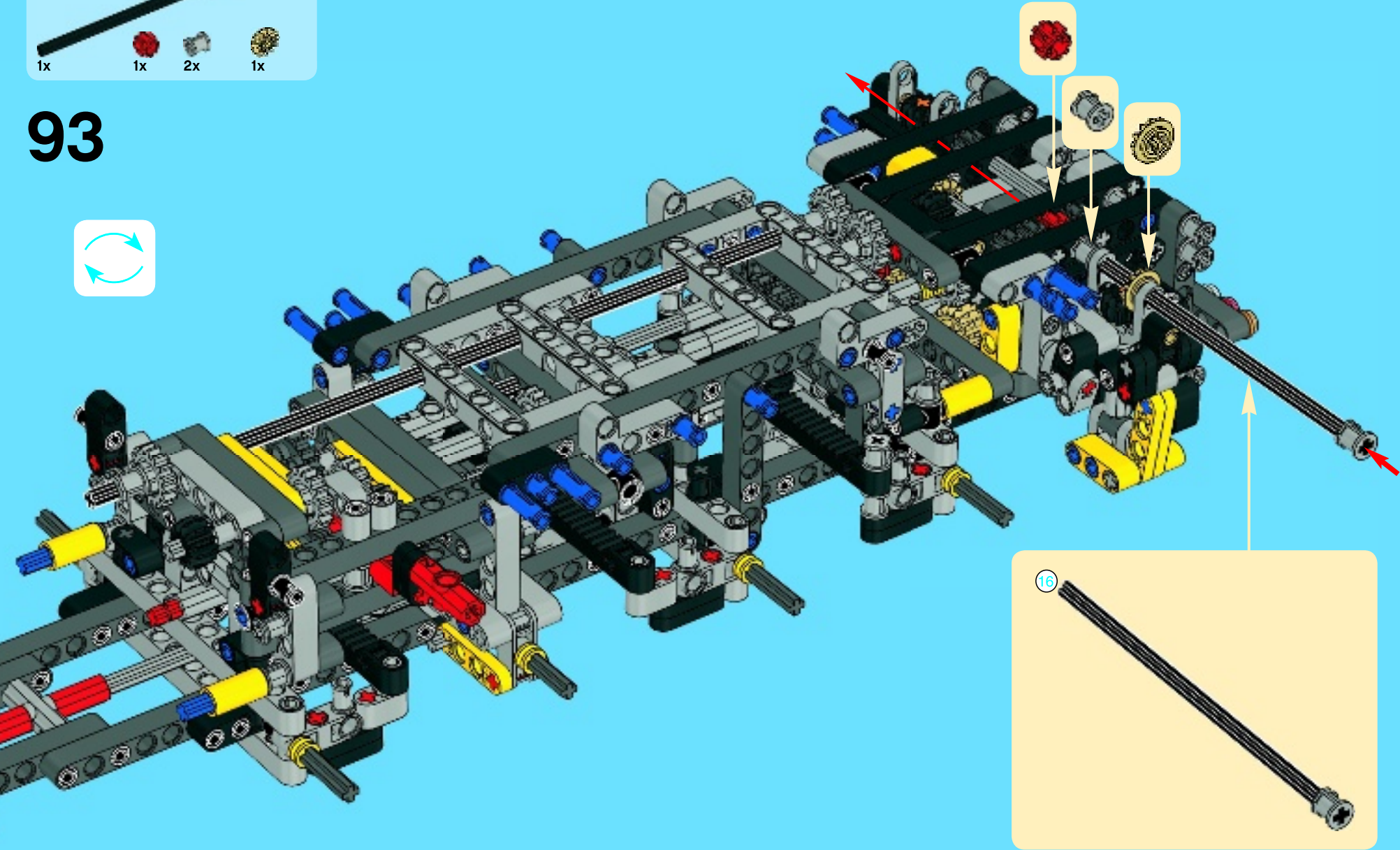
92

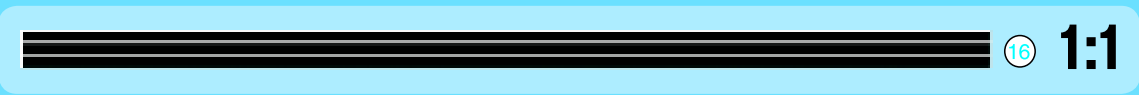
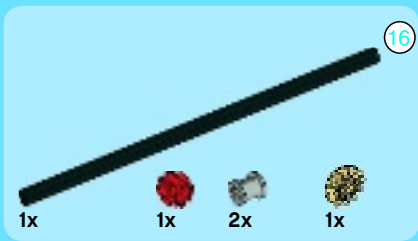




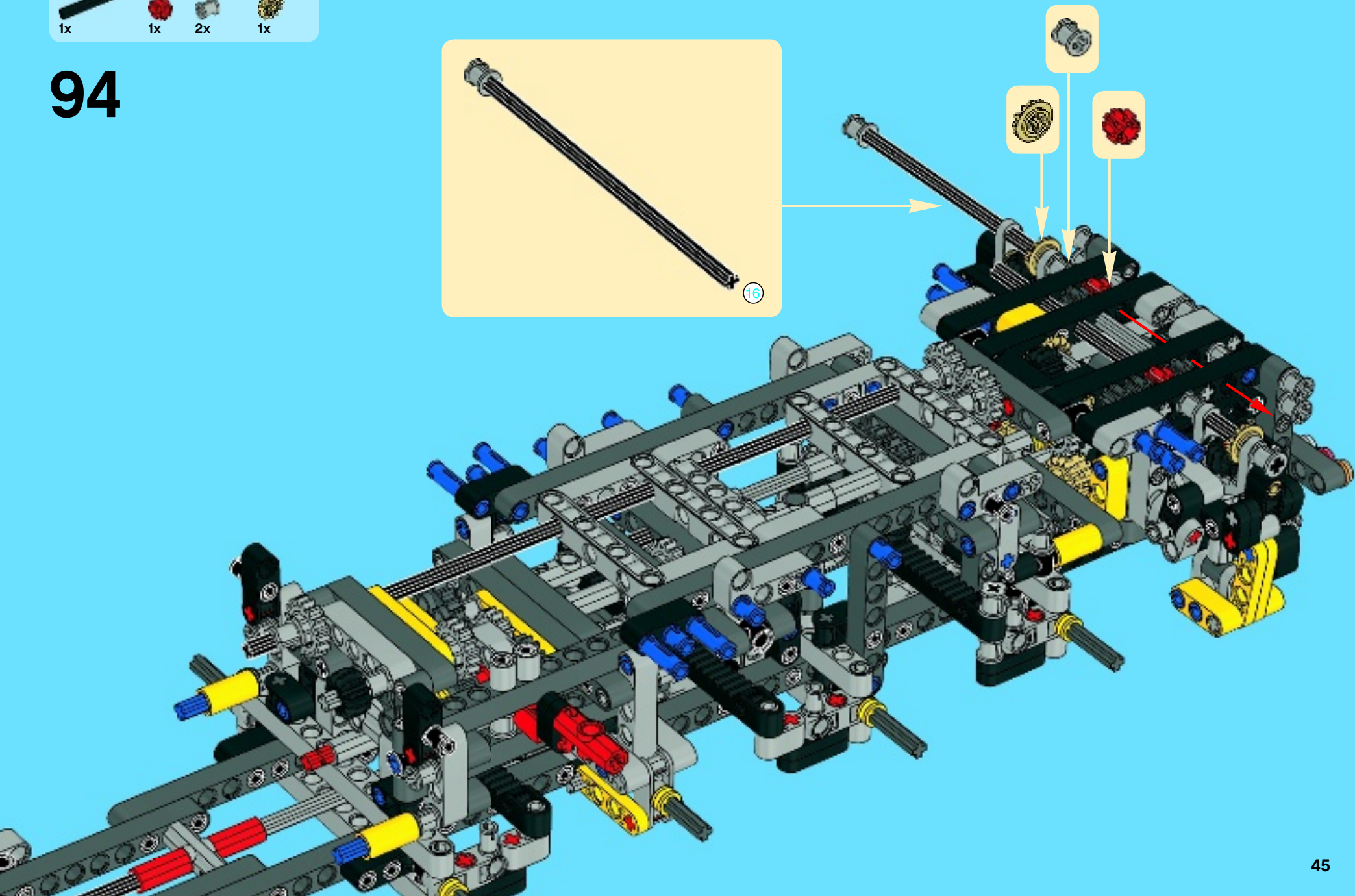
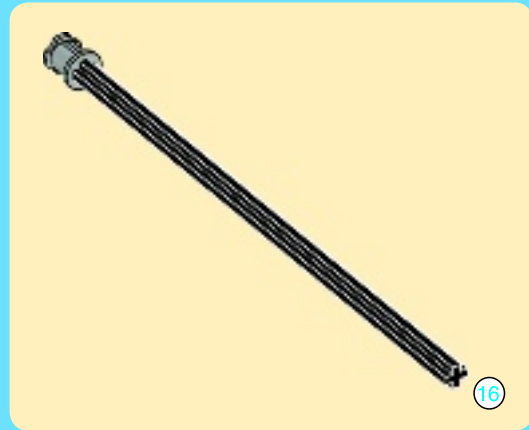


93



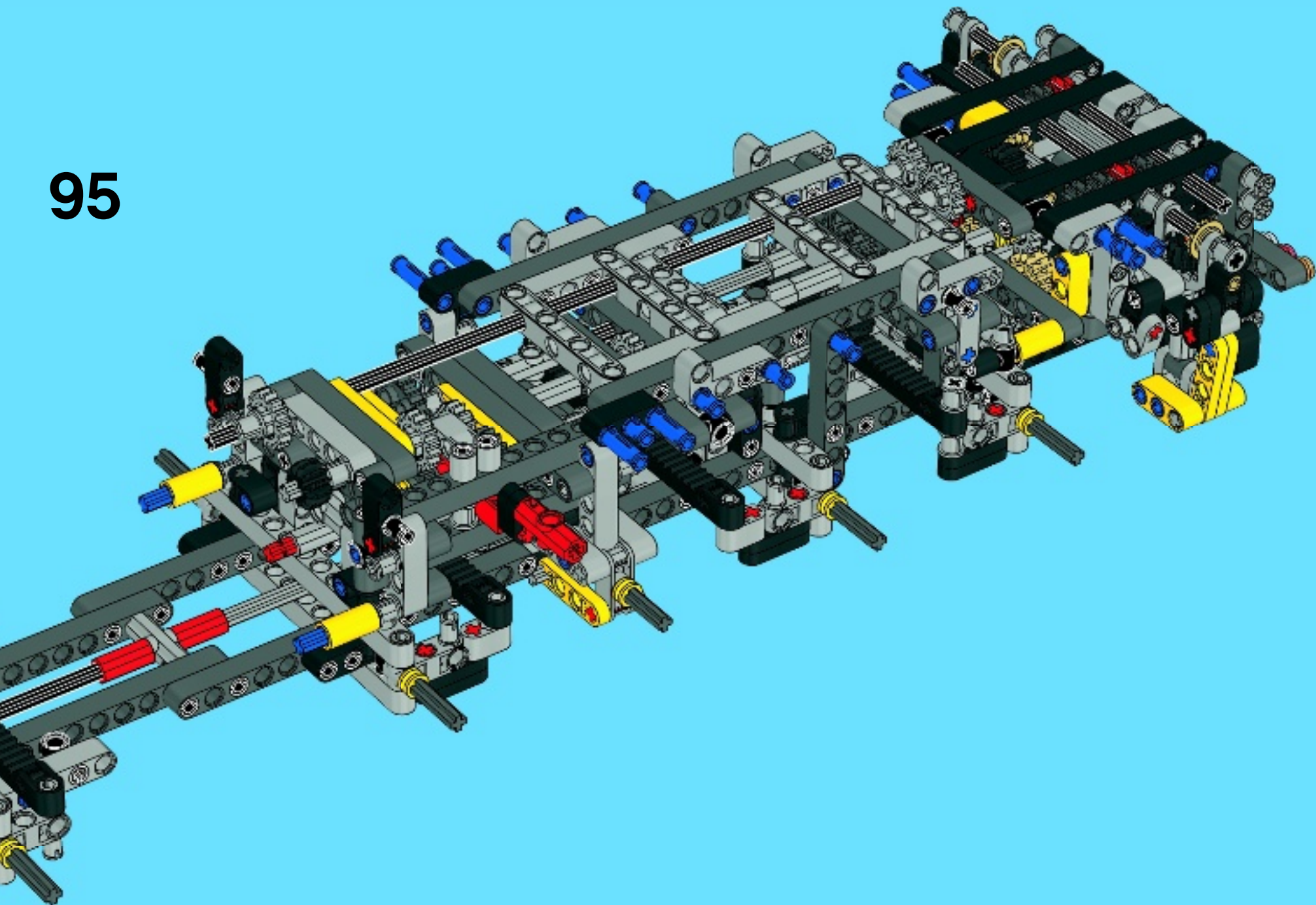


94

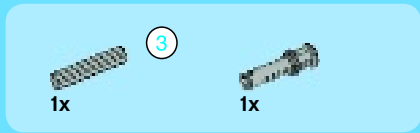
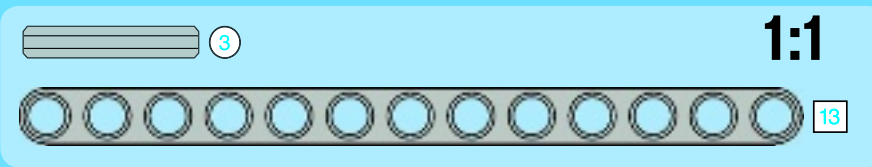
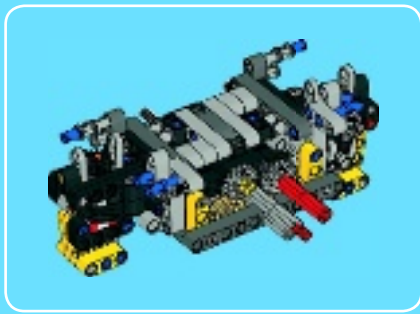




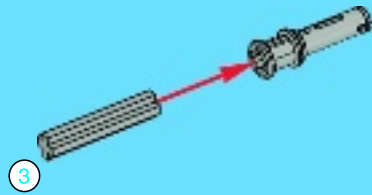
95



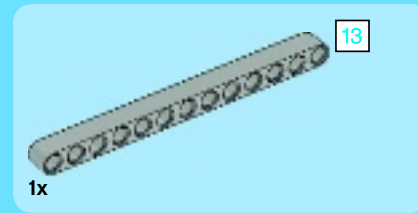
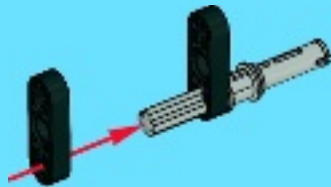




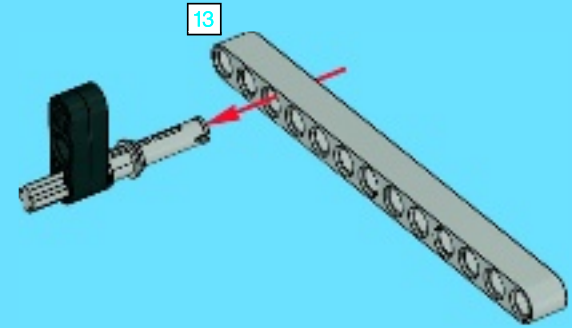
1



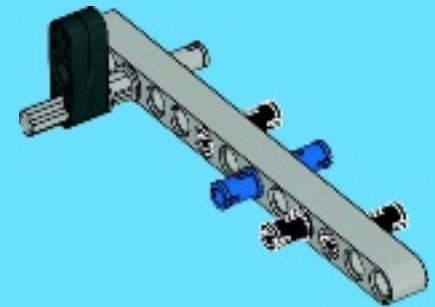
2

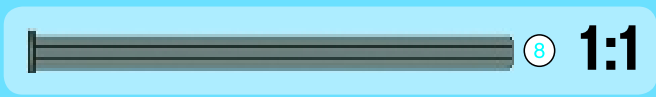


3

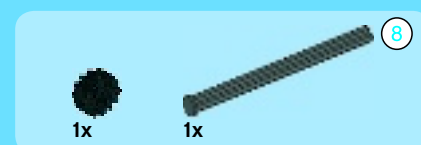
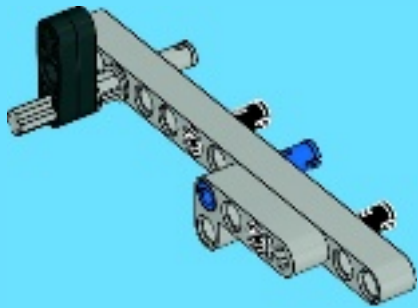


4

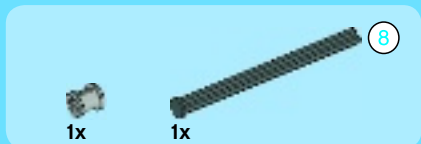
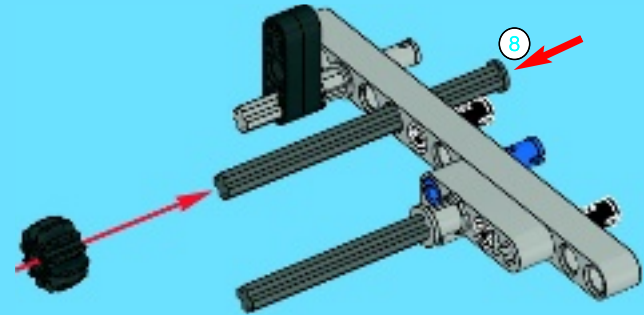




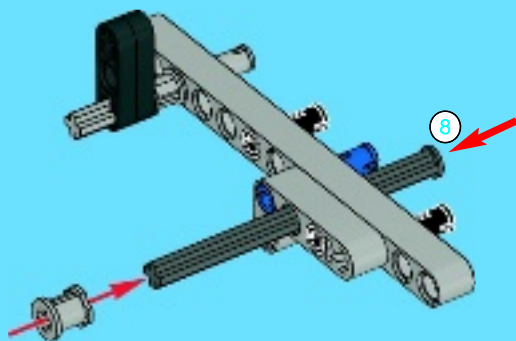
5



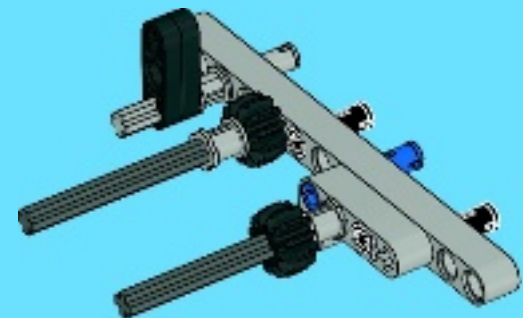
7

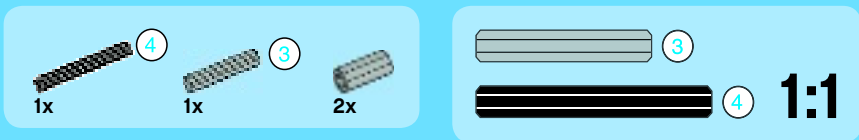


6

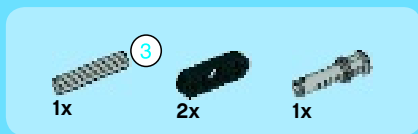
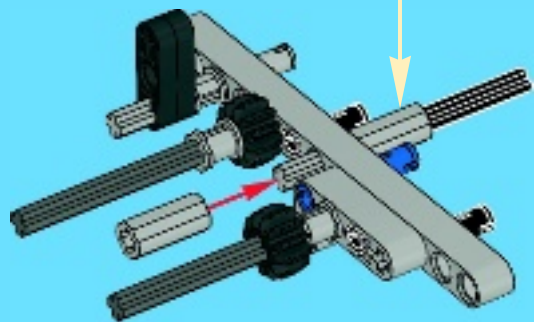
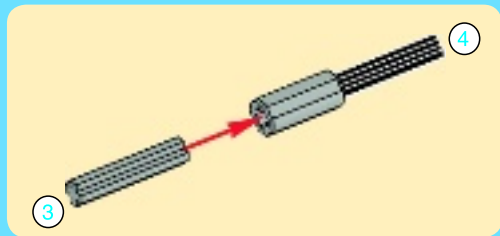


8

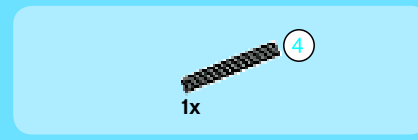
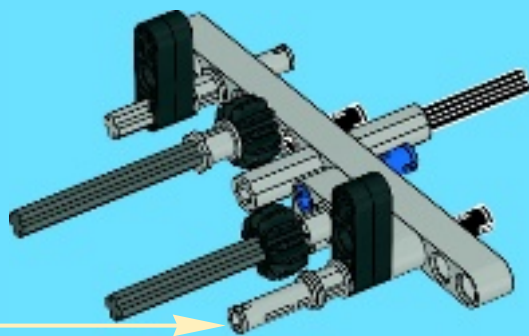
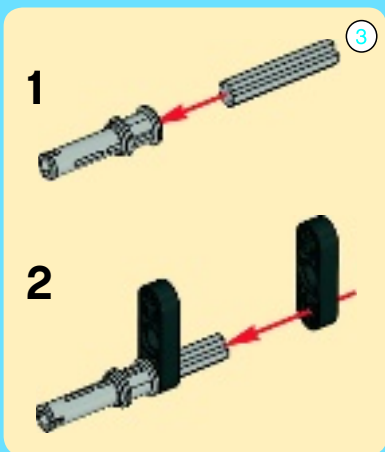




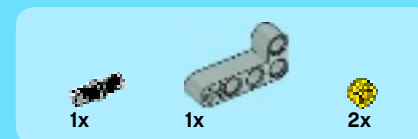
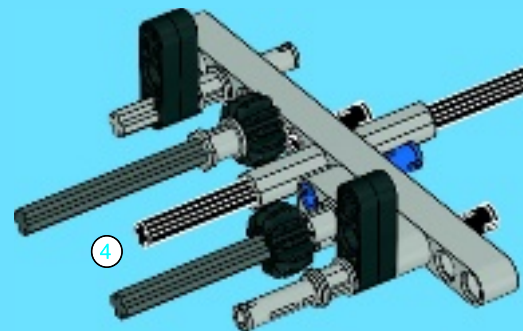
9



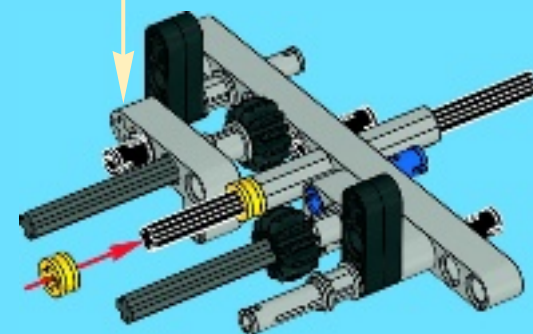
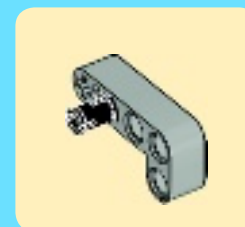
10



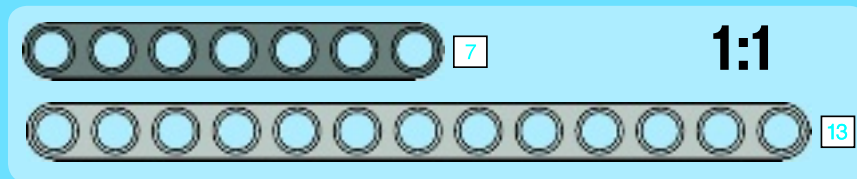
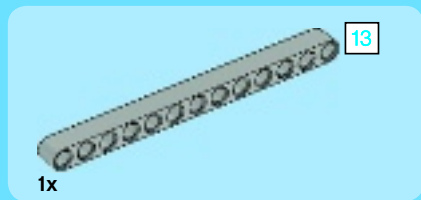
11



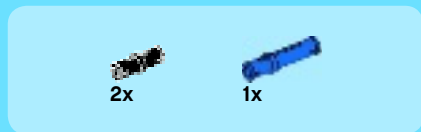
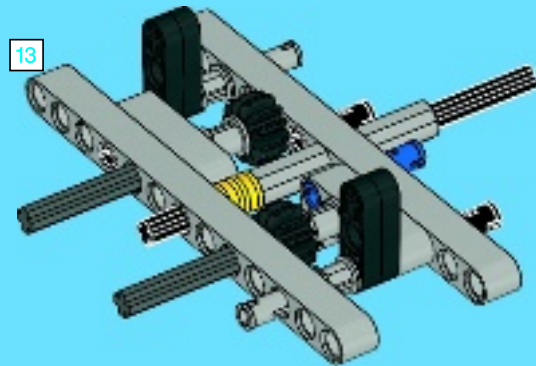
12



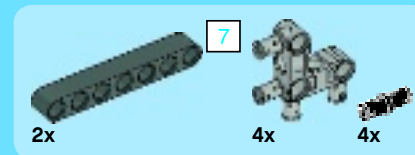
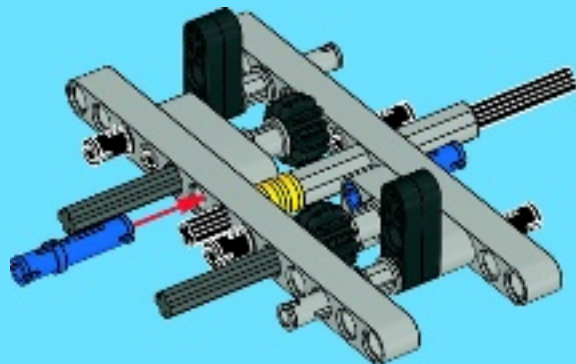




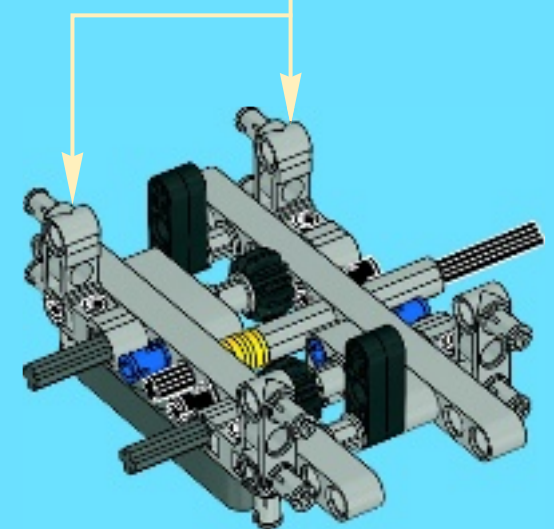
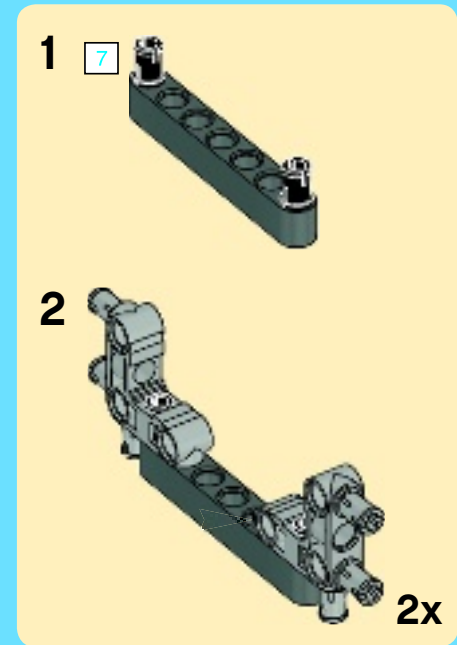
13

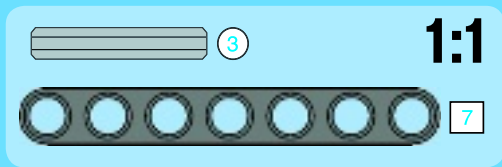
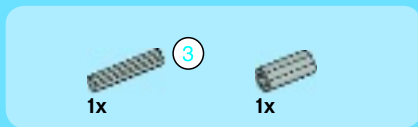


14

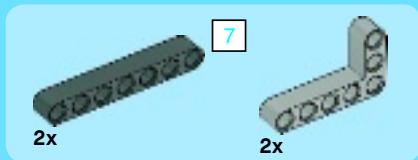
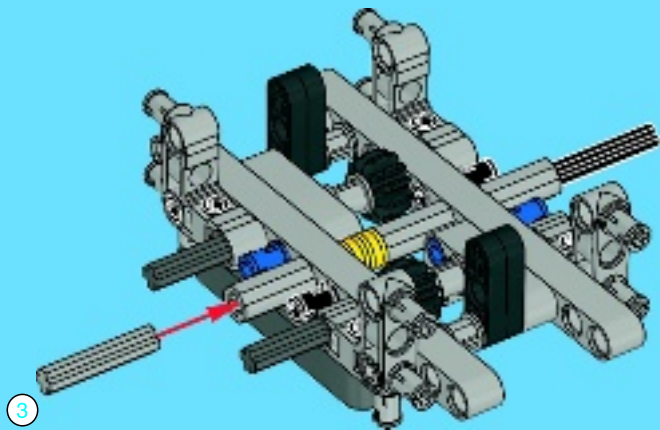


15

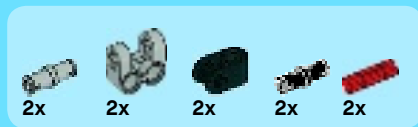
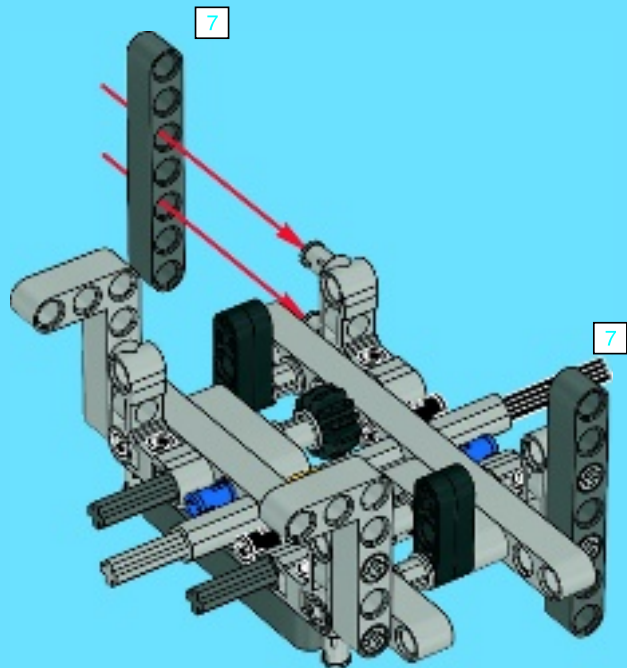




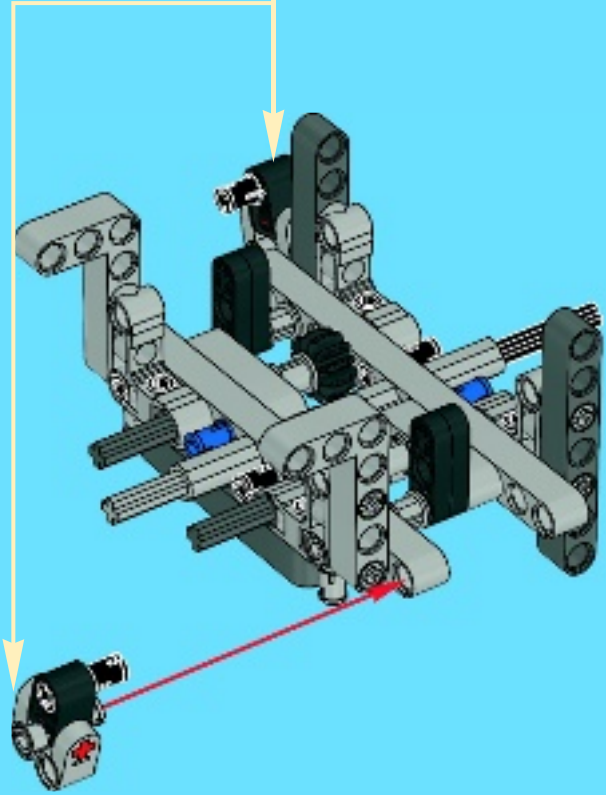
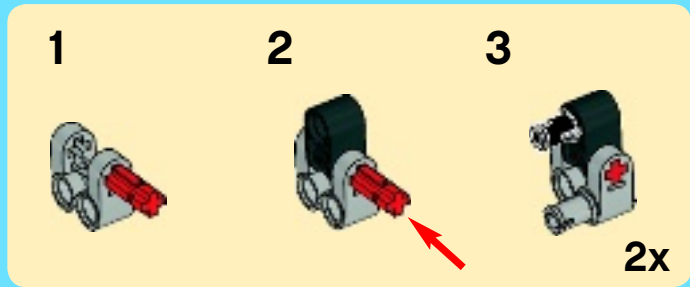
16

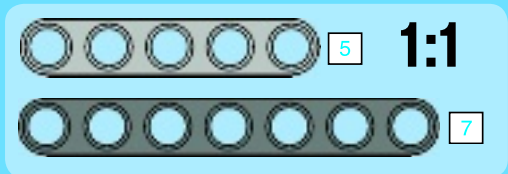
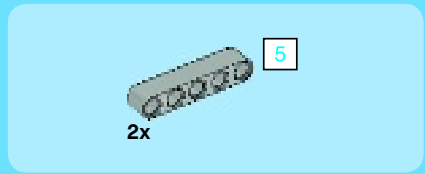


17

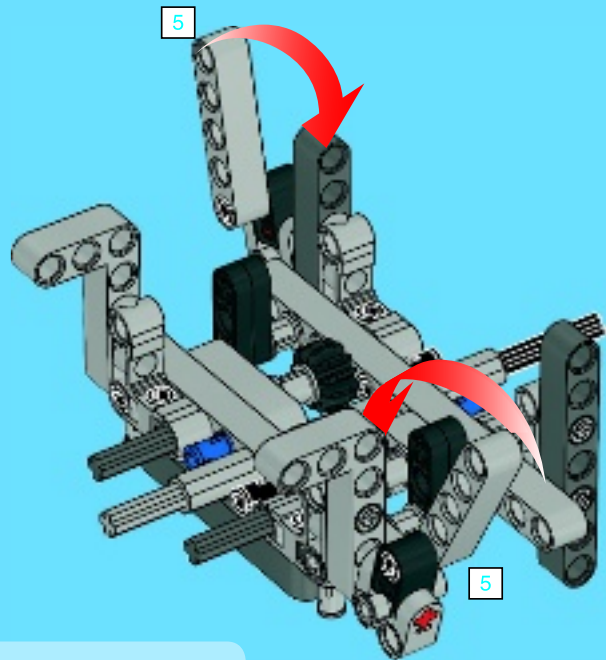


18

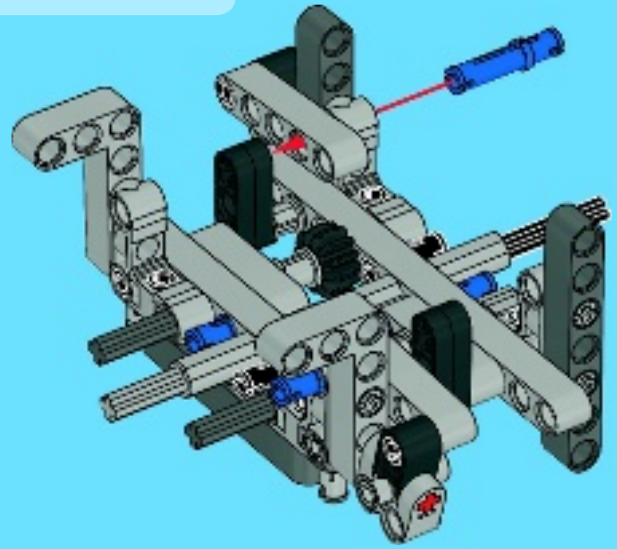




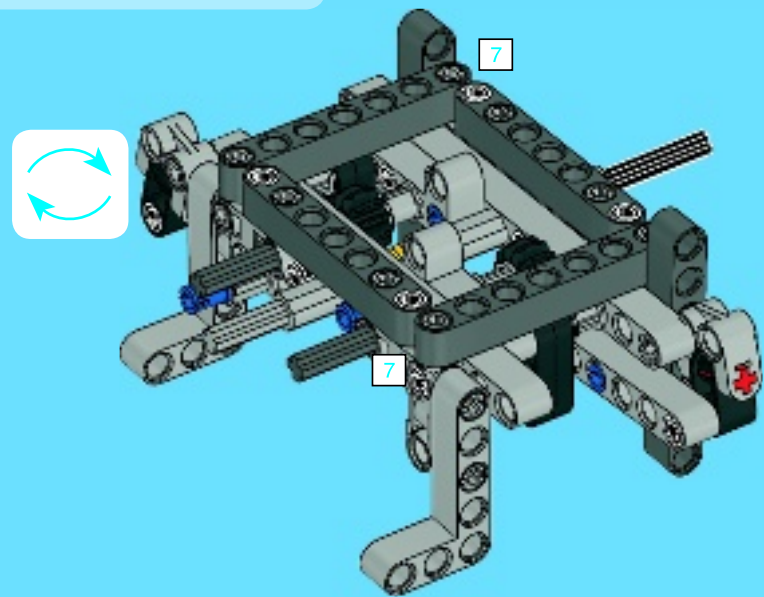
19



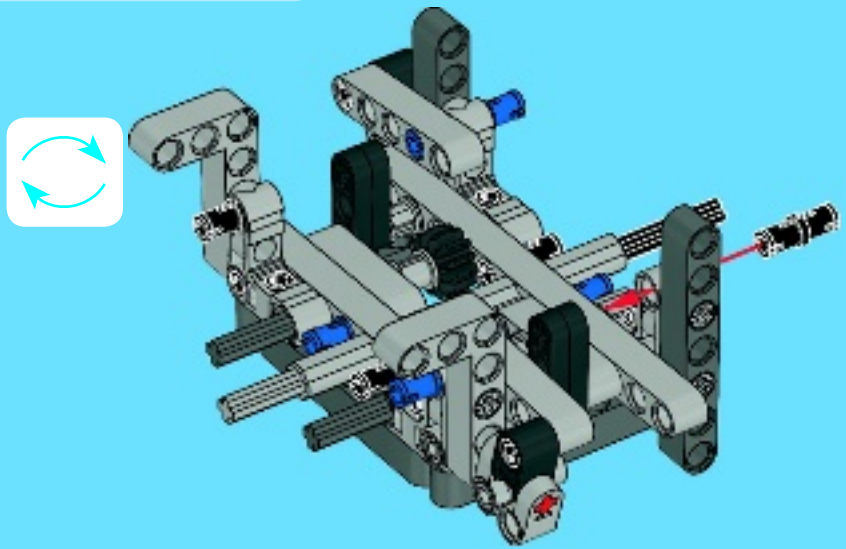
20



21



22



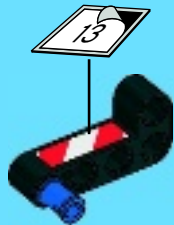




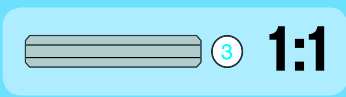
1



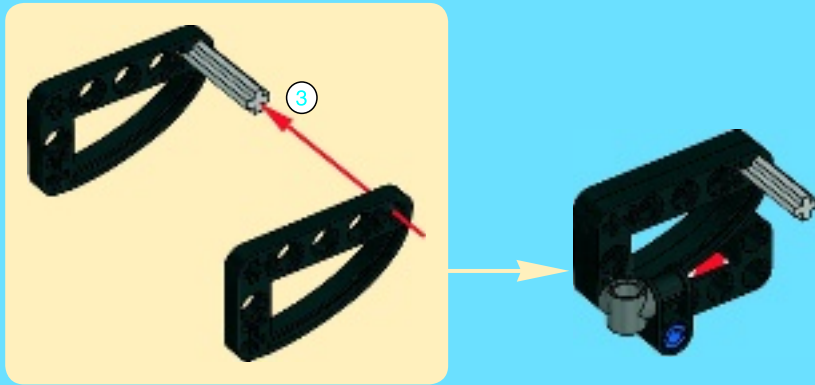
2



3

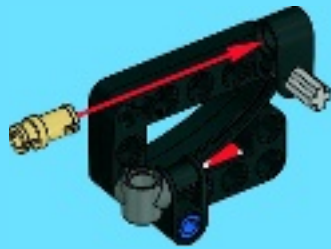


4

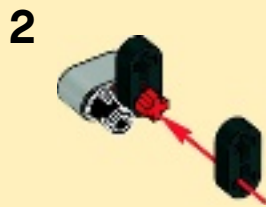




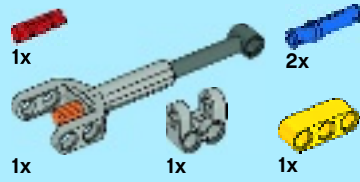
5



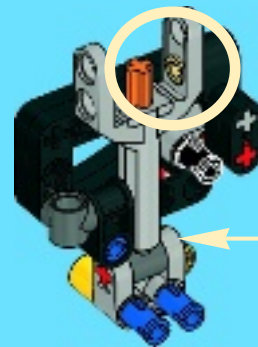
6



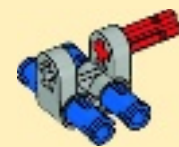
1x



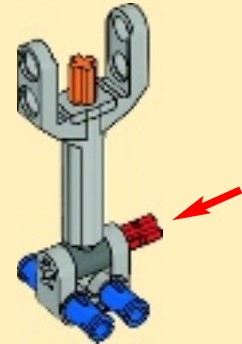
7



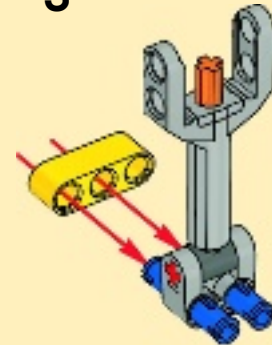
1



2

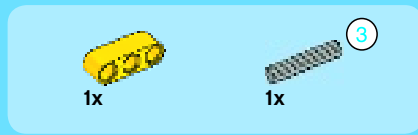
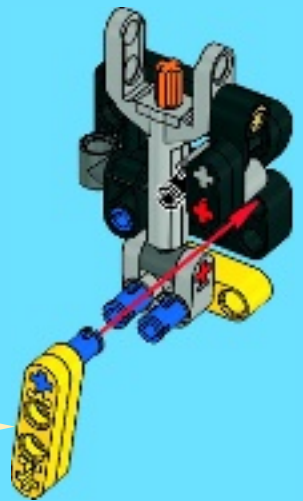
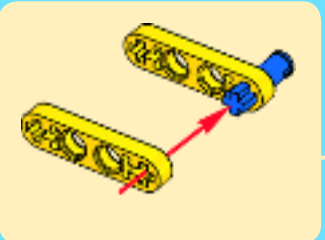


3

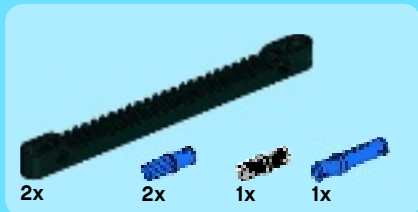
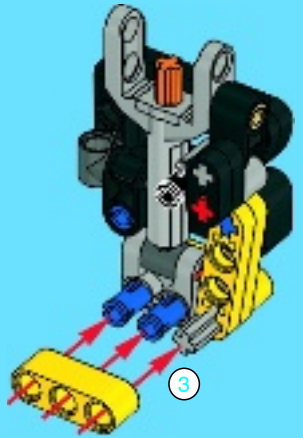
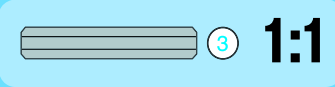




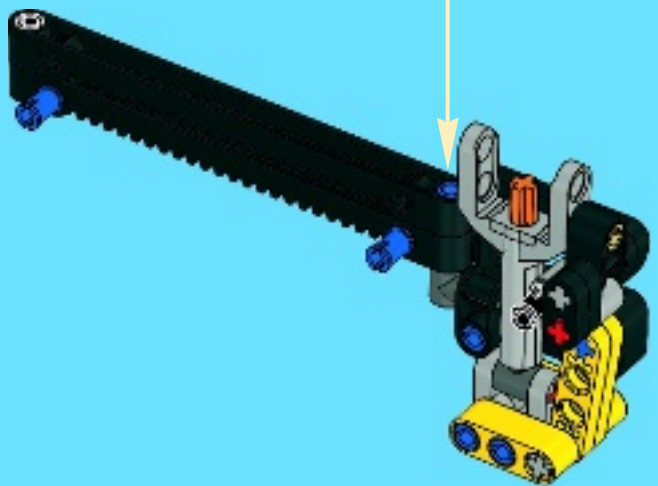
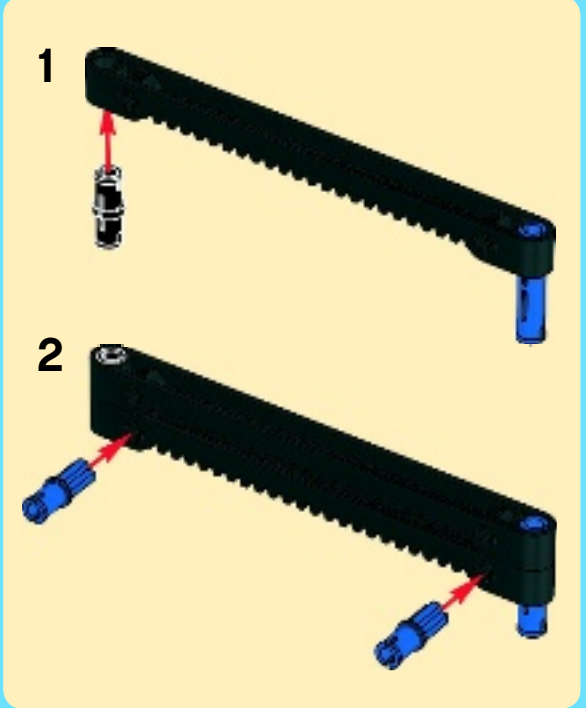
8



9



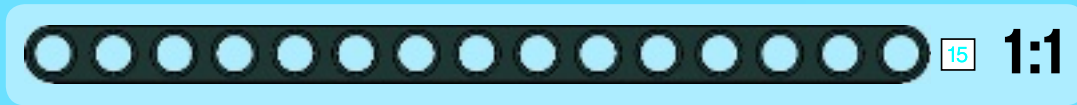
10



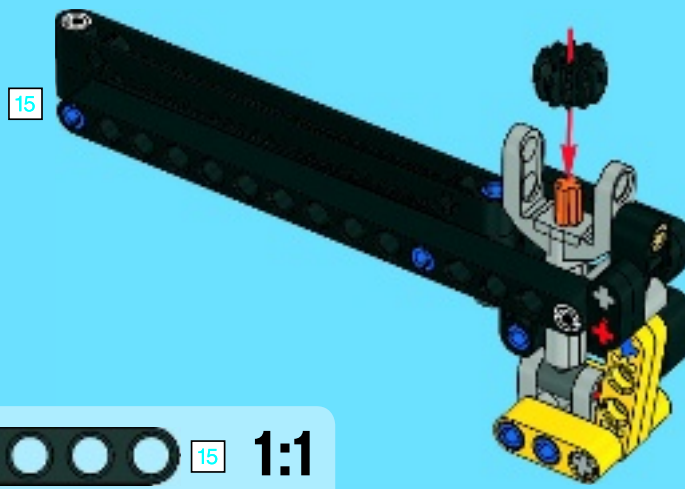




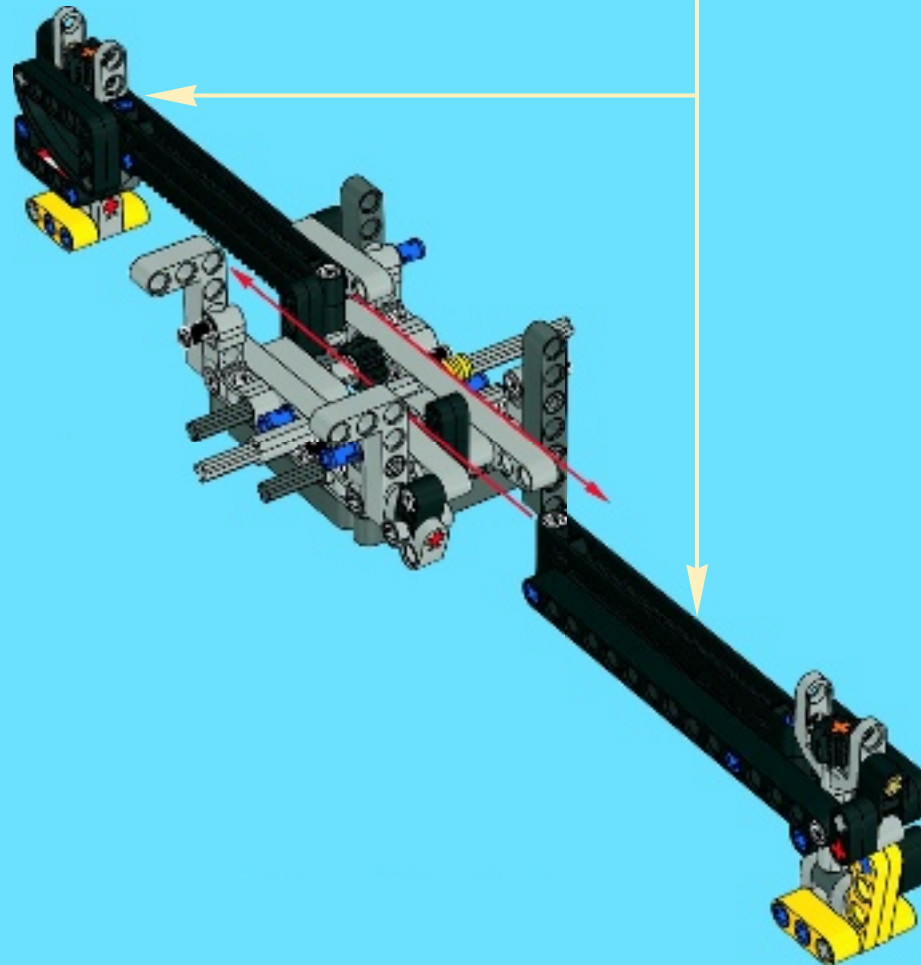
11

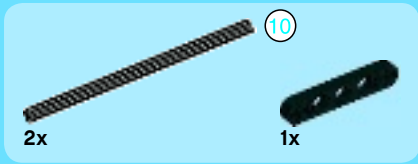
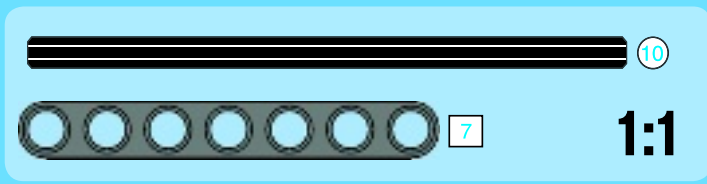


23

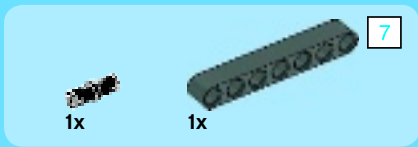


2x

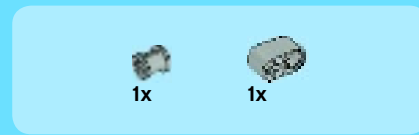
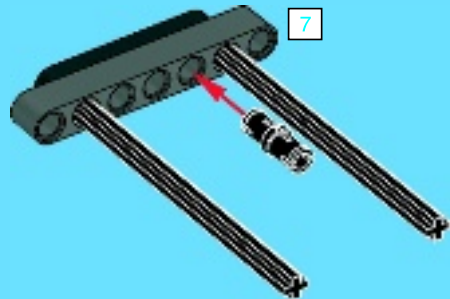




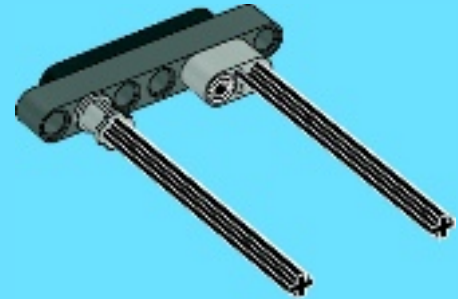
1



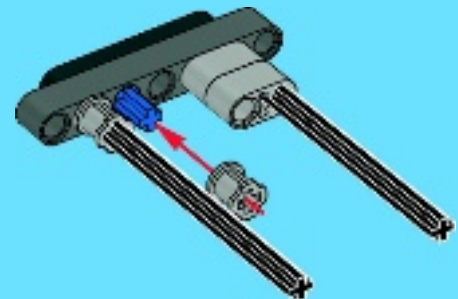
2

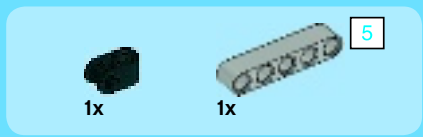


3

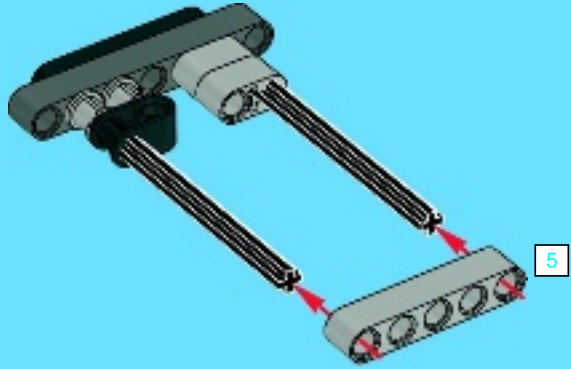


4

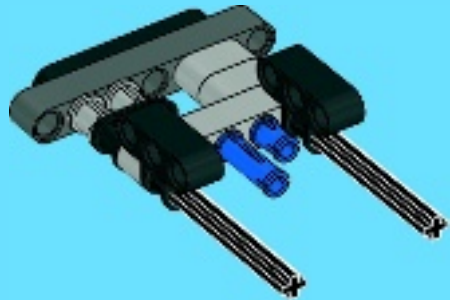




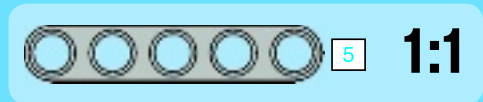
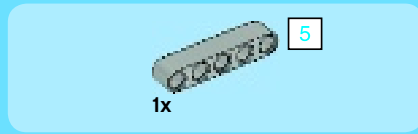
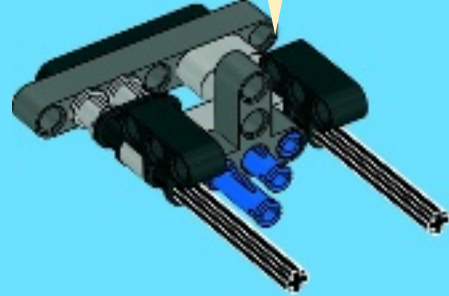
5



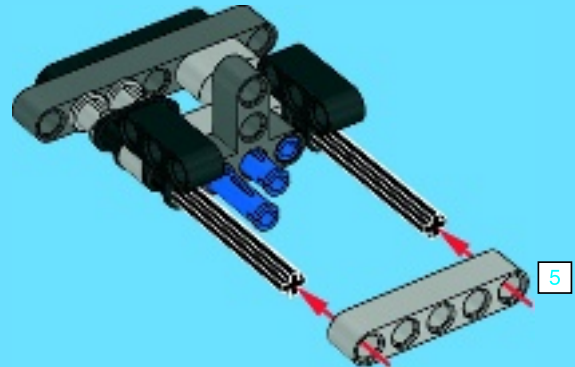
6



7



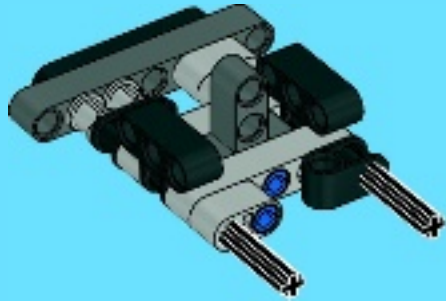
8



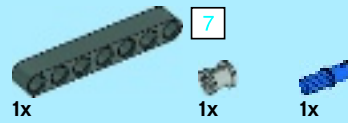
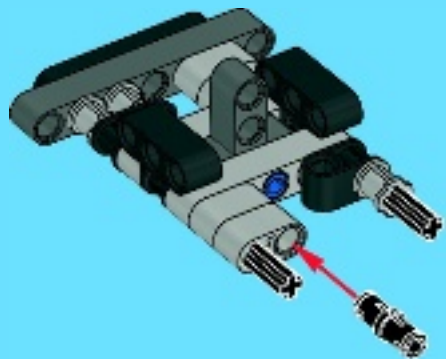




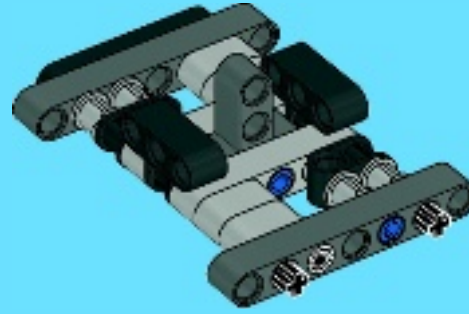
9



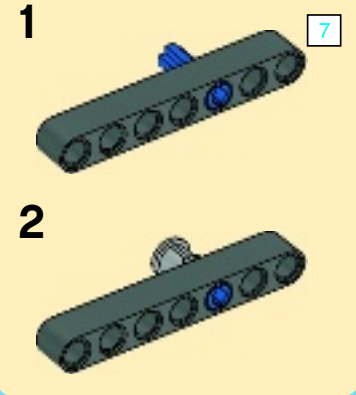
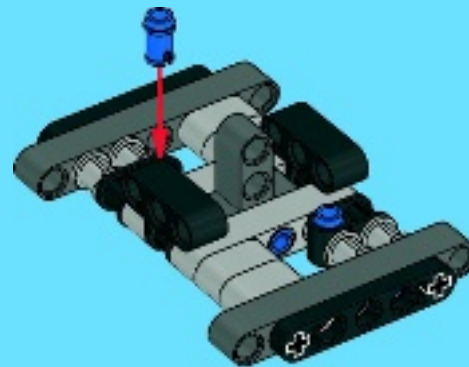
10



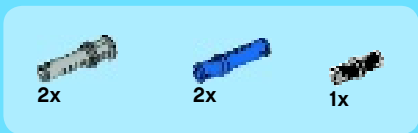
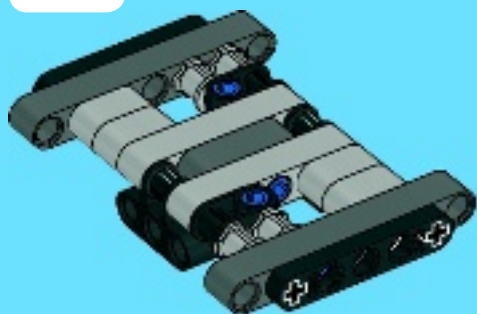
11



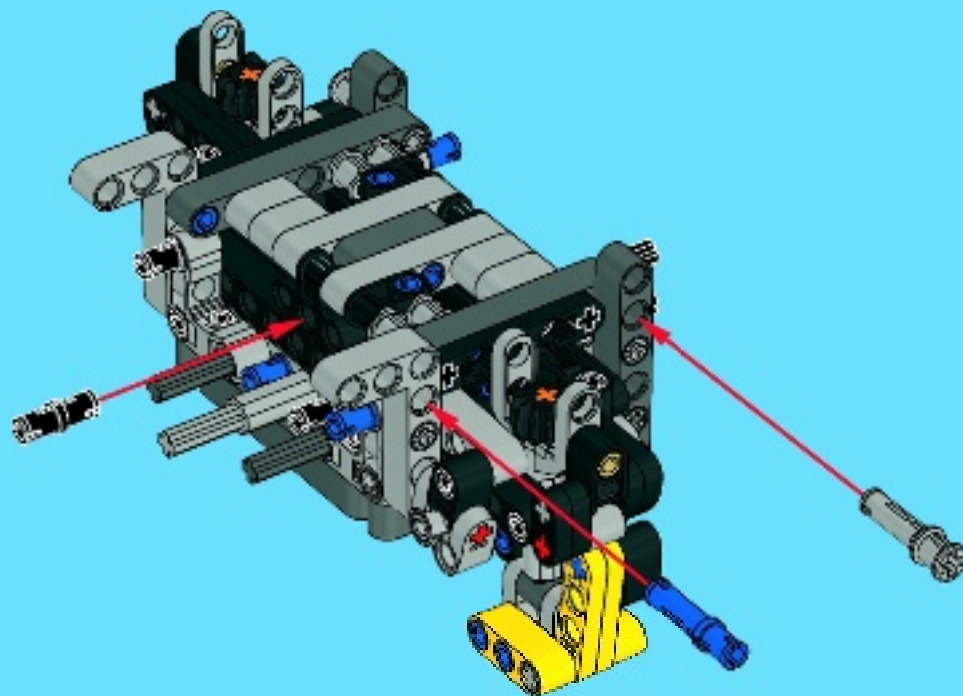
12



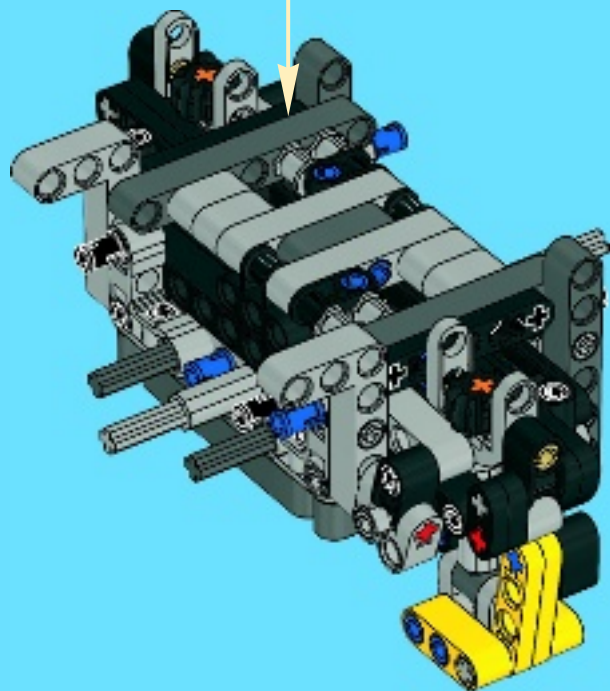
13



25



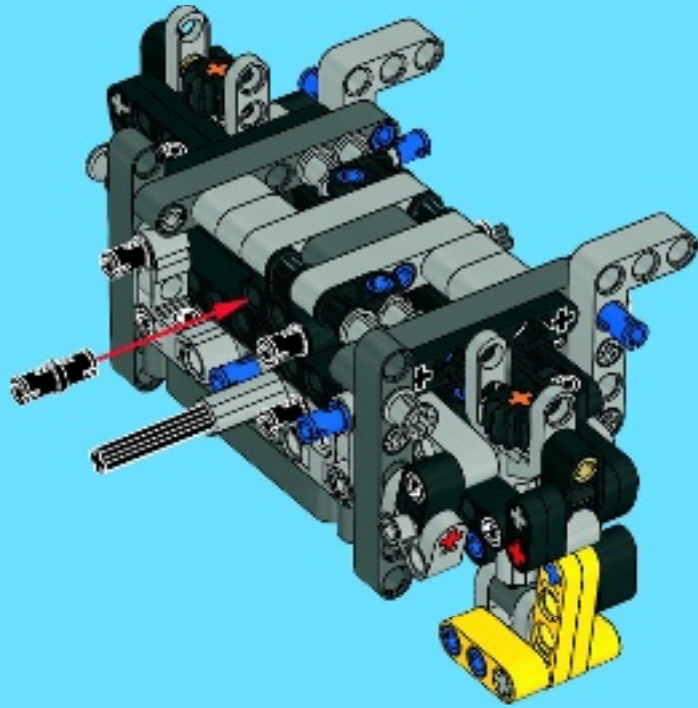
24





2x

# 26



2x

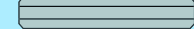


1x

3



1x



3

# 1:1

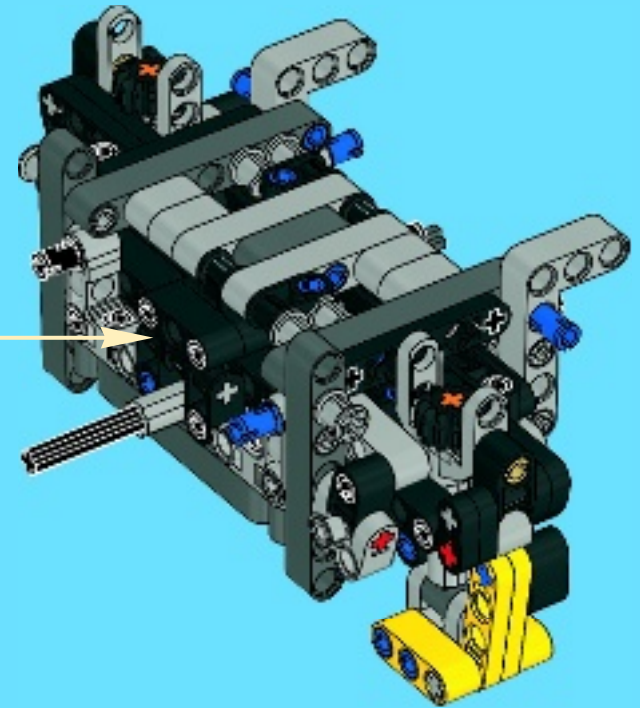
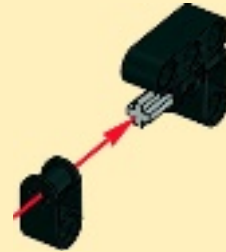
# 27

1

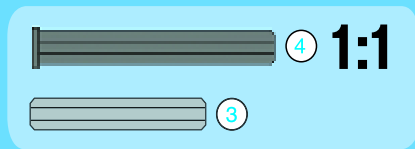
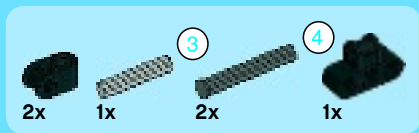


3

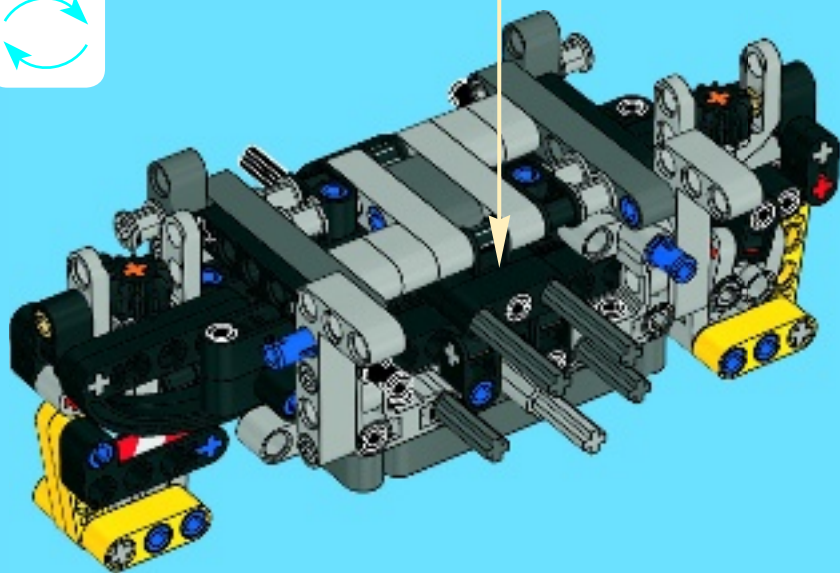
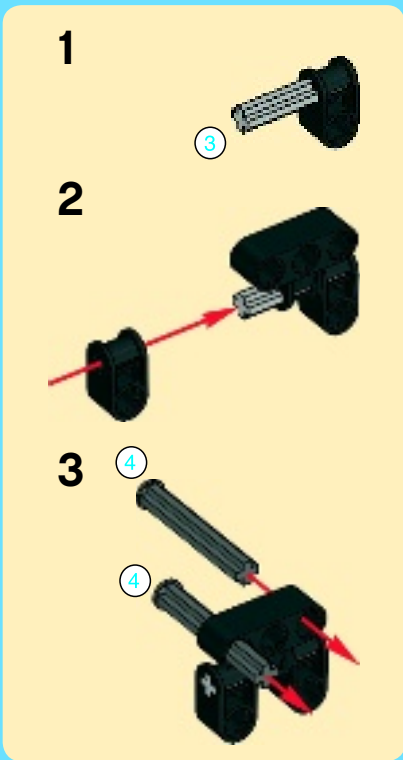
2



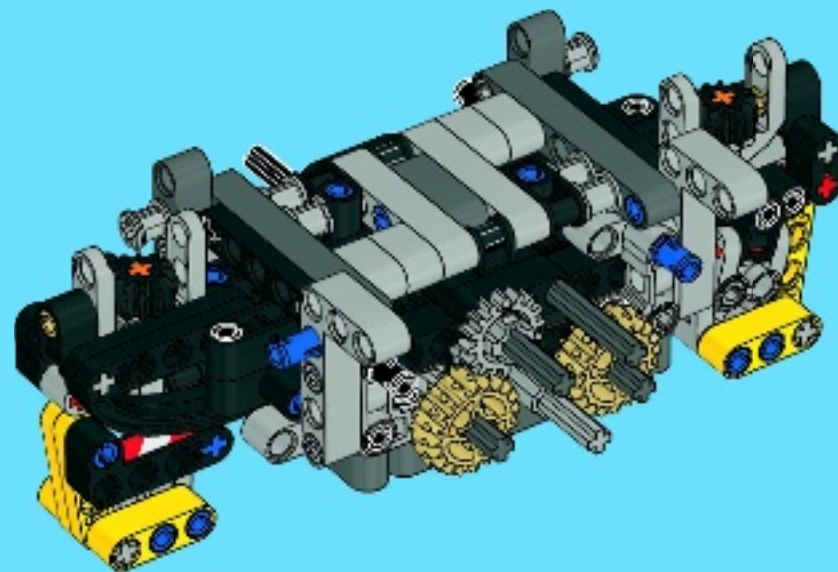


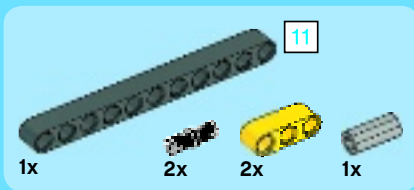


28

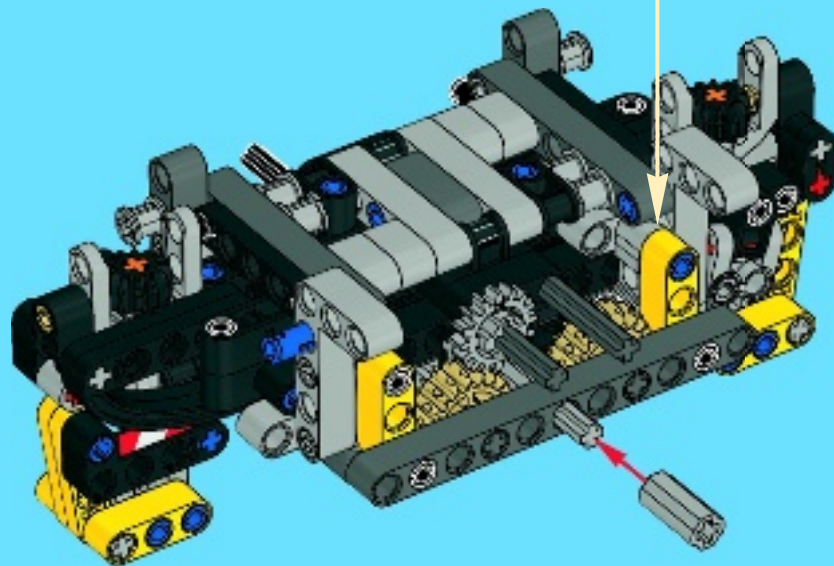
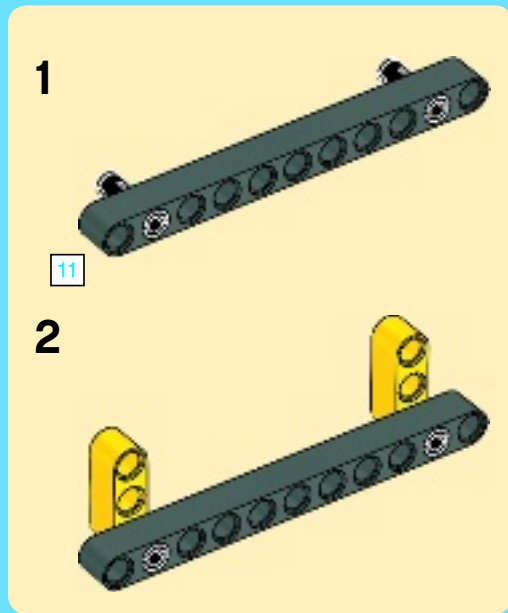


29

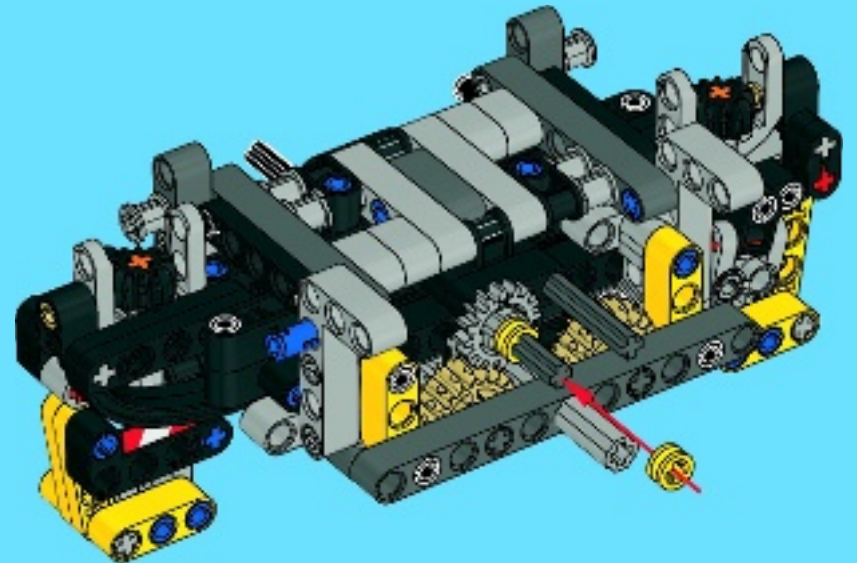


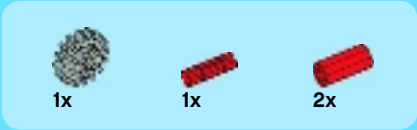


30

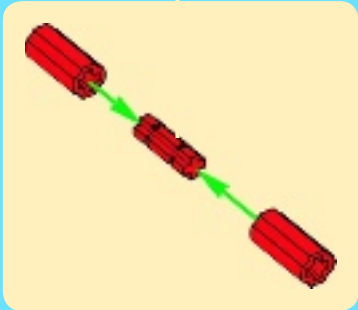
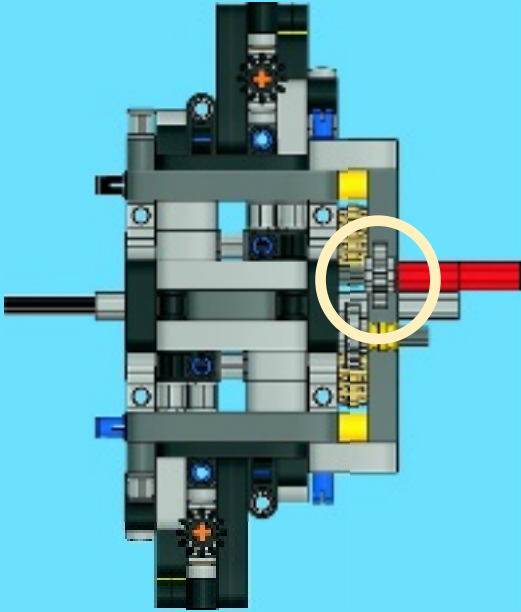
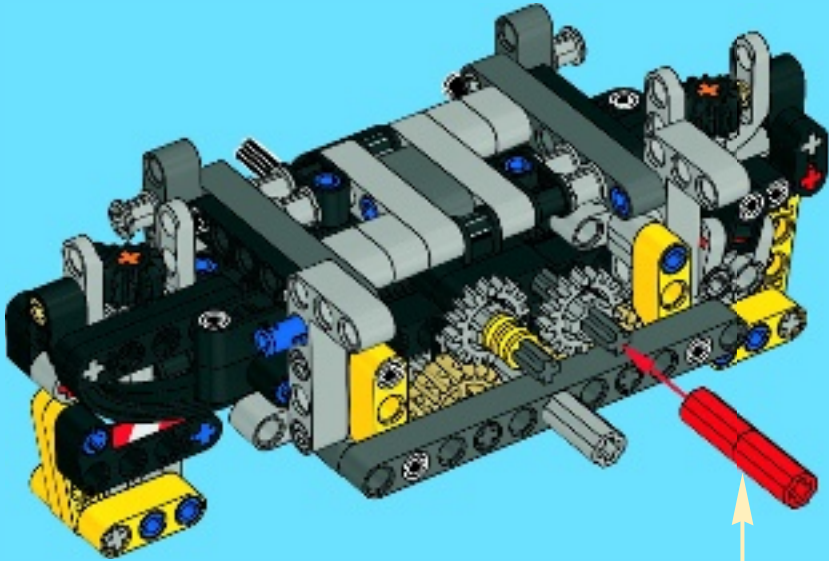


31





32





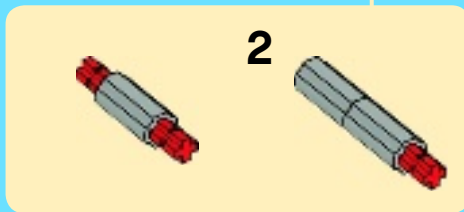
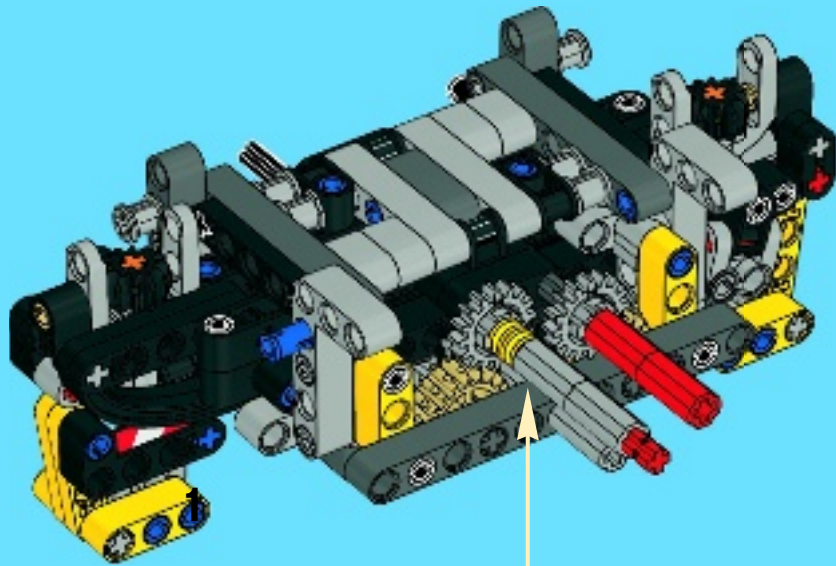


2x



2x

# 33



2



2x

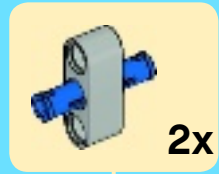


2x

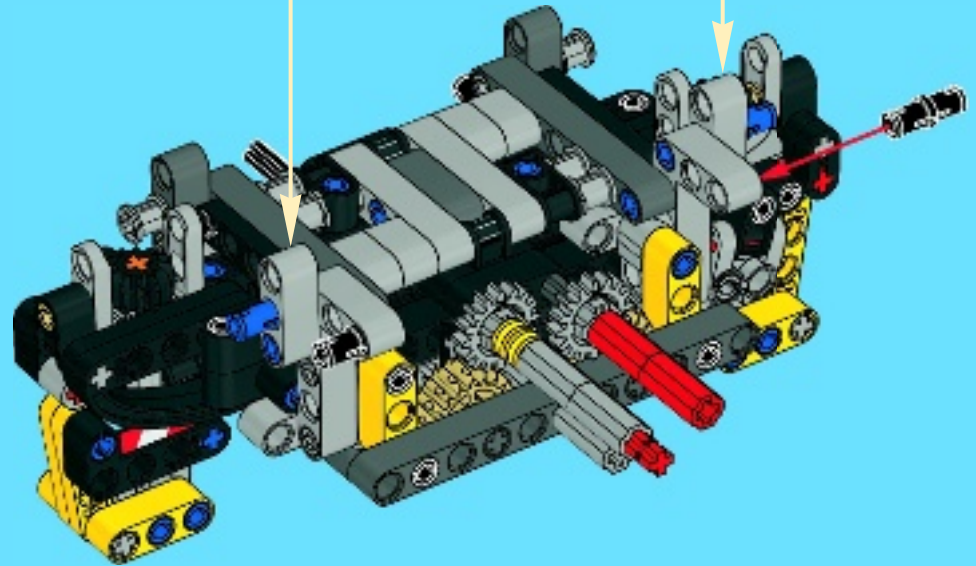


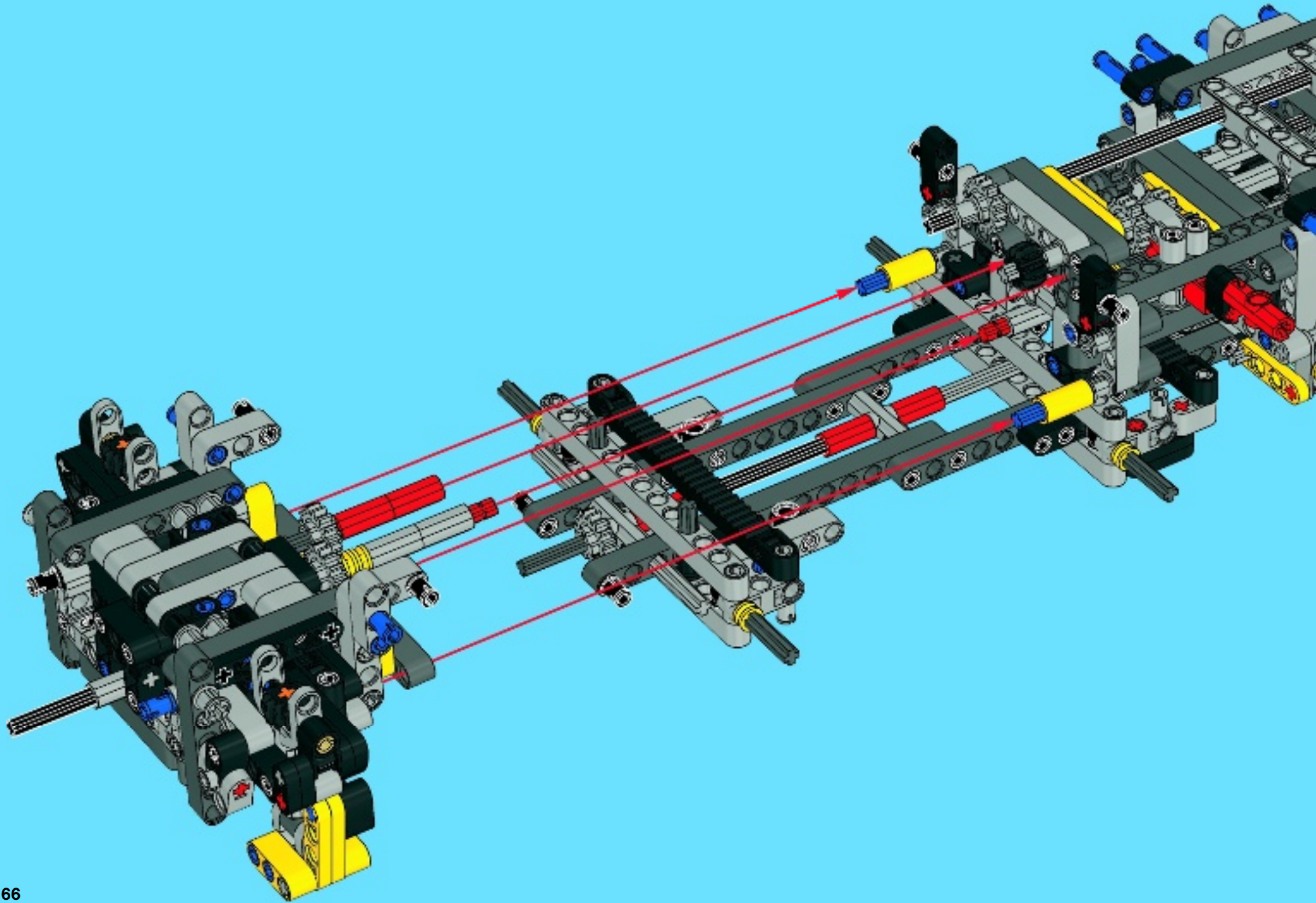
2x

# 34



2x



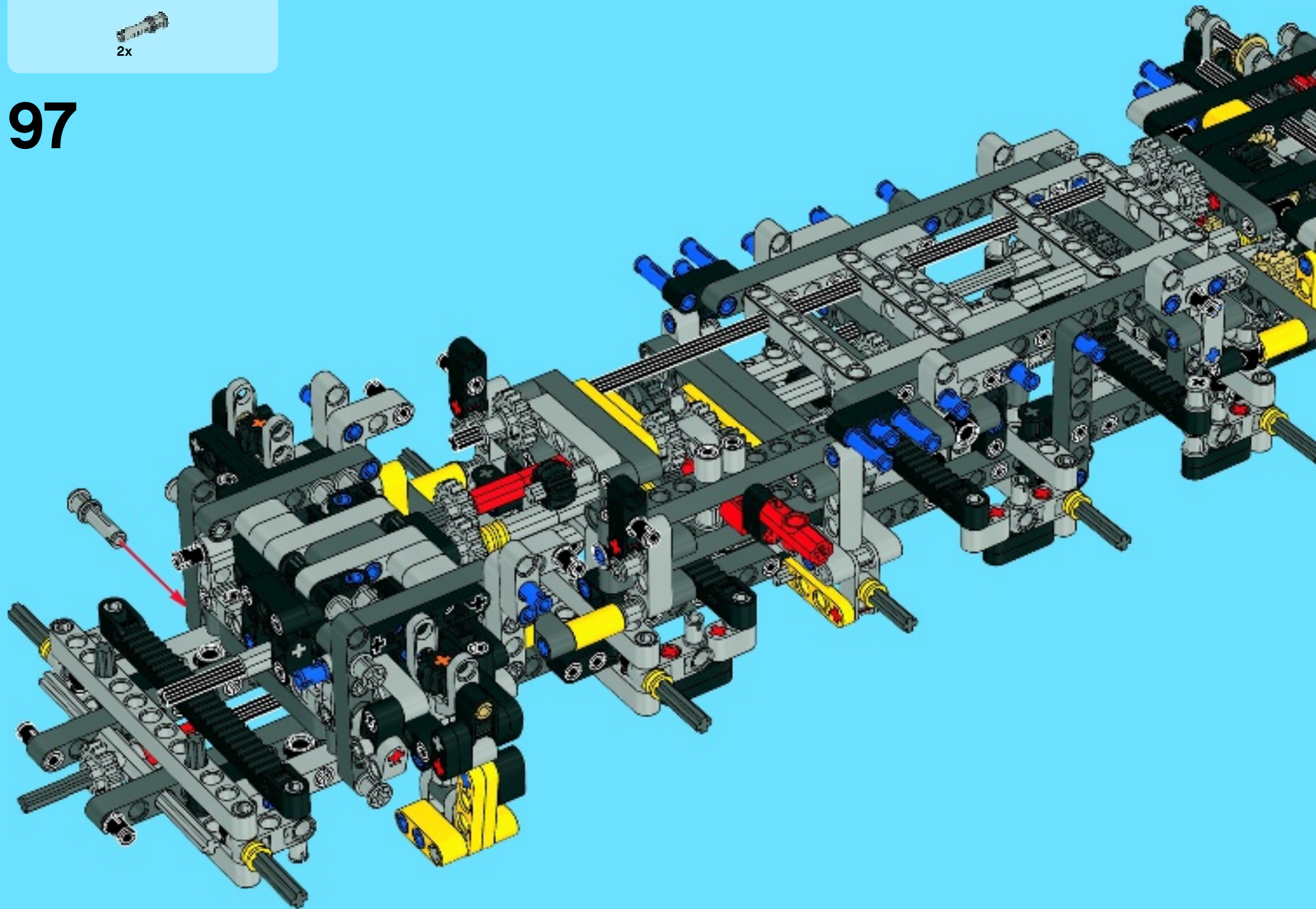




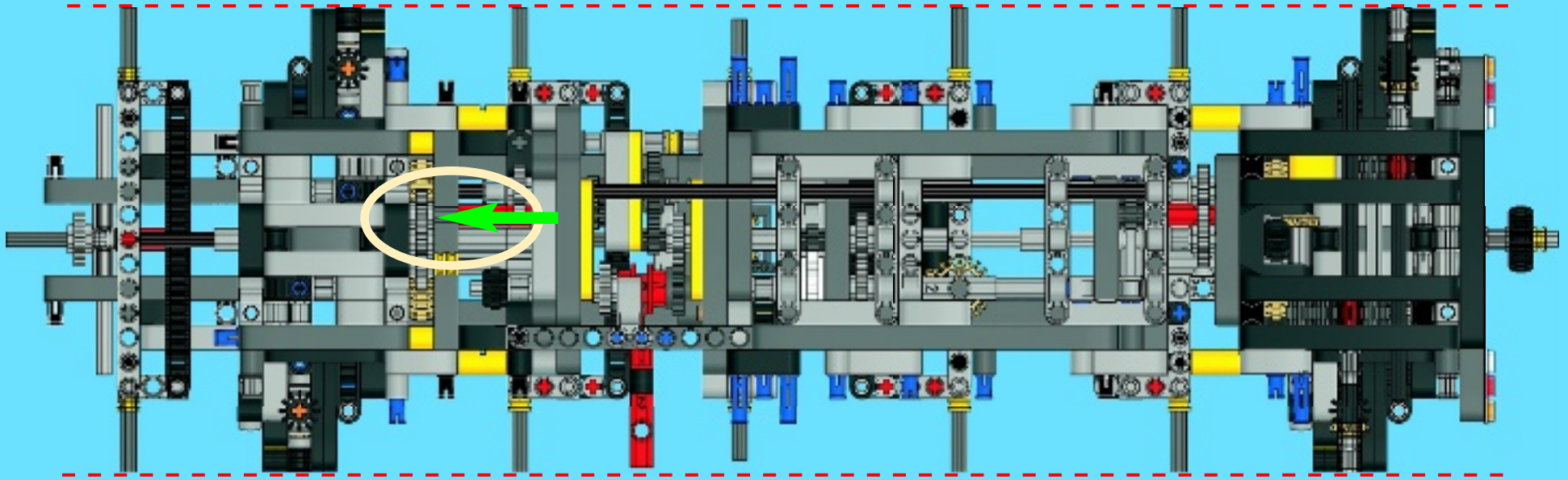
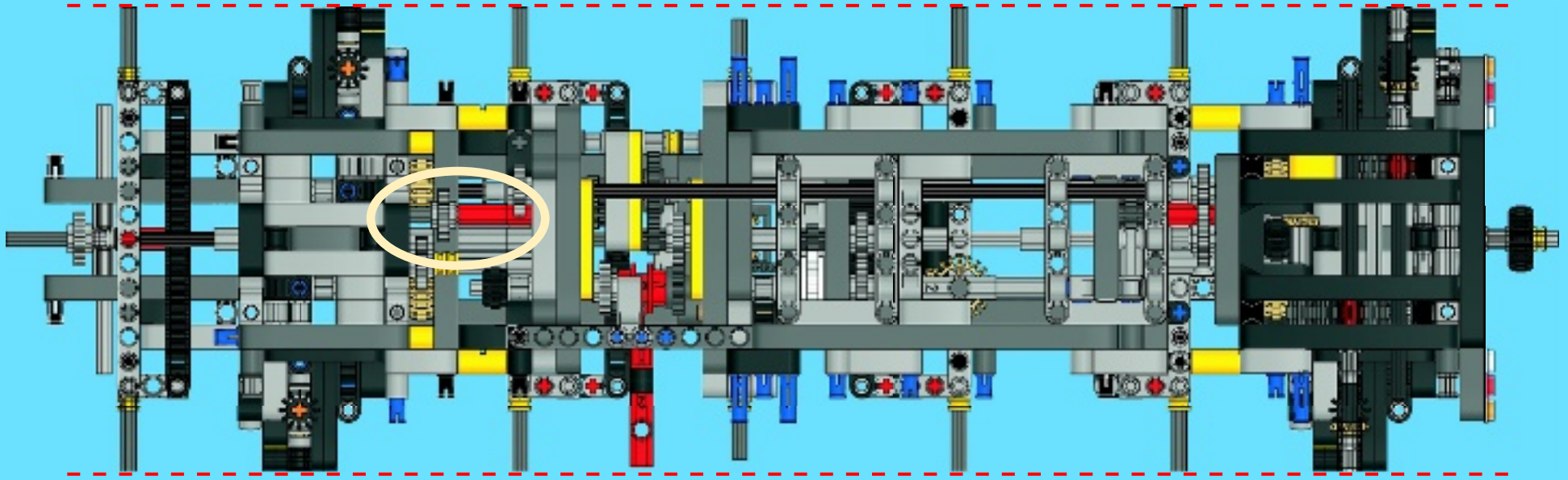


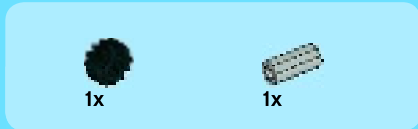
2x

97

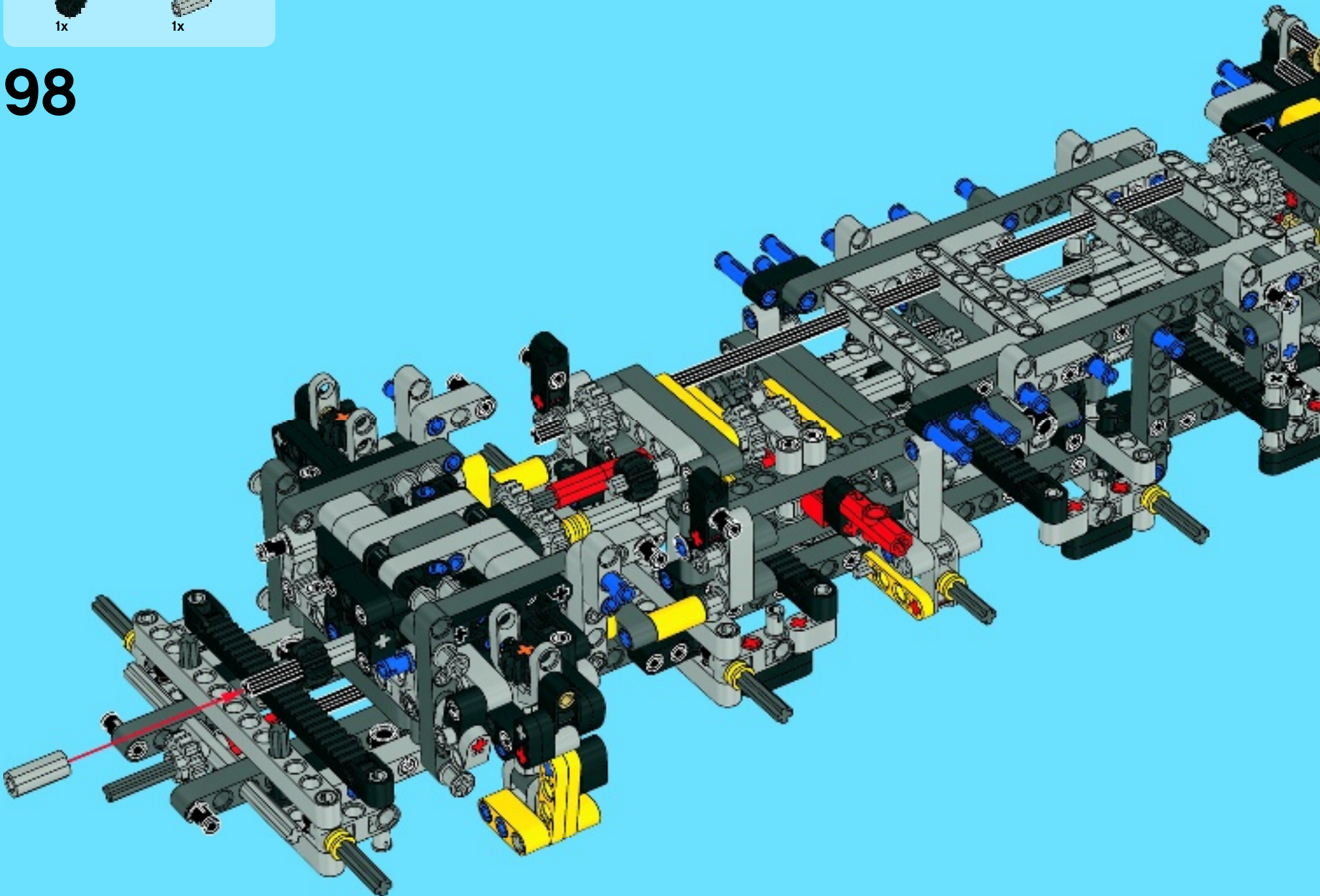




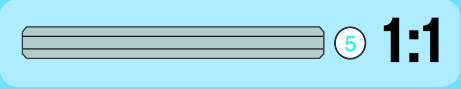
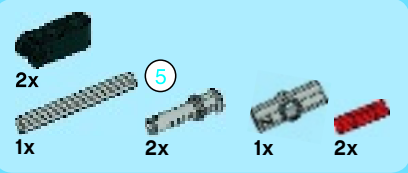




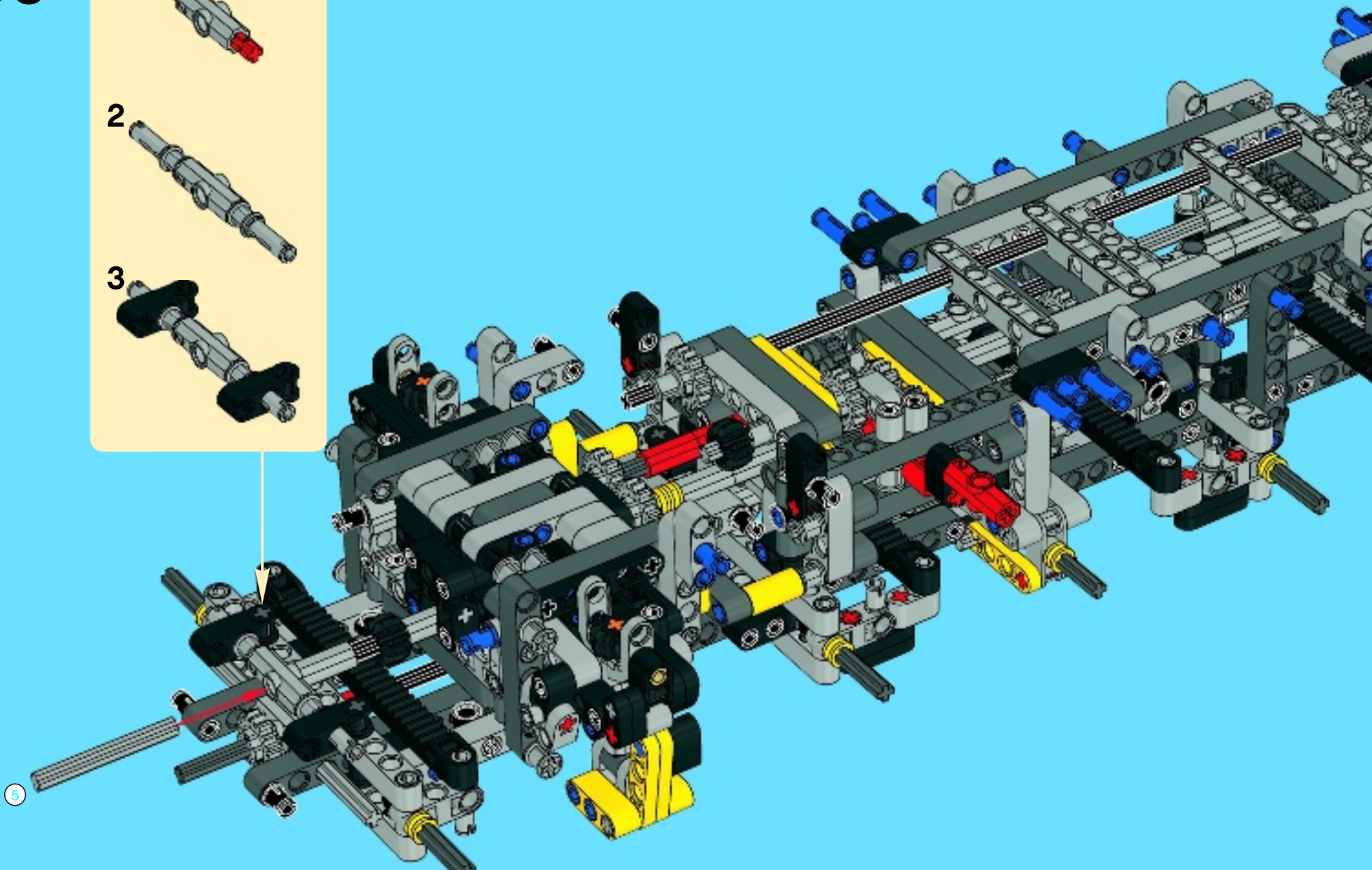
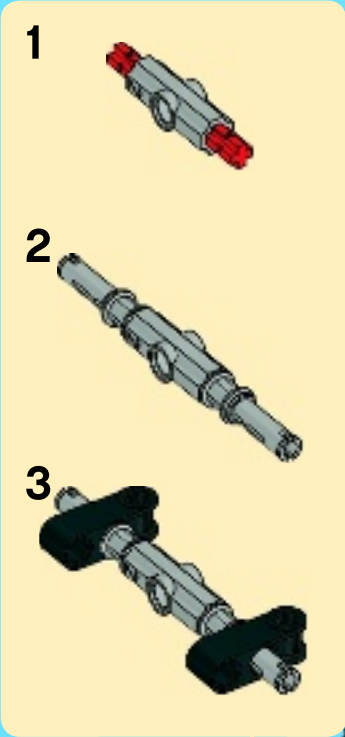
98





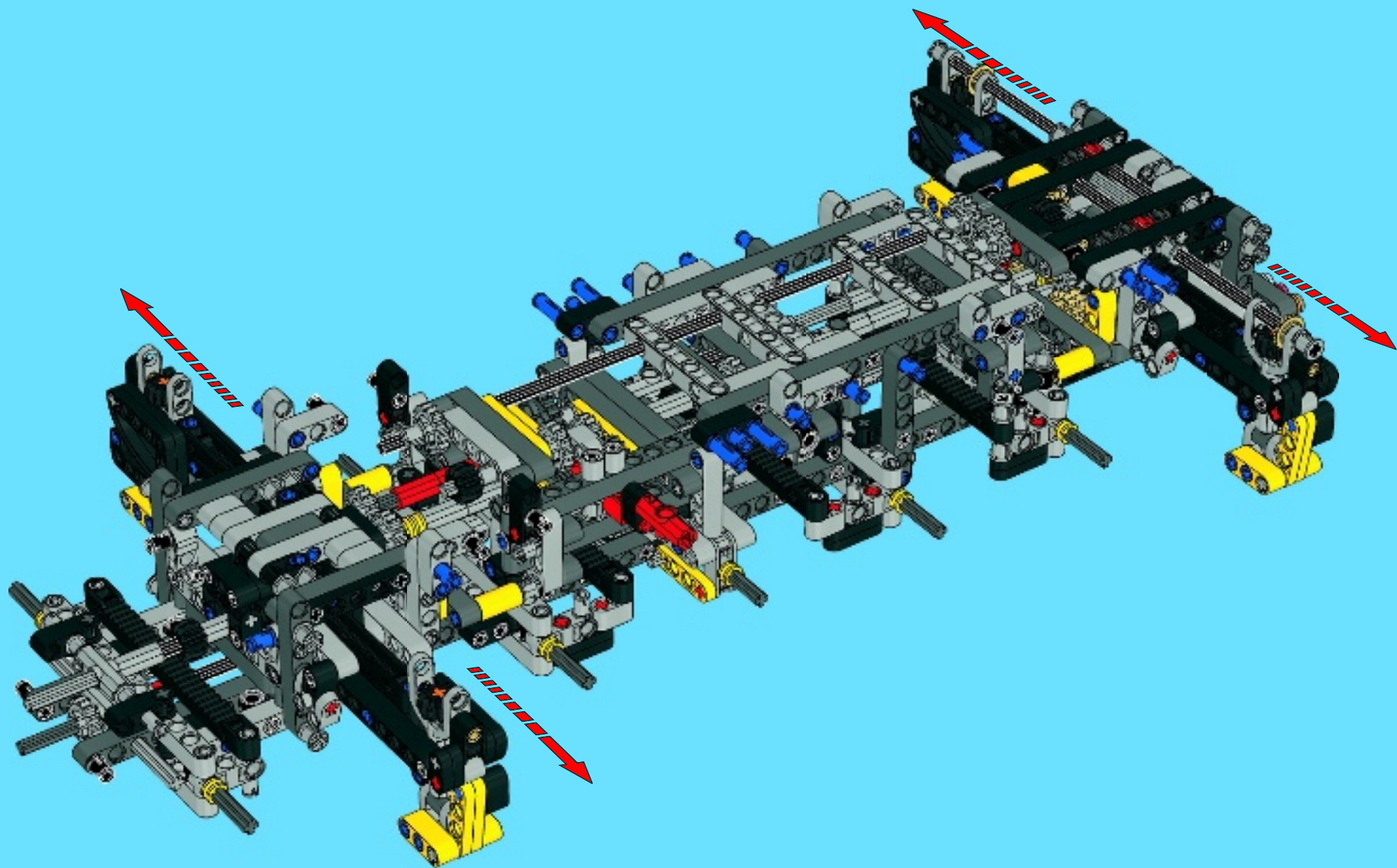


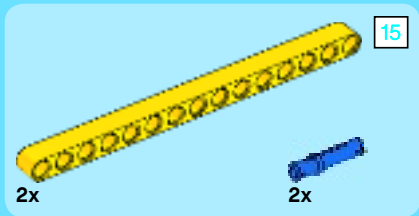
99





100

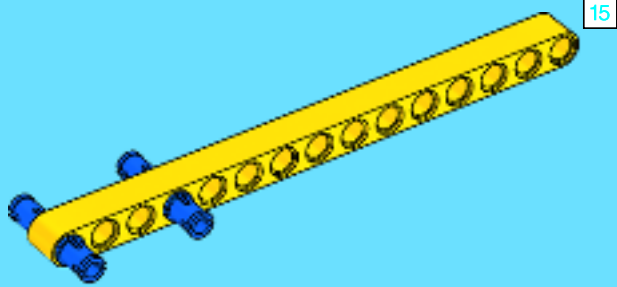




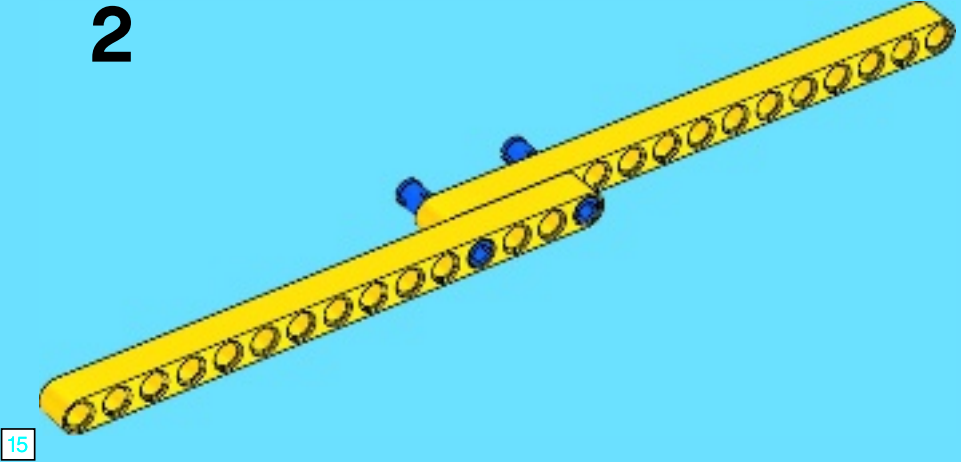
101



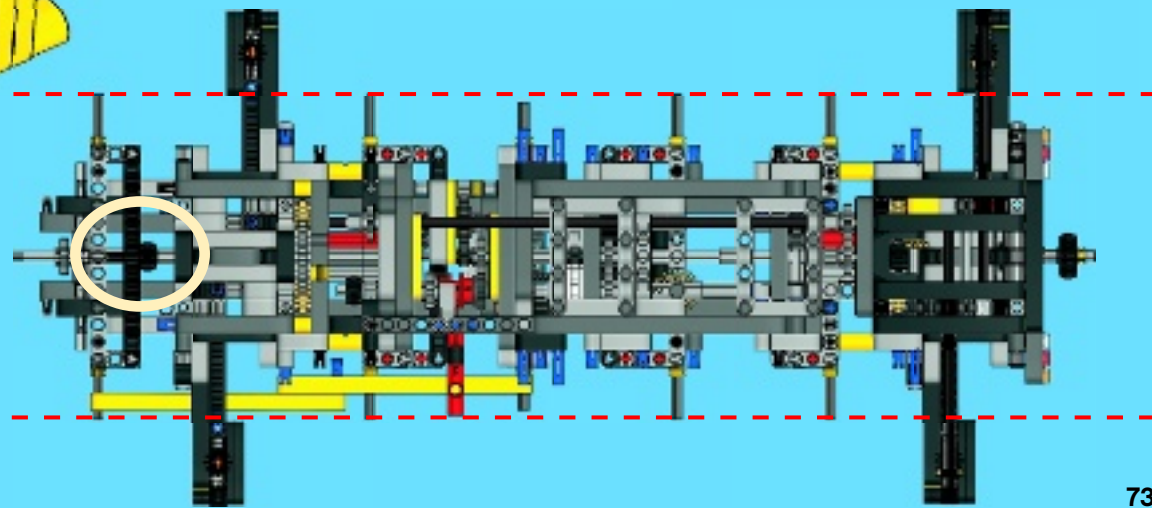
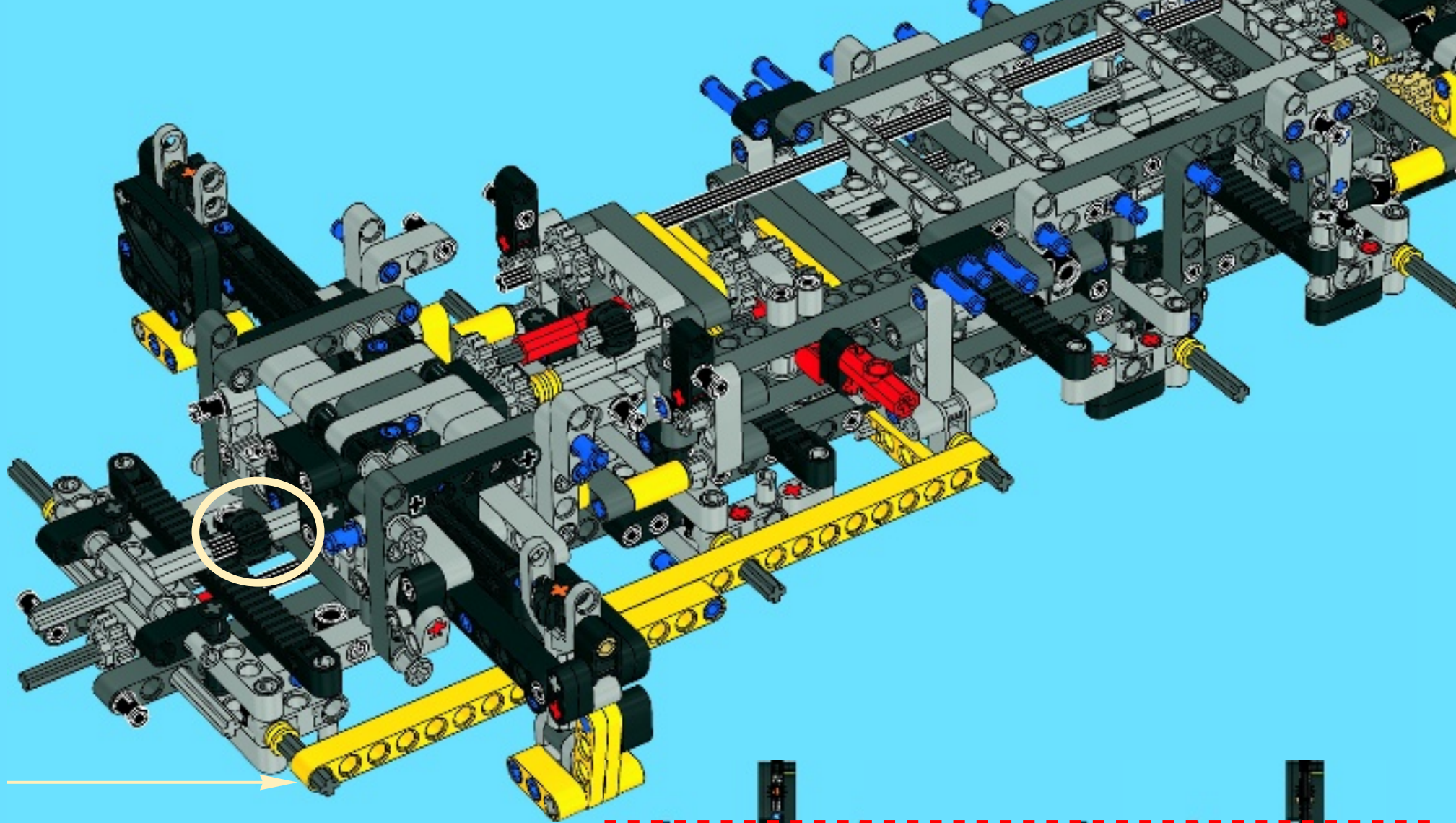
1



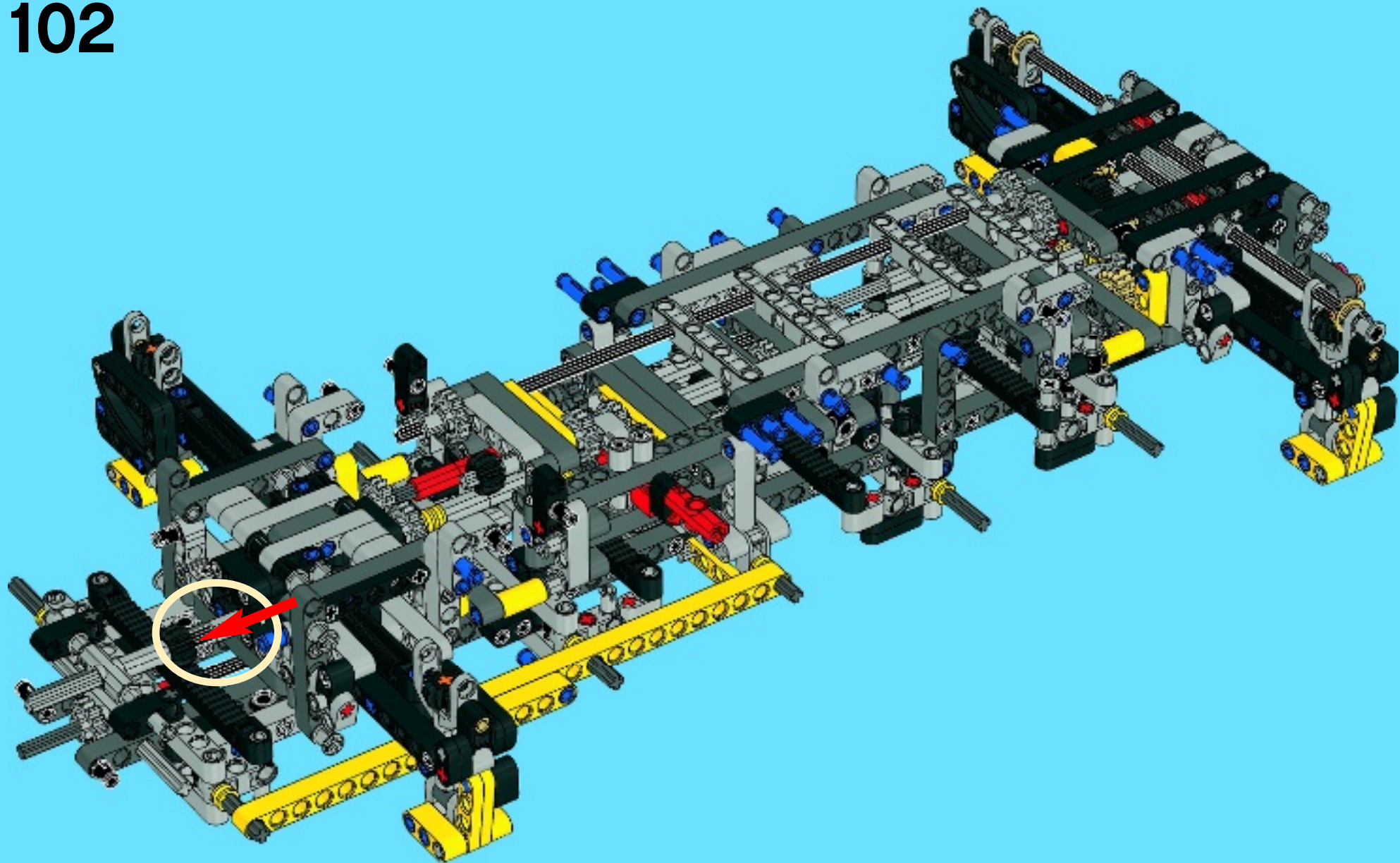
2

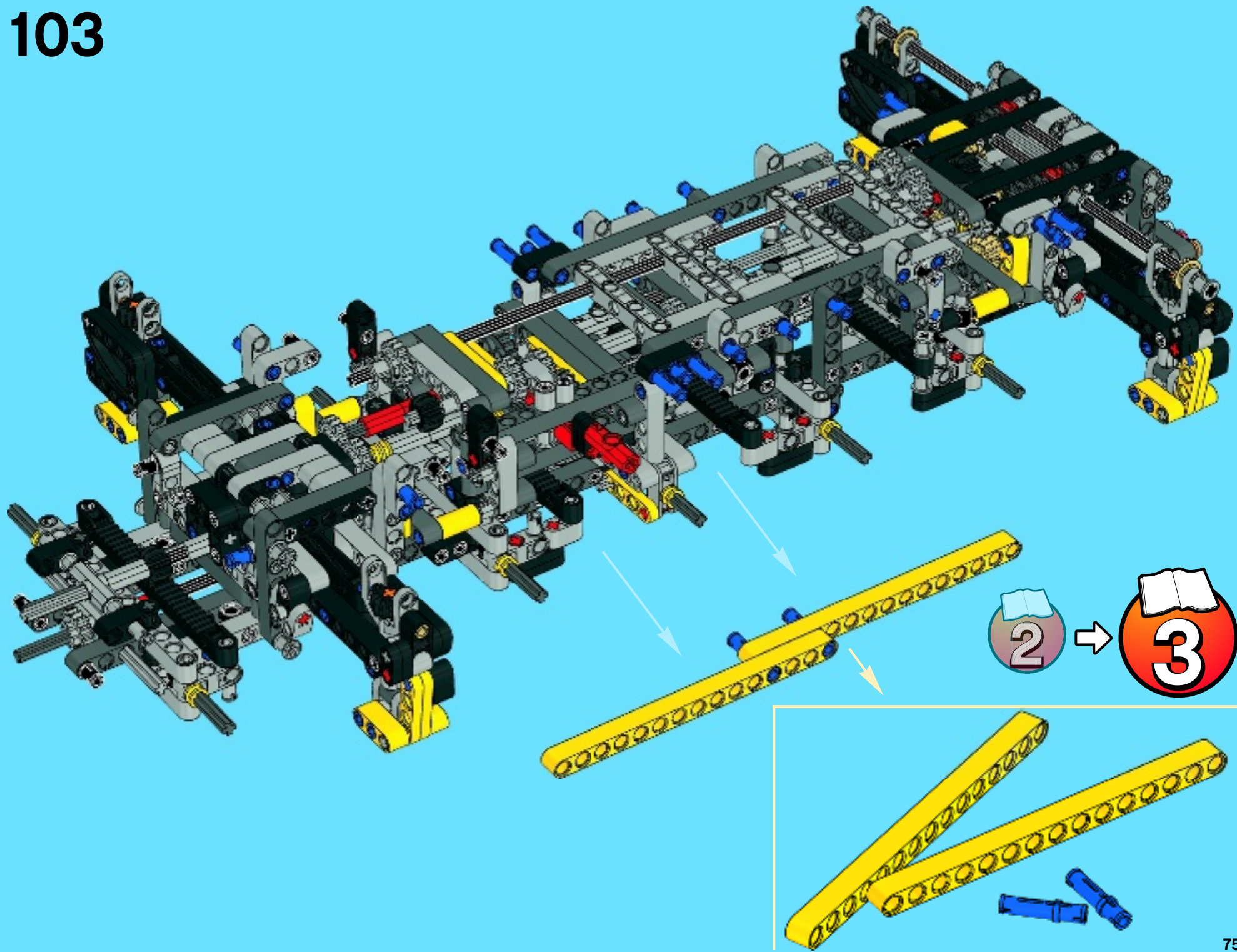








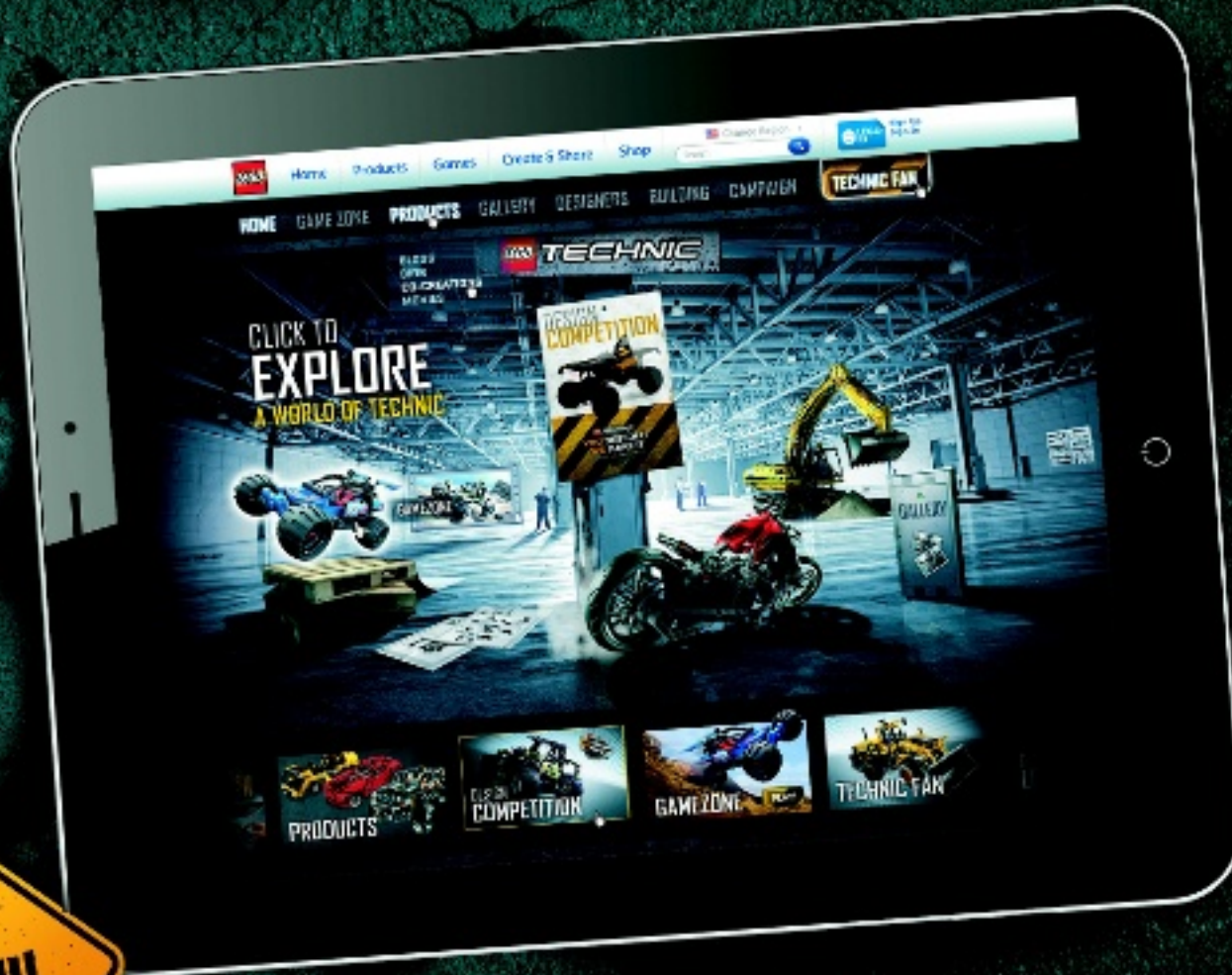








# TECHNIC



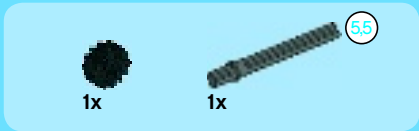
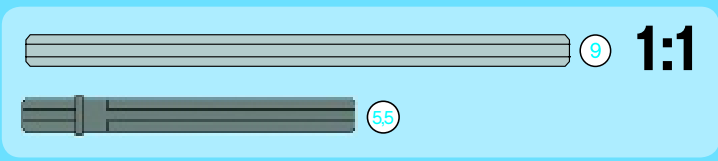
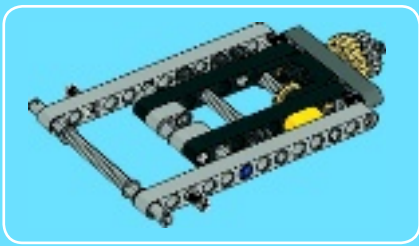




# TECHNIC

42009

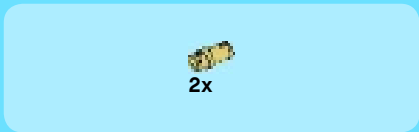




1



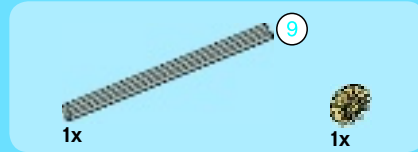
2



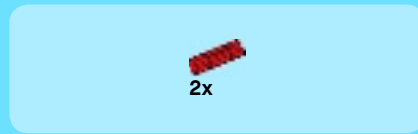
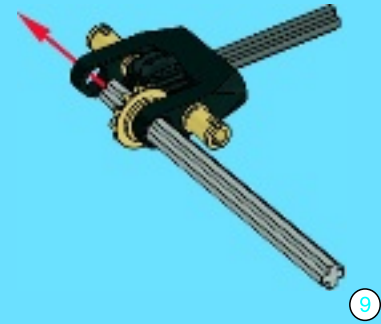
3



2



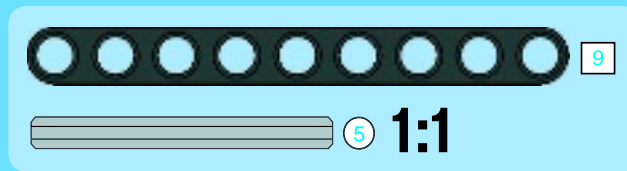
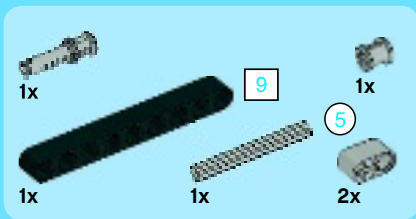
4



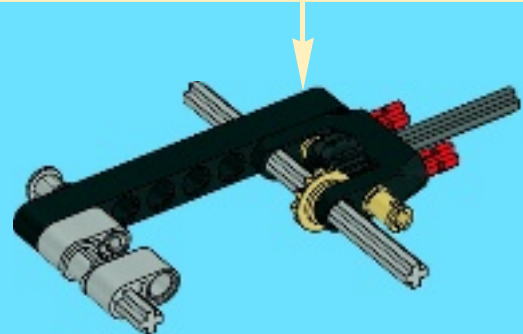
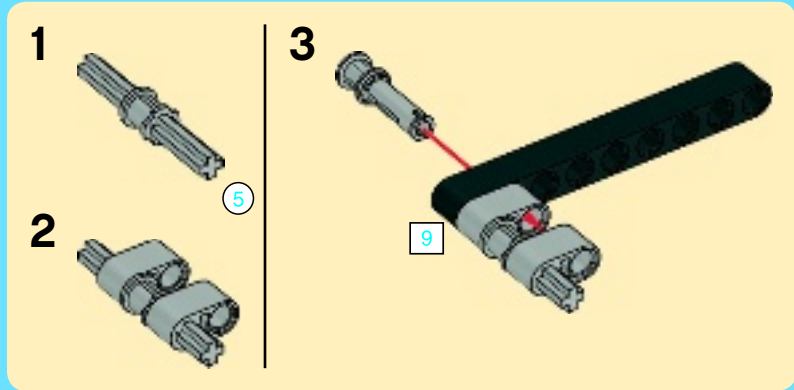
5



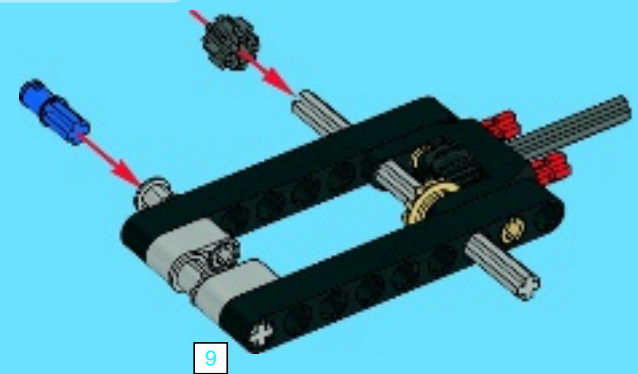




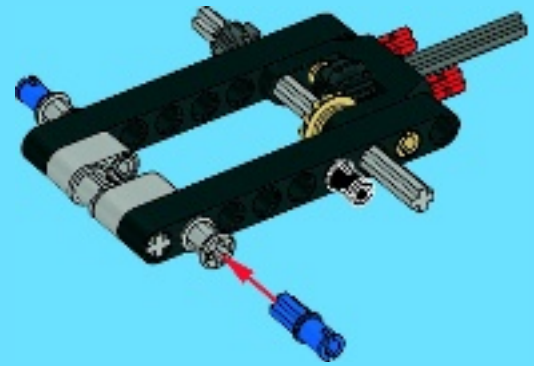
6



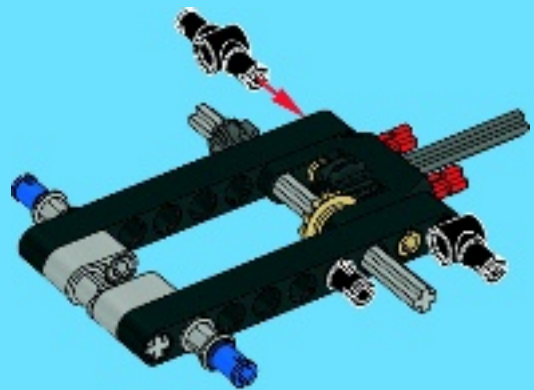
7



8

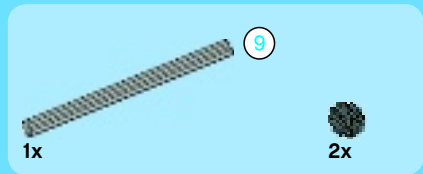
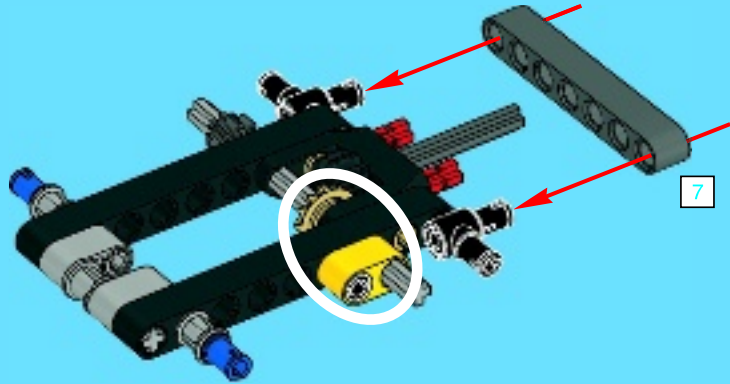
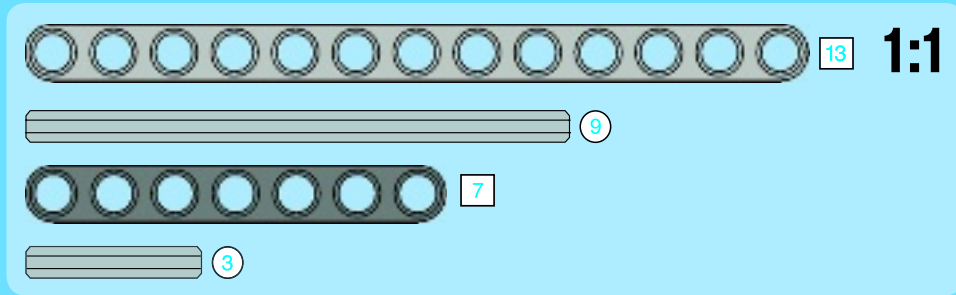
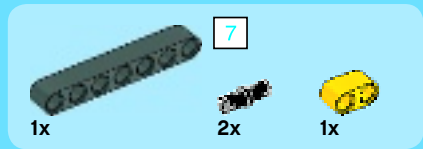


9

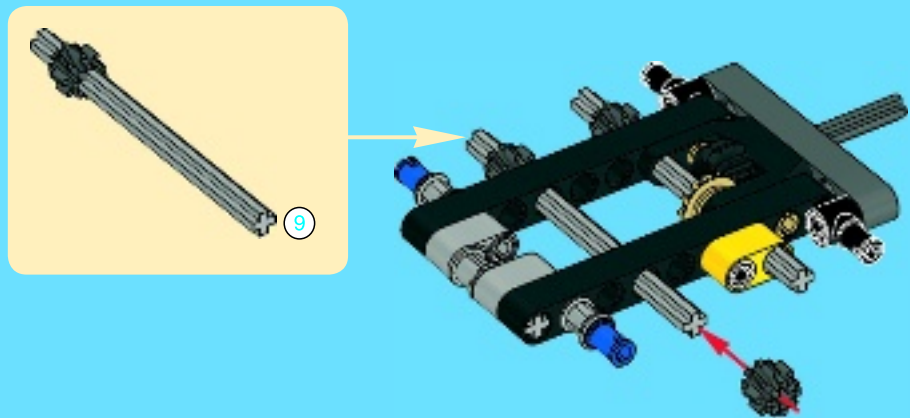




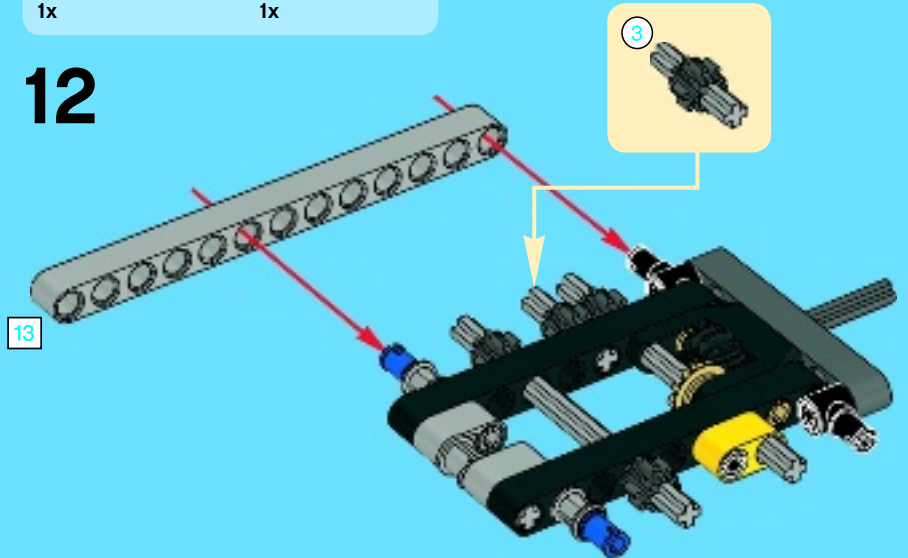
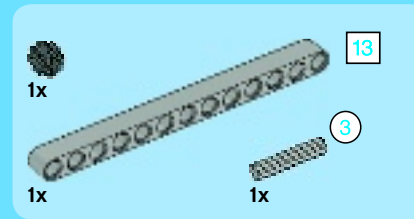
# 10

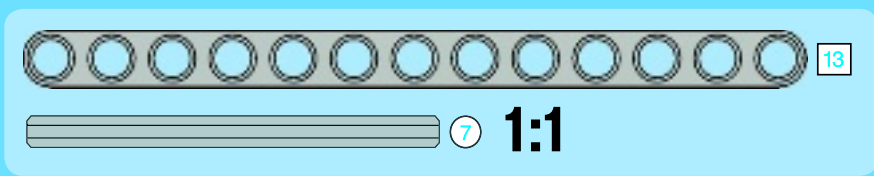
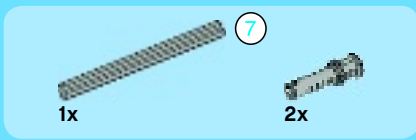


# 11

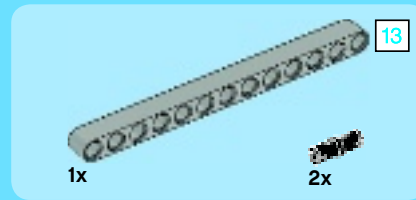
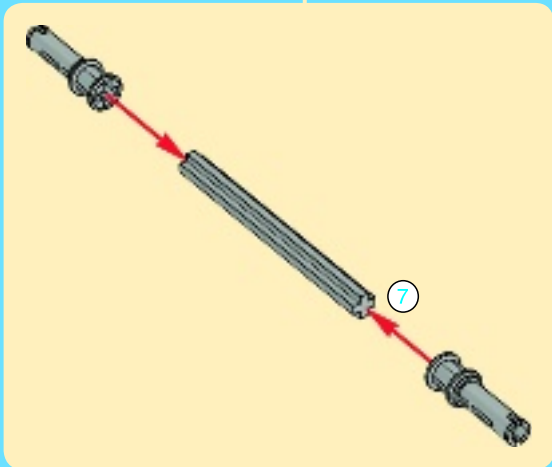
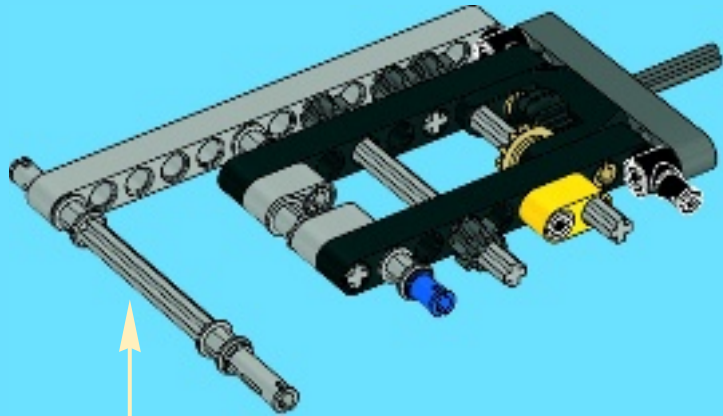


# 12

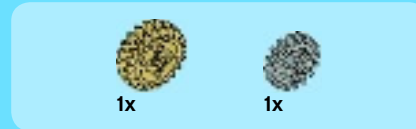
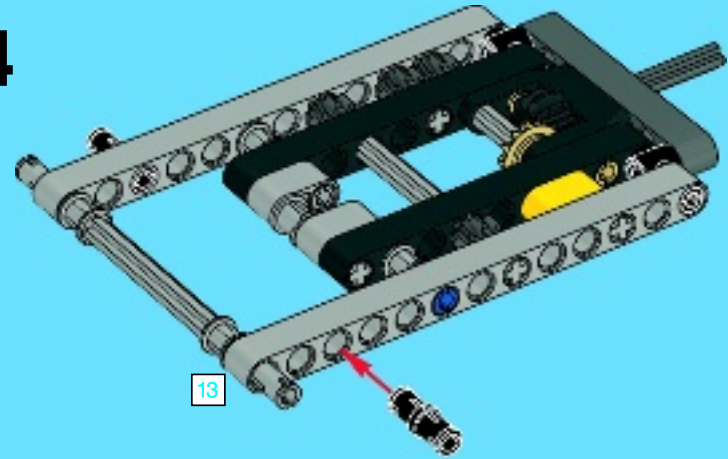




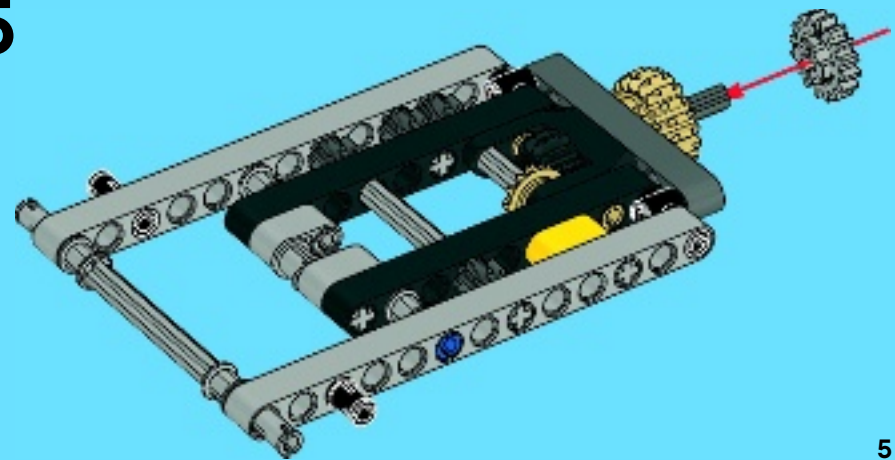
13



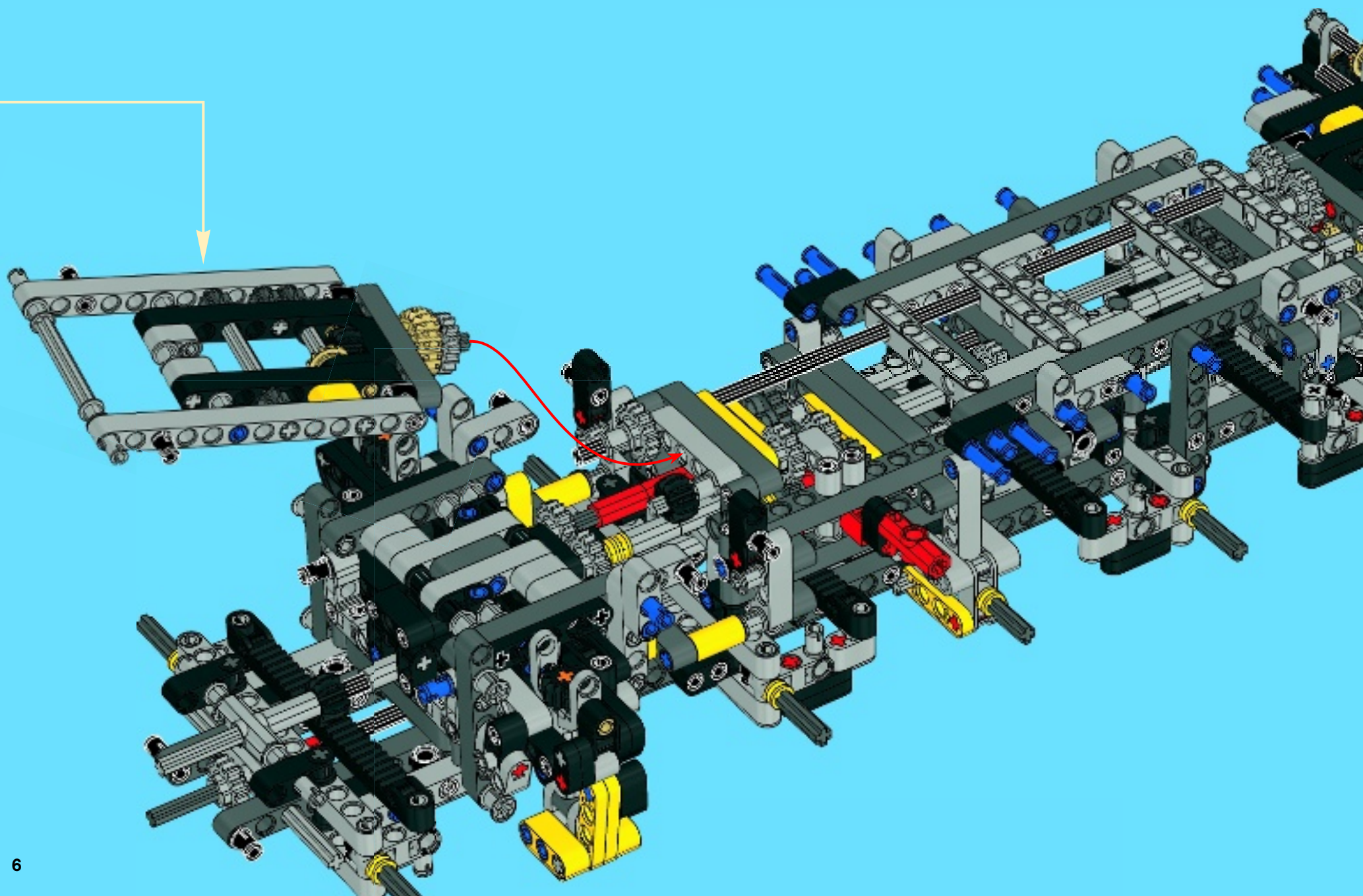
14



15











2x



2x

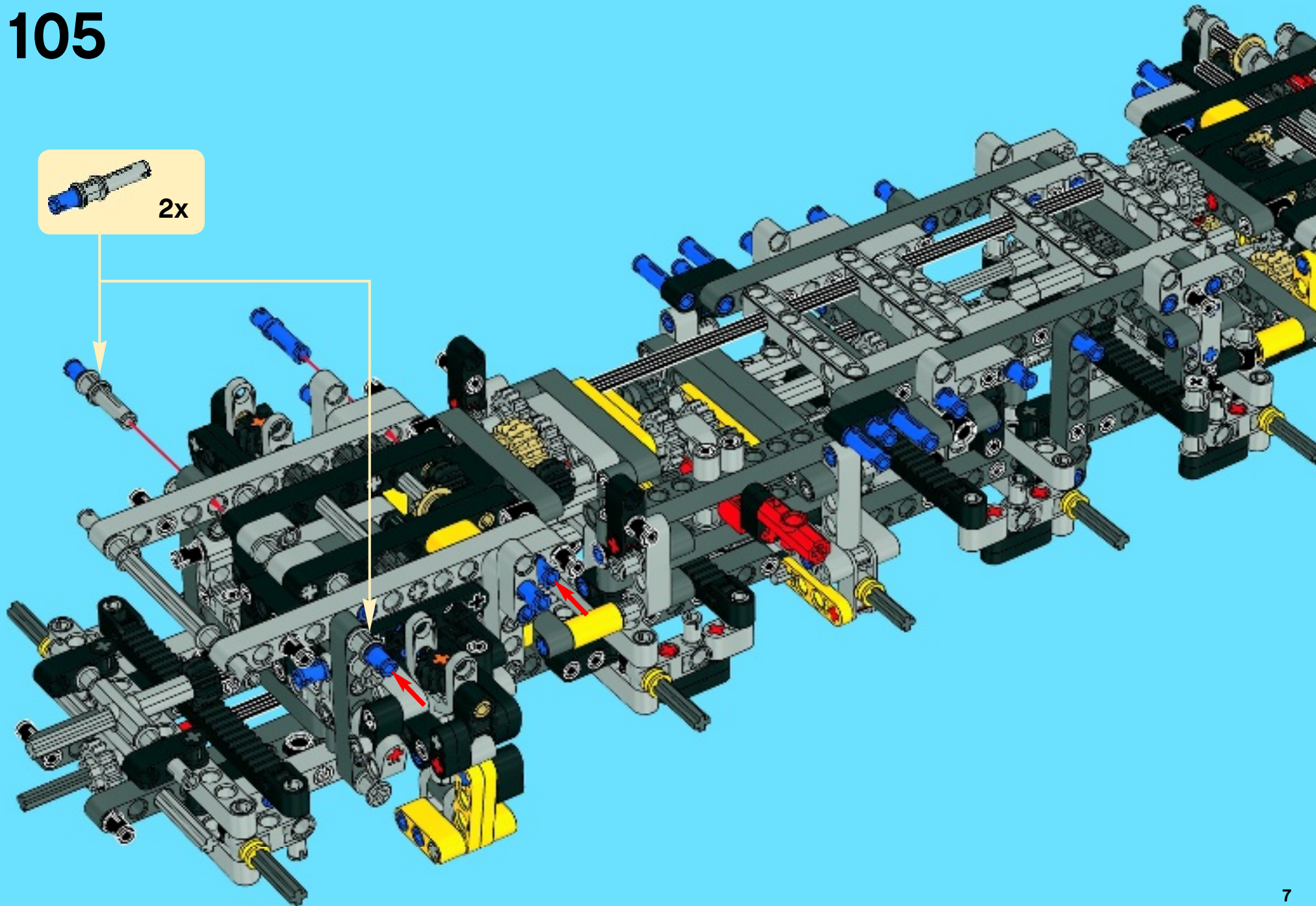


2x

# 105



2x





16



16

1:1

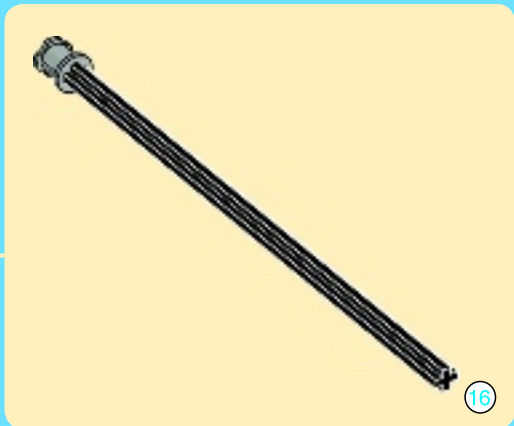
1x

1x

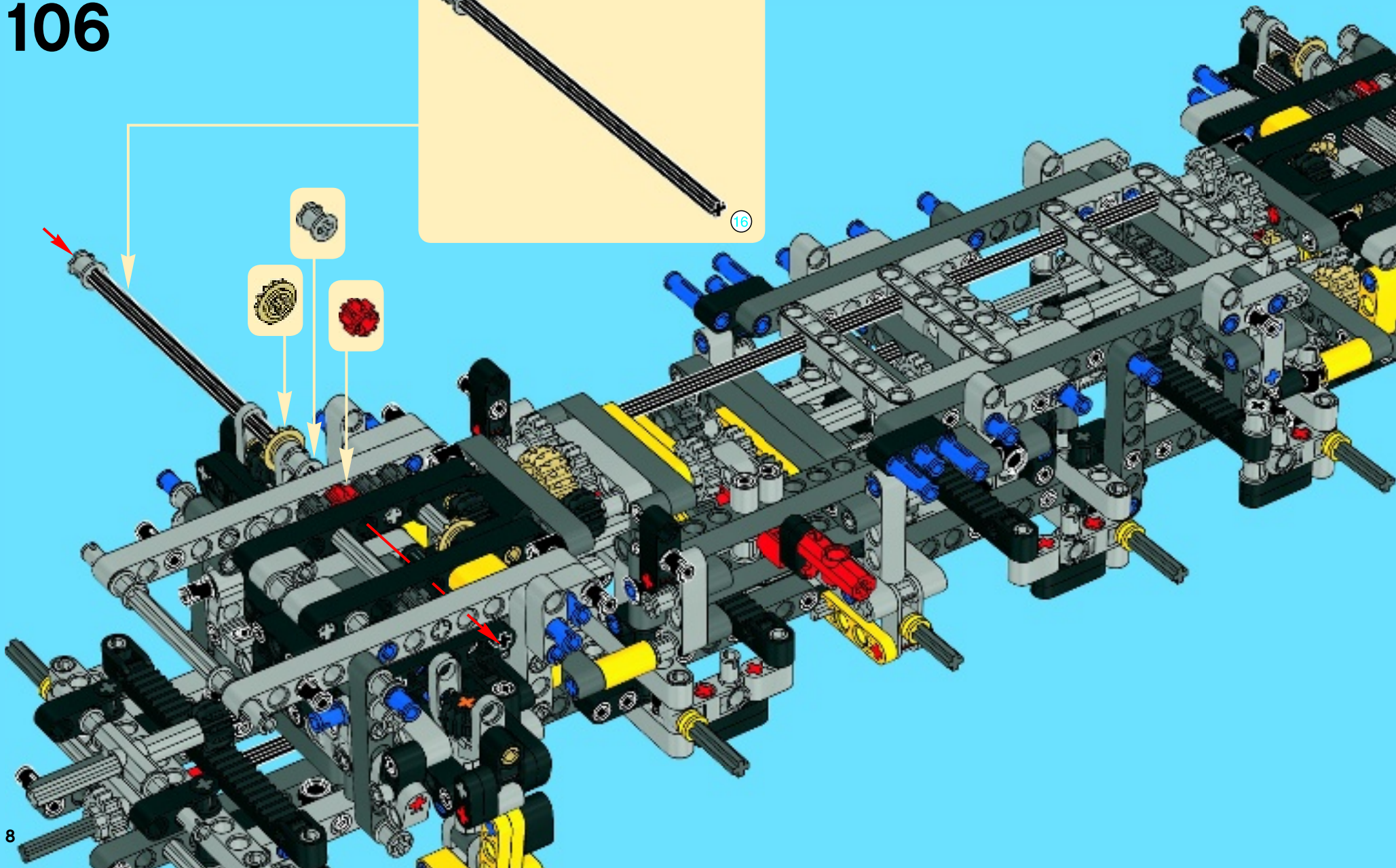
2x

1x

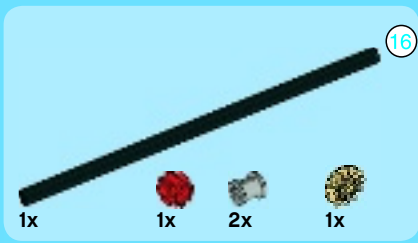
# 106



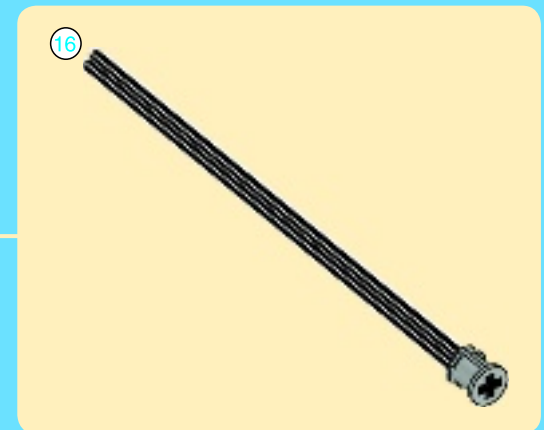
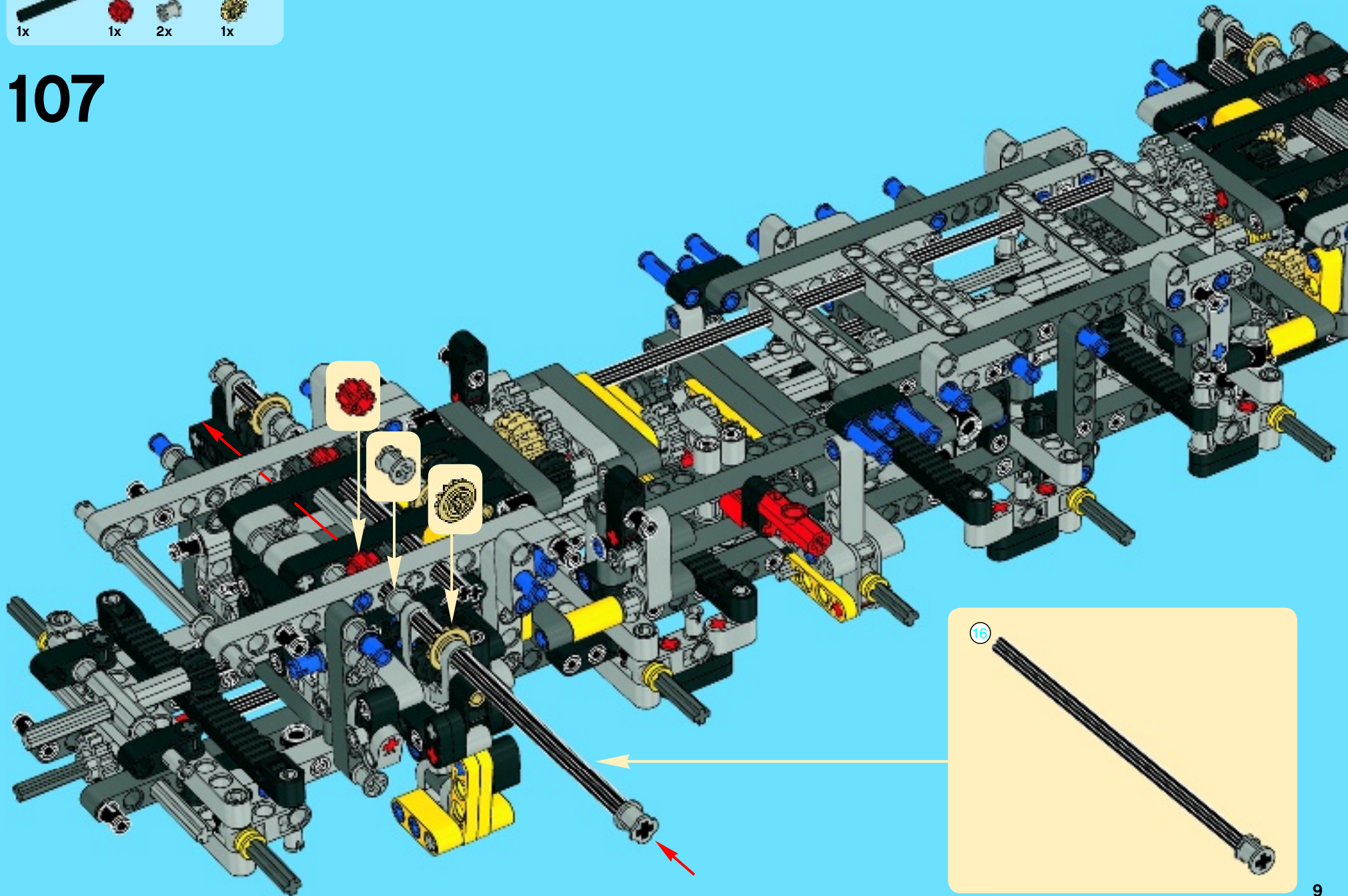
16



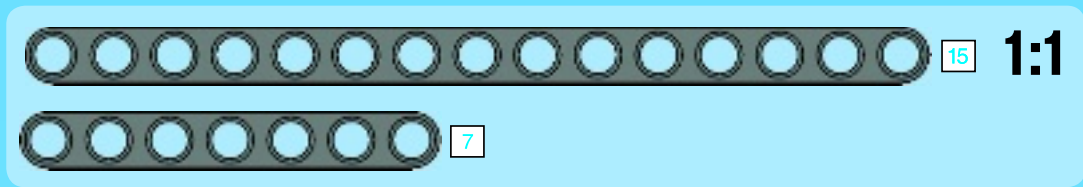
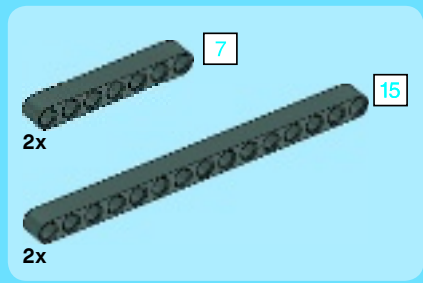




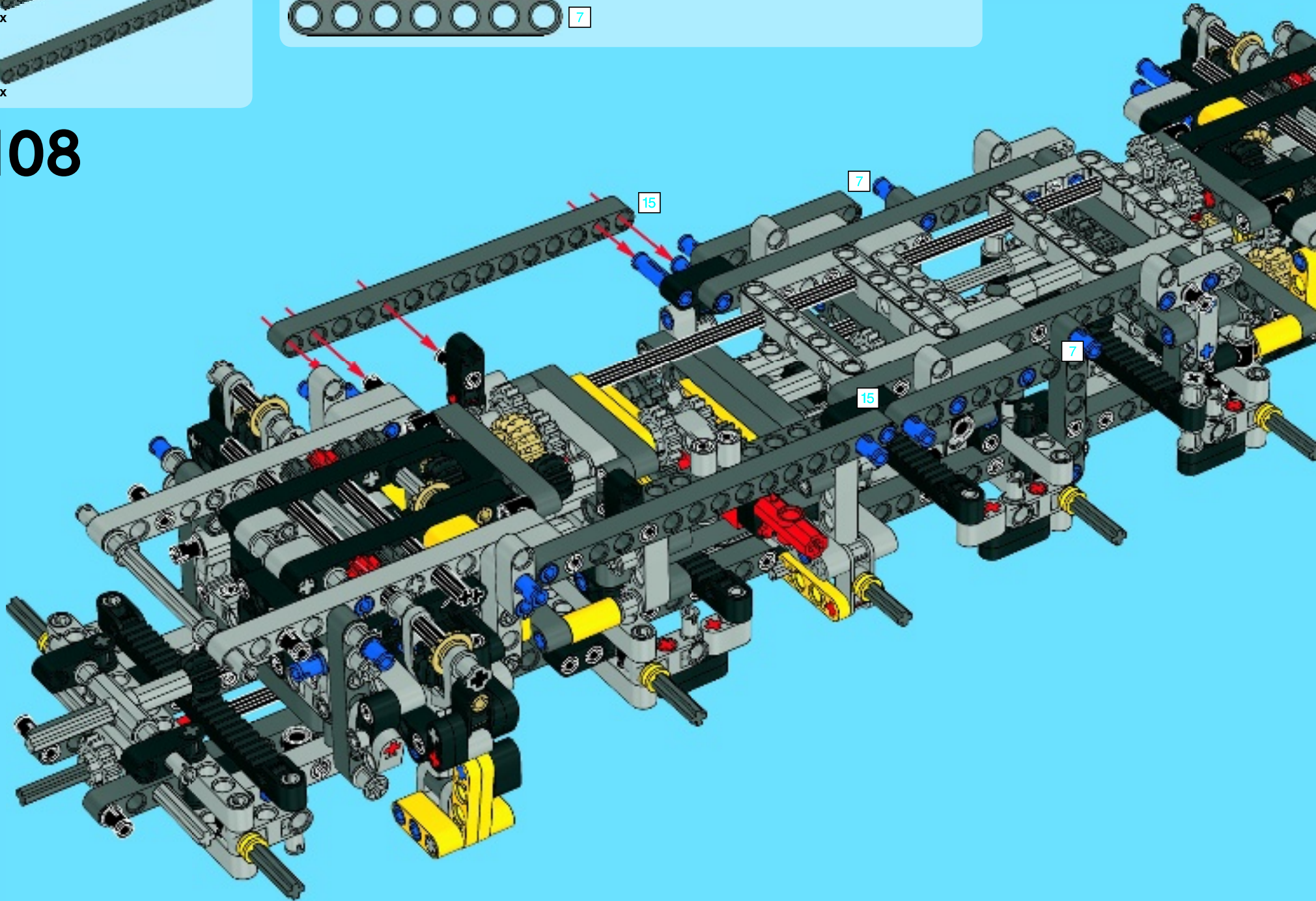
107







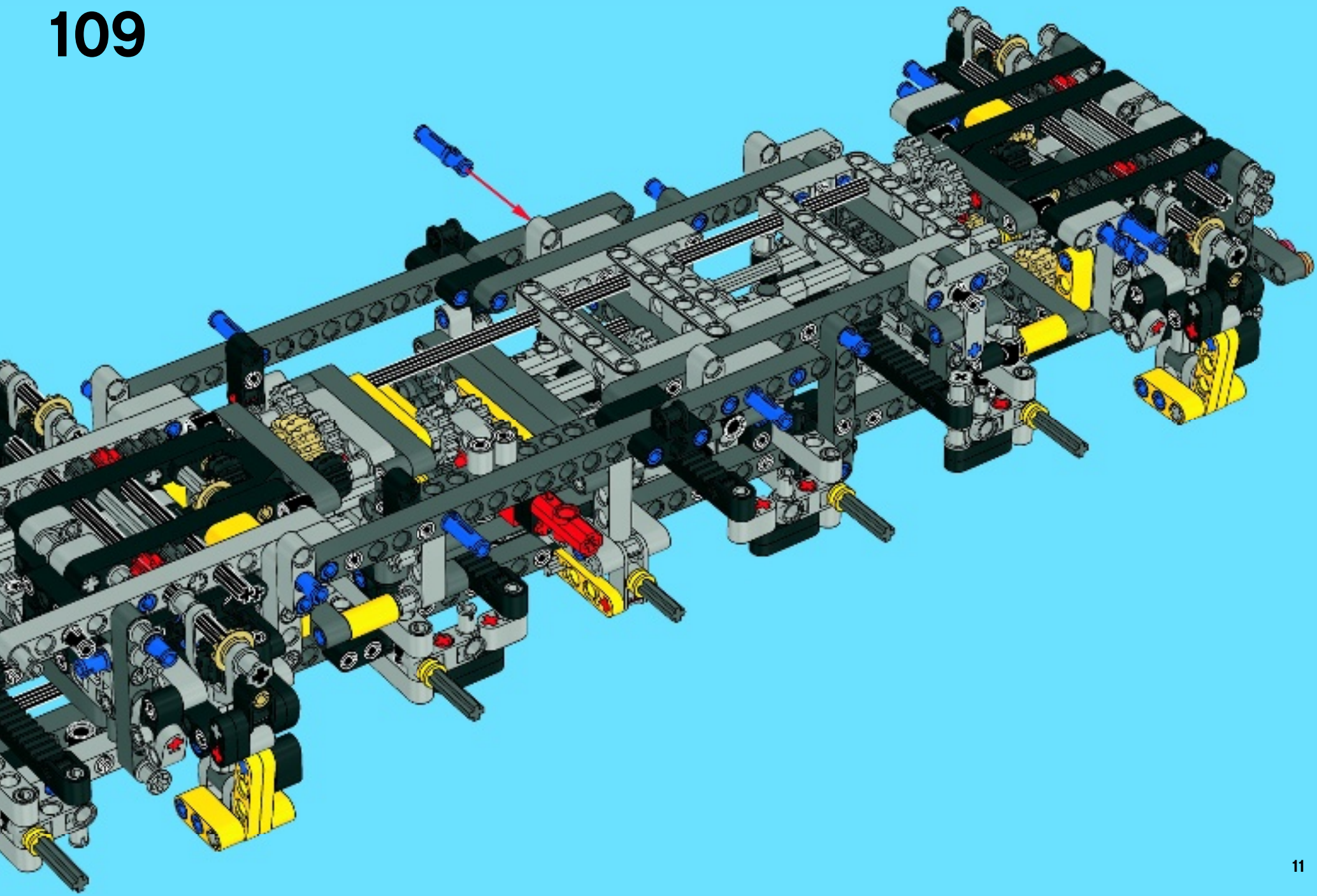
# 108



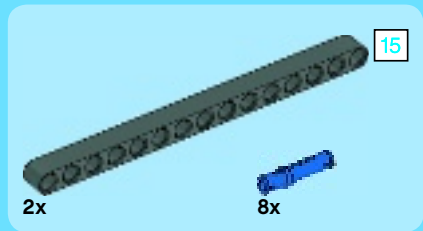




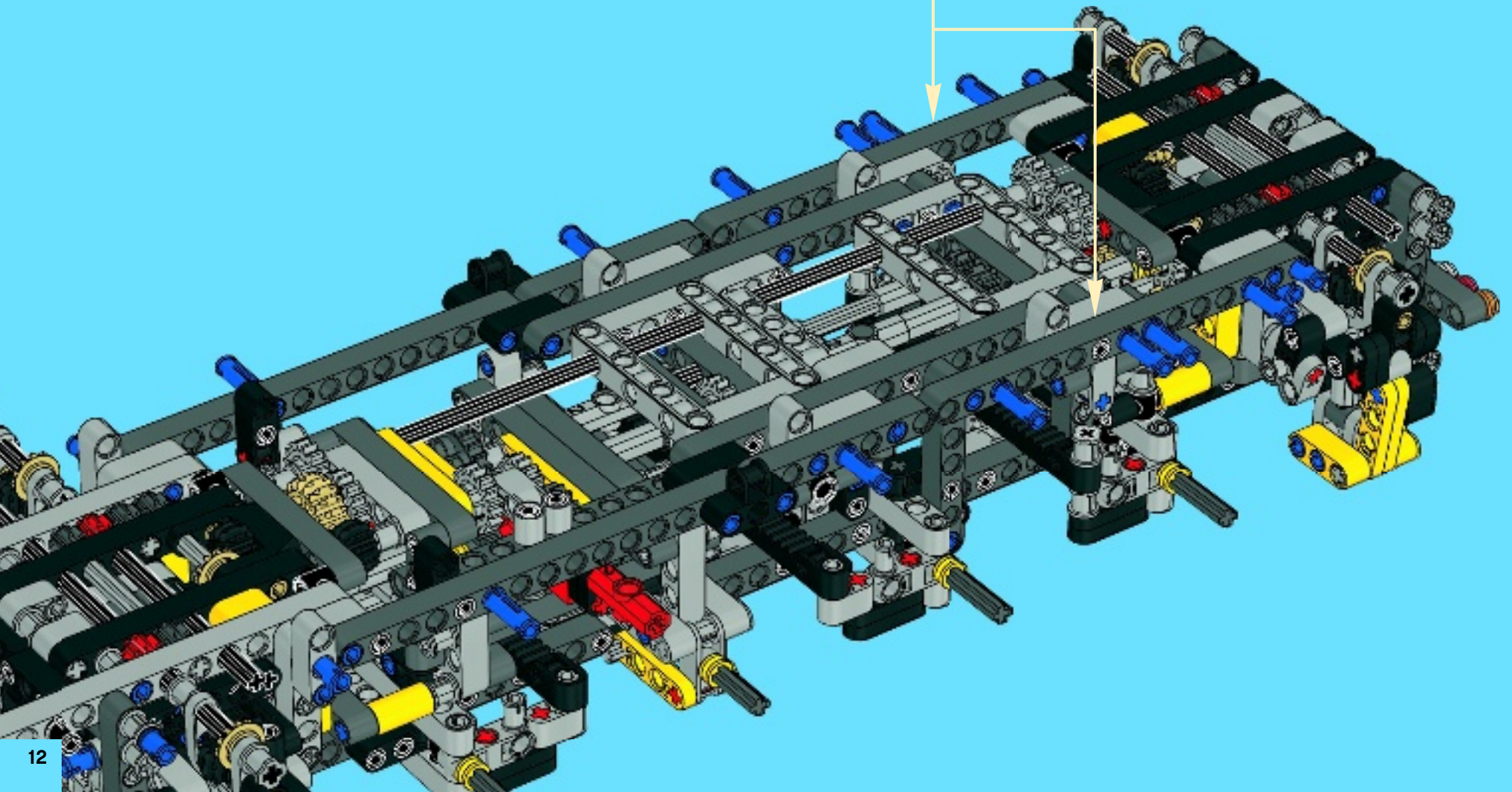
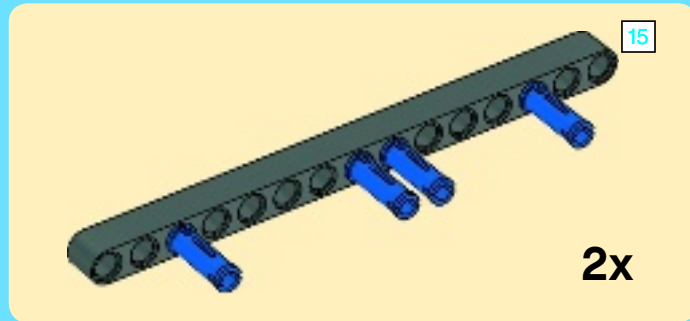
# 109



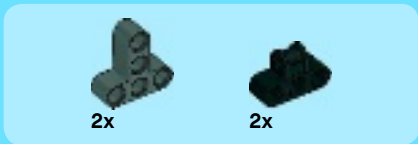




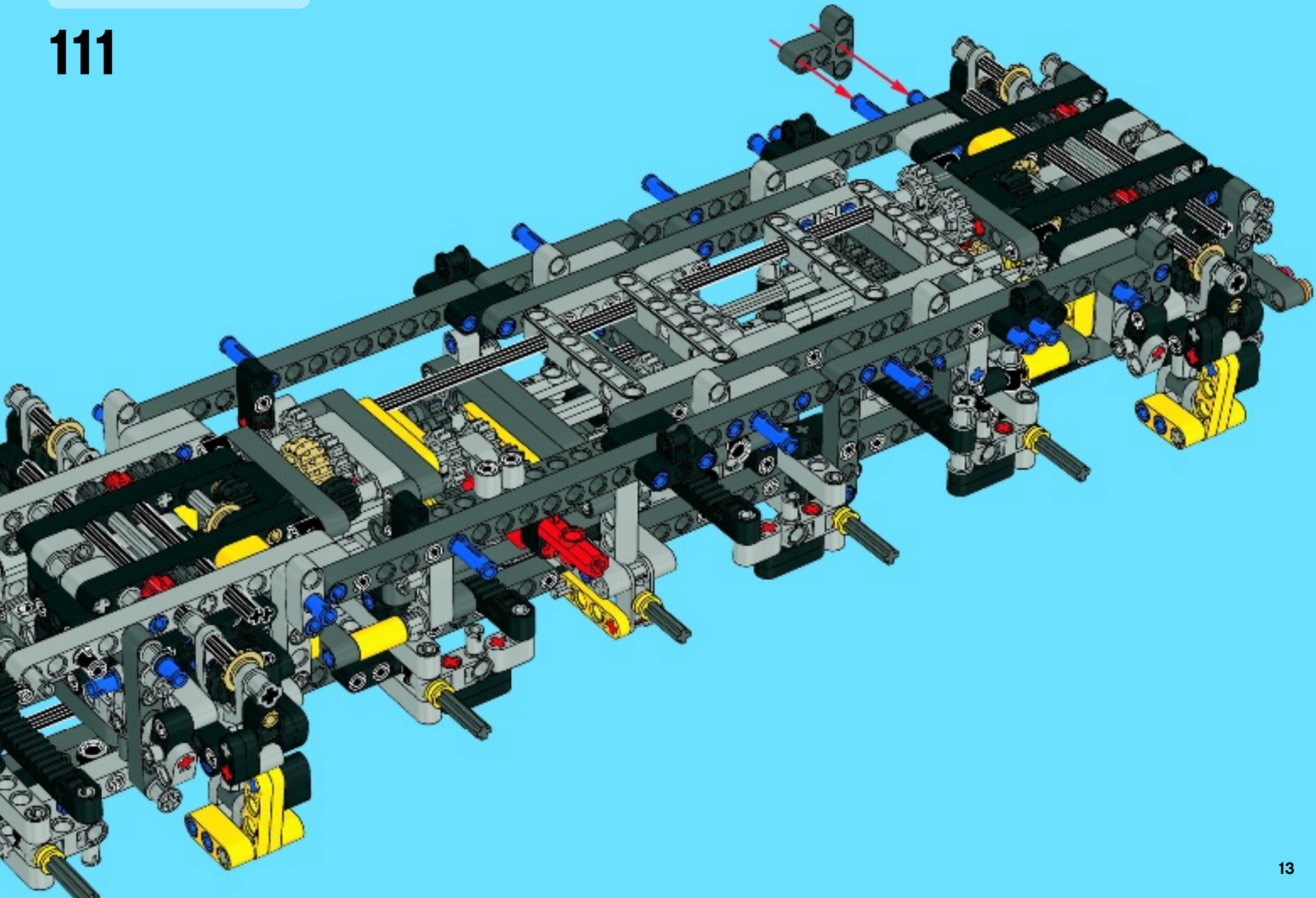
110



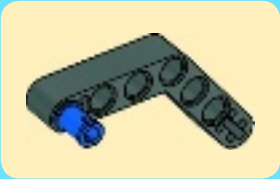
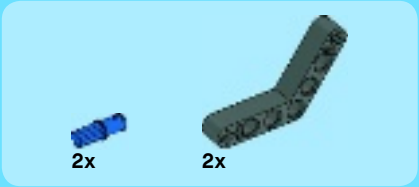




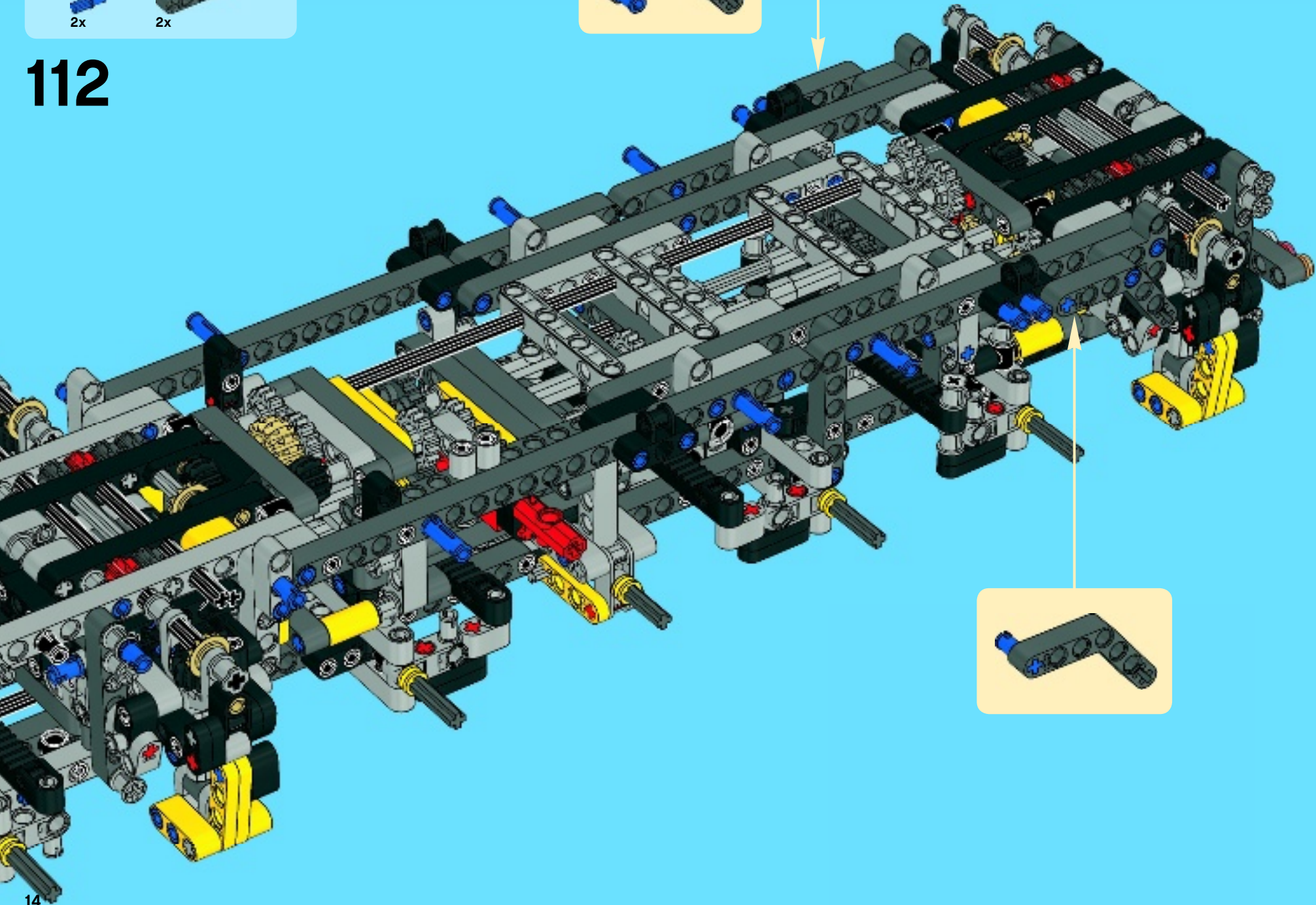
111



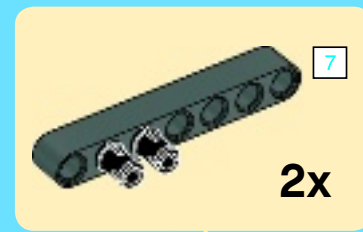
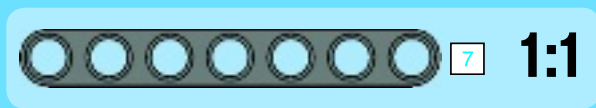
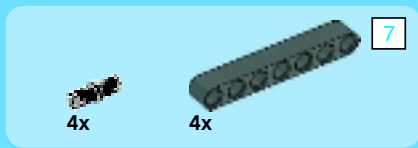




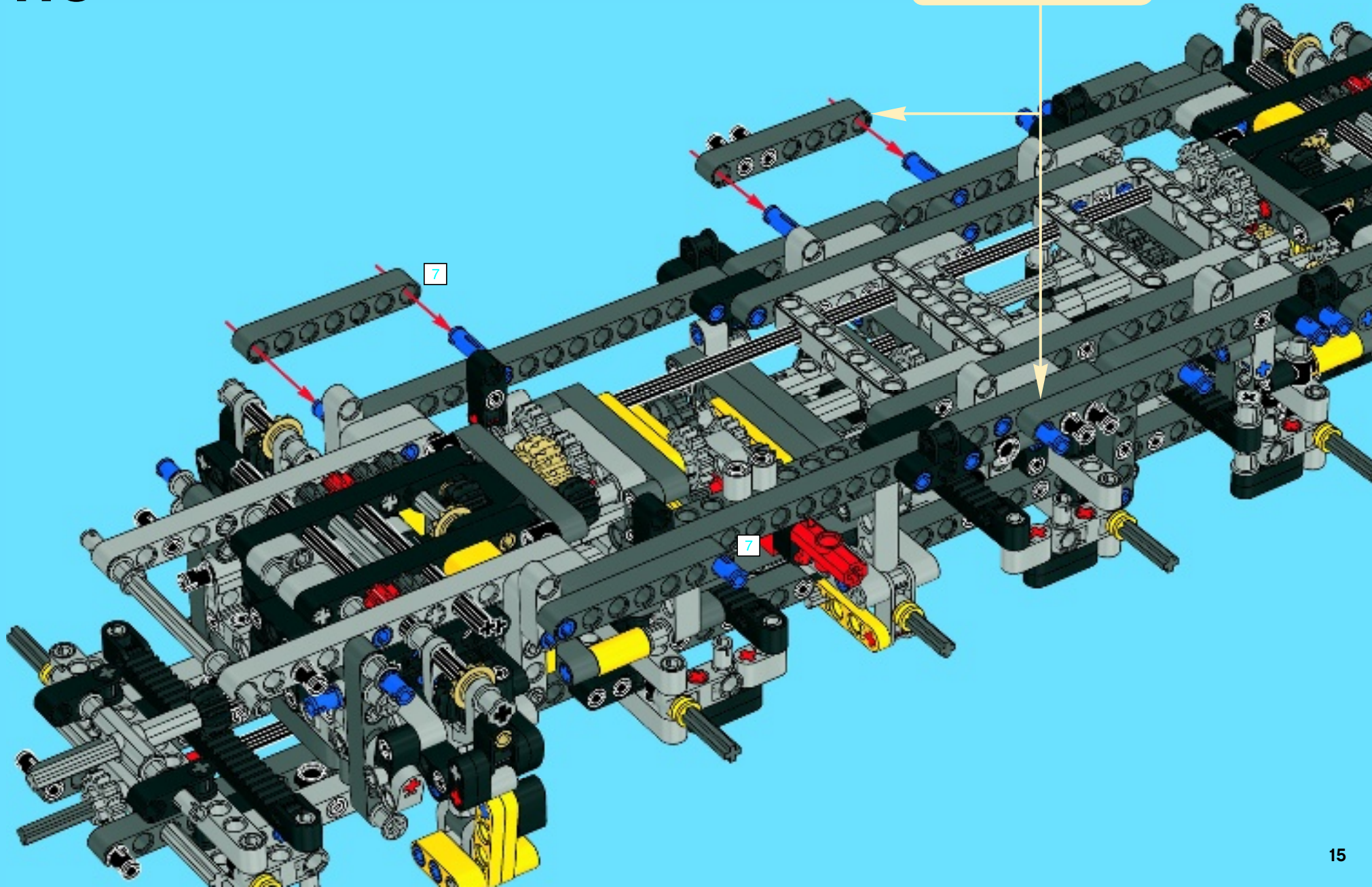
112







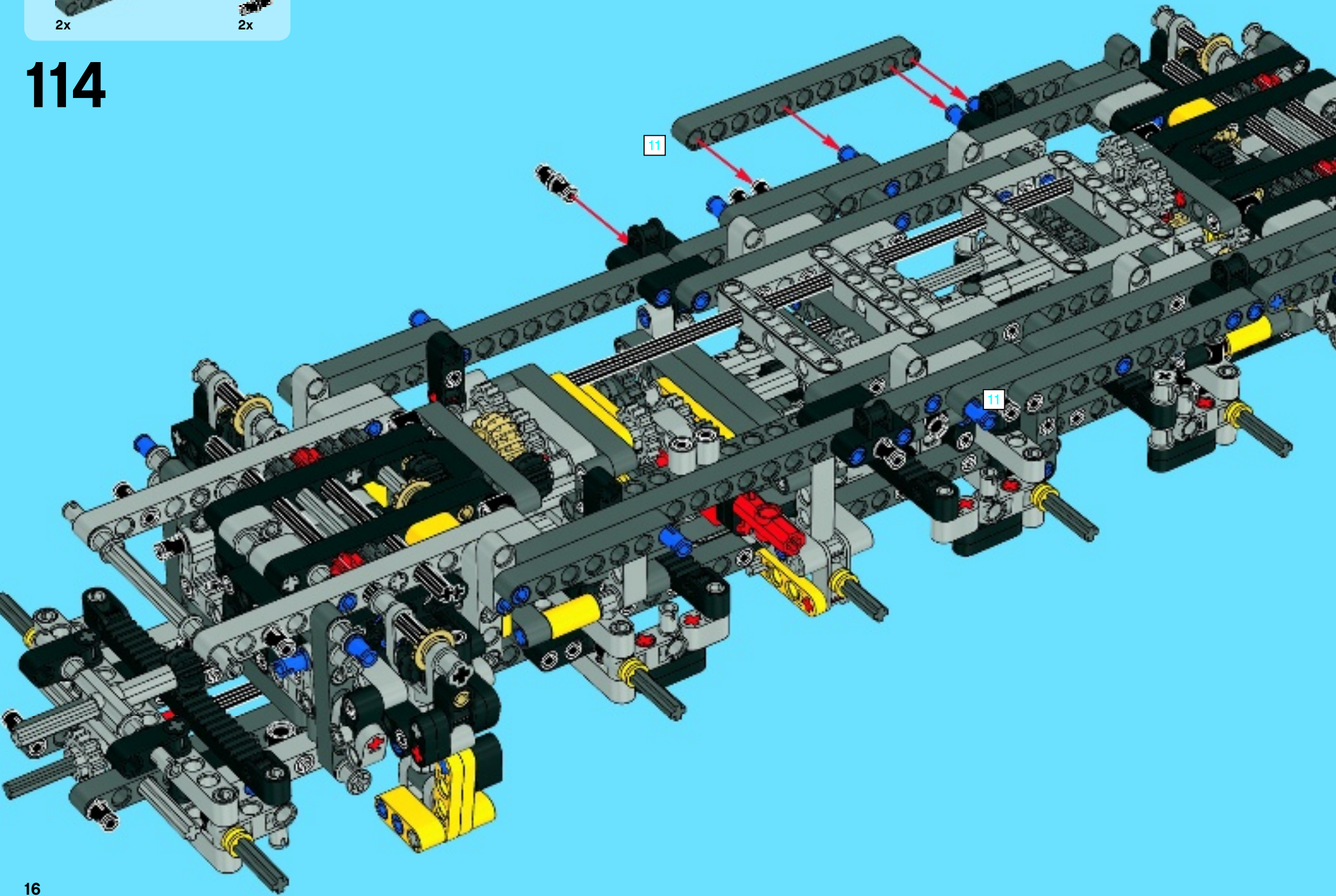
# 113







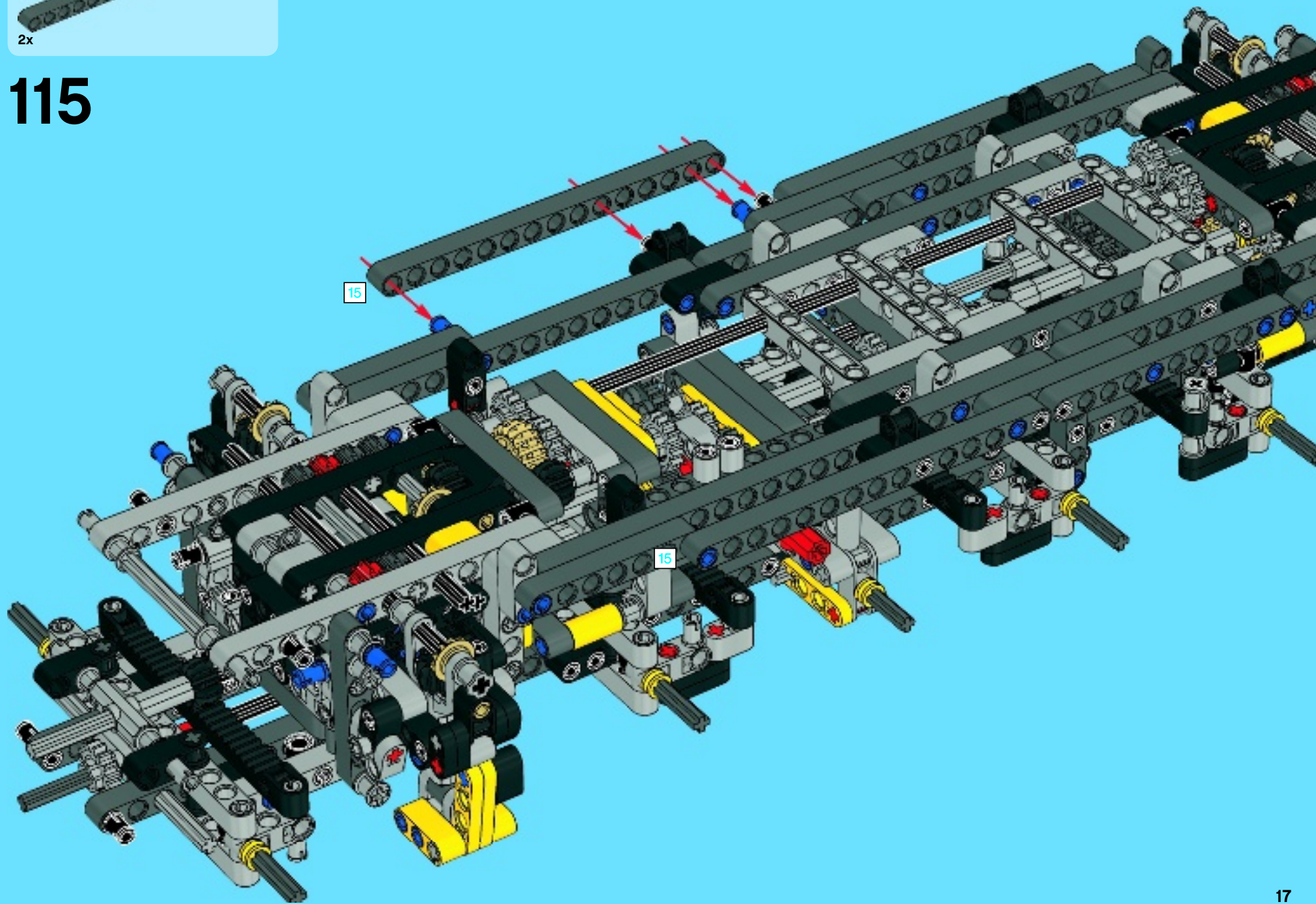
# 114



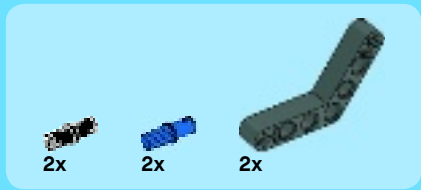




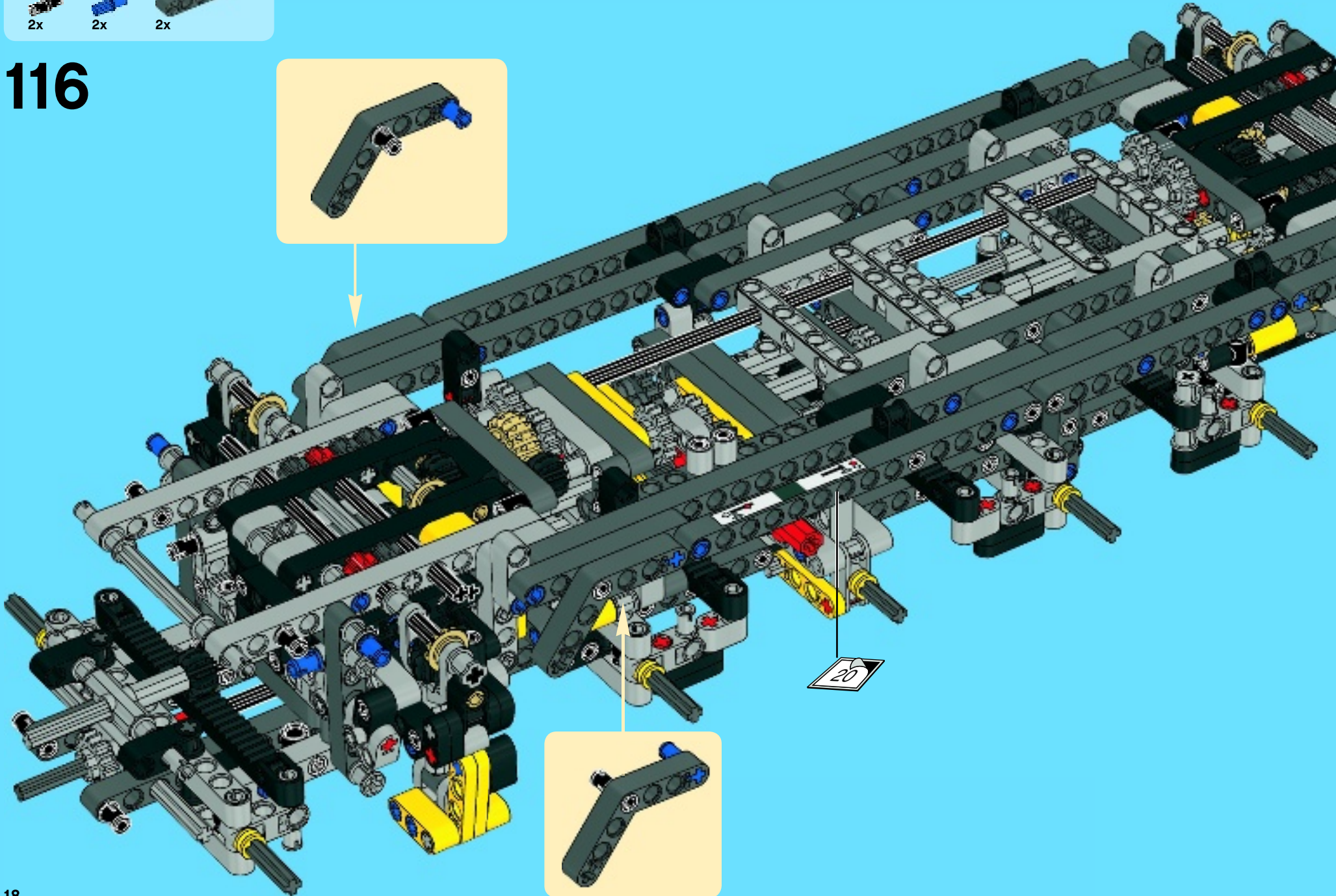
# 115



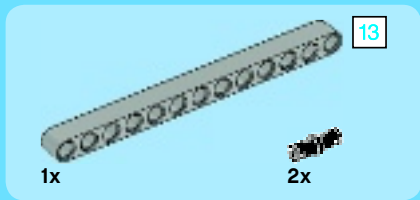
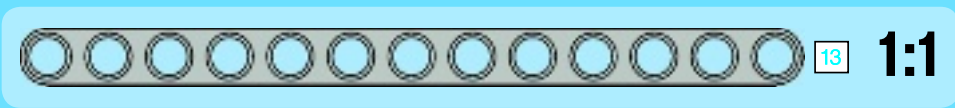
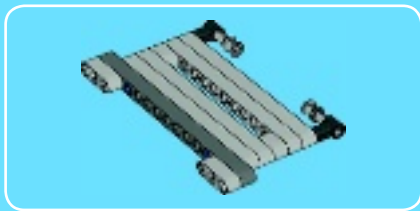




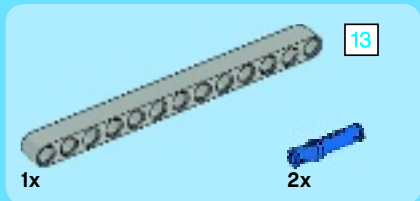
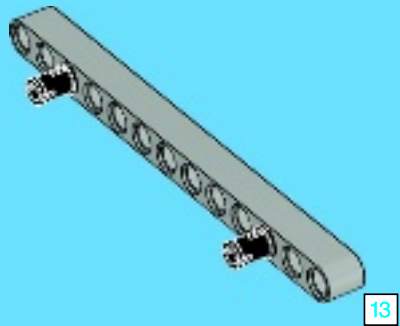
116



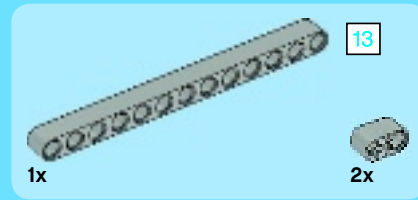
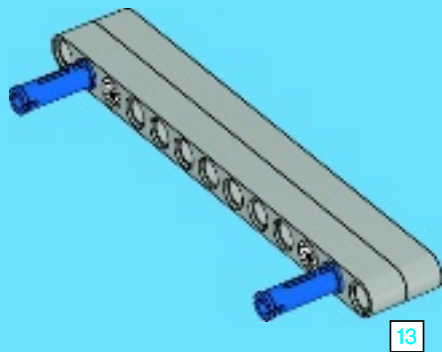




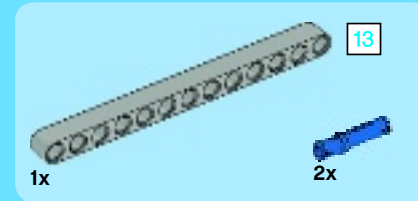
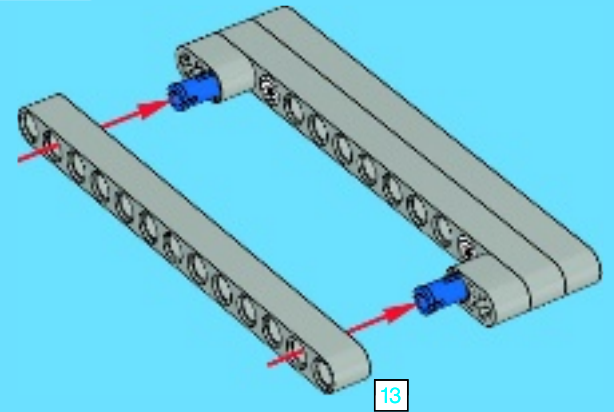
1



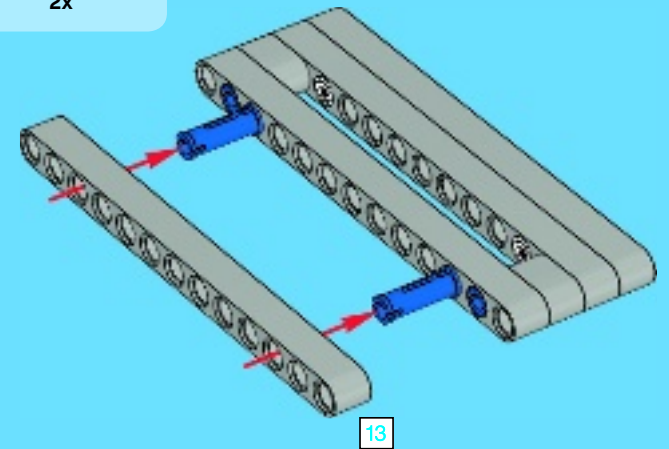
2

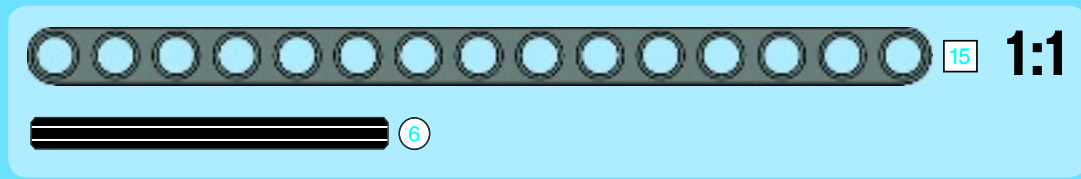


3

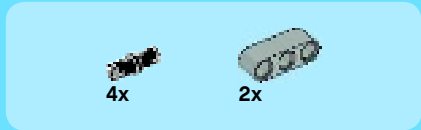
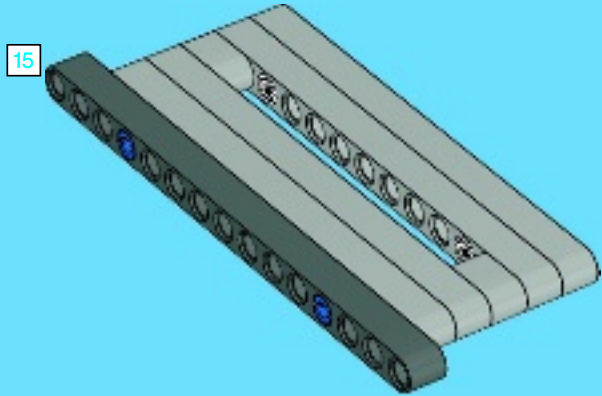


4

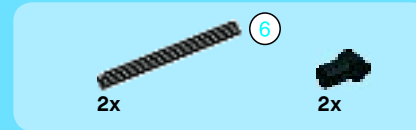
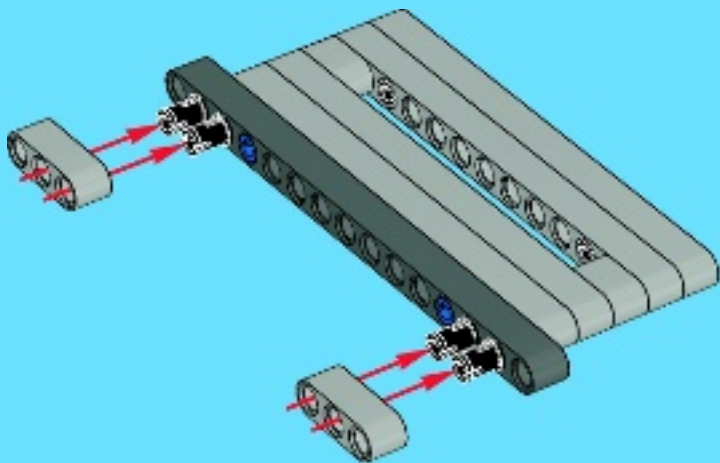




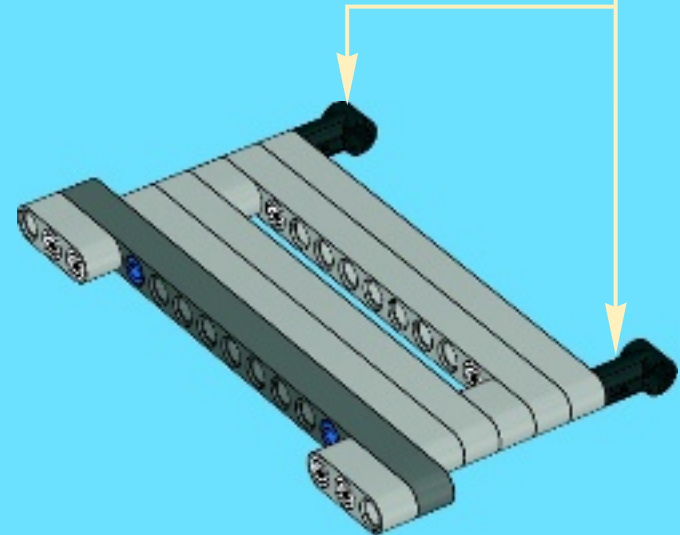
5



6



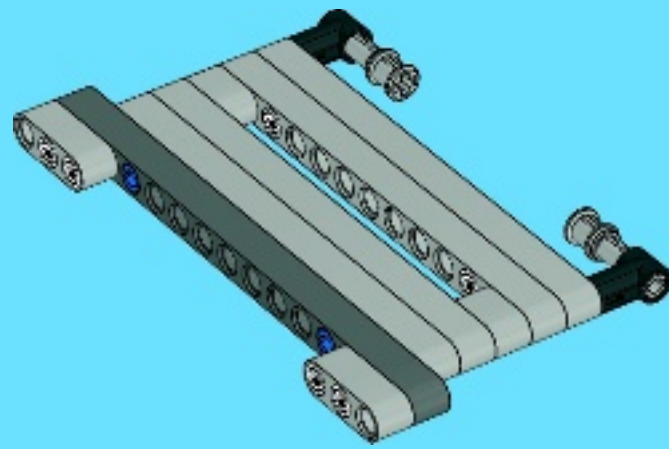
7



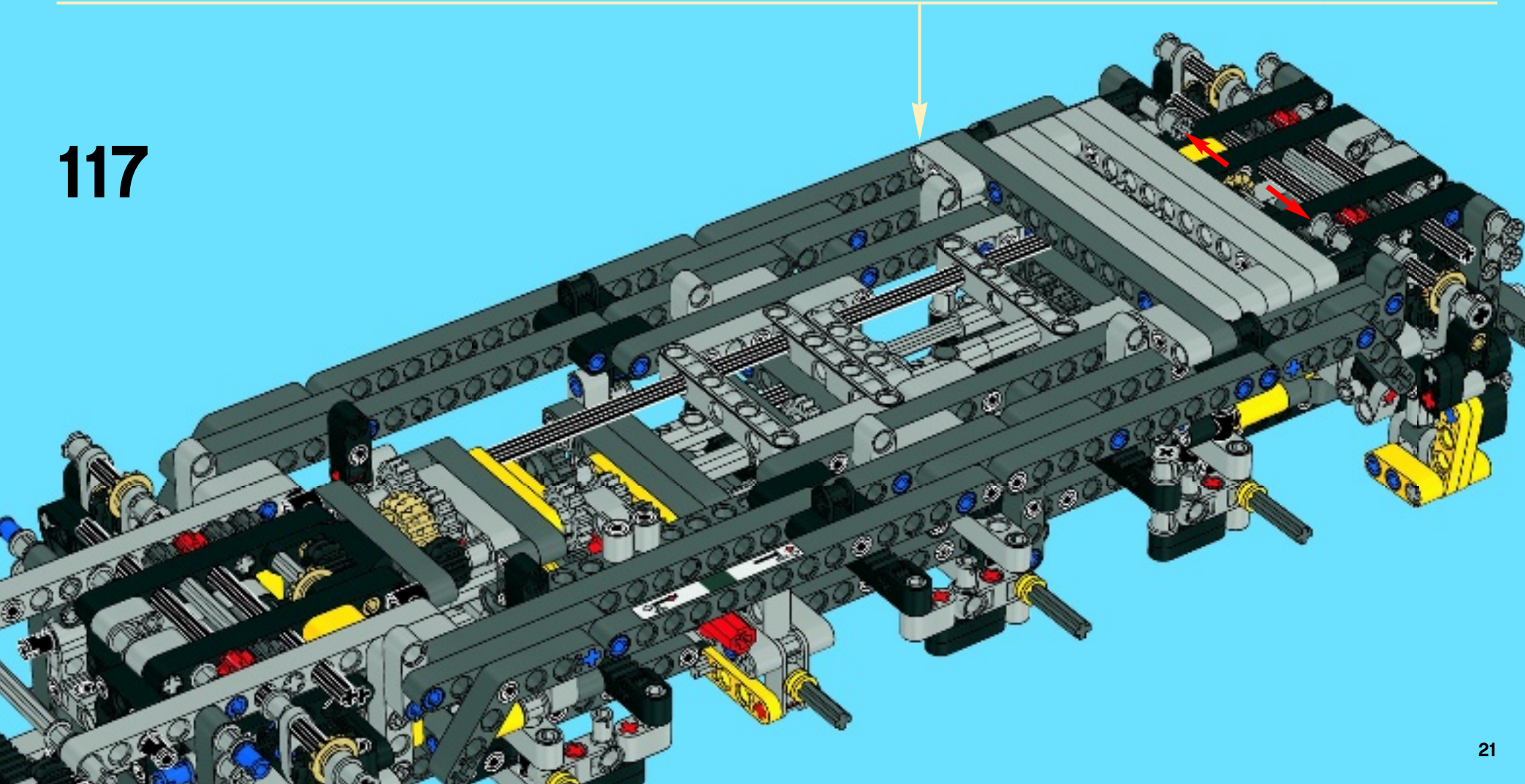


2x

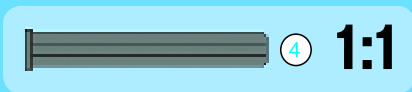
8



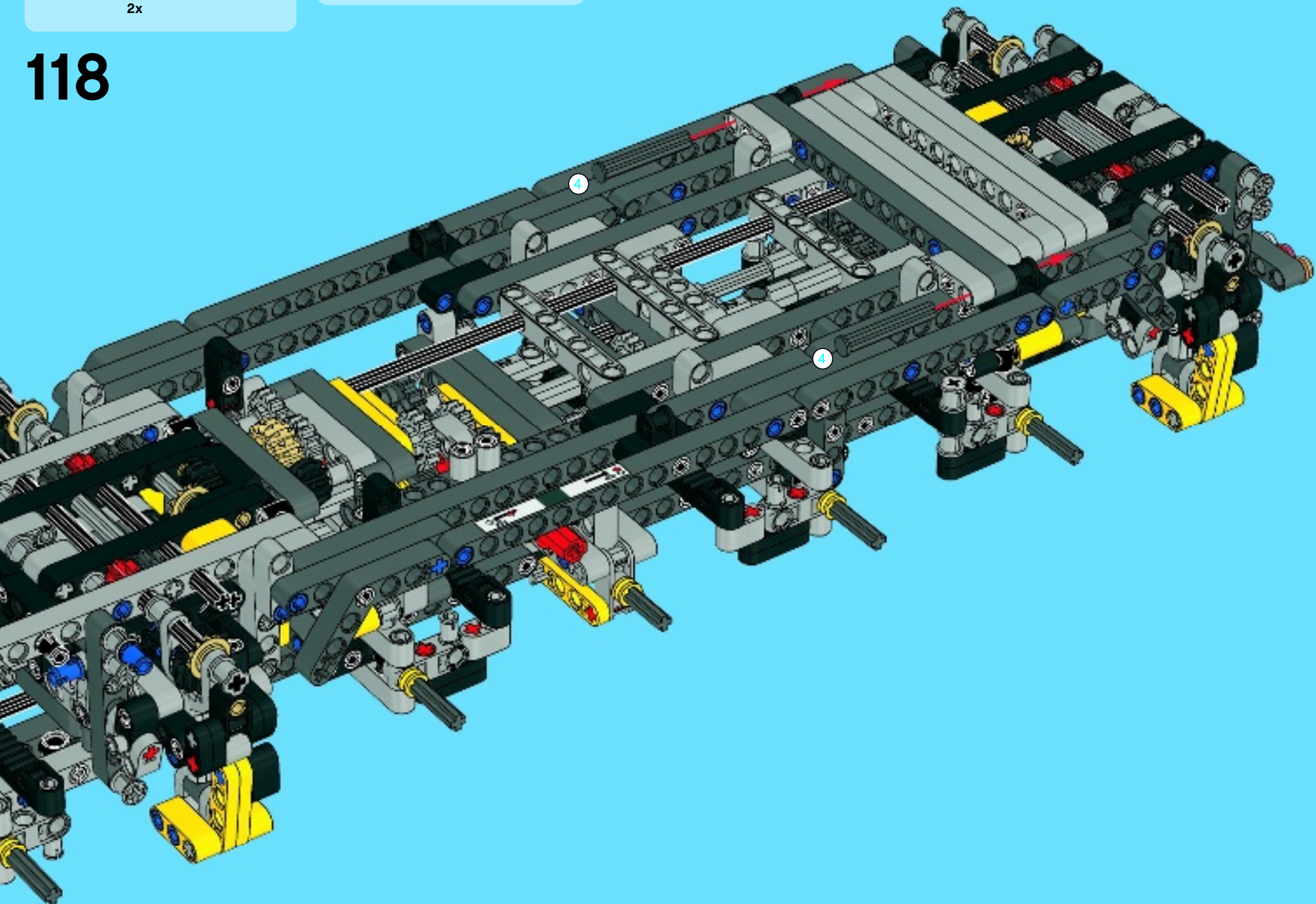
117

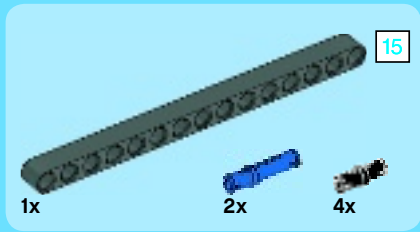
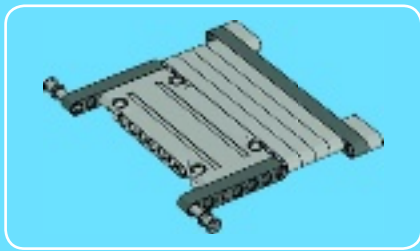




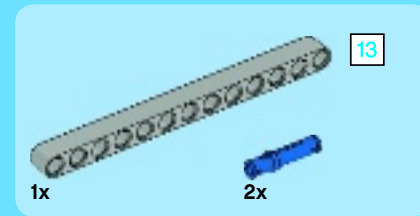
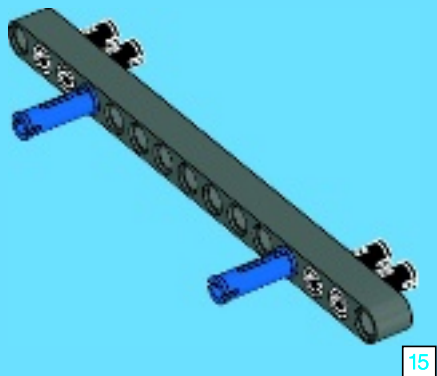


118

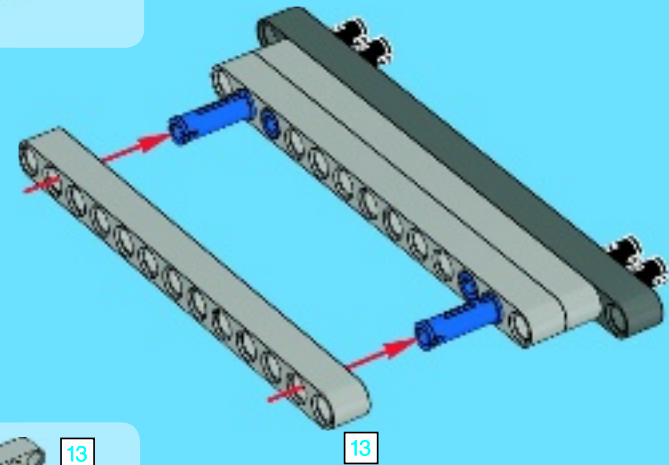




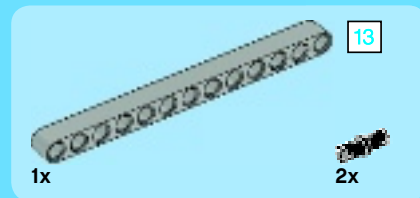
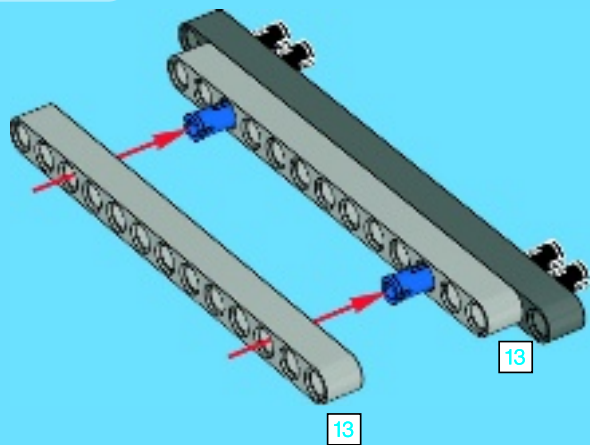
1



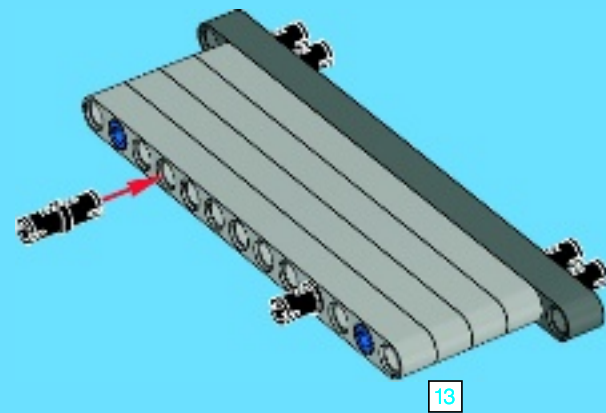
3



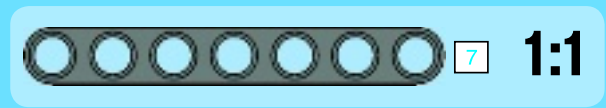
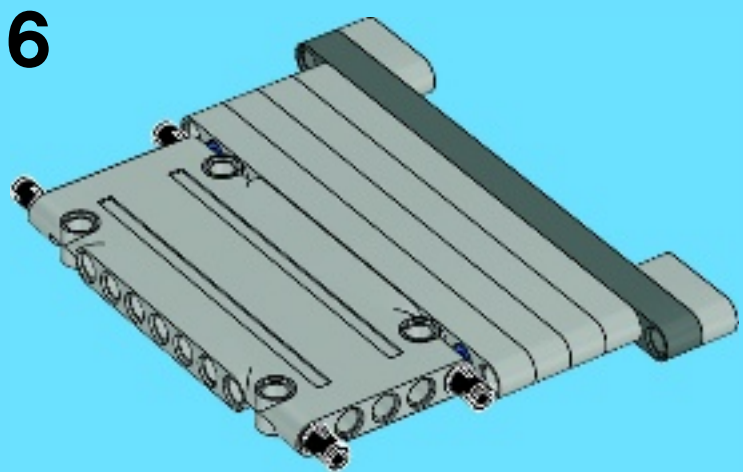
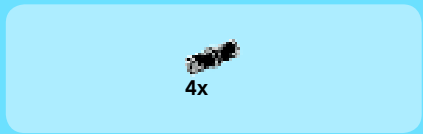
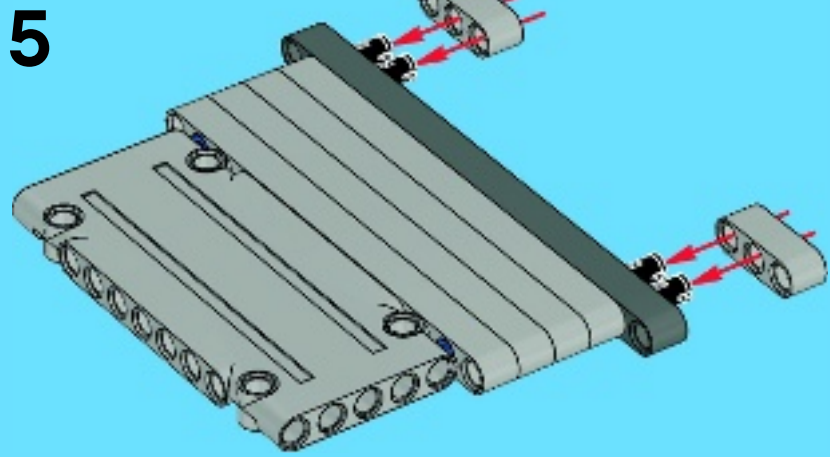
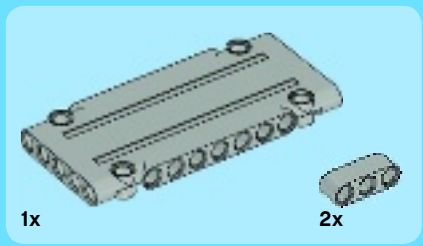
2



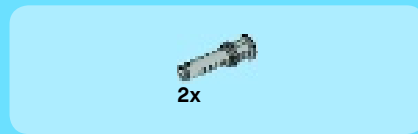
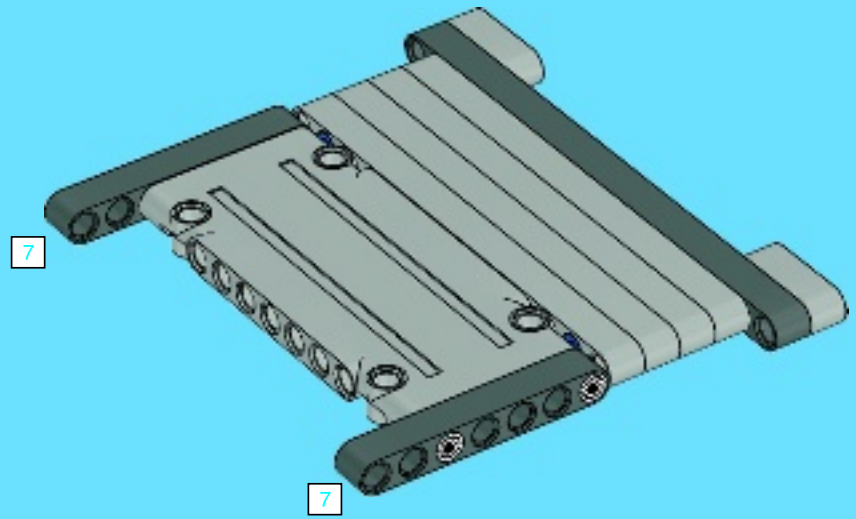
4



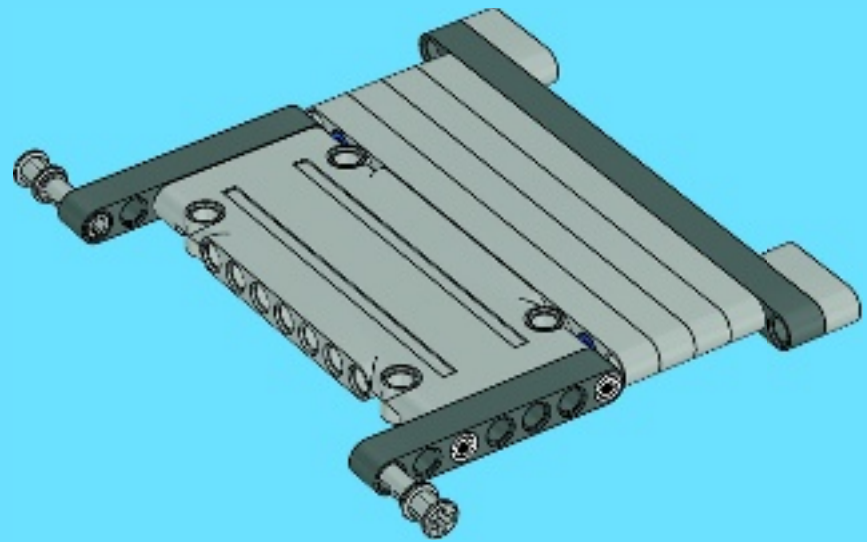




**7**

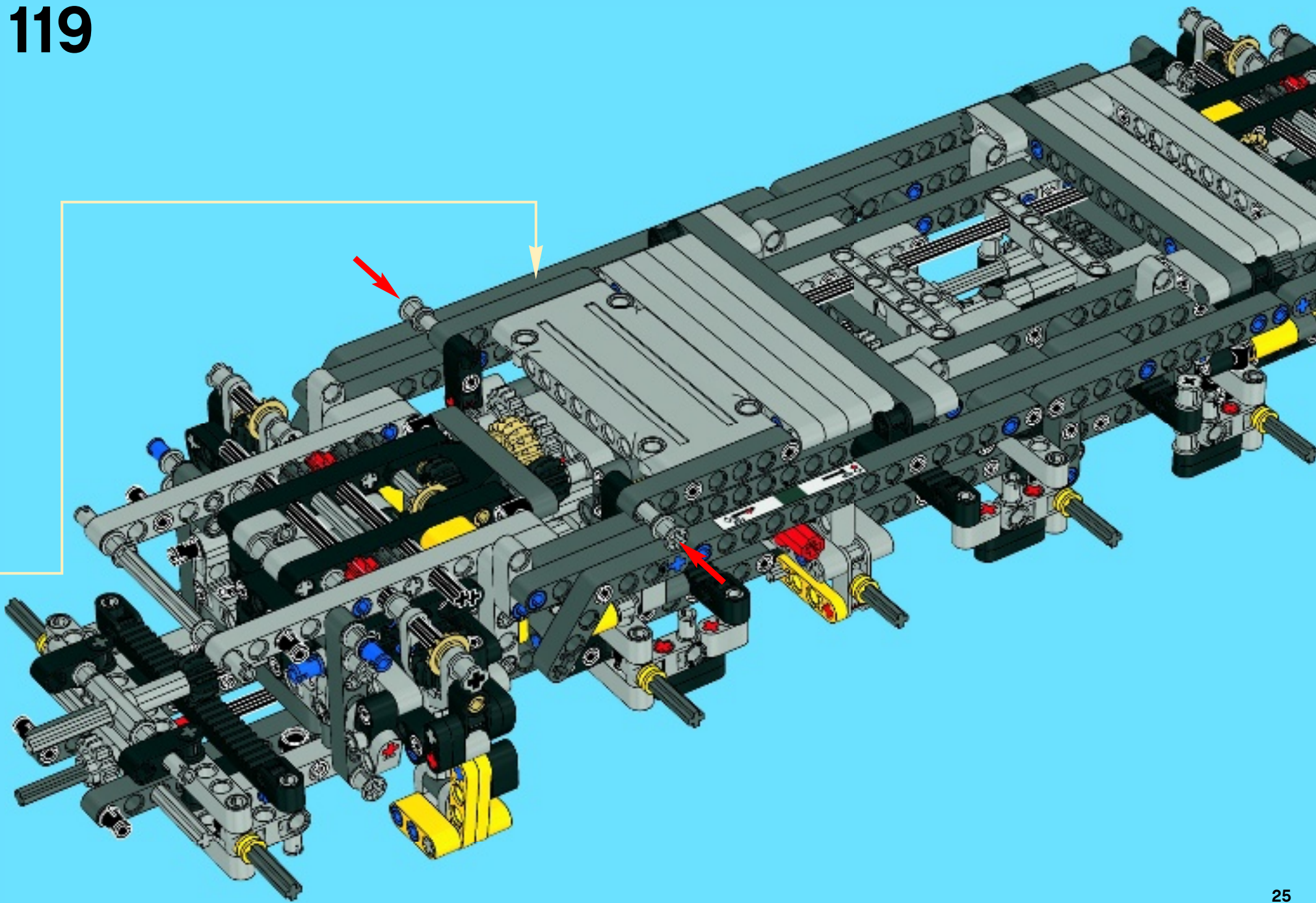


**8**

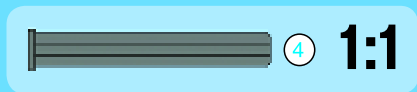




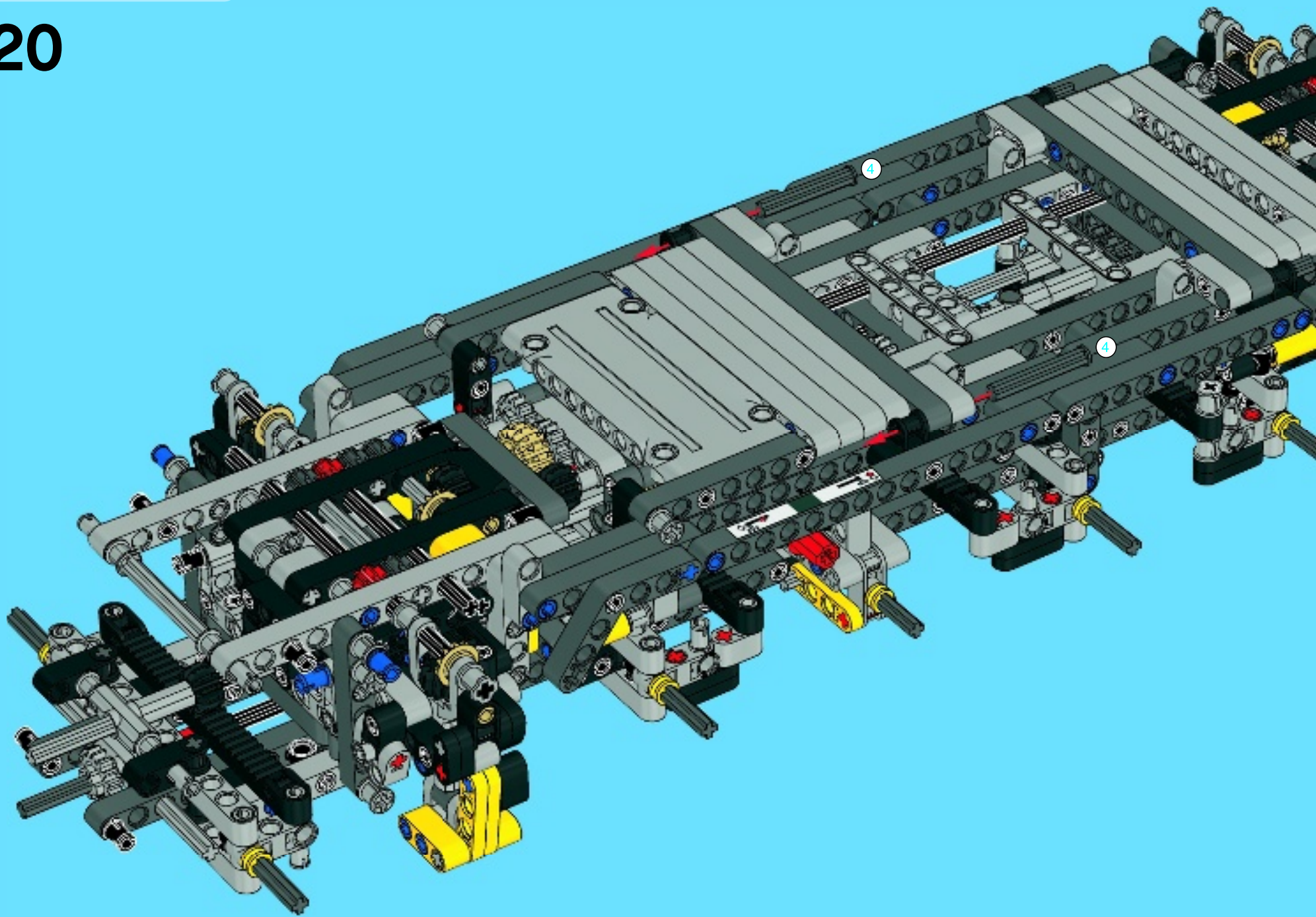
119



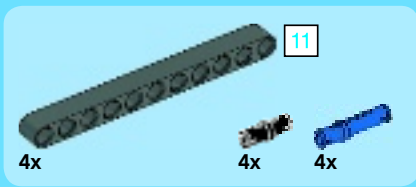




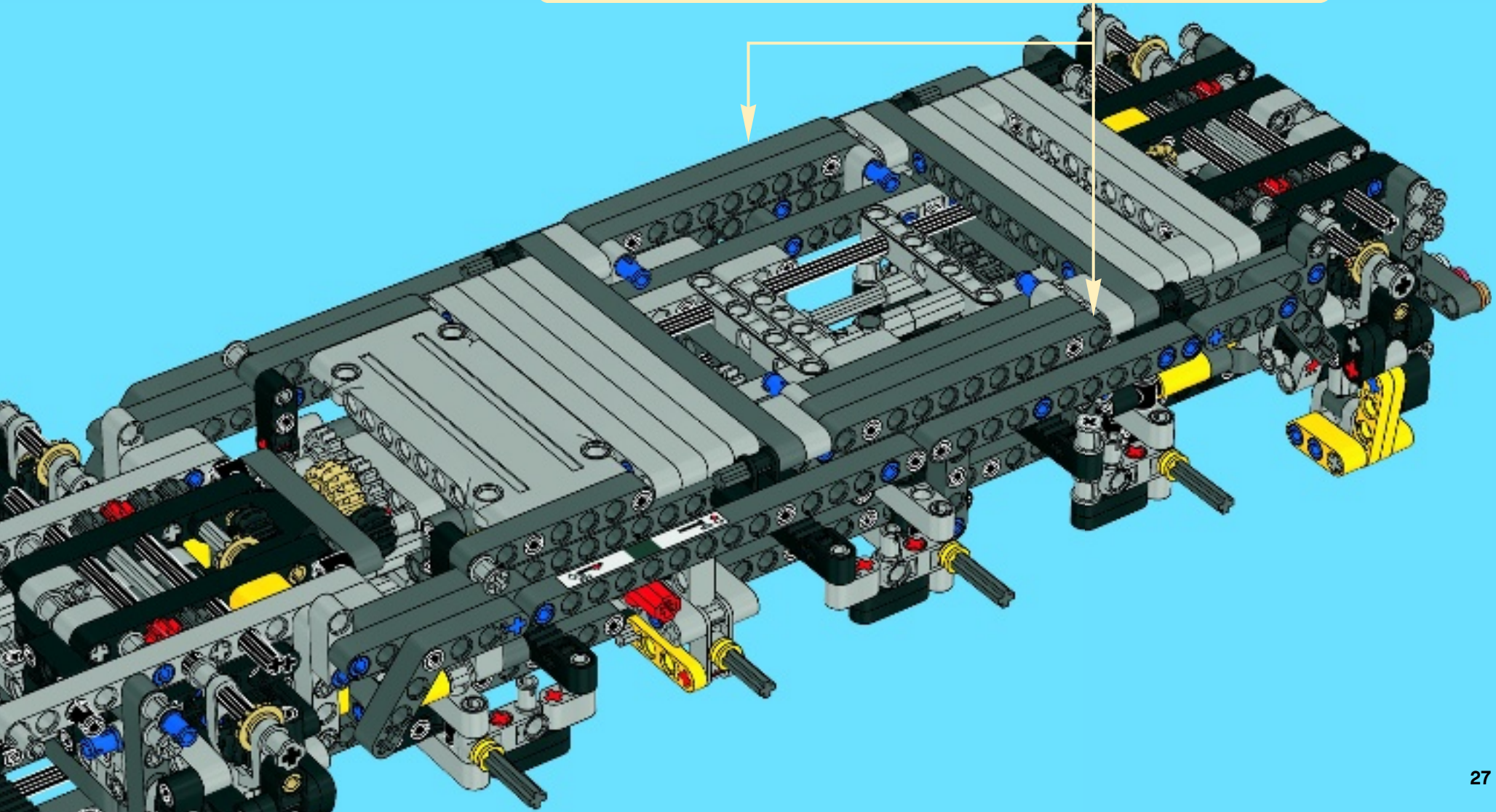
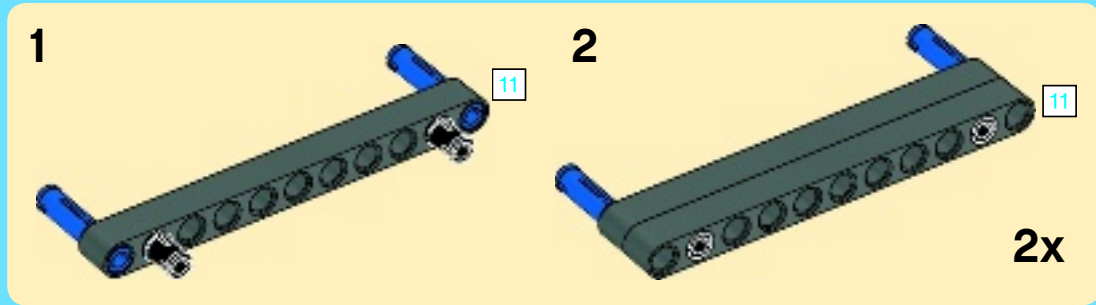
120







121







4x

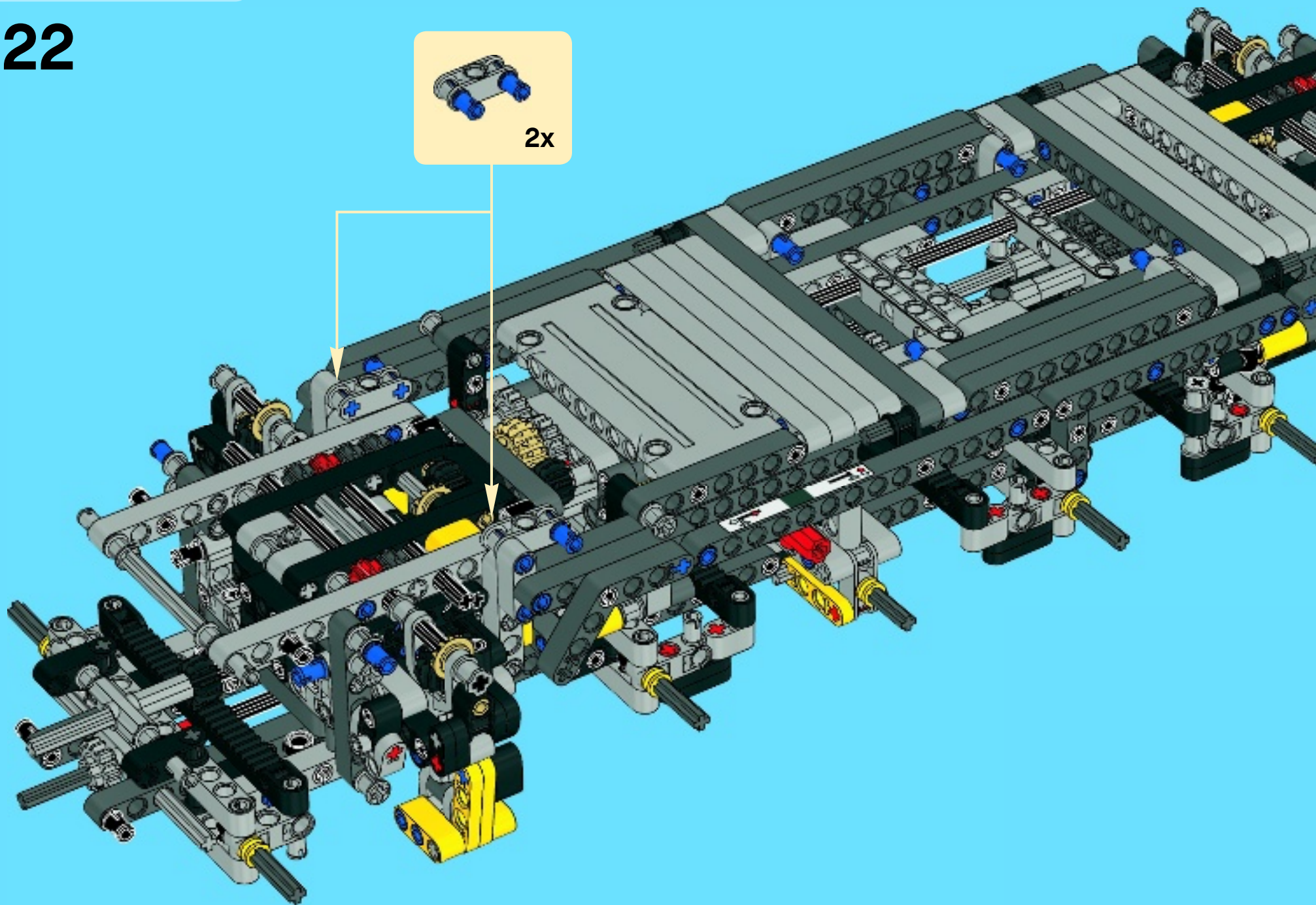


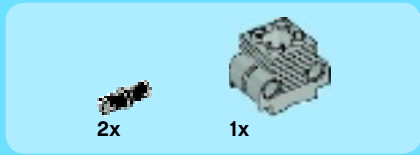
2x

# 122

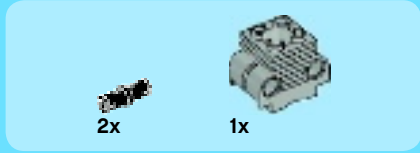
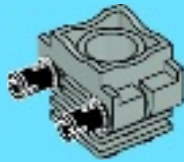


2x

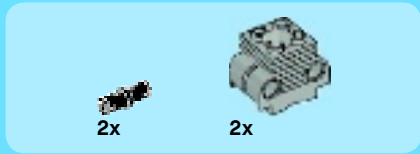
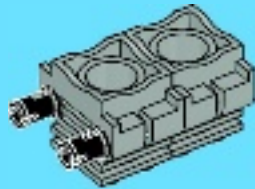




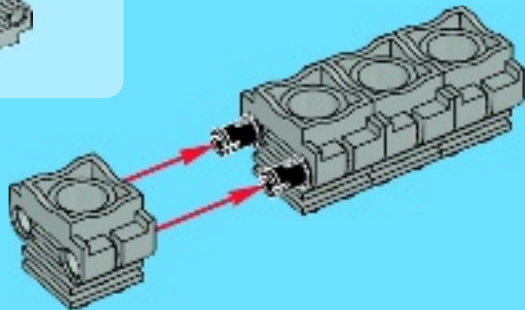
1



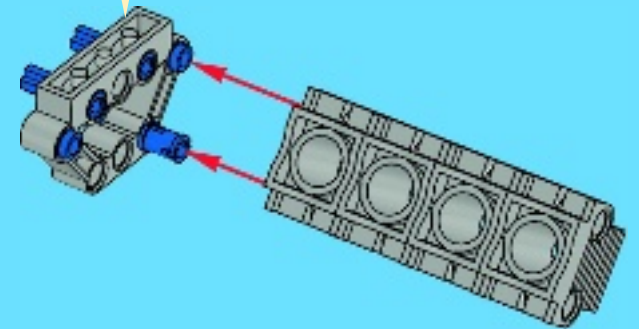
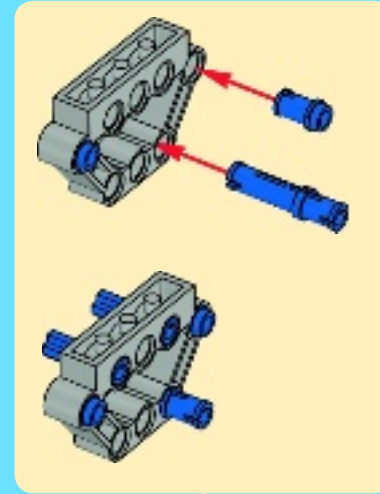
2



3



4

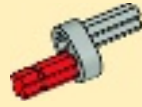




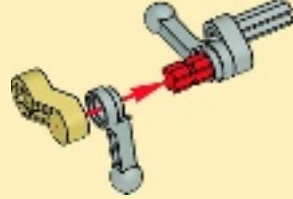


5

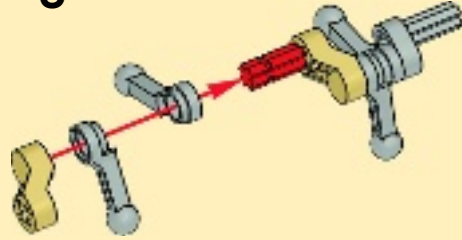
1



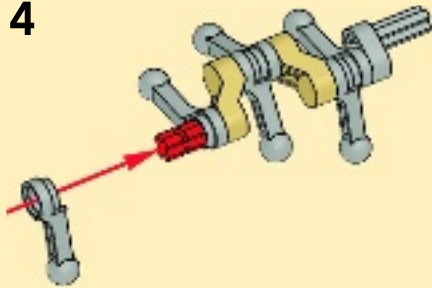
2



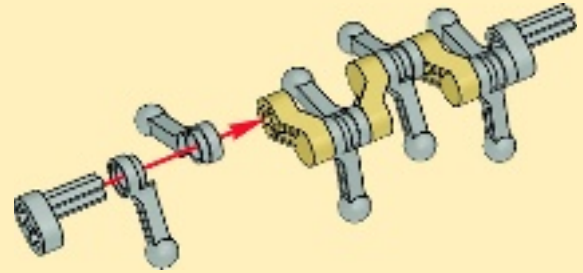
3



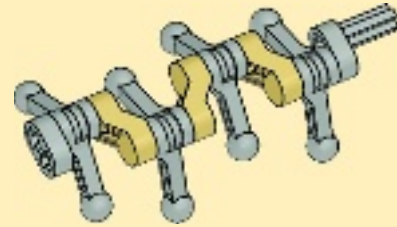
4



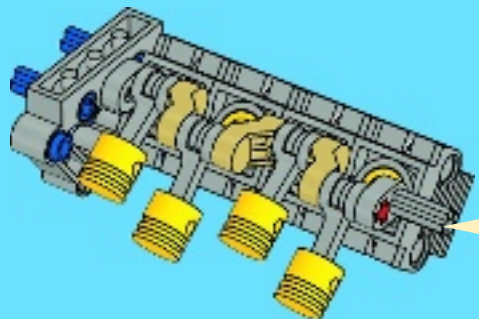
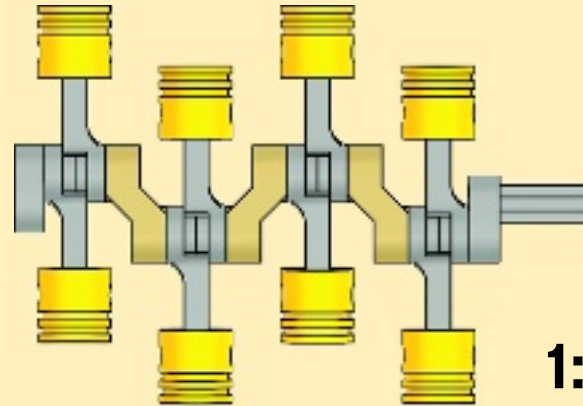
5

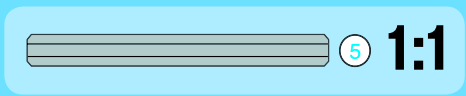
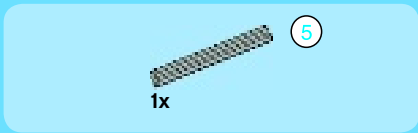


6

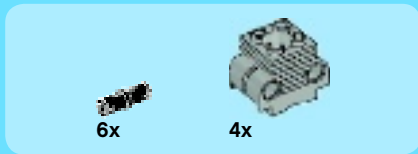
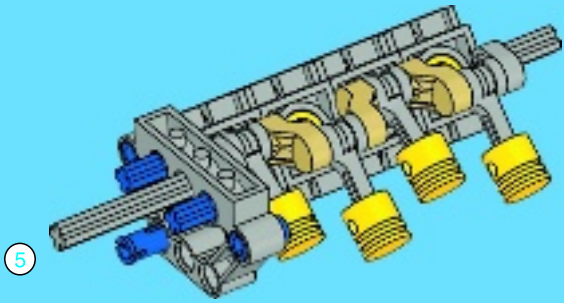


7

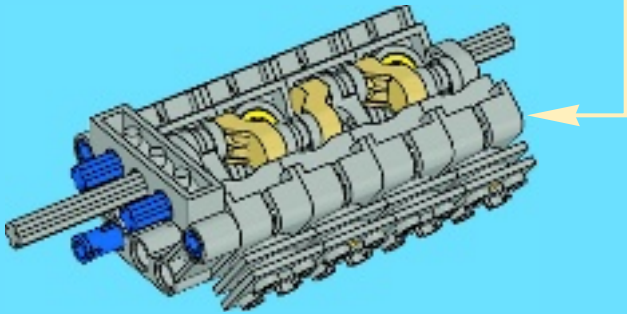
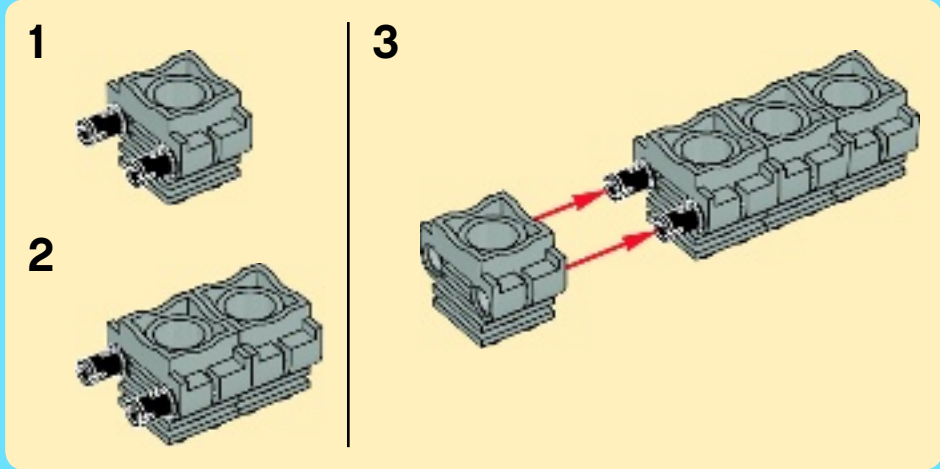




# 6



# 7

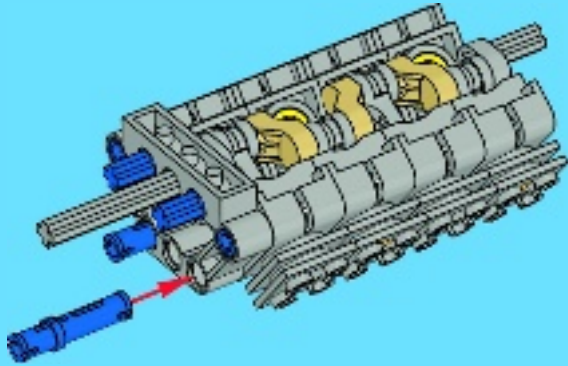






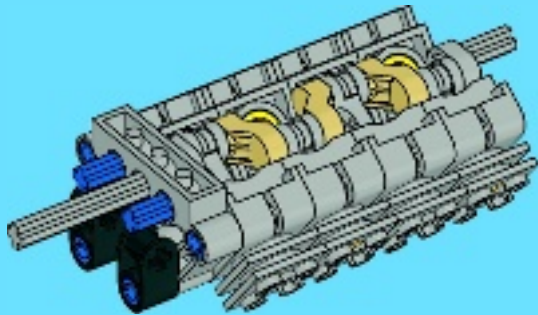
1x

# 8



2x

# 9



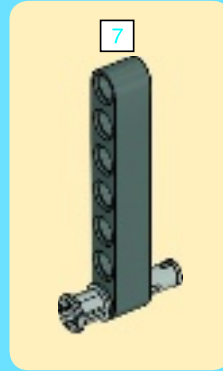
1x

7



1x

# 10

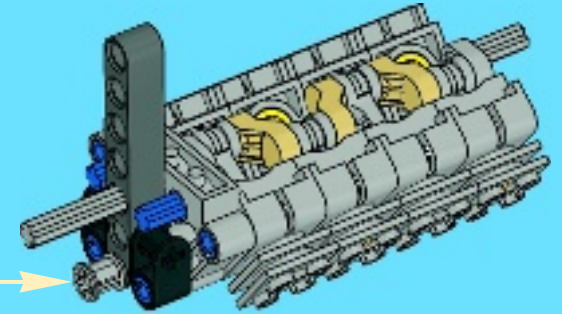


7



7

# 1:1



2x

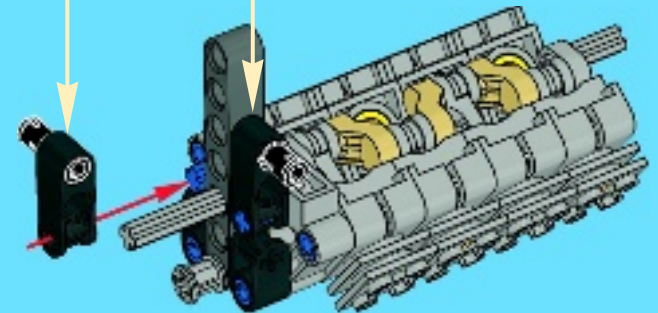


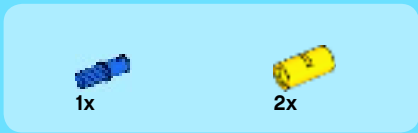
2x

# 11

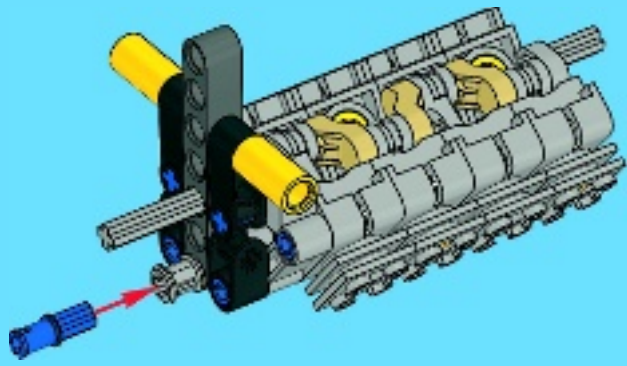


2x

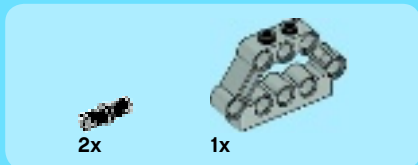
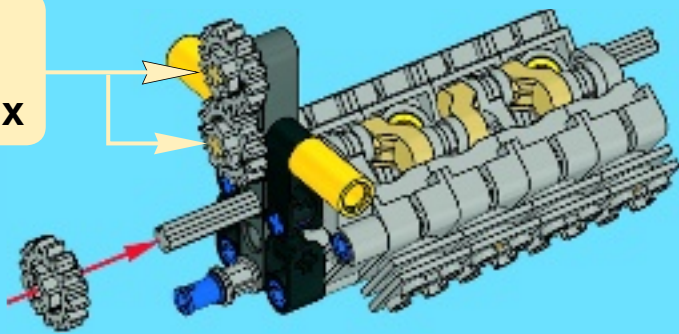




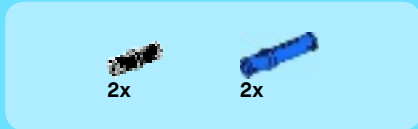
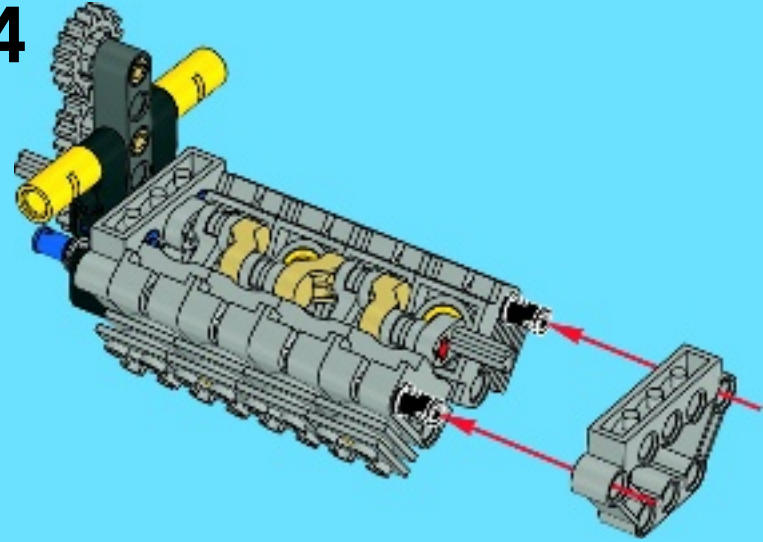
12



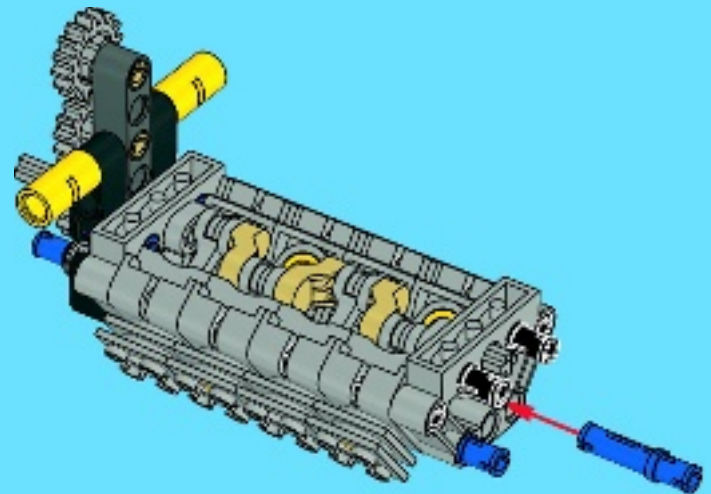
13



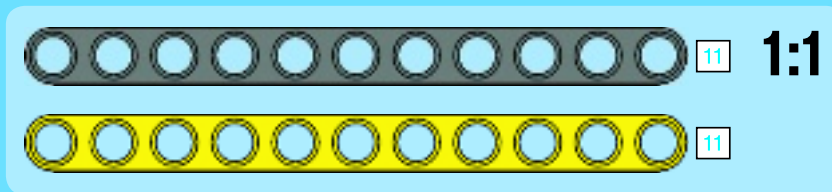
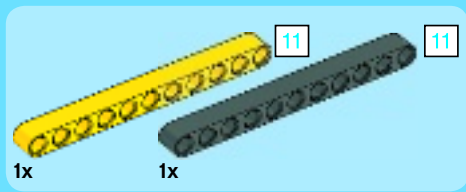
14



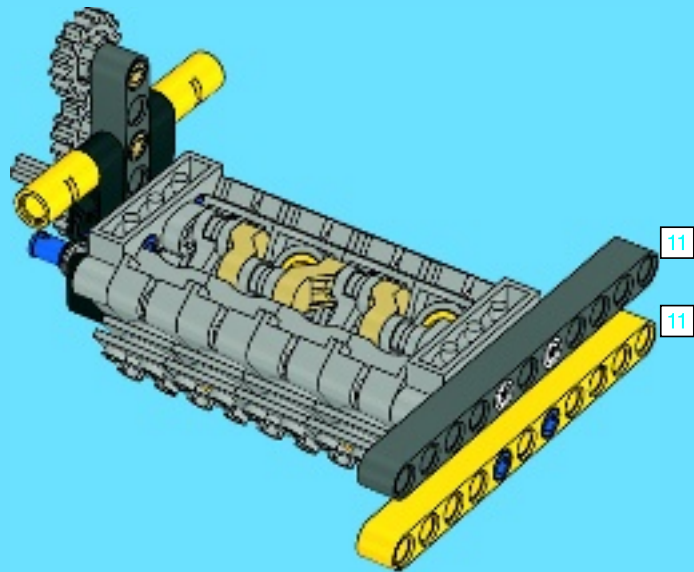
15



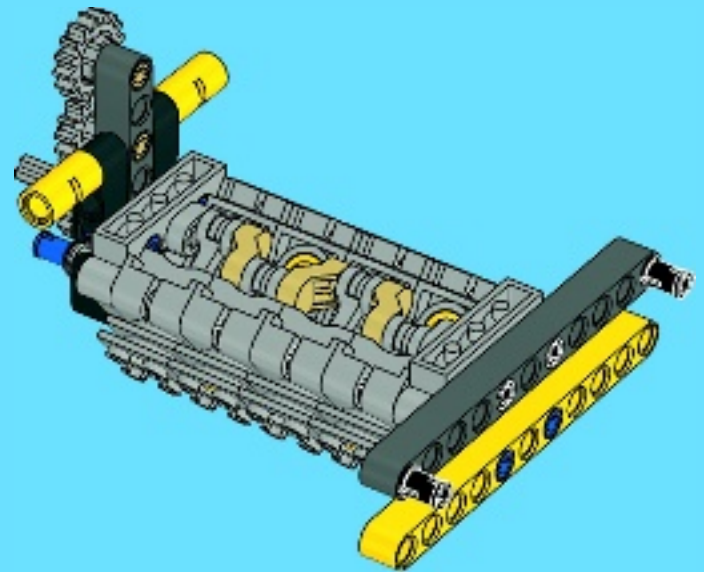




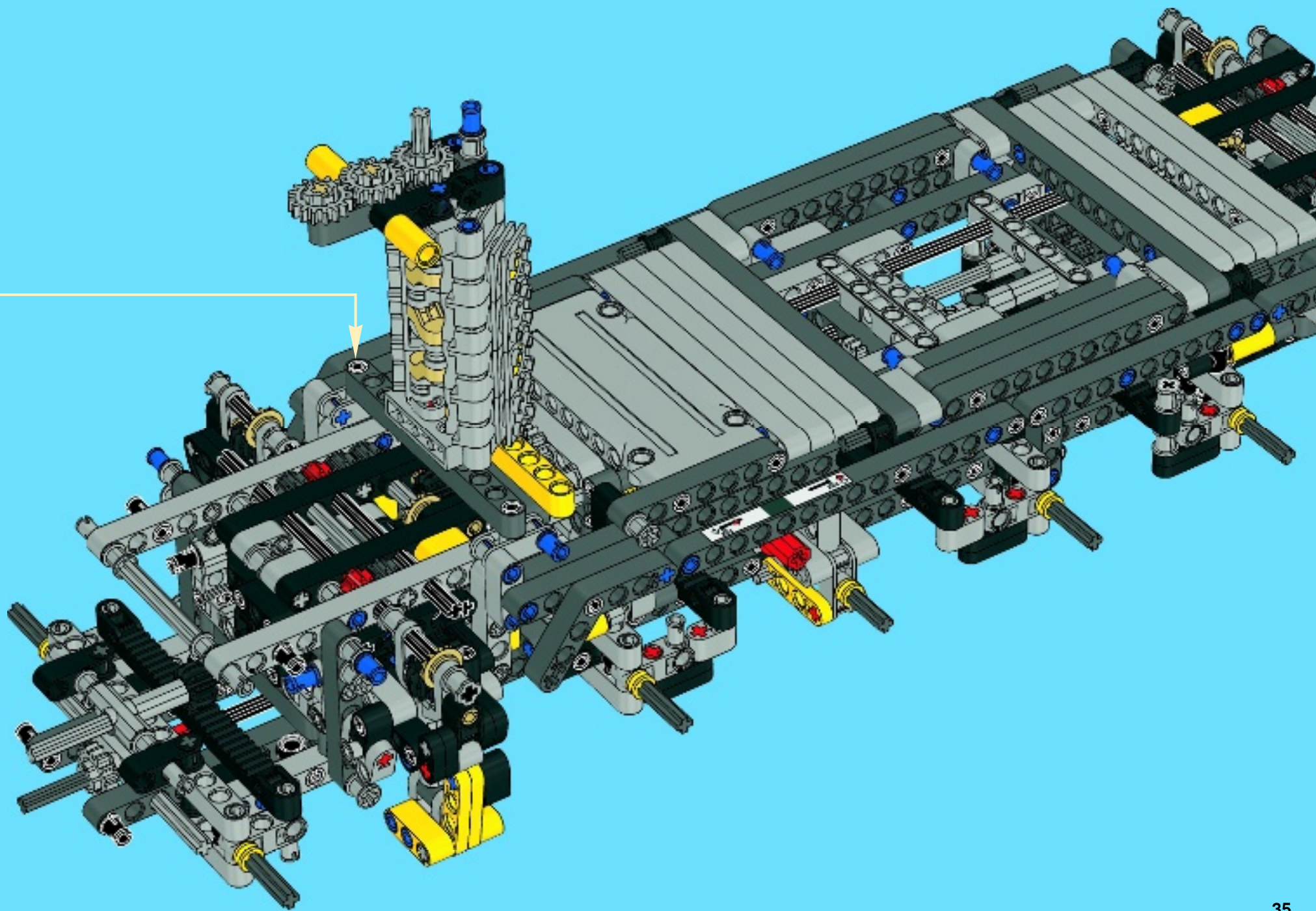
16



17

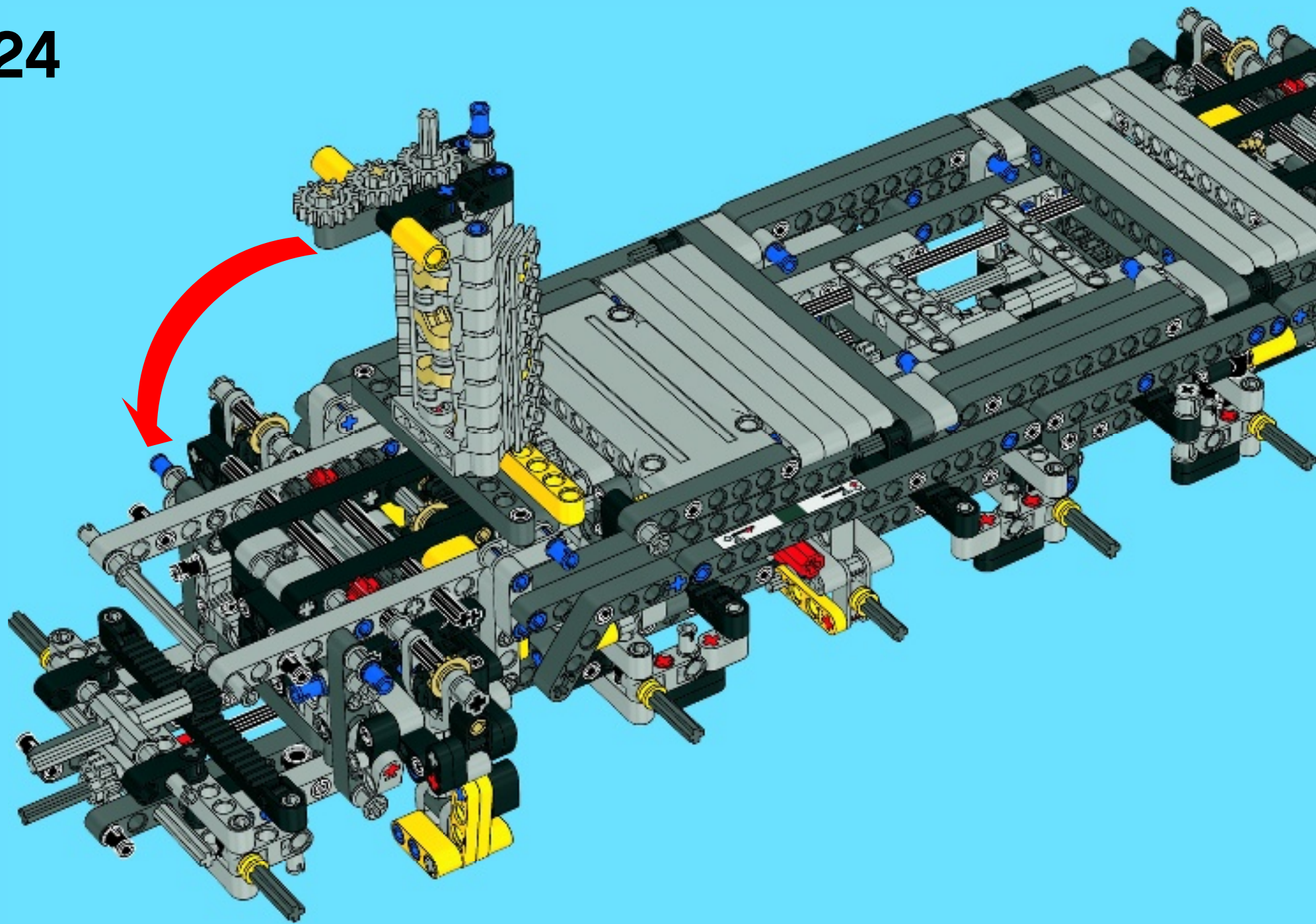


123





124

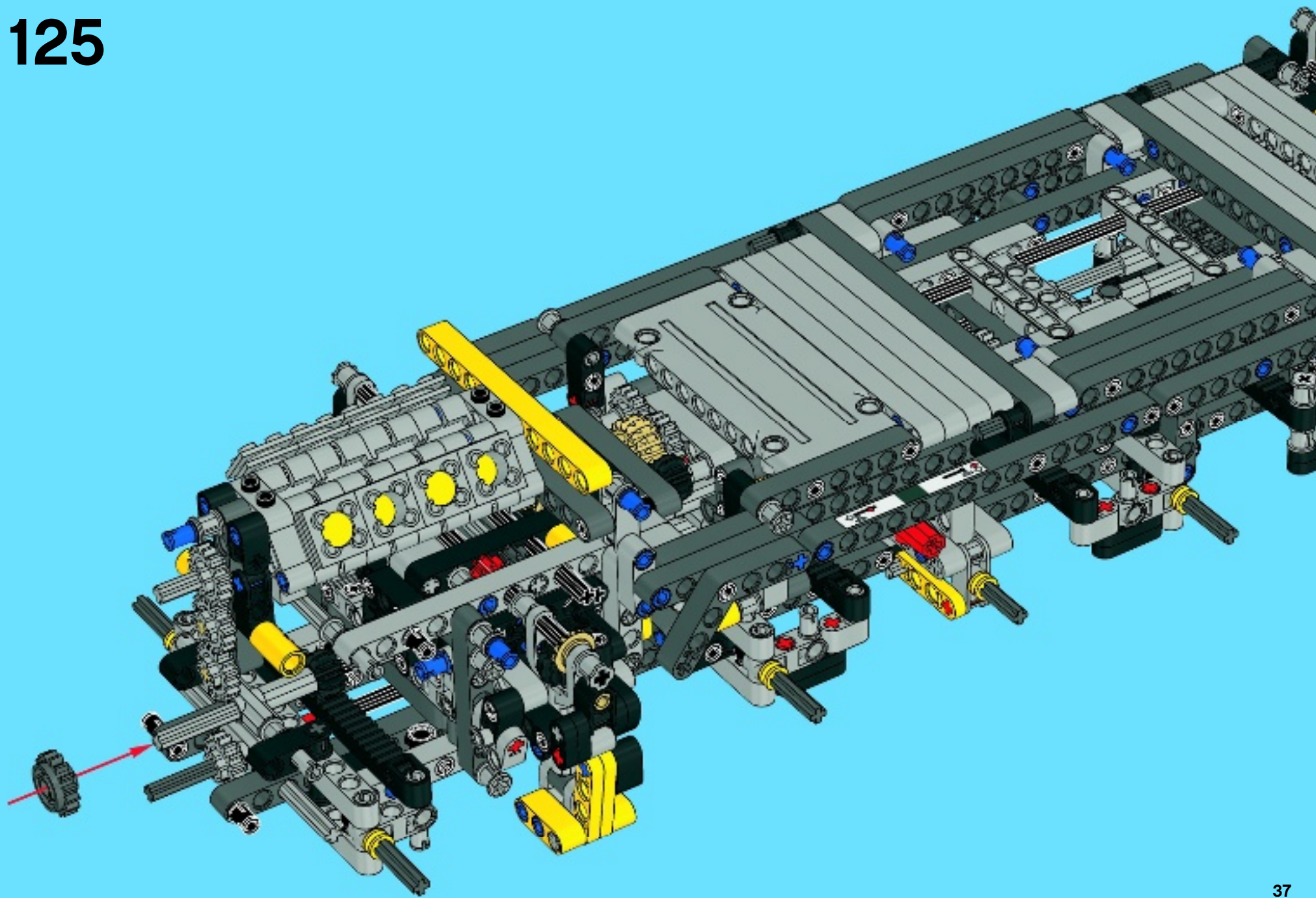




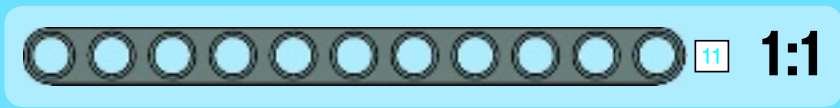


1x

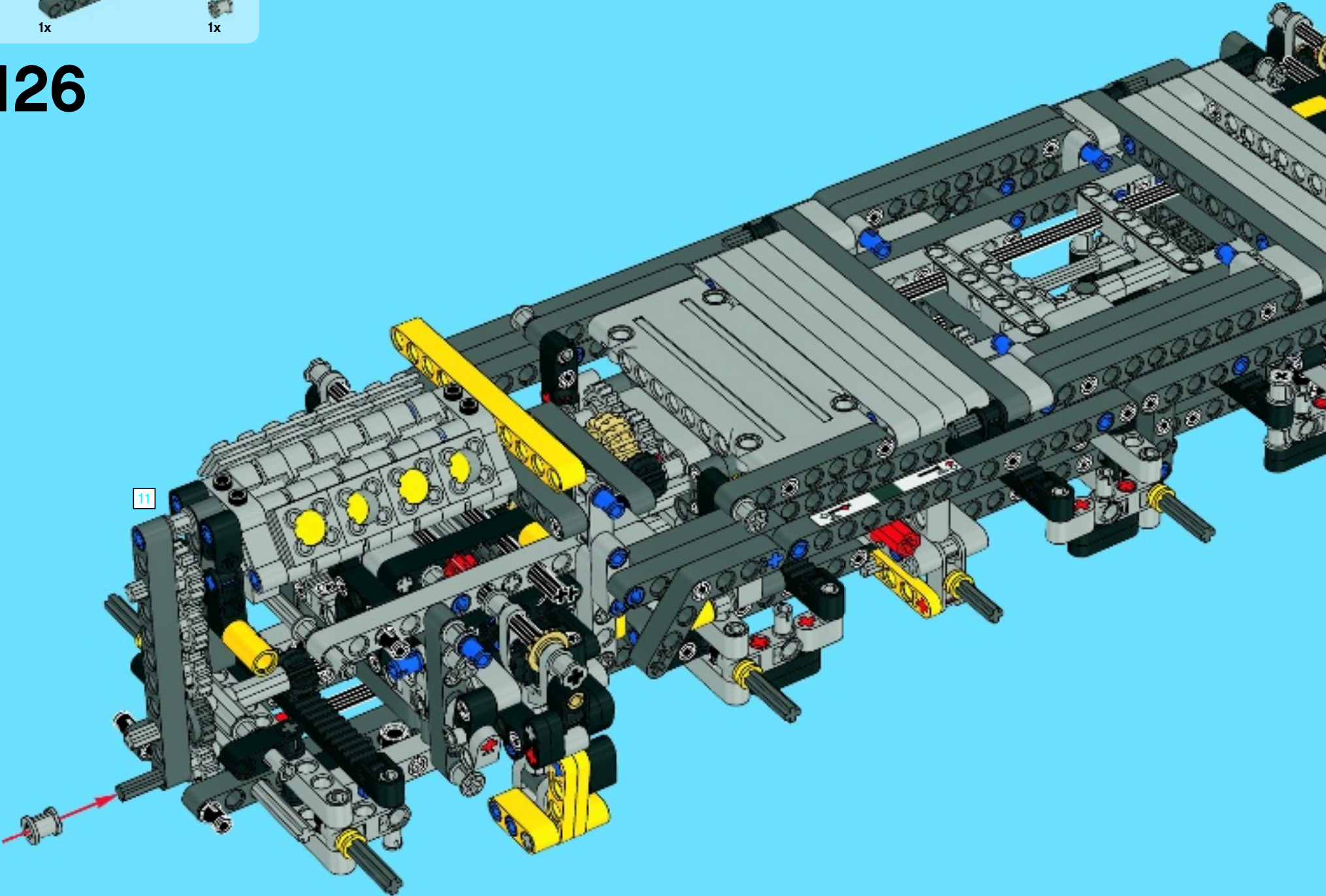
# 125

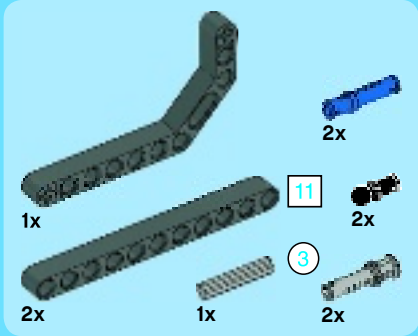




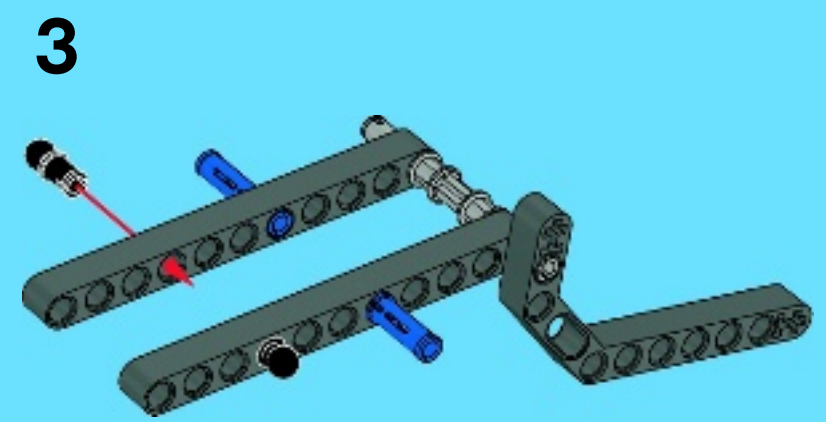
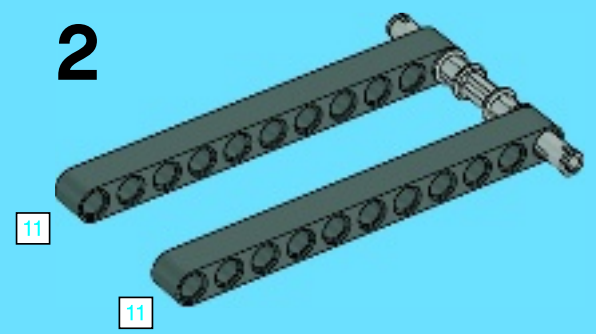
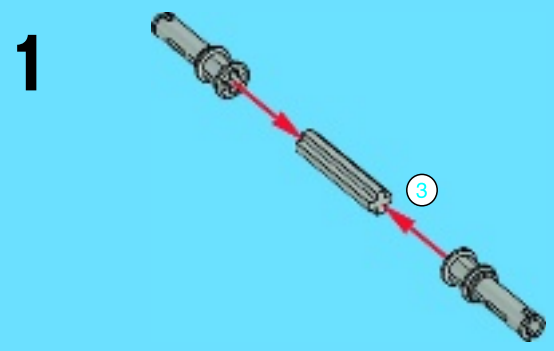
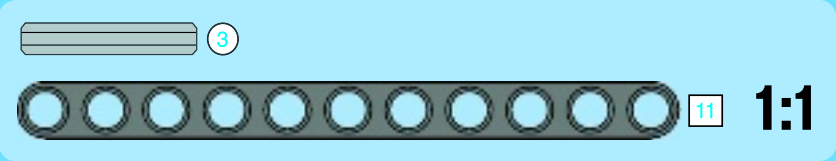


# 126

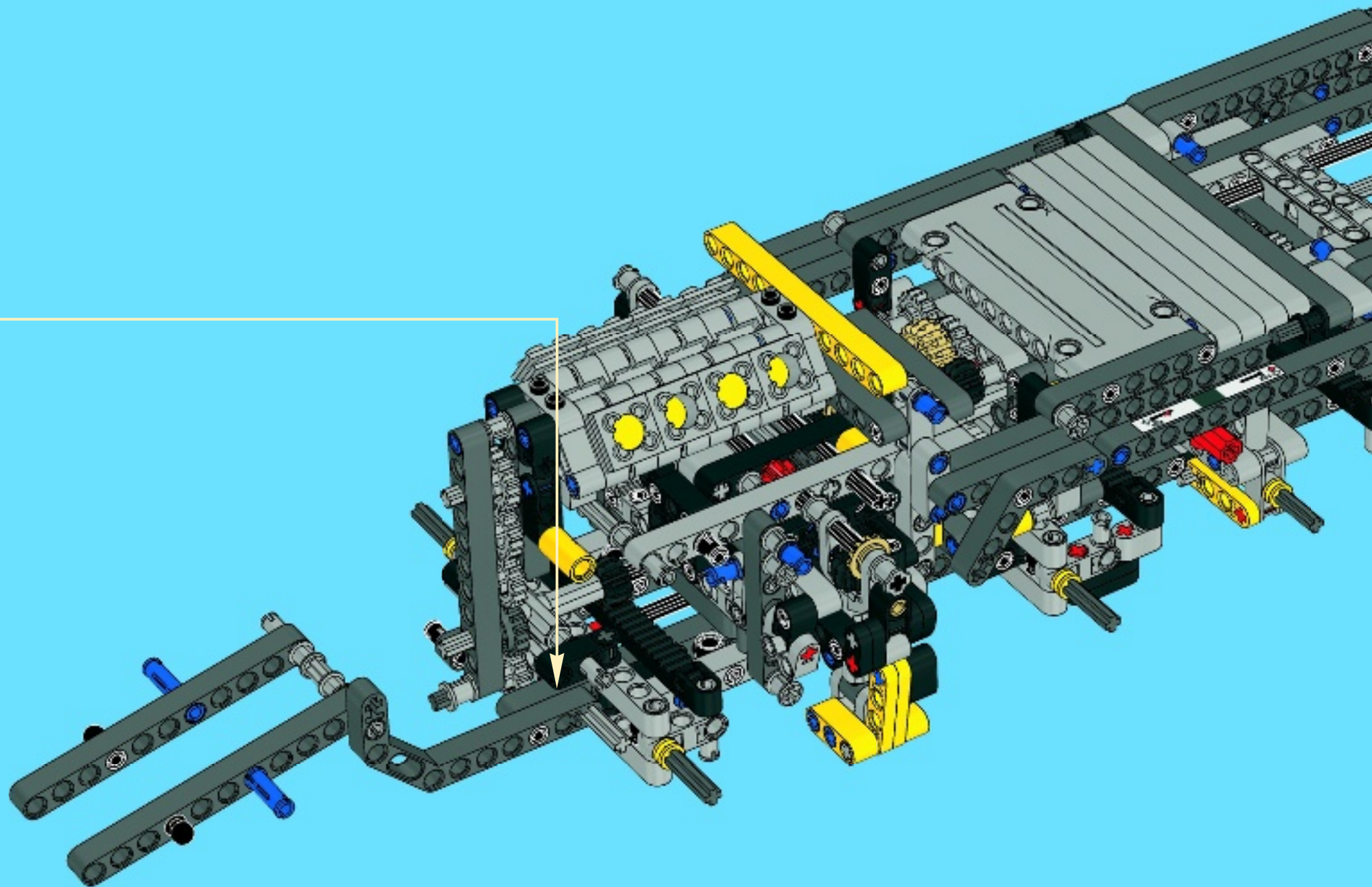


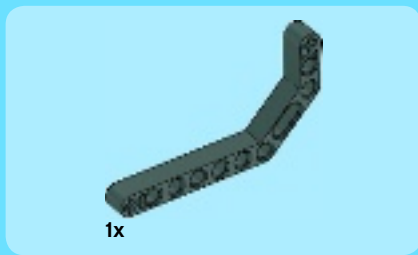


# 127

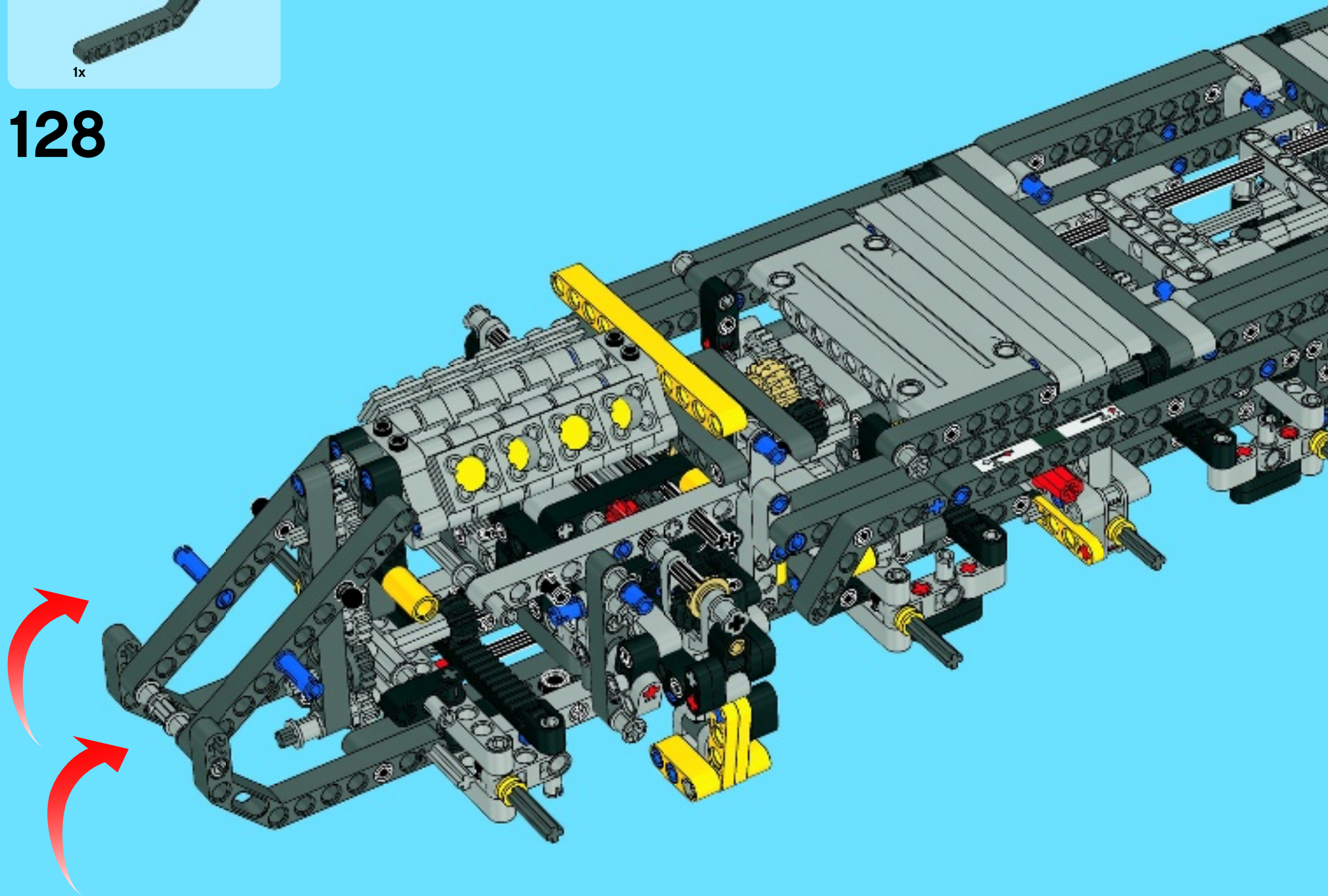




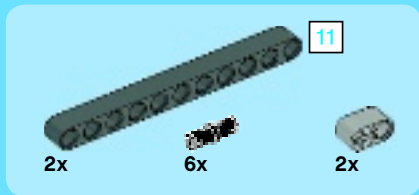




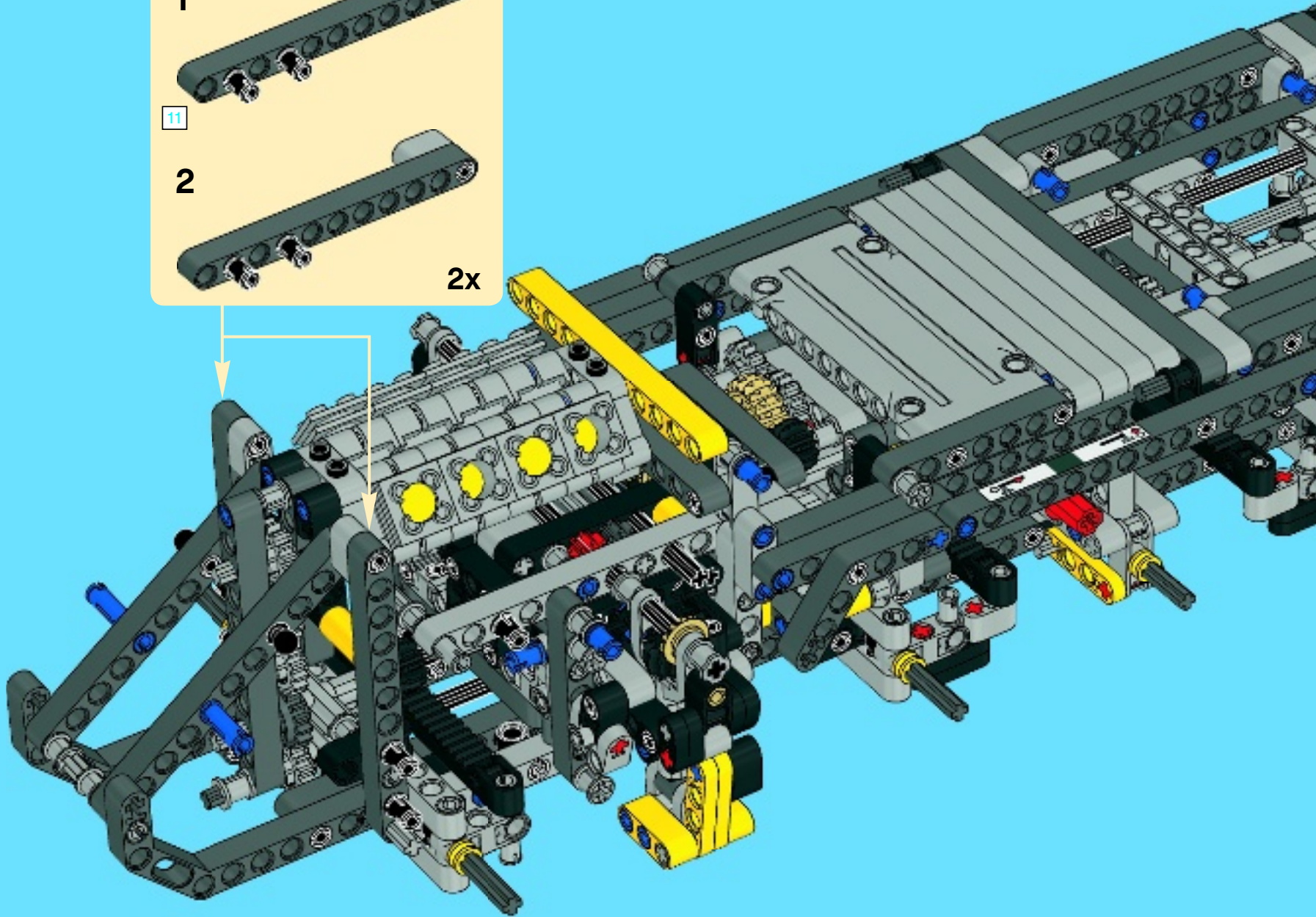
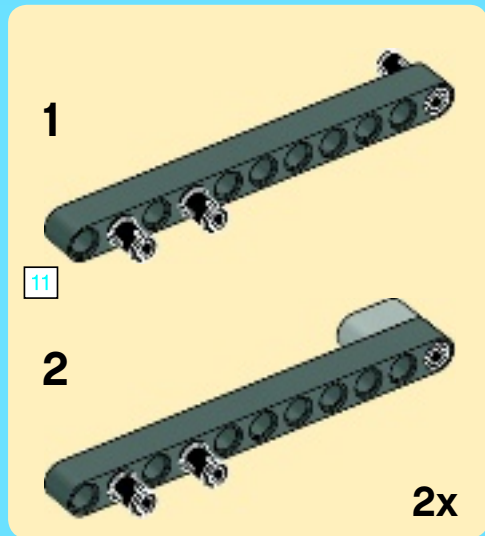
128



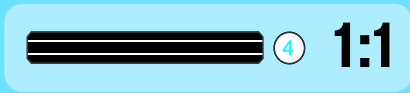
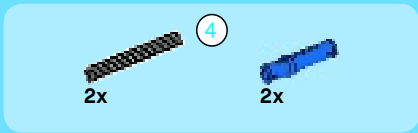




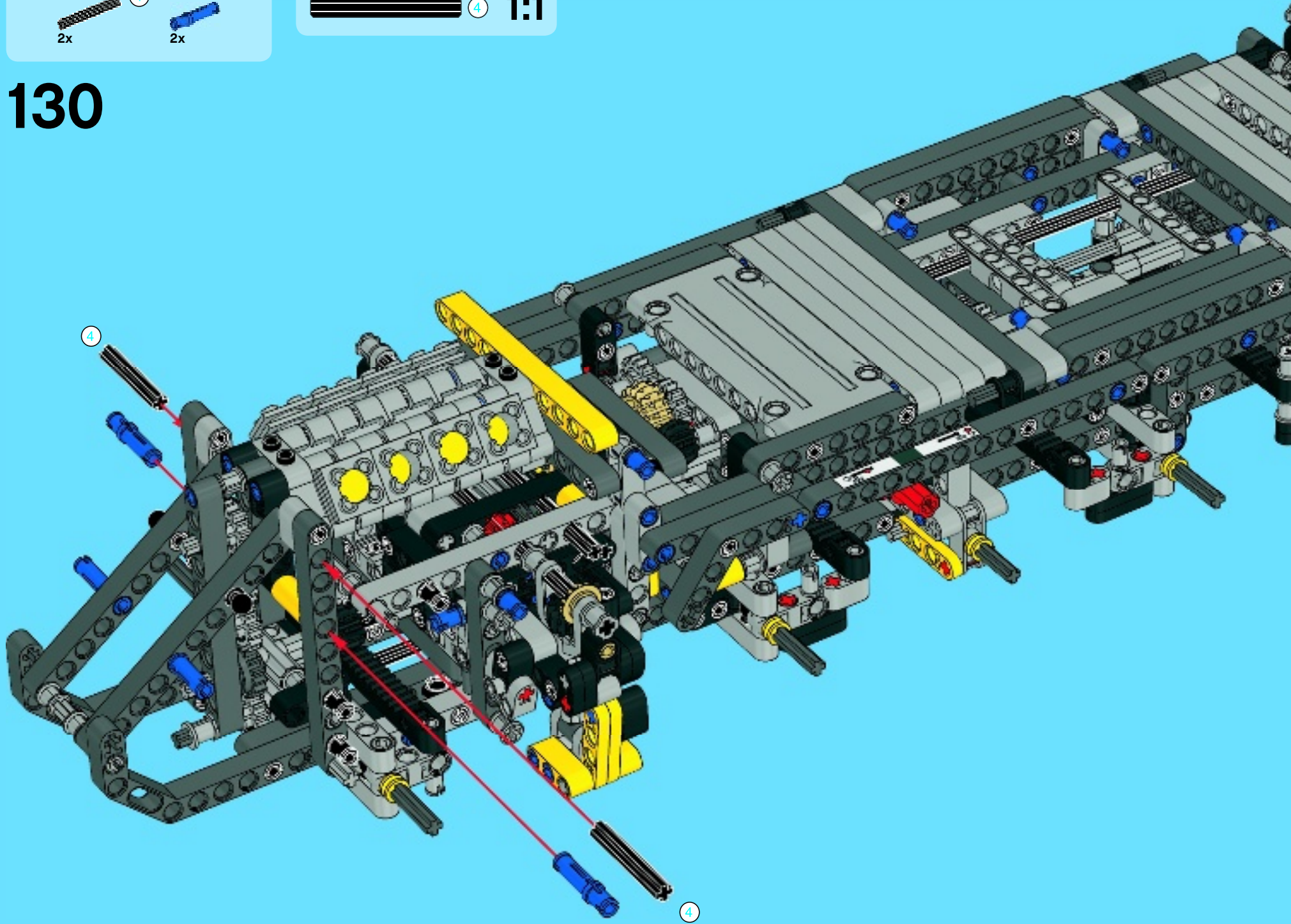
# 129



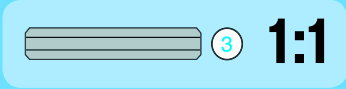




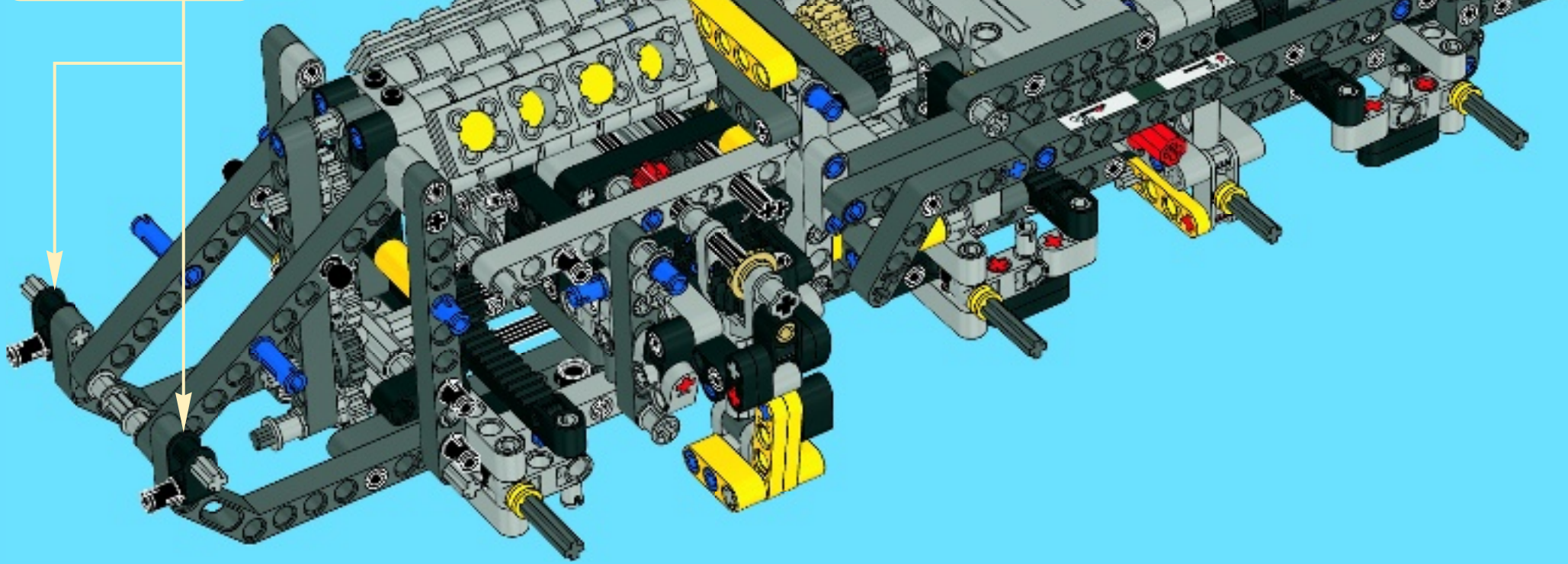
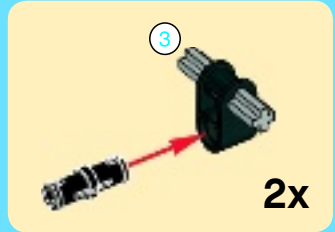
# 130

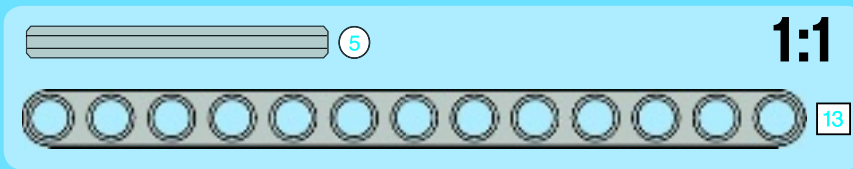
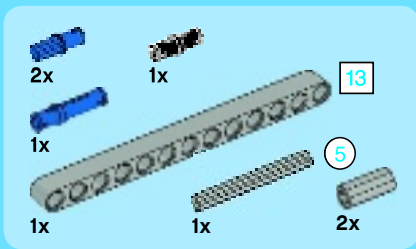




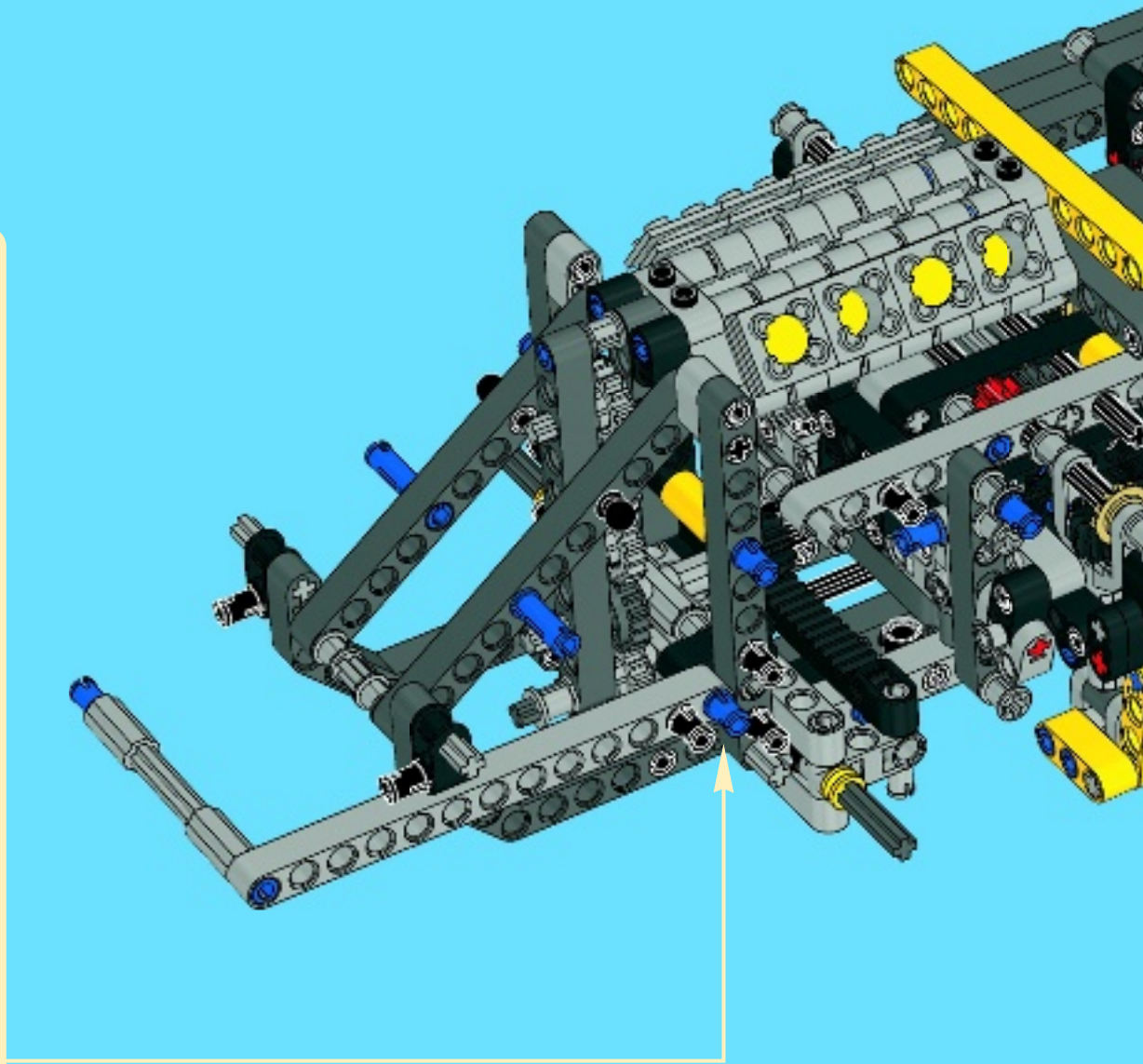
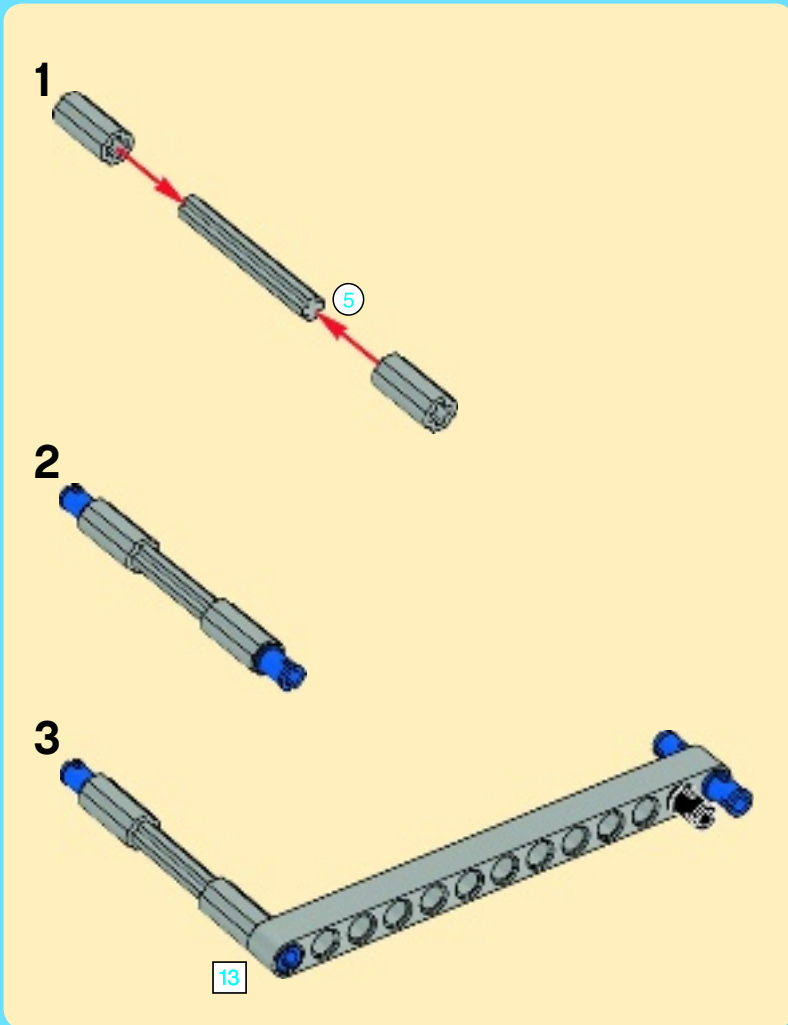


# 131

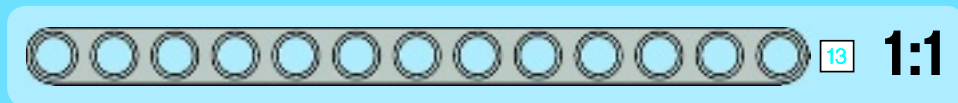
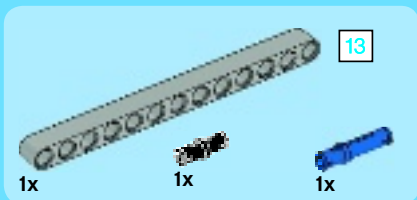




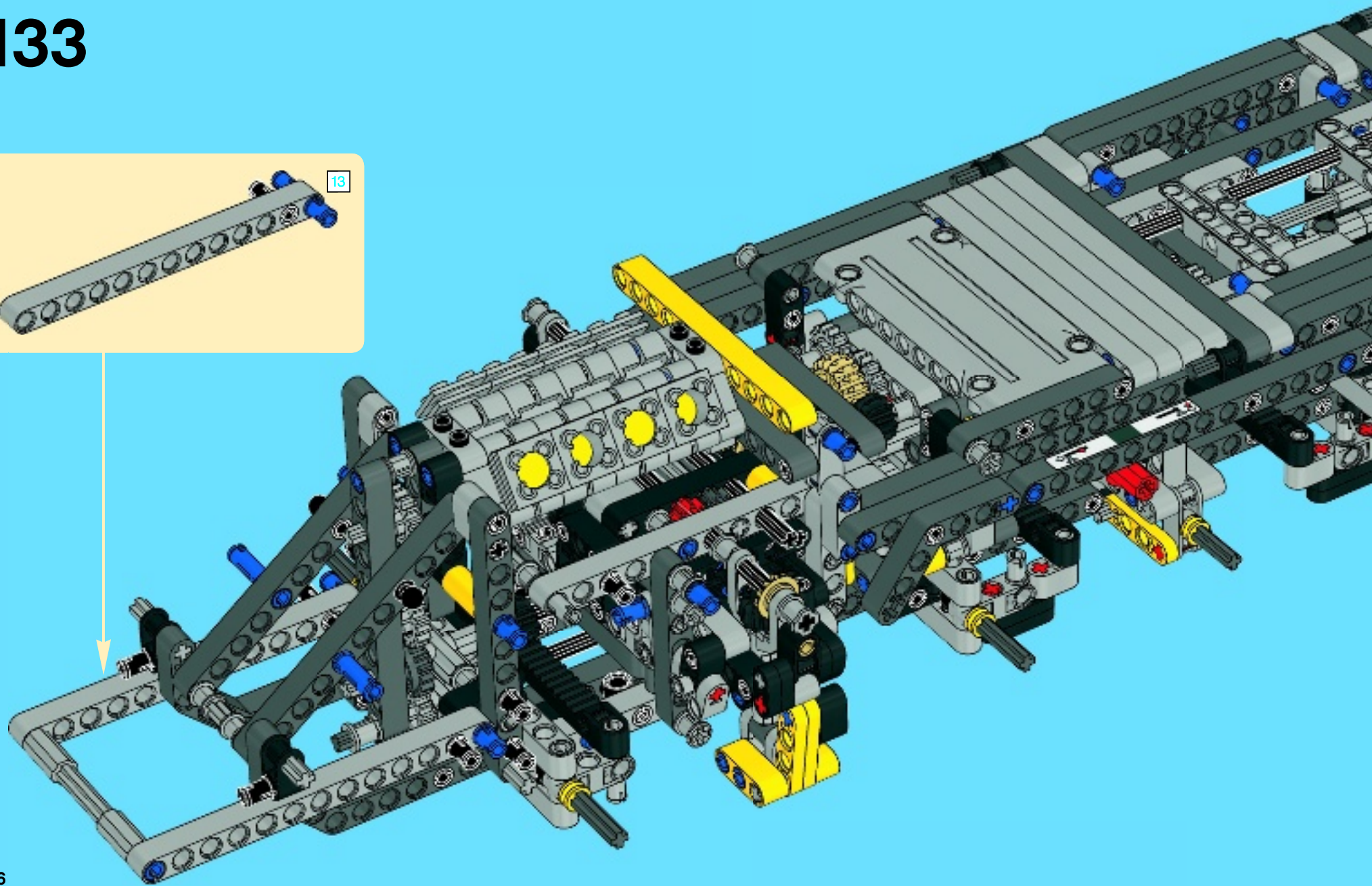
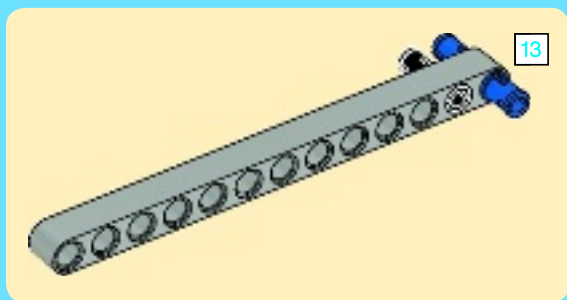
# 132







# 133

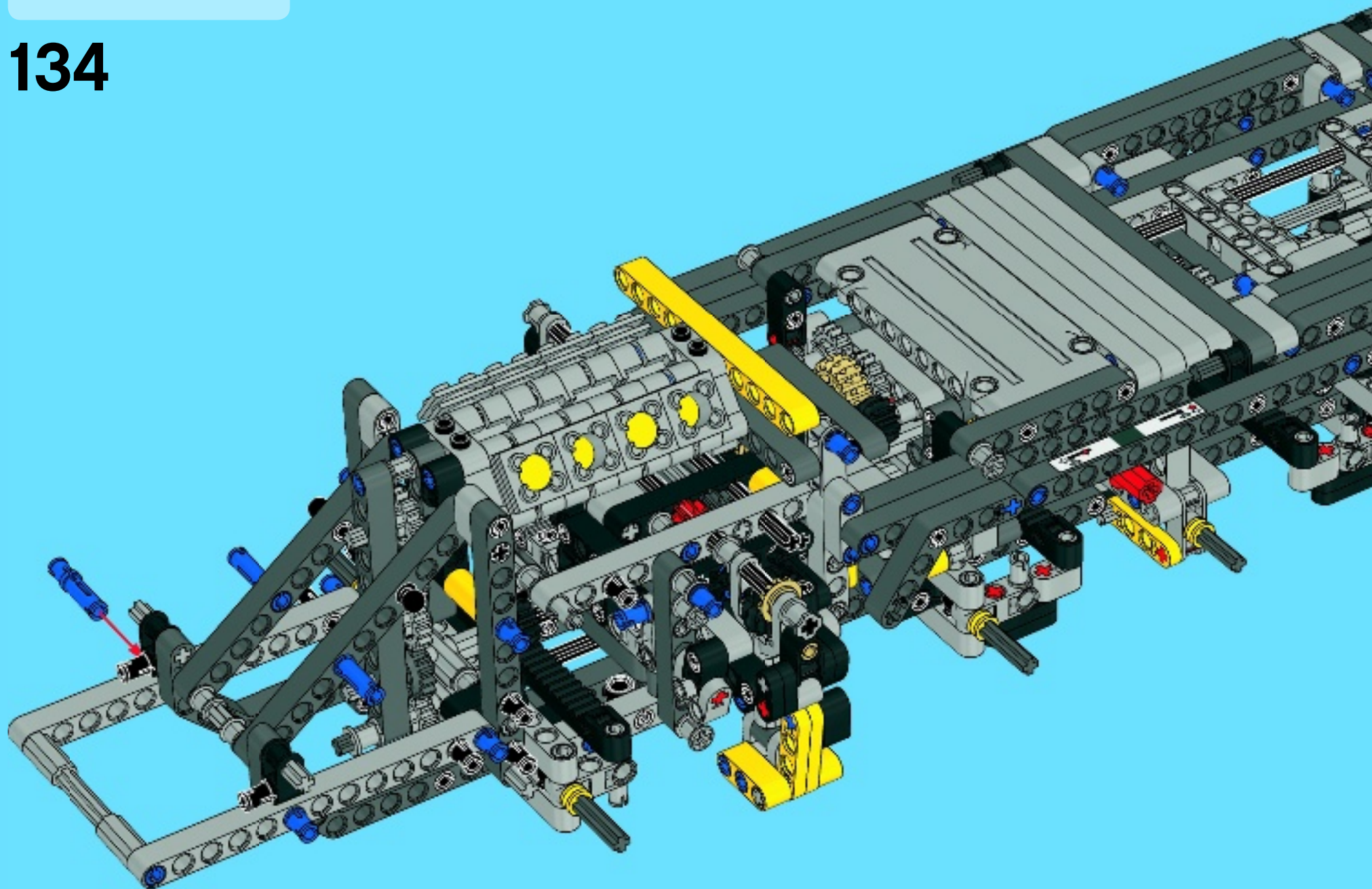




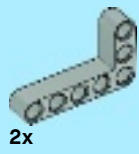


2x

# 134





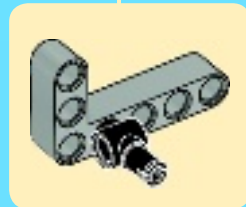
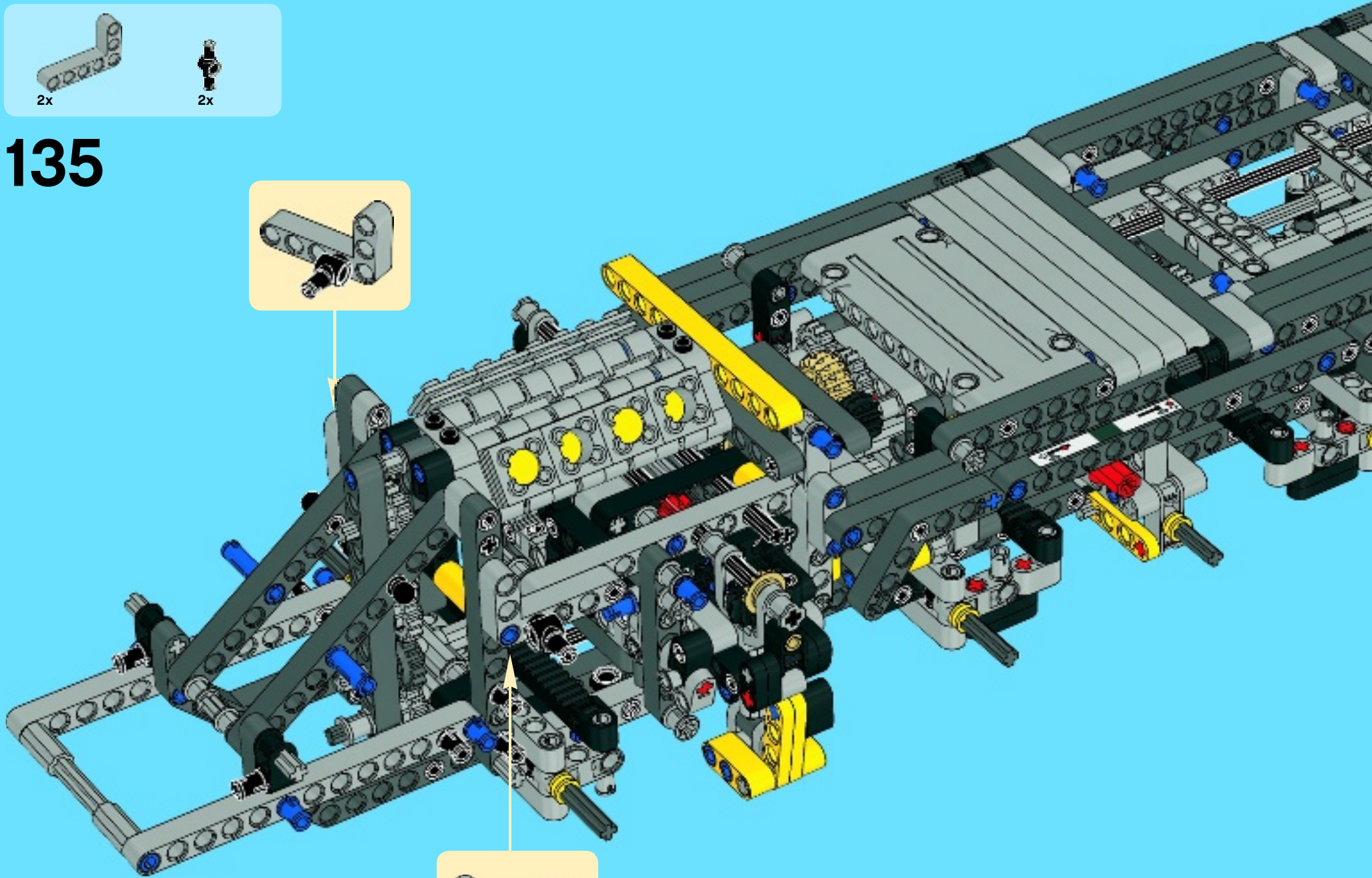
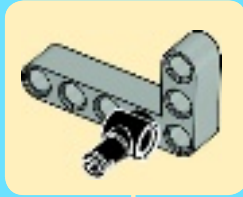


2x



2x

# 135



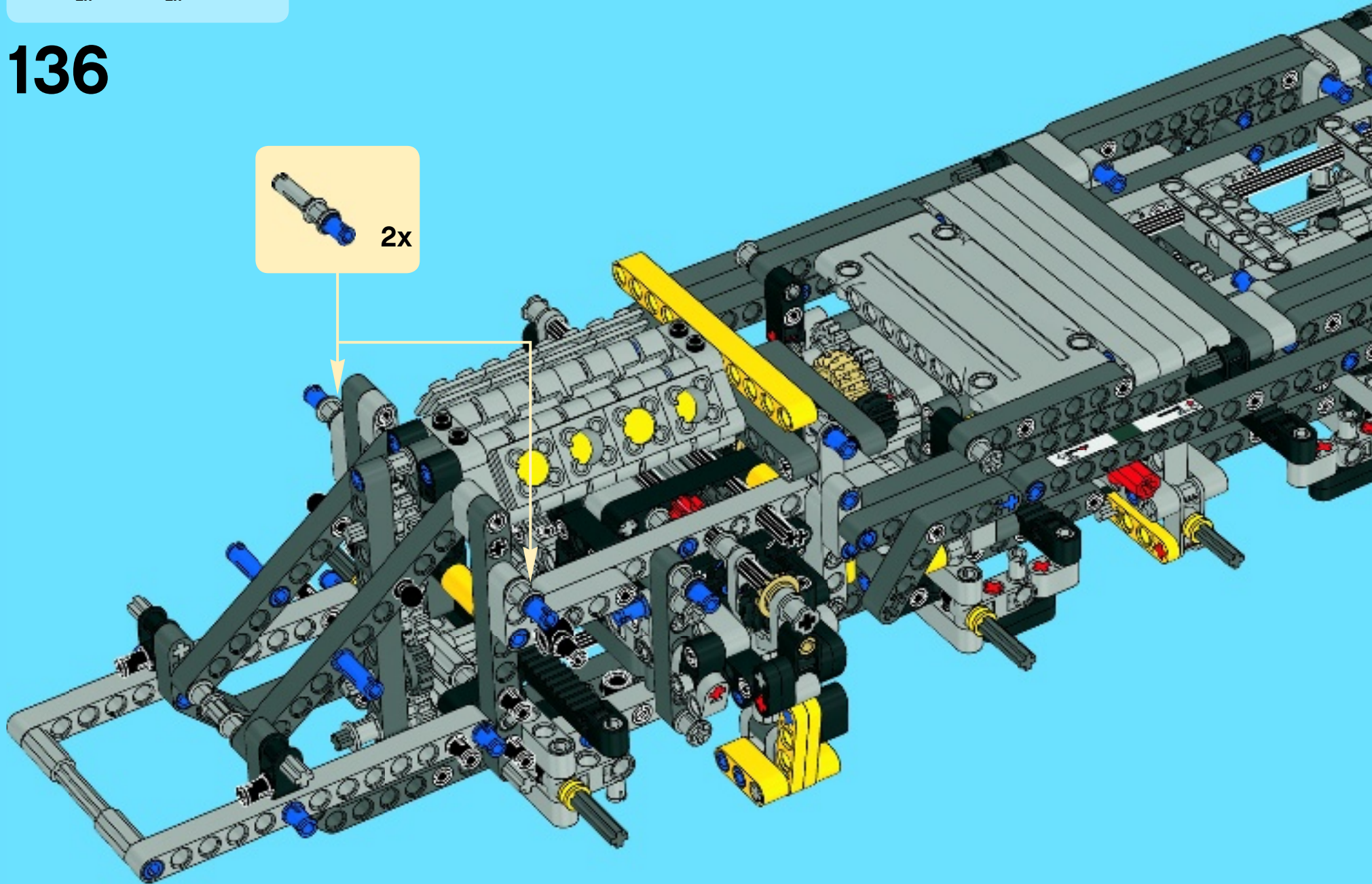


2x

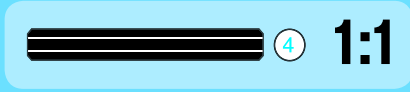
2x

# 136

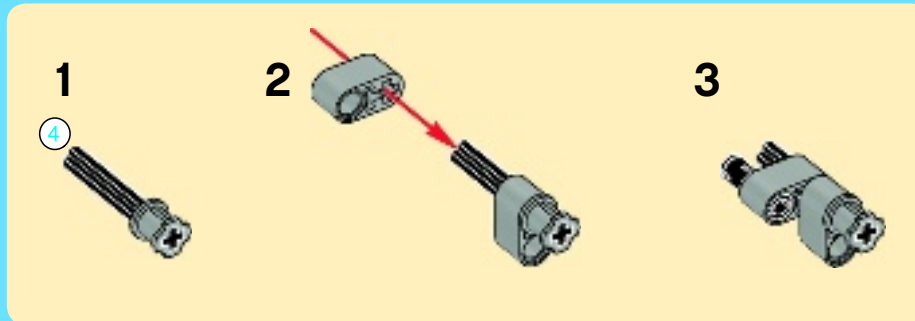
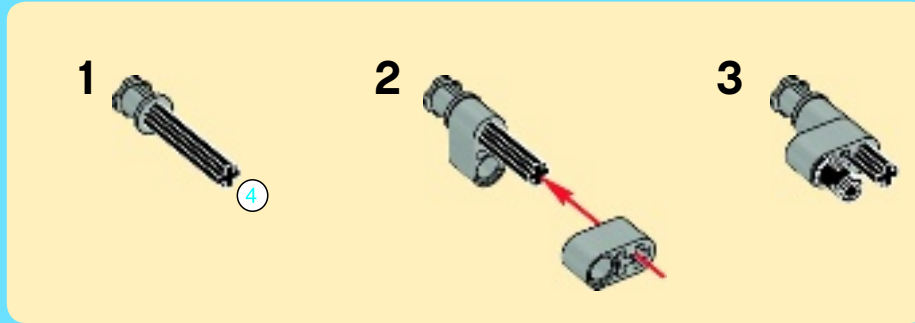
2x

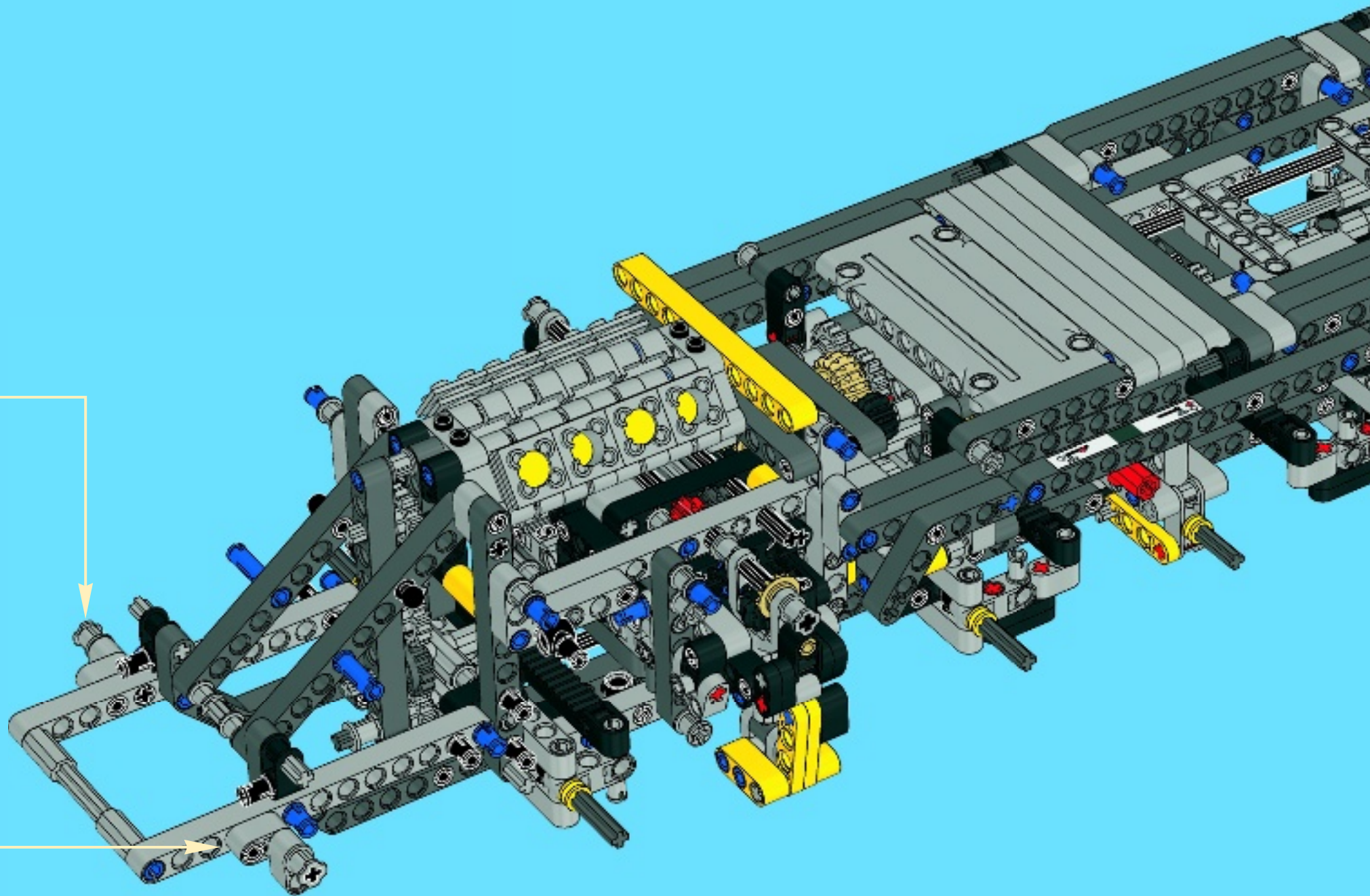




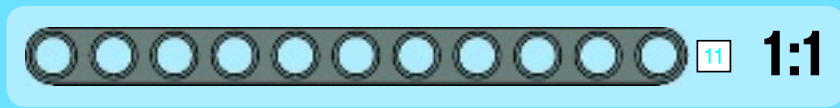
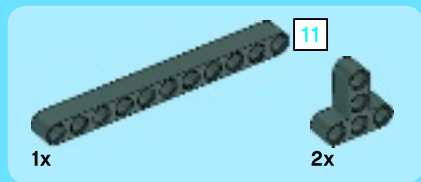


# 137

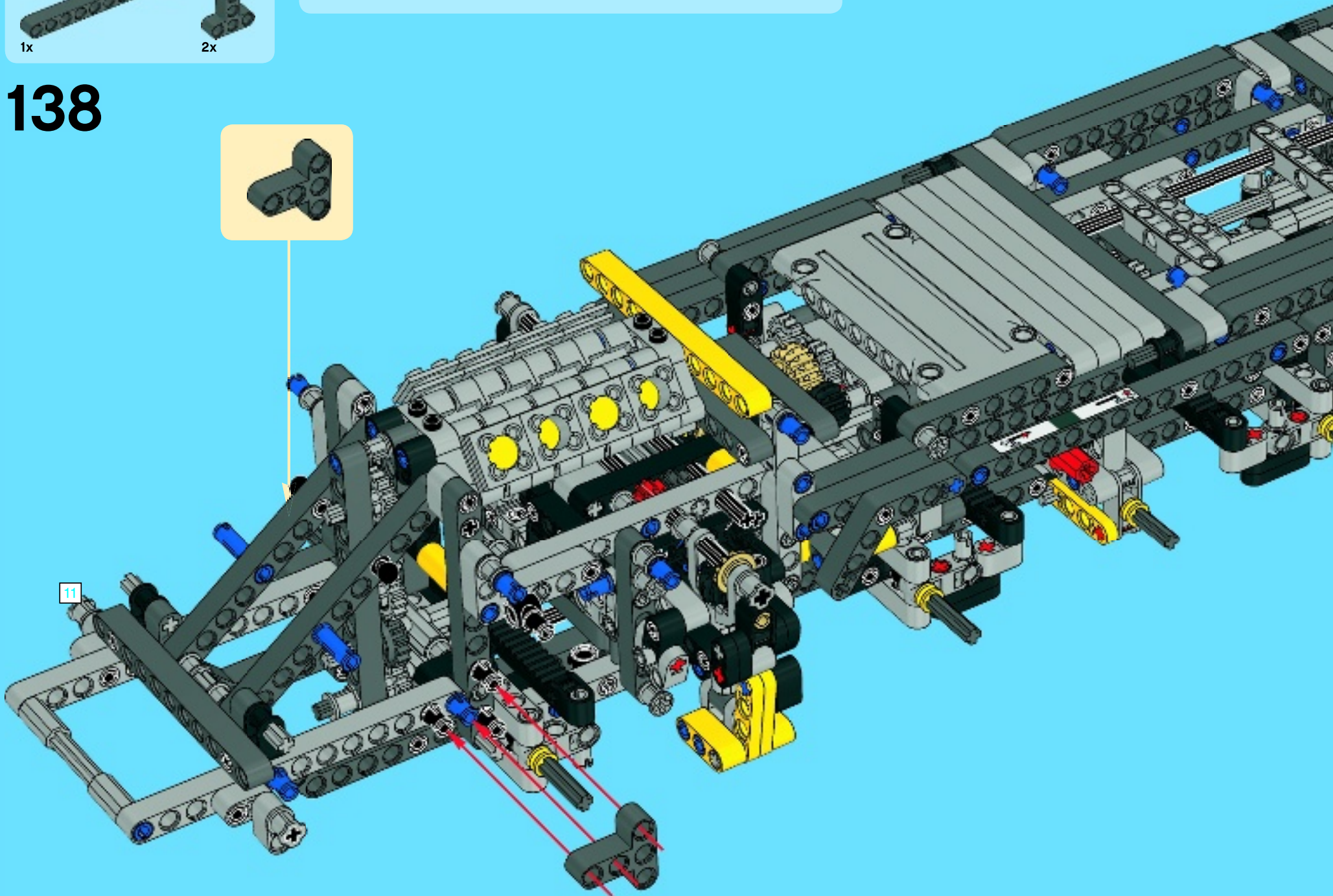


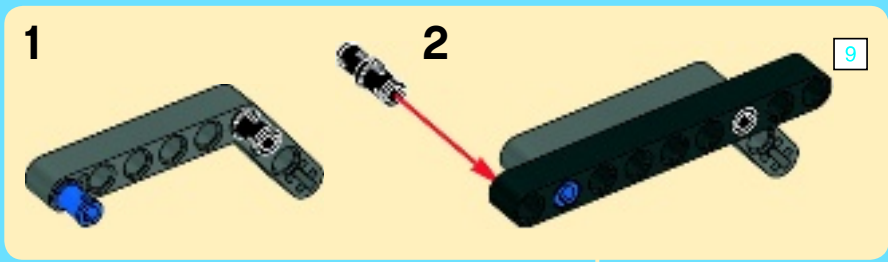
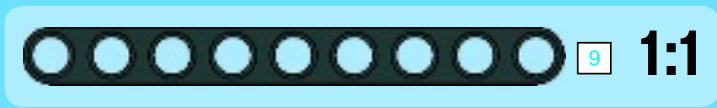
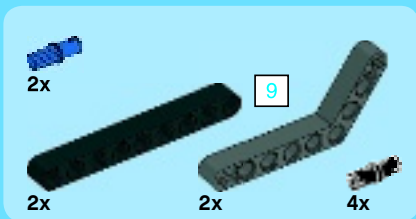




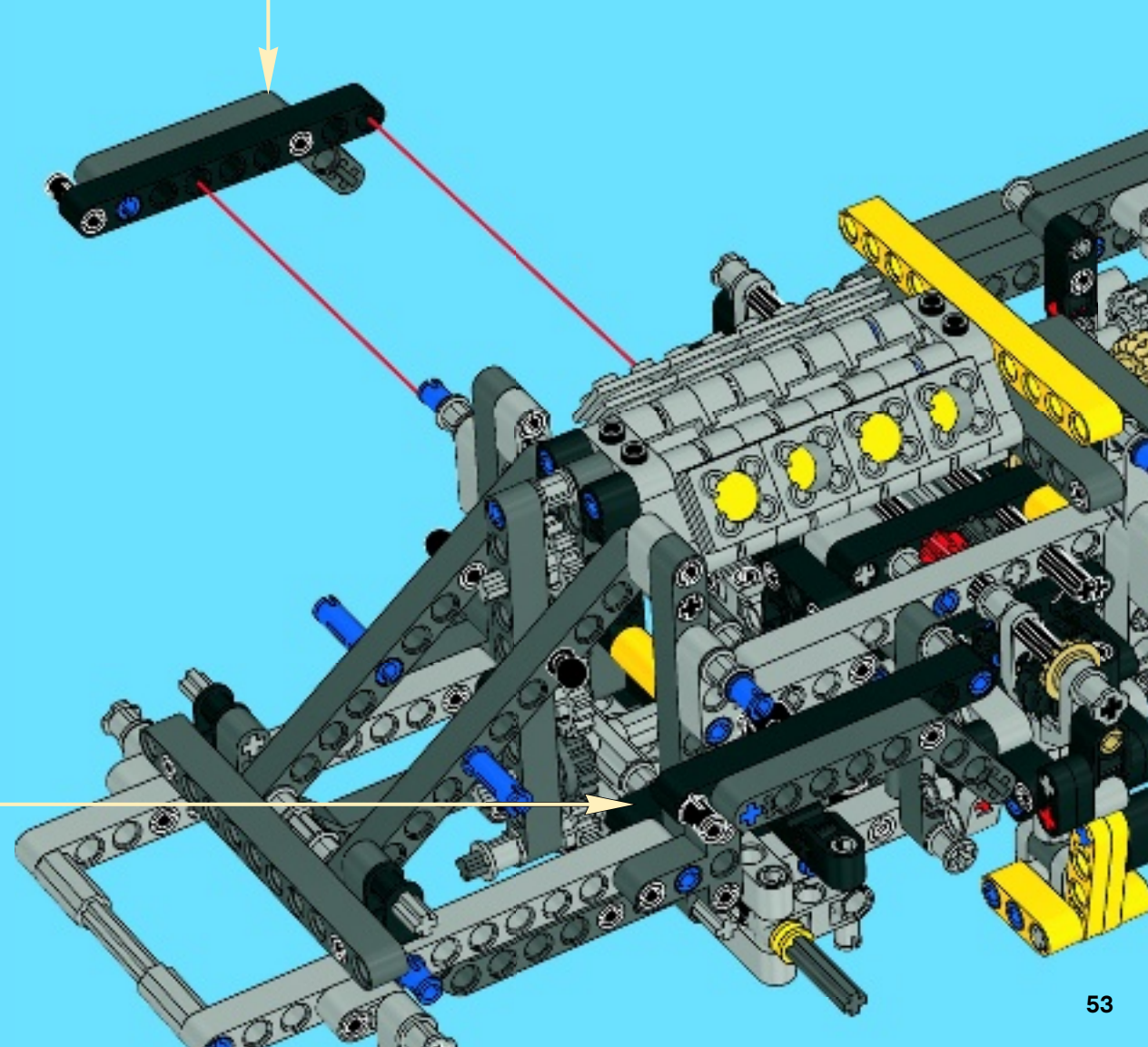
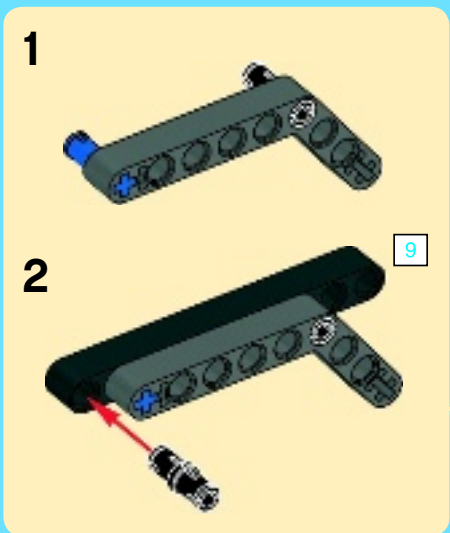


# 138





# 139







2x

# 140

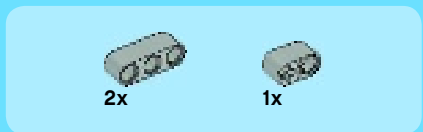


3x

1x

2x

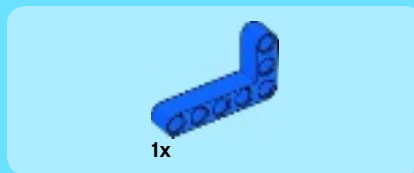
# 1



2x

1x

# 2

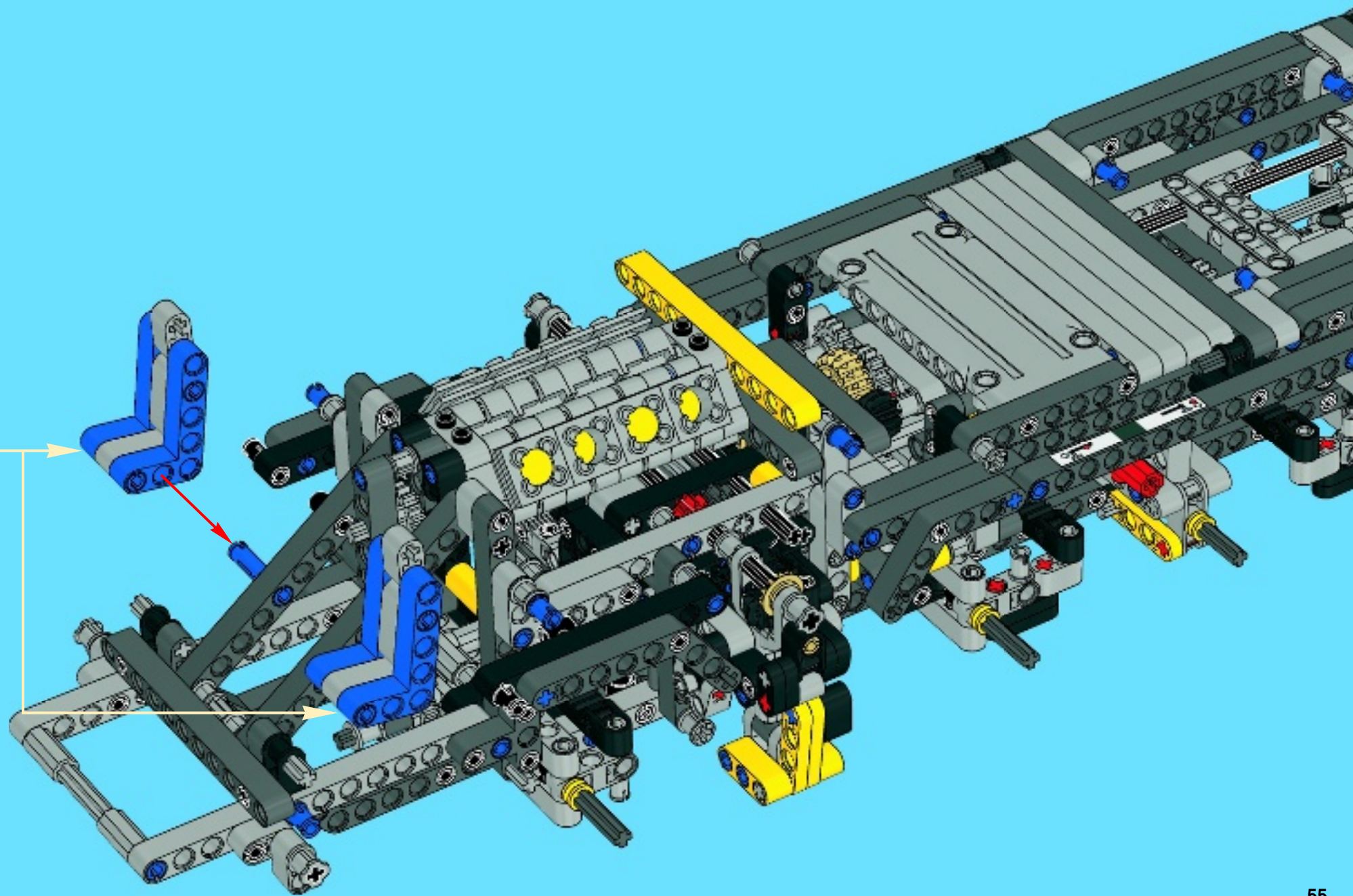


1x

# 3



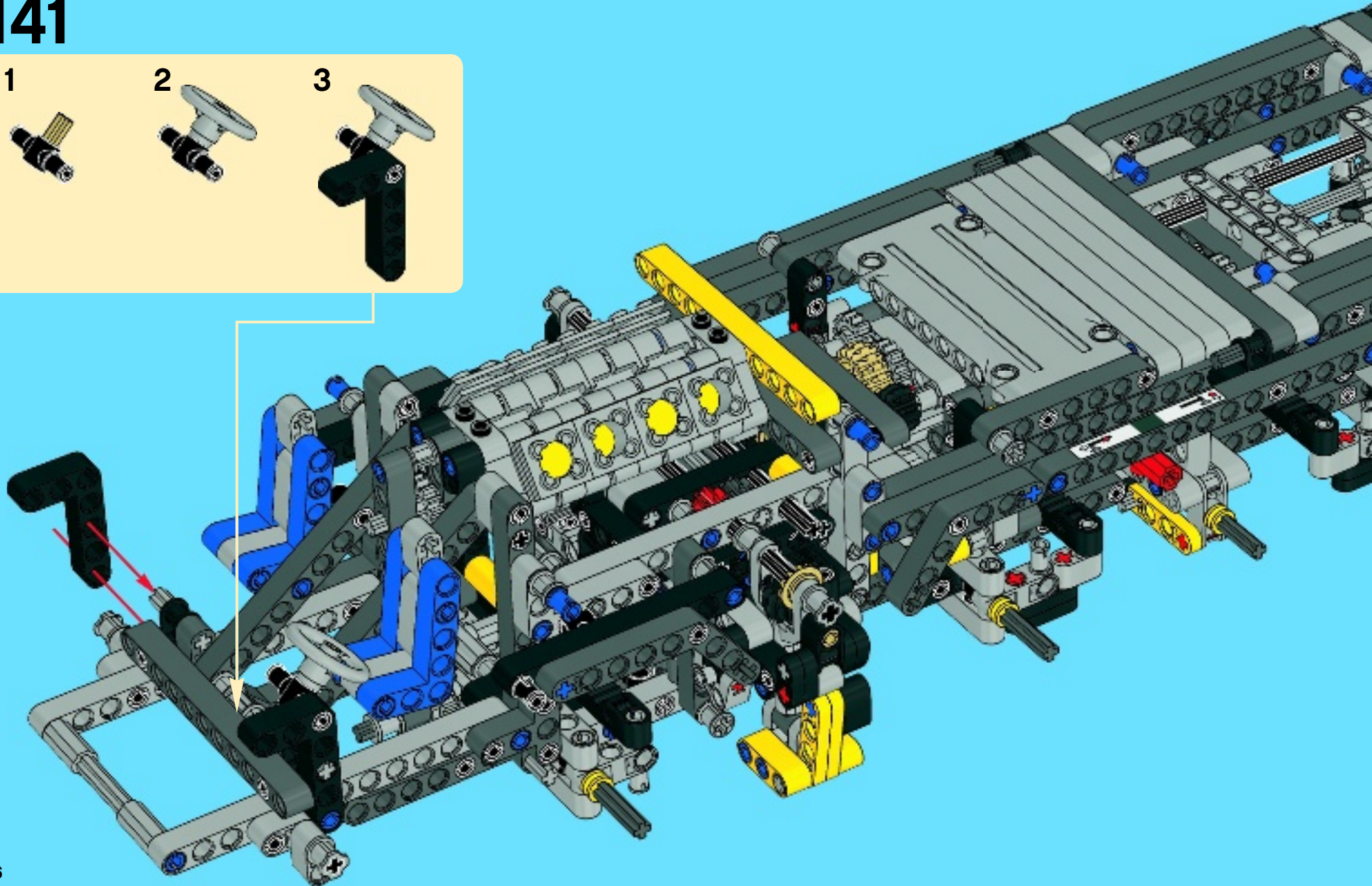
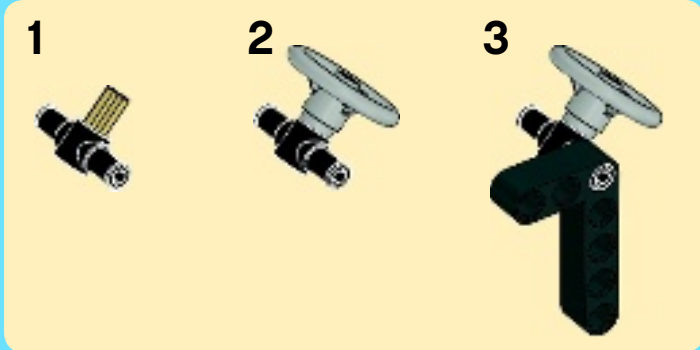
# 2x



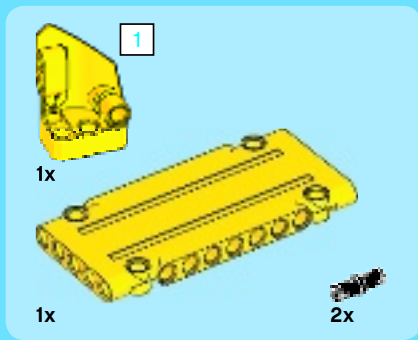




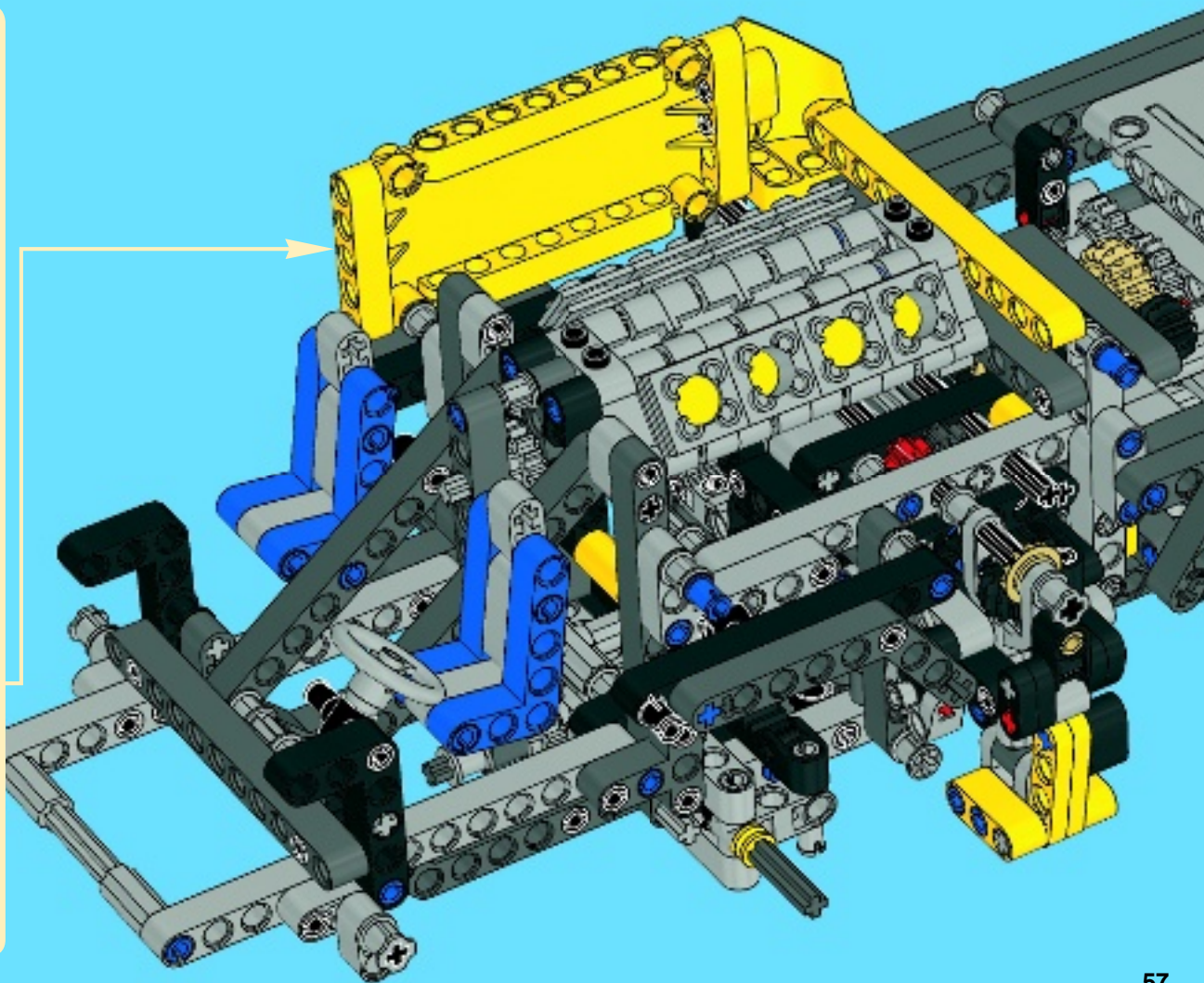
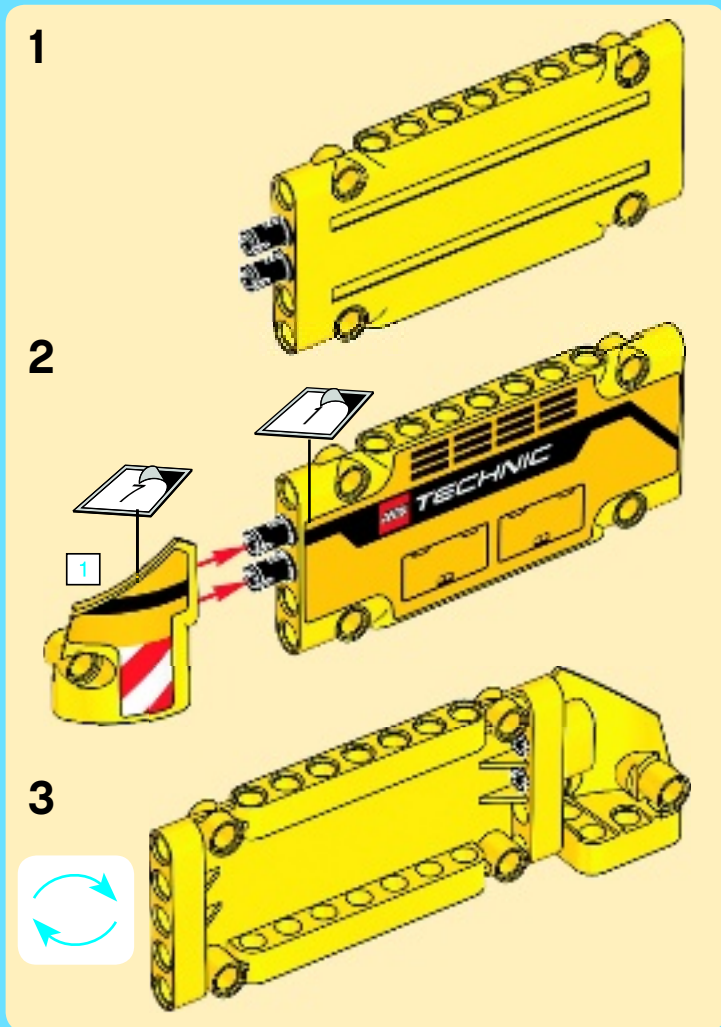
# 141



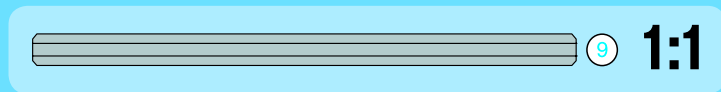
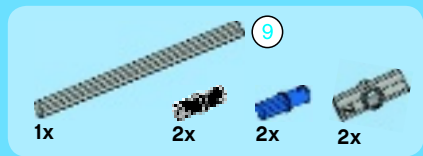




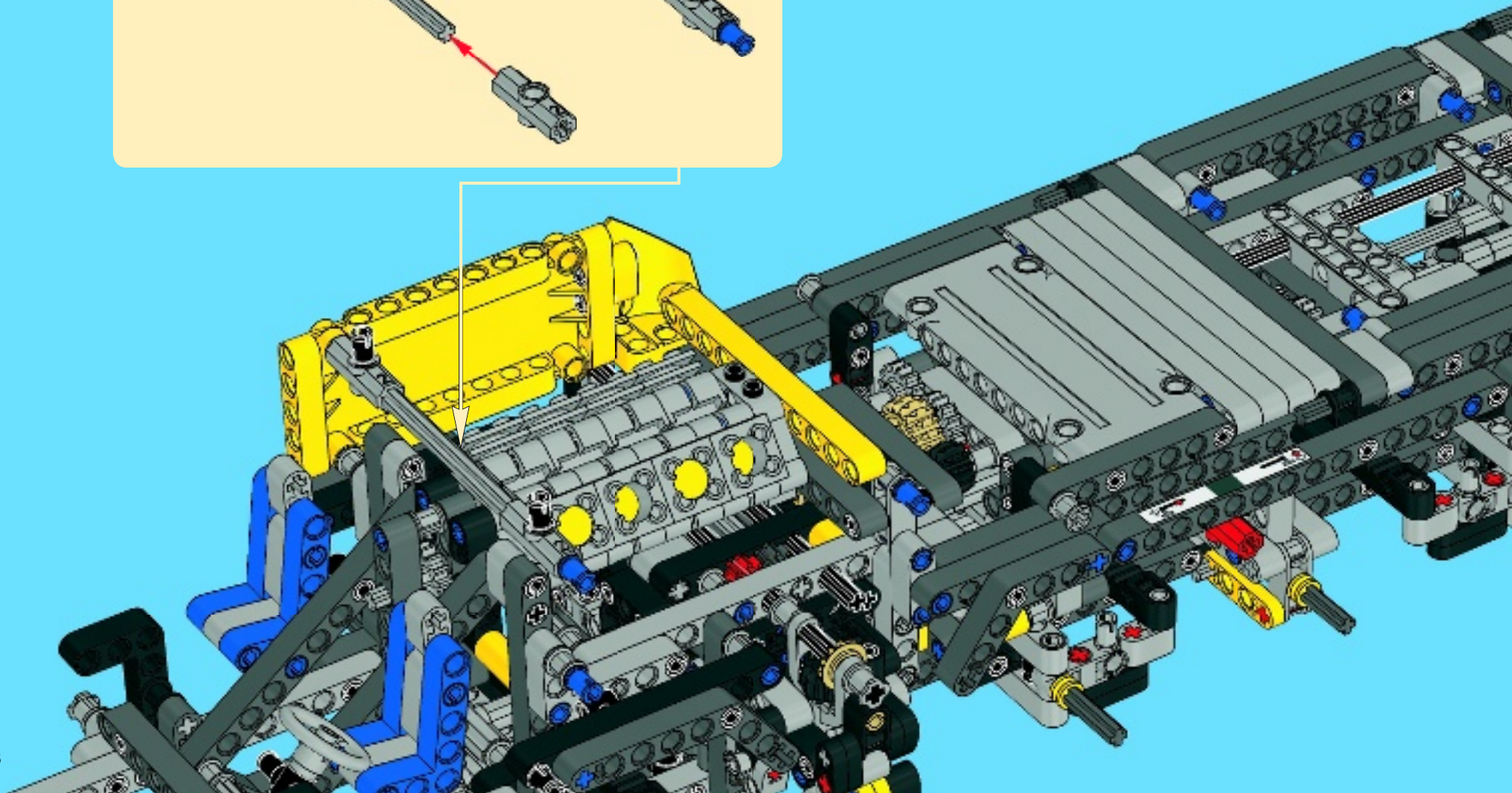
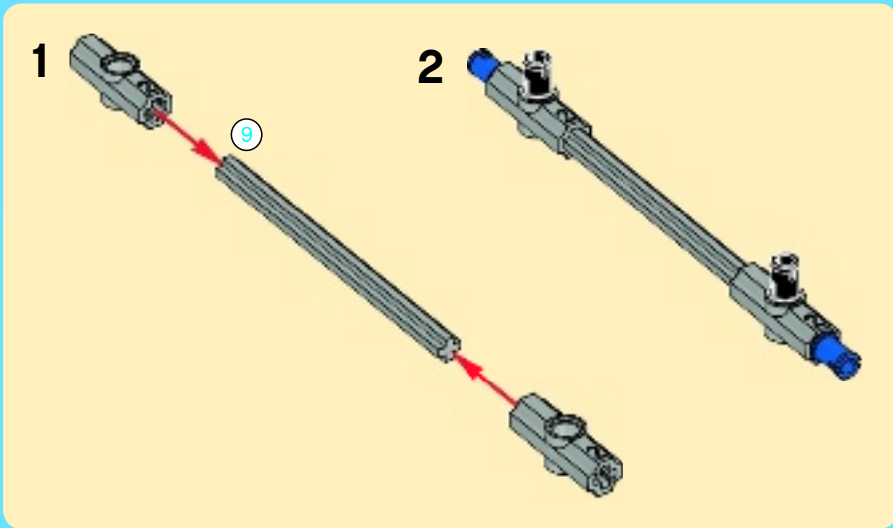
# 142



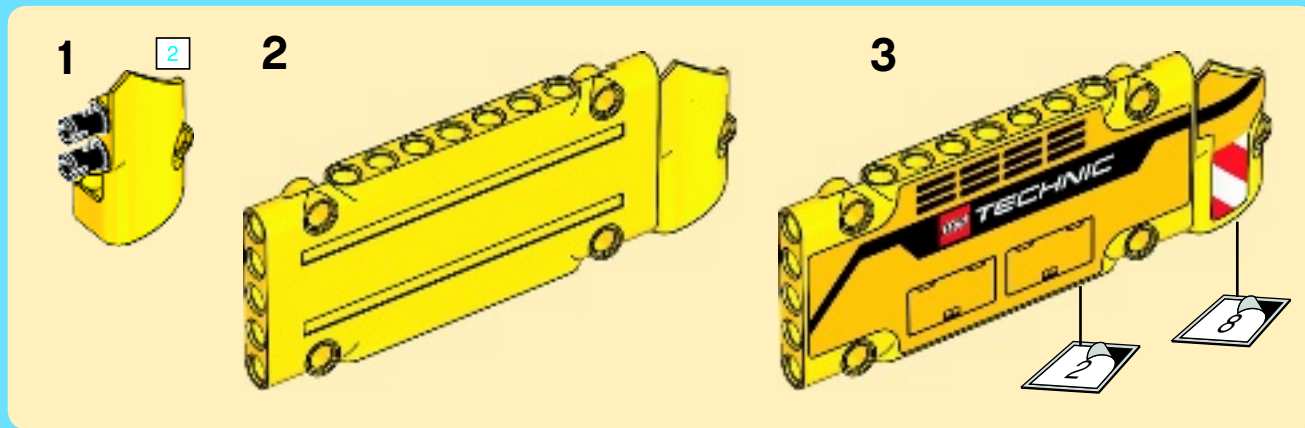
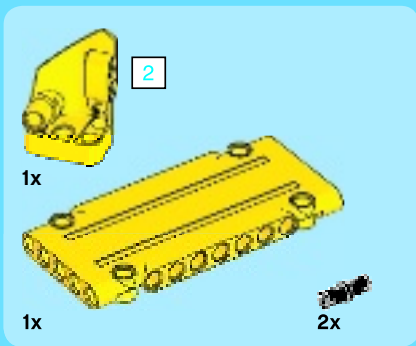




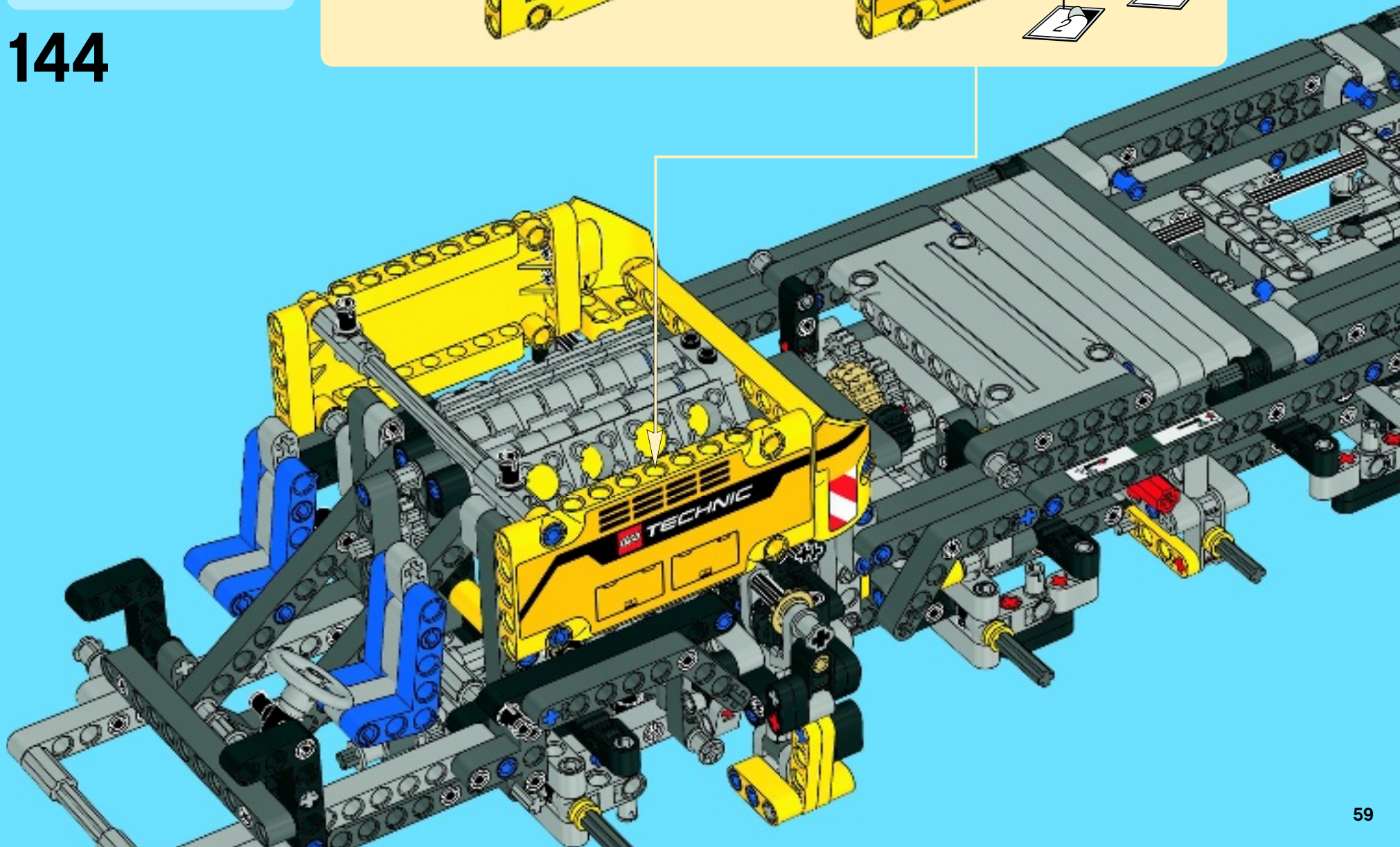
143



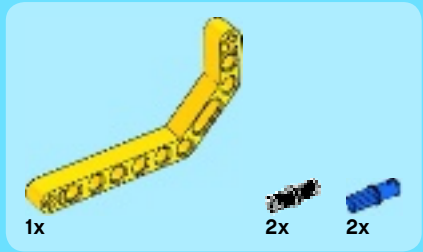
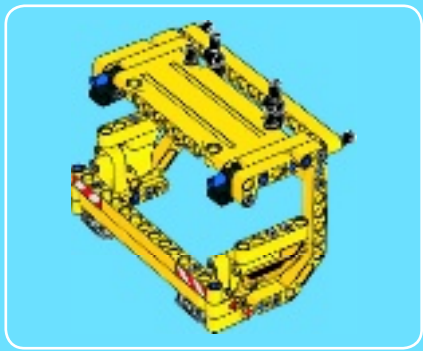




144



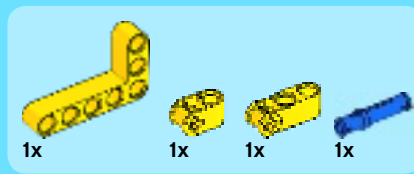
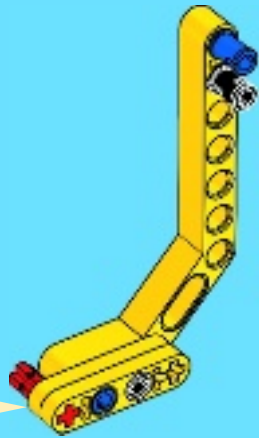
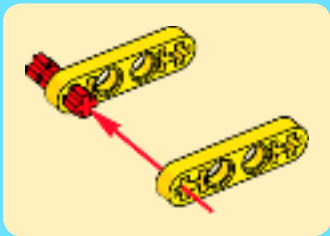




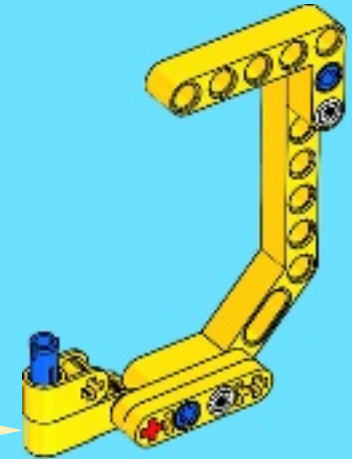
1



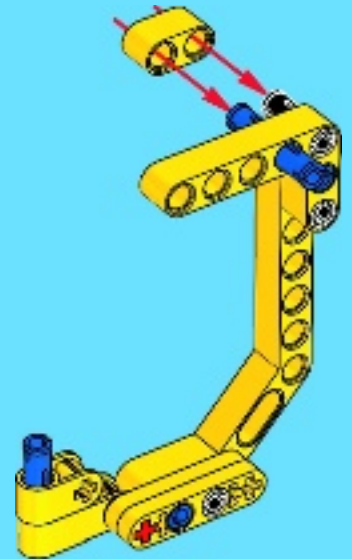
2

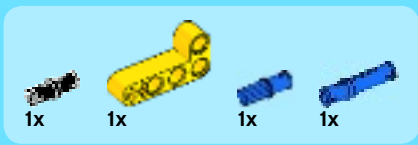


3

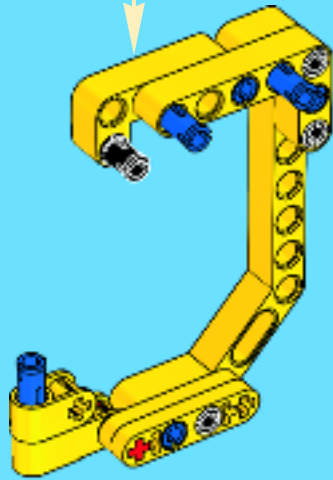
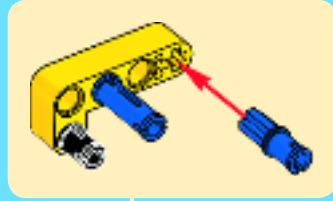


4

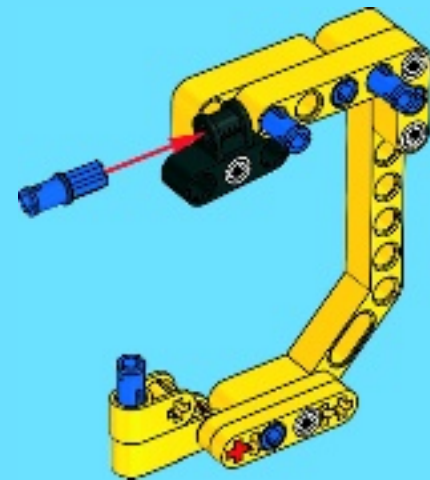




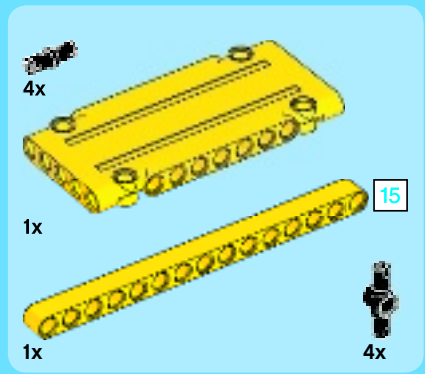
5



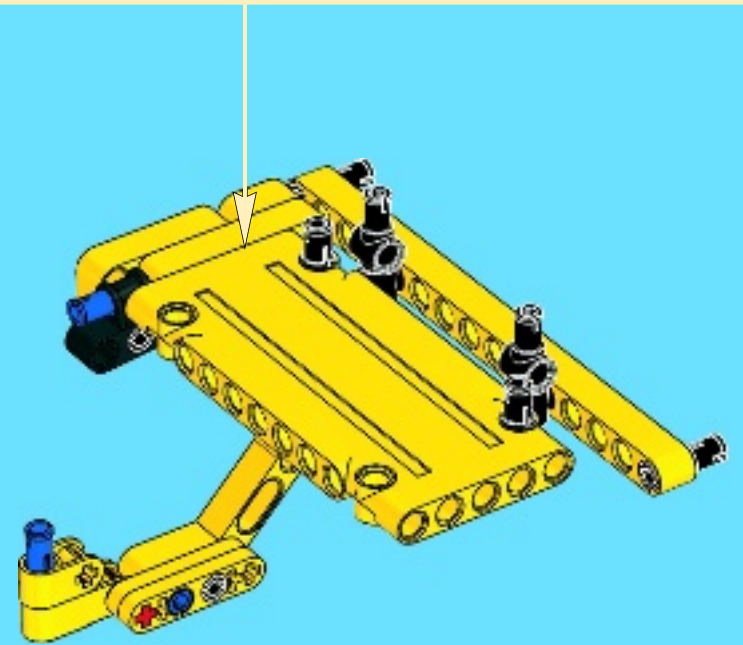
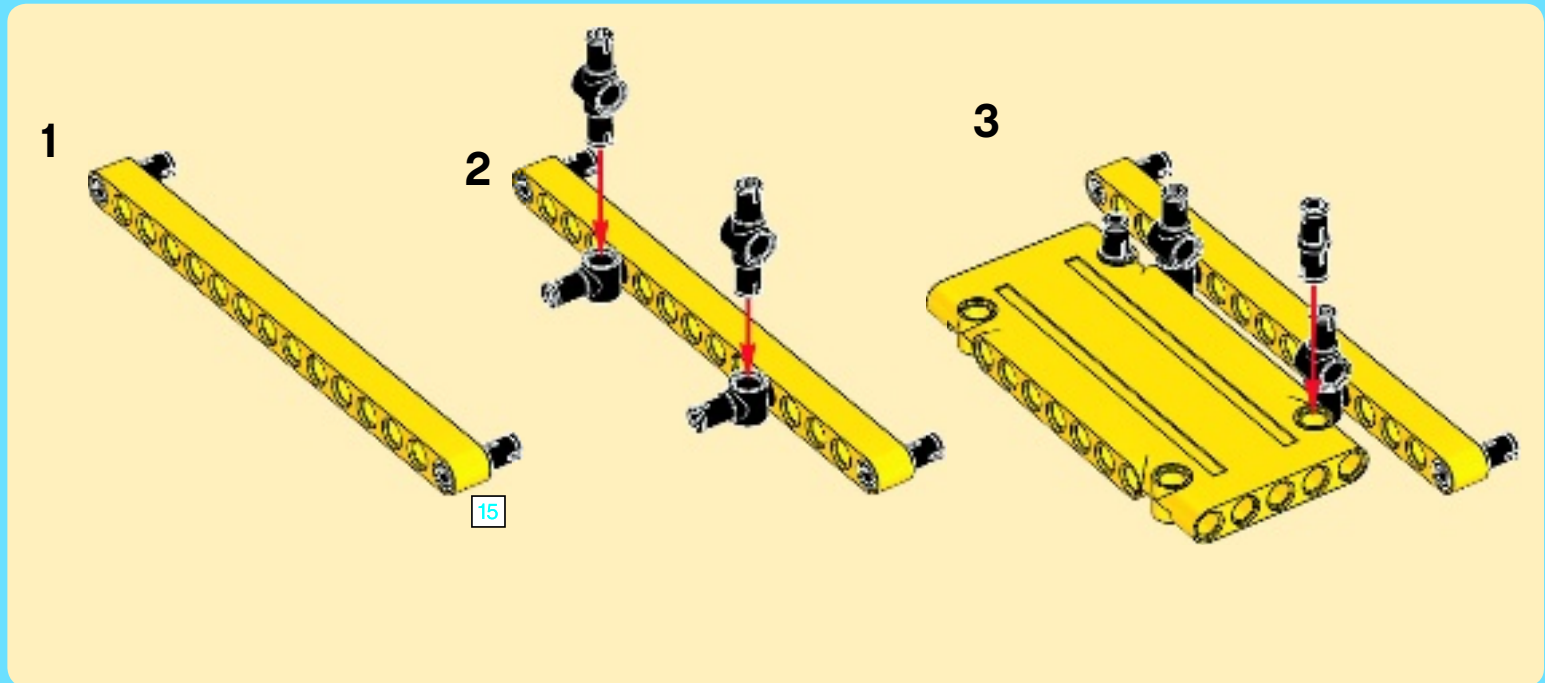
6

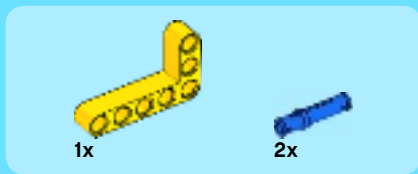




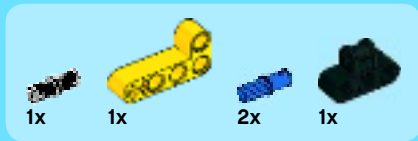
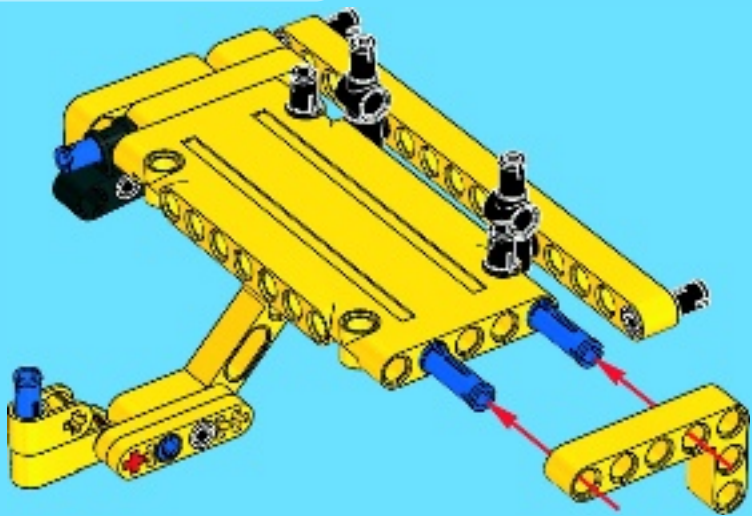


7

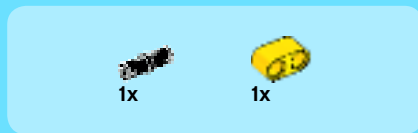
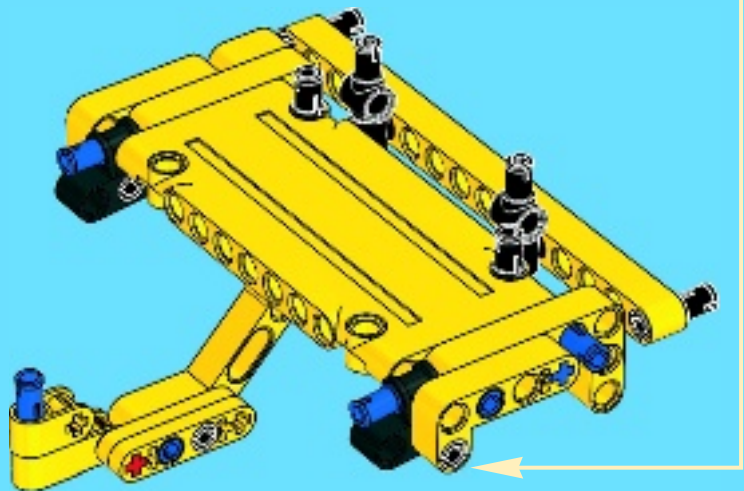




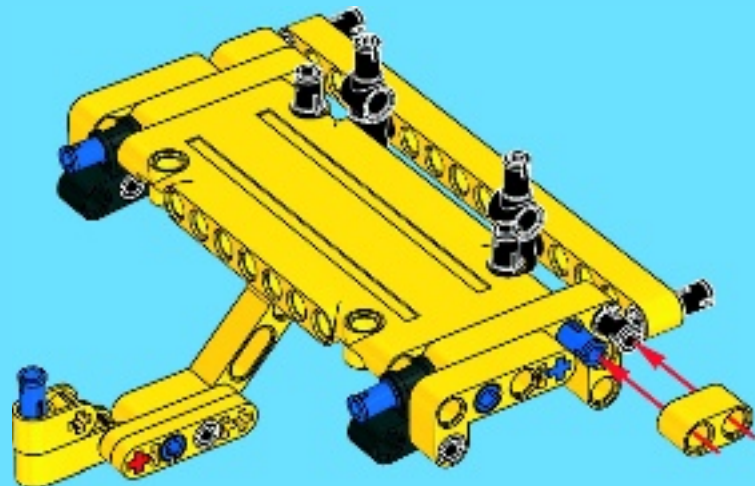
8



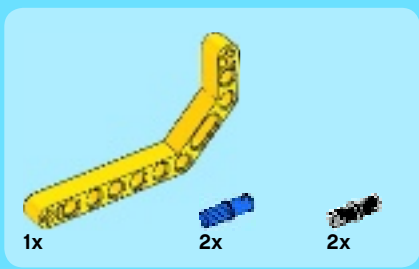
9



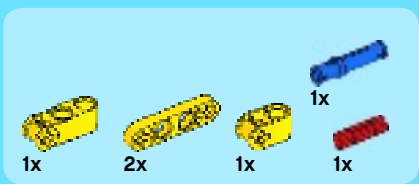
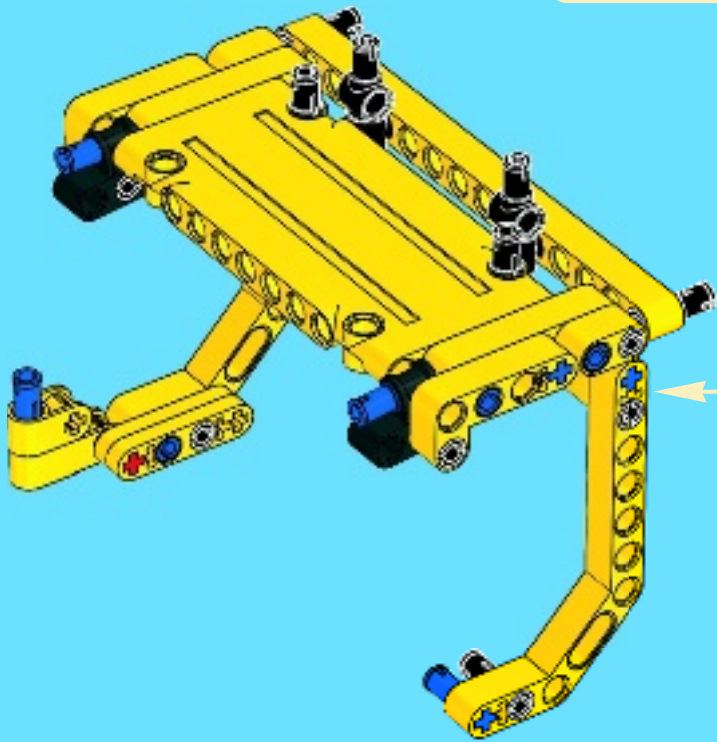
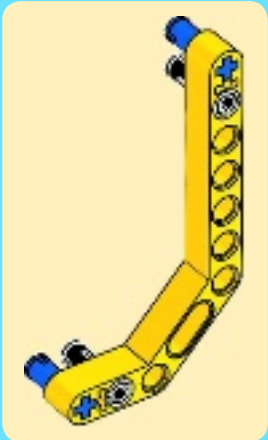
10



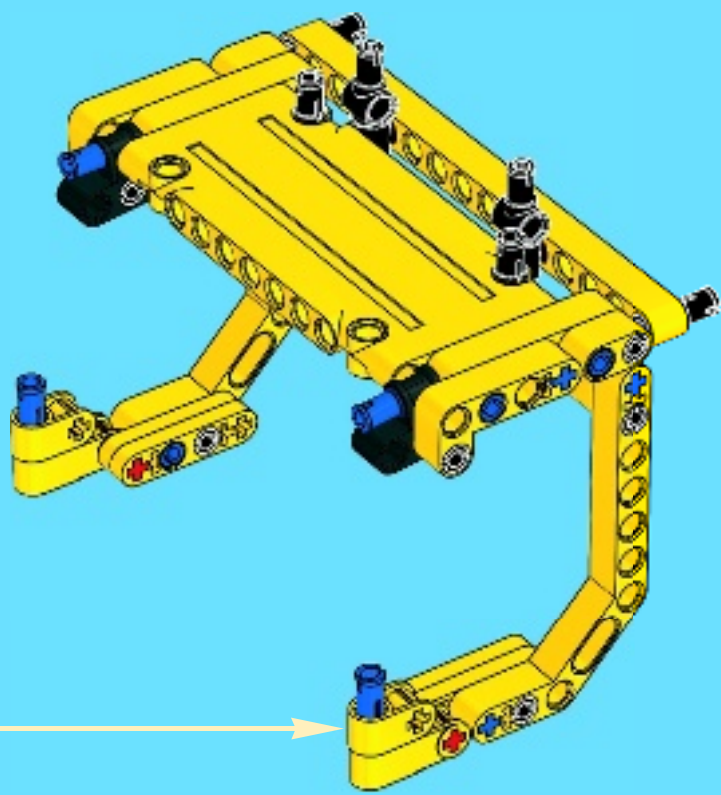
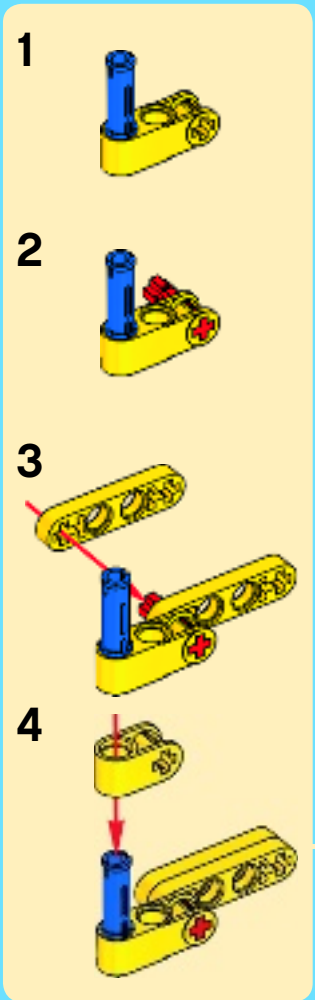


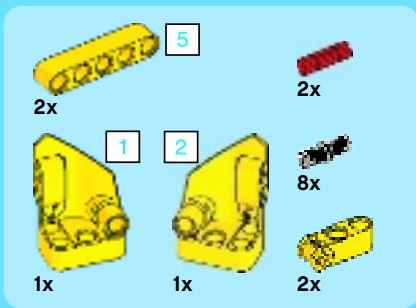


11

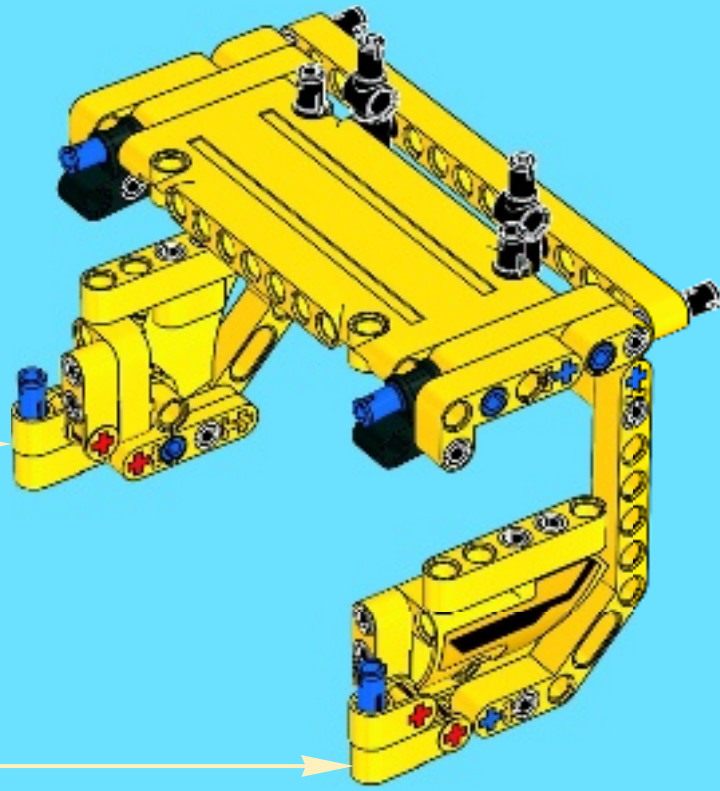
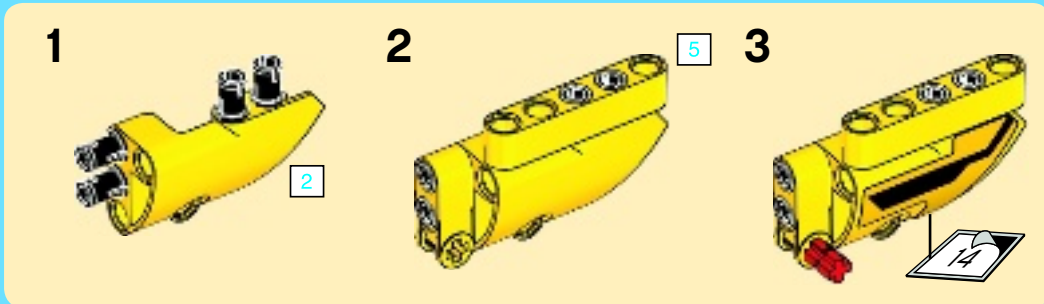
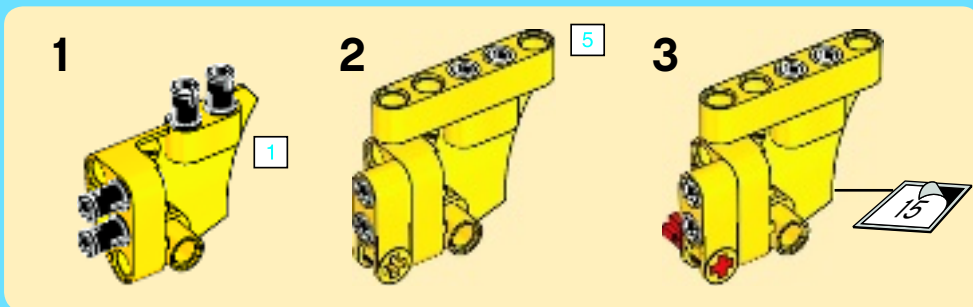


12

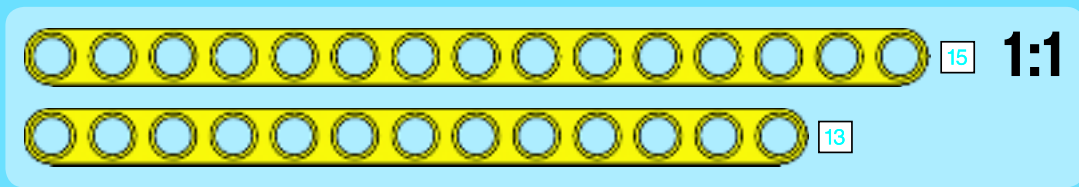
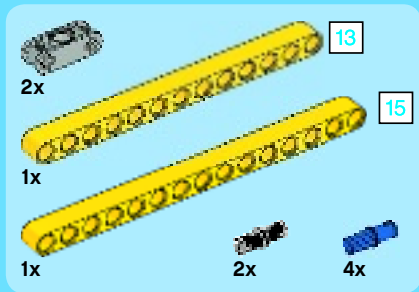




# 13

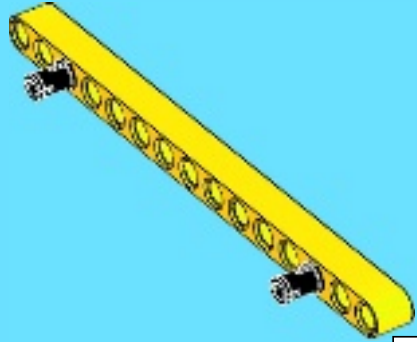




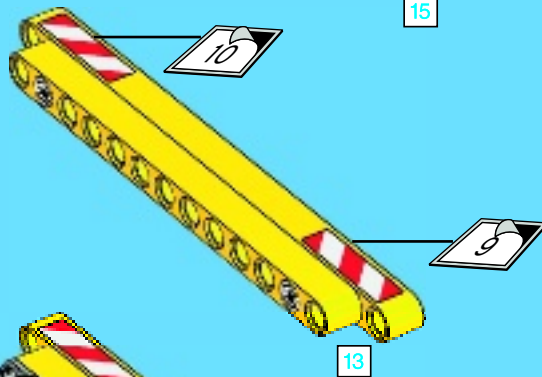


14

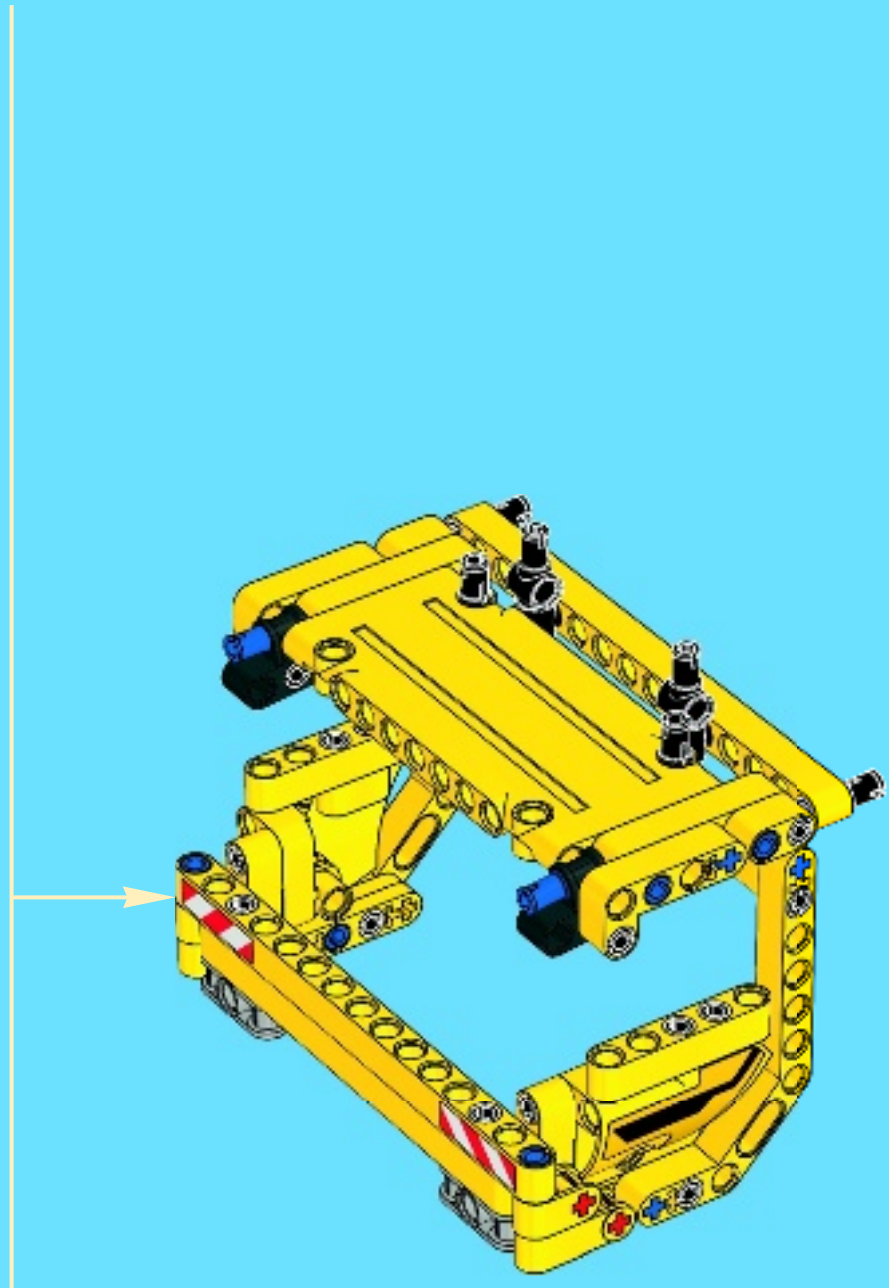
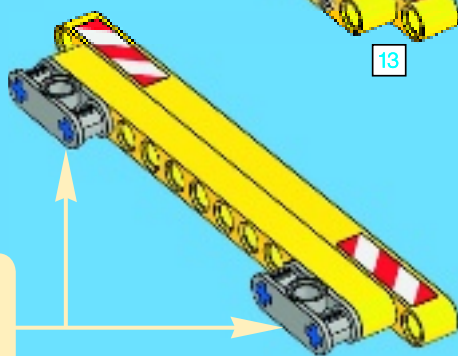
1



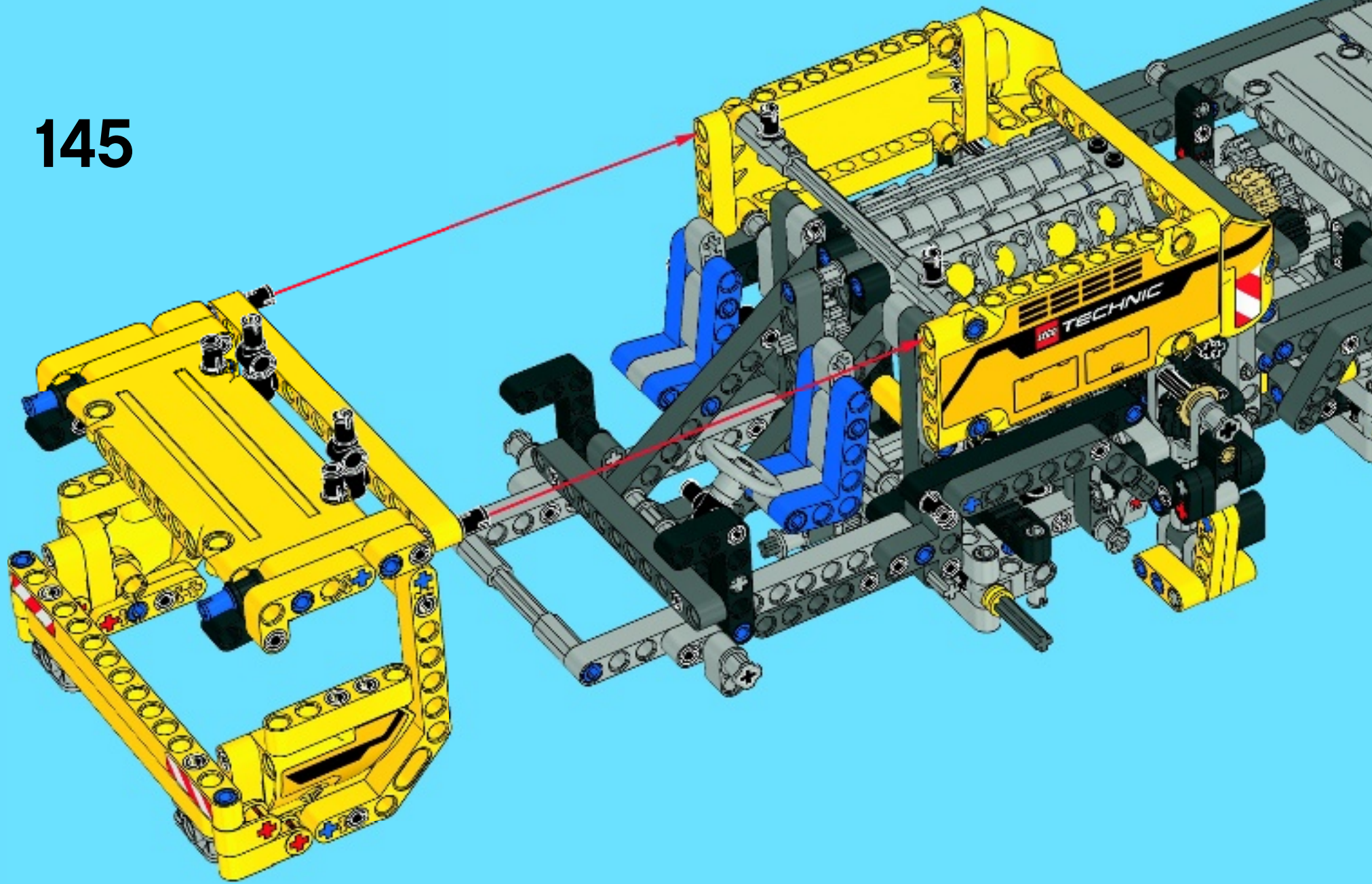
2



3



145

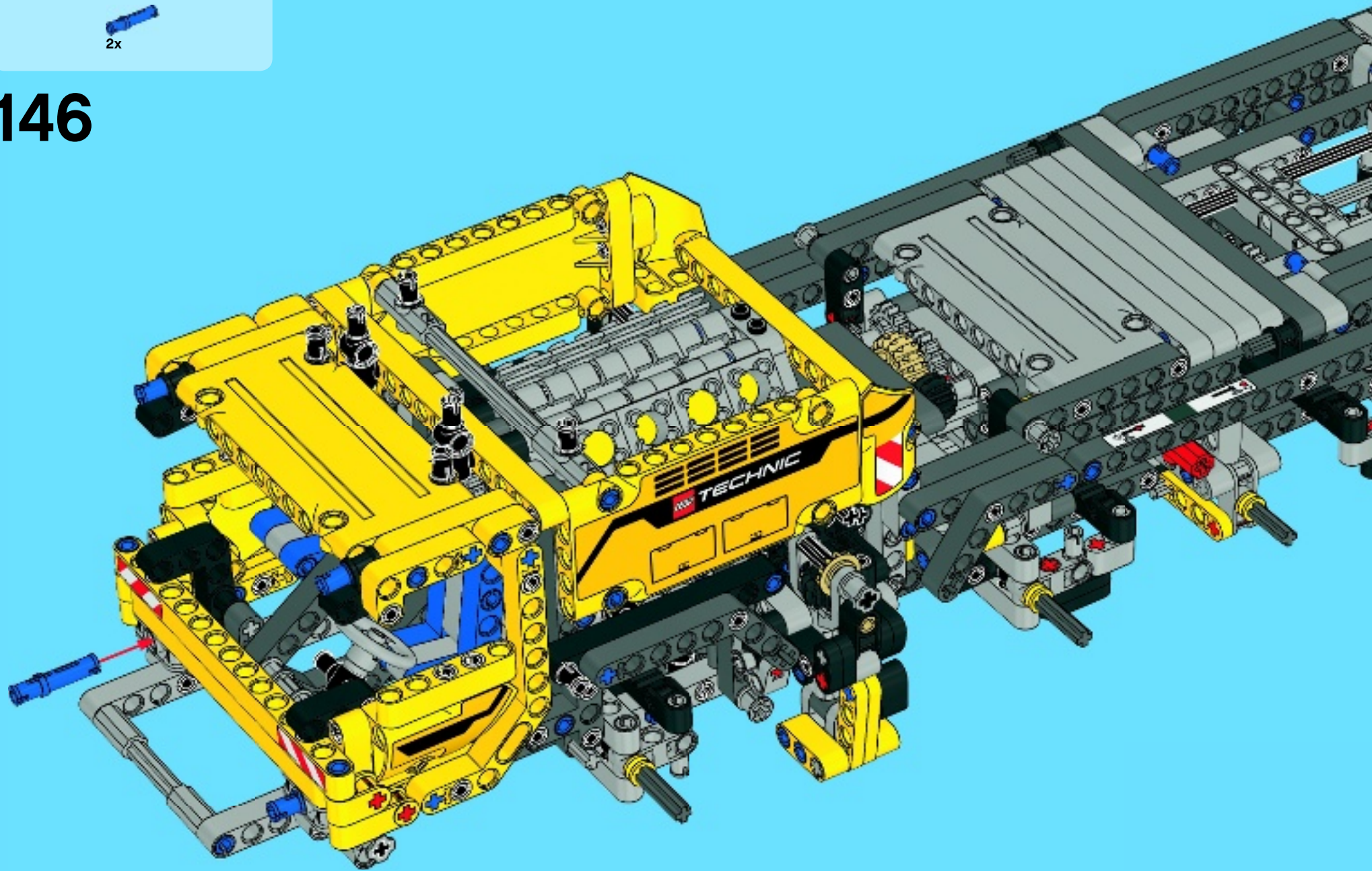




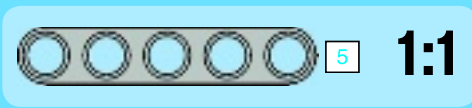
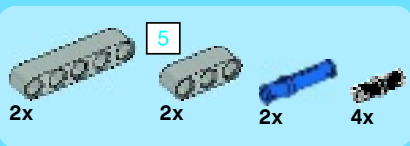


2x

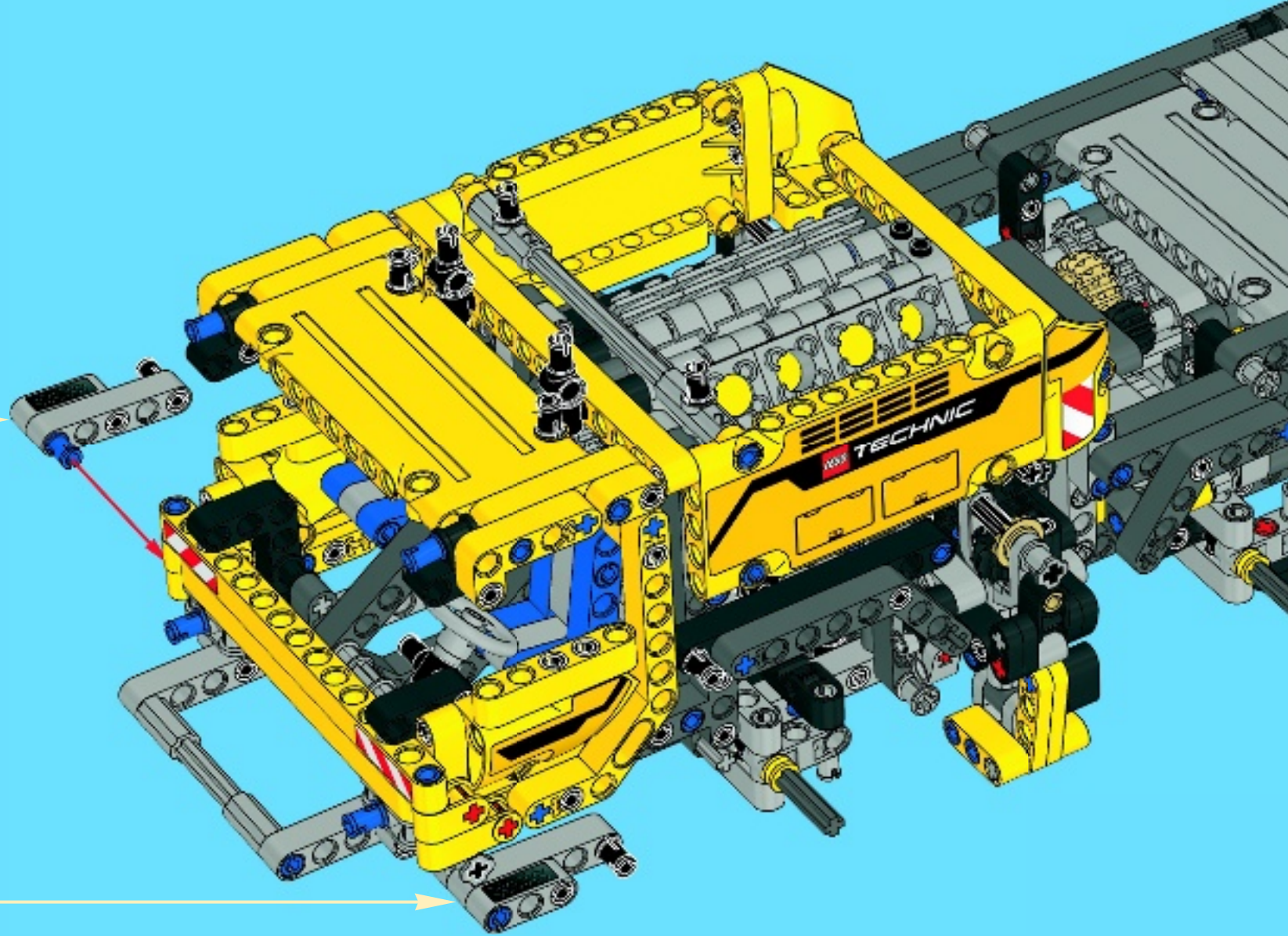
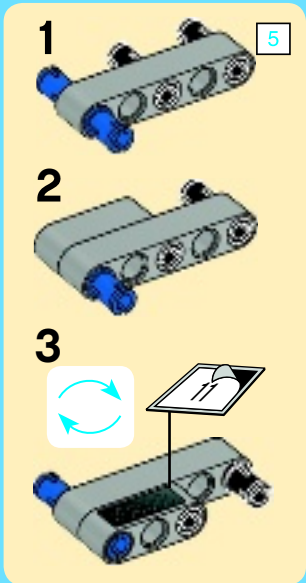
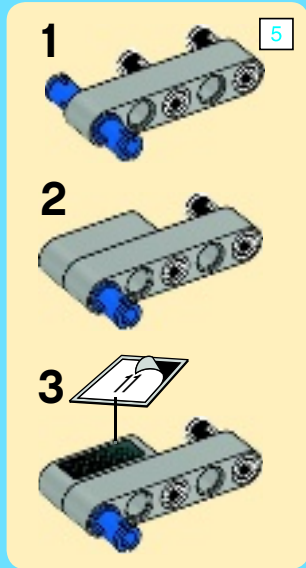
# 146



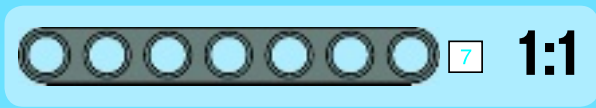




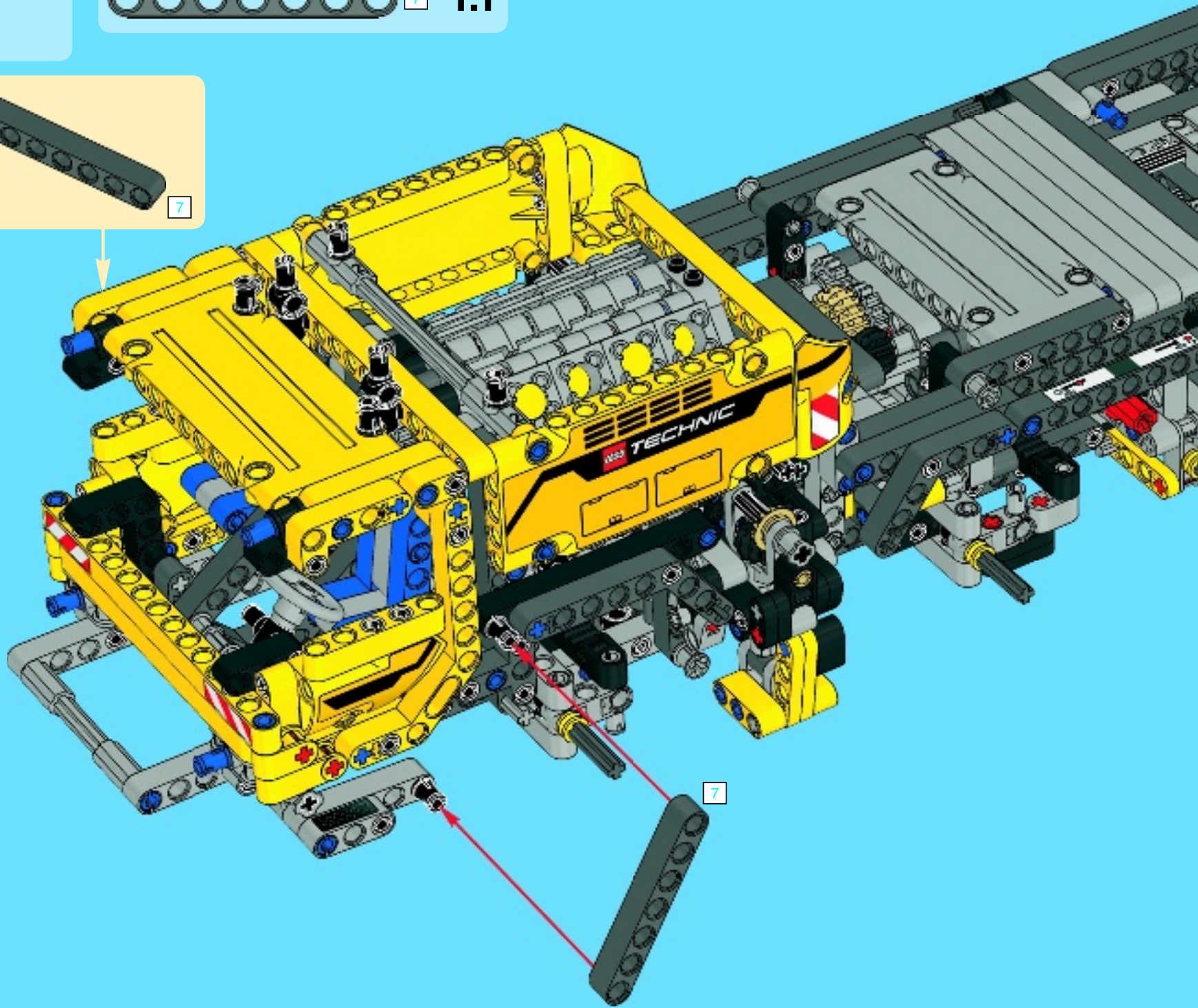
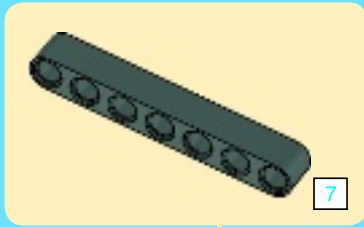
# 147



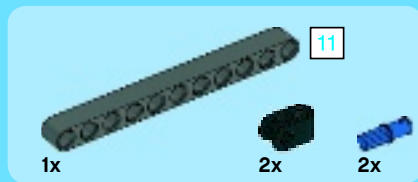




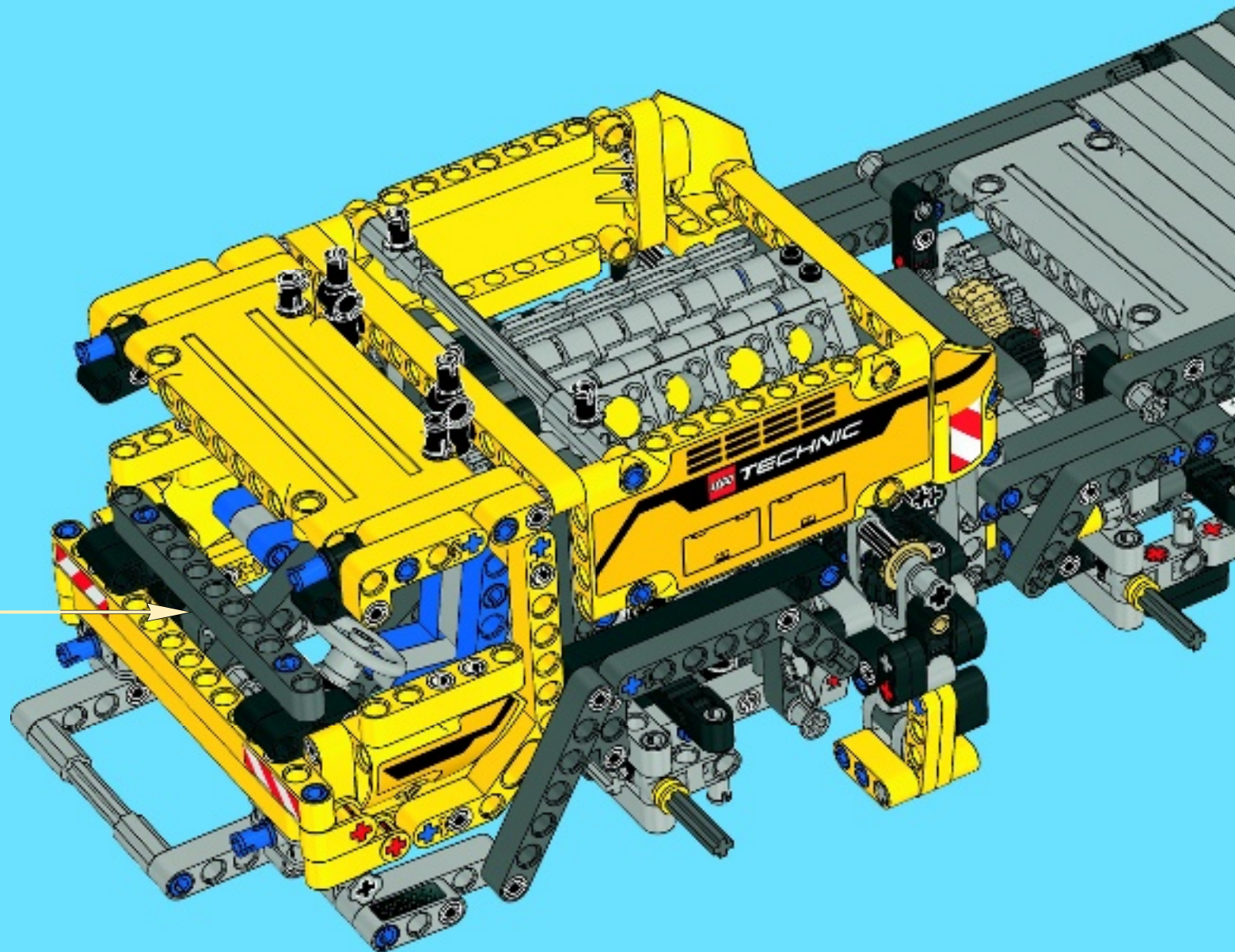
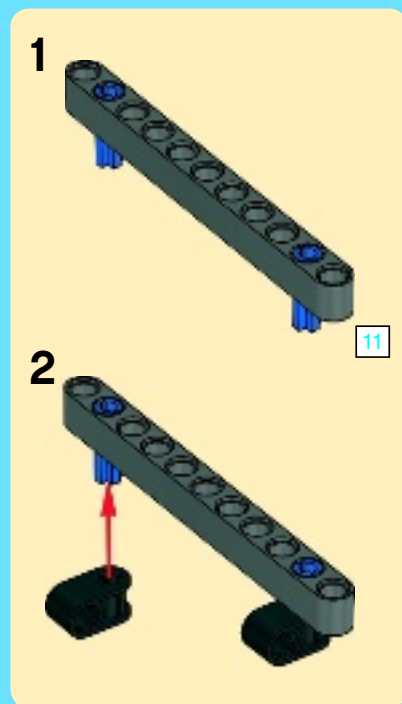
148



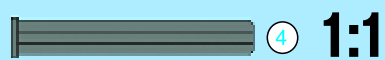
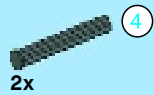




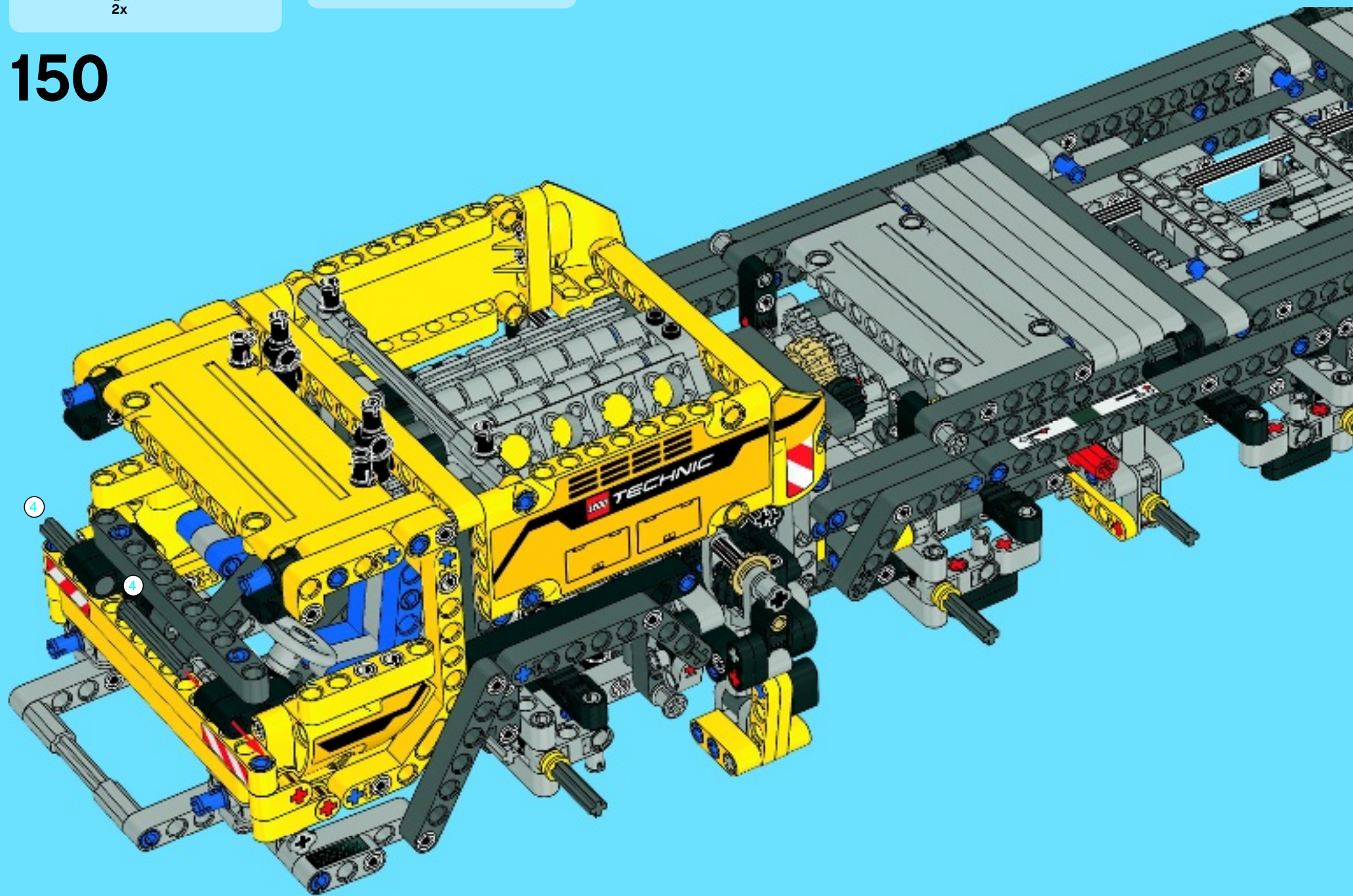
# 149



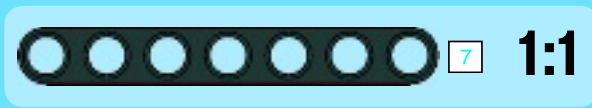




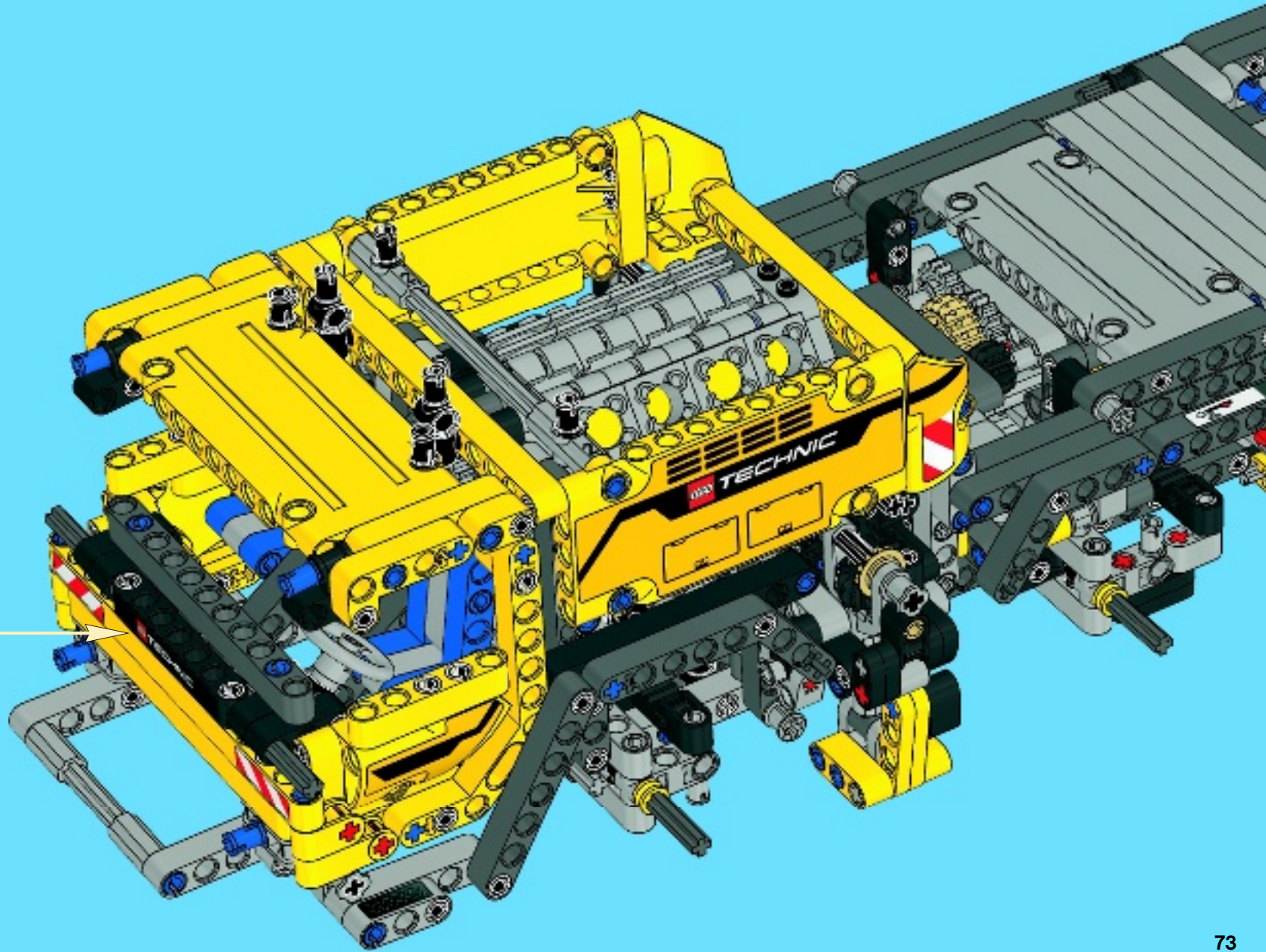
# 150







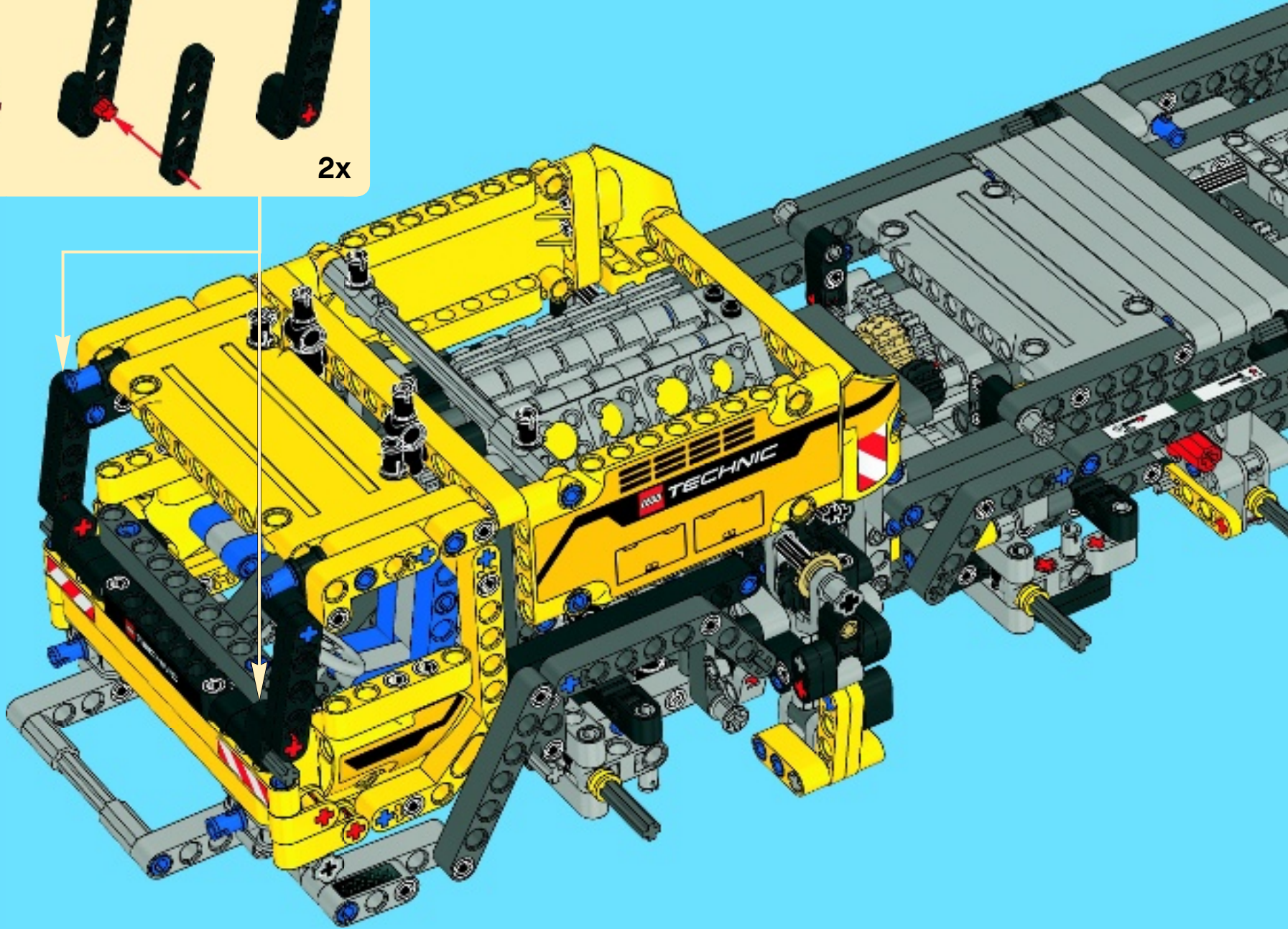
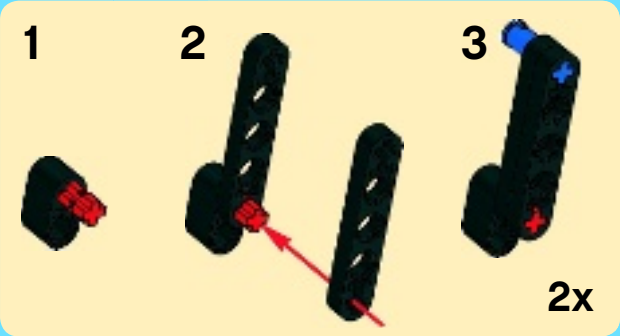
# 151







152

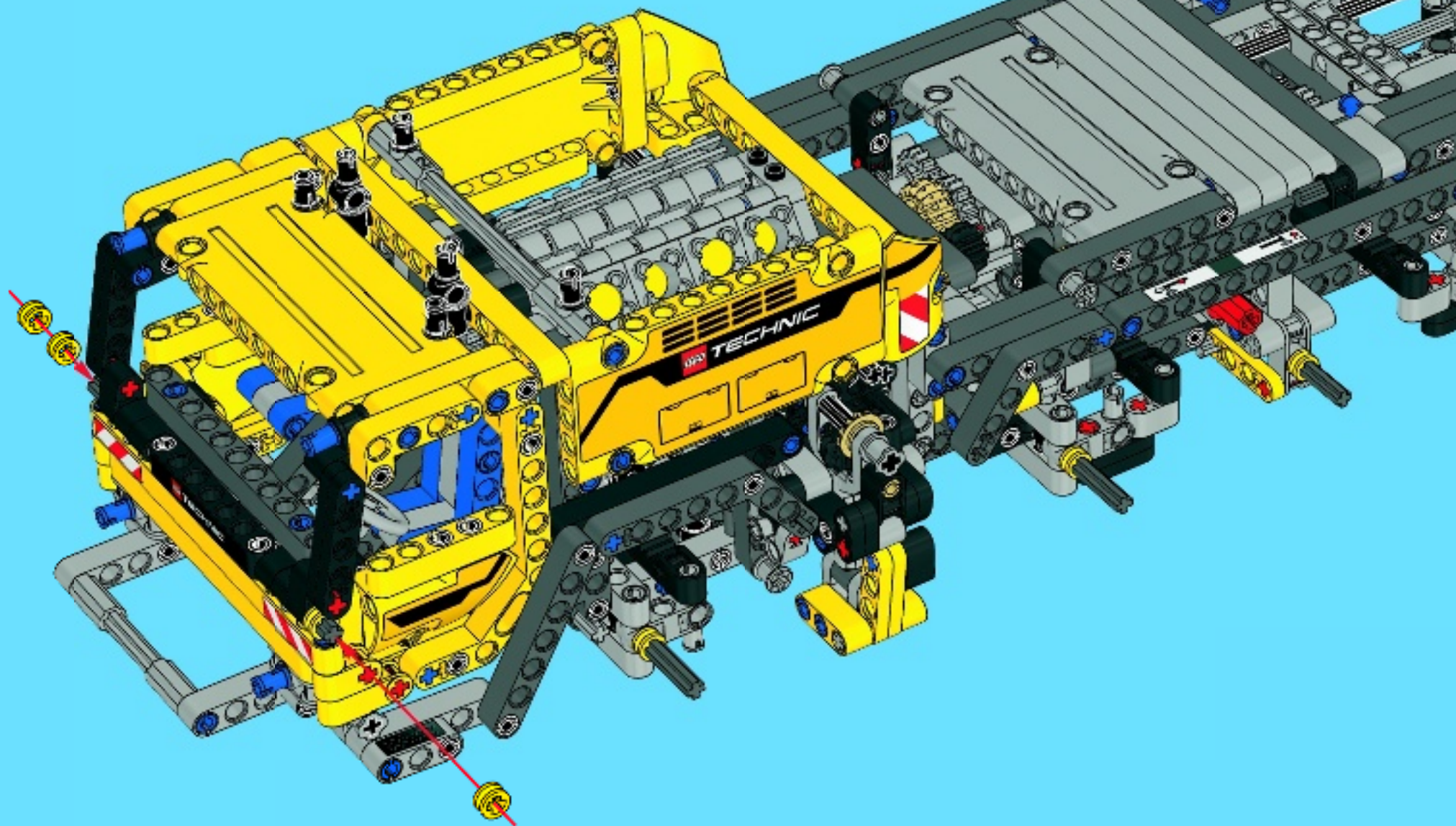




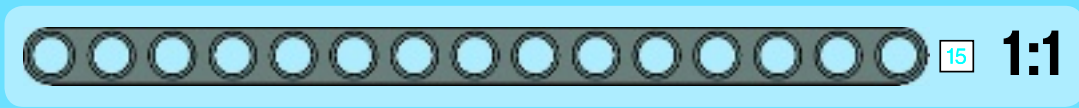
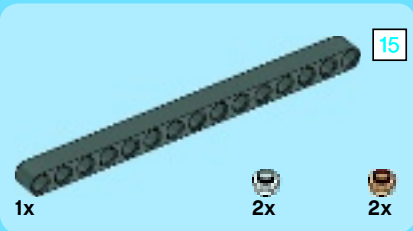


4x

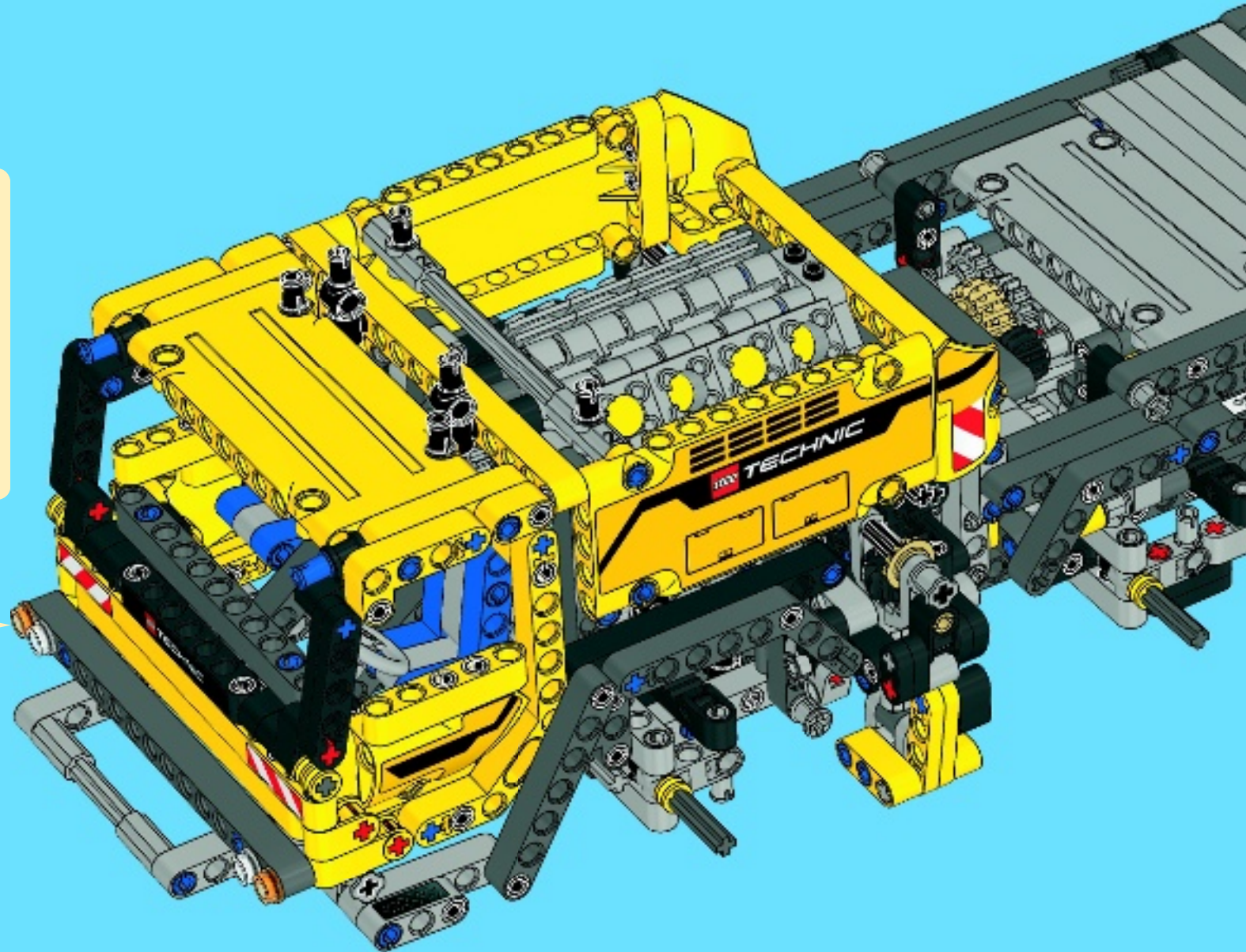
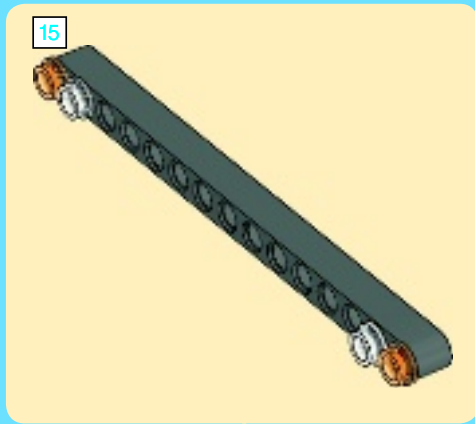
# 153



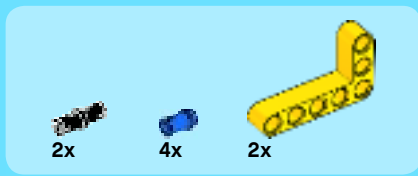




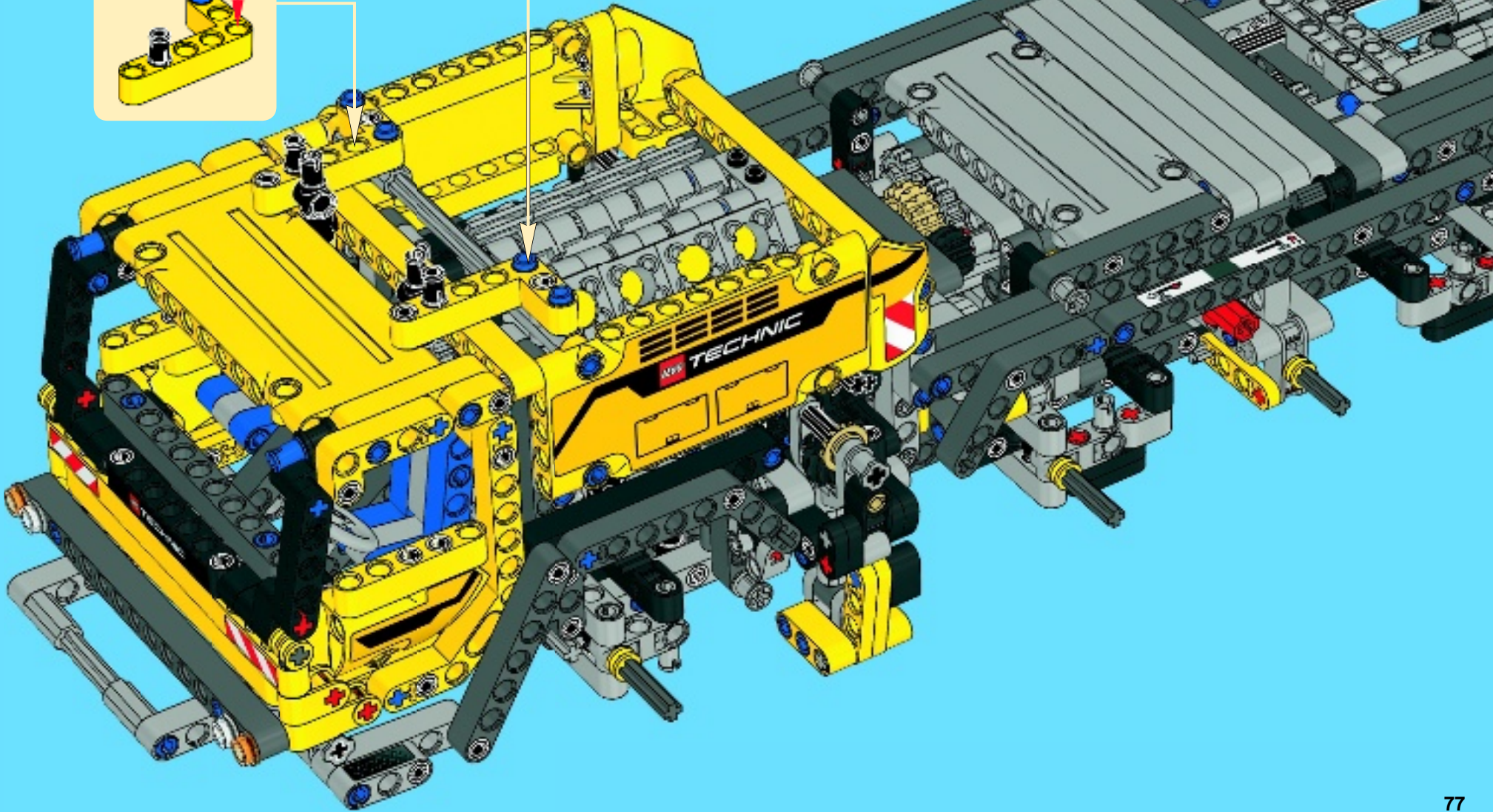
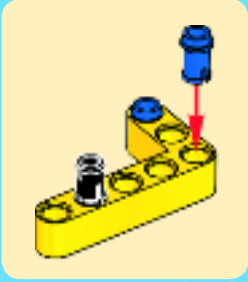
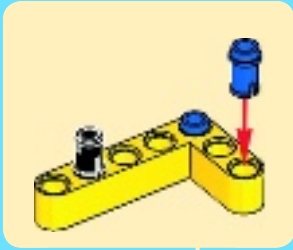
# 154







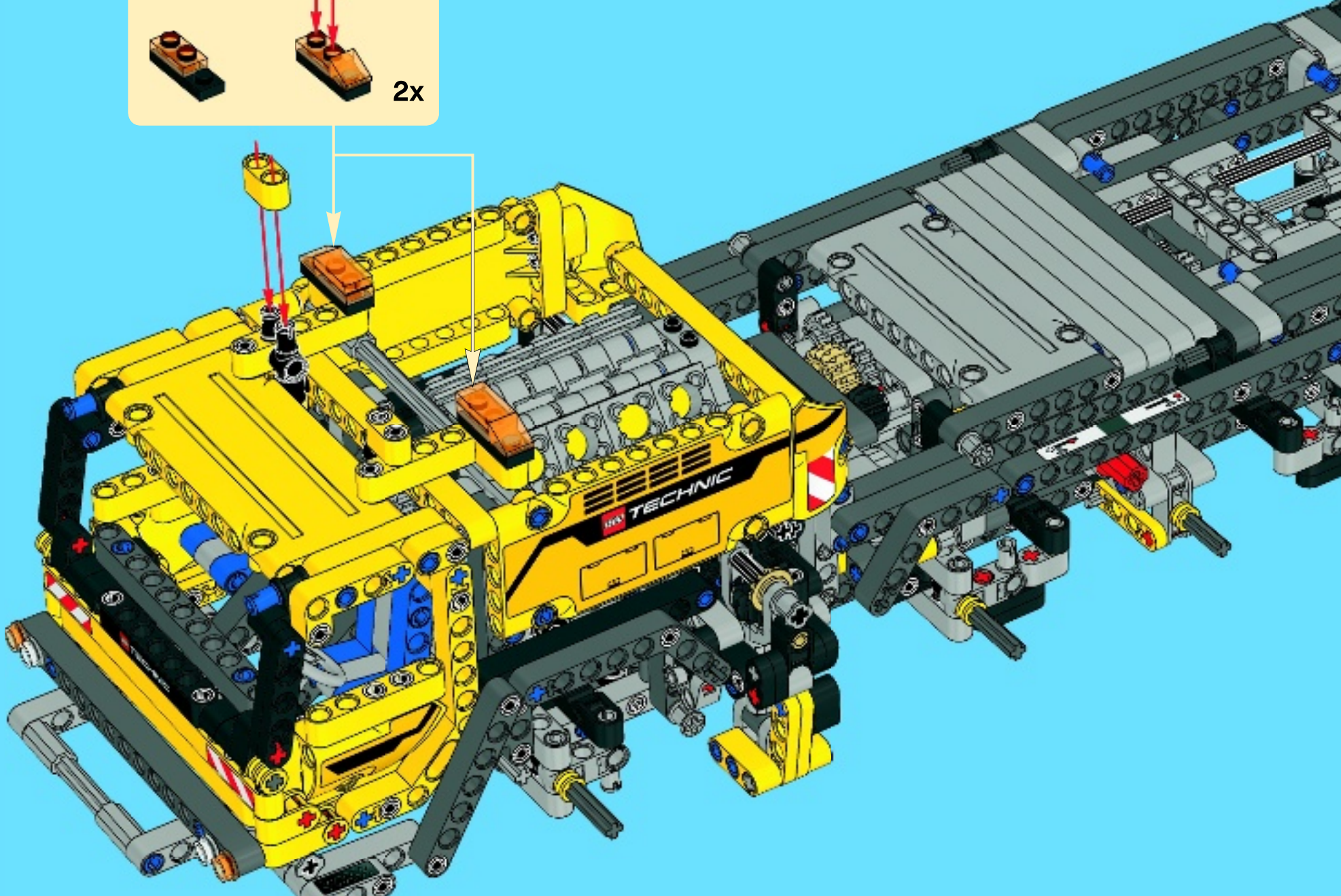
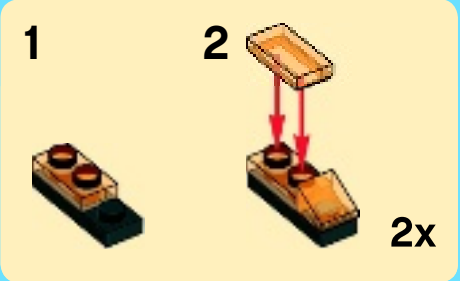
155



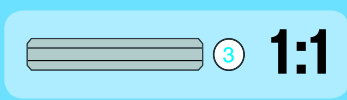
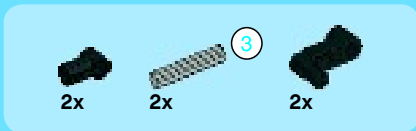


- 2x
- 2x
- 2x
- 2x
- 2x

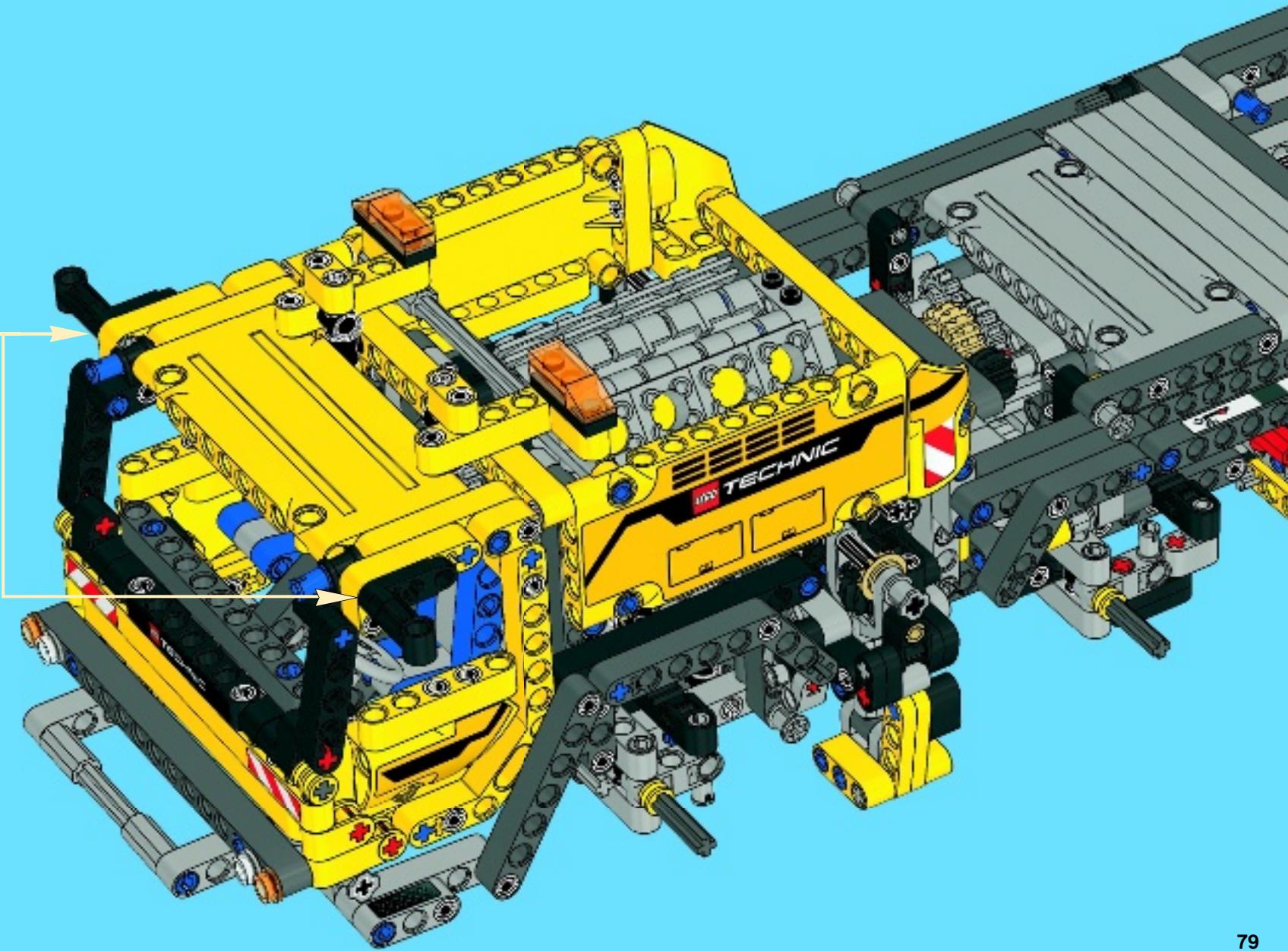
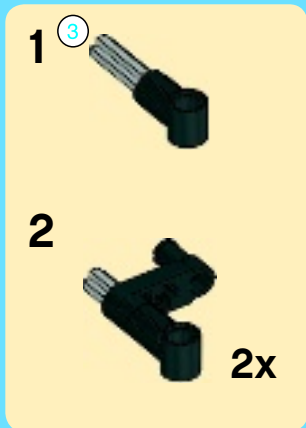
# 156



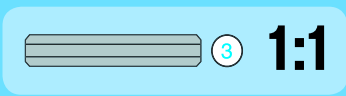
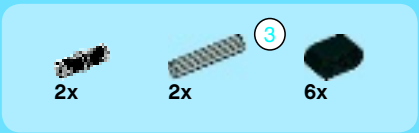




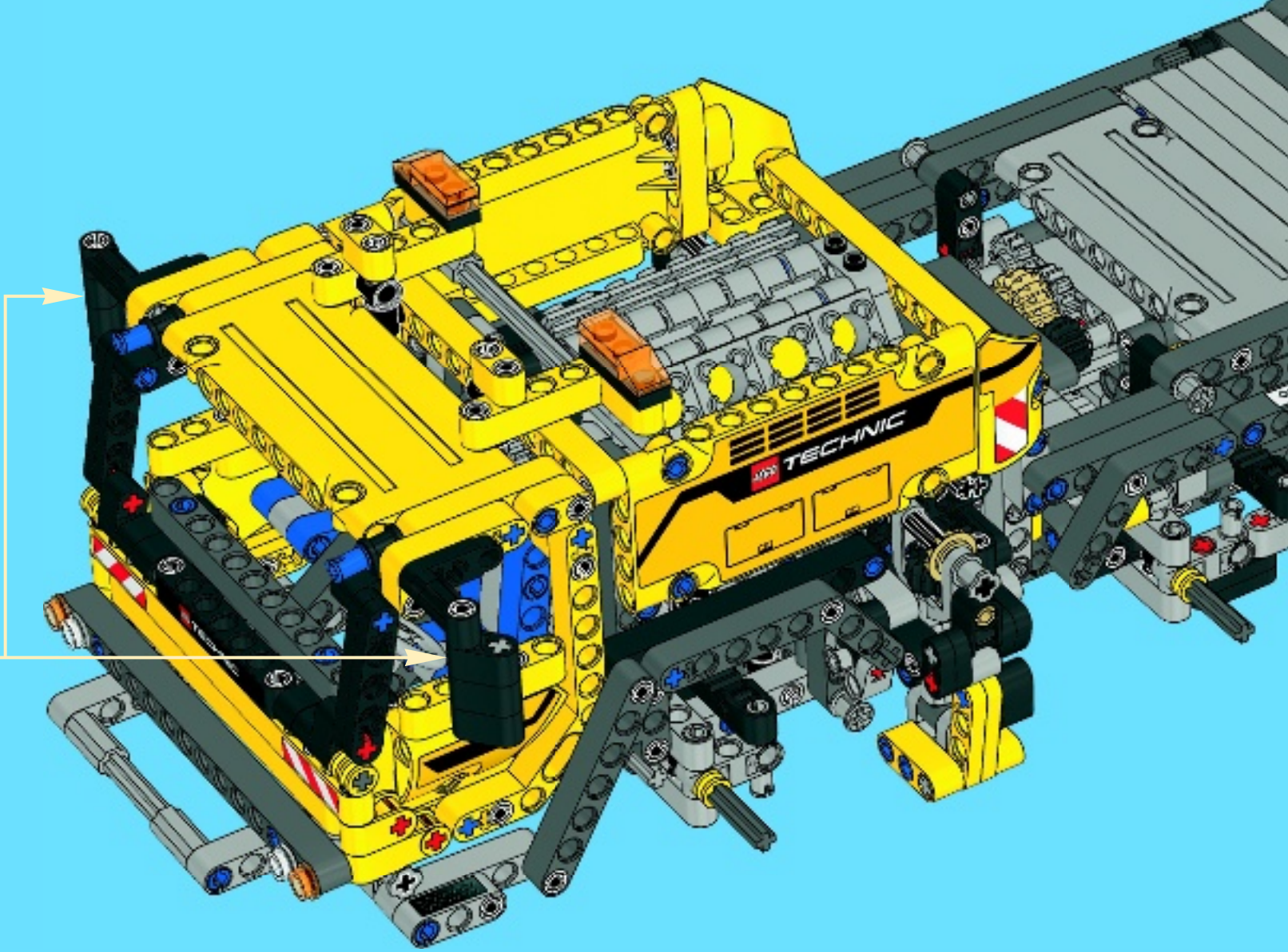
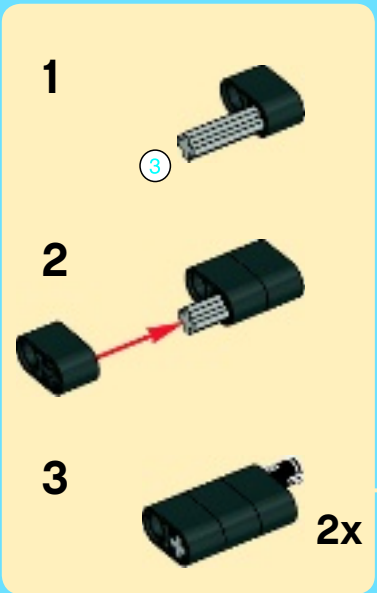
# 157



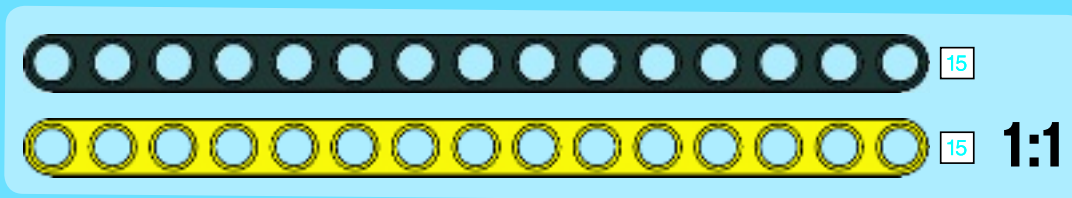
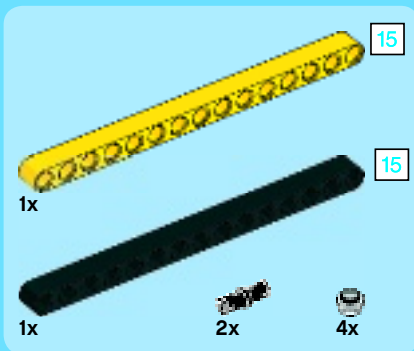




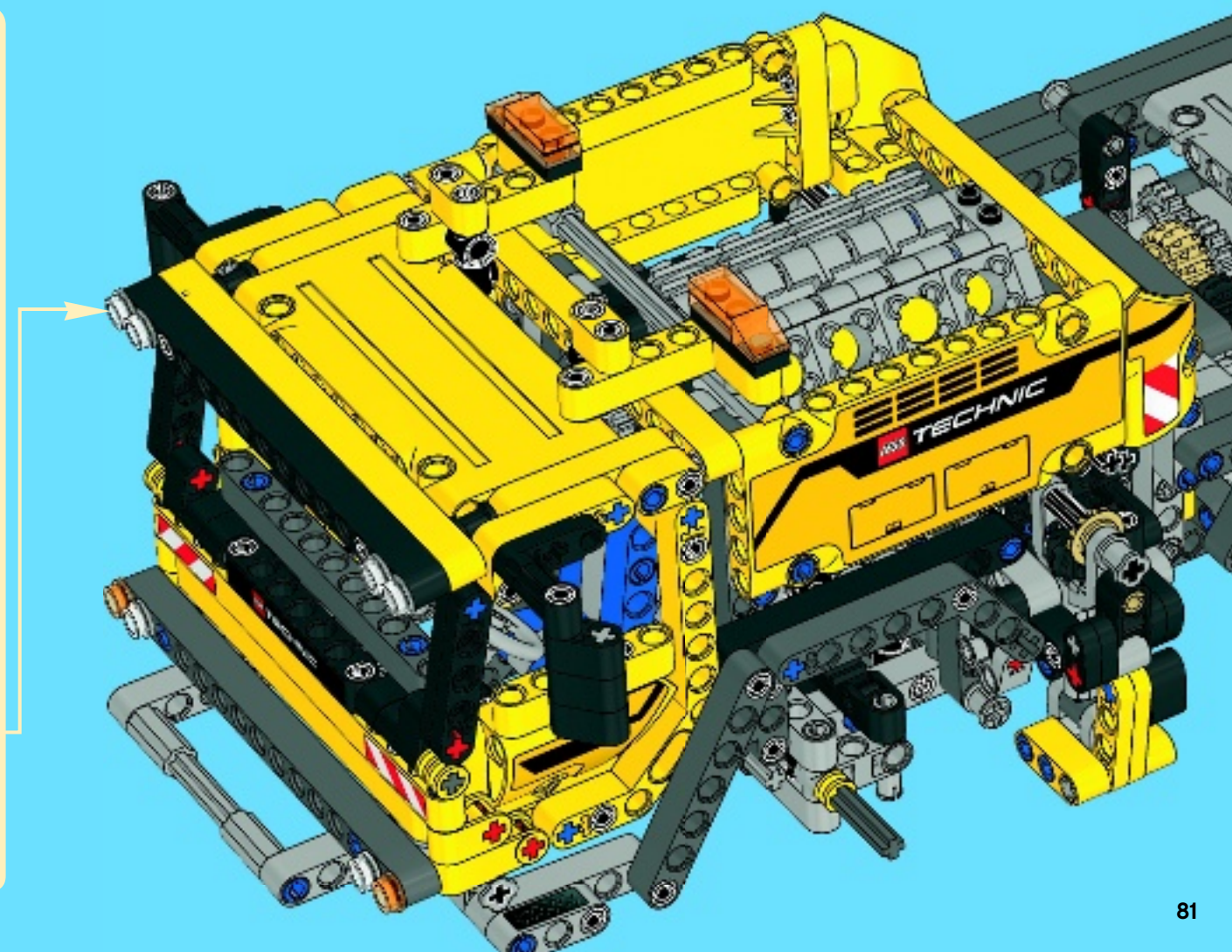
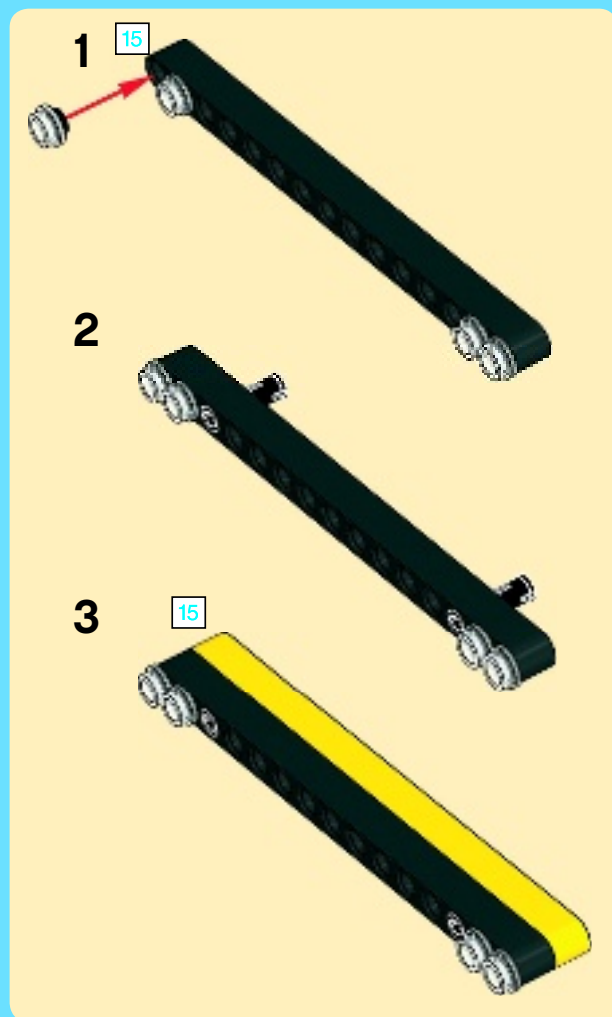
# 158



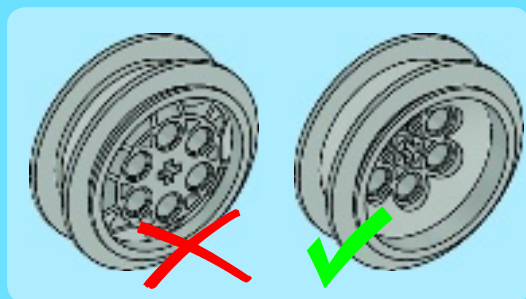




# 159







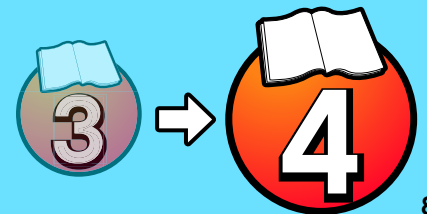
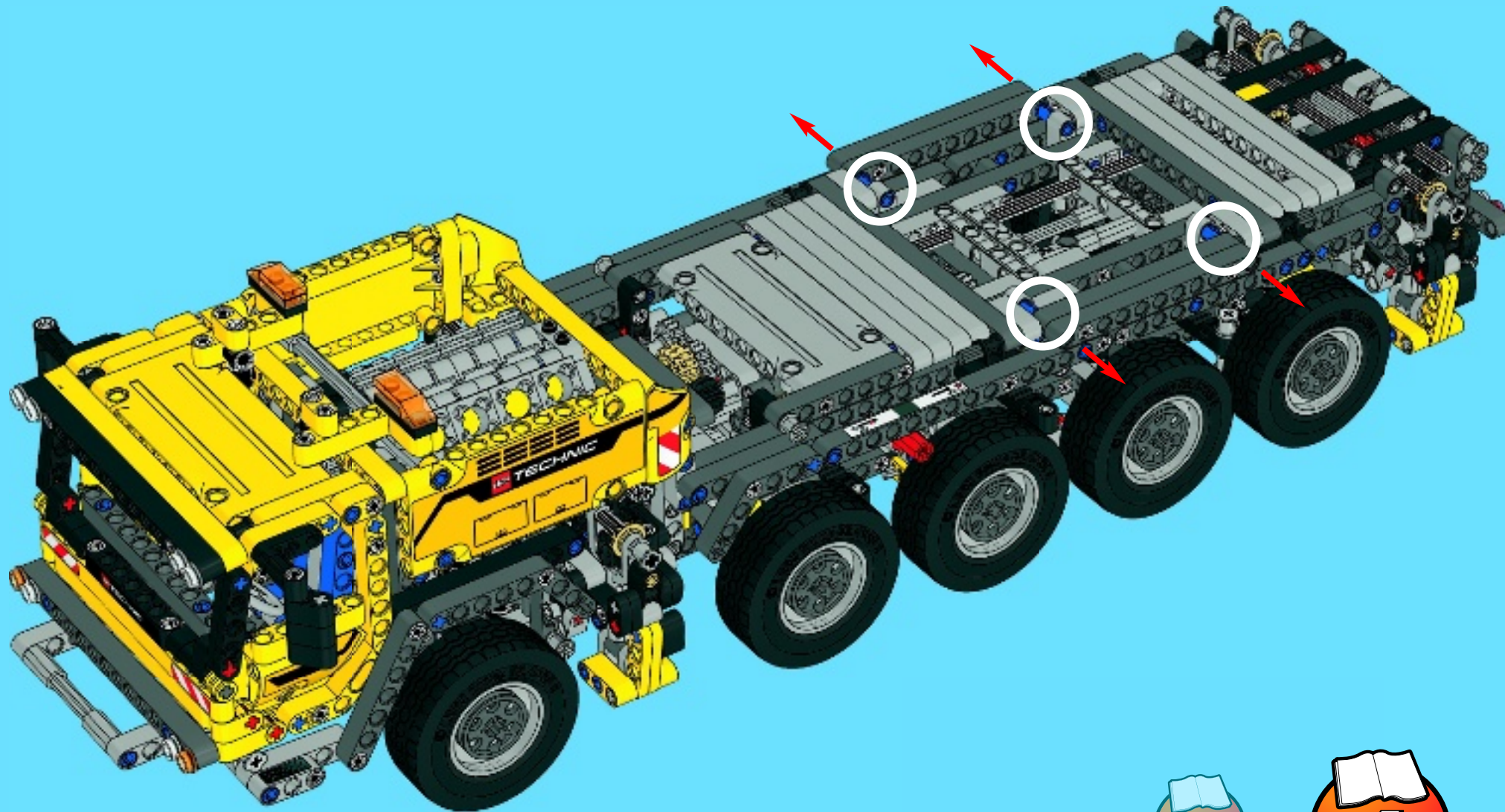
160





10x

# 161







# WIN!

Go to [www.LEGOsurvey.com/product](http://www.LEGOsurvey.com/product) to fill out a survey for a chance to win a cool LEGO® Product. No purchase necessary. Open to all residents where not prohibited.



LEGO.com



## [www.LEGOsurvey.com/product](http://www.LEGOsurvey.com/product)

### GEWINNE!

Nimm an der Umfrage auf [www.LEGOsurvey.com/product](http://www.LEGOsurvey.com/product) teil und hab die Chance ein cooles LEGO® Produkt zu gewinnen!

Die Teilnahme am Gewinnspiel führt zu keinerlei Kaufverpflichtungen. Teilnahme in allen nicht ausgeschlossenen Ländern möglich.

### WIN!

Ga naar [www.LEGOsurvey.com/product](http://www.LEGOsurvey.com/product), vul een enquêteformulier in en maak kans op een cool LEGO® product.

Geen aankoopverplichting. Iedereen mag deelnemen, uitgezonderd ingezetenden van landen waar een enquêteverbod geldt.

### GAGNE!

Visite [www.LEGOsurvey.com/product](http://www.LEGOsurvey.com/product) pour répondre à un questionnaire et avoir une chance de gagner un produit LEGO® très cool!

Aucune obligation d'achat. Ouvert à tous les résidents des pays autorisés.

### 当てよう!

[www.LEGOsurvey.com/product](http://www.LEGOsurvey.com/product) にアクセスして、アンケートにご記入ください。当選者にはレゴ製品を差し上げます。

お買い上げの必要はありません。禁止されていない限り、すべての皆様にご利用いただけます。





# TECHNIC

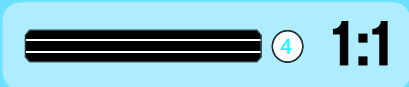
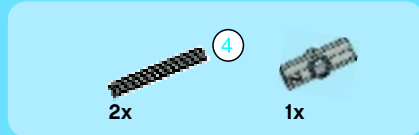
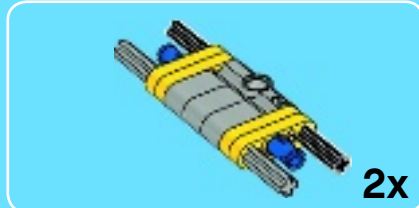
42009





5x

2

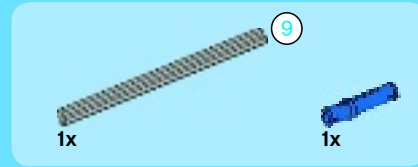
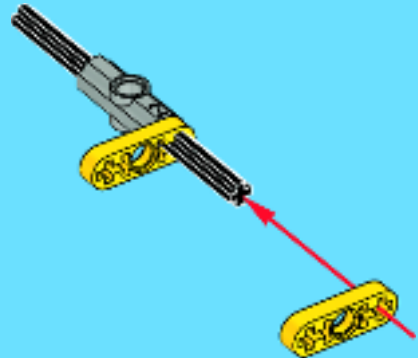


1

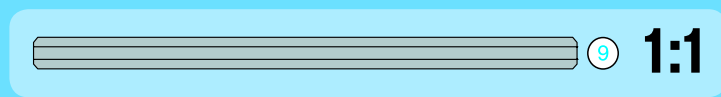
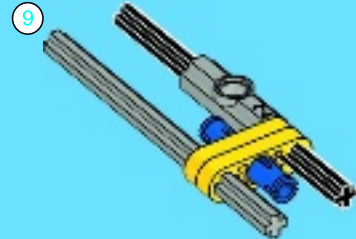


2x

2



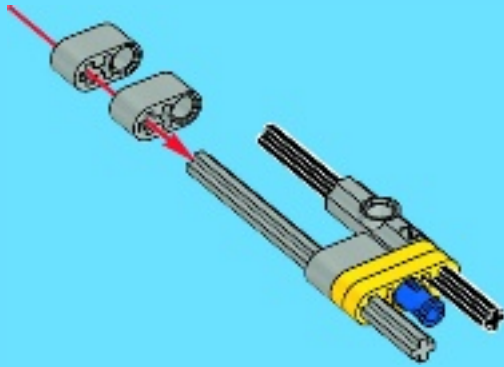
3





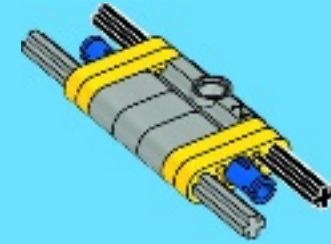
3x

4



1x

6

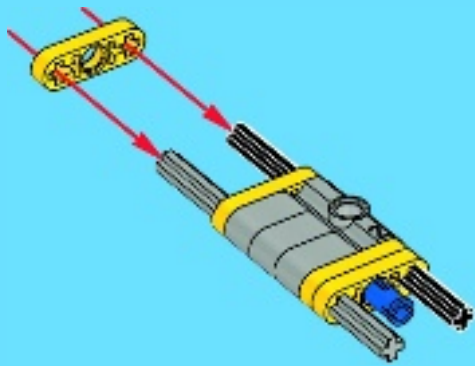


2x



2x

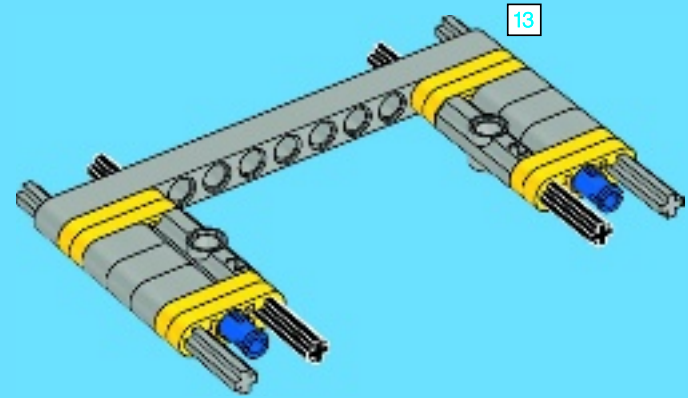
5



13

1x

7



13



13

1:1



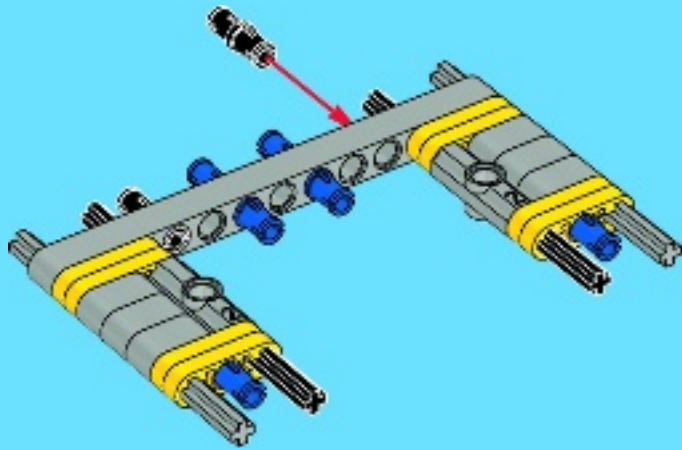


2x



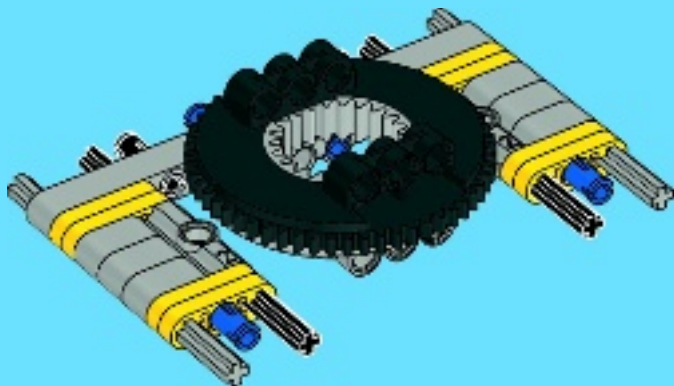
2x

# 8



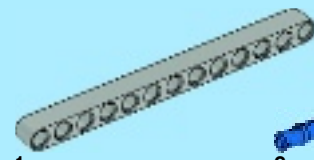
1x

# 9



13

# 1:1



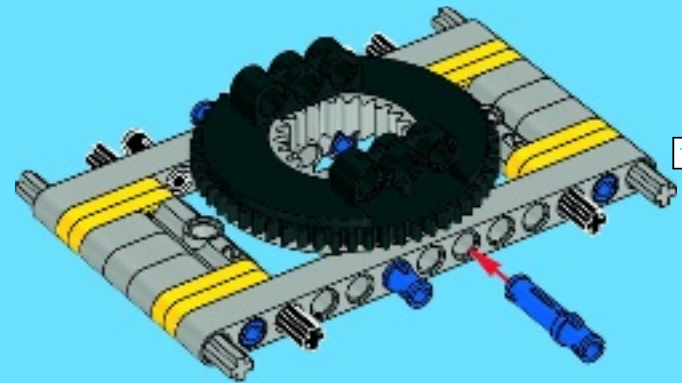
1x



2x

13

# 10

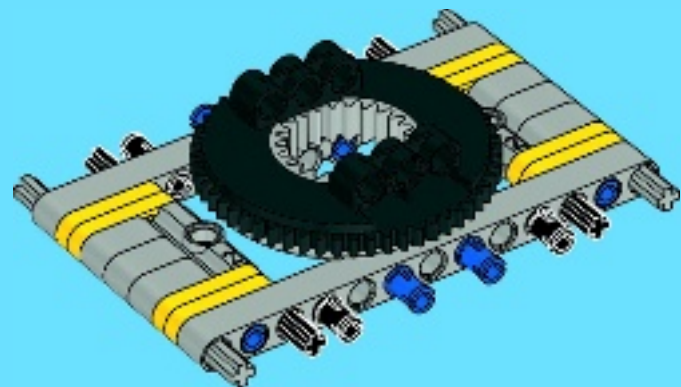


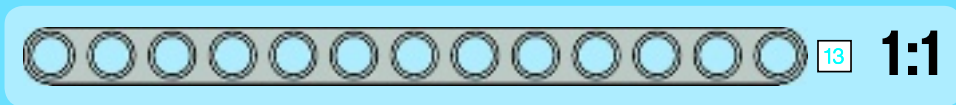
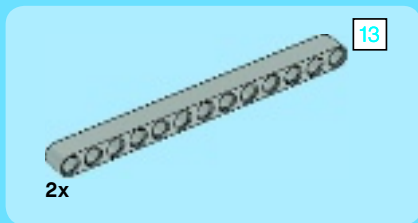
13



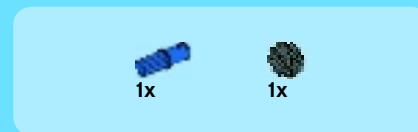
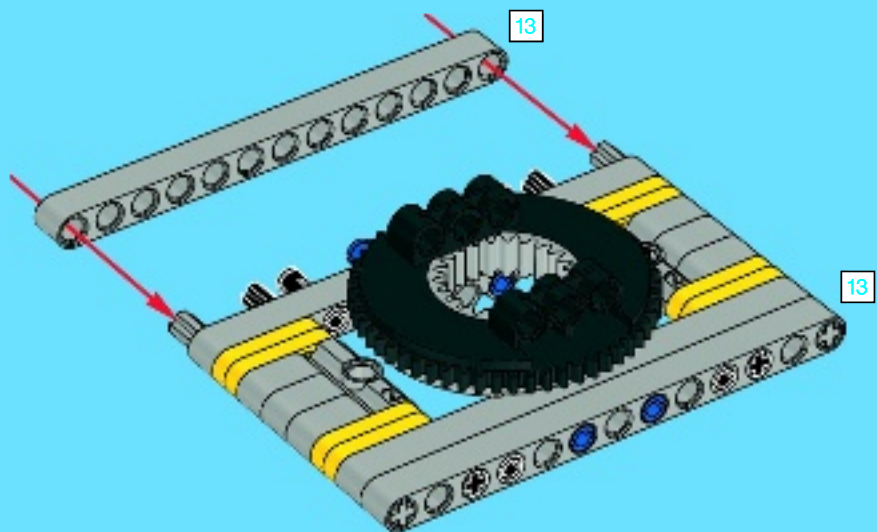
2x

# 11

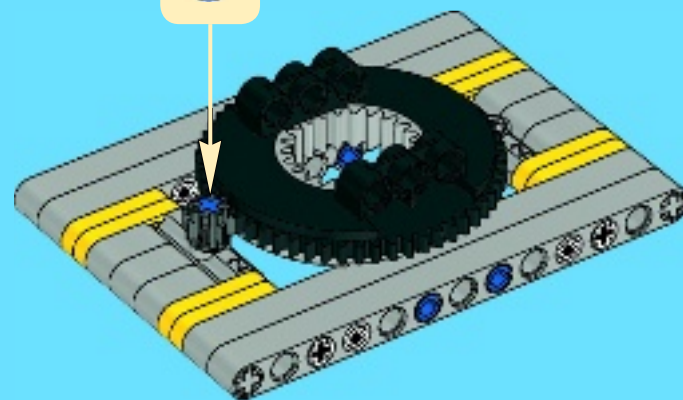




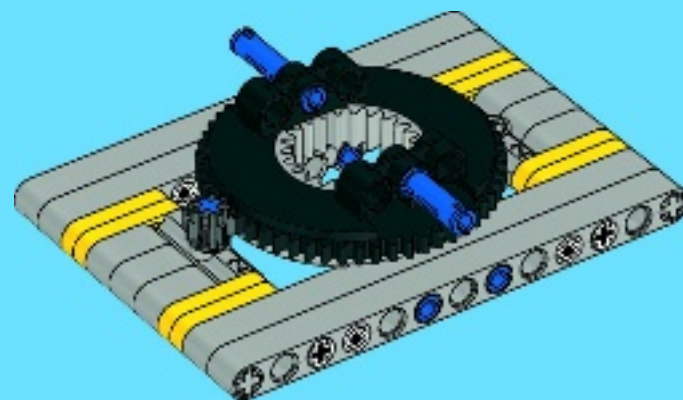
12



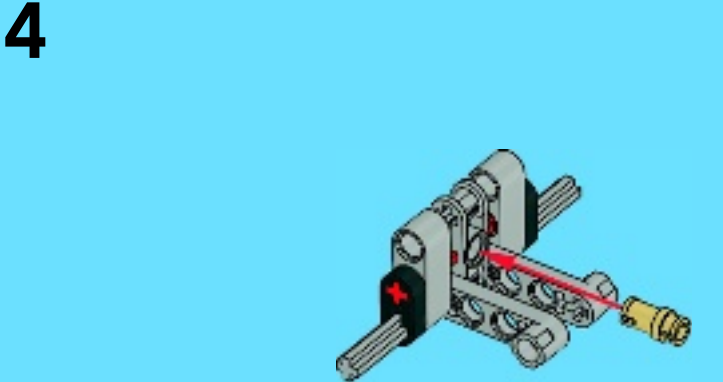
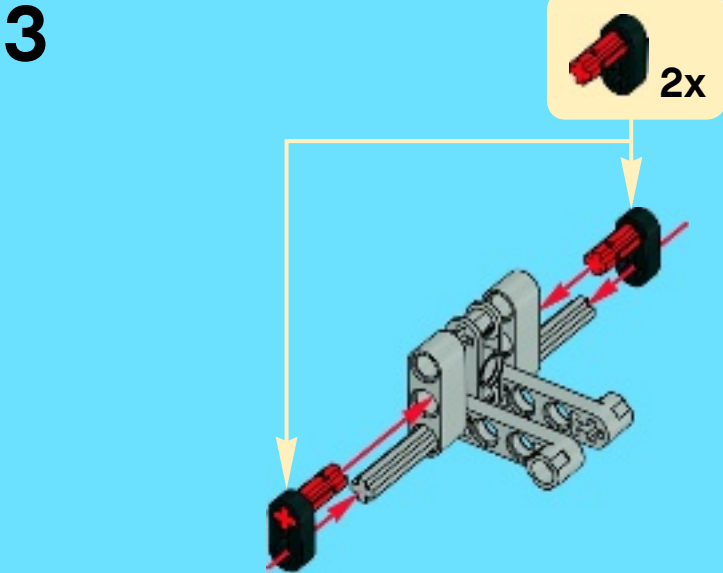
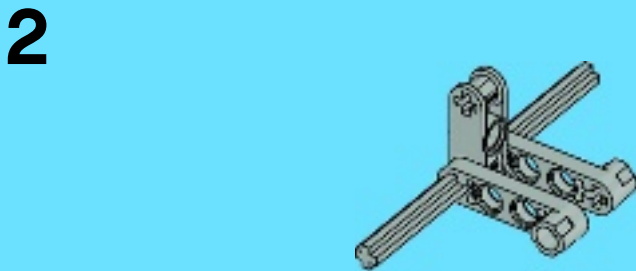
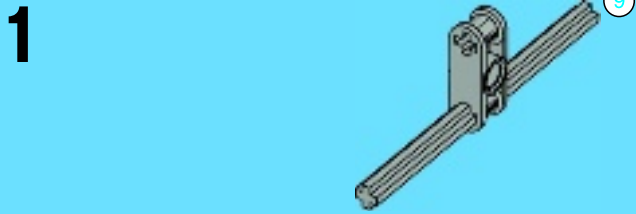
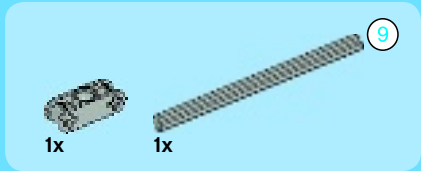
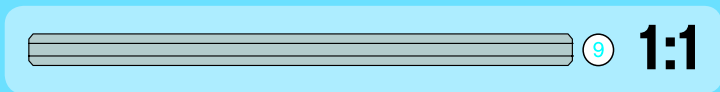
13

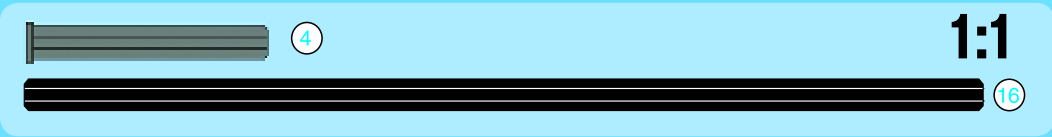
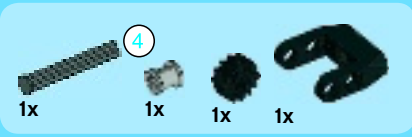


14

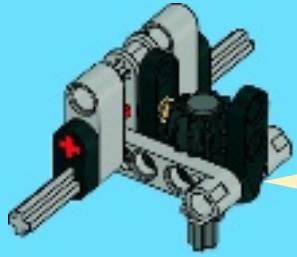
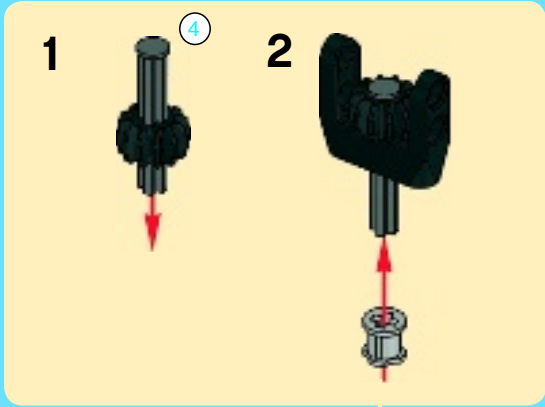




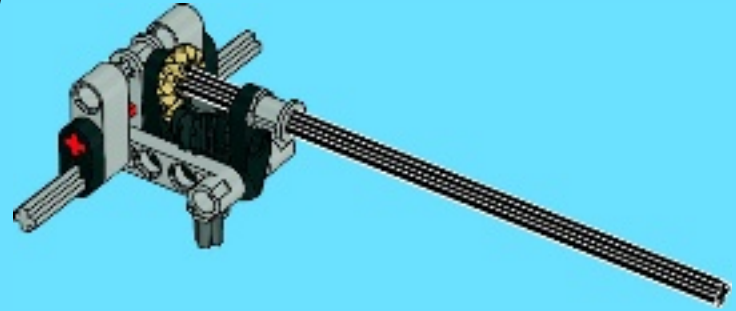




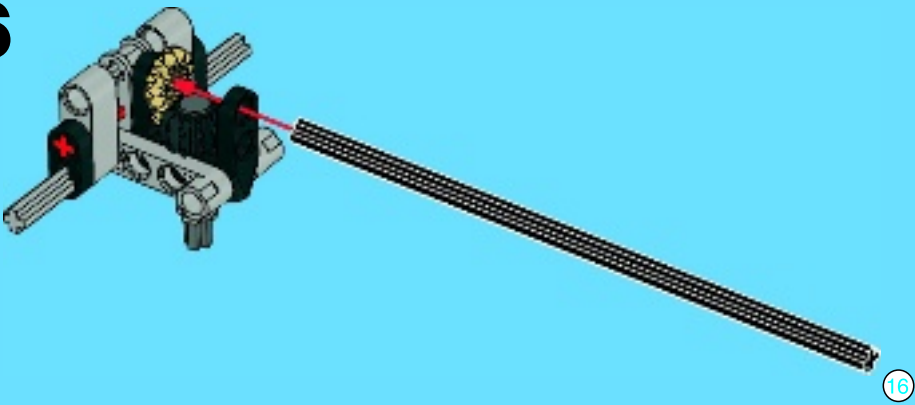
5



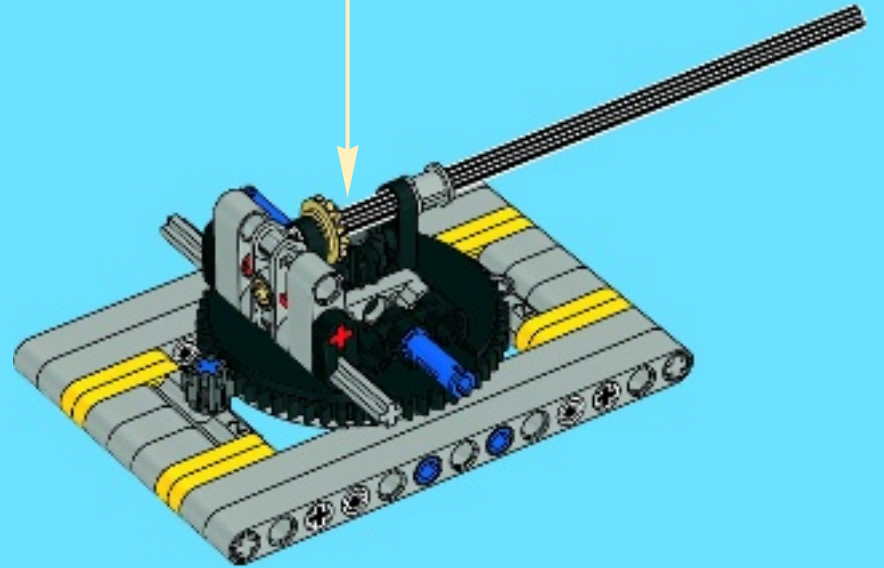
7



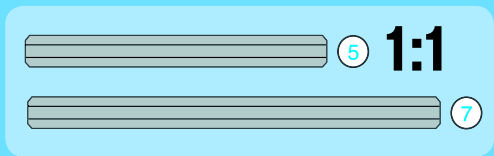
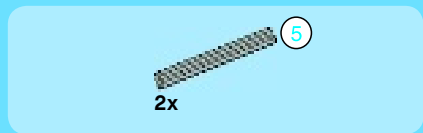
6



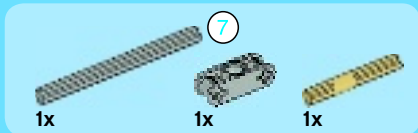
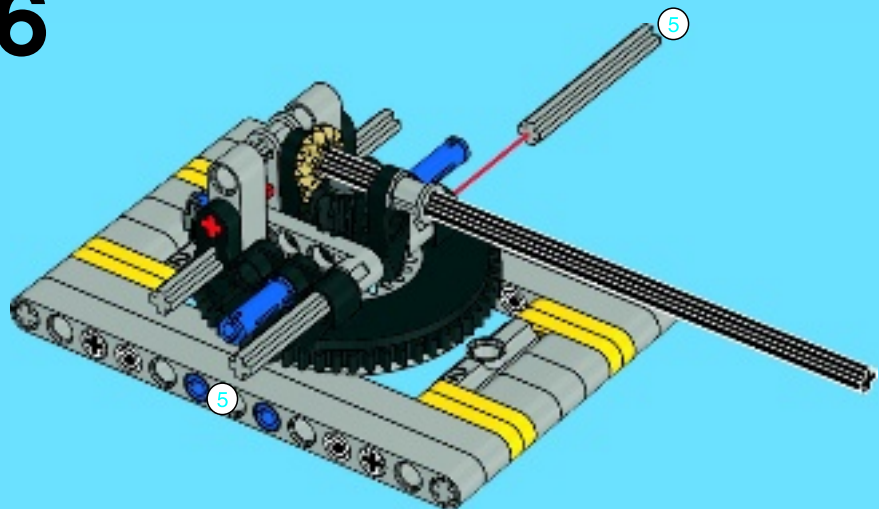
15



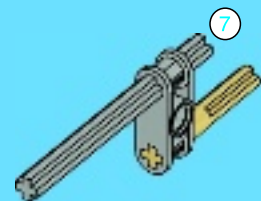




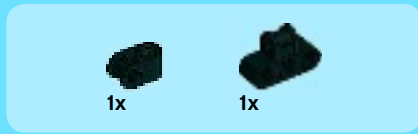
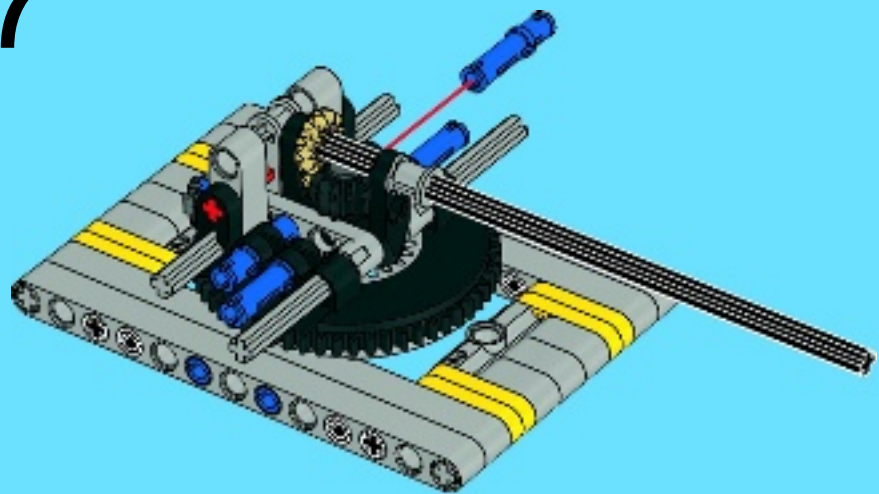
16



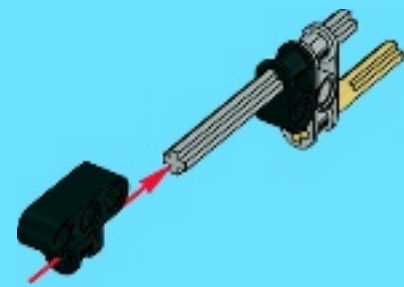
1

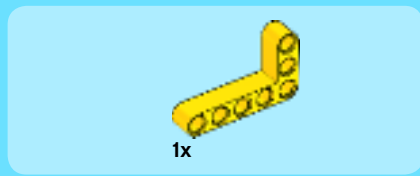


17

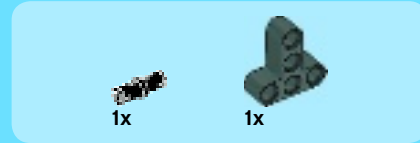


2

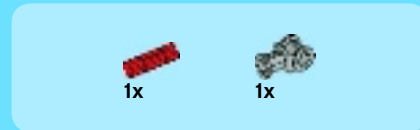
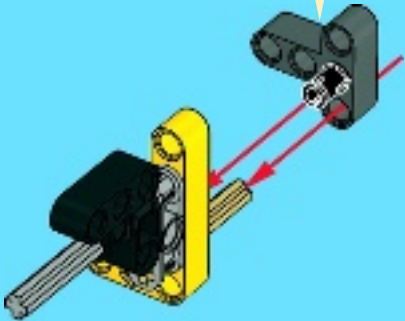




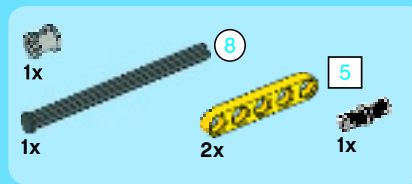
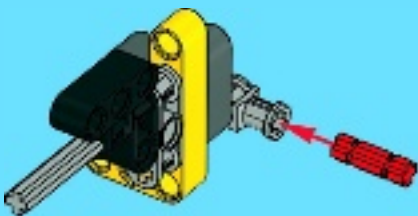
3



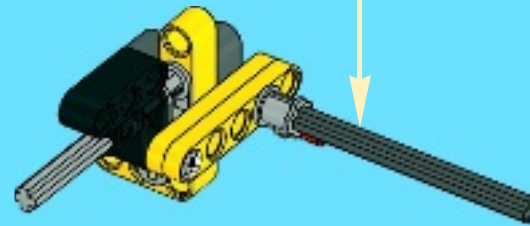
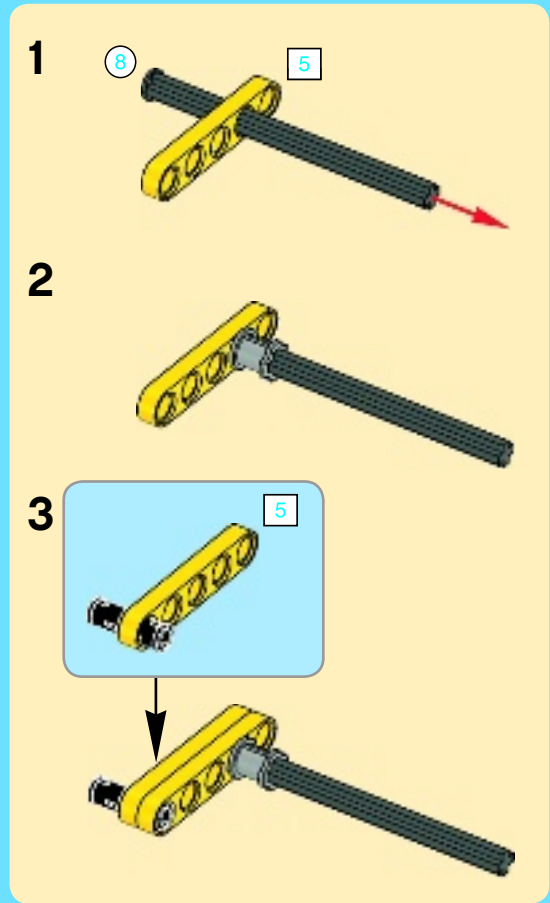
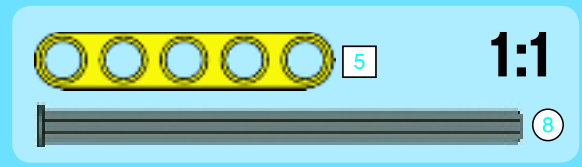
4



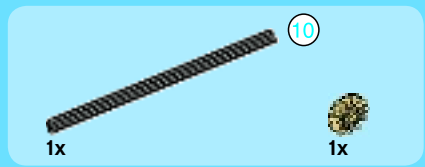
5



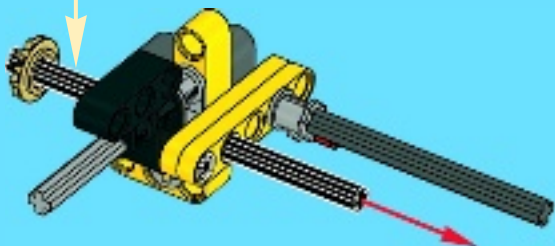
6



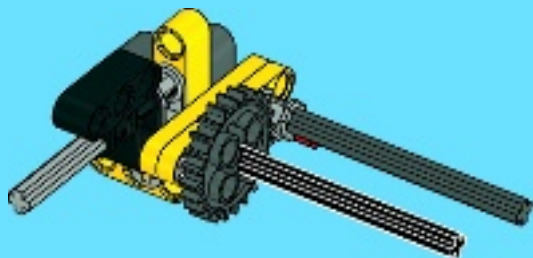




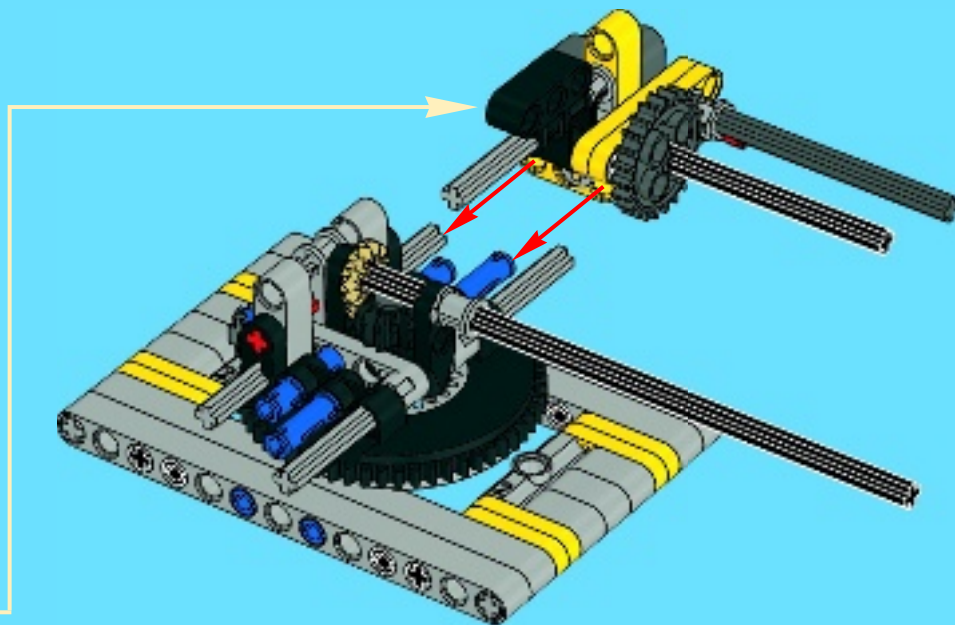
7



8



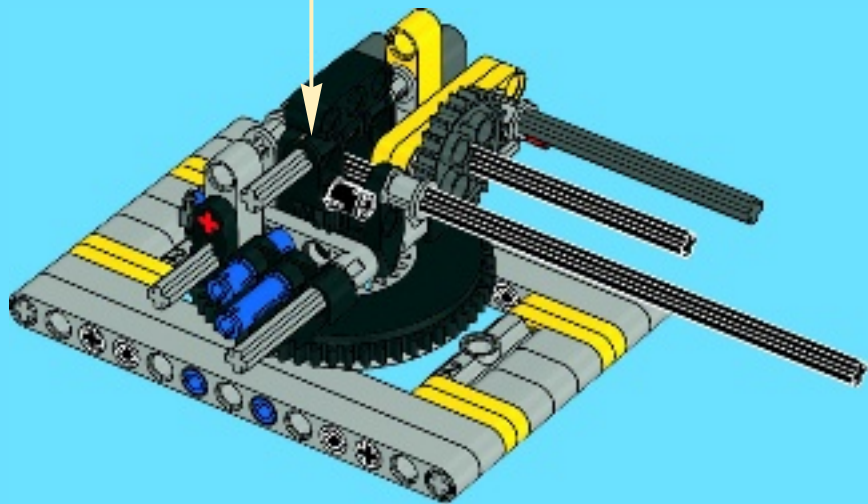
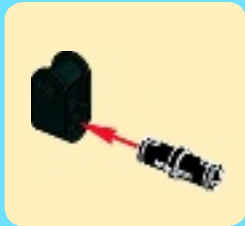
18



1x

1x

# 19



1x

1x

1x

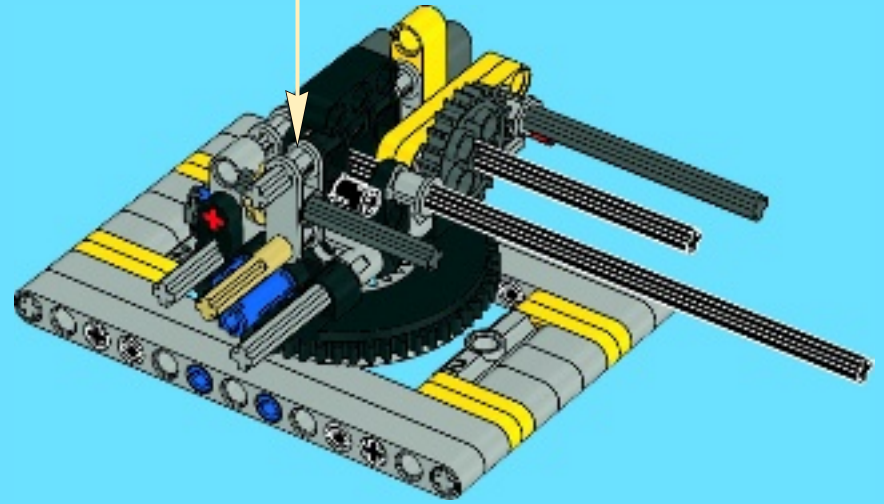
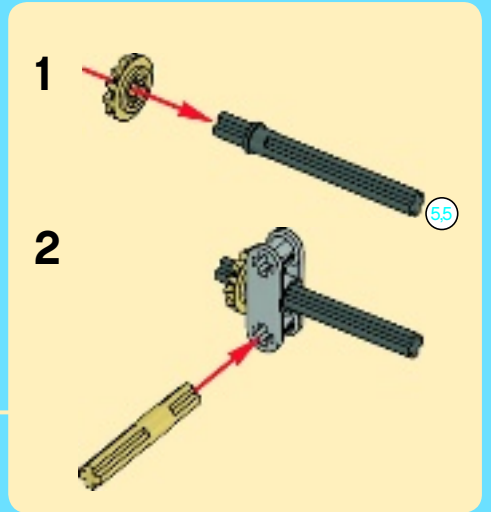
1x

# 20

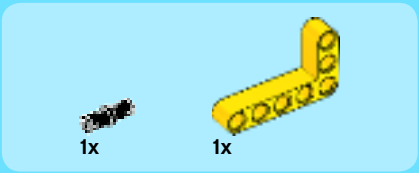
55 1:1

1

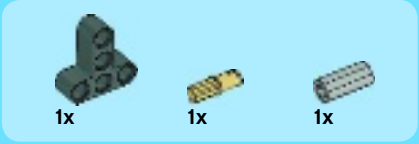
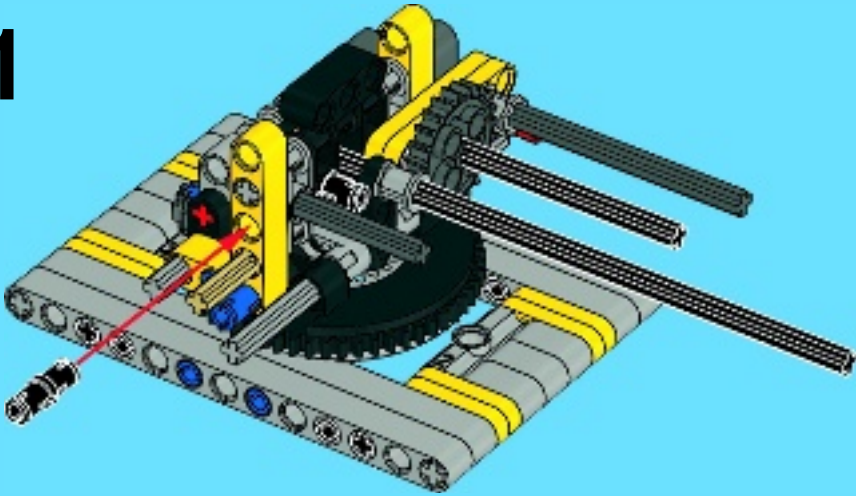
2



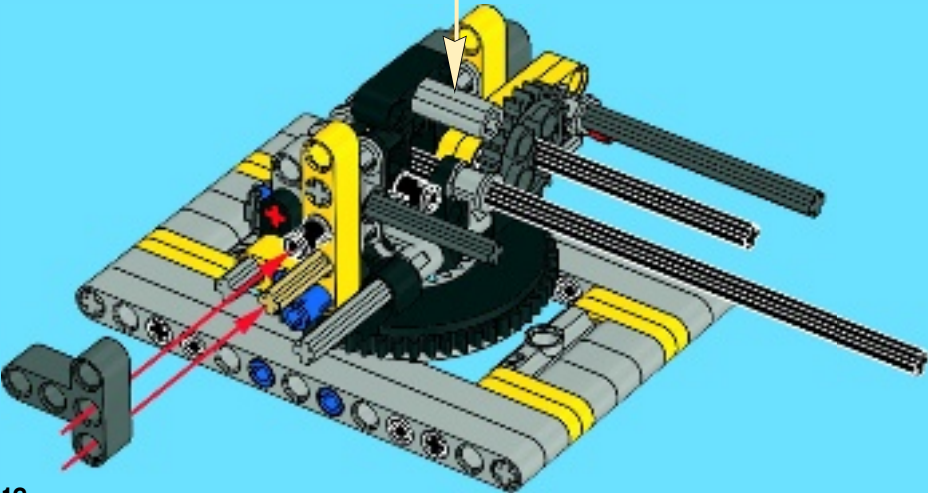
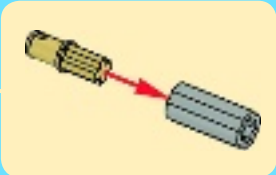




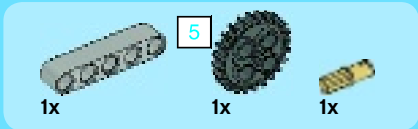
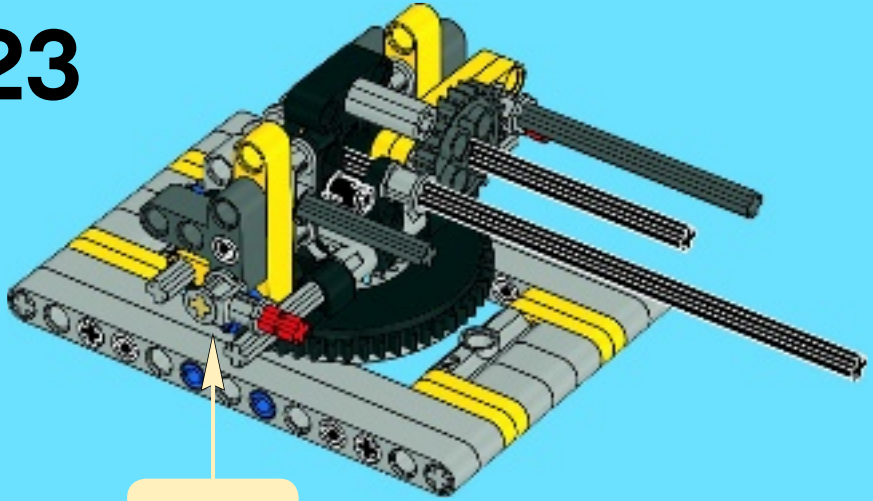
21



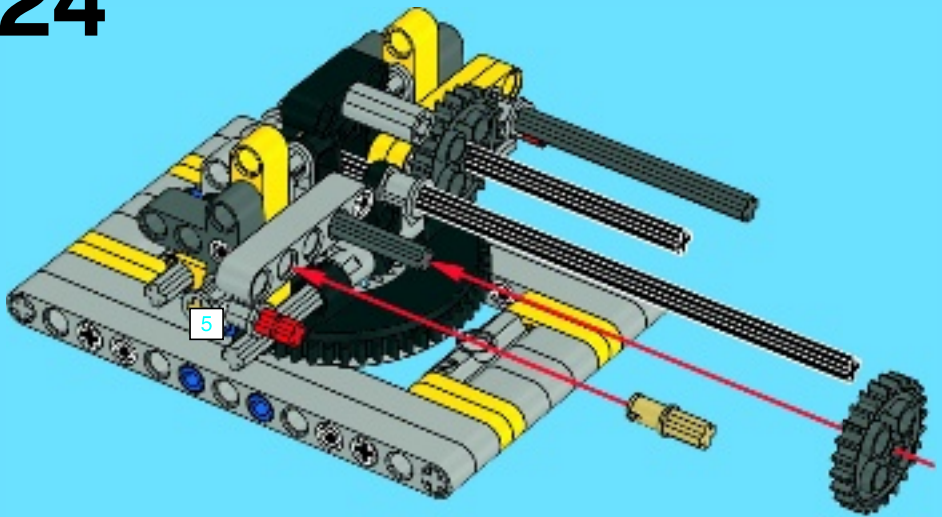
22

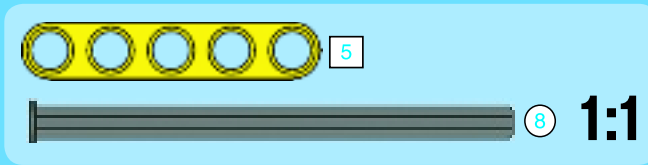
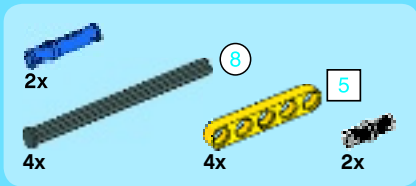


23

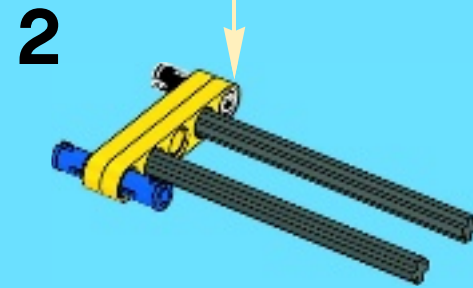
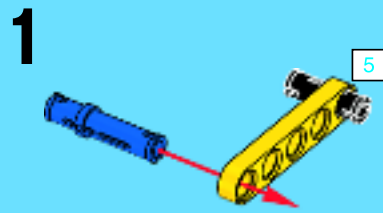
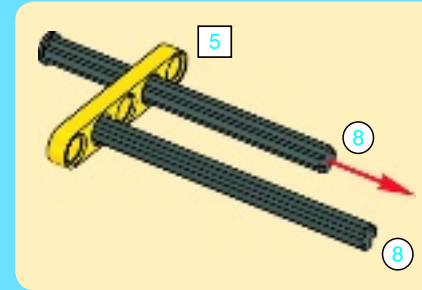


24

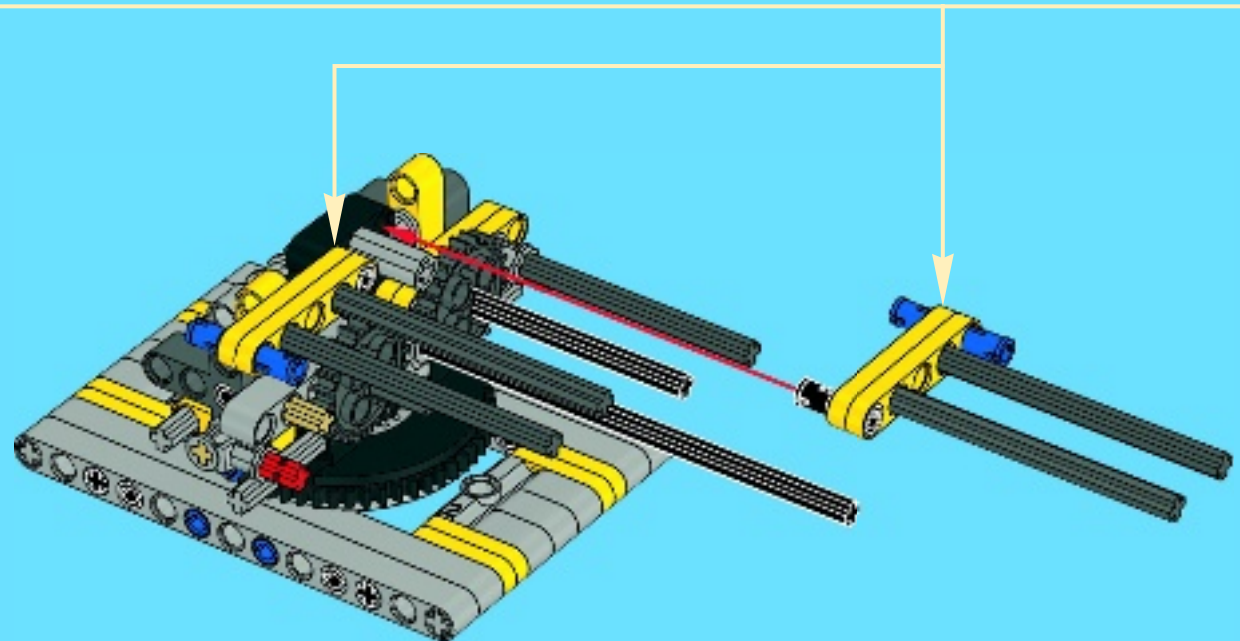




25



2x

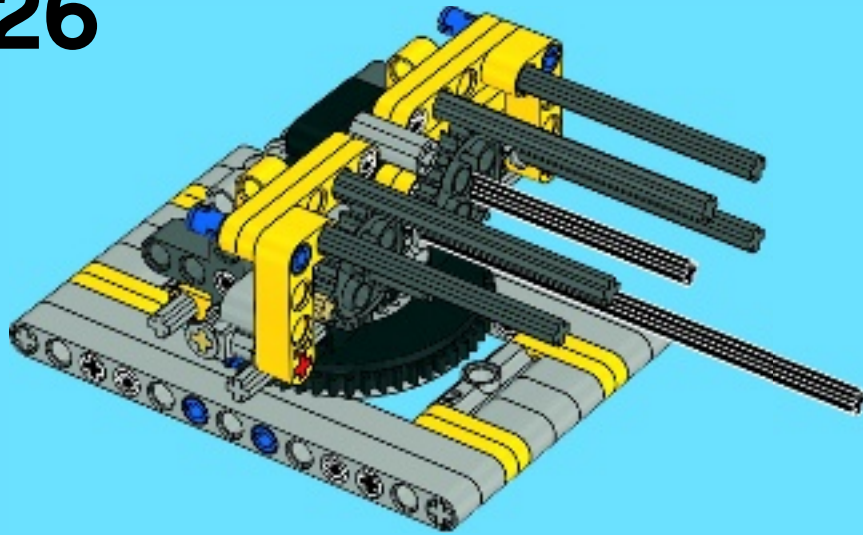






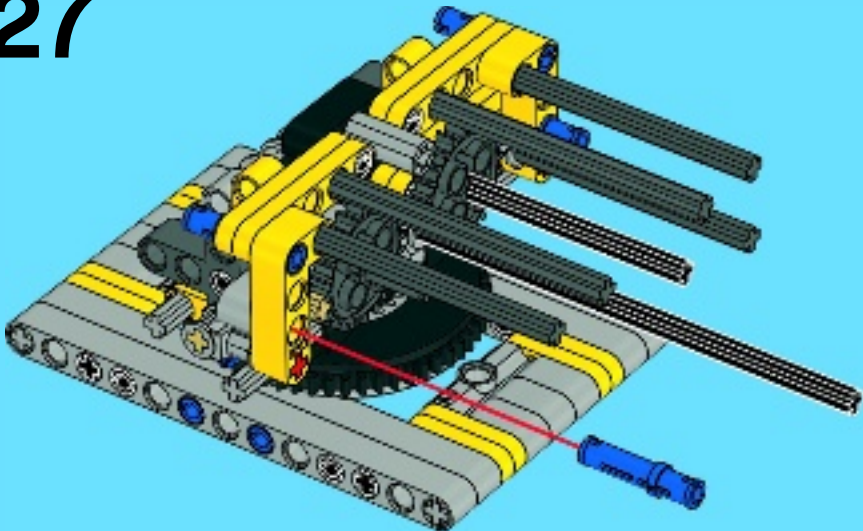
2x

# 26



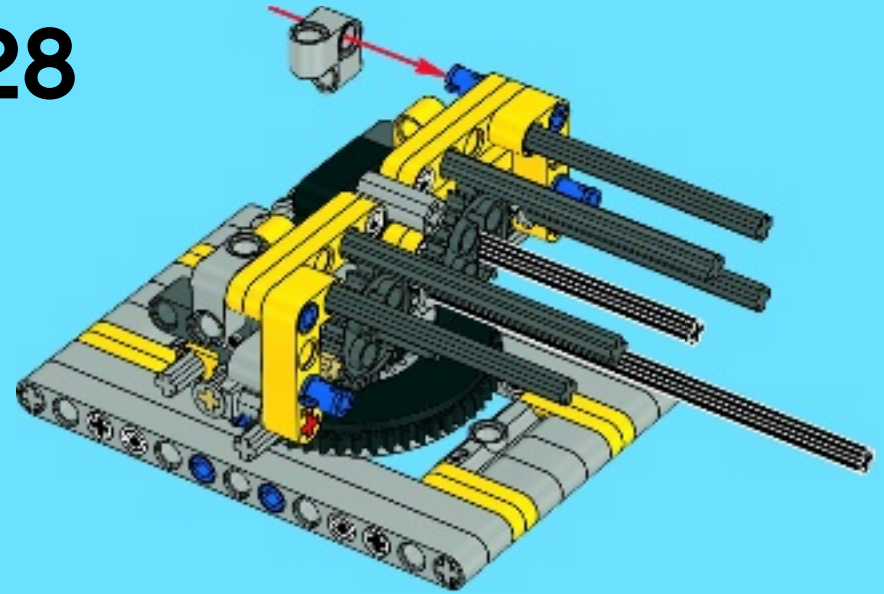
2x

# 27



2x

# 28

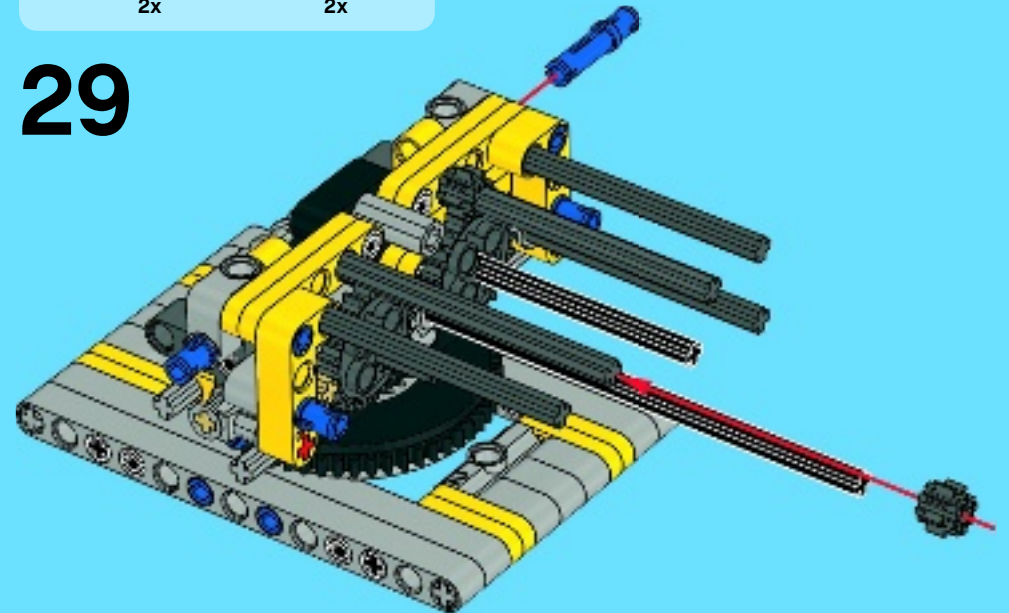


2x



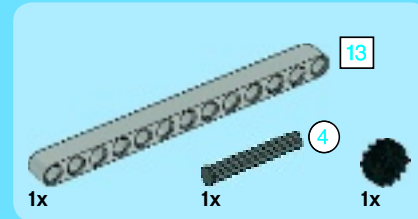
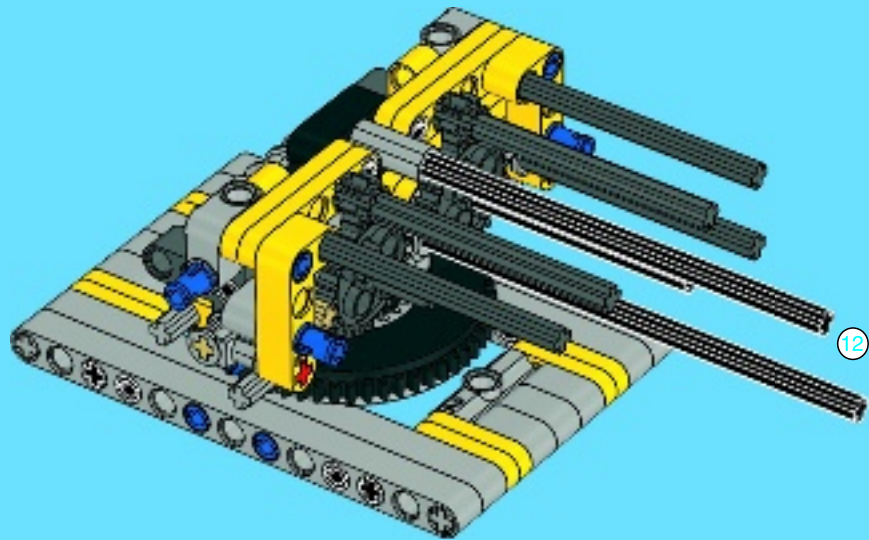
2x

# 29

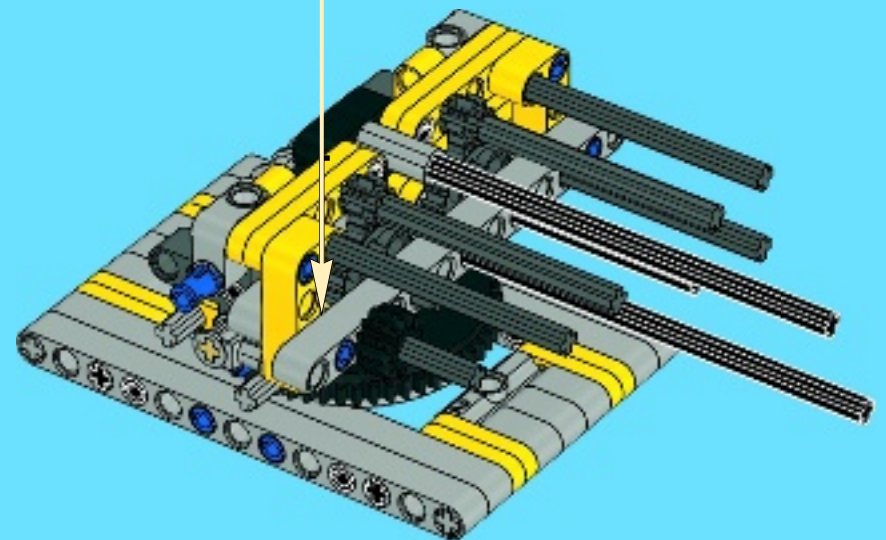
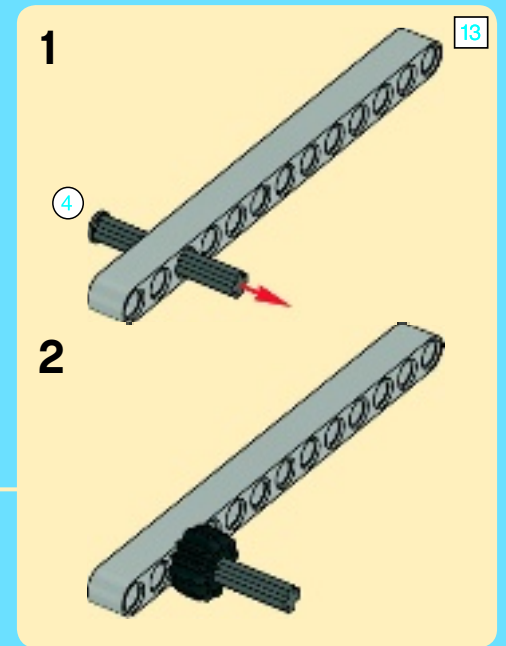




30



31

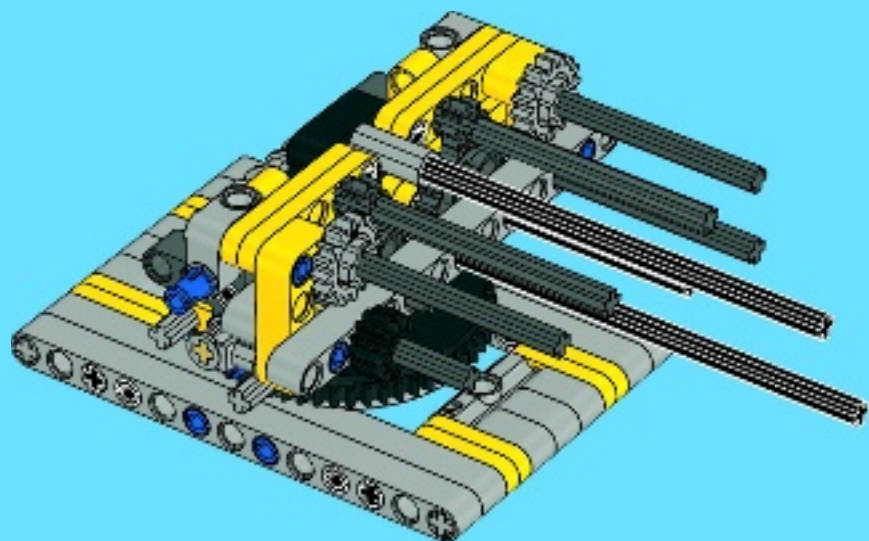






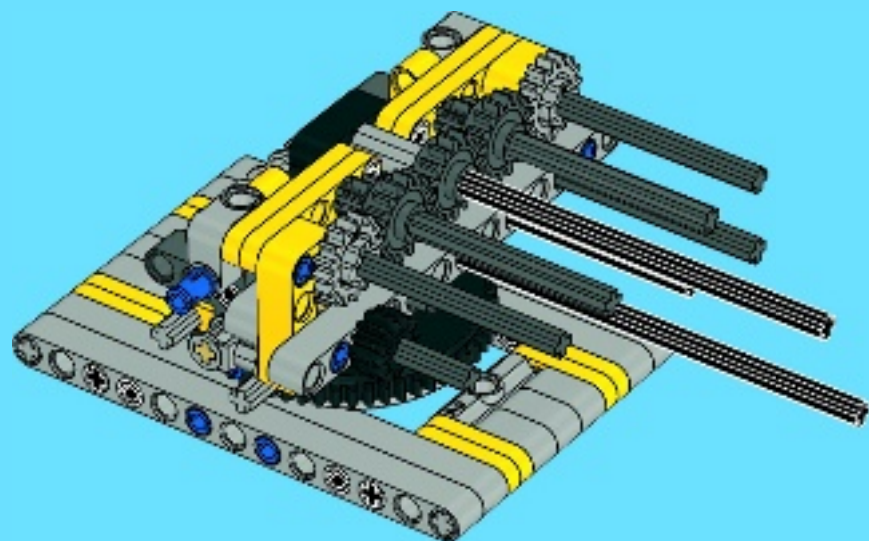
2x

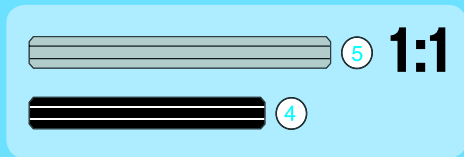
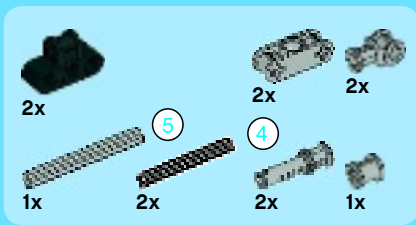
# 32



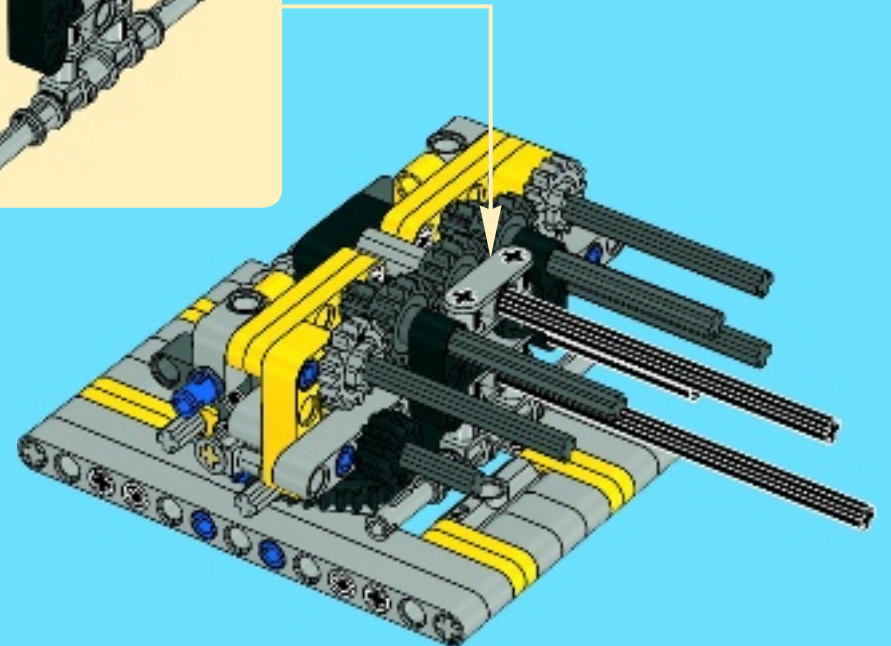
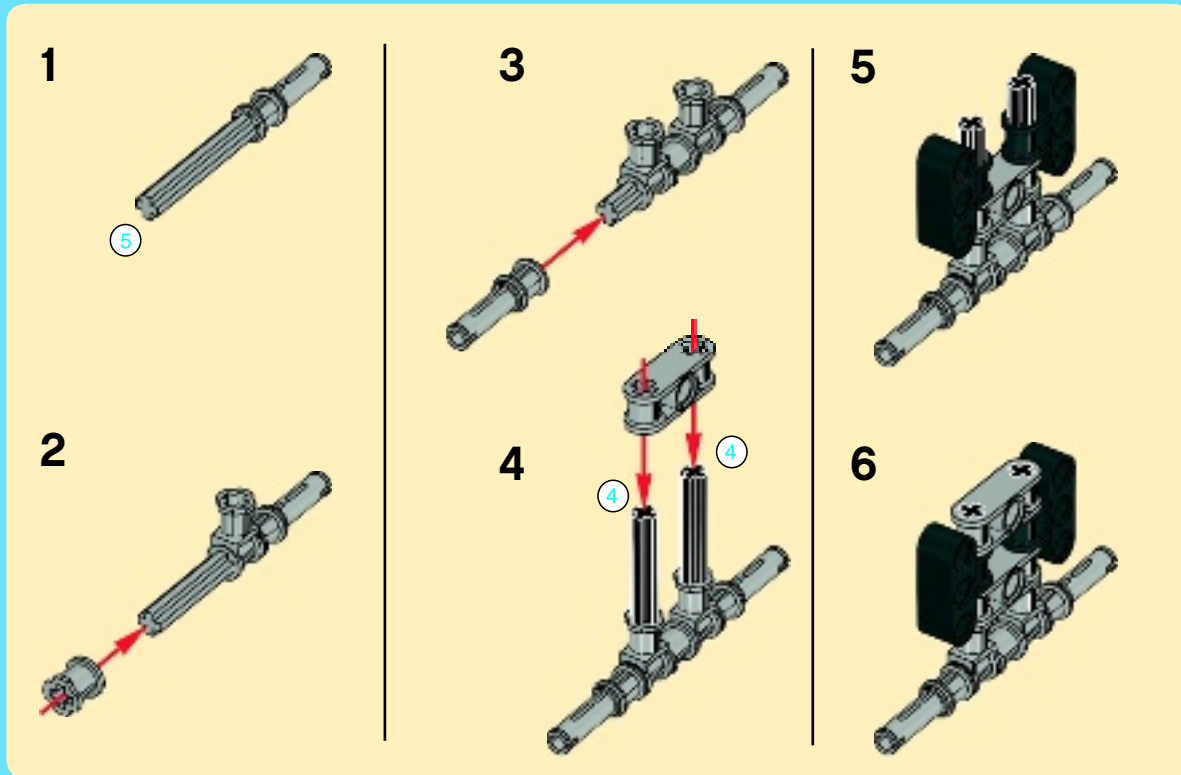
3x

# 33

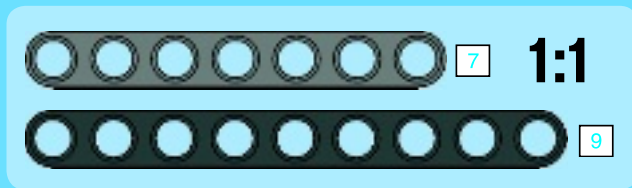
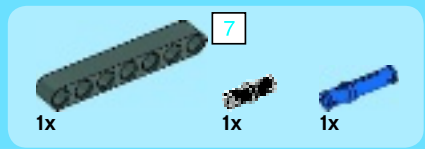




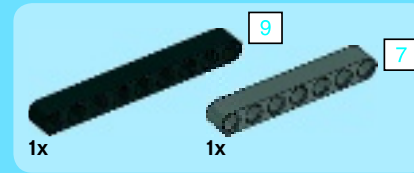
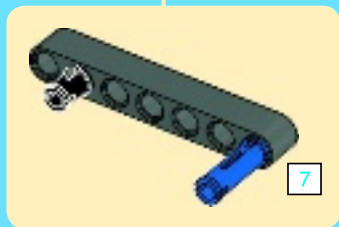
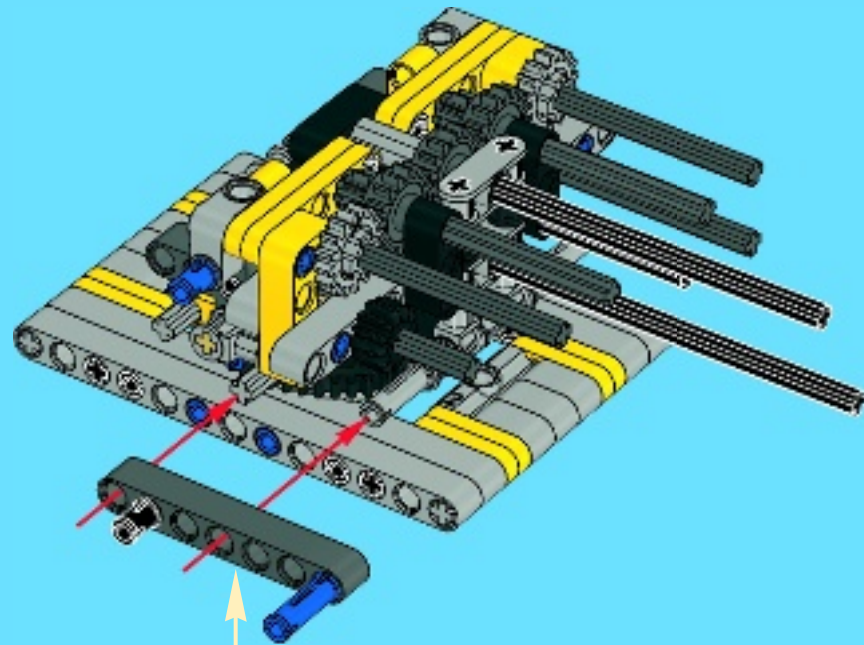
# 34



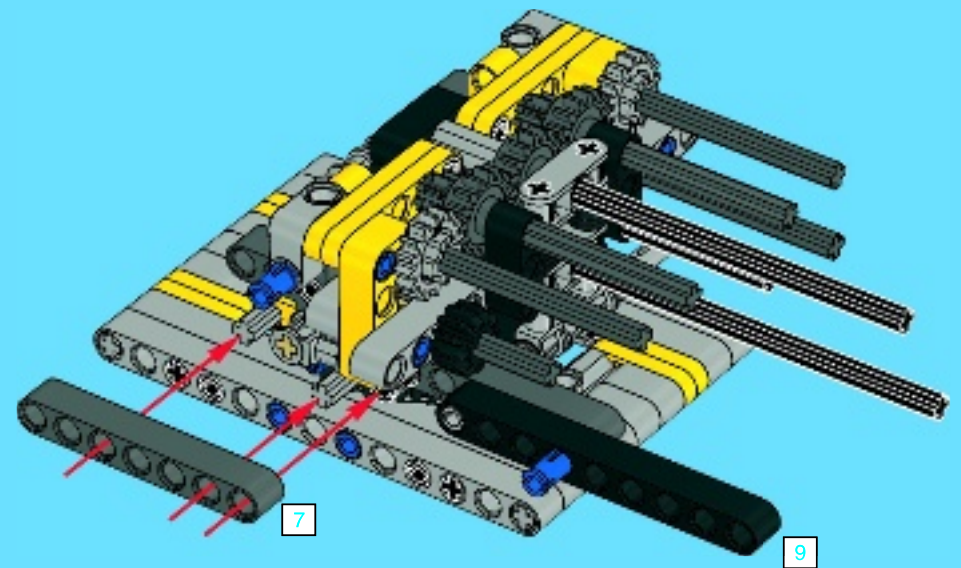


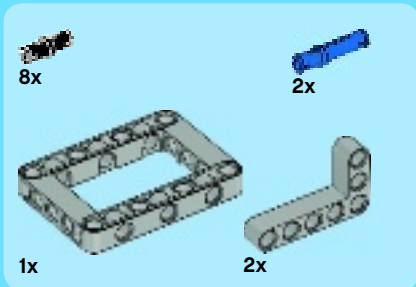


35

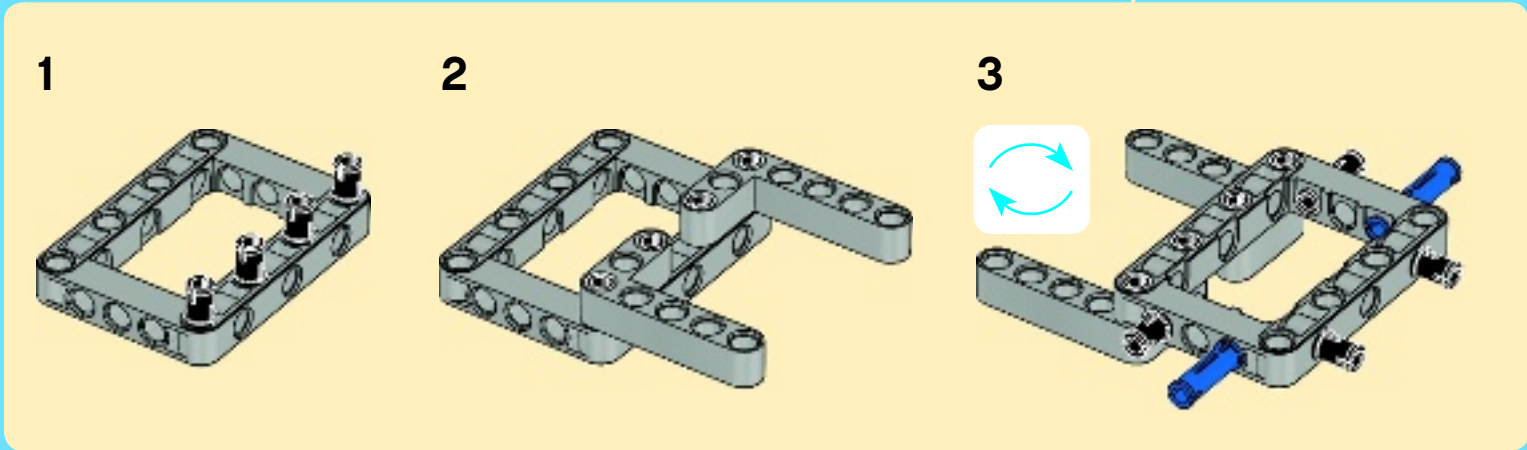
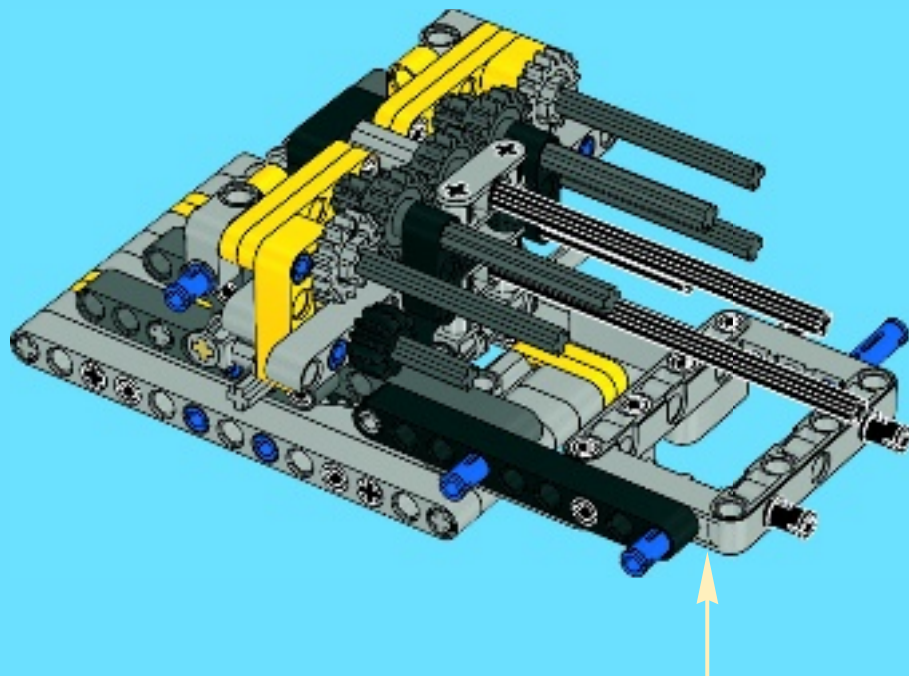


36

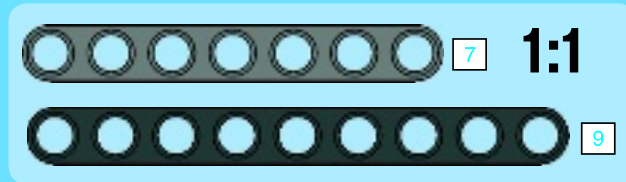




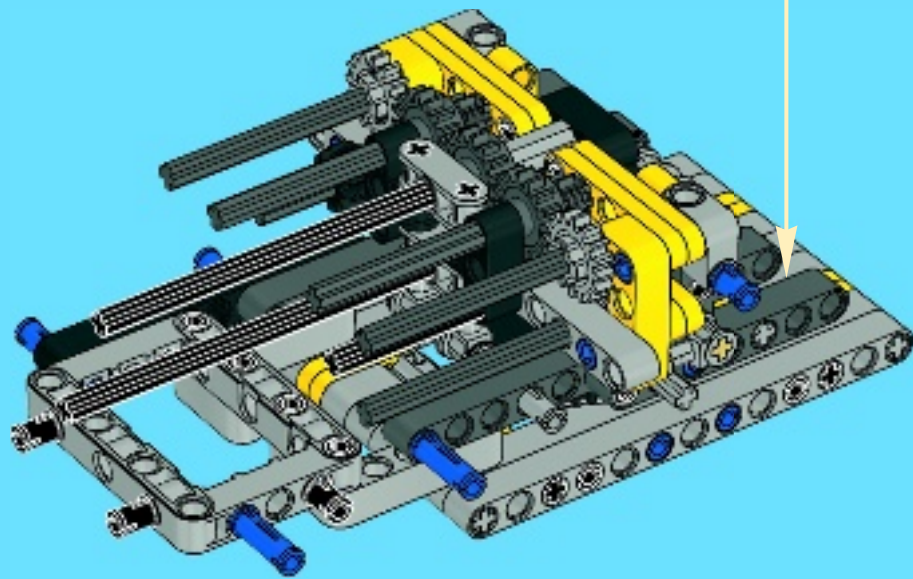
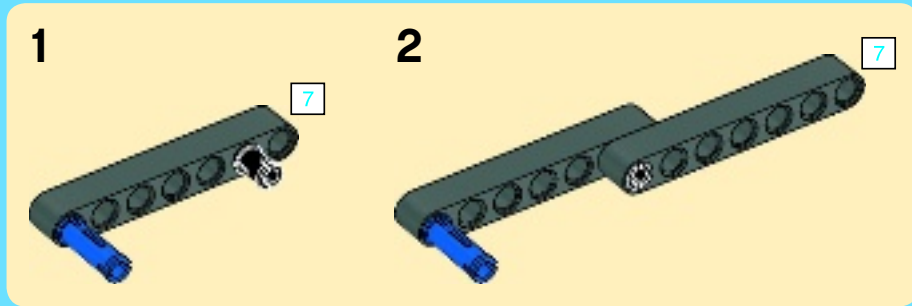
37



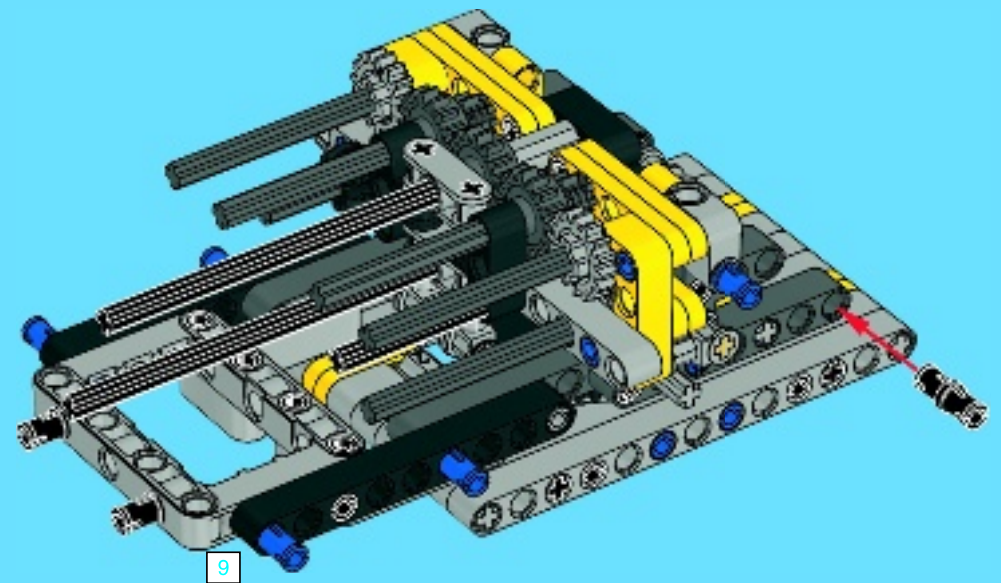




# 38

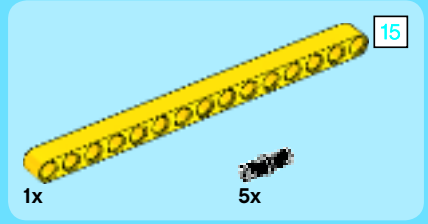
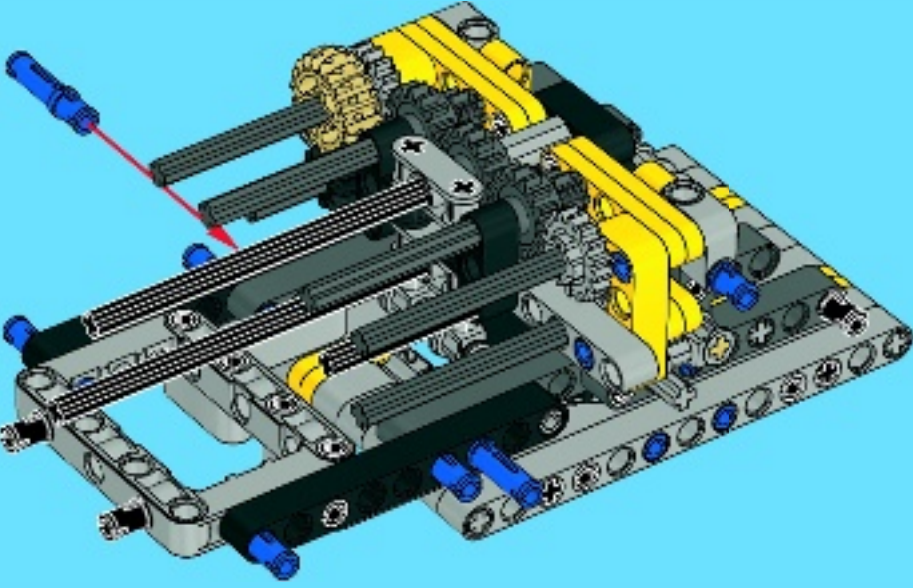


# 39

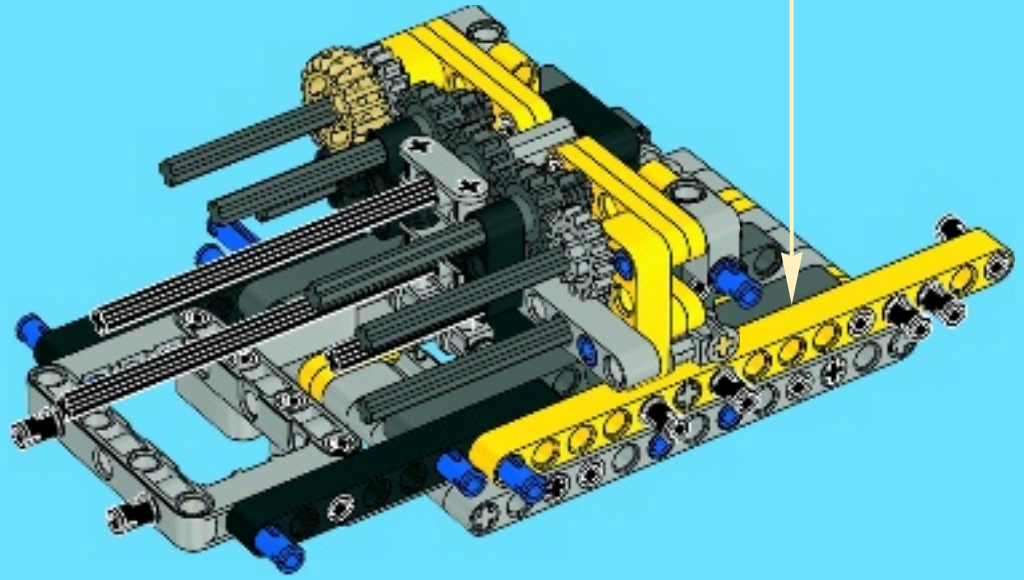
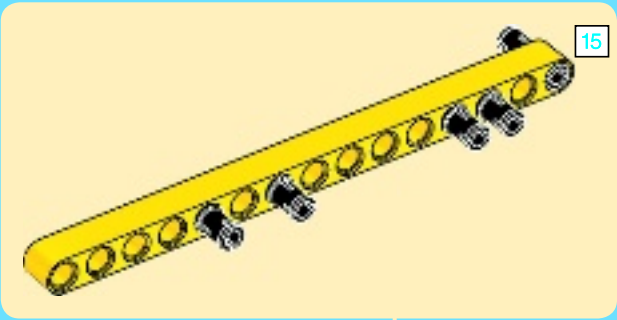




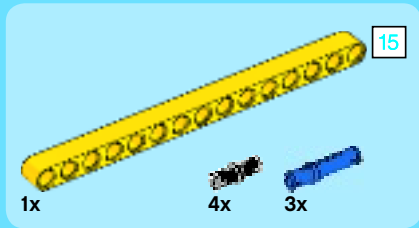
40



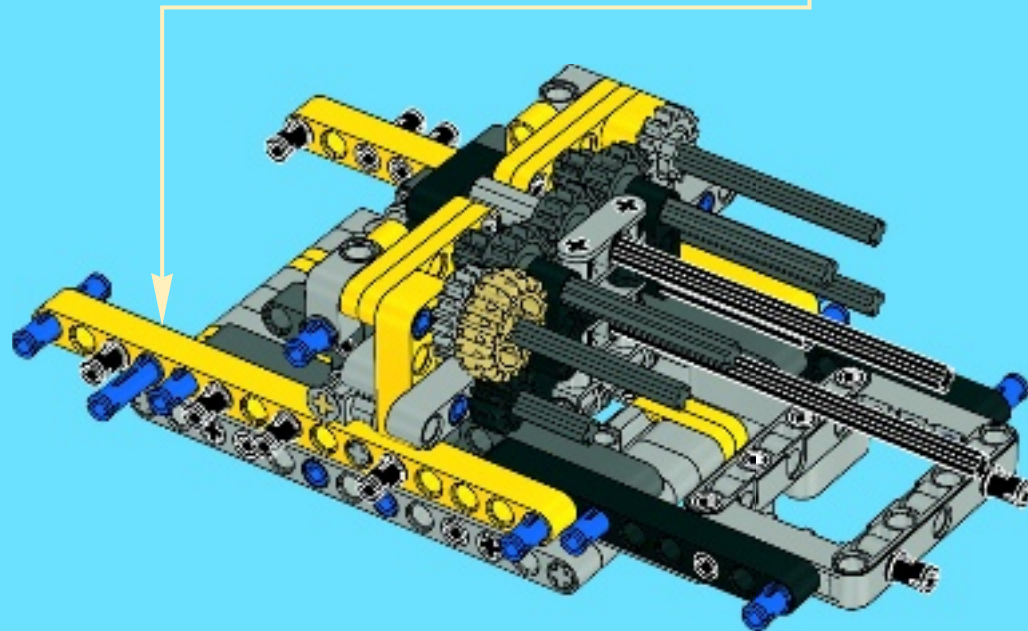
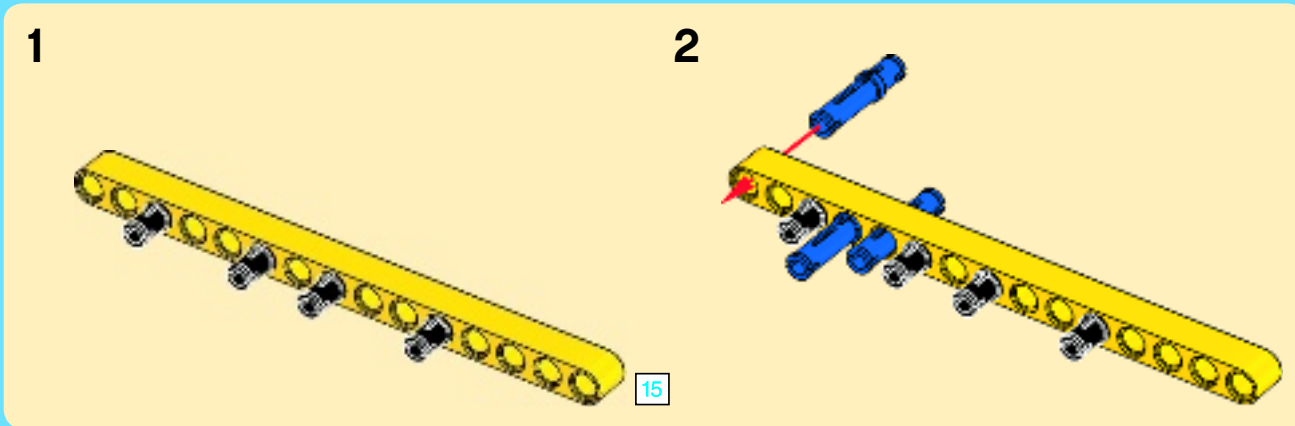
41

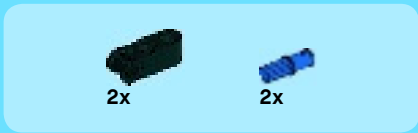




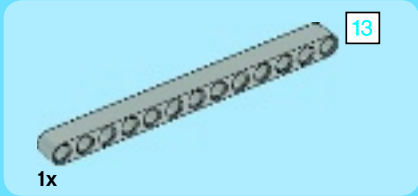
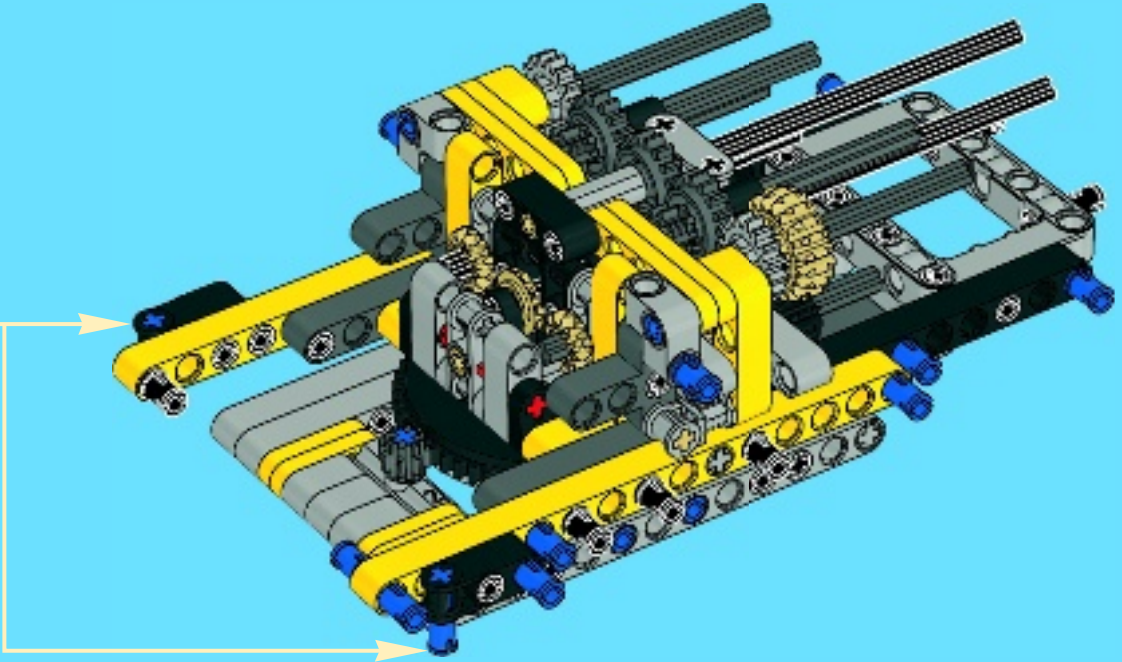


42

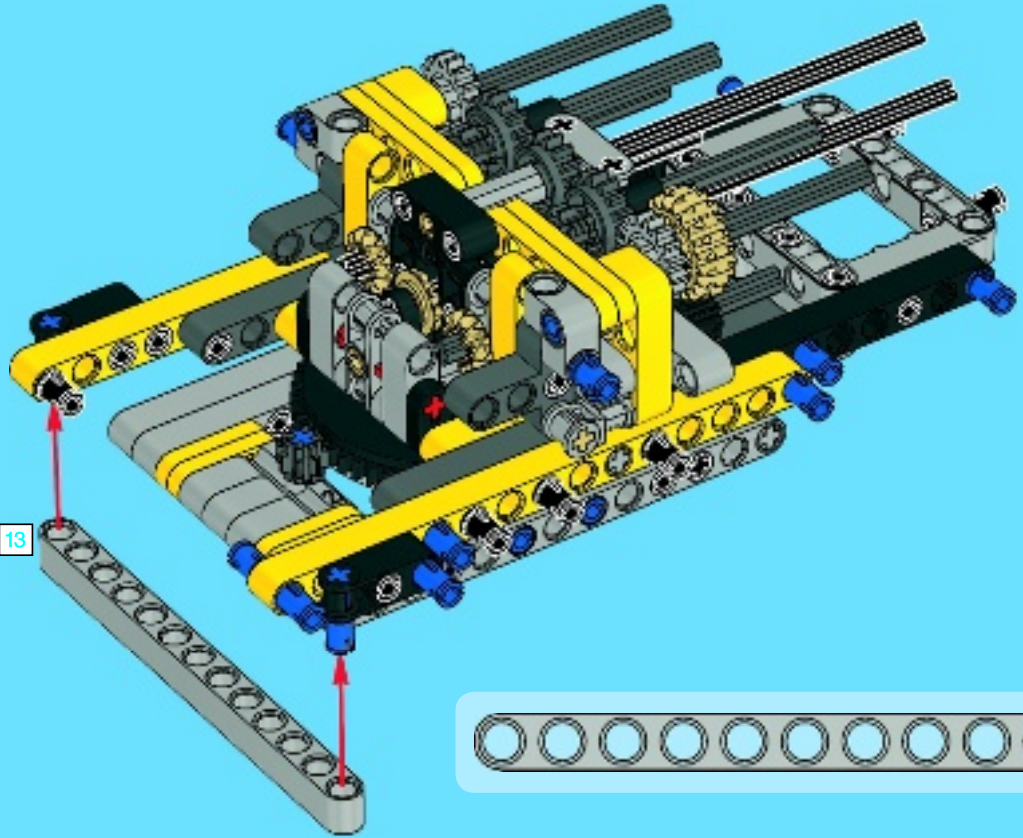




43



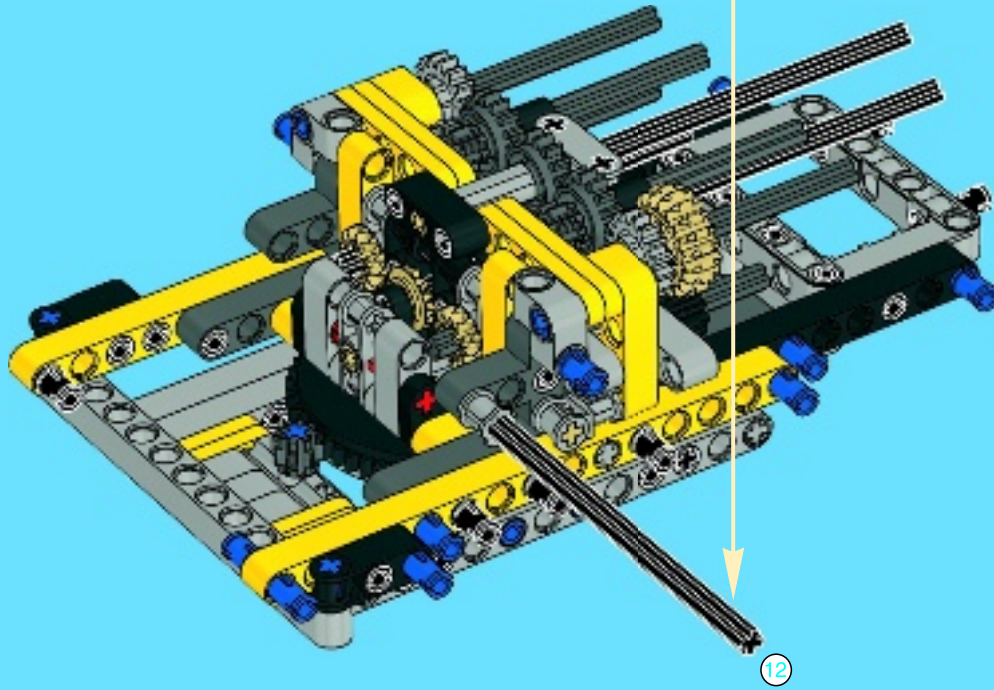
44

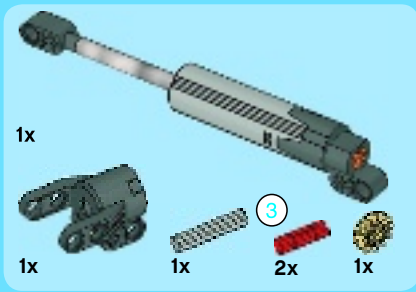




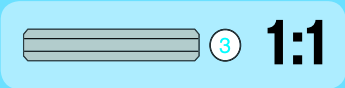
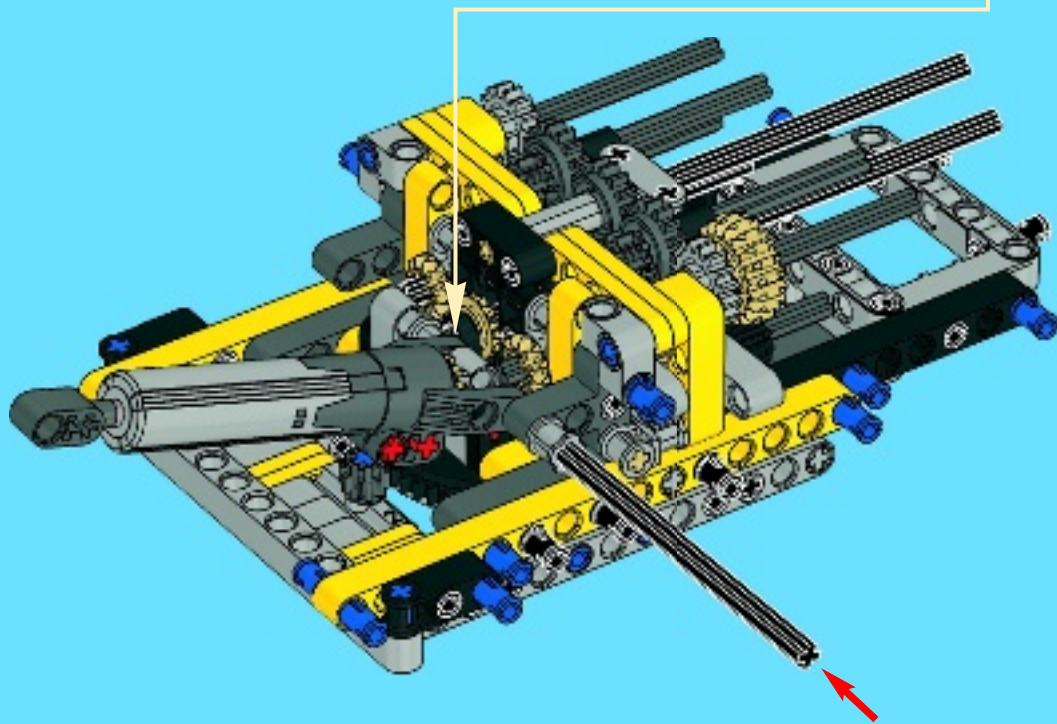
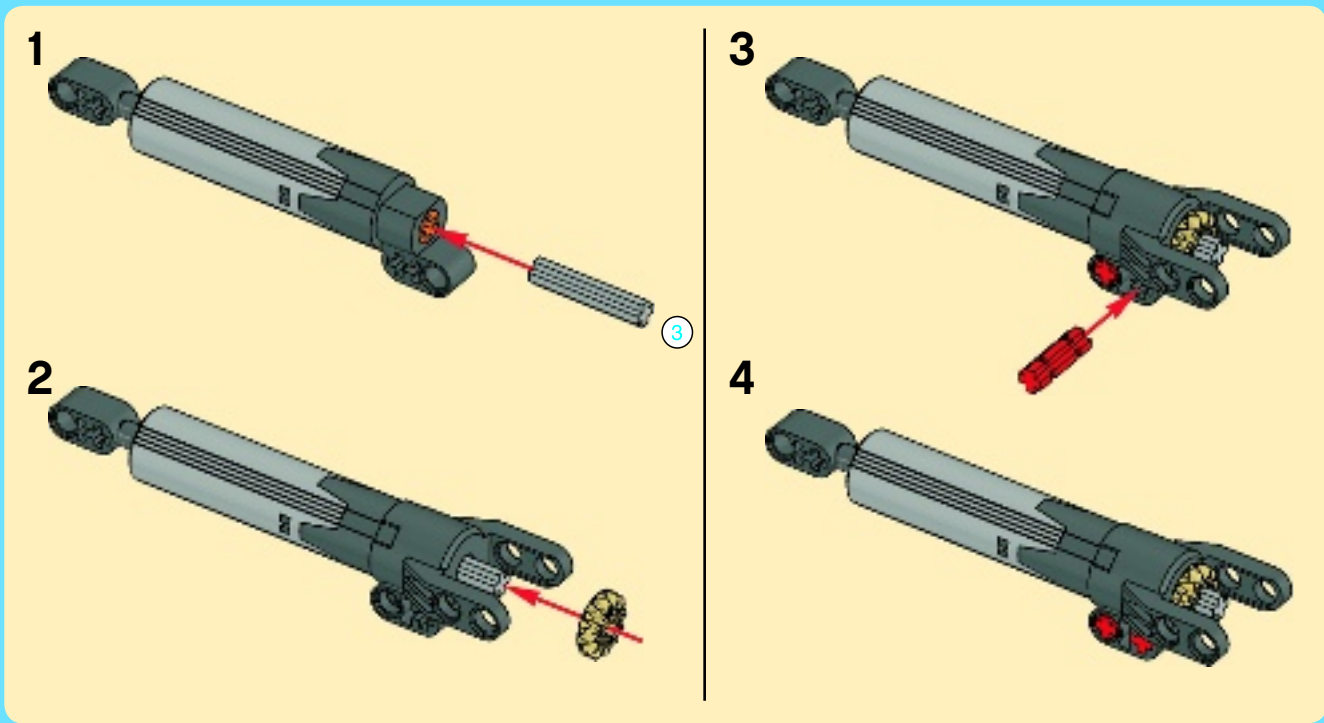


# 45





46

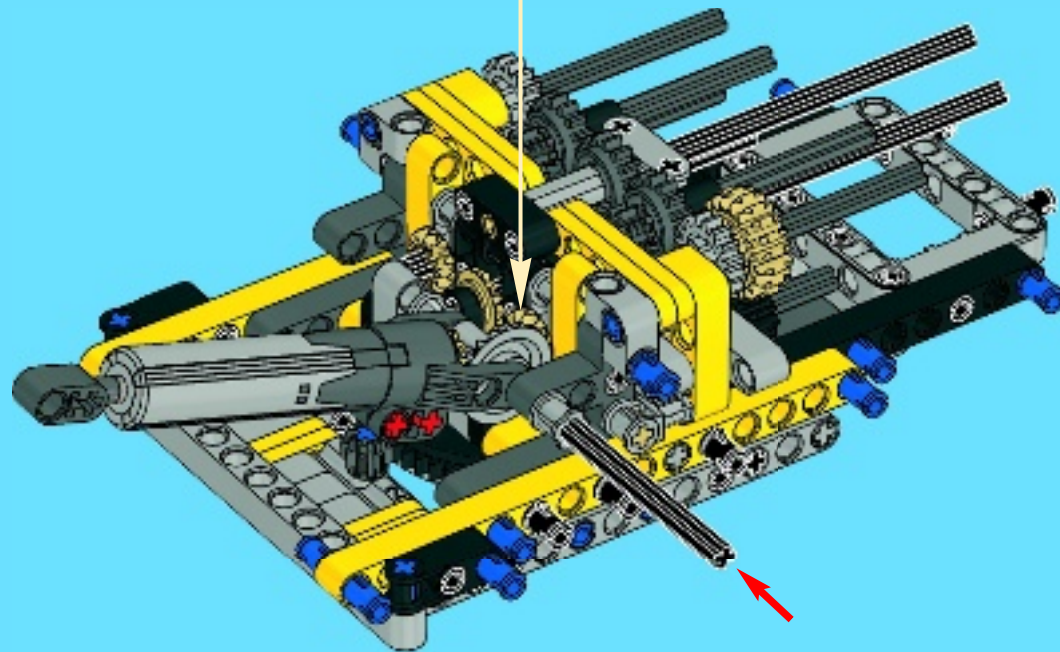


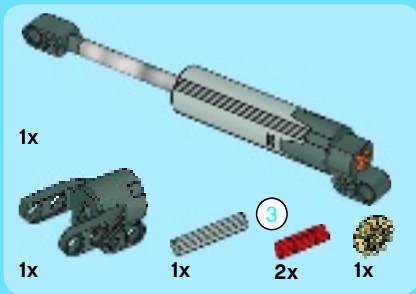




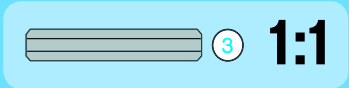
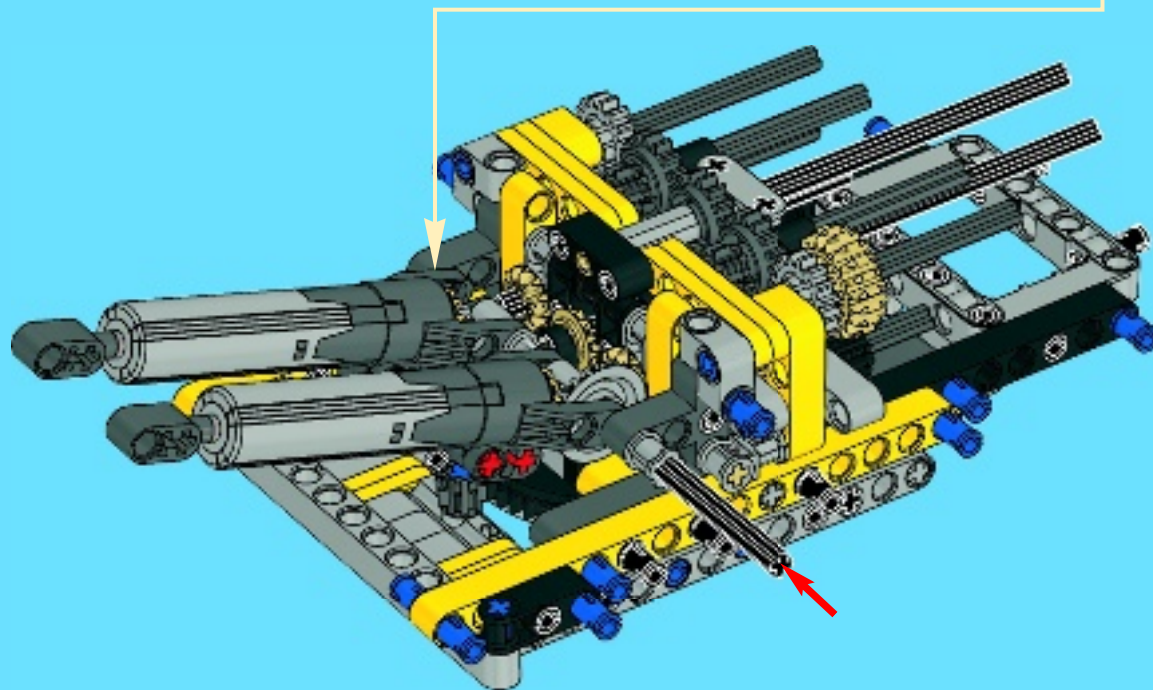
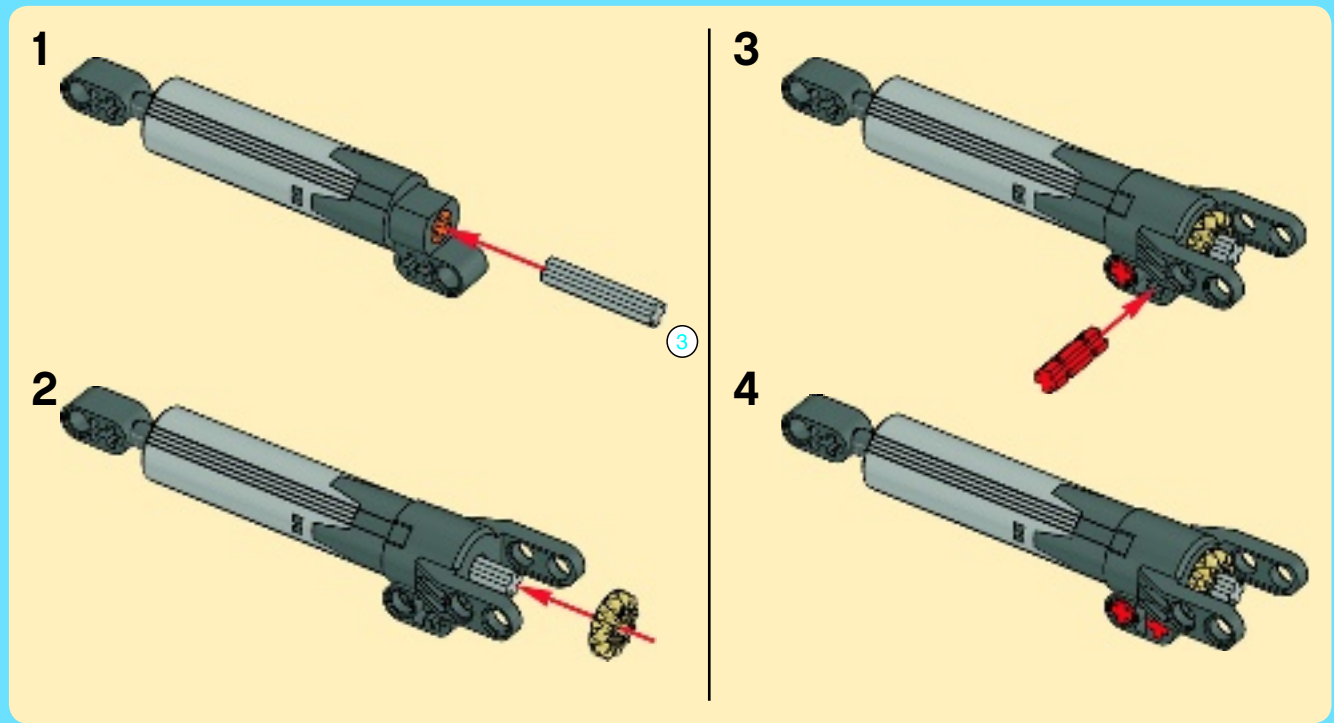
1x

# 47





48

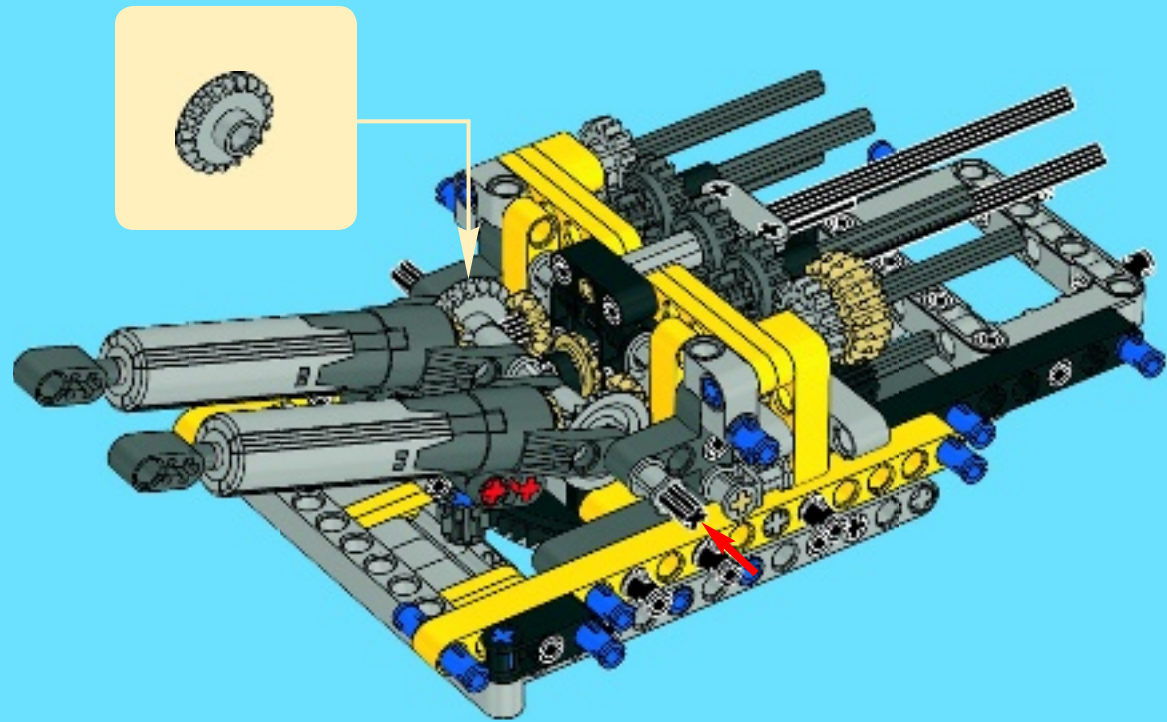






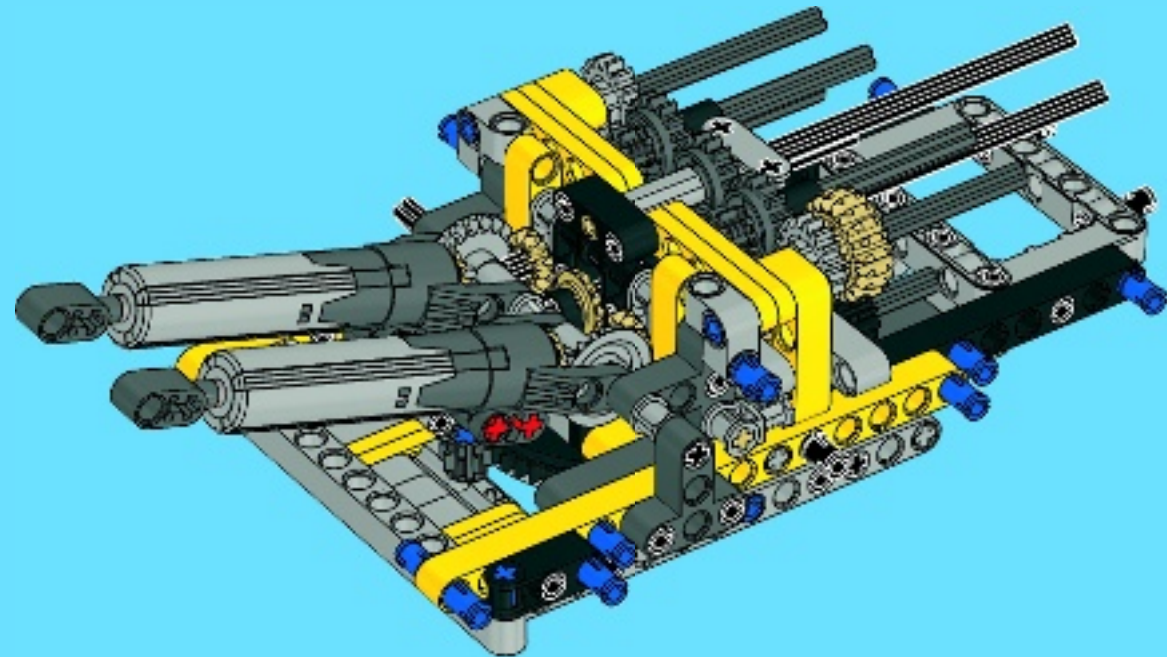
1x

# 49



1x

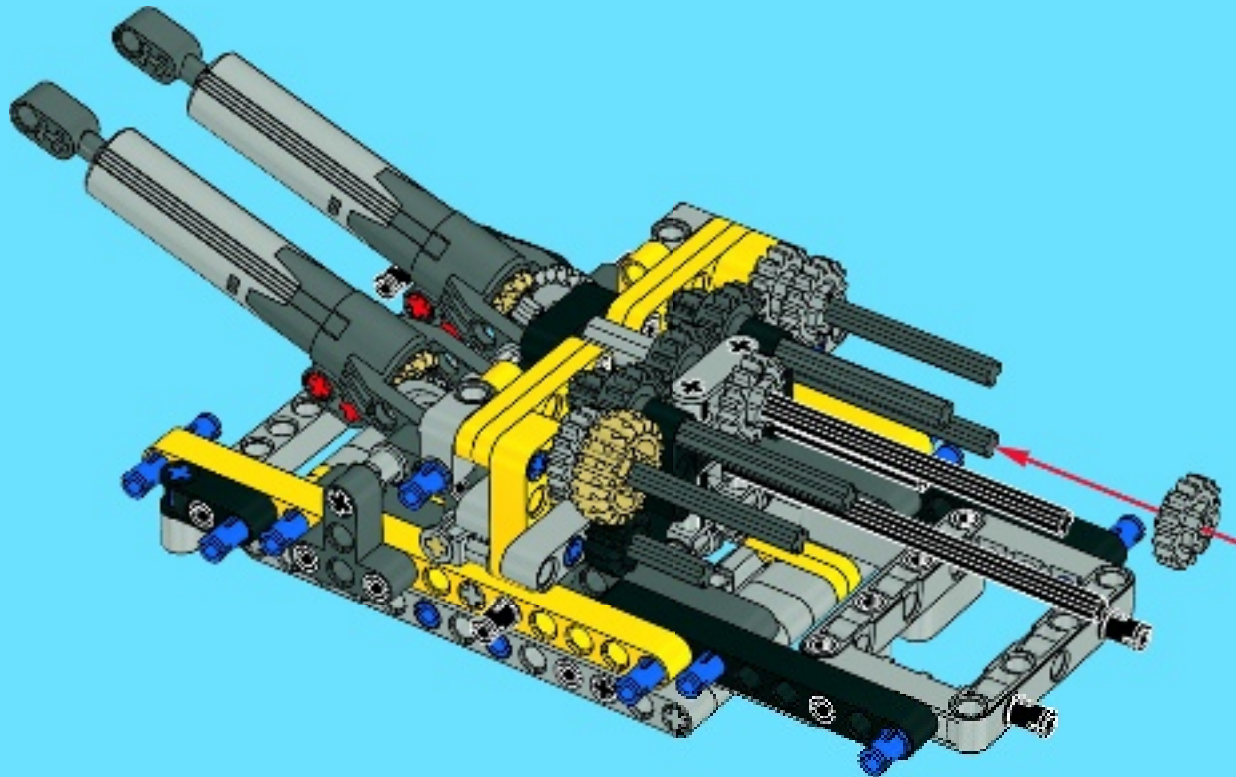
# 50





3x

# 51







2x



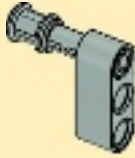
2x



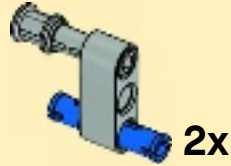
2x

# 52

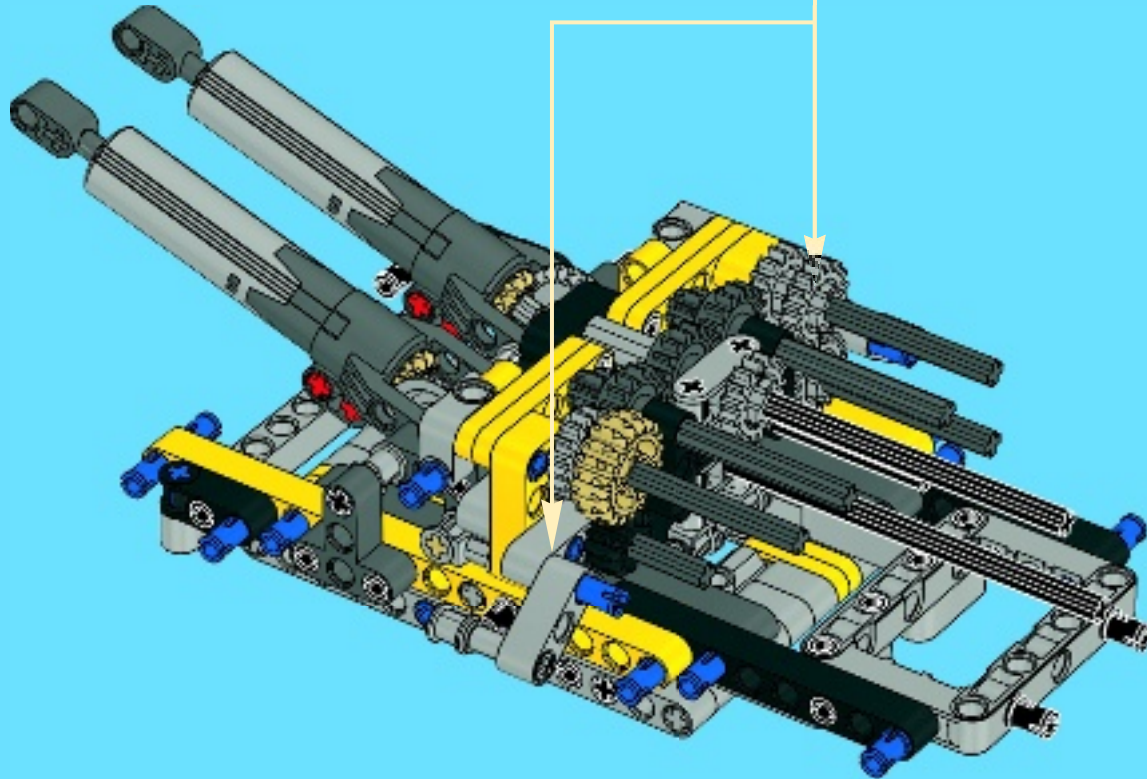
1

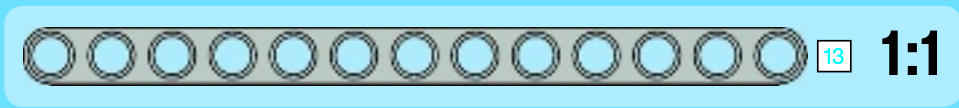
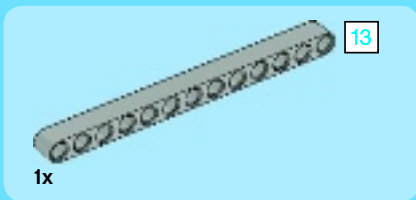


2

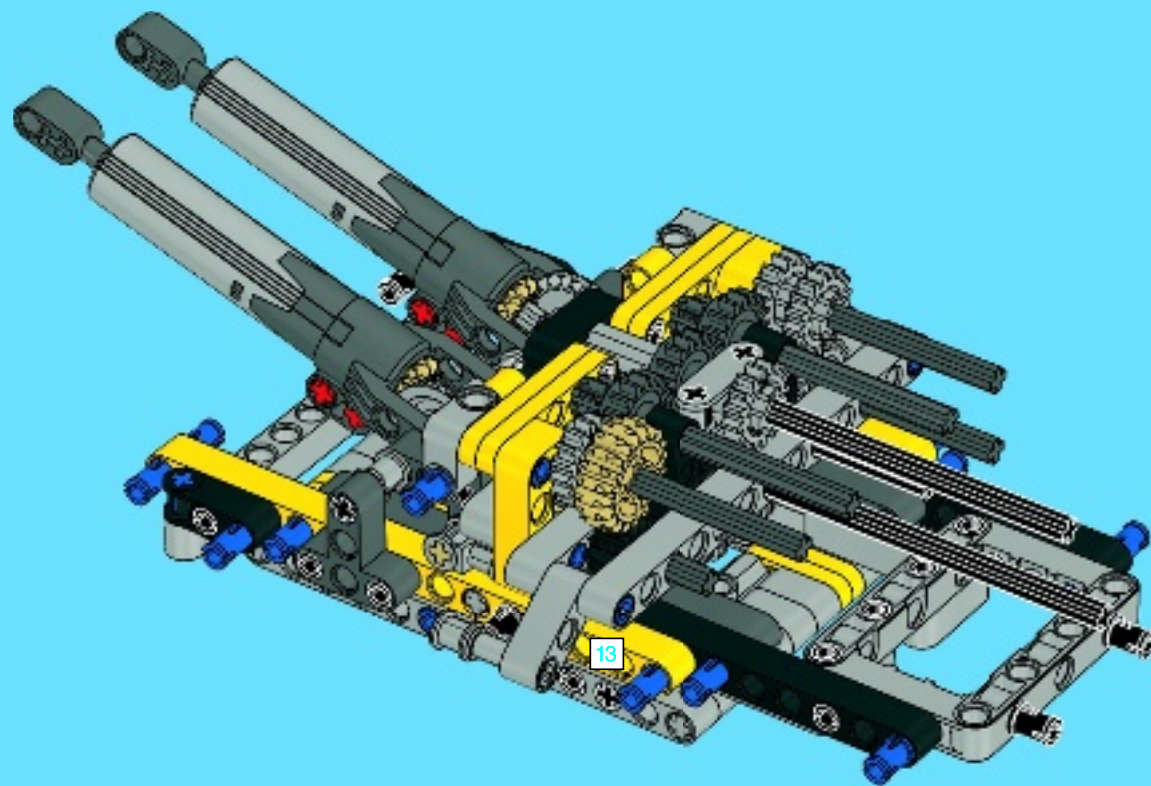


2x





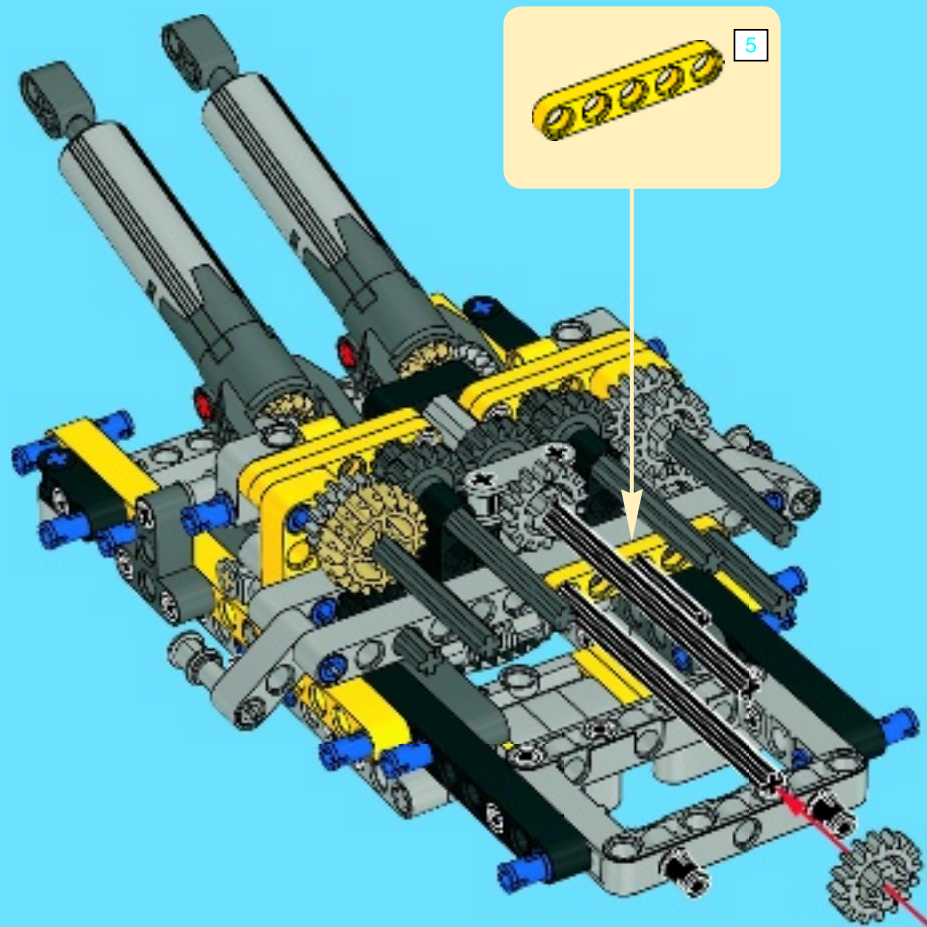
53



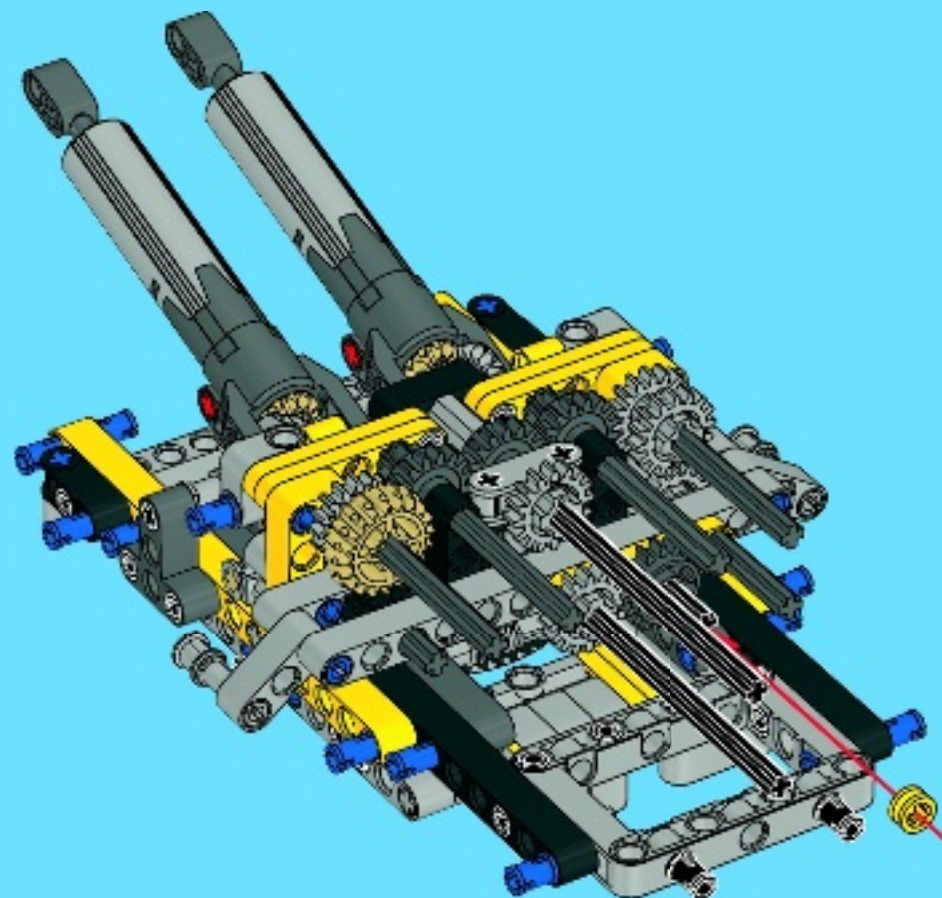


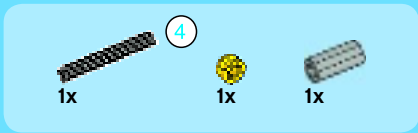


# 54

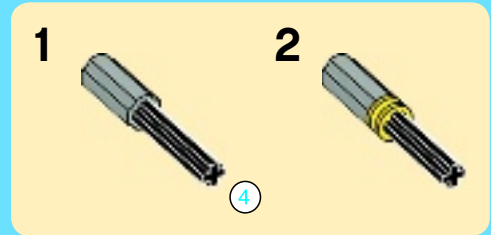
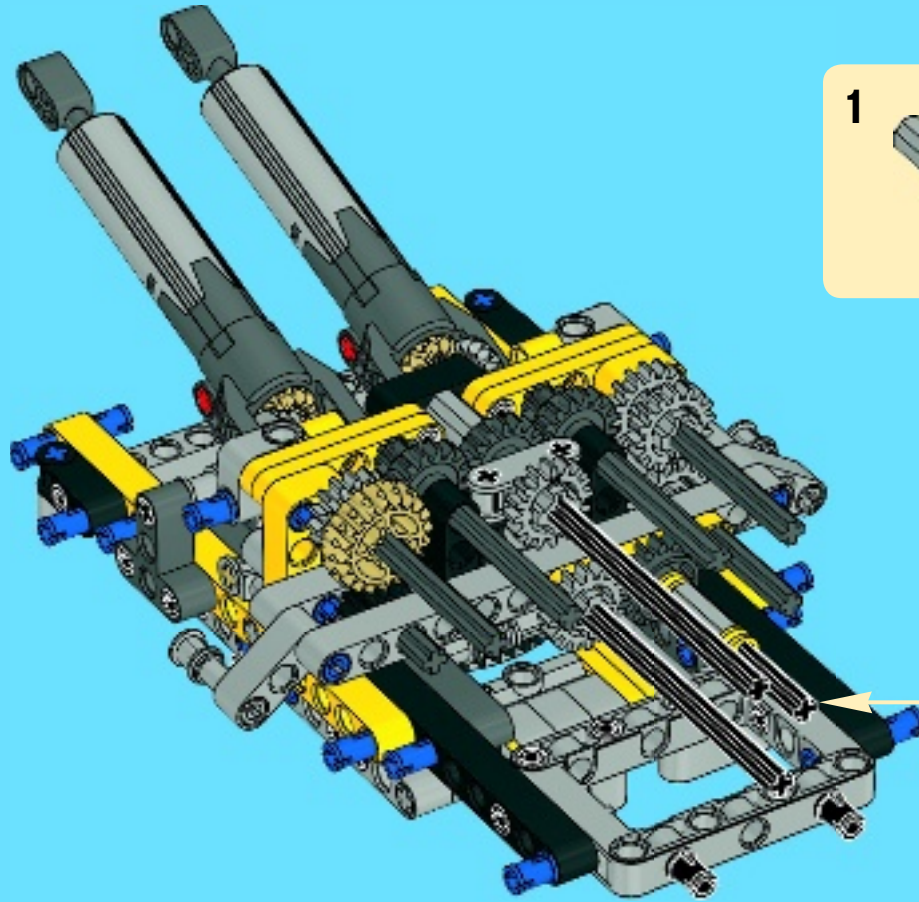


# 55

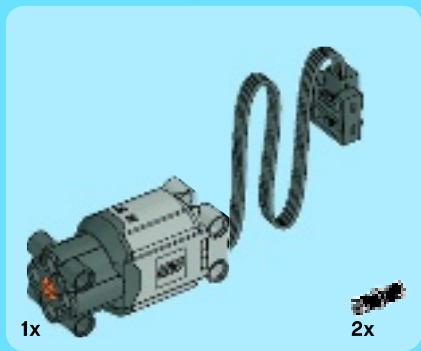




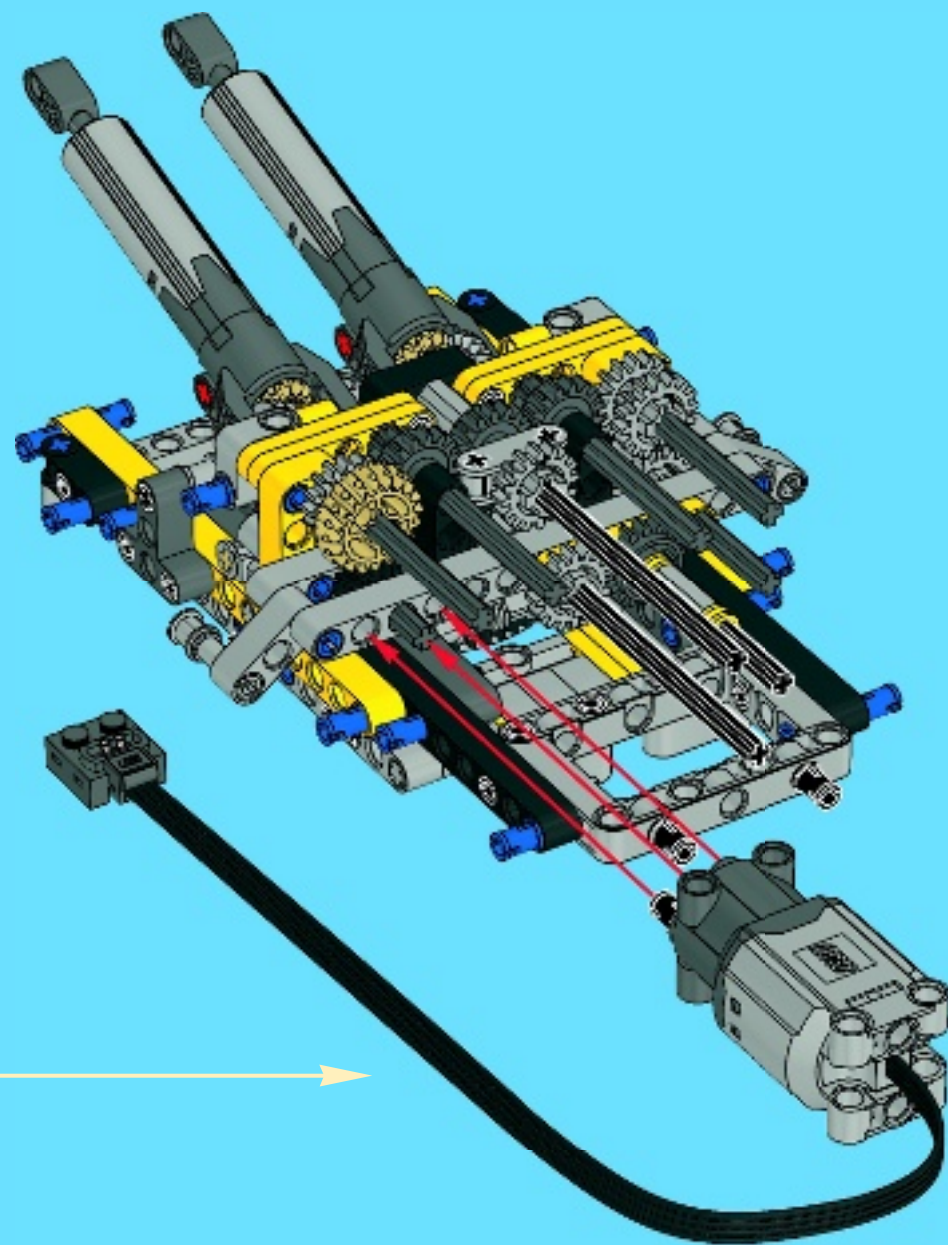
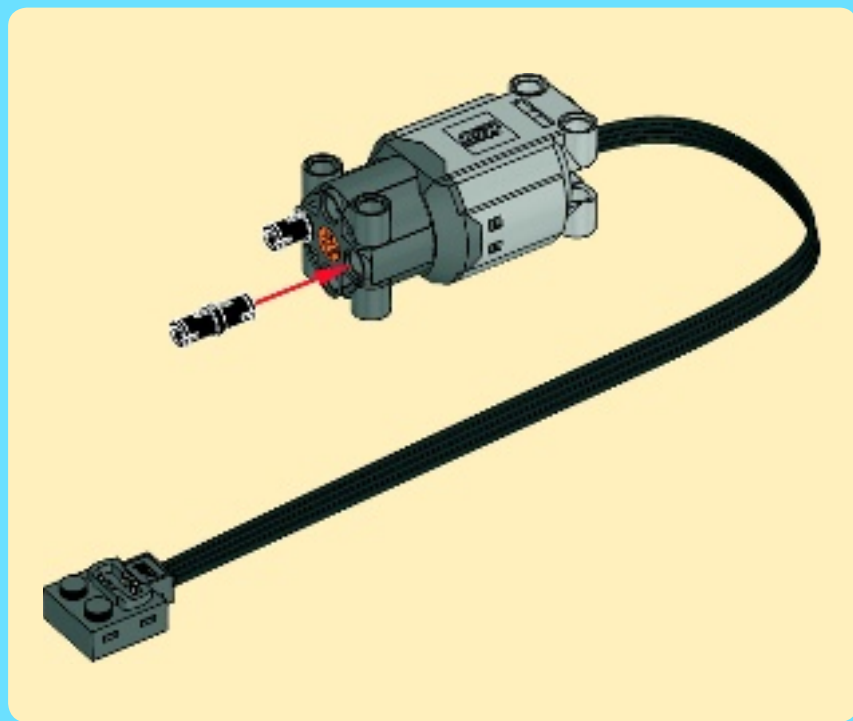
56







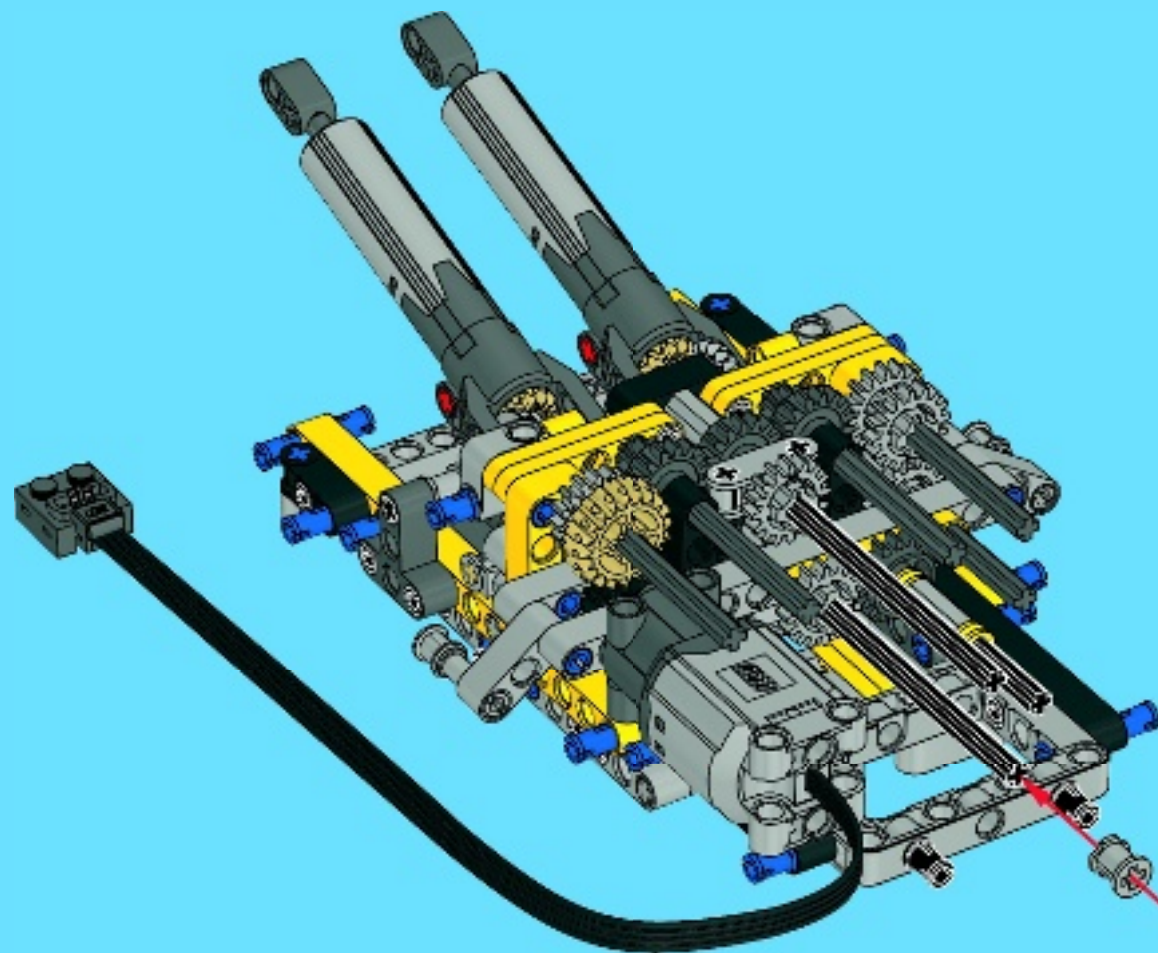
57



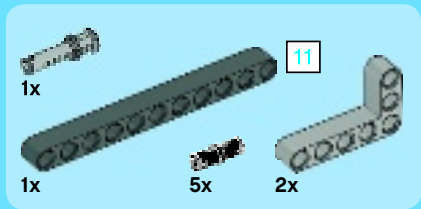


1x

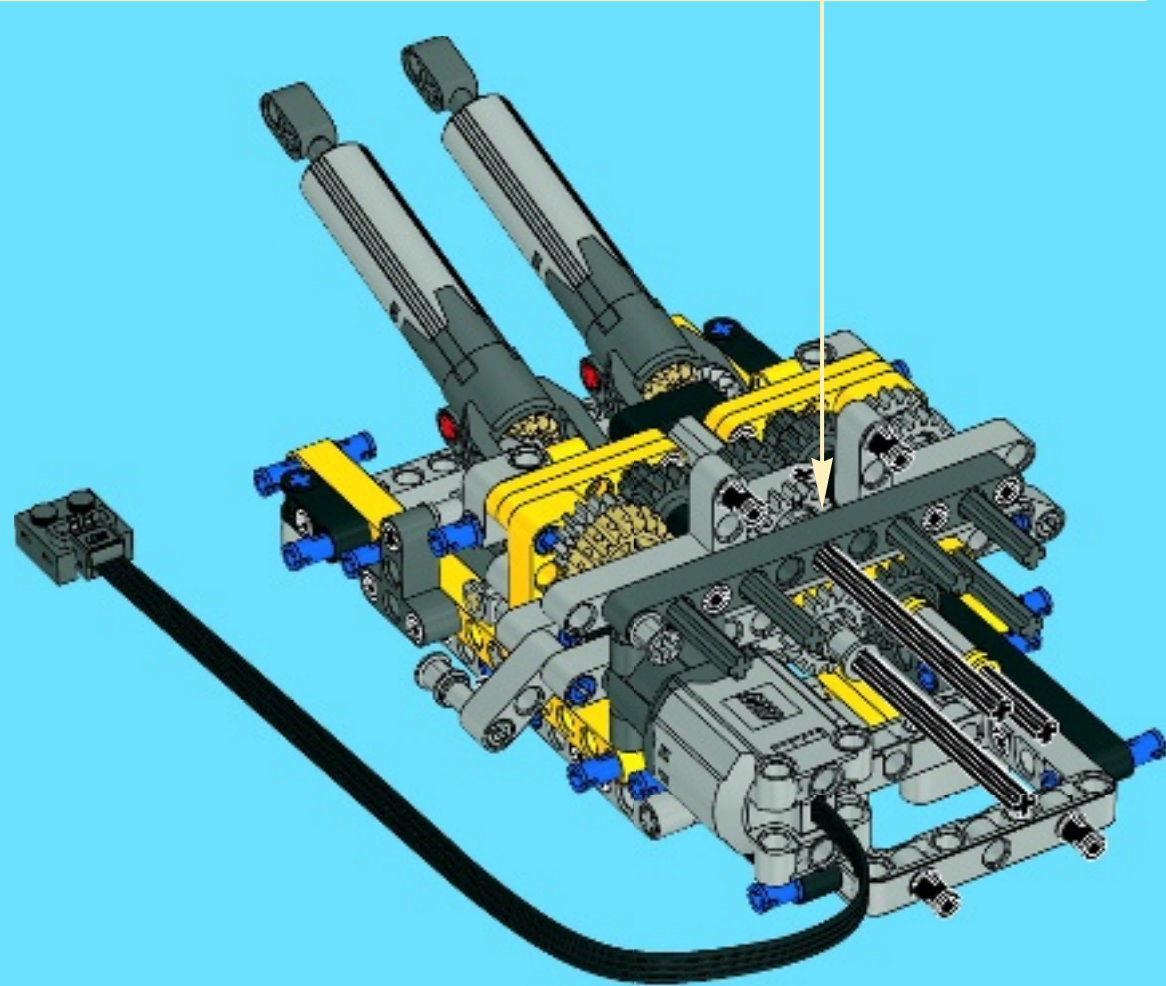
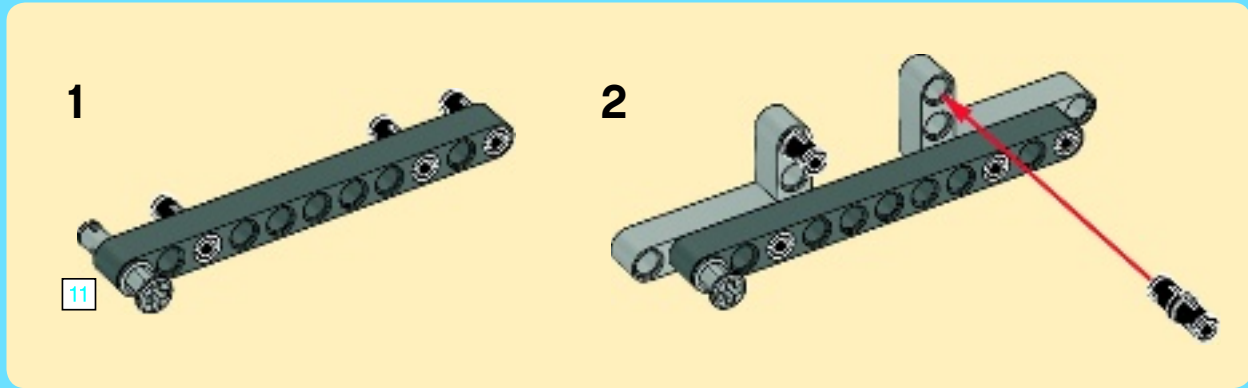
# 58



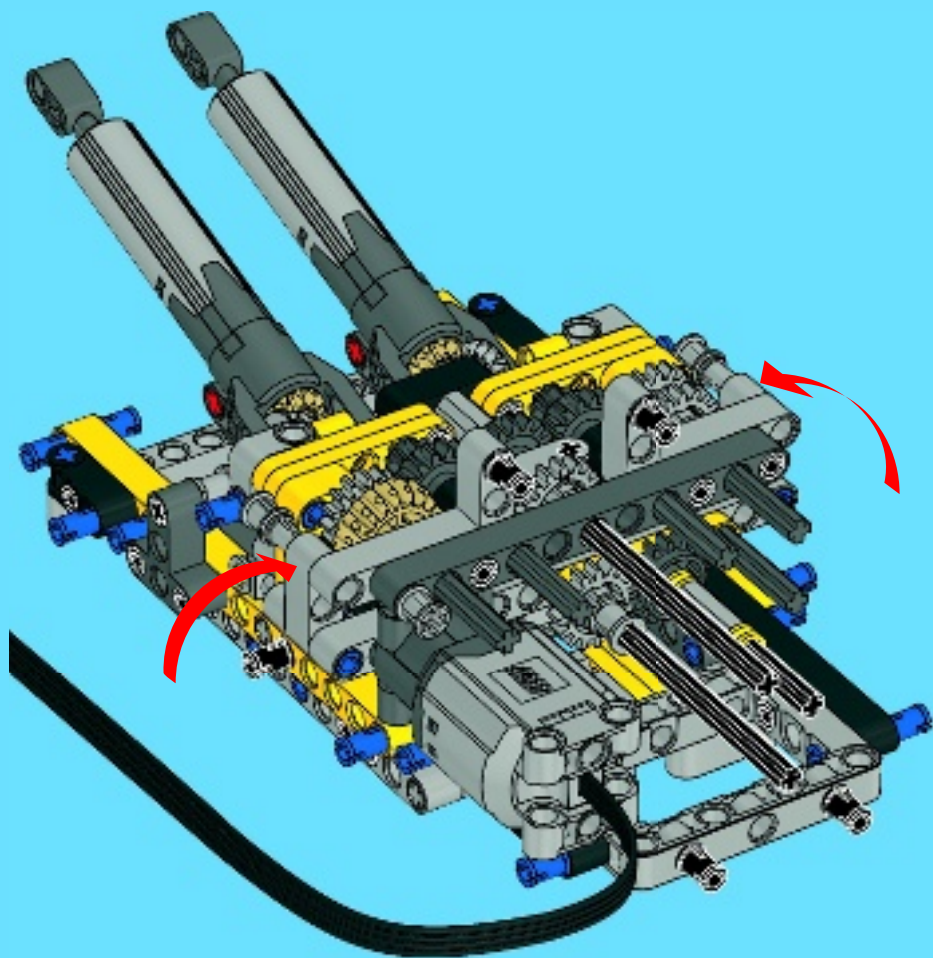




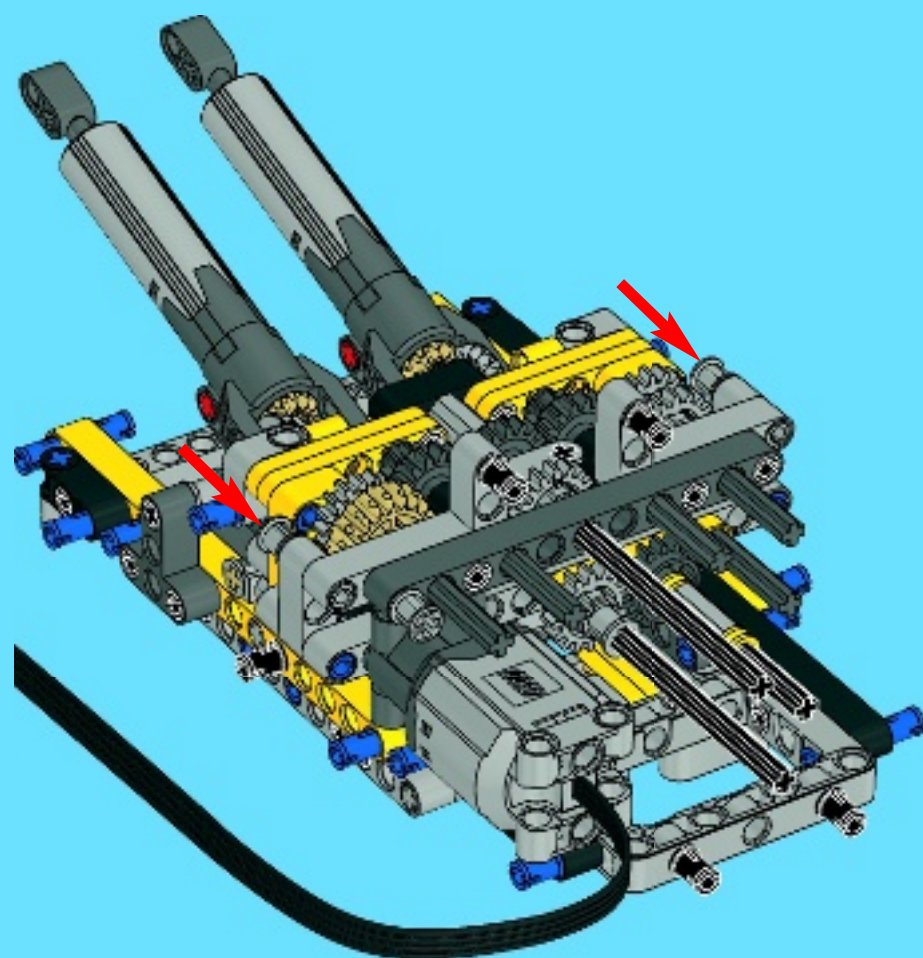
59



60



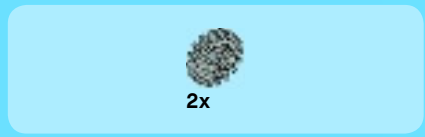
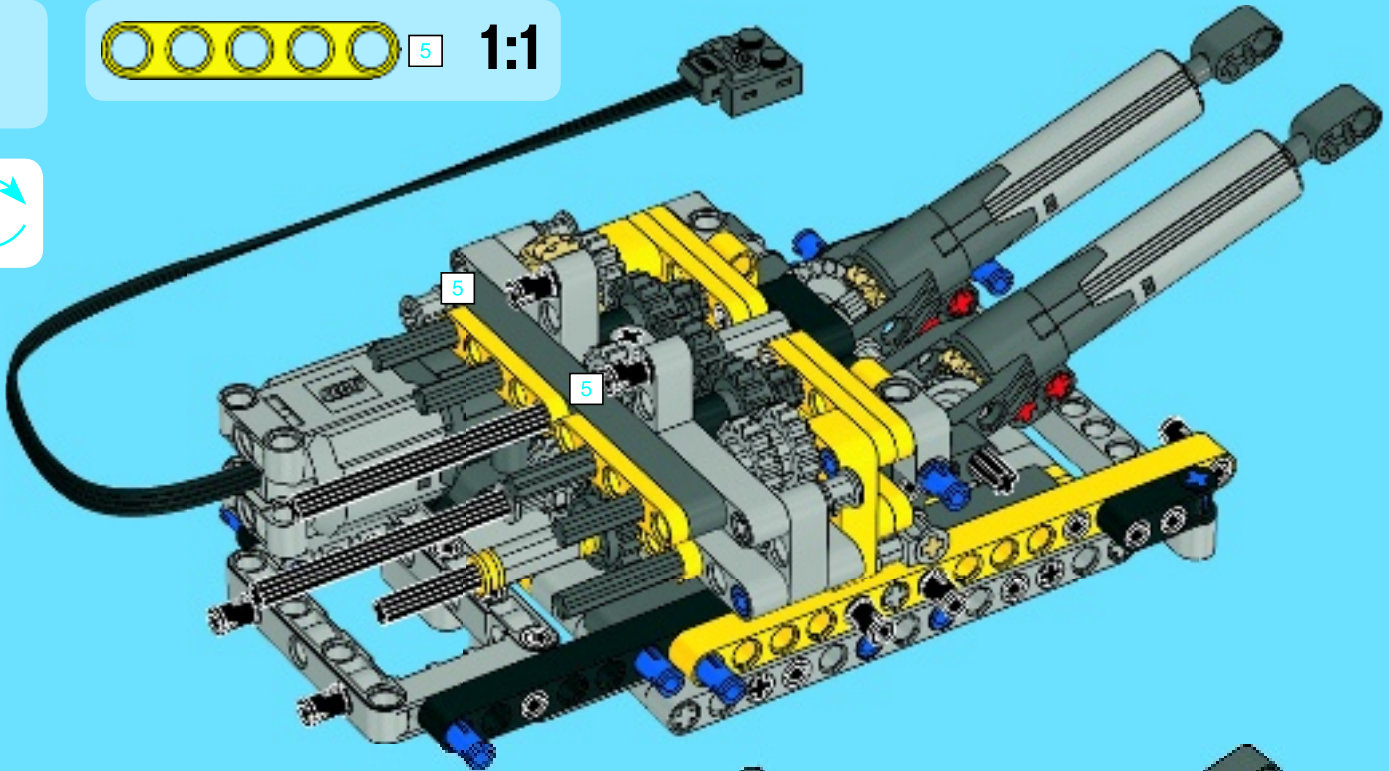
61



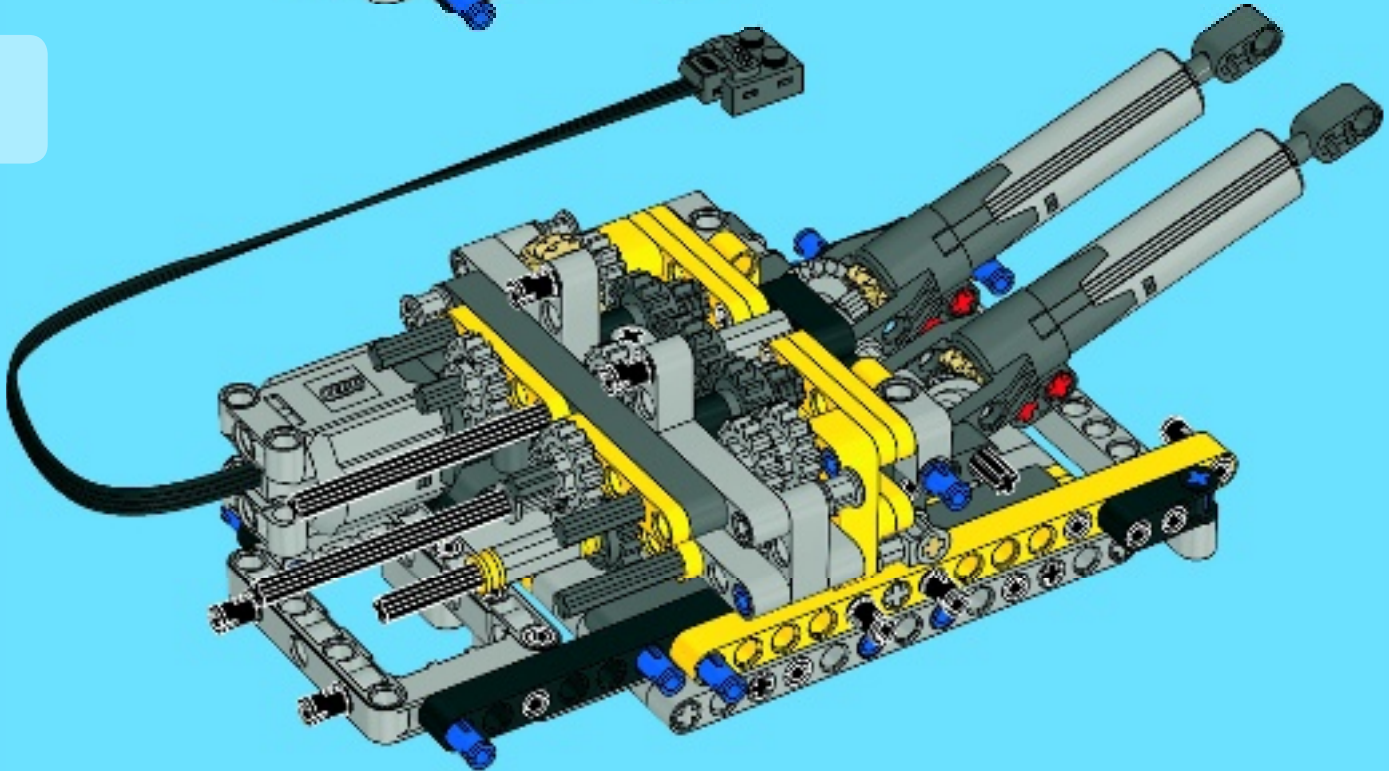




62



63

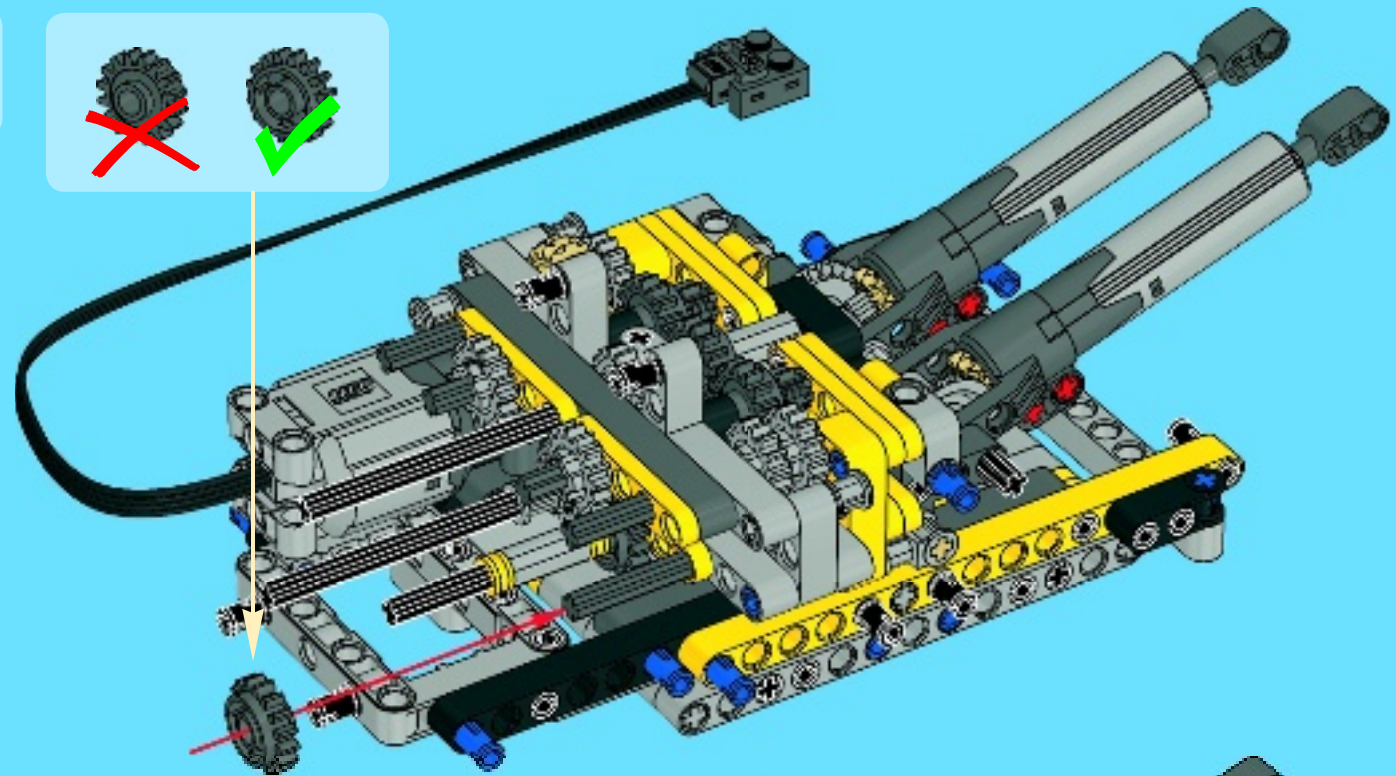




1x



# 64

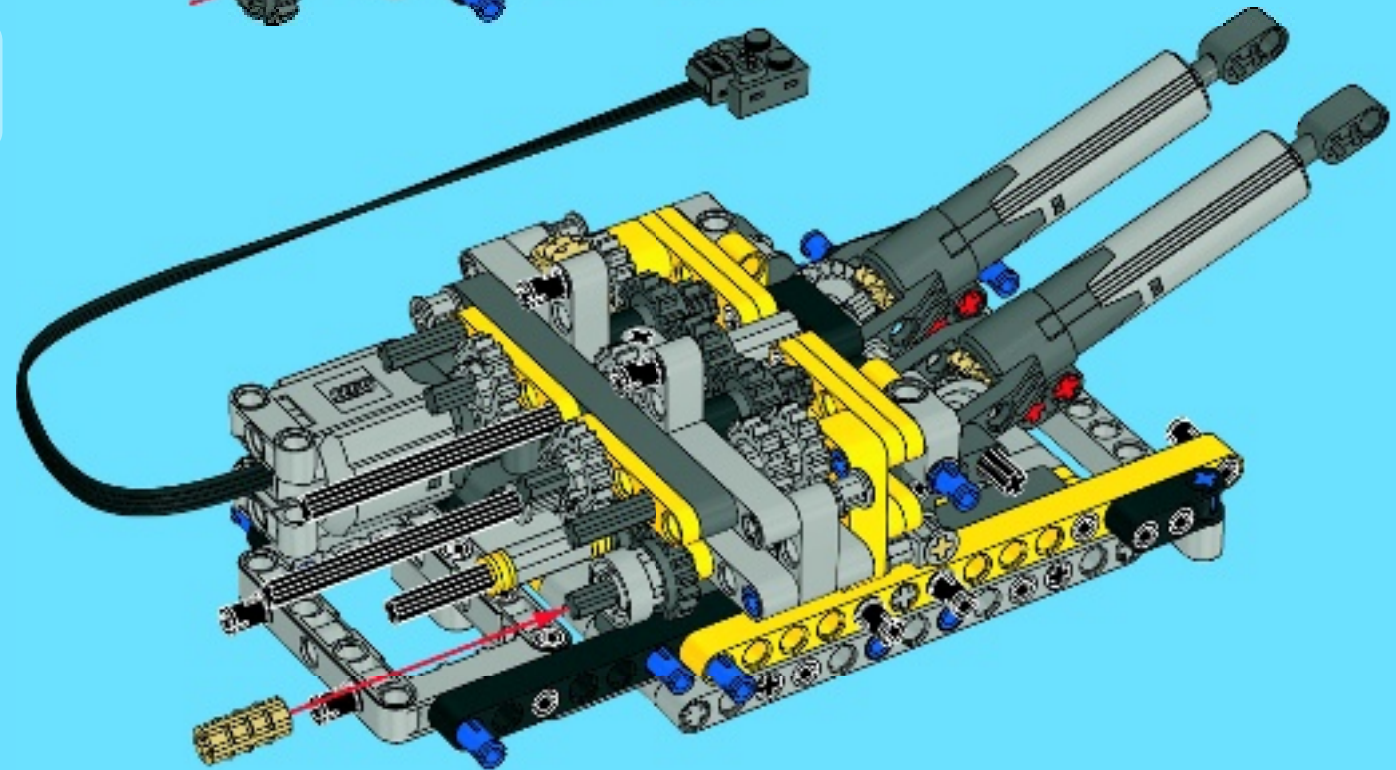


1x



1x

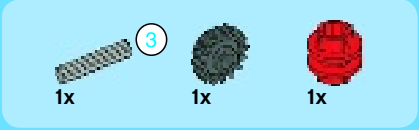
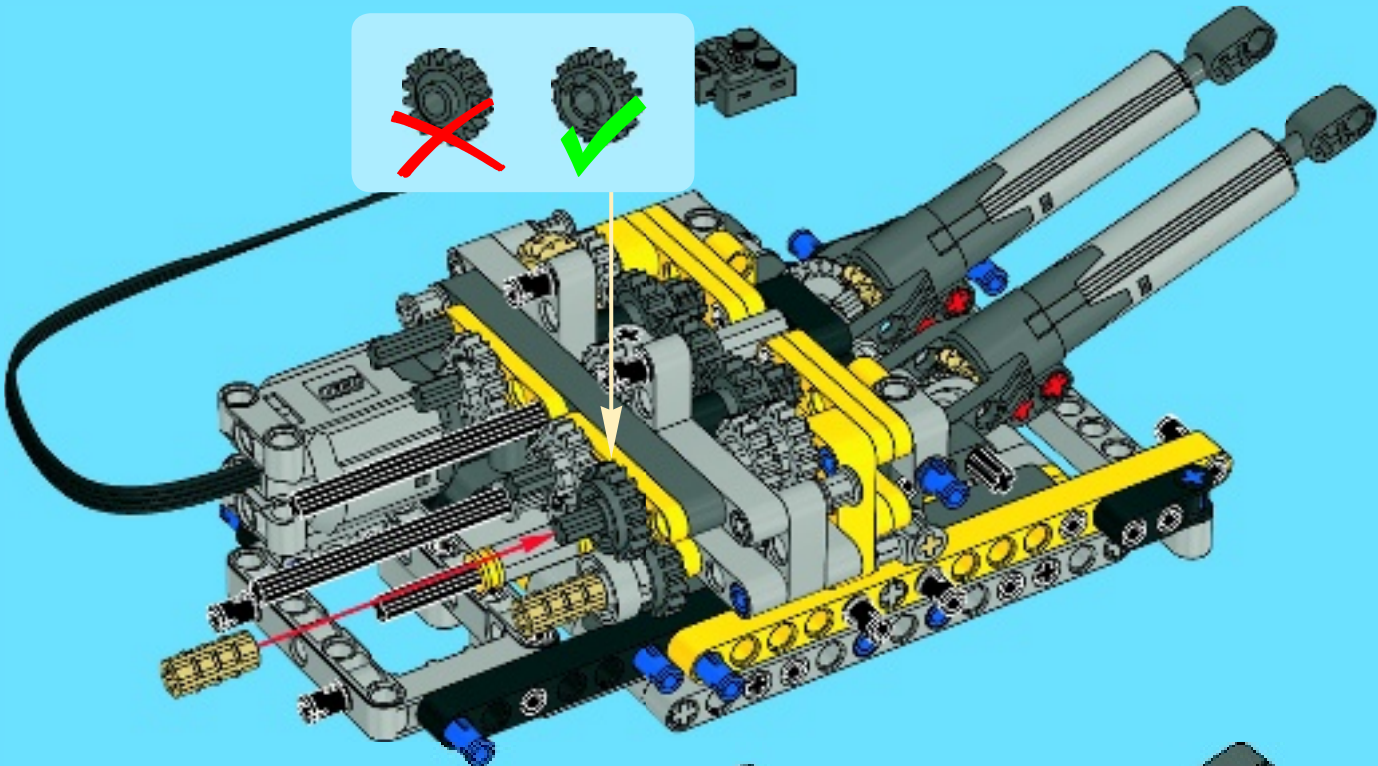
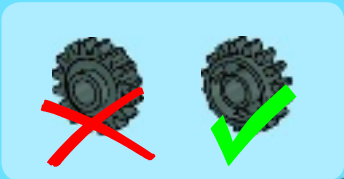
# 65



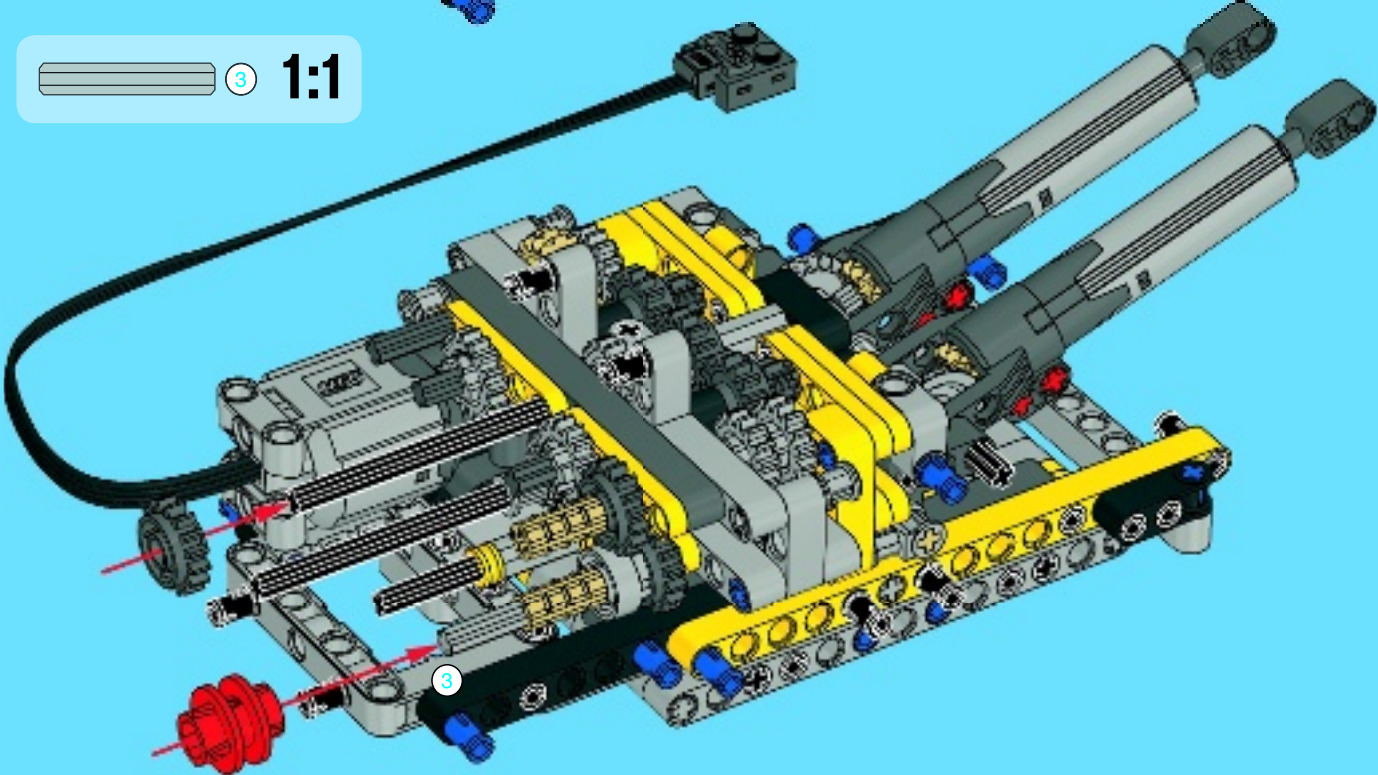
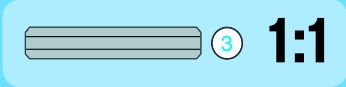




66



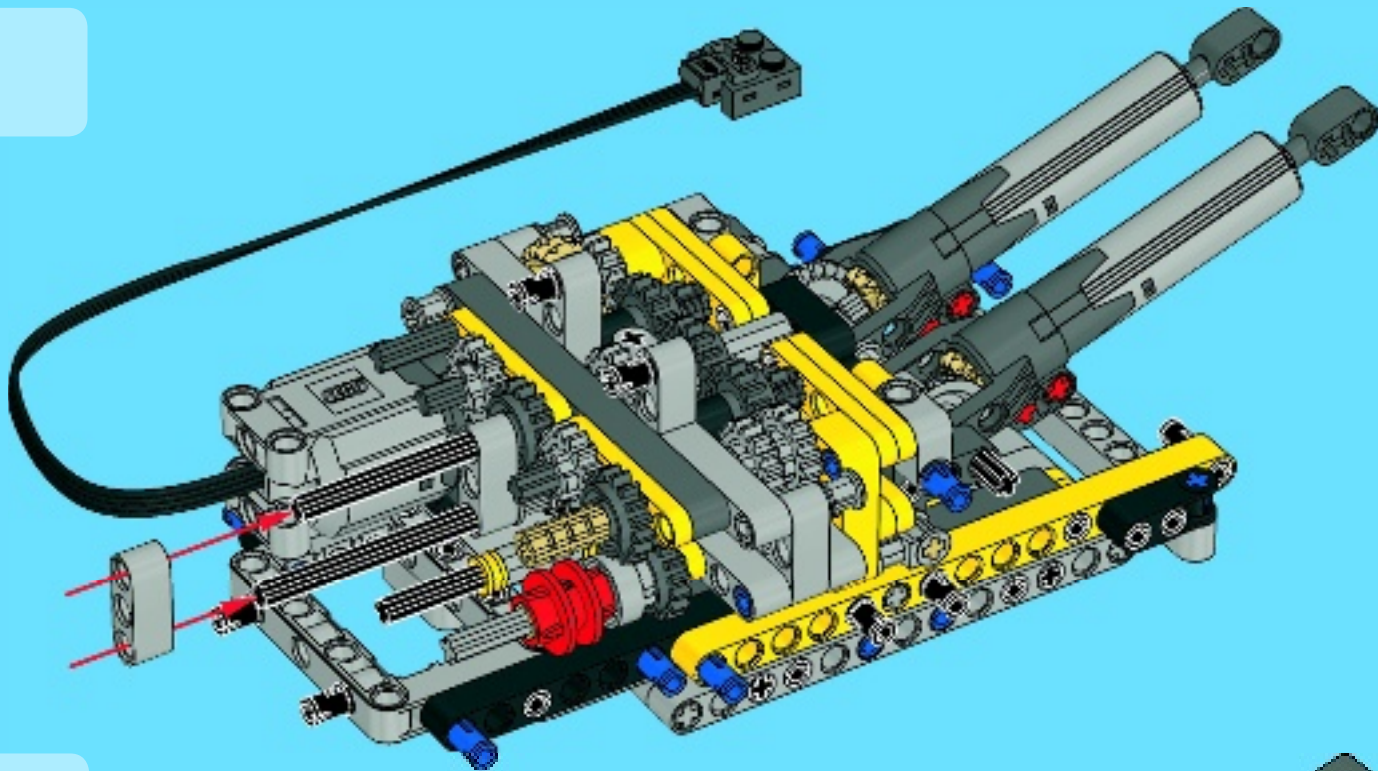
67





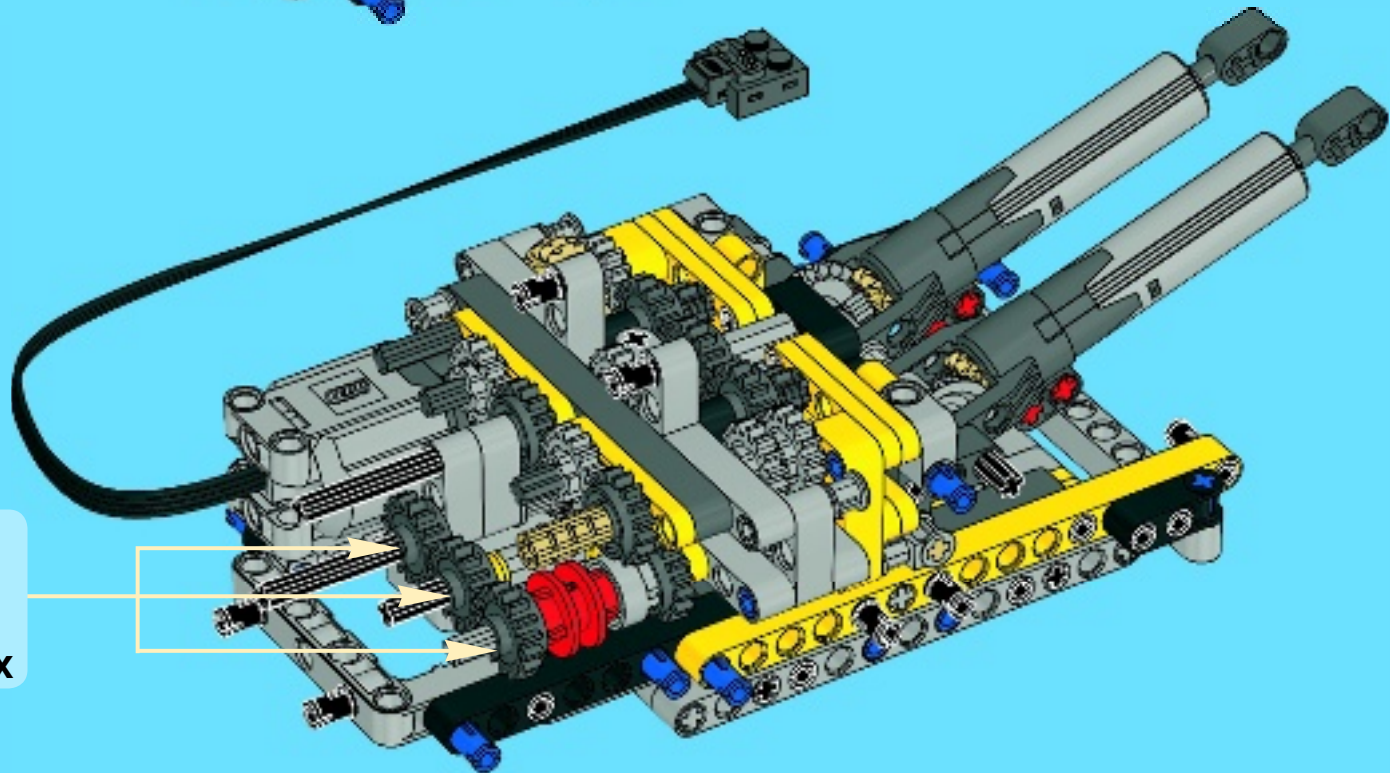
2x

# 68



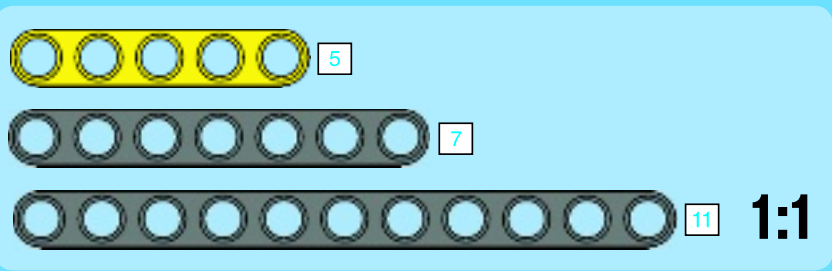
3x

# 69

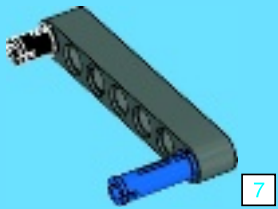


3x

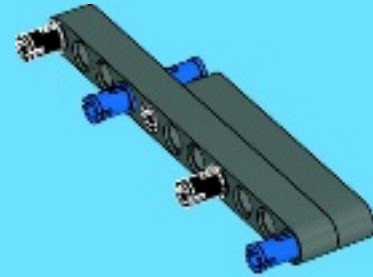




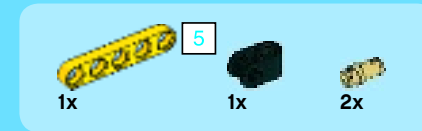
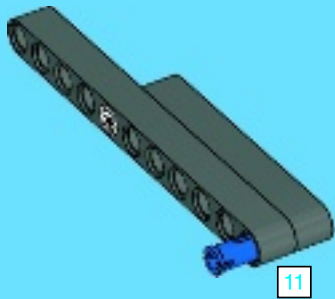
1



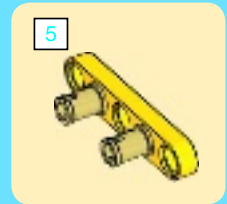
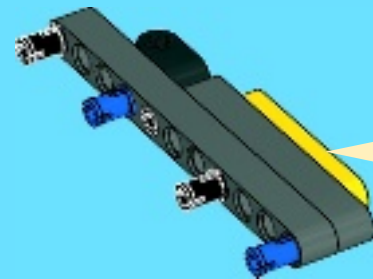
3



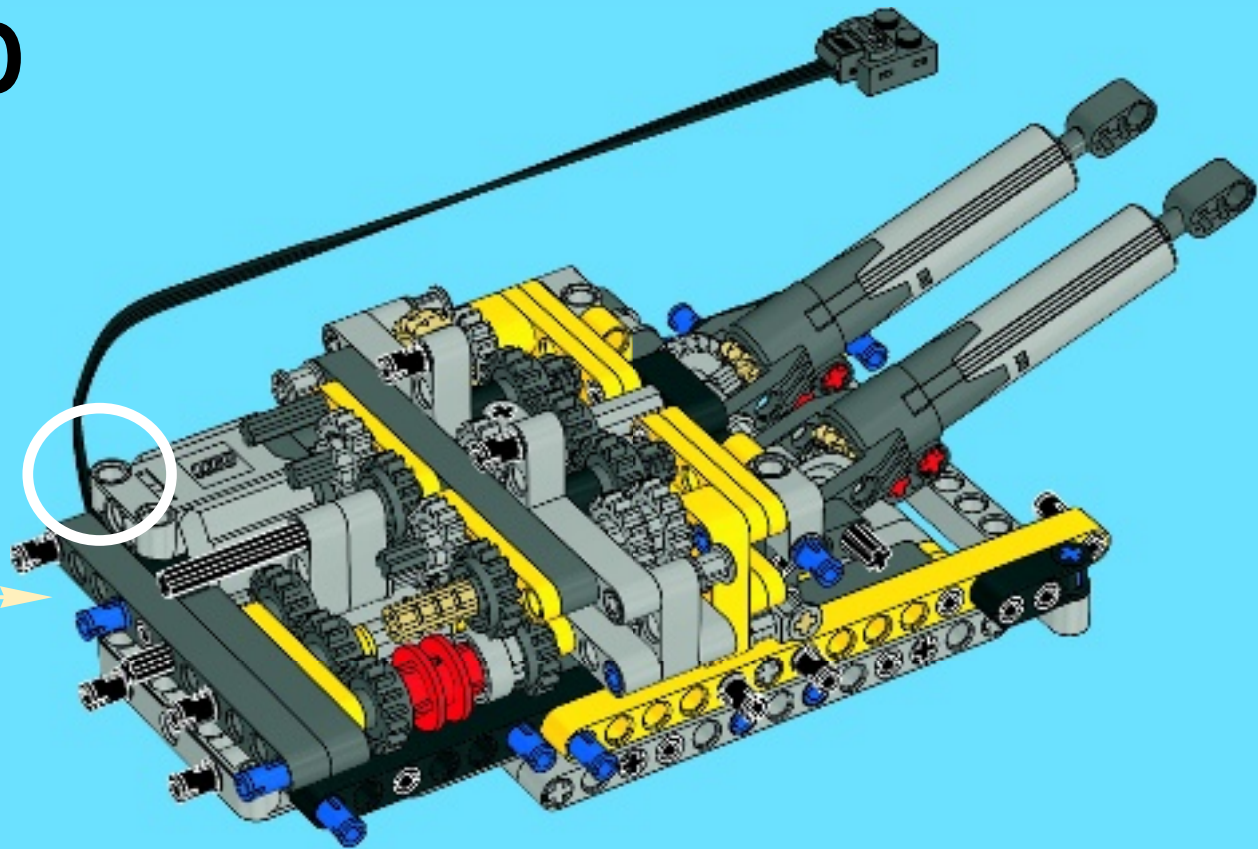
2



4



70

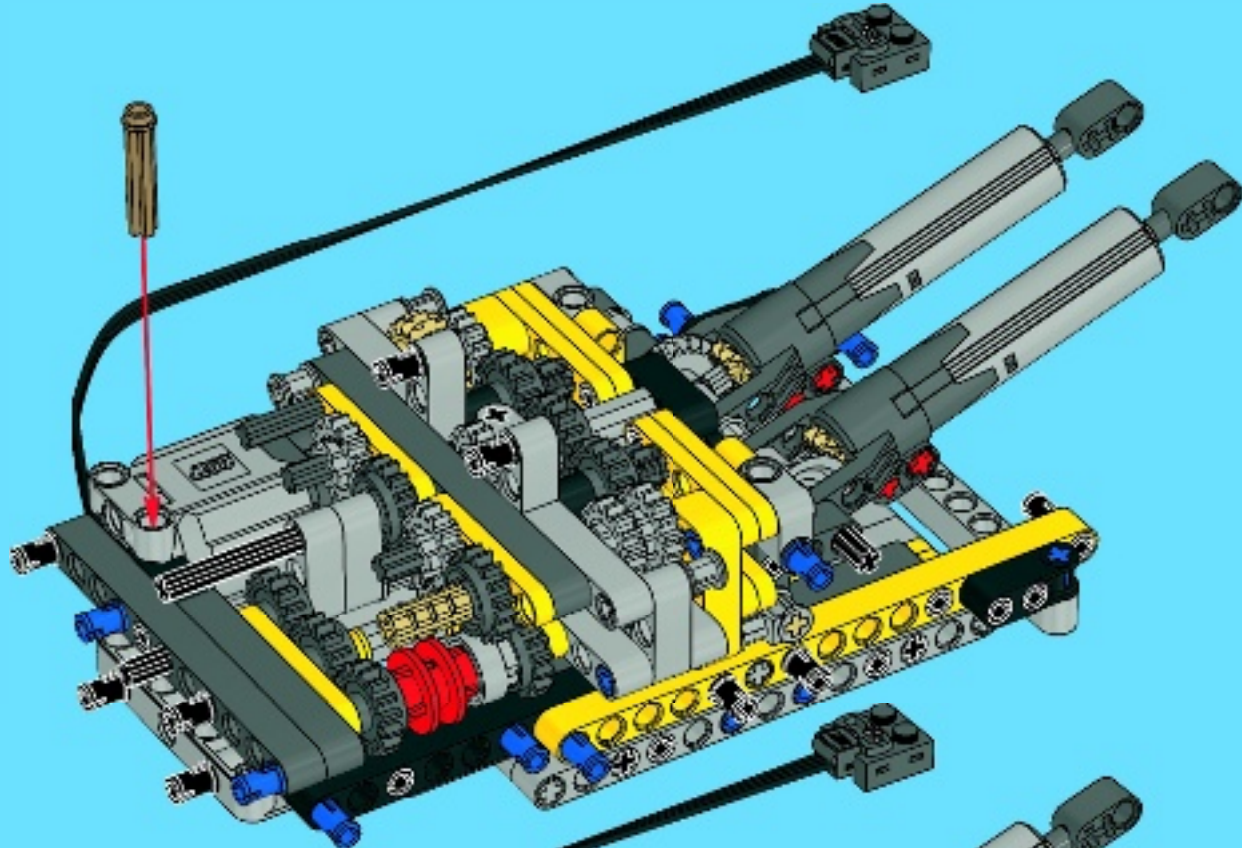






1x

# 71



1x

1x

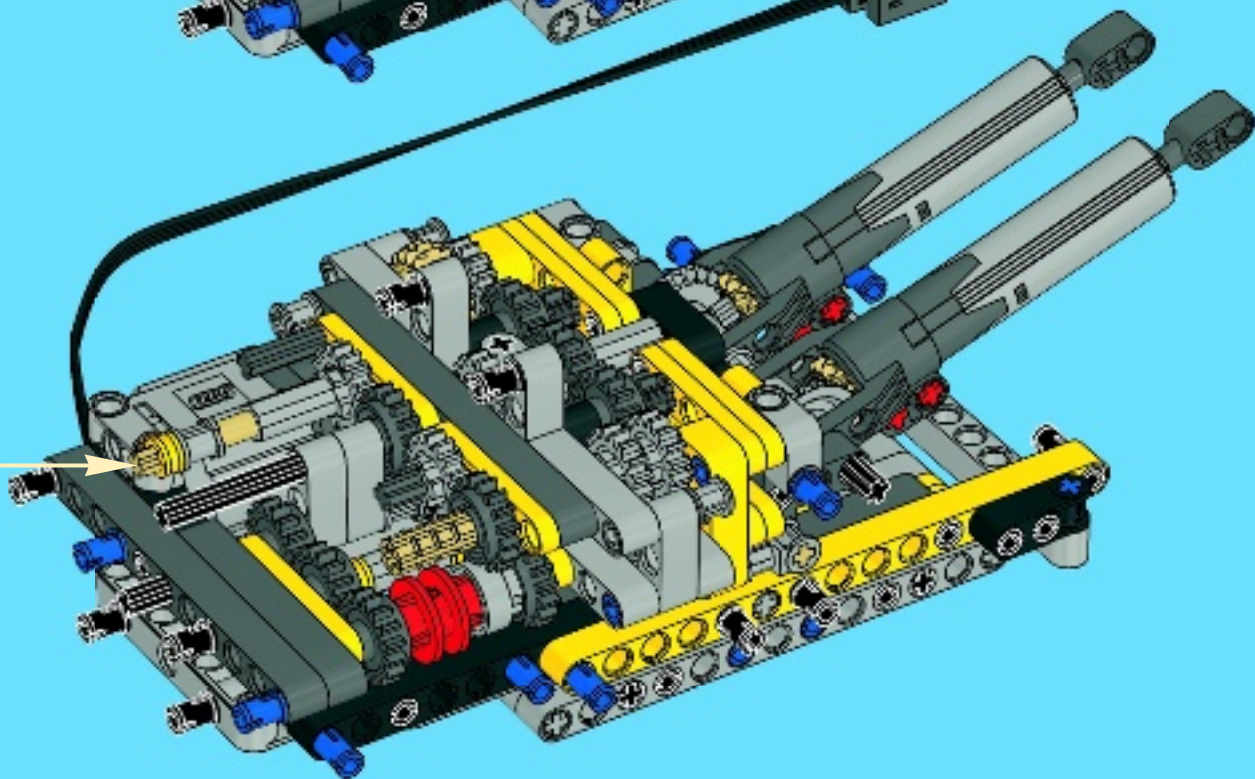
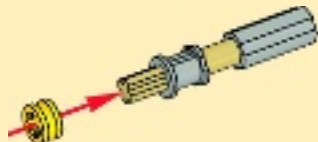
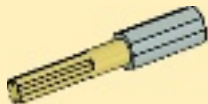
1x

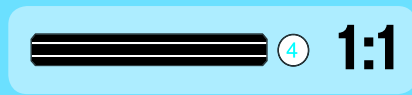
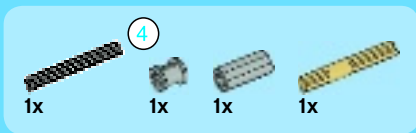
1x

# 72

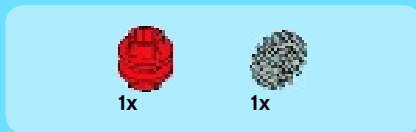
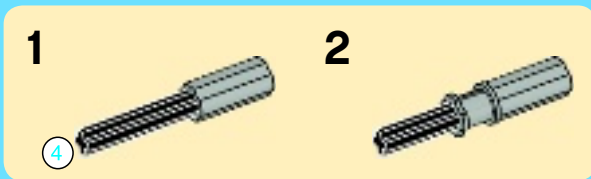
1

2

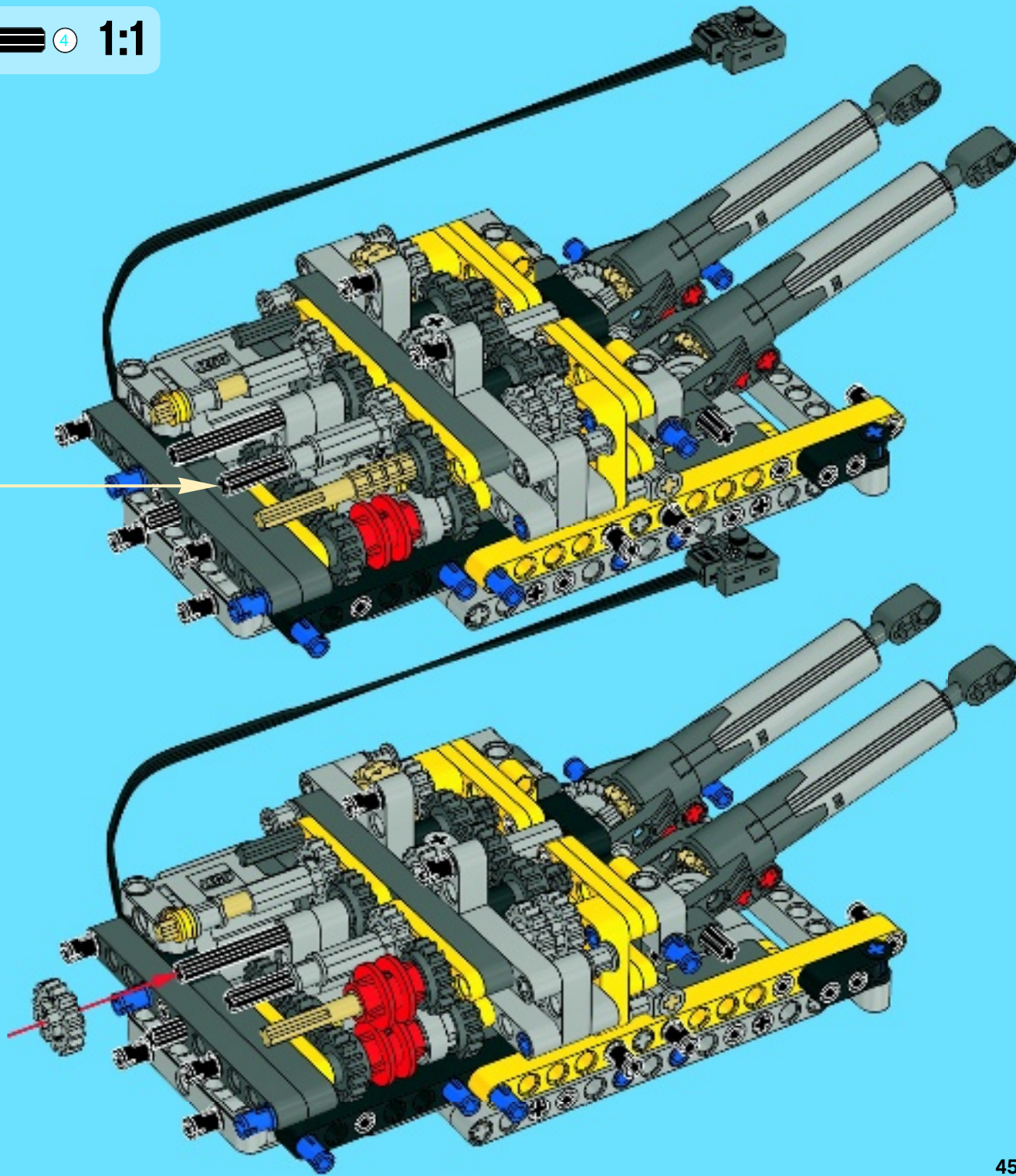




# 73



# 74

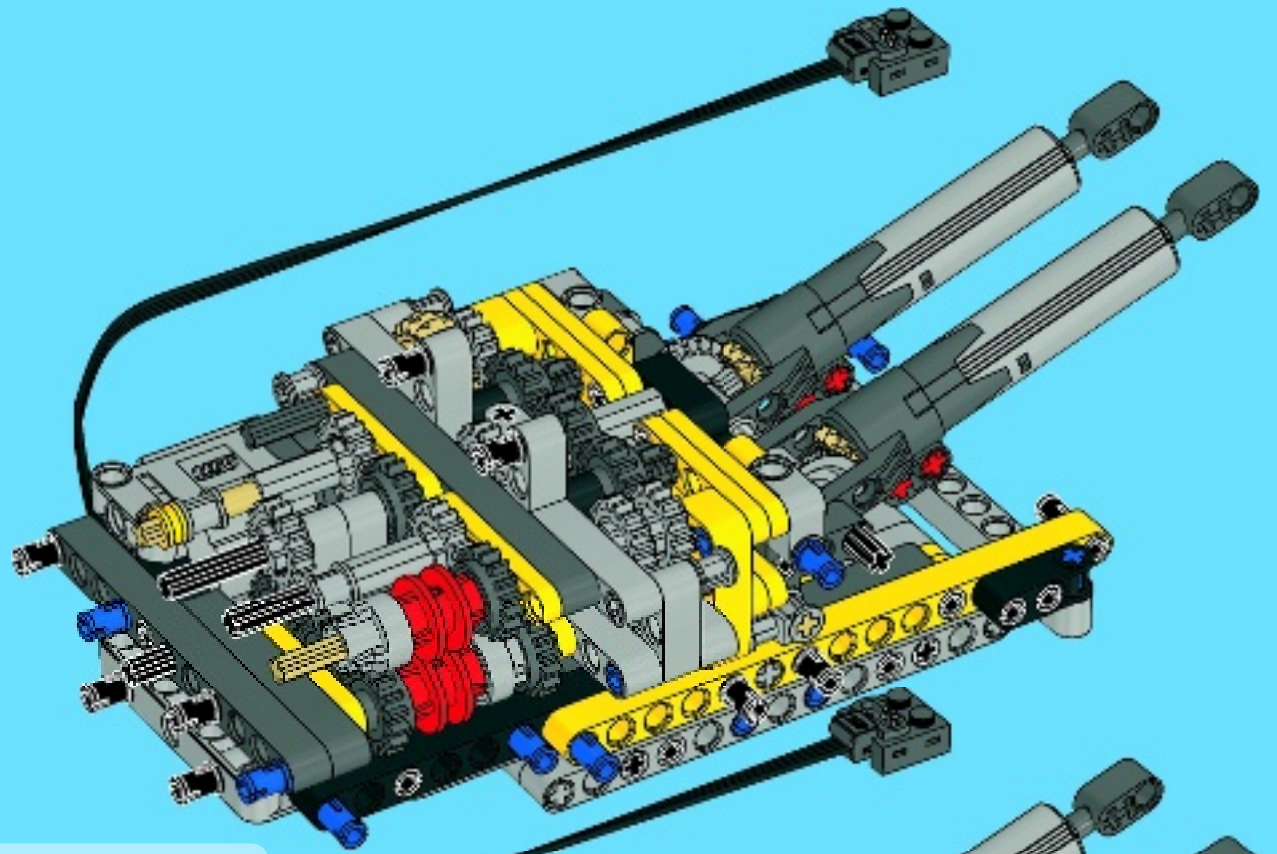






1x

# 75



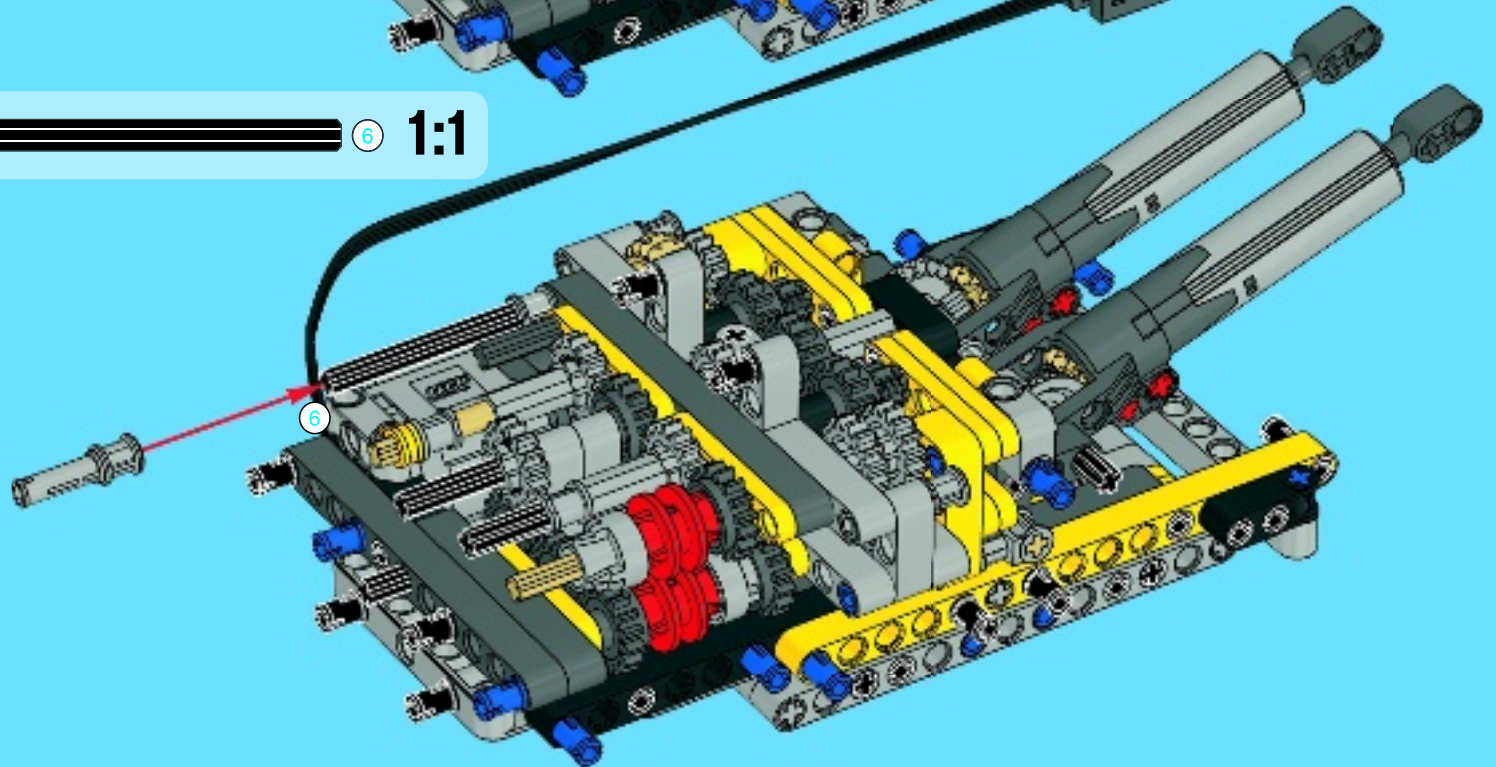
1x



1x



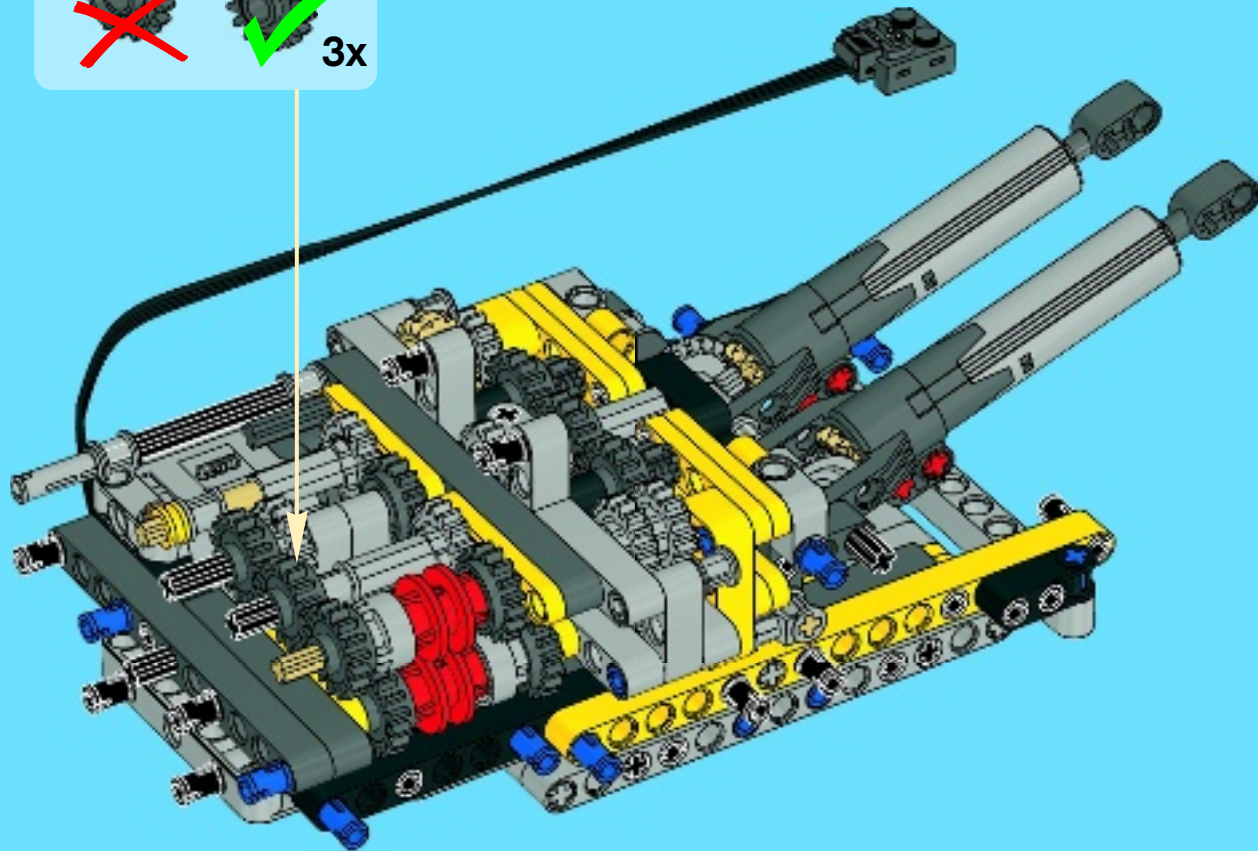
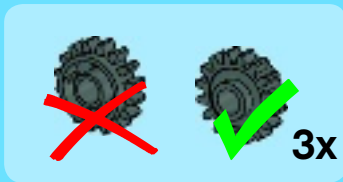
# 76



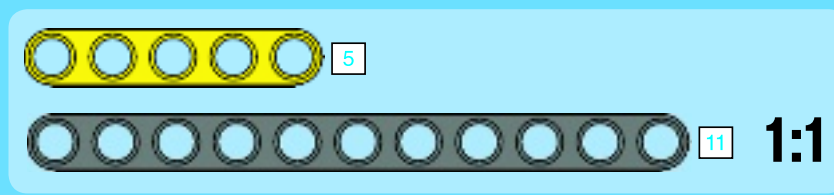
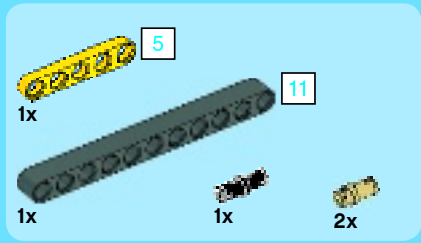


3x

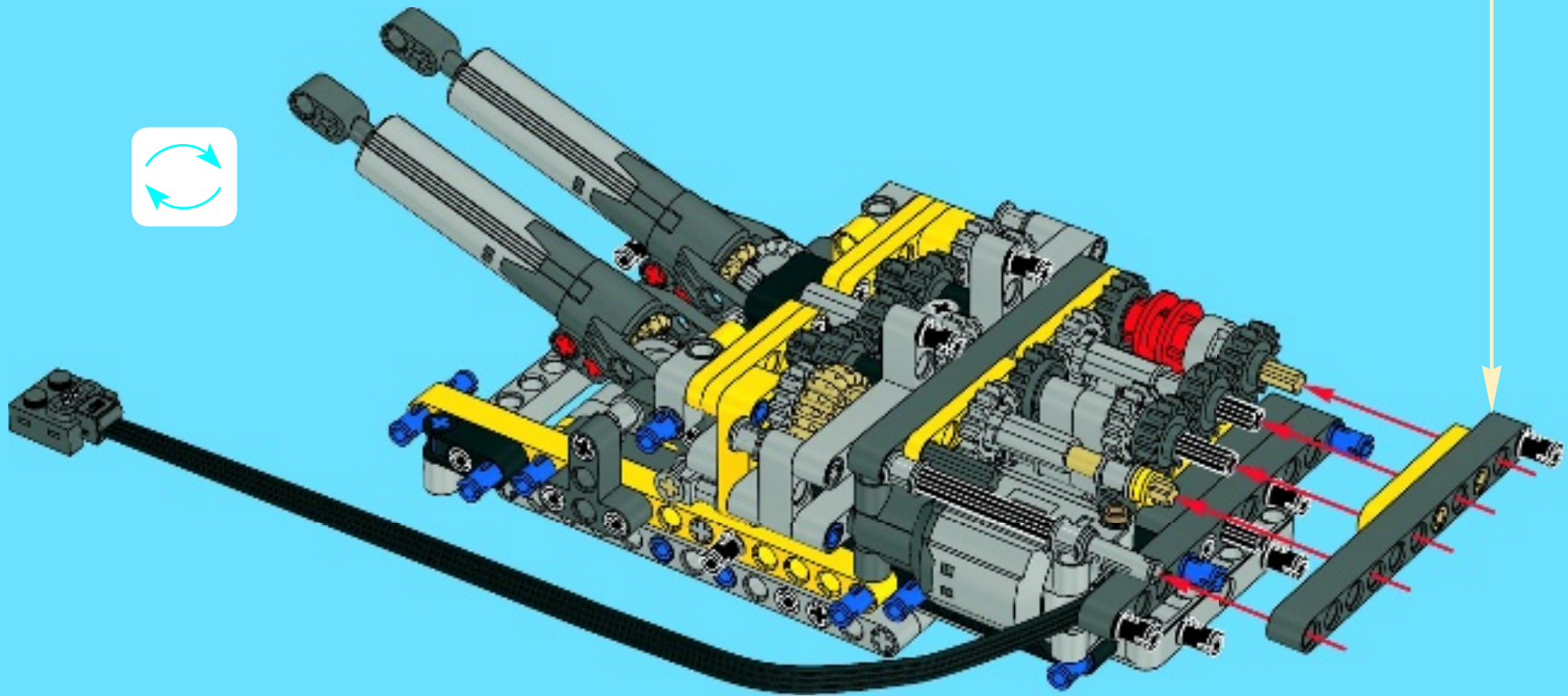
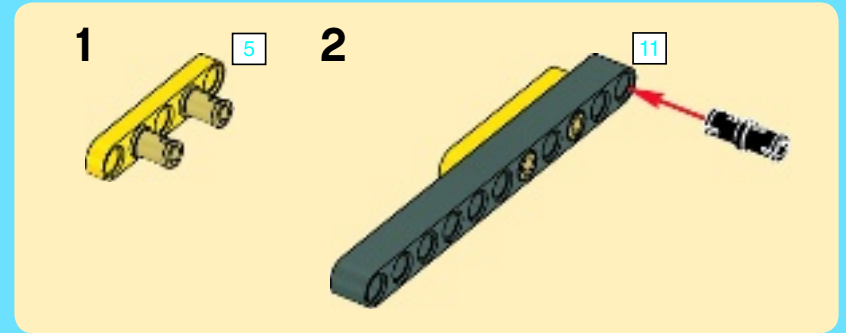
77

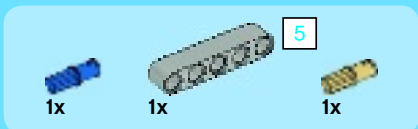
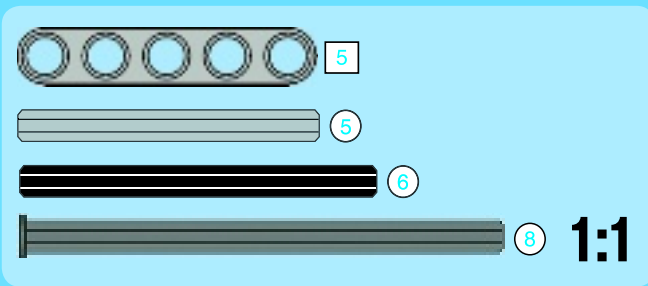




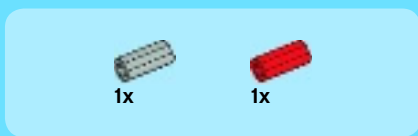
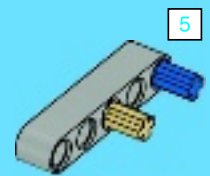


78

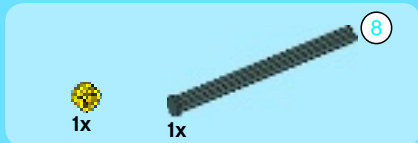
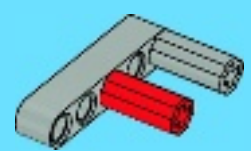




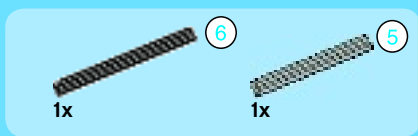
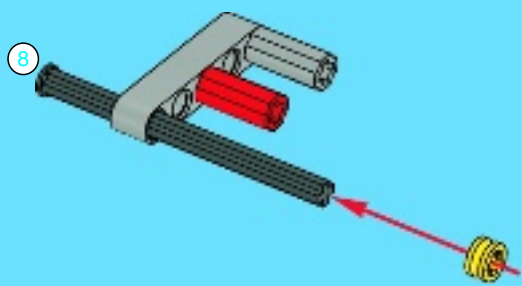
1



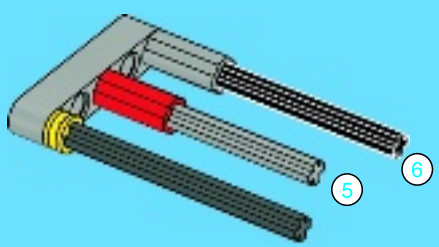
2



3



4





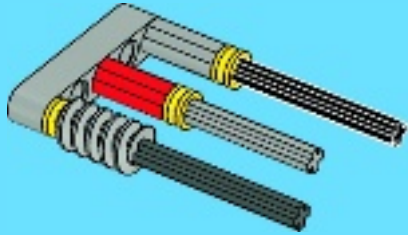


1x



2x

5



1x

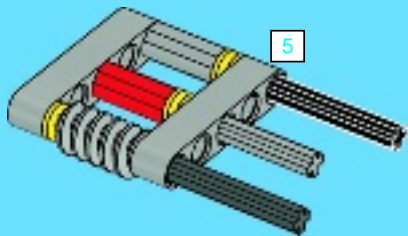
5



5

1:1

6



5

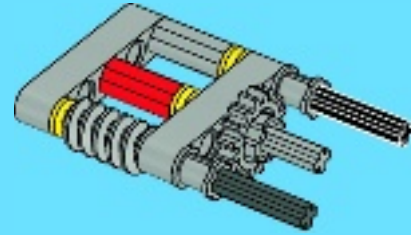


2x



1x

7



1x

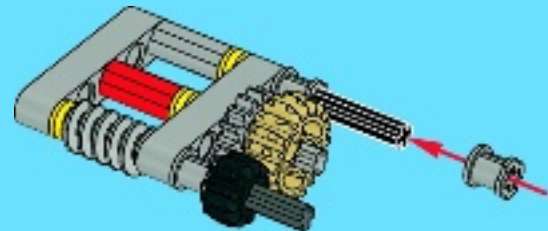


1x



1x

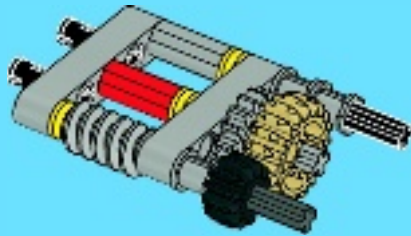
8





2x

9



1x

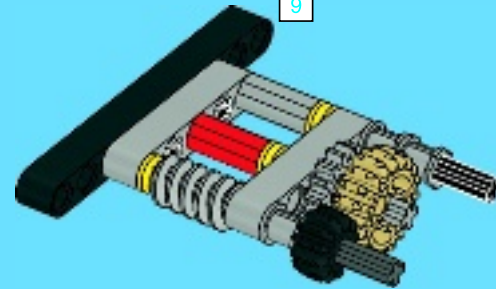
9



9

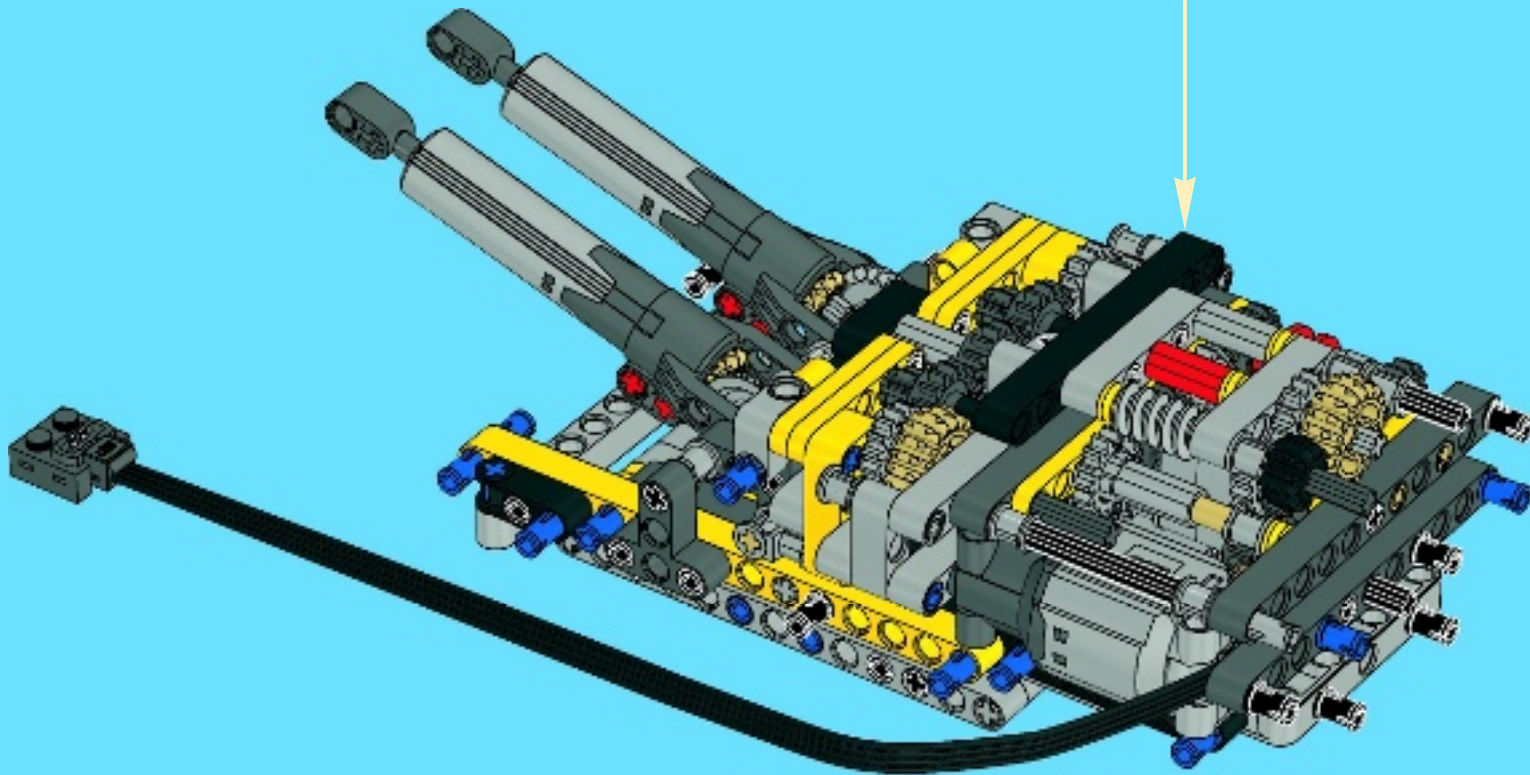
1:1

10



9

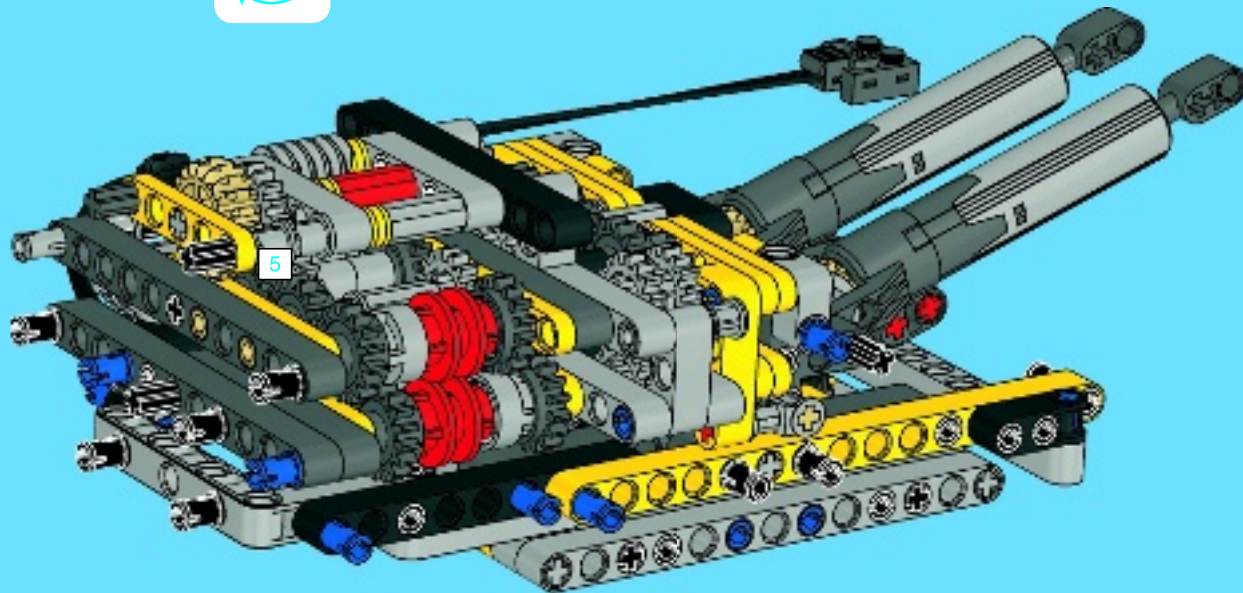
79

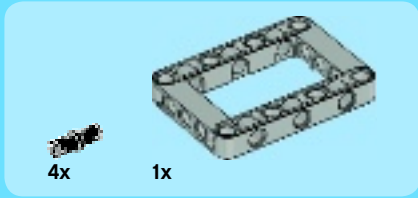




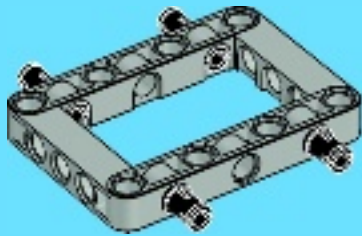


80

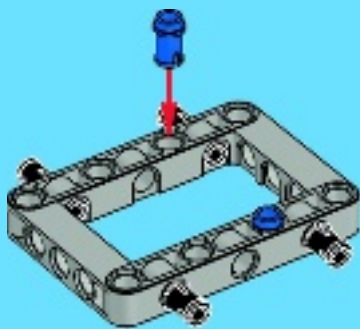




1



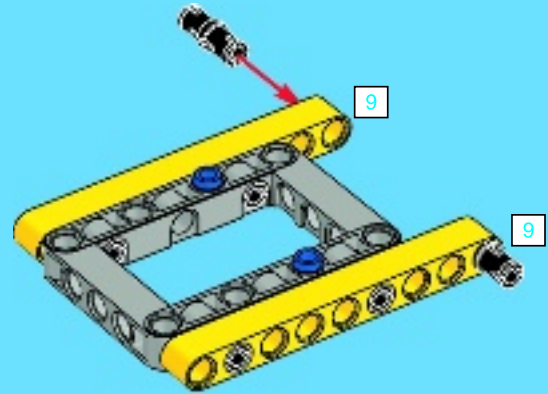
2



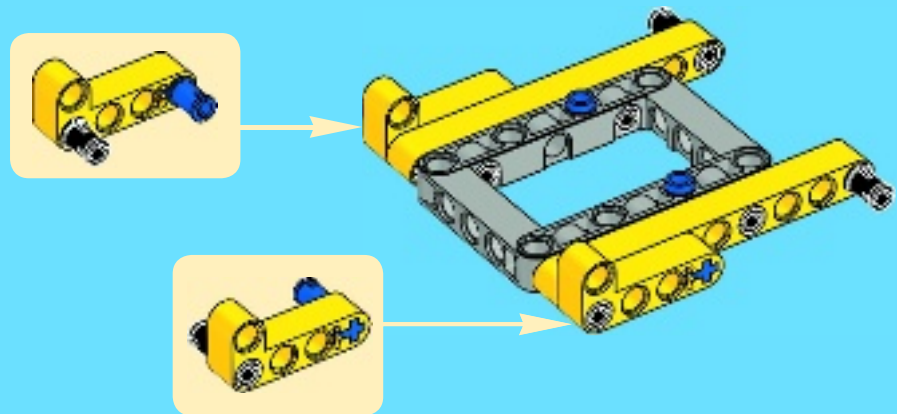
3



1:1

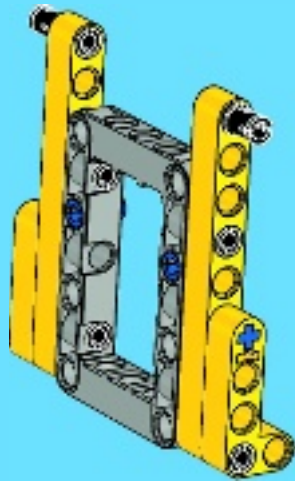


4

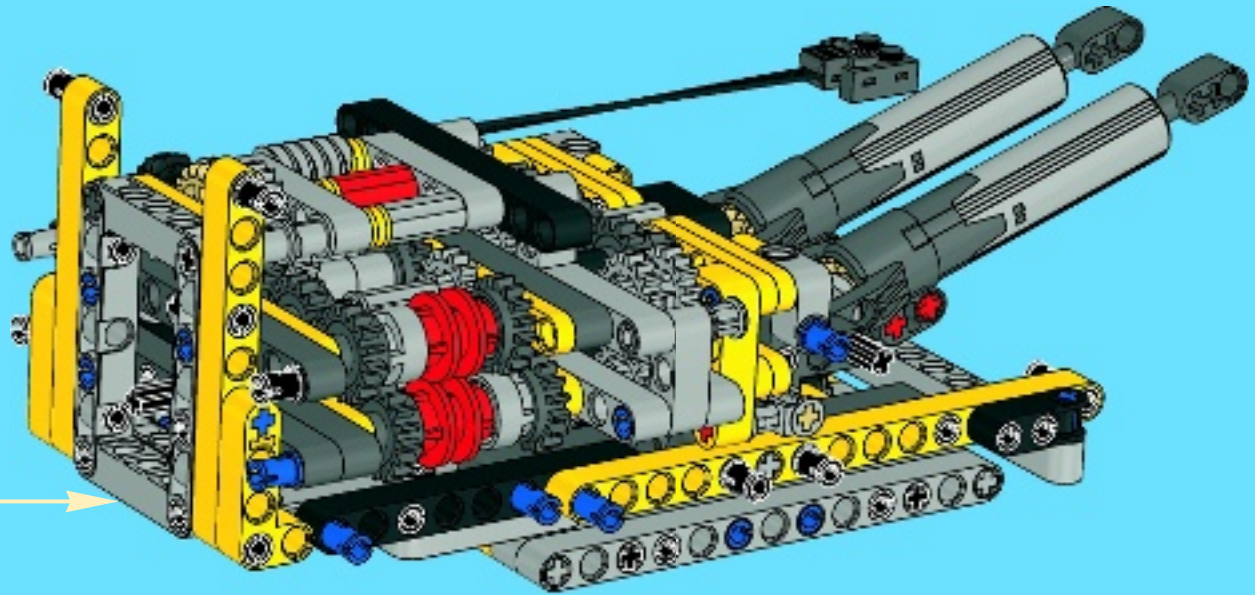




5

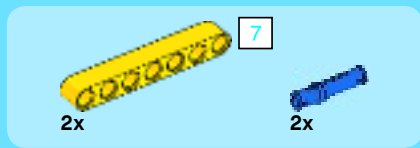
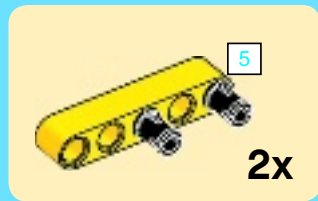
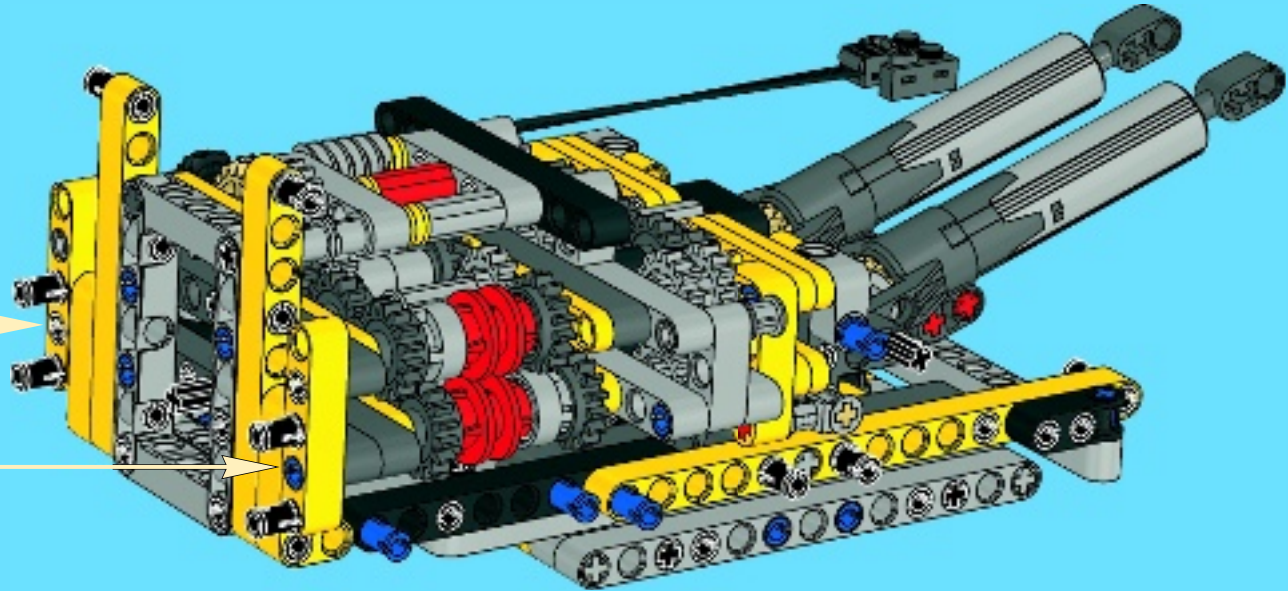


81

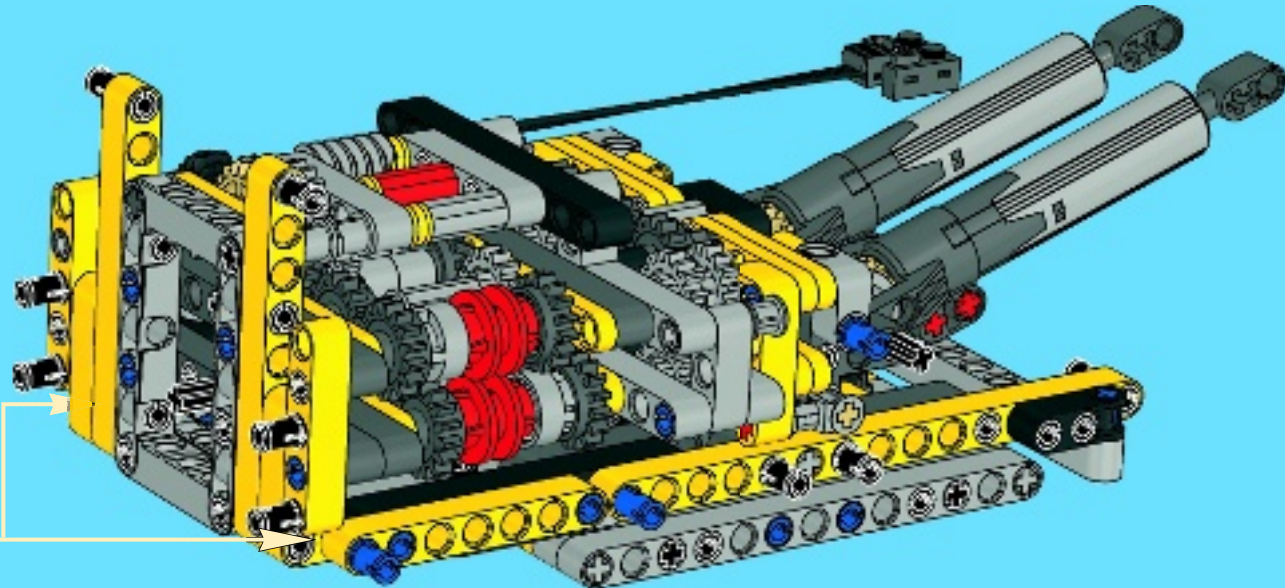




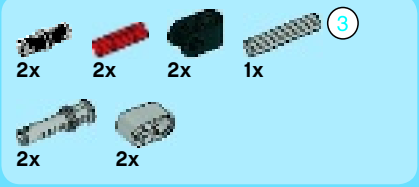
# 82



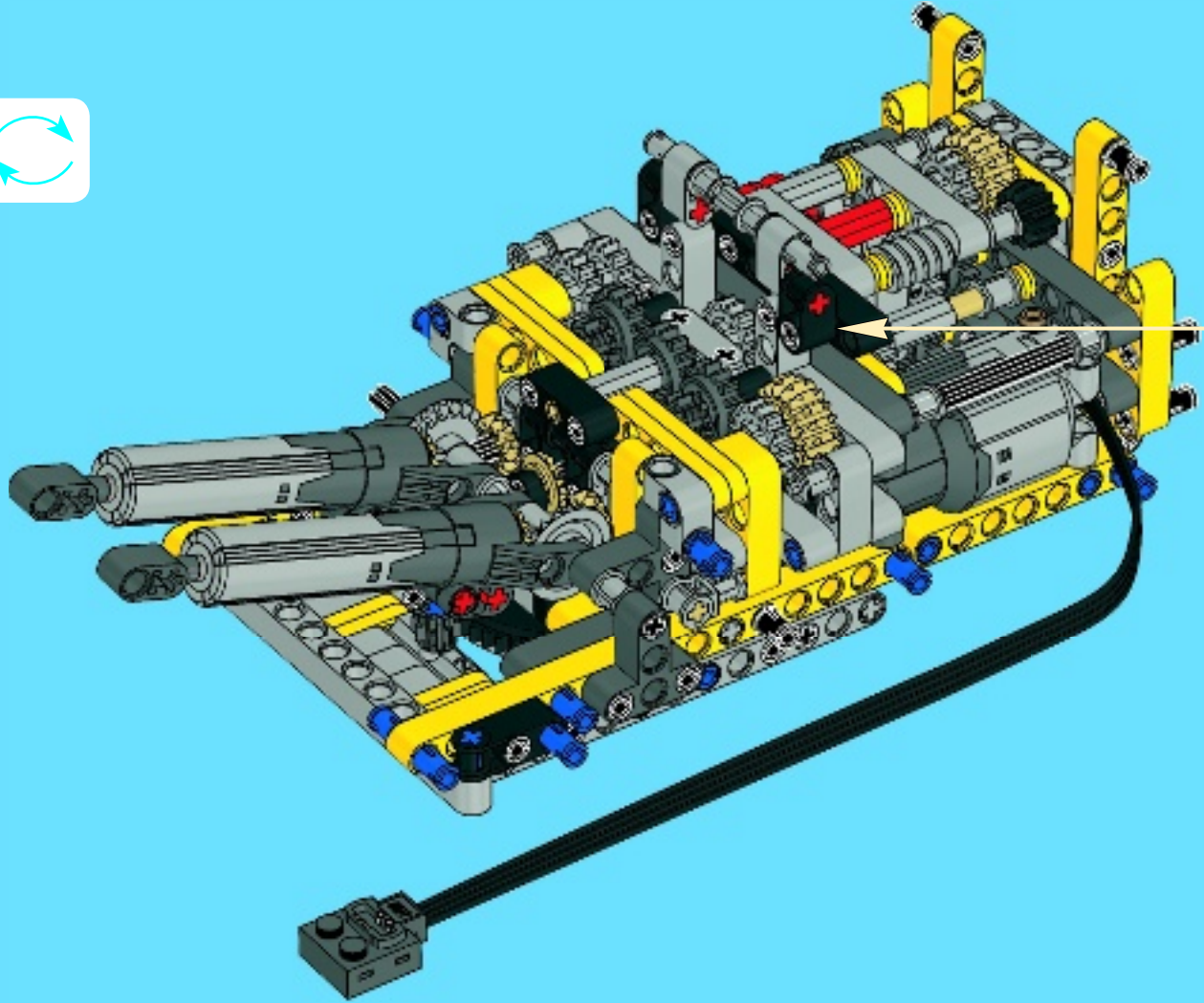
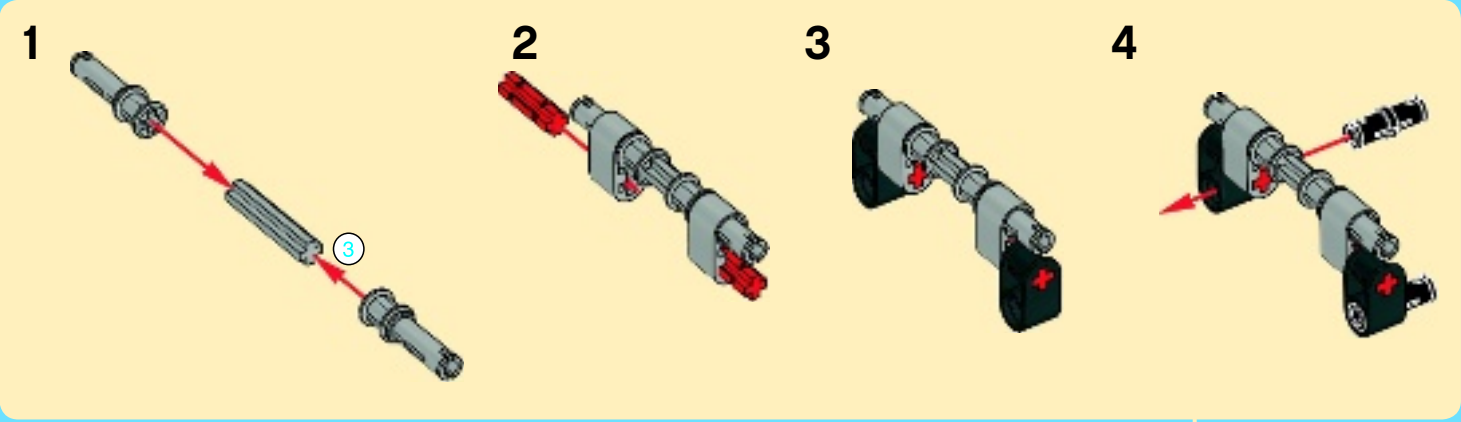
# 83







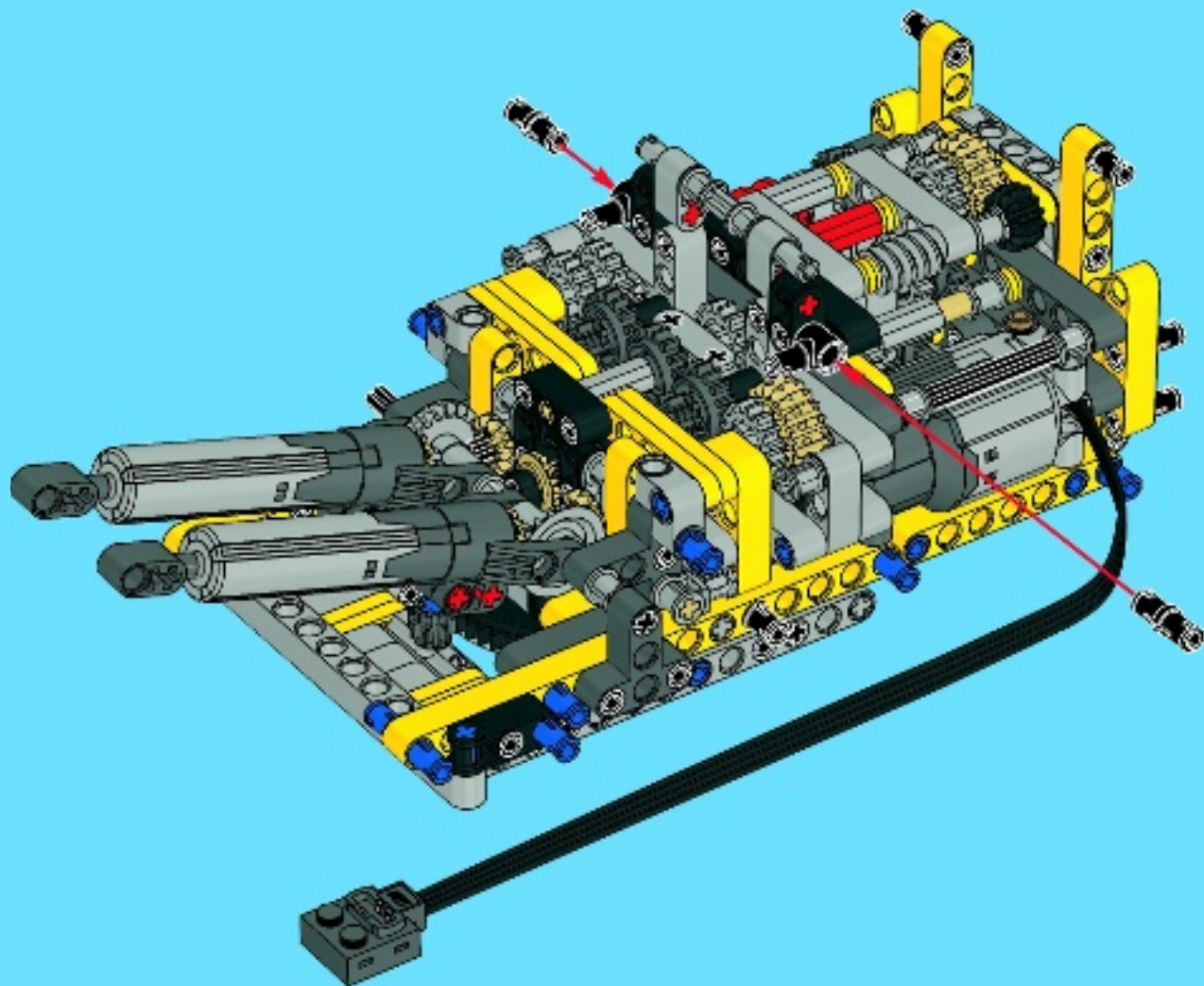
84



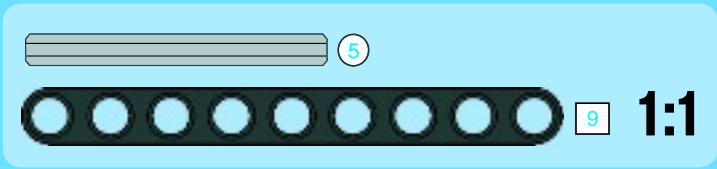
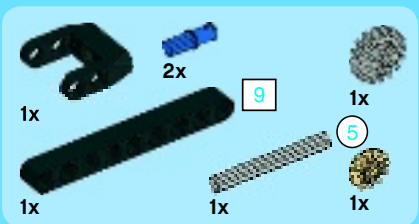
2x

2x

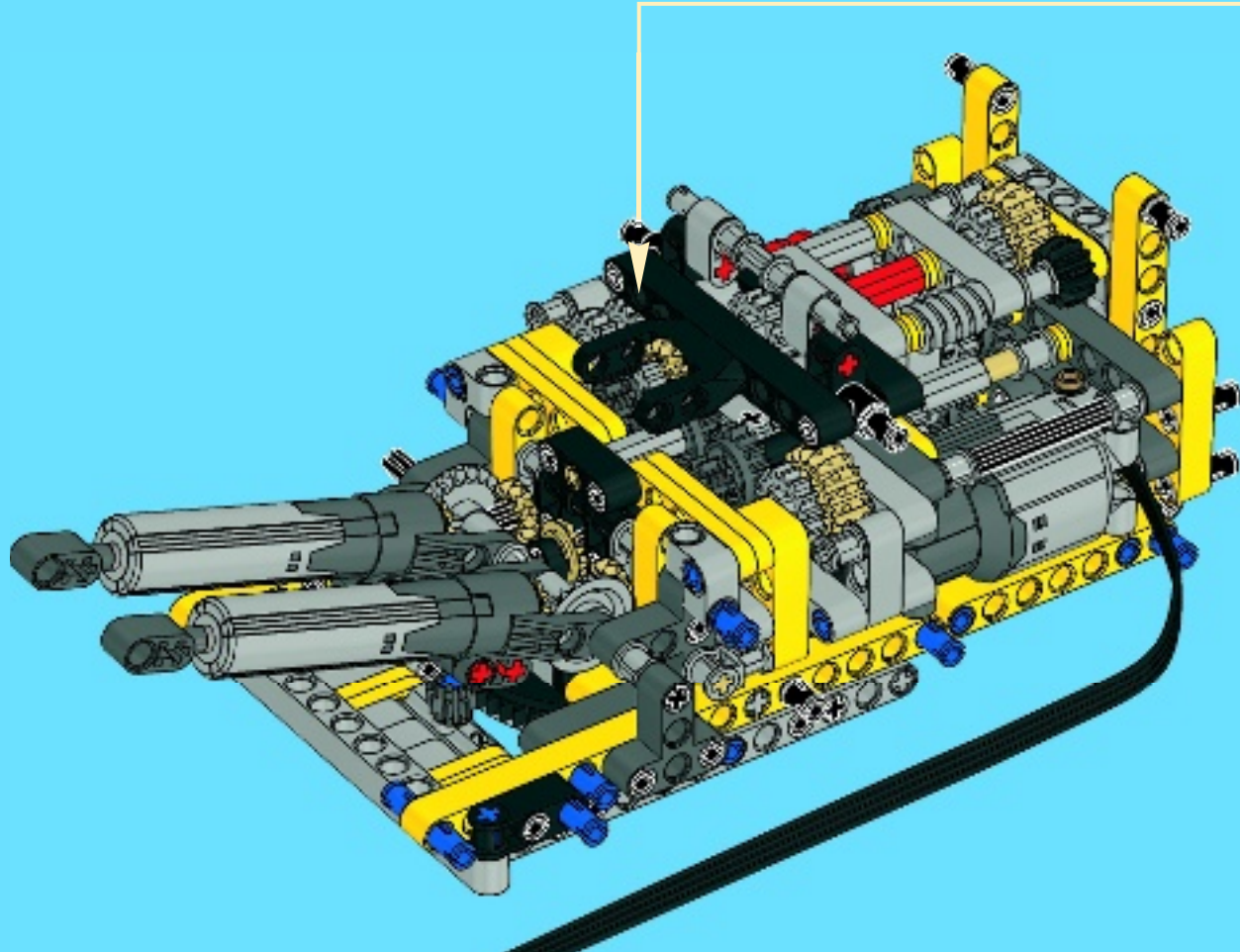
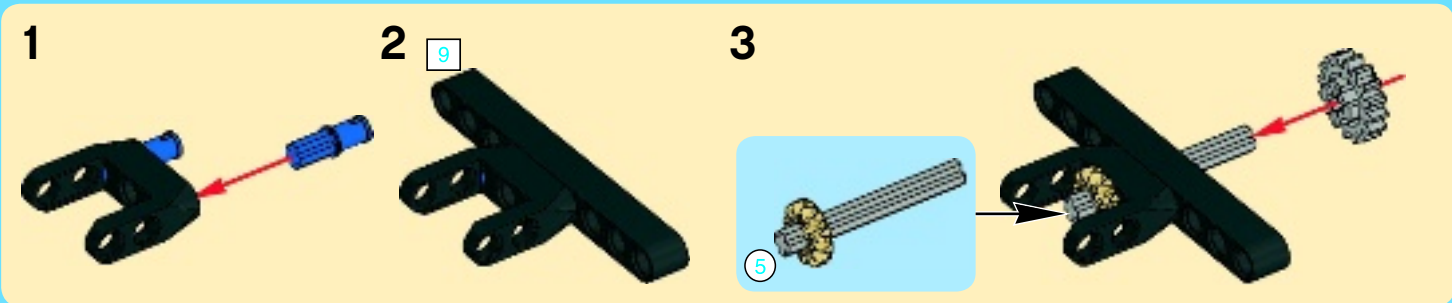
# 85

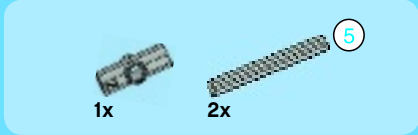
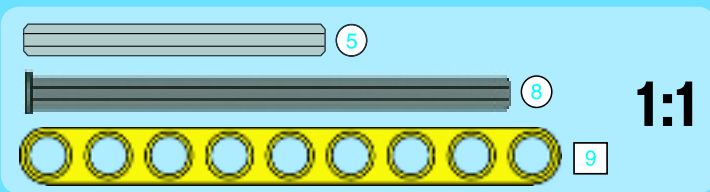
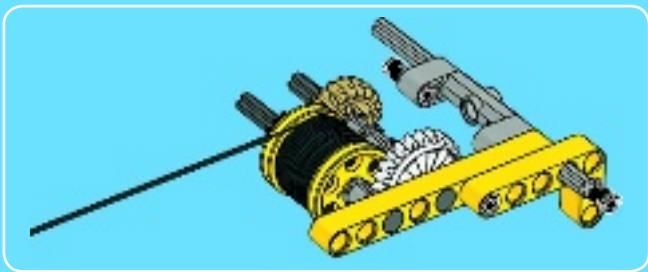




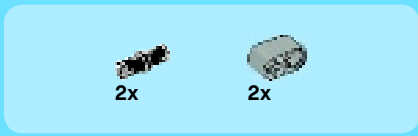
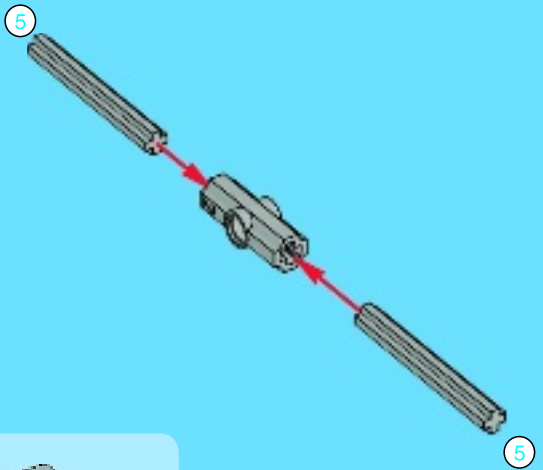


86

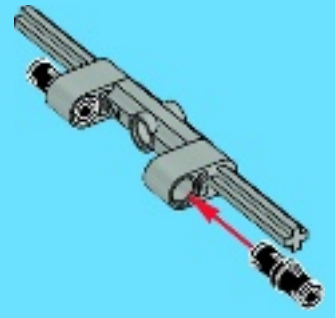




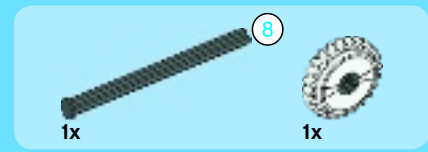
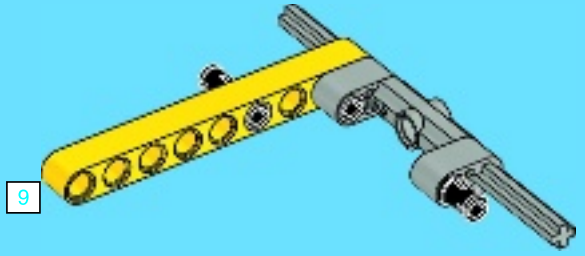
1



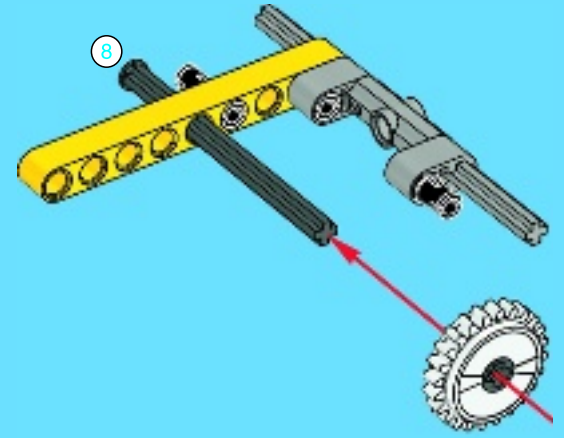
2



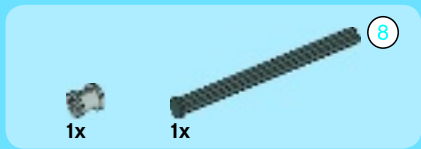
3



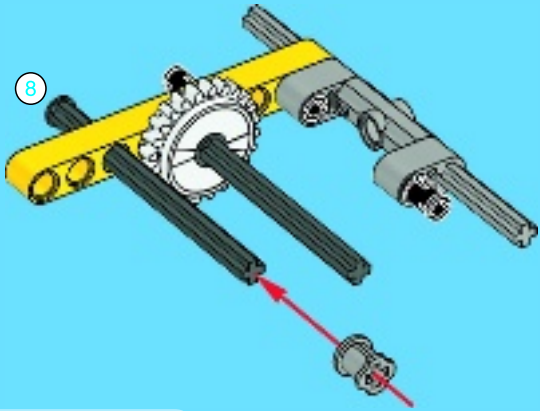
4



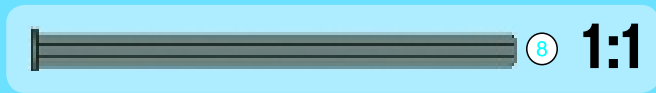
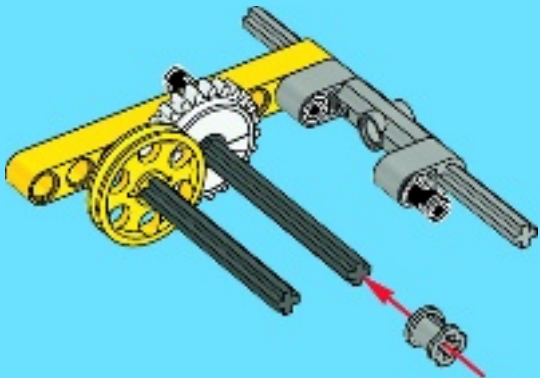




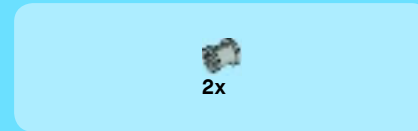
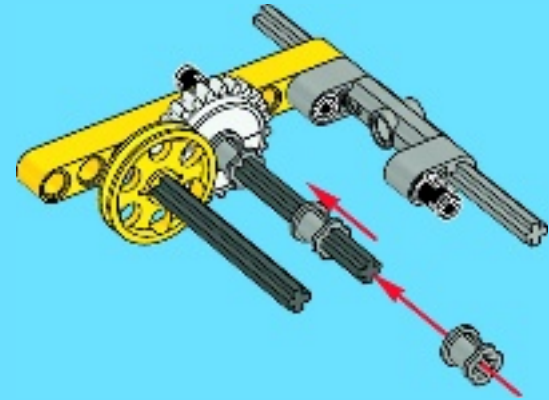
5



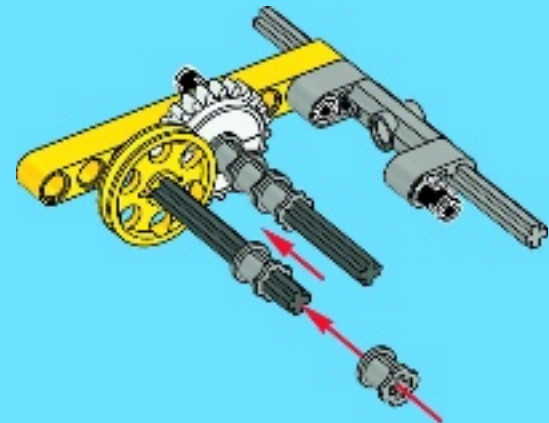
6



7

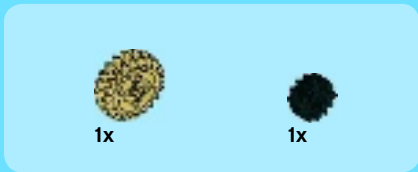
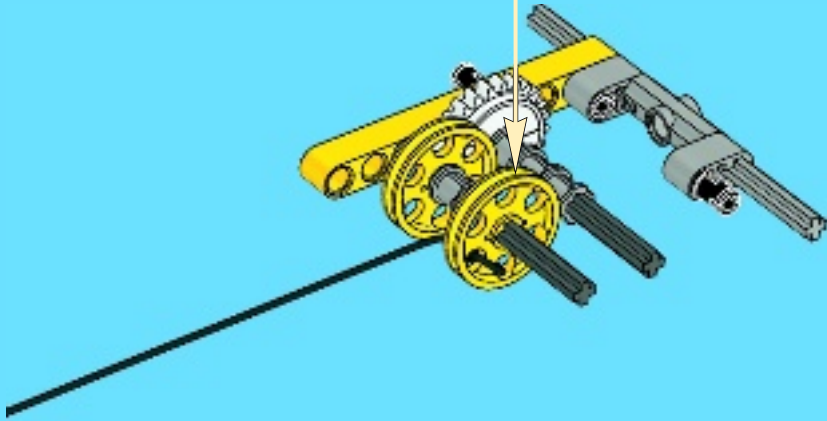


8

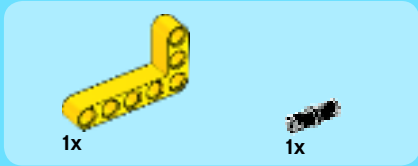
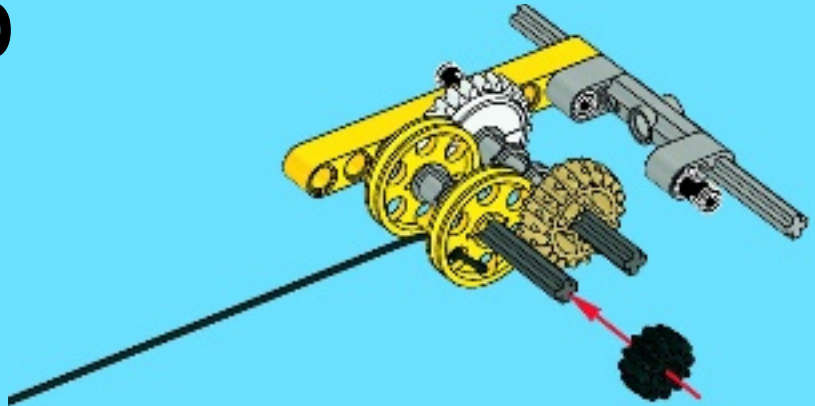




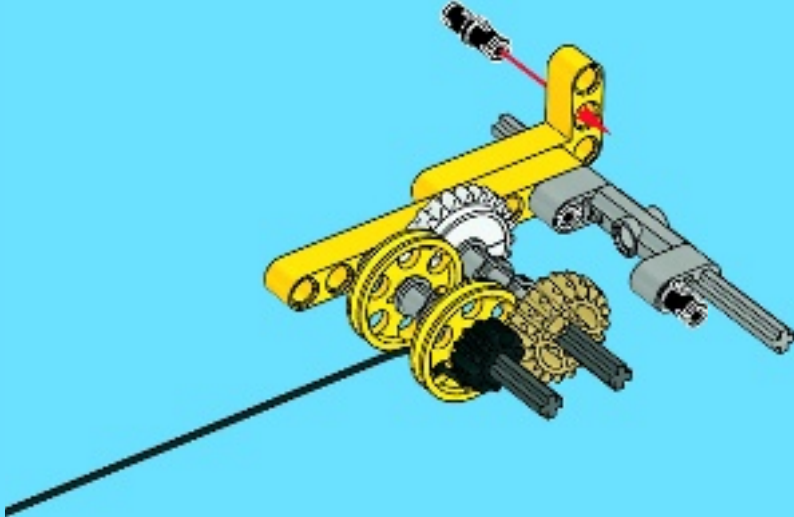
9



10

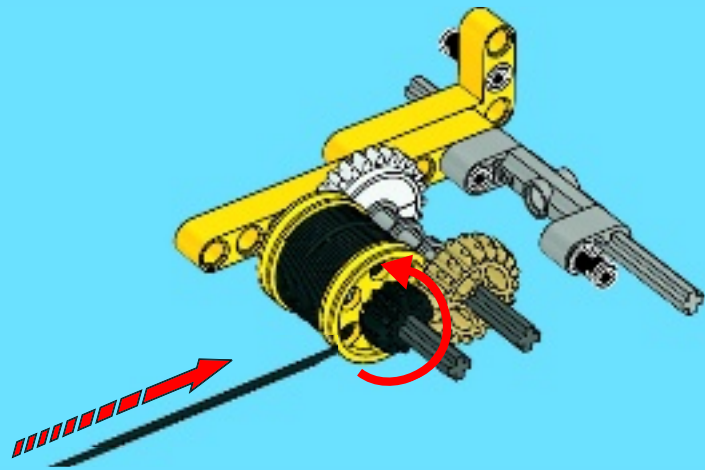


11

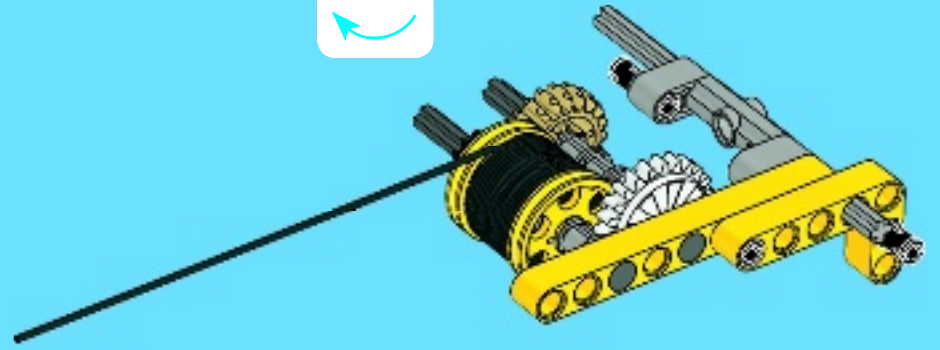




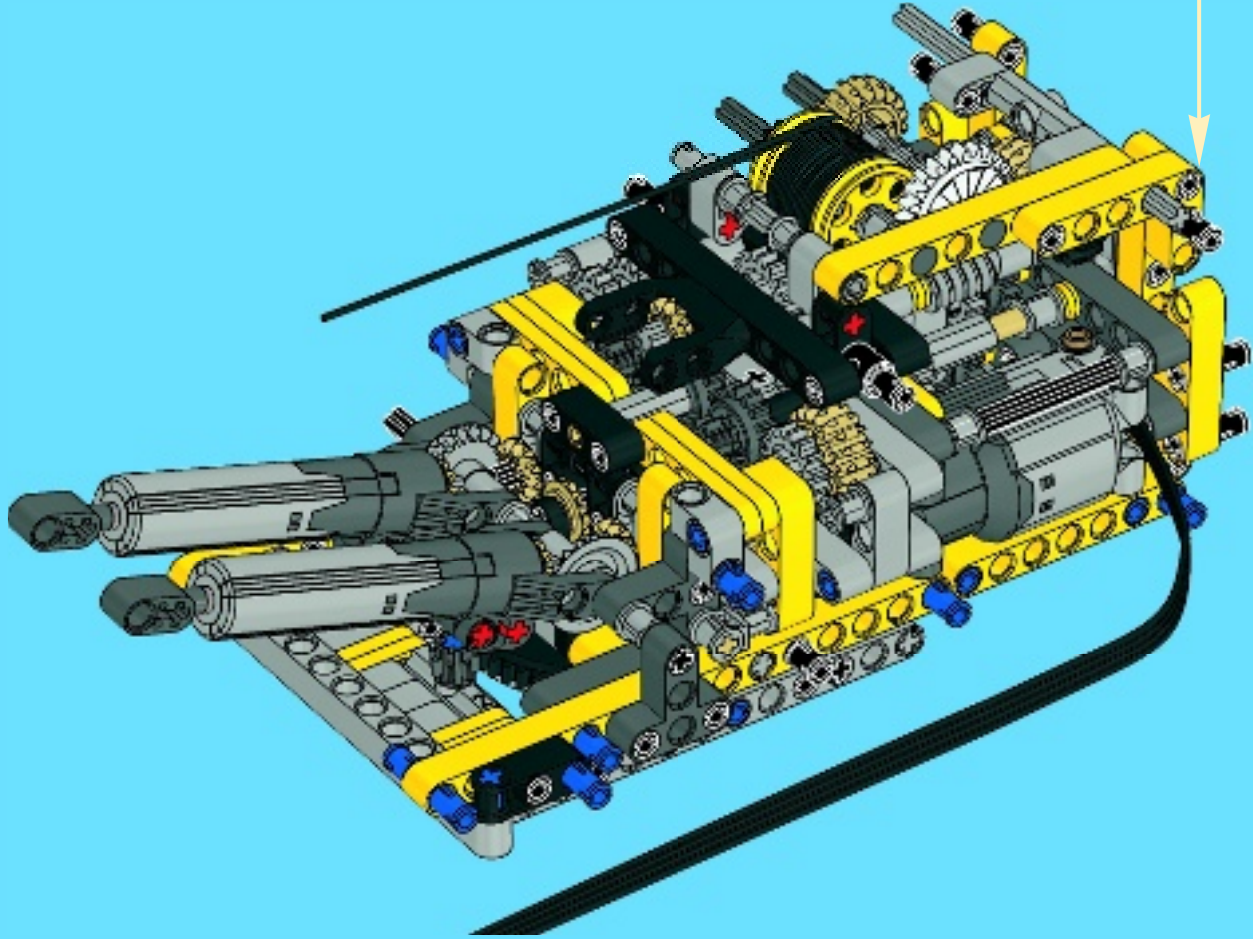
12

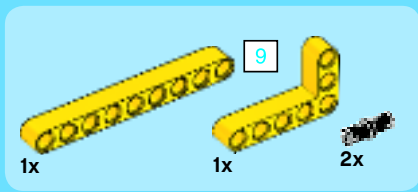


13

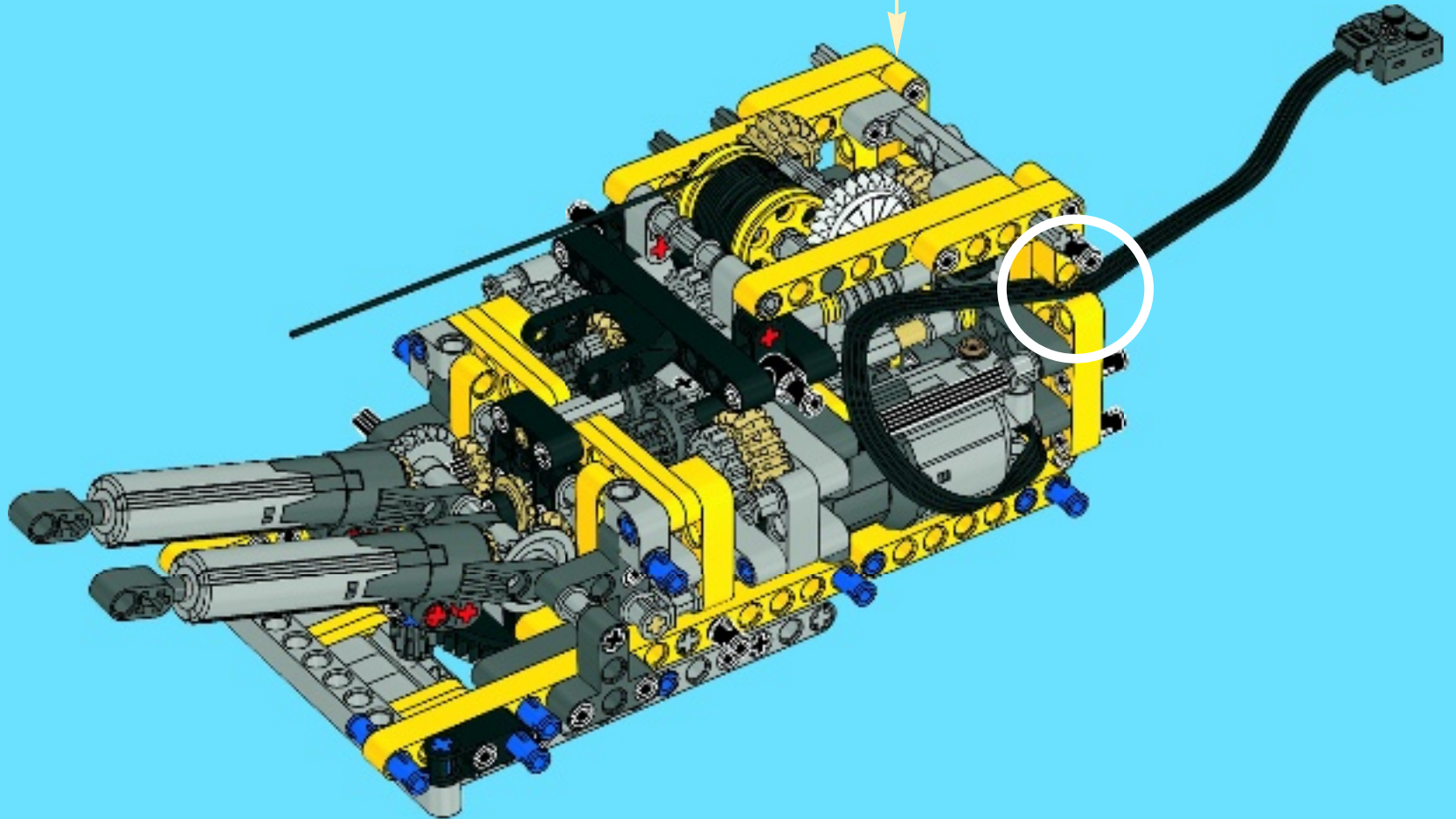
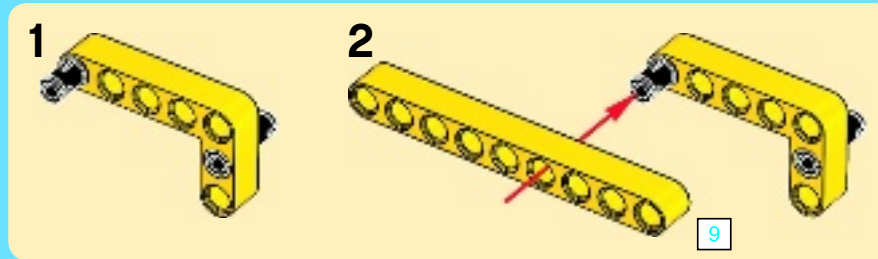


87





88

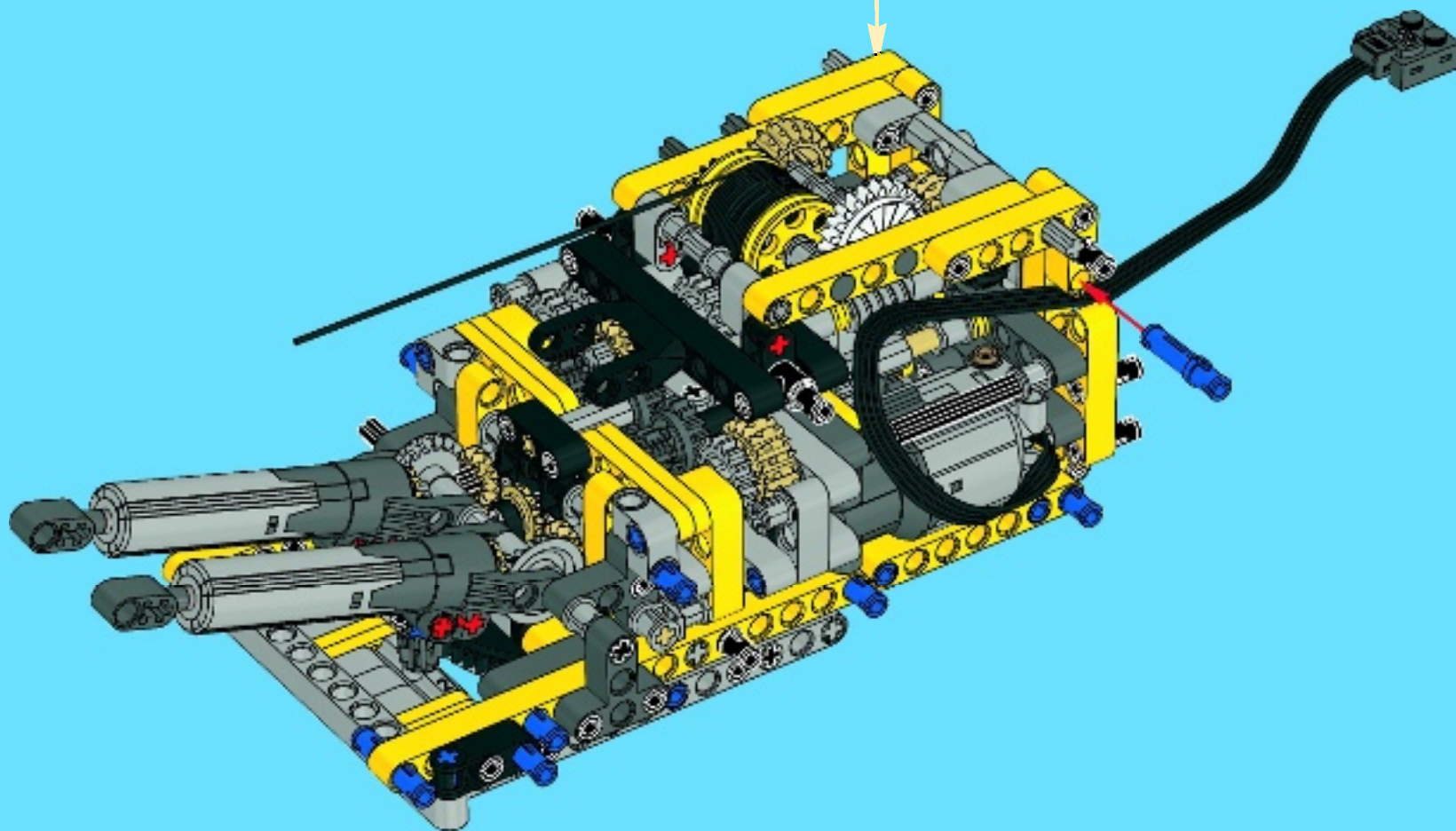


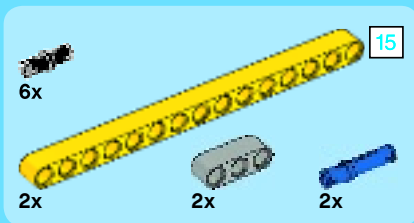




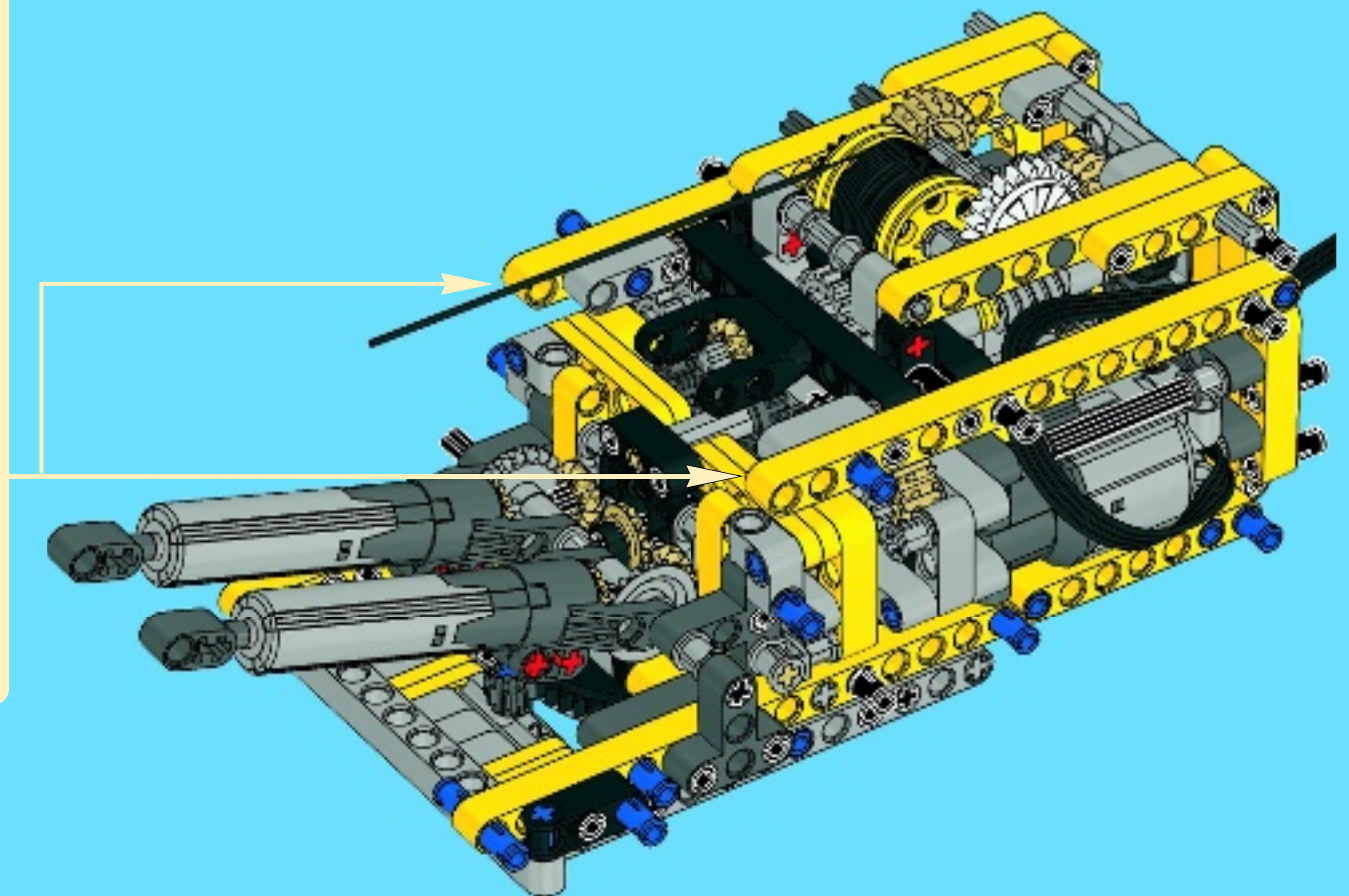
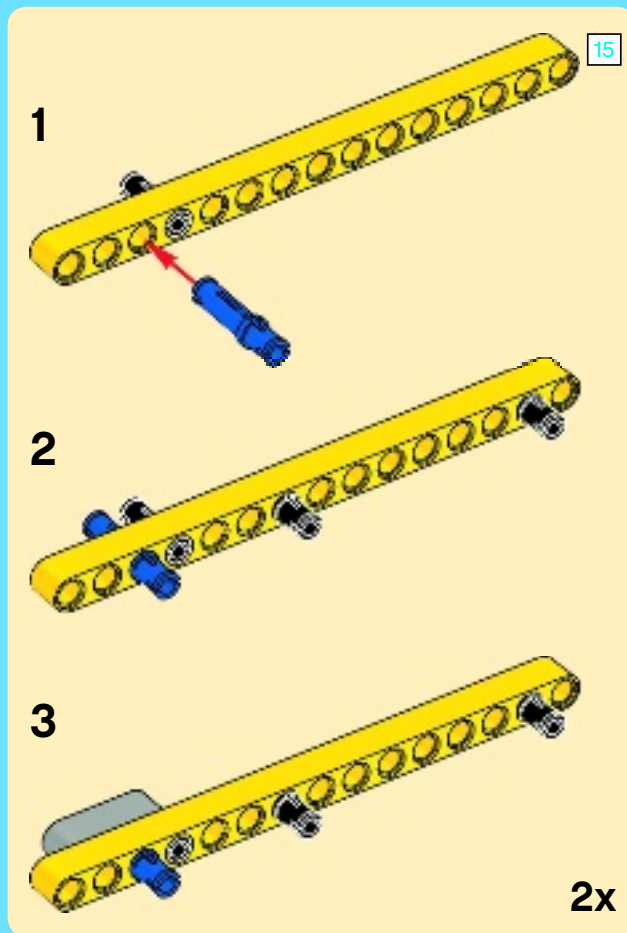
2x

89

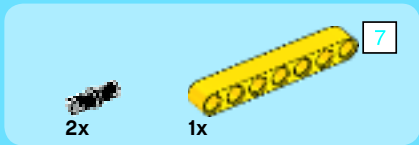




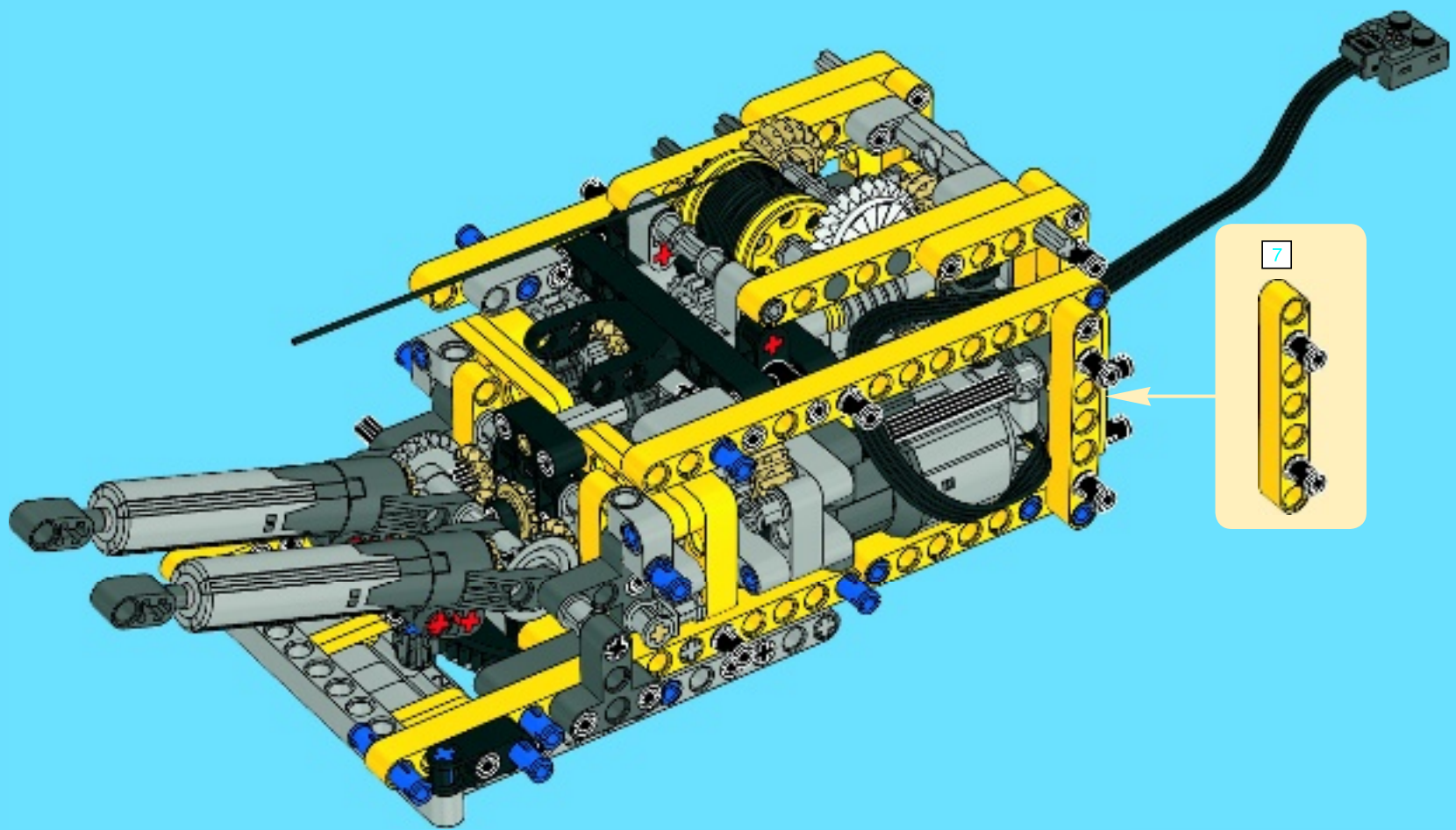
# 90

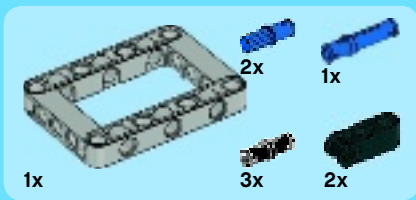




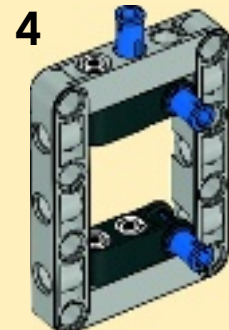
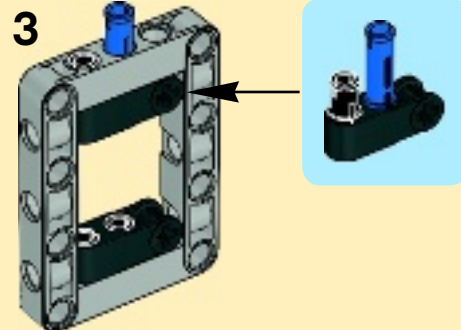
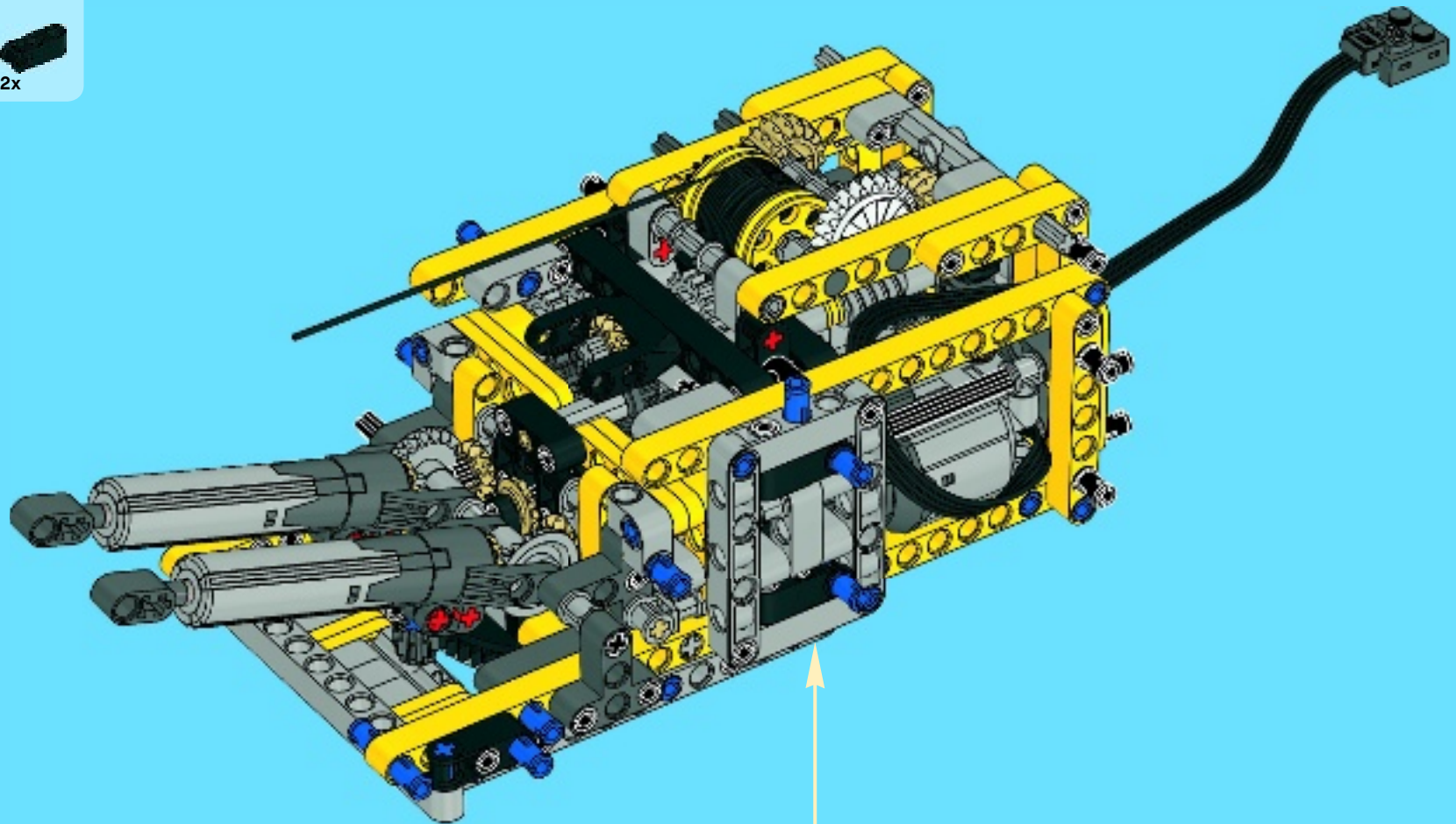


91

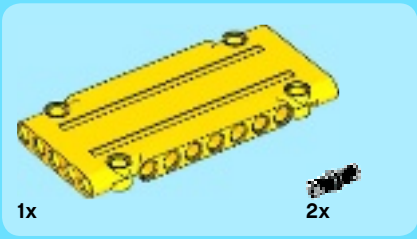




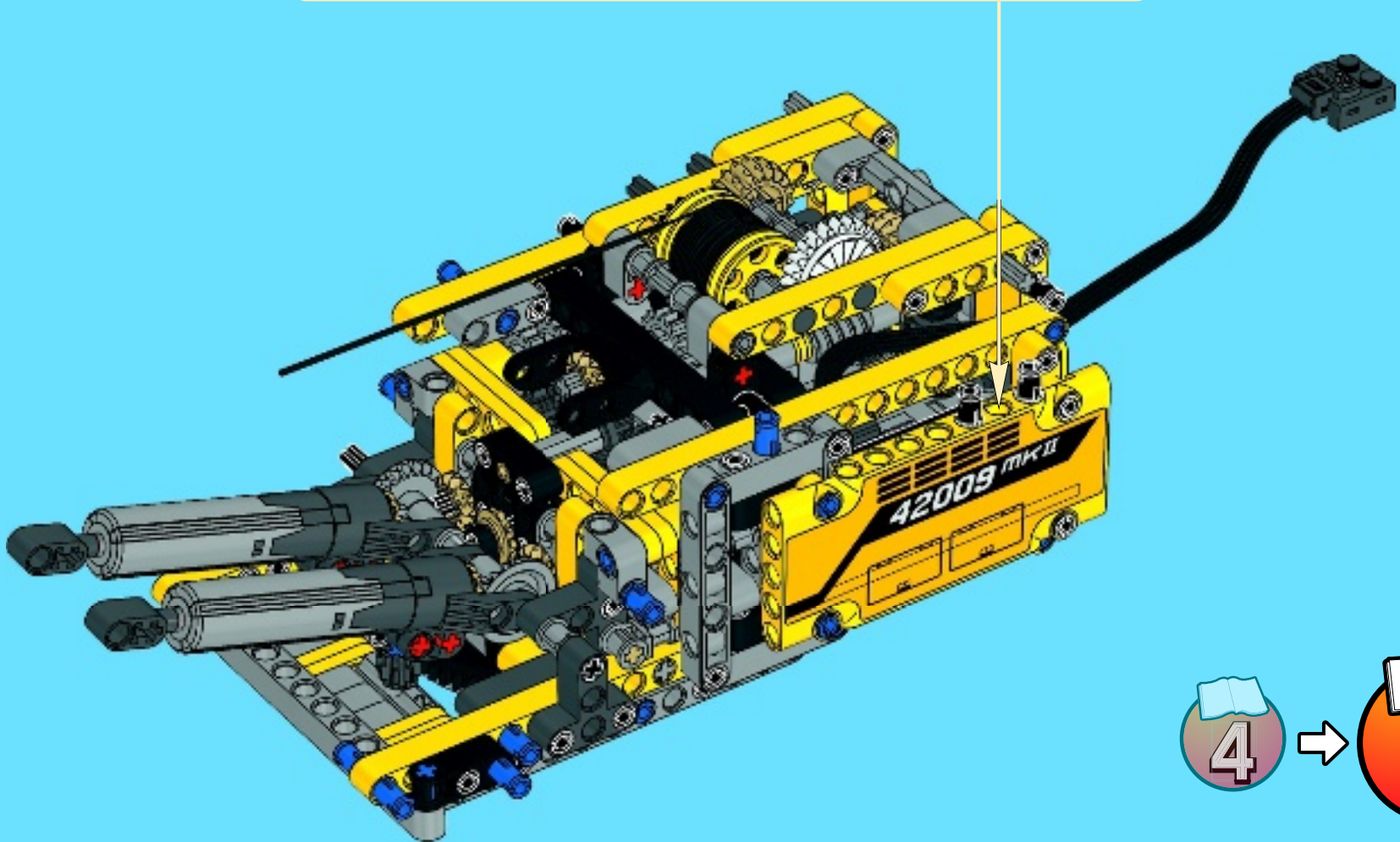
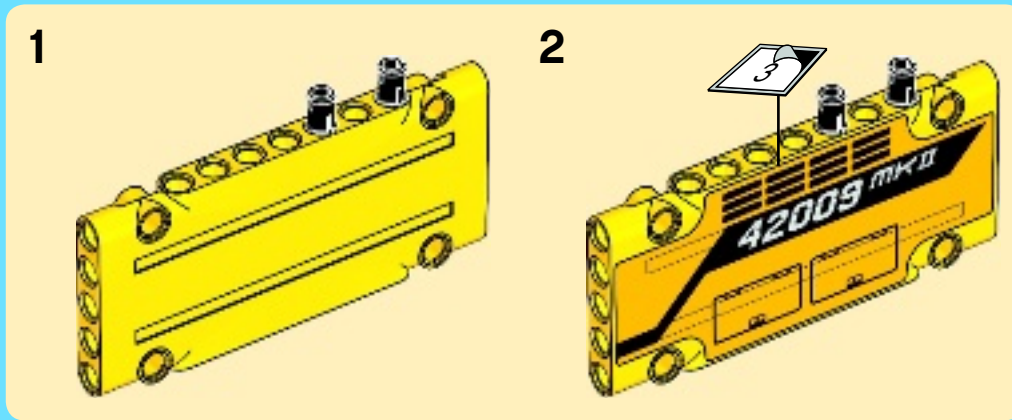
92







93



LEGO and the LEGO logo are trademarks of the/sont des marques de commerce de/son marcas registradas de LEGO Group. ©2013 The LEGO Group.

6070924





# TECHNIC

42009







2x

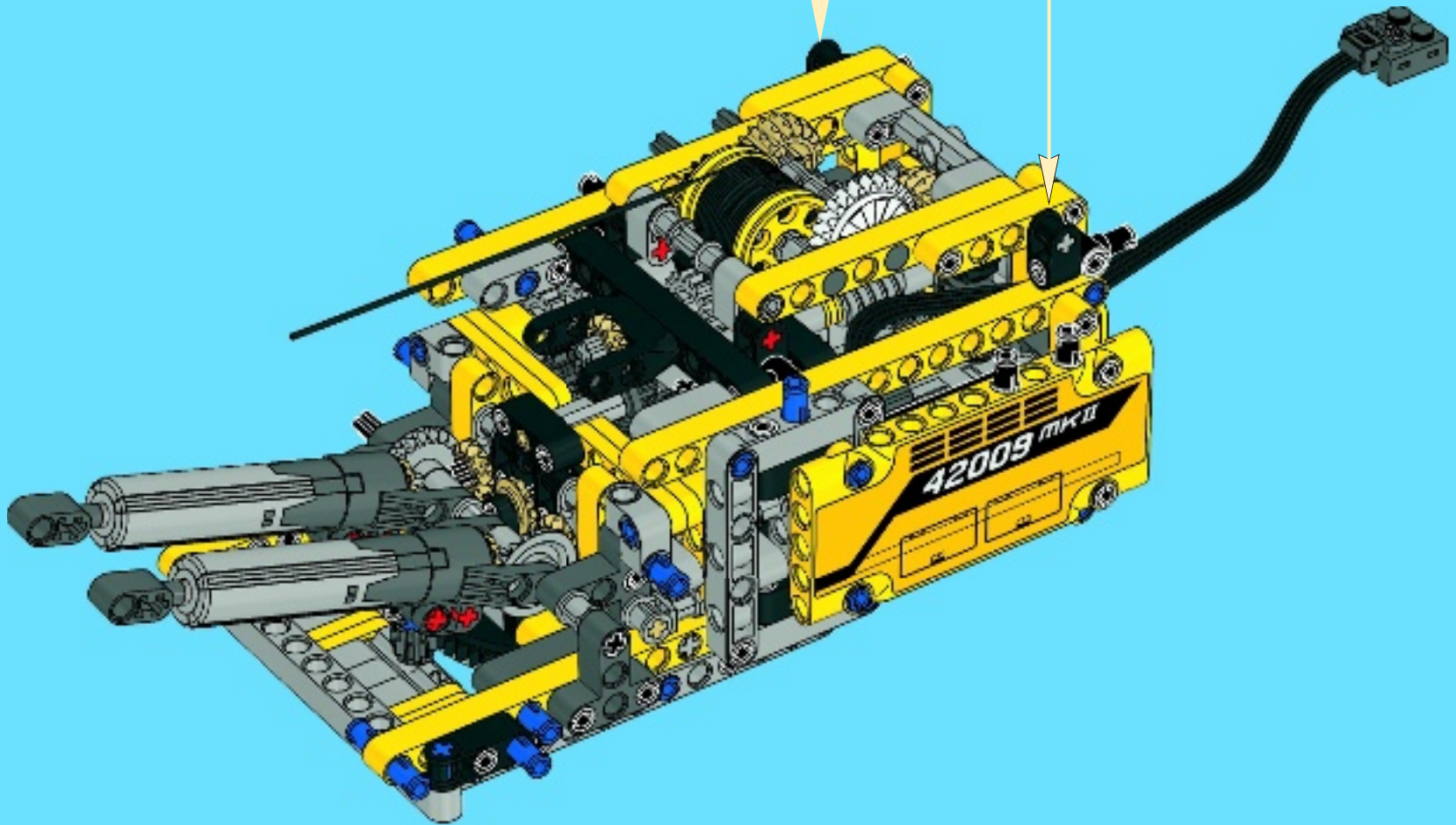


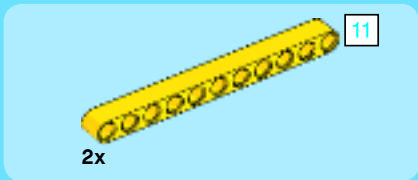
2x

# 94

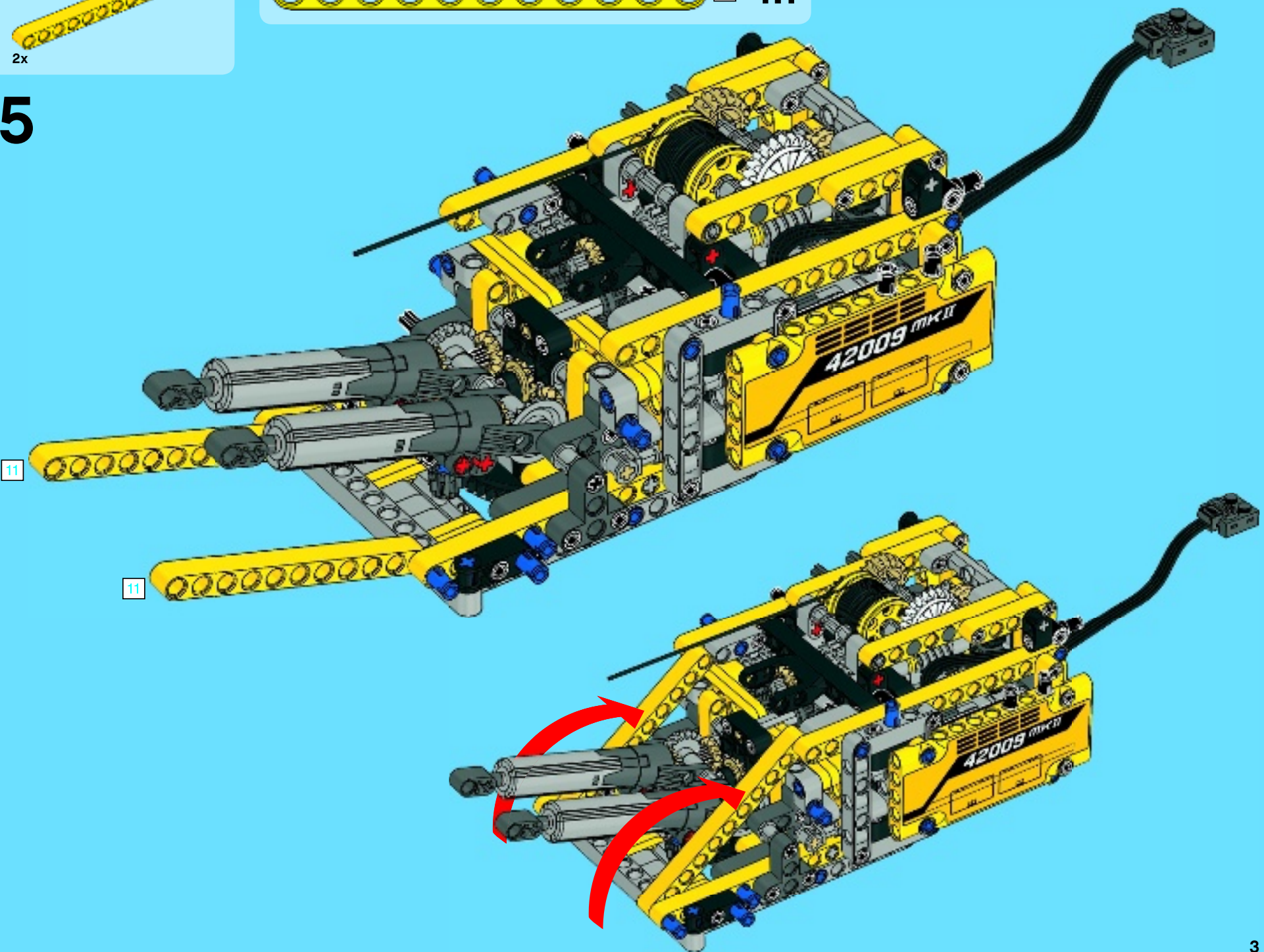


2x





95

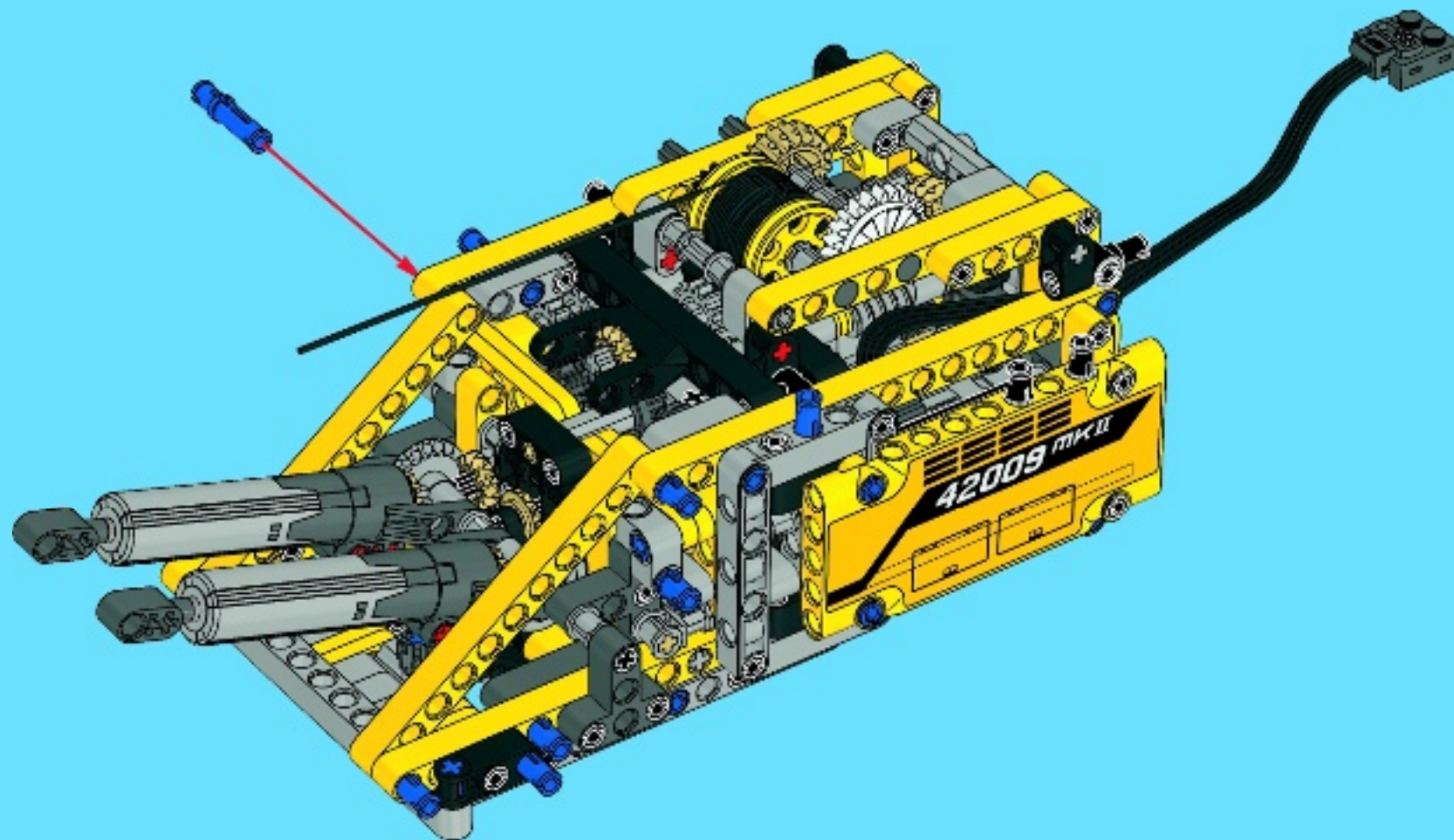


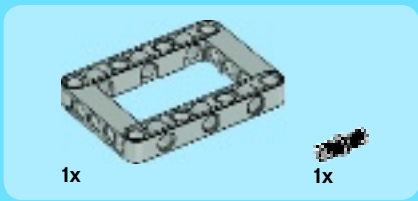




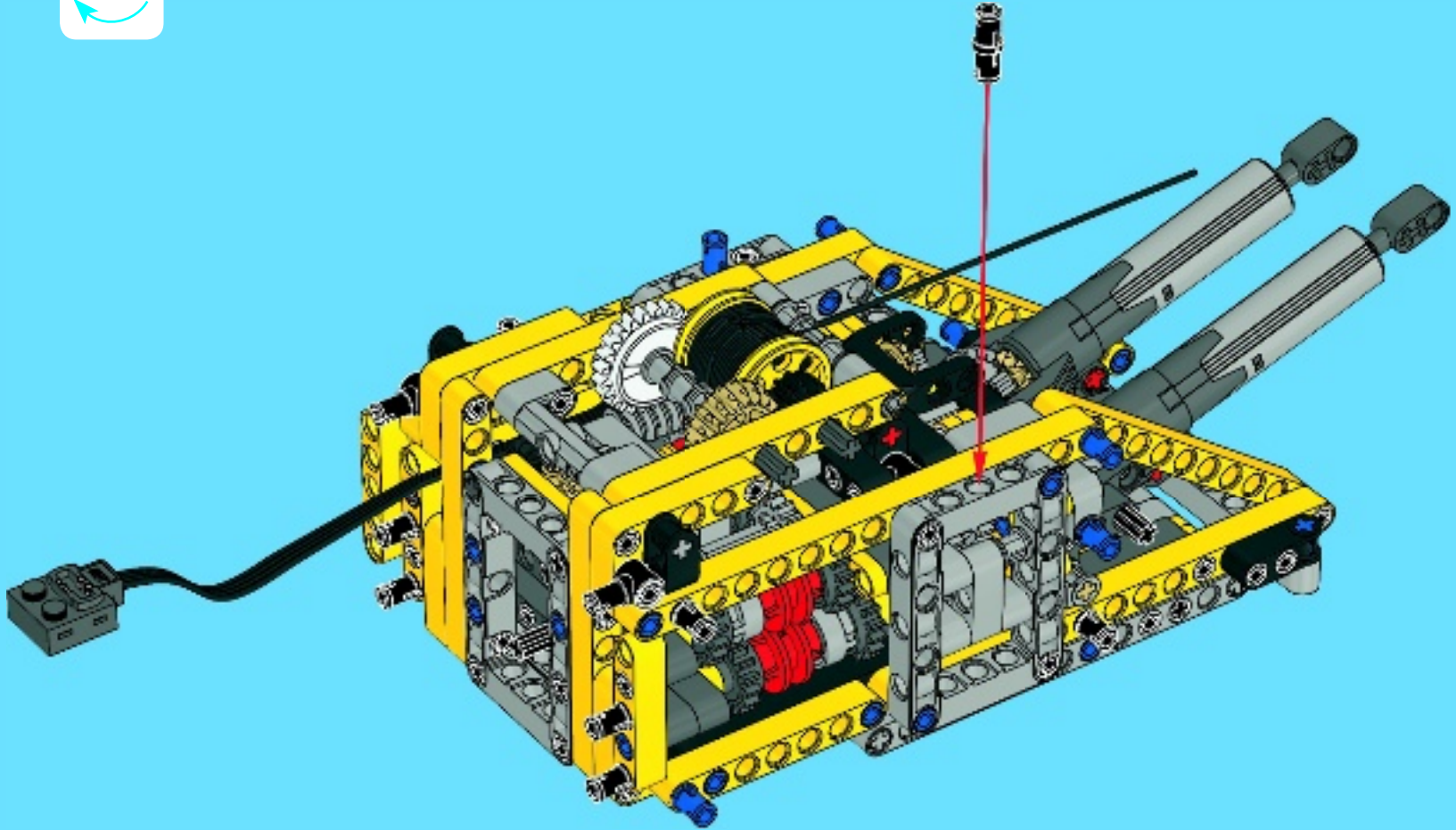
2x

# 96

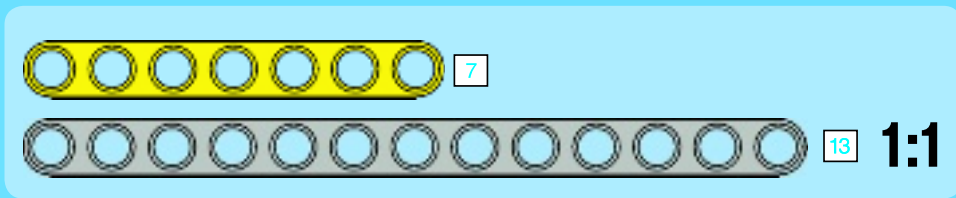
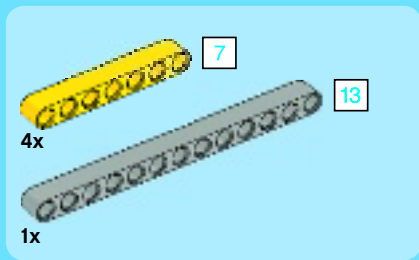




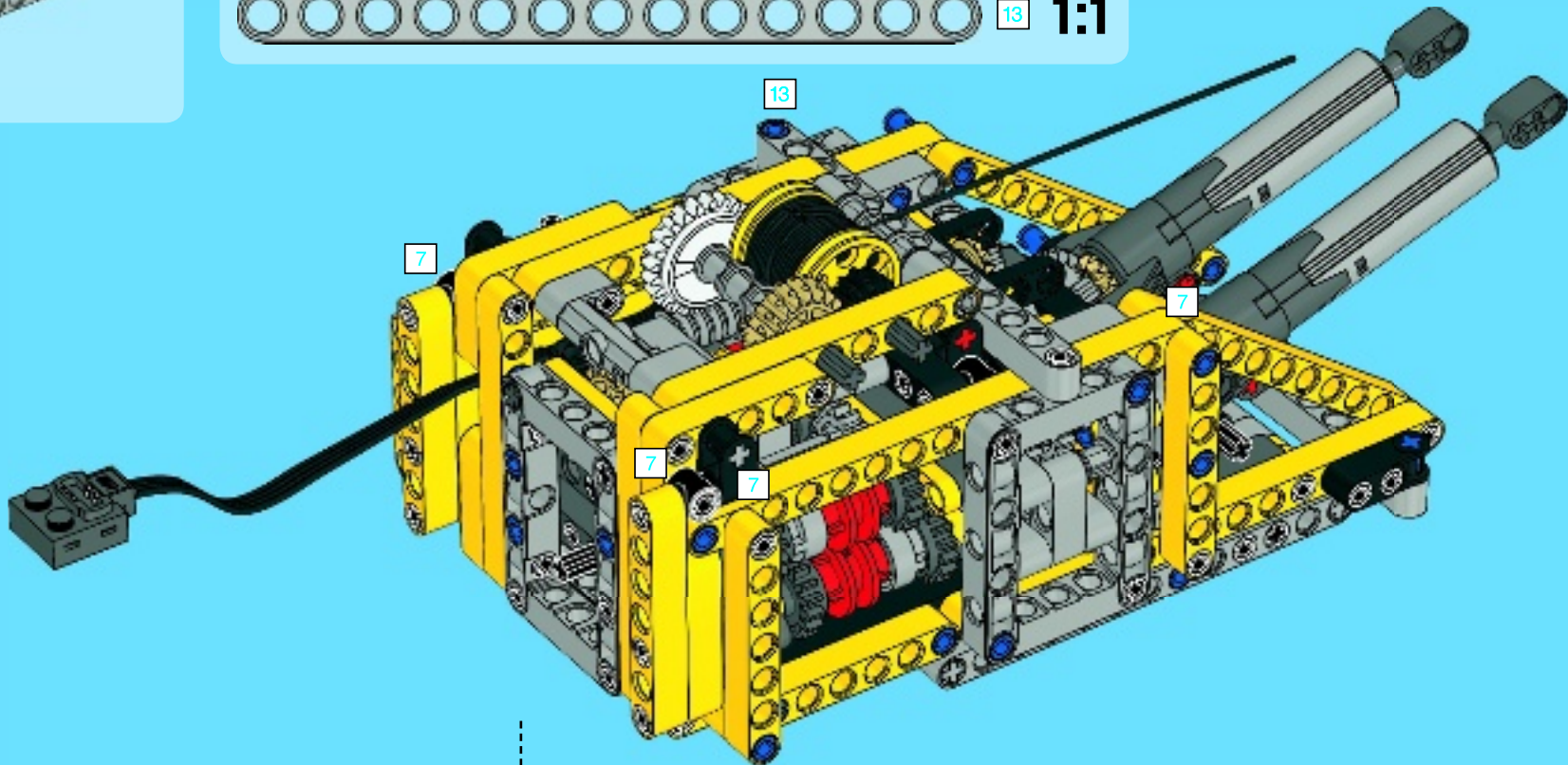
97



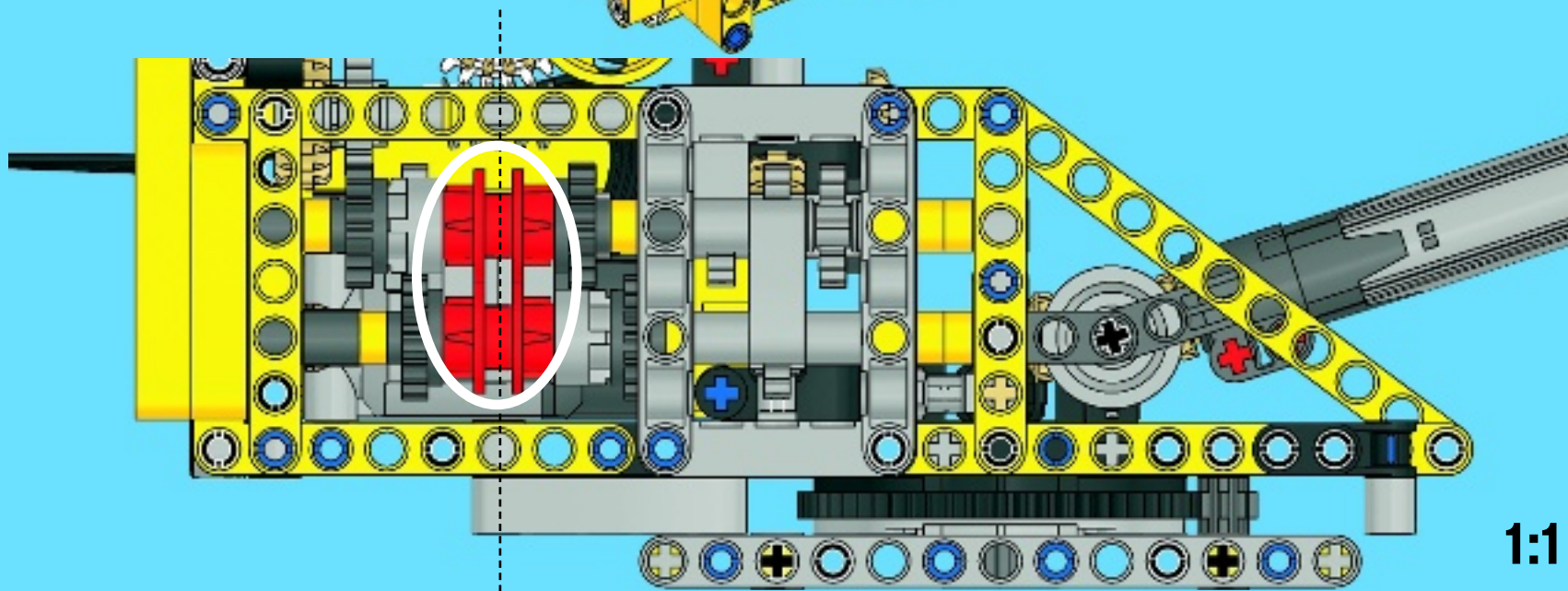




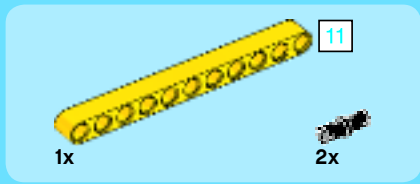
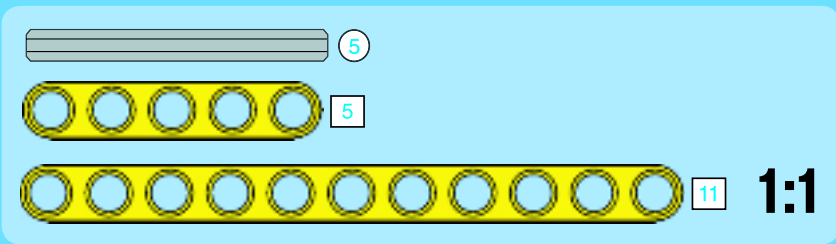
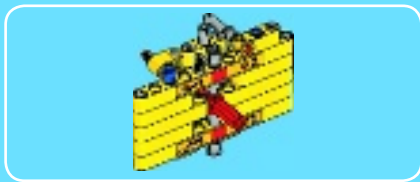
98



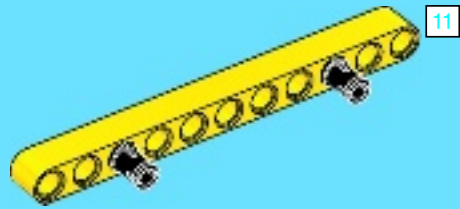
99



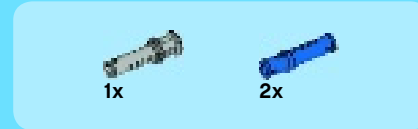
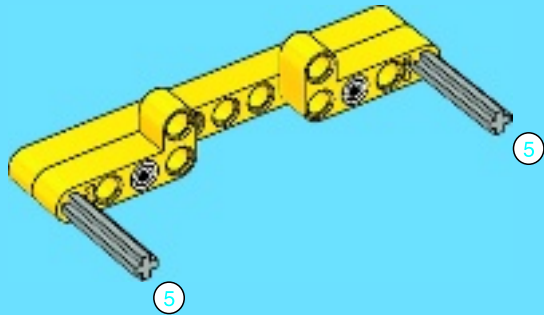
1:1



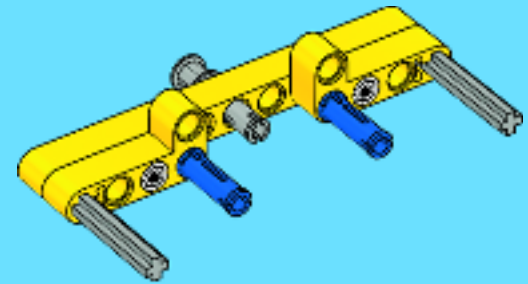
1



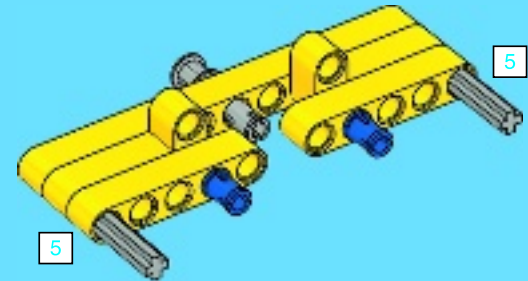
2



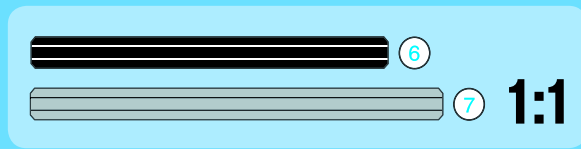
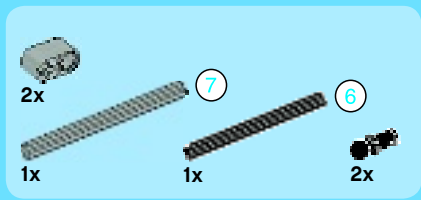
3



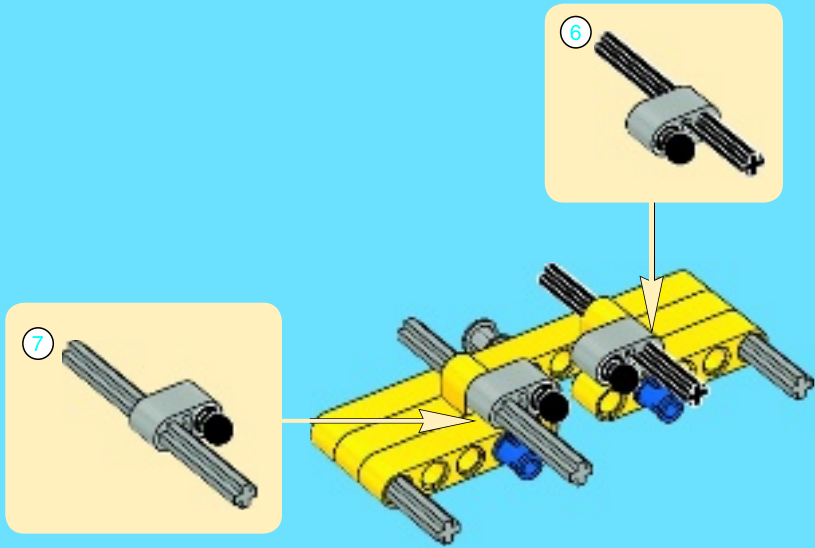
4



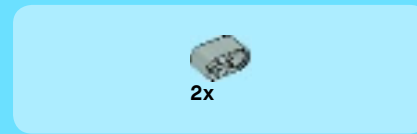
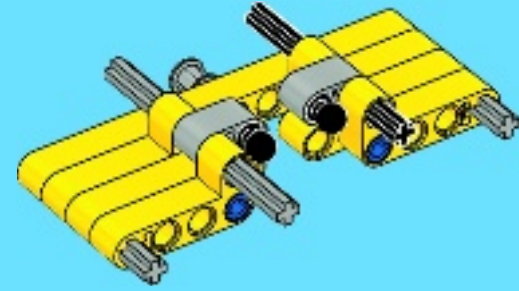




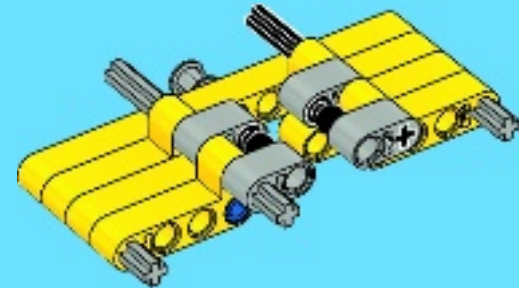
5

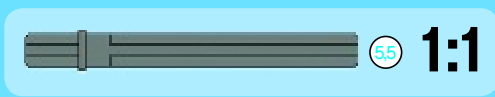


6

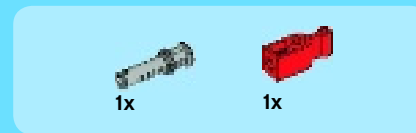
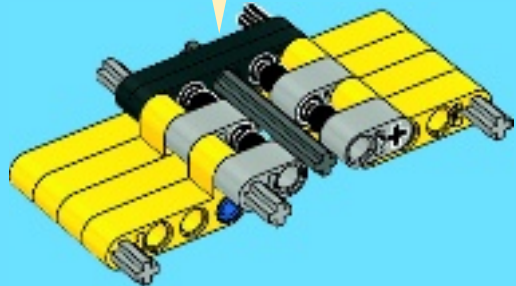
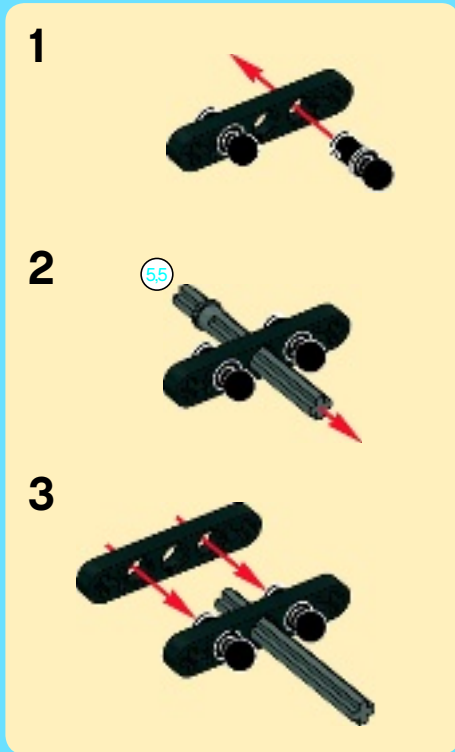


7

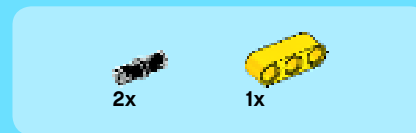
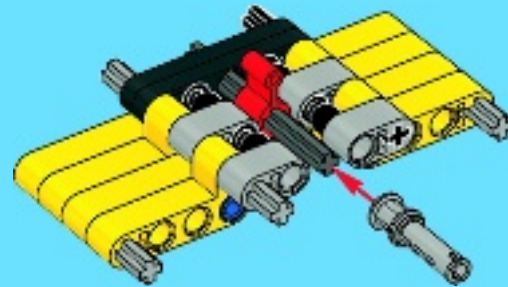




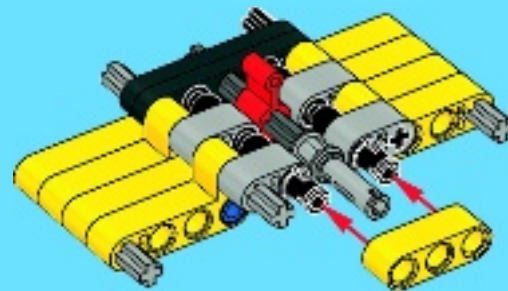
8



9



10

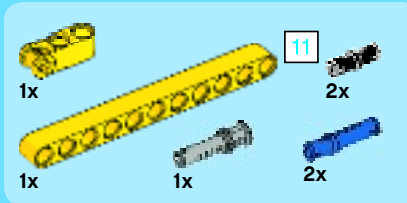
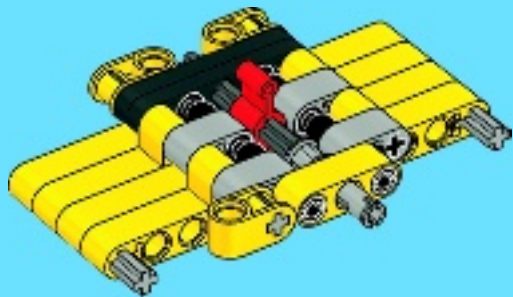




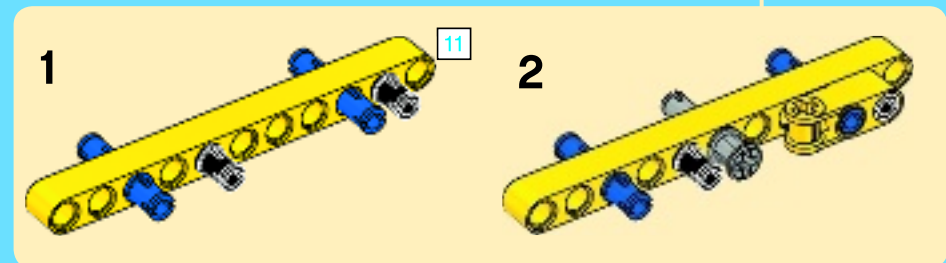
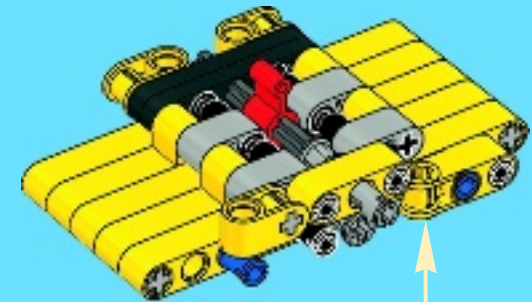


3x

# 11

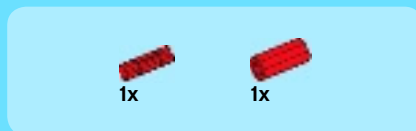
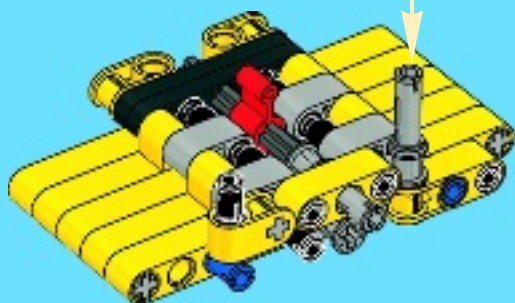


# 12

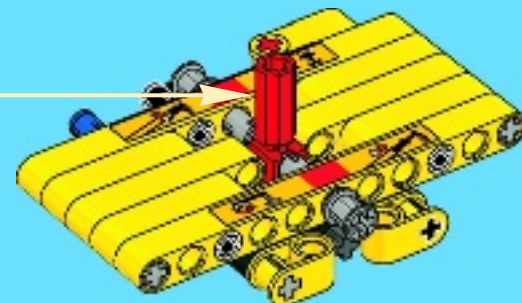
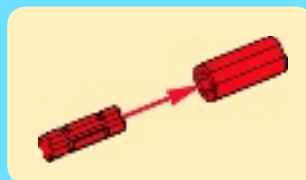




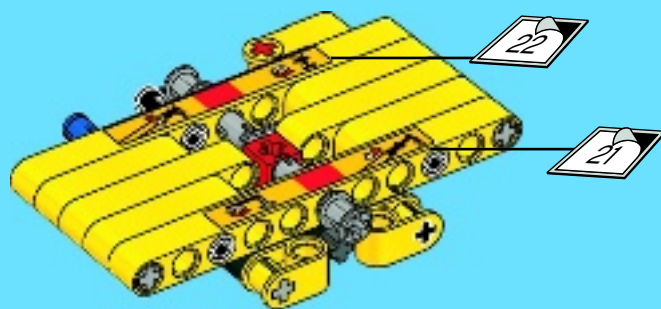
13



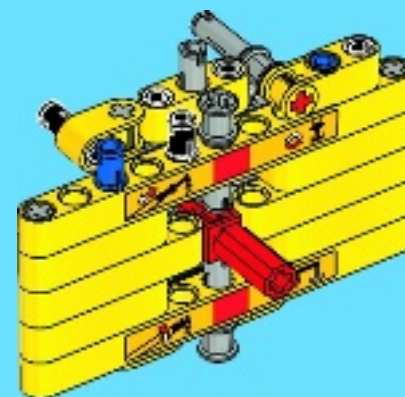
15



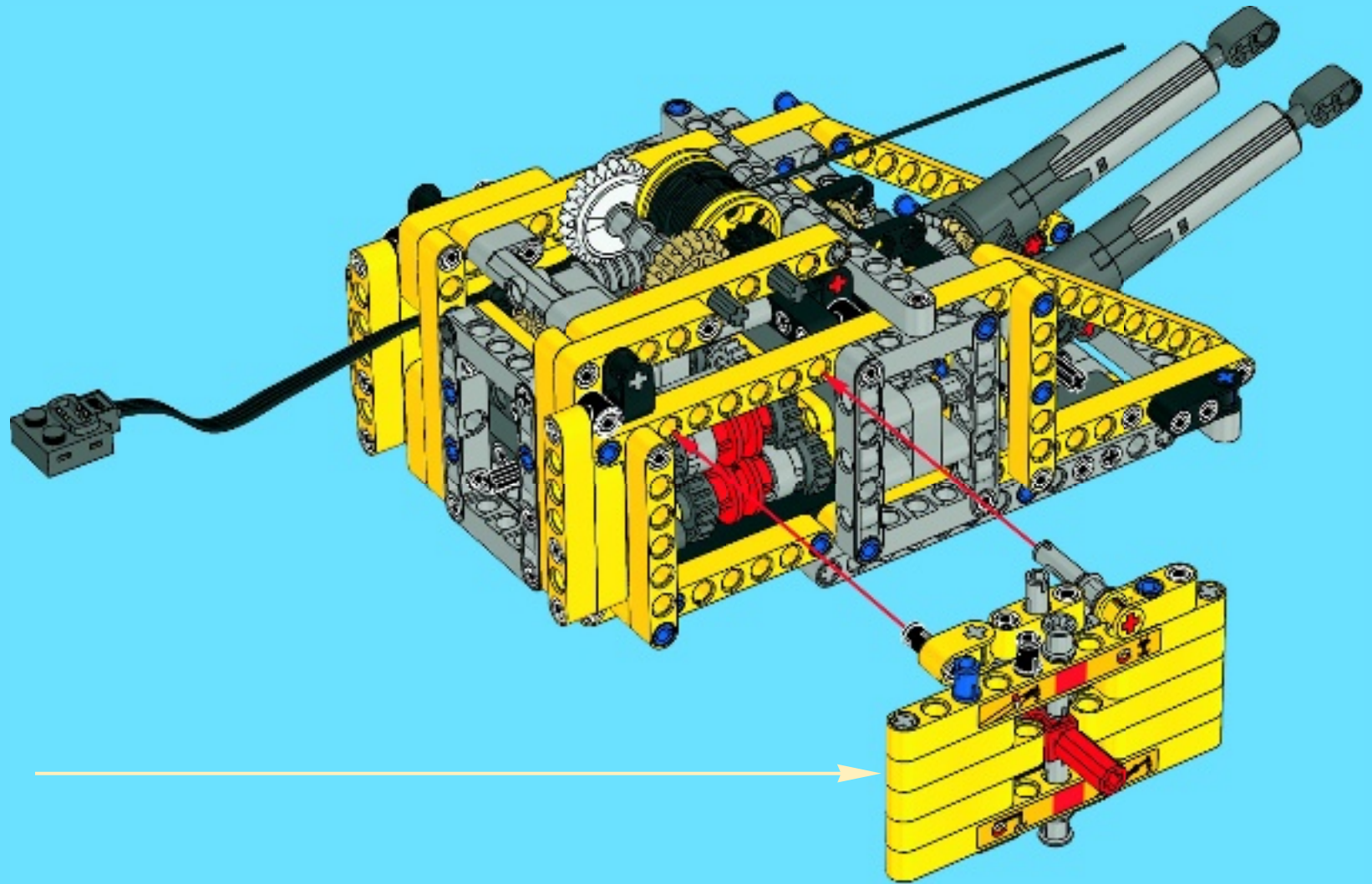
14



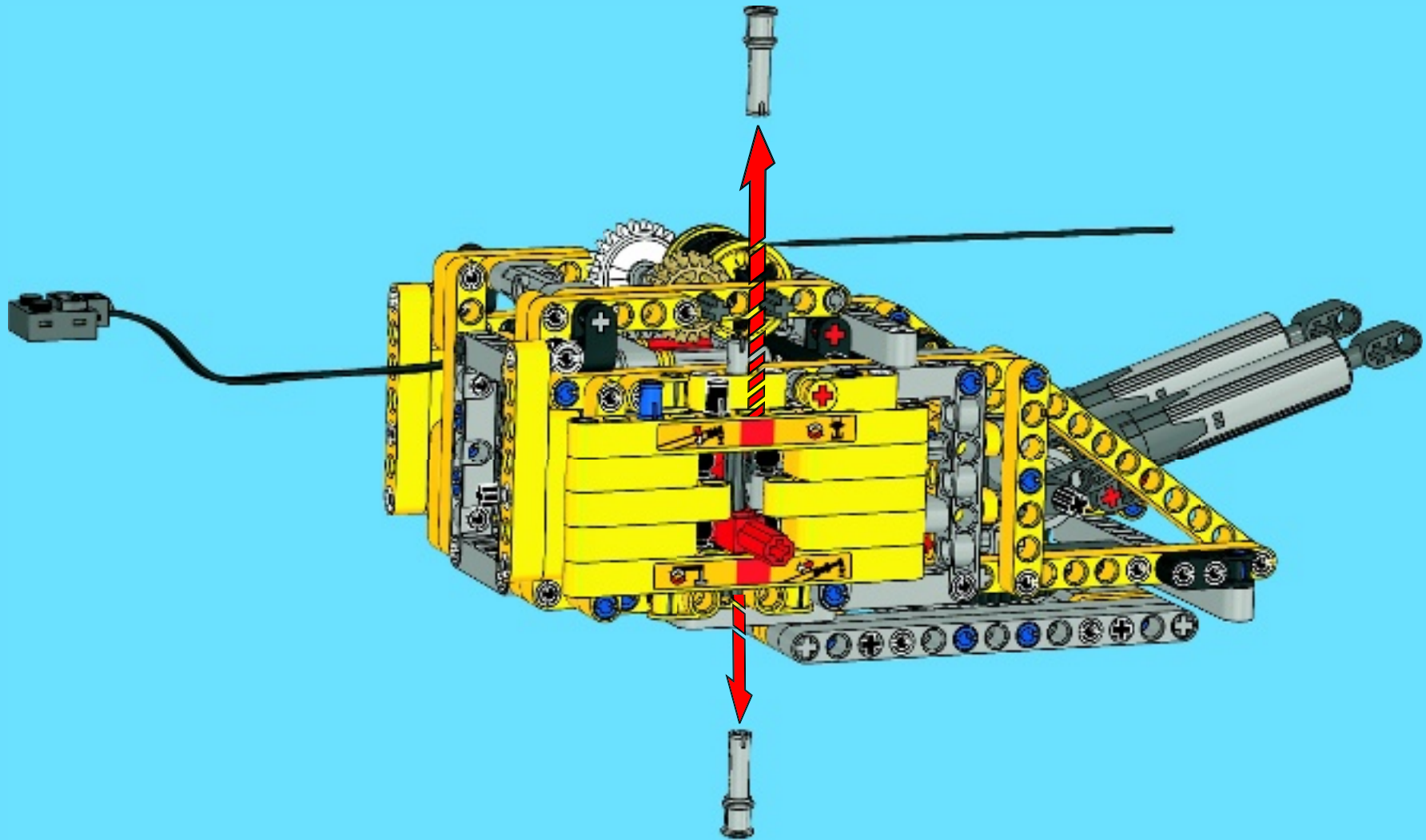
16







# 101

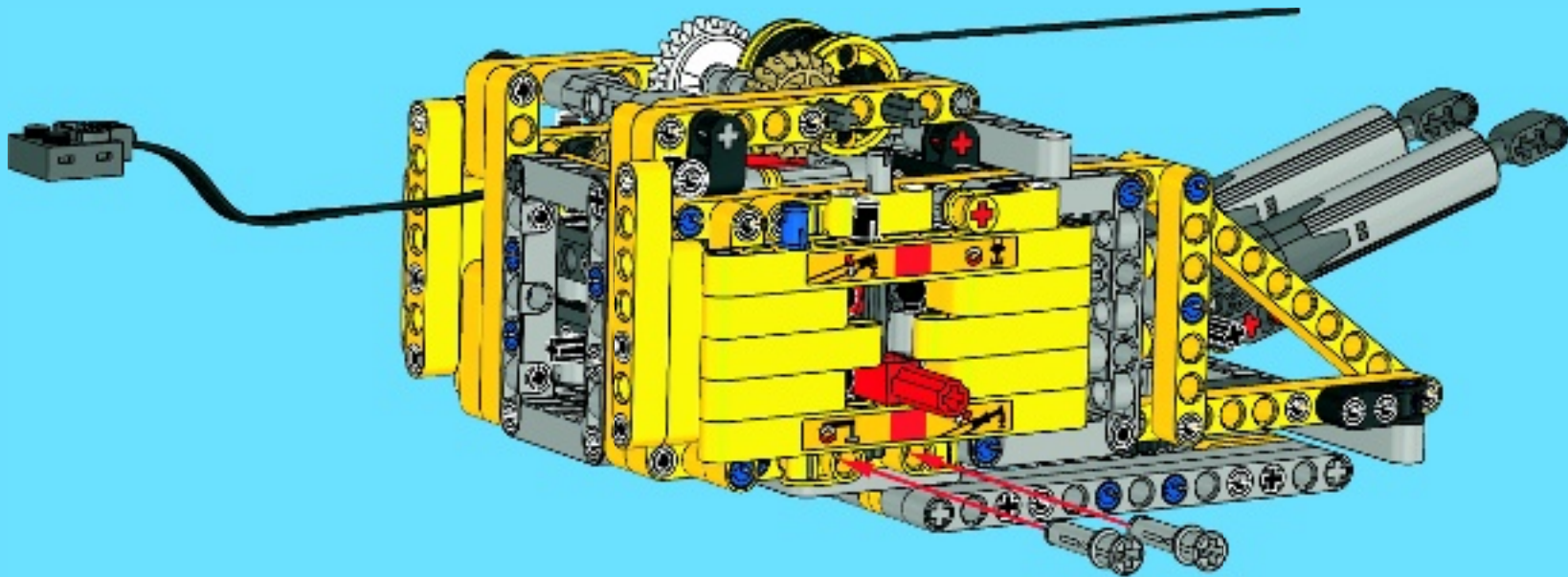






2x

# 102

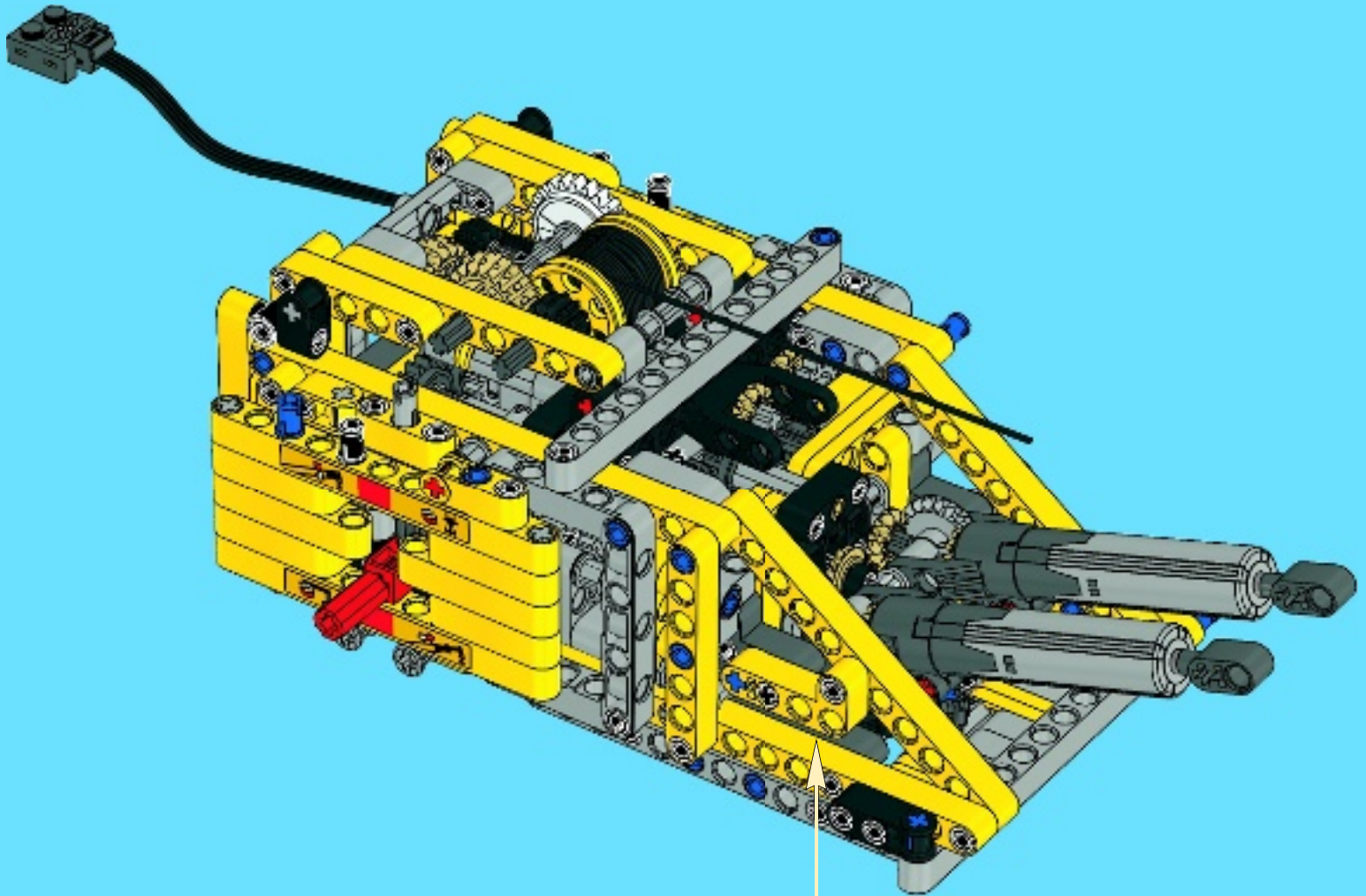


1x

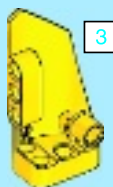
1x

1x

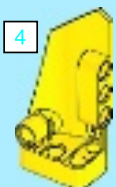
# 103





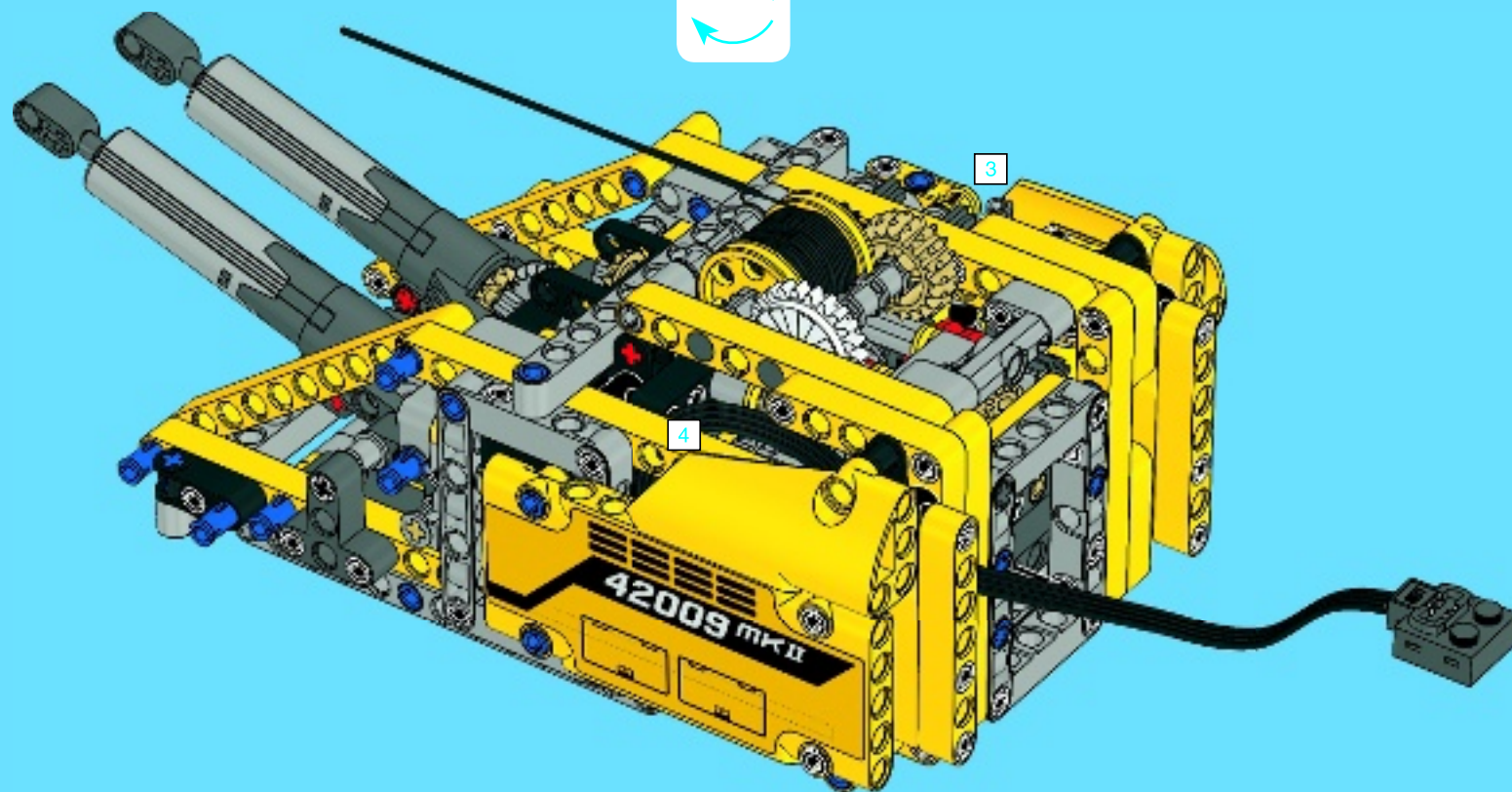


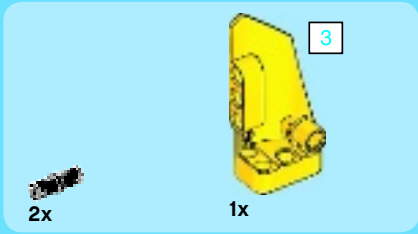
1x



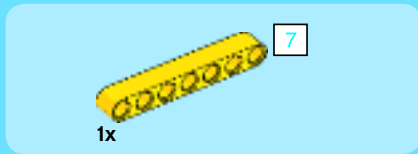
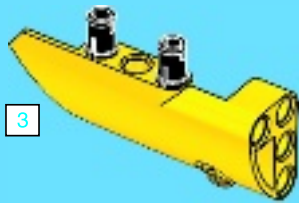
1x

# 104

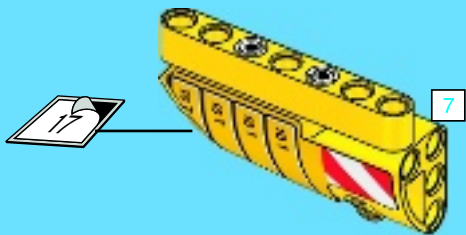




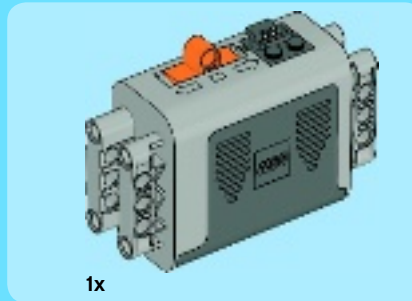
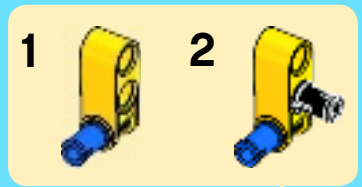
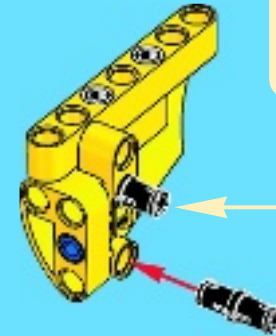
1



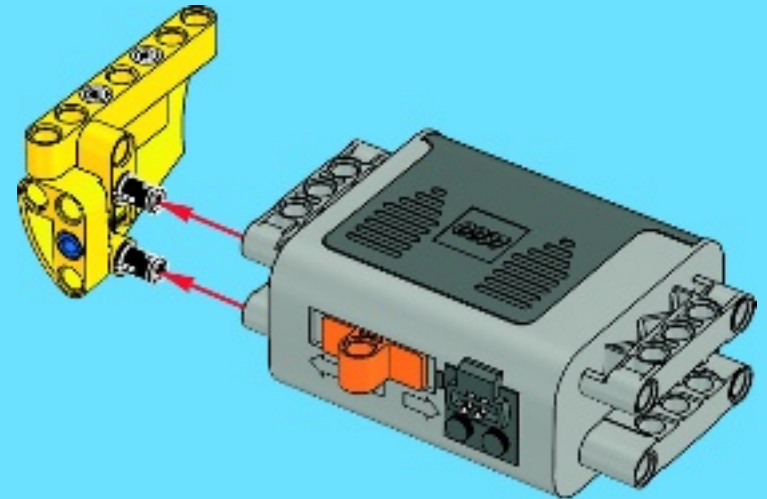
2



3



4

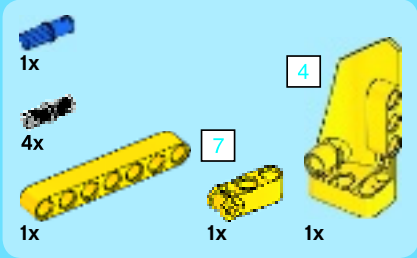
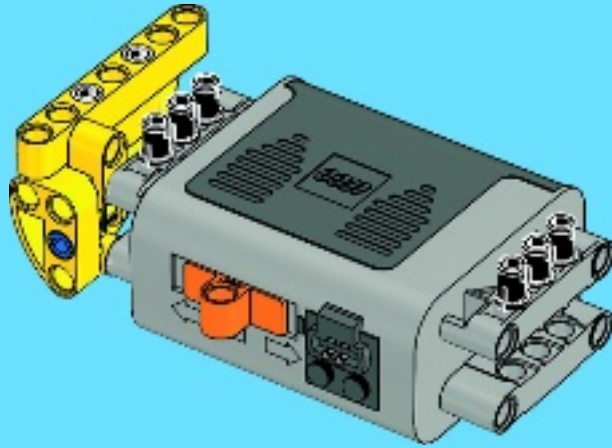




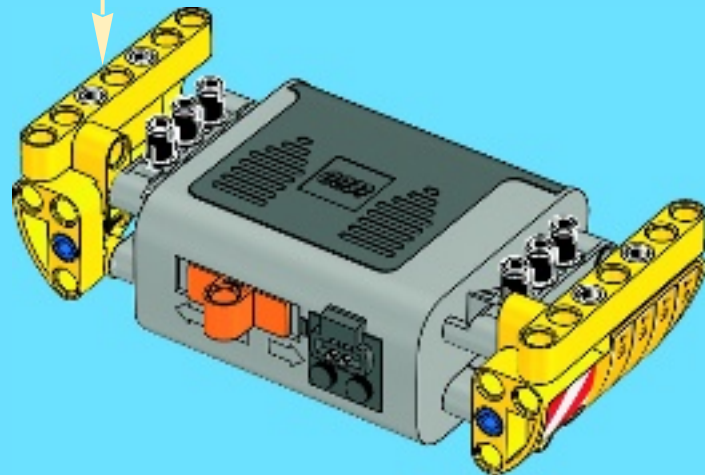
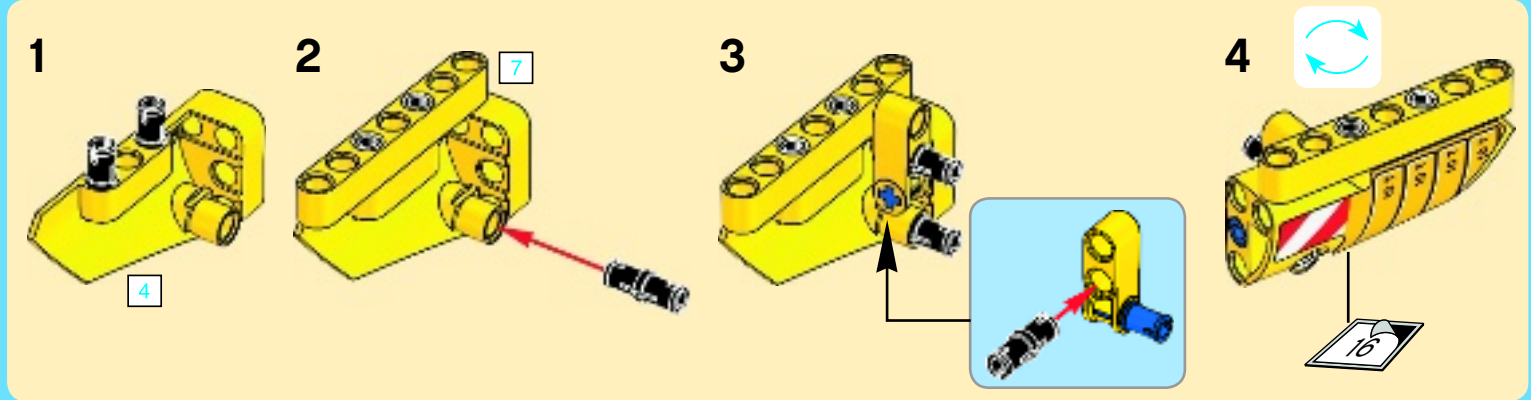


6x

5



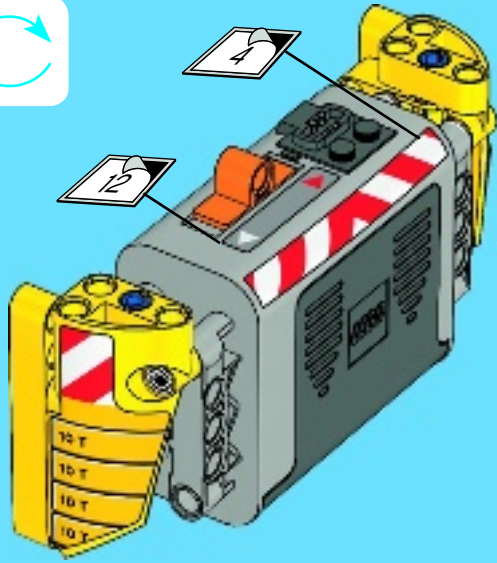
6



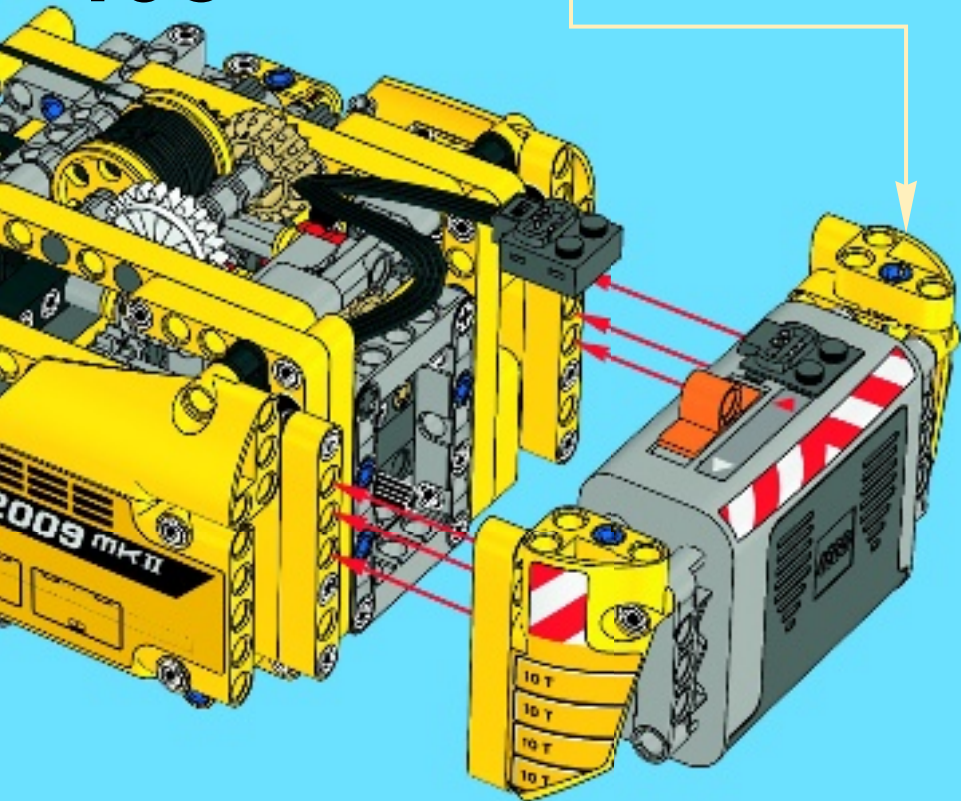
7

1:1

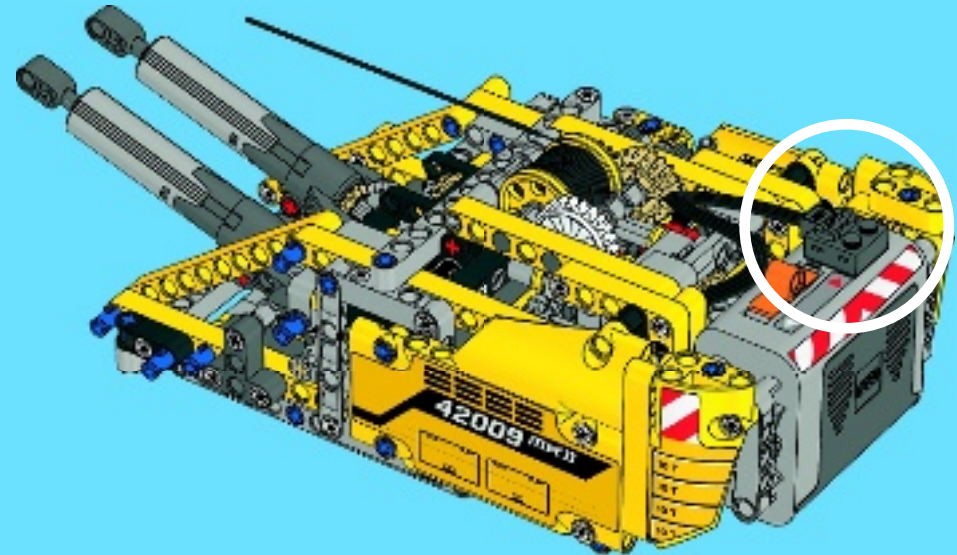
7



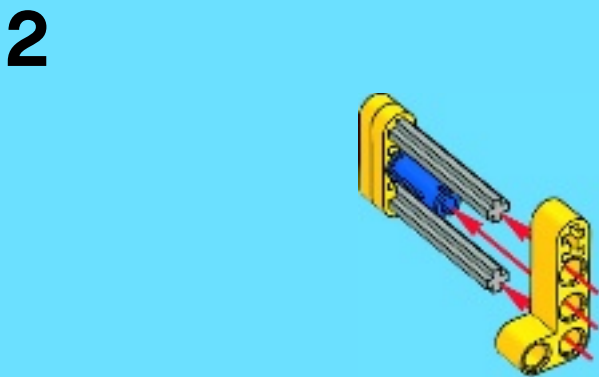
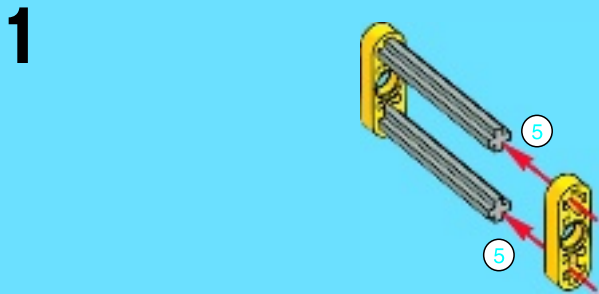
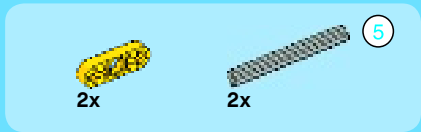
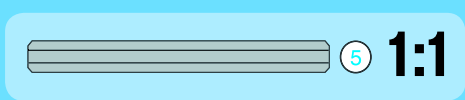
105



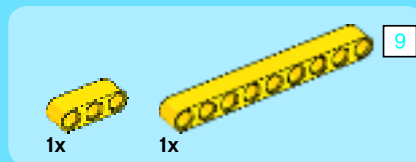
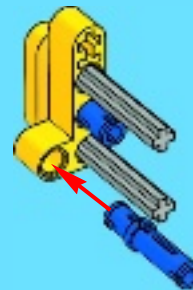
106



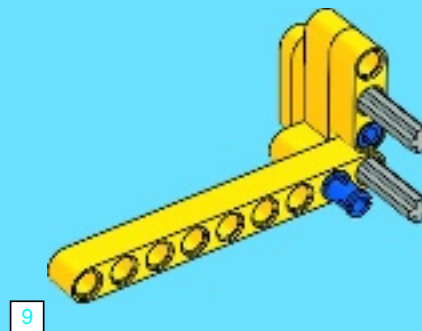




**3**

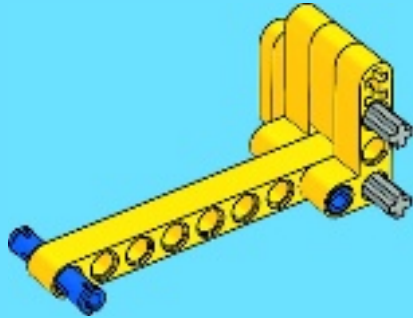


**4**

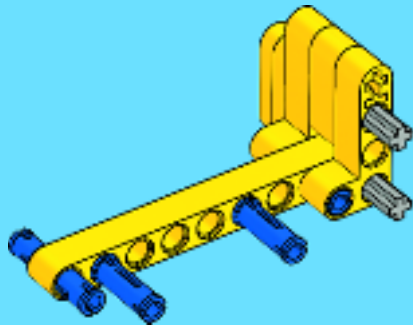




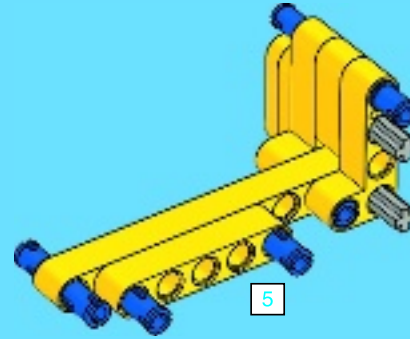
5



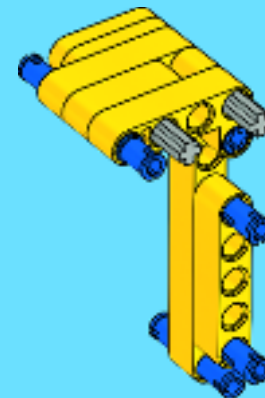
6



7

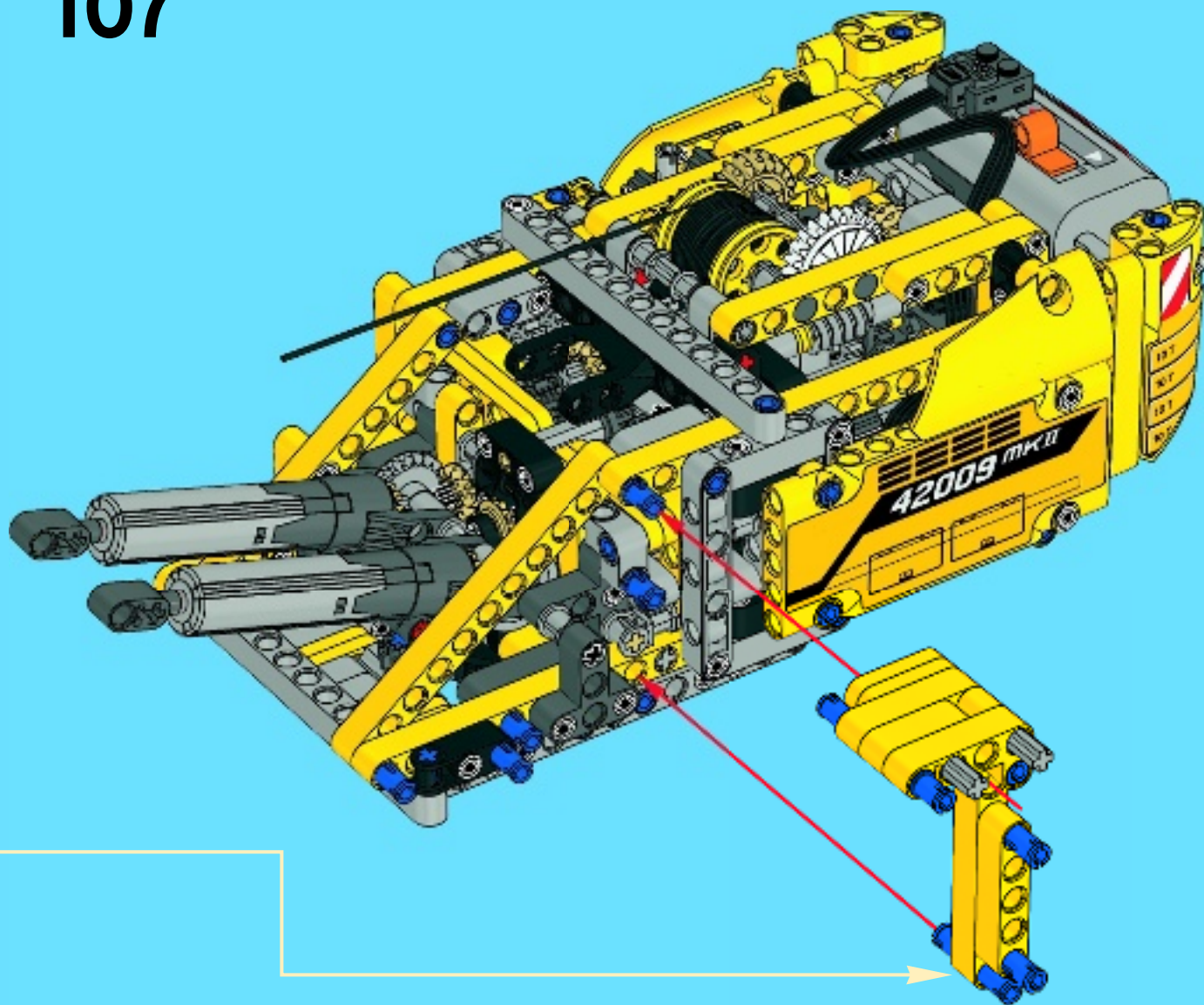


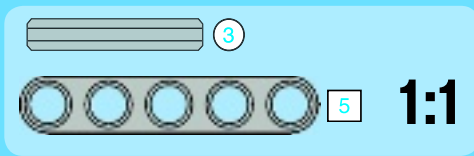
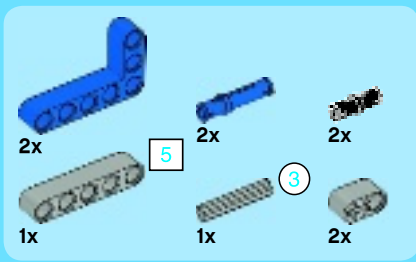
8



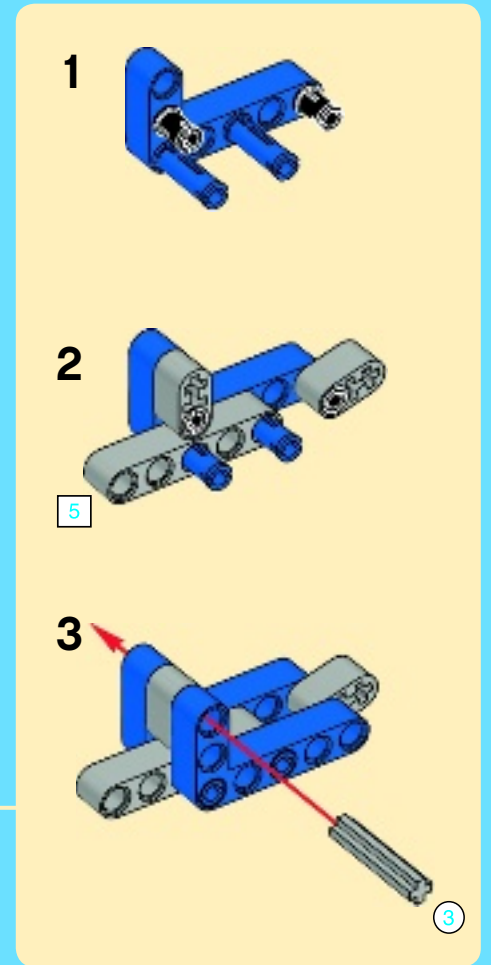
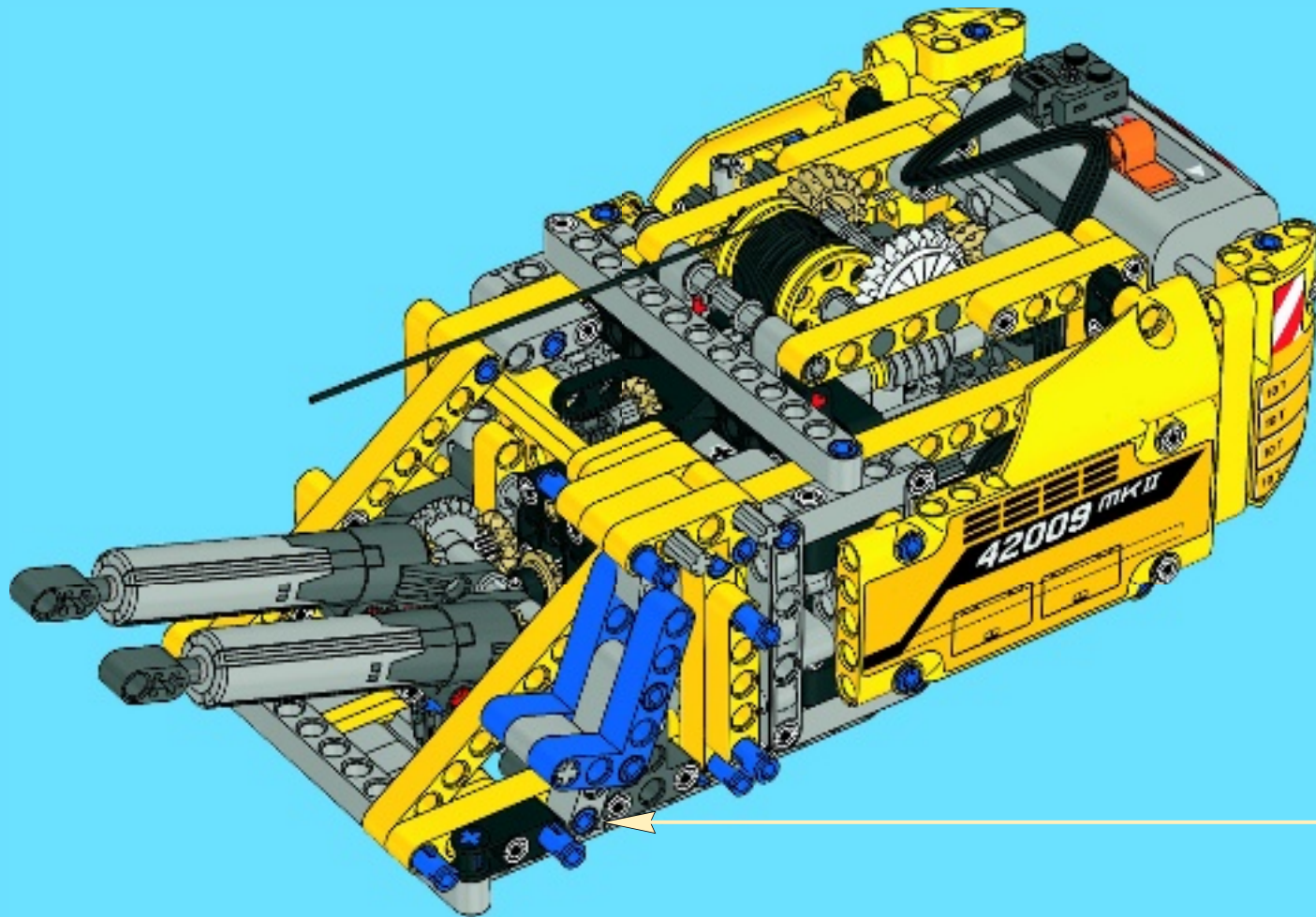


107





# 108





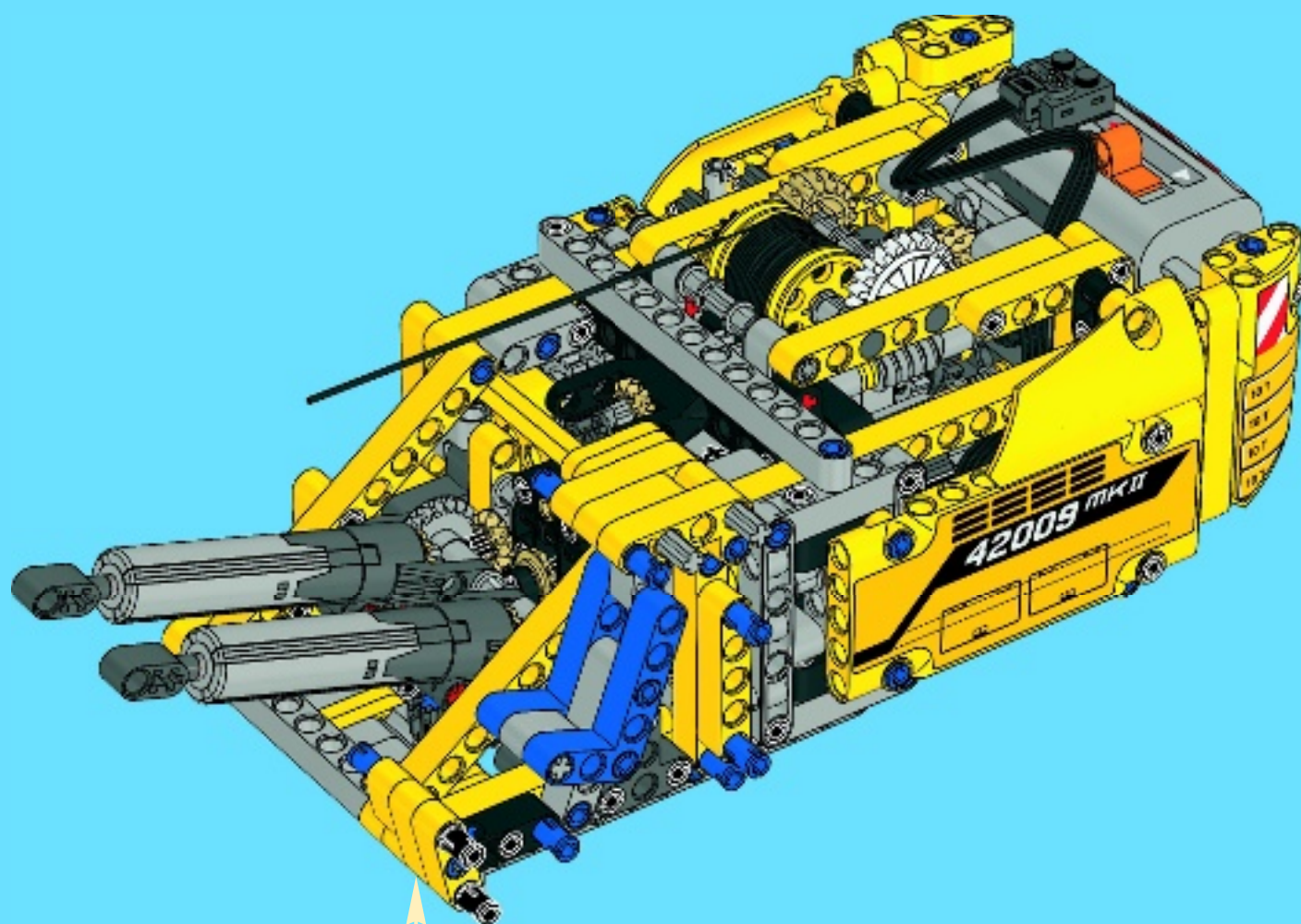
2x

2x

1x

2x

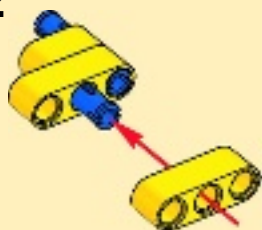
# 109



1

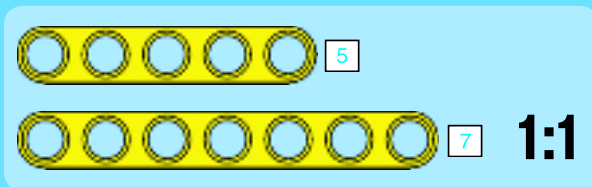
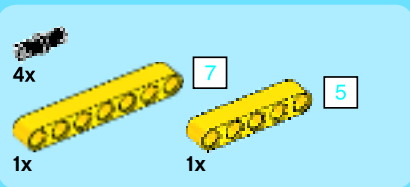


2

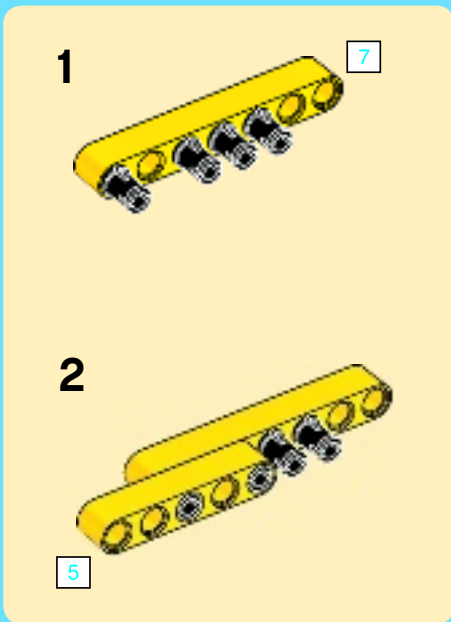
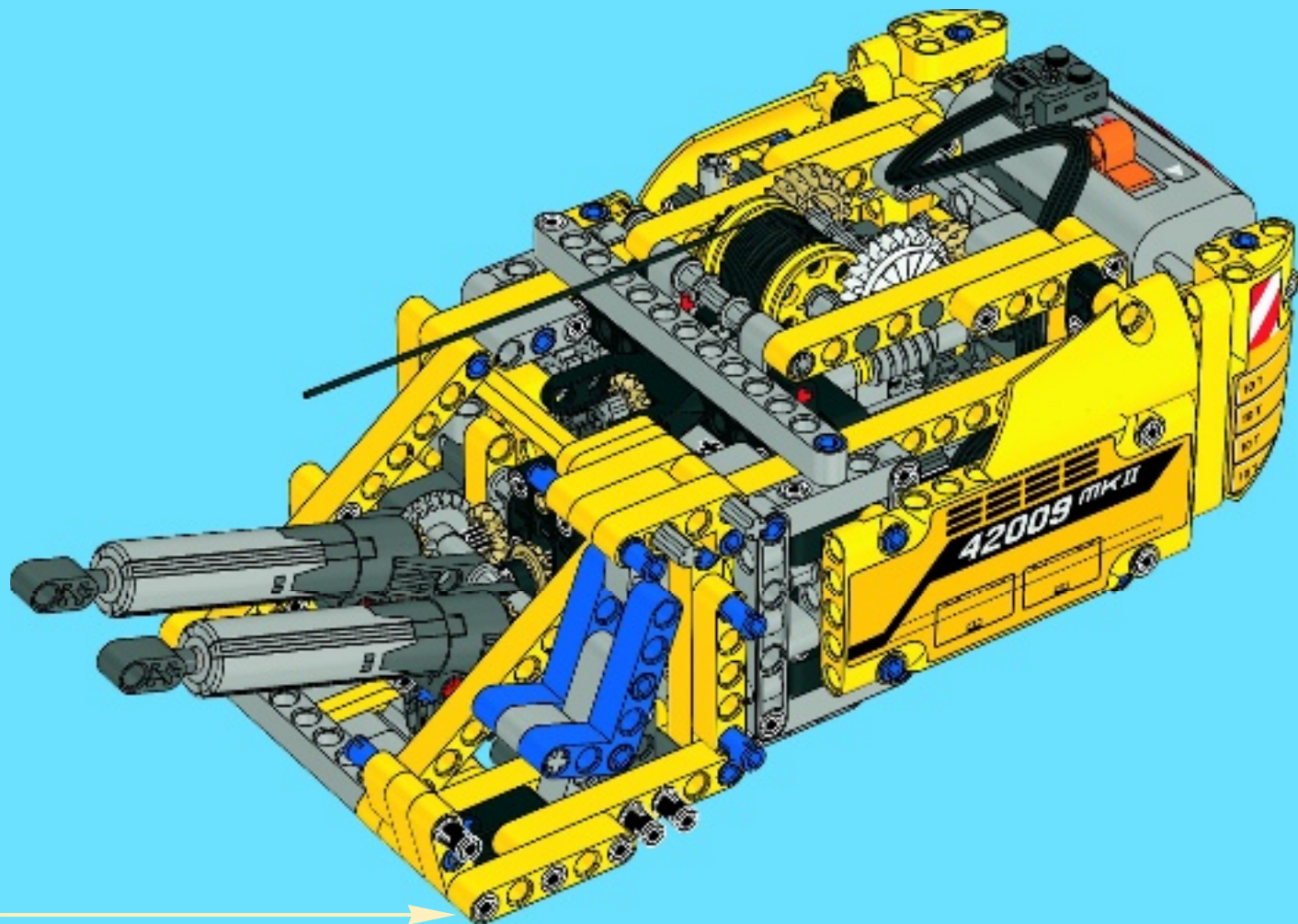


3





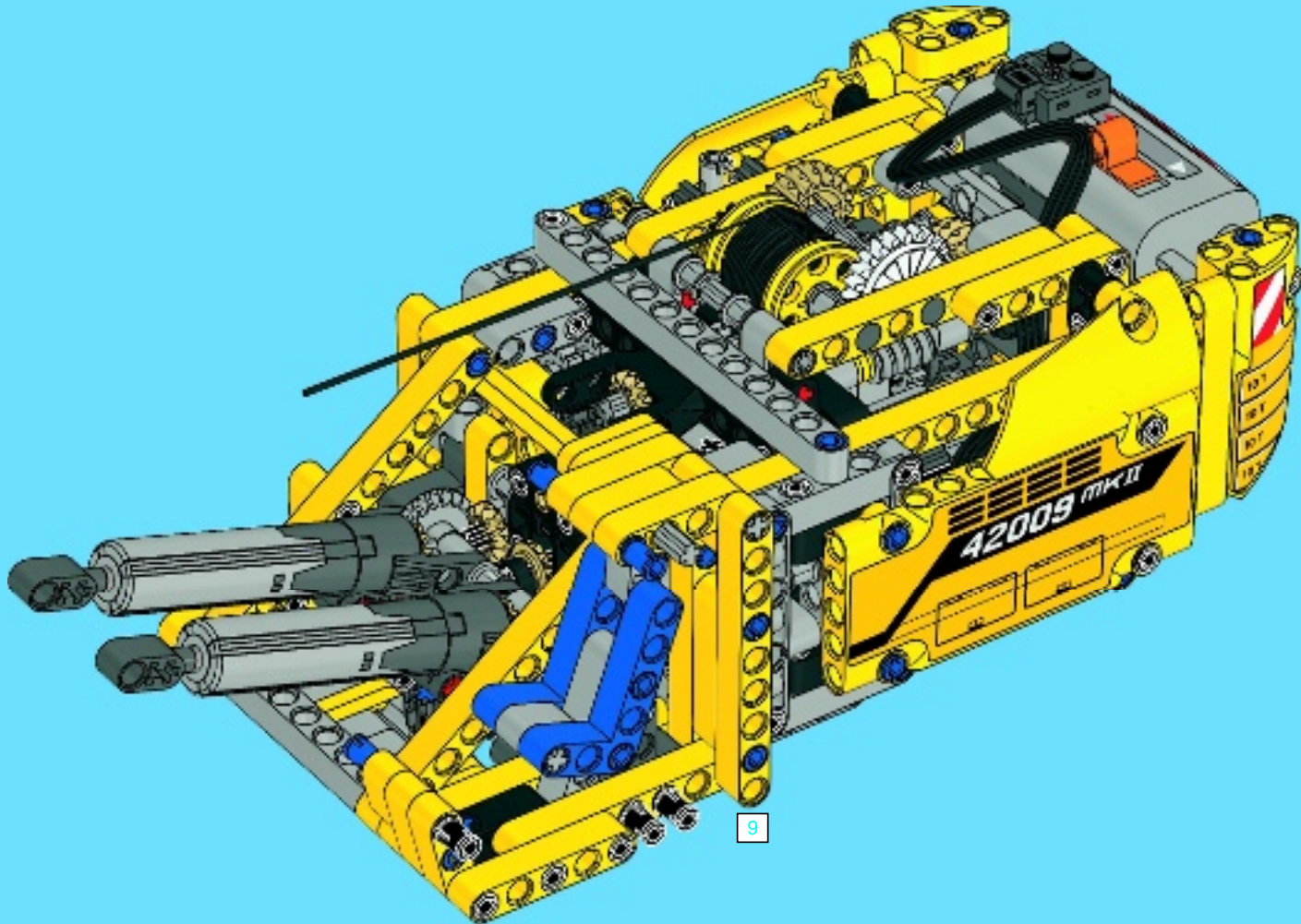
# 110

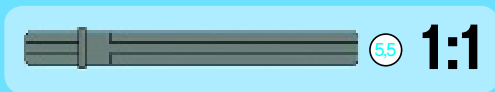
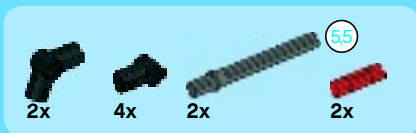




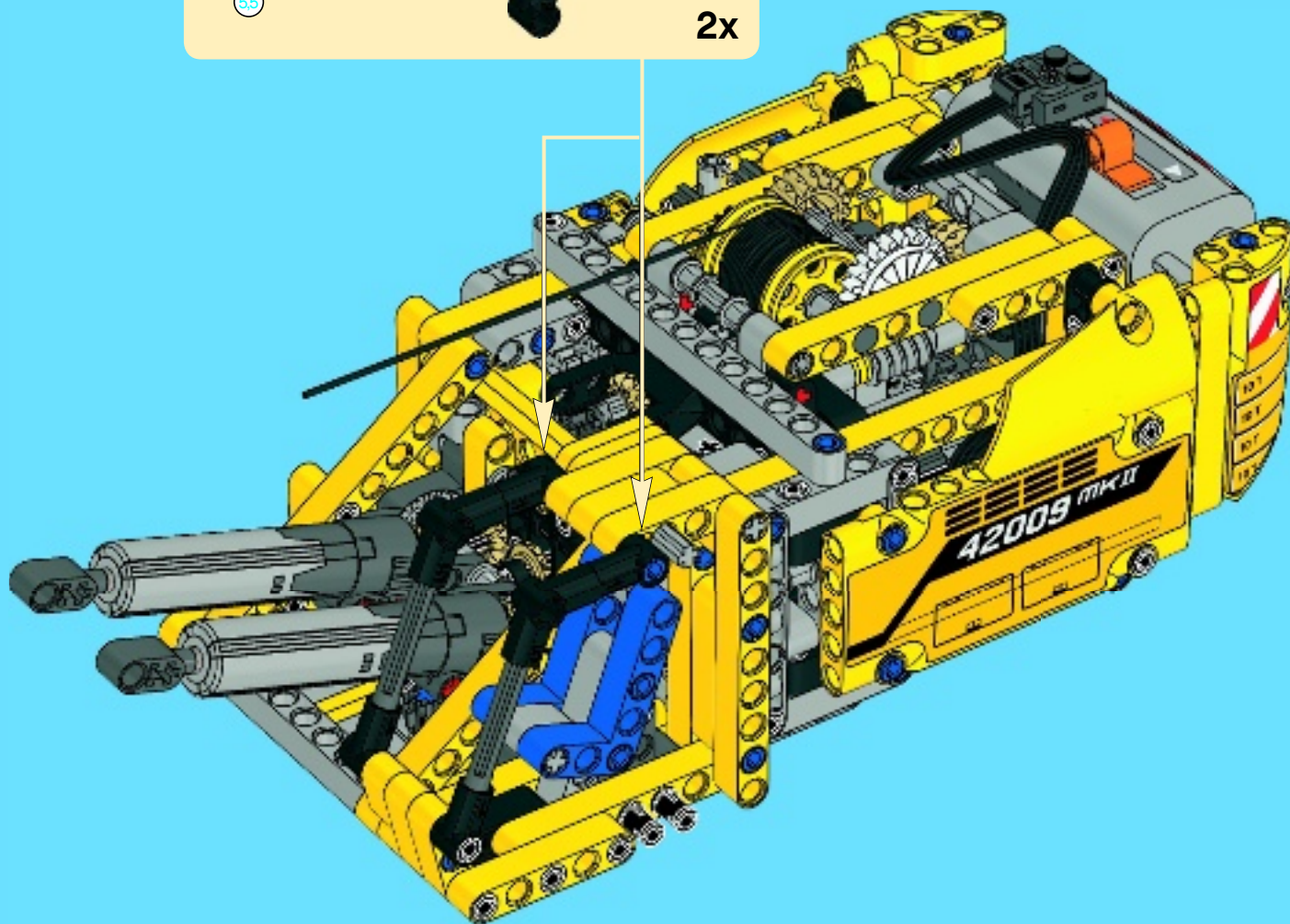
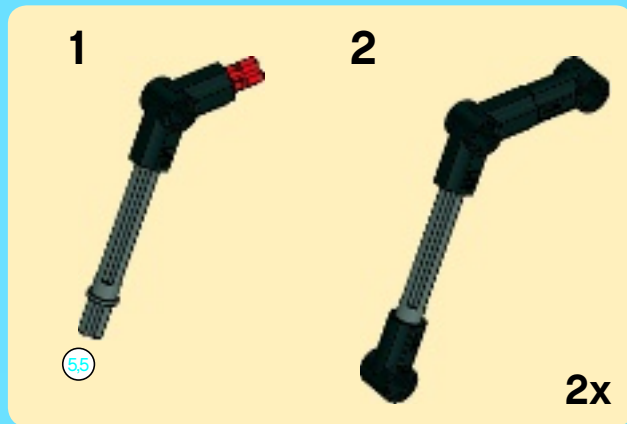


111

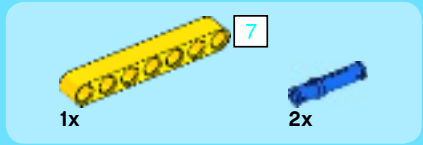




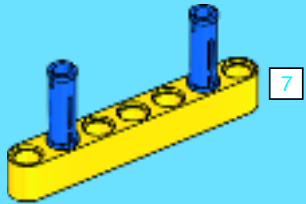
# 112



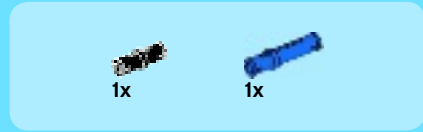
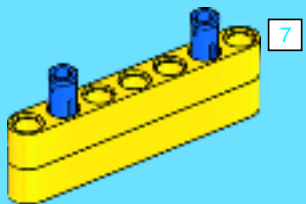




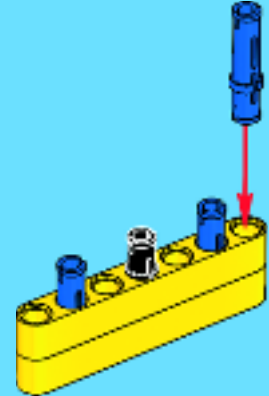
1



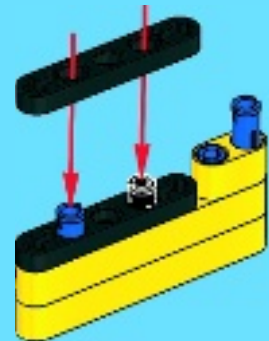
2

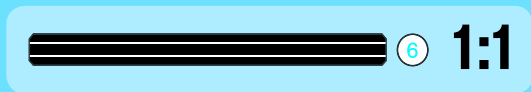
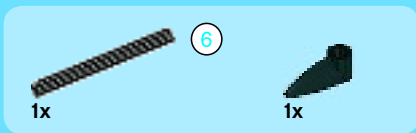


3

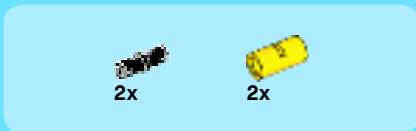
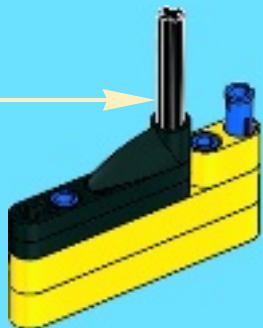
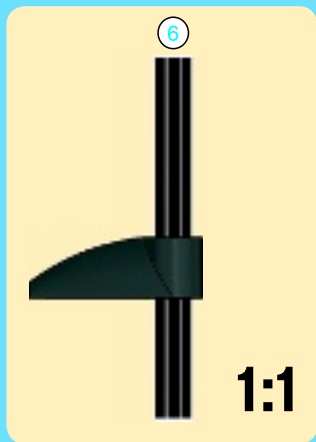


4

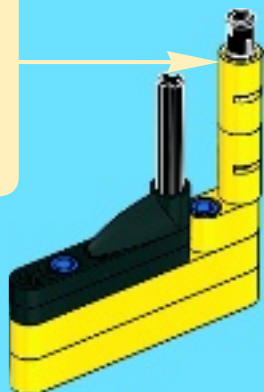
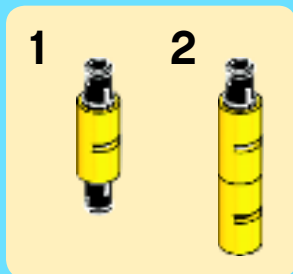




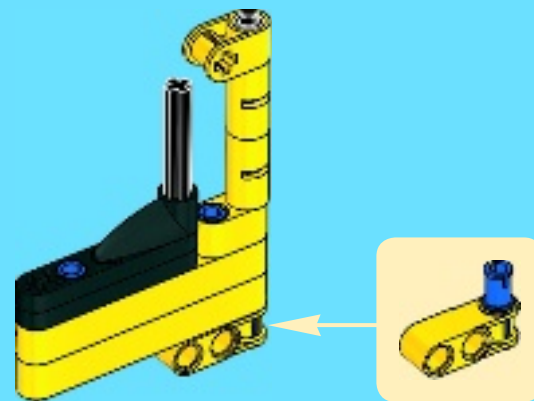
5



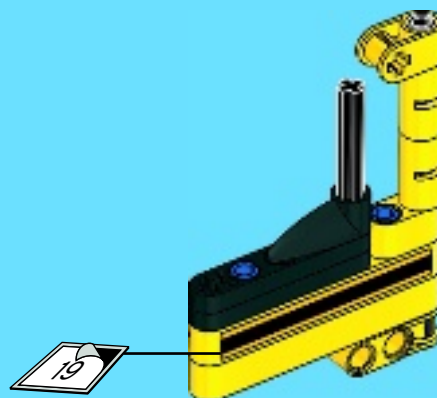
6



7

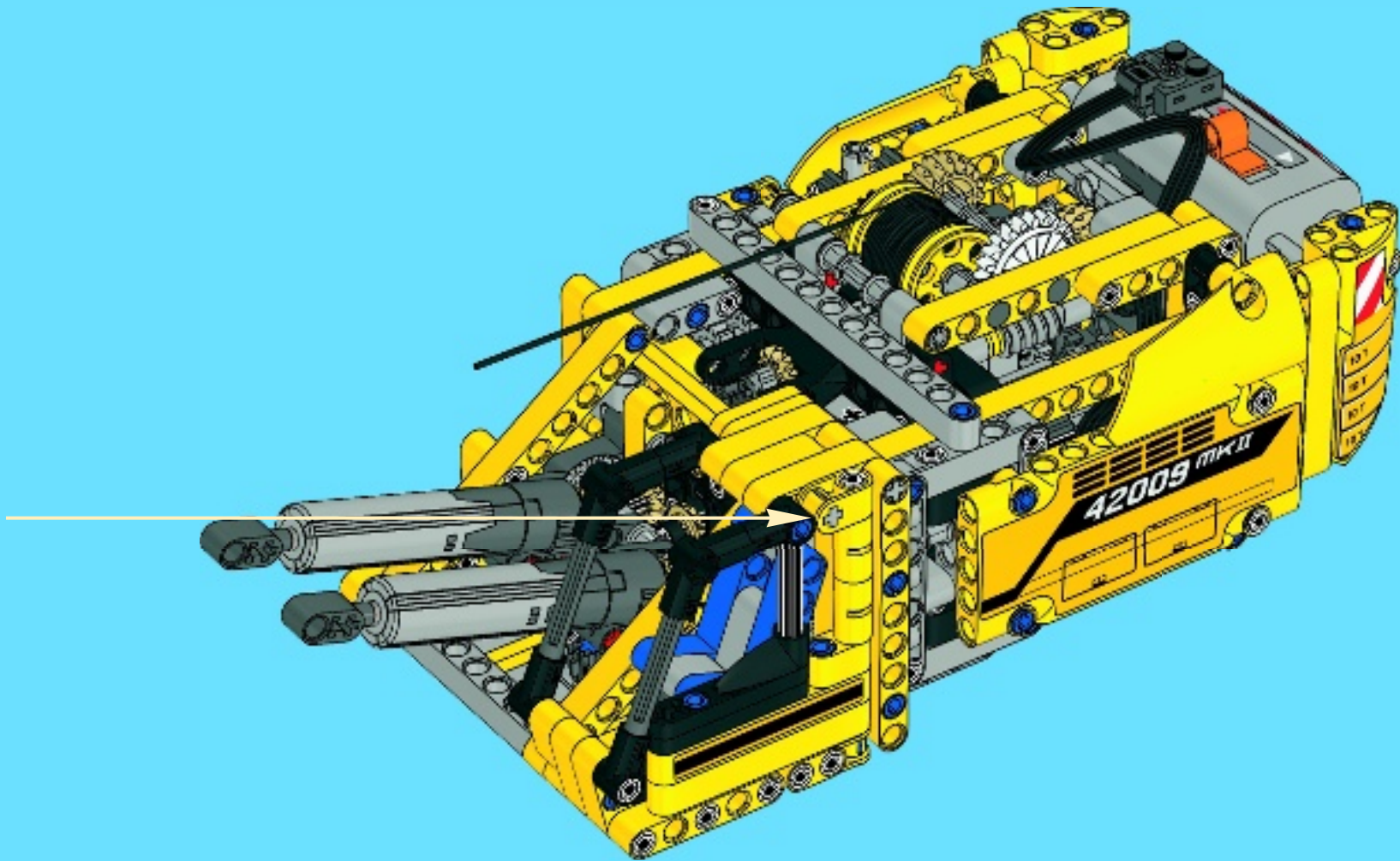


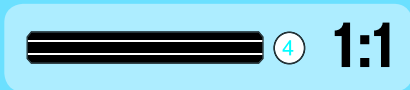
8



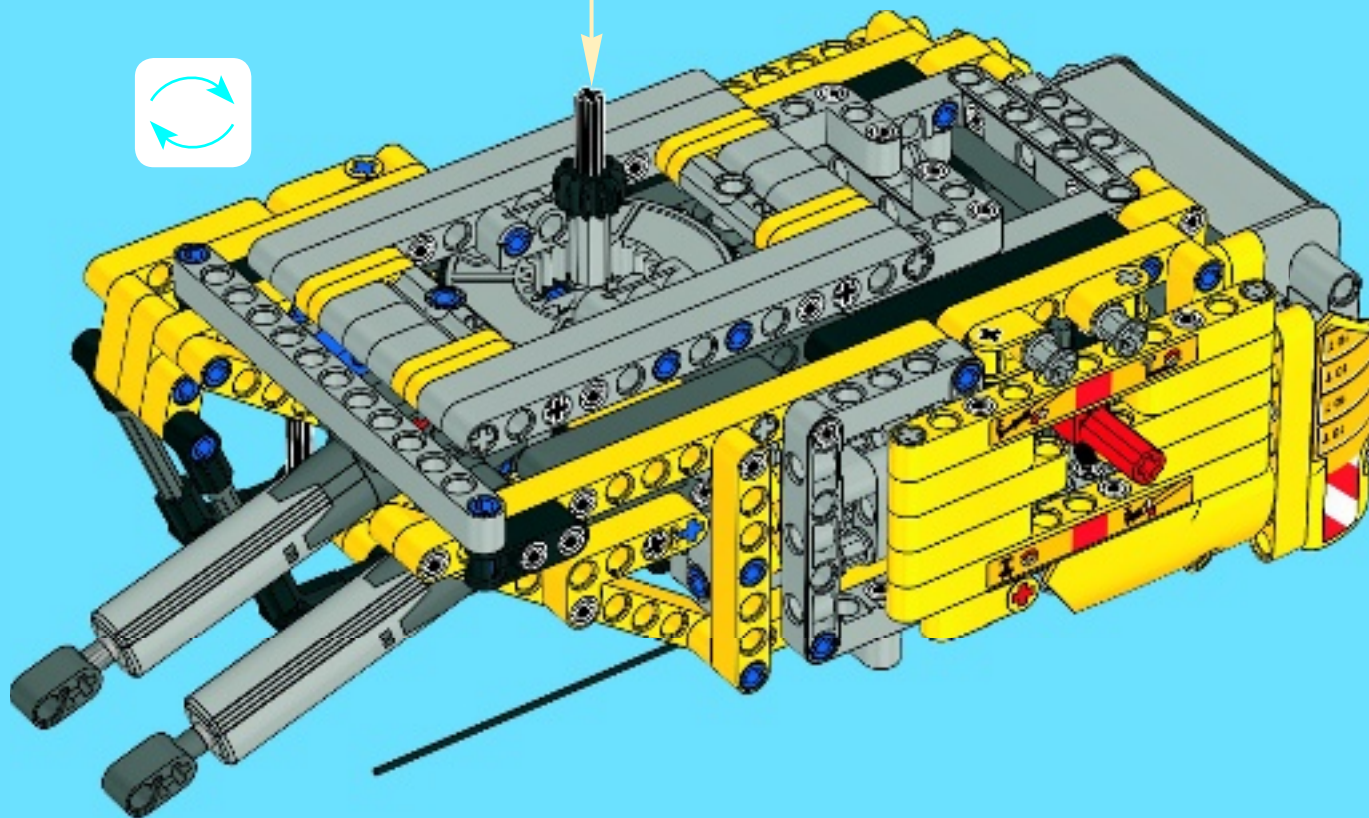
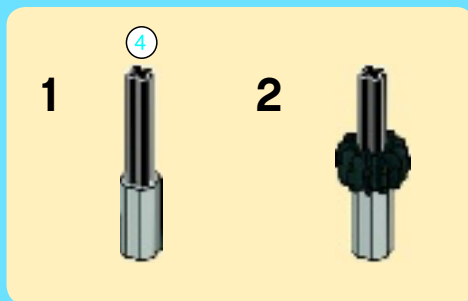


113



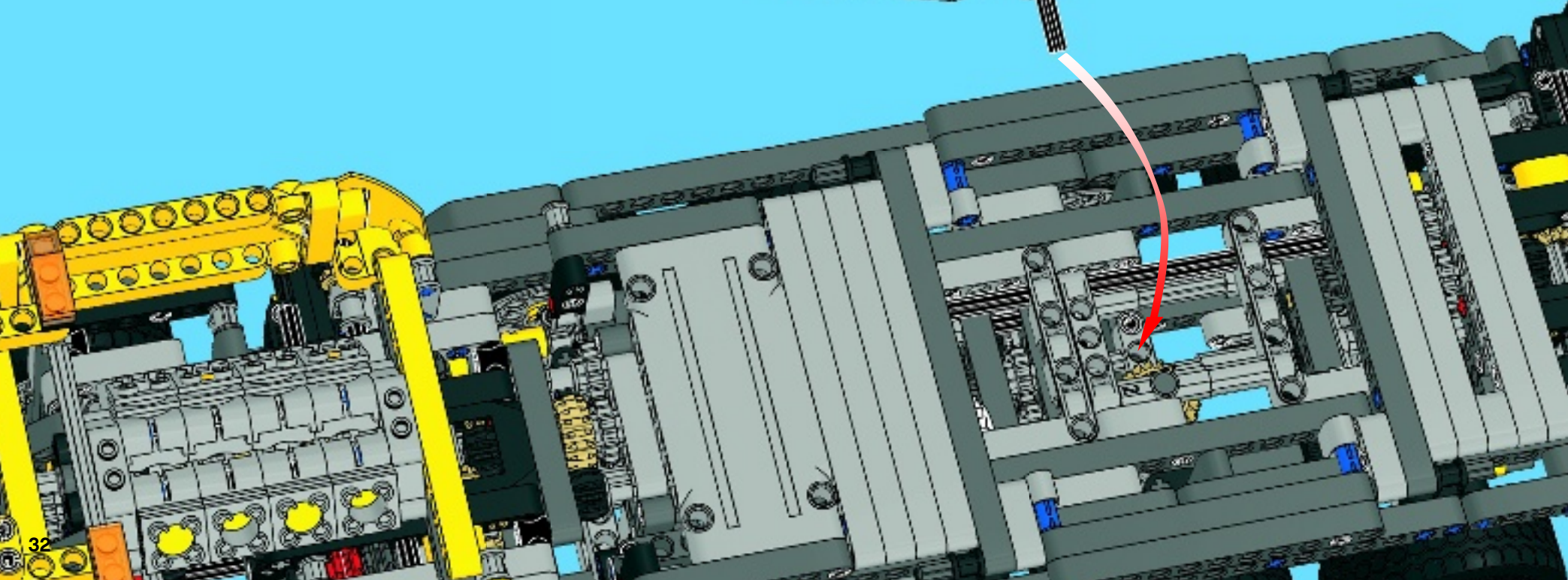
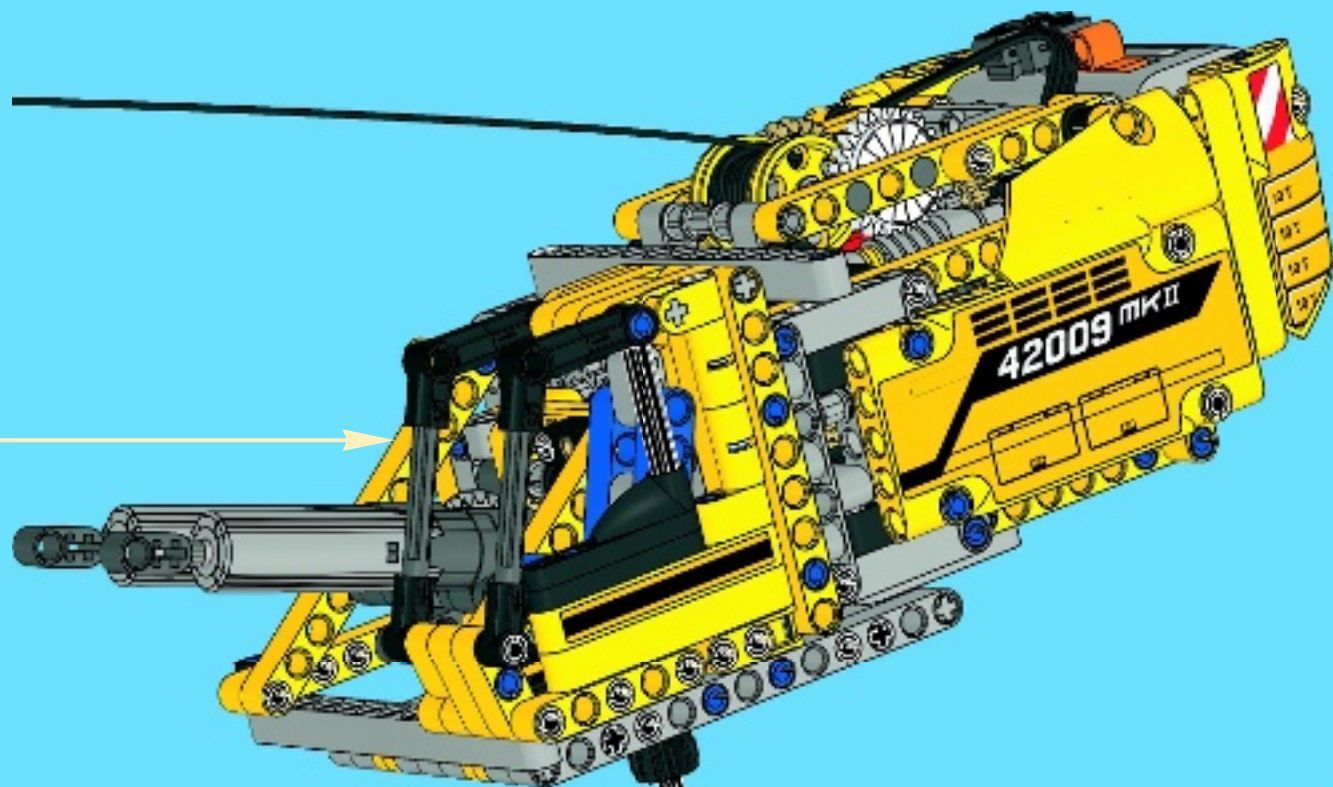


114





115

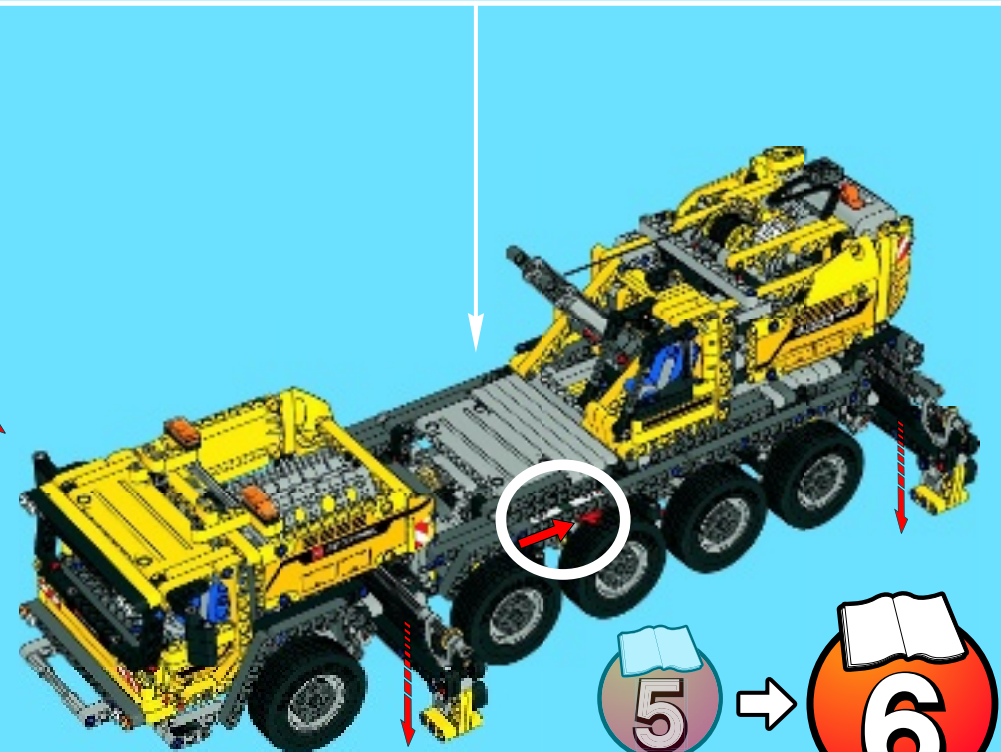




116



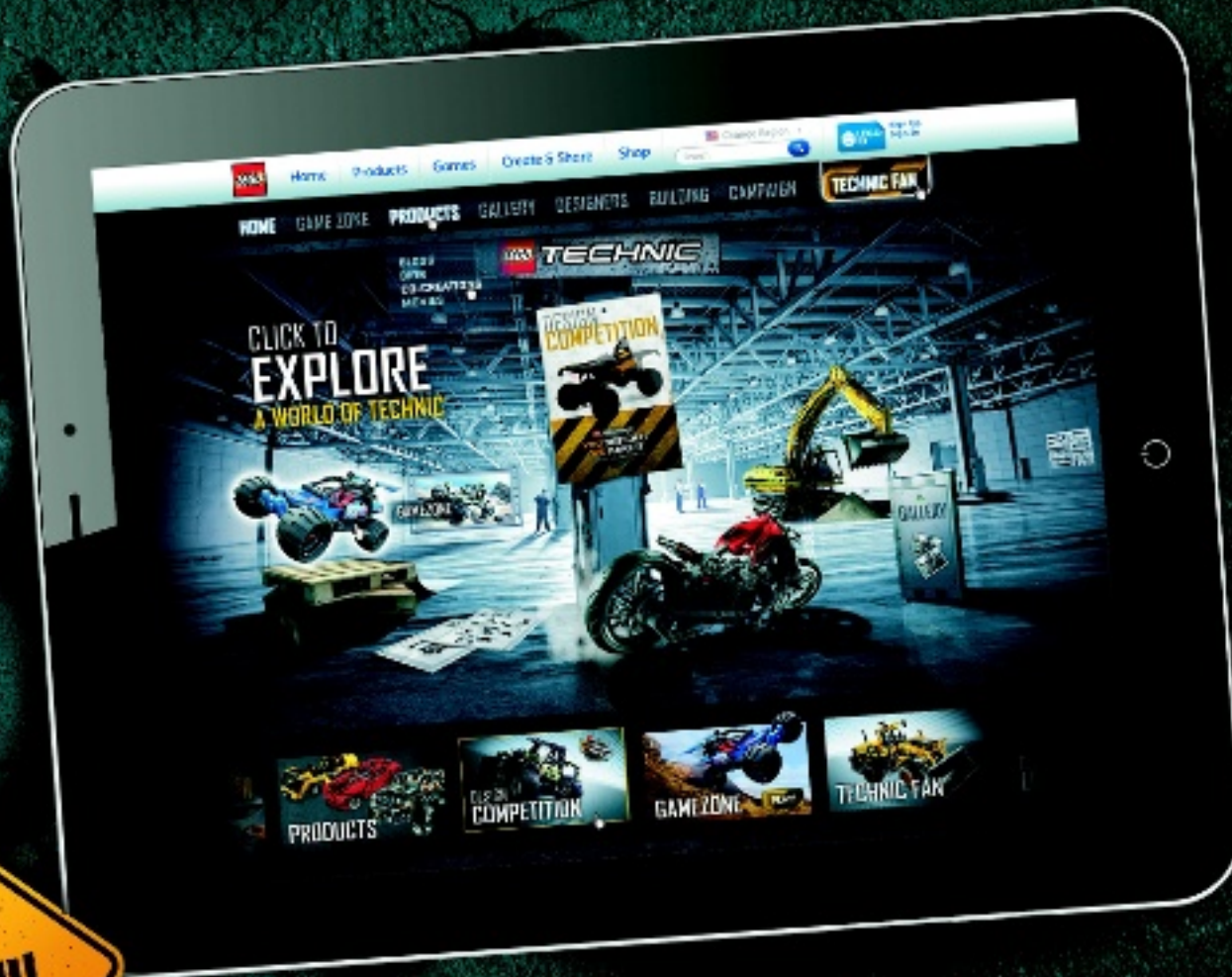








# TECHNIC







# TECHNIC



42008



42006



42000



LEGO and the LEGO logo are trademarks of the/son des marques de commerce de/son marcas registradas de LEGO Group. ©2013 The LEGO Group.

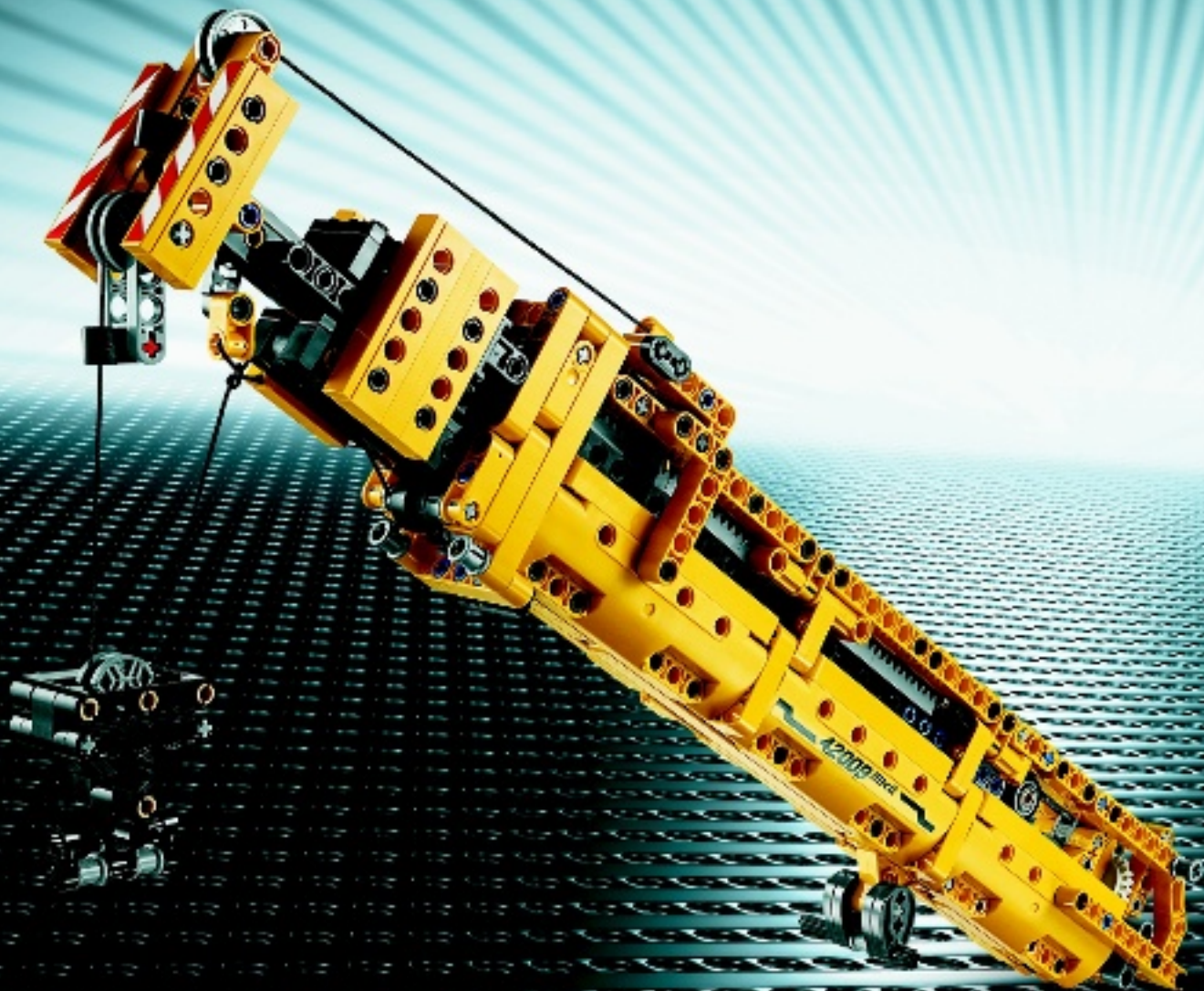
6070925





# TECHNIC

42009



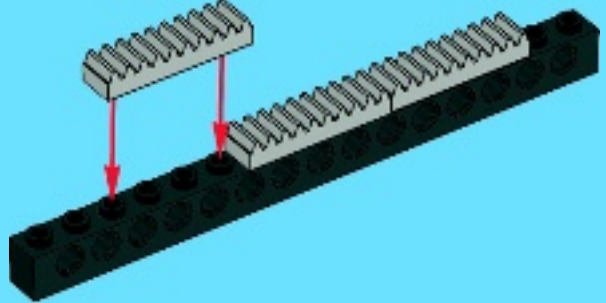
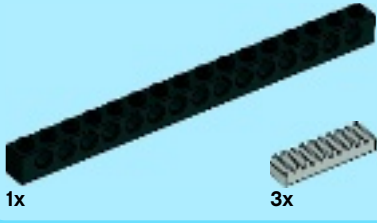


4x

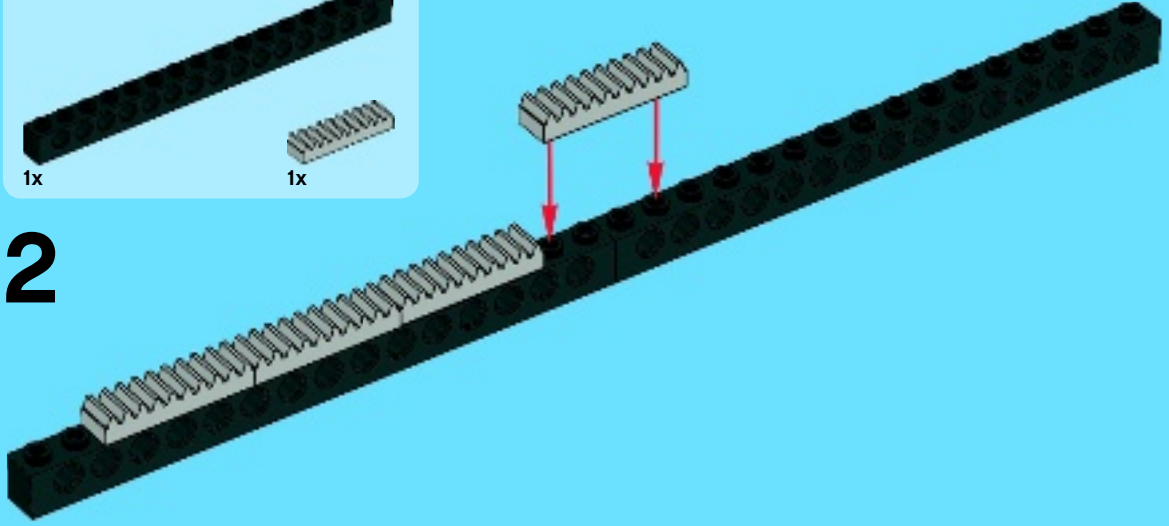
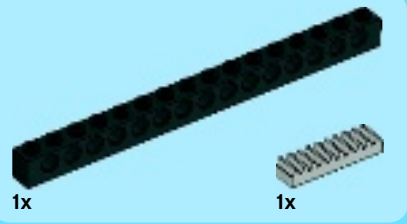
3



1

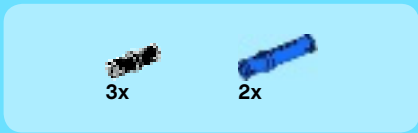


2

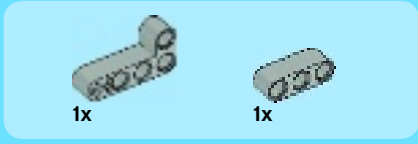
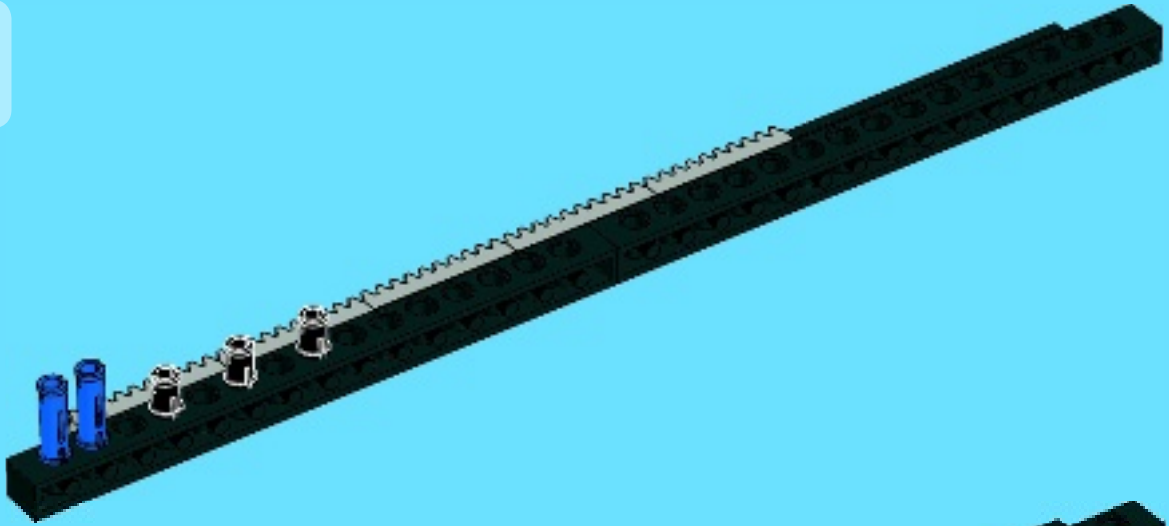


3

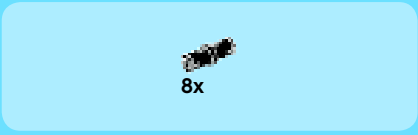
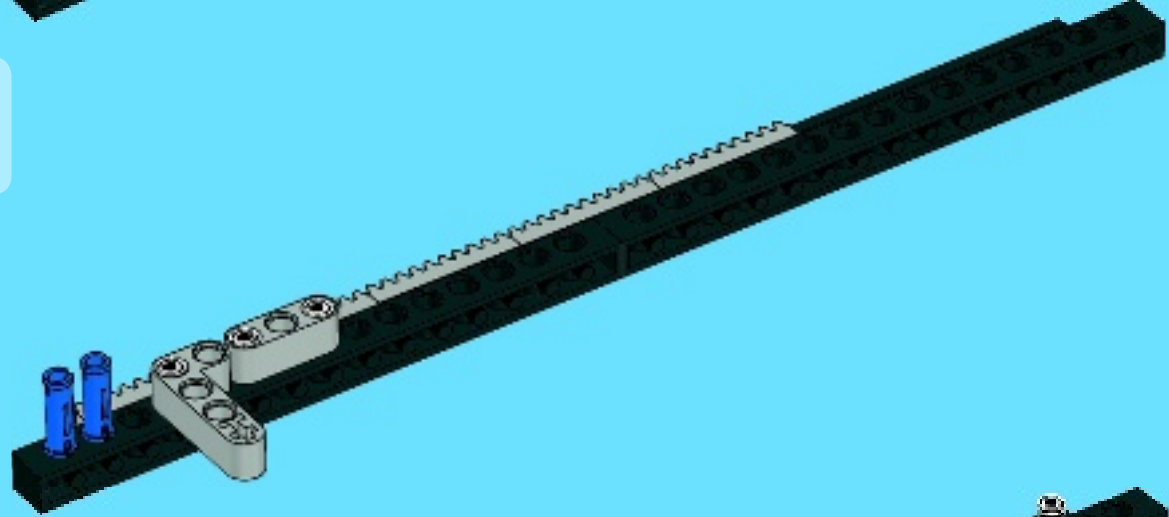




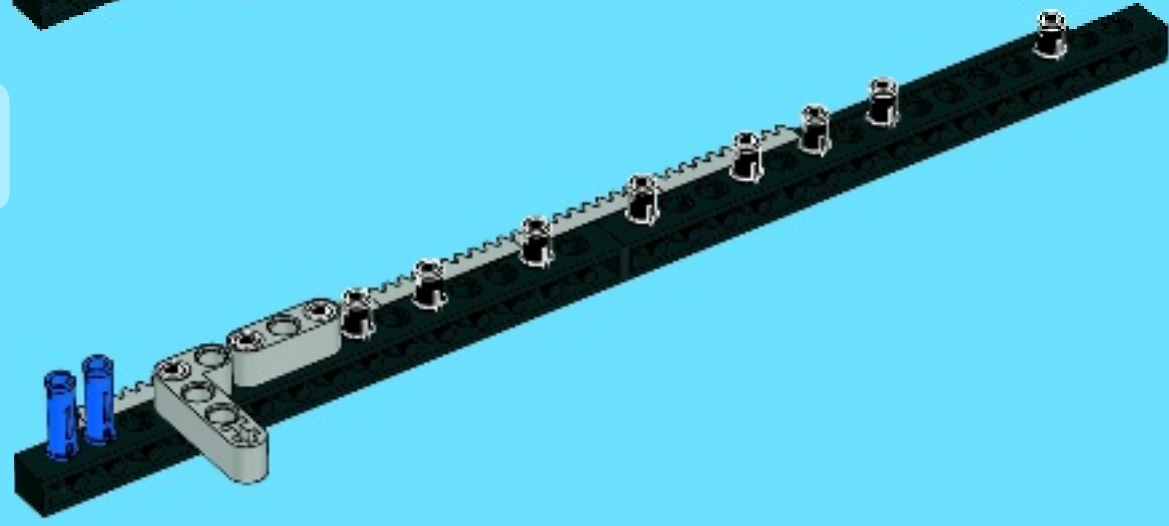
4



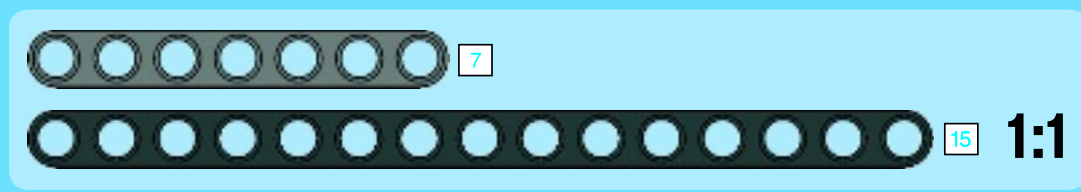
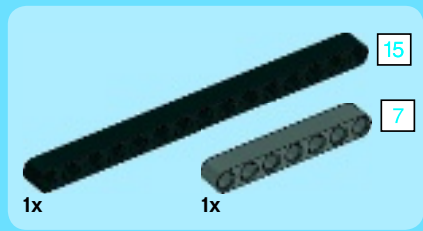
5



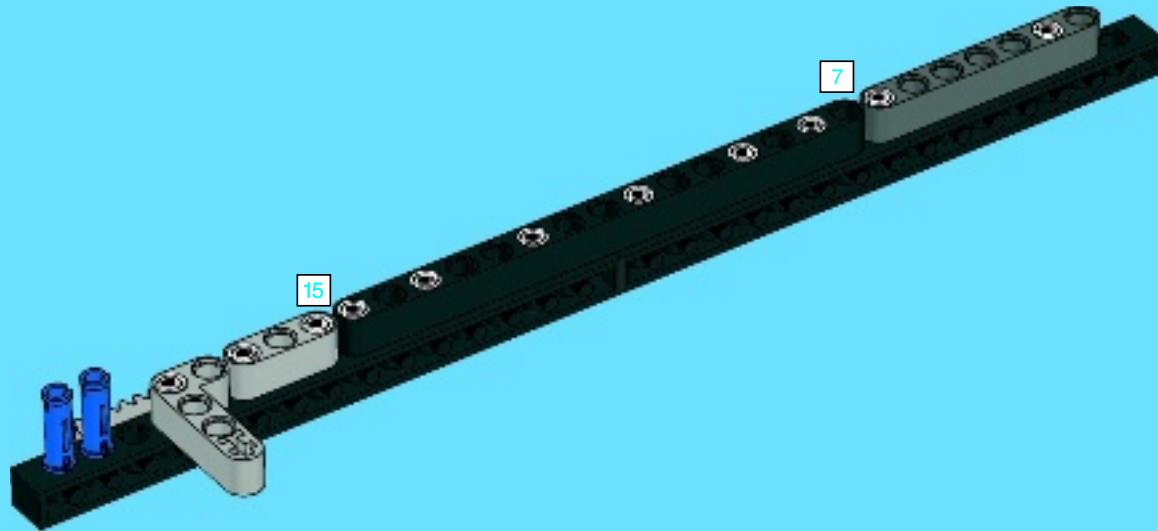
6





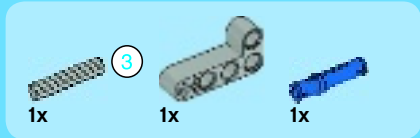


7

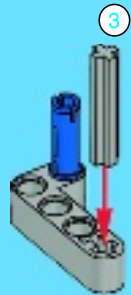
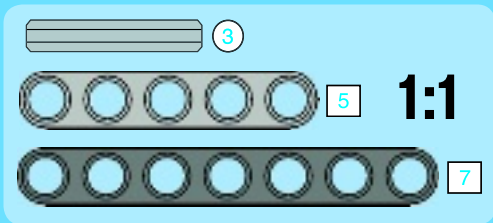


8

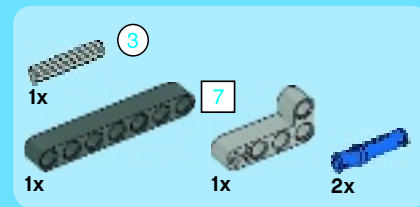
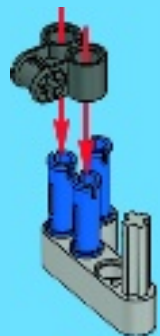




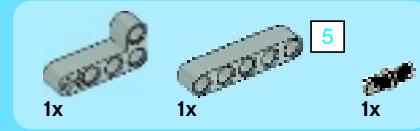
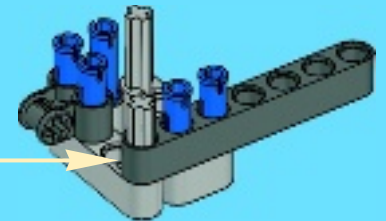
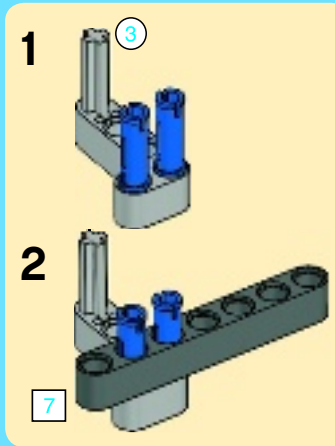
1



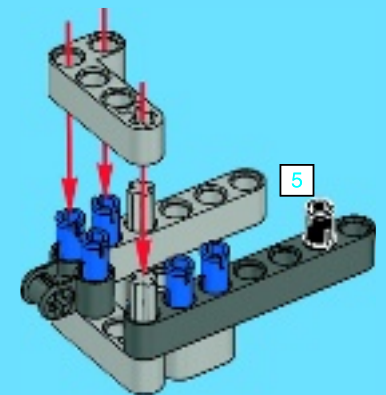
2



3

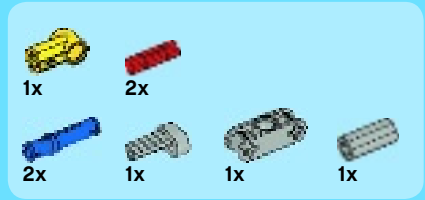
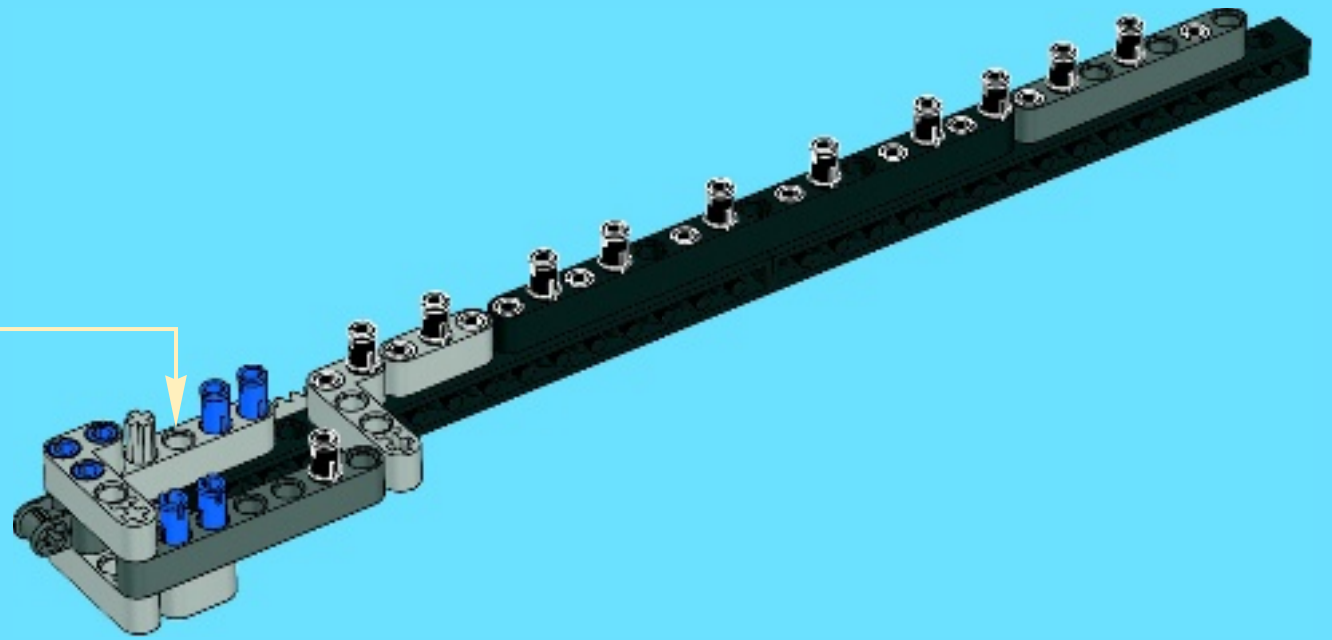


4

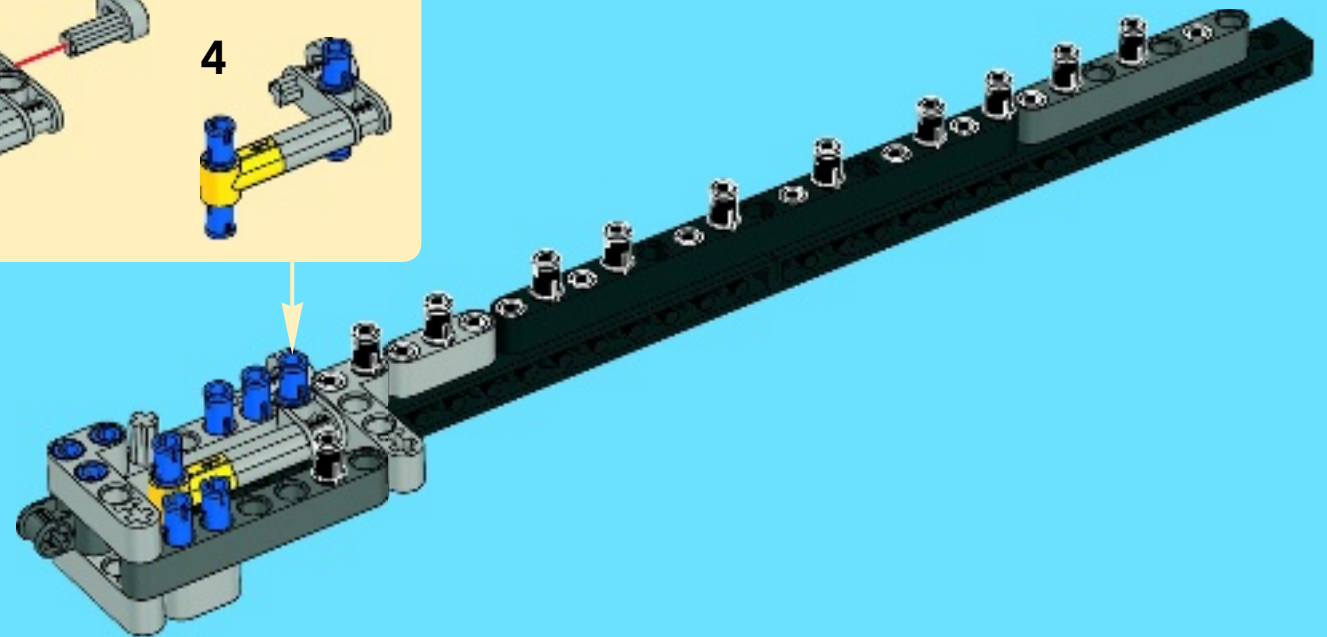
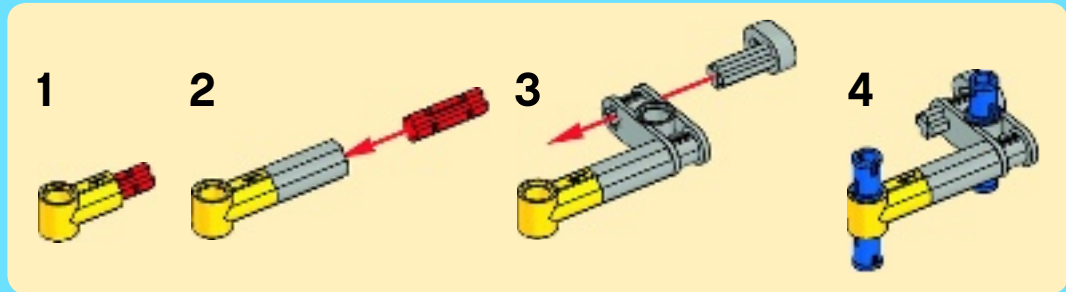


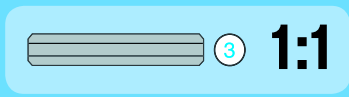


# 9

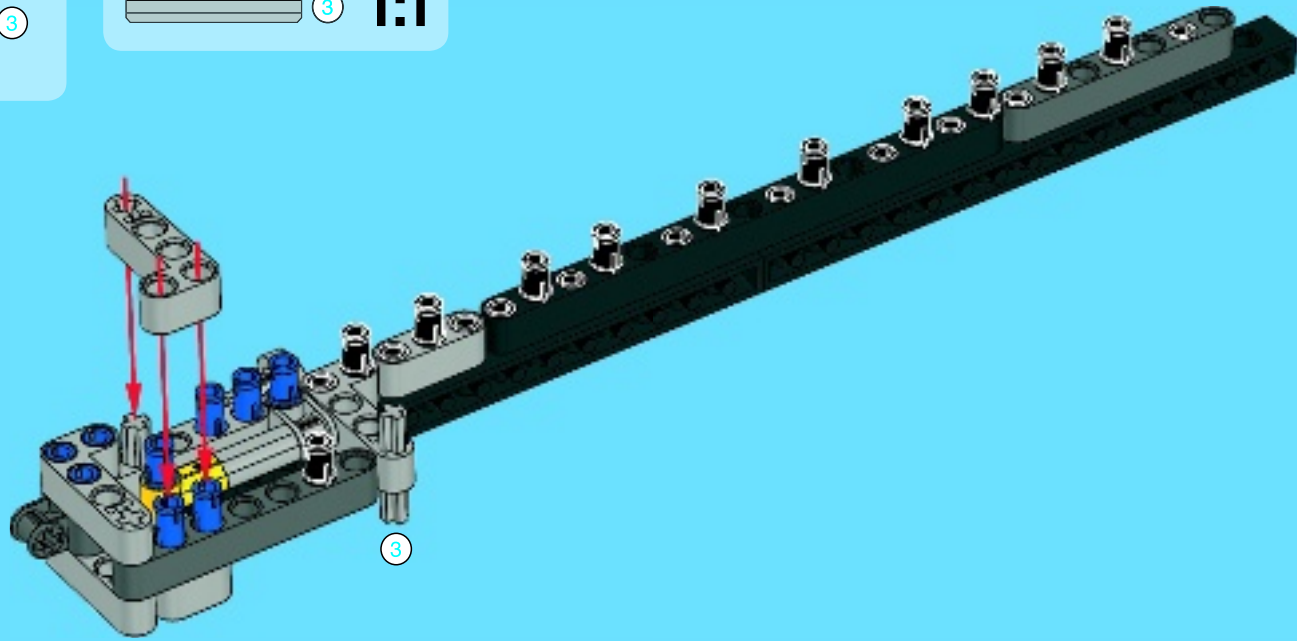


# 10

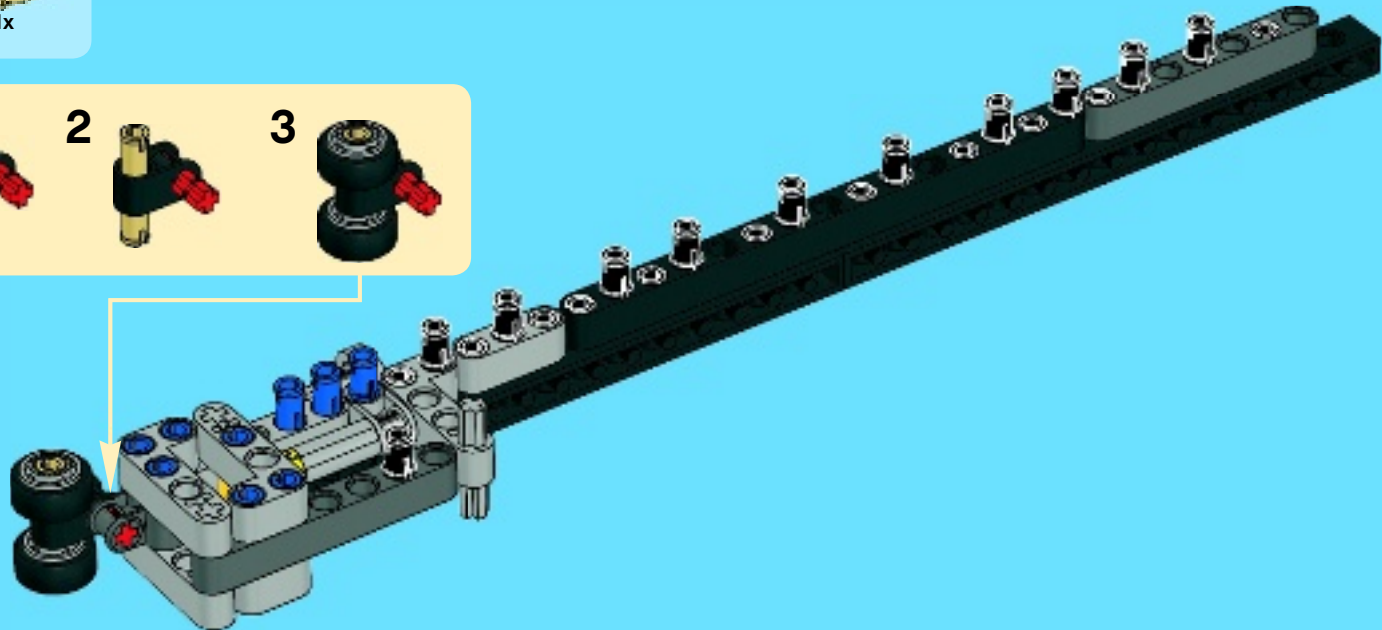




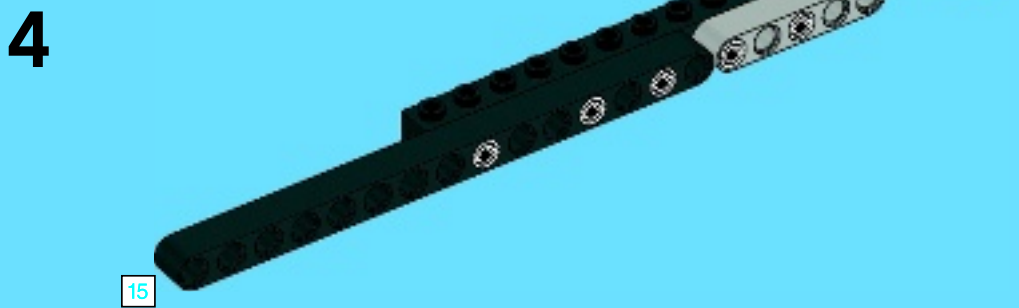
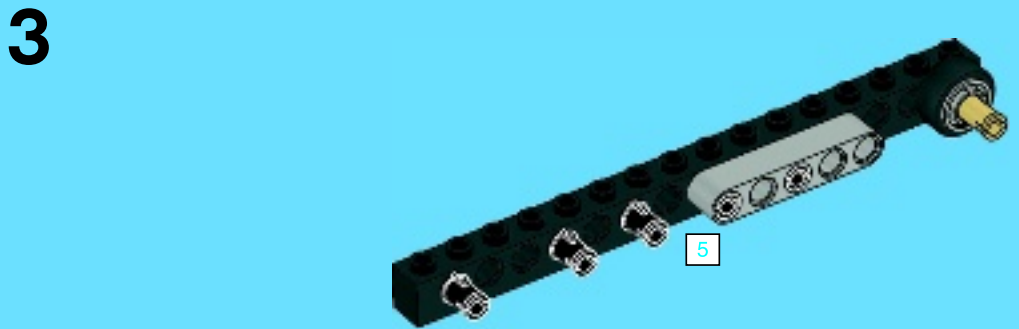
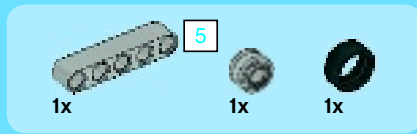
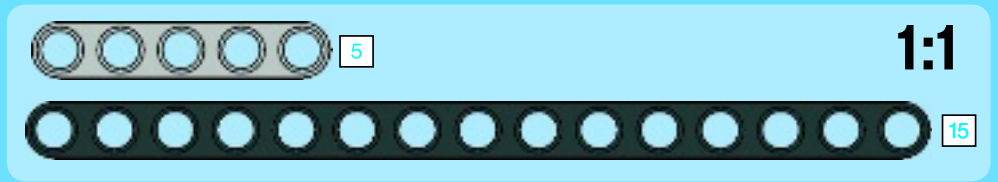
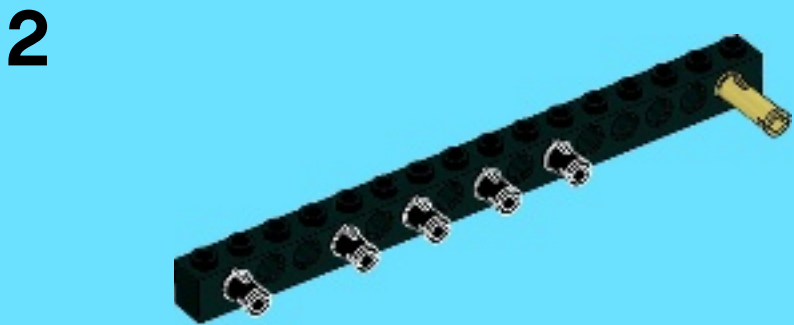
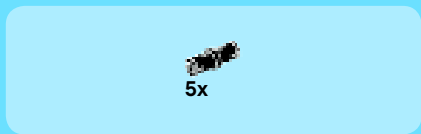
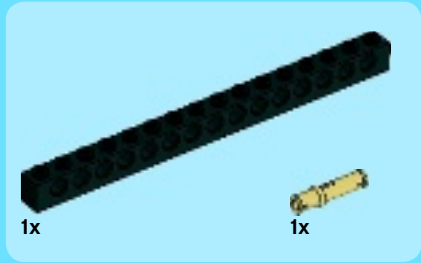
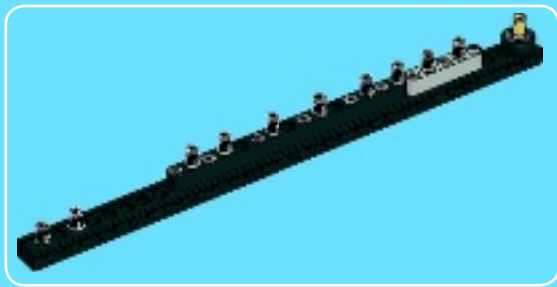
11



12

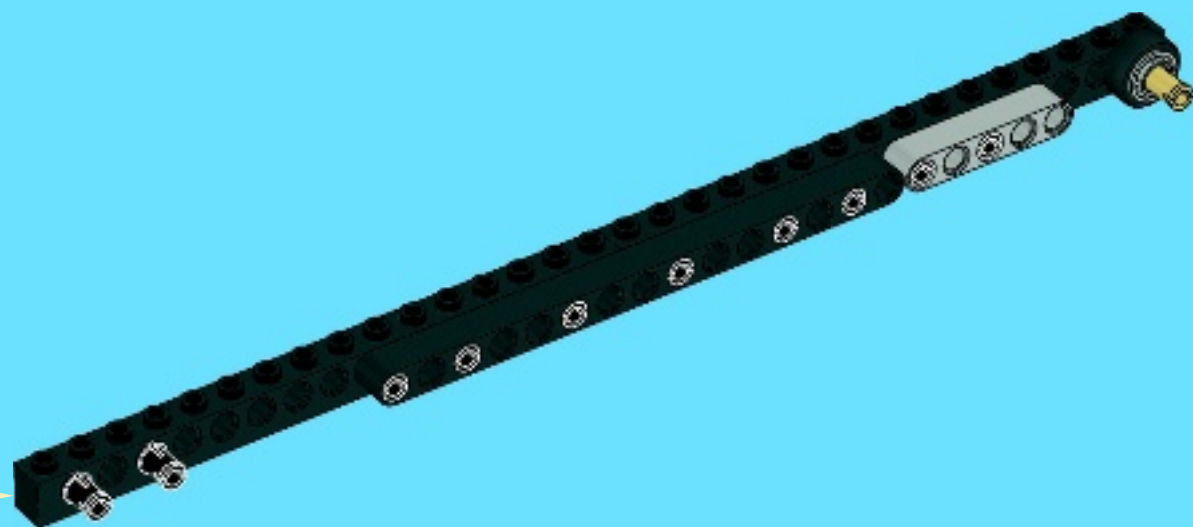




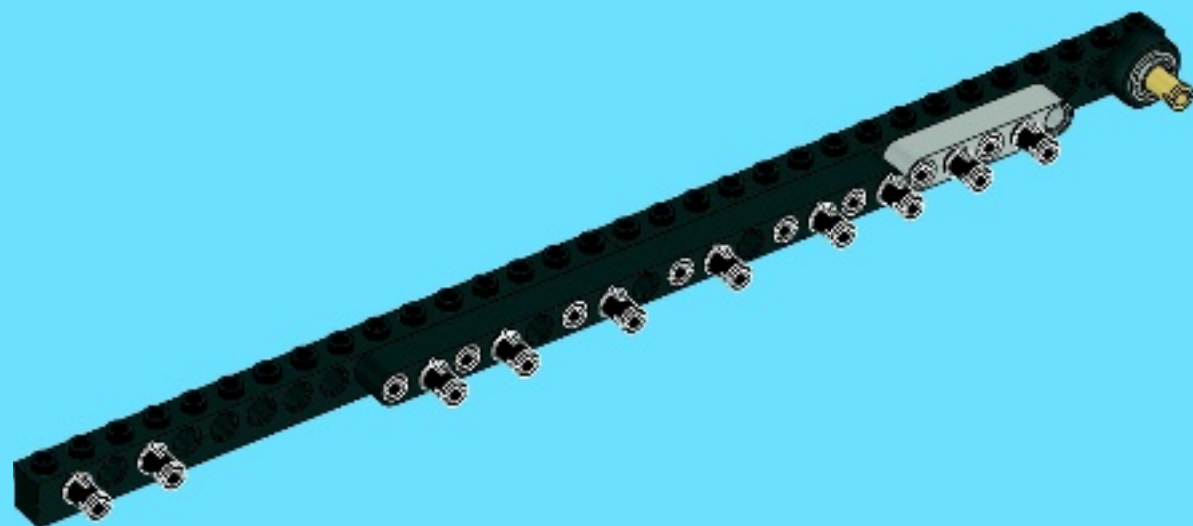




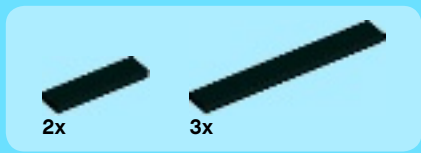
5



6





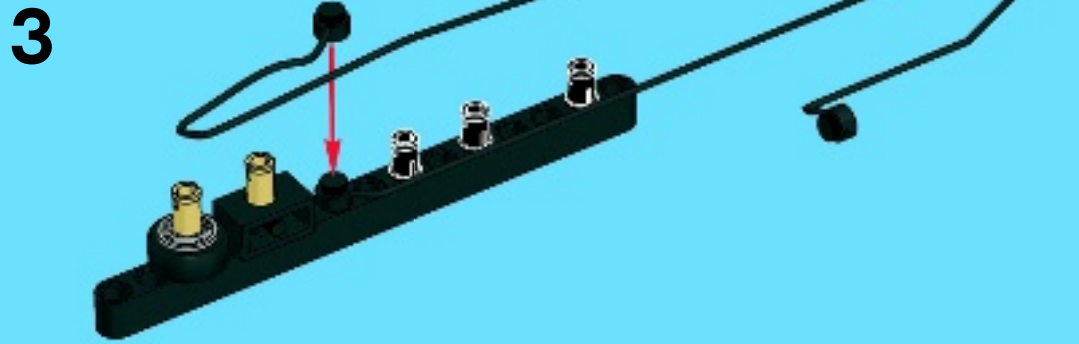
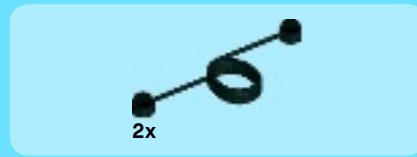
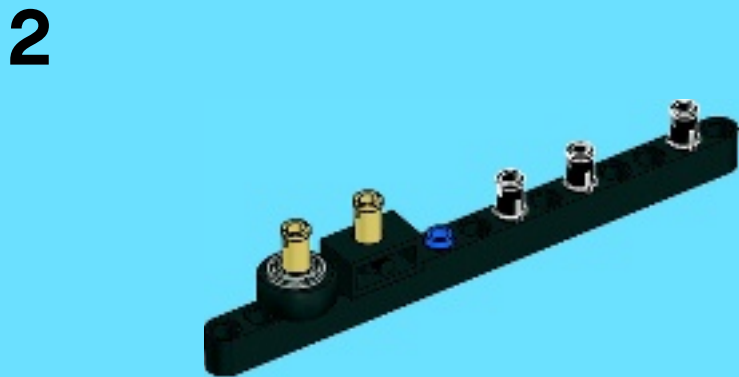
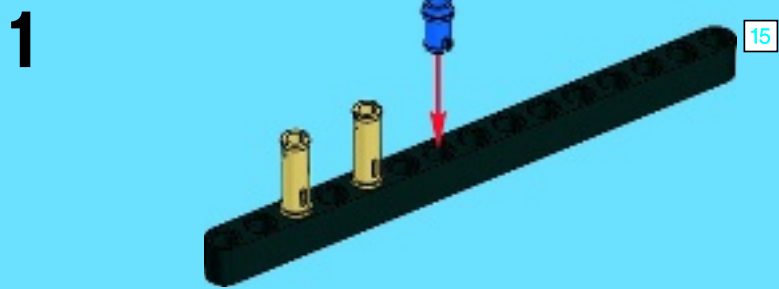
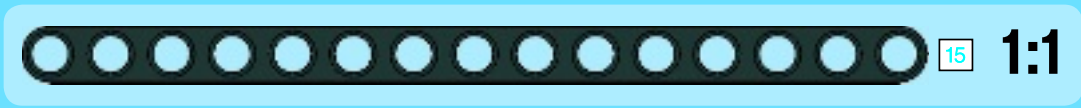


7



13



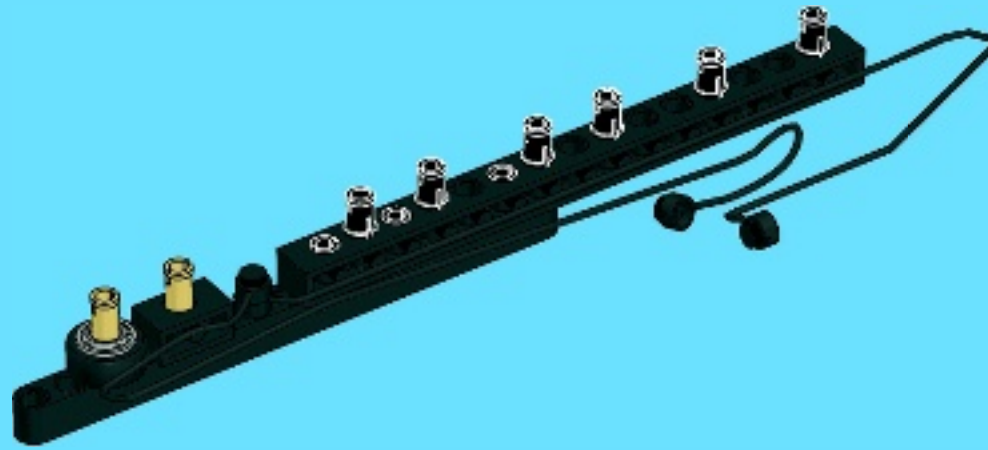






6x

5



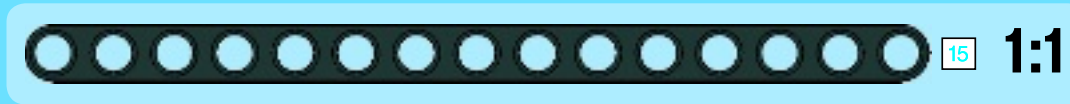
15



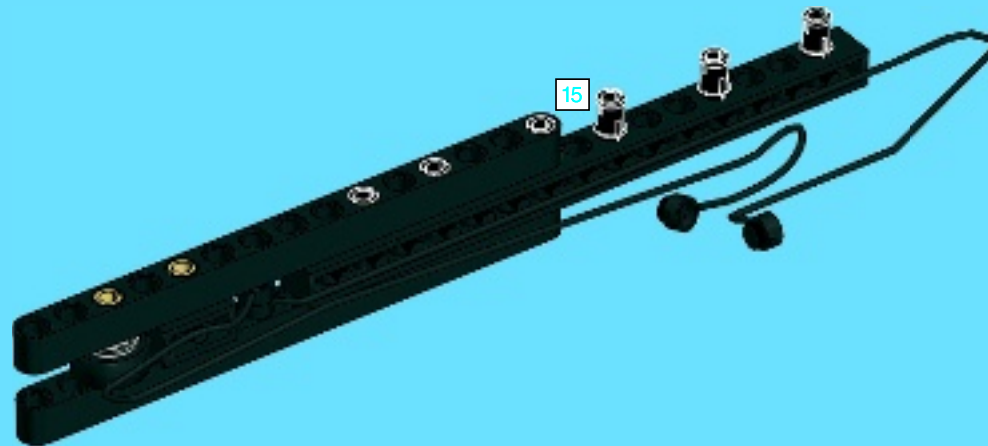
1x

15

1:1

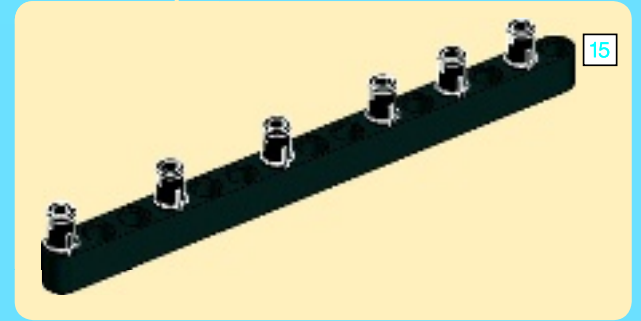
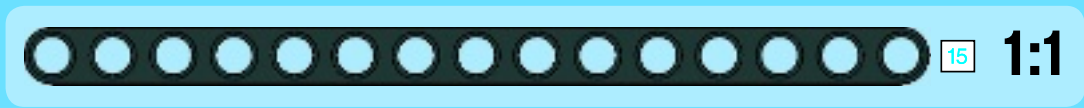


6

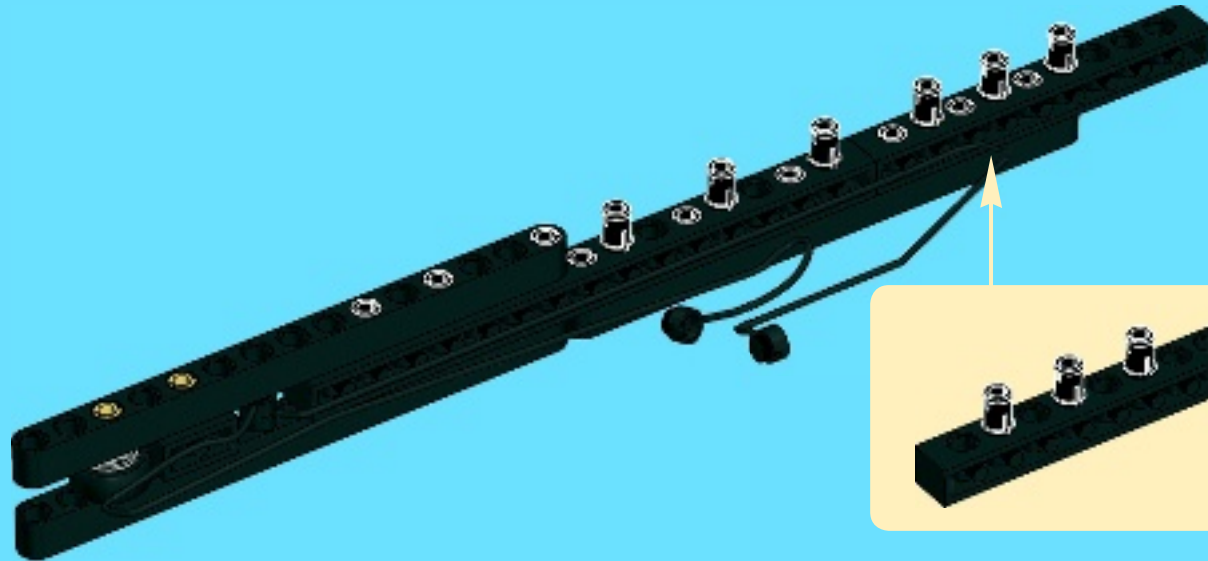




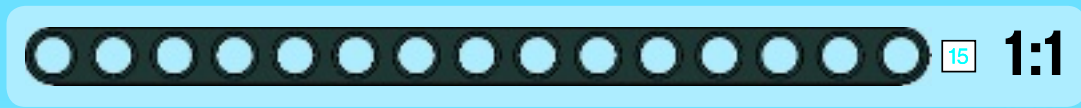
7



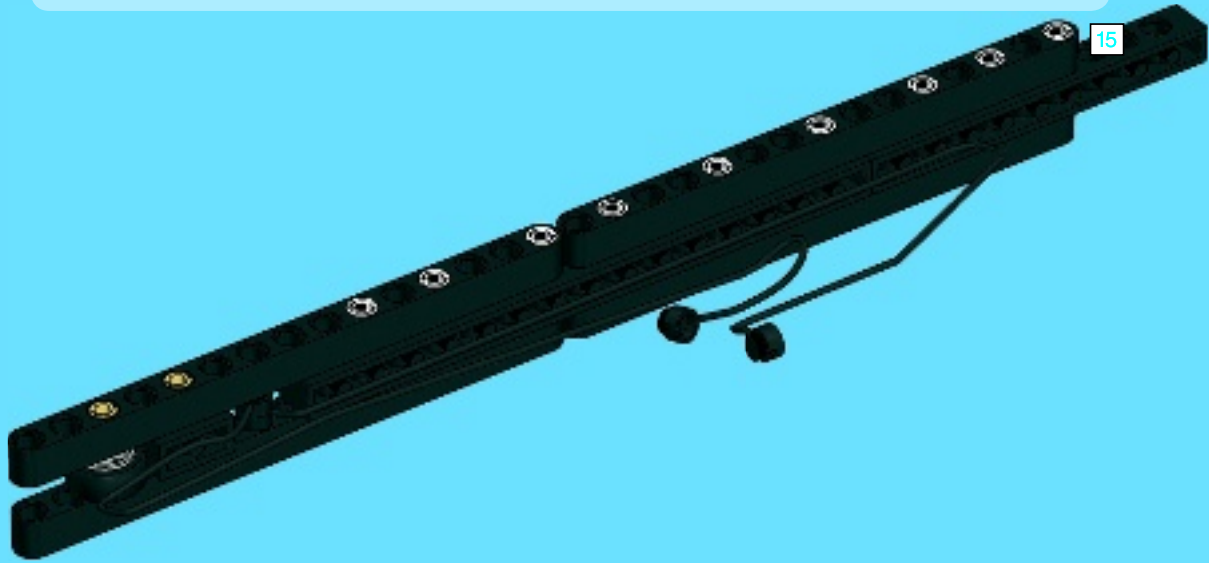
8



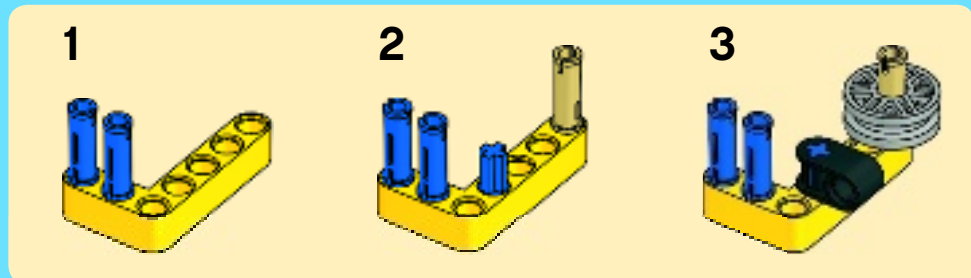




9

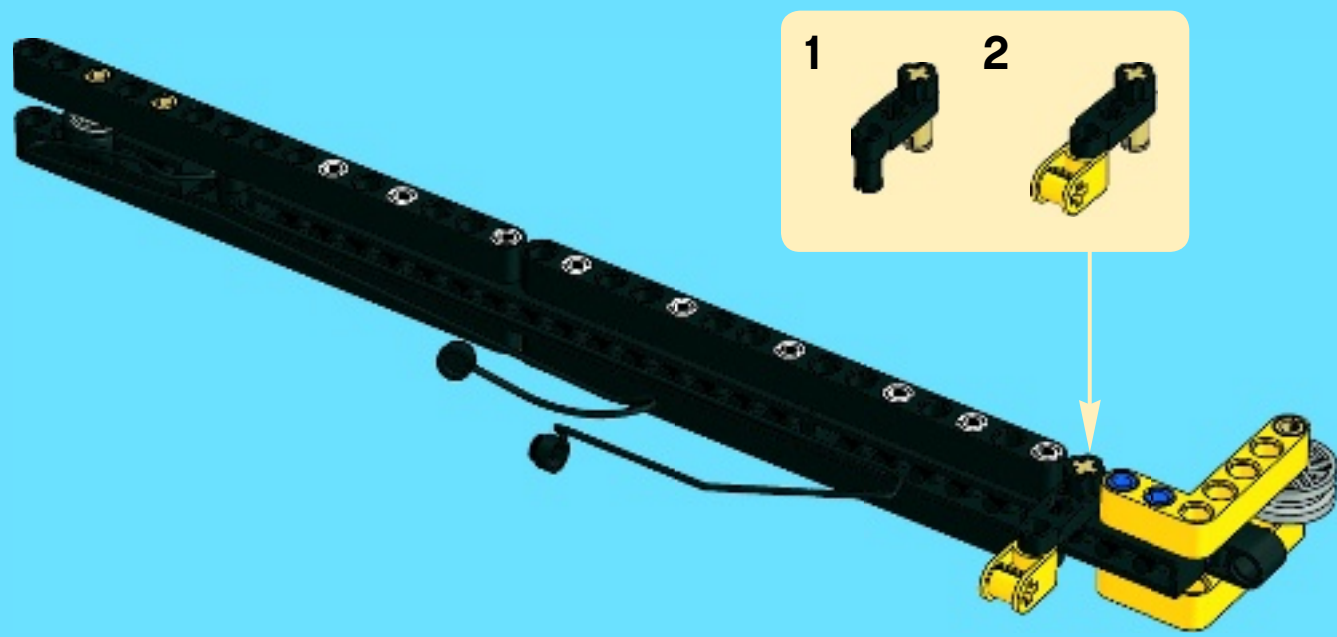


10

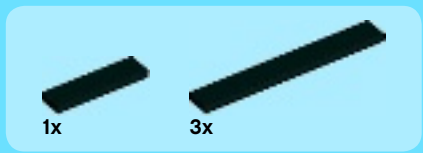




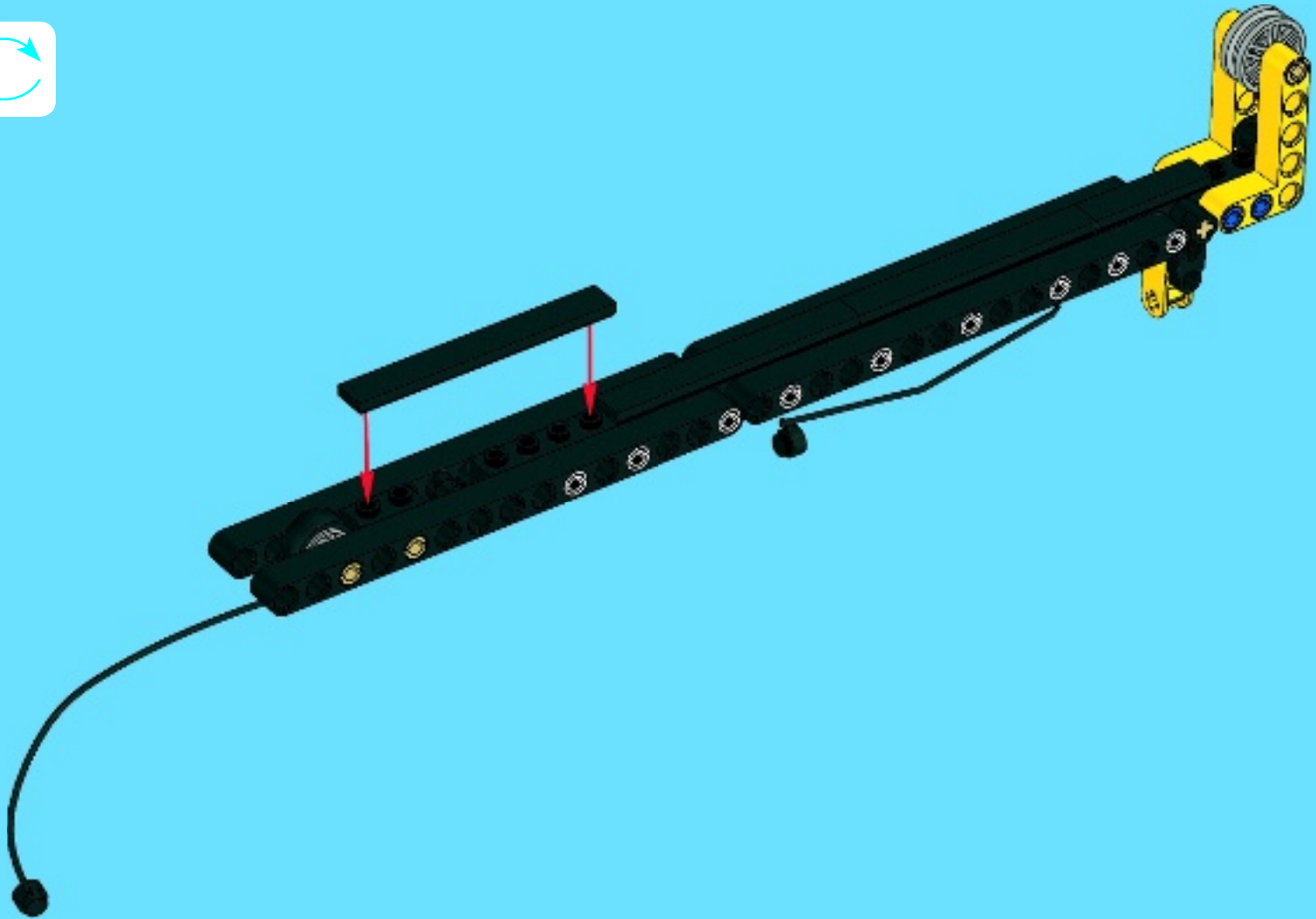
# 11



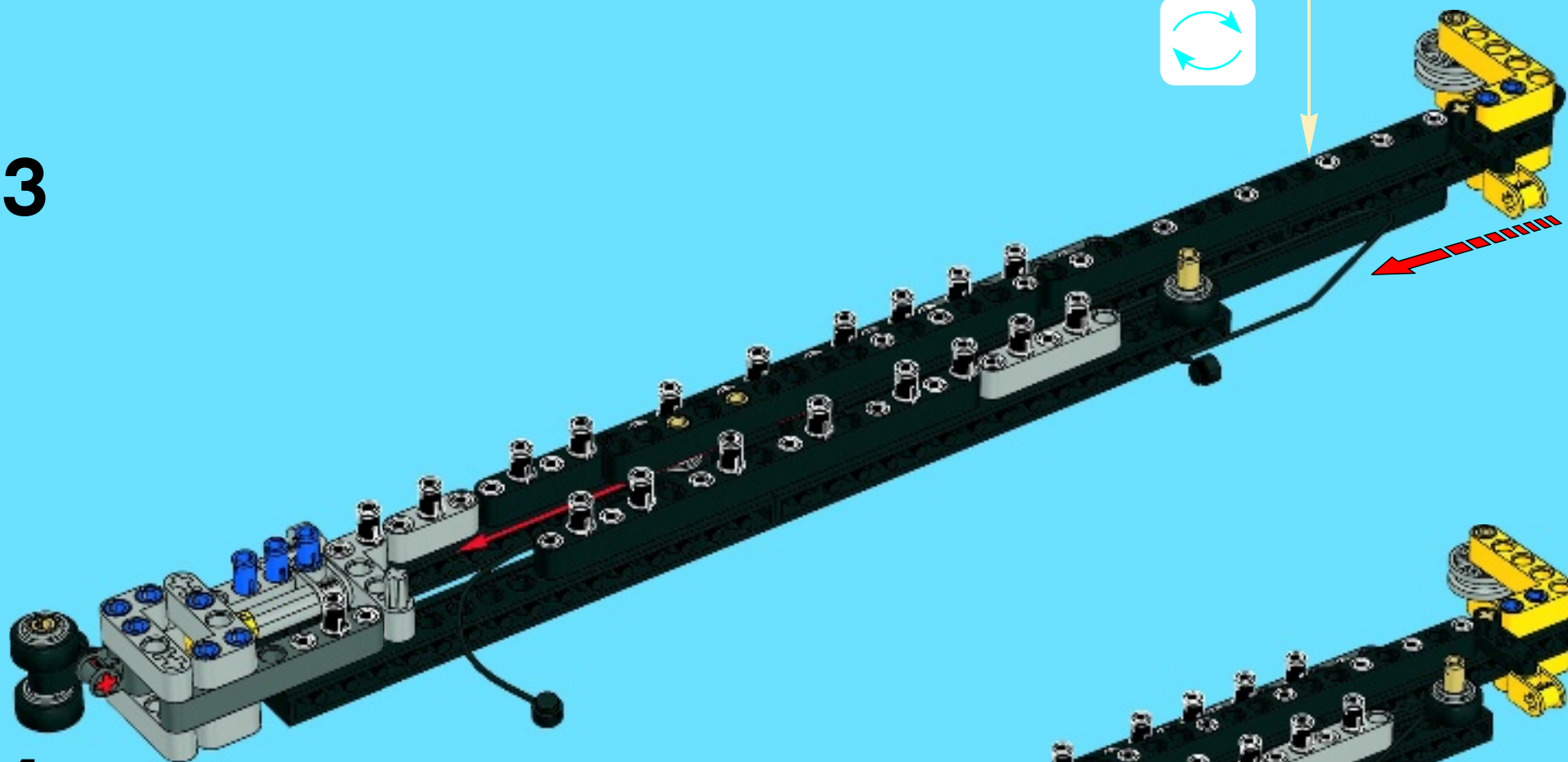




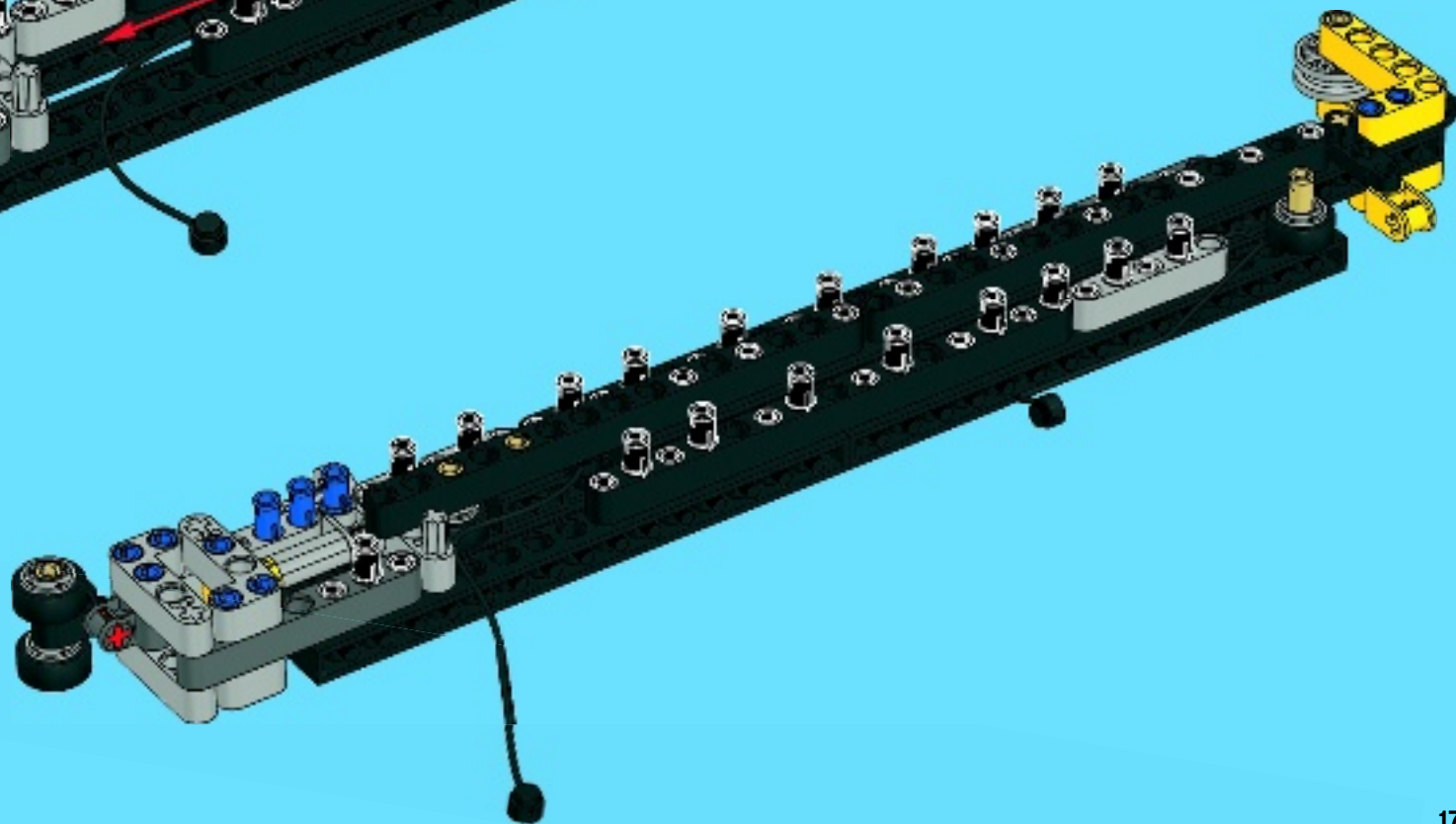
12



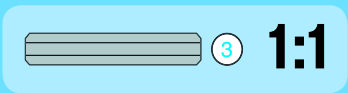
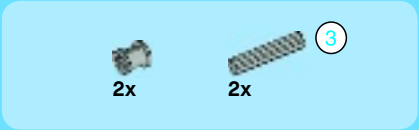
13



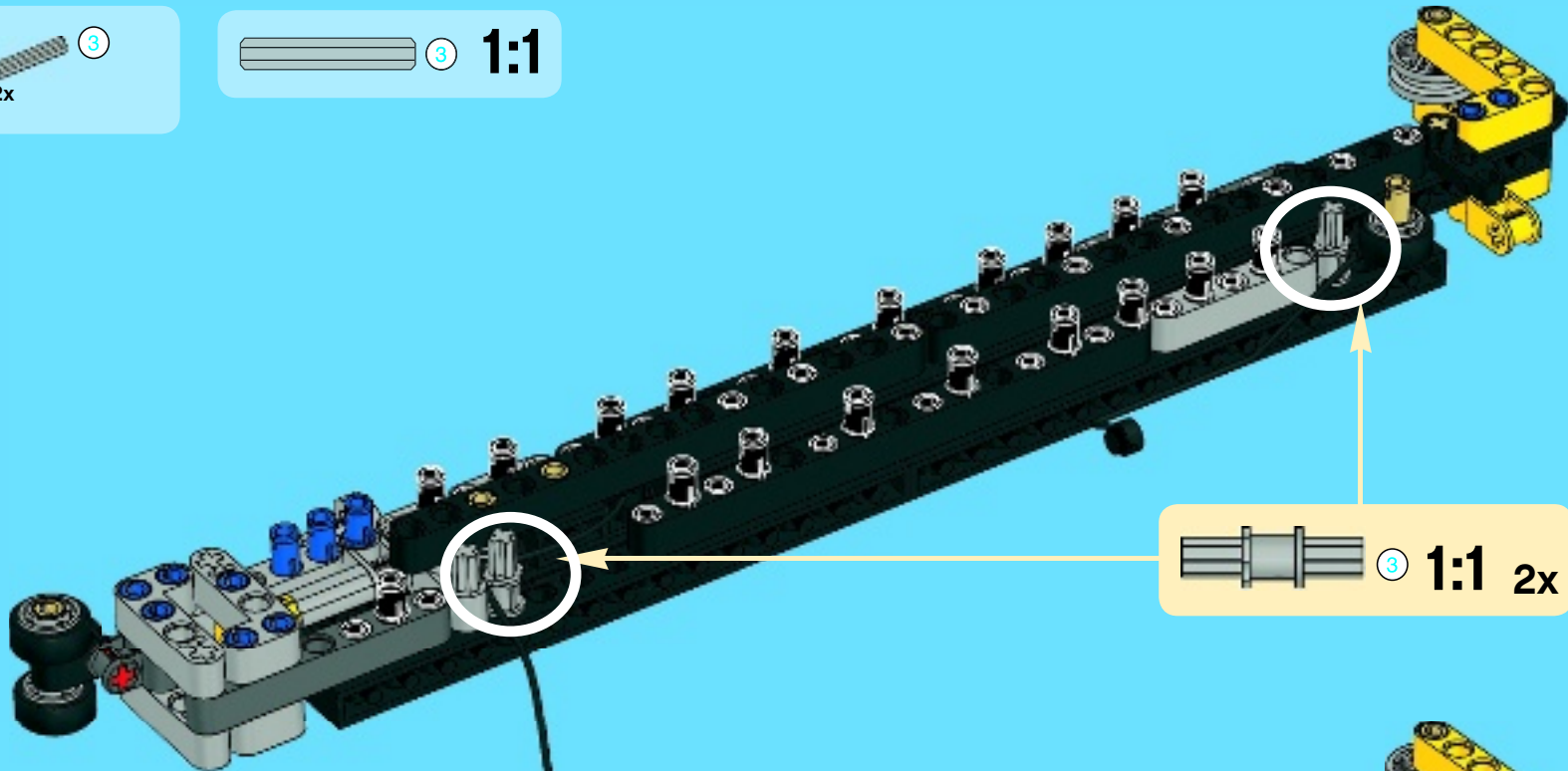
14



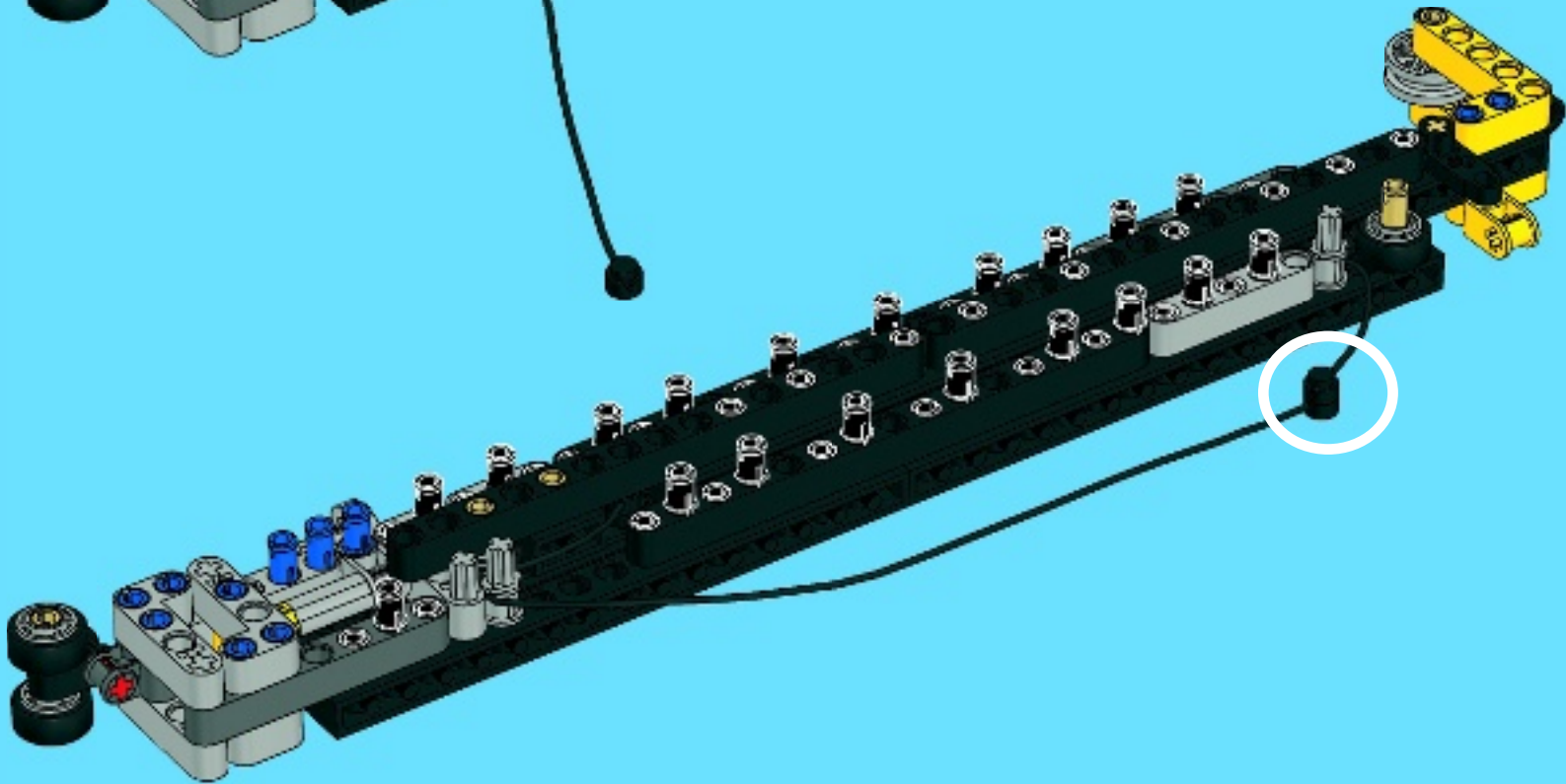


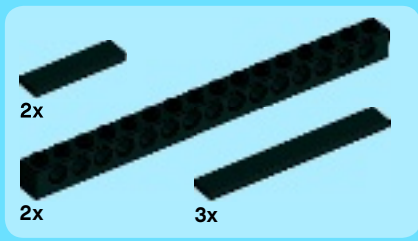


15



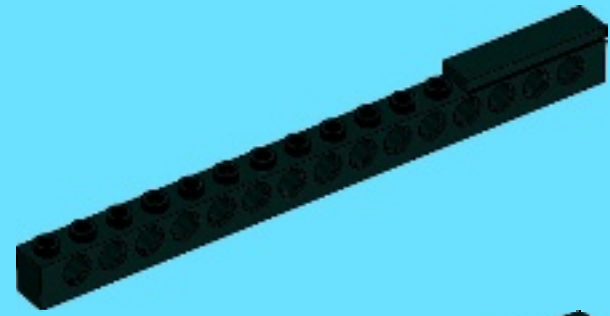
16





17

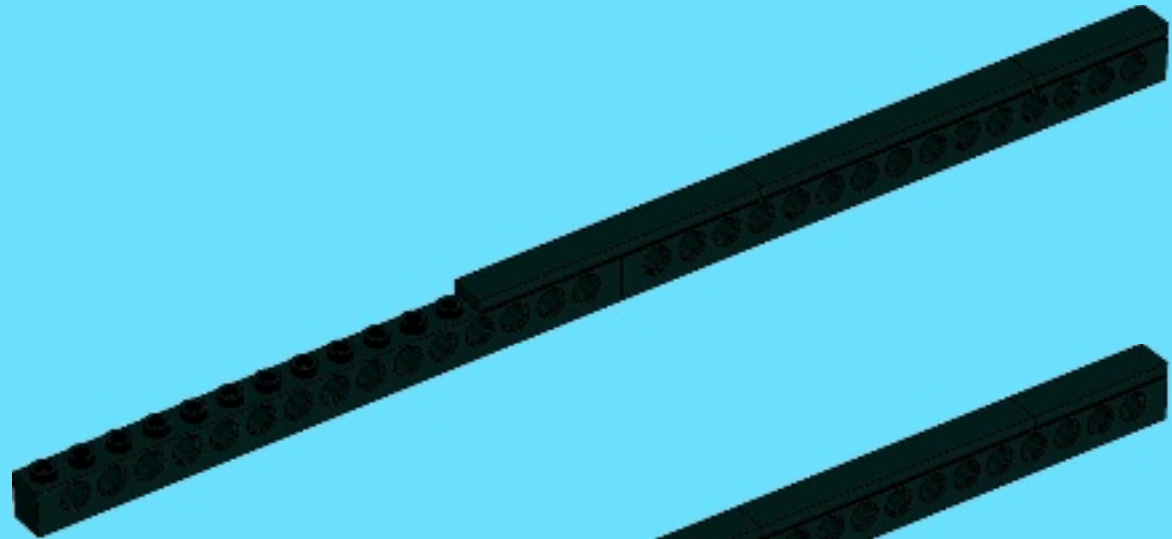
1



2



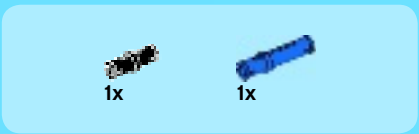
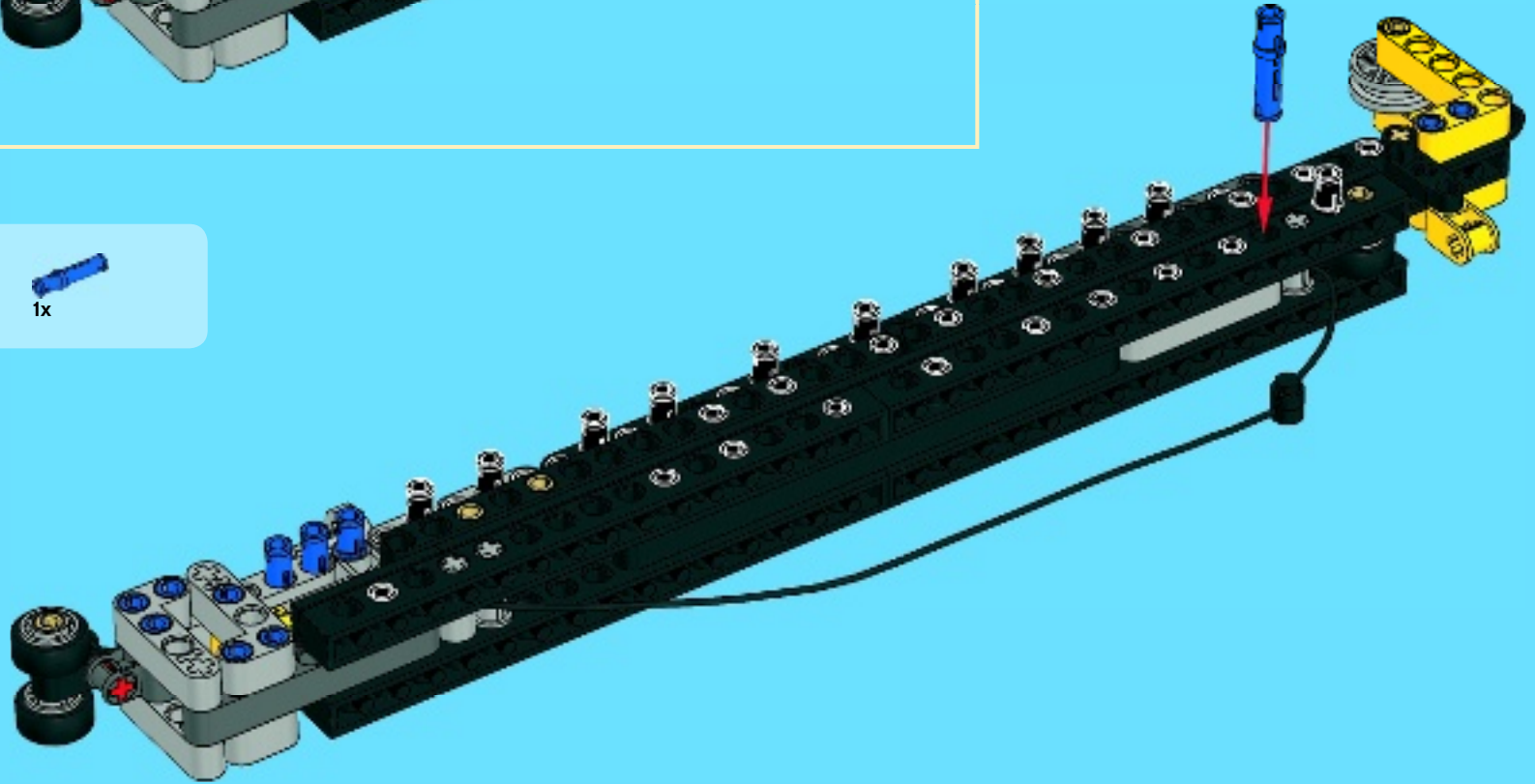
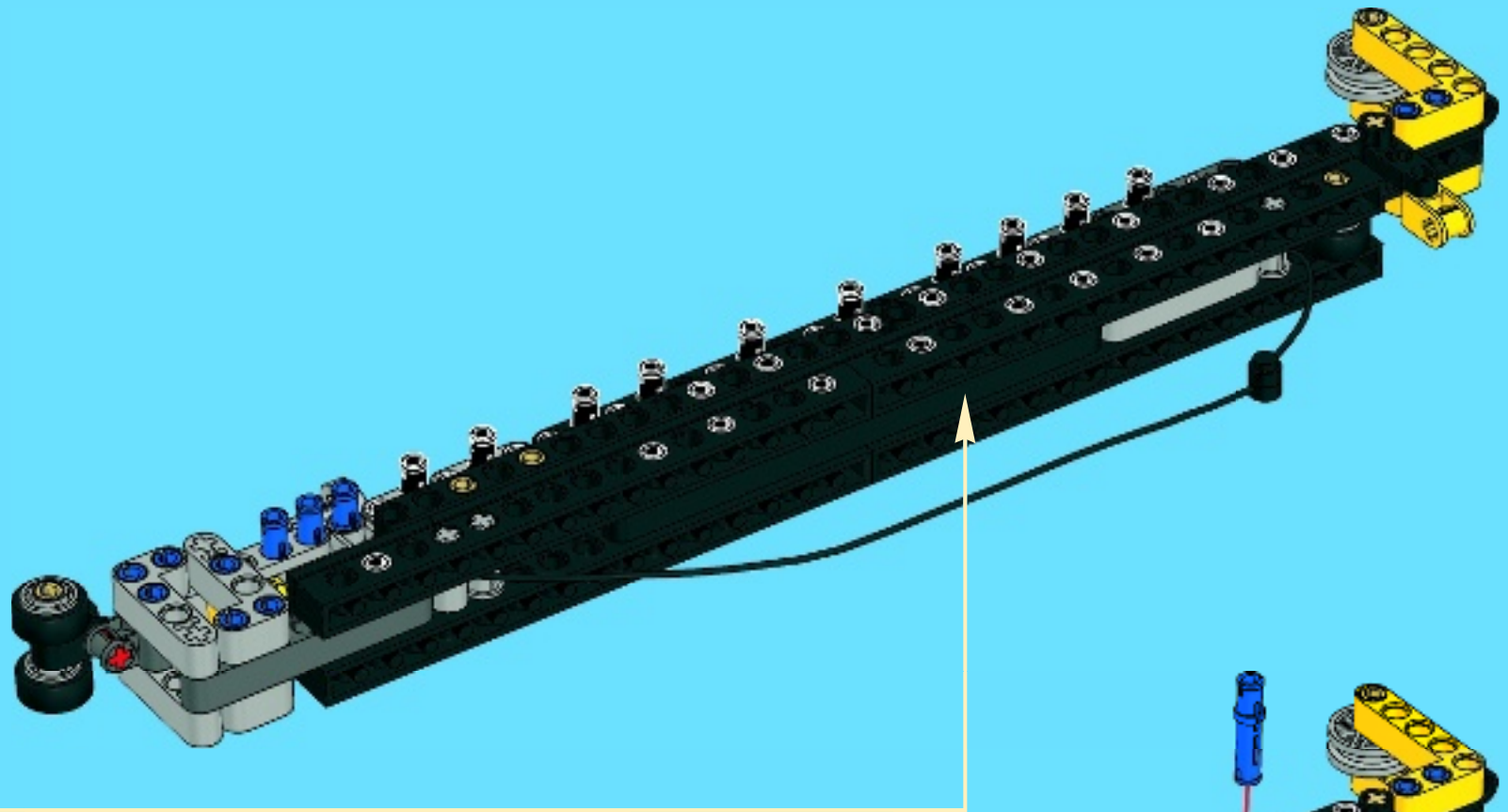
3



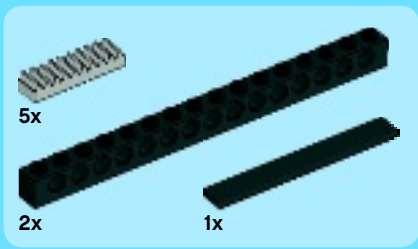
4





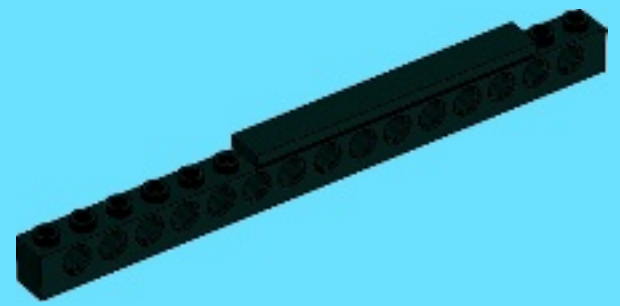


18

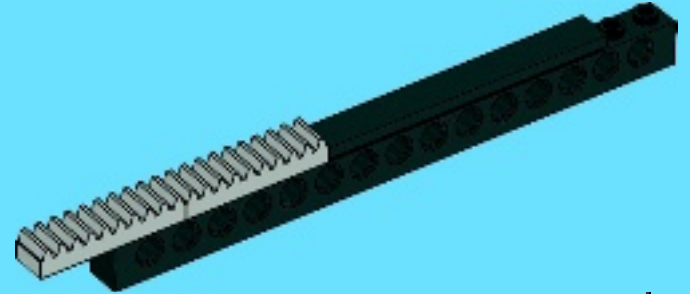


19

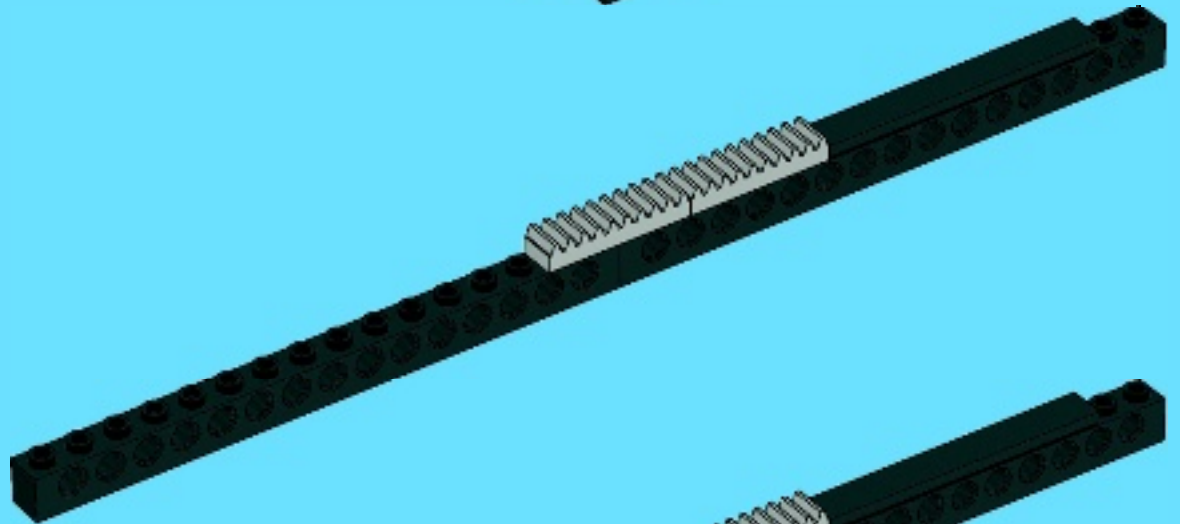
1



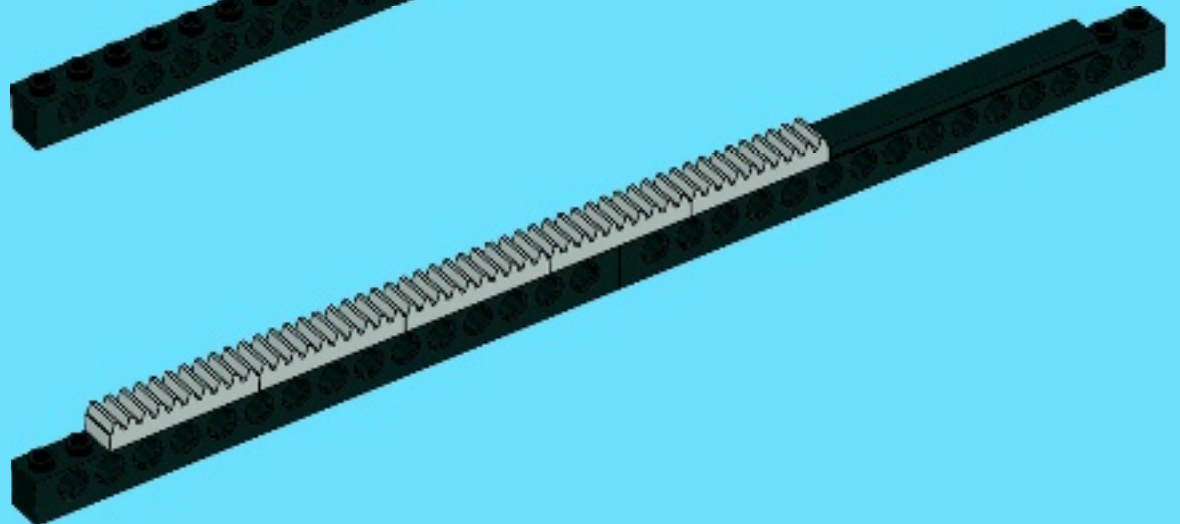
2



3





4







4x  1x 

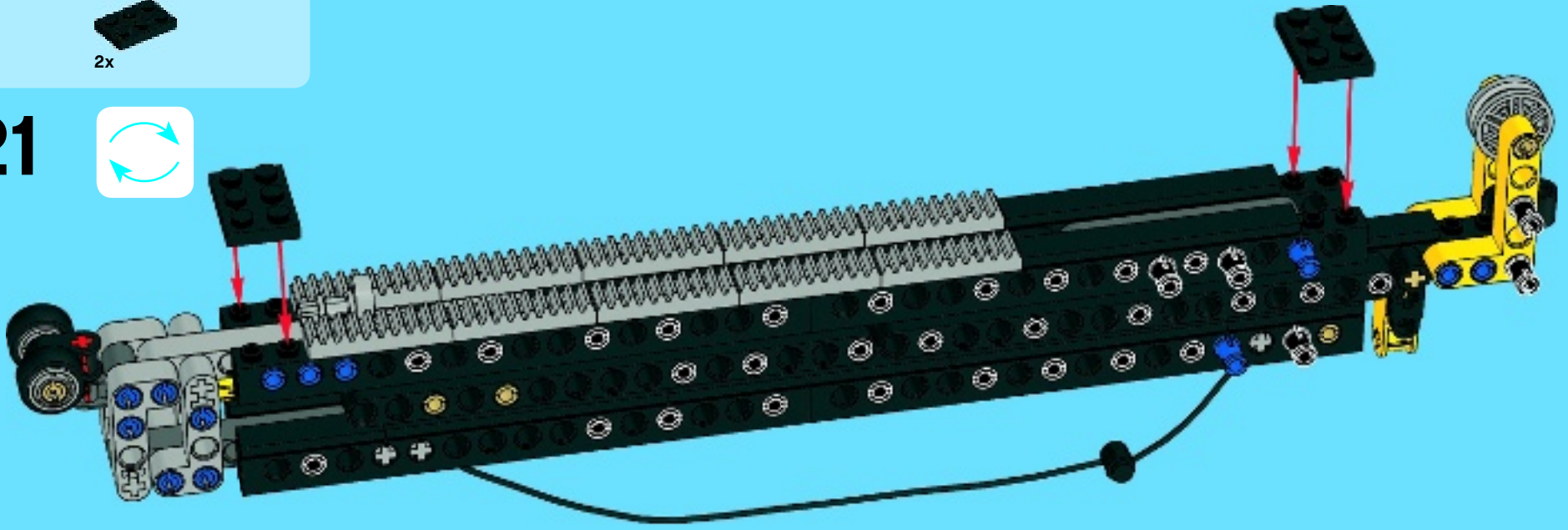
20





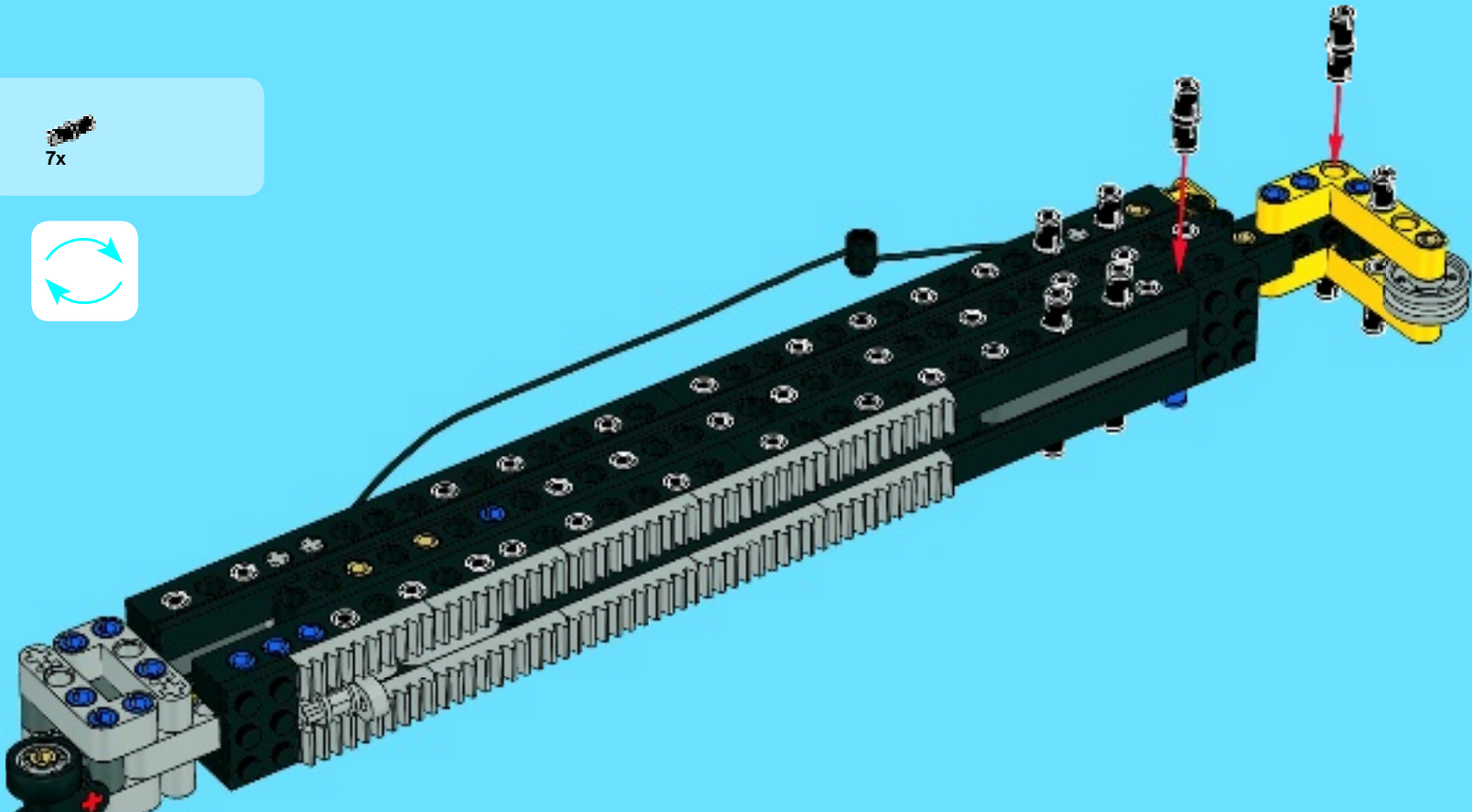
2x

21

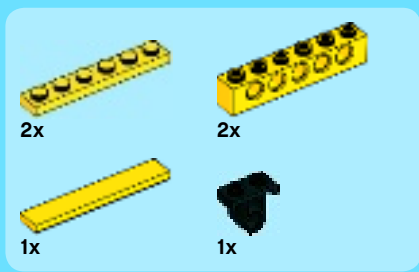


7x

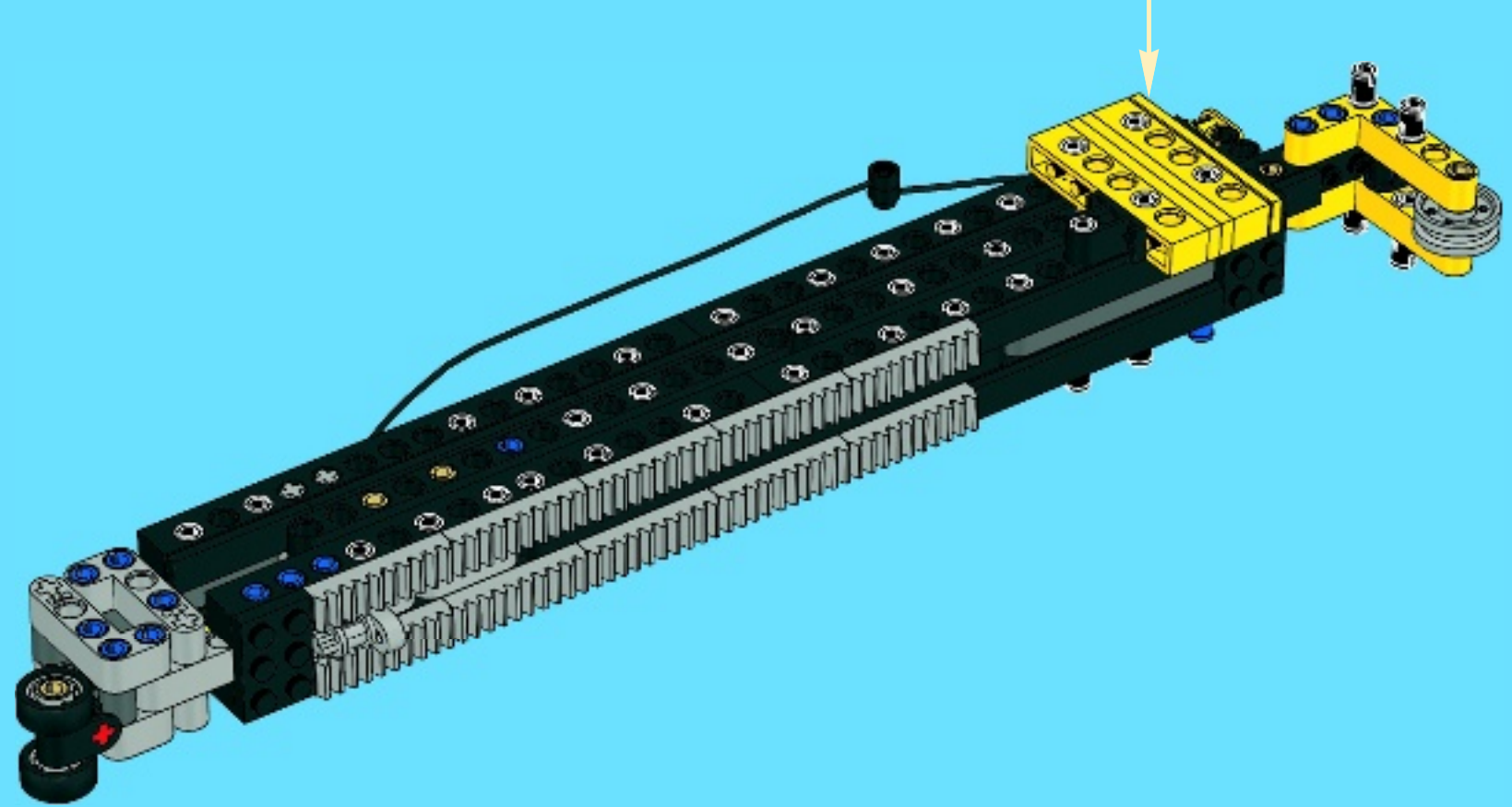
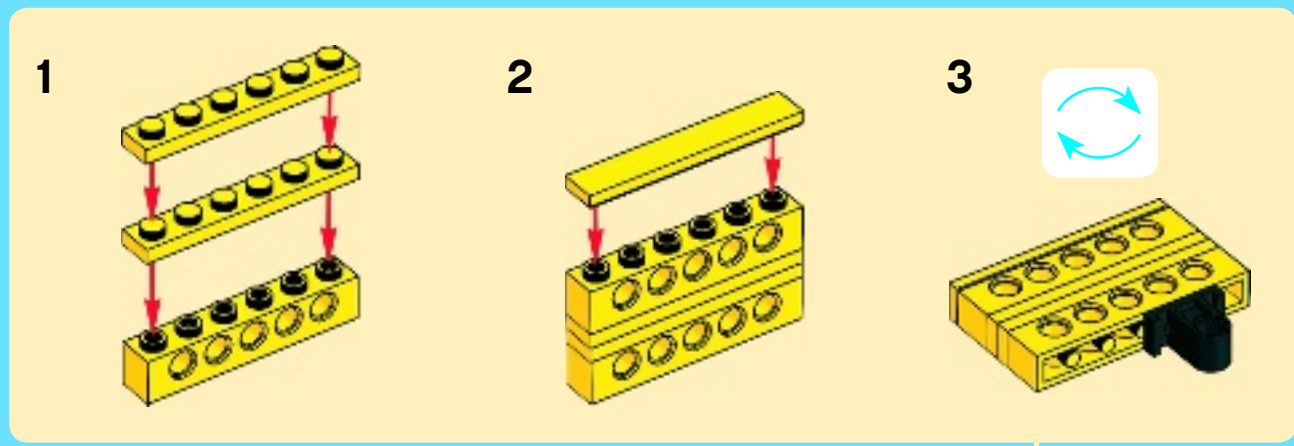
22

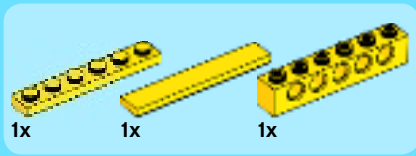




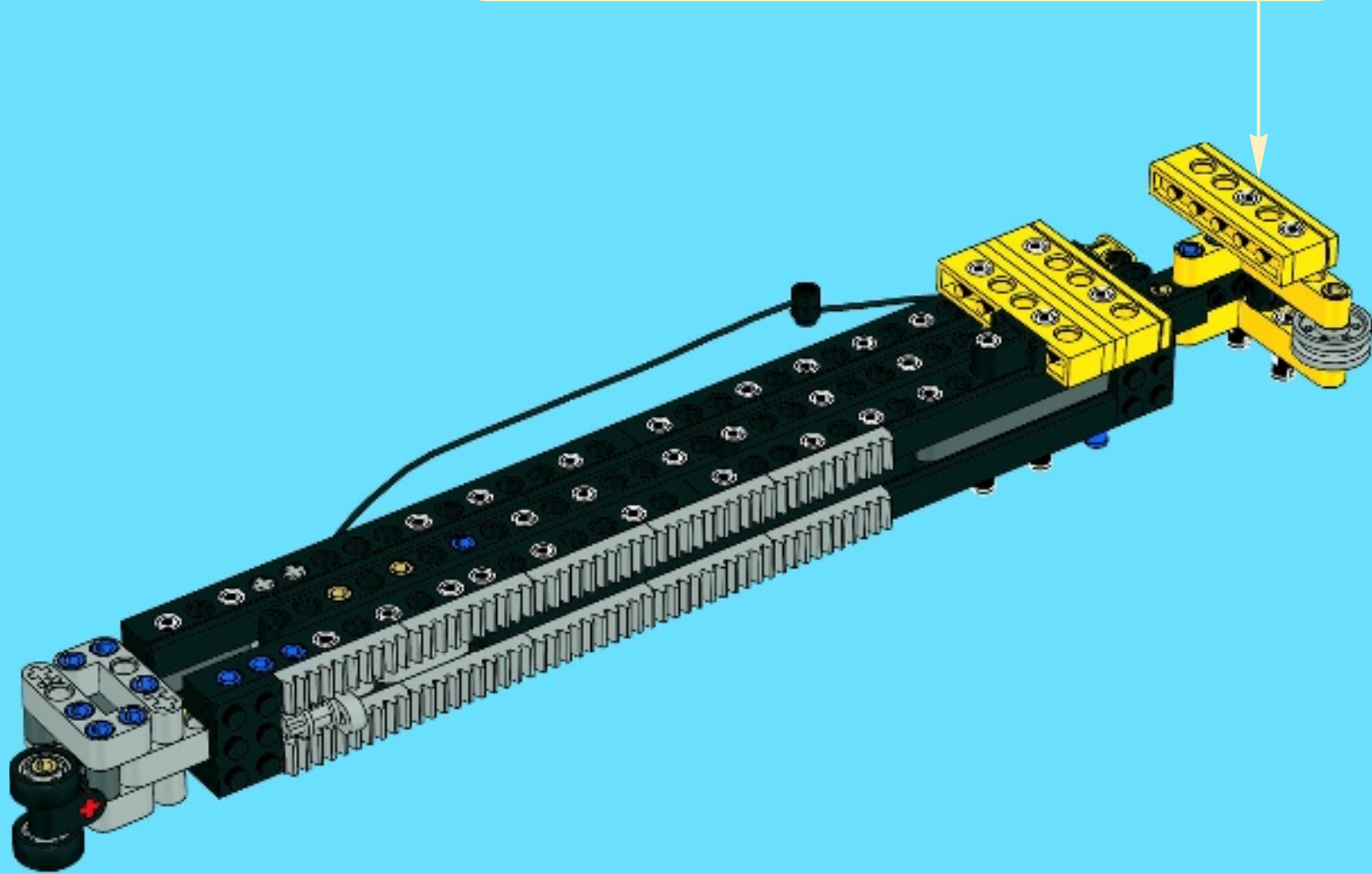
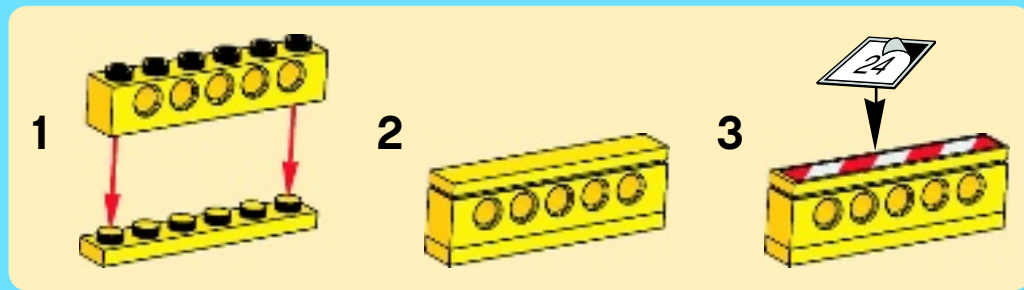


23

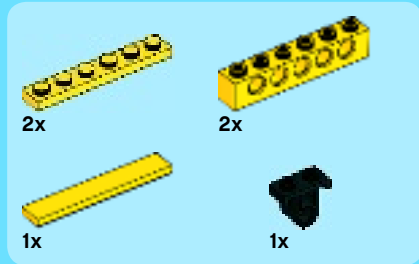




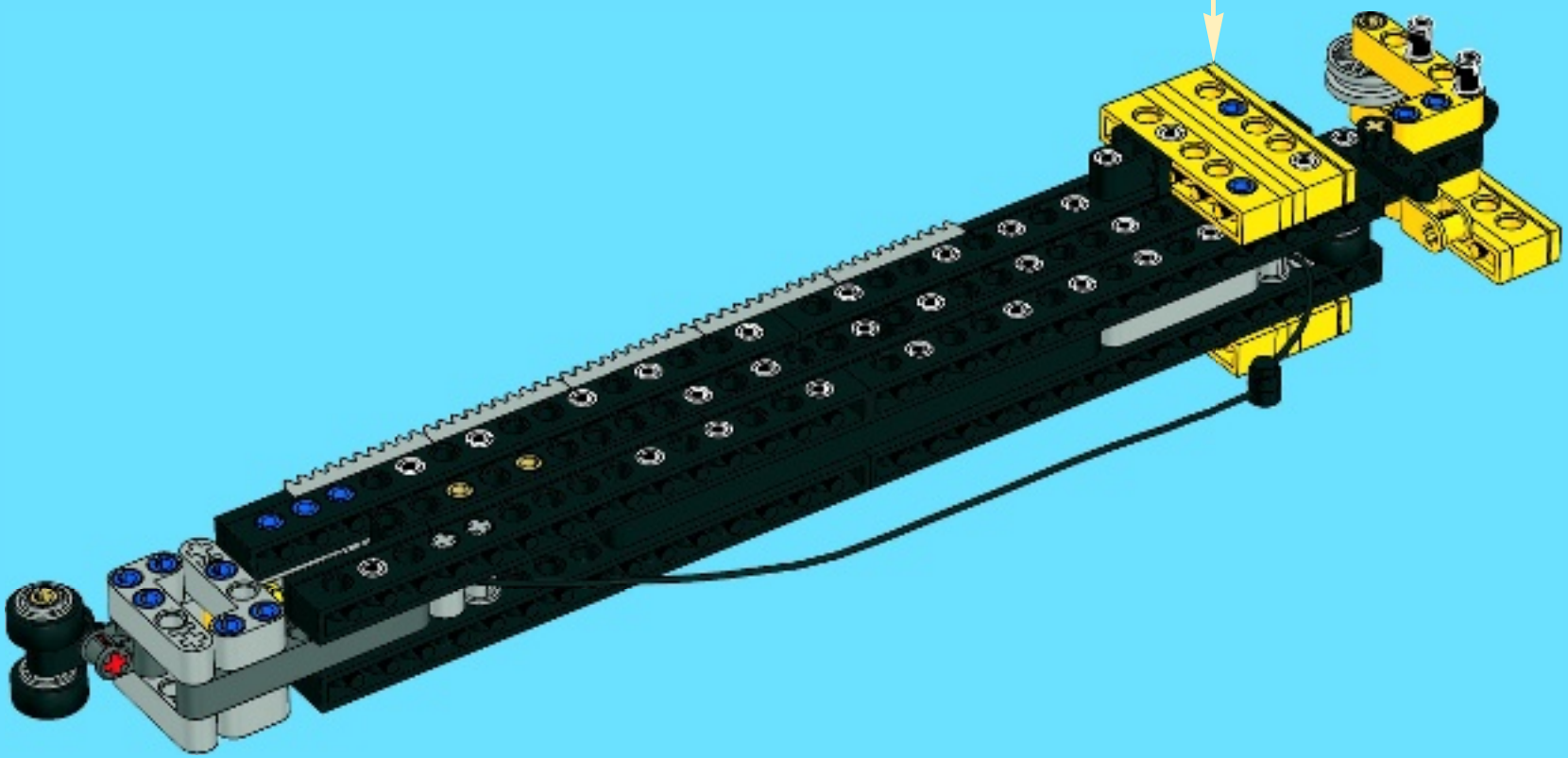
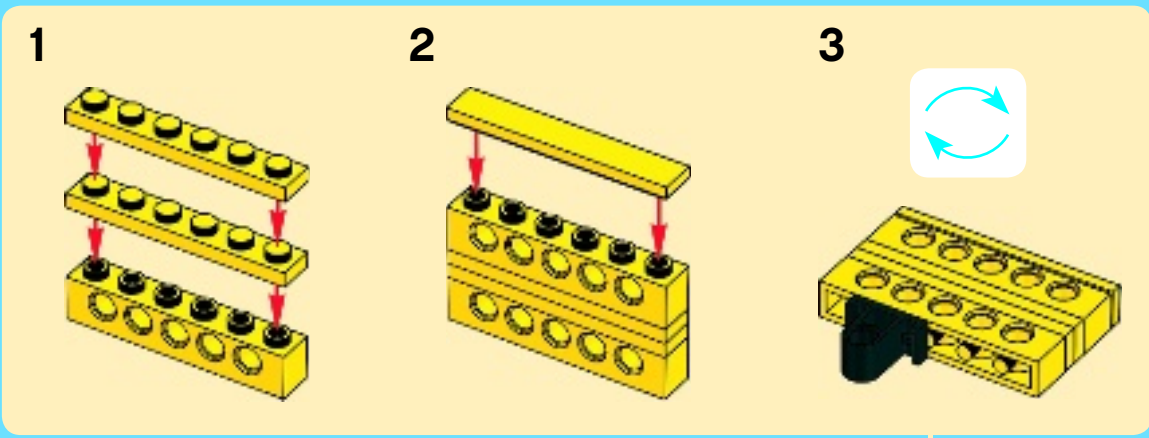
24

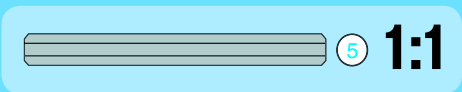
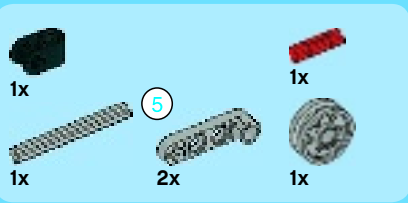




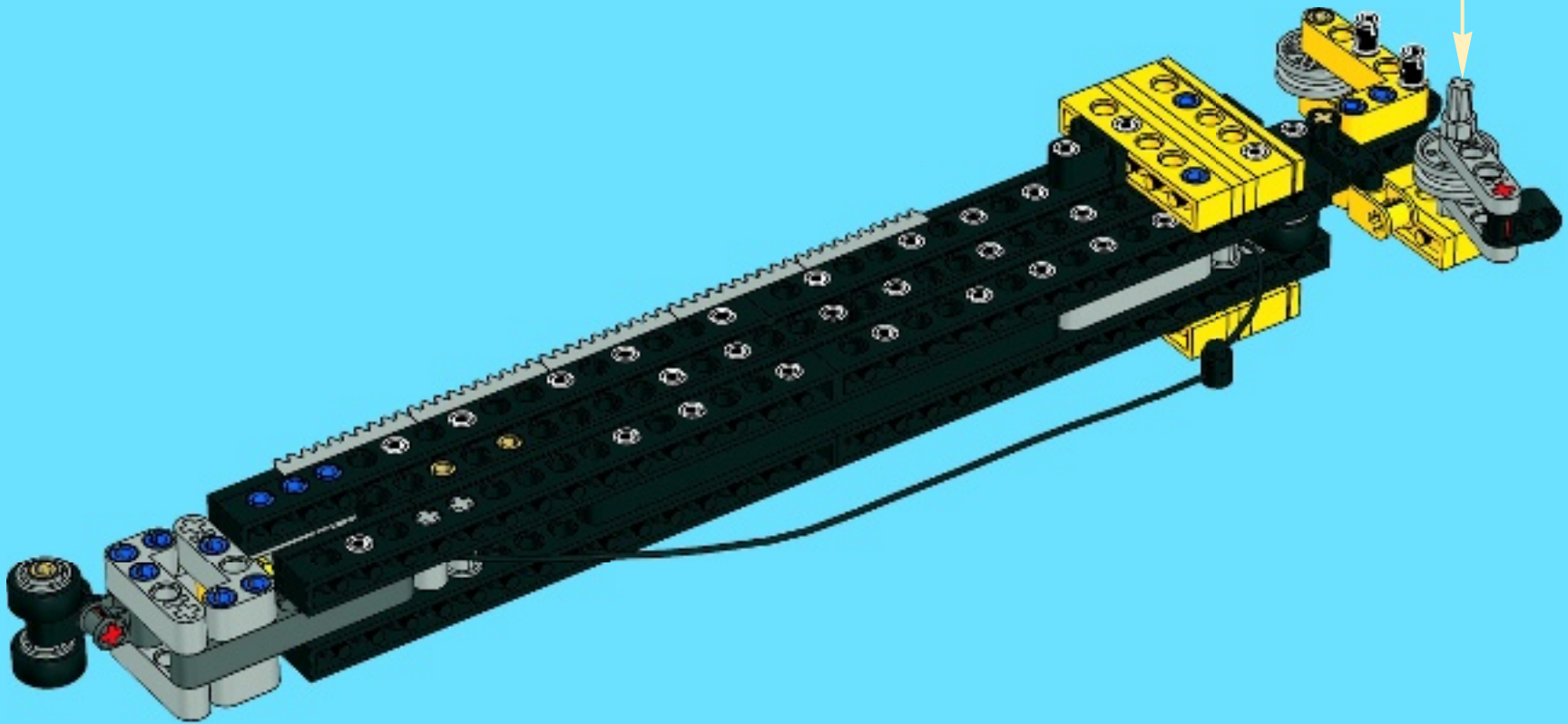
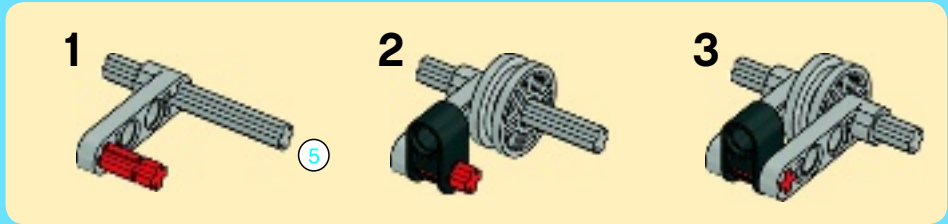


25

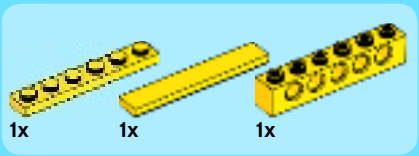




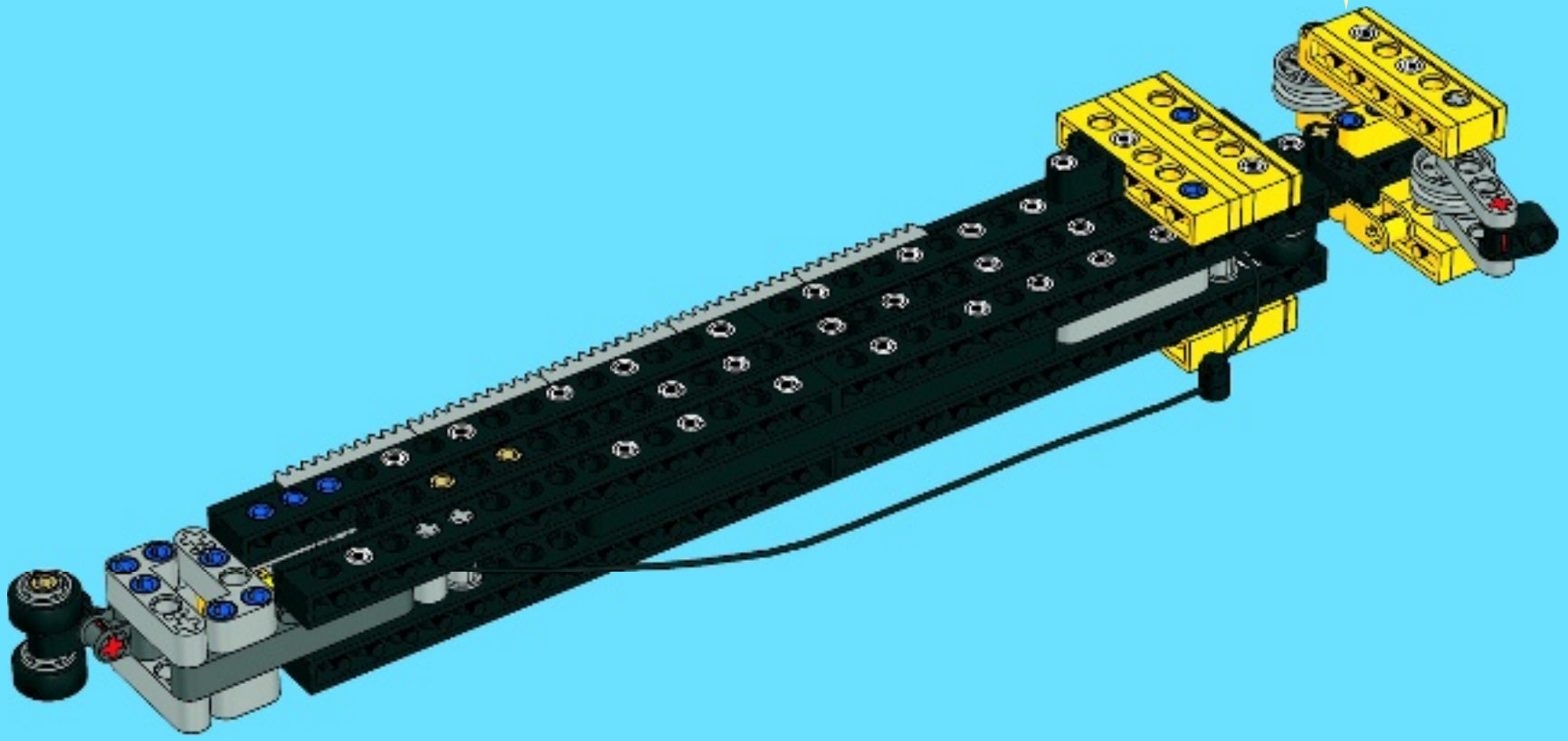
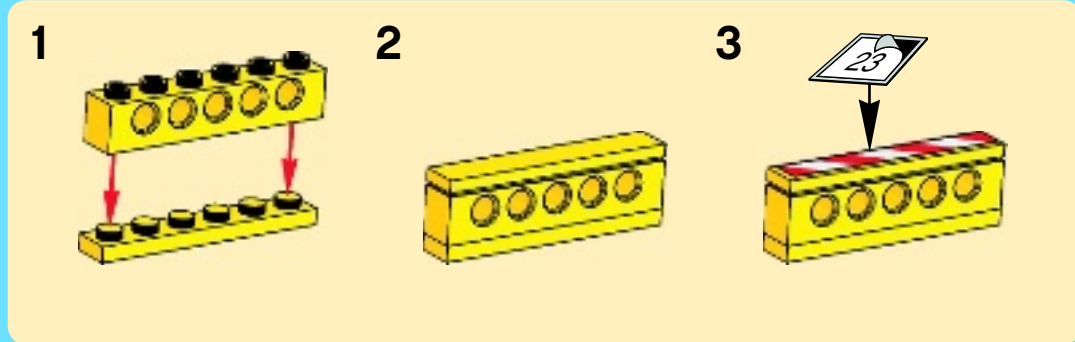
26

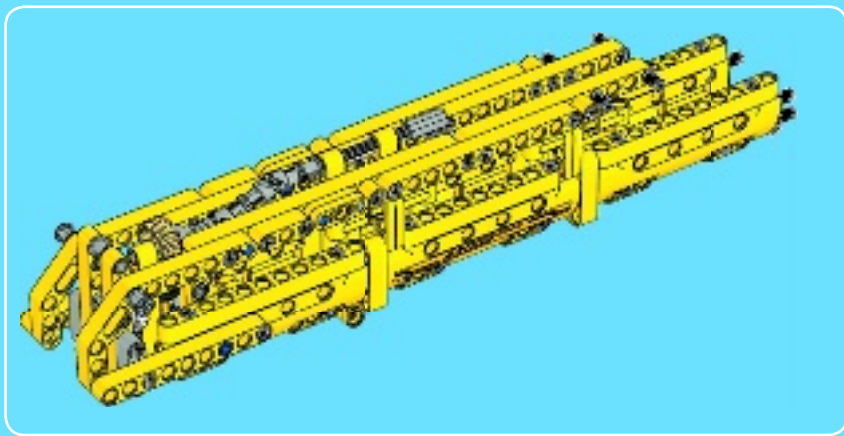




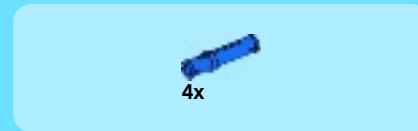
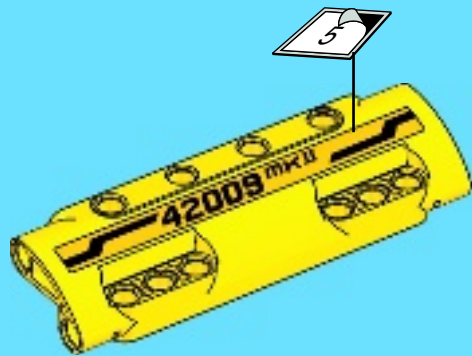


27

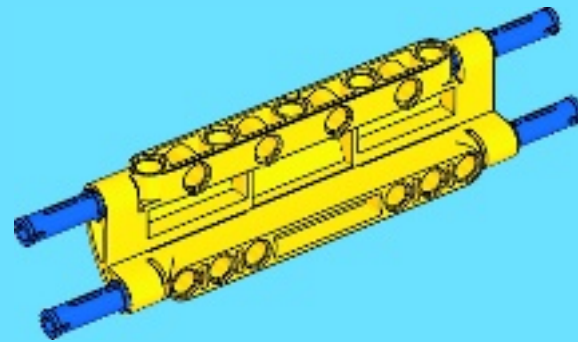




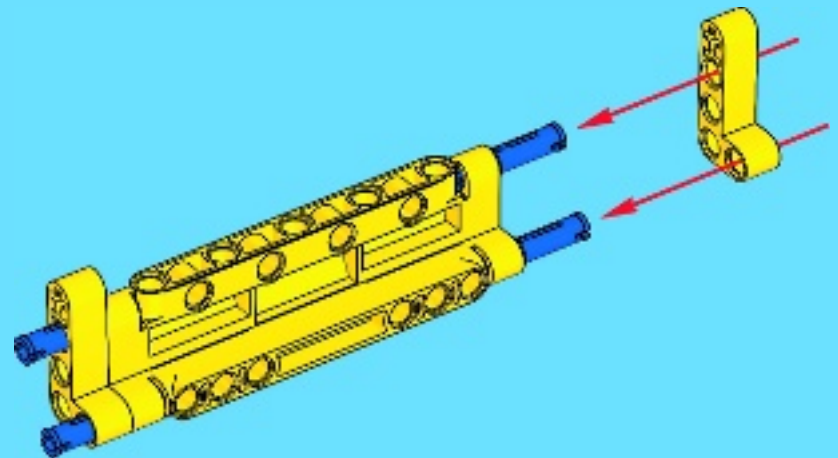
1



2



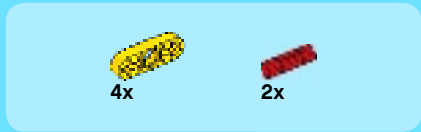
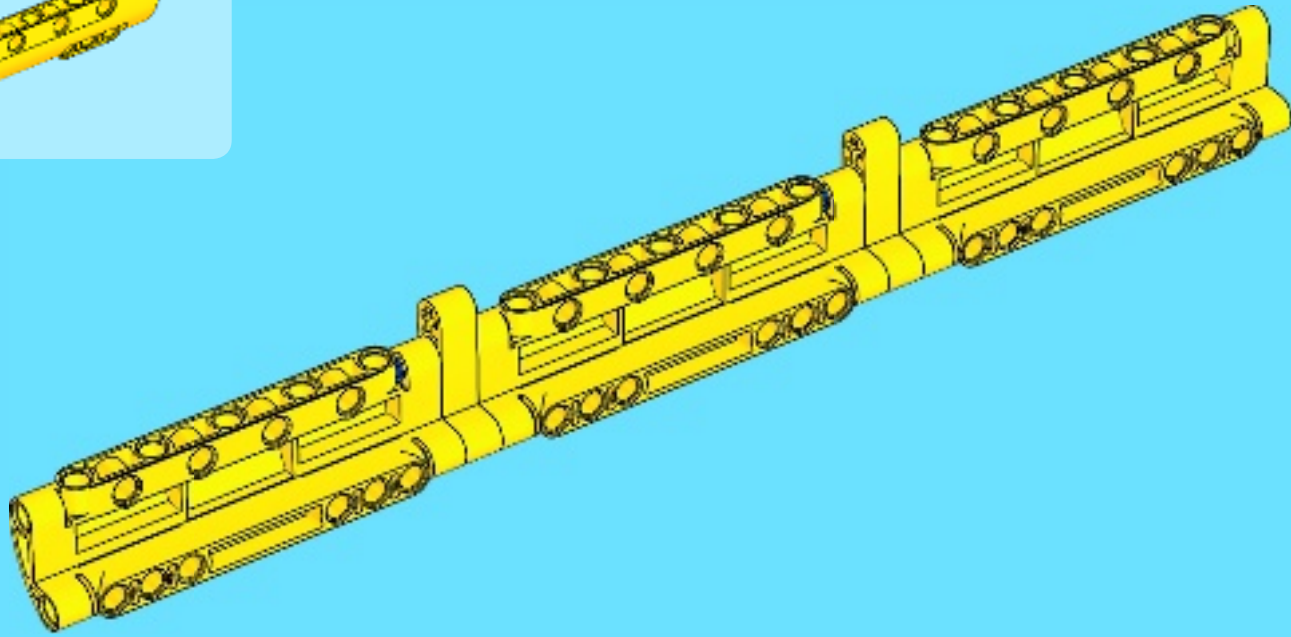
3



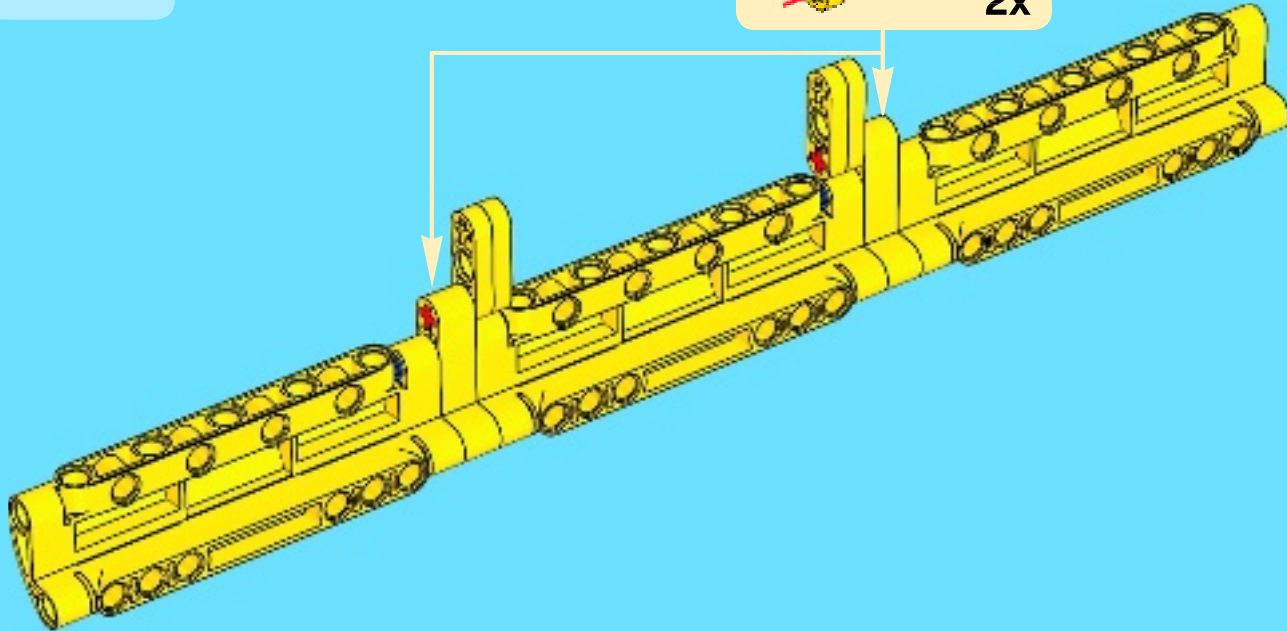
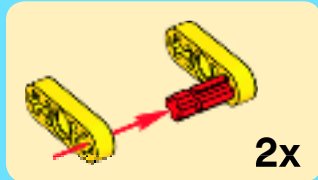




4

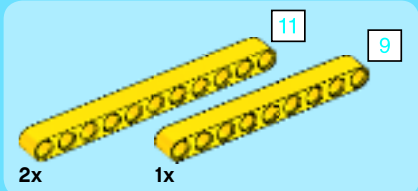
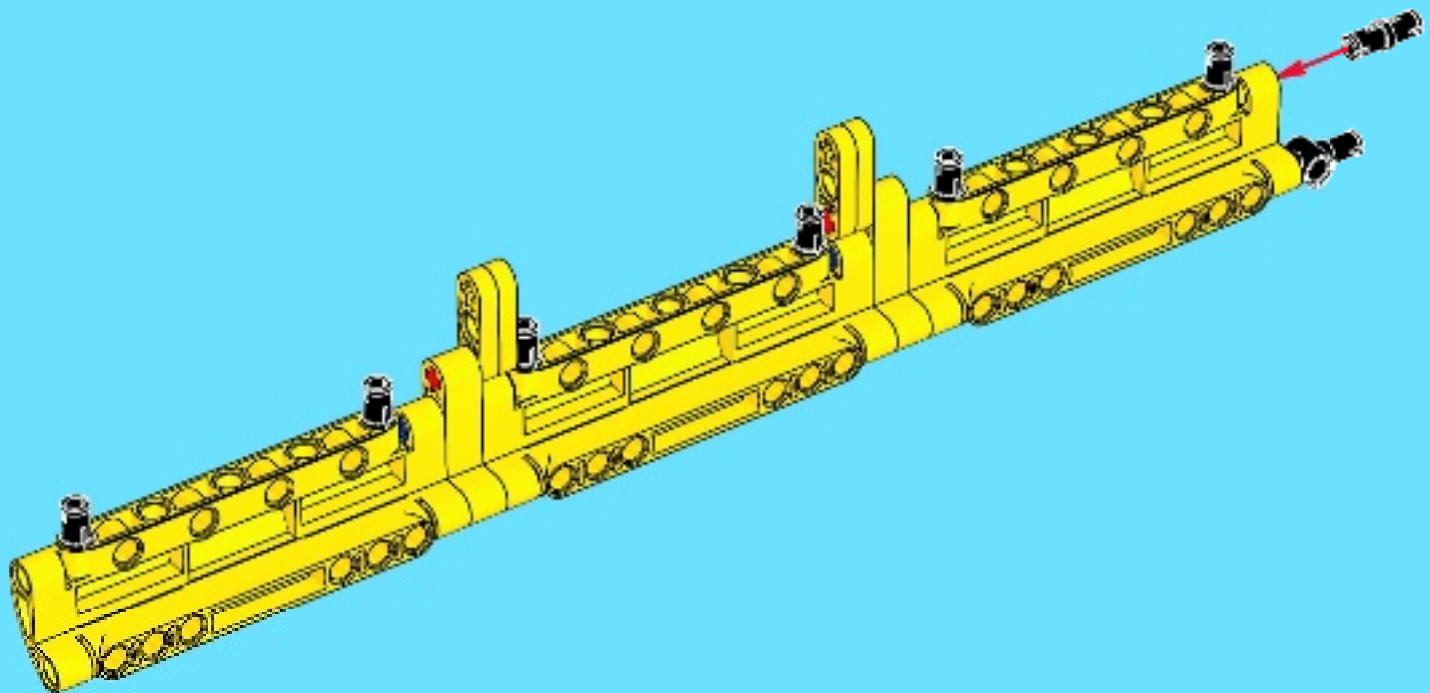


5

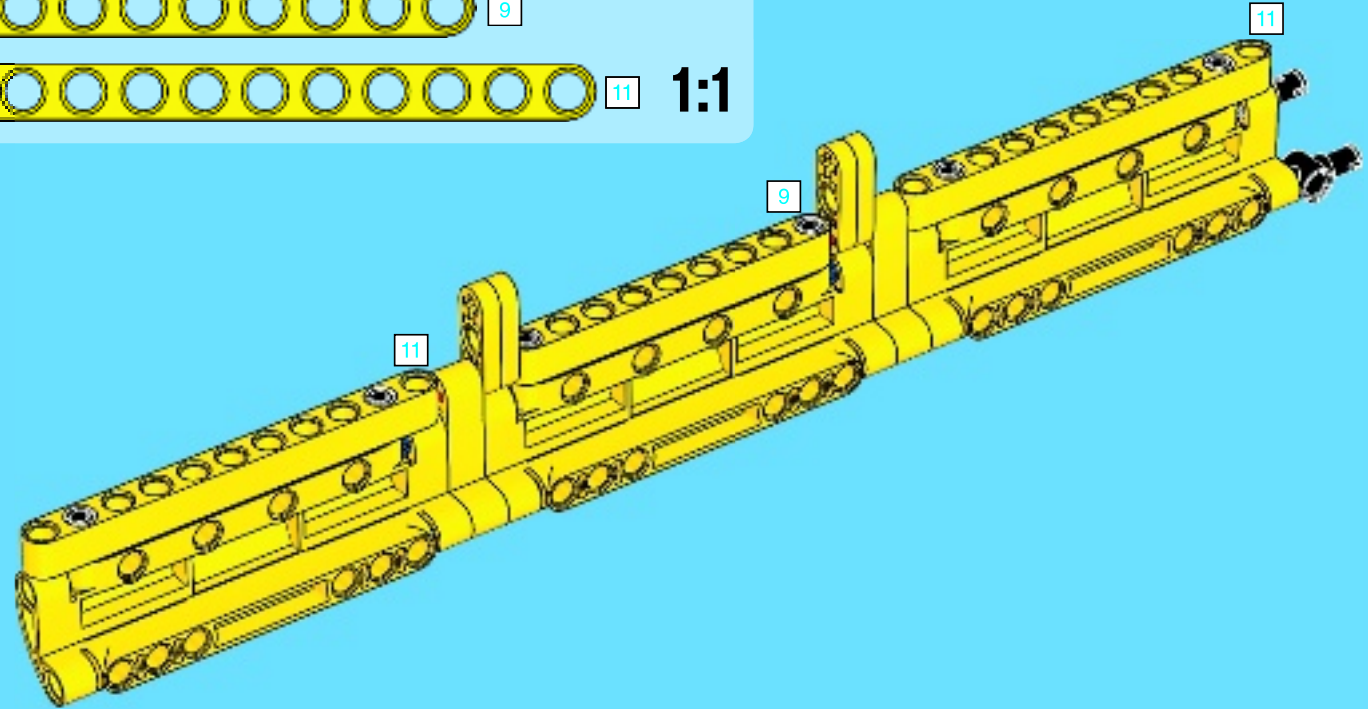
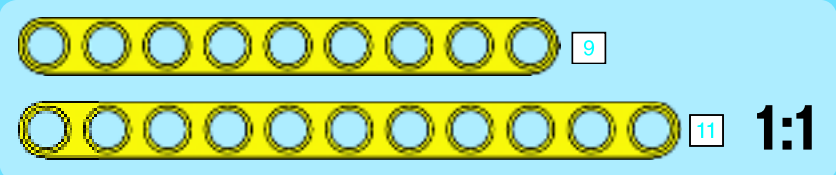




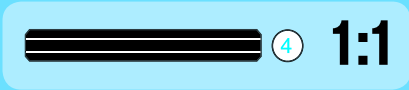
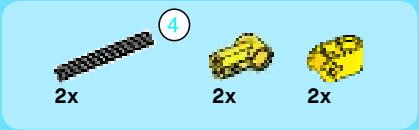
6



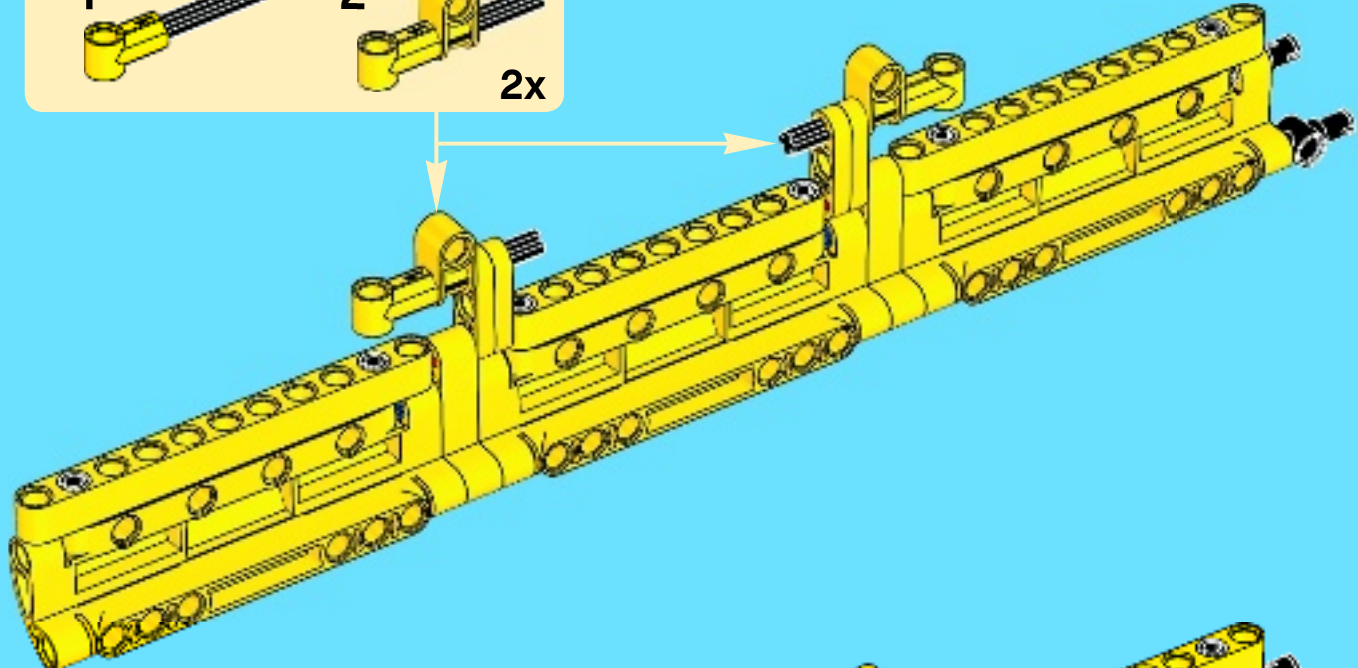
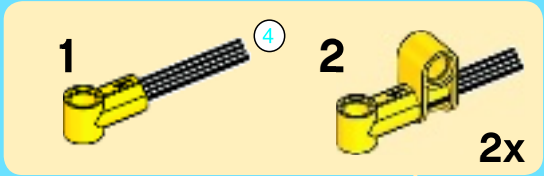
7



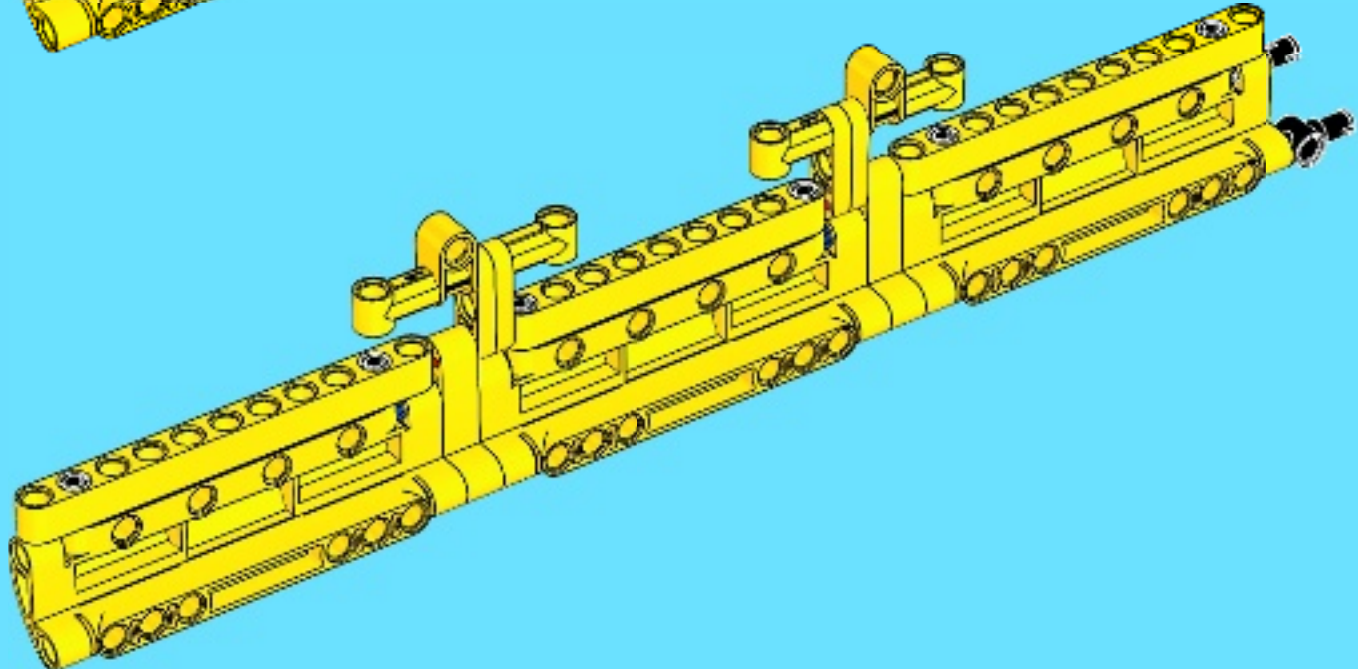


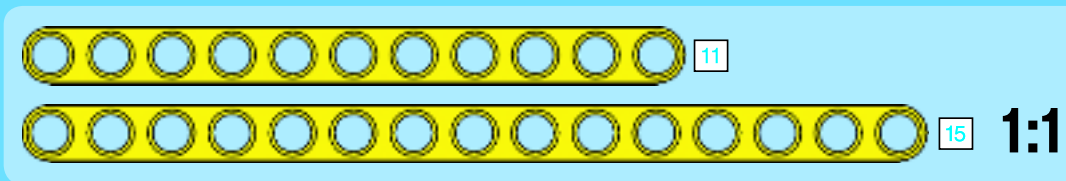
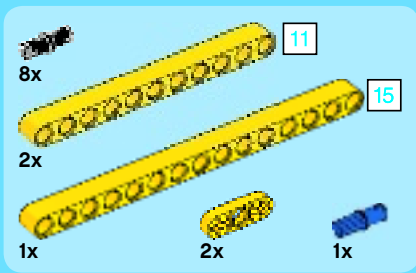


8



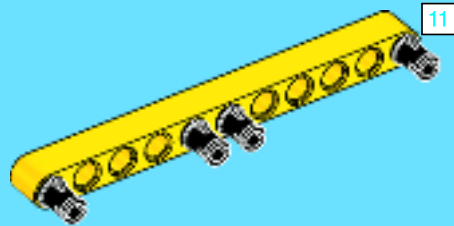
9



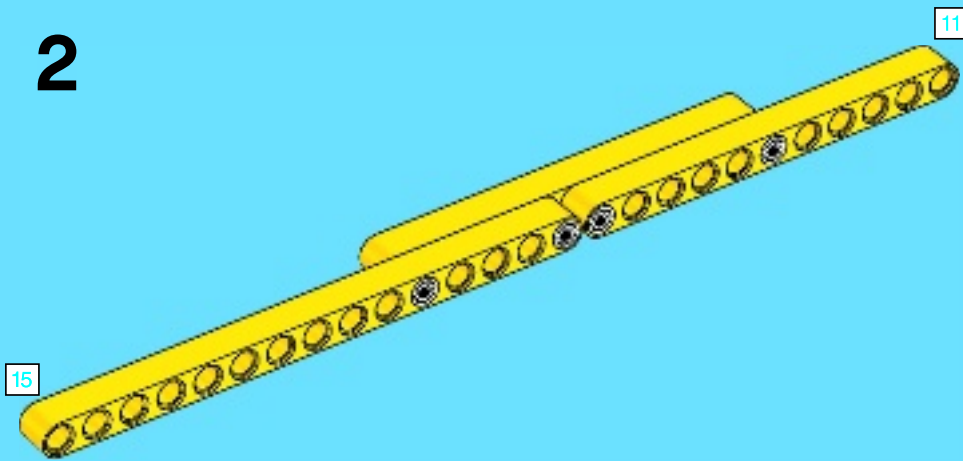


10

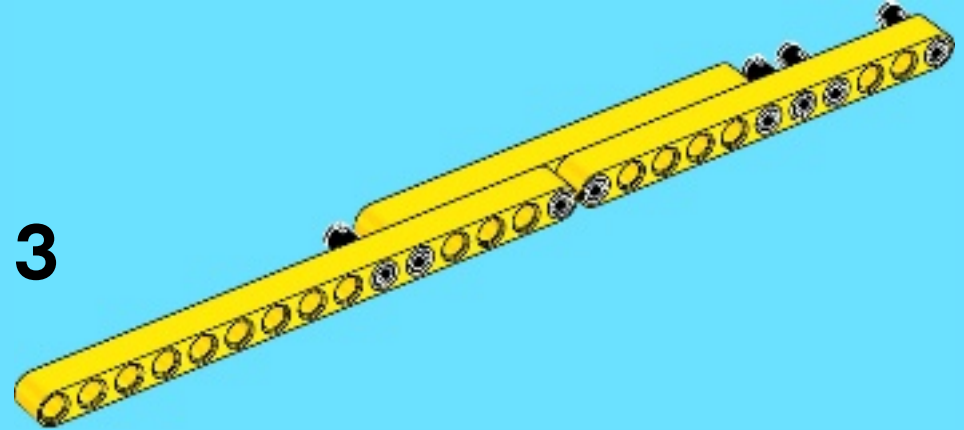
1



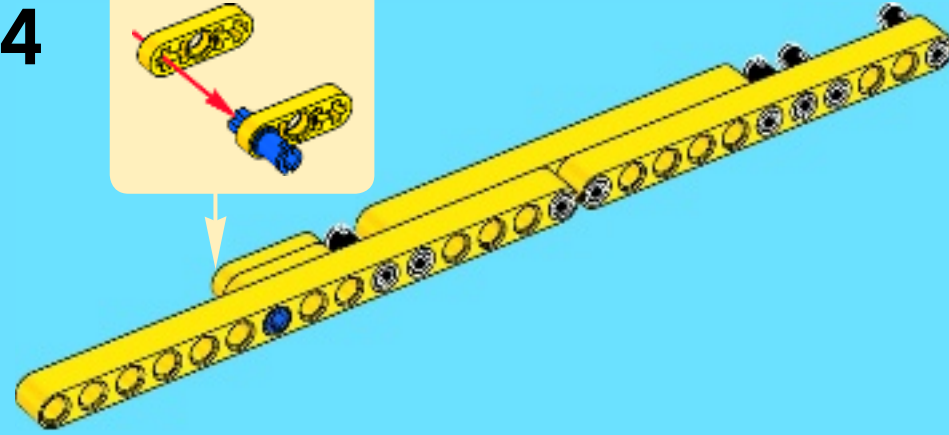
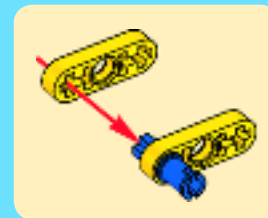
2



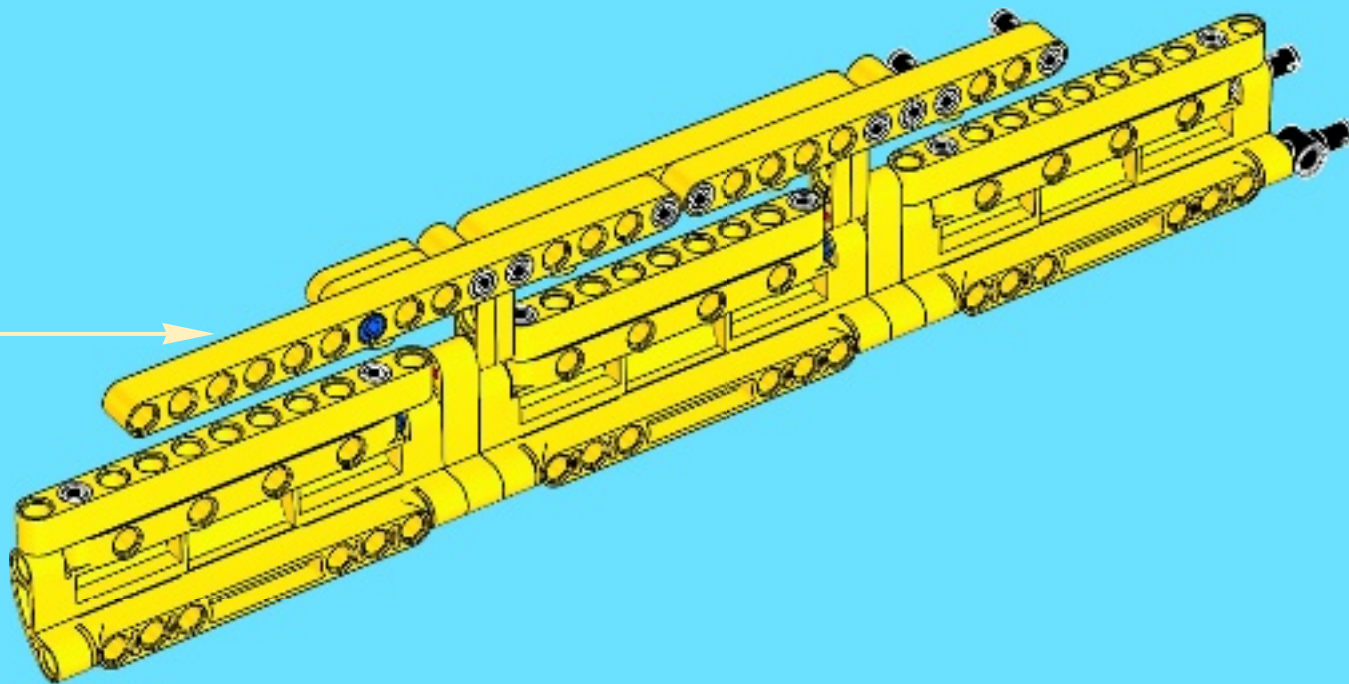
3



4





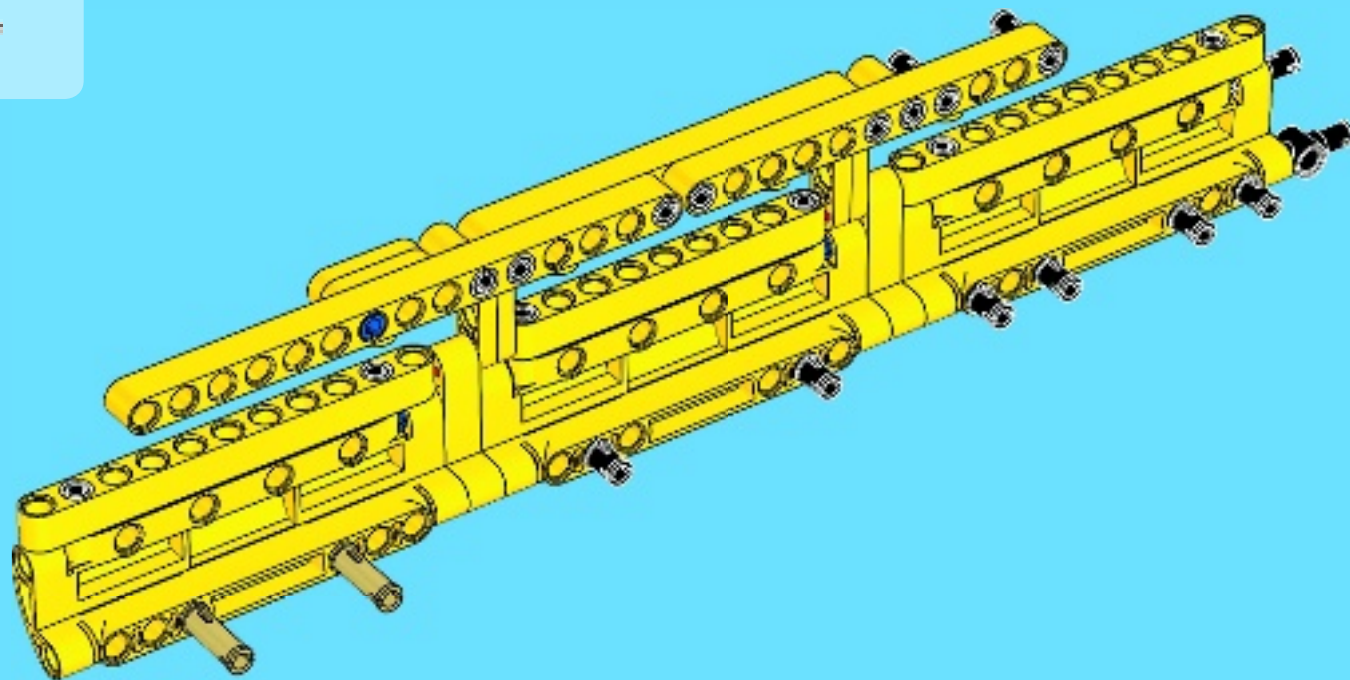


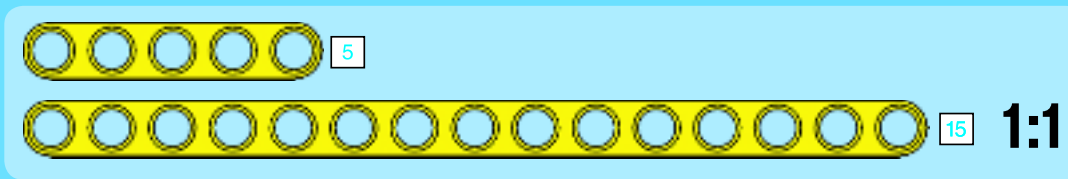
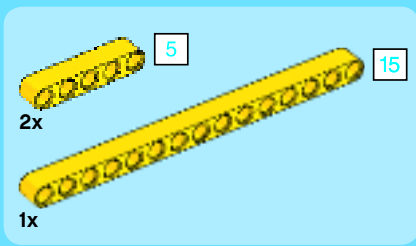
2x



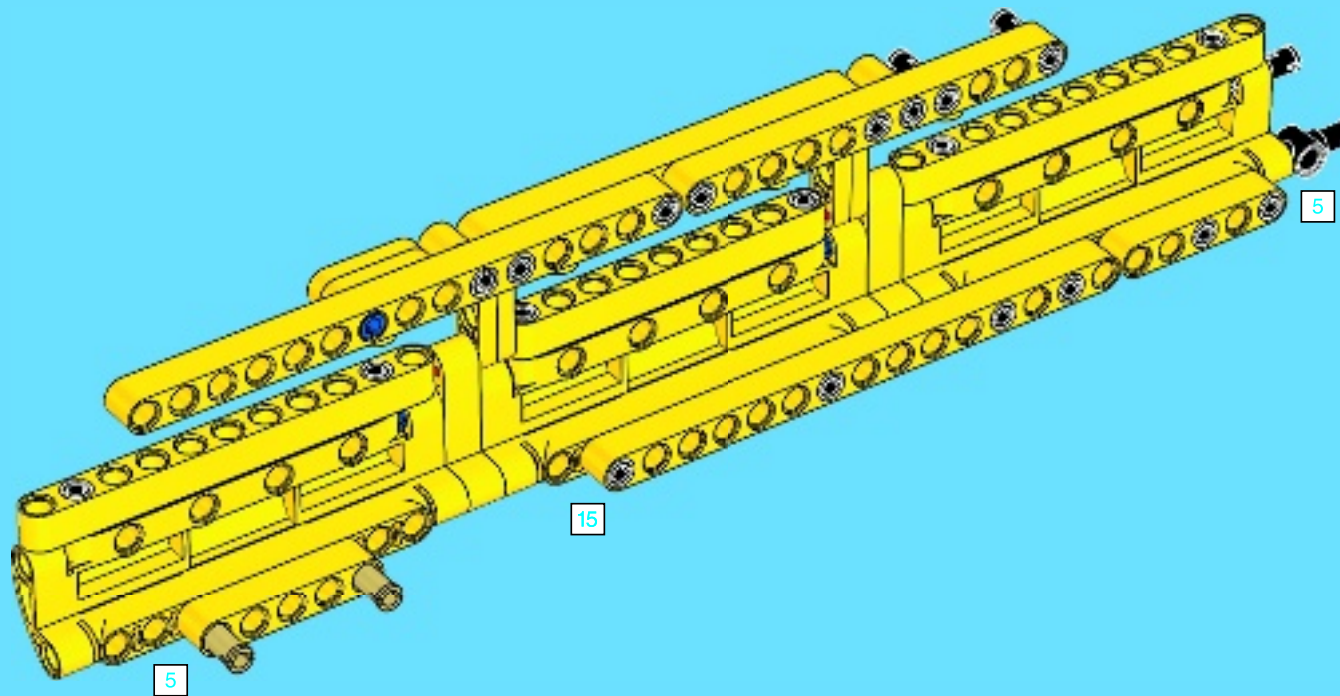
6x

11





12

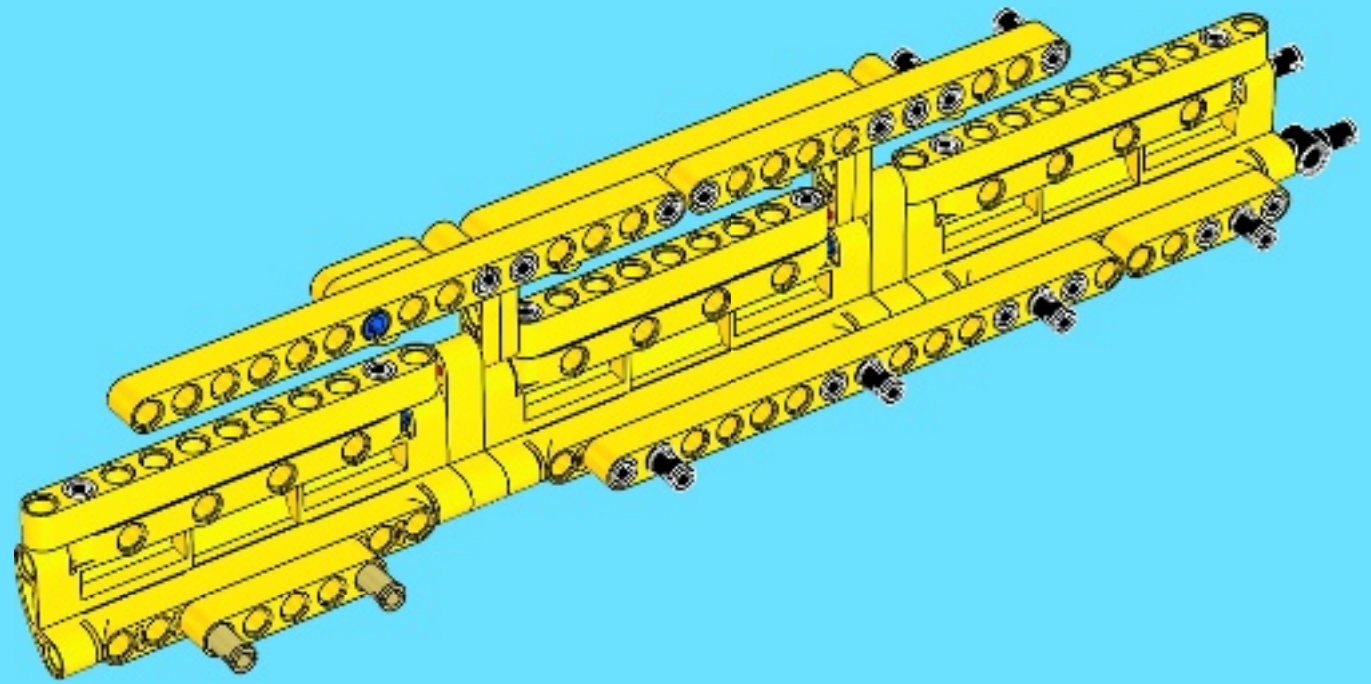






4x

# 13



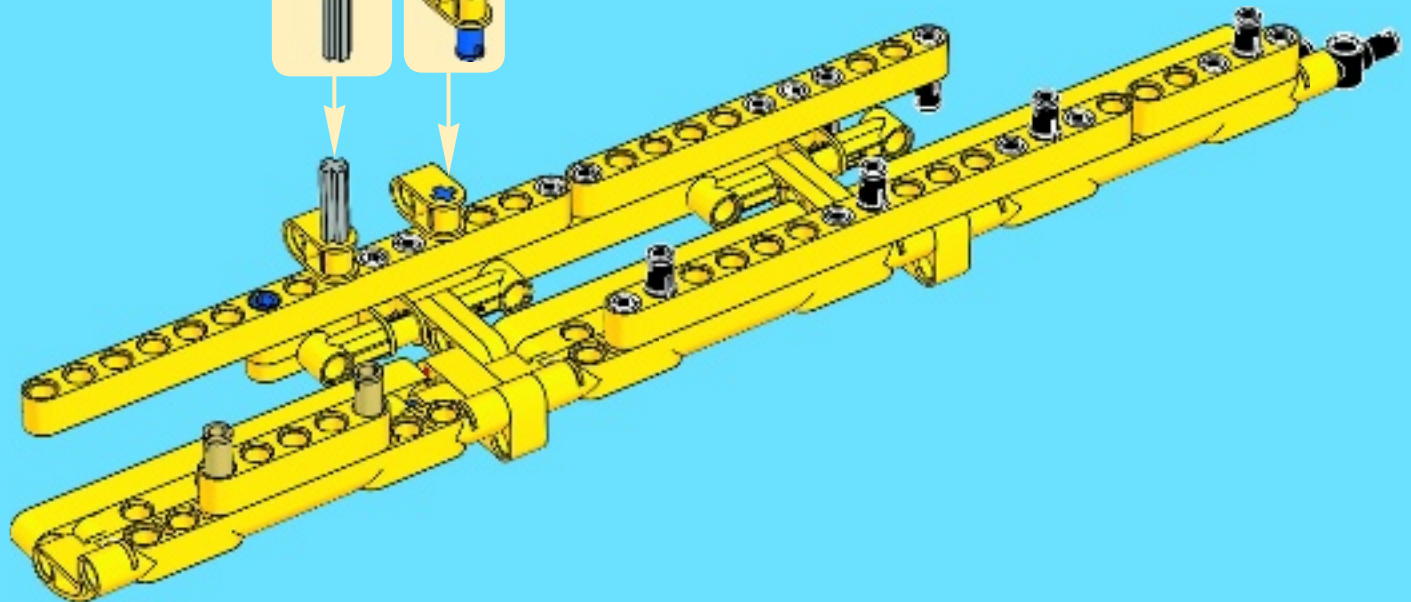
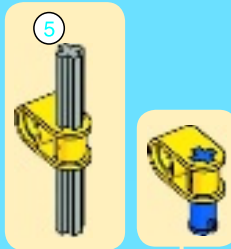
1x

1x

5

2x

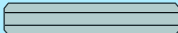
# 14

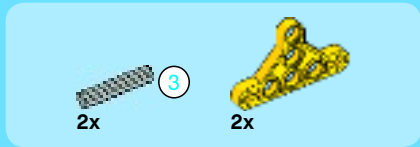


5

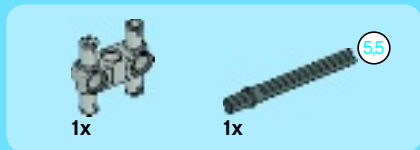
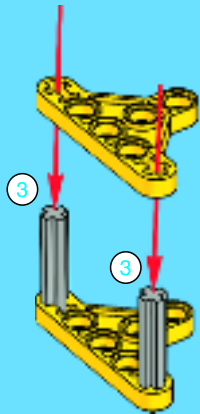
# 1:1



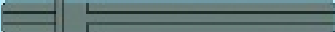
 ③ **1:1**

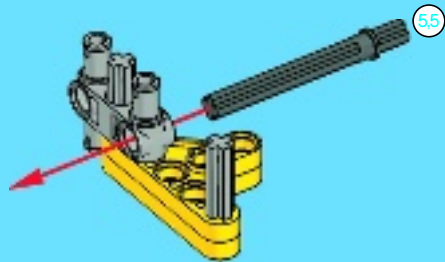


**1**

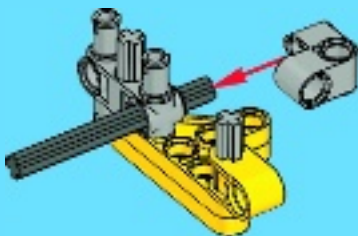


**2**

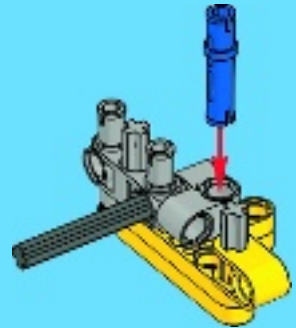
 ⑤⑤ **1:1**



**3**



**4**



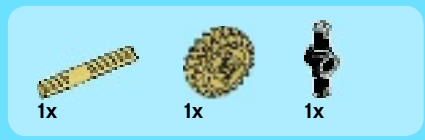
**5**



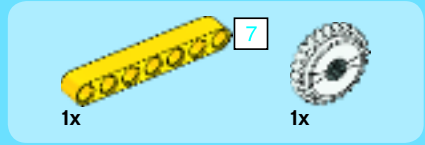
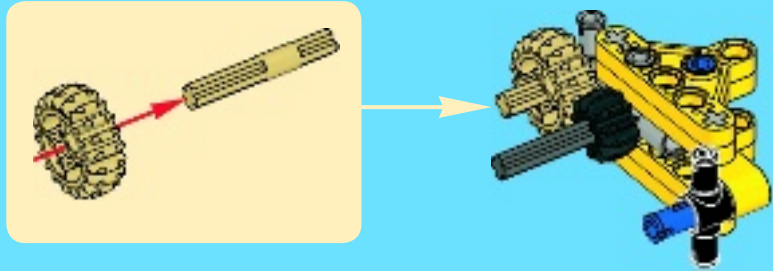
**6**



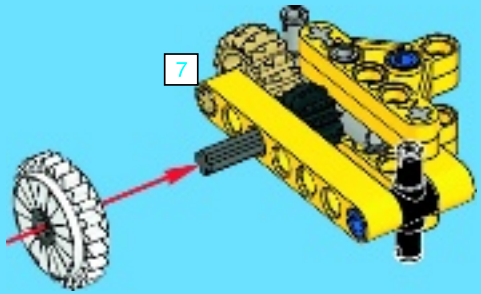




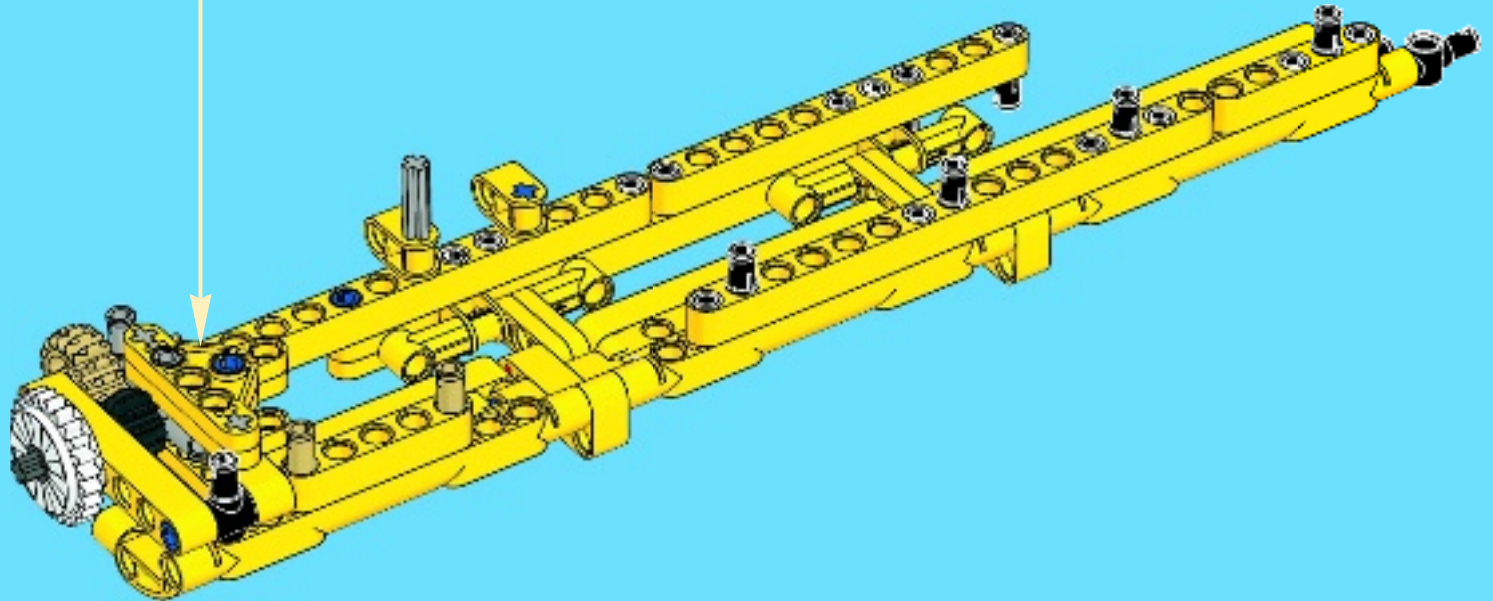
7

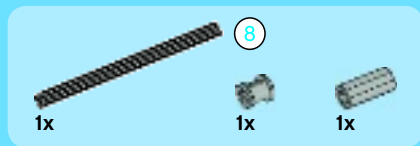


8

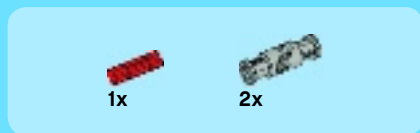
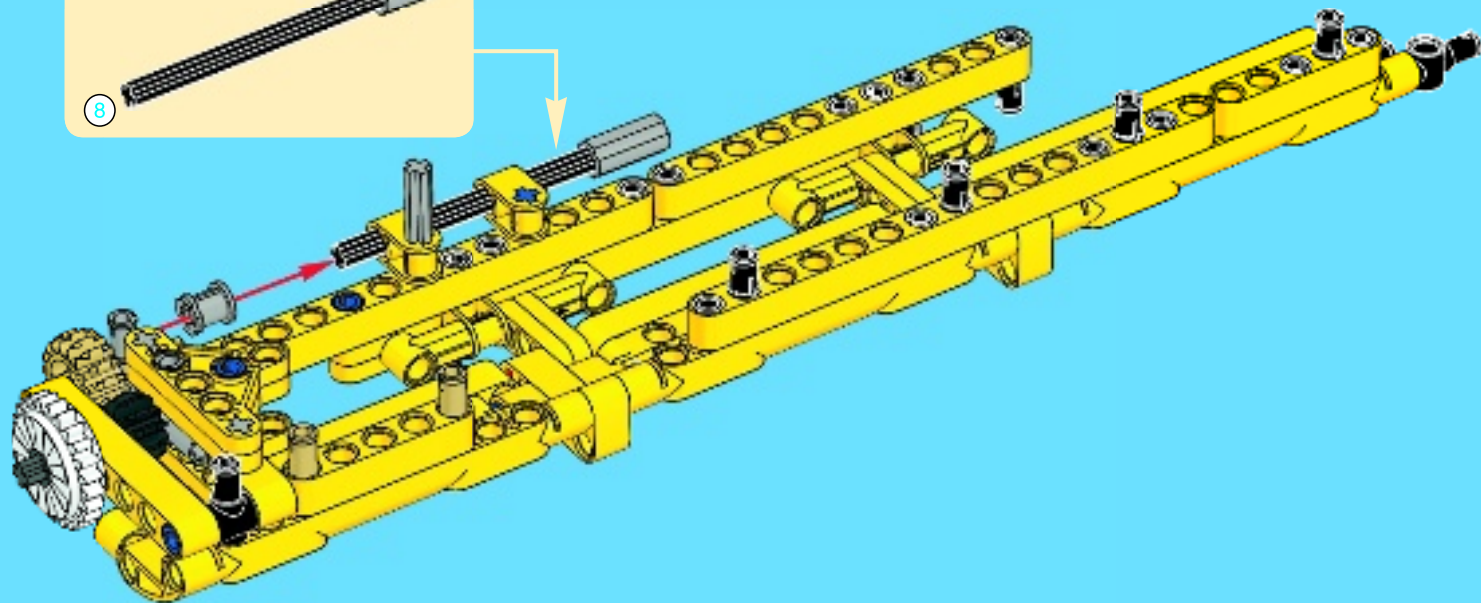
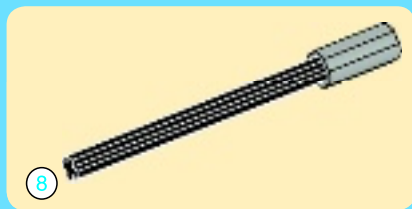


17

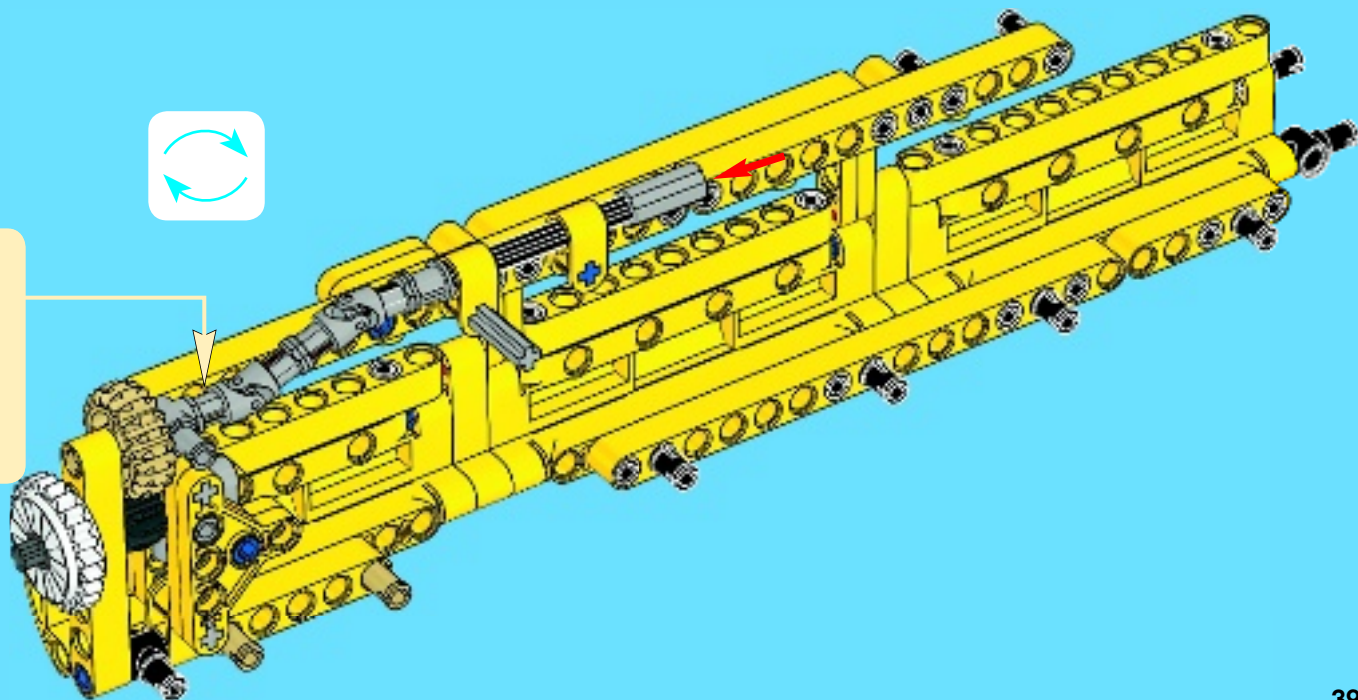
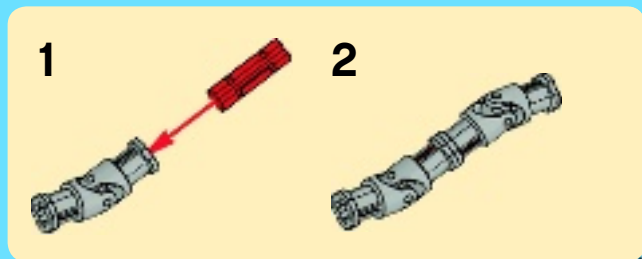




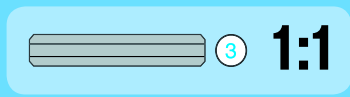
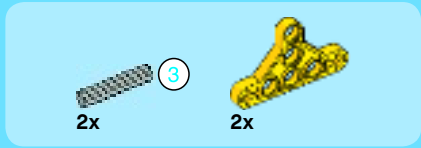
18



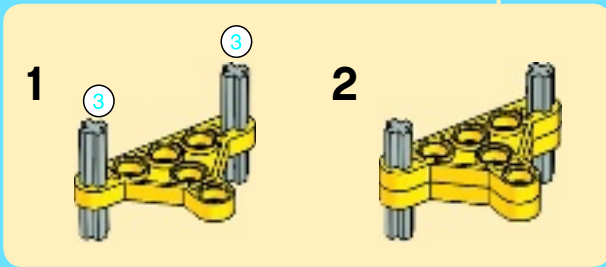
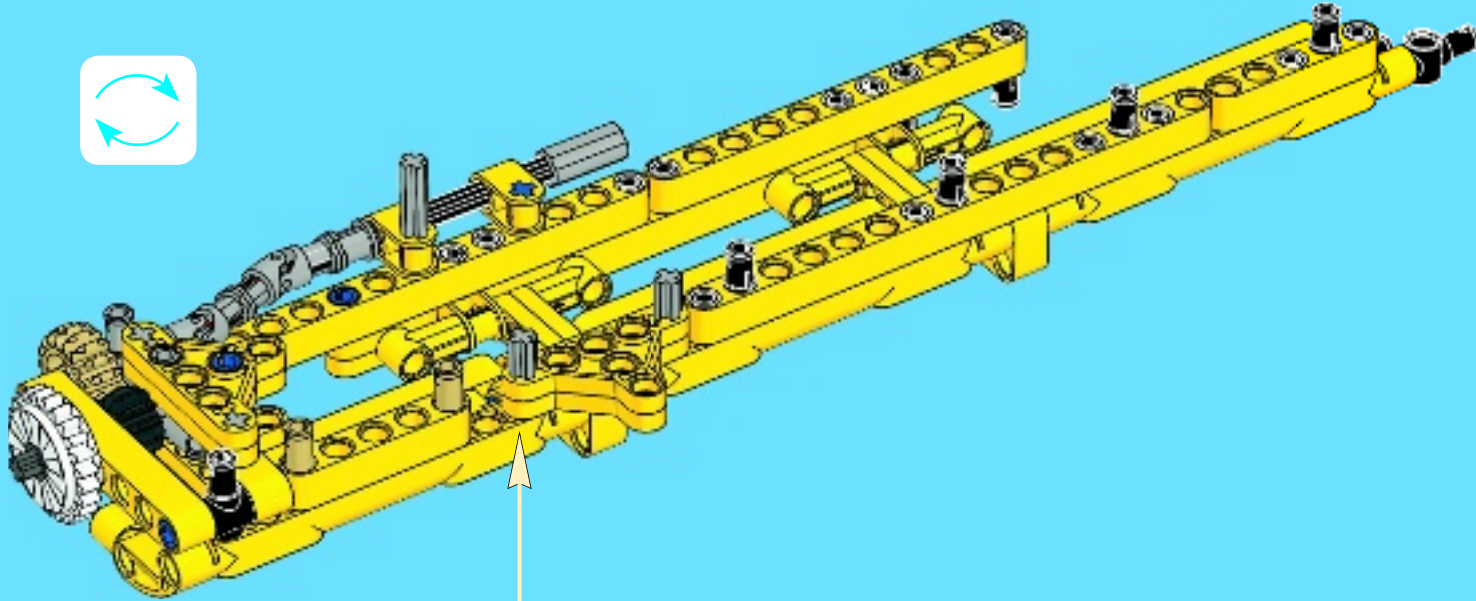
19

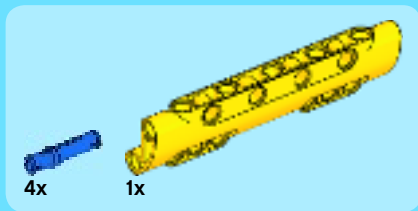
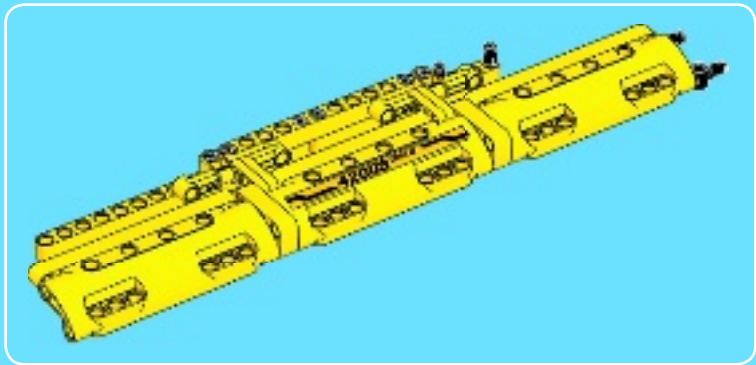






20





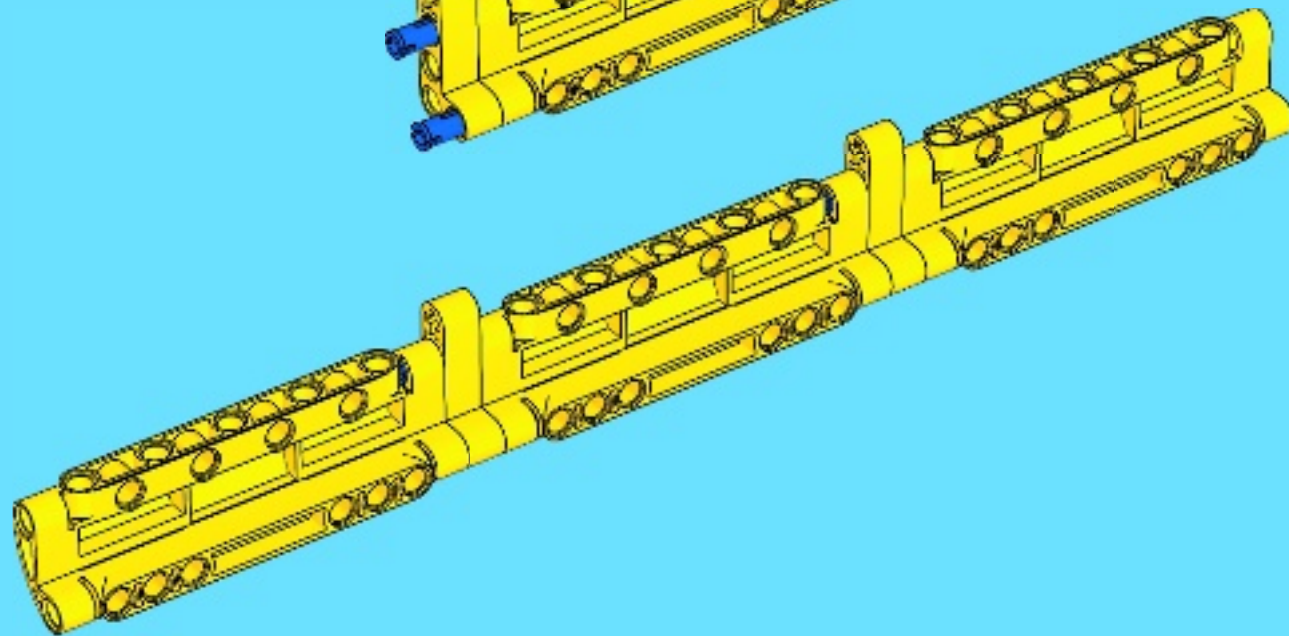
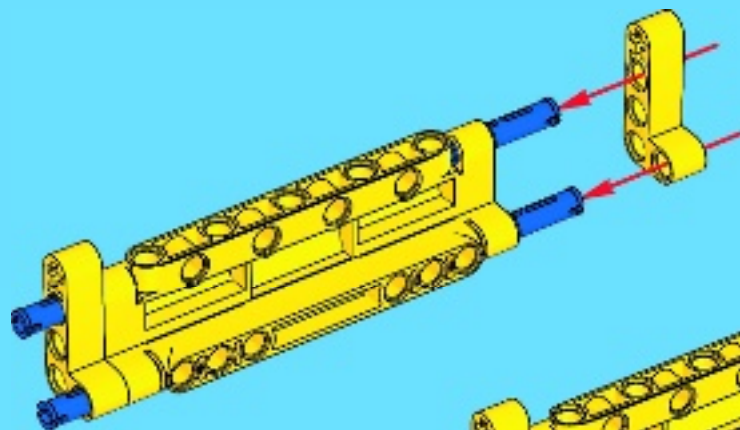
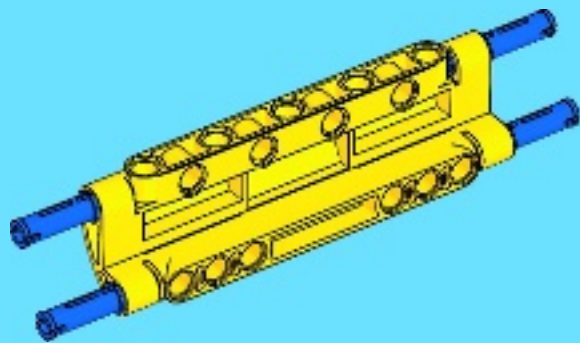
1



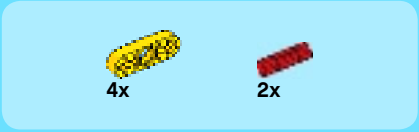
2



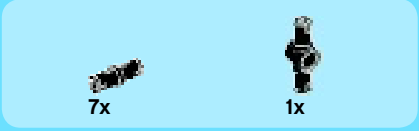
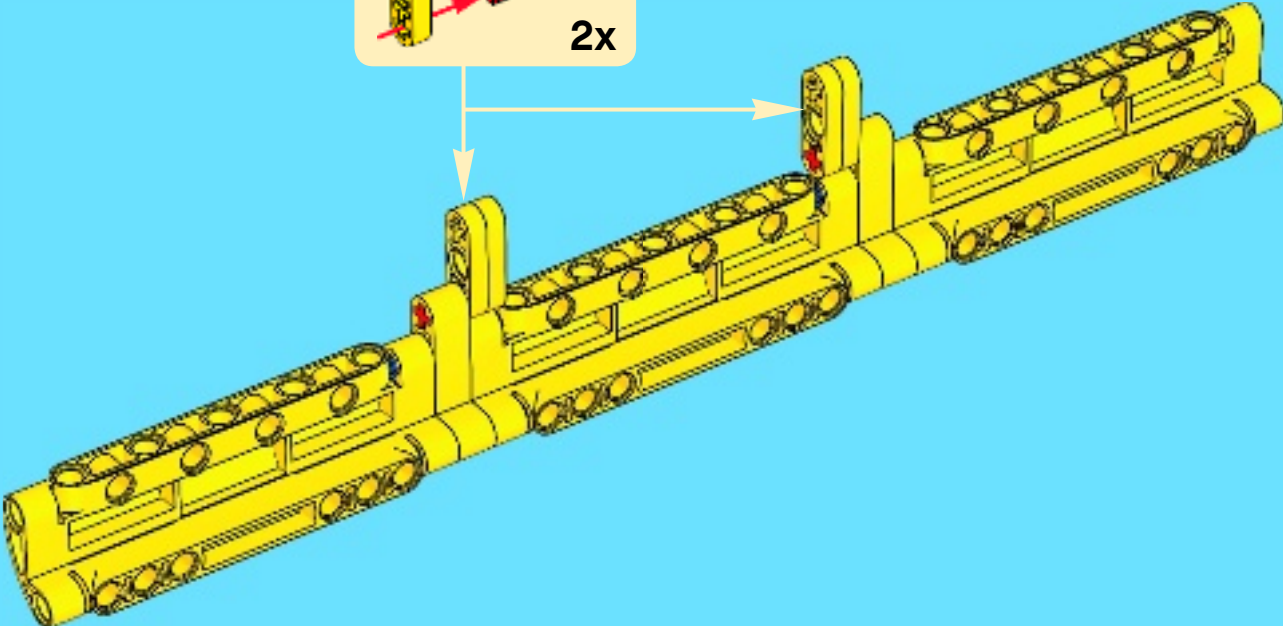
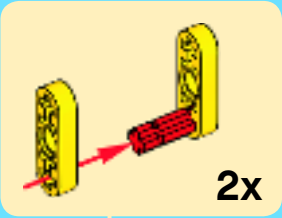
3



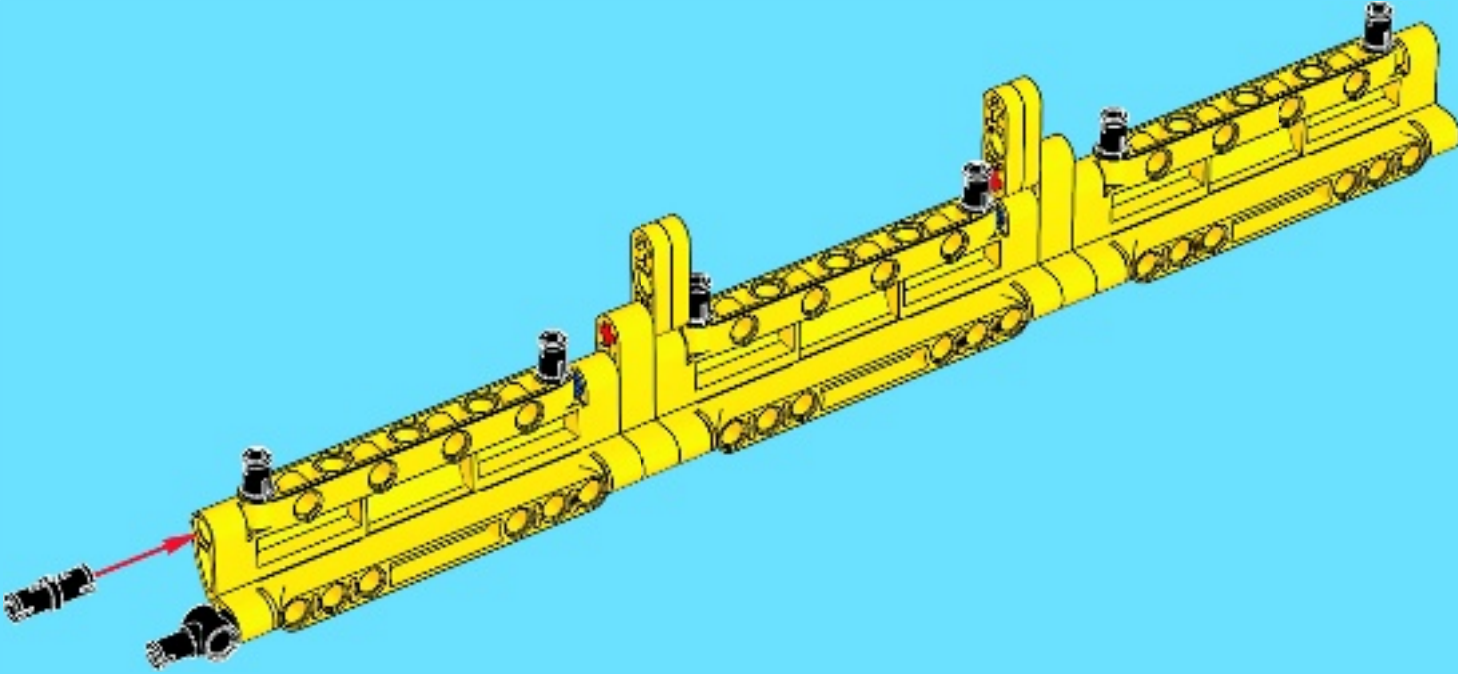


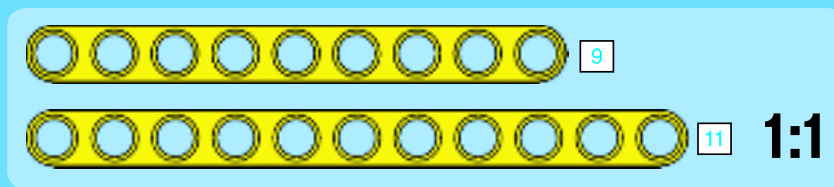
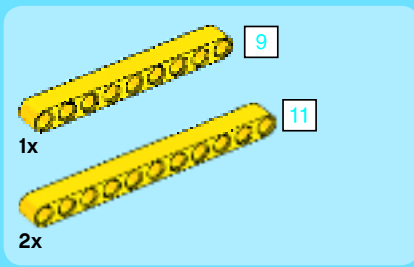


4

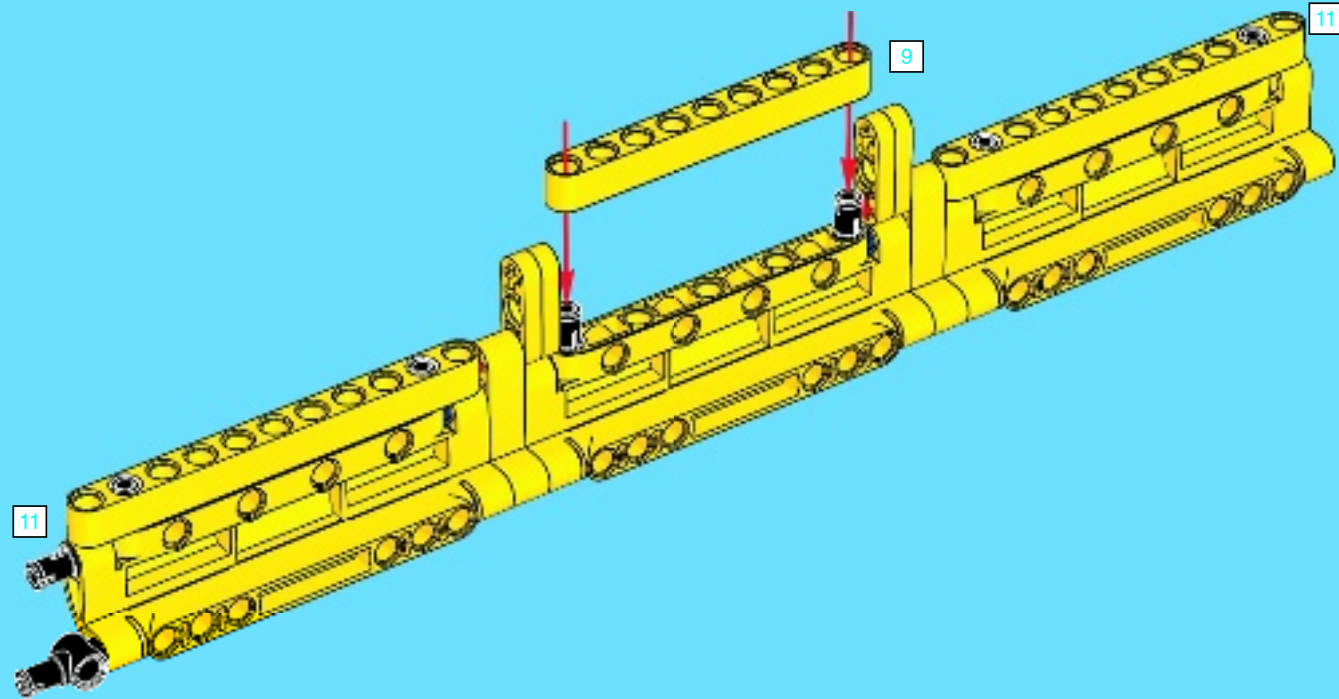


5

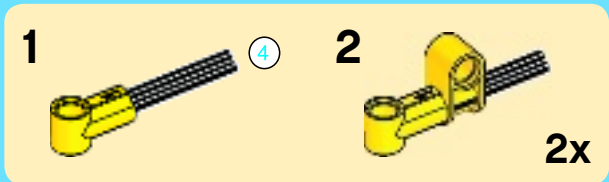
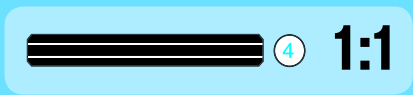
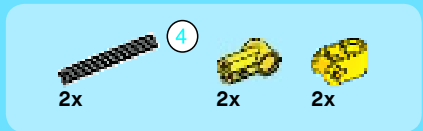




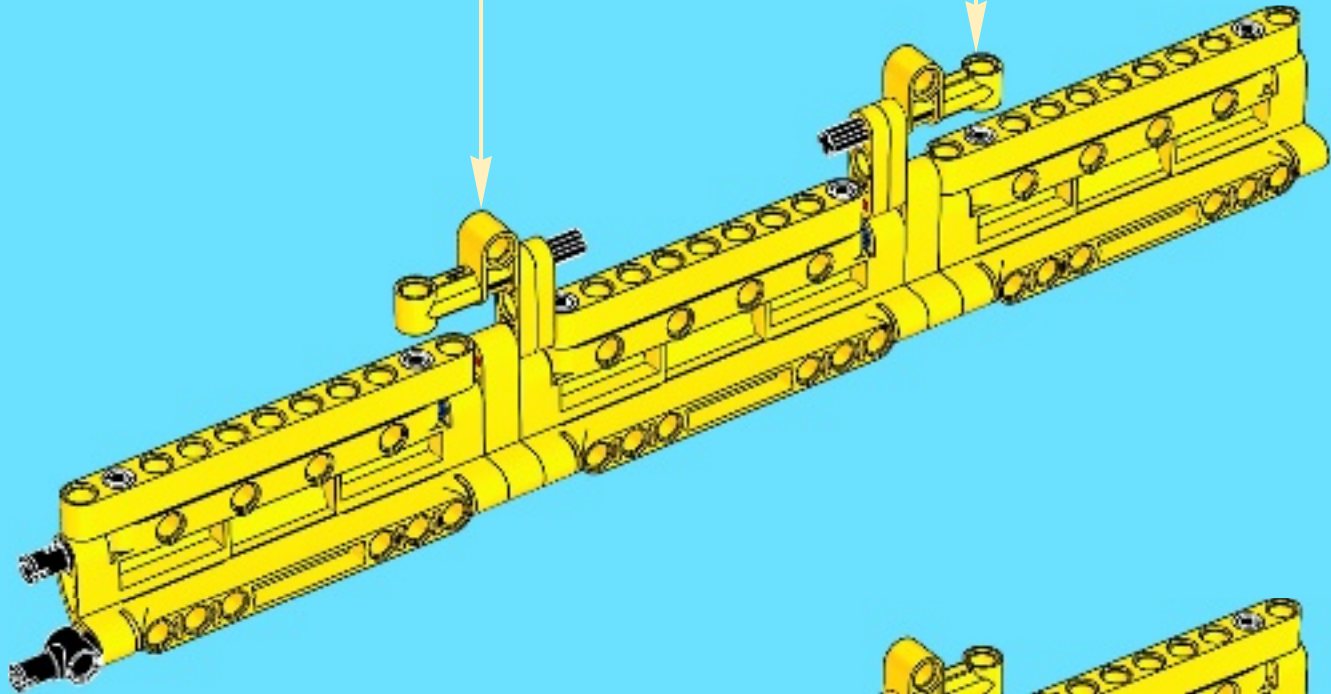
6



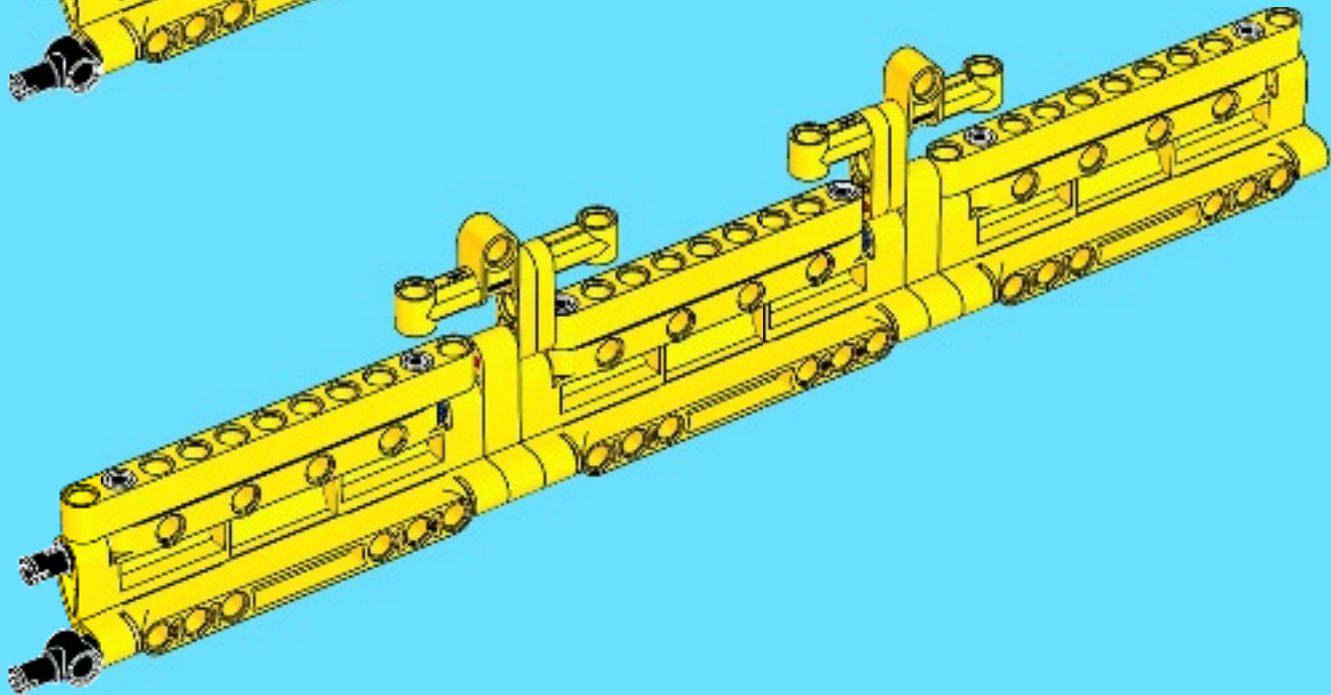


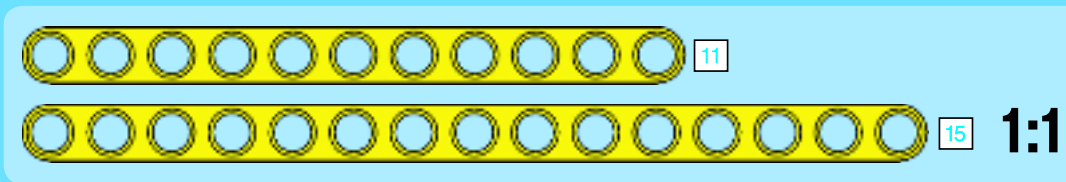
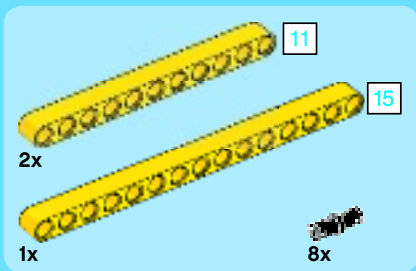


7

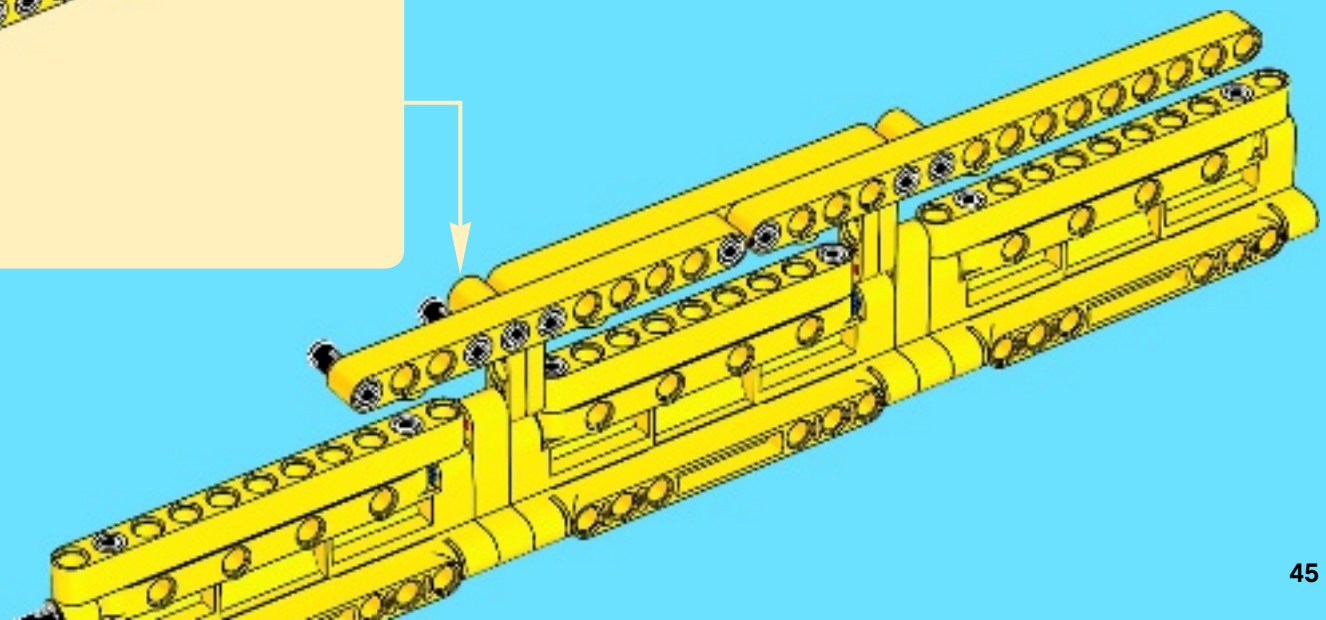
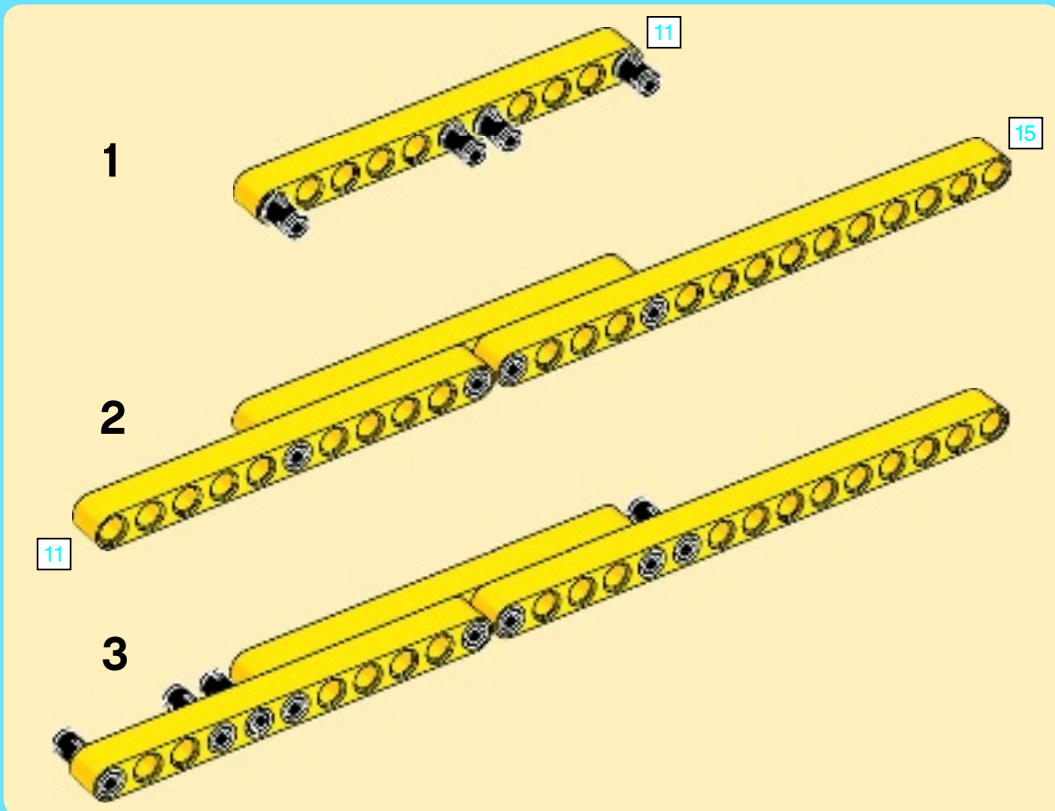


8



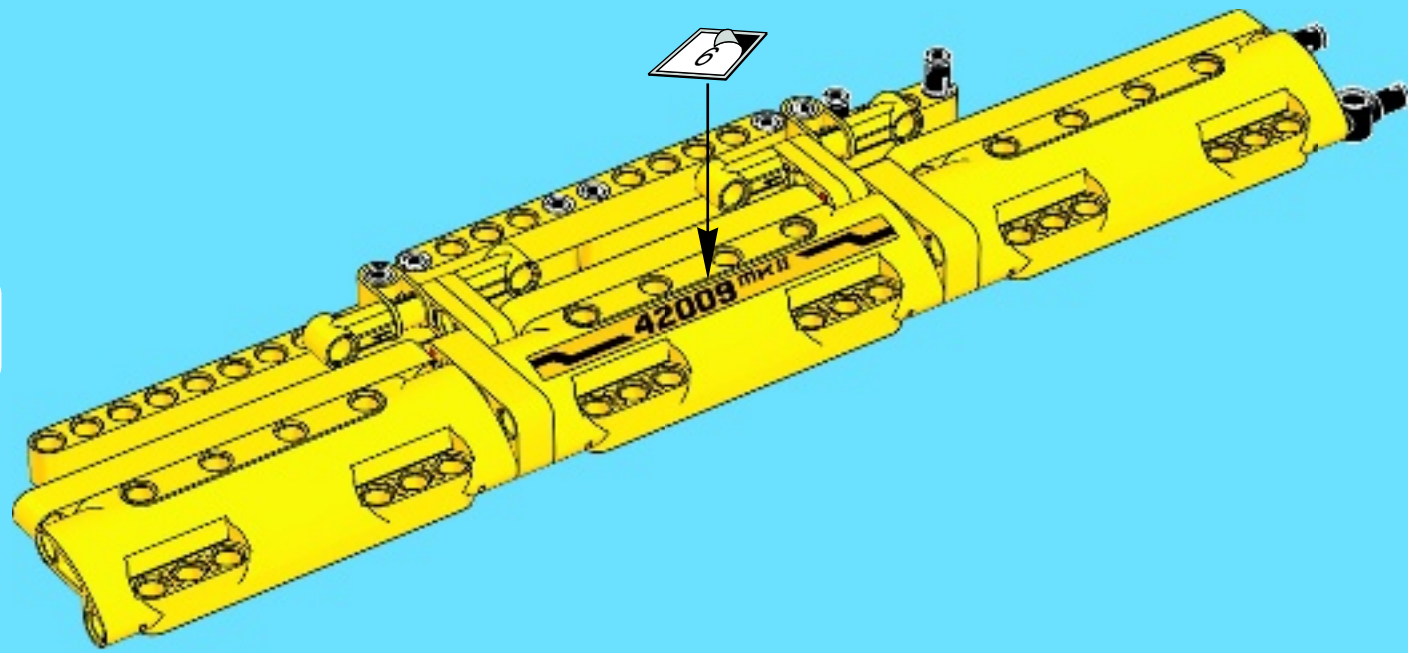


# 9

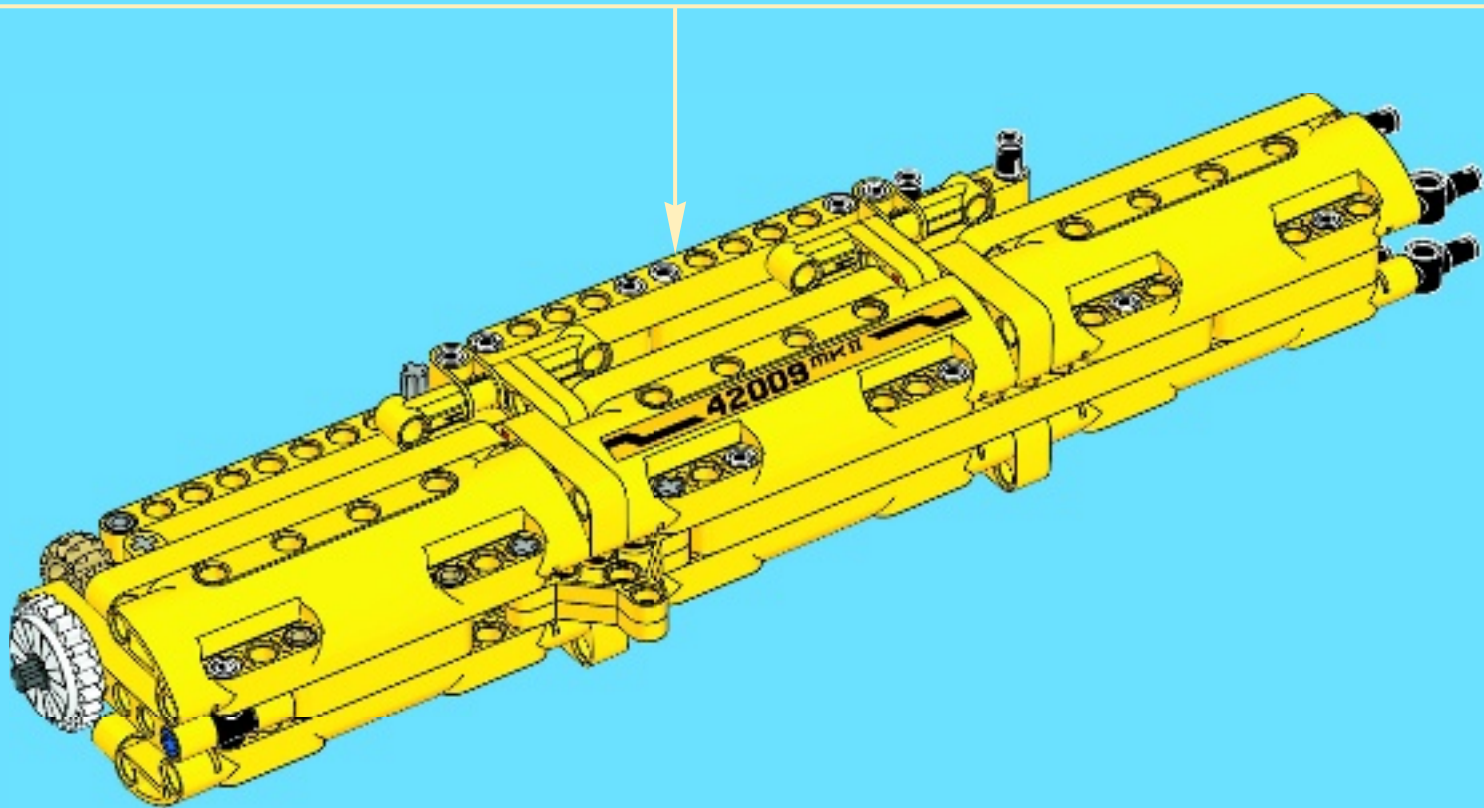


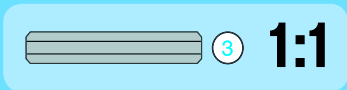
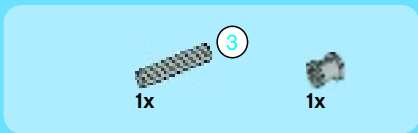


10

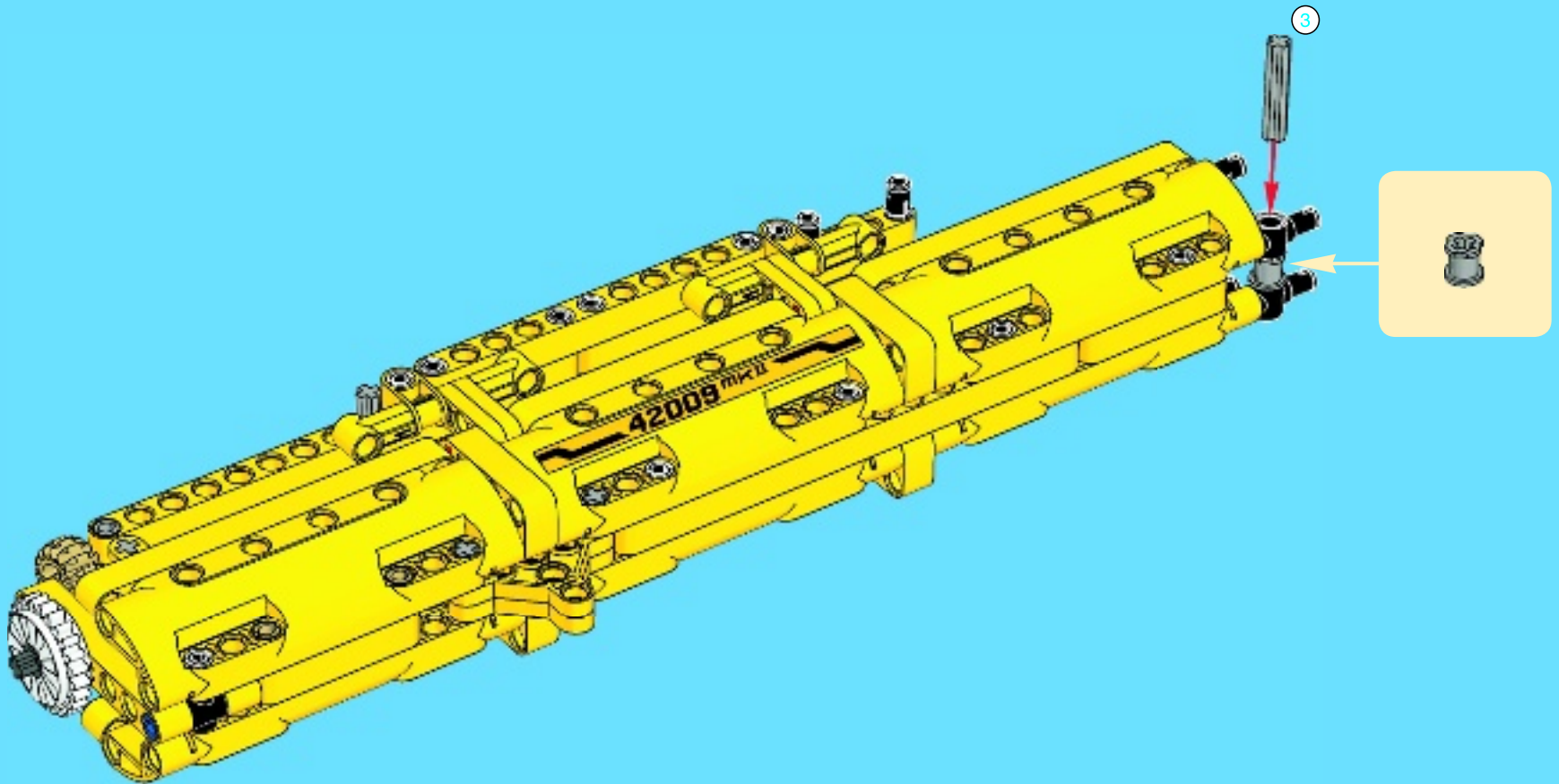


28





# 29



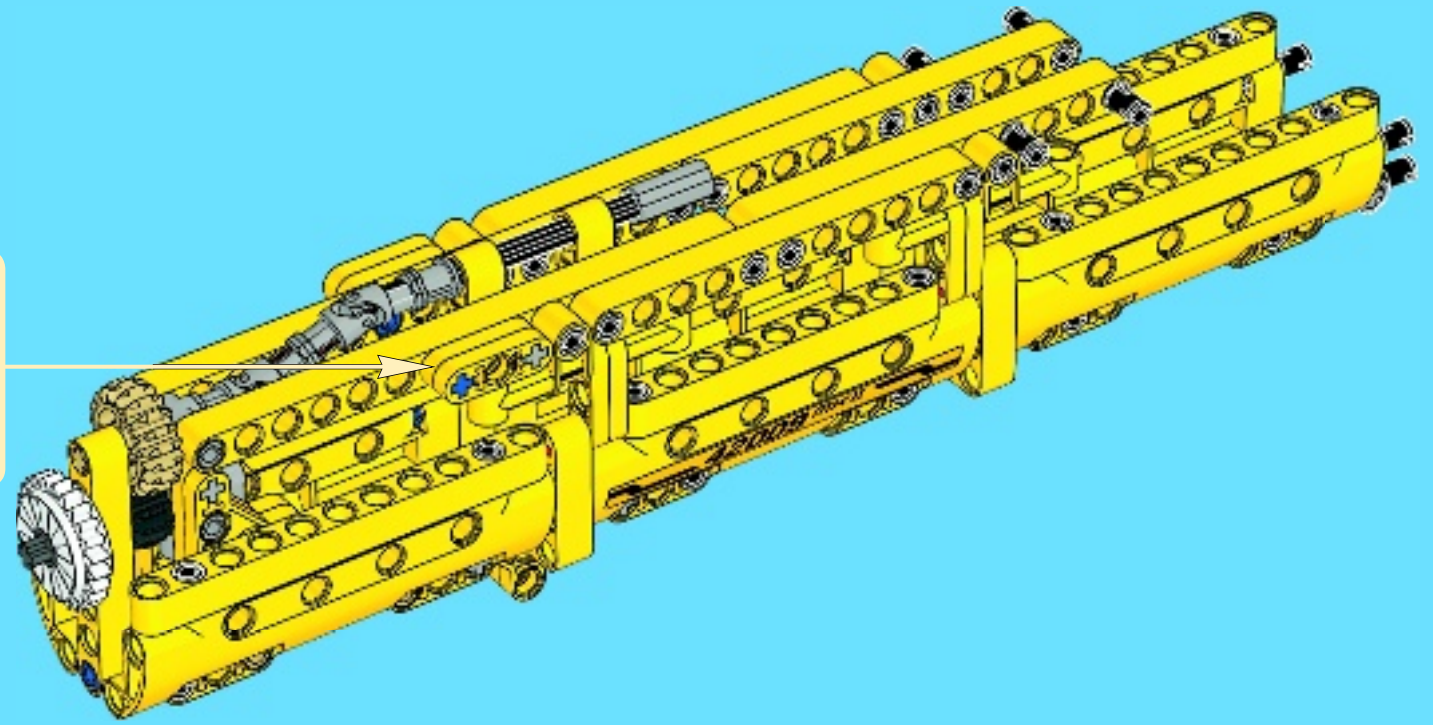
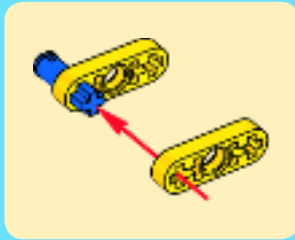


2x



1x

# 30



4x

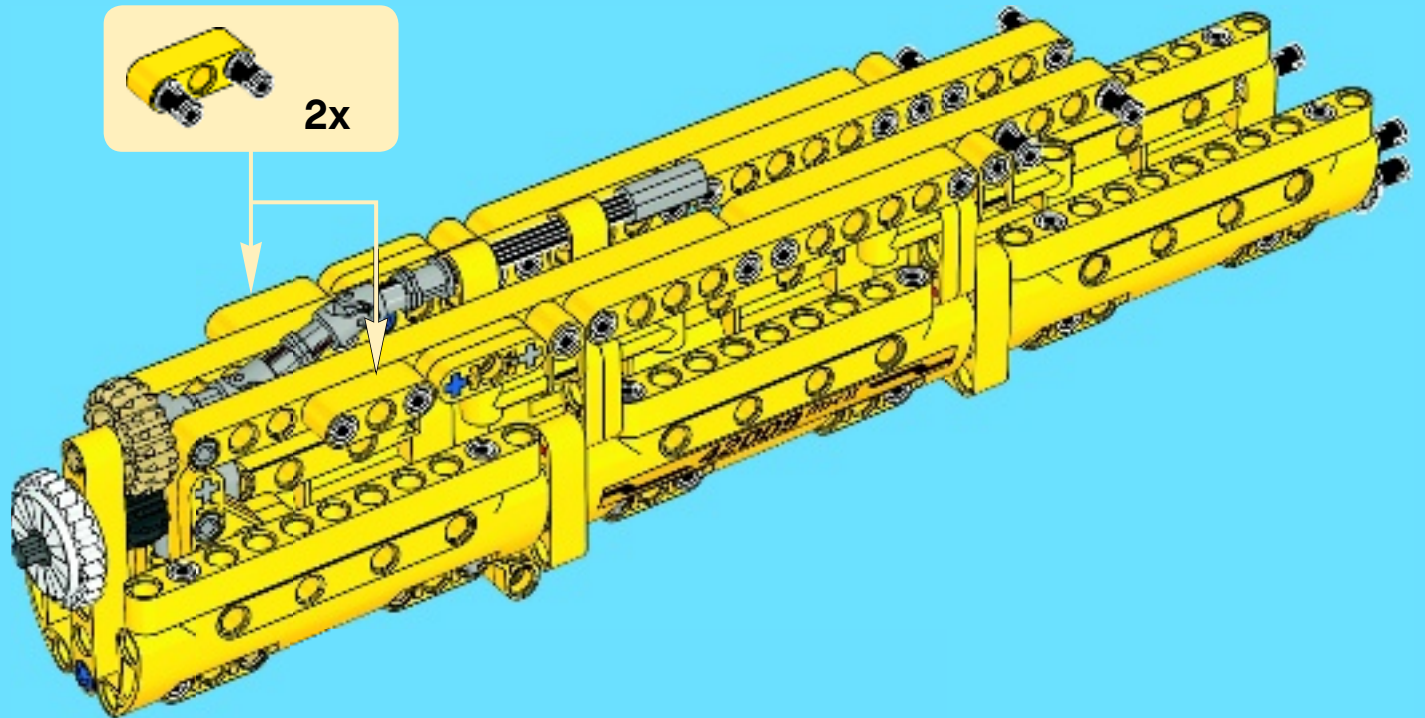


2x

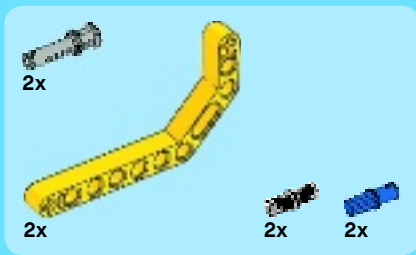
# 31



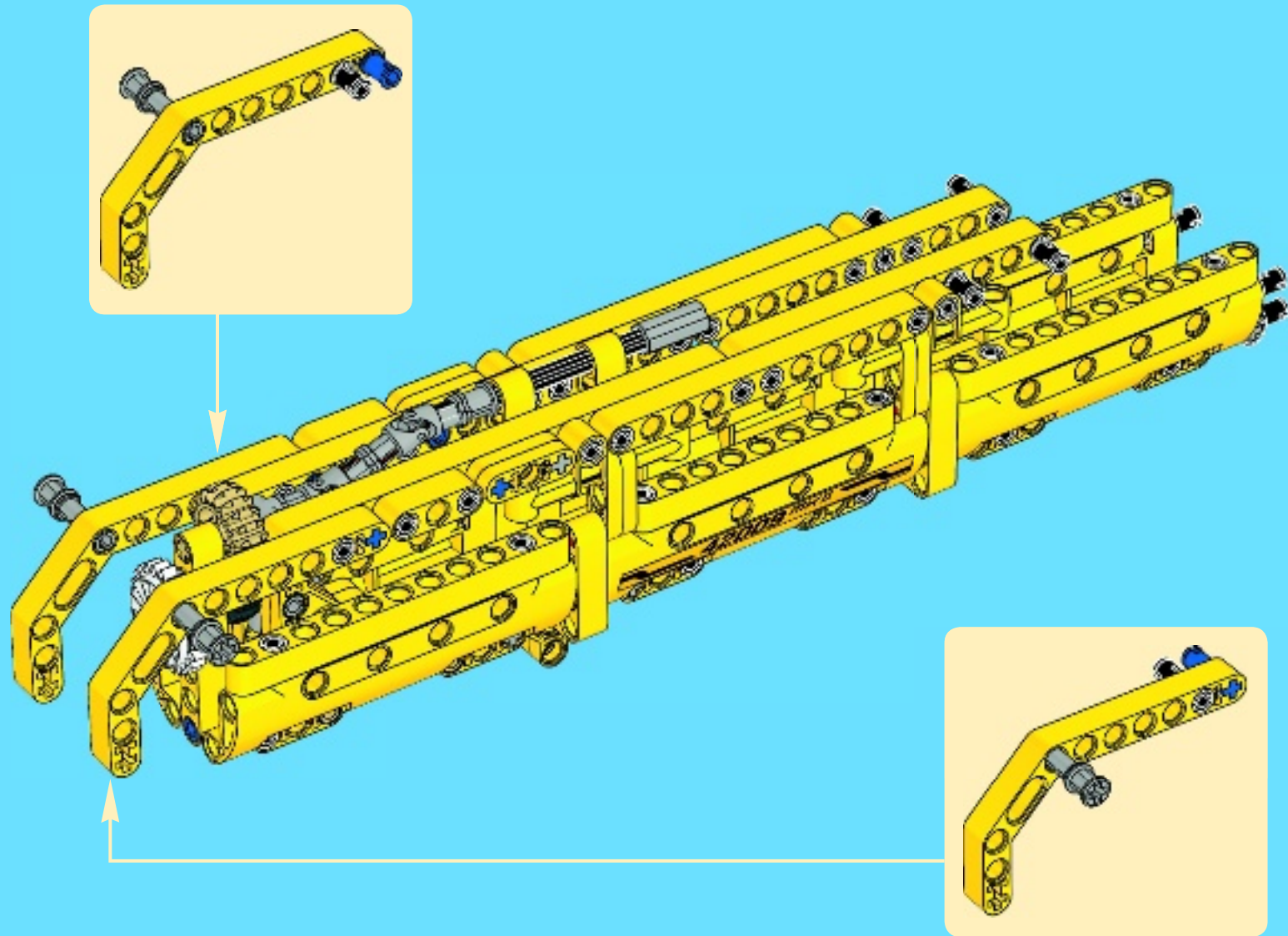
2x

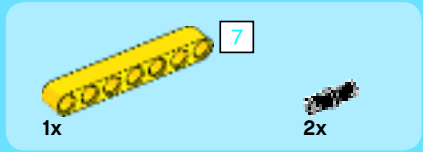
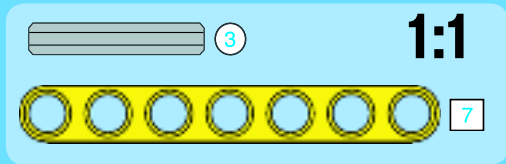
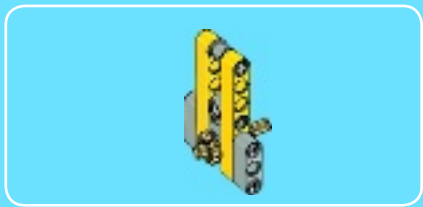






32

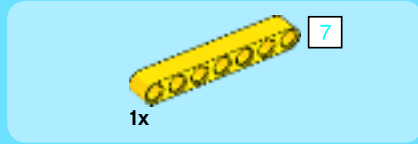
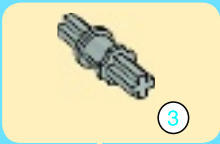




1



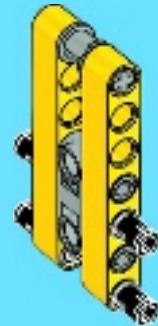
2



3



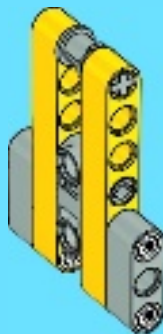
4





2x

5



1x

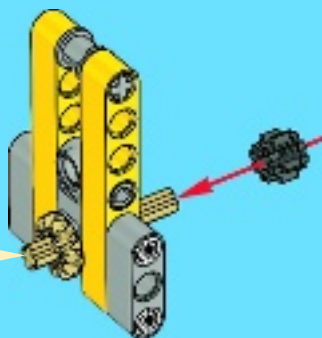
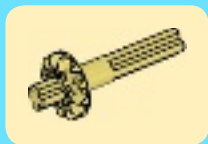


1x

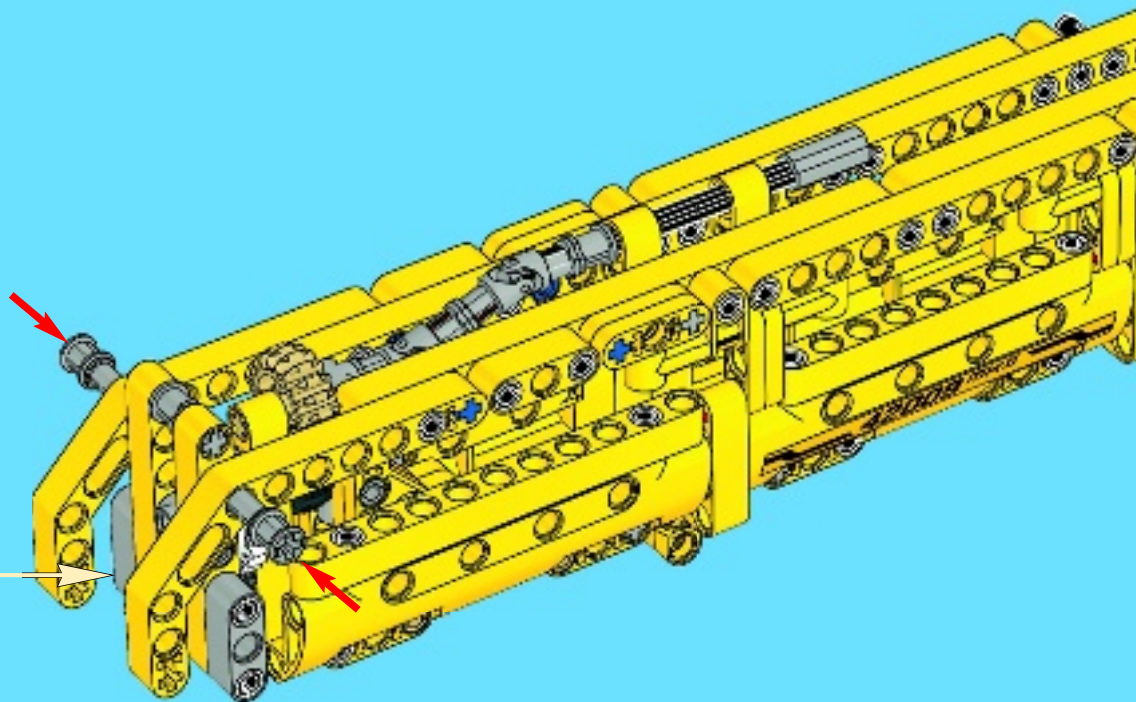


1x

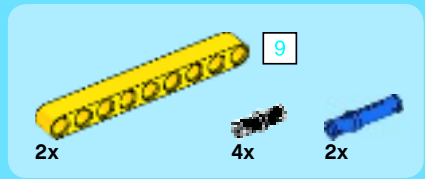
6



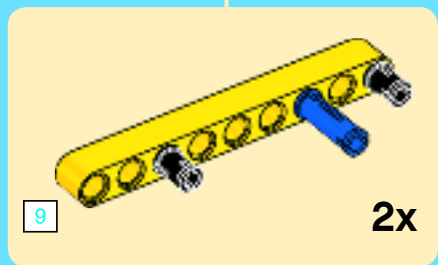
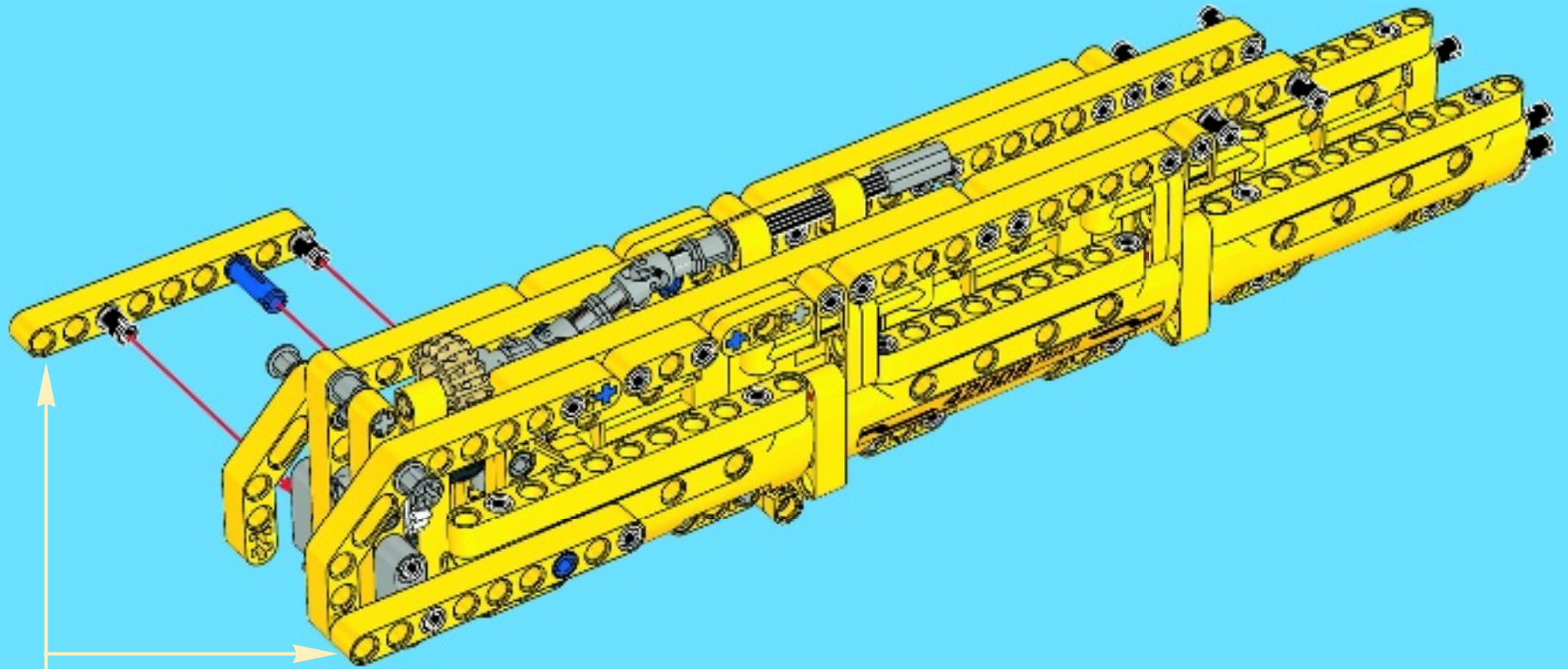
33



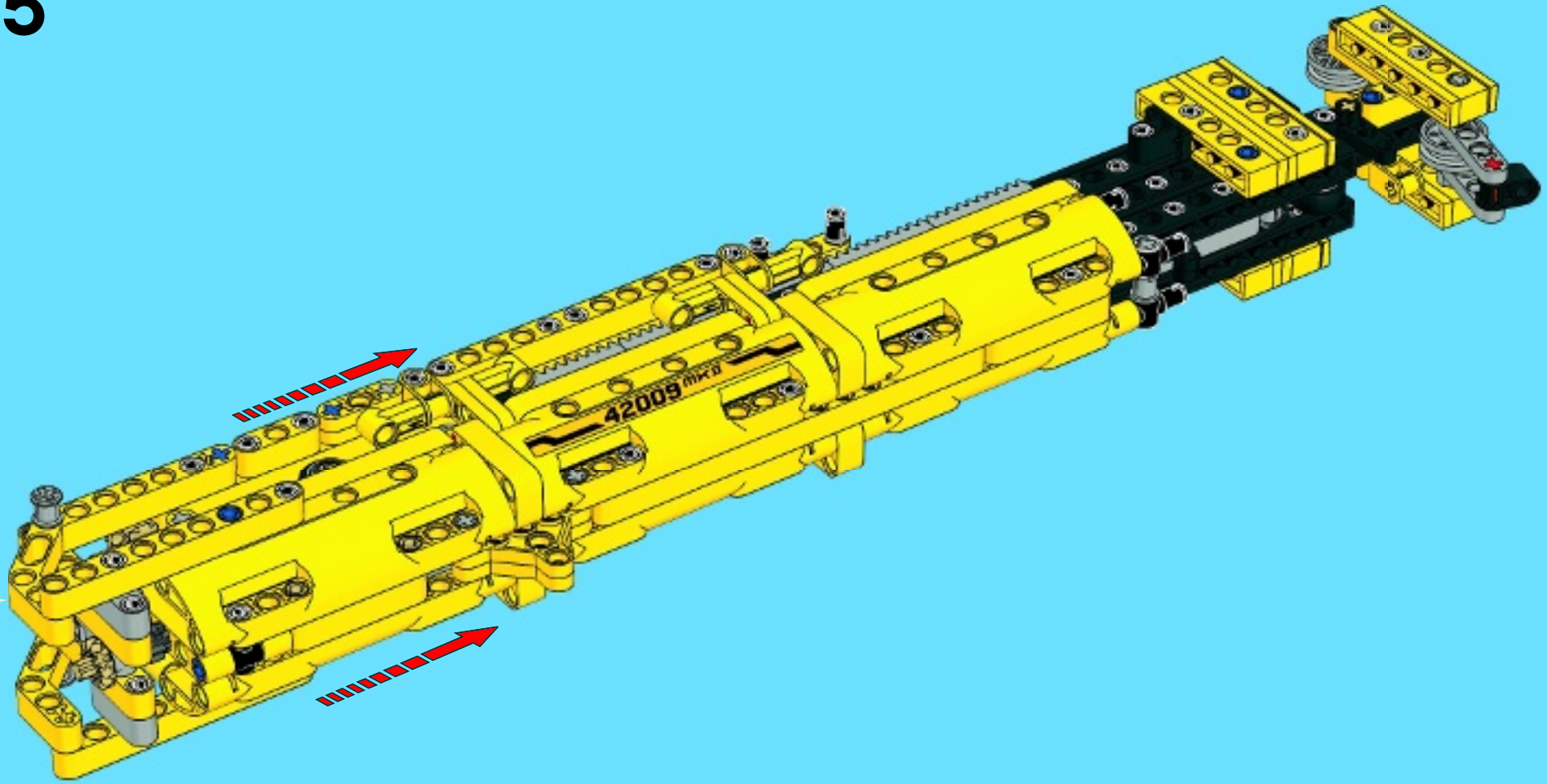




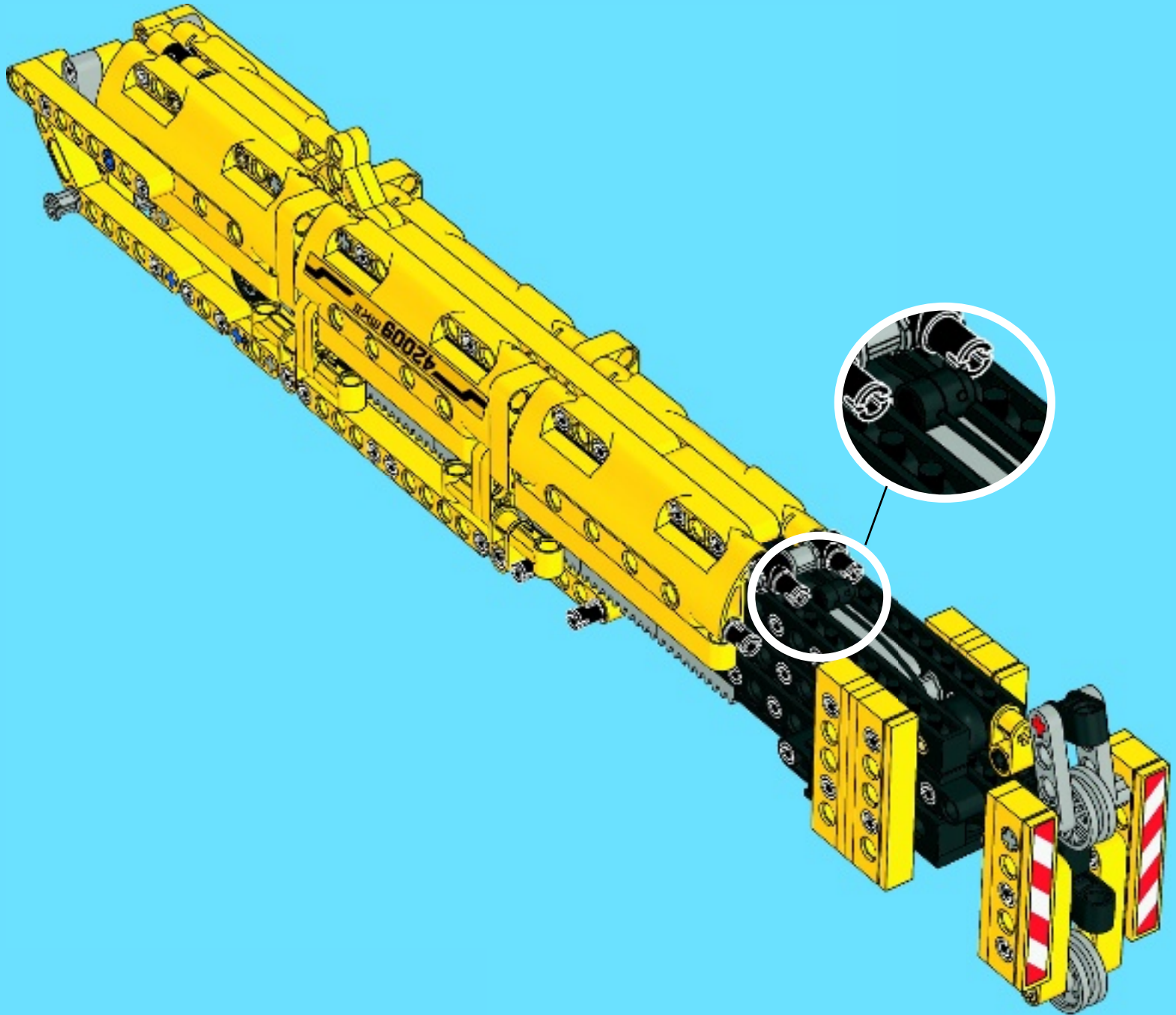
34



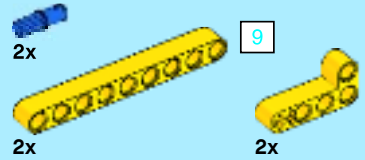
35



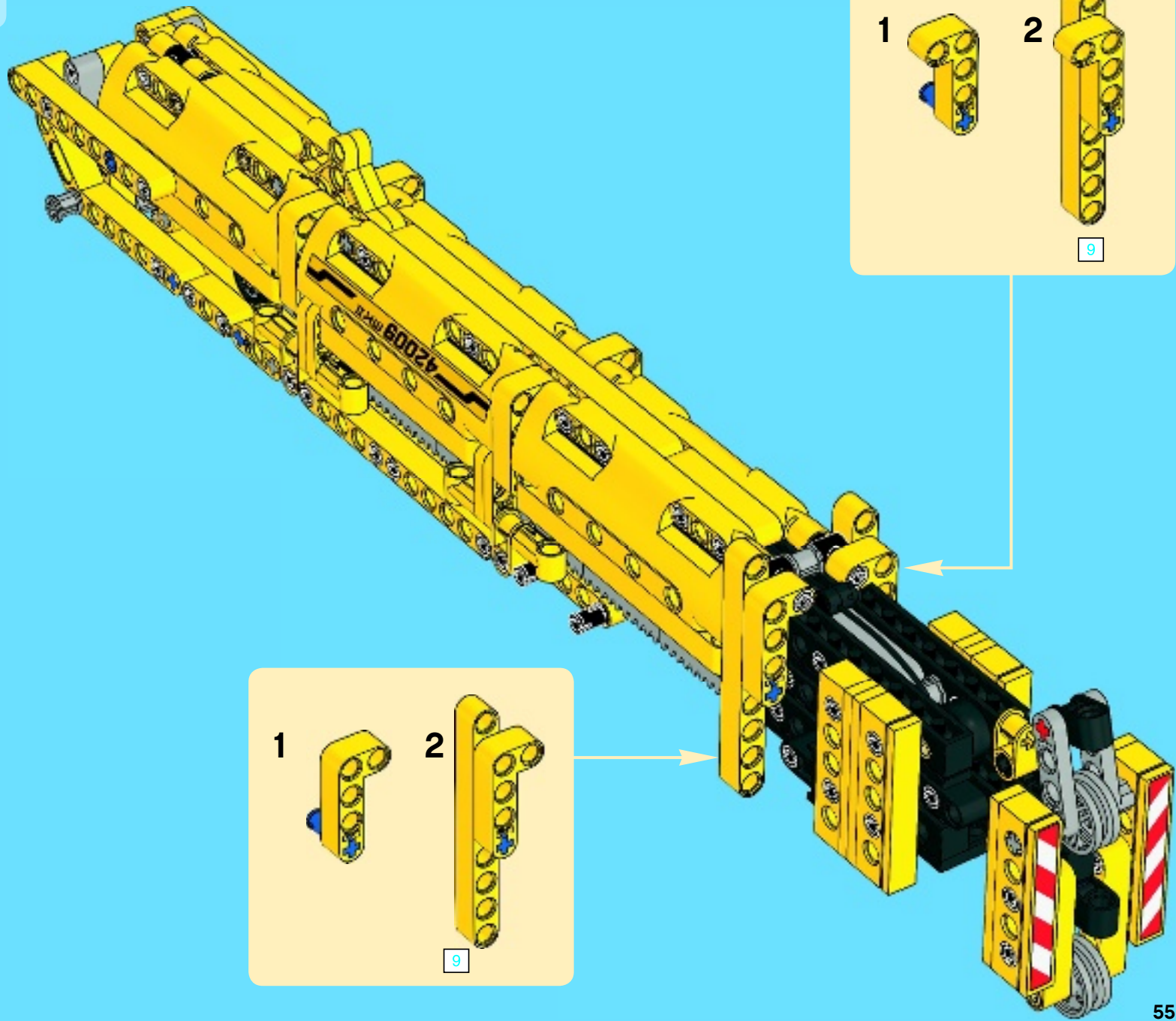
36

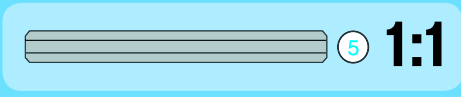
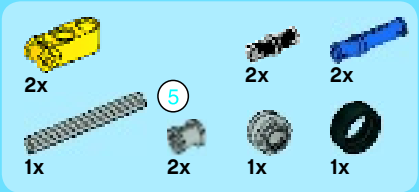




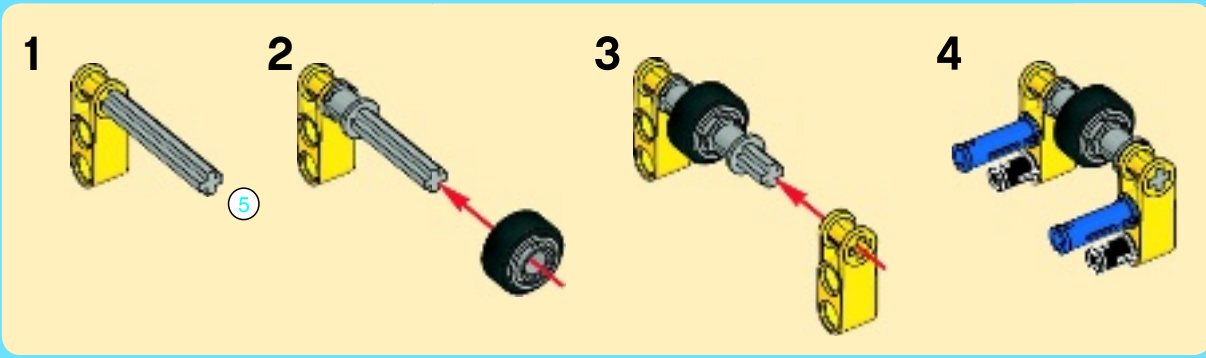
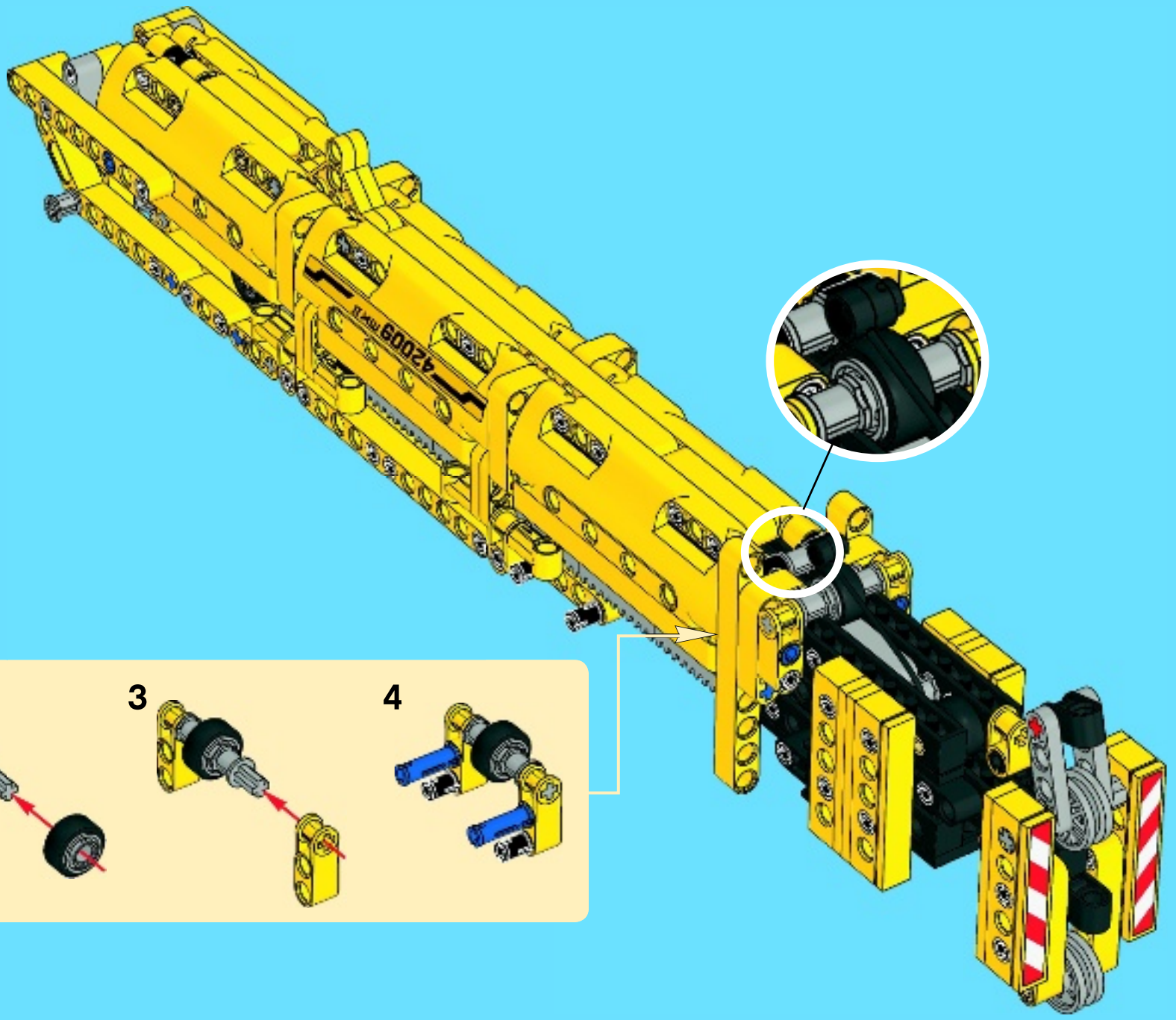


37



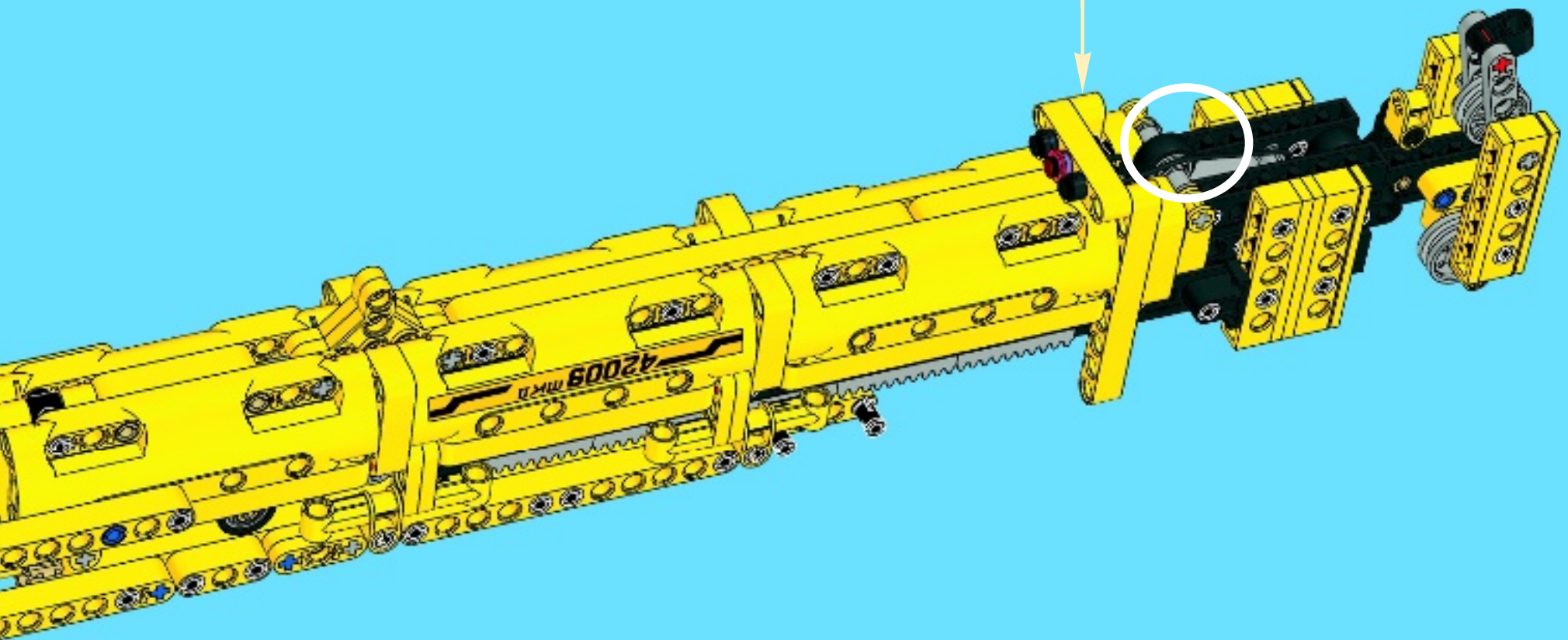
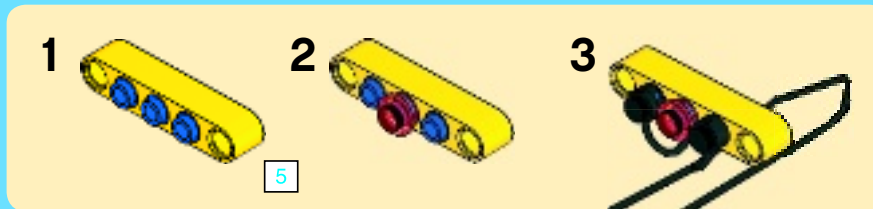


38





# 39





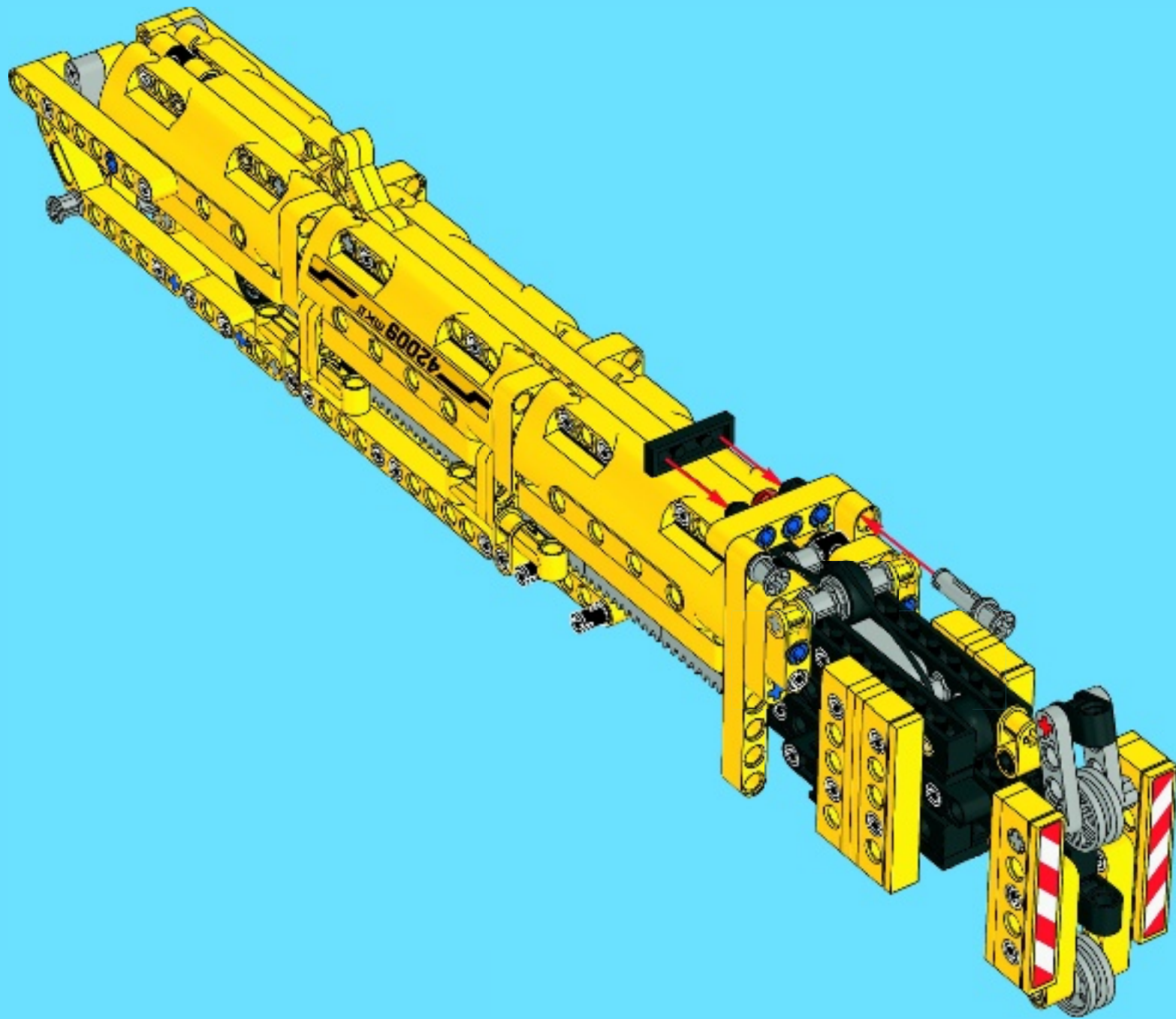


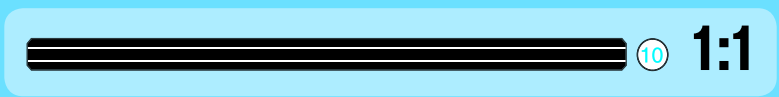
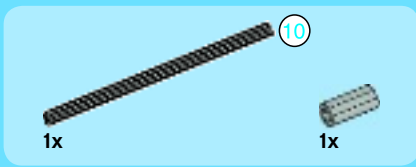
2x



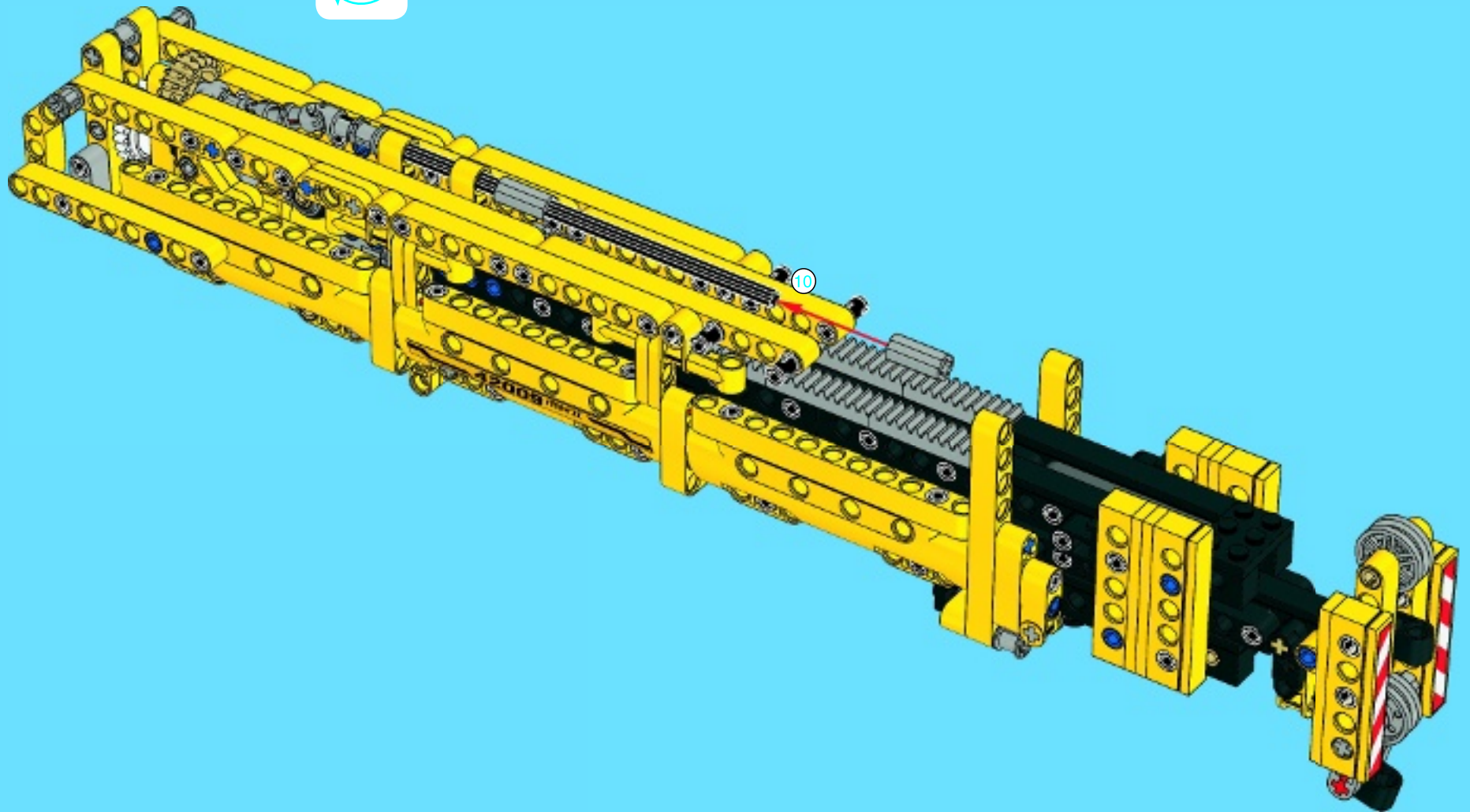
1x

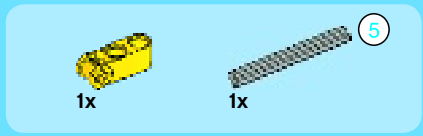
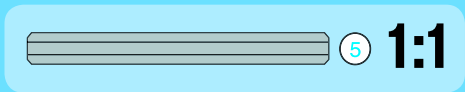
# 40



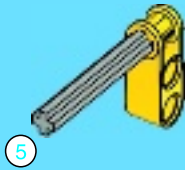


41

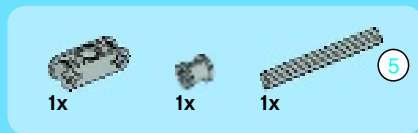
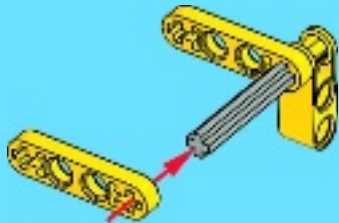




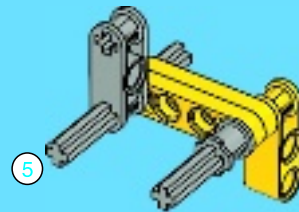
1



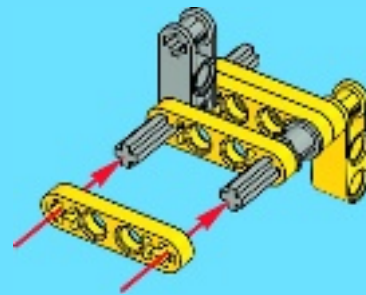
2



3



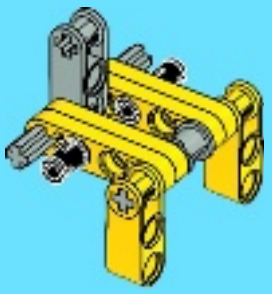
4



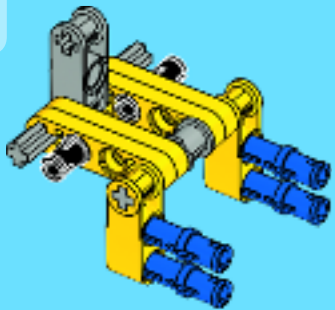




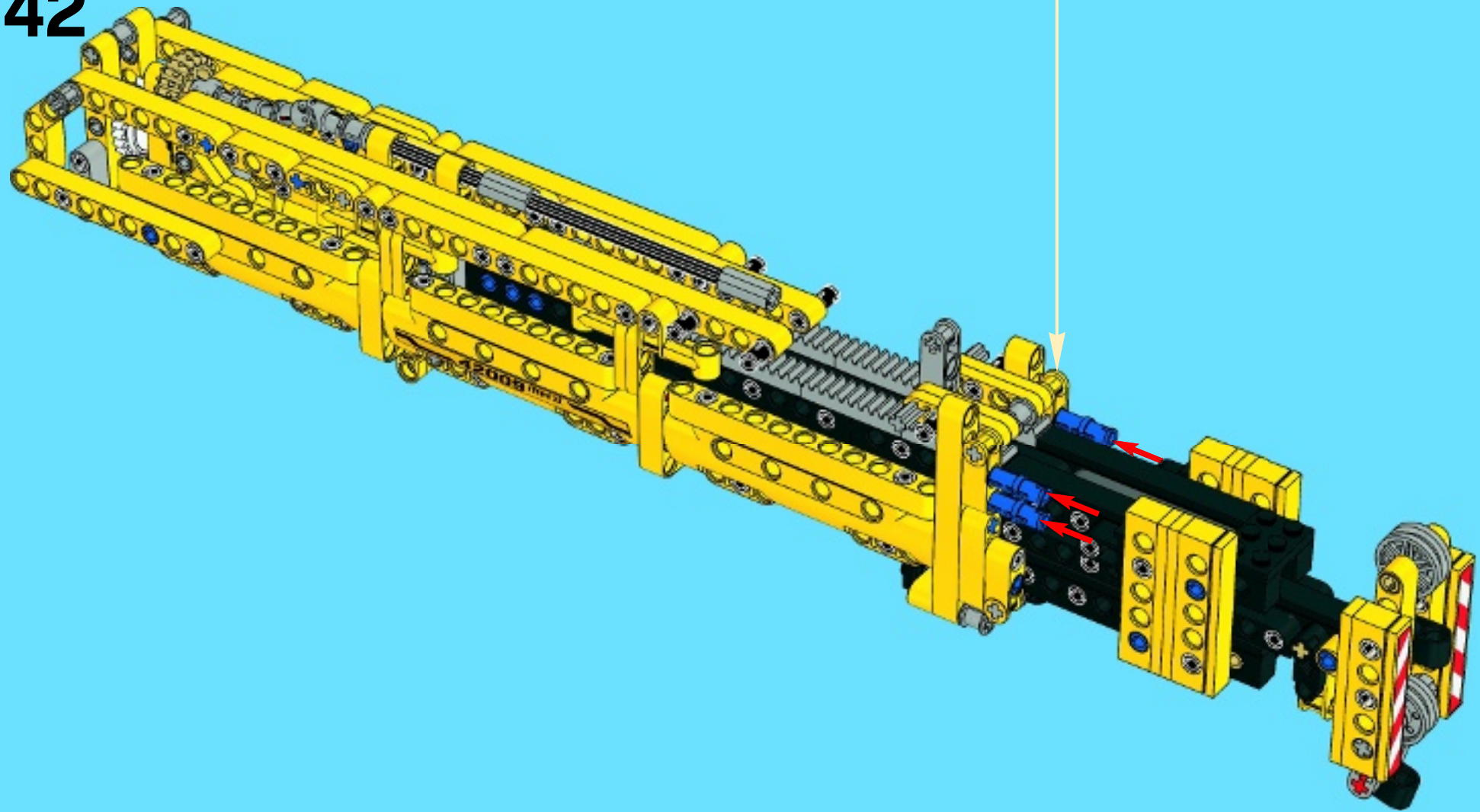
5

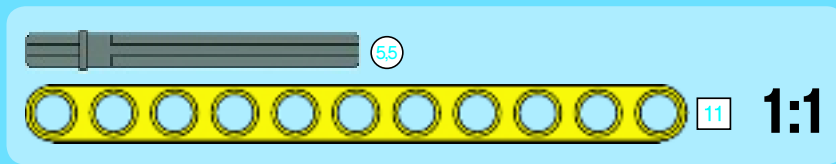
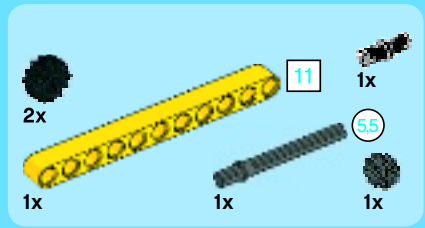


6

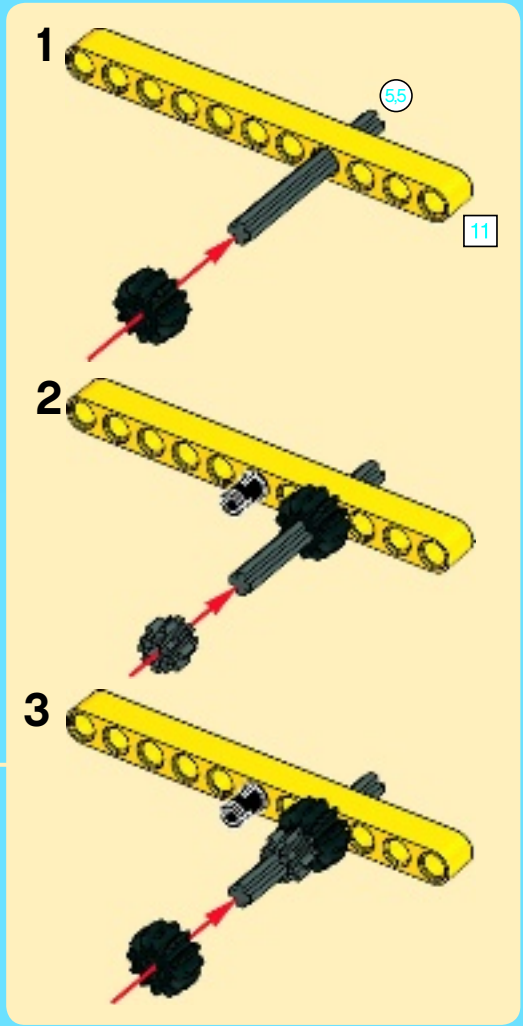
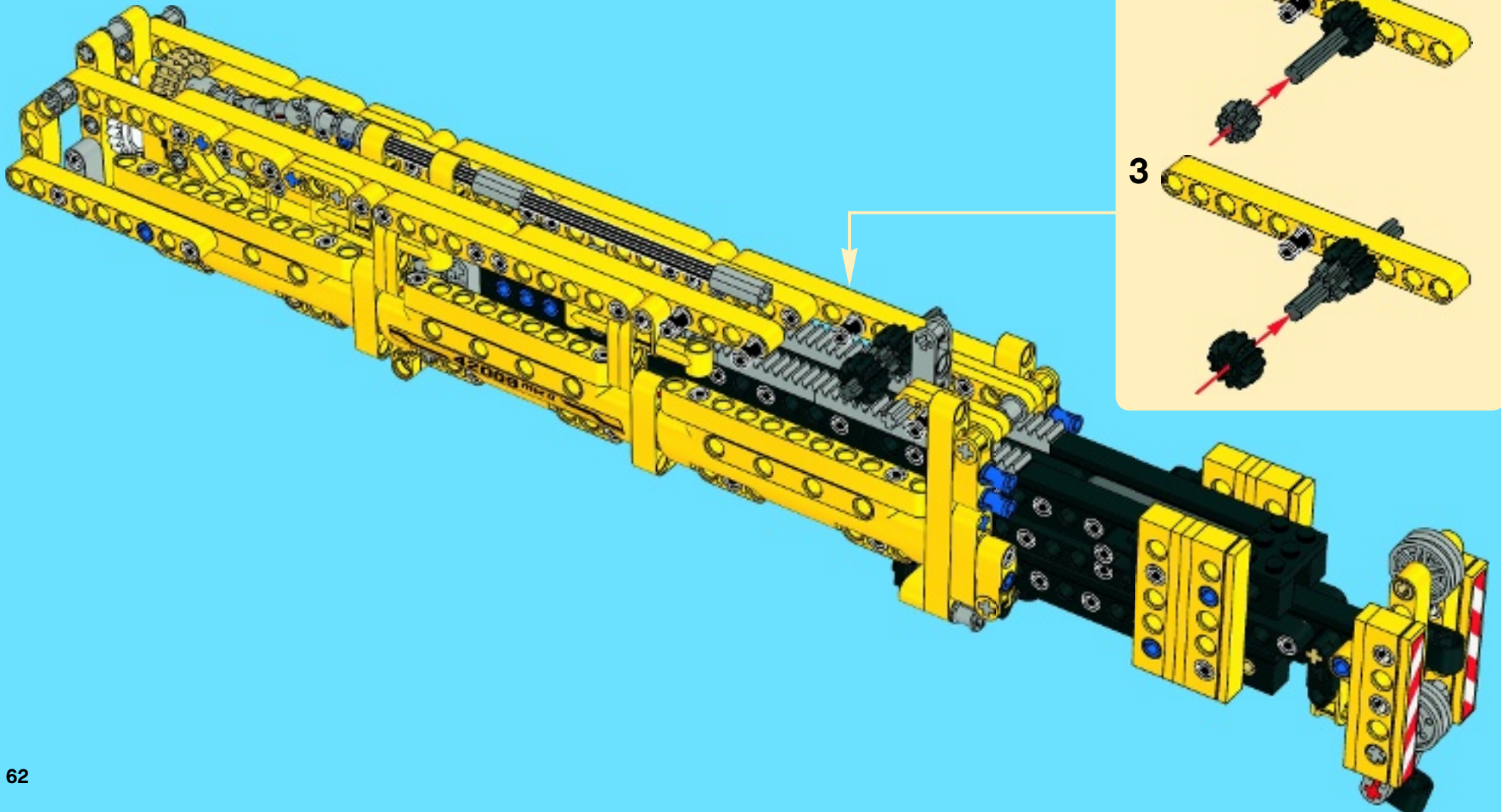


42





# 43





1x

1x

1x

1x

2x

1x

1x

④

④ 1:1

44

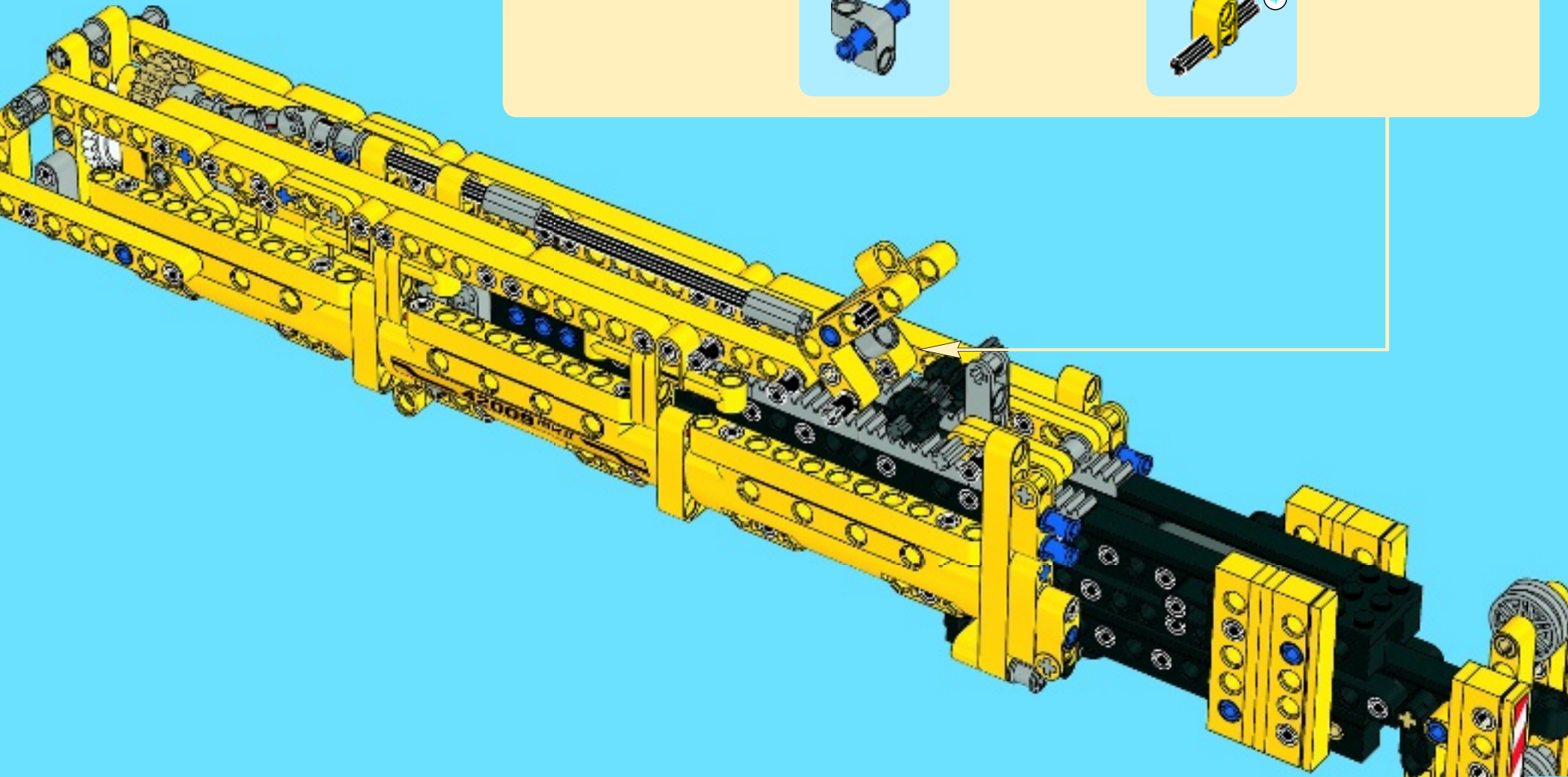
1

2

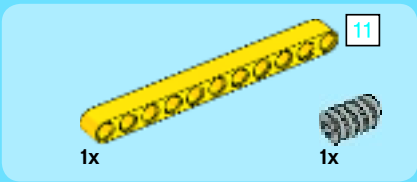
3

4

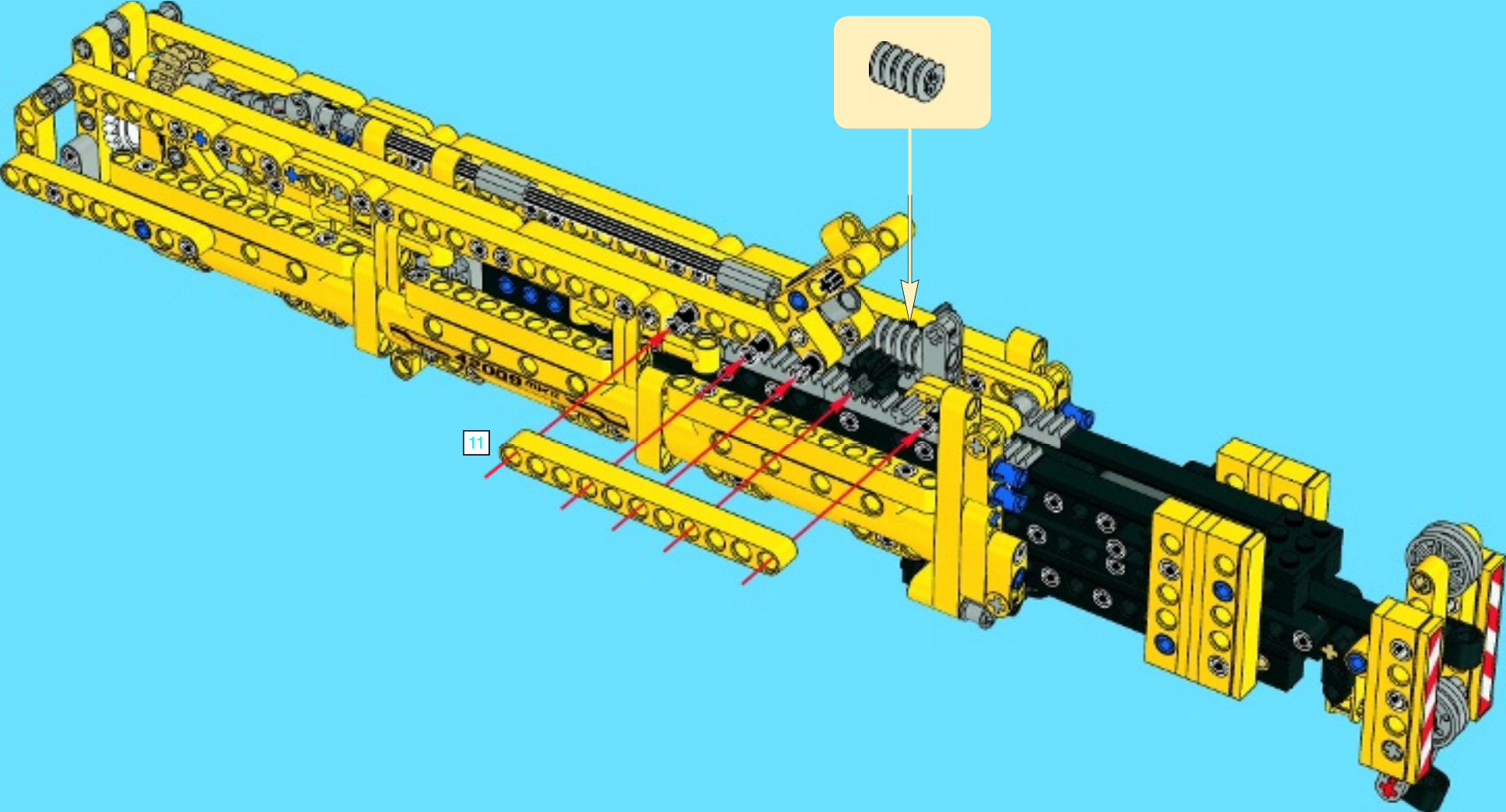
④



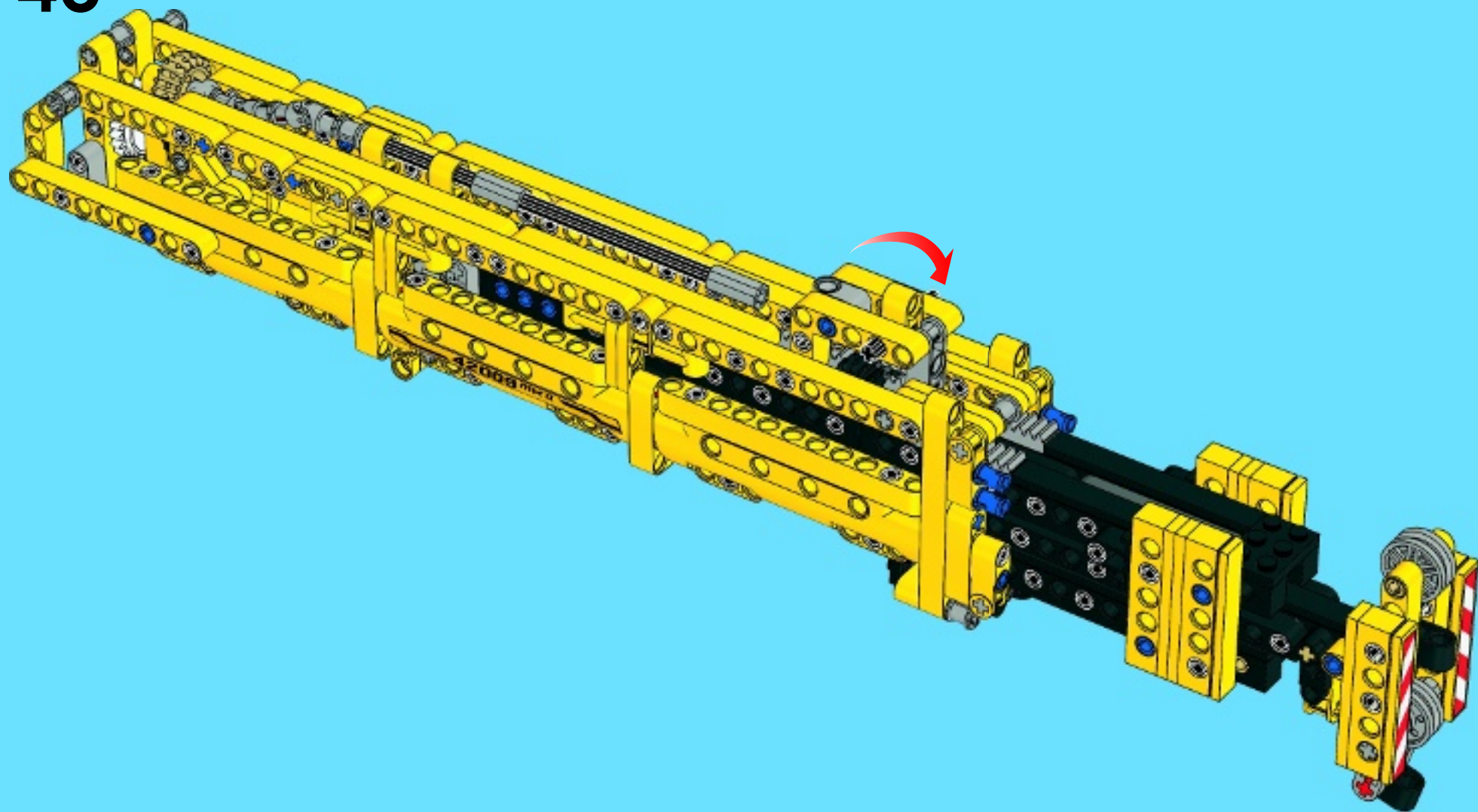


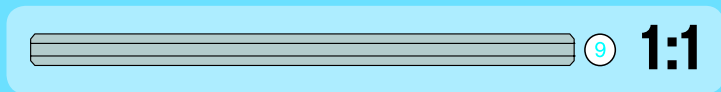


45

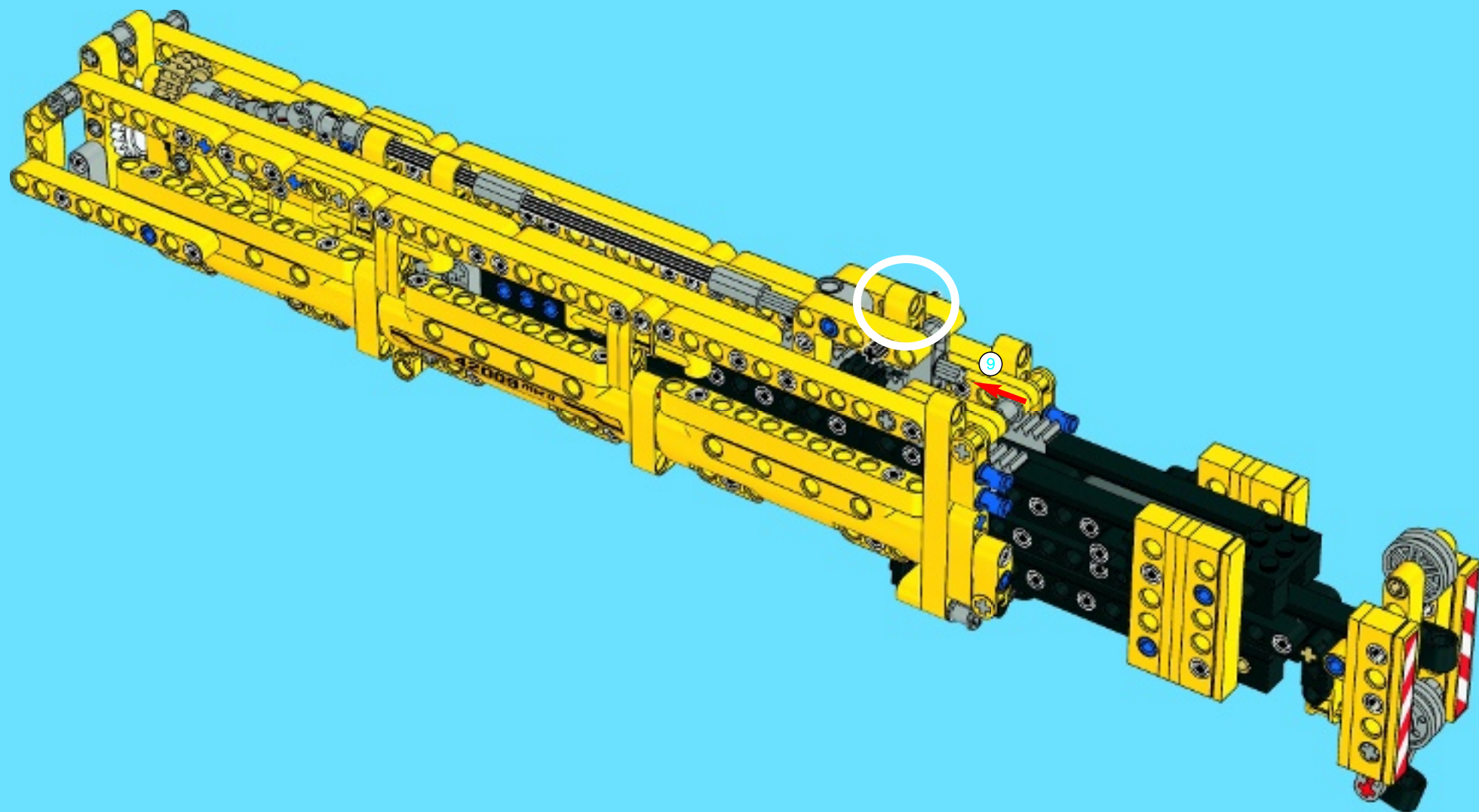


46

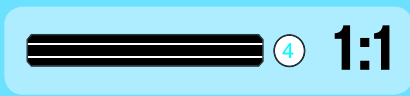
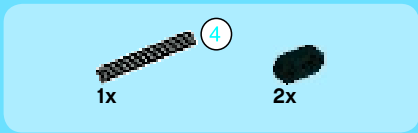




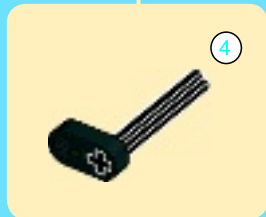
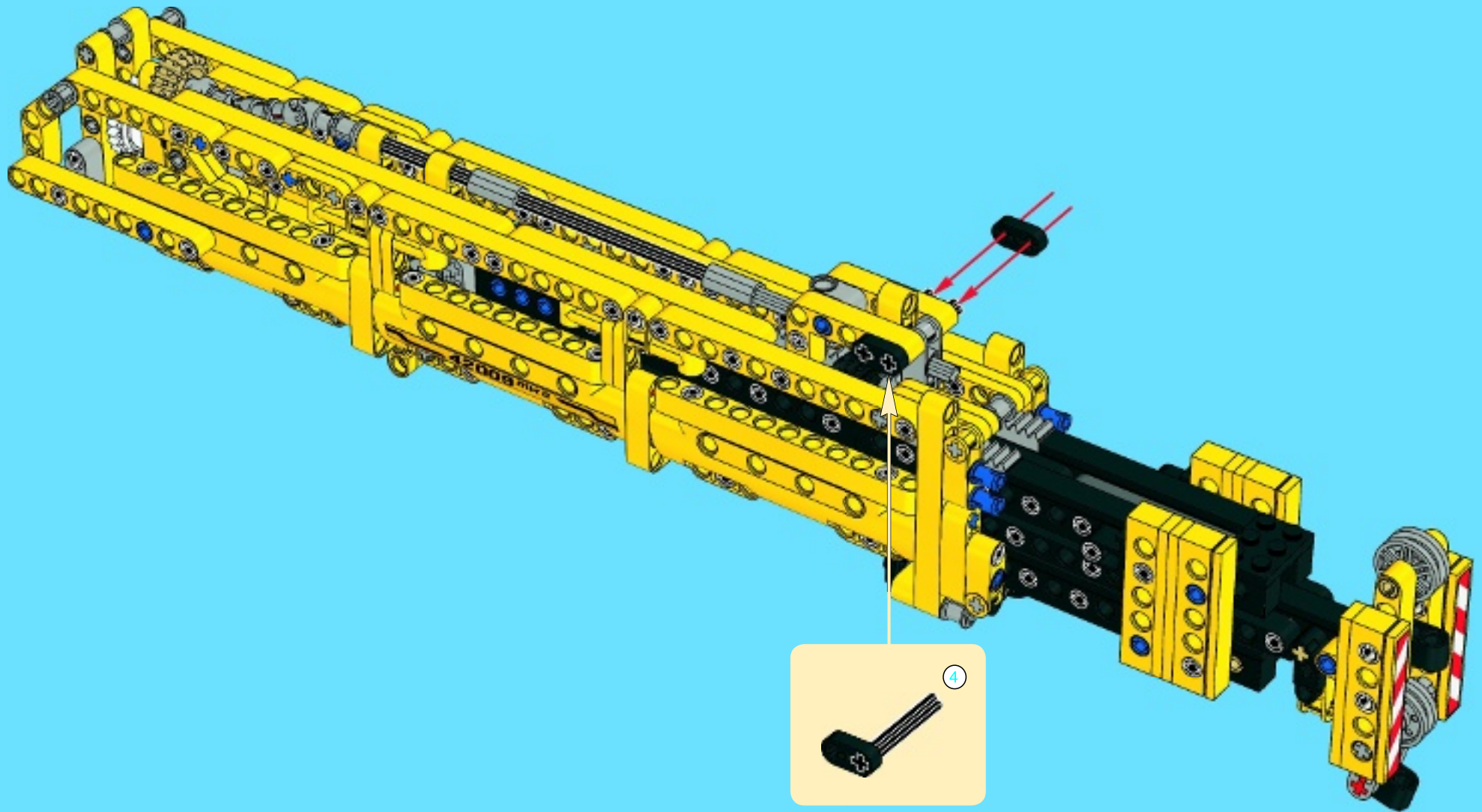
47

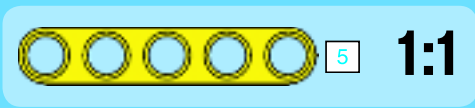
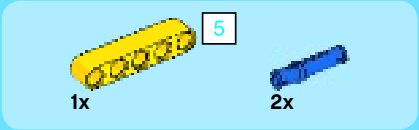




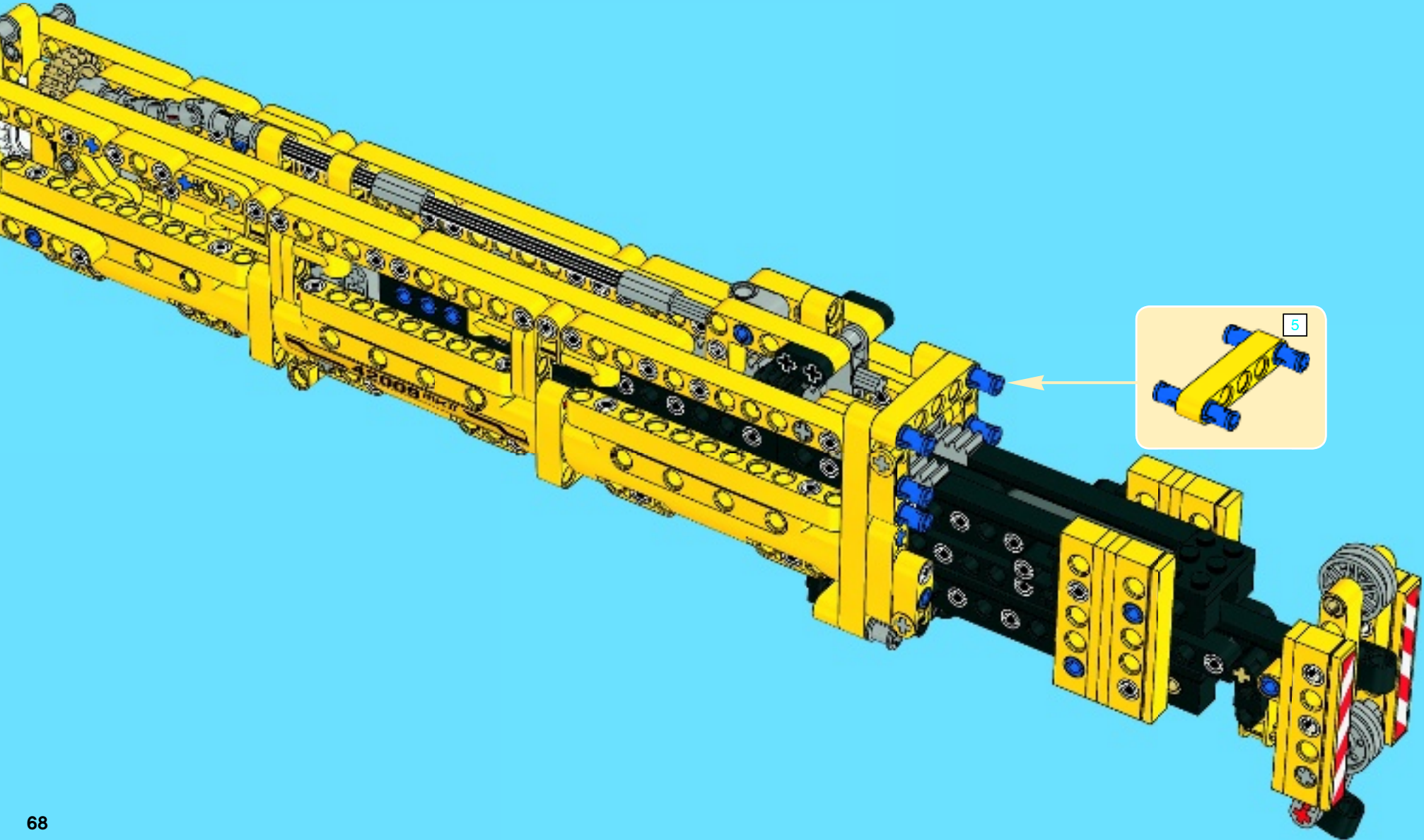


48





49





5

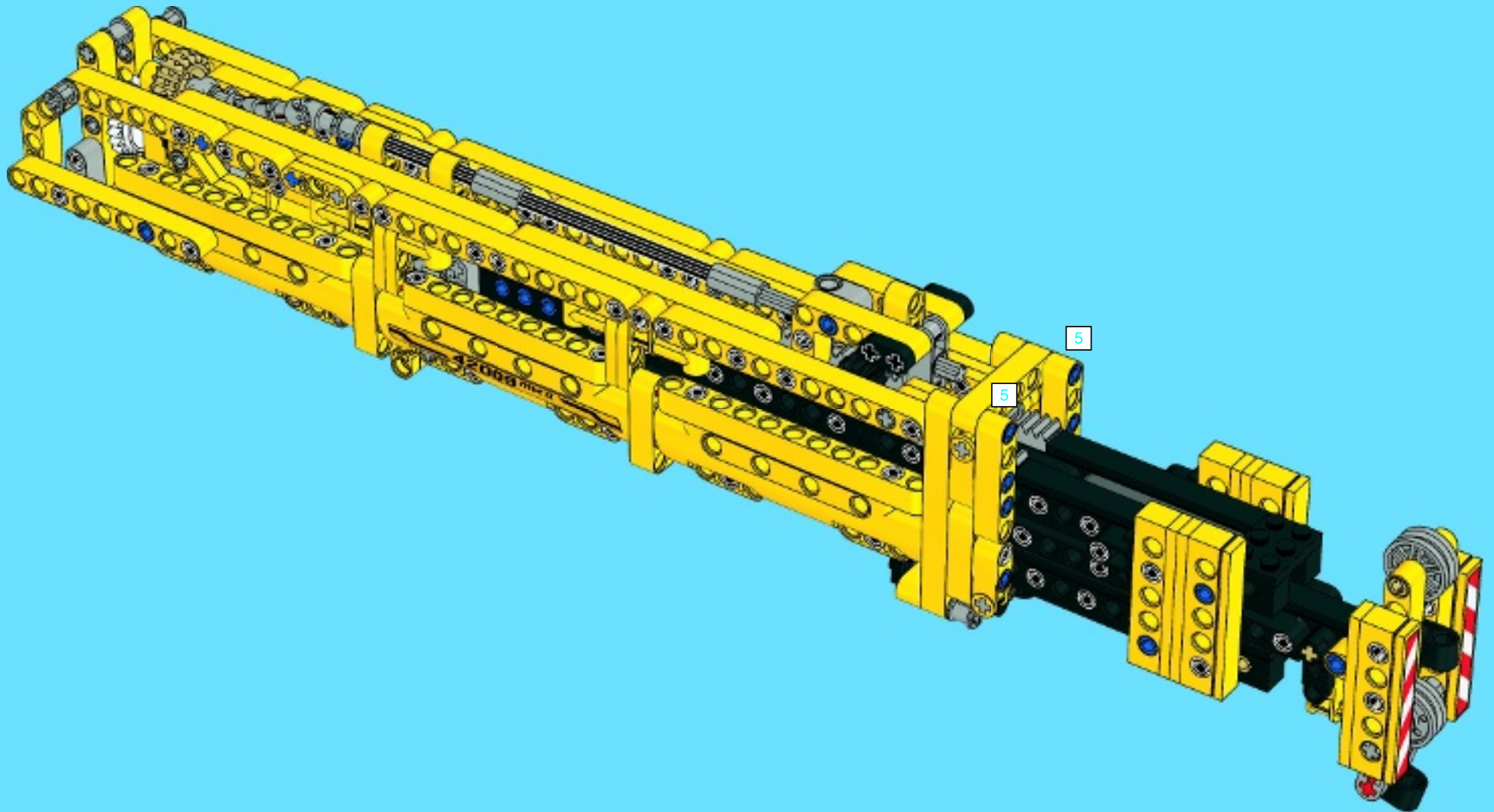
2x



5

1:1

# 50

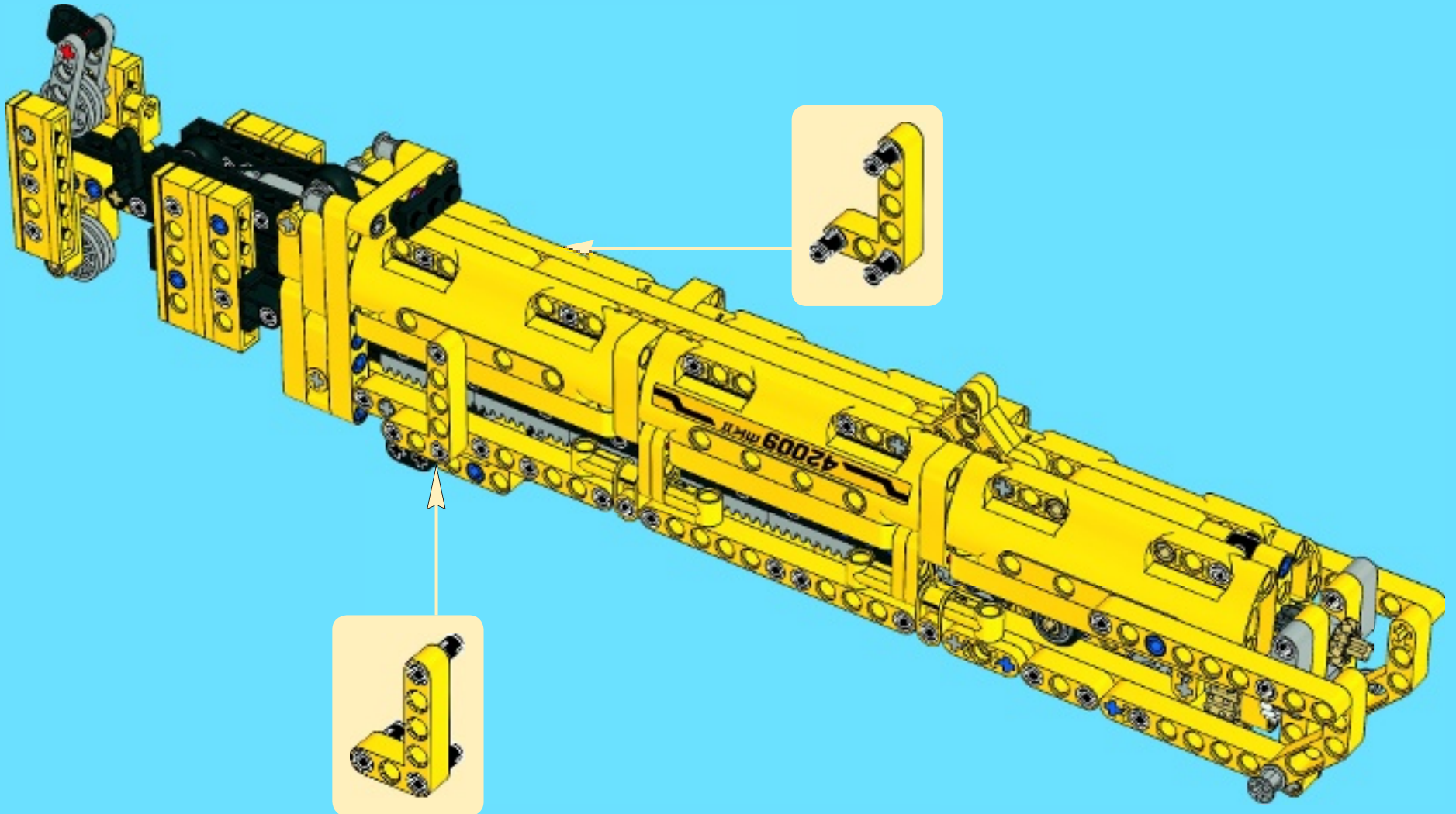


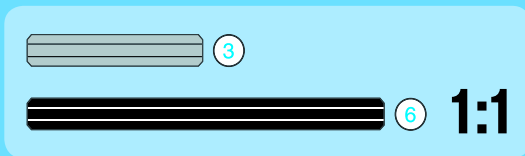
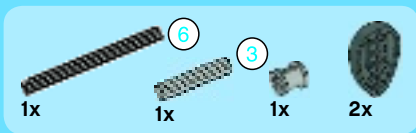


6x

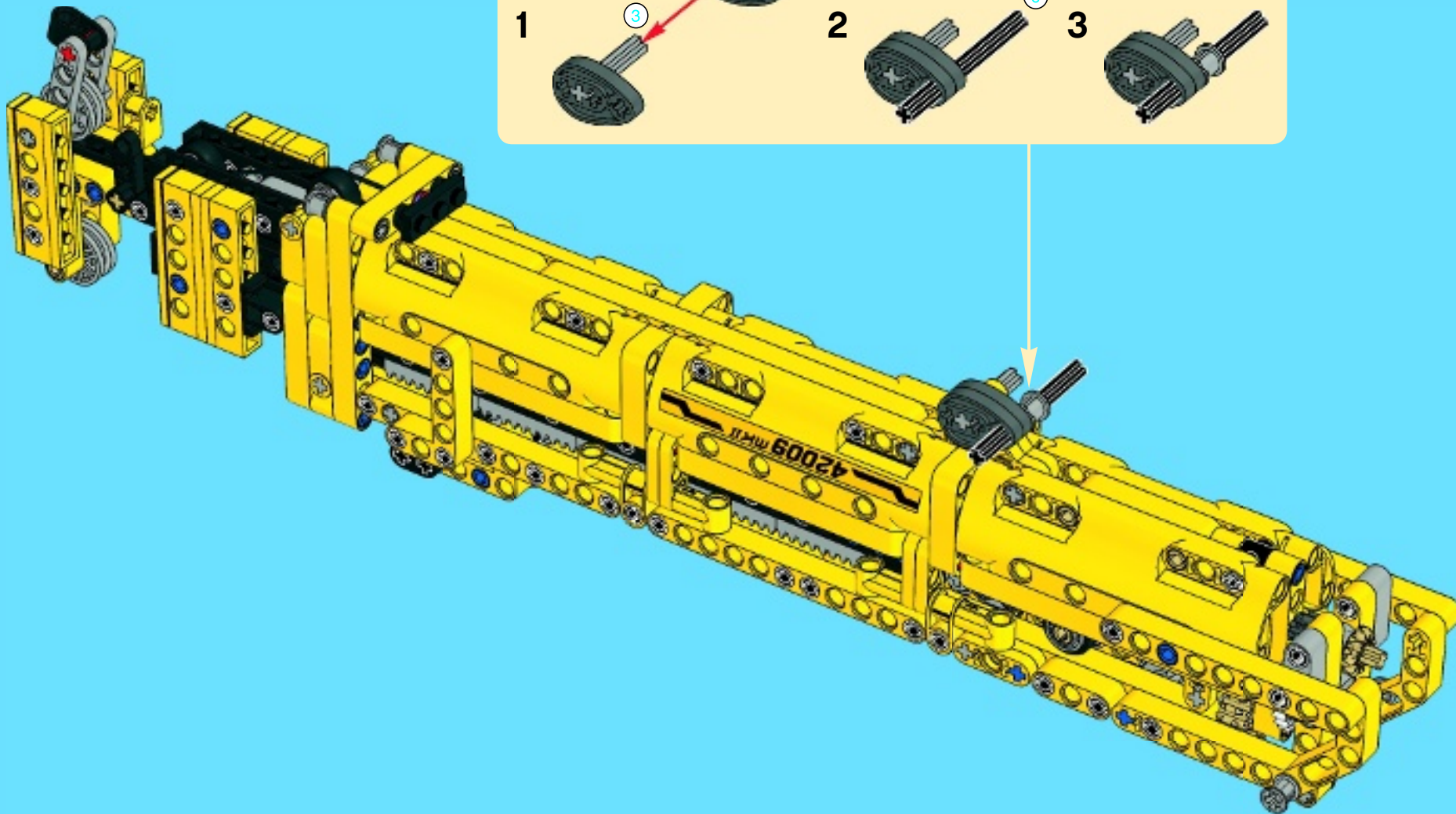
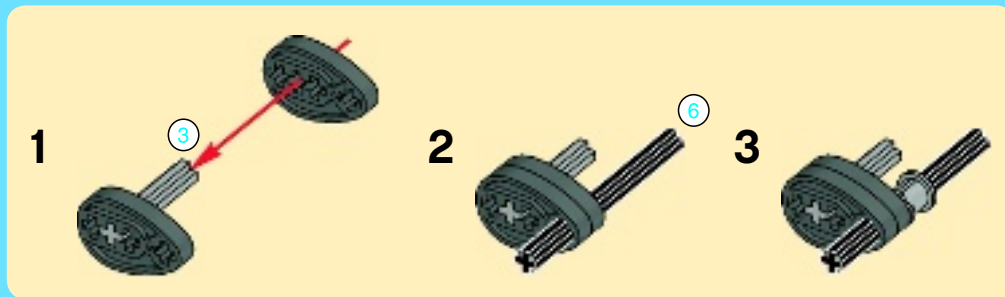
2x

# 51





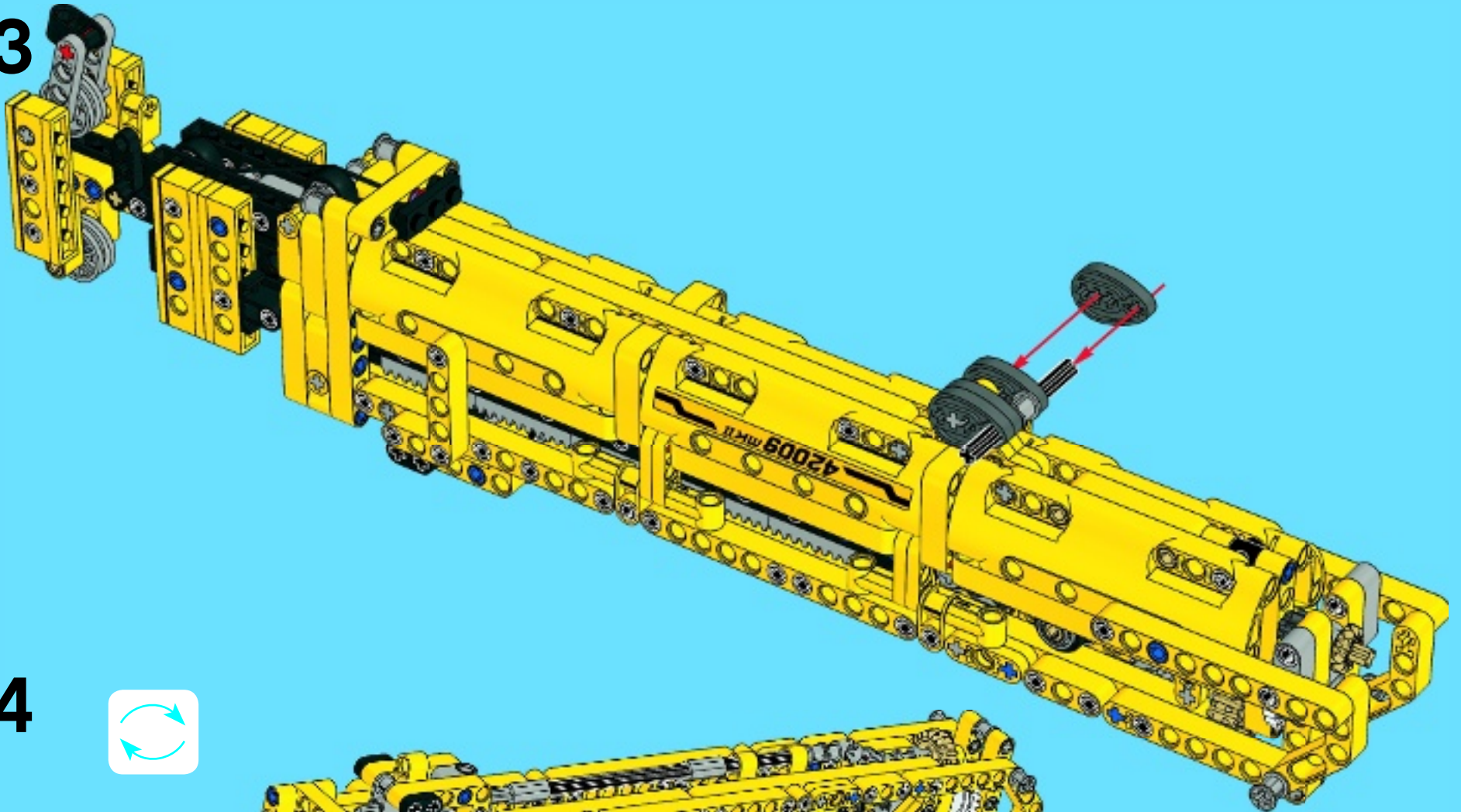
# 52



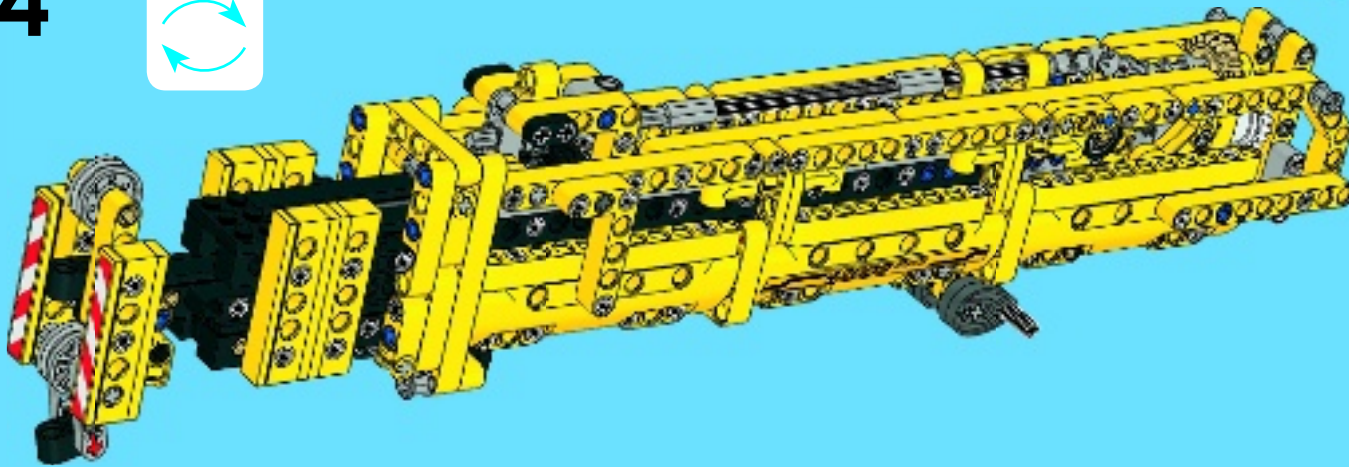


2x

53

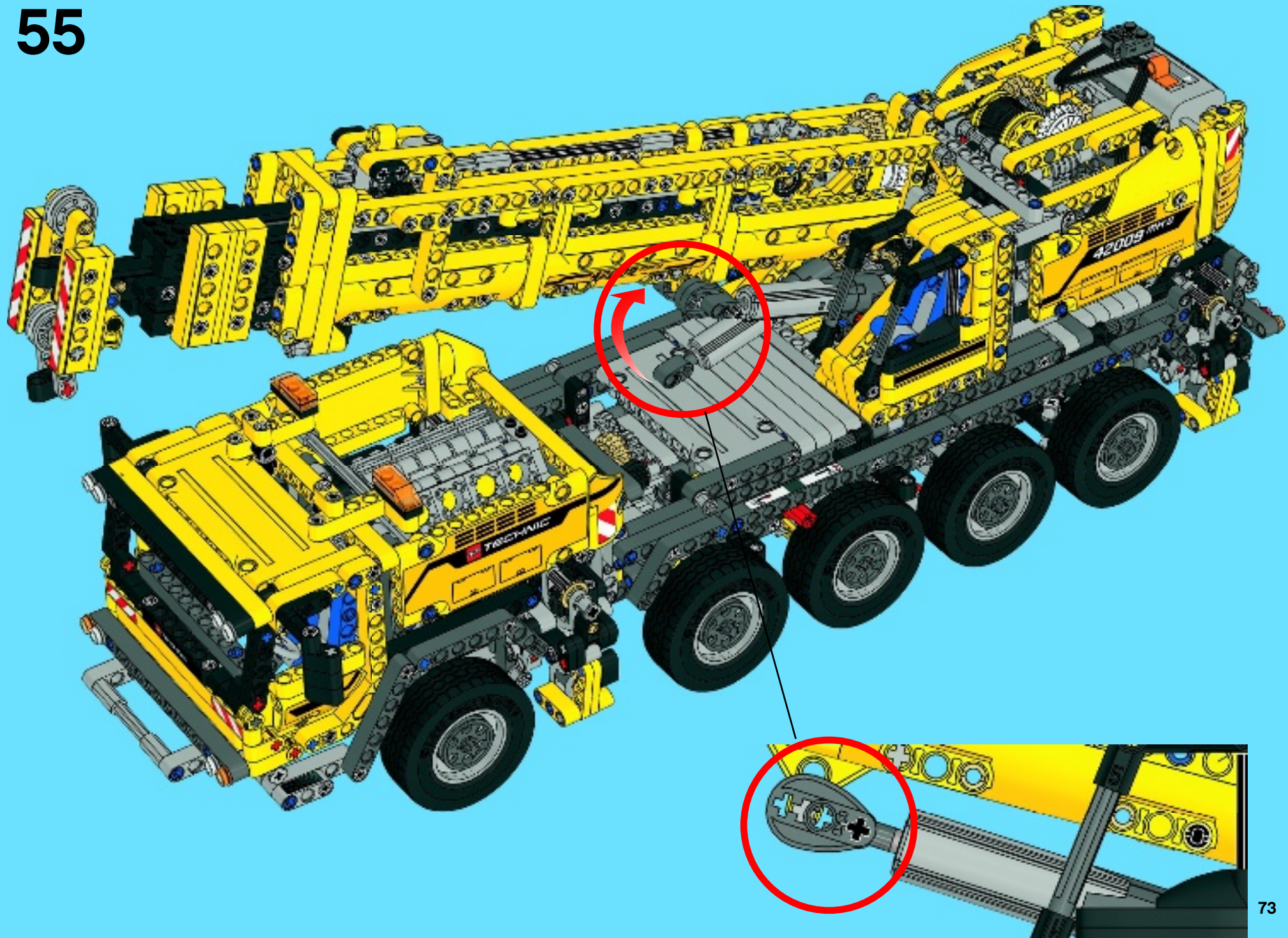


54



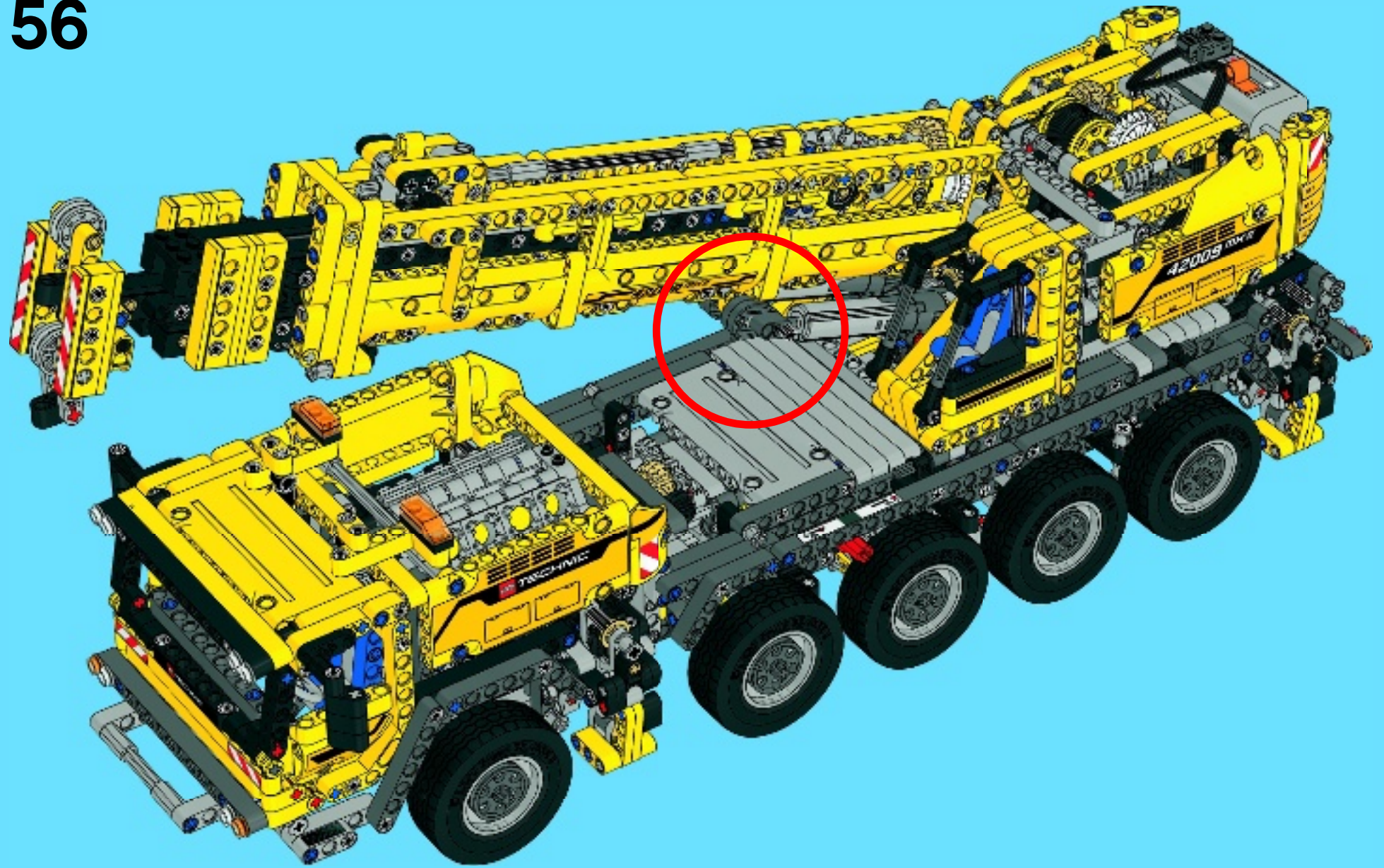


55

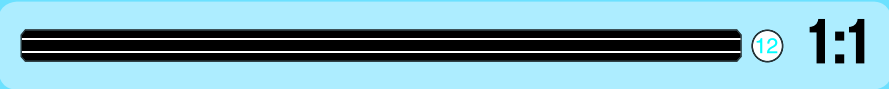
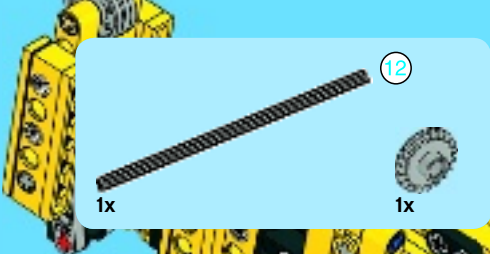




56







57

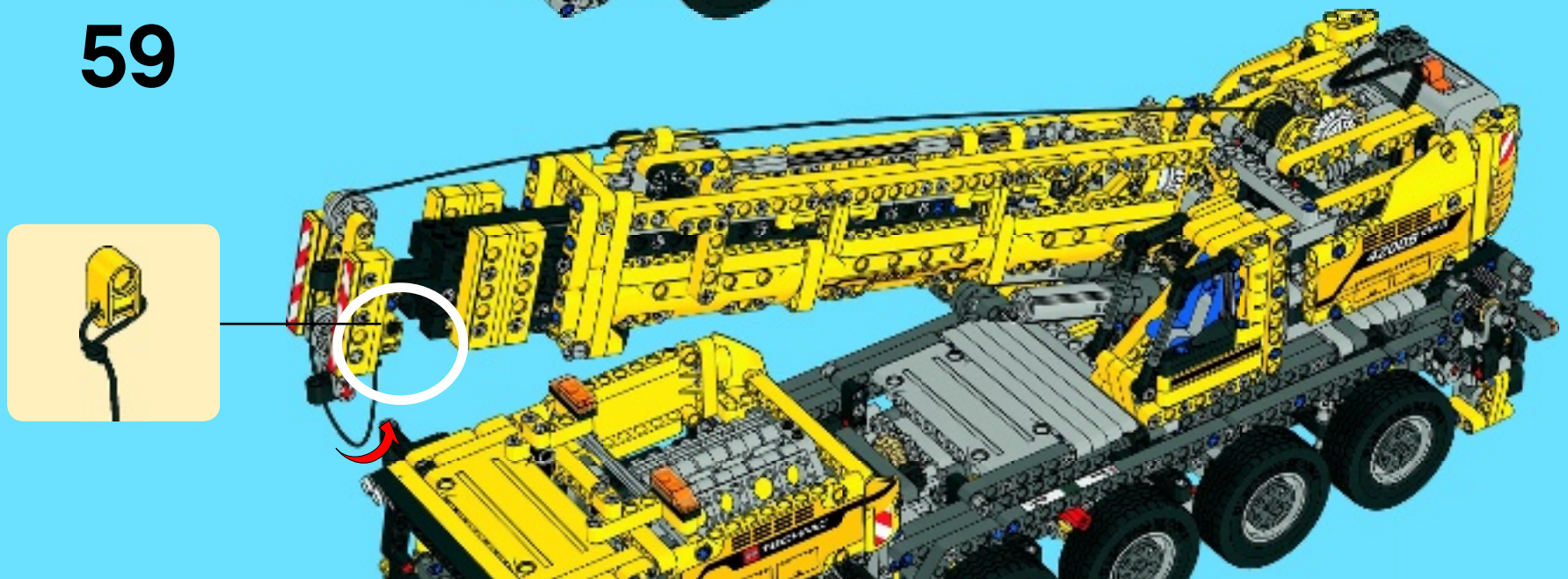


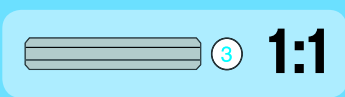


58

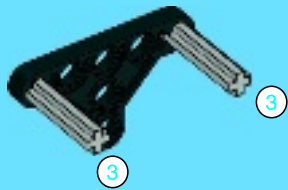


59

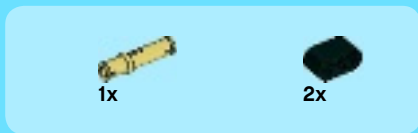




1



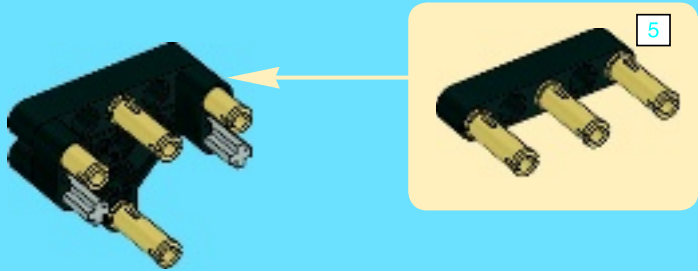
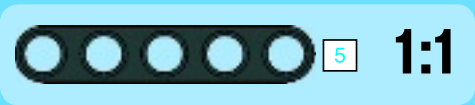
2



3



4





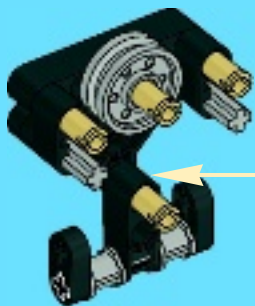
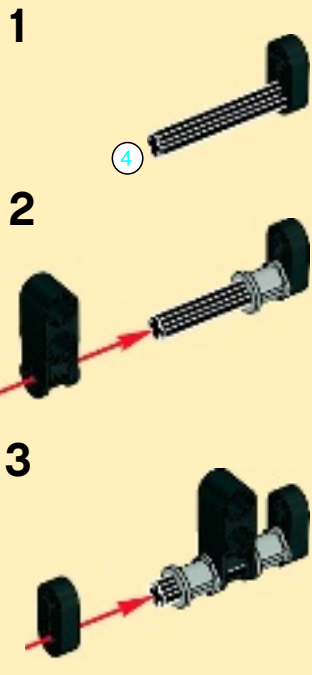


1x

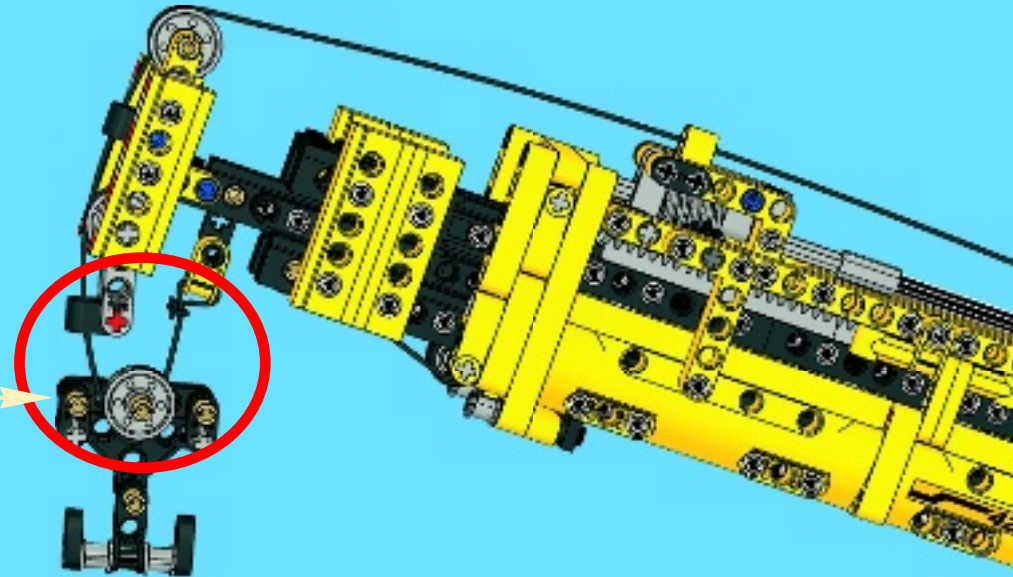
5



6



60







1x



1:1

# 61

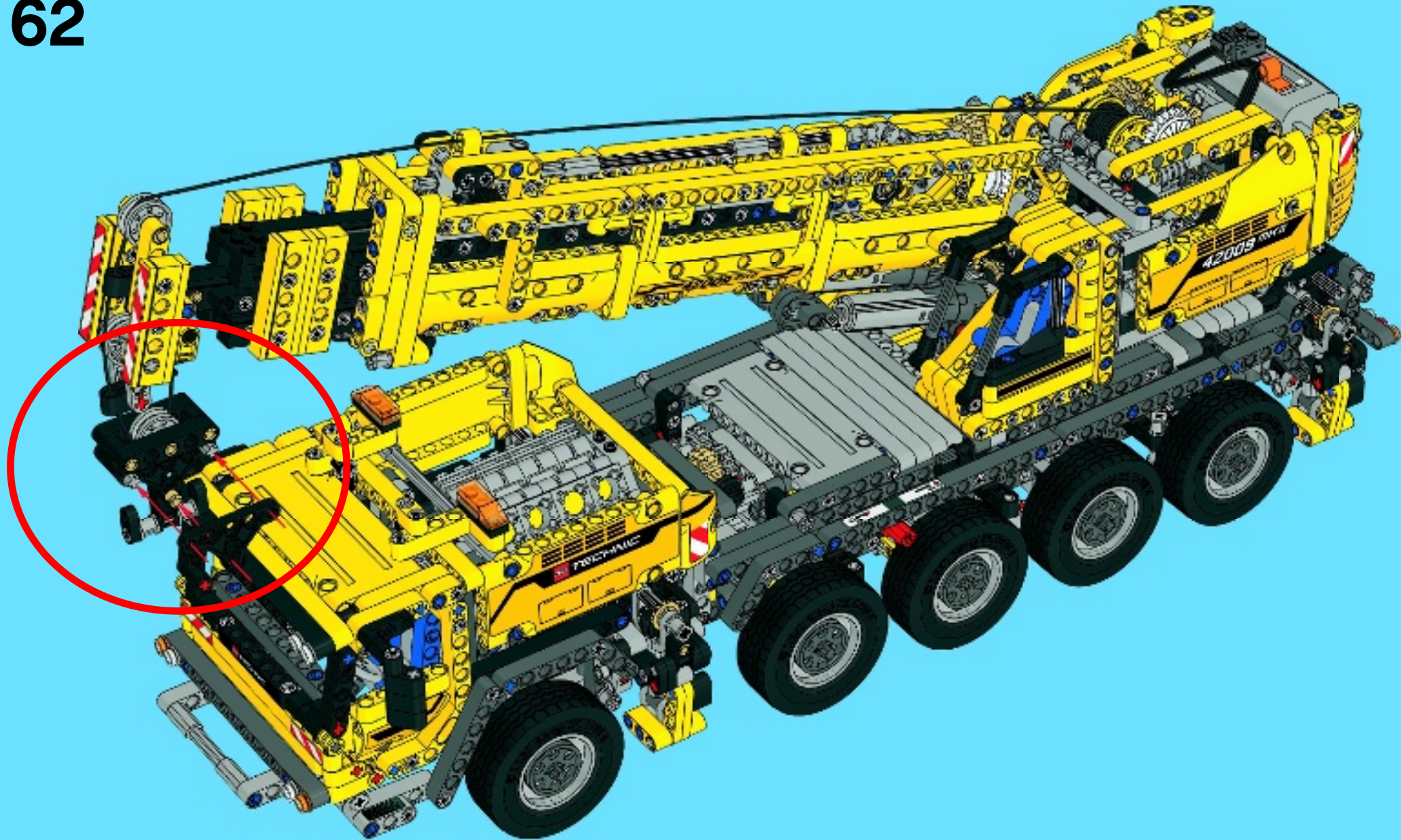






2x

62





63

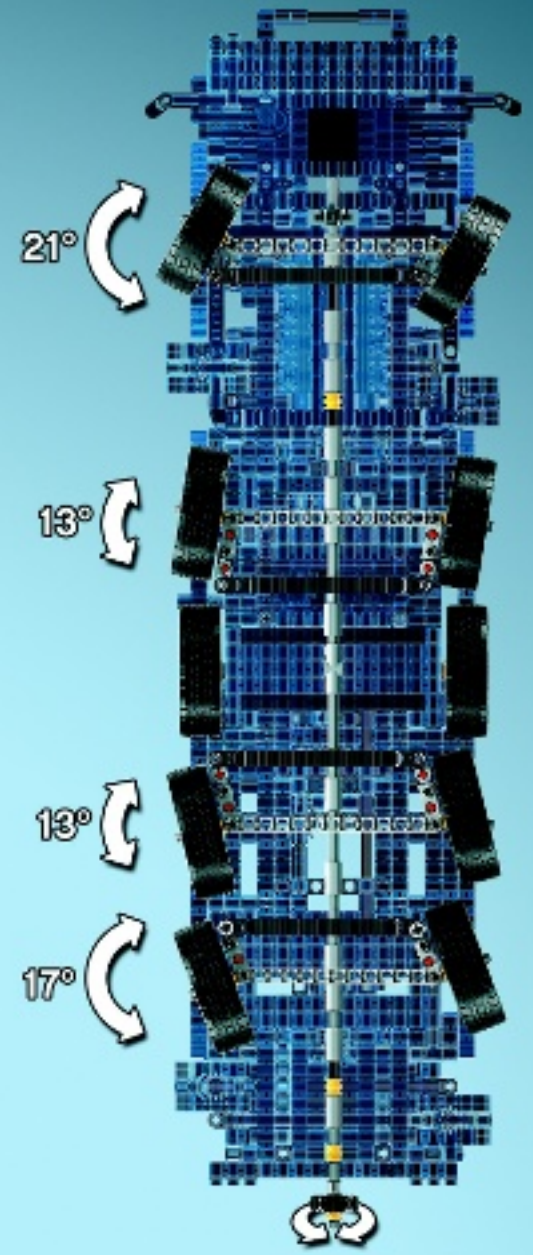
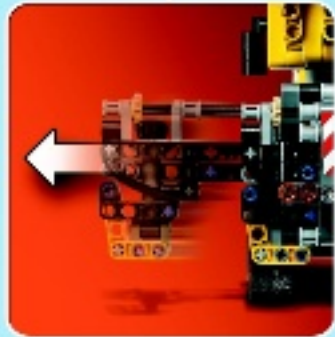








3





# LEGO TECHNIC



This building instruction only at:  
**LEGO.com/technic**

Bauanleitung für das Modell nur auf:  
Ces instructions de montage uniquement sur:  
Sólo encontrarás estas instrucciones de construcción en:  
Instruções de construção só em:  
Ez az építési útmutató csak itt:

**LEGO.com/technic**



LEGO and the LEGO logo are trademarks of the/son  
des marques de commerce de/son marcas  
registradas de LEGO Group. ©2013 The LEGO Group.

6070927