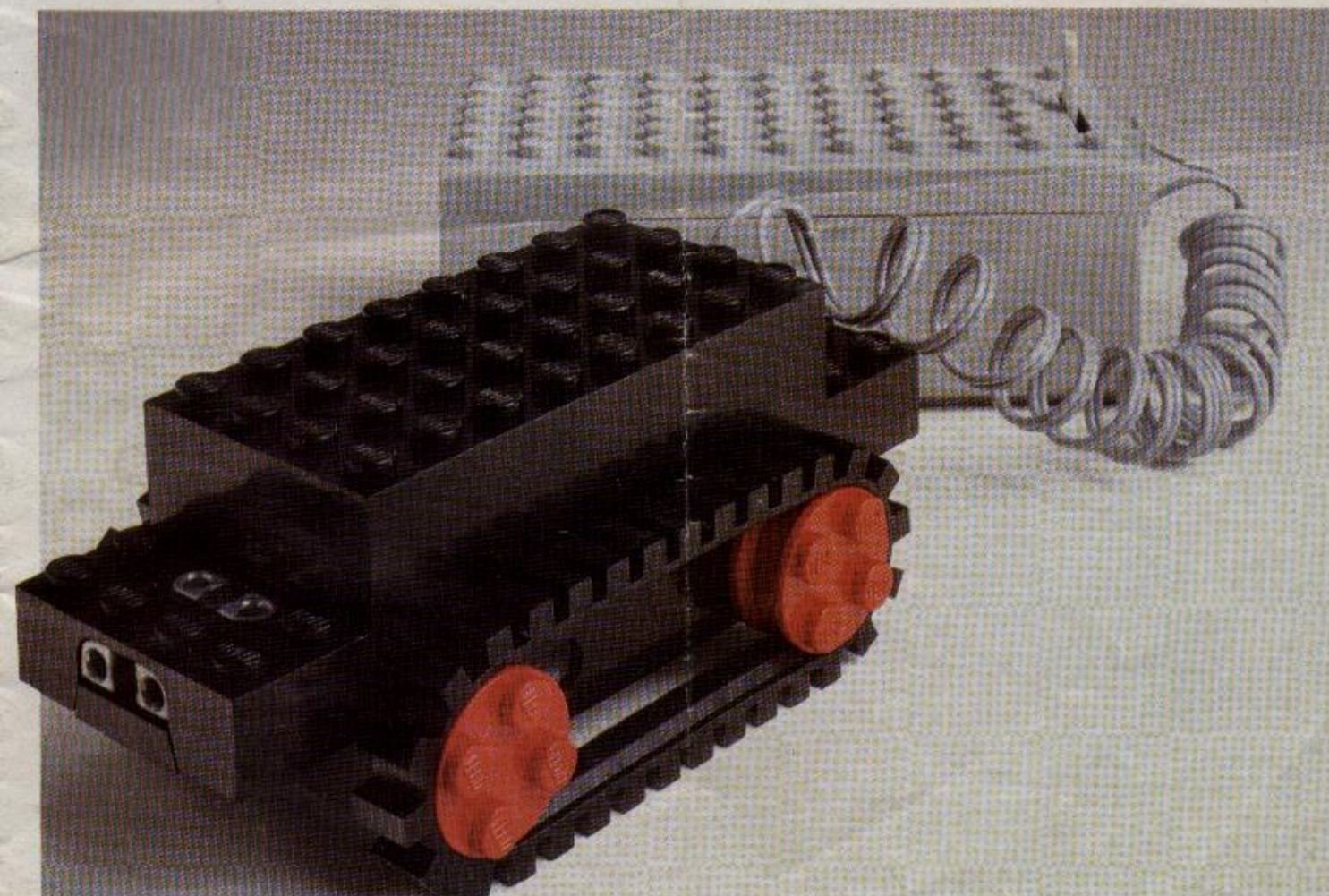


4.5 volt Battery Motor
Moteur 4,5 V à piles
De LEGO® Speelmotor, 810

LEGO®



This is how you make the 4.5 volt motor work

Voici comment faire fonctionner le moteur 4,5 V

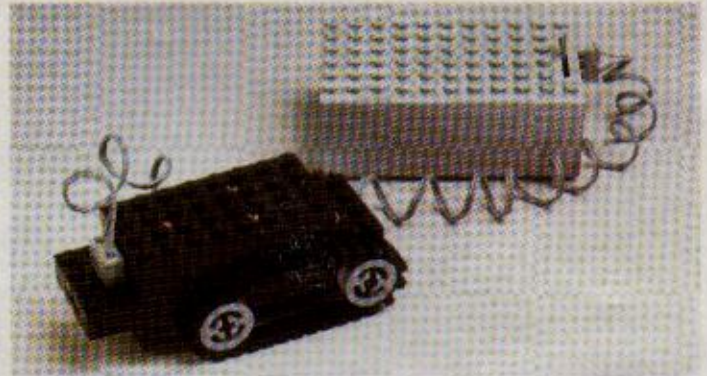
Zo laat je de (4,5 Volt) batterij-motor werken



The battery box is opened by loosening the screw in the bottom. When the lid is removed the arrows in the bottom of the battery box show how the batteries are to be placed.

Le boîtier à piles s'ouvre en desserrant la vis de dessous. Quand le couvercle est enlevé, on peut voir au fond du boîtier des flèches qui indiquent la position des piles.

Open de deksel aan de bovenzijde van de batterijhouder na eerst de schroef aan de onderkant los gedraaid te hebben. Plaats de 3 korte 1,5 Volt staafbatterijen in de houder (let goed op de pijl- aanduiding in de bodem).



The motor and battery box are connected by the wire. There is a socket in the end of the battery box and a choice of three sockets on the motor. When the control lever on the battery box is in an upright position the motor is switched off. Push the lever to one side and the motor will go forward. Push it to the other side and the motor will reverse.

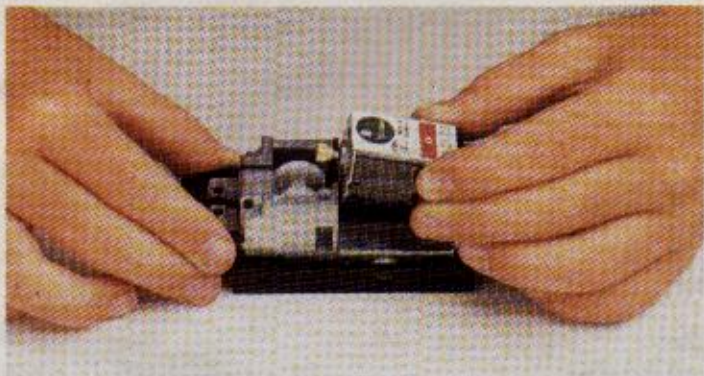
Le moteur et le boîtier à piles sont reliés par un fil. Il y a une prise à l'extrémité du boîtier et 3 prises sur le moteur. Lorsque le levier de contrôle est en position verticale, le moteur est coupé. En position latérale, le moteur avancera ou reculera.

Verbind het stopkontakt aan de voorkant van de batterijhouder nu via het snoertje met 1 van de 3 paar stekkerbusjes van het motorhuis. Als de schakelaar, op de (weer gesloten) deksel van de batterijhouder, in het midden staat draait de motor niet. Links of rechts, echter, zullen de aangedreven wielen vóór-of achteruit draaien.

Replacement of power unit and bushes

Remplacement du bloc moteur et des coussinets

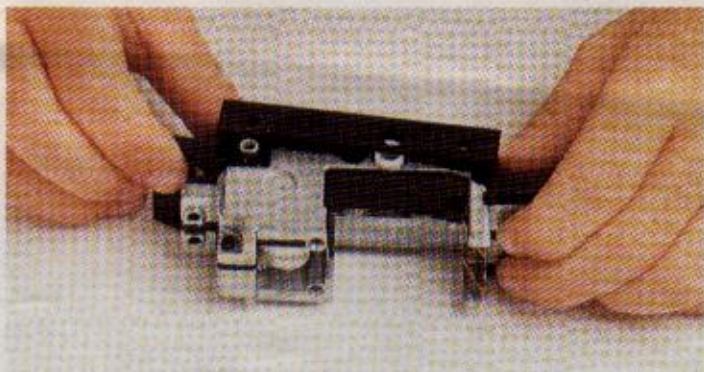
Vervanging van motorblok of klembussen



Take apart the motor housing by loosening the two upper screws. The power unit can now be taken out. Check that the new one is seated correctly on the gear box.

Démontez la boîte moteur en desserrant les deux vis supérieures. Le bloc moteur peut ainsi être facilement remplacé. Vérifiez si le nouveau bloc moteur est placé correctement sur la boîte à engrenages.

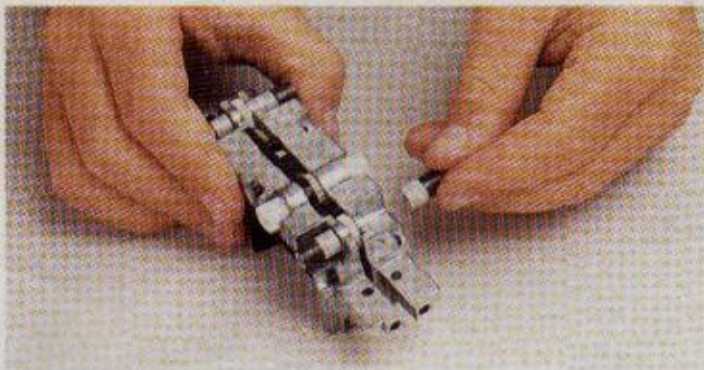
Draai de 2 boven schroeven van het motorhuis iets los en til de bovenzijde eraf. Leg het nieuwe (4,5 Volt uitwisselbaar-) motorblokje precies op de plaats van de oude met het tandwielkje in de tandwielkast en sluit het geheel weer.



If the bushes for holding the wheels with metal axles need to be replaced, the gear box is taken out from the bottom of the motor housing.

Si les coussinets qui tiennent les roues à axes métalliques ont besoin d'être remplacés, retirez le bloc engrenages de la partie inférieure de la boîte moteur.

Om de bussen (die wielen met metalen assen vastklemmen) in het motorhuis te vervangen moet de tandwielkast uit de onderhelft van het motorhuis getild worden.



You can now replace the 4 bushes.

Il est simple ainsi de remplacer les 4 coussinets.

Vernieuw nu de 4 klembussen.

Motor tips

Conseils d'utilisation

Motor Tips

If the motor does not start, then check:

1. Are the plugs fully inserted?
2. Are the batteries placed correctly?

If the motor does still not start, then replace the batteries.

Take care: Water can damage the motor.

Never pull the wire, but take hold of the plug itself.

Do not oil the motor or gearbox as this has already been done.

The motor is suppressed so that TV and radio reception are not disturbed.

Si le moteur ne fonctionne pas, il faut vérifier:

1. si tous les contacts sont bien serrés,
2. si les piles sont placées correctement.

Si le moteur ne fonctionne toujours pas, il faut changer les piles.

Attention: L'eau peut endommager le moteur.

Ne jamais tirer sur le fil pour débrancher, mais tenir la fiche elle-même.

Ne pas graisser le moteur ni le bloc engrenages. Le graissage a déjà été fait.

Le moteur est protégé contre les surcharges par un coupe-circuit thermique. Des piles rechargeables peuvent donc être utilisées.

Als de motor niets doet, controleer dan of:

1. alle aansluitingen in orde zijn
2. de batterijen goed (en in de juiste richting) in de houder zijn geplaatst.

Lukt het dan nog niet, vervang dan de batterijen.

Let op: Water kan de motor onherstelbaar beschadigen.

Trek nooit aan de draden de stekkers los.

Het motorblok en de ingebouwde tandwielkast zijn zelf-smerend en mogen dus nooit vet gemaakt worden.

De motor is voorzien van een storings-onderdrukker waardoor de ontvangst van radio en televisie niet gehinderd wordt.

Batteries

Piles

Batterijen

Always remove the batteries from the battery box, when they are "dead" or if you are not going to use them for some time. Batteries can leak a corrosive fluid, which will damage the battery box.

This battery box is protected against overloading by a thermal cut-out therefore you may use rechargeable batteries.

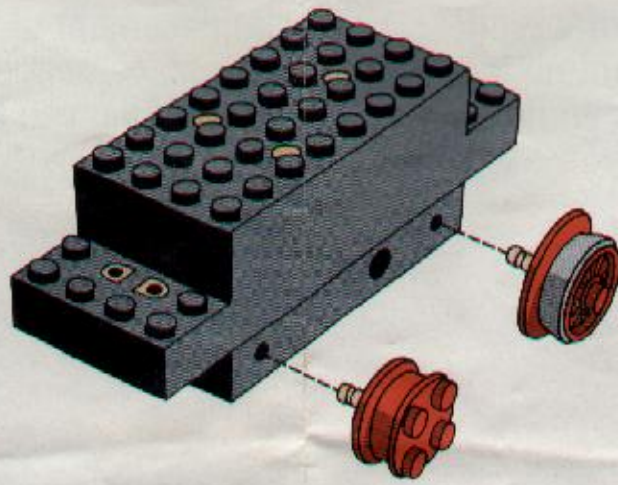
Enlevez toujours les piles du boîtier si elles sont usées ou si vous n'avez pas l'intention de faire fonctionner votre moteur pendant un certain temps. Les piles dégagent un acide qui peut abîmer le boîtier.

Le moteur est protégé contre les surcharges par un court-circuit. Vous pouvez donc utiliser des piles rechargeables.

Verwijder de batterijen altijd uit de houder als ze leeg zijn of als je denkt er voorlopig niet mee te werken. Ze bevatten een bijtend zuur dat bij lekkage de houder ernstig kan aantasten.

Bij het gebruik van herlaadbare batterijen zal de nu ingebouwde veiligheid overmatige warmte voorkomen wanneer over-belading zou optreden.

LEGO



This 4.5 volt motor makes it possible to motorize many exciting LEGO® models, among others, the LEGO train without motor.

Ce moteur 4,5 V permet d'animer de nombreux modèles LEGO® passionnants, entre autre, le train LEGO sans moteur.

Met deze 4,5 Volt (Speel)motor breng je veel van je fantastische LEGO® werkstukken in beweging. Bijvoorbeeld de LEGO handtrein. Veel Speelplezier dus!

Wheels with fixed axles are inserted in the small holes. Long plastic axles to which wheels are fitted, go through the larger hole.

Vous pouvez utiliser des roues avec axes métalliques ou des axes séparés à assembler sur les roues.

Zowel wielen met vaste metalen assen als wielen met los ingeschoven kruis-assen kunnen worden toegepast.

