

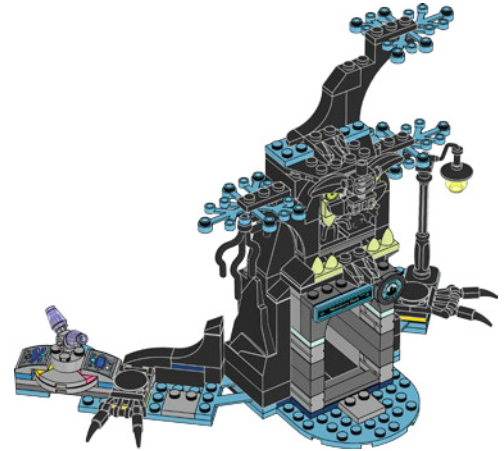
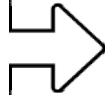
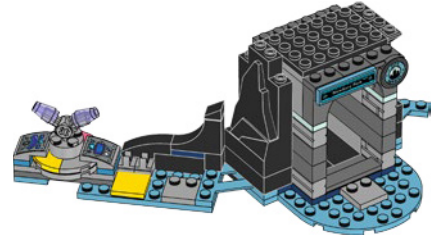
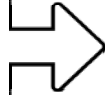
**HIDDEN
SIDE**

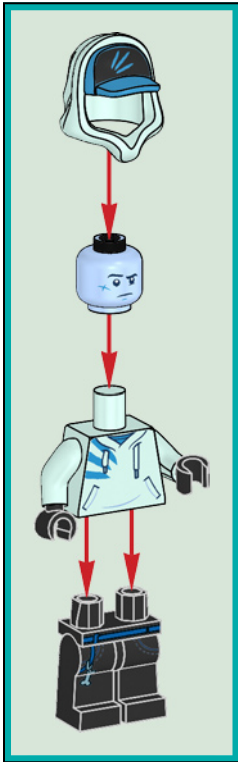
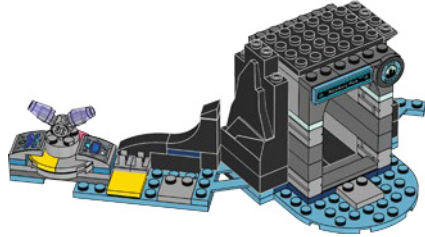
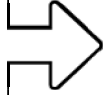


70427











HIDDEN SIDE™

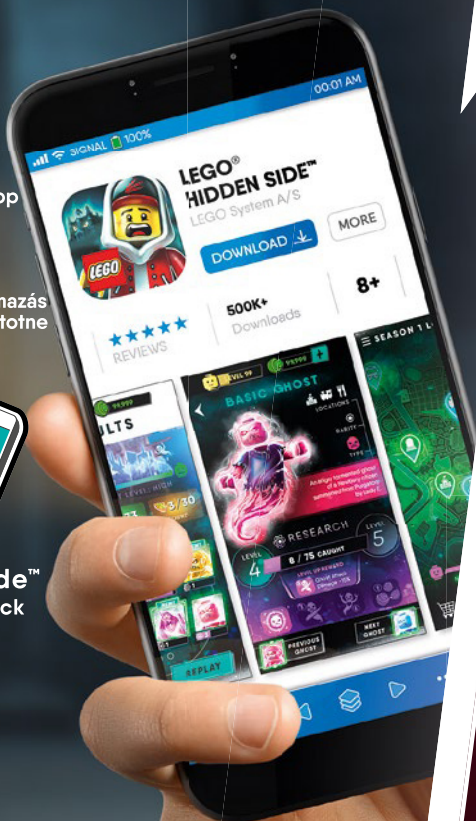
FREE INTERACTIVE APP

Kostenlose interaktive App
 Appli interactiva gratuita
 App interattiva gratuita
 App interactiva gratis
 App interactiva gr tis
 Ingyenes interakt v alkalmaz s
 Bezmaksas interakt va lietotne
 免费交互式应用程序



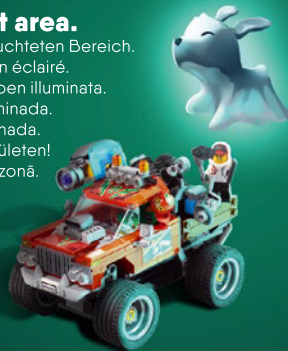
LEGO® Hidden Side™
 LEGO.com/devicecheck

Check for compatibility
 Kompatibilit t pr fen
 V rifier la compatibilit 
 Controlla la compatibilit 
 Comprueba tu compatibilidad
 Verificar a compatibilidade
 Ellen rizz a kompatibilit st
 P rbaud t saderibu
 检查兼容性



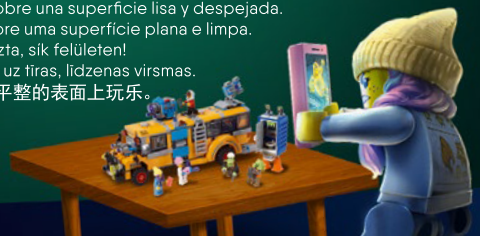
Play in a well-lit area.

Spieler in einem gut beleuchteten Bereich.
 Joue dans un endroit bien  clair .
 Posiziona il set in un'area ben illuminata.
 Juega en un  rea bien iluminada.
 Joga numa  rea bem iluminada.
 J tssz j l megvil g tott ter leten!
 Rotal jies labi apgaismot  zon .
 请在光线充足的地方玩乐。



Play on a clean, flat surface.

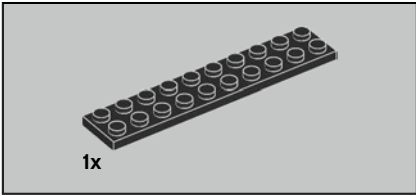
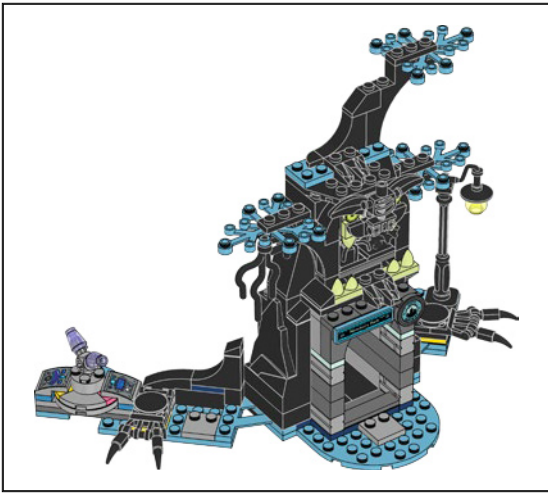
Spieler auf einer sauberen und ebenen Oberfl che.
 Joue sur une surface propre et plane.
 Posiziona il set su una superficie pulita e piana.
 Juega sobre una superficie lisa y despejada.
 Joga sobre uma superf cie plana e limpa.
 J tssz tiszt , sik fel leten!
 Rotal jies uz t ras, lidzenas virsmas.
 请在干净平整的表面上玩乐。



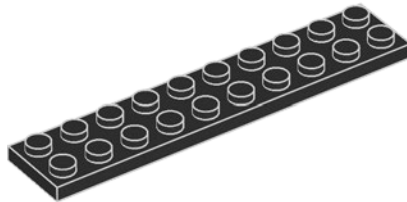
Avoid patterned and reflective surfaces.

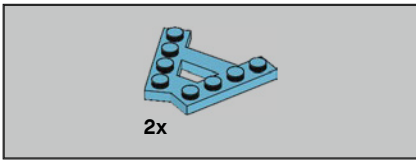
Vermeide gemusterte und spiegelnde Oberfl chen.
  vite les surfaces   motifs et r fl chissantes.
 Evita superficies riflettenti, con disegni o motivi.
 Evita las superficies decoradas con patrones y reflectantes.
 Evita superficies refletoras e com motivos decorativos.
 Ker rd a mint s  s visszat kr z d  fel leteket!
 Neizmant  virsmas ar rakstu vai atstarojo sas virsmas.
 避免使用带图案和可反光的表面。



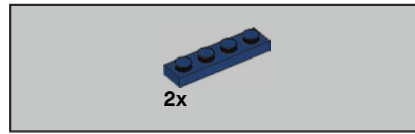
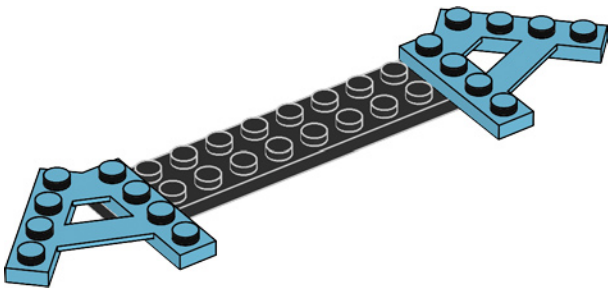


1

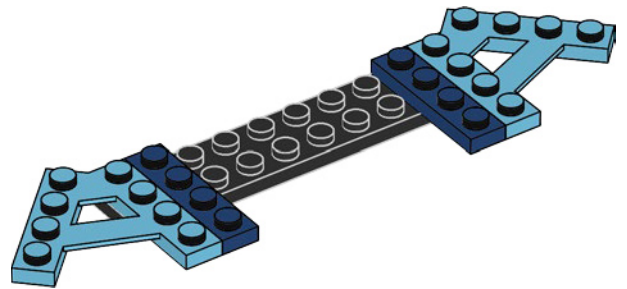


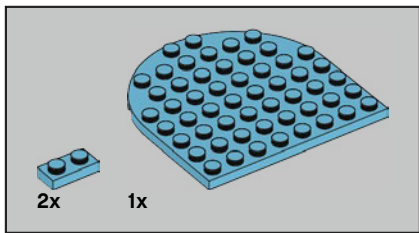


2

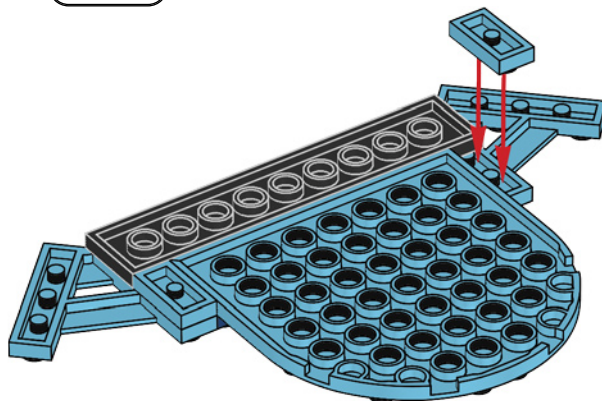


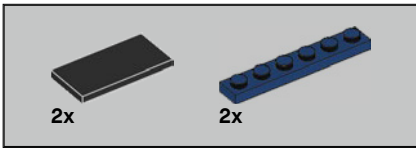
3



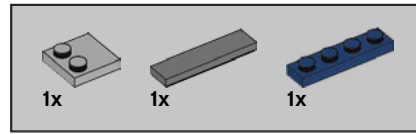
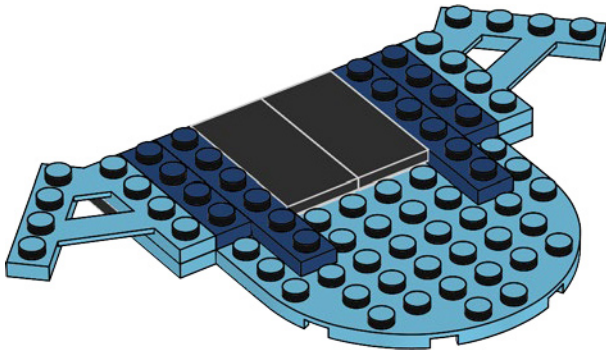


4

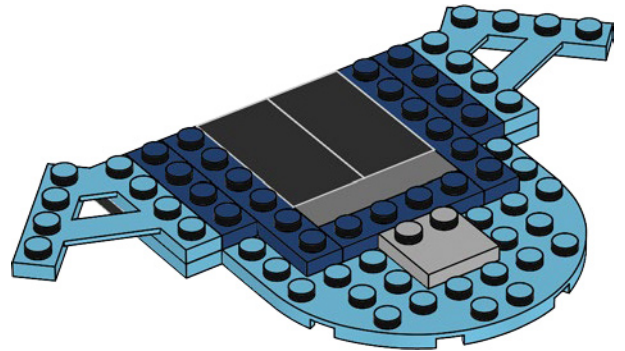


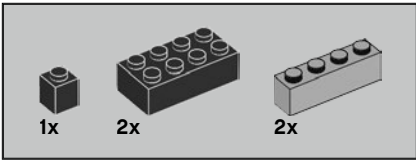


5

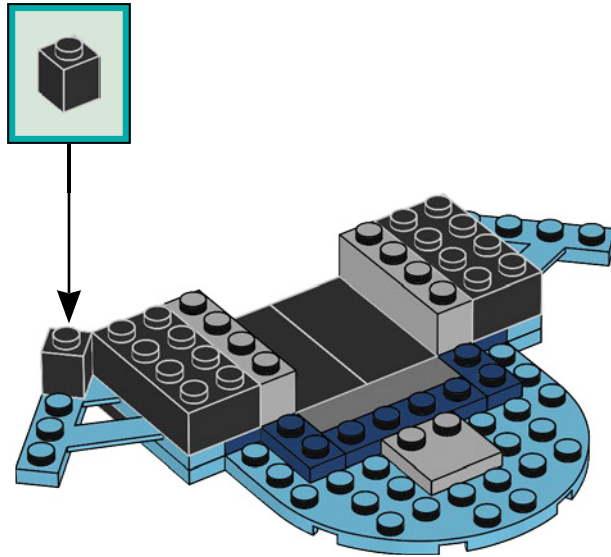


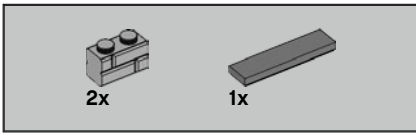
6



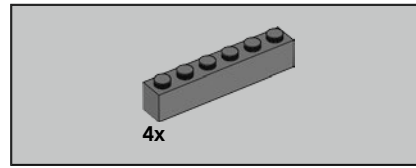
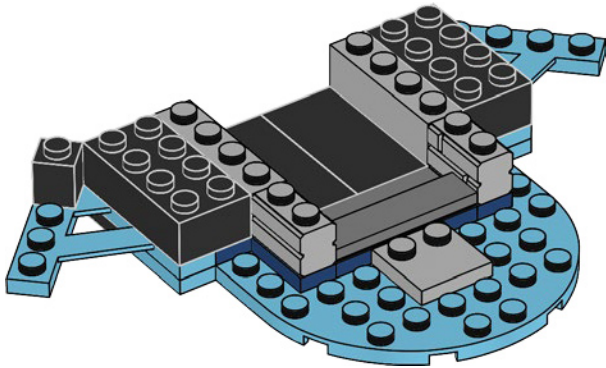


7

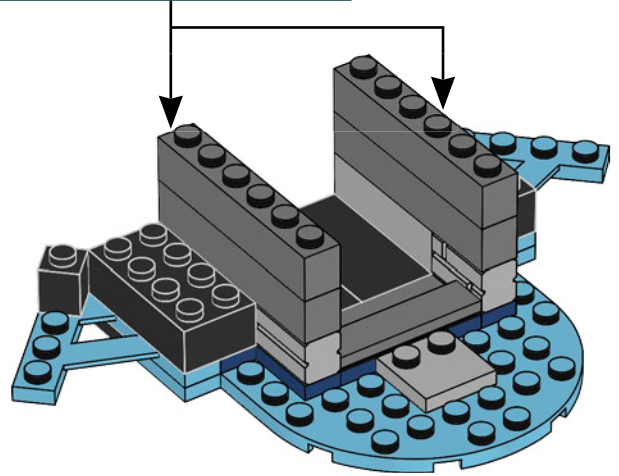
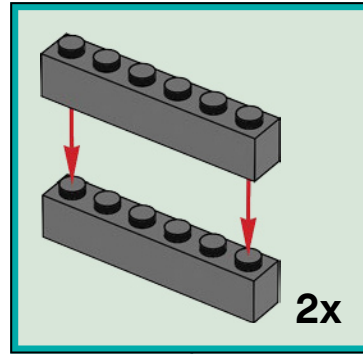


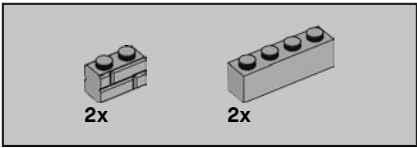


8

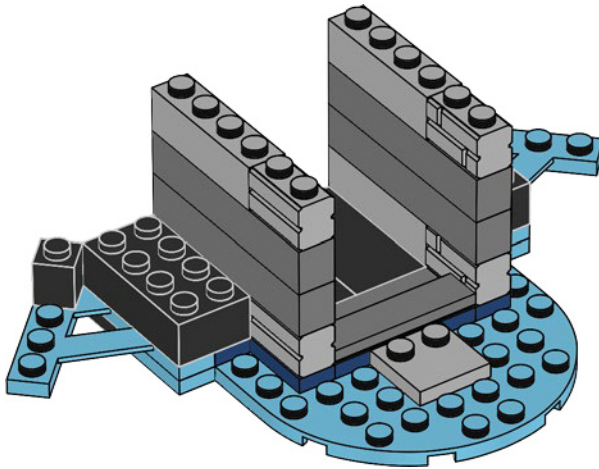


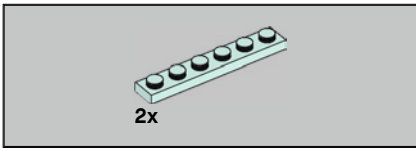
9



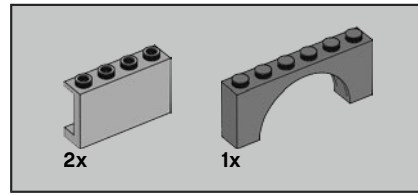
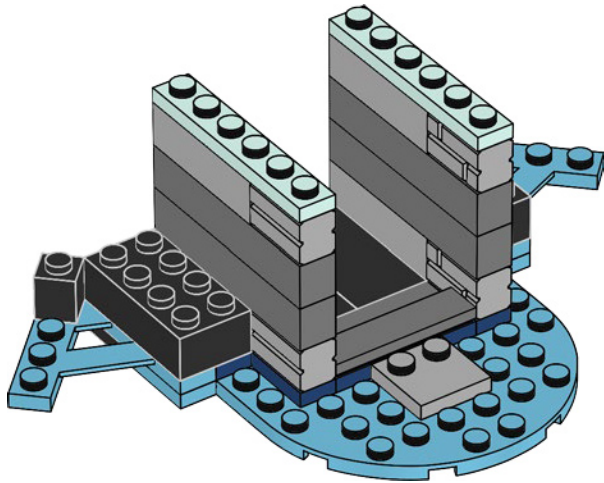


10

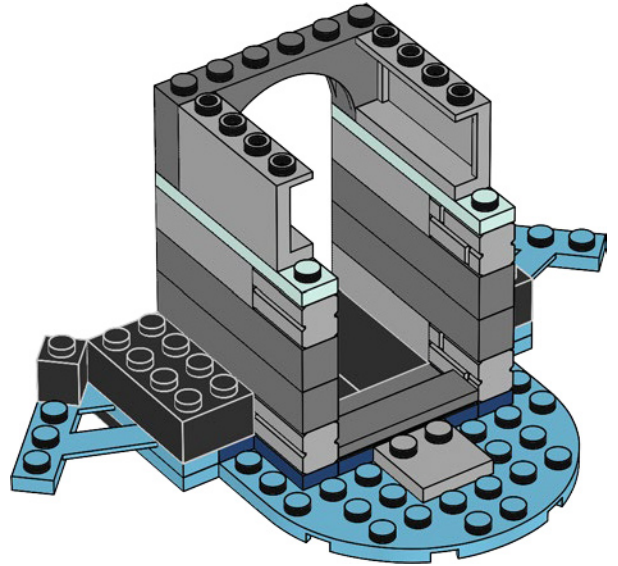


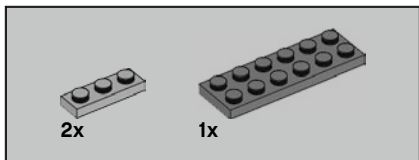


11

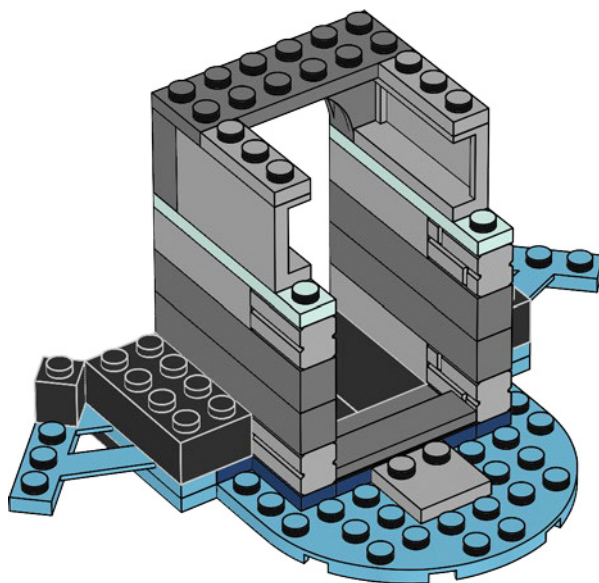


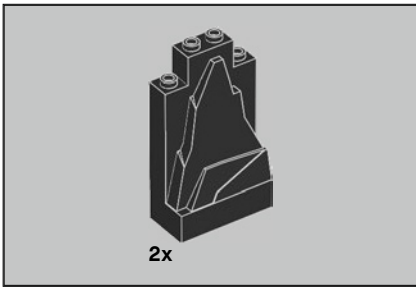
12



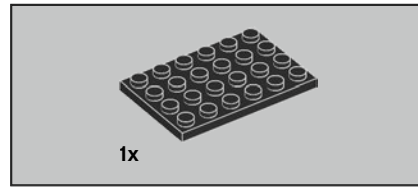
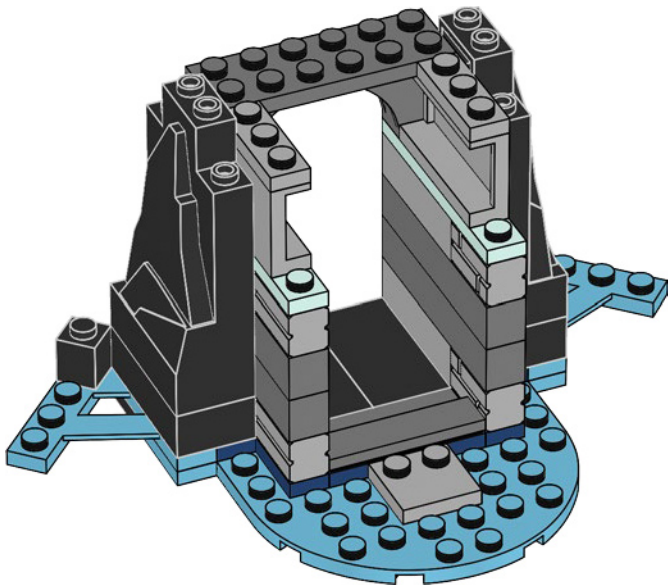


13

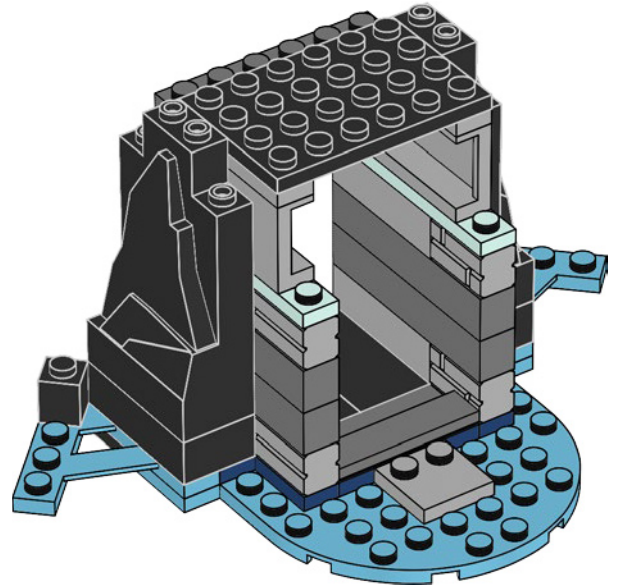


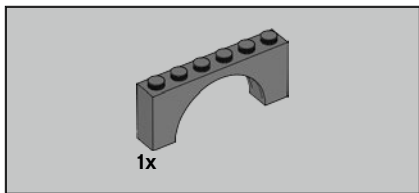


14

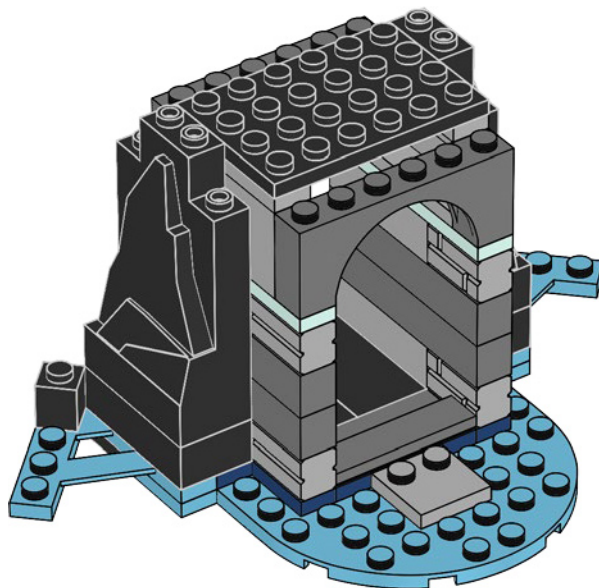


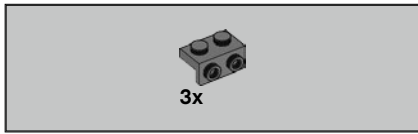
15



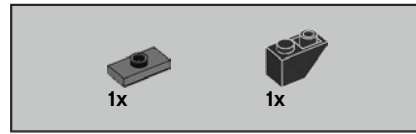
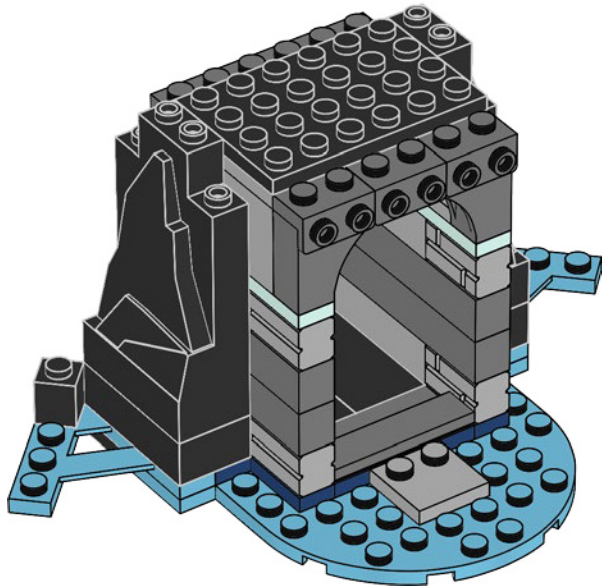


16

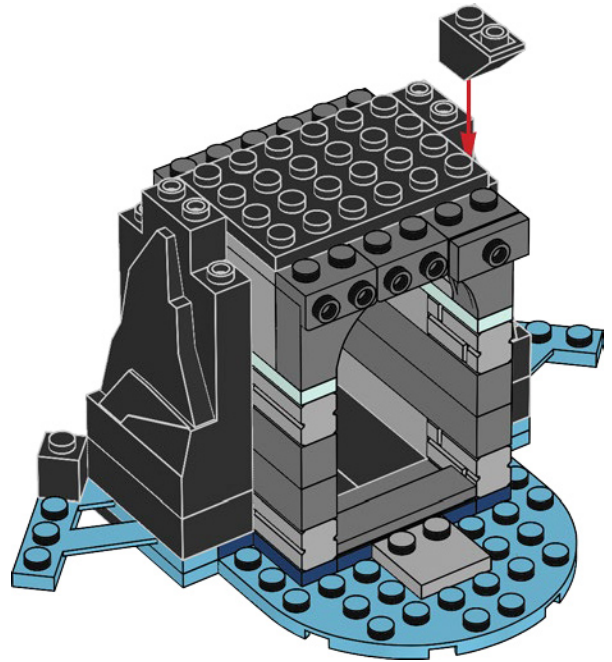


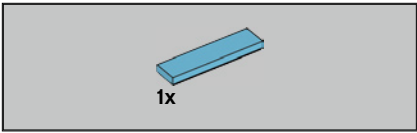


17

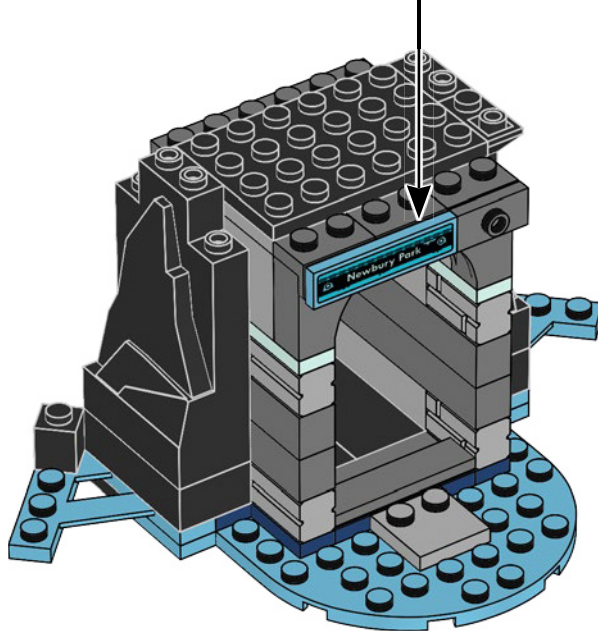
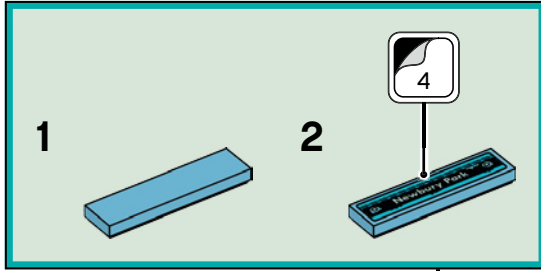


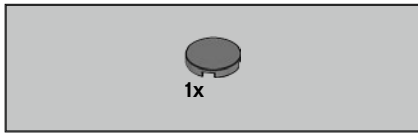
18



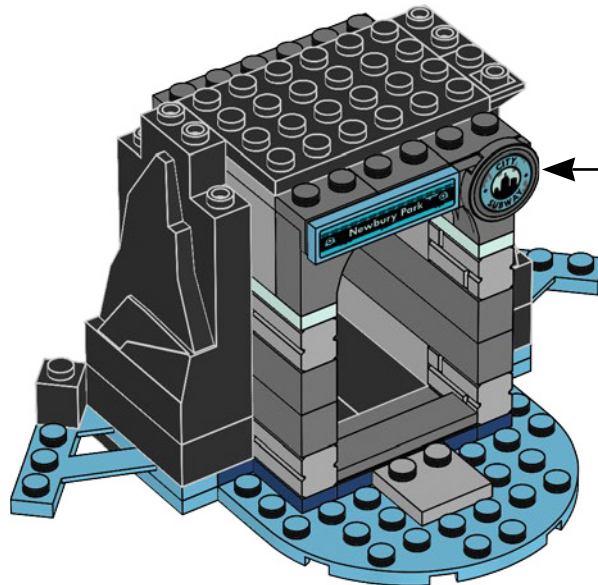
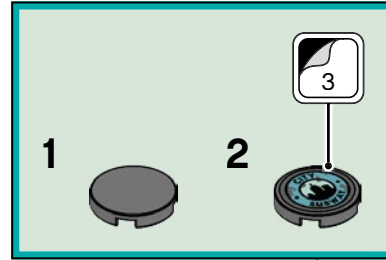


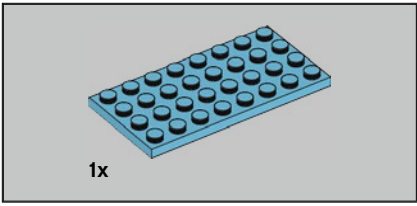
19



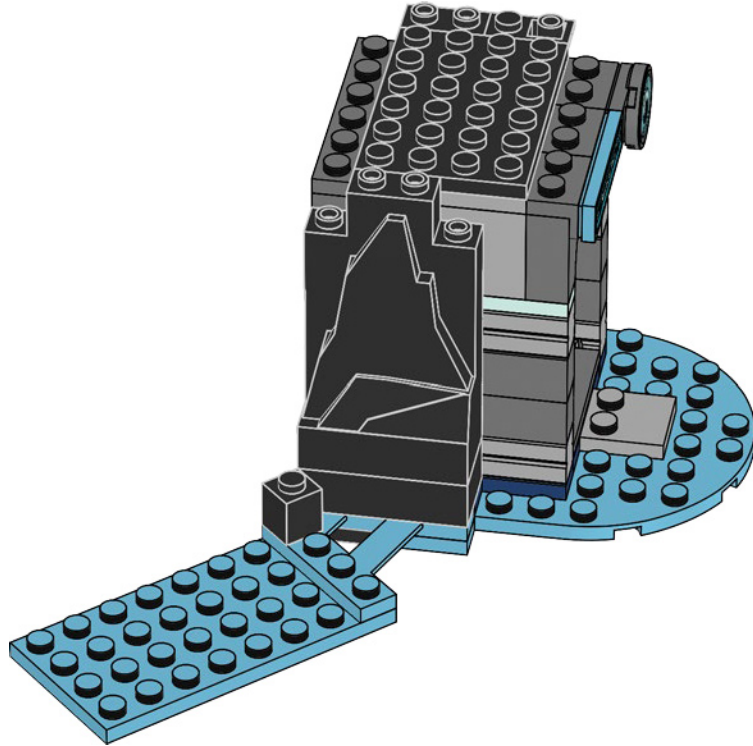


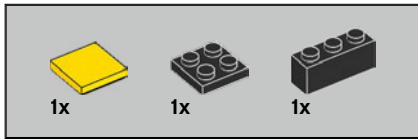
20



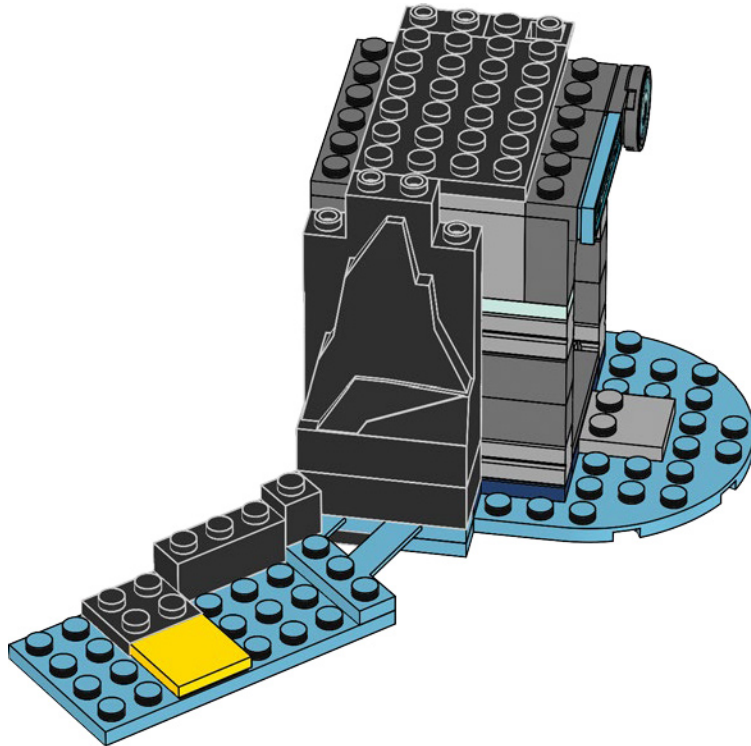


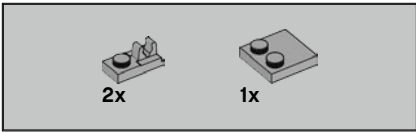
21



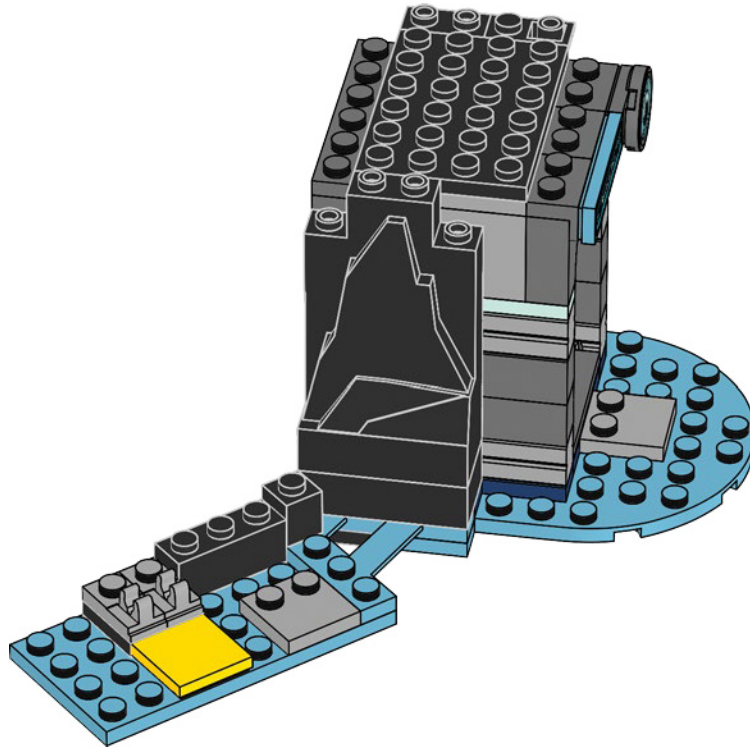


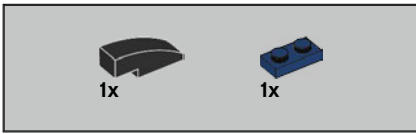
22



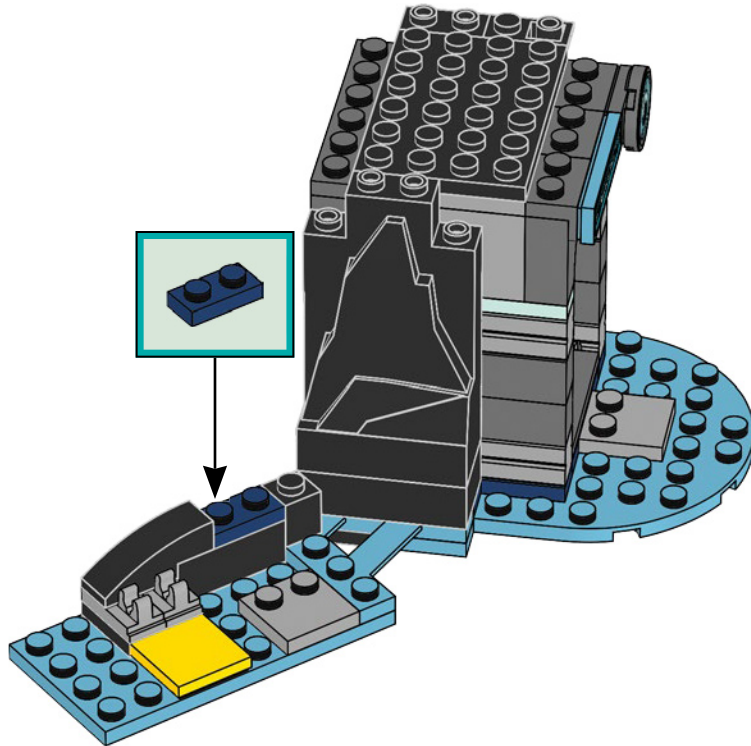


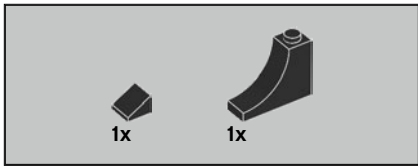
23



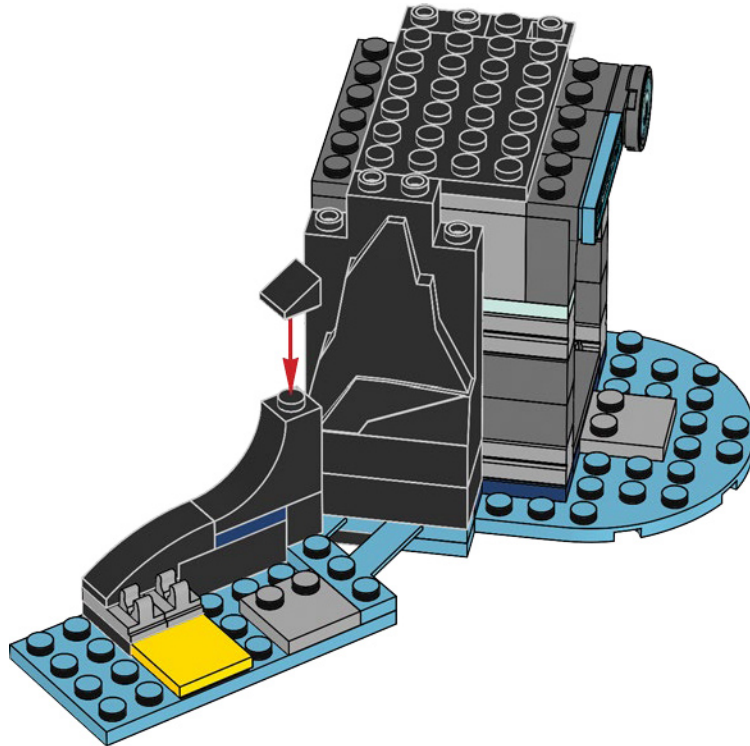


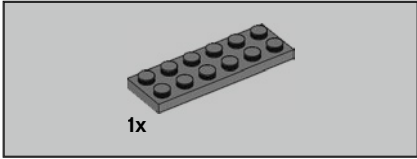
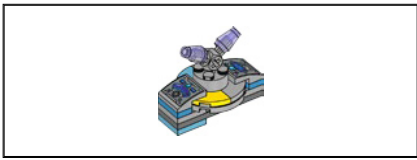
24



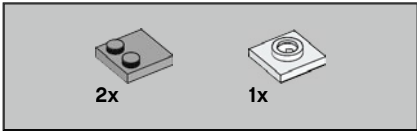
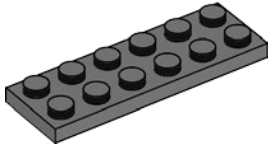


25

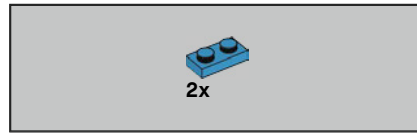
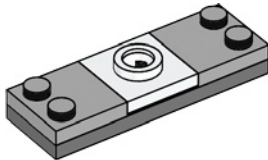




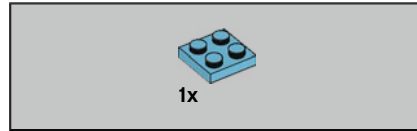
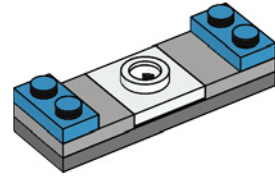
26



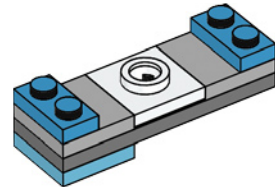
27

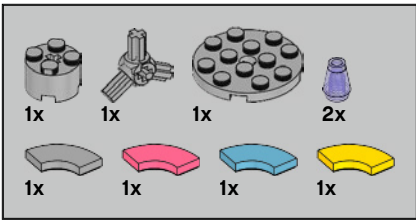


28



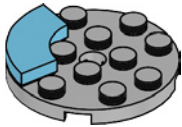
29



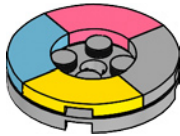


30

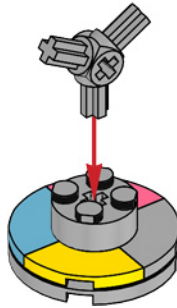
1



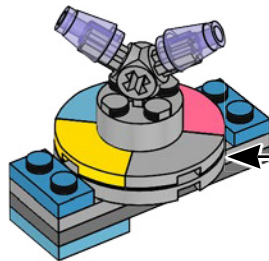
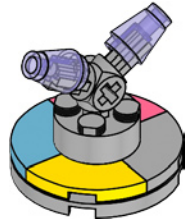
2

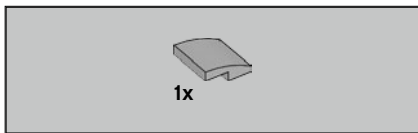


3

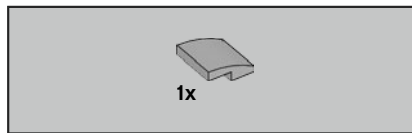
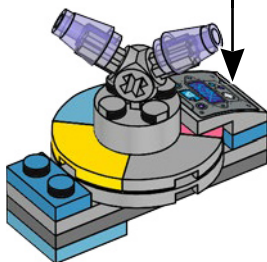
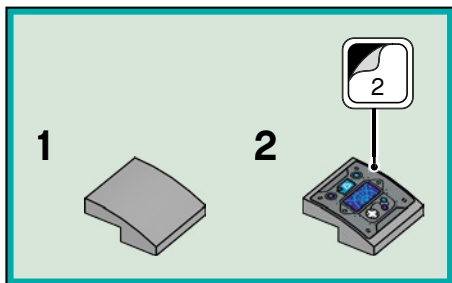


4

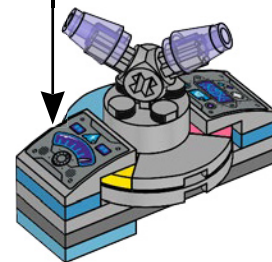
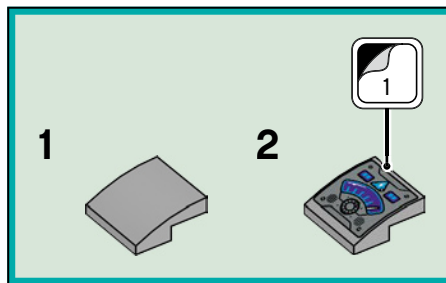




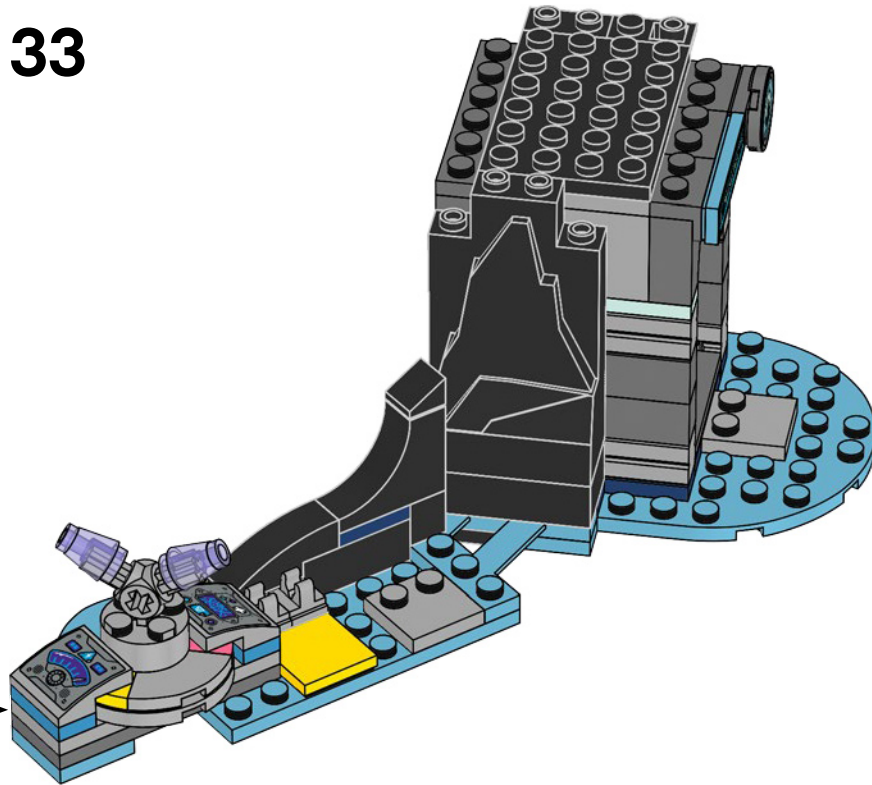
31

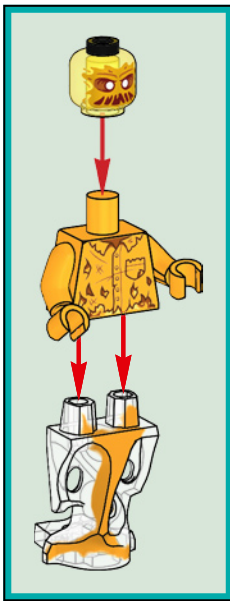
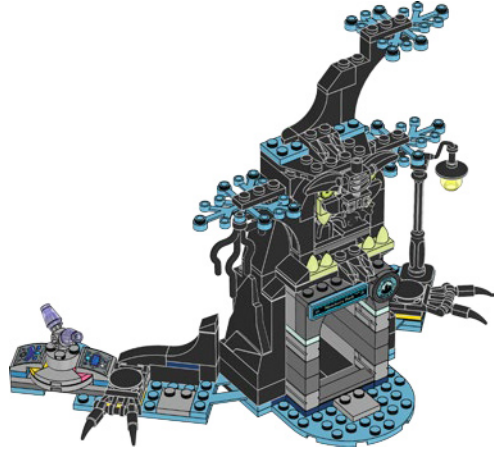
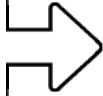


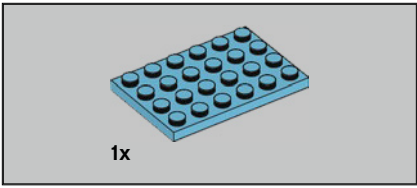
32



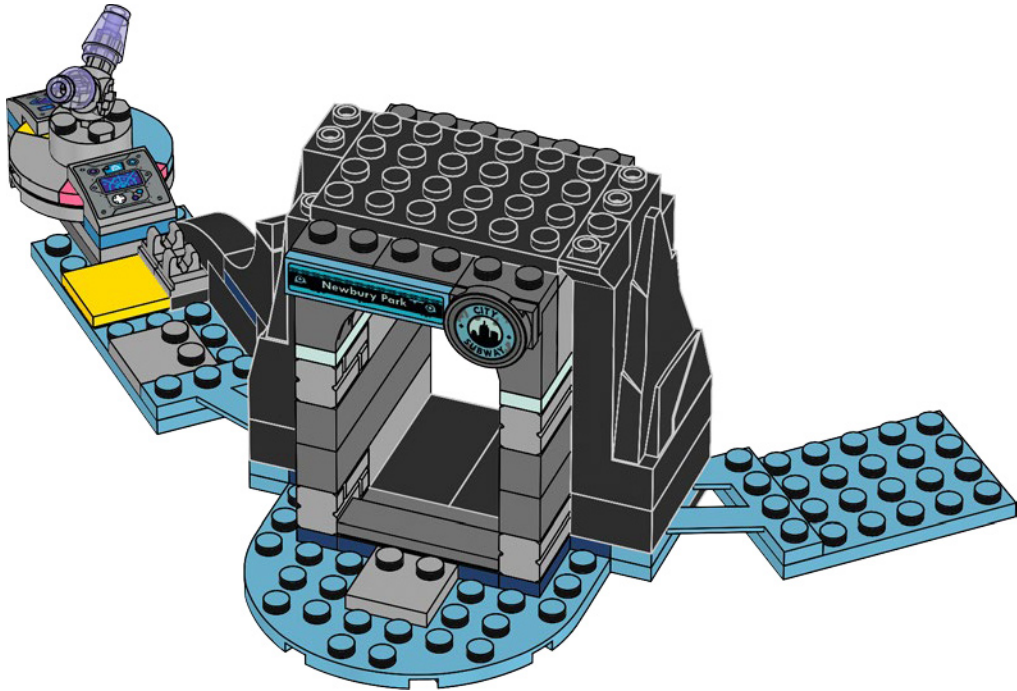
33

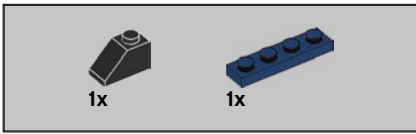




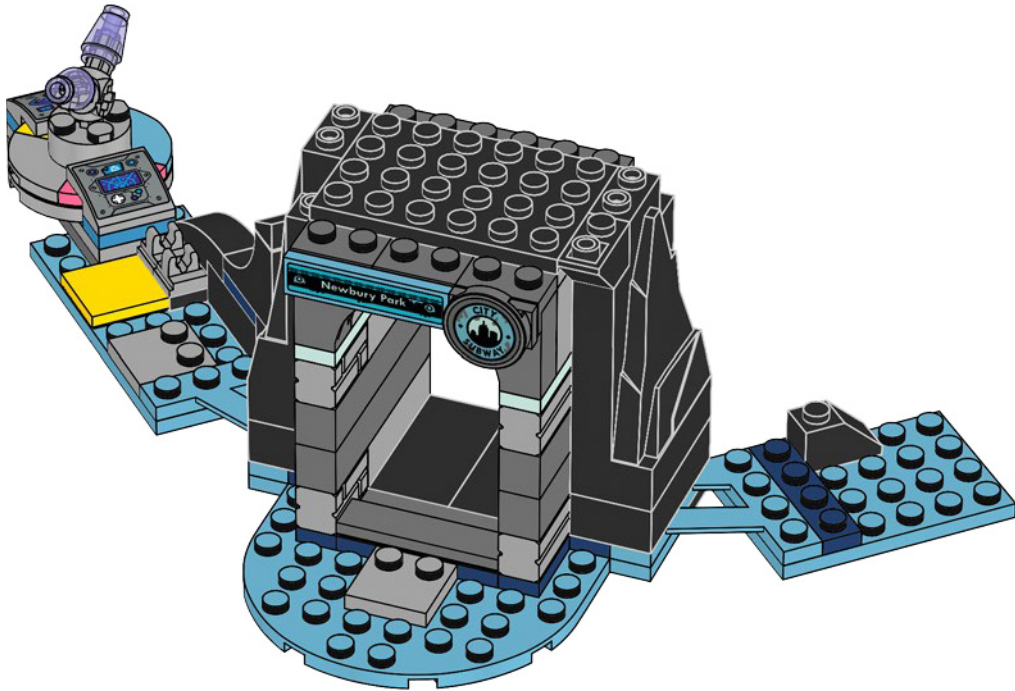


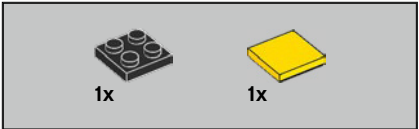
34



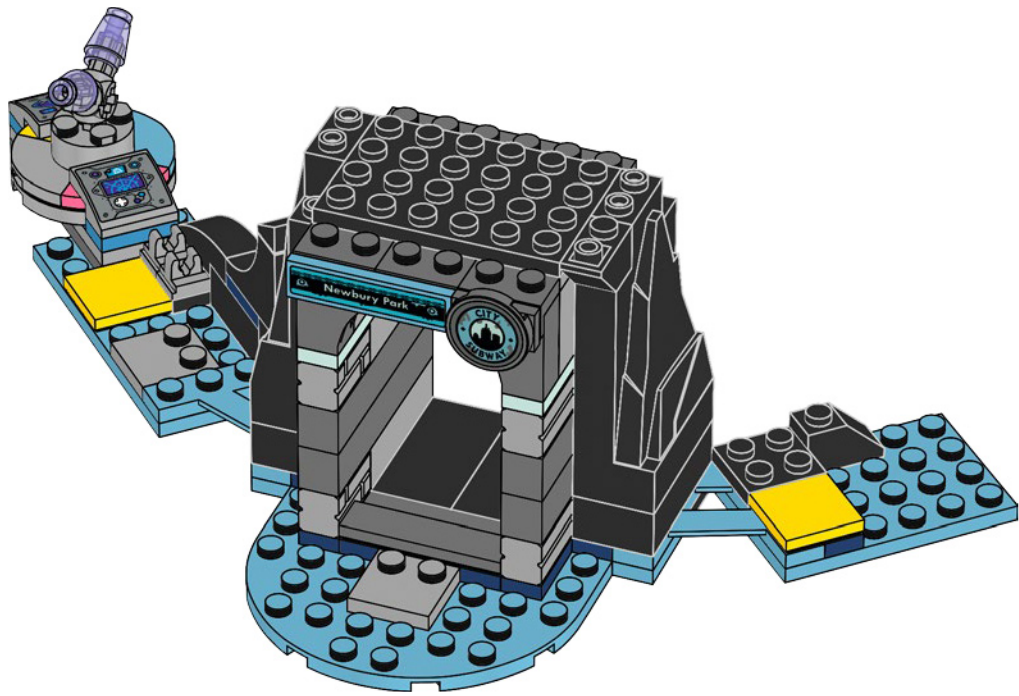


35





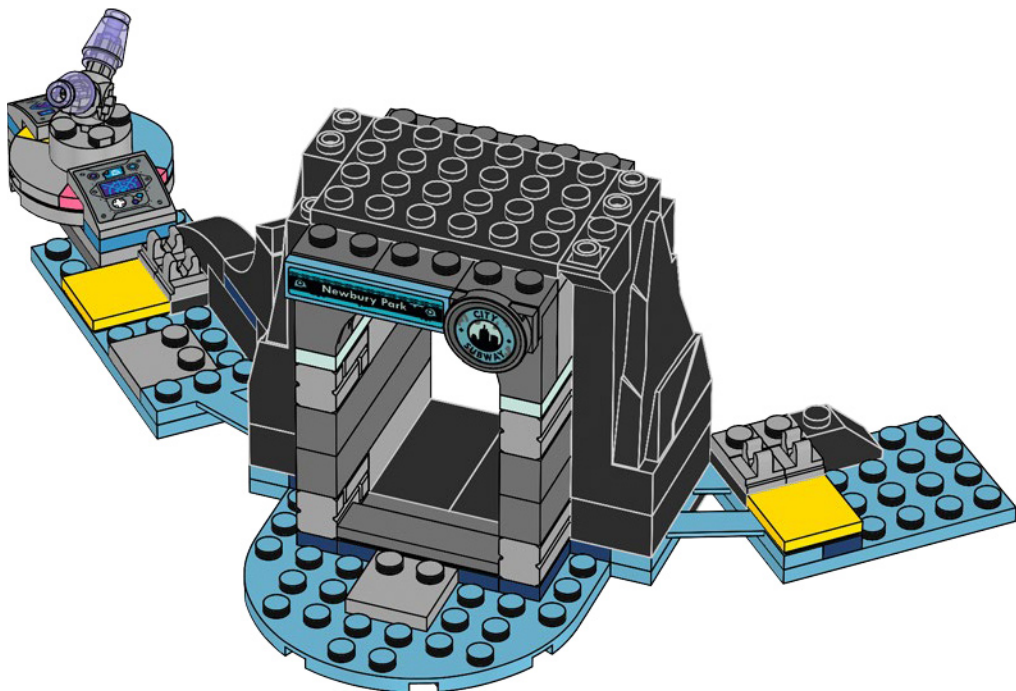
36

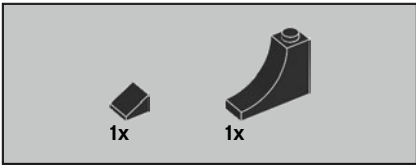




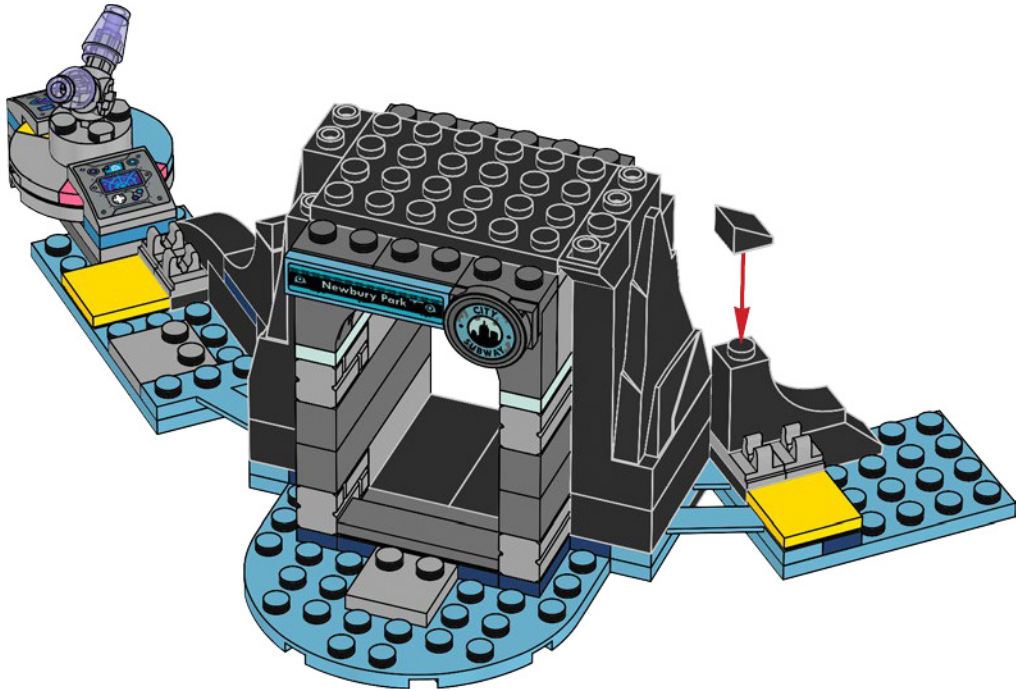
2x

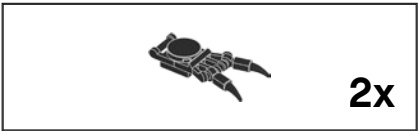
37





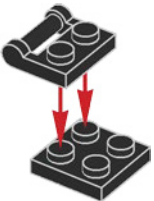
38





39

1



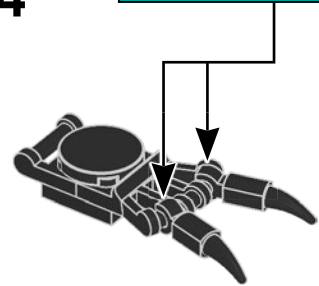
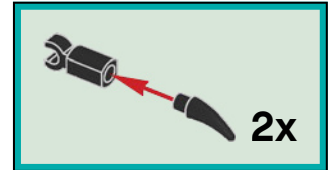
2

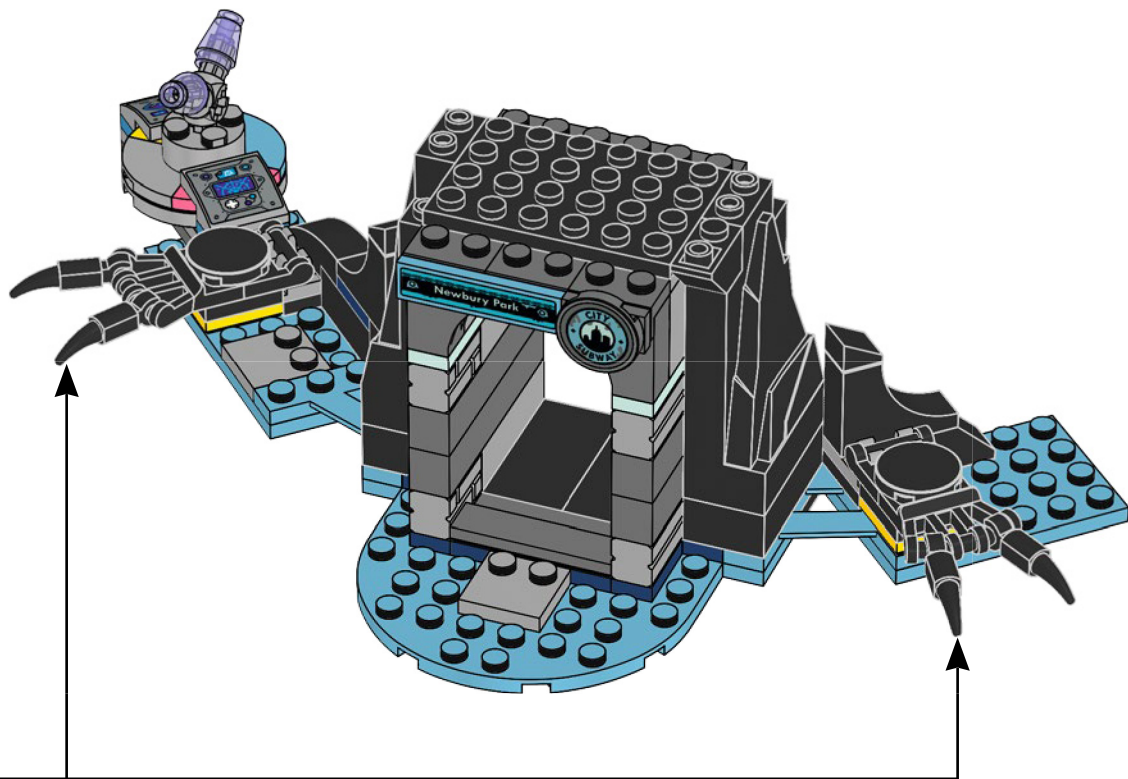


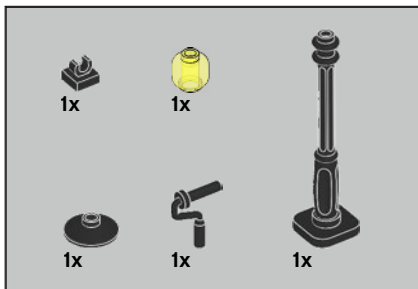
3



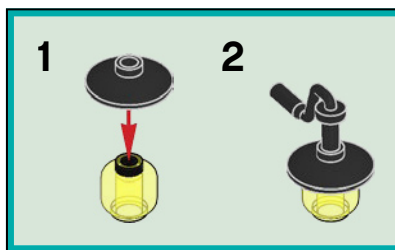
4



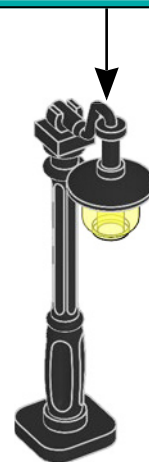


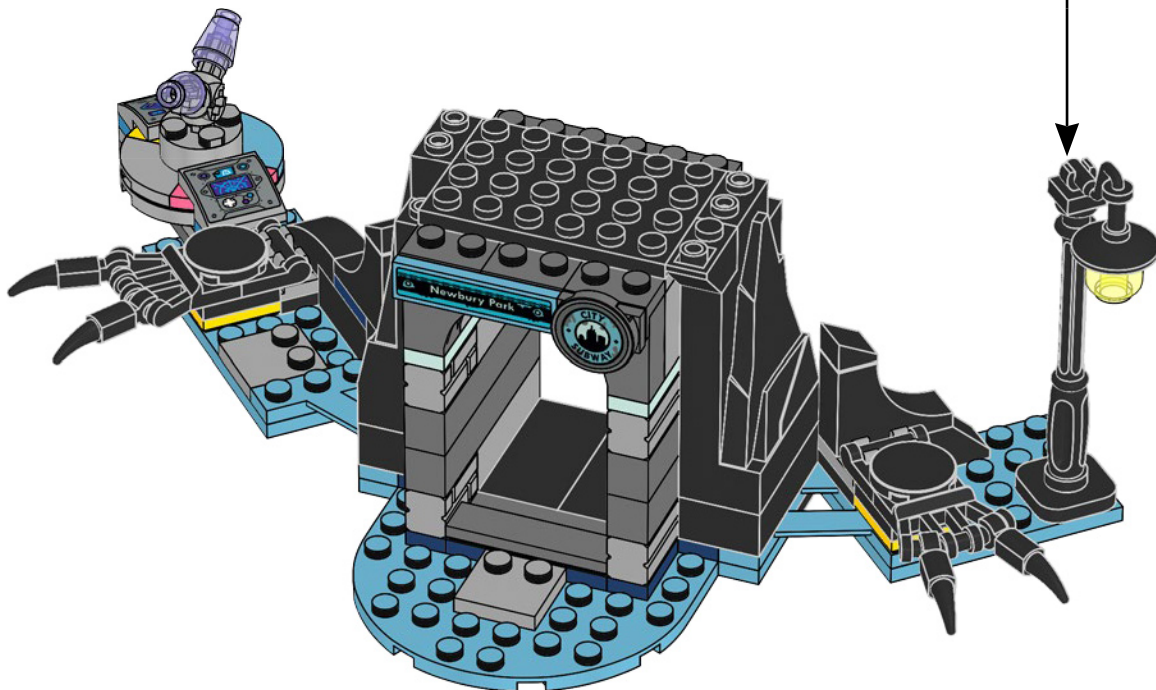


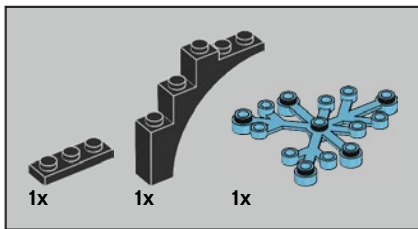
40



2

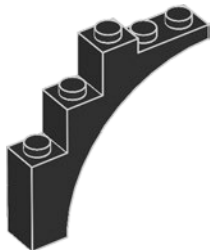




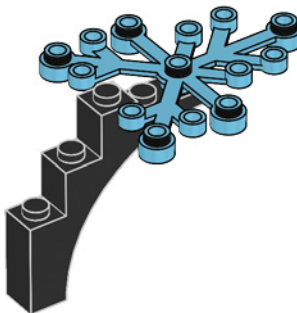


41

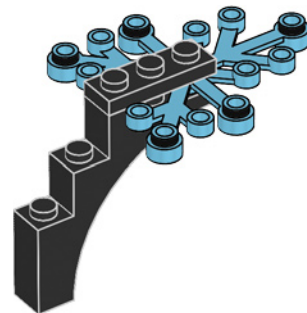
1

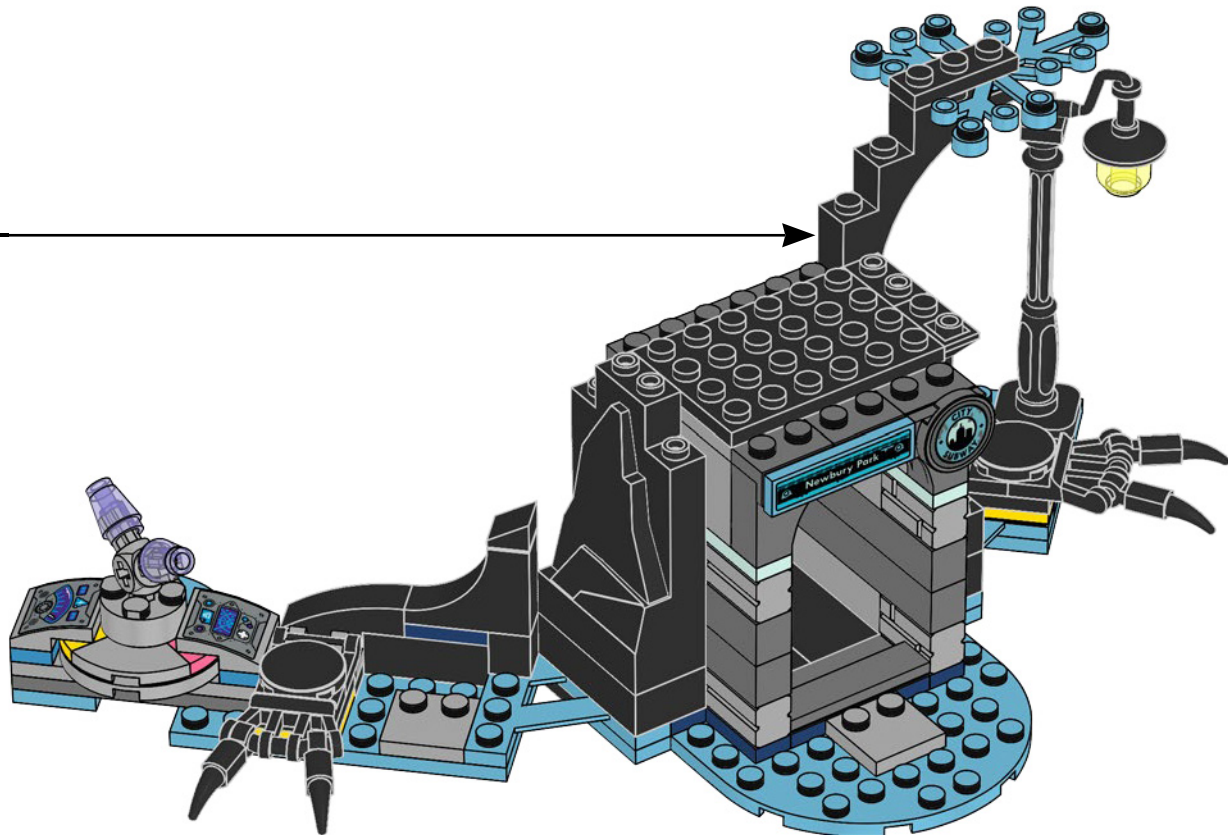


2



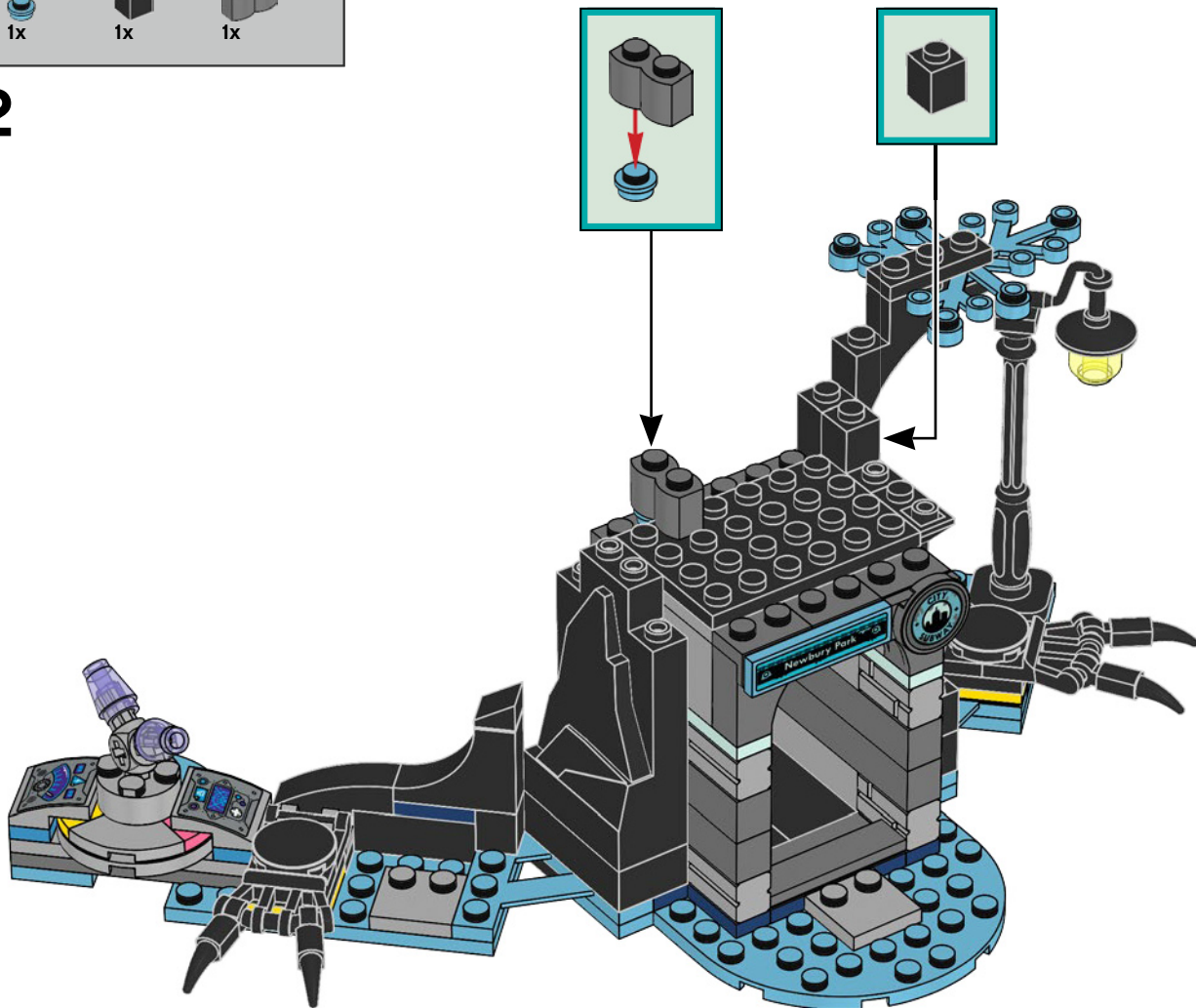
3

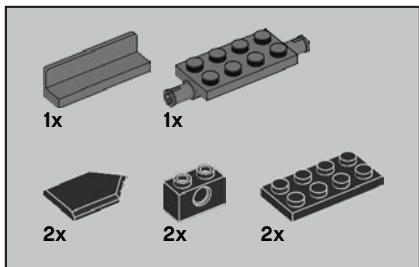






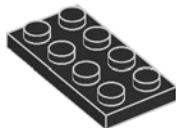
42



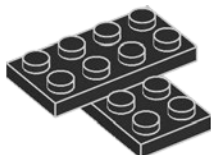


43

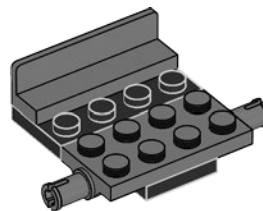
1



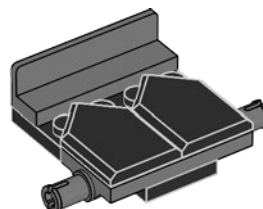
2



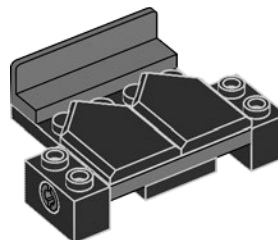
3

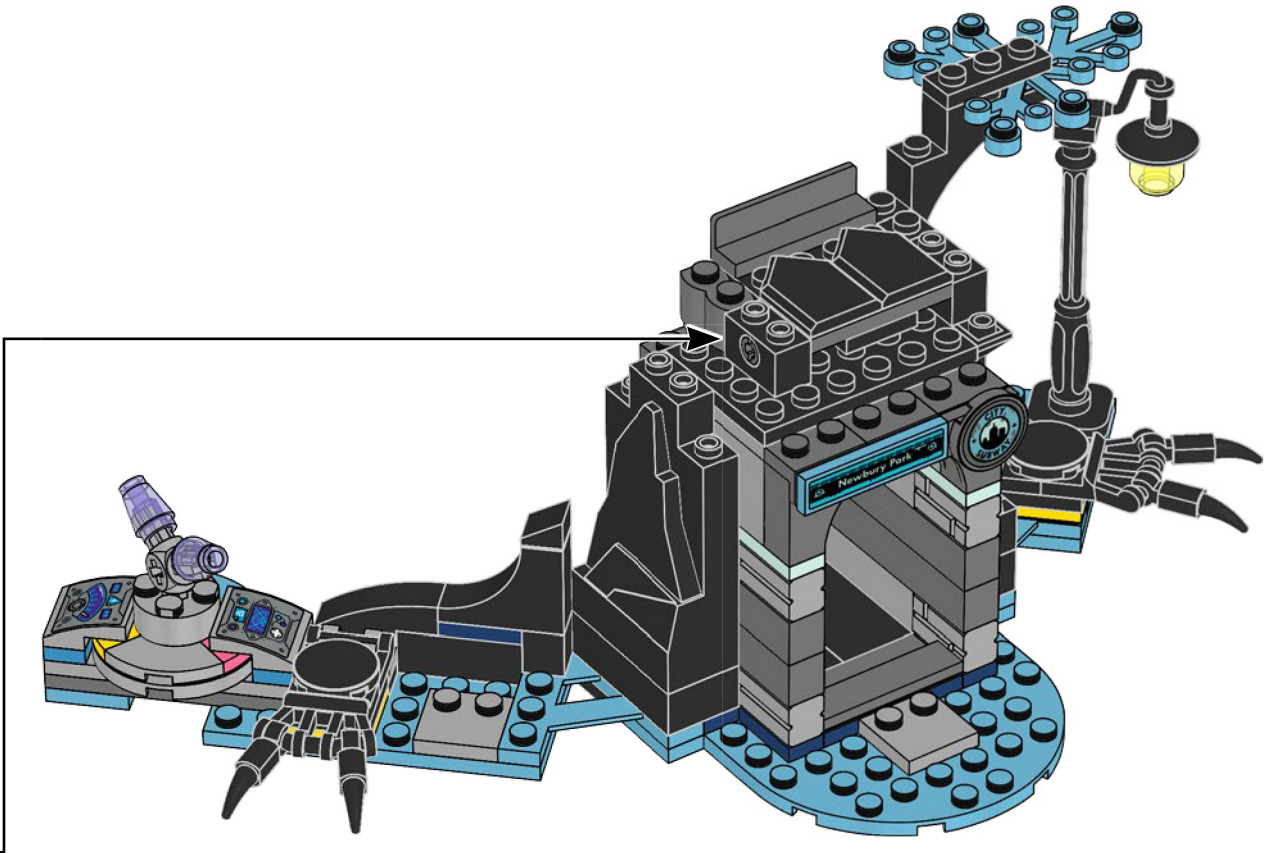


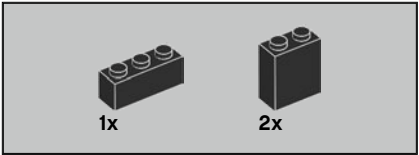
4



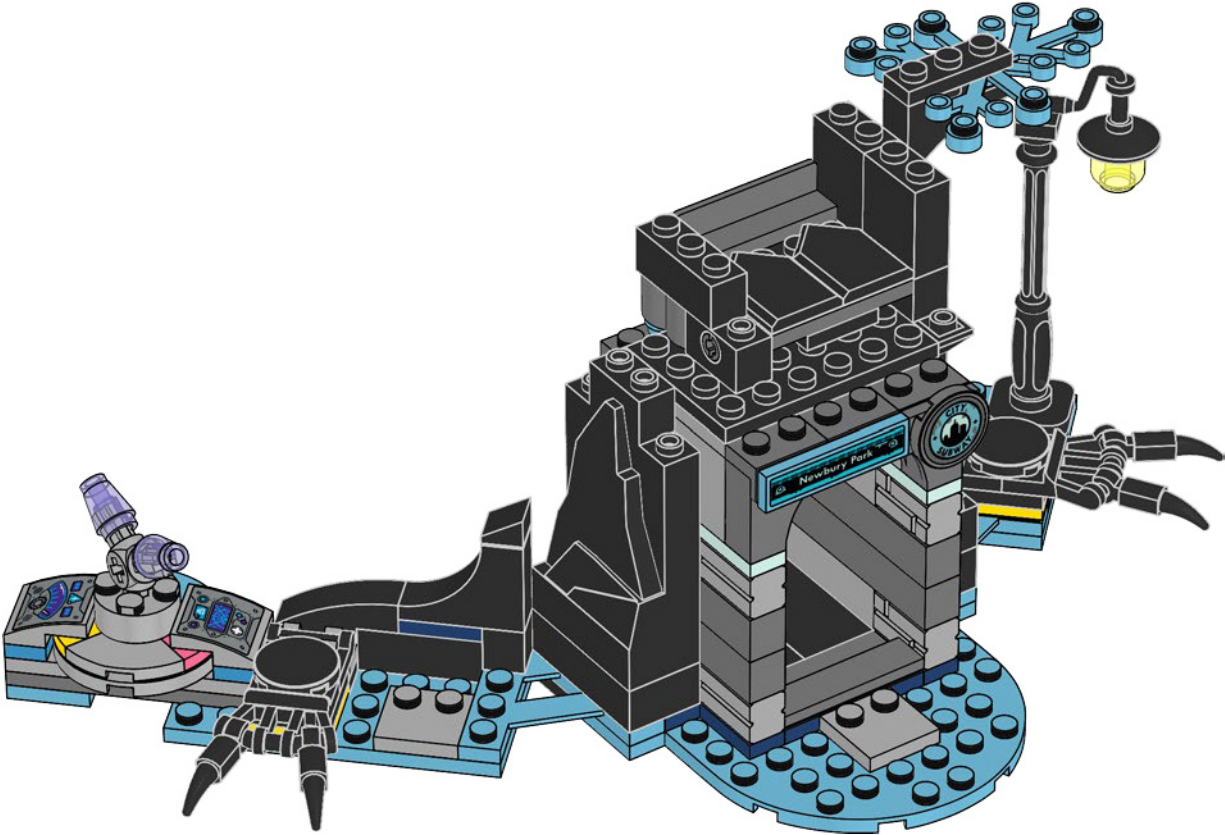
5

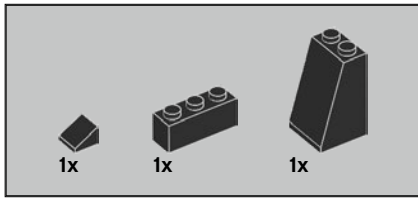




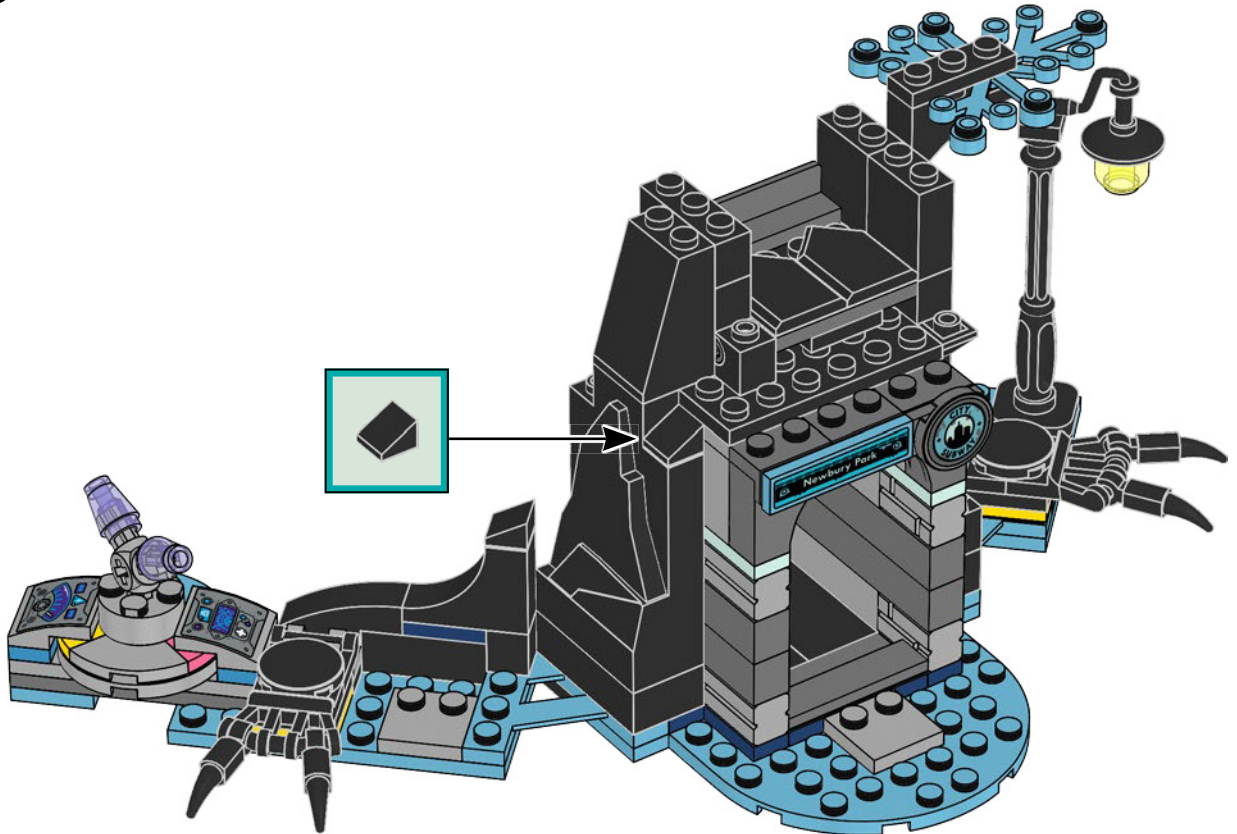


44



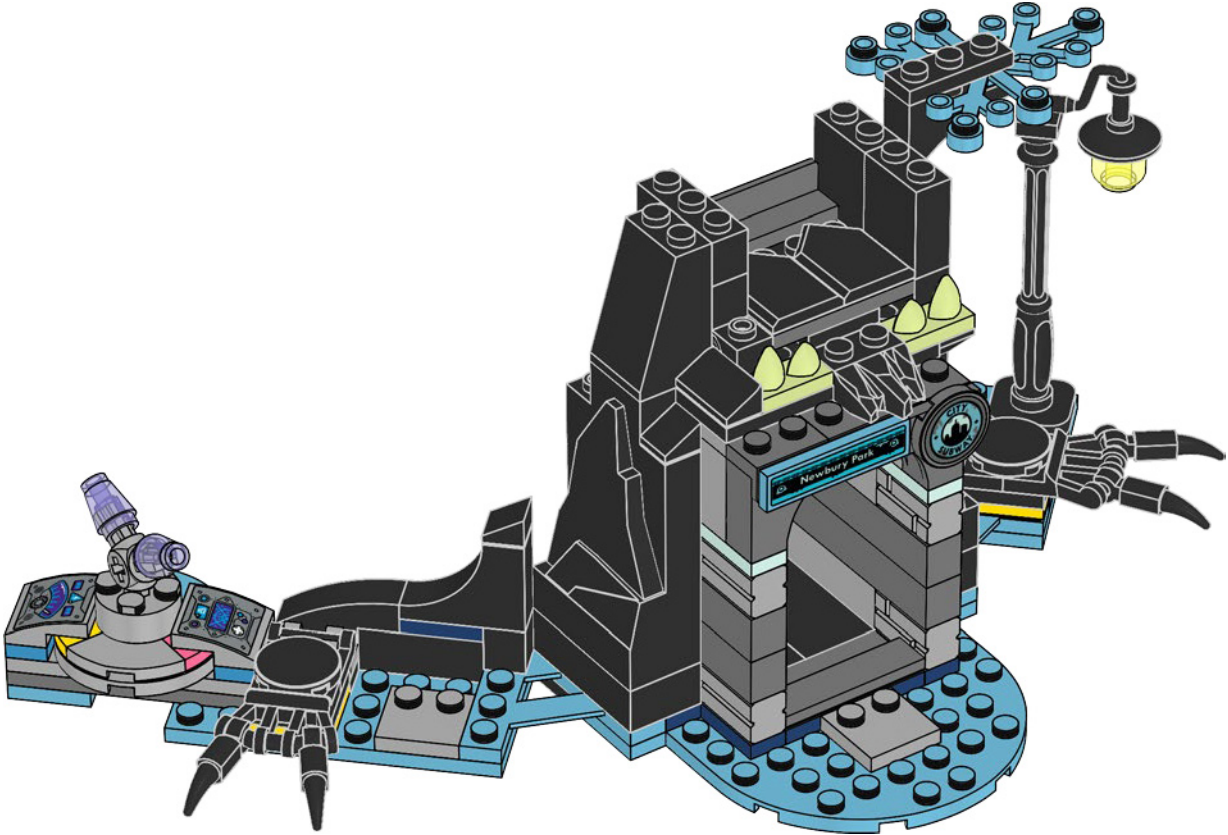


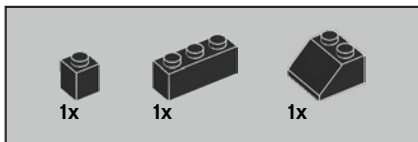
45



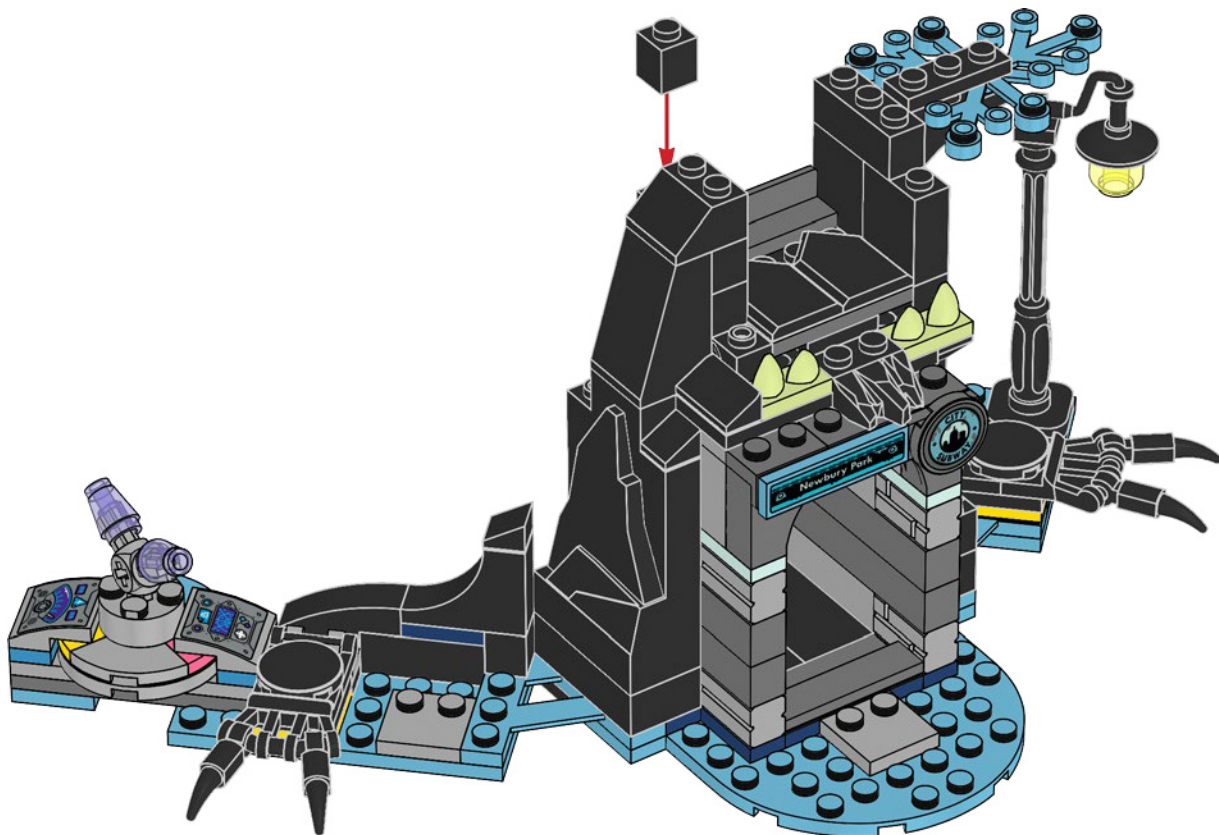


46





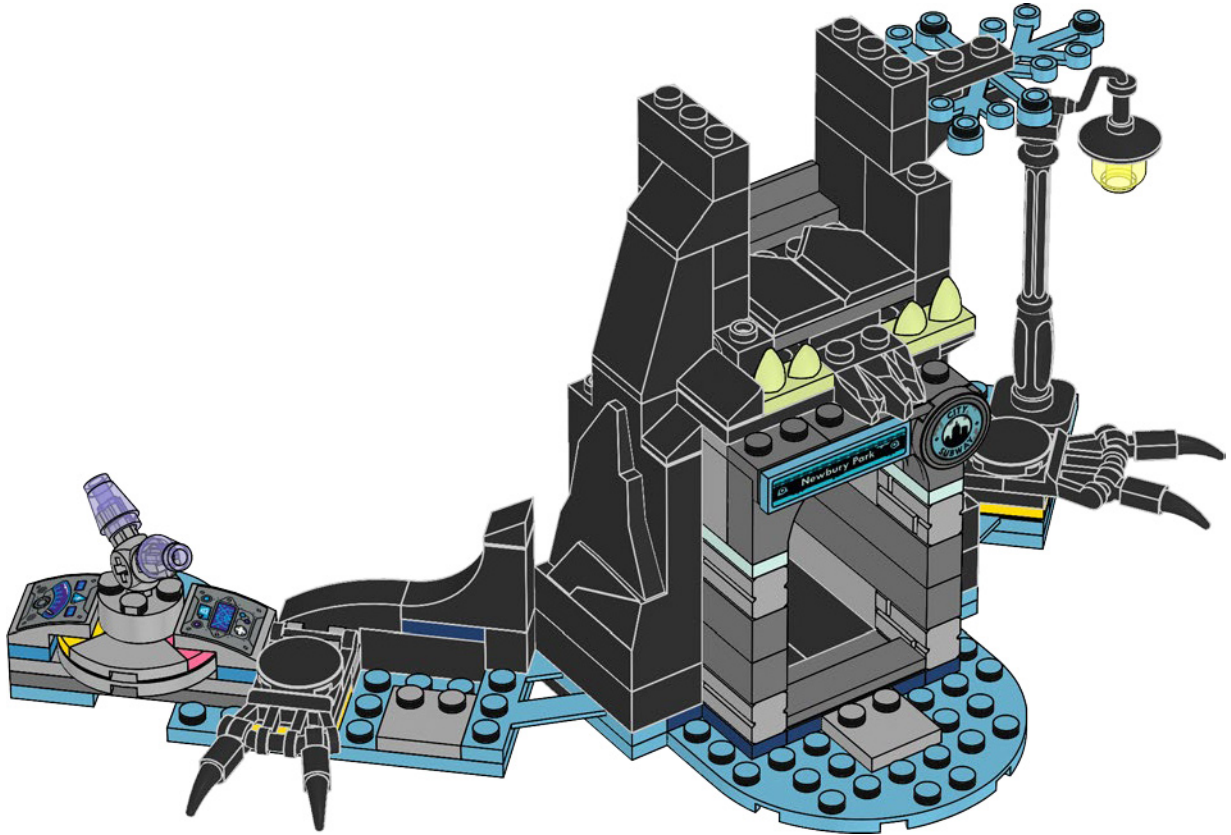
47

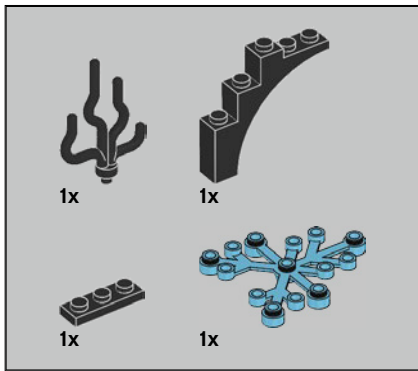




2x

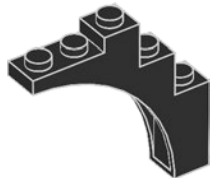
48



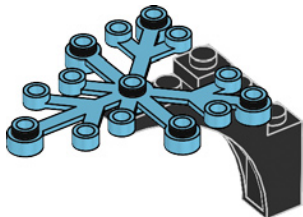


49

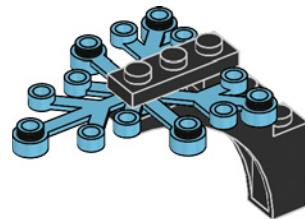
1



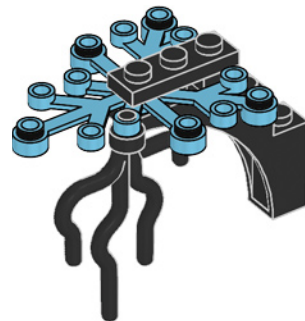
2

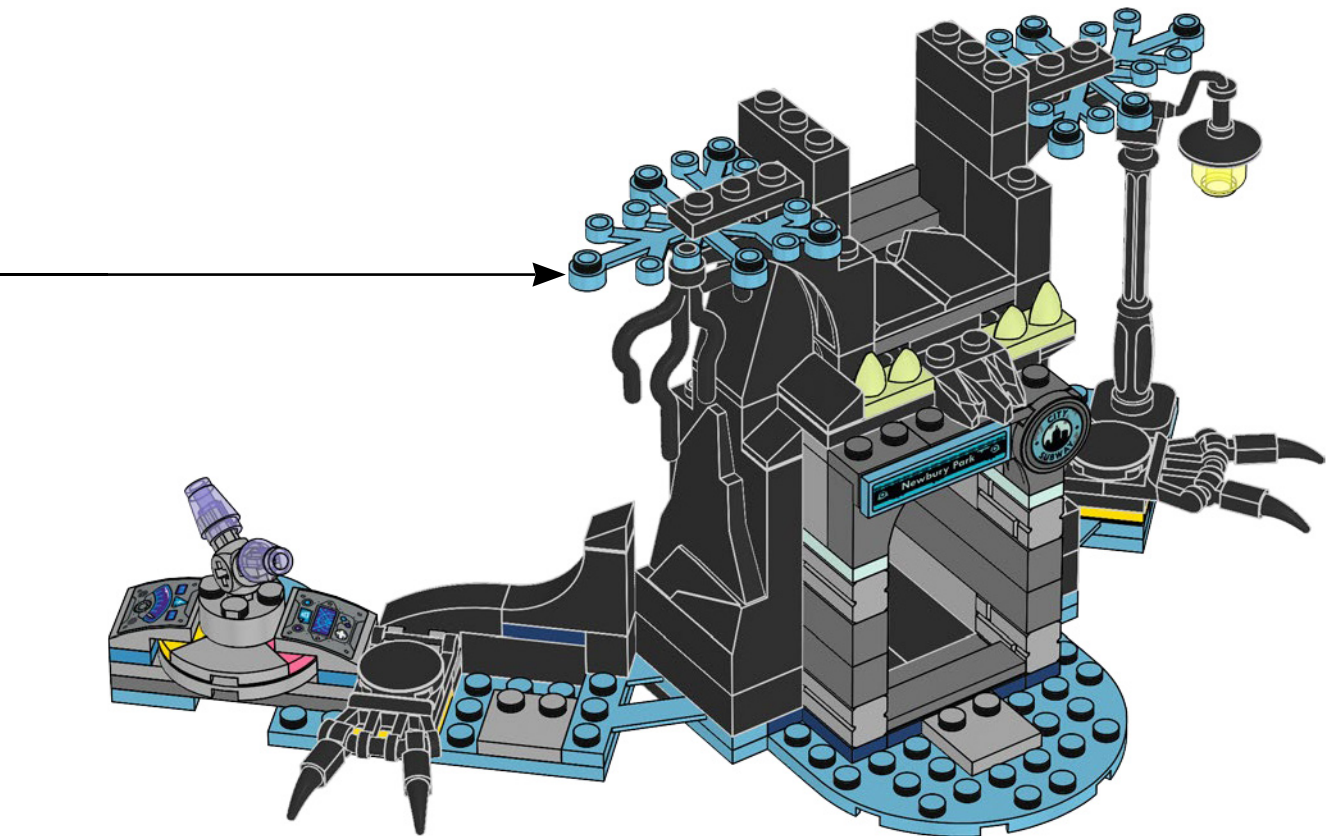


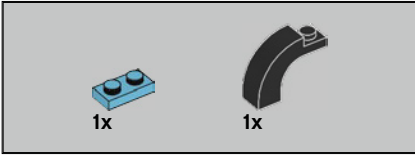
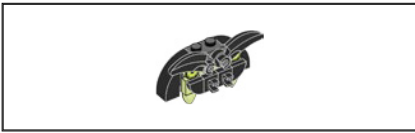
3



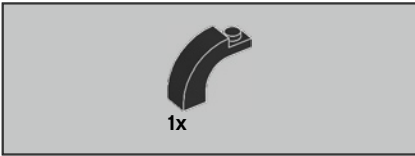
4



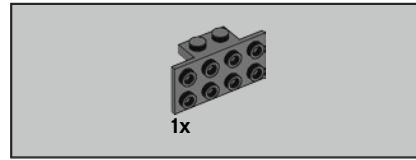
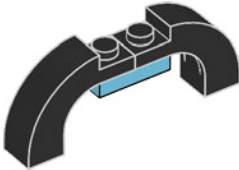




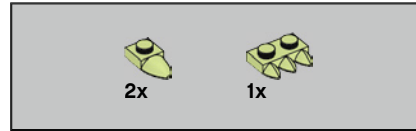
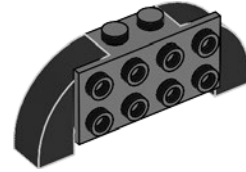
50



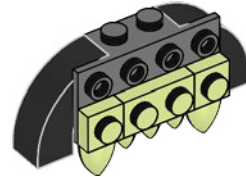
51

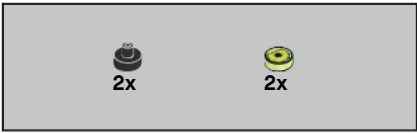


52

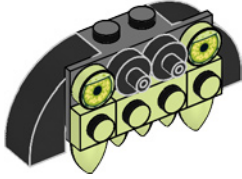


53

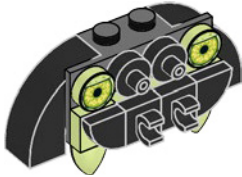




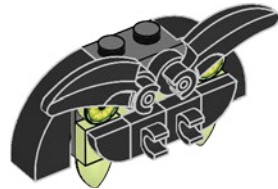
54



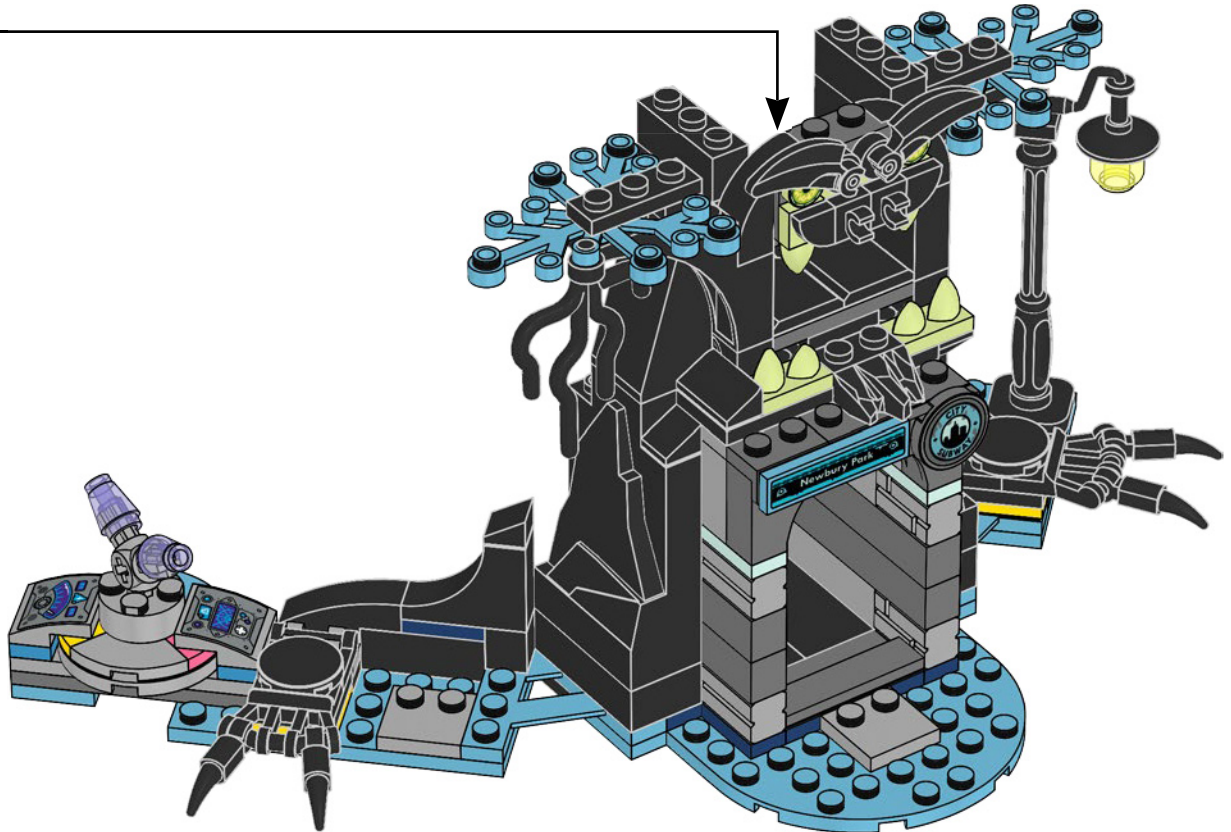
55

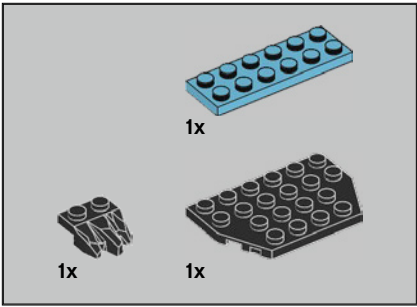


56



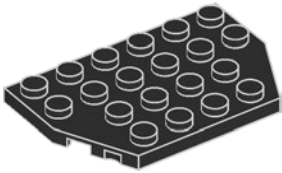
57



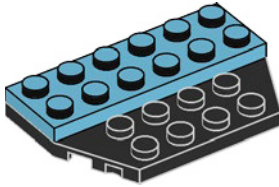


58

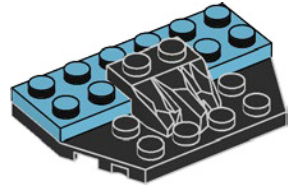
1

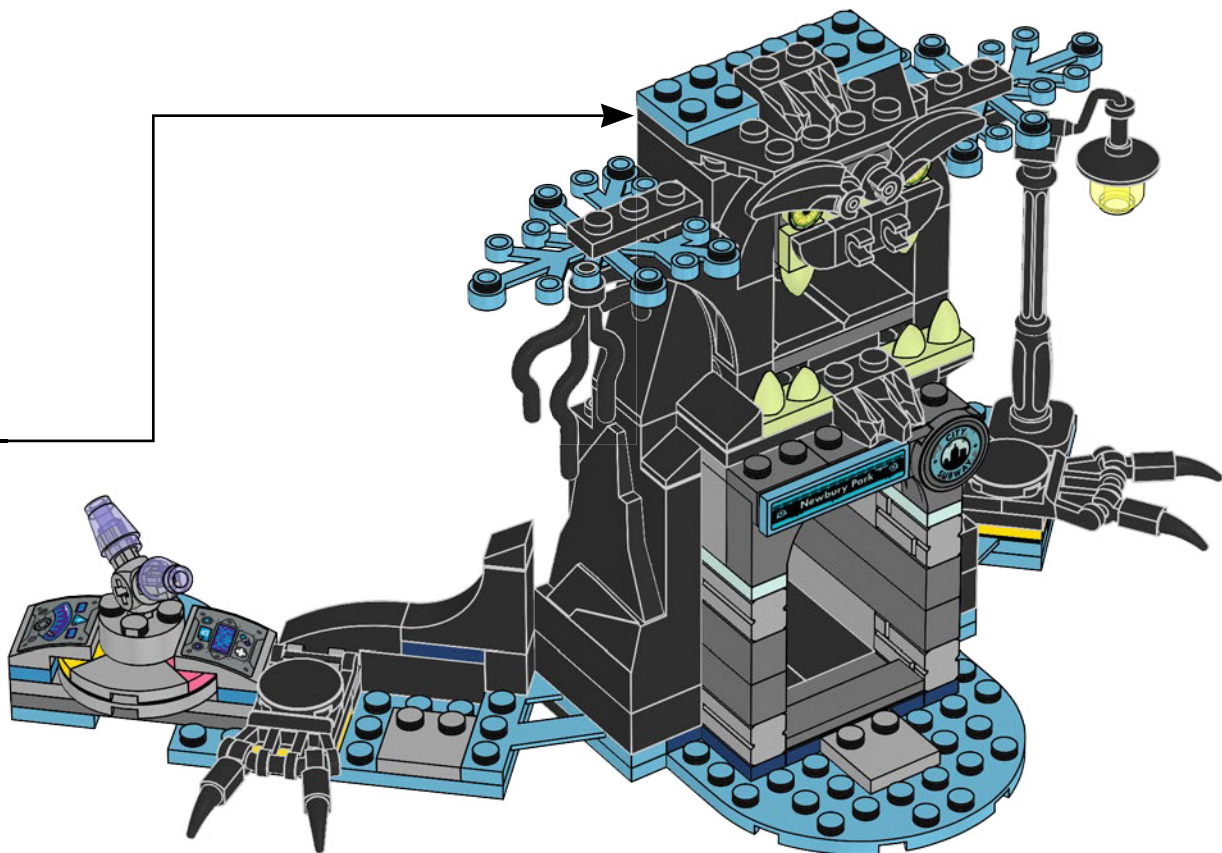


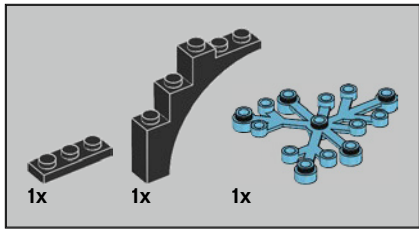
2



3

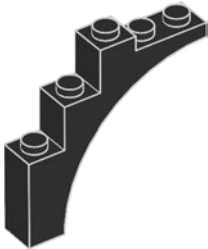




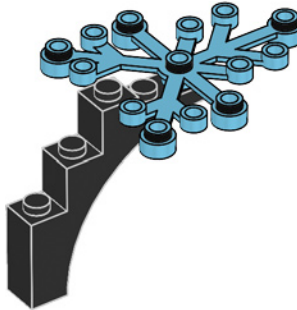


59

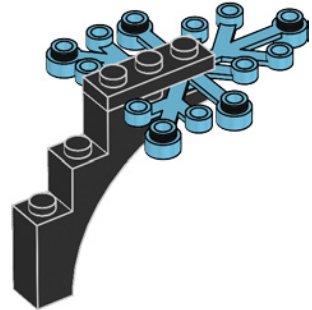
1

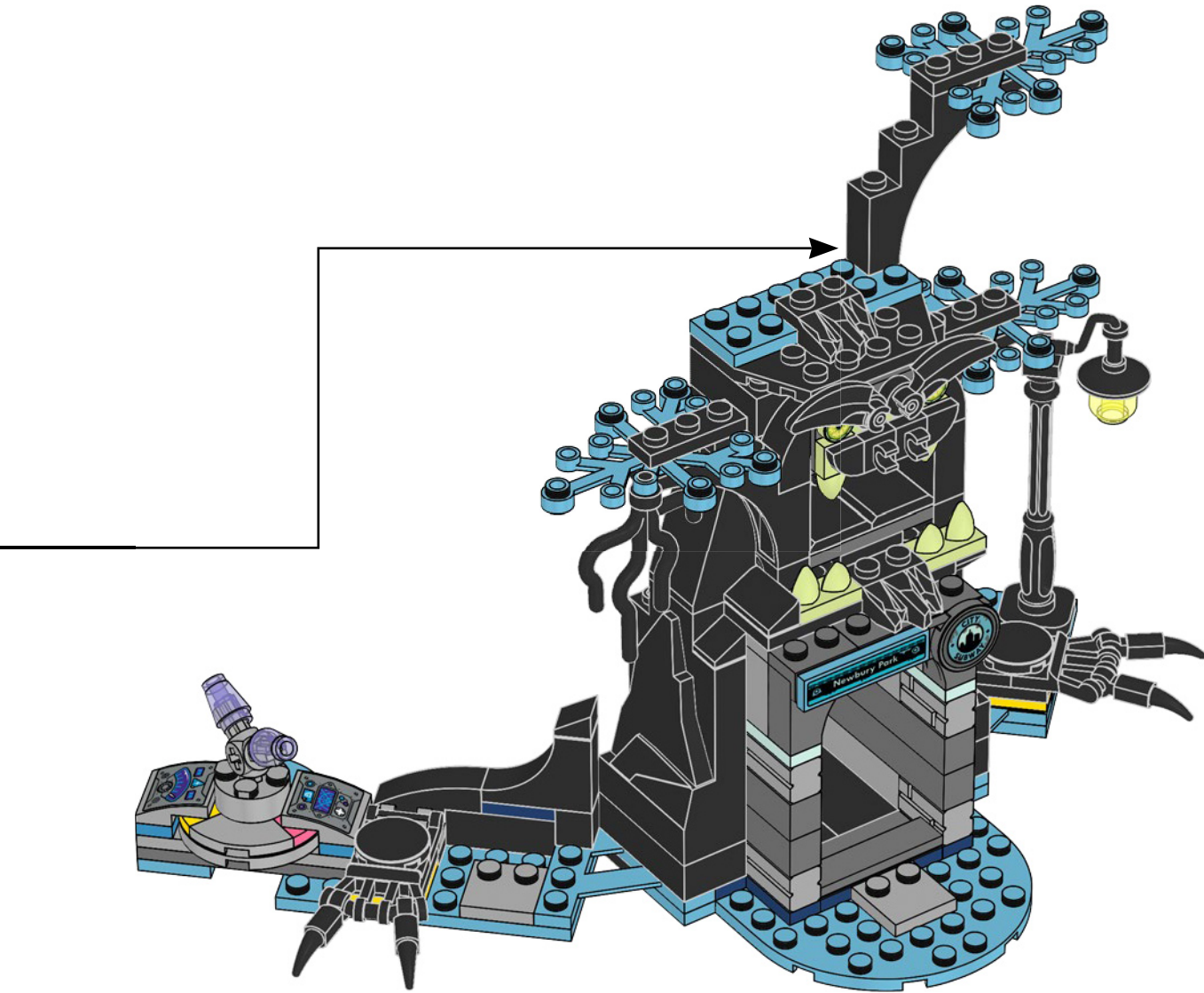


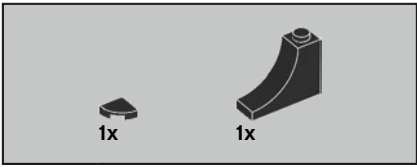
2



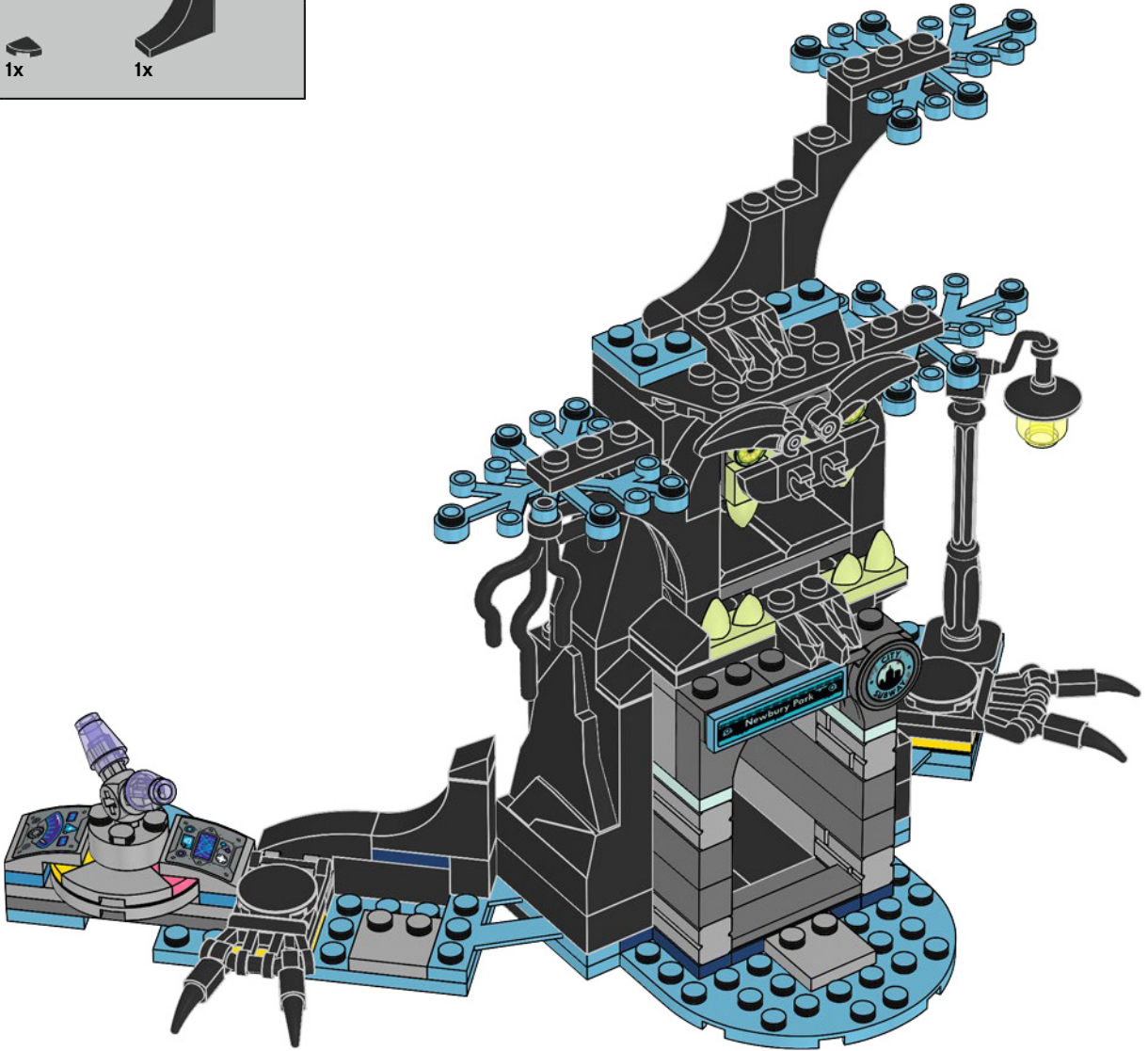
3

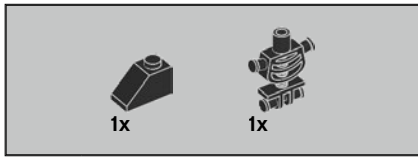




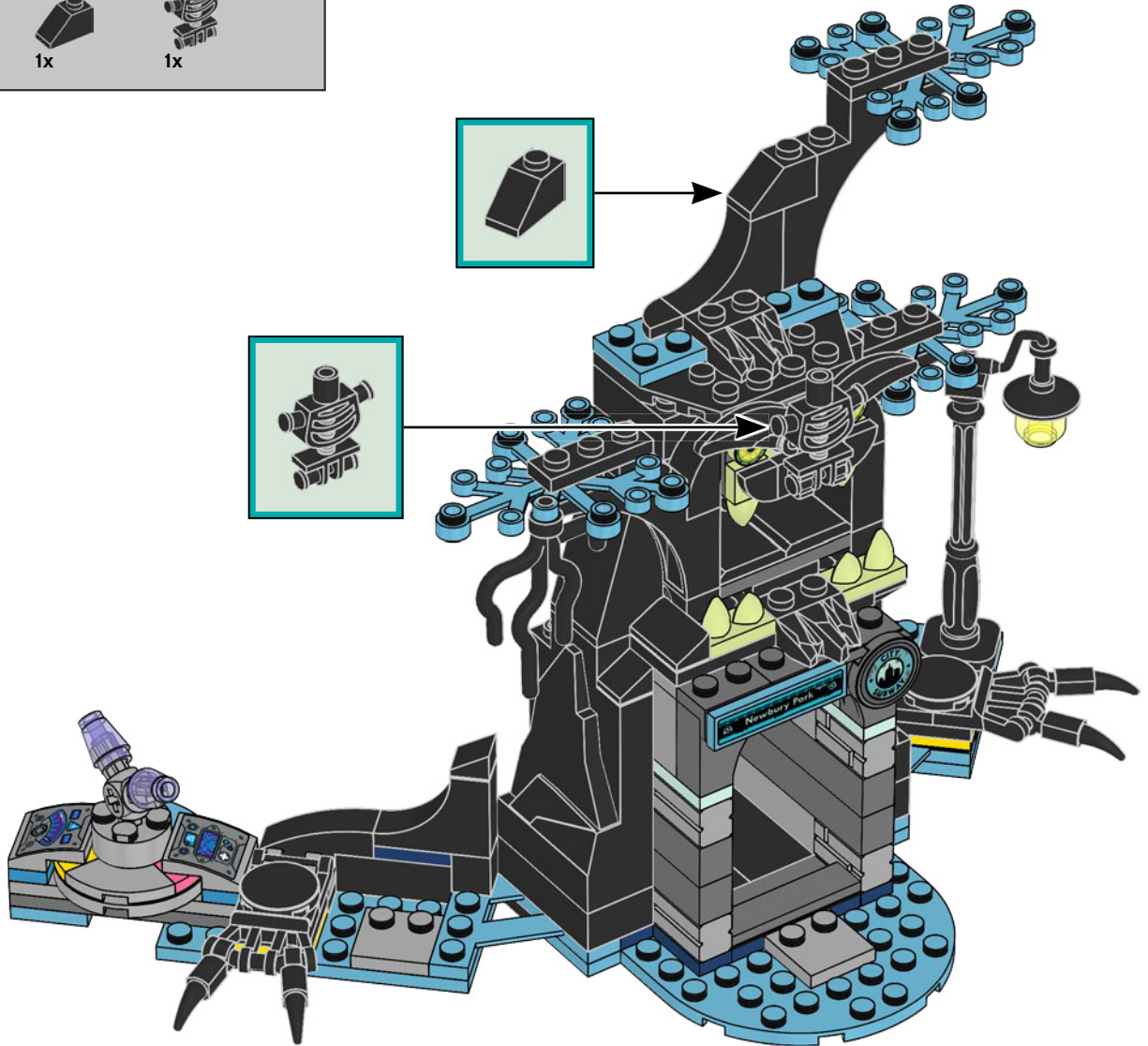


60



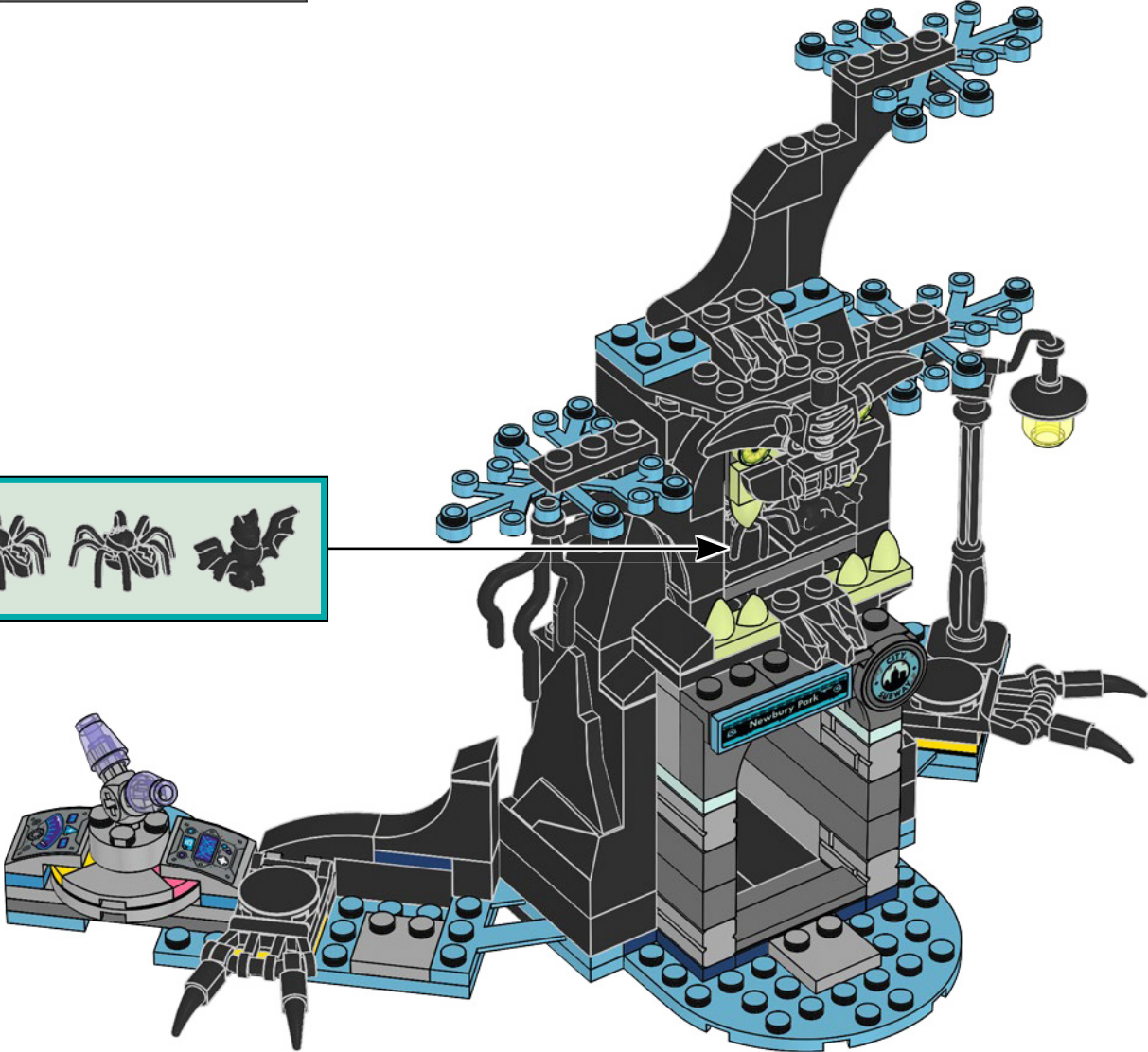


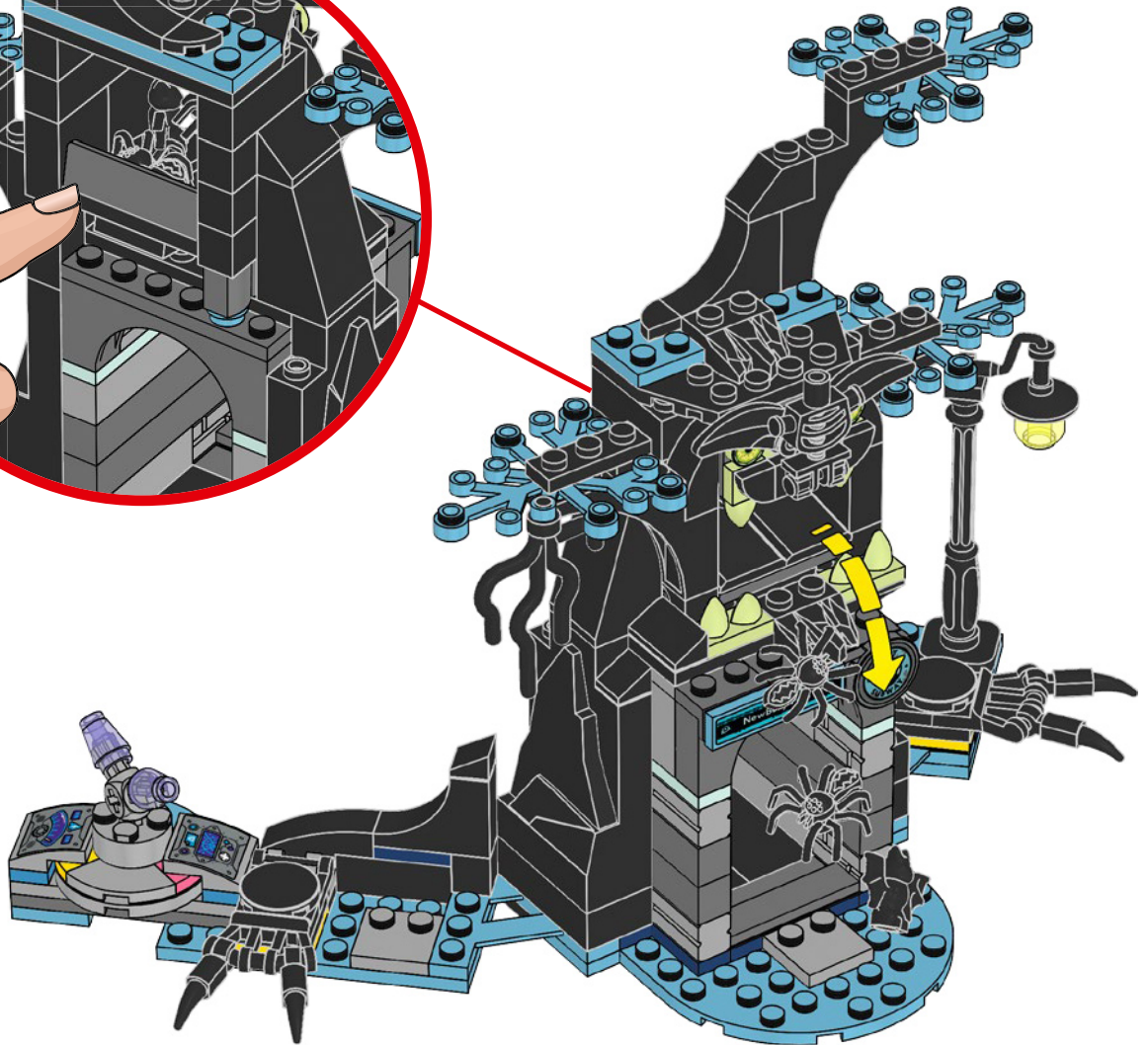
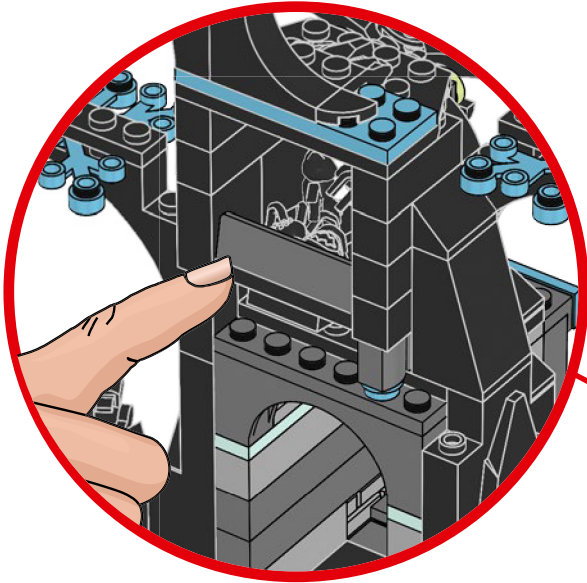
61

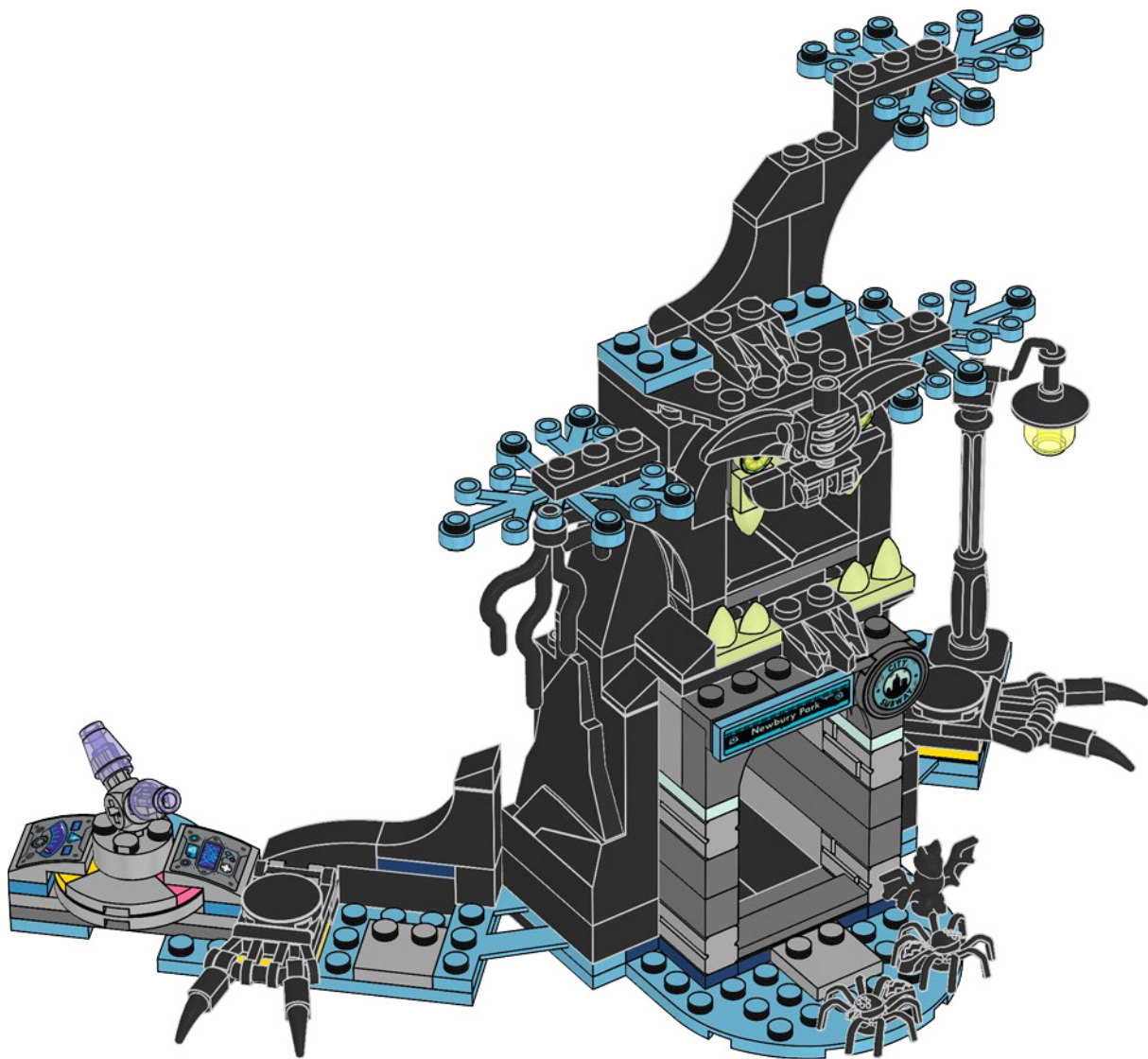


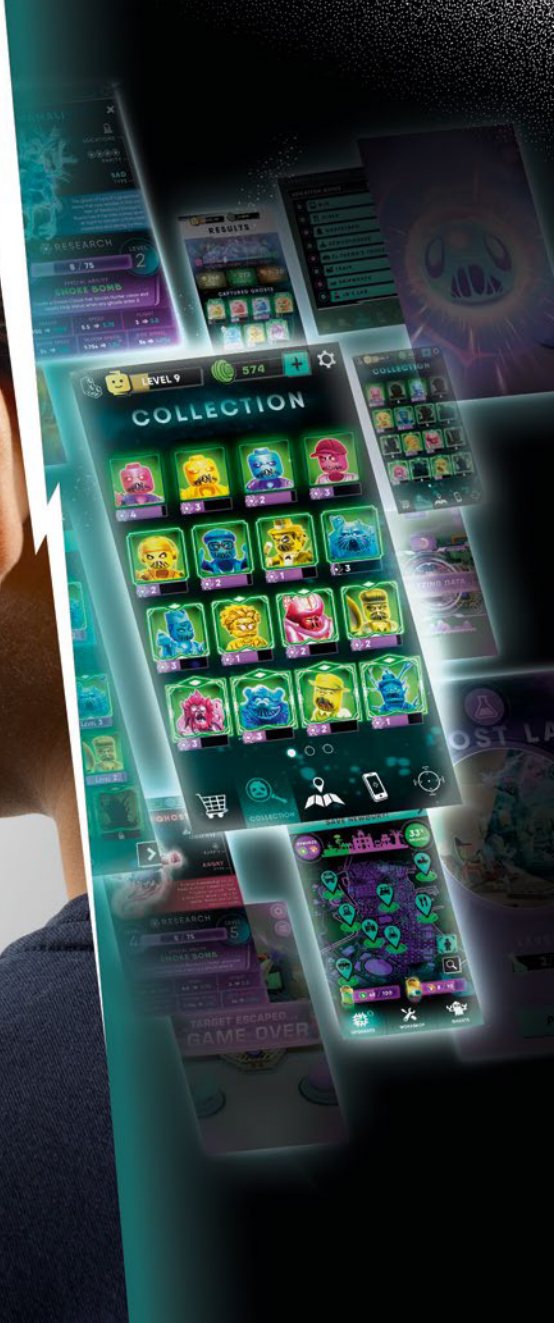


62











70421



70420



70419



70418



70425



70424



70423



70422



HIDDEN SIDE



70427



70428



70429



70432



70431



70430




4x
6015891


2x
6186675


3x
4504382


3x
6066102


3x
6172383


3x
300526


4x
6270103


1x
6192778


1x
4548180


2x
6070695


1x
474026


1x
6289257


1x
6271133


2x
4618852

66


2x
370026


2x
4121966


1x
366526


1x
6139126


1x
6132809


1x
4106513


2x
6234806


2x
4225201


2x
6195185


2x
6254273


4x
302226


1x
6007896


1x
303926


2x
4618880


2x
6245251


3x
362326


6x
362226


1x
4251161


3x
6154860


1x
6295073


1x
383526



2x
4604304


2x
4560182


2x
302026



2x
300126


2x
6296048


3x
6075062


1x
4129572


1x
383226


1x
303226


1x
4211526


4x
6000066


4x
4598526


1x
4502595


4x
6212077


2x
6102357


1x
6163990


2x
4211429


4x
4211394


2x
6061675


1x
4515351

1x
6056296

1x
4211095

1x
6092572

3x
6214341

1x
6118832

1x
6092649

2x
4211053

1x
4509884

2x
6106191

4x
4211100

2x
4211002

2x
4653988

1x
6102986

3x
6097419

1x
4625032

1x
6258069

1x
4624705

2x
6124250

3x
6295972

1x
6146926

1x
4619515

1x
6238334

2x
306824

1x
6275508

1x
6224753

1x
6295067

2x
6295068

1x
4528981

4x
4502089

2x
4508313

1x
6104130

1x
6296050

1x
6250024

2x
6275891

2x
6267420

2x
6267419

1x
6267421

1x
6289254

1x
6294932

2x
6146702

2x
6129138

1x
6129135

1x
6289264

1x
6289282

1x
6289260

1x
6168672

1x
6289255

2x
4567340



Customer Service

Kundenservice

Service Consommateurs

Servicio Al Consumidor

LEGO.com/service or dial

: 00800 5346 5555

: 1-800-422-5346



WIN

GO TO [WWW.LEGO.COM/PRODUCTFEEDBACK](http://www.LEGO.COM/PRODUCTFEEDBACK) AND
GIVE US YOUR SHORT **FEEDBACK** ABOUT THIS
LEGO® SET FOR A CHANCE TO WIN
A COOL LEGO PRIZE.

Terms & Conditions apply

LEGO.com/productfeedback

GEWINNE

Erzähle uns auf
www.LEGO.com/productfeedback

etwas über die Erfahrungen, die du mit
diesem LEGO® Set gemacht hast, und
sichere dir die Chance auf einen coolen
LEGO Preis!

Es gelten die Teilnahmebedingungen

GAGNE

Rends-toi sur
www.LEGO.com/productfeedback

et donne-nous quelques commentaires
sur ce produit LEGO® pour avoir une
chance de gagner un prix LEGO !

Voir Conditions Générales

GANA

Visita
www.LEGO.com/productfeedback

y envíanos tu opinión acerca de este set
LEGO®. ¡Participarás en el sorteo de un
premio LEGO!

Términos y Condiciones aplicables

获取奖品

登录
www.LEGO.com/productfeedback

给出关于此乐高®套装的简短反馈，
就有机会获得炫酷乐高奖品

《条款及条件》适用

LEGO and the LEGO logo are trademarks of the LEGO Group. ©2020 The LEGO Group.