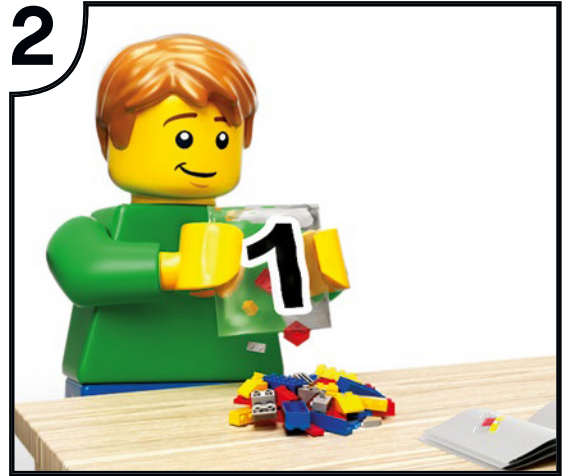


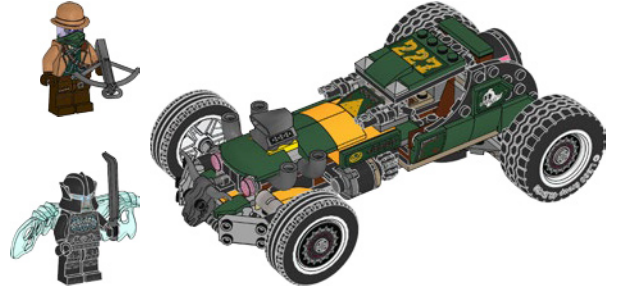
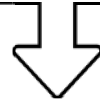
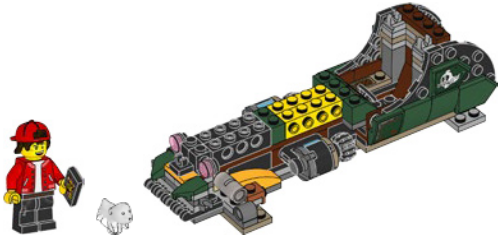
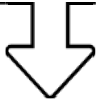
**HIDDEN
SIDE**

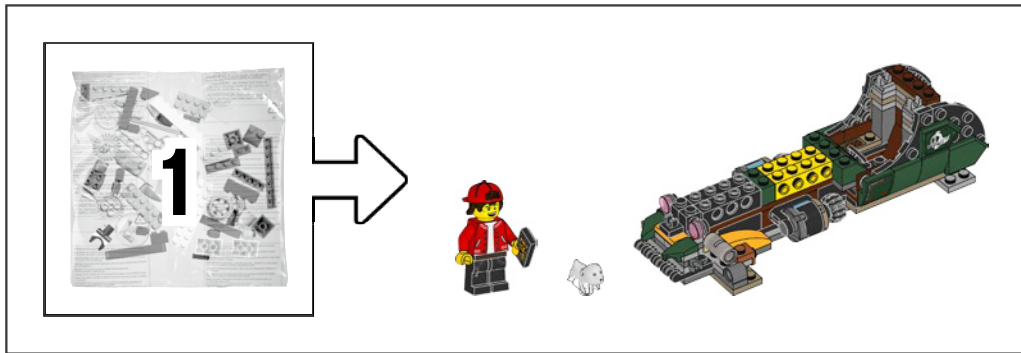


70434











HIDDEN SIDE

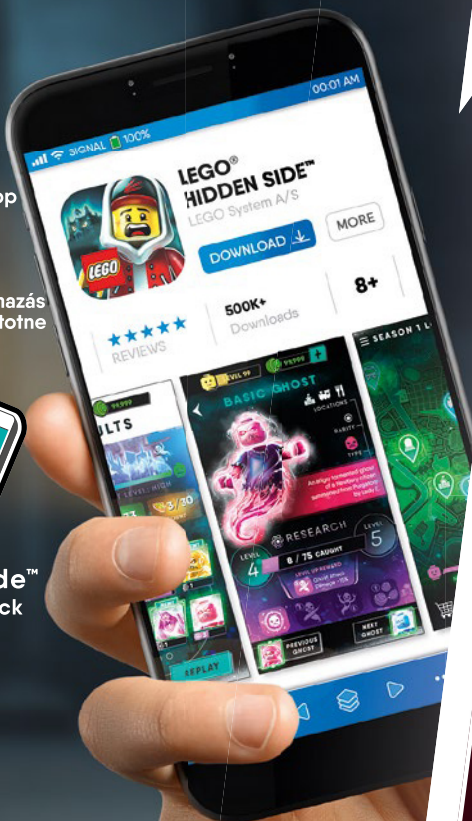
FREE INTERACTIVE APP

Kostenlose interaktive App
 Appli interactiva gratuïta
 App interattiva gratuita
 App interactiva gratis
 App interactiva grátis
 Ingyenes interaktív alkalmazás
 Bezmaksas interaktīva lietotne
 免費交互式应用程序



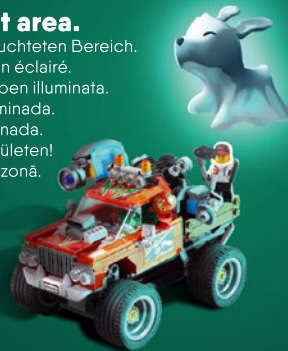
LEGO® Hidden Side™
LEGO.com/devicecheck

Check for compatibility
 Kompatibilität prüfen
 Vérifier la compatibilité
 Controlla la compatibilità
 Comprueba tu compatibilidad
 Verificar a compatibilidade
 Ellenőrizd a kompatibilitást
 Pārbaudīt saderību
 检查兼容性



Play in a well-lit area.

Spieler in einem gut beleuchteten Bereich.
 Joue dans un endroit bien éclairé.
 Posiziona il set in un'area ben illuminata.
 Juega en un área bien iluminada.
 Joga numa área bem iluminada.
 Játssz jól megvilágított területen!
 Rotalājies labi apgaismotā zonā.
 请在光线充足的地方玩乐。



Play on a clean, flat surface.

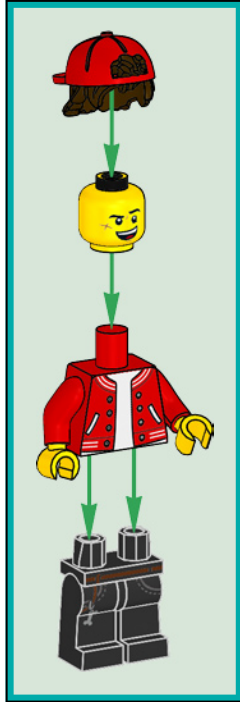
Spieler auf einer sauberen und ebenen Oberfläche.
 Joue sur une surface propre et plane.
 Posiziona il set su una superficie pulita e piana.
 Juega sobre una superficie lisa y despejada.
 Joga sobre uma superfície plana e limpa.
 Játssz tiszta, sík felületen!
 Rotalājies uz tīras, līdzenas virsmas.
 请在干净平整的表面上玩乐。

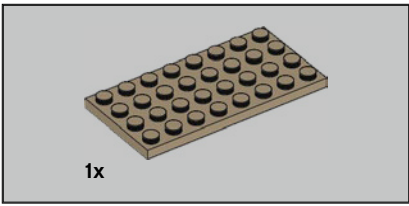


Avoid patterned and reflective surfaces.

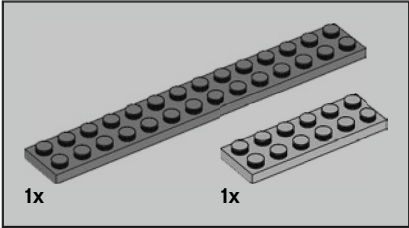
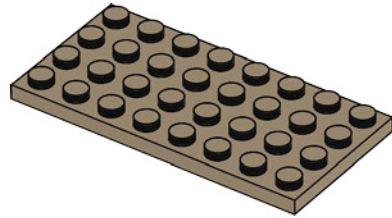
Vermeide gemusterte und spiegelnde Oberflächen.
 Évite les surfaces à motifs et réfléchissantes.
 Evita superfici riflettenti, con disegni o motivi.
 Evita las superficies decoradas con patrones y reflectantes.
 Evita superficies refletoras e com motivos decorativos.
 Kerüld a mintás és visszaturkózódó felületeket!
 Neizmantó virsmas ar rakstu vai atstarojošas virsmas.
 避免使用带图案和可反光的表面。



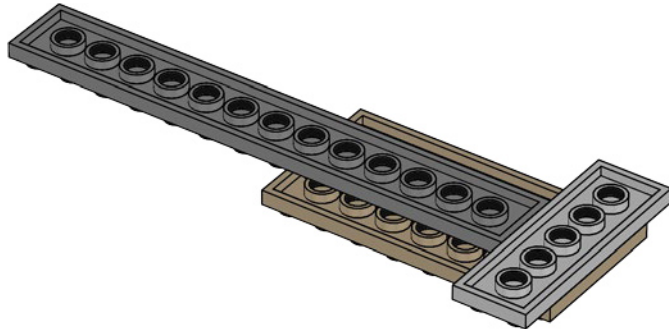


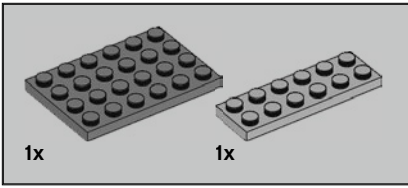


1

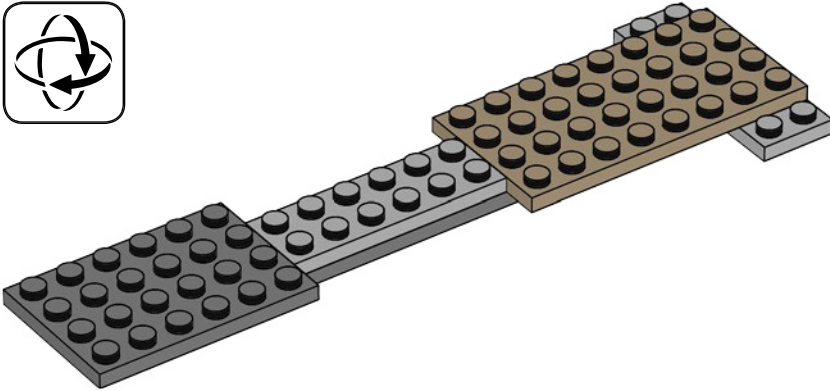


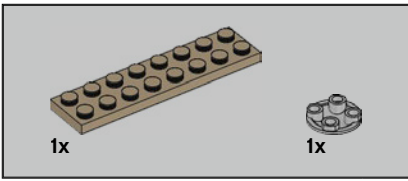
2



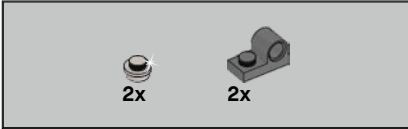
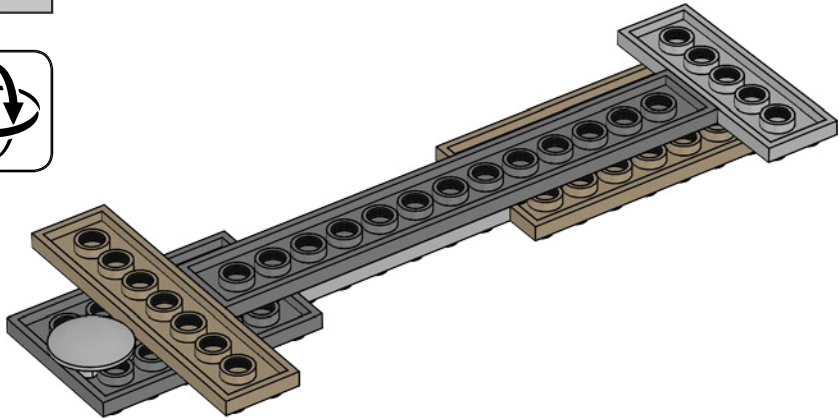


3

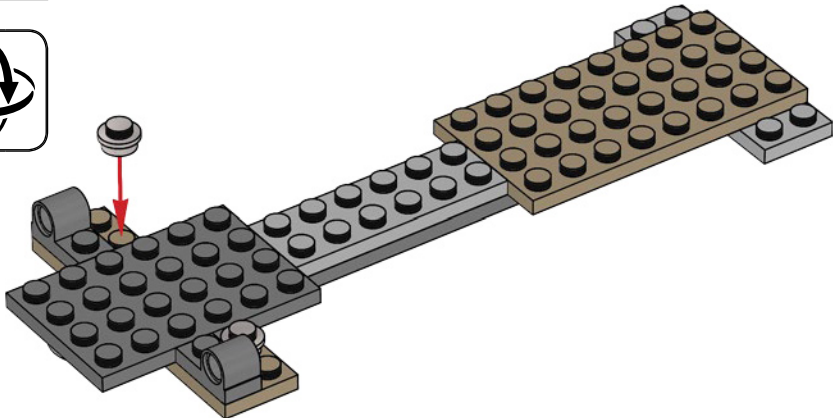


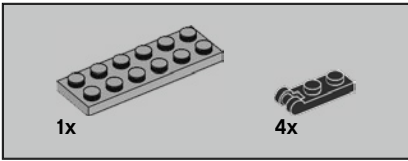


4

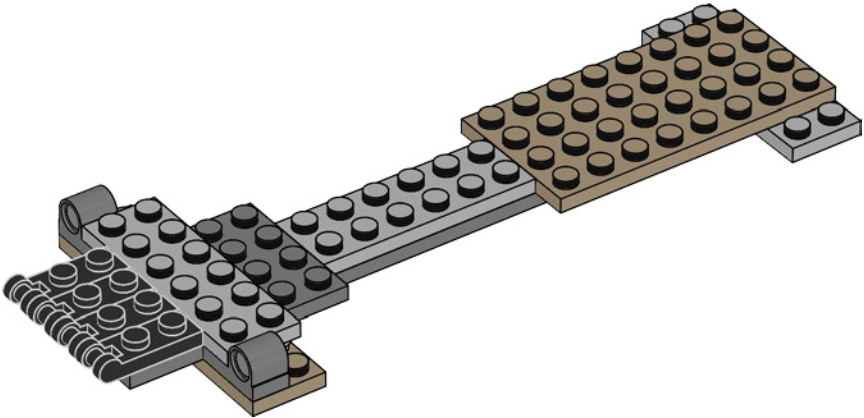


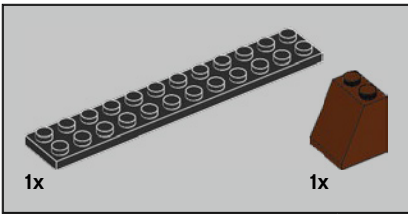
5



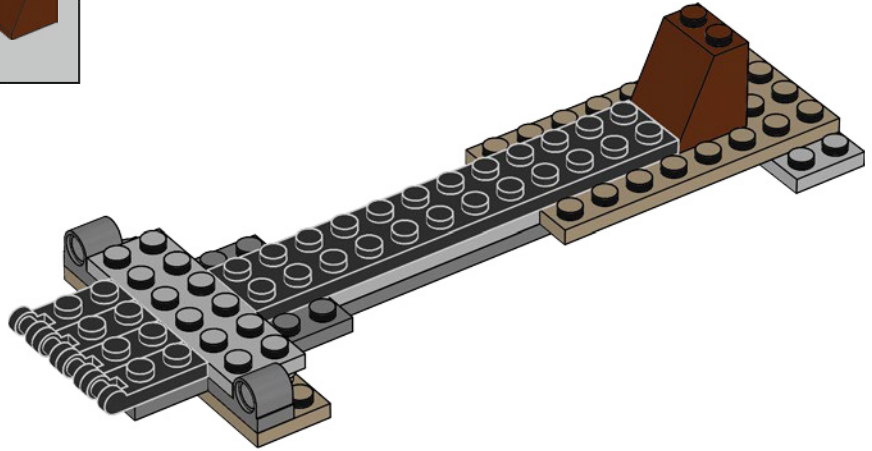


6

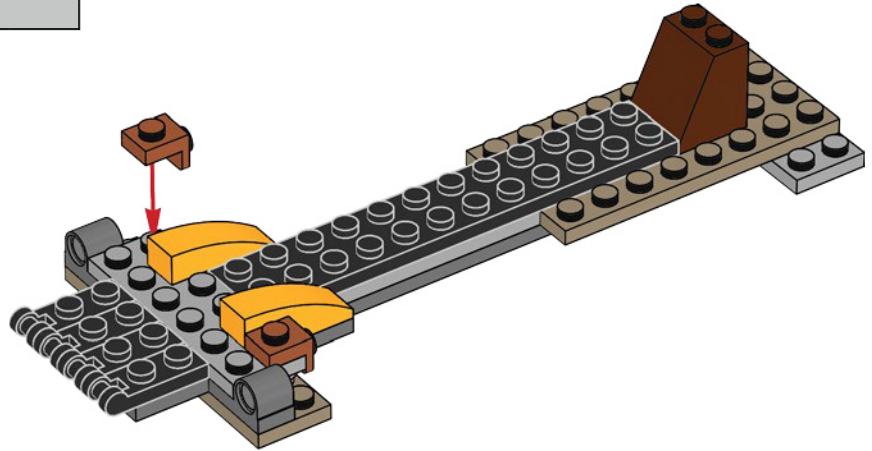


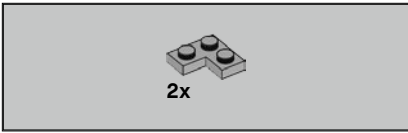


7

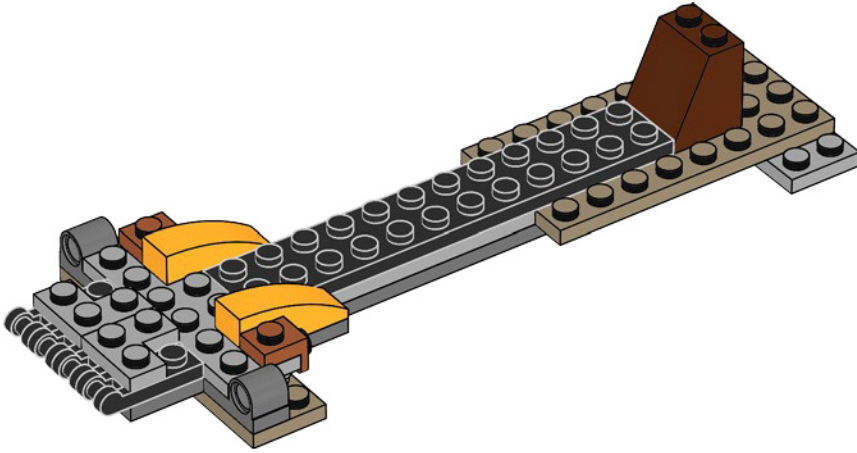


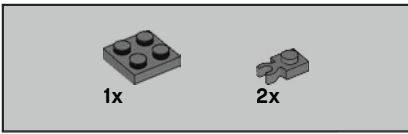
8



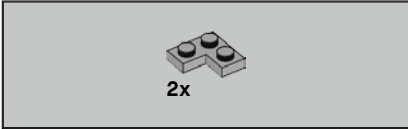
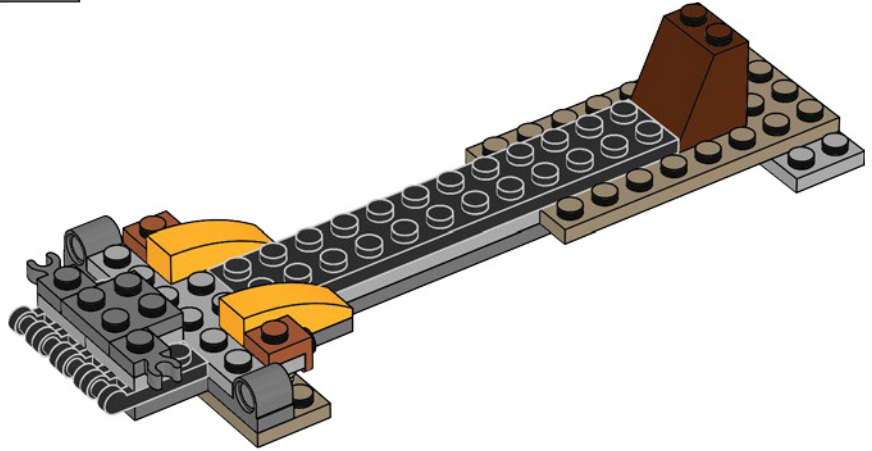


9

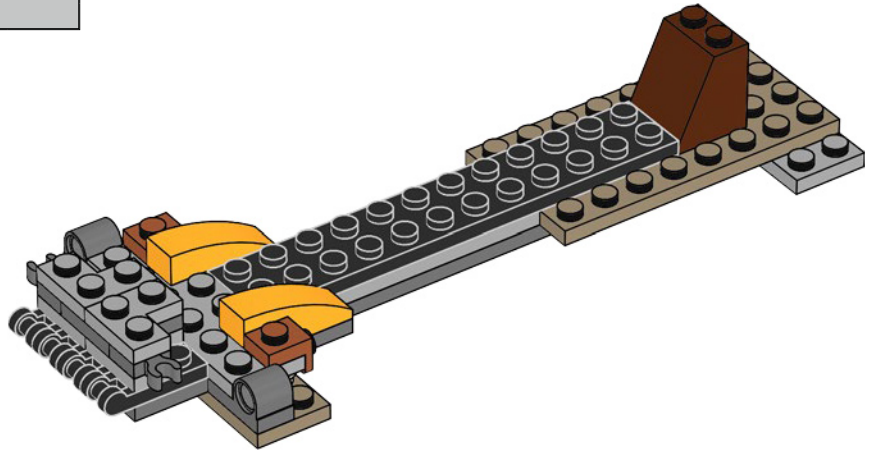


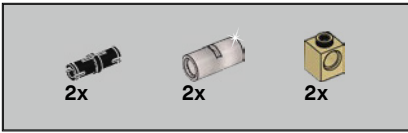


10

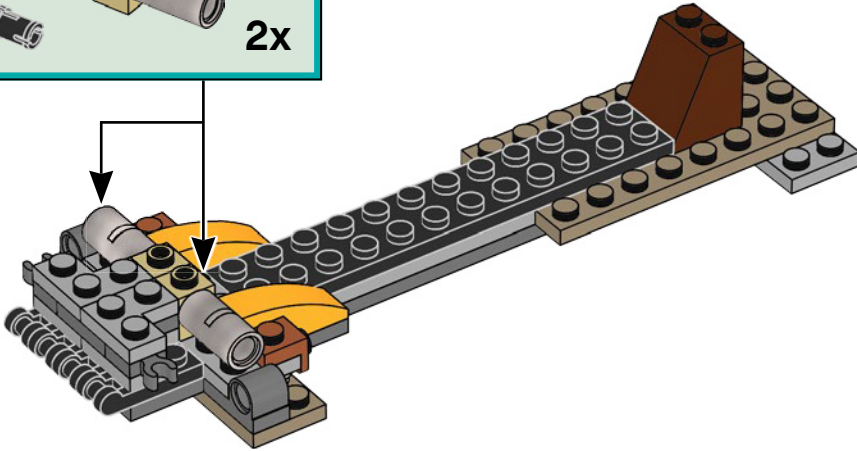
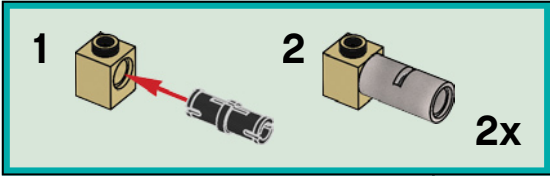


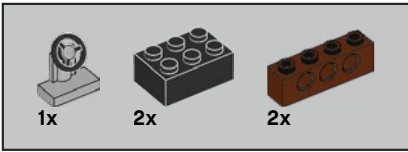
11



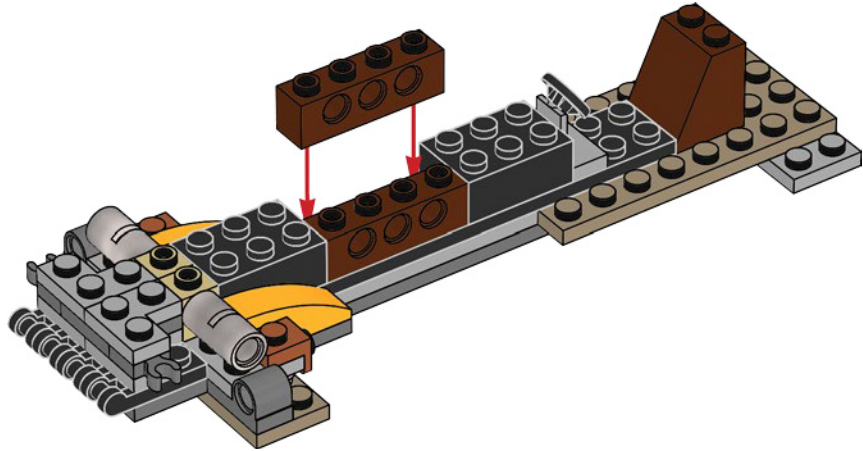


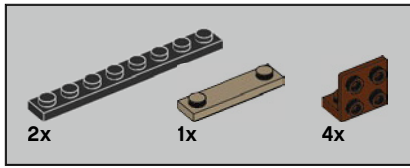
12





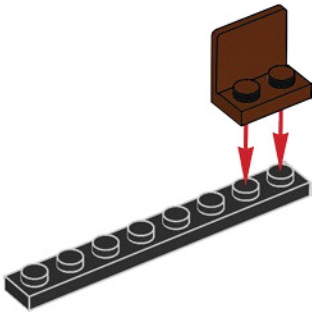
13



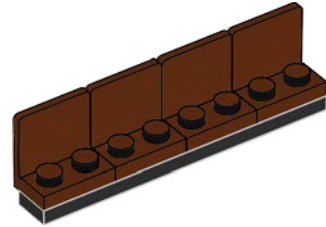


14

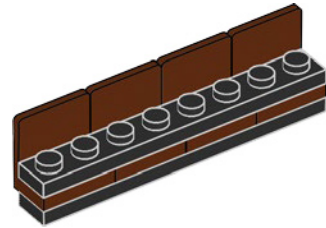
1

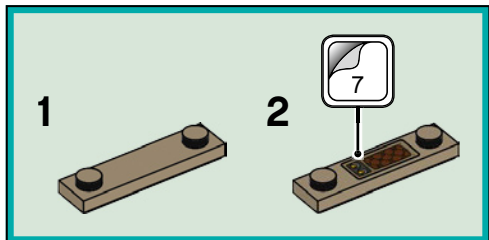


2

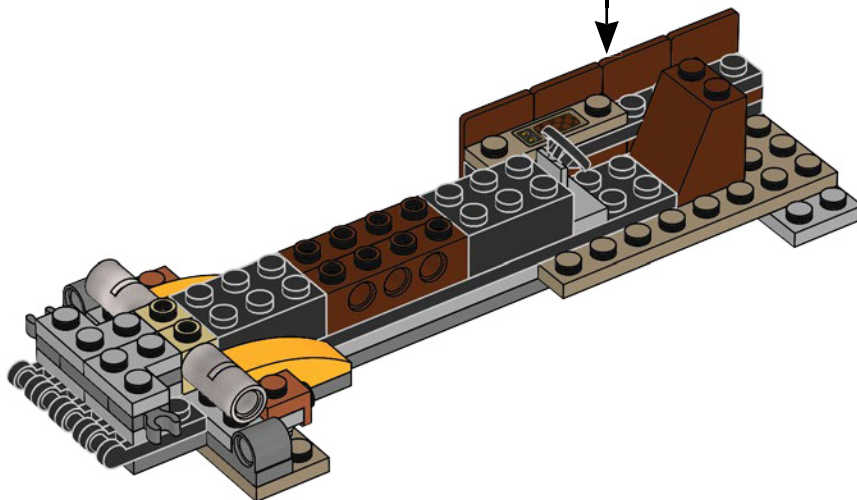
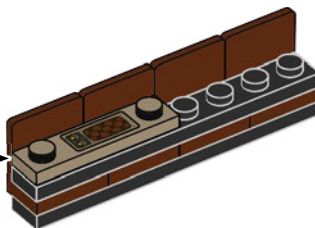


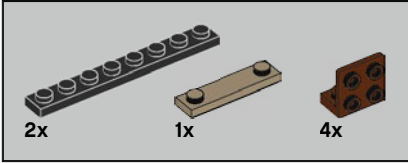
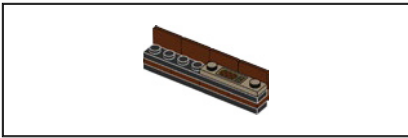
3



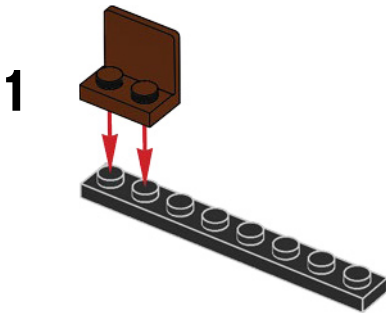


4

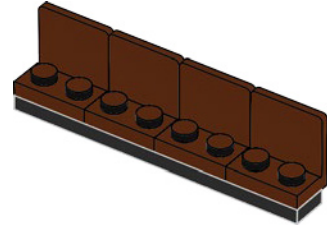




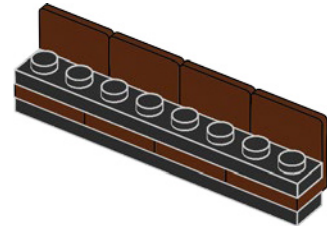
15

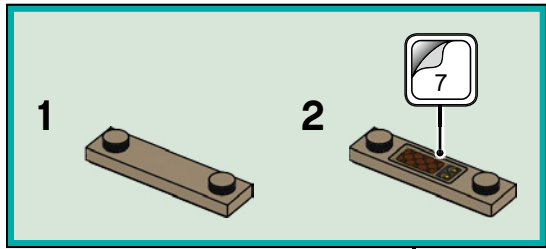


2

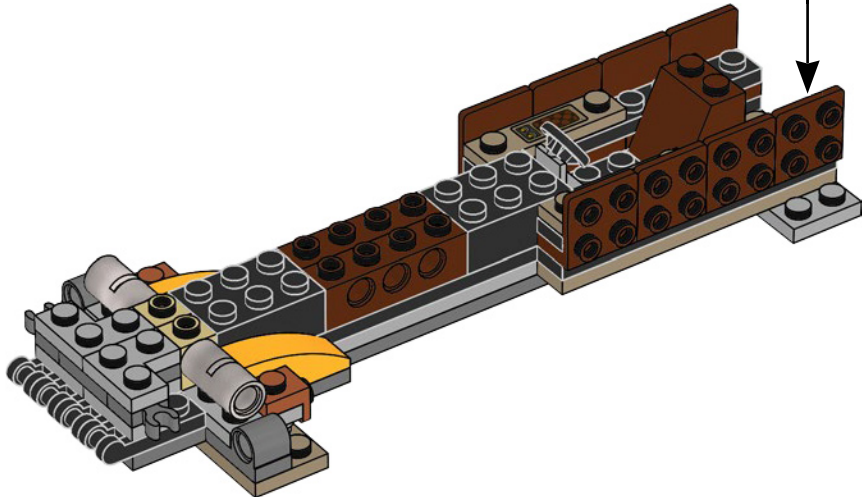
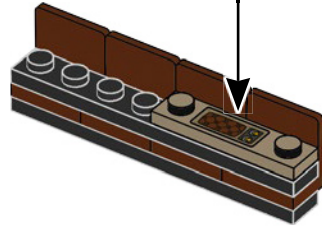


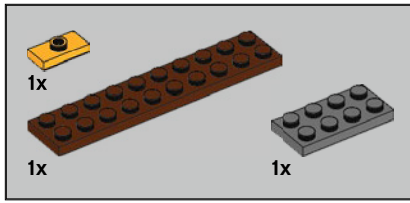
3



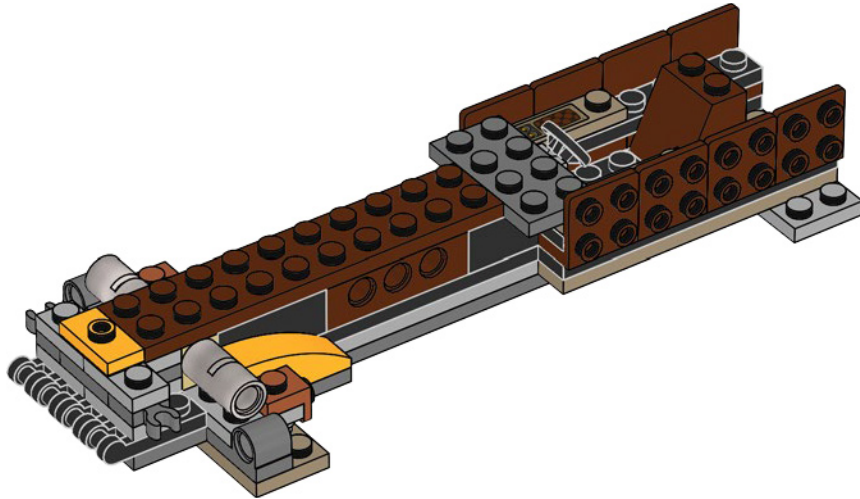


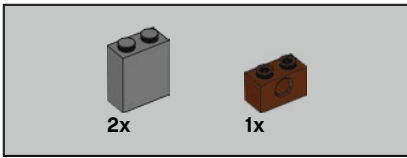
4



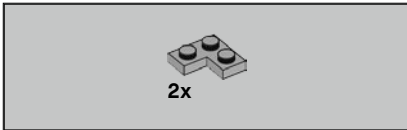
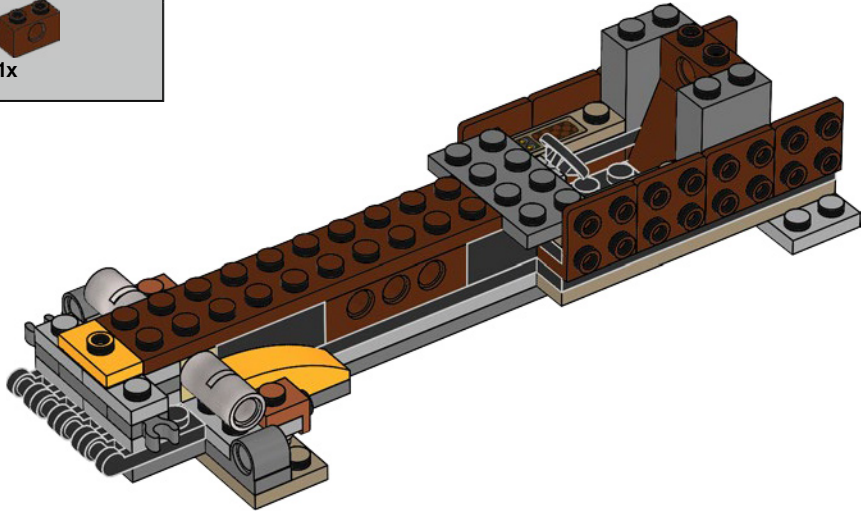


16

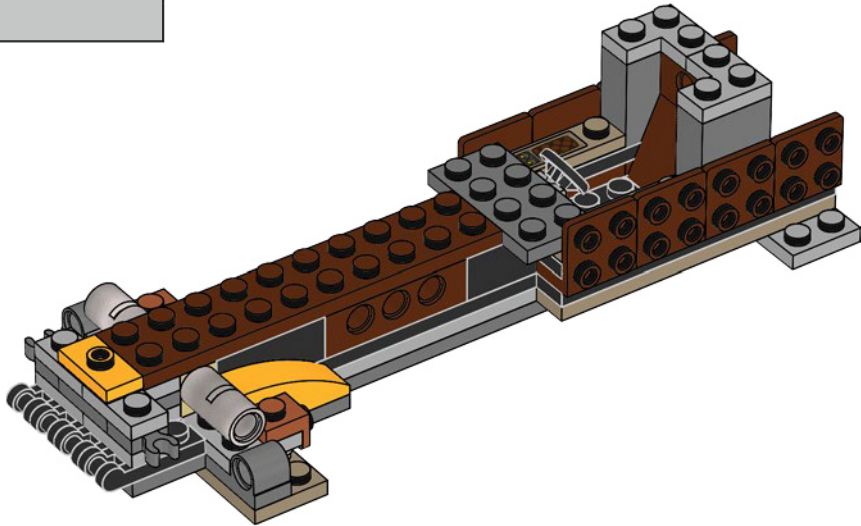


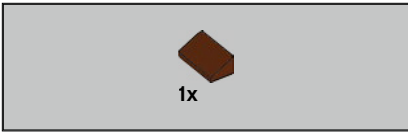


17

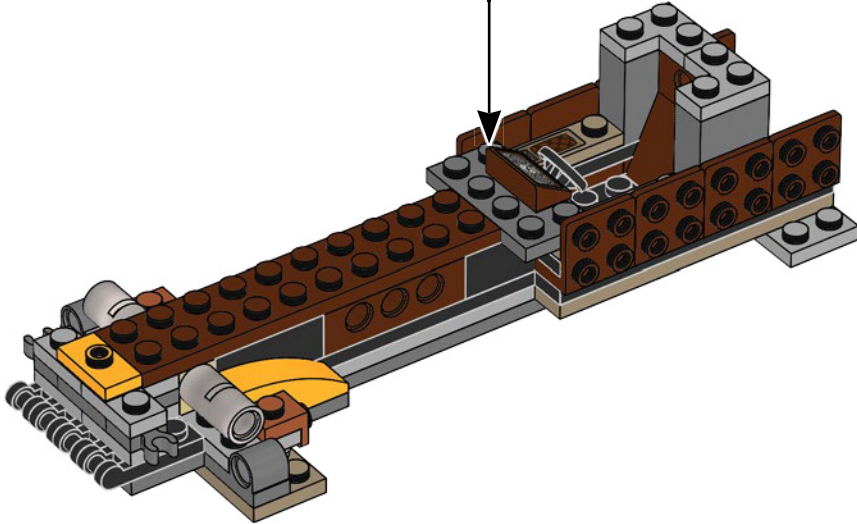


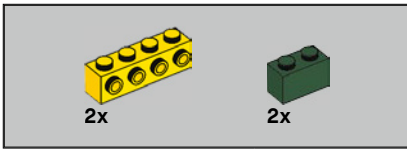
18



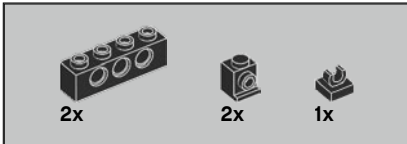
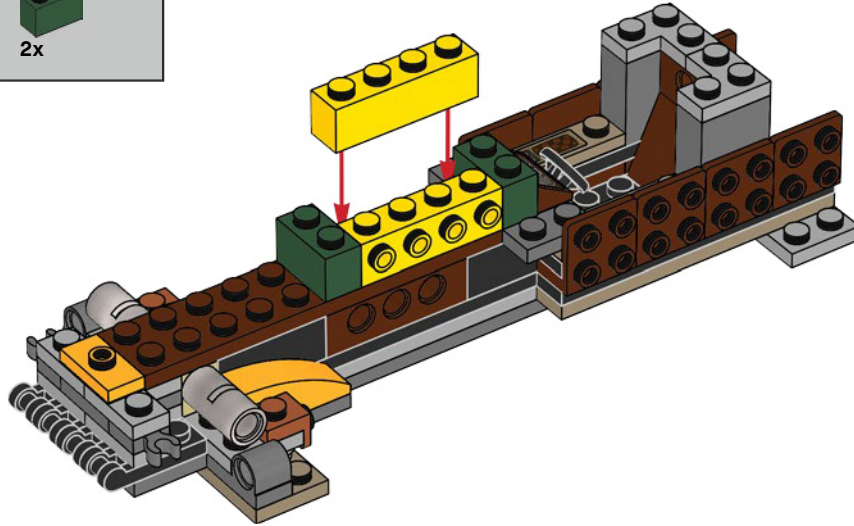


19

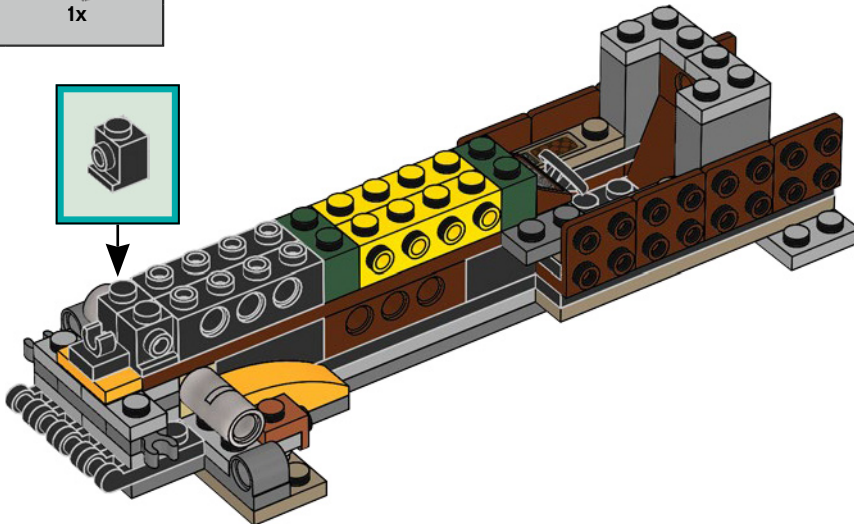


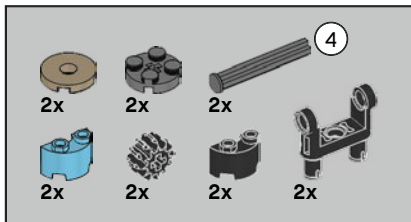
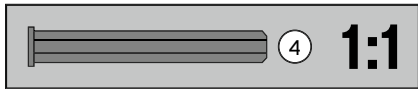


20

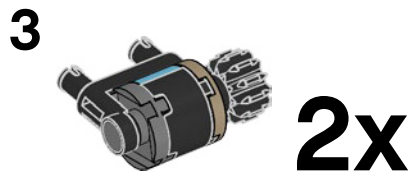
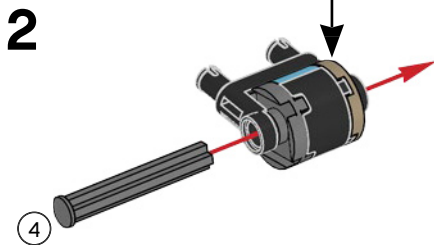
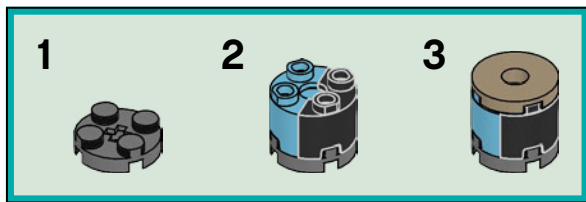


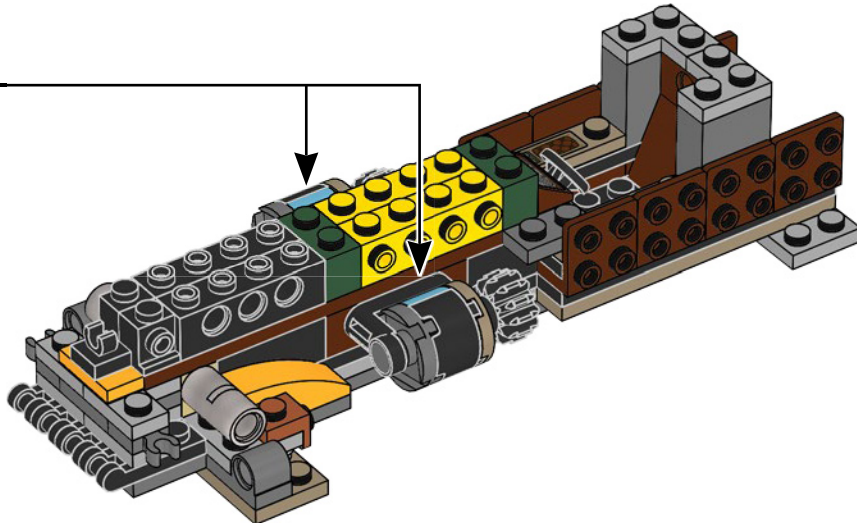
21

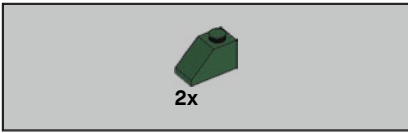




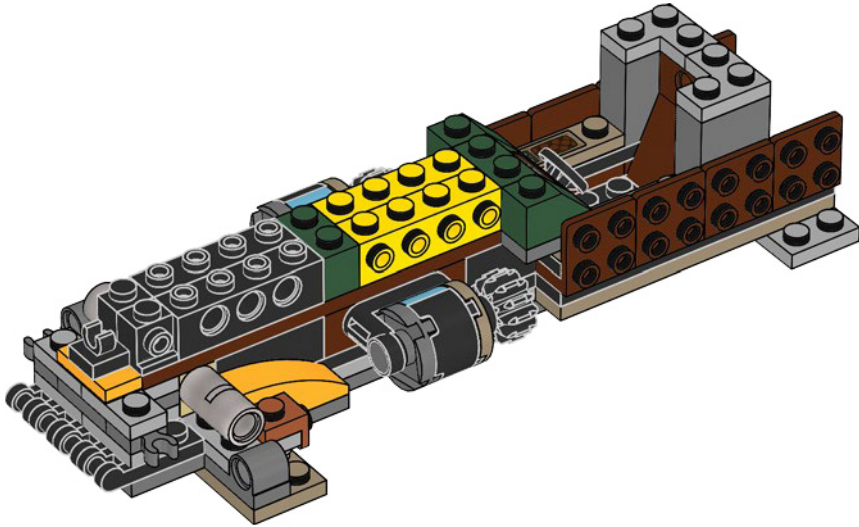
22

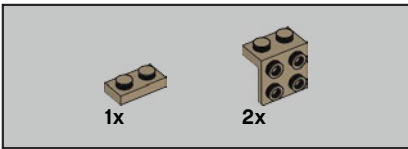




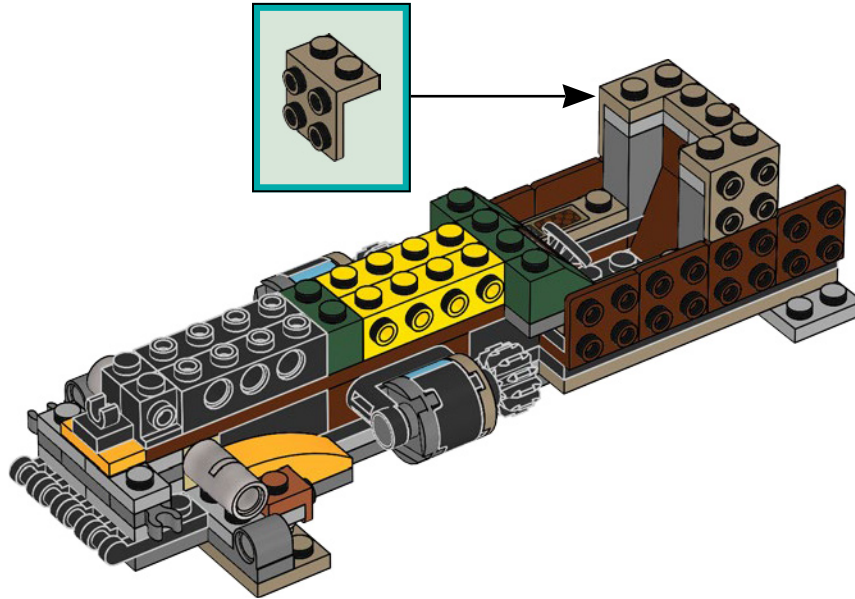


23





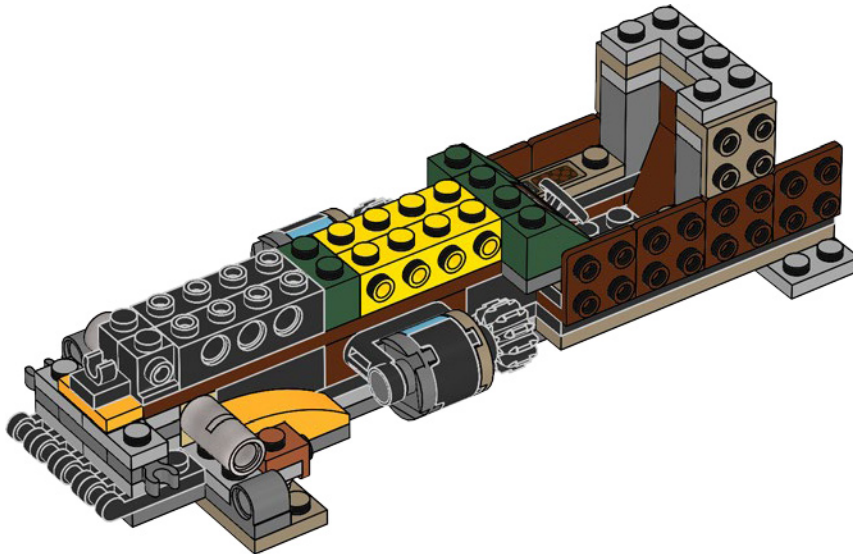
24

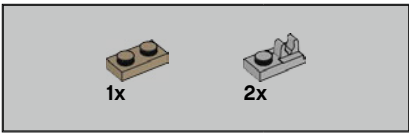




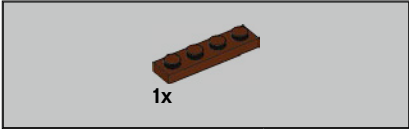
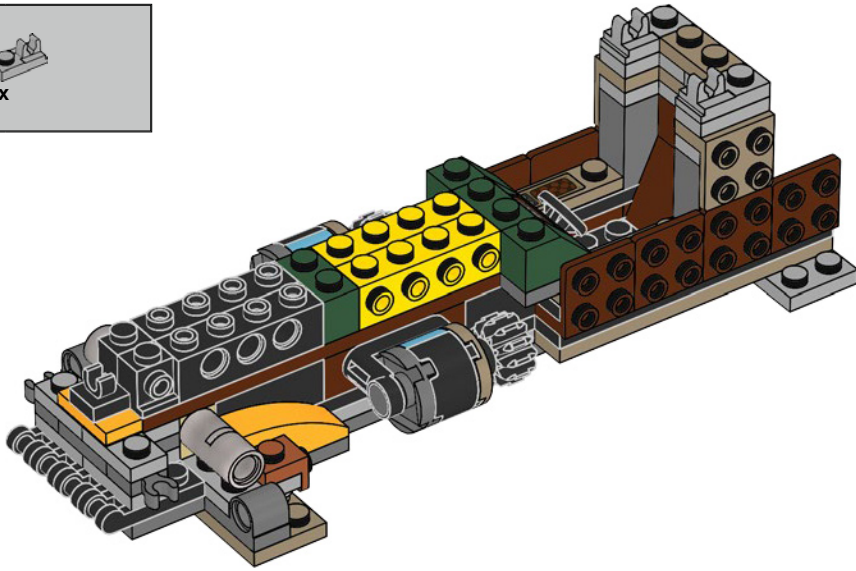
2x

25

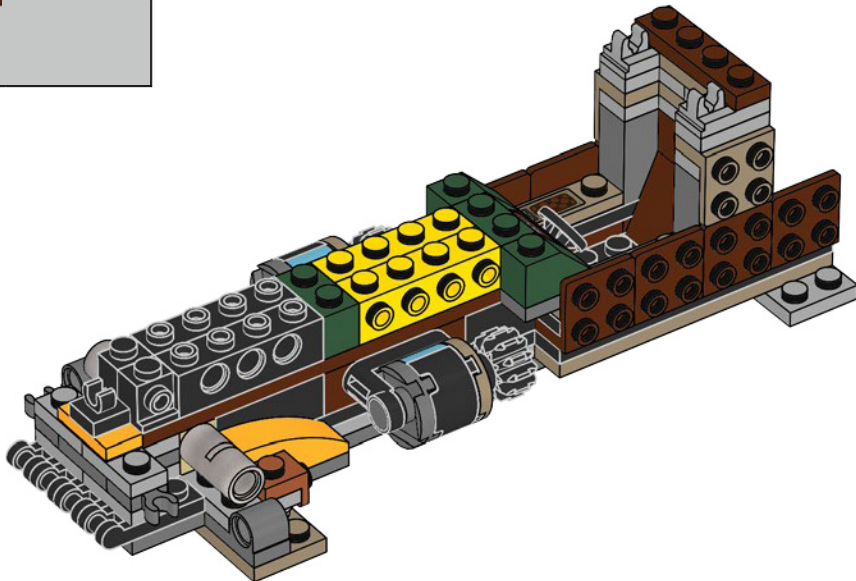


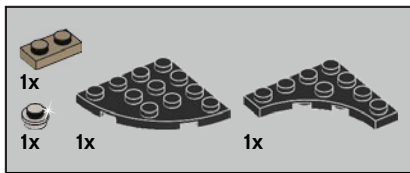


26

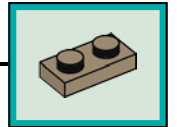
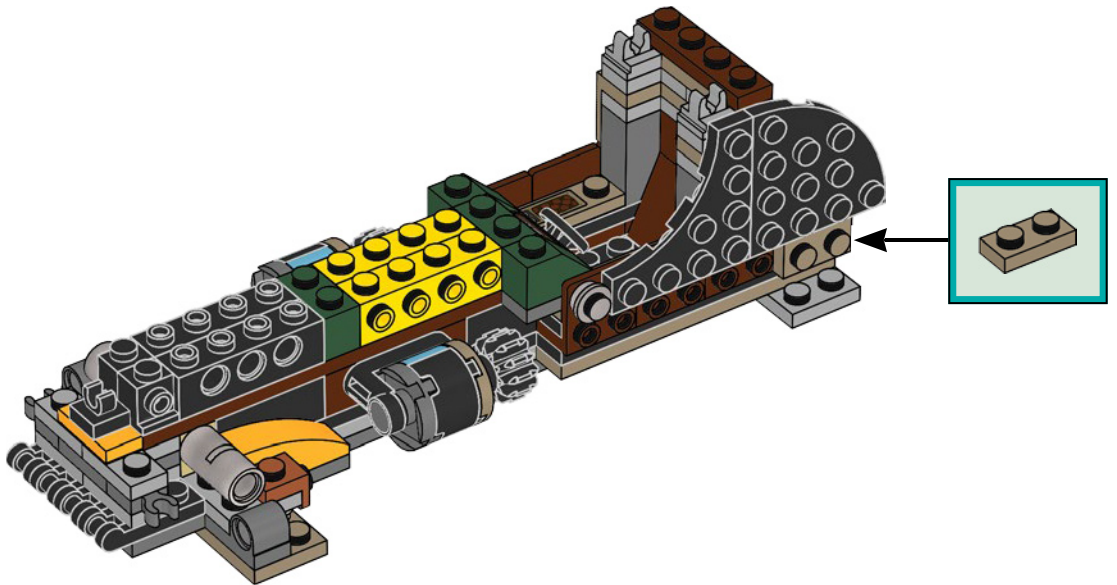


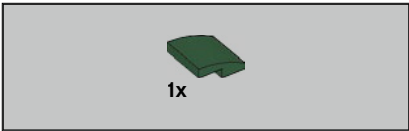
27



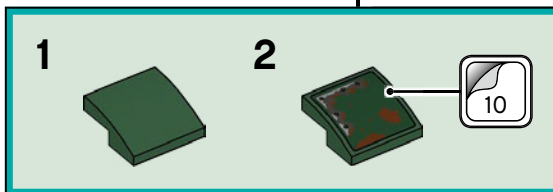
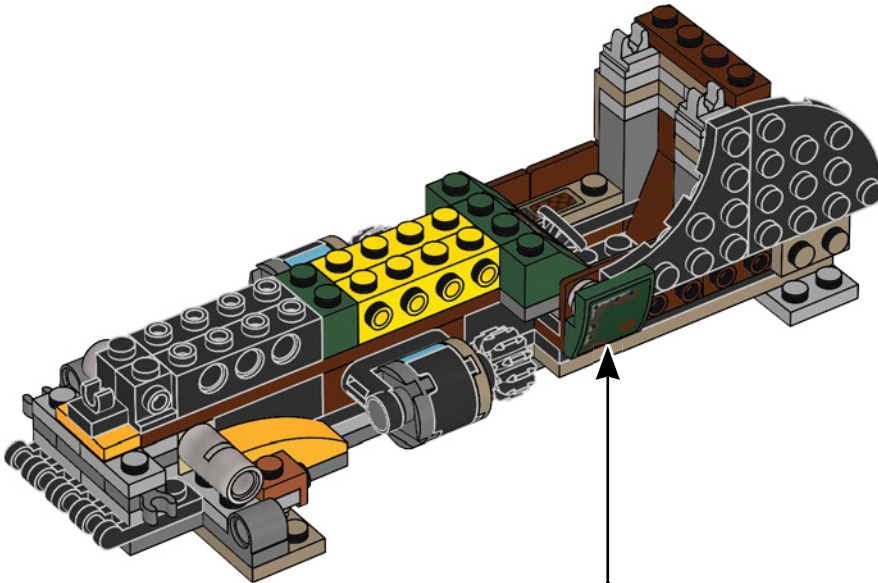


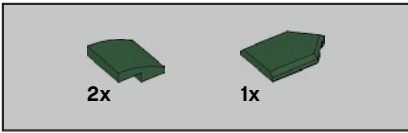
28



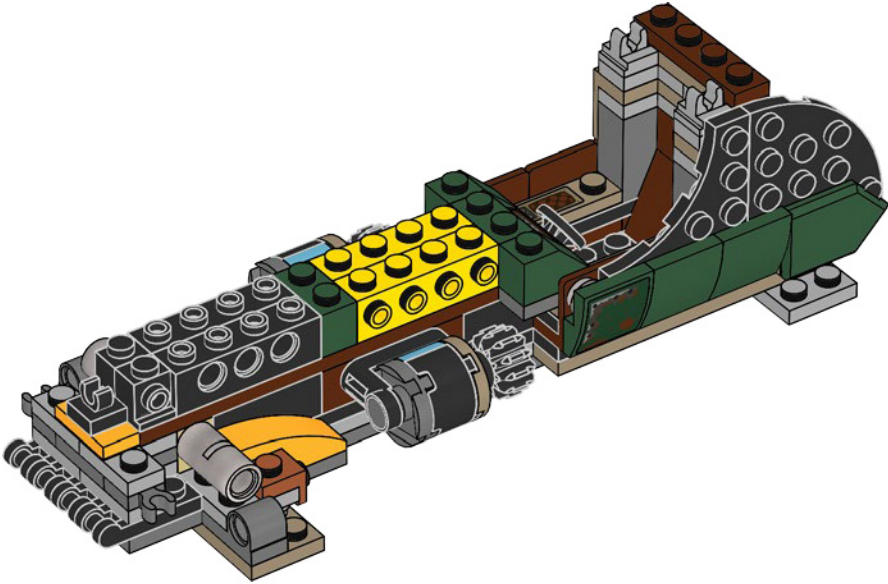


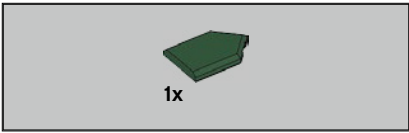
29



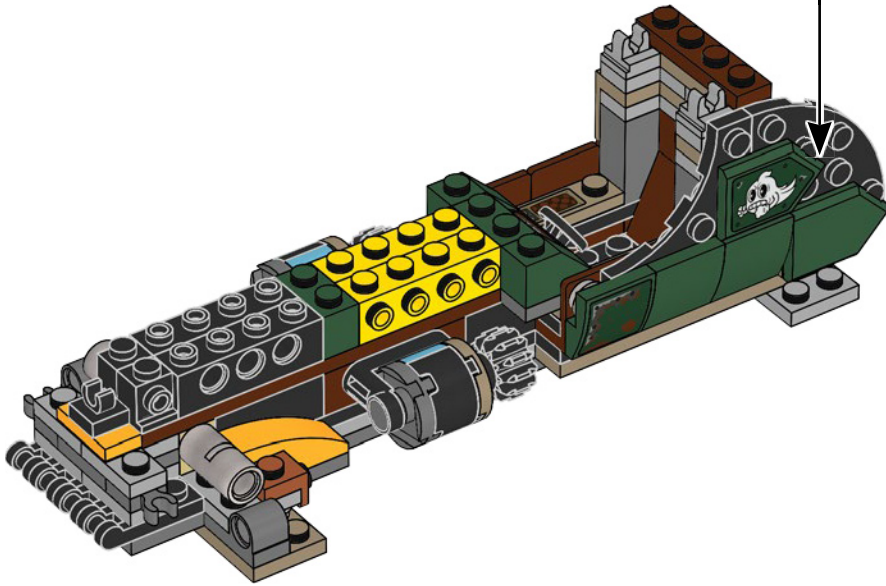
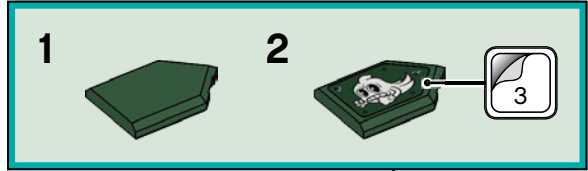


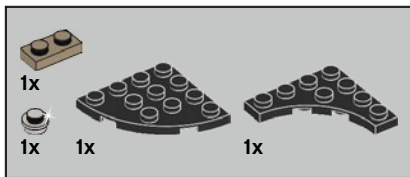
30



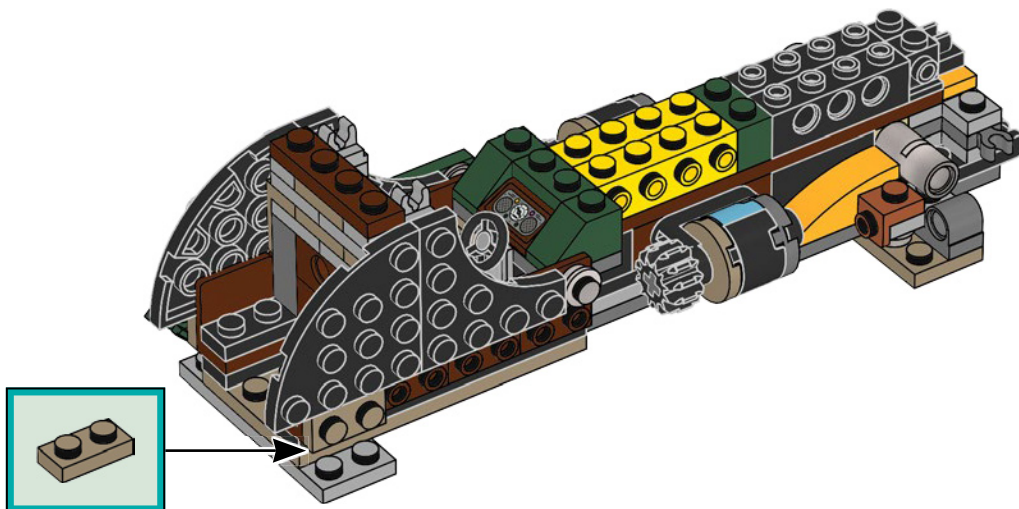


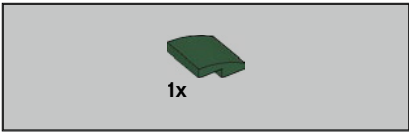
31



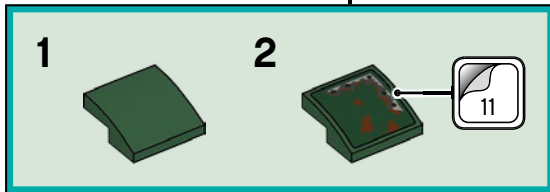
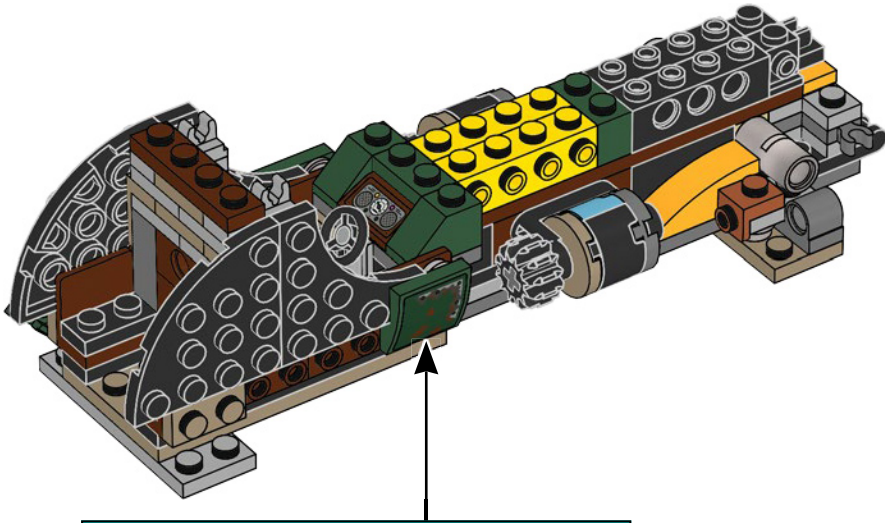


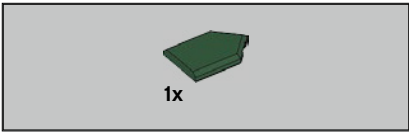
32



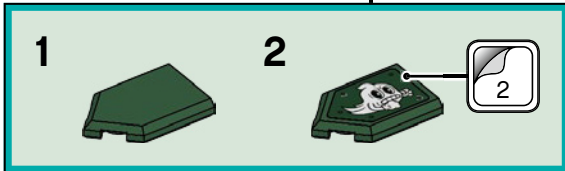
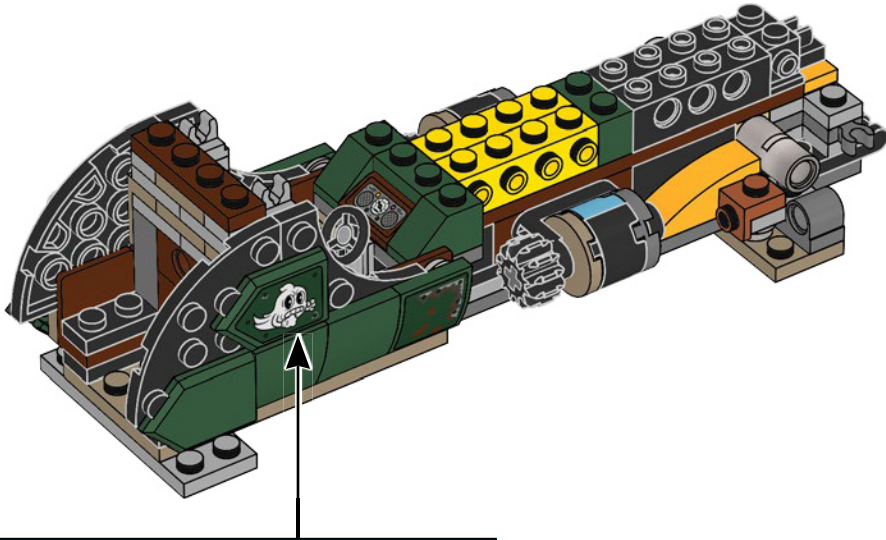


33





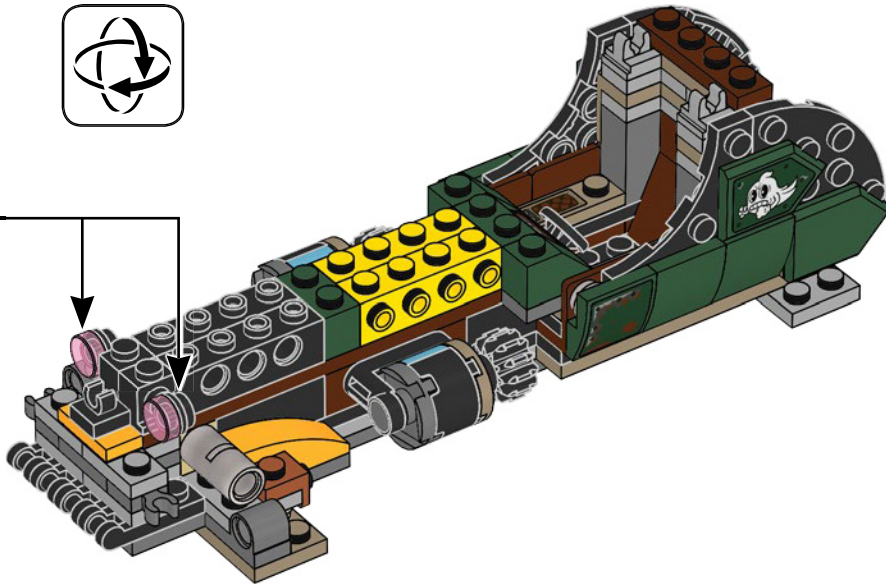
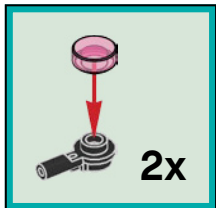
35



2x

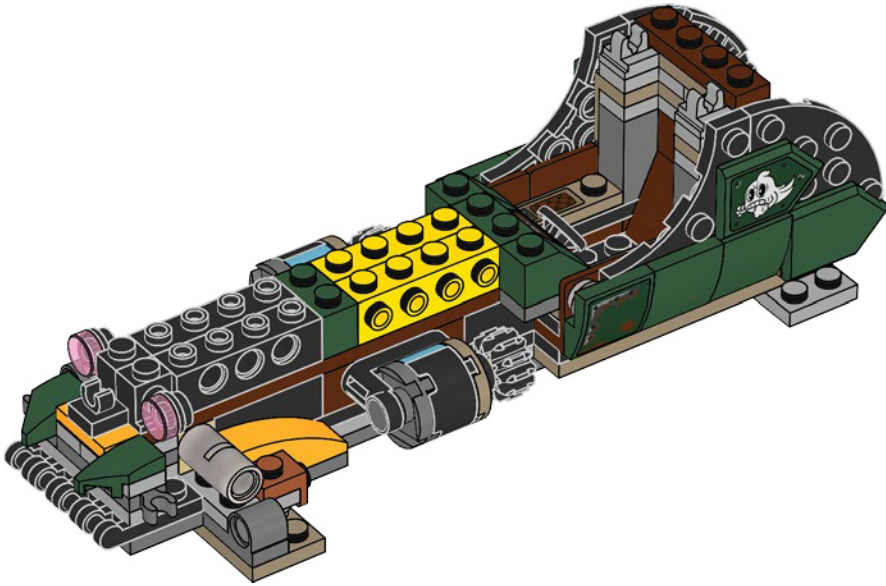
2x

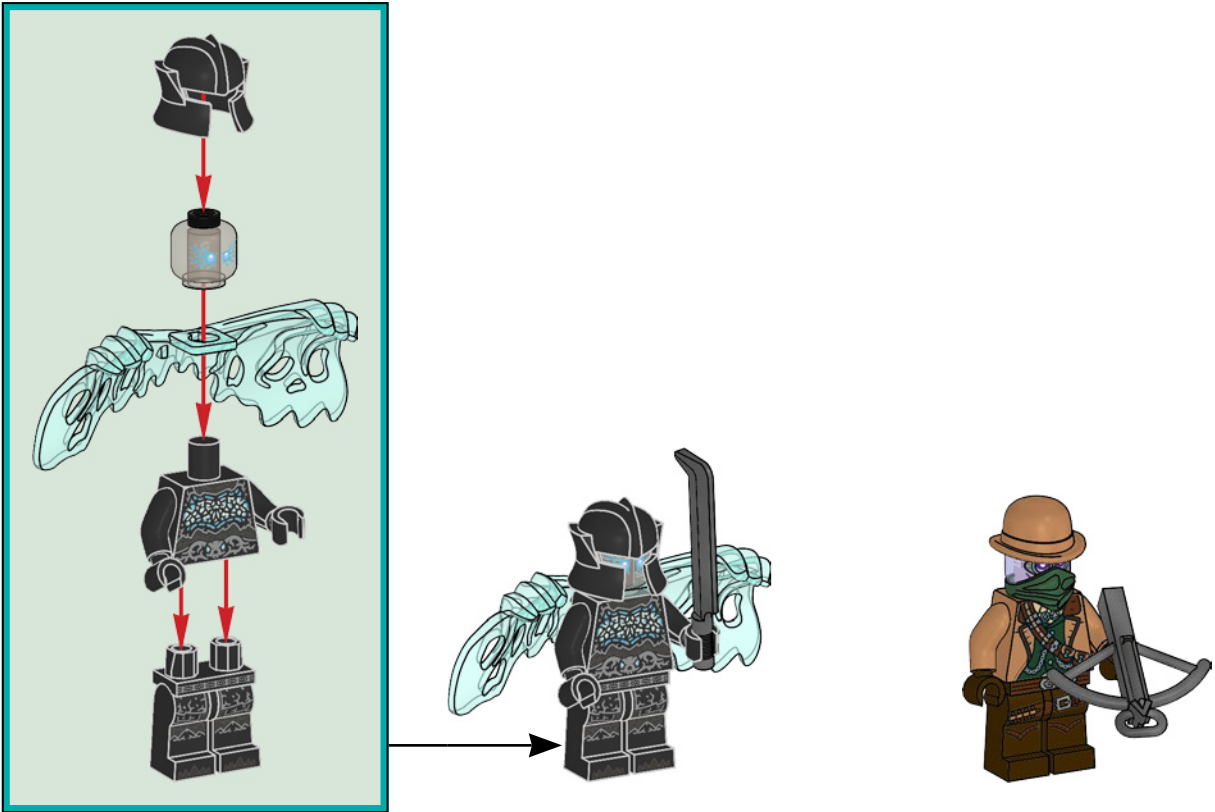
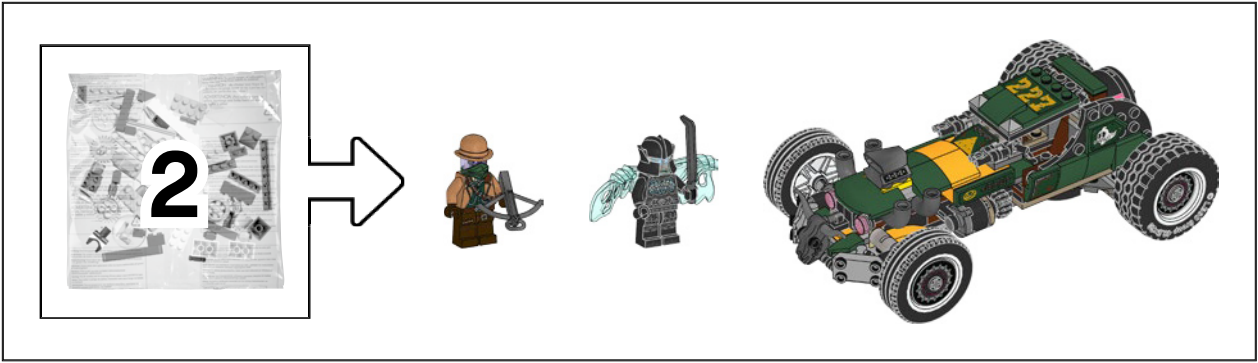
36



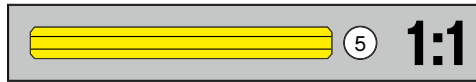
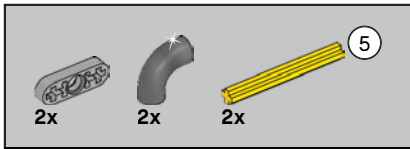


37

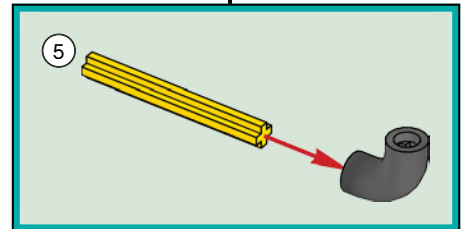
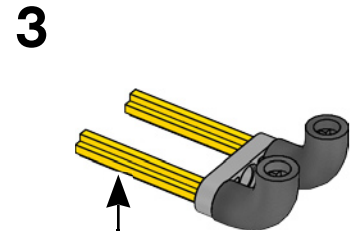
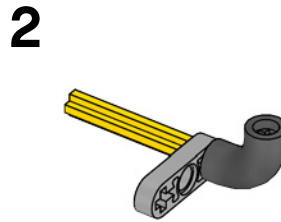
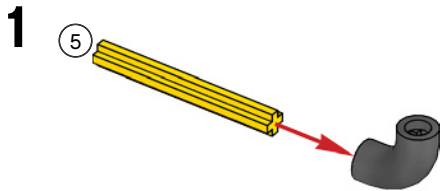


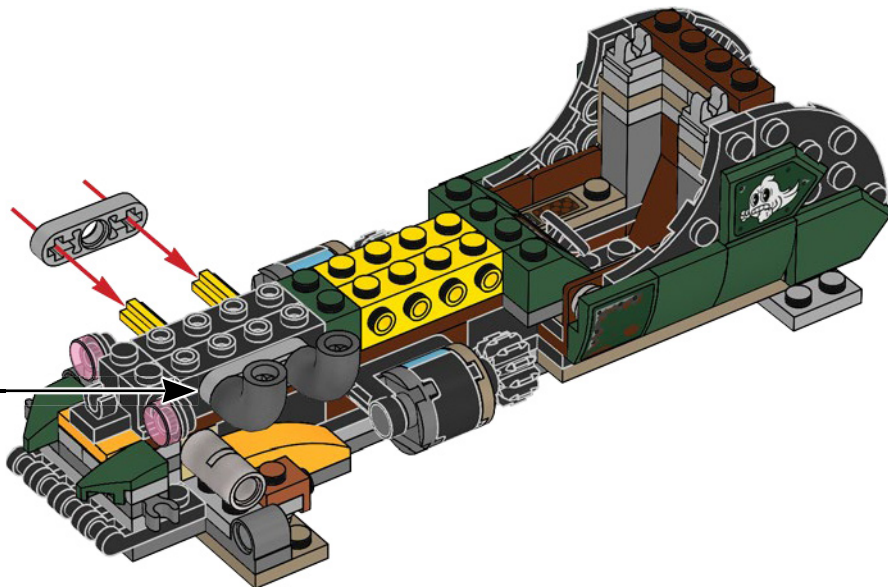


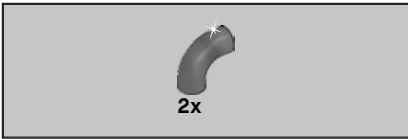




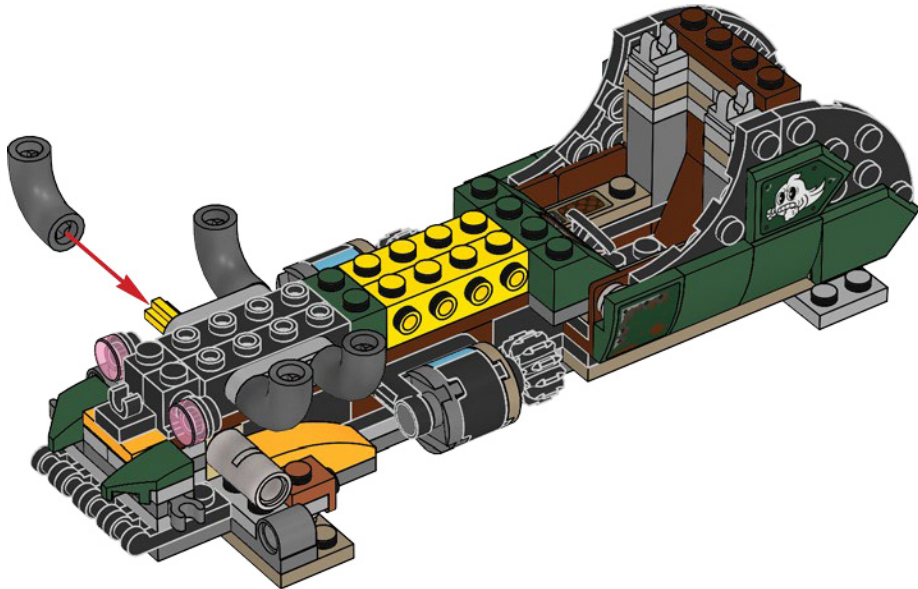
38

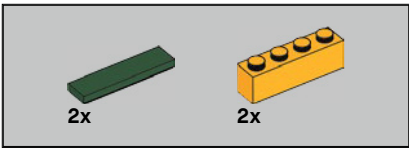




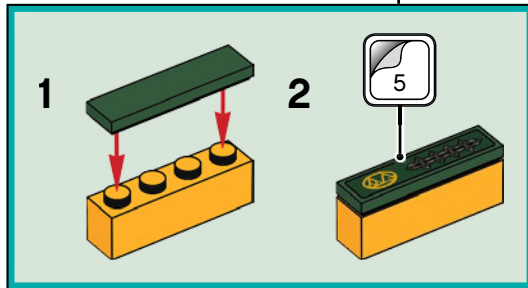
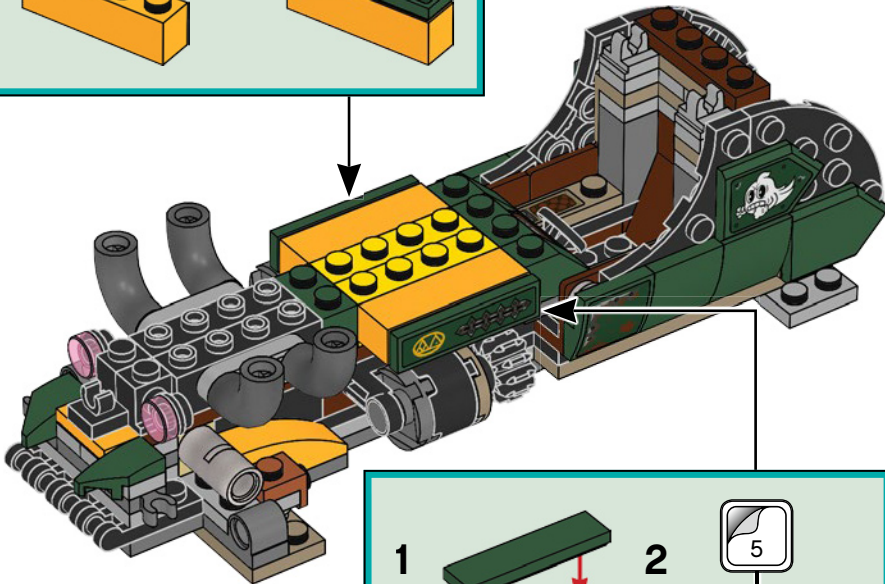
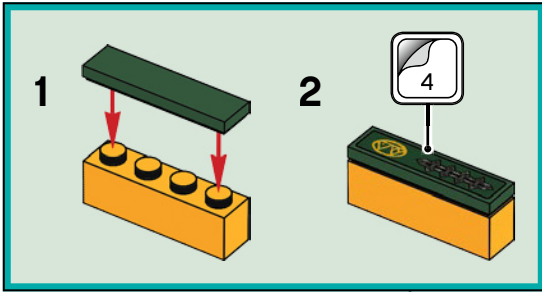


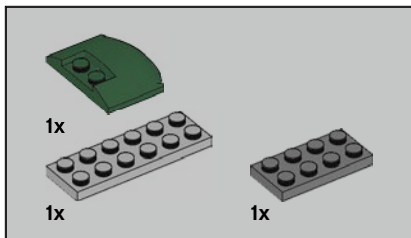
39



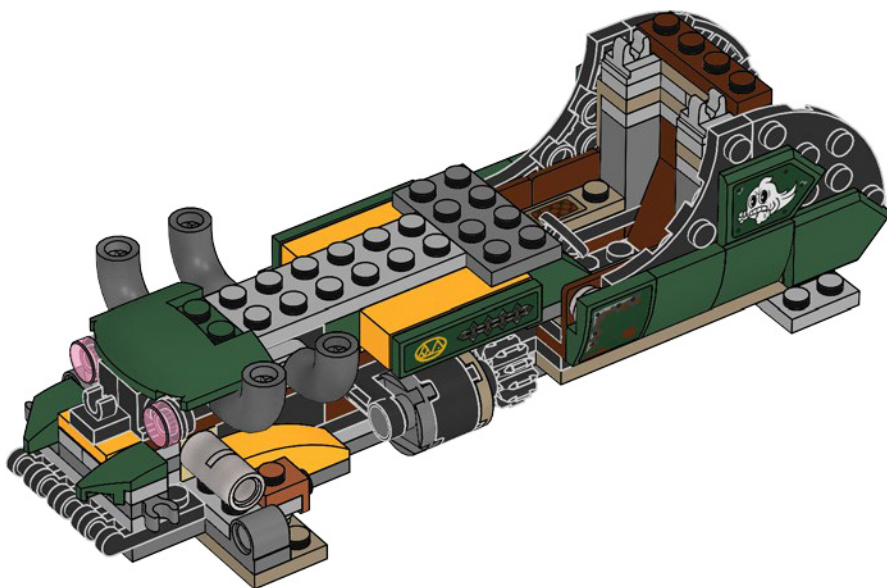


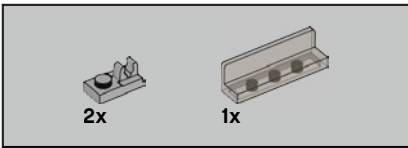
40



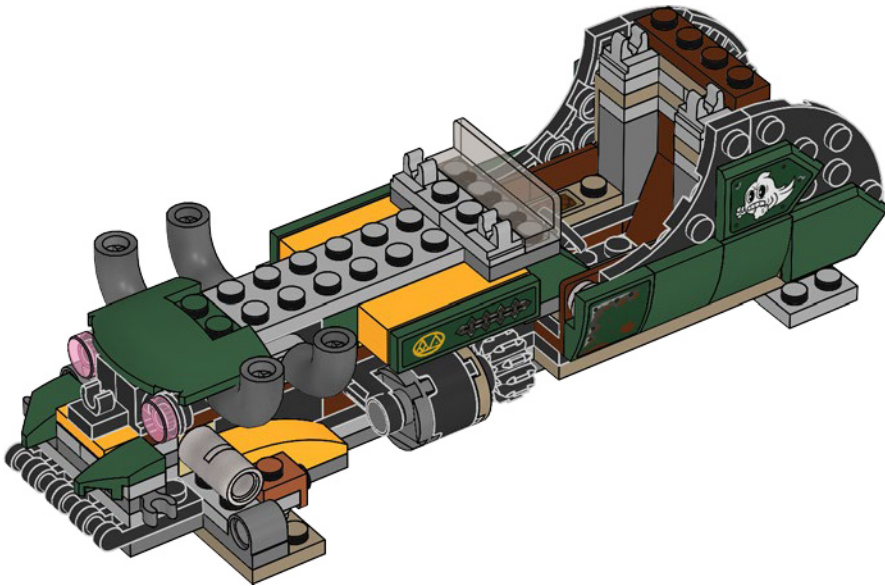


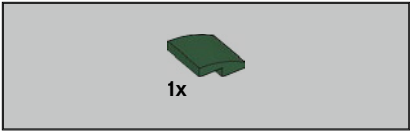
41



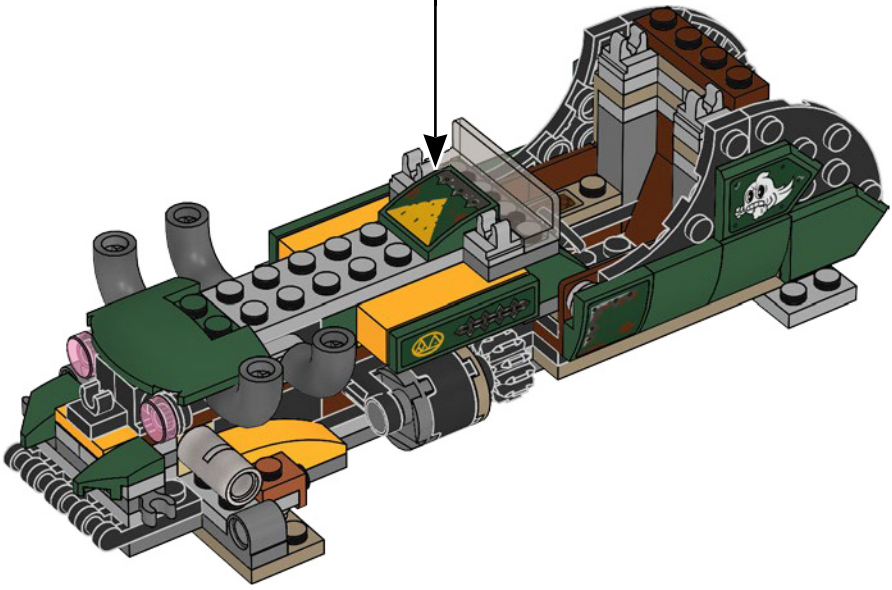
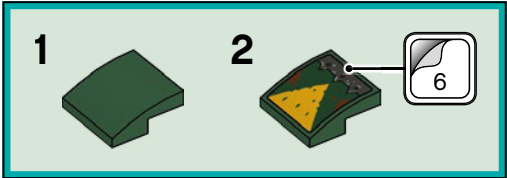


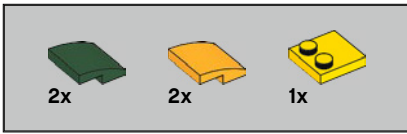
42



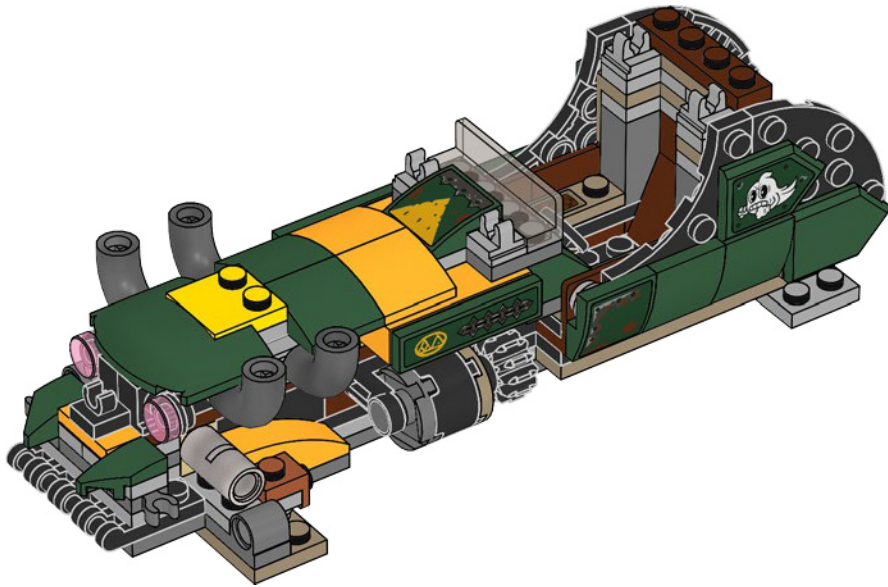


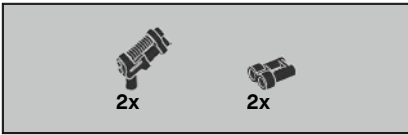
43



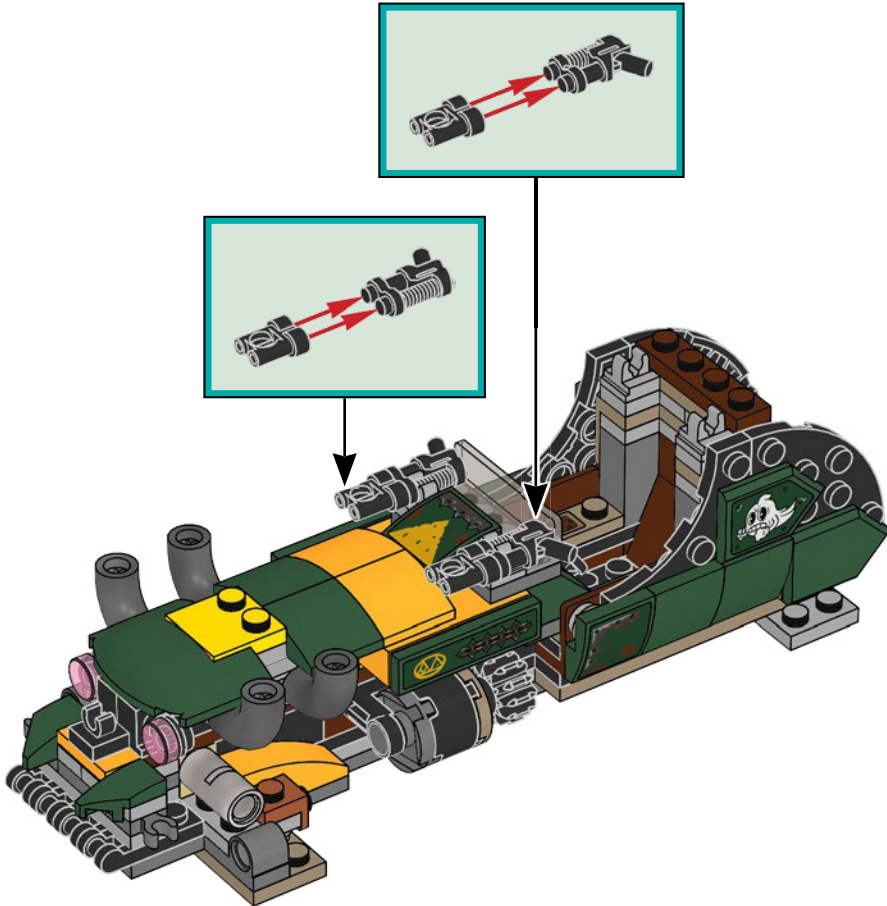


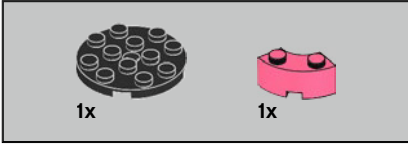
44



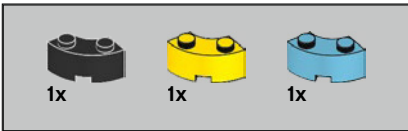


45

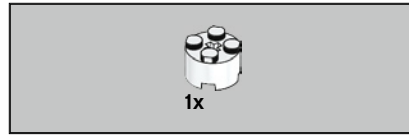




46



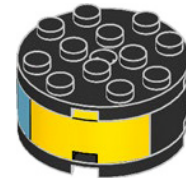
47

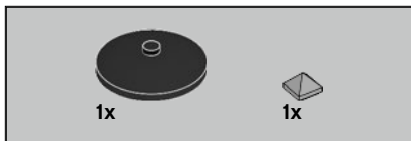


48



49

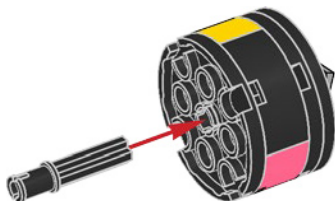




50

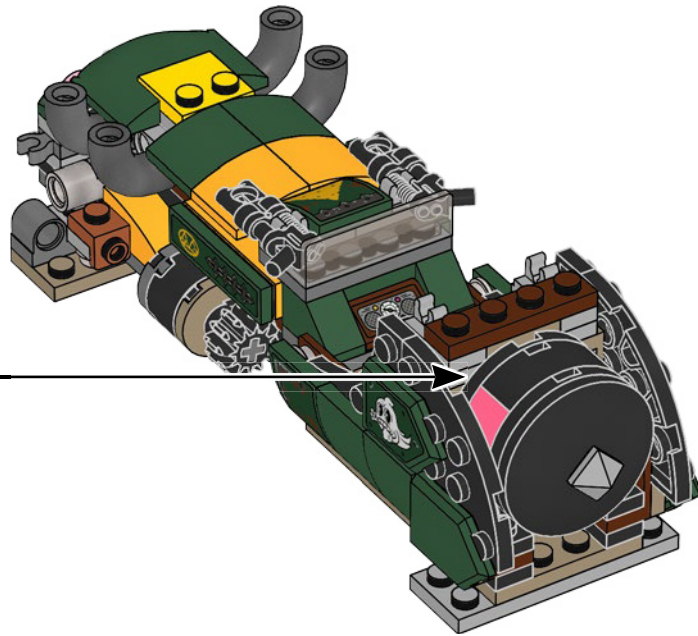


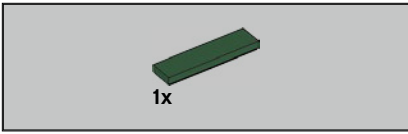
51



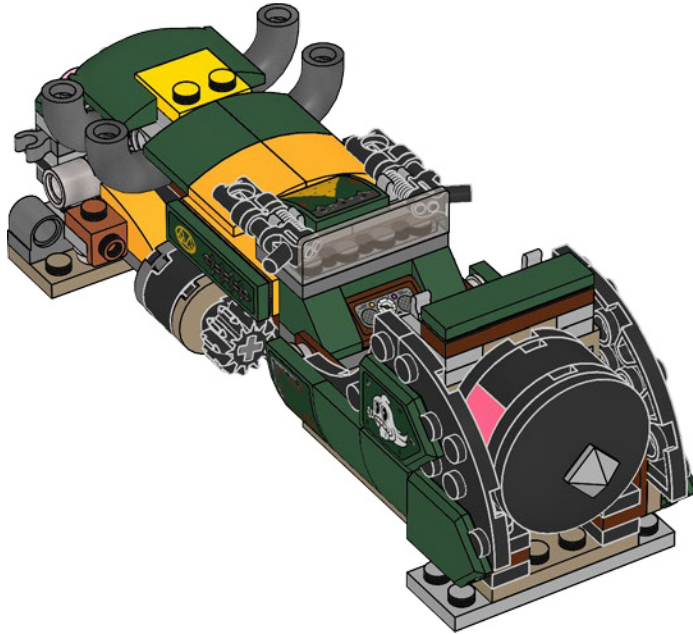
52

52

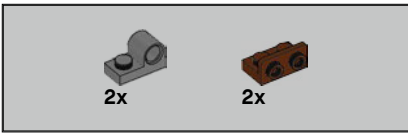




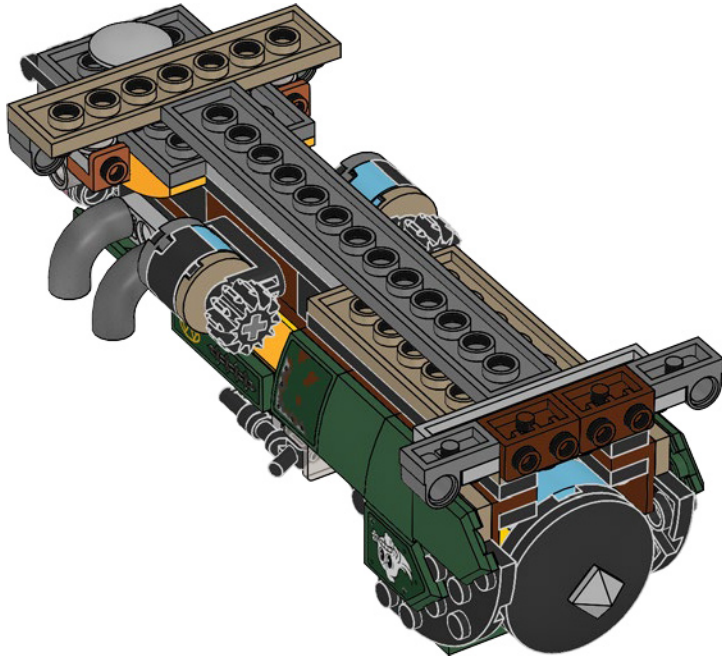
53

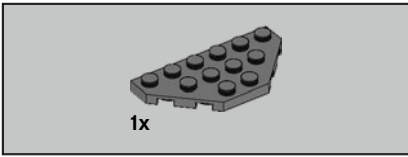


54

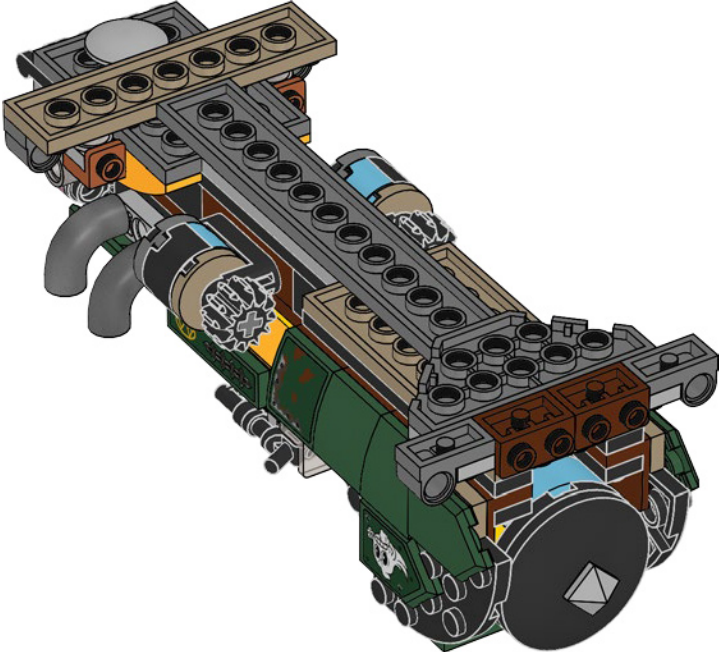


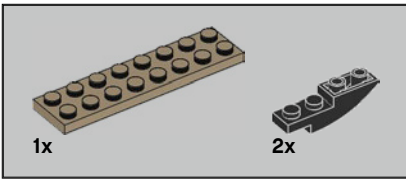
54



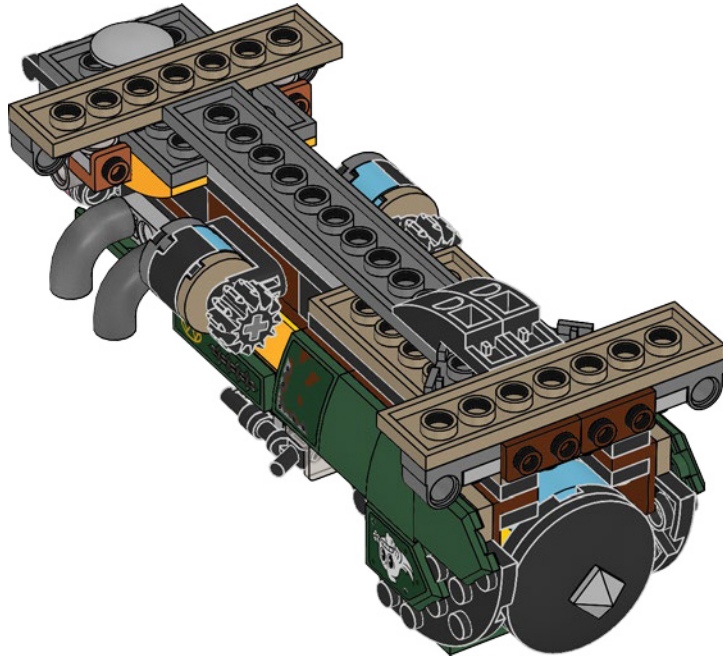


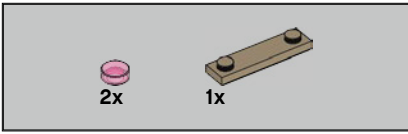
55



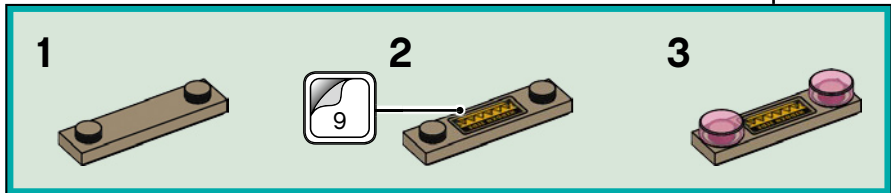
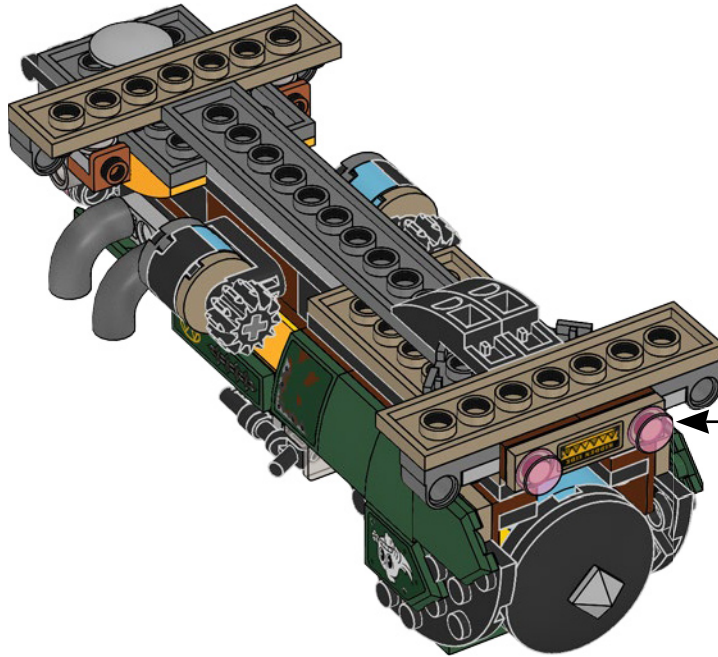


56





57

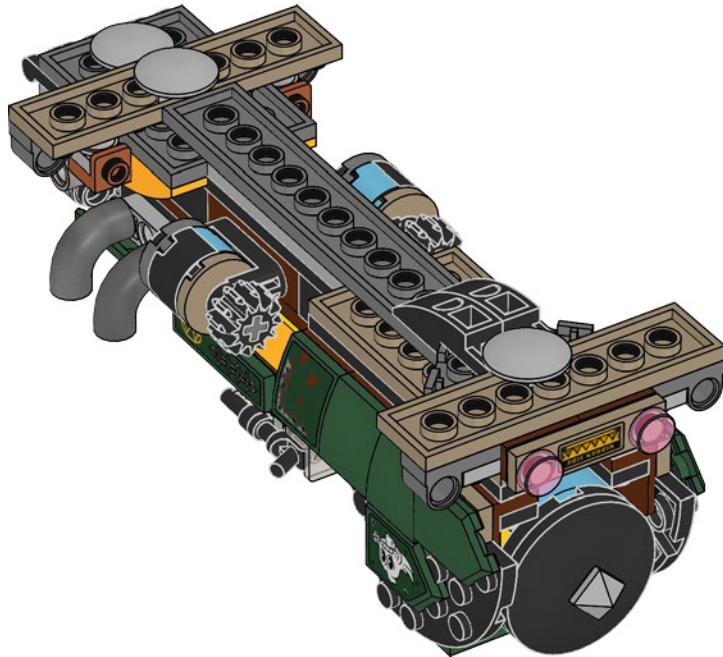


58



2x

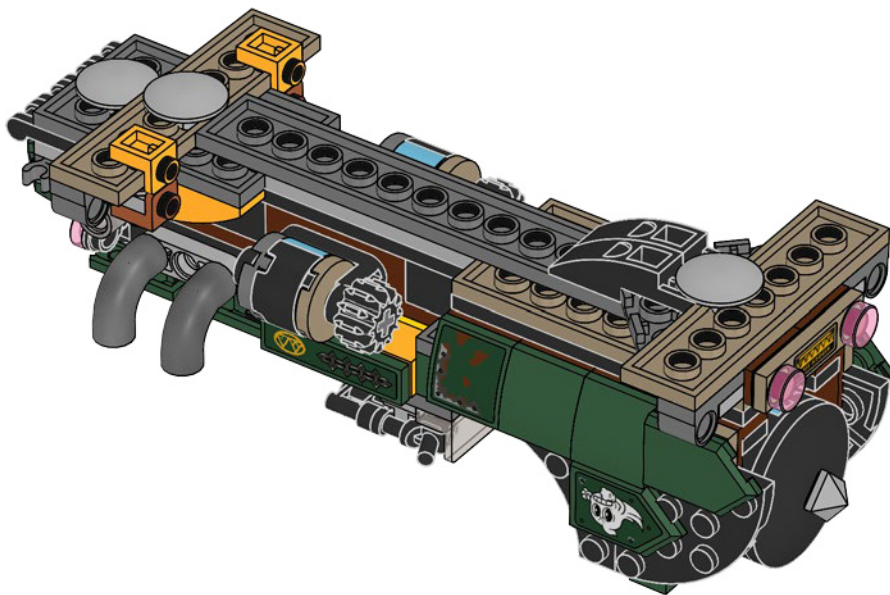
58

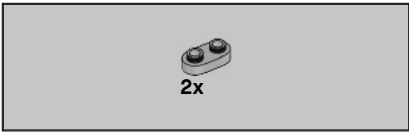




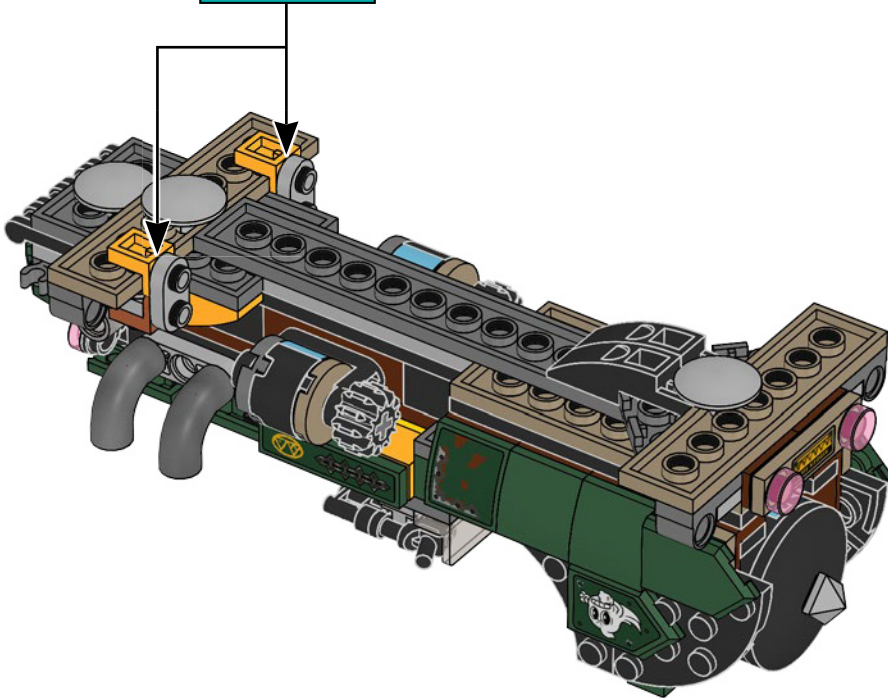
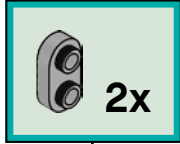
2x

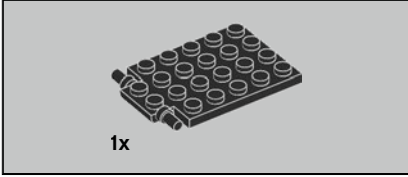
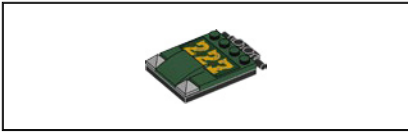
59



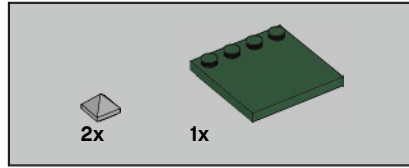
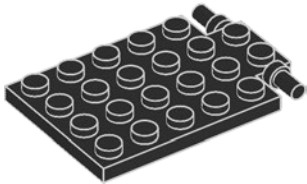


60

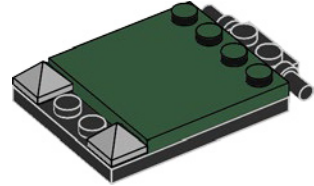




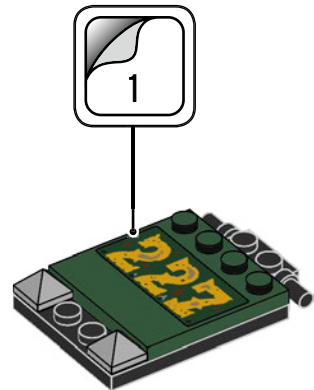
61

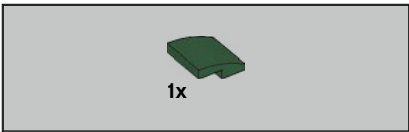


62



63

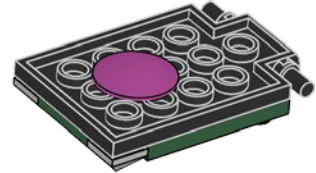
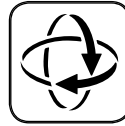




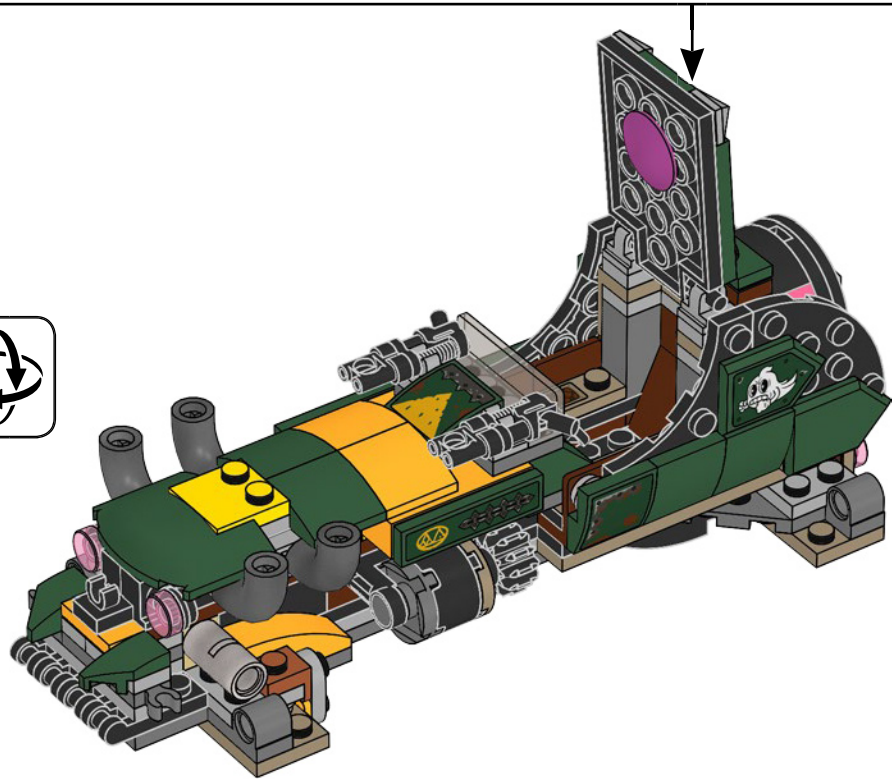
64

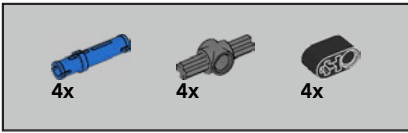


65

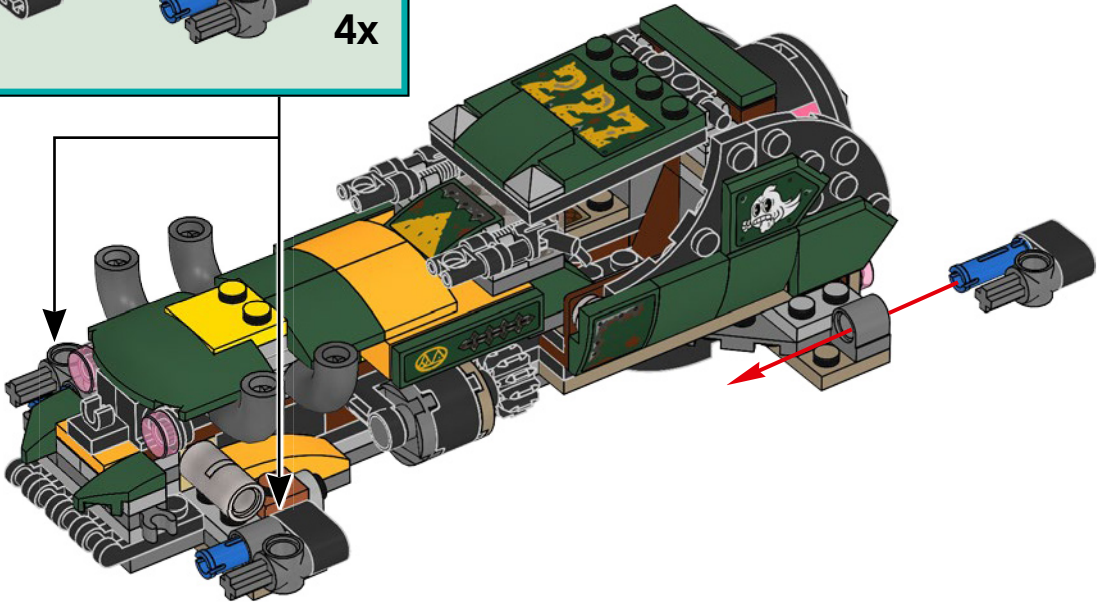
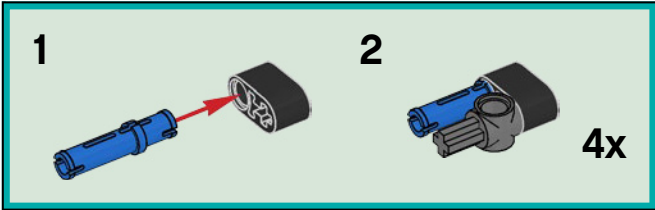


66





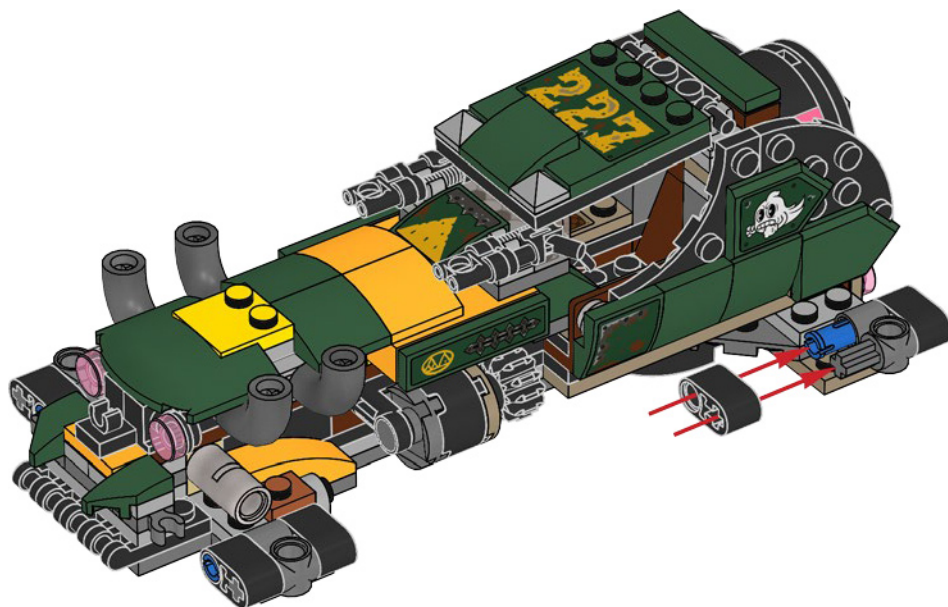
67

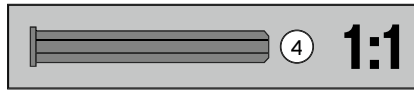
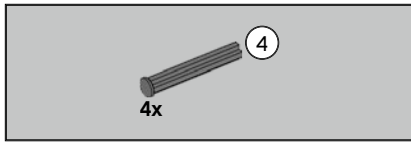




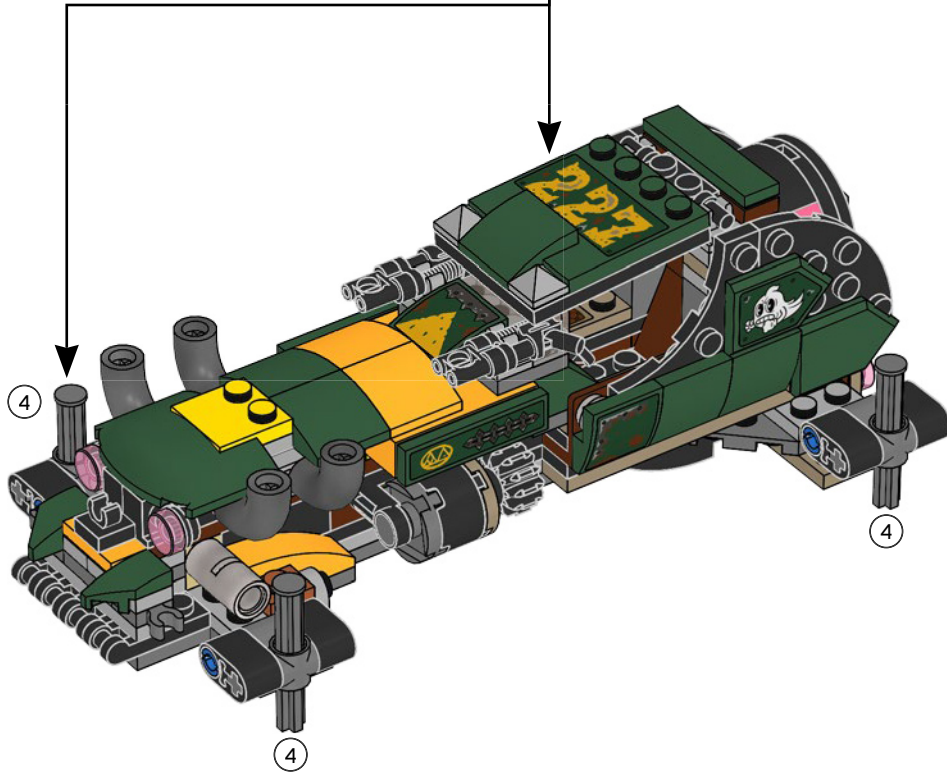
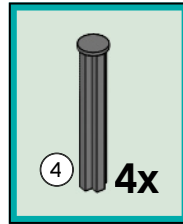
4x

68

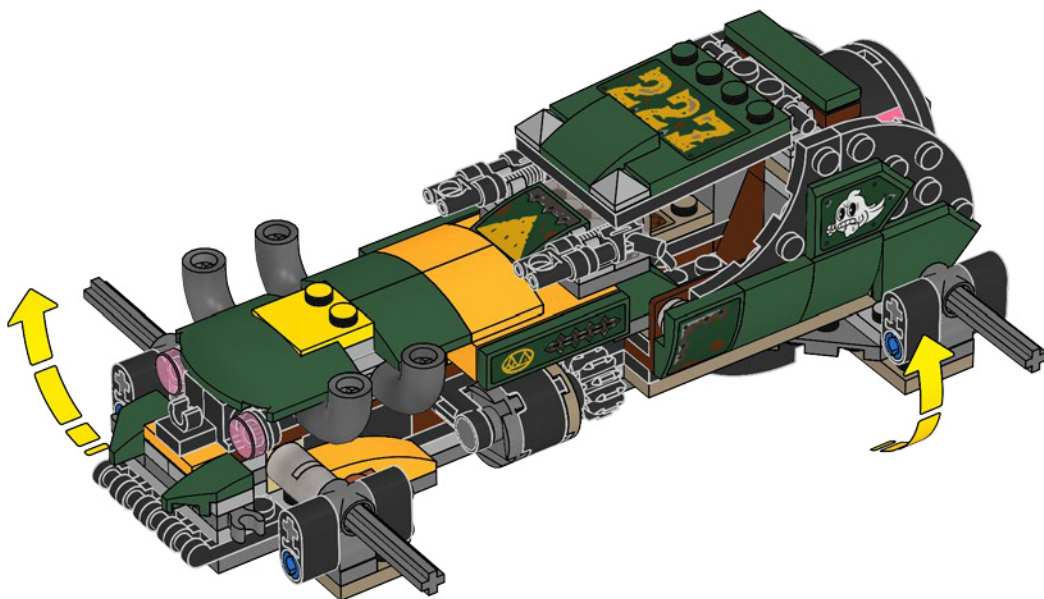




69



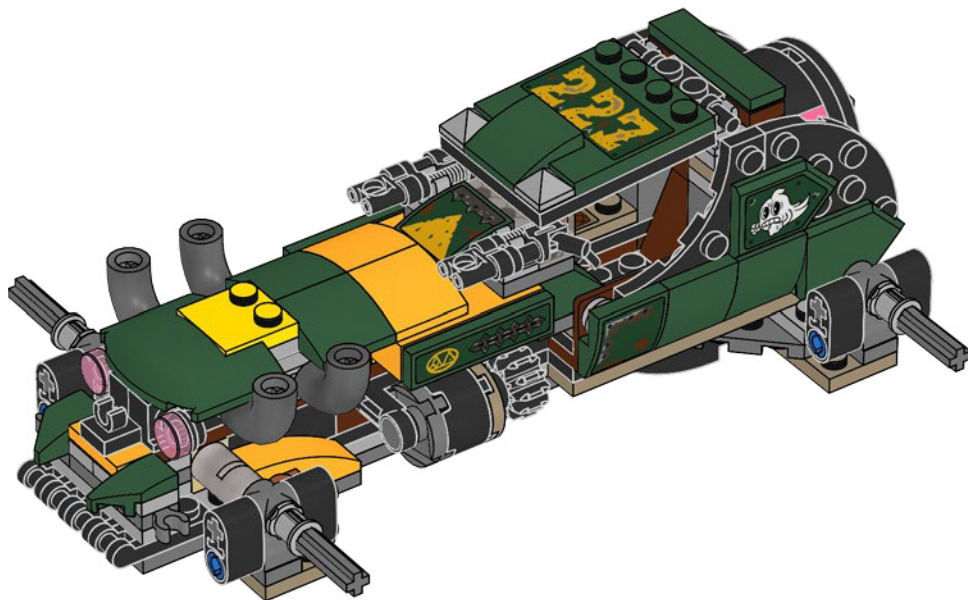
70

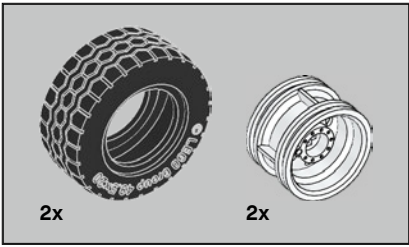




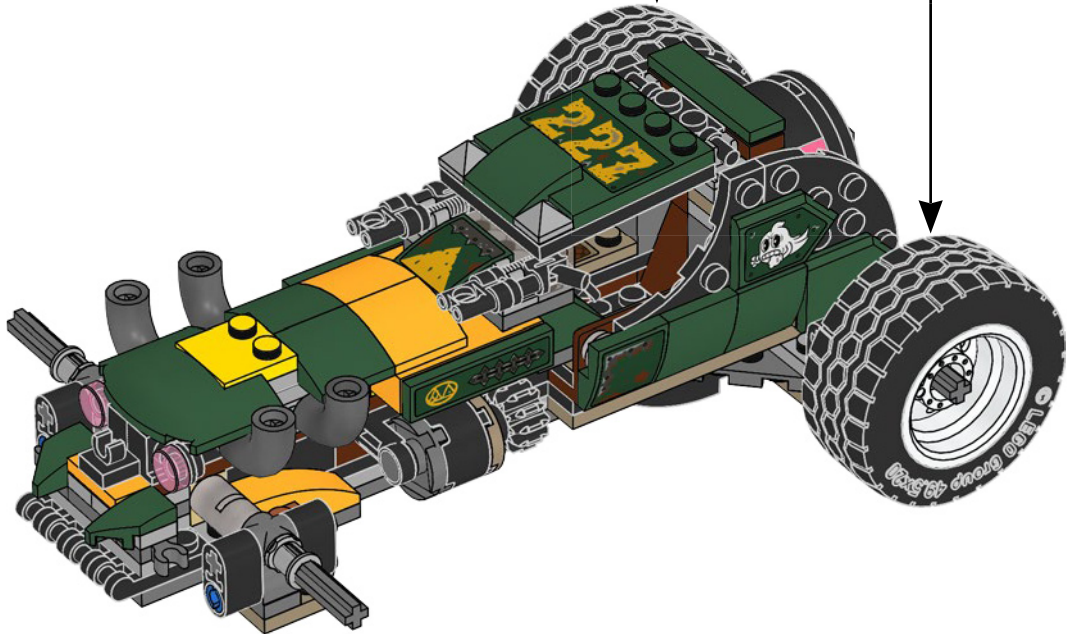
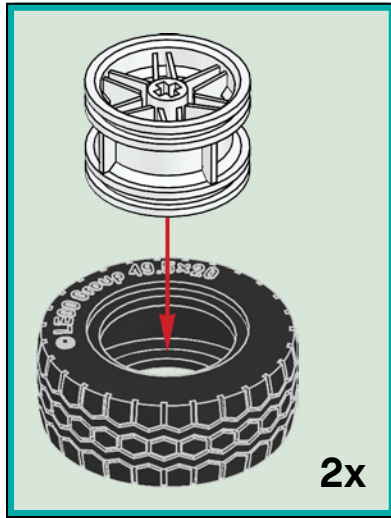
4x

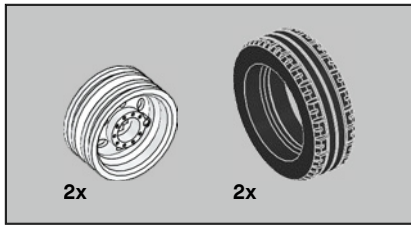
71



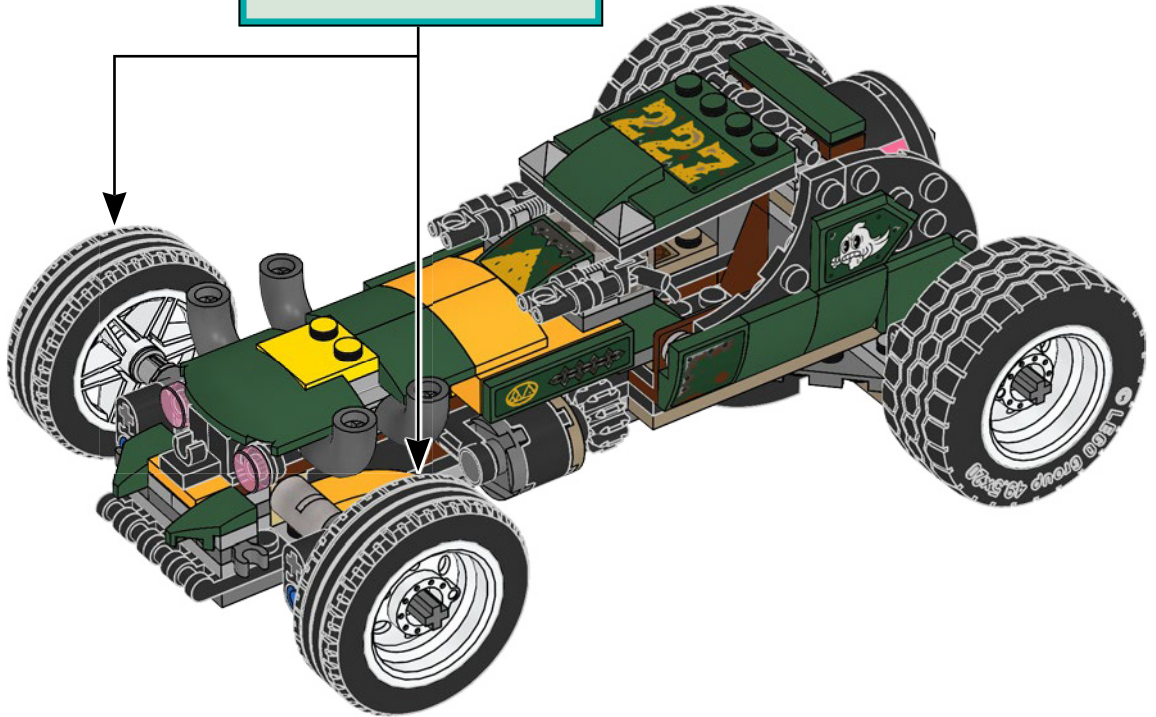
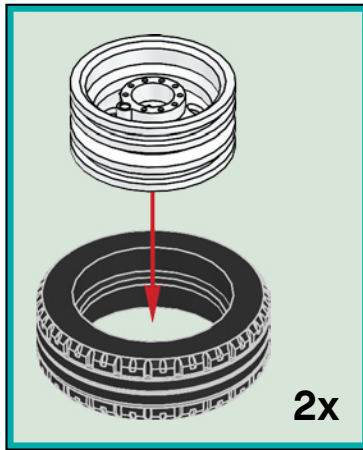


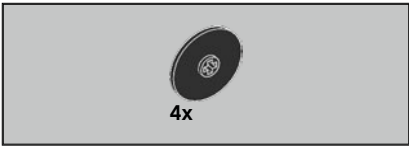
72



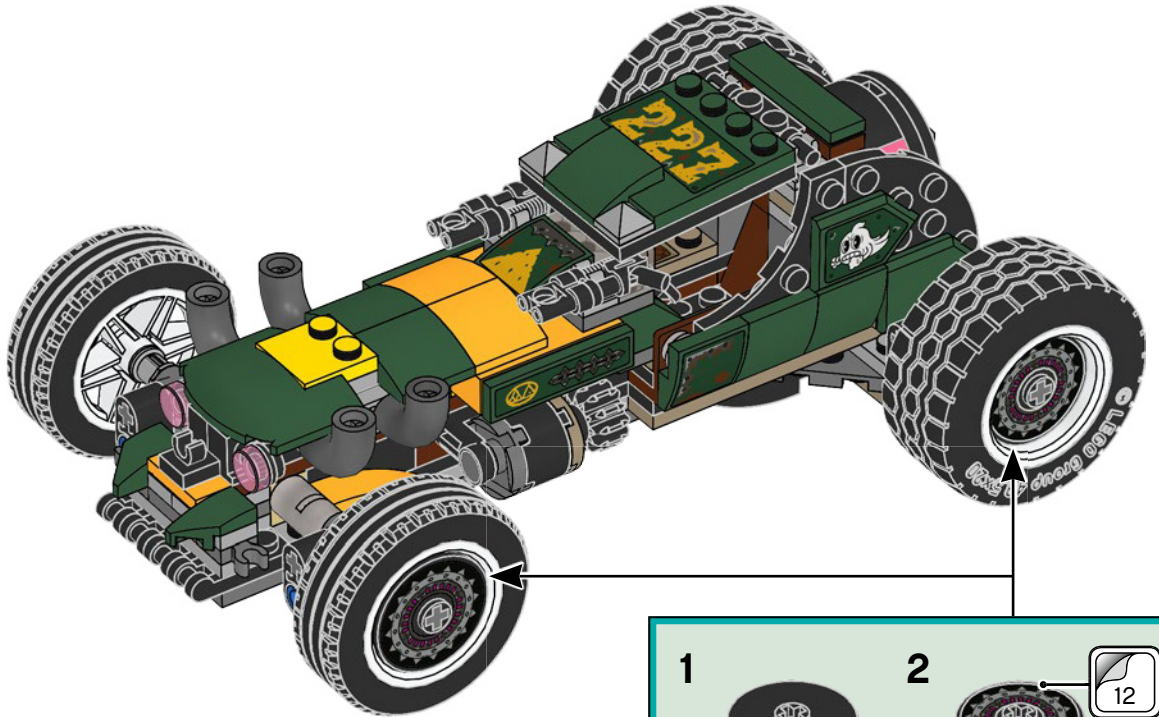


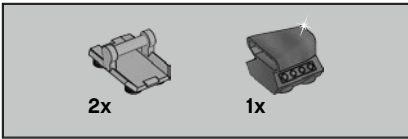
73



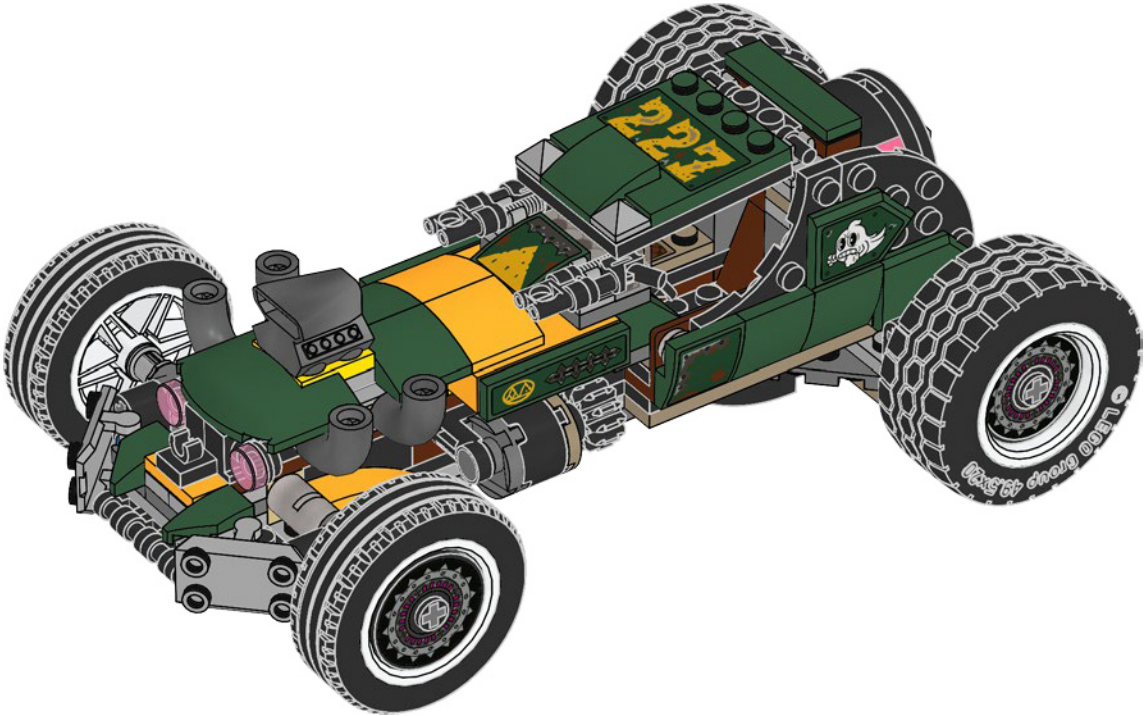


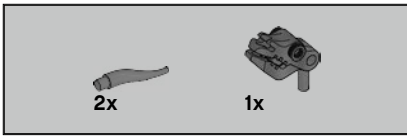
74



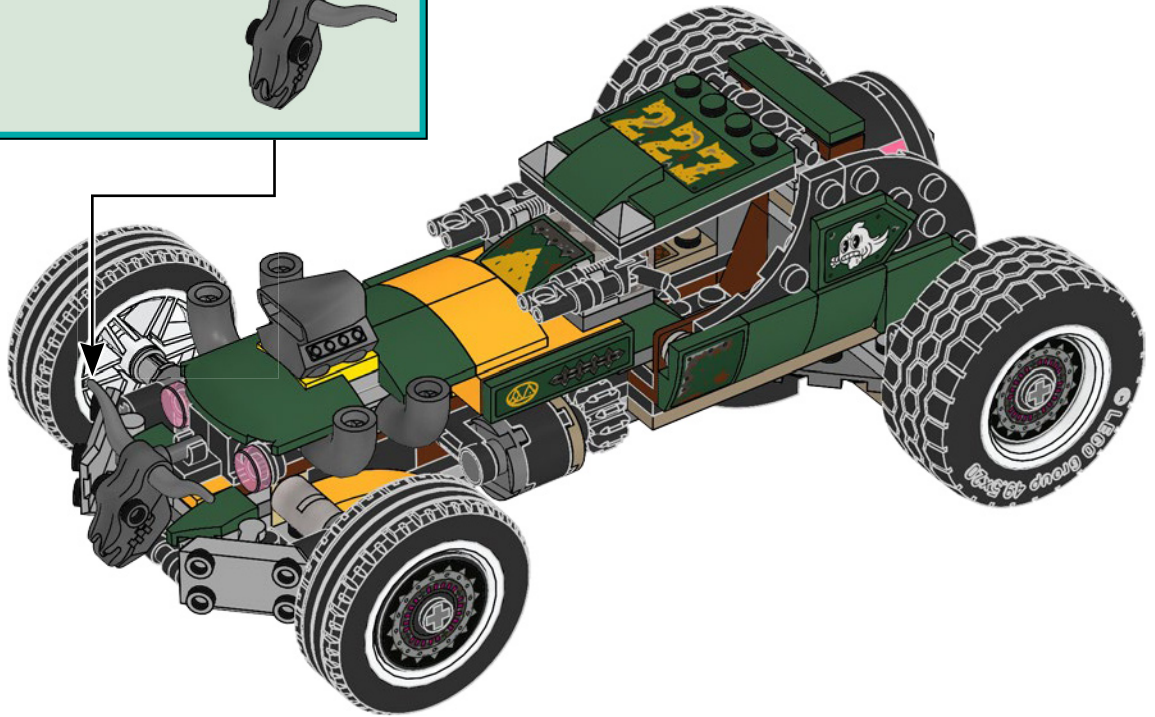
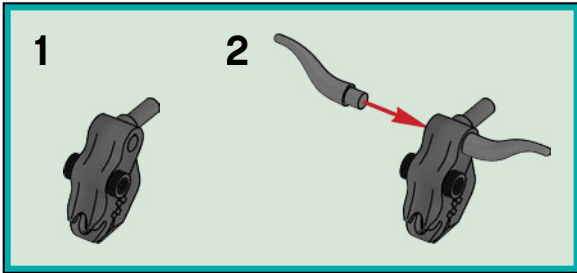


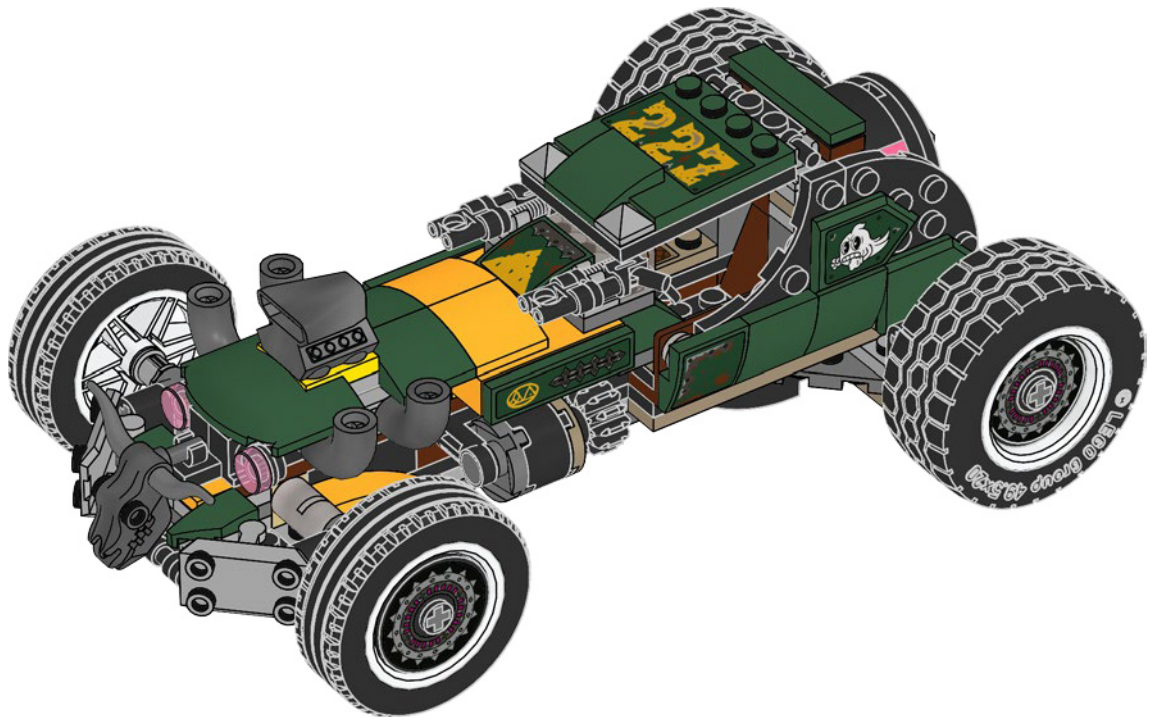
75





76







HIDDEN SIDE



70427



70428



70429



70432



70431



70430



HIDDEN SIDE



70433



70435



70434



70437



70436



1x
6066102

2x
407026

2x
6003301

2x
4177431

2x
6308032

2x
6196548

2x
4659662

1x
6310398

2x
6279875

8x
6265091

1x
6303508

4x
346026

1x
244526

78

4x
4218868

1x
4567436

1x
6089119

4x
4515368

2x
4238840

1x
6310409

2x
300226

2x
6039869

2x
370126

2x
4515350

1x
396026

2x
6182551

1x
6271189

1x
6303521

2x
6208787

2x
6101857

2x
6055626

1x
6057903

1x
6289281

1x
6224666

1x
6064227

1x
6271140

2x
4164073

2x
6130008

1x
6289340

4x
6299413

1x
6309203

1x
6214814

1x
6214813

2x
4245570

2x
4255624

10x
6101285

4x
6285134

3x
4543949

1x
6303229

1x
6276044

2x
6249235

1x
6122504

2x
6099730

2x
6022064

2x
6003004

2x
6132790

4x
4528604

2x
6275485

3x
6257599

2x
4246957

1x
6006524

5

4x
6275844

3x
6258381

2x
6248890

3x
4278273

1x
4226995

4x
6326078

2x
4211566

8x
4211353

2x
6195471

4x
4211452

1x
6303504

1x
6248102

4x
6274745

1x
6143445

1x
6302235

1x
6309200

1x
6310346

1x
6302226

2x
6308034

1x
6176171

1x
6258577

1x
614301

1x
6271329

2x
4539270

2x
6151728

4x
4633691

2x
6245499

2x
4211042

2x
4210978

4x
6019987

2x
6269080

1x
4211094

4x
6167281

1x
6264145

6x
6083620

2x
4211065

1x
6000970

2x
6296892

4x
6156875

1x
6303214

1x
6236391

1x
6268844

1x
4210984

1x
4211115

2x
4267994

1x
4211214

1x
6035291

1x
4211252

8x
6226436

2x
6174856

1x
4211320

1x
4211190

2x
6248949

2x
4179771

1x
6310399

Customer Service
Kundenservice
Service Consommateurs
Servicio Al Consumidor

LEGO.com/service or dial



: 00800 5346 5555

: 1-800-422-5346





WIN

GO TO [WWW.LEGO.COM/PRODUCTFEEDBACK](http://www.LEGO.COM/PRODUCTFEEDBACK) AND
GIVE US YOUR SHORT **FEEDBACK** ABOUT THIS
LEGO® SET FOR A CHANCE TO WIN
A COOL LEGO PRIZE.

Terms & Conditions apply

LEGO.com/productfeedback

GEWINNE

Erzähle uns auf
www.LEGO.com/productfeedback

etwas über die Erfahrungen, die du mit
diesem LEGO® Set gemacht hast, und
sichere dir die Chance auf einen coolen
LEGO Preis!

Es gelten die Teilnahmebedingungen

GAGNE

Rends-toi sur
www.LEGO.com/productfeedback

et donne-nous quelques commentaires
sur ce produit LEGO® pour avoir une
chance de gagner un prix LEGO !

Voir Conditions Générales

GANA

Visita
www.LEGO.com/productfeedback

y envíanos tu opinión acerca de este set
LEGO®. ¡Participarás en el sorteo de un
premio LEGO!

Términos y Condiciones aplicables

获取奖品

登录
www.LEGO.com/productfeedback

给出关于此乐高®套装的简短反馈，
就有机会获得炫酷乐高奖品

《条款及条件》适用

LEGO, the LEGO logo and the HIDDEN SIDE logo are trademarks of the LEGO Group. ©2020 The LEGO Group.

6325308