

The LEGO logo is displayed in its characteristic white, bold, sans-serif font with a black outline, set against a red rectangular background.

# TECHNIC

7+

8433

Technic



Instructions



Ideas

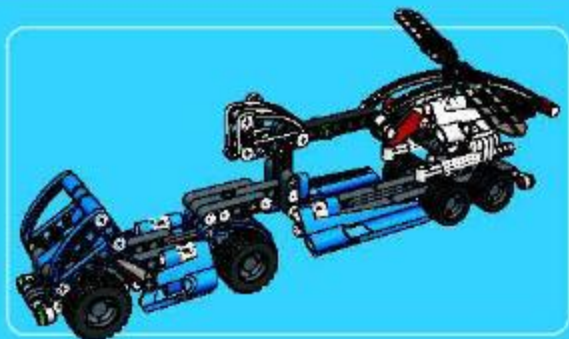


Advanced Build  
Profimodelle  
Construction avancée  
Costruzione avanzata  
Geavanceerd bouwen  
Construcción avanzada  
Byg avanceret  
Taitavalle rakentäjälle  
Bygg avancerat  
Construção Avançada  
**Εξελιγμένες Κατασκευές**  
Profiknak

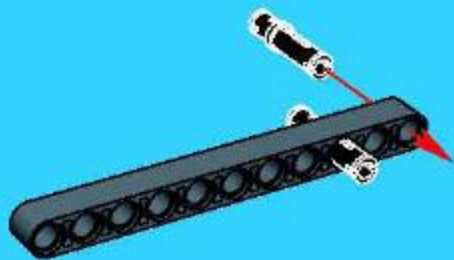




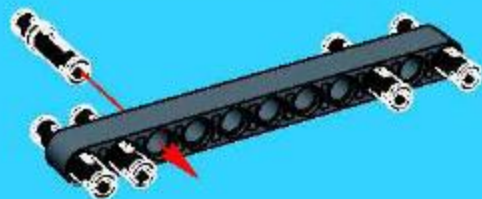




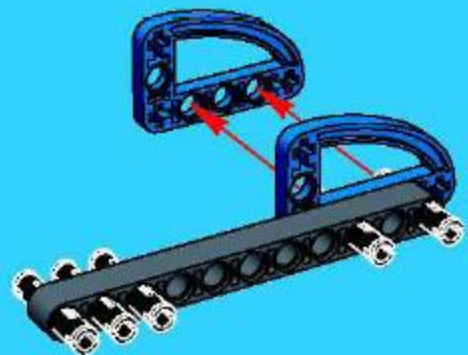
1



2

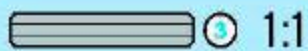
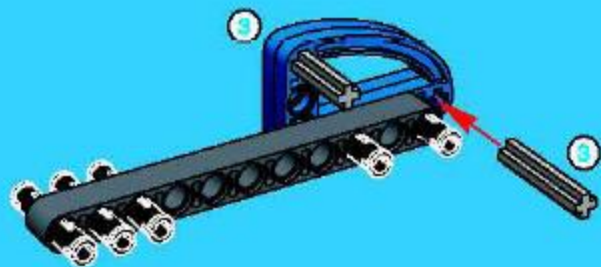


3

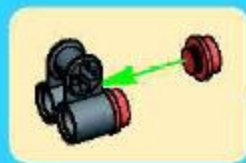
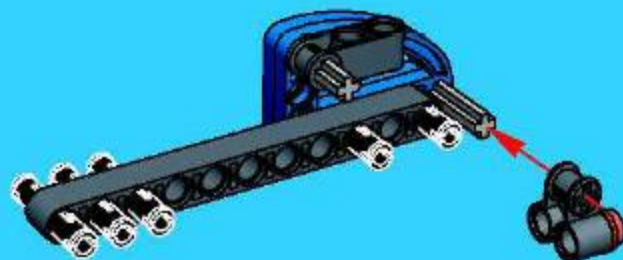




4

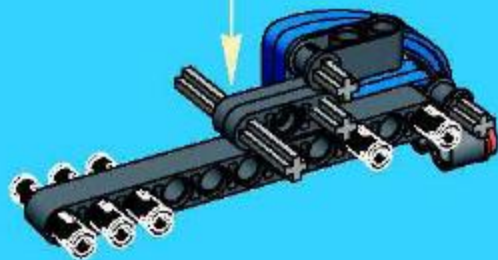
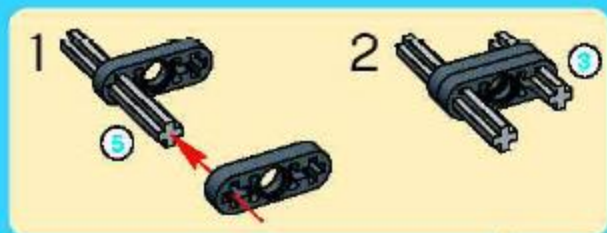


5

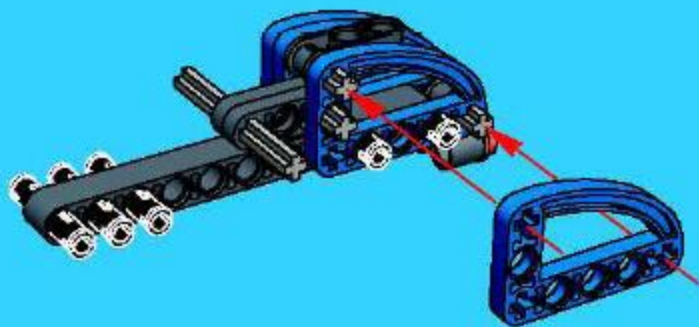




6



7

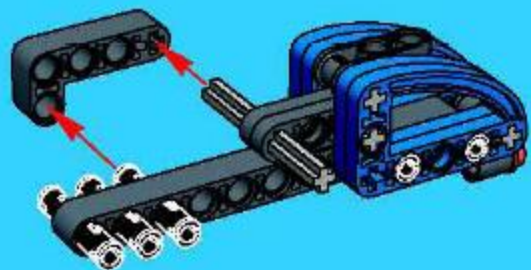






1x

8



1x

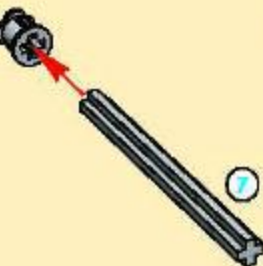


1x

7

9

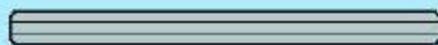
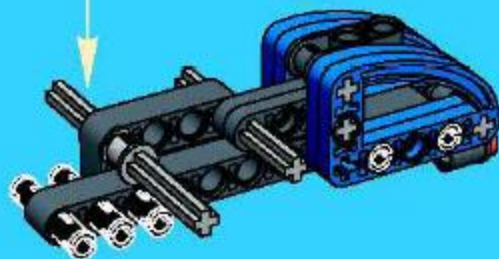
1



2



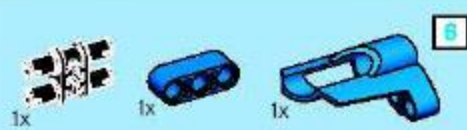
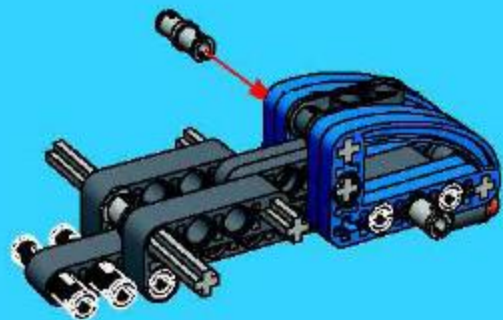
7



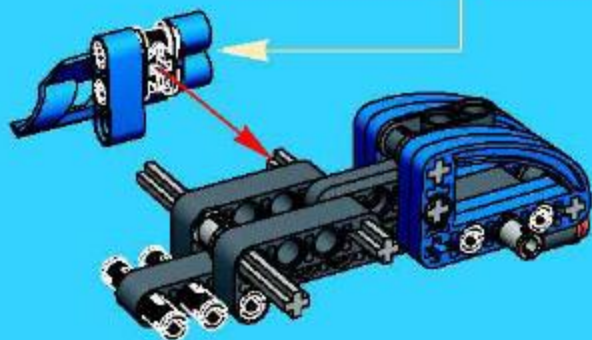
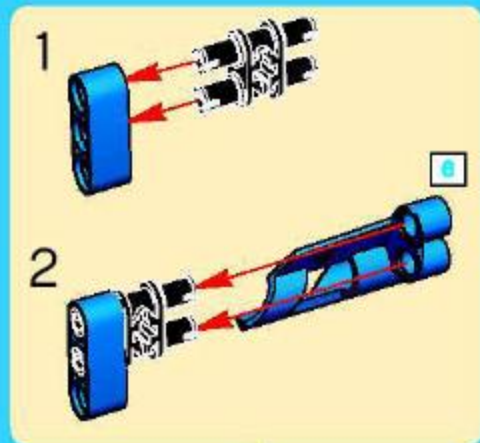
7 1:1



10



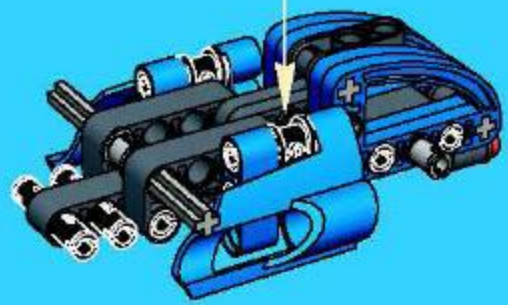
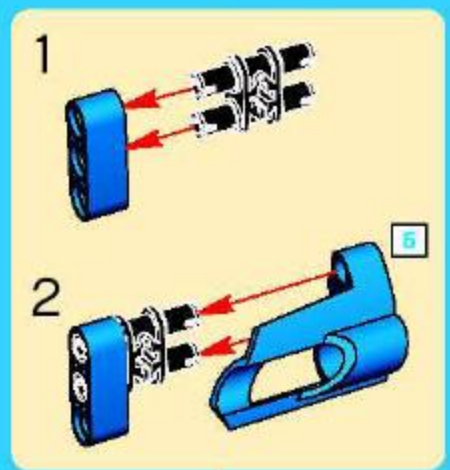
11



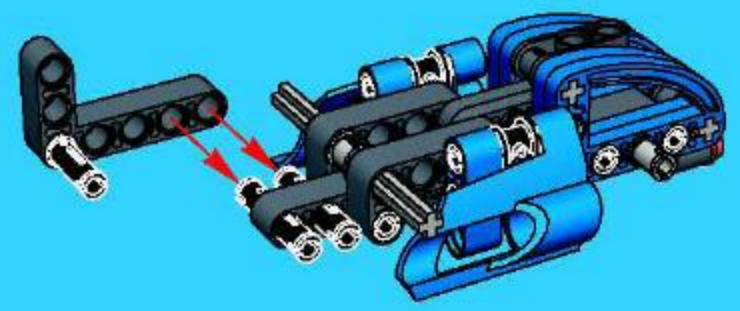




12

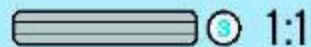
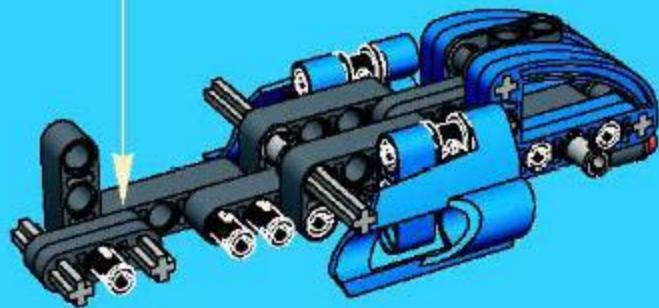


13

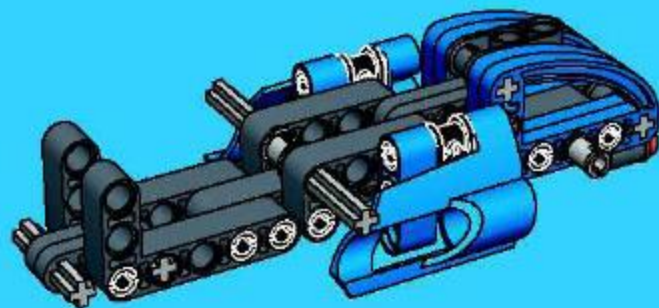




14



15



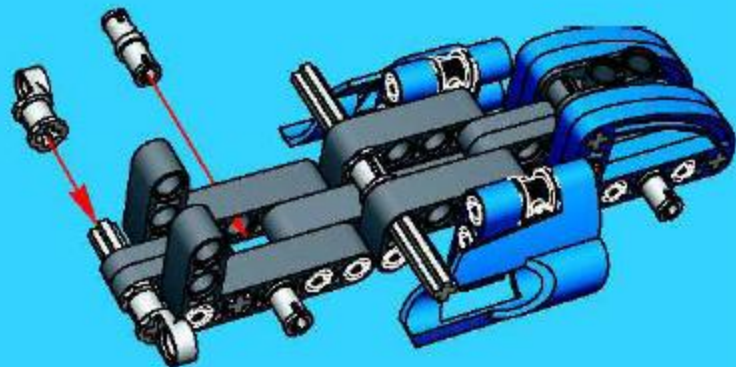


2x



2x

16



2x



2x



1x

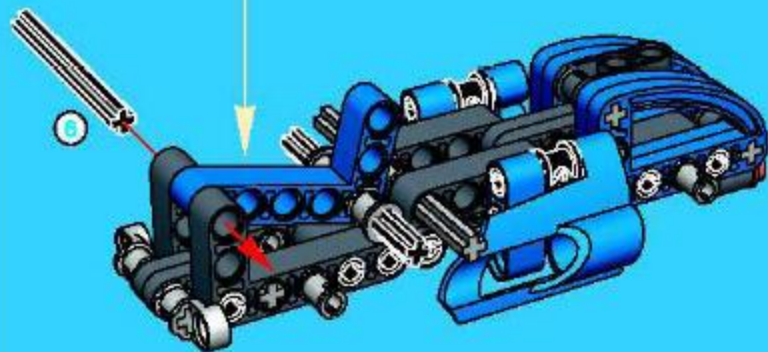
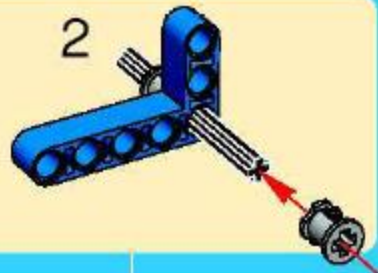


17

1



2



1:1

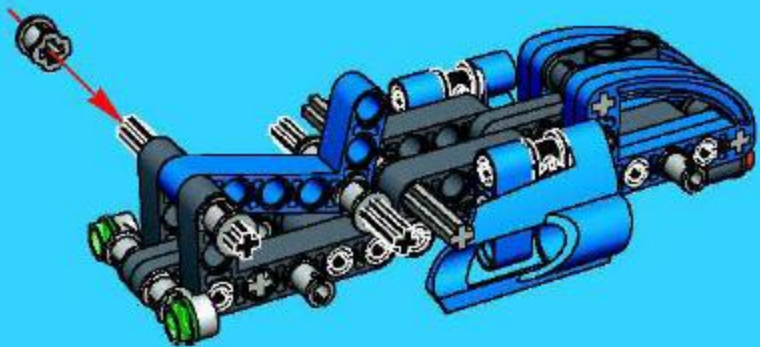


2x



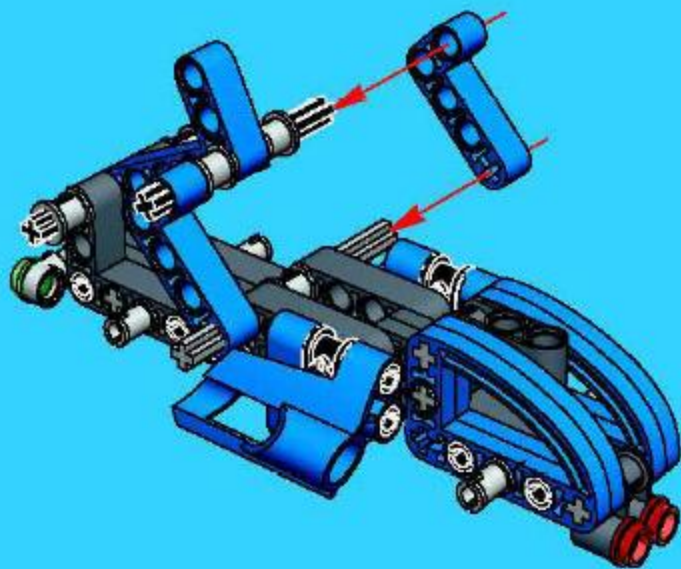
2x

18



2x

19

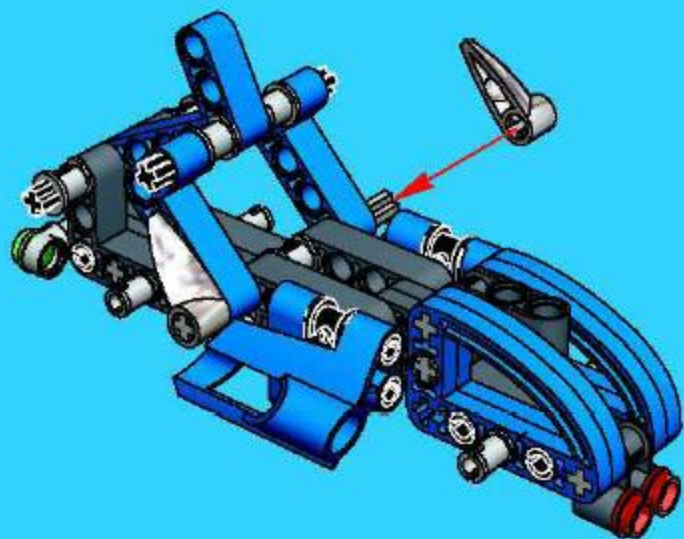






2x

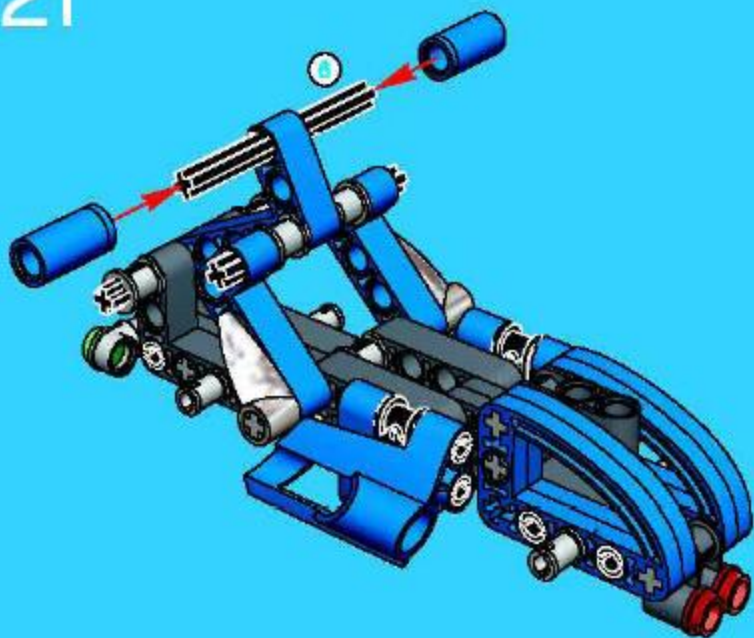
20



1x

2x

21

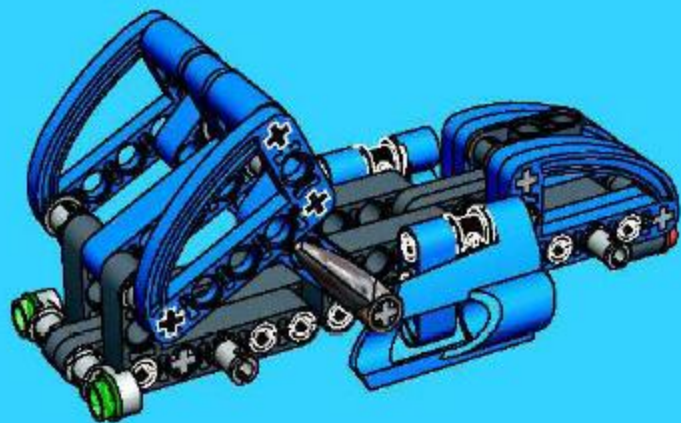


1:1



2x

22

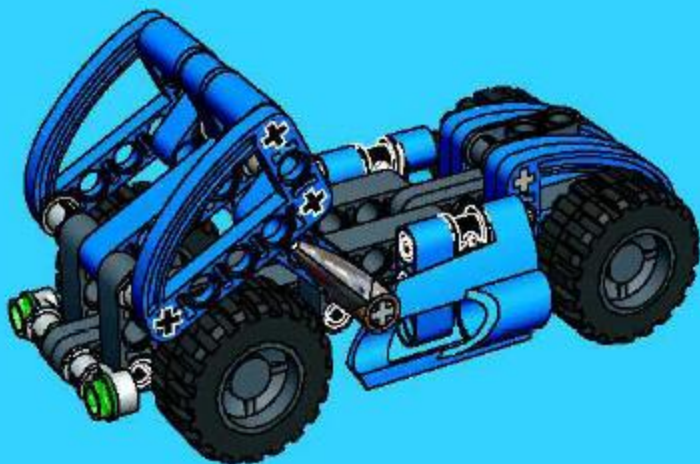


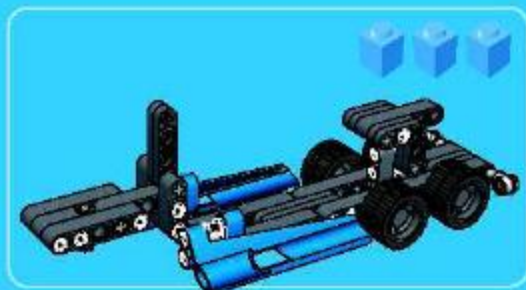
4x



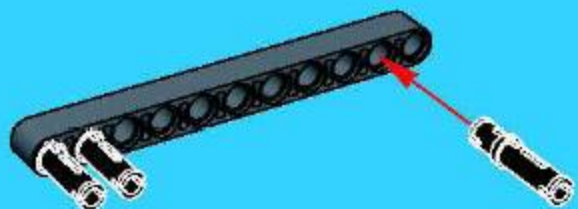
4x

23

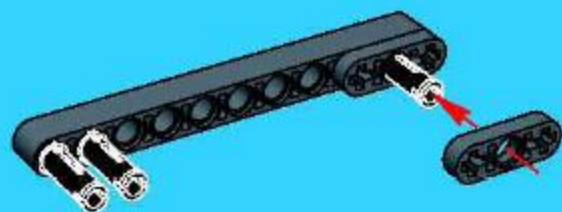




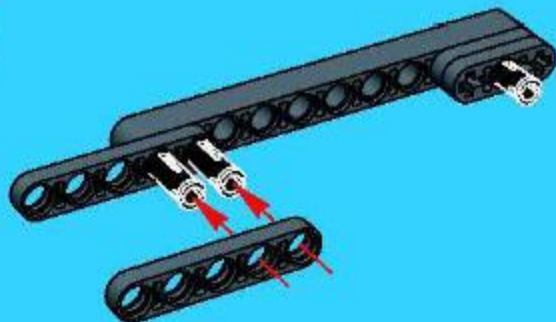
1



2

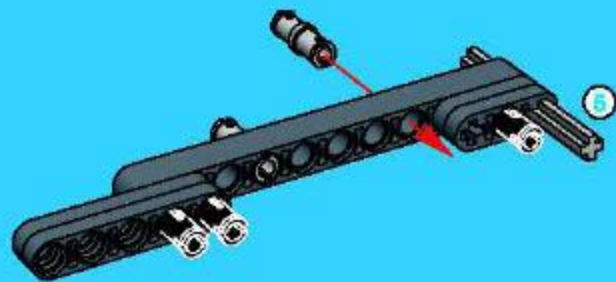


3

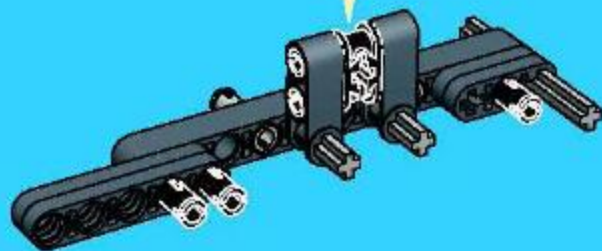
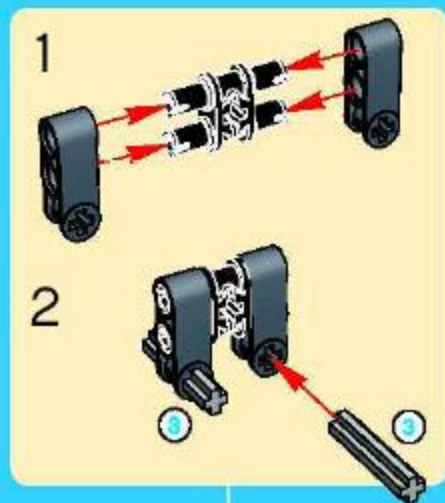




4



5





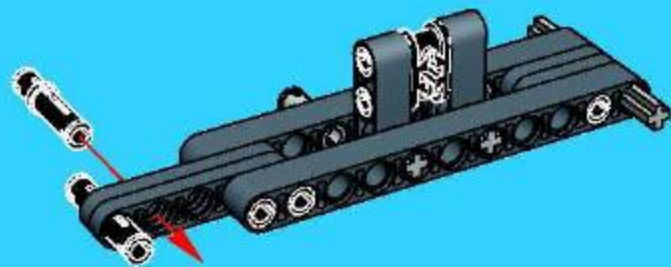


2x



1x

6

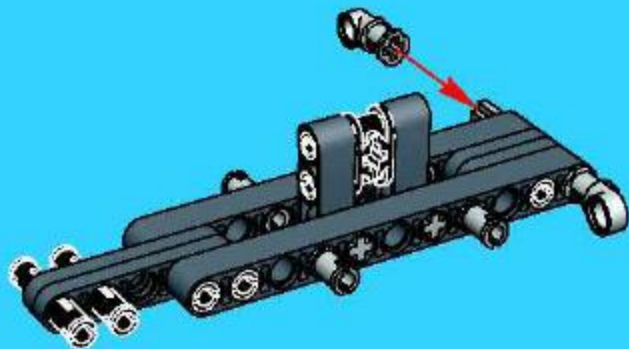


2x



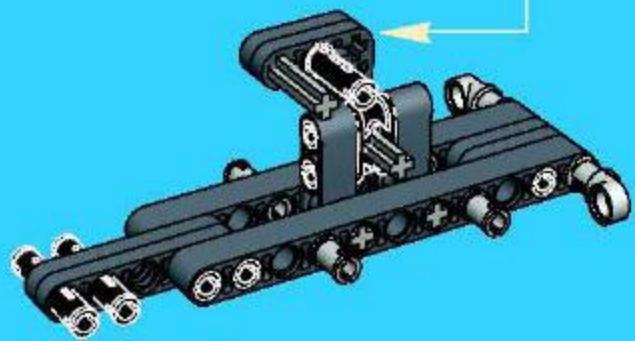
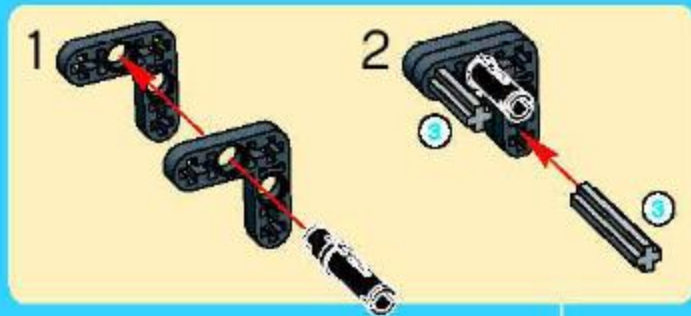
2x

7

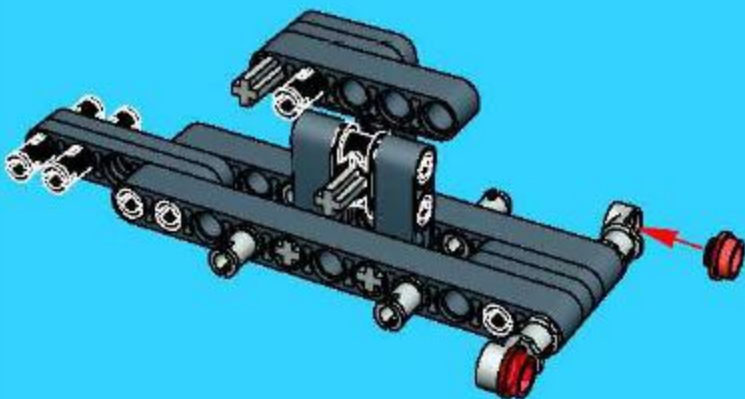




8

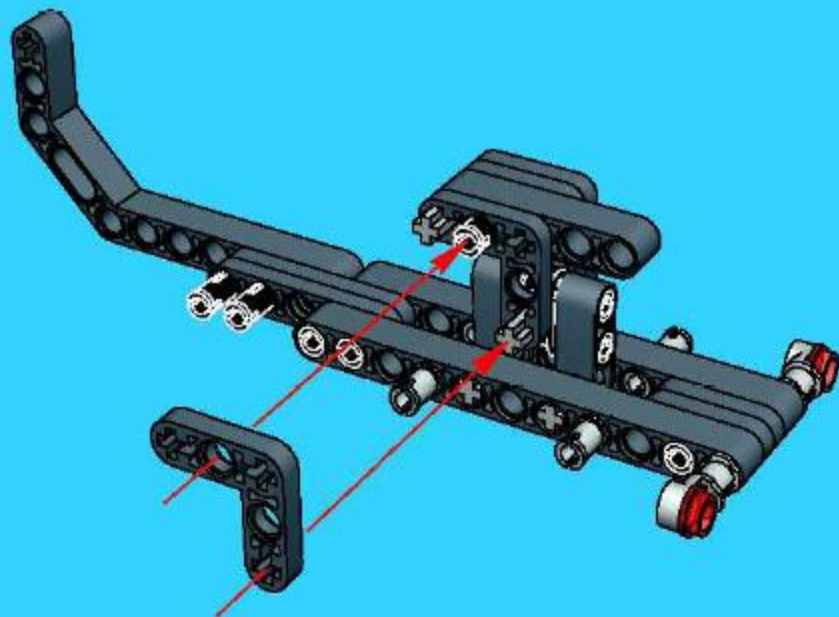


9



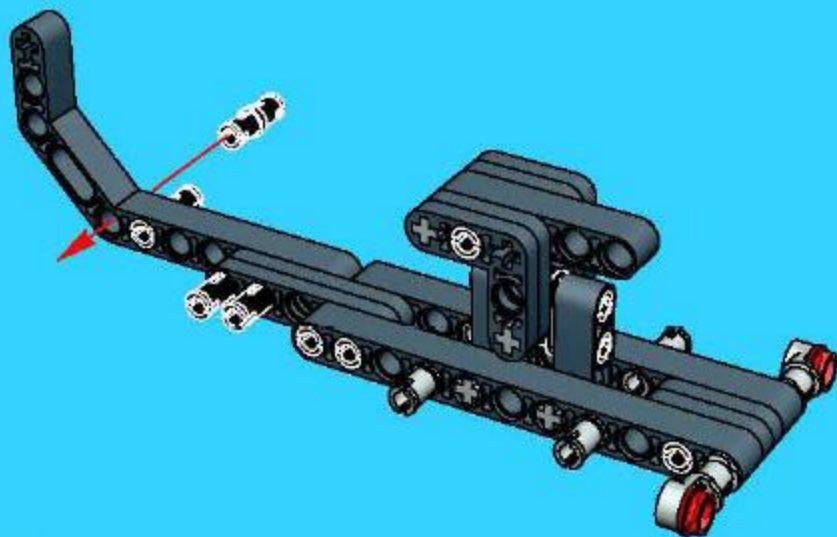


10

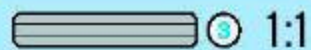
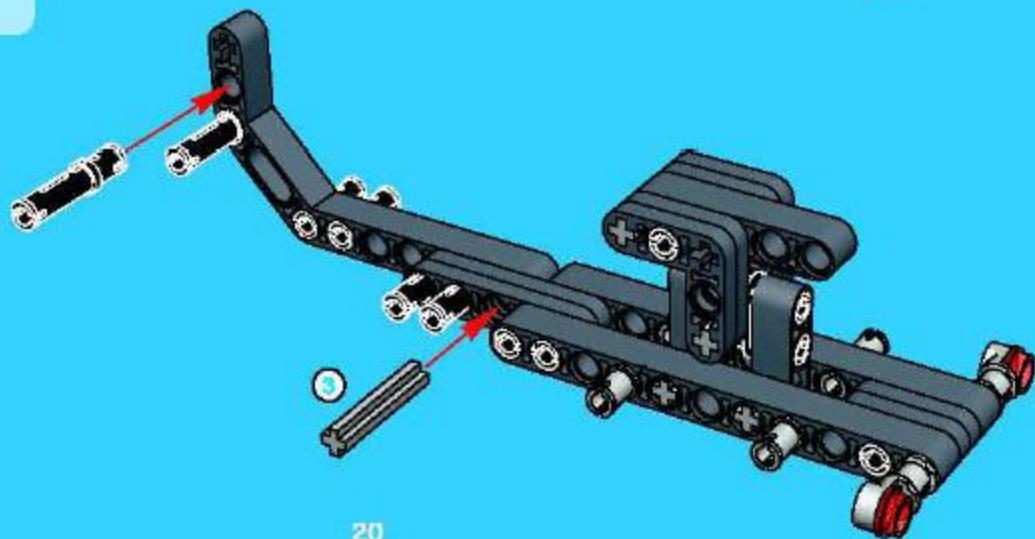




11



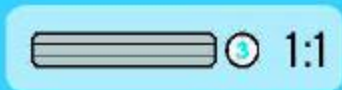
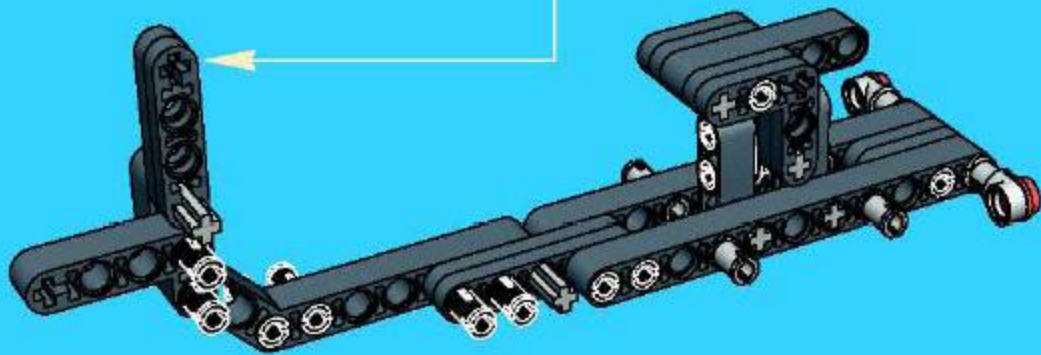
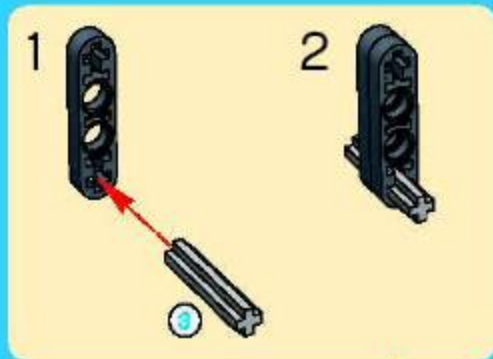
12





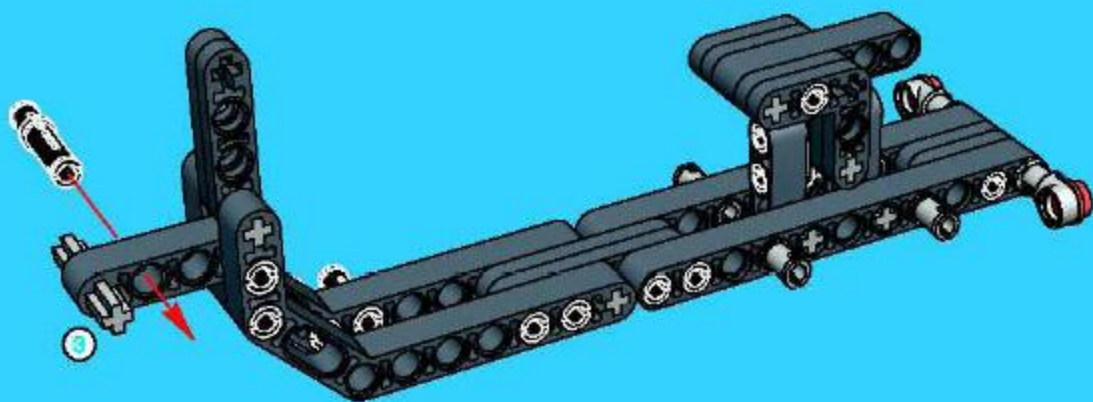


13





14



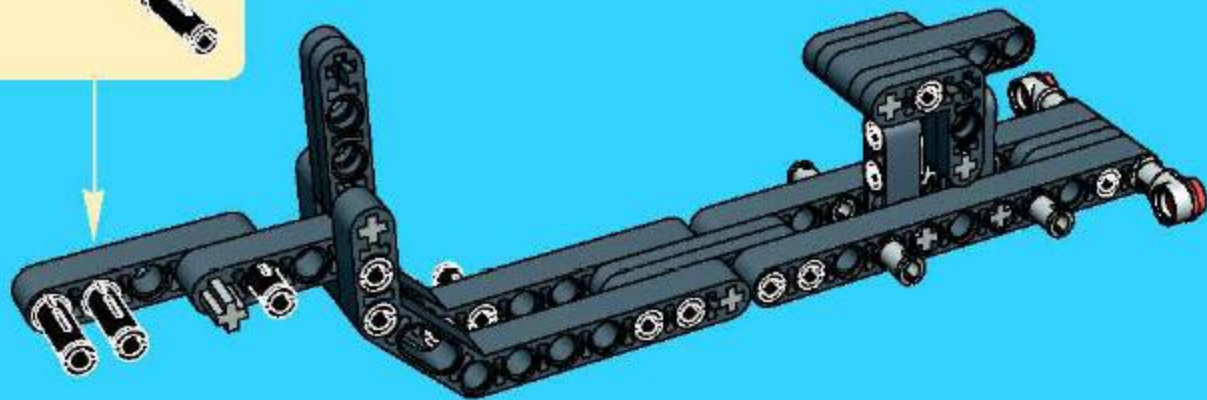


2x



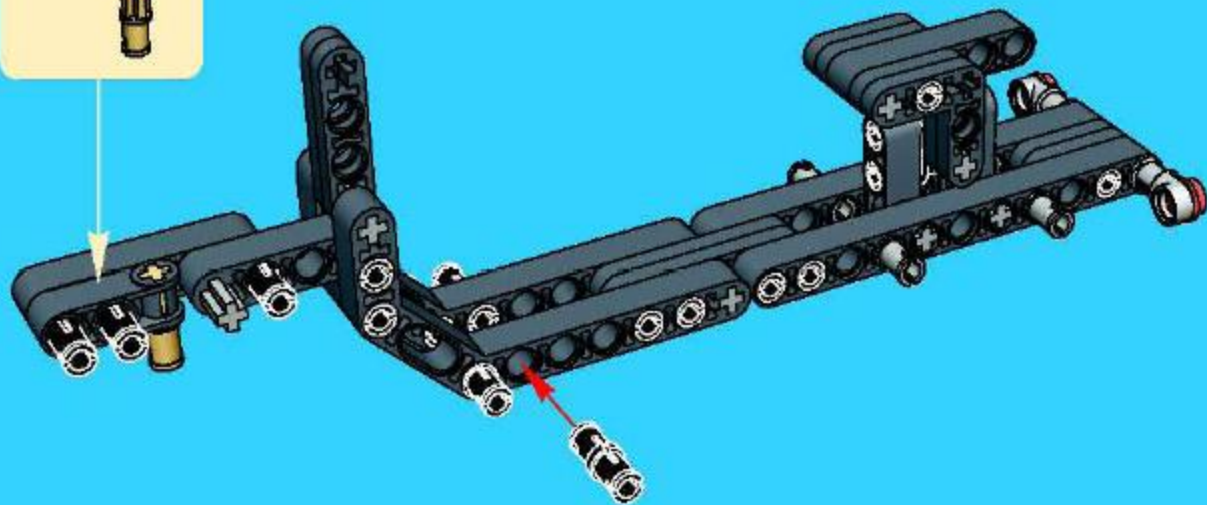
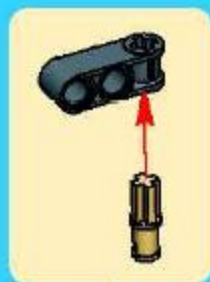
1x

15

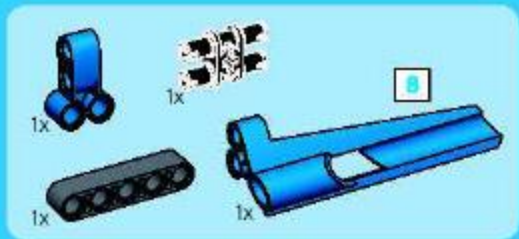




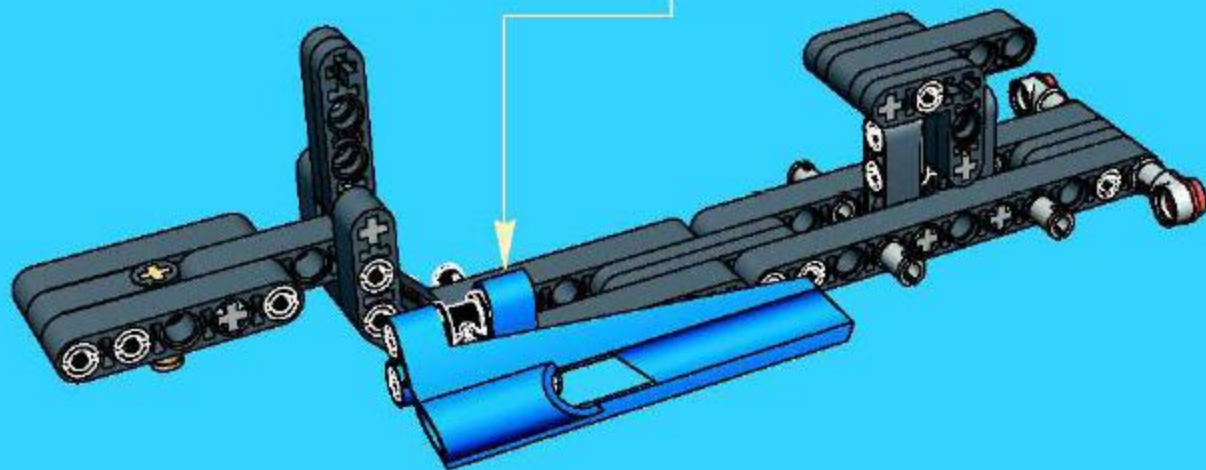
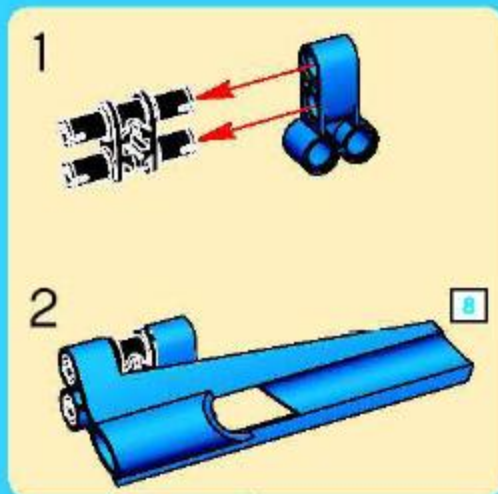
16





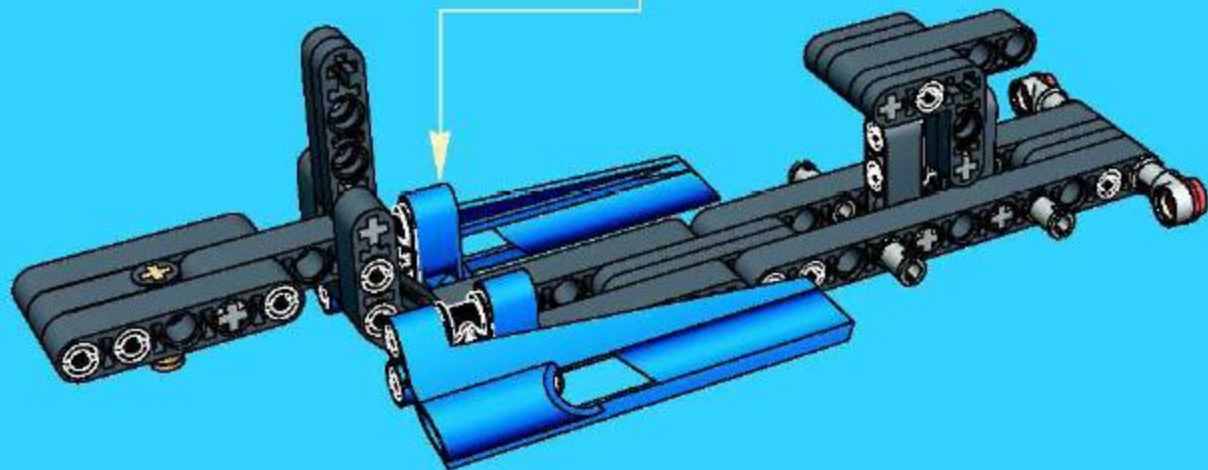
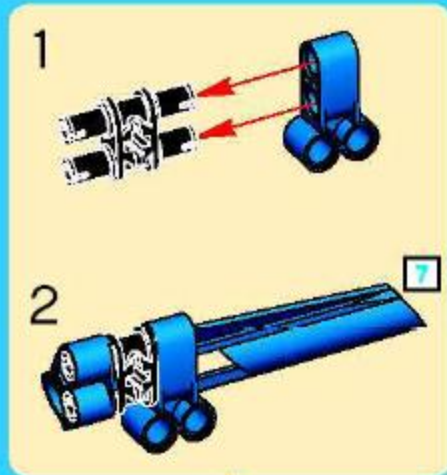


17





18



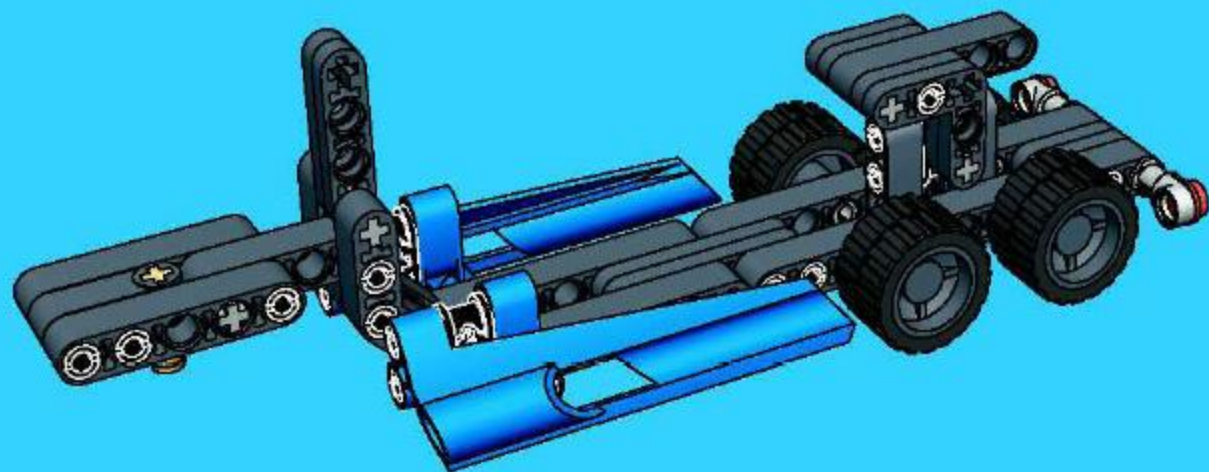


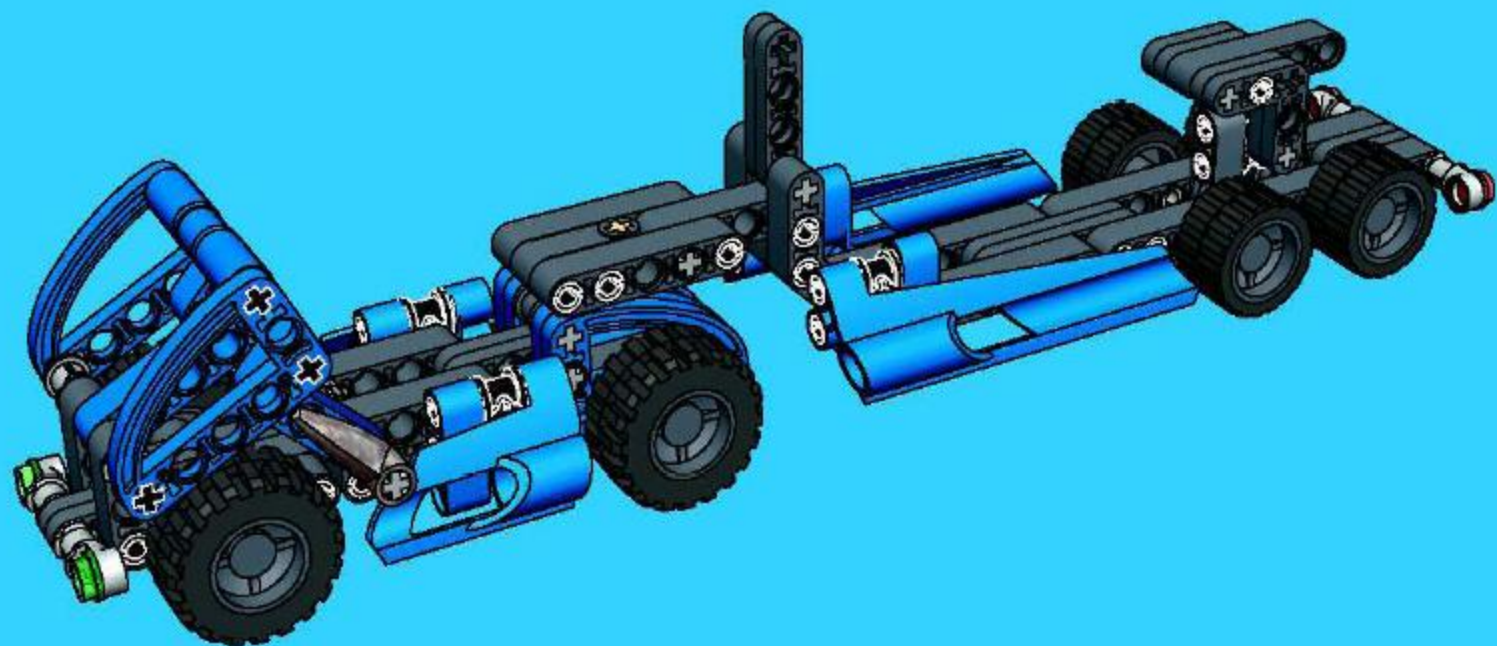
4x



4x

19

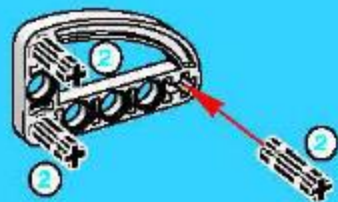




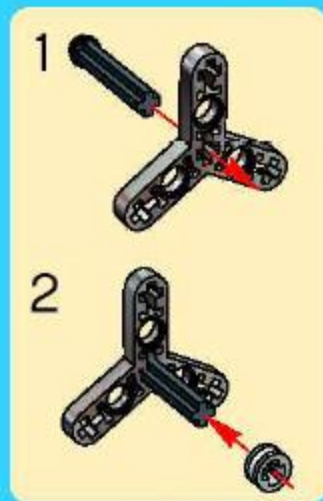




1

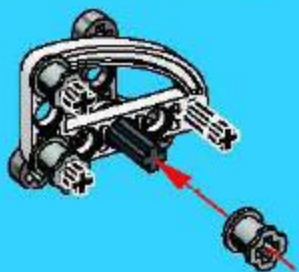


2





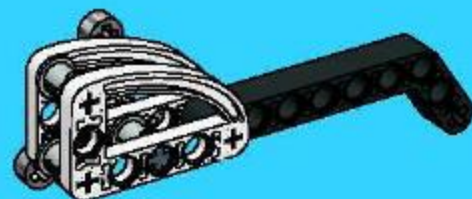
3



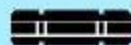
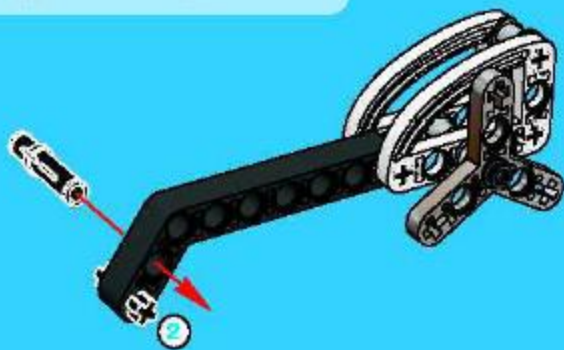
4



5



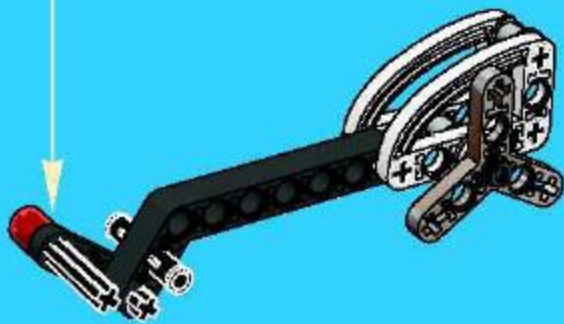
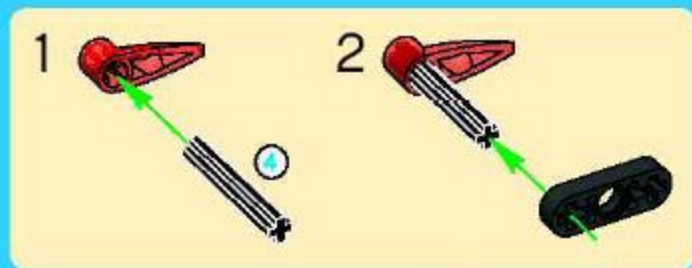
6



1:1

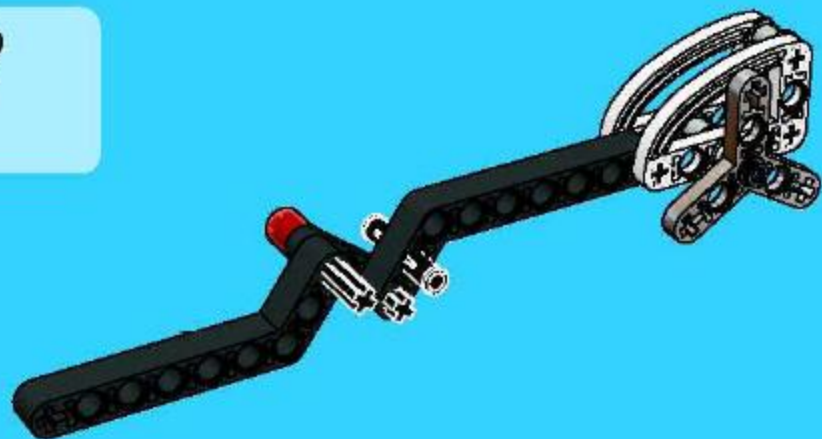


7

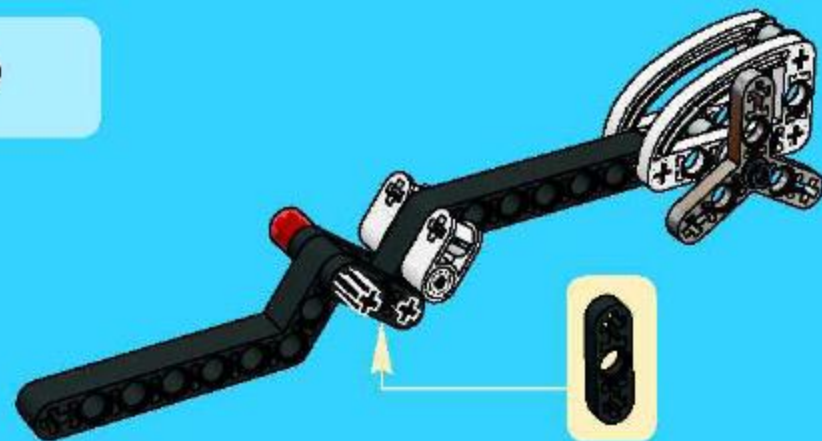




8



9







1x

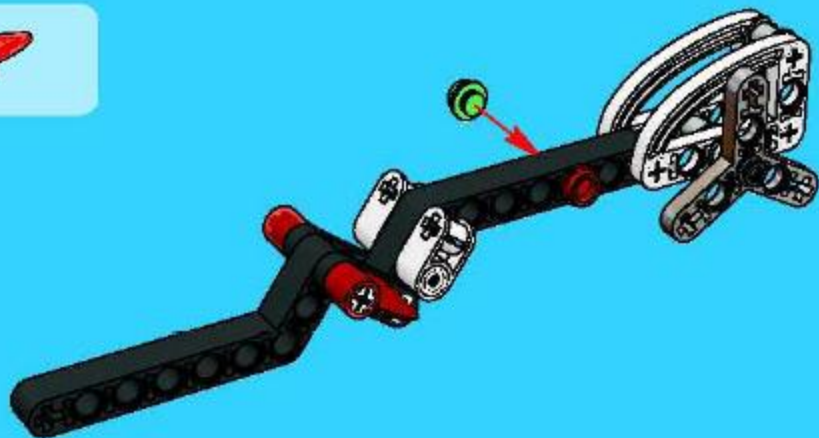


1x



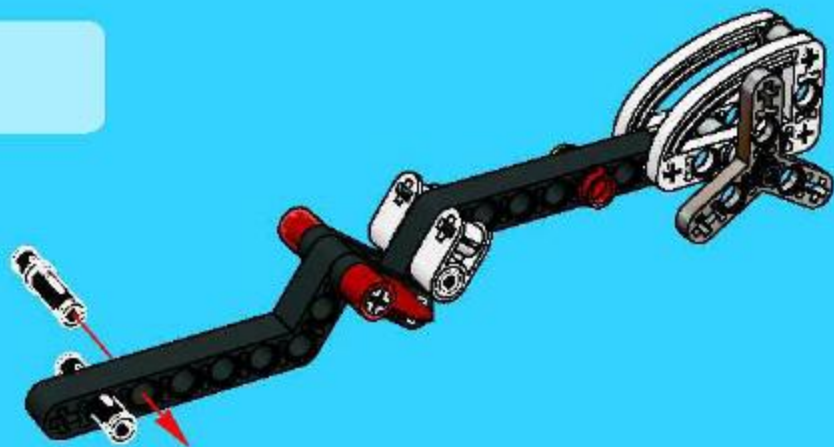
1x

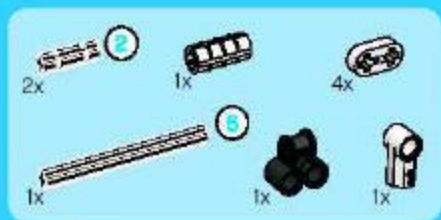
10



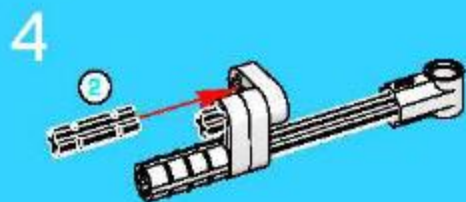
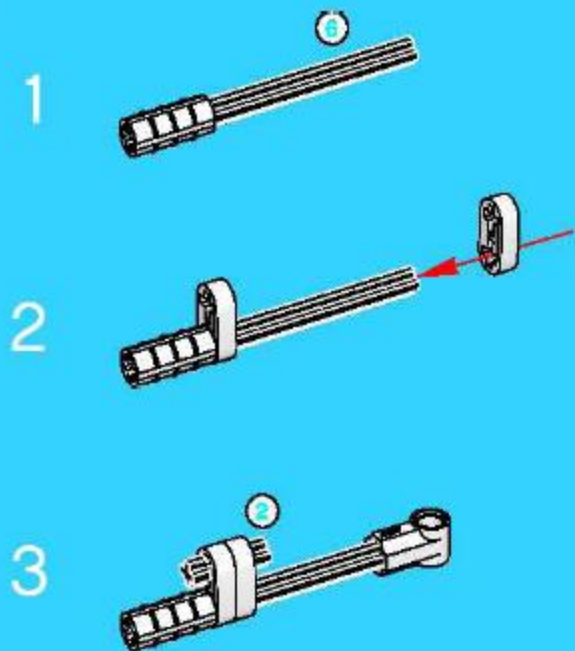
2x

11



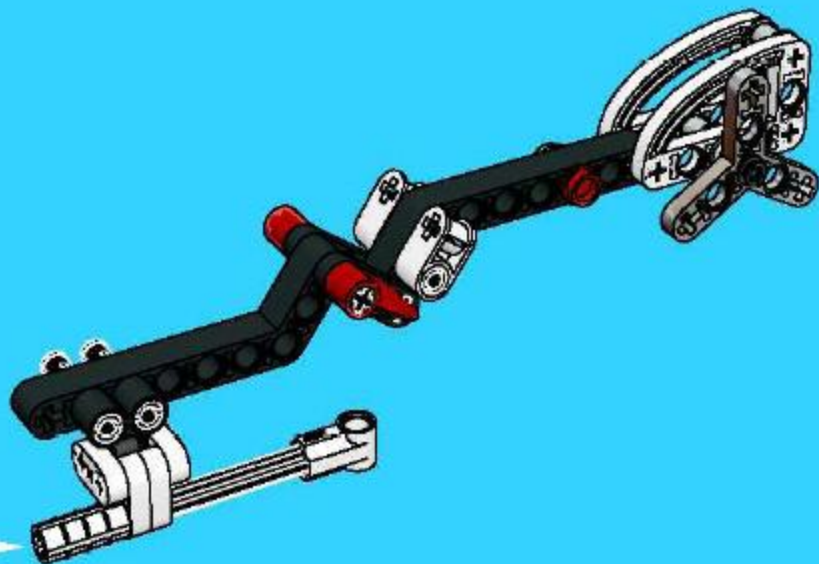


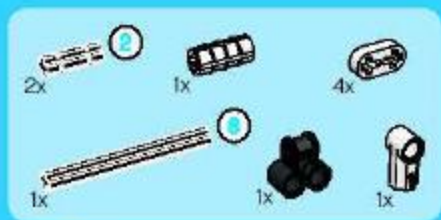
12



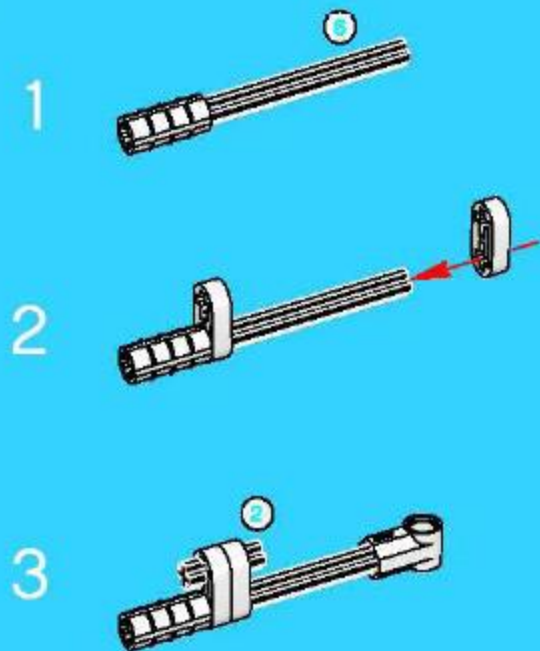


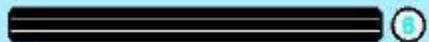
1:1



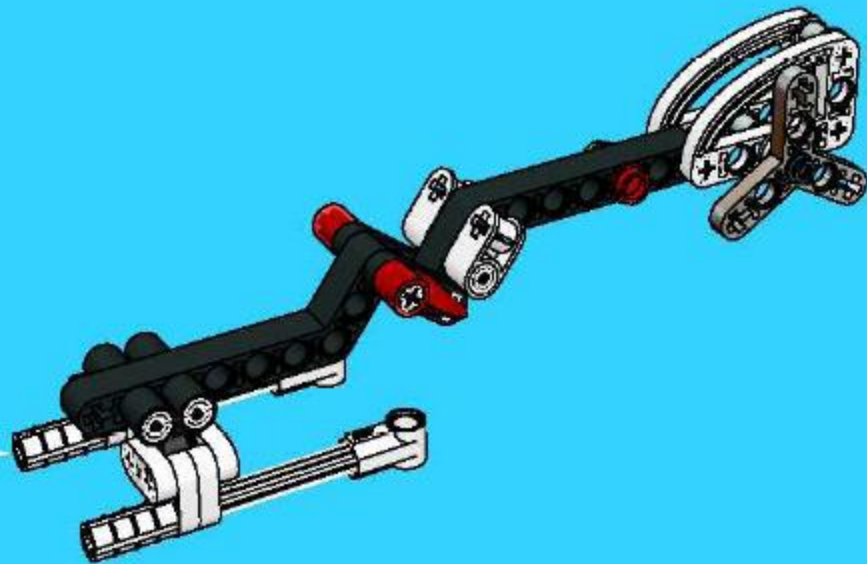


13





1:1







2x



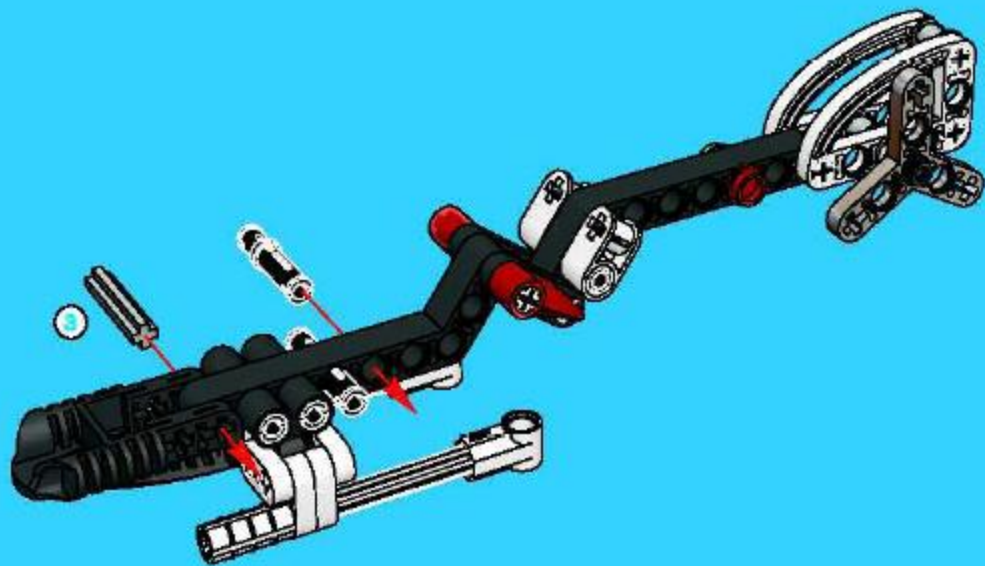
1x

3



1x

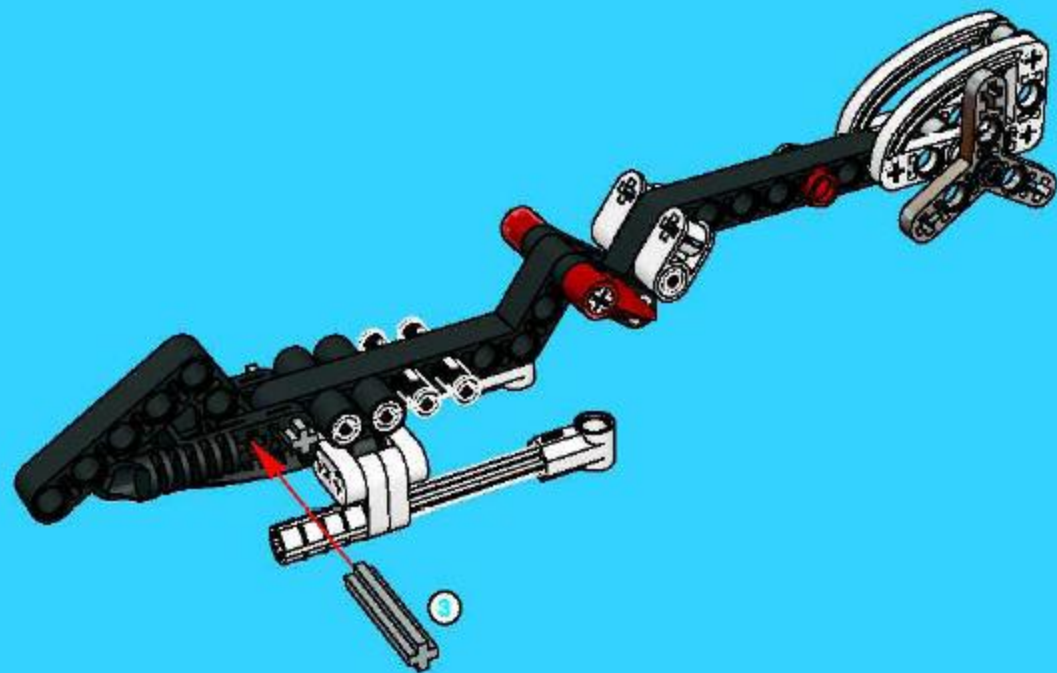
14



1:1



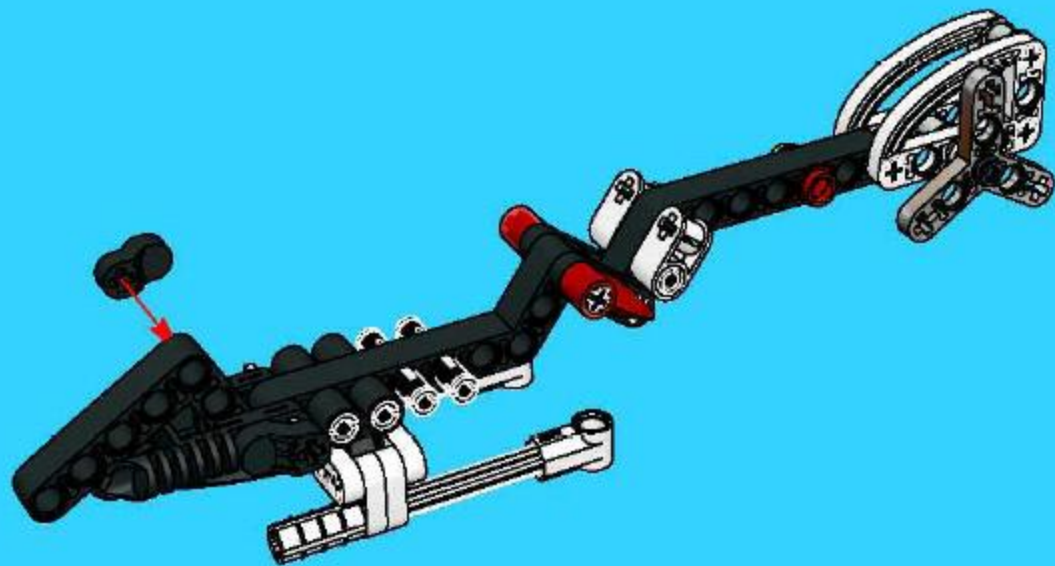
15





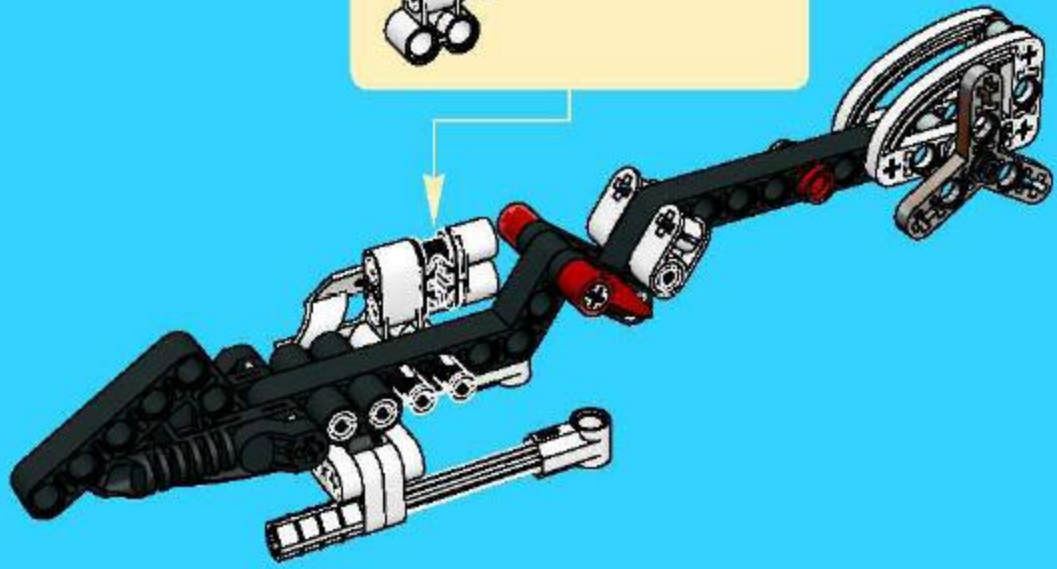
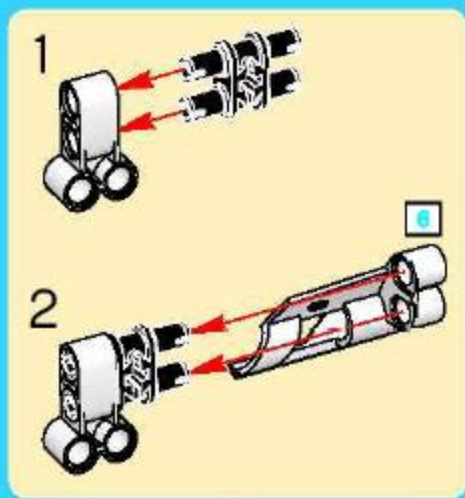
2x

16



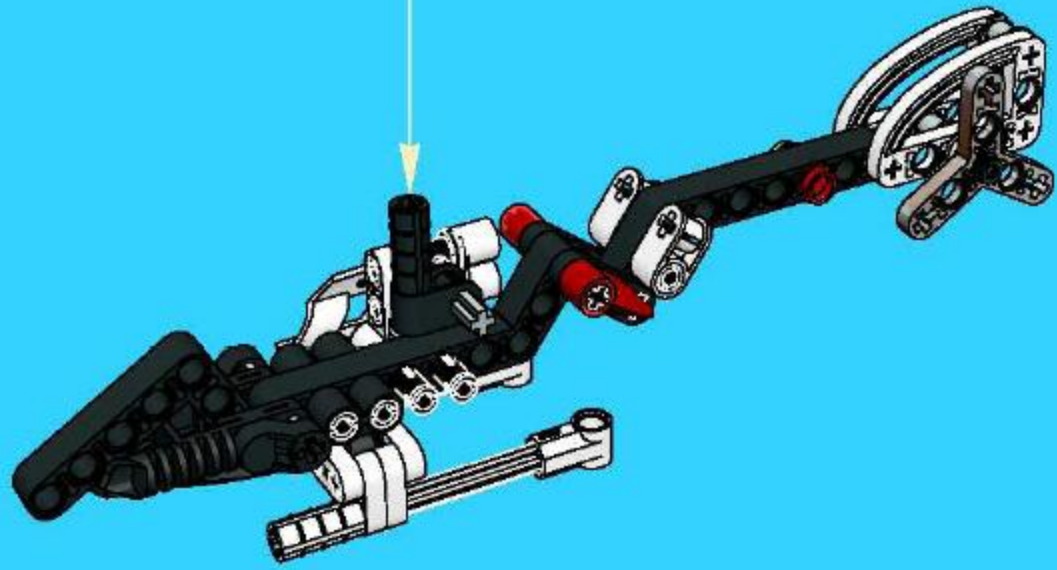
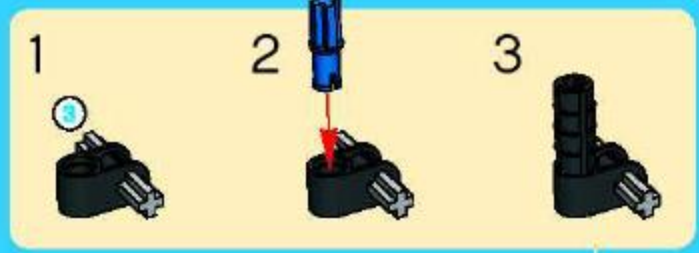


17

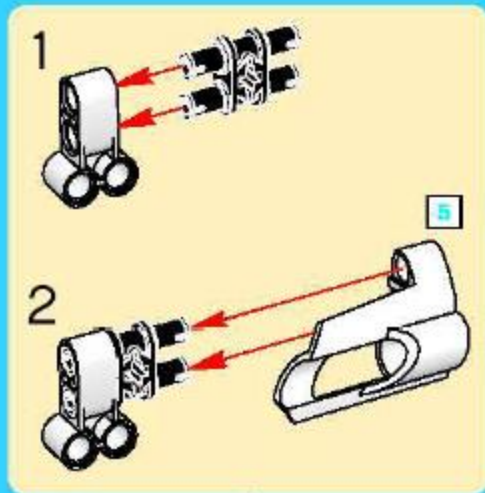
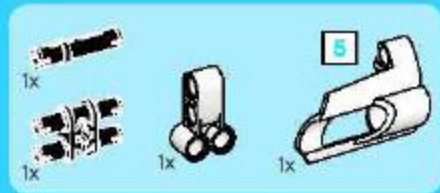




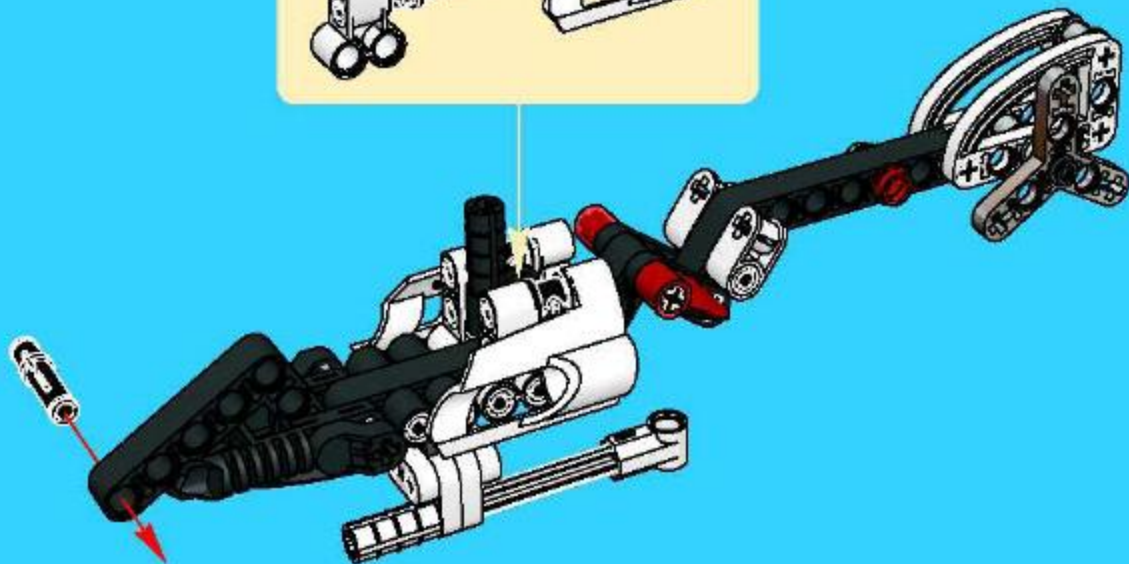
18







19



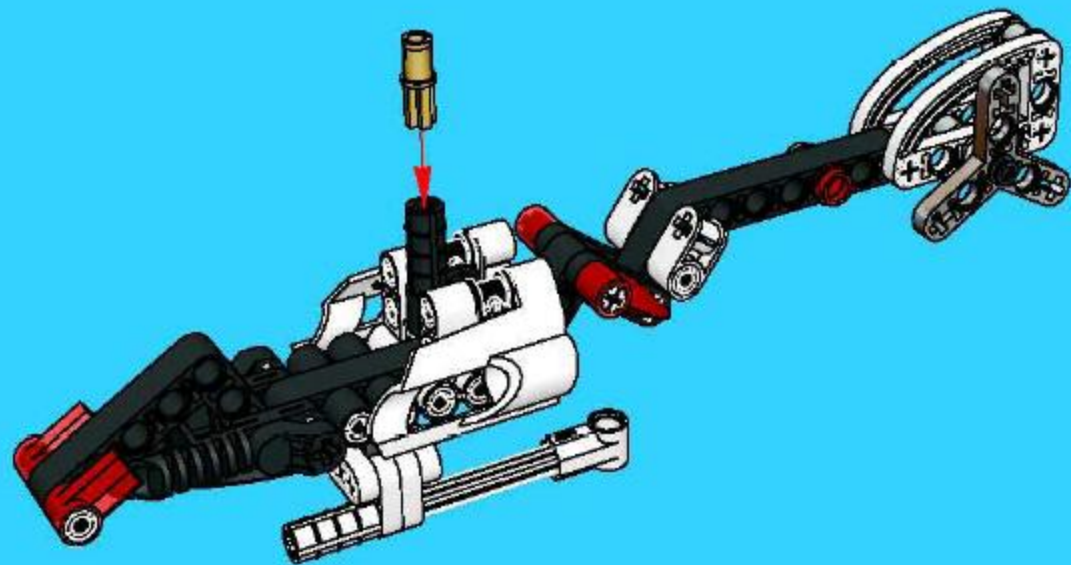


1x



2x

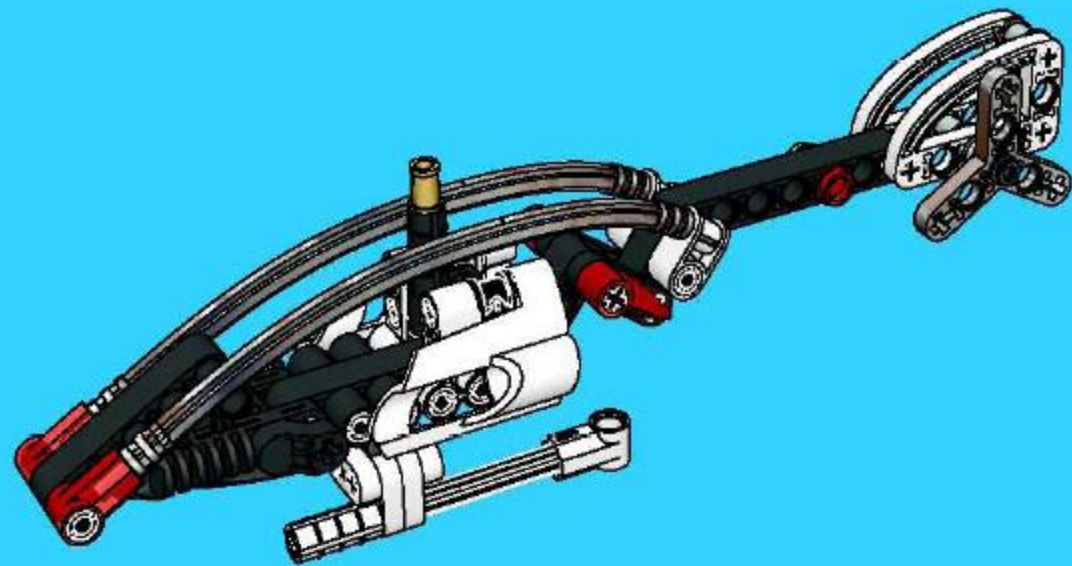
20





2x

21



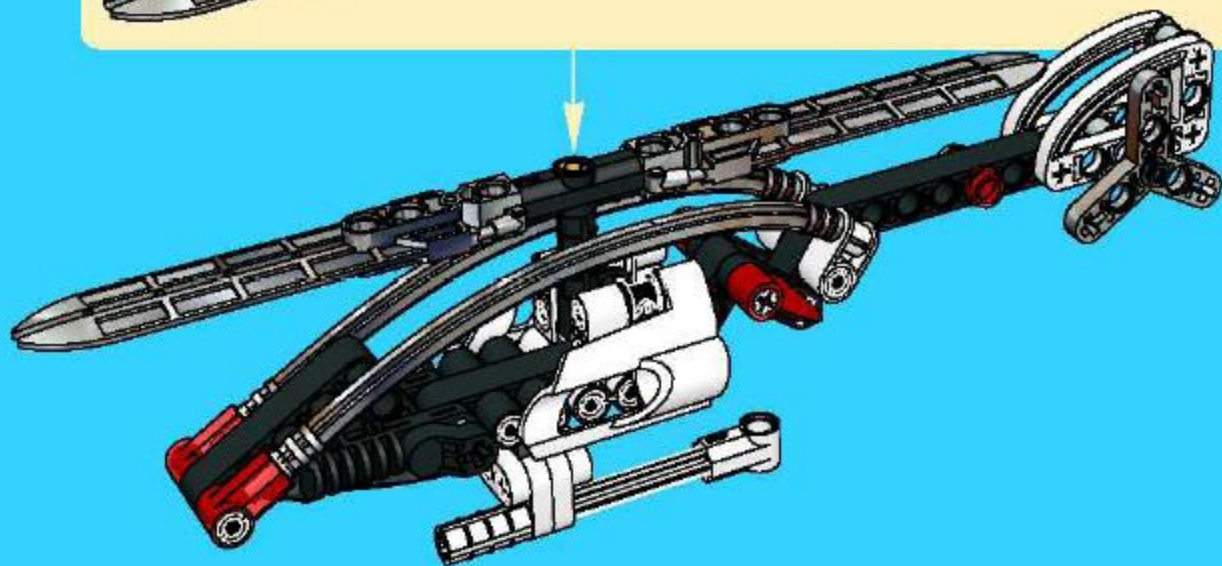
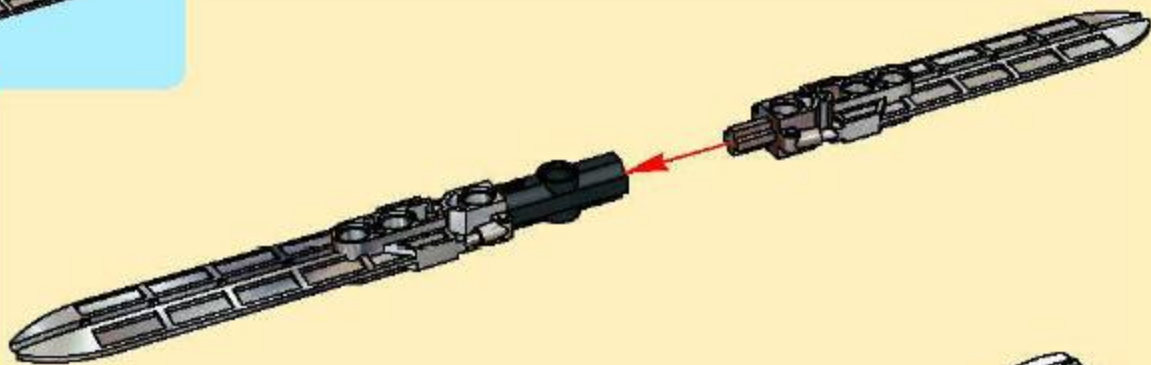


1x

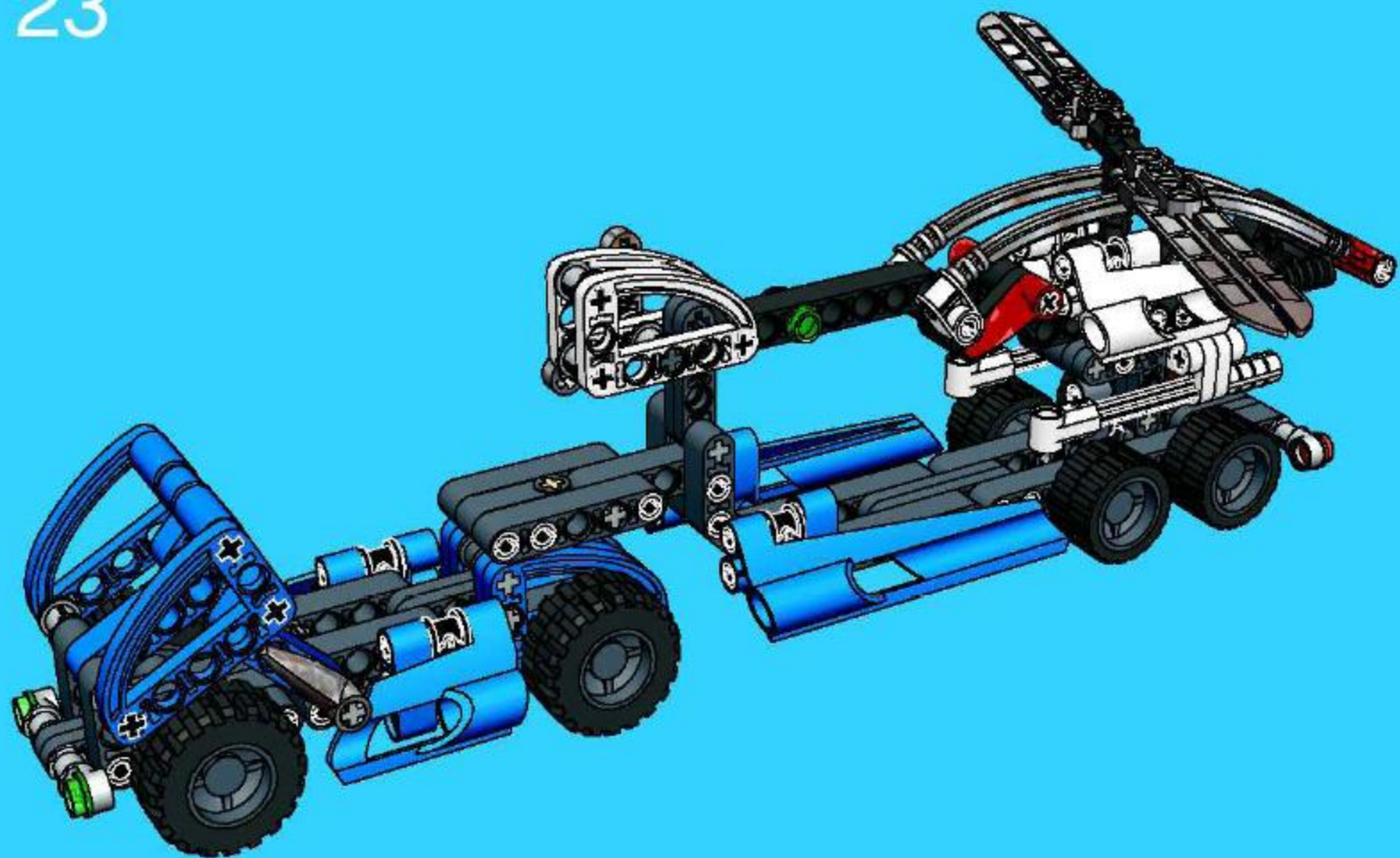


2x

22



23

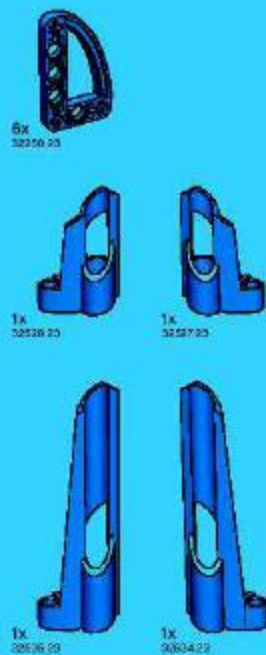
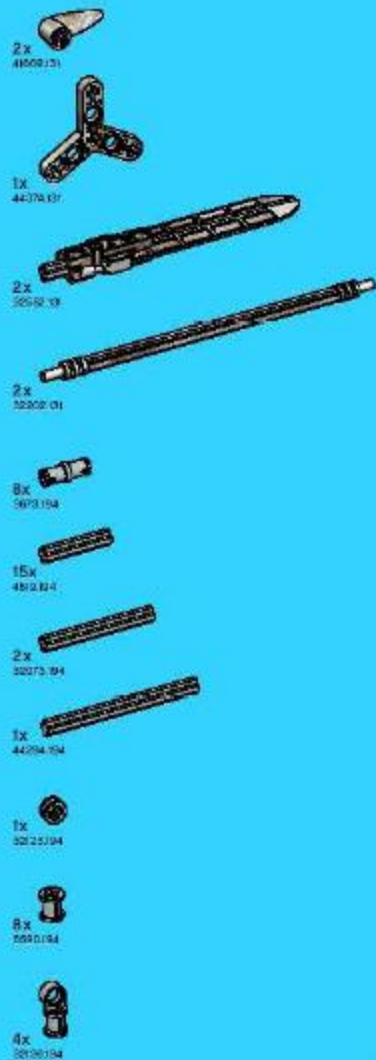
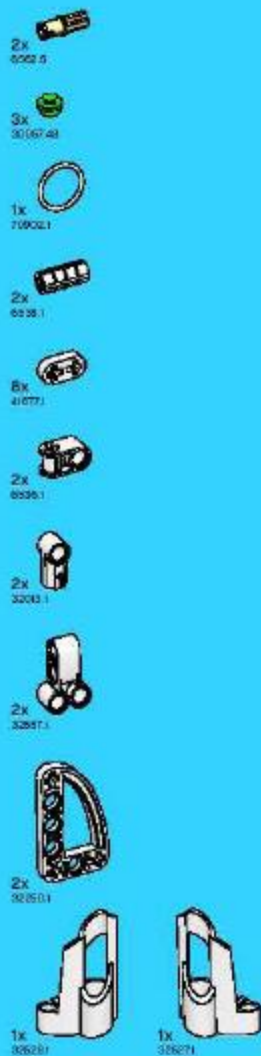












1x  
6687199



6x  
6612199



4x  
1248199



2x  
1267199



4x  
1265199



1x  
1221199



4x  
1240199



2x  
1262199



2x  
1202199



4x  
4203199



3x  
1216199



3x  
1012199



8x  
1015199



8x  
1166200



1x  
1705200



5x  
1706200



4x  
1337200



23x  
6052200



7x  
1018200



2x  
1164200



1x  
6633200



2x  
6632200



2x  
1221200



1x  
6635200



1x  
1019199



2x  
1027199



1x  
10134199



1x  
1019199



4x  
10640199



4x  
1010199



**LEGO**

Technic



8434

8436




8435



©2004 The LEGO Group.

4257306

 [www.LEGO.com](http://www.LEGO.com)



**LEGO**

# TECHNIC

7+

8433

Technic



Instructions



Ideas



Quick Build  
Schnellbaumodelle  
Construction rapide  
Costruzione rapida  
Snel bouwen  
Construcción rápida  
Byg hurtigt  
Nopeaan rakentämiseen  
Bygg snabbt  
Construção Rápida  
Γρήγορα Κατασκευή  
Kisérletzőknek







Experienced Build  
Könnérmodelle  
Construction normale  
Costruzione esperta  
Bouwen voor gevorderden  
Construcción experta  
Byg videre  
Kokeneelle rakentajalle  
Bygg mer  
Construção para Experimentados  
**Εμπειρία: Κατασκευή**  
Haladóknak

31



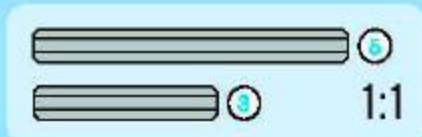
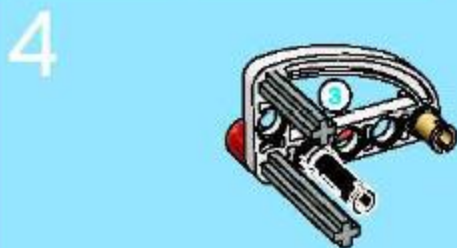
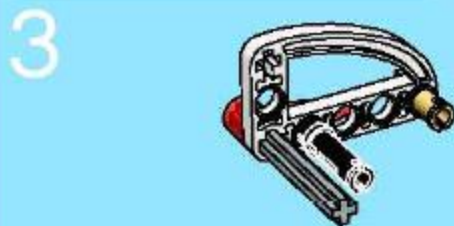
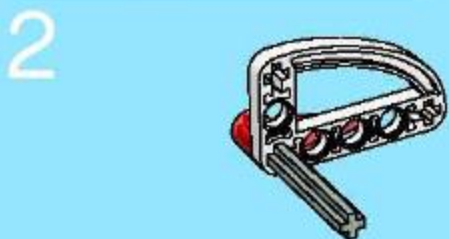
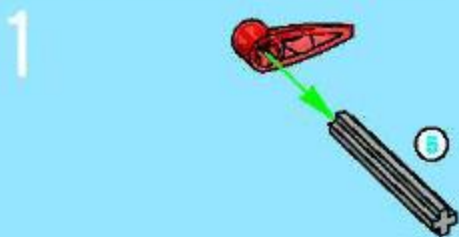
38



47











1x

5



1x



1x



1x

6

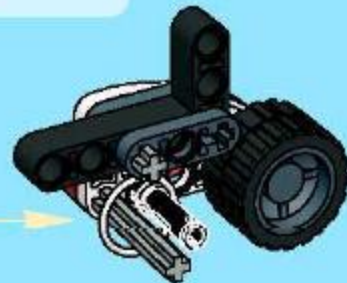


1x



1x

7

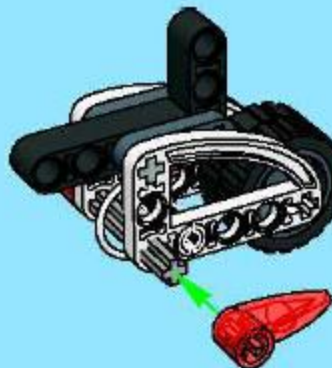


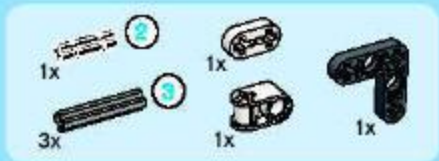
1x



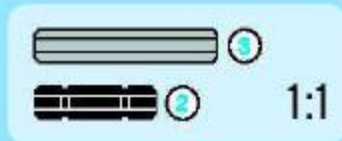
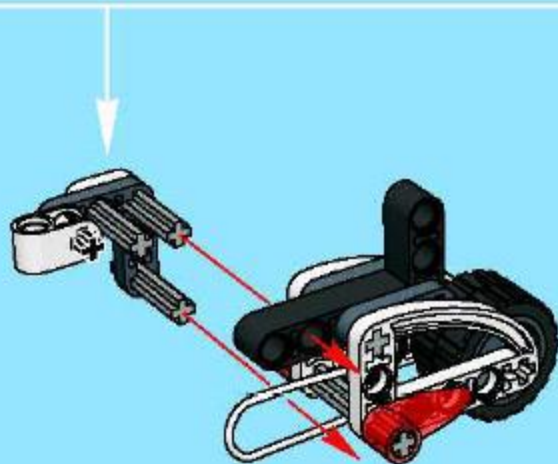
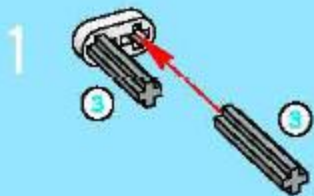
1x

8

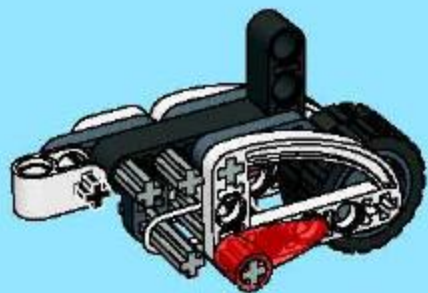




9

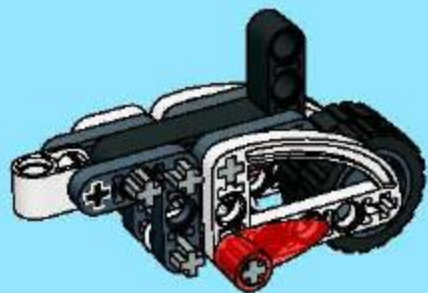


10



1x

11

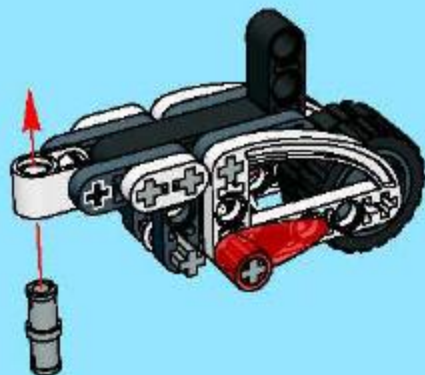


1x



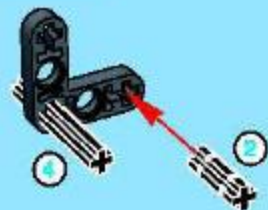
1x

12

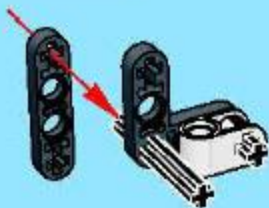




1



2



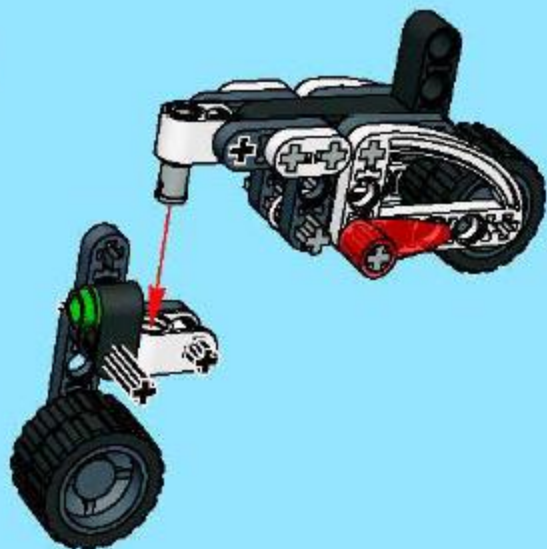
3



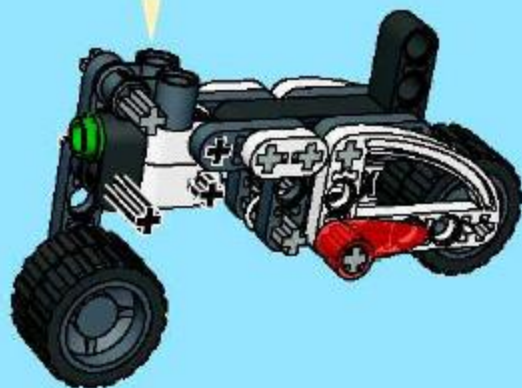
4



13



14

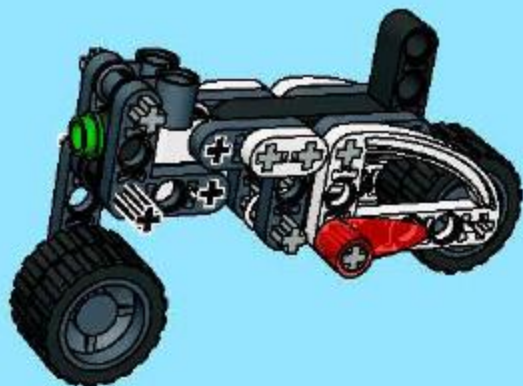






1x

15

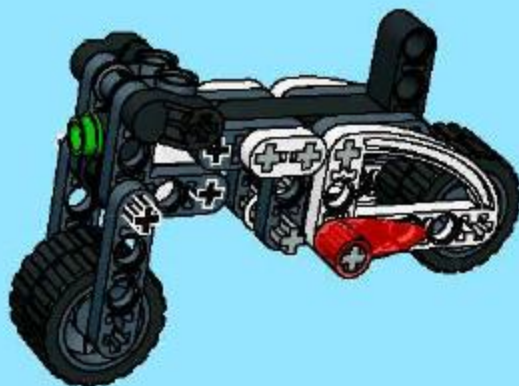


2x

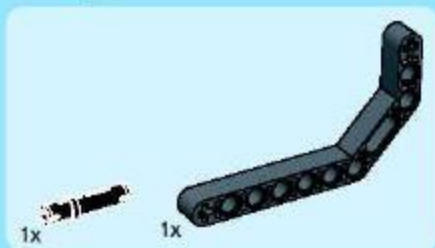


1x

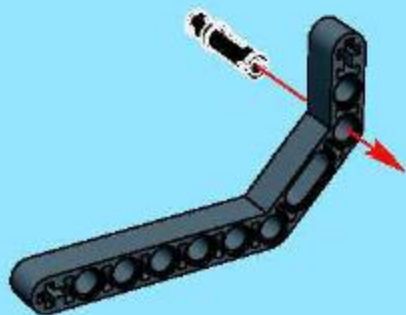
16



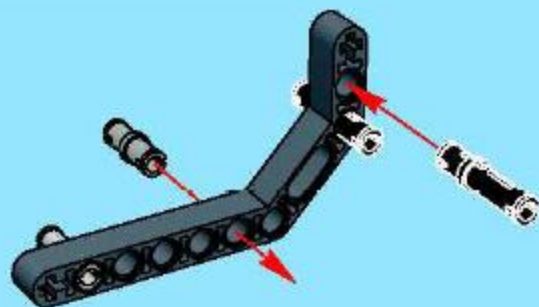




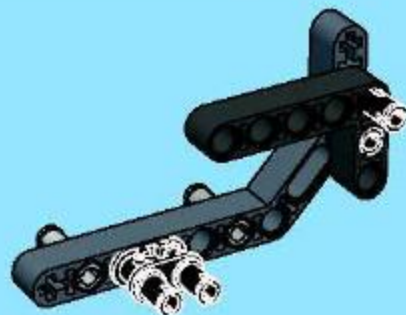
1



2

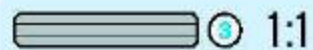
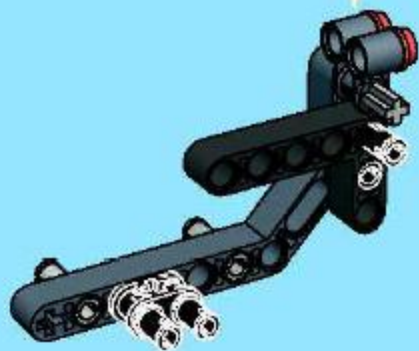
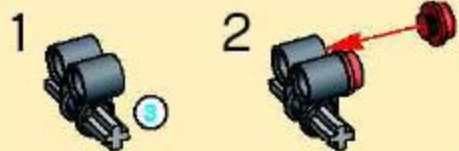


3

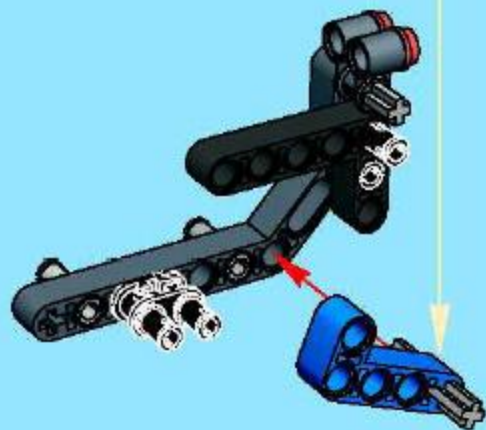
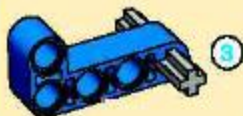




4



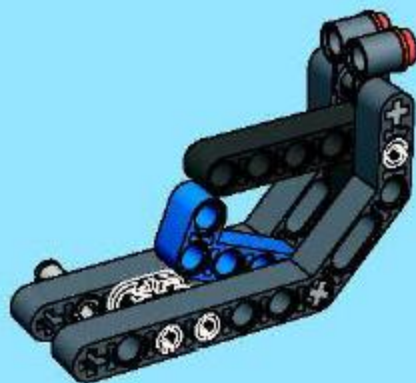
5





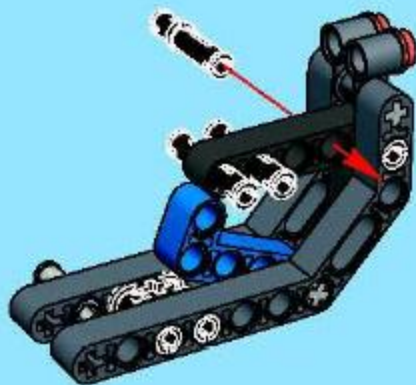
1x

6



3x

7

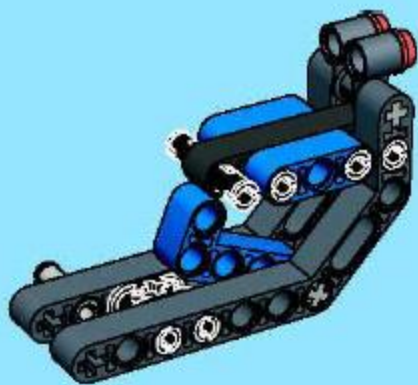






2x

8

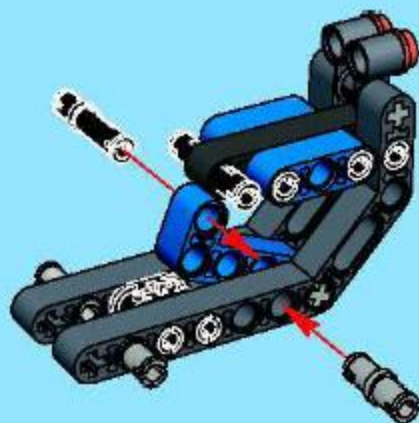


2x



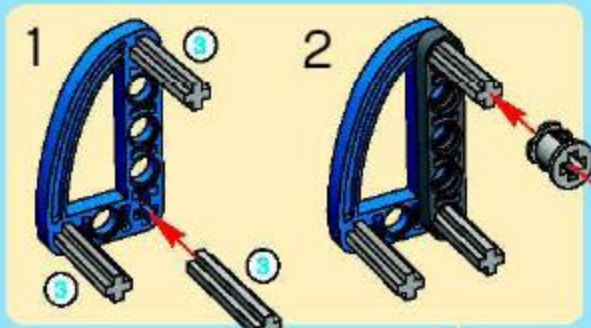
1x

9

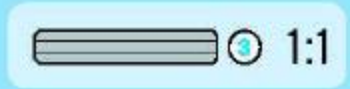
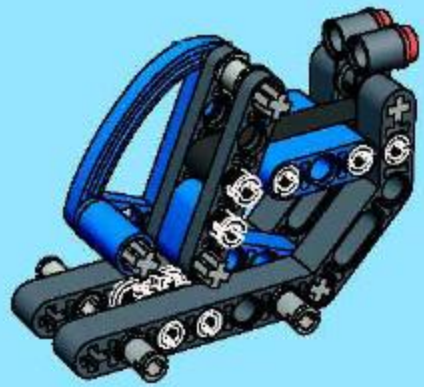


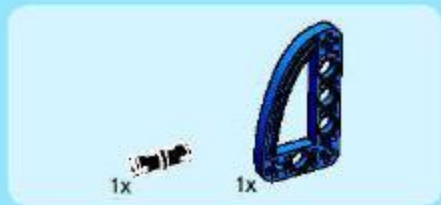


10

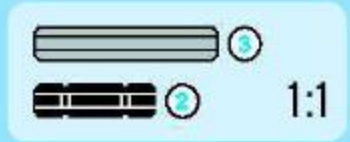
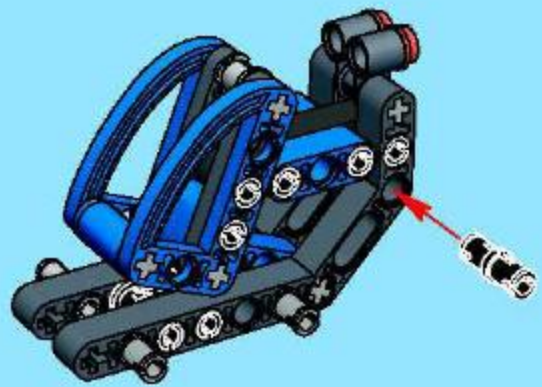


11

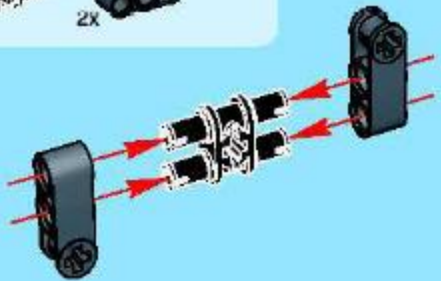




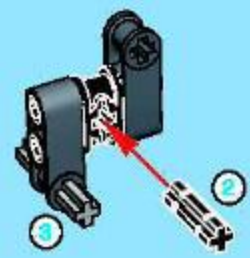
12



1



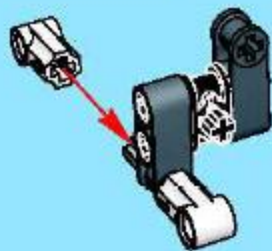
2





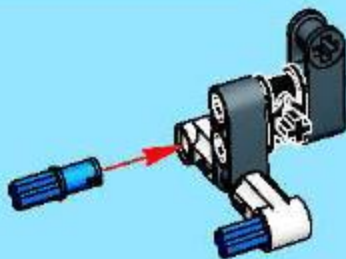
2x

3



2x

4

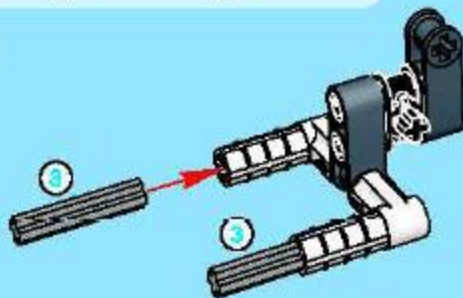


2x



2x

5

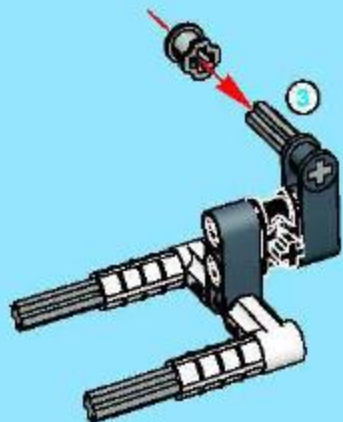


1x



1x

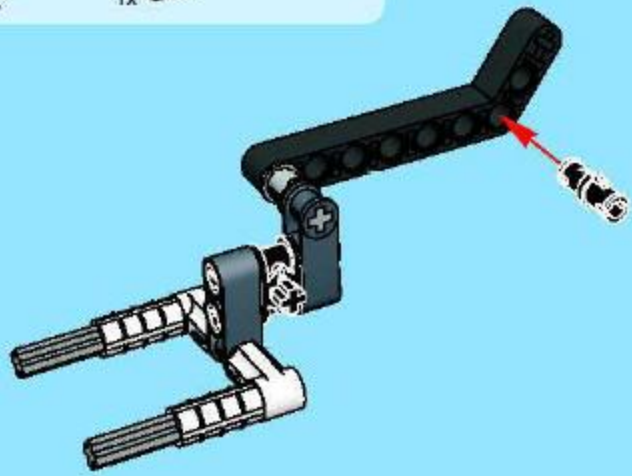
6



1:1



7



13





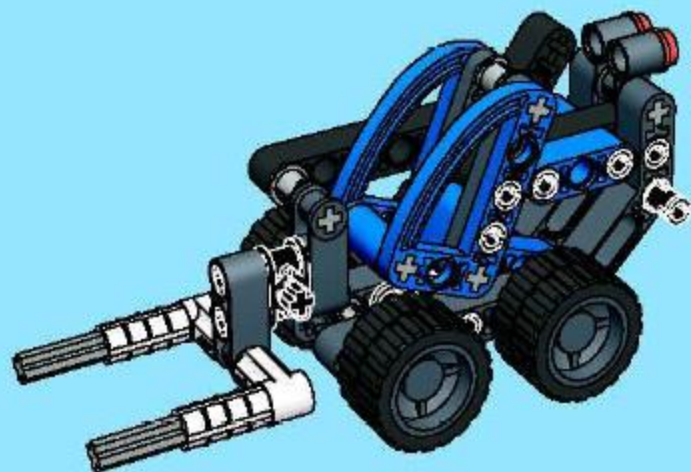


4x



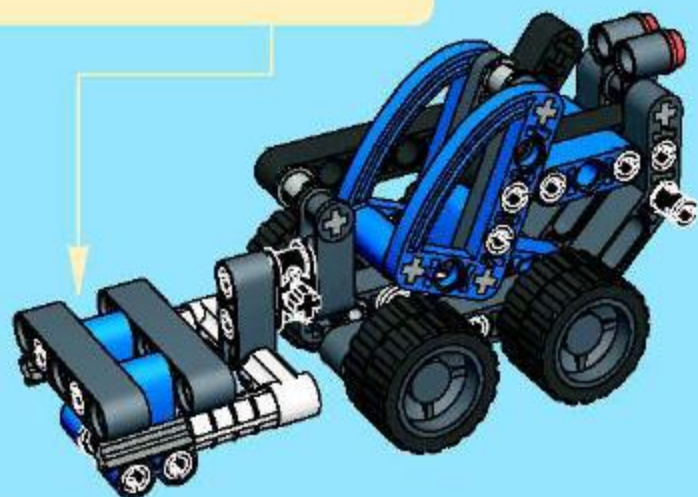
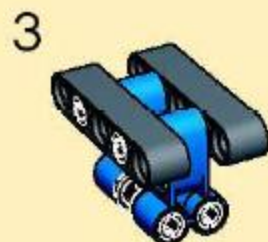
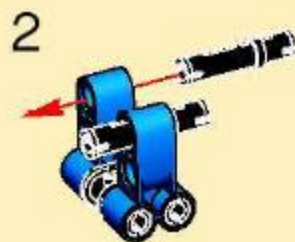
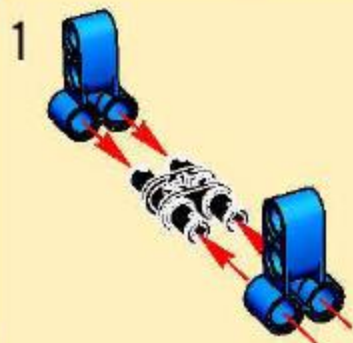
4x

14





15



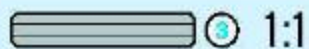




1



2



3



4





5



6



1x



1x

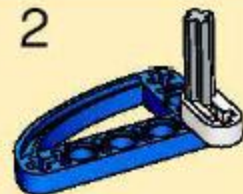


7

1

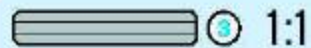
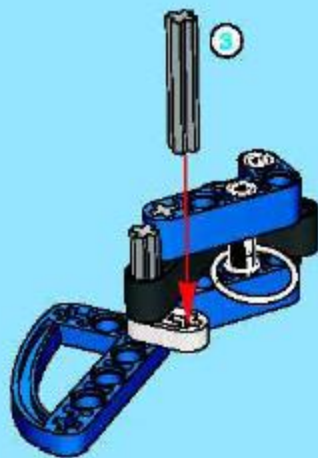


2

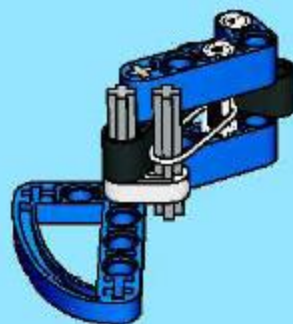




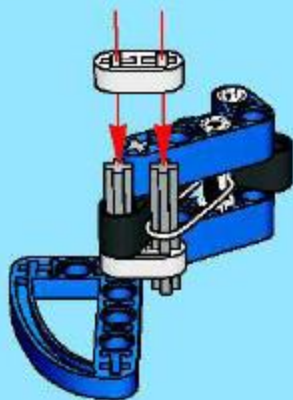
8



9

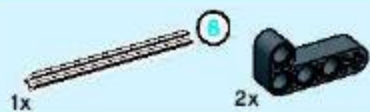
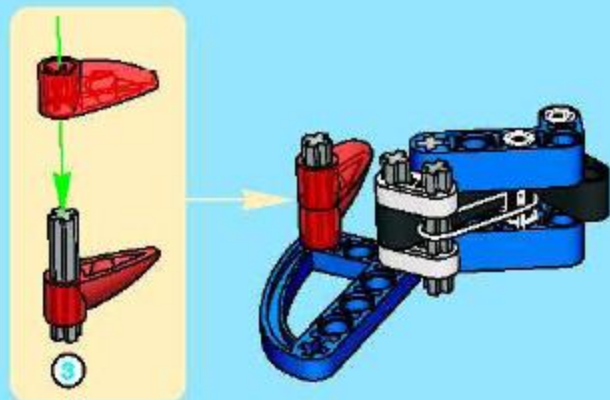


10

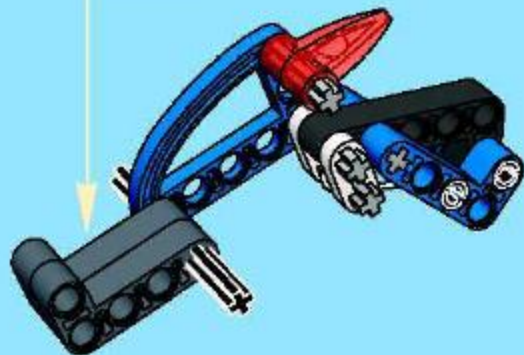
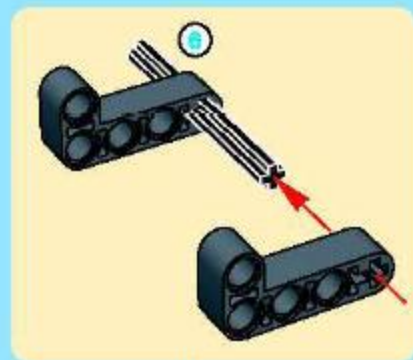




11



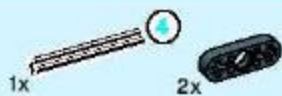
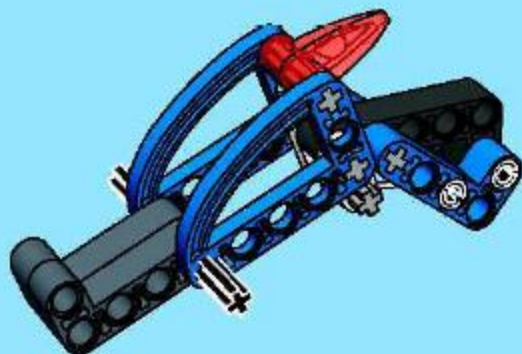
12





1x

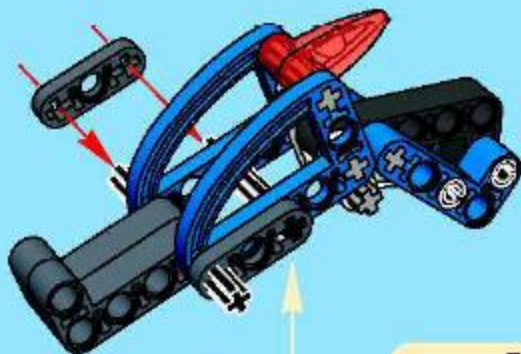
13



1x

2x

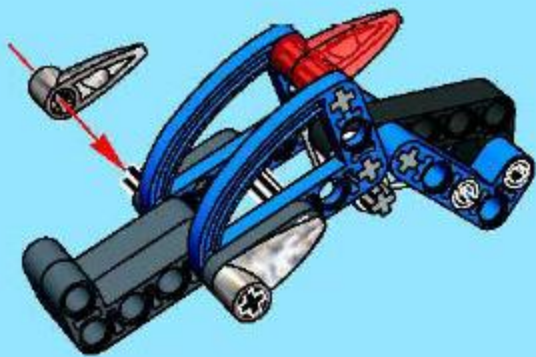
14





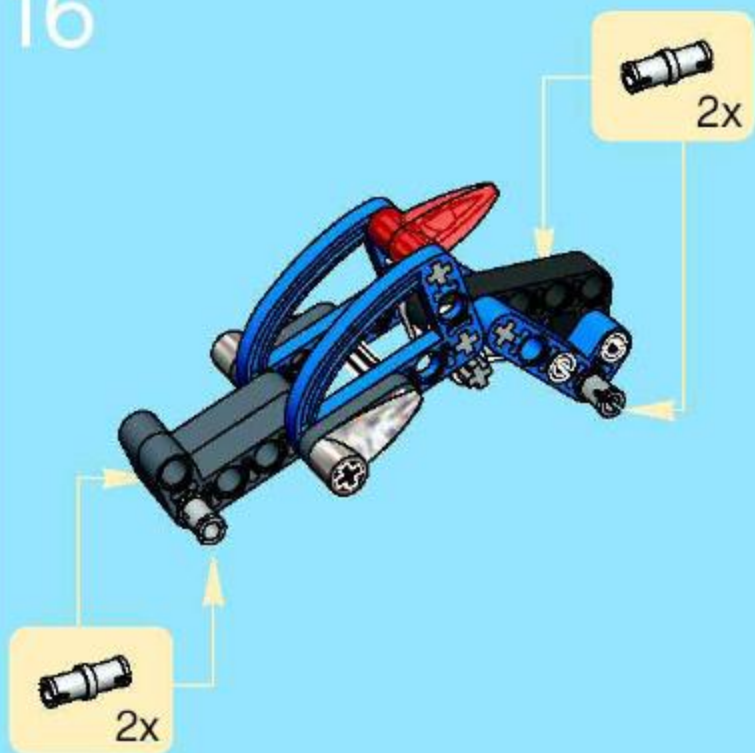
2x

15



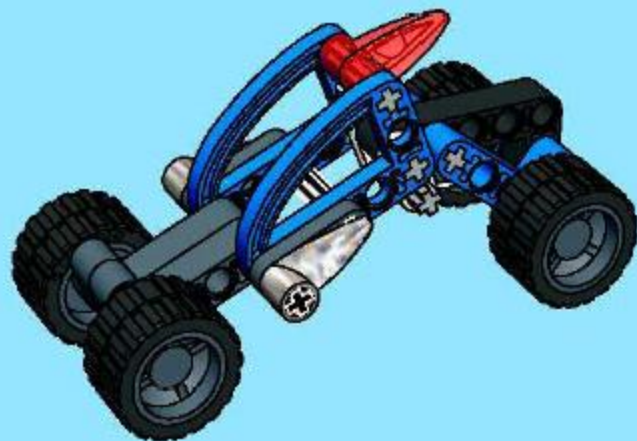
4x

16

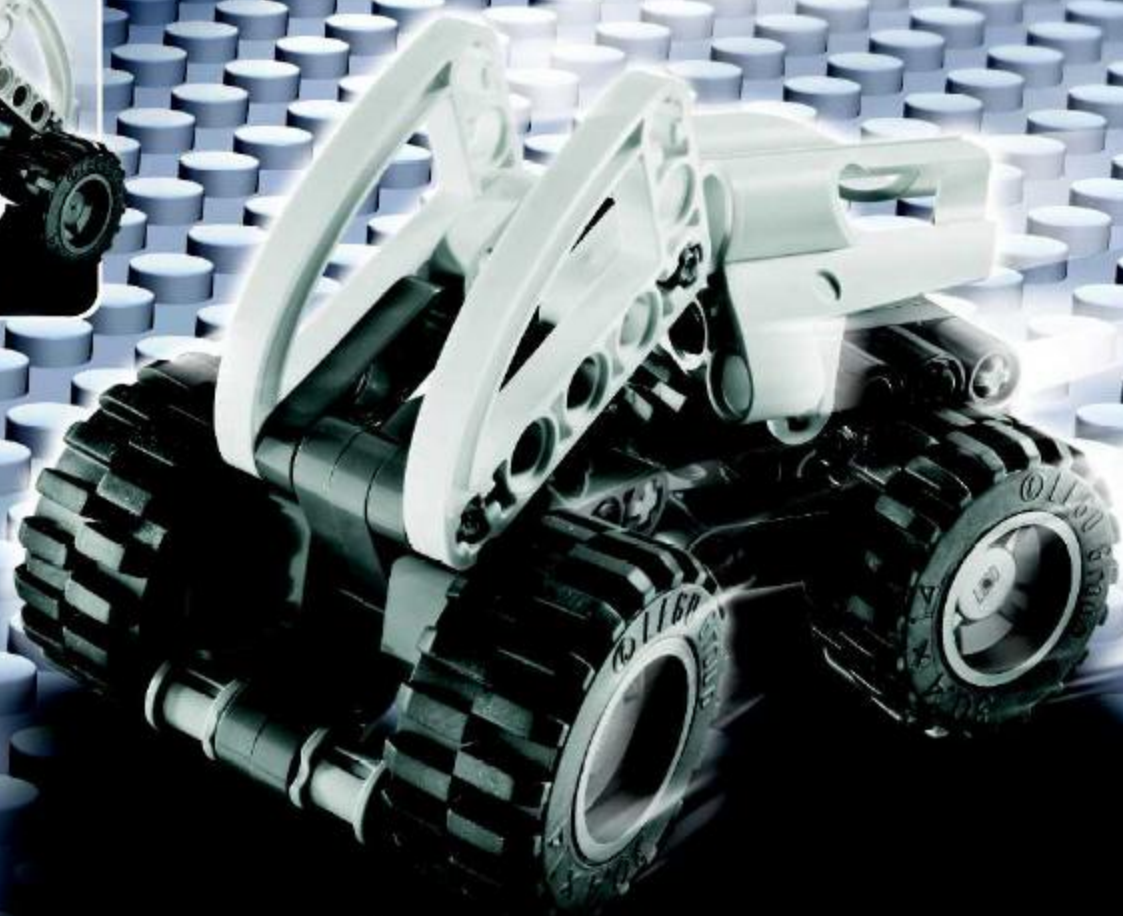




17









2x



1x

1



1:1



1x

2



2x

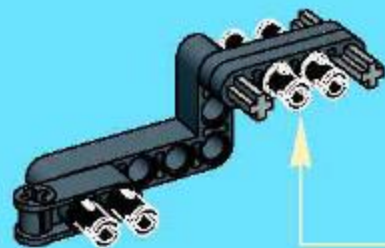


2x

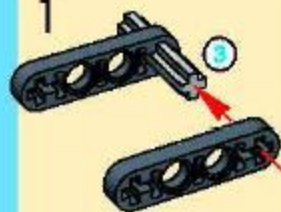


2x

3



1

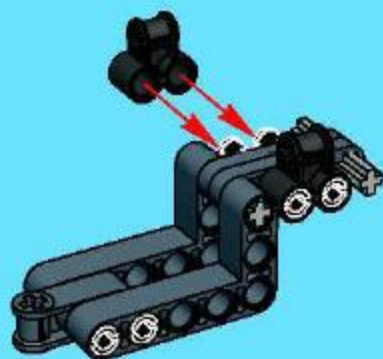


2

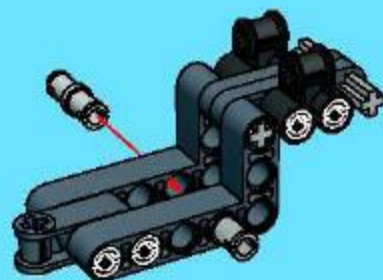




4



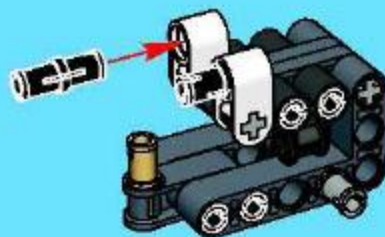
5



6

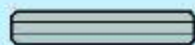
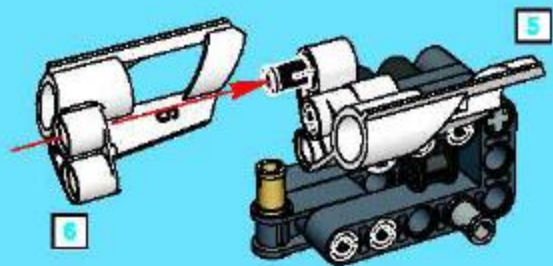


7





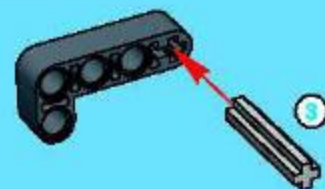
8



1:1



1



2

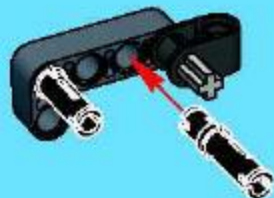






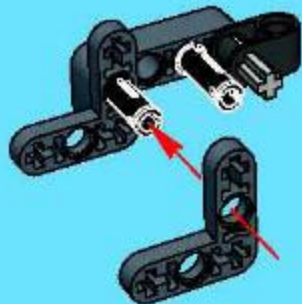
2x

3



2x

4

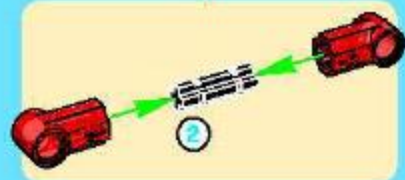


1x



2x

5

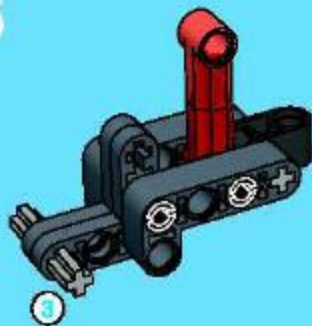


1x



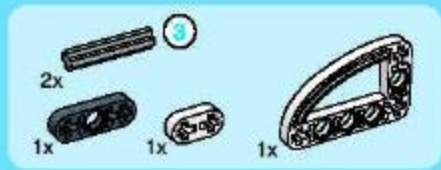
1x

6

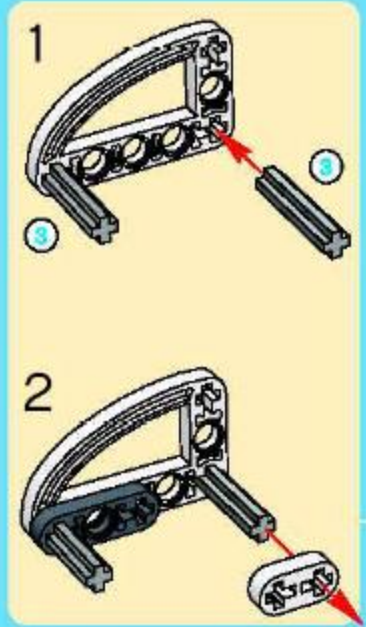


1:1





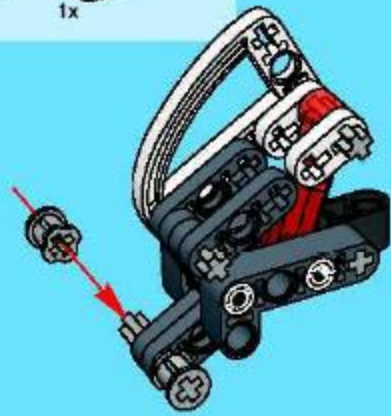
7



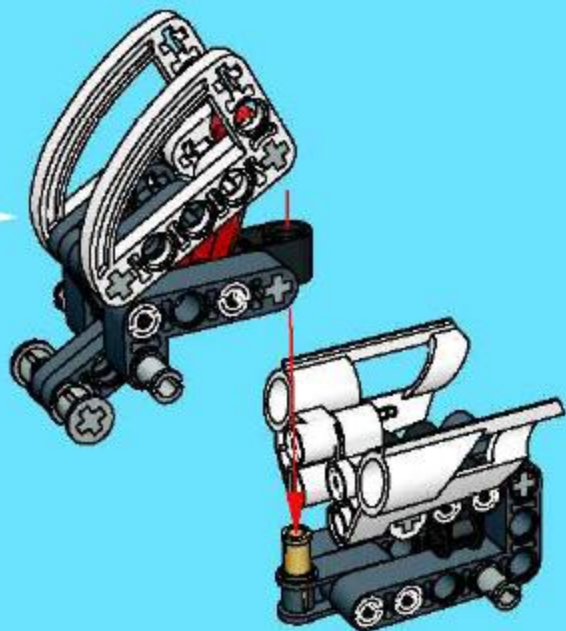
8



9



9



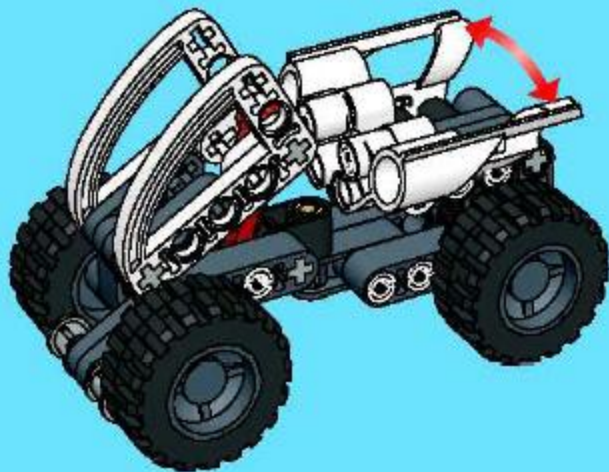
4x

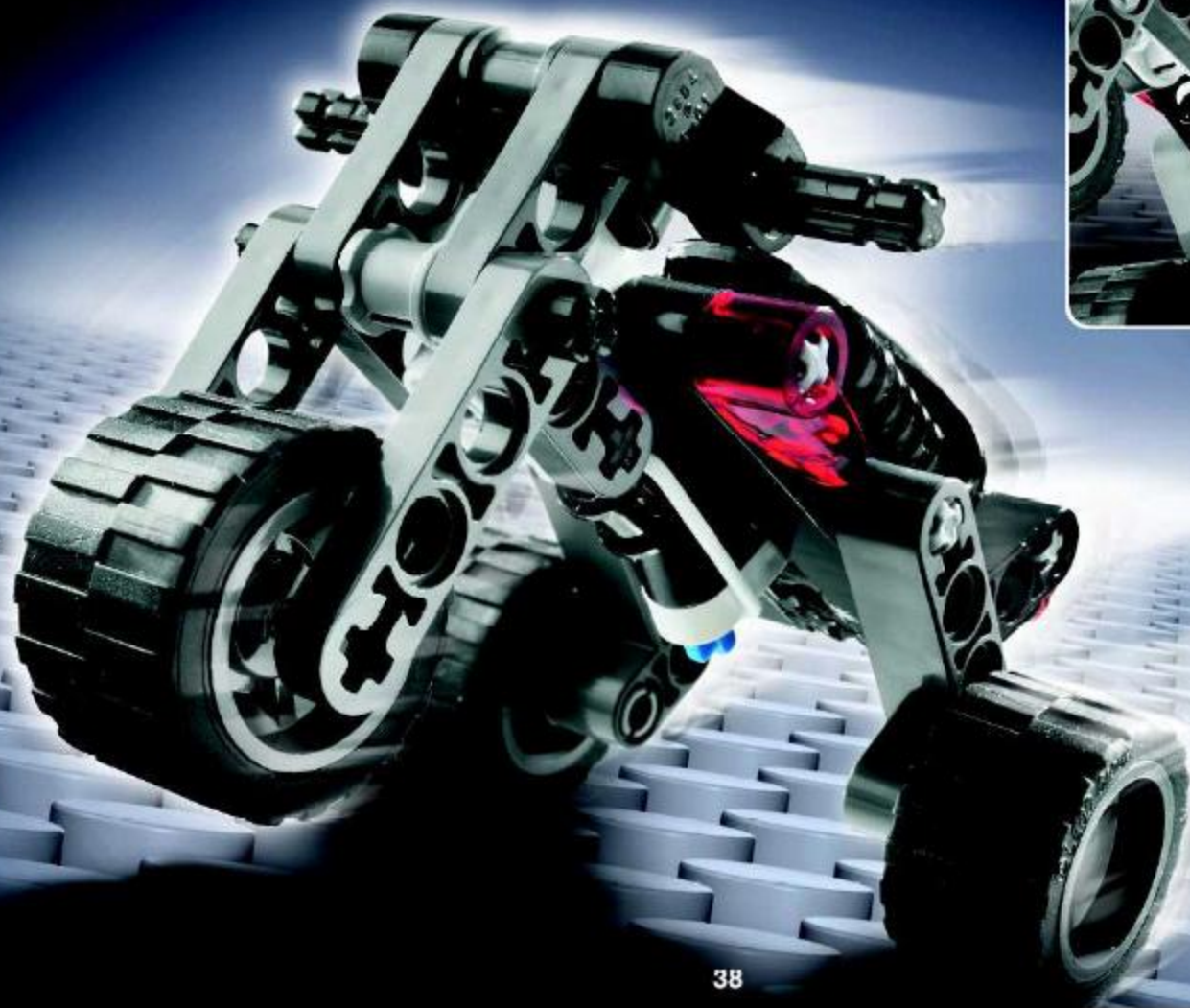


4x



10



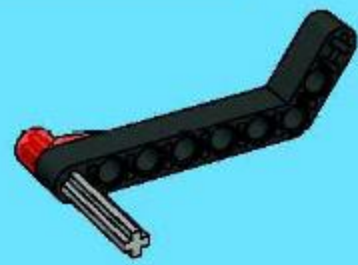




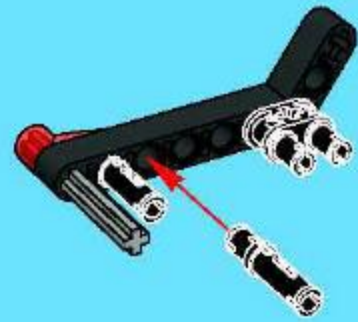
1



2



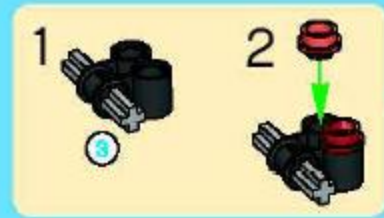
3



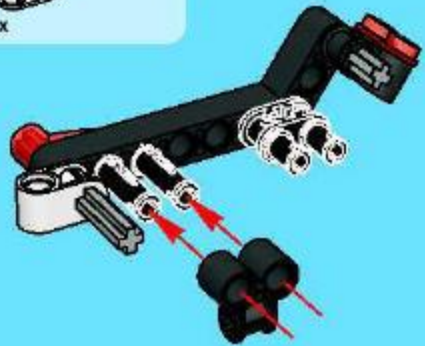




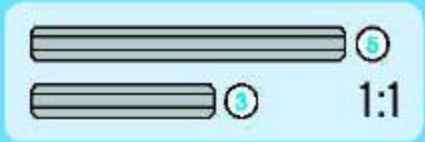
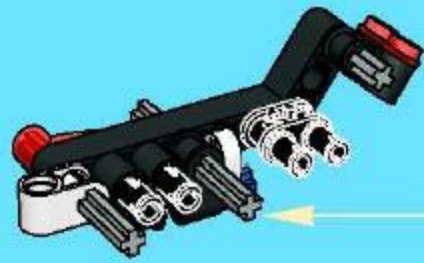
4



5



6



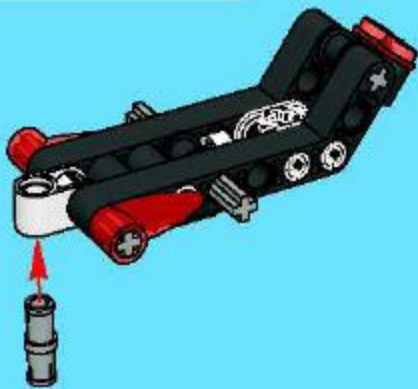




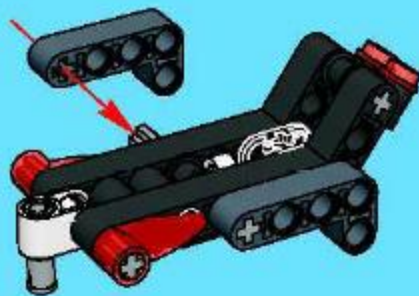
7



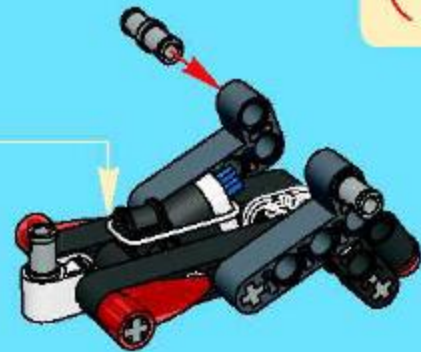
8



9

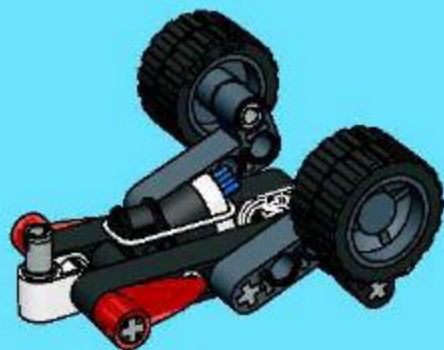


10

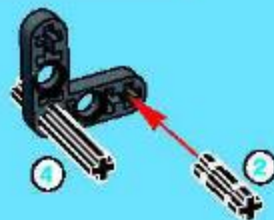




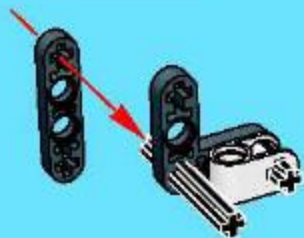
11



1



2





1x



1x

3



1x

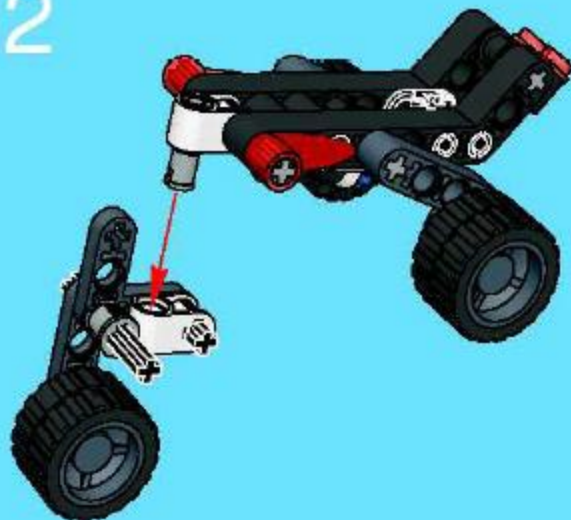


1x

4

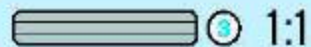
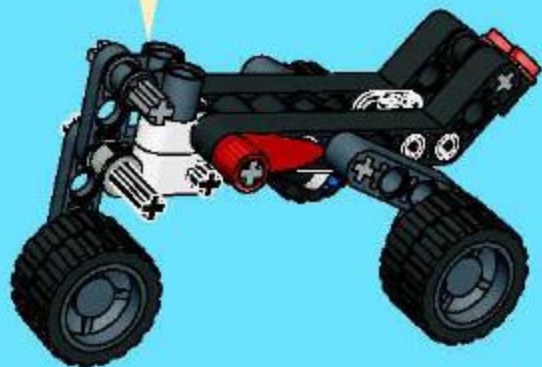


12

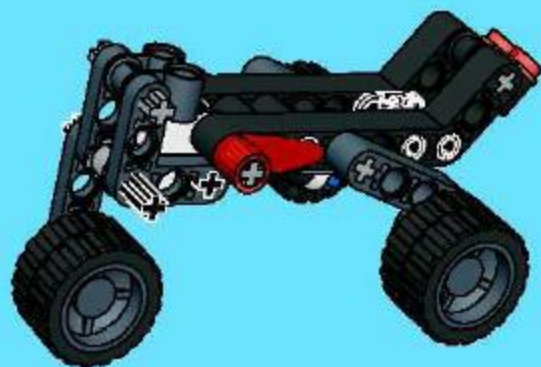




13



14

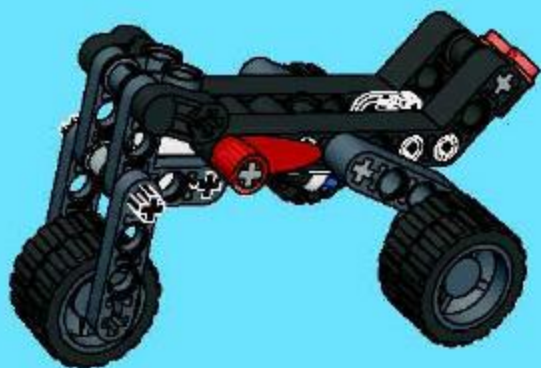




2x

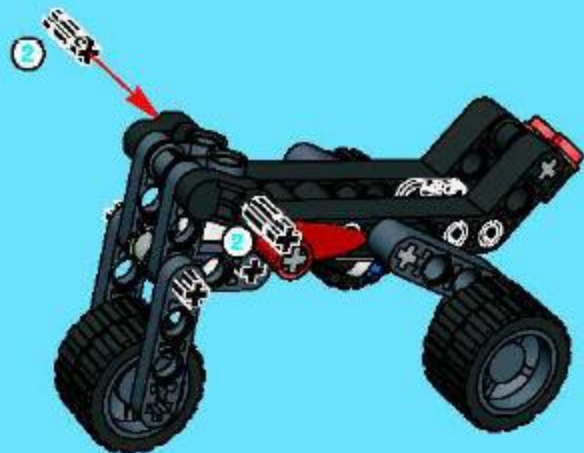
1x

15



2x

16



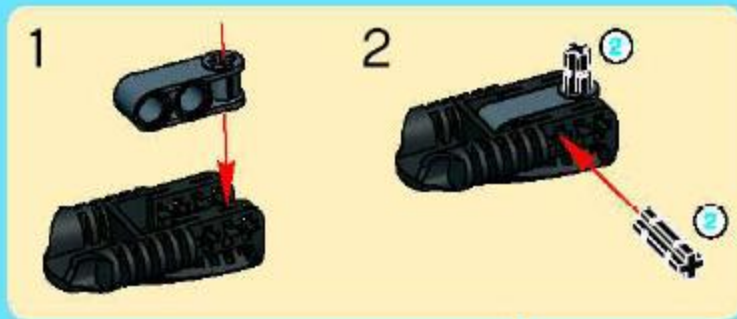
2x

1:1

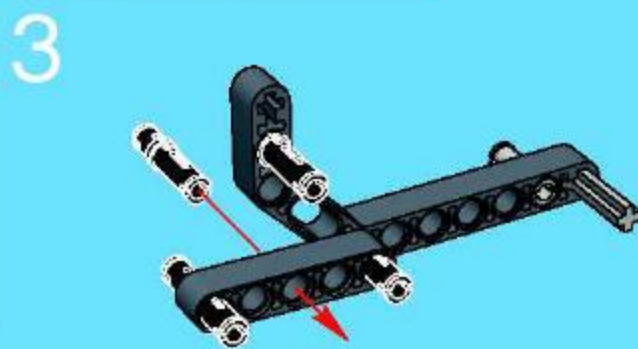
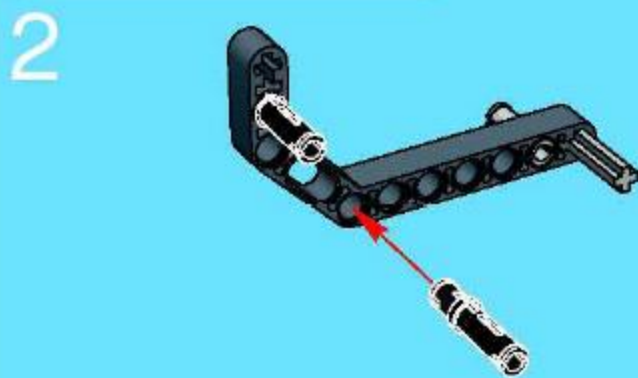
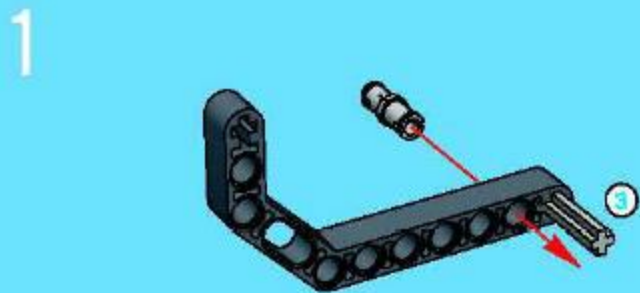
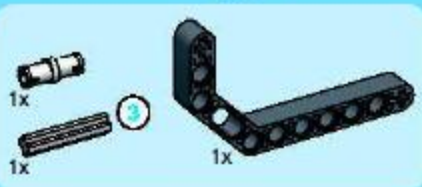




17

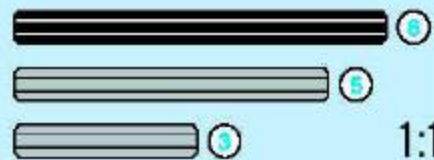
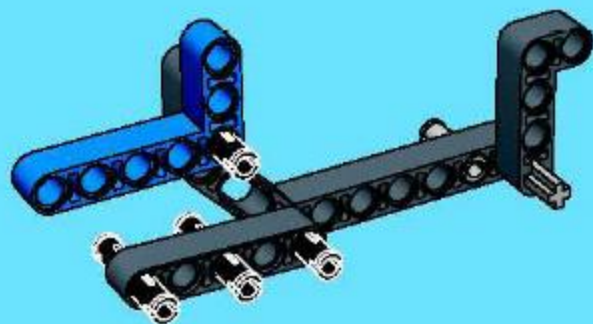




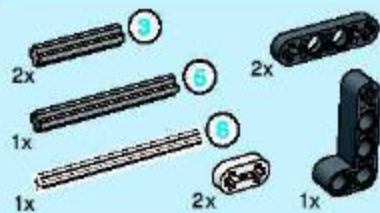




4

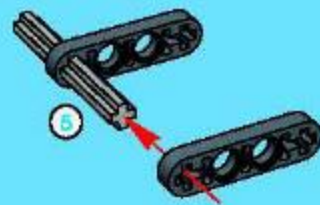


1:1



5

1



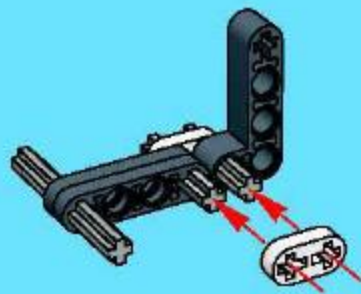
2



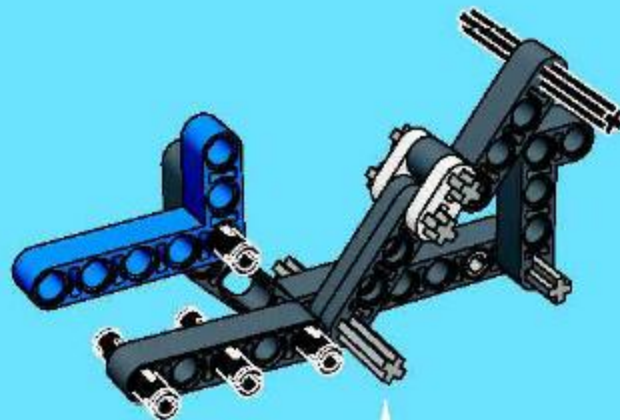
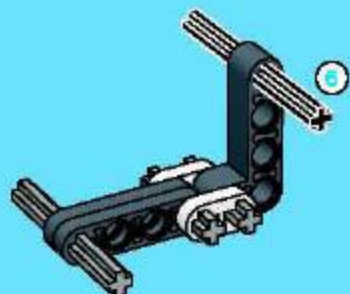
3



4



5

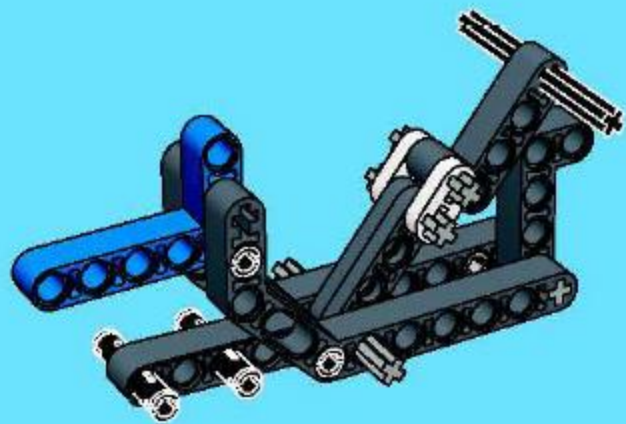






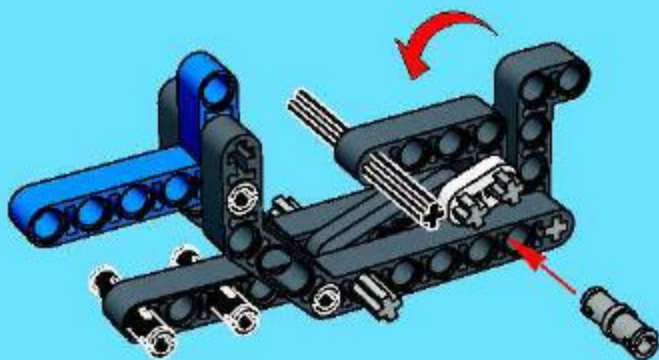
1x

6



1x

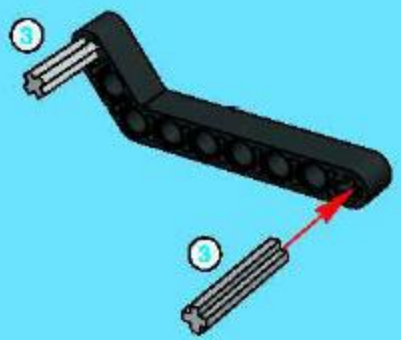
7



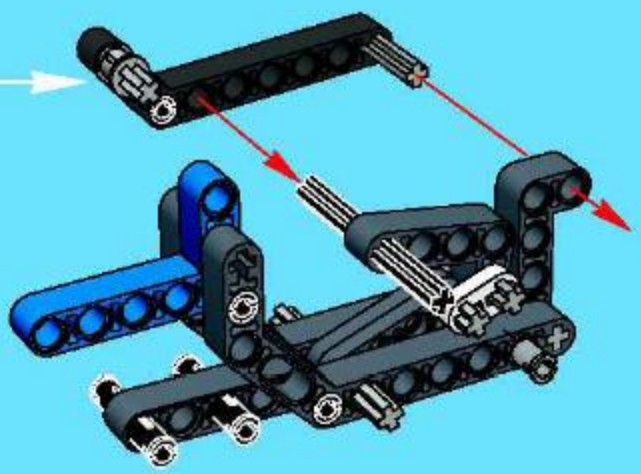
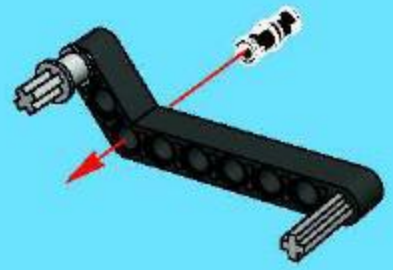


8

1



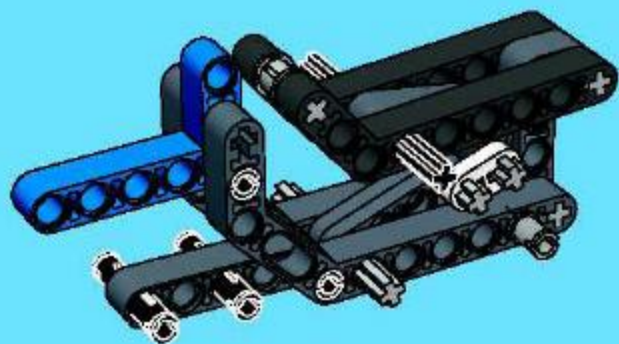
2





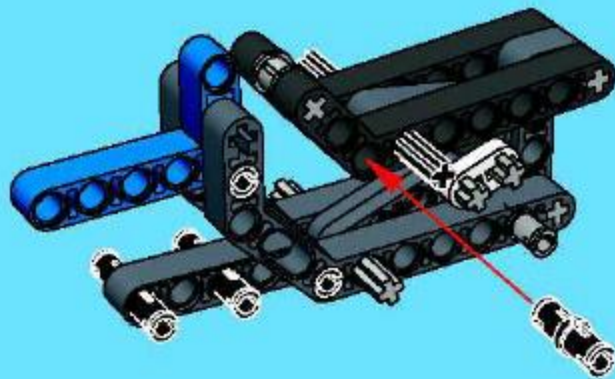
1x

9



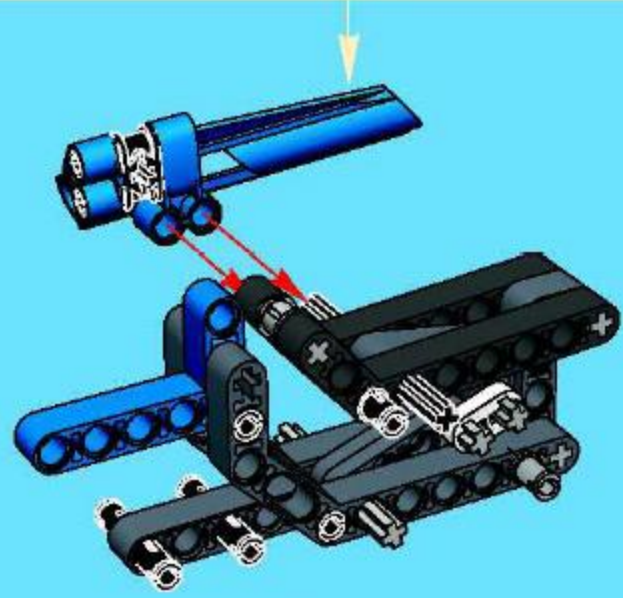
1x

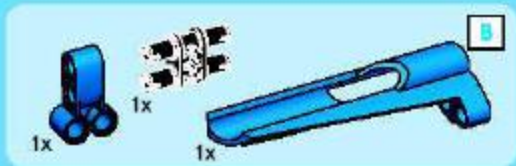
10



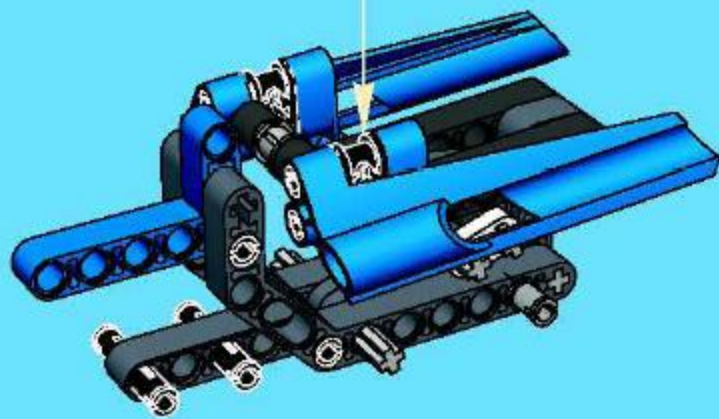
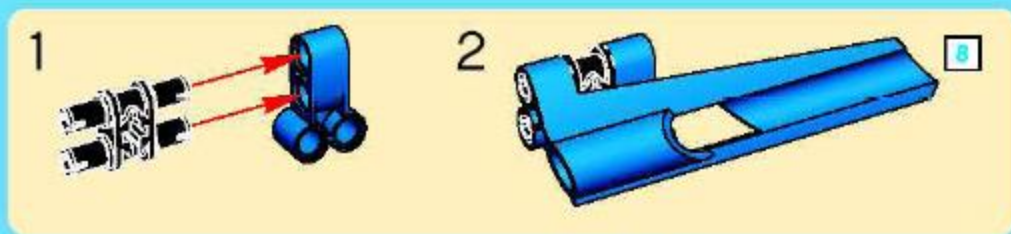


11





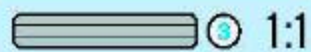
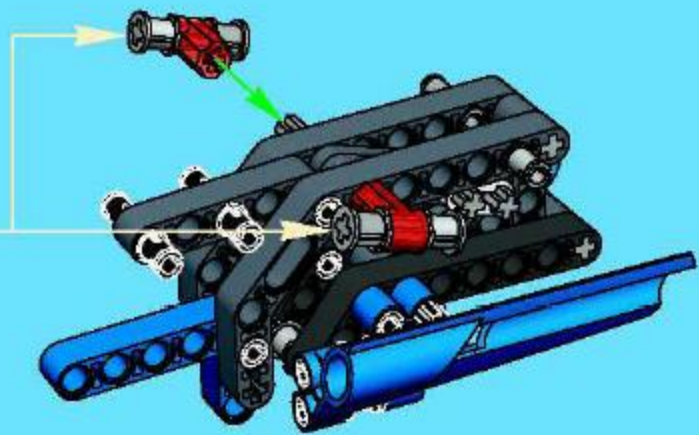
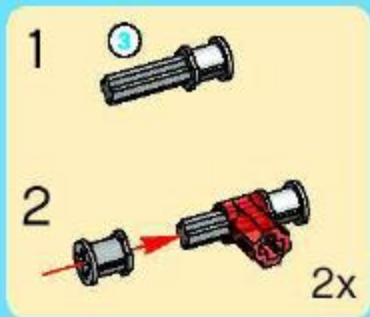
12





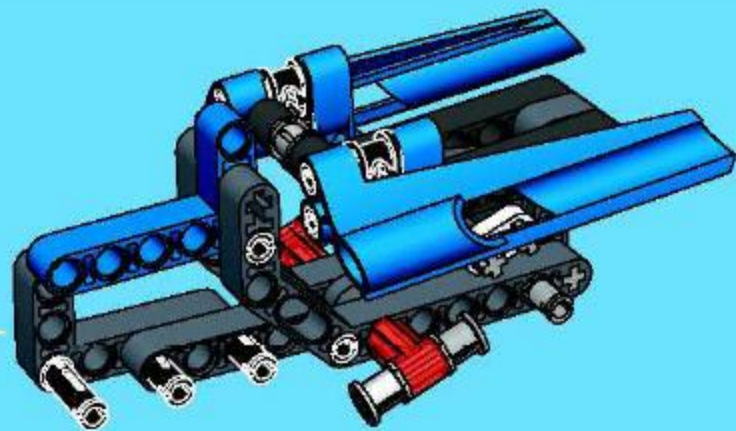


13

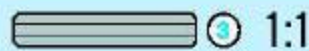
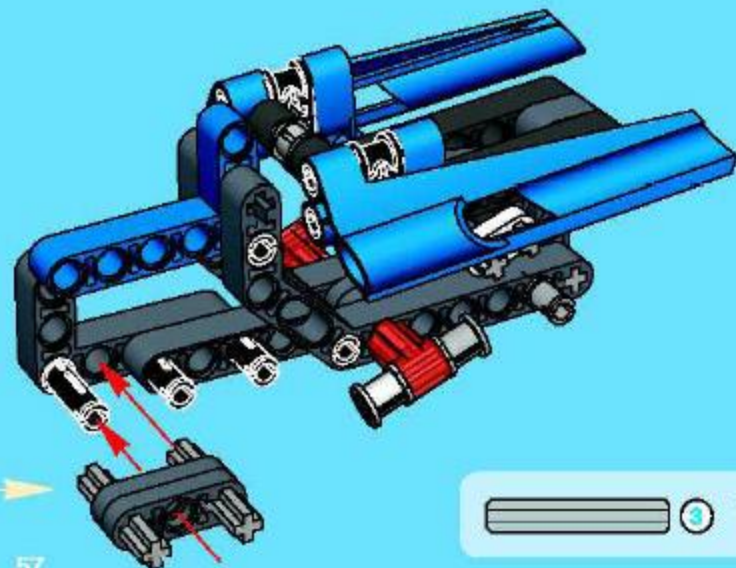
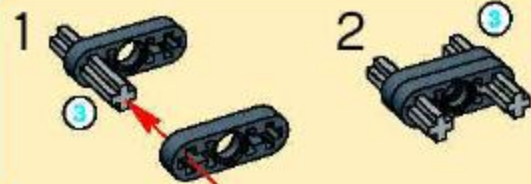




14



15



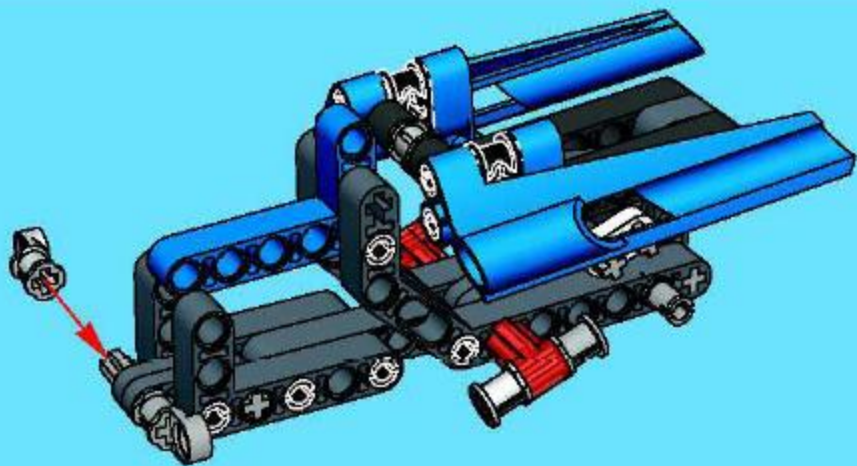


2x



1x

16

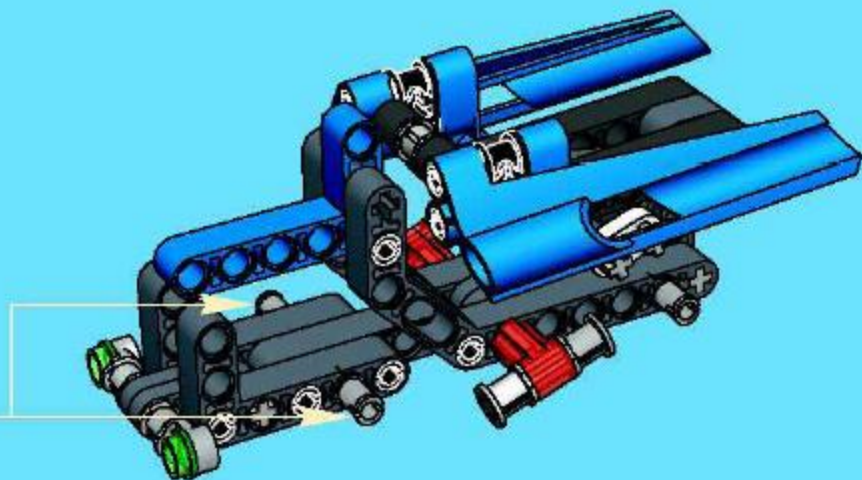


2x



2x

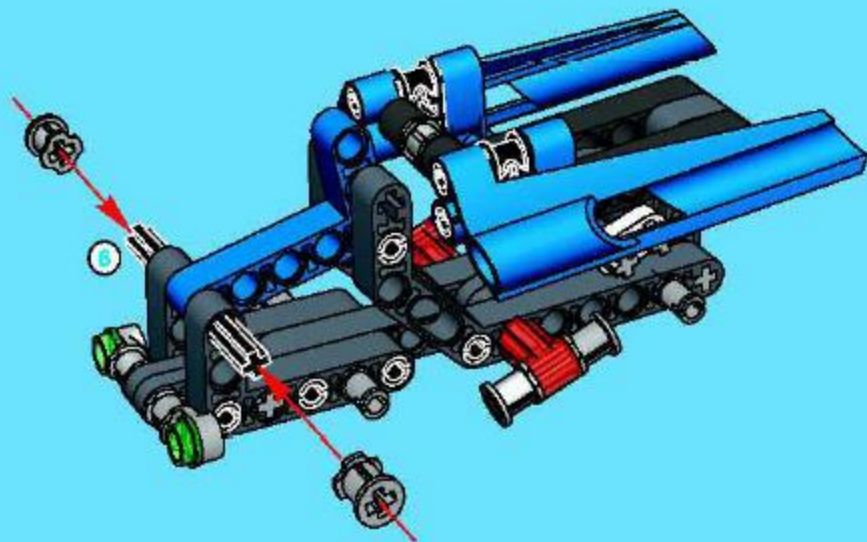
17



2x

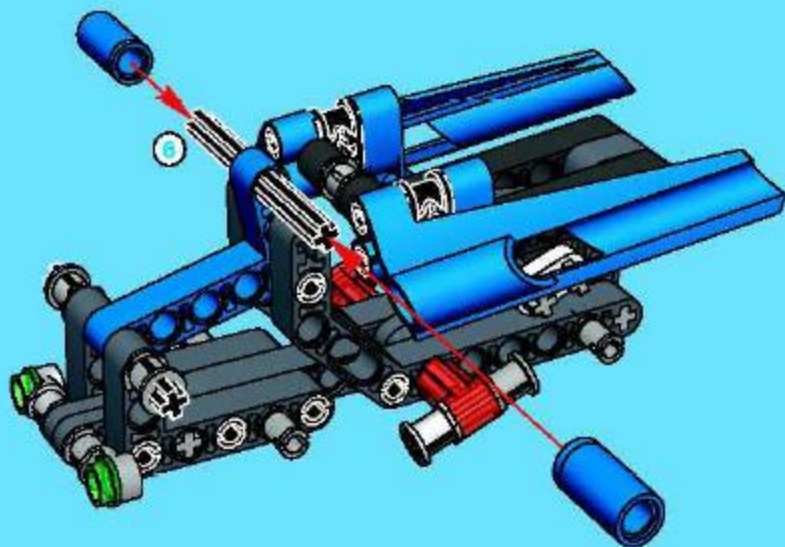


18





19

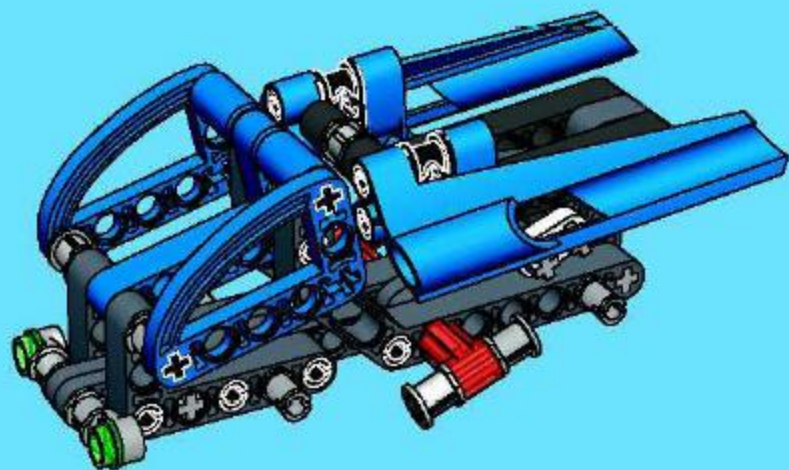






2x

20



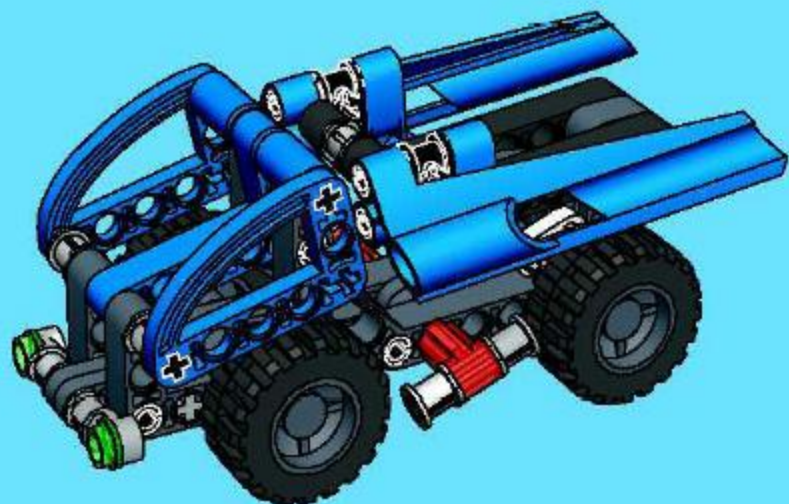


4x



4x

21



# Win! Gagne! Gewinne! 当たります



#### WIN LEGO® PRODUCTS

We would like to know what you think about your new LEGO® product. If you could help us by answering a few questions you are in with a chance of winning an exciting LEGO prize. It will only take you about 3 minutes! Log on to the web address below for further instructions.



#### Estimado usuario LEGO®

Al contestar algunas preguntas en inglés, francés, alemán o japonés, en el sitio [www.acnielsen.aim.dk/lego](http://www.acnielsen.aim.dk/lego), podrás participar en el sorteo de algunas valiosas premios LEGO®.



#### 抽選でLEGO®製品が当たります

あなたは、自分の新しいLEGO®製品についてどうな感想をお持ちか、お答えをお願いします。質問に答えて、新しいLEGO®製品の抽選に応募すれば、あなたは、LEGO®製品に、ほんの3分ほどしかかかりません！詳しくは、以下のウェブアドレスでアクセスしてください。



#### GAGNE DES PRODUITS LEGO®

Nous aimerions savoir ce que tu penses de ton nouveau produit LEGO®. Si tu veux bien nous aider en répondant à quelques questions, tu recevras peut-être bientôt un fantastique prix LEGO. Et cela ne te prendra que 3 minutes environ ! Tu obtiendras davantage d'informations en visitant le site Internet indiqué ci-dessous.



#### Caro Consumidor de LEGO®

Ao responder a algumas perguntas em inglês, francês, alemão ou japonês no endereço [www.acnielsen.aim.dk/lego](http://www.acnielsen.aim.dk/lego) irá participar num concurso para ganhar valiosos prémios de LEGO®.



#### GEWINNE LEGO® PRODUKTE

Wir sind sehr an deiner Meinung über dein neues LEGO® Produkt interessiert. Wenn du uns den Gefallen tuat und ein paar Fragen beantwortest, kannst du einen tollen LEGO Preis gewinnen. Das Ganze dauert nur etwa 3 Minuten! Ohne einfach zu dir unten angegebenen Webadresse - dort findest du weitere Informationen.



#### Kedves LEGO® Vásárló

Ha elítéled az új LEGO® termékedről, a [www.acnielsen.aim.dk/lego](http://www.acnielsen.aim.dk/lego) honlapon és ott angol, francia, német vagy japán nyelven megválaszolod néhány kérdést, akkor részt vehetsz egy versenyben, amelyben értékes LEGO® díjakat nyerhetsz.

[www.acnielsen.aim.dk/LEGO](http://www.acnielsen.aim.dk/LEGO)





**LEGO**

Technic



8434



8436




8435



©2004 The LEGO Group.

4257307

 [www.LEGO.com](http://www.LEGO.com)