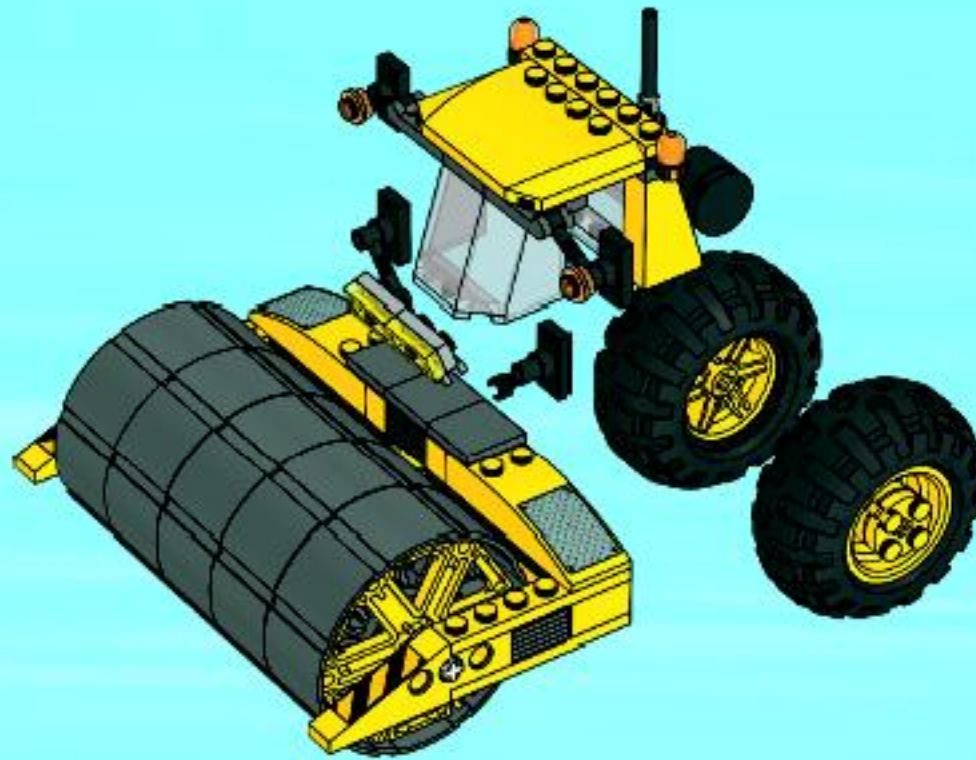
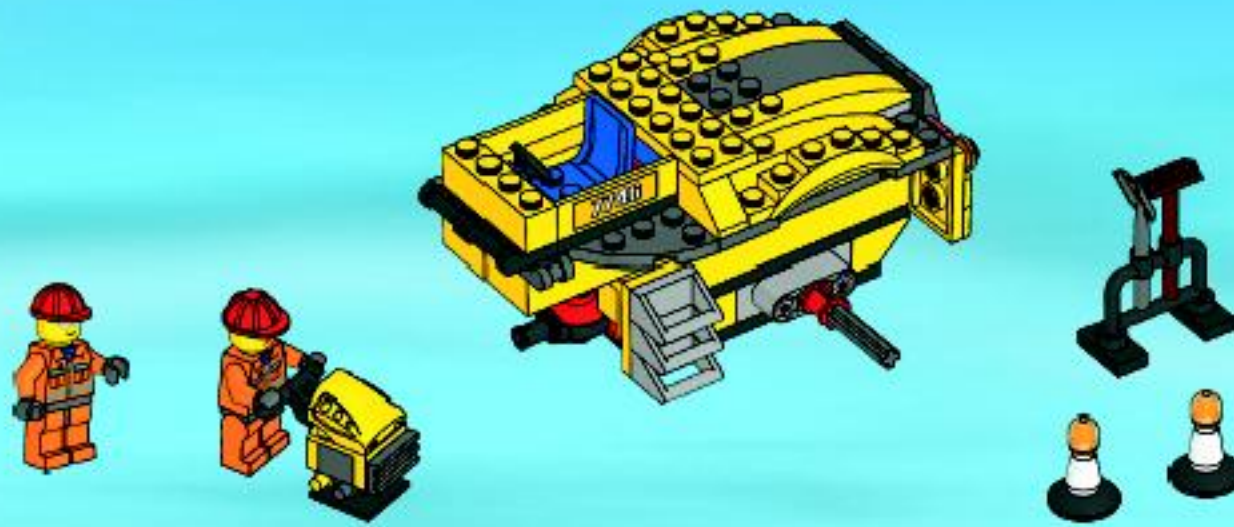




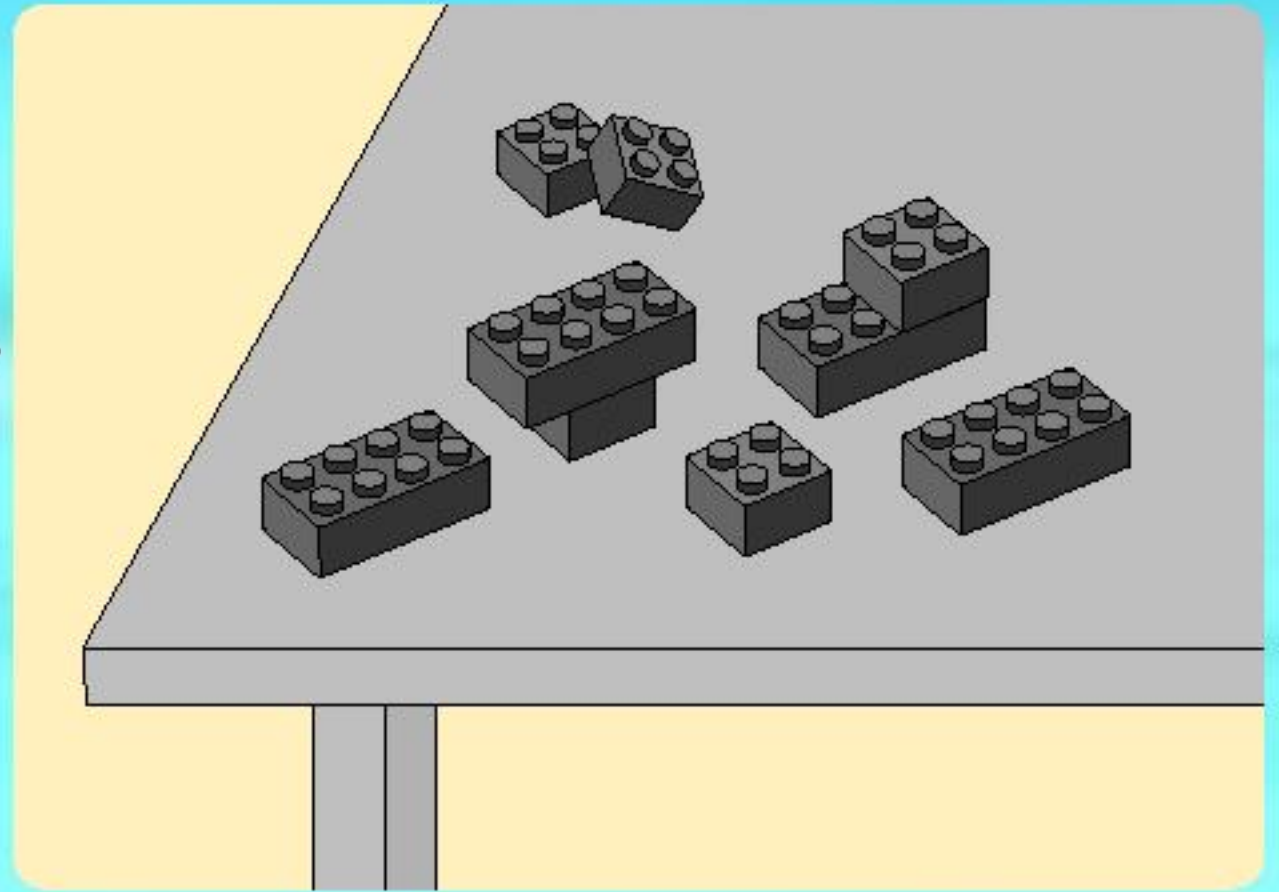
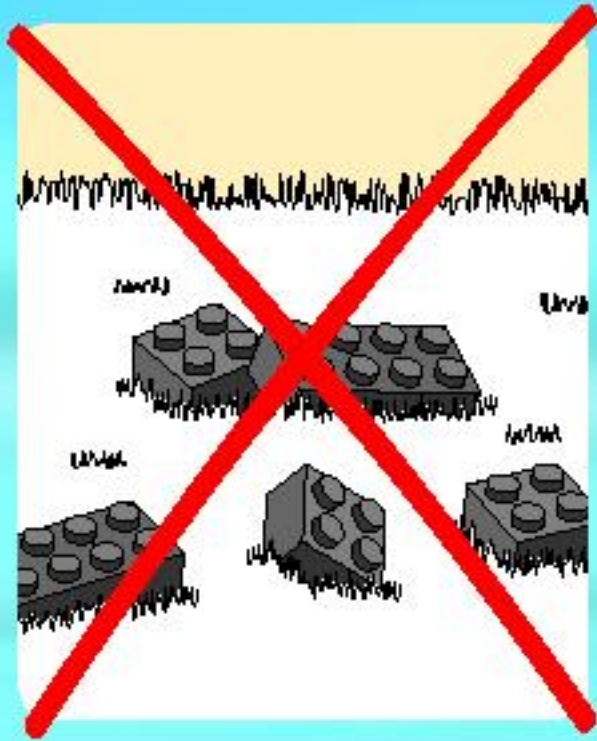
# CITY

7746

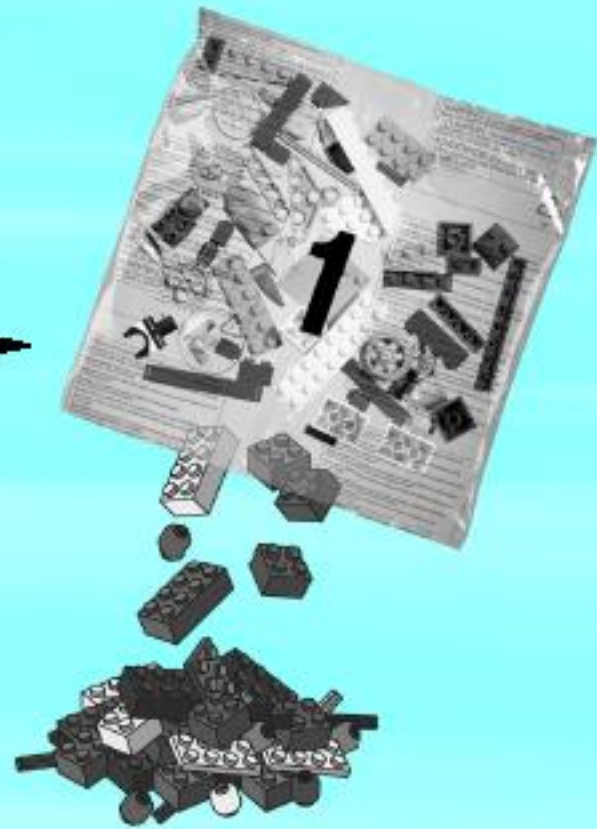


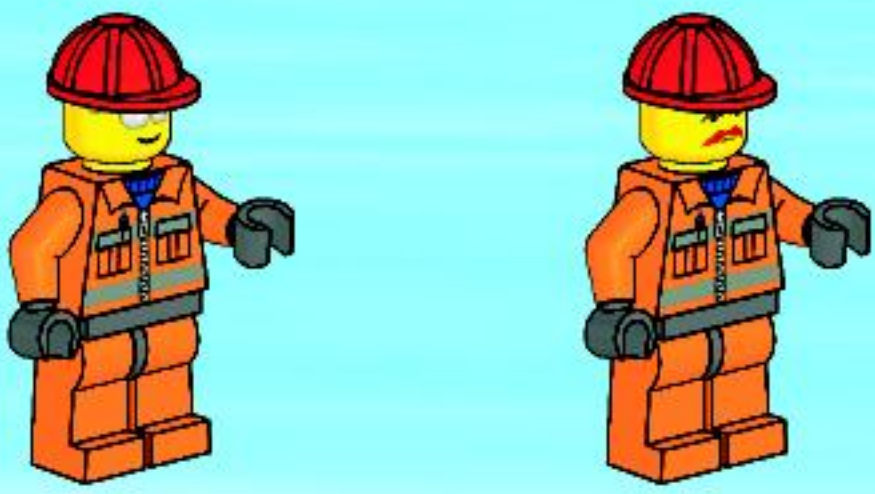
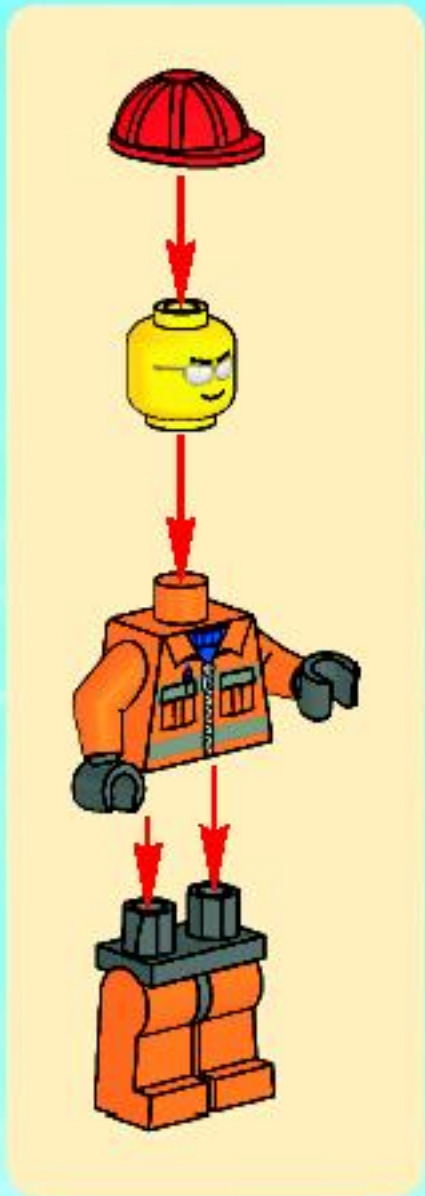
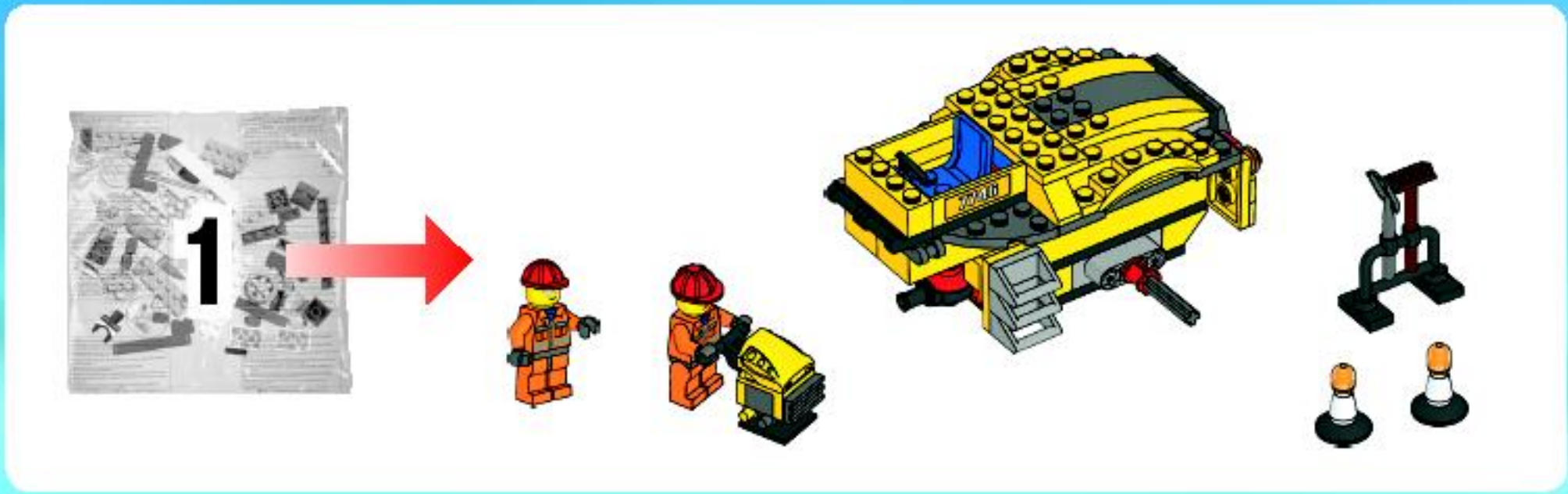


1

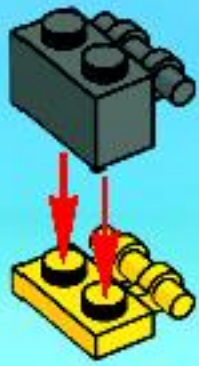


2

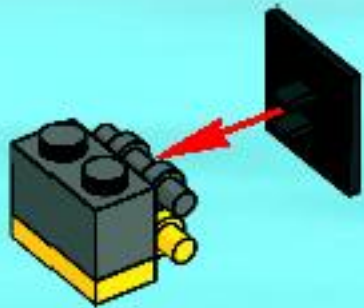




1



2



3



4



5



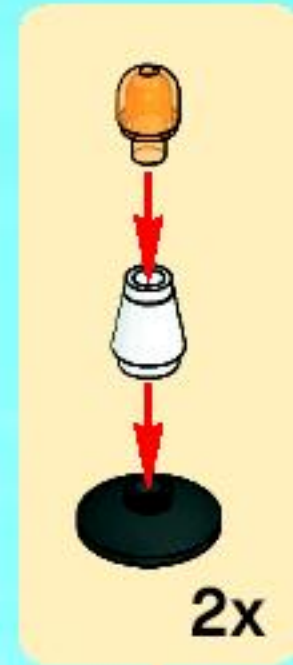
6



1

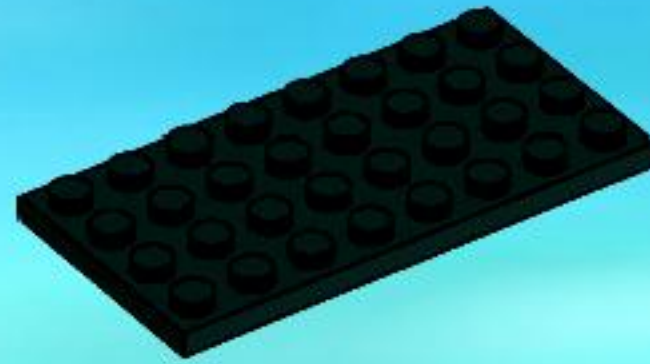


2

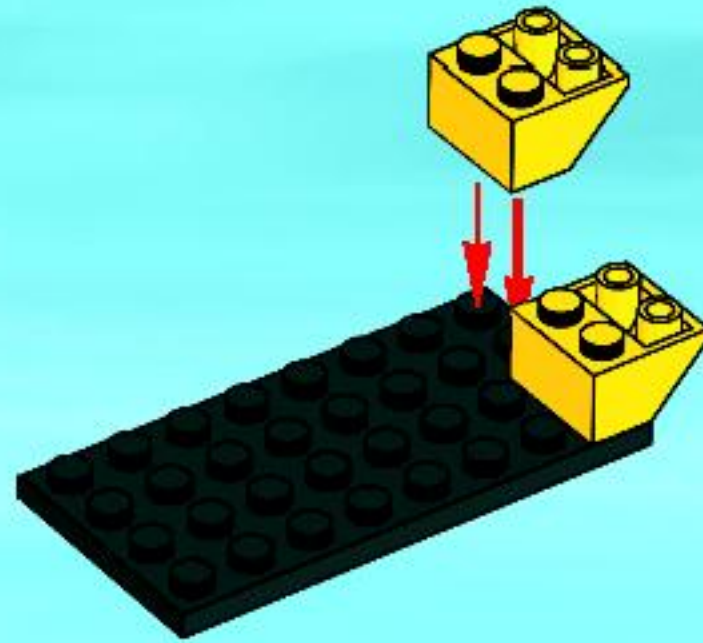




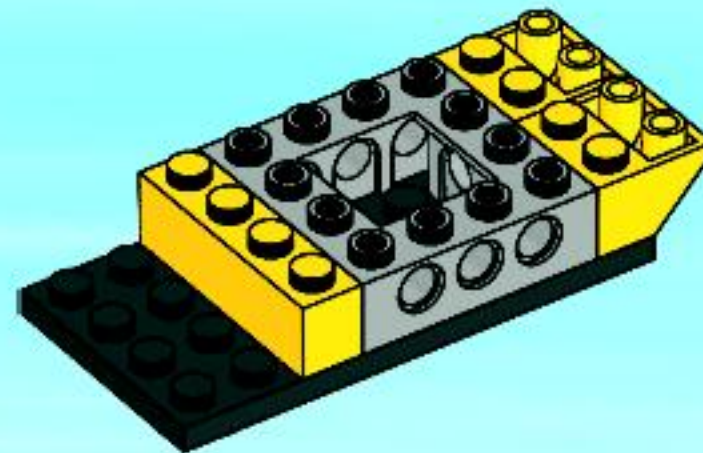
1



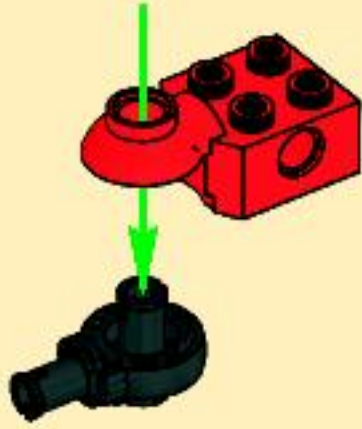
2



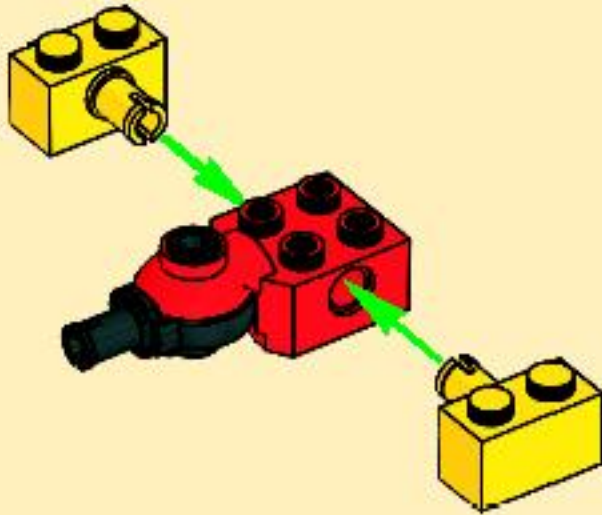
3



1



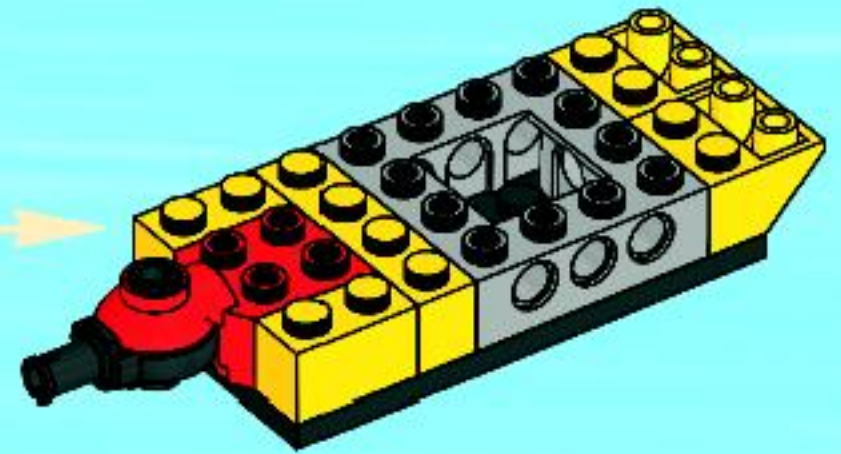
2



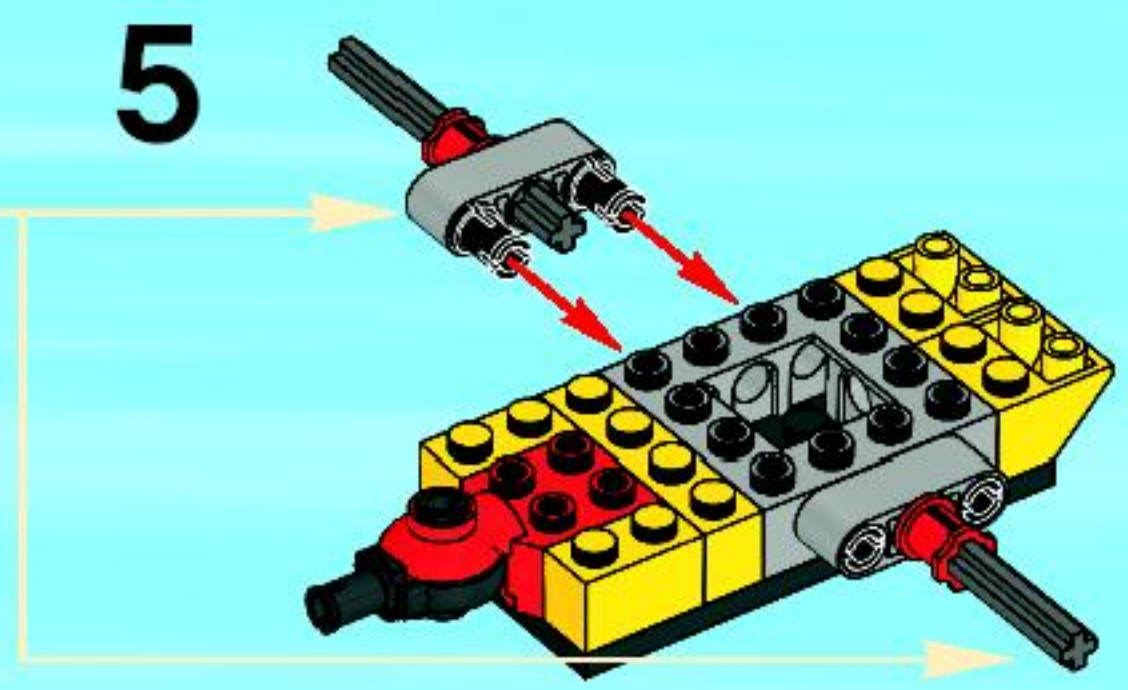
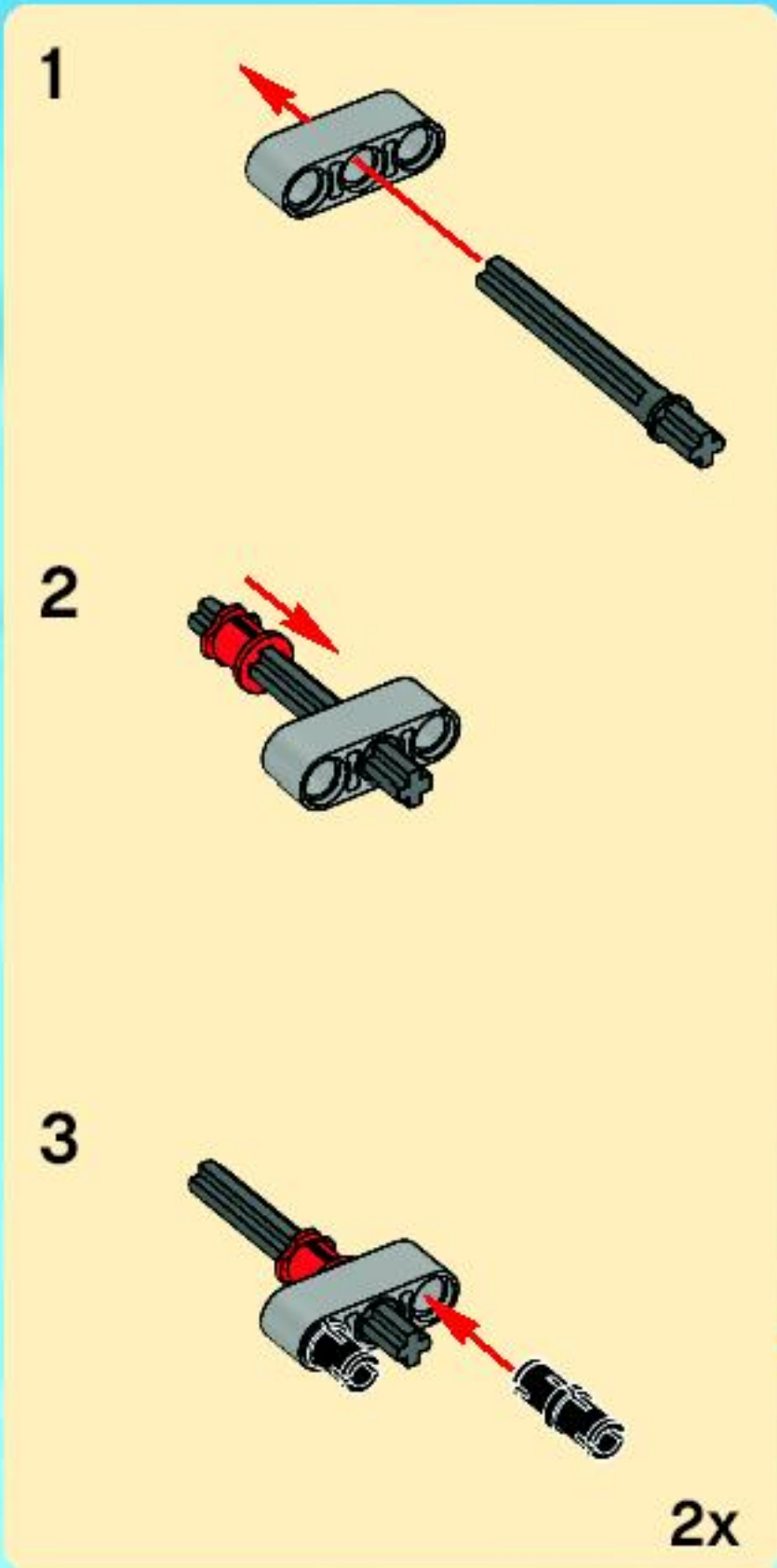
3



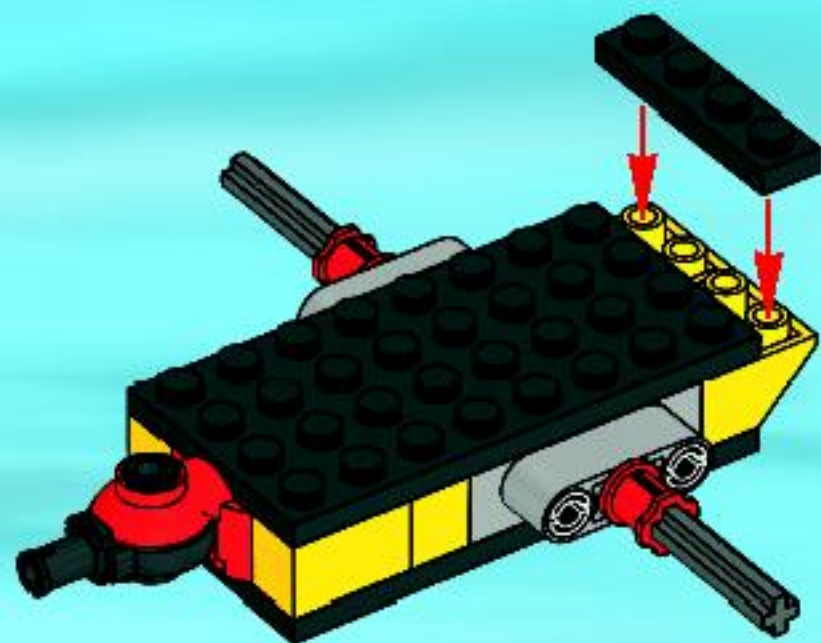
4



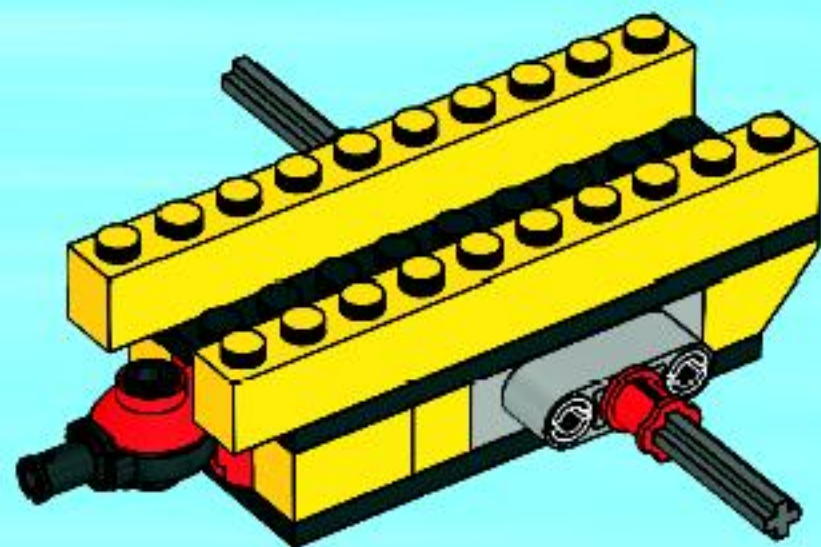




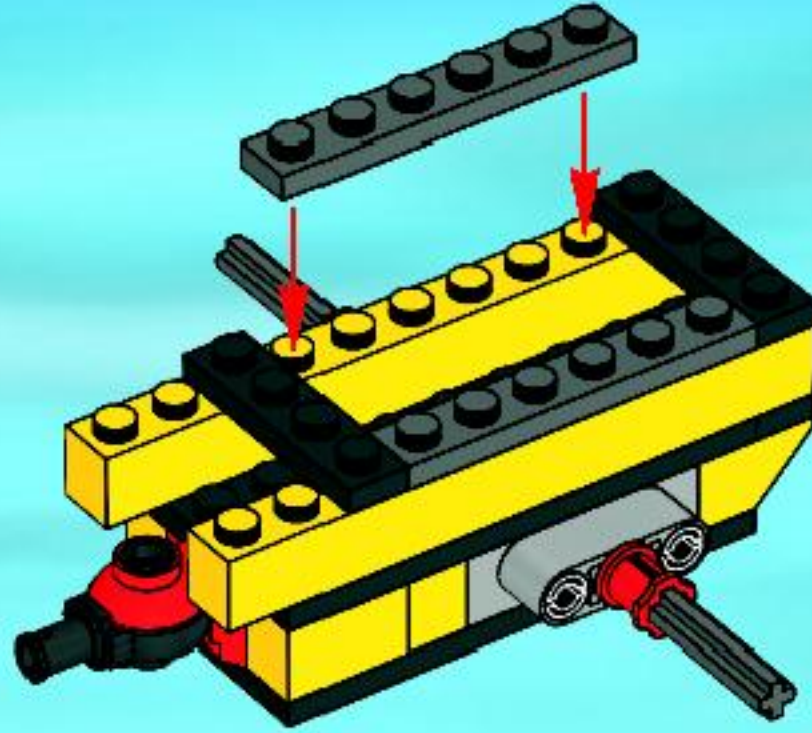
6



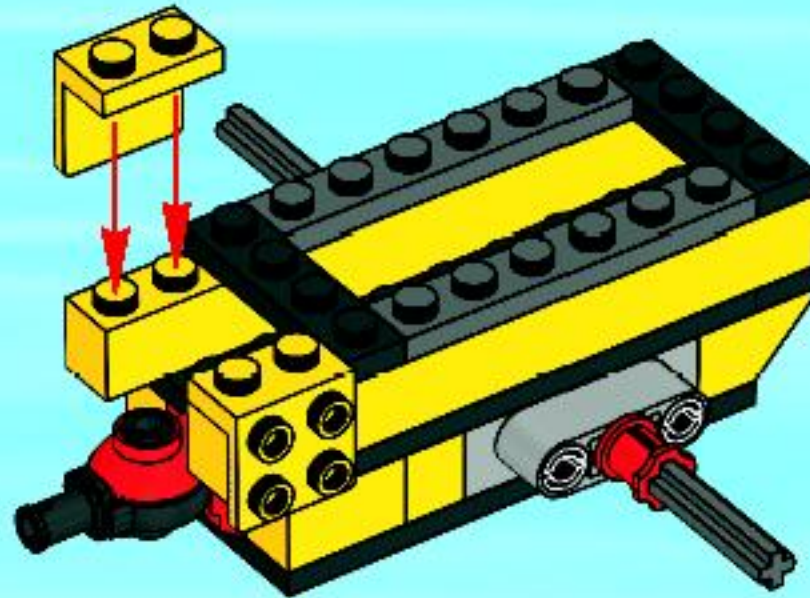
7

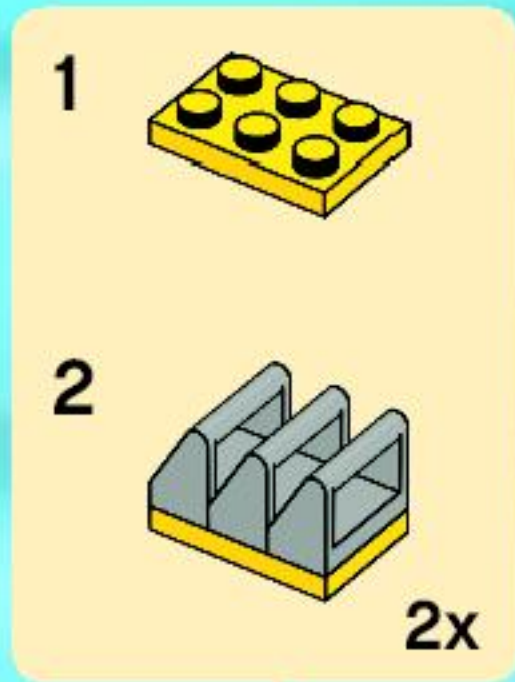


8

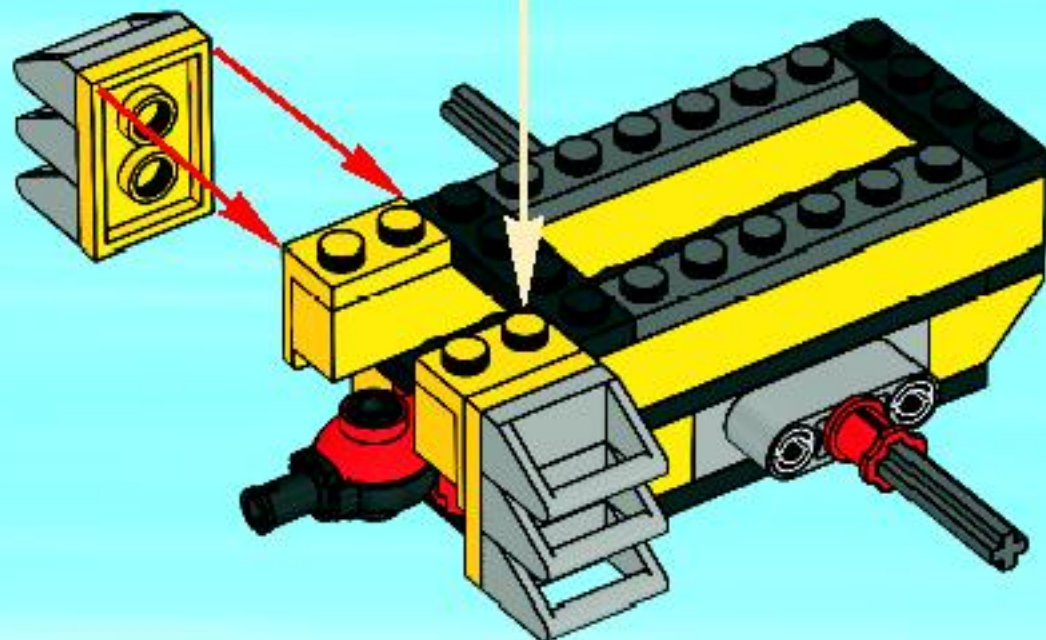


9

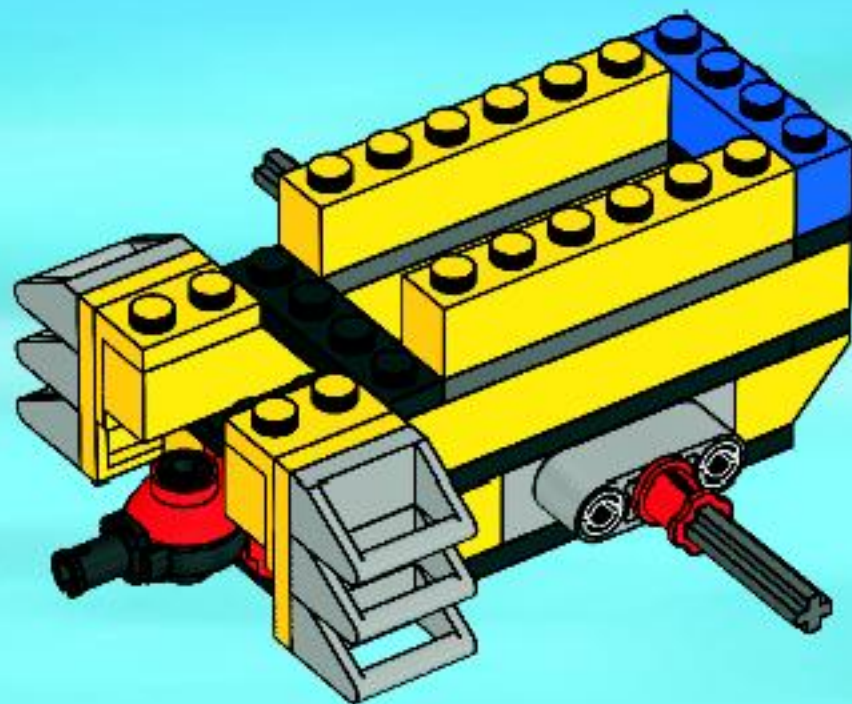




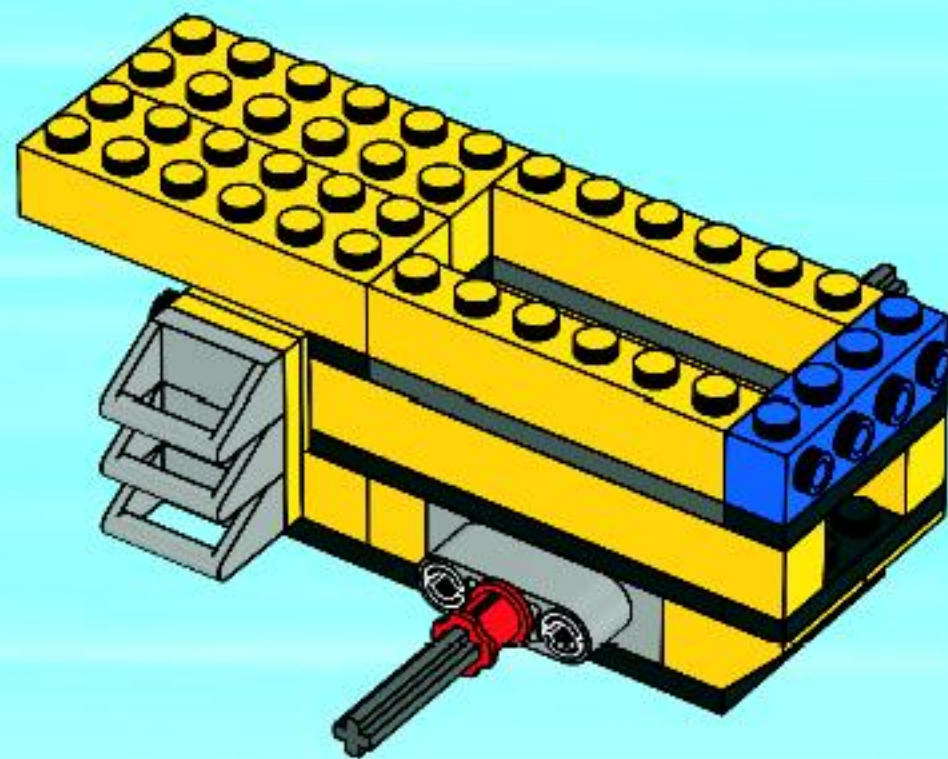
10



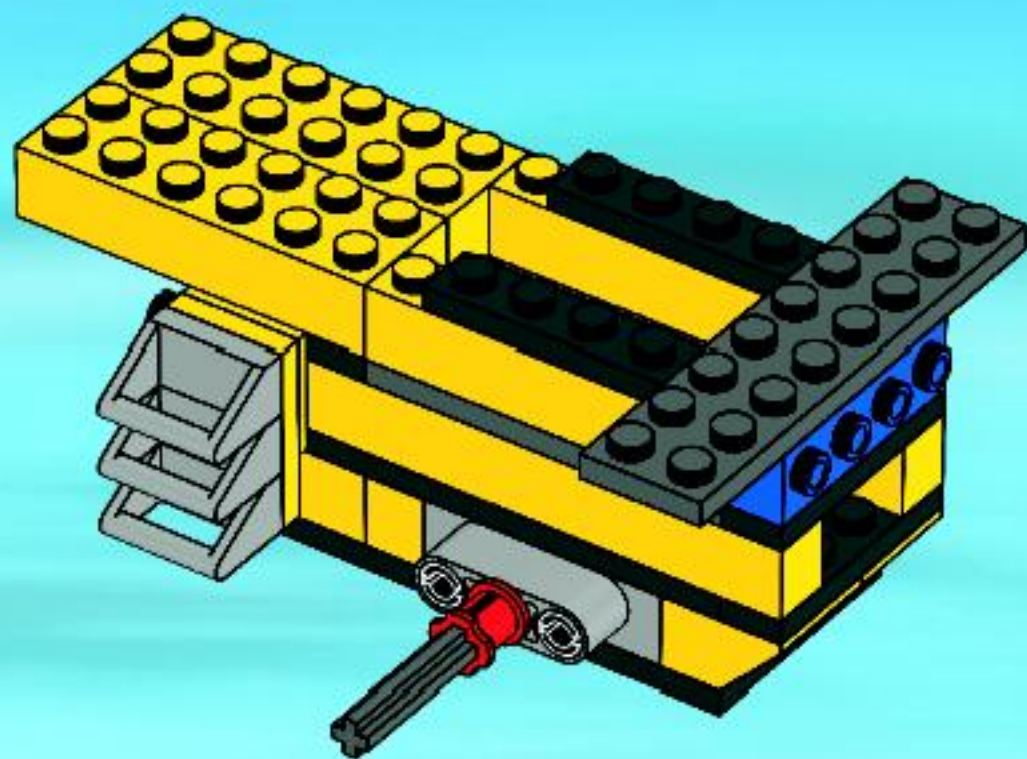
11



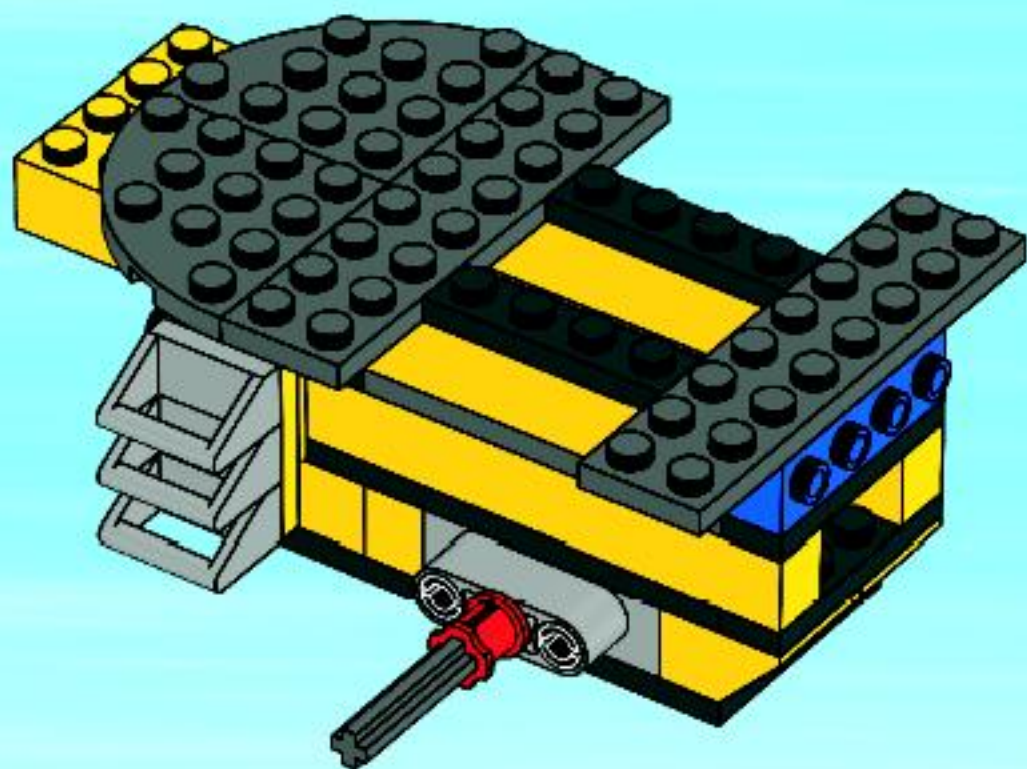
12



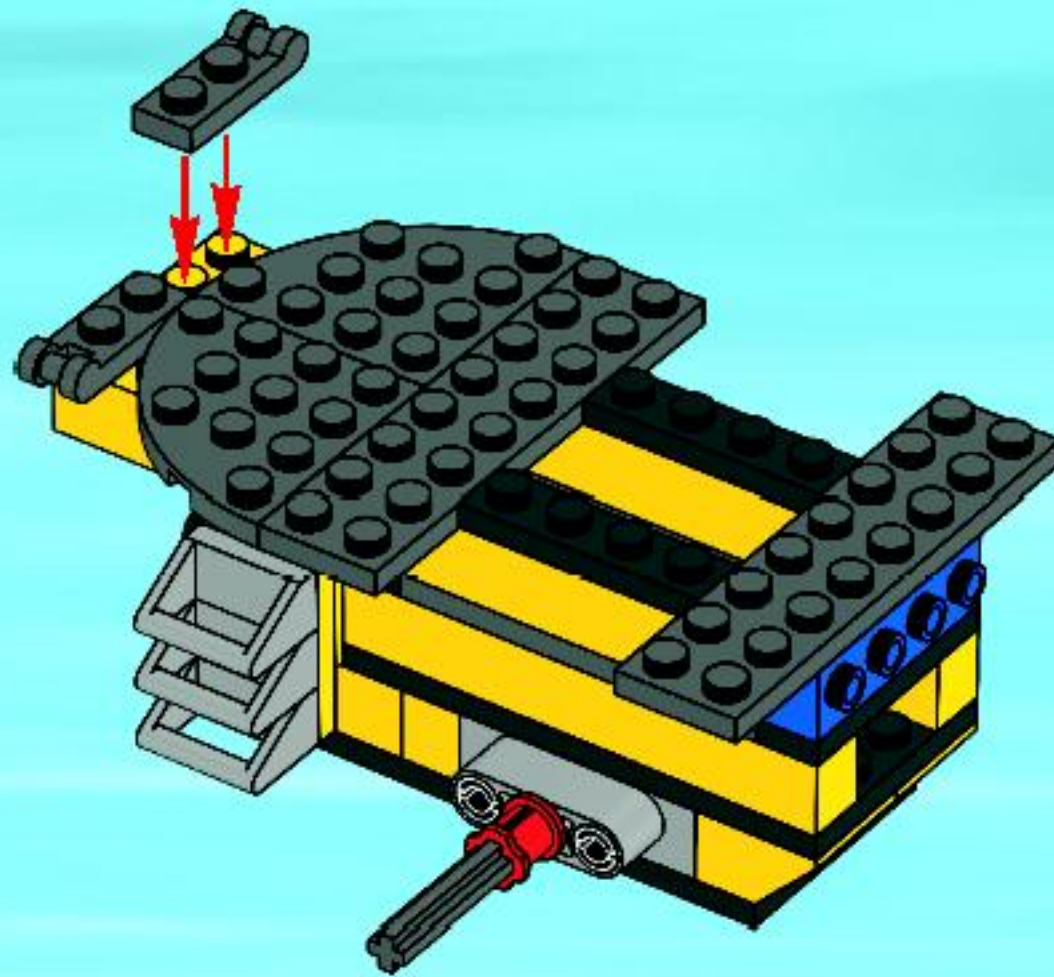
13



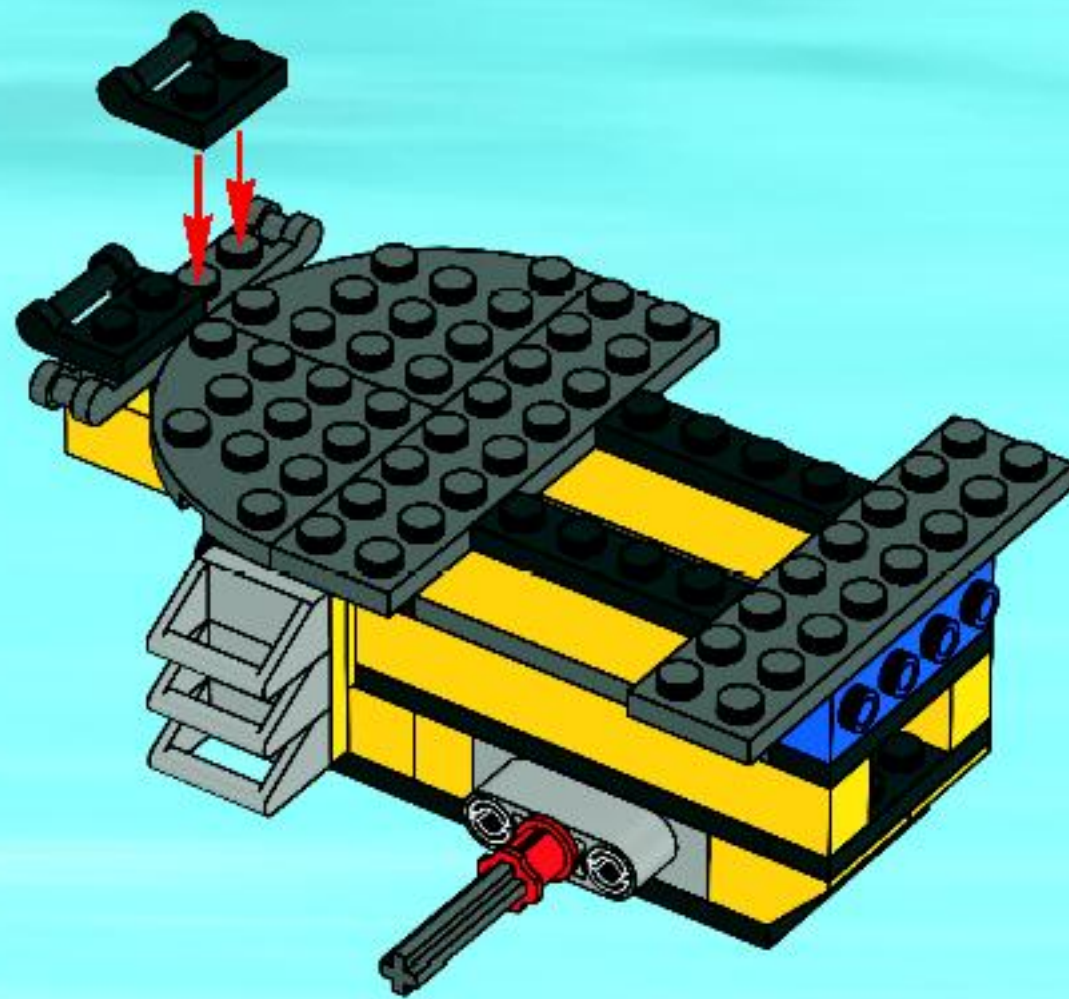
14



15

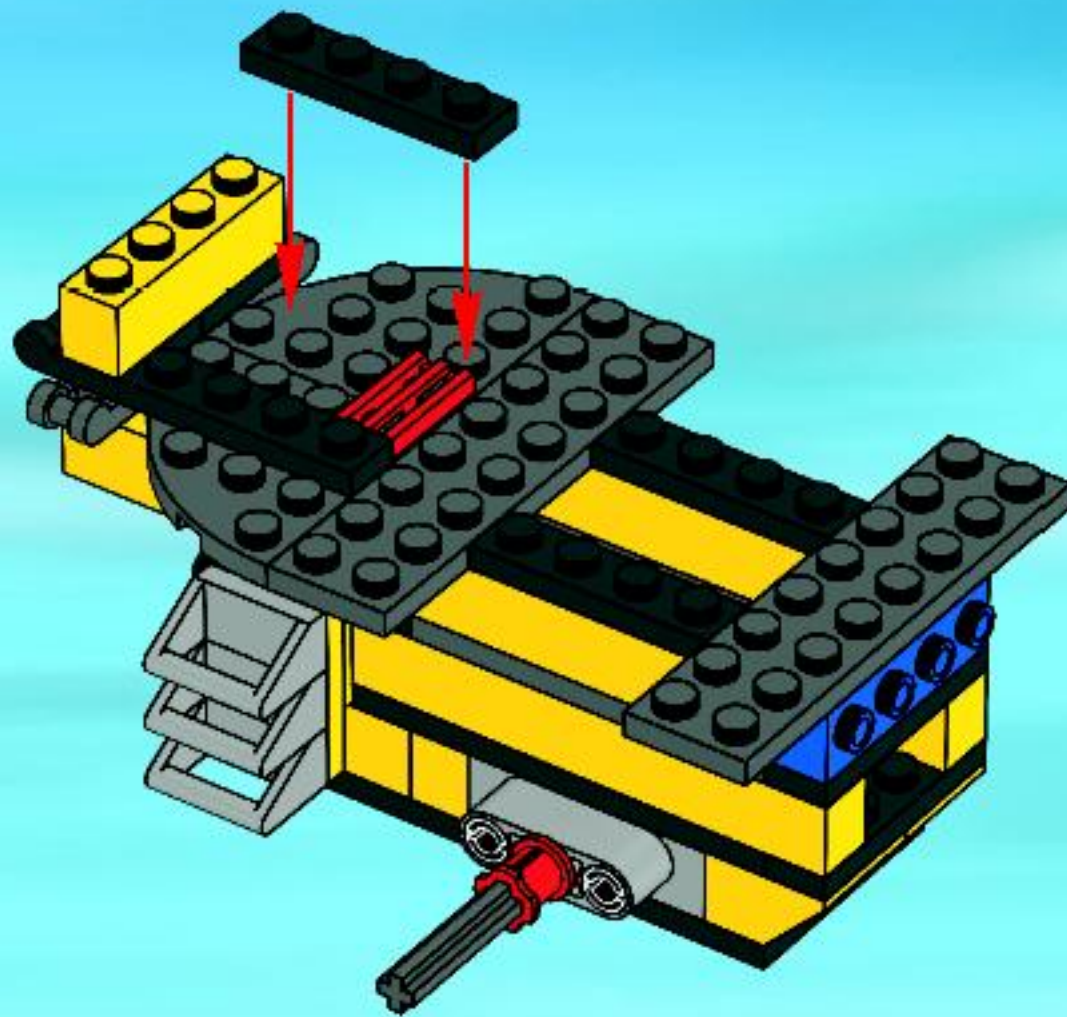


16

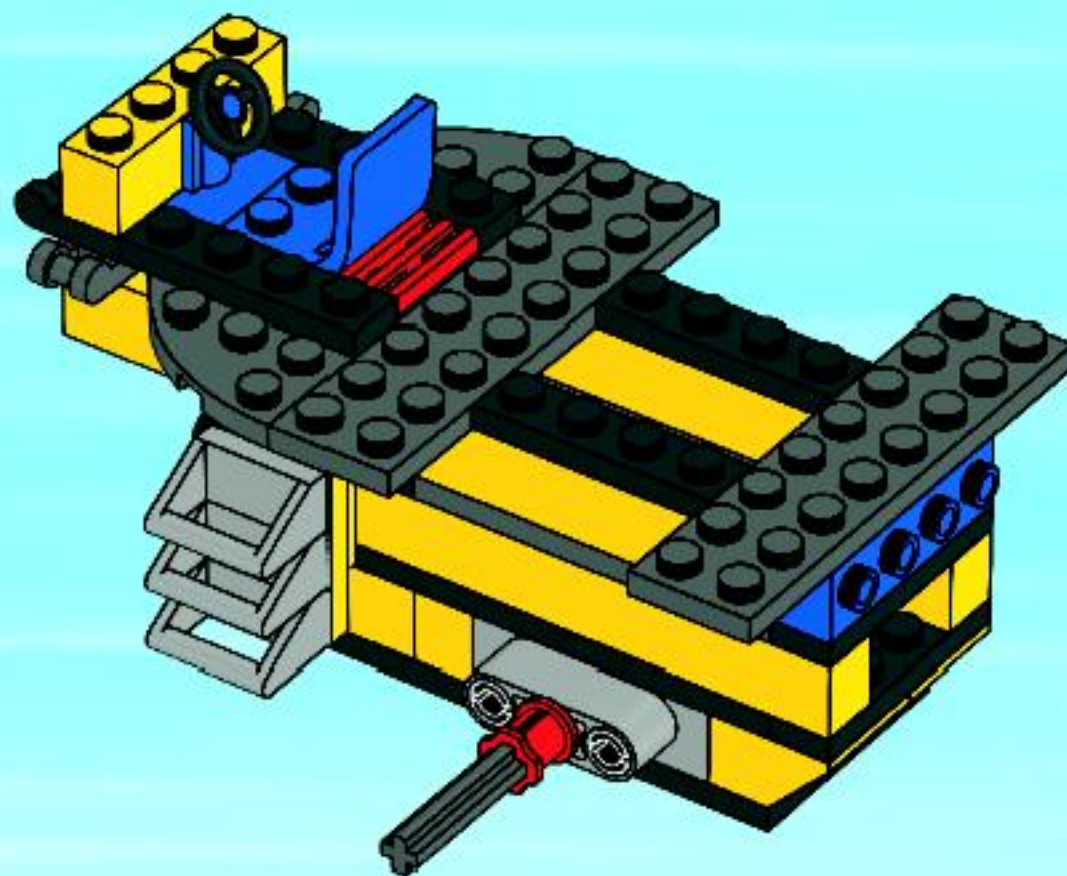




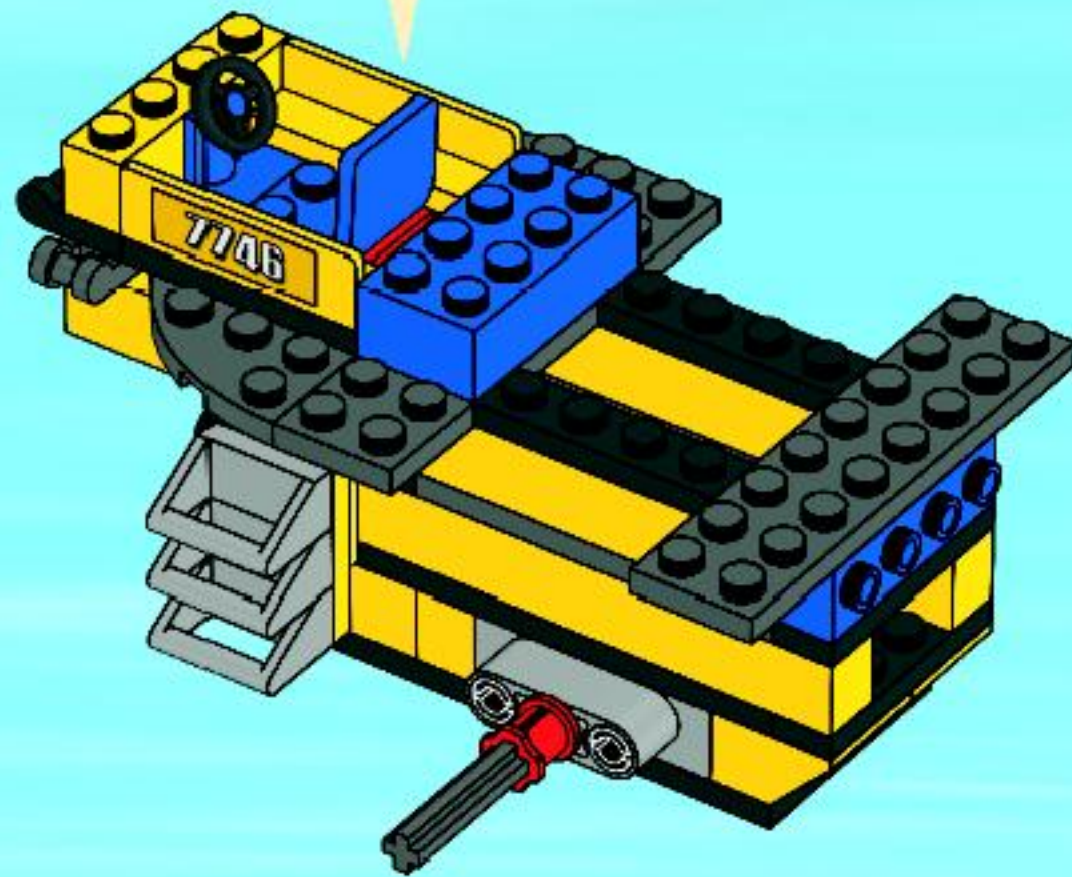
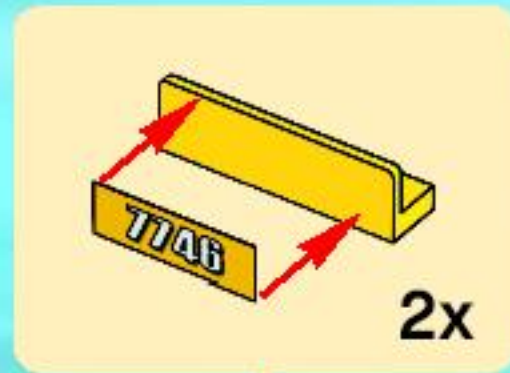
17



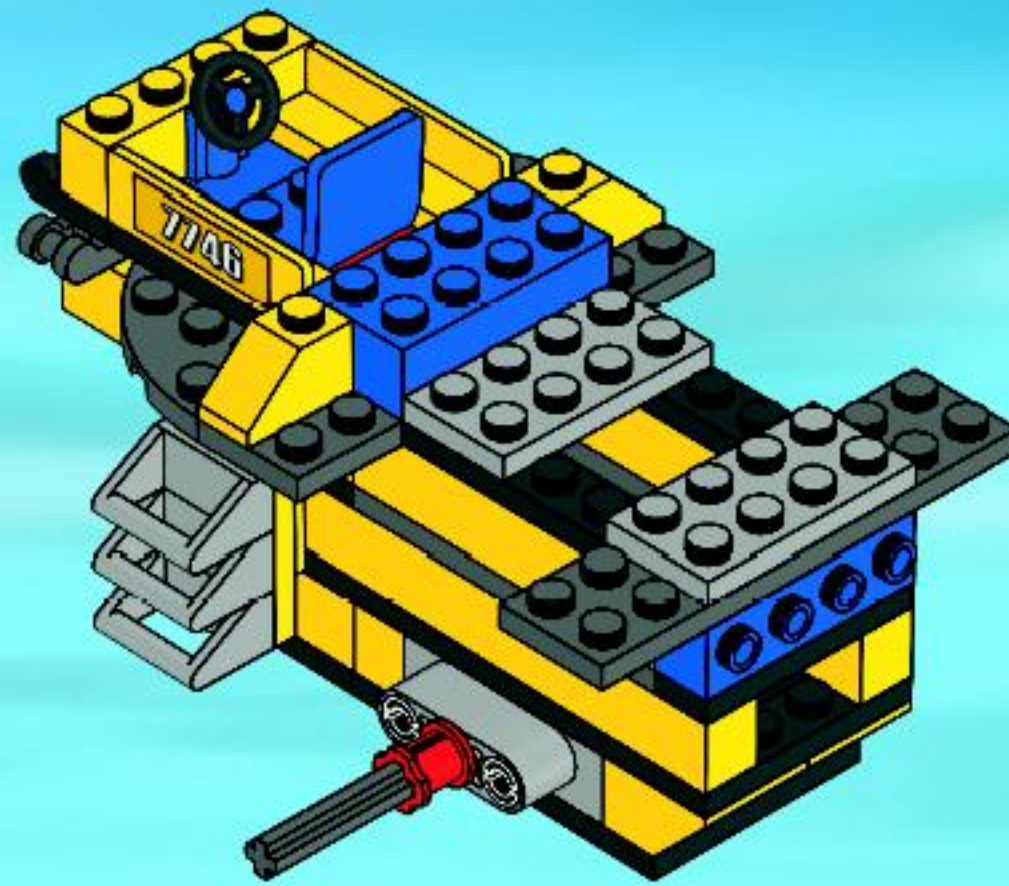
18



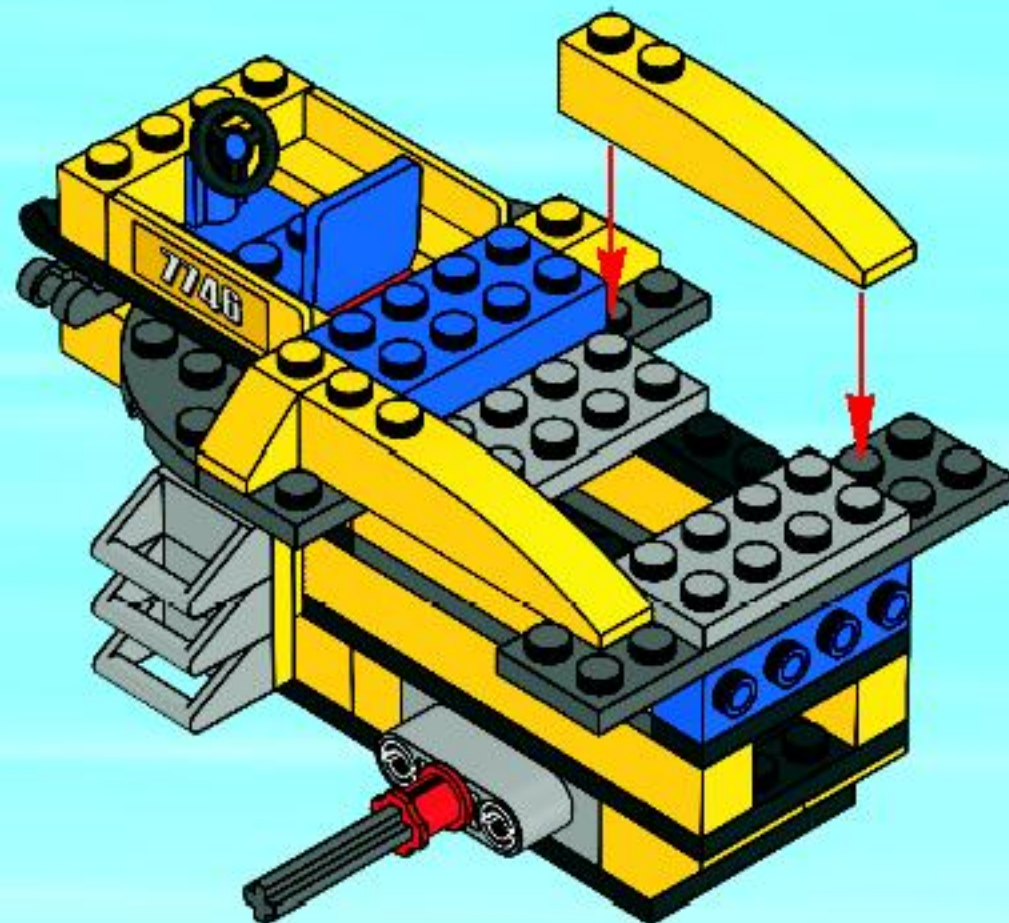
19



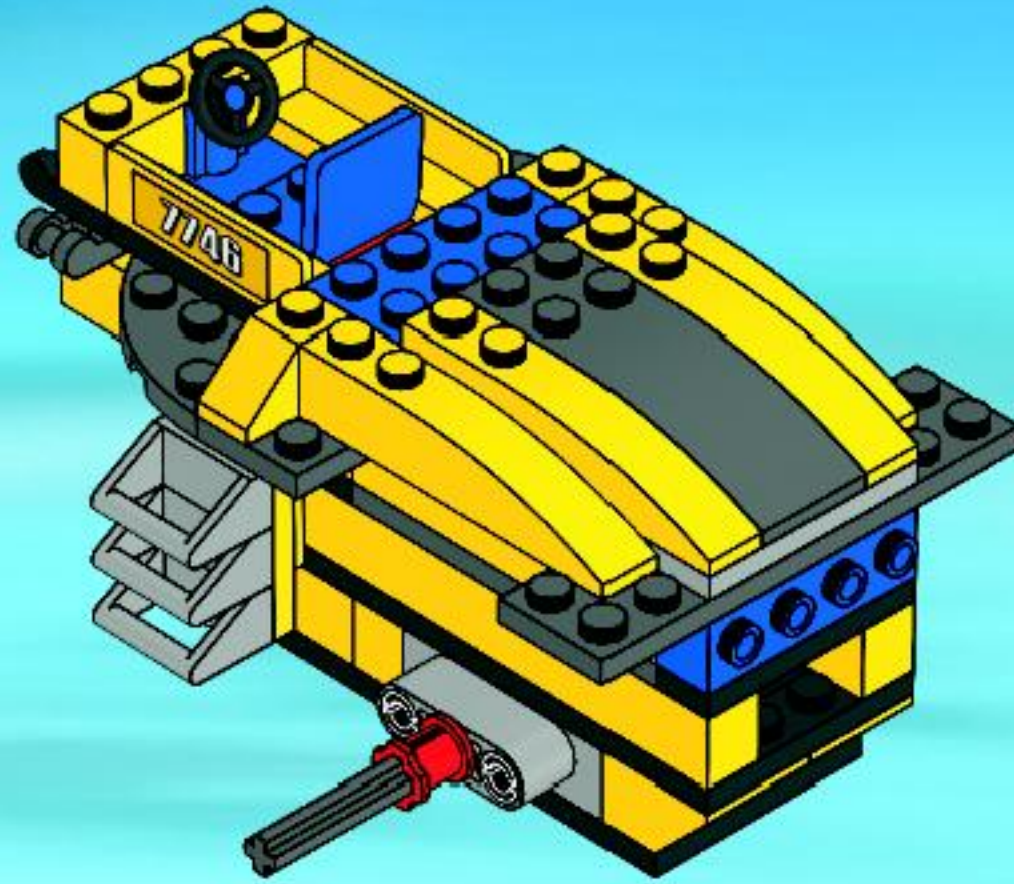
20



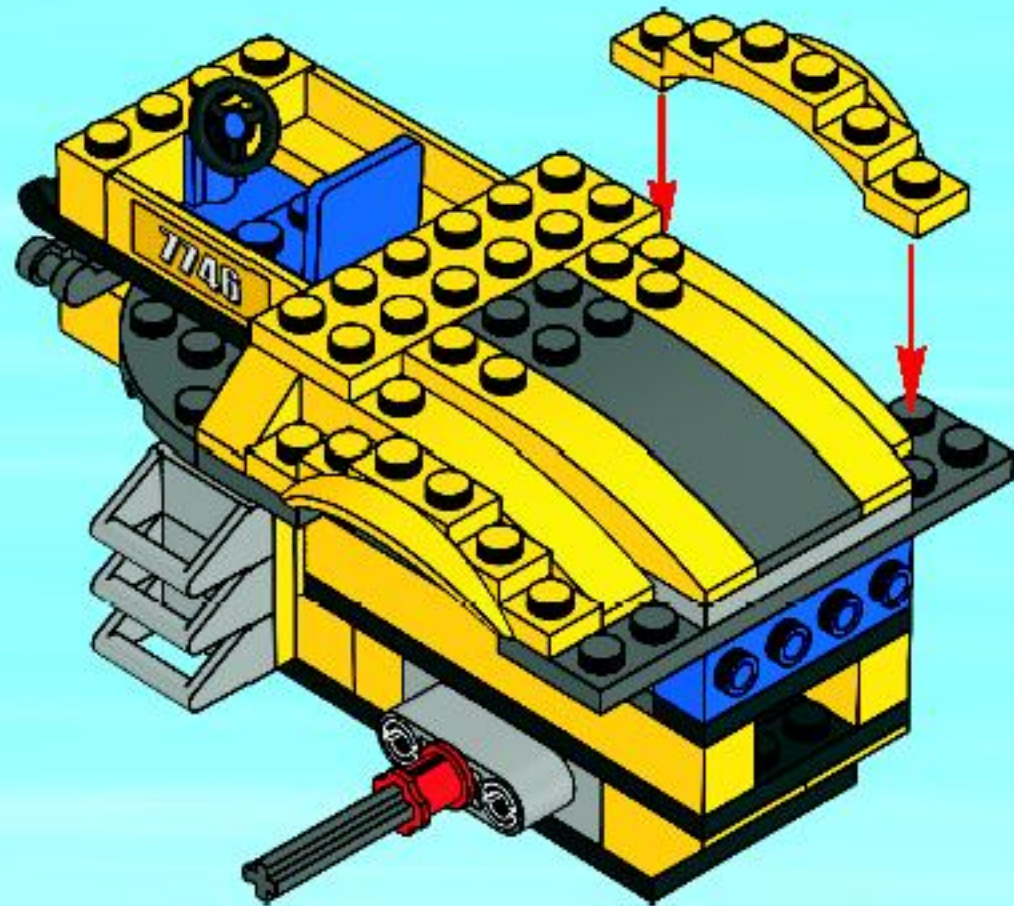
21



22

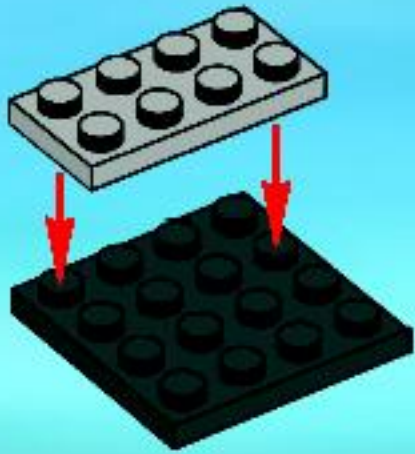


23

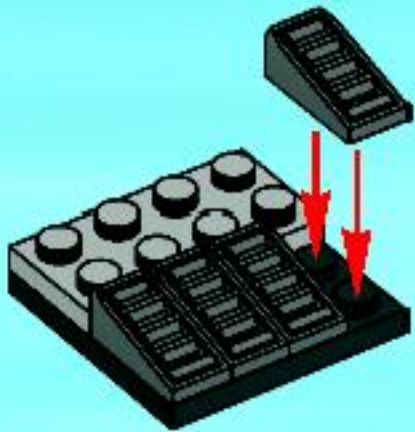




1



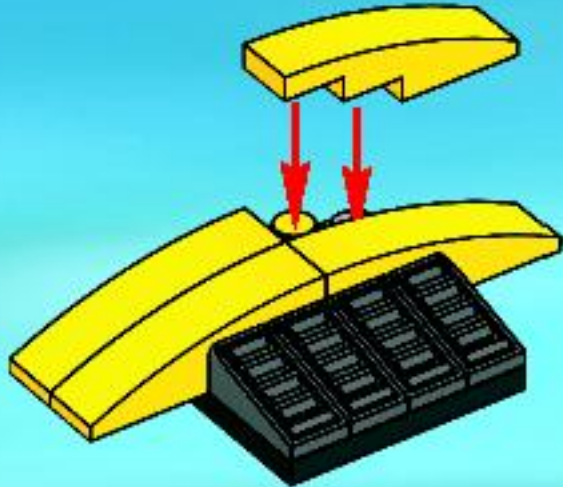
2



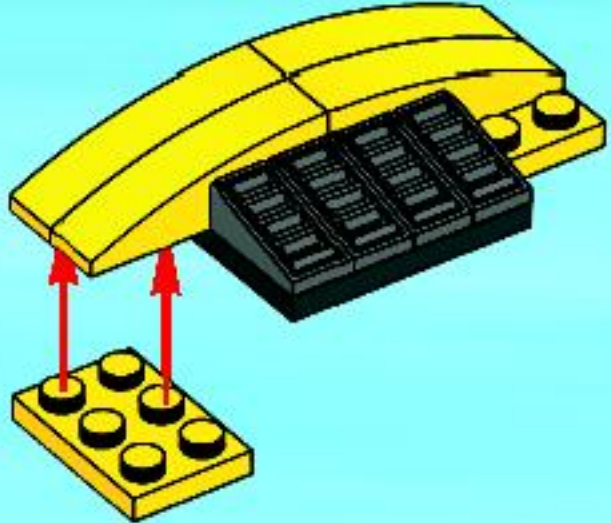
3



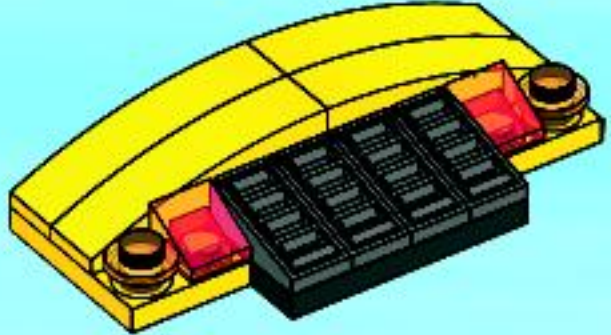
4



5



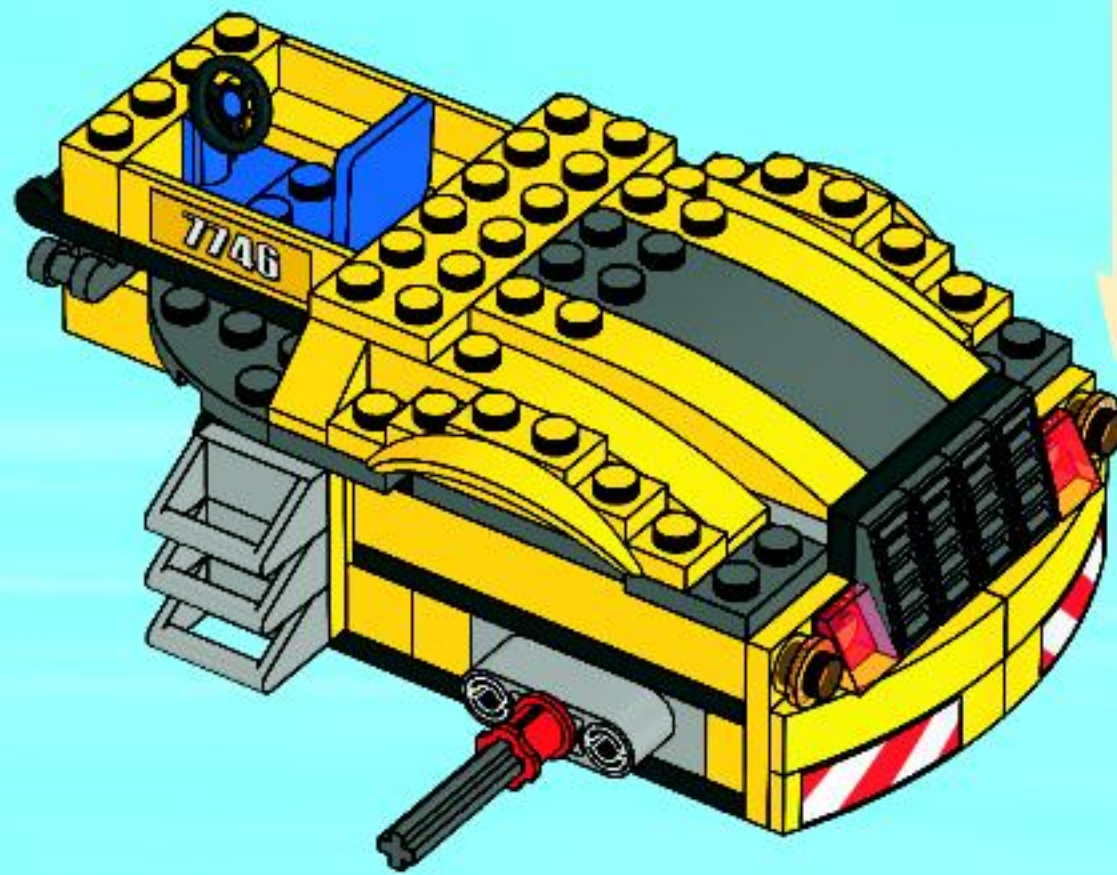
6

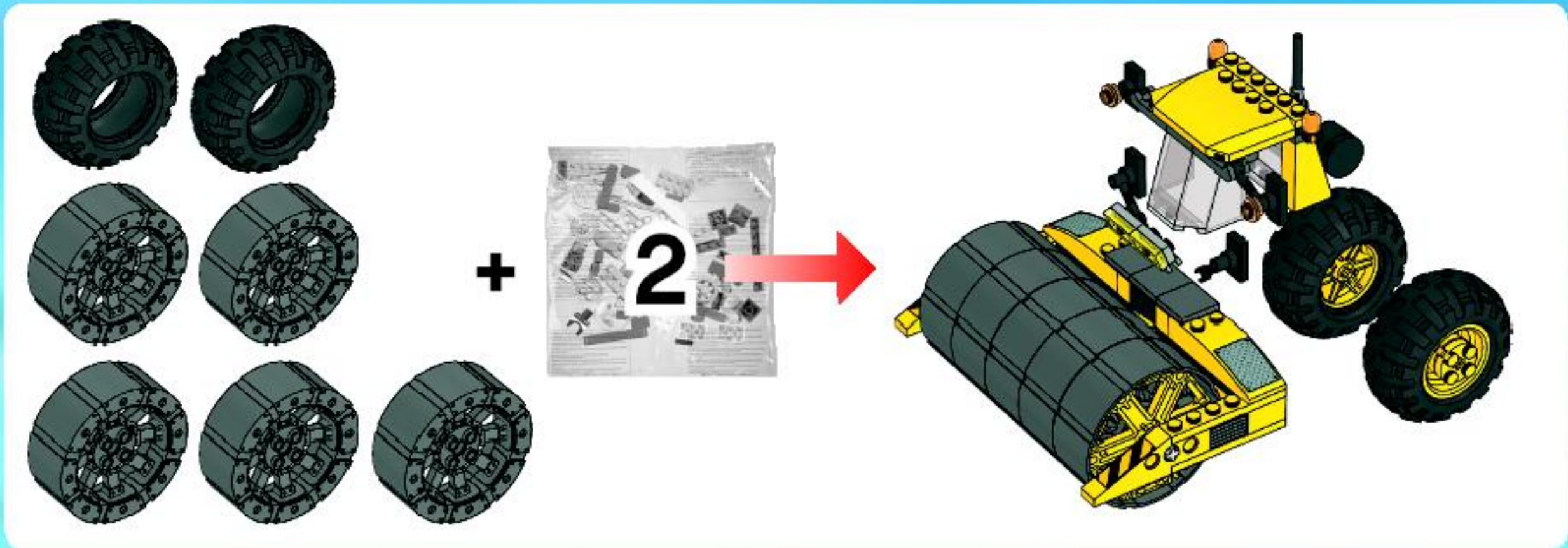


7

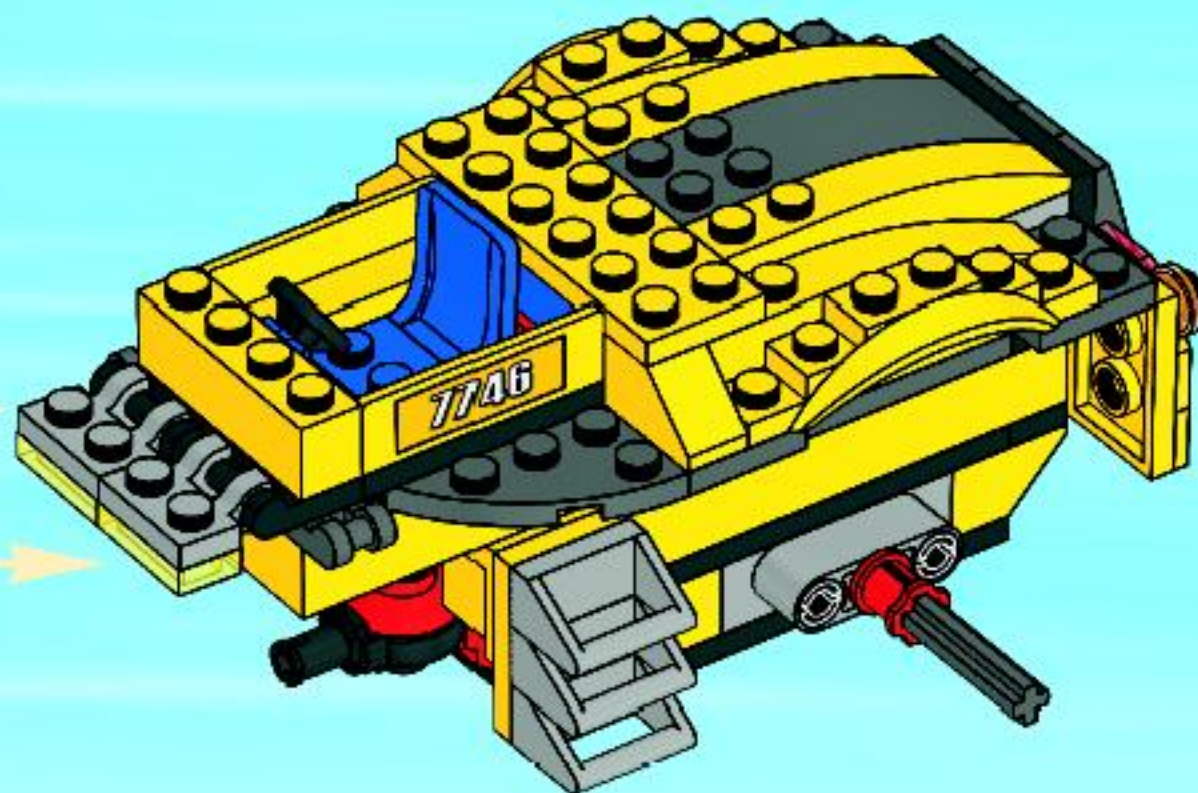
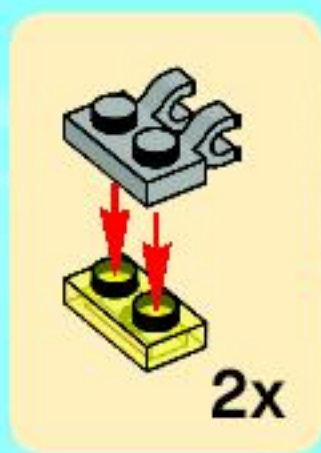


24

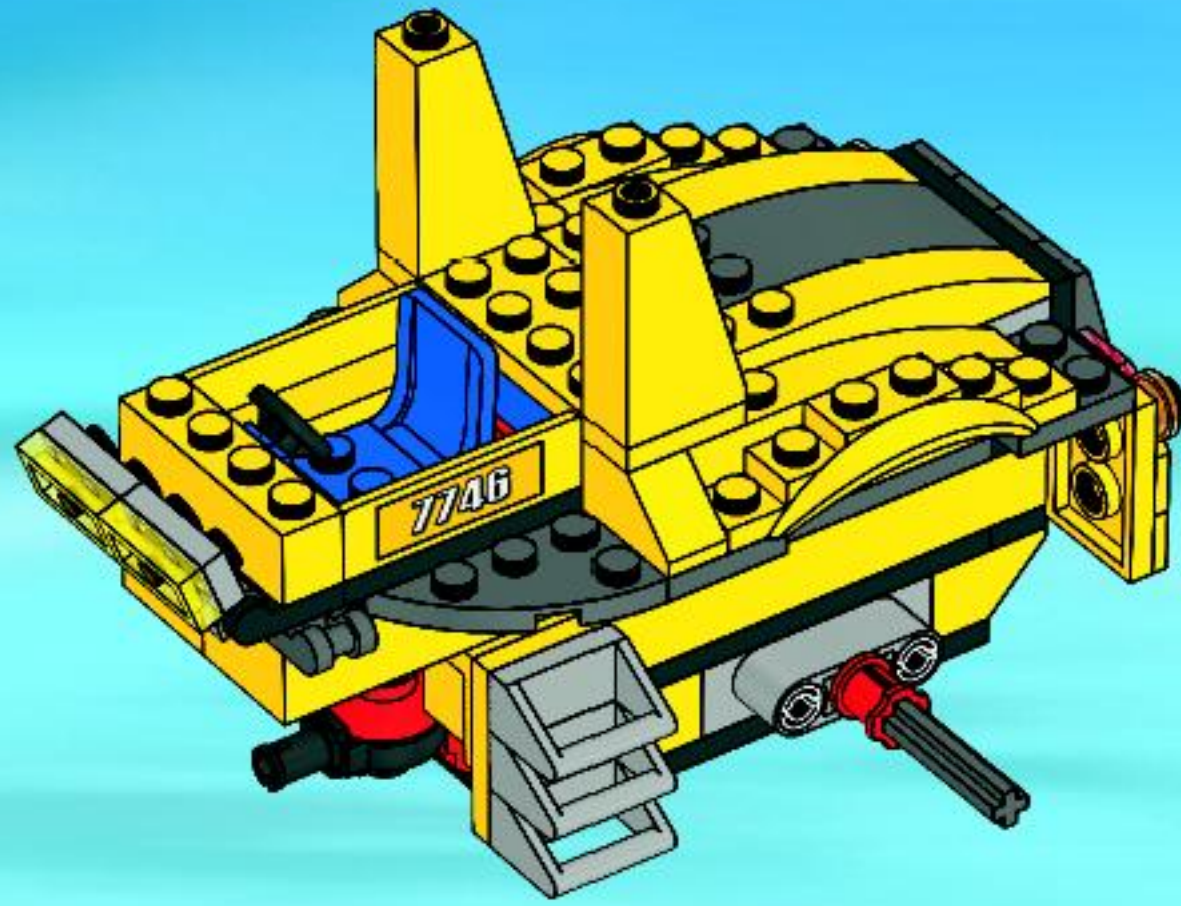




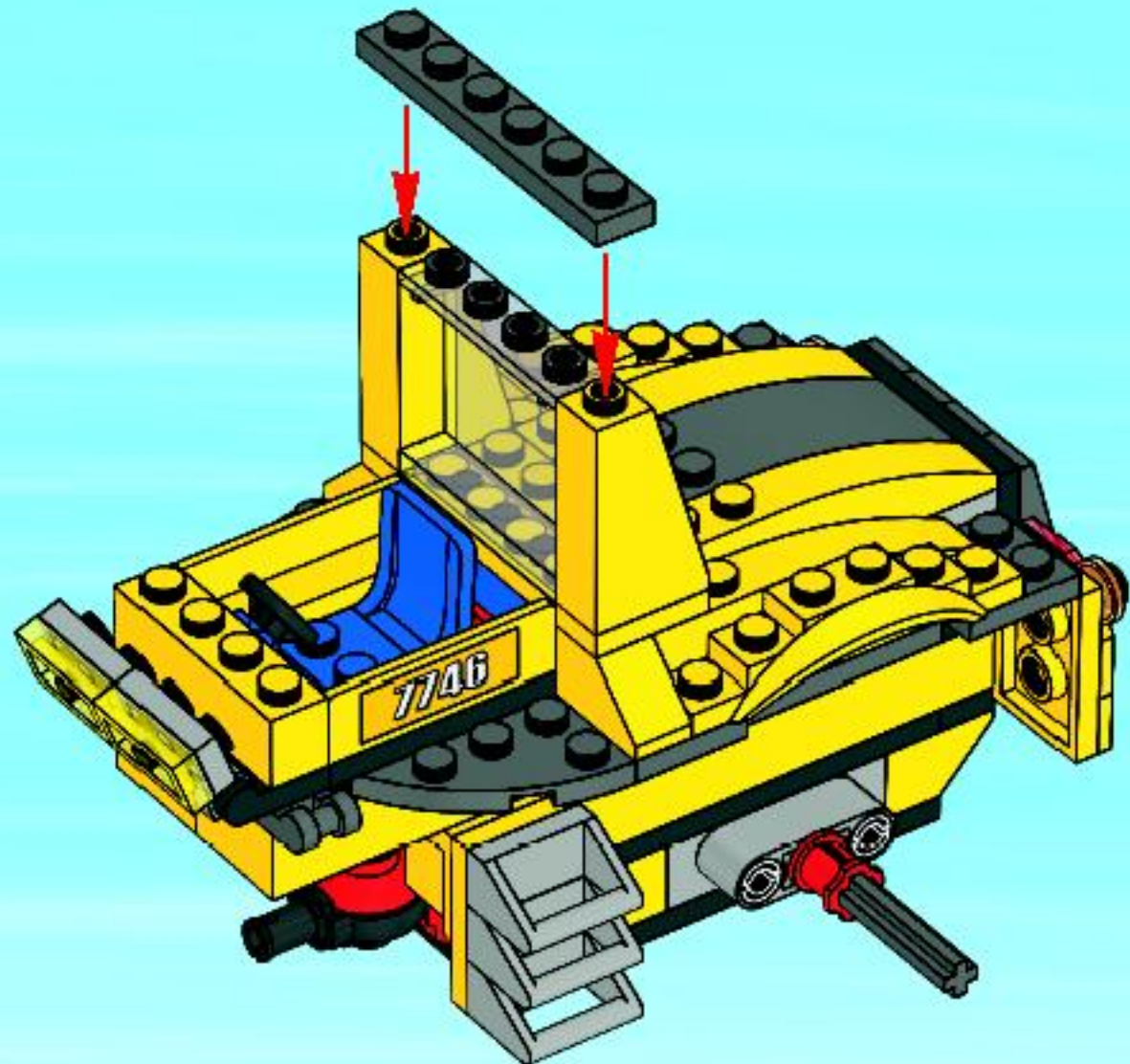
25



26

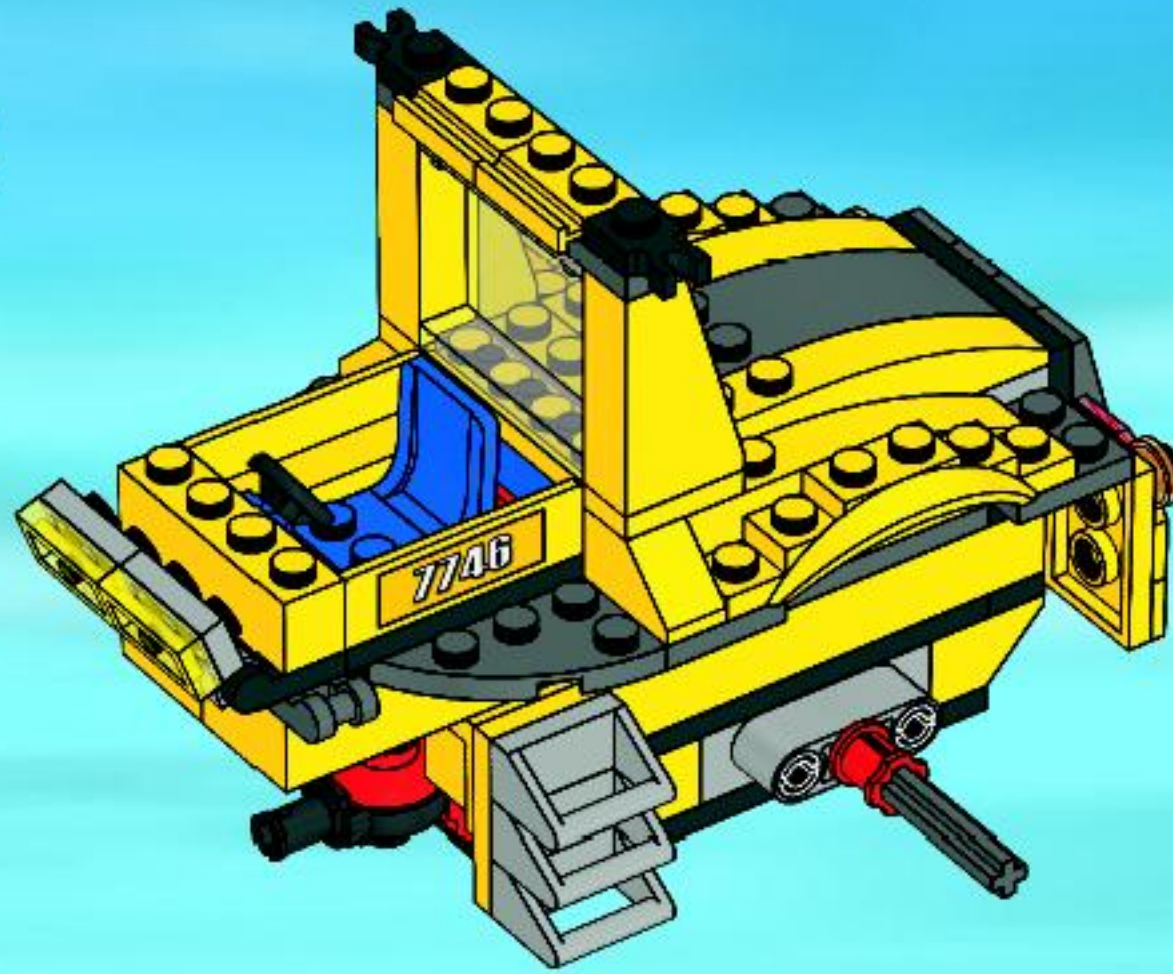


27

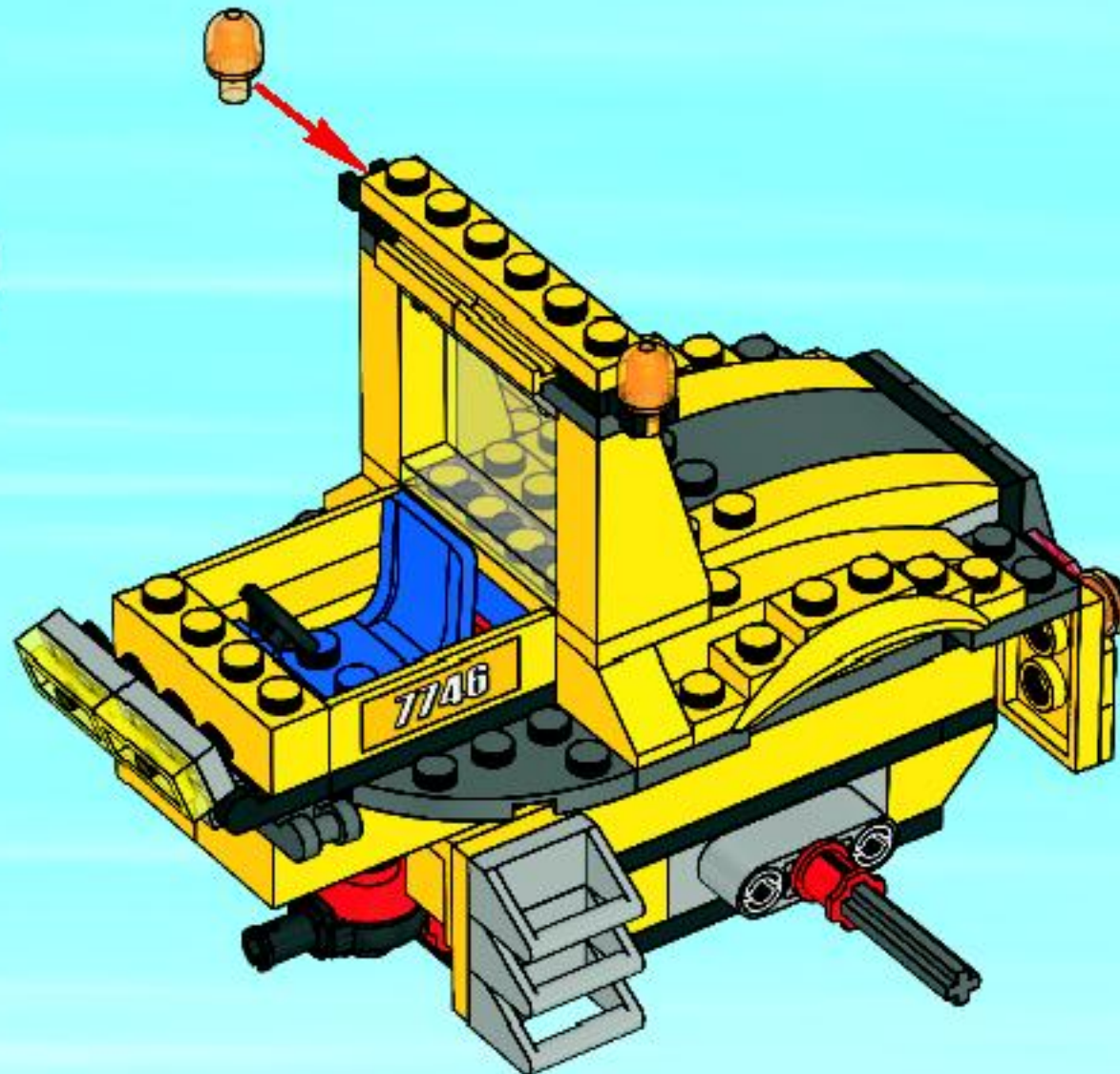




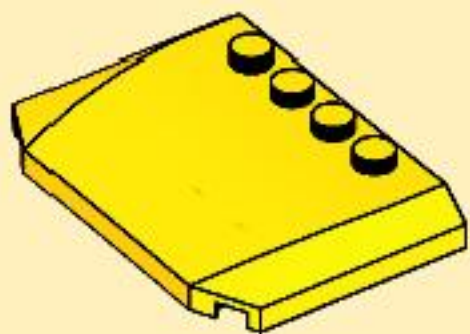
28



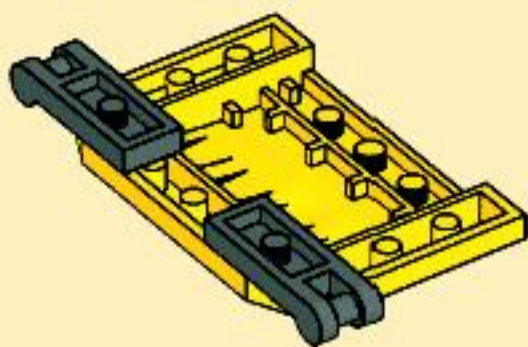
29



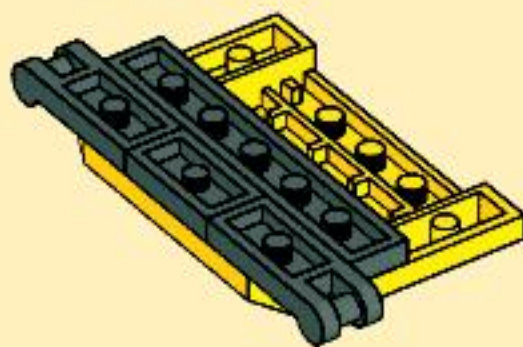
1



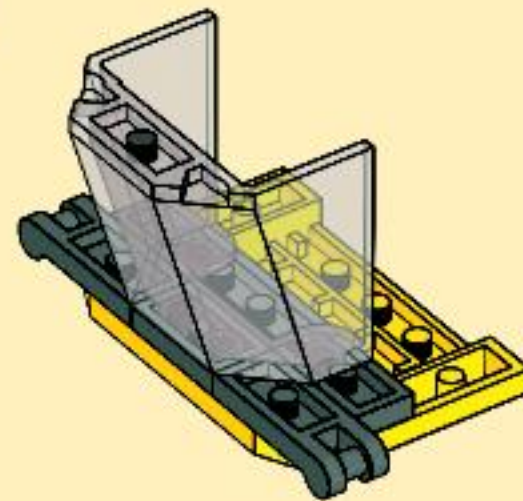
2



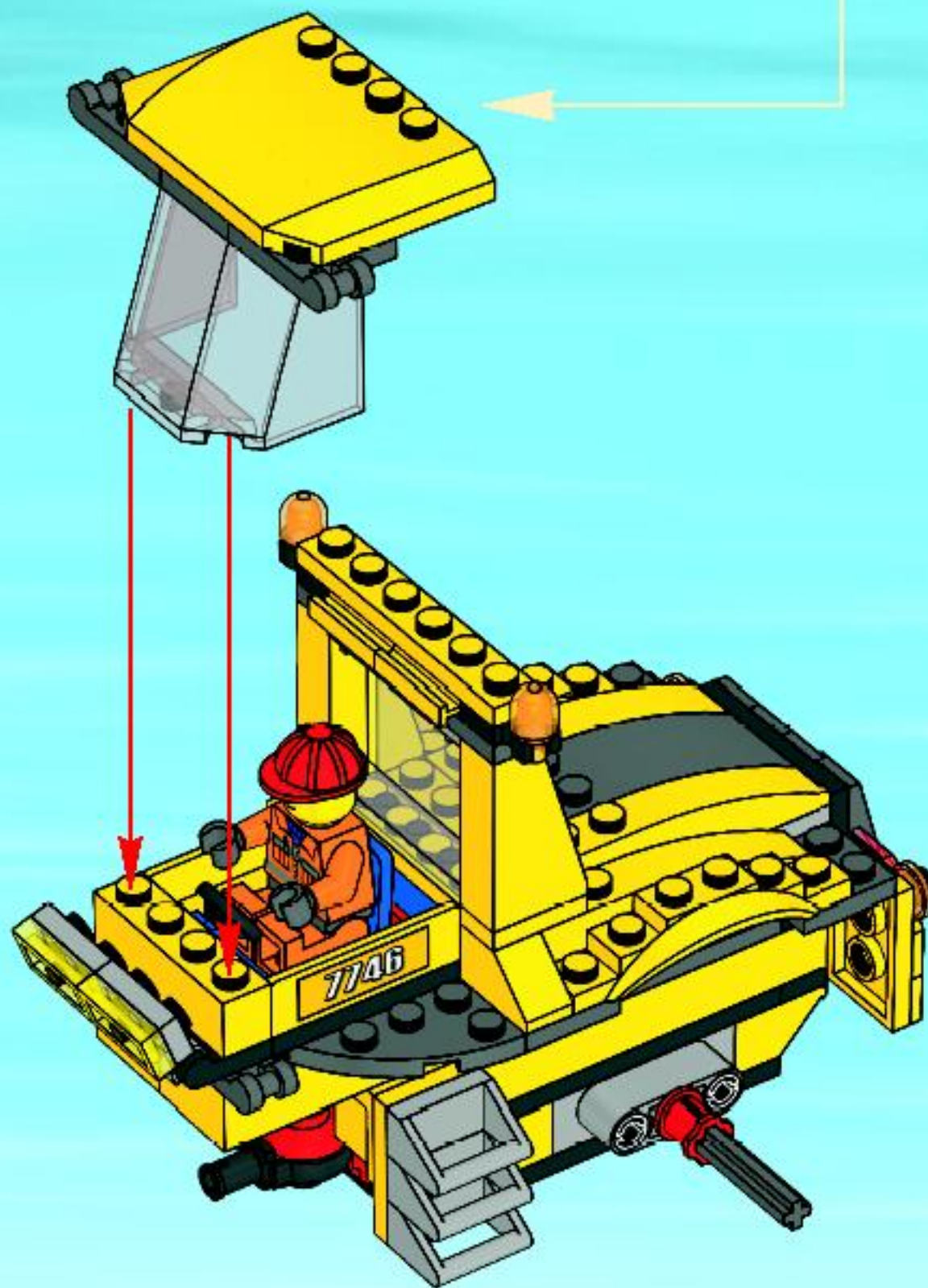
3

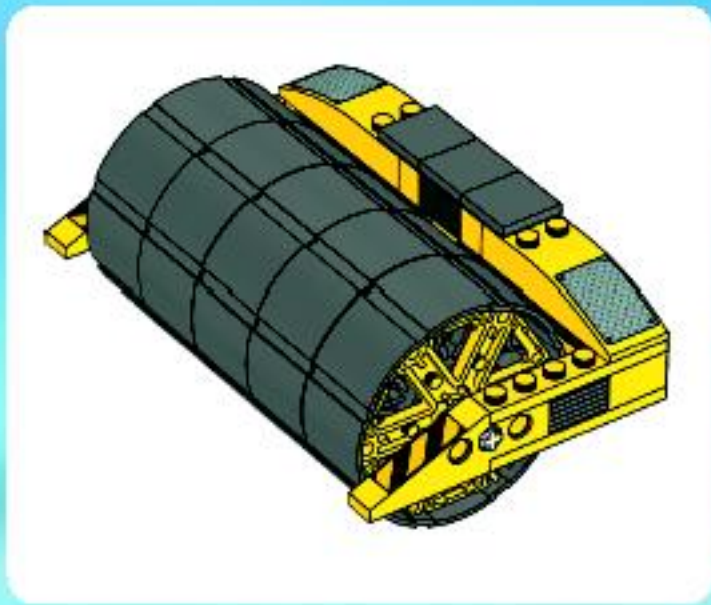


4

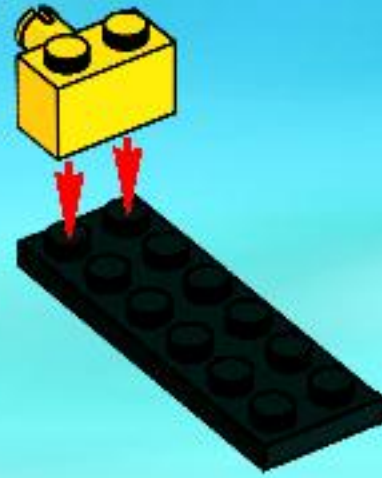


30

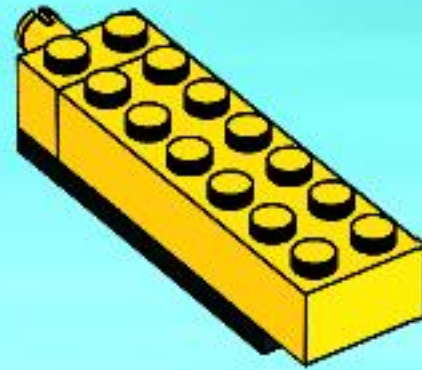




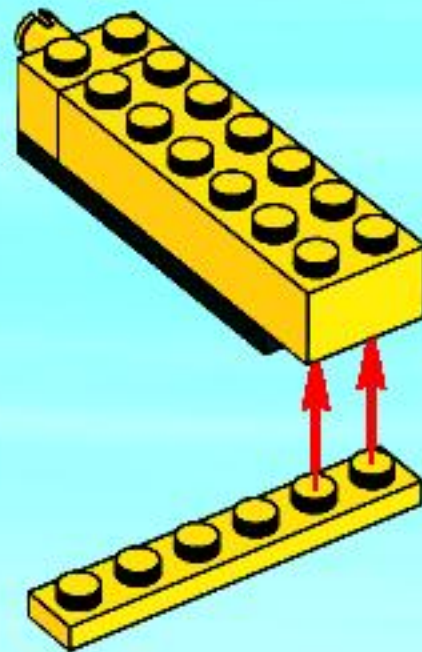
1



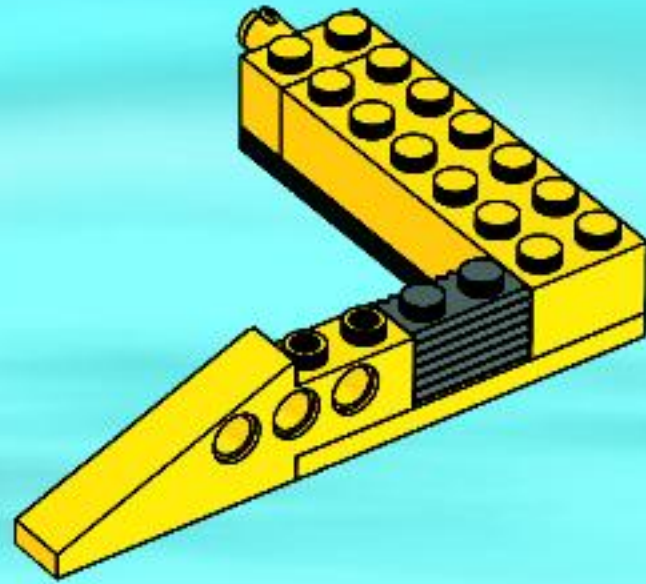
2



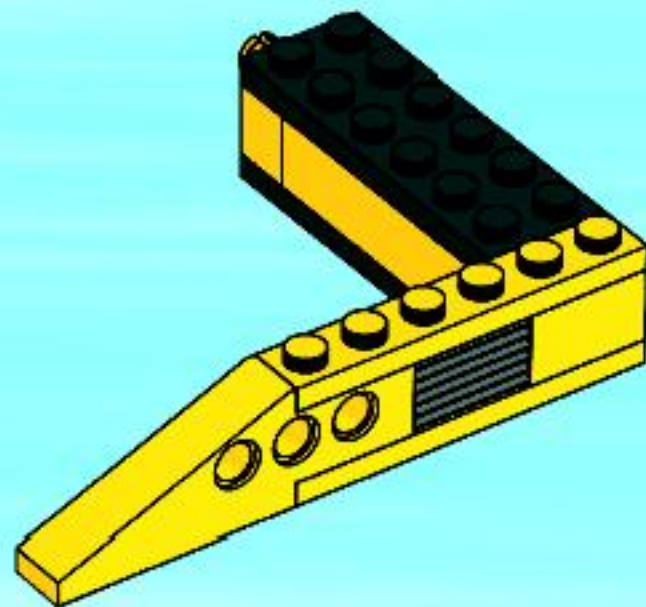
3



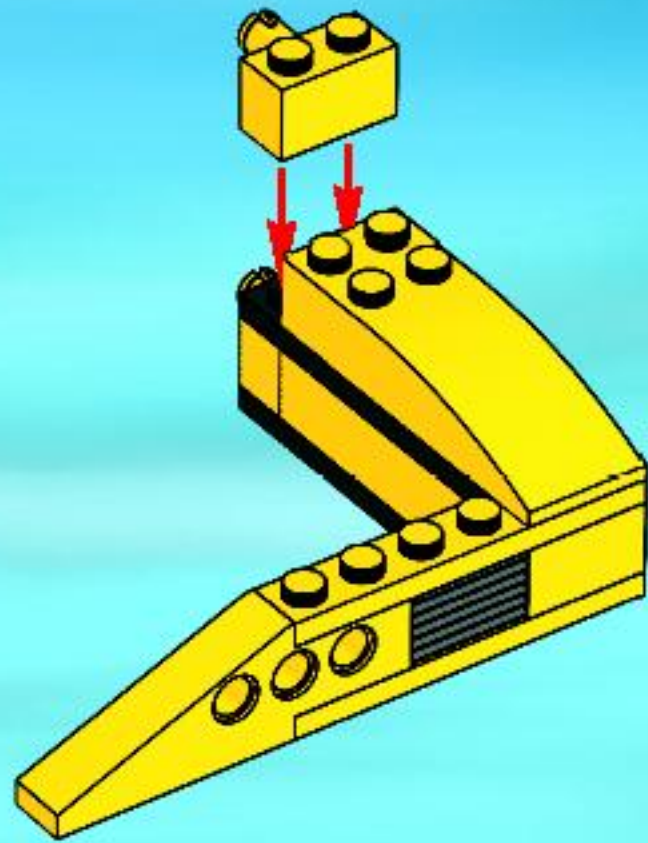
4



5



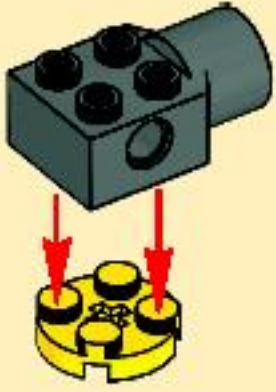
6



7



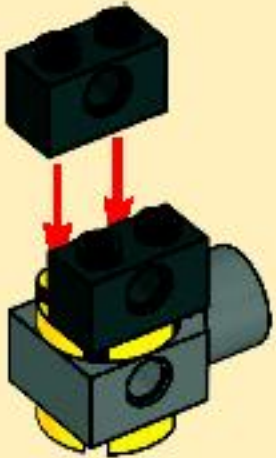
1



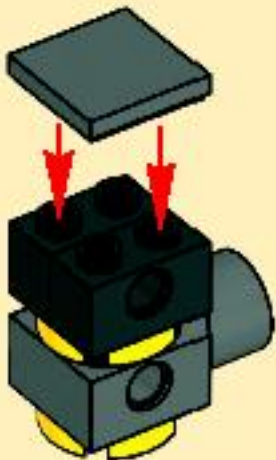
2



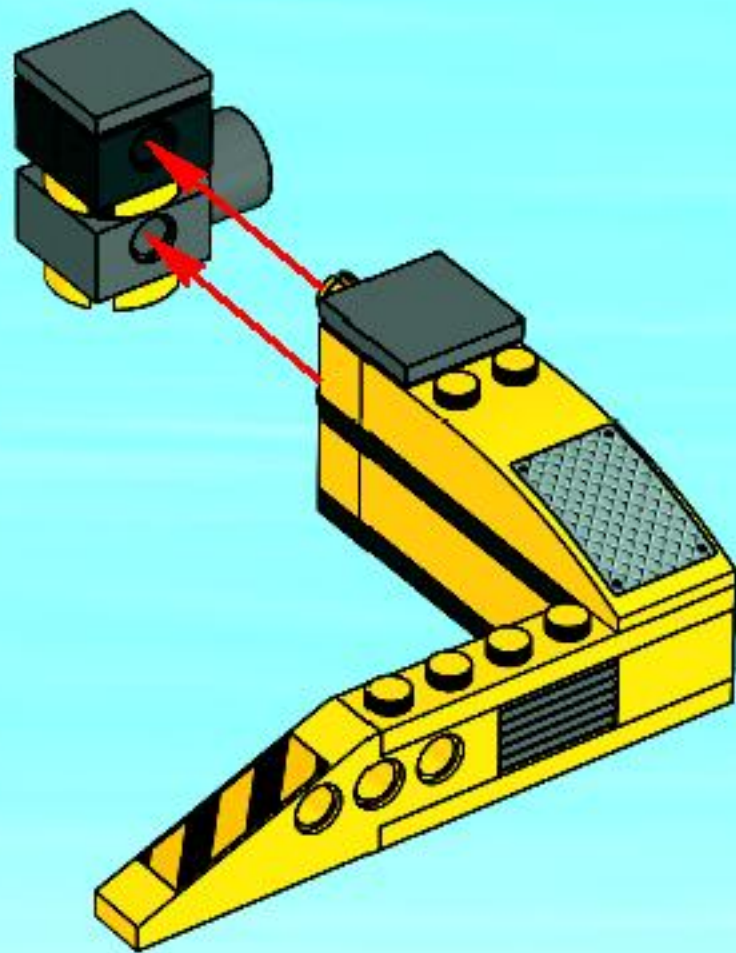
3

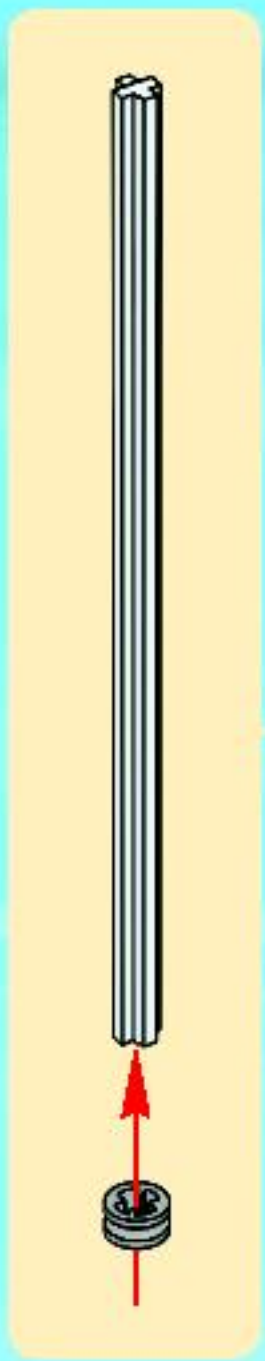


4

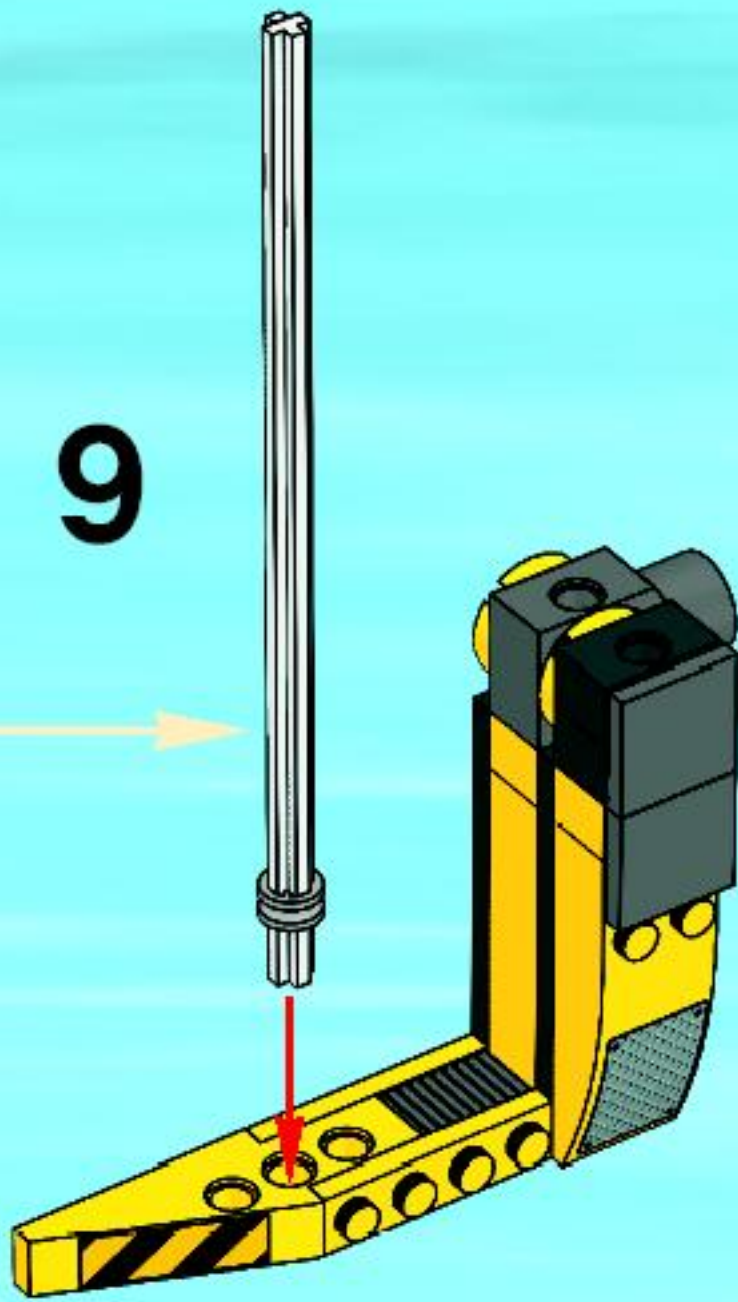


8

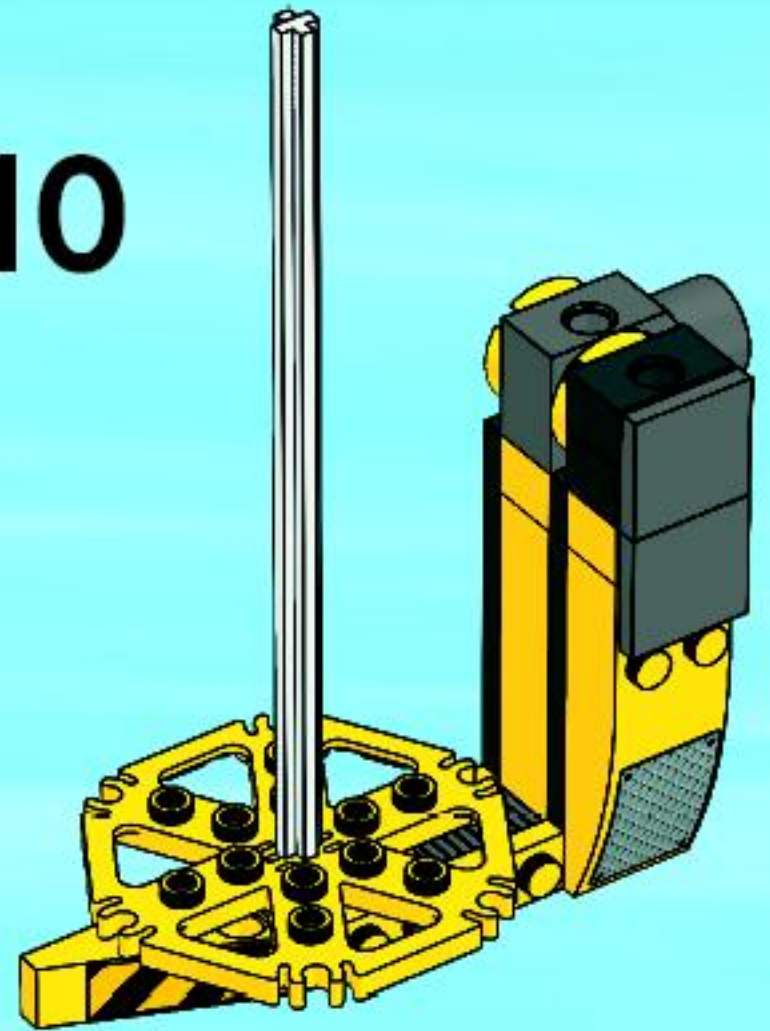




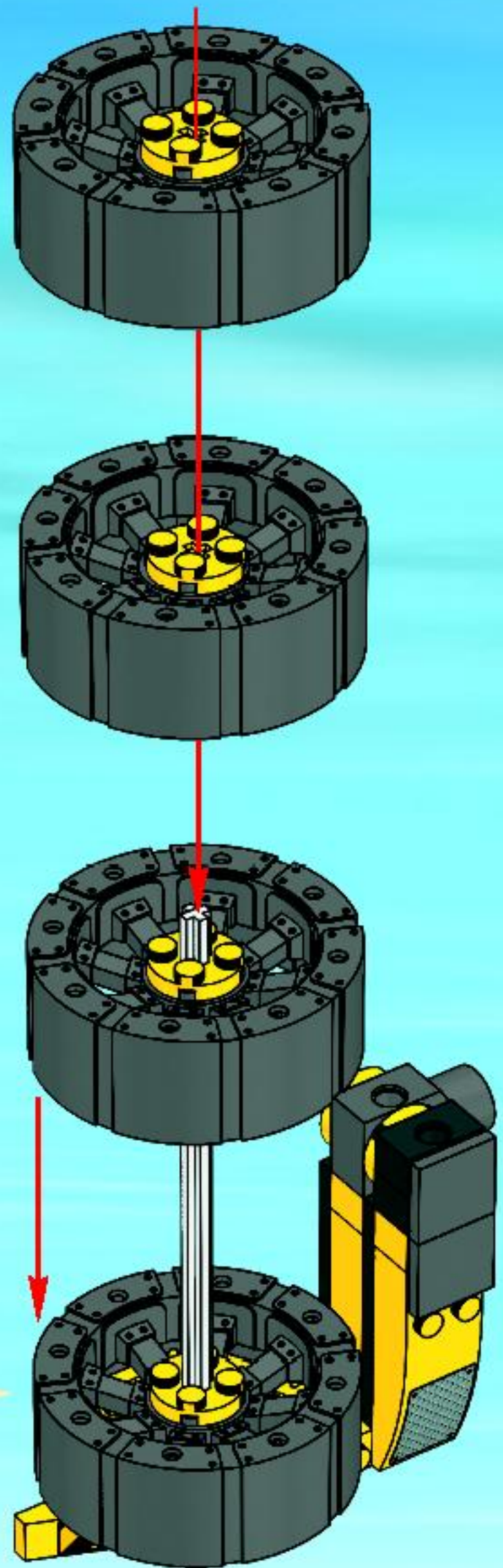
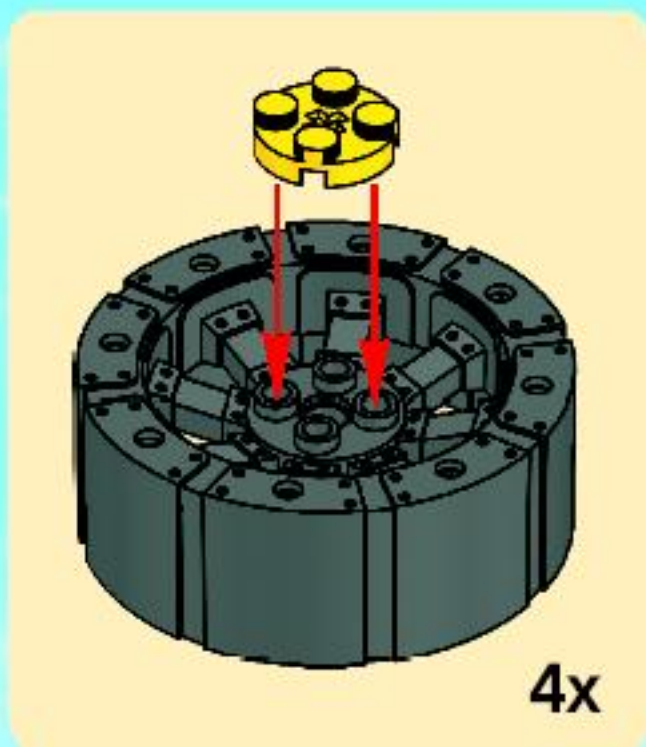
9



10

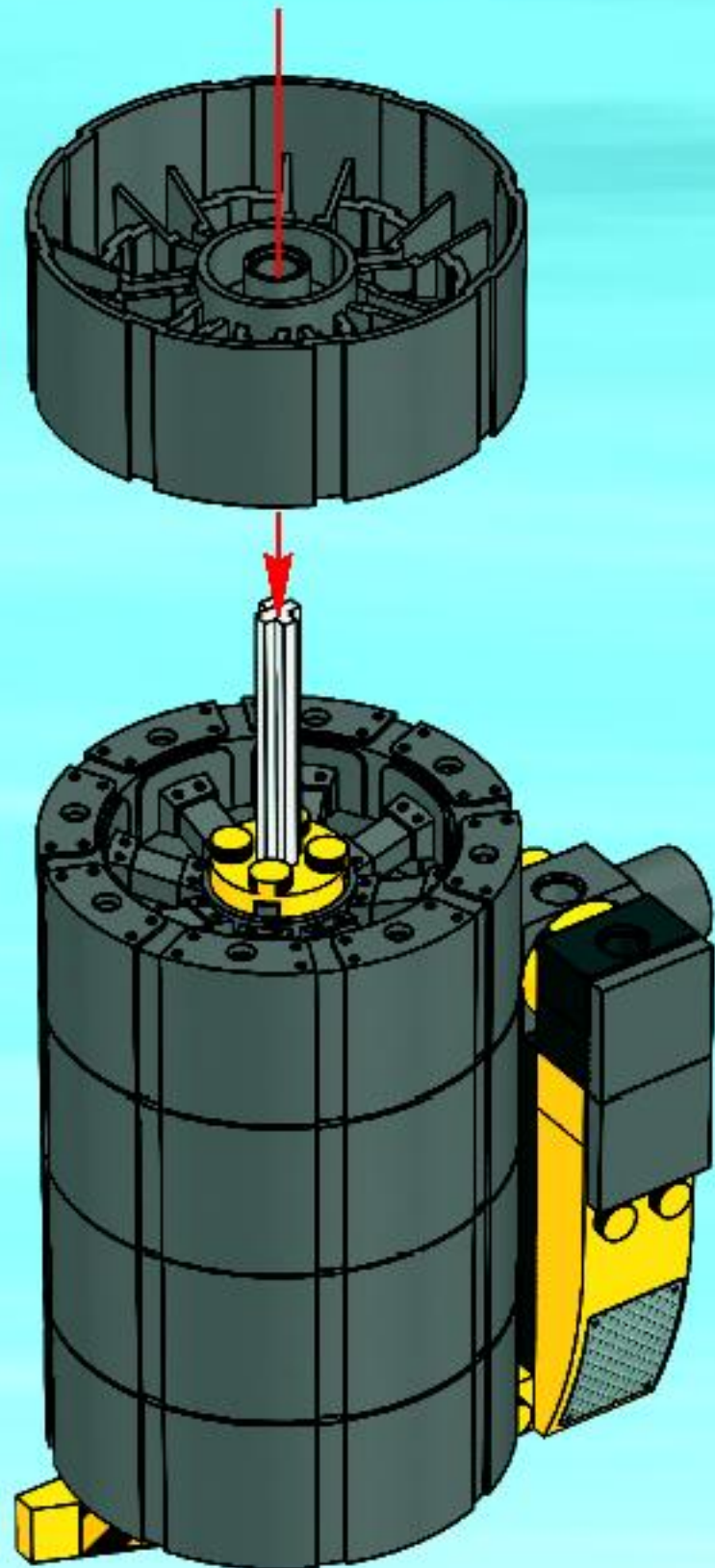
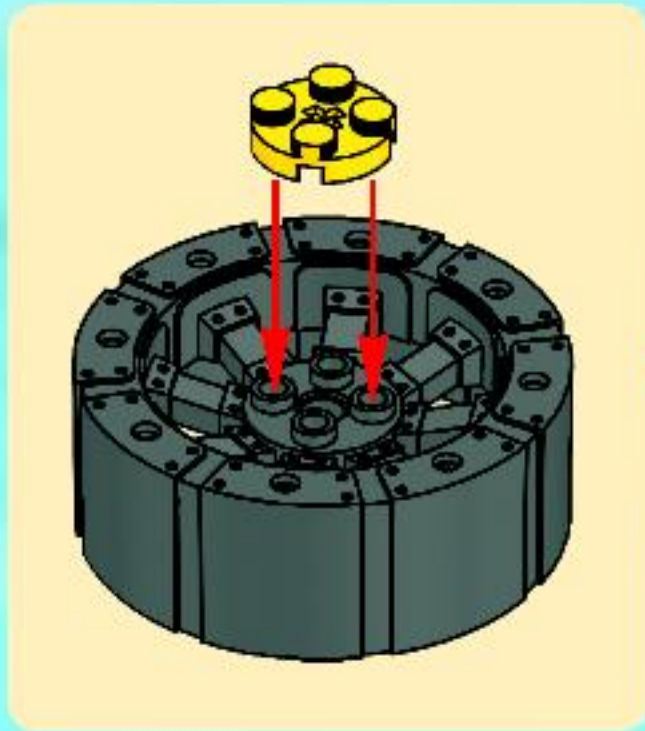


11

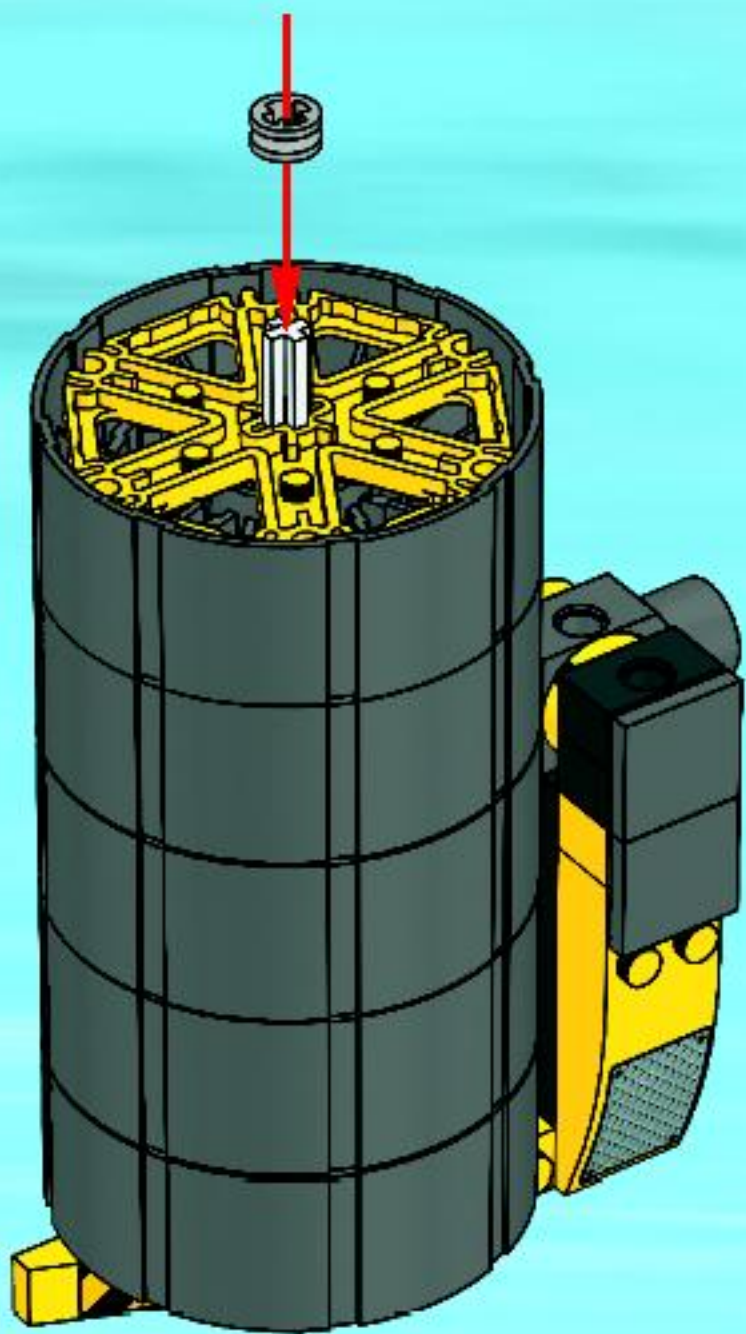


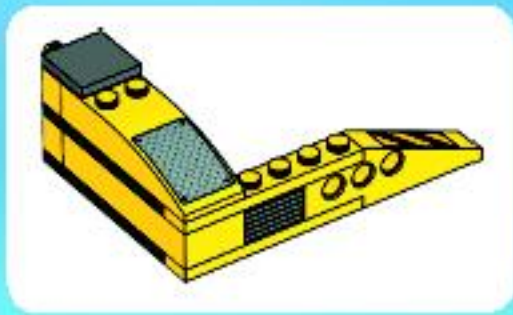


12

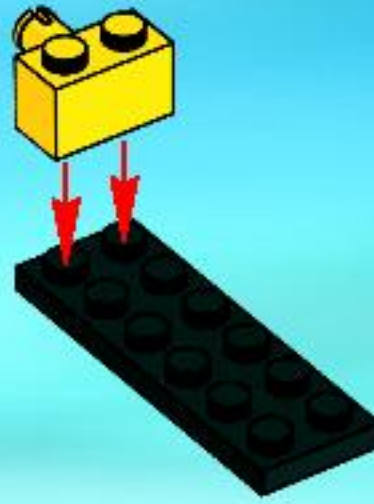


13

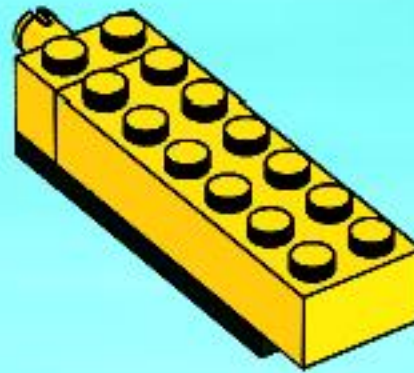




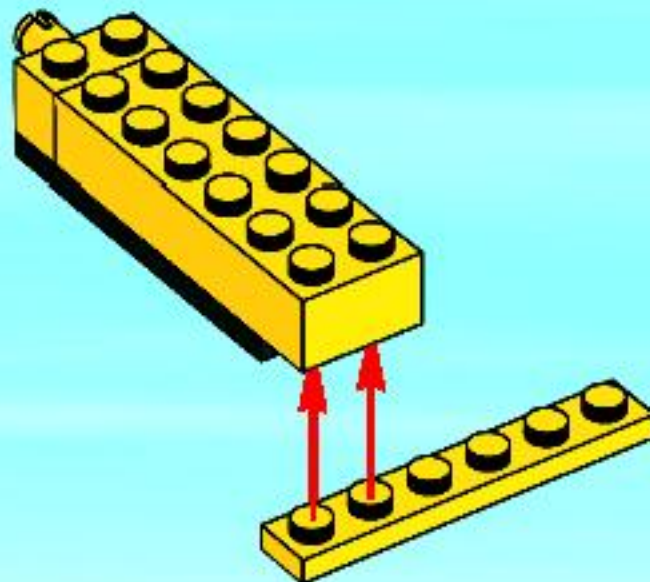
1



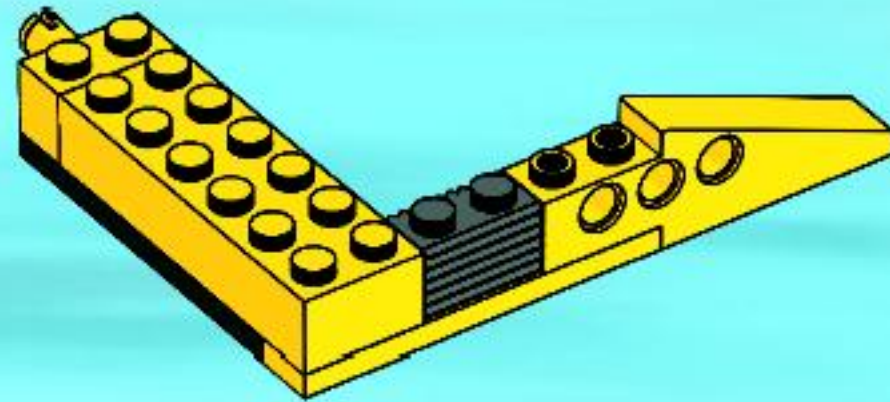
2



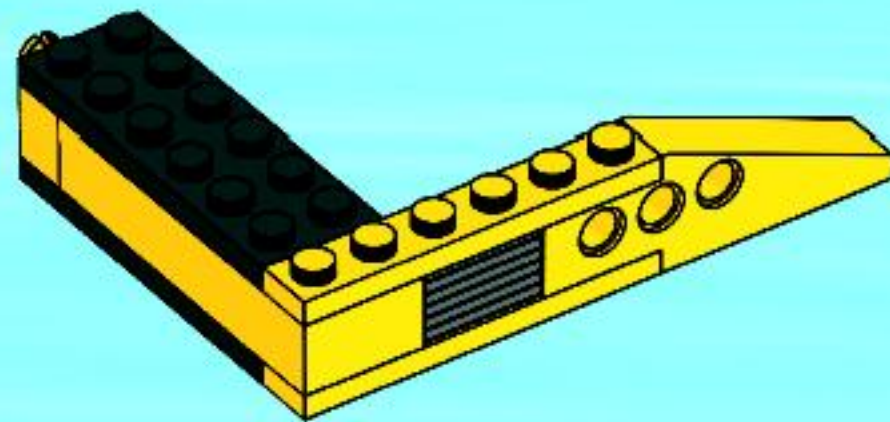
3



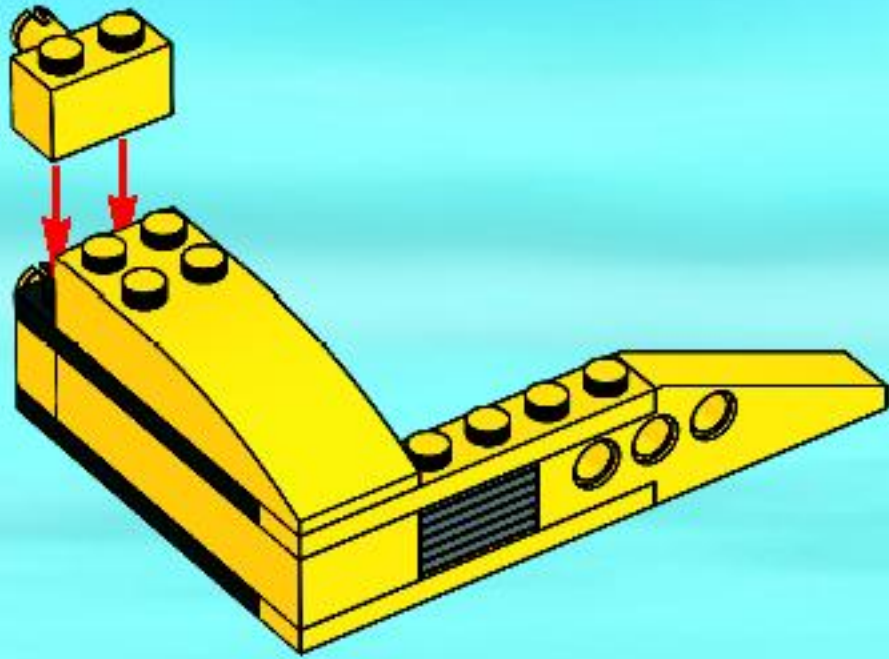
4



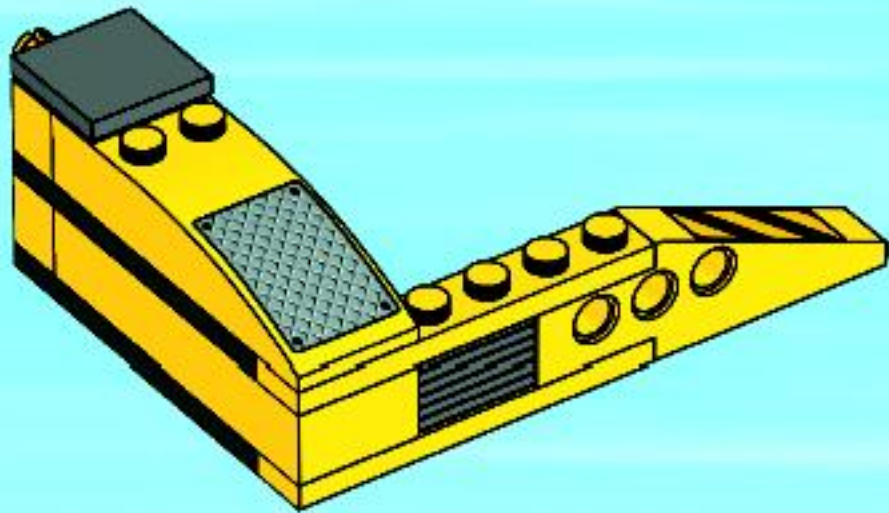
5



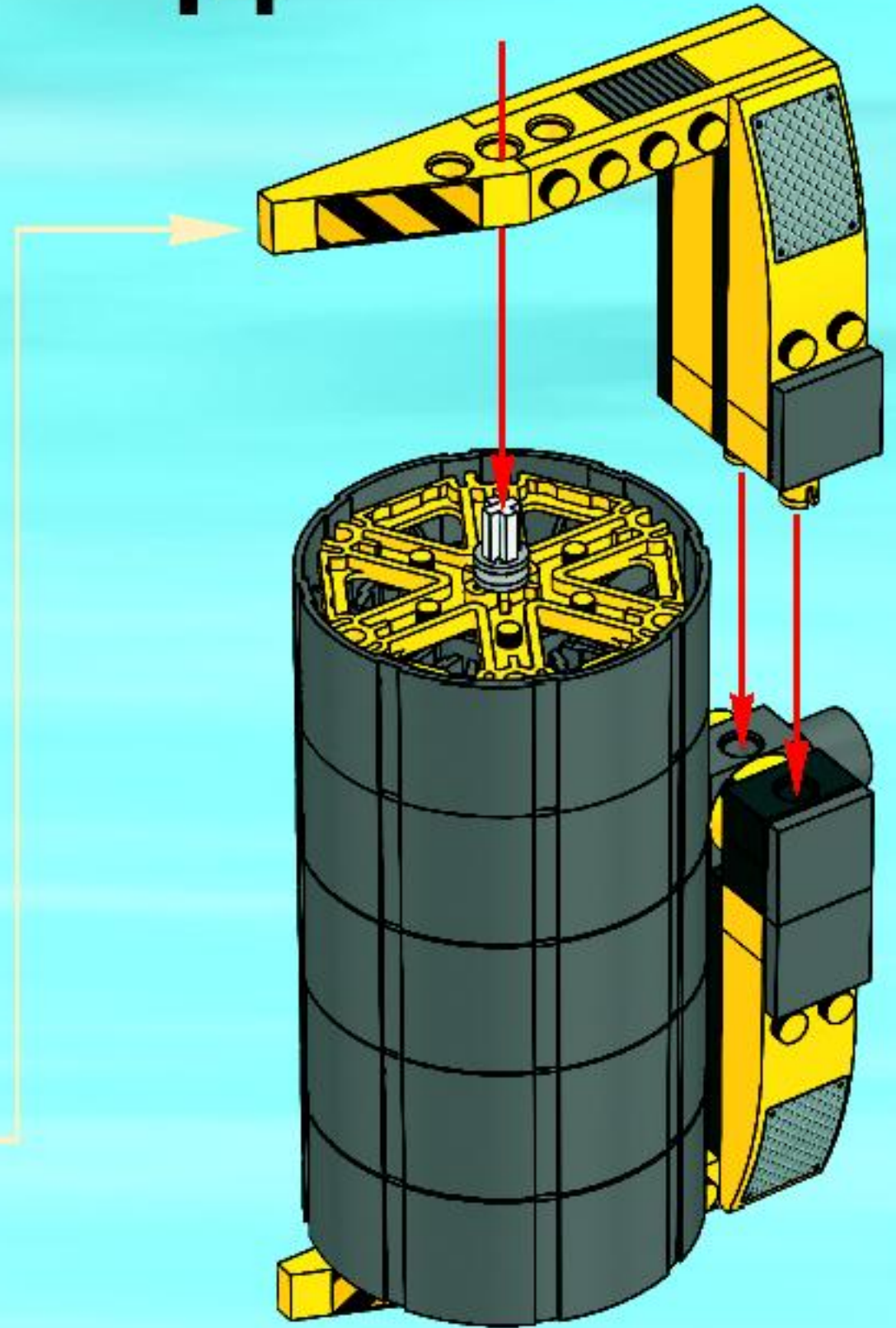
6



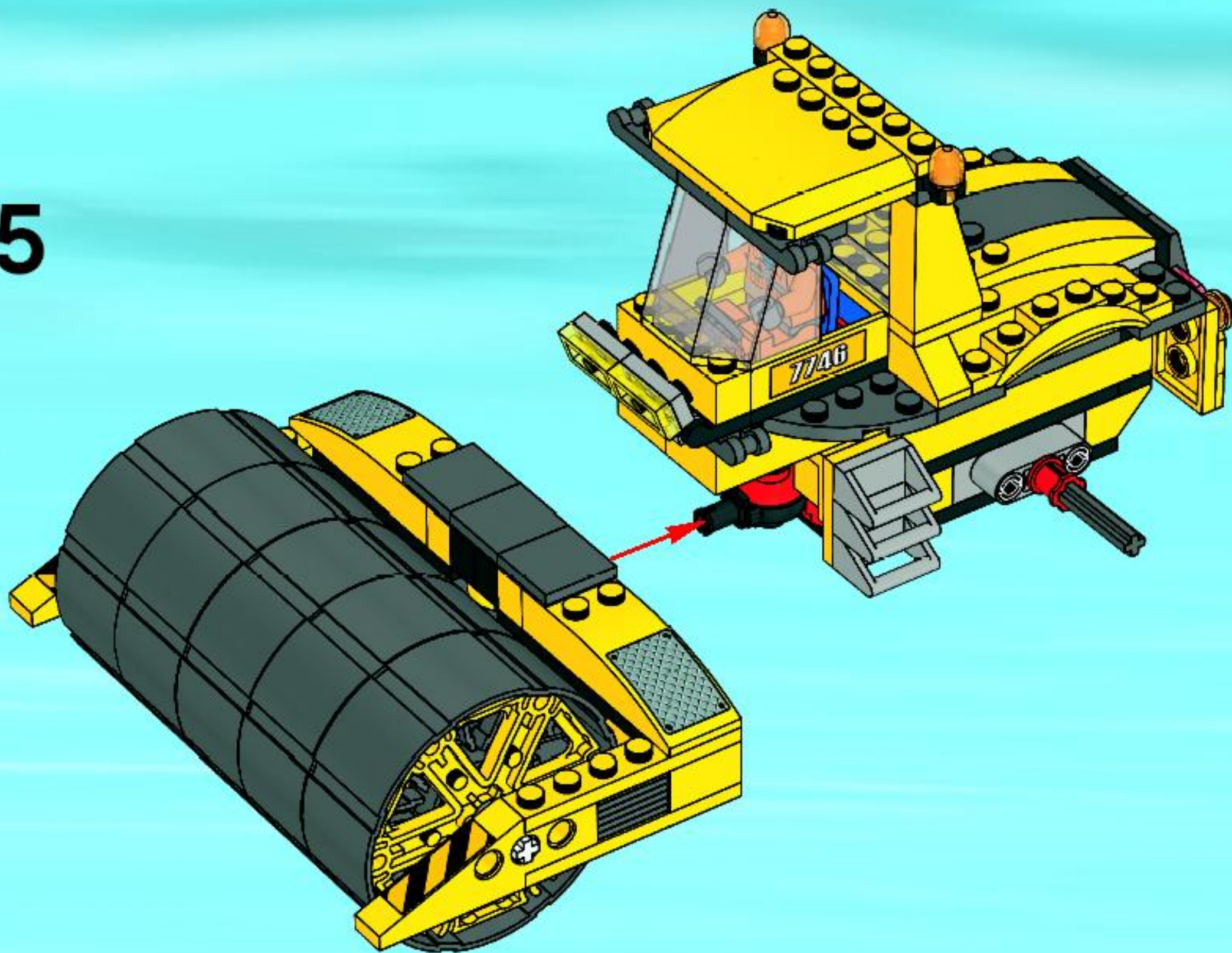
7



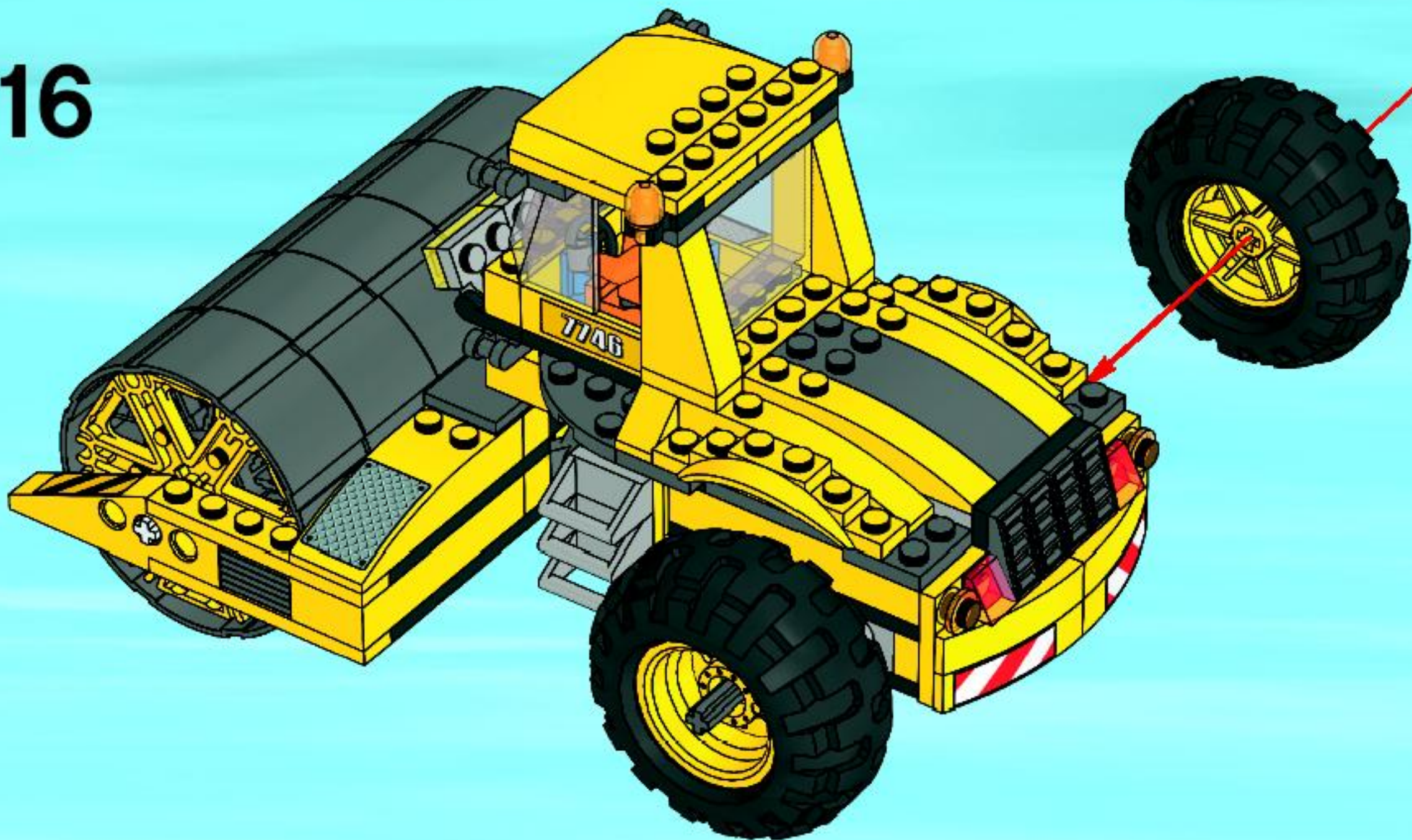
14



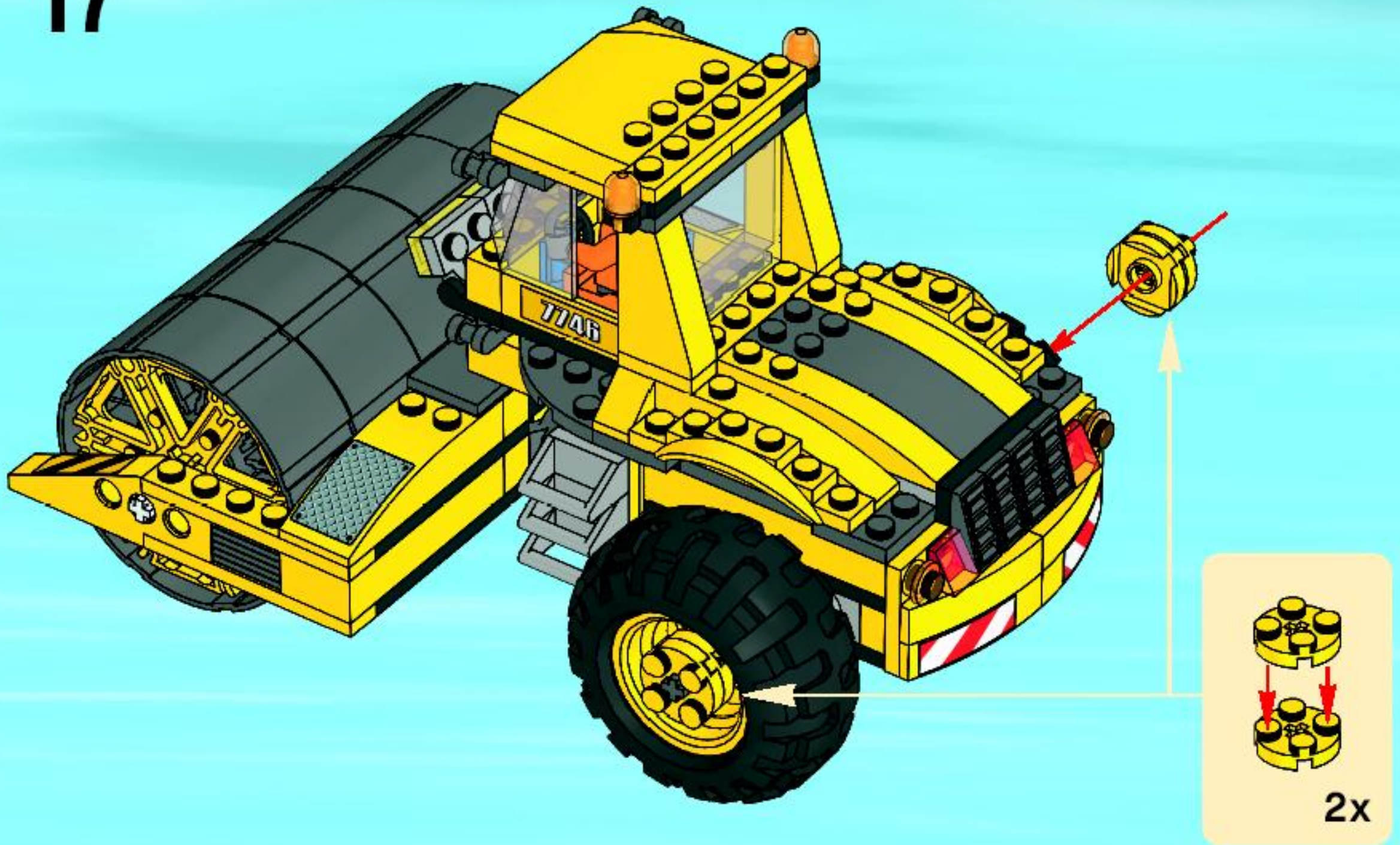
15



16

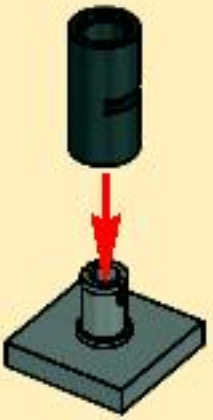


17





1



2



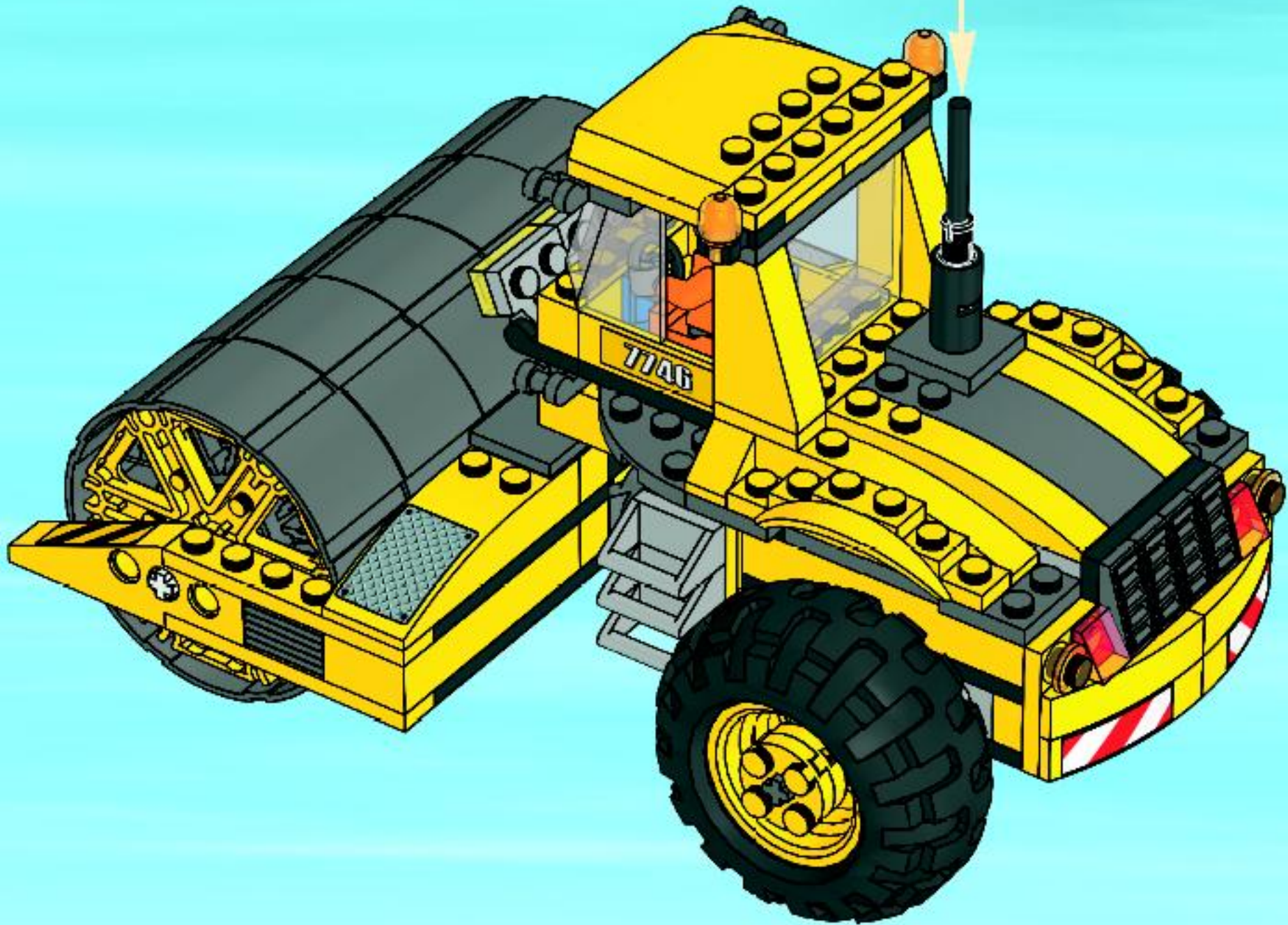
3



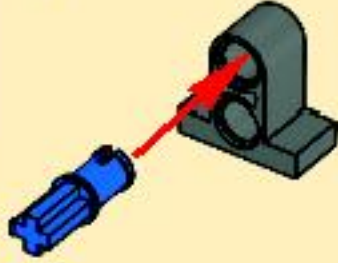
4



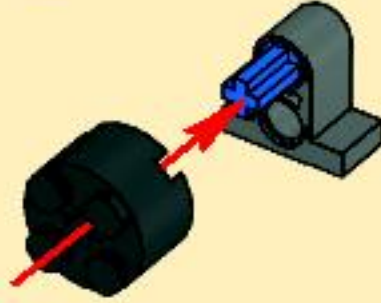
18



1



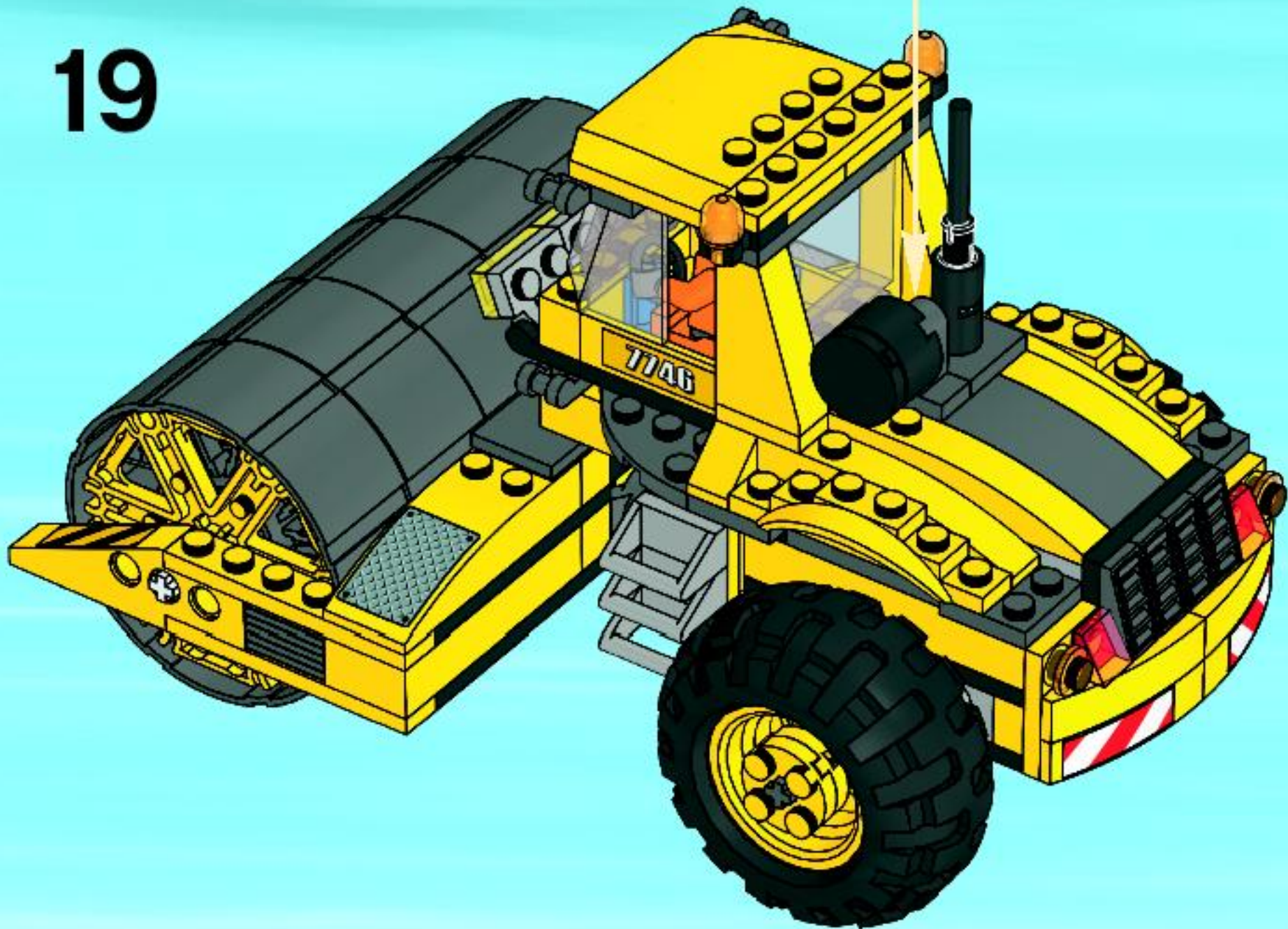
2



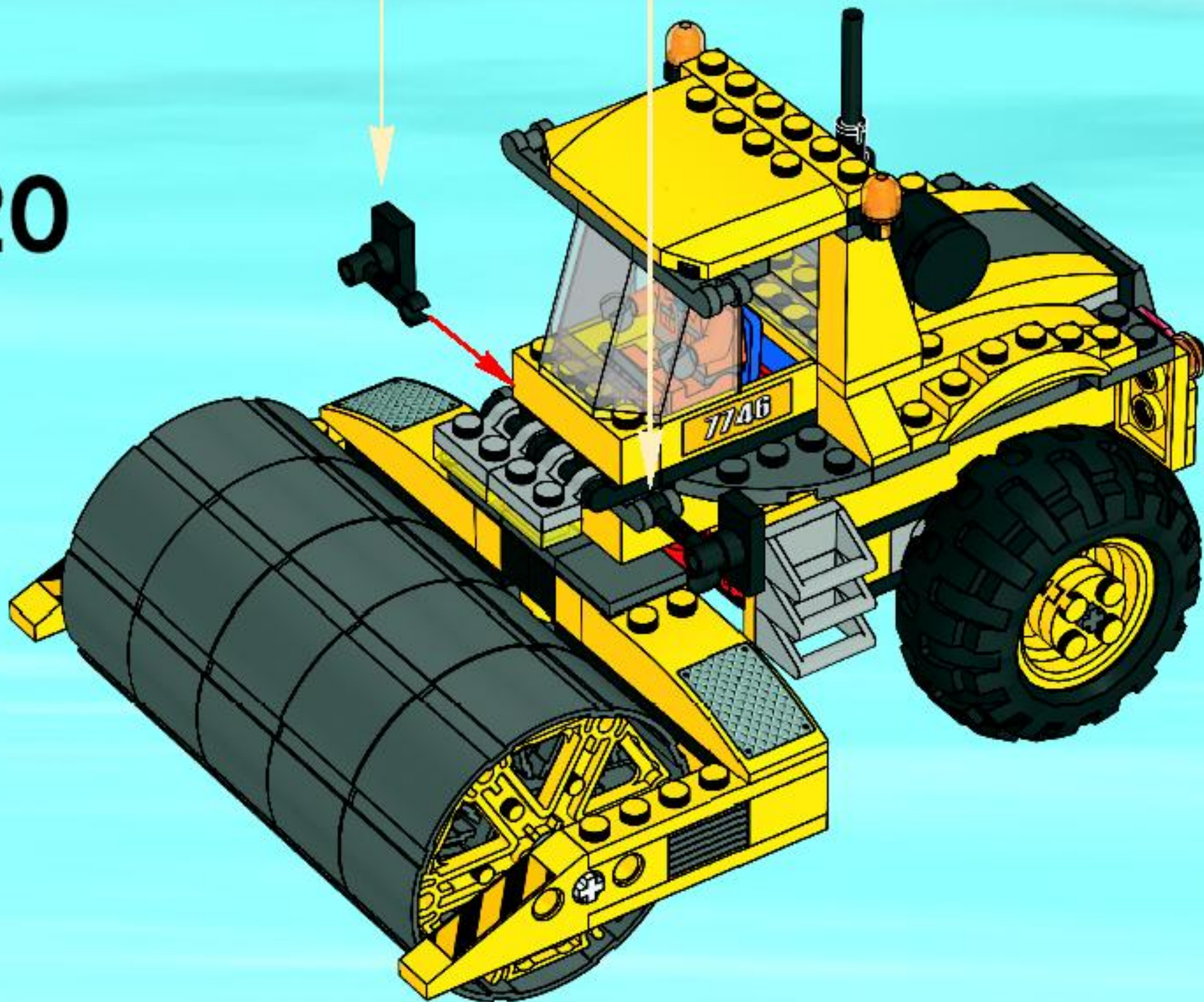
3



19



20



1



2



21





Customer Service  
 Kundenservice  
 Service Consommateurs  
 Servicio Al Consumidor

[www.lego.com/service](http://www.lego.com/service) or dial



: 00800 5346 5555

: 1-800-422-5346



7630



7631



7632



7633

FREE! GRATIS! GRATUIT!



club MAGAZINE™

www.LEGOclub.com



00800 5346 5555\*

1-866-534-6258 • 1-877-518-5346

US & Canada only

Canada seulement



VISIT THE WORLD'S  
BIGGEST LEGO® SHOP!

www.LEGOshop.com

\* Freephone. Mobile charges may apply. \* Numéro sans Frais. Les Frais peuvent s'appliquer avec les téléphones cellulaires. \* Gebührenfrei, kosten für Anrufer aus Mobilfunknetzen können anfallen. \* Gratis telefonnummer vooraf vastzitten. \* Het erebt gratis nummer, ná de ringer Pri Postbetaal. \* Décode gratis, ná de ringer Priem Post betaal.

[www.nielsen.com/LEGO](http://www.nielsen.com/LEGO)



## WIN LEGO® PRODUCTS

Fill out a survey and you might WIN a cool LEGO product!  
NO PURCHASE NECESSARY

Open to all residents where not prohibited  
Go to [www.acnielsen.aim.dk/LEGO](http://www.acnielsen.aim.dk/LEGO) to fill out a survey for a chance to win a LEGO product.

## WIN LEGO® PRODUCTEN

Vul een enquêteformulier in en maak kans op een cool LEGO® product!

Kopen niet nodig

Iedereen uit landen waar geen enquêteverbod geldt mag deelnemen.

Ga naar [www.acnielsen.aim.dk/LEGO](http://www.acnielsen.aim.dk/LEGO), vul een enquêteformulier in en maak kans op een LEGO product.

## GEWINNE LEGO® PRODUKTE

Nimm an der Umfrage teil und GEWINNE ein tolles LEGO® Produkt!

Die Teilnahme am Gewinnspiel führt zu keinerlei Kaufverpflichtungen

Teilnahme in allen nicht ausgeschlossenen Ländern möglich

Wir verlosen unter allen Teilnehmern der Umfrage auf [www.acnielsen.aim.dk/LEGO](http://www.acnielsen.aim.dk/LEGO) LEGO Produkte.

## GAGNE DES PRODUITS LEGO®

Réponds à un questionnaire et tu pourrais GAGNER un produit LEGO® très cool !

Aucune obligation d'achat

Ouvert à tous les résidents des pays autorisés.

Visite [www.acnielsen.aim.dk/LEGO](http://www.acnielsen.aim.dk/LEGO) pour répondre à un questionnaire et avoir une chance de gagner un produit LEGO.

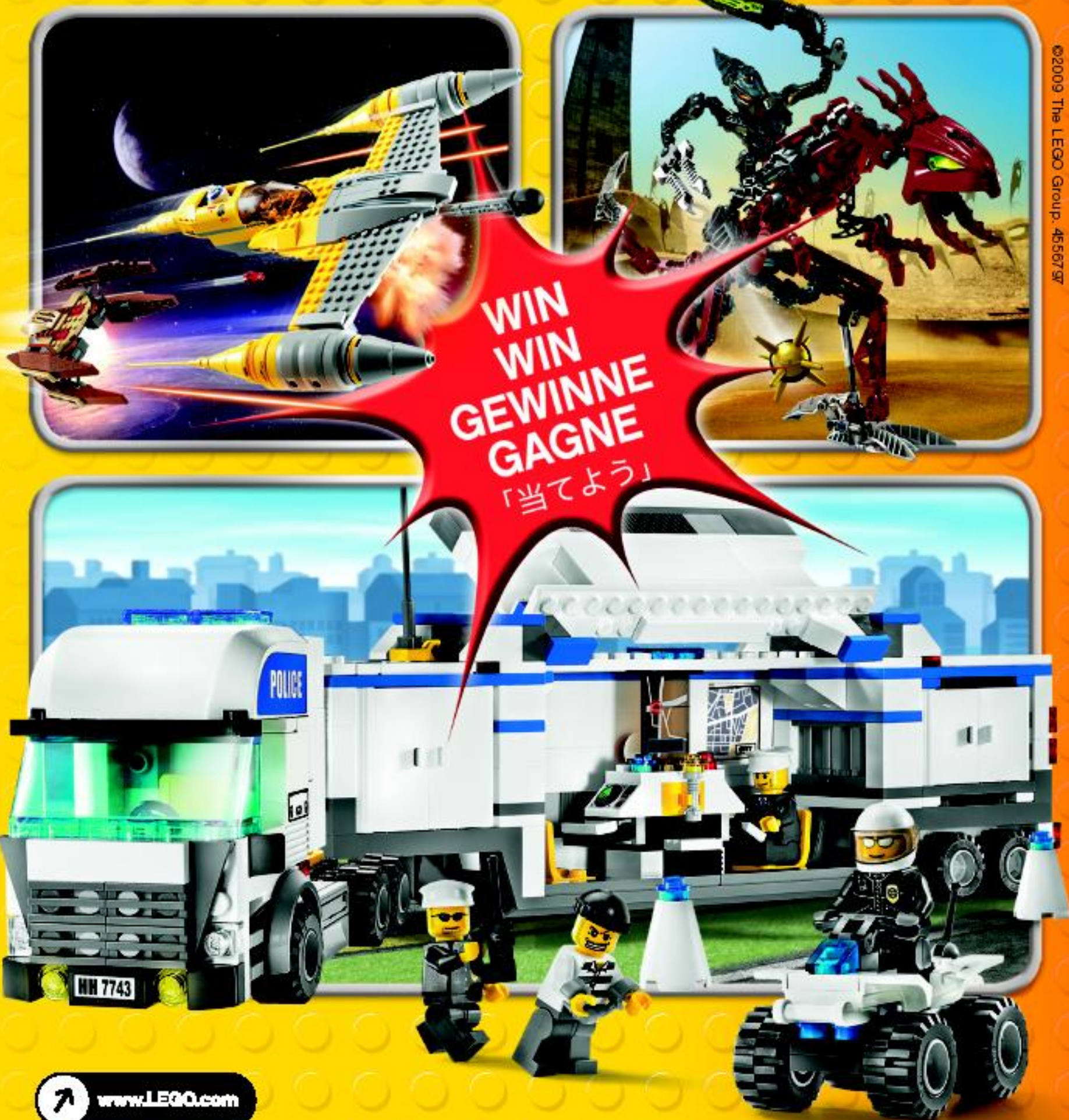
## レゴ®製品を「当てよう」

アンケートに記入して、かっこいいレゴ®製品を当てよう！

お買い上げの必要はありません。

禁止されていない限り、すべての皆様にご利用いただけます。

[www.acnielsen.aim.dk/LEGO](http://www.acnielsen.aim.dk/LEGO)にアクセスして、アンケートにご記入ください。当選者にはレゴ®製品を差し上げます。



[www.LEGO.com](http://www.LEGO.com)