

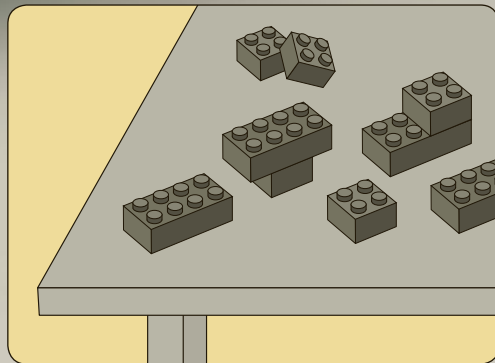


RACERS

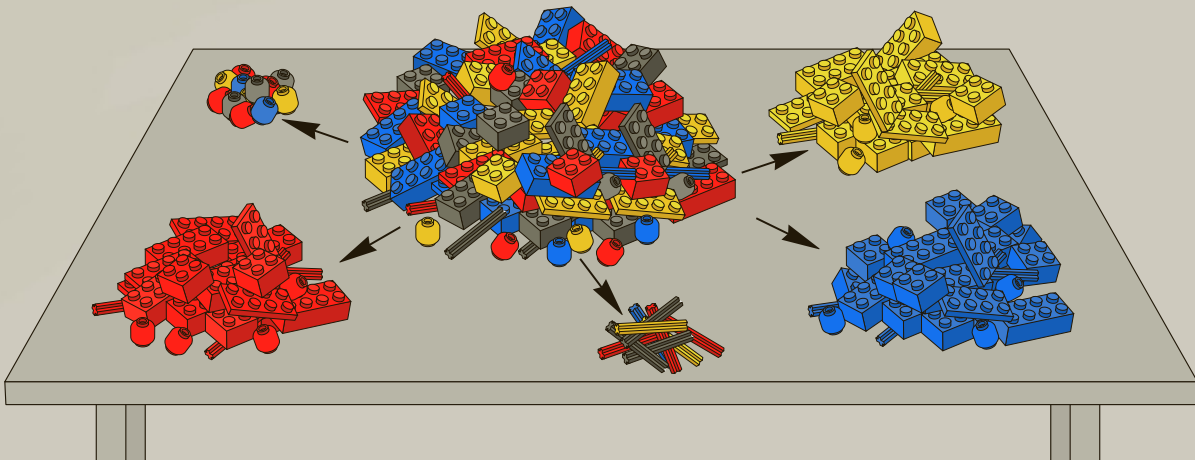
9093

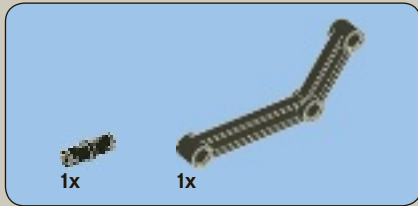
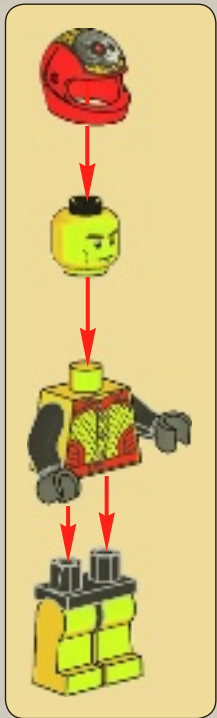


1



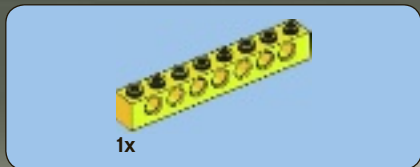
2



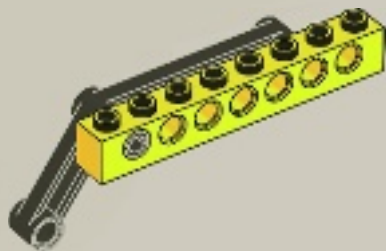


1

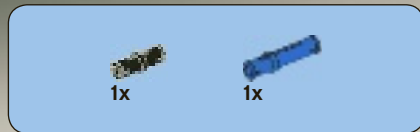




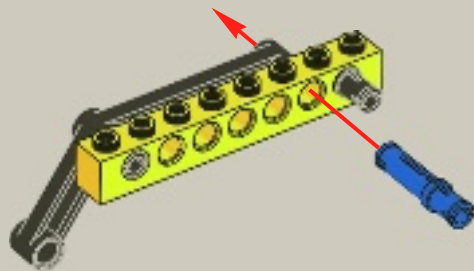
2

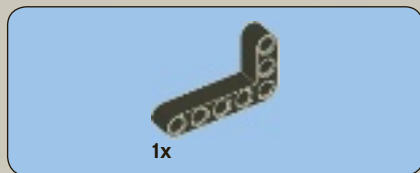


4

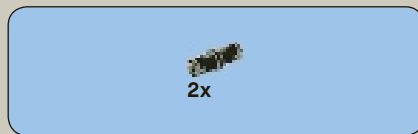


3

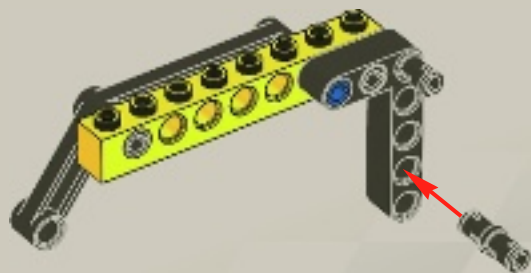


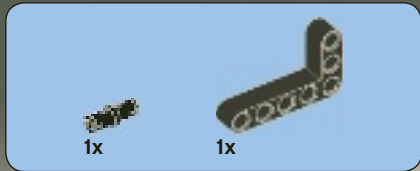


4

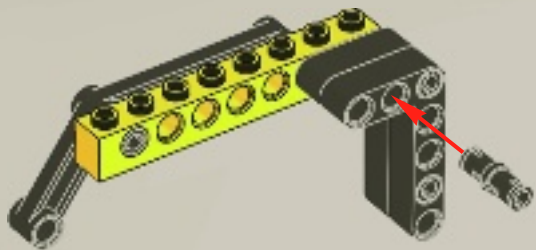


5

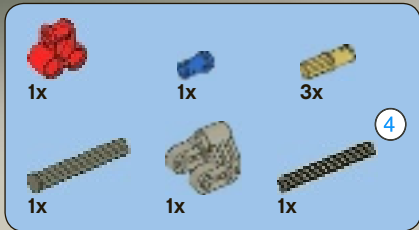




6



6

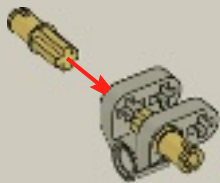


7

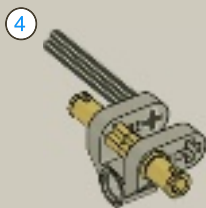
1



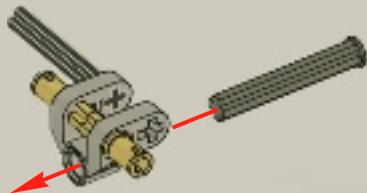
2

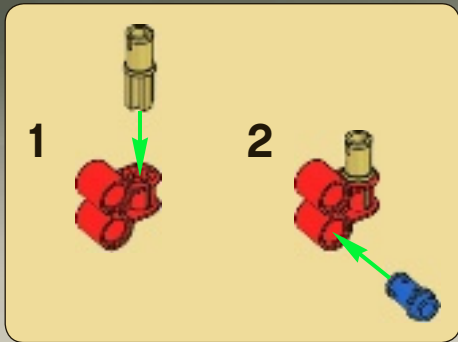


3

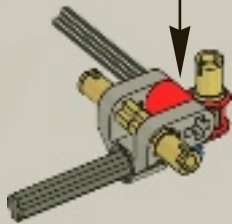


4

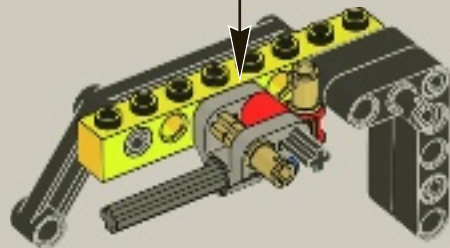
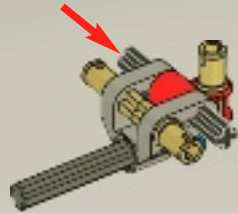


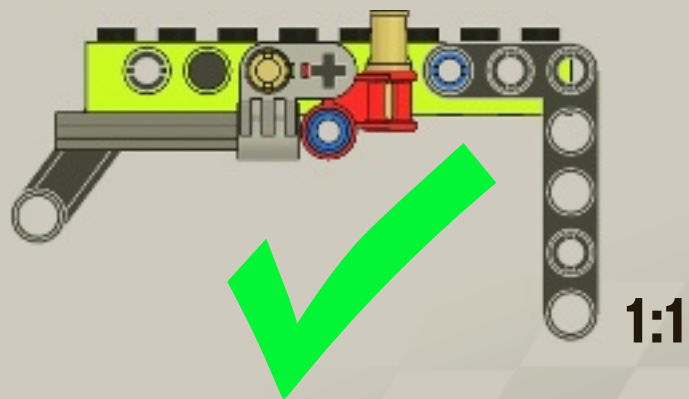


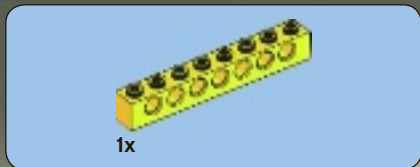
5



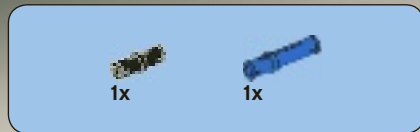
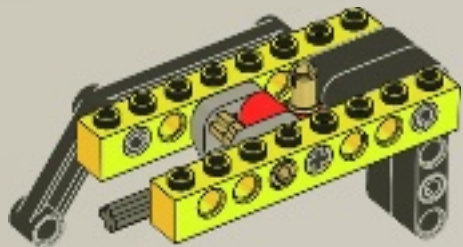
6



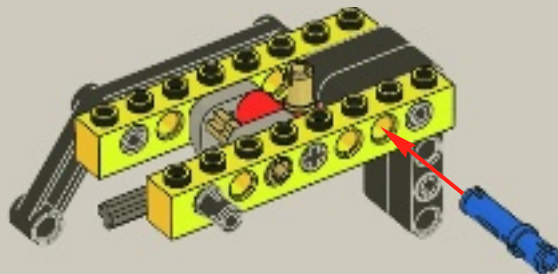


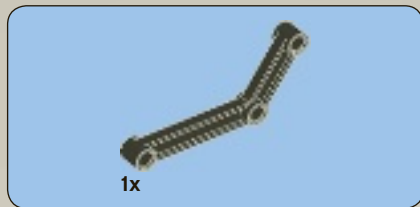


8

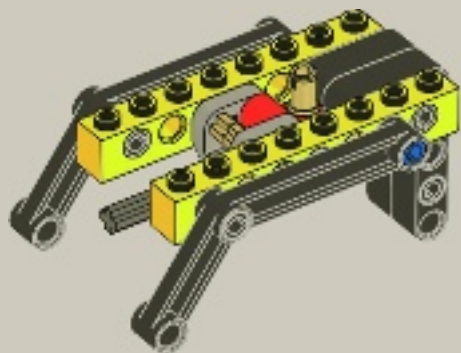


9

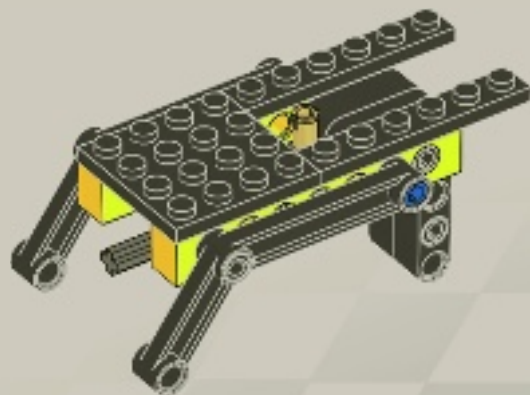


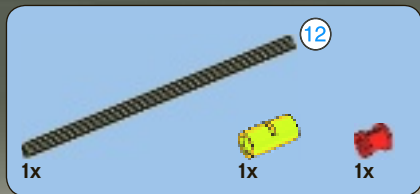


10



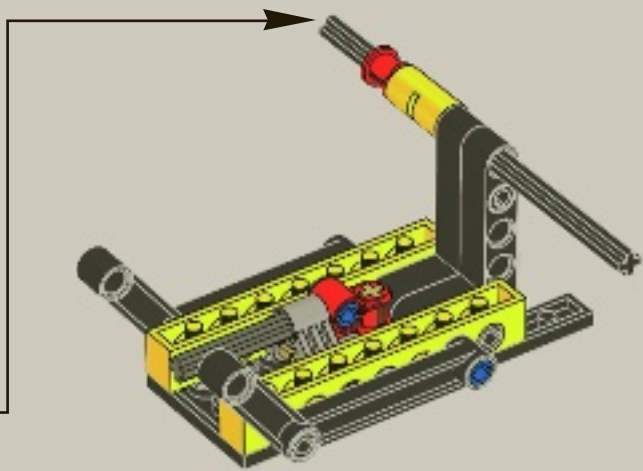
11



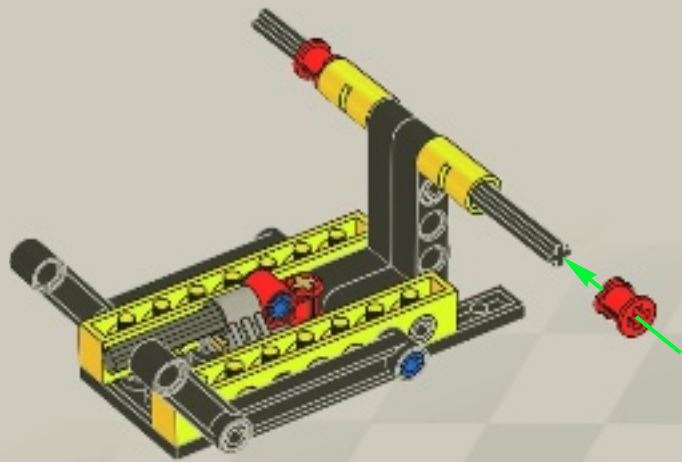


12





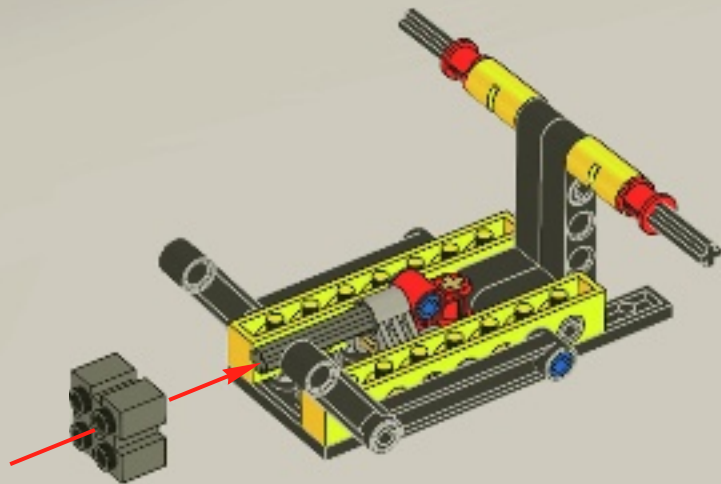
13

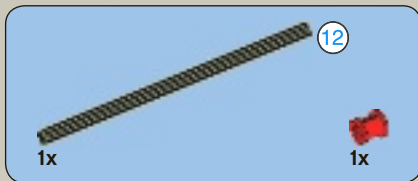




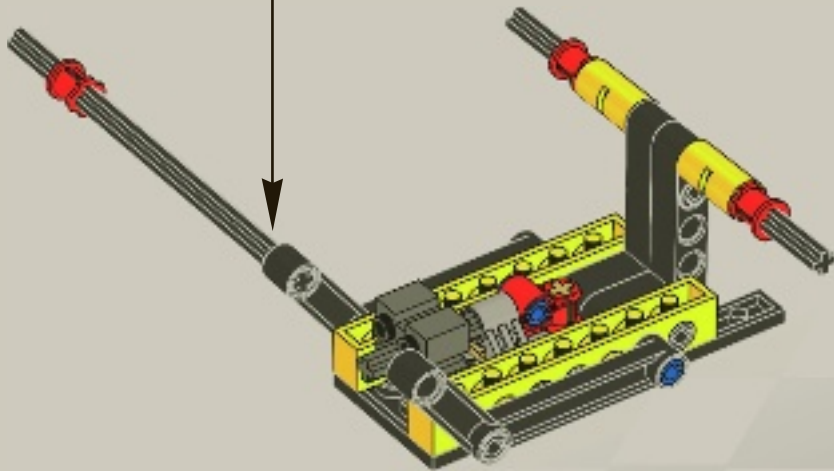
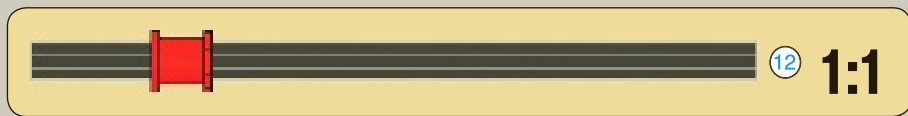
1x

14





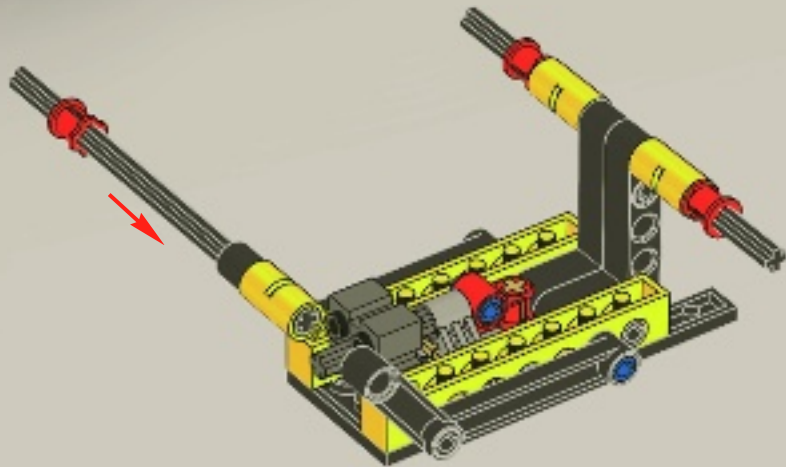
15





1x

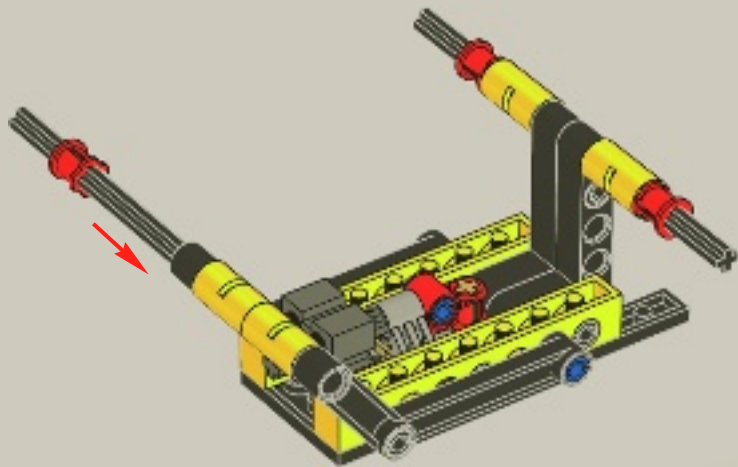
16





1x

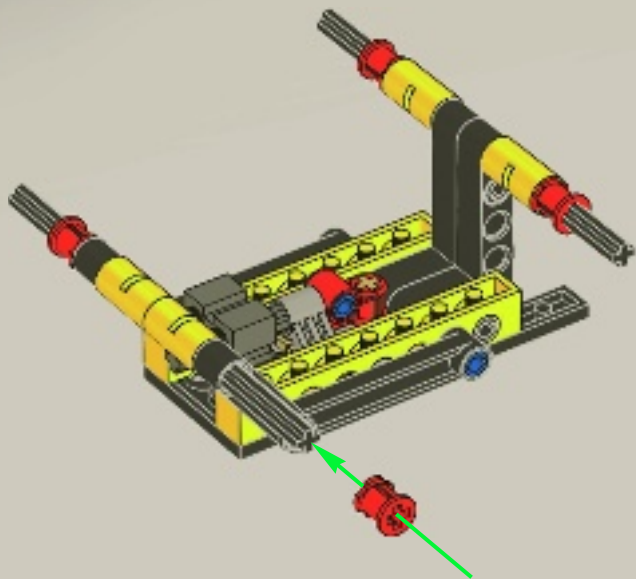
17





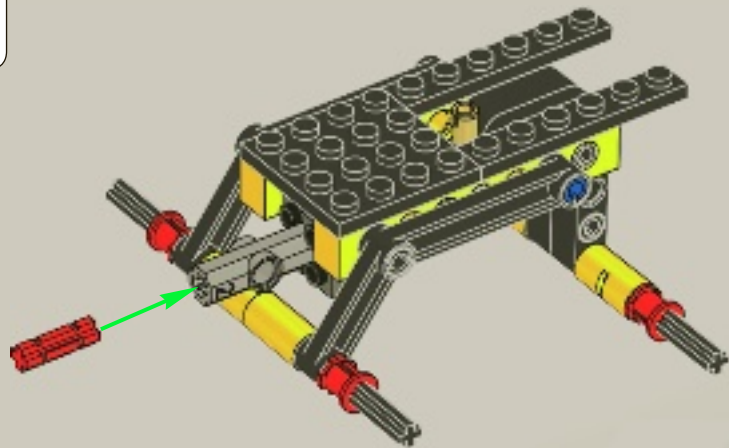
1x

18





19





20

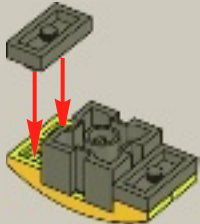
1



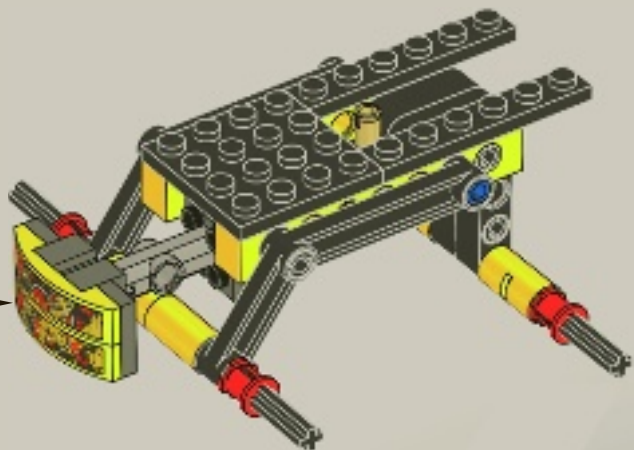
2



3



4



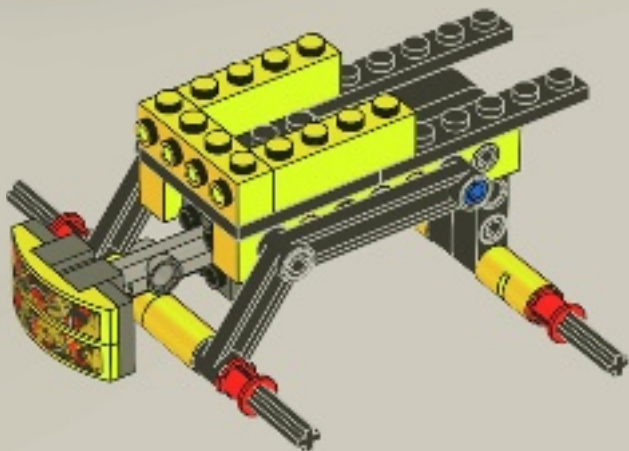


2x



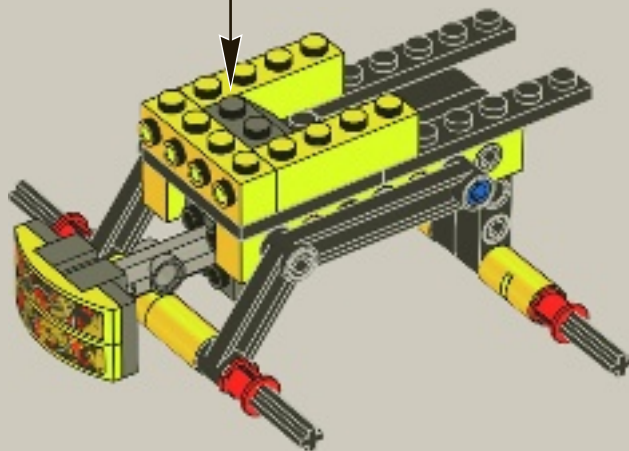
1x

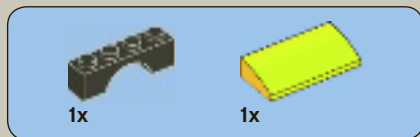
21



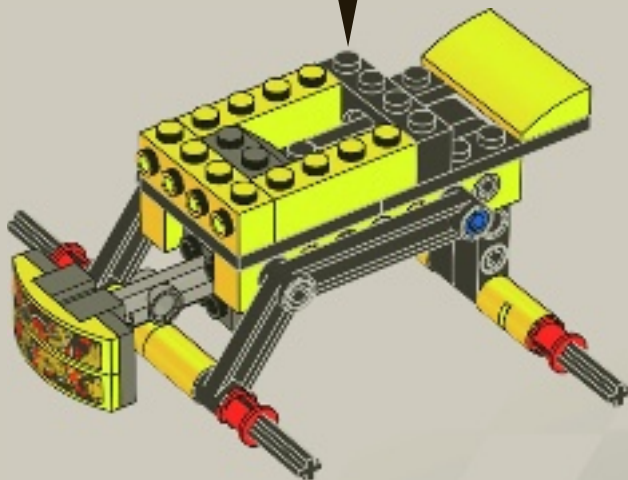
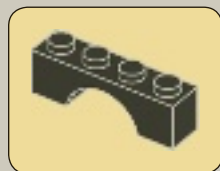
1x

22





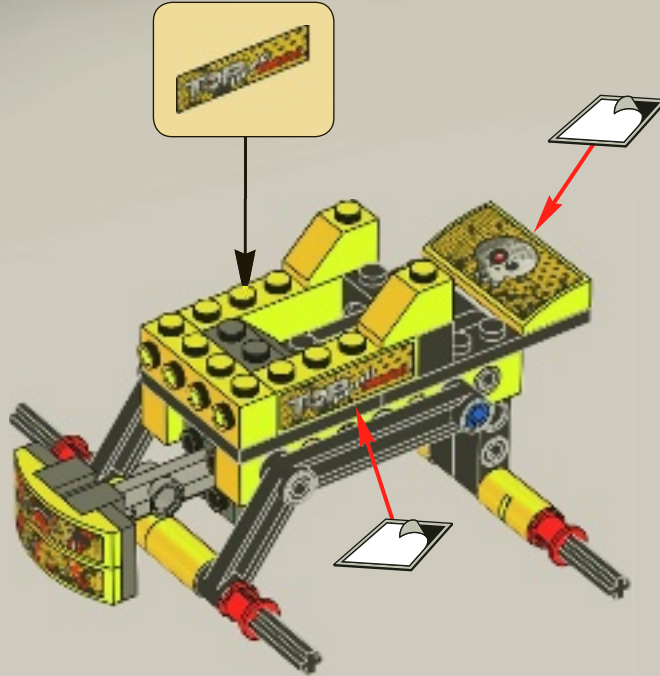
23





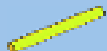
2x

24



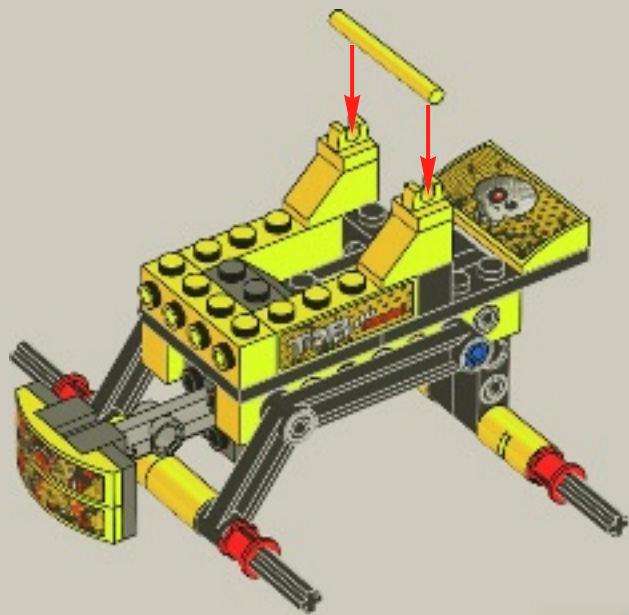


2x



1x

25

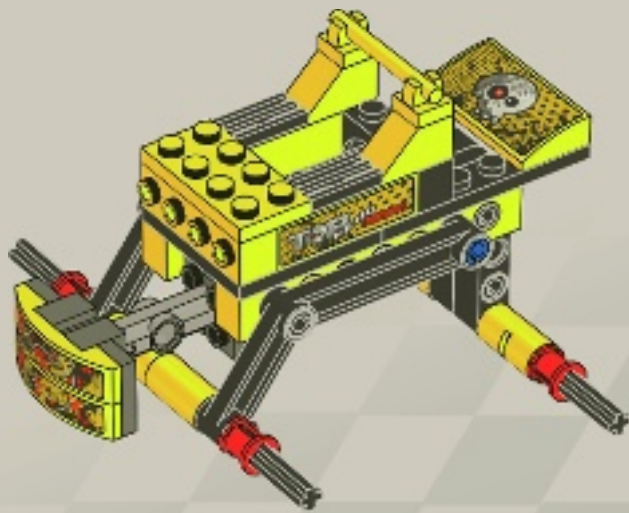


2x



1x

26





2x



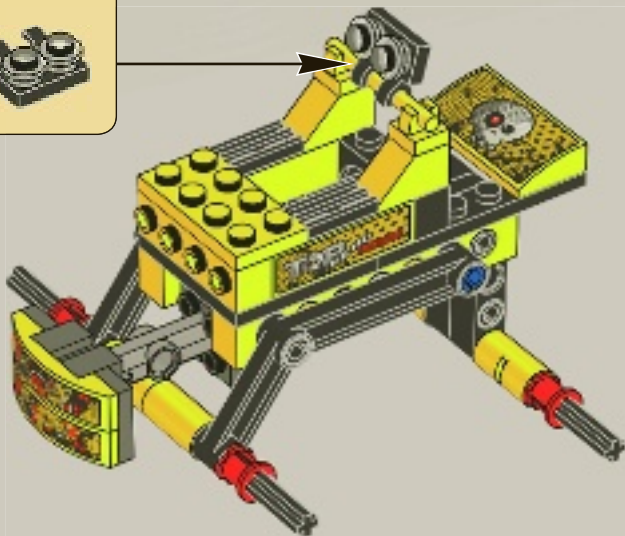
1x

27

1



2



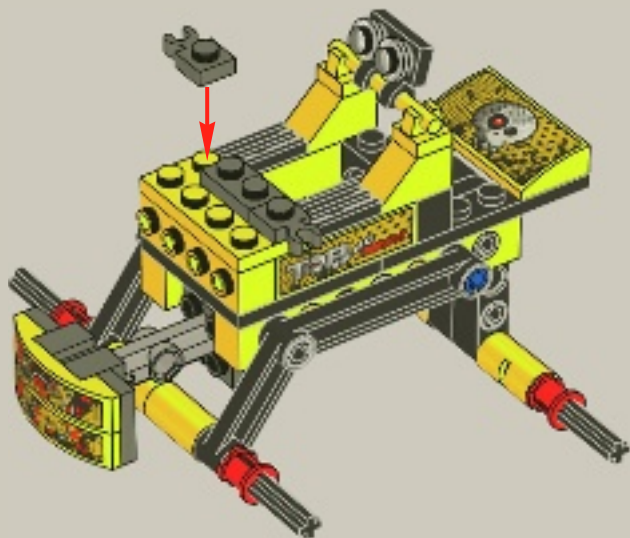


1x



2x

28

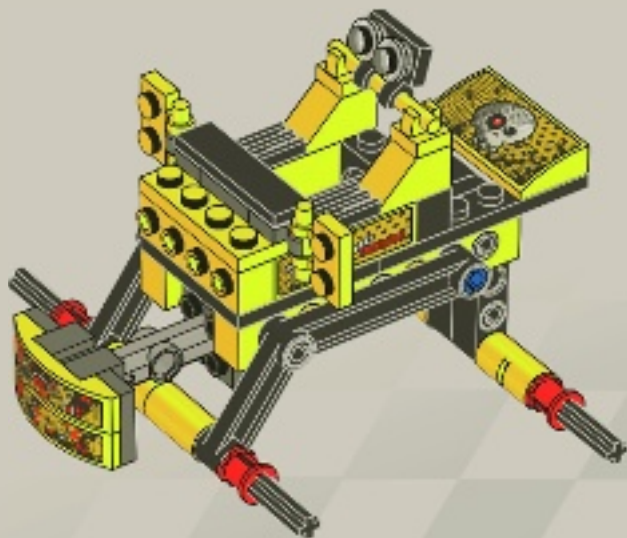


1x



2x

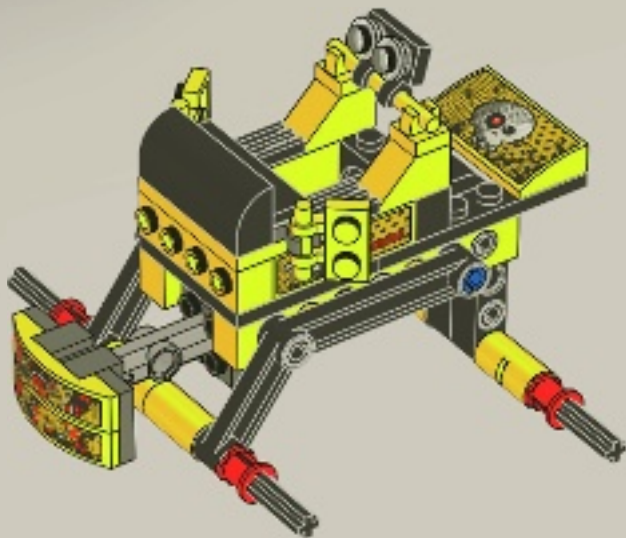
29





1x

30





1x



1x



2x



1x



1x



1x

31

1



2



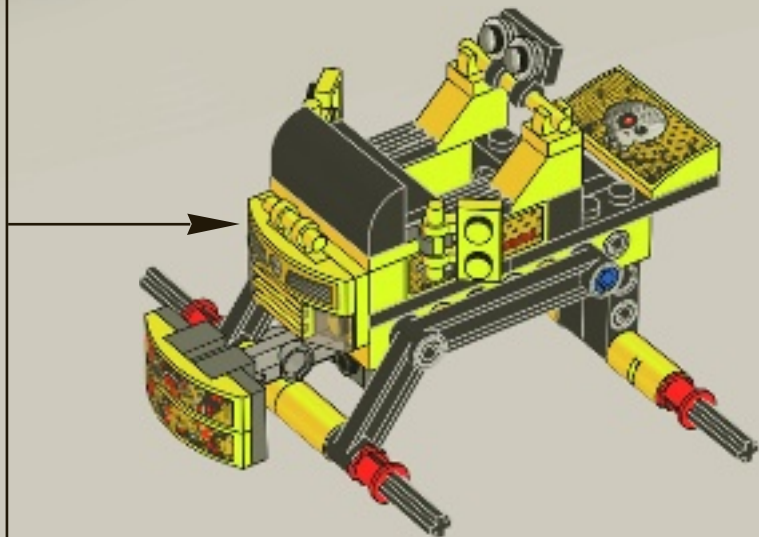
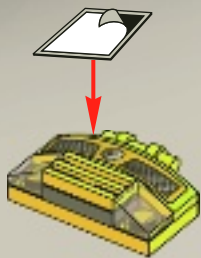
3

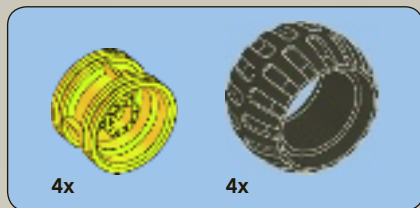


4

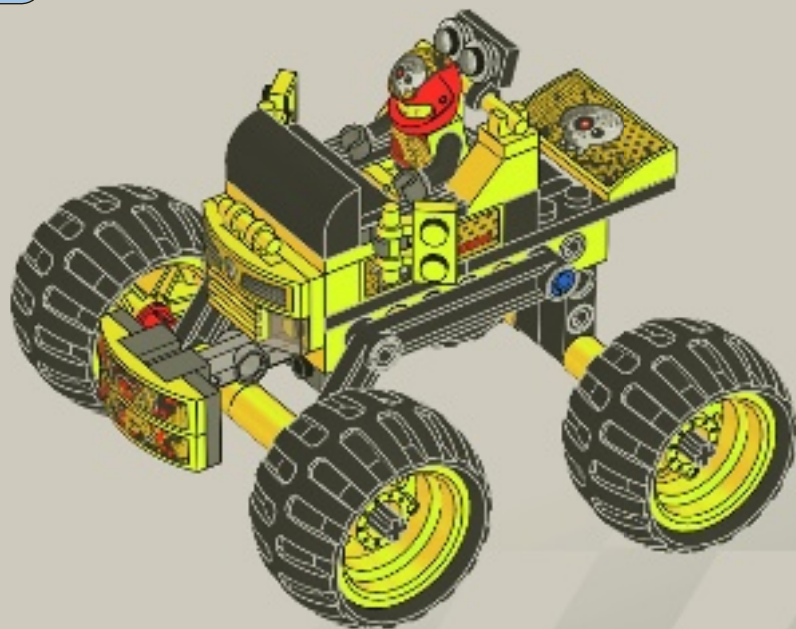


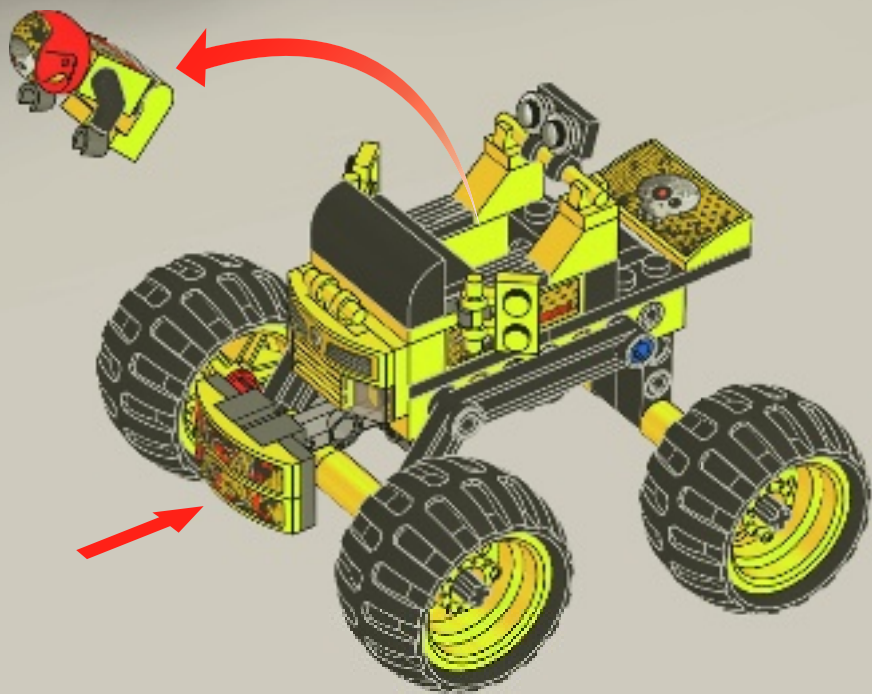
5





32





3x
4666579

1x
4651317

1x
4128594

4x
4227155

1x
4142865

2x
301024

1x
4164073

4x
4526983

2x
370224

2x
4121965

3x
4613151

2x
302024

2x
4164060

1x
241224

1x
4193511

3x
4140587

1x
74333

1x
4651082

1x
4570009

4x
4490139

1x
4597902

1x
365926

2x
4539296

1x
4200031

2x
366626

1x
4243819

2x
241226

1x
4556158

1x
243126

4x
4518826

2x
4142823

6x
4121715

1x
370526

2x
370826

2x
3005740

2x
4244368

1x
4630114

1x
4211567

1x
4143005

2x
4514553

2x
4583879

1x
4211054

4x
4211063

2x
4587212

1x
4560177



Customer Service
Kundenservice
Service Consommateurs
Servicio Al Consumidor

www.lego.com/service or dial

: 00800 5346 5555

: 1-800-422-5346





RACERS 



9092



9093



9094



9095



www.LEGOclub.com



LEGO Club Email



LEGO Club Magazine

LEGO club

FREE! GRATIS! GRATUIT!

SIGN UP ONLINE!

www.LEGOclub.com



00800 5346 5555*



1-866-534-6258 • 1-877-518-5346

US & Canada only

Outside continental

- * Freephone. Mobile charges may apply.
- * Numéro sans frais. Des frais peuvent s'appliquer avec les téléphones cellulaires.
- * Gebührenfrei. Kosten für Anrufe aus Mobilfunknetzen können abweichen.
- * Gratis telefonnummer vanaf vaste lijn.
- * Det er et gratis nummer, når du ringer fra fasttelefon.
- * Det är gratis, när du ringer från en fast telefon.
- * Numéro sans frais. Des frais peuvent s'appliquer avec les téléphones portables.



WIN!

Go to www.LEGOsurvey.com/product to fill out a survey for a chance to win a cool LEGO® Product.

No purchase necessary.

Open to all residents where not prohibited.



www.LEGOsurvey.com/product

GEWINNE!

Nimm an der Umfrage auf www.LEGOsurvey.com/product teil und hab die Chance ein cooles LEGO® Produkt zu gewinnen!

Die Teilnahme am Gewinnspiel führt zu keinerlei Kaufverpflichtungen. Teilnahme in allen nicht ausgeschlossenen Ländern möglich.

WIN!

Ga naar www.LEGOsurvey.com/product, vul een enquêteformulier in en maak kans op een cool LEGO® product.

Geen aankoopverplichting, iedereen mag deelnemen, uitgezonderd ingezetenden van landen waar een enquêteverbod geldt.

GAGNE!

Visite www.LEGOsurvey.com/product pour répondre à un questionnaire et avoir une chance de gagner un produit LEGO® très cool!

Aucune obligation d'achat. Ouvert à tous les résidents des pays autorisés.

当てよう!

www.LEGOsurvey.com/product にアクセスして、アンケートにご記入ください。当選者にはレゴ®製品を差し上げます。

お買い上げの必要はありません。禁止されていない限り、すべての皆様にご利用いただけます。

6000512



www.LEGO.com

LEGO and the LEGO logo are trademarks of the LEGO Group. ©2012 The LEGO Group.