



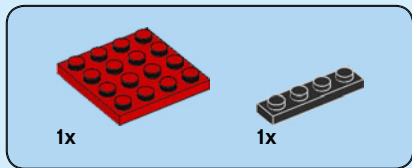
# BRICK 'HEADZ

40425

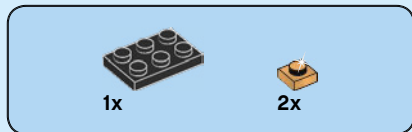
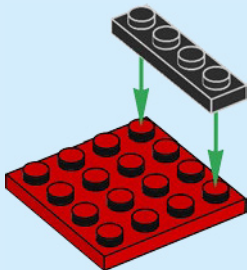




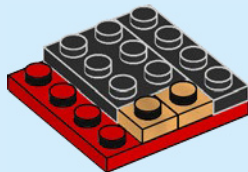
Nutcracker  
Nussknacker  
Le casse-noisettes  
Schiaccianoci  
Cascanueces  
Nutcracker  
Diótörő  
Riektkodiš  
胡桃夹子



1



2



3

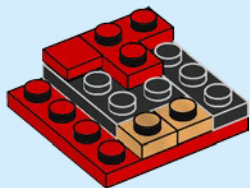


1x



1x

3



4

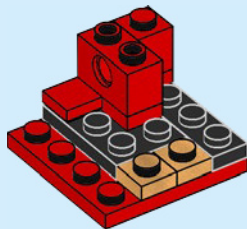


1x



1x

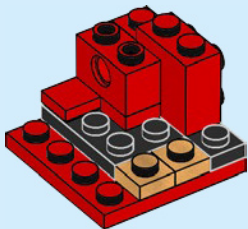
4





1x

5

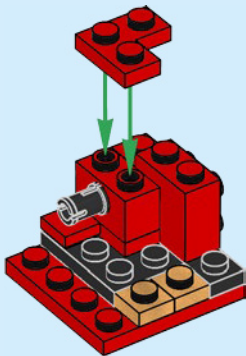


1x



1x

6





2x



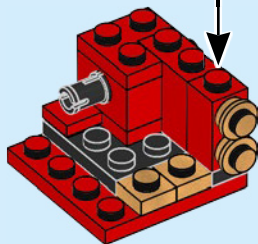
1x

7

1



2

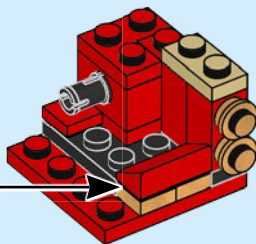
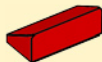


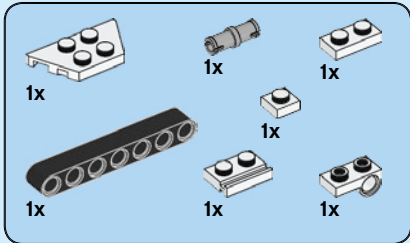
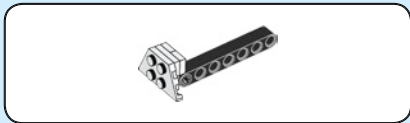
1x



1x

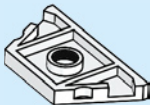
8



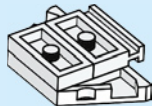


9

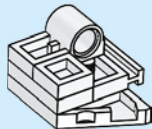
1



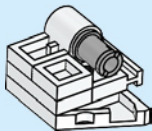
2



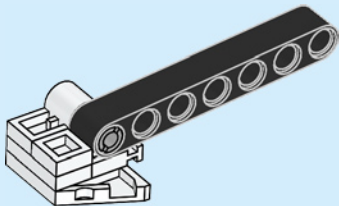
3



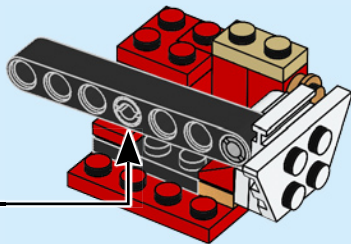
4



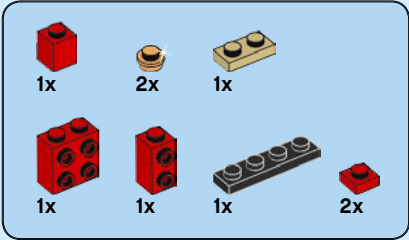
5



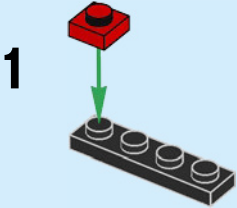
8



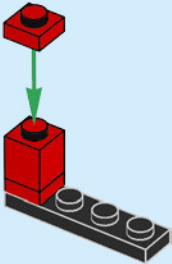




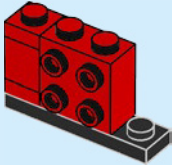
10



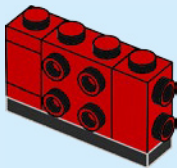
2



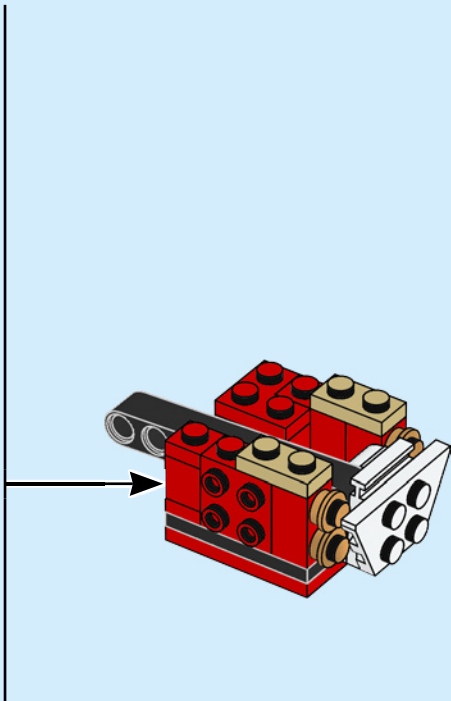
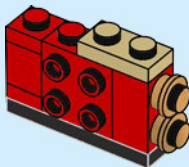
3



4



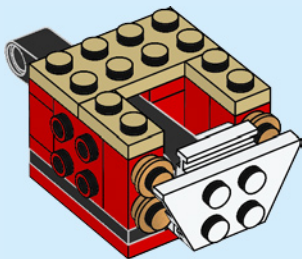
5





1x

11





2x

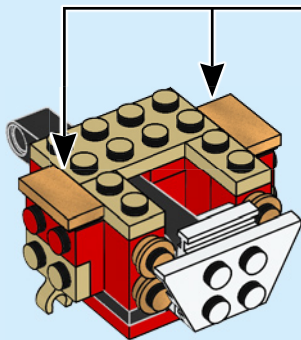


2x

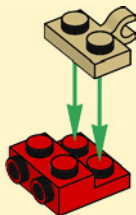


2x

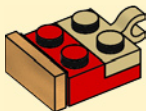
# 12



1



2



2x

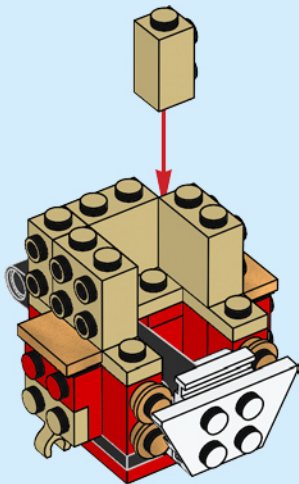


2x



3x

# 13



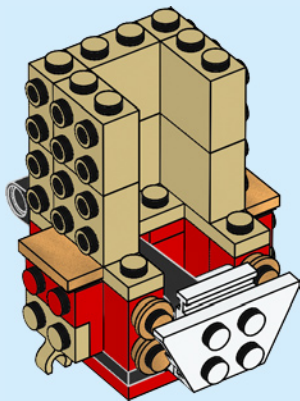


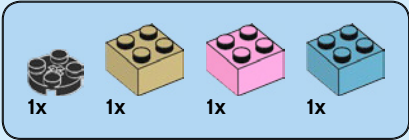
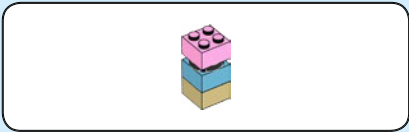
2x



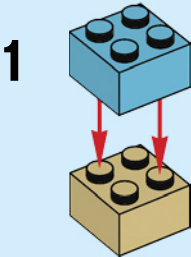
3x

# 14

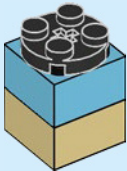




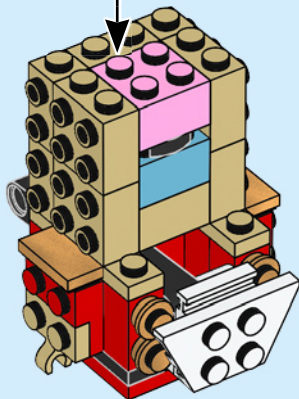
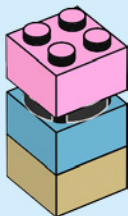
# 15



2



3





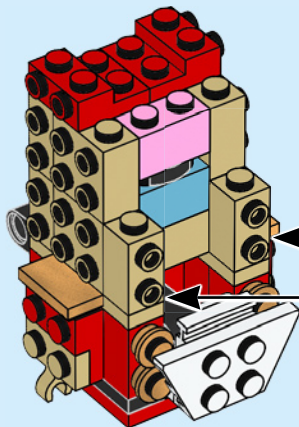


2x



2x

# 16

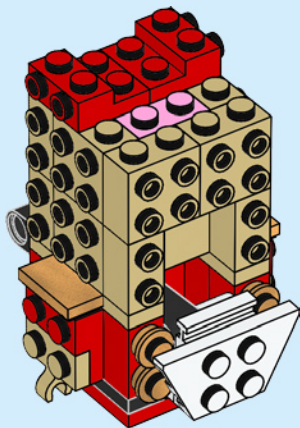


2x



2x

17

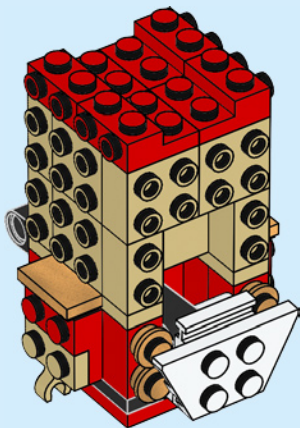


18



2x

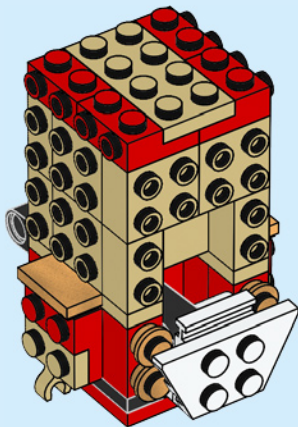
18





1x

19



20



2x



2x



2x



1x



1x



1x



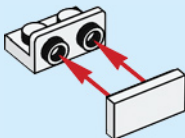
1x



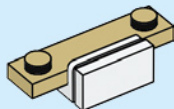
1x

# 20

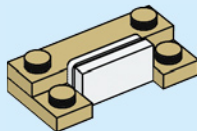
## 1



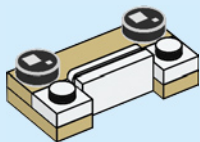
## 2



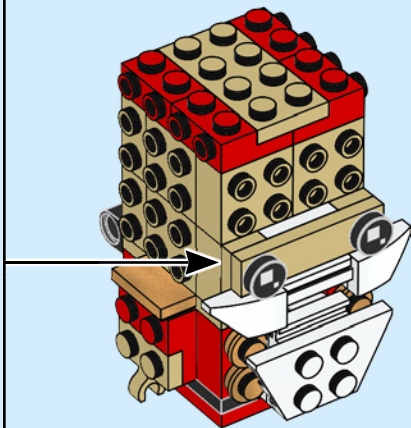
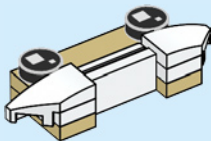
## 3

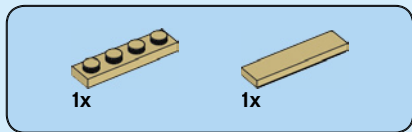


4

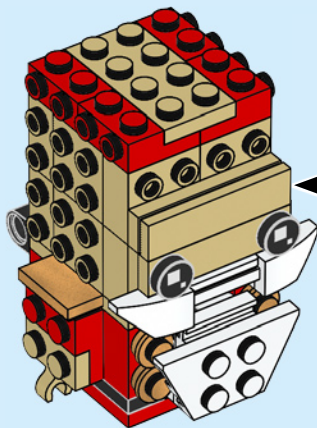
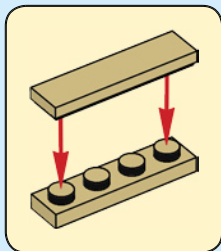


5





21



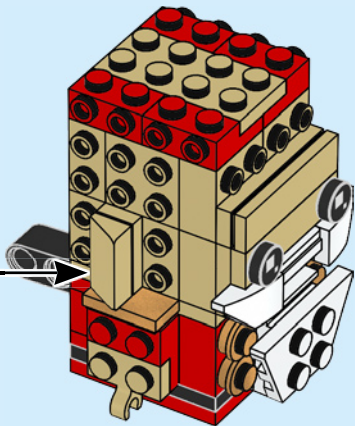
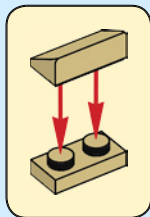


1x



1x

22







2x

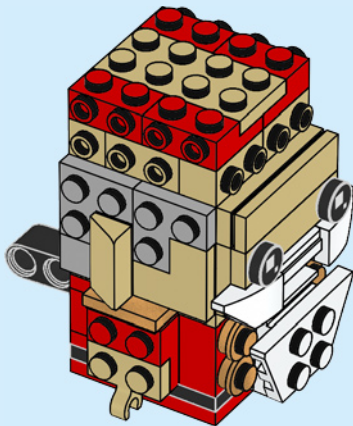


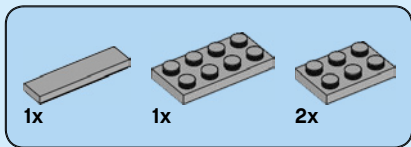
1x



1x

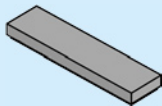
# 23



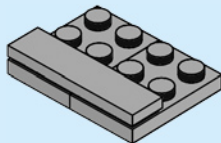


24

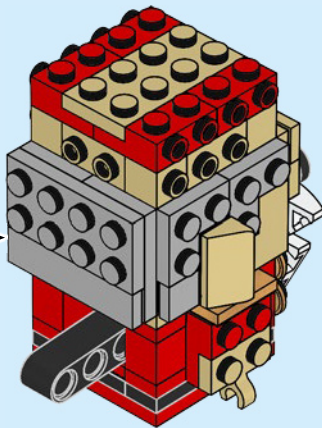
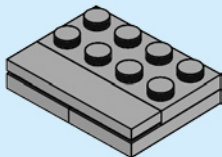
1



2



3





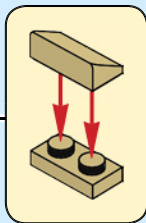
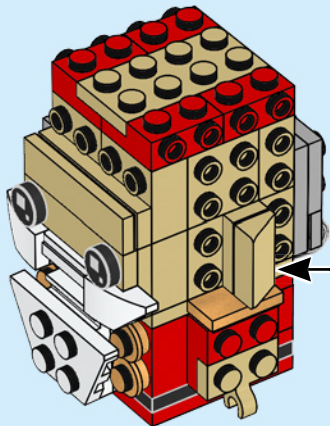
1x



1x



# 25





2x

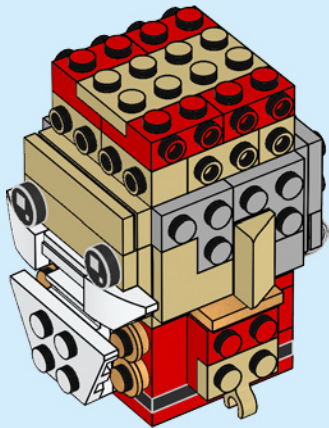


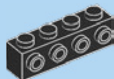
1x



1x

# 26



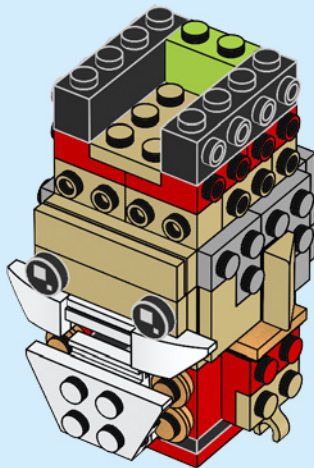


2x



1x

27



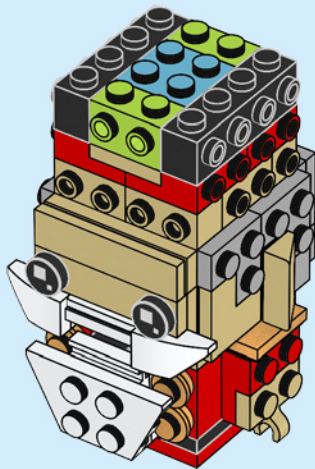


1x



1x

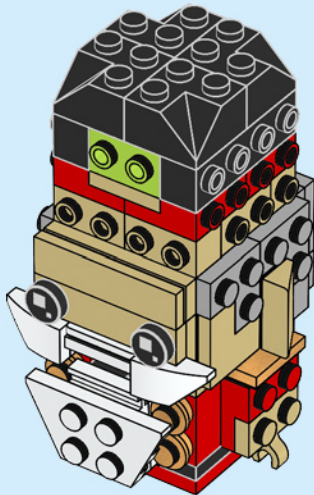
# 28





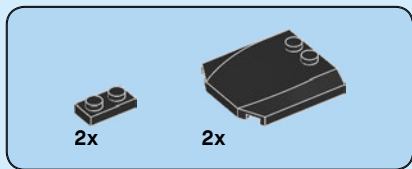
4x

29

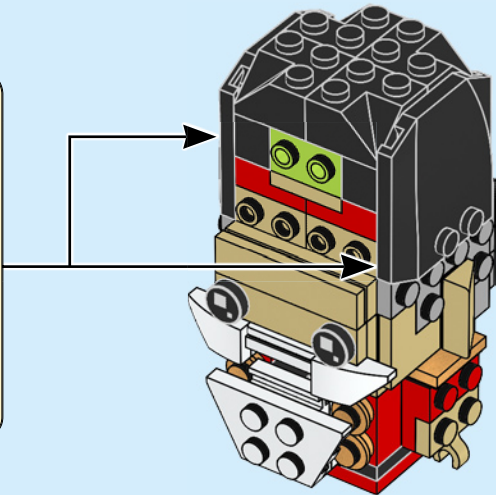
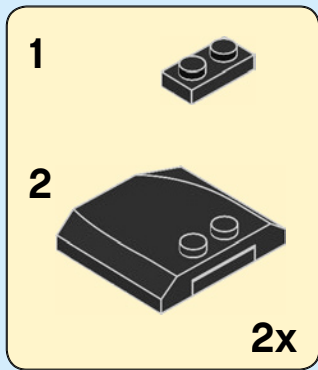


32





# 30





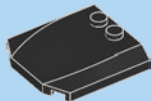
**2x**



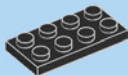
**4x**



**2x**



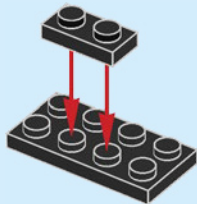
**2x**



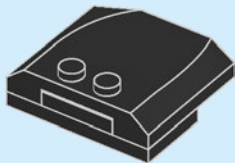
**2x**

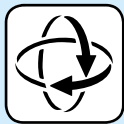
**31**

**1**

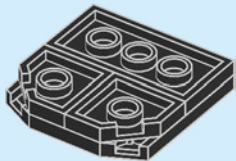


**2**

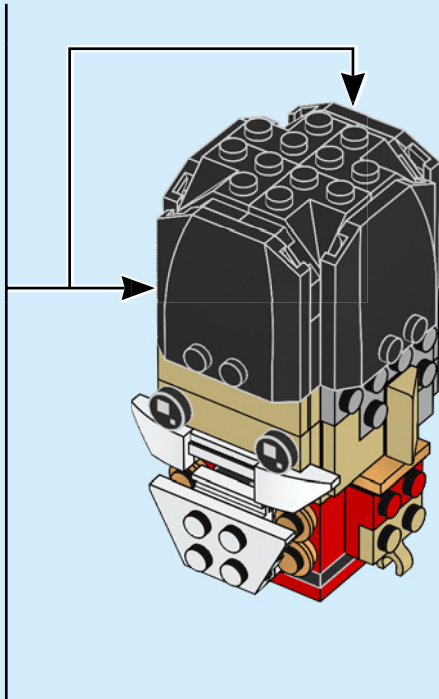




**3**



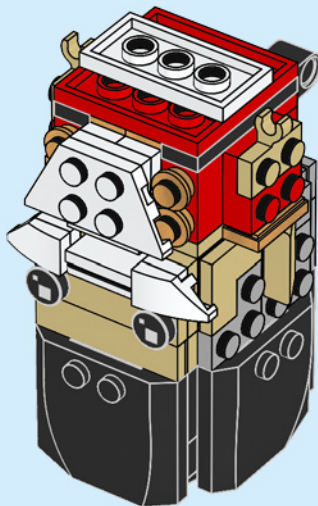
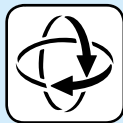
**2x**

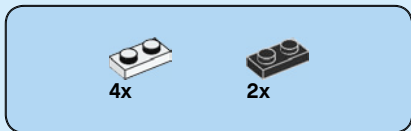




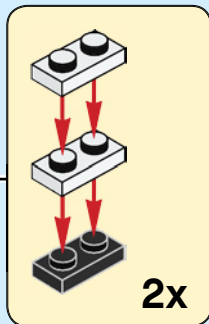
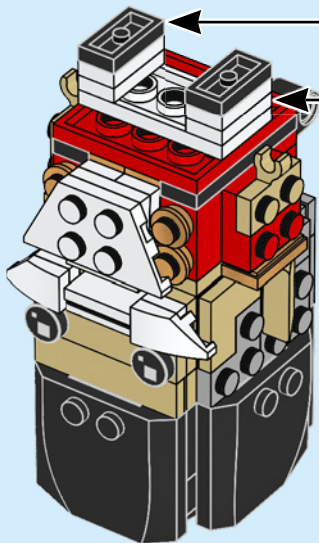
1x

32



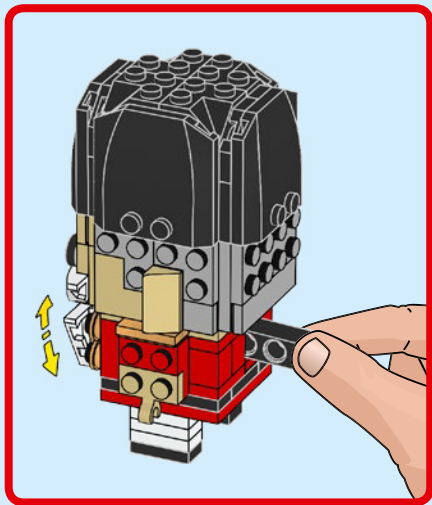
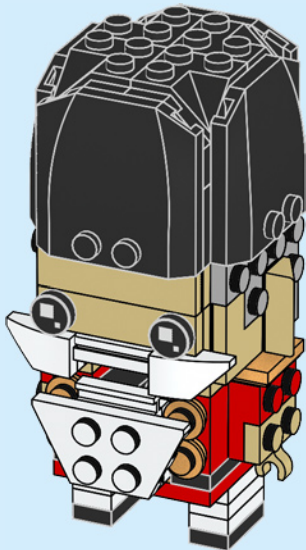


**33**

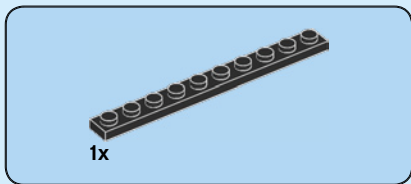
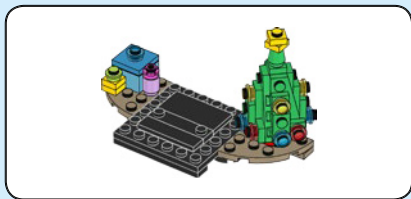




34

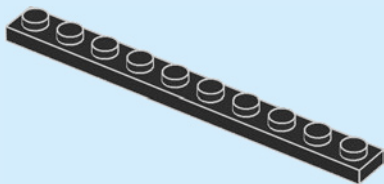


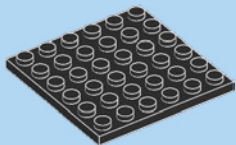
38



1x

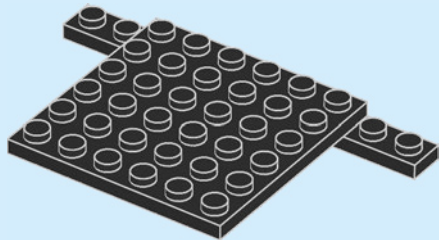
**35**





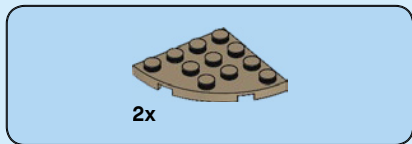
1x

**36**

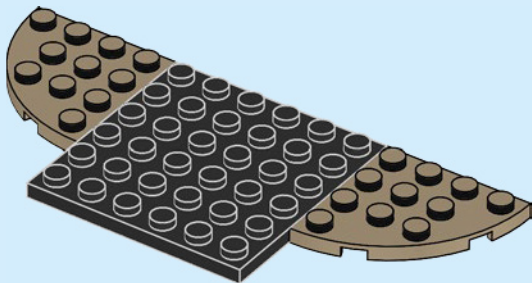


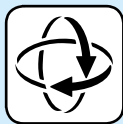
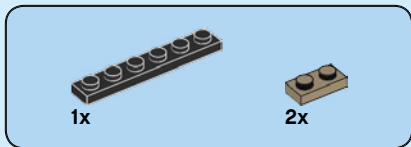
**40**



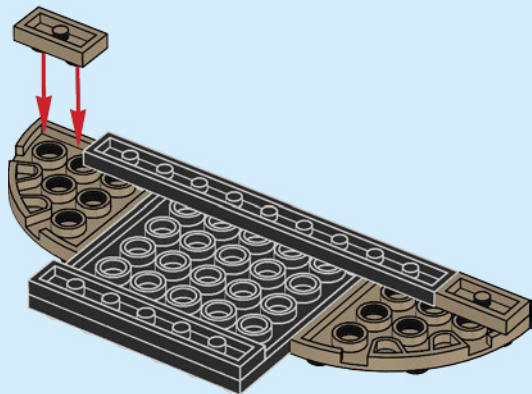


37





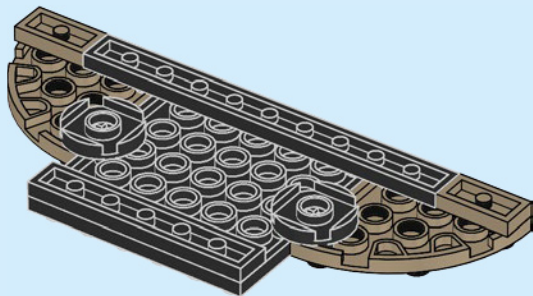
**38**

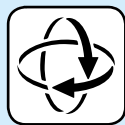
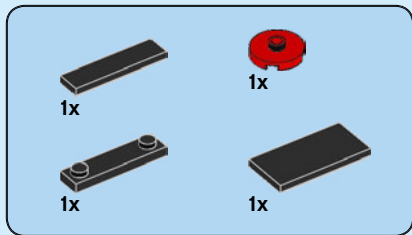




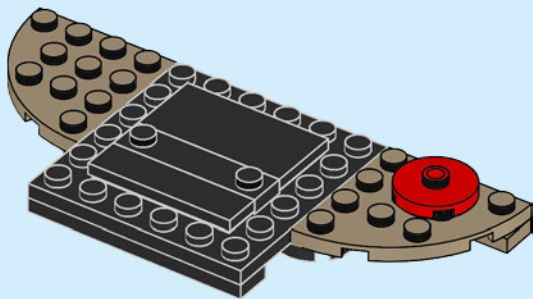
2x

39

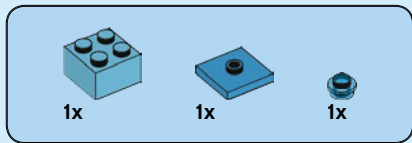




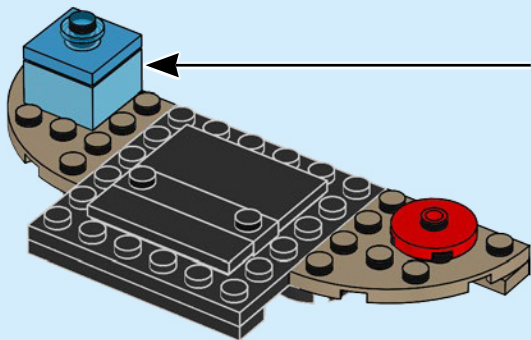
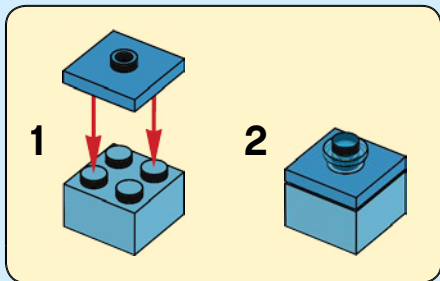
40



44

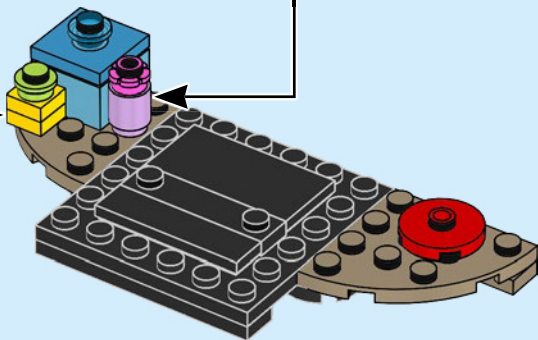
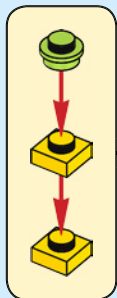
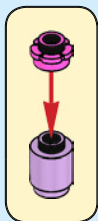


41





42





1x



1x

# 43



1x



1x

# 44





1x



1x

45



48



1x

46



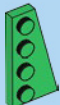




**4x**



12x



4x



4x



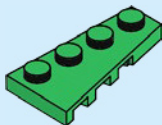
4x



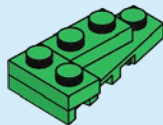
4x

**47**

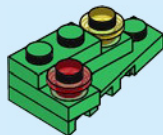
**1**



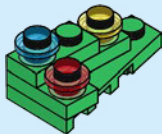
**2**



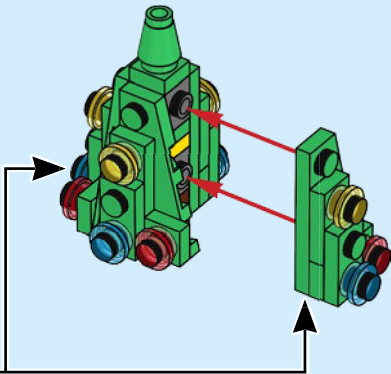
**3**



4



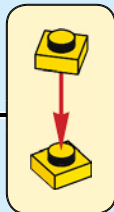
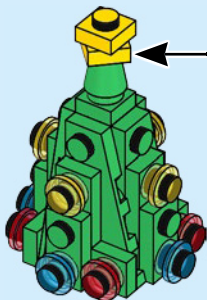
4x



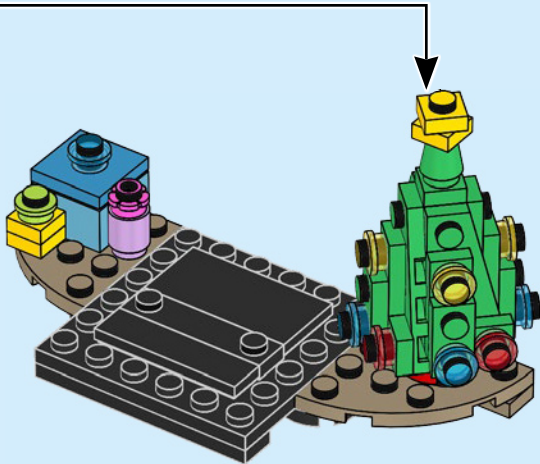


2x

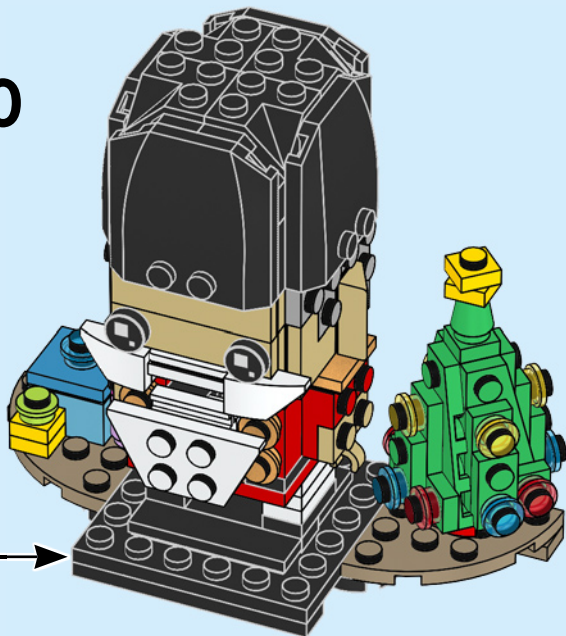
48



49



50





5x  
302424



3x  
302401



1x  
6213880



1x  
6213881



5x  
302301



1x  
306901



1x  
6232029



1x  
6070698



1x  
4249563

54



1x  
4249506



1x  
302001



6x  
6232135



2x  
4624086



2x  
6177314



6x  
4113917



8x  
6214334



2x  
6173057



1x  
4114306



1x  
6173056



1x  
4113233



1x  
4550324



2x  
4114309



1x  
307021



2x  
302421



2x  
6187620



2x  
300521



1x  
4651524



1x  
6132541



1x  
370021



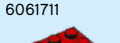
2x  
6135130



2x  
242021



6x  
6061711



1x  
4243814



2x  
6284077



3x  
403226



1x  
4121715



6x  
302326



4x  
6174243



4x  
4218890



1x  
302126



1x  
243126



1x  
4599499



2x  
4162443



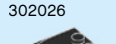
2x  
371026



1x  
4560182



2x  
302026



4x  
4191191

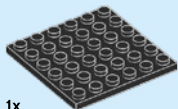


1x  
366626

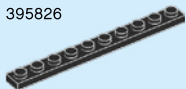


1x  
4495935

7



1x  
395826



1x  
447726



2x  
4528604



2x  
4570451



2x  
4211396



1x  
4211356



1x  
4211395



2x  
4211415



1x  
4211807



4x  
4211353



1x  
4529239



2x  
302428



4x  
4543259



12x  
302328



4x  
6208450



4x  
6240216



5x  
6240214



1x  
4183133



2x  
6208291



1x  
4211242



2x  
4210700



1x  
6029163



3x  
4653970



1x  
4550359



1x  
6209673



1x  
6209679



4x  
4523159



2x  
6069887



2x  
6107197

**Customer Service**

**Kundenservice**

**Service Consommateurs**

**Servicio Al Consumidor**

**LEGO.com/service or dial**



**: 00800 5346 5555**

**: 1-800-422-5346**



# WIN

GO TO [WWW.LEGO.COM/PRODUCTFEEDBACK](http://WWW.LEGO.COM/PRODUCTFEEDBACK) AND  
GIVE US YOUR SHORT **FEEDBACK** ABOUT THIS  
LEGO® SET FOR A CHANCE TO WIN  
A COOL LEGO PRIZE.

Terms & Conditions apply

## [LEGO.com/productfeedback](http://LEGO.com/productfeedback)



### GEWINNE

Erzähle uns auf  
[www.LEGO.com/productfeedback](http://www.LEGO.com/productfeedback)

etwas über die Erfahrungen, die du  
mit diesem LEGO® Set gemacht hast,  
und sichere dir die Chance auf einen  
coolen LEGO Preis!

Es gelten die Teilnahmebedingungen

### GAGNE

Rends-toi sur  
[www.LEGO.com/productfeedback](http://www.LEGO.com/productfeedback)

et donne-nous quelques commen-  
taires sur ce produit LEGO® pour  
avoir une chance de gagner un  
prix LEGO !

Voir Conditions Générales

### GANAN

Visita  
[www.LEGO.com/productfeedback](http://www.LEGO.com/productfeedback)

y envíanos tu opinión acerca de este  
set LEGO®, ¡Participarás en el sorteo  
de un premio LEGO!

Términos y Condiciones aplicables

### 获取奖品

登录  
[www.LEGO.com/productfeedback](http://www.LEGO.com/productfeedback)

给出关于此乐高®套装的简短反  
馈，就有机会获得炫酷乐高奖品

《条款及条件》适用

LEGO and the LEGO logo are trademarks of the LEGO Group. ©2020 The LEGO Group.

6330113