

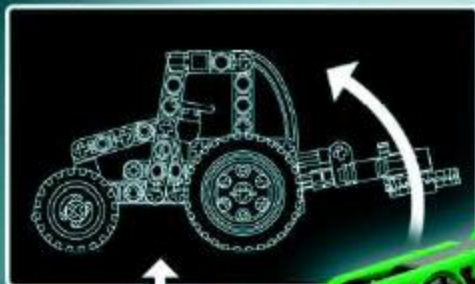
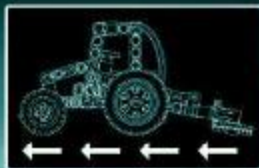
**LEGO**

**TECHNIC**

**7-13**

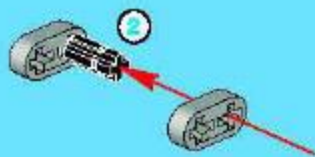
**8281-1**







1



2





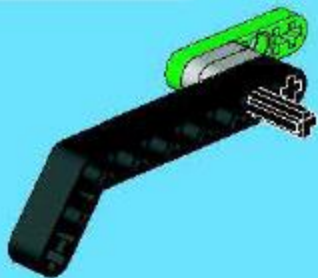
1x

3



1x

4



4



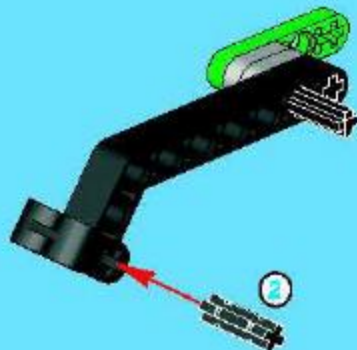
1x

2



1x

5



2

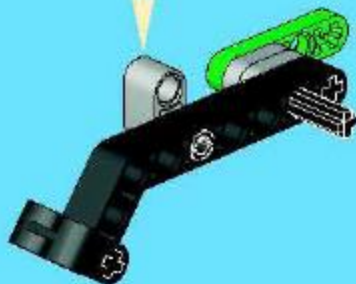
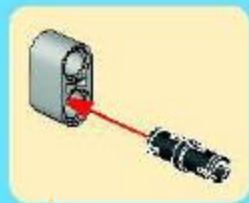


2

1:1



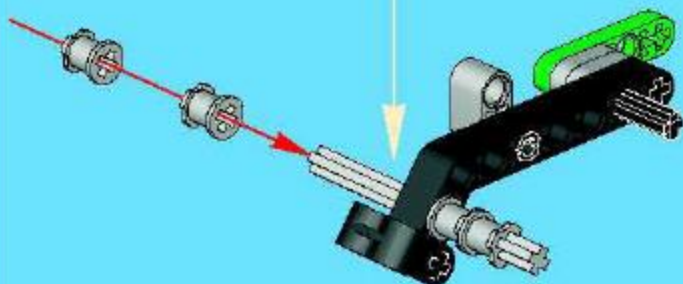
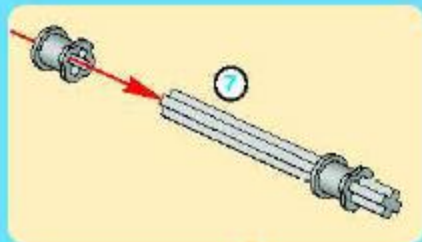
6



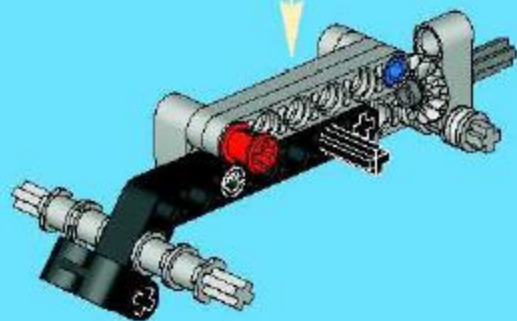
4x

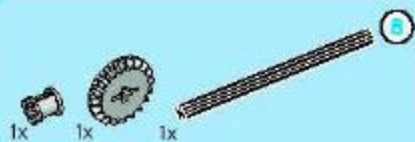
1x

7

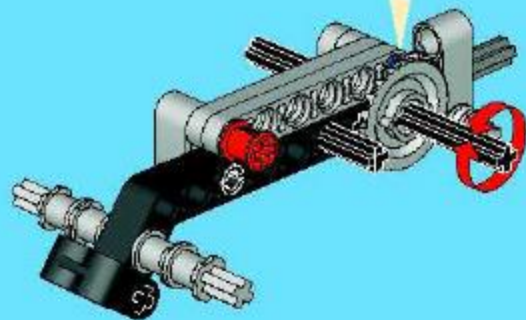








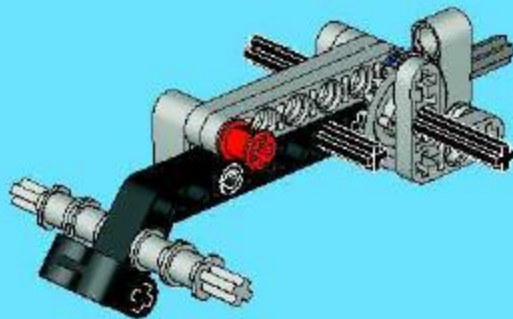
9



8



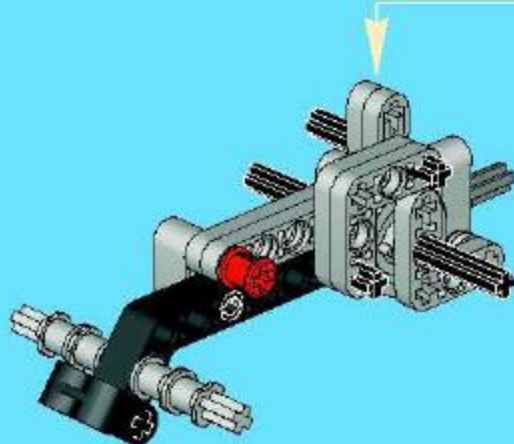
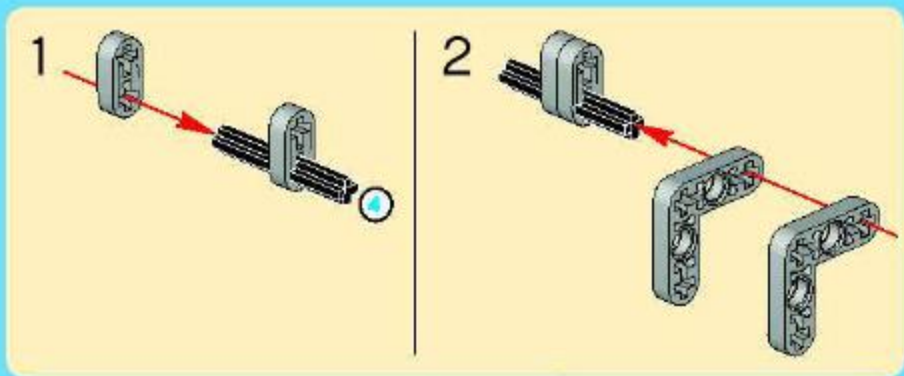
10







11



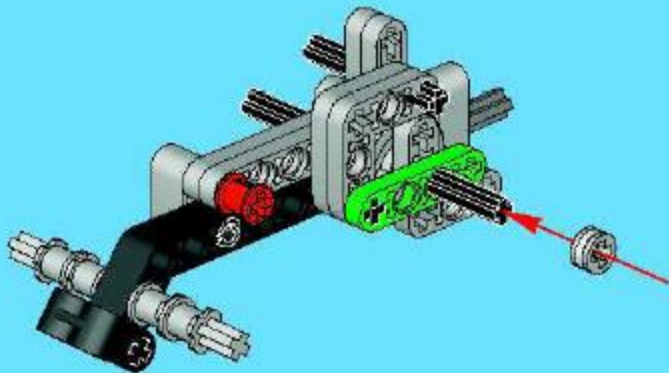


1x



1x

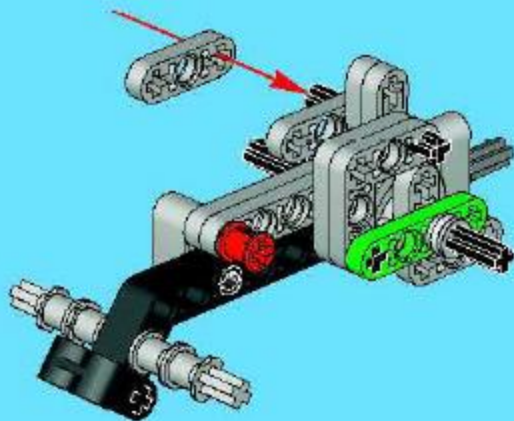
12

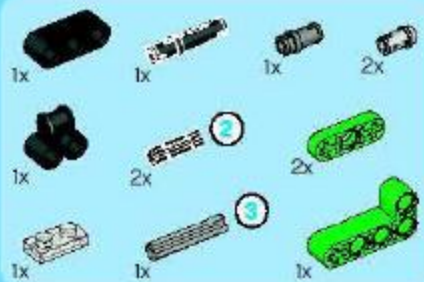




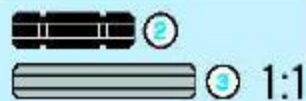
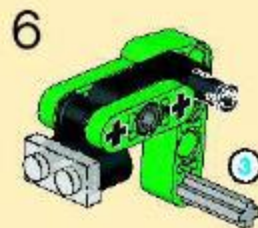
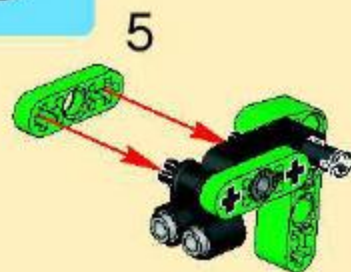
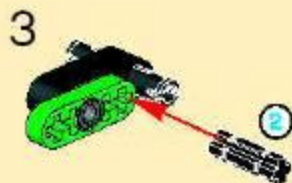
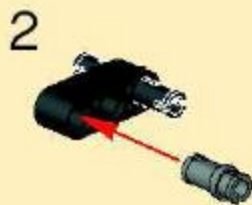
2x

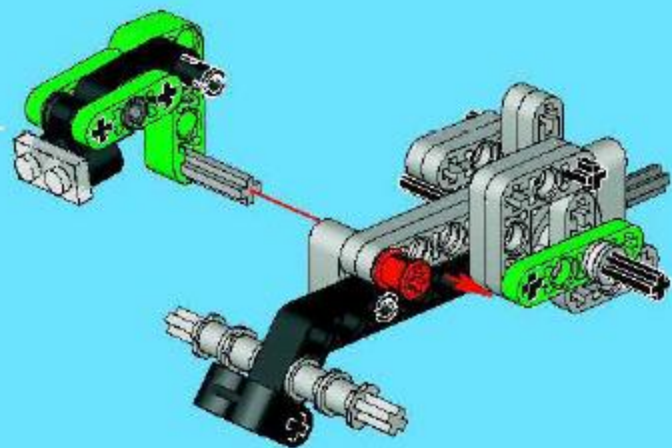
13

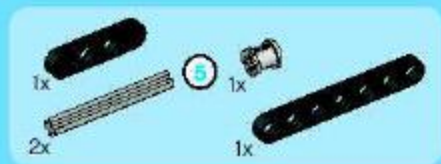




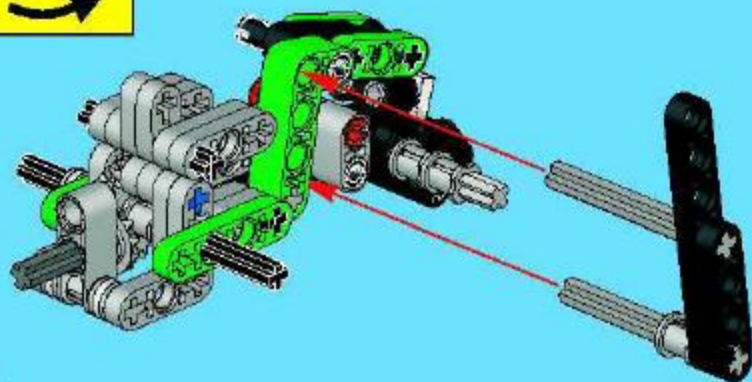
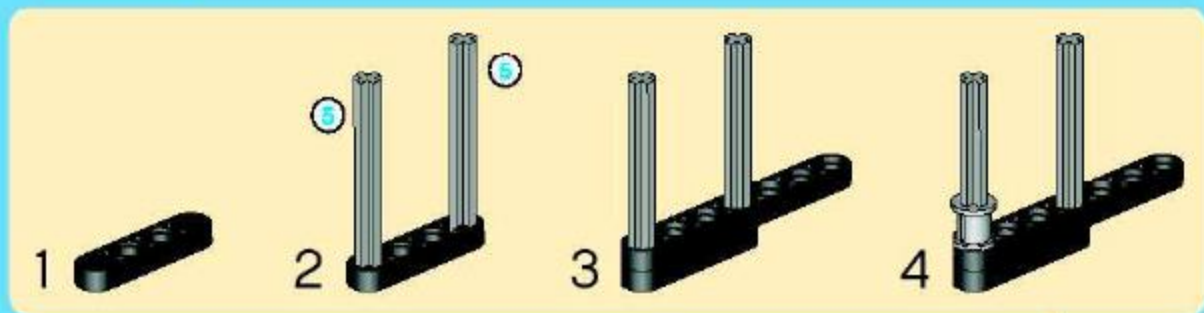
14







15



14



1x



1x



1x



1x

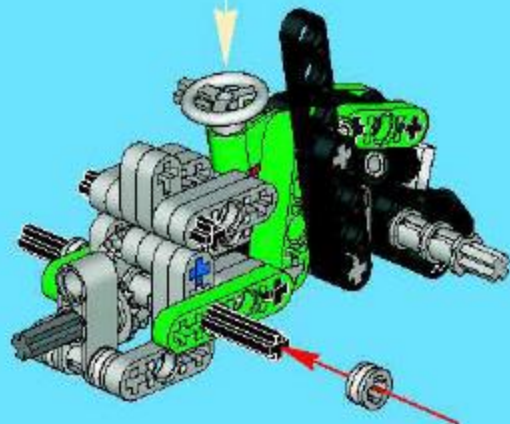
16



1

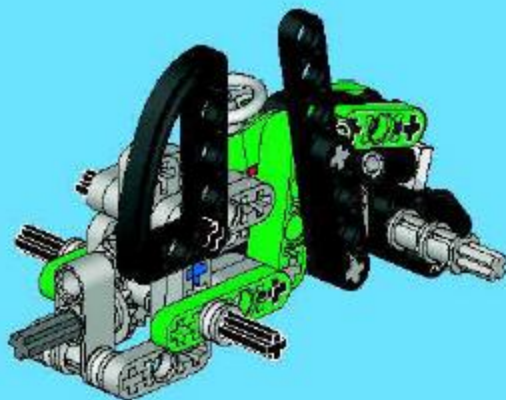


2



1x

17



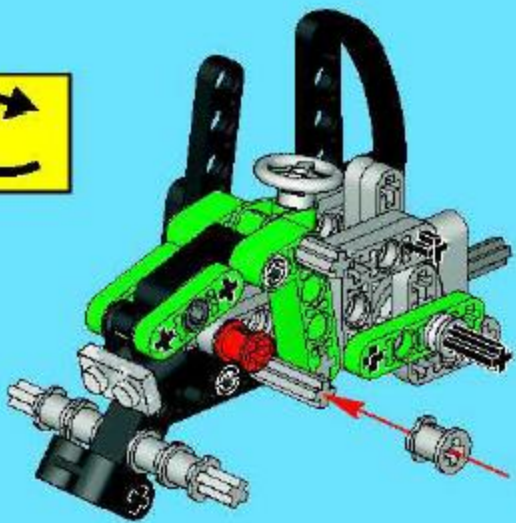


1x



1x

18



16



4x

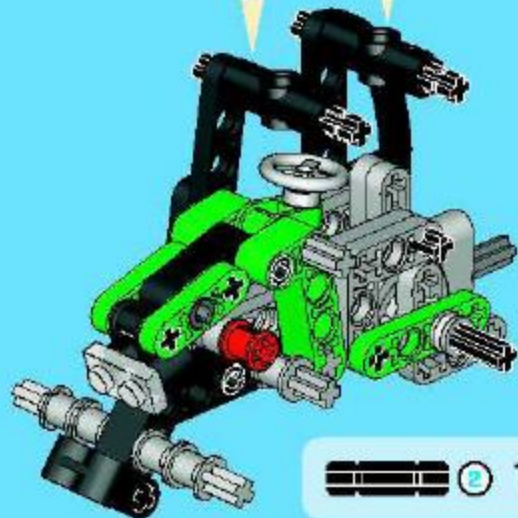


2x

19



2x

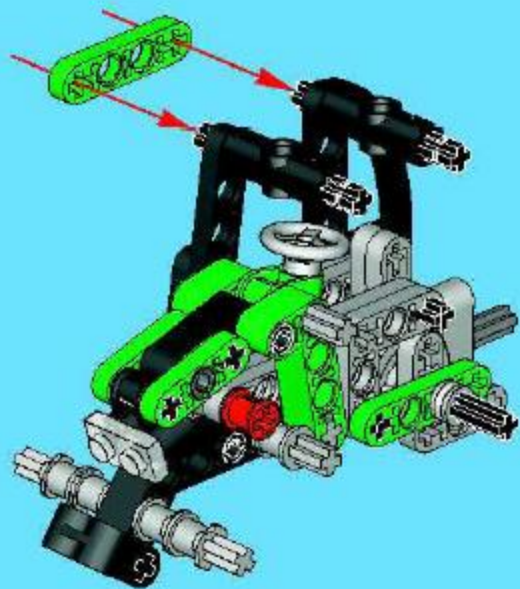






1x

20

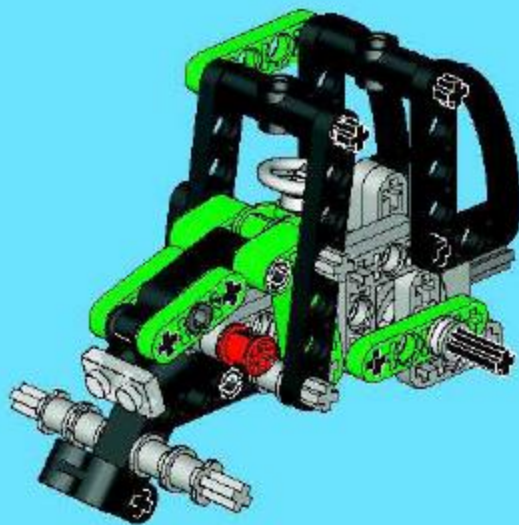


1x



1x

21



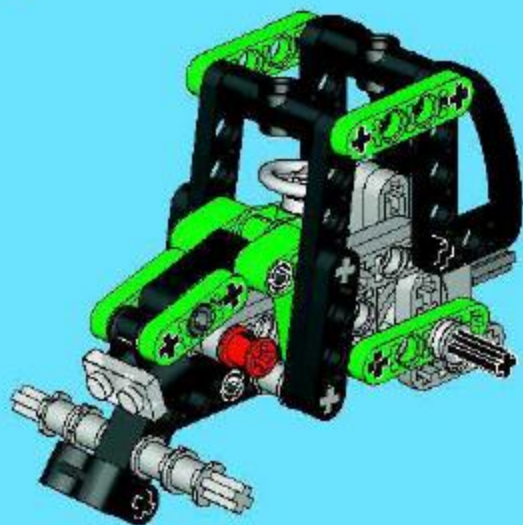


1x



1x

22



1x



2x



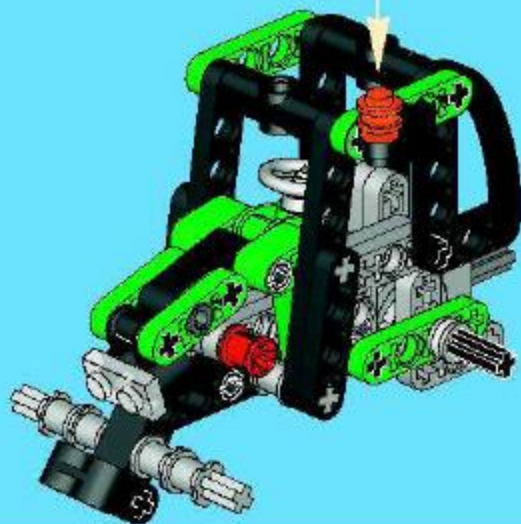
1x

23

1

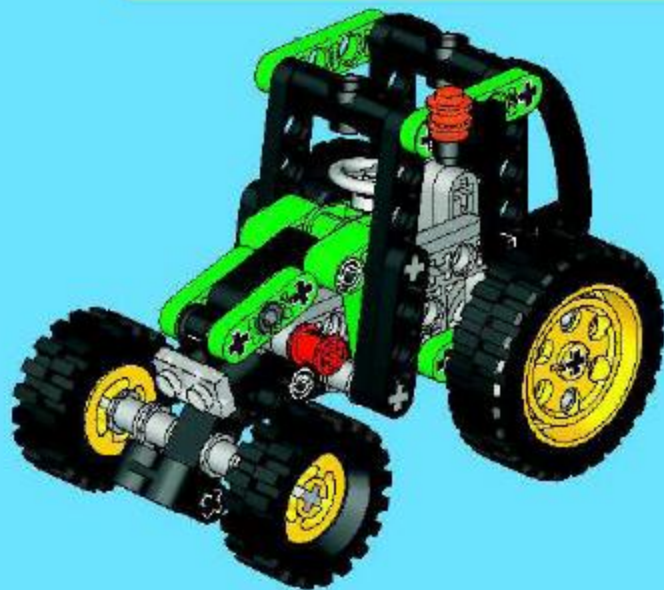
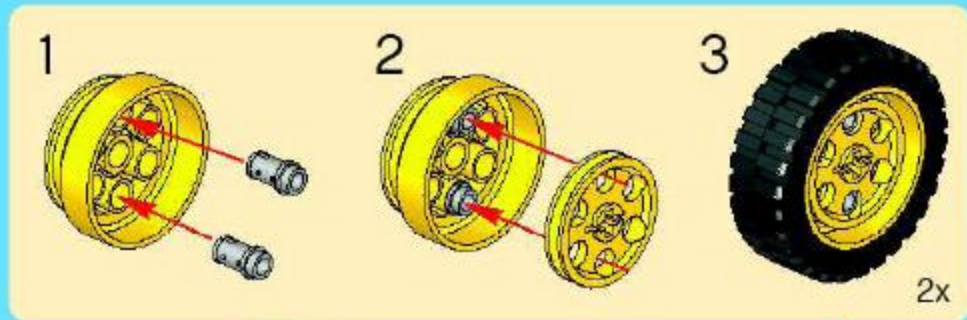


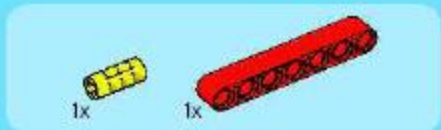
2



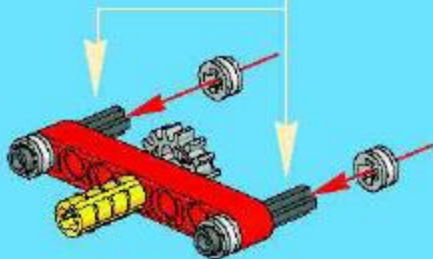
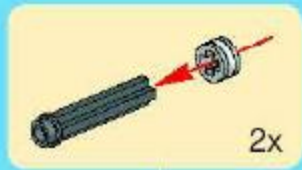


24





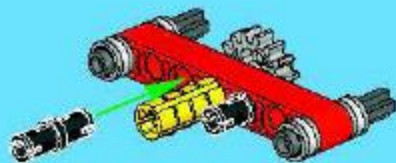
3



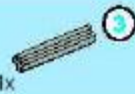


2x

4



1x



1x

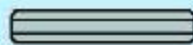
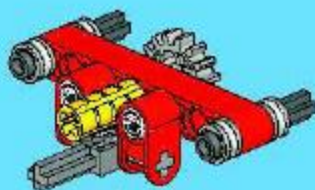
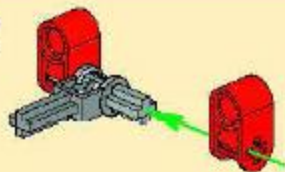


2x

5



2

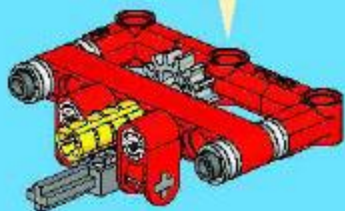
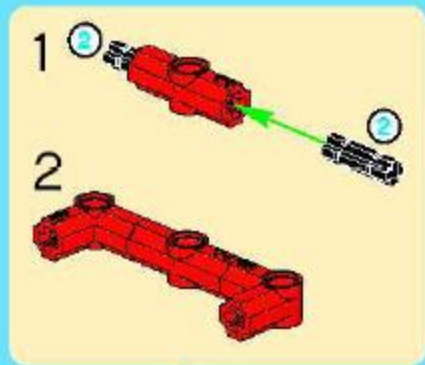


3

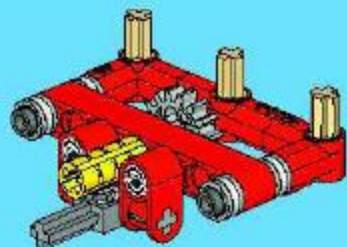
1:1



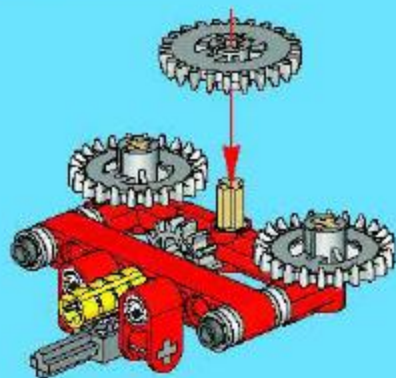
6



7



8



9



**LEGO**

**Technic**



8283



8282



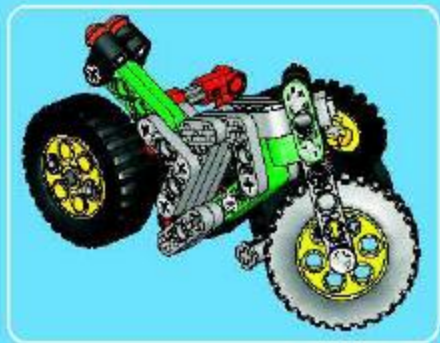
**LEGO**

**TECHNIC**

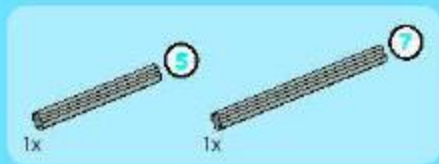
**7-13**

**8281-2**

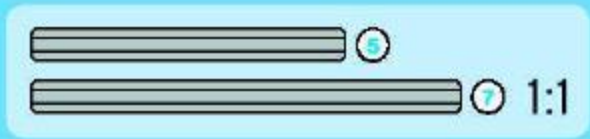
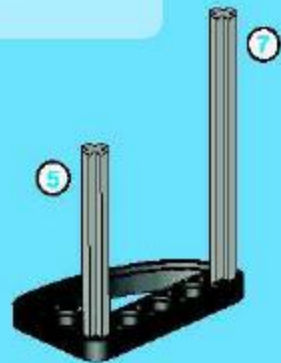




1



2

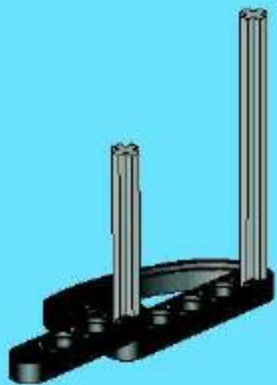


2



1x

3

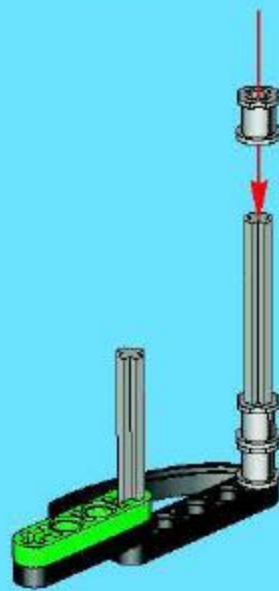


3x



1x

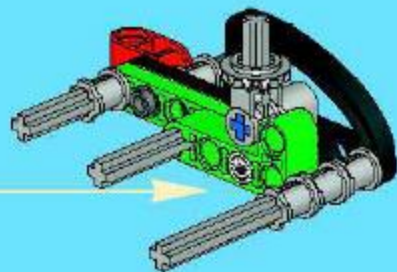
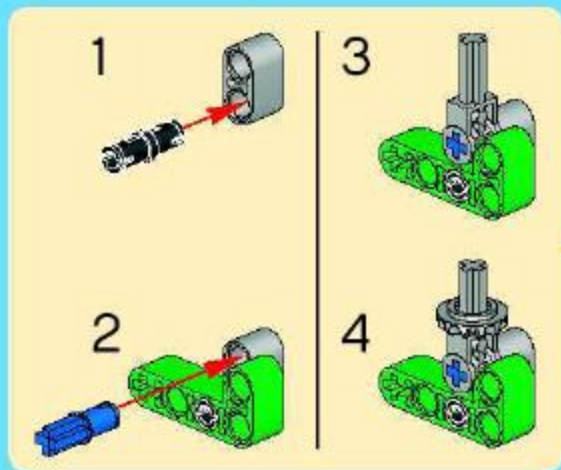
4





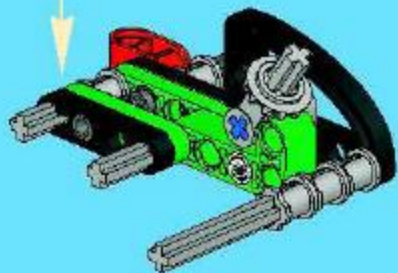
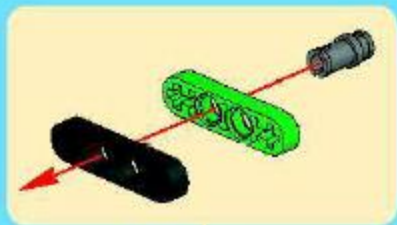


7

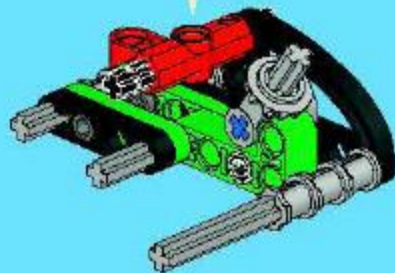
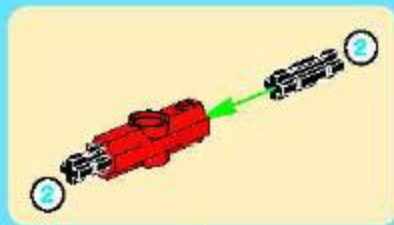




8



9



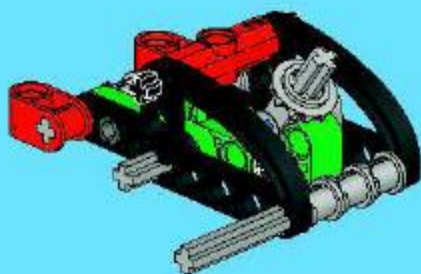


1x



1x

10



2x

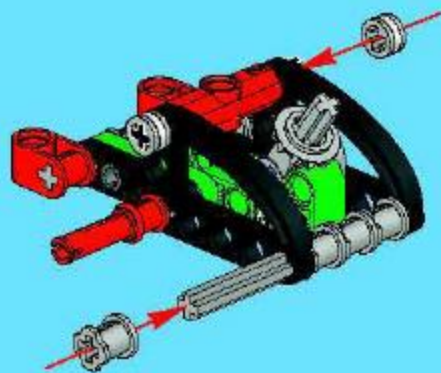


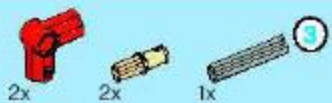
1x



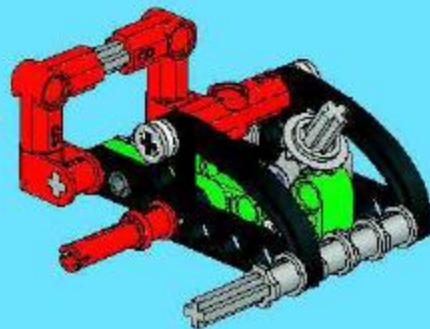
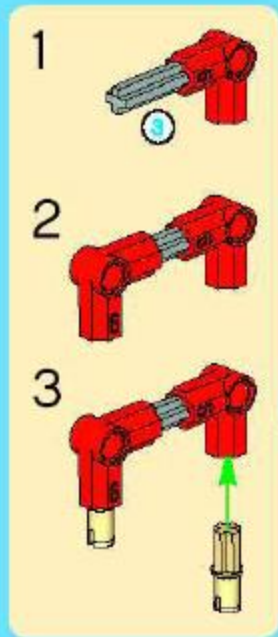
1x

11





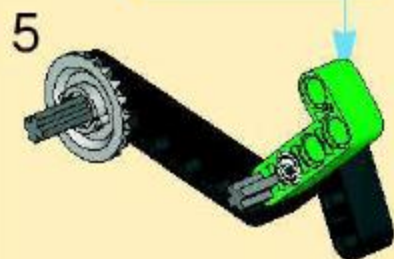
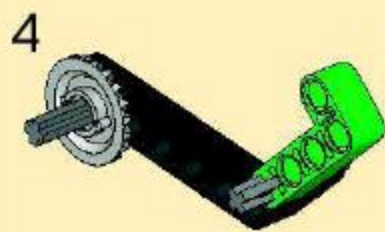
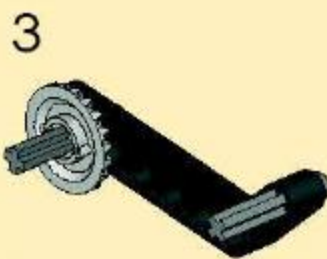
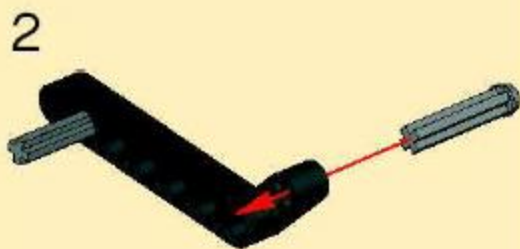
12

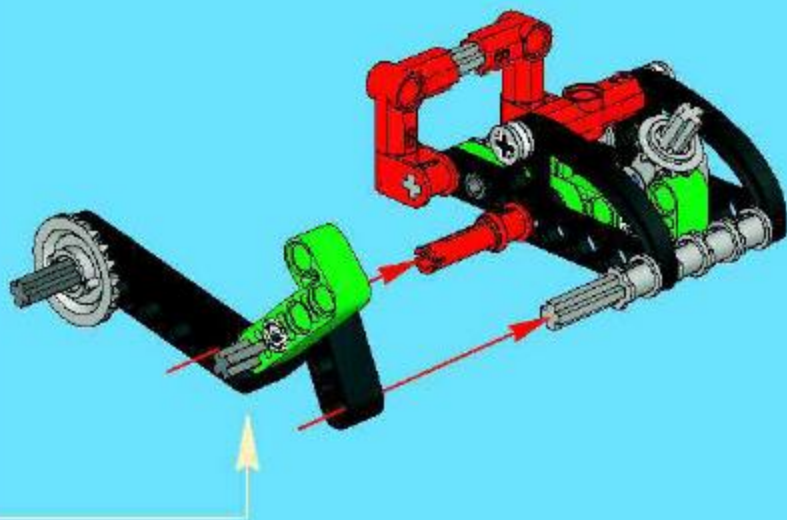






13

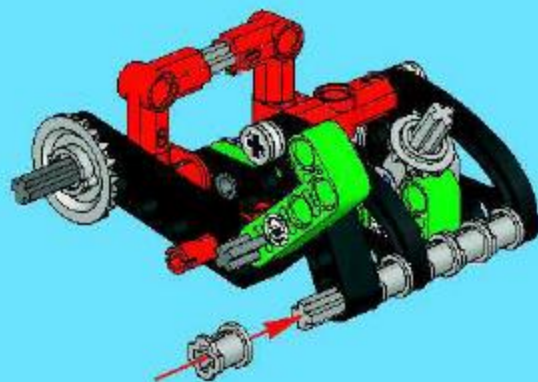


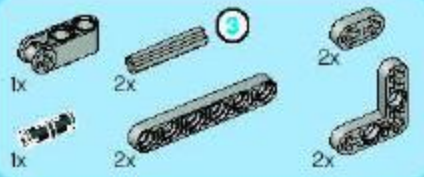


10

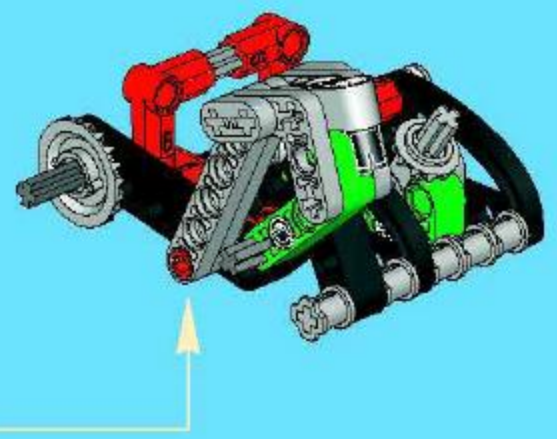
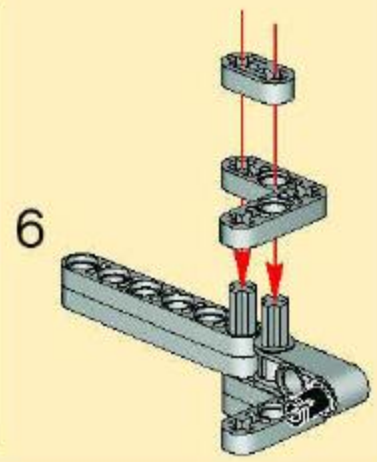
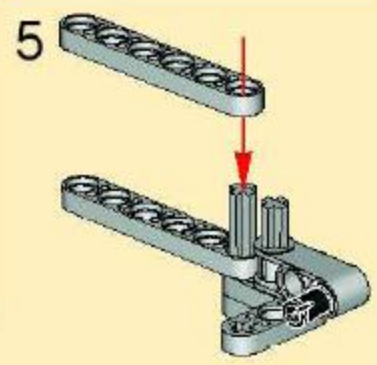
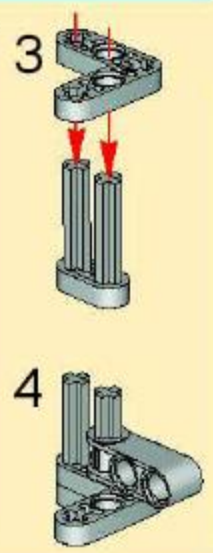


14



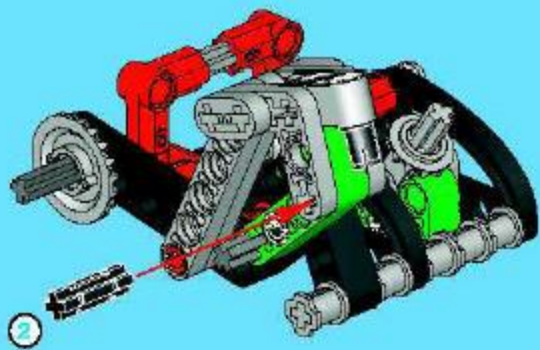


15



1x  2

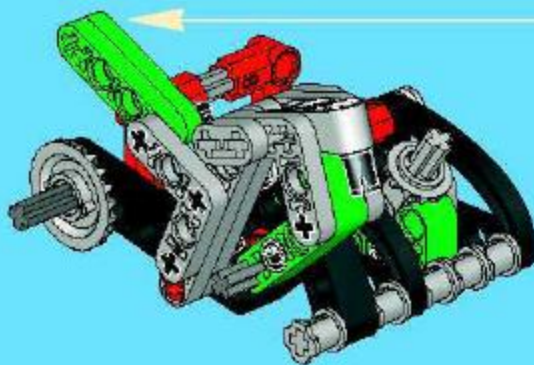
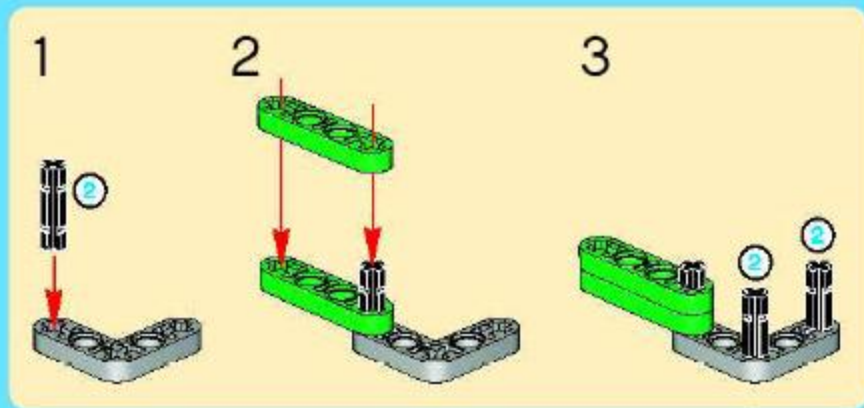
16



 2 1:1

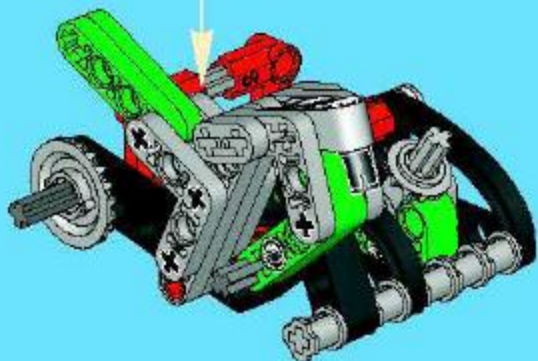


17



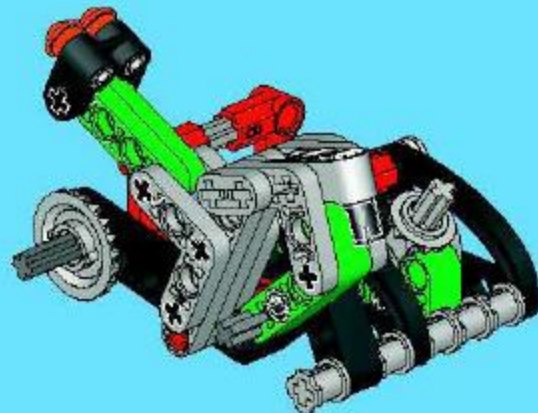
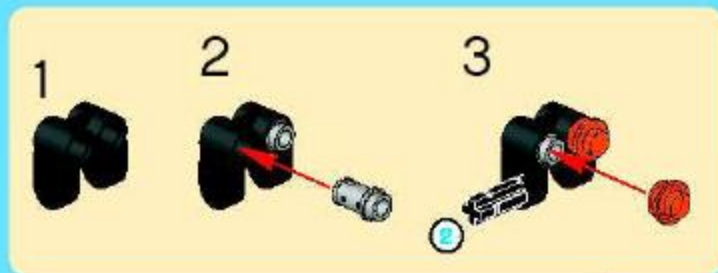


18





19





2x

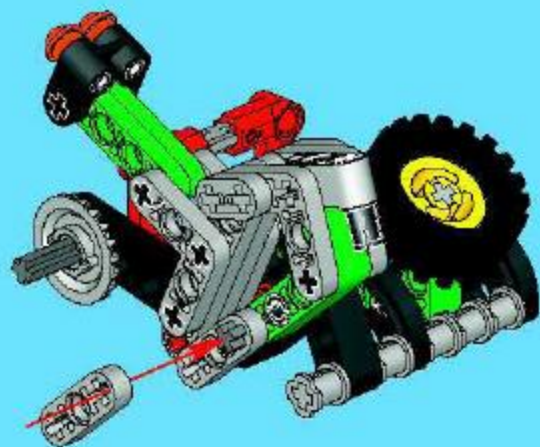


1x



1x

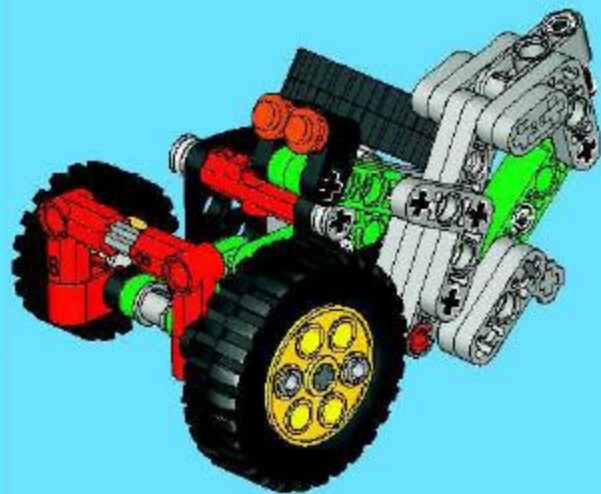
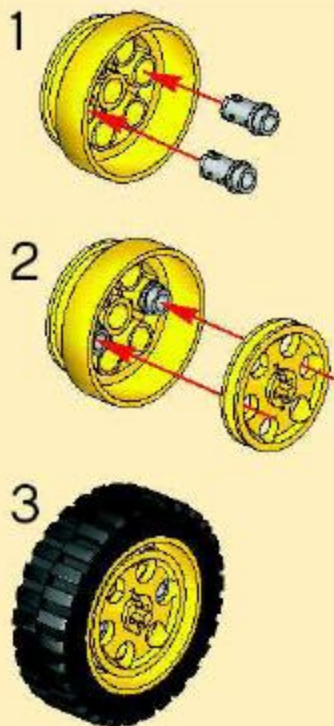
20

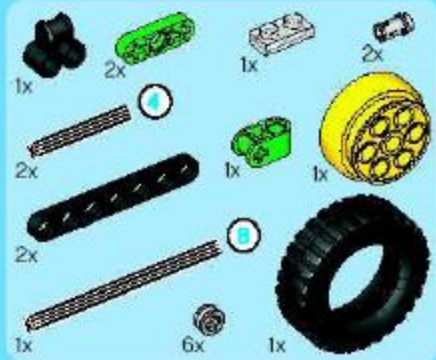




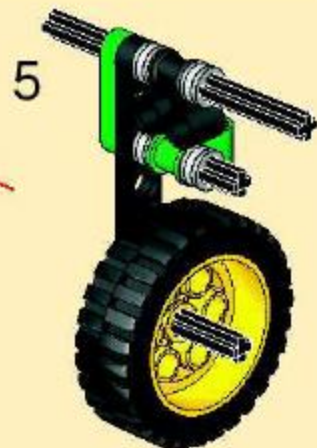
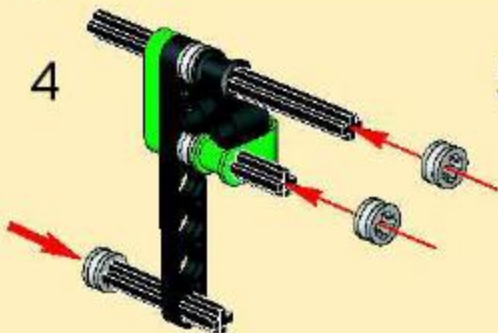
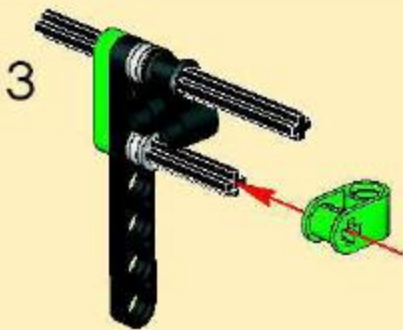
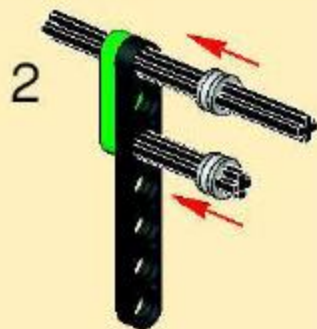
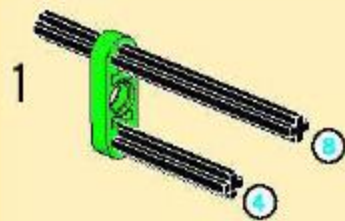


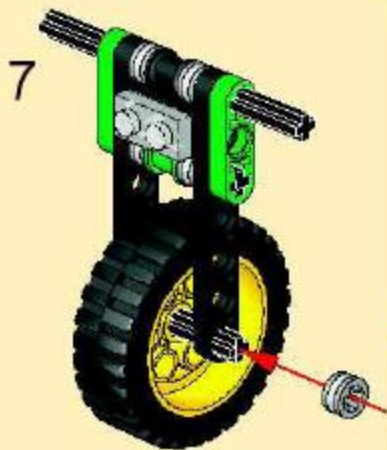
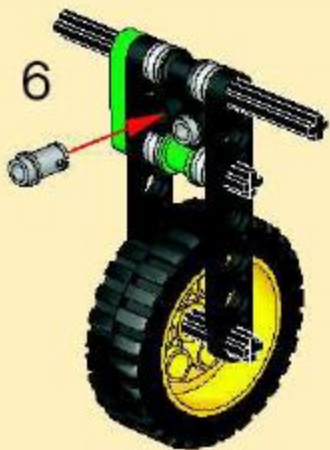
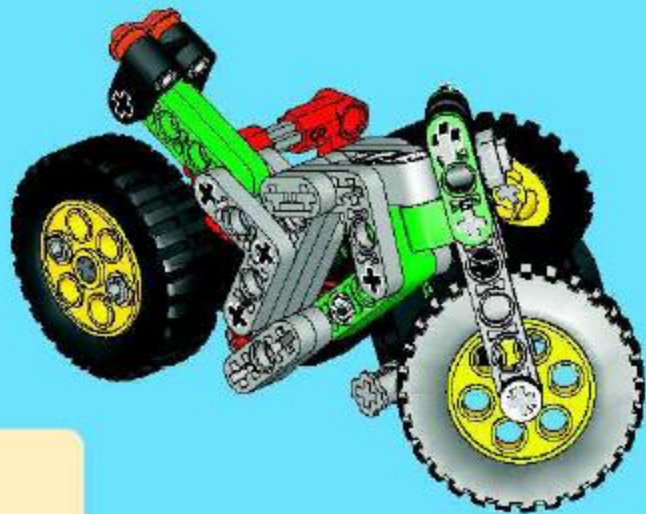
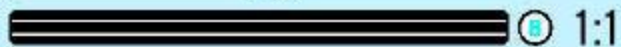
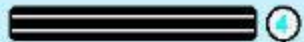
21





22







Discover the **LEGO® UNIVERSE!**  
 Entdecke das **LEGO® UNIVERSUM!**  
 Découvre **L'UNIVERS LEGO®!**



**LEGO club**

FREE LEGO  
Magazines

KOSTENLOSE LEGO  
Magazine

Des Magazines  
LEGO GRATUITS !



BIC26 BIC26 B106U B106U B106F B106C B106C B106C

Sign up now! Jetzt anmelden! Abonne-toi maintenant !

<http://club.LEGO.com/signup>



**LEGO**

**SHOP at HOME**



[www.LEGOshop.com/catalog](http://www.LEGOshop.com/catalog)

# Win! Gagne! 当たります Gewinne!

## Win LEGO products

We would like to know what you think about your new LEGO product. Log on to the web address below for further instructions.

## Gagne des produits LEGO

Nous aimerions savoir ce que tu penses de ton nouveau produit LEGO. Tu obtiendras davantage d'informations en visitant le site Internet indiqué ci-dessous.

## Gewinne LEGO produkte

Wir sind sehr an deiner Meinung über dein neues LEGO Produkt interessiert. Gehe einfach zu der unten angegebenen Webadresse – dort findest du weitere Informationen.

## Estimado usuario LEGO

Al contestar algunas preguntas en inglés, francés, alemán o japonés, en el sitio [www.acnielsen.aim.dk/lego](http://www.acnielsen.aim.dk/lego), podrás participar en el sorteo de algunos valiosos premios LEGO.

Any questions regarding your new LEGO product, please contact:

**Customer Service**

**Kundenservice | Service Consommateurs**

**Servicio Al Consumidor**

**at [www.lego.com/service](http://www.lego.com/service)**

LEGO, the LEGO logo and are trademarks of The LEGO Group. ©2008 The LEGO Group.

## Caro Consumidor da LEGO

Ao responder a algumas perguntas em inglês, francês, alemão ou japonês no endereço [www.acnielsen.aim.dk/lego](http://www.acnielsen.aim.dk/lego) irá participar num concurso para ganhar valiosos prémios da LEGO.

## Kedves ifjú LEGO Vásárló

Ha ellátogat a [www.acnielsen.aim.dk/lego](http://www.acnielsen.aim.dk/lego) honlapra és ott angol, francia, német vagy japán nyelven megválaszol az néhány kérdést, akkor részt vesz egy versenyben, amelyben értékes LEGO díjakat nyerhetsz.

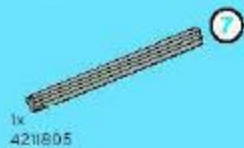
## 後者でレゴ製品が当たります

私たちは、皆さんが買い求めのレゴ製品についてどんな感想をお持ちか、知りたいと思っています。質問に答えて、楽しいレゴ製品の発売にお喜ばれます。アンケートの回答には、自分の分だけしかかりません！詳しくは、以下のウェブアドレスまでアクセスしてください。

[www.acnielsen.aim.dk/LEGO](http://www.acnielsen.aim.dk/LEGO)







**LEGO**

Technic

