



LEGENDS OF

TM

# CHIMA

70007



1



2

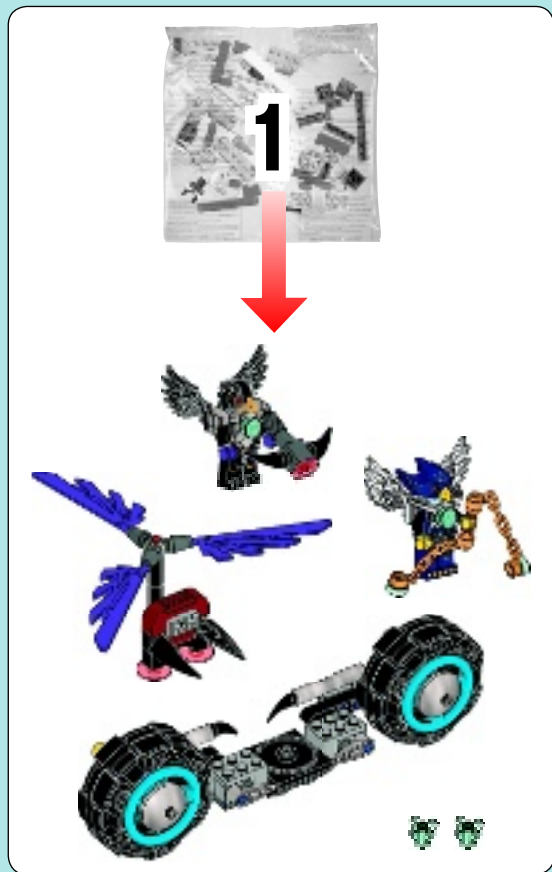


3

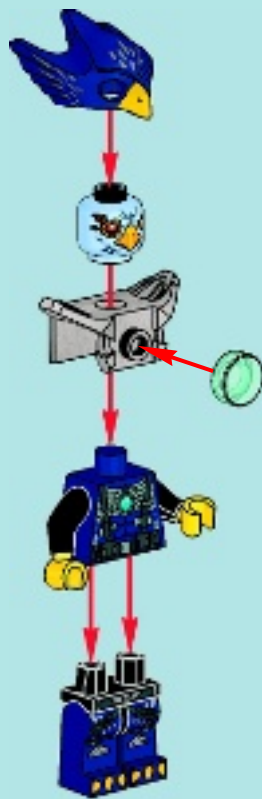


4

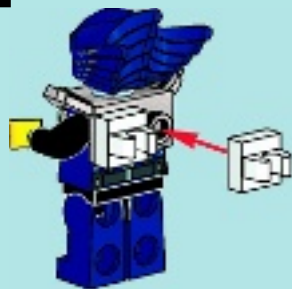




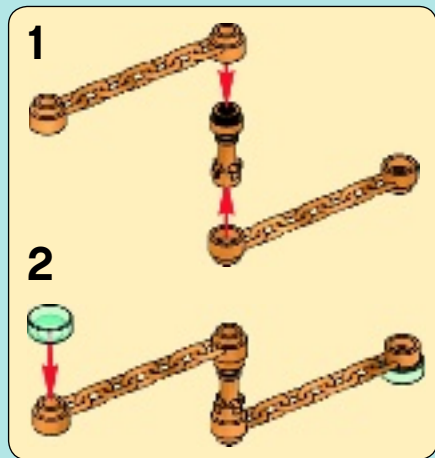
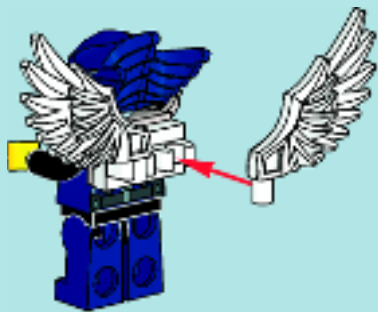
**1**



**2**



3



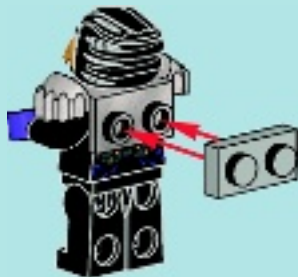
4



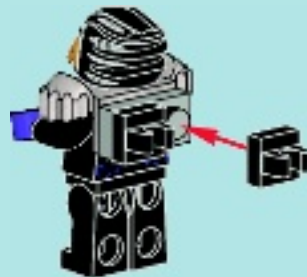
1



2



3





4

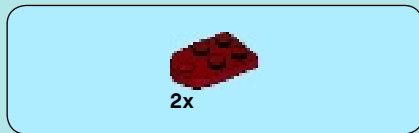
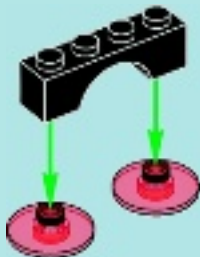


5





1



2





2x

3



2x

4



2x







2x

5

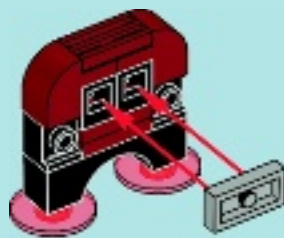


1x



1x

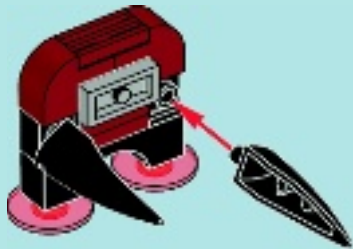
6





2x

7



1x



1x



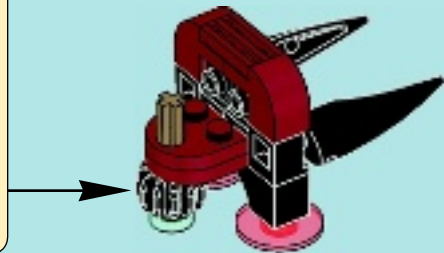
1x

8

1



2



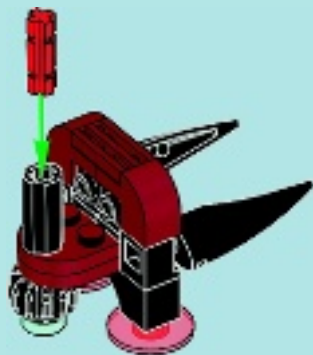


1x



1x

# 9



1x



1x

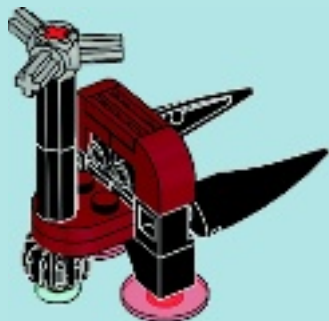
# 10





1x

# 11



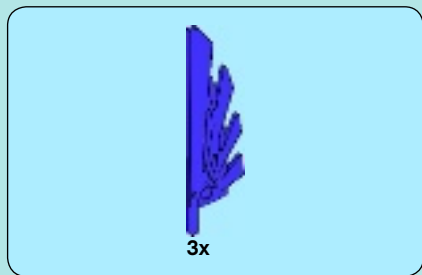
12



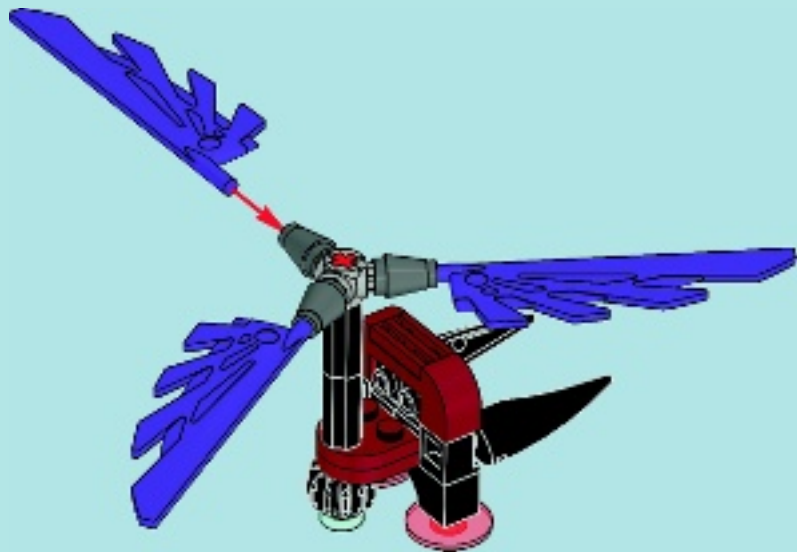
3x

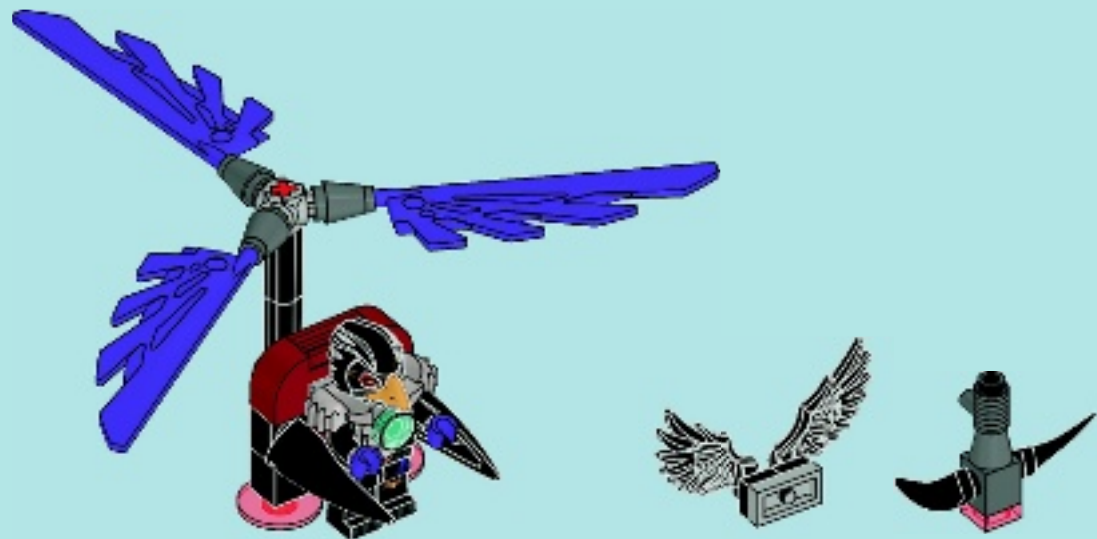
# 12

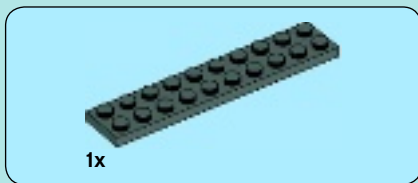
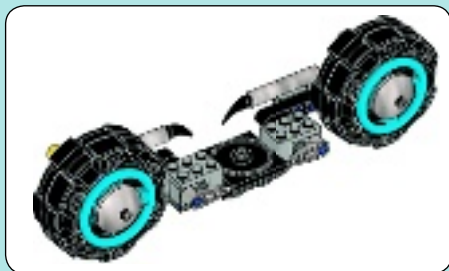




13

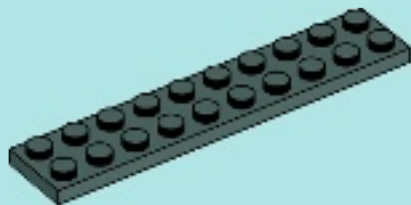






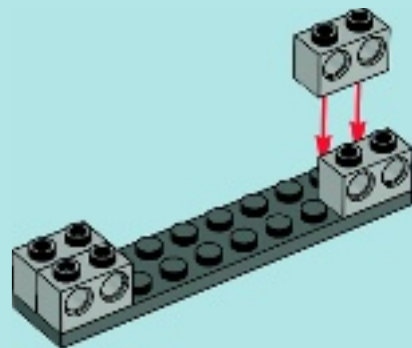
1x

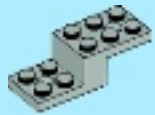
1



4x

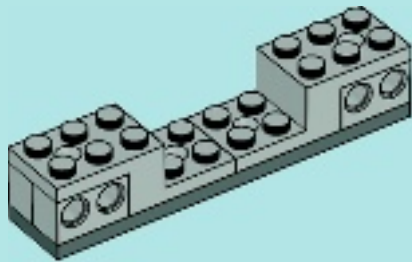
2





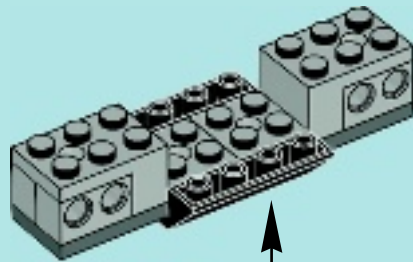
2x

3



1x

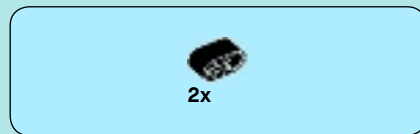
4







5



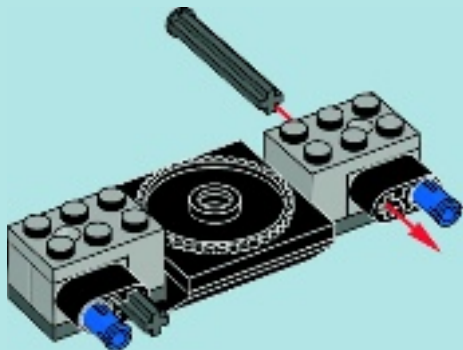
6





2x

7

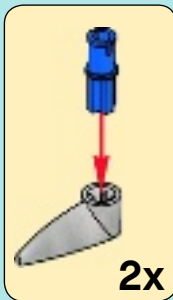


2x

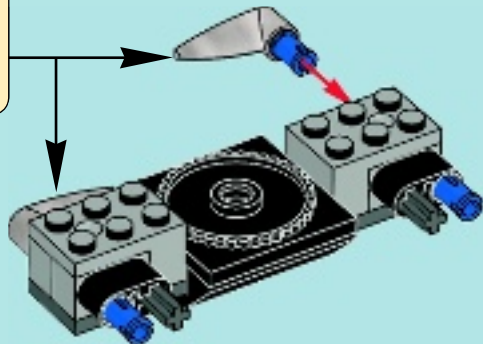


2x

8

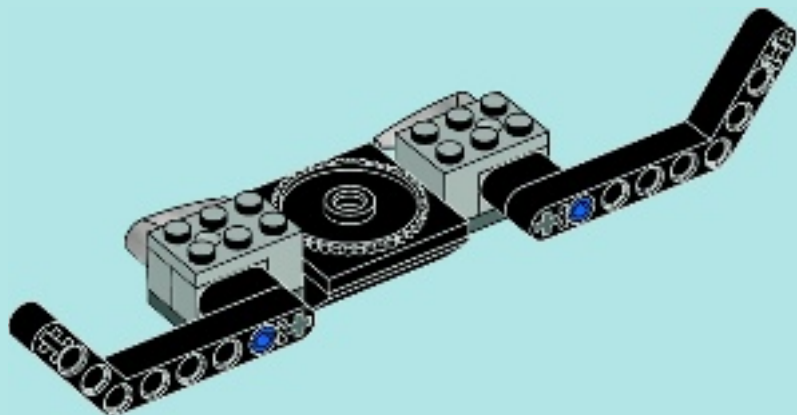


2x





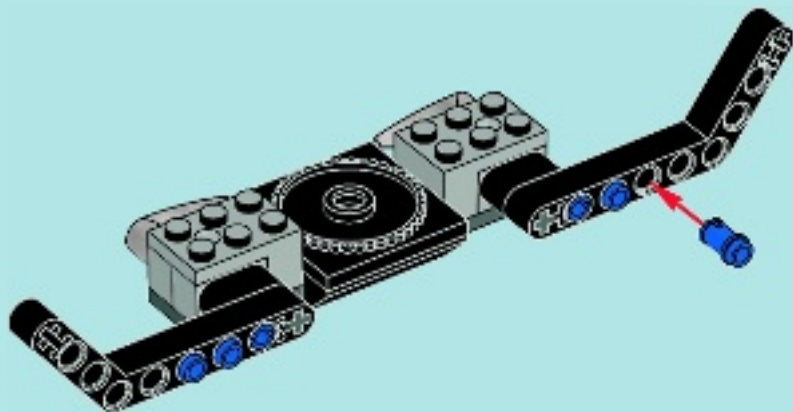
9





4x

# 10



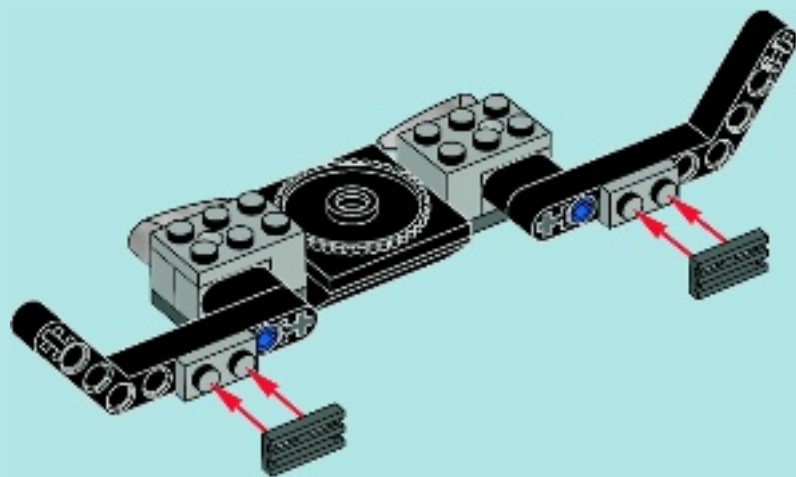


2x



2x

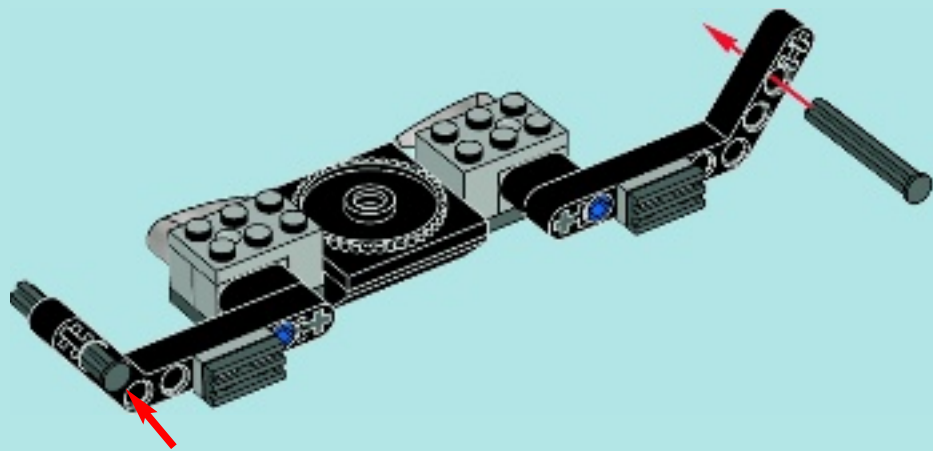
# 11





2x

# 12





2x

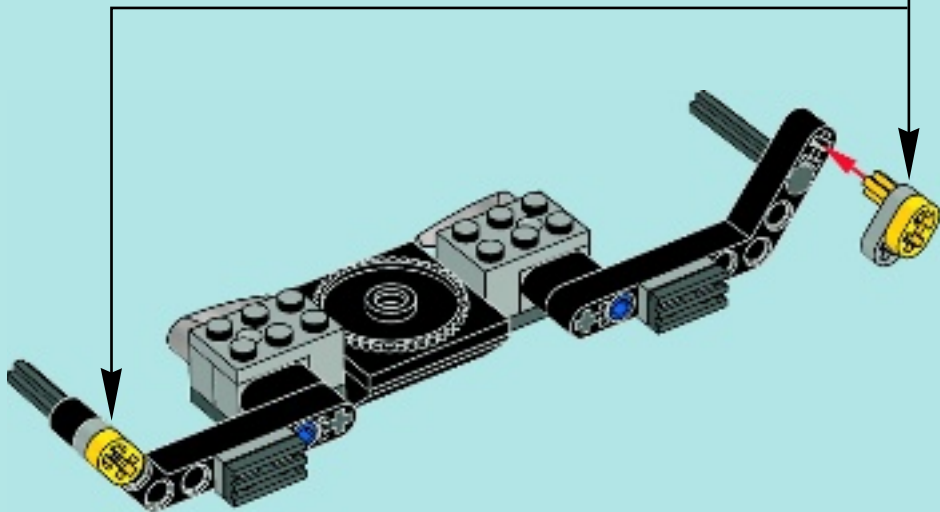


2x

# 13

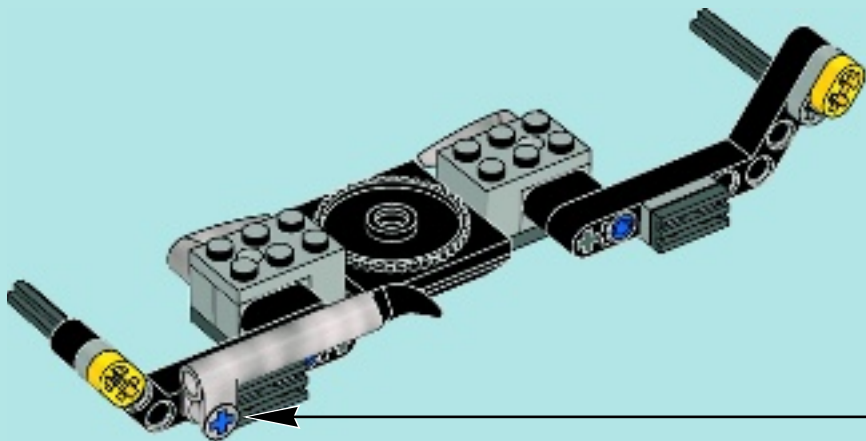
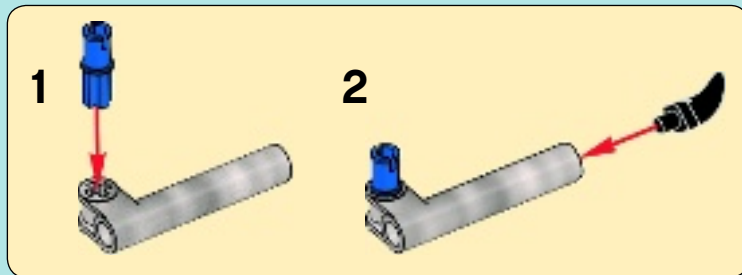


2x





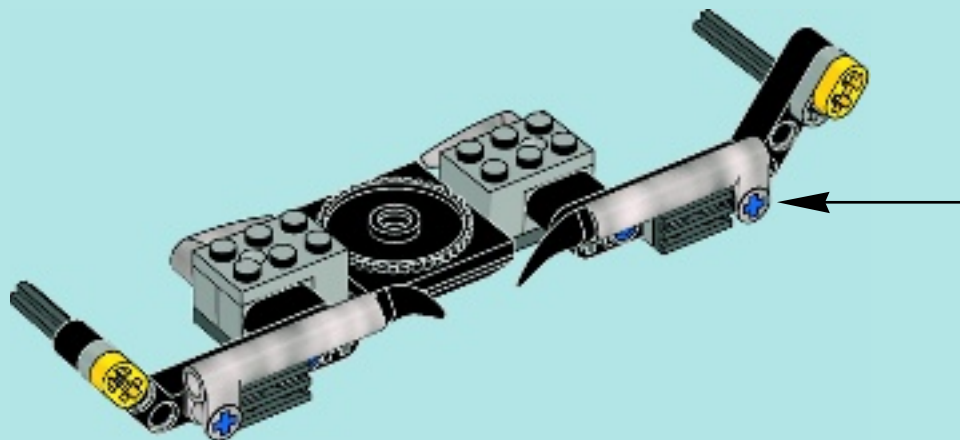
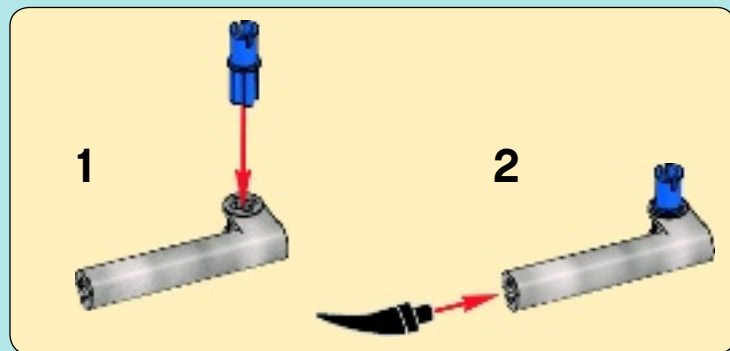
14

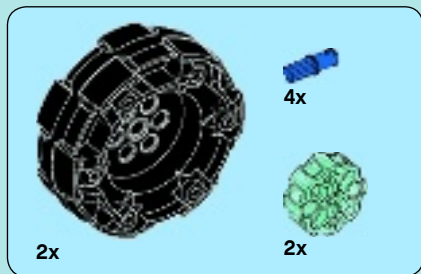






15



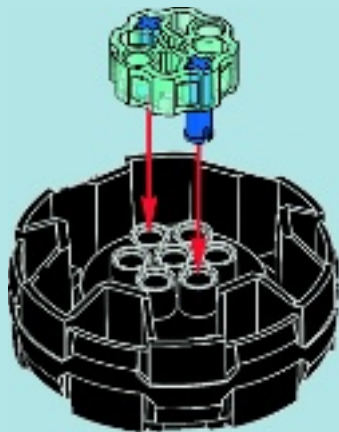


16

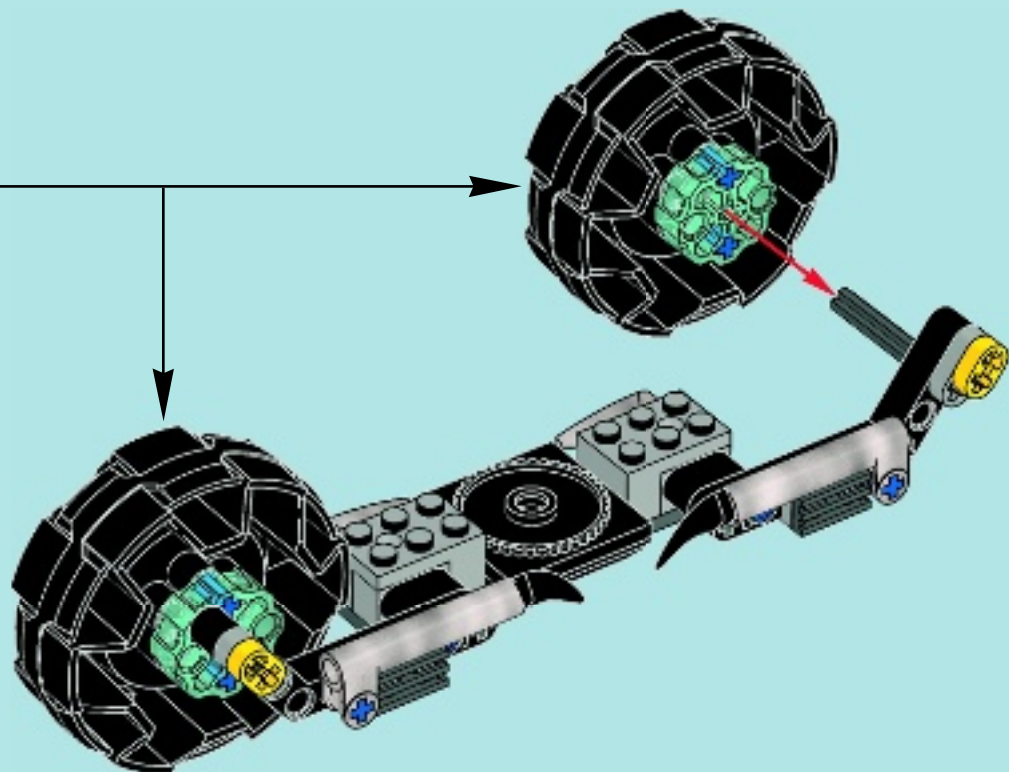
1



2



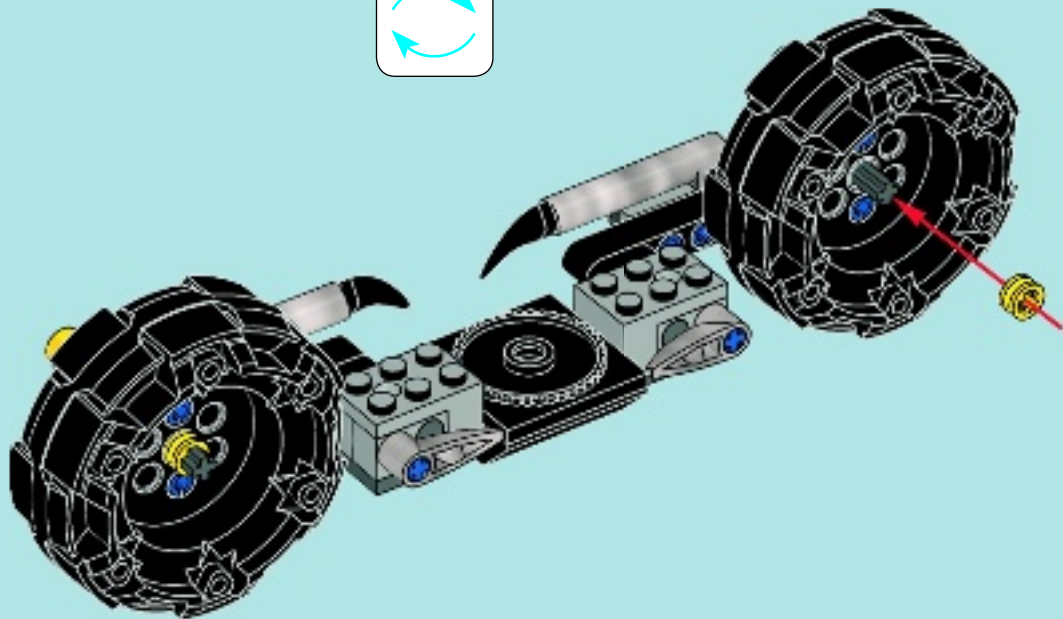
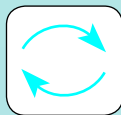
2x

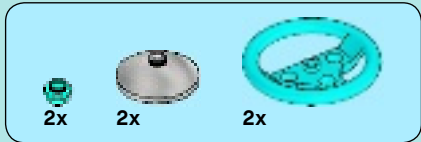




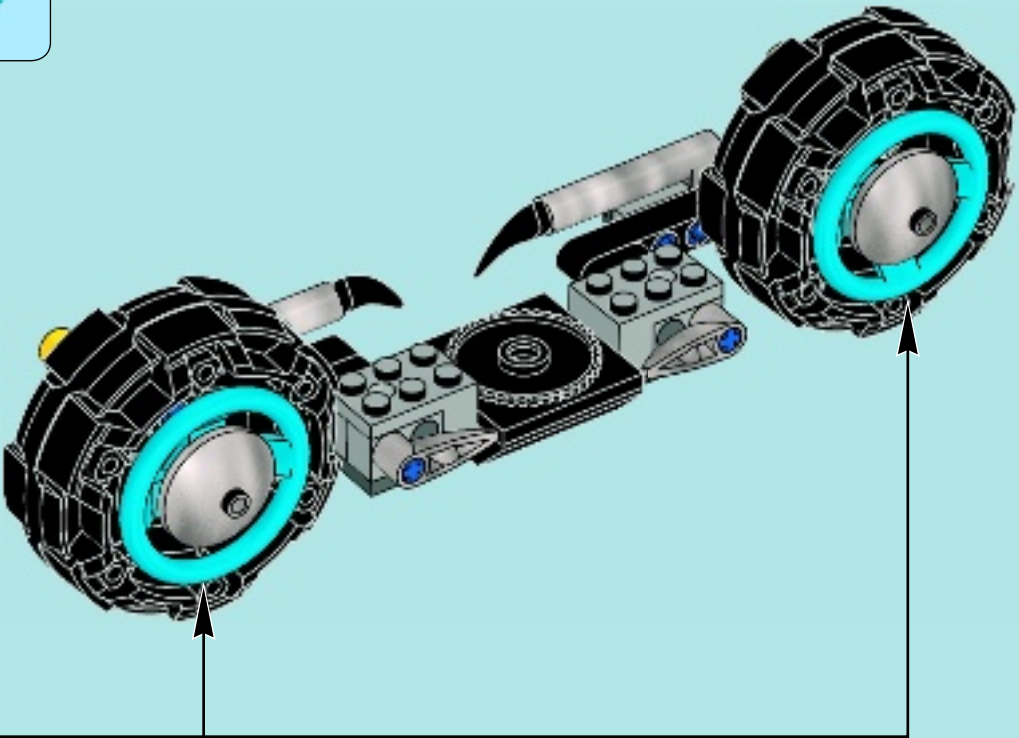
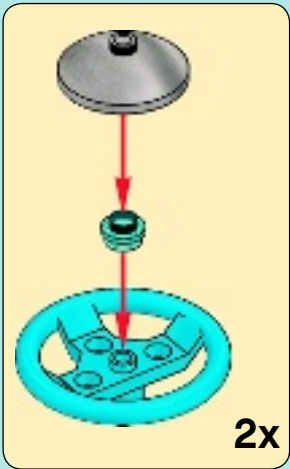
2x

17



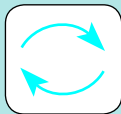


# 18

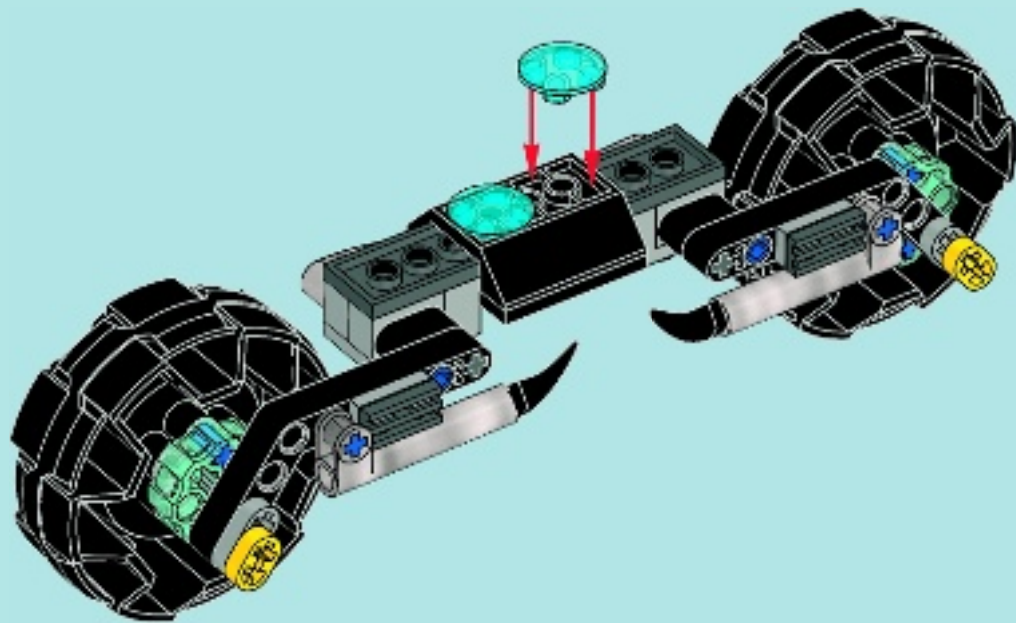


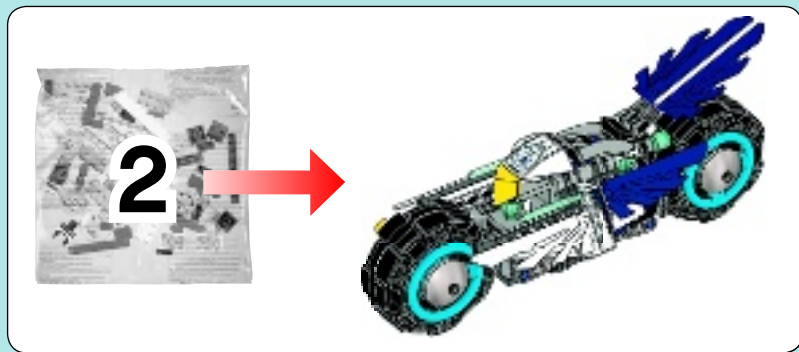


2x

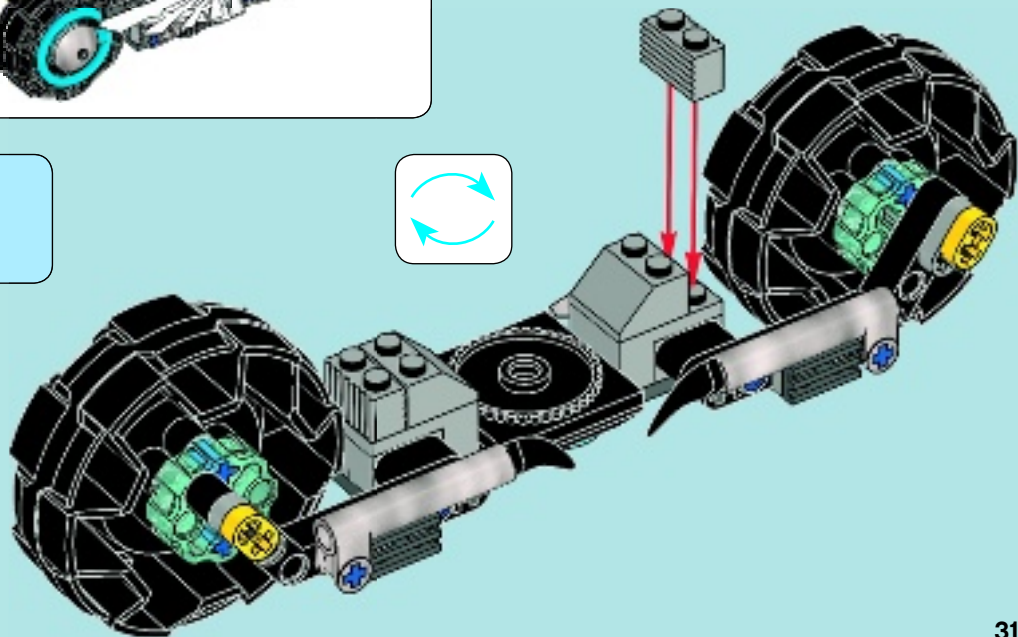


# 19





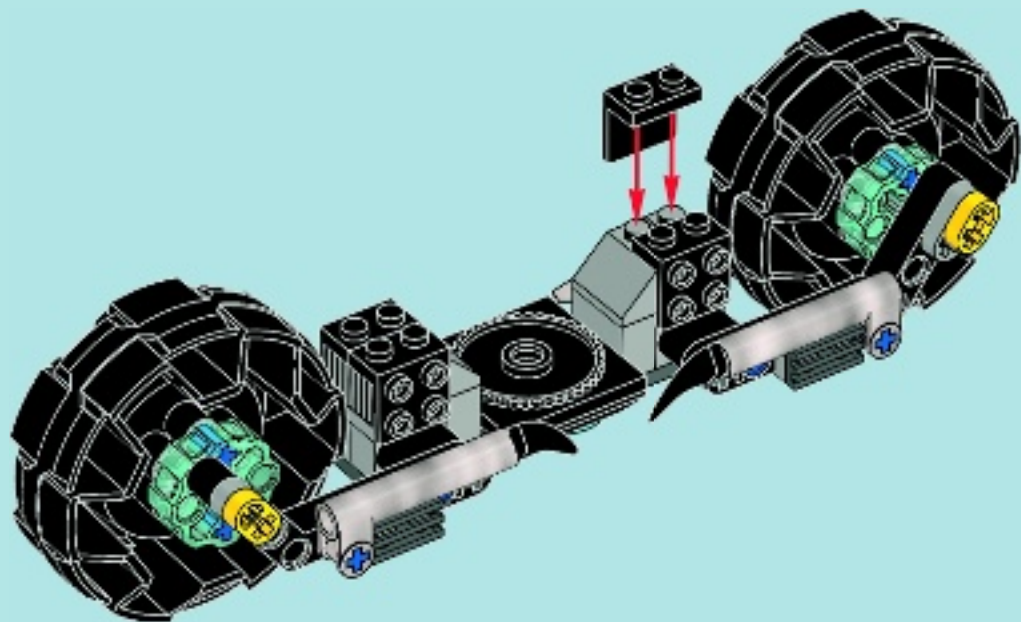
20





4x

# 21

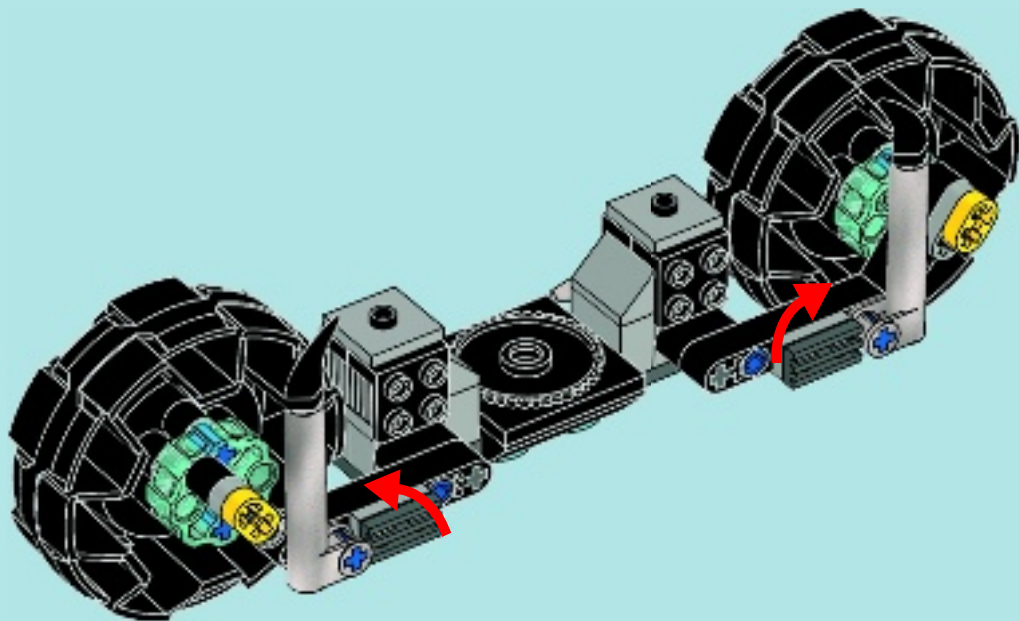






2x

# 22





4x

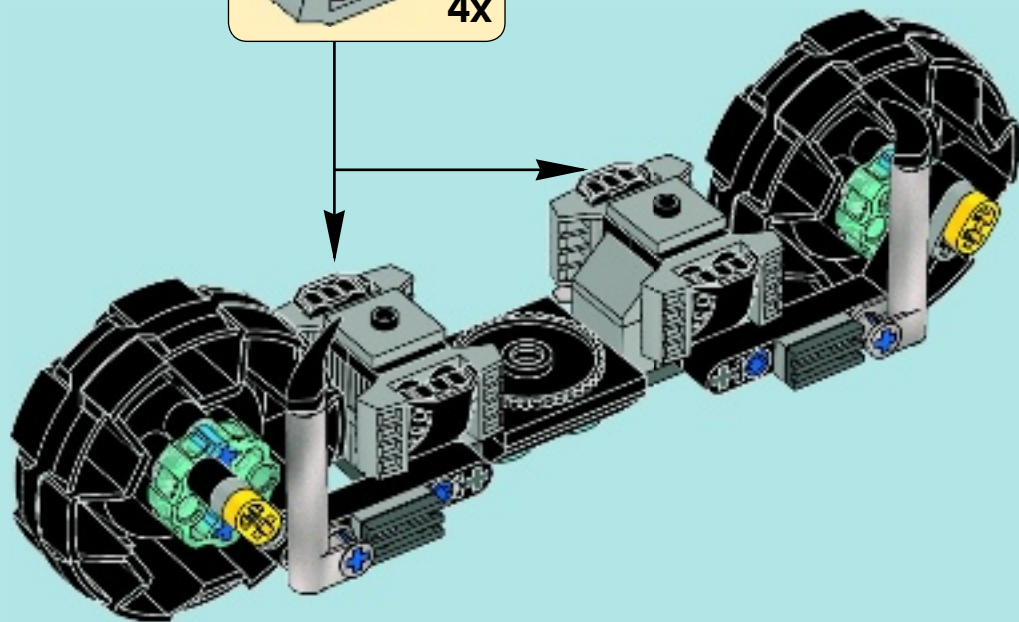


4x

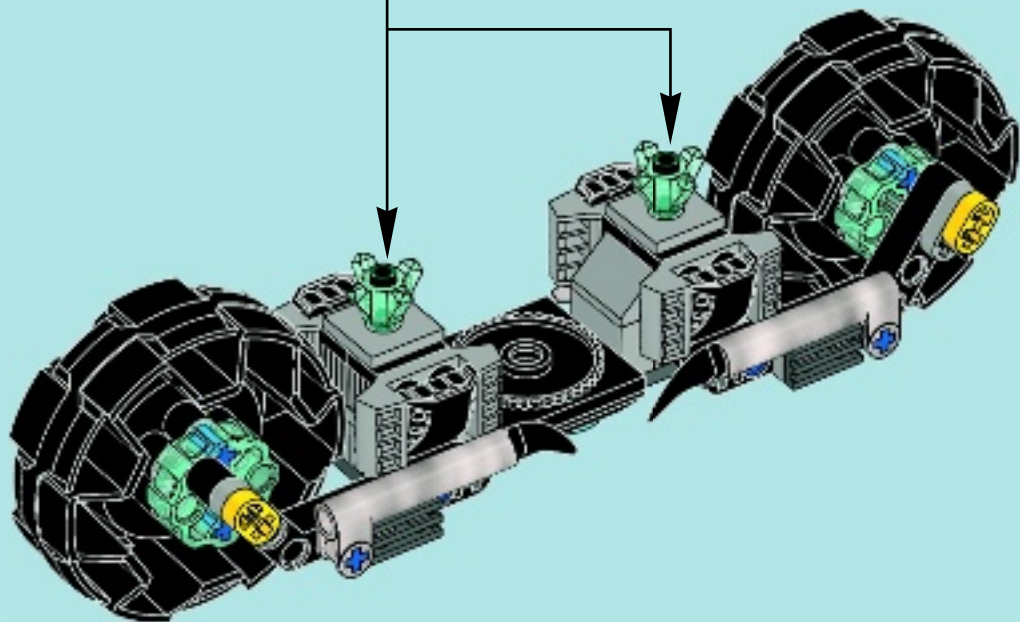
# 23



4x



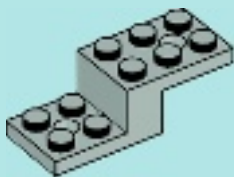
24





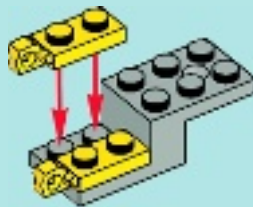
1x

1



2x

2



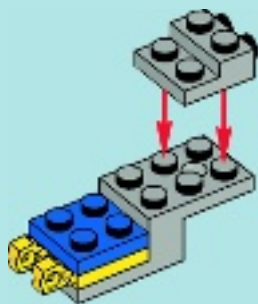


1x



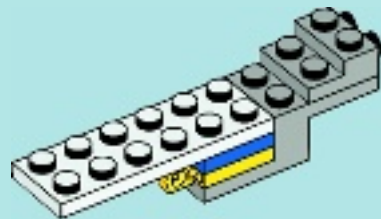
1x

3



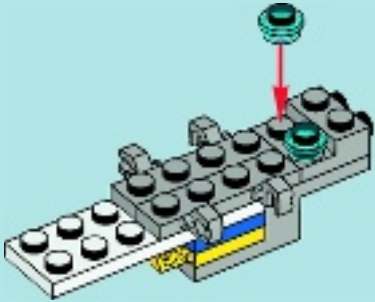
1x

4





5



6





LEGENDS OF  
**CHIMA**<sup>TM</sup>

**WATCH THE VIDEO  
REGARDE LA VIDEO  
MIRA EL VIDEO**

SCAN THE QR CODE  
SCANNEZ LE CODE QR  
CAPTURA EL CÓDIGO QR



**LEGO.COM/CHIMA**





# LEGENDS OF CHIMA™

LAGRAVIS



70010 70108

LAVAL



70005  
70010 70115

LONGTOOTH



70005  
70010 70113

LENOX



70002  
70006 70011  
70014 70104

LEONIDAS



70001 70006  
70014 70102

FURTY



70111

EWALD



70010 70011

ERIS



70003  
70009 70114

EQUILA



70004  
70013 70101

GOLOR



70007  
70013 70105

EWAR



70012

GRUMLO



70008

G LUDMA



70008

GORZAM



70008 70109

GRIZZAM



70009 70110







CROMINUS

70006  
70014 70103



CROGER

70006 70010  
70014 70115



CROOLER

70006



CRUD

70002  
70014 70112



CRAWLEY

70001  
70005 70010



SKINNET

70107



RAWZUM

70006 70114



RAZAR

70003 70010  
70012 70100



RAZO

70003  
70008 70012



RAZCAL

70000 70007



WORRIZ

70009 70011



WAKZ

70004  
70009 70113



WILHURT

70009 70013



WINDRA

70009



WINZAR

70004 70106



LEGENDS OF  
**CHIMA**

WATCH THE MODEL  
IN ACTION  
REGARDEZ LE MODÈLE  
EN ACTION  
MIRA EL MODELO  
EN ACCIÓN

SCAN THE QR CODE  
SCANNEZ LE CODE QR  
CAPTURA EL CÓDIGO QR





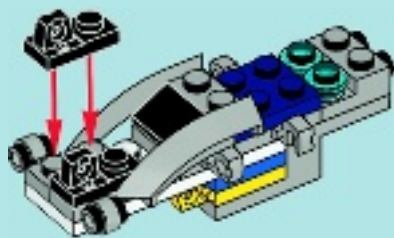
1x

7



2x

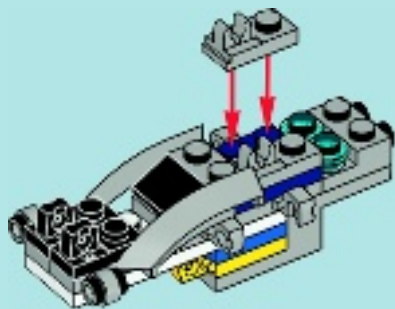
8





2x

9



2x

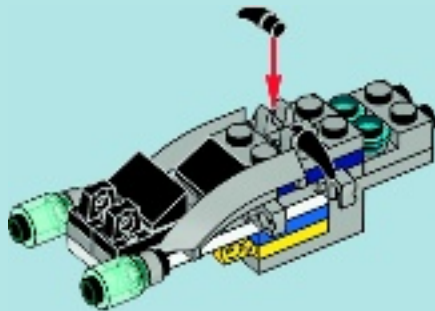


1x



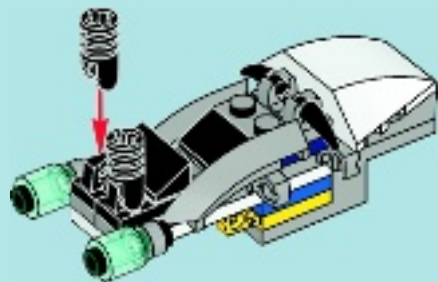
2x

10

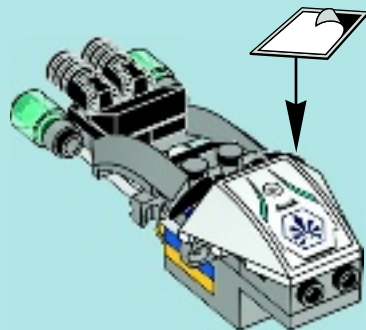




11



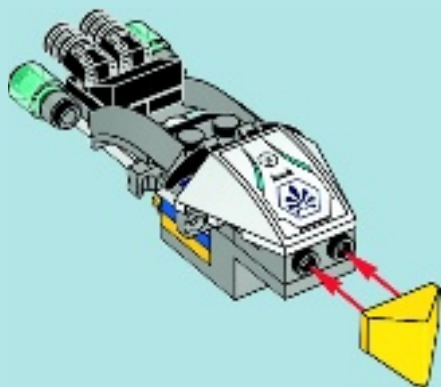
12





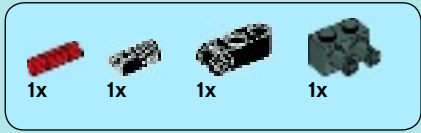
1x

13

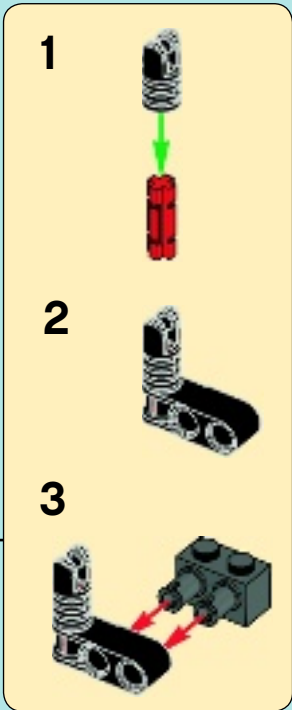


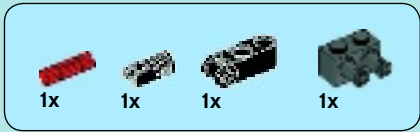


1

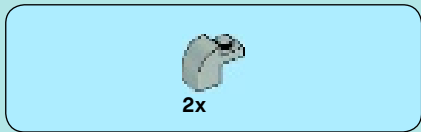
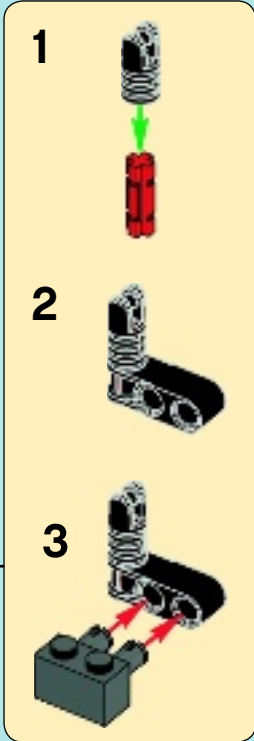


2

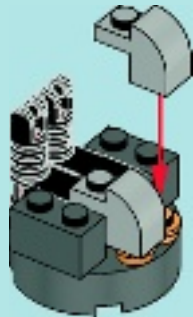




3



4

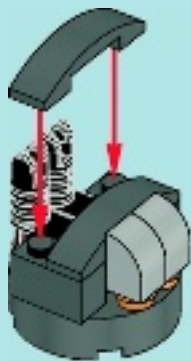




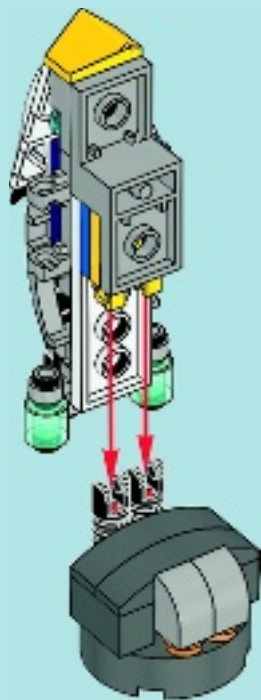


2x

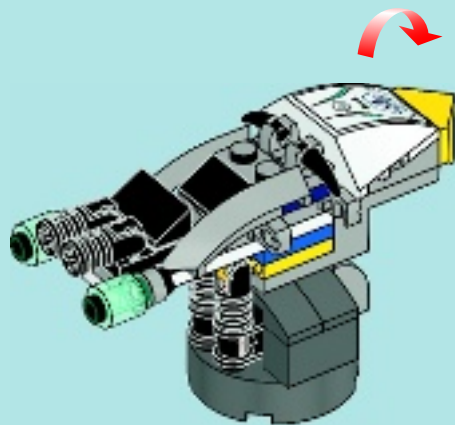
5



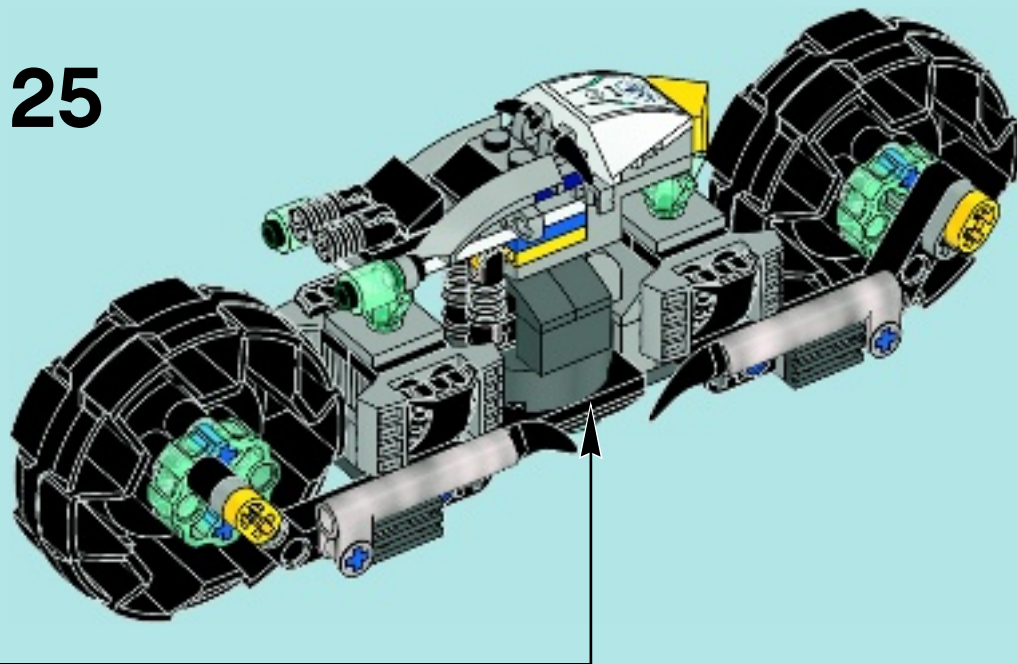
14



15

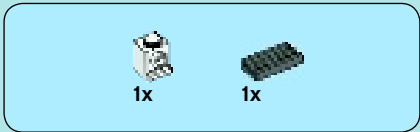


25



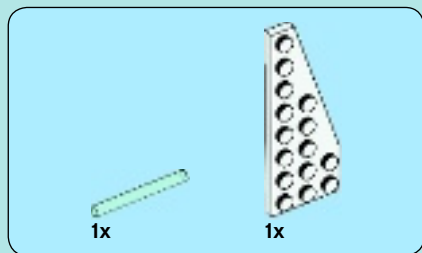


1

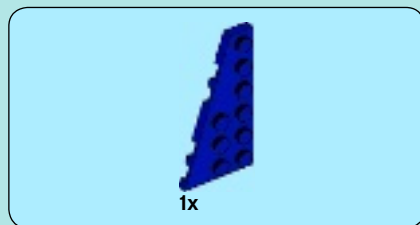
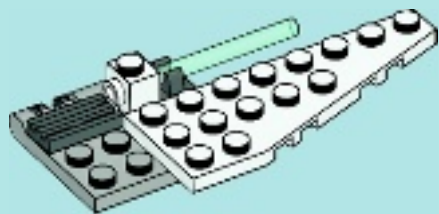


2

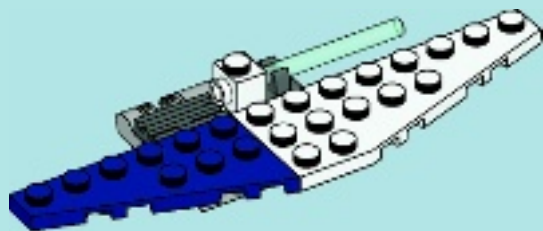




3



4



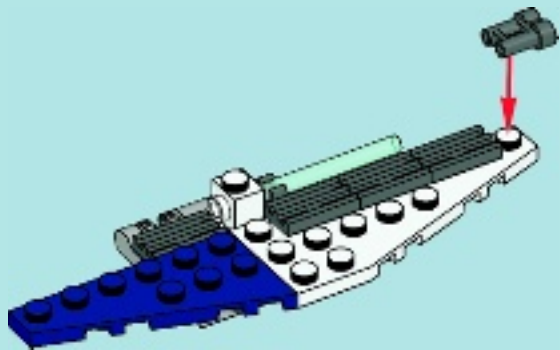


3x



1x

5

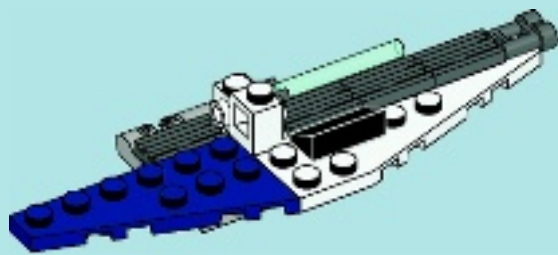


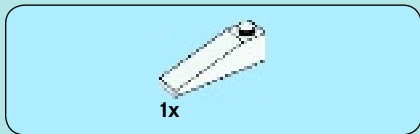
1x



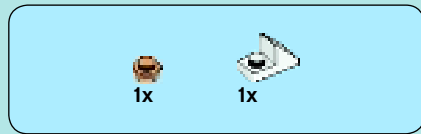
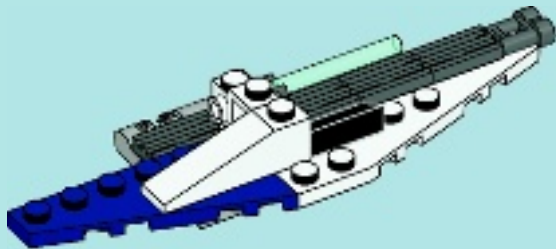
1x

6

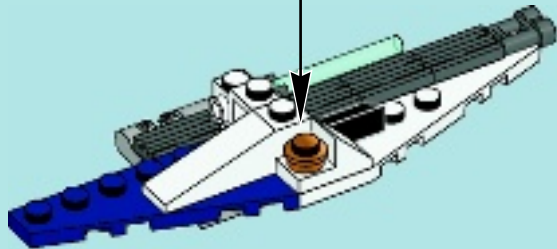
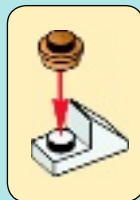




7



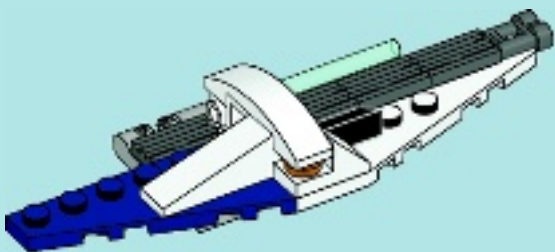
8



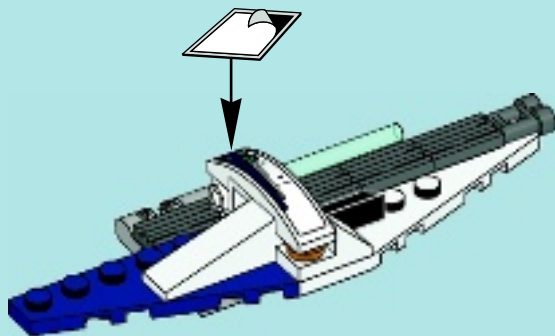


1x

9



10



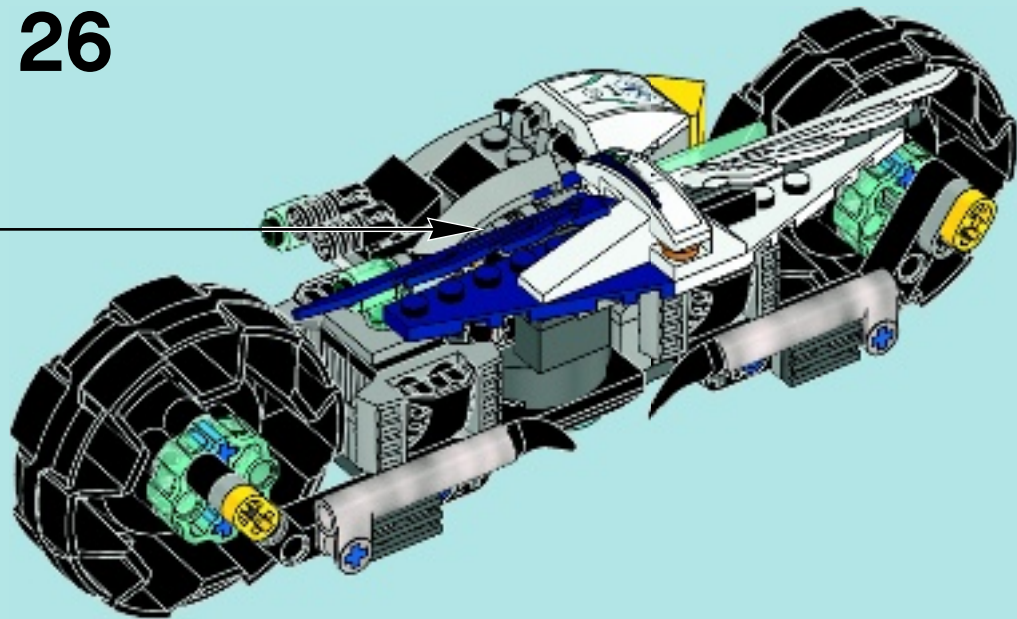




11

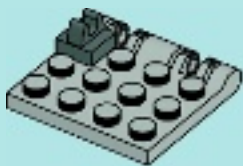


26

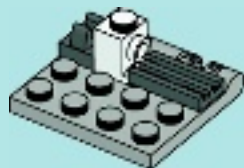


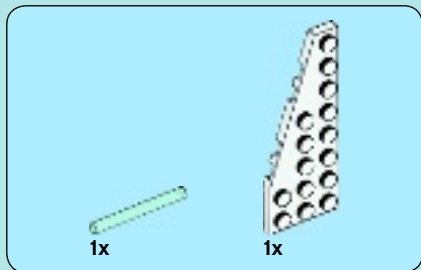


1

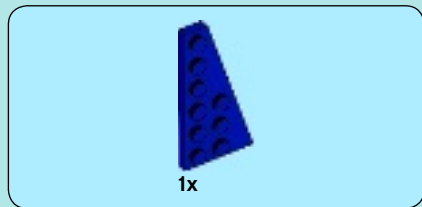


2

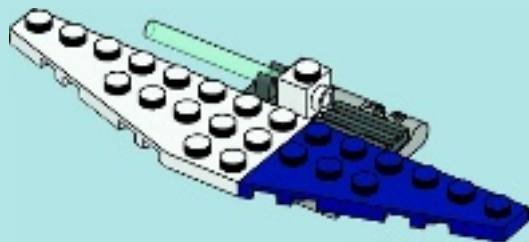




3



4



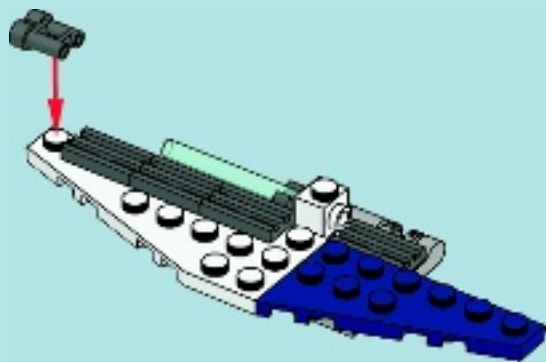


3x



1x

5

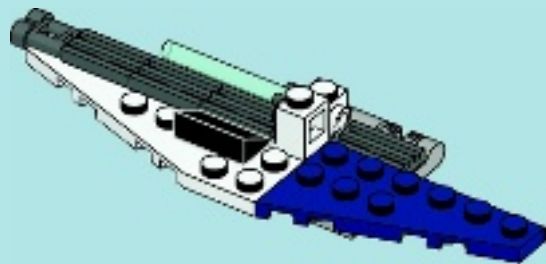


1x



1x

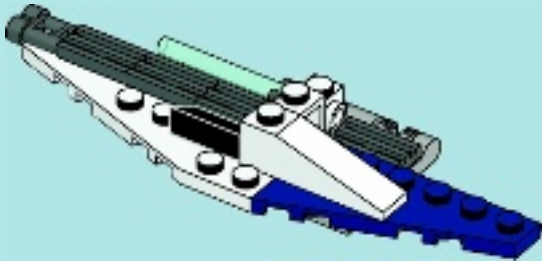
6





1x

7

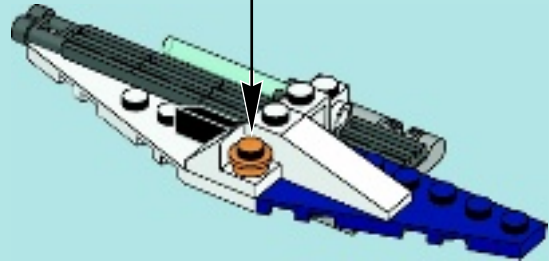


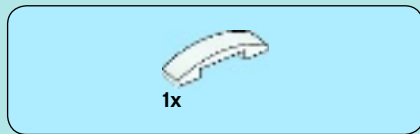
1x



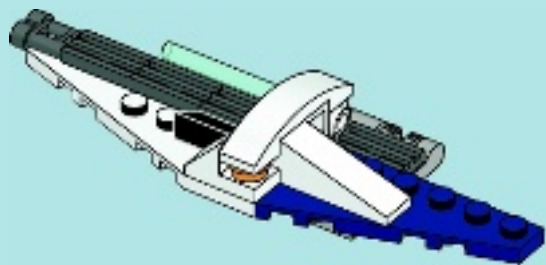
1x

8

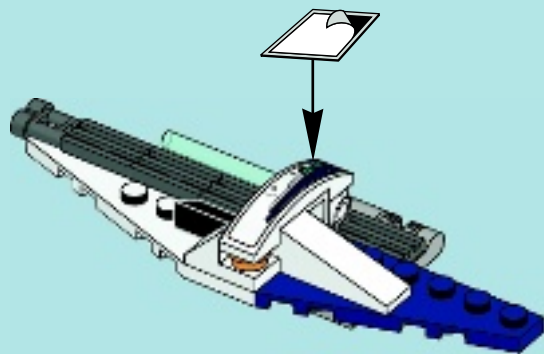


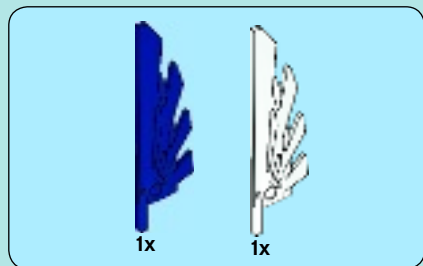


9



10



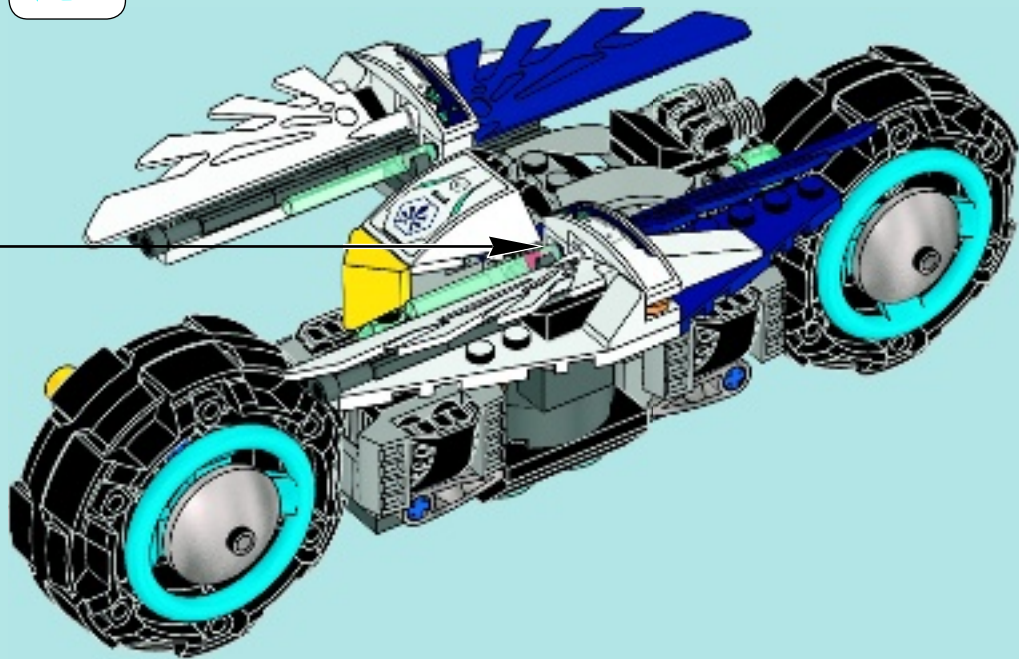
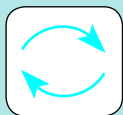


11



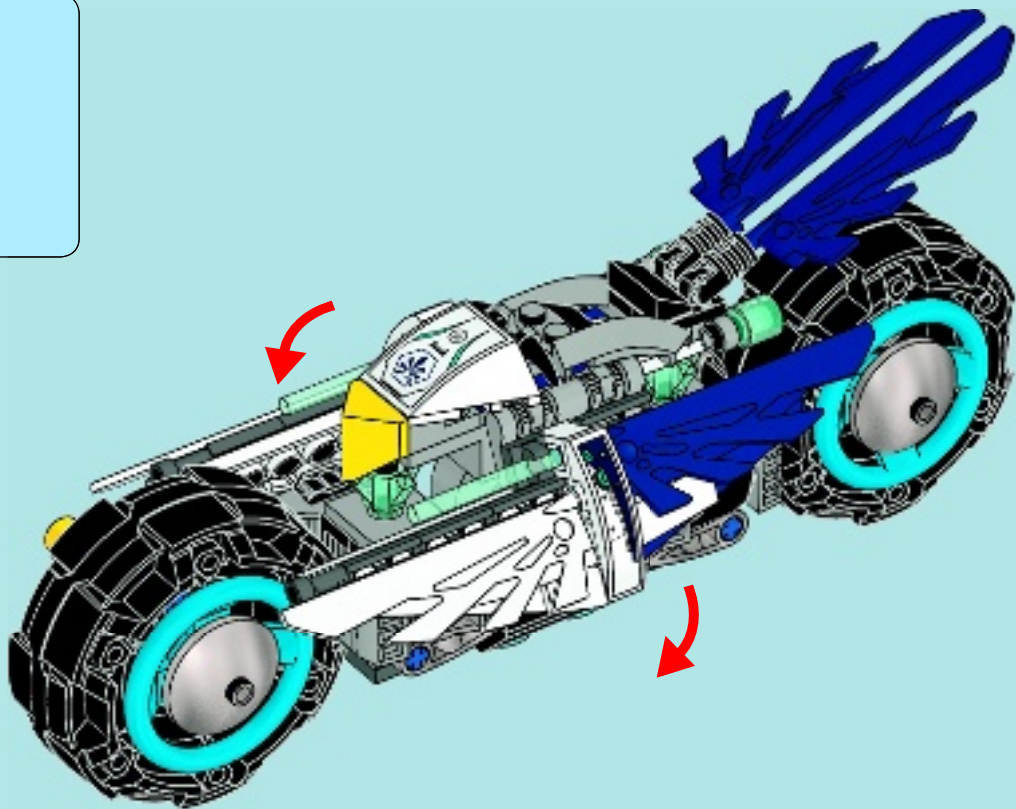


27

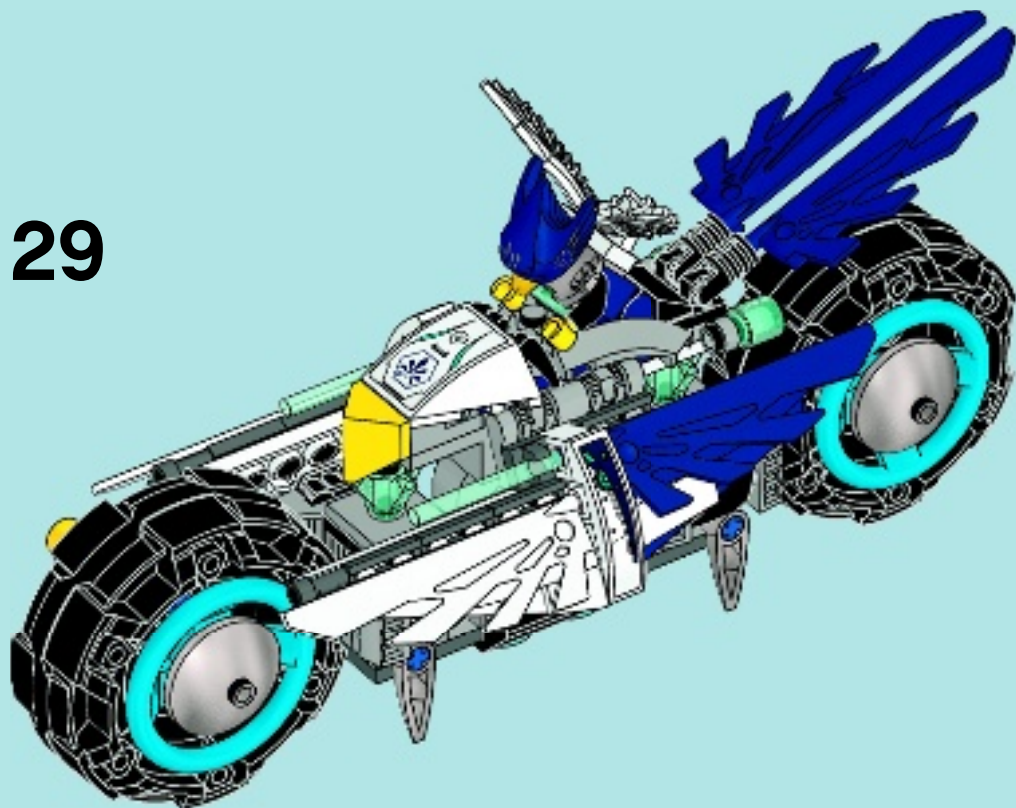




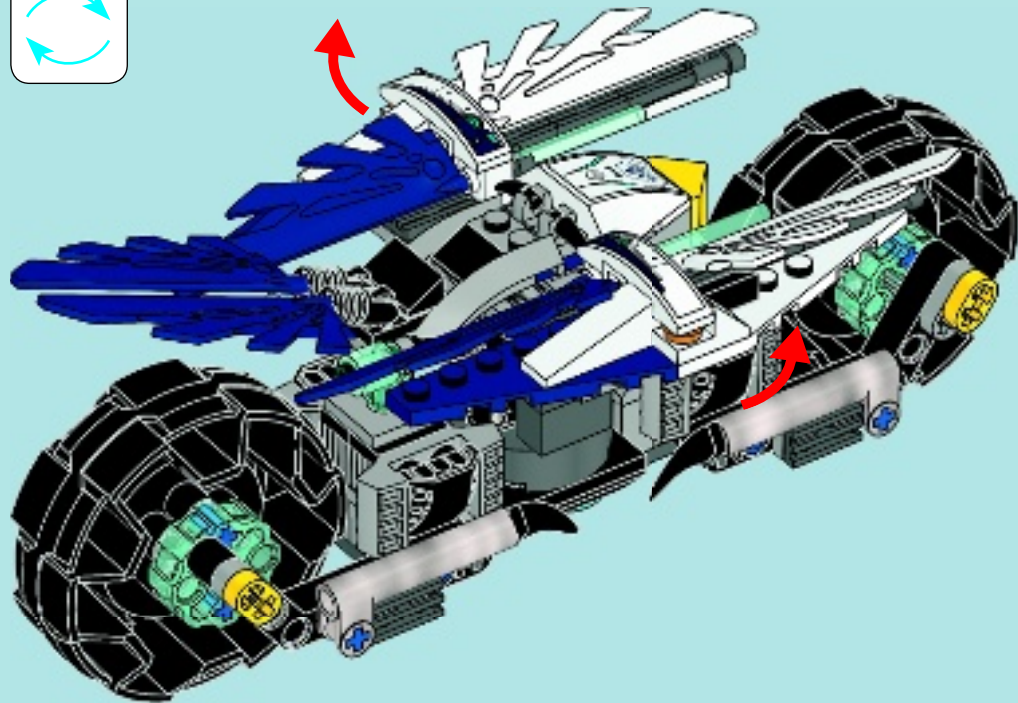
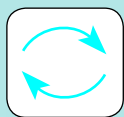
28



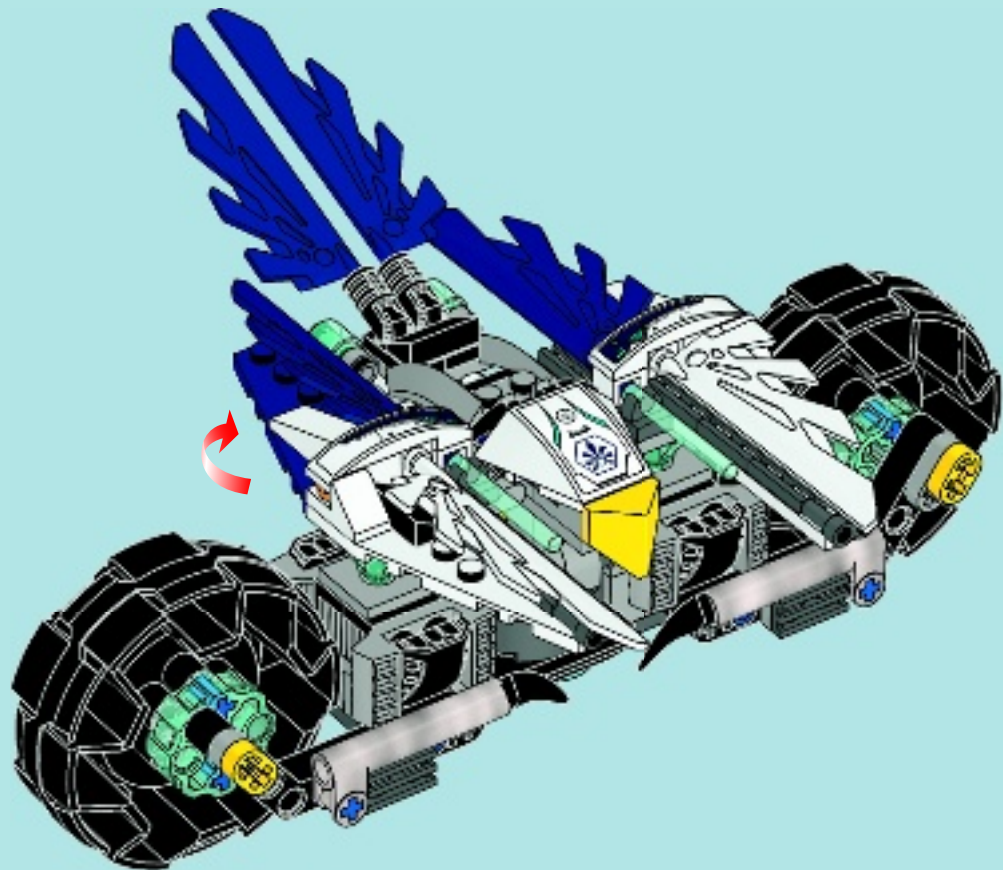
29



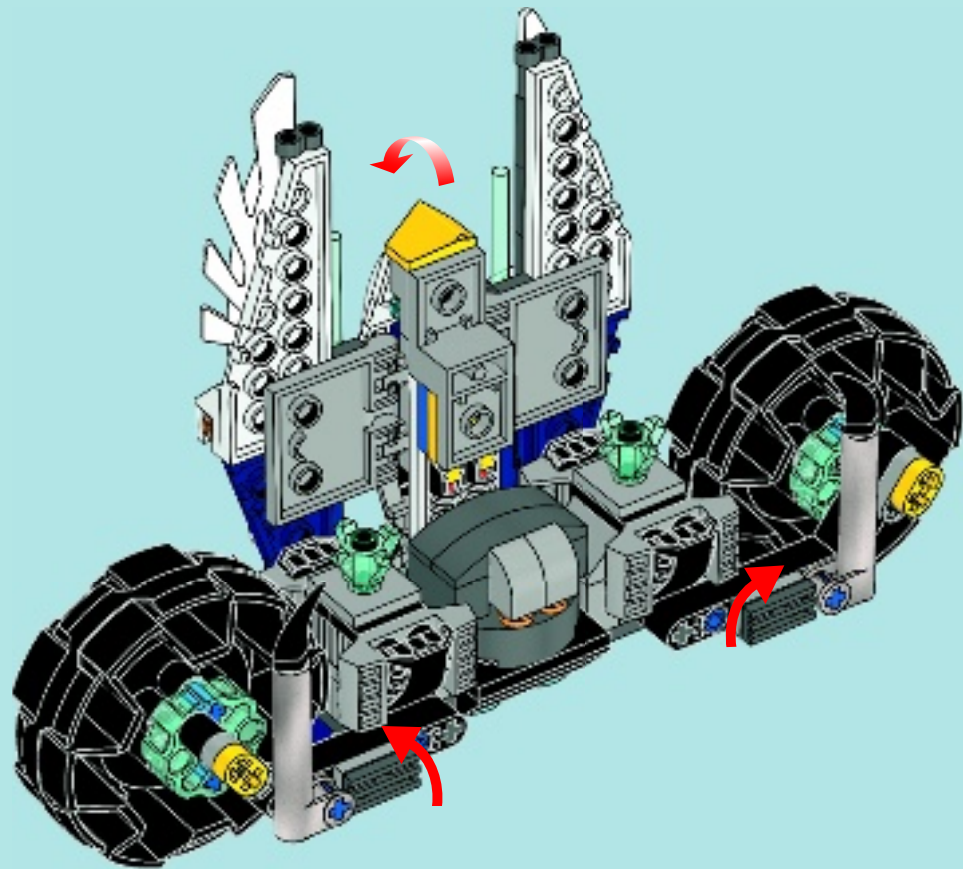
1



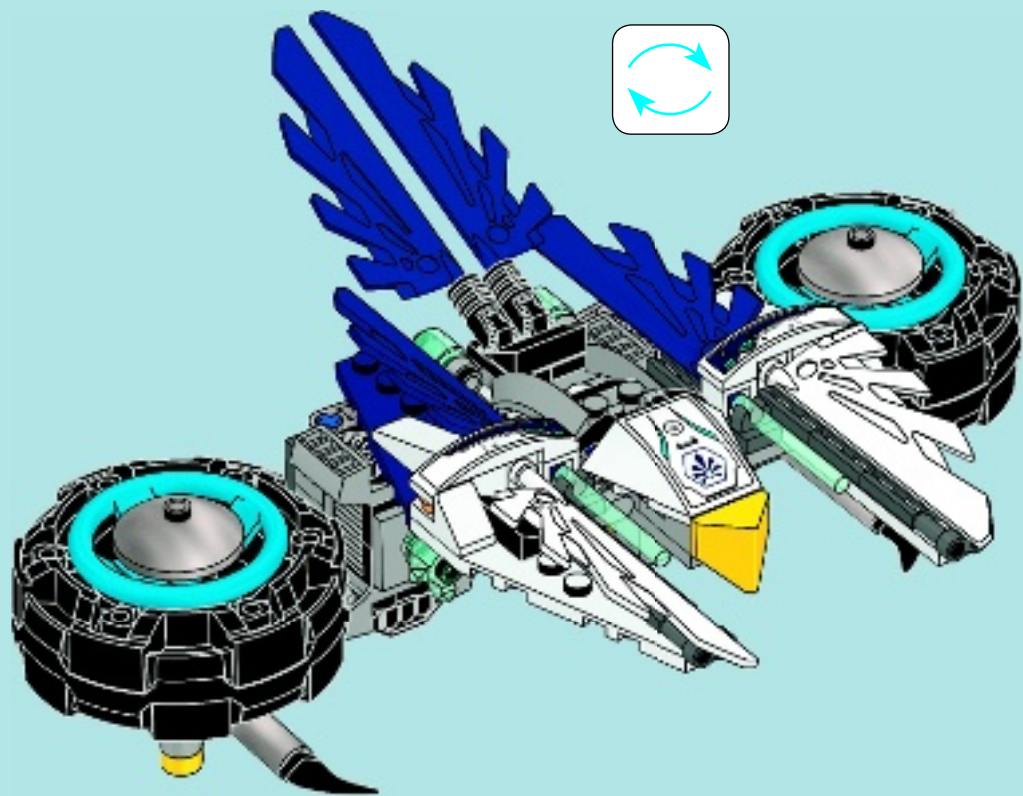
2



3



4





4x  
407001



2x  
6015912



2x  
4515359



2x  
6023806



1x  
4567878



1x  
379501



1x  
4256097



1x  
4256095



2x  
6024602



2x  
6018302



2x  
6030716



2x  
4514553



4x  
4143005



8x  
4206482



1x  
302223



4x  
4142865



1x  
6015239



2x  
4588025



2x  
4119474



2x  
4239601



4x  
407026



4x  
4548180



1x  
365926



2x  
6030718



2x  
4144575



4x  
6048855



1x  
6023799



1x  
6022562



1x  
6022507



1x  
6022290



2x  
4568385



4x  
4563477



1x  
4658977



2x  
6018304



2x  
6015884



4x  
6021752



1x  
4517986



2x  
4112282



2x  
6019988



2x  
6006140



4x  
4143372



2x  
4173970



2x  
4512363



1x  
4177431



1x  
6035010



1x  
3000841



2x  
4142995



2x  
4183544



2x  
4124073



5x  
6022171



2x  
6019570



2x  
4654432



2x  
3005743



2x  
4623595



1x  
6031821



1x  
6006628



1x  
6006630





1x  
6022551



1x  
6022294



1x  
6023884



1x  
4530028



4x  
6015895



2x  
4539082



1x  
4541506



2x  
4568753



2x  
4211383



3x  
6028811



4x  
4211541



2x  
4211410



2x  
4211519



4x  
4211398



2x  
4565393



2x  
4632575



2x  
4598526



1x  
4654577



2x  
4211840



4x  
4211748



2x  
4211841



1x  
4502595



1x  
6005667



2x  
4211741



1x  
6022501



1x  
4213574



2x  
4210697



2x  
6030710



10x  
4210631



2x  
4211051



1x  
4210698



4x  
4560177



1x  
4558959



3x  
4529240



2x  
4648256



3x  
6020586



4x  
4523159



1x  
6003147



2x  
4600501



1x  
4210678



2x  
4296514



1x  
6029660



2x  
4612765



2x  
4609612



2x  
6034482



**Customer Service**

**Kundenservice**

**Service Consommateurs**

**Servicio Al Consumidor**

**LEGO.com/service or dial**



**: 00800 5346 5555**

**: 1-800-422-5346**



LEGENDS OF  
**CHIMA**<sup>TM</sup>

70203

70200

70010

70115

70009

[LEGO.COM/CHIMA](http://LEGO.COM/CHIMA)





70010



70009



70008



70007



70200



70201



70202



70203



70204



70205



70108



70109



70114



70115



50006

LEGO, the LEGO logo and LEGENDS OF CHIMA are trademarks of the/son des marques de commerce de/son marcas registradas de LEGO Group. ©2013 The LEGO Group.

# LEGO LEGENDS OF CHIMA™



Ages/edades



2-3



10-20

7+





# CHIMA ONLINE

## COMING FALL 2013 À VENIR À L'AUTOMNE 2013 ESTRENO OTOÑO 2013



LEGO® Legends of Chima™ Online is only supported in the United States and Canada.

LEGO, the LEGO logo, the Brick and the Knob configurations and the Minifigure are trademarks of the LEGO Group. © 2013 The LEGO group. All other trademarks and copyrights are the property of their respective owners. All rights reserved.

WB GAMES LOGO, WB GAMES MONTREAL LOGO, WB SHIELD™ & © Warner Bros. Entertainment Inc.

LEGO® Legends of Chima™ en ligne est seulement disponible aux États-Unis et au Canada.

LEGO, le logo LEGO, les configurations des briques et des tenons ainsi que la mini-figure sont des marques commerciales de The LEGO Group. © 2013 The LEGO Group. Tous les autres copyrights et marques commerciales appartiennent à leurs propriétaires respectifs. Tous droits réservés.

LOGO WB GAMES, LOGO WB GAMES MONTREAL ET BLASON WB™, et © Warner Bros. Entertainment Inc.

LEGO® Legends of Chima™ Online solo disponible en Estados Unidos y Canadá.

LEGO, logotipo de LEGO, configuraciones de Bloque y Palanca y Minifigura son marcas registradas de LEGO Group. © 2013 The LEGO group. Las demás marcas registradas y derechos de autor pertenecen a sus propietarios. Todos los derechos reservados. LOGOTIPO DE WB GAMES, LOGOTIPO DE WB GAMES MONTREAL, ESCUDO DE WB™ & © Warner Bros. Entertainment Inc.



# CHIMAOONLINE.COM

**LEGO** LEGENDS OF CHIMA™

**4D X-MOVIE  
EXPERIENCE**

4D-MOVIE-XPRIENCE  
EXPERIENCE FILM EN 4D  
EXPERIENCIA CINEMATOGRÁFICA 4D  
EXPERIÊNCIA DE FILME EM 4D  
4D FILM-ÉLMENY



**EXCLUSIVELY  
AT LEGOLAND  
- THE 4D CHIMA  
EXPERIENCE**

FIND OUT MORE AND GET SPECIAL OFFERS AT  
[LEGOLAND-CHIMA.COM](http://LEGOLAND-CHIMA.COM)



EXKLUSIV IM LEGOLAND: DAS CHIMA 4D-ERLEBNIS WEITERE  
INFORMATIONEN UND SONDERANGEBOTE UNTER  
[LEGOLAND-CHIMA.COM](http://LEGOLAND-CHIMA.COM)



EN EXCLUSIVITÉ À LEGOLAND – L'EXPÉRIENCE CHIMA EN 4D OBTENEZ  
PLUS D'INFORMATIONS ET DES OFFRES SPÉCIALES SUR  
[LEGOLAND-CHIMA.COM](http://LEGOLAND-CHIMA.COM)



SÓLO EN LEGOLAND: LA EXPERIENCIA CHIMA 4D MÁS  
INFORMACIÓN Y OFERTAS ESPECIALES EN  
[LEGOLAND-CHIMA.COM](http://LEGOLAND-CHIMA.COM)



EXCLUSIVAMENTE NA LEGOLAND – A EXPERIÊNCIA CHIMA  
EM 4D DESCOBRE MAIS E OBTÉM OFERTAS ESPECIAIS EM  
[LEGOLAND-CHIMA.COM](http://LEGOLAND-CHIMA.COM)



CSAK LEGOLANDBAN – 4D CHIMA ÉLMÉNY OLVASS RÓLA  
BŐVEBBEN, ÉS KERESD A KÜLÖNLEGES AJÁNLATOKAT A  
[LEGOLAND-CHIMA.COM](http://LEGOLAND-CHIMA.COM) HONLAPON





# club™

## Free\*! Gratuit!

\* Paid subscription in Australia and New Zealand.  
Abonnement payant en Australie et Nouvelle-Zélande



© 2013 The LEGO Group



[LEGO.com/club](http://LEGO.com/club)



# WIN!

Go to [www.LEGOsurvey.com/product](http://www.LEGOsurvey.com/product) to fill out a survey for a chance to win a cool LEGO® Product.

No purchase necessary.

Open to all residents where not prohibited.



## [www.LEGOsurvey.com/product](http://www.LEGOsurvey.com/product)

### GEWINNE!

Nimm an der Umfrage auf [www.LEGOsurvey.com/product](http://www.LEGOsurvey.com/product) teil und hab die Chance ein cooles LEGO® Produkt zu gewinnen!

Die Teilnahme am Gewinnspiel führt zu keinerlei Kaufverpflichtungen. Teilnahme in allen nicht ausgeschlossenen Ländern möglich.

### WIN!

Ga naar [www.LEGOsurvey.com/product](http://www.LEGOsurvey.com/product), vul een enquêteformulier in en maak kans op een cool LEGO® product.

Geen aankoopverplichting. Iedereen mag deelnemen, uitgezonderd ingezetenden van landen waar een enquêteverbod geldt.

### GAGNE!

Visite [www.LEGOsurvey.com/product](http://www.LEGOsurvey.com/product) pour répondre à un questionnaire et avoir une chance de gagner un produit LEGO® très cool!

Aucune obligation d'achat. Ouvert à tous les résidents des pays autorisés.

### 当てよう!

[www.LEGOsurvey.com/product](http://www.LEGOsurvey.com/product) にアクセスして、アンケートにご記入ください。当選者にはレゴ®製品を差し上げます。

お買い上げの必要はありません。禁止されていない限り、すべての皆様にご利用いただけます。



LEGO.com

6050703

LEGO, the LEGO logo and LEGENDS OF CHIMA are trademarks of the/son des marques de commerce de/son marcas registradas de LEGO Group. ©2013 The LEGO Group.