



CREATOR

31030



1



2

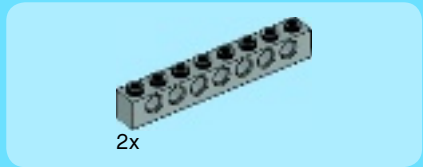


3



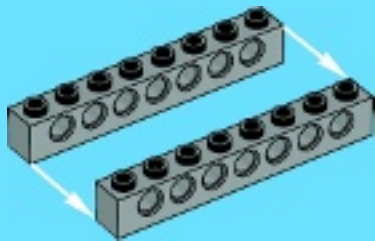
4





2x

1



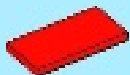
1x

2





2x



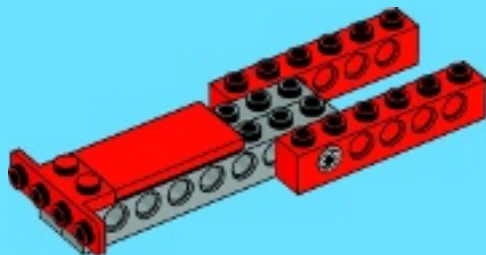
1x

3



2x

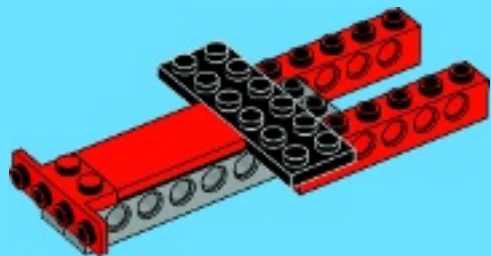
4





1x

5



1x



1x



2x

6





2x



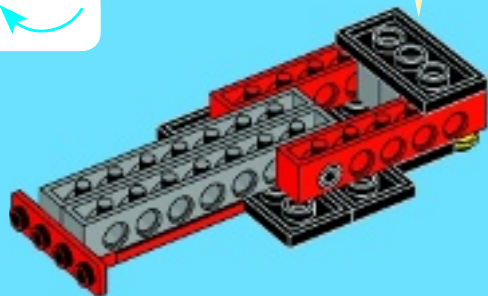
1x

7

1



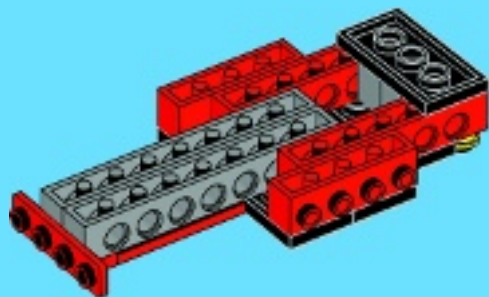
2





2x

8

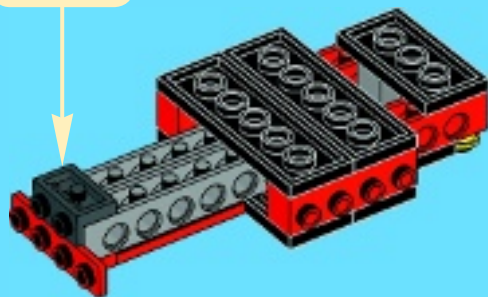


2x



1x

9





1x

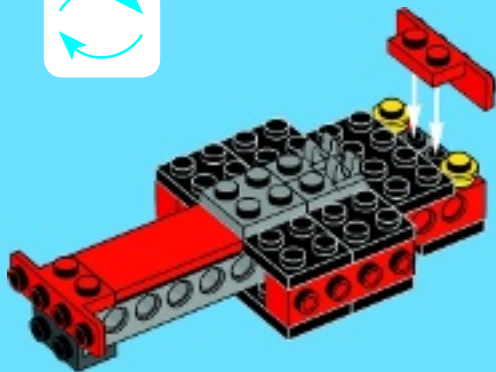


2x



1x

10

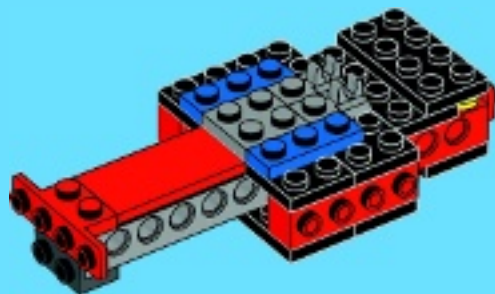


1x



2x

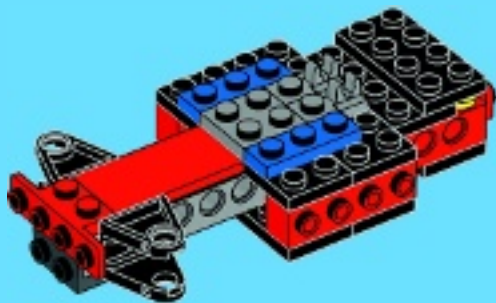
11





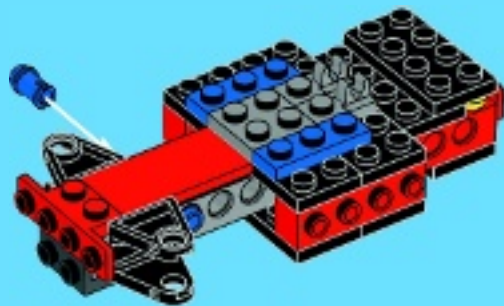
2x

12



2x

13



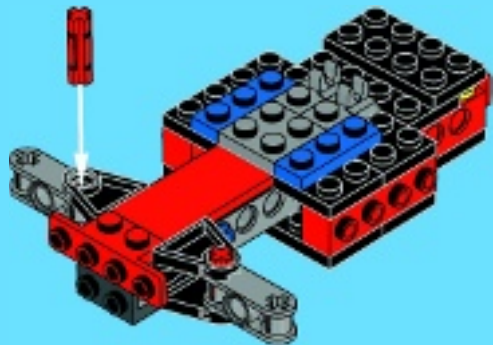


2x



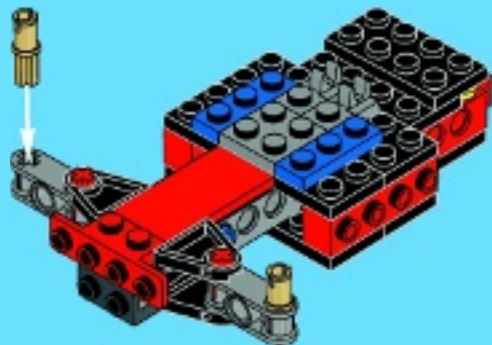
2x

14



2x

15





1x



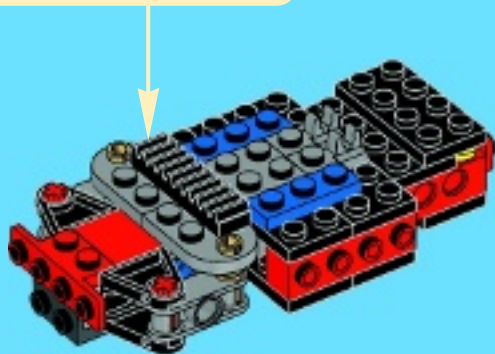
2x

16

1



2



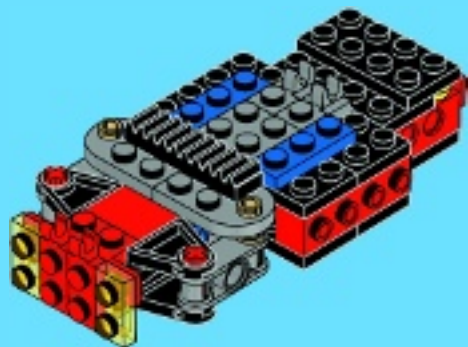


2x



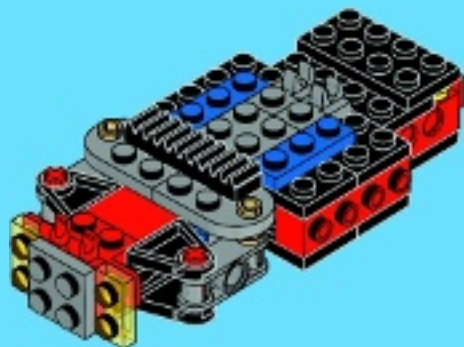
2x

17



1x

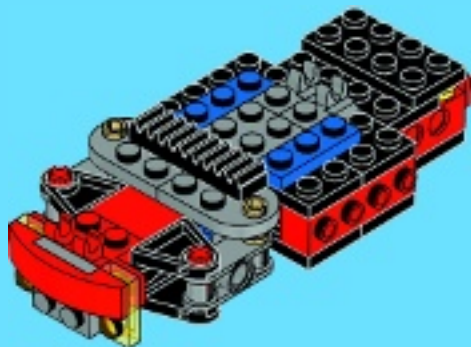
18





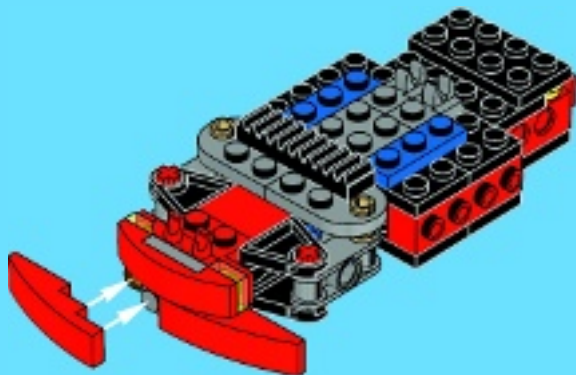
1x

19



2x

20





1x



1x



1x

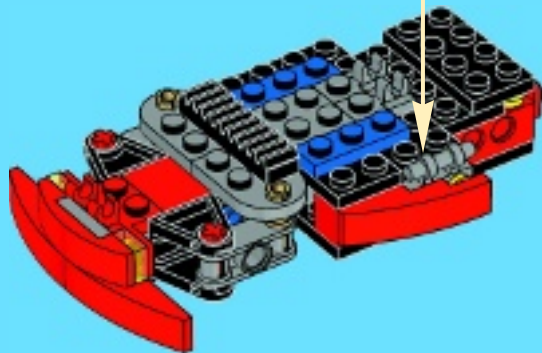
1



2



21





1x



1x



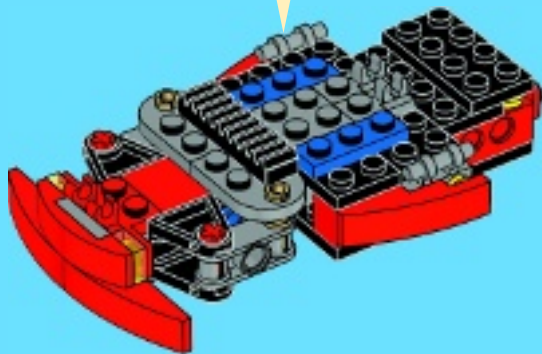
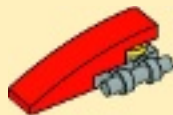
1x

22

1



2





1x



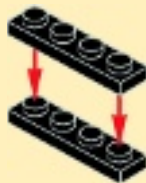
2x



2x

23

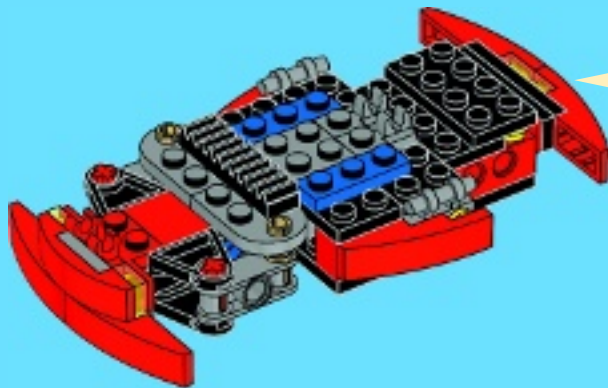
1



2



3





1x



1x



1x



1x

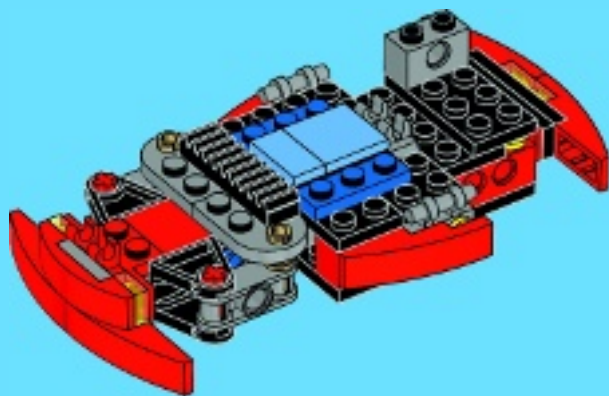


2x

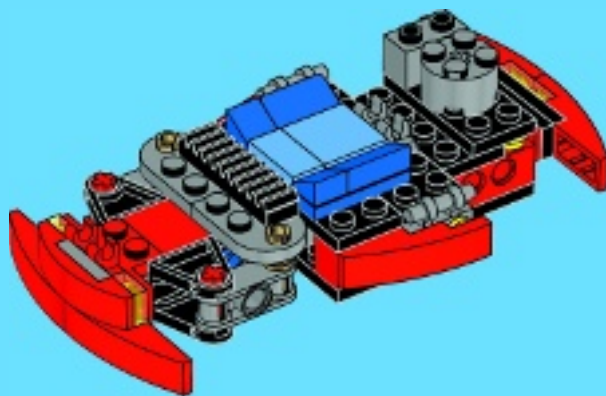


2x

24



25





1x



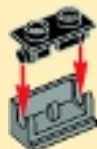
1x



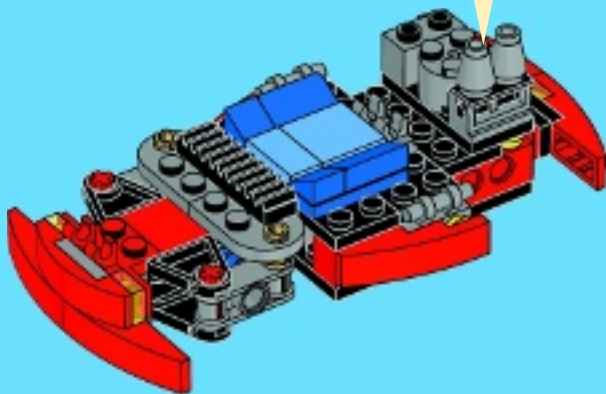
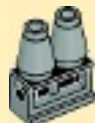
2x

26

1



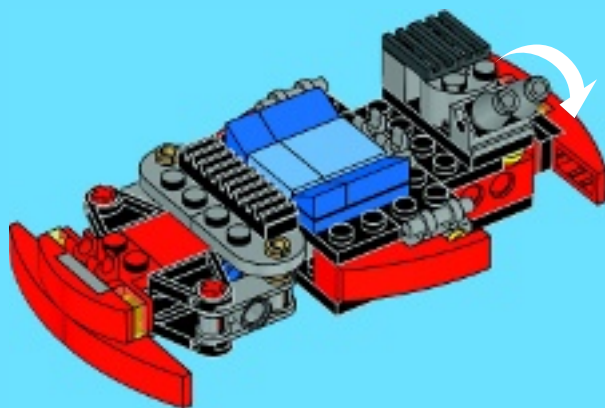
2





2x

27





2x



1x



1x



2x



2x

28

1



2



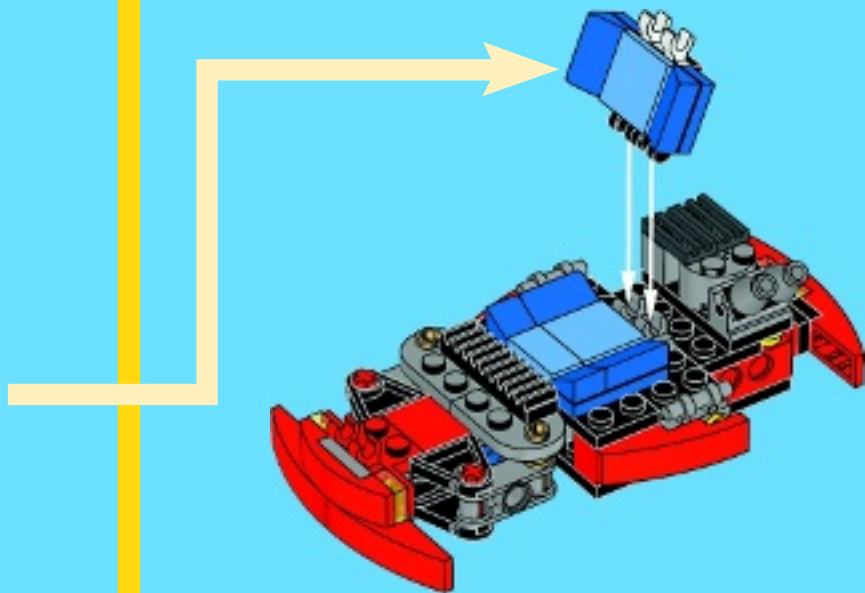
3



4



5



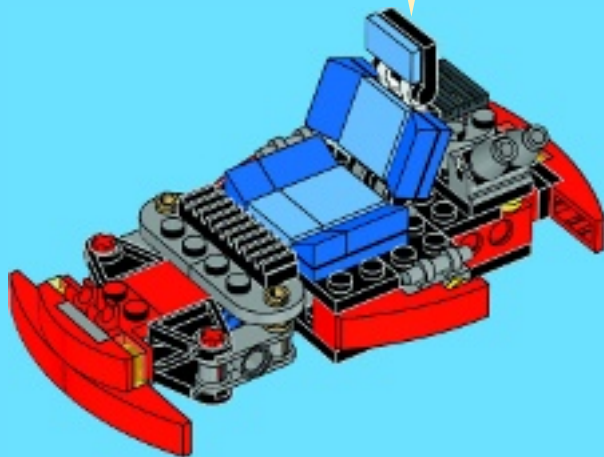
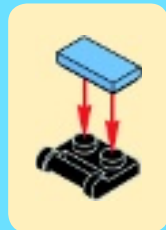


1x



1x

29





1x



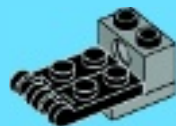
1x

1



2x

2



1x

3





1x

4



1x



1x

5



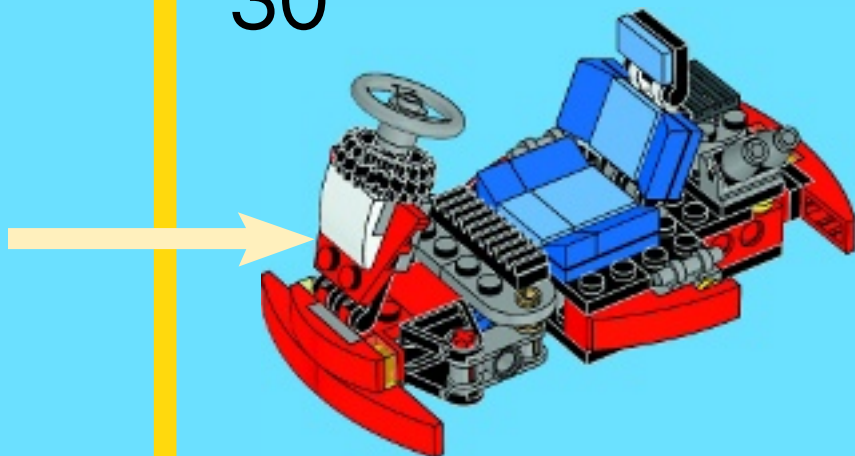


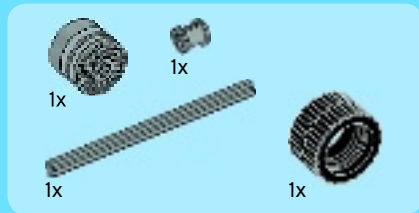
1x

6



30



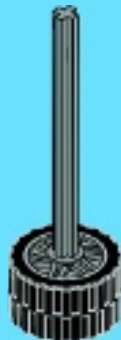


31

1

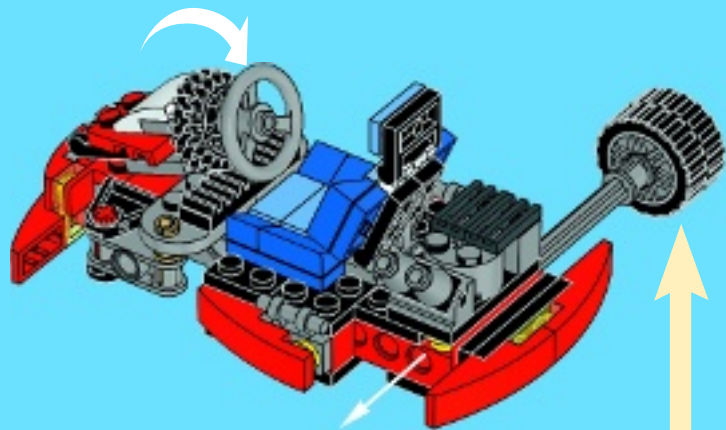


2



3

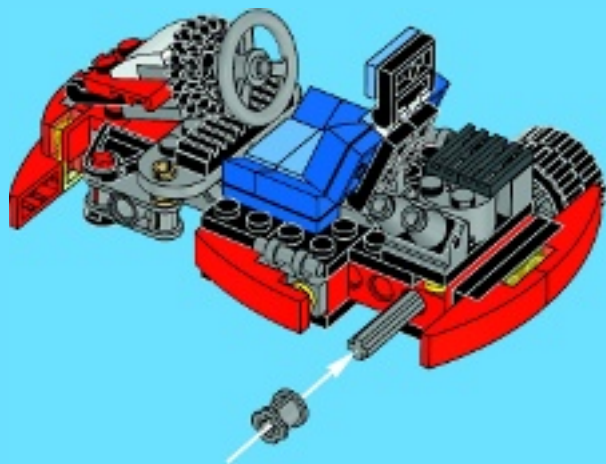






1x

32



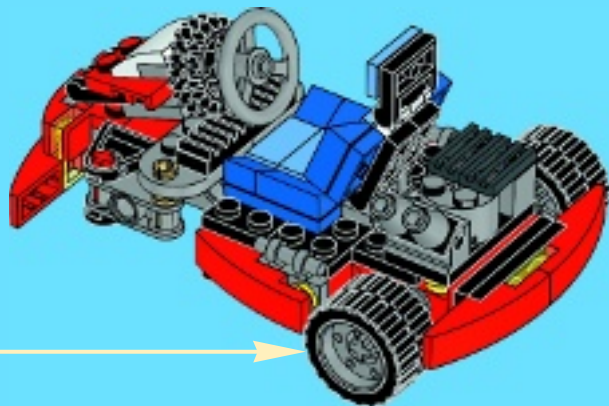
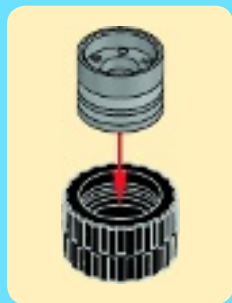


1x



1x

33





2x



2x



2x

34

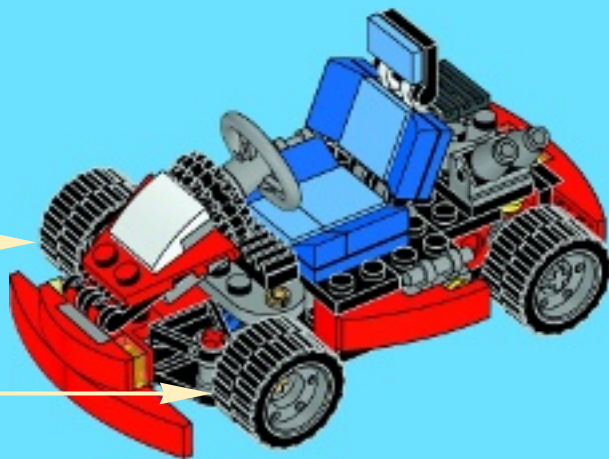
1



2



2x





1x
6047220



1x
4556152



4x
4666579



2x
4157223



2x
389421



6x
6045937



1x
4633914



1x
4560179



2x
4534648



2x
6089576



1x
4649048



2x
4142865



2x
4504380



4x
4651236



2x
242023



2x
362323



2x
4143005



4x
614124



2x
371026



3x
302026



4x
379526



1x
4225201



4x
4515368



4x
4639695



1x
393826



1x
4205760



2x
4114671



2x
4121715



1x
6089119



1x
6093977



3x
4194746



2x
4210631



1x
6000606



2x
4529241



1x
4211526



2x
4211419



4x
4490127



1x
4211469



2x
4168345



2x
4528357



3x
4211397



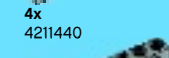
2x
4598526



2x
4211632



4x
4211440



2x
4211442



2x
4211621



1x
4580510



2x
4211622



1x
4535768



Customer Service

Kundenservice

Service Consommateurs

Servicio Al Consumidor

LEGO.com/service or dial



: 00800 5346 5555



: 1-800-422-5346

WIN

GO TO WWW.LEGO.COM/PRODUCTFEEDBACK AND
GIVE US YOUR SHORT **FEEDBACK** ABOUT THIS
LEGO® SET FOR A CHANCE TO WIN
A COOL LEGO PRIZE.



LEGO.com/productfeedback

GEWINNE



Erzähle uns auf
www.LEGO.com/productfeedback

etwas über die Erfahrungen, die du mit
diesem LEGO® Set gemacht hast, und
sichere dir die Chance auf einen coolen
LEGO Preis!

GAGNE



Rends-toi sur
www.LEGO.com/productfeedback

et donne-nous quelques commentaires
sur ce produit LEGO® pour avoir une
chance de gagner un prix LEGO !

GANAN



Visita
www.LEGO.com/productfeedback

y envíanos tu opinión acerca de este set
LEGO®. ¡Participarás en el sorteo de un
premio LEGO!

获取奖品



登录
www.LEGO.com/productfeedback

给出关于此乐高®套装的简短反馈，
就有机会获得炫酷乐高高奖品

LEGO and the LEGO logo are trademarks of the/son des marques de commerce du/son marcas registradas de LEGO Group. ©2015 The LEGO Group.

6112320 / 6112324



CREATOR

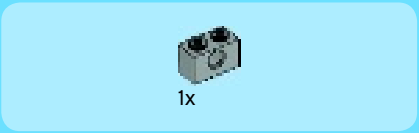
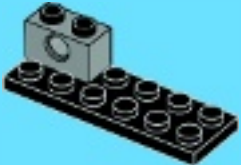
31030



LEGO.com/creator



1



2





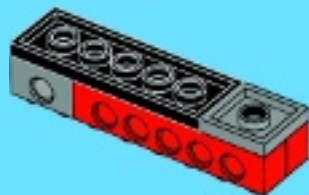
2x

3



1x

4





2x

5



2x

6





1x

7



2x

8





2x



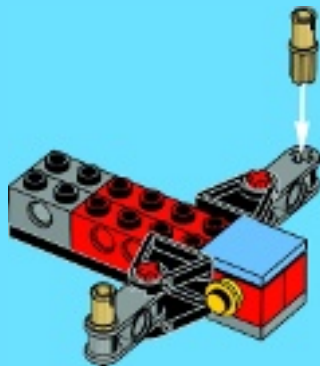
2x

9



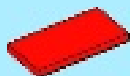
2x

10





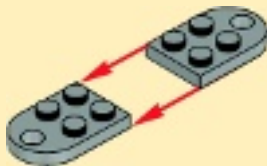
2x



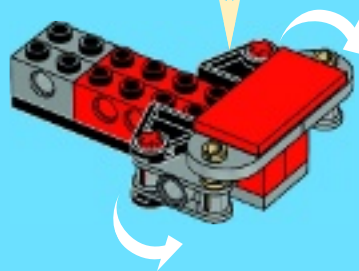
1x

11

1



2





2x



1x



2x

12

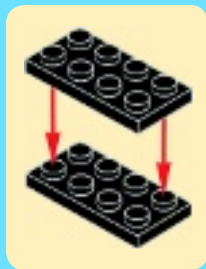


8



2x

13





1x

14



2x

15





1x

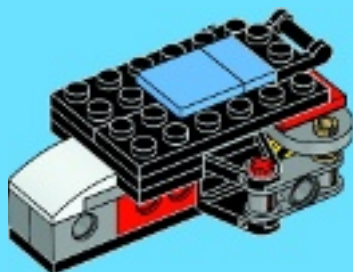


1x



1x

16





1x



1x



1x

17

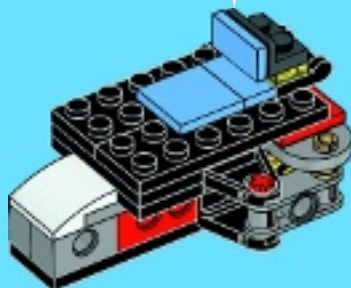
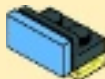
1



2



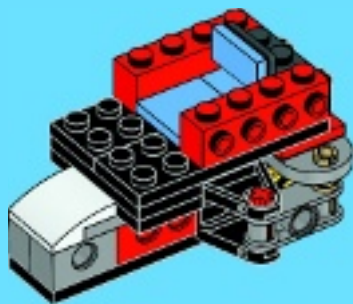
3





2x

18

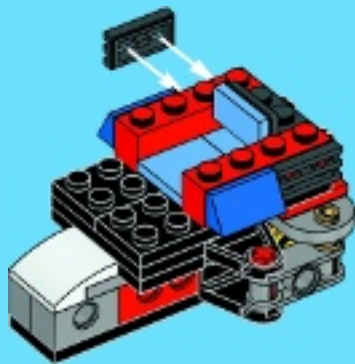


2x



2x

19



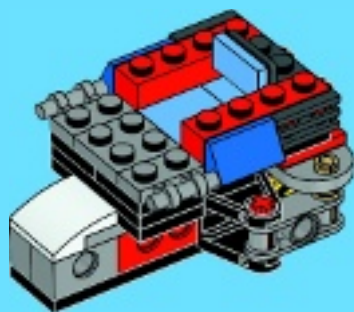


1x



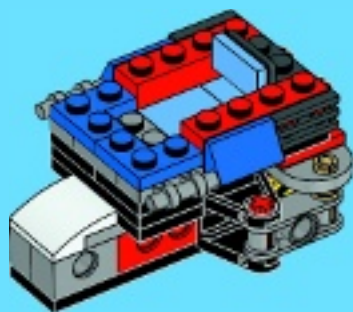
2x

20



2x

21





1x



2x



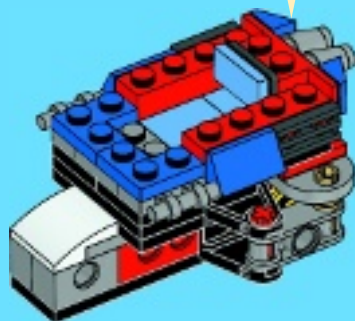
2x

22

1



2



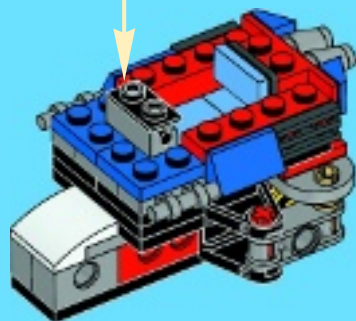


1x



1x

23



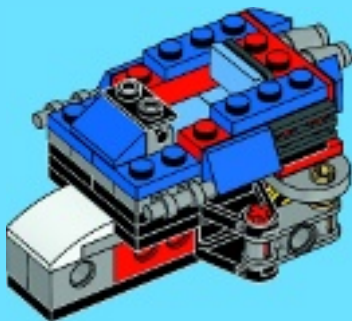


2x



1x

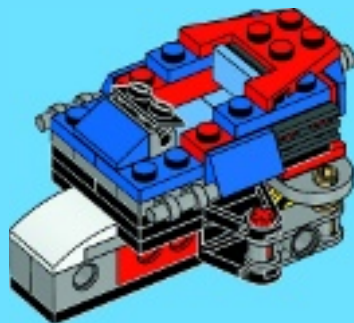
24





1x

25



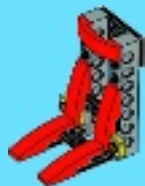
1x



2x

26



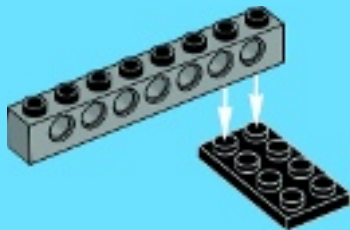


1x



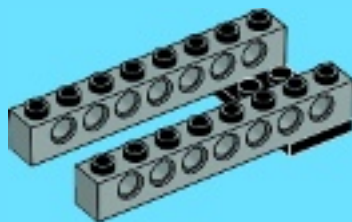
1x

1



1x

2





1x

3

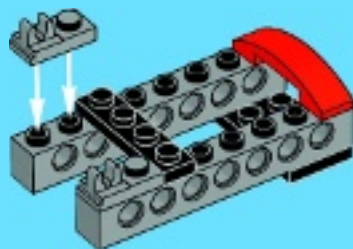


1x



2x

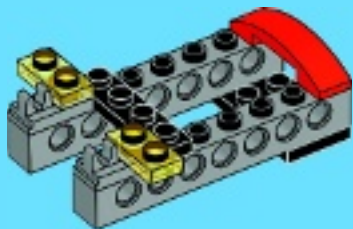
4





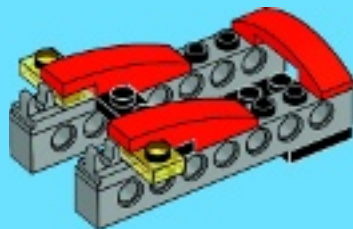
2x

5



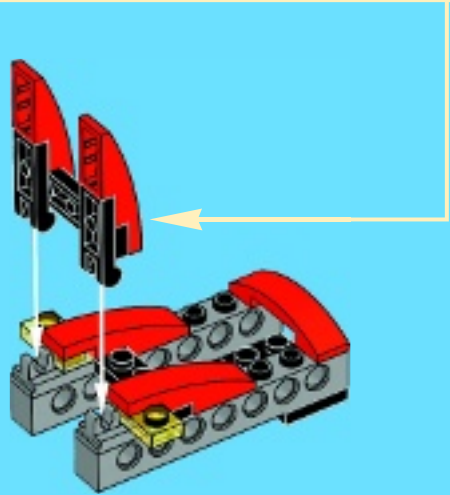
2x

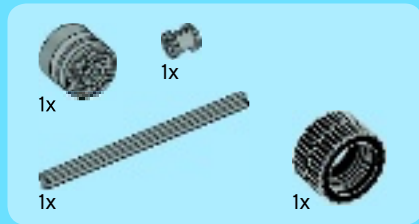
6





7





27

1

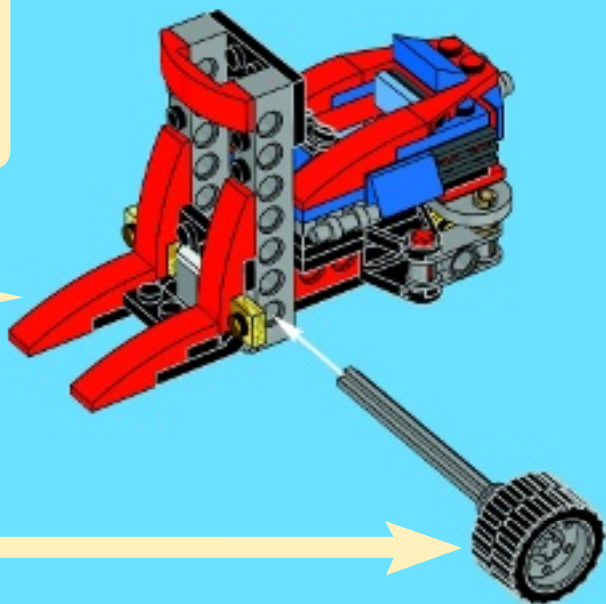
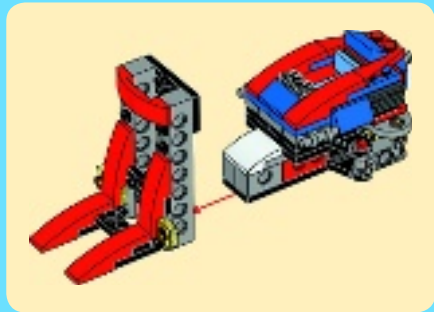


2



3

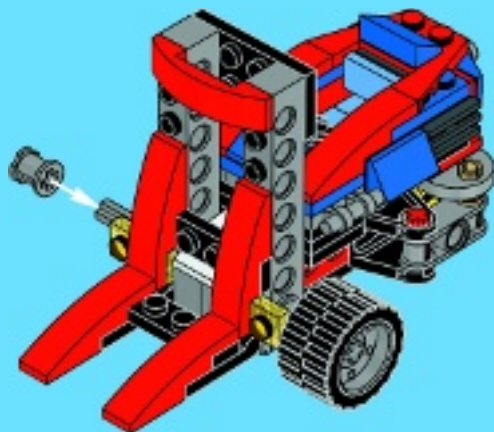






1x

28



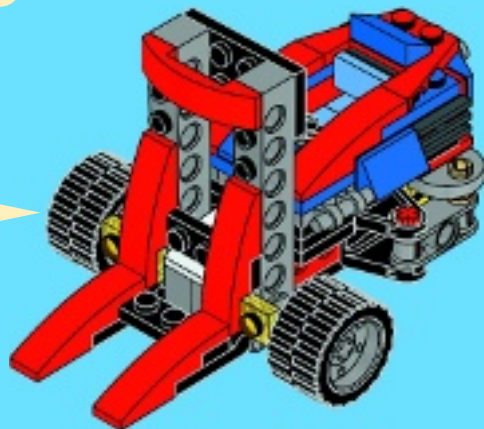


1x



1x

29





2x



2x



2x

30

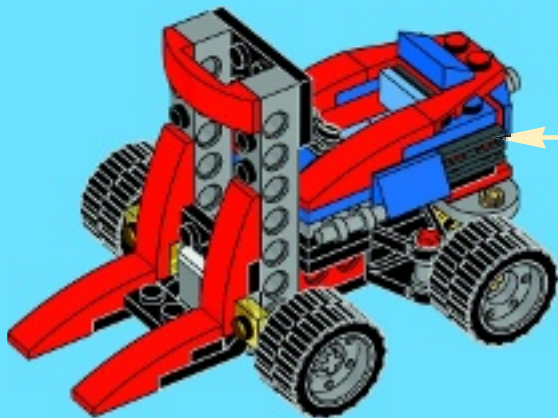
1



2



2x





CREATOR



CREATOR ISLANDS



Apple, the Apple logo, iPad, iPhone and iPod touch are trademarks of Apple Inc., registered in the U.S. and other countries. App Store is a service mark of Apple Inc./Apple, le logo Apple, iPad, iPhone et iPod touch sont des marques de commerce d'Apple Inc., déposées aux Etats-Unis et dans d'autres pays. App Store est une marque de service d'Apple Inc./Apple, el logotipo de Apple, iPad, iPhone e iPod touch son marcas comerciales de Apple Inc. registradas en EE. UU. y otros paises. App Store es una marca de servicio de Apple Inc.

Google Play is a trademark of Google Inc./Google Play est une marque de commerce de Google Inc./Google Play es una marca comercial de Google Inc.

LEGO.com/creator





CREATOR

LEGO and the LEGO logo are trademarks of the/son des marques de commerce du/son marcas registradas de LEGO Group. ©2015 The LEGO Group. 6112325 / 6112326



31030



31031



31032



31033



LEGO.com/creator



CREATOR

31030



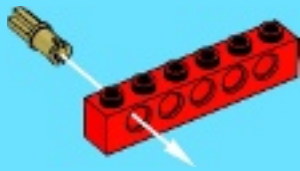


1x



1x

1



2



1x

2





1x

3



1x

4





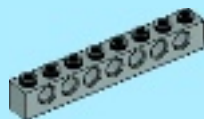
1x



1x

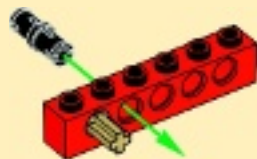


1x



1x

1



2



5





1x



1x

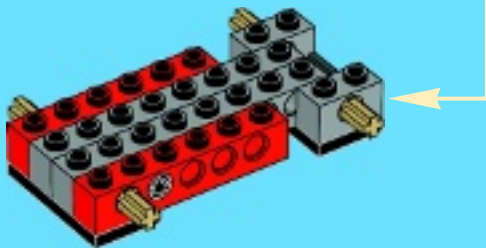
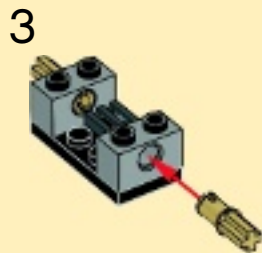
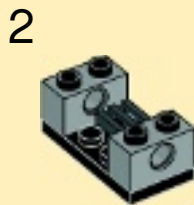


2x



2x

6





2x



1x

7



6



1x



2x



1x



1x

8





2x



1x

9



2x



1x

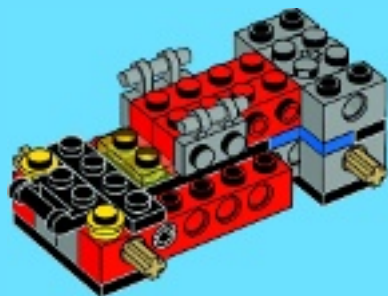
10





2x

11

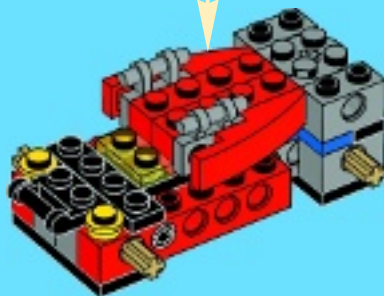


8



2x

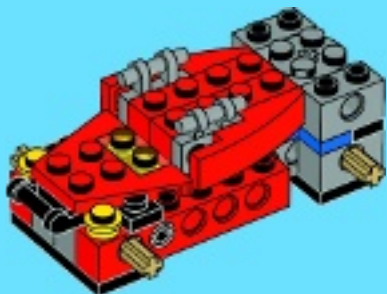
12





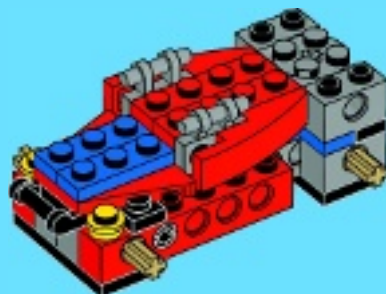
1x

13



2x

14



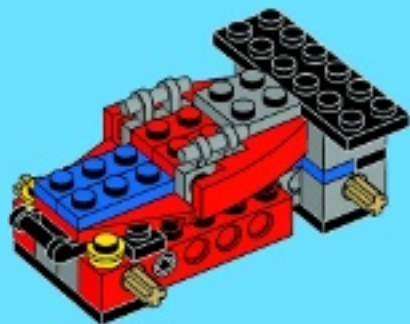


1x



1x

15



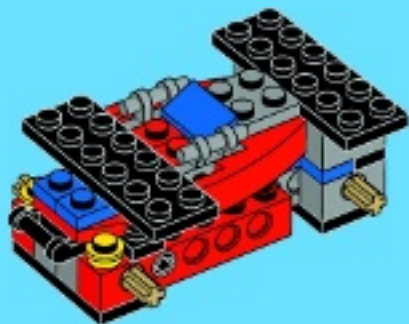


1x



1x

16



1x

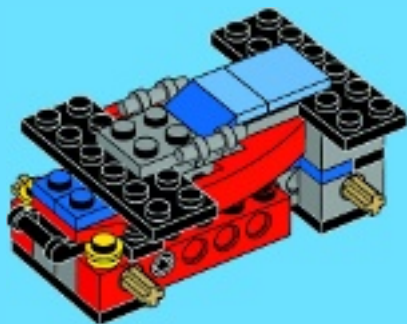


1x



1x

17





2x



1x



1x

1



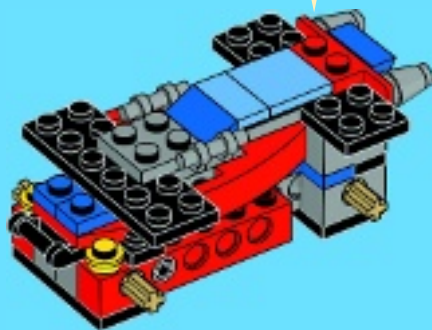
2



3



18



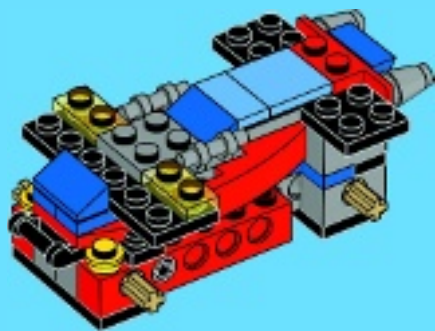


2x



1x

19

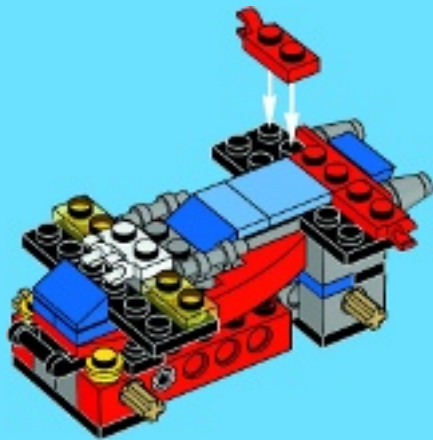


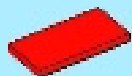
1x



2x

20



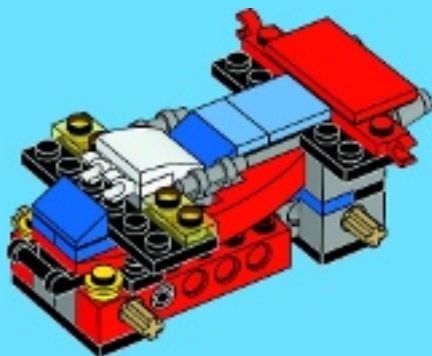


1x



1x

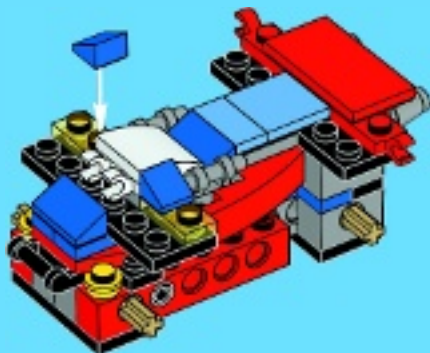
21





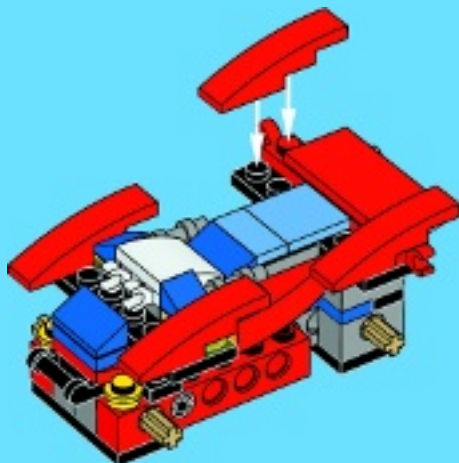
2x

22



4x

23





2x



1x



4x



2x



1x



1x

24

1



2



3



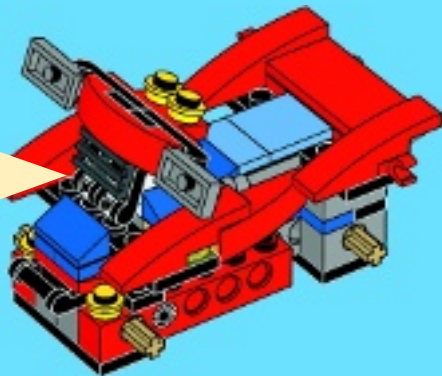
4



5



6





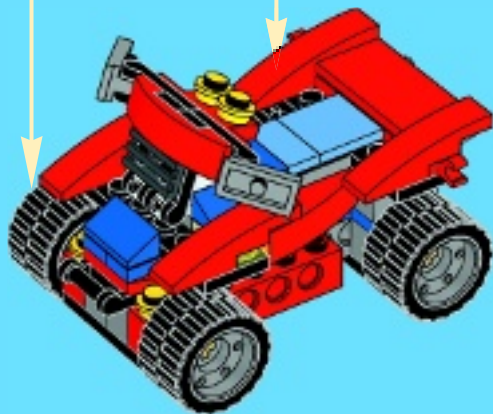
4x



4x



4x



25



CREATOR

31033

3 IN 1



LEGO.com/creator



CREATOR

LEGO and the LEGO logo are trademarks of the/son des marques de commerce du/son marcas registradas de LEGO Group. ©2015 The LEGO Group. 6112327 / 6112329



31029

31027



31033



31033



31029



31027



LEGO.com/creator