



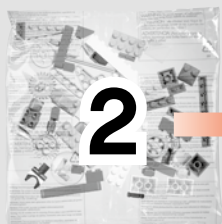
THE **BATMAN** MOVIE

70901



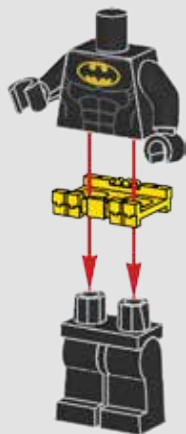
LEGO.com/BATMANMOVIE





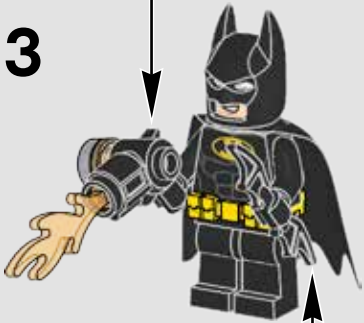
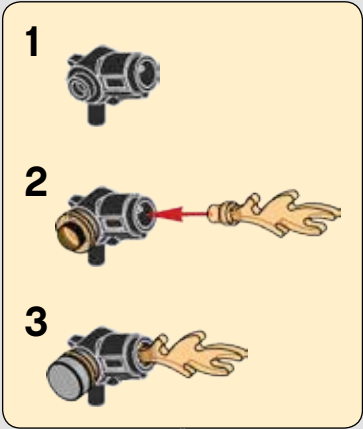


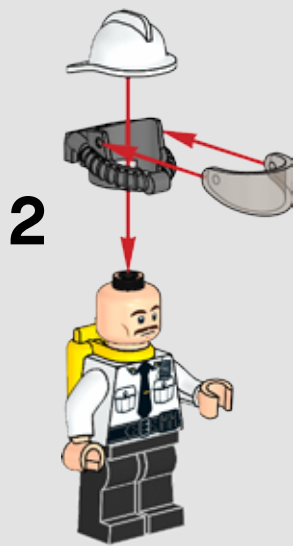
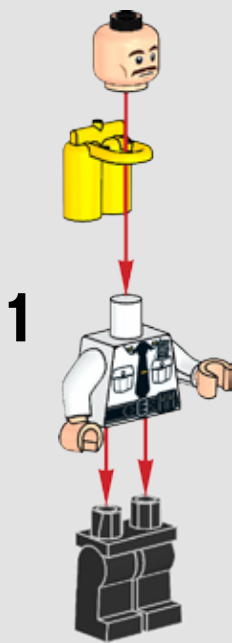
1

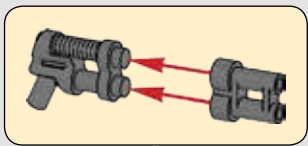


2



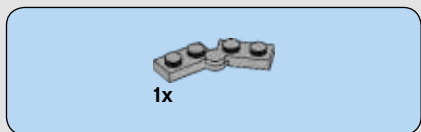
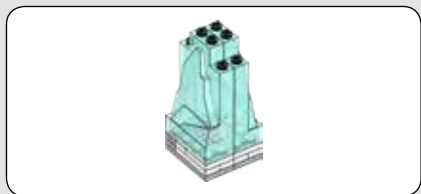






3

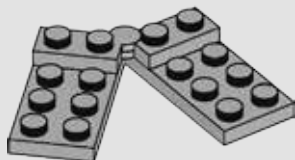




1



2



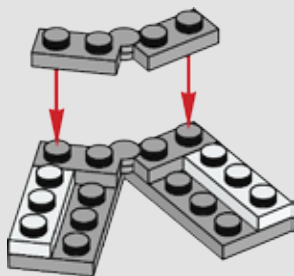


2x



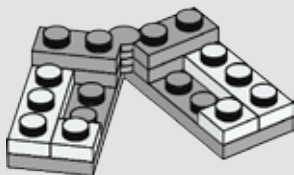
1x

3



2x

4



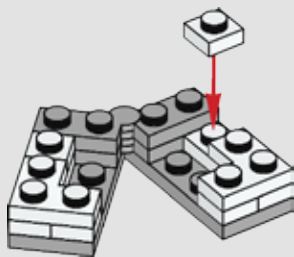


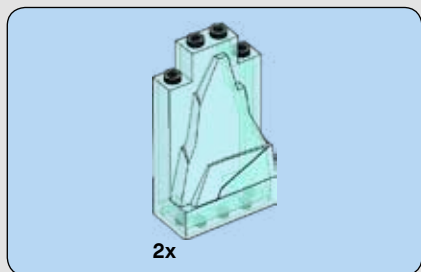
2x



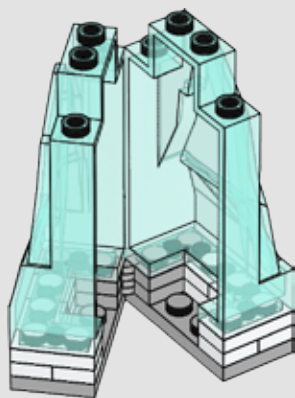
2x

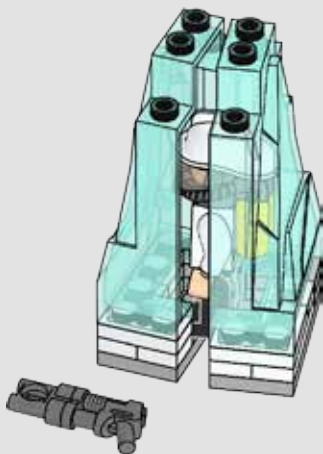
5

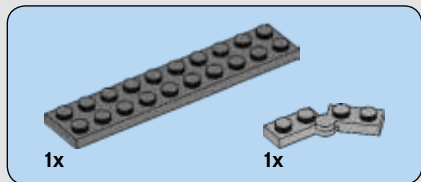
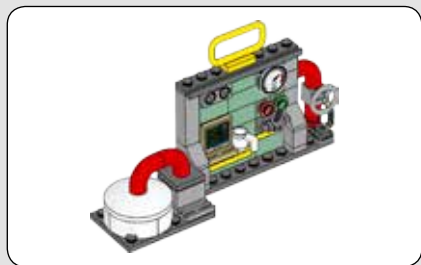




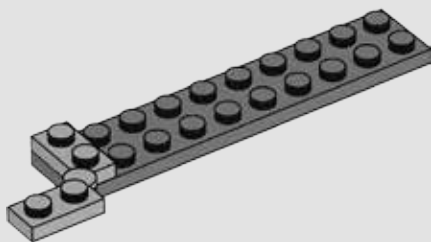
6

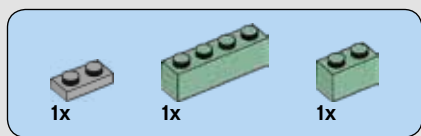




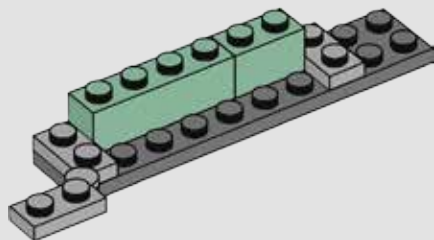


1

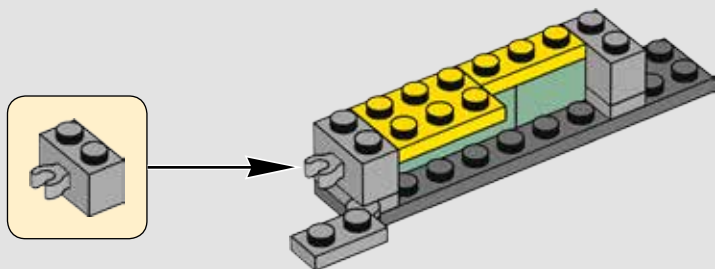




2

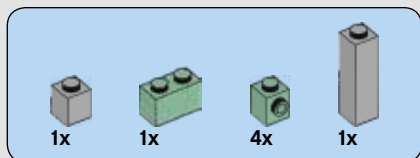
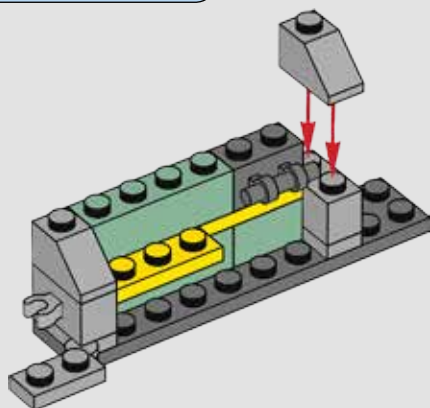


3

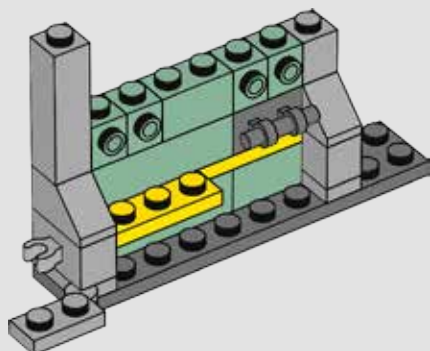


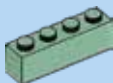


4



5



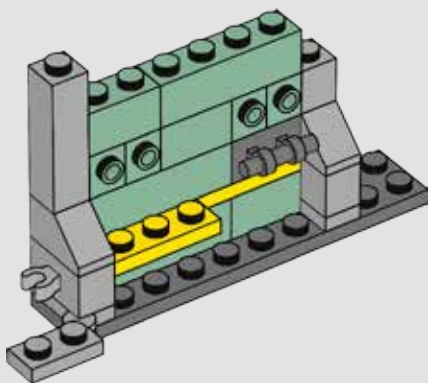


1x



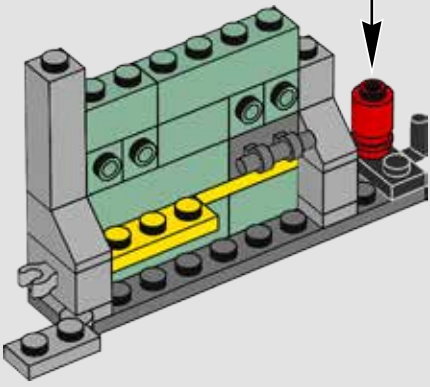
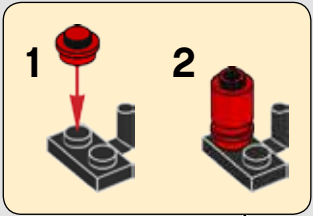
1x

6





7



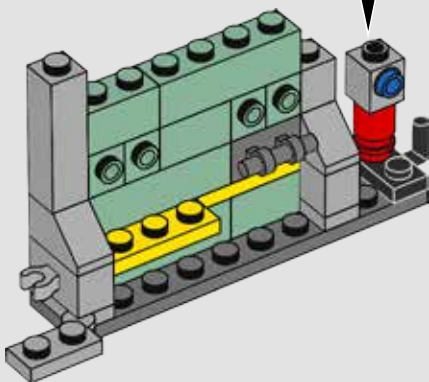
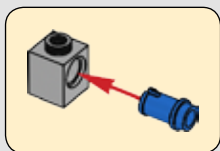


1x



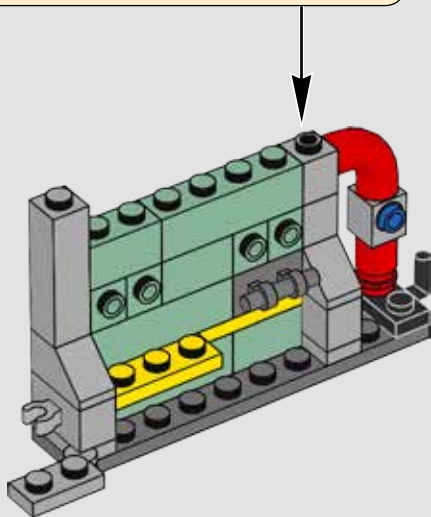
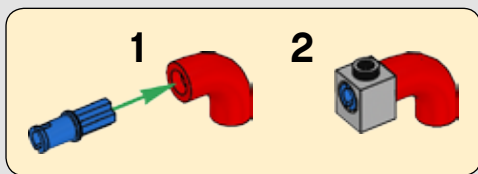
1x

8





9





1x

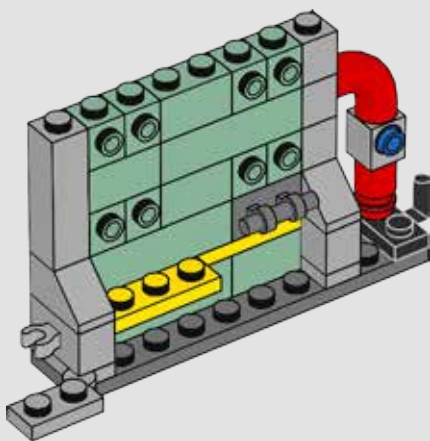


1x



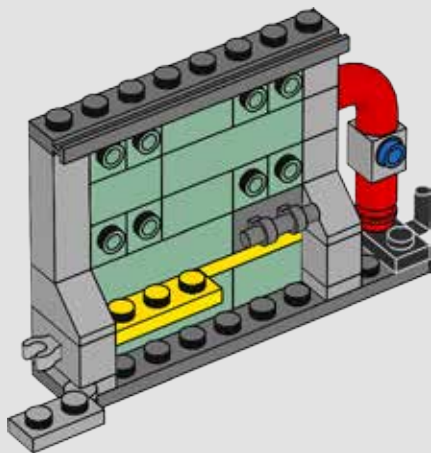
4x

10





11





1x

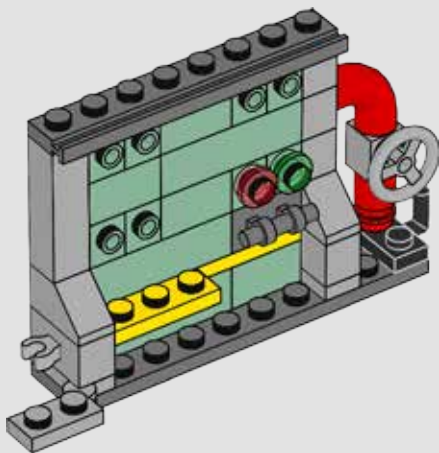


1x



1x

12





1x

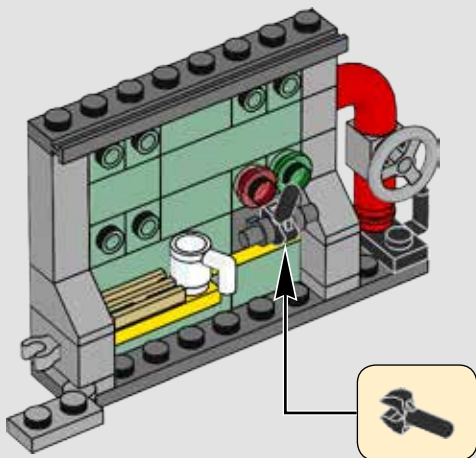


1x



1x

13

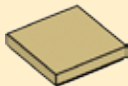




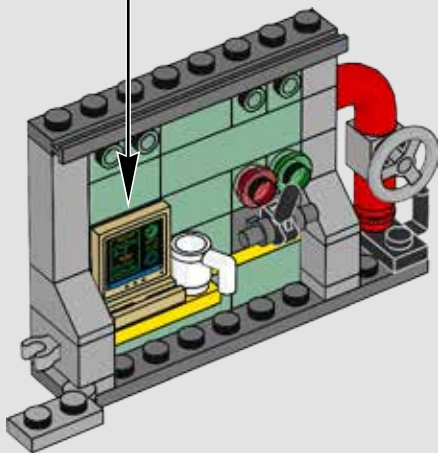
1x

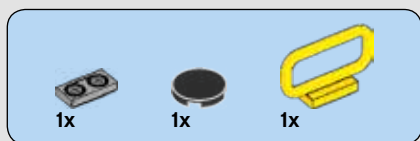
14

1

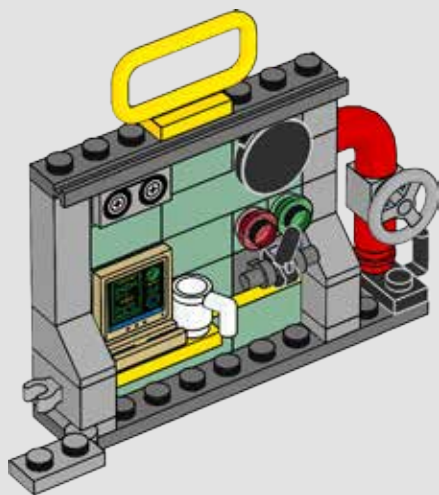


2

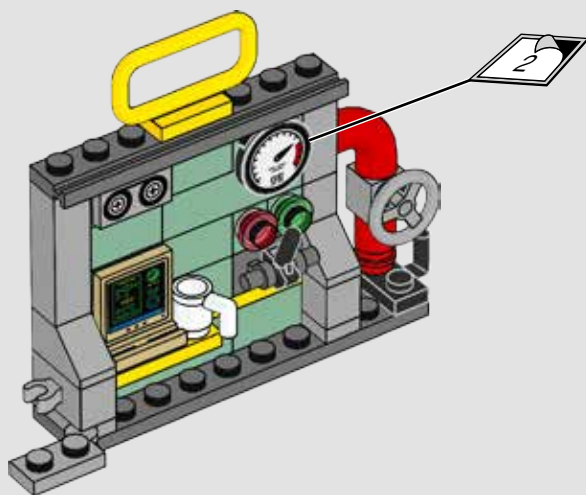




15

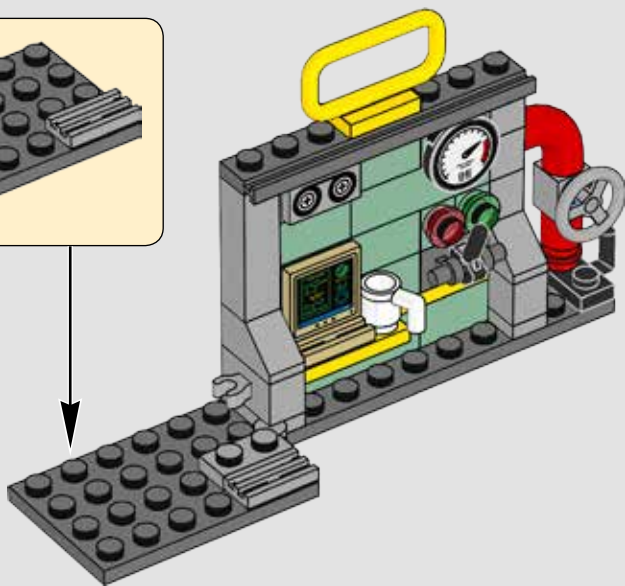
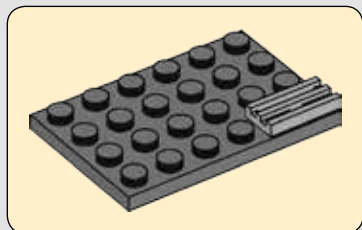


16





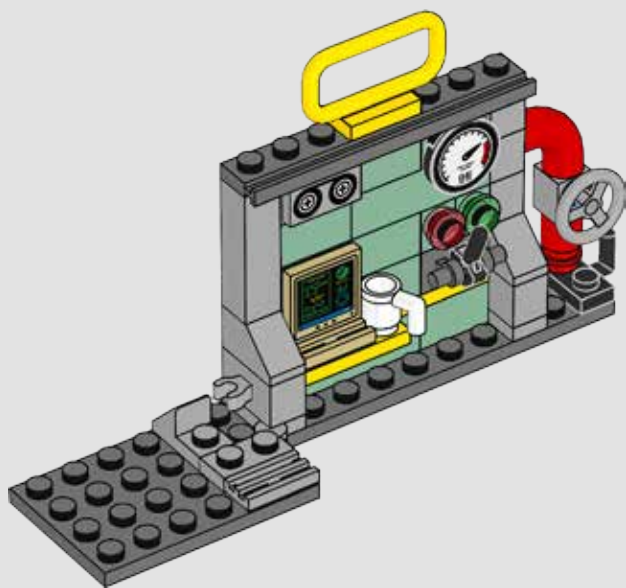
17





1x

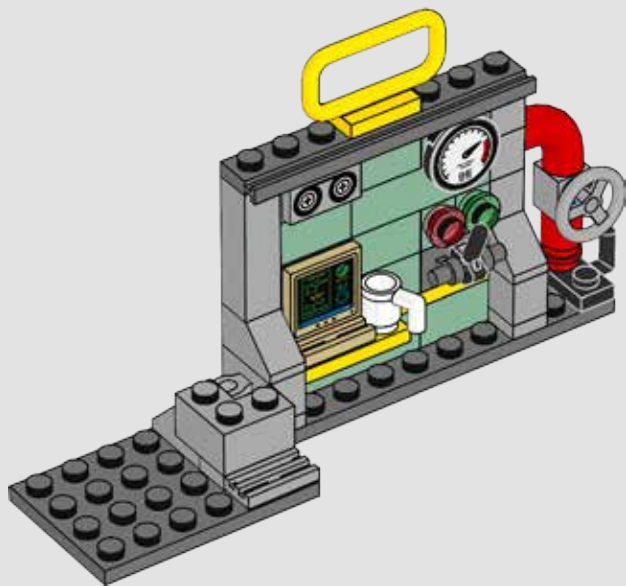
18





1x

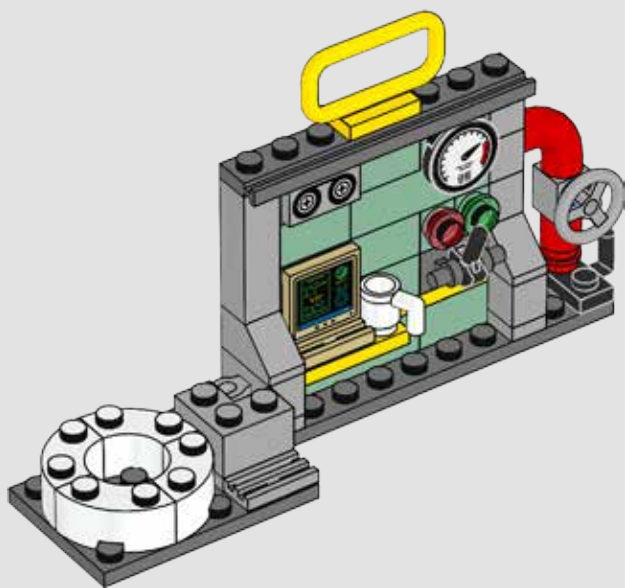
19





4x

20



30

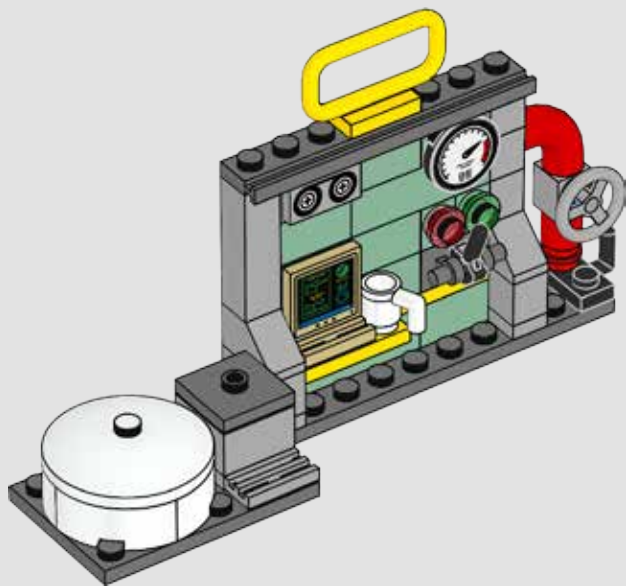


1x



1x

21





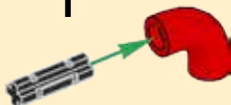
1x



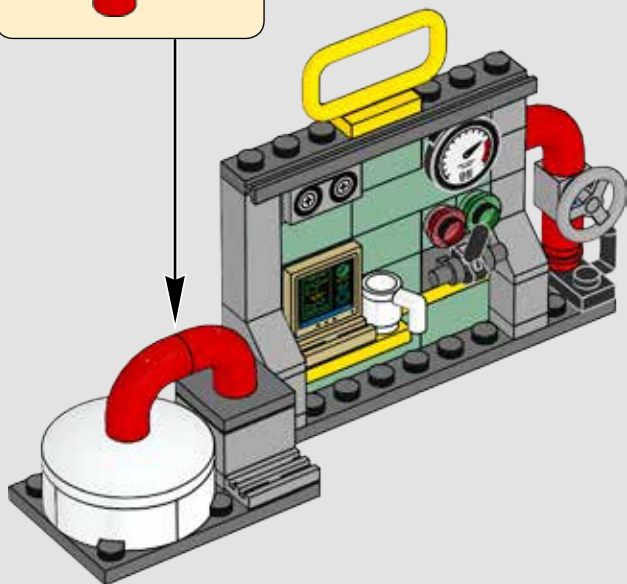
2x

22

1

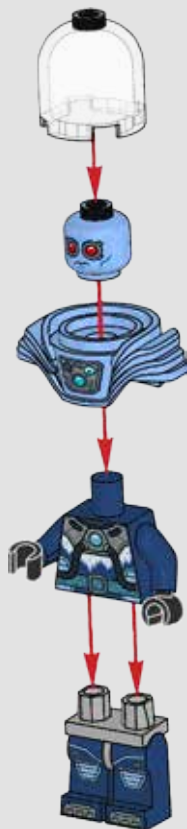


2





1



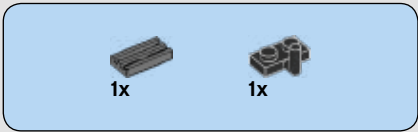


2

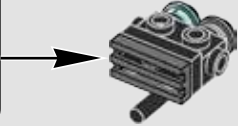
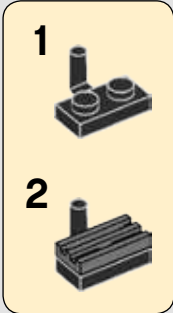


3





4



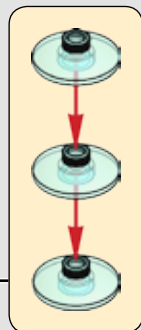
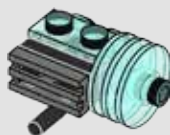
5





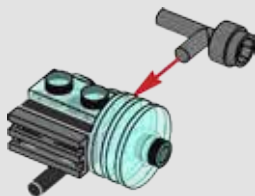
3x

6



1x

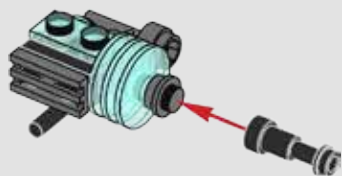
7

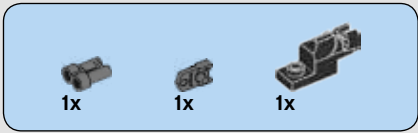


1x

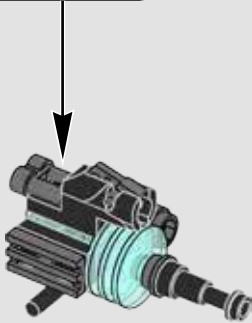
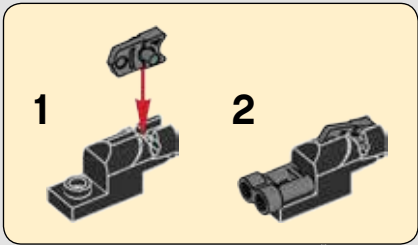
1x

8





9





1x

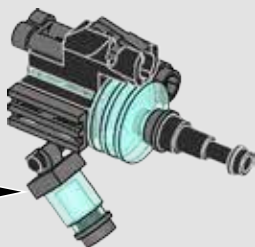


1x



1x

10



11



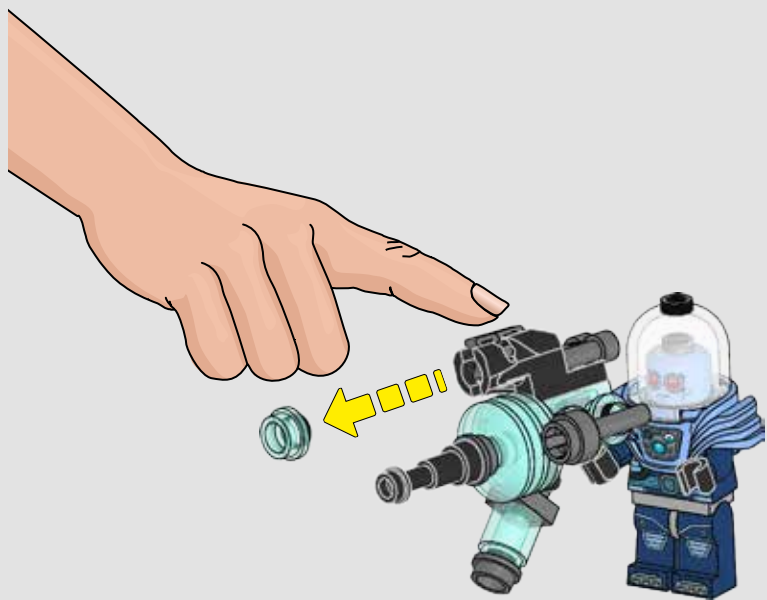


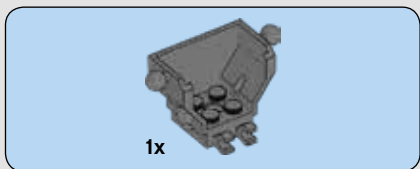
2x



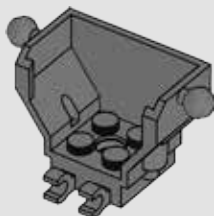
12





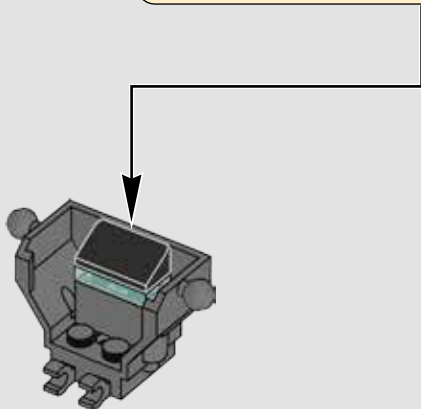
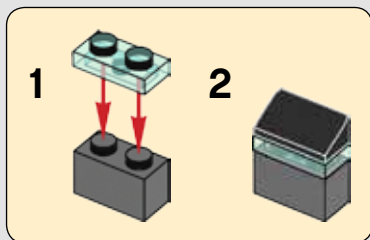


1

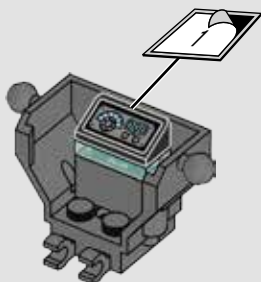




2

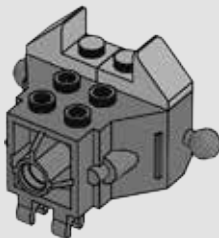
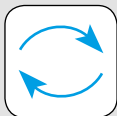


3

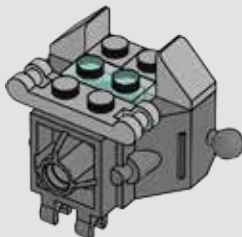




4



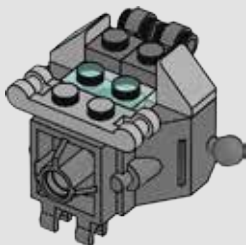
5





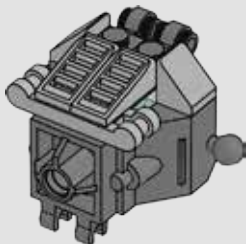
2x

6



2x

7



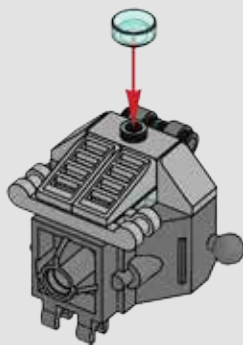


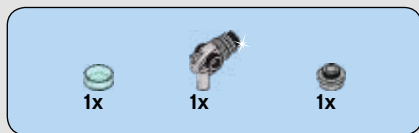
1x



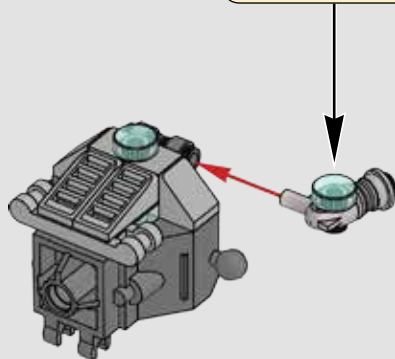
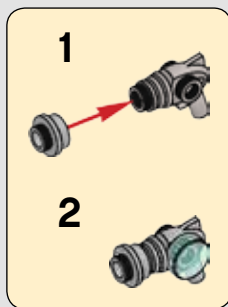
1x

8





9





1x



1x



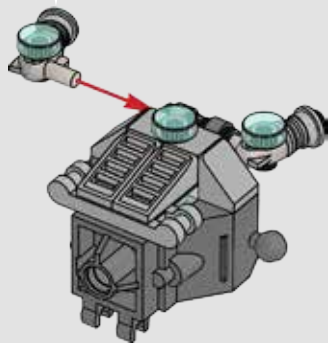
1x

10

1



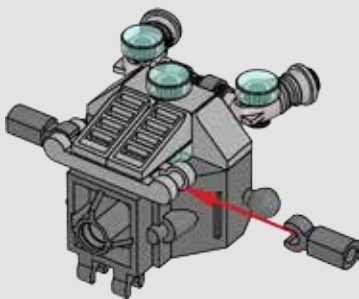
2

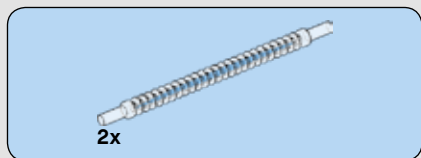




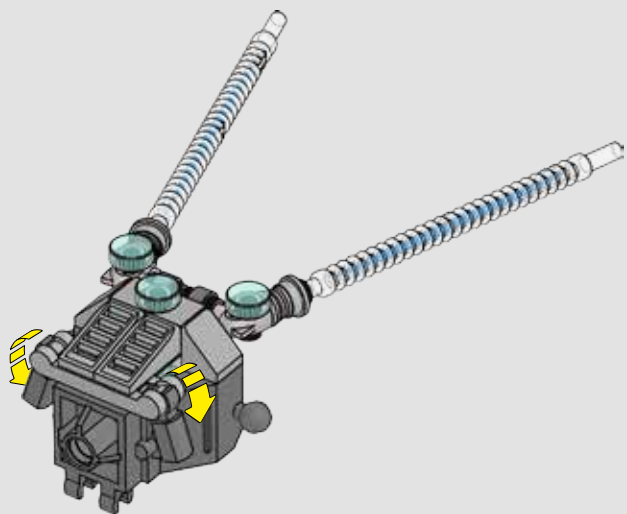
2x

11

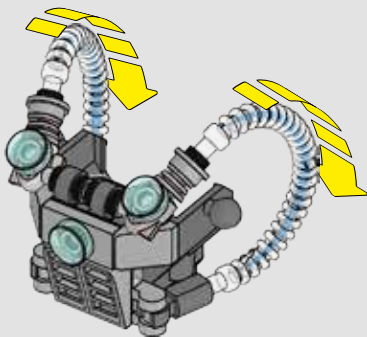




12



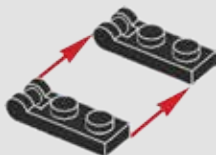
13





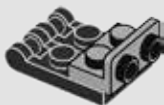
2x

14



1x

15





2x



1x



1x



1x

16



1

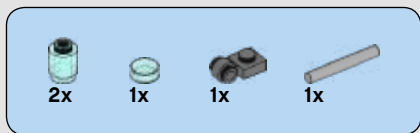


2

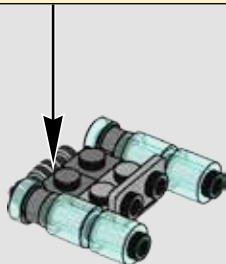
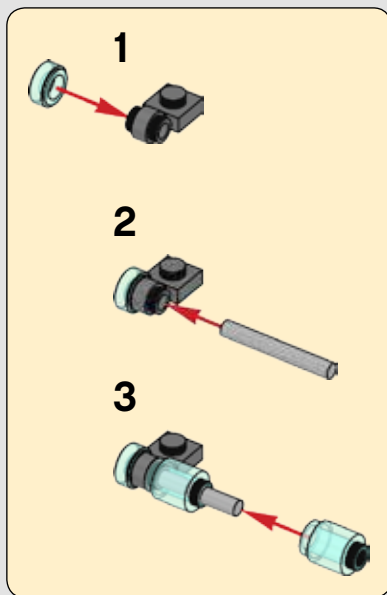


3





17





1x



1x

18



1x



1x

19



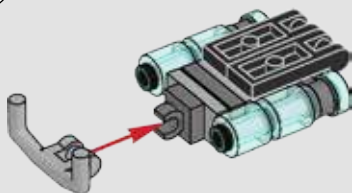
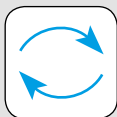


1x

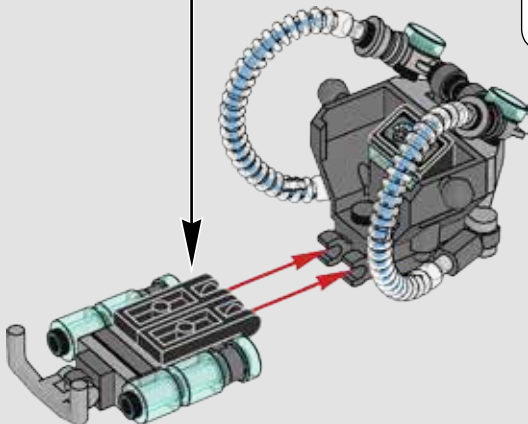
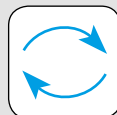


1x

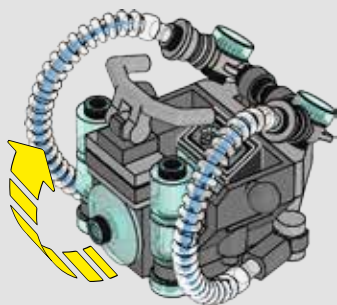
20



21



22



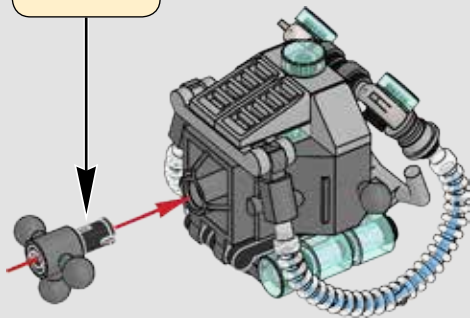
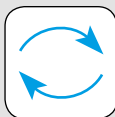
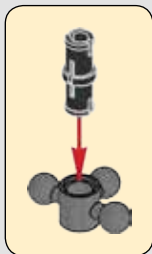


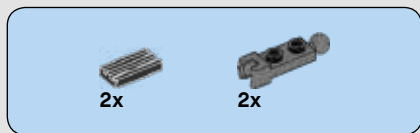
1x



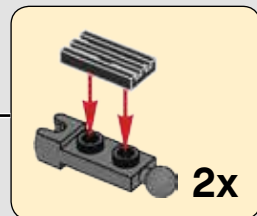
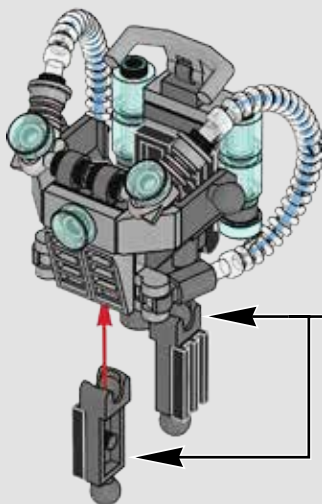
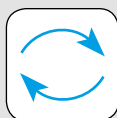
1x

23





24





2x



1x

25

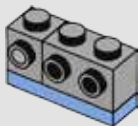


1x



1x

26



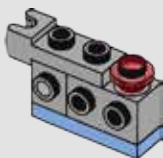


1x



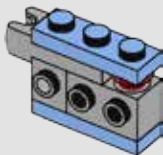
1x

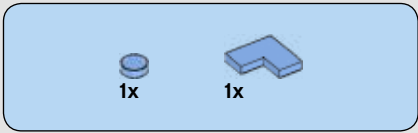
27



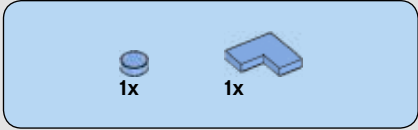
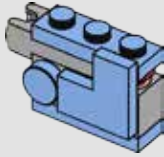
1x

28

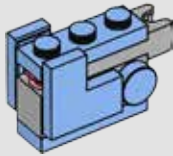




29



30



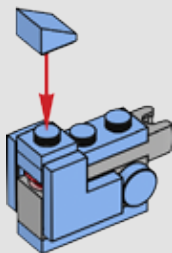


1x



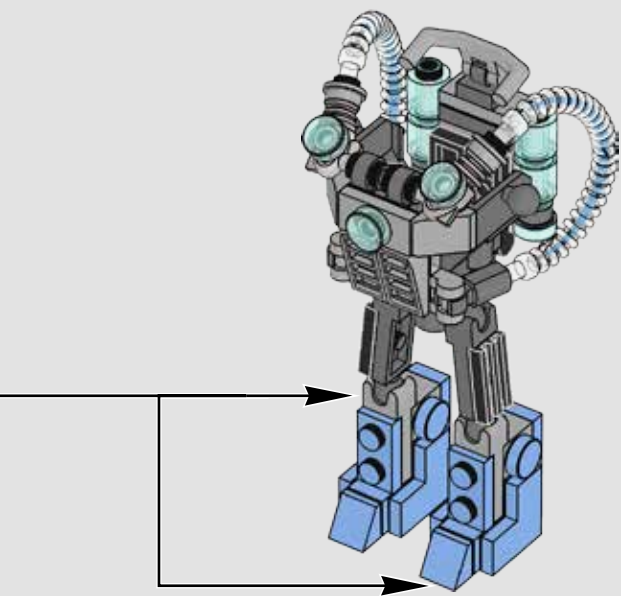
1x

31



2x

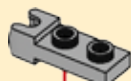
32



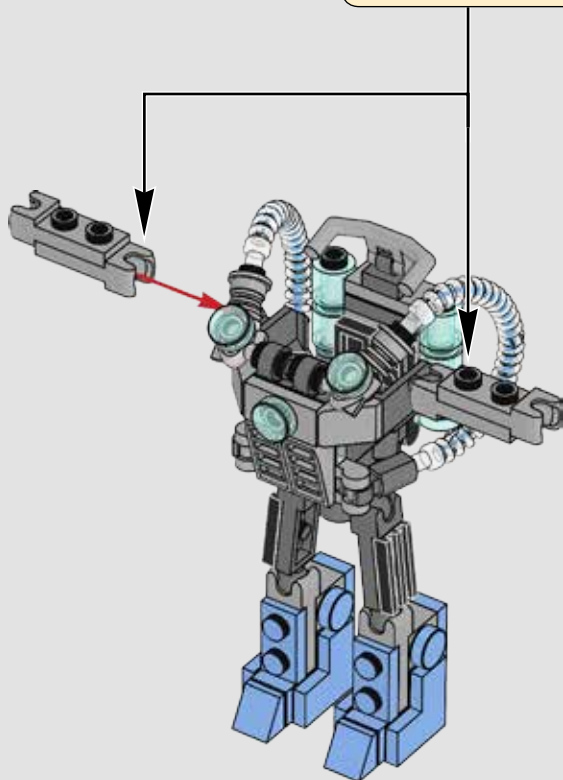


4x

33



2x

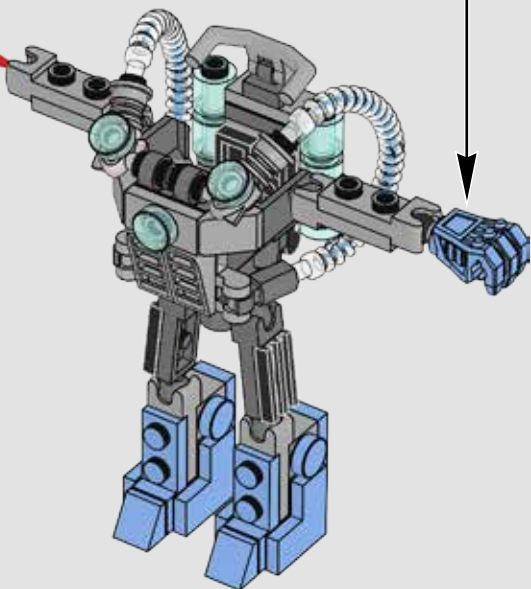


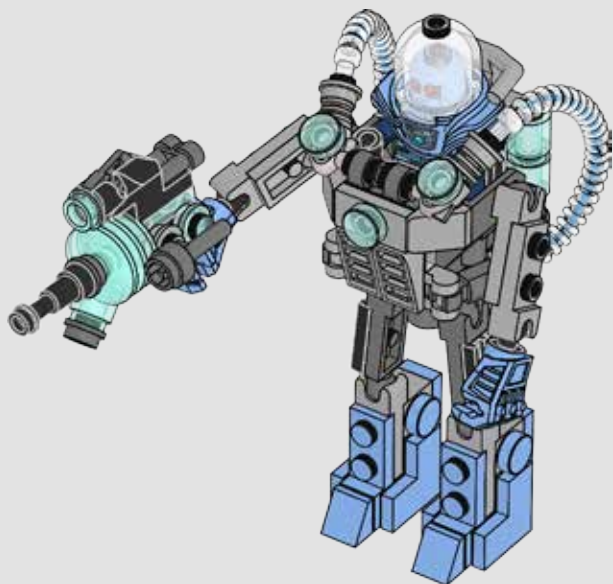


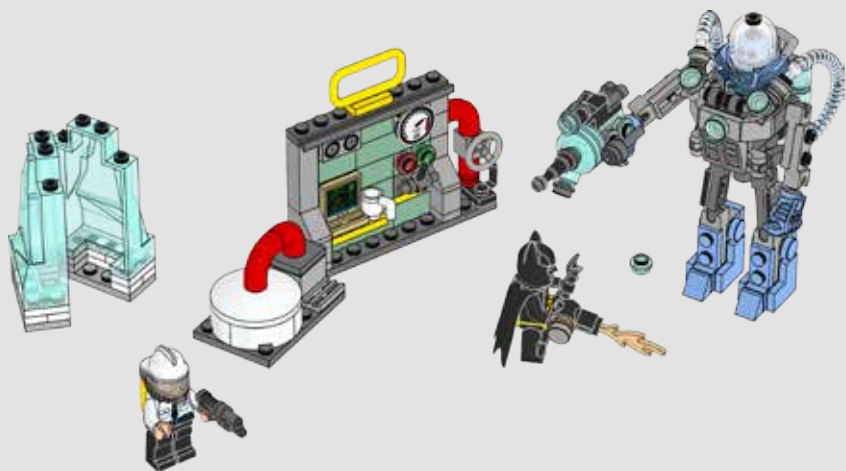
34



2x







70910



70901



+

70900



+

=

70910 + 70901 + 70900



70900

70901

70910



THE LEGO® BATMAN MOVIE © & ™ DC Comics, Warner Bros. Entertainment Inc., & The LEGO Group. All Rights Reserved. (s17)

LEGO.com/BATMANMOVIE

BUILD SOMETHING BATMAN

LEGO.COM/BATMANMOVIE



BAUE WIE BATMAN

CONSTRUIS COMME BATMAN

CONSTRUYE ALGO BATMAN

CONSTRÓI ALGO ESTILO BATMAN

ÉPÍTS VALAMIT BATMAN!

拼出如蝙蝠侠般酷炫的模型





70904



70909



70908



70906



70904

70906

70908

70909



THE LEGO® BATMAN MOVIE © & ™ DC Comics, Warner Bros. Entertainment Inc., & The LEGO Group. All Rights Reserved. (s17)

LEGO.com/BATMANMOVIE



DC COMICS
SUPERHEROES



LEGO and the LEGO logo are trademarks of the LEGO Group. ©2017 The LEGO Group.



All DC characters and elements © & ™ DC Comics.



WB SHIELD: TM & © WBEI.
(s17)

LEGO.com/DCSUPERHEROES

All your LEGO® fun in one app



Minifigure yourself



Share



For ages 5-9
适合 5-9 岁儿童



Download on the
App Store



GET IT ON
Google play

Check availability of LEGO LIFE in your country now on LEGO.com/life
Ask parents' permission first.

Consulta si LEGO LIFE está disponible en tu país en LEGO.com/life – Pide antes permiso a tus padres.

Apple and the Apple logo are trademarks of Apple Inc., registered in the U.S. and other countries. App Store is a service mark of Apple Inc. Google Play is a trademark of Google Inc.

Auf LEGO.com/life erfährst du jetzt, ob LEGO LIFE in deinem Land verfügbar ist. Bitte frage erst deine Eltern um Erlaubnis.

Verifica agora a disponibilidade de LEGO LIFE no teu país em LEGO.com/life – Pede primeiro permissão aos teus pais.

Vérifie la disponibilité de LEGO LIFE dans ton pays sur LEGO.com/life – Demande d'abord l'autorisation d'un parent.

Ellenőrizd a LEGO LIFE elérhetőségét a lakóhelyeden, most a LEGO.com/life honlapon! Először kérj engedélyt a szüleidtől!

访问 LEGO.com/life 网站, 查看乐高生活系列是否已在你所在国家上线。先请求家长的许可。

LEGO, the LEGO logo, the Minifigure, the Brick and Knob configurations and the LIFE logo are trademarks of the LEGO Group. ©2017, The LEGO Group.


4x
302401


1x
4659665


1x
383401


2x
242001


4x
4567449


2x
362301


1x
396001


1x
4124456


1x
4185177


1x
306221


1x
614121


3x
6176298


1x
4143005


1x
4206482


1x
383824


1x
6171858


1x
362324


1x
6145160


1x
302124


1x
4538456


1x
4289538


1x
6014618


2x
4184169


1x
6070695


1x
4109810


1x
4548180


1x
4121715


1x
6134781


2x
9339


2x
241226


2x
4569733


1x
6051527


2x
4515368


1x
6102734

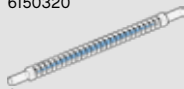

1x
6174168


1x
4650620


1x
6176907


2x
6033019


1x
6150320


2x
6173148


3x
3005741


5x
4183544


5x
6022171


3x
4163917


4x
4581214



3x
6051918


1x
6173605


1x
3005748


8x
6009656


4x
4616581


3x
4521947


4x
6124611


1x
6177654


2x
4565363


2x
4179826


2x
6171827


4x
6167572


4x
6170268



1x
6177648


1x
4163306


1x
6173609


1x
6174232


1x
6176766


1x
6173586


2x
6046398

1x
4222960

1x
4261397

1x
4650260

3x
6124825

1x
6061702

2x
4211389

2x
4211535

2x
4213567

2x
4657459

1x
6092956

1x
4641682

1x
4211350

3x
6093859

2x
6066097

1x
4211388

1x
4211398

2x
6092111

1x
4654046

2x
4211614

1x
6004990

2x
6093527

1x
4211349

6x
6043639

1x
4644102

1x
6093058

3x
6102769

2x
4211395

2x
6015890

2x
4210633

1x
6051334

2x
6071226

1x
4566028

2x
4211051

1x
4623236

4x
4632574

1x
4261469

1x
4211063

1x
4210631

1x
4211088

1x
6055629

1x
4211128

2x
6126083

2x
6039482

1x
6166882

1x
4211115

1x
4210967

1x
4210678



Customer Service

Kundenservice

Service Consommateurs

Servicio Al Consumidor

LEGO.com/service or dial



: 00800 5346 5555

: 1-800-422-5346

WIN

GO TO WWW.LEGO.COM/PRODUCTFEEDBACK
AND GIVE US YOUR SHORT **FEEDBACK**
ABOUT THIS LEGO® SET FOR A CHANCE
TO WIN A COOL LEGO PRIZE.



Terms & Conditions apply

LEGO.com/productfeedback

GEWINNE



Erzähle uns auf
www.LEGO.com/productfeedback

etwas über die Erfahrungen, die du mit
diesem LEGO® Set gemacht hast, und
sichere dir die Chance auf einen coolen
LEGO Preis!

Es gelten die Teilnahmebedingungen

GAGNE



Rends-toi sur
www.LEGO.com/productfeedback

et donne-nous quelques commentaires
sur ce produit LEGO® pour avoir une
chance de gagner un prix LEGO !

Voir Conditions Générales

GANA



Visita
www.LEGO.com/productfeedback

y envíanos tu opinión acerca de este
set LEGO®. ¡Participas en el sorteo
de un premio LEGO!

Términos y Condiciones aplicables

获取奖品



登录
www.LEGO.com/productfeedback

给出关于此乐高®套装的简短反馈，
就有机会获得炫酷乐高奖品

《条款及条件》适用

경품 당첨 기회



www.LEGO.com/productfeedback

페이지로 이동하여 이 레고® 세트에 대한
간략한 피드백을 보내 주시고 멋진 레고
경품을 탈 수 있는 기회도 잡으십시오

약관 적용

ЗАПОЛНИ АНКЕТУ И ПОЛУЧИ ПРИЗ



Перейди по ссылке
www.LEGO.com/productfeedback

ответь всего на несколько во-
просов об этом наборе LEGO®,
и у тебя появится шанс выиграть за-
мечательный приз от компании LEGO.

Применяются Условия и правила
участия

THE LEGO® BATMAN MOVIE © & ™ DC Comics, Warner Bros. Entertainment Inc., & The LEGO Group.
LEGO, the LEGO logo, the Minifigure and the Brick and Knob configurations are trademarks and/
or copyrights of the LEGO Group. ©2017 The LEGO Group. BATMAN and all related characters and
elements © & ™ DC Comics. All Rights Reserved. (s17).

6187033