



6497738



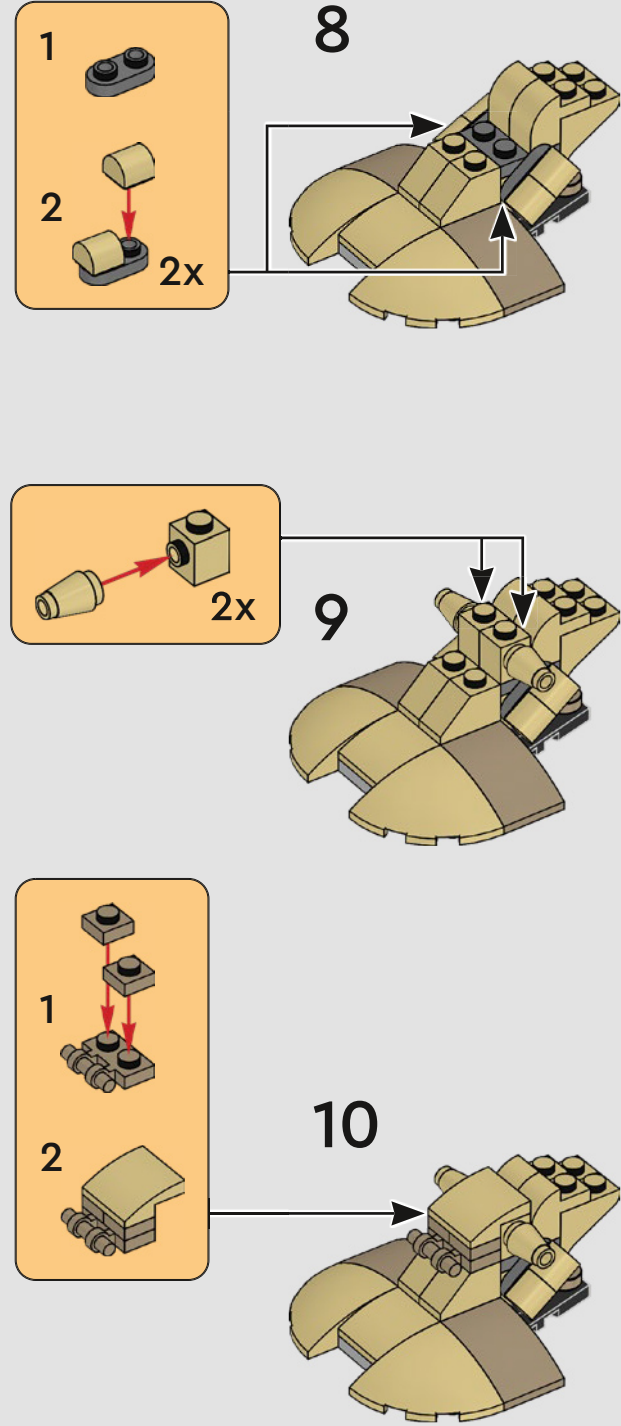
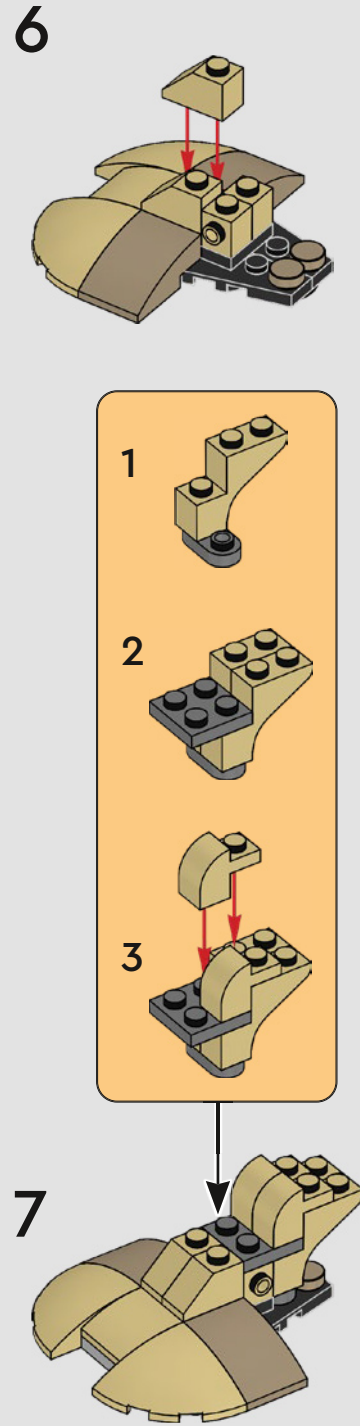
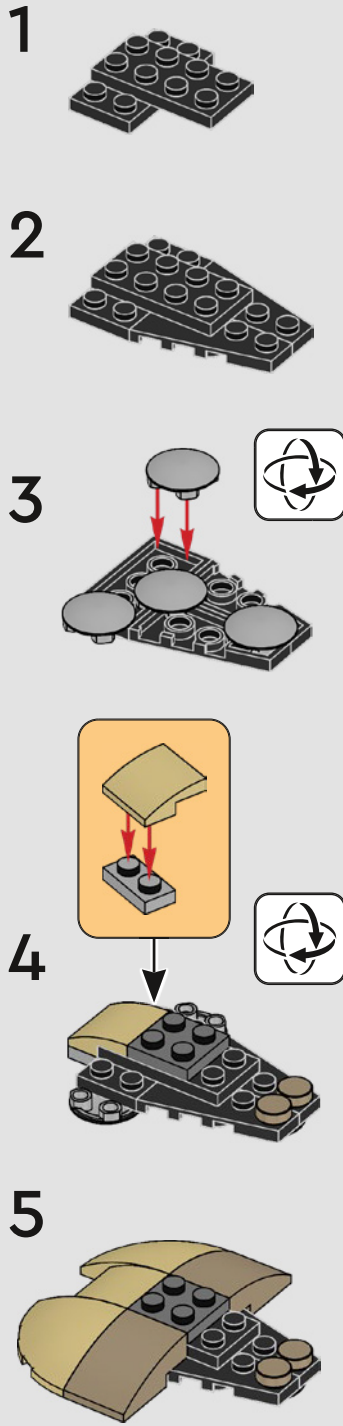
**WIN**  
YOU COULD

Scan this QR code or go to [LEGO.COM/PRODUCTFEEDBACK](http://LEGO.COM/PRODUCTFEEDBACK) and give us your short feedback about this LEGO® set for a chance to win a cool LEGO prize.

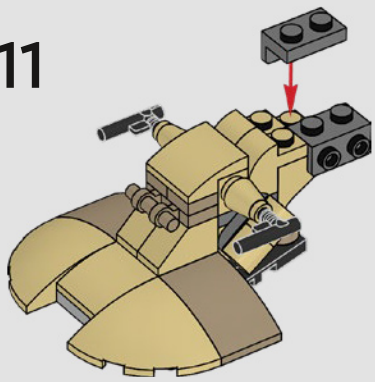
Terms and Conditions apply\*

**EN: YOU COULD WIN.** Terms and Conditions apply\* **DE: Du könntest GEWINNEN.** Es gelten die Teilnahmebedingungen\* **FR: Tu pourrais GAGNER.** Des conditions s'appliquent\* **IT: Potresti VINCERE tu.** Termini e condizioni sono applicabili\* **ES: Puedes GANAR.** Aplican términos y condiciones\* **PT: Poderás GANHAR.** Aplicam-se termos e condições\* **ZH: 轻松获奖.** 条款和条件适用\* **PL: Szansa na WYGRANĄ.** Obowiązują warunki korzystania\* **CS: Máte šanci VYHRÁT.** Platí všeobecné smluvní podmínky\* **SK: Máte šancu VYHRAT.** Platia všeobecné zmluvné podmienky\* **HU: TE IS NYERHETSZ.** Felhasználási feltételek érvényesek\* **RO: Ai putea CAȘTIGA.** Se aplică termenii și condiții\* **BG: Можете да СПЕЧЕЛИТЕ.** Има определени правила и условия\* **LV: Tu vari LAIMĒT.** Ir spēka noteikumi un nosacījumi.\* **ET: Sul on võimalus VÕITA.** Kehtivad tingimused\* **LT: Jūs galite LAIMĖTI.** Taikiamos sąlygos\*

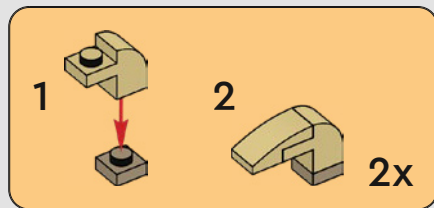
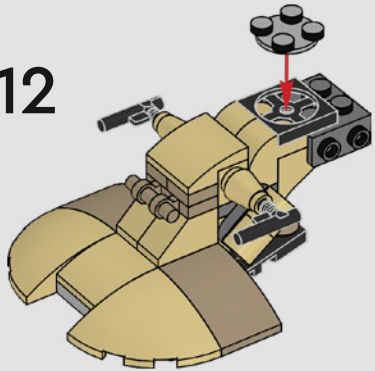
\*LEGO.com/productfeedback-terms



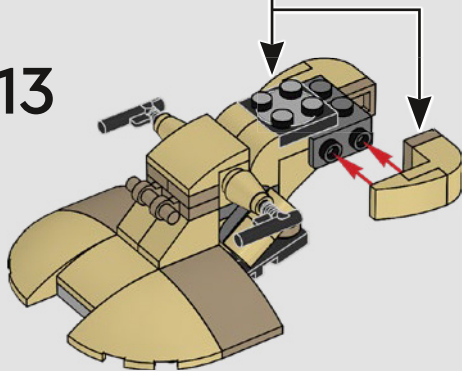
11



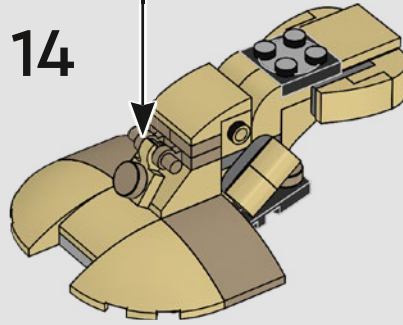
12



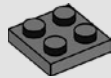
13



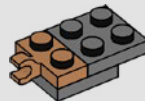
14



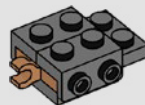
15



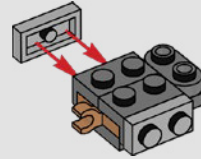
16



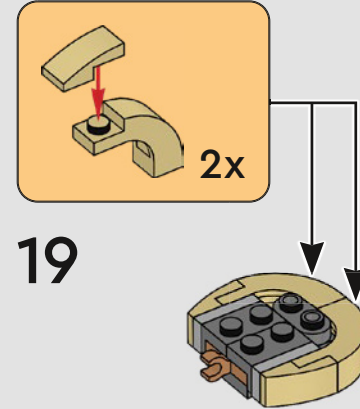
17



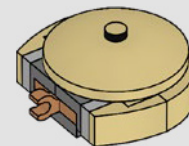
18



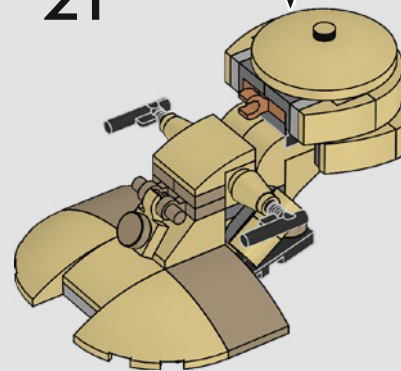
19



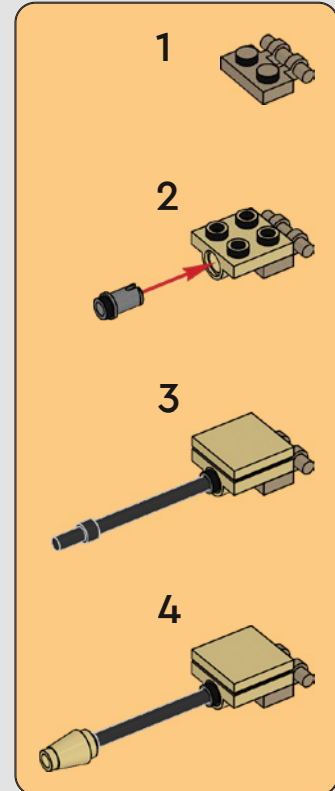
20



21



LEGO and the LEGO logo are trademarks of the LEGO Group. ©2024 The LEGO Group. 6497738 © & ™ Lucasfilm Ltd.



22

